



MOTO GUZZI

ZIGOLO 98 cc
2ª Serie

CATALOGO PEZZI DI RICAMBIO



MOTO GUZZI

SOCIETÀ PER AZIONI

STABILIMENTO E AMMINISTRAZIONE: Mandello del Lario (Como)

Via Emanuele V. Parodi, 27

Telefoni: Mandello Lario 71112

(4 linee con ricerca automatica)

Lecco 22691

Collegamento ponte-radio con Milano e Genova

Telegrammi: Motoguzzi - Mandello Lario

SEDE LEGALE: Milano - Via Durini N. 28

Telefoni: 705.784 - 705.785 - Telegrammi: Motoguzzi - Milano

FILIALE - CENTRO RICAMBI - OFFICINA RIPARAZIONI

Milano (640) - Via Giov. da Procida, 14 - (Filiale) Tel.: 341.421/341.296

(Centro Ricambi e Officina Riparazioni) Telefono: 381.997

Telegr.: Filialmotoguzzi - Milano

UFFICI: Genova - C.so Aurelio Saffi, 29

Telefoni: 55.242 - 55.243 - 55.244 - 55.245

Telegrammi: Paromar - Genova

Roma - Via Barberini, 86 - Telefono 484.758

Telegrammi: Motoguzzi - Roma

Napoli - Piazza Municipio, 84 - Telefono 310.581

Telegrammi: Motoguzzi - Napoli

ZIGOLO 98 cc

2ª Serie

CATALOGO PEZZI DI RICAMBIO

Iª EDIZIONE

www.rpw.it

CARATTERISTICHE TECNICHE

MOTORE: ciclo a 2 tempi con ammissione a valvola rotante.

CILINDRO: orizzontale, in lega leggera con cromatura a spessore.

TESTA DEL CILINDRO: in lega leggera.

CORSA: mm 50.

ALESAGGIO mm 50.

CILINDRATA: 98 cc.

POTENZA: CV 4,6 a 5200 giri.

POTENZA FISCALE: CV 2.

RAPPORTO DI COMPRESSIONE: 1 : 7,5.

ACCENSIONE: con alternatore a volano, con bobina di alta tensione esterna.

CANDELA: CW 225 F.

ALIMENTAZIONE: a caduta. Capacità serbatoio miscela litri 12 di cui riserva litri 1 circa.

LUBRIFICAZIONE: a miscela 2 % di olio minerale.

FRIZIONE: a dischi multipli in bagno d'olio.

CAMBIO DI VELOCITA' a 3 marce ad ingranaggi sempre in presa con innesti frontali.

COMANDO CAMBIO: con leva a pedale.

RAPPORTI CAMBIO: I^a 1 : 2,627 - II^a 1 : 1,542 - III^a 1 : 1.

TRASMISSIONE ad ingranaggi con dentatura elicoidale fra motore e cambio; a catena a rulli fra pignone cambio e corona posteriore.

TELAIO: a tubo centrale, integrato da un elemento in lamiera stampata avente funzione portante e di protezione.

SOSPENSIONE: anteriore con forcella telescopica; posteriore con forcellone oscillante, con molleggio in gomma agente in compressione.

AMMORTIZZATORI POSTERIORI: a frizione regolabili.

RUOTE: a raggi con cerchi in lega leggera 17 x 2¼.

GOMME: anteriore rigata 2,50 - 17; posteriore scolpita 2,75 - 17 R.

FRENI: tipo ad espansione in lega leggera. Sulla ruota anteriore comandato a mano, sulla posteriore comandato a pedale.

PASSO: m 1,24 circa.

PESO DEL VEICOLO: a vuoto kg 77 circa.

VELOCITA' MASSIMA: km/h 80 circa.

CONSUMO: litri 2,2 per 100 km (secondo norme CUNA).

PRESTAZIONE: supera pendenze del 25 % con una persona.

IMPIANTO ELETTRICO: con alternatore volano che alimenta a motore funzionante la tromba elettrica e l'impianto luce composto di: faro anteriore a tre luci; fanalino posteriore catarifrangente e riflettente.

MOTOCICLO LEGGERO



Fig. 1 - Zigolo lato destro



Fig. 2 - Zigolo lato sinistro

(Viene fornito a richiesta con le varianti: sella monoposto, porta pacchi posteriore e manubrio più alto. - Vedere Tav. 15).

MOTORE

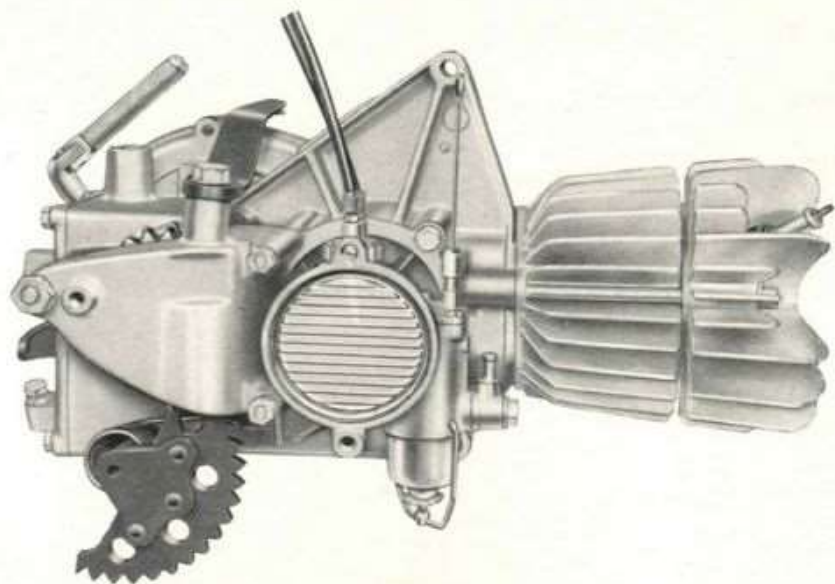


Fig. 3 - Lato destro

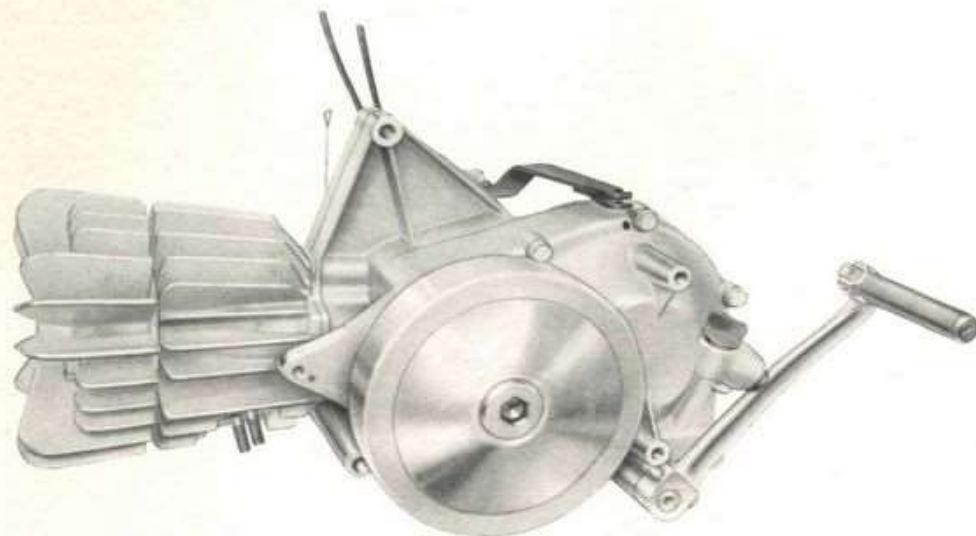


Fig. 4 - Lato sinistro

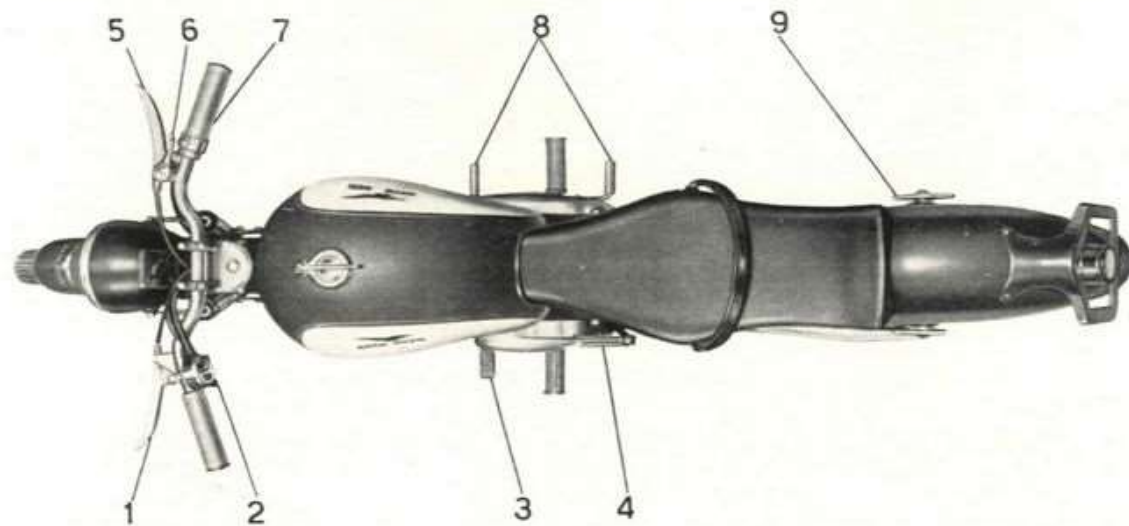


Fig. 5

COMANDI ed ACCESSORI

(vedere fig. 5)

- 1 - Leva comando frizione.
- 2 - Pulsante per tromba elettrica, commutatore per luce e comando anabbagliante.
- 3 - Pedale freno posteriore.
- 4 - Pedale messa in moto.
- 5 - Leva comando freno anteriore.
- 6 - Levette comando aria.
- 7 - Manopola comando gas.
- 8 - Leva comando velocità.
- 9 - Galletti di regolaggio ammortizzatori posteriori.

NORME PER RICHIESTA DEI PEZZI DI RICAMBIO

Nelle ordinazioni dei pezzi di ricambio si deve indicare chiaramente:

- Il numero della tavola nella quale si trova.
- Il numero di figura.
- Il numero d'ordinazione.
- La sua denominazione.

- Il quantitativo dei pezzi.
- I numeri del motore e telaio del motociclo al quale il pezzo è destinato.
- Il nome e l'indirizzo del richiedente (chiaramente leggibile).
- Il mezzo di trasporto.

I pezzi originali portano inciso i marchi di fabbrica depositati a termini di legge

CONDIZIONI GENERALI DI VENDITA

- 1) **PREZZI** - Si intendono netti e per contanti per merce resa franco fabbrica o franco sede Concessionario, secondo le norme in vigore.
I prezzi indicati nei listini, nelle offerte e nei contratti, potranno essere variati in qualsiasi momento anche per ordini in corso e saranno quelli in vigore all'atto della consegna.
- 2) **CONSEGNE** - La Moto Guzzi non assume alcuna responsabilità in caso di ritardo di consegna, le cui epoche vengono indicate al compratore a puro titolo informativo. La merce viaggia a rischio e pericolo del committente anche se spedita franco di porto.
- 3) **GARANZIA** - La Moto Guzzi garantisce i suoi prodotti di serie per sei mesi a partire dalla data della consegna al compratore.
Questa garanzia è limitata alla ripresa pura e semplice da parte della Moto Guzzi del pezzo eventualmente rotto per ben accertato difetto di materiale o di lavorazione, ed al suo ricambio gratuito, franco fabbrica, contro un pezzo nuovo: le spese di smontaggio e montaggio e il costo del materiale di consumo sono a carico del compratore.
La consegna del pezzo nuovo sarà fatta dalla Moto Guzzi al più presto possibile e l'eventuale ritardo nel rifornimento di esso non potrà essere invocato per richiedere un risarcimento di danni od un prolungamento del periodo di garanzia.
Sono escluse dalla garanzia le gomme e gli accessori o parti non costruite dalla Moto Guzzi.
La garanzia resta annullata per i prodotti eventualmente riparati, modificati o semplicemente smontati, anche solo in parte, fuori dalle officine della Moto Guzzi, o da quelle da essa autorizzate o per i prodotti che fossero stati utilizzati in gare, corse, ecc., e comunque non conformemente alle indicazioni date dalla Moto Guzzi, con particolare riguardo per il rispetto dei limiti di carico.
L'esame delle avarie e delle loro cause sarà sempre fatto dalle officine della Moto Guzzi; tutte le relative spese di trasporto (andata e ritorno), saranno a carico del compratore.
Sono a carico del compratore anche le eventuali spese di sopraluogo, qualora venisse chiesto dal compratore e accettato dalla Moto Guzzi.
La garanzia sui mototelai è concessa solo quando la carrozzeria sia stata costruita e montata secondo norme e disegni preventivamente approvati dalla Moto Guzzi.

Qualora la merce di proprietà del compratore si trovasse presso la Moto Guzzi, questa non risponde dei danni conseguenti ad eventi climaterici, furti, incendi ed altri casi imprevisi o di forza maggiore.

I dati di peso, velocità, consumo, rendimento ed altri che potranno essere forniti dalla Moto Guzzi, si intendono sempre come approssimativi; su di essi la Moto Guzzi non assume alcun impegno formale. Per i tipi da corsa, a causa dell'eccezionale potenza da essi sviluppata e dallo sforzo anormale cui si assoggettano tali macchine, la Moto Guzzi non assume garanzia.

La garanzia prestata non importa mai nel committente il diritto alla risoluzione del contratto o a risarcimento di danni.

- 4) **RESPONSABILITA'** - La Moto Guzzi declina ogni responsabilità per qualsiasi danno che potesse verificarsi a persona o cosa per l'uso, causa, o in dipendenza dei prodotti da essa forniti.

In ogni caso la responsabilità della Moto Guzzi, anche nell'eventualità di incidenti a persona o cosa, derivanti da difetto di costruzione e di materiali, è, per espressa convenzione, limitata strettamente alla sostituzione gratuita dei pezzi riconosciuti difettosi dalla Moto Guzzi con esclusione di qualsiasi altra forma di risarcimento. La Moto Guzzi non assume alcuna responsabilità verso il compratore in dipendenza di eventuale infrazione di brevetti, marchi, modelli, ecc. che venisse riscontrata sulle merci da essa fornite.

- 5) **RISERVE** - Le merci vendute dalla Moto Guzzi non possono essere adoperate per un servizio diverso da quello cui sono destinate; esse non possono partecipare ad alcuna corsa, concorsi, esposizioni od altra manifestazione sportiva senza l'espresso consenso scritto della Moto Guzzi.

Tutti i prodotti o parti di essi, non possono essere modificati tanto nei riguardi del loro funzionamento come nella loro speciale costruzione e nella loro linea e forma estetica.

- 6) **MODIFICHE DI COSTRUZIONE** - La Moto Guzzi si riserva il diritto di introdurre qualsiasi modifica ai suoi prodotti, senza alcun obbligo di notificarla al compratore; essa non è tenuta ad applicare ai prodotti già costruiti o in corso di costruzione e destinati al compratore, quelle modifiche che eventualmente fossero già state e che potessero venire studiate ed applicate successivamente alla ordinazione.

INDICE DELLE TAVOLE

Complessi	Sottocomplessi	Gruppi	Sottogruppi	Tavole
MOTOCICLO LEGGERO	MOTORE	Organi principali	Testa - Cilindro - Basamento - Coperchi	1
			Albero motore - Biella - Pistone	2
		Alimentazione e scarico	Serbatoio miscela - Tubazione - Carburatore - Silenziatore	3
	TRASMISSIONE	Innesto	Innesto a frizione	4
		Avviamento	Avviamento motore - Comando frizione	5
		Cambio	Ingranaggi - Alberi e comando del cambio	6
	TELAIO RUOTE FRENI	Telaio	Carrozzeria - Parafango - Sella - Coperchi	7
			Telaio - Supporto motore - Cavalletto	8
		Sospensioni e Sterzo	Forcella anteriore - Sospensione anteriore - Sterzo - Manubrio - Leve di comando	9
			Forcellone oscillante - Sospensione posteriore - Ammortizzatori posteriori	10
		Ruote	Ruota - Mozzo - Freno anteriore e comando	11
			Ruota - Mozzo - Freno posteriore e comando	12
	IMPIANTO ELETTRICO	Accensione Illuminazione ed accessori	Volano alternatore - Bobina - Candela - Faro - Fanalino - Tromba elettrica	13
	DOTAZIONE	ATTREZZI	Comuni e speciali	Dotazione individuale normale ed a richiesta
VARIANTI A richiesta	Manubrio - Sella - Portapacchi - Carrozzeria			15

INDICE NUMERICO

N.° d'ordinazione	N. di Tav.	N. di Figura	N.° d'ordinazione	N. di Tav.	N. di Figura	N.° d'ordinazione	N. di Tav.	N. di Figura	N.° d'ordinazione	N. di Tav.	N. di Figura	N.° d'ordinazione	N. di Tav.	N. di Figura
DN 6	5	36	T 219	9	40	12331 bis	8	16	24099	3	28	24188 ter	5	38
DN 6	6	18	T 220	5	48	T 14095	10	37	24100	3	26	24189/1	5	40
DN 6	7	14	M 221	11	21	T 16504	10	40	24113	3	39	24191	5	43
DN 6	7	47	M 221	12	39	T 16596	7	18	24115	4	10	24193	5	34
DN 6	10	25	T 234	3	34	T 16628	14	14	24116	6	44	24194	5	27
DN 6	11	36	T 235	5	22	24001/1	1	13	24117	6	43	24206	3	42
DN 6	12	25	T 235	11	42	24002/2	1	14	24118	4	11	24226	2	21
DN 6	15	19	T 0238	9	17	24003/1	1	16	24119	4	12	24230	2	26
DN 6	13	39	T 0238	10	19	24004/1	1	15	24121	4	13	24235	2	27
RE 6	13	40	T 298 ter	1	11	24005	3	40	24122	4	14	24236	2	25
DN 7	1	24	T 298 ter	15	17	24011	1	50	24123	4	15	24240/1	1	17
DN 7	8	12	T 2023	8	31	24015	1	12	24124	4	16	24241	1	29
DN 7	11	23	M 2023	9	15	24016	1	60	24127/24128	4	17	24242	1	43
DN 7	15	15	M 2035	1	18	24017	1	25 bis	24128	4	17 bis	24243	1	38
RE 7	7	17	M 2035	3	27	24018	1	25	24129	4	19	24244	1	36
RE 7	15	16	M 2035	7	39	24021	1	44	24130	4	18	24244/1	1	36 bis
DN 8	3	11	M 2035	11	24	24022	1	41	24131	4	20	24244/2	1	35
DN 8	5	11	T 2075 bis	9	32	24022 bis	1	40	24132	4	21	24245	1	37
DN 8	7	11	T 2113	9	11	24024	1	67	24133	5	17	24246	1	19
DN 8	8	14	T 2148	14	13	24025	6	33	24134	5	15	24247	1	45
DN 8	12	45	M 2177	1	26 bis	24026	6	34	24135	5	14	24250	2	10
RE 8	3	14	T 2202	8	22	24027	6	32	24136	5	13	24254	2	14
RE 8	7	28	T 2202	9	14	24028	6	31	24139 bis	5	10	24256	2	15
RE 8	8	15	M 2215	7	19	24029	1	20	24140	6	42	24257	2	12
RE 9	8	26	T 2662 D	13	36	24030 ter	1	21	24143/1	6	41	24259	1	31
M 61 bis	1	59	T 2676	9	54	24031	1	22	24144	6	39	24290	3	38
T 63 ter	10	24	T 2677	9	52	24031 bis	1	23	24146	6	40	24291	3	41
M 70 bis	7	37	T 2678	9	49	24032	1	56	24147	6	38	24297	3	37
T 71 bis	9	21	T 2679	9	51	24032 bis	1	57	24149	6	37	24300	8	10
T 71 bis	10	30	T 2679 bis	6	24	24033	1	54	24150	6	48	24319	9	41
M 108	5	33	T 2679 bis	9	50	24034	1	55	24151	6	46	24320	9	42
TA 110	7	38	T 2680	5	21	24035	1	52	24152/1	6	47	24321	8	21
M 121 bis	1	62	T 2680	11	45	24036	1	51	24155	1	49	24330	8	25
T 134	13	41	T 2685/1	9	56	24037	1	58	24156	1	48	24331 bis	8	23
T 136	7	22	T 5087	6	20	24038 ter/1	1	30	24157	6	30	24332/2	8	27 bis
T 136	10	26	T 5087	11	37	24039	1	28	24158	6	29	24334	10	29
T 136	15	22	T 5087	12	26	24040	1	32	24159	6	28	24344	8	20
M 136 bis	5	37	T 5307	10	39	24041	1	33	24160 bis D/S	6	27	24357	8	32
M 136 bis	6	15	T 5312	10	38	24041 bis	1	61	24160/1	6	22	24358	8	29
M 136 bis	7	21	T 5560 bis	1	26	24044	1	27	24166 bis	6	25	24360	13	19
M 136 bis	12	33	T 5858 bis	7	40	24046	1	23 bis	24167	6	26	24360/1	13	27
M 140	7	16	T 5858 bis	8	13	24047/2	1	63	24170	6	23	24360/2	13	21
M 140	7	47	M 8018 ter	9	12	24065	2	24	24171	6	21	24361/3	13	20
M 145 ter	1	45 bis	T 8053 ter	15	18	24067	2	23	24172/1	6	10	24364	13	38
M 145 ter	3	12	T 8091	1	39	24068	2	22	24175 ter	6	12	24365	13	13
M 145 ter	5	12	T 8091	7	43	24077	2	11	24176	6	19	24366	13	12
M 149 bis	1	10	T 8091	12	16	24081	2	19	24177	6	17	24367/1	13	26
M 160 bis	6	14	T 8149	8	17	24082	2	18	24178	6	16	24367/2	13	18
M 160 bis	8	30	M 8522	9	31	24084	2	17	24179/1	6	11	24370	10	10
M 160 bis	12	32	T 8550 bis	5	50	24085/1	2	16	24186 ter	5	53	24377/1	10	32
T 171 bis	3	19	T 8550 bis	9	48	24091	3	13	24186 A	7	15	24377/2	10	34
TA 175 G	3	18	T 9036	3	35	24094	3	17	24188	5	42	24389	10	17
T 193 N	3	33	T 9362	11	41	24096	3	21	24188 bis	5	39	24390	10	20

INDICE NUMERICO

N.º d'ordinazione	N. di Tav.	N. di Figura	N.º d'ordinazione	N. di Tav.	N. di Figura	N.º d'ordinazione	N. di Tav.	N. di Figura	N.º d'ordinazione	N. di Tav.	N. di Figura	N.º d'ordinazione	N. di Tav.	N. di Figura
24391	10	16	24510	12	28	24736	12	42	31761	11	20	38735	11	44
24392	10	11	24515	12	15	24737	11	28	31761	12	38	38736	5	25
24398	10	13	24516	12	41	24737	12	43	31854	14	23	38736	11	43
24399	10	12	24533/1	11	38	24738	11	26	T 35366	13	23	38742	5	23
24417	9	10 ^{ter}	24551	15	23	24739	9	46	T 35929	9	22	38765	1	53
24417 bis	9	10 ^{bis}	24603	7	34	24740	11	25	36022	13	15	39224	5	32
24423	9	33	24608	7	25	24742	12	10	36022 bis	13	16	39225	5	31
24424	9	19	24609	7	26	24743	12	13	36022 ter	13	24	39226	5	28
24425	9	20	24613	7	23	24744	12	17	36027 bis	2	20	40210	6	35
24426	9	34	24616	15	21	24745	12	30	36030	13	10	40495	3	36
24429	9	29	24620	7	20	24746	12	44	36030 bis	13	11	41079	5	20
24432	9	30	24625	7	24	24748	12	40	36037	2	13	41086	3	36 ^{bis}
24432 A	9	24 ^{bis}	24625 bis	7	36	24749	12	50	36057	1	46	41086	13	37
24432 ter	9	25	24626/A	7	35	24752	12	47	36074	1	42	41093	1	34
24433 bis	9	27	24627/A	7	29	24753	12	51	36186	12	29	Cavi per impianto elettrico	13	44
24433 ter	9	28	24630	7	31	24755	12	46	36196	9	43	Libretto istruzioni	14	15
24434	9	26	24631	7	33	24756	12	48	36202	3	32			
24435	9	45	24632	7	32	24759	11	11	36275/1	10	27			
24436	9	24	24633/1	7	30	24759	12	11	36277/1	10	28			
24437	9	23	24637	10	33	24813	13	28	36278	8	11			
24440	9	44	24646	10	35	24823	3	10	36280 bis	10	18			
24440 bis	9	39	24647 bis	10	42	24824	3	16	36281	10	15			
24441/1	9	38	24649	10	31	24852	5	44	36282	10	14			
24442	9	13	24655	10	36	24853	5	45	36408	15	13	ACZN	13	30
24443	9	16	24660	15	11	24854	5	46	36413	9	55	6 V 3 W	13	43
24446	9	36	24660/1	15	14	24855	5	47	36431/1	13	42	6 V 5 W	13	34
24454/1	7	44	24660/2	15	12	24856	5	49	36465	14	12	6 V 25/25 W	13	33
24454/2	7	45	24661	7	12	24857	5	52	36466	14	11	MVB 7 B	13	14
24455/2	15	10	24685	7	47	24858	5	51	36467	14	10	AVD28-6-152/FO178	3	29
24458 ter	5	18	24691	7	47	24867	8	19	36479	14	22	MAF 18 B 1	3	29
24458/1	5	19	24708	14	19	24868	8	18	36527	13	22	55/N	13	35
24459/1	11	40	24709	14	20	24870	8	34	36572	3	20	CW 225 F	13	29
24459 ter	3	30	24710	14	16	24871	8	35	36670	9	35	2127	3	22
24469	12	49	24711	14	17	24881	8	24	36697	9	58	2139	3	25
24480 bis	11	33	24712	14	18	24882	8	27	36825	10	41	2140	3	23
24480 bis	12	21	24713	14	21	24892	9	47	36953/2	11	30	2751	3	24
24482	11	39	24714	14	25	24893	3	31	36953/2	12	18	91017	13	17
24482	12	27	24715	14	24	24900	8	33	36953/3	11	31	Guarnizione per tappo		
24483	11	34	24720	11	10	24907/2156 ter	11	12	36953/3	12	19	Scodellino per tappo		
24483	12	22	24721	11	13	24907/2156 ter	12	12	36954/4	11	32	Tappo per serbatoio miscela	3	15
24495 bis	11	14	24723	11	17	24916/24432	9	10	36954/4	12	23	Manettino di chiusu- ra tappo		
24495 bis	12	14	24725	11	18	24916	9	18	36962	3	33 ^{bis}	Vite per tappo		
24496/1	12	52	24725	12	36	24918	9	37	36963	9	57	Molla per tappo		
24497	12	53	24726	11	19	24920	7	41	38164/1	7	42	Bullone attacco faro alla forcilla	13	31
24497/1	12	54	24726	12	37	24930	7	10	38164/2	13	25	Rosetta per bulloni attacco faro	13	32
24500	8	28	24727	11	29	24935	7	13	38228	5	26	Contachilometri		
24504	12	34	24727	12	20	25276/1	5	16	38233/1	6	45	Guarnizione per contachilometri	13	45
24505	12	35	24729	11	35	T 30109	7	47	38242	6	36			
24506	10	22	24729	12	24	T 30109	9	53	38299	8	36			
24507	10	23	24731	11	16	T 30285	5	41	38387	7	27			
24508	6	13	24732	11	15	31280	5	30	38438	15	20			
24508	10	21	24733	11	22	31281	5	35	38676	7	47			
24509	12	31	24736	11	27	31282	5	29	38735	5	24			

TAVOLE PEZZI DI RICAMBIO

NB. - Nella descrizione dove è scritto **destra** o **sinistra**, si deve intendere alla destra o alla sinistra di chi si trova in sella.

N. Figura	N. d'ordinazione	DENOMINAZIONE	Quantità	Indicazioni suppletive
10	M 149 bis	Dado per tirante fissaggio cilindro e testa	4	7 MA
11	T 298 ter	Rosetta per tirante fissaggio cilindro e testa	4	7,25 x 16 x 2
12	24015	Tirante fissaggio cilindro e testa	4	7 MA x 143,5
13	24001/1	Testa del cilindro	1	
14	24002/2	Cilindro motore	1	
15	24004/1	Prigioniero sul cilindro per tubo scarico	2	
16	24003/1	Guarnizione fra cilindro e basamento	1	
17	24240/1	Basamento motore	1	
18	M 2035	Rosetta per bullone fissaggio basamento e coperchio per bulloni fissaggio coperchio posteriore e per prigioniero fissaggio cappello frizione e bussola valvola rotante	16	7,5 x 13 x 1
19	24246	Bullone fissaggio basamento e coperchio lato volano	2	7 MA x 106,5
20	24029	Bussola per valvola rotante	1	
21	24030 ter	Guarnizione per bussola della valvola rotante	1	
22	24031	Grano sulla bussola della valvola rotante di fermo rosetta	1	4 x 0,7 M x 9
23	24031 bis	Rosetta reggispinta per valvola rotante	1	
23 bis	24046	Cappello frizione	1	
24	DN 7	Dado per prigionieri sul basamento fissaggio bussola valvola rotante e cappello frizione	2	7 MA
25	24018	Prigioniero sul basamento per bussola valvola rotante e cappello frizione	2	7 MA x 78
25 bis	24017	Prigioniero sul basamento di tenuta cappello frizione parte posteriore	1	10 x 1,25 M x 67
26	T 5560 bis	Dado per prigioniero posteriore fissaggio cappello frizione	1	10 x 1,25 M
26 bis	M 2177	Rosetta per prigioniero posteriore fissaggio cappello frizione	1	10,25 x 17 x 1,5
27	24044	Bullone fissaggio basamento e coperchio lato volano	7	7 MA x 50
28	24039	Anello di tenuta sul coperchio lato volano	1	
29	24241	Coperchio basamento lato volano	1	
30	24038 ter/1	Guarnizione tra coperchio e basamento	1	
31	24259	Cuscinetto a rulli sul coperchio lato volano	1	
32	24040	Tappo per scarico olio sul coperchio lato volano	1	
33	24041	Guarnizione per tappo scarico olio sul coperchio lato volano	1	
34	41093	Dado per bullone fissaggio cuscinetto di banco	1	5 MA
35	24244/2	Rosetta per bullone fissaggio cuscinetto di banco	1	
36	24244	Bullone fissaggio cuscinetto di banco	1	
36 bis	24244/1	Rosetta di spessore per bullone fissaggio cuscinetto al banco	1	
37	24245	Anello di tenuta sul cuscinetto di banco	1	
38	24243	Cuscinetto di banco rigido a sfere	1	
39	T 8091	Dado per viti piastra di tenuta cuscinetto sulla flangia	2	5 x 0,85 M
40	24022 bis	Vite per piastra di tenuta cuscinetto sulla flangia	2	5 x 0,85 M x 16
41	24022	Piastra di tenuta cuscinetto sulla flangia per supporto albero cambio	1	
42	36074	Cuscinetto a sfere sulla flangia	1	20 x 42 x 9 (Riv 3 AE)
43	24242	Flangia riportata per supporto albero cambio completa di boccola	1	
44	24021	Boccola per albero secondario sulla flangia	1	
45	24247	Bullone fissaggio flangia al basamento	5	8 MA x 22
45 bis	M 145 ter	Rosetta per bullone fissaggio flangia al basamento	5	
46	36057	Cuscinetto a sfere per ingranaggio presa diretta	1	25 x 52 x 9 (Riv 4 AE)
47	24024	Boccola nel basamento per albero secondario	1	
48	24156	Vite per fissaggio camma al basamento	2	7 MA x 11,2
49	24155	Camma disinnesto saltarello	1	
50	24011	Boccola interna per settore cambio	1	
51	24036	Bullone fissaggio coperchio posteriore	5	7 MA x 20

(segue)

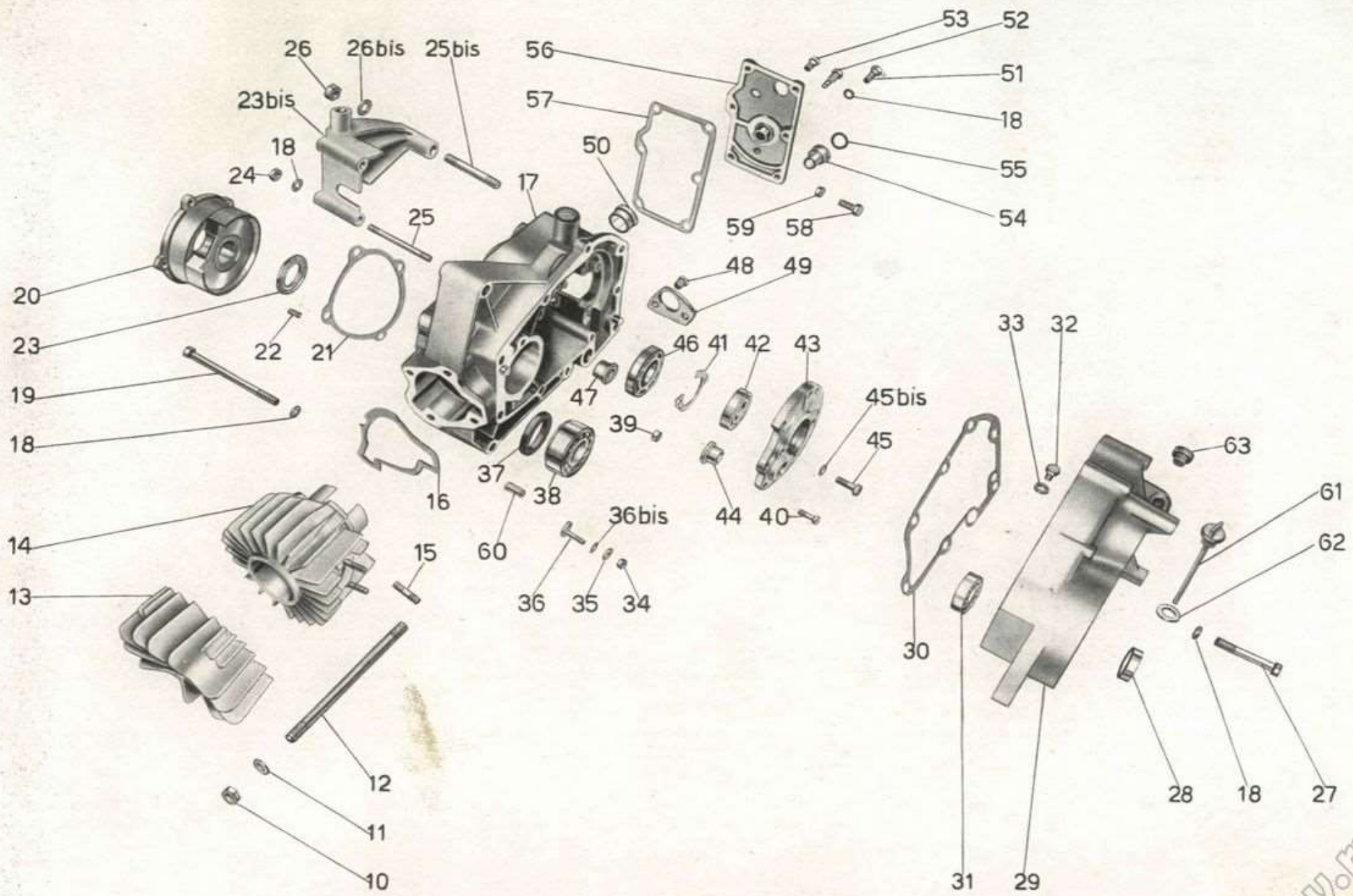


Tavola 1

Tav. 1

COMPLESSO : Motociclo leggero

GRUPPO : Organi principali

SOTTOCOMPLESSO: Motore

SOTTOGRUPPO: Testa - Cilindro - Basamenti - Coperchi

N. Figura	N. d'ordinazione	DENOMINAZIONE	Quantità	Indicazioni suppletive
52	24035	Pernino di fermo molla sul coperchio posteriore	1	
53	38765	Vite a testa cilindrica per fissaggio coperchio	1	7 MA x 13
54	24033	Boccola nel coperchio posteriore per perno settore marce	1	
55	24034	Guarnizione nella boccola per perno porta saltarelli	1	
56	24032	Coperchio posteriore del basamento	1	
57	24032 bis	Guarnizione per coperchio posteriore del basamento	1	
58	24037	Bullone regolaggio leva comando selettore cambio	2	7 MA x 22
59	M 61 bis	Dado per bullone regolaggio leva comando selettore cambio	2	7 MA
60	24016	Spina di riferimento per coperchio basamento	4	
61	24041 bis	Tappo per immissione olio nel basamento completo di astina di livello	1	
62	M 121 bis	Guarnizione per tappo immissione olio nel basamento	1	
63	24047/2	Tampone in gomma di fermo pedivella avviamento	1	

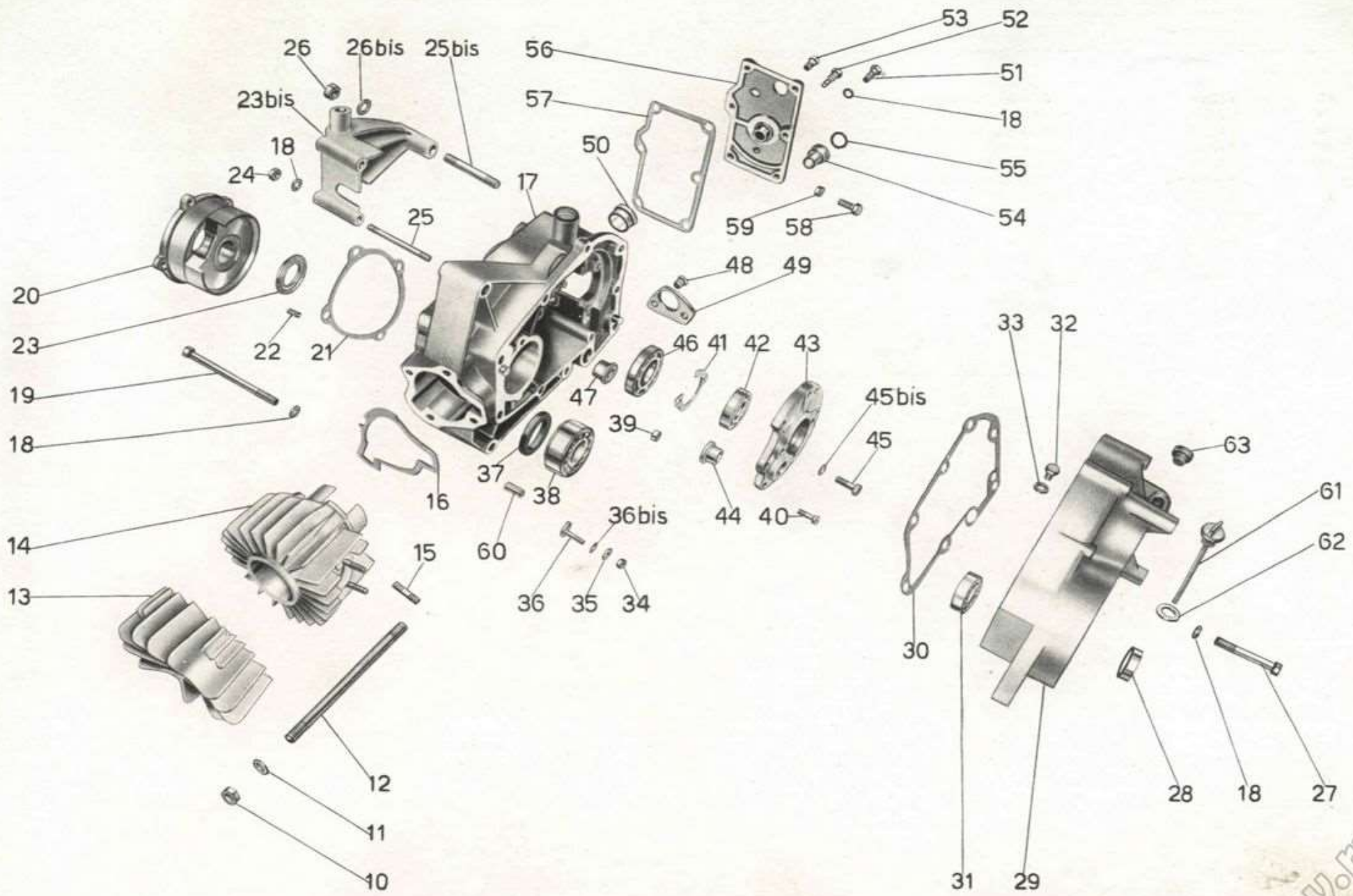


Tavola 1

N. Figura	N. d'ordinazione	D E N O M I N A Z I O N E	Quantità	Indicazioni suppletive
10	24250	Albero motore	1	
11	24077	Anello seeger (17 e) sul bottone di manovella	1	
12	24257	Rosetta per tenuta biella sull'albero motore	1	
13	36037	Rullini per biella	27	9,8 x 2,5
14	24254	Biella completa di boccola	1	
15	24256	Boccola per piede di biella	1	
16	24085/1	Pistone	1	
17	24084	Fascia elastica per pistone	2	
18	24082	Anello elastico nel pistone di fermo spinotto	2	
19	24081	Spinotto nel pistone	1	
20	36027 bis	Chiavella sull'albero motore per volano	1	
21	24226	Chiavella sull'albero motore di tenuta pignone	1	
22	24068	Valvola rotante	1	
23	24067	Molla di spinta valvola rotante	1	
24	24065	Dado fissaggio pignone all'albero motore	1	24 x 1,5 M
25	24236	Disco di tenuta per pignone elastico	1	
26	24230	Pignone elastico sull'albero motore	1	35 denti
27	24235	Cilindretto elastico per pignone	12	

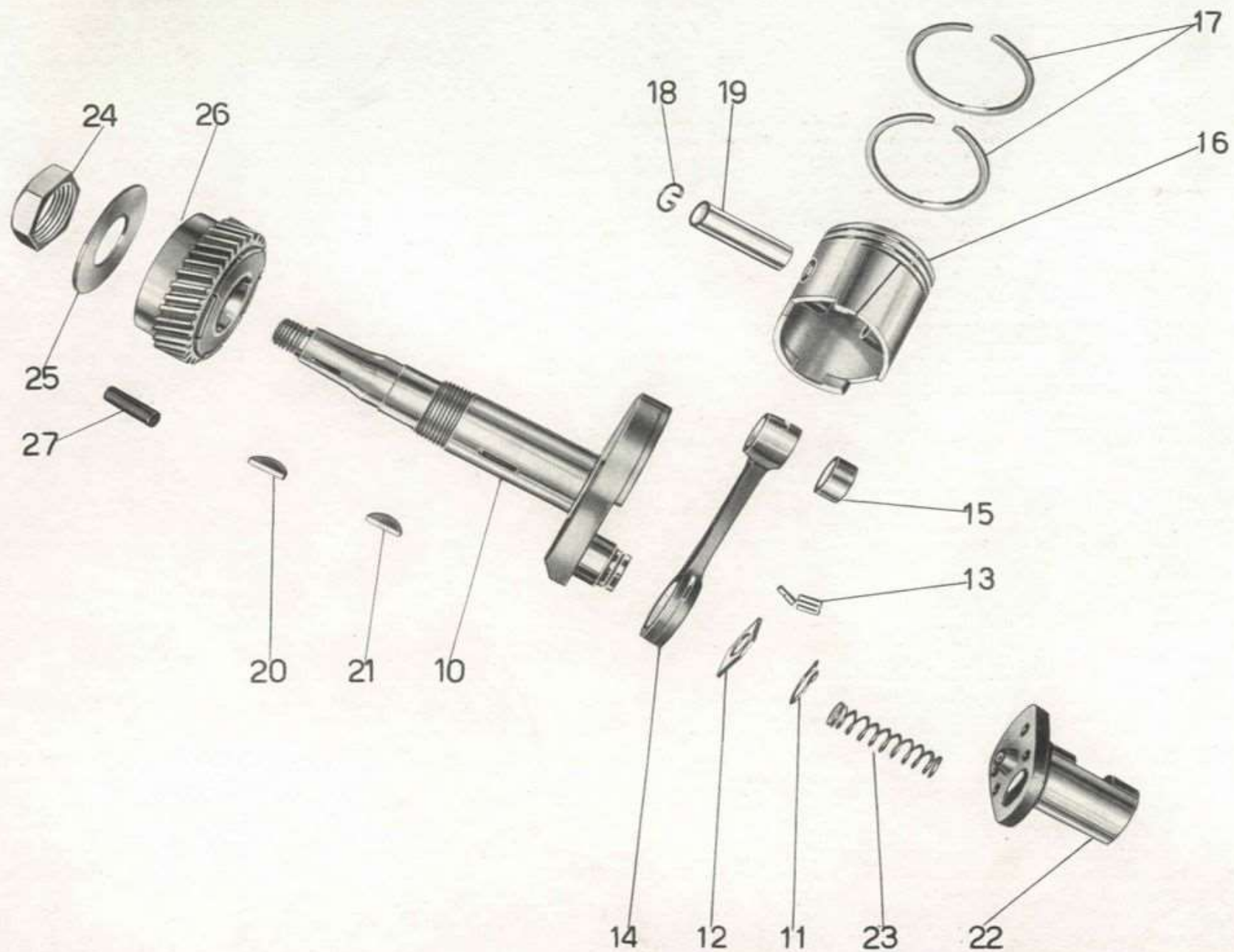


Tavola 2

N. Figura	N. d'ordinazione	DENOMINAZIONE	Quantità	Indicazioni suppletive
10	24823	Serbatoio miscela	1	
11	DN 8	Dado per bullone anteriore fissaggio serbatoio al telaio, per cavallotto fissaggio serbatoio parte posteriore e per fissaggio silenziatore alla carrozzeria	3	8 MA
12	M 145 ter	Rosetta per bullone anteriore fissaggio serbatoio al telaio	2	8,25 x 17 x 1,5
13	24091	Bullone anteriore per fissaggio serbatoio al telaio	1	8 MA x 71
14	RE 8	Rosetta per cavallotto fissaggio serbatoio al telaio parte posteriore e per bullone fissaggio silenziatore alla carrozzeria	2	8,5 x 13,5 x 2,5
15		Guarnizione per tappo	1	Tipo Tebaldi
		Scodellino per tappo	1	
		Tappo per serbatoio miscela	1	
		Manettino di chiusura tappo	1	
		Vite per tappo	1	
		Molla per tappo	1	
16	24824	Feltro sotto serbatoio miscela	2	
17	24094	Rubinetto miscela	1	
18	TA 175 G	Guarnizione per rubinetto miscela	2	
19	T 171 bis	Dado per unione tubazione miscela al serbatoio	1	
20	36572	Raccordo tubazione miscela al rubinetto	1	
21	24096	Tubazione miscela dal rubinetto al carburatore	1	
22	2127	Bullone forato per attacco raccordo tubazione miscela al carburatore	1	
23	2140	Guarnizione piccola per bullone forato attacco raccordo	1	Forniti dalla Ditta Dell'Orto
24	2751	Raccordo ad occhio attacco tubazione al carburatore	1	
25	2139	Guarnizione grande per bullone forato attacco raccordo	1	
26	24100	Bullone fissaggio carburatore	2	7 MA x 51,5
27	M 2035	Rosetta per bulloni fissaggio carburatore	2	1 x 13 x 7,5
28	24099	Guarnizione per carburatore	1	
29	MAF 18 B 1	Carburatore completo di trasmissioni (Dell'Orto)	1	
30	24459 ter	Trasmissione completa comando aria	1	
31	24893	Trasmissione completa comando gas	1	
32	36202	Capocorda per cavi comando gas e aria - parte carburatore	2	
33	T 193 N	Capocorda per cavo comando aria - parte manubrio	1	
33 bis	36962	Capocorda per cavo comando gas - parte manubrio	1	
34	T 234	Coprifilo per guaine comando gas e aria	4	
35	T 9036	Bullone attacco silenziatore alla carrozzeria	1	8 MA x 15
36	40495	Vite fissaggio corpo esterno del silenziatore	4	4 MA x 9
36 bis	41086	Dado per vite fissaggio corpo esterno del silenziatore	4	
37	24297	Corpo esterno del silenziatore	1	
38	24290	Tubo scarico completo di silenziatore	1	
39	24113	Guarnizione per tubo scarico	1	
40	24005	Colonna filettata per fissaggio tubo scarico	2	
41	24291	Tubo scarico completo di corpo interno	1	
42	24206	Guarnizione per silenziatore	1	

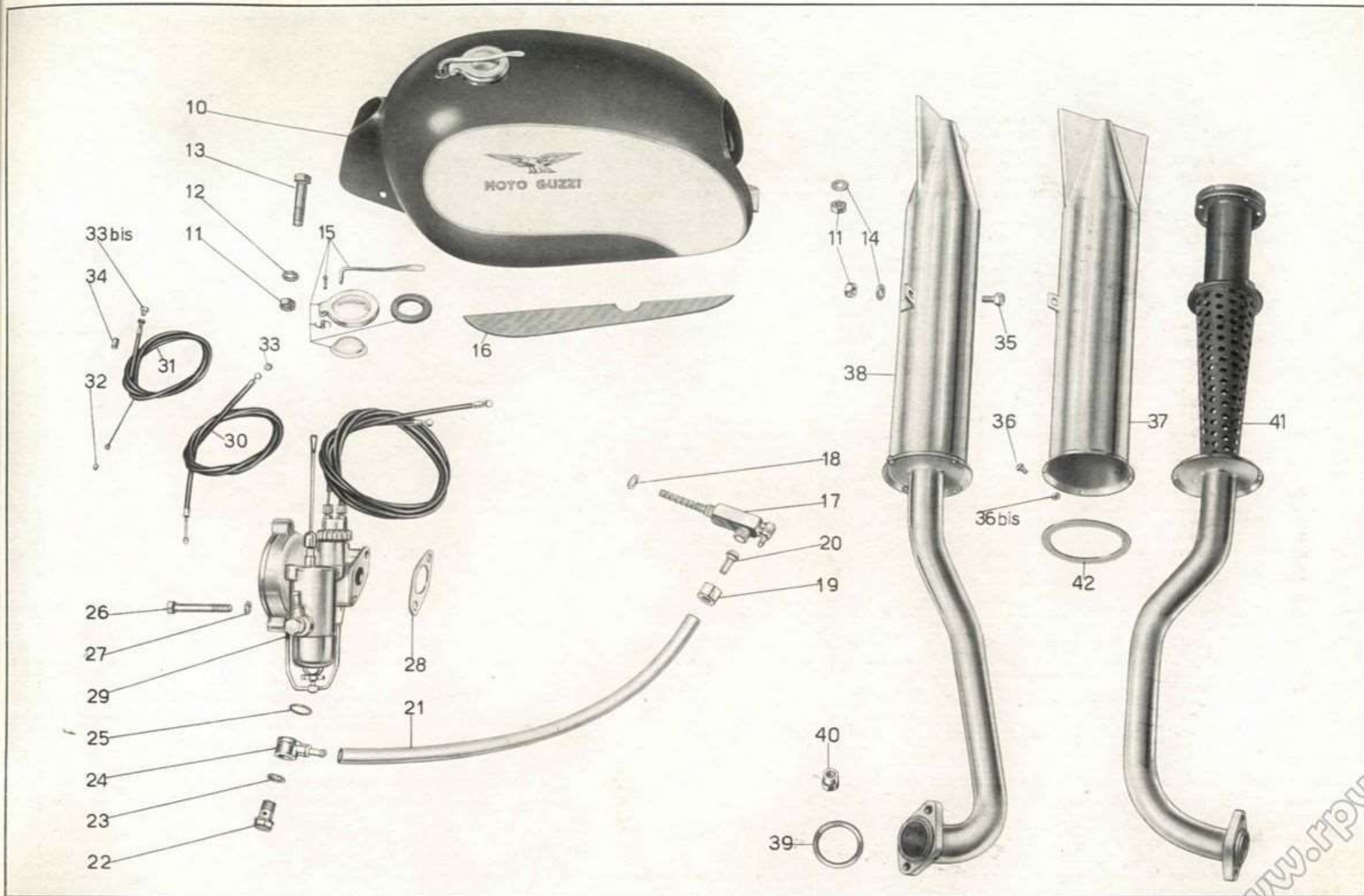


Tavola 3

Tav. 4

COMPLESSO : Motociclo leggero

GRUPPO : Innesto

SOTTOCOMPLESSO: Trasmissione

SOTTOGRUPPO: Innesto a frizione

N. Figura	N. d'ordinazione	DENOMINAZIONE	Quantità	Indicazioni suppletive
10	24115	Corpo frizione fisso	1	
11	24118	Disco interno per frizione	1	
12	24119	Ingranaggio trasmissione completo di boccola	1	76 denti
13	24121	Boccola per ingranaggio di trasmissione	1	
14	24122	Disco ferodo per frizione	1	
15	24123	Disco per frizione con tacche interne	1	
16	24124	Disco per frizione con tacche esterne	1	
17	24127/24128	Piattello spingidischi per frizione con scodellino	1	
17 bis	24128	Scodellino per piattello spingidischi frizione	1	
18	24130	Molla per frizione	12	
19	24129	Scodellino porta molle per frizione	12	
20	24131	Piattello esterno della frizione	1	
21	24132	Semi anello di tenuta piattello esterno della frizione	2	

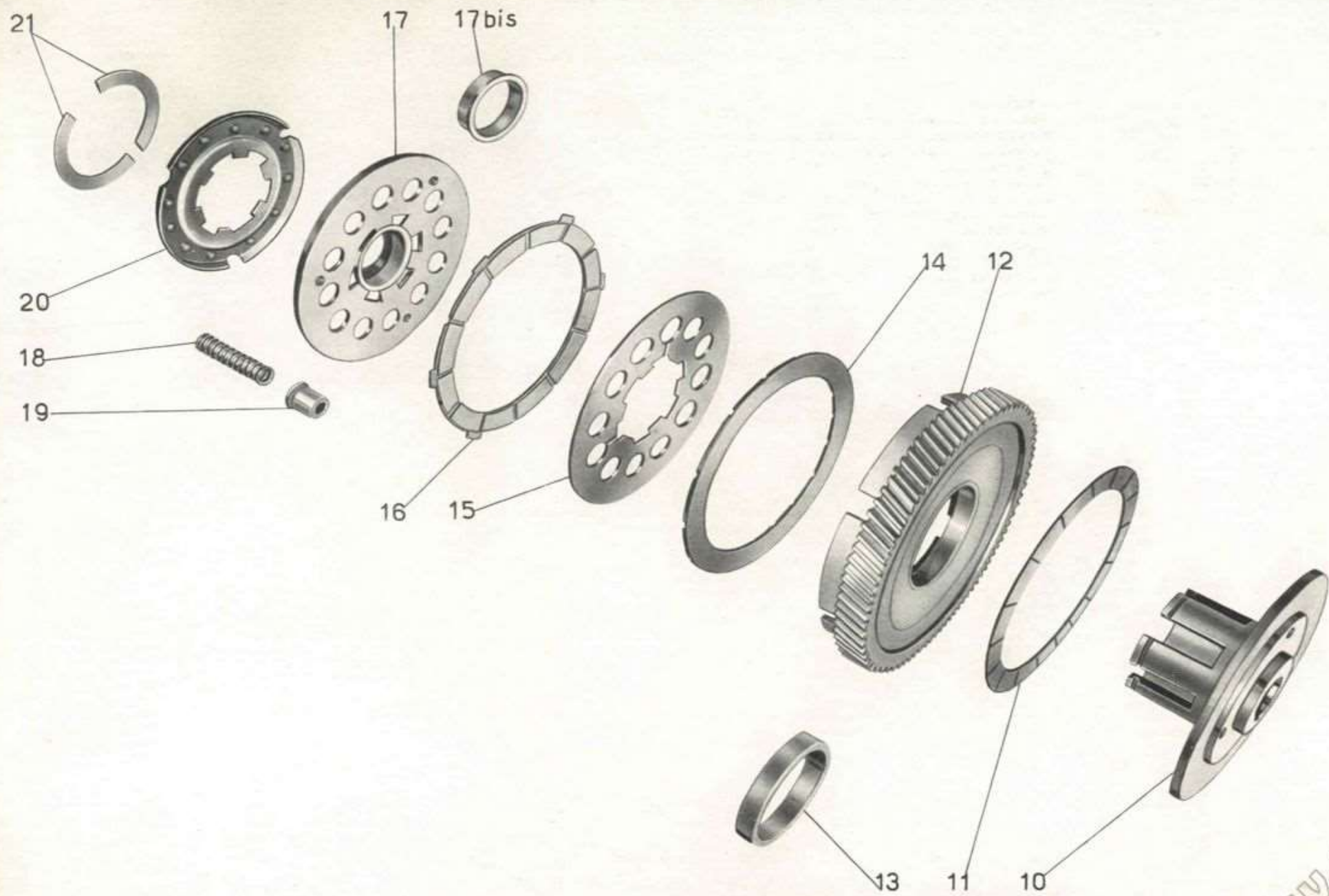


Tavola 4

www.fpw.it

N. Figura	N. d'ordinazione	DENOMINAZIONE	Quantità	Indicazioni suppletive
10	24139 bis	Guarnizione fra il piano del cappello e leva frizione	1	
11	DN 8	Dado per fissaggio leva frizione	1	8 MA
12	M 145 ter	Rosetta per dado fissaggio leva frizione	1	8,25 x 17 x 1,5
13	24136	Leva esterna comando frizione	1	
14	24135	Leva interna comando frizione	1	
15	24134	Astina spingidischi frizione	1	
16	25276/1	Sfera intermedia fra le astine spingidischi	1	
17	24133	Astina a fungo spingidischi frizione	1	
18	24458 ter	Trasmissione completa per comando frizione	1	
19	24458/1	Capocorda per cavo - parte motore	1	
20	41079	Bulloncino per capocorda - parte motore	1	
21	T 2680	Capocorda per cavo - parte manubrio	1	
22	T 235	Coprifilo per guaina - parte manubrio	1	
23	38742	Coprifilo per guaina - parte motore	1	
24	38735	Vite tendifilo per leva comando frizione	1	
25	38736	Ghiera per vite tendifilo per leva comando frizione	1	
26	38228	Anello seeger di tenuta ingranaggio avviamento	1	
27	24194	Ingranaggio libero dell'avviamento completo (comprende i pezzi: 28 - 29 - 30 - 31 - 32 - 33 - 34 - 35)	1	
28	39226	Vite fissaggio anelli al corpo per ingranaggio avviamento	4	4 MA x 15
29	31282	Disco esterno per ingranaggio avviamento	1	
30	31280	Ingranaggio libero dell'avviamento	1	
31	39225	Saltarello per ingranaggio avviamento	2	
32	39224	Pistoncino per ingranaggio avviamento	2	
33	M 108	Molla per saltarelli ingranaggio avviamento	2	
34	24193	Corpo centrale porta saltarelli per ingranaggio avviamento	1	
35	31281	Disco interno per ingranaggio avviamento	1	
36	DN 6	Dado per chiavella fissaggio pedivella messa in moto	1	6 MA
37	M 136 bis	Rosetta per chiavella fissaggio pedivella messa in moto	1	6,5 x 13 x 1,8
38	24188 ter	Chiavella per pedivella messa in moto	1	
39	24188 bis	Albero della messa in moto completo di settore	1	
40	24189/1	Albero della messa in moto	1	
41	T 30285	Ribattino per fissaggio settore dentato	3	6 x 16
42	24188	Settore dentato per pedivella avviamento	1	
43	24191	Molla di richiamo pedale avviamento	1	
44	24852	Pedivella avviamento completa (comprende i pezzi: 45 - 46 - 47 - 48 - 49 - 50 - 51 - 52 - 53)	1	
45	24853	Pedivella avviamento	1	
46	24854	Pedalino per pedivella avviamento	1	
47	24855	Molla nel pedalino	1	
48	T 220	Sfera nel pedalino	1	
49	24856	Vite fissaggio pedalino	1	
50	T 8550 bis	Dado per vite fissaggio pedalino	1	
51	24858	Vite per rosetta tenuta tubo girevole sul pedalino	1	
52	24857	Rosetta di tenuta tubo girevole sul pedalino	1	
53	24186 ter	Tubo girevole sul pedalino	1	

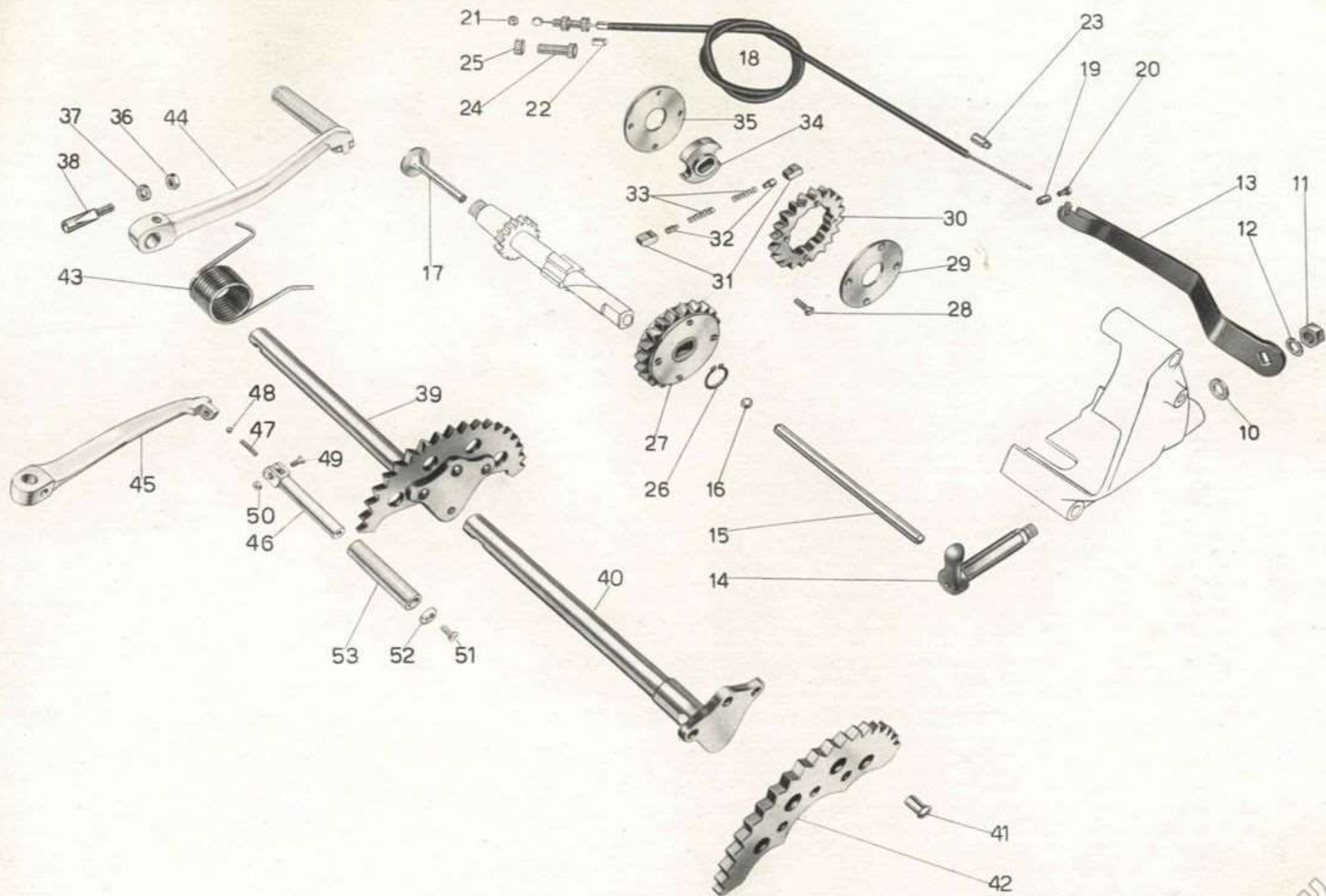


Tavola 5

N. Figura	N. d'ordinazione	DENOMINAZIONE	Quantità	Indicazioni suppletive
10	24172/1	Leva a pedale comando cambio velocità	1	
11	24179/1	Pedalino gomma per pedale cambio	2	
12	24175 ter	Anello seeger (18 e) di tenuta leva	1	
13	24508	Rosetta sulla leva a pedale	1	18,5 x 28 x $\begin{cases} 1,4-1,6 \\ 1,8-2 \end{cases}$
14	M 160 bis	Copiglia per spina e astina comando cambio	2	2 x 22
15	M 136 bis	Rosetta per perno e astina comando cambio	2	6,5 x 13 x 1,8
16	24178	Perno per forcellino tirante leva cambio	1	
17	24177	Forcellino per tirante leva cambio	1	
18	DN 6	Dado di regolaggio sul tirante leva cambio e fissaggio leva comando preselettore	2	6 MA
19	24176	Tirante per comando cambio	1	
20	T 5087	Rosetta per dado fissaggio leva comando preselettore	1	6,25 x 19 x 2
21	24171	Leva comando preselettore	1	
22	24160/1	Porta saltarelli innesto marce	1	
23	24170	Molla di richiamo preselettore	1	
24	T 2679 bis	Copiglia per perni attacchi saltarelli	2	1 x 20
25	24166 bis	Rosetta per perni attacco saltarelli	2	8,25 x 13 x 0,5
26	24167	Molla di richiamo saltarelli	2	
27	24160 bis D/S	Saltarello innesto marce completo	2	
28	24159	Nasello per settore comando marce	1	
29	24158	Rosetta di spessore per nasello settore comando marce	1	8,25 x 13 x $\begin{cases} 1,2-1,3-1,4 \\ 1,5-1,6-1,7 \\ 1,8 \end{cases}$
30	24157	Settore del cambio marce	1	
31	24028	Tappo filettato tenuta molla pistoncino cambio	1	
32	24027	Molla per pistoncino di fermo settore cambio	1	
33	24025	Custodia molla e pistoncino settore cambio	1	
34	24026	Pistoncino per settore cambio marce	1	
35	40210	Rosetta fissaggio ghiera per ingranaggio catena	1	
36	38242	Ghiera fissaggio ingranaggio catena	1	
37	24149	Ingranaggio catena	1	14 denti
38	24147	Distanziatore per ingranaggio catena	1	
39	24144	Ingranaggio presa diretta completo di boccola	1	
40	24146	Boccola per ingranaggio presa diretta	1	
41	24143/1	Ingranaggio scorrevole sull'albero primario	1	
42	24140	Albero primario del cambio	1	
43	24117	Dado per albero primario del cambio	1	15 x 1,25 M
44	24116	Rosetta Belleville sull'albero primario del cambio per corpo frizione fisso	1	
45	38233/1	Chiavella sull'albero primario	1	
46	24151	Ingranaggio libero sull'albero secondario	1	
47	24152/1	Ingranaggio scorrevole sull'albero secondario	1	
48	24150	Albero secondario del cambio	1	

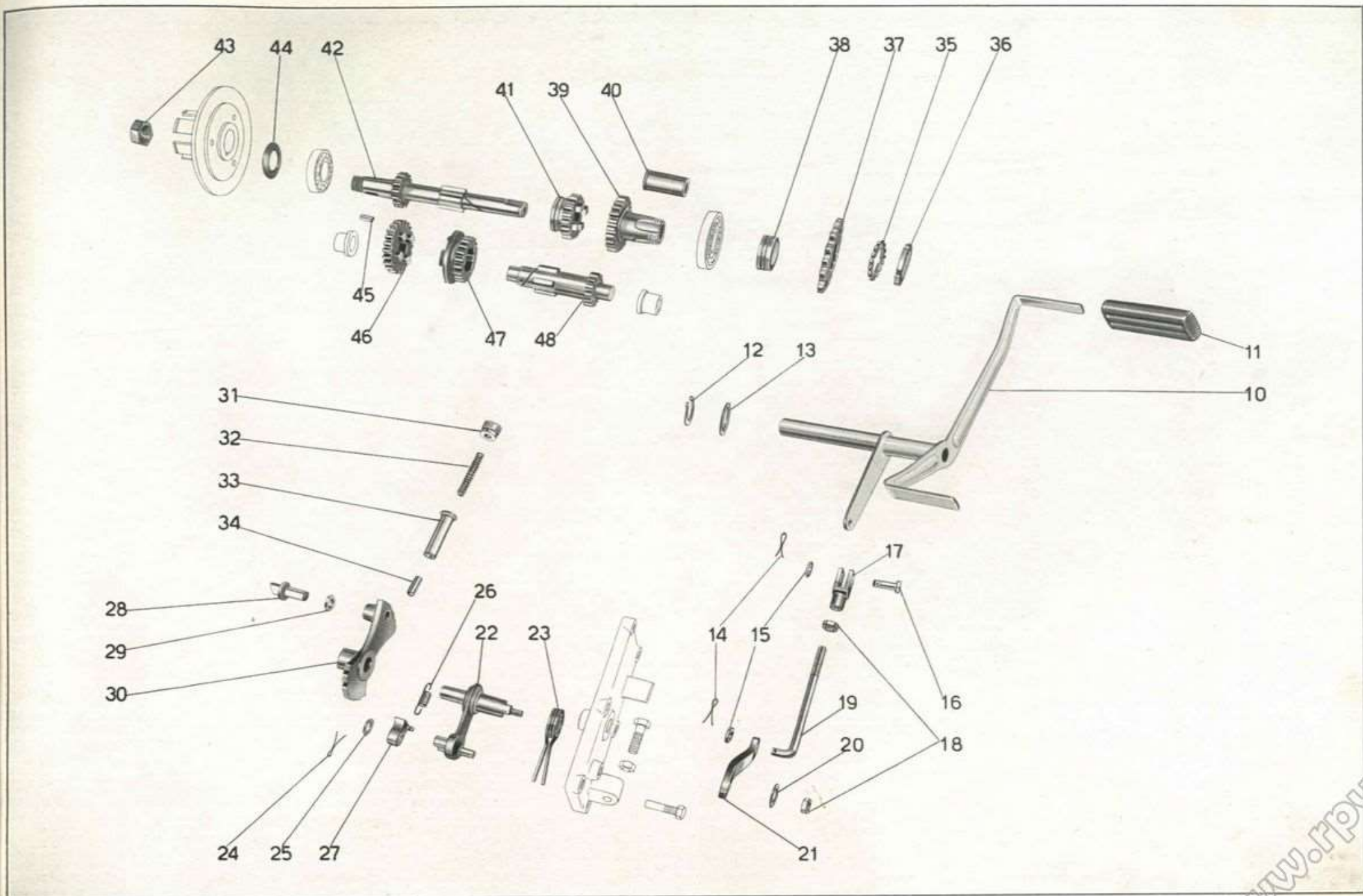


Tavola 6

N. Figura	N. d'ordinazione	DENOMINAZIONE	Quantità	Indicazioni suppletive
10	24930	Carrozzeria portante	1	
11	DN 8	Dado per perno attacco sella alla carrozzeria parte anteriore e per bullone fissaggio carrozzeria al telaio parte anteriore	2	8 MA
12	24661	Perno per attacco sella alla carrozzeria parte anteriore	1	
13	24935	Sella biposto	1	
14	DN 6	Dado per bullone fissaggio sella biposto, per fissaggio portatarga e braccio porta silenziatore	7	6 MA
15	24186 A	Rosetta per bullone fissaggio sella biposto	2	
16	M 140	Bullone fissaggio sella biposto	2	
17	RE 7	Rosetta elastica per bulloni attacco bacchette parafango alla forcella	2	7,5 x 11,5 x 2
18	T 16596	Bullone per fissaggio portatarga - parte inferiore	1	6 MA x 10
19	M 2215	Vite per fissaggio portatarga - parte superiore	2	6 MA x 9,5
20	24620	Portatarga	1	
21	M 136 bis	Rosetta per bulloni fissaggio braccio sostegno silenziatore	2	6,5 x 13 x 1,8
22	T 136	Bullone fissaggio braccio sostegno silenziatore	2	6 MA x 12
23	24613	Braccio sostegno silenziatore	1	
24	24625	Anello in gomma per passaggio filo fanalino	1	
25	24608	Bullone fissaggio carrozzeria al telaio	2	10 x 1,25 M x 18,5
26	24609	Rosetta per bullone fissaggio carrozzeria al telaio	2	10,5 x 18 x 1
27	38387	Bullone fissaggio parte anteriore carrozzeria al telaio	1	8 MA x 16,5
28	RE 8	Rosetta per bullone fissaggio parte anteriore carrozzeria al telaio	1	8,5 x 13,5 x 2,5
29	24627/A	Coperchio di protezione sul lato sinistro	1	
30	24633/1	Distanziatore per vite lunga fissaggio coperchio di protezione sinistro	2	
31	24630	Rosetta per coperchi di protezione	6	
32	24632	Vite lunga fissaggio coperchio di protezione sinistro	2	7 MA x 24
33	24631	Vite corta fissaggio coperchi di protezione	4	7 MA x 13
34	24603	Pomolo per coperchio cassetta porta utensili	2	
35	24626/A	Coperchio di protezione destro	1	
36	24625 bis	Anello in gomma per passaggio cavo candela	1	
37	M 70 bis	Dado per bullone fissaggio bacchette parafango alla forcella	2	7 MA
38	TA 110	Bullone fissaggio bacchette parafango alla forcella	2	7 MA x 13
39	M 2035	Rosetta per bulloni fissaggio parafango alla forcella	2	7,5 x 13 x 1
40	T 5858 bis	Bullone fissaggio parafango alla forcella	1	7 MA x 15
41	24920	Parafango anteriore	1	
42	38164/1	Vite per fissaggio cavallotto sul parafango anteriore	1	
43	T 8091	Dado per vite fissaggio cavallotto sul parafango anteriore	1	
44	24454/1	Cavallotto sul parafango anteriore per fissaggio guaina del comando freno anteriore	1	
45	24454/2	Occhiello guida filo freno anteriore	1	
46	T 30109	Bullone fissaggio parafango alla forcella e occhiello guida filo - parte destra	1	
	24685	Pedana paragambe	1	
	24691	Cavallotto per bloccaggio pedana	2	
47	M 140	Bullone per cavallotto bloccaggio pedana	4	Forniti a richiesta
	DN 6	Dado per bullone cavallotto bloccaggio pedana	4	
	38676	Bullone fissaggio pedana alla carrozzeria - parte superiore	1	

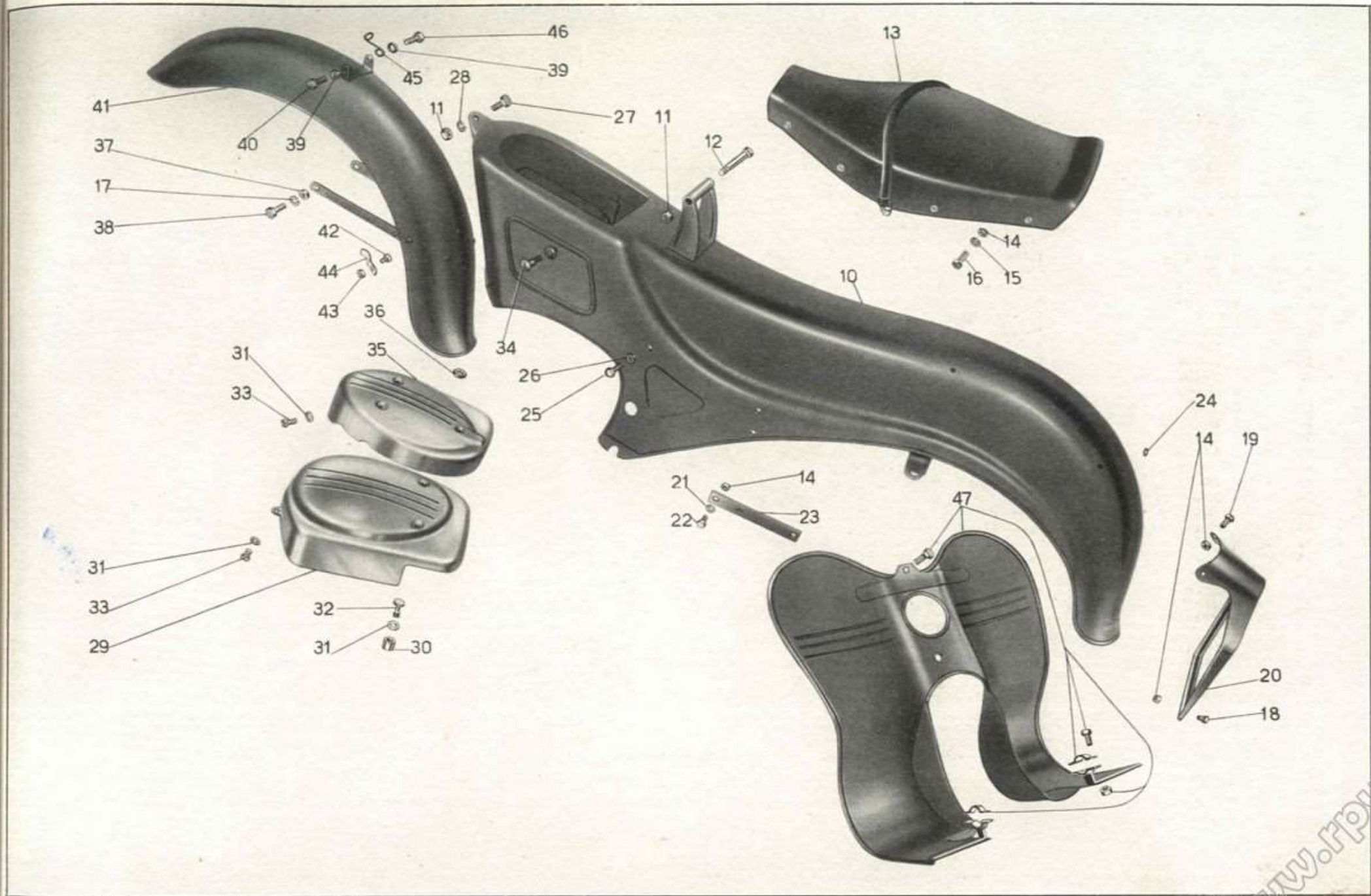


Tavola 7

N. Figura	N. d'ordinazione	DENOMINAZIONE	Quantità	Indicazioni suppletive
10	24300	Telaio completo di boccole	1	
11	36278	Boccola per perno forcellone oscillante	2	
12	DN 7	Dado per bullone fissaggio pedali alle piastre del supporto porta motore	6	7 MA
13	T 5858 bis	Bullone fissaggio pedali alle piastre del supporto porta motore	6	7 MA x 15
14	DN 8	Dado per bulloni attacco motore alle piastre del supporto e per bullone fissaggio carrozzeria e motore al telaio	3	8 MA
15	RE 8	Rosetta elastica per bulloni attacco motore alle piastre del supporto e per bullone fissaggio carrozzeria e motore al telaio	3	8,5 x 13,5 x 2,5
16	12331 bis	Bullone inferiore per attacco motore alle piastre del supporto	2	8 MA x 34
17	T 8149	Bullone per fissaggio carrozzeria e motore al telaio	1	8 MA x 64
18	24868	Pedale appoggiapiede sinistro	1	
19	24867	Pedale appoggiapiede destro	1	
20	24344	Appoggiapiedi in gomma	2	
21	24321	Supporto porta motore	1	
22	T 2202	Dado per perno bloccaggio carenatura e per bullone fermo pedale freno posteriore	2	9 MA
23	24331 bis	Rosetta per perno bloccaggio carenatura	2	9,5 x 22 x 1
24	24881	Distanziatore per perno bloccaggio carenatura	2	
25	24330	Perno per bloccaggio carenatura	1	
26	RE 9	Rosetta elastica per bullone fermo pedale freno posteriore	1	9,5 x 14,5 x 2,5
27	24882	Bullone supporto pedale freno posteriore	1	
27 bis	24332/2	Distanziatore per bullone supporto pedale comando freno posteriore	1	
28	24500	Pedale comando freno posteriore	1	
29	24358	Molla per cavalletto	1	
30	M 160 bis	Copiglia per perno cavalletto	2	2 x 22
31	M 2023	Rosetta per perno cavalletto	2	9,5 x 17 x 1,5
32	24357	Perno per cavalletto	1	
33	24900	Cavalletto sostegno motociclo	1	
34	24870	Pedale appoggiapiedi posteriore destro	1	
35	24871	Pedale appoggiapiedi posteriore sinistro	1	
36	38299	Pedalino gomma per pedali appoggiapiedi posteriori	2	

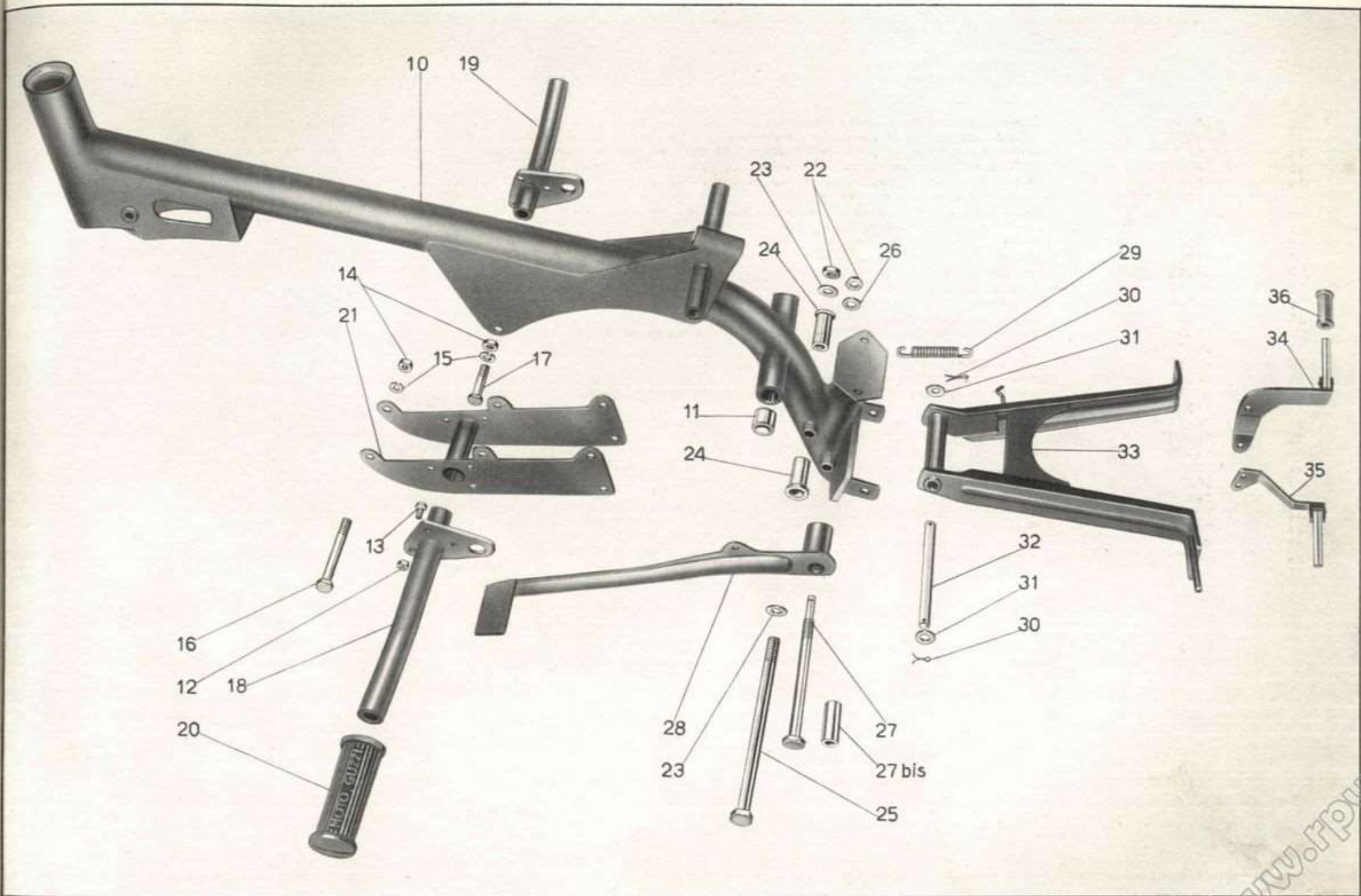


Tavola 8

N. Figura	N. d'ordinazione	DENOMINAZIONE	Quantità	Indicazioni suppletive
10	24916/24432	Forcella anteriore completa (comprende i pezzi: 10 bis - 10 ter - 12 - 17 - 18 - 20 - 21 - 22 - 23 - 24 - 24 bis - 25 - 26 - 27 - 28 - 29 - 30 - 31 - 32 - 34)	1	
10 bis	24417 bis	Bullone fissaggio cappello del morsetto fissaggio manubrio	4	
10 ter	24417	Cappello del morsetto fissaggio manubrio	2	
11	T 2113	Dado per tirante di fissaggio forcella alla base dello sterzo	1	12 x 1 M
12	M 8018 ter	Rosetta per tirante di fissaggio forcella alla base dello sterzo e per bracci della forcella	3	12,5 x 22 x 1,5
13	24442	Tirante di fissaggio forcella alla base dello sterzo	1	12 x 1 M x 83
14	T 2202	Dado per bullone di fissaggio forcella alla testa di sterzo	1	9 MB
15	M 2023	Rosetta per bullone di fissaggio forcella alla testa di sterzo	1	9,5 x 20 x 2
16	24443	Bullone fissaggio forcella alla testa di sterzo	1	9 MB x 63
17	T 0238	Ingrassatore sul corpo della forcella	2	
18	24916	Corpo della forcella anteriore completo di boccole	1	
19	24424	Boccola inferiore per forcella anteriore	2	
20	24425	Guarnizioni sulle boccole inferiori	2	
21	T 71 bis	Dado fissaggio aste forcella	2	10 MA
22	T 35929	Rosetta per aste forcella	2	10 x 20 x 1,5
23	24437	Rosetta superiore per bracci forcella	2	10,25 x 36 x 3,5
24	24436	Tappo superiore per aste forcella	2	
24 bis	24432 A	Rosetta per molla superiore forcella	2	
25	24432 ter	Molla superiore per forcella	2	
26	24434	Ghiera guida aste forcella	2	
27	24433 bis	Contromolla per molla forcella	2	
28	24433 ter	Rosetta per contromolla	2	15 x 22,75 x 1,5
29	24429	Asta per molle forcella	2	
30	24432	Molla inferiore per forcella	2	
31	M 8522	Rosetta appoggio molla inferiori forcella	2	13,2 x 20 x 2
32	T 2075 bis	Dado sui bracci della forcella	2	12 x 1,25 M
33	24423	Boccola superiore nel corpo forcella anteriore	2	
34	24426	Braccio della forcella	2	
35	36670	Bullone fissaggio cappello di copertura testa di sterzo	1	9 MA x 18
36	24446	Rosetta per cappello di copertura testa di sterzo	1	9,5 x 24 x 3
37	24918	Cappello di copertura testa di sterzo	1	
38	24441/1	Testa di sterzo	1	
39	24440 bis	Calotta superiore sulla base dello sterzo (regolabile)	1	
40	T 219	Sfera per calotte sterzo	38	3/16" (4,76)
41	24319	Calotta superiore sulla pipa dello sterzo	1	
42	24320	Calotta inferiore sulla pipa dello sterzo	1	
43	36196	Calotta inferiore sulla base dello sterzo	1	
44	24440	Base dello sterzo	1	
45	24435	Anello gomma sui bracci forcella	2	
46	24739	Gambale della forcella	2	Viene fornito solo a richiesta
47	24892	Manubrio	1	
48	T 8550 bis	Dado per viti fissaggio leve frizione e freno al manubrio	2	6 MB
49	T 2678	Vite fissaggio leve freno e frizione al manubrio	2	6 MB x 14
50	T 2679 bis	Copiglia per bussole attacco cavi	2	1 x 20
51	T 2679	Bussola attacco cavi	2	
52	T 2677	Leva per freno e frizione	2	
53	T 30109	Bullone fissaggio leva comando aria del carburatore	1	7 MA x 17
54	T 2676	Grano di fermo leva comando aria del carburatore	2	
55	36413	Leva comando aria del carburatore	1	
56	T 2685/1	Manopola in gomma sul manubrio - lato sinistro	1	
57	36963	Manopola in gomma sul manubrio - lato destro	1	
58	36697	Impugnatura per comando a manopola	1	

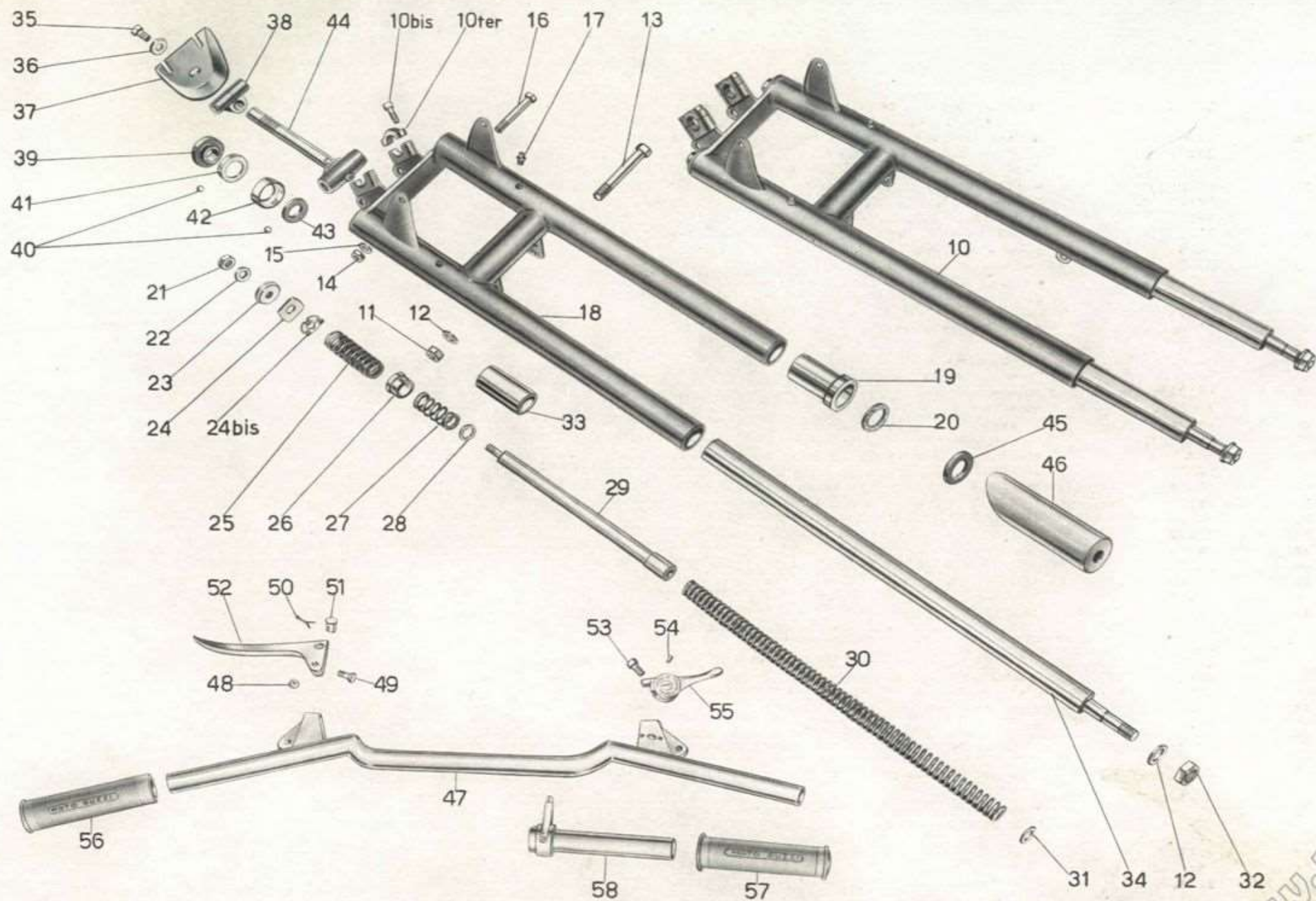


Tavola 9

N. Figura	N. d'ordinazione	DENOMINAZIONE	Quantità	Indicazioni suppletive
10	24370	Forcellone oscillante	1	
11	24392	Elemento elastico completo per sospensione posteriore	1	
12	24399	Dado per perno filettato di registro elemento elastico	1	12 MB
13	24398	Perno filettato di registro elemento elastico	1	
14	36282	Controdado per perno forcellone oscillante	1	14 x 1,25 M
15	36281	Dado per perno forcellone oscillante	1	14 x 1,25 M
16	24391	Rosetta sul perno forcellone oscillante	1	14,5 x 24 x 1,5
17	24389	Perno per forcellone oscillante	1	
18	36280 bis	Rosetta similoro per forcellone oscillante	2	
19	T 0238	Ingrassatore sul perno per forcellone oscillante	1	
20	24390	Dado a manicotto di bloccaggio perno	1	
21	24508	Rosetta per parte esterna snodo	1	18,5 x 28 x { 1,4-1,6 1,8-2
22	24506	Snodo per tirante freno posteriore	1	
23	24507	Rosetta per parte interna snodo	1	12,25 x 28 x 1,6
24	T 63 ter	Vite di fissaggio gomma alla piastra sul telaio	2	6 MA x 15
25	DN 6	Dado per bulloncini fissaggio piastra porta gomma sul telaio	2	6 MA
26	T 136	Bulloncino fissaggio piastra porta gomma al telaio	2	6 MA x 12
27	36275/1	Blocchetto gomma per ritorno forcellone	1	
28	36277/1	Piastrina per blocchetto gomma	1	
29	24334	Piastra porta gomma fermo forcellone oscillante	1	
30	T 71 bis	Dado bloccaggio ammortizzatori posteriori	4	15 x 1,25 M
31	24649	Rosetta per attacco inferiore sinistro tra il forcellone e l'ammortizzatore	1	
32	24377/1	Anello gomma sui bracci ammortizzatori	4	
33	24637	Braccio doppio per ammortizzatori posteriori	2	
34	24377/2	Rosetta per dado bloccaggio ammortizzatore al forcellone	2	
35	24646	Braccio centrale sinistro	1	
36	24655	Bullone superiore attacco ammortizzatori posteriori	2	
37	T 14095	Galletto per ammortizzatori posteriori	2	
38	T 5312	Rosetta con tacche per ammortizzatori posteriori	2	
39	T 5307	Molla a stella per ammortizzatori posteriori	2	
40	T 16504	Dischi di sughero per ammortizzatori posteriori	4	
41	36825	Perno centrale per ammortizzatori posteriori	2	
42	24647 bis	Braccio centrale dell'ammortizzatore destro	1	

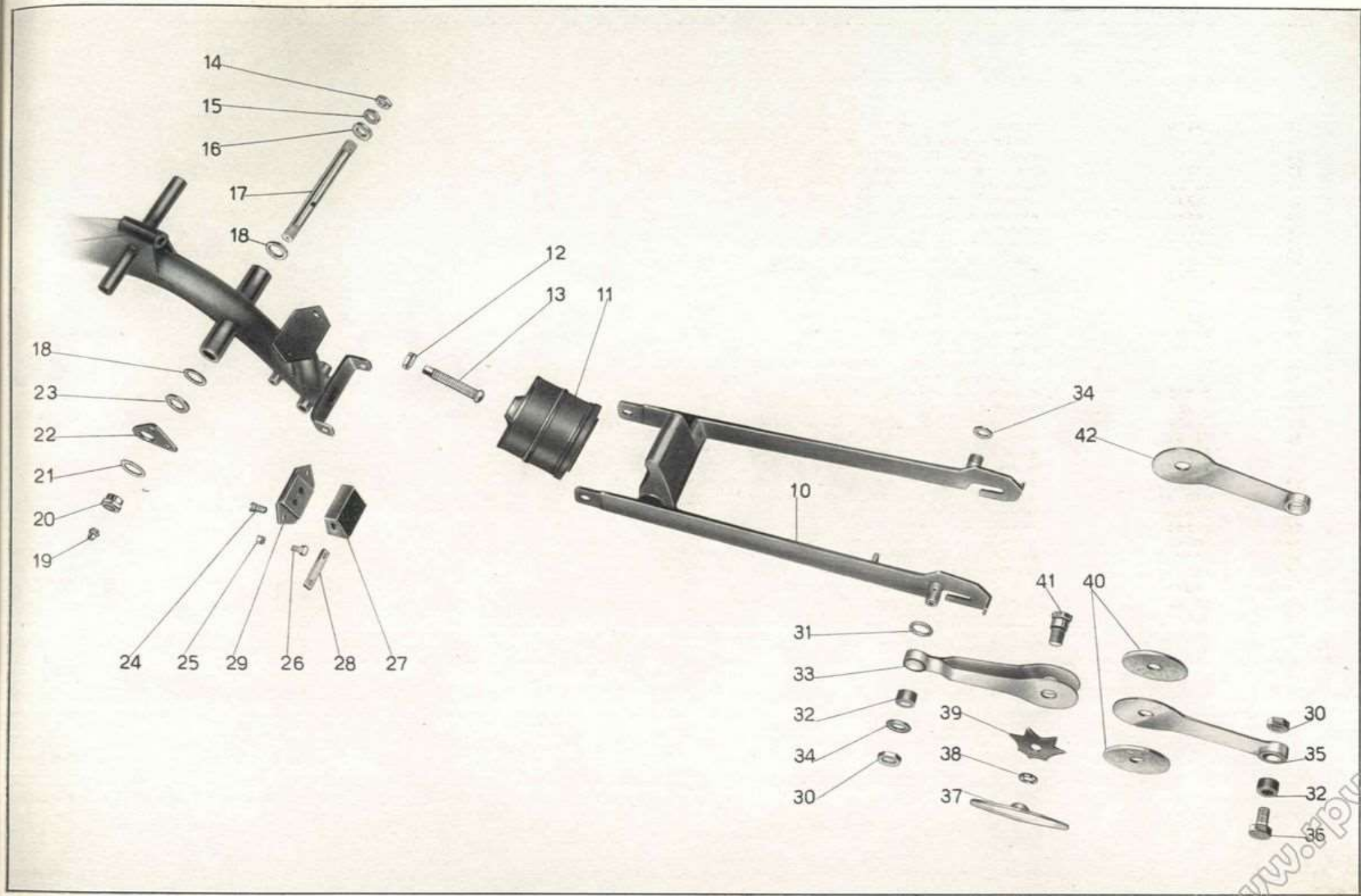


Tavola 10

N. Figura	N. d'ordinazione	DENOMINAZIONE	Quantità	Indicazioni suppletive
10	24720	Ruota anteriore completa (comprende i pezzi: 11 - 12 - 13 - 14 - 15 - 16 - 17 - 18 - 19 - 20 - 21 - 22 - 23 - 24 - 25 - 26 - 27 - 28 - 29 - 30 - 31 - 34 - 36 - 37 - 38 - 39)	1	
11	24759	Cerchio per ruota anteriore	1	
12	24907/2156 ter	Raggio completo di nipplo	32	
13	24721	Corpo mozzo ruota anteriore	1	
14	24495 bis.	Dado per perno lato destro	1	
15	24732	Ranella per perno ruota lato destro	1	
16	24731	Perno per ruota anteriore	1	
17	24723	Disco porta ceppi freno anteriore	1	
18	24725	Raccoglitore olio sul disco porta ceppi	1	
19	24726	Guarnizione feltro per disco porta ceppi	1	
20	31761	Scodellino di tenuta feltro mozzo	2	
21	M 221	Cuscinetto a sfere per mozzo	2	15 x 35 x 11 (Riv 02A)
22	24733	Distanziale fra i cuscinetti	1	
23	DN 7	Dado per bullone fissaggio morsetto per braccio sinistro forcella	1	
24	M 2035	Rosetta per bullone fissaggio morsetto per braccio sinistro forcella	1	
25	24740	Bullone fissaggio morsetto per braccio sinistro forcella	1	
26	24738	Morsetto per braccio sinistro della forcella	1	
27	24736	Distanziatore per mozzo ruota anteriore	1	
28	24737	Guarnizione feltro per distanziatore	1	
29	24727	Ceppo freno completo di soole piastrene e spine	2	
30	36953/2	Copiglia per perno attacco ceppi sul disco	1	
31	36953/3	Rosetta per perno attacco ceppi sul disco	1	
32	36954/4	Piastrina per ceppi freno	2	
33	24480 bis	Spinetta sui ceppi freno di fermo molla	2	
34	24483	Molla per ceppi freno anteriore	1	
35	24729	Suola per ceppi freno anteriore	2	
36	DN 6	Dado per fissaggio leva comando freno anteriore sul disco porta ceppi	1	
37	T 5087	Rosetta sulla camma fissaggio leva comando freno anteriore sul disco	1	
38	24533/1	Leva freno anteriore sul disco porta ceppi	1	
39	24482	Camma per ceppi freno anteriore	1	
40	24459/1	Trasmissione completa comando freno anteriore	1	
41	T 9362	Capocorda per trasmissione parte tamburo	1	
42	T 235	Coprifilo per guaina	2	
43	38736	Ghiera per vite tendifilo sulla leva comando freno sul manubrio	1	
44	38735	Vite tendifilo per leva comando freno sul manubrio	1	
45	T 2680	Capocorda per trasmissione parte manubrio	1	

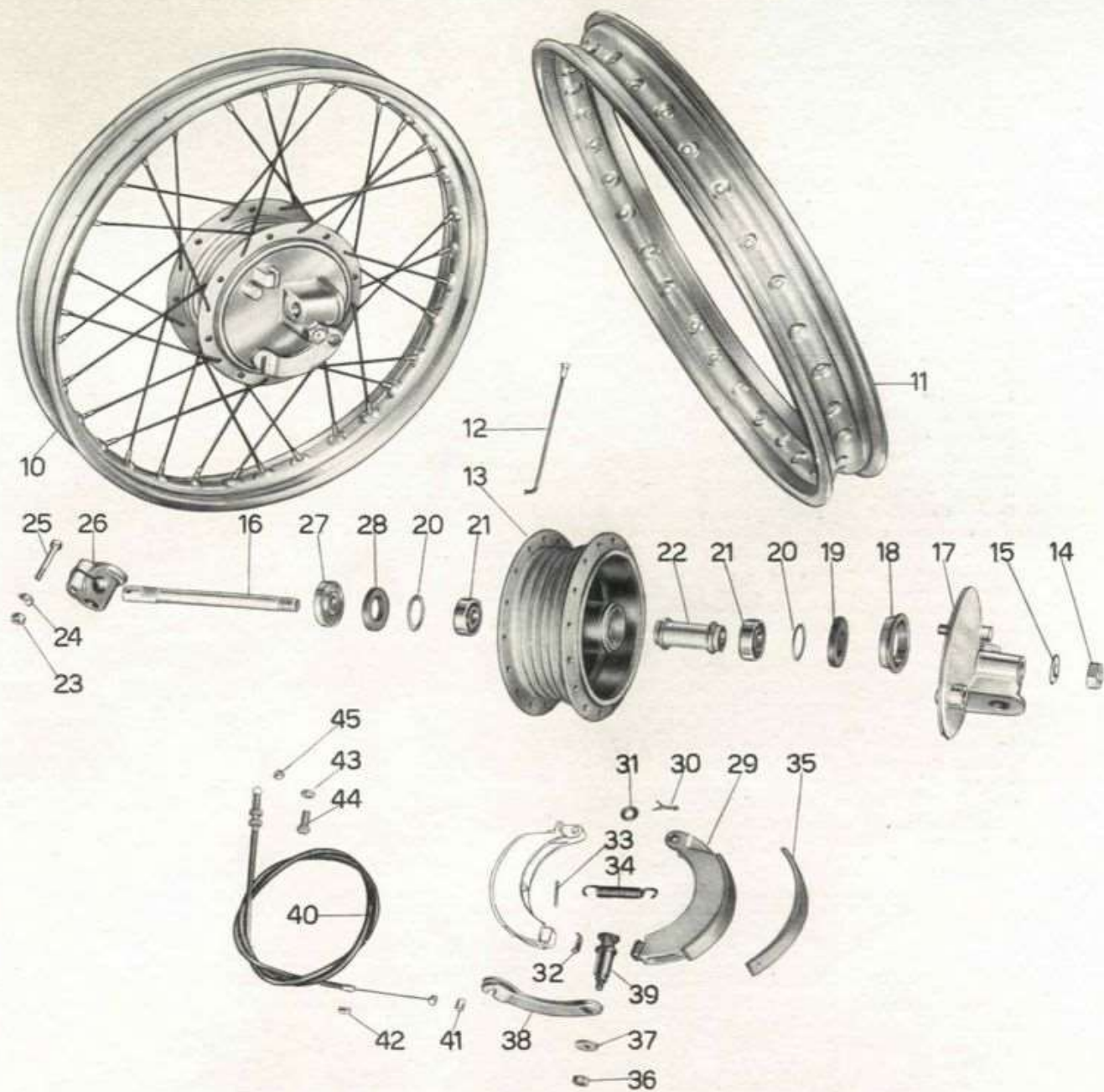


Tavola 11

N. Figura	N. d'ordinazione	DENOMINAZIONE	Quantità	Indicazioni suppletive
10	24742	Ruota posteriore completa (comprende i pezzi: 11 - 12 - 13 - 14 - 17 - 18 - 19 - 20 - 22 - 25 - 26 - 27 - 30 - 36 - 37 - 38 - 39 - 40 - 42 - 43 - 44 - 45 - 46 - 47 - 48 - 49 - 50 - 51)	1	
11	24759	Cerchio per ruota posteriore	1	
12	24907/2156ter	Raggio completo di nipplo per ruota posteriore	32	
13	24743	Corpo mozzo per ruota posteriore	1	
14	24495 bis	Dado per perno mozzo lato sinistro	1	
15	24515	Tendicatena sul lato sinistro	1	
16	T 8091	Dado per tendicatena	2	
17	24744	Disco porta ceppi freno posteriore	1	
18	36953/2	Copiglia per perno sul disco porta ceppi di tenuta ceppi	1	
19	36953/3	Rosetta per perno sul disco porta ceppi di tenuta ceppi	1	
20	24727	Ceppo freno posteriore completo di soole, piastrine e spine	2	
21	24480 bis	Spinetta sui ceppi freno tenuta molla	2	
22	24483	Molla per ceppi freno posteriore	1	
23	36954/4	Piastrina per ceppi freno posteriore	2	
24	24729	Suola per ceppi freno posteriore	2	
25	DN 6	Dado per fissaggio leva comando freno posteriore al disco porta ceppi	1	
26	T 5087	Rosetta sulla camma per fissaggio leva comando freno posteriore sul disco	1	
27	24482	Camma per ceppi freno posteriore	1	
28	24510	Dado di registro freno posteriore	1	
29	36186	Rullo per leva freno posteriore	1	
30	24745	Leva per comando freno posteriore sul disco porta ceppi	1	
31	24509	Tirante freno posteriore dallo snodo alla ruota	1	
32	M 160 bis	Copiglia di tenuta tiranti sullo snodo	2	
33	M 136 bis	Rosetta di tenuta tiranti sullo snodo	2	
34	24504	Tirante per freno posteriore dal pedale allo snodo	1	
35	24505	Molla per ritorno pedale comando freno posteriore	1	
36	24725	Raccoglitore olio sul disco porta ceppi	1	
37	24726	Guarnizione feltro sul disco porta ceppi	1	
38	31761	Scodellino di tenuta feltro	2	
39	M 221	Cuscinetto a sfere per mozzo ruota posteriore	2	15 x 35 x 11 (Riv 02A)
40	24748	Dado per perno mozzo ruota posteriore lato destro	1	
41	24516	Tendicatena lato destro	1	
42	24736	Distanziatore per mozzo ruota posteriore	1	
43	24737	Guarnizione feltro per distanziatore	1	
44	24746	Perno per mozzo ruota posteriore	1	
45	DN 8	Dado per bulloni tenuta parastrappi	4	
46	24755	Piastrina di sicurezza per bulloni tenuta parastrappi	2	
47	24752	Boccola per ingranaggio ruota posteriore	4	
48	24756	Bullone per parastrappi	4	
49	24469	Piastra esterna sul mozzo ruota posteriore tenuta ingranaggio	1	
50	24749	Ingranaggio ruota posteriore completo di perni	1	51 denti
51	24753	Gommino parastrappi	4	
52	24496/1	Catena di trasmissione	1	
53	24497	Maglia di congiunzione	1	
54	24497/1	Molletta per maglia di congiunzione	1	

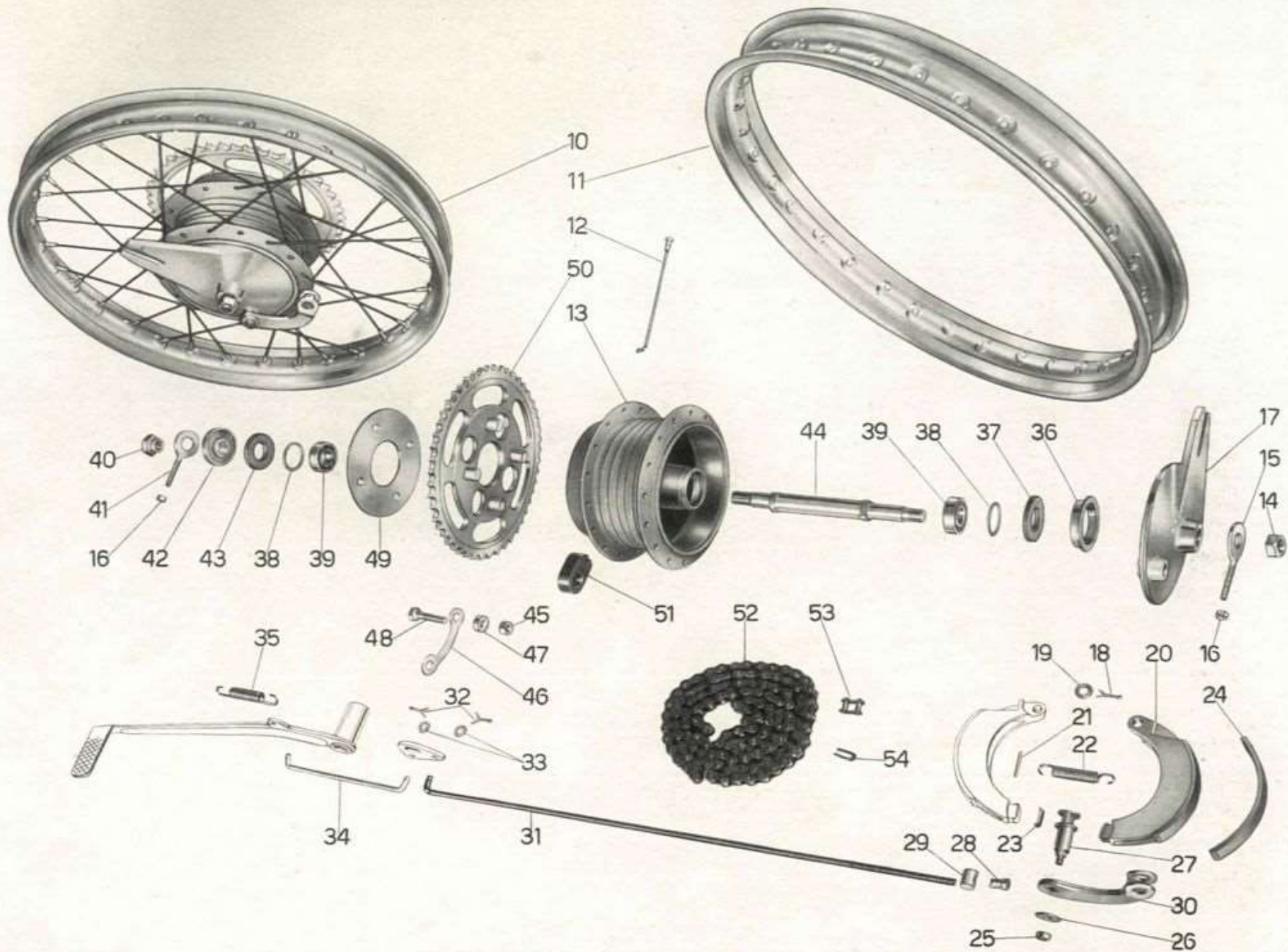


Tavola 12

www.rpw.it

N. Figura	N. d'ordinazione	DENOMINAZIONE	Quantità	Indicazioni suppletive
10	36030	Dado sull'albero motore bloccaggio alternatore a volano	1	12 x 1,25 M
11	36030 bis	Rosetta per dado sull'albero motore bloccaggio alternatore a volano	1	14 x 25 x 2
12	24366	Tappo fissaggio coperchietto copripolvere al volano alternatore	1	
13	24365	Coperchietto copripolvere sul volano alternatore	1	
14	MVB 7 B AVD 28-6-152-F 0178	MARELLI } Alternatore a volano FILSO }	1	
15	36022	MARELLI - Vite fissaggio volano al coperchio	3	5 MA x 13
16	36022 bis	Rosetta per viti fissaggio volano al coperchio	3	5,25 x 9 x 1
17	91017	MARELLI - Capocorda per cavo accensione	1	
18	24367/2 (B 101 C)	MARELLI } Bobina FILSO }	1	
19	24360	MARELLI } Cavo di massa per bobina FILSO }	1	
20	24361/3	MARELLI } Cavo di massa per bobina FILSO }	1	
21	24360/2	MARELLI } Cavo di massa per bobina FILSO }	1	
22	36527	Morsetto di congiunzione	1	
23	T 35366	MARELLI - Vite attacco bobina	2	5 MA x 8
24	36022 ter	FILSO - Vite attacco bobina e volano al coperchio	5	5 MA x 17
25	38164/2	Rosetta elastica per viti attacco bobina	2	
26	24367/1	MARELLI } Cavo per candela FILSO }	1	
27	24360/1	FILSO } Cavo per candela MARELLI }	1	
28	24813	Attacco per cavo candela	1	
29	CW 225 F	Candela con guarnizione (Marelli)	1	
30	ACZ N	Faro anteriore (Frisoni e Torresan)	1	
31		Bullone attacco faro alla forcella	2	
32		Rosetta per bulloni attacco faro alla forcella	2	
33	6 V 25/25 W	Lampadina luce campagna con anabbagliante per faro anteriore	1	
34	6 V 5 W	Lampadina luce città per faro anteriore	1	a siluro mm. 11,5 x 39
35	55/N	Pulsante per tromba elettrica, commutatore per luce e comando anabbagliante (Frisoni e Torresan)	1	
36	T 2662 D	Vite fissaggio tromba elettrica alla carrozzeria	4	4 MA x 9
37	41086	Dado per vite fissaggio tromba elettrica alla carrozzeria	4	4 MA
38	24364	Tromba elettrica	1	
39	DN 6	Dado per bullone fissaggio fanalino posteriore	1	6 MA
40	RE 6	Rosetta elastica per bullone fissaggio fanalino posteriore	1	6,5 x 11 x 2
41	T 134	Bullone fissaggio fanalino posteriore	1	6 MA x 9
42	36431/1	Fanalino posteriore	1	
43	6 V 3 W	Lampadina per fanalino posteriore	1	a siluro mm. 7 x 31
44		Cavi per impianto elettrico:		
		Dal volano alla bobina		
		N. 1 cavo sterlingato (colore giallo) con attacco ad occhio \varnothing 5,2	m	0,420
		Dal volano alla tromba		
		N. 1 cavo sterlingato (colore rosso)	m	0,420
		Dal volano al morsetto		
		N. 1 cavo sterlingato (colore verde) con attacco ad occhio \varnothing 3,2 da un lato	m	0,420
		N. 1 guaina in vipla \varnothing interno 7,5 ÷ 8 x 0,6 per copertura dei 3 cavi	m	0,200
		Dal faro al commutatore		
		N. 2 cavi sterlingati (colore nero) per luce campagna	m	0,540
		N. 1 cavo sterlingato (colore verde) per luce città	m	0,540
		N. 1 guaina in vipla \varnothing interno 7,5 ÷ 8 x 0,6 per copertura dei 3 cavi	m	0,400
		N. 1 guaina in vipla \varnothing interno 7,5 ÷ 8 x 0,6 di tenuta	m	0,010
		Dal morsetto al commutatore		
		N. 1 cavo sterlingato (colore verde)	m	0,750
		Dalla tromba al commutatore		
		N. 1 cavo sterlingato (colore rosso) per luce di campagna	m	0,690
		N. 1 cavo sterlingato (colore nero) per pulsante tromba	m	0,690
		Dal commutatore al fanalino targa		
		N. 1 cavo sterlingato (colore nero)	m	1,800
		N. 1 guaina in vipla \varnothing interno 8,5 x 0,7 per copertura dei 4 cavi uscenti dal commutatore	m	0,450
		N.B. - I cavi, dalla parte degli attacchi ad occhio, devono avere una copertura in vipla lunga m 0,015.		
		Contachilometri completo	1	
		Guarnizione per contachilometri	1	Forniti a richiesta

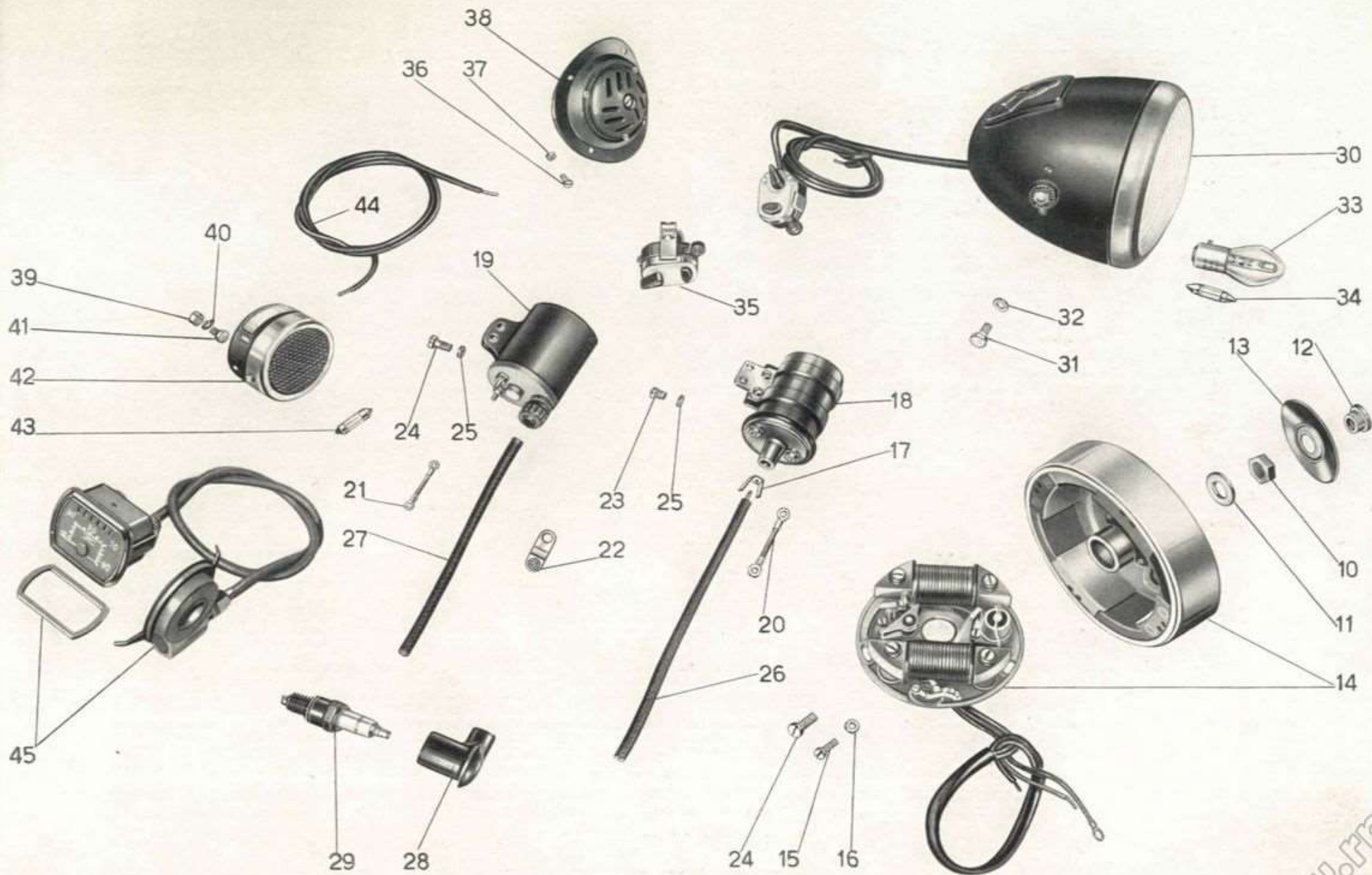


Tavola 13

N. Figura	N. d'ordinazione	DENOMINAZIONE	Quantità	Indicazioni suppletive
10	36467	Chiave a tubo per candela da mm. 19-21	1	
11	36466	Chiave a tubo doppia da mm 11-14	1	
12	36465	Cacciavite a spina per chiavi a tubo	1	
13	T 2148	Chiave piatta da mm 8-10	1	
14	T 16628	Leva coperture	3	
15		Libretto istruzioni	1	
16	24710	Pompa per pneumatici	1	
17	24711	Blocchetto di serraggio tappo copripolvere volano	1	
18	24712	Estrattore per frizione	1	
19	24708	Estrattore per corpo frizione fisso	1	
20	24709	Chiave conica di fermo albero a gomito per smontaggio dado pignone motore	1	
21	24713	Chiave per ghiera guida asta sul braccio forcella	1	
22	36479	Estrattore alternatore a volano	1	Forniti a richiesta
23	31854	Estrattore per smontaggio cuscinetti del mozzo anteriore	1	
24	24715	Attrezzo di pressatura cilindri elastici nel pignone motore	1	
25	24714	Estrattore per bussola valvola rotante	1	

VARIANTI A RICHIESTA

TAV. 15 - Manubrio - Sella - Portapacchi

N. Figura	N. d'ordinazione	DENOMINAZIONE	Quantità	Indicazioni suppletive
10	24455/2	Manubrio	1	
11	24660	Sella	1	
12	24660/2	Copertina per sella	1	
13	36408	Molla laterale per sella	2	
14	24660/1	Molla sotto sella	13	
15	DN 7	Dado per bulloni attacco sella parte posteriore	2	
16	RE 7	Rosetta elastica per bulloni attacco sella parte posteriore	2	
17	T 298 ter	Rosetta per bulloni attacco sella parte posteriore	2	
18	T 8053 ter	Bullone per attacco sella parte posteriore	2	
19	DN 6	Dado per bulloni fissaggio portapacchi	2	
20	38438	Rosetta per bulloni fissaggio portapacchi	4	
21	24616	Portapacchi	1	
22	T 136	Bullone per fissaggio portapacchi	4	
23	24551	Carrozzeria	1	

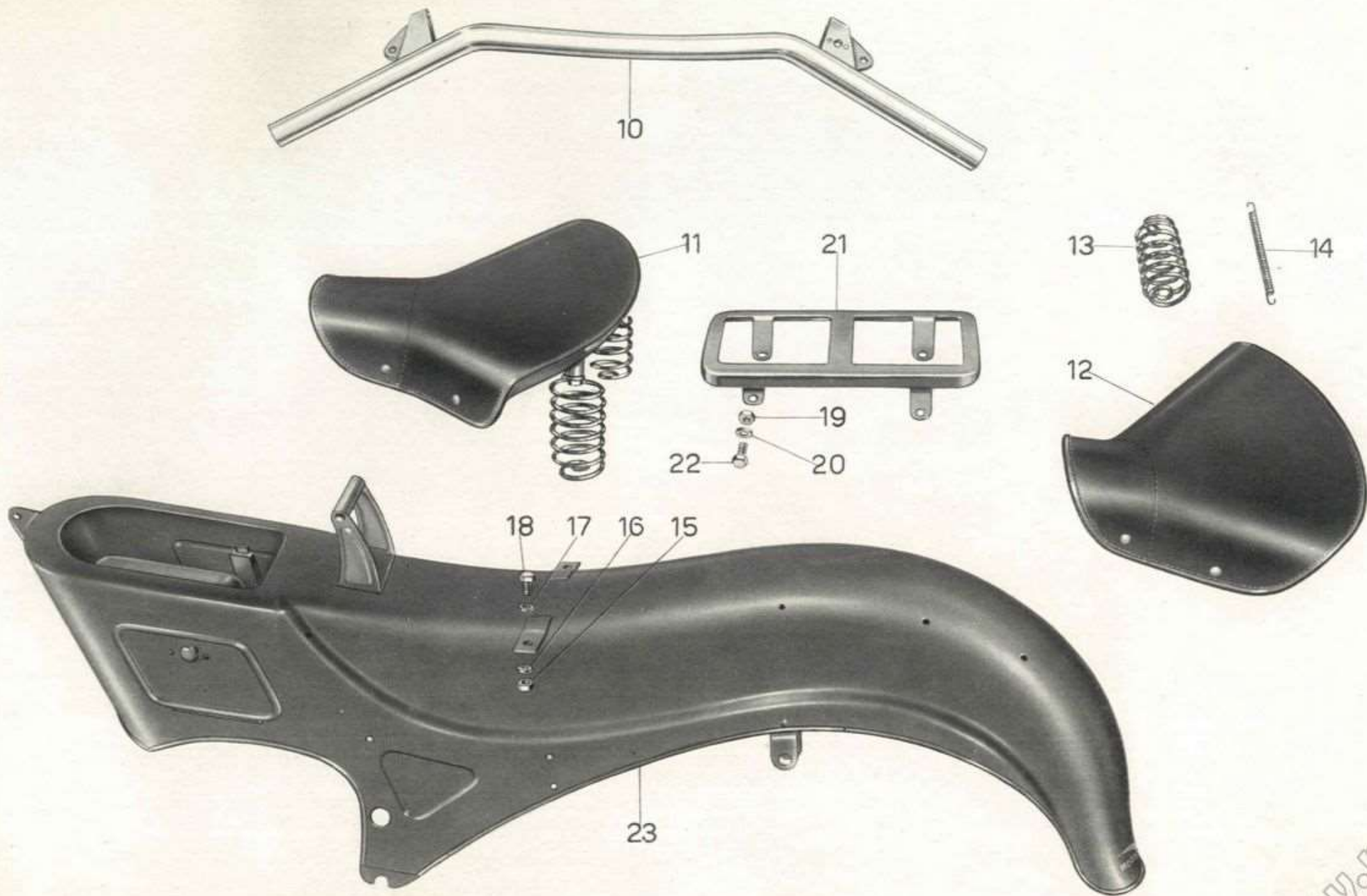


Tavola 15

TIPOGRAFIA "LA SOCIALE".
LECCO - VIA S. SASSI 3
3200 copie - LUGLIO 1953

C

