

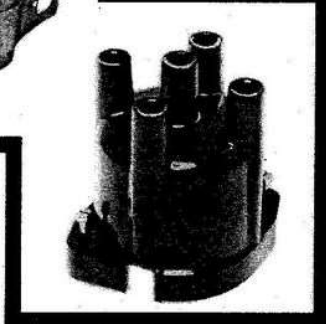
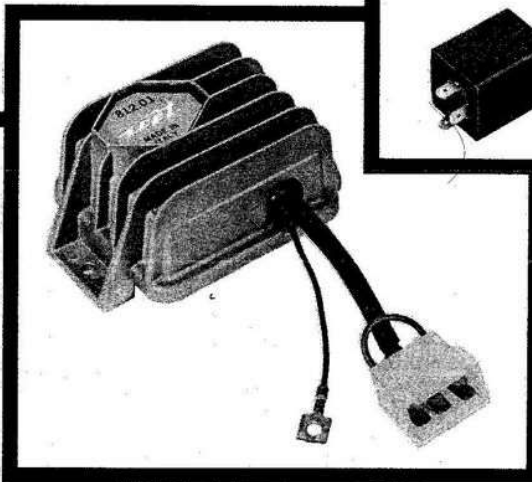
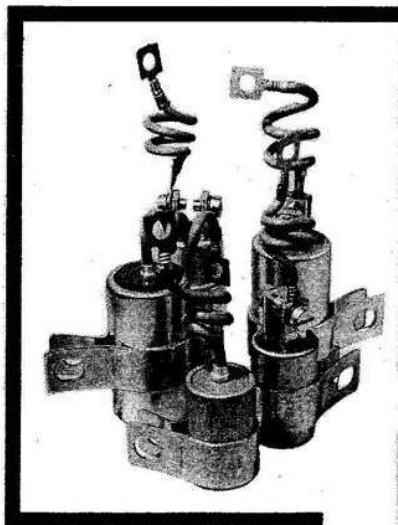
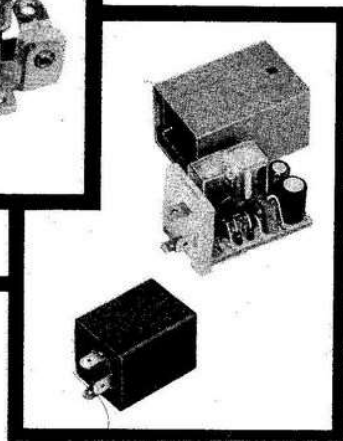
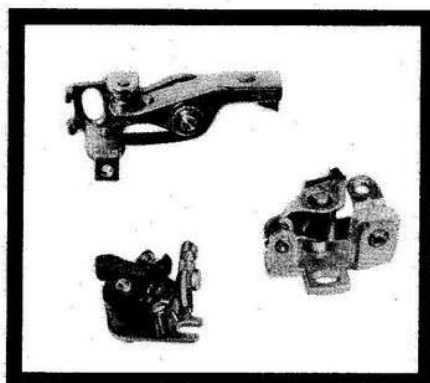


INDUSTRIA COSTRUZIONI ELETTRONICHE TORINO

VIA TIRRENO, 151 - 10136 TORINO (ITALY) - TEL. (011) 321.032-3-4-5 - TELEX 213246 ICET I

CONTATTI ELETTRICI
CONDENSATORI
TEMPORIZZATORI ELETTRONICI
LAMPEGGIATORI ELETTRONICI
ACCENSIONI ELETTRONICHE
CALOTTE

POINTS-CONTACT SETS
CONDENSERS
FLASHER UNITS
ELECTRONICAL TIMER
ELECTRONICAL INJECTIONS
CUPS



JEUX DE CONTACTS
CONDENSATEURS
TEMPORISATEURS ELECTRONIQUES
CLIGNOTEURS ELECTRONIQUES
ALLUMAGES ELECTRONIQUES
CALOTTES

DESCRIZIONE GENERALE

La ICET, fondata nel 1936, ebbe il suo primo stabilimento a Piossasco (To) e nel 1954 si trasferì nell'attuale stabilimento di corso Tirreno 151 in Torino.
L'evoluzione della tecnologia di processo produttivo è uno dei punti centrali della ICET.
La R & S (ricerca e sviluppo) sul prodotto viene sviluppata nei nostri laboratori. La presenza commerciale della ICET è diffusa in tutti e cinque i continenti, inoltre si è fornitori di primo montaggio d'importanti industrie di veicoli europei.

CARATTERISTICHE STABILIMENTO

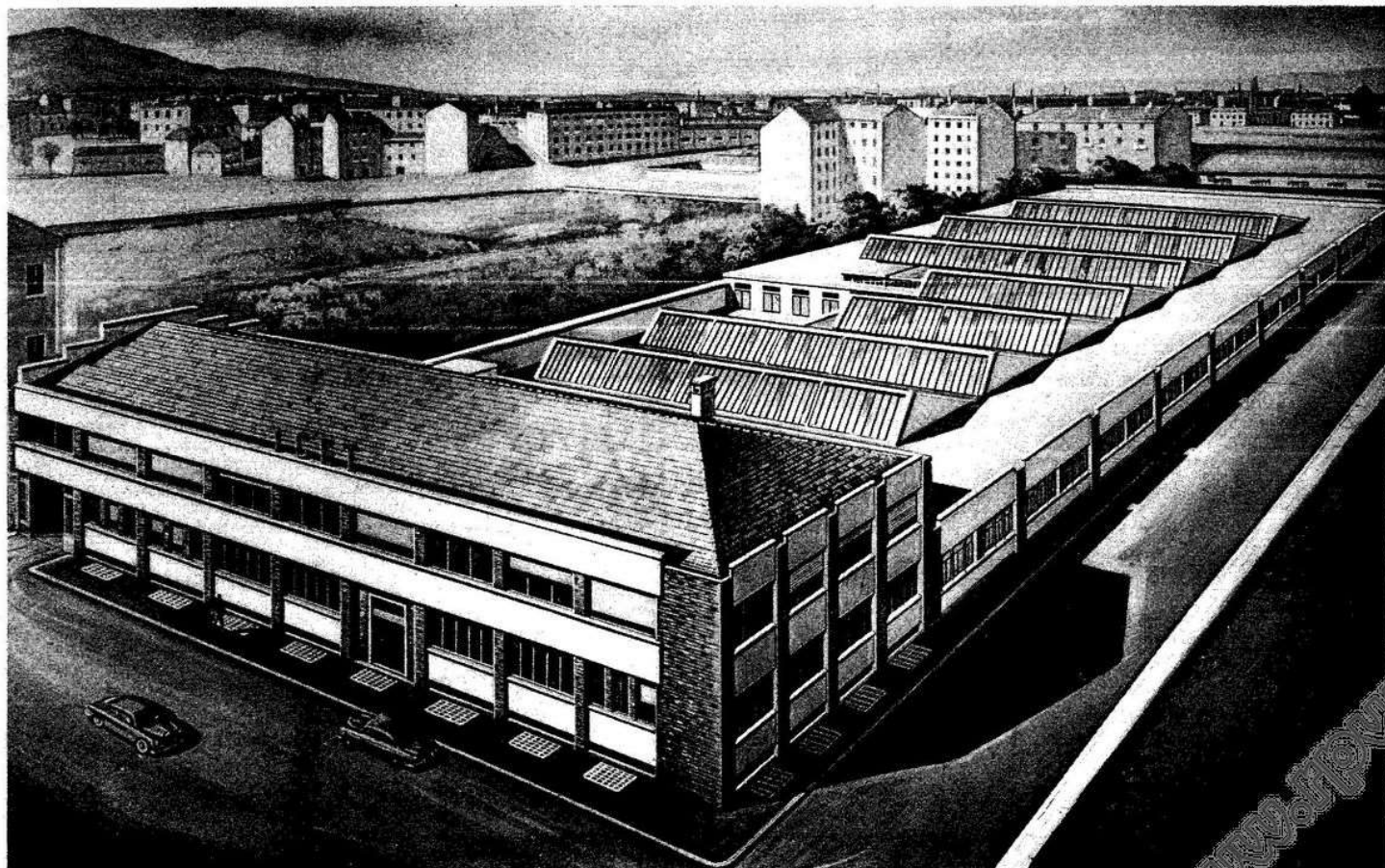
STABILIMENTO ED UFFICI

Via Tirreno, 151 - 10136 Torino

Telefoni: 321.032-3-4-5 - Telex 213246 ICET I

SUPERFICIE

Area coperta	mq. 3.200
Officina	mq. 2.500
Uffici (2 piani - f.t.)	mq. 850



AVVISO IMPORTANTE

Nome, marchi e confezioni sono depositati. Le illustrazioni che compongono il presente catalogo sono di proprietà della ICET e pertanto ne è vietata la riproduzione, anche parziale, con qualsiasi procedimento.

I contraffattori verranno perseguiti a norma di legge.

IMPORTANT

Registered name, trade-mark and confection. All rights relative to the cliches printed in the present catalogue are reserved and therefore they cannot be reproduced, with whatever procedure, in whole or in part. Legal action will be adopted against any abusive use of our designs.

www.icetpw.it

INDICE

- ELETTRONICA (fogli azzurri) pagg. 1a – 15a
Lampeggiatori Elettronici
Accensione Elettronica
Temporizzatori Elettronici per luci interne di Autovetture
- CONTATTI (fogli bianchi) pagg. 1b – 33b
Acme, Bosch, Cem, Cev, Dansi, Delco Remy, Delta-
Lombardini, Ducati, Ducellier, Filso, Ford, Ifa-Ika,
Lucas, Marelli, Novi, Pal, Peugeot-Safi, Piaggio, Sev
Marchal, Stefa.
Denso System, Hitachi System, Mitsubishi System.
- CONDENSATORI (fogli gialli) pagg. 1c – 34c
Acme, Bosch, Cem, Cev, Clinton, Dansi, Delco Remy,
Ducati, Ducellier, Filso, Ford, Gilera-Piaggio, Ifa-Ika,
Lucas, Marelli, Pal, Piaggio, Sev Marchal, Stefa.
Denso System, Hitachi System, Mitsubishi System.
- Elenco numeri originali e corrispondenti numeri ICET (fogli bianchi) pagg. A–T

INDEX

- ELECTRONICS (blu sheets) pages 1a – 15a
Electronic Flashers
Electronic Ignitions
Electronic Timer for courtesy lamps of Automobiles
- CONTACT POINT SETS (white sheets) pages 1b – 33b
Acme, Bosch, Cem, Cev, Dansi, Delco Remy, Delta-
Lombardini, Ducati, Ducellier, Filso, Ford, Ifa-Ika,
Lucas, Marelli, Novi, Pal, Peugeot-Safi, Piaggio, Sev
Marchal, Stefa.
Denso System, Hitachi System, Mitsubishi System.
- CONDENSERS (yellow sheets) pages 1c – 34c
Acme, Bosch, Cem, Cev, Clinton, Dansi, Delco Remy,
Ducati, Ducellier, Filso, Ford, Gilera-Piaggio, Ifa-Ika,
Lucas, Marelli, Pal, Piaggio, Sev Marchal, Stefa.
Denso System, Hitachi System, Mitsubishi System.
- Original numbers list and corresponding ICET number (white sheets) pages A–T

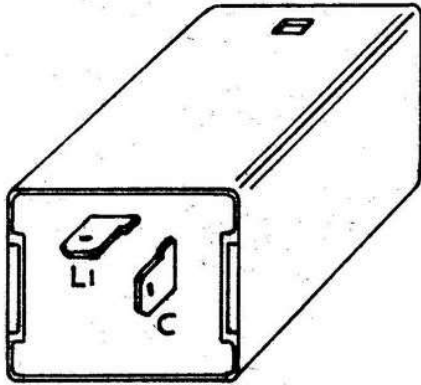
- PRODOTTI ELETTRONICI PER AUTOVEICOLI
MOTOCICLI E CICLOMOTORI
- ELECTRONIC PRODUCTS FOR CARS AND
MOTORCYCLES
- PRODUITS ELECTRONIQUES POUR VOITURES
ET MOTORCYCLES
- ELEKTRONISCHEN ERZEUGNISSE FÜR WAGEN
UND MOTORFÄHRRADER
- PRODUCTOS ELECTRONICOS PARA AUTOMOVILES
Y MOTOCICLETAS

- TABELLA DEI SIMBOLI USATI NEI DISPOSITIVI ELETTRONICI DEGLI AUTOVEICOLI
- BOARD OF SYMBOLS USED IN THE ELECTRONIC GEAR OF THE VEHICLES

+ Batteria Battery	— Batteria Battery	Carico Load	Lamp. spia per motrice Pilot lamp for engine	Lamp. spia per rimorchio Pilot lamp for trailer
+ + 49 15 15x H X B 15a	— —31 31	C 49a 54 Com O L CL 49s S 54L	R C Rep. P KP T KBL K	R1 C2

ICET
215.01

PIAGGIO
187990



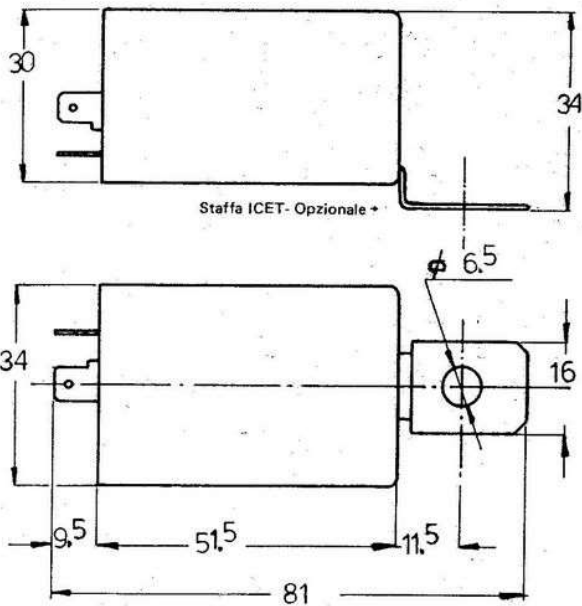
**ICET MOD. 215.01
PIAGGIO DIS. 187990**
LAMPEGGIATORE ELETTRONICO
ELECTRONIC FLASHER

Lampeggiatore elettronico indicatore di direzione, alimentato in corrente alternata (volano magnete) a 6 Volts, con segnalatore di lampada interrotta.

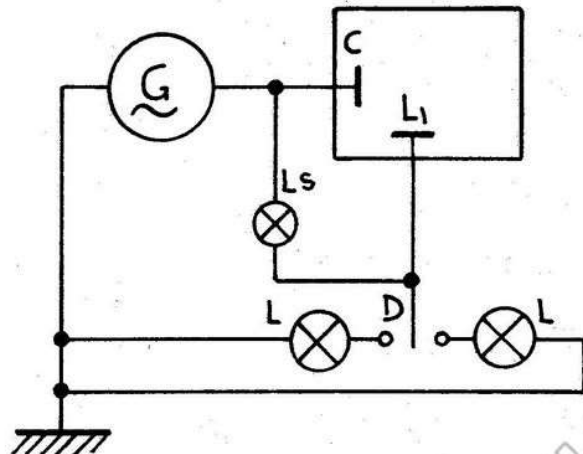
TERMINALI DI USCITA: Faston da 6,35 mm.

CARICO COMMUTABILE: 1 lampada da 6 V, 15 W, + 1 lampada da 6 V, 3 W

FISSAGGIO: su zoccolo, oppure con fascetta, oppure con staffa ICET.



SCHEMA ELETTRICO DI MONTAGGIO

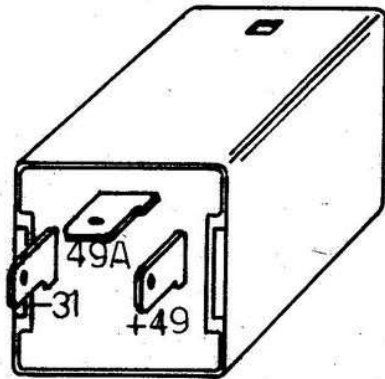


G = Volano magnete
LS = Lampada spia
D = Deviatore di direzione
L = Lampade di direzione

**ICET
312.01**



per (for) VW - Ford - Audi
Opel - Volvo - Porsche



ICET MOD. 312.01

**LAMPAGGIATORI ELETTRONICI
ELECTRONIC FLASHERS**

Lampeggiatori elettronici per direzione e stazionamento, alimentati in corrente continua (Batteria) a 12 Volts, con segnalatore di lampada interrotta ad accelerazione di impulsi.

TERMINALI DI USCITA: Faston da 6,35 mm.

Il mod. 312.02 ha il negativo (-) che va collegato allo chassis dell'autovettura tramite l'apposito capocorda con foro passante di Ø 6 mm.

CARICHI COMMUTABILI:

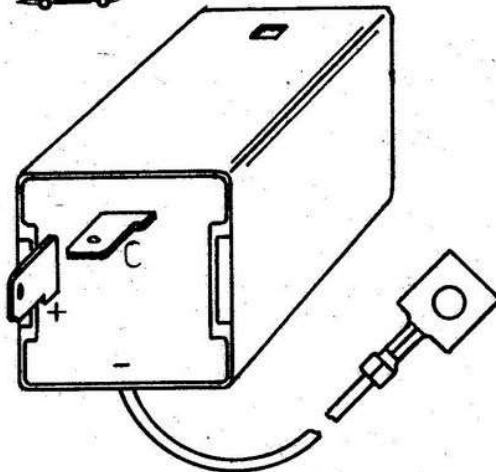
2 lampade da 12 V, 21 W + 2 lampade da 12 V, 4 W in direzione; 4 lampade da 12 V, 21 W + 3 lampade da 12 V, 4 W in stazionamento.

FISSAGGIO: su zoccolo, oppure con fascetta, oppure con staffa ICET.

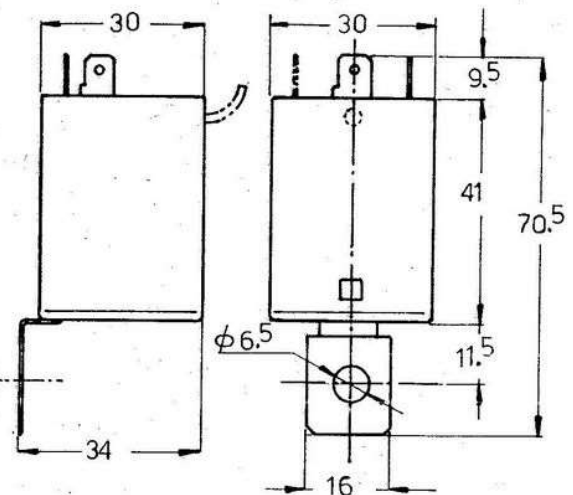
**ICET
312.02**



per autovetture giapponesi
for Japanese cars

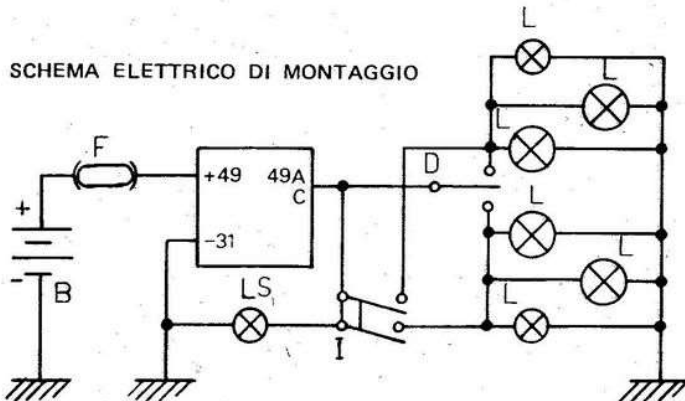


Lungh. cavo 200 mm.



staffa ICET - Opzionale →

SCHEMA ELETTRICO DI MONTAGGIO



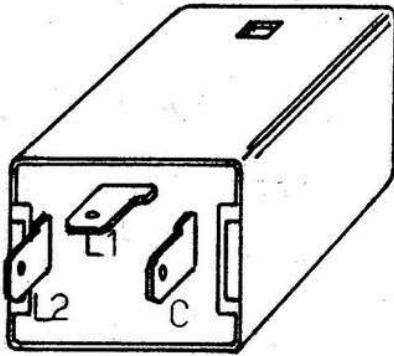
- B = Batteria 12 V
- F = Fusibile 12 A
- D = Deviatore di direzione
- I = Interruttore di stazionamento
- LS = Lampada spia
- L = Lampade di direzione e stazionamento

ICET
321.03



PIAGGIO

163968
213594



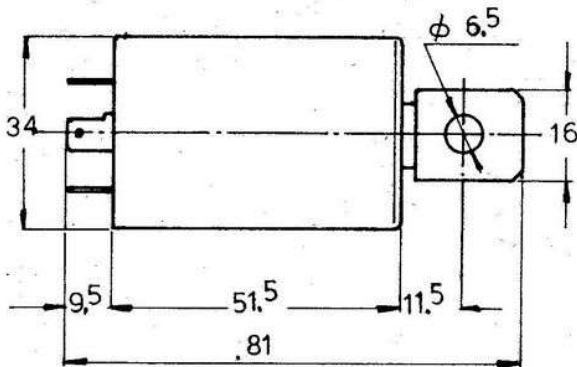
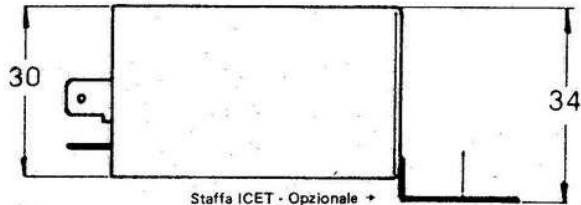
ICET MOD. 321.03
PIAGGIO DIS. 163968/213594
LAMPEGGIATORE ELETTRONICO
ELECTRONIC FLASHERS

Lampeggiatore elettronico indicatore di direzione, alimentato in corrente alternata (volano magnete) a 12 Volts, con segnalatore di lampada interrotta. Sistema basculante.

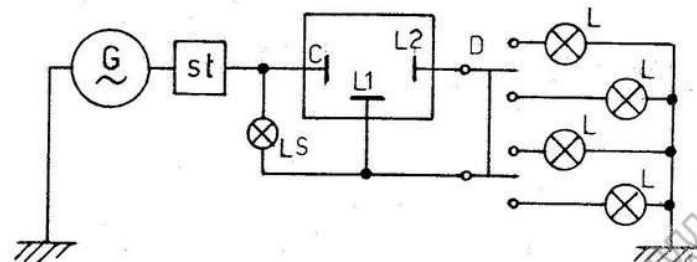
TERMINALI DI USCITA: Faston da 6,35 mm.

CARICO COMMUTABILE: 1 lampada da 12 V, 21 W + 1 lampada da 12 V, 2 W.

FISSAGGIO: su zoccolo, oppure con fascetta, oppure con staffa ICET.



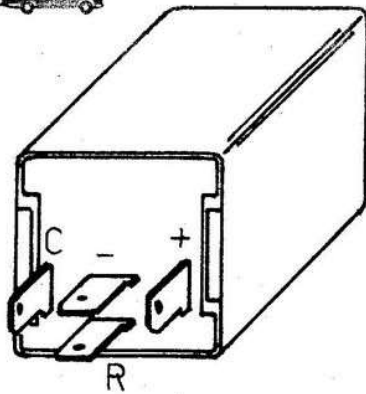
SCHEMA ELETTRICO DI MONTAGGIO



G = Volano magnete
ST = Stabilizzatore
LS = Lampada spia
D = Deviatore di direzione
L = Lampade di direzione

ICET
412.01

per (for) CITROEN CX 2000 1976



ICET MOD. 412.01 - 412.02 - 412.03
LAMPEGGIATORI ELETTRONICI
ELECTRONIC FLASHERS

Lampeggiatori elettronici per direzione e stazionamento, alimentati in corrente continua (Batteria) a 12 Volts, con segnalatore di lampada interrotta ad accelerazione di impulsi.

TERMINALI DI USCITA: Faston da 6,35 mm.

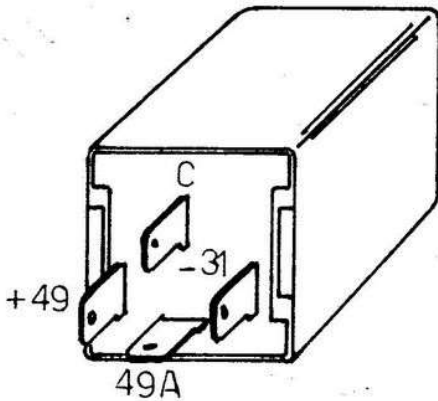
Il Mod. 412.03 ha in negativo (-) che va collegato allo chassis dell'autovettura tramite l'apposito capocorda con foro passante di Ø 6 mm.

CARICHI COMMUTABILI: 2 lampade da 12 V, 21 W + 2 lampade da 12 V, 4 W in direzione;
4 lampade da 12 V, 21 W + 3 lampade da 12 V, 4 W in stazionamento.

FISSAGGIO: su zoccolo, oppure tramite fascetta, oppure con staffa ICET.

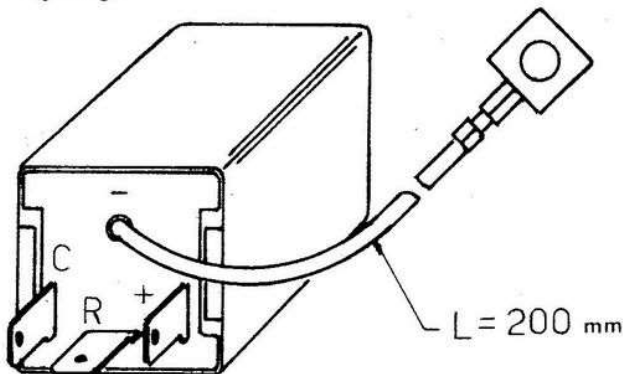
ICET
412.02

per autovetture tedesche
for german cars



ICET
412.03

per autovetture italiane e francesi
for italian and french cars

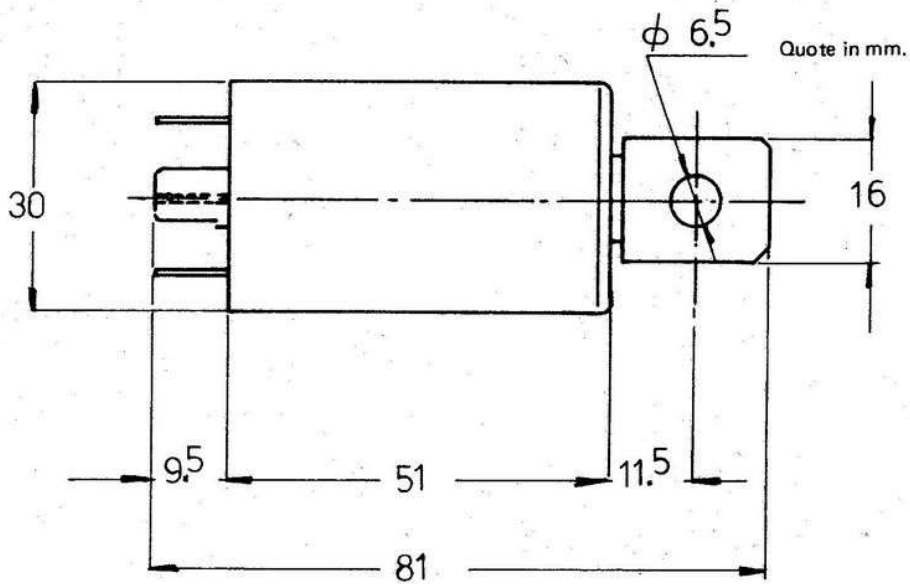
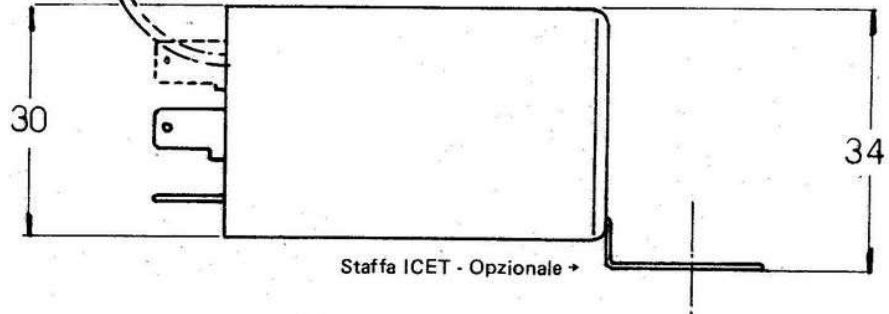


+	del 412.01/03	=	+ 49 del 412.02
-	del 412.01/03	=	- 31 del 412.02
C	del 412.01/03	=	49A del 412.02
R	del 412.01/03	=	C del 412.02

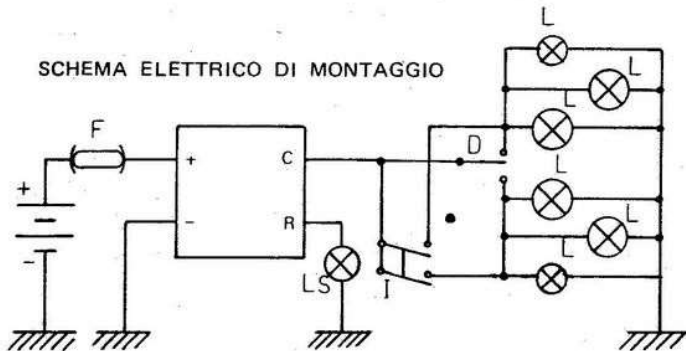
ICET
412.01
412.02
412.03



Cavetto del Mod. 412.03

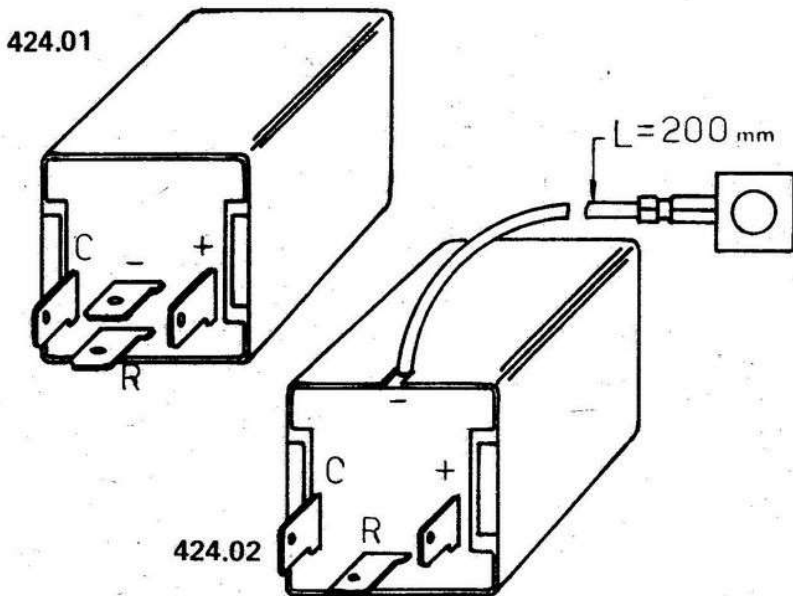


SCHEMA ELETTRICO DI MONTAGGIO



- B = Batteria 12 V
- F = Fusibile 12 A
- D = Deviatore di direzione
- I = Interruttore di stazionamento
- LS = Lampada spia
- L = Lampade di direzione o stazionamento

ICET per autocarri, automezzi e trattori
 424.01 Batteria 24 Volts
 424.02 for trucks, vehicles and tractors
 24 Volts battery



ICET MOD. 424.01 - 424.02
LAMPEGGIATORI ELETTRICI
ELECTRONIC FLASHERS

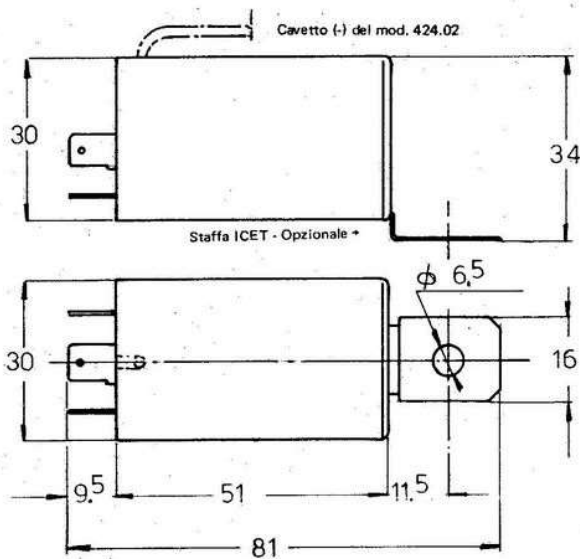
Lampeggiatori elettronici per direzione e stazionamento, alimentati in corrente continua (Batteria) a 24 Volts, con segnalatore di lampada interrotta ad accelerazione di impulsi.

TERMINALI DI USCITA: Faston da 6,35 mm.

Il mod. 424.02 ha il negativo (-) che va collegato allo chassis dell'autovettura tramite l'apposito capocorda con foro passante di \varnothing 6 mm.

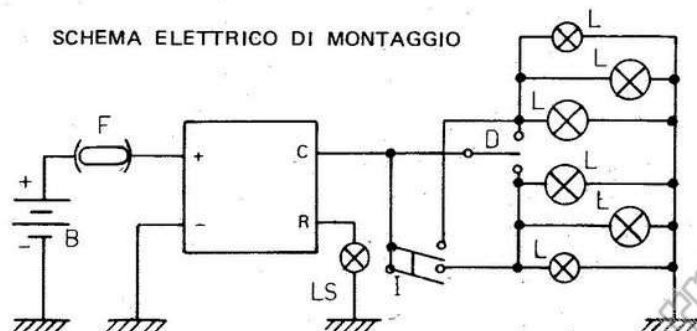
CARICHI COMMUTABILI: 2 lampade da 24 V, 21 W + 2 lampade da 24 V, 4 W, in direzione;
 4 lampade da 24 V, 21 W + 3 lampade da 24 V, 4 W, in stazionamento.

FISSAGGIO: su zoccolo, oppure con fascetta oppure, con staffa ICET.



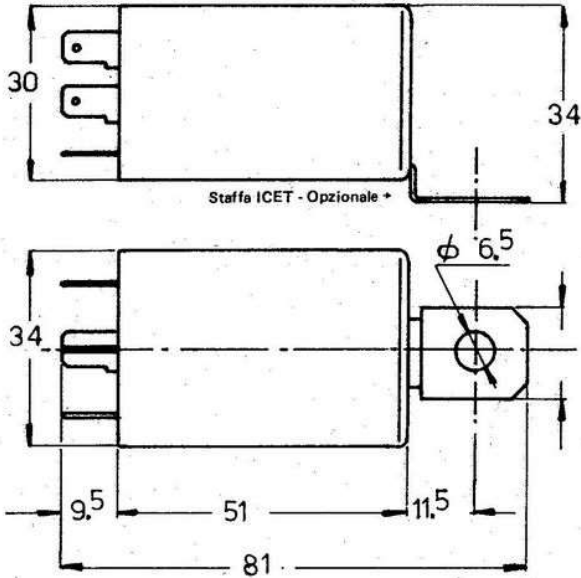
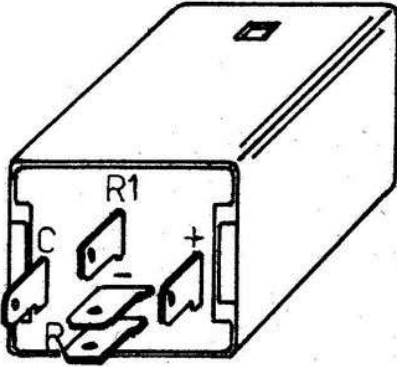
SCHEMA ELETTRICO DI MONTAGGIO

- B = Batteria 24 V
- F = Fusibile 6 A
- D = Deviatore di direzione
- I = Interruttore di stazionamento
- LS = Lampada spia
- L = Lampade di direzione o stazionamento



**ICET
512.01**

per autocarri e autoveicoli
con rimorchio (Batteria 12 Volts)
for trucks and cars with trailer
(12 Volts Battery)



ICET MOD. 512.01

**LAMPEGGIATORE ELETTRONICO
ELECTRONIC FLASHER**

Lampeggiatore elettronico per direzione e stazionamento, alimentato in corrente continua (batteria) a 12 Volts, con segnalatore di lampada interrotta per motrice e per rimorchio a spegnimento della lampada spia.

TERMINALI DI USCITA: Faston da 6,35 mm.

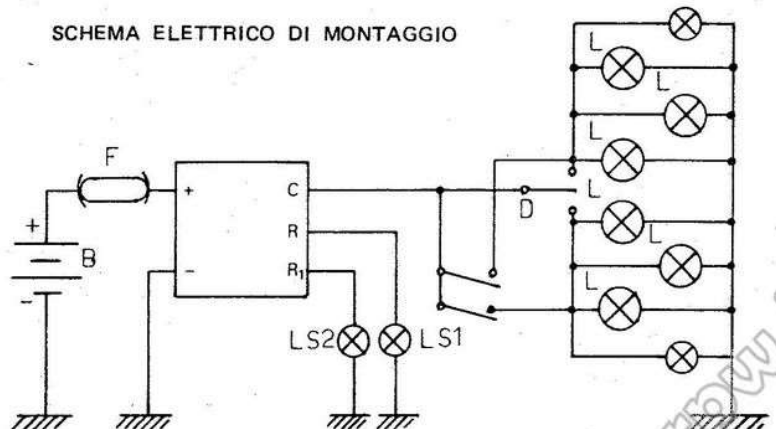
CARICO COMMUTABILE: 3 lampade da 12 V, 21 W + 2 lampade da 12 V, 4 W in direzione.

6 lampade da 12 V, 21 W + 4 lampade da 12 V, 4 W in stazionamento.

FISSAGGIO: su zoccolo, oppure con fascetta, oppure con staffa ICET.

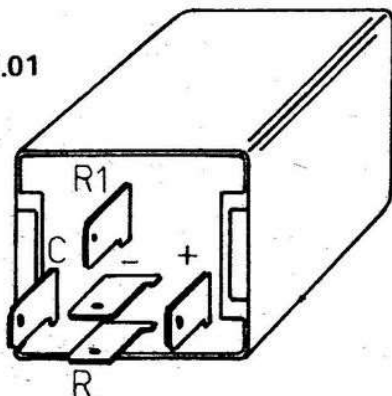
- B = Batteria 12 V
- F = Fusibile 15 A
- D = Deviatore di direzione
- I = Interruttore di stazionamento
- LS1 = Lampada spia della motrice
- LS2 = Lampada spia del rimorchio

SCHEMA ELETTRICO DI MONTAGGIO



ICET per autocarri, trattori, autobus,
 524.01 con rimorchio, Batteria 24 Volts
 524.02 for trucks, tractors, buses,
 524.03 with trailer 24 Volts battery

524.01



ICET MOD. 524.01 - 524.02 - 524.03
LAMPEGGIATORI ELETTRICI
ELECTRONIC FLASHERS

Lampeggiatori elettronici per direzione e stazionamento, alimentati in corrente continua (batteria) a 24 Volts, con segnalatori di lampada interrotta per motrice e per rimorchio a spegnimento della lampada spia.

TERMINALI DI USCITA: Faston da 6,35 mm.

Il mod. 524.02 ha il negativo (-) che va collegato allo chassis dell'automezzo tramite l'apposito capocorda con foro passante di Ø 6 mm.

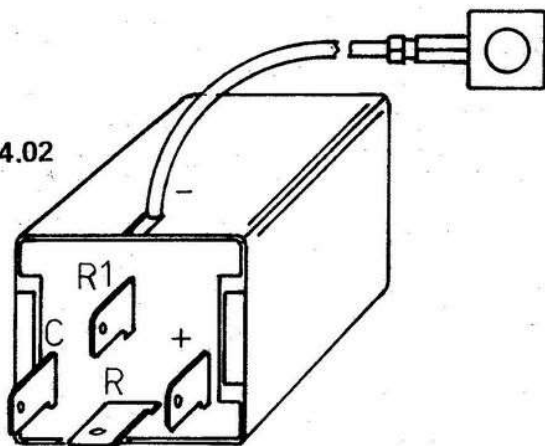
CARICHI COMMUTABILI:

3 lampade da 24 V, 21 W + 2 lampade da 24 V, 4 W in direzione.

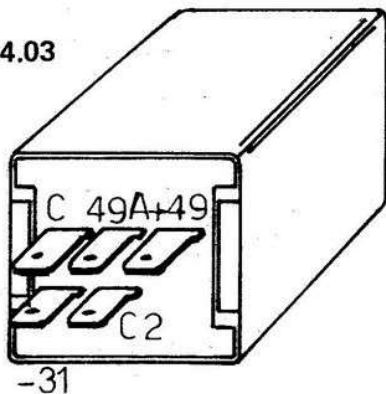
6 lampade da 24 V, 21 W + 4 lampade da 24 V, 4 W in stazionamento.

FISSAGGIO: su zoccolo, oppure tramite fascetta, oppure con staffa ICET.

524.02

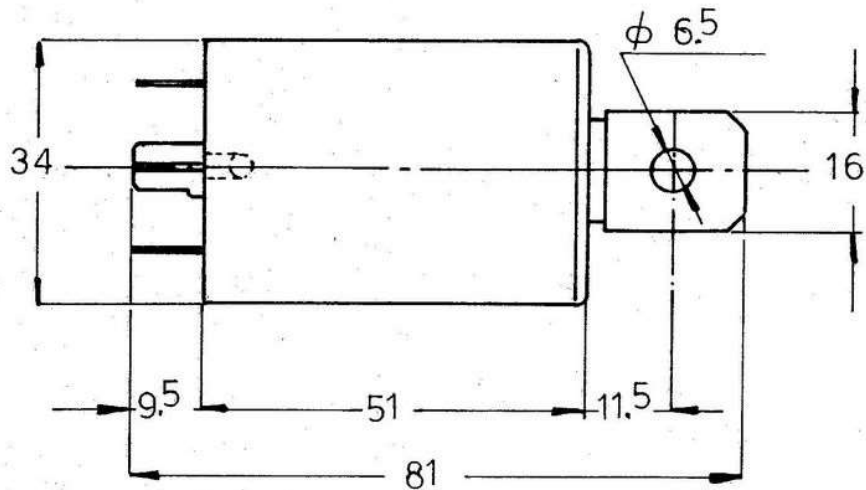
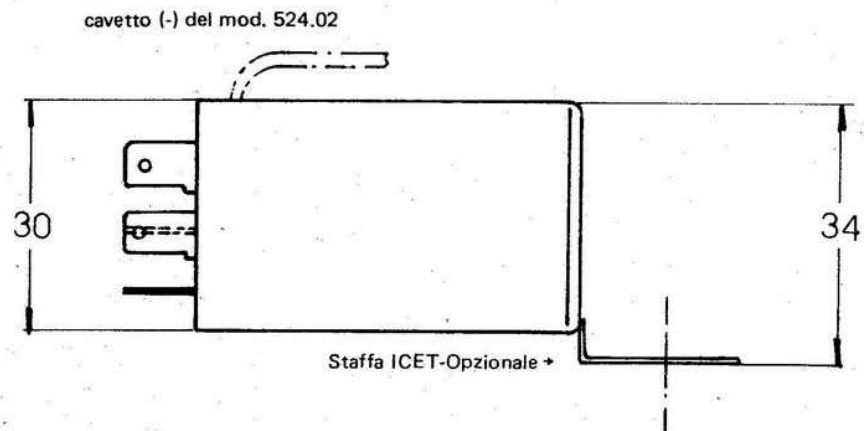


524.03

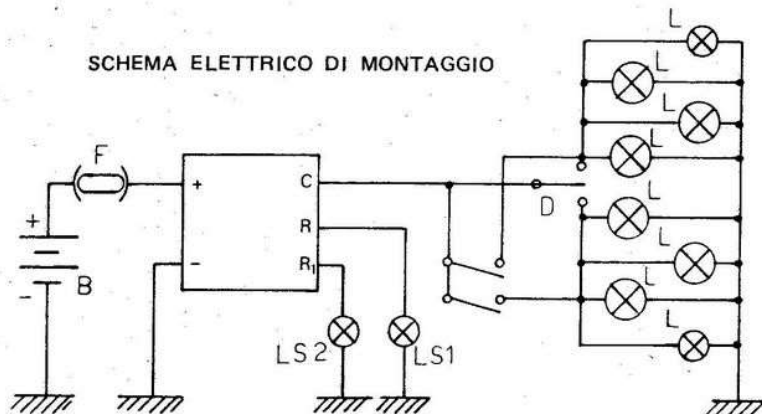


+ del 524.01/02 = + 49 del 524.03
 - del 524.01/02 = - 31 del 524.03
 C del 524.01/02 = 49A del 524.03
 R del 524.01/02 = C del 524.03
 R1 del 524.01/02 = C2 del 524.03

ICET
524.01
524.02
524.03



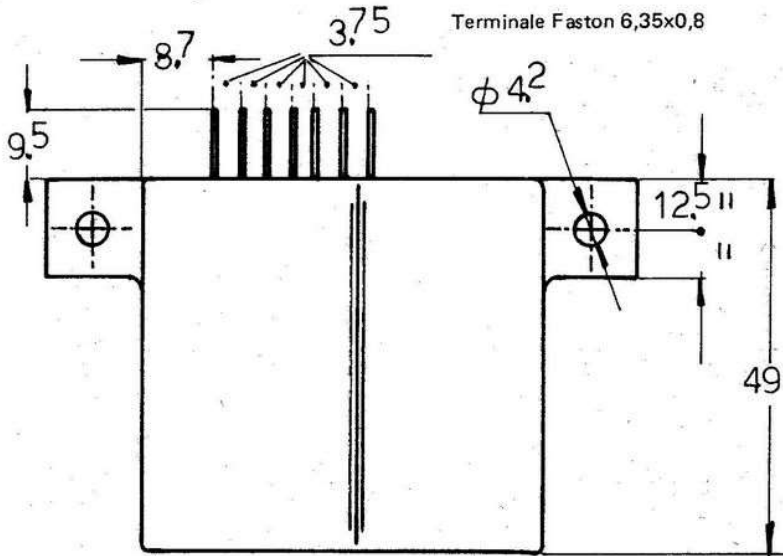
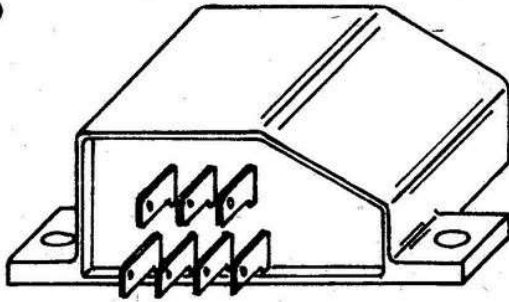
Quote in mm.



B = Batteria 12 V
F = Fusibile 12 A
D = Deviatore di direzione
I = Interruttore di stazionamento
LS1 = Lampada spia della motrice
LS2 = Lampada spia del rimorchio

ICET
706.01

per motoscooter e motocicli senza batteria
for scooters and motorcycles without battery



ICET MOD. 706.01

LAMPEGGIATORE ELETTRONICO
CON STABILIZZATORE DI TENSIONE
*ELECTRONIC FLASHER
WITH VOLTAGE STABILIZER*

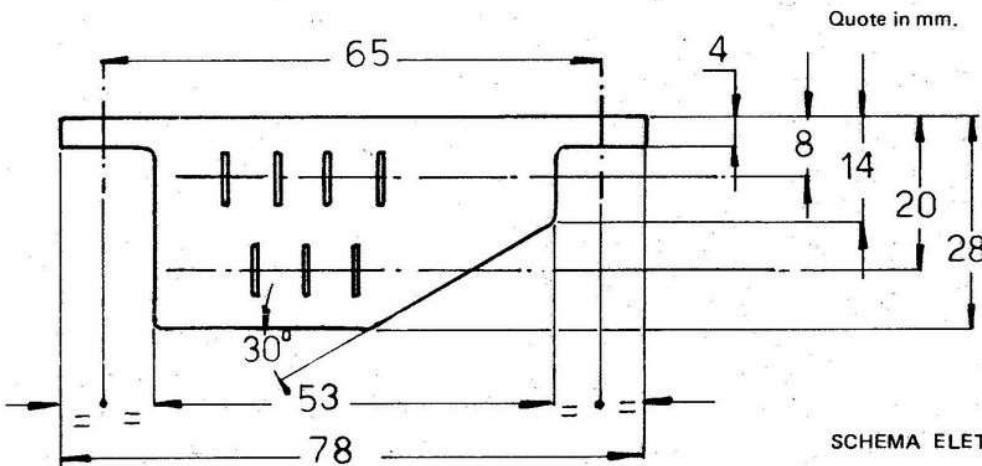
Lampeggiatore elettronico indicatore di direzione, alimentato in corrente alternata (volano magnetico) a 6 Volts, con stabilizzatore di tensione incorporato.

Il dispositivo è utilizzato quando il volano magnetico ha un avvolgimento per l'alimentazione delle sole lampade indicatrici di direzione, con potenza di uscita max. di 15 Watts.

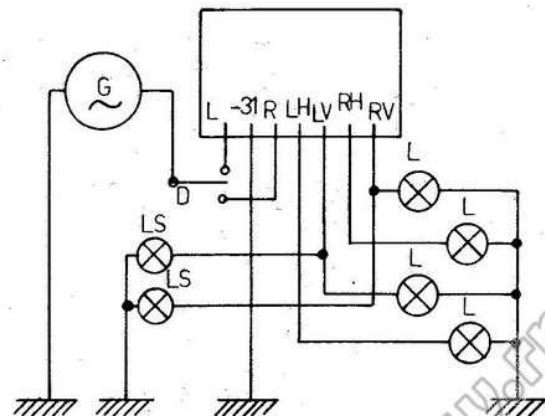
Sistema basculante.

TERMINALI DI USCITA: Faston da 6,35 mm.

CARICO COMMUTABILE: 1 lampada da 6 V, 10 W +
1 lampada da 6 V, 1,2 W.



SCHEMA ELETTRICO DI MONTAGGIO



G = Volano magnetico
D = Deviatore di direzione
LS = Lampada spia
L = Lampade di direzione

**ICET
812.01**

per autoveicoli con batteria a 12 Volts
for vehicles 12 Volts Battery

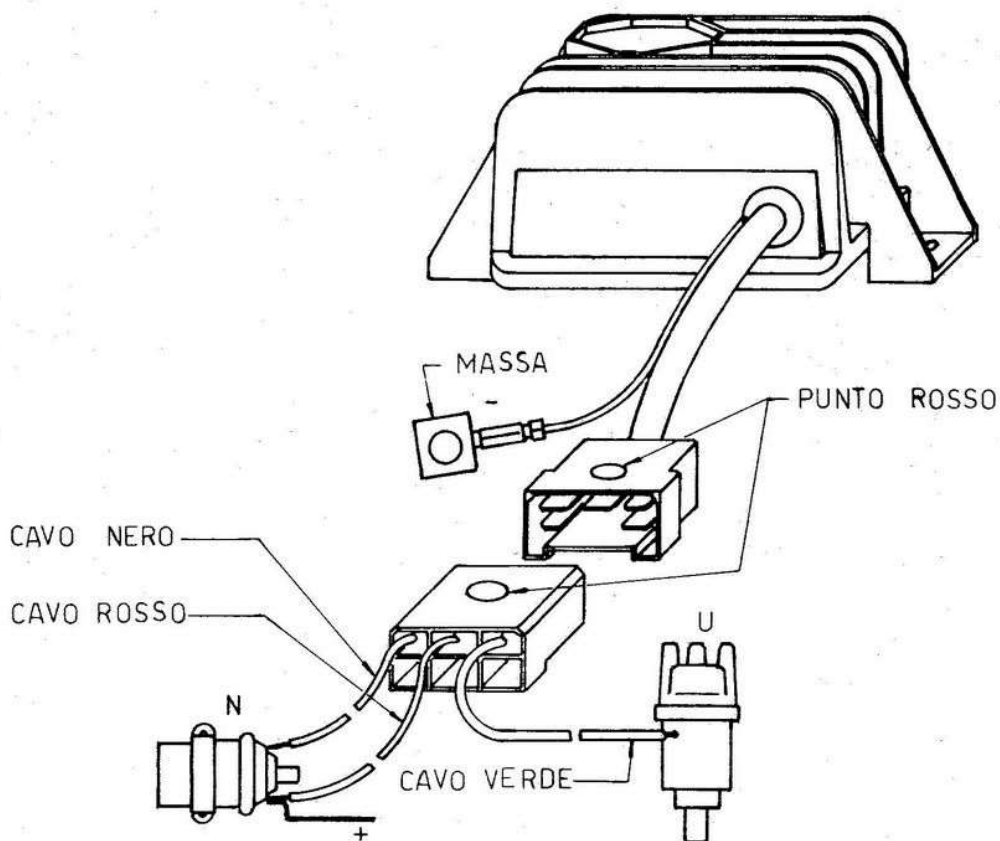


ICET MOD. 812.01

ACCENSIONE ELETTRONICA ELECTRONIC INJECTION

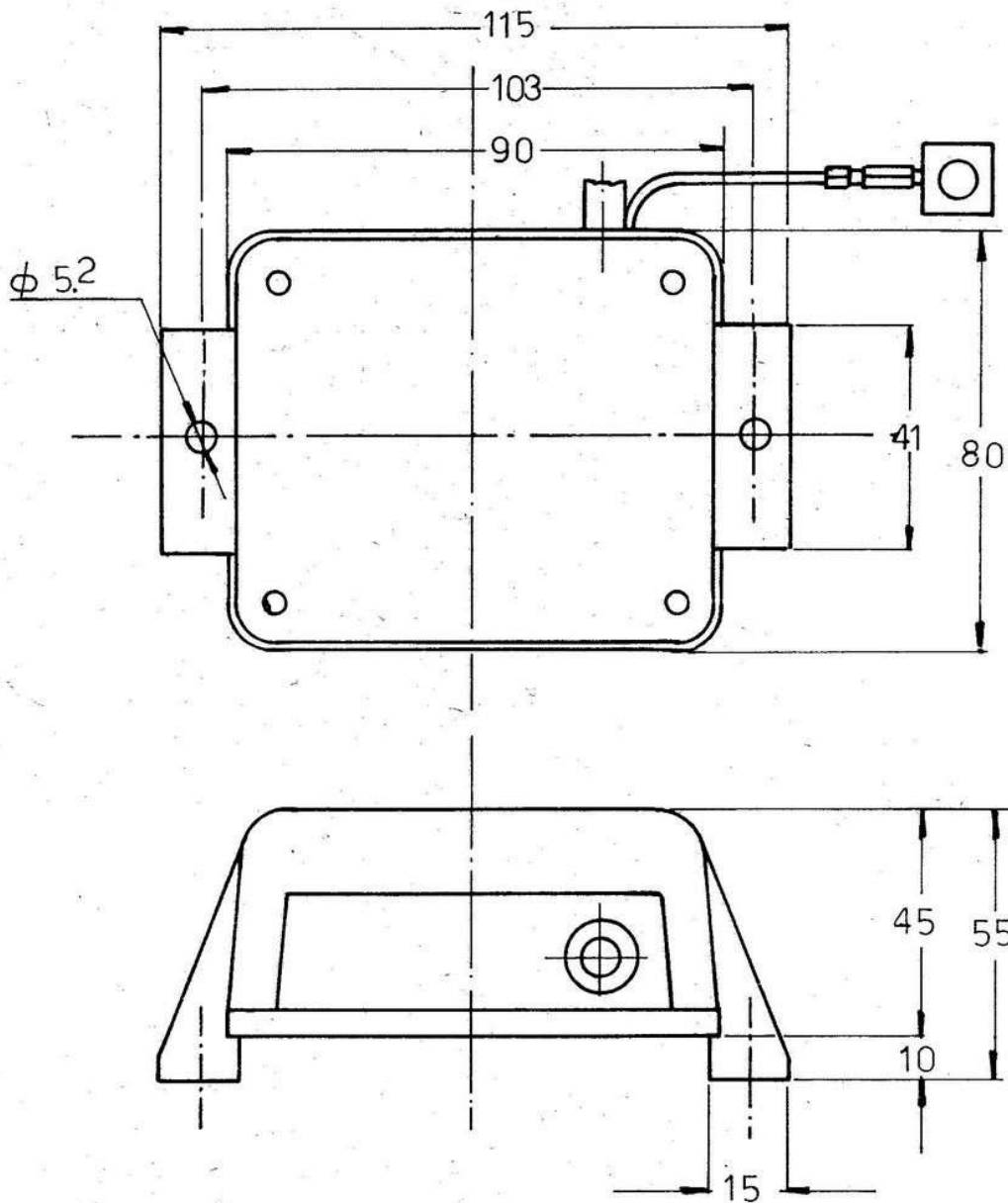
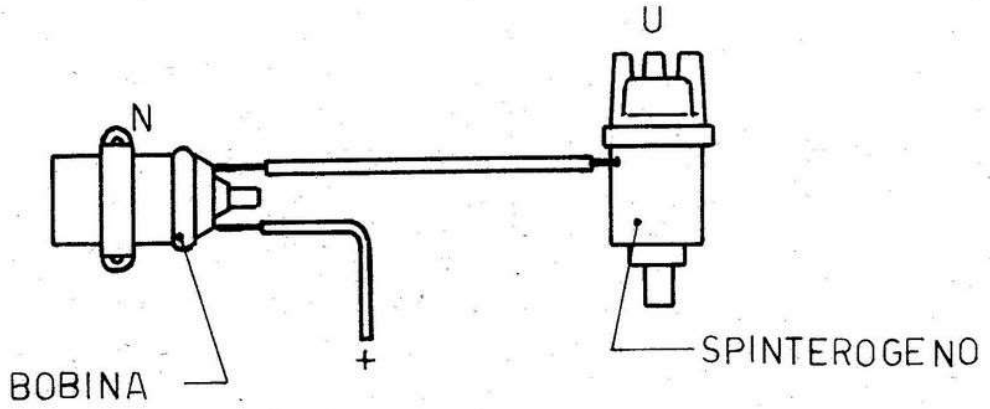
L'ACCENSIONE ELETTRONICA ICET ASSICURA:

- 1) Tensione elevata ai poli delle candele anche con batteria scarica (8,5: 9 Volts)
- 2) Miglior combustione della miscela, aumento della potenza del motore, minori incrostazioni delle candele;
- 3) Avviamenti facili anche a temperature estremamente basse; minor usura degli organi preposti all'avviamento;
- 4) Migliorata ripresa del motore;
- 5) Contatti del ruttore (puntine platinatate) meno usurati;
- 6) Nessuna interferenza sul contagiri;
- 7) Sicurezza dalle disfunzioni. Con i connettori (maschio e femmina) collegati in un senso si ha l'inclusione della accensione elettronica, collegati in senso inverso si esclude l'accensione elettronica e si inserisce l'accensione normale.
- 8) Estrema semplicità di montaggio.





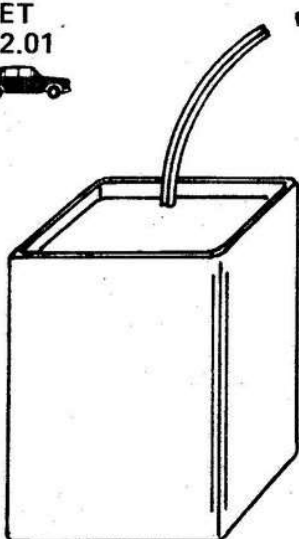
IMPIANTO NORMALE



ICET
912.01



per autoveicoli con batteria 12 Volts
for motor-vehicles with 12 Volts Battery



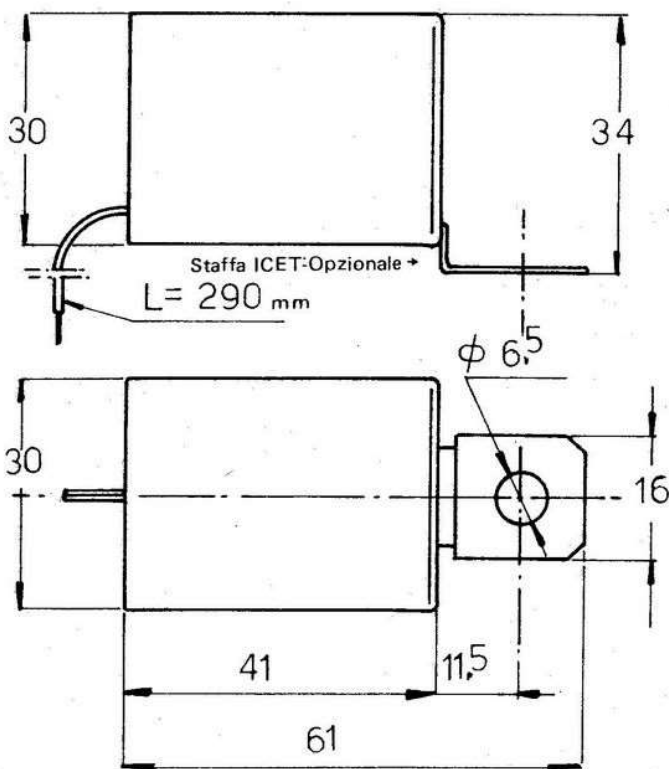
ICET MOD. 912.01

TEMPORIZZATORE ELETTRONICO
PER LUCI INTERNE AUTOVEICOLI
*ELECTRONIC TIMER FOR CARS
COURTESY LAMPS*

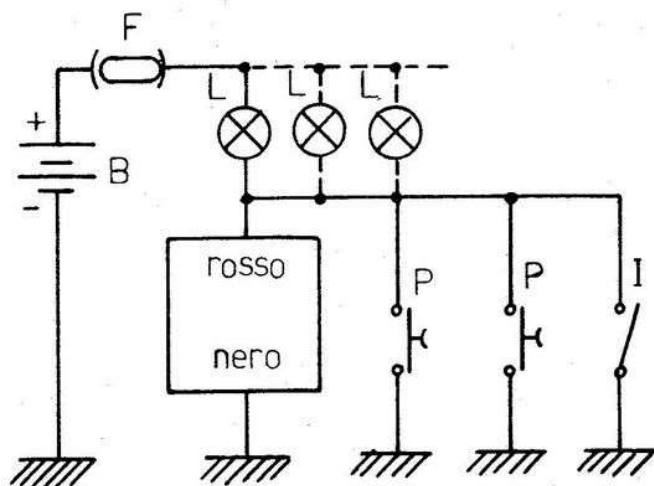
Il dispositivo prolunga il tempo di accensione delle luci interne dell'autoveicolo alla chiusura delle portiere, consentendo così al guidatore di avere illuminati i comandi di avviamento al motore.

TEMPORIZZAZIONE: Circa 20 secondi
CARIICO COMMUTABILE: Max 21 Watts

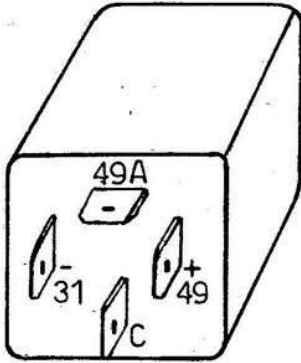
FISSAGGIO: con fascetta, oppure con staffa ICET.



SCHEMA ELETTRICO DI MONTAGGIO



- B = Batteria 12 V
- F = Fusibile 3 A
- P = Pulsanti portiere
- I = Interruttore manuale per luci interne
- L = Lampade luci interne



ICET MOD. 912.02

TEMPORIZZATORE ELETTRONICO PER LUCI INTERNE AUTOVEICOLI

Simile al Mod. 912.01 (ne differisce solo per la maggior potenza commutabile) questo dispositivo prolunga il tempo di accensione delle luci interne dell'autoveicolo alla chiusura delle portiere, consentendo al guidatore di avere illuminati i comandi di avviamento del motore.

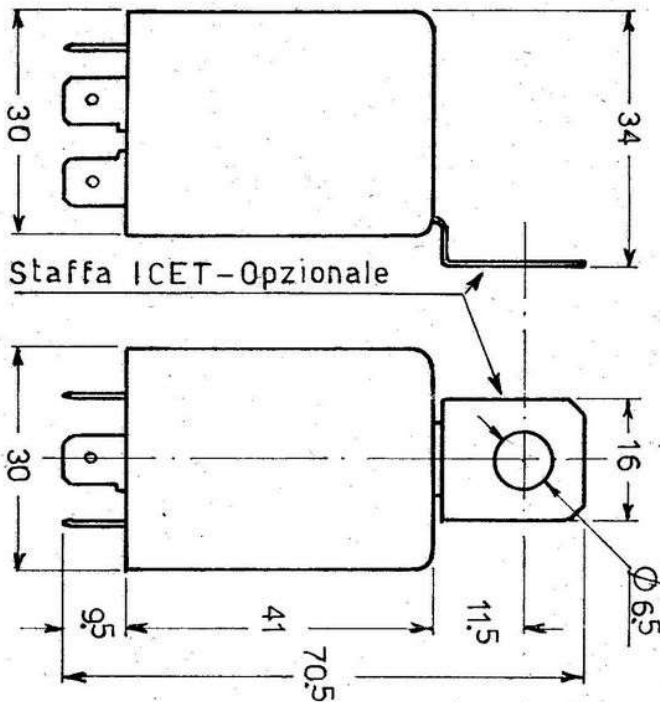
ALIMENTAZIONE: 12 Vc. c. (Batteria);

TERMINALI DI USCITA: Faston da 6,35 mm;

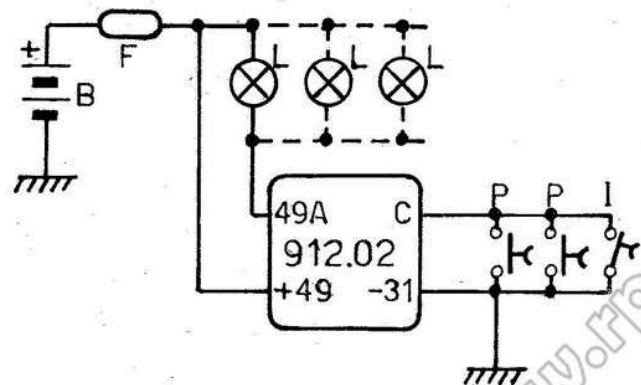
CARICO COMMUTABILE: Max 160 W su carico lampade;

TEMPORIZZAZIONE: Circa 9 secondi; tempi diversi a richiesta;

FISSAGGIO: Su zoccolo. oppure tramite fascetta, oppure con staffa ICET.



SCHEMA ELETTRICO DI MONTAGGIO



- B = Batteria 12 V
- F = Fusibile
- L = Luci interne autoveicolo
- P = Pulsanti portiere
- I = Interruttore manuale di comando luci interne autoveicolo

ICET MOD. 912.03

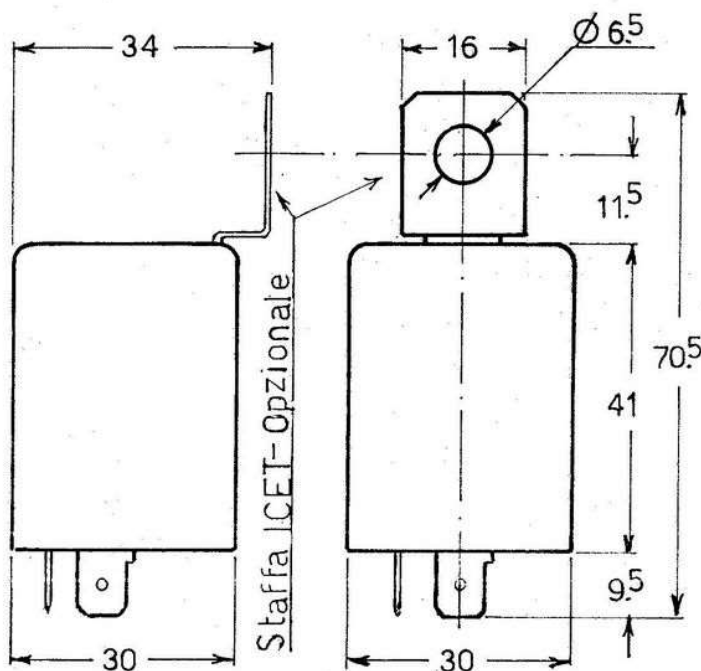
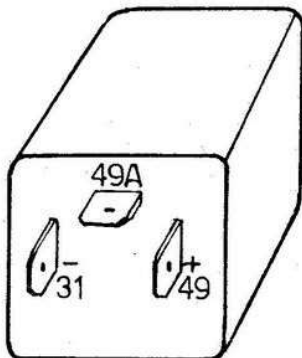
AVVISATORE DI ALLACCIAMENTO DELLE CINTURE DI SICUREZZA

Il dispositivo segnala, tramite la accensione ad intermittenza di una lampada spia, il mancato allacciamento di una o più cinture di sicurezza. Entra in funzione quando la chiave di accensione è introdotta nel quadro di comando. Rimane in funzione quando la chiave di accensione è introdotta nel quadro di comando. Rimane in funzione fino all'avvenuto allacciamento delle cinture di sicurezza, se queste sono dotate di interruttore di presenza e di avvenuto allacciamento, oppure ininterrottamente se le cinture di sicurezza non hanno il suddetto interruttore.

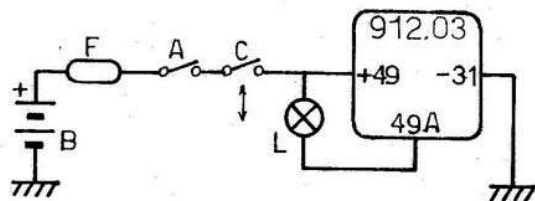
ALIMENTAZIONE: 12 Vc. c. (Batteria);

LAMPADA SPIA: da 12 V, 1,3 W;

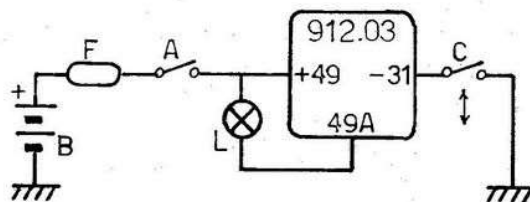
FISSAGGIO: Su zoccolo, oppure tramite fascetta, oppure con staffa ICET.



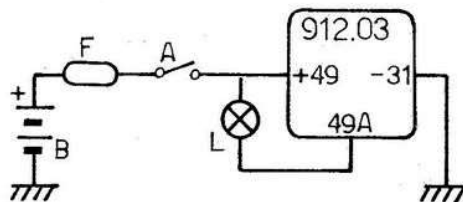
ALCUNI SCHEMI DI UTILIZZO
DEL DISPOSITIVO ICET 912.03



Cinture di sicurezza con interruttore di presenza e di avvenuto allacciamento. Interruzione dell'alimentazione sul morsetto positivo (+)



Come sopra. Interruzione dell'alimentazione sul morsetto di massa (-).



Schema per cinture di sicurezza senza interruttore di presenza e di avvenuto allacciamento.

- B = Batteria 12 V
- F = Fusibile
- A = Interruttore chiave di accensione
- C = Interruttore di presenza e di avvenuto allacciamento
- L = Lampada spia da 12 V, 1,3 W.

CONDENSATORI
CONDENSERS
KONDENSATOREN
CONDENSATEURS
CONDENSADORES



NOTA : I sottoindicati tipi di condensatori possono essere sostituiti con la versione UNIVERSALE:

The undermentioned types of condensers may be replaced with the UNIVERSAL type:

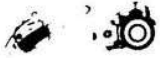
5196/AG sostituisce
replaces

5147
5149
5152
5155
5157
5162
5165
5167
5168
5171
5179 (ex 5179/A)
5185 (ex 5185/A)
5190
5199

5197/AD sostituisce
replaces

5146/A
5148
5150
5151
5153
5154
5156/A
5159
5160
5161
5164/A
5181 (ex 5181/A)
5197

ICET to fit **ACME**
5041 to fit 14 98
 221 106



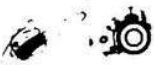
ACME: Motori industriali

→ '65-'72 ←

μ f 0,32 - ϕ mm 18 x 31
 CONDUTTORE mm 76



ICET to fit **ACME**
5042 to fit 1498/10
 221 005



ACME: Motori AL215, 290

→ '71

μ f 0,32 - ϕ mm 18 x 31
 CONDUTTORE mm 47



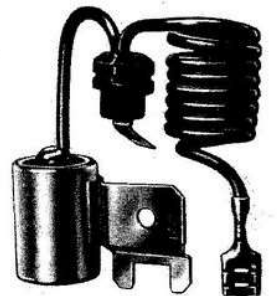
ICET to fit **BOSCH**
5146/A to fit 1 237 330 290



VW: Golf, Scirocco

→ '74

μ f 0,18 - ϕ mm 18 x 25
 CONDUTTORI mm 70÷ 670



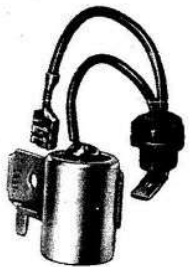
ICET to fit **BOSCH**
5147 to fit 1 237 330 114
 DAF: 224 565
 D.R.: DR 230



DAF: 33, 44

→ '67

μ f 0,18 - ϕ mm 18 x 25
 CONDUTTORI mm 70÷ 130



ICET to fit **BOSCH**
5148 to fit 1 237 330 162
 FORD (D): EDC 145



VOLVO: 142, 144
 1800 E

→ '70

→ '69

μ f 0,18 - ϕ mm 18 x 25
 CONDUTTORE mm 70



ICET
5149

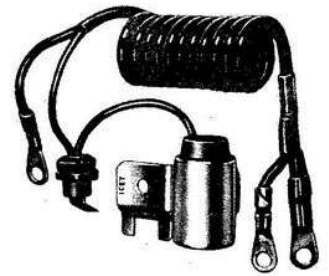

to fit
to fit

BOSCH
1 237 330 180
FORD (D): EDC 119

MERCEDES: 250 C
280 S/B

→ '69
→ '68

μ f 0,18 - ϕ mm 18 x 25
CONDUTTORI mm 70÷ 715÷ 765



ICET
5150

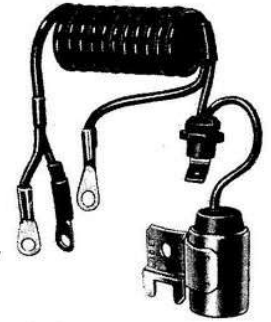

to fit
to fit

BOSCH
1 237 330 181

MERCEDES: 280 SL/B

→ '68

μ f 0,18 - ϕ mm 18 x 25
CONDUTTORI mm 70÷ 455÷ 505



ICET
5151

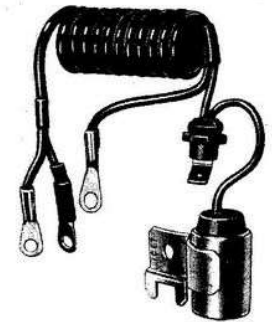

to fit
to fit

BOSCH
1 237 330 182
FORD (D): EDC 146

MERCEDES: 200, 220/B

→ '68-'70 ←

μ f 0,18 - ϕ mm 18 x 25
CONDUTTORI mm 70÷ 720÷ 760



ICET
5152

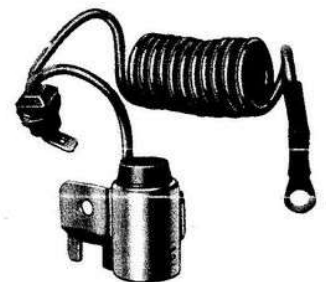

to fit
to fit

BOSCH
1 237 330 202

MERCEDES: 200, 220, 220/B
250, 250 C
L408G, LF 408G

→ '68-'72 ←
→ '70-'72 ←
→ '68

μ f 0,18 - ϕ mm 18 x 25
CONDUTTORI mm 70÷ 715



ICET
5153

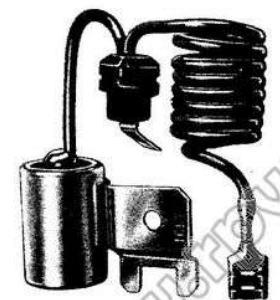

to fit
to fit

BOSCH
1 237 330 110

SIMCA: Matra M530, LX 1,7
VW: 1600 E
914 Coupè - 411 E

→ '70
→ '67-'71 ←
→ '70-'72 ←

μ f 0,18 - ϕ mm 18 x 25
CONDUTTORI mm 70÷ 450





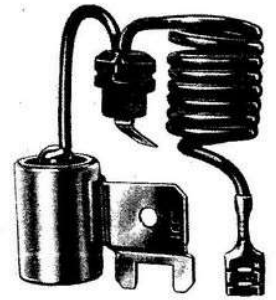
to fit
to fit

BOSCH
1 237 330 191
VW: 028 905 295

VW: K70, 70L

→ '70

μf 0,18 - ϕ mm 18 x 25
CONDUTTORI mm 70÷580



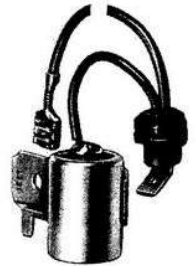
to fit
to fit

BOSCH
1 237 330 034

GLAS 1700

→ '66-'67 ←

μf 0,27 - ϕ mm 18 x 31
CONDUTTORI mm 70÷610



to fit
to fit

BOSCH
1 237 330 296

ALFA ROMEO: Alfetta 1600, 1800,
2000, Spider, GT
Junior 1.6

μf 0,19 - ϕ mm 18 x 25
CONDUTTORE mm 70

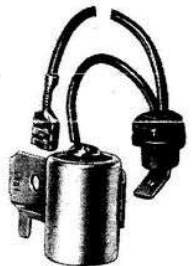


to fit
to fit

BOSCH
1 237 330 118
1 237 330 160
VW: 113905 295/B

VW: Automatic, Variant, 1600 → '67-'68 ←
Variant 1600L, Autom. 1600TL → '68

μf 0,25 - ϕ mm 18 x 31
CONDUTTORI mm 70÷410



to fit
to fit


BOSCH
1 237 330 134

LANCIA: 2000, Coupè
MERCEDES: 200
200/8, 220/8

→ '70
→ '65-'67 ←
→ '68

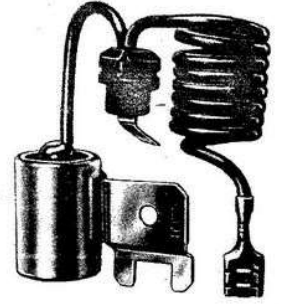
μf 0,18 - ϕ mm 18 x 25
CONDUTTORI mm 70÷410




ICET to fit **BOSCH**
5160 to fit 1 237 330 081
 FORD (D): EDC 130
 OPEL: 12 12 232

OPEL: Admiral, Kapitän → '68

μ f 0,18 - ϕ mm 18 x 25
 CONDUTTORI mm 70÷410




ICET to fit **BOSCH**
5161 to fit 1 237 330 198
 1 237 330 906

LANCIA: 2000 HF → '71
 MERCEDES: 200, 220, 220/8 → '71-'72 ←
 OPEL: Kadett, Manta, Ascona → '70

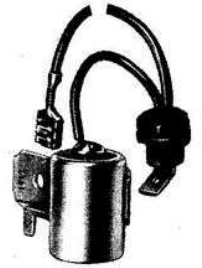
μ f 0,18 - ϕ mm 18 x 25
 CONDUTTORI mm 70÷715




ICET to fit **BOSCH**
5162 to fit 1 237 330 105


FORD: Taunus 20 M, Turnier, 20 MTS → '66

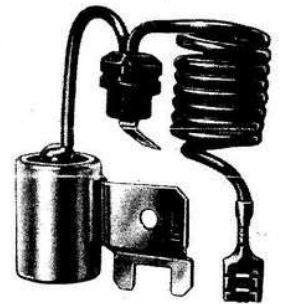
μ f 0,25 - ϕ mm 18 x 31
 CONDUTTORI mm 70÷300




ICET to fit **BOSCH**
5164/A to fit 1 237 330 215


CITROEN: DS21E → '70-'72 ←
 DS23, Break → '72

μ f 0,18 - ϕ mm 18 x 25
 CONDUTTORI mm 70÷450



ICET to fit **BOSCH**
5165 to fit 1 237 330 133
 1 237 330 276

MERCEDES: 200, 200/8, 220/8 → '68
 L 408 → '65
 L 408 G → '67-'68 ←

μ f 0,18 - ϕ mm 18 x 25
 CONDUTTORI mm 70÷410



**ICET
5167**



to fit **BOSCH**
to fit 1 237 330 080
1 237 330 091

μ f 0,25 - ϕ mm 18 x 31
CONDUTTORE mm 70

BMW: 1600 TI → '67-'68 ←
FORD: Taunus 12M, 15M, 17M, 20M → '64
SAAB: 95, 96, 97 Sonnett III → '71



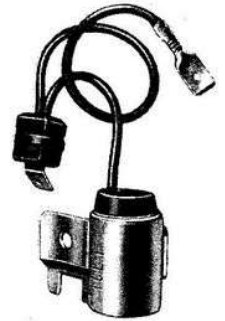
**ICET
5168**



to fit **BOSCH**
to fit 1 237 330 229
FORD (D): EDC 109

μ f 0,18 - ϕ mm 18 x 25
CONDUTTORI mm 70÷145

ALFA ROMEO: Alfasud, 1200, TI, L → '72
MERCEDES: 250 → '72



**ICET
5170/A**



to fit **BOSCH**
to fit 1 237 330 250

μ f 0,18 - ϕ mm 18 x 25
CONDUTTORI mm 70÷465

LANCIA: Beta, Coupè, Spyder,
1600, 1800 → '73



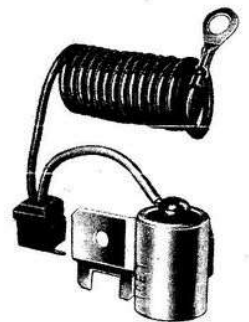
**ICET
5171**



to fit **BOSCH**
to fit 1 237 330 137
1 237 330 232
1 237 330 246
FORD (D): EDC 111

μ f 0,18 - ϕ mm 18 x 25
CONDUTTORI mm 70÷755

AUDI: 60, 72, 75, 80, 100, S, LS → '68
100GL, Coupè S → '71
CITROEN: DS21E, DS23 → '69
VW: 1300, 1302 → '68
PASSAT → '73
MERCEDES: 200 → '68-'74+
220 → '68-'74+
250 S (anti pollution) → '68-'72+



**ICET
5171/A**



to fit **BOSCH**
to fit 1 237 330 275

μ f 0,18 - ϕ mm 18 x 25
CONDUTTORE mm 70

BMW: 1502 → '75
VOLVO: 142, 144 → '73
142, 144, 145 → '74



ICET to fit **BOSCH**
5172/A to fit 1 237 330 163



BENELLI TORNADO

→ '71

μf 0,20 - φ mm 18 x 25
CONDUTTORE mm 110



ICET to fit **BOSCH**
5173 to fit 1 237 330 037
1 237 330 038



BMW: 700, 700C, 700CS

→ '75

NSU: Sport Prinz

→ '68

PUCH: M125, M125P

→ '67

SACHS: 1023, 1035, 1040

→ '65

μf 0,27 - φ mm 18 x 31



ICET to fit **BOSCH**
5174/a to fit ZKO 34Z
(ex 5688) ZKO 56Z



AVAROS FLANDRIA

D.K.W.

ZÜNDAPP

μf 0,12 - φ mm 18 x 21



ICET to fit **BOSCH**
5175 to fit 1 237 330 035



BATAVUS

D.K.W.

LAVERDA

→ '64-'65 ←

MOTO GUZZI: Trotter 25

→ '70

μf 0,18 - φ mm 18 x 25



ICET to fit **BOSCH**
5176 to fit 1 237 330 036



BATAVUS

D.K.W.

N.S.U.

ZÜNDAPP

→ '60-'62 ←

μf 0,18 - φ mm 18 x 25



ICET to fit **BOSCH**
5179 to fit 1 237 330 104
(ex 5179/A) FORD (D): EDC 7



FORD: Taunus, 12M, 15M, 17M

→ '66

FT 600, 900, 1100, 1300

→ '66-'67 ←

ALFA ROMEO: ALFA SUD

- '72 - '73 -

CITROEN: DS21 e elet.

- '70 - '72 -

DS23i

- '72

μf 0,25 - φ mm 18 x 31
CONDUTTORI mm 70÷450



ICET to fit **BOSCH**
5180 to fit 1 237 330 084
(ex 5180/A) 1 237 330 119
1 237 330 222
1 237 330 905



VW: 1200A, 1200 1,3, 181 Kurier → '69-'70 ←
1300, 1302, 1500 → '67-'70 ←

μf 0,18 - φ mm 18 x 25
CONDUTTORI mm 55÷270



ICET to fit **BOSCH**
5181 to fit 1 237 330 100
(ex 5181/A) 1 237 330 116
1 237 330 266
1 237 330 904



ALFA ROMEO: Giulia 1300 Super → '70
Alfetta → '72

μf 0,18 - φ mm 18 x 25
CONDUTTORE mm 70



ICET to fit **BOSCH**
5182 to fit 1 237 330 041
(ex 5182/A) 1 237 330 044
1 237 330 094



VW: 1200, 1500, Variant → '60-'64 ←
Standard → '70

μf 0,25 - φ mm 18 x 31
CONDUTTORE mm 65

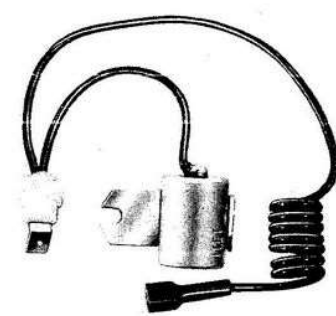


ICET to fit **BOSCH**
5183 to fit 1 237 330 123
(ex 5183/A) FORD (D): EDC 127



OPEL: Olympia A, Kadett, Rallye → '67
Kadett B, L, LS → '67-'68 ←

μf 0,18 - φ mm 18 x 25
CONDUTTORI mm 100÷470



ICET to fit **BOSCH**
5184/A to fit 2 207 330 050



KREIDLER: M4 → '70
MF2, MF11, MP2, MP7 → '73
SOLO: 705, 706 → '70
ZÜNDAPP: Automatic 444, O2LO → '72

μf 0,20 - φ mm 18 x 21



ICET to fit **BOSCH**
5185 to fit 1 237 330 115
(ex5185/A) 1 237 330 124
1 237 330 140
1 237 330 292



BMW: 2000 TII, 520, 520 I
SKODA: 1000, MB, 1100 MB

→ '72
→ '68

μf 0,18 - ϕ mm 18 x 25
CONDUTTORE mm 70



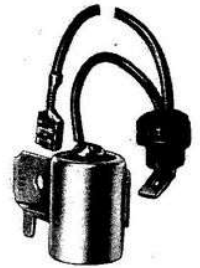
ICET to fit **BOSCH**
5190 to fit 1 237 330 208



N.S.U.: 1000, C.
1200, C.

→ '69-'73 ←
→ '72-'73 ←

μf 0,18 - ϕ mm 18 x 25
CONDUTTORI mm 70÷550



ICET to fit **BOSCH**
5192 to fit ZKO 37Z 56Z



Moto e Scooter: con Bosch LB/ZJIE 60/6/2000 R2,
R4
con Bosch LB/ZJ22E60/6/2000R2

μf 0,18 - ϕ mm 18 x 25



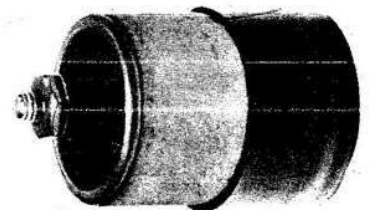
ICET to fit **BOSCH**
5195/A to fit 2 207 330 041



MINARELLI
MONARK (BR): MS50, M50

→ '76
→ '79

μf 0,20 - ϕ mm 18 x 21



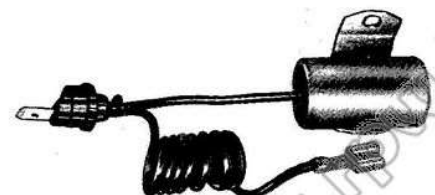
ICET to fit **BOSCH**
5196 to fit 1 237 330 089



VW: 1500, 1500N, 1500A
1200, 1200A
1300, 1300A

→ '65-'66 ←
→ '65
→ '66

μf 0,26 - ϕ mm 18 x 31
CONDUTTORI mm 55÷270

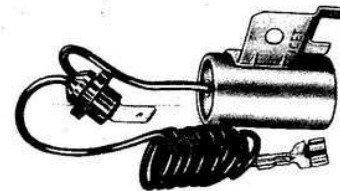


ICET to fit **BOSCH**
5197 to fit 1 237 330 092



OPEL: Olympia A 1,9 → '68
 Manta 1900S, SR → '70
 Ascona, Voyage 1,9 SR → '71

μf 0,26 - φ mm 18 x 31
 CONDUTTORI mm 70÷580



ICET to fit **BOSCH**
5196/AG UNIVERSALE

to fit Bosch No.	1 237 330 034	1 237 330 133
	1 237 330 080	1 237 330 137
	1 237 330 091	1 237 330 140
	1 237 330 093	1 237 330 160
	1 237 330 104	1 237 330 180
	1 237 330 105	1 237 330 202
	1 237 330 106	1 237 330 208
	1 237 330 107	1 237 330 229
	1 237 330 111	1 237 330 232
	1 237 330 114	1 237 330 276
	1 237 330 115	1 237 330 292
	1 237 330 117	
	1 237 330 118	
	1 237 330 124	

μf 0,22 - φ mm 18 x 25
 CONDUTTORE mm 75

APPLICAZIONI

ALFA ROMEO: Alfesud, 1200, TI, L
AUDI: 60, 72, 75, 80, 100, S, LS, GL, Coupè S
BMW: 1600TI, 2000TI, 520,520i, 316, 318, 320, 518, 525, 528, 630, 633
CITROEN: DS21E, DS23
DAF: 33, 44
FORD: Taunus 12M, 15M, MTS, 17M, 20M, MTS, Turnier, FT 600, 900, 1100, 1300
GLAS: 1700
MERCEDES: 200, 200/8, 220, 220/8, 250, 250 C, 280S/8, L408, L408G, LF408G
NSU: 1000 C, 1200 C
SAAB: 95, 95V4, 96, 96V4, 97 Sonnett III
SKODA: 1000, MB, 1100, MB
VW: 1300, Automatic, 1302, 1500, Automatic, 1600 Automatic, Variant, L, TL



ICET to fit **BOSCH**
5197/AD UNIVERSALE

to fit Bosch No.	1 237 330 081	1 237 330 198
	1 237 330 092	1 237 330 215
	1 237 330 100	1 237 330 230
	1 237 330 110	1 237 330 266
	1 237 330 116	1 237 330 290
	1 237 330 134	1 237 330 296
	1 237 330 155	1 237 330 904
	1 237 330 162	1 237 330 906
	1 237 330 181	
	1 237 330 182	
	1 237 330 191	

μf 0,22 - φ mm 18 x 25
 CONDUTTORE mm 75

APPLICAZIONI

ALFA ROMEO: Alfetta 1600, 1800, 2000, Spider GT Junior 1,6, Giulietta 1300 S.
CITROEN: DS21E, DS23, Break
LANCIA: 2000, Coupè, HF
MERCEDES: 200, 200/8, 220, 220/8, 280SL/8
OPEL: Admiral, Ascona, Commodore II 1900, Kadett, Kapitän, Manta, 1900, S, SR, Olympia A 1,9, GT 1900, Voyage 1,9 SR
SIMCA: Matra M530, LX 1,7
VOLVO: 142, 144, 1800 E
VW: Golf, Scirocco, 1600E, 914 Coupè-411E, K 70, 70L

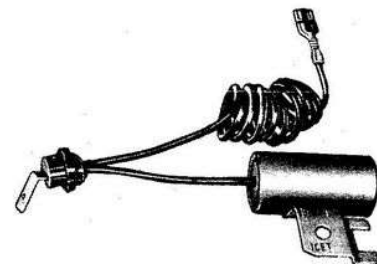


ICET to fit **BOSCH**
5199 to fit 1 237 330 117



VW: 113 905 295/A VW: 1300 Automatic → '68
 1500 Automatic → '67

μf 0,18 - φ mm 18 x 25
 CONDUTTORI mm 65÷210



ICET to fit **CEM**
5230 to fit MAV/18/AE/C.003/AI-6



PIAGGIO-GILERA:
 68 855 1

GILERA: G50, Enduro → '70
 50Rs → '75

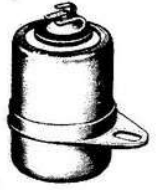
μf 0,30 - φ mm 18 x 25



ICET to fit **CEV**
5232 to fit 77 90
 (ex 5232/A)



μ f 0,29 - ϕ mm 18 x 31

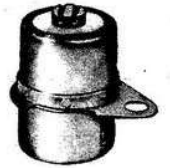


ICET to fit **CEV**
5233 to fit 75 35
 75 69
 75 95

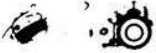


μ f 0,30 - ϕ mm 18 x 25

BESSONE: Motori industriali → '60
BMW: 403, 404B, 405 → '69
GARELLI: Fuoribordo GAR-MAR 4 → '62
ITALJET: Ciclomotori 48cc. → '60
PERIPOLI: Giulietta 48cc. → '65- '68 ←

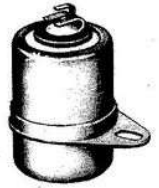


ICET to fit **CEV**
5235 to fit 13 039
 (ex 5235/A)



μ f 0,28 - ϕ mm 18 x 25

MOSA Saldatrici → '70
Motori fuoribordo 25/35cv. → '69



ICET to fit **CEV**
5236 to fit 04 153
 (ex 5236/A)



μ f 0,19 - ϕ mm 15 x 35



ICET to fit **CEV**
5237 to fit 68 27
 73 65

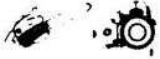


μ f 0,28 - ϕ mm 18 x 25

BENELLI: Motorella, Turismo → '61
DEMME: Smily, Ping-Pong, Easy Reader → '75
GARELLI: Ciclomotori 48, 50, 70, 80, 98 → '64
Eureka → '75- '76 ←
MOTO GUZZI: Trotter 38cc, Mak 50 → '74



ICET to fit CEV
5238 to fit 02 396



JONSEREDS: Motoseghe

→ '63

μf 0,28 - φ mm 18 x 25



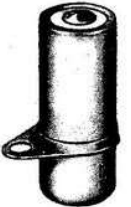
ICET to fit CEV
5239 to fit 12 381



INNOCENTI: Lambretta 150LI,
200 SX

→ '68

μf 0,30 - φ mm 14 x 35



ICET to fit CEV
5240 to fit 12 751



MOTO GUZZI: Guzzi Trotter 38cc.

→ '66

μf 0,28 - φ mm 18 x 25



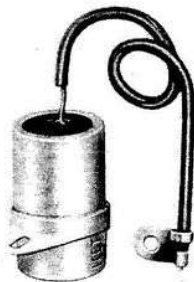
ICET to fit CEV
5241 to fit 13 379



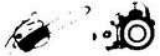
MOTO GILERA: 125, 150 5 Velocità

→ '74

μf 0,30 - φ mm 18 x 31
CONDUTTORE mm 130



ICET to fit CLINTON
5252 to fit FG 13 16
FG 62 25
P 261
P 20 50



CLINTON

μf 0,20 - φ mm 14 x 35
CONDUTTORE mm 120



ICET to fit **DANSI**
5265 to fit 59 60
 (ex 5265/A) 403 966



μ f 0,22 - ϕ mm 18 x 21

BENELLI 125cc., GT4T, 175cc. → '61
MALANCA: Ciclomotori → '69
MOTO LAVERDA: Ciclomotori e Motocicli → '60
RIZZATO: Califfo, Califfone, Turismo 3M → '76



ICET to fit **DANSI**
5267 to fit 50 85



μ f 0,22 - ϕ mm 18 x 21

ANKER PLUVIER: Berini M35, M39, M46 → '62-'65 ←
BETAMOTOR: Pullmann → '68
MALANCA: Ciclomotori → '69
MORINI: Falchetto Automatic → '69

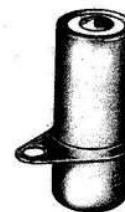


ICET to fit **DANSI**
5268 to fit S 085



μ f 0,30 - ϕ mm 14 x 35

INNOCENTI: Lambretta J50, J100, J125 → '62-'66 ←
 Lambretta 125, 150
 DL, LUI 50 S → '67
ISO: Motocarro 150 cc → '62



ICET to fit **DELCO REMY**
5282 to fit DR 200 - 3 470 501
 3 470 521



μ f 0,20 - ϕ mm 17 x 31
 CONDUTTORE mm 58

OPEL: Ascona, Voyage, Manta → '70
 Kadett C → '73
 Commodore II, GSE 2,8 → '68
REKORD D → '72
MANTA → '71



ICET to fit **DELCO REMY**
5283 to fit 81 96 61
 82 54 49
 82 69 47
 82 90 92
 19 12 197



μ f 0,20 - ϕ mm 18 x 35
 CONDUTTORE mm 90

BUICK
CADILLAC
MERCURY



ICET
5284



to fit
to fit

DELCO REMY

D 200
D 208
8 29 107
8 29 111
8 29 593
8 39 107

CHEVY II VEGA
TEMPEST 6 cyl.
VENTURA 6 cyl.

→ '71 -
→ '71-'73 ←
→ '71

μf 0,22 - φ mm 17 x 35
CONDUTTORE mm 75



ICET
5305/A



to fit
to fit

DUCATI

113 026
CIMATTI:
2 004 700 090

BENELLI: G2
CIMATTI: Oasi

→ '78
→ '78

μf 0,18 - φ mm 18 x 25



ICET
5306



to fit

DUCATI

GARELLI: Mosquito 70

→ '58

μf 0,20 - φ mm 18 x 21
CONDUTTORE mm 100



ICET
5307



to fit
to fit

DUCATI

EC 13 17 21
INNOCENTI:
0084 0024

INNOCENTI: Lambretta 125, 150 LI
1ª e 2ª serie, 175 TV
1ª e 2ª serie

→ '68

μf 0,30 - φ mm 20 x 31
CONDUTTORE mm 120



ICET
5308



to fit
to fit

DUCATI

EC 1316 018
0400 32 270
11 28 55

DUCATI MECCANICA: 100, 125,
175, 200 cc.

→ '58

μf 0,30 - φ mm 15 x 35
CONDUTTORE mm 75



ICET to fit **DUCATI**
5309 to fit 1130 07 90
 1130 07 91

(ex 5309/A)



GARELLI:
 203 601 8980

GARELLI → '70
MINARELLI → '70
MOTO GUZZI: Dingo M4 → '71



μf 0,28 - φ mm 18 x 25

ICET to fit **DUCATI**
5310 to fit 11 26 29

(ex 5310/A)



DUCATI: Ciclomotori → '66



μf 0,21 - φ mm 14 x 31

ICET to fit **DUCATI**
5311 to fit EC 1130 21



INNOCENTI: Lambretta 125, 150,
 175cc.

MOTOCARRO 175 cc. → '62

MOTOCARRO Lambro 200 cc. → '63

LAMBRETTA J50, 125 → '64

LAMBRETTA 180, Special X 200 → '67



μf 0,30 - φ mm 14 x 35

ICET to fit **DUCELLIER**
5322 to fit 1202 - 1203 - 1203/B
 1023/C - 1205 -
 1205/B



CITROEN: DS21 - '68

DAF: 55 Marathon → '71

RENAULT: R5L, R12TS, R15,
 R17TL → '72

R5, R16, R18, R20 → '77

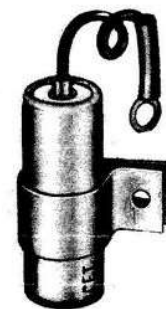
FIAT: RITMO - '78

850 - '67

132 - '76

PEUGEOT: 404 - '60

504 - '68



μf 0,24 - φ mm 17 x 48

CONDUTTORE mm 95

ICET to fit **DUCELLIER**
5323 to fit 1196 - 1196/B
 1196/C - 1196/D
 1196/G
 48 752



BOSCH:
 1 237 330 802

CITROEN: Amy 6 → '65

Dyane 4, 6, Mehari, 2cv. → '68



μf 0,24 - φ mm 17 x 37

ICET to fit **DUCELLIER**
5323/A to fit 194 03
 605 310



CITROEN: 2cv 4, Ami 6, Ami 8 → '68
Dyane 4, 6, Mehari → '67

μf 0,22 - φ mm 17 x 37
 CONDUTTORE mm 63

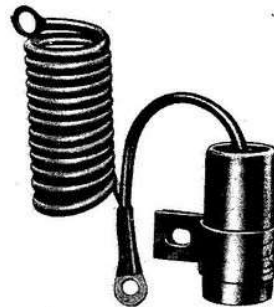


ICET to fit **DUCELLIER**
5324 to fit 611 081
 (ex 5324/A) to fit 612 234
 21 092



AUTOBIANCHI: A111, A112 → '72
FIAT: 124, 128 → '73-'74 ←

μf 0,23 - φ mm 17 x 36
 CONDUTTORI mm 75÷520

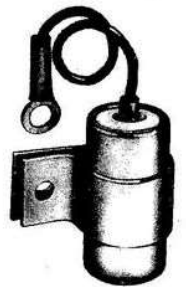


ICET to fit **DUCELLIER**
5325 to fit 1205/D
 611 599



CITROEN: DS21, Pallas → '65
PEUGEOT: 304 → '68
RENAULT: R5LS, TL → '72
R4, R4L - '77
R17 - '72
R18 - '78
R20 GTL - TS - '77

μf 0,22 - φ mm 17 x 36
 CONDUTTORE mm 92



ICET to fit **DUCELLIER**
5326 to fit 70 120
 70 137



CITROEN: VISA
CHRYSLER: 160, 180, 2000 → '72
PEUGEOT: 104, 204, 304 → '72
SIMCA: 1100ES, 1301S → '74

μf 0,22 - φ mm 17 x 36
 CONDUTTORE mm 90



ICET to fit **DUCELLIER**
5327 to fit 609 504
 608 460
 607 453



TALBOT SIMCA: 1501S, 1600, 1800 - '73
2L - '73
CITROEN: GS, Club, AMI 86 6 CV - '72
CX 2000, 2200 - '75
RENAULT: R12 - '70
R14 - '76
R 18 TL-GTL - '78
R20 TL - TS - GTL - '77 - '78 •

μf 0,27 - φ mm 17 x 48
 CONDUTTORE mm 90



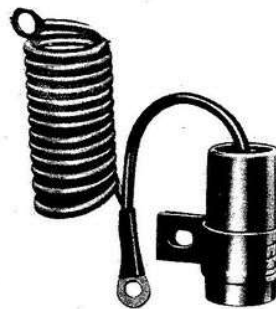
ICET to fit **DUCELLIER**
5328 to fit 608 316
 612 233
 19 403/A



FIAT: X 1/9

→ '76

μ f 0,22 - ϕ mm 17 x 36
 CONDUTTORI mm 75÷800



ICET to fit **DUCELLIER**
5329 to fit 660 501



CHRYSLER (GB)
 PEUGEOT: 604 (S)
 RENAULT: 30R - TS - TX

→ '77

→ '76

μ f 0,23 - ϕ mm 17 x 36
 CONDUTTORE mm 165



ICET to fit **FILSO**
5437/a to fit I 11 121
 (ex 5432) INNOCENTI:
 0081 1282



INNOCENTI: Lambretta c, d, lc, ld,
 fd 125 e 150cc.
 MOTO GUZZI: 65cc., Cardellino 73cc.
 Galletto, 160, 175 cc.
 Zigolo

'56 ←

→ '57

μ f 0,30 - ϕ mm 20 x 31



ICET to fit **FILSO**
5438/a (ex 5439)



INNOCENTI: Lambretta 125, 150,
 175 cc.
 Motocarro 175cc.
 Motocarro Lambro 200 cc.
 Lambretta j50, 125
 ISO CARRO 150 cc.

→ '62

→ '63

→ '64

→ '62

μ f 0,30 - ϕ mm 14 x 35



ICET to fit **FORD**
5462 to fit (D) EDC 2
 C6 AH 12 300 A1
 179 24 87



FORD: Escort 1,1, 1,3, 1,5
 Capri II 1300L, 3000 GT
 FT 600, 900, 1100, 1300
 FIESTA (ESPANA)

→ '75

→ '74

→ '67

→ '76

μ f 0,24 - ϕ mm 17 x 31
 CONDUTTORE mm 65



ICET to fit **GILERA - PIAGGIO**
5512 to fit 35 41 78



GILERA: 175 4T

→ '77



μ f 0,22 - ϕ mm 18 x 25
 CONDUTTORE mm 75

ICET to fit **IFA - IKA**
5560 to fit TGL 5187



WARTBURG, TRABANT 601

→ '57-'65 ←



μ f 0,22 - ϕ mm 18 x 31

ICET to fit **LUCAS**
5578 to fit 54 420 868

(ex 5578/A)



FORD: Cortina 1300

→ '67



μ f 0,23 - ϕ mm 17 x 21
 CONDUTTORE mm 75

ICET to fit **LUCAS**
5579 to fit 54 425 179

(ex 5579/A)



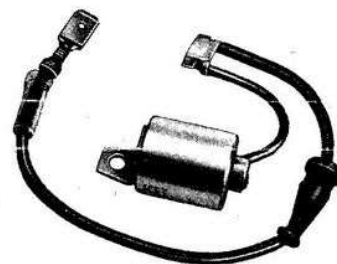
C4

B.LEYLAND: Mini, Allegro, 1800

→ '74

CHRYSLER: Avenger, Hunter

→ '74



μ f 0,24 - ϕ mm 17 x 37
 CONDUTTORI mm 55+175

ICET to fit **MARELLI**
5627/A to fit CE 36P



561 811 35

FIAT: 130, Coupè



μ f 0,25 - ϕ mm 18 x 31
 CONDUTTORI mm 105÷180

ICET to fit **MARELLI**
5629/a to fit 561 811 10
 CE 1R
 CE 29P
 700 060 02

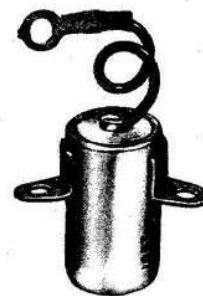
(ex 5622)



MOTO GUZZI: Ercole 500 cc.

→ '59

μ f 0,18 - ϕ mm 20 x 35
 CONDUTTORE mm 77



ICET to fit **MARELLI**
5630/A to fit CE 11M



**ALFA ROMEO: Alfetta 1600, 1800, GT,
 GTV, Alfetta 2000**

μ f 0,32 - ϕ mm 18 x 31
 CONDUTTORE mm 68



ICET to fit **MARELLI**
5631 to fit CE 39A - CE 22B
 (ex 5631/A) 561 811 68



**AUTOBIANCHI: A112, E, Abarth
 CITROEN: CX 2000, 2200**

FIAT: 127 (tutti i modelli)

128 (tutti i modelli)

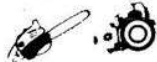
Ritmo 60, 65, 75

131, 132GL, GLS, Restyling

μ f 0,25 - ϕ mm 18 x 25
 CONDUTTORE mm 83



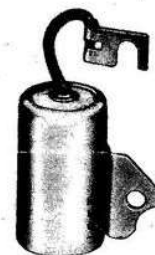
ICET to fit **MARELLI**
5632 to fit 561 815 02



**MAGNETI MCR 12A, B, C, D, E, F, G,
 per motori agricoli**

**TRATTRICI: Co-Ti-Emme, Falco -
 Folcomotor, Guidetti,
 Lombardini, Palmieri,
 Ruggerini, Vincenzi e
 Cingi**

μ f 0,30 - ϕ mm 18 x 31
 CONDUTTORE mm 35



ICET to fit **MARELLI**
5633 to fit CE 29Q
 (ex 5633/A) 561 811 13



ALFA ROMEO: Alfetta 2000

→ '68

FIAT: 1300, 1500

→ '68

LANCIA: Fulvia II S, 2C, Coupè

→ '66

POLSKI FIAT: 125 P

μ f 0,20 - ϕ mm 18 x 31
 CONDUTTORE mm 67



ICET to fit **MARELLI**
5635/A to fit 561 811 37



*FIAT: 124 Fam., Special T, Sport
Coupè 1600
131 (1600), 132 (U.S.A.)*
*LANCIA: Scorpion
Beta Montecarlo (U.S.A.)*

→ '70
→ '75
→ '75



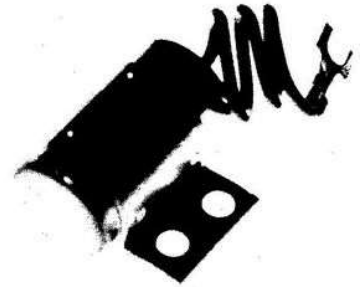
μ f 0,25 - ϕ mm 18 x 31
CONDUTTORE mm 120

ICET to fit **MARELLI**
5636/A to fit 561 811 39



*FIAT: 124 Fam., Special T, Sport
Coupè 1600
131 (1600), 132 (U.S.A.)*
*LANCIA: Scorpion
Beta Montecarlo (U.S.A.)*

→ '70
→ '75
→ '75



μ f 0,25 - ϕ mm 18 x 31
CONDUTTORE mm 160

ICET to fit **MARELLI**
5639 to fit 561 811 02
561 811 25



*AUTOBIANCHI: A112
(sino al mot.2539082)
A111*

'68 ←

*FIAT: 850, Super, Special, Sport,
124 Special T, Sport 1400,
125, Special*



μ f 0,23 - ϕ mm 18 x 31
CONDUTTORE mm 93

ICET to fit **MARELLI**
5640 to fit 561 811 04



*FIAT: 600, D, Multipla
SEAT: 600
ZASTAVA: 750*



μ f 0,25 - ϕ mm 18 x 31
CONDUTTORE mm 97

ICET to fit **MARELLI**
5641 to fit 561 811 03
710 289 01



*AUTOBIANCHI: Bianchina, A111
FIAT: 500 Giardiniera*



μ f 0,25 - ϕ mm 18 x 31
CONDUTTORE mm 55

ICET to fit **MARELLI**
5643 to fit CE 36L
 (ex 5643/A) 561 811 32



μ f 0,25 - ϕ mm 18 x 31
 CONDUTTORE mm 75

ICET to fit **MARELLI**
5645 to fit 561 811 16
 561 811 18



μ f 0,25 - ϕ mm 18 x 31
 CONDUTTORI mm 85÷375

ICET to fit **MARELLI**
5646 to fit 561 811 24
 CE 36A
 BOSCH:
 1 237 330 814



μ f 0,25 - ϕ mm 18 x 31
 CONDUTTORI mm 103÷535

ICET to fit **MARELLI**
5647 to fit 561 811 30



μ f 0,25 - ϕ mm 18 x 31
 CONDUTTORE mm 90

ICET to fit **MARELLI**
5648 to fit 561 811 28



μ f 0,25 - ϕ mm 18 x 31
 CONDUTTORE mm 75

*FIAT: 124 Abarth Rally, Sport 1600-1800,
 131, Super Mirafiori, 132 GL, GLS,
 Restyling*

*LANCIA: Beta 1300, 1400, 1^a Serie, Coupè
 HPE*

FIAT: Dino Coupè Spider
LAMBORGHINI: Espada GT, Miura S, Islero
*LANCIA: Fulvia coupè HF 1200, 1600,
 Stratos*

FIAT: 125 Special, 124 Sport 1600 → '69

AUTOBIANCHI: A112 '74 ←
A112 Abarth

*FIAT: 124 Special T, Sport 1600-1800,
 131, 125, Special, 132, 1^a Serie*

LANCIA: Beta 1600-1800 1^a serie

ABARTH: 595, 695, 850 TC
AUTOBIANCHI: Bianchina, Primula 65C → '65
*FIAT: 500D, F, L, R, 600,
 126 (tutti i modelli), 850 Sport
 128 (tutti i modelli)*

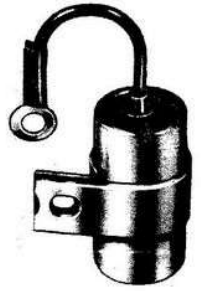


ICET to fit **PAL**
5721/a to fit 02 8498 24
(ex 5726) 90 505



SKODA: 1100 MB
S100, L, S110, LS, R

→ '69
→ '71



μ f 0,27 - ϕ mm 18 x 35
CONDUTTORE mm 85

ICET to fit **PIAGGIO**
5742 to fit 18 941



VESPA: 125, 150
150 GS
APE: 150

→ '53-'58 ←
→ '56-'58 ←
→ '53-'58 ←



μ f 0,30 - ϕ mm 20 x 35
CONDUTTORE mm 145

ICET to fit **PIAGGIO**
5743/A to fit 134 116



VESPA: P125 X, 150



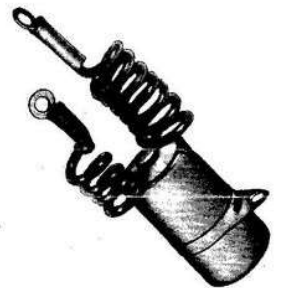
μ f 0,30 - ϕ mm 14 x 35

ICET to fit **PIAGGIO**
5744 to fit 46 750



VESPA: 90, SS
125
150, GL

→ '65-'72 ←
→ '66-'67 ←
→ '65-'68 ←



μ f 0,30 - ϕ mm 20 x 35
CONDUTTORI mm 144÷290

ICET to fit **PIAGGIO**
5745 to fit 84 332
97 713



VESPA: 125, 150, 150 GL, GS
150 Sprint
APE: 150

→ '59-'65 ←
→ '65-'67 ←
→ '59-'62 ←



μ f 0,30 - ϕ mm 20 x 35
CONDUTTORI mm 144÷340

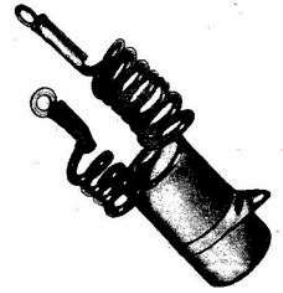
ICET to fit **PIAGGIO**
5746/A to fit 133 502



μf 0,30 - ϕ mm 20 x 35
CONDUTTORI mm 144÷290

VESPA: 150 (VLB1)

→ '77



ICET to fit **PIAGGIO**
5747 to fit 92 817



μf 0,34 - ϕ mm 20 x 35
CONDUTTORE mm 133

VESPA: 160 GS
180 SS, Rally
APE: 500

→ '63-'64 ←
→ '65
→ '65



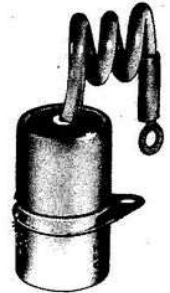
ICET to fit **PIAGGIO**
5748 to fit 79 697



μf 0,31 - ϕ mm 20 x 31
CONDUTTORE mm 144

VESPA: 90
90 (V9 A1)

→ '63-'65 ←
→ '73



ICET to fit **PIAGGIO**
5749 to fit 98 061



μf 0,24 - ϕ mm 20 x 31
CONDUTTORE mm 125

VESPA: 50L, S, N, V5SA

→ '63



ICET to fit **PIAGGIO**
5750 to fit 78 937



μf 0,31 - ϕ mm 20 x 31
CONDUTTORE mm 120

VESPA 50 Sport, SS

→ '64-'72 ←



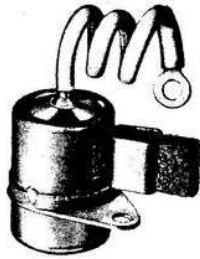
ICET 5751 originale **PIAGGIO**
originale 102 939



μ f 0,27 - ϕ mm 18 x 26
CONDUTTORE mm 100

CIAO
BOXER, BRAVO
SI
APE: 50

→ '67
→ '70
→ '79
→ '69-'72 ←



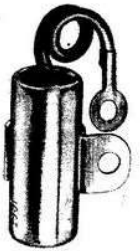
ICET 5752 originale **PIAGGIO**
originale 120 957



μ f 0,21 - ϕ mm 14 x 35
CONDUTTORE mm 100

APE: 50, 125
175
400, R, 500 MP, 550

→ '69-'72 ←
→ '65-'70 ←
→ '61-'73 ←



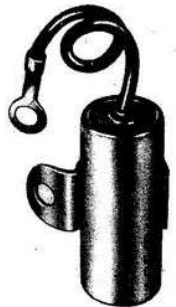
ICET 5753 originale **PIAGGIO**
originale 123 828



μ f 0,21 - ϕ mm 14 x 35
CONDUTTORE mm 80

APE: 550 MPV
600 MP, 600 MPV

→ '69
→ '67



ICET 5846/a to fit **SEV MARCHAL**

to fit 316 533
316 832
316 833
430 212 03



CITROEN: DS23
PEUGEOT: 204L, GL
404 Automatic

→ '72
→ '65
→ '66



μ f 0,22 - ϕ mm 18 x 31

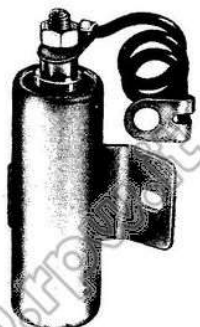
ICET 5847 to fit **SEV MARCHAL**

to fit 65 437
69 211



CITROEN: ID 19
PEUGEOT: 403, 404
RENAULT: R4, R6

→ '66
→ '62
→ '68



μ f 0,25 - ϕ mm 17 x 48
CONDUTTORE mm 110

ICET to fit **SEV**
5849 - to fit **MARCHAL**
 430 01203
 908 148



RENAULT: R6, R8, R10

→ '65-'67 ←

μf 0,25 - φ mm 17 x 40
 CONDUTTORE mm 88



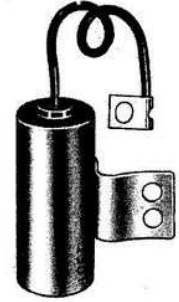
ICET to fit **SEV**
5850 to fit **MARCHAL**
 27 637
 430 003 03
 85 42 33



CITROEN: DS21

→ '65

μf 0,24 - φ mm 17 x 40
 CONDUTTORE mm 90



ICET to fit **SEV**
5851 to fit **MARCHAL**
 316 833
 Z 11 191
 VELOSOLEX
 Z 11 191



VELOSOLEX 2200

μf 0,18 - φ mm 19 x 32



ICET to fit **STEFA**
5871 to fit 24 435
 28 228 03



AVAROS
 FUCHS MOTOREN
 HUSQUARNA
 MONARK

→ '54-'55 ←

'53 ←

'55 ←

→ '53-'54 ←

μf 0,17 - φ mm 17 x 25



DENSO SYSTEM

**ICET
5900**



to fit

TOYOTA

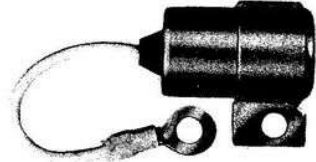
19133 - 10010
90099 - 52002

TOYOTA:

CROWN RS50 - RS60	1968 - 72
CORONA 1000 - 2000	1950 - 73
CORONA MARK II 1600 - 2000	1968 - 73
CERICA 1600 - 2000	1970 - 74
CARINA 2000	1974
COROLLA 1200	1966 - 75
PUBLICA 800 - 1200	1964 - 73
SPRINTER 200	1968 - 74
STARLET	1973
DYNA TRUCK	1964 - 72
HI-LUX	1968 - 74
LITEACE	1961 - 73
MINIACE	1967 - 73
STOUT	1966
TOYOACE	1970 - 73

DAIHATSU:

CHARMANT	1973
DELTA 1200 - 2000	1971 - 74
V200 TRUCK	1968 - 70



**ICET
5901**



to fit

TOYOTA

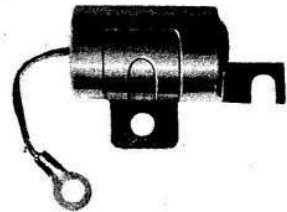
19133 - 60040
90099 - 52009

TOYOTA:

CROWN	1961 - 67
CORONA 1500 - 1600	1961 - 68
LAND CRUISER	1966 - 72
BUS	1961 - 71
DYNA	1961 - 67
MASSYDYNA	1970 - 75
STOUT	1961 - 67
TOYOACE	1964 - 68
TRUCK	1961 - 71

DAIHATSU:

HILINE	1961 - 71
TRUCK CM8 CM10 CO8	1963 - 68



**ICET
5902**

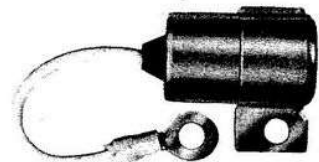


to fit

TOYOTA

19133 - 41010

CROWN 2000	1966 - 75
CROWN 2600	1971 - 75
CORONA MARK II 2000	1972 - 75



**ICET
5903**



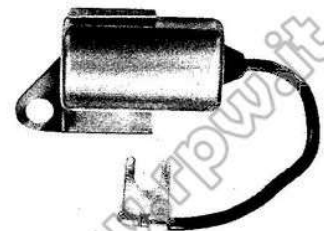
to fit

TOYOTA

19133 - 50011

CENTURY 8

1965



**ICET
5904**



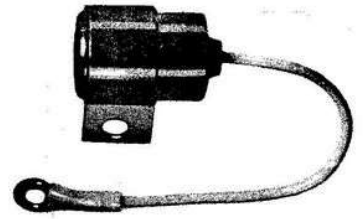
to fit

TOYOTA
10133 - 33011
90099 - 52050

TOYOTA:

CROWN RS50 RS60	1970 - 73
CORONA MARK II 1700 - 2000	1970 - 75
CERICA 1400 - 1600 - 2000	1970 - 74
CARINA 1400 - 1600 - 2000	1970 - 74
COROLLA 1400 - 1600	1970 - 75
PUBLICA 1200	1970 - 74
SPRINTER 1200 - 1400 - 1600	1971 - 75
DYNA TRUCK RU10 - RU19	1972 - 75
HI LUX RN22 - RN22L	1972 - 74
STOUT RK101	1970 - 74

DAIHATSU:
DELTA 2000 1971 - 74



**ICET
5905**



to fit

TOYOTA
90099 - 52055

18R-C Engine (Export)

1970



**ICET
5906**

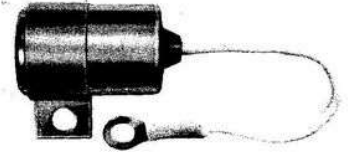


to fit

DAIHATSU
0 - 09520 - 086 - 0

CONSORTE 1000 - 1200
COMPAGNO BERLINA
NEWLINE

1970 - 75
1964 - 68
1963 - 66



**ICET
5907**



to fit

DAIHATSU
0 - 09520 - 171 - 0

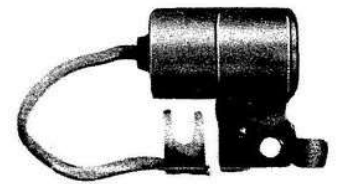
HIJET S37

1968 - 70

SUBARU
89102 - 0112

360

1968 - 0



**ICET
5908**



to fit

DAIHATSU
0 - 09520 - 009 - 1

FELLOW MAX
HIJET L35 - S36 - L37

1966 - 70
1963 - 69

SUBARU
89102 - 0102

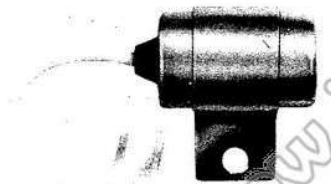
360 K111 - SSS

1961 - 70

SUZUKI
33261 - 52010

CARRY L30 - L20V

1973 - 75



HITACHI SYSTEM

**ICET
5920**



to fit

NISSAN

22102 - 50000
22102 - 50001

DATSUN:

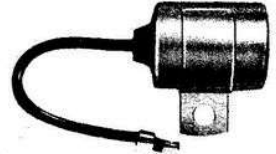
BLUEBIRD 1000 - 1200 1960 - 65
CABLIGHT 1964 - 65
TRUCK 1200 1962 - 65

NISSAN:

CARRIA 1961 - 65
PRINCE MILER 1500 1961 - 66
PATROL 1961 - 65
TRUCK & BUS 1961 - 65

DAIHATSU:

FELLOW L37 1966 - 67
HIJET 1961 - 67
HILINE 1961 - 66
V200 TRUCK 1961 - 65



**ICET
5921**



to fit

NISSAN

22102 - 00800
22102 - 00801

DATSUN:

BLUEBIRD 1200 - 1800 1965 - 74
BLUEBIRD U 1600 - 1800 - 2000 1971 - 75
SUNNY 1000 - 1200 - 1400 1966 - 74

NISSAN:

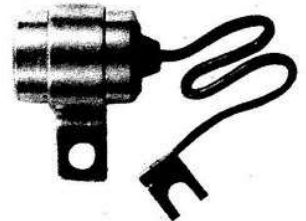
CEDRIC 1900 - 2000 - 2600 1965 - 74
CHERRY 1000 - 1200 - 1400 1971 - 74
FAIRLADY Z 1969 - 74
GLORIA 1900 - 2000 - 2600 1965 - 74
LAUREL 1800 - 2000 - 2600 1973 - 74
SKYLINE 1500 - 1800 - 2000GT 1964 - 74
VIOLET 1400 - 1600 1973 - 74
PRESIDENT 3000 1968 - 74

DATSUN:

TRUCK 1300 - 1500 1965 - 74
CABLIGHT 1966 - 69
CABSTAR 1200 - 1300 - 1500 1968 - 73

NISSAN:

CARAVAN 1500 - 1600 1973 - 74
CABALL 1500 - 2000 1961 - 74
CLIPPER 1900 - 2000 1966 - 74
CARRIA 1961 - 69
JUNIOR 1600 - 1900 - 2000 1962 - 74
PRINCE HOMER 1600 1969 - 72
PRINCE MILER 2000 1969 - 70
TRUCK & BUS 1965 - 69
PATROL 1966 - 73



SUBARU

89102 - 4101

360 1961 - 68
1000 - FF1 - 1100 - 1300G 1966 - 73
LEONE 1100 - 1200 - 1400 1971 - 75
SAMBER K151V - K163 1964 - 70

ISUZU

8231 - 5207

BELLEL 1500 - 2000 1962 - 63
BELLETT 1300 - 1800 1966 - 73
FLORIAN 1600 - 1800 1968 - 74
117 COUPE' 1600 - 1800 1970 - 75
ELF 150 1968 - 71
WASP 1971

ICET
5922



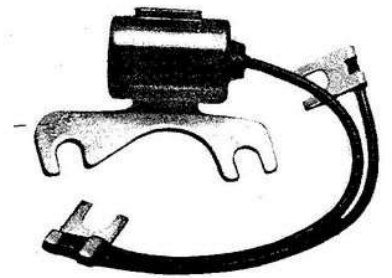
to fit

NISSAN
22102 - U6001

DATSUN:
620 L18 Engine 1974
NISSAN:
CHERRY 1400 1975

HONDA
30108 - 657 - 005

CIVIC CVCC Engine 1974



MITSUBISHI SYSTEM

ICET
5930



to fit

NISSAN
22102 - 71311

DATSUN:
BLUEBIRD ALL 1965 - 74
BLUEBIRD U 1600 - 1800 - 2000 1971 - 75
SUNNY 1200 - 1400 1970 - 74

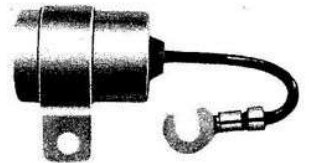
NISSAN:
CEDRIC 1900 - 2000 - 2600 1966 - 73
CHERRY 1000 1971 - 73
FAIRLADY Z 1969 - 74
GLORIA 1900 - 2000 - 2600 1964 - 73
LAUREL 2000 - 2600 1972 - 74
SKYLINE ALL 1966 - 74
VIOLET 1400 - 1600 1973 - 74

DATSUN:
CABSTAR 1300 - 1500 1969 - 73
TRUCK 1300 - 1500 1969 - 73

NISSAN:
CABALL 2000 1966 - 74
CLIPPER 2000 1967 - 74
JUNIOR 1600 - 2000 1969 - 74
PRINCE HOMER 1500 - 1600 1967 - 74
PRINCE MILER 1500 - 2000 1966 - 70
TRUCK & BUS 1968 - 69
PATROL 1969 - 73

MAZDA
0419 - 24 - 360

CHANTEZ 1972 - 74
PORTER 1972
PORTER CAB 1969 - 72



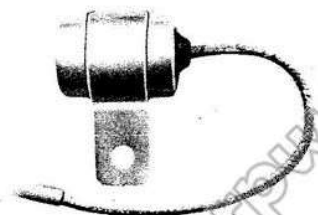
ICET
5931



to fit

NISSAN
22102 - 32210

CEDRIC 1900 1961 - 65
CABALL 1500 1960 - 65
JUNIOR 1961 - 65



ICET
5932

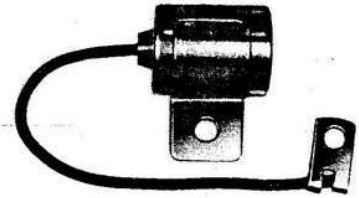


to fit

MAZDA
0221 - 23 - 485

FAMILIA 1000
LUCE 1500
BONGO

1965 - 67
1966 - 70
1968 - 70



ICET
5933



to fit

MAZDA
0813 - 24 - 322

COSMO R.E. L10
FAMILIA PRESTO R.E.

1967 - 68
1968 - 69



ICET
5934

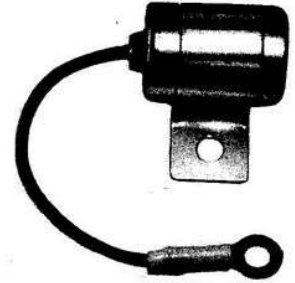


to fit

MAZDA
0249 - 24 - 345

FAMILIA 1200
BONGO 800 - 1000
FAMILIA TRUCK 1000 - 1200
TRUCK E2000 E2300
KRAFT
LIGHT BUS
PROCEED
TRUCK T2000
TRUCK T1500

1968 - 69
1965 - 73
1965 - 73
1965 - 71
1965 - 73
1965 - 73
1965 - 70
1965 - 73
1965 - 71



ICET
5935

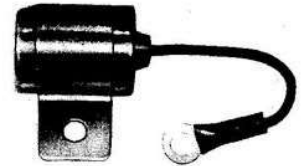


to fit

MAZDA
0118 - 23 - 485

MAZDA:
CAROL
FAMILIA 800 - 1000
PORTER
DAIHATSU:
COMPAGNO

1962 - 70
1964 - 69
1968 - 72
1965 - 68



ICET
5936

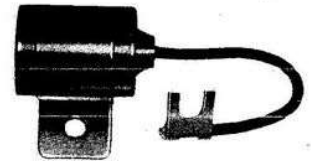


to fit

MAZDA
0290 - 24 - 345

CAPELA 1500 - 1600
LUCE 1800

1970 - 73
1968 - 71



ICET
5937



to fit

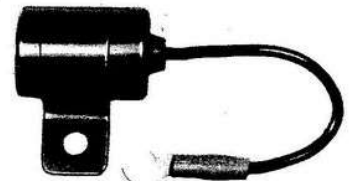
MAZDA
0730 - 24 - 345

MITSUBISHI
MD602400

PORTER CAB

MINICA A101J
SKIPPER A101SL

1969 - 72
1970 - 74
1971 - 74



ICET
5938



to fit

MAZDA
0221 - 23 - 485

LUCE 1500
CAPELA 1600 (Export)

1971 - 73
1970 - 71

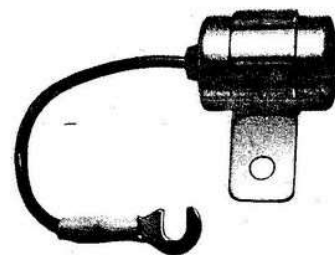


**ICET
5939**


to fit

MAZDA
0820 - 24 - 322

CAPELA R.E.	1970 - 74
FAMILIA R.E.	1969 - 73
LUCE R.E.	1969 - 73
LUCE A.P. R.E. GSII GR11	1972 - 75
SAVANNA R.E.	1971 - 73
SAVANNA A.P. R.E. GSII	1973 - 74



**ICET
5940**


to fit

MAZDA
0839 - 24 - 334

FAMILIA PRESTO R.E.	1971 - 73
LUCE R.E.	1972 - 73
LUCE A.P. R.E. GSII GR11	1972 - 73
SAVANNA R.E.	1971 - 73



**ICET
5941**


to fit

MAZDA
1757 - 24 - 344

LUCE A.P. R.E. GSII GR11	1973 - 75
LUCE A.P. R.E.	1973 - 75
SAVANNA A.P. R.E. GSII	1973 - 75
SAVANNA A.P. R.E.	1973 - 75

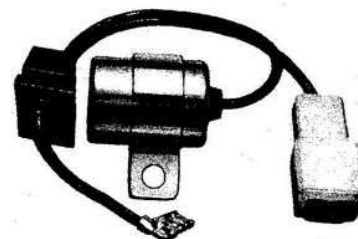


**ICET
5942**


to fit

MAZDA
0453 - 24 - 322

CAPELA 1500 - 1600 - 1800	1971 - 74
FAMILIA PRESTO 1000 - 1300	1973
GRAND FAMILIA 1300 - 1600	1973 - 74
LUCE 1800	1973 - 74
PROCEED 1300 - 1600	1973 - 74



**ICET
5943**


to fit

MAZDA
1757 - 24 - 322

CAPELA A.P. R.E.	1974
LUCE A.P.	1973
SAVANNA A.P.	1973



**ICET
5944**


to fit

MITSUBISHI
K437614 - 0
E43003232
MD602172

COLT 1000 - 1500	1963 - 69
COLT GALANT FTO 1400 - 1600	1971 - 73
COLT GALANT 1600	1970 - 72
COLT GALANT 16L	1971 - 73
DODGE COLT (Export)	1970 - 73
LANCER 1600	1973 - 74
NEW COLT 1500	1968 - 70
DELICA TRUCK	1968 - 69
JEPP	1967 - 69
ROSA BUS	1965 - 66
JUPITER	1967 - 69
JUPITER JUNIOR	1967 - 69



MAZDA
0324 - 24 - 345

FAMILIA PRESTO 1000
FAMILIA PRESTO 1300

1970 - 71
1970 - 71

ICET
5945

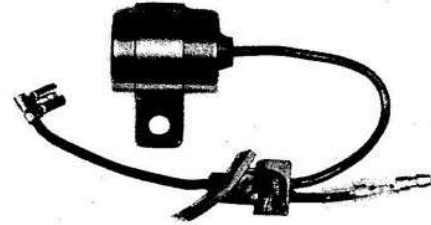


to fit

mitsubishi
MD602940

COLT GALANT 2000GLII
COLT GALANT GTO COUPE'
COLT GALANT FTO 1400 - 1600
COLT GALANT 14L - 1850
COLT GALANT 1600 MCA II
LANCER 1400 - 1600
CANTER TRUCK

1973 - 74
1973 - 74
1973 - 75
1973 - 74
1973 - 74
1973 - 74
1974 - 75



ICET
5946

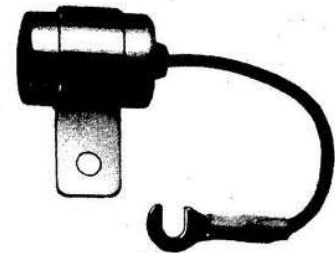


to fit

mitsubishi
E45003276
MD602118

COLT 11F - 1000F - 1500
COLT GALANT AI - AII
COLT GALANT FTO 1400
COLT GALANT 14L - 16L
COLT GALANT 1600 MCA II
COLT GALANT 1700
COLT GALANT GTO X1
COLT GALANT GTO M1
COLT GALANT 14L
LANCER 1200 - 1400 - 1600
JEEP
CANTER TRUCK
DELICA 75

1966 - 70
1968 - 71
1971 - 73
1971 - 73
1973 - 74
1972 - 73
1972 - 74
1972 - 74
1972 - 73
1973 - 74
1969 - 74
1968 - 74
1971 - 74



MAZDA
2306 - 24 - 3450
2350 - 24 - 3450

LUCE 1800 (Export)
CAPELA 1600 (Export)
GRAND FAMILIA (Export)
PROCEED (Export)

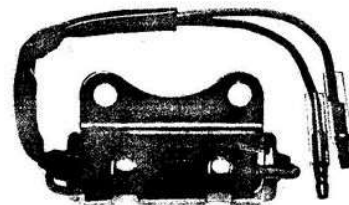
1969
1971
1972
1971

ICET
5960



to fit **HONDA**
DENSO

350 CM³ - 2 CIL



ICET
5961



to fit **HONDA**
HITACHI
30250.300.005
(2 condensatori Identici)

CB 500 - 500/4CIL
750 4CIL

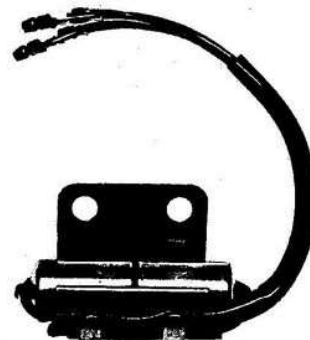


ICET
5962



to fit **YAMAHA**
HITACHI
341.81625.10

TX 750 2 CIL

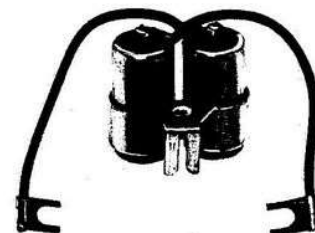


ICET
5963



to fit **KAWASAKI**

900 CM³ 2CIL



ICET
5964



to fit **SUZUKI**
KOKUSAN
32.341.34020
32.342.34020
32.343.34020

550 CM³ - 3CIL

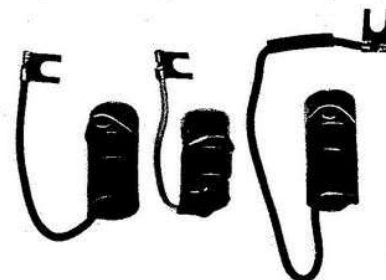


Tavola comparativa dei numeri originali e dei numeri ICET
Comparative guide of original numbers and ICET numbers.

I nomi dei fabbricanti ed i numeri originali sono citati unicamente allo scopo di facilitare la ricerca della corrispondente parte di ricambio ICET.

Manufacturers' names and original numbers are indicated for references purpose only.

AC - DELCO (U.S.A.)*(Vedere anche DELCO REMY)*

CN 4008	5185 - 5196/AG
CN 4009	5641
CN 4011	5157 - 5196/AG
CN 4015	5326
CN 4016	5646
CN 4024	5324
CN 4025	5327
CN 4031	5633
CN 4032	5647
CN 4048	5323/A
CN 4049	5173
CN 4051	5171 - 5196/AG
CN 4055	5182
CN 4056	5181 - 5197/AD
CN 4060	5182
CN 4064	5167 - 5196/AG
CN 4067	5196
CN 4069	5197 - 5197/AD
CN 4070	5167 - 5196/AG
CN 4072	5179 - 5196/AG
CN 4074	5180
CN 4077	5165 - 5196/AG
CN 4078	5721/a
CN 4081	5323
CN 4085	5462
CN 4087	5640
CN 4091	5640
CN 4092	5640
CN 4094	5847
CN 4096	5849
CN 4098	5850
CN 4099	5846/a
CN 5002	5282
CS 8003	3510
CS 8004	3406/V
CS 8005	3509
CS 8010	3404/V
CS 8011	3406/V
CS 8013	3586
CS 8014	3586
CS 8015	3592
CS 8016	3593
CS 8018	3601
CS 8019	3801
CS 8020	3804
CS 8021	3806/V
CS 8030	3112/V
CS 8031	3114
CS 8032	3112
CS 8033	3605
CS 8034	3690/A
CS 8037	3807/V
CS 8038	3300/4 - 3300/UD
CS 8039	3300/1 - 3300/UD
CS 8040	3300/2 - 3300/UD
CS 8041	3300/3 - 3300/UD
CS 8042	3300/5 - 3300/UG
CS 8044	3608

CS 8048	3801/V
CS 8049	3300/12 - 3300/UG
CS 8053	3306/A
CS 8056	3114
CS 8059	3510
CS 8066	3110
CS 8067	3112
CS 8068	3112
CS 8069	3114
CS 8070	3117
CS 8071	3690
CS 8072	3693
CS 8075	3301
CS 8077	3308/V
CS 8078	3310
CS 8079	3117
CS 8080	3300/6 - 3300/UD
CS 8081	3300/7 - 3300/UD
CS 8082	3112
CS 8083	3300/8 - 3300/UD
CS 8084	3601
CS 8085	3112
CS 8086	3300/4 - 3300/UD
CS 8087	3300/10 - 3300/UD
CS 8090	3509
CS 8091	3601/V
CS 8094	3300/15 - 3300/UD
CS 8095	3112
CS 8103	3112/V
CS 8107	3405/a
011 8120	3112
011 8121	3118
011 8125	3310/A
012 5055	5631
012 5058	5647

ACME (I)

1002	2971
1498	5041
1498/10	5042
221 005	5042
221 106	5041

AGRATI - GARELLI (I)

203 601 0224	3286
203 601 8980	5309

ALFA ROMEO (I)

105 02 05 011 00/09	5633
105 48 05 011 04/03	3608
105 48 05 011 05/03	3608
105 48 05 011 08/03	3118
105 48 05 011 08/09	5181 - 5197/AD
116 55 05 011 00/09	5171/A
140 20 05 011 00/01	3112
700 724	3300/10 - 3300/UD
700 299 1	5326
700 324 1	3300/10 - 3300/UD

1 237 013 807	3801	1 237 330 290	5146/A - 5197/AD
1 237 013 808	3301	1 237 330 291	5181 - 5197/AD
1 237 013 809	3308	1 237 330 292	5185 - 5196/AG
1 237 013 810	3310	1 237 330 296	5156/A - 5197/AD
1 237 013 811	3306/A	1 237 330 800	5282
1 237 013 812	3300/3 - 3300/UD	1 237 330 801	5322
1 237 013 813	3300/4 - 3300/UD	1 237 330 802	5323
1 237 013 814	3300/1 - 3300/UD	1 237 330 803	5322
1 237 013 815	3300/2 - 3300/UD	1 237 330 804	5323/A
1 237 013 816	3305/5 - 3300/UG	1 237 330 805	5326
1 237 013 817	3300/7 - 3300/UD	1 237 330 806	5327
1 237 013 818	3300/8 - 3300/UD	1 237 330 808	5641
1 237 013 819	3510	1 237 330 809	5639
1 237 013 820	3306	1 237 330 810	5847
1 237 013 821	3804	1 237 330 904	5181 - 5197/AD
1 237 013 824	3592	1 237 330 905	5180
1 237 013 905	3110	1 237 330 906	5161 - 5197/AD
1 237 013 906	3112	2 207 013 001	3106
1 237 013 907	3117	2 207 013 002	3115/B
1 237 330 035	5175	2 207 013 003	3115/B
1 237 330 036	5176	2 207 013 005	3120
1 237 330 037	5173	2 207 110 001	3111
1 237 330 038	5173	2 207 330 041	5195/A
1 237 330 041	5182	2 207 330 050	5184/A
1 237 330 044	5182	LMKO 1Z 1Z	5175
1 237 330 080	5167 - 5196/AG	LMKO 1Z 2Z	5174/a
1 237 330 081	5160	LMKO 1Z 3Z	5173
1 237 330 084	5180	LMKO 1Z 4Z	5173
1 237 330 089	5196	LMKO 1Z 11Z	5182
1 237 330 091	5167 - 5196/AG	LMKO 1Z 15Z	5182
1 237 330 092	5197 - 5197/AD	LMKT 2 Sort 1	3111
1 237 330 093	5190 - 5196/AG	LMKT 2 Sort 2	3092
1 237 330 094	5182	LMKT 2 Sort 3	3106
1 237 330 100	5181 - 5197/AD	LMKT 2 Sort 4	3106
1 237 300 104	5179 - 5196/AG	LMKT 3 Sort 1	3115/B
1 237 330 114	5196/AG	LMKT 3 Sort 2	3115/B
1 237 330 115	5185 - 5196/AG	LMKT 2Z 3Z	3092
1 237 330 116	5181 - 5197/AD	LMKT 2Z 4Z	3111
1 237 330 117	5199 - 5196/AG	LMKT 2Z 5Z	3106
1 237 330 118	5157 - 5196/AG	LMKT 3Z 1Z	3115/B
1 237 330 119	5180	LMKT 3Z 2Z	3115/B
1 237 330 123	5183	LMUH 1Z 1Z	3106
1 237 330 124	5185 - 5196/AG	LMUH 2Z 1Z	3115/B
1 237 330 133	5165 - 5196/AG	ULZ 115/1Z	3106
1 237 330 134	5159	ZKB 15	3111
1 237 330 137	5171 - 5196/AG	ZKB29	3109
1 237 330 140	5185 - 5196/AG	ZKB40	3110
1 237 330 155	5197/AG	ZKB44	3112
1 237 330 160	5157 - 5196/AG	ZKB52	3114
1 237 330 162	5148	ZKB57	3117
1 237 330 163	5172/A	ZKB58	3118
1 237 330 180	5149	ZKB59	3114
1 237 330 198	5161 - 5197/AD	ZKB61	3114
1 237 330 202	5152	ZKB62	3114
1 237 330 208	5190 - 5196/AG	ZKB63	3112
1 237 330 215	5164/A - 5197/AD	ZKB65	3112
1 237 330 222	5180	ZKB66	3112
1 237 330 229	5168 - 5196/AG	ZKB68	3117
1 237 330 232	5171 - 5196/AG	ZKB69	3118
1 237 330 246	5171 - 5196/AG	ZKC2	3115/B
1 237 330 250	5170/A	ZKC3	3115/B
1 237 330 266	5181 - 5197/AD		
1 237 330 275 000	5171/A		
1 237 330 276	5165 - 5196/AG		

AUDI (D)*(Vedere anche N.S.U.)*

952 998 051	3114
058 998 051/A	3100
059 998 051	3114
059 998 051/B	3112

AUTOBIANCHI (I)

98 080 036	5648
------------	------

AUTOLITE (U.S.A.)*(Vedere FORD USA)***B.M.W. (D)**

8730 0 24	3112
1211 1351 448	5181 - 5197/AD
1211 1359 873	3112
1211 1360 648	3112
1211 8730 024	3112
2118 730 024	3112

BOSCH (D)

1 211 324 061	3115/B
1 211 324 103	3092
1 211 324 104	3111
1 211 324 105	3106
1 211 324 112	3111
1 211 324 113	3111
1 211 324 118	3111
1 211 962 001	3106
1 213 013 021	3103
1 217 013 001	3111
1 217 013 002	3111
1 217 013 003	3106
1 217 013 006	3106
1 217 013 008	3115/B
1 217 013 009	3115/B
1 217 013 012	3121
1 217 013 015	3111
1 217 013 020	3103
1 217 013 021	3103
1 217 013 103	3111
1 217 031 015	3103
1 231 324 067	3110
1 231 324 207	3109
1 231 962 122	3109
1 237 013 029	3109
1 237 013 040	3110
1 237 013 044	3112
1 237 013 050	3110/3110V
1 237 013 051	3112
1 237 013 052	3114
1 237 013 057	3117
1 237 013 058	3118

1 237 013 059	3114
1 237 013 061	3114
1 237 013 062	3114
1 237 013 063	3112
1 237 013 065	3112
1 237 013 066	3112
1 237 013 068	3117
1 237 013 069	3118
1 237 013 072	3112
1 237 013 074	3112
1 237 013 075	3100
1 237 013 081	3112
1 237 013 082	3114
1 237 013 083	3112
1 237 013 084	3118
1 237 013 088	3112
1 237 013 090	3112
1 237 013 092	3112
1 237 013 098	3112
1 237 013 099	3112
1 237 013 106	3112
1 237 013 107	3117
1 237 013 108	3100
1 237 013 109	3112
1 237 013 110	3112
1 237 013 113	3114
1 237 013 115	3100
1 237 013 116	3112
1 237 013 117	3112
1 237 013 119	3112
1 237 013 121	3114
1 237 013 122	3100
1 237 013 123	3112
1 237 013 127	3118
1 237 013 128	3118
1 237 013 129	3114
1 237 013 130	3112
1 237 013 139	3100
1 237 013 140	3112
1 237 013 142	3118
1 237 013 147	3114
1 237 013 712	3112
1 237 013 713	3586/V
1 237 013 714	3601/V
1 237 013 715	3404/V
1 237 013 716	3801/V
1 237 013 717	3308/V
1 237 013 718	3306/AV
1 237 013 719	3510
1 237 013 720	3309/V
1 237 013 721	3806/V
1 237 013 722	3807/V
1 237 013 723	3803/V
1 237 013 724	3406/V
1 237 013 801	3593
1 237 013 802	3226
1 237 013 803	3586
1 237 013 804	3601
1 237 013 805	3608
1 237 013 806	3605

ZKC4 3120
 ZKD12 3121
 ZKD15 3111
 ZKD103 3111
 ZKO 34 Z 5174 A
 ZKO 34/46Z 5173
 ZKO 34Z 55Z 5173
 ZKO 34Z 56Z 5173
 ZKO 37Z 40Z 5176
 ZKO 37Z 49Z 5175
 ZKO 37Z 52Z 5173
 ZKO 37Z 55Z 5173
 ZKO 37Z 56Z 5192
 ZKO 56 Z 5174 A
 ZKT 67Z 6Z 3110
 ZVKT 7Z 1Z 3110
 ZVKT 8Z 4Z 3109
 ZVUH 5Z 1Z 3109
 ZVUH 5Z 2Z 3109

BREMI (D)

1049 3106
 1058 3106
 1059 3109
 1064 3115/B
 1064M 3115/B
 1065 3110
 1065B 3110
 1065BM 3110/VP
 1065MV 3110/VP
 1066 3112
 1067 3112
 1069 3114
 1070 3117
 1071 3111
 1072 3121
 1073 3118
 1084 3690
 1084A 3691
 1087 3693
 1087 A 3693/A
 1088 3690/A
 1103 3490
 1215 3405/a
 1331 3226
 1385 3306
 1386 3301
 1392V 3308/V
 1393 3310
 1394 3306/A
 1395 3300/4 - 3300/UD
 1396 3300/1 - 3300/UD
 1397 3300/2 - 3300/UD
 1398 3300/3 - 3300/UD
 1399 3300/5 - 3300/UG
 1565MV 3507/VP
 1567M 3510
 1573V 3404/V
 1574V 3406/V

1593 3841
 1594 3842
 1613 3586
 1616 3586
 1618 3592
 1619 3593
 1622 3601
 1623 3608
 1624 3605
 1626 3801
 1633 3804
 1634/V 3806/V
 1635V 3807/V
 2001 3114
 2004 3120
 2005 3112
 2006 3114
 2008 3114
 2009 3112
 3024 5173
 3026 5176
 3028 5175
 3041 5182
 3053 5182
 3057 5167 - 5196/AG
 3062 5196
 3064 5197 - 5196/AD
 3066 5167 - 5196/AG
 3068 5179
 3070 5180
 3074 5165 - 5196/AG
 3311 5284
 3323 5283
 3327 5282
 3382 5323
 3383 5322
 3385 5322
 3388 5325
 3389 5323/A
 3390 5323
 3391 5326
 3392 5324
 3393 5327
 3623 5640
 3623/A 5640
 3624 5640
 3624/A 5641
 3625 5639
 3627 5847
 3640 5850
 3641 5846/a
 3803 5711
 5002 5181 - 5197/AD
 5012 5171 - 5196/AG
 5015 5185 - 5196/AG
 5022 5183
 5024 5157 - 5196/AG
 5601 5646
 5602 5633
 5603 5647

CEM (I)

350 367	3140
45 975	3140
MAV/18/AE/C003/AI-5	3140
MAV/18/AE/C003/AI-6	5230

CEV (I)

4257	3166
4260	3157/P
4267	3158
4268	3159
4274	3151
4275	3151
4277	3146
4280	3150
4285	3158
4286	3150
4287	3152
6827	5237
7355	5233
7365	5237
7535	5233
7569	5233
7595	5233
7730	5233
7790	5232
01 355	3158
01 356	3159
02 227	3151 (ex 3151/A)
02 243	3151 (ex 3151/A)
02 265	3146
02 396	5238
02 398	3150
04 029	3152
04 073	3150
04 089	3158
04 153	5236 (ex 5236/A)
04 154	3157/P
04 221	3166
013 55	3158
12 381	5239
12 751	5240
13 039	5235 (ex 5235/A)
13 379	5241
205 003 D223	3166

CHRYSLER - FRANCE (F)

000 16 930 00	3309
000 20 099 00	3301
000 20 246 00	5849
000 23 706 00	3801/V
000 26 840 00	3310
000 28 829 00	5322
000 38 882 00	3300/6 (ex/F) - 3300/UD
000 38 889 00	3300/7 (ex/G) - 3300/UD
000 45 192 00	3300/3 (ex/C) - 3300/UD
001 35 125 00	3300/8 (ex/H) - 3300/UD

001 36 151 00	3300/1 (ex/A) - 3300/UD	
001 36 449 00	3112	
13 512 500	3300/8 (ex/H) - 3300/UD	
13 614 800	5326	
13 615 100	3300/1 (ex/A) - 3300/UD	
13 644 900	3112	
16 892 Z	3309	
16 894 B	}	3801/V
16 894 B00		
16 894 S	}	3801
16 894 S00		
16 930 J	}	3309
16 930 J00		
20 099 Z	}	3301
20 099 Z00		
20 246 G	}	5849
20 246 G00		
23 706 V	}	3801/V
23 706 V00		
26 840 S	}	3310
26 840 S00		
28 829 V	}	5322
28 829 V00		
37 925 E	}	5326
37 925 E00		
37 989 P	}	3300/1 (ex/A) - 3300/UD
37 989 P00		
38 000 G	}	3300/2 (ex/B) - 3300/UD
38 000 G00		
38 882 M	}	3300/6 (ex/F) - 3300/UD
38 882 M00		
38 889 U	}	3300/7 (ex/G) - 3300/UD
38 889 U00		
45 192 Q	}	3300/3 (ex/C) - 3300/UD
45 192 Q00		
45 467 T	}	3300/8 (ex/H) - 3300/UD
45 467 T00		
45 542 W	}	3112
45 542 W00		
45 466 8 C		5327
98 103		3310
98 104		3300/1 (ex/A) - 3300/UD
98 105		3300/7 (ex/G) - 3300/UD
98 106		3300/5 (ex/E) - 3300/UG
98 107		3300/8 (ex/H) - 3300/UD
98 108		3301
S 12 151		5847
S 16 907		5322
S 20 089		3301
S 26 840		3301

CHRYSLER (GB)

75 063 764	5579 (ex 5579/A)
75 066 006	3300/UG

CHRYSLER - MOPAR (D)

2 791 430	3110
-----------	------

CIMATTI (I)

200 47 000 90 5305/A
201 43 001 10 3276/A

CITROEN (F)

A 218 8 5323
A 211 17 3300/3 (ex/C) - 3300/UD
AZ 211 8 5323/A
AZ 211 17 3306/A
CN 22/38 A15 5323
CN 22/38 E2Sp 2/3 5322
DM 211 8 5322
DM 211 17/A 3801
DS 211 17/B 3309
DX 211 212A 3114
DY 211 8A 5846
DY 211 17 3807/V
DY 211 217A 3803/V
DY 212 17A 3803/V
GX 06 18 201A 3300/5 (ex/E) - 3300/UG
GX 06 18 501A 5327
PL 381 805 3801/V
ZC 970 9727U 3801/V
23 263 3308 - 3308/V
5 422 564N 3112
5 452 422G 3301
709 707 5847

CLAYS - FLANDRIA (B)

47 36 53 5173
47 44 06 5175

CLINTON (U.S.A.)

FG 13 16 5252
FG 62 25 5252
FG 62 25/B 5252
FG 71 30 5252
P 261 5252
P 20 53 5252
P 13 524 5252
P 13 52 19 5252
WX 15 05 5252
305 48 5252

DAF (NL)

224 564 3112
224 886 3301
224 887 5322

DAIMLER BENZ (D)

(Vedere: MERCEDES BENZ)

DALDI & MATTEUCCI (I)

4 7470 5240 00 3140/A
4 7470 5260 5230

DANSI (I)

S 085 5268
40 39 66 5265 (ex 5265/A)
40 49 94 3182
40 50 05 3181
40 88 00 3184
40 88 11 3183/A
4361 3182
4361/1 3181
4362 3182
4362/1 3185
5085 5267
5301 3181
5480 3185
5610 3184
5960 5265 (ex 5265/A)

DELCO REMY (U.S.A.)

D 107 P 3593
D 138 3112
D 200 5284
D 208 5284
DB 105 3406/V
DN 118 3404/V
DN 119 3406/V
DN 122 3586
DN 128 3593
DN 131 3601
DN 133 3801
DN 141 3804
DN 180 3114
DN 181 3112
DN 182 3605
DN 187 3300/4 (ex/D) - 3300/UD
DN 188 3300/1 (ex/A) - 3300/UD
DN 189 3300/2 (ex/B) - 3300/UD
DN 190 3300/3 (ex/C) - 3300/UD
DN 191 3300/5 (ex/E) - 3300/UG
DN 193 3608
DN 224 5185 (ex/A) - 5196/AG
DN 227 5157 - 5196/AG
DR 100 3226
DR 103 3306/A
DR 127 3109
DR 136 3110
DR 138 3112
DR 140 3112
DR 142 3114
DR 144 3117
DR 180 3306
DR 182 3301
DR 185 3309
DR 186 3308
DR 187 3310
DR 200 5282
DR 201 5323/A
DR 202 5173
DR 205 5171 - 5196/AG
DR 209 5182 (ex 5182/A)

DR 211	5181 (ex/A) - 5197/AD	839 107	5284
DR 216	5182 (ex 5182/A)		
DR 220	5167 - 5196/AG		
DR 225	5322		
DR 226	5197 - 5197/AD		
DR 227	5167 - 5196/AG		
DR 229	5179 (ex/A) - 5196/AG		
DR 231	5180 (ex 5180/A)		
DR 235	5165 - 5196/AG		
DR 254	5323		
DR 257	5322		
DR 258	5322		
DR 259	5325		
DR 272	5462		
DR 275	5641		
DR 281	5633 (ex 5633/A)		
DR 282	5640		
DR 283	5640		
DR 284	5639		
DR 285	5847		
DR 289	5849		
DR 293	5850		
DR 294	5846/a (ex 5839)		
IAU 3036 LA	5284		
18 29 357	5283		
18 35 980	5283		
18 37 231	5283		
18 37 963	5283		
18 38 163	5283		
18 41 630	5283		
18 55 968	5283		
18 55 986	5283		
18 58 571	5283		
18 59 327	5283		
18 60 706	5283		
18 61 709	5284		
18 65 972	5284		
18 66 049	5284		
18 69 570	5284		
18 69 704	5284		
18 69 705	5283		
18 69 706	5283		
18 69 754	5284		
18 82 239	5284		
19 00 272	5284		
19 08 846	5283		
19 10 225	5284		
19 12 197	5283		
19 45 376	3593		
34 70 026	3226		
34 70 521	5282		
34 74 501	5282		
79 53 448	3593		
819 661	5283		
821 156	5284		
825 449	5283		
826 947	5283		
829 092	5283		
829 107	5284		
829 111	5284		
829 593	5284		
		D.K.W. (D)	
		0301 38505 00	5176
		0301 38506 00	5176
		DODUCO (D)	
		145	3690
		146	3691
		159	3115/B (ex 3115 e 3115/A)
		160	3110
		161	3112
		163	3112
		164	3114
		166	3111
		167	3115/B (ex 3115 e 3115/A)
		170	3112
		171	3117
		172	3118
		173	3121
		178	3120
		183	3100 (ex 3100/A)
		185	3103 (ex 3103/A)
		186	3103 (ex 3103/A)
		187	3120
		188	3112
		189	3112
		343	3262
		352	3226
		416	3713
		417	3706
		420	3715
		422	3586
		422/A	3586
		427	3707
		438	3586
		440	3592
		448	3601
		449	3283
		451	3608
		452	3605
		453	3601/A
		454	3582/B
		479	3287
		511	3405/a (ex 3413)
		512/V	3404/V
		513/V	3406/V
		552	3801
		563	3306
		564	3310/A
		567	3301
		570	3309
		572	3308
		573	3304
		574	3310
		576/V	3806/V
		577	3300
		578	3697

582/V	3807/V
583	3306/A
584/V	3803/V (ex 3803/AV)
585	3300/3 (ex/C) - 3300/UD
586	3300/4 (ex/D) - 3300/UD
589	3300/1 (ex/A) - 3300/UD
590	3300/2 (ex/B) - 3300/UD
591	3300/5 (ex/E) - 3300/UG
592	3300/7 (ex/G) - 3300/UD
593	3300/8 (ex/H) - 3300/UD
594	3300/6 (ex/F) - 3300/UD
595	3300/11 (ex/M) - 3300/UG
596	3300/12 (ex/N) - 3300/UG
598	3300/15 (ex/Q) - 3300/UD
599	3300/10 (ex/L) - 3300/UD
620	3510
622	3509 (ex 3509/A)
690	3822
746	3690/A
748	3693
748 A	3693/A
749	3692
777	3683
778	3685
785	3805
790	3683/A
863	3841
864	3483
865	3842
6001	5173
6022	5196
6024	5197 - 5197/AD
6025	5167 - 5196/AG
6027	5179 (ex/A) - 5196/AG
6029	5180 (ex 5180/A)
6033	5165 - 5196/AG
6034	5181 (ex/A) - 5197/AD
6043	5171 - 5196/AG
6046	5185 (ex/A) - 5196/AG
6053	5183 (ex 5183/A)
6076	5168 - 5196/AG
6090	5146/A - 5197/AD
6092	5171/A
6201	5282
6211	5284
6301	5323
6303	5322
6304	5322
6305	5325
6306	5323/A
6308	5326
6309	5324 (ex 5324/A)
6310	5327
6502	5462
6614	5641
6616	5639
6617	5646
6618	5633 (ex 5633/A)
6619	5647
6621	5648

6761	5847
6766	5850
6767	5846/a (ex 5839)
6768	5846/a (ex 5839)

DUCATI (I)

EC 1130 21	5311
EC 1316 018	5308
EC 1317 21	5307
ER 1040 1200	3280
0 400 32 270	5308
0 400 34 260	3280
0 400 34 760	3280
11 26 29	5310 (ex 5310/A)
11 28 55	5308
11 30 21	5311
11 30 26	5305/A
11 30 0790	5309 (ex 5309/A)
11 30 0790 310	5309 (ex 5309/A)
11 30 0791	5309 (ex 5309/A)
11 30 2190	5311
30 3122 03	3283
30 3122 10	3291
30 3122 40	3283
30 3195 79	3292
30 3195 80	3292
31 22 008	3283
31 22 010	3284
31 22 021	3286
31 22 023	3293
31 22 027	3292
31 95 585	3293
31 95 597	3277 (ex 3277/A)
31 95 621	3286
31 95 701	5314
31 95 714	3283
31 95 798	3277 (ex 3277/A)
31 95 799	3276/A
32 95 800	3291
33 12 001	3280
4011 30 790	5309 (ex 5309/A)

DUCELLIER - RB (F)

A 211 8	5323
AZ 211 8	5323/A
CN 22/38A 15	5323
CN 22/38E 2, Sp 2, Sp 3	5322
1183	5322
1185	5322
1196, 1196/B/C/D/G	5323
1202	5322
1203, 1203/B/C	5322
1205, 1205/B	5322
1205/D	5325
1214	5322
1216	5322
1217	5322
17 298	3300
17 299	3310

99 11 554	3592
99 12 291	3593
99 12 723	5641
99 12 724	5640
99 12 921	3593
99 12 922	3593
99 13 346	3608
99 13 389	3601
99 13 848	5639
99 13 862	3601
99 15 389	3601
99 15 441	5633 (ex 5633/A)
99 16 122	5324 (ex 5324/A)
99 16 150	5324 (ex 5324/A)
99 16 723	5641
99 18 269	3601/A
99 19 120	5645
99 19 150	5328
99 19 344	5646
99 19 346	3608
99 19 623	3605
99 19 723	3605
99 20 036	3608
99 20 578	5648
99 21 099	3608
99 21 318	5328
99 21 381	5328
99 21 475	5646
99 21 499	5647
99 21 599	5647
99 22 185	5328
99 22 454	5643 (ex 5643/A)
99 23 625	5627/A
99 24 424	5324 (ex 5324/A)
99 25 255	5647
99 25 257	3608
99 25 263	5643 (ex 5643/A)
99 25 480	5328
99 25 481	5328
99 25 482	3310/A
99 26 424	5636/A
99 26 425	5635/A
99 27 097	3310/A
99 28 245	5631 (ex 5631/A)
99 28 255	3582/B
99 29 182	3608
99 29 188	3582/B
99 61 318	5328
910 12 022	3586
910 12 035	3586
910 12 036	3586

FIAT (U.S.A.)

8052	3310/A
------	--------

FICHTEL & SACHS (D)

0265 05 009	3111
0265 052 003	5175
0283 116 000	3120

0288 022 009	3111
265 539	3092
288 229	3092
665 080	5173
665 085	5173

FILSO (I)

C 13055	3371
I 11121	5437/a (ex 5432)

FISCHER & TAUSCHE (D)

G 25a	5283
G 35	5284
G 81	5173
G 86	5176
G 103	5847
G 105	5871
G 118	5175
G 164	5322
G 186	5176
G 195	5175
G 196	5173
G 199	5711
G 213	5323
G 215	5182 (ex 5182/A)
G 254	5252
G 273	5849
G 279	5252
G 288	5182 (ex 5182/A)
G 292	5167 - 5196/AG
G 296	5197 - 5197/AD
G 297	5195
G 300	5639
G 302	5325
G 311	5462
G 312	5846/a (ex 5839)
G 313	5179 (ex/A) - 5196/AG
G 320	5185 (ex/A) - 5196/AG
G 321	5181 (ex/A) - 5197/AD
G 322	5180 (ex 5180/A)
G 327	5171 - 5196/AG
G 331	5157 - 5196/AG
G 332	5165 - 5196/AG
G 333	5183 (ex 5183/A)
G 339	5323/A
G 340	5282
G 347	5640
G 351	5640
G 360	5641
G 364	5156 - 5197/AD
G 365	5640
G 378	5633 (ex 5633/A)
G 383	5640
G 385	5645
G 386	5646
G 393	5850
G 401	5326
G 401 A	5327

G 416	5647
G 417	5648
G 420	5171 - 5196/AG
G 424	5171 - 5196/AG
G 428	5161 - 5197/AD
G 430	5164/A - 5197/AD
G 431	5168 - 5196/AG
G 441	5322
G 466	5165 - 5196/AG
G 469	5328
G 470	5324 (ex 5324/A)
G 472	5639
G 474	5328
G 480	5190 - 5196/AG
G 484	5171/A
G 485	5721/a (ex 5726)
G 486	5579 (ex 5579/A)
G 488	5184/A

FLANDRIA (B)

(Vedere CLAYS - FLANDRIA)

FORD (GB)

C6 AH 12171/A	3404/V
C6 AH 12300/A1	5462
C6 CH 12171/A	3406/V
E0TTA 12 199/B	3507/VP
0 464 163	3112
1 458 944	3404/V
1 458 945	3406/V
1 458 994	3404/V
1 497 348	3306
1 497 349	3301
1 497 350	3308
1 497 351	3310
1 497 357	3801
1 497 358	3226
1 497 363	3117
1 497 366	3586
1 497 368	3601
1 497 370	3608
1 497 371	3605
1 523 361	3306/A
1 523 365	3309
1 792 487	5462
623 460	3406/V
681 F 12107/AA	3404/V
682 F 12107/AA	3406/V

FORD (U.S.A.)

B7A 12 71/A	3404/V
B7A 12 171/A	3405/a (ex 3413)
B8Q 12 171/A	3405/a (ex 3413)
B9Q 12 171/A	3404/V
C3DF 12 171/A	3404/V
C3DZ 12 171/A	3404/V
C5AZ 12 171/A	3404/V
C6AH 12 300/A	5462
C6AZ 12 171/A	3404/V

FORD MOTORCRAFT (D)

EDC 2	5462
EDC 7	5179 (ex/A) - 5196/AG
EDC 17	5181 (ex/A) - 5197/AD
EDC 18	5167 - 5196/AG
EDC 19	5171 - 5196/AG
EDC 24	5185 (ex/A) - 5196/AG
EDC 28	5165 - 5196/AG
EDC 34	5197 - 5197/AD
EDC 40	5182 (ex 5182/A)
EDC 42	5196
EDC 44	5182 (ex 5182/A)
EDC 45	5180 (ex 5180/A)
EDC 56	5157 - 5196/AG
EDC 58	5173
EDC 60	5323/A
EDC 62	5322
EDC 63	5639
EDC 66	5639
EDC 67	5641
EDC 68	5639
EDC 69	5640
EDC 73	5282
EDC 75	5646/a (ex 5839)
EDC 80	5849
EDC 82	5323
EDC 86	5185 (ex/A) - 5196/AG
EDC 88	5326
EDC 109	5168 - 5196/AG
EDC 110	5633 (ex 5633/A)
EDC 111	5171 - 5196/AG
EDC 114	5185 (ex/A) - 5196/AG
EDC 115	5648
EDC 127	5183 (ex 5183/A)
EDC 129	5182 (ex 5182/A)
EDC 135	5180 (ex 5180/A)
EDC 140	5646
EDC 141	5645
EDC 143	5167 - 5196/AG
EDC 151	5579 (ex 5579/A)
EDP 1	3404/V
EDP 2	3406/V
EDP 3	3510
EDP 9	3507/VP
EDP 20	3109
EDP 23	3306
EDP 24	3301
EDP 25	3308/V
EDP 26	3310
EDP 28	3226
EDP 33	3801
EDP 34	3804
EDP 35	3110
EDP 36	3112
EDP 38	3114
EDP 39	3117
EDP 40	3118
EDP 42	3586
EDP 43	3593
EDP 44	3601

EDP 45 3601
 EDP 46 3608
 EDP 47 3605
 EDP 50 3112
 EDP 51 3510
 EDP 53 3112
 EDP 54 3114
 EDP 56 3306/A
 EDP 57 3300/5 (ex/E) - 3300/UG
 EDP 58 3300/3 (ex/C) - 3300/UD
 EDP 60 3309/V
 EDP 62 3300/4 (ex/D) - 3300/UD
 EDP 63 3300/2 (ex/B) - 3300/UD
 EDP 64 3300/1 (ex/A) - 3300/UD
 EDP 65 3693
 EDP 69 3592
 EDP 72 3300/8 (ex/H) - 3300/UD
 EDP 75 3112
 EDP 76 3300/9 (ex/I) - 3300/UD
 EDP 78 3300/10 (ex/L) - 3300/UD
 EDP 80 3509 (ex 3509/A)
 EDP 81 3300/12 (ex/N) - 3300/UG
 0 548 495 3114
 0 623 460 3406/V
 11 548 495 3114
 425 980 3110/VP
 464 163 3112
 548 495 3114
 623 460 3406/V
 681 F12 107 3404/V
 682 F12 107 3406/V

GENERAL MOTORS - GM (U.S.A.)

34 70 026 3226
 34 74 521 5282
 799 20 27 3404/V
 799 22 01 3510
 799 22 02 3406/V
 799 22 23 3110
 799 22 24 3112
 799 22 25 3112
 799 22 26 3117
 799 22 27 3301
 799 22 28 3308/V
 799 22 29 3310
 799 22 30 3586
 799 22 31 3586
 799 22 32 3601
 799 22 33 3801
 799 22 34 3804
 799 22 36 3114
 799 22 37 3112
 799 22 38 3300/1 (ex/A) - 3300/UD
 799 22 42 5167 - 5196/AG
 799 22 45 5196
 799 22 48 5147 - 5196/AG
 799 22 49 5180 (ex 5180/A)
 799 22 51 5640
 799 22 53 5849
 799 22 55 5185 (ex/A) - 5196/AG

799 22 56 5641
 799 22 58 5157 - 5196/AG
 799 22 62 5646
 799 23 11 5462
 799 23 16 3406/V
 799 23 18 3592
 799 23 19 3593
 799 23 21 3806/V
 799 23 30 3112/V
 799 23 31 3605
 799 23 32 3690/A
 799 23 35 3807/V
 799 23 36 3300/4 (ex/D) - 3300/UD
 799 23 37 3300/2 (ex/B) - 3300/UD
 799 23 38 3300/3 (ex/C) - 3300/UD
 799 23 39 3300/5 (ex/E) - 3300/UG
 799 23 41 3608
 799 23 45 3801/V
 799 23 46 3300/12 (ex/N) - 3300/UG
 799 25 53 5326
 799 23 58 5324 (ex 5324/A)
 799 23 59 5327
 799 23 64 5633 (ex 5633/A)
 799 23 65 5647
 799 26 34 5640
 799 26 45 3117
 799 26 46 3300/6 (ex/F) - 3300/UD
 799 26 47 3300/7 (ex/G) - 3300/UD
 799 26 48 3112
 799 26 49 3300/8 (ex/H) - 3300/UD
 799 26 50 3601
 799 26 51 3112
 799 26 53 3306/A
 799 26 55 3114
 799 26 57 3510
 799 26 63 3114
 799 26 64 3690
 799 26 65 3693
 799 26 67 3306
 799 26 69 5323/A
 799 26 70 5173
 799 26 72 5171 - 5196/AG
 799 26 76 5182 (ex 5182/A)
 799 26 77 5181 (ex/A) - 5197/AD
 799 26 81 5182 (ex 5182/A)
 799 26 84 5197 - 5197/AD
 799 26 85 5167 - 5196/AG
 799 26 86 5179 (ex/A) - 5196/AG
 799 26 89 5165 - 5196/AG
 799 26 90 5721/a (ex 5726)
 799 26 93 5323
 799 27 00 5640
 799 28 50 5847
 799 28 52 5850
 799 28 53 5846/a (ex 5839)
 799 29 52 3509 (ex 3509/A)
 799 29 53 3601/V
 799 29 56 3300/15 (ex/Q) - 3300/UD
 799 29 57 3112
 799 29 62 5282
 93 15 00 75 3310/A

93 15 00 84	5631 (ex 5631/A)
93 15 00 87	5647
93 15 01 13	3112
93 15 01 14	3118
99 77 006	3112/V
99 77 011	3405/a (ex 3413)
99 77 012	3300/4 (ex/D) - 3300/UD
99 77 013	3300/10 (ex/L) - 3300/UD
99 77 046	3509 (ex 3509/A)

GILERA - PIAGGIO (I)

68 855 1	5230
350 367	3140
352 169	3140
352 169 1	3140
352 919	3155 (ex 3155/A)
354 178	5512
45 975	3140

HELLA (D)

4DB 001 887 021	412 02
4DB 002 895 011	312 01
4DM 002 323 003	512 01

IFA - IKA (DDR)

TGL 5187	5560
832 11 111	3490

INNOCENTI (I)

0081 1282	5437/a (ex 5432)
0084 0024	5307
0084 0059	3283
0084 0060	5311
0084 0106	5308
0084 0128	3285
0084 0143	5309 (ex 5309/A)
0084 0183	3286
0086 0021	3184

ISKRA (JU)

18 900 390	3823
------------	------

LADA (U.R.S.S.)

P 125 3706 800	3601/A
----------------	--------

LANCIA (I)

2 194 051	3592
2 261 035	3309
2 272 761	3608
2 288 651	3301
2 305 235	3112
82 205 020	3593
82 305 235	3112

LOMBARDINI (I)

(Vedere: DELTA LOMBARDINI)

LUCAS (GB)

C 2	5462
C 4	5579 (ex 5579/A)
C 21	5322
C 22	5849
C 27	5639
C 28	5326
C 30	5323/A
C 31	5181 - 5197/AD
C 32	5171 - 5196/AG
C 34	5157 - 5196/AG
C 35	5185 - 5196/AG
C 37	5185 - 5196/AG
C 38	5180
C 49	5165 - 5196/AG
C 61	5639
C 62	5640
CS 1	3510
CS 3	3404/V
CS 5	3510
CS 8	3509 (ex 3509/A)
CS 32	3112
C6AH 12171/A	3404/V
C6AH 12300/A	5462
DORY 12300/A	5462
EOTA 12160	3509 (ex 3509/A)
EOTTA 199/B	3507/VP
409 613	5580
409 614	5581
418 153	5580
420 197	3507/VP
423 193	3510
544 13 568	3510
544 19 946	3510
544 20 179	5579 (ex 5579/A)
544 20 860	5578 (ex 5578/A)
544 20 868	5578 (ex 5578/A)
544 23 769	3509 (ex 3509/A)
544 25 179	5579 (ex 5579/A)
544 26 655	5579 (ex 5579/A)
604 10 047	3505
604 10 050	3404/V
604 100 049	3406/V
604 100 050	3404/V

MARELLI (I)

CE 1Q	5640
CE 1R	5629/a (ex 5622)
CE 1U	5640
CE 1V	5640
CE 4U	5632
CE 6A	5636/A
CE 11M	5630/A
CE 22B	5631 (ex 5631/A)

MOTO GUZZI (I)

45 708 600	5237
71 86 70	5309 (ex 5309/A)
71 88 70	3286

NORIS (D)*(Vedere anche: BOSCH)*

AZKT 1 Sort 3	3116
LZ 115 1Z	3111
LZ 315 2Z	3111
SL 6/7 115/7Z	5176
SLZ 6/7 115/10Z	5174/a (ex 5688)

NOVI (F)

8 216	3685
10 507 Serie L	3683
10 508	5711
16 561	5711
19 066	3683/A
19 067	5711
20 170	5711
79 066	3683/A
110 170	5712
113 270	3683/A
123 170 Serie L	3683

N.S.U. (D)*(Vedere anche: AUDI)*

059 998 051	3112
987 4117 110	3112
997 6817 055 000	3112

OPEL (D)

GM 34 70 028	3226
RP 12 12 07	3112
RP 12 12 154	3226
12 12 154	3226
12 12 233	5197 - 5197/AD
12 12 235	5282
16 12 011	3112
16 12 229	3226
16 12 385	3100

PAL (CZ)

WK 717 28/60	5721/a (ex 5726)
WK 717 28/80	5721/a (ex 5726)
02 8022 23	3693/A
02 8234 54	3693
02 8348 54	3693/A
02 8384 54	3693
02 8498 24	5721/a (ex 5726)
60 4 8102	3693
90 505	5721/a (ex 5726)
122 4069	3693

123 4069	3691
150 20 008	3690
150 20 025	3690
355 61 240	3691
355 61 260	3693
355 61 261	3692
355 61 261 240	3692
402 8022 11	3693
402 8383 34	3691
402 8384 86	3690
402 88 486	3690/A

PARIS RHONE (F)

90 034	3112
90 118 Y	3117
90 159	3112
92 500	3117
92 504	3112

PEUGEOT (F)

592 704	3801/V
592 709	3301
592 714	3309
592 716	3301
592 719	3310
592 724	3806/V
592 726	3806/V
592 730	3117
592 733	3300/4 (ex/D) - 3300/UD
592 735	3300/11 (ex/M) - 3300/UG
592 744	3300/12 (ex/N) - 3300/UG
592 750	3112
592 7016	3301
593 302	3310
594 804	5847
594 805	5322
594 806	5322
594 809	5846/a (ex 5839)
594 811	5326

PIAGGIO (I)*(Vedere anche: GILERA - PIAGGIO)*

16 416/M	3702
16 418/M	3702 - 3703
18 941	5742
46 750	5744
71 186	3710
78 937	5750
79 697	5748
79 722	3711
84 332	5745
87 247	3707
87 248	3706
92 817	5747
97 477	3709
97 478	3708
97 713	5745

98 061	5749
98 468	3713
98 987	3703
101 761	3714
102 939	5751
103 133	3715
111 300	3712
118 540	3717
120 957	5752
123 828	5753
129 434	3718
129 435	3719
133 502	5746/A
134 116	5743/A
134 117	3704/A
140 963	3718/P
141 838	3719/P
152 150	3716
163 968	321 03
2/163 968	321 03

PUCH (A)

(Vedere: STEYR - DAIMLER - PUCH)

R B (F)

(Vedere: DUCELLIER)

RENAULT (F)

08 520 185 00	3801
08 537 125 00	5322
08 541 378 00	3301
08 543 773 00	3801
08 547 256 00	3308
08 549 001 00	3801
08 549 546 00	3309
594 805	5322
61 516	3310
770 100 3813	3804
770 120 0739	3302/A
8021 204	3801
8021 205	3801
8453 773	3801
8518 776	5847
8537 125	5322
8537 221	3801
8539 977	5847
8541 378	3301
8543 773	3801/V
8547 256	3308/V
8549 101	5849
8549 215	3804
8549 438	5847
8549 546	3308
907 035	5847

ROVER (GB)

260 585	3841
268 674	3841

SCHIER (D)

2168	3106
2187	3109
2216	3306
2217	3301
2223	3309
2232	3308
2233	3310
2235	3300
2236	3306/A
2237	3300/1 (ex/A) - 3300/UD
2239	3300/2 (ex/B) - 3300/UD
2241	3300/3 (ex/C) - 3300/UD
2243	3300/4 (ex/D) - 3300/UD
2245	3300/5 (ex/E) - 3300/UG
2246	3300/7 (ex/G) - 3300/UD
2248	3300/8 (ex/H) - 3300/UD
2347	3593
2350	3226
2532	3405/a (ex 3413)
2534	3404/V
2535	3406/V
2714	3683
2838	3309
2902	3801
2910	3804
2967	3690
2968	3691
2972	3693
2973	3692
3101	3110
3102	3115/B (ex 3115 e 3115/A)
3103	3112
3108	3121
3109	3112
3111	3114
3114	3110
3116	3117
3117	3118
3120	3112
3121	3114
3122	3111
3123	3115/B (ex 3115 e 3115/A)
3128	3112
3129	3120
3131	3117
3134	3112
3135	3121
3136	3103 (ex 3103/A)
3137	3100 (ex 3100/A)
3138	3114
3139	3112
3141	3114
3198	3114
3199	3112
3200	3300/6 (ex/F) - 3300/UD
3202	3300/10 (ex/L) - 3300/UD
3203	3300/12 (ex/N) - 3300/UG
3707	3586

3708	3586	D 428	3300/UG
3711	3592	F 420	3404/V
3714	3593	F 421	3406/V
3716	3592	L 430	3509 (ex 3509/A)
3718	3601	L 431	3510
3720	3601	M 416	3601
3722	3608	M 417	3605
3723	3605	M 418	3608
3724	3582/B	M 419	3586
3900	3806/V	S 401	3801/V
3901	3697	S 402	3801/V
3902	3807/V	S 403	3801
9100	5173	S 404	3801
9102	5167 - 5196/AG	S 405	3806/V
9105	5180 (ex 5180/A)	S 406	3804
9106	5181 (ex/A) - 5197/AD	S 407	3803/V (ex 3803/AV)
9107	5171 - 5196/AG	Z 11 191	5851
9109	5185 (ex/A) - 5196/AG	11 191	5851
9110	5185 (ex/A) - 5196/AG	211 217A	3803/V (ex 3803/AV)
9111	5185 (ex/A) - 5196/AG	25 558	3804
9121	5161 - 5197/AG	27 570	3804
9123	5168 - 5196/AG	27 637	5850
9133	5190 - 5196/AG	316 533	5846/a (ex 5839)
9134	5164/A - 5197/AD	316 832	5846/a (ex 5839)
9137	5174/a (ex 5688)	316 833	5846/a (ex 5839)
9138	5171 - 5196/AG	34 931/E	3697
9200	5323	37 304	3801
9201	5322	400 002 03	3801
9202	5323/A	400 004 03	3801
9203	5326	400 005 03	3801
9204	5327	400 007 03	3801
9300	5282	400 011 03	3806/V
9700	5641	400 015 03	3804
9701	5639	400 016 03	3803/V (ex 3803/AV)
9702	5646	400 100 03	3306/A
9900	5847	400 101 03	3309
9902	5846/a (ex 5839)	400 102 03	3310
		400 103 03	3301
		400 104 03	3306
		400 105 03	3308
		400 106 03	3112
		400 107 03	3117
		400 108 03	3601
		400 109 03	3605
		400 110 03	3608
		400 111 03	3586
		400 112 03	3404/V
		400 113 03	3406/V
		400 114 03	3226
		400 115 03	3300/UD
		400 116 03	3300/UG
		400 117 03	3114
		400 118 03	3509
		400 119 03	3510
		400 603	3807/V
		402 008 03	3801/V
		402 009 03	3801/V
		402 012 03	3801/V
		402 401 03	3801/V
		402 900 03	3801/V
		41 103	3806/V

SEM

4139	5175
4140	5173

SEIM (I)

(Vedere: MOTO GUZZI)

S.E.V. MARCHAL (F)

A 422	3226
B 414	3112
B 415	3117
B 429	3114
D 408	3306/A
D 409	3309
D 410	3310
D 411	3301
D 412	3306
D 413	3308
D 427	3300/UD

430 003 03	5850
430 012 03	5849
430 206 03	5849
430 212 03	5846/a (ex 5839)
50 094	3801
50 207	3801
50 608	3801
54 285	3801
592 724	3806/V
65 437	5847
69 211	5847
69 272	5849
77 702	3807/V
79 874	5849
80 726	3801
85 37 221	3801
85 42 33	5850
85 43 773	3801
90 79 19	3801
90 79 35	5847
90 79 75	3801/V
90 80 56	5849
90 80 86	5847
90 80 88	3801
90 80 89	3801/V
90 81 48	5849
90 81 49	5849
90 82 42	3801
90 82 47	3804
90 82 49	3801
90 82 66	3801/V
90 82 94	3801
90 85 14	3806/V
92 521	3801/V
92 522	3801/V
92 552	3801

SIBA

11 MZL 22 2	5175
-------------	------

SIMCA (E)

40 40 600 665	3601
---------------	------

SIMCA (F)

(Vedere: CHRYSLER FRANCE)

STEFA (SV)

18 900 390	3823
21 185	3823
24 435	5871
24 435 18	5871
28 119	3822
28 185	3822
28 228 03	5871

STEYR - DAIMLER - PUCH (A)

302 350 015 0	3103
---------------	------

TALBOT (F)

(Vedere: CHRYSLER FRANCE)

TESLA (CZ)

(Vedere: PAL)

TOMOS (JU)

202 445	5871
203 227	3822
204 277	3103 (ex 3103/A)
204 278	5175
209 760	3823

TRABANT (DDR)

8321 2/3 100	3490
8321 4/100 1	3490

VALIANT (U.S.A.)

2 791 430	3110
-----------	------

VAUXHALL (G.B.)

7 118 525	3507/VP
-----------	---------

VELOSOLEX (F)

Z 11 191	5851
----------	------

VOLKSWAGEN (D)

059 998 051	3114
059 998 051/B	3112
111 998 063	3117
113 905 295	5182 (ex 5182/A)
113 905 295/A	5199
113 905 295/B	5157 - 5196/AG
211 905 205/N	5180 (ex 5180/A)
311 998 063	3112

VOLVO (SV)

241 652 7	3114
241 664 2	3112

WARTBURG (DDR)

5404 66 0050	3490
5415 66 0050	3490