

- ISO "150,,
- ISO 125 "E,,
- ISO 125 "GT,,

CATALOGO PARTI DI RICAMBIO

Cilindro - Testa - Basamento

TAV. 1 GRUPPO MOTORE

Fig.	N. di ordinazione	Denominazione	Quantità	Note
1	9702	TESTA per cilindro	1	D-E
—	10024	TESTA per cilindro	1	A
2	1038	GUARNIZIONE per testa cilindro	1	D-E
—	10058	GUARNIZIONE per testa cilindro	1	A
3	9700	CILINDRO	1	D-E
—	10022	CILINDRO	1	A
4	1062	VITE per fissaggio testa cilindro	6	
5	1185	ROSETTA elastica per fissaggio testa	6	
6	1063	ROSETTA piana per fissaggio testa	6	
7	1130	PRIGIONIERO per cilindro	4	

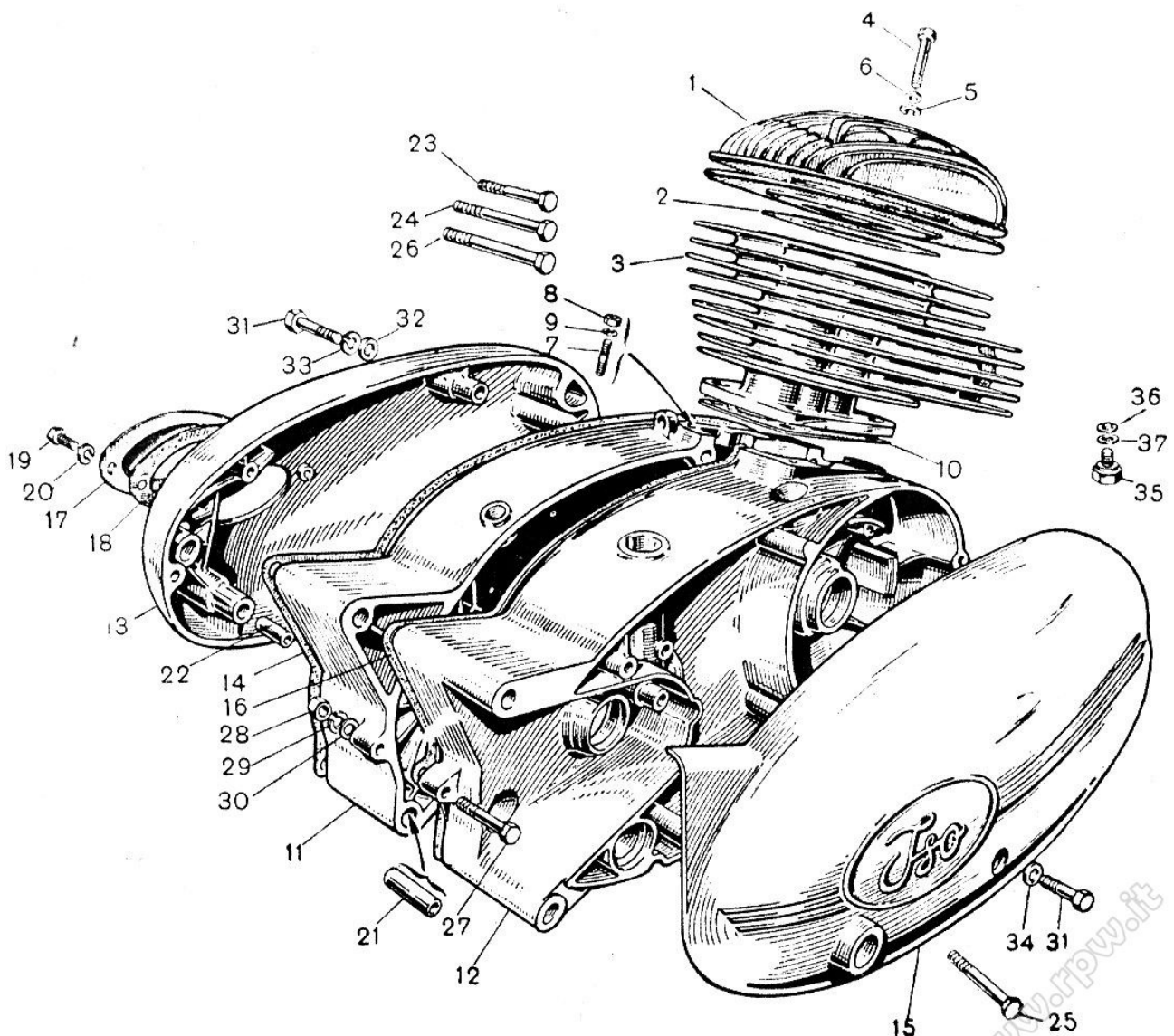


Fig.	N. di ordinazione	Denominazione	Quantità	Note	
8	1064	DADO per prigioniero	4		
9	1187	ROSETTA elastica	4		
10	10059	GUARNIZIONE fra cilindro e base	1	I semibasamenti per ragioni costruttive vengono forniti accoppiati. È possibile la sostituzione di uno dei due semibasamenti, ma è necessario inviare in Fabbrica il pezzo non avariato per l'accoppiamento.	
11	10243	SEMIBASAMENTO lato frizione completo	1		
12	14090	SEMIBASAMENTO lato magnete	1		D - E
—	10001	SEMIBASAMENTO lato magnete	1		A
13	10004	COPERCHIO lato frizione	1		
14	10051	GUARNIZIONE coperchio lato frizione	1		
15	10003	COPERCHIO lato magnete	1		
16	10050	GUARNIZIONE fra i semibasamenti	1		
17	10052	COPERCHIETTO di registrazione frizione	1		
18	10073	GUARNIZIONE per coperchietto registr. frizione	1		
19	1702	VITE fissaggio coperchietto registrazione frizione	2		
20	1777	ROSETTA elastica	2		
21	1054	BUSSOLA riferimento basamenti	2		
22	1116	BUSSOLA riferimento per coperchio lato frizione	2		
23	1065	VITE chiusura basamenti	8		
24	3493	VITE chiusura basamenti	1		
25	1246	VITE chiusura coperchio magnete	3		
26	10056	VITE chiusura basamenti	1		
27	1067	VITE chiusura basamenti	4		
28	1529	DADO per vite fissaggio basamenti	2		
29	1185	ROSETTA elastica per viti chiusura basamenti	13		
30	10057	ROSETTA piana	2		
31	4339	VITE fissaggio coperchi frizione e magnete	6		
32	1282	GUARNIZIONE per viti fissaggio coperchio	6		
33	1777	ROSETTA elastica per viti	3		
34	6027	ROSETTA piana	3		
35	1144	VITE scarico olio	3		
36	1143	GUARNIZIONE per vite scarico olio	3		
37	1200	ROSETTA piana per viti scarico olio	3		

Fig.	N. di ordinazione	Denominazione	Quantità	Note
1	14092	MANOVELLISMO completo	1	D - E
—	10021	MANOVELLISMO completo	1	A
2	9707	PISTONE normale	2	D - E
—	9707/2	PISTONE maggiorato mm. 0,2	2	D - E
—	9707/4	PISTONE maggiorato mm. 0,4	2	D - E
—	9707/6	PISTONE maggiorato mm. 0,6	2	D - E
—	9707/8	PISTONE maggiorato mm. 0,8	2	D - E
—	10005	PISTONE normale	2	A
—	10005/2	PISTONE maggiorato mm. 0,2	2	A
—	10005/4	PISTONE maggiorato mm. 0,4	2	A
—	10005/6	PISTONE maggiorato mm. 0,6	2	A
—	10005/8	PISTONE maggiorato mm. 0,8	2	A
3	1387/A	SEGMENTO normale	6	D - E
—	1387/A2	SEGMENTO maggiorato mm. 0,2	6	D - E
—	1387/A4	SEGMENTO maggiorato mm. 0,4	6	D - E
—	1387/A6	SEGMENTO maggiorato mm. 0,6	6	D - E
—	1387/A8	SEGMENTO maggiorato mm. 0,8	6	D - E
—	10006	SEGMENTO normale	6	A
—	10006/2	SEGMENTO maggiorato mm. 0,2	6	A
—	10006/4	SEGMENTO maggiorato mm. 0,4	6	A
—	10006/6	SEGMENTO maggiorato mm. 0,6	6	A
—	10006/8	SEGMENTO maggiorato mm. 0,8	6	A
4	1412	SPINOTTO normale	2	D - E
—	1412/R1	SPINOTTO maggiorato	2	D - E
—	10007	SPINOTTO normale	2	A
—	10007/R1	SPINOTTO maggiorato	2	A
5	1413	ANELLO arresto spinotto	4	D - E
—	61220	ANELLO arresto spinotto	4	A
6	1318	PIGNONE per catena trasmissione primaria	1	
7	1078	CHIAVETTA per pignone motore	1	
8	1134	DADO fissaggio pignone motore	1	
9	1136	ROSETTA sicurezza	1	
10	1073/C	CUSCINETTO a sfere	3	

Fig.	N. di ordinazione	Denominazione	Quantità	Note
11	1214/1	ANELLO rasamento per alb. mot. (spess. 0,1 mm.)	1	A richiesta montaggio
—	1214/2	ANELLO rasamento per alb. mot. (spess. 0,2 mm.)	1	
—	1214/3	ANELLO rasamento per alb. mot. (spess. 0,3 mm.)	1	
12	1070	ANELLO tenuta olio lato trasmissione	1	
13	1081	ANELLO tenuta olio lato magnete	1	
14	1079	CHIAVETTA per magnete volano	1	
15	10060	ROSETTA spallamento cuscinetti lato trasmissione	2	
16	10061	ROSETTA spallam. anello tenuta olio lato magnete	1	
17	1440	BIELLA e bielletta complete	1	D - E
—	10018	BIELLA e biellette complete	1	A
18	1436	BIELLA con bussola	1	D - E
—	10012	BIELLA con bussola	1	A
19	1406/A	BIELLETTA con bussola	1	D - E
—	10016	BIELLETTA con bussola	1	A
20	1439	RULLO	34	
21	1441	DISTANZIALE fra i rulli	1	

Non vengono forniti separatamente per ragioni tecniche. La riparazione del complesso albero a manovella si effettua solo in fabbrica.

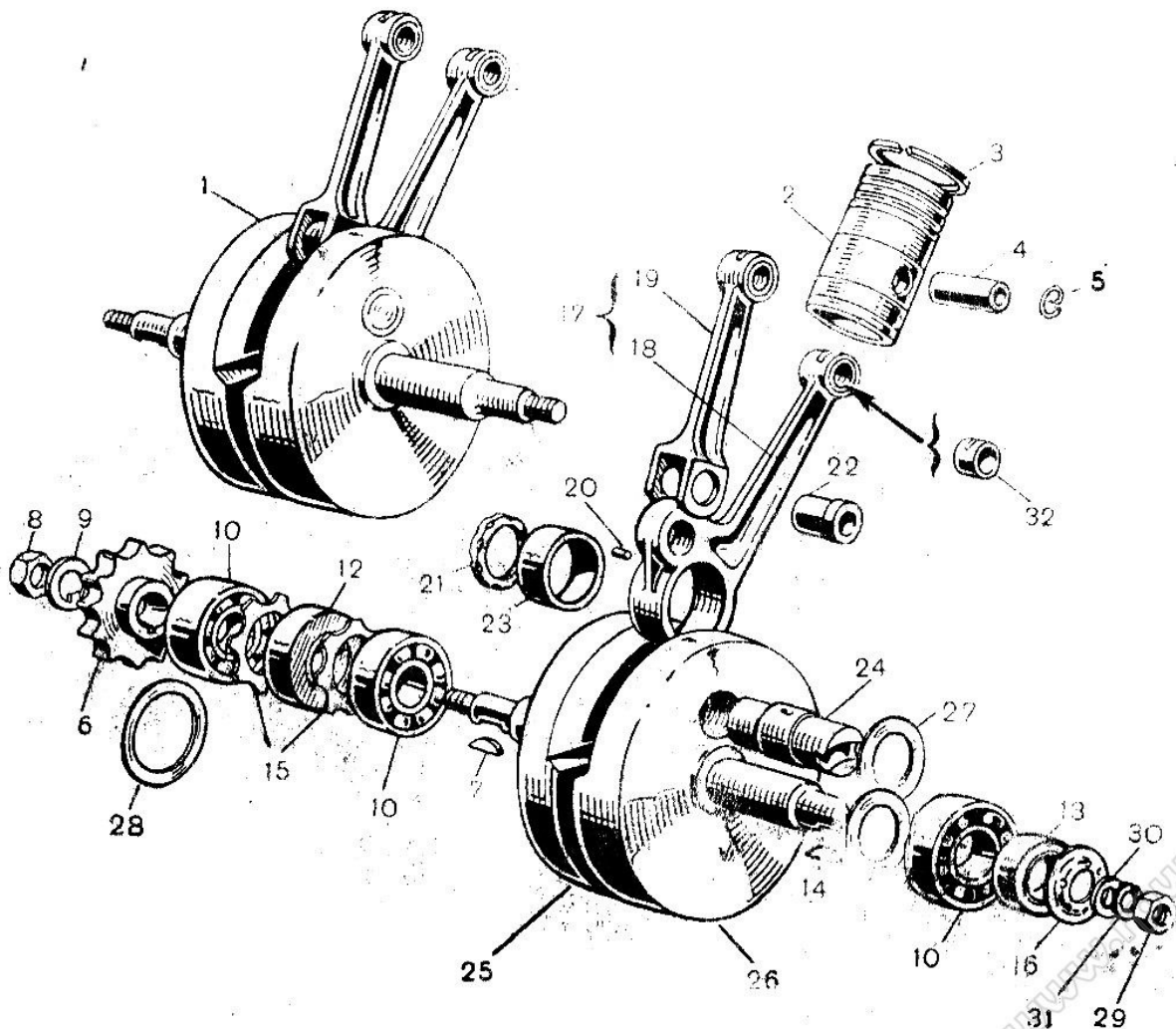


Fig.	N. di ordinazione	Denominazione	Quantità	Note
22	1090/A	PERNO della bielletta	1	Non vengono forniti separatamente per ragioni tecniche. La riparazione del complesso albero a manovella si effettua solo in fabbrica.
—	1090/BR1	PERNO della bielletta (I ^a maggiorazione)	1	
23	1435	BUSSOLA per testa di biella (normale)	1	
—	1435/R1	BUSSOLA per testa di biella (maggiorata)	1	
24	10020	ASSE accoppiamento volani (normale)	1	
—	10020/R1	ASSE accoppiamento volani (I ^a maggioraz.)	1	
—	10020/R2	ASSE accoppiamento volani (II ^a maggioraz.)	1	
—	10020/R3	ASSE accoppiamento volani (III ^a maggioraz.)	1	
25	10008	SEMIALBERO lato trasmissione	1	
26	1434	SEMIALBERO lato magnete	1	
27	1254/17	ROSETTA spallamento biella	2	
28	1377	ROSETTA spallam. fra bas. e cusc. alb. mot. spess. 0,3	Secondo esigenza di montaggio.	
—	1378	ROSETTA spallam. fra bas. e cusc. alb. mot. spess. 0,4		
—	1379	ROSETTA spallam. fra bas. e cusc. alb. mot. spess. 0,5		
29	1340	DADO fissaggio magnete volano	1	
30	1341	ROSETTA	1	
31	6086	ROSETTA elastica	1	
32	1408	BUSSOLA per piede biella	2	D - E
—	10017	BUSSOLA per piede biella	2	A

Frizione e Trasmissione primaria

GRUPPO MOTORE

Fig.	N. di ordinazione	Denominazione	Quantità	Note
1	1044	DADO regolazione molle	6	www.fpw.it
2	1021	MOLLA	6	
3	1028	SCODELLINO per molle	6	
4	1167	DADO per vite regolazione	1	
5	1036	DISCO premente	1	
6	1037	VITE regolazione	1	
7	10062	ASTA con piattello comando frizione	1	
8	1759	SFERA 1/4"	1	
9	10063	ASTA comando frizione	1	
10	1022	DISCO esterno	1	
11	1027	DISCO condotto	4	
12	1003	DISCO conduttore	5	

Fig.	N. di ordinazione	Denominazione	Quantità	Note
13	1026	DISCO interno	1	
14	8150	DADO bloccaggio scatola	1	
15	2099	ROSETTA sicurezza	1	
16	1040	PRIGIONIERO per scatola	6	
17	1042	SCATOLA completa	1	
18	1210	BRONZINA	1	
19	1321	CORONA dentata completa	1	
20	1322	CATENA primaria	1	
21	10065	LEVA comando frizione	1	
22	1529	DADO	1	
23	1185	ROSETTA dentata	1	
24	1063	ROSETTA piana	1	
25	1051	ASTUCCIO per guarnizione	1	
26	1052	GUARNIZIONE gomma per albero	1	
27	1050	MOLLA	1	
28	10064	ALBERO comando frizione	1	
29	1131	VITE arresto albero	1	
30	1397	GRANO per foro ispezione	1	

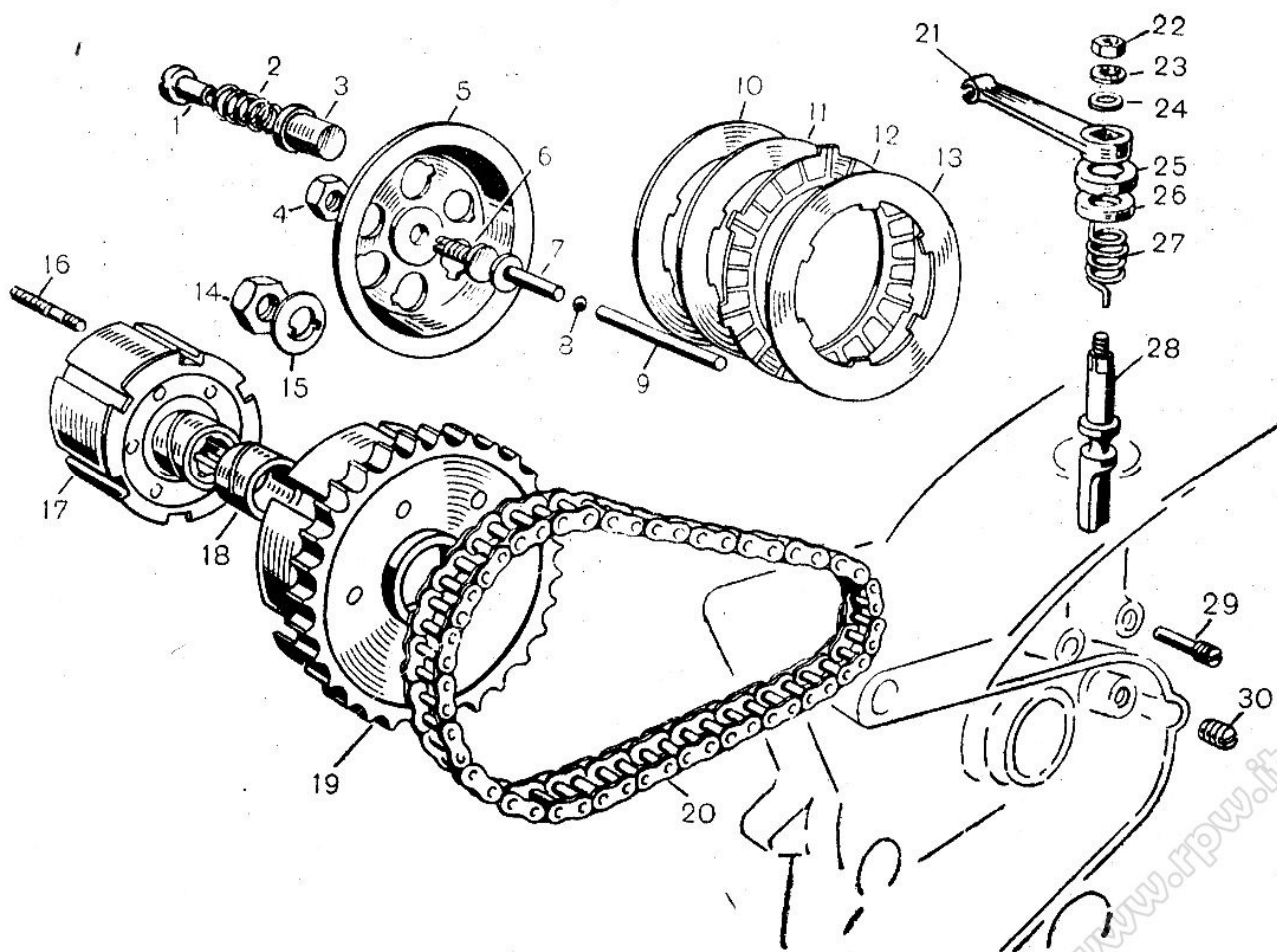


Fig.	N. di ordinazione	Denominazione	Quantità	Note
1	10025	ALBERO primario con pignone prima	1	
2	10028	INGRANAGGIO seconda su albero primario	1	
3	10030	INGRANAGGIO terza su albero primario	1	
4	10032	INGRANAGGIO quarta su albero primario	1	
5	10026	ALBERO secondario	1	
6	10027	INGRANAGGIO prima su albero secondario	1	
7	10029	INGRANAGGIO seconda su albero secondario	1	
8	10031	INGRANAGGIO terza su albero secondario	1	
9	10033	INGRANAGGIO quarta su albero secondario	1	
10	10066/a	DISTANZIALE spess. 3 mm.		Spessore secondo necessità
—	10066/b	DISTANZIALE spess. 2,5 mm.		
11	1075/c	CUSCINETTO a sfere	1	
12	1338	CUSCINETTO a sfere	1	
13	1074/c	CUSCINETTO a sfere	2	
14	1155	ROSETTA di spallam. per cusc. su alb. prim.	1	
15	10067	ROSETTA di spallam. per anello tenuta olio	1	

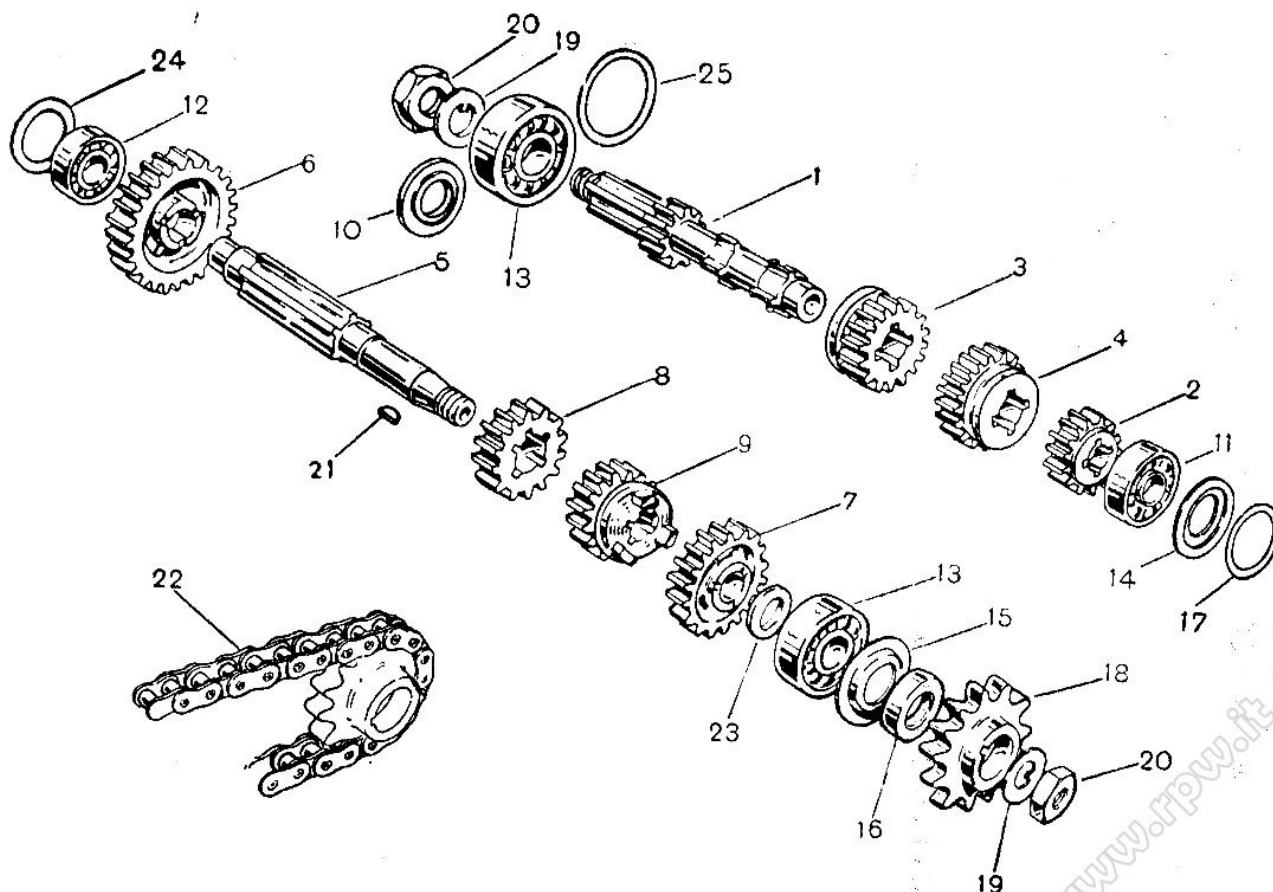


Fig.	N. di ordinazione	Denominazione	Quantità	Note
16	1071	ANELLO tenuta olio	1	
17	1383	ROSETTA di rasam. fra cusc. e basam. spess. 0,3	1	} Secondo esigenza di montaggio.
—	1384	ROSETTA di rasam. fra cusc. e basam. spess. 0,4	1	
—	1385	ROSETTA di rasam. fra cusc. e basam. spess. 0,5	1	
18	10037	PIGNONE per catena	1	A
—	14003	PIGNONE per catena	1	D - E
19	1136	ROSETTA di sicurezza	2	
20	1134	DADO	2	
21	1080	CHIAVETTA	1	
22	7101	CATENA per trasmissione secondaria	1	D
—	16019	CATENA per trasmissione secondaria	1	E
—	10240	CATENA per trasmissione secondaria	1	A
23	1053	ROSETTA sull'albero secondario	1	
24	1374	ROSETTA rasam. fra carter e cusc. alb. sec. spess. 0,3	1	} Secondo esigenza di montaggio.
—	1375	ROSETTA rasam. fra carter e cusc. alb. sec. spess. 0,4	1	
—	1376	ROSETTA rasam. fra carter e cusc. alb. sec. spess. 0,5	1	
25	1380	ROSETTA rasam. fra carter e cuscinetti spess. 0,3	1	} Secondo esigenza di montaggio.
—	1381	ROSETTA rasam. fra carter e cuscinetti spess. 0,4	1	
—	1382	ROSETTA rasam. fra carter e cuscinetti spess. 0,5	1	

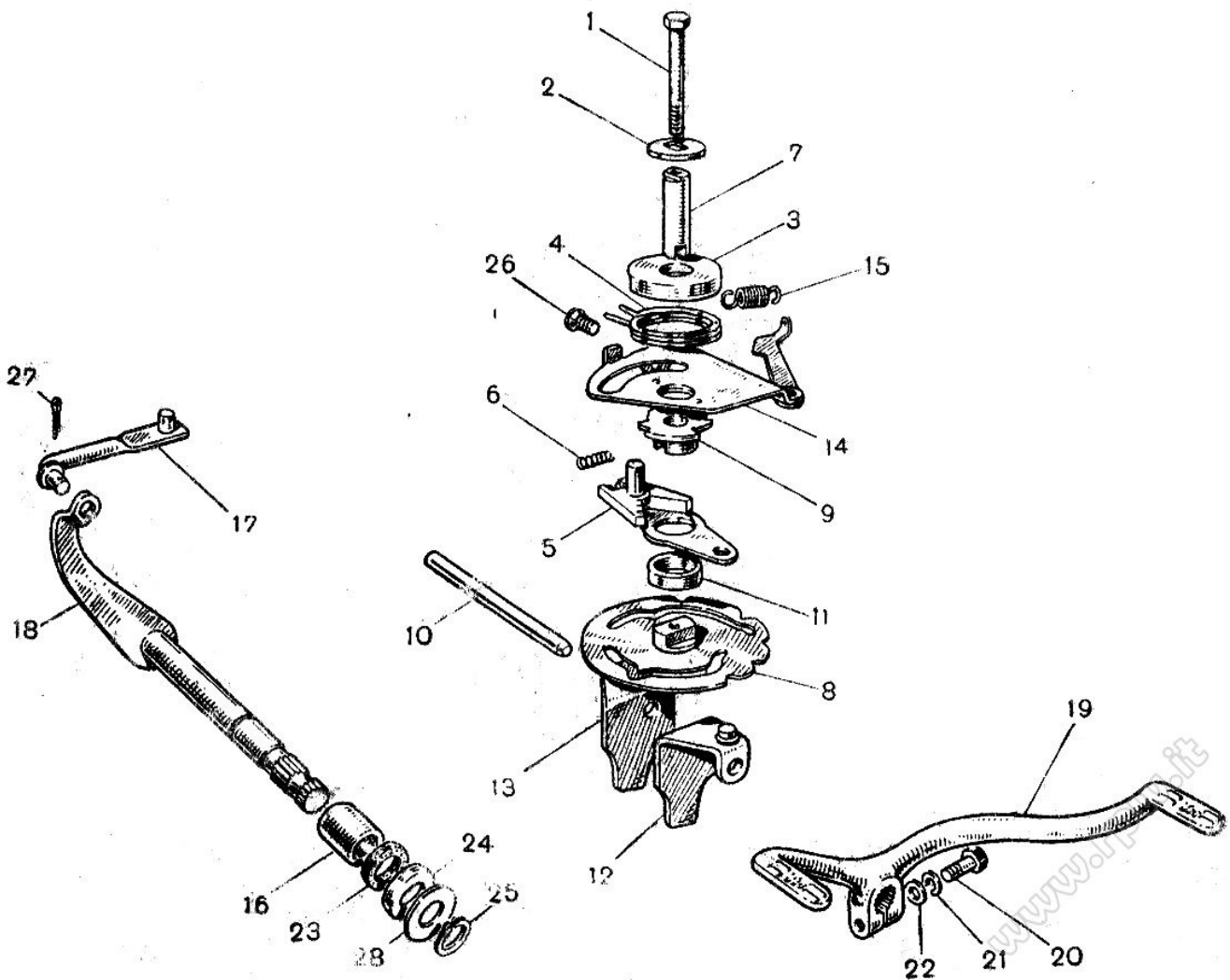
TAV. 5

GRUPPO MOTORE

Cambio di velocità - Comando

Fig.	N. di ordinazione	Denominazione	Quantità	Note
1	10091	VITE fissaggio selettore	1	
2	10092	SCODELLINO per vite fissaggio selettore	1	
3	10241	SCODELLINO per molla	1	
4	10093	MOLLA ritorno braccio con nottolini	1	
5	10107	BRACCIO con nottolini	1	
6	10085	MOLLA per nottolini	1	
7	10090	BUSSOLA sostegno selettore	1	
8	10103	CAMMA del selettore	1	
9	10082	CRICCHETTO del selettore	1	
10	10099	ASTA sostegno forcelle spostamarce	1	
11	10088	DISTANZIALE	1	
12	10102/d	FORCELLA spostamarce destra (per II e IV marcia)	1	

Fig.	N. di ordinazione	Denominazione	Quantità	Note
13	10102/s	FORCELLA spostamarce sinistra (per I e III marcia)	1	
14	10108	PIASTRA completa limitazione corsa selettore	1	
15	10081	MOLLA per salterello arresto camma	1	
16	10098	DISTANZIALE per albero comando	1	
17	10104	TIRANTE collegamento completo	1	
18	10105	LEVA comando cambio completa	1	
19	10068	PEDALE comando cambio	1	A - E
—	14108	PEDALE comando cambio	1	D
20	8019	VITE fissaggio pedale cambio	1	
21	1777	ROSETTA elastica	1	
22	1063	ROSETTA piana	1	
23	1072	ANELLO tenuta olio per albero comando cambio	1	
24	1164	SCODELLINO per albero comando selettore	1	
25	1169	ANELLO Seeger per albero comando cambio	1	
26	4124	VITE fissaggio piastra	1	
27	6025	COPIGLIA per tirante collegamento	2	
28	9284	ROSETTA piana per albero comando cambio	1	



TAV. 6
GRUPPO MOTORE

Messa in moto

Fig.	N. di ordinazione	Denominazione	Quantità	Note
1	10069	LEVA messa in moto completa	1	
2	1204	VITE fissaggio leva	1	
3	1187	ROSETTA elastica	1	
4	10034	ALBERO avviamento	1	
5	10182	SCODELLINO per molla ritorno leva	1	
6	10180	MOLLA richiamo leva	1	
7	10181	SCODELLINO interno per molla	1	
8	1170	ANELLO arresto sull'albero	1	
9	1124	MOLLA del cricchetto	1	
10	10036	CRICCHETTO avviamento	1	
11	10035	PIGNONE avviamento	1	
12	10070	ROSETTA spallamento ingranaggio e albero	2	
13	9284	ROSETTA spallamento anello sicurezza	1	
14	1169	ANELLO sicurezza per albero	1	
15	1072	ANELLO tenuta olio per albero	1	
16	1164	SCODELLINO per anello tenuta olio albero	1	
17	1153	PIASTRINA disinnesto cricchetto	1	
18	1154	PIASTRINA di sicurezza per disinnesto avviam.	1	
19	10054	RASAMENTO per piastrina	Secondo necessità	
20	1182	MOLLA arresto cricco avviamento	1	
21	1190	TAPPO per arresto avviamento	1	
22	1135	VITE fissaggio piastrina	1	

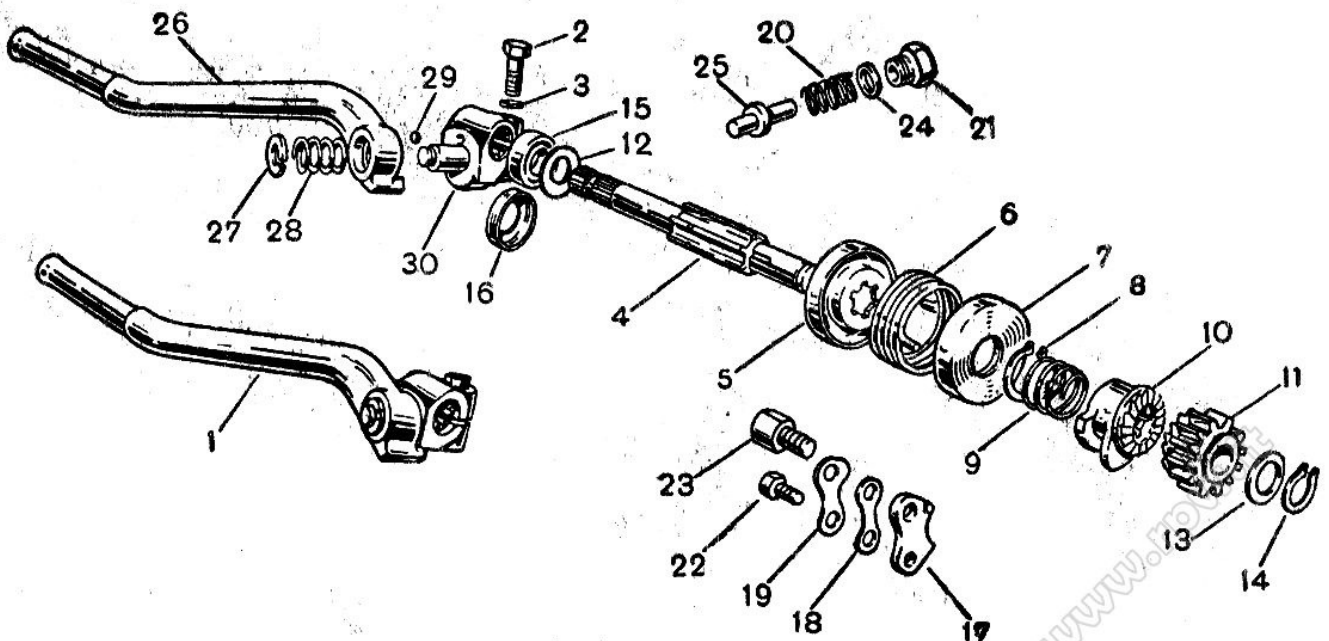


Fig.	N. di ordinazione	Denominazione	Quantità	Note
23	10183	VITE fissaggio piastrina	1	
24	1191	GUARNIZIONE per tappo arresto avviamento	1	
25	1306/A	PERNO arresto avviamento	1	
26	10184	PEDALE per leva avviamento	1	
27	9736	ROSETTA	1	
28	9737	MOLLA	1	
29	9738	SFERA	1	
30	10185	MOZZO	1	

Telaio ed annessi

GRUPPO VEICOLO

Fig.	N. di ordinazione	Denominazione	Quantità	Note
1	10110	TELAIO completo	1	A
—	14001	TELAIO completo	1	D
—	16001	TELAIO completo	1	E
2	10113	CAVALLETTO	1	A-E

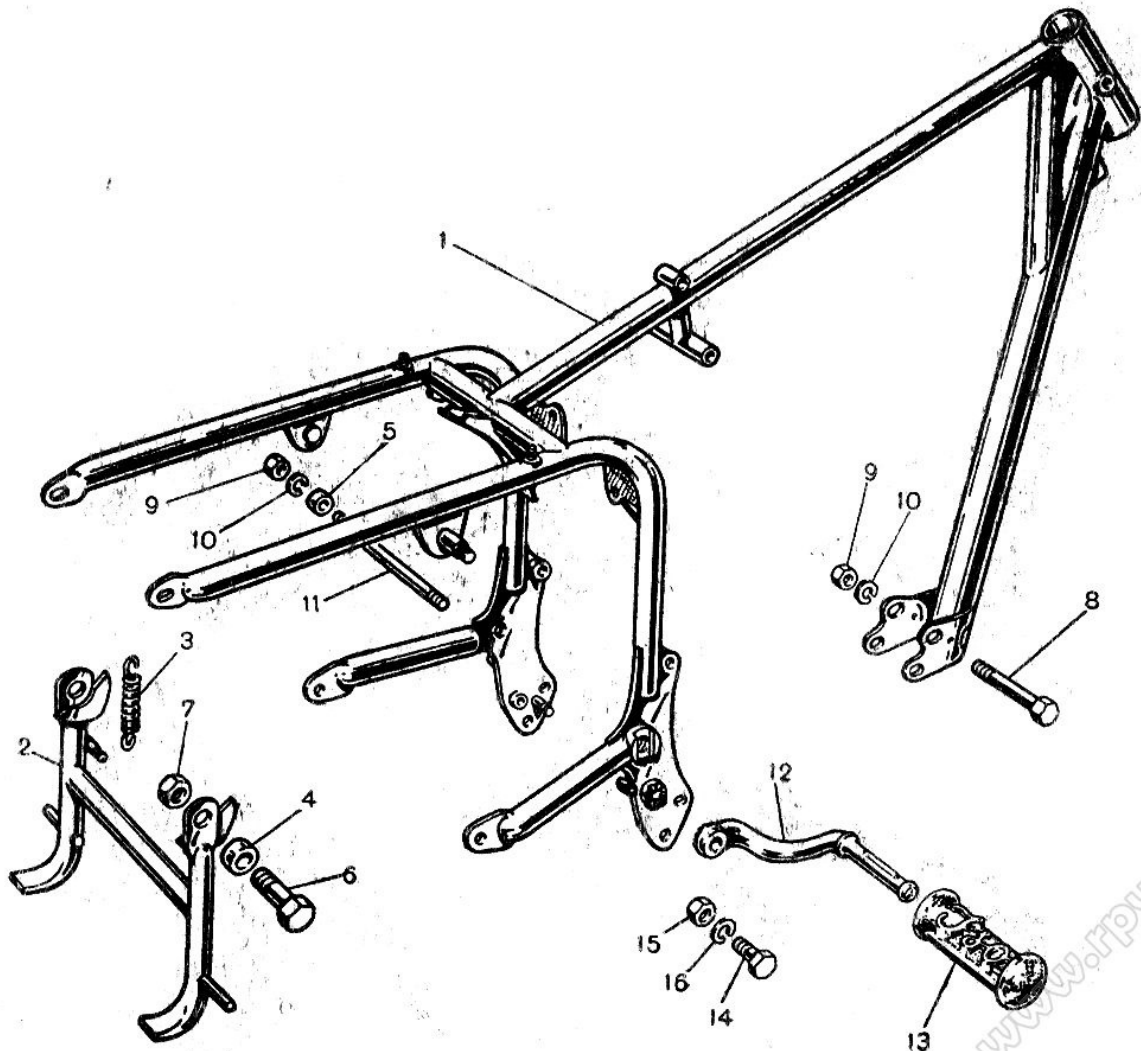


Fig.	N. di ordinazione	Denominazione	Quantità	Note
2	14007	CAVALLETTO		D
3	1929	MOLLA richiamo cavalletto	1	
4	10173	BUSSOLA per cavalletto	2	
5	10171	DISTANZIALE fissaggio posteriore motore	2	
6	6412	VITE fissaggio cavalletto	2	
7	1889	DADO	2	
8	9140/B	VITE anteriore fissaggio motore	2	
9	1064/B	DADO	4	
10	1187/B	RONDELLA elastica	4	
11	10168	TIRANTE fissaggio posteriore motore	2	
12	10164	POGGIAPIEDI guidatore	2	
13	9098	GOMMA per poggiapiedi	2	
14	5101	VITE fissaggio poggiapiedi	2	
15	4179	DADO	2	
16	1673	ROSETTA elastica	2	

TAV. 8

GRUPPO VEICOLO

Serbatoio - Carburatore ed annessi

Fig.	N. di ordinazione	Denominazione	Quantità	Note
1	14028	SERBATOIO	1	D
—	16020	SERBATOIO	1	E
—	10234	SERBATOIO	1	A
—	9077/A	DECALCOMANIA ISO per serbatoio	2	
2	9264	TAPPO per serbatoio	1	D - E
3	7177	TAPPO per serbatoio	1	A
4	1735	GUARNIZIONE per tappo serbatoio	1	D - E
5	7543	GUARNIZIONE per tappo serbatoio	1	A
6	9138	RUBINETTO benzina	2	
7	1754/B	GUARNIZIONE per rubinetto benz. spess. mm. 1	2	
—	1754/C	GUARNIZIONE per rubinetto benz. spess. 0,5 mm.	2	
8	10227	RACCORDO flessibile completo	1	
9	8040	VITE attacco posteriore serbatoio	1	E - A
—	8009/C	VITE attacco posteriore serbatoio	1	D
10	1064/C	DADO	1	D
—	6653/C	DADO	2	E - A

Fig.	N. di ordinazione	Denominazione	Quantità	Note
11	9140/C	VITE attacco anteriore serbatoio	1	D
—	8036/C	VITE attacco anteriore serbatoio	1	E-A
12	1187	ROSETTA elastica	2	
13	68067	FILTRO per raccordo tubo benzina	1	
14	10216	TUBETTO gomma per attacco poster. serbatoio	1	E-A
15	7367	ROSETTA gomma per attacco poster. serbatoio	2	E-A
16	63044	ROSETTA fissaggio posteriore serbatoio	2	E-A
17	14088	CARBURATORE completo	1	D-E
—	10235	CARBURATORE completo	1	A
18	1430	EPURATORE d'aria	1	D-E
—	10254	EPURATORE d'aria	1	A
19	14052	RACCORDO per carburatore	1	D-E
20	14053	BUSSOLA per raccordo	1	D-E
21	14054	RONDELLA per raccordo	1	D-E
22	14056	FASCETTA fissaggio raccordo	1	D-E
23	14057	VITE per fascetta fissaggio raccordo	1	D-E
24	14101	RACCORDO completo	1	D-E

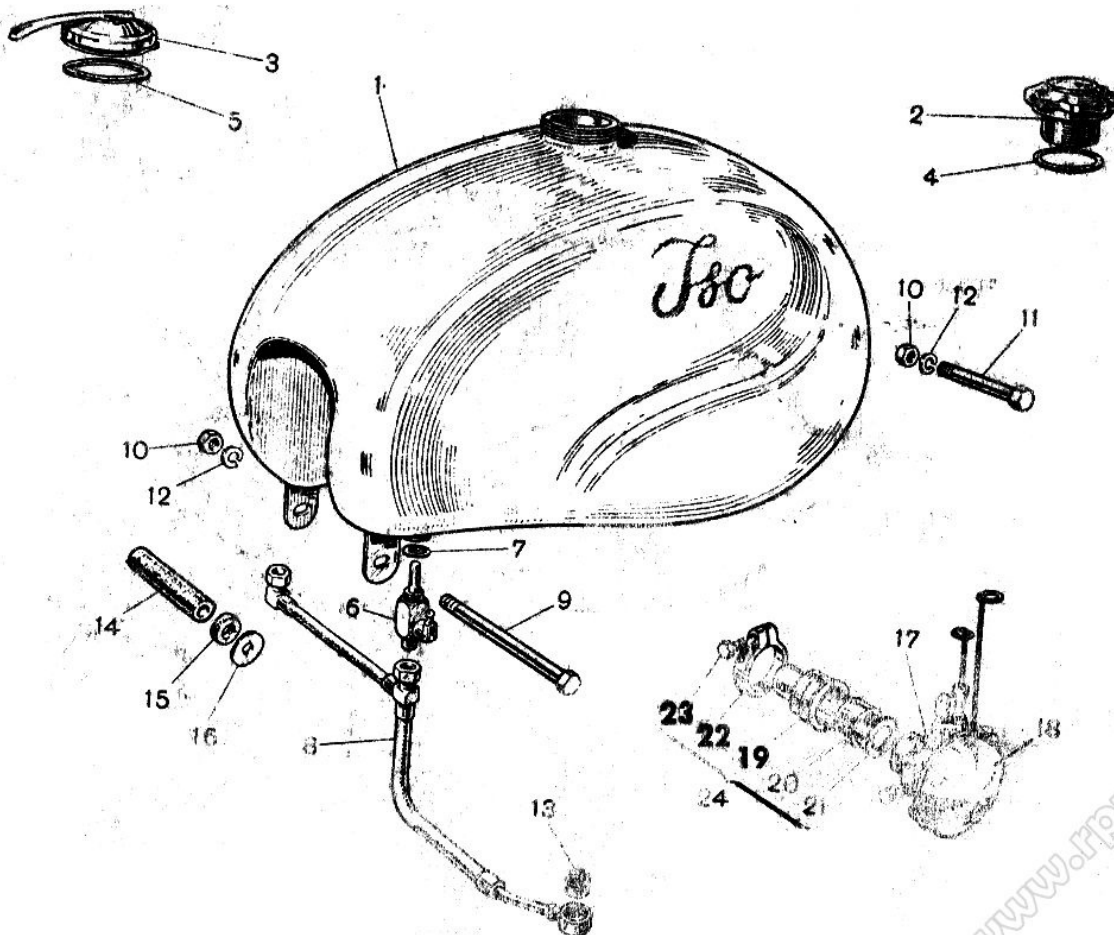


Fig.	N. di ordinazione	Denominazione	Quantità	Note
1	7532	MANUBRIO completo	1	D-E
—	10178	MANUBRIO completo	1	A
2	7533	MANUBRIO nudo (piega con attacchi leve)	1	D-E
—	10179	MANUBRIO nudo (piega con attacchi leve)	1	A
3	7226/S	LEVA comando frizione	1	
4	7226/D	LEVA comando freno anteriore	1	
5	6319	VITE fissaggio leve comando	2	
6	6320	DADO per vite fissaggio leve	2	
7	7229	BARILOTTO attacco fili	2	
8	7232	MANOPOLA gomma destra	1	
9	7233	MANOPOLA gomma sinistra	1	
10	10242	MANOPOLA comando gas completa	1	

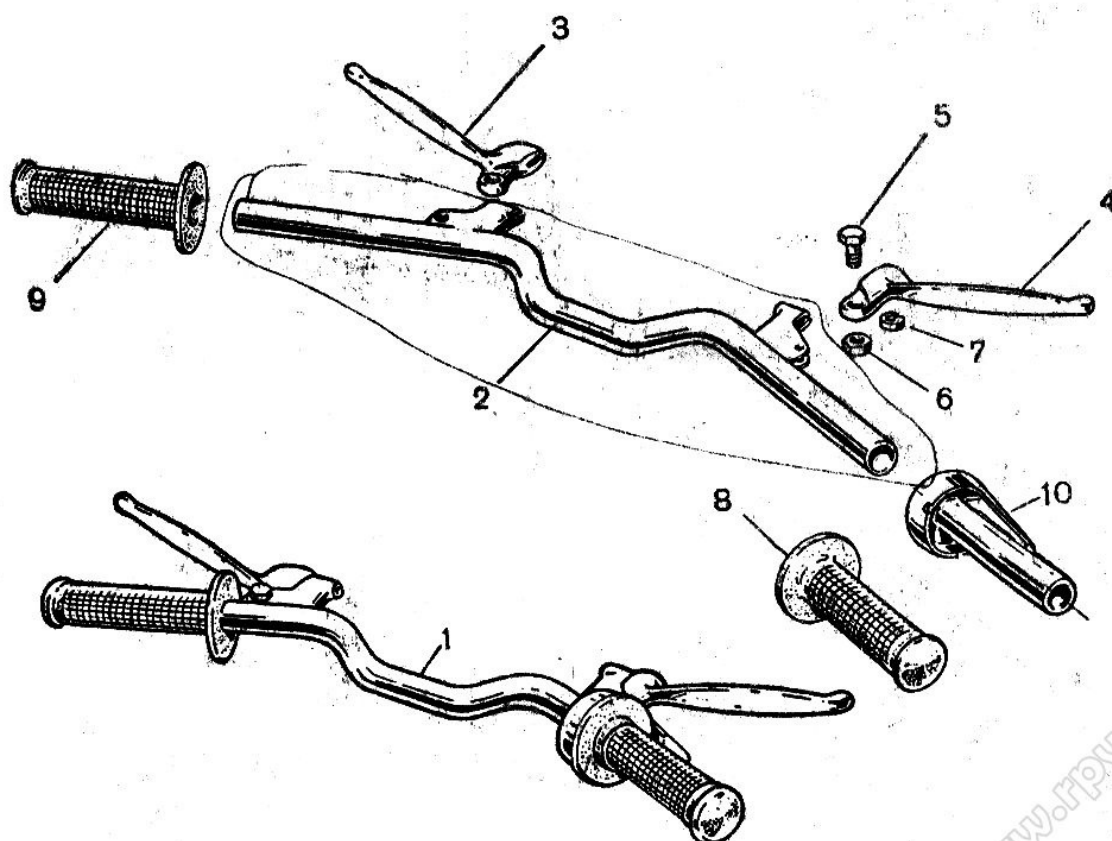


Fig.	N. di ordinazione	Denominazione	Quantità	Note
—	7501	FORCELLA anteriore completa	1	E - A
—	14058	FORCELLA anteriore completa	1	D
2	6324	CONO superiore sterzo	1	
3	6325	CONO inferiore sterzo	1	
4	313	SFERA per sterzo	46	
5	6306	GHIERA bloccaggio cono superiore	1	
6	6326	CALOTTA sterzo	2	
7	7524	TAMPONE gomma fine corsa	2	
8	7531	CANNOTTO sterzo completo	1	E - A
—	14063	CANNOTTO sterzo completo	1	D
9	7528	ANELLO parapolvere nella ghiera	2	
10	7529	ANELLO tenuta olio nella ghiera	2	
11	7483	GHIERA registro sterzo	1	
12	7484	TAPPO chiusura sterzo	1	
13	7493	CAPPELLO serraggio manubrio	2	
14	7502	PIASTRA superiore	1	
15	7525	TAMPONE nel tappo chiusura gambe	2	
16	7506	TAPPO superiore chiusura gambe	2	
17	7507	TUBO interno gambe	2	
18	7509	BRONZINA nel tubo scorrevole	4	
19	7510	ATTACCO superiore molla	2	
20	7512	MOLLA	2	
21	7513	DISTANZIALE fra le bronzine	2	
22	7514	GHIERA chiusura tubo scorrevole	2	
23	7517	TUBO scorrevole sinistro completo di bussole	1	E - A
—	14067	TUBO scorrevole sinistro completo di bussole	1	D
24	7518	TUBO scorrevole destro completo di bussole	1	E - A
—	14066	TUBO scorrevole destro completo di bussole	1	D
25	7523	ANELLO gomma estremità superiore fodero	2	
26	7527	PASTIGLIA sotto il tampone	2	
27	7520	FODERO destro completo	1	E - A
—	14048	FODERO destro completo	1	D
28	7521	FODERO sinistro completo	1	E - A
—	14049	FODERO sinistro completo	1	D

No.	N. di ordinazione	Denominazione	Quantità	Note
29	4181/C	VITE serraggio perno ruota al terminale	1	
30	1187/B	ROSETTA elastica	1	
31	8050/C	VITE bloccaggio gambe alla piastra	2	
32	6315/C	DADO per vite	2	
33	6671/B	ROSETTA elastica	2	
34	8051/C	VITE bloccaggio canotto sterzo alla piastra	1	
35	1673/B	ROSETTA elastica	1	
36	8154/C	DADO per vite	1	
37	9218/C	VITE fissaggio cappello manubrio	4	
38	1186/B	ROSETTA elastica dentata	4	
39	7526	ROSETTA sotto il tappo	2	
40	7494	ROSETTA di sicurezza	1	

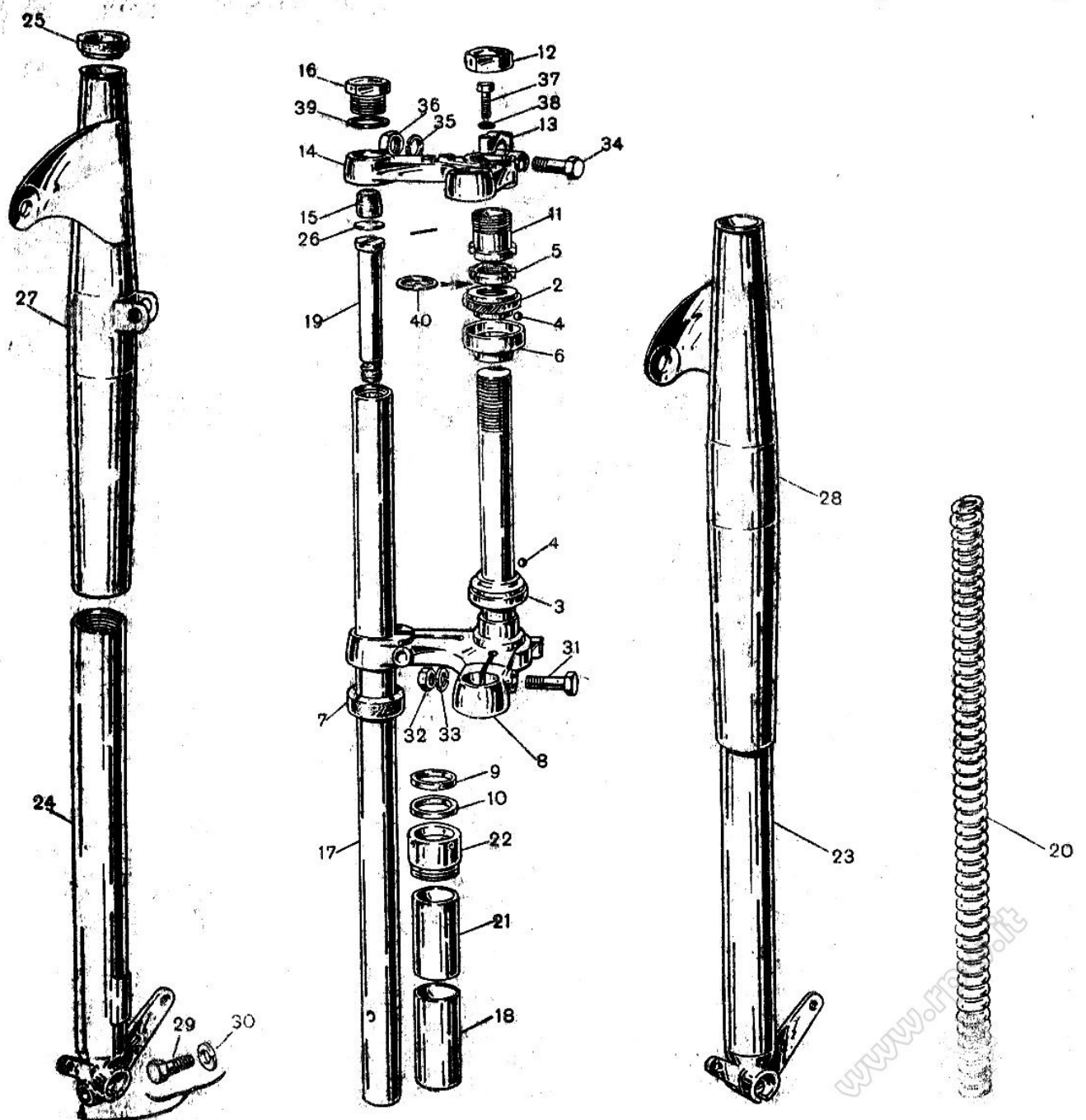


Fig.	N. di ordinazione	Denominazione	Quantità	Note
1	10112	FORCELLA posteriore completa	1	A - E
—	14096	FORCELLA posteriore completa	1	D
2	10151	BRONZINA	2	
3	10152/A	ROSETTA di rasamento spess. mm. 1,2	2	} Secondo esigenza di montaggio.
—	10152/B	ROSETTA di rasamento spess. mm. 1,5	2	
—	10152/C	ROSETTA di rasamento spess. mm. 1,8	2	
4	10196	PERNO della forcella posteriore	1	
5	10197	DADO	1	
6	9056	ROSETTA elastica	1	
7	6126	INGRASSATORE	1	
8	10157	AMMORTIZZATORE idraulico completo	2	
9	10158	CONO gomma per ammortizzatore	8	
10	10211	ROSETTA fissaggio ammortizzatore	4	
11	8152	DADO	4	

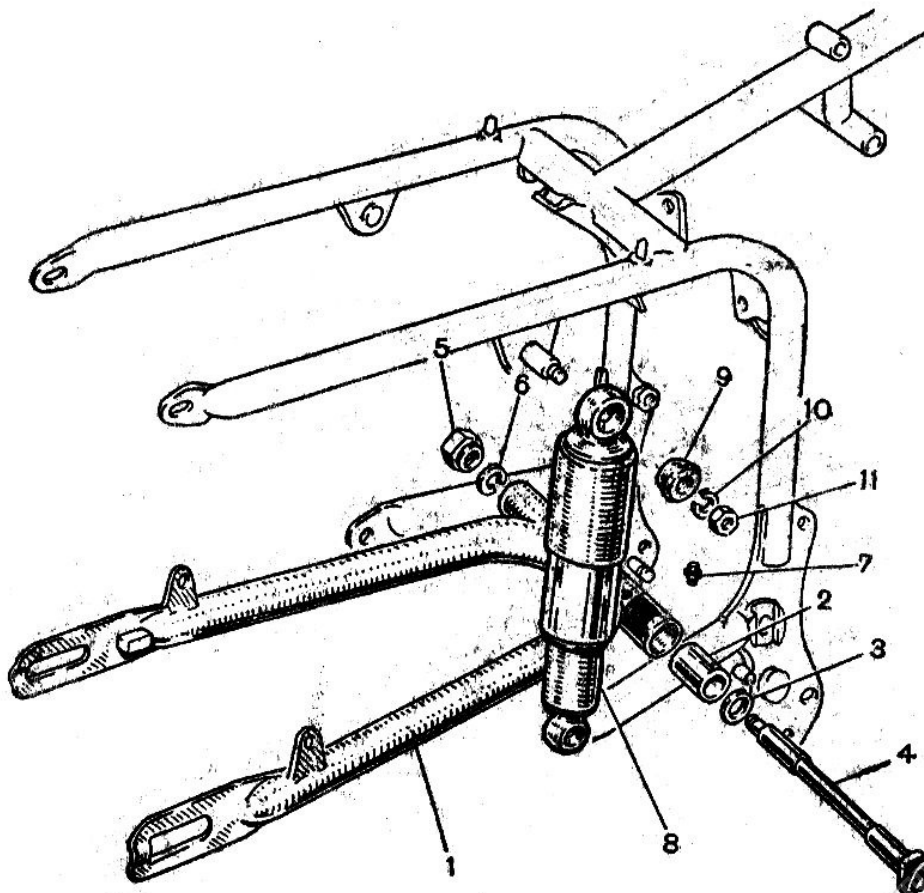


Fig.	N. di ordinazione	Designazione	Quantità	Note
1	14109	RUOTA anteriore completa di freno	1*	D
—	16022	RUOTA anteriore completa di freno	1*	E-A
—	14095	RUOTA anteriore completa senza portaceppi	1*	D
—	16014	RUOTA anteriore completa senza portaceppi	1*	E-A
2	14110	RUOTA posteriore completa di freno	1*	D
—	16023	RUOTA posteriore completa di freno	1*	E
—	10265	RUOTA posteriore completa di freno	1*	A
—	14097	RUOTA posteriore completa senza portaceppi	1*	D
—	16017	RUOTA posteriore completa senza portaceppi	1*	E
—	10237	RUOTA posteriore completa senza portaceppi	1*	A
3	9609	CERCHIO 2½"-14"	2	D
—	7095	CERCHIO 2" -19"	2	E
—	7095	CERCHIO 2" -19" (ruota anteriore)	1	A
—	10266	CERCHIO 2¼"-19" (ruota posteriore)	1	A
4	40096	RAGGIO lungo l. = 155 (ruota posteriore)	14	D
—	9578	RAGGIO medio l. = 145 (ruota anteriore)	14	D
—	9213	RAGGIO corto l. = 135 (lato tamburo freno)	28	D
—	7097	RAGGIO lungo l. = 220	36	E-A
—	7096	RAGGIO corto l. = 205	36	E-A
5	516	NIPPLO	56	D-72 EA
6	7094/A	PERNO ruota anteriore	1	
7	10153	PERNO ruota posteriore	1	
8	9552	DADO per perno ruota posteriore	1	

* Tutte le ruote s'intendono senza gomme.

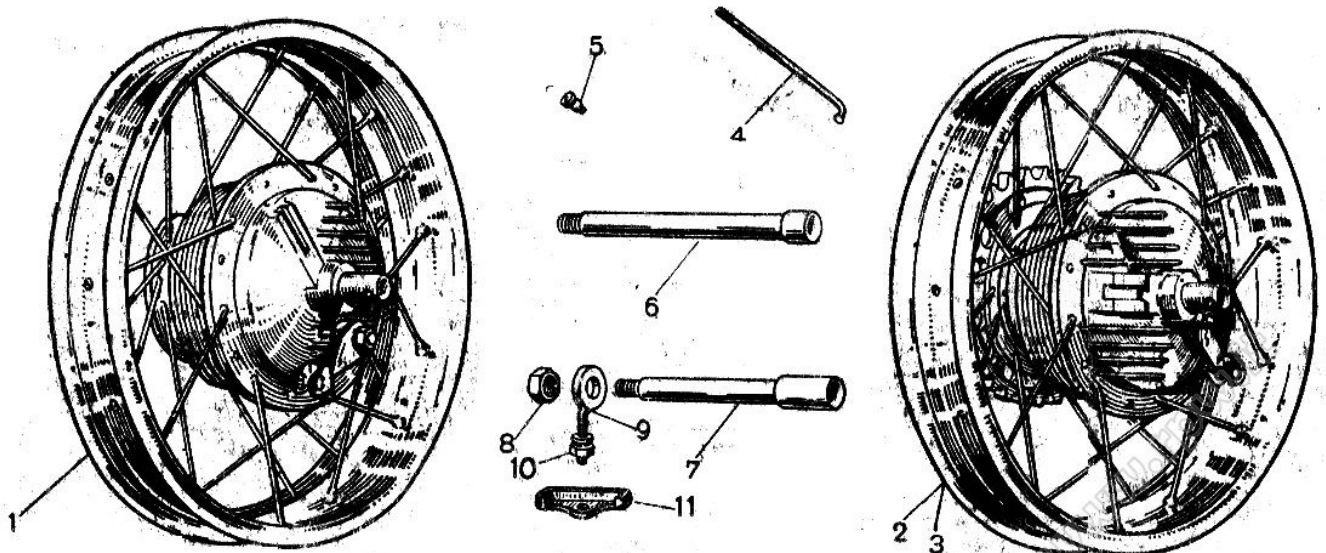
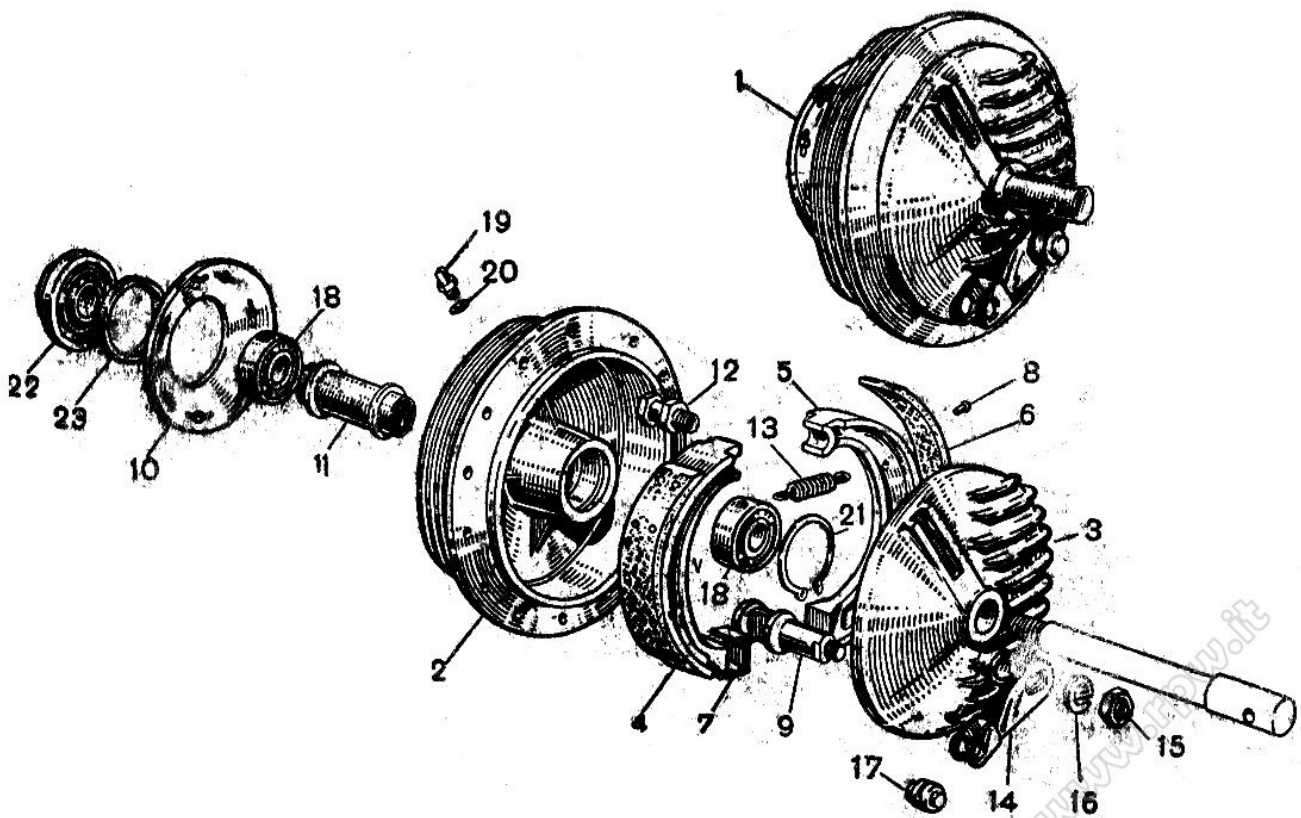


Fig.	N. di ordinazione	Denominazione	Quantità	Note
9	10154	TENDICATENA	2	
10	14106	DADO regolazione tendicatena	2	D
—	10155	DADO regolazione tendicatena	2	E - A
11	14060	CAVALLOTTO per tendicatena	2	D

Mezzo e freno anteriore

GRUPPO VEICOLO

Fig.	N. di ordinazione	Denominazione	Quantità	Note
1	14114	MOZZO anteriore completo (per 28 raggi)	1	D
—	10273	MOZZO anteriore completo (per 36 raggi)	1	E - A
2	9581	MOZZO anteriore	1	D
—	7153	MOZZO anteriore	1	E - A
3	7167/A	PORTACEPPI completo di ceppi freno.	1	
—	7447	PORTACEPPI nudo	1	
4	7446	CEPPO completo di guarnizione	2	
5	7444	CEPPO nudo	2	
6	9535	GUARNIZIONE per ceppo	2	
7	9536	PIASTRINA per ceppo	2	
8	4115	RIBATTINO fissaggio guarnizioni	14	
9	7451	CAMMA per freno	1	



TAV. 13

(Seguito)

Fig.	N. di ordinazione	Denominazione	Quantità	Note
10	9538	FLANGIA attacco raggi (per 14 raggi)	1	D
—	7157	FLANGIA attacco raggi (per 18 raggi)	1	E - A
11	7537	DISTANZIALE fra i cuscinetti	1	
12	7445	PERNO attacco ceppi freno	1	
13	9547	MOLLA	2	
14	9550	LEVA comando freno	1	
15	1064/C	DADO	1	
16	1187	ROSETTA elastica	1	
17	9557	BARILOTTO	1	
18	9577	CUSCINETTO a sfere schermato	2	
19	8750	INGRASSATORE	1	
20	1282	GUARNIZIONE	1	
21	8503	ANELLO arresto cuscinetto	1	
22	14025	DISTANZIALE (in sostituz. rinvio contachilometri)	1	D - E
23	14026	FELTRO	1	D - E

TAV. 14

GRUPPO VEICOLO

Mozzo e freno posteriore

Fig.	N. di ordinazione	Denominazione	Quantità	Note
1	14113	MOZZO posteriore completo con corona dentata	1	D
—	16026	MOZZO posteriore completo con corona dentata	1	E
—	10272	MOZZO posteriore completo con corona dentata	1	A
2	9561	MOZZO posteriore	1	D
—	7038	MOZZO posteriore	1	E - A
3	7454	PORTACEPPI completo di ceppi freno	1	
—	7448	PORTACEPPI nudo	1	
4	7446	CEPPO completo di guarnizione	2	
5	7444	CEPPO nudo	2	
6	9535	GUARNIZIONE per ceppo	2	
7	9536	PIASTRINA per ceppo	2	
8	4115	RIBATTINI fissaggio guarnizioni	14	
9	7451	CAMMA per freno	1	
10	9562	FLANGIA attacco raggi	1	D
—	7158	FLANGIA attacco raggi	1	E - A

Fig.	N. di ordinazione	Denominazione	Quantità	Note
11	9563	CORONA dentata	1	D
—	7082/47	CORONA dentata	1	E
—	7082/49	CORONA dentata	1	A
12	7445	PERNO attacco ceppi freno	1	
13	9547	MOLLA	2	
14	9574	LEVA comando freno	1	
15	1064/C	DADO	1	
16	1187	ROSETTA elastica	1	
17	9579	BARILOTTO	1	
18	9577	CUSCINETTO a sfere schermato	2	
19	8750	INGRASSATORE	1	
20	1282	GUARNIZIONE	1	
21	7539	DISTANZIALE fra i cuscinetti	1	
22	8019	VITE fissaggio corona dentata	6	D
—	8023	VITE fissaggio	6	E-A
23	1778	DADO	6	
24	1777	ROSETTA elastica	6	
25	7035	ANELLO gomma parastrappi	6	E-A
26	7036	DISCO per parastrappi	2	E-A
27	7037	BUSSOLA per anello gomma parastrappi	6	E-A
28	10214	GHIERA per mozzo	1	
29	10213	DISTANZIALE esterno	1	

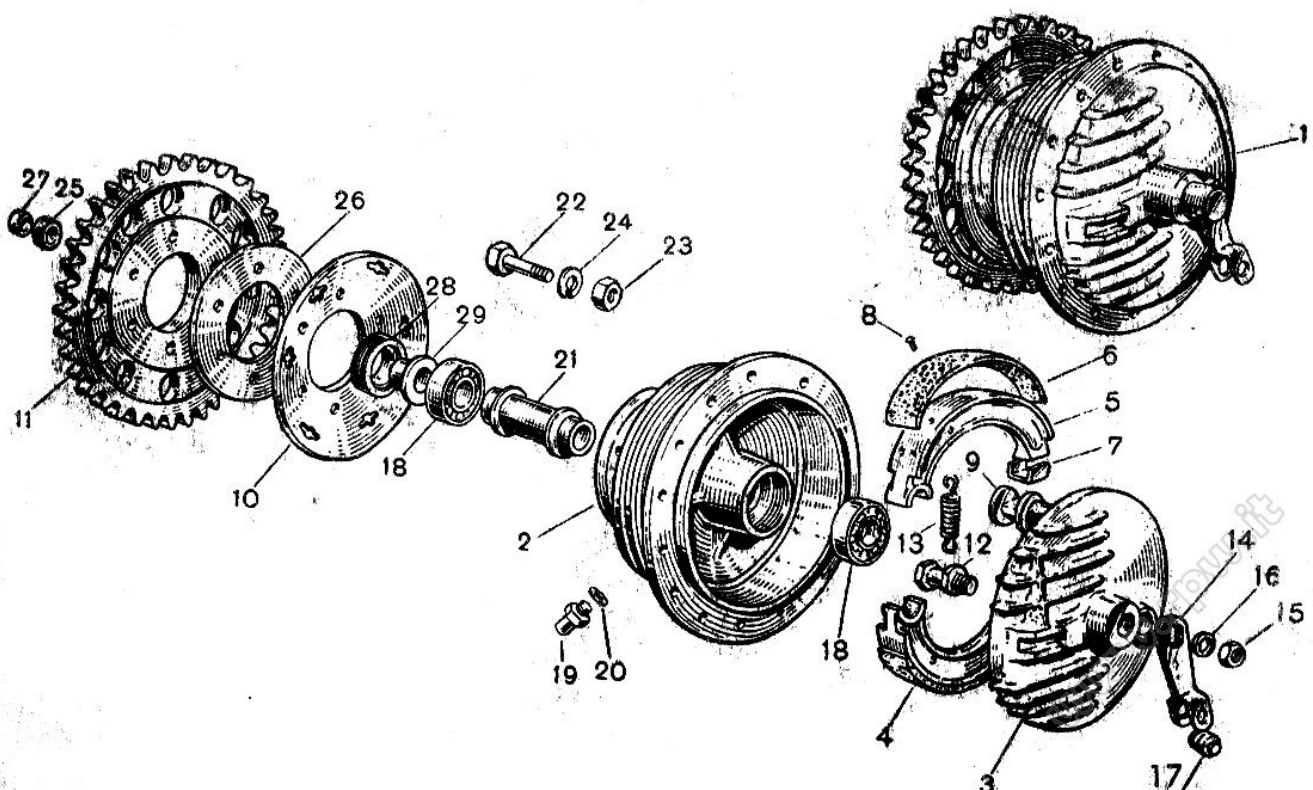
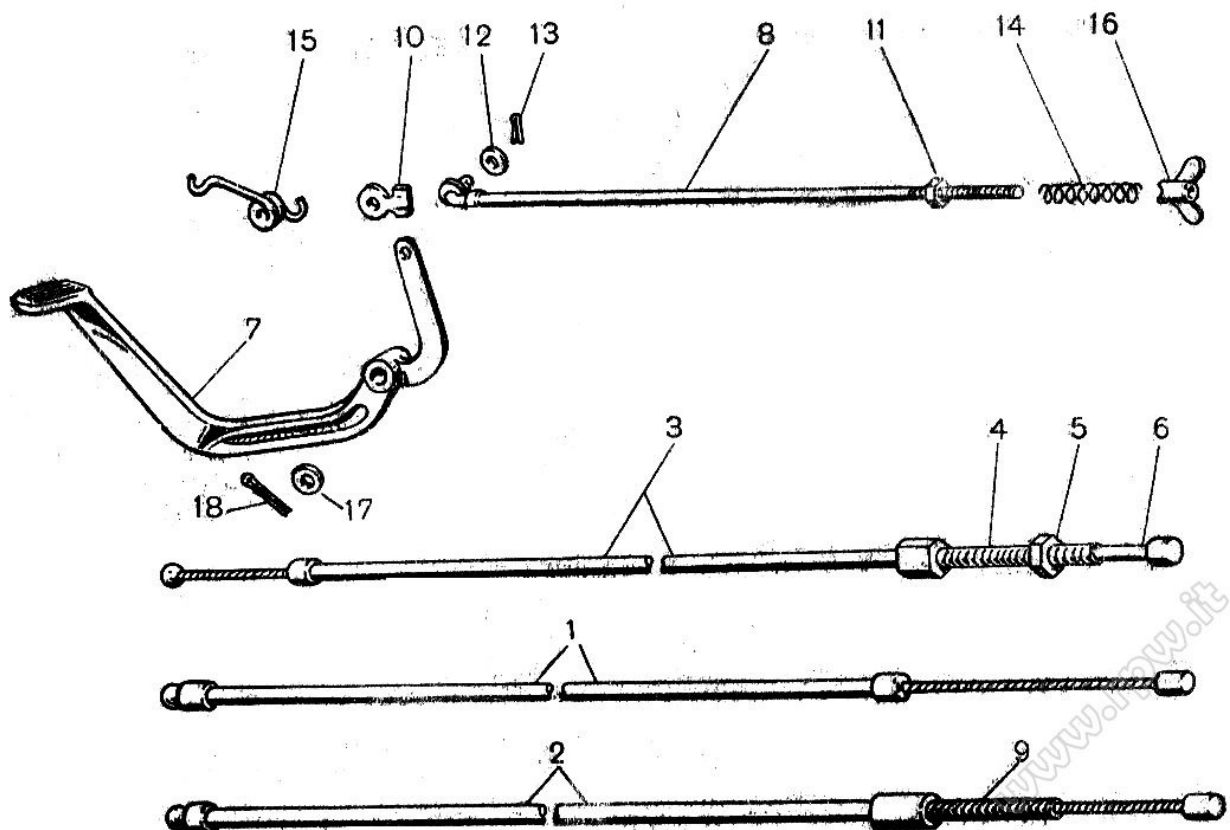


Fig.	N. di ordinazione	Denominazione	Quantità	Note
1	14047	TRASMISSIONE comando gas completa	1	
2	10229	TRASMISSIONE comando frizione completa	1	
3	10253	TRASMISSIONE comando freno anteriore compl.	1	
4	1791/A	TENDIGUAINA per trasmissione freno anteriore	1	
5	6812/C	DADO per tendiguaina	1	
6	6823	NIPPLO per trasmissione comando freno anteriore	1	
7	10163	PEDALE comando freno posteriore	1	A - E
—	14010	PEDALE comando freno posteriore	1	D
8	10228	TIRANTE freno posteriore	1	A - E
—	14083	TIRANTE freno posteriore	1	D
9	1179	TENDIGUAINA trasmissione comando frizione	1	
10	9272	OCCHIELLO per tirante freno	1	
11	1778/C	DADO per tirante	1	
12	4717	ROSETTA piana per tirante	1	
13	6004	COPIGLIA per tirante	1	
14	9273	MOLLA per tirante	1	
15	10174	MOLLA richiamo pedale freno	1	
16	6802	DADO a farfalla sul tirante	1	
17	9284	RONDELLA piana per leva freno	1	
18	3345	COPIGLIA fissaggio leva comando freno	1	



Scappamento

Fig.	N. di ordinazione	Denominazione	Quantità	N. c.
1	14099/D	SILENZIATORE destro completo	1	D
—	14099/S	SILENZIATORE sinistro completo	1	D
—	16015/D	SILENZIATORE destro completo	1	E
—	16015/S	SILENZIATORE sinistro completo	1	E
—	10220/D	SILENZIATORE destro completo	1	A
—	10220/S	SILENZIATORE sinistro completo	1	A
2	14080	TUBO scarico	2	D
—	16006	TUBO scarico	2	E
—	10219	TUBO scarico	2	A
3	8038/C	VITE fissaggio silenziatori al telaio	2	
4	4738	DADO	2	
5	6934	ROSETTA elastica	2	
6	9604	CALOTTA posteriore	2	D-E
—	10257	CALOTTA posteriore	2	A
7	9606	CALOTTA anteriore completa	2	D-E
8	14039/D	CILINDRO esterno destro	1	D
—	14039/S	CILINDRO esterno sinistro	1	D
—	16024/D	CILINDRO esterno destro	1	E

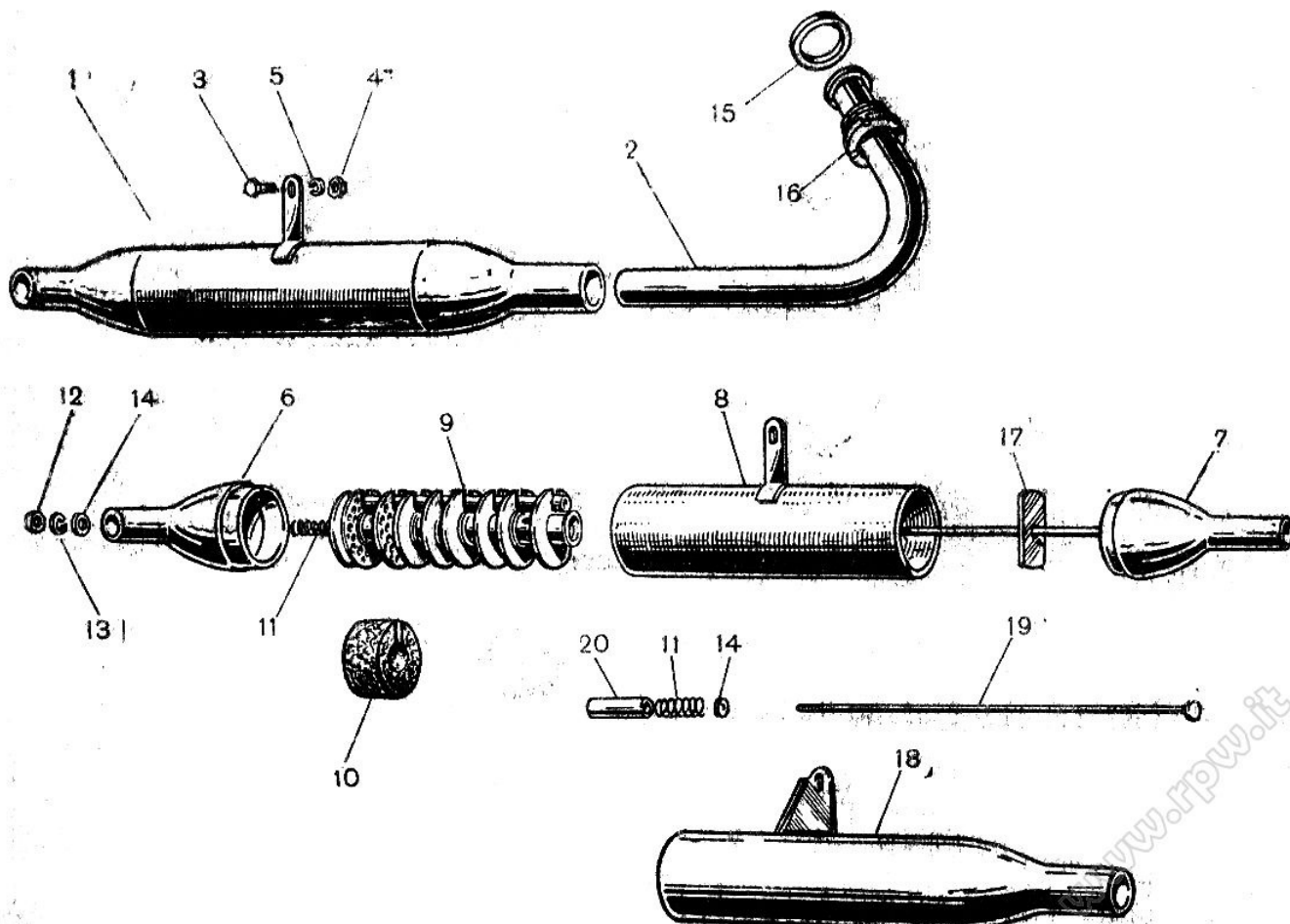
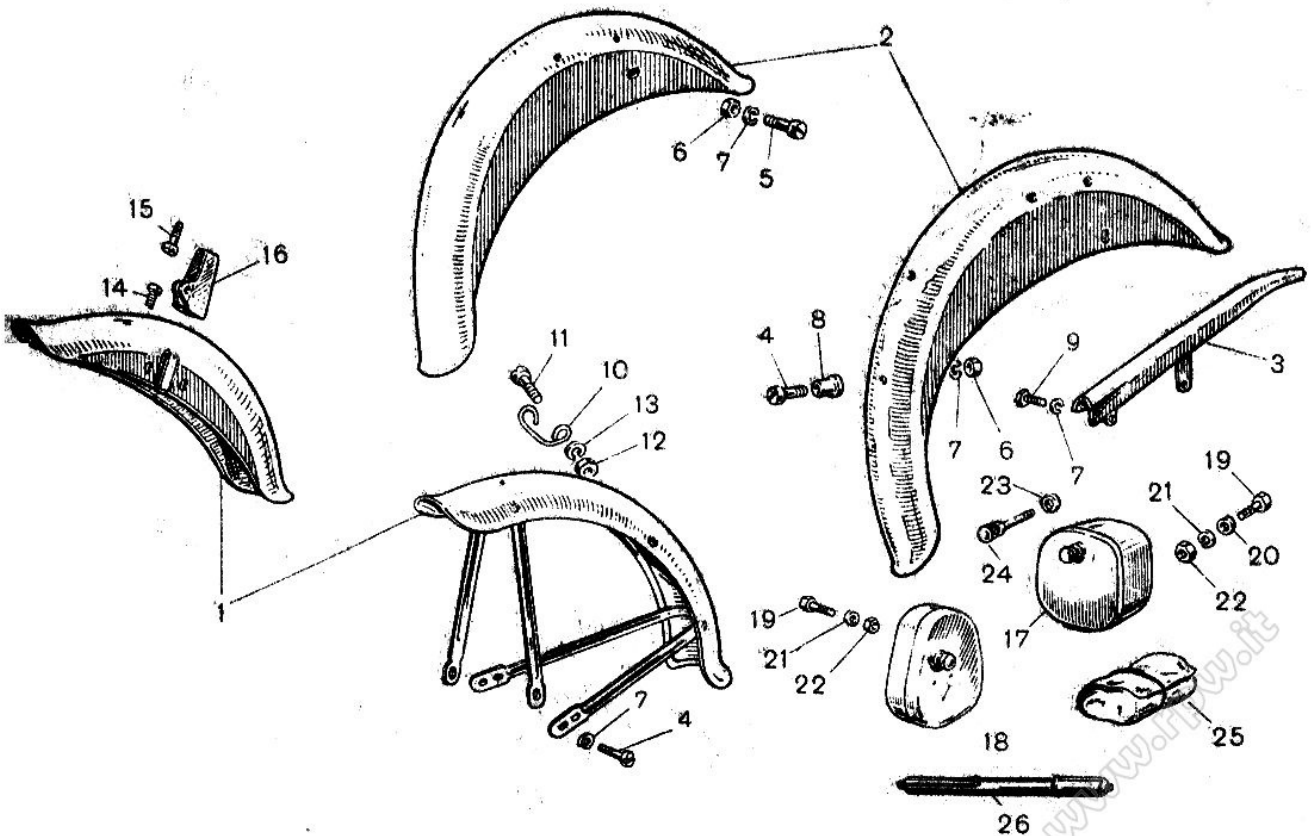


Fig.	N. di ordinazione	Denominazione	Quantità	Note
8	16024/S	CILINDRO esterno sinistro	1	E
9	9605	PARTE INTERNA completa	2	D-E
—	10251	PARTE INTERNA completa	2	A
10	9675	RETICELLA metallica	2	
11	2089	MOLLA	2	
12	9219	DADO	2	
13	1777	ROSETTA elastica	2	
14	1200	ROSETTA piana	2	D-E/4 A
15	1168	GUARNIZIONE per ghiera	2	D-E
—	10263	GUARNIZIONE per ghiera	2	A
16	9733	GHIERA per tubi scarico	2	D-E
—	10252	GHIERA per tubi scarico	2	A
17	9665	PIASTRINA	2	
18	10218/D	CILINDRO esterno destro	1	A
—	10218/S	CILINDRO esterno sinistro	1	A
19	10256	TIRANTE	2	A
20	10259	DISTANZIALE posteriore	2	A

Fig.	N. di ordinazione	Denominazione	Quantità	Note
1	14042	PARAFANGO anteriore	1	D
—	7362	PARAFANGO anteriore	1	E-A
2	14051	PARAFANGO posteriore	1	D
—	16008	PARAFANGO posteriore	1	E
—	10118	PARAFANGO posteriore	1	A
3	10114	PARACATENA completo	1	D
—	14043	PARACATENA completo	1	E-A
4	702/C	VITE fissaggio parafanghi anter. e poster.	6	D-8 EA
5	14098	VITE fissaggio parafango posteriore	2	D
—	10230	VITE fissaggio parafango posteriore	2	E-A
6	1778	DADO	11	D-5 EA
7	1777	ROSETTA elastica	12	
8	14081	DISTANZIALE attacco parafango posteriore	2	D

Fig.	N. di ordinazione	Definizione	Quantità	Note
8	10172	DISTANZIALE attacco parafango posteriore	2	E-A
9	1144/C	VITE fissaggio copricatena	1	
10	7173	ANCORAGGIO trasmiss. contachilometri e freno	1	D-E/2
11	1691/C	VITE	1	D-E/2
12	3186	DADO	1	D-E/2
13	1160	ROSETTA elastica	1	D-E/2
14	1146	VITE fissaggio supporto al parafango anteriore	1	D
15	241	VITE fissaggio supporto parafango alla forcella	1	D
16	14044	SUPPORTO parafango anteriore alla forcella	1	D
17	9503	COFANETTO porta attrezzi	1	D-E
18	10116/D	COFANETTO porta attrezzi destro	1	A
—	10116/S	COFANETTO porta attrezzi sinistro	1	A
19	1135	VITE fissaggio cofanetto	4	
20	2002	ROSETTA gomma antivibrante	4	D-E
21	1777	ROSETTA elastica	4	
22	1778	DADO	4	
23	9090	ANELLINO arresto perno	1	D-E
24	9089	PERNO chiusura cofanetto	1	D-E
25	9655	BORSA attrezzi completa	1	
26	1793/C	POMPA gonfiaggio	1	



Sella

Fig.	N. di ordinazione	Denominazione	Quantità	Note
1	9133	SELLA completa	1	D
—	16009	SELLA completa	1	E
2	1064	DADO fissaggio sella	3	D-E / 2 A
3	1187	ROSETTA elastica	2	D-E / 4 A
4	9101	PERNO fissaggio sella al telaio	1	D-E
5	9150	ROSETTA piana	1	D-E / 2 A
6	10204	SELLONE completo	1	A
—	7300	MANIGLIA per sellone	1	A
7	8041	VITE fissaggio sellone	1	A
8	9149	VITE fissaggio centrale sellone	2	A

