

catalogo ricambi

spares catalogue
catalogue rechanges
ersatzteilleliste

Lambretta

INNOCENTI divisione motori

125 li
150 li
175 tv

terza serie
third series
troisième série
dritte serie

Lambretta

catalogo ricambi

**spares catalogue
catalogue rechanges
ersatzteileliste**

INNOCENTI divisione motori

**125 li
150 li
175 tv**

terza serie
third series
troisième série
dritte serie

www.fpw.it

Per le ordinazioni che effettuerete direttamente alle nostre case costruttrici di carburatori, contachilometri e volani magneti, vogliate consultare l'indice ove sono riportate le matricole dei fornitori.

Please consult for the orders you may address directly to our constructors of carburettors, speedometers and magneto flywheels, the index where the purveyor numbers are indicated.

Veuillez consulter pour les commandes que vous pourrez remettre directement à nos constructeurs de carburateurs, compteurs et volants magnétiques, l'index où les numéros des fournisseurs sont indiqués.

Bitte ziehen Sie für die Aufträge welche Sie unmittelbar an unsere Verfertiger von Vergasern, Tachometern und Magnetzündern übergeben können, den Index zu Rate wo die Lieferant-Verzeichnisnummern angegeben sind.

Tutti i diritti di riproduzione del presente catalogo sono riservati alla INNOCENTI - Milano
Le denominazioni dei pezzi di ricambio, il testo ed il sistema di numerazione non possono essere stampati o tradotti né integralmente né parzialmente senza autorizzazione scritta della INNOCENTI - Milano

Copyright by INNOCENTI - Milano

I	Carter motore cilindro	Crankcase and cylinder	Crter moteur et cylindre	Motor-Getriebegehäuse, und Zylinderkopf
II	Manovellismo	Crankshaft and piston	Embiellage	Kurbeltrieb
III	Frizione	Clutch	Embrayage	Kupplung
IV	Cambio ed avviamento	Gear box & kick start	Boite de vitesse et démarreur	Wechselgetriebe und Anwerfer
V	Raffreddamento	Cooling	Défecteur d'air	Luftkühlung
VI	Alimentazione e scarico	Fuel tank, carburettor and exhaust silencer	Réservoir, carburateur et pot d'échappement	Kraftstoffbehälter, Vergaser und Auspuffanlage
VII	Telaio e sospensione	Frame & suspension	Châssis et suspension	Rahmen, Vorder und Hinterradfederung
VIII	Manubrio - Forcella - Tachimetro	Handle bar - Fork - Speedo meter	Guidon - Fourche - Compteur	Lenker - Vorderradgabel - Tachometer
IX	Ruote e freni	Wheels and brakes	Roues et freins	Laufräder und Bremsen
X	Impianto elettrico - Fanaleria	Electrical equipment - Lighting	Appareillage électrique - Illumination	Elektrische Anlage - Beleuchtung
XI	Apparecchiature elettriche	Electrical equipment	Appareillage électrique	Elektrische Ausrüstung
XII	Volano magnete « Filso-Dansi »	« Filso-Dansi » magneto flywheel	Volant magnétique « Filso-Dansi »	« Filso-Dansi » Magnetzünder
XIII	Volano magnete « Ducati »	« Ducati » magneto flywheel	Volant magnétique « Ducati »	« Ducati » Magnetzünder
XIV	Carrozzeria	Body	Carrosserie	Aufbau
XV	Carrozzeria - Varianti per 175 cc	Body - Variations to 175 cc	Carrosserie - Variations au 175 cc	Aufbau - Änderungen zum 175 cc
XVI	Comandi	Control cables	Câbles de commande	Seilzüge
XVII	Accessori	Accessories	Accessoires	Nebenteile
	Indice	Index	Index	Inhaltsverzeichnis

Lambretta

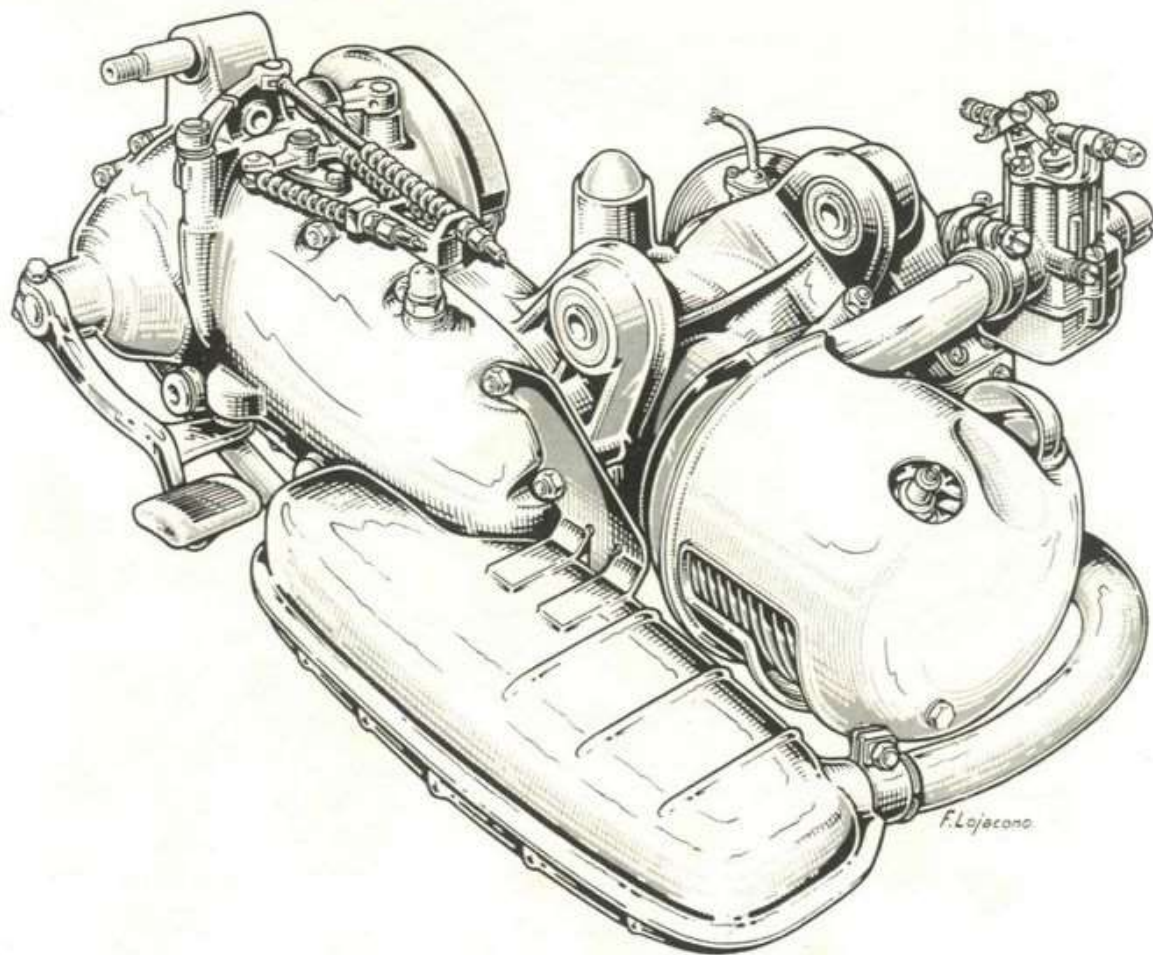


li / 125-150 c.c.

19-038



www.rpworld.it



19-037



Lambretta

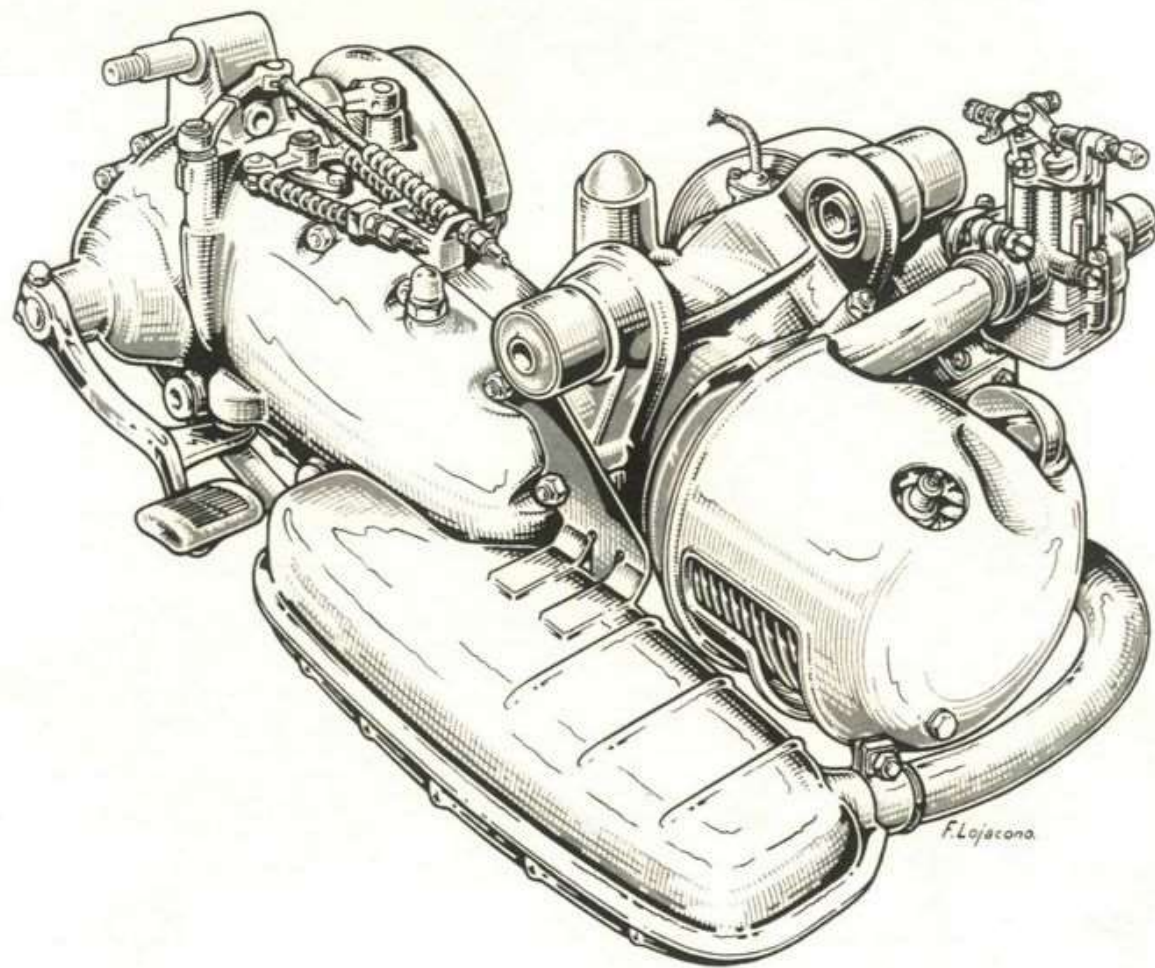


TV-175 c.c.

19-039

www.rpwo.it

Lambretta

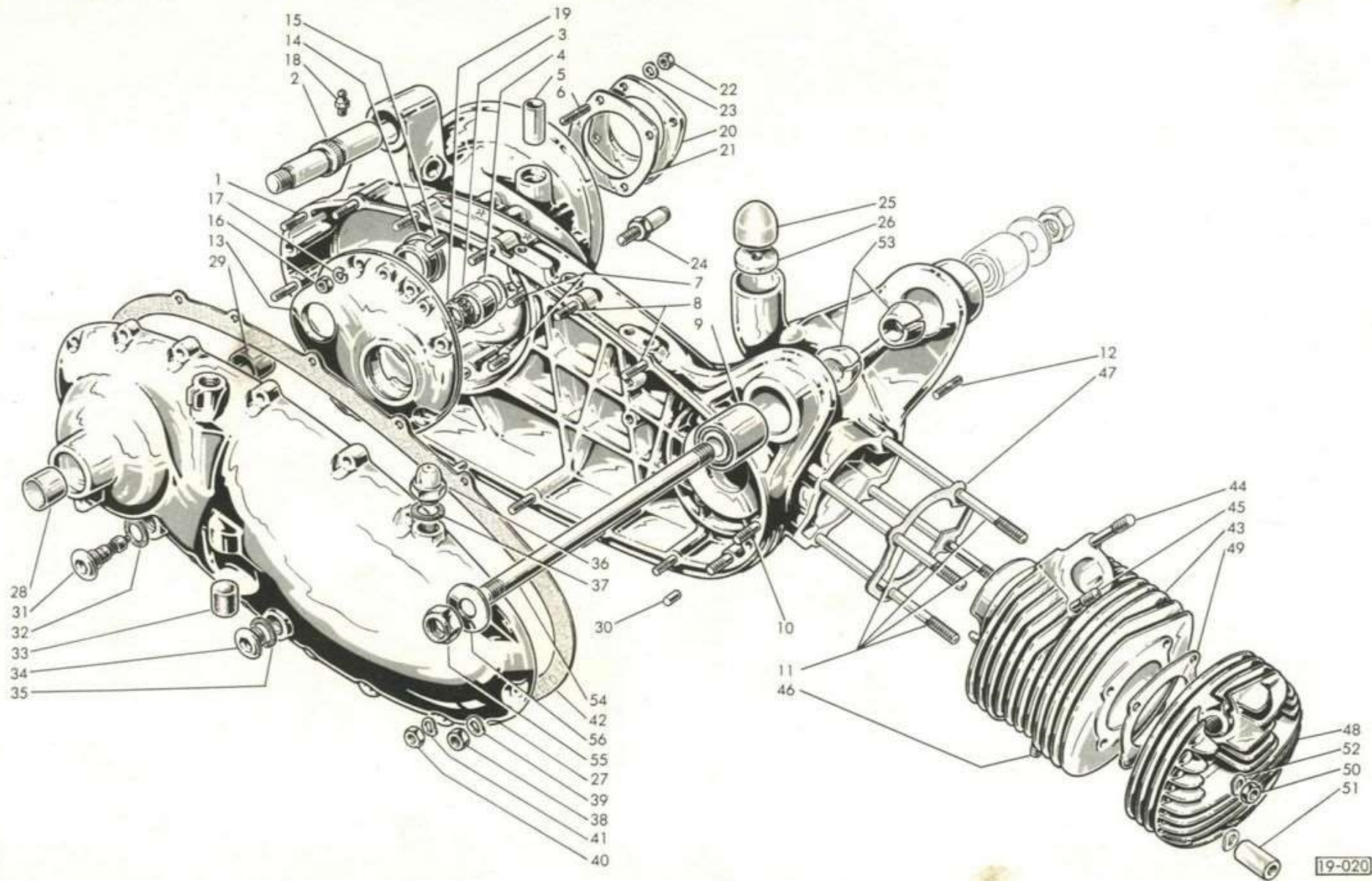


19-040



www.rpw.it

Fig. Abb.	Ord. N. Bestell. N.	Denominazione	Description	Désignation	Benennung	Qt. Anzahl
1	19010160	Carter Motore con fig 2 - 3 - 4 - 5 - 6 - 7 - 8 - 9 - 10 - 11 - 12 (125 - 150 cc)	Crankcase with fig. 2 - 3 - 4 - 5 - 6 - 7 - 8 - 9 - 10 - 11 - 12 (125 - 150 cc)	Carter moteur avec fig. 2 - 3 - 4 - 5 - 6 - 7 - 8 - 9 - 10 - 11 - 12 (125 - 150 cc)	Motor-Getriebegehäuse mit Abb. 2 - 3 - 4 - 5 - 6 - 7 - 8 - 9 - 10 - 11 - 12 (125 - 150 cc)	1
	19710160	Carter Motore con fig. 2 - 3 - 4 - 5 - 6 - 7 - 8 - 9 - 10 - 11 - 12 (175 cc)	Crankcase with fig. 2 - 3 - 4 - 5 - 6 - 7 - 8 - 9 - 10 - 11 - 12 (175 cc)	Carter moteur avec fig. 2 - 3 - 4 - 5 - 6 - 7 - 8 - 9 - 10 - 11 - 12 (175 cc)	Motor-Getriebegehäuse mit Abb. 2 - 3 - 4 - 5 - 6 - 7 - 8 - 9 - 10 - 11 - 12 (175 cc)	1
2	19010011	Perno	Shaft	Axe	Bolzen	1
3	19030039	Bussola	Bush	Bague	Büchse	1
4	19030038	Rondella	Shim	Rondelle	Scheibe	1
5	19010044	Bussola	Bush	Bague	Büchse	1
6	19010026	Prigioniero	Stud	Goujon	Stiftschraube	4
7	19010022	Prigioniero per fig. 13	Stud for fig. 13	Goujon pour fig. 13	Stiftschraube für Abb. 13	6
8	19010019	Prigioniero	Stud	Goujon	Stiftschraube	14
9	19010030	Silentbloc (125 - 150 cc)	Silentblock (125 - 150 cc)	Silentbloc (125 - 150 cc)	Silentblock (125 - 150 cc)	2
	19710030	Silentbloc (175 cc)	Silentblock (175 cc)	Silentbloc (175 cc)	Silentblock (175 cc)	2
10	19010053	Prigioniero per marmitta	Stud, for silencer body	Goujon pour pot d'échappement	Stiftschraube Auspufftopf	2
11	19210013	Prigioniero	Stud	Goujon	Stiftschraube	4
	19210014	Prigioniero maggiorato	Stud, oversized	Goujon majoré	Überbemasste Stiftschraube	—
12	19010009	Prigioniero flangia volano	Stud, flywheel flange	Goujon pour flange volant	Stiftschraube	3
13	19010050	Flangia con fig. 14	Flange, with fig. 14	Flange avec fig. 14	Flansch mit Abb. 14	1
14	19010006	Bussola albero secondario	Bush for layshaft	Bague pour arbre secondaire	Büchse zur Vorgelegewelle	1
15	19010008	Spina	Pin	Axe	Passtift	2
16	72060007	Dado	Nut	Ecrou	Mutter	6
17	73170074	Rondella elastica	Spring washer	Rondelle élastique	Federscheibe	6
18	87020006	Ingrassatore	Greaser nipple	Graisneur	Schmiernippel	1
19	19030040	Gabbia per albero primario	Needle for main shaft	Cage pour arbre primaire	Nadelkäfig zur Getriebewelle	1
20	19030021	Flangia	Flange	Flange	Halteflansch	1
21	19030035	Rondella	Washer	Rondelle	Scheibe	1
22	72000006	Dado	Nut	Ecrou	Mutter	4
23	83100006	Rondella elastica	Spring washer	Rondelle élastique	Federscheibe	4
24	19010027	Perno per ceppi freno	Pin for wheel brake shoes	Axe pour mâchoires	Bolzen für Bremsbacke	2
25	19010036	Tampone fondo corsa	Rebound buffer	Tampon amortisseur	Gummipuffer	1
26	19010035	Rondella	Washer	Rondelle	Scheibe	1
27	19910020	Coperchio con figg. 28 - 29	Cover with fig. 28 - 29	Couvercle avec fig. 28 - 29	Deckel mit Abb. 28 - 29	1
28	19030026	Bussola	Bush	Bague	Büchse	1
29	19030025	Bussola	Bush	Bague	Büchse	1
30	19010008	Spina di riferimento	Reference pin	Axe de référence	Passtift	2
31	19010130	Tappo con magnetini	Magnetic plug	Bouchon avec aimants	Oelablass-Schraube	1
32	86011622	Guarnizione	Gasket	Joint	Dichtring	1
33	15041024	Tampone	Buffer	Tampon	Gummipuffer	1

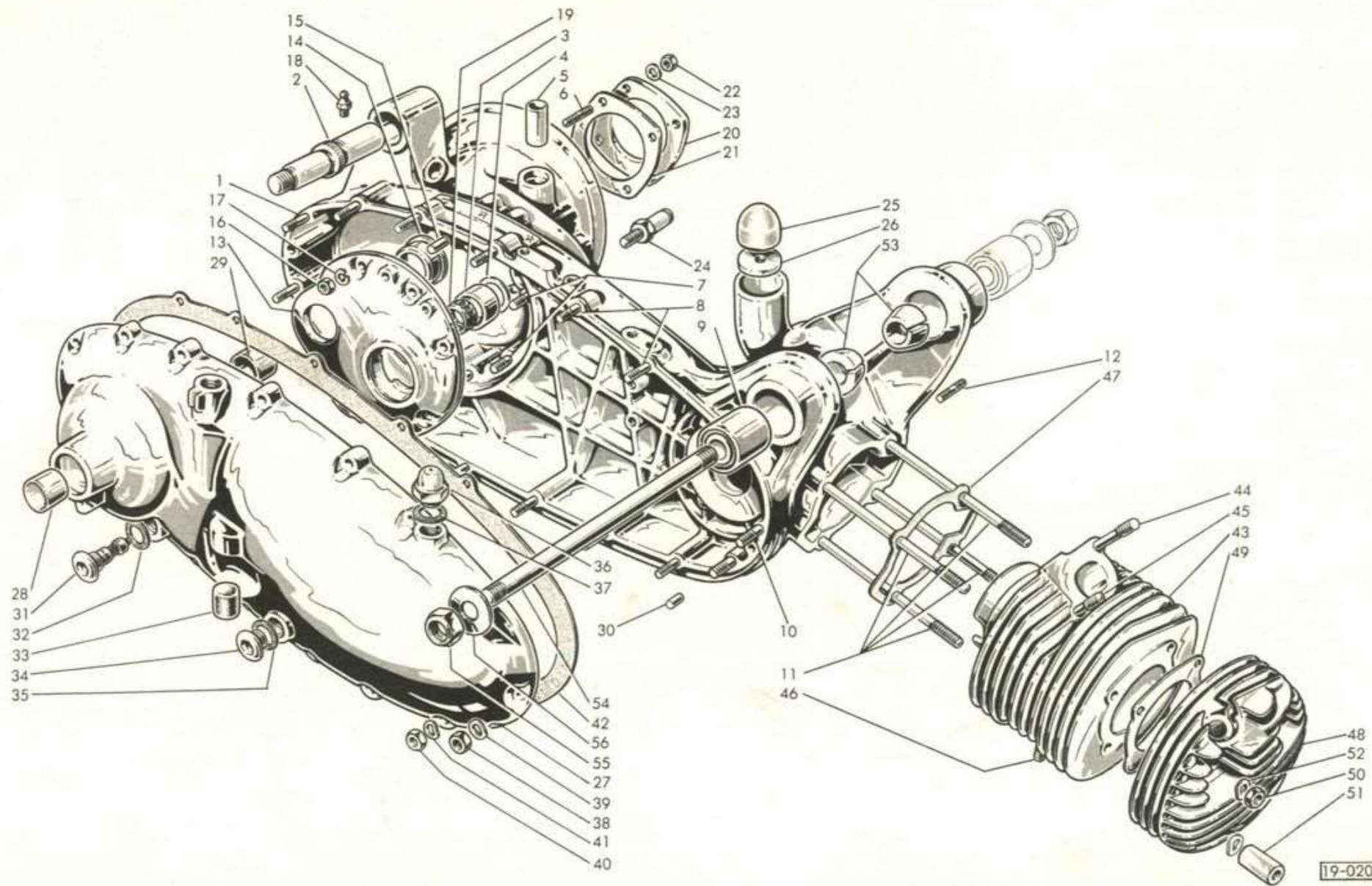


19-020



www.rpw.it

Fig. Abb.	Ord. N. Bestell. N.	Denominazione	Description	Désignation	Benennung	Qt. Anzahl
34	85801602	Tappo livello olio	Plug oil level	Bouchon niveau huile	Ölstandschaube	1
35	86011622	Guarnizione	Gasket	Joint	Dichtung	1
36	15010090	Sfiatatoio	Breather	Reniflard	Entlüfter	1
37	86011622	Guarnizione	Gasket	Joint	Dichtung	1
38	72000008	Dado per fig. 10	Nut for fig. 10	Ecrou pour fig. 10	Mutter für Abb. 10	2
39	83100008	Rondella elastica	Spring Washer	Rondelle élastique	Federscheibe	2
40	72000006	Dado per fig. 8	Nut for fig. 8	Ecrou pour fig. 8	Mutter für Abb. 10	14
41	83100006	Rondella elastica	Spring washer	Rondelle élastique	Federscheibe	14
42	19010056	Guarnizione	Gasket	Joint	Dichtung	1
43	19011020	Cilindro (150 cc) con fig. 44 45 - 46	Cylinder (150 cc) with fig. 44 45 - 46	Cylindre (150 cc) avec fig. 44 45 - 46	Zylinder (150 cc) mit Abb. 44 45 - 46	1
	19111020	Cilindro (125 cc) con fig. 44 45 - 46	Cylinder (125 cc) with fig. 44 45 - 46	Cylindre (125 cc) avec fig. 44 45 - 46	Zylinder (125 cc) mit Abb. 44 45 - 46	1
	19711020	Cilindro (175 cc) con fig. 44 45 - 46	Cylinder (175 cc) with fig. 44 45 - 46	Cylindre (175 cc) avec fig. 44 45 - 46	Zylinder (175 cc) mit Abb. 44 45 - 46	1
44	19011012	Prigioniero (lungo)	Stud (long)	Goujon (long)	Stiftschraube (lang)	1
45	19011013	Prigioniero (corto)	Stud (short)	Goujon (court)	Stiftschraube (kurz)	1
46	19011008	Prigioniero per marmitta	Stud, for exhaust tube	Goujon pour tube d'échapp.	Stiftschraube für Auspufftopf	2
47	19010012	Guarnizione	Gasket	Joint	Dichtung	1
48	19911015	Testina (150 cc)	Head, cylinder (150 cc)	Culasse (150 cc)	Zylinderkopf (150 cc)	1
	19111015	Testina (125 cc)	Head, cylinder (125 cc)	Culasse (125 cc)	Zylinderkopf (125 cc)	1
	19711015	Testina (175 cc)	Head, cylinder (175 cc)	Culasse (175 cc)	Zylinderkopf (175 cc)	1
49	19011003	Guarnizione (150 cc)	Gasket (150 cc)	Joint (150 cc)	Dichtung (150 cc)	1
	19111003	Guarnizione (125 cc)	Gasket (125 cc)	Joint (125 cc)	Dichtung (125 cc)	1
	19211003	Guarnizione (175 cc)	Gasket (175 cc)	Joint (175 cc)	Dichtung (175 cc)	1
50	72000008	Dado	Nut	Ecrou	Mutter	3
51	19010007	Colonna	Distance nut	Colonnette	Spezialmutter	1
52	83100008	Rondella elastica	Spring washer	Rondelle élastique	Federscheibe	4
53	19010028	Cono	Cone	Cône	Kegelmuffe	2
54	19010029	Perno (125 - 150 cc)	Spindle (125 - 150 cc)	Pivot (125 - 150 cc)	Lagerbolzen (125 - 150 cc)	1
	19710029	Perno (175 cc)	Spindle (175 cc)	Pivot (175 cc)	Lagerbolzen (175 cc)	1
55	19010120	Dado	Nut	Ecrou	Mutter	2
56	83100016	Rondella elastica	Spring washer	Rondelle élastique	Federscheibe	2



19-020



www.rpw.it

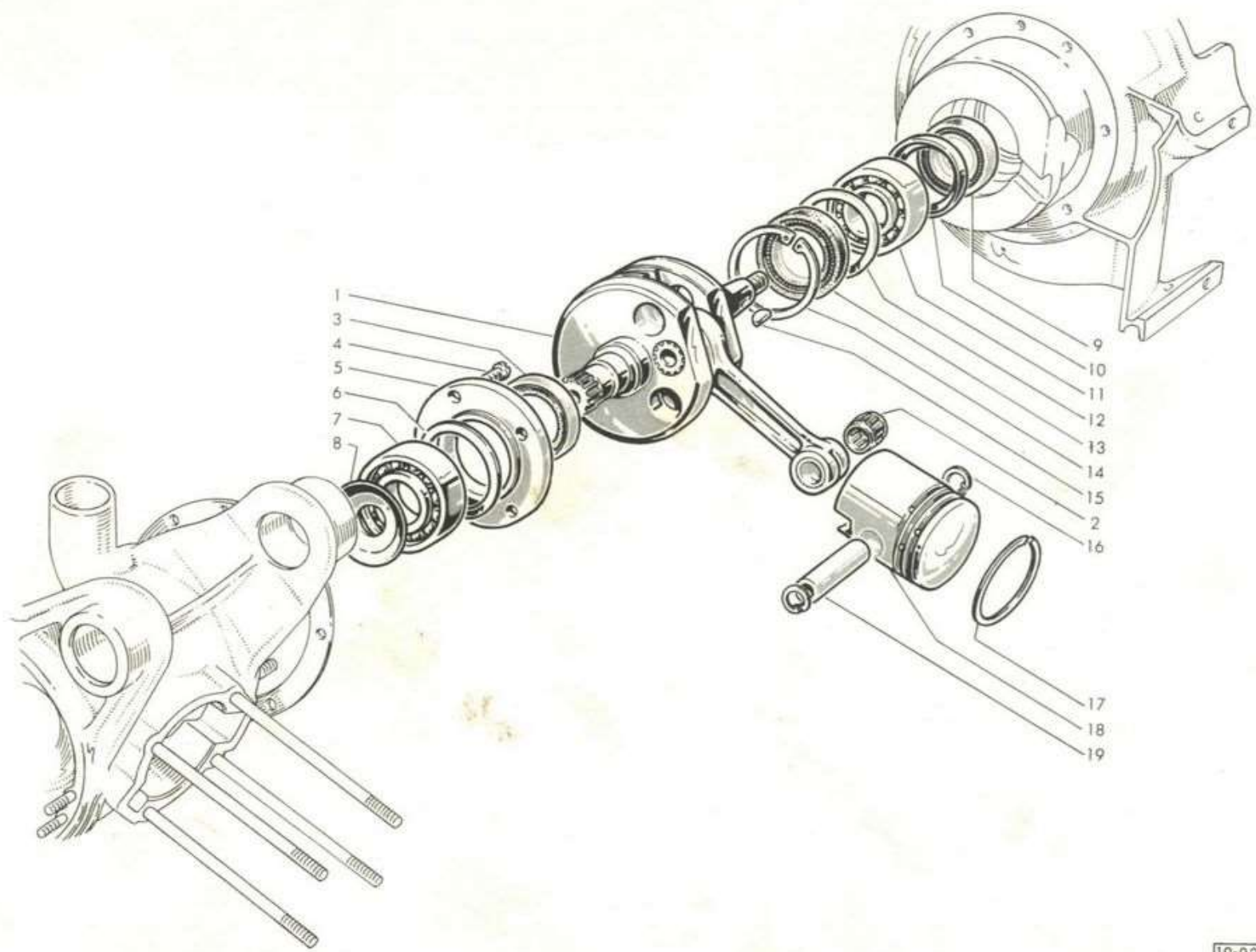
Manovellismo

Crankshaft and piston

Embiellage

Kurbeltrieb

Fig. Abb.	Ord. N. Bestell. N.	Denominazione	Description	Désignation	Benennung	Qt. Anzahl
1	19012140	Albero motore (150-125 cc)	Crankshaft (150-125 cc)	Embiellage (150-125 cc)	Kurbelwelle (150-125 cc)	1
	19212140	Albero motore (175 cc)	Crankshaft (175 cc)	Embiellage (175 cc)	Kurbelwelle (175 cc)	1
2	19012130	Gabbia a rullini	Roller cage	Cage à aiguilles	Nadelkäfig	1
3	19012008	Guarnizione (33 x 50 x 6)	Oil seal, (33 x 50 x 6)	Joint d'étanchéité (33 x 50 x 6)	Dichtring (33 x 50 x 6)	1
4	71300616	Vite	Screw	Vis	Schraube	4
5	19012006	Flangia	Flange	Flange	Flansch	1
6	19012007	Rondella di spallamento	Thrust washer	Rondelle d'épaulement	Haltescheibe	1
7	19012031	Cuscinetto	Bearing	Roulement	Kugellager	1
8	19012041	Scodellino	Cup	Cuvette	Schutzsteller	1
9	19012039	Guarnizione (25 x 42 x 6)	Oil seal (25 x 42 x 6)	Joint (25 x 42 x 6)	Dichtring (25 x 42 x 6)	1
10	19012038	Scodellino	Cup	Cuvette	Dichtungsgehäuse	1
11	19012034	Cuscinetto	Roller bearing	Roulement	Rollenlager	1
12	19012037	Distanziale	Spacer	Entretoise	Distanzstück	1
13	19012036	Guarnizione (33 x 52 x 6)	Oil seal (33 x 52 x 6)	Joint (33 x 52 x 6)	Dichtring (33 x 52 x 6)	1
14	73250052	Anello elastico	Circlip	Circlip	Seegerring	1
15	74850465	Chiavetta	Key	Clavette	Scheibenfeder	1
16	73250016	Anello elastico	Circlip	Circlip	Seegerring	2
17	19012024	Segmento Ø 57 (150 cc)	Piston ring Ø 57 (150 cc)	Segment Ø 57 (150 cc)	Kolbenring Ø 57 (150 cc)	2
	19012025	Segmento Ø 57,2 (150 cc)	Piston ring Ø 57,2 (150 cc)	Segment Ø 57,2 (150 cc)	Kolbenring Ø 57,2 (150 cc)	—
	19012026	Segmento Ø 57,4 (150 cc)	Piston ring Ø 57,4 (150 cc)	Segment Ø 57,4 (150 cc)	Kolbenring Ø 57,4 (150 cc)	—
	19012027	Segmento Ø 57,6 (150 cc)	Piston ring Ø 57,6 (150 cc)	Segment Ø 57,6 (150 cc)	Kolbenring Ø 57,6 (150 cc)	—
	19112024	Segmento Ø 52 (125 cc)	Piston ring Ø 52 (125 cc)	Segment Ø 52 (125 cc)	Kolbenring Ø 52 (125 cc)	2
	19112025	Segmento Ø 52,2 (125 cc)	Piston ring Ø 52,2 (125 cc)	Segment Ø 52,2 (125 cc)	Kolbenring Ø 52,2 (125 cc)	—
	19112026	Segmento Ø 52,4 (125 cc)	Piston ring Ø 52,4 (125 cc)	Segment Ø 52,4 (125 cc)	Kolbenring Ø 52,4 (125 cc)	—
	19112027	Segmento Ø 52,6 (125 cc)	Piston ring Ø 52,6 (125 cc)	Segment Ø 52,6 (125 cc)	Kolbenring Ø 52,6 (125 cc)	—
	19712024	Segmento Ø 62 (175 cc)	Piston ring Ø 62 (175 cc)	Segment Ø 62 (175 cc)	Kolbenring Ø 62 (175 cc)	3
	19712025	Segmento Ø 62,2 (175 cc)	Piston ring Ø 62,2 (175 cc)	Segment Ø 62,2 (175 cc)	Kolbenring Ø 62,2 (175 cc)	—
	19712026	Segmento Ø 62,4 (175 cc)	Piston ring Ø 62,4 (175 cc)	Segment Ø 62,4 (175 cc)	Kolbenring Ø 62,4 (175 cc)	—
	19712027	Segmento Ø 62,6 (175 cc)	Piston ring Ø 62,6 (175 cc)	Segment Ø 62,6 (175 cc)	Kolbenring Ø 62,6 (175 cc)	—
	19012090	Pistone Ø 57 (150 cc)	Piston Ø 57 (150 cc)	Piston Ø 57 (150 cc)	Kolben Ø 57 (150 cc)	1
	19012100	Pistone Ø 57,2 (150 cc)	Piston Ø 57,2 (150 cc)	Piston Ø 57,2 (150 cc)	Kolben Ø 57,2 (150 cc)	—
19012110	Pistone Ø 57,4 (150 cc)	Piston Ø 57,4 (150 cc)	Piston Ø 57,4 (150 cc)	Kolben Ø 57,4 (150 cc)	—	
19012120	Pistone Ø 57,6 (150 cc)	Piston Ø 57,6 (150 cc)	Piston Ø 57,6 (150 cc)	Kolben Ø 57,6 (150 cc)	—	
19112090	Pistone Ø 52 (125 cc)	Piston Ø 52 (125 cc)	Piston Ø 52 (125 cc)	Kolben Ø 52 (125 cc)	1	
19112100	Pistone Ø 52,2 (125 cc)	Piston Ø 52,2 (125 cc)	Piston Ø 52,2 (125 cc)	Kolben Ø 52,2 (125 cc)	—	
19112110	Pistone Ø 52,4 (125 cc)	Piston Ø 52,4 (125 cc)	Piston Ø 52,4 (125 cc)	Kolben Ø 52,4 (125 cc)	—	
19112120	Pistone Ø 52,6 (125 cc)	Piston Ø 52,6 (125 cc)	Piston Ø 52,6 (125 cc)	Kolben Ø 52,6 (125 cc)	—	
19712090	Pistone Ø 62 (175 cc)	Piston Ø 62 (175 cc)	Piston Ø 62 (175 cc)	Kolben Ø 62 (175 cc)	1	
19712100	Pistone Ø 62,2 (175 cc)	Piston Ø 62,2 (175 cc)	Piston Ø 62,2 (175 cc)	Kolben Ø 62,2 (175 cc)	—	
19712110	Pistone Ø 62,4 (175 cc)	Piston Ø 62,4 (175 cc)	Piston Ø 62,4 (175 cc)	Kolben Ø 62,4 (175 cc)	—	



19-021



www.ipw.it

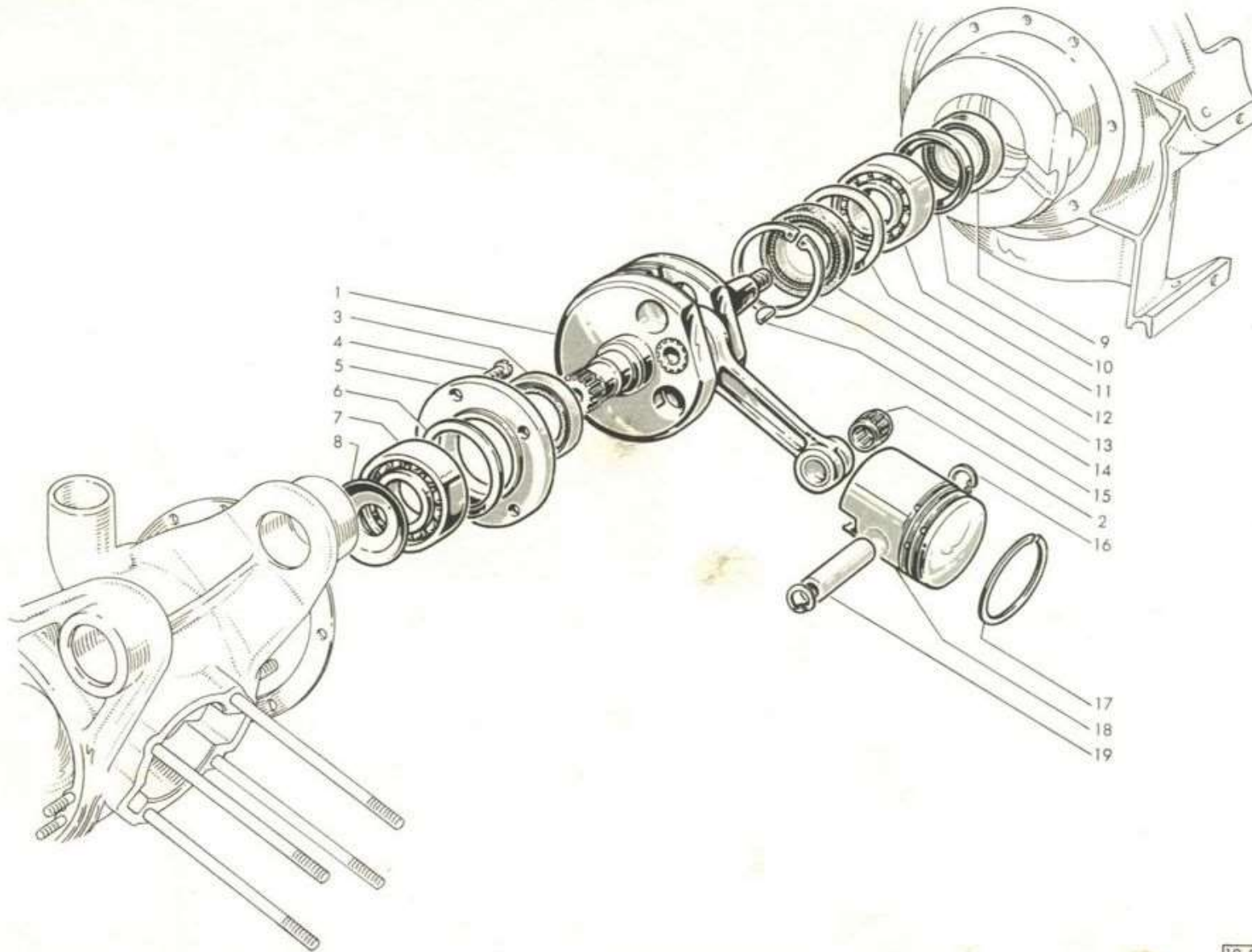
Manovellismo

Crankshaft and piston

Embielage

Kurbeltrieb

Fig. Abb.	Ord. N. Bestell. N.	Denominazione	Description	Désignation	Benennung	Anzahl Qt.	
18	19712120	Pistone Ø 62,6 (175 cc)	Piston Ø 62,6 (175 cc)	Piston Ø 62,6 (175 cc)	Kolben Ø 62,6 (175 cc)	—
19	19012018	Spinotto (150 cc)	Gudgeon pin (150 cc)	Axe de piston (150 cc)	Kolbenbolzen (150 cc)	1
	19112018	Spinotto (125 cc)	Gudgeon pin (125 cc)	Axe de piston (125 cc)	Kolbenbolzen (125 cc)	1
	19212018	Spinotto (175 cc)	Gudgeon pin (175 cc)	Axe de piston (175 cc)	Kolbenbolzen (175 cc)	1



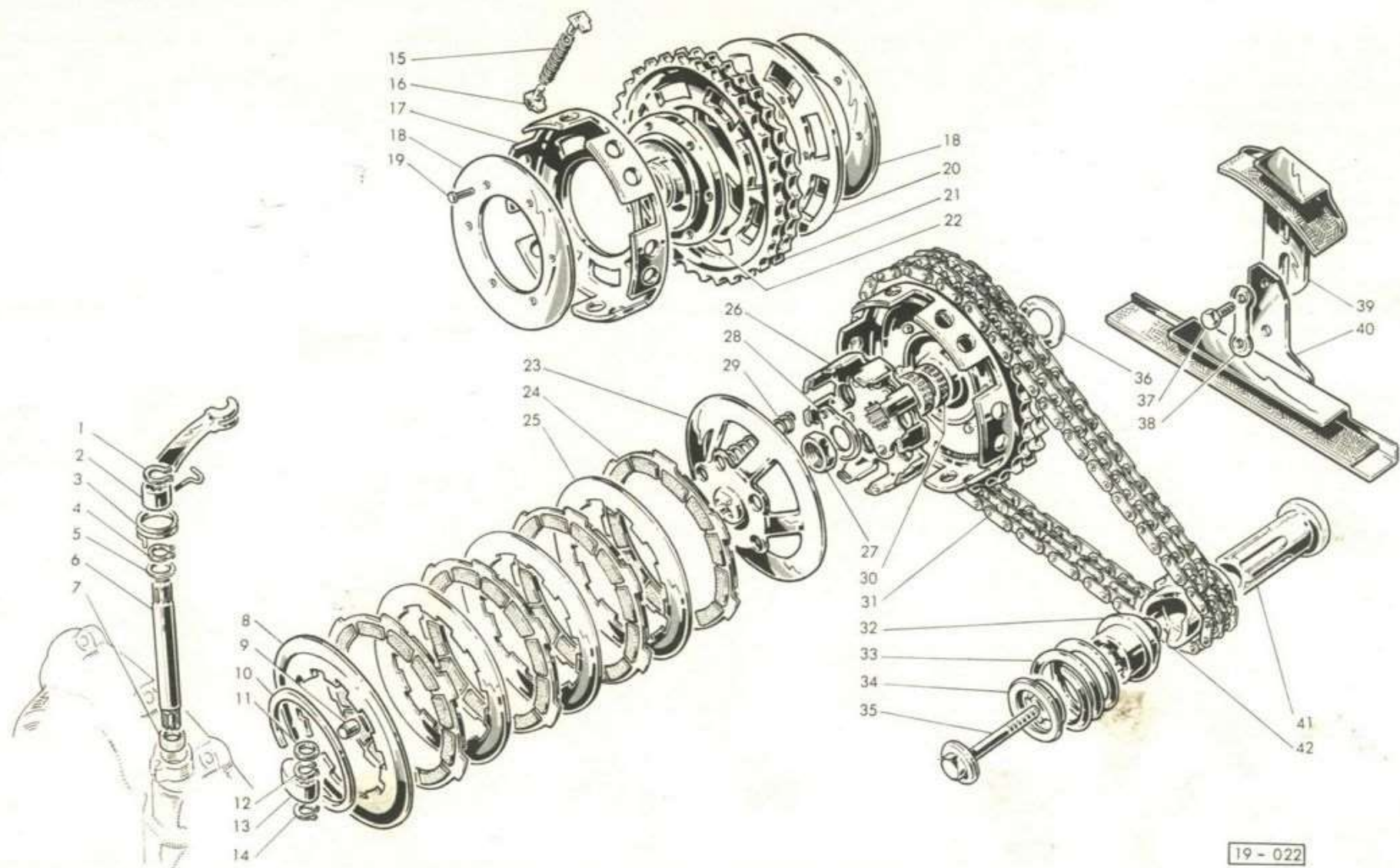
19-021



Fig. Abb.	Ord. N. Bestell. N.	Frizione Denominazione	Clutch Description	Embrayage Désignation	Kupplung Benennung	Qt. Anzahl
1	73260010	Anello elastico	Circlip	Circlip	Seegerring	1
2	19021006	Leva	Lever	Levier	Hebel	1
3	19021007	Molla	Spring	Ressort	Feder	1
4	73260012	Anello elastico	Circlip	Circlip	Seegerring	1
5	19031015	Rondella	Shim	Rondelle	Scheibe	1
6	19021004	Alberino	Shaft	Arbre	Kupplungsspindel	1
7	15021006	Anello di tenuta	Seal ring	Anneau d'étanchéité	Dichtung	1
8	19020018	Disco condotto	Driven disc	Disque conduit	Getriebene Scheibe	1
9	19021001	Puntalino	Push rod	Poussoir	Stößel	1
10	19020016	Anello elastico	Circlip	Circlip	Sicherung	1
11	19031015	Rondella	Shim	Rondelle	Scheibe	1
12	73260012	Anello elastico	Circlip	Circlip	Seegerring	1
13	19021002	Levetta interna	Lever internal	Levier interne	Nocken	1
14	73260010	Anello elastico	Circlip	Circlip	Seegerring	1
—	19020100	Parastrappi completo	Torque damper complete	Pare-chocs complet	Kupplungsstossdämpfer	1
15	19020007	Molla	Spring	Ressort	Feder	7
16	19020028	Puntalino	End cap	Poussoir	Stößel	14
17	19020031	Campana frizione	Housing clutch bell	Cloche d'embrayage	Kupplungsglocke	1
18	19020008	Disco esterno	Disc external	Disque extérieur	Scheibe	2
19	75400414	Ribattino	Rivet	Rivet	Niet	6
20	19020027	Disco	Disc	Disque	Halterscheibe	1
21	19020029	Corona dentata	Sprocket	Couronne	Kettenzahnrad	1
22	19020025	Mozzo	Hub	Moyeu	Stossdämpfernabe	1
23	19020040	Flangia	Flange	Flange	Flansch	1
24	19020050	Disco conduttore	Driving disc	Disque conducteur	Antriebscheibe	4
25	19020021	Disco condotto	Driven disc	Disque conduit	Betriebene Zwischenscheibe	3
26	19020080	Campana frizione	Clutch bell	Cloche d'embrayage	Kupplungsglocke	1
27	19030007	Dado	Nut	Ecrou	Mutter	1
28	19030045	Piastrina	Thrust washer	Plaquette	Sicherungsblech	1
29	19020015	Molla (125-150 cc)	Spring (125-150 cc)	Ressort (125-150 cc)	Feder (125-150 cc)	5
	19220015	Molla (175 cc)	Spring (175 cc)	Ressort (175 cc)	Feder (175 cc)	5
30	19020070	Gabbia a rullini	Needle bearing	Cage à aiguilles	Nadelkäfig	2
31	19041090*	Catena di trasmissione	Chain transmission	Chaîne de transmission	Antriebskette	—
	19041130	Catena di trasmissione	Chain transmission	Chaîne de transmission	Antriebskette	1
32	19012017	Innesto scorrevole	Sliding dog	Embrayage à glissement	Mitnehmer	1
33	19012042	Molla	Spring	Ressort	Feder	1

* Questo particolare va montato solo nel caso vengano sostituiti anche la corona 19020029 ed il pignone 19012015.
 This item is only assembled, if sprocket 19020029 and sprocket 19012015 are substituted.
 Ce détail est seulement assemblé, si la couronne 19020029 et le pignon 19012015 sont substitués.
 Dieser Teil wird nur montiert, wenn das Kettenzahnrad 19020029 und das Kettenritzel 19012015 ersetzt werden.

www.fpw.de



19 - 022



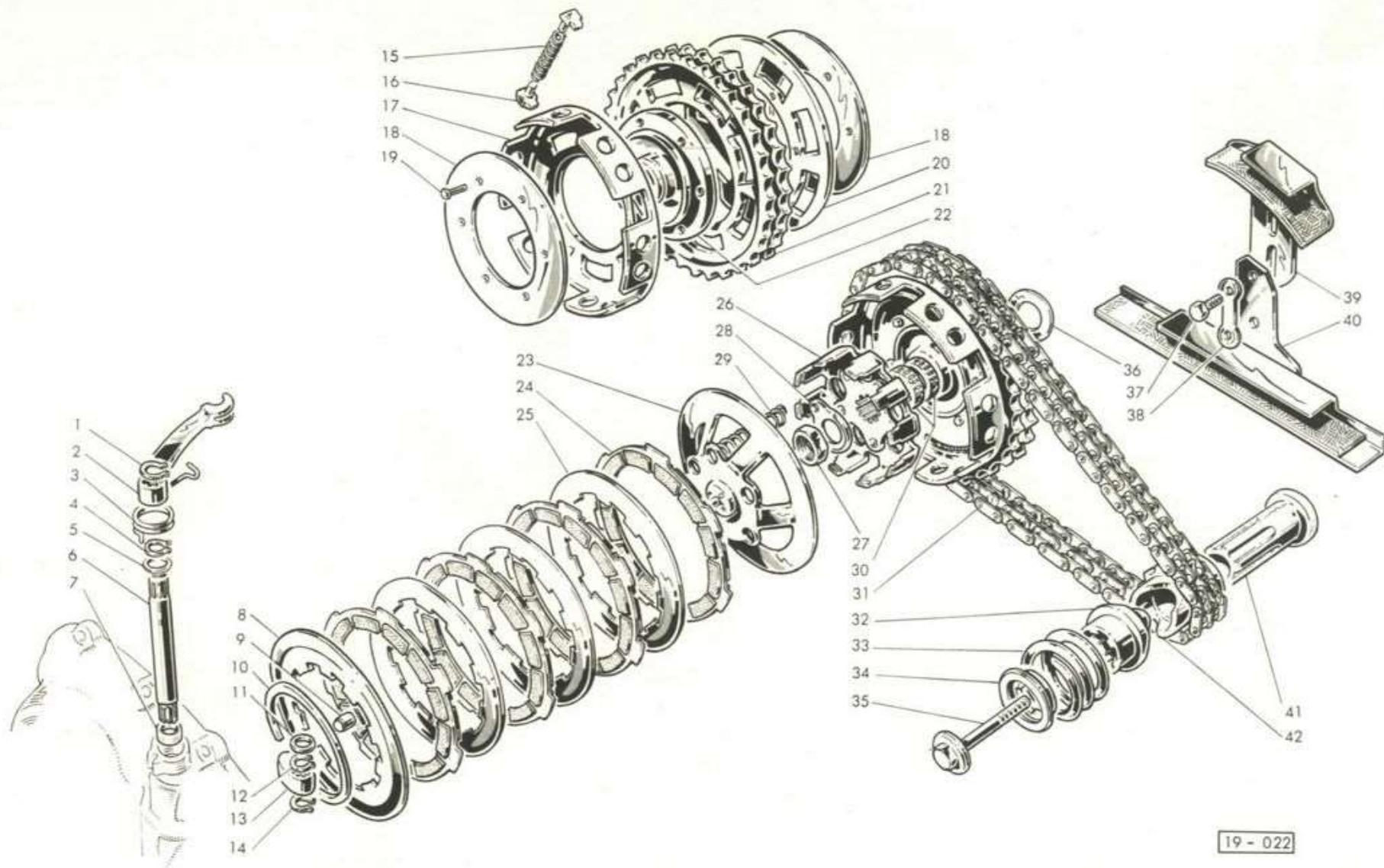
Frizione

Clutch

Embrayage

Kupplung

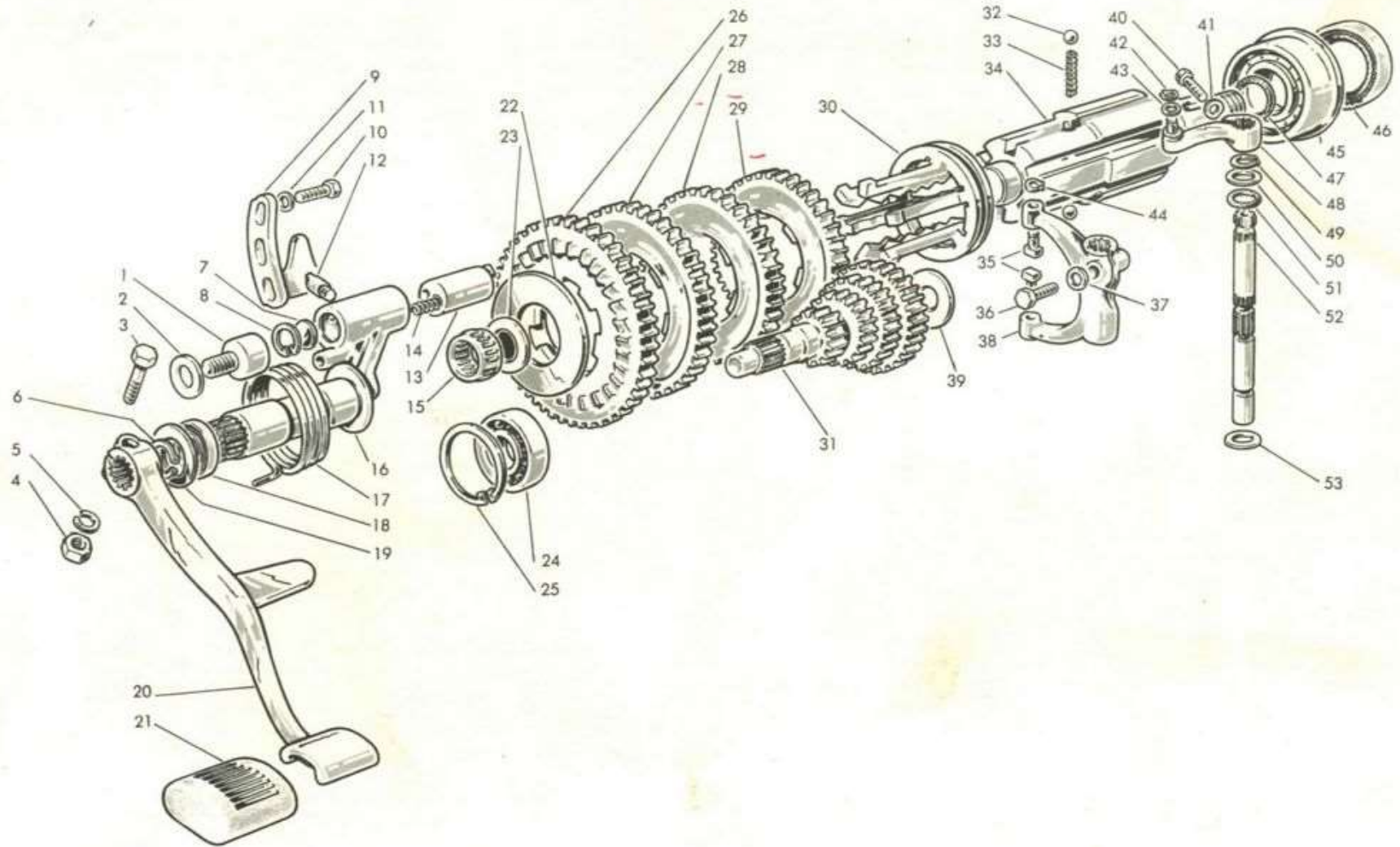
Fig. Abb.	Ord. N. Bestell. N.	Denominazione	Description	Désignation	Benennung	Qt. Anzahl
34	19012043	Rondella	Washer	Rondelle	Federteller	1
35	19012013	Vite	Screw	Vis	Schraube	1
36	19020022	Rondella sp. mm 0,8	Shim mm 0,8	Rondelle mm 0,8	0,8 mm Ausgleichsscheibe	1
	19020032	Rondella sp. mm 1	Shim mm 1	Rondelle mm 1	1,1 mm Ausgleichsscheibe	—
	19020033	Rondella sp. mm 1,2	Shim mm 1,2	Rondelle mm 1,2	1,2 mm Ausgleichsscheibe	—
	19020034	Rondella sp. mm 1,4	Shim mm 1,4	Rondelle mm 1,4	1,4 mm Ausgleichsscheibe	—
	19020035	Rondella sp. mm 1,6	Shim mm 1,6	Rondelle mm 1,6	1,6 mm Ausgleichsscheibe	—
37	70360614	Vite	Screw	Vis	Schraube	2
38	19041022	Piastrina	Thrust plate	Plaquette	Sicherungsblech	1
39	19041100	Guidacatena mobile	Chain guide sliding	Guide chaîne glissant	Einstellbare-Kettenführung	1
40	19041110	Guidacatena fisso	Chain guide stationary	Guide chaîne fixe	Feststehende Kettenführung	1
41	19012016	Manicotto	Sleeve	Manchon	Keilhülse	1
42	19012015	Pignone per catena	Sprocket for chain	Pignon pour chaîne	Kettenritzel	1



19 - 022



Fig. Abb.	Ord. N. Bestell. N.	Denominazione	Description	Désignation	Benennung	Qt. Anzahl
1	19030034	Vite arresto pedale	Screw stopping pedal	Vis d'arrêt levier	Schraube	1
2	83100010	Rondella elastica	Spring washer	Rondelle élastique	Federscheibe	1
3	70300738	Vite	Screw	Vis	Schraube	1
4	72000007	Dado	Nut	Ecrou	Mutter	1
5	83100007	Rondella elastica	Spring washer	Rondelle élastique	Federscheibe	1
6	73260020	Anello elastico	Circlip	Circlip	Seegerring	1
7	19030018	Dischetto	Disc	Disque	Scheibe	1
8	73250018	Anello elastico	Circlip	Circlip	Seegerring	1
9	19030014	Camma	Cam	Came	Nocken	1
10	70360616	Vite	Screw	Vis	Schraube	3
11	83100006	Rondella elastica	Spring washer	Rondelle élastique	Federscheibe	3
12	19030016	Perno	Pin	Axe	Bolzen	1
13	19030015	Pistoncino	Piston	Piston	Anwerfklaue	1
14	19030017	Molla	Spring	Ressort	Feder	1
15	19030020	Gabbia a rullini	Needle bearing	Cage à aiguilles	Nadelkäfig	1
16	19930031	Albero avviamento	Shaft k/start	Arbre démarreur	Anwerfwelle	1
17	19030046	Molla per pedale	Spring for pedal	Ressort pour pedale	Feder zur Anwerfkurbel	1
18	19010016	Guarnizione (22 x 32 x 5,5)	Oil seal (22 x 32 x 5,5)	Joint (22 x 32 x 5,5)	Dichtring (22 x 32 x 5,5)	1
19	19030028	Rondella di rasamento	Shim	Rondelle de réglage	Ausgleichsscheibe	1
20	19930029	Pedale avviamento	Pedal k/start	Pédale démarreur	Anwerfkurbel	1
21	19130042	Protezione	Protection	Protection	Gummischutz	1
22	19030023	Rondella sp. mm 2	Shim mm 2	Rondelle mm 2	2 mm Ausgleichsscheibe	1
	19030047	Rondella sp. mm 2,2	Shim mm 2,2	Rondelle mm 2,2	2,2 mm Ausgleichsscheibe	—
	19030048	Rondella sp. mm 2,4	Shim mm 2,4	Rondelle mm 2,4	2,4 mm Ausgleichsscheibe	—
	19030049	Rondella sp. mm 2,6	Shim mm 2,6	Rondelle mm 2,6	2,6 mm Ausgleichsscheibe	—
23	19030044	Rondella rasamento	Shim	Rondelle de réglage	Ausgleichsscheibe	1
24	19030033	Cuscinetto	Bearing	Roulement à billes	Kugellager	1
25	73250042	Anello elastico	Circlip	Circlip	Seegerring	1
26	19030003	Ingranaggio 1 ^a (150 cc)	Layshaft 1st (150 cc)	Pignon 1ère (150 cc)	Zahnrad erster (150 cc)	1
	19130014	Ingranaggio 1 ^a (125 cc)	Layshaft 1st (125 cc)	Pignon 1ère (125 cc)	Zahnrad erster (125 cc)	1
	19230003	Ingranaggio 1 ^a (175 cc)	Layshaft 1st (175 cc)	Pignon 1ère (175 cc)	Zahnrad erster (175 cc)	1
	19030004	Ingranaggio 2 ^a (150 cc)	Layshaft 2nd (150 cc)	Pignon 2ème (150 cc)	Zahnrad zweiter (150 cc)	1
27	19130015	Ingranaggio 2 ^a (125 cc)	Layshaft 2nd (125 cc)	Pignon 2ème (125 cc)	Zahnrad zweiter (125 cc)	1
	19230004	Ingranaggio 2 ^a (175 cc)	Layshaft 2nd (175 cc)	Pignon 2ème (175 cc)	Zahnrad zweiter (175 cc)	1
28	19030005	Ingranaggio 3 ^a (150 cc)	Layshaft 3rd (150 cc)	Pignon 3ème (150 cc)	Zahnrad dritter (150 cc)	1
	19130016	Ingranaggio 3 ^a (125 cc)	Layshaft 3rd (125 cc)	Pignon 3ème (125 cc)	Zahnrad dritter (125 cc)	1
	19230005	Ingranaggio 3 ^a (175 cc)	Layshaft 3rd (175 cc)	Pignon 3ème (175 cc)	Zahnrad dritter (175 cc)	1
	19030006	Ingranaggio 4 ^a (150 cc)	Layshaft 4th (150 cc)	Pignon 4ème (150 cc)	Zahnrad vierter (150 cc)	1
29	19130017	Ingranaggio 4 ^a (125 cc)	Layshaft 4th (125 cc)	Pignon 4ème (125 cc)	Zahnrad vierter (125 cc)	1
	19230006	Ingranaggio 4 ^a (175 cc)	Layshaft 4th (175 cc)	Pignon 4ème (175 cc)	Zahnrad vierter (175 cc)	1

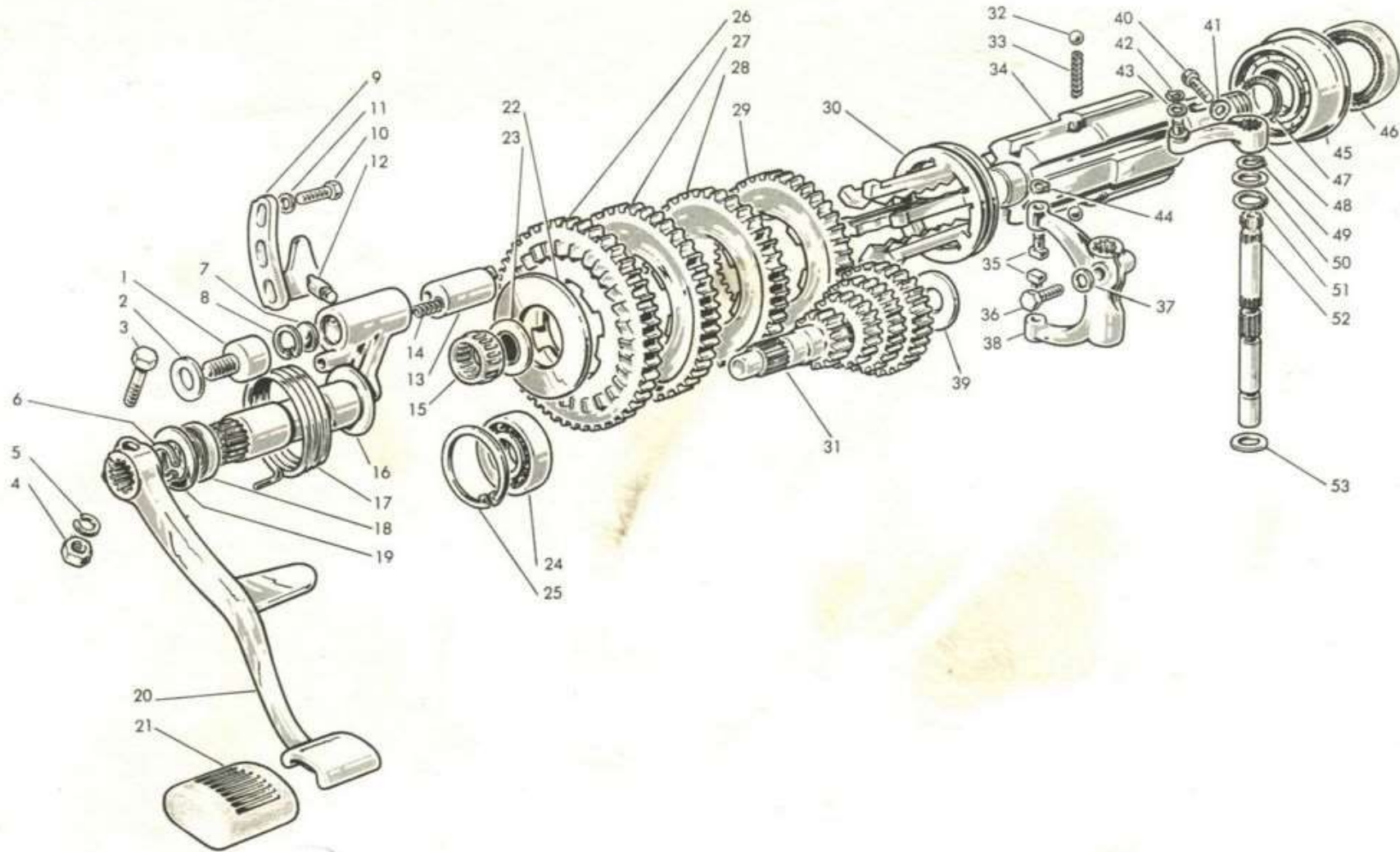


19-023



www.rpw.it

Fig. Abb.	Ord. N. Bestell. N.	Denominazione	Description	Désignation	Benennung	Qr. Anzahl
30	41031007	Manicotto	Sleeve	Manchon	Ziehkeil	1
31	19030001	Albero primario (150 cc)	Main gear group (150 cc)	Arbre primaire (150 cc)	Getriebewelle (150 cc)	1
	19130013	Albero primario (125 cc)	Main gear group (125 cc)	Arbre primaire (125 cc)	Getriebewelle (125 cc)	1
	19230001	Albero primario (175 cc)	Main gear group (175 cc)	Arbre primaire (175 cc)	Getriebewelle (175 cc)	1
32	78920516	Sfera d'arresto marce	Ball, for gear selector	Bille d'arrêt commande	Einrastkugel	2
33	19031008	Molletta	Spring	Ressort	Feder	1
34	19030002	Albero secondario	Layshaft	Arbre secondaire	Vorgelegewelle	1
35	19031014	Piolo	Pin	Pivot	Bolzen	2
36	70450620	Vite	Screw	Vis	Schraube	1
37	83100006	Rondella elastica	Spring washer	Rondelle élastique	Federscheibe	1
38	19031002	Leva	Lever	Levier	Vorgelegehebel	1
39	19030043	Rondella rasamento	Shim	Rondelle de réglage	Ausgleichsscheibe	1
40	70360618	Vite	Screw	Vis	Schraube	1
41	83100006	Rondella elastica	Spring washer	Rondelle élastique	Federscheibe	1
42	73260006	Anello elastico	Circlip	Circlip	Seegerring	1
43	73030064	Rondella piana	Plain washer	Rondelle plate	Unterlegscheibe	1
44	73260005	Anello elastico	Circlip	Circlip	Seegerring	2
45	19030050	Cuscinetto con fig. 46	Bearing with fig. 46	Roulement avec fig. 46	Kugellager mit Abb. 46	1
46	19030036	Guarnizione (32 x 45 x 6)	Oil seal (32 x 45 x 6)	Joint (32 x 45 x 6)	Dichtring (32 x 45 x 6)	1
47	19030032	Anello di tenuta	Seal ring	Anneau d'étanchéité	Dichtring	1
48	19031016	Leva	Lever	Levier	Hebel	1
49	73260012	Anello elastico	Circlip	Circlip	Seegerring	1
50	19031015	Rondella	Washer	Rondelle	Scheibe	1
51	15021006	Guarnizione	Gasket	Joint	Dichtring	1
52	19031001	Alberino	Shaft	Arbre	Schaltspindel	1
53	19031015	Rondella	Washer	Rondelle	Scheibe	1



19-023

INNOCENTI

www.rpw.it

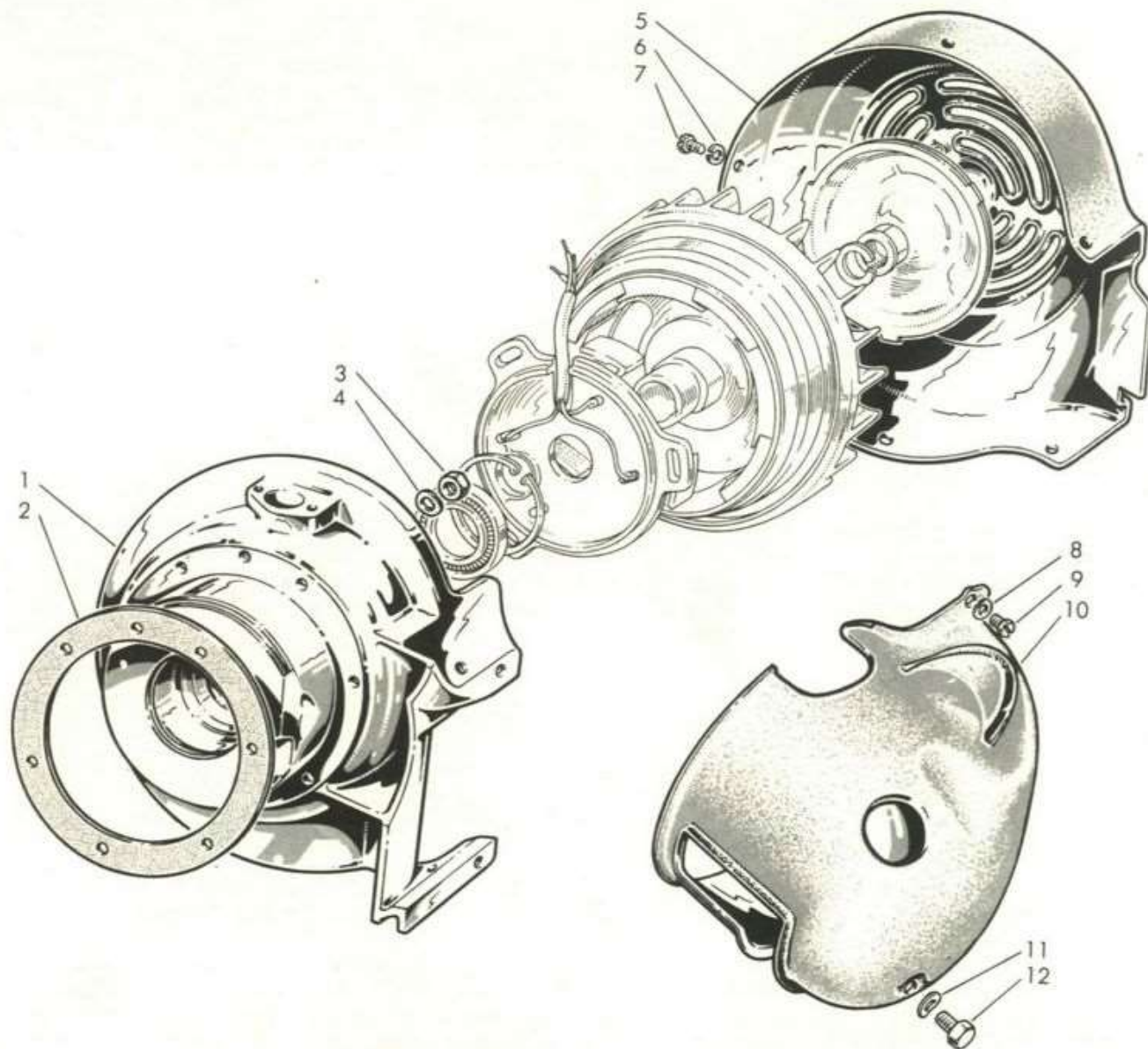
Raffreddamento

Cooling

Déflecteur d'air

Luftkühlung

Fig. Abb.	Ord. N. Bestell. N.	Denominazione	Description	Désignation	Benennung	Anzahl Qt.
1	19010052	Flangia	Flange	Palier	Lagerflansch	1
2	19010015	Guarnizione	Gasket	Joint	Dichtung	1
3	72000006	Dado	Nut	Ecrou	Mutter	3
4	83100006	Rondella elastica	Spring washer	Rondelle élastique	Federscheibe	3
5	19014030	Coperchio	Cowl	Coiffe	Gebäusedeckel	1
6	73170053	Rondella elastica	Spring washer	Rondelle élastique	Federscheibe	5
7	19014003	Vite	Screw	Vis	Schraube	5
8	73170053	Rondella elastica	Spring washer	Rondelle élastique	Federscheibe	2
9	19014003	Vite	Screw	Vis	Schraube	2
10	19214020	Cuffia	Engine cowl	Coiffe	Zylinderhaube	1
11	83100008	Rondella elastica	Spring washer	Rondelle élastique	Federscheibe	1
12	70360814	Vite	Screw	Vis	Schraube	1



19-024



www.ipw.it

Alimentazione e scarico

Fuel tank, carburettor and
exhaust silencerRéservoir, carburateur et pot
d'échappementKraftstoffbehälter, Vergaser
und Auspuffanlage

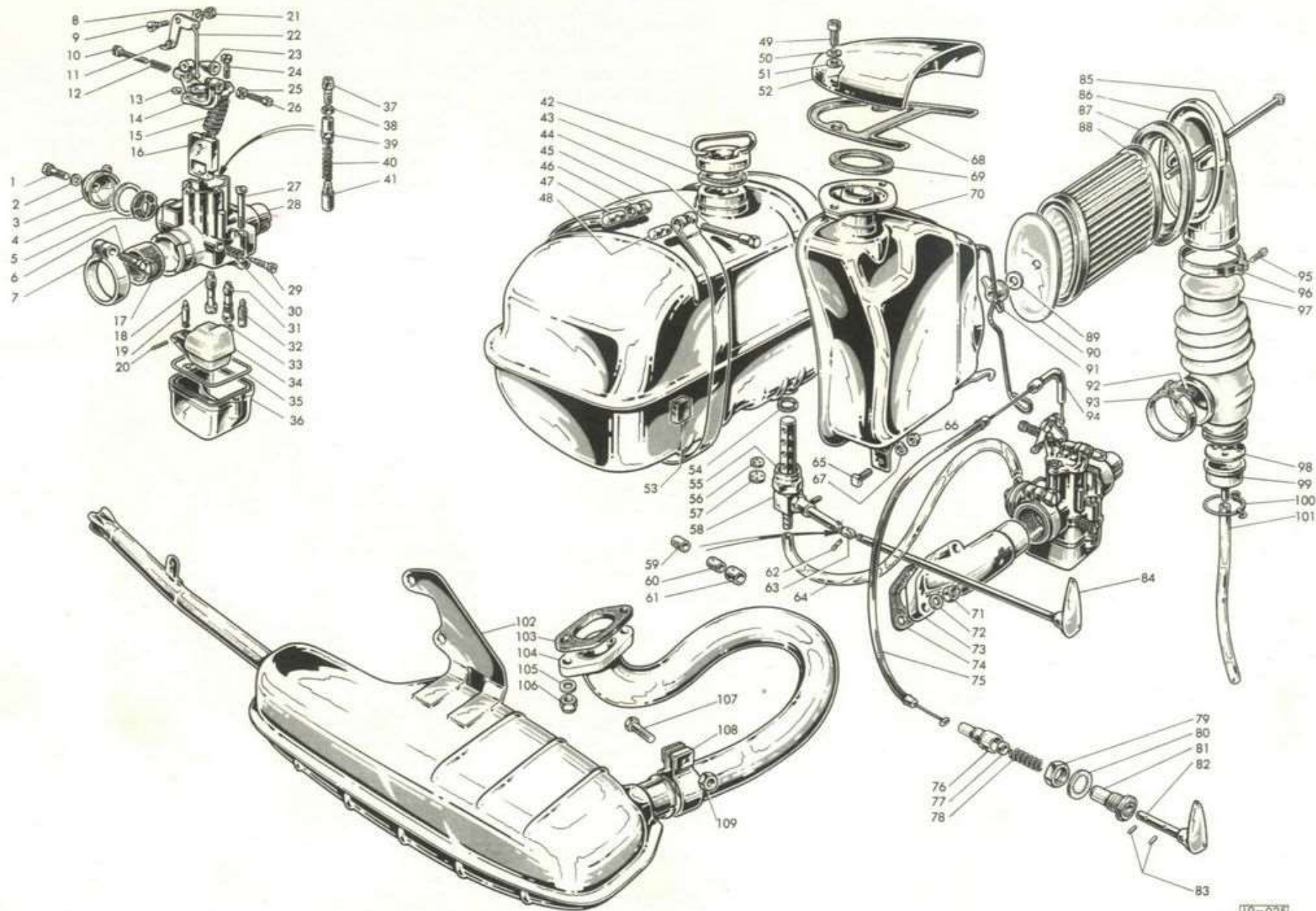
Fig. Abb.	Ord. N. Bestell. N.	Denominazione	Description	Désignation	Benennung	Qt. Anzahl
* —	00412335	Carburatore (125-150 cc)	Carburettor (125-150 cc)	Carburateur (125-150 cc)	Vergaser (125-150 cc)	1
—	00412336	Carburatore (175 cc)	Carburettor (175 cc)	Carburateur (175 cc)	Vergaser (175 cc)	1
1	00412341	Vite	Screw	Vis	Schraube	1
2	00412302	Guarnizione	Gasket	Joint	Dichtung	1
3	00412331	Pipetta	Cover	Couvercle	Deckel	1
4	00412299	Guarnizione pipetta	Gasket for cover	Joint pour couvercle	Dichtung für Deckel	1
5	00412298	Filtro miscela	Filter	Filtre	Filter	1
6	00412062	Vite	Screw	Vis	Schraube	1
7	00412248	Anello	Ring	Collier	Klemmring	1
8	73170043	Rondella elastica	Spring washer	Rondelle élastique	Federscheibe	1
9	00412048	Perno	Pin	Pivot	Bolzenlager	1
10	00412192	Vite per valvola gas	Screw for throttle	Vis pour boisseau de gas	Schraube zum Gasschieber	1
11	00412330	Leva	Lever	Levier	Hebel	1
12	00412191	Molla	Spring	Ressort	Feder	1
13	00412286	Guarnizione tirante	Gasket for rod	Joint pour tirant	Dichtung für Zugstange	1
14	00412333	Coperchio	Cover	Couvercle	Deckel	1
15	00412338	Molla	Spring	Ressort	Feder	1
16	00412332	Valvola gas (125-175 cc)	Throttle (125-175 cc)	Boisseau de gas (125-175 cc)	Gasschieber (125-175 cc)	1
	00412340	Valvola gas (150 cc)	Throttle (150 cc)	Boisseau de gas (150 cc)	Gasschieber (150 cc)	1
17	00412261	Riduzione isolante	Insulating reduction	Anneau isolant	Isolierbüchse	1
18	00412327	Getto starter	Starter jet	Gicleur starter	Starterdüse	1
19	00412321	Spillo conico	Needle	Aiguille	Düsennadel	1
20	00412349	Perno	Pin	Axe	Bolzen	1
21	00412049	Dado	Nut	Ecrou	Mutter	1
22	00412071	Tirante	Rod	Tirant	Zugstange	1
23	00412053	Cappuccio	Cap	Capuchon	Schutzhaube	1
24	00412193	Vite	Screw	Vis	Schraube	2
25	00412054	Dado	Nut	Ecrou	Mutter	1
26	00412055	Vite tendifilo	Adjuster	Vis tendeur	Seilspannschraube	1
27	00412342	Vite	Screw	Vis	Schraube	2
28	—	(Vedi carburatore completo)	(See complete carburettor)	(Voir carburateur complet)	(Siehe vollst. Vergaser)	—
29	00412343	Vite regolazione minimo	Screw adjust. slow running	Vis de réglage du ralenti	Leerlauf-Einstellschraube	1
30	00412344	Molla	Spring	Ressort	Feder	1
31	00412350	Emulsionatore (175 cc)	Diffuser (175 cc)	Diffusueur (175 cc)	Diffusor (175 cc)	1
	00412339	Emulsionatore (125-150 cc)	Diffuser (125-150 cc)	Diffusueur (125-150 cc)	Diffusor (125-150 cc)	1

* Questo carburatore viene fornito completo di 2 getti massimi, 2 getti minimi e 2 valvole a gas per poterlo montare indifferentemente sulle 125 cc o 150 cc.

This carburettor is supplied complete with 2 main jets, 2 pilot jets and 2 throttles to permit assembling regardlessly at 125 cc or 150 cc.

Ce carburateur est fourni complet avec 2 gicleurs principaux, 2 gicleurs du ralenti et 2 boisseaux de gas pour le pouvoir assembler indifféremment aux 125 cc ou 150 cc.

Dieser Vergaser wird vollständig mit 2 Hauptdüsen, 2 Leerlaufdüsen und 2 Gasschieber geliefert um den in gleicher Weise montieren zu können an den 125 cc oder 150 cc.



19-025

PIRELLA

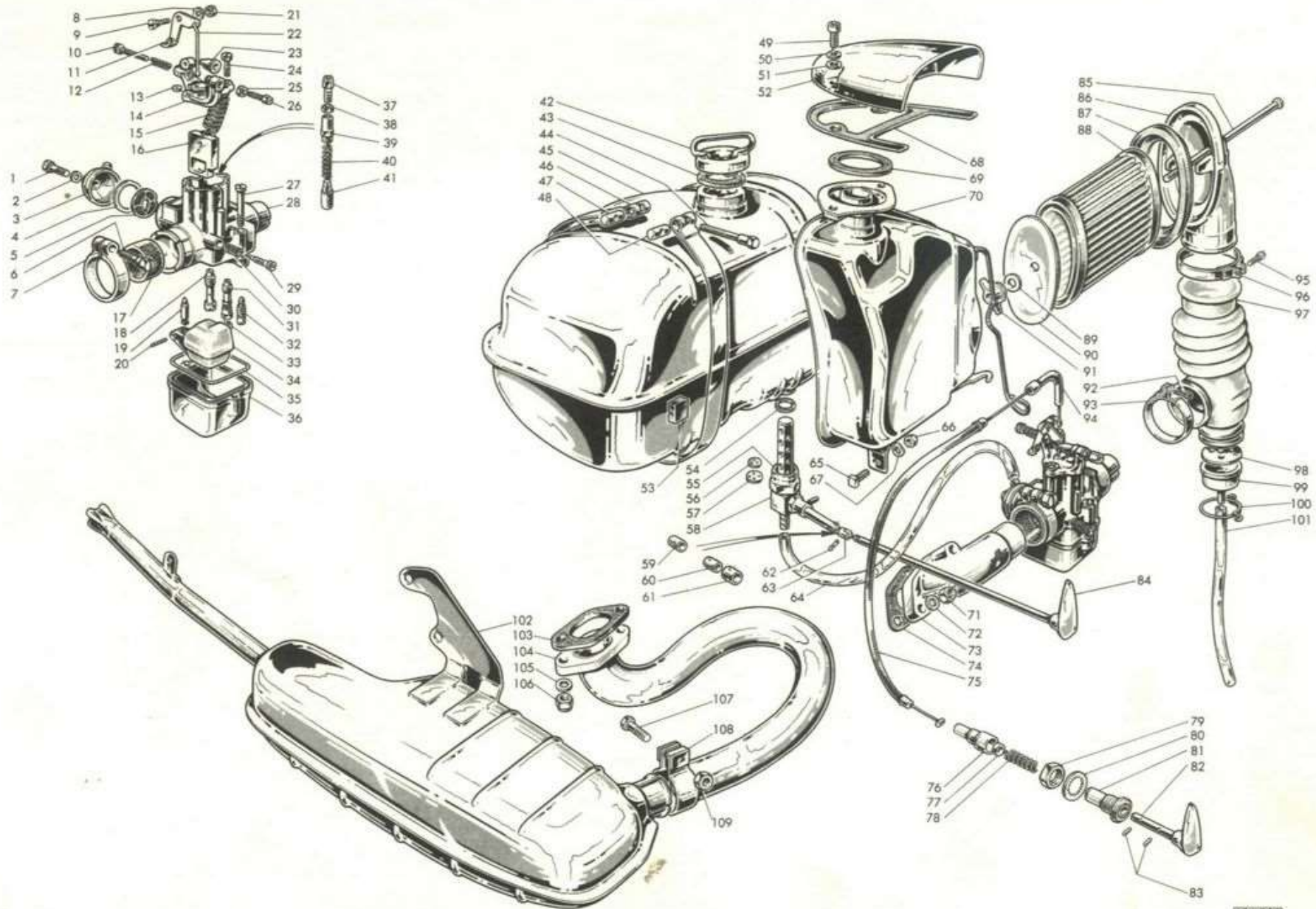
www.rpw.it

VI

Alimentazione e scarico

Fuel tank, carburettor and
exhaust silencerRéservoir, carburateur et pot
d'échappementKraftstoffbehälter, Vergaser
und Auspuffanlage

Fig. Abb.	Ord. N. Bestell. N.	Denominazione	Description	Désignation	Benennung	Qt. Anzahl	
32	00412351	Getto minimo (175 cc)	Pilot jet (175 cc)	Gicleur du ralenti (175 cc)	Leerlaufdüse (150 cc)	1
	00412345	Getto minimo (150 cc)	Pilot jet (150 cc)	Gicleur du ralenti (150 cc)	Leerlaufdüse (125 cc)	1
	00412346	Getto minimo (125 cc)	Pilot jet (125 cc)	Gicleur du ralenti (125 cc)	Leerlaufdüse (175 cc)	1
33	00412256	Getto massimo (150 cc)	Main jet (150 cc)	Gicleur principal (150 cc)	Hauptdüse (150 cc)	1
	00412347	Getto massimo (175 cc)	Main jet (175 cc)	Gicleur principal (175 cc)	Hauptdüse (175 cc)	1
	00412348	Getto massimo (125 cc)	Main jet (125 cc)	Gicleur principal (125 cc)	Hauptdüse (125 cc)	1
34	00412328	Galleggiante	Float	Flotteur	Schwimmer	1
35	00412337	Guarnizione	Gasket	Joint	Dichtung	1
36	00412329	Vaschetta	Float chamber	Cuvette	Schwimmergehäuse	1
37	00412148	Vite tendifilo	Adjuster	Vis tendeur	Seilspannschraube	1
38	00412054	Dado	Nut	Ecrou	Mutter	1
39	00412181	Tappo starter	Choke plug	Bouchon starter	Zapfen zum Starter	1
40	00412182	Molla	Spring	Ressort	Feder	1
41	00412140	Valvola starter	Choke valve	Soupape starter	Luftschieber	1
42	19070040	Tappo	Cap	Bouchon	Deckel	1
43	15070021	Guarnizione	Gasket	Joint	Dichtung	1
44	19970015	Vite	Bolt	Vis	Schraube	2
45	19970010	Serbatoio	Tank	Réservoir	Behälter	1
46	19070011	Fascia	Strap	Collier	Spannband	2
47	15070013	Cilindretto filettato	Threaded trunnion	Barillet fileté	Gewindespannbolzen	2
48	15070014	Cilindretto	Trunnion	Barillet	Spannbolzen	2
49	71060618	Vite	Screw	Vis	Schraube	2
50	83050616	Rondella elastica	Spring washer	Rondelle élastique	Federscheibe	2
51	83010006	Rondella piana	Plain washer	Rondelle plate	Unterlegscheibe	2
52	19916019	Bocchetta presa aria	Air intake	Prise d'air	Luft Eintrittshaube	1
53	15070019	Tampone	Pad	Tampon	Gummipuffer	4
54	19071008	Guarnizione rubinetto	Gasket for tap	Joint pour robinet	Dichtung für Hahn	1
55	19071007	Dado	Nut	Ecrou	Mutter	1
56	19071013	Guarniz. rubinetto (Ø 14 mm)	Gasket for tap (Ø 14 mm)	Joint pour robinet (Ø 14 mm)	Dichtung für Hahn (Ø 14 mm)	1	(OMG)
57	19071012	Guarniz. rubin. (Ø 17,5 mm)	Gasket for tap (Ø 17,5 mm)	Joint pour robinet (Ø 17,5 mm)	Dichtung für Hahn (Ø 17,5 mm)	1	(SIL)
58	19971040	Rubinetto completo	Tap complete	Robinet complet	Hahn vollständig	1	(OMG)
	19971060	Rubinetto completo	Tap complete	Robinet complet	Hahn vollständig	1	(SIL)
59	19071016	Bussola elastica	Antishock bush	Boussole élastique	Elastische Büchse	1	(SIL)
60	19071015	Bussola elastica	Antishock bush	Boussole élastique	Elastische Büchse	1
61	19071014	Bussola	Bush	Boussole	Büchse	1
62	74400228	Copiglia	Split pin	Goupille	Splint	2	(OMG)
	19071011	Spinetta	Plug pin	Axe	Stift	1	(OMG)
63	19071009	Snodo	Articulating	Joint articulé	Gelenk	1	(OMG)
64	41071003	Tubazione	Pipe	Tube	Schlauch	1
65	19016029	Vite	Screw	Vis	Schraube	1



19-025

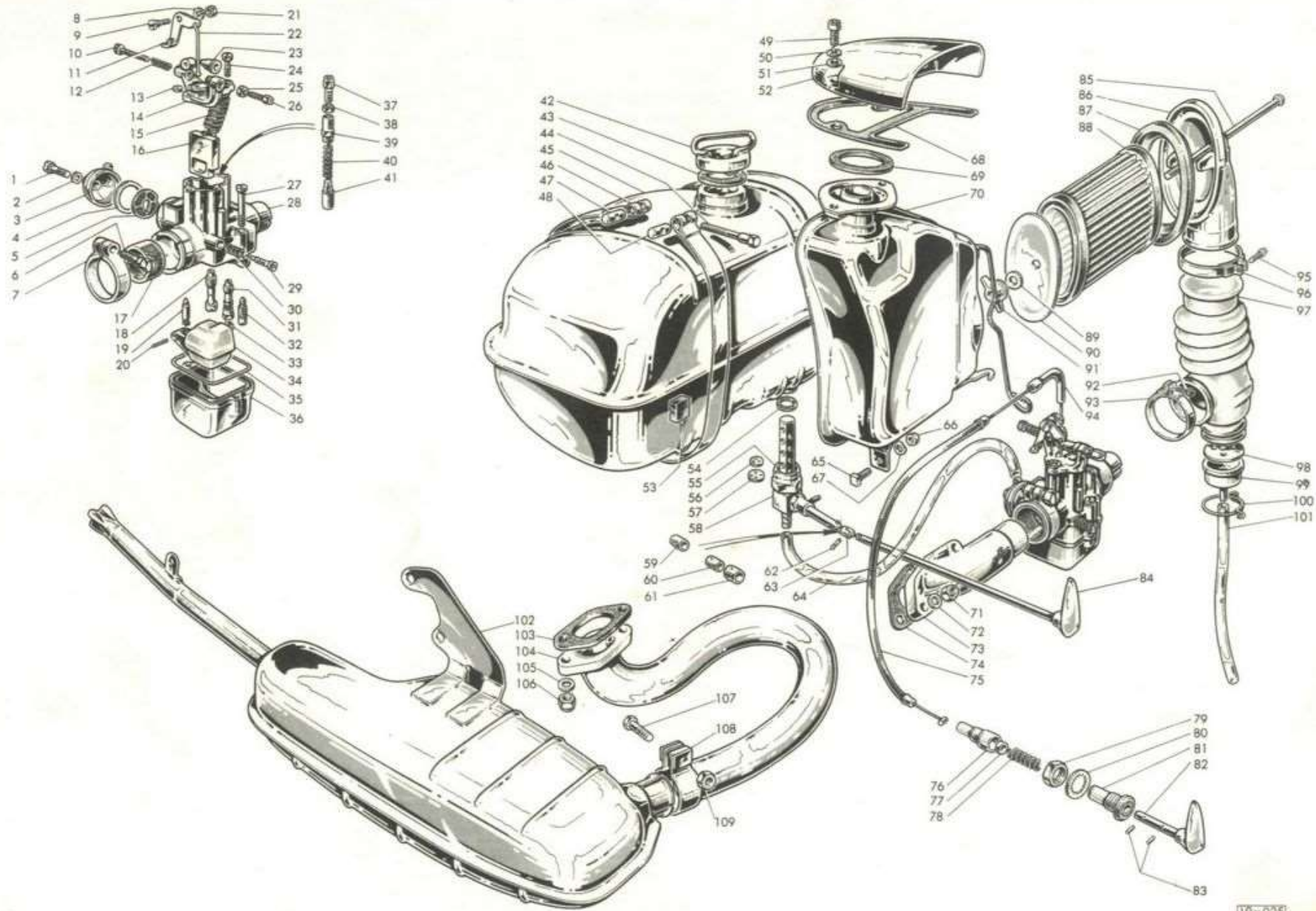


www.rpw.it

Alimentazione e scarico

Fuel tank, carburettor and
exhaust silencerRéservoir, carburateur et pot
d'échappementKraftstoffbehälter, Vergaser
und Auspuffanlage

Fig. Abb.	Ord. N. Bestell. N.	Denominazione	Description	Désignation	Benennung	Qt. Anzahl	
66	72030006	Dado	Nut	Ecrou	Mutter	1
67	83100006	Rondella elastica	Spring washer	Rondelle élastique	Federscheibe	1
68	19916042	Guarnizione	Gasket	Joint	Dichtung	1
69	19916051	Guarnizione	Gasket	Joint	Dichtung	1
70	19916250	Scatola filtro	Filter housing	Boîte de filtre	Luftfiltergehäuse	1
71	19011009	Dado	Nut	Ecrou	Mutter	2
72	83100007	Rondella elastica	Spring washer	Rondelle élastique	Federscheibe	2
73	19911004	Pipa (125-150 cc)	Manifold (125-150 cc)	Pipe (125-150 cc)	Krümmer (125-150 cc)	1
73	19711004	Pipa (175 cc)	Manifold (175 cc)	Pipe (175 cc)	Krümmer (175 cc)	1
74	19911017	Guarnizione (125-150 cc)	Gasket (125-150 cc)	Joint (125-150 cc)	Dichtung (125-150 cc)	1
	19211017	Guarnizione (175 cc)	Gasket (175 cc)	Joint (175 cc)	Dichtung (175 cc)	1
75	19015050	Cavo Starter	Choke cable	Câble de starter	Kabel zur Starterbetätigung	1
76	19015023	Guida	Guide	Guide	Hebelführung	1
77	19015022	Scodellino	Cup	Cuvette	Teller	1
78	19015021	Molla	Spring	Ressort	Feder	1
79	15015015	Dado	Nut	Ecrou	Mutter	1
80	83120016	Rondella elastica	Spring washer	Rondelle élastique	Federscheibe	1
81	19015040	Bussola	Bush	Boussole	Büchse	1
82	19915020	Levetta	Lever	Levier	Hebel	1
83	15015009	Piolini	Pins	Pivots	Stifte	2
84	19971050	Levetta	Lever	Levier	Hebel	1	(OMG)
	19971070	Levetta	Lever	Levier	Hebel	1	(SIL)
85	19016059	Tirante	Rod	Tirant	Zugstange	1
86	19916018	Pipa aspirazione	Induction manifold	Pipe d'admission	Ansaugkrümmer	1
87	19916057	Guarnizione	Gasket	Joint	Dichtung	1
88	19016270	Filtro	Filter	Filtre	Luftfilter	1
89	19016062	Rondella piana	Plain washer	Rondelle plate	Unterlegscheibe	1
90	19016024	Fondello	Bottom	Culot	Filterlage	1
91	19916061	Dado ad alette	Wing nut	Ecrou à oreilles	Flügelmutter	1
92	71160420	Vite	Screw	Vis	Schraube	1
93	19916150	Fascetta	Clip	Collier	Klemmschelle	1
94	19015019	Tubetto	Tube	Tube	Krümmer	1
95	71160425	Vite	Screw	Vis	Schraube	1
96	19916160	Fascetta	Clip	Collier	Klemmschelle	1
97	19916021	Soffietto elastico	Elastic hose	Soufflet élastique	Elastischer Balg	1
98	41016070	Valvola spurgo	Breather valve	Reniflard	Ablassventil	1
99	19916036	Scodellino raccolta olio	Oil drain cup	Cuvette ramasse huile	Ölfangbecher	1
100	19016037	Anello elastico	Spring ring	Anneau élastique	Federring	1
101	19016039	Tubetto di scarico	Breather tube	Reniflard	Ölablassschlauch	1
102	19918060	Marmitta di scarico	Silencer body	Corps de pot d'échappement	Auspufftopfkörper	1



19-025

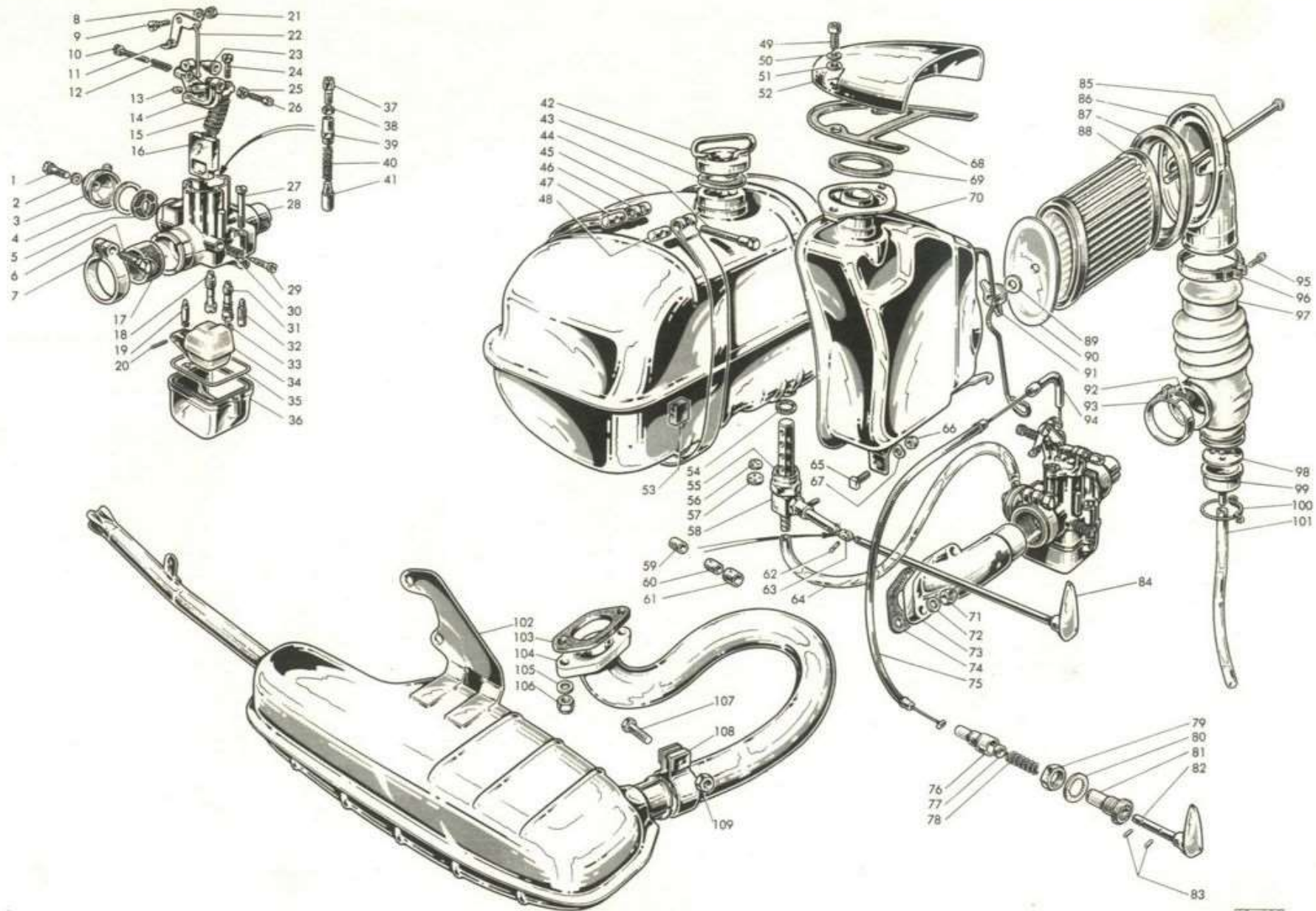
INOCENTI

www.rpw.it

Alimentazione e scarico

Fuel tank, carburettor and
exhaust silencerRéservoir, carburateur et pot
d'échappementKraftstoffbehälter, Vergaser
und Auspuffanlage

Fig. Abb.	Ord. N. Bestell. N.	Denominazione	Description	Désignation	Benennung	Anzahl Qt.	
103	19018001	Guarnizione	Gasket	Joint	Dichtung	1
104	19918010	Tubo di scarico	Exhaust tube	Tube d'échappement	Auslassrohr	1
105	83100007	Rondella elastica	Spring washer	Rondelle élastique	Federscheibe	2
106	19018003	Dado	Nut	Ecrou	Mutter	2
107	70360825	Vite	Screw	Vis	Schraube	1
108	19018180	Morsetto	Clamp	Collier	Klemmschelle	1
109	72030008	Dado	Nut	Ecrou	Mutter	1



19-025

www.rpw.it

Telaio e sospensione

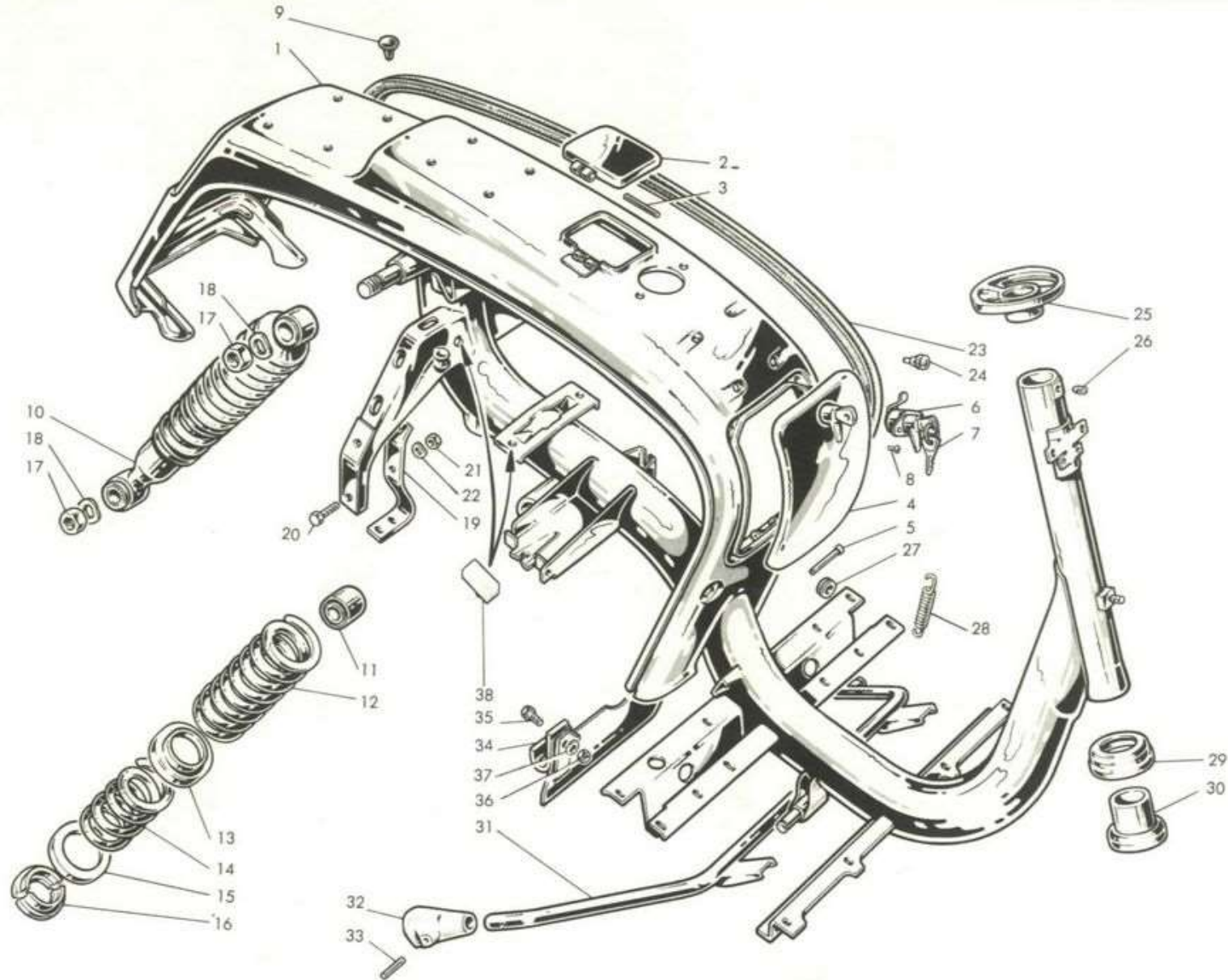
Frame and suspension

Châssis et suspension

Rahmen, Vorder und Hinterradfederung

Fig. Abb.	Ord. N. Bestell. N.	Denominazione	Description	Désignation	Benennung	Qt. Anzahl
1	19950030	Telaio	Frame	Châssis	Rahmen	1
2	15055040	Sportello	Cover	Couvercle	Deckel	1
3	15055033	Perno per sportello	Pin for cover	Pivot pour porte	Bolzen zum Deckel	1
4	19955050	Sportello con figg. 6 - 8	Lid with fig. 6 - 8	Couvercle avec fig. 6 - 8	Deckel mit Abb. 6 - 8	1
5	19955021	Perno per sportello	Pin for lid	Pivot pour couvercle	Bolzen zum Deckel	1
6	19955060	Serratura con chiavi	Lock with keys	Serrure avec clés	Kastenschloss mit Schlüssel	1
*7	19055054	Chiavi	Keys	Clés	Schlüssel	2
8	75710308	Ribattino	Rivet	Rivet	Niet	2
9	15055071	Tappi per fori	Rubber plugs	Bouchons pour trous	Gummipropfen	4
10	19958100	Ammortizzatore	Shock absorber	Amortisseur	Rückstossdämpfer	1
11	19058090	Silentbloc	Silentblock	Silentbloc	Silentblock	2
12	19058017	Molla superiore	Upper spring	Ressort supérieur	Obere Schraubenfeder	1
13	19058019	Anello intermedio	Intermediate ring	Anneau intermédiaire	Zwischenring	1
14	19058018	Molla inferiore	Lower spring	Ressort inférieur	Untere Schraubenfeder	1
15	19058015	Anello di spallamento	Centering ring	Anneau inférieur	Federauflagering	1
16	19058016	Semianello di centraggio	Half ring, for centering	Demi-anneau pour centrage	Ringhalfte zum Zentrieren	2
17	72070016	Dado	Nut	Ecrou	Mutter	2
18	83100016	Rondella elastica	Spring washer	Rondelle élastique	Federscheibe	2
19	19950032	Supporto pedana	Bracket for footboard	Support repose pied	Halter zum Fussbrett	1
20	70360720	Vite	Screw	Vis	Schraube	2
21	72030007	Dado	Nut	Ecrou	Mutter	2
22	83100007	Rondella elastica	Spring washer	Rondelle élastique	Federscheibe	2
23	15055059	Profilato	Beading	Garniture	Profilbelag	2
24	19955038	Tampone corto per sportello	Short buffer for cover	Tampon court pour couvercle	Kurzer Gummipuffer zum Deckel	2
	19955037	Tampone lungo per sportello	Long buffer for cover	Tampon long pour couvercle	Langer Gummipuffer zum Deckel	2
25	19961022	Bussola	Bush	Bague	Büchse	1
26	71670812	Grano	Grub	Ergot	Stift	1
27	87350060	Protezione comando rubinetto	Grommet, petrol tap rod	Anneau pour commande robinet	Gummitülle zur Hahnbetätigung	1
28	19957005	Molla per cavalletto	Spring center stand	Ressort pour béquille	Feder zum Mittelständer	1
29	15061024	Protezione	Protection	Protection	Schutzkappe	1
30	19061023	Calotta	Loser cone	Bague	Laufring	1
31	19957030	Cavalletto con fig. 31 - 32 - 33	Center stand with fig. 31-32-33	Béquille avec fig. 31 - 32 - 33	Mittelständer mit Abb. 31 - 32 - 33	1
32	15057020	Piedino	Rubber cap	Protection	Gummimuffe	2
33	15057009	Spina	Pin	Axe	Stift	2
34	19957040	Supporto cavalletto	Support for center stand	Support béquille	Halter zum Mittelständer	2

* Per l'ordinazione di chiavi fresate precisare il n. di serie inciso sulla serratura.
 For the demand of milled keys, please state serial number at lock.
 Pour la demande de clés fraisées, veuillez préciser le numéro de série sur la serrure.
 Bei Bestellung von gefrästen Schlüsseln, bitte die Seriennummer auf dem Schloss angeben.



VII

19-026



www.rpw.it

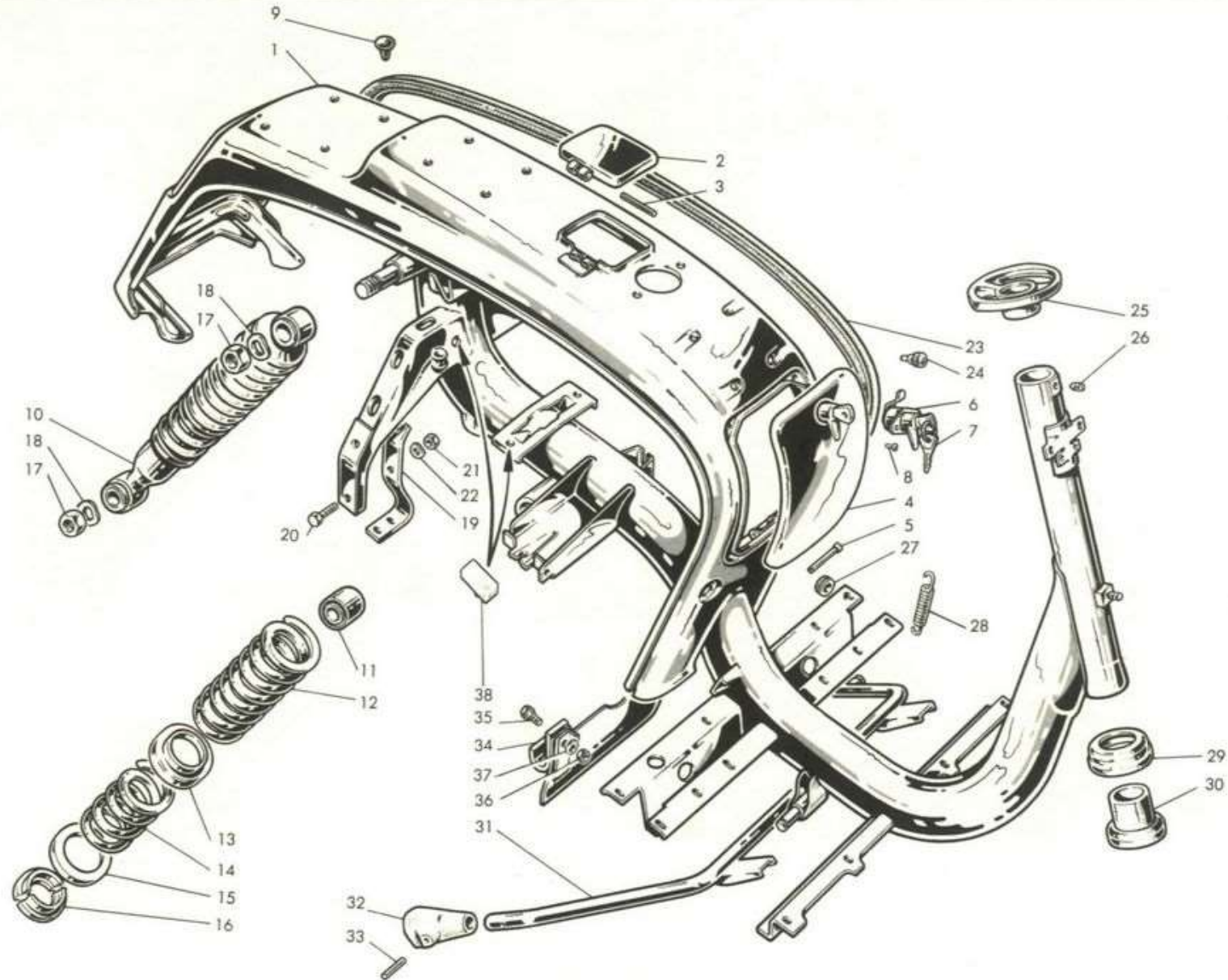
Telaio e sospensione

Frame and suspension

Châssis et suspension

Rahmen, Vorder und Hinterradfederung

Fig. Abb.	Ord. N. Bestell. N.	Denominazione	Description	Désignation	Benennung	Qt. Anzahl	
35	70360818	Vite	Screw	Vis	Schraube	2
36	72060008	Dado	Nut	Ecrou	Mutter	2
37	83100008	Rondella elastica	Spring washer	Rondelle élastique	Federscheibe	2
38	19950021	Tampone supporto serbatoio	Buffer tank support	Tampon support de réservoir	Gummipuffer Kraftstoffbehälter	4



19-026

INNOCENTI

www.rpw.it

Manubrio - Forcella -
Tachimetro

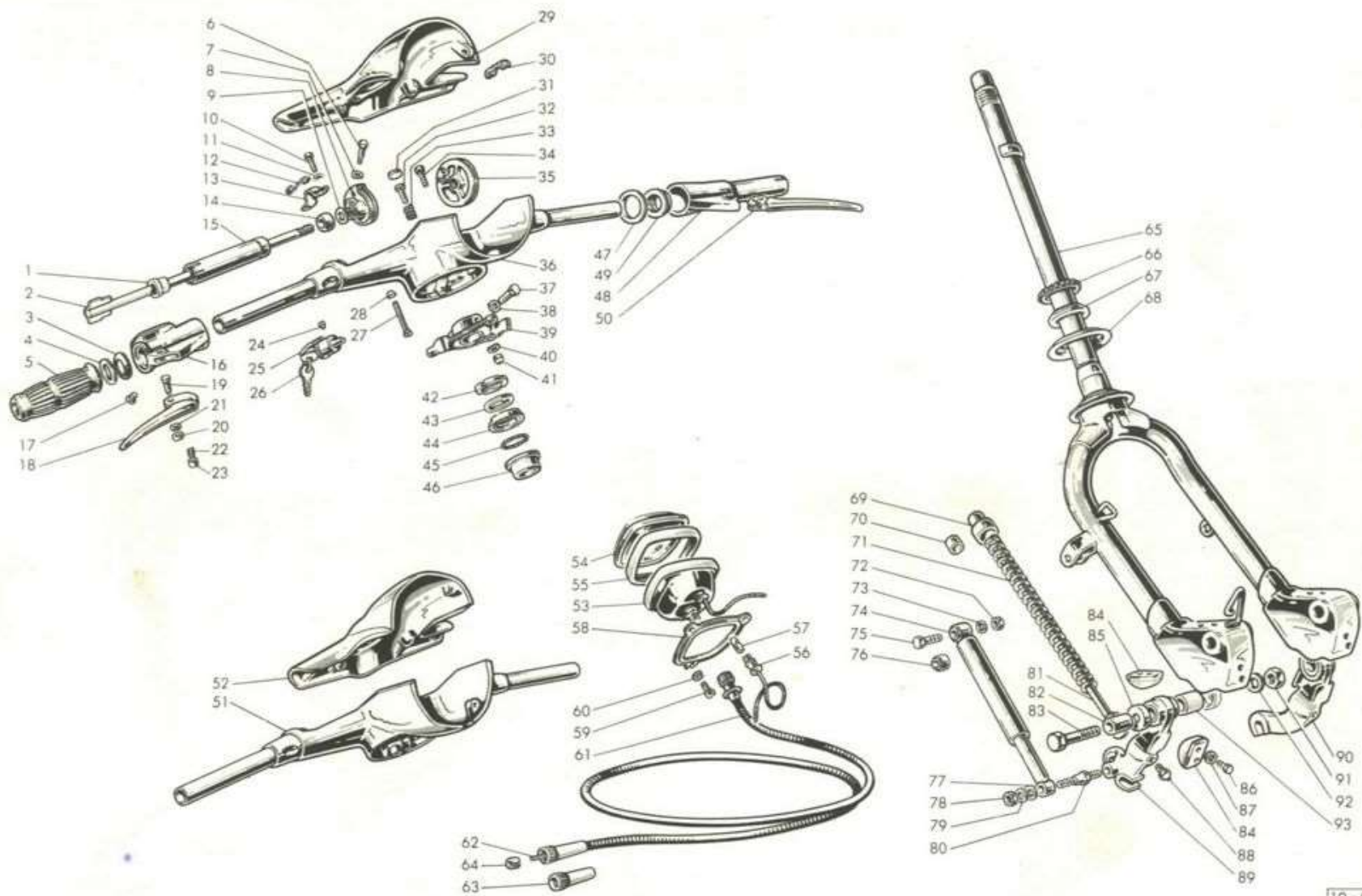
Handle bar - Fork - Speedo-
meter

Guidon - Fourche - Compteur

Lenker - Vorderradgabel -
Tachometer

Fig. Abb.	Ord. N. Bestell. N.	Denominazione	Description	Désignation	Benennung	Qt. Anzahl
1	19962022	Boccola antivibrante	Antivibration bush	Bague anti-vibrante	Kunststoffbüchse	2
2	19962030	Alberino (125-150 cc)	Shaft (125-150 cc)	Arbre (125-150 cc)	Welle (125-150 cc)	2
	19762030	Alberino (175 cc)	Shaft (175 cc)	Arbre (175 cc)	Welle (175 cc)	2
3	19963005	Rondella di frizione	Friction washer	Rondelle de friction	Reibungsscheibe	1
4	19963003	Rondella	Washer	Rondelle	Unterlegscheibe	1
5	19962016	Manopola	Grip	Poignée	Griff	2
6	15062015	Vite per carrucole	Screw for roller	Vis pour curseur	Schraube zur Seilrolle	2
7	83100005	Rondella elastica	Spring washer	Rondelle élastique	Federscheibe	2
8	19963004	Carrucola comando gas	Roller for throttle control	Curseur pour commande gaz	Seilrolle zum Vergaser	1
9	15062013	Rondella per perno	Washer for pin	Rondelle pour pivot	Unterlegscheibe zum Bolzen	2
10	70360412	Vite	Screw	Vis	Schraube	4
11	83110004	Rondella elastica	Spring washer	Rondelle élastique	Federscheibe	4
12	19222012	Occhiello tenuta cavi	Clip holding cables	Agrafe de retenue câbles	Haken zu den Seilzügen	2
13	15062012	Piastrina	Plate	Plaquette	Blech	2
14	19962011	Boccola sferica	Spherical bush	Bague sphérique	Kugelbüchse	2
15	19963002	Manicotto comando gas	Sleeve throttle control	Manchon commande gaz	Muffe zum Vergaser	1
16	19963001	Supporto (125-150 cc)	Support (125-150 cc)	Support (125-150 cc)	Halter (125-150 cc)	1
	19763001	Supporto (175 cc)	Support (175 cc)	Support (175 cc)	Halter (175 cc)	1
17	71480610	Vite per supporto	Screw for support	Vis pour support	Schraube für Halter	2
18	19962018	Leva freno	Brake lever	Levier de frein	Bremshebel	1
19	19062002	Perno	Pin	Pivot	Bolzen	2
20	19062003	Dado per perno	Nut for pin	Ecrou pour pivot	Mutter zum Bolzen	2
21	19062004	Rondella elastica	Spring washer	Rondelle élastique	Federscheibe	2
22	19062021	Molla per pulsante	Spring for push rod	Ressort pour poussoir	Feder zum Druckknopf	2
23	19062019	Pulsante per leva	Push rod for lever	Poussoir pour levier	Druckknopf zum Hebel	2
24	15088006	Vite	Screw	Vis	Schraube	1
25	19988010	Antifurto con fig. 26	Steering lock with fig. 26	Serrure antivol avec fig. 26	Schloss mit Abb. 26	1
26	19988005	Chiave	Key	Clé	Schlüssel	2
27	71450545	Vite unione manubrio	Screw fixing handlebar	Vis fixation guidon	Schraube zum Lenker	2
28	83130005	Rondella elastica	Spring washer	Rondelle élastique	Federscheibe	2
29	19961020	Calotta (125-150 cc)	Cover (125-150 cc)	Couvercle (125-150 cc)	Deckel (125-150 cc)	1
30	19961011	Guarnizione per fig. 29	Gasket for fig. 29	Joint pour fig. 29	Dichtung zur Abb. 29	2
31	15088003	Dischetto	Disc	Disque	Scheibe	1
32	19988001	Piolo per antifurto	Pin for lock	Pivot pour serrure	Stift zum Schloss	1
33	19988002	Molla	Spring	Ressort	Feder	1
34	70360622	Vite per fig. 39	Screw for fig. 39	Vis pour fig. 39	Schraube für Abb. 39	3

* Nella ordinazione delle chiavi fresate citare il numero inciso sulla serratura.
When ordering spare keys please specify the serial number written in the lock.
En passant une commande des clefs traissées veuillez préciser le numéro incisé sur la serrure.
Bei der Bestellung der Schlüssel die auf dem Schloss gedruckte Nummer angeben.



VIII

19-027

www.rpw.it



Manubrio - Forcella -
Tachimetro

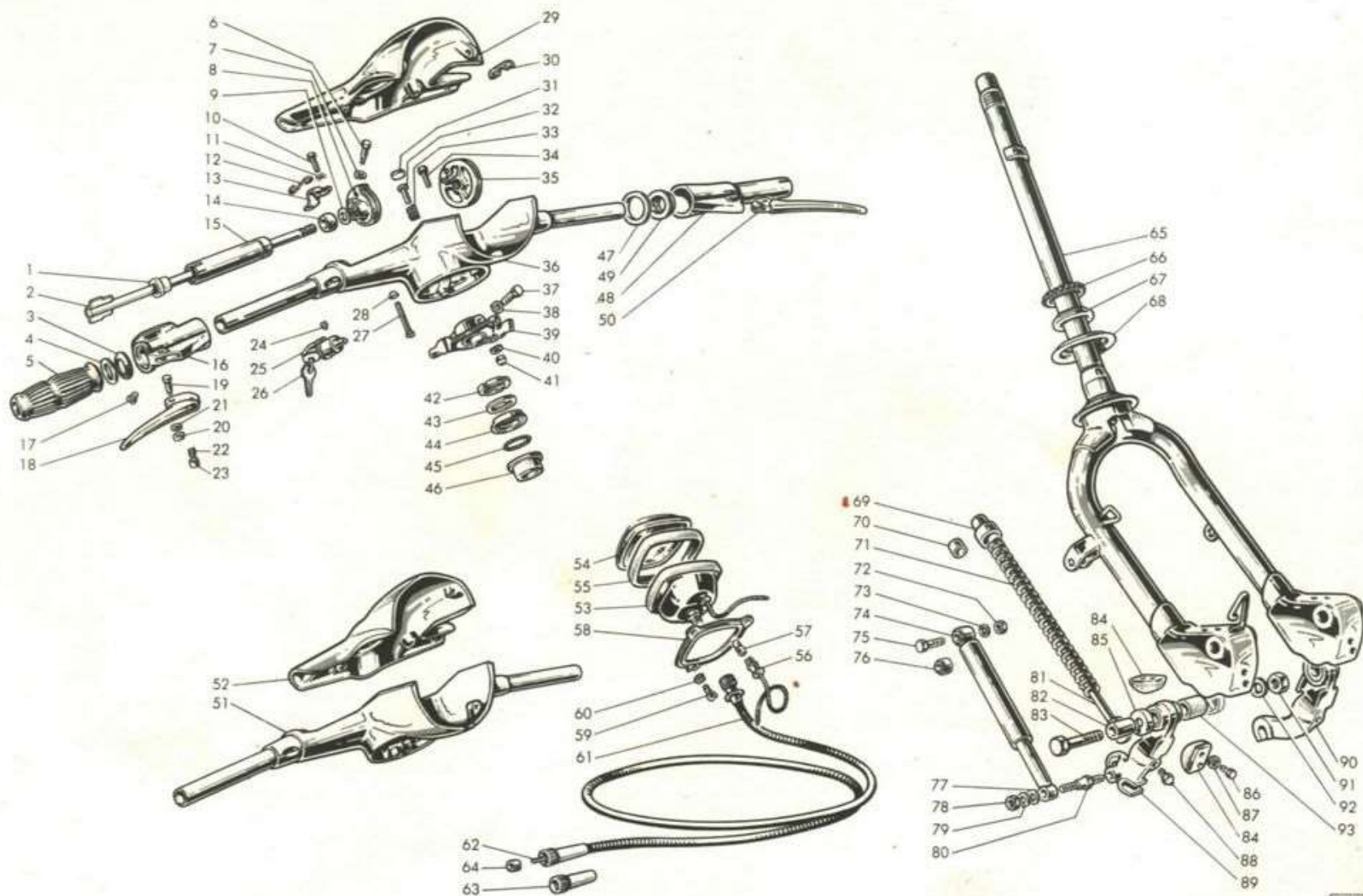
Handle bar - Fork - Speedo-
meter

Guidon - Fourche - Compteur

Lenker - Vorderradgabel
Tachometer

Fig. Abb.	Ord. N. Bestell. N.	Denominazione	Description	Désignation	Benennung	Qt. Anzahl
35	15062014	Carrucola cambio	Roller for gear change	Curseur pour changement vit.	Seilrolle zur Schaltung	1
36	19961010	Manubrio (125-150 cc)	Handlebar (125-150 cc)	Guidon (125150 cc)	Lenker (125-150 cc)	1
37	71061035	Vite bloccaggio manubrio	Locking screw for handlebar	Vis de blocage pour guidon	Schraube für Lenker	1
38	83120010	Rondella elastica	Spring washer	Rondelle élastique	Federscheibe	1
39	19961008	Morsetto per manubrio	Clamp for handlebar	Etau pour guidon	Lenkerklemme	1
40	83100006	Rondella elastica	Spring washer	Rondelle élastique	Federscheibe	3
41	19061110	Dado per fig. 34	Nut for fig. 34	Ecrou pour fig. 34	Mutter für Abb. 34	3
42	15061018	Ghiera registro sterzo	Steering Adjustment	Bague de réglage guidon	Mutter für Gabelschaft	1
43	19061025	Rondella di sicurezza	Thrust washer	Rondelle de sécurité	Sicherungsscheibe	1
44	15061019	Anello	Cone	Anneau	Gabellaufring	1
45	15061060	Gabbietta a sfere	Ball race upper	Cage à billes supérieure	Oberer Kugelkäfig	1
46	15061021	Sede	Cone	Siège	Rahmenaufring	1
47	19962017	Collaretto di rasamento	Shim collar	Collier de réglage	Ausgleichsscheibe	1
48	19962010	Supporto cambio	Support for gear change	Support pour comm. de vitesse	Gelenkstück für Schaltung	1
49	19962006	Bussola antivibrante	Antivibration bush	Bague antivibrante	Kunststoffbüchse	1
50	19962018	Leva frizione	Lever for clutch	Levier pour embrayage	Kupplungshebel	1
51	19761010	Manubrio (175 cc)	Handlebar (175 cc)	Guidon (175 cc)	Lenkergehäuse (175 cc)	1
52	19761020	Calotta (175 cc)	Cover (175 cc)	Couvercle (175 cc)	Deckel (175 cc)	1
	00611059	Contachilometri (175 cc)	Speedometer (Km) (175 cc)	Compteur (Km) (175 cc)	Tachometer (Km) (175 cc)	1
	00611060	Contamiglia (175 cc)	Speedometer (Miles) (175 cc)	Compteur (Milles) (175 cc)	Tachometer (Meilen) (175 cc)	1
	00611061	Contachilometri (150 cc)	Speedometer (Km) (150 cc)	Compteur (Km) (150 cc)	Tachometer (Km) (150 cc)	1
53	00611062	Contamiglia (150 cc)	Speedometer (Miles) (150 cc)	Compteur (Milles) (150 cc.)	Tachometer (Meilen) (150 cc)	1
	00611063	Contachilometri (125 cc)	Speedometer (Km) (125 cc)	Compteur (Km) (125 cc)	Tachometer (Km) (125 cc)	1
	00611064	Contamiglia (125 cc)	Speedometer (Miles) (125 cc)	Compteur (Milles) (125 cc)	Tachometer (Meilen) (125 cc)	1
	00620004	Contachilometri (125 cc)	Speedometer (Km) (125 cc)	Compteur (Km) (125 cc)	Tachometer (Km) (125 cc)	1
54	00611065	Coperchietto trasparente	Transparent cover	Verre de compteur	Durchsichtiger Deckel	1
	00620005	Coperchietto traspar. (125 cc)	Transparent cover (125 cc)	Verre de Compteur (125 cc)	Durchsichtiger Deckel (125 cc)	1
55	00611066	Guarnizione	Gasket	Joint	Dichtring	1
	00620006	Guarnizione (125 cc)	Gasket (125 cc)	Joint (125 cc)	Dichtring (125 cc)	1
56	00611067	Portalampada	Bulb holder	Support d'ampoule	Lampenhalter	1
	00620007	Portalampada (125 cc)	Bulb holder (125 cc)	Support d'ampoule (125 cc)	Lampenhalter (125 cc)	1
57	87520025	Lampadina 12 V. 2,5 W	Bulb 12 V. 2,5 W	Ampoule 12 V. 2,5 W	Glühlampe 12 V. 2,5 W	1
	87510300	Lampadina 6 V. 3 W	Bulb 6 V. 3 W	Ampoule 6 V. 3 W	Glühlampe 6 V. 3 W	1
58	19987001	Flangia	Flange	Bride	Flansch	1
59	70360307	Vite	Screw	Vis	Schraube	3
60	83120003	Rondella elastica	Spring washer	Rondelle élastique	Federscheibe	3
61	00611068	Trasmissione con fig. 62	Cable with fig. 62	Câble avec fig. 62	Antriebswelle mit Abb. 62	1
	00620008	Trasmiss. con fig. 62 (125 cc)	Cable with fig. 62 (125 cc)	Câble avec fig. 62 (125 cc)	Antriebswelle mit Abb. 62 (125 cc)	1
62	00611039	Flessibile	Inner cable	Câble intérieur	Biegsame Welle	1
	00620009	Flessibile (125 cc)	Inner cable (125 cc)	Câble intérieur (125 cc)	Biegsame Welle (125 cc)	1

www.volt.it



19-027



www.rpw.it

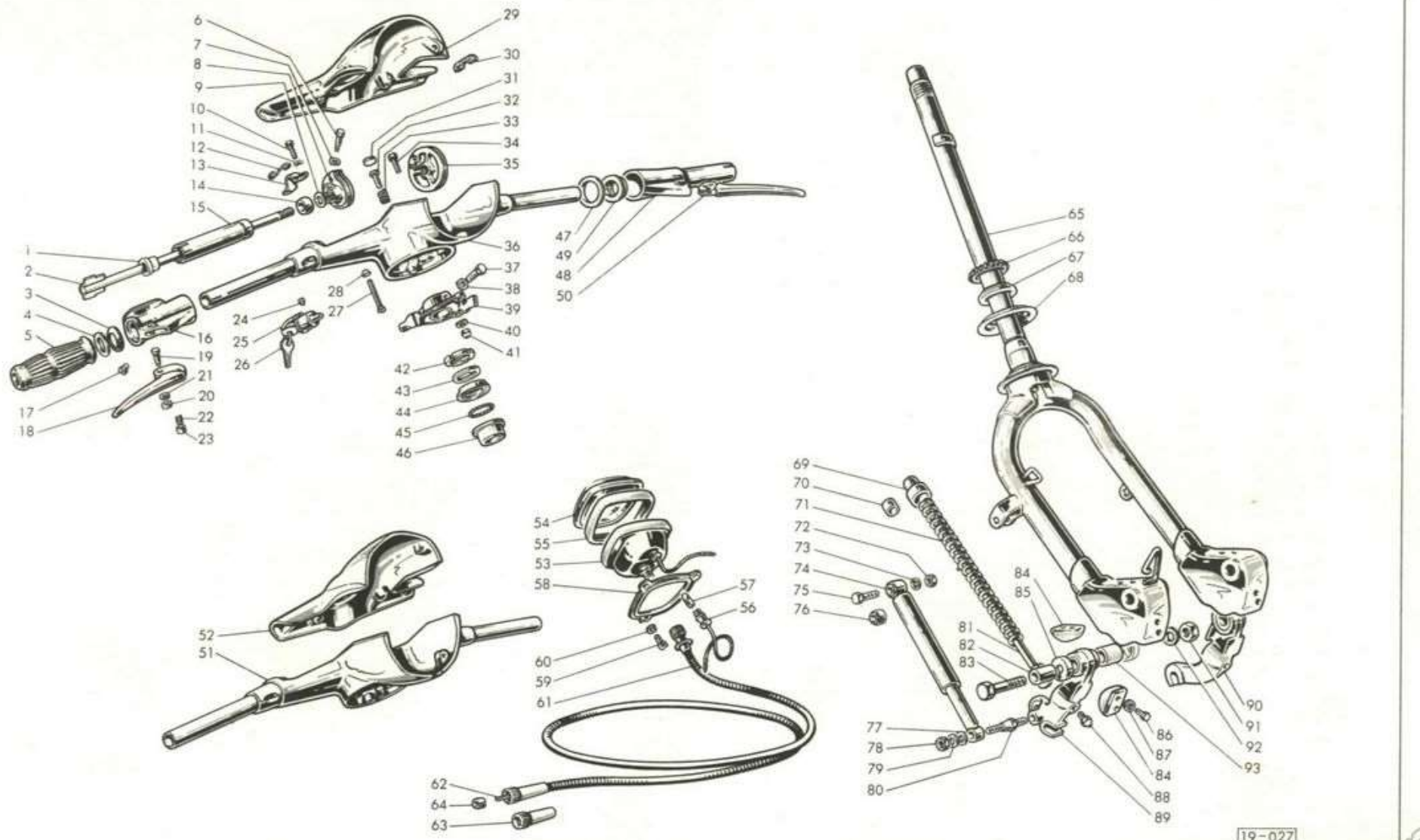
Manubrio - Forcella -
Tachimetro

Handle bar - Fork - Speedo-
meter

Guidon - Fourche - Compteur

Lenker - Vorderradgabel -
Tachometer

Fig. Abb.	Ord. N. Bestell. N.	Denominazione	Description	Désignation	Benennung	Qt. Anzahl
63	00611040	Ghiera	Ring	Anneau	Überwurfmutter	1
	00620010	Ghiera (125 cc)	Ring (125 cc)	Anneau (125 cc)	Überwurfmutter (125 cc)	1
64	00611041	Bussola	Bush	Bague	Büchse	1
	00620011	Bussola (125 cc)	Bush (125 cc)	Bague (125 cc)	Büchse (125 cc)	1
65	19960010	Forcella (125-150 cc)	Fork (125-150 cc)	Fourche (125-150 cc)	Radgabel (125-150 cc)	1
	19760010	Forcella (175 cc)	Fork (175 cc)	Fourche (175 cc)	Radgabel (175 cc)	1
66	15060020	Gabbietta inferiore	Ball race lower	Cage à billes inférieure	Unterer Kugelkäfig	1
67	19060028	Calotta	Cone	Cuvette	Gabellaufring	1
68	19960029	Protezione	Protection ring	Anneau de protection	Schutzring	1
69	19060030	Ghiera con fig. 70	Guide ring with fig. 70	Anneau guide avec fig 70	Rändelmutter mit Abb. 70	2
70	19060023	Bussola per ghiera	Bush for guide ring	Bague pour guide	Büchse zur Rändelmutter	2
71	19060021	Molla	Spring	Ressort	Feder	2
72	72060006	Dado (175 cc)	Nut (175 cc)	Ecrou (175 cc)	Mutter (175 cc)	2
73	83120006	Rondella elastica (175 cc)	Spring washer (175 cc)	Rondelle élastique (175 cc)	Federscheibe (175 cc)	2
74	19060290	Ammortizzatore (175 cc)	Shock Absorber (175 cc)	Amortisseur (175 cc)	Rückstossdämpfer (175 cc)	2
75	70330625	Vite (175 cc)	Screw (175 cc)	Vis (175 cc)	Schraube (175 cc)	2
76	19060290	Silentbloc (175 cc)	Silentblock (175 cc)	Silentbloc (175 cc)	Silentblock (175 cc)	4
77	83020605	Rondella piana (175 cc)	Plain washer (175 cc)	Rondelle plate (175 cc)	Unterlegscheibe (175 cc)	2
78	72060006	Dado (175 cc)	Nut (175 cc)	Ecrou (175 cc)	Mutter (175 cc)	2
79	83120006	Rondella elastica (175 cc)	Spring washer (175 cc)	Rondelle élastique (175 cc)	Federscheibe (175 cc)	2
80	15060032	Perno (175 cc)	Pin (175 cc)	Pivot (175 cc)	Bolzen (175 cc)	2
81	19060090	Pistoncino guida molla	Piston for guiding spring	Piston guide ressort	Federführungsstange	2
82	19060015	Perno per leva	Pin for link	Pivot pour levier	Lagerbolzen für Hebel	2
83	19060016	Vite	Screw	Vis	Schraube	2
84	15060070	Tampone con piastrina	Buffer with plate	Tampon avec plaquette	Gummirückstossdämpfer	4
85	19060017	Coppetta tenuta grasso	Greaser cap	Cuvette de retenue graisse	Fettabdichtungskappe	4
86	70360610	Vite	Screw	Vis	Schraube	8
87	83120006	Rondella elastica	Spring washer	Rondelle élastique	Federscheibe	8
88	87020006	Ingrassatore	Grease nipple	Graisseur	Schmierdruckknopf	2
89	19960060	Leva D. con fig. 93 (125-150 cc)	R.H. Lever with fig. 93 (125 - 150 cc)	Levier d. avec fig. 93 (125 - 150 cc)	R. Hebel mit Abb. 93 (125-150 cc)	1
	19760060	Leva D. con fig. 93 (175 cc)	R.H. Lever with fig. 93 (175 cc)	Levier d. avec fig. 93 (175 cc)	R. Hebel mit Abb. 93 (175 cc)	1
	19960050	Leva S. con fig. 93 (125-150 cc)	L.H. Lever with fig. 93 (125 - 150 cc)	Levier g. avec fig. 93 (125 - 150 cc)	L. Hebel mit Abb. 93 (125-150 cc)	1
90	19760050	Leva S. con fig. 93 (175 cc)	L.H. Lever with fig. 93 (175 cc)	Levier g. avec fig. 93 (175 cc)	L. Hebel mit Abb. 93 (175 cc)	1
91	72070012	Dado per vite a fig. 83	Nut for screw fig. 83	Ecrou pour vis fig. 83	Mutter zur Schraube Abb. 83	2
92	83120012	Rondella elastica	Spring washer	Rondelle élastique	Federscheibe	2
93	19060014	Cuscinetto per leve	Bearing for levers	Roulement pour leviers	Lager zu den Hebeln	2



19-027



www.ipw.it

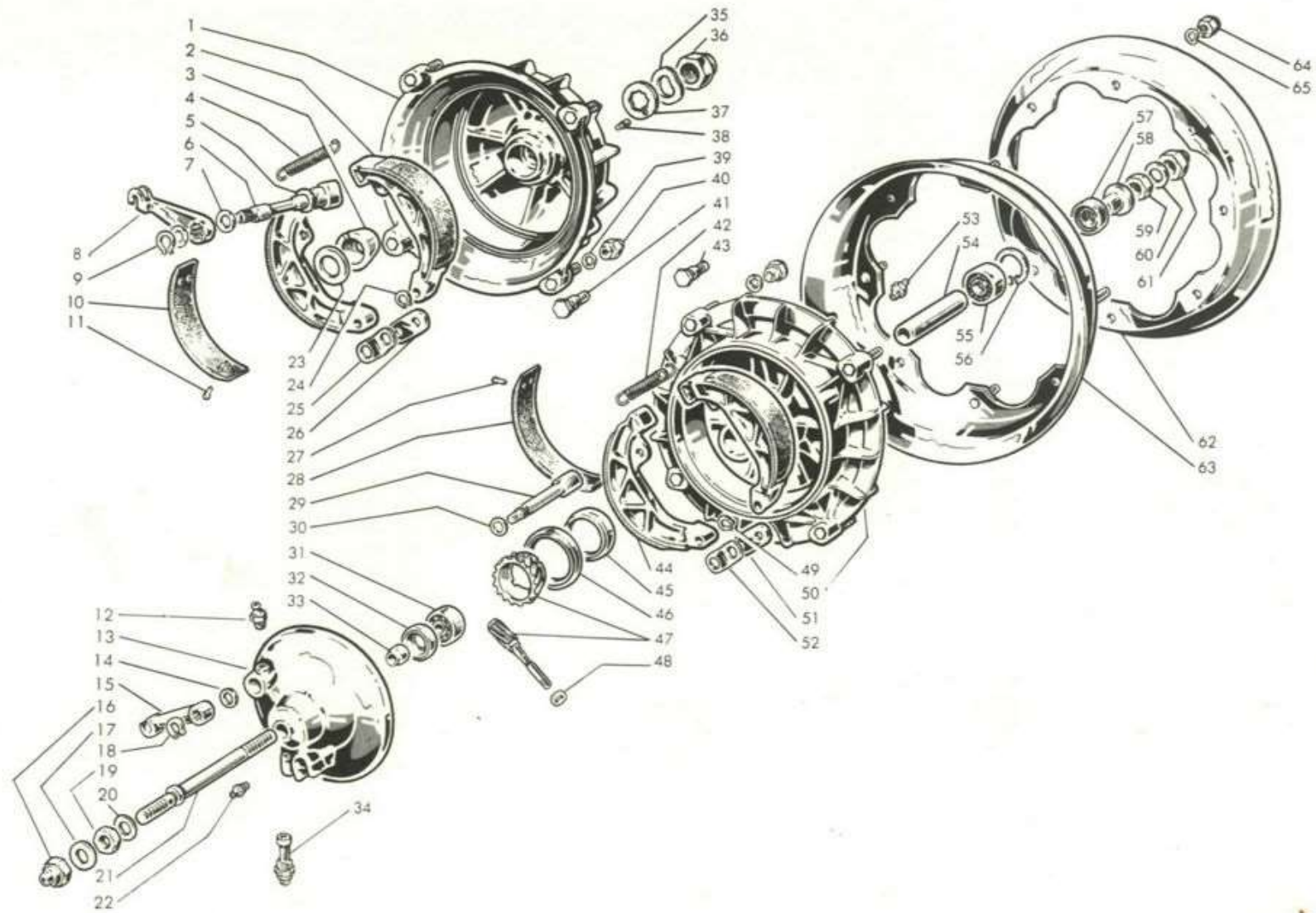
Ruote e freni

Wheels and brakes

Roues et freins

Laufräder und Bremsen

Fig. Abb.	Ord. N. Bestell. N.	Denominazione	Description	Désignation	Benennung	Qt. Anzahl
1	19045090	Tamburo post. con fig. 3-23-41	Rear hub, fig. 3 - 23 - 41	Moyeu ar. avec fig. 3 - 23 - 41	Hinterbremstrommel mit Abb. 3 - 23 - 41	1
2	15044040	Ceppo con fig. 10-11	Brake shoe, with fig. 10 - 11	Mâchoire avec fig. 10 - 11	Bremsbacke mit Abb. 10-11	2
3	19045003	Cono	Cone	Cône	Kegelbüchse	1
4	15044023	Molla per ceppi	Spring for brake shoes	Ressort des mâchoires	Feder zu den Bremsbacken	1
5	19031015	Rondella	Washer	Rondelle	Unterlegscheibe	2
6	19045004	Camma per ceppi	Cam for brake shoes	Came pour mâchoires	Bremsnocken	1
7	19059021	Guarnizione	Gasket	Joint	Dichtring	1
8	19059019	Leva per freno post.	Lever, for rear brake	Levier pour frein ar.	Hebel zur Hinterradbremse	1
9	73260010	Anello elastico	Circlip	Circlip	Seegerring	1
10	15044024	Guarnizione per ceppi	Lining for brake shoes	Garniture pour mâchoires	Bremsbelag	2
11	15044038	Chiodino	Rivet	Rivet	Niet	16
12	87020006	Ingrassatore	Grease nipple	Graisseur	Schmierdruckkopf	1
13	19044140	Disco (125-150 cc)	Disc (125-150 cc)	Plateau (125-150 cc)	Bremsscheibe (125-150 cc)	1
14	15044019	Rondella	Washer	Rondelle	Unterlegscheibe	1
15	15044017	Leva per freno anteriore (125 - 150 cc)	Lever for front brake (125 - 150 cc)	Levier pour frein avant (125 - 150 cc)	Hebel zur Vorderradbremse (125 - 150 cc)	1
16	15044070	Dado	Nut	Ecrou	Mutter	1
17	15044014	Rondella	Washer	Rondelle	Zentrierscheibe	1
18	73260010	Anello elastico	Circlip	Circlip	Seegerring	1
19	72070012	Dado	Nut	Ecrou	Mutter	1
20	19044013	Rondella	Washer	Rondelle	Unterlegscheibe	1
21	19044004	Perno (125-150 cc)	Axle (125-150 cc)	Axe (125-150 cc)	Achse (125-150 cc)	1
22	87020006	Ingrassatore	Grease nipple	Graisseur	Schmierdruckkopf	1
23	19045005	Rondella distanziale	Distance washer	Rondelle d'épaisseur	Abstandscheibe	1
24	73260012	Anello elastico	Circlip	Circlip	Seegerring	2
25	15044044	Piastrina elastica	Springplate	Plaquette élastique	Federblech	1
26	15044022	Piastrina	Plate	Plaquette	Blech	1
27	15044038	Chiodino	Rivet	Rivet	Niet	16
28	15044024	Guarnizione per ceppi	Lining for brake shoe	Garniture pour mâchoires	Bremsbelag	2
29	19044050	Camma per ceppi	Cam brake shoe control	Came pour mâchoires	Bremsnocken	1
30	15044018	Rondella	Washer	Rondelle	Unterlegscheibe	1
31	15044005	Cuscinetto a sfere	Ball Bearing	Roulement	Kugellager	1
32	15044011	Guarnizione (17 x 32 x 7)	Oil seal (17 x 32 x 7)	Joint (17 x 32 x 7)	Dichtring (17 x 32 x 7)	1
33	15044007	Distanziale (125 - 150 cc)	Distance piece (125 - 150 cc)	Entretoise (125 - 150 cc)	Abstandstück (125 - 150 cc)	1
34	00611044	Bussola tachimetro	Bush for speedometer	Bague pour compteur	Büchse zum Tachometer	1
	00620001	Bussola tachimetro CEV	Bush for speedometer CEV	Bague pour compteur CEV	Büchse zum Tachometer CEV	1
35	19045013	Rondella elastica	Spring washer	Rondelle élastique	Federscheibe	1
36	19045060	Dado ruota posteriore	Nut fixing rear wheel	Ecrou de fixation roue ar.	Mutter zum Hinterrad	1



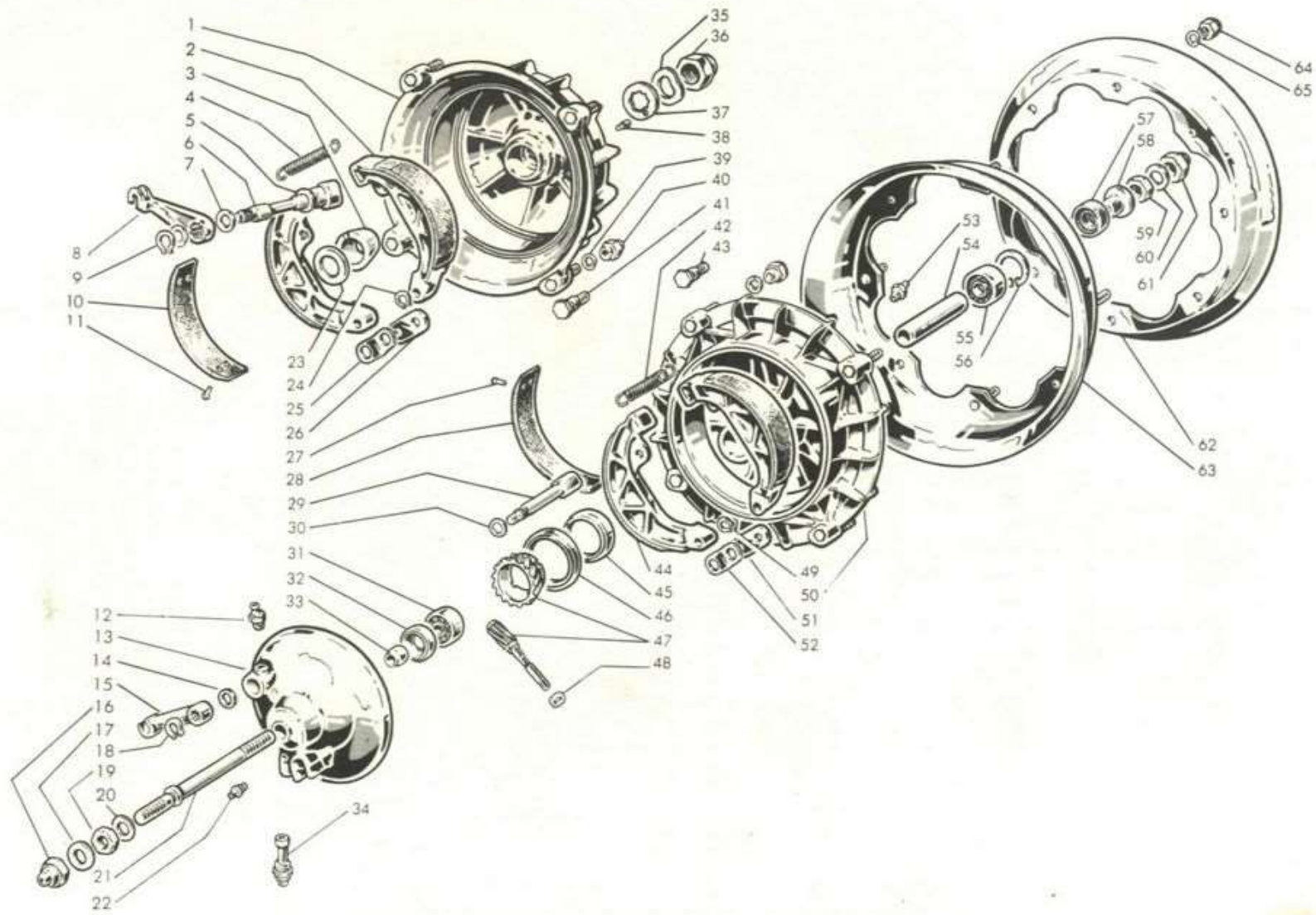
Ruote e freni

Wheels and brakes

Roues et freins

Laufräder und Bremsen

Fig. Abb.	Ord. N. Bestell. N.	Denominazione	Description	Désignation	Benennung	Qt. Anzahl
37	19045014	Rondella per fig. 36	Washer for fig. 36	Rondelle pour fig. 36	Sicherungsscheibe zur Abb. 36	1
38	19045015	Vite per fig. 37	Screw for fig. 37	Vis pour fig. 37	Schraube zur Abb. 37	1
39	83100008	Rondella elastica	Spring washer	Rondelle élastique	Federscheibe	8
40	15044110	Dado	Nut	Ecrou	Mutter	8
41	19044002	Prigioniero	Stud	Goujon	Stiftschraube	4
42	15044023	Molla ceppi	Spring for brake shoes	Ressort pour mâchoires	Feder zu den Bremsbacken	1
43	19044002	Prigioniero	Stud	Goujon	Stiftschraube	4
44	15044040	Ceppo con fig. 27-28	Brake shoe with fig. 27 - 28	Mâchoire avec fig. 27 - 28	Bremsbacke mit Abb. 27-28	2
45	15044041	Bussola	Bush	Bague	Büchse	1
46	15044028	Guarnizione di tenuta	Packing front wheel hub	Joint d'étanchéité	Dichtring	1
47	00611058	Rinvio tachimetro	Speedometer drive	Renvoi de compteur	Tachometerantrieb	1
	00620002	Rinvio tachimetro CEV	Speedometer drive CEV	Renvoi de compteur CEV	Tachometerantrieb CEV	1
48	00620003	Rondella CEV	Washer CEV	Rondelle CEV	Unterlegscheibe CEV	1
49	73260012	Anello elastico	Circlip	Circlip	Seegerring	2
50	19044130	Tamburo anteriore con fig. 43 (125 - 150 cc)	Hub front with fig. 43 (125 - 150 cc)	Moyeu avant avec fig. 43 (125 - 150 cc)	Vorderradbremstrommel mit Abb. 43 (125 - 150 cc)	1
51	15044022	Piastrina	Plate	Plaquette	Blech	1
52	15044044	Piastrina elastica	Springplate	Plaquette élastique	Federblech	1
53	87020008	Ingrassatore	Grease nipple	Graisseur	Schmierdruckkopf	1
54	15044006	Distanziale	Distance piece	Entretoise	Abstandrohr	1
55	15044005	Cuscinetto a sfere	Ball bearing	Roulement	Kugellager	1
56	73250032	Anello elastico	Circlip	Circlip	Seegerring	1
57	15044011	Guarnizione (17 x 32 x 7)	Oil seal (17 x 32 x 7)	Joint (17 x 32 x 7)	Dichtring (17 x 32 x 7)	1
58	15044008	Distanziale	Distance piece	Entretoise	Abstandstück	1
59	72070012	Dado	Nut	Ecrou	Mutter	1
60	15044014	Rondella	Washer	Rondelle	Scheibe	1
61	15044070	Dado	Nut	Ecrou	Mutter	1
62	19044034	Cerchione sinistro	Ring left hand	Flasque gauche	Linke Felge	2
63	19044060	Cerchione destro	Ring right hand	Flasque droit	Rechte Felge	2
64	15044100	Dado unione cerchioni	Nut fixing rings	Ecrou de fixation flasque	Felgenbindungsmutter	8
65	83100008	Rondella elastica	Spring washer	Rondelle élastique	Federscheibe	8



19-028

INNOCENTI

www.rpw.it

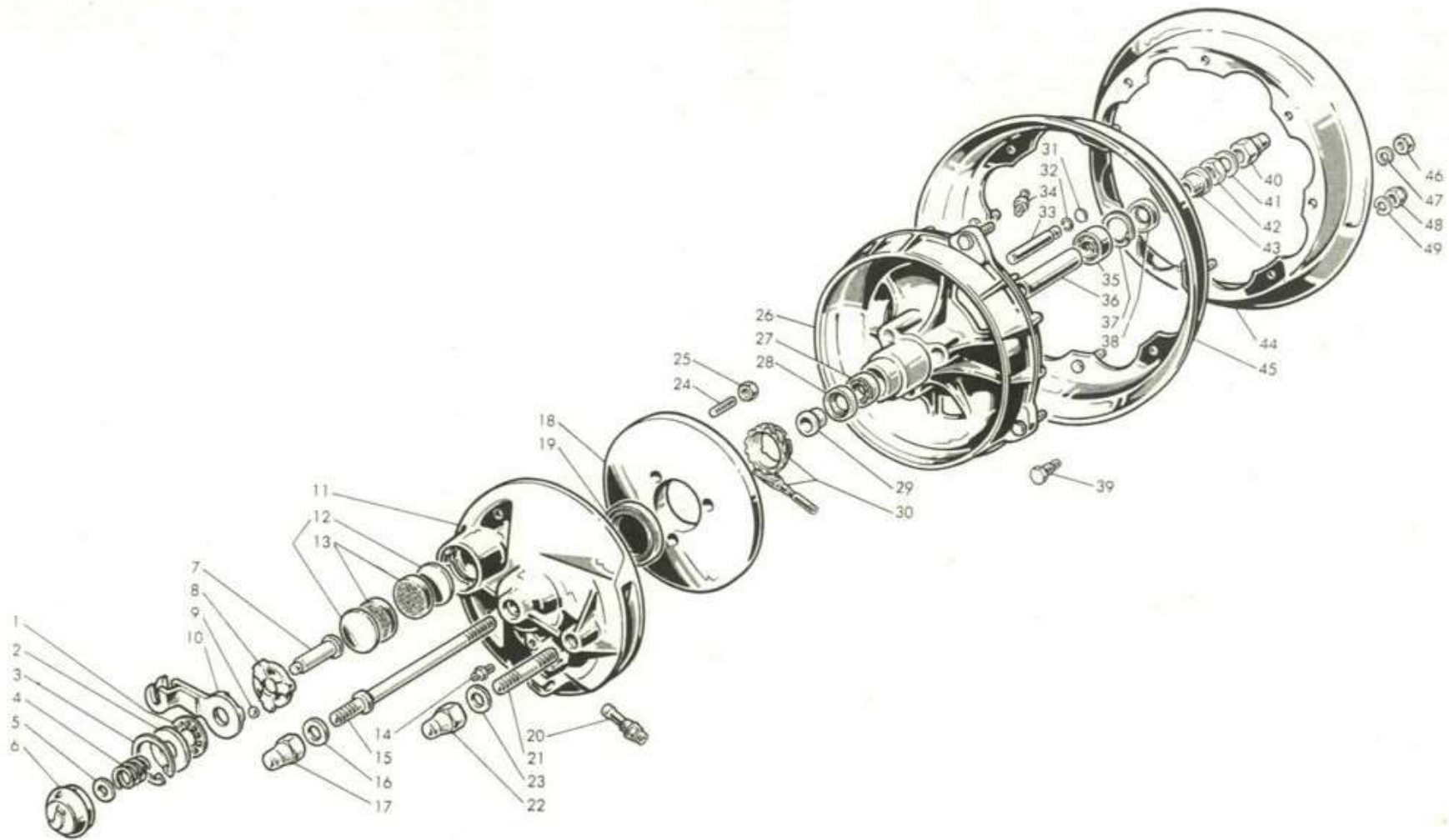
Ruota anteriore con freno a disco (175 cc)

Front wheel with disc brake (175 cc)

Roue antérieure avec frein à disque (175 cc)

Vorderrad mit Scheibebremse (175 cc)

Fig. Abb.	Ord. N. Bestell. N.	Denominazione	Description	Désignation	Benennung	Qt. Anzahl	
1	19744180	Cuscinetto reggispinta	Thrust bearing	Roulement poussant	Drucklager	1
2	19744056	Dischetto	Disc	Disque	Scheibe	1
3	19744066	Anello elastico	Circlip	Circlip	Seegerring	1
4	19744058	Molla	Spring	Ressort	Feder	1
5	19744057	Rondella	Washer	Rondelle	Unterlegscheibe	1
6	19744064	Cappellotto	Cap	Capsule	Haube	1
7	19744055	Perno	Pin	Pivot	Bolzen	1
8	19744054	Camma	Cam	Came	Nocken	1
9	78920516	Sfera	Ball	Bille	Kugel	3
10	19744190	Leva freno anteriore	Front brake lever	Levier de frein avant	Vorderbremshebel	1
11	19744170	Coperchio	Lid	Couvercle	Deckel	1
12	19744062	Disco	Disc	Disque	Scheibe	2
13	19744063	Pastiglia frenante	Braking Tablet	Tablette freinante	Bremstabelle	2
14	87020006	Ingrassatore	Grease nipple	Graisseur	Schmiernippel	1
15	15044004	Perno ruota	Wheel axle	Axe de roue	Radachse	1
16	15044014	Rondella	Washer	Rondelle	Unterlegscheibe	1
17	15044070	Dado	Nut	Écrou	Mutter	1
18	19744051	Disco frenante	Braking disc	Disque freinant	Bremsscheibe	1
19	15044028	Guarnizione	Packing	Joint d'étanchéité	Dichtring	1
20	00611044	Bussola tachimetro	Speedometer bush	Bague de compteur	Tachometerbüchse	1
21	15044015	Prigioniero	Stud	Goujon	Stiftschraube	1
22	15044070	Dado	Nut	Écrou	Mutter	1
23	15044014	Rondella	Washer	Rondelle	Unterlegscheibe	1
24	19744065	Vite di regolazione	Adjusting screw	Vis de réglage	Einstellschraube	1
25	72030008	Dado	Nut	Écrou	Mutter	1
26	19744160	Tamburo ant. con fig. 31 - 32 - 33 - 34 - 39	Front hub with fig. 31 - 32 - 33 - 34 - 39	Moyeu avant avec fig. 31 - 32 - 33 - 34 - 39	Vorderbremstrommel mit Abb. 31 - 32 - 33 - 34 - 39	1
27	15044005	Cuscinetto a sfere	Ball bearing	Roulement à billes	Kugellager	1
28	15044011	Guarnizione	Packing	Joint d'étanchéité	Dichtring	1
29	19744053	Distanziale	Spacer	Entretoise	Abstandrohr	1
30	00611058	Rinvio tachimetro	Speedometer drive	Renvoi de compteur	Tachometerantrieb	1
31	19744049	Dischetto	Disc	Disque	Scheibe	3
32	19744048	Anello elastico	Circlip	Circlip	Seegerring	3
33	19744047	Perno tenuta disco	Seal pin for disc	Pivot de retenue disque	Dichtungsbolzen zur Scheibe	3
34	87020008	Ingrassatore	Grease nipple	Graisseur	Schmiernippel	1
35	15044005	Cuscinetto a sfere	Ball bearing	Roulement à billes	Kugellager	1
36	15044006	Distanziale	Spacer	Entretoise	Abstandrohr	1
37	73250032	Anello elastico	Circlip	Circlip	Seegerring	1
38	15044011	Guarnizione (17 x 32 x 7)	Packing (17 x 32 x 7)	Joint d'étanchéité (17 x 32 x 7)	Dichtring (17 x 32 x 7)	1
39	19044002	Prigioniero	Stud	Goujon	Stiftschraube	4



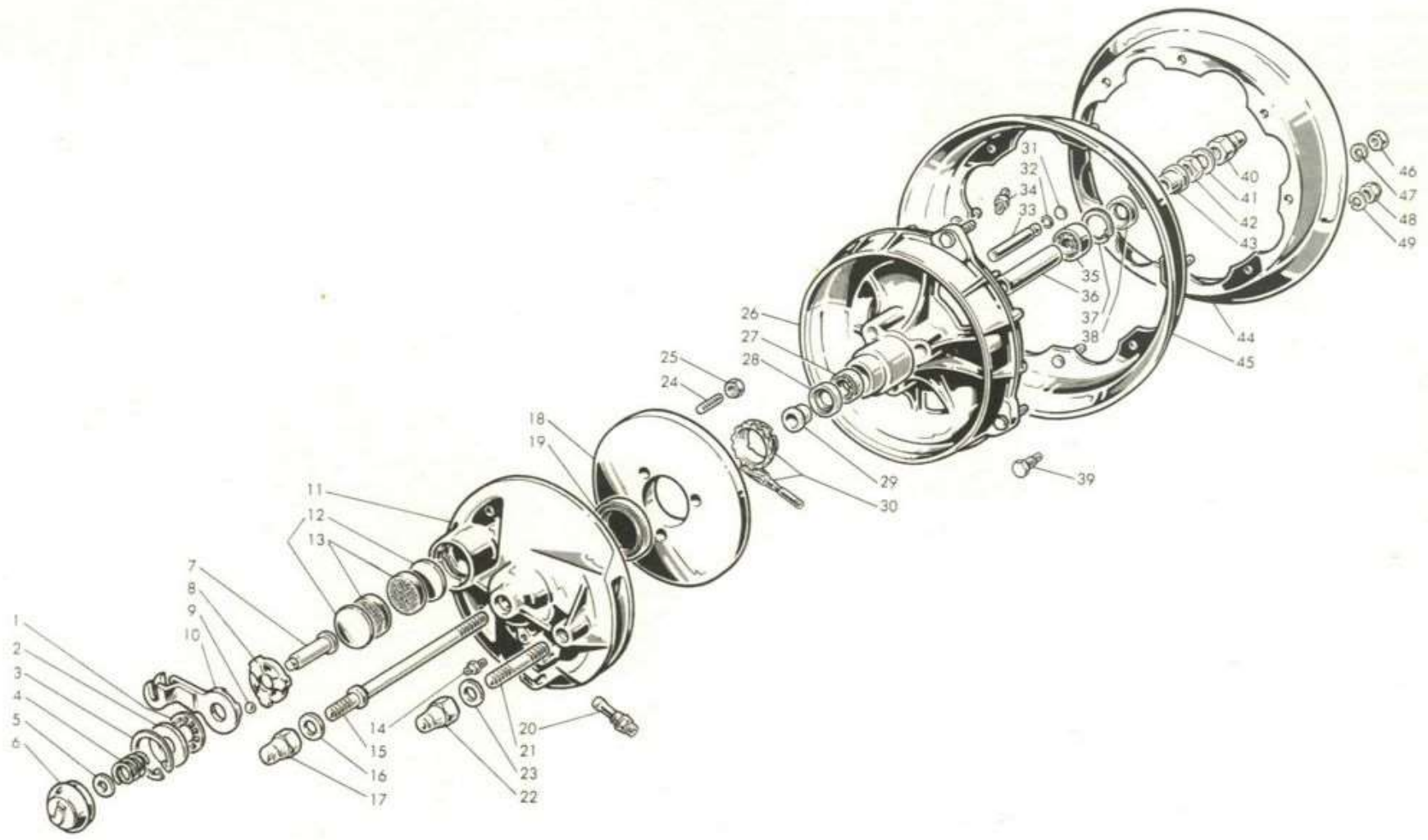
Ruota anteriore con freno a disco (175 cc)

Front wheel with disc brake (175 cc)

Roue antérieure avec frein à disque (175 cc)

Vorderrad mit Scheibebremse (175 cc)

Fig. Abb.	Ord. N. Bestell. N.	Denominazione	Description	Désignation	Benennung	Qt. Anzahl
40	15044070	Dado	Nut	Écrou	Mutter	1
41	15044014	Rondella	Washer	Rondelle	Unterlegscheibe	1
42	72070012	Dado	Nut	Écrou	Mutter	1
43	15044008	Distanziale	Spacer	Entretoise	Abstandrohr	1
44	19044034	Cerchione sinistro	Rim lefthand	Flasque gauche	Felge links	1
45	19044060	Cerchione destro	Rim righthand	Flasque droit	Felge rechts	1
46	15044100	Dado unione cerchione	Nut fixing rims	Écrou de fixation flasques	Felgenverbindungsmutter	4
47	83100008	Rondella elastica	Spring washer	Rondelle élastique	Federscheibe	4
48	15044110	Dado fiss. cerchioni al mozzo	Nut fixing rims to hub	Écrou de fixation flasques au moyeu	Befestigungsmutter Felgen zur Bremsstrommel	4
49	83100008	Rondella elastica	Spring washer	Rondelle élastique	Federscheibe	4

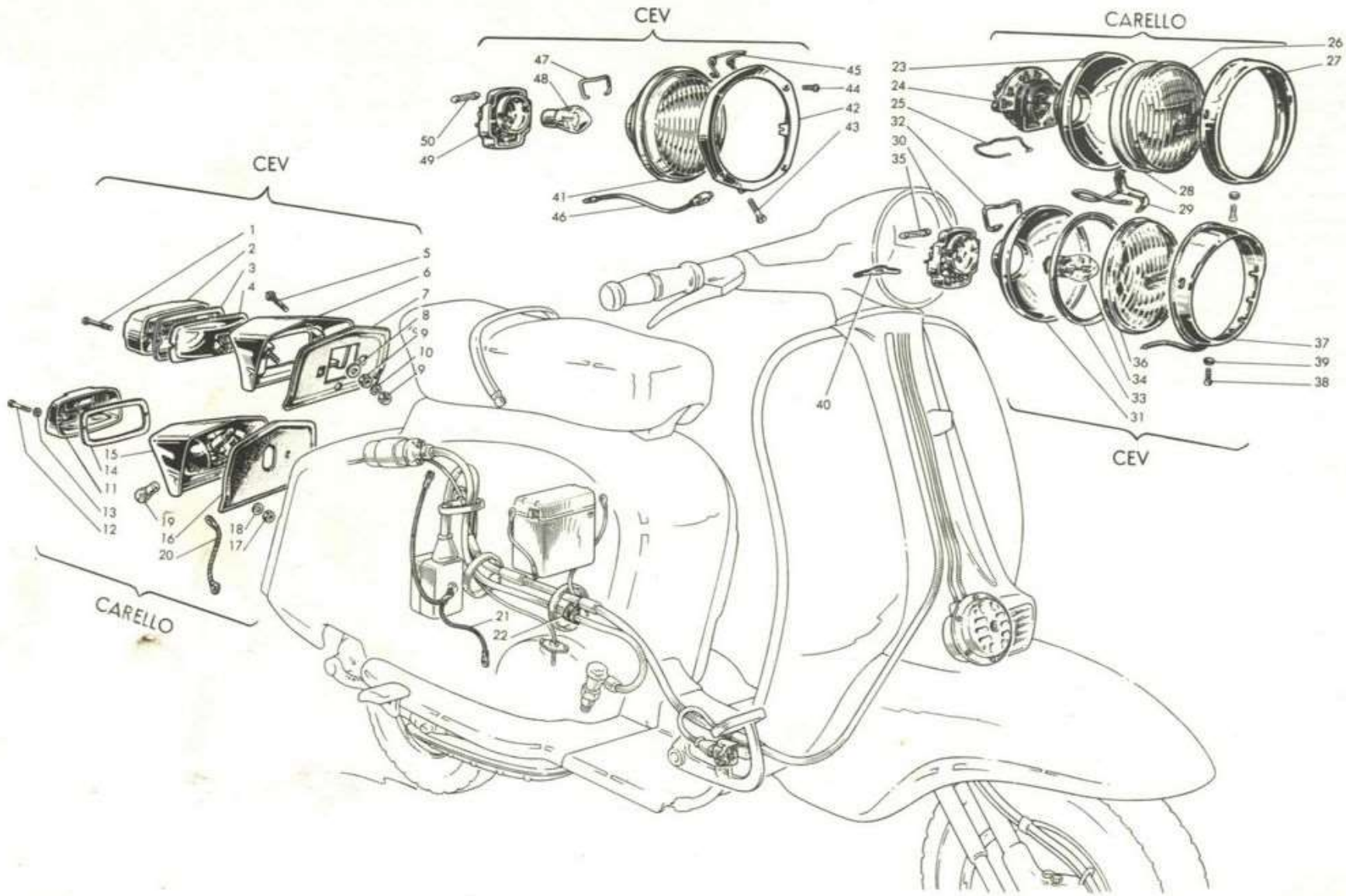


19-028 bis



www.rpw.it

Fig. Abb.	Ord. N. Bestell. N.	Denominazione	Description	Désignation	Benennung	Qt. Anzahl
—	19983050	Fanalino post. CEV	Tail light CEV	Feu ar. CEV	Schlussleuchte CEV	1
1	19083017	Vite	Screw	Vis	Schraube	2
2	19083180	Catadiottro	Red gem	Catadioptré	Rückstrahler	1
3	19983009	Guarnizione	Gasket	Joint	Dichtung	1
4	19983060	Riflettore	Reflector	Réflecteur	Scheinwerferspiegel	1
5	19983012	Tirante fissaggio fanalino	Rod fixing tail light	Tirant fixation de feu	Stange zur Schlussleuchte	2
6	—	(Vedi fanale completo)	(See complete headlamp)	(Voir phare complet)	(Siehe vollst. Scheinwerfer)	1
7	19983007	Guarnizione	Gasket	Joint	Dichtung	1
8	73010064	Rondella piana	Plain washer	Rondelle plate	Unterlegscheibe	2
9	72030006	Dado per fig. 5	Nut for fig. 5	Ecrou pour fig. 5	Mutter zur Abb. 5	4
10	83110006	Rondella elastica	Spring washer	Rondelle élastique	Federscheibe	2
—	19983030	Fanalino post. CARELLO	Tail light CARELLO	Feu ar. CARELLO	Schlussleuchte CARELLO	1
11	19983001	Catadiottro	Red gem	Catadioptré	Rückstrahler	1
12	19983002	Vite	Screw	Vis	Schraube	2
13	19983003	Rondella	Washer	Rondelle	Unterlegscheibe	2
14	19983004	Guarnizione	Gasket	Joint	Dichtung	1
15	—	(Vedi fanale completo)	(See complete headlamp)	(Voir phare complet)	(Siehe vollst. Scheinwerfer)	1
16	19983005	Guarnizione	Gasket	Joint	Dichtung	1
17	72030006	Dado	Nut	Ecrou	Mutter	2
18	83110006	Rondella elastica	Spring washer	Rondelle élastique	Federscheibe	2
19	87570315	Lampadina 6 V. 3/15 W	Bulb 6 V. 3/15 W	Ampoule 6 V. 3/15 W	Lampe 6 V. 3/15 W	1
20	19082050	Cavetto di massa	Earth wire	Câble de masse	Massekabel	1
21	19082130	Trecciola di massa	Earth wire	Câble de masse	Massekabel	1
22	15017006	Passacavo per cavo A.T.	Grommet for H.T. cable	Passe câble H.T.	Hsp. Durchführung	1
—	19980020	Fanale (125-150 cc) CARELLO	Headlamp (125-150) CARELLO	Phare (125-150 cc) CARELLO	Scheinwerfer (125-150 cc) CARELLO	1
23	19980110	Riflettore con fig. 25	Reflector with fig. 25	Réflecteur avec fig. 25	Scheinwerferspiegel mit Abb. 25	1
24	19980030	Portalampada	Lampholder	Support d'ampoule	Lampenhalter	1
25	19980003	Molla per portalampada	Clip for lampholder	Ressort pour supp. d'ampoule	Feder zum Lampenhalter	1
26	19980005	Vetro	Glass	Verre	Streuscheibe	1
27	19980004	Cornice	Headlamp rim	Porte chromée	Deckelring	1
28	19980006	Guarnizione	Gasket	Joint	Dichtung	1
29	19980040	Molla per fanale	Spring for headlamp	Ressort pour phare	Scheinwerferfeder	1
—	19980060	Fanale (125-150 cc) CEV	Headlamp (125-150 cc) CEV	Phare (125-150 cc) CEV	Scheinwerfer (125-150 cc) CEV	1
30	19980070	Portalampada	Lampholder	Support d'ampoule	Lampenhalter	1
31	19980100	Riflettore con fig. 32	Reflector with fig. 32	Réflecteur avec fig. 32	Scheinwerferspiegel mit Abb. 32	1
32	19980080	Molla per portalampada	Clip for lampholder	Ressort pour supp. d'ampoule	Feder zum Lampenhalter	1
33	19980008	Guarnizione	Gasket	Joint	Dichtung	1
34	87652525	Lampada 6 V. 25/25 W	Bulb 6 V. 25/25 W	Ampoule 6 V. 25/25 W	Lampe 6 V. 25/25 W	1
35	87550500	Lampada 6 V. 5 W (150 cc)	—	—	—	1
	87551000	Lampada 6 V. 10 W (125 cc)	Bulb 6 V. 10 W (125-150 cc)	Ampoule 6V. 10W (125-150 cc)	Lampe 6 V. 10 W (125-150 cc)	1



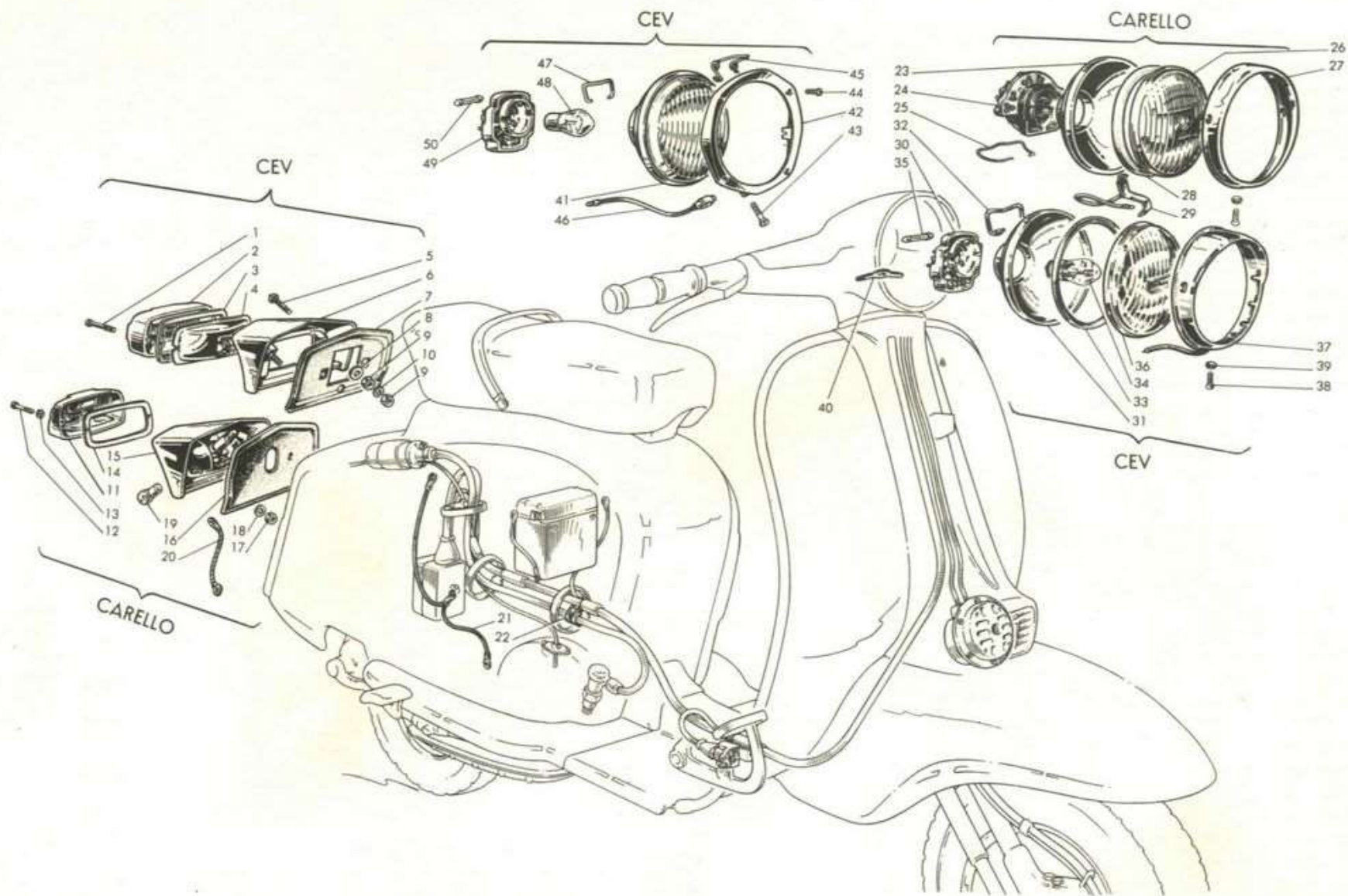
X

19-029

PIRELLA GÖTTSCHE LOWE

www.zipw.it

Fig. Abb.	Ord. N. Bestell. N.	Denominazione	Description	Désignation	Benennung	Anzahl Qt.
36	19980009	Vetro	Glass	Verre	Streuscheibe	1
37	19980090	Cornice	Headlamp rim	Porte chromée	Deckelring	1
38	71480412	Vite	Screw	Vis	Schraube	3
39	19980002	Borchia	Cone washer	Rosette	Abstandring	3
40	19982005	Fascetta ritegno cavi	Clip holding cables	Collier de retenue câbles	Klemmschelle zu den Kabeln	1
—	19780020	Fanale (175 cc) CEV	Headlamp (175 cc) CEV	Phare (175 cc) CEV	Scheinwerfer (175 cc) CEV	1
41	19780030	Riflettore/vetro con fig. 47	Reflector/glass with fig. 47	Réflecteur/verre avec fig. 47	Scheinwerferspiegel/Glass mit Abb.47	1
42	19780004	Cornice	Rim	Porte chromée	Deckel ring	1
43	19780008	Vite	Screw	Vis	Schraube	1
44	19780011	Vite per cornice	Screw for headlamp rim	Vis pour porte chromée	Schraube für Deckelring	4
45	19780007	Molla	Spring	Ressort	Feder	1
46	19780009	Barilotto per fig. 43	Trunnion for fig. 43	Barillet pour fig. 43	Spannbolzen für Abb. 43	1
47	19780003	Molla per portalamпада	Clip for lampholder	Ressort pour supp. d'ampoule	Feder zum Lampenhalter	1
48	87652525	Lampada 6 V. 25/25 W	Bulb 6 V. 25/25 W	Ampoule 6V. 25/25 W	Lampe 6 V. 25/25 W	1
49	19980070	Portalamпада	Lampholder	Support d'ampoule	Lampenhalter	1
50	87550500	Lampadina 6 V. 5 W (175 cc)	Bulb 6 V. 5 W (175 cc)	Ampoule 6 V. 5 W (175 cc)	Lampe 6 V. 5 W (175 cc)	1

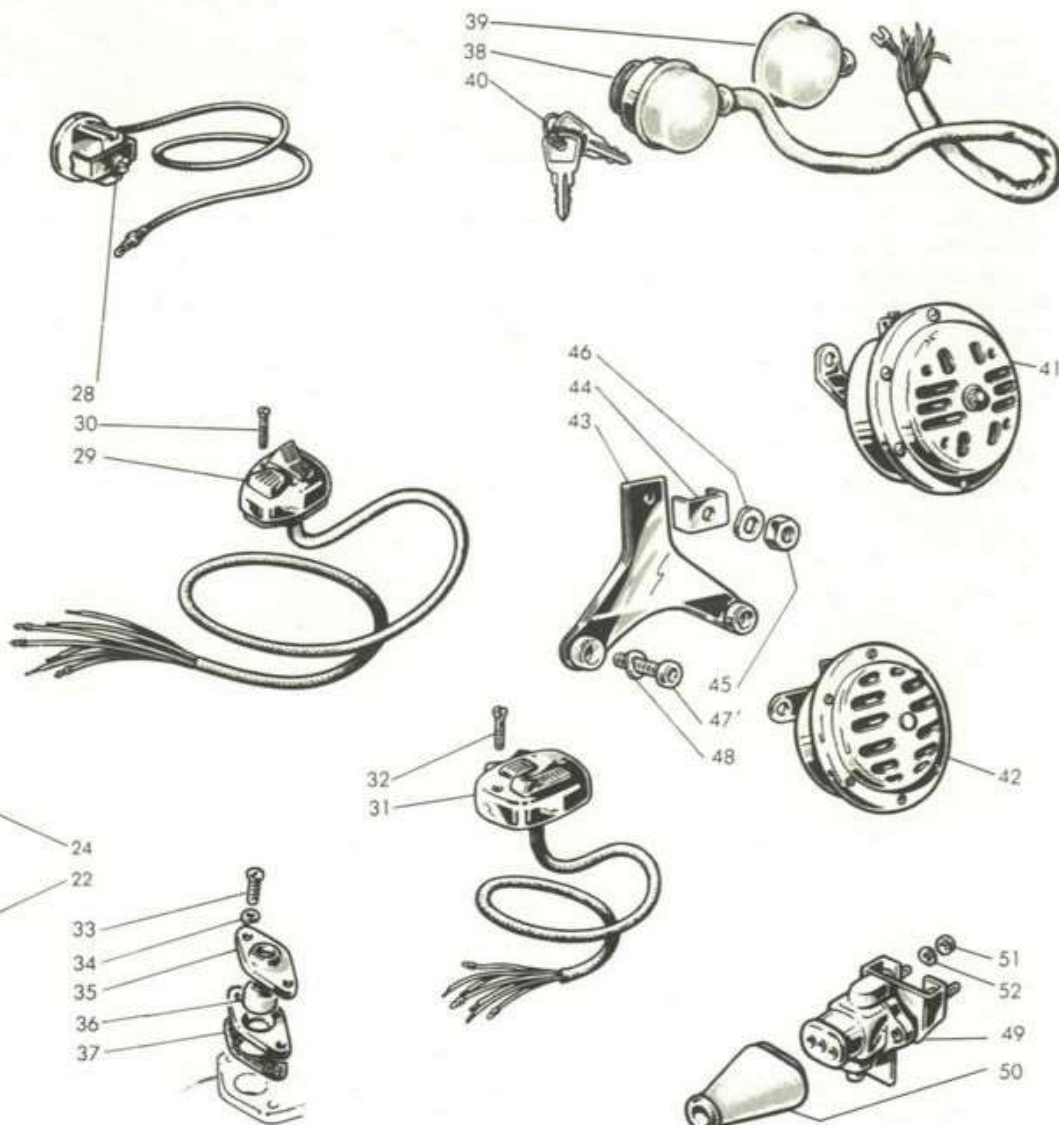
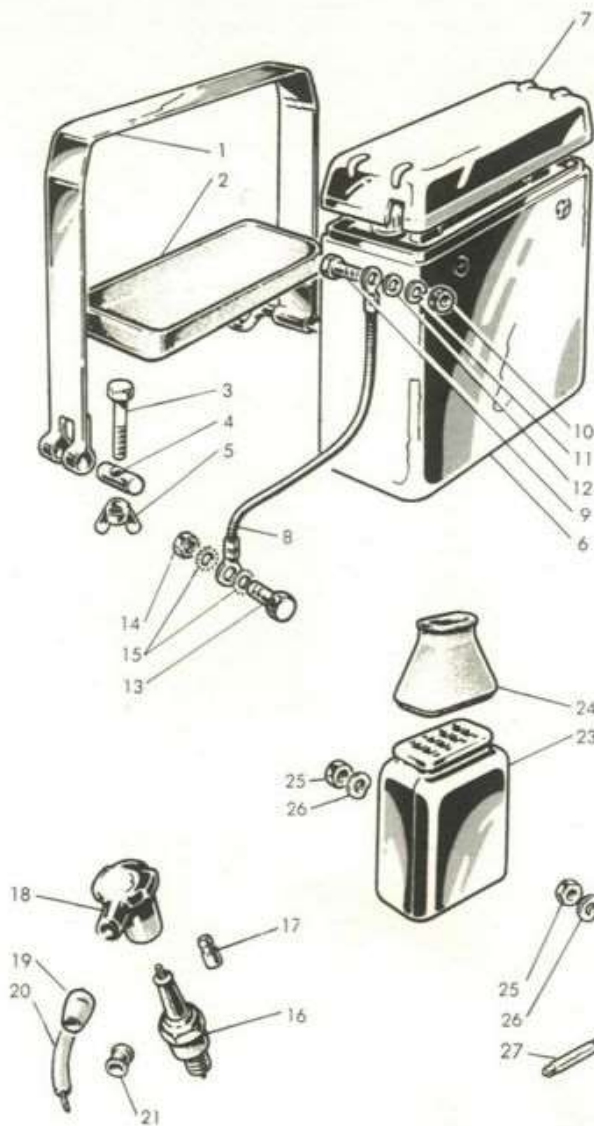


19-029

INDUSTRIE

www.rpw.it

Fig. Abb.	Ord. N. Bestell. N.	Denominazione	Description	Désignation	Benennung	Qt. Anzahl
*1	19981010	Cintura fissaggio batteria	Strap fixing battery	Collier fixation batterie	Spannband für Batterie	1
*2	19981005	Tappeto appoggio batteria	Mat for battery support	Tapis pour soutien batterie	Teppich für Batteriestütze	1
*3	70330530	Vite	Screw	Vis	Schraube	1
*4	19981031	Cilindretto	Trunnion	Barillet	Spannbolzen	1
*5	19981029	Dado ad alette	Wing nut	Ecrou à chapeau	Flügelmutter	1
*6	19981030	Batteria con fig. 7	Battery with fig. 7	Batterie avec fig. 7	Batterie mit Abb. 7	1
*7	19081410	Coperchio batteria	Battery cover	Couvercle batterie	Batteriedeckel	1
*8	15082020	Trecciola di massa	Earth wire	Câble de masse	Massekabel	1
*9	70360410	Vite	Screw	Vis	Schraube	2
*10	72030004	Dado	Nut	Ecrou	Mutter	2
*11	73170043	Rondella elastica	Spring washer	Rondelle élastique	Federscheibe	2
*12	73020043	Rondella piana	Plain washer	Rondelle plate	Unterlegscheibe	2
*13	70360510	Vite	Screw	Vis	Schraube	1
*14	72030005	Dado	Nut	Ecrou	Mutter	1
*15	83110005	Rondella elastica	Spring washer	Rondelle élastique	Federscheibe	2
16	15017040	Candela d'accensione	Spark plug	Bougie	Zündkerze	1
17	87310001	Bussola per candela (4 MA)	Bush for spark plug (4 MA)	Bague pour bougie (4 MA)	Büchse zur Zündkerze (4 M)	1
17	87310005	Bussola per candela (5/32")	Bush for spark plug (5/32")	Bague pour bougie (5/32")	Büchse zur Zündkerze (5/32")	1
18	15017070	Attacco rapido per candela	Cap for spark plug	Capuchon de bougie	Kerzenstecker	1
19	19017016	Gommino	Grommet	Passe câble	Gummitülle	1
20	15017013	Cavo A.T.	H.T. lead	Cable H.T.	Hochspannungskabel	1
21	19917023	Passacavo	Fairlead	Passe câble	Kabelführung	1
*22	19081380	Gruppo di regolazione	Rectifier group	Groupe redresseur	Gleichrichter	1
23	19181380	Gruppo di regolaz. (125 cc)	Rectifier group (125-150 cc)	Groupe redresseur (125-150 cc)	Gleichrichter (125-150 cc)	1
24	19081033	Cappuccio di protezione	Protection cap	Capuchon de protection	Schutzhaube	1
25	72030006	Dado	Nut	Ecrou	Mutter	1
26	83100006	Rondella elastica	Springwasher	Rondelle élastique	Federscheibe	1
*27	87200008	Fusibile 8 A	Fuse 8 A	Fusible 8 A	Sicherung 8 A	1
28	19981050	Pulsante di massa (150-125 cc)	Engine cut out button (150-125)	Bouton de masse (150-125 cc)	Massedruckknopf (150-125 cc)	1
29	19281230	Devialuci (175 cc)	Headlamp switch (175 cc)	Commutateur (175 cc)	Lichtschalter (175 cc)	1
30	71490322	Vite	Screw	Vis	Schraube	2
31	19981040	Quadretto (150 cc)	—	—	—	1
	19881040	Quadretto (125 cc)	Switch (150-125 cc)	Commutateur (150-125 cc)	Lichtschalter (150-125 cc)	1
32	71490322	Vite	Screw	Vis	Schraube	2
33	70850412	Vite	Screw	Vis	Schraube	2
34	83100004	Rondella elastica	Spring washer	Rondelle élastique	Federscheibe	2
35	19017017	Piastrina	Plate	Plaque	Blech	2
36	19017018	Gommino passacavo B.T.	Grommet for L.T. wire	Passe câble B.T.	Gummitülle zum Nsp. Kabel	1
37	15017007	Guarnizione	Gasket	Joint	Dichtung	1
38	19781040	Quadretto con chiavi (175 cc)	Switch with keys (175 cc)	Commutat. avec clefs (175 cc)	Zündschalter mit Abb. 40 (175 cc)	1



19-030

Apparecchiature elettriche

Electrical equipment

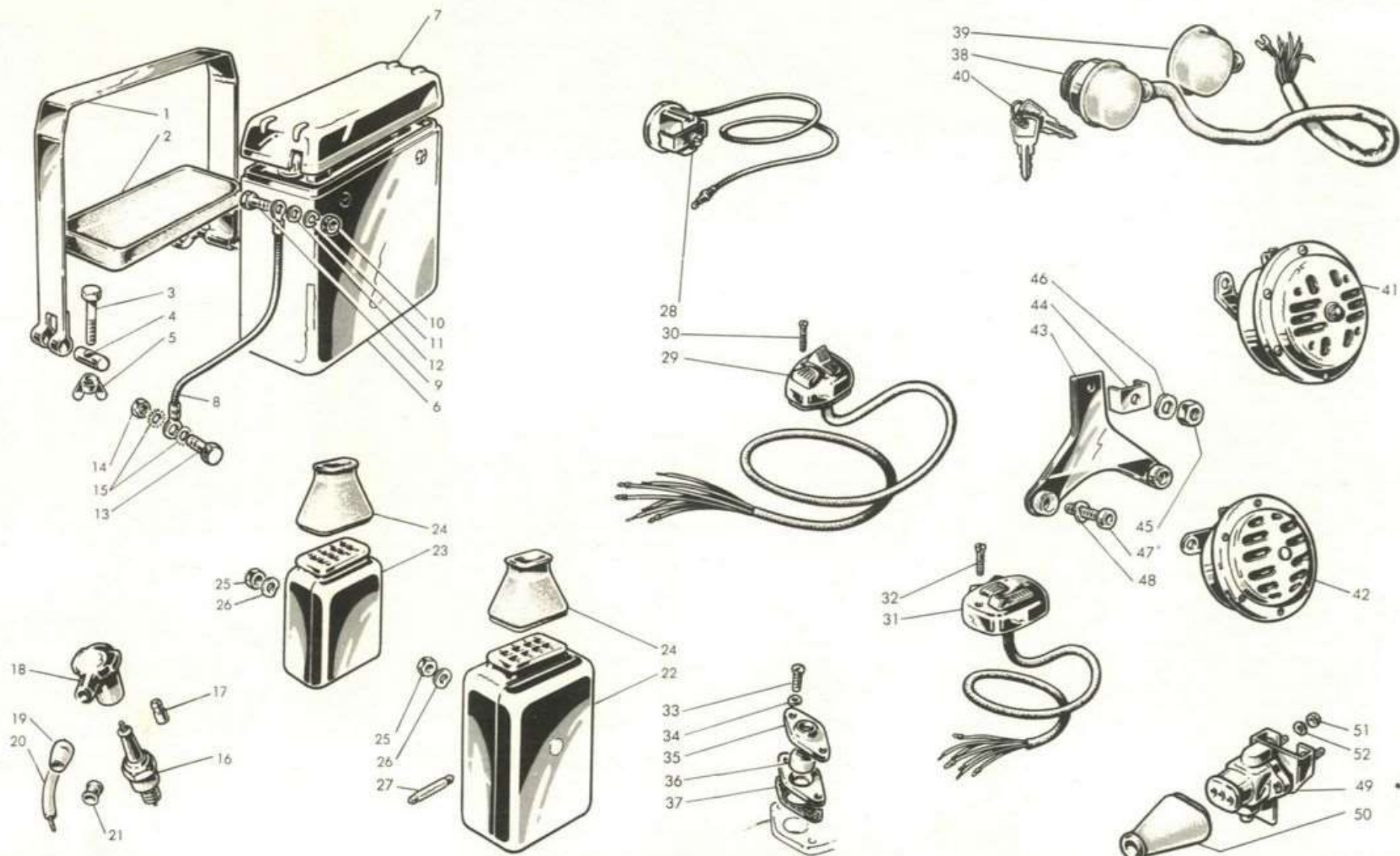
Appareillage électrique

Elektrische Ausrüstung

Fig. Abb.	Ord. N. Bestell. N.	Denominazione	Description	Désignation	Benennung	Anzahl Qt.	
39	15081032	Protezione	Protection cap	Capuchon	Schutzhaube	1
*40	15081037	Chiave	Key	Clef	Schlüssel	2
*41	19981060	Avvisatore acustico	Horn	Avertisseur	Signalhorn	1
42	19881060	Avvisatore acustico (125 cc)	Horn (125-150 cc)	Avertisseur (125-150 cc)	Signalhorn (125-150 cc)	1
43	19981020	Balestra per avvisatore	Support for horn	Support pour avertisseur	Signalhorn-Stütze	1
44	19081048	Cavallotto	Stirrup	Etrier	Krampe	1
45	72030008	Dado	Nut	Ecrou	Mutter	1
46	83100008	Rondella elastica	Spring washer	Rondelle élastique	Federscheibe	1
47	71060616	Vite	Screw	Vis	Schraube	2
48	83110006	Rondella elastica	Spring washer	Rondelle élastique	Federscheibe	2
*49	19081390	Interruttore per stop	Stop light switch	Interrupteur de stop	Bremslichtschalter	1
49	19181390	Interruttore per stop (125 cc)	Stop light switch (125-150 cc)	Interrupt. de stop (125-150 cc)	Bremslichtschalter (125-150 cc)	1
*50	19081045	Protezione	Protection	Capuchon	Schutzhaube	1
50	19181045	Protezione (125 cc)	Protection (125-150 cc)	Capuchon (125-150 cc)	Schutzhaube (125-150 cc)	1
51	72030004	Dado	Nut	Ecrou	Mutter	2
52	83100004	Rondella elastica	Springwasher	Rondelle élastique	Federscheibe	2

* Per l'ordinazione delle chiavi fresate citare il numero della serie inciso sul quadretto.
 For the demand of milled keys, please state serial number at switch.
 Pour la demande de clefs fraisées, veuillez préciser le numéro de séries sur le commutateur.
 Für die Forderung nach gefrästen Schlüsseln, bitte erwähnen sie die Seriennummer auf dem Zündschalter.

* Particolari montati solo su Lambretta 150 - 175 cc.
 Items assembled only at Lambretta 175 cc.
 Particuliers assemblés seulement à Lambretta 175 cc.
 Einzelheiten nur montiert an Lambretta 175 cc.



19-030



VOLANO MAGNETE « FILSO » E « DANSI »

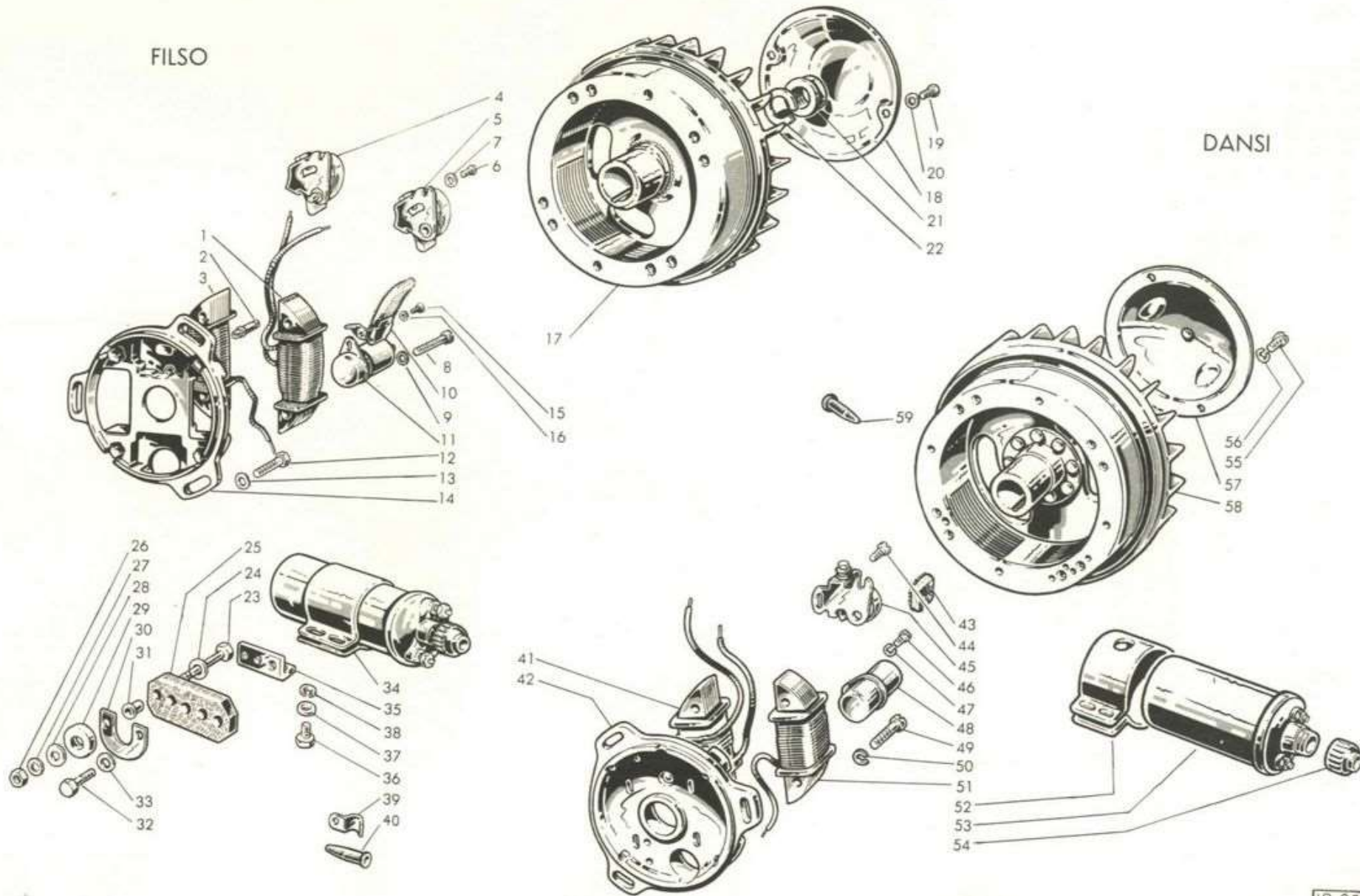
Fig. Abb.	Ord. N. Bestell. N.	Denominazione	Qt. Anzahl	Fig. Abb.	Ord. N. Bestell. N.	Denominazione	Qt. Anzahl
—	00811443*	Volano magnete (150 cc)	1	27	83120004	Rondella elastica	2
—	00811436*	Volano magnete (125 cc)	1	28	73060043	Rondella piana	2
1	00811444	Bobina B.T. illuminazione (150 cc)	1	29	19917022	Distanziale	2
1	00811438	Bobina B.T. illuminazione (125 cc)	1	30	15017014	Piastrina di massa bobina A.T.	1
2	00811310	Perno per ruttore (150 cc)	1	31	15017009	Distanziale	5
3	00811445	Bobina B.T. alimentazione (150 cc)	1	32	70300418	Vite fissaggio squadretta	3
3	00811439	Bobina B.T. alimentazione (125 cc)	1	33	83120004	Rondella elastica	3
4	00811446	Assieme ruttore (150 cc)	1	34	00811442	Bobina A.T. esterna	1
5	00811440	Assieme ruttore (125 cc)	1	35	15017011	Piastrina fissaggio bobina	1
6	71160408	Vite fissaggio ruttore	1	36	70360414	Vite fissaggio bobina A.T.	2
7	73030043	Rondella piana	1	37	73010064	Rondella piana	2
8	71180528	Vite fissaggio bobine (150 cc)	4	38	83120006	Rondella elastica	2
8	71180528	Vite fissaggio bobina alim. (125 cc)	2	39	19017014	Piastrina fiss. cavi volano (150 cc)	1
8	71180534	Vite fissaggio bob. illum. (125 cc)	2	40	19017019	Cappuccio isol. spina vol. (150 cc)	1
9	83120005	Rondella elastica	4	**—	00860001	Volano magnete Dansi	1
10	00811447	Scatola con feltro ingrassatore	1	41	00860004	Bobina B.T. illuminazione	1
11	00811356	Condensatore	1	42	00860003	Piastra statore con perno	1
12	70300622	Vite fissaggio parte fissa	3	43	00860008	Feltrino	1
13	83100006	Rondella elastica	3	44	71160408	Vite fissaggio gruppo contatti	1
14	00811448	Base con perno (150 cc)	1	45	00860016	Gruppo contatti	1
14	00811449	Base senza perno (125 cc)	1	46	71160408	Vite fissaggio condensatore	1
15	71160307	Vite fissaggio condensatore	1	47	73170043	Rondella elastica	1
16	83100003	Rondella elastica	1	48	00860007	Condensatore	1
17	00811420	Parte rotante (150 cc)	1	49	70880528	Vite fissaggio bobine	4
17	00811437	Parte rotante (125 cc)	1	50	73170053	Rondella elastica	4
18	00811421	Coperchietto	1	51	00860005	Bobina alimentazione	1
19	70360407	Vite fissaggio coperchietto	2	52	00860014	Fascetta sostegno bobina	1
20	83100004	Rondella elastica	2	53	00860013	Bobina A.T.	1
21	19017002	Dado bloccaggio volano magnete	1	54	00860015	Ghiera	1
22	19017015	Rondella elastica	1	55	71160408	Vite fiss. coperchio ventola	2
23	19917021	Vite supporto elastico e bobina A.T.	2	56	73170043	Rondella elastica	2
24	73010043	Rondella piana	2	57	00860012	Coperchio per ventola	1
25	15017008	Supporto antivibrante	1	58	00860002	Parte rotante	1
26	72030004	Dado	2	59	19017019	Cappuccio isolante	1

Montati soltanto su macchine destinate al mercato italiano.
Assembled only at machines destined to the Italian market.
Assemblés seulement à machines destinées au marché Italien.
Nur montiert an Maschinen welche für den Italienischen Markt bestimmt sind.

** Montato soltanto su « Lambretta » 150 cc. destinate al mercato italiano.
Assembled only at « Lambretta » 150 cc. destined to the Italian market.
Assemblé seulement à « Lambretta » 150 cc. destinées au marché Italien.
Nur montiert an « Lambretta » 150 cc. welche für den Italienischen Markt bestimmt sind.

FILSO

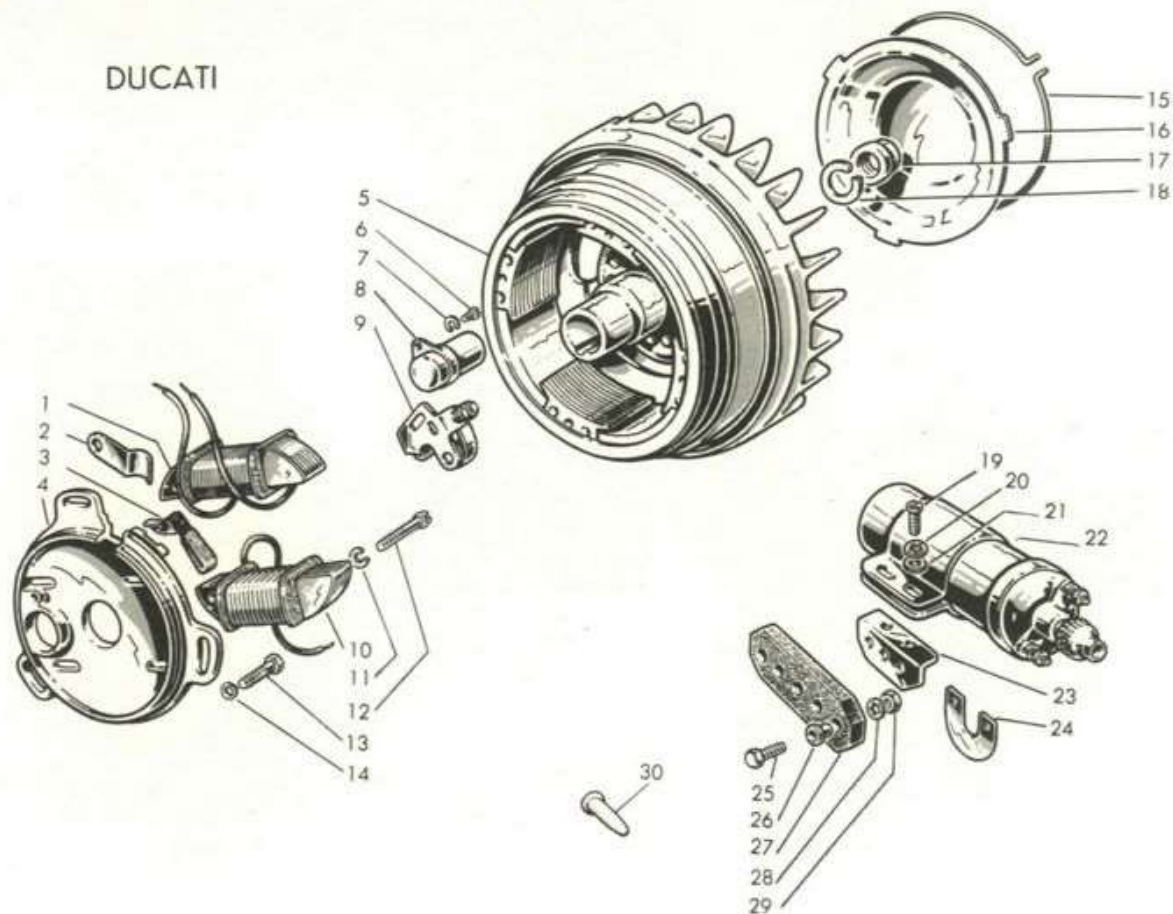
DANSI



VOLANO MAGNETE « DUCATI »

Fig. Abb.	Ord. N. Bestell. N.	Denominazione	Description	Désignation	Benennung	Qt. Anzahl
—	00840050	Volano Ducati (125 cc)	Flywheel « Ducati » (125-150 cc)	Volant « Ducati » (125-150 cc)	Ducati Magnetzünder (125-150cc)	1
—	00840042	Volano Ducati (175 c)	Flywheel « Ducati » (175 cc)	Volant « Ducati » (175 cc)	Ducati Magnetzünder (175 cc)	1
—	00840013	Volano Ducati (150 cc)	—	—	—	—
1	00840052	Bobina B.T. illum. (125 cc)	L.T. Lighting coil (125-150 cc)	Bobine B.T. allum. (125-150 cc)	Lichtanker (125-150 cc)	1
	00840040	Bobina B.T. illum. (175 cc)	L.T. Lighting coil (175 cc)	Bobine B.T. allum. (175 cc)	Lichtanker (175 cc)	1
	00840018	Bobina B.T. illum. (150 cc)	—	—	—	—
2	19017014	Piastrina cavi volano	Plate, flywheel wires	Plaquette fixation câbles	Befestigungsblech Kabeln	1
3	00840019	Feltro ingrassatore	Greaser felt	Feutre de graissage	Schmierfilz	1
4	00840014	Piastra	Stator plate	Plaque	Ankerscheibe	1
5	00840015	Parte rotante (150-125 cc)	Flywheel (150-125 cc)	Rotor (150-125 cc)	Lüfter-Schwungrad (150-125 cc)	1
	00840041	Parte rotante (175 cc)	Flywheel (175 cc)	Rotor (175 cc)	Lüfter-Schwungrad (175 cc)	1
6	00840012	Vite	Screw	Vis	Schraube	1
7	83110004	Rondella elastica	Spring washer	Rondelle élastique	Federscheibe	1
8	00840049	Condensatore	Condenser	Condensateur	Kondensator	1
9	00840072	Gruppo contatti	Contact points	Rupteur	Unterbrecher	1
10	00840051	Bobina B.T. alim. (125 cc)	L.T. ignition coil (125-150 cc)	Bobine B.T. alim. (125-150 cc)	Niederspannungsanker (125-150 cc)	1
	00840017	Bobina B.T. alim. (150-175 cc)	L.T. ignition coil (175 cc)	Bobine B.T. alim. (175 cc)	Niederspannungsanker (175 cc)	1
11	73170043	Rondella elastica	Spring washer	Rondelle élastique	Federscheibe	4
12	71180425	Vite	Screw	Vis	Schraube	4
13	70300622	Vite per fig. 9	Screw for fig. 9	Vis pour fig. 9	Schraube zur Abb. 9	3
14	83100006	Rondella elastica	Spring washer	Rondelle élastique	Federscheibe	3
15	00840027	Molla	Circlip	Ressort	Federring	1
16	00840026	Coperchietto parapolvere	Cover, dust protector	Couvercle pare-poussière	Staubschutzdeckel	1
17	19017002	Dado bloccaggio volano	Nut, locking flywheel	Ecrou blocage volant	Mutter zum Magnetzünder	1
18	19017015	Rondella elastica	Spring washer	Rondelle élastique	Federscheibe	1
19	70360614	Vite	Screw	Vis	Schraube	2
20	83120006	Rondella elastica	Spring washer	Rondelle élastique	Federscheibe	2
21	73010064	Rondella piana	Plain washer	Rondelle plate	Unterlegscheibe	2
22	00840016	Bobina A.T.	H.T. coil	Bobine H.T.	Zündspule	1
23	15017011	Piastrina	Support plate	Plaquette	Blech	1
24	15017014	Piastrina massa	Earth plate	Plaquette de masse	Masseblech	1
25	70300418	Vite	Screw	Vis	Schraube	5
26	15017009	Distanziale	Distance	Entretoise	Abstandstück	5
27	15017008	Supporto	Antishock pad	Support	Elastikstofflager	1
28	83120004	Rondella elastica	Spring washer	Rondelle élastique	Federscheibe	5
29	72030004	Dado	Nut	Ecrou	Sechskantmutter	2
30	19017019	Cappuccio isolante	Protection cap	Capuchon isolant	Isolierende Schutzhaube	1

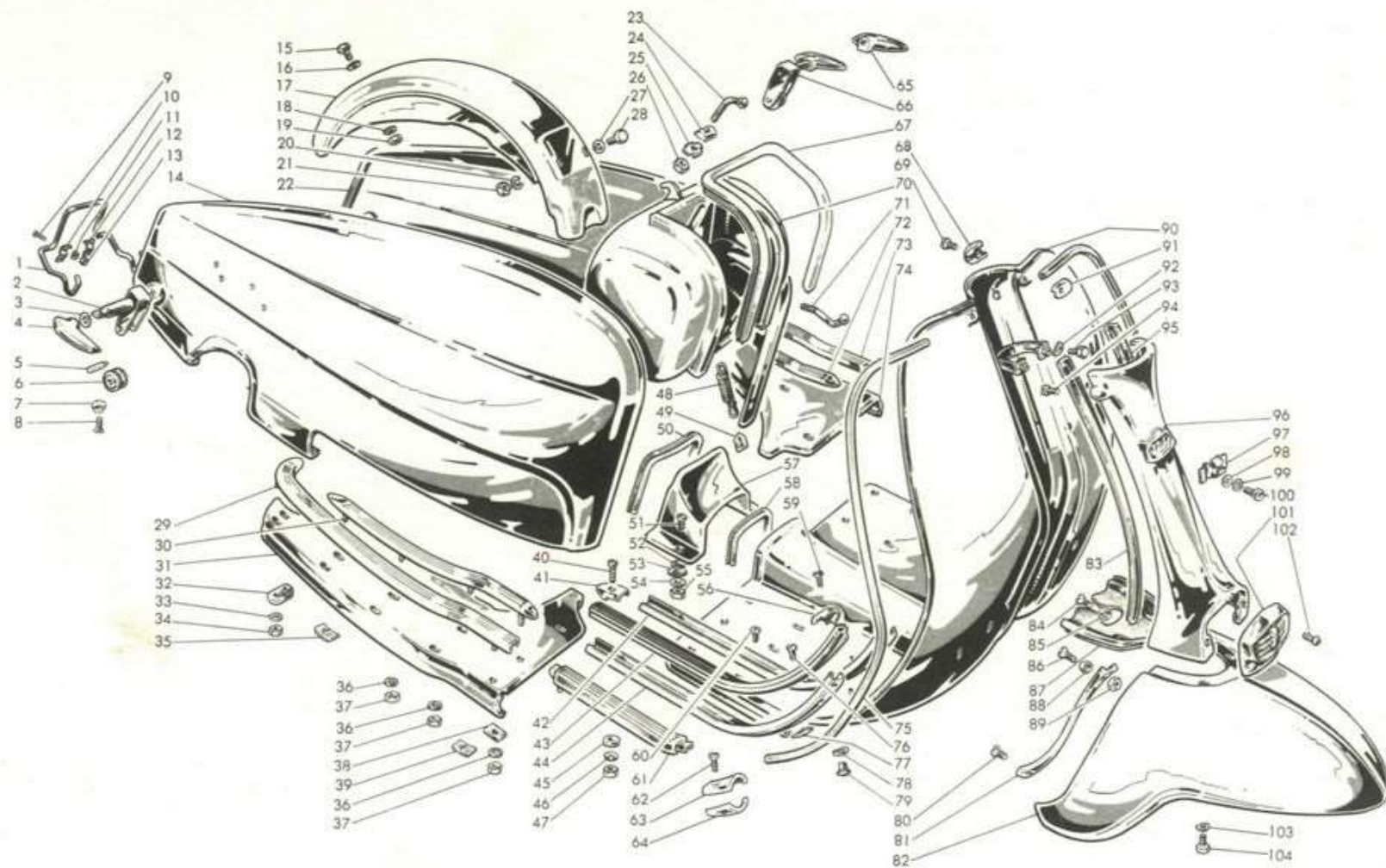
DUCATI



19-031



Fig. Abb.	Ord. N. Bestell. N.	Carrozzeria Denominazione	Body Description	Carrosserie Désignation	Aufbau Benennung	Qt. Anzahl
1	19955081	Molla per ganci	Spring for panel locks	Ressort pour verrous	Feder für Verriegelungen	1
2	19955320	Leva destra	Lever righthand	Levier droite	Rechter Hebel	1
	19955310	Leva sinistra	Lever lefthand	Levier gauche	Linker Hebel	1
3	15055055	Rondella antivibrante	Antivibration washer	Rondelle anti-vibrante	Antivibrationsscheibe	2
4	19955064	Maniglia destra	Righthand handle	Poignée droite	Rechter Griff	1
5	19955076	Perno per rullo	Pin for roller	Boulon pour rouleau	Stift für Rolle	2
6	19955075	Rullo	Roller	Rouleau	Rolle	2
7	83130006	Rondella elastica	Spring washer	Rondelle élastique	Federscheibe	2
8	71420614	Vite per maniglia	Screw for handle	Vis pour poignée	Schraube zum Griffe	2
9	71300512	Vite per molla	Screw for spring	Vis pour ressort	Schraube zur Feder	4
10	19955078	Flangia destra per molla	Righthand flange for spring	Bride droite pour ressort	Rechter Flansch für Feder	1
11	83100005	Rondella elastica	Spring washer	Rondelle élastique	Federscheibe	4
12	19955077	Flangia sinistra per molla	Lefthand flange for spring	Bride gauche pour ressort	Linker Flansch für Feder	1
13	72060005	Dado	Nut	Ecrou	Mutter	4
14	19955100	Fiancata destra (125-150-175)	Righthand panel (125-150-175)	Flanc droite (125-150-175)	Rechte Seitenbekleid. (125-150-175)	1
15	70360510	Vite	Screw	Vis	Schraube	1
16	73150053	Rondella piana	Plain washer	Rondelle plate	Unterlegscheibe	1
17	19955070	Parafango posteriore	Rear mudguard	Garde-boue posterieur	Hinterkotleder	1
18	19050111	Rondella elastica	Spring washer	Rondelle élastique	Federscheibe	1
19	72060005	Dado	Nut	Ecrou	Mutter	1
20	19050111	Rondella elastica	Spring washer	Rondelle élastique	Federscheibe	2
21	72060005	Dado	Nut	Ecrou	Mutter	2
22	19955090	Fiancata sinistra (125-150-175)	Lefthand panel (125-150-175)	Flanc gauche (125-150-175)	Linke Seitenbekleidung (125-150-175)	1
23	19986017	Tirantino per bauletto	Rod for luggage - box	Tirant pour coffret	Kastenstift	3
24	15086006	Piastrina	Plate	Plaquette	Blech	3
25	15086008	Piastrina di sicurezza	Safety plate	Plaquette de sécurité	Sicherungsblech	3
26	72030005	Dado	Nut	Ecrou	Mutter	3
27	73150053	Rondella piana	Plain washer	Rondelle plate	Unterlegscheibe	2
28	70360510	Vite	Screw	Vis	Schraube	2
29	19950300	Listello esterno destro	R.H. Outer strip	Baguette extérieure droite	Rechte aussere Fussleiste	1
30	19950290	Listello interno destro	R.H. Inner strip	Baguette intérieure droite	Rechte innere Fussleiste	1
31	19950053	Pedana destra	Footboard righthand	Repose-pied droit	Rechter Fussbrett	1
32	19950107	Guarnizione per listelli	Joint for strips	Joint pour baguettes	Dichtung Fussleisten	2
33	83100005	Rondella elastica	Spring washer	Rondelle élastique	Federscheibe	4
34	72030005	Dado listelli	Nut fixing strips	Ecrou fixation baguettes	Mutter zu den Fussleisten	4
35	19050098	Piastrina per listelli	Plate for strips	Plaquette pour baguettes	Blech zu den Fussleisten	8
36	19050111	Rondella elastica	Spring washer	Rondelle élastique	Federscheibe	12
37	72030005	Dado fissaggio listelli	Nut fixing strips	Ecrou fixation baguettes	Mutter zu den Fussleisten	12
38	19950052	Guarnizione	Joint	Joint	Dichtung	6
39	19050098	Piastrina per listelli	Plate for strips	Plaquette pour baguettes	Blech zu den Fussleisten	2



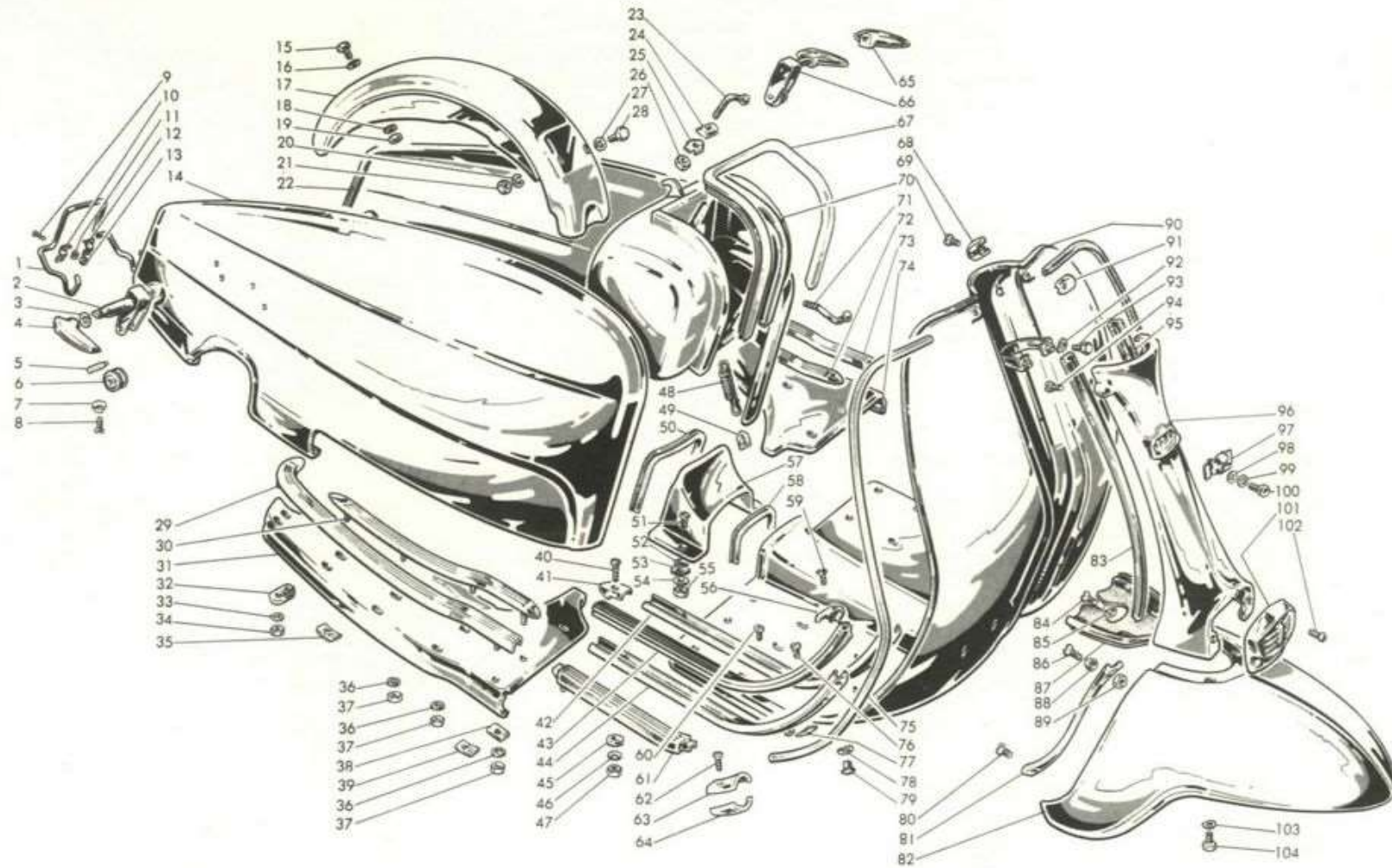
19-033

XIV

www.rpw.it



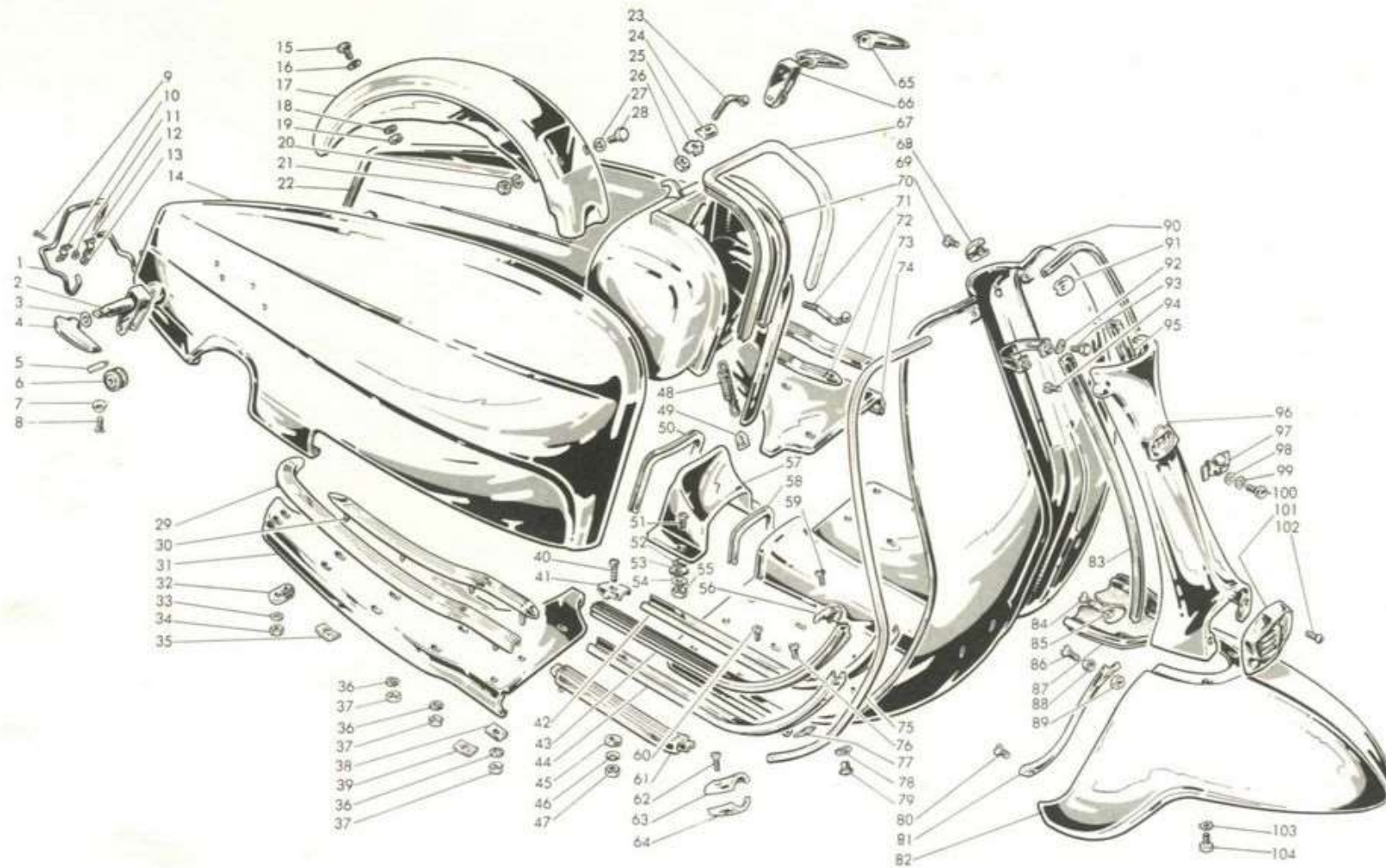
Fig. Abb.	Ord. N. Bestell. N.	Carrozzeria Denominazione	Body Description	Carrosserie Désignation	Aufbau Benennung	Qr. Anzahl
40	71450425	Vite	Screw	Vis	Schraube	4
41	19950094	Terminale	End cap	Terminal	Endstück	4
42	19950105	Guaina interna destra	Inner sheath R.H.	Gaine interne droite	Innere Hülse rechts	1
	19950091	Guaina interna sinistra	Inner sheath L.H.	Gaine interne gauche	Innere Hülse links	1
43	19950093	Profilato interno	Inner beading	Profilé intérieur	Innerer Profilbelag	2
	19950101	Profilato esterno	Outer beading	Profilé extérieur	Ausserer Profilbelag	2
44	19950106	Guaina esterna destra	Outer sheath R. H.	Gaine externe droite	Aussere Hülse rechts	1
	19950092	Guaina esterna sinistra	Outer sheath L. H.	Gaine externe gauche	Aussere Hülse links	1
45	15050052	Rondella piana	Plain washer	Rondelle plate	Unterlegscheibe	10
46	19050104	Rondella belleville	Belleville washer	Rondelle belleville	Belleville Scheibe	10
47	72030004	Dado per listelli	Nut for strips	Ecrou pour baguettes	Mutter zu den Fussleisten	4
	19950112	Dado ad intagli per listelli	Castellated nut for strips	Ecrou glissant pour baguettes	Geschlitzte Mutter Fussleisten	4
48	15086016	Molla per borsa attrezzi	Spring for tool bag	Ressort pour trousse à outils	Feder zur Werkzeugtasche	1
49	15086015	Piastrina per molla	Plate for spring	Plaquette pour ressort	Blech zur Feder	1
50	15050059	Guarnizione	Joint	Garniture	Dichtleiste	1
51	71420520	Vite	Screw	Vis	Schraube	2
52	15050061	Rondella	Washer	Rondelle	Unterlegscheibe	2
53	15050052	Rondella	Washer	Rondelle	Unterlegscheibe	2
54	19050111	Rondella elastica	Spring washer	Rondelle élastique	Federscheibe	2
55	72030005	Dado	Nut	Ecrou	Mutter	2
	19950094	Terminale	End cap	Terminal	Endstück	2
56	19950103	Terminale esterno	Outer end cap	Terminal externe	Ausseres Endstück	2
	19950057	Mascherina di raccordo	Connecting piece	Raccord	Abdeckblech	1
58	15050058	Guarnizione	Joint	Garniture	Dichtleiste	1
59	71450428	Vite per 19950094 fig. 56	Screw for 19950094 fig. 56	Vis pour 19950094 fig. 56	Schraube zur 19950094 Abb. 56	2
	71420410	Vite per 19950103 fig. 56	Screw for 19950103 fig. 56	Vis pour 19950103 fig. 56	Schraube zur 19950103 Abb. 56	2
60	19050096	Vite per guaine	Screw for sheaths	Vis pour gaines	Schraube zu den Hülse	4
61	19950230	Listello destro	Righthand strip	Baguette droite	Rechte Fussleiste	1
	19950220	Listello sinistro	Lefthand strip	Baguette gauche	Linke Fussleiste	1
62	71420418	Vite	Screw	Vis	Schraube	2
63	19950089	Raccordo destro	Union righthand	Joint droite	Verbindung rechts	1
	19950087	Raccordo sinistro	Union lefthand	Joint gauche	Verbindung links	1
64	19950095	Basetta destra	Base righthand	Base gauche	Unterlage rechts	1
	19950088	Basetta sinistra	Base lefthand	Base droite	Unterlage links	1
65	19955063	Maniglia sinistra	Lefthand handle	Poignée gauche	Linker Griff	1
66	19905004	Gancio sinistro	Lefthand lock	Verrou gauche	Linke Verriegelung	1
	19905005	Gancio destro	Righthand lock	Verrou droite	Rechte Verriegelung	1
67	19086018	Guarnizione per bauletto	Joint for luggage-box	Garniture pour coffret	Kastendichtleiste	1
68	19950064	Semipuntalino interno	Inner semicap.	Embout interne	Innere Halbstrebe	2
69	71420416	Vite	Screw	Vis	Schraube	2



19-033



Carrozzeria		Body	Carrosserie	Aufbau	Qt.	
Fig. Abb.	Ord. N. Bestell. N.	Denominazione	Description	Désignation	Benennung	Anzahl
70	19986010	Bauletto	Luggage-box	Coffret	Kasten	1
71	15086017	Tirantino per bauletto	Rod for luggage-box	Tirant pour coffret	Kastenstift	2
72	19950270	Listello interno sinistro	Inner strip, lefthand	Baguette intérieure gauche	Innere Fussleiste links	1
73	19950280	Listello esterno sinistro	Outer strip lefthand	Baguette extérieur gauche	Aussere Fussleiste links	1
74	19950054	Pedana sinistra	Lefthand footboard	Repose-pied gauche	Linkes Fussbrett	1
75	19950062	Profilato contorno scudo	Beading for legshield	Profilé pour bouclier	Profilbelag für Beinschild	2
76	19050097	Vite fissaggio guaine	Screw fixing sheaths	Vis fixage gaines	Schraube zu den Hülsen	6
77	19050098	Dado elastico per fig. 76	Springnut for fig. 76	Ecrou élastique pour fig. 76	Federmutter für Abb. 76	6
78	83100006	Rondella elastica	Spring washer	Rondelle élastique	Federscheibe	2
79	19050099	Vite per 71420410 fig. 59	Screw for 71420410 fig. 59	Vis pour 71420410 fig. 59	Schraube zur 71420410 Abb. 59	2
	72030004	Dado per 71450428 fig. 59	Nut for 71450428 fig. 59	Ecrou pour 71450428 fig. 59	Mutter zur 71450428 Abb. 59	2
80	71380520	Vite per parafango	Screw for mudguard	Vis pour garde-boue	Befestigungsschraube Kotleder	2
81	19950045	Guarniz. destra (150-125 cc)	Righthand joint (150-125 cc)	Joint droite (150-125 cc)	Rechte Dichtleiste (150-125 cc)	1
	19950044	Guarniz. sinistra (150-125 cc)	Lefthand joint (150-125 cc)	Joint gauche (150-125 cc)	Linke Dichtleiste (150-125 cc)	1
82	19950060	Parafango anteriore	Front mudguard	Garde-boue antérieur	Vorderkotleder	1
83	19950046	Guarnizione destra	Righthand joint	Joint droite	Rechte Dichtleiste	1
84	71420516	Vite fissaggio frontale	Screw fixing front	Vis fixage frontal	Befestigungsschraube Vorderseite	2
85	15050066	Borchia	Boss	Rosette	Schildchen	2
86	71420516	Vite per parafango	Screw for mudguard	Vis pour garde-boue	Befestigungsschraube Kotleder	2
87	19950049	Guarnizione	Joint	Joint	Dichtleiste	1
88	15050066	Borchia	Boss	Rosette	Schildchen	2
89	72030005	Dado	Nut	Ecrou	Mutter	2
90	19950110	Scudo	Legshield	Bouclier	Beinschild	1
91	19950063	Semipuntalino esterno	Outer semicap	Embout externe	Aussere Halbstrebe	2
92	83100005	Rondella elastica	Spring washer	Rondelle élastique	Federscheibe	2
93	70360510	Vite fissaggio scudo al telaio	Screw fix. legshield to frame	Vis fix. bouclier au châssis	Schraube Beinschild zum Rahmen	2
94	19950108	Vite fiss. frontale allo scudo	Screw fix. front to legshield	Vis fixage frontal au bouclier	Schraube Vorders. zum Beinsch.	2
95	19950047	Guarnizione sinistra	Lefthand joint	Joint gauche	Linke Dichtleiste	1
96	19950086	Frontale (125-150 cc)	Front (125-150 cc)	Frontal (125-150 cc)	Vorderseite (125-150 cc)	1
97	19950069	Molla ancoraggio fregio	Spring fixing name plate	Ressort fixage monogramme	Federhaken zum Typzeichen	1
98	73010064	Rondella piana	Plain washer	Rondelle plate	Unterlegscheibe	2
99	83120006	Rondella elastica	Spring washer	Rondelle élastique	Federscheibe	2
100	80250620	Vite fiss. fig. 96 - 97 al telaio	Screw fixing figs. 97 - 96 to frame	Vis fix. fig. 97 - 96 au châssis	Befes. Schraube Abb. 97 - 96 zum Rahmen	2
101	19950083	Mascherina front. (125-150 cc)	Cover for front (125-150 cc)	Couvercle pour frontal (125-150)	Vorderseitendeckel (125-150 cc)	1
102	71300414	Vite	Screw	Vis	Schraube	2
103	83100005	Rondella elastica	Spring washer	Rondelle élastique	Federscheibe	2
104	70360520	Vite	Screw	Vis	Schraube	2



19-033



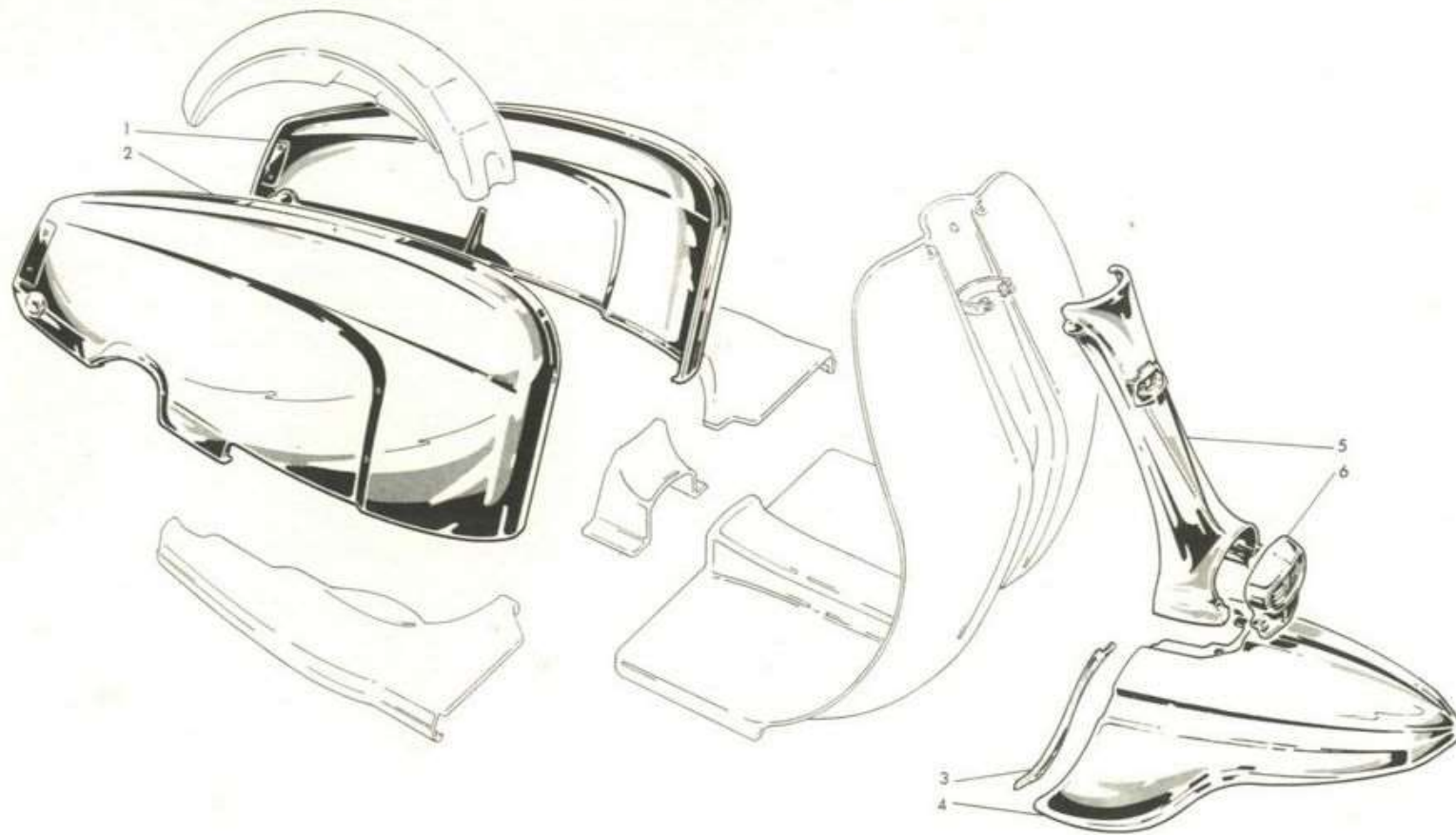
Carrozzeria
Varianti per 175 cc

Body
Variations to 175 cc

Carrosserie
Variations au 175 cc

Aufbau
Änderungen zum 175 cc

Fig. Abb.	Ord. N. Bestell. N.	Denominazione	Description	Désignation	Benennung	Qt. Anzahl
1	19755022	Fiancata sinistra	Lefthand Panel	Flanc gauche	Linke Seitenbekleidung	1
2	19755023	Fiancata destra	Righthand panel	Flanc droite	Rechte Seitenbekleidung	1
3	19750045	Guarniz. destra per paraf.	Righthand joint for mudguard	Joint droite pour garde-boue	Rechte Dichtleiste für Kotleder	1
	19750044	Guarniz. sinistra per paraf.	Lefthand joint for mudguard	Joint gauche pour garde-boue	Linke Dichtleiste für Kotleder	1
4	19750043	Parafango anteriore	Front mudguard	Garde-boue antérieur	Vorderkotleder	1
5	19750086	Frontale	Front	Frontal	Vorderseite	1
6	19750083	Mascherina per frontale	Cover for front	Couvercle pour frontal	Vorderseitendeckel	1



19-034

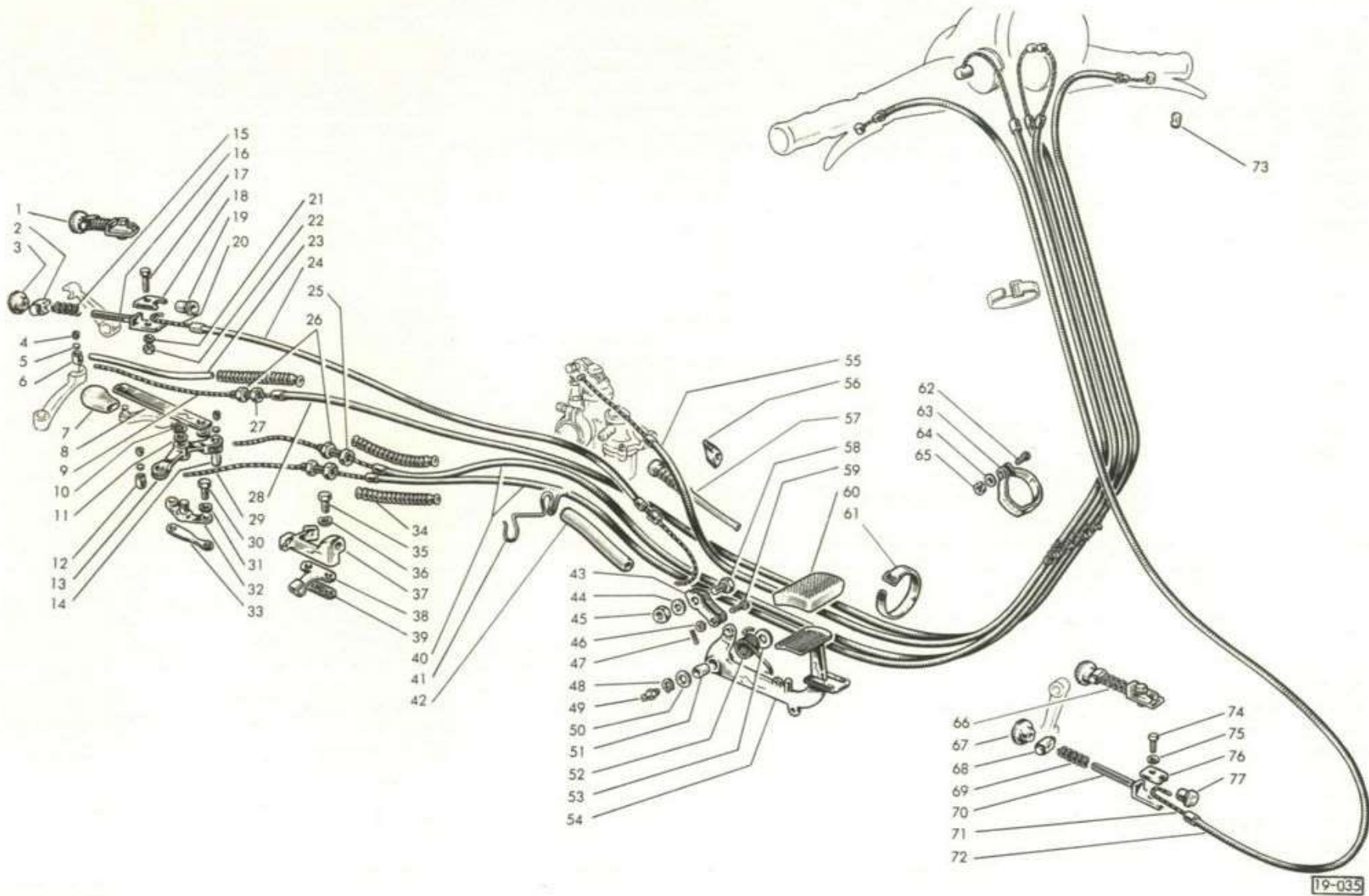
Comandi

Control cables

Câbles de commande

Seilzüge

Fig. Abb.	Ord. N. Bestell. N.	Denominazione	Description	Désignation	Benennung	Qt. Anzahl
1	19059050	Regolazione freno post.	Adjuster clamp for rear brake	Réglage frein ar.	Bremseinstellungssatz	1
2	19059001	Barilotto	Trunnion	Barillet	Gelenkstück	1
3	19059003	Ghiera	Adjuster ring	Ecrou moleté	Einstellmutter	1
4	15022009	Grano bloccaggio cavi	Grub locking cables	Ergot bloquage câbles	Schraube zu den Seilzügen	3
5	15022011	Dischetto per grani	Disc for grub	Disque ergot	Zwischenblech	3
6	15022008	Cilindretto bloccaggio fig. 9	Trunnion locking fig. 9	Barillet bloquage fig. 9	Befestigungshülse zur Abb. 9	1
7	19032007	Cappuccio	Protection	Capuchon	Gummischutz	1
8	19032005	Tirante comando cambio	Tierod gear change	Tirant commande vitesse	Schaltungszugstange	1
9	19022040	Fune per frizione	Inner cable for clutch	Câble intérieur pour embrayage	Seil zur Kupplung	1
10	73260010	Anello elastico	Circlip	Circlip	Seegerring	1
11	19031012	Rondella piana	Plain washer	Rondelle plate	Abstandscheibe	1
12	15022008	Cilindretto bloccaggio fig. 29	Trunnion locking fig. 29	Barillet bloquage fig. 29	Befestigungshülse zur Abb. 29	1
13	19031003	Leva comando cambio	Lever gear change control	Levier commande vitesse	Schaltungshebel	1
14	19032003	Cilindretto bloccaggio fig. 29	Trunnion locking fig. 29	Barillet bloquage fig. 29	Befestigungshülse zur Abb. 29	1
15	15065006	Molla	Spring	Ressort	Feder	1
16	19059015	Vite regolazione freno	Screw adjusting brake	Vis de réglage frein	Einstellschraube zur Bremse	1
17	19059005	Vite	Screw	Vis	Schraube	1
18	19059016	Piastrina	Plate	Plaquette	Klemmblech	1
19	15059009	Capsula fermaguaina	Ferrule brake cable	Capsule d'arrêt gaine	Sicherungshülse	2
20	19059011	Fune freno posteriore	Inner cable rear brake	Câble intérieur frein AR.	Hinterradbremseil	1
21	83100007	Rondella elastica	Spring washer	Rondelle élastique	Federscheibe	1
22	19032008	Dado	Nut	Ecrou	Mutter	1
23	19022014	Protezione per cavo	Protection for cable	Tube de protection câble	Schutzschlauch	1
24	19059030	Cavo freno posteriore	Cable for rear brake	Câble frein AR.	Hinterradbremse-Seilzug	1
25	19032001	Vite di regolazione	Adjuster screw	Vis de réglage	Einstellschraube	2
26	19032008	Dado	Nut	Ecrou	Mutter	3
27	19032001	Vite di regolazione	Adjuster screw	Vis de réglage	Einstellschraube	1
28	19022030	Cavo frizione	Clutch cable	Câble d'embrayage	Kupplungs-Seilzug	1
29	19032060	Fune cambio	Inner cable for gear change	Câble intérieur	Seil zur Schaltung	2
30	70360614	Vite	Screw	Vis	Schraube	2
31	83100006	Rondella elastica	Spring washer	Rondelle élastique	Federscheibe	2
32	19031006	Perno per leva a fig. 13	Pin for lever at fig. 13	Pivot pour levier à fig. 13	Bolzen zum Hebel Abb. 13	1
33	19031004	Guarnizione	Gasket	Joint	Dichtung	1
34	19022015	Protezione a soffietto	Protection hose	Protection	Gummimuffe	3
35	70360616	Vite	Screw	Vis	Schraube	2
36	83100006	Rondella elastica	Spring washer	Rondelle élastique	Federscheibe	2
37	19031017	Supporto viti di regolazione	Adjuster screw support	Support pour vis de réglage	Halter für Einstellschrauben	1
38	19059006	Piastrina per cavo freno	Plate for brake cable	Plaquette pour frein AR.	Blech zum Bremsseil	1
39	19032016	Guarnizione	Gasket	Joint	Dichtung	1
40	19032050	Cavo cambio	Gear change cable	Câble commande vitesse	Schaltungs-Seilzug	2



19-035



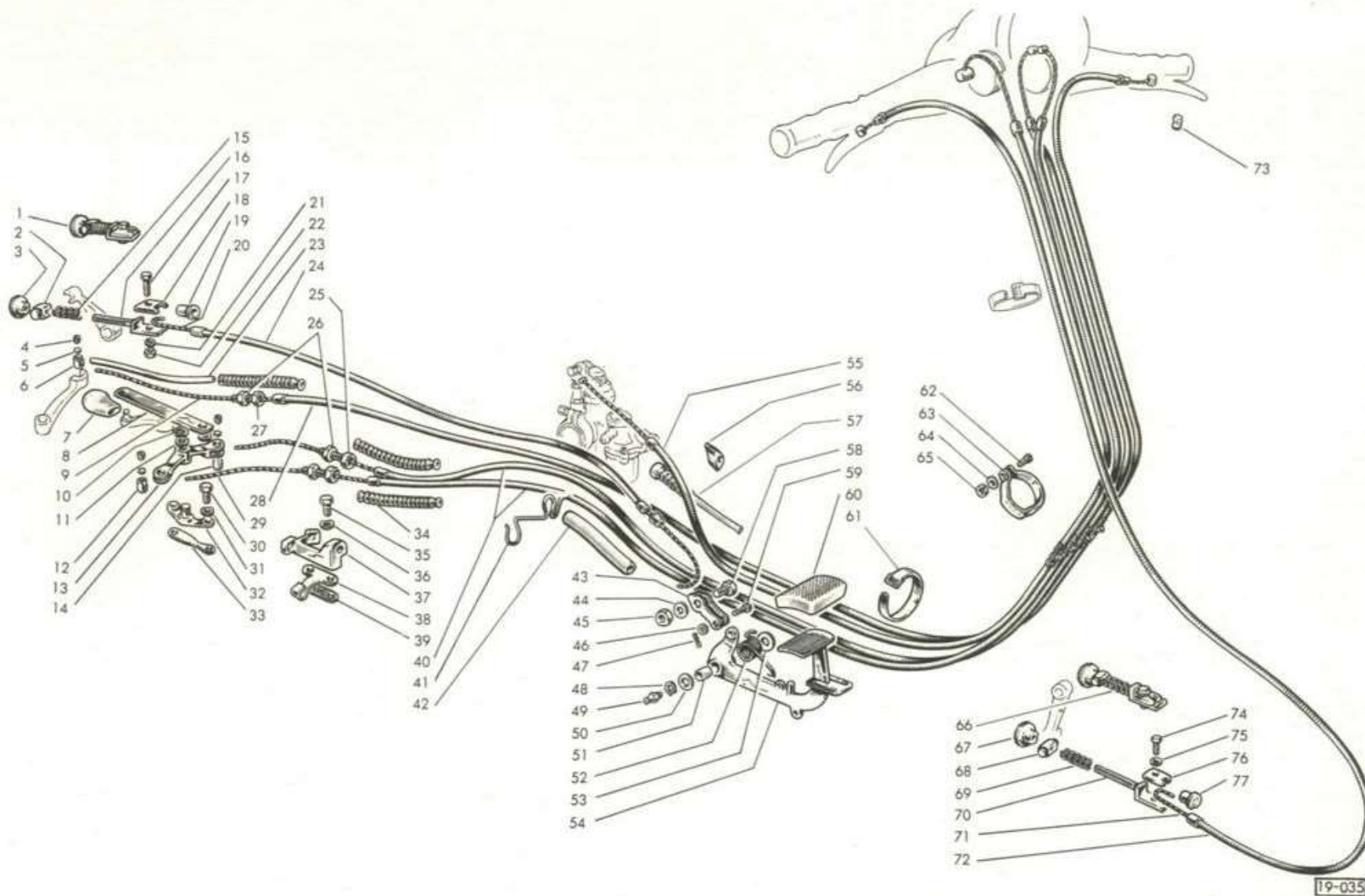
Comandi

Control cables

Câbles de commande

Seilzüge

Fig. Abb.	Ord. N. Bestell. N.	Denominazione	Description	Désignation	Benennung	Qt. Anzahl
41	19032024	Supporto cavi	Clip for cables	Support pour câbles	Seilzügehalter	1
42	19090018	Tubetto protezione cavo	Tube cable protection	Tube de protection câble	Gummimuffe zum Seil	1
43	15059012	Tirante comando freno	Tierod brake control	Tirant commande frein	Klemmblech für Brems-Seilzug	2
44	83100010	Rondella elastica	Spring washer	Rondelle élastique	Federscheibe	1
45	72070010	Dado per fig. 58	Nut for fig. 58	Ecrou pour fig. 58	Sechskantmutter Abb. 58	1
46	73030064	Rondella piana per fig. 59	Plain washer for fig. 59	Rondelle plate pour fig. 59	Unterlegscheibe für Abb. 59	1
47	74400228	Copiglia pernetto	Split pin for pin	Goupille pour pivot	Splint für Bolzen	1
48	73260012	Anello elastico leva pedale	Circlip for brake pedal	Circlip de retenue levier frein	Seegerring für Bremshebel	1
49	87020006	Ingrassatore	Grease nipple	Graisseur	Schmierdruckkopf	1
50	83010012	Rondella spallamento	Thickness washer	Rondelle plate	Ausgleichscheibe	1
51	15059005	Bussola per leva freno	Bush for brake lever	Bague pour pédale frein	Büchse für Fußbremshebel	1
52	19059017	Molla	Spring	Ressort	Feder	1
53	15059006	Rondella	Washer	Rondelle	Scheibe	1
54	19959010	Pedale freno con fig. 51	Brake pedal with fig. 51	Pédale frein avec fig. 51	Fußbremshebel mit Abb. 51	1
55	19915030	Cavo gas	Throttle cable	Câble commande gaz	Vergaser-Seilzug	1
56	15017006	Passacavo cavo A.T.	Grommet H.T. cable	Passe-câble, câble H.T.	Durchführung Hsp. Kabel	1
57	15059022	Protezione per fig. 24	Protection for fig. 24	Protection pour fig. 24	Gummimuffe für Abb. 24	1
58	15059013	Perno per cavo freno	Pin for brake cable	Pivot pour câble frein	Schraube für Brems-Seilzug	1
59	15059014	Pernetto	Pin	Pivot	Bolzen	1
60	15059003	Protezione	Protection	Protection	Gummischutz	1
61	86500300	Fascetta ancoraggio cavi	Band fixing cables	Collier ancrage câbles	Klemmschelle für Seilzüge	3
62	70850514	Vite	Screw	Vis	Schraube	1
63	19990011	Fascetta serraggio cavi	Band fixing cables	Collier serrage câbles	Klemmschelle für Seilzüge	1
64	83110005	Rondella elastica	Plain washer	Rondelle élastique	Federscheibe	1
65	72030005	Dado	Nut	Ecrou	Mutter	1
66	15065020	Regolazione freno ant.	Adjuster clamp for front brake	Réglage frein avant	Brems Einstellungs-Satz	1
67	19059003	Ghiera	Adjuster ring	Ecrou moleté	Einstellmutter	1
68	15065005	Barilotto	Trunnion	Barillet	Gelenkstück	1
69	15065006	Molla	Spring	Ressort	Feder	1
70	15065004	Vite regolazione freno	Screw adjusting brake	Vis de réglage frein	Einstellschraube für Bremse	1
71	19065070	Fune	Inner cable	Câble intérieur	Seil	1
72	19065060	Cavo freno	Cable for brake	Câble pour frein	Seilzug Bremse	1
73	19022016	Cilindretto per figg. 28 - 72	Trunnion for figs. 28 - 72	Barillet pour figs. 28 - 72	Hülse für den Abb. 28-72	2
74	70360512	Vite	Screw	Vis	Schraube	1
75	83120005	Rondella elastica	Spring washer	Rondelle élastique	Federscheibe	1
76	15065008	Piastrina	Plate	Plaquette	Klemmblech	1
77	85701035	Capsula ferma guaina	Ferrule brake cable	Capsule d'arrêt gaine	Sicherungshülse	1



Accessori

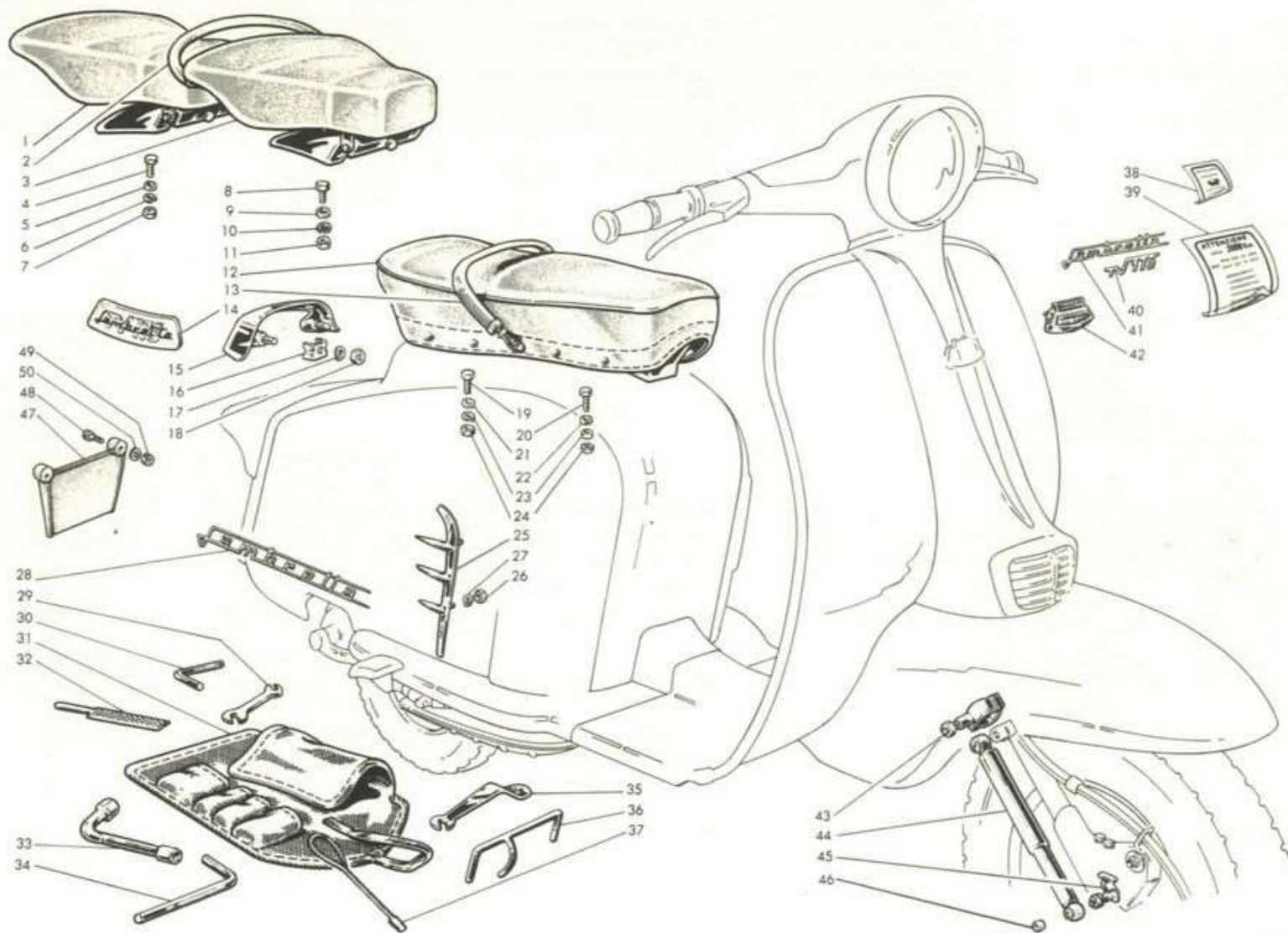
Accessories

Accessoires

Nebenteile

Fig. Abb.	Ord. N. Bestell. N.	Denominazione	Description	Désignation	Benennung	Anzahl Qt.
1	—	(Vedi Accessori)	(See Accessories)	(Voir Accessoires)	(Siche Nebenteile)	—
*2	19055290	Maniglia passagero	Handgrip passenger	Poignée passager	Griff für Beifahrer	1
3	19055250	Sella anteriore	Front saddle	Selle antérieure	Vordersattel	1
4	70360825	Vite	Screw	Vis	Schraube	4
5	19955056	Rondella di spessore	Spacing washer	Rondelle d'épaisseur	Unterlegscheibe	8
6	83100008	Rondella elastica	Spring washer	Rondelle élastique	Federscheibe	4
7	72030008	Dado	Nut	Ecrou	Mutter	4
8	70360820	Vite	Screw	Vis	Schraube	4
9	19955056	Rondella di spessore	Spacing washer	Rondelle d'épaisseur	Unterlegscheibe	8
10	83100008	Rondella elastica	Spring washer	Rondelle élastique	Federscheibe	4
11	72030008	Dado	Nut	Ecrou	Mutter	4
12	15055140	Sella biposto (175 cc)	Buddy seat (175 cc)	Selle biplace (175 cc)	Zweisitz (175 cc)	1
*13	15055170	Maniglia passagero	Handgrip passenger	Poignée passager	Griff für Beifahrer	1
14	19955072	Fregio posteriore (150 cc)	Rear flash (150 cc)	Monogramme postér. (150 cc)	Hintertypzeichen (150 cc)	1
	19855072	Fregio posteriore (125 cc)	Rear flash (125 cc)	Monogramme postér. (125 cc)	Hintertypzeichen (125 cc)	1
	19755072	Fregio posteriore (175 cc)	Rear flash (175 cc)	Monogramme postér. (175 cc)	Hintertypzeichen (175 cc)	1
15	19955010	Profilo per fregio	Outline for flash	Profil pour monogramme	Profil für Typzeichen	1
16	19955015	Cavallotto	Stirrup	Etrier	Krampe	2
17	83100005	Rondella elastica	Spring washer	Rondelle élastique	Federscheibe	2
18	72030005	Dado	Nut	Ecrou	Mutter	2
19	70360825	Vite	Screw	Vis	Schraube	4
20	70360820	Vite	Screw	Vis	Schraube	4
21	19955056	Rondella di spessore	Spacing washer	Rondelle d'épaisseur	Unterlegscheibe	8
22	19955056	Rondella di spessore	Spacing washer	Rondelle d'épaisseur	Unterlegscheibe	8
23	83100008	Rondella elastica	Spring washer	Rondelle élastique	Federscheibe	8
24	72030008	Dado	Nut	Ecrou	Mutter	8
25	19755010	Fregio, fiancata sinistra 175 cc	Flash L.H. panel (175 cc)	Guarniture flanc gauche 175 cc	Zierstück links (175 cc)	1
	19755020	Fregio, fiancata destra 175 cc	Flash R.H. panel (175 cc)	Guarniture flanc droite 175 cc	Zierstück rechts (175 cc)	1
26	72000035	Dado	Nut	Ecrou	Mutter	4
27	83110035	Rondella elastica	Spring washer	Rondelle élastique	Federscheibe	4
28	19955051	Fregio fiancata	Flash panel	Monogramme flanc	Typzeichen	2
29	15086061	Chiave doppia 8/10	Double spanner 8/10	Clef double 8/10	Doppelter Schlüssel 8/10	1
30	15086066	Chiave per grani	Allen key for trunnion	Clef pour ergot	Sechskantstiftschlüssel	1
31	15086230	Borsa per attrezzi	Tool bag	Trousse à outils	Werkzeugtasche	1
32	15086063	Limetta per contatti	File for points	Lime pour rupteur	Kontaktfeile	1
33	15086210	Chiave per candela	Spanner for spark plug	Clef pour bougie	Schlüssel für Zündkerze	1

* Per la ordinazione delle maniglie, precisare la marca della sella.
 When ordering handle bars please state saddle mark.
 Pour la demande des poignées veuillez préciser marque de selle.
 Bei Bestellung der Griffe, bitte Sattelmarke angeben.

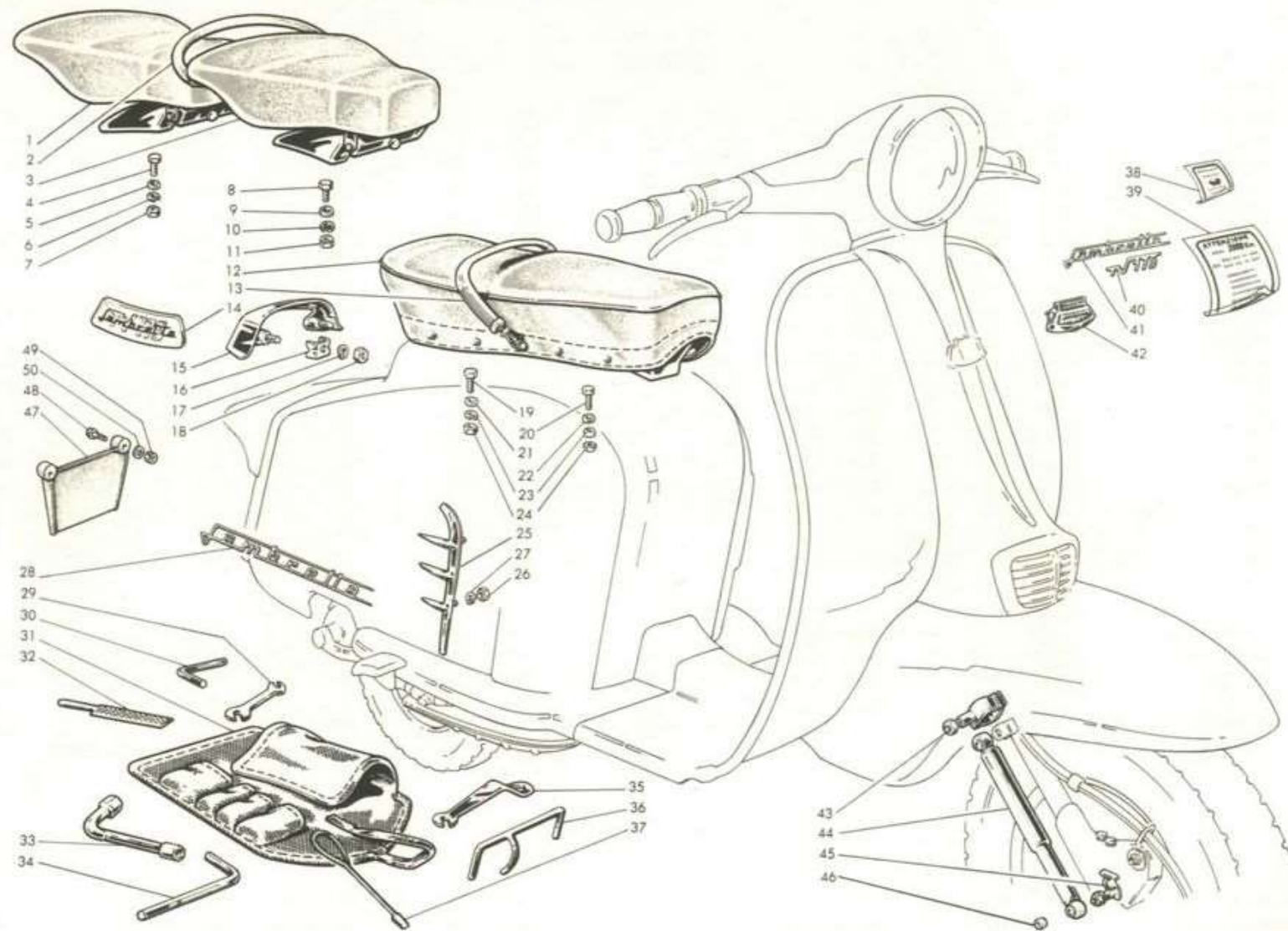


19-036



www.rpw.it

	Accessori	Accessories	Accessoires	Nebenteile		
Fig. Abb.	Ord. N. Bestell. N.	Denominazione	Description	Désignation	Benennung	Qt. Anzahl
34	19086067	Chiave per tappi	Allen key	Clef pour bouchon	Schlüssel für Zapfen	1
35	15086059	Chiave dado ruota	Spanner wheel nut	Clef écrou de roue	Doppelschlüssel Radmutter	1
36	19986240	Puntone sollevamento ruota	Lifting stand rear wheel	Soulève roue postérieure	Hinterradständer	1
37	15086062	Cacciavite	Screw driver	Tournevis	Schraubenzieher	1
38	19090023	Decalcomania per scatola filtro	—	—	—	1
	19090026	—	Transfer for filter housing	—	—	1
	19090025	—	—	Décalcomanie pour boîtier de filtre	—	1
	19090024	—	—	—	Abziehbild für Luftfiltergehäuse	1
	19090005	Decalcomania istruzioni rodaggio (150 cc)	Transfer for running-in instructions (150 cc)	Décalcomanie instructions de rodage (150 cc)	—	1
	19090007	—	—	—	Abziehbild Hinweise für Einlaufperiode (150 cc)	1
39	19090008	—	—	—	—	1
	19190005	Decalcomania istruzioni rodaggio (125 cc)	Transfer for running-in instructions (125 cc)	Décalcomanie instructions de rodage (125 cc)	—	1
	19190007	—	—	—	Abziehbild Hinweise für Einlaufperiode (125 cc)	1
	19190008	—	—	—	—	1
	19790001	Decalcomania istruzioni rodaggio (175 cc)	Transfer for running-in instructions (175 cc)	Décalcomanie instructions de rodage (175 cc)	—	1
	19790002	—	—	—	Abziehbild Hinweise für Einlaufperiode (175 cc)	1
40	19290003	—	—	—	—	1
	19050200	Targhetta (150 cc)	Model plate (150 cc)	Monogramme (150 cc)	Typschild (150 cc)	1
	19150200	Targhetta (125 cc)	Model plate (125 cc)	Monogramme (125 cc)	Typschild (125 cc)	1
	15050200	Targhetta (175 cc)	Model plate (175 cc)	Monogramme (175 cc)	Typschild (175 cc)	1
41	15050160	Dicitura	Name plate	Monogramme	Typzeichen	1
42	19250071	Marchio per frontale	Name plate for front	Ecusson pour frontal	Firmenzeichen für Vorderseite	1
43	19060230	Attacco ammortizzatore	Support shock absorber	Support pour amortisseur	Halter für Rückstossdämpfer	2
44	19060290	Ammortizzatore anteriore	Front shock absorber	Amortisseur antérieur	Vorderrückstossdämpfer	2
45	19060250	Attacco destro ammortizzat.	R.H. Support shock absorber	Support droite amortisseur	Rechter Halter Rückstossdämpfer	1
	19060240	Attacco sinistro ammortizzat.	L.H. Support shock absorber	Support gauche amortisseur	Linker Halter Rückstossdämpfer	1
46	19060280	Silentbloc ammortizzatore	Silentblock shock absorber	Silentbloc amortisseur	Silentblock Rückstossdämpfer	4
47	19990001	Paraspruzzi post.	Rear fender	Rare-éclats post.	Hinterer Wasserschutz	1
48	71020530	Vite	Screw	Vis	Schraube	2
49	82250050	Dado	Nut	Ecrou	Mutter	2
50	19050111	Rondella elastica	Spring washer	Rondelle élastique	Federscheibe	2



19-036



N. Matricola Part. No. Réf. des pièces Bestell-Nr.	Tavola Section Planche Tafel	N. Figura Fig. No. N° figure Abb. Nr.	N. Matricola Part. No. Ref. des pièces Bestell-Nr.	Tavola Section Planche Tafel	N. Figura Fig. No. N° figure Abb. Nr.	N. Matricola Part. No. Réf. des pièces Bestell-Nr.	Tavola Section Planche Tafel	N. Figura Fig. No. N° figure Abb. Nr.
DELLORTO								
00412048	2420	VI 9	00412256	1486/105	VI 33	00412337	5922	VI 35
00412049	1973	VI 21	00412261	4416	VI 17	00412338	5951	VI 15
00412053	2439	VI 23	00412286	4451	VI 13	00412339	5899/01	VI 31
00412054	1576	VI 25	00412298	4187	VI 5	00412340	5914/02	VI 16
00412054	1576	VI 38	00412299	4188	VI 4	00412341	3370	VI 1
00412055	1575	VI 26	00412302	3385	VI 2	00412342	4956	VI 27
00412062	1111	VI 6	00412321	4559	VI 19	00412343	3357	VI 29
00412071	2646	VI 22	00412327	5907/50	VI 18	00412344	3606	VI 30
00412140	3238	VI 41	00412328	5910/00	VI 34	00412345	3360/45	VI 32
00412148	1104	VI 37	00412329	5979	VI 36	00412346	3360/42	VI 32
00412181	3128	VI 39	00412330	5912	VI 11	00412347	1486/106	VI 33
00412182	3133	VI 40	00412331	5913	VI 3	00412348	1486/99	VI 33
00412191	2034	VI 12	00412332	5914/01	VI 16	00412349	5971	VI 20
00412192	3997	VI 10	00412333	5915	VI 14	00412350	5899/02	VI 31
00412193	3978	VI 24	00412335	5918-SH1/18	VI —	00412351	3360/50	VI 32
00412248	1723	VI 7	00412336	5920-SH1/20	VI —			

BORLETTI

00611039	57900/OX1152	VIII 62	00611058	RV453	IX bis 30	00611064	6146119902	VIII 53
00611040	TR1003-M1	VIII 63	00611059	6136119900	VIII 53	00611065	6136110080	VIII 54
00611041	TR025-006	VIII 64	00611060	6146119900	VIII 53	00611066	9020003036	VIII 55
00611044	RV437/M2	IX 34	00611061	6136119901	VIII 53	00611067	P.L.055/h	VIII 56
00611044	RV437/M2	IX bis 20	00611062	6146119901	VIII 53	00611068	TR1011X1120	VIII 61
00611058	RV453	IX 47	00611063	6136119902	VIII 53			

CEV

00620001	9294	IX 34	00620005	10262	VIII 54	00620009	9207	VIII 62
00620002	9246-9848	IX 47	00620006	10268	VIII 55	00620010	9233-9234	VIII 63
00620003	3807	IX 48	00620007	01892	VIII 56	00620011	9248	VIII 64
00620004	7036/80	VIII 53	00620008	7817/1120	VIII 61			

N. Matricola Part. No. Réf. des pièces Bestell-Nr.	Tavola Section Planche Tafel	N. Figura Fig. No. N° figure Abb. Nr.	N. Matricola Part. No. Réf. des pièces Bestell-Nr.	Tavola Section Planche Tafel	N. Figura Fig. No. N° figure Abb. Nr.	N. Matricola Part. No. Réf. des pièces Bestell-Nr.	Tavola Section Planche Tafel	N. Figura Fig. No. N° figure Abb. Nr.
---	---------------------------------------	--	---	---------------------------------------	--	---	---------------------------------------	--

FILSO

00811310	E10880	XII	2	00811438	C12674/1	XII	1	00811445	C12849/1	XII	3
00811356	I12009	XII	11	00811439	C12675/1	XII	3	00811446	C12379/1	XII	4
00811420	C12326/2	XII	17	00811440	C12421/1	XII	5	00811447	C12884/1	XII	10
00811421	E13331	XII	18	00811442	C12700/1	XII	34	00811448	E12886/1	XII	14
00811436	C12670/1	XII	—	00811443	C12380/1	XII	—	00811449	E12307/2	XII	14
00811437	C12326/3	XII	17	00811444	C12381/1	XII	1				

DUCATI

00840012	EG.4425.2021.5203	XIII	6	00840018	EG.4427.3041.5400	XIII	1	00840042	EG.4427.3042	XIII	—
00840013	EG.4427.3041	XIII	—	00840019	EG.4427.30-S100	XIII	3	00840049	EC.1317.121	XIII	8
00840014	EG.4427.3041.S100	XIII	4	00840026	EG.4427.30/Z1	XIII	16	00840050	EG.4427.3044	XIII	—
00840015	EG.4427.3041.RV	XIII	5	00840027	EG.4427.30/Z2	XIII	15	00840051	EG.4427.3044-S300	XIII	10
00840016	E.B.2106	XIII	22	00840040	EG.4427.3042.5400	XIII	1	00840052	EG.4427.3044-S400	XIII	1
00840017	EG.4427.3041.S300	XIII	10	00840041	EG.4427.3042.RV	XIII	5	00840072	3195177	XIII	9

DANSI

00860001	ADP51VB	XII	—	00860005	4801	XII	51	00860013	4685/R3	XII	53
00860002	4667	XII	58	00860007	4816	XII	48	00860014	3498	XII	52
00860003	4785	XII	42	00860008	4392/1	XII	43	00860015	4128/1	XII	54
00860004	4799	XII	41	00860012	4815	XII	57	00860016	5238	XII	45

www.fpw.it

N. Matricola Part. No. Réf. des pièces Bestell-Nr.	Tavola Section Planche Tafel	N. Figura Fig. No. N° figure Abb. Nr.	N. Matricola Part. No. Réf. des pièces Bestell-Nr.	Tavola Section Planche Tafel	N. Figura Fig. No. N° figure Abb. Nr.	N. Matricola Part. No. Réf. des pièces Bestell-Nr.	Tavola Section Planche Tafel	N. Figura Fig. No. N° figure Abb. Nr.	N. Matricola Part. No. Réf. des pièces Bestell-Nr.	Tavola Section Planche Tafel	N. Figura Fig. No. N° figure Abb. Nr.	N. Matricola Part. No. Réf. des pièces Bestell-Nr.	Tavola Section Planche Tafel	N. Figura Fig. No. N° figure Abb. Nr.
15010090	I	36	15044014	IX	60	15050066	XIV	85	15070013	VI	47	19010044	I	5
15015009	VI	83	15044014	IX/bis	16	15050066	XIV	88	15070014	VI	48	19010050	I	13
15015015	VI	79	15044014	IX/bis	23	15050160	XVII	41	15070019	VI	53	19010052	V	1
15017006	X	22	15044014	IX/bis	41	15050200	XVII	40	15070021	VI	43	19010053	I	10
15017006	XVI	56	15044015	IX/bis	21	15055033	VII	3	15081032	XI	39	19010056	I	42
15017007	XI	37	15044017	IX	15	15055040	VII	2	15081037	XI	40	19010120	I	55
15017008	XII	25	15044018	IX	30	15055055	XIV	3	15082020	XI	8	19010130	I	31
15017008	XIII	27	15044019	IX	14	15055059	VII	23	15086006	XIV	24	19010160	I	1
15017009	XII	31	15044022	IX	26	15055071	VII	9	15086008	XIV	25	19011003	I	49
15017009	XIII	26	15044022	IX	51	15055140	XVII	12	15086015	XIV	49	19011008	I	46
15017011	XIII	23	15044023	IX	4	15055170	XVII	13	15086016	XIV	48	19011009	VI	71
15017013	XI	20	15044023	IX	42	15057009	VII	33	15086017	XIV	71	19011012	I	44
15017014	XII	30	15044024	IX	10	15057020	VII	32	15086059	XVII	35	19011013	I	45
15017014	XIII	24	15044024	IX	28	15059003	XVI	60	15086061	XVII	29	19011020	I	43
15017040	XI	16	15044028	IX	46	15059005	XVI	51	15086062	XVII	37	19012006	II	5
15017070	XI	18	15044028	IX/bis	19	15059006	XVI	53	15086063	XVII	32	19012007	II	6
15021006	III	7	15044038	IX	11	15059009	XVI	19	15086066	XVII	30	19012008	II	3
15021006	IV	51	15044038	IX	27	15059012	XVI	43	15086210	XVII	33	19012013	III	35
15022008	XVI	6	15044040	IX	2	15059013	XVI	58	15086230	XVII	31	19012015	III	42
15022008	XVI	12	15044040	IX	44	15059014	XVI	59	15088003	VIII	31	19012016	III	41
15022009	XVI	4	15044041	IX	45	15059022	XVI	57	15088006	VIII	24	19012017	III	32
15022011	XVI	5	15044044	IX	25	15060020	VIII	66	19010006	I	14	19012018	II	19
15041024	I	33	15044044	IX	56	15060032	VIII	80	19010007	I	51	19012024	II	17
15044004	IX	21	15044070	IX	16	15060070	VIII	84	19010008	I	15	19012025	II	17
15044004	IX/bis	15	15044070	IX	61	15061018	VIII	42	19010008	I	30	19012026	II	17
15044005	IX	31	15044070	IX/bis	17	15061019	VIII	44	19010009	I	12	19012027	II	17
15044005	IX	55	15044070	IX/bis	22	15061021	VIII	46	19010011	I	2	19012027	II	7
15044005	IX/bis	27	15044070	IX/bis	40	15061024	VII	29	19010012	I	47	19012031	II	7
15044005	IX/bis	35	15044100	IX	64	15061060	VIII	45	19010015	V	2	19012034	II	11
15044006	IX	54	15044100	IX/bis	46	15062012	VIII	13	19010016	IV	18	19012036	II	13
15044006	IX/bis	36	15044110	IX	40	15062013	VIII	9	19010019	I	8	19012037	II	12
15044007	IX	33	15044110	IX/bis	48	15062014	VIII	35	19010022	I	7	19012038	II	10
15044008	IX	58	15050052	XIV	45	15062015	VIII	6	19010026	I	6	19012039	II	9
15044008	IX/bis	43	15050052	XIV	53	15065004	XVI	70	19010027	I	24	19012041	II	8
15044011	IX	32	15050058	XIV	58	15065005	XVI	68	19010028	I	53	19012042	III	33
15044011	IX	57	15050059	XIV	50	15065006	XVI	15	19010029	I	54	19012043	III	34
15044011	IX/bis	28	15050061	XIV	52	15065006	XVI	69	19010030	I	9	19012090	II	18
15044011	IX/bis	38	15050063	XIV	91	15065008	XVI	76	19010035	I	26	19012100	II	18
15044014	IX	17	15050064	XIV	68	15065020	XVI	66	19010036	I	25	19012110	II	18
												19012120	II	18

Indice Index Inhaltsverzeichnis

N. Matricola Part. No. Réf. des pièces Bestell-Nr.	Tavola Section Planche Tafel	N. Figura Fig. No. N° figure Abb. Nr.	N. Matricola Part. No. Réf. des pièces Bestell-Nr.	Tavola Section Planche Tafel	N. Figura Fig. No. N° figure Abb. Nr.	N. Matricola Part. No. Réf. des pièces Bestell-Nr.	Tavola Section Planche Tafel	N. Figura Fig. No. N° figure Abb. Nr.	N. Matricola Part. No. Réf. des pièces Bestell-Nr.	Tavola Section Planche Tafel	N. Figura Fig. No. N° figure Abb. Nr.	N. Matricola Part. No. Réf. des pièces Bestell-Nr.	Tavola Section Planche Tafel	N. Figura Fig. No. N° figure Abb. Nr.
19012130	II	2	19020022	III	36	19030023	IV	22	19032007	XVI	7	19050111	XIV	18
19012140	II	1	19020025	III	22	19030025	I	29	19032008	XVI	22	19050111	XIV	20
19014003	V	7	19020027	III	20	19030026	I	28	19032008	XVI	26	19050111	XIV	36
19014003	V	9	19020028	III	16	19030028	IV	19	19032016	XVI	39	19050111	XIV	54
19014030	V	5	19020029	III	21	19030032	IV	47	19032024	XVI	41	19050111	XVII	50
19015019	VI	94	19020031	III	17	19030033	IV	24	19032050	XVI	40	19050200	XVII	40
19015021	VI	78	19020032	III	36	19030034	IV	1	19032060	XVI	29	19055054	VII	7
19015022	VI	77	19020033	III	36	19030035	I	21	19041022	III	38	19055056	XVII	9
19015023	VI	76	19020034	III	36	19030036	IV	46	19041090	III	31	19055056	XVII	22
19015040	VI	81	19020035	III	36	19030038	I	4	19041100	III	39	19055250	XVII	3
19015050	VI	75	19020040	III	23	19030039	I	3	19041110	III	40	19055290	XVII	2
19016024	VI	90	19020050	III	24	19030040	I	19	19041130	III	31	19058015	VII	15
19016029	VI	65	19020070	III	30	19030043	IV	39	19044002	IX	41	19058016	VII	16
19016037	VI	100	19020080	III	26	19030044	IV	23	19044002	IX	43	19058017	VII	12
19016039	VI	101	19020100	III	—	19030045	III	28	19044002	IX/bis	39	19058018	VII	14
19016059	VI	85	19021001	III	9	19030046	IV	17	19044004	IX	21	19058019	VII	13
19016062	VI	89	19021002	III	13	19030047	IV	22	19044013	IX	20	19058090	VII	11
19016270	VI	88	19021004	III	6	19030048	IV	22	19044034	IX	62	19059001	XVI	2
19017002	XII	21	19021006	III	2	19030049	IV	22	19044034	IX/bis	44	19059003	XVI	3
19017002	XIII	17	19021007	III	3	19030050	IV	45	19044050	IX	29	19059003	XVI	67
19017014	XII	39	19022014	XVI	23	19031001	IV	52	19044060	IX	63	19059005	XVI	17
19017014	XIII	2	19022015	XVI	34	19031002	IV	38	19044060	IX/bis	45	19059006	XVI	38
19017015	XII	22	19022016	XVI	73	19031003	XVI	13	19044130	IX	50	19059011	XVI	20
19017015	XIII	18	19022030	XVI	28	19031004	XVI	33	19044140	IX	13	19059015	XVI	16
19017016	XI	19	19022040	XVI	9	19031006	XVI	32	19045003	IX	3	19059016	XVI	18
19017017	XI	35	19030001	IV	31	19031008	IV	33	19045004	IX	6	19059017	XVI	52
19017018	XI	36	19030002	IV	34	19031012	XVI	11	19045005	IX	23	19059019	IX	8
19017019	XII	40	19030003	IV	26	19031014	IV	35	19045013	IX	35	19059021	IX	7
19017019	XII	59	19030004	IV	27	19031015	III	5	19045014	IX	37	19059030	XVI	24
19017019	XIII	30	19030005	IV	28	19031015	III	11	19045015	IX	38	19059050	XVI	1
19018001	VI	103	19030006	IV	29	19031015	IV	50	19045060	IX	36	19060014	VIII	93
19018003	VI	106	19030007	III	27	19031015	IV	53	19045090	IX	1	19060015	VIII	82
19018180	VI	108	19030014	IV	9	19031015	IX	5	19050096	XIV	60	19060016	VIII	83
19020007	III	15	19030015	IV	13	19031016	IV	48	19050097	XIV	76	19060017	VIII	85
19020008	III	18	19030016	IV	12	19031017	XVI	37	19050098	XIV	35	19060021	VIII	71
19020015	III	29	19030017	IV	14	19032001	XVI	25	19050098	XIV	39	19060023	VIII	70
19020016	III	10	19030018	IV	7	19032001	XVI	27	19050098	XIV	77	19060028	VIII	67
19020018	III	8	19030020	IV	15	19032003	XVI	14	19050099	XIV	79	19060030	VIII	69
19020021	III	25	19030021	I	20	19032005	XVI	8	19050104	XIV	46	19060090	VIII	81

N. Matricola Part. No. Réf. des pièces Bestell-Nr.	Tavola Section Planche Tafel	N. Figura Fig. No. N° figure Abb. Nr.	N. Matricola Part. No. Réf. des pièces Bestell-Nr.	Tavola Section Planche Tafel	N. Figura Fig. No. N° figure Abb. Nr.	N. Matricola Part. No. Réf. des pièces Bestell-Nr.	Tavola Section Planche Tafel	N. Figura Fig. No. N° figure Abb. Nr.	N. Matricola Part. No. Réf. des pièces Bestell-Nr.	Tavola Section Planche Tafel	N. Figura Fig. No. N° figure Abb. Nr.	N. Matricola Part. No. Réf. des pièces Bestell-Nr.	Tavola Section Planche Tafel	N. Figura Fig. No. N° figure Abb. Nr.
19060230	XVII	43	19090007	XVII	39	19220015	III	29	19744066	IX/bis	3	19911017	VI	74
19060240	XVII	45	19090008	XVII	39	19222012	VIII	12	19744160	IX/bis	26	19915020	VI	82
19060250	XVII	45	19090018	XVI	42	19230001	IV	31	19744170	IX/bis	11	19915030	XVI	55
19060280	VIII	76	19090023	XVII	38	19230003	IV	26	19744180	IX/bis	1	19916018	VI	86
19060280	XVII	46	19090024	XVII	38	19230004	IV	27	19744190	IX/bis	10	19916019	VI	52
19060290	VIII	74	19090025	XVII	38	19230005	IV	28	19750043	XV	4	19916021	VI	97
19060290	XVII	44	19090026	XVII	38	19230006	IV	29	19750044	XV	3	19916036	VI	99
19061023	VII	30	19111003	I	49	19250071	XVII	42	19750045	XV	3	19916042	VI	68
19061025	VIII	43	19111015	I	48	19281230	XI	29	19750083	XV	6	19916051	VI	69
19061110	VIII	41	19111020	I	43	19290003	XVII	39	19750086	XV	5	19916057	VI	87
19062002	VIII	19	19112018	II	19	19710029	IX	54	19755010	XVII	25	19916061	VI	91
19062003	VIII	20	19112024	II	17	19710030	IX	9	19755020	XVII	25	19916150	VI	93
19062004	VIII	21	19112025	II	17	19710030	IX	1	19755022	XV	1	19916160	VI	96
19062019	VIII	23	19112026	II	17	19710160	IX	1	19755022	XV	1	19916160	VI	96
19062021	VIII	22	19112027	II	17	19711004	VI	73	19755023	XV	2	19916250	VI	70
19065060	XVI	72	19112090	II	18	19711015	I	48	19755072	XVII	14	19917011	XII	35
19065070	XVI	71	19112100	II	18	19711020	I	43	19760010	VIII	65	19917021	XII	23
19070011	VI	46	19112110	II	18	19712024	II	17	19760050	VIII	90	19917022	XII	29
19070040	VI	42	19112120	II	18	19712025	II	17	19760060	VIII	89	19917023	XI	21
19071007	VI	55	19130013	IV	31	19712026	II	17	19761010	VIII	51	19918010	VI	104
19071008	VI	54	19130014	IV	26	19712027	II	17	19761020	VIII	52	19918060	VI	102
19071009	VI	63	19130015	IV	27	19712090	II	18	19762030	VIII	2	19930029	IV	20
19071011	VI	62	19130016	IV	28	19712100	II	18	19763001	VIII	16	19930031	IV	16
19071012	VI	57	19130017	IV	29	19712110	II	18	19780003	X	47	19950021	VII	38
19071013	VI	56	19130042	IV	21	19712120	II	18	19780004	X	42	19950030	VII	1
19071014	VI	61	19150200	XVII	40	19780011	X	44	19780007	X	45	19950032	VII	19
19071015	VI	60	19181045	XI	50	19744047	IX/bis	33	19780008	X	43	19950044	XIV	81
19071016	VI	59	19181380	XI	23	19744048	IX/bis	32	19780009	X	46	19950045	XIV	81
19081033	XI	24	19181390	XI	49	19744049	IX/bis	31	19780011	X	44	19950046	XIV	83
19081045	XI	50	19190005	XVII	39	19744051	IX/bis	18	19780020	X	—	19950047	XIV	95
19081048	XI	44	19190007	XVII	39	19744053	IX/bis	29	19780030	X	41	19950049	XIV	87
19081380	XI	22	19190008	XVII	39	19744054	IX/bis	8	19781040	XI	38	19950052	XIV	38
19081390	XI	49	19210013	I	11	19744055	IX/bis	7	19855072	XVII	14	19950053	XIV	31
19081410	XI	7	19210014	I	11	19744056	IX/bis	2	19881040	XI	31	19950054	XIV	74
19082050	X	20	19210014	I	11	19744057	IX/bis	5	19881060	XI	42	19950057	XIV	57
19082130	X	21	19211003	I	49	19744058	IX/bis	4	19905004	XIV	66	19950060	XIV	82
19086018	XIV	67	19211017	VI	74	19744058	IX/bis	4	19905005	XIV	66	19950062	XIV	75
19086067	XVII	34	19212018	II	19	19744062	IX/bis	12	19910020	I	27	19950063	XIV	91
19090005	XVII	39	19212018	II	19	19744063	IX/bis	13	19911004	VI	73	19950064	XIV	68
			19212140	II	1	19744064	IX/bis	6	19911015	I	48	19950069	XIV	97
			19214020	V	10	19744065	IX/bis	24						

N. Matricola Part. No. Réf. des pièces Bestell-Nr.	Tavola Section Planche Tafel	N. Figura Fig. No. N° figure Abb. Nr.	N. Matricola Part. No. Réf. des pièces Bestell-Nr.	Tavola Section Planche Tafel	N. Figura Fig. No. N° figure Abb. Nr.	N. Matricola Part. No. Réf. des pièces Bestell-Nr.	Tavola Section Planche Tafel	N. Figura Fig. No. N° figure Abb. Nr.	N. Matricola Part. No. Réf. des pièces Bestell-Nr.	Tavola Section Planche Tafel	N. Figura Fig. No. N° figure Abb. Nr.	N. Matricola Part. No. Réf. des pièces Bestell-Nr.	Tavola Section Planche Tafel	N. Figura Fig. No. N° figure Abb. Nr.
19950083	XIV	101	19955076	XIV	5	19971060	VI	58	19983050	X	—	70360622	VIII	34
19950086	XIV	96	19955077	XIV	12	19971070	VI	84	19983060	X	4	70360720	VII	20
19950087	XIV	63	19955078	XIV	10	19980002	X	39	19986010	XIV	70	70360814	V	12
19950088	XIV	64	19955081	XIV	1	19980003	X	25	19986017	XIV	23	70360818	VII	35
19950089	XIV	63	19955090	XIV	22	19980004	X	27	19986240	XVII	36	70360820	XVII	8
19950091	XIV	42	19955100	XIV	14	19980005	X	26	19987001	VIII	58	70360820	XVII	20
19950092	XIV	44	19955310	XIV	2	19980006	X	28	19988001	VIII	32	70360825	VI	107
19950093	XIV	43	19955320	XIV	2	19980008	X	33	19988002	VIII	33	70360825	XVII	4
19950094	XIV	41	19957005	VII	28	19980009	X	36	19988005	VIII	26	70360825	XVII	19
19950094	XIV	56	19957030	VII	31	19980020	X	—	19988010	VIII	25	70450620	IV	36
19950095	XIV	64	19957040	VII	34	19980030	X	24	19990001	XVII	47	70850412	XI	33
19950101	XIV	43	19958100	VII	10	19980040	X	29	19990011	XVI	63	70850514	XVI	62
19950103	XIV	56	19959010	XVI	54	19980060	X	—	41016070	VI	98	70880528	XIII	49
19950105	XIV	42	19960010	VIII	65	19980070	X	30	41031007	IV	30	71020530	XVII	48
19950106	XIV	44	19960029	VIII	68	19980070	X	49	41071003	VI	64	71060616	XI	47
19950107	XIV	32	19960050	VIII	90	19980080	X	32	70300418	XII	32	71060618	VI	49
19950108	XIV	94	19960060	VIII	89	19980090	X	37	70300418	XIII	25	71061035	VIII	37
19950110	XIV	90	19961008	VIII	39	19980100	X	31	70300622	XII	12	71160307	XII	15
19950112	XIV	47	19961010	VIII	36	19980110	X	23	70300622	XIII	13	71160408	XII	6
19950220	XIV	61	19961011	VIII	30	19981005	XI	2	70300738	IV	3	71160408	XII	44
19950230	XIV	61	19961020	VIII	29	19981010	XI	1	70330530	XI	3	71160408	XII	46
19950270	XIV	72	19961022	VII	25	19981020	XI	43	70330625	VIII	75	71160408	XII	55
19950280	XIV	73	19962006	VIII	49	19981029	XI	5	70360307	VIII	59	71160420	VI	92
19950290	XIV	30	19962010	VIII	48	19981030	XI	6	70360407	XII	19	71160425	VI	95
19950300	XIV	29	19962011	VIII	14	19981031	XI	4	70360410	XI	9	71180425	XIII	12
19955010	XVII	15	19962016	VIII	5	19981040	XI	31	70360412	VIII	10	71180528	XII	8
19955015	XVII	16	19962017	VIII	47	19981050	XI	28	70360510	XI	13	71180534	XII	8
19955021	VII	5	19962018	VIII	18	19981060	XI	41	70360510	XIV	15	71300414	XIV	102
19955037	VII	24	19962018	VIII	50	19982005	X	40	70360510	XIV	28	71300512	XIV	9
19955038	VII	24	19962022	VIII	1	19983001	X	11	70360510	XIV	93	71300616	II	4
19955050	VII	4	19962030	VIII	2	19983002	X	12	70360512	XVI	74	71380520	XIV	80
19955051	XVII	28	19963001	VIII	16	19983003	X	13	70360520	XIV	104	71420416	XIV	69
19955056	XVII	5	19963002	VIII	15	19983004	X	14	70360610	VIII	86	71420418	XIV	62
19955056	XVII	21	19963003	VIII	4	19983005	X	16	70360614	III	37	71420516	XIV	84
19955060	VII	6	19963004	VIII	8	19983007	X	7	70360614	XII	36	71420516	XIV	86
19955063	XIV	65	19963005	VIII	3	19983008	X	2	70360614	XIII	19	71420520	XIV	51
19955064	XIV	4	19970010	VI	45	19983009	X	3	70360614	XVI	30	71420614	XIV	8
19955070	XIV	17	19970015	VI	44	19983011	X	1	70360616	IV	10	71450322	XI	30
19955072	XVII	14	19971040	VI	58	19983012	X	5	70360616	XVI	35	71450428	XIV	59
19955075	XIV	6	19971050	VI	84	19983030	X	—	70360618	IV	40	71450425	XIV	60

N. Matricola Part. No. Réf. des pièces Bestell-Nr.	Tavola Section Planche Tafel	N. Figura Fig. No. N° figure Abb. Nr.	N. Matricola Part. No. Réf. des pièces Bestell-Nr.	Tavola Section Planche Tafel	N. Figura Fig. No. N° figure Abb. Nr.	N. Matricola Part. No. Réf. des pièces Bestell-Nr.	Tavola Section Planche Tafel	N. Figura Fig. No. N° figure Abb. Nr.	N. Matricola Part. No. Réf. des pièces Bestell-Nr.	Tavola Section Planche Tafel	N. Figura Fig. No. N° figure Abb. Nr.	N. Matricola Part. No. Réf. des pièces Bestell-Nr.	Tavola Section Planche Tafel	N. Figura Fig. No. N° figure Abb. Nr.
71450545	VIII	27	72060006	VIII	72	73260010	III	14	83100006	VI	67	83120004	XIII	28
71480412	X	38	72060006	VIII	78	73260010	IX	9	83100006	VIII	40	83120005	XII	9
71480610	VIII	17	72060007	I	16	73260010	IX	18	83100006	XI	26	83120005	XVI	75
71490320	XI	32	72060008	VII	36	73260010	XVI	10	83100006	XII	13	83120006	VIII	73
71670812	VII	26	72070010	XVI	45	73260012	III	4	83100006	XIII	14	83120006	VIII	79
72000006	I	22	72070012	VIII	91	73260012	III	12	83100006	XIV	78	83120006	VIII	87
72000006	I	40	72070012	IX	19	73260012	IV	49	83100006	XVI	31	83120006	XII	38
72000006	V	3	72070012	IX	59	73260012	IX	24	83100006	XVI	36	83120006	XIII	20
72000007	IV	4	72070012	IX/bis	42	73260012	IX	49	83100007	IV	5	83120006	XIV	99
72000008	I	38	72070016	VII	17	73260012	XVI	48	83100007	VI	72	83120010	VIII	38
72000008	I	50	73010043	XII	24	73260020	IV	6	83100007	VI	105	83120012	VIII	92
72000035	XVII	26	73010064	X	8	74400228	XVI	47	83100007	VII	22	83120016	VI	80
72030004	XI	10	73010064	XII	37	74400228	VI	62	83100007	XVI	21	83130005	VIII	28
72030004	XI	51	73010064	XIII	21	74850465	II	15	83100008	I	39	83130006	XIV	7
72030004	XII	26	73010064	XIV	98	75400414	III	19	83100008	I	52	85701035	XIV	77
72030004	XIII	29	73020043	XI	12	75710308	VII	8	83100008	V	11	85801602	I	34
72030004	XIV	47	73030043	XII	7	78920516	IV	32	83100008	VII	37	86011622	I	32
72030004	XIV	79	73030064	IV	43	78920516	IX/bis	9	83100008	IX	39	86011622	I	35
72030005	XI	14	73030064	XVI	46	80250620	XIV	100	83100008	IX	65	86011622	I	37
72030005	XIV	26	73060043	XII	28	82250050	XVII	49	83100008	IX/bis	47	86500300	XVI	61
72030005	XIV	34	73150053	XIV	16	83010006	VI	51	83100008	IX/bis	49	87020006	I	18
72030005	XIV	37	73150053	XIV	27	83010012	XVI	50	83100008	XI	46	87020006	VIII	88
72030005	XIV	55	73170043	VI	8	83020605	VIII	77	83100008	XVII	6	87020006	IX	12
72030005	XIV	89	73170043	XI	11	83050616	VI	50	83100008	XVII	10	87020006	IX	22
72030005	XVI	65	73170043	XII	47	83100003	XII	16	83100008	XVII	23	87020006	IX/bis	14
72030005	XVII	18	73170043	XII	56	83100004	XI	34	83100010	IV	2	87020006	XVI	49
72030006	VI	66	73170043	XIII	11	83100004	XI	52	83100010	XVI	44	87020008	IX	53
72030006	X	9	73170053	V	6	83100004	XII	20	83100016	I	56	87020008	IX/bis	34
72030006	X	17	73170053	V	8	83100005	VIII	7	83100016	VII	18	87200008	XI	27
72030006	XI	25	73170053	XIII	50	83100005	XIV	11	83110004	VIII	11	87310001	XI	17
72030007	VII	21	73170074	I	17	83100005	XIV	33	83110004	XIII	7	87310005	XI	17
72030008	VI	109	73250016	II	16	83100005	XIV	92	83110005	XI	15	87350060	VII	27
72030008	IX/bis	25	73250018	IV	8	83100005	XIV	103	83110005	XVI	64	87510300	VIII	57
72030008	XI	45	73250032	IX	56	83100005	XVII	17	83110006	X	10	87520025	VIII	57
72030008	XVII	7	73250032	IX/bis	37	83100006	I	23	83110006	X	18	87550500	X	35
72030008	XVII	11	73250042	IV	25	83100006	I	41	83110006	XI	48	87550500	X	50
72030008	XVII	24	73250052	II	14	83100006	IV	11	83110035	XVII	27	87551000	X	35
72060005	XIV	13	73260005	IV	44	83100006	IV	37	83120003	VIII	60	87570315	X	19
72060005	XIV	19	73260006	IV	42	83100006	IV	41	83120004	XII	27	87652525	X	34
72060005	XIV	21	73260010	III	1	83100006	V	4	83120004	XII	33	87652525	X	48



Lambretta

INNOCENTI divisione motori