

*a m b r e l l a*  
**TV 175**

# **ISTRUZIONI PER LE STAZIONI DI SERVIZIO**





*ambrella*  
**TV 175**

# **ISTRUZIONI PER LE STAZIONI DI SERVIZIO**



[www.rpw.it](http://www.rpw.it)



In queste note ci siamo proposti di fornire, in forma il più possibile chiara e sintetica, una guida che faciliti alle stazioni di servizio i lavori di smontaggio, rimontaggio e revisione della Lambretta TV 175.

All'inizio sono riportate le caratteristiche principali. Seguono gli schemi che illustrano il funzionamento del motore e le norme per una corretta lubrificazione.

Lo smontaggio del motore e delle altre parti principali della macchina è stato diviso in 76 operazioni distinte e ampiamente illustrate, comprendenti anche la fasatura del volano magnete.

Due capitoli trattano rispettivamente dell'impianto elettrico e delle sue verifiche, del carburatore e delle sue regolazioni principali.

Le « Verifiche e controlli in fase di garanzia » precisano in operazioni numerate dal 101 al 115 quanto già prescritto sui tagliandi di assistenza gratuita consegnati con la macchina.

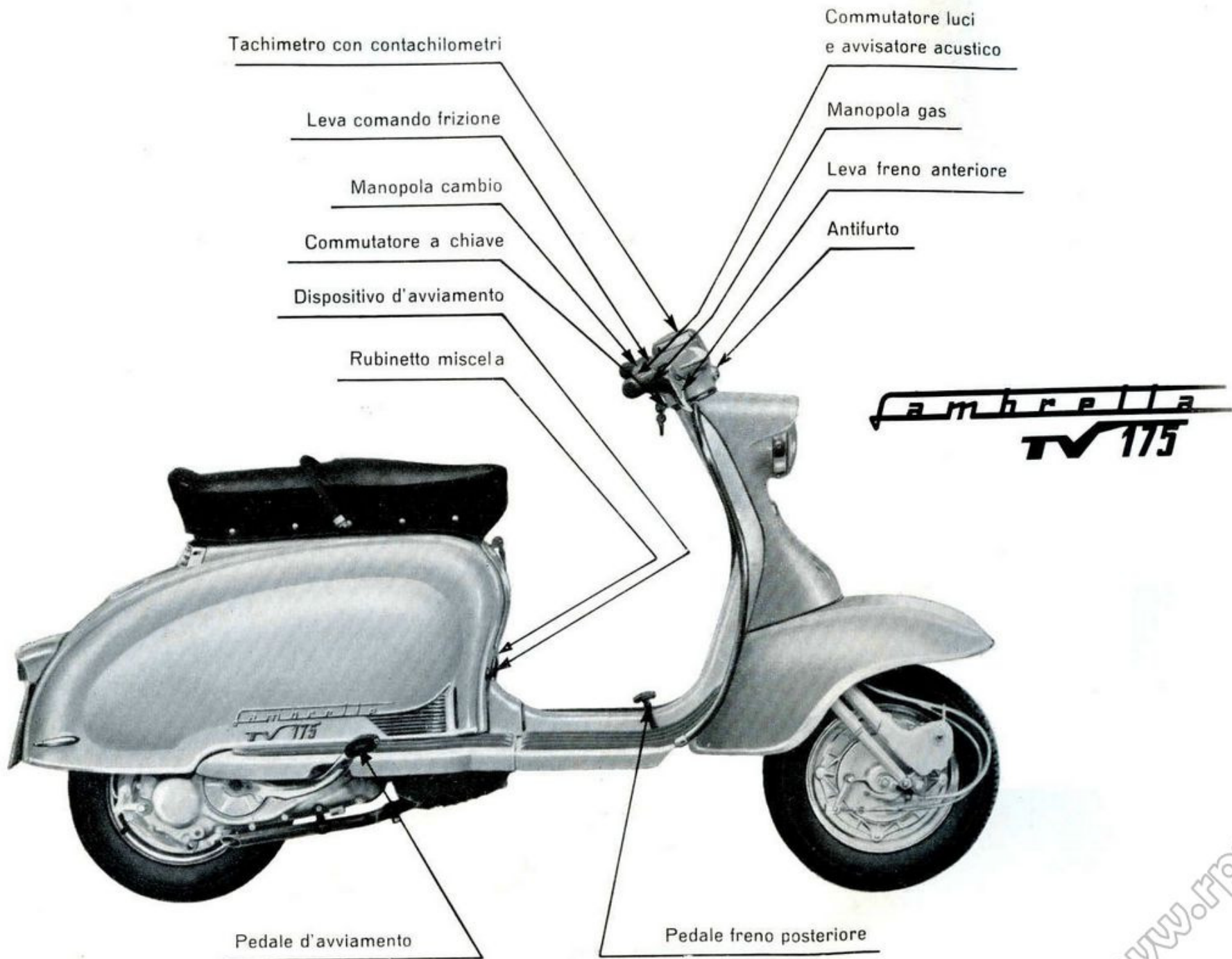
Seguono: un elenco delle riparazioni tipo che elenca anche i tempi netti impiegati nelle nostre officine per ogni singola riparazione da personale specializzato, alcune tabelle che riportano i limiti di usura degli organi più soggetti a logoramento, alcune note sulla raddrizzatura della parte anteriore del telaio e della forcella anteriore.

Infine è riportato un elenco degli attrezzi speciali, necessari per il rapido e corretto smontaggio e rimontaggio della macchina.



## SOMMARIO

Caratteristiche principali . . . . .	pag. 7
Schema generale di funzionamento del motore . . . . .	» 10
Motore 175 TV esploso . . . . .	» 11
Schema della lubrificazione . . . . .	» 12
Smontaggio e rimontaggio del motore . . . . .	» 13
L'impianto elettrico . . . . .	» 39
Schema topografico impianto elettrico . . . . .	» 42
Schema impianto elettrico premodifica . . . . .	» 43
Schema impianto elettrico postmodifica . . . . .	» 44
Il carburatore . . . . .	» 53
Verifiche e controlli in fase di garanzia . . . . .	» 57
Riparazioni tipo . . . . .	» 61
Tolleranze di montaggio e limiti di usura . . . . .	» 65
Elenco attrezzi speciali . . . . .	» 81
Indice . . . . .	» 85



Tachimetro con contachilometri

Leva comando frizione

Manopola cambio

Commutatore a chiave

Dispositivo d'avviamento

Rubinetto miscela

Commutatore luci e avvisatore acustico

Manopola gas

Leva freno anteriore

Antifurto

**Lambretta**  
**TV 175**

Pedale d'avviamento

Pedale freno posteriore



## CARATTERISTICHE PRINCIPALI

## DATI CARATTERISTICI PRINCIPALI

Lunghezza massima	mm 1825	Potenza max.	CV 8,6 a 6000 giri/min.
Larghezza massima	mm 710	Lubrificazione	a miscela:
Altezza massima	mm 1070		primi 1500 km 8 % olio
Altezza minima dal suolo	mm 165		Agip Energol SAE 30
Passo	mm 1290		oltre 1500 km 6 % olio
Telaio	centrale in tubo d'acciaio	Avviamento	Agip Energol SAE 30
Carenatura	in lamiera stampata		a pedale
Molleggio anteriore	a bielle oscillanti ammortizzate caricanti due molle elicoidali a passo variabile	CARBURATORE	tipo Dell'Orto MB 23 BS 5
	a carter oscillante ammortizzato caricante due molle elicoidali a passo disuguale in serie	Filtro aria	silenzioso con membrana
Molleggio posteriore	a 2 zampe	ACCENSIONE	
Cavalletto		Volano magnete	Filso tipo AVS 28 - 6 - 140 F - 01105
Peso proprio a secco senza accessori	kg. 120	Bobina A.T. esterna	Filso tipo C 12128/1
Capacità totale serbatoio	lt. 8,5	Candela a filettatura lunga (mm 18)	per il rodaggio: grado termico 225 scala Bosch
Capacità riserva	lt. 1,2		dopo il rodaggio: grado termico 225 o 240 scala Bosch
Velocità max (secondo norme CUNA)	km/h 103	Anticipo accensione	fisso a 26° ÷ 28° prima del punto morto superiore
Consumo (secondo norme CUNA)	lt. 3,2 per 100 km	FRIZIONE	a dischi multipli in bagno d'olio
MOTORE	monocilindrico a due tempi raffreddato in corrente d'aria forzata	TRASMISSIONE	a catena a doppia maglia con giunto limitatore di coppia
Alesaggio	mm 60		
Corsa	mm 60		
Cilindrata	cc 170		
Rapporto compressione	7,6		

## CAMBIO

a 4 velocità ad ingranaggi sempre in presa alternativamente calettati sull'asse posteriore mediante innesto a corsoi.

Rapporti giri ruota post./giri albero motore:

— 1 <sup>a</sup> velocità	1/14,32
— 2 <sup>a</sup> velocità	1/9,77
— 3 <sup>a</sup> velocità	1/7,30
— 4 <sup>a</sup> velocità	1/5,69

## RUOTE E FRENI

Ruote intercambiabili  
Cerchioni

smontabili in due metà in lamiera stampata  
meccanici ad espansione  
10" x 3 1/2"

Freni

Dimensione pneumatici  
Pressione pneumatico anteriore  
Pressione pneumatico posteriore (solo guidatore)  
Pressione pneumatico posteriore (con passeggero)

1 kg/cmq  
1,5 kg/cmq  
2,5 kg/cmq

## IMPIANTO ELETTRICO

Alternatore

a 4 poli, potenza 27 W nominali

Commutatore a chiave sul manubrio

a 5 posizioni:

da sinistra a destra:

- stazionamento, luci di posizione
- tutto spento, impianto accensione a massa (chiave verticale)
- marcia diurna
- marcia notturna con luci di posizione
- marcia notturna con fari

Pulsante avvisatore acustico e devialuci (abbagliante - anabbagliante)

vicino alla manopola destra nella scatola del raddrizzatore; portata 8 A

Fusibile

6,7 Ah 6 V

Batteria

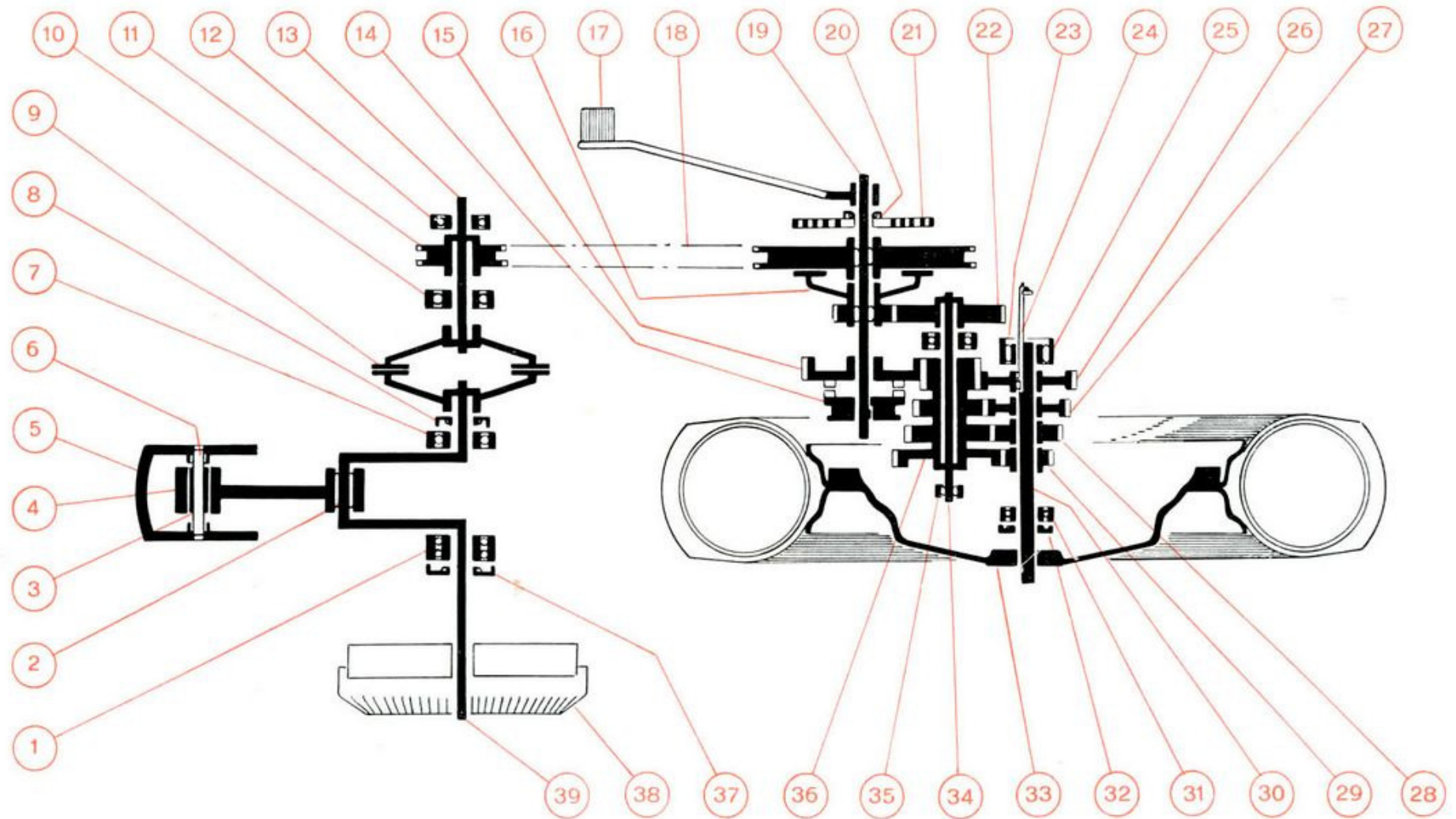
Interruttore luce stop

sul pedale freno posteriore

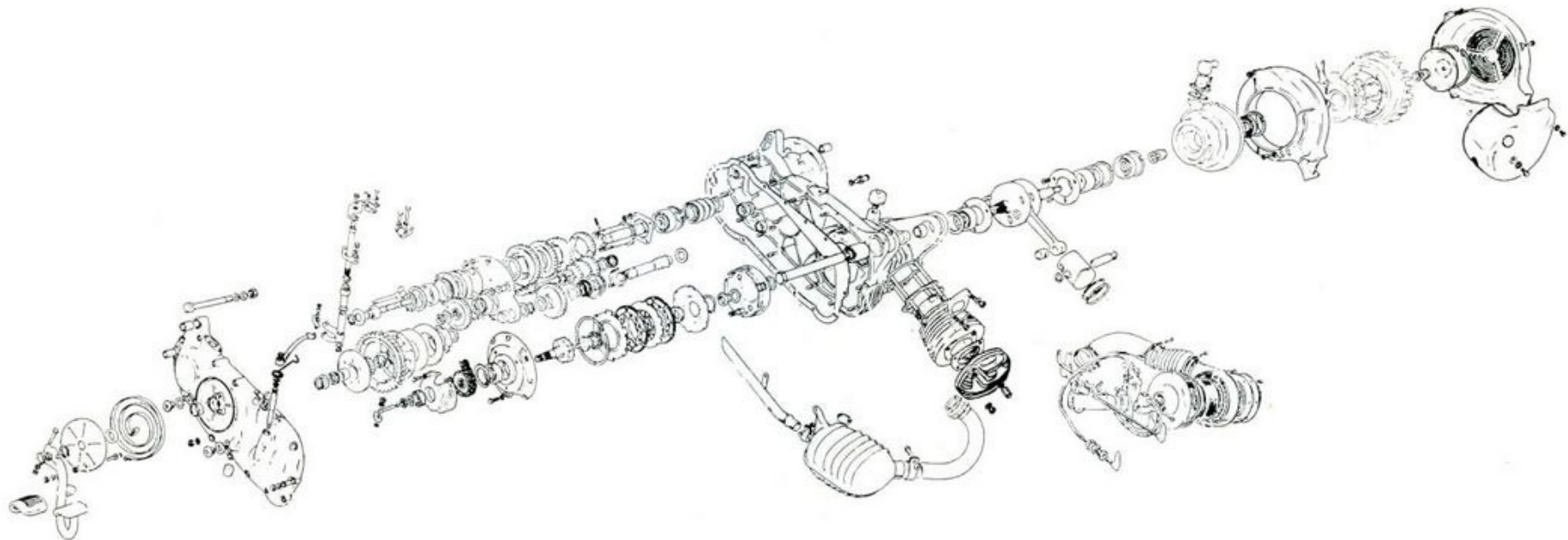
Lampadine:

Posizione	Quantità	Caratteristiche
Fanale	1	6 V - 5 W
Fanale	1	Biluce - 6 V - 25/25 W
Fanalino post.	3	6 V - 3 W
Tachimetro	1	12 V - 2,5 W

# Schema generale di funzionamento del motore



## Motore 175 esploso



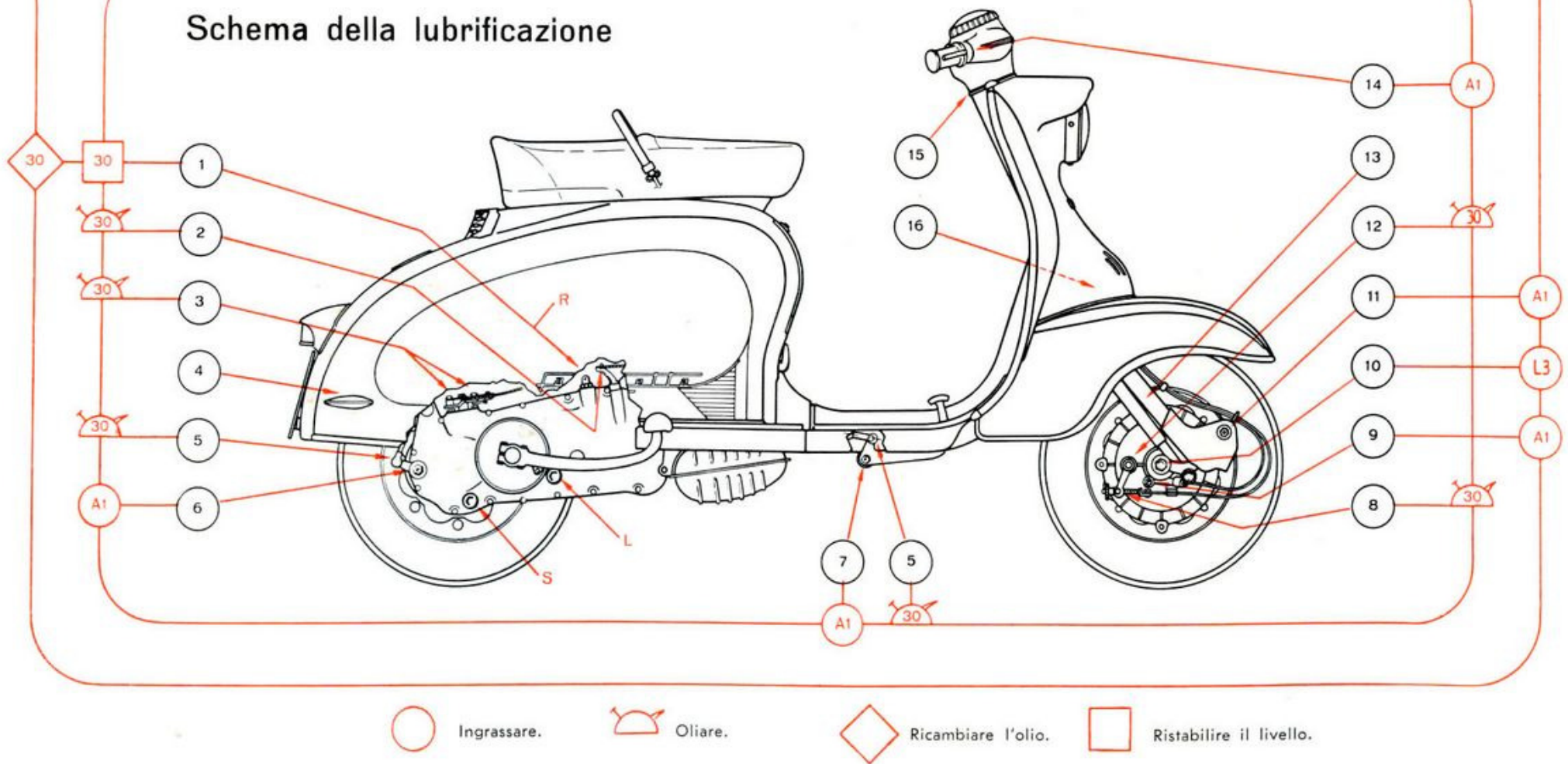
### Leggenda della figura di pag. 10

1 Cuscinetto di banco lato magnete	10 Cuscinetto interno albero pignone	20 Guarnizione	30 Albero secondario
2 Gabbia a rullini	11 Pignone catena	21 Molla di richiamo pedale	31 Cuscinetto a sfere albero secondario
3 Bronzina di biella	12 Cuscinetto esterno albero pignone	22 Ingranaggio condotto del primario	32 Guarnizione
4 Biella	13 Albero pignone	23 Gabbia a rulli	33 Mozzo ruota posteriore
5 Pistone	14 Innesto scorrevole avviamento	24 Cursoio innesto marce	34 Barra trasmissione albero primario
6 Spinotto	15 Ingranaggio avviamento	25 Bussola esterna Cuscinetto	35 Gabbia a rullini
7 Cuscinetto di banco lato frizione	16 Limitatore di coppia	26 Ingranaggio 1 <sup>a</sup> sul secondario	36 Albero primario
8 Guarnizione lato frizione	17 Pedale avviamento	27 " 2 <sup>a</sup> " "	37 Guarnizione lato volano
9 Frizione	18 Catena	28 " 3 <sup>a</sup> " "	38 Volano
	19 Alberino trasmissione e avviamento	29 " 4 <sup>a</sup> " "	39 Albero motore

Ogni 4000 Km.

Ogni 2000 Km.

## Schema della lubrificazione



Ingrassare.



Oliare.



Ricambiare l'olio.



Ristabilire il livello.

**PUNTI DA LUBRIFICARE PERIODICAMENTE** — (1) Carter motore: effettuare il primo ricambio dopo 1500 km. con l'Agip Energol Motori SAE 30 (nei mesi estivi ed in regioni calde usare l'Agip Energol Motori SAE 50). (2) Articolazione cavo comando frizione (3) Articolazione cavi comando sulla leva doppia. (5) Articolazioni cavo freno posteriore. (6) Camma freno posteriore. (7) Perno pedale freno posteriore. (8) Articolazione cavo freno anteriore. (9) Rinvio tachimetro. (10) Cuscinetti ruota anteriore. (11) Scatole della sospensione anteriore. (12) Camma freno anteriore. (14) Articolazioni leve comando sul manubrio (freno anteriore-gas-frizione-cambio).

R = tappo immissione olio carter motore. L = tappo livello olio carter motore. S = tappo scarico olio carter motore.

Spiegazione dei simboli: 30 significa Agip Energol Motori SAE 30; A1 significa Agip Energrease A1; L3 significa Agip Energrease L3.

### PUNTI DA LUBRIFICARE AL MONTAGGIO DOPO UNA EVENTUALE REVISIONE

1. Gli organi relativi ai punti (2) (3) (5) (8) (12) dovranno essere lubrificati all'atto del montaggio con Agip Energrease A1.  
 2. Gli organi relativi ai punti (15) (16), cuscinetti a sfere dello sterzo, dovranno essere lubrificati all'atto del montaggio con Agip Energrease L3.  
 3. I ganci chiusura fiancate al punto (4), e le articolazioni leve comando sul manubrio (14) dovranno essere lubrificati all'atto del montaggio con Agip Energrease A1.  
 4. Le molle della sospensione anteriore al punto (13), contenute nei tubi della forcella, dovranno essere spalmate, all'atto del montaggio, con Agip Energrease A1.  
 5. Nelle guaine dei comandi flessibili, prima di introdurre la fune, dovranno essere iniettati a mezzo pompa 4-5 cmc. di Agip Energrease A1.



# SMONTAGGIO E RIMONTAGGIO

## SMONTAGGIO DEL MOTORE

NOTA - Per le operazioni che comportano lo smontaggio della ruota posteriore o dell'ammortizzatore posteriore, si deve sostenere la macchina all'estremità posteriore della costola centrale ed è opportuno disporre di un supporto fisso in legno del tipo usato per la prima volta nell'operazione 10 (vedi fig. 4).

- op. 1 - Appoggiare la macchina al suo cavalletto e levare le due fiancate.
- » 2 - Smontare la marmitta: svitare i 3 dadi di fissaggio al carter (chiave da 10) e la ghiera alettata usando l'attrezzo n. 57842.
- » 3 - Smontare la pedana destra: svitare i due dadi che la fissano al telaio (chiave da 8), la vite di fissaggio della mascherina di raccordo e le due viti di fissaggio del traversino di sostegno (chiave da 14). Vedi fig. 1.
- » 4 - Smontare la leva avviamento: togliere l'anello seeger, svitare il dado per fermo molla di richiamo (chiave da 10) e allentare le due viti di serraggio morsetto leva (chiave da 11); sfilare la leva scaricando lentamente la molla di richiamo aiutandosi con un cacciavite. Vedi figura 2.
- » 5 - Sfilare la scatola di protezione molla avviamento togliendo prima l'anello seeger di fermo. Vedi fig. 3.

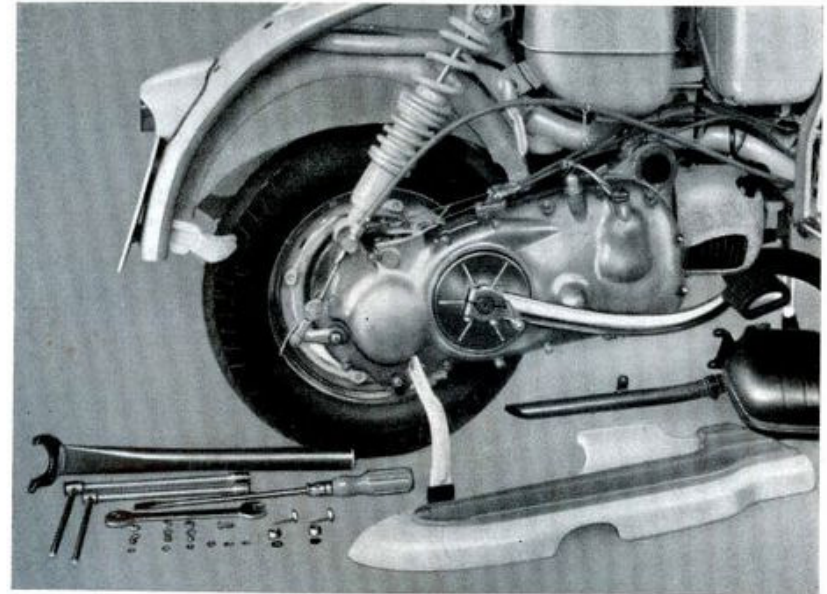


Fig. 1

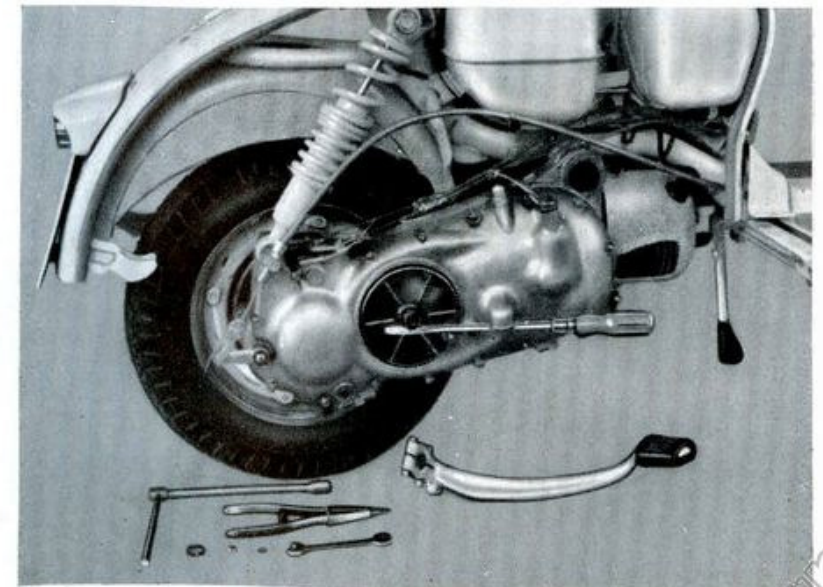


Fig. 2



- op. 6 - Scaricare l'olio dal carter: svitare il tappo scarico olio del carter (chiave esagonale da 10, attrezzo n. 57836) e raccogliere l'olio in una bacinella.
- » 7 - Sganciare il filo della frizione dalla sua leva sul coperchio del carter.
- » 8 - Allentare e sfilare il filo del freno dal tirante (chiave da 19).
- » 9 - Smontare la leva comando freno sul coperchio del carter: togliere l'anello seeger, quindi sfilare la leva e togliere il secondo anello seeger.
- » 10 - Smontare il perno di bloccaggio dell'ammortizzatore: mettere la macchina sul supporto fisso in legno del tipo indicato in figura 4 o similare, sfilare il dado di fissaggio del perno dell'ammortizzatore sul carter (chiave da 19), sfilare il perno provvedendo a sostenere opportunamente la ruota.
- » 11 - Smontare la leva doppia per comando cambio: svitare il dado di fissaggio (chiave da 14) e sfilare la leva. Vedi fig. 4.
- » 12 - Smontare il coperchio del carter motore: svitare i 13 dadi che lo fissano al carter (chiave da 10), vedi fig. 5. Per togliere celermente le rondelle elastiche sotto i dadi, utilizzare una calamita.

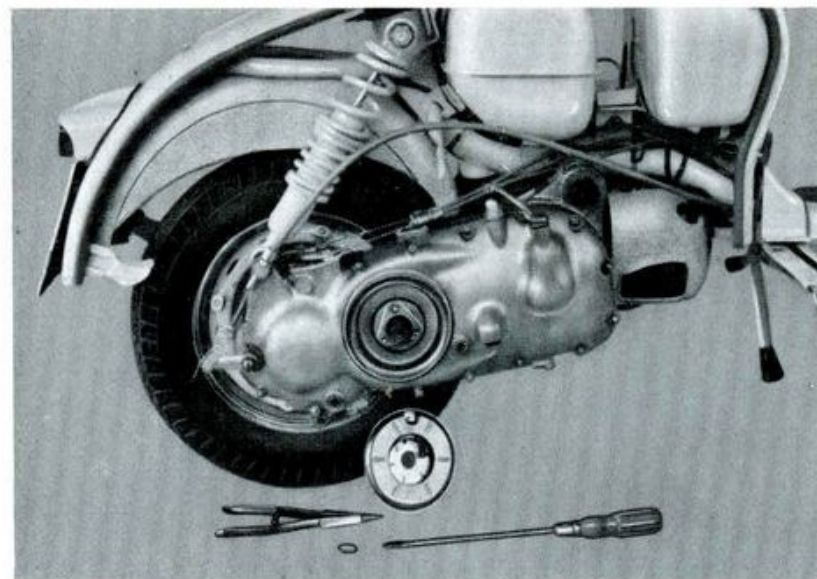


Fig. 3

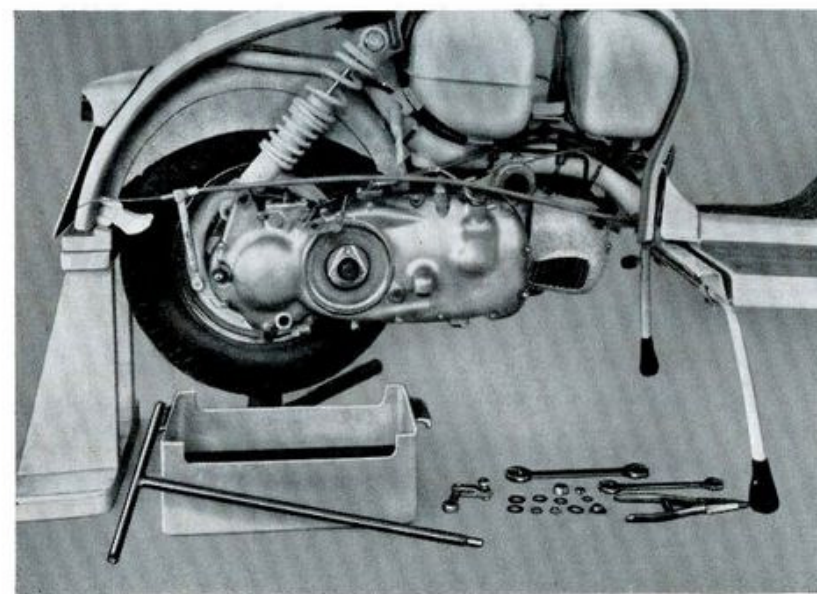


Fig. 4

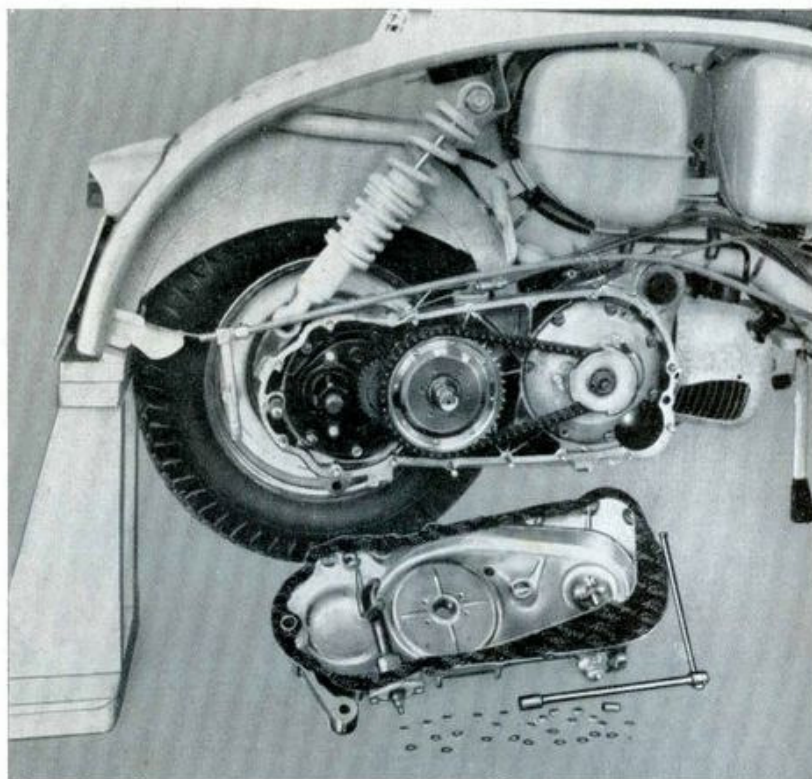


Fig. 5

op. 13 - Smontare la flangia di supporto albero frizione e il dispositivo parastrappi: svitare i 7 bulloni che fissano la flangia supporto albero frizione (chiave da 10), togliere l'anello seeger di spalamento del parastrappi e le rondelle di rasamento; sfilare il parastrappi ed estrarre contemporaneamente la flangia, eventualmente servendosi dei due fori filettati di estrazione

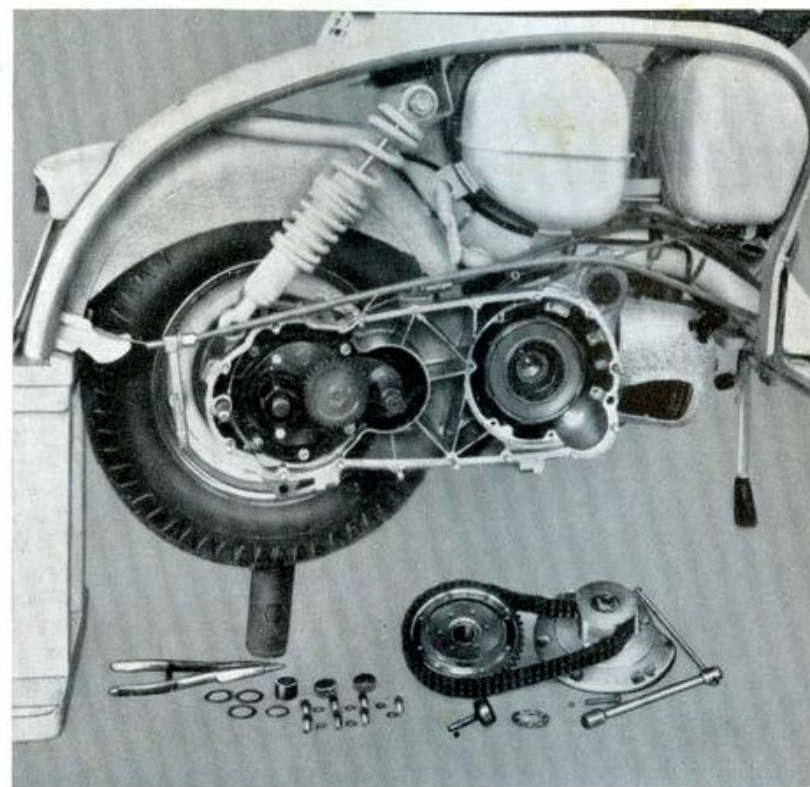


Fig. 6

(usare come estrattori due bulloni  $\varnothing 8$  - passo 1,25); sfilare le due gabbiette a rulli, il distanziale e le rosette di rasamento dall'alberino trasmissione e avviamento. Vedi fig. 6. Il dispositivo parastrappi è stato tarato in modo da slittare per una coppia di  $14 \div 16$  kgm.. In caso di avaria, procedere alla sostituzione dell'intero dispositivo parastrappi.

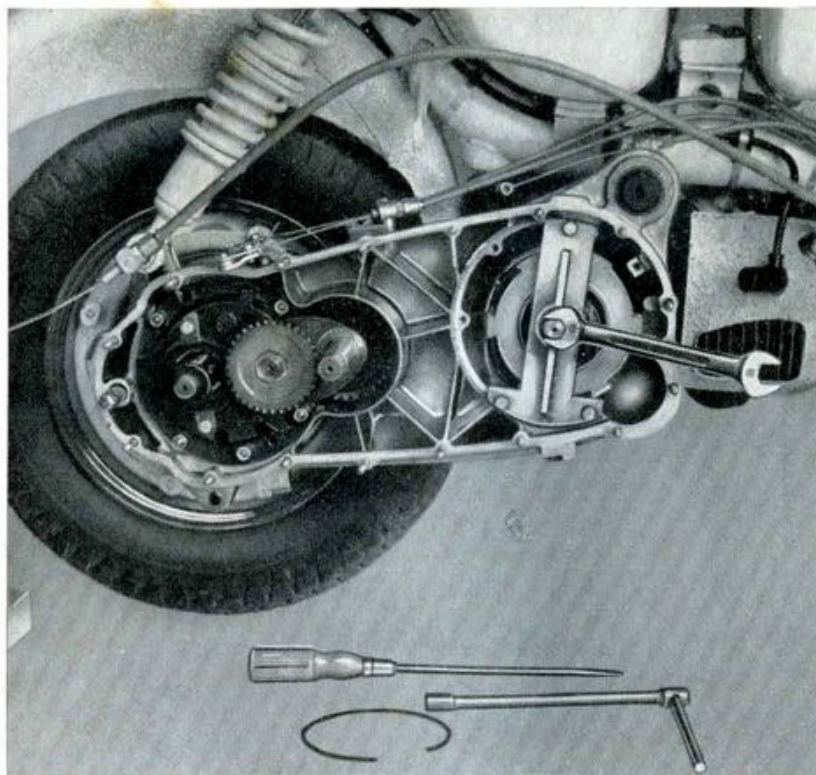


Fig. 7

Tenere presente che la catena non deve **mai** essere lavata in benzina.

- op. 14 - Smontare la frizione: applicare l'attrezzo numero 56686 per caricare le molle della frizione, liberare l'anello elastico aiutandosi con un cacciavite (vedi fig. 7), smontare l'attrezzo, sfilare i dischi dalla campana, togliere le molle e gli scodellini. Vedi fig. 8.

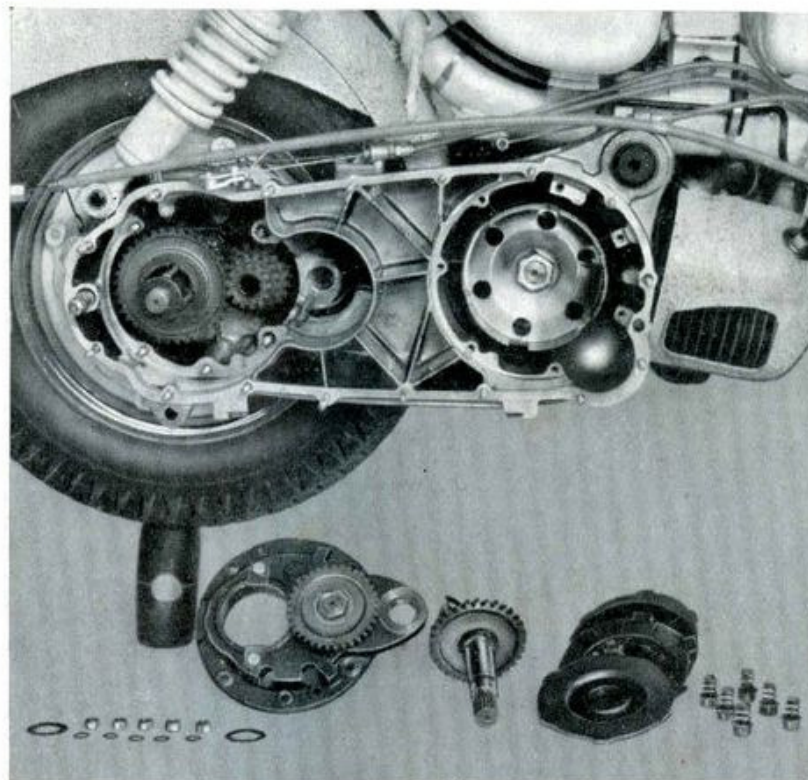


Fig. 8

- op. 15 - Smontare la flangia supporto albero primario e secondario: svitare i 5 dadi che fissano la flangia (chiave da 11) ed estrarla, eventualmente servendosi dei fori filettati di estrazione, (usare come estrattori due viti  $\varnothing 8$  - passo 1,25) insieme alla barra di trasmissione per albero primario e all'ingranaggio condotto sul primario; sfilare l'alberino trasmissione e avviamento. Vedi fig. 8.

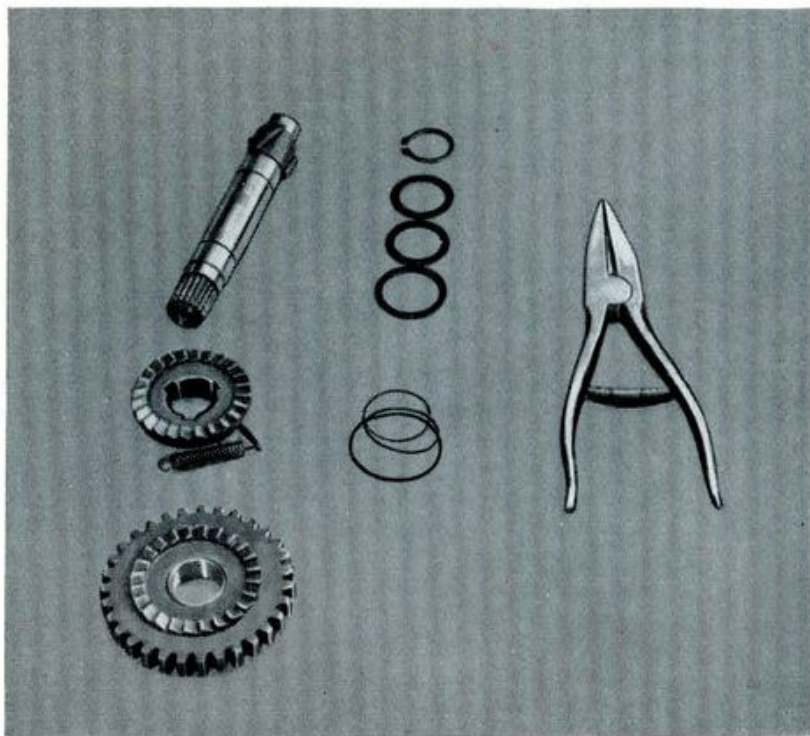


Fig. 9

- op. 16 - Smontare il meccanismo di innesto dell'avviamento: togliere l'anello seeger. Vedi fig. 9.
- » 17 - Smontare la ruota posteriore: provvedere opportunamente a sostenere il carter motore, se presente smontare la rondella di fermo del dado (chiave da 8), svitare la vite a filetto sinistro (chiave da 8) e il dado di bloccaggio della ruota (chiave da 27) sui modelli con vite di fermo, o soltanto svitare il dado di bloccaggio sui modelli con dado autobloccante; sfilare la ruota dall'albero mediante l'estrattore 57028 o più semplicemente battendo con la mazzuola sul pneumatico. Vedi fig. 10.

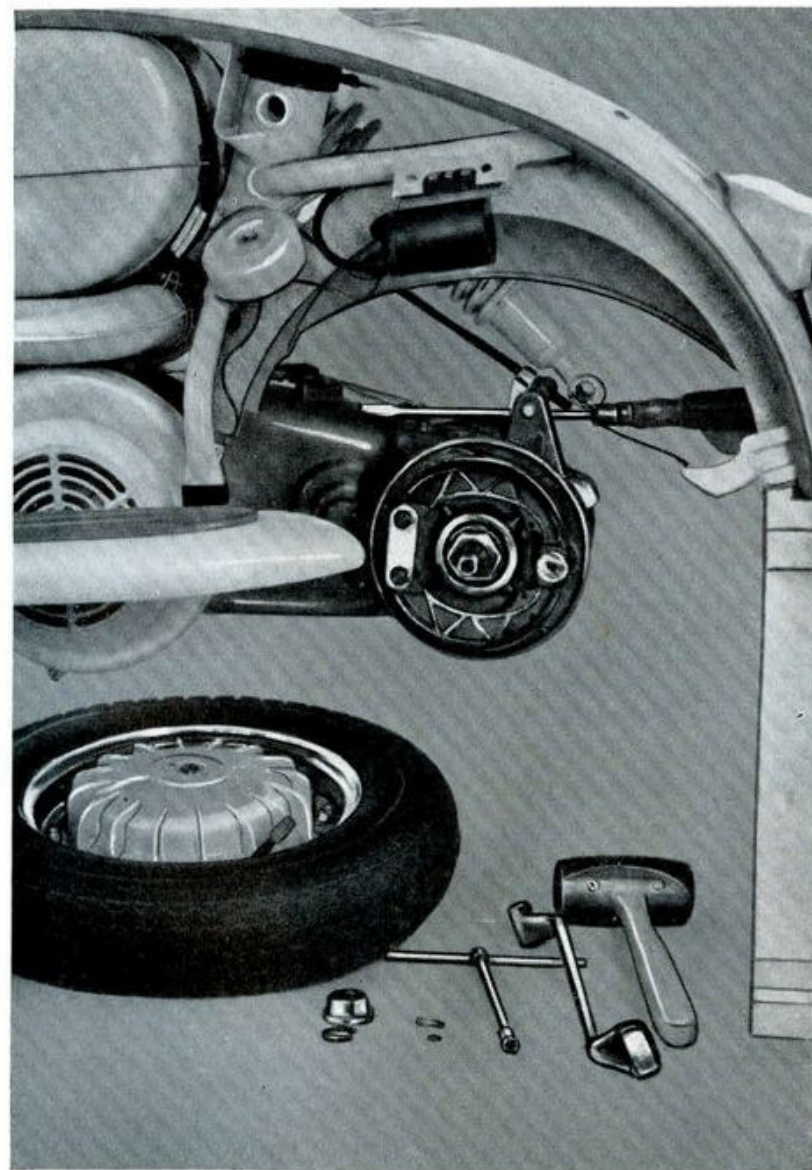


Fig. 10

op. 18 - Smontare l'albero secondario e primario del cambio: togliere i due anelli seeger e smontare i due ceppi freno, raddrizzare la rosetta di sicurezza per dado bloccaggio cuscinetto, bloccare l'albero della ruota con l'attrezzo n. 57971 e svitare il dado bloccaggio cuscinetto (chiave da 36), battere con la mazzuola l'albero per sfilarlo dal cuscinetto. Sfilare l'albero primario e la gabbia a rulli. Vedi fig. 11.

» 19 - Smontare gli ingranaggi del secondario: togliere i due anelli seeger e sfilare le diverse parti aiutandosi con due cacciaviti per rimuovere la pista interna del cuscinetto a rulli. Vedi fig. 12.

» 20 - Smontare il carburatore con il condotto di aspirazione: sfilare il filo del gas, allentare la vite di fissaggio del carburatore sulla pipa e la vite di fissaggio della fascetta per condotto aspirazione (chiave da 8); sfilare il tubo immissione miscela, sfilare contemporaneamente il carburatore e il condotto di aspirazione e svitare il comando starter (chiave da 10). Vedi fig. 13.

» 21 - Smontare la pedana sinistra: svitare i 4 dadi di fissaggio (chiave da 8) e la vite che fissa la mascherina di raccordo.

» 22 - Smontare la candela (chiave a tubo da 22).

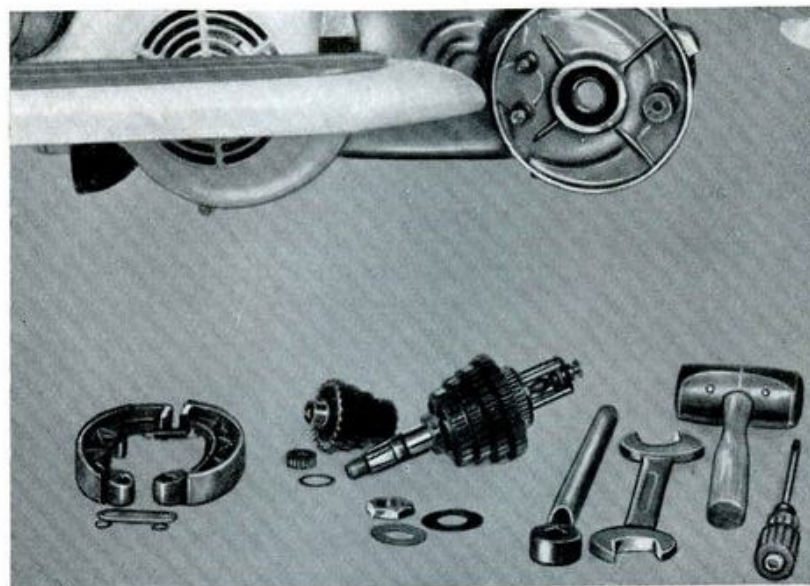


Fig. 11

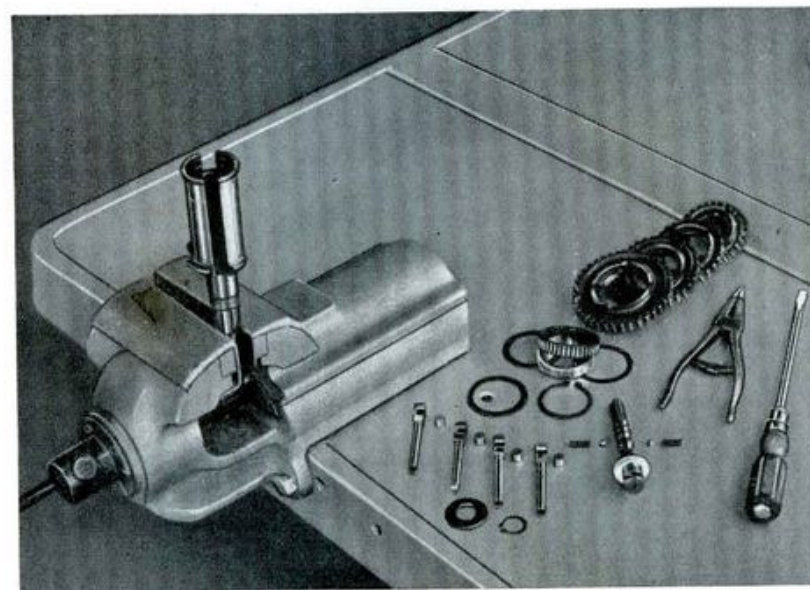


Fig. 12

- op. 23 - Smontare la cuffia del cilindro: alzare al massimo la parte posteriore del carter motore, svitare le due viti di fissaggio della cuffia (chiavi da 8 e 14).
- » 24 - Smontare la testa: svitare i dadi di fissaggio (chiave a tubo da 11, attrezzo n. 57843).
- » 25 - Smontare la pipa di attacco carburatore (chiave da 11).



Fig. 13

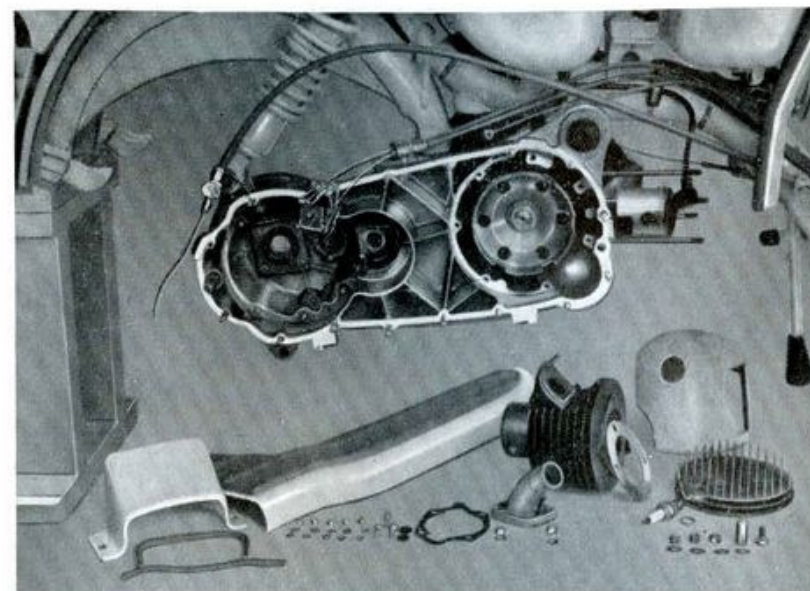


Fig. 14

- op. 26 - Sfilare il cilindro. Vedi fig. 14.
- » 27 - Smontare il pistone: togliere gli anelli seeger di fermo dello spinotto, sfilare lo spinotto servendosi di una spina su cui si preme con la mano o usando l'adatto attrezzo a fascia. Togliere le fasce elastiche.
- » 28 - Smontare il coperchio a chiocciola per ventilatore: svitare le 3 viti (chiave da 8).
- » 29 - Smontare il coperchio per ventola: togliere la molla di fermo.
- » 30 - Smontare il dado di bloccaggio del volano magnete: applicare l'attrezzo per bloccaggio volano magnete (attrezzo n. 58013) e svitare il

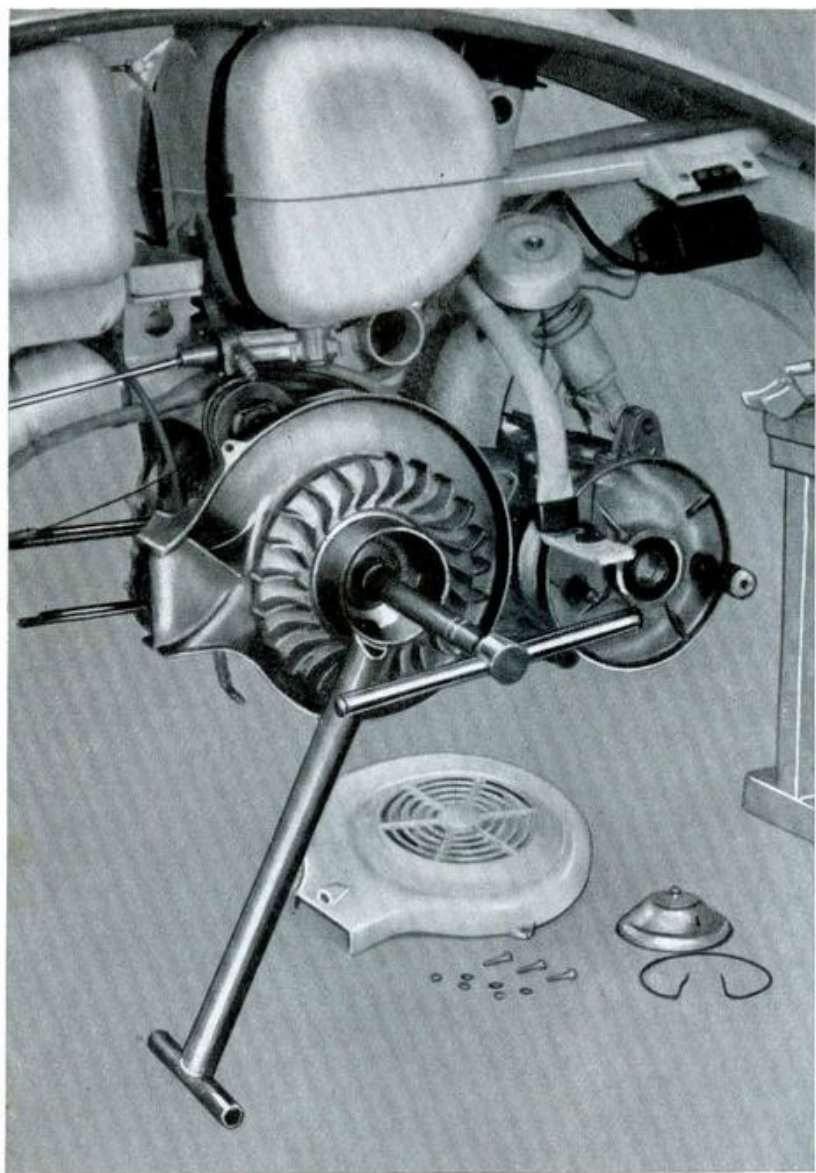


Fig. 15

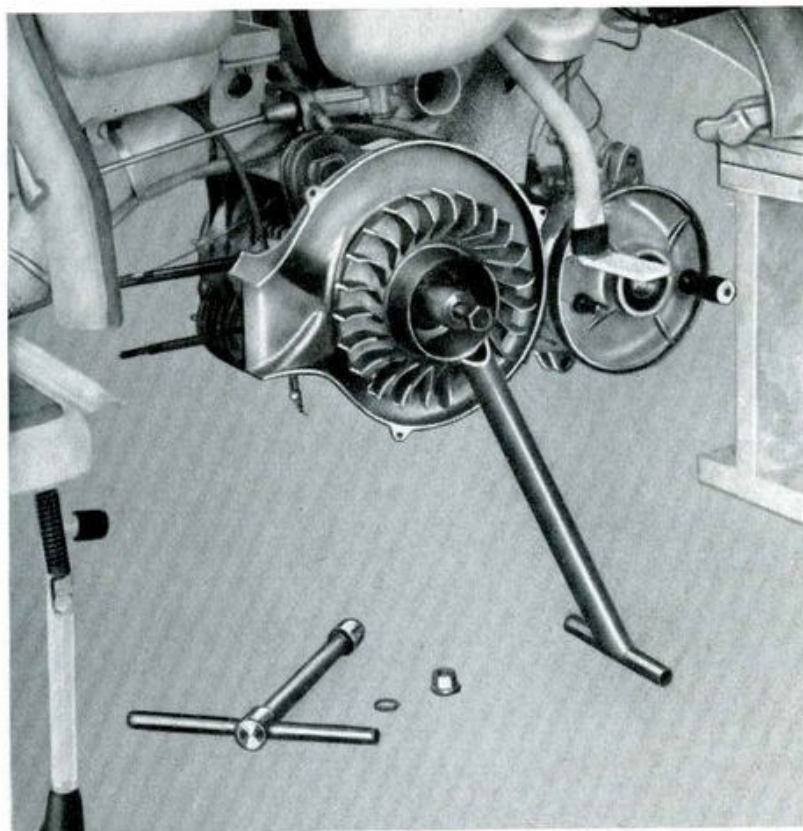


Fig. 16

dado (chiave a tubo da 19, attrezzo 37276).  
Vedi fig. 15.

- op. 31 - Estrarre il volano: applicare gli attrezzi n. 37058 estrattore per volano magnete e n. 58013 per fermo volano alla rotazione. Vedi fig. 16.
- » 32 - Smontare la flangia a chiocciola per ventilatore: svitare la vite di fissaggio dietro la chiocciola (chiave da 8).

- op. 33 - Sfilare tutti i collegamenti elettrici dai rispettivi morsetti.
- » 34 - Smontare la piastra porta indotti: svitare le viti che la fissano alla flangia volano avendo cura di contrassegnare la posizione della piastra per il rimontaggio, se la fasatura del motore è corretta. Vedi fig. 17.
  - » 35 - Estrarre la flangia volano magnete: svitare le 6 viti che la fissano al carter (chiave da 10) e applicare l'attrezzo n. 57839, usando tre delle

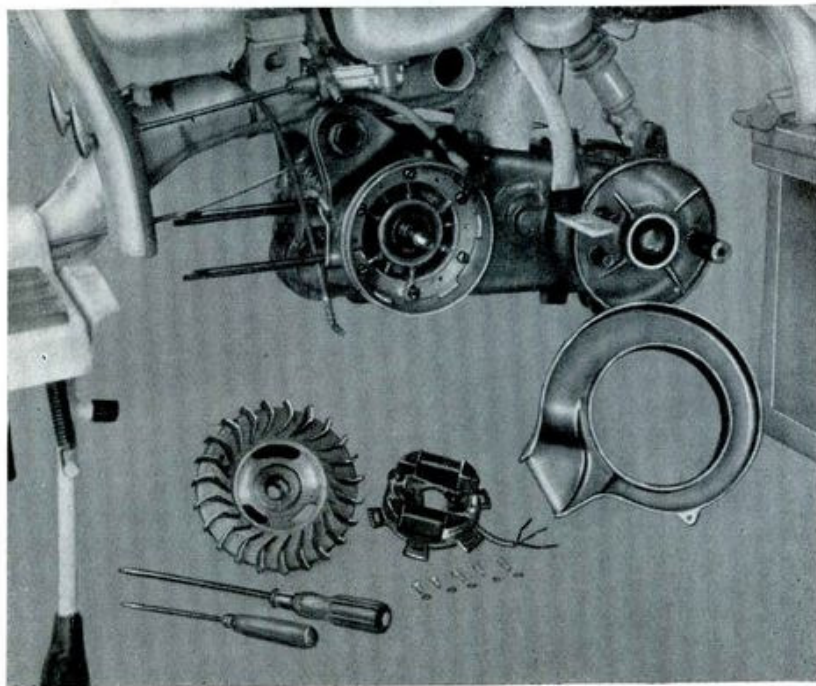


Fig. 17

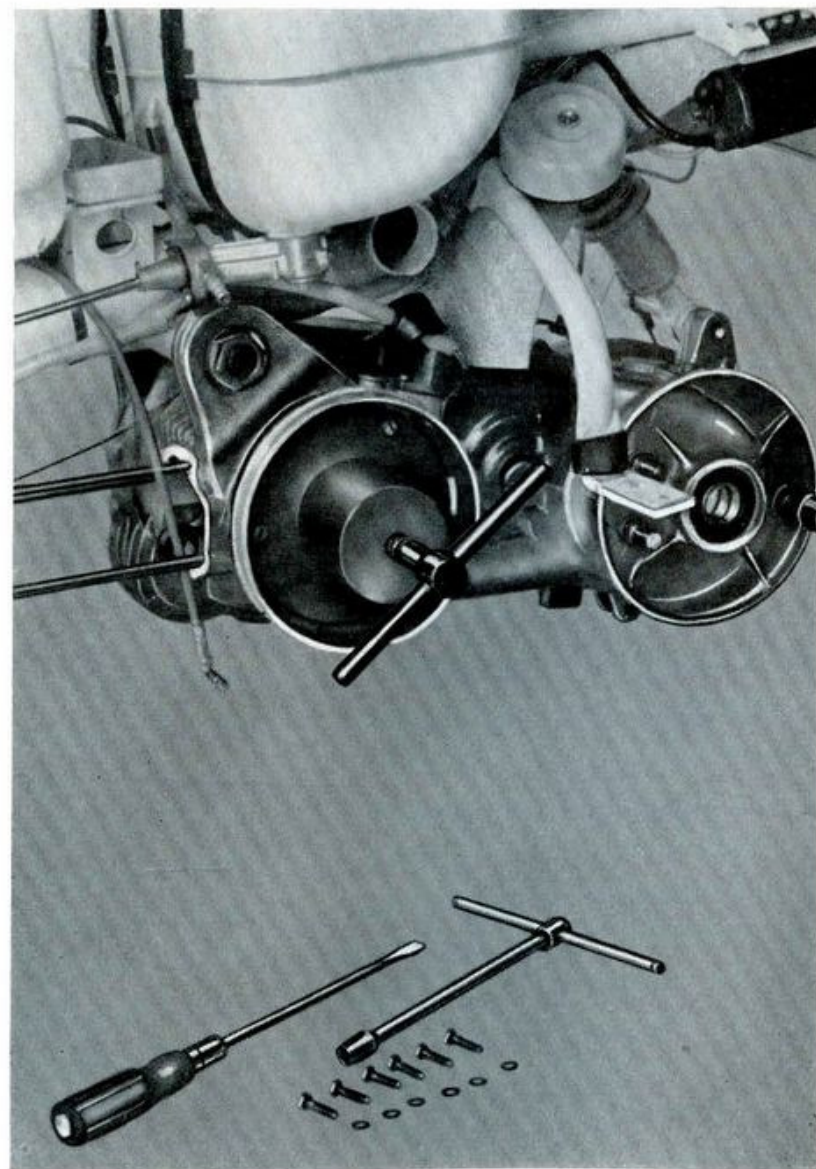


Fig. 18



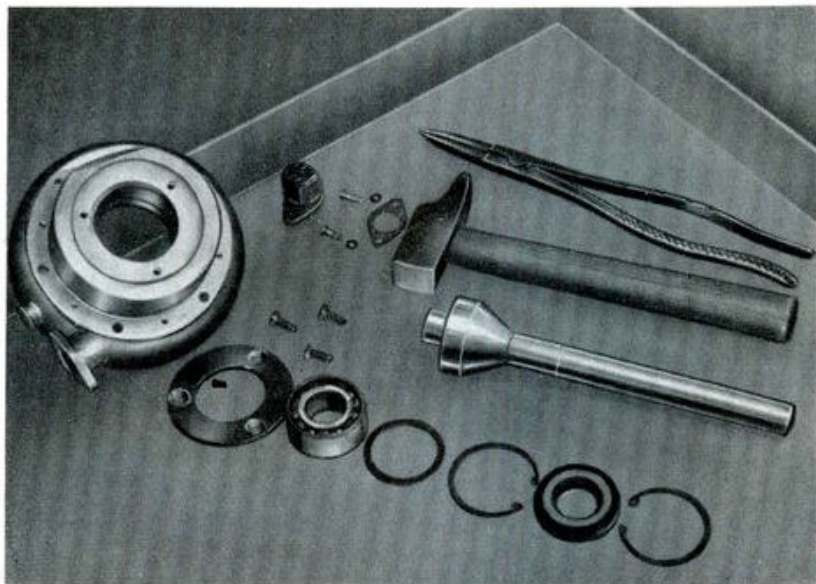


Fig. 19

viti che fissavano la piastra porta indotti. Vedi fig. 18.

- op. 36 - Estrarre dalla flangia volano il cuscinetto a sfere o, secondo il tipo, la pista esterna del cuscinetto a rulli: togliere l'anello seeger di fermo della guarnizione, sfilare la guarnizione aiutandosi con un cacciavite, togliere l'anello seeger e la rosetta di spallamento; svitare le 3 viti che fissano la flangia di bloccaggio e sfilare il cuscinetto dalla sua sede servendosi dell'attrezzo n. 57838. Vedi fig. 19.
- » 37 - Smontare il dado di bloccaggio della campana della frizione: raddrizzare la rosetta di sicurezza, bloccare la campana con l'attrezzo n. 57841 e svitare il dado a **filettatura sinistra** (chiave a tubo da 27). Vedi fig. 20.

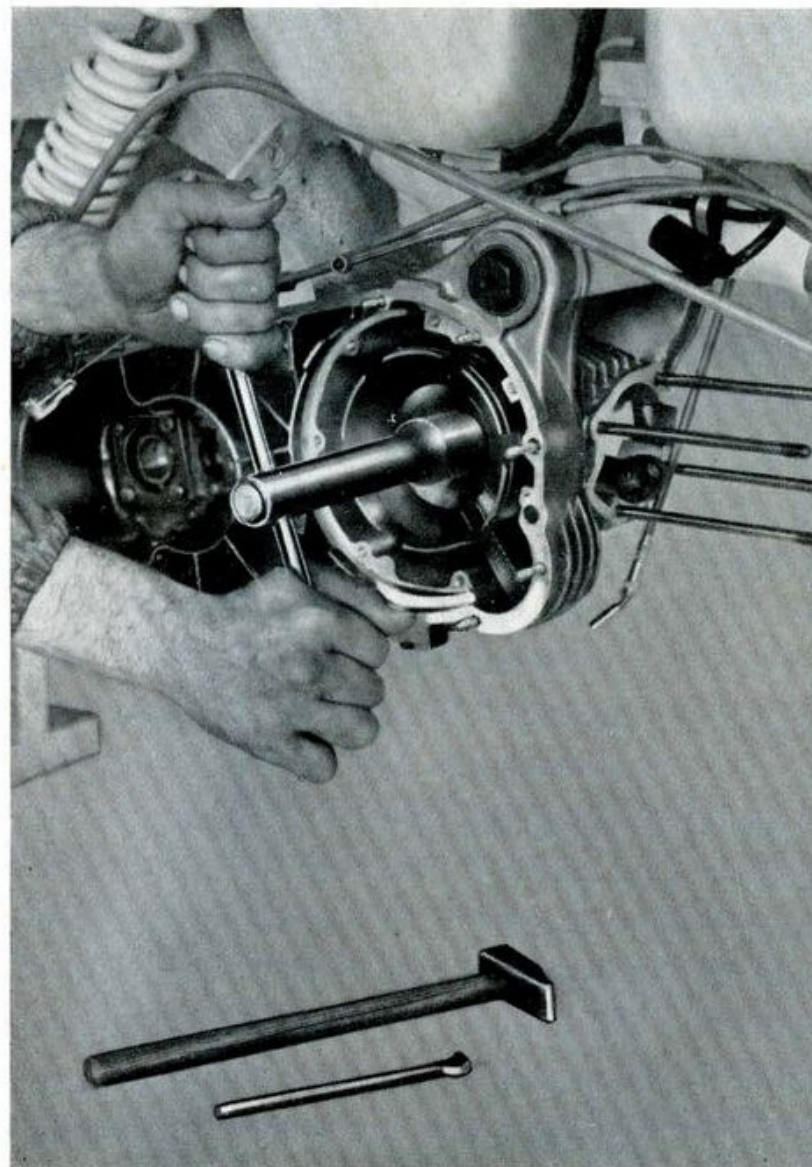


Fig. 20

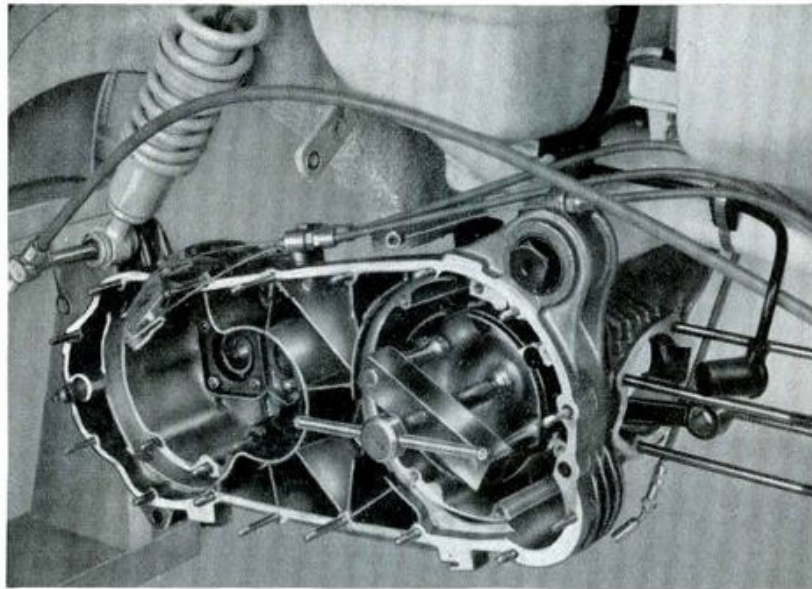


Fig. 21

- op. 38 - Smontare la campana della frizione: applicare l'estrattore, attrezzo n. 57840. Vedi fig. 21.
- » 39 - Smontare l'albero completo dal carter battendolo con la mazzuola sul lato frizione.
- » 40 - Smontare il carter dal telaio: smontare il supporto per regolazione comando cambio svitando le 2 viti di fissaggio (chiave da 10), smontare il terminale dal filo comando frizione e sfilare il filo dal registro, raddrizzare la rosetta di sicurezza, o (secondo il tipo di fermo) togliere la coppiglia, svitare il dado (chiave da 27) e sfilare il perno di rotazione del motore. Vedi fig. 22.

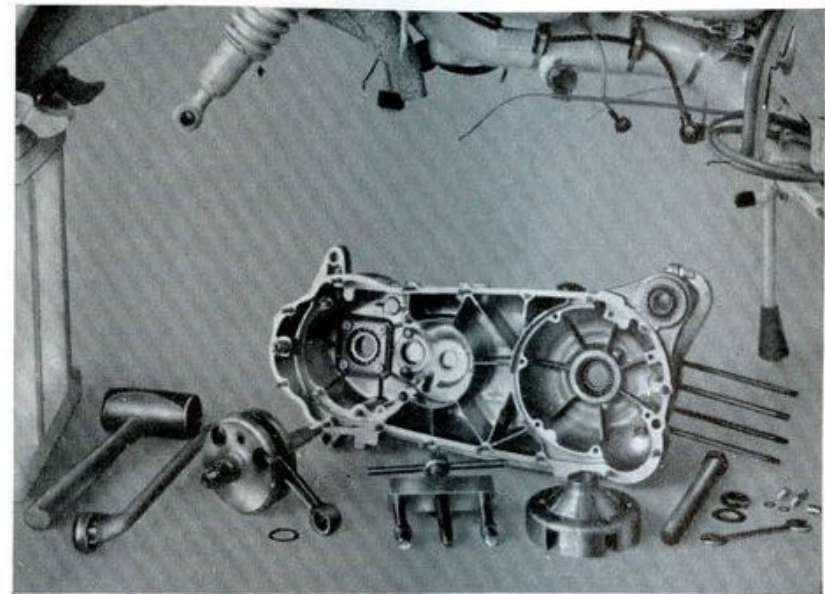


Fig. 22

### RIMONTAGGIO DEL MOTORE

Eeguire in ordine inverso tutte le operazioni espote per lo smontaggio del motore, tenendo presente quanto segue:

- op. 27 e 26 - Nel rimontare pistone e cilindro, nel caso si debba procedere alla sostituzione di una o ambedue le parti, bisogna tenere presente che i cilindri e i pistoni sono stati selezionati secondo le rispettive dimensioni in tre classi dal controllo finale di fabbricazione. Le tre classi sono contrassegnate dai segni +, o, —, impressi per il cilindro sul piano d'appoggio della testa e per il pistone sul cielo.

Per un accoppiamento corretto, cilindro e pistone devono appartenere alla stessa classe, cioè devono portare impresso lo stesso contrassegno. A pag. 62 (limiti di usura) sono riportate le dimensioni principali delle tre classi e le quote a cui vanno rialesate le canne dei cilindri nelle successive maggiorazioni.

op. 27 - Nel rimontare il pistone, fare attenzione che la freccia impressa sul cielo del pistone sia rivolta verso il condotto di scarico e pertanto che i grani di fermo dei segmenti risultino verso la luce di aspirazione del cilindro. Il montaggio errato e cioè con i grani di fermo dalla parte della luce di scarico, comporta la rottura dei segmenti nei primi minuti di funzionamento del motore.

Ad ogni rimontaggio sostituire gli anelli elastici di tenuta dello spinotto con anelli nuovi ed accertarsi che siano montati regolarmente e cioè completamente impegnati nelle cave del pistone.

» 26 - Nell'infilare il pistone nel cilindro, servirsi della fascetta per montaggio segmenti (attrezzo numero 57837). Qualche volta può avvenire che le punte dei segmenti aprendosi nella luce di aspirazione impediscano il calzamento del cilindro. In tal caso non forzare mai, ma chiudere le punte dei segmenti introducendo la lama di

un cacciavite attraverso il condotto di aspirazione.

op. 19 - Nel rimontare gli ingranaggi sull'albero secondario del cambio, fare attenzione al loro orientamento e cioè:

— ingranaggio della 4<sup>a</sup>: le cave di lubrificazione devono essere rivolte verso l'esterno del carter;

— ingranaggio della 3<sup>a</sup>: le cave di lubrificazione devono essere rivolte verso l'esterno del carter;

— ingranaggio della 2<sup>a</sup>: (ingranaggio senza cave di lubrificazione) la parte più alta del mozzo deve essere rivolta verso l'interno del carter;

— ingranaggio della 1<sup>a</sup>: (ingranaggio con cave di lubrificazione su ambedue i lati) la parte più alta del mozzo deve essere rivolta verso l'interno del carter.

Ad un montaggio errato degli ingranaggi consegue l'avaria delle sfere d'innesto marcie ed il bloccaggio del cambio.

» 13 - Controllo allineamento catena: nel rimontare la flangia supporto albero frizione e il parastrappi è necessario controllare l'allineamento della catena mediante l'attrezzo n. 57865. Sull'attrezzo

va fissato un normale comparatore centesimale a cui deve essere sostituita la punta tastatrice ad emisfera con l'asta prolungatrice da mm 31 fornita insieme all'attrezzo stesso.

Va tenuto presente che il disco parastrappi deve avere un gioco assiale compreso fra mm 0,1 e mm 0,2 e deve essere allineato con il pignone.

Le verifiche da effettuarsi sono le seguenti:

- a) dopo aver bloccato il volano magnete con l'attrezzo n. 58013 si raddrizzi la rondella di sicurezza, si sviti il dado per albero tamburo frizione a **filettatura sinistra** e si smonti il supporto dell'albero con il relativo cuscinetto a sfere. Si tolga quindi l'attrezzo per il bloccaggio del volano e con alcuni colpi di mazzuola ci si accerti che il pignone per catena si trovi nella sua posizione estrema verso la frizione.
- b) si sviti la candela per togliere la compressione e piazzato l'attrezzo come in fig. 23 si facciano tre letture, ogni volta ruotando il disco parastrappi di un quarto di giro. Se la differenza di due qualsiasi di queste letture è maggiore di mm 0,15, è necessario sostituire l'intero disco parastrappi.
- c) si piazzino ora l'attrezzo n. 57865 nella posizione indicata dalla fig. 24 e si esegua la lettura.
- d) con alcuni colpetti di mazzuola si accerti che il disco parastrappi sia contro il suo rasamento verso l'interno del carter e si esegua la lettura con l'attrezzo n. 57865 come

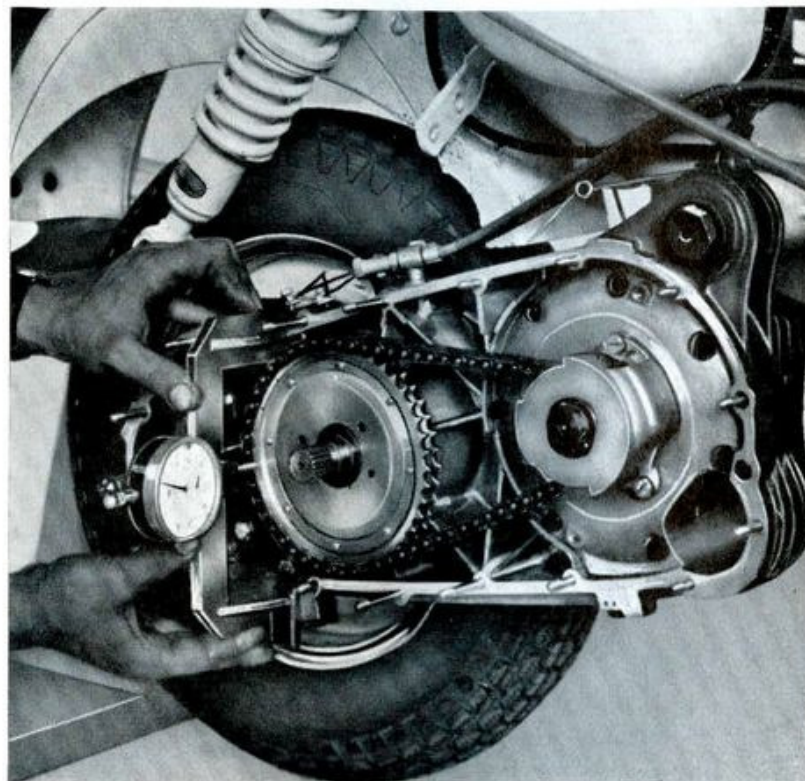


Fig. 23

mostrato in fig. 23. Questa lettura deve risultare fra mm 0,05 e mm 0,1 inferiore alla prima lettura. Se così non fosse, si aggiungano o si tolgano delle rosette di rasamento dietro il disco parastrappi fino a riportarlo nella posizione voluta.

- e) si infilino ora le rosette di rasamento davanti al disco parastrappi e si monti l'anello seeger. Si porti il disco parastrappi nella sua posizione estrema verso l'esterno del

carter: la lettura fatta con l'attrezzo n. 57875 dovrà risultare da mm 0,05 a mm 0,1 maggiore a quella fatta sul pignone. Se così non fosse, si aggiungano o si tolgano delle rosette di rasamento davanti al disco parastrappi e si ripeta la lettura fino a portarlo nella posizione voluta.

op. 12 - Prima di rimontare il coperchio del carter è necessario infilare sull'alberino trasmissione e avviamento l'attrezzo n. 57776 per proteggere la guarnizione.

» 5 - Rimontando la scatola di protezione è necessario fissare la molla di richiamo al suo fermo sul coperchio del carter aiutandosi con una spina introdotta attraverso il foro praticato sulla scatola stessa.

La molla può essere fissata in tre diverse posizioni. Si deve scegliere quella che dà alla molla la precarica specificata nell'op. seguente. (Vedi fig. 25).

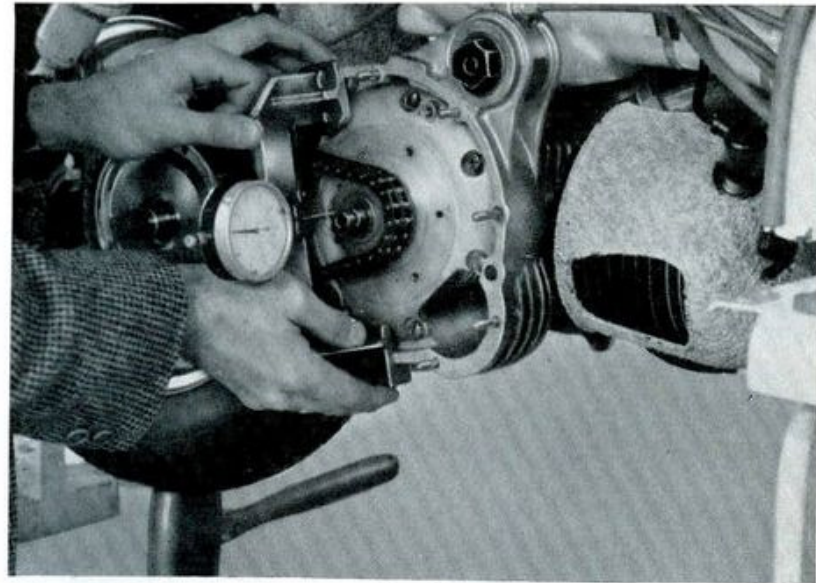


Fig. 24

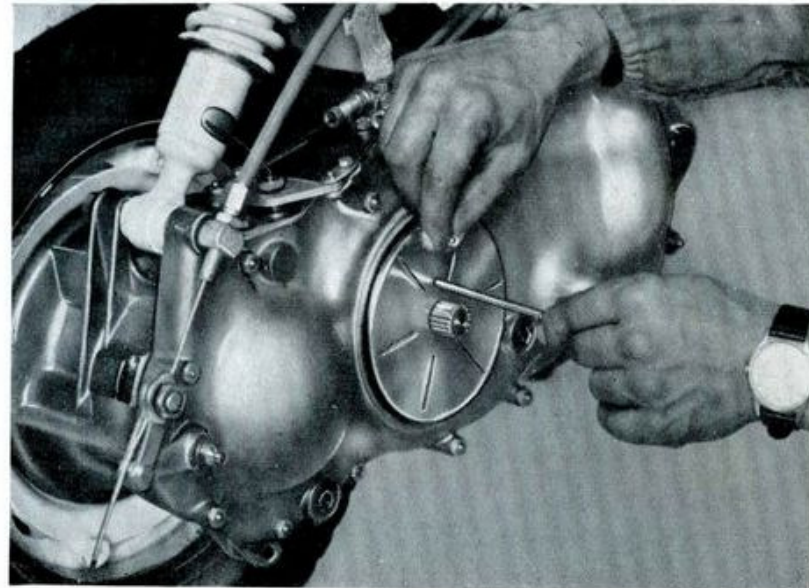


Fig. 25

op. 4 - Prima di infilare la leva avviamento è necessario caricare opportunamente la molla di richiamo aiutandosi con due cacciaviti (fig. 26) (sui modelli con molla di richiamo avente la piattina di spess. mm 1,5 dare giri 1 e mezzo di precarica; sui modelli con molla di richiamo avente la piattina di spess. mm 2, dare 2/3 di giro di precarica).

Se, nonostante il corretto montaggio della molla di richiamo il pedale avviamento non ritorna completamente, occorre verificare ed eliminare l'eventuale inceppamento nella trasmissione (catena troppo tesa, bronzina albero avviamen-

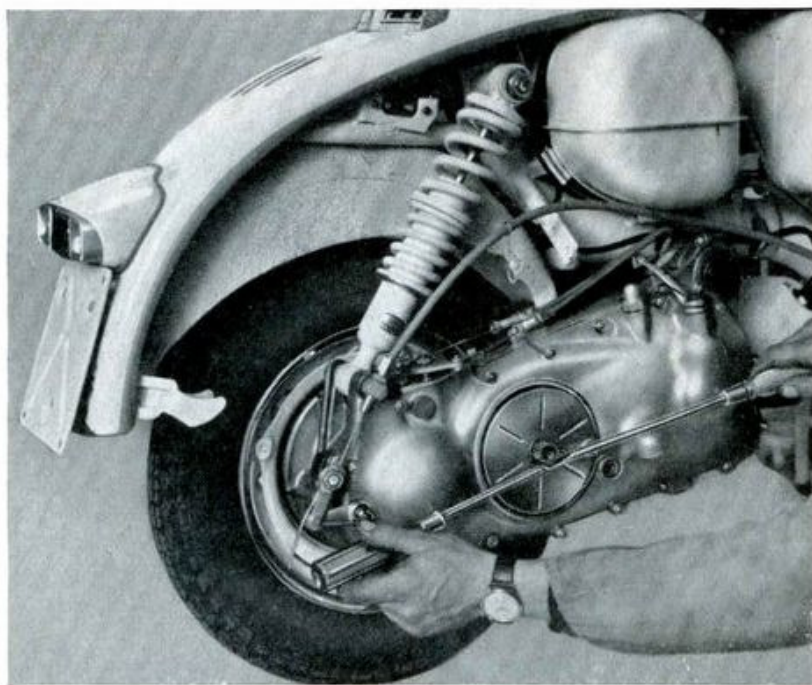


Fig. 26

to troppo serrata, ecc.). Può essere dannoso aumentare la precarica della molla di richiamo.

## SMONTAGGIO E RIMONTAGGIO DEL MANUBRIO E DEI CAVI

### Attenzione!

Il quadrante del tachimetro è fissato sul manubrio mediante 4 viti accessibili smontando la parte superiore del corpo del manubrio.

PER SMONTARE LA PARTE SUPERIORE DEL MANUBRIO:

op. 41 - Svitare le due viti di fissaggio sotto il manubrio.

» 42 - Alzare la parte superiore del corpo del manubrio di quel tanto che basta per raggiungere e svitare la ghiera che fissa il rinvio del tachimetro al corpo del tachimetro stesso. Sfilare l'innesto del rinvio, sfilare la base della lampadina per illuminazione tachimetro liberando così la parte superiore del corpo del manubrio. Si può smontare ora il tachimetro svitando le viti che lo fissano dal di sotto. Vedi fig. 27.

PER SOSTITUIRE I FILI:

op. 43 - Sfilare i fili dalla parte del manubrio dopo aver liberato l'altra estremità (per il filo del gas è necessario dissaldare il nipple lato carburatore e saldarlo al rimontaggio) e procedere alla sostituzione infilando i nuovi fili nelle guaine del manubrio.

PER SOSTITUIRE LE GUAINI DEI FILI:

op. 44 - Smontare il faro anteriore svitando le 4 viti di fissaggio e staccando i collegamenti elettrici.

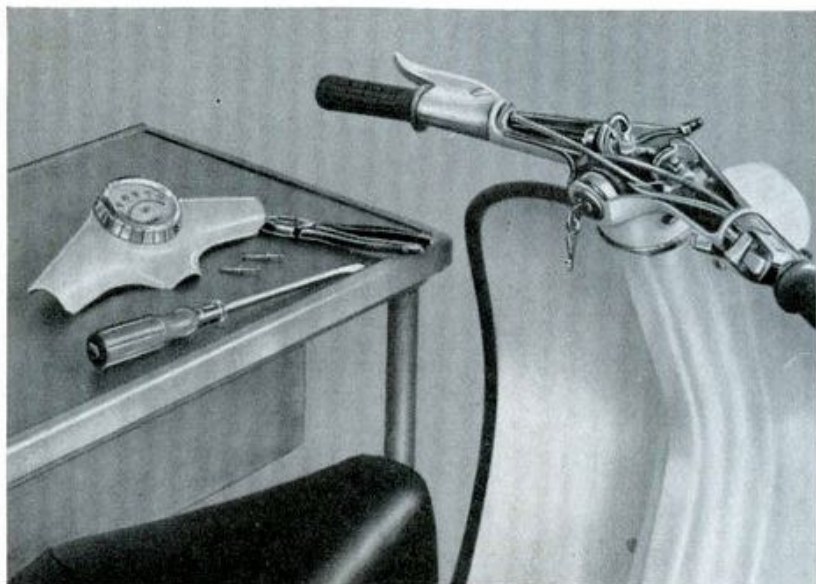


Fig. 27

op. 45 - Smontare il frontale ed il parafango anteriore svitando le 2 viti di fissaggio del frontale al telaio nell'alloggiamento del faro (chiave da 10), le 4 viti di fissaggio del frontale allo scudo e le 2 viti di fissaggio del parafango alla pedana (chiave da 8). Vedi fig. 28.

» 46 - Far passare le guaine attraverso le fascette di sostegno.

PER SMONTARE LE LEVE COMANDO FRIZIONE E FRENO ANTERIORE:

op. 47 - Il perno delle leve è fissato da una spina situata dietro il nipple. Per smontare la leva è quindi necessario prima sfilare il nipple dal suo allog-

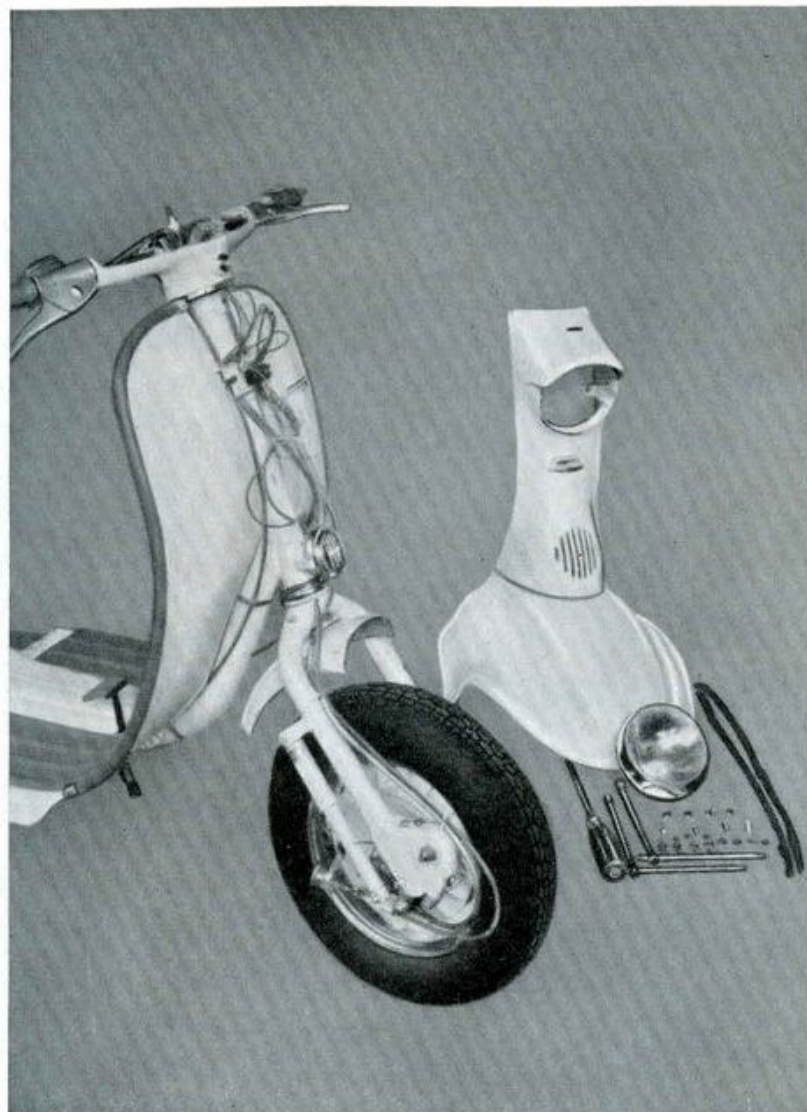


Fig. 28

giamento, dopodichè si può estrarre la spina, servendosi di un gancio adatto (piegare un pezzo di filo di ferro ad uncino), sfilare il perno e smontare la leva. Vedi fig. 29.

#### PER SMONTARE L'ALBERINO PER COMANDO CAMBIO E GAS:

op. 48 - Dopo aver liberato l'altra estremità dei fili del freno anteriore e della frizione, allentare il morsetto di fissaggio della carrucola (chiave da 8) e sfilare l'alberino battendo con un punzone sulla testa dell'alberino stesso; il supporto leva frizione si sfila insieme all'alberino di destra; il supporto leva freno anteriore resta fisso al manubrio e può essere smontato svitando le due viti di fissaggio vicino al devialuci. Per sostit-

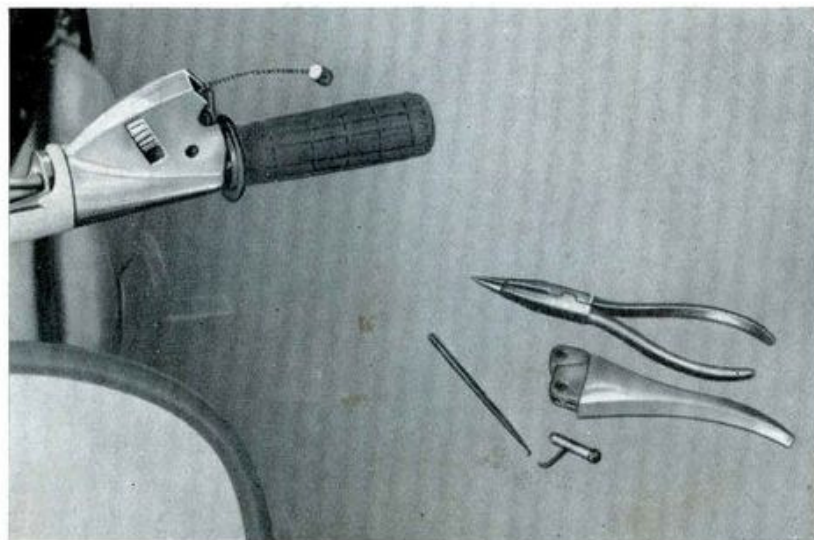


Fig. 29

uire gli alberini di comando gas e cambio è opportuno sfilare le manopole di plastica prima di allentare il morsetto di fissaggio della carrucola. Vedi fig. 30.

#### AVARIA AL COMMUTATORE A CHIAVE O AL DEVIALUCI

op. 49 - Non è previsto lo smontaggio del corpo del commutatore a chiave e del devialuci. In caso di avaria degli stessi è necessario sostituirli con i pezzi di ricambio che sono consegnati provvisti dei rispettivi collegamenti elettrici.

#### PER SMONTARE IL MANUBRIO:

op. 50 - Eseguite le operazioni 41 e 42, si sviti la vite di fissaggio del manubrio allo sterzo (chiave da 10, attrezzo n. 57836) e si sfilì il manubrio



Fig. 30



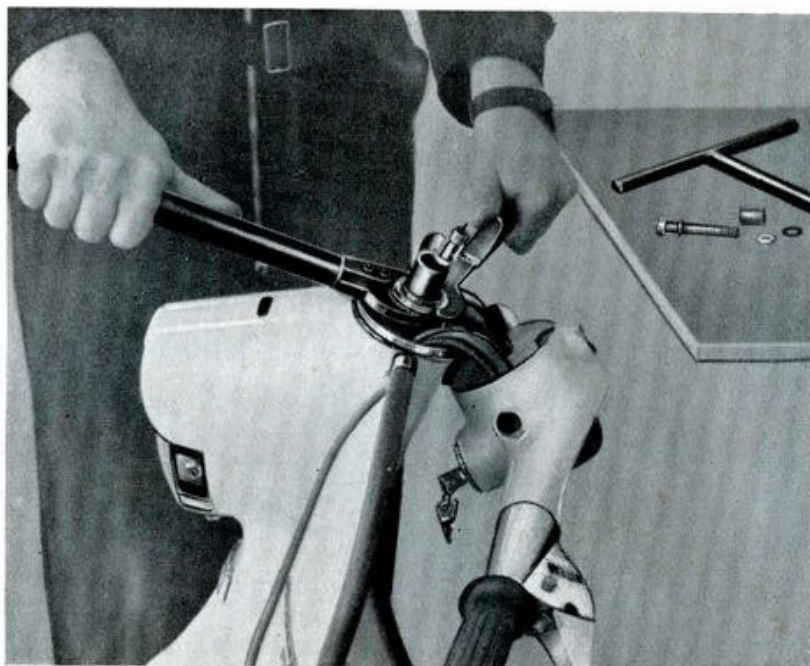


Fig. 31

dalla forcella anteriore battendolo dal di sotto con una mazzuola.

#### PER SMONTARE LA FORCELLA ANTERIORE:

op. 51 - Smontare il manubrio (vedi op. 50), svitare la ghiera per registro sterzo e l'anello per gabbiotta (attrezzi n. 40490 e 40482) e sfilare la forcella anteriore. Vedi fig. 31.

#### PER CONTROLLARE LA PERPENDICOLARITA' FRA MANUBRIO E RUOTA ANTERIORE:

op. 52 - Eseguire le op. 44 e 45 e controllare a vista la posizione del manubrio rispetto alla ruota anteriore. Se fosse necessario regolare la posizione del manubrio, si allenti la vite di bloccaggio del manubrio allo sterzo (chiave da 10, attrezzo n. 57836) e si blocchi nuovamente la vite dopo aver effettuata la regolazione.

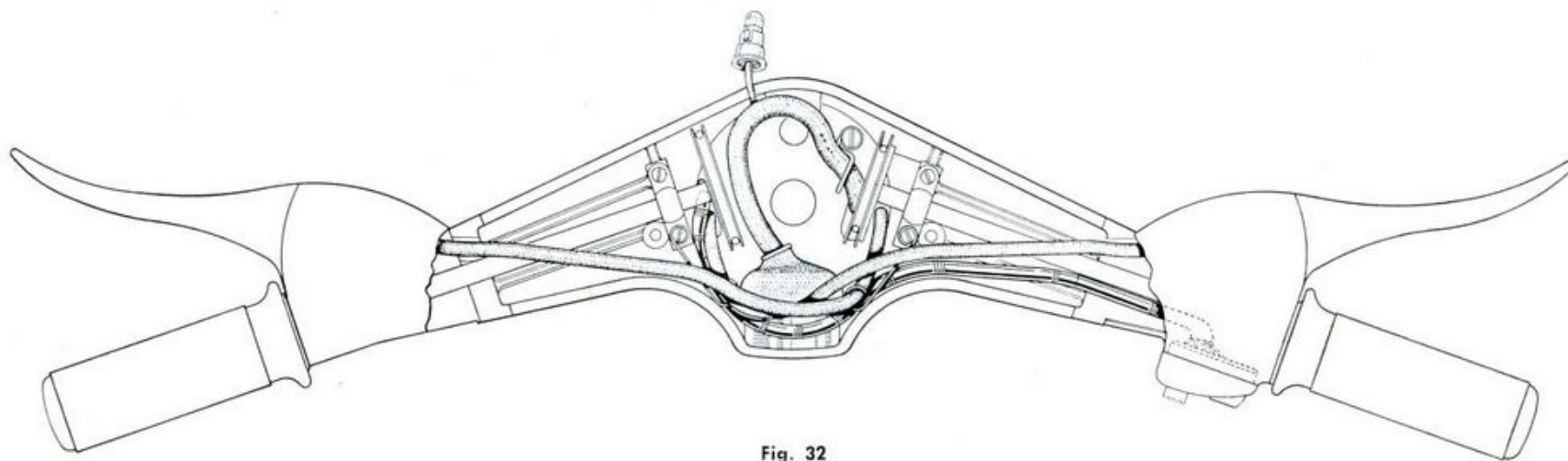


Fig. 32

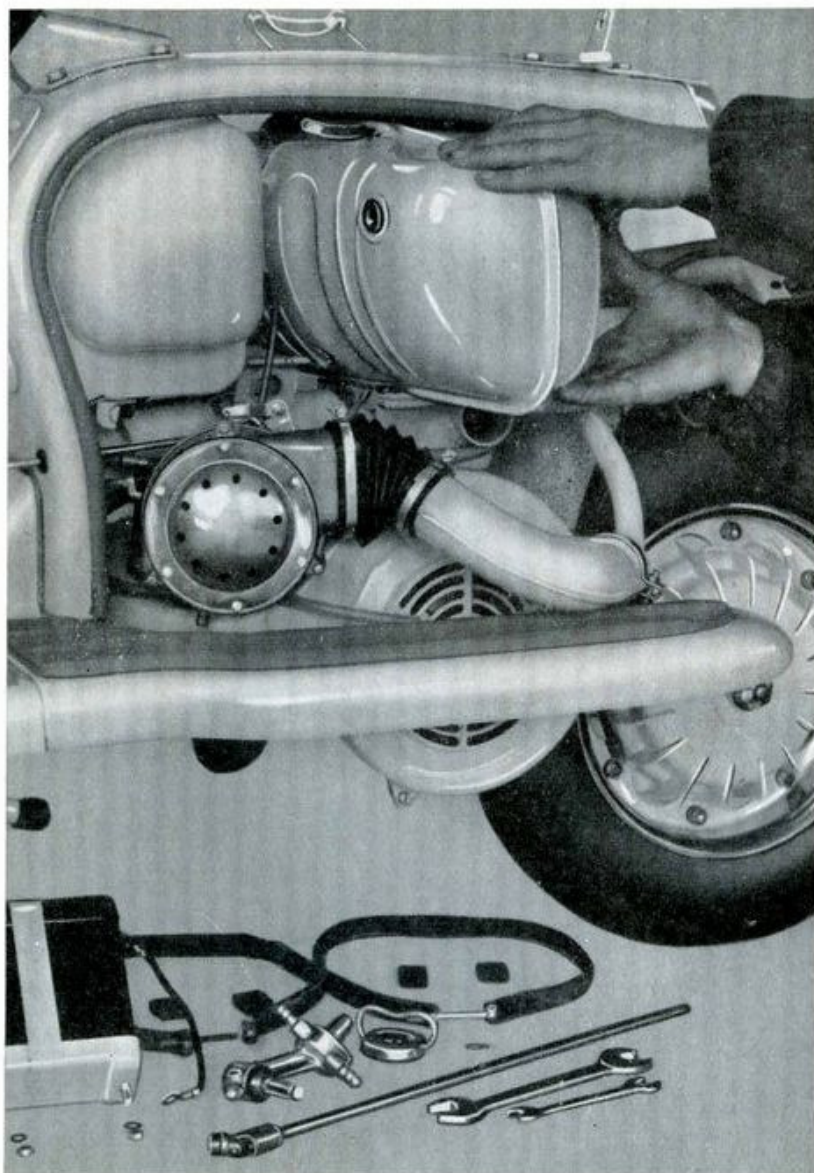


Fig. 33

**PER IL RIMONTAGGIO**, eseguire le operazioni indicate in ordine inverso. Occorre curare che il percorso dei cavi elettrici e delle guaine dei comandi nell'interno del manubrio sia rigorosamente disposto come indicato in figura 32, ad evitare sfregamenti o curve troppo accentuate.

### SMONTAGGIO E RIMONTAGGIO DEL SERBATOIO

- op. 53 - Smontare la batteria col suo supporto svitando i due dadi che la fissano alle alette di sostegno sul telaio (chiave da 10).
- » 54 - Vuotare la benzina dal serbatoio.
- » 55 - Allentare la vite e sfilare il condotto di aspirazione dalla imboccatura sul telaio.
- » 56 - Togliere la spina elastica e sfilare l'asta di comando del rubinetto.
- » 57 - Smontare il rubinetto dal serbatoio (chiave da 16).
- » 58 - Smontare le due fasce di sospensione del serbatoio (chiave a snodo da 8).
- » 59 - Afferrare il serbatoio dal lato volano, ruotarlo in senso orario e sfilarlo dal suo alloggiamento. Vedi fig. 33.

**PER RIMONTARE**, eseguire le operazioni indicate in ordine inverso.

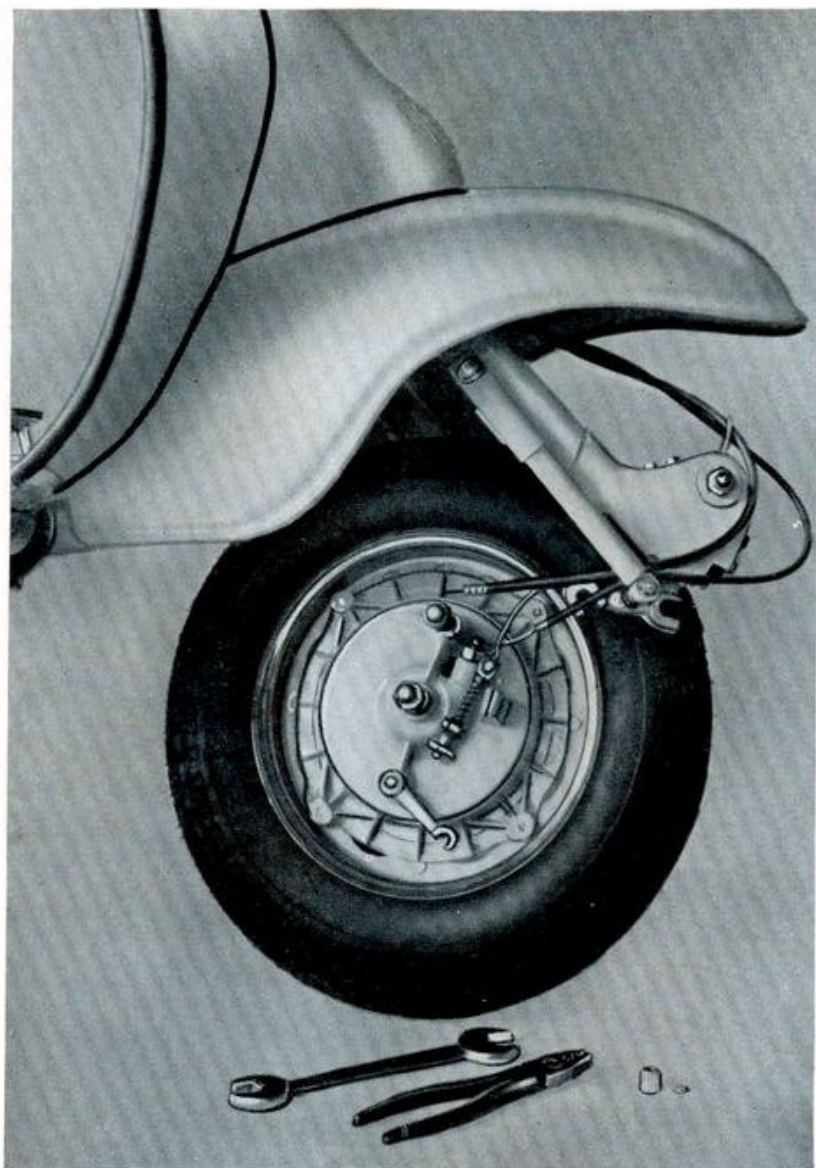


Fig. 34

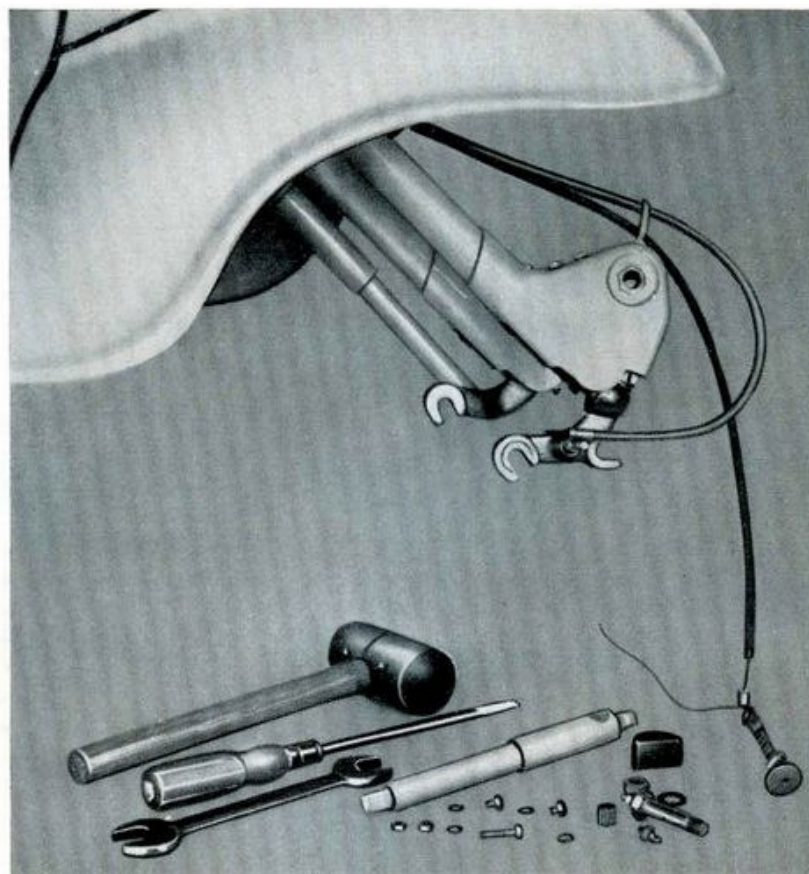


Fig. 35

### SMONTAGGIO E RIMONTAGGIO DELLA SOSPENSIONE ANTERIORE E DELLA RUOTA

- op. 60 - Mettere la macchina sul suo cavalletto, allentare il registro freno anteriore lato ruota e sganciare il barilotto dalla leva comando sul disco portaceppi, svitare la ghiera di fissaggio e sfilare il rinvio tachimetro.

- op. 61 - Smontare la ruota: allentare i due dadi di fissaggio del perno della ruota sulle leve portaruota, il dado di fissaggio della leva destra sul disco portaceppi (chiave da 22) e inclinare la macchina per sfilare la ruota. Vedi fig. 34.
- » 62 - Smontare gli ammortizzatori (chiave da 10).
- » 63 - Smontare il bullone di ancoraggio perno leva portaruota: svitare il dado (chiave da 19).
- » 64 - Smontare i tamponi di gomma inferiori: svitare l'ingrassatore posto sotto la leva, svitare le due viti di fissaggio di ciascun tampone inferiore (chiave da 10) e rimuovere i tamponi aiutandosi con un cacciavite. Vedi fig. 35.
- » 65 - Smontare le leve portaruota; applicare l'attrezzo n. 58021 e comprimere le molle per estrarre le leve. Vedi fig. 36.
- » 66 - Sfilare l'asta di guida, la molla e la ghiera di guida dell'asta aiutandosi eventualmente per quest'ultima con un adatto ferro ad uncino. Vedi fig. 37.
- » 67 - Svitare il dado sinistro per bloccaggio ruota anteriore (precedentemente allentato), svitare il dado per fermo ruota anteriore (chiave da 19) e sfilare il distanziale sinistro.
- » 68 - Sfilare il perno ruota anteriore battendolo con un adatto punzone dal lato sinistro e togliere il disco portaceppi.
- » 69 - Estrarre le due guarnizioni di tenuta alle due estremità del mozzo.

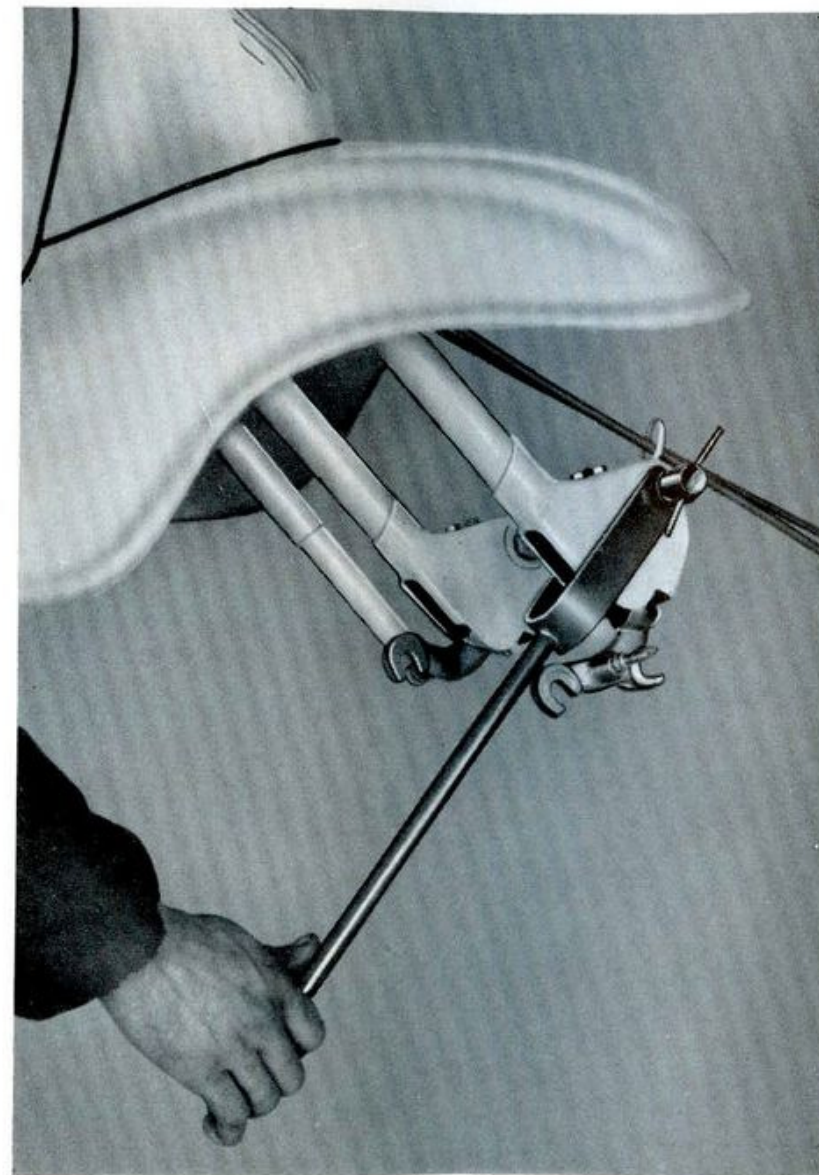


Fig. 36

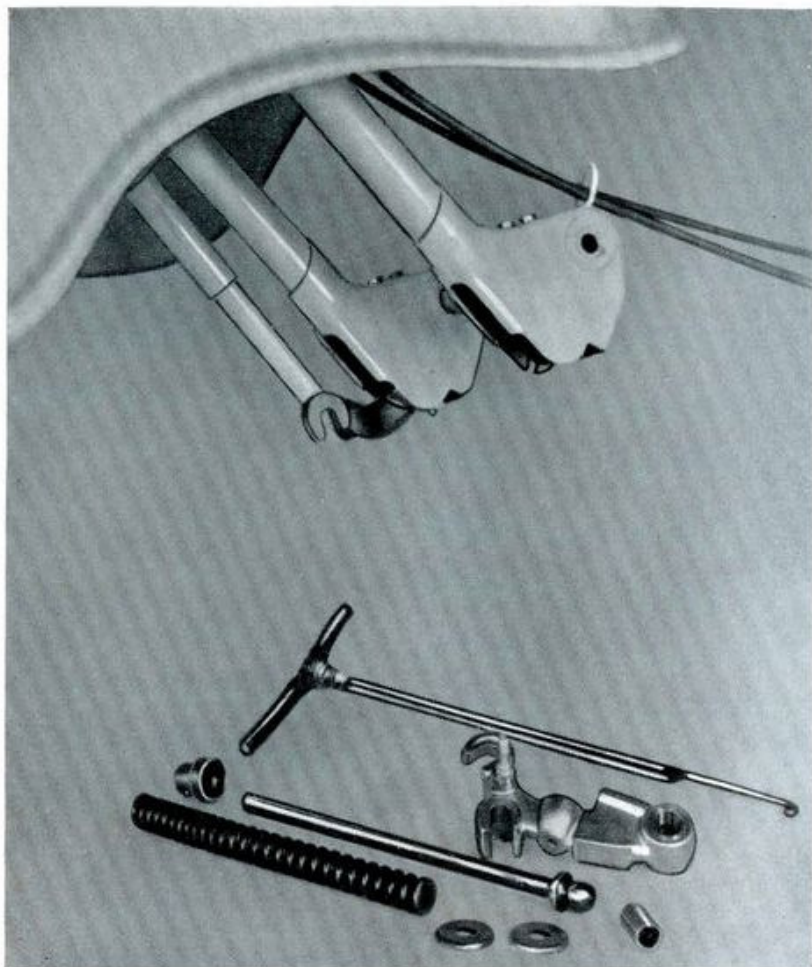


Fig. 37

op. 70 - Togliere l'anello seeger sul lato sinistro del mozzo e battere con un adatto punzone i cuscinetti fuori dalle loro sedi (il cuscinetto destro verso destra e il cuscinetto sinistro verso sinistra) servendosi di un adatto punzone. Vedi fig. 38.

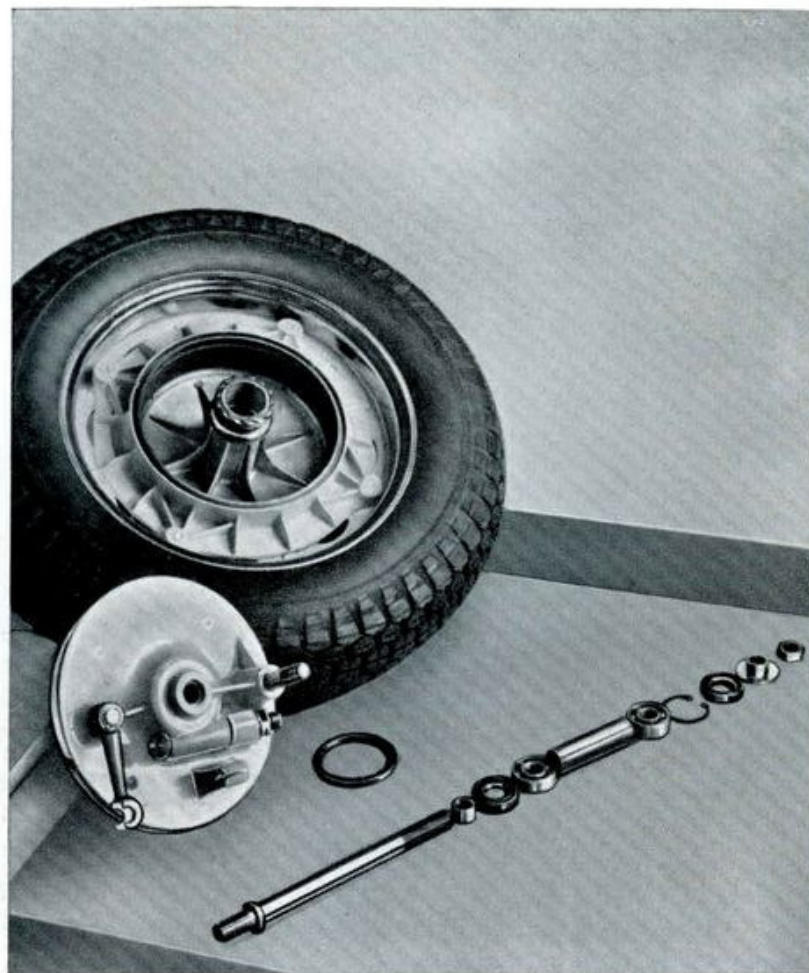


Fig. 38

**PER RIMONTARE**, eseguire le indicate operazioni in ordine inverso.

Ricordare che le guarnizioni di tenuta alle due estremità del mozzo devono essere montate con i labbri in fuori, in modo che se nell'ingrassaggio del mozzo si esercita

un'eccessiva pressione, il grasso eccedente possa agevolmente fuoriuscire, senza danneggiare le guarnizioni.

### CONTROLLO FASATURA VOLANO MAGNETE

op. 71 - Smontare la testa del motore (op. 1 - 2 - 3 - 8 - 10 - 20 - 21 - 22 - 23 - 24) e montare al suo posto l'attrezzo n. 57988 che va bloccato su due dei 4 prigionieri. Sull'attrezzo si applicherà un normale comparatore decimale. Vedi fig. 39.

» 72 - Si smonti la pedana sinistra, il coperchio a chiocciola e il coperchio per ventola per poter accedere al volano magnete (op. 28 e 29).

» 73 - Si controlli lo stato e la distanza delle puntine del ruttore a piena apertura. La superficie delle puntine deve essere piana e pulita.

In caso contrario, si provveda alla rattivatura con una lima a taglio fine. La distanza fra le puntine alla loro massima apertura deve essere compresa fra mm 0,35 e 0,45 e può essere agevolmente controllata con l'attrezzo numero 48054 introdotto attraverso le feritoie del volano oppure con un normale spessimetro.

Se la distanza non fosse compresa fra questi limiti, è necessario riportarvela agendo sulle viti di regolazione.

» 74 - Disponendo del segnalatore elettrico per fasatura (attrezzo 5017), si ponga il commutatore a chiave in posizione « marcia diurna », e si colleghi l'uno dei morsetti del segnalatore al

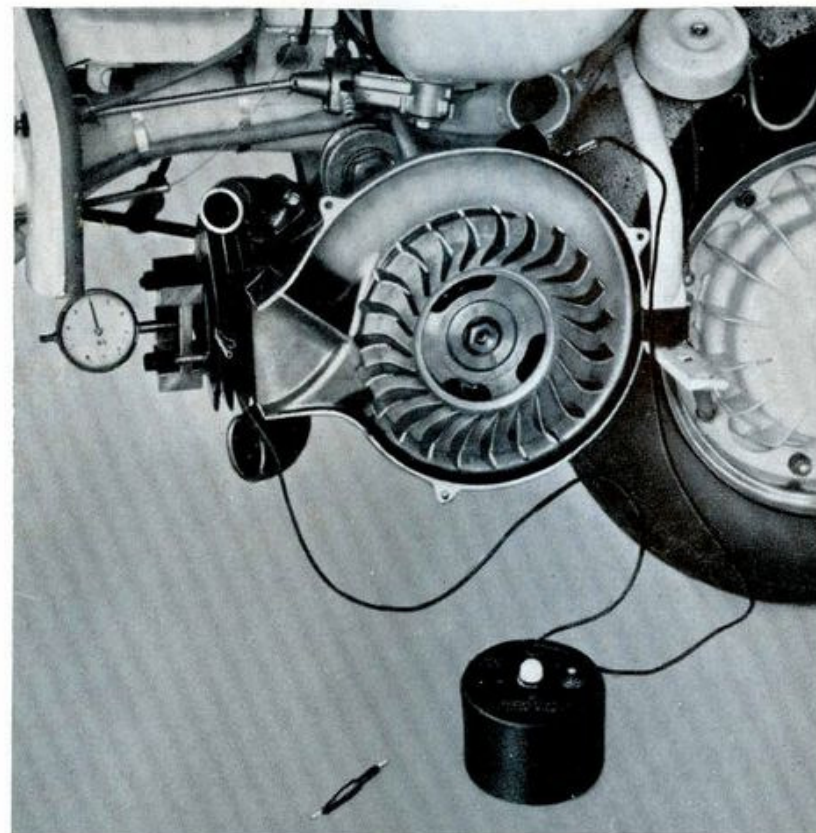


Fig. 39

filo verde sulla presa b.t. del volano magnete o al morsetto di alimentazione della bobina A.T. e l'altro ad una buona massa. Si stacchi il collegamento a massa della bobina A.T.

op. 75 - Si ricerchi il punto morto superiore e si azzeri il comparatore in questa posizione.

» 76 - Si accenda il segnalatore elettrico al punto morto superiore e si giri lentamente il volano ma

gnete in senso orario (e cioè in senso contrario alla freccia incisa sul volano). Nella posizione in cui la lampadina si spegne, ossia le puntine del ruttore si chiudono, si faccia la lettura sul comparatore. Essa deve essere compresa fra mm 3,8 e 4,4, corrispondenti ad un angolo di rotazione del volano di  $27^\circ \pm 1^\circ$  ossia ad una lunghezza compresa fra 32 e 33 mm misurata

sulla periferia del volano magnete. Se la chiusura delle puntine avvenisse fuori dell'intervallo predetto, si smonti il volano, si allentino le viti di fissaggio e si ruoti leggermente la piastra porta indotti in senso orario per accensione ritardata e in senso antiorario per accensione anticipata, fino a riportare l'apertura delle puntine nell'intervallo voluto. Vedi fig. 39.





# IMPIANTO ELETTRICO

## IMPIANTO ELETTRICO

L'impianto è alimentato dal volano magnete che fornisce la corrente alla bobina alta tensione e alla lampadina a doppio filamento 6 V - 25/25 W del faro. Inoltre attraverso un raddrizzatore il volano magnete mantiene carica una batteria 6 V - 6,7 Ah che alimenta la lampadina 6 V - 5 W per luce di città nel fanale anteriore, l'avvisatore acustico e le due lampadine stop 6 V - 3 W nel fanalino posteriore. La lampadina tachimetro 12 V, 2,5 W e la lampadina fanalino posteriore 6 V, 3 W sono alimentate o direttamente dal volano magnete oppure dalla batteria, secondo la posizione del commutatore. Sulla prima serie di macchine (premodifica) il raddrizzatore è alimentato da una uscita intermedia della bobina luce, qualunque sia la posizione del commutatore. Vedi schema topografico impianto elettrico fig. 40 e schema impianto elettrico fig. 41 A.

Sulle successive macchine (postmodifica) il raddrizzatore è ancora alimentato dalla uscita intermedia della bobina luce quando il commutatore è in posizione di marcia diurna o di marcia notturna con faro, dalla uscita terminale della bobina luce quando il commutatore è in posizione di marcia con luci di città.

Alla commutazione provvede un relais che è montato insieme col raddrizzatore e il fusibile in una scatola di dimensioni maggiori fissata nella stessa posizione della scatola raddrizzatore e fusibile dell'impianto premodifica, vedi schema topografico fig. 40. Lo schema dell'impianto elettrico è pertanto modificato come in fig. 41 B.

Il commutatore a chiave può assumere 5 posizioni. Da sinistra verso destra:

— luce di città luce tachimetro e fanalino posteriore ac-

cesi — motore fermo — sosta notturna in zona non illuminata.

— tutto spento — motore fermo — sosta normale.

— tutto spento. Marcia diurna.

— luce di città, fanalino posteriore e luce tachimetro accese. Marcia notturna in zona illuminata.

— faro anteriore, fanalino posteriore e luce tachimetro accesi. Marcia notturna in zone non illuminate.

La chiave può essere estratta dalla bocchetta della serratura soltanto nelle posizioni a motore fermo.

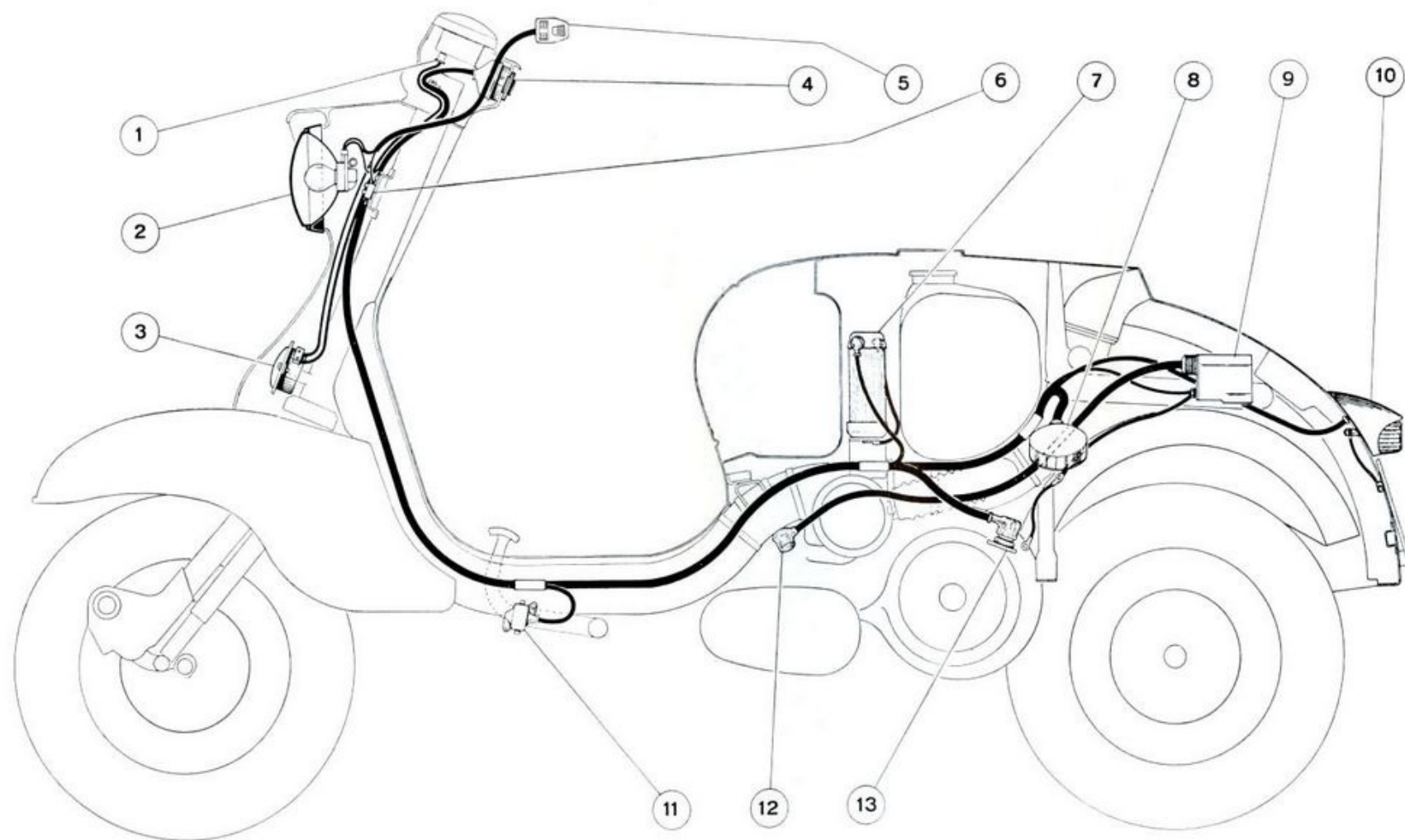
Per passare da luci anabbaglianti ad abbaglianti, azionare il devialuci posto vicino alla manopola destra, insieme col pulsante dell'avvisatore acustico.

## CARATTERISTICHE APPARECCHI ELETTRICI

Denominaz.	n. catal.	Caratteristiche
Volano magnete	15017010	n° 1 bobina accensione, filo d'uscita verde. Senza carico luce, velocità 150 giri/min., la scintilla deve scoccare usando uno spinterometro a tre punte distanziate mm 5.  n° 1 bobina luce a due uscite, (filo marrone luce e filo azzurro raddrizzatore). Tensione luce a 3000 giri con carico su resistenza 1,33 $\Omega$ , 6 V.

Raddrizzatore e fusibile (solo per macchine pre-modifica)	15081250	Corrente raddrizzata 1,5 Amp. Corrente inversa max 3 mA. Fusibile 8 A.	Bobina A.T.	00811384	A circuito magnetico aperto alimentata in alternata.
Raddrizzatore, fusibile e relais (solo per macchine post-modifica)	15081280	Corrente raddrizzata 2,6 Amp. Corrente inversa max. 3 mA. Fusibile 8 A.	Commutatore a chiave	15081220	A 5 posizioni
			Devialuci sul manub.	15081230	Comprende anche il pulsante avvisatore acustico
			Avvisatore acustico	15081240	A corrente continua 6 V assorbimento max 12 W
			Interrutt. stop	15081260	Montato direttamente sul pedale del freno posteriore

## Schema topografico impianto elettrico



1 Lampadina luce tachimetro  
2 Faro anteriore  
3 Avvisatore acustico

4 Commutatore a chiave  
5 Pulsante avvisatore e devialuci  
6 Morsettiera

7 Batteria  
8 Raddrizzatore-Fusibile  
(eventualmente relè)  
9 Bobina alta tensione

10 Fanalino posteriore  
11 Interruttore stop  
12 Attacco A. T. Candela  
13 Presa bassa tensione sul volante

Fig. 40

# Schema impianto elettrico premodifica

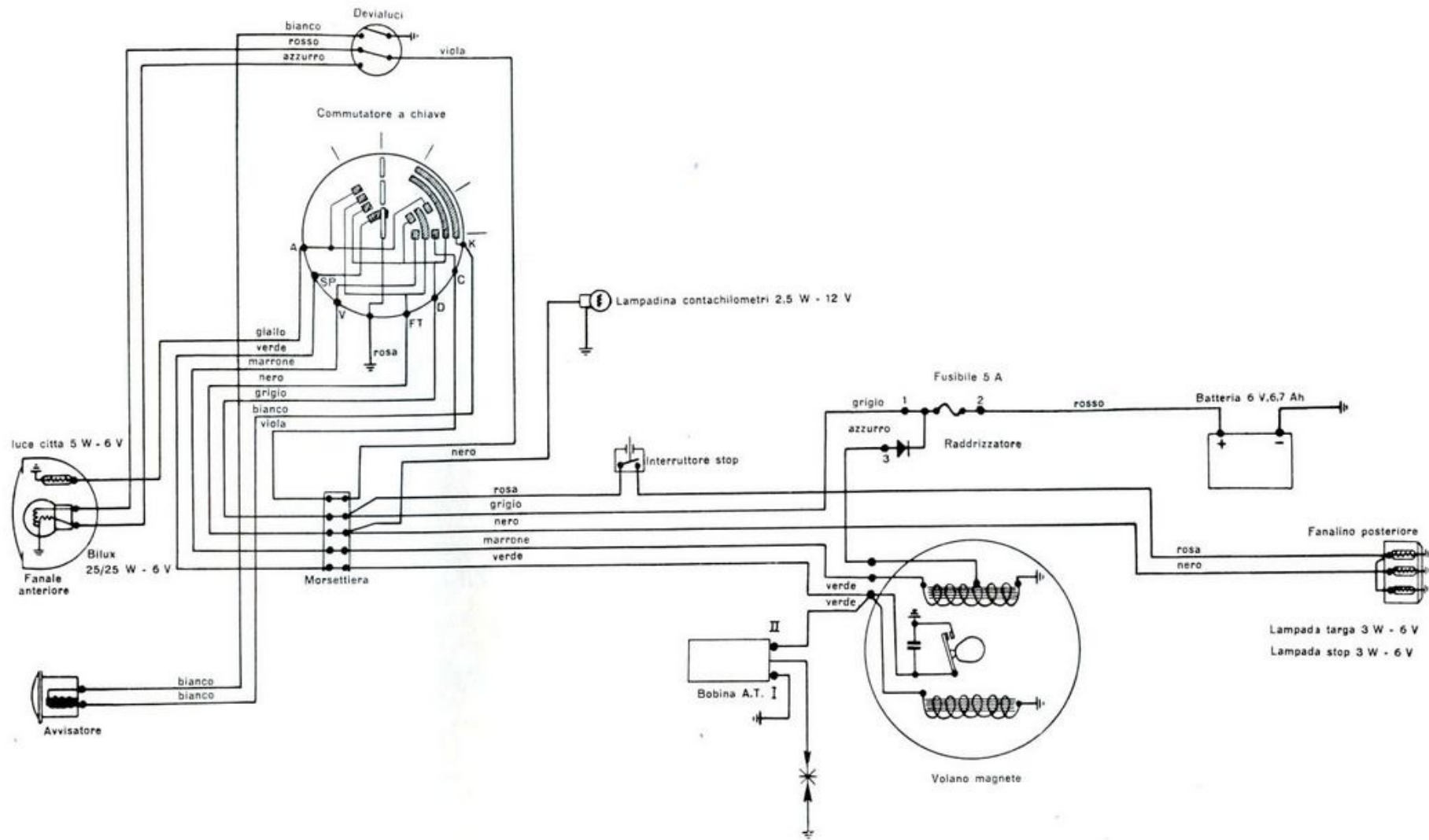


Fig. 41 A

# Schema impianto elettrico postmodifica

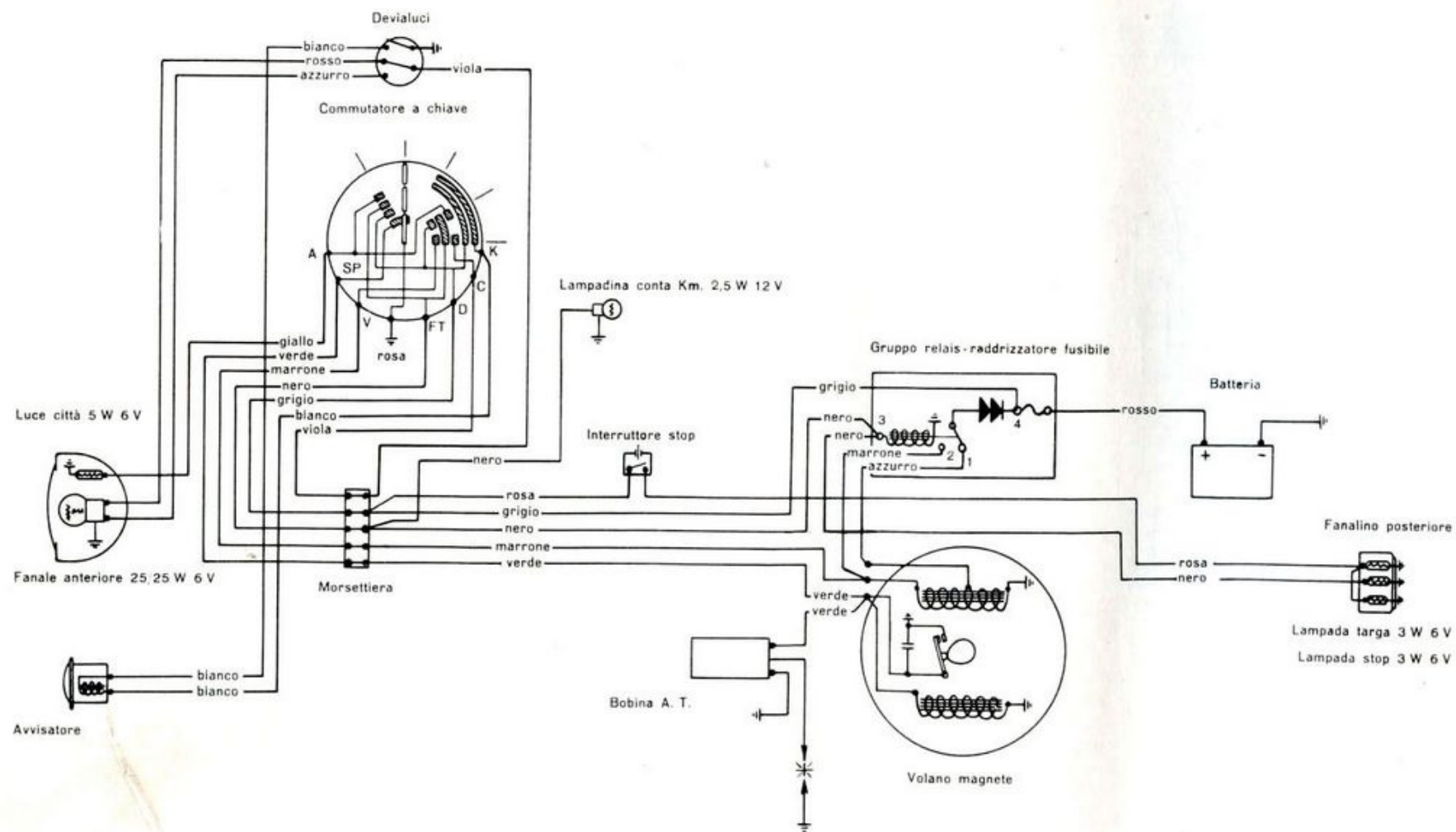


Fig. 41 B

## LAMPADE

Luce abbagl. anabbagl.	15080003	Bilux 6 V - 25/25 W
Luce di città	15080004	6 V - 5 W a siluro lungh. mm 39
Luce post. e stop	15083004	3 lampade 6 V - 3 W a siluro lungh. mm 39
Luce tachi- metro	15087002	12 V - 2,5 W
Batteria	15081170	6 V - 6,7 Ah

## OPERAZIONI DI CONTROLLO

Sono necessari i seguenti strumenti:

- Contagiri a mano 0 - 6000 giri/min.
- Voltmetro per corrente continua 0 - 10 V.
- Amperometro per corrente continua 0 - 10 A.
- Milliamperometro per corrente continua 0 - 10 mA.
- Pipetta densimetrica per controllo liquido batteria.
- Prova circuiti. E' vantaggioso disporre di un megohmetro.

## REGISTRAZIONE DEL FARO

- Controllare la pressione dei pneumatici (vedi pag. 9).  
Disporre davanti allo scooter uno schermo verticale  
come mostrato in fig. 42.

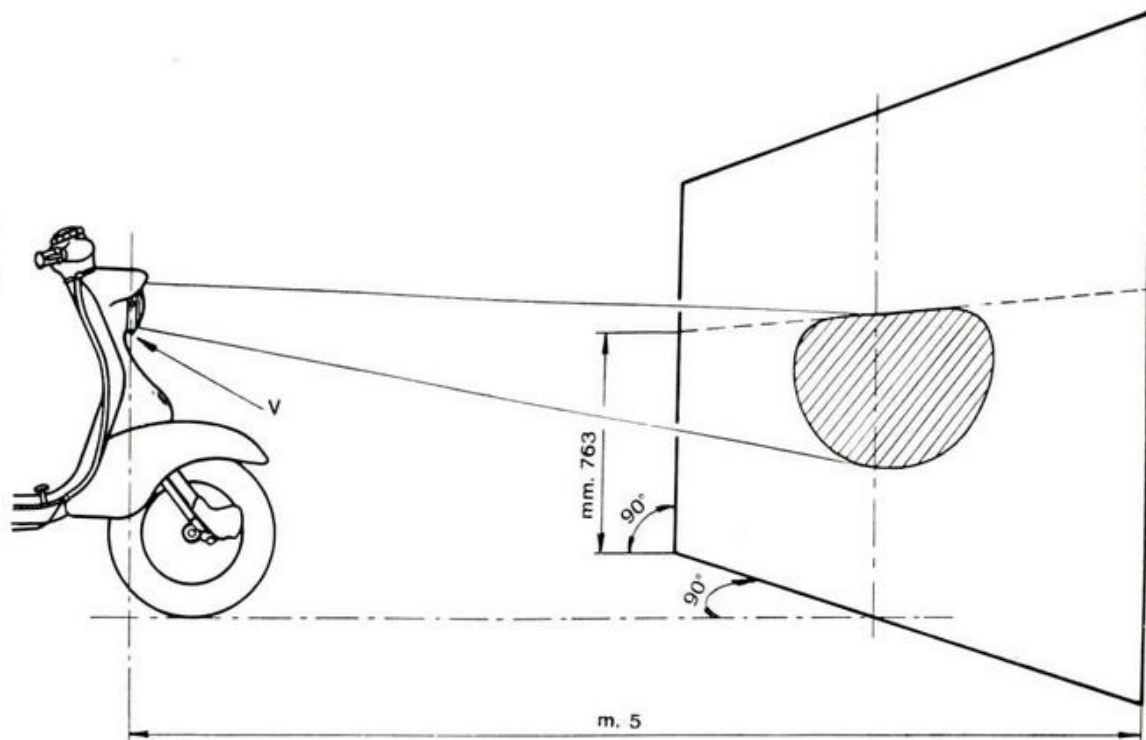


Fig. 42

- Disporre lo scooter nelle condizioni di carico in cui normalmente viene usato.
- Allentare le due viti V del faro e ruotarlo leggermente attorno alle due rimanenti viti fino a che il bordo superiore della zona illuminata dal fascio anabbagliante venga a coincidere con la retta orizzontale tracciata sullo schermo.

## MANUTENZIONE BATTERIA

(Per smontare la batteria dalla macchina vedi operazione 53, pag. 31)

- 1) Avere l'avvertenza di non lasciare scaricare eccessivamente la batteria, per evitare la solfatazione delle sue piastre che potrebbe metterla fuori uso.
- 2) Aggiungere **acqua distillata** una volta al mese (nei mesi caldi ogni 2 settimane) fino a che il livello dell'elettrolita superi i separatori di circa 5 mm. E' consigliabile aggiungere acqua distillata dopo e non prima di un viaggio.
- 3) Accertarsi che i morsetti di connessione dei poli batteria ai cavi del circuito siano ben stretti e spalmati di vaselina per evitare le corrosioni per ossidazione.
- 4) Nel caso di lunga inattività della macchina è consigliabile smontare la batteria, riporla in un locale asciutto, dove non vi sia pericolo di gelo e provvedere inoltre **ogni mese** alla sua ricarica presso una stazione di servizio per mantenerla in efficienza.
- 5) Nel montaggio della batteria sulla macchina, occorre accertarsi che le connessioni dei suoi poli siano giustamente eseguite. (Vedi schema topografico fig. 40): **polo positivo** (+) collegato al cavo del circuito, **polo negativo** (—) collegato alla vite di massa sulla mensola porta batteria.

- 6) Procedere alla **carica al banco** della batteria esclusivamente con corrente continua (o raddrizzata) con intensità pari a 1/10 della sua capacità (0,7 Ampère). Controllare con un voltmetro la tensione di ciascuno dei 3 elementi della batteria; quando la tensione ha raggiunto i 2,6 Volt per elemento, continuare l'operazione 3 ore ancora.
- 7) Controllare la densità del liquido mediante apposita pipetta densimetrica. La densità 1,26 g/cm<sup>3</sup> (pari a 30 gradi Bé) corrisponde a batteria completamente carica, mentre una densità di 1,21 g/cm<sup>3</sup> (25 Bé) è indizio che la batteria deve essere urgentemente caricata, per evitare la solfatazione delle piastre.

Densità inferiori fanno presumere che il processo di solfatazione sia già in corso ed in tale caso è consigliabile l'invio della batteria ad una stazione di servizio della ditta costruttrice della batteria stessa.

Dopo la carica, scuotere con energia la batteria per facilitare la fuoriuscita del gas dagli elementi e l'assottigliamento del liquido; indi portare questo al livello prescritto.

Per la prima carica, seguire le istruzioni della casa costruttrice della batteria, allegate alla batteria stessa. Se la batteria è destinata a funzionare in climi tropicali, la densità del liquido deve essere di 1,21 g/cm<sup>3</sup> (25° Bé) a 15° C, sia per la prima carica, sia per il funzionamento normale.



# Controllo del circuito di carica della batteria

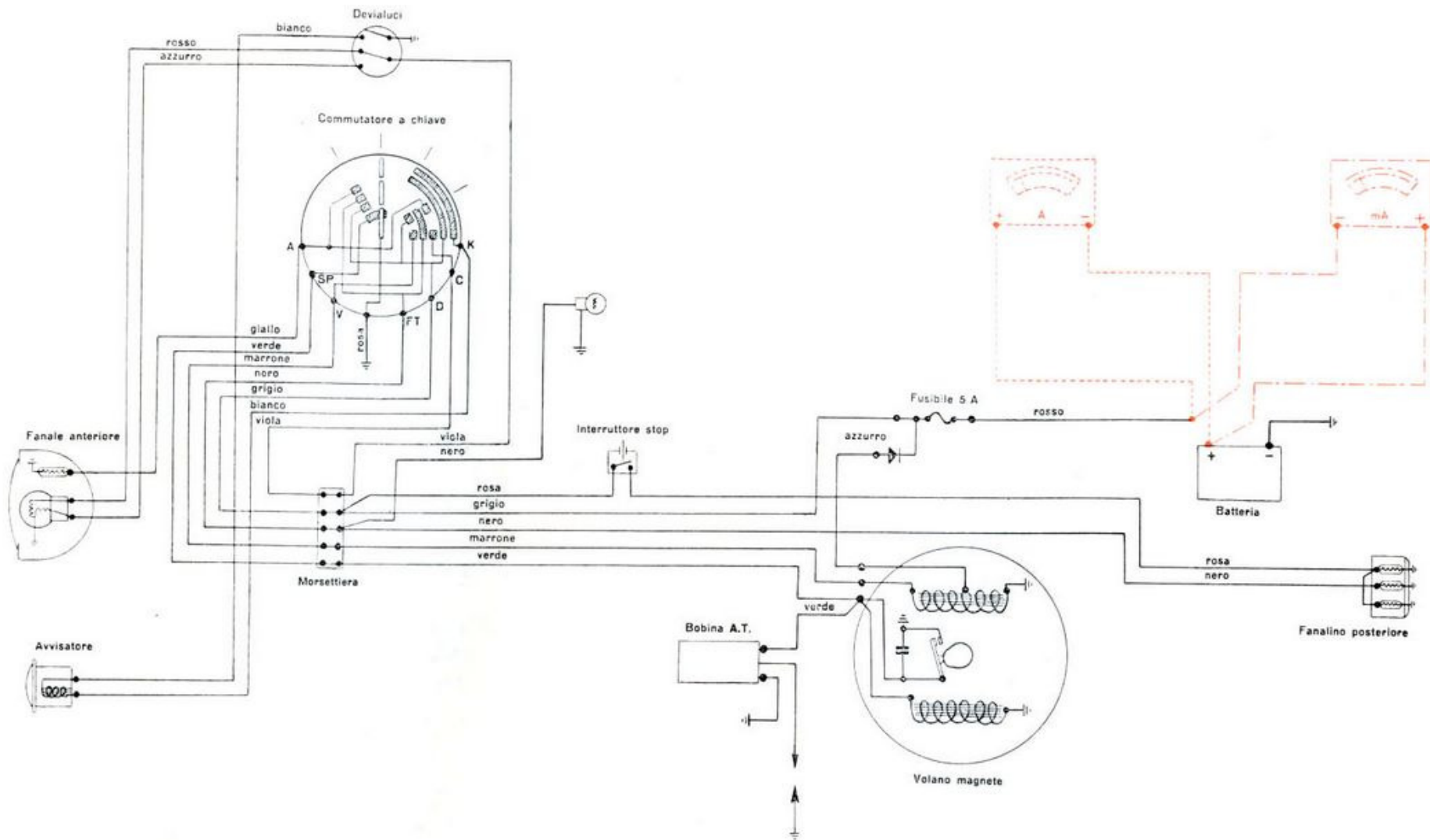


Fig. 43

----- Controllo carica batteria  
 -.-.-.- Controllo corrente inversa

## CONTROLLO DEL CIRCUITO DI CARICA DELLA BATTERIA

Inserire l'amperometro fra il polo positivo della batteria ed il terminale del cavo del circuito (positivo della batteria collegato al negativo dell'amperometro, cavo del circuito collegato al positivo dell'amperometro). Vedi fig. 43.

Avviare il motore e tenere il commutatore sulla posizione di marcia diurna. Ai sottoindicati regimi, misurati col contagiri applicato a mano sul dado di bloccaggio del volano, si devono avere per un funzionamento regolare i seguenti valori letti sull'amperometro:

- ca. 1,5 Amp. a 4000 giri
- ca. 3 Amp. a 6000 giri

Se l'intensità di corrente misurata fosse inferiore al valore prescritto, ciò può essere dovuto fra l'altro a:

- raddrizzatore avariato: sostituire
- volano smagnetizzato: (si ha pure bassa luce al faro): rimagnetizzarlo o sostituirlo.
- se manca la corrente di carica, controllare la valvola fusibile 8 A. Se bruciata, sostituirla.

## CONTROLLO CORRENTE INVERSA

La misura della corrente inversa dalla batteria al circuito permette di misurare la dispersione di corrente a motore fermo.

Per eseguire la lettura il commutatore a chiave deve essere in posizione di sosta normale (chiave verticale). Il morsetto positivo del milliamperometro va collegato al morsetto positivo della batteria e il morsetto negativo del milliamperometro va connesso al cavo che collega la batteria all'impianto.

Vedi fig. 43. Assicurarsi che la valvola fusibile 8 A sia regolarmente fissata sui contatti, in quanto un cattivo contatto può determinare errate misure.

Il valore massimo della corrente ammissibile è 3 mA. Se la corrente supera tale valore, si deve ricercare la causa di tale dispersione che può essere:

- raddrizzatore avariato: sostituirlo.
- difetto di isolamento nel circuito elettrico: individuare il tratto di circuito o l'organo difettoso.

## FUSIBILE

Togliendo il coperchio del raddrizzatore si può accedere al fusibile. Quando ruotando la chiave del commutatore nella prima posizione a sinistra e premendo il pedale del freno posteriore, tutte le luci rimangono spente, occorre verificare se la valvola fusibile è bruciata e in tal caso sostituirla (fusibile 8 A) provvedendo a ricercare la causa.

## PROVE DI ISOLAMENTO E CONTINUITA'

- Nel tipo premodifica staccare il filo azzurro dal morsetto 3 del raddrizzatore; nel tipo postmodifica staccare il filo azzurro dal morsetto 1 del raddrizzatore.
- Smontare il fanalino posteriore e togliere le tre lampadine.
- Smontare il fanale anteriore e togliere le due lampadine.
- Staccare dalla morsettiera il filo nero che alimenta la lampadina per illuminazione tachimetro (non staccare altri fili).

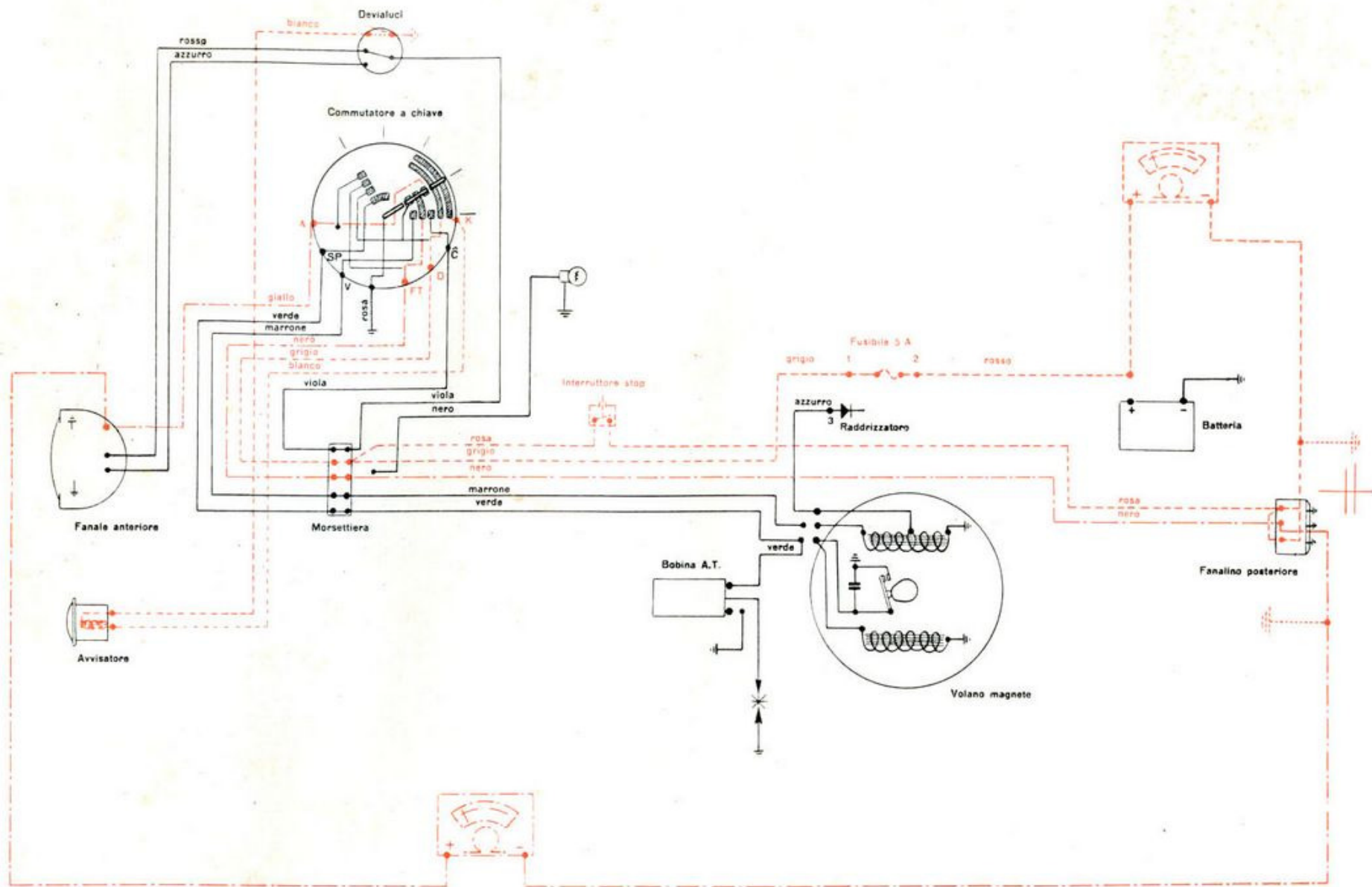


Fig. 44

----- Prova circuiti batteria, luci stop e avvisatore acustico  
 ----- Prova circuiti luce di città e fanalino posteriore

- Staccare il filo rosso dal morsetto + della batteria.
- Staccare il filo marrone (nel tipo premodifica) o i due fili marrone (nei tipi postmodifica) dalla presa di bassa tensione del volano.
- Staccare i due fili verdi dalla presa di bassa tensione del volano e collegarli fra loro (se già non lo fossero).
- Staccare il filo di massa della bobina alta tensione.

1) **Circuiti batteria, luci stop e avviatore acustico.** Vedi fig. 44.

Posizione del commutatore: luci di città (quarta da sinistra).

Inserire il provacircuiti fra il terminale del filo staccato dalla batteria e l'attacco collegato al circuito di ambedue le lampadine stop (lateralmente nel fanalino posteriore): premendo il pedale freno posteriore vi deve essere continuità, abbandonando il pedale vi deve essere buon isolamento.

Inserire ora il provacircuiti fra il terminale del filo staccato dalla batteria e la massa: vi deve essere comunque buon isolamento; premendo il pulsante dell'avvisatore acustico vi deve essere continuità.

2) **Circuiti luce di città e fanalino posteriore.** Vedi fig. 44.

Posizione del commutatore: luci di città (quarta da sinistra).

Inserire il provacircuiti fra l'attacco collegato al cir-

cuito della lampadina centrale del fanalino posteriore e l'attacco collegato al circuito della lampadina per luci di città nel fanale anteriore: vi deve essere continuità.

Collegare ora uno dei terminali del provacircuiti a massa: vi deve essere buon isolamento.

3) **Circuiti corrente alternata luce e alimentazione lampadina biluce nel fanale anteriore.** Vedi fig. 45.

Posizione del commutatore: marcia notturna in zona non illuminata (ultima a destra).

Collegare uno dei terminali del provacircuiti al filo marrone staccato dalla presa di bassa tensione del volano, l'altro alternativamente alle due linguette di contatto della lampadina biluce. Azionando il devialuci sul manubrio si deve avere alternativamente continuità ed isolamento.

Collegare ora a massa uno dei terminali del provacircuiti: si deve avere buon isolamento.

4) **Circuiti di massa dell'accensione, di massa del commutatore e di alimentazione e primario della bobina alta tensione.** Vedi fig. 45.

Inserire il provacircuiti fra la massa e il morsetto della bobina alta tensione di cui si è staccato il collegamento a massa: si deve avere buon isolamento nelle tre posizioni di marcia e continuità nelle due posizioni di sosta.

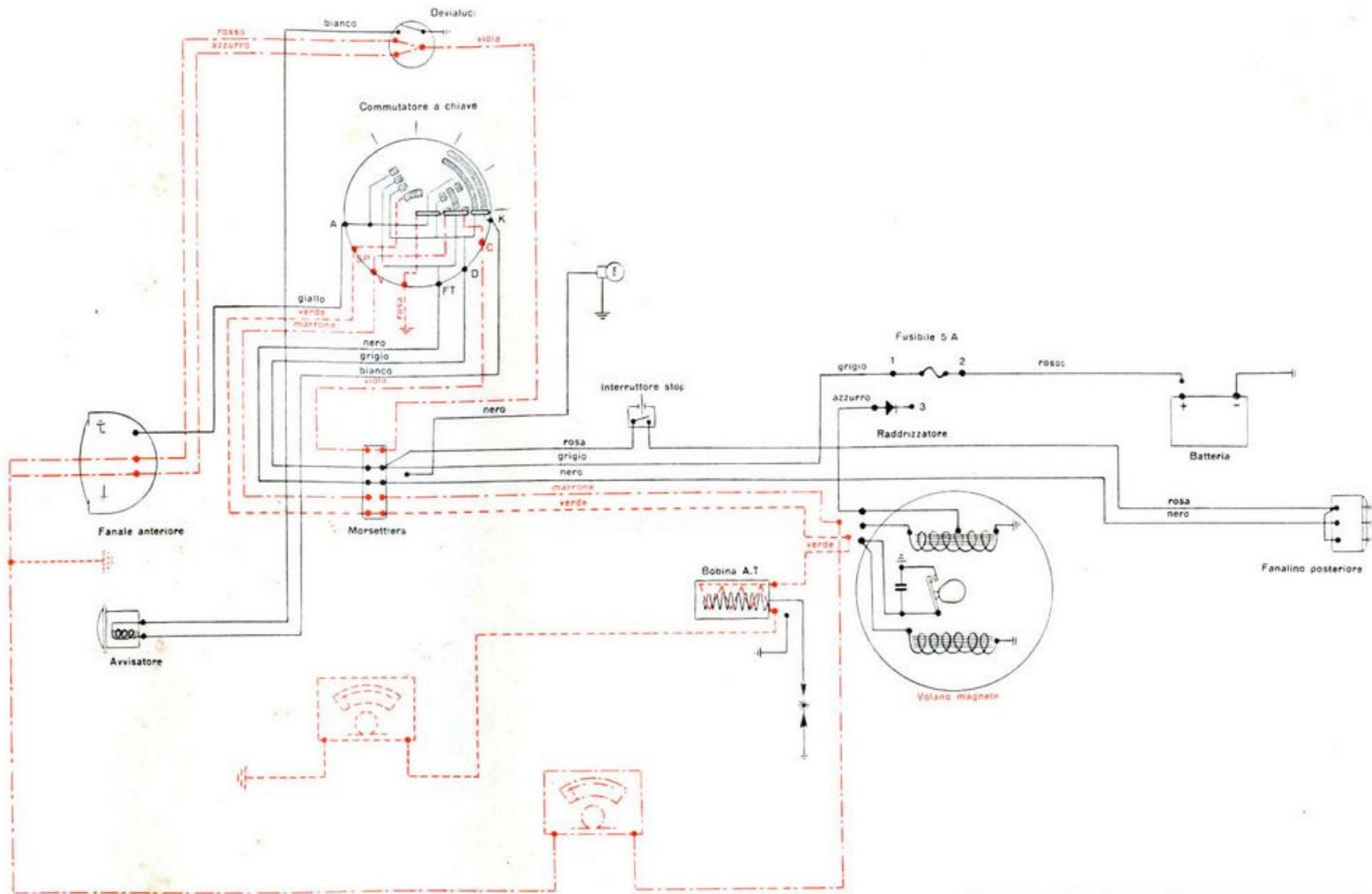


Fig. 45



**CARBURATORE**

# CARBURATORE

## CARBURATORE

### Tipo Dell'Orto - MB 23 BS 5

getto massimo	105
getto avviamento	60
getto minimo	45
polverizzatore	240 B
diffusore	23

**Dispositivo avviamento** comandato ruotando di mezzo giro la levetta situata sulla costola centrale sotto la parte anteriore del sellone a destra.

**Regolazione con spillo** a 3 posizioni agente nel polverizzatore portagetto sul massimo. Normalmente lo spillo si deve trovare fissato alla seconda tacca.

**Getto del massimo** annegato entro pozzetto situato al di sotto della camera miscela.

**Dispositivo emulsionatore** con aria di prepolverizzazione derivata sulla presa aria del carburatore.

**Dispositivo di minimo** con vite di regolazione dell'aria.

**Getto del minimo** smontabile e accessibile dal pozzetto del getto del massimo.

**Vite di arresto della valvola a gas** per ottenere una posizione fissa di marcia al minimo.

**Filtro benzina** incorporato nella pipetta di attacco della tubazione.

**Filtro aria** con membrana di gomma. Presa d'aria in zona calma, dispositivo filtrante a paglia metallica.

## MONTAGGIO E MESSA A PUNTO

Osservare che il carburatore sia montato con la vaschetta perfettamente verticale rispetto al suolo e che il manico d'attacco sul carburatore sia bloccato sulla pipa per evitare dannosi trafiletti d'aria.

### Regolazione del minimo.

Va sempre effettuata a motore caldo. Per la regolazione del minimo ci sono due viti: una di regolazione della chiusura della valvola gas (fig. 46, vite A, avvitando la vite si apre la valvola), l'altra per la regolazione dell'aria del minimo (fig. 46 vite B) al fine di regolare il titolo della miscela che si forma all'uscita del getto del minimo (stringendo la vite si arricchisce la miscela, allentandola si impoverisce).

Per la corretta regolazione del minimo si agisca nel modo seguente:

- 1) Registrare la vite A che regola la chiusura della valvola in modo da ottenere un minimo piuttosto veloce.
- 2) Registrare la vite B in modo da ottenere una marcia il più regolare possibile del motore — marcia galoppante indica miscela ricca: allentare la vite B — tendenza a fermarsi o starnuti indicano miscela povera: stringere la vite B.
- 3) Agire quindi alternativamente sulle viti A e B fino ad ottenere il minimo corretto.



# Carburatore Dell'Orto MB 23 BS 5

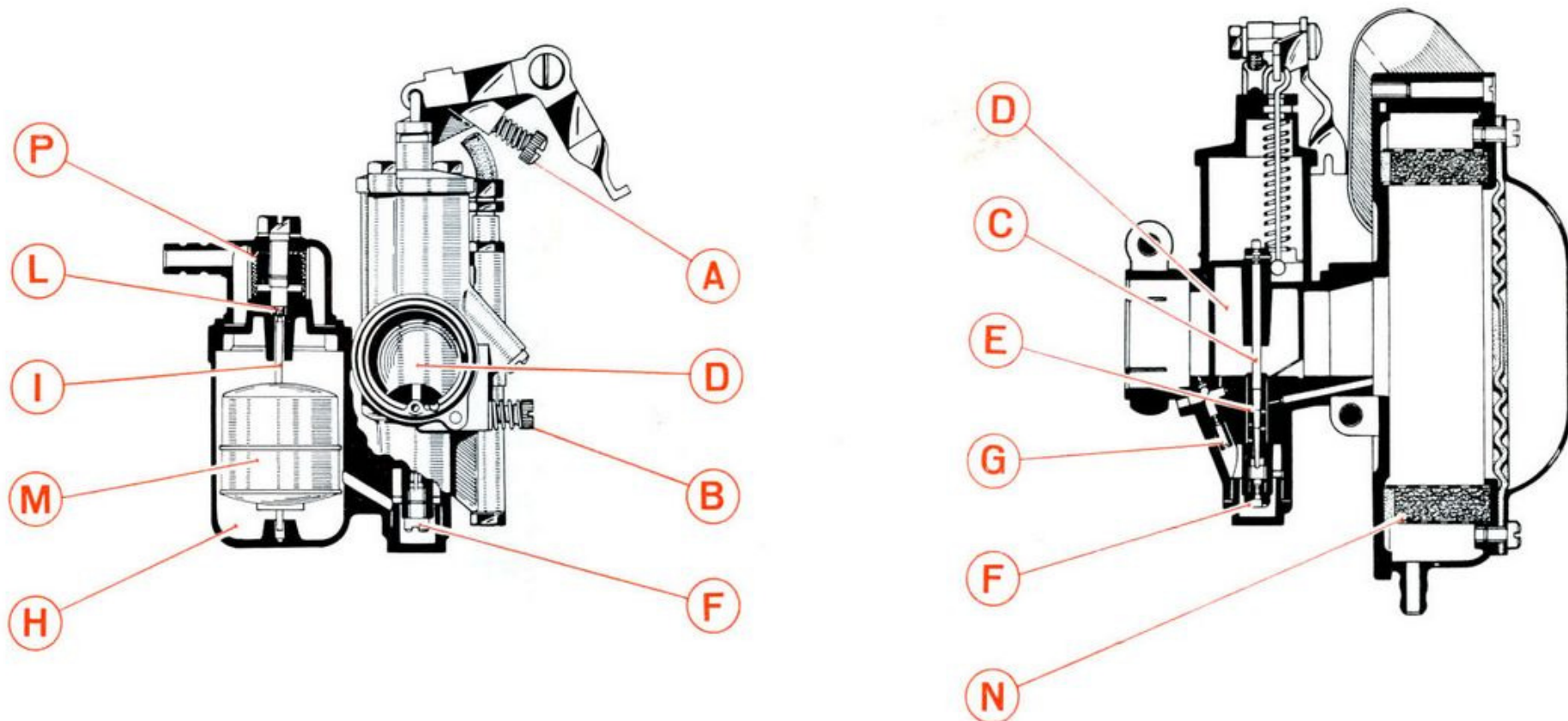


Fig. 46

In generale la vite di regolazione dell'aria del minimo B va allentata da 1/2 a 2 giri dal punto in cui essa è completamente stretta.

Una volta regolato il minimo, se dando lentamente gas il motore tende a mancare o si spegne ciò è indizio di miscela troppo povera e si deve stringere leggermente la vite di regolazione dell'aria fino a fare scomparire questo fenomeno.

Eseguita la messa a punto del minimo, la carburazione dovrebbe essere corretta per tutta la corsa della manopola del gas. Se però nel tratto che va da 1/4 a 3/4 circa di corsa della manopola del gas si dovesse notare a motore caldo una miscela o troppo grassa o troppo magra, si può correggere la carburazione spostando rispettivamente nella prima o nella terza tacca lo spillo C (fig. 46) che normalmente si trova fissato alla 2<sup>a</sup> tacca.

### MANUTENZIONE DEL CARBURATORE

**Pulizia:** Smontare periodicamente tutto il carburatore e provvedere ad un accurato lavaggio di tutti i pezzi componenti. Disponendo di aria compressa soffiare attraverso tutti i fori e canali esistenti nel carburatore. Se non si dispone di aria compressa passarli con un adatto filo di rame o ottone in modo di assicurarsi della loro perfetta

pulizia. I getti vanno trattati con la massima cura. Se il foro calibrato fosse ostruito, lo si liberi soffiandolo, evitando assolutamente di introdurre alcun corpo solido nel foro stesso.

Smontando il carburatore assicurarsi che tutte le parti componenti siano in perfette condizioni e in modo particolare (le lettere sottoriportate si riferiscono alla fig. 46):

**Valvola gas D:** deve scorrere liberamente ma senza eccessivo giuoco. In caso di giuoco eccessivo dovuto ad usura della valvola, sostituirla e, se necessario, fare alesare la camera miscela presso una stazione di servizio Dell'Orto, montando poi una valvola maggiorata.

**Spillo conico C:** non deve presentare segni di usura nella parte conica e alle tacche di fissaggio. Eventualmente sostituirlo.

**Palverizzatore E:** controllare la parte calibrata ove entra lo spillo conico presso una stazione di servizio Dell'Orto ed eventualmente provvedere alla sostituzione.

**Getto max. (F) min. (G) e avv.:** osservare che il foro calibrato non sia comunque manomesso.

**Vaschetta a livello costante (H):** l'astina a cono (I) deve avere sempre la parte conica in perfette condizioni e analogamente la sede conica (L) in cui essa va ad impegnarsi. In caso contrario provvedere alla sostituzione. Assicurarsi che il galleggiante (M) non sia comunque appesantito.

**Filtro aria (N) e benzina (P):** verificare lo stato e provvedere sovente alla loro pulizia risciacquandoli in benzina.

# VERIFICHE E CONTROLLI IN FASE DI GARANZIA

## VERIFICHE E CONTROLLI IN FASE DI GARANZIA

Nel periodo di garanzia sono previsti i seguenti controlli e verifiche da effettuarsi gratuitamente a cura dell'agente

venditore dietro presentazione del rispettivo buono di assistenza gratuita.

Buono	Da utilizzarsi	Distanza percorsa km	Operazione da effettuare	Operaz.
A	entro 30 gg. data fatt.	500	Pulizia carburatore	101
			Pulizia e registrazione contatti ruttore	102
			Controllo livello e densità liquido batteria	103
			Registrazione freni	104
			Registrazione frizione	105
			Verifica serraggio dadi testa motore e del dado alettato del tubo di scarico	106
B	entro 90 gg. data fatt.	1500	Registrazione cavi com. cambio	107
			Verifica e controllo impianto luce	108
			Controllo livello e densità liquido della batteria	103
			Registrazione dei freni	104
			Cambio olio motore (costo olio a carico del cliente)	109
			Pulizia filtro benzina sul rubinetto e controllo dispositivo riserva	110
			Verifica pressione pneumatici	111
C	entro 120 gg. data fatt.	4000	Pulizia della testa del cilindro, del pistone, delle luci di scarico ed ammissione	112
			Pulizia controllo e registrazione dei contatti ruttore	102
			Controllo livello e densità liquido batteria	103
			Verifica e registrazione sterzo	113
			Pulizia marmitta di scarico	114
D	entro 150 gg. data fatt.	6000	Verifica efficienza ammortizzatori anteriori e posteriori	115

- op. 101 - PULIZIA CARBURATORE: Controllare che la carburazione sia corretta con particolare riguardo alla regolazione del minimo. Vedi anche « Il carburatore » pag. 54.
- » 102 - PULIZIA E REGISTRAZIONE CONTATTI RUTTORE: eseguire le operazioni n. 1 - 20 - 21 - 28 - 29 - 73.
- » 103 - CONTROLLO LIVELLO E DENSITA' LIQUIDO BATTERIA: (per smontare la batteria vedi op. 53). L'elettrolito deve superare il bordo superiore dei separatori di almeno 5 mm. Se il livello fosse inferiore aggiungere acqua distillata. Controllare la densità dell'acido che deve essere di 1,26 g/cm<sup>3</sup> pari a 30° Bé. Se la densità fosse inferiore, praticare una carica, fino a riportare la densità al valore prescritto.
- » 104 - REGISTRAZIONE DEI FRENI: i freni devono essere registrati in modo che le ruote siano libere di ruotare e l'azione frenante inizi non appena si agisca sul rispettivo comando.
- » 105 - REGISTRAZIONE DELLA FRIZIONE: la frizione deve essere registrata in modo che cominci a slittare quando la leva sia nella posizione mostrata dalla fig. 47. La registrazione si effettua a mezzo del regolatore del cavo frizione fissato al carter.
- » 106 - VERIFICA DEL SERRAGGIO DEI DADI DELLA TESTA DEL MOTORE E DEL DADO ALETTATO DEL TUBO DI SCARICO: eseguire le operazioni n. 1 - 2 - 3 - 8 - 10 - 20 - 21 - 22 - 23 ed assicurarsi che i dadi che fissano la testa siano bloccati. Assicurarsi che il dado alettato del tubo di scarico sia bloccato a fondo.

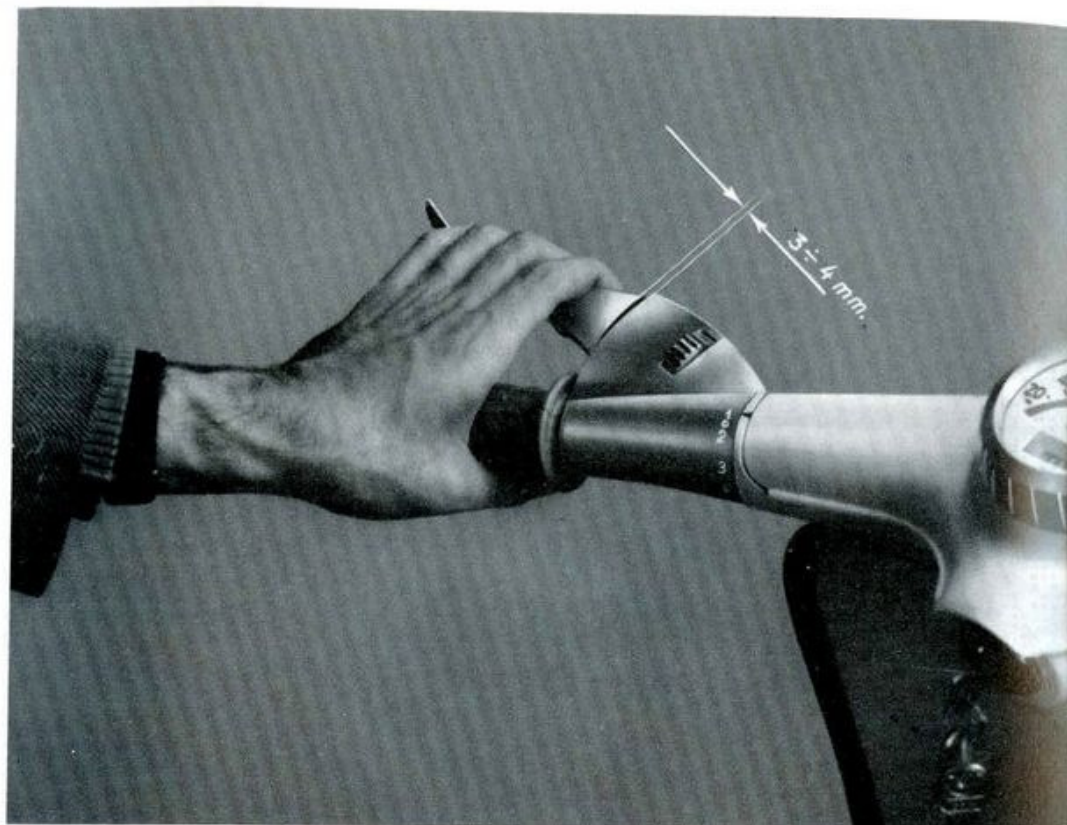


Fig. 47

- » 107 - FASATURA E REGISTRAZIONE CAVI COMANDO CAMBIO: va effettuata agendo sui registri dei cavi posti sul carter in modo che con il cambio in posizione di folle, la manopola di comando sul manubrio presenti lo zero in corrispondenza della tacca di riferimento. Controllare il corretto ingranamento di tutte le marce. I cavi non devono essere troppo tesi perchè questo provoca indurimento del comando cambio sul manubrio.

op. 108 - VERIFICA E CONTROLLO IMPIANTO LUCE: (vedi anche impianto elettrico a pag. 40). Verificare che in ogni posizione del commutatore a chiave, con motore fermo o in moto, le diverse luci siano accese o spente come prescritto.

Verificare che premendo il pedale freno posteriore le luci dello stop nel fanalino posteriore si accendano in ciascuna posizione del commutatore a chiave.

Verificare il corretto funzionamento del devialuci sul manubrio (anabbagliante-abbagliante) nell'ultima posizione a destra del commutatore a chiave.

Verificare l'efficienza del segnalatore acustico nelle tre posizioni di marcia premendo il pulsante sul manubrio.

- » 109 - CAMBIO OLIO MOTORE: scaricare l'olio a motore caldo attraverso il tappo di scarico. Quando l'olio abbia terminato di fluire, chiudere il foro di scarico, aggiungere ca. 50 gr. di olio fresco dal foro di carico e fare girare il motore qualche istante; scaricare poi nuovamente tutto l'olio contenuto nel carter. Chiudere quindi il foro di scarico ed immettere l'olio fresco dal foro di carico fino a che esso cominci ad uscire dal foro di livello. Chiudere quindi anche i fori di livello e di carico. Sono necessari ca. 1000 cc. di **OLIO ENERGOL MOTORI SAE 30** (in climi caldi usare **ENERGOL OLIO MOTORI SAE 50**).
- » 110 - PULIZIA FILTRO BENZINA SUL RUBINETTO e controllo dispositivo di riserva. Eseguire le

operazioni n. 54 - 55 - 56 - 57, sciacquare il filtro in benzina e smontando il coperchietto distributore, controllare che tutti i fori siano aperti e il dispositivo di riserva efficiente.

- op. 111 - PRESSIONE PNEUMATICI: Anteriore: 1 kg/cmq. Posteriore: solo guidatore 1,5 kg/cm. - guidatore e passeggero: 2,5 kg/cmq.
- » 112 - PULIZIA DELLA TESTA DEL CILINDRO, DEL PISTONE, DELLE LUCI DI SCARICO ED AMMISSIONE: eseguire le operazioni n. 1 - 2 - 3 - 8 - 10 - 20 - 21 - 22 - 23 - 24 - 25 - 26 ed eseguire la decarbonizzazione.
- » 113 - VERIFICA E REGISTRAZIONE STERZO: eseguire l'operazione 50 e stringere la ghiera per registro sterzo e l'anello per gabbietta al fine di togliere ogni gioco assiale alla forcella anteriore.
- » 114 - PULIZIA DELLA MARMITTA DI SCARICO: eseguire le operazioni n. 1 - 2 - 3. Smontata la marmitta completa dalla macchina, smontare il tubo di scarico, il tubo di scappamento e il tappo filettato. Usare la fiamma per bruciare i depositi carboniosi. Battere la marmitta cercando di far uscire i depositi carboniosi residui.
- » 115 - Verificare che le sospensioni funzionino regolarmente. Se il funzionamento degli ammortizzatori risultasse anormale, si proceda alla sostituzione e all'invio dell'ammortizzatore alla casa produttrice o alla più vicina stazione di servizio.

## **RIPARAZIONI TIPO**

**Operazioni necessarie  
e tempi occorrenti**

## RIPARAZIONI TIPO OPERAZIONI NECESSARIE E TEMPI OCCORRENTI

La seguente tabella fornisce un elenco delle riparazioni più comuni; a fianco sono riportati in ordine i numeri corrispondenti alle operazioni necessarie per lo smontag-

gio e le eventuali istruzioni supplementari. Di regola per il rimontaggio si deve eseguire in ordine inverso il ciclo di operazioni previste per lo smontaggio.

Il valore riportato dei tempi per ciascuna operazione ha carattere indicativo e si riferisce al lavoro netto eseguito da operaio specializzato.

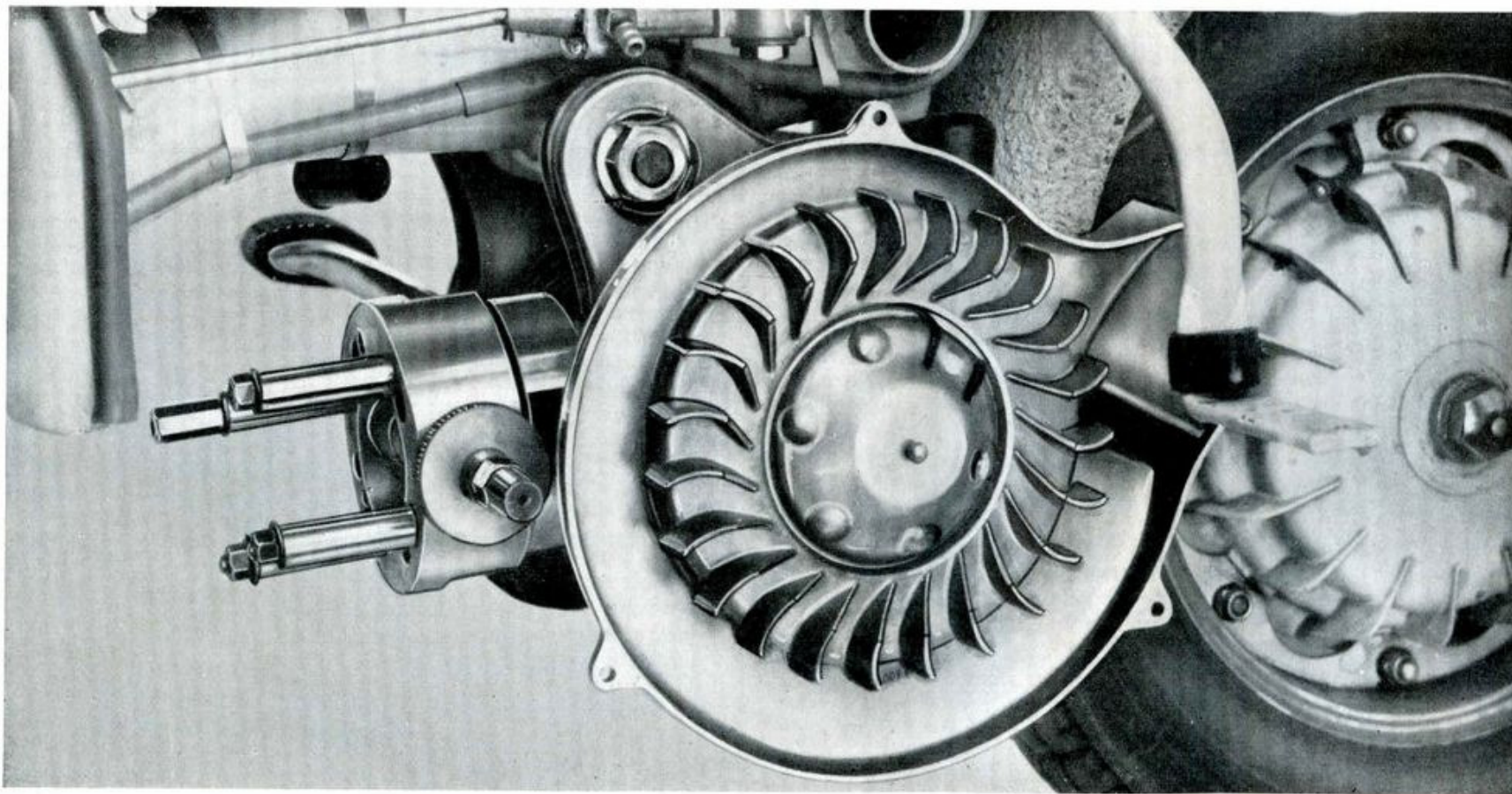


Fig. 48



	Operazioni necessarie	Tempo totale
SOSTITUZIONE BUSSOLA PIEDE DI BIELLA	1 2 3 8 10 20 21 22 23 24 25 26 27, applicare l'attrezzo 58873 Come mostrato in fig. 48, per applicare l'attrezzo: - Infilarlo sui prigionieri del cilindro - Infilare l'estrattore della bussola per centrare la biella - Svitare la vite di bloccaggio interna in modo da venire a contatto della biella senza infletterla - Avvitare la vite esterna e bloccare la biella. Sfilare l'estrattore dall'attrezzo - Bloccare l'attrezzo sui prigionieri a mezzo dei 4 distanziali e dei dadi per il bloccaggio della testa -- Infilare la nuova bussola sull'estrattore - Infilare l'estrattore sull'attrezzo e procedere ad estrarre la vecchia bussola e a montare contemporaneamente la nuova - Sfilare l'estrattore, infilare l'alesatore attrezzo n. 54362 e procedere all'alesatura della nuova bussola - Sbloccare quindi la biella e smontare l'attrezzo. Si può ora recuperare la vecchia bussola che era rimasta, durante l'alesatura, nell'interno della vite di bloccaggio	33 minuti
SOSTITUZIONE PISTONE	1 2 3 8 10 20 21 22 23 24 25 26 27	25 minuti
SOSTITUZIONE GUARNIZIONE DI TENUTA LATO FRIZIONE SU ALBERO MOTORE	1 2 3 4 5 6 7 8 9 10 11 12 13 14 37 38, togliere il seeger ed estrarre la guarnizione dal lato frizione	48 minuti
SOSTITUZIONE GUARNIZIONE DI TENUTA LATO VOLANO SU ALBERO MOTORE	1 20 21 28 29 30 31 32 33 34 35 36, prima parte	19 minuti
SOSTITUZIONE ALBERO MOTORE	1 2 3 4 5 6 7 8 9 10 11 12 13 14 20 21 22 23 24 25 26 27 28 29 30 31 32 33 34 35 37 38 39	74 minuti
SOSTITUZIONE DISCHI FRIZIONE	1 2 3 4 5 6 7 8 9 10 11 12 13 14	42 minuti
SOSTITUZIONE GIUNTO PARASTRAPPI	1 2 3 4 5 6 7 8 9 10 11 12 13	34 minuti

	Operazioni necessarie	Tempo totale
SOSTITUZIONE MOLLETTA FRIZIONE SU INGRANAGGIO AVVIAMENTO	1 2 3 4 5 6 7 8 9 10 11 12 13 15 16	41 minuti
SOSTITUZIONE SFERE COMANDO CAMBIO	1 2 3 4 5 6 7 8 9 10 11 12 13 15 17 18 19	49 minuti
SOSTITUZIONE GUARNIZIONE DI TENUTA SU ALBERO RUOTA POSTERIORE	1 mettere la macchina sul cavalletto fisso, 17, 18, senza però battere l'albero per sfilarlo dal cuscinetto. Togliere la rosetta parapolvere, sfilare il distanziale afferrandolo con una pinza sottile ed estrarre la guarnizione di tenuta da sostituire aiutandosi con un cacciavite	10 minuti
SOSTITUZIONE CAVO TACHIMETRO	41, 42, (senza smontare il tachimetro) 44, 45, svitare la ghiera fissaggio sul disco porta ceppi, sfilare il cavo del tachimetro e sostituirlo	13 minuti
SOSTITUZIONE E FASATURA VOLANO MAGNETE	71 28 29 30 31 32 33 34, eseguire in rimontaggio le operazioni 34 33 32 e 31 e procedere alla fasatura, op. 73 74 75 e 76	33 minuti
SOSTITUZIONE CUSCINETTO RUOTA ANTERIORE	60 61 67 68 69 70	10 minuti
SOSTITUZIONE MOLLA SOSPENSIONE ANTERIORE	59 60 61 62 63 64 65 66, senza sfilare la ghiera di guida dell'asta	13 minuti
SOSTITUZIONE FORCELLA ANTERIORE	Allentare il morsetto che blocca il filo freno anteriore al registro sul disco porta ceppi e sfilare il filo. Svitare la ghiera che fissa il cavo tachimetro sul disco porta ceppi, togliere la rondella spaccata e sfilare la ghiera, 61 62 63 64 65 66 41 42 (senza smontare il tachimetro) 51, sfilare i cavi e smontare il parafango anteriore (chiave da 10)	37 minuti
SOSTITUZIONE PARAFANGO ANT.	44 45 e smontare il parafango dal frontale	12 minuti
SOSTITUZIONE SOSPENSIONE POST.	1 8 10 e smontare l'ammortizzatore	4 minuti

# TOLLERANZE DI MONTAGGIO E LIMITI DI USURA

## TOLLERANZA DI MONTAGGIO E LIMITI DI USURA PER CILINDRI E PISTONE

Vedi fig. 49

Operaz.	Selez.	CILINDRO		PISTONE			Gioco al montaggio D	Gioco al limite di usura D
		ricambio n.	∅ C	ricambio n.	∅ A	∅ B		
Montaggio normale	-	15011010/-	$60,0 \begin{smallmatrix} 0 \\ +0,006 \end{smallmatrix}$	15012080/-	$59,8 \begin{smallmatrix} +0,045 \\ +0,051 \end{smallmatrix}$	$59,9 \begin{smallmatrix} +0,050 \\ +0,056 \end{smallmatrix}$	Max D = 0,056        Min. D = 0,044	D = 0,180
	0	15011010/0	$60,0 \begin{smallmatrix} +0,007 \\ +0,013 \end{smallmatrix}$	15012080/0	$59,8 \begin{smallmatrix} +0,052 \\ +0,058 \end{smallmatrix}$	$59,9 \begin{smallmatrix} +0,057 \\ +0,063 \end{smallmatrix}$		
	+	15011010/+	$60,0 \begin{smallmatrix} +0,014 \\ +0,020 \end{smallmatrix}$	15012080/+	$59,8 \begin{smallmatrix} +0,059 \\ +0,065 \end{smallmatrix}$	$59,9 \begin{smallmatrix} +0,064 \\ +0,070 \end{smallmatrix}$		
1 <sup>a</sup> Maggiorazione	-	Alesare alla quota indicata - Aver cura di seguire le istruzioni onde ottenere la rugosità prescritta (vedi nota)	$60,2 \begin{smallmatrix} 0 \\ +0,006 \end{smallmatrix}$	15012090/-	$60,0 \begin{smallmatrix} +0,045 \\ +0,051 \end{smallmatrix}$	$60,1 \begin{smallmatrix} +0,050 \\ +0,056 \end{smallmatrix}$		
	0		$60,2 \begin{smallmatrix} +0,007 \\ +0,013 \end{smallmatrix}$	15012090/0	$60,0 \begin{smallmatrix} +0,052 \\ +0,058 \end{smallmatrix}$	$60,1 \begin{smallmatrix} +0,057 \\ +0,063 \end{smallmatrix}$		
	+		$60,2 \begin{smallmatrix} +0,014 \\ +0,020 \end{smallmatrix}$	15012090/+	$60,0 \begin{smallmatrix} +0,059 \\ +0,065 \end{smallmatrix}$	$60,1 \begin{smallmatrix} +0,064 \\ +0,070 \end{smallmatrix}$		
2 <sup>a</sup> Maggiorazione	-		$60,4 \begin{smallmatrix} 0 \\ +0,006 \end{smallmatrix}$	15012100/-	$60,2 \begin{smallmatrix} +0,045 \\ +0,051 \end{smallmatrix}$	$60,3 \begin{smallmatrix} +0,050 \\ +0,056 \end{smallmatrix}$		
	0		$60,4 \begin{smallmatrix} +0,007 \\ +0,013 \end{smallmatrix}$	15012100/0	$60,2 \begin{smallmatrix} +0,052 \\ +0,058 \end{smallmatrix}$	$60,3 \begin{smallmatrix} +0,057 \\ +0,063 \end{smallmatrix}$		
	+		$60,4 \begin{smallmatrix} +0,014 \\ +0,020 \end{smallmatrix}$	15012100/+	$60,2 \begin{smallmatrix} +0,059 \\ +0,065 \end{smallmatrix}$	$60,3 \begin{smallmatrix} +0,064 \\ +0,070 \end{smallmatrix}$		
3 <sup>a</sup> Maggiorazione	-		$60,6 \begin{smallmatrix} 0 \\ +0,006 \end{smallmatrix}$	15012110/-	$60,4 \begin{smallmatrix} +0,045 \\ +0,051 \end{smallmatrix}$	$60,5 \begin{smallmatrix} +0,050 \\ +0,056 \end{smallmatrix}$		
	0		$60,6 \begin{smallmatrix} +0,007 \\ +0,013 \end{smallmatrix}$	15012110/0	$60,4 \begin{smallmatrix} +0,052 \\ +0,058 \end{smallmatrix}$	$60,5 \begin{smallmatrix} +0,057 \\ +0,063 \end{smallmatrix}$		
	+		$60,6 \begin{smallmatrix} +0,014 \\ +0,020 \end{smallmatrix}$	15012110/+	$60,4 \begin{smallmatrix} +0,059 \\ +0,065 \end{smallmatrix}$	$60,5 \begin{smallmatrix} +0,064 \\ +0,070 \end{smallmatrix}$		

**Nota** - La rugosità prescritta si può ottenere col seguente procedimento:

- 1 - Alesare a mm  $0,05 \div 0,07$  sotto misura.
- 2 - Portare a misura di lappatura con abrasivo di grana n. 180.
- 3 - Spalmare nell'interno del cilindro uno strato di smeriglio grana n. 80 bagnato in petrolio e passarvi ripetutamente con movimento elicoidale un pistone dello stesso diametro nominale del cilindro fino a che non si incontri più resistenza. Si può usare un vecchio pistone senza fasce elastiche e su cui si monta una biella che funga da manico.
- 4 - E' ora necessario sciacquare con la massima cura cilindro, luci e travasi preferibilmente con un getto d'acqua in pressione. Immergere quindi immediatamente il cilindro in nafta.

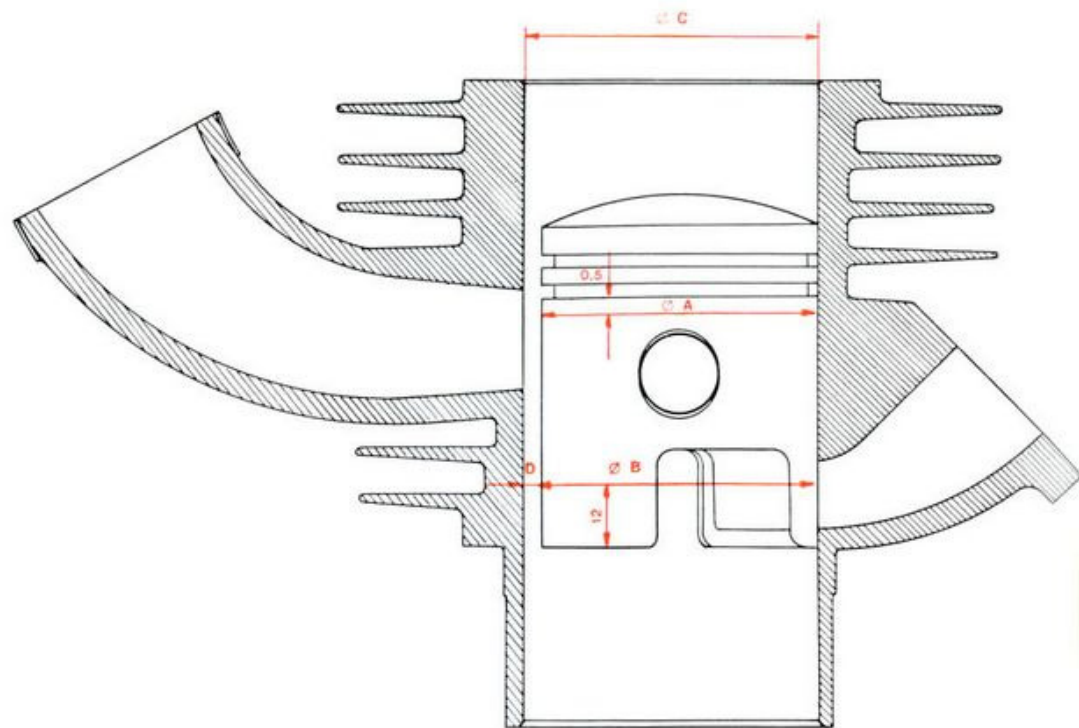


Fig. 49

## TOLLERANZA DI MONTAGGIO E LIMITE DI USURA FRA PISTONE E SPINOTTO

Vedi fig. 50

Operazione	PISTONE ∅ A	SPINOTTO		GIUOCO F AL LIMITE DI USURA C
		ricambio n.	∅ B	
Montaggio normale	$16 \pm \begin{smallmatrix} +0, \\ -0,006 \end{smallmatrix}$	15012024	$16 \pm \begin{smallmatrix} +0,002 \\ -0,003 \end{smallmatrix}$	0,010
Prima maggiorazione	$16,1 \pm \begin{smallmatrix} +0, \\ -0,006 \end{smallmatrix}$	15012031	$16,1 \pm \begin{smallmatrix} +0,002 \\ +0,003 \end{smallmatrix}$	
Seconda maggiorazione	$16,2 \pm \begin{smallmatrix} +0, \\ -0,006 \end{smallmatrix}$	15012032	$16,2 \pm \begin{smallmatrix} +0,002 \\ -0,003 \end{smallmatrix}$	

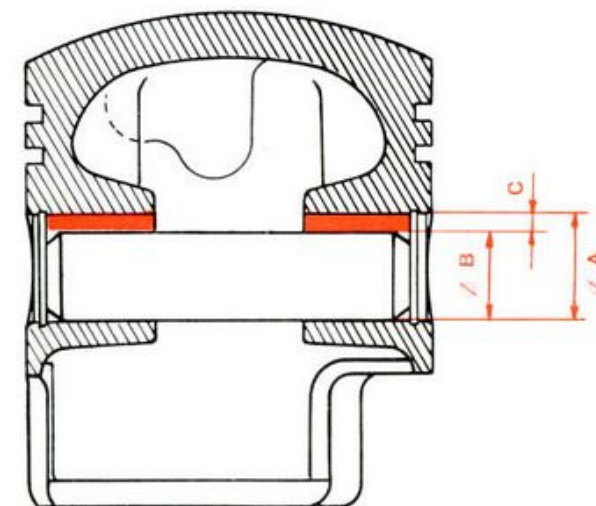


Fig. 50

# TOLLERANZA DI MONTAGGIO E LIMITE DI USURA FRA SPINOTTO E OCCHIO DI BIELLA

Vedi fig. 51

OPERAZIONE	Bussola occhio di biella		Spinotto		Gioco di montaggio C		Limite di usura
	ricambio	Ø A	ricambio	Ø B	max	min.	
Montaggio normale	15012005	16,0 $\begin{matrix} + 0,021 \\ + 0,027 \end{matrix}$	15012024	16 $\begin{matrix} + 0,002 \\ - 0,003 \end{matrix}$			
Prima maggiorazione	alesare alla quota indicata	16,1 $\begin{matrix} + 0,021 \\ + 0,027 \end{matrix}$	15012031	16,1 $\begin{matrix} + 0,002 \\ - 0,003 \end{matrix}$	0,030	0,019	C = 0,050
Seconda maggiorazione		16,2 $\begin{matrix} + 0,021 \\ + 0,027 \end{matrix}$	15012032	16,2 $\begin{matrix} + 0,002 \\ - 0,003 \end{matrix}$			

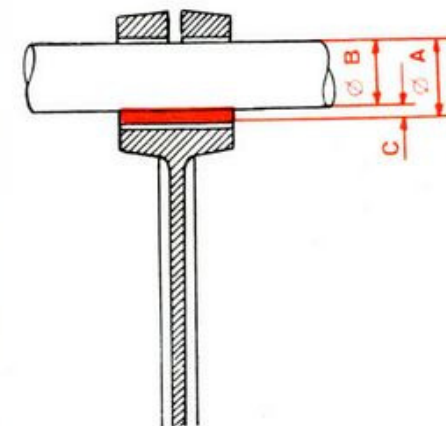


Fig. 51

## GIOCO ASSIALE DI MONTAGGIO E LIMITI DI USURA DELLE GOLE DEI PISTONI

Vedi fig. 52

GOLA	ALTEZZA GOLA D	SPESSORE ANELLO E	GIUOCO DI MONTAGGIO F		GIUOCO F AL LIMITE DI USURA
			max	min.	
I	$2,5 \begin{matrix} +0,07 \\ +0,04 \end{matrix}$	$2,5 \begin{matrix} 0 \\ -0,025 \end{matrix}$	0,095	0,04	0,15
II	$2,5 \begin{matrix} +0,07 \\ +0,02 \end{matrix}$		0,095	0,02	

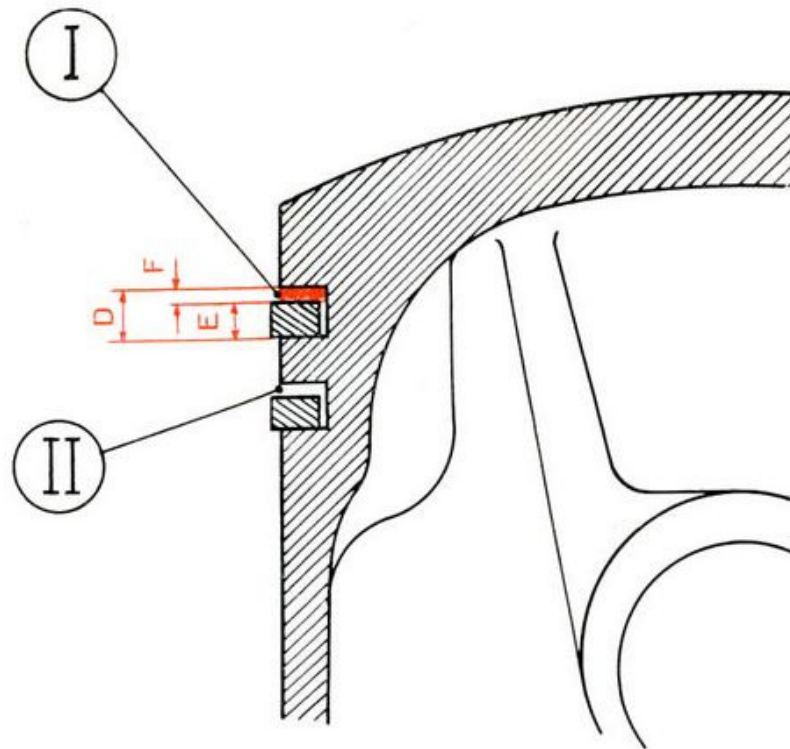


Fig. 52



## TOLLERANZE DI MONTAGGIO E LIMITE DI USURA PER L'APERTURA DELLE PUNTE DEGLI ANELLI ELASTICI

Vedi fig. 53

ANELLO N.	DIAMETRO NOMINALE $\varnothing L$	APERTURA PUNTE G	LIMITE DI USURA G
15012025	60,0	$0,25 + \begin{smallmatrix} 0,15 \\ 0 \end{smallmatrix}$	0,8
15012026	60,2		
15012027	60,4		
15012028	60,6		

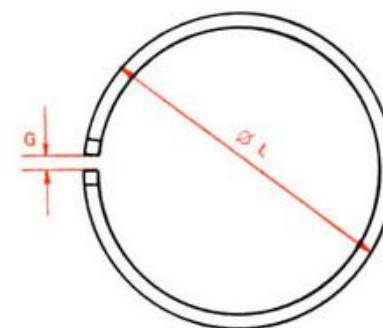


Fig. 53

## TOLLERANZE DI MONTAGGIO E LIMITI DI USURA FRA ALBERO MOTORE E BIELLA

Vedi fig. 54

LARGHEZZA BOTTONE A	LARGHEZZA BIELLA B	GIOCO DI MONTAGGIO C		LIMITE DI USURA C
		max	min.	
$14 \begin{matrix} 0 \\ -0,110 \end{matrix}$	$13,8 \begin{matrix} -0,032 \\ -0,075 \end{matrix}$	0,275	0,122	0,40

# Albero motore e biella

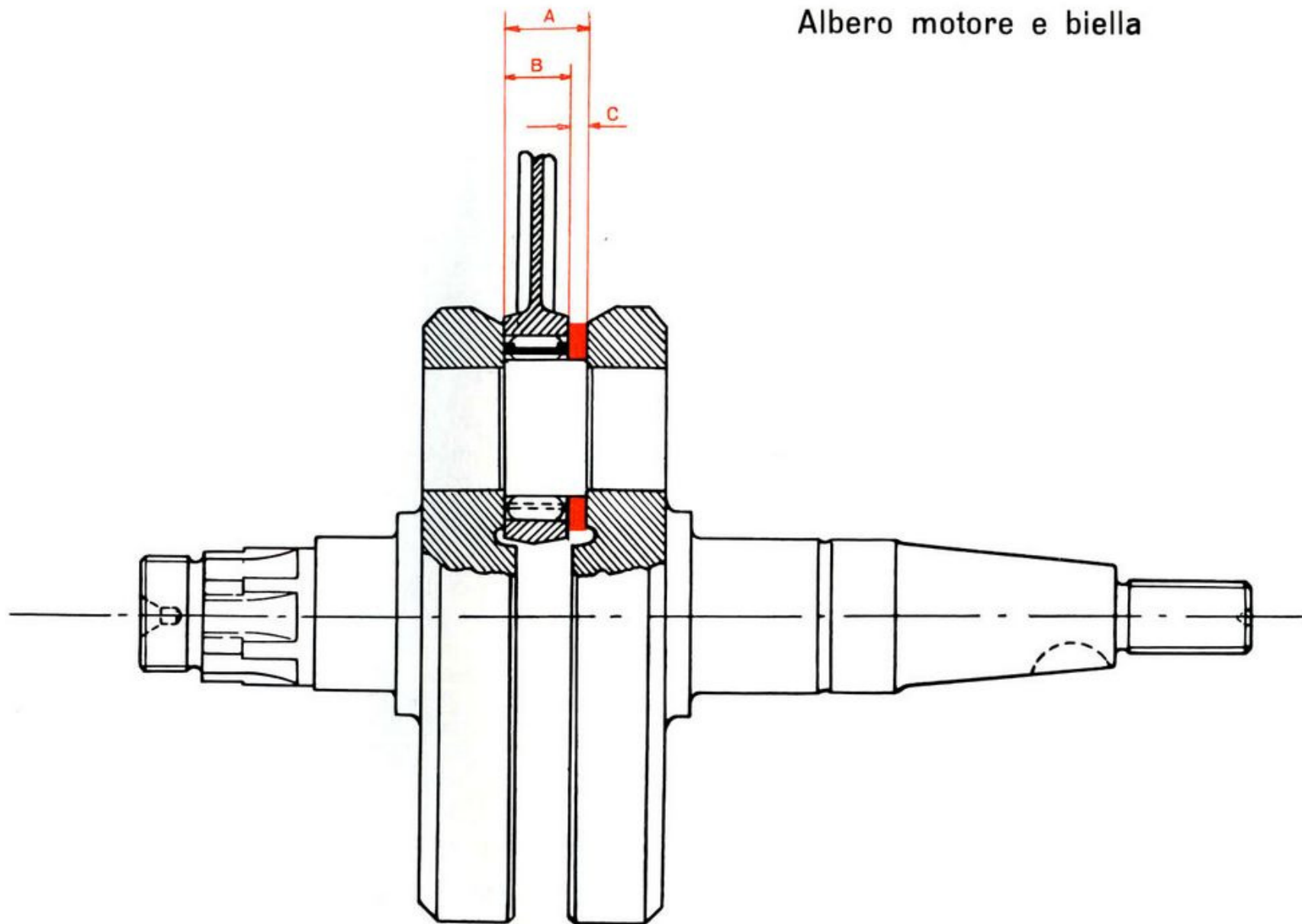


Fig. 54

## RADDRIZZATURA DELLA FORCELLA ANTERIORE E DELLA PARTE ANTERIORE DEL TELAIO

Quando si debba procedere alla raddrizzatura della forcella anteriore e della parte anteriore del telaio che si fossero comunque deformati, consigliamo attenersi alle seguenti norme:

- Eseguire un esame a vista della parte deformata. Se si dovessero scoprire incrinature, fratture o piegature locali dovute alla deformazione, è necessario senz'altro scartare la parte lesa e sostituirla con una di ricambio.
- Le forcelle vanno **sempre** raddrizzate a freddo. E' consentito invece riscaldare i telai fino al rosso vivo lasciando raffreddare lentamente in aria. Il raffreddamento rapido con acqua è consentito solo quando la parte riscaldata si sia già raffreddata in aria, raggiungendo il colore rosso cupo.
- Eseguita la raddrizzatura ed il controllo dimensionale (per la forcella vedi pag. 74, per il telaio vedi pagina 75) si deve ripetere con la massima cura l'esame a vista della parte raddrizzata. Se si dovessero scoprire incrinature, fratture o piegature locali dovute alla raddrizzatura e comunque in caso di dubbio, si deve scartare senz'altro la parte raddrizzata.  
E' molto opportuno anche eseguire la seguente prova: spruzzare abbondantemente con petrolio (eventual-

mente immergere in petrolio) la parte da esaminare. Dopo averla lasciata ben gocciolare, oppure dopo aver provveduto ad una sommaria asciugatura che lasci la parte da esaminare ancora umida, si cosparga la superficie interessata di quella quantità di polvere di talco sufficiente a che la superficie sana appaia bianca. Una eventuale incrinatura apparirà scura poichè il petrolio che vi è penetrato viene lentamente assorbito dal sottile strato di talco.

Questa prova permette un esame accurato ed efficace dello stato della superficie.

Gli attrezzi che noi abbiamo studiato servono sia per permettere un controllo dimensionale del pezzo, sia per consentire un efficace immorsamento del pezzo stesso durante la raddrizzatura.

a) RADDRIZZATURA DELLA FORCELLA, attrezzo n. 59651 fig. 55.

L'attrezzo consta di una piastra-base su cui sono fissati tre dispositivi a ginocchiera per il bloccaggio della forcella, di tre slitte portanti riscontri e spine per il controllo e di due blocchetti scorrevoli che permettono di dare alla forcella un ulteriore appoggio durante la eventuale raddrizzatura.

Per procedere al controllo dimensionale della forcella, essa deve venire anzitutto bloccata sull'attrezzo (vedi figura 56).

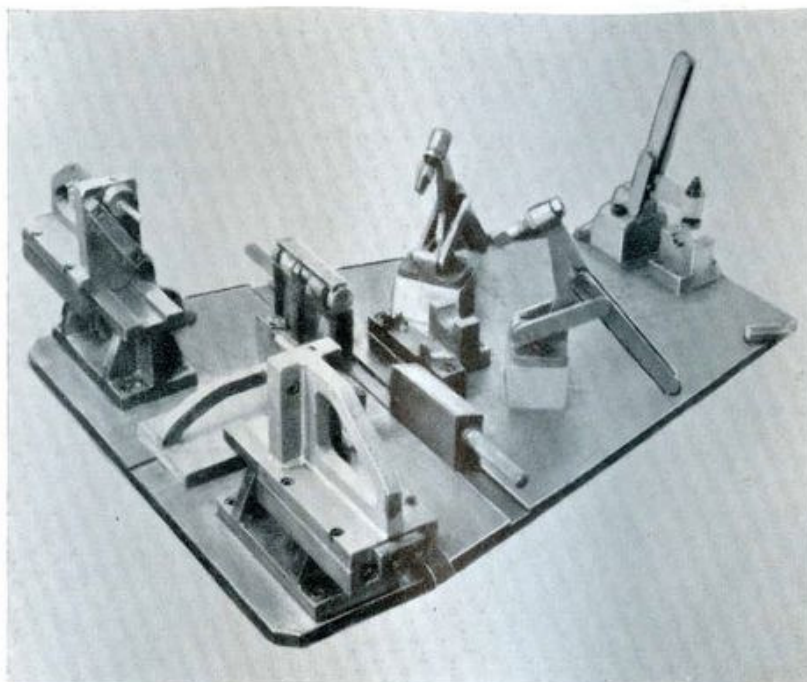


Fig. 55

La forcella è da ritenersi dimensionalmente accettabile quando:

- 1) la slitta porta-riscontri centrale può scorrere liberamente mentre i suoi due riscontri sfiorano le superfici delle scatole della sospensione anteriore.
- 2) le due spine portate dalle due slitte porta-riscontri laterali possono entrare liberamente nei fori delle scatole della sospensione anteriore.

Se la forcella risultasse deformata, si proceda alla sua raddrizzatura nel modo più idoneo, eventualmente soste-

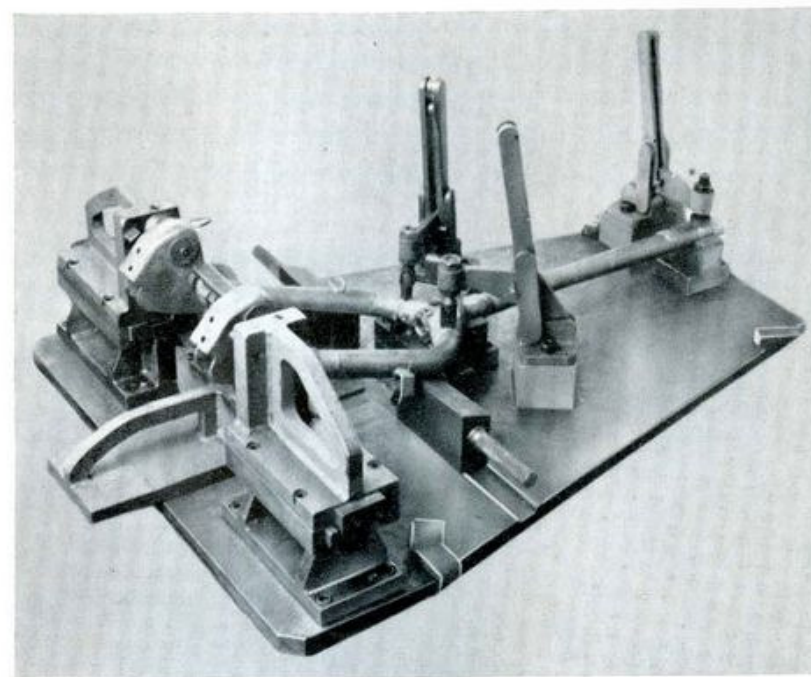


Fig. 56

nendola a mezzo dei blocchetti scorrevoli, evitando di battere le scatole della sospensione anteriore con la mazza di piombo per evitarne lo schiacciamento. **La raddrizzatura deve avvenire a freddo** e si devono inoltre sempre osservare le altre norme esposte all'inizio di questo capitolo (pag. 74).

b) RADDRIZZATURA DELLA PARTE ANTERIORE DEL TELAIO, attrezzo n. 58927 fig. 57.

L'attrezzo consta di una solida base portante i fori per la spina su cui viene imperniato il telaio; sulla base sono fissati un blocchetto per l'appoggio della parte anteriore

del telaio e un riferimento a dima per il controllo della posizione del perno dell'ammortizzatore.

Sulla base può inoltre scorrere una squadra portante le graduazioni e i riscontri per il controllo ed è pure fissato, in modo che si possa spostare, un montante con manicotto.

Esso non serve per il controllo del telaio, ma viene usato **solo** per immergere efficacemente il telaio stesso all'atto della eventuale raddrizzatura.

Per montare il telaio sull'attrezzo bisogna infilare e bloccare la bussola distanziale nel foro per la spina (fare at-

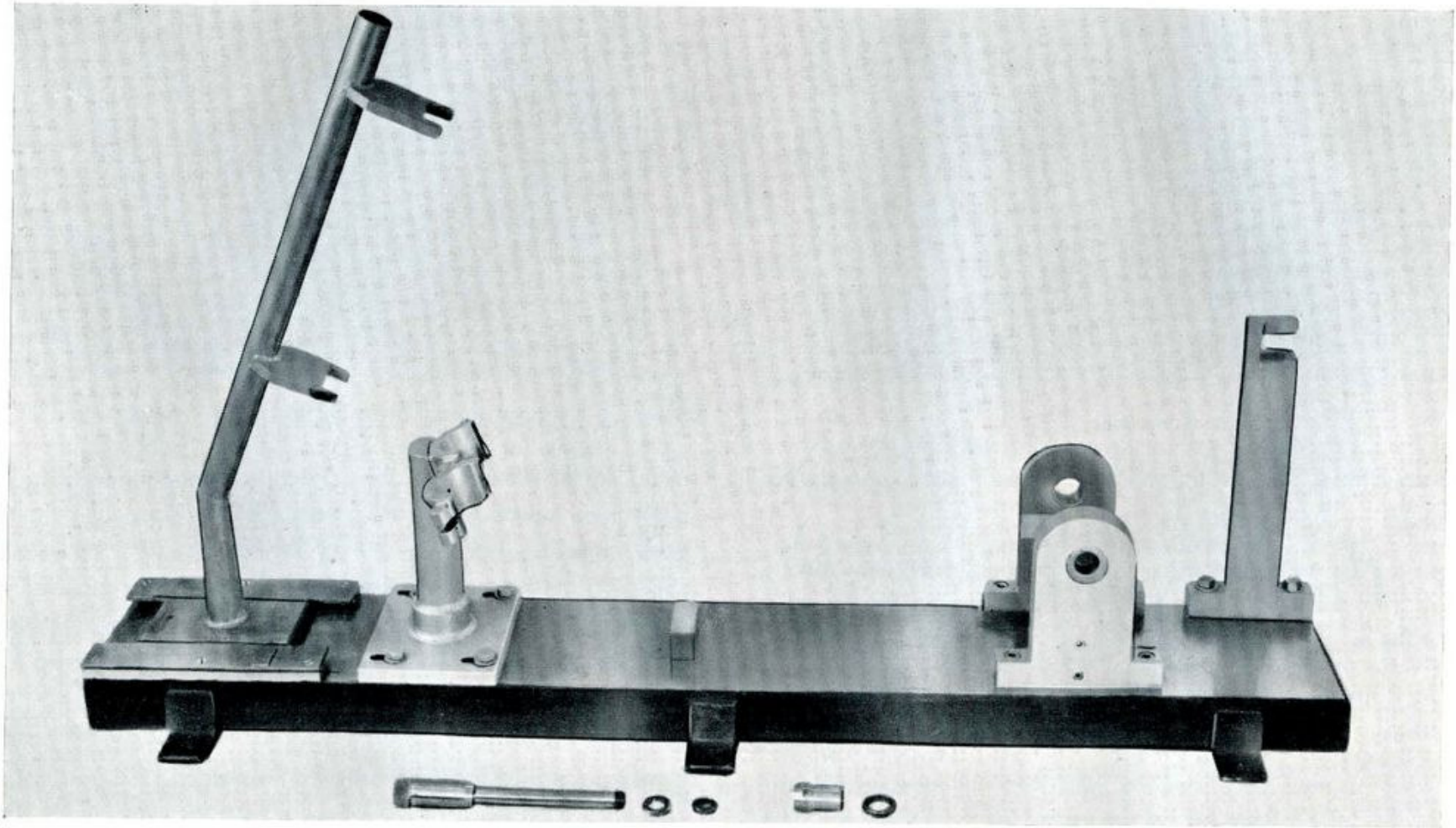


Fig. 57

tenzione, che la bussola sia quella prevista per il tipo di telaio da controllare) e quindi, dopo aver portato il telaio in posizione, infilare la spina e bloccarla come mostrato in fig. 58.

A questo punto il perno dell'ammortizzatore si deve tro-

vare entro la dima senza venirne a contatto e la parte anteriore del telaio deve appoggiare sul blocchetto di sostegno. Se queste condizioni non fossero verificate, questo indica che la deformazione si è estesa anche alla parte orizzontale del tubo del telaio poggiante sul

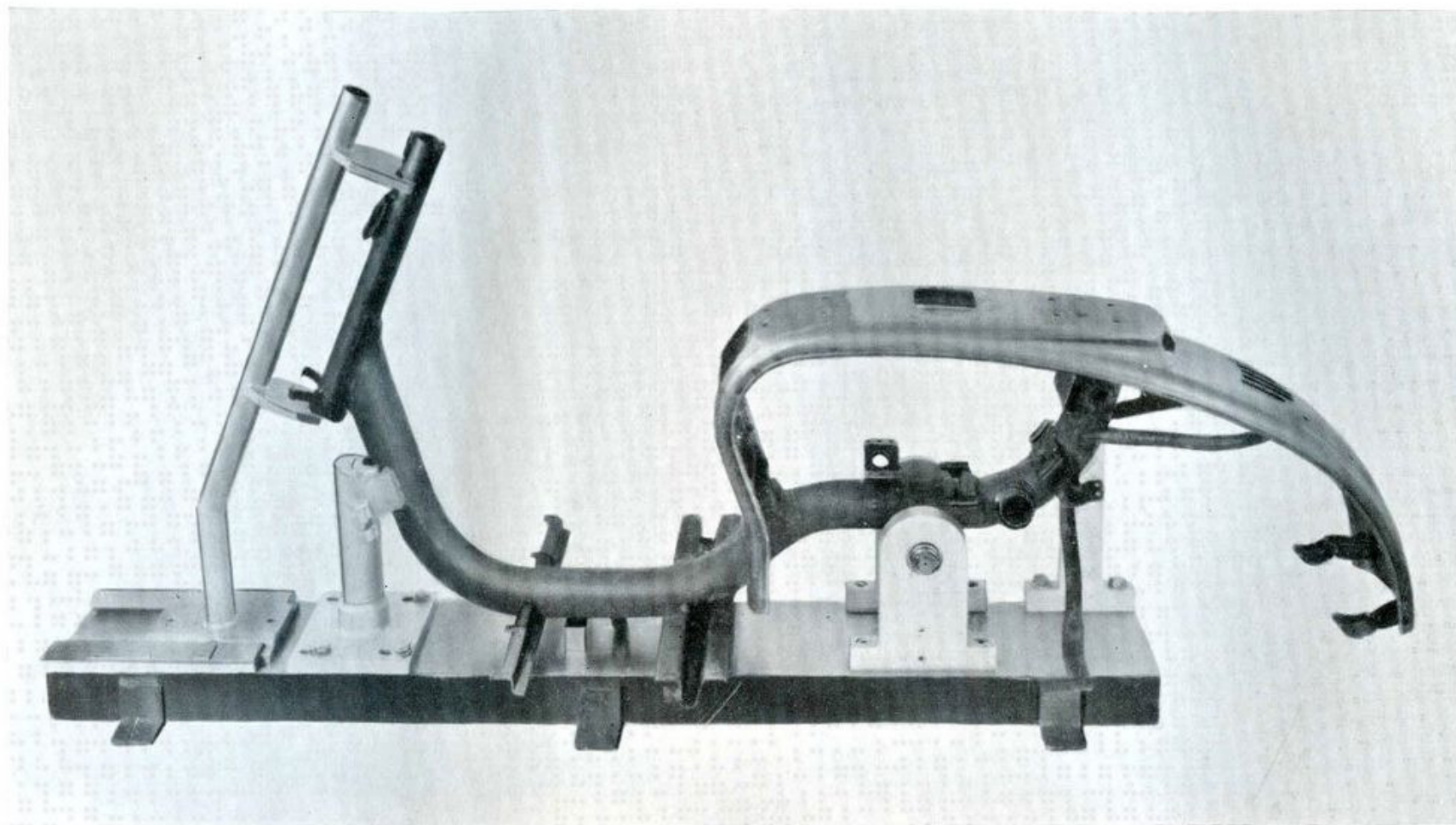


Fig. 58

blocchetto ed è necessario quindi prima di iniziare il controllo, provvedere ad una raddrizzatura che permetta di montare correttamente il telaio sull'attrezzo.

Per effettuare il controllo si muova la squadra scorrevole verso il telaio fino a che uno o ambedue i riscontri a forcella vengano a contatto con il canotto (se per la deformazione del telaio il canotto non potesse entrare nelle due forcelle, si proceda a sommaria raddrizzatura a vista, dopo aver bloccato il telaio nel manicotto; si liberi poi nuovamente il telaio dal manicotto prima di procedere al controllo).

Si esegua ora il controllo sulla graduazione posta alla base della squadra, tenendo presente che l'indice si deve trovare fra i due tratti estremi della graduazione, ossia entro i limiti della tolleranza consentita ( $\text{mm} \pm 5$ ).

Inoltre l'estremità inferiore del canotto si deve trovare

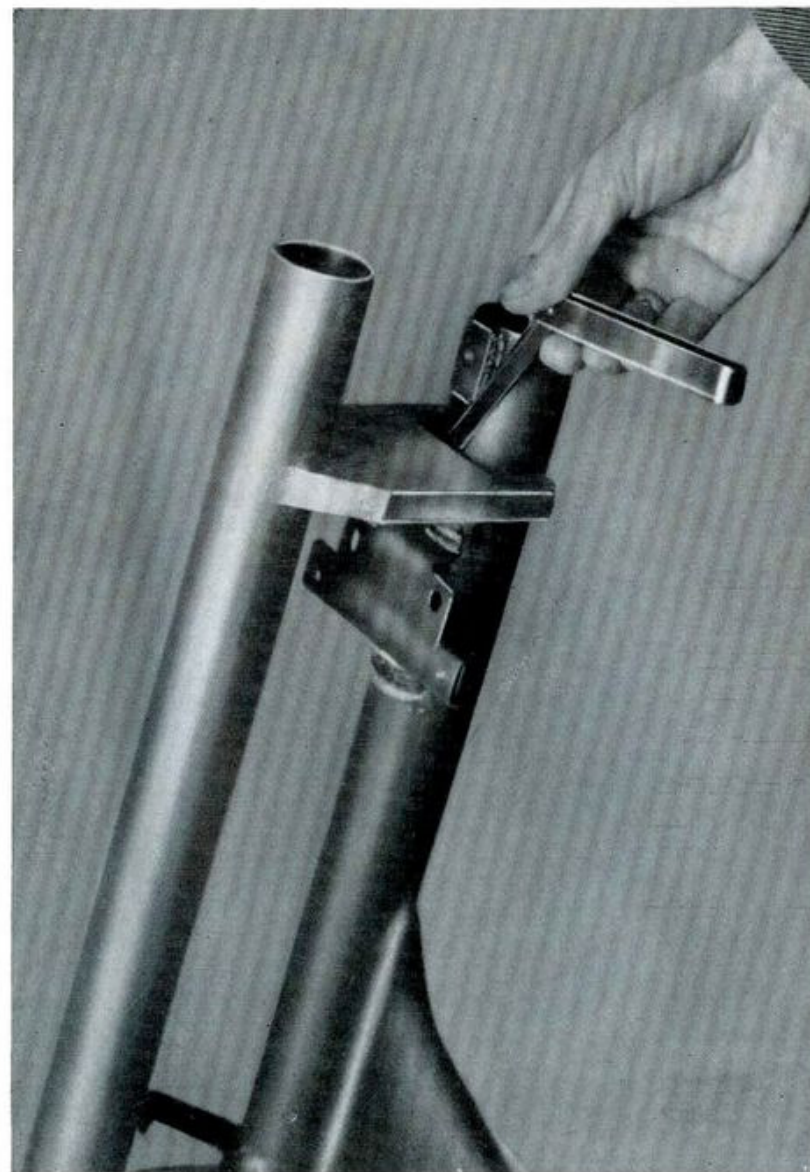


Fig. 59



entro i limiti segnati sul riscontro a forchetta inferiore ( $\text{mm} \pm 3$ ).

Il controllo dell'inclinazione longitudinale del cannotto è effettuata a mezzo dei due riscontri a forchetta. Quando uno dei due riscontri è a contatto col cannotto, l'aria massima ammessa per l'altro riscontro è di  $\text{mm} 3$  (vedi fig. 59). Il controllo dell'inclinazione laterale del cannotto viene effettuata misurando con uno spessimetro l'aria fra le espansioni laterali delle due forchette (sullo stesso lato del telaio) ed il cannotto (vedi fig. 60).

La differenza fra questi due spessori misurati deve essere  $\leq 1,5 \text{ mm}$ .

Se il telaio risultasse deformato, dopo averlo immorsato nell'apposito manicotto, si proceda alla raddrizzatura nel modo più idoneo osservando le norme esposte all'inizio di questo capitolo (pagg. 75-76-77).



Fig. 60



# ELENCO ATTREZZI

## DISTINTA ATTREZZI SPECIALI

Vedi fig. 61 e 62

05017	Segnalatore elettrico	} Attrezzi che servono anche per le LD/150 LD/125
37058	Estrattore volano magnete	
37276	Chiave per dado volano magnete	
40482	Chiave per la calotta a sfere dello sterzo	
40490	Chiave per la ghiera dello sterzo	
48054	Spessimetro apertura contatti ruttore	
49188	Attrezzo per estrazione flangia volano magnete	
56686	Attrezzo per montaggio anello seeger della campana frizione	
57028	Attrezzo smontaggio ruota posteriore	
57776	Bussola per protezione della guarnizione dell'asse avviamento sul coperchio carter	
57836	Chiave per dado bloccaggio manubrio	
57837	Fascetta per segmenti	
57838	Punzone per cuscinetti albero motore	
54362	Alesatore da usare con l'attrezzo 58873	
57840	Estrattore per campana frizione	
57841	Fermo per bloccaggio campana frizione	
57842	Chiave per ghiera tubo di scarico	
57843	Chiave per dadi testa	
57865	Apparecchio controllo assialità catena	
57971	Chiave per fermo albero secondario	
57988	Mensola sostegno comparatore per punto morto superiore	
58013	Chiave per fermo volano	
58021	Attrezzo carico molle forcella anteriore	
58873	Attrezzo estrazione ed alesatura bussola biella. Per alesare usare l'attrezzo n° 54362	
58927	Attrezzo per la raddrizzatura della parte anteriore del telaio	
59651	Attrezzo per la raddrizzatura della forcella anteriore	

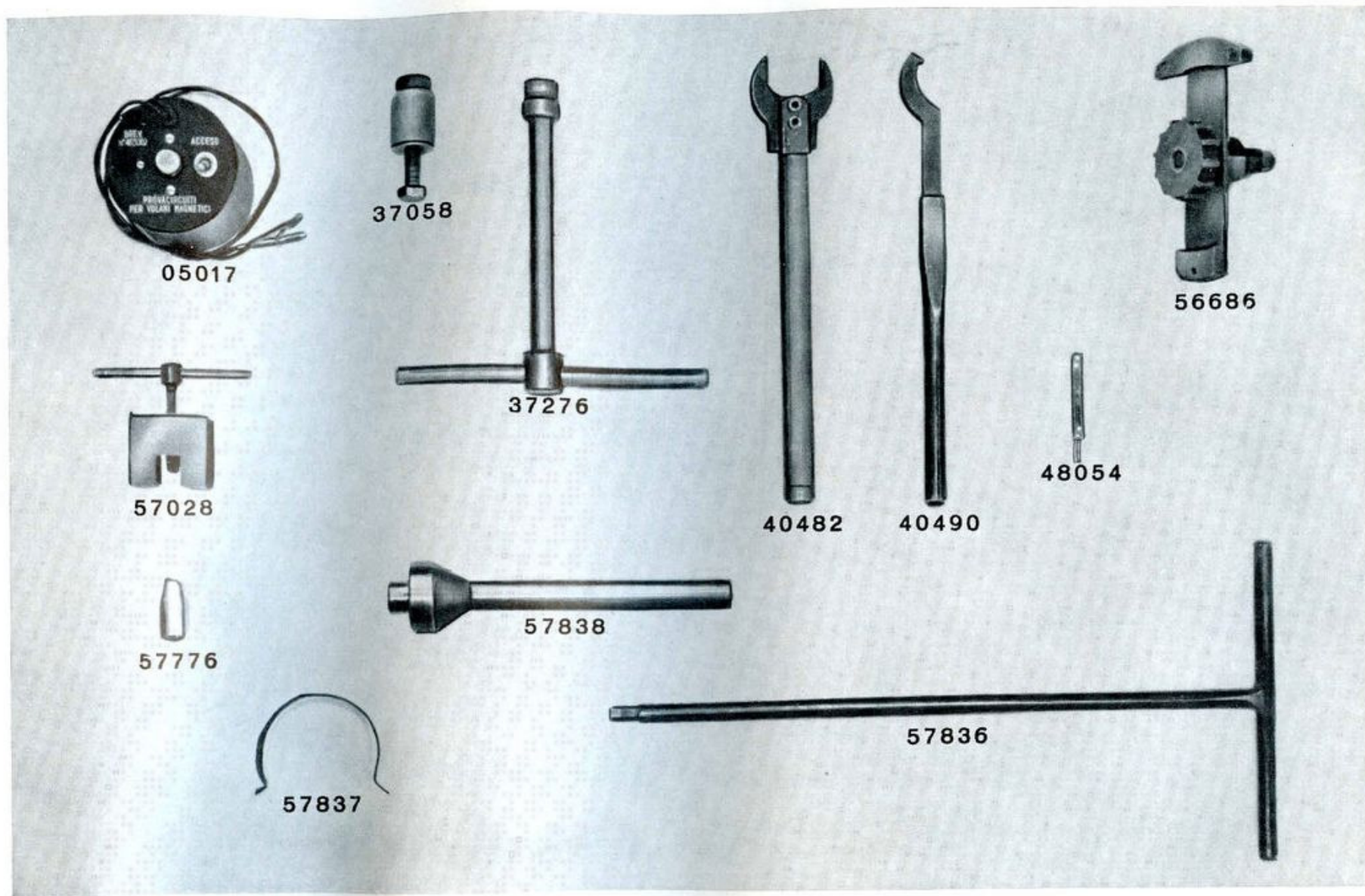


Fig. 61

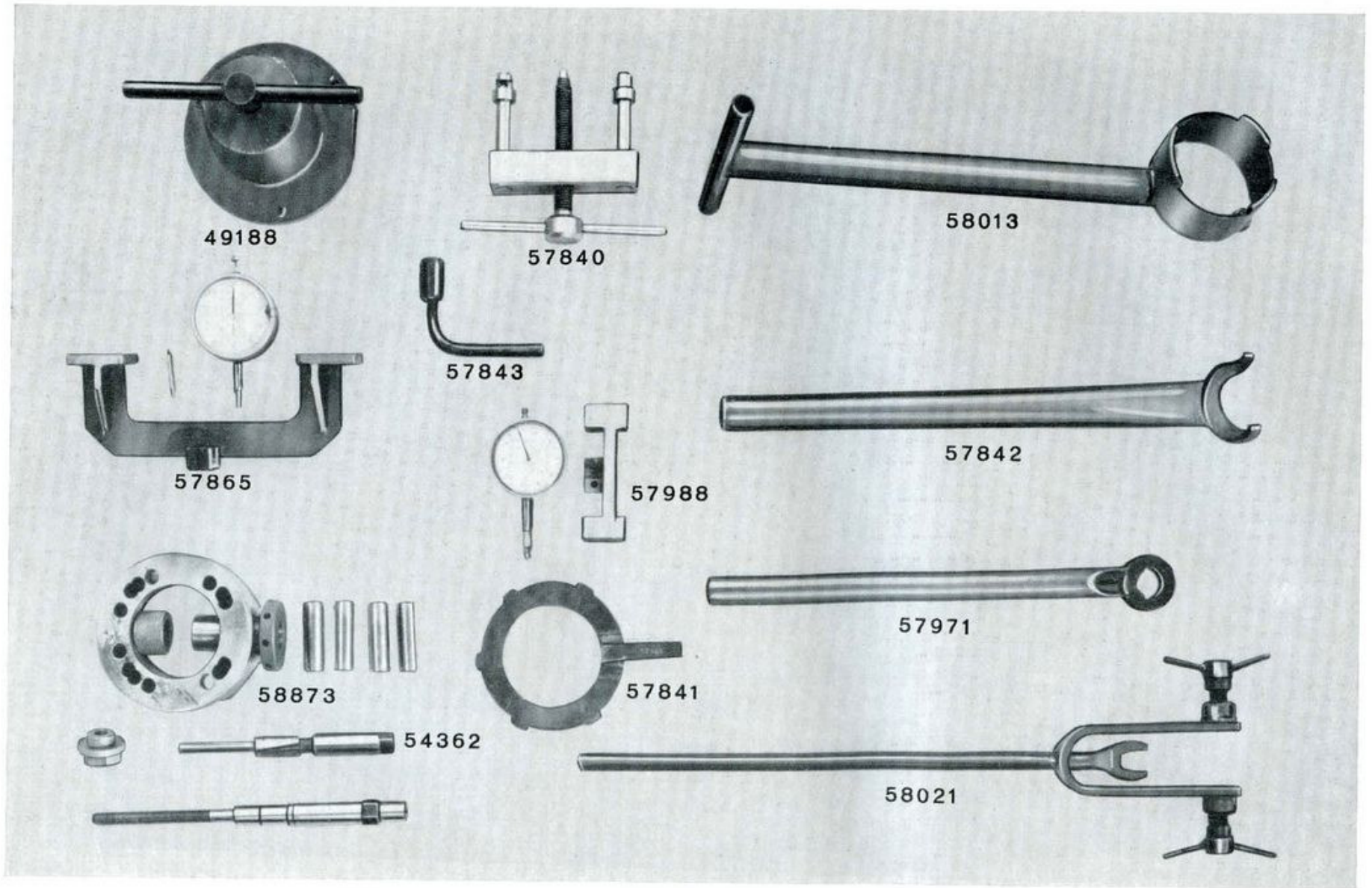


Fig. 62

# INDICE





# INDICE

Introduzione . . . . .	pag. 3
Sommario . . . . .	» 5
Lambretta 175 (i comandi) . . . . .	» 6

## CARATTERISTICHE PRINCIPALI

Dati caratteristici principali . . . . .	» 8
Schema generale di funzionamento del motore . . . . .	» 10
Motore 175 TV esplosivo . . . . .	» 11
Schema della lubrificazione . . . . .	» 12

## SMONTAGGIO E RIMONTAGGIO

Smontaggio del motore . . . . .	» 14
Rimontaggio del motore . . . . .	» 24
Smontaggio e rimontaggio del manubrio e dei cavi . . . . .	» 28
Smontaggio e rimontaggio del serbatoio . . . . .	» 32
Smontaggio e rimontaggio della sospensione anteriore e della ruota . . . . .	» 33
Controllo fasatura volano magnete . . . . .	» 36

## IMPIANTO ELETTRICO

Impianto elettrico . . . . .	» 40
Caratteristiche apparecchi elettrici . . . . .	» 40
Schema topografico impianto elettrico . . . . .	» 42
Schema impianto elettrico premodifica . . . . .	» 43
Schema impianto elettrico postmodifica . . . . .	» 44
Lampade . . . . .	» 45
Operazioni di controllo . . . . .	» 45
Registrazione del faro . . . . .	» 45
Manutenzione batteria . . . . .	» 46
Controllo circuito carica batteria . . . . .	» 48

Controllo corrente inversa . . . . .	» 48
Fusibile . . . . .	» 48
Prove d'isolamento e continuità . . . . .	» 48

## CARBURATORE

Tipo . . . . .	» 54
Montaggio e messa a punto . . . . .	» 54
Manutenzione del carburatore . . . . .	» 56

## VERIFICHE E CONTROLLI IN FASE DI GARANZIA

Verifiche e controlli in fase di garanzia . . . . .	» 58
---	------

## RIPARAZIONI TIPO

Riparazioni necessarie e tempi occorrenti . . . . .	» 62
---	------

## TOLLERANZE DI MONTAGGIO E LIMITI D'USURA

Fra cilindri e pistone . . . . .	» 66
Fra pistone e spinotto . . . . .	» 68
Fra spinotto e occhio di biella . . . . .	» 69
Gioco assiale e limiti d'usura delle gole dei pistoni . . . . .	» 70
Tolleranze di montaggio e limite di usura per l'apertura delle punte degli anelli elastici . . . . .	» 71
Tolleranze di montaggio e limiti di usura tra albero motore e biella . . . . .	» 72
Raddrizzatura della forcella anteriore e della parte anteriore del telaio . . . . .	» 74

## ELENCO ATTREZZI

Distinta attrezzi speciali . . . . .	» 82
--------------------------------------	------





**INNOCENTI**

SOC. GENERALE PER L'INDUSTRIA METALLURGICA E MECCANICA  
MILANO