

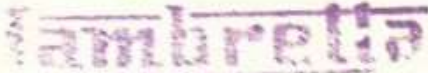
Lambretta 125/150 ld

**Catalogo
parti
di ricambio**



Lambretta 125/150 Id

Ditta Nicolantonio Mucciaccia

Commissionaria 

Campobasso - Corso G. Mazzini 31 - Tel. 24109

Catalogo parti di ricambio



INDICE DELLE TAVOLE

Cilindro, carter, albero motore, sospensione motore.	I
Frizione e cambio.	II
Trasmissione.	III
Avviamento epicicloidale.	IV
Gruppo sterzo.	V
Telaio, pedana, frontale e fian- cata.	VI
Molleggio posteriore, cavalletto, contachilometri	VII
Serbatoio, marmitta, carburatore.	VIII
Ruote con freni.	IX
Comando freno pedale e a mano, gas, frizione, cambio.	X
Volano magnete Filso e Marelli.	XI
Apparecchiature elettriche, selle e attrezzi.	XII

125 Id

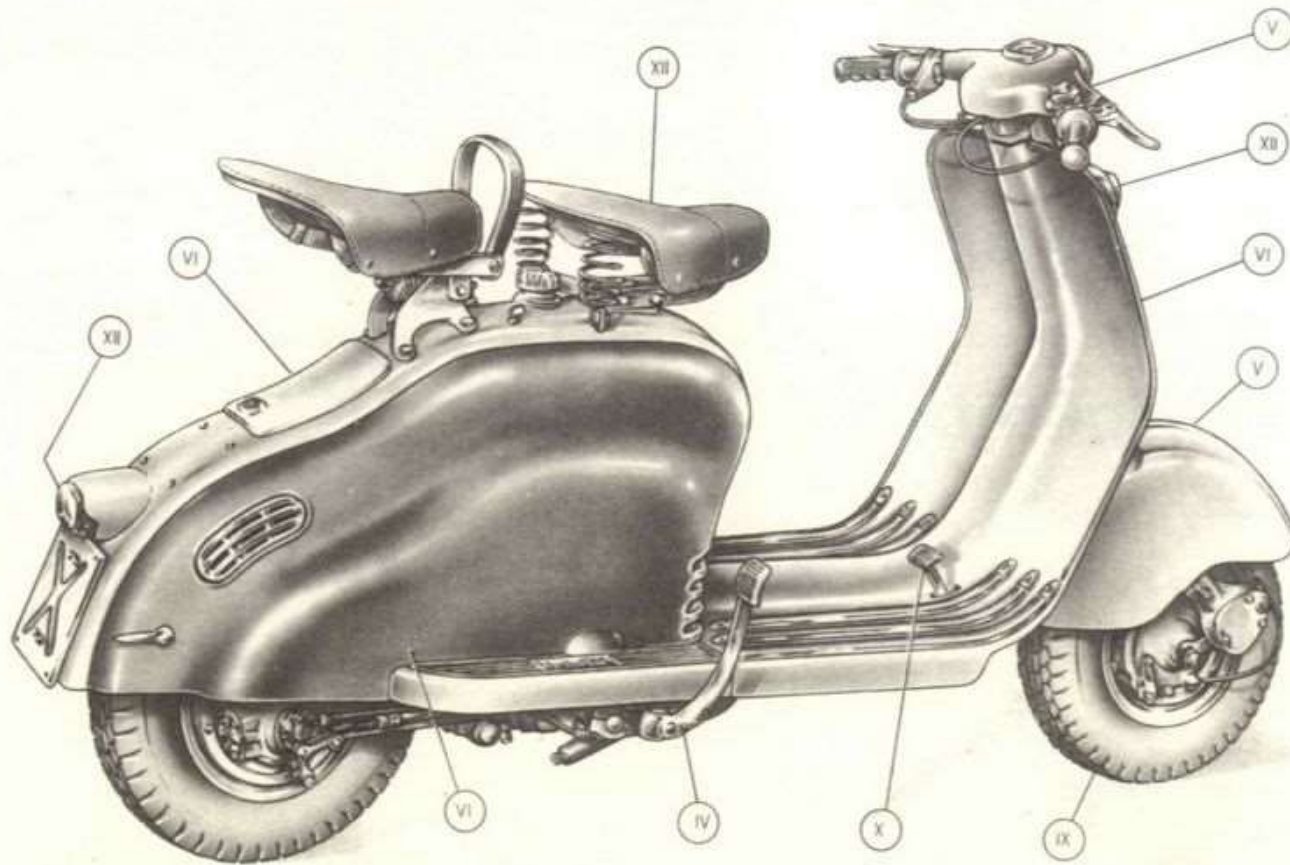
INDICE

150 Id

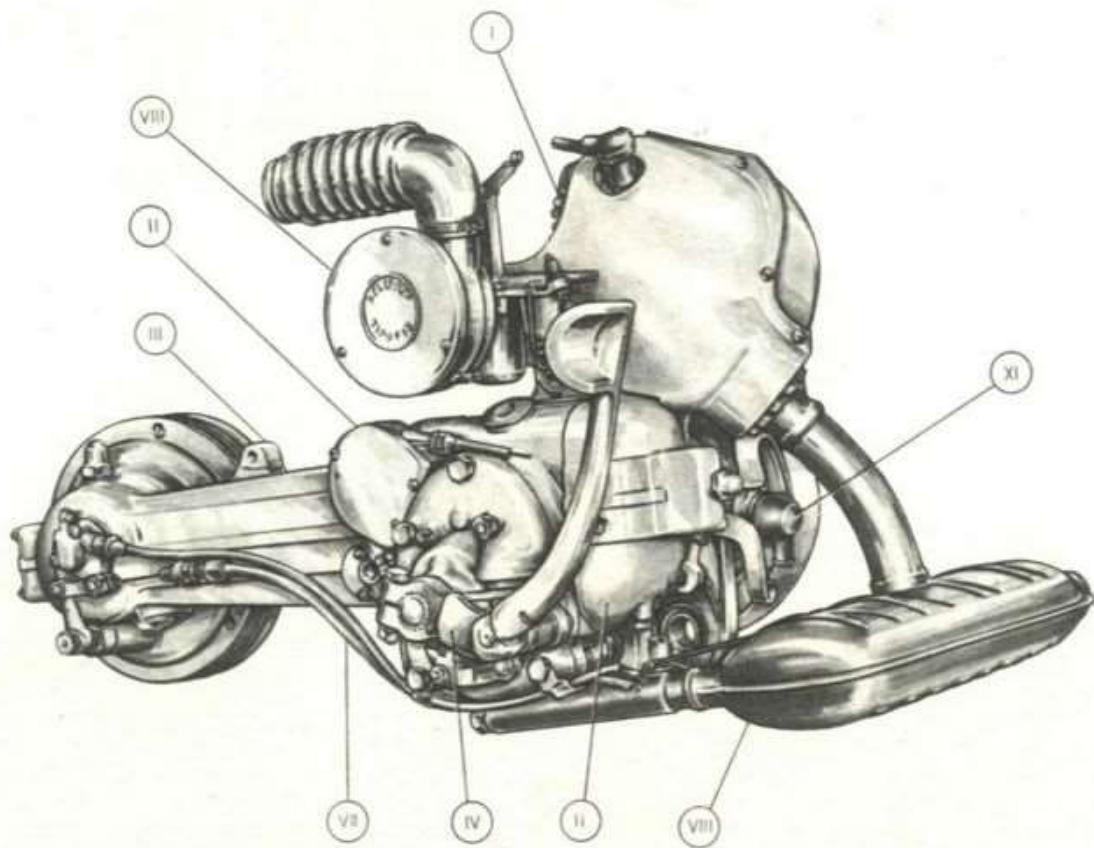
INDICE

www.rpv.it

Lambretta 125/150 Id



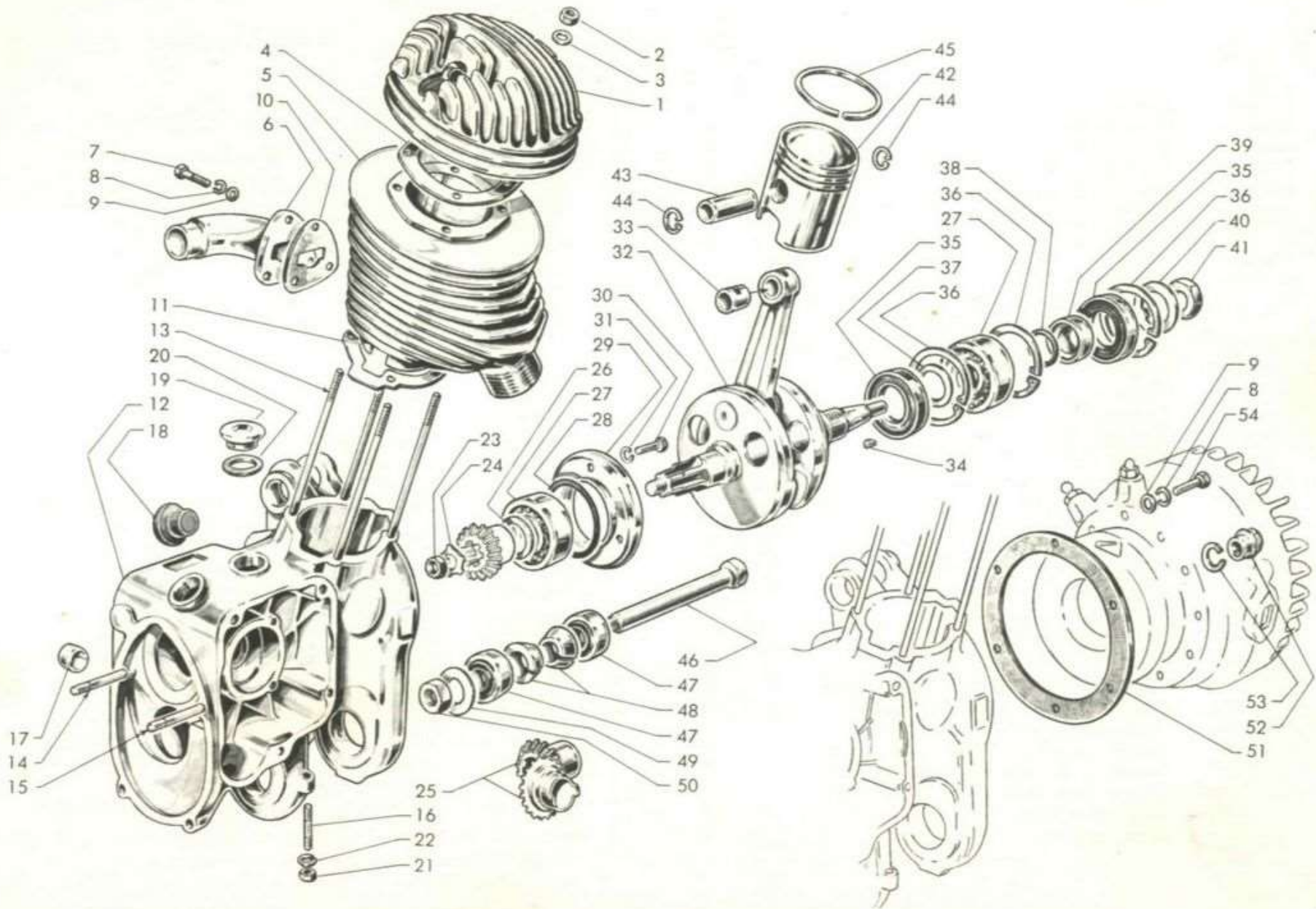
ASSIEME MOTORE



Lambretta 125/150 Id

N. Figura	N. matricola	Denominazione	N. pezzi
1	11110202	Testina cilindro (LD/150)	1
	11110221	Testina cilindro (LD/125)	1
2	11110104	Dado per prigioniero cilindro	4
3	73010074	Rosetta piana per dado prigioniero cilindro	4
4	11110203	Guarnizione per tenuta testina cilindro (LD/150)	1
	11110222	Guarnizione per tenuta testina cilindro (LD/125)	1
5	11110201	Cilindro motore (LD/150)	1
	11110220	Cilindro motore (LD/125)	1
6	11110205	Pipa attacco carburatore (LD/150)	1
	11110223	Pipa attacco carburatore (LD/125)	1
7	70360618	Vite fissaggio pipa al cilindro	3
8	73170064	Rosetta elastica viti fissaggio pipa e flangia volano	3
9	73030064	Rosetta piana viti fissaggio pipa e fiss. flangia	9
10	11110207	Guarnizione per pipa attacco carburatore (LD/150)	1
	11110225	Guarnizione per pipa attacco carburatore (LD/125)	1
11	11110103	Guarnizione fra cilindro e carter	1
12	12111011	Carter motore con part. a figg. 13-14-15-16-17-18	1
13	11110106	Prigioniero (normale) per cilindro	4
	11110141	Prigioniero (gambo maggiorato) per cilindro	
14	70060838	Prigioniero fissaggio coperchio scatola avviamento	1
15	12110434	Prigioniero fissaggio coperchio scatola avviamento	1
16	11180444	Prigioniero per fissaggio marmitta di scarico	1
17	11110126	Bussola per albero secondario del cambio	1
18	11110127	Tampone per contraccolpo	1
19	85802801	Tappo per riempimento olio	2
20	86012836	Guarnizione per tappo riempimento olio	2
21	72030006	Dado per prigioniero fissaggio marmitta	1
22	73170064	Rosetta elastica per dado fissaggio marmitta	1
23	07110339	Dado bloccaggio pignone albero motore	1
24	07110340	Rosetta per dado bloccaggio pignone	1
25	11110001	Coppia conica den.atura zerol (Z. 19/16)	1
26	11110318	Rosetta rasamento ingranaggio conico conduttore	1
27	11110326	Cuscinetto per albero motore RIV 1-AA-Non	2
28	11110342	Guarnizione su cuscinetto lato cambio	1
29	11111356	Flangia-corteco bloccaggio cuscinetto lato cambio	1
30	70360514	Vite fissaggio flangia bloccaggio cuscinetto	3
31	73170053	Rosetta elastica per vite fissaggio flangia	3
32	11111191	Albero motore completo del particolare a fig. 33	1
33	11110345	Bussola per occhio biella	1

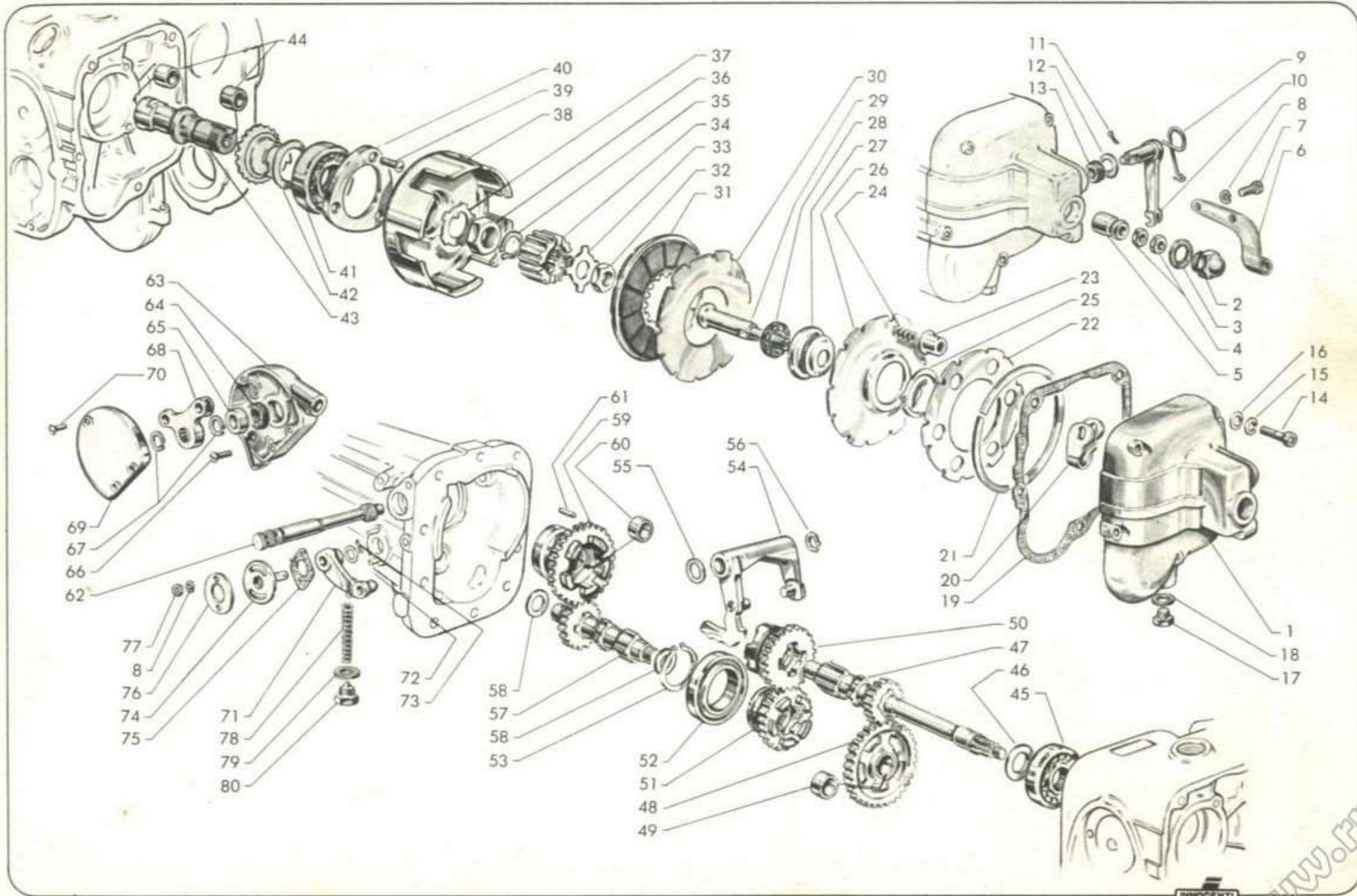
N. Figura	N. matricola	Denominazione	N. pezzi
34	11110310	Chiavetta volano magnete	1
35	11110351	Guarnizione di tenuta lato volano 31 x 47 x 7	2
36	73250047	Anello seeger per albero motore	3
37	11110307	Rosetta per albero motore	1
38	11110309	Anello di guarnizione	1
39	11110142	Distanziale per cuscinetto lato volano	1
40	11110139	Rosetta di sicurezza per dado blocc. cuscinetto	1
41	11110140	Dado bloccaggio cuscinetto	1
42	11111021	Pistone Ø 57	per LD/150
	11111022	Pistone Ø 57,2	
	11111023	Pistone Ø 57,4	
	11111024	Pistone Ø 57,6	
43	11111306	Pistone Ø 52	per LD/125
	11111326	Pistone Ø 52,2	
	11111327	Pistone Ø 52,4	
	11111328	Pistone Ø 52,6	
44	11110346	Spinotto per pistone Ø 16	per LD/150
	11110347	Spinotto per pistone Ø 16,1	
	11110348	Spinotto per pistone Ø 16,2	
	11110362	Spinotto per pistone Ø 16	
45	11110363	Spinotto per pistone Ø 16,1	per LD/125
	11110364	Spinotto per pistone Ø 16,2	
	73250016	Anello seeger per spinotto pistone	
	11110324	Segmento el. per pistone Ø 57	
46	11110334	Segmento el. per pistone Ø 57,2	per LD/150
	11110335	Segmento el. per pistone Ø 57,4	
	11110336	Segmento el. per pistone Ø 57,6	
	99091208	Segmento el. per pistone Ø 52	
47	99091239	Segmento el. per pistone Ø 52,2	per LD/125
	99091241	Segmento el. per pistone Ø 52,4	
	99091242	Segmento el. per pistone Ø 52,6	
	07110150	Perno oscillazione carter motore	
48	07110151	Silent-block per perno oscillazione carte motore	2
49	07110152	Cono bloccaggio perno	2
50	72070018	Rosetta di sicurezza per perno oscillazione carter	1
51	11110131	Dado per perno oscillazione carter motore	1
52	02110312	Guarnizione fra carter motore e flangia volano	1
53	02110311	Dado bloccaggio volano magnete	1
54	02110108	Rosetta elastica per dado bloccaggio volano	1
		Vite fissaggio flangia volano magnete	6



Lambretta 125/150 Id

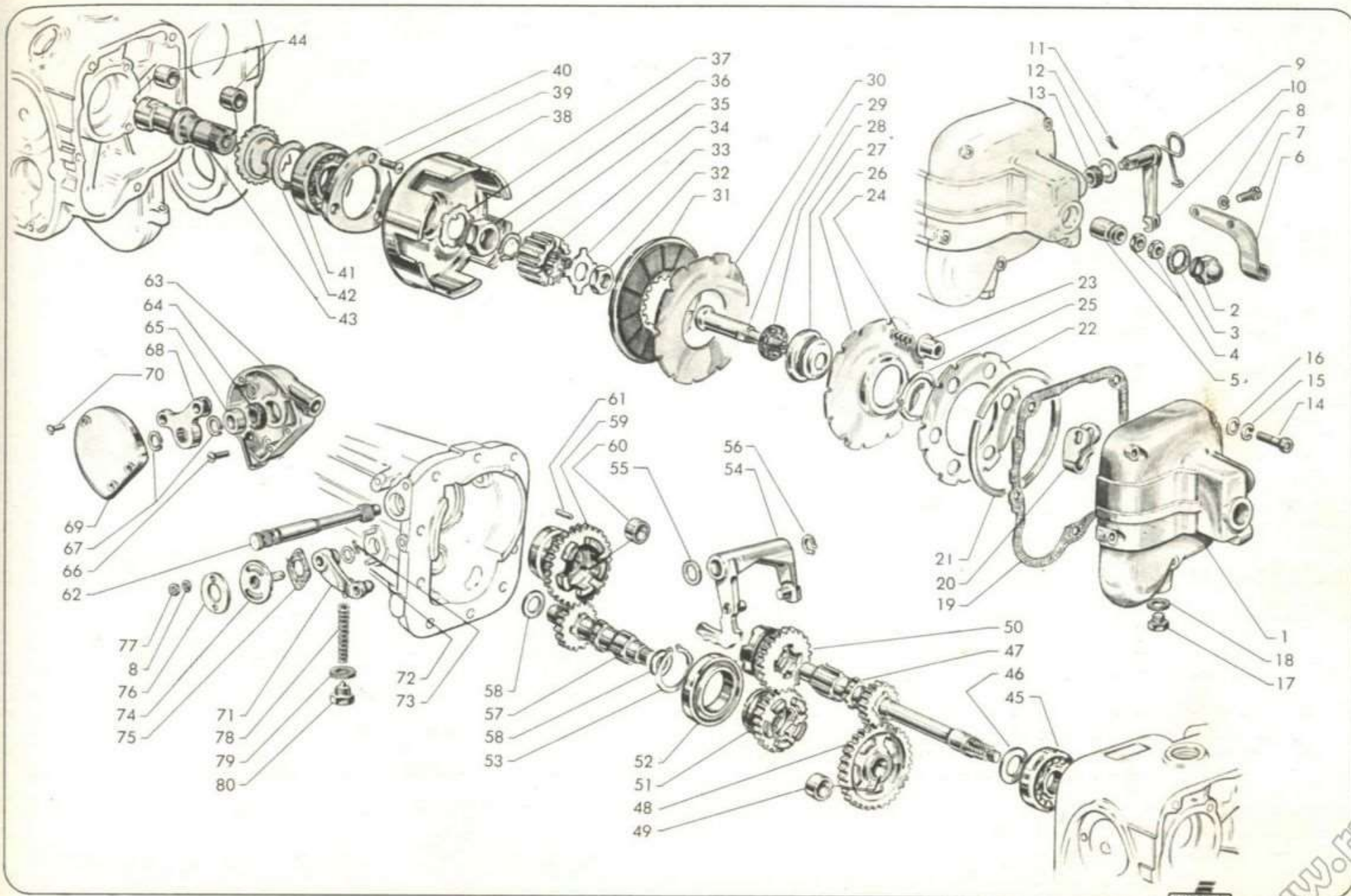
N. Figura	N. matricola	Denominazione	N. pezzi	N. Figura	N. matricola	Denominazione	N. pezzi
1	07060121	Coperchio frizione	1	32	11060167	Dado bloccaggio tamburo frizione	1
2	07060145	Tappo coperchio frizione	1	33	07060124	Rosetta di sicurezza per tamburo frizione	1
3	02060153	Guarnizione per tappo	1	34	07060123	Tamburo frizione	1
4	72060005	Dado per tirante frizione	2	35	73231112	Anello seeger per tamburo frizione	1
5	07060147	Bussola con testa sferica	1	36	02060122	Dado bloccaggio campana frizione	1
6	40060305	Supporto regolazione cavo con guaina comando frizione	1	37	07060155	Rosetta di sicurezza per dado bloccaggio campana	1
7	70360512	Vite bloccaggio supporto regolazione	2	38	07060125	Campana scanalata per dischi frizione	1
8	73170053	Rosetta elastica per viti bloccaggio supporto regolazione e per dadi fissaggio piastrina di copertura perno regolabile cambio	4	39	02060157	Vite bloccaggio flangia per cuscinetto	3
9	03060132	Molla richiamo levetta comando frizione	1	40	07060156	Flangia per cuscinetto a sfere	1
10	40060166	Levetta esterna comando frizione	1	41	11060165	Cuscinetto per frizione	1
11	74401522	Copiglia per levetta	1	42	07060163	Rosetta di spessore per ingranaggio conico	1
12	02030210	Guarnizione interna per levetta	1	43	11061011	Mozzo con bronzine a fig. 44 per campana e ingranaggio frizione	1
13	02030209	Anello di guarnizione	1	44	02060129	Bronzina per mozzo	2
14	71060625	Vite fissaggio coperchio frizione	5	45	07330207	Cuscinetto a sfere per albero primario RIV EL 20	1
15	02110111	Rosetta elastica per viti fissaggio coperchio	5	46	11030115	Rosetta per albero primario cambio	1
16	02110110	Rosetta piana per viti fissaggio coperchio	5	47	11031056	Albero primario	1
17	14010013	Tappo livello olio	1	48	11031091	Ingranaggio folle sul secondario con bussola a fig. 49	1
18	14010014	Guarnizione per tappo	1	49	11030106	Bussola per ingranaggio folle sul secondario	1
19	07060159	Guarnizione per coperchio frizione	1	50	11030123	Ingranaggio secondo sul primario	1
20	03060150	Levetta interna comando frizione	1	51	11030124	Ingranaggio secondo sul secondario	1
21	02060102	Anello elastico	1	52	07030103	Anello collegamento ingranaggi	1
22	02060103	Disco porta molle	1	53	73260030	Anello seeger per unione anello comando con l'ingranaggio	1
23	99092008	Scodellino per molle	6	54	11031046	Leva interna comando cambio	1
24	40060105	Molla per dischi frizione	6	55	83011201	Rosetta di spessore per leva comando cambio	1
25	73260023	Anello seeger per calotta	1	56	73230901	Anello seeger per albero forcella	1
26	02060106	Disco comando	1	57	{ 11031051	Albero secondario (LD/150)	1
27	11060169	Calotta per gabbia a sfere	1		{ 11031111	Albero secondario (LD/125)	1
28	11061041	Gabbia a sfere per comando frizione	1	58	06030110	Rosetta di rasam. per bussola albero secondario	2
29	11060170	Tirante comando frizione	1		{ 11031086	Ingranaggio folle sul primario con bussola a fig. 60 (LD/150)	1
30	02060120	Disco conduttore	2	59	{ 11031131	Ingranaggio folle sul primario con bussola a fig. 60 (LD/125)	1
31	11061046	Disco condotto	3				

www.fpw.it



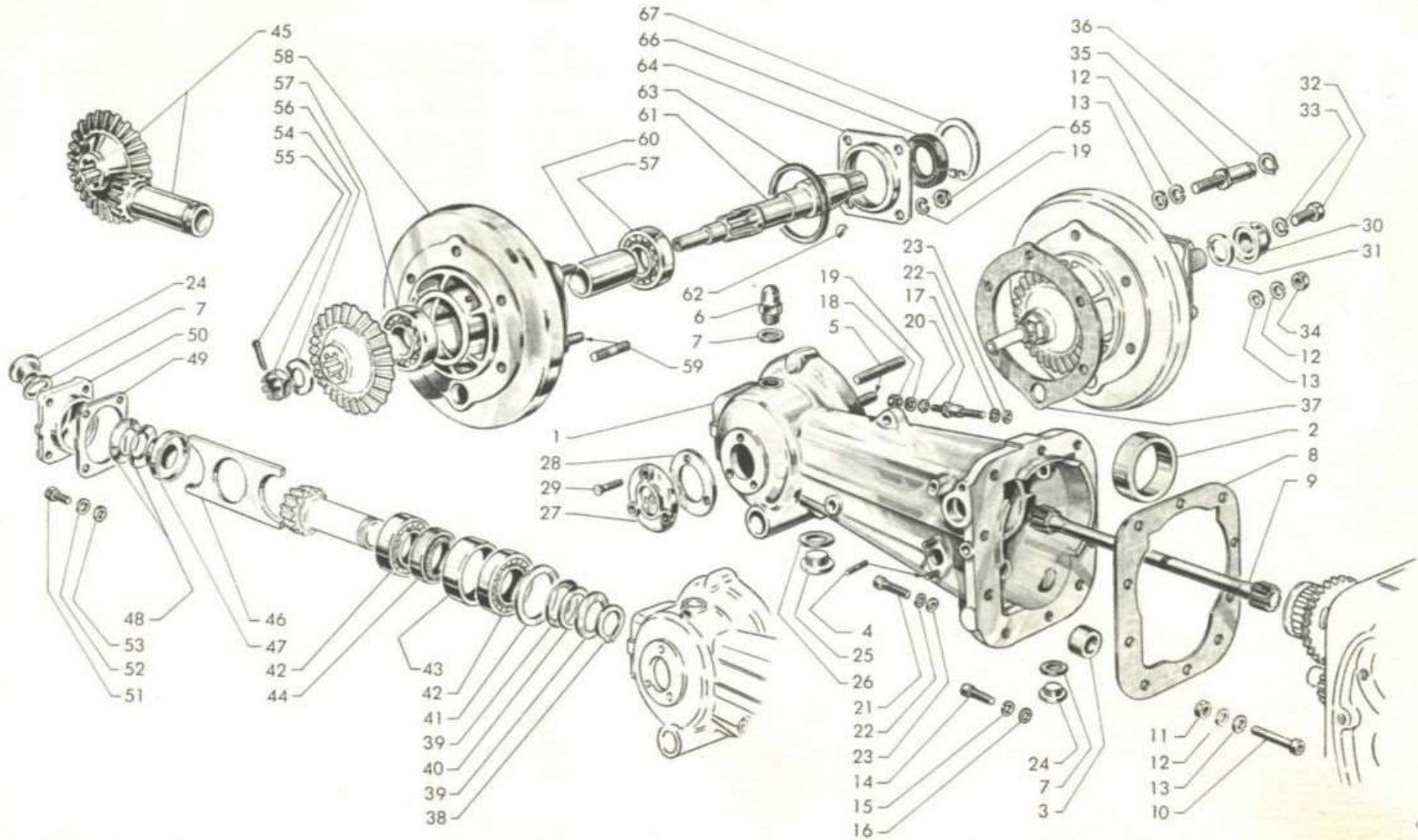
Lambretta 125/150 Id

N. Figura	N. matricola	Denominazione	N. pezzi	N. Figura	N. matricola	Denominazione	N. pezzi
60	11030108	Bussola per ingranaggio folle sul primario	1	71	11031011	Levetta con rullino per selettore cambio	1
61	85003158	Rullino per ingranaggio folle sul primario	24	72	11030212	Rosetta di spallamento levetta	1
62	11030204	Alberino per forcella comando cambio	1	73	74400228	Copiglia per perno regolazione levetta	1
63	12030307	Scatola ricevente comando cambio	1	74	11030208	Perno regolabile per levetta porta rullino	1
64	07030209	Rosetta di guarnizione	1	75	11030210	Guarnizione per perno regolabile	1
65	11030304	Rondella centraggio scatola	1	76	11030215	Piastrina di copertura per perno regolabile	1
66	71480614	Vite fissaggio scatola ricevente	3	77	72030005	Dado fissaggio piastrina di copertura	2
67	73260012	Anello seeger per tenuta leva interna	2	78	11030211	Molla richiamo levetta	1
68	12030315	Leva per attacco cavi comando	1	79	11030214	Guarnizione per vite appoggio molla	1
69	11030302	Coperchio per scatola ricevente	1	80	11030213	Vite appoggio molla richiamo levetta	1
70	71420412	Vite fissaggio coperchio scatola	3				



Lambretta 125/150 Id

N. Figura	N. matricola	Denominazione	N. pezzi	N. Figura	N. matricola	Denominazione	N. pezzi
1	11331017	Carter trasmissione completo dei particolari a figure 2 - 3 - 4 - 5 - 6 - 7 (n. 1)	1	23	02110110	Rosetta piana per viti fissaggio carter trasmissione e per vite attacco cavo massa	5
2	07330107	Bussola porta rullini	1	24	85801602	Tappo di scarico olio carter trasmissione e di carico olio coppia conica posteriore	2
3	06110124	Bussola per albero secondario del cambio	1	25	85802401	Tappo verifica rasamento coppia conica	1
4	11330111	Prigioniero nel carter per perno regolabile levetta porta rullino	2	26	86012432	Guarnizione per tappo verifica rasamento	1
5	07330110	Prigioniero per flangia supporto ruota posteriore	4	27	07330103	Coperchietto (LD/125)	1
6	11331021	Sfiatatoio	1	28	07330109	Guarnizione per coperchietto	1
7	86011622	Guarnizione per tappo scarico, per sfiatatoio e per tappo livello olio coppia conica posteriore	3	29	71420512	Vite fissaggio coperchietto (LD/125)	3
8	12110102	Guarnizione fra carter motore e trasmissione	1	30	11330312	Dado bloccaggio ruota posteriore con foro per vite sinistra	1
9	11330206	Alberino di torsione	1	31	73170170	Rosetta elastica per dado bloccaggio mozzo ruota posteriore	1
10	11110121	Vite centraggio carter motore	1	32	11330327	Vite (sinistra) bloccaggio dado ruota posteriore	1
11	72000008	Dado per vite centraggio carter	1	33	73179053	Rosetta elastica (sinistra) per vite	1
12	73170084	Rosetta elastica per vite centraggio carter, per prigionieri fissaggio supporto ruota posteriore e perno ceppi freno	6	34	72030008	Dado per prigioniero fissaggio supporto ruota posteriore	4
13	73030084	Rosetta piana per vite centraggio carter, per prigionieri fissaggio supporto ruota posteriore e perno ceppi freno	6	35	07330337	Vite bloccaggio supporto ruota posteriore con perno ceppi freno	1
14	02110114	Vite fissaggio carter trasmissione al carter motore	4	36	73260012	Anello seeger per vite con perno ceppi freno	1
15	02110116	Rosetta elastica per viti fissaggio carter trasmissione al carter motore	4	37	07330323	Guarnizione per supporto ruota posteriore	1
16	02110115	Rosetta piana per viti fissaggio carter trasmissione al carter motore	4	38	73260020	Anello seeger per pignone conico	1
17	08010534	Vite fissaggio carter trasmissione con attacco per cavo massa motore	1	39	07330214	Rosetta elastica per cuscinetto pignone conico	2
18	72030006	Dado per vite fissaggio cavo massa motore	1	40	07330212	Rosetta di spessore per pignone conico	1
19	73170064	Rosetta elastica per dado fissaggio cavo di massa e per dado fissaggio flangia bloccaggio cuscinetto	5	41	07330202	Rosetta di rasamento per pignone	1
20	73010064	Rosetta piana per dado fissaggio cavo di massa	1	42	07330207	Cuscinetto per pignone conico posteriore RIV EL 20	2
21	71060620	Vite fissaggio carter trasmissione al carter motore	4	43	07330204	Distanziale interno per pignone	1
22	02110111	Rosetta elastica per viti fissaggio carter trasmissione e per vite attacco cavo massa	5	44	07330213	Guarnizione di tenuta 20 x 35 x 10	1
				45	07330000	Coppia conica posteriore (Z. 13/45) (LD/150)	1
					08330000	Coppia conica posteriore (Z. 13/46) (fino alla macchina)	} per LD/125
					08330001	Coppia conica posteriore (Z. 12/45) (dalla macchina)	
				46	99094336	Piastrina ritegno cuscinetto pignone conico	1

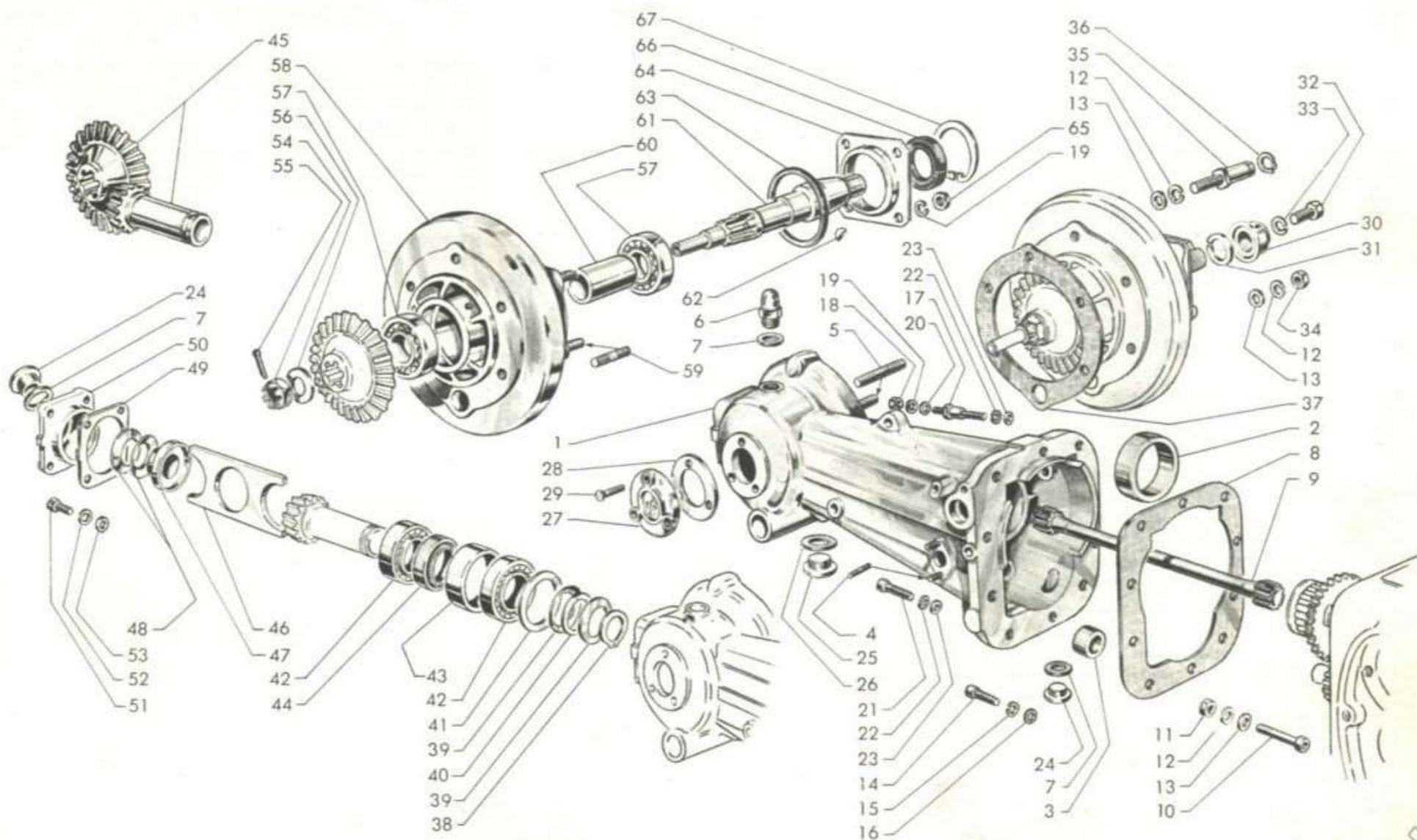


www.innocenti.it



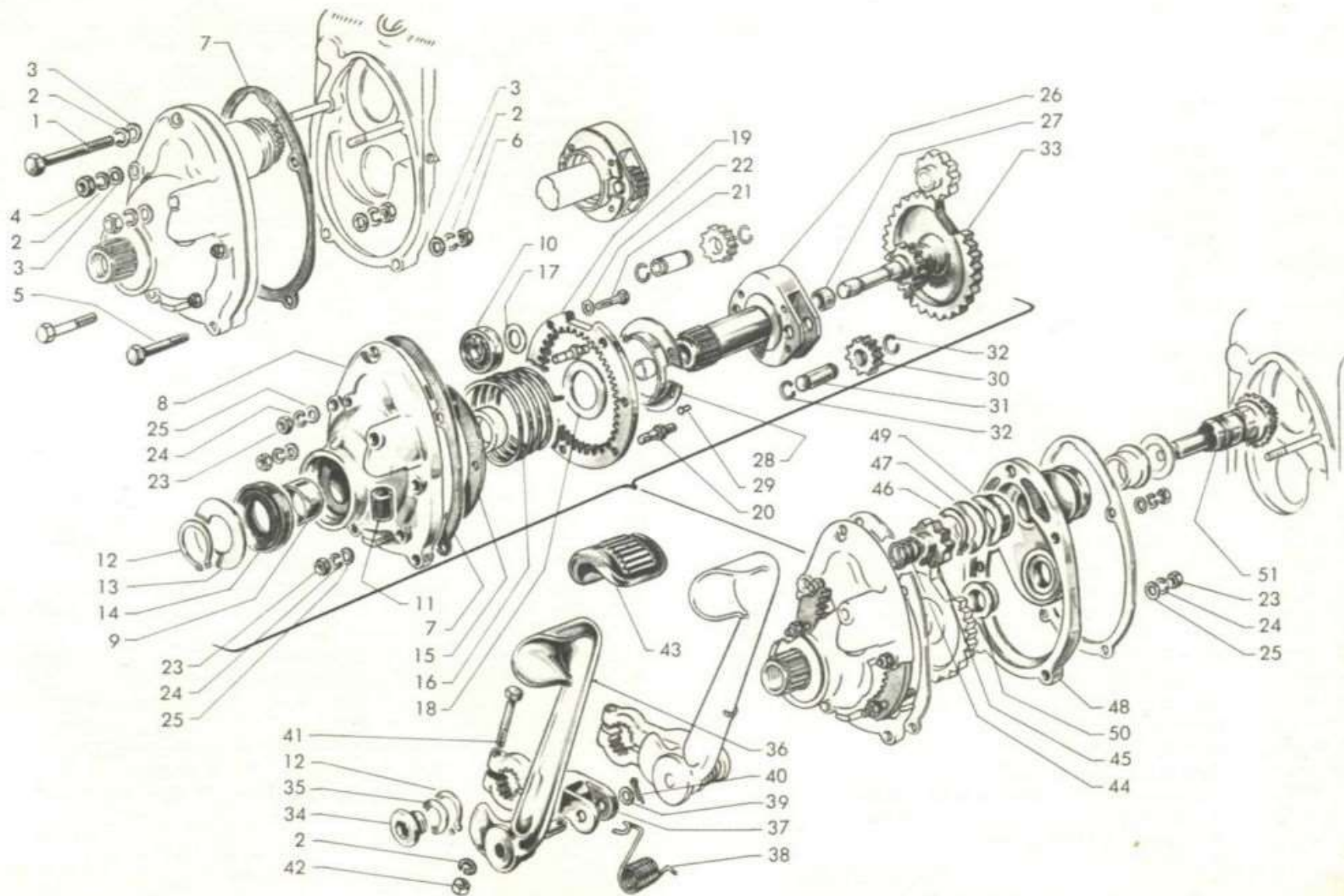
Lambretta 125/150 Id

N. Figura	N. matricola	Denominazione	N. pezzi	N. Figura	N. matricola	Denominazione	N. pezzi
47	99094348	Disco di spessore per piastrina ritegno cuscinetto	1	59	99094311	Prigioniero per fissaggio flangia cuscinetto	4
48	99094345	Rosetta Belleville per ritegno cuscinetto	2	60	07330313	Distanziale cuscinetto albero trasmissione ruota posteriore	1
49	07330108	Guarnizione per coperchietto posteriore	1	61	11330311	Albero di trasmissione ruota posteriore	1
50	07330105	Coperchietto posteriore per carter trasmissione	1	62	02330309	Chiavetta per albero di trasmissione	1
51	70360414	Vite fissaggio coperchietto posteriore	4	63	99094356	Guarnizione anulare per supporto ruota posteriore	1
52	73170043	Rosetta elastica per viti fissaggio coperchietto	4	64	99094309	Flangia bloccaggio cuscinetto ruota posteriore	1
53	73030043	Rosetta piana per viti fissaggio coperchietto	4	65	72060006	Dado per prigioniero fissaggio flangia	4
54	07330324	Dado ad intagli per bloccaggio corona conica	1	66	99094308	Guarnizione di tenuta per cuscinetto 22 x 40 x 7	1
55	74410328	Copiglia per dado bloccaggio corona	1	67	73250040	Anello seeger di tenuta guarnizione	1
56	07330306	Rosetta piana per dado bloccaggio corona	1				
57	14010213	Cuscinetto RIV 01 A	2				
58	07331016	Supporto ruota posteriore con prigionieri a fig. 59 (fino alla macchina)	1				
	11331016	Supporto ruota posteriore con prigionieri a fig. 59 (dalla macchina)	1				



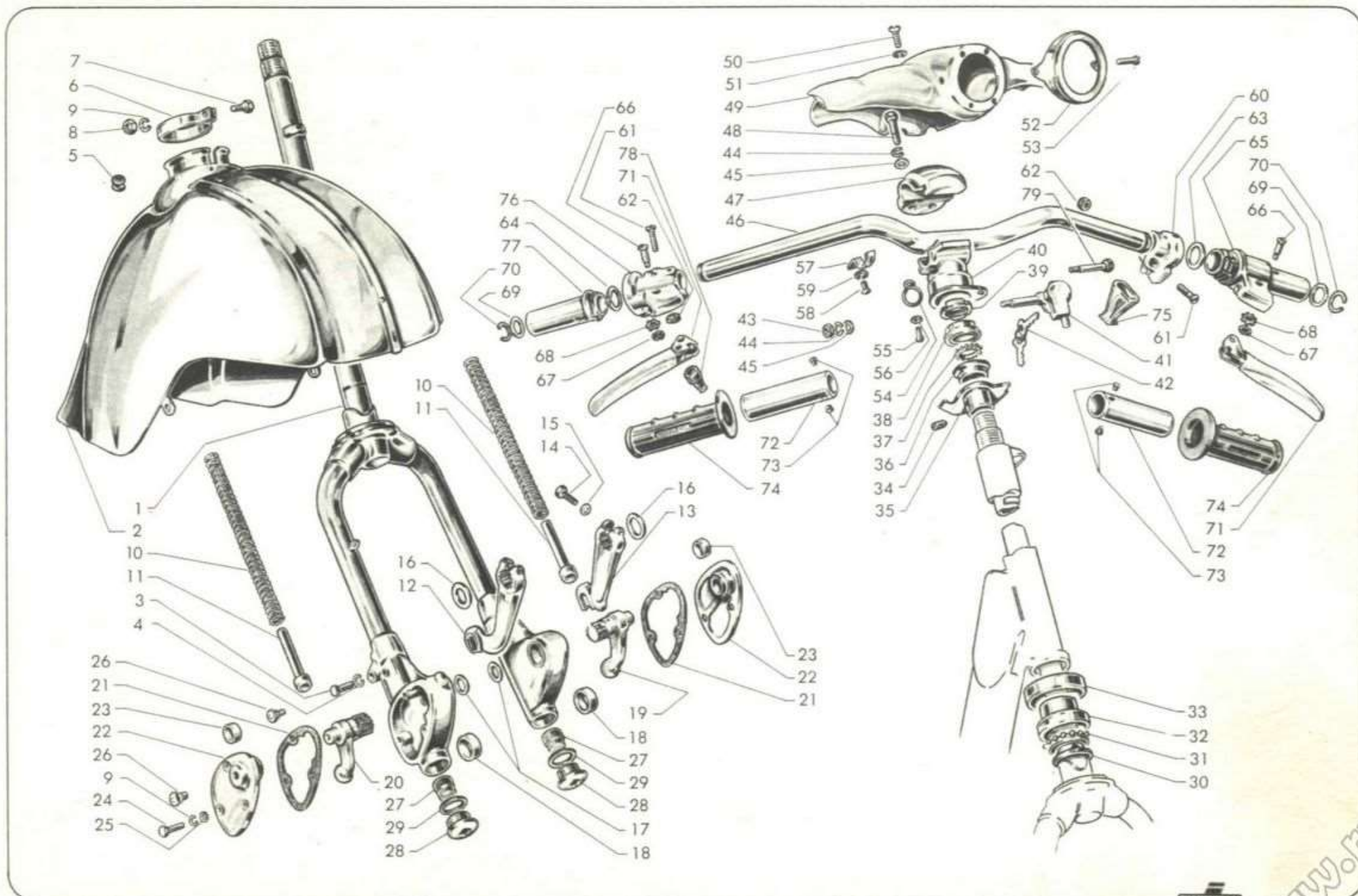
Lambretta 125/150 Id

N. Figura	N. matricola	Denominazione	N. pezzi	N. Figura	N. matricola	Denominazione	N. pezzi
1	70330860	Bullone fissaggio coperchio avviamento parte superiore	1	26	12111391	Albero porta satelliti completo dei particolari a figg. 27 - 28 - 29	1
2	73170084	Rosetta elastica per bulloni e prigionieri fissaggio coperchio e per dado bloccaggio mozzetto pedale avviamento	6	27	12110426	Bussola per alberino	2
3	73030084	Rosetta piana per bulloni e prigionieri fissaggio coperchio	5	28	12110425	Anello sostegno molla richiamo pedale	1
4	12110441	Dado per prigionieri fissaggio coperchio	2	29	75710210	Chiodino fissaggio anello all'albero porta satelliti	4
5	70330855	Bullone fissaggio coperchio avviamento parte inf.	2	30	12110421	Ingranaggio satellite per avviamento	2
6	72030008	Dado per bulloni fissaggio coperchio parte inf.	2	31	12110422	Alberino per ingranaggio satellite	2
7	12110404	Guarnizione per scatola avviamento	2	32	12110423	Anello per alberino ingranaggio satellite	4
8	12111376	Coperchio scatola avviamento completo dei particolari a figg. 9 - 10	1	33	12110420	Ingranaggio doppio per rinvio avviamento	1
9	12110406	Bussola per coperchio scatola avviamento	2	34	12110439	Tappo per albero porta satelliti	1
10	11110478	Cuscinetto a sfere RIV 04 APL per pignone avv.	1	35	12110440	Guarnizione per tappo	1
11	12110435	Tampone arresto pedale avviamento	1	—	12111396	Gruppo pedale avviamento completo dei particolari a figg. 2 - 36 - 37 - 38 - 39 - 40 - 41 - 42	1
12	73260024	Anello seeger per pedale avviamento	2	36	12111401	Pedale avviamento	1
13	12110430	Rosetta di spallamento per pedale avviamento	1	37	12110442	Mozzetto per pedale	1
14	12110429	Guarnizione per coperchio avviamento 47 x 24 x 7	1	38	12110445	Molla richiamo pedale	1
15	12110448	Guarnizione per corona dentata	1	39	83011201	Rosetta per perno mozzetto	1
16	12110431	Molla richiamo leva avviamento sul coperchio	1	40	74400330	Copiglia di fermo mozzetto al perno pedale	1
17	12110419	Rosetta appoggio molla per alberino avviamento	1	41	70300838	Vite bloccaggio mozzetto pedale all'albero porta satelliti	1
18	12110428	Rosetta di spallamento su albero porta satelliti	1	42	72030008	Dado per vite bloccaggio mozzetto	1
19	12110432	Corona dentata per avviamento	1	43	12110436	Protezione per pedale avviamento	1
20	12110447	Vite fissaggio corona dentata al coperchio	2	44	12110418	Molla per alberino pignone conico	1
21	70300630	Vite fissaggio corona dentata al coperchio	4	45	12110417	Pignone cilindrico avviamento	1
22	12110449	Rosetta sottotesta per vite fissaggio corona al coperchio	4	46	73260026	Anello seeger per pignone conico	1
23	72030006	Dado per viti fissaggio corona dentata al coperchio	8	47	12110408	Rosetta per pignone conico	2
24	73170064	Rosetta elastica per dadi fissaggio corona	8	48	12111371	Scatola avviamento completa di bussole a figg. 49 - 50	1
25	73030064	Rosetta piana per dadi fissaggio corona	8	49	12110402	Bussola guida pignone conico	2
				50	12110403	Bussola guida ingranaggio doppio	1
				51	12111386	Pignone conico avviamento con alberino (dentatura Zerol)	1



Lambretta 125/150 Id

N. Figura	N. matricola	Denominazione	N. pezzi	N. Figura	N. matricola	Denominazione	N. pezzi
1	07771121	Forcella con bronzine a fig. 18	1	34	05180124	Grano fissaggio boccola sterzo	1
2	08771046	Parafango anteriore	1	35	12770233	Bussola guida sterzo	1
3	70360614	Vite fissaggio parafango alla pipa forcella	2	36	07770215	Sede per gabbietta a sfere registro sterzo	1
4	73170064	Rosetta elastica per viti fissaggio parafango	2	37	11771021	Gabbietta a sfere registro sterzo	1
5	03180109	Protezione guaina freno anteriore	1	38	07770216	Anello per gabbietta a sfere	1
6	05770125	Fascetta ancoraggio parafango	1	39	06770218	Ghiera per registro sterzo	1
7	70300520	Vite fissaggio fascetta parafango	1	—	12771144	Manubrio completo, composto dei particolari a figg. 40 - 44 (2) - 45 (2) - 46 - 47 - 48 - 60 - 61 - 62 - 63 - 64 - 65 - 66 - 67 - 68 - 69 - 70 - 71 - 72 - 73 - 74 - 76 - 77	1
8	72030005	Dado per vite fissaggio fascetta	1	40	07770223	Pipa centrale manubrio	1
9	73170053	Rosetta elastica per dado fissaggio fascetta e per viti fissaggio coperchietto sulla pipa forcella	7	41	99108810	Bloccaggio sterzo con antifurto	1
10	99106051	Molla per sospensione anteriore	2	42	99108813	Chiave per antifurto	2
11	07771046	Pistoncino con tubo guida molle	2	43	72000008	Dado bloccaggio sterzo	1
12	99106056	Leva portaruota destra	1	44	73170084	Rosetta elastica per dado bloccaggio sterzo e per viti fissaggio coperchietto tubo manubrio	3
13	99106057	Leva portaruota sinistra	1	45	73150084	Rosetta piana per dado bloccaggio sterzo e per viti fissaggio coperchietto tubo manubrio	3
14	99106058	Vite bloccaggio leve portaruota	2	46	11770230	Tubo manubrio	1
15	73020074	Rosetta piana per viti bloccaggio leve	2	47	12770224	Coperchietto per pipa centrale blocc. manubrio	1
16	99106055	Rosetta di rasamento per leve portaruota	2	48	70300832	Vite bloccaggio coperchietto per pipa centrale	2
17	99106066	Anello di guarnizione per pipa forcella	2	49	12771146	Copertura manubrio	1
18	99106065	Bronzina per pipa forcella	2	50	71450528	Vite fissaggio copertura manubrio al coperchietto	1
19	99106061	Leva reazione sinistra	1	51	83130005	Rosetta elastica per vite fiss. copertura manubrio	1
20	99106062	Leva reazione destra	1	52	12010303	Mascherina per segnalatore acustico	1
21	99106053	Guarnizione per coperchietto pipa	2	53	71500312	Vite fissaggio mascherina per segnalatore acustico	2
22	99106040	Coperchietto per pipa forcella con bussola fig. 23	2	54	12770239	Anellino di vincolo guaine al manubrio	1
23	99106064	Bussola per coperchietto	2	55	71200310	Vite fissaggio anellino di vincolo guaine	1
24	99106068	Vite fissaggio coperchietto pipa	6	56	83120003	Rosetta elastica per vite fissaggio anellino	1
25	73020053	Rosetta piana per viti fissaggio coperchietto	6	57	12770238	Cavallotto fissaggio copertura manubrio	2
26	87010008	Ingrassatore sulla pipa forcella e sul coperchietto	4	58	71200514	Vite per cavallotto fissaggio copertura	2
27	99106052	Tampone per fine corsa	2	59	73170053	Rosetta elastica per viti fissaggio cavallotto	2
28	99106067	Tappo per pipa forcella	2	60	11770301	Manicotto con indicazione marce	1
29	99106054	Guarnizione per tappo	2	61	71450630	Vite per morsetti	2
30	11770107	Calotta inferiore per gabbietta a sfere	1				
31	11771016	Gabbietta a sfere parte inferiore sterzo	1				
32	99096106	Calotta superiore per gabbietta a sfere	1				
33	05770121	Anello per camera grasso	1				



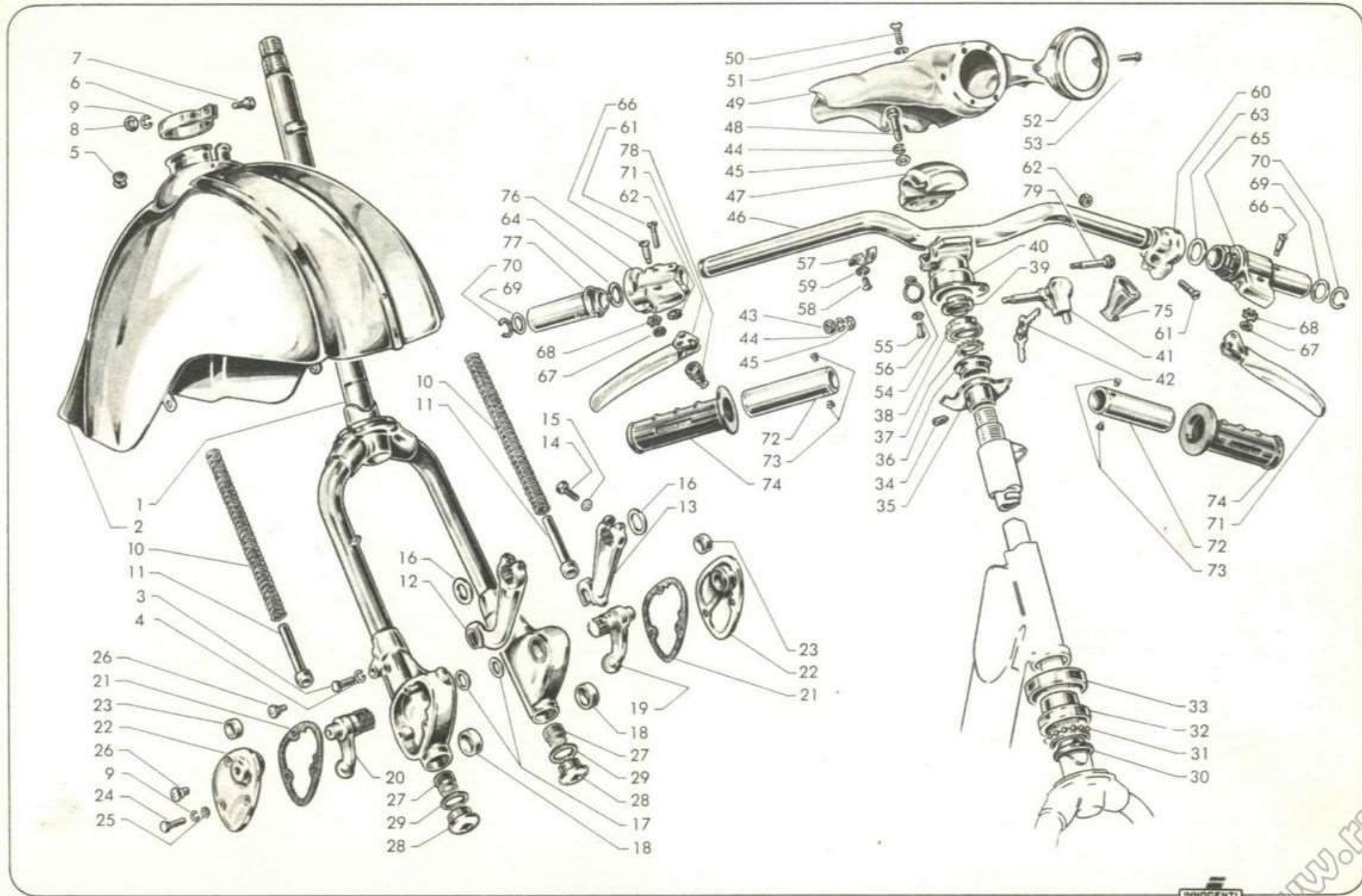
www.fpw.it

Lambretta 125/150 Id

N. Figura	N. matricola	Denominazione	N. pezzi	N. Figura	N. matricola	Denominazione	N. pezzi
62	72060006	Dado per viti morsetto	2	70	99096207	Anello di fermo per manopola	2
63	06770311	Rosetta di spessore per manopola	1	71	11771136	Leva comando frizione e freno	2
64	11770402	Rosetta conica per comando gas	1	72	07770322	Manicotto comando cambio e gas	2
65	11771011	Supporto leva frizione con carrucola comando cambio	1	73	06770320	Grano di fermo manicotto	4
66	07770422	Perno per leve comando frizione, freno e gas	2	74	07770403	Rivestimento per manopola	2
67	14060211	Dado per perni leve	2	75	11770303	Copriguaina comando cambio	1
68	83120005	Rosetta elastica speciale per frenatura dadi per perni	2	76	12770405	Supporto per leva freno anteriore	1
69	99096208	Rosetta di spessore per manopola	2	77	11771131	Manicotto con carrucola comando gas	1
				78	12770237	Copriguaina per comando gas	1
				79	07770226	Vite bloccaggio manubrio (LD/125)	1

seguito V

www.rpw.it

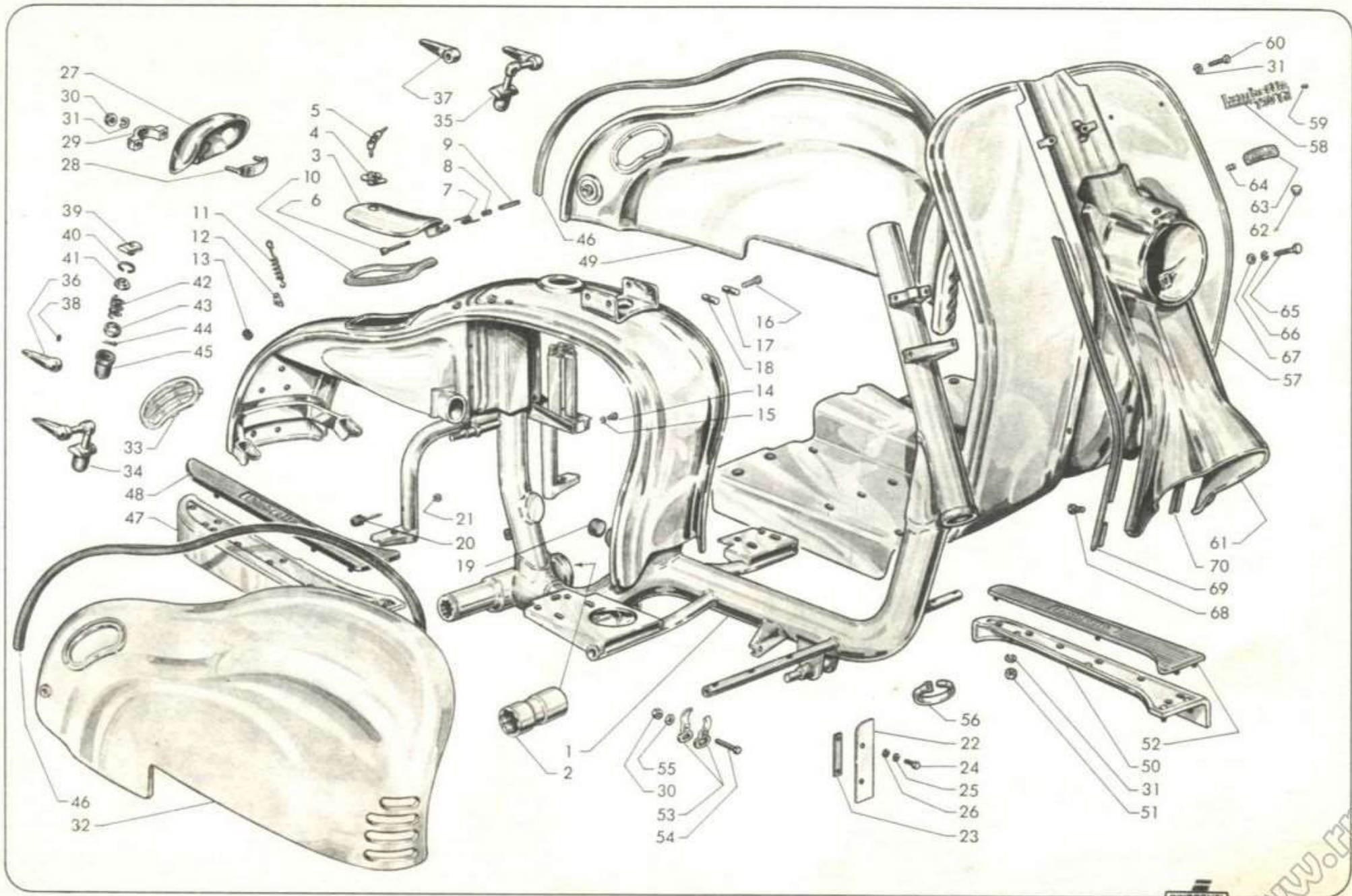


Lambretta 125/150 Ld

N. Figura	N. matricola	Denominazione	N. pezzi	N. Figura	N. matricola	Denominazione	N. pezzi
1	12181356	Telaio completo di bussola a fig. 2 (LD/150)	1	31	73170053	Rosetta elastica per dadi fissaggio cavallotto, per viti fissaggio scudo al telaio e per dadi fissaggio pedanine	12
	12181451	Telaio completo di bussola a fig. 2 (LD/125)	1				
2	07180160*	Bussola per canotto supporto leva barra di torsione	1	32	12181331	Fiancata destra	1
3	12181366	Sportello bauletto completo di serratura a fig. 4	1	33	12180269	Griglia di sfiato per fiancata	2
4	12181371	Serratura completa di chiave a fig. 5	1	34	12090368	Gancio per fiancata destra, completo dei particolari a figg. 36 - 38 - 39 - 40 - 42 - 43 - 44 - 45	1
5	12180249	Chiave per serratura	2	35	12090367	Gancio per fiancata sinistra, completo dei particolari a figg. 37 - 38 - 39 - 40 - 41 - 42 - 43 - 44 - 45	1
6	12180224	Perno per cerniera bauletto	1	36	05180201	Maniglia per gancio destro	1
7	12180225	Molla richiamo sportello bauletto	1	37	05180202	Maniglia per gancio sinistro	1
8	12180226	Tubeetto ritegno molla sportello	1	38	05180203	Grano fissaggio maniglia	2
9	12180223	Tubeetto guida cerniera sportello	1	39	08180257	Bussola scorrevole per gancio	2
10	12180228	Profilato per sportello bauletto	1	40	05180242	Anello di tenuta cappuccio	2
11	12180248	Molletta ritegno borsa attrezzi nel bauletto	1	41	05180238	Scodellino tenuta molla	2
12	12180244	Piastrina per aggancio molletta	1	42	12180234	Molla di pressione per gancio	2
13	03180109	Gommino protezione cavetto fanalino	2	43	05180206	Scodellino appoggio molla	2
14	70850406	Vite attacco cavetto massa batteria (LD/150)	1	44	74410328	Copiglia per chiavistello gancio	2
15	73170043	Rosetta elastica per vite cavetto massa (LD/150)	1	45	12180236	Cappuccio protezione gancio	2
16	70880430	Vite per fascette ritegno batteria (LD/150)	1	46	08180222	Profilato per fiancata	2
17	11010560	Cilindretto forato per vite (LD/150)	1	47	12181426	Pedanina destra	1
18	11010559	Cilindretto filettato per vite (LD/150)	1	48	08181241	Tappetino per pedanina destra	1
19	07180616	Tampone per fondo corsa	1	49	12181336	Fiancata sinistra	1
20	12181061	Tampone con perno di fissaggio per appoggio fiancate	2	50	08181046	Pedanina sinistra	1
21	72000003	Dado fissaggio perno tampone	2	51	72000005	Dado fissaggio pedanine	8
22	12180237	Piastra isolante per bauletto	2	52	08181246	Tappetino per pedanina sinistra	1
23	12180238	Piastrina isolante per bauletto	2	53	12180177	Supportino guida guaine	1
24	70360518	Vite fissaggio piastre isolanti	4	54	70300540	Vite bloccaggio supportino guida guaine	1
25	73170053	Rosetta elastica per viti fissaggio piastre	4	55	83100005	Rosetta piana per dado bloccaggio vite	1
26	73060053	Rosetta piana per viti fissaggio piastre	4	56	99098218	Fascetta ancoraggio cavi con guaine	3
27	12111191	Deflettore a cuffia	1	57	12181421	Scudo	1
28	12110518	Cavallotto fissaggio deflettore	1	58	12180164	Targhetta per scudo (LD/150)	1
29	12110520	Staffa per cavallotto	1	58	12180186	Targhetta per scudo (LD/125)	1
30	72030005	Dado per cavallotto fissaggio deflettore e per vite bloccaggio supportino guida guaine	3	59	75710206	Ribattino fissaggio targhetta	2

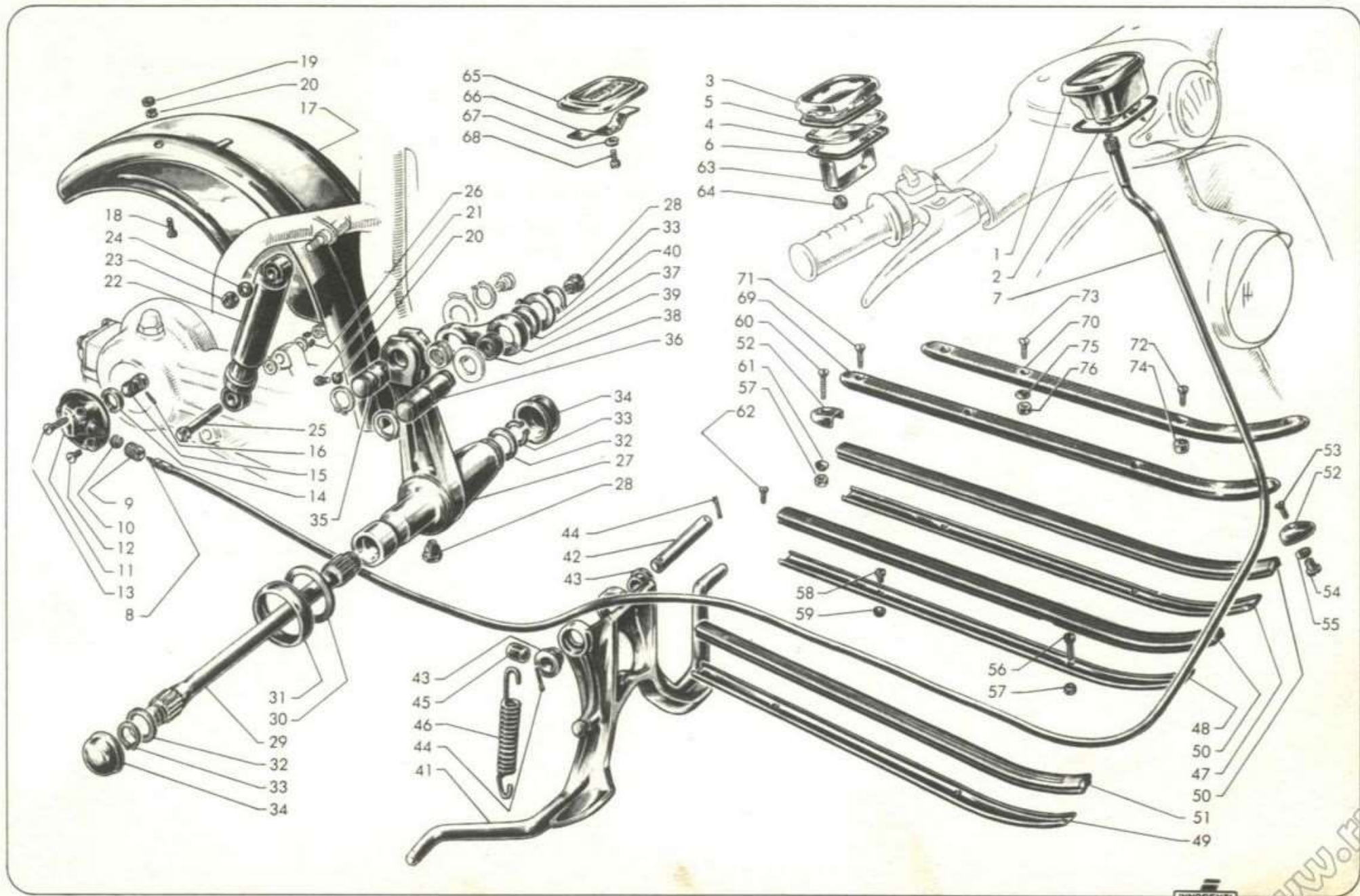
Lambretta 125/150 Id

N. Figura	N. matricola	Denominazione	N. pezzi	N. Figura	N. matricola	Denominazione	N. pezzi
60	70910512	Vite fissaggio scudo al telaio e morsettiera	2	66	73170064	Rosetta elastica per viti fissaggio frontale al telaio	2
61	12181386	Frontale	1	67	73010064	Rosetta piana per viti fissaggio frontale al telaio	2
62	08010142	Spia fanale sul frontale	1	68	71480512	Vite fissaggio frontale allo scudo	2
63	12180111	Targhetta per frontale	1	69	05180170	Guarnizione destra fra frontale e scudo	1
64	08180230	Piastrina fissaggio targhetta	2	70	05180171	Guarnizione sinistra fra frontale e scudo	1
65	70300620	Vite fissaggio frontale al telaio	2				



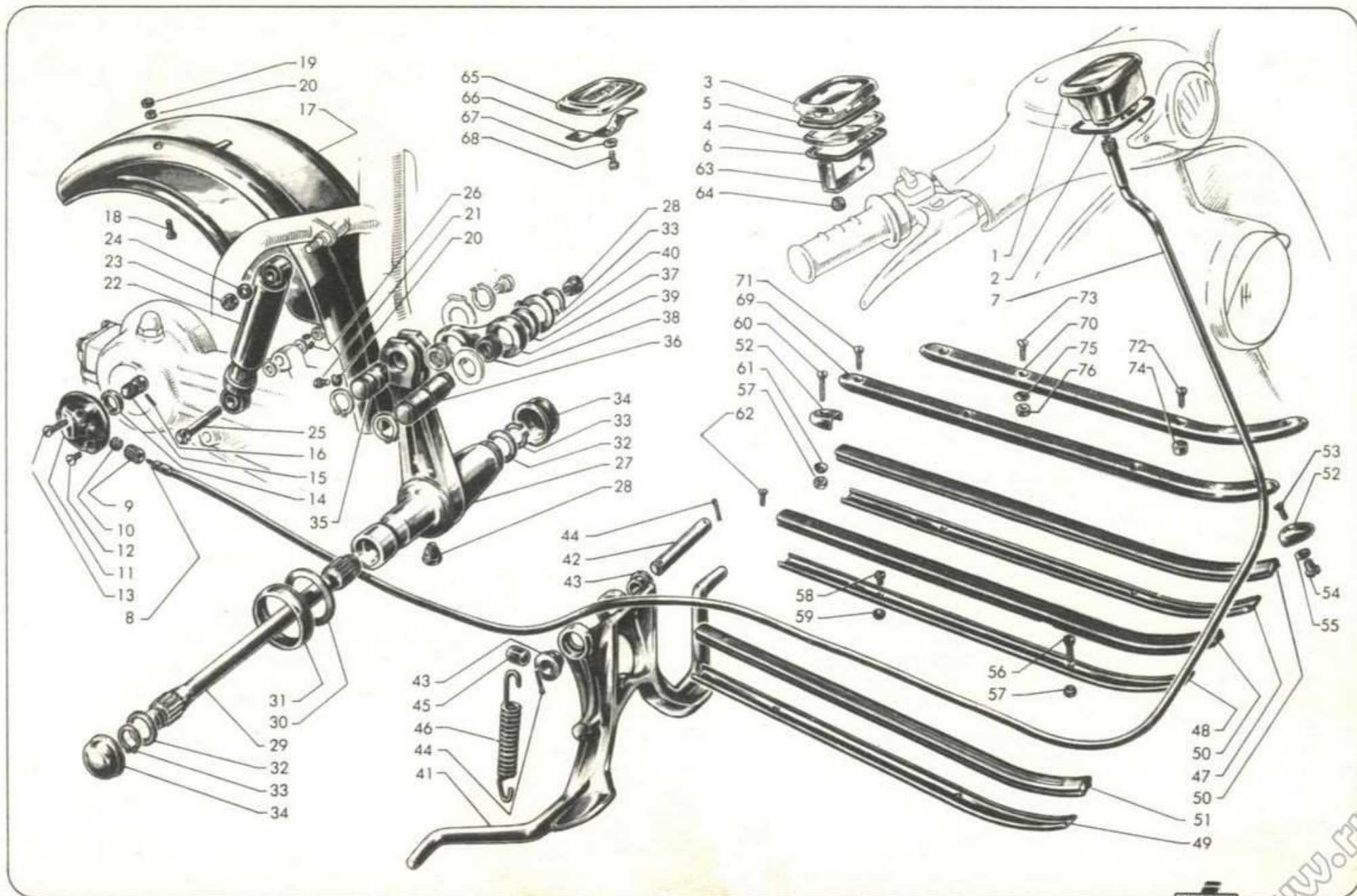
Lambretta 125/150 ld

N. Figura	N. matricola	Denominazione	N. pezzi	N. Figura	N. matricola	Denominazione	N. pezzi
1	00611000 TA 3051/A	Tachimetro (LD/150)	1	24	73030084	Rosetta piana per fissaggio ammortizzatore parte superiore (1 pezzo) e inferiore (2 pezzi) (LD/150)	3
2	00611005 Gn-2-14	Guarnizione per tachimetro (LD/150)	1	25	11180167	Vite attacco inferiore ammortizzatore (LD/150)	1
3	00611002 TA 246-005	Cornice per tachimetro (LD/150)	1	26	73170084	Rosetta elastica per attacco inferiore ammortizzatore (LD/150)	1
4	00611003 TA 246-003	Coperchietto trasparente (LD/150)	1	27	07180601	Leva per barra di torsione	1
5	00611004 TA 246-009	Guarnizione per coperchietto trasparente parte superiore (LD/150)	1	28	87010008	Ingrassatore per leva barra di torsione e gabbie a rullini	3
6	00611010 TA-3050-007	Guarnizione per coperchietto trasparente parte inferiore (LD/150)	1	29	07180604	Barra di torsione	1
7	00611006 Tr-055 x 1700	Trasmissione p. tachimetro (LD/150)	1	30	07180605	Rosetta per leva barra di torsione	1
8	00611007 Tr-021-005 x 1724	Flessibile interno trasmiss. (LD/150)	1	31	07180608	Protezione per leva barra di torsione	1
9	00613304 Tr-033-004	Ghiera bloccaggio trasmissione al rinvio (LD/150)	1	32	07180607	Rosetta di rasamento barra di torsione	2
10	00612107 Tr-021-007	Ranella di fermo flessibile (LD/150)	1	33	73260020	Anello seeger per barra di torsione e per perni biella	6
11	00610335 RV-335	Rinvio ad angolo completo (LD/150)	1	34	07180609	Protezione per barra di torsione	2
12	71420512	Vite fiss. rinvio ad angolo (LD/150)	2	35	07180612	Perno per leva barra di torsione	1
13	71450528	Vite fiss. rinvio ad angolo (LD/150)	1	36	07180613	Perno per tirante leva barra di torsione	1
14	00615602 Gn-9-27	Guarnizione per rinvio (LD/150)	1	37	07180619	Rosetta di spellamento per gabbia a rullini	2
15	00613351 RV-335-001	Pignoncino per rinvio (LD/150)	1	38	07181086	Gabbia a rullini per biella collegamento barra di torsione e carter motore	2
16	00610408 SN-4-08	Spina pignoncino rinvio (LD/150)	1	39	07180611	Tirante per leva barra di torsione	1
17	12181081	Parafango posteriore	1	40	07180615	Rosetta di fermo perno	2
18	70910510	Vite fissaggio parafango parte superiore	2	41	12180506	Cavalletto sostegno (fino alla macchina)	1
19	72030005	Dado per vite fissaggio parafango	2		42	12180507	Cavalletto sostegno (dalla macchina)
20	73170053	Rosetta elastica per vite fissaggio parafango parte superiore e inferiore	4			07180502	Perno per cavalletto
21	70360508	Vite fissaggio parafango parte inferiore	2				
22	11181151	Ammortizzatore per sospensione posteriore (LD/150)	1				
23	72030008	Dado fissaggio ammortizzatore parte superiore e inferiore (LD/150)	2				



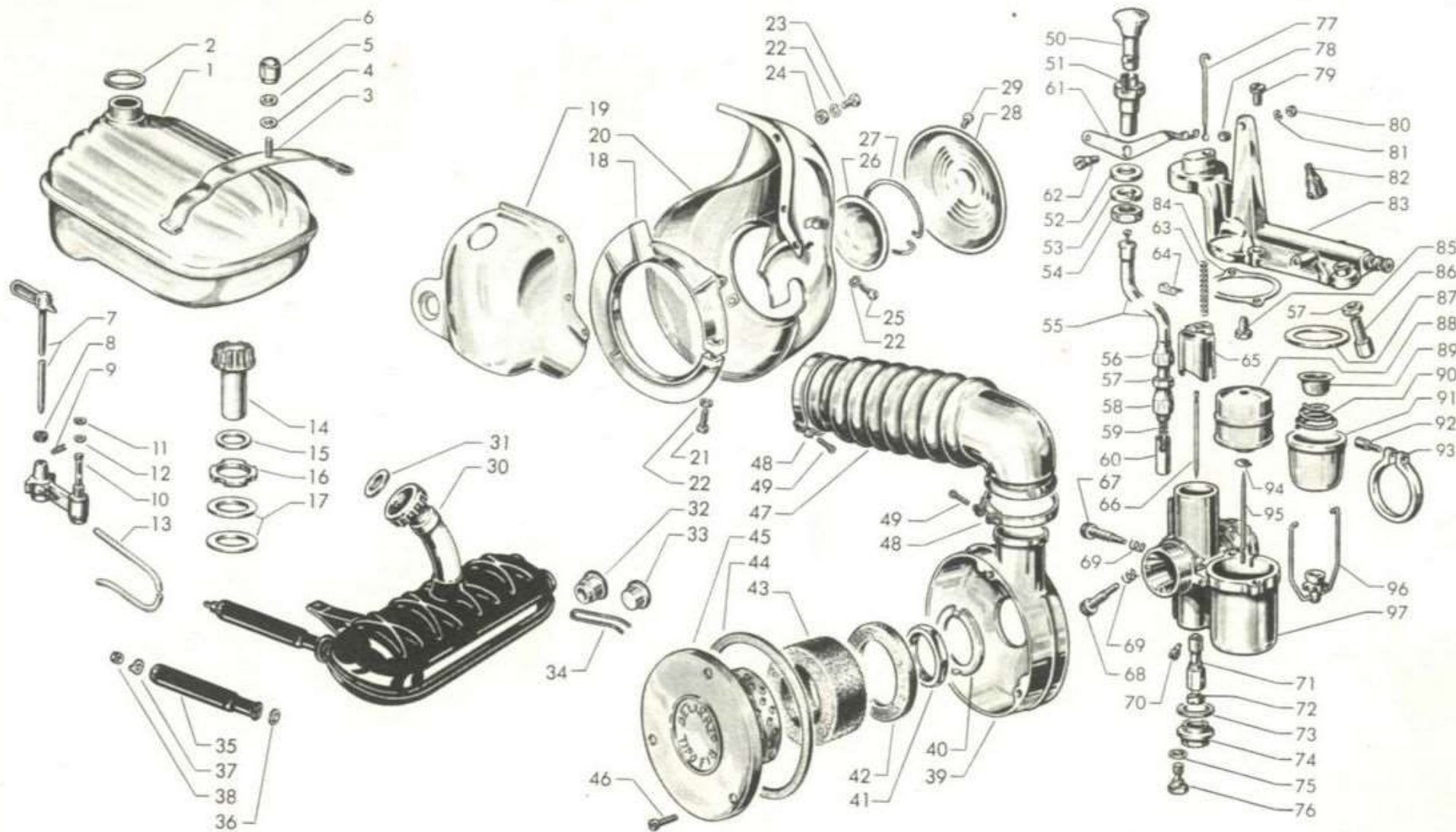
Lambretta 125/150 Ld

N. Figura	N. matricola	Denominazione	N. pezzi	N. Figura	N. matricola	Denominazione	N. pezzi
43	07180503	—	2	61	05180172	—	6
44	74400330	—	2	62	71420418	—	2
45	07180504	—	1	63	00611008	SF 1/33	1
46	08180510	—	1	64	00611009	25-6021	2
47	08180147	—	2	65	12010940	—	1
48	08180145	—	2	66	12010937	—	1
49	08180144	—	2	67	83110003	—	1
50	08180140	—	4	68	70850307	—	1
51	08180141	—	2	69	12180191	—	4
52	08180142	—	12	70	12180190	—	2
53	71420409	—	6	71	71450425	—	4
54	12180137	—	6	72	71420428	—	6
55	83100006	—	6	73	71420416	—	14
56	08180133	—	6	74	05180147	—	18
57	72030004	—	12	75	05180172	—	18
58	08180175	—	6	76	72030004	—	18
59	02180211	—	6				
60	71450425	—	4				



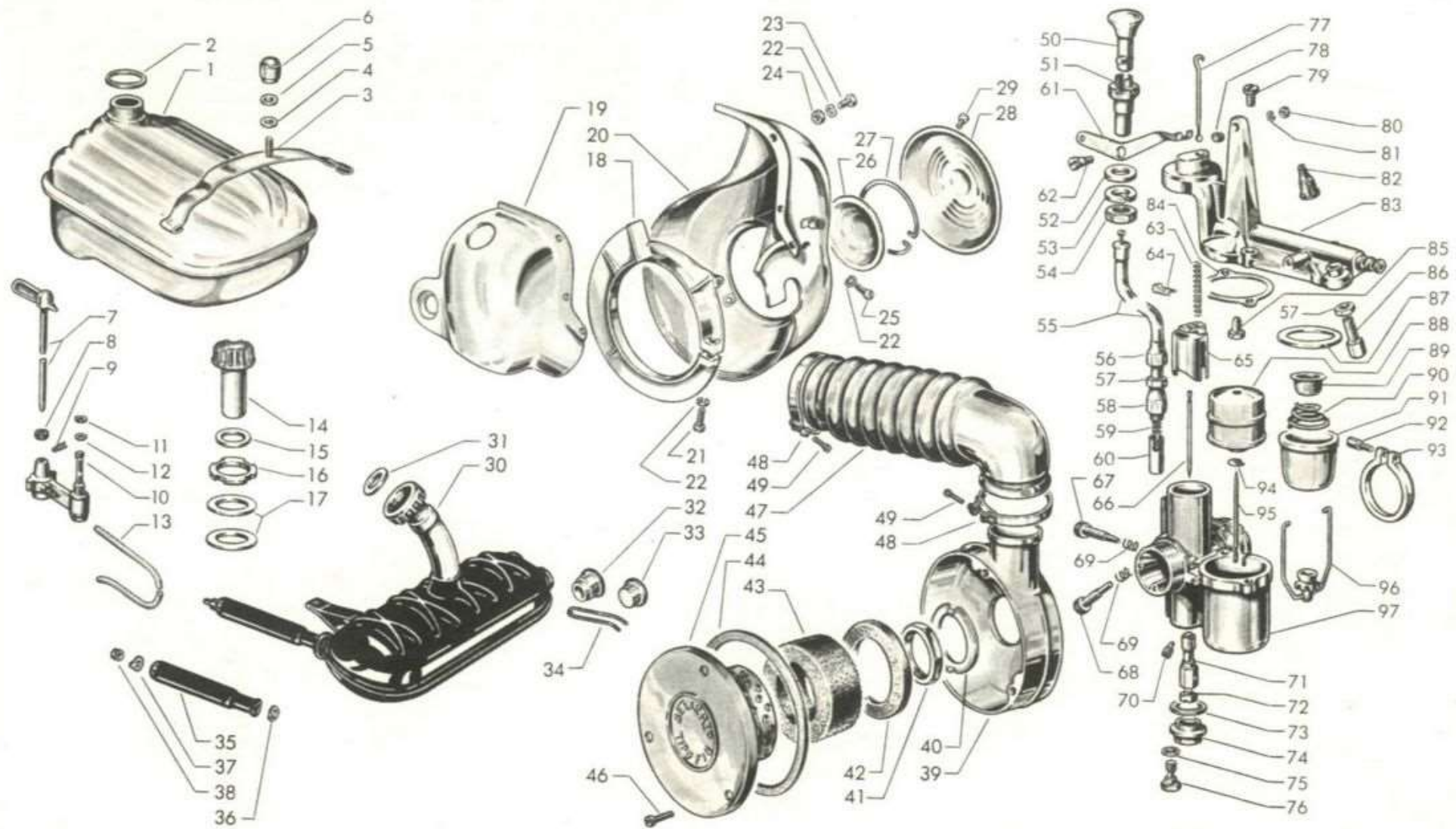
Lambretta 125/150 ld

N. Figura	N. matricola	Denominazione	N. pezzi	N. Figura	N. matricola	Denominazione	N. pezzi
1	12171036	Serbatoio miscela	1	29	71430408	Vite fissaggio coperchio per cuffia	3
2	12170112	Rosetta per ghiera fissaggio serbatoio	1	30	12184002	Marmitta di scarico completa	1
3	12171021	Bretella sostegno serbatoio	1	31	07180405	Guarnizione per tubo di scarico marmitta	1
4	12170108	Rosetta per dado fissaggio serbatoio	1	32	11180458	Tappo filettato con prolunga	1
5	73030084	Rosetta piana per dado sostegno serbatoio	1	33	11180459	Tappo filettato	1
6	99098404	Dado cieco fissaggio serbatoio	1	34	11180469	Filo ottone per fermo tappi	1
7	12171026	Astina comando rubinetto miscela	1	35	11181206	Tubetto di scappamento	1
8	12170208	Protezione per astina	1	36	11180449	Guarnizione per tubetto di scappamento	1
9	12170207	Spinetta elastica per astina	1	37	73120084	Rosetta di sicurezza per dado fissaggio tubo scappamento	1
10	12171056	Rubinetto miscela completo dei particolari a figg. 7 - 8 - 9	1	38	72060008	Dado fissaggio tubetto scappamento	1
11	14070102	Guarnizione per rubinetto	1	—	{ 00412138 MA 19 B 4	Carburatore senza epuratore (LD/150)	1
12	14070101	Guarnizione per rubinetto	1		{ 00412143 MA 18 B 4	Carburatore senza epuratore (LD/125)	1
13	11170204	Tubazione per miscela	1		—	00412180 3889	Epuratore F.18 (composto dai particolari a figg. 39 - 40 - 41 - 42 - 43 - 44 - 45 - 46)
14	99097040	Tappo serbatoio miscela	1	39	00412184 3783	Cuffia	1
15	99097007	Guarnizione per tappo	1	40	00412131 3151	Rondella di fermo dado ancoraggio cuffia	1
16	12170109	Ghiera fissaggio serbatoio	1	41	00412132 3154	Dado ancoraggio cuffia al carburatore	1
17	12170105	Rondella di spessore	2	42	00412120 3181	Distanziale per massa filtrante	1
18	11110502	Flangia per attacco cuffia al volano magnete	1	43	00412121 3159	Massa filtrante	1
19	11111366	Semicuffia per ventola (parte destra)	1	44	00412185 3858	Guarnizione per fondello	1
20	11111361	Semicuffia per ventola (parte sinistra)	1	45	00412186 3859	Fondello completo di gabbie ritegno massa filtrante	1
21	71220525	Vite a testa tonda fissaggio flangia	1	46	00412151 1308	Vite fissaggio fondello	3
22	73170053	Rosetta elastica per vite fissaggio flangia, per dadi unione semicuffie e per viti fissaggio cuffia alla flangia	7	47	12110716	Soffietto elastico per cuffia	1
23	70910509	Vite unione semicuffie	3	48	12111431	Fascetta fissaggio soffietto	2
24	72030005	Dado per viti unione semicuffie	3	49	70910420	Vite fissaggio fascetta	2
25	70910512	Vite a testa cilindrica fissaggio cuffia alla flangia	3	50	12111161	Astina comando dispositivo partenza	1
26	11111206	Coperchietto per ventola	1	51	12110708	Supporto per astina comando dispositivo partenza	1
27	11110516	Anello per coperchietto ventola	1	52	73030105	Rosetta piana per dado supporto dispositivo partenza	1
28	11110506	Coperchio per cuffia	1				



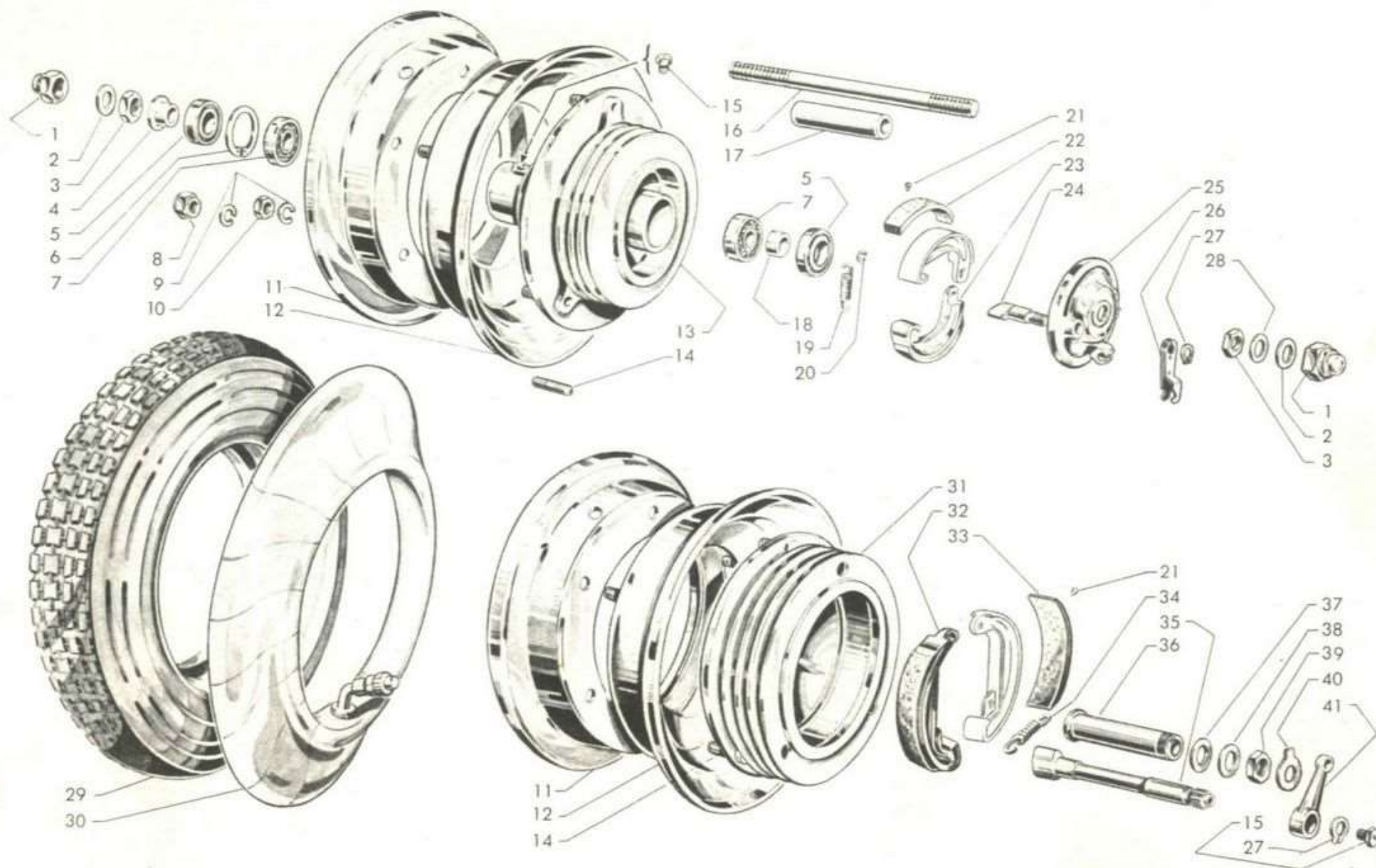
Lambretta 125/150 ld

N. Figura	N. matricola	Denominazione	N. pezzi	N. Figura	N. matricola	Denominazione	N. pezzi
53	73170105	Rosetta elastica per dado supporto dispositivo partenza	1	73	00412006 1415	Guarnizione tappo getto massimo	1
54	72070010	Dado per supporto comando dispositivo partenza	1	74	00412018 1487	Tappo getto massimo	1
55	12111126	Cavo con guaina per comando dispositivo partenza	1	75	00412126 2141	Guarnizione getto dispositivo partenza	1
56	00412148 1104	Vite tendifilo per cavo comando dispositivo partenza	1	76	00412139 2119	Getto dispositivo partenza da 75	1
57	00412054 1576	Controdado per vite tendifilo dispositivo partenza e cavo gas	2	77	00412037 2321	Asta con gancio	1
58	00412181 3128	Tappo per cavo comando dispositivo partenza	1	78	00412038 2383	Guarnizione per asta con gancio	1
59	00412182 3133	Molla per valvola dispositivo partenza	1	79	00412021 1491	Vite fissaggio coperchio vaschetta	2
60	00412140 3238	Valvola dispositivo partenza	1	80	00412049 1973	Controdado per perno bilanciere	1
61	00412128 3124	Leva a bilanciere	1	81	00412050 1581	Rosetta elastica per perno fissaggio bilanciere	1
62	00412048 2420	Perno a vite per bilanciere	1	82	00412053 2439	Cappuccetto copriguaina	1
63	00412002 1409	Molla per valvola gas	1	83	00412141 3382	Coperchio vaschetta	1
64	00412001 1407	Ancorina per spillo conico	1	84	00412005 1414	Guarnizione per coperchio vaschetta	1
65	00412095 1421	Valvola gas da 75	1	85	00412052 2275	Sede per astina a cono	1
66	00412135 2265	Spillo conico D.3	1	86	00412055 1575	Vite tendifilo	1
67	00412042 2115	Vite regolazione aria minimo	1	87	00412056 2120	Guarnizione per bicchierino filtro	1
68	00412026 1532	Vite guida ed arresto valvola gas	1	88	00412098 2390	Galleggiante gr. 6,5	1
69	00412004 1411	Molla per vite aria minimo ed arresto valvola gas	2	89	00412057 2135	Filtro miscela	1
70	00412019 1488	Getto minimo da 40	1	90	00412058 2109	Molla per filtro miscela	1
71	00412097 2058	Polverizzatore n. 255 B	1	91	00412059 2114	Bicchierino per filtro	1
72	{ 00412136 1486	Getto massimo da 72 (LD/150)	1	92	00412062 1111	Vite per anello serraggio manicotto	1
	{ 00412068 1486	Getto massimo da 70 (LD/125)	1	93	00412061 1721	Anello serraggio manicotto	1
				94	00412124 1452	Anellino ritegno astina a cono	1
				95	00412027 1607	Astina a cono per galleggiante	1
				96	00412060 2192	Tirante per bicchierino filtro	1
				97	{ 00412137 3232	Corpo carburatore (LD/150)	1
					{ 00412144 3402	Corpo carburatore (LD/125)	1



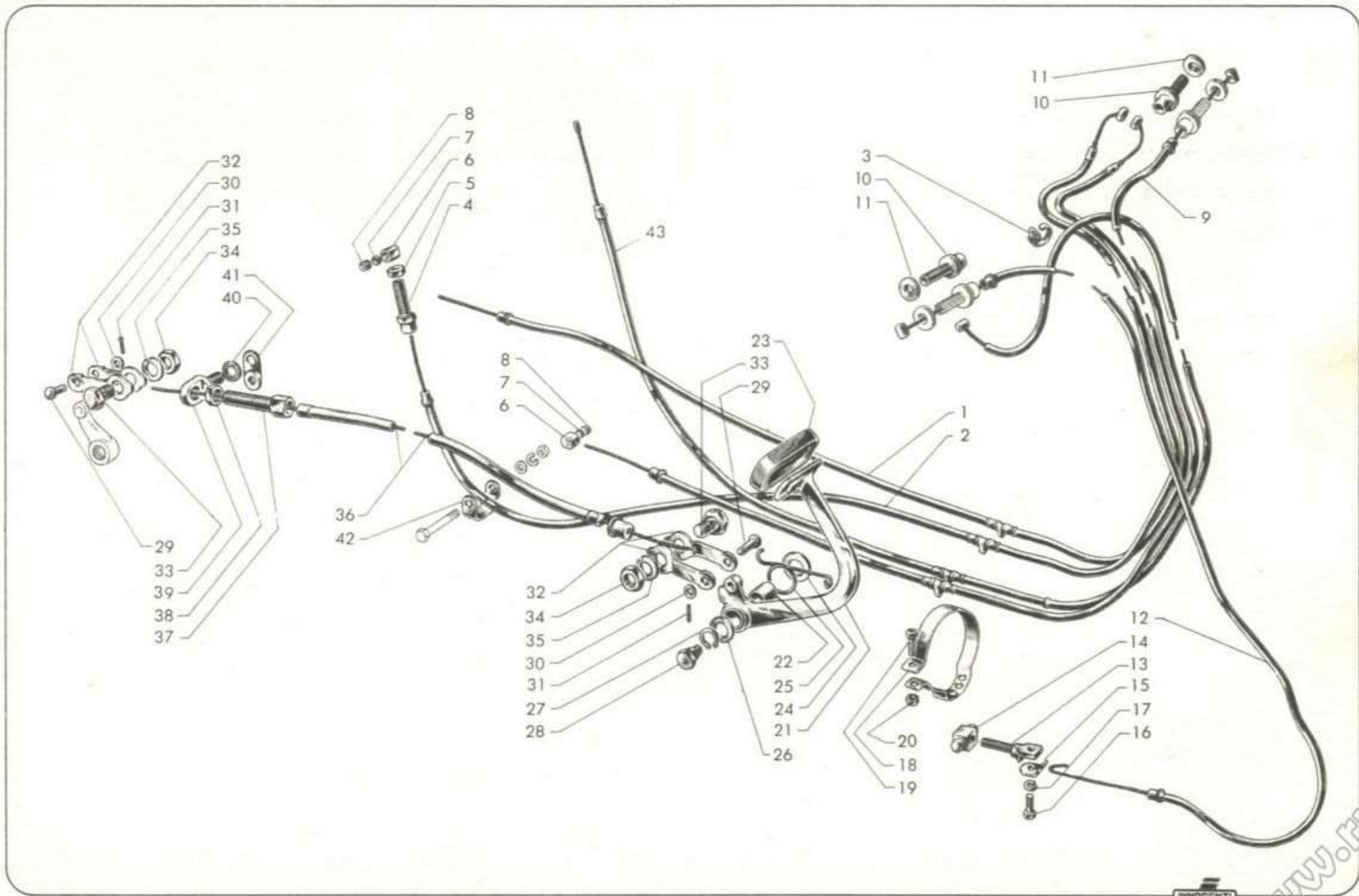
Lambretta 125/150 Id

N. Figura	N. matricola	Denominazione	N. pezzi	N. Figura	N. matricola	Denominazione	N. pezzi
1	11161036	Dado bloccaggio perno ruota anteriore	2	21	99094431	Chiodino fissaggio guarnizione	32
2	99094415	Rosetta piana per dadi bloccaggio perno ruota	2	22	99094418	Guarnizione per ceppi freno ruota anteriore	2
3	72070012	Dado bloccaggio cuscinetti	2	23	99094450	Ceppo con guarnizione per ruota anteriore	2
4	02160112	Distanziale sinistro per perno ruota	1	24	11160121	Camma comando ceppi freno anteriore	1
5	02160137	Guarnizione per ruota anteriore 32 x 17 x 10	2	25	11161071	Disco porta ceppi	1
6	73250032	Anello seeger ritegno cuscinetto	1	26	11161016	Leva comando ceppi	1
7	14030016	Cuscinetto a sfere RIV 03 A	2	27	73260011	Anello seeger ritegno leva comando ceppi anteriore e posteriore	2
8	99098404	Dado cieco per fissaggio cerchione al mozzo ruota anteriore e posteriore	6	28	99094416	Rosetta di aggiustaggio perno ruota anteriore lato destro	1
9	73170084	Rosetta elastica per dadi fissaggio e collegamento cerchioni	12	29	99094425	Copertura	2
10	72000008	Dado per collegamento mezzi cerchioni anteriori e posteriori	6	30	99094426	Camera d'aria	2
11	03160808	Cerchione sinistro per ruota anteriore e posteriore	2	31	07161044	Mozzo ruota posteriore completo dei particolari a fig. 14 (fino alla macchina)	1
12	03161056	Cerchione destro per ruota anteriore e posteriore	2		11161044	Mozzo ruota posteriore completo dei particolari a fig. 14 (dalla macchina)	1
13	07161045	Mozzo ruota anteriore completo dei particolari a figg. 14 - 15 (fino alla macchina)	1	32	99094530	Ceppo con guarnizione per ruota posteriore	2
	11161045	Mozzo ruota anteriore completo dei particolari a figg. 14 - 15 (dalla macchina)	1	33	99094506	Guarnizione per ceppi freno ruota posteriore	2
14	03160801	Prigioniero per mozzo ruota anteriore e posteriore	6	34	99094507	Molla richiamo ceppi freno	1
15	87010008	Ingrassatore per mozzo ruota anteriore e per camma comando ceppi freno posteriore	2	35	07330345	Camma comando ceppi freno posteriore	1
16	02160110	Perno ruota anteriore	1	36	07330346	Bussola per camma comando ceppi	1
17	02160111	Distanziale per cuscinetti a sfere	1	37	07330347	Guarnizione per bussola perno ceppi	1
18	06160139	Distanziale destro per perno ruota anteriore	1	38	07330331	Rosetta per dado bloccaggio bussola	1
19	99094419	Molla richiamo ceppi freno ruota anteriore	1	39	07330330	Dado bloccaggio bussola	1
20	99094424	Anellino per perno ceppi	1	40	07330333	Rosetta di sicurezza per dado bloccaggio bussola	1
				41	07330332	Leva comando freno posteriore	1



Lambretta 125/150 Id

N. Figura	N. matricola	Denominazione	N. pezzi	N. Figura	N. matricola	Denominazione	N. pezzi
1	12031036	Cavo con guaina comando cambio (corto)	1	21	07181081	Pedale freno posteriore con bussola a fig. 22	1
2	12031061	Cavo con guaina comando cambio (lungo)	1	22	99095903	Bussola per pedale	1
3	86510110	Fascetta unione guaine	1	23	99095906	Protezione per pedale	1
4	11030308	Attacco regolabile per cavo comando cambio	2	24	99095905	Rosetta guida molla richiamo pedale	1
5	11030309	Dado per attacco regolabile	2	25	99095904	Molla richiamo pedale	1
6	11030317	Cilindretto per bloccaggio cavi comando cambio e frizione	3	26	83011201	Rosetta per spallamento pedale	1
7	11030318	Dischetto per bloccaggio cavi comando cambio e frizione	1	27	73260012	Anello seeger per pedale	1
8	11030316	Grano fissaggio cavi comando cambio e frizione	3	28	87010008	Ingrassatore per perno pedale freno	1
9	12061061	Cavo con guaina comando frizione	1	29	99095907	Pernetto per tirante comando freno	2
10	99096124	Attacco regolabile per comando frizione e freno anteriore	2	30	83010601	Rosetta per pernetto tirante freno	2
11	99096125	Ghiera per attacco regolabile	2	31	74401522	Copiglia per pernetto	2
12	12771066	Cavo con guaina comando freno anteriore	1	32	99095908	Tirante comando freno posteriore	4
13	11770802	Vite di regolazione cavo comando freno anteriore	1	33	99095940	Perno passacavo per comando con particolari a figg. 34 - 35	2
14	11770801	Barilotto per attacco vite di regolazione	1	34	72070010	Dado per perno passacavo	2
15	11770803	Piastrina di tenuta cavo	1	35	73170105	Rosetta elastica per dadi	2
16	70360512	Vite fissaggio cavo alla vite di regolazione	1	36	12181281	Cavo con guaina comando freno posteriore	1
17	73170053	Rosetta elastica per vite fissaggio cavo	1	37	11180725	Attacco regolabile per cavo	1
18	12180162	Fascetta fissaggio guaine al telaio	1	38	99095913	Dado per attacco regolabile	1
19	70910516	Vite fissaggio fascetta	1	39	07180727	Supporto per attacco regolabile comando freno	1
20	72060005	Dado per vite fissaggio fascetta	1	40	07180730	Guarnizione per supporto attacco regolabile	1
				41	11181166	Piastrina attacco tubo scarico	1
				42	12030324	Fascetta sostegno cavi	2
				43	12111466	Cavo con guaina comando gas	1

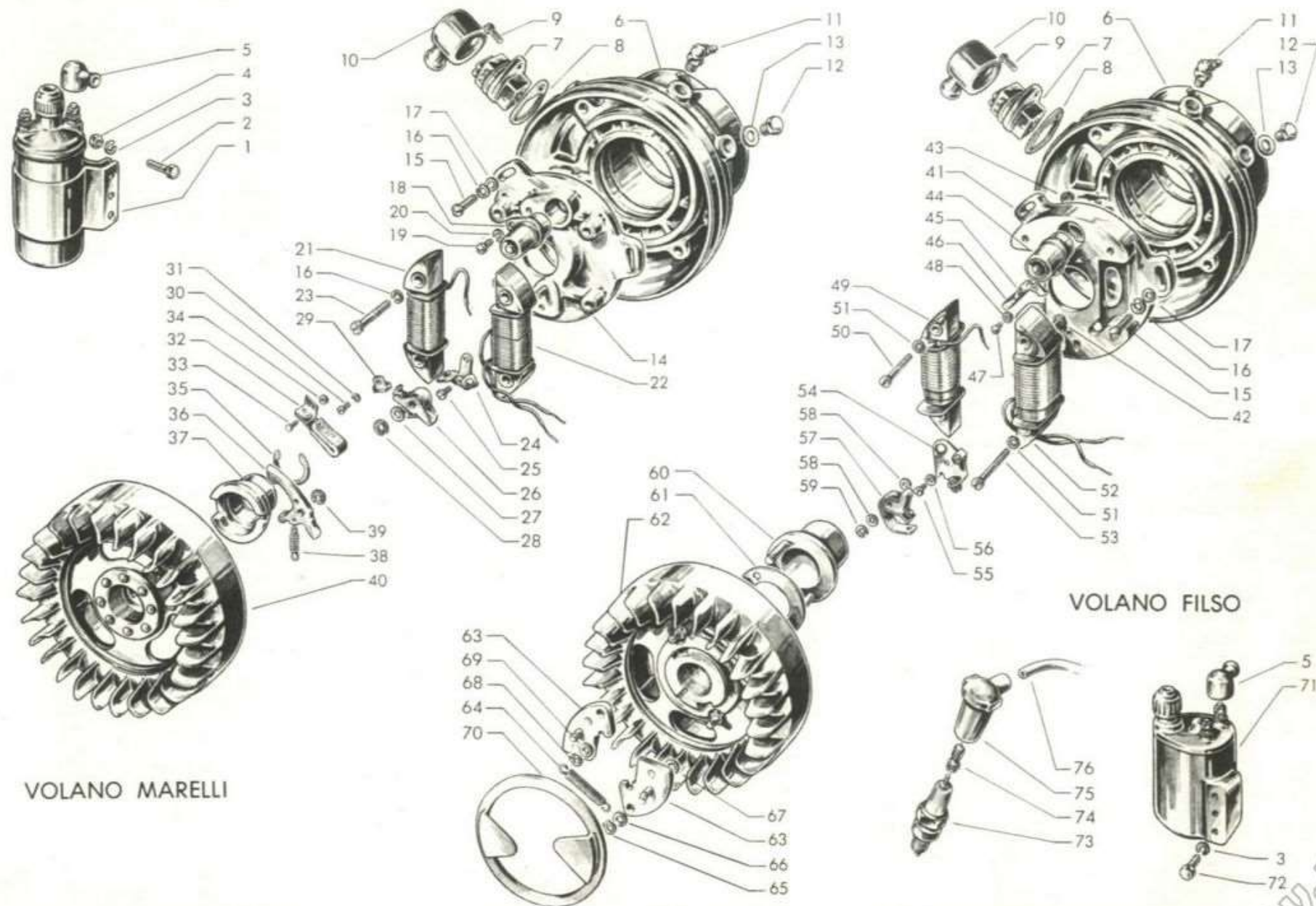


www.fpw.it



Lambretta 125/150 Id

N. Figura	N. matricola	Denominazione	N. pezzi	N. Figura	N. matricola	Denominazione	N. pezzi
—	00831545	MVB 4 C	1	21	00831549	MVB 4/25 B	1
	00831583	MVB 4 D			00831526	MVB 4/25 A	
1	00831579	B 101 A	1	22	00831551	MVB 4/30 C	1
2	70300414	—	1	23	00831584	MVB 4/30 D	1
3	73170043	—	3	24	00831423	90012/171	4
4	72030004	—	3	25	00831523	AVS 2/40 A	1
5	11010511	—	3	26	00831437	95086-1	1
6	11110113	—	1	27	00831524	AVS 2/41 A	1
7	11011231	—	1	28	00831481	90058-301	1
8	11010515	—	1	29	00831460	N. 1853/4	1
9	71200410	—	1	30	00831482	AVS 2/410-1	1
10	99098221	—	1	31	00831461	90010-131	1
11	11110105	—	1	32	00831424	90024-3	1
12	11110112	—	1	33	00831410	MVA 21/12-A	1
13	14010014	—	1	34	00831431	90034-221	2
14	00831548	MVA 21/11 C	1	35	00831522	90022-51	1
	00831520	MVA 21/11 B	1	36	00831555	MVB 4/521-1	1
15	70850518	—	3	37	00831556	MVB 4/55-A	1
16	73170053	—	7	38	00831554	MVB 4/520-1	1
17	73030053	—	3	39	00831557	MVB 4/522-1	1
18	00831521	CE 4 H	1	40	00831558	90070-4	1
19	00831462	90028-31	1	—	00831553	MVB 4/52-A	1
20	00831426	90024-5	1		00831585	MVB 4/50 C	
				41	00811349	C 12060	1
					00811399	C 12222/1	1
					00811352	E.12045	1

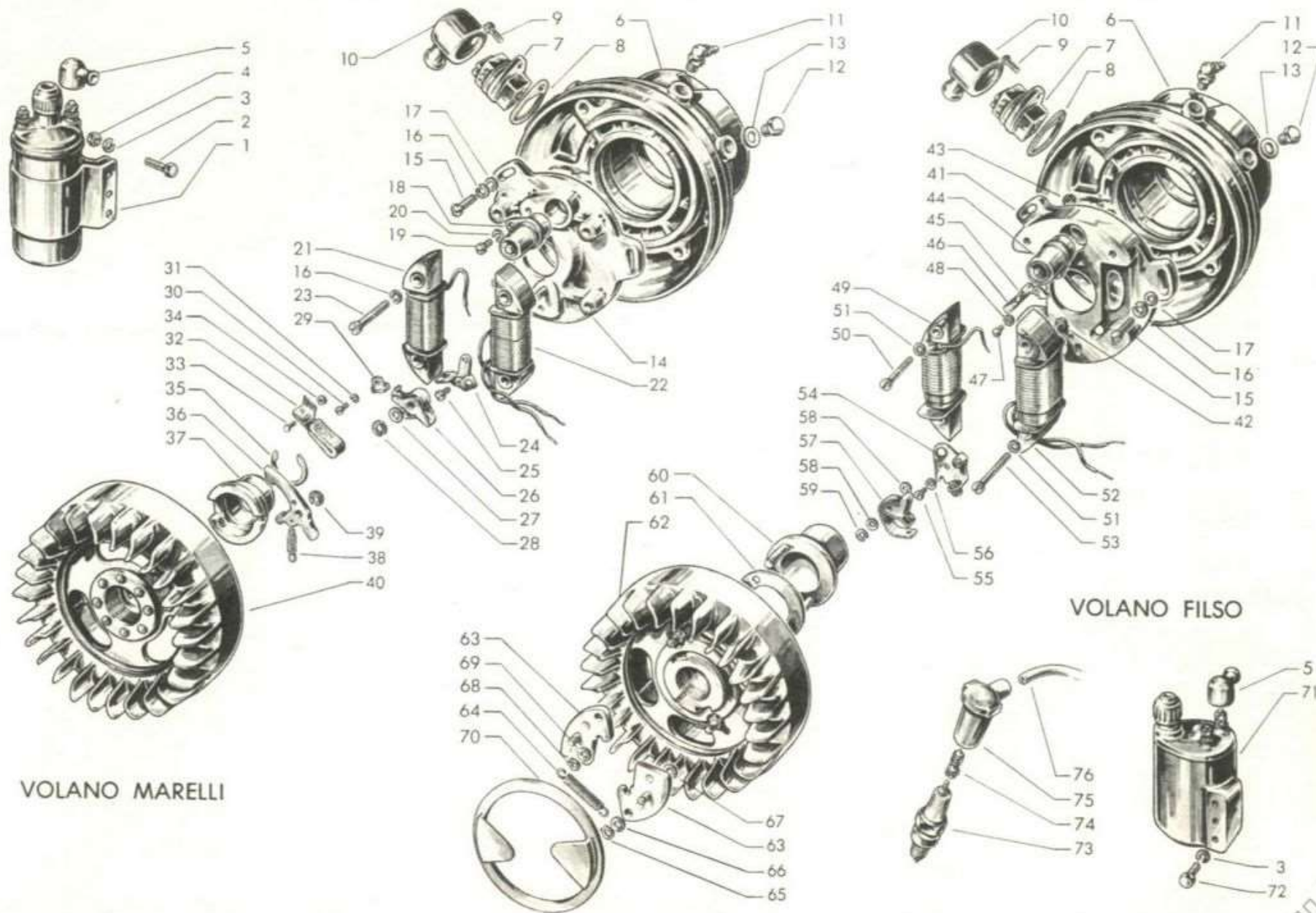


VOLANO MARELLI

VOLANO FILSO

Lambretta 125/150 ld

N. Figura	N. matricola	Denominazione	N. pezzi	N. Figura	N. matricola	Denominazione	N. pezzi
42	00811310 E.10880	Perno per base	1	58	00811313 N.116/1	Rosetta isolante per supporto contatto mobile	2
43	72000005 —	Dado per viti fissaggio bobine alla base	4	59	00811312 N.235	Rosetta speciale di fermo supporto contatto mobile	1
44	00811356 I.12009	Condensatore	1	60	00811362 C.12033	Camma per parte rotante	1
45	00811353 E.11803	Scatola ingrassatore	1	61	00811363 E.12044	Ranella attrito per camma	1
46	00811284 E.11252/R 1	Feltro ingrassatore	1	62	00811361 C.12059	Parte rotante completa dei particolari a figg. 60 - 61 - 63 - 64 - 65 - 66 - 67 - 68 - 69	1
47	00811380 20037/3 x 5	Vite fissaggio condensatore e scatola ingrassatore	1	63	00811368 C.12057	Massa di espansione	2
48	00811339 N. 246/3	Rosetta elastica per viti fissaggio condensatore	1	64	00811370 C.12063	Molla richiamo massa di espansione	1
49	00811346 C 11978	Bobina B.T. per alimentazione bobina A.T. (LD/150)	1	65	00811372 247/bis/6	Ranella seeger per perni massa	2
	00811400 C 12211/1	Bobina B.T. per alimentazione bobina A.T. (LD/125)	1	66	00811371 N.116/76	Ranella piana superiore per perni massa	2
50	00811355 20018/5 x 28	Vite fissaggio bobina B.T. per alimentazione	2	67	00811366 N.116/45	Ranella piana inferiore per perni masse	2
51	00811345 20418/5,3	Rosetta dentellata per viti fissaggio bobine	4	68	00811365 247/bis/5	Ranella seeger per perni camma	2
52	00811359 C.12048	Bobina B.T. per illuminazione	1	69	00811364 N.116/75	Ranella piana per perni camma	4
53	00811360 20018/5 x 34	Vite fissaggio bobina B.T. per illuminazione	2	70	00811374 E.12061	Anello ammortizzatore	1
54	00811357 C.11509	Squadretta con contatto fisso completo	1	71	00811384 C.12128/1	Bobina A.T. esterna	1
55	00811354 20017/4 x 8	Vite fissaggio squadretta	1	72	70360410 —	Vite fissaggio bobina A.T.	3
56	00811288 20403/4,3	Rosetta per viti fissaggio squadretta	1	73	11110803 —	Candela d'accensione	1
57	00811358 C.10894/2	Supporto contatto mobile	1	74	11010513 —	Vite serraggio cavo per attacco rapido	1
				75	11011056 —	Attacco rapido	1
				76	12010507 —	Cavo candela	1

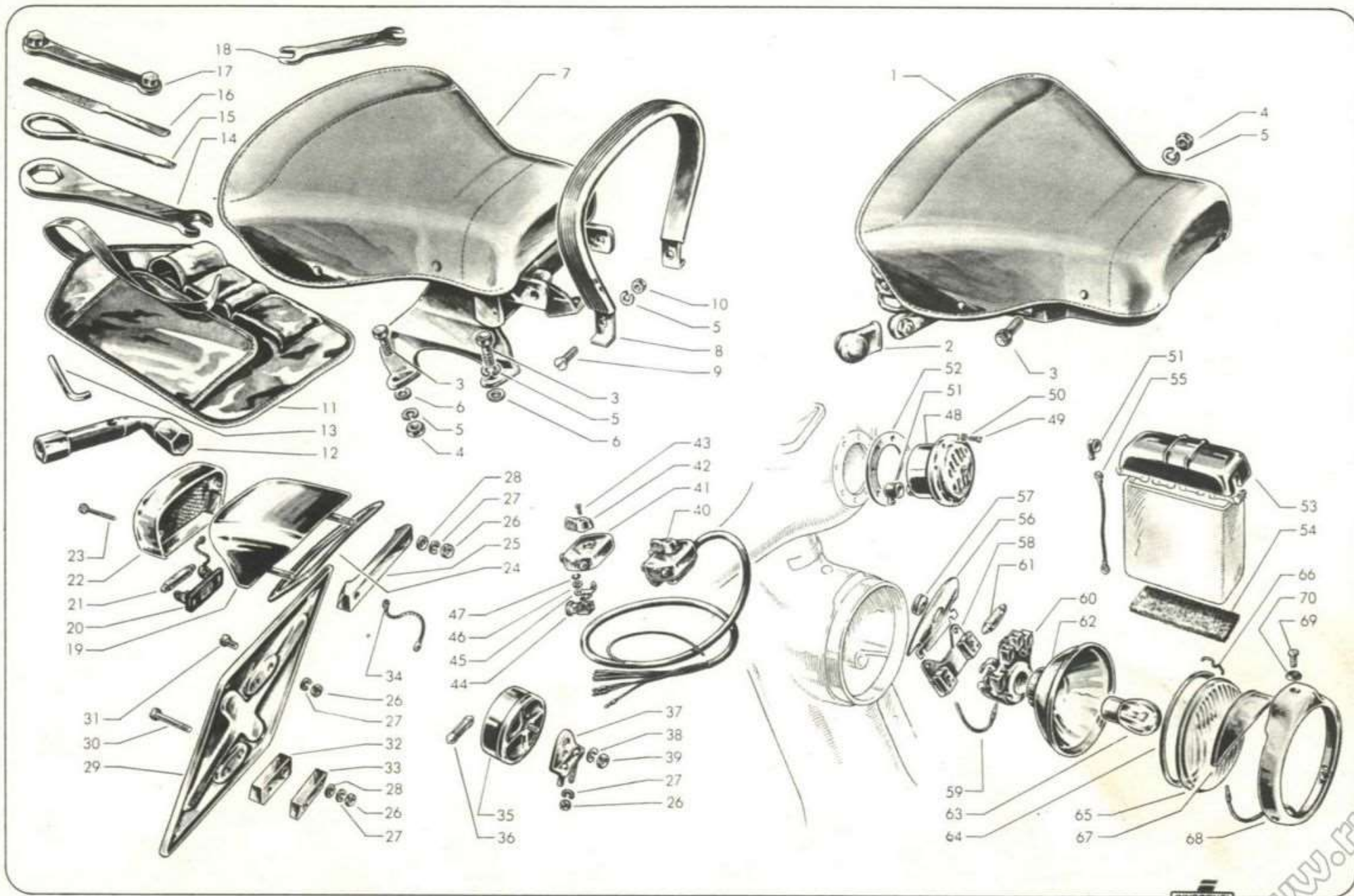


VOLANO MARELLI

VOLANO FILSO

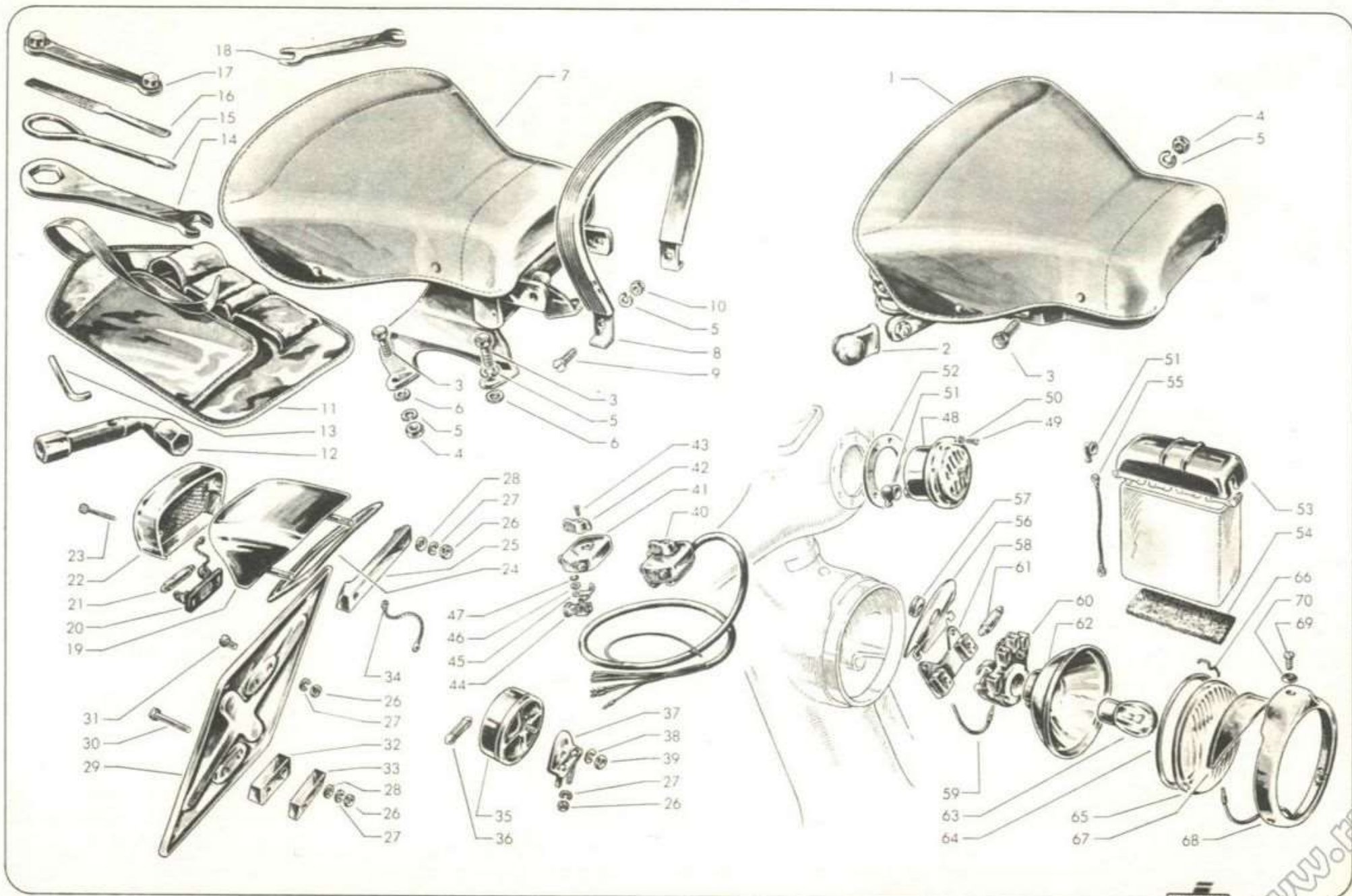
Lambretta 125/150 Id

N. Figura	N. matricola	Denominazione	N. pezzi	N. Figura	N. matricola	Denominazione	N. pezzi
1	08181271	Sella anteriore (LD/150)	1	28	73010053	Rosetta piana per dadi fissaggio fanalino e portatarga	4
	99095550	Sella anteriore (LD/125)	1	29	12010608	Portatarga	1
2	12180154	Cappuccio protezione dado sella ant. (LD/150)	2	30	71020528	Vite fissaggio portatarga parte inferiore	2
3	70370820	Vite fissaggio sella anteriore e posteriore	8	31	70910512	Vite fissaggio portatarga parte superiore	2
4	72040008	Dado per viti fissaggio sella anteriore e posteriore	6	32	08010603	Blocchetto esterno fissaggio portatarga	1
5	73170084	Rosetta elastica per dadi fissaggio sella anteriore, posteriore e maniglia passeggero	10	33	08010604	Blocchetto interno fissaggio portatarga	1
6	73030084	Rosetta piana per sella posteriore	4	34	12011771	Trecciola di massa per fanalino posteriore	1
7	12181276	Sella posteriore completa di maniglia (LD/150)	1	35	11011191	Raddrizzatore	1
	12181221	Sella posteriore completa di maniglia (LD/125)	1	36	11011192	Fusibile raddrizzatore	1
8	99095570	Maniglia per passeggero	1	37	12011496	Supporto raddrizzatore	1
9	71360818	Vite fissaggio maniglia passeggero	2	38	73170064	Rosetta elastica per dado fissaggio raddrizzatore al supporto	1
10	72030008	Dado per viti fissaggio maniglia	2	39	72030006	Dado per fissaggio raddrizzatore al supporto	1
11	11010906	Borsa attrezzi	1		12011716	Commutatore completo di cavi (LD/150)	1
12	11011501	Chiave per candela e ruote	1		12011761	Commutatore completo di cavi (fino alla macchina)	} per LD/125 1
13	11010939	Chiave per grani cavi cambio e frizione	1	40	12011726	Commutatore completo di cavi (dalla macchina)	
14	11010911	Chiave da 14 e dado ruota posteriore	1	—	70910308	Vite fissaggio commutatore al manubrio	2
15	99098603	Cacciavite	1	—	73170032	Rosetta elastica per viti	2
16	11010930	Limetta per pulitura martelletto volano magnete	1	41	12011806	Coperchietto per commutatore	1
17	07011296	Chiave doppia 10-14 per tappi	1	42	12011811	Levetta di posizione	1
18	07010913	Chiave doppia 8-10	1	43	70912605	Vite fissaggio levetta e coperchietto	1
—	12011821	Fanalino posteriore completo con particolari a figg. 19 - 20 - 22 - 23	1	44	12011816	Levetta devialuci	1
19	12011826	Corpo fanalino	1	45	12010475	Settore di contatto	1
20	12011831	Portalampada	1	46	12010476	Rosetta per perno levetta devialuci	1
21	08010146	Lampadina 6 V - 5 W	1	47	12010477	Anellino per perno (LD/150)	1
22	12010610	Catarifrangente	1		12011731	Avvisatore acustico	} per LD/125 1
23	12010614	Vite fissaggio catarifrangente	2		99098120	Avvisatore acustico (fino alla macchina)	
24	12010611	Guarnizione per fanalino	1	48	12011731	Avvisatore acustico (dopo la macchina)	
25	12010609	Traversino per ancoraggio fanalino	1	49	71200312	Vite fissaggio avvisatore acustico	4
26	72030005	Dado per prigionieri fissaggio fanalino, per viti portatarga e supporto raddrizzatore	7				
27	73170053	Rosetta elastica per dadi fissaggio fanalino, portatarga e supporto raddrizzatore	7				



Lambretta 125/150 Id

N. Figura	N. matricola	Denominazione	N. pezzi	N. Figura	N. matricola	Denominazione	N. pezzi
50	73170032	Rosetta elastica per viti fissaggio avvisatore acustico	4	60	11011466	Portalampada per fanale (CARELLO)	1
51	14080102	Protezione per cavetto avvisatore e cavetto massa batteria	2	61	11011471	Portalampada per fanale (CEV)	1
52	08010302	Anello distanziale	1	61	08010146	Lampadina 6 V - 5 W (LD/150)	1
53	11010466	Coperchio per batteria (SCAINI)	1	61	07010146	Lampadina 12 V - 10 W (LD/125)	1
	11010478	Coperchio per batteria (FIAMM)	1	62	99108030	Riflettore per fanale (CARELLO)	1
54	11010558	Feltro per appoggio batteria	1	62	11011476	Riflettore per fanale (CEV)	1
55	11011177	Cavetto per massa batteria	1	63	02010117	Lampada biluce 25/25 W	1
56	12010165	Deflettore per luci di città	1	64	99108014	Guarnizione per vetro fanale (CARELLO)	1
57	12010595	Gommino passacavo contachilometri (LD/150)	1		99108032	Guarnizione per vetro fanale (CEV)	1
58	05011041	Morsettiera per cavi	1	65	99108013	Vetro fanale (CARELLO)	1
59	11011481	Cavetto con spinetta per massa fanale	1		11010154	Vetro fanale (CEV)	1
—	12011721	Fanale orientabile CARELLO composto dai particolari a figg. 60 - 62 - 64 - 65 - 66 - 67 - 68	1	66	05010131	Molla ritegno riflettore	4
—	12011701	Fanale orientabile CEV composto dai particolari a figg. 60 - 62 - 64 - 65 - 66 - 67 - 68	1	67	12010160	Visiera per fanale	1
—	07011337	Gruppo ottico composto dai particolari a figg. 60 - 62 - 65	1	68	12011836	Anello esterno per fanale (CARELLO)	1
					12011841	Anello esterno per fanale (CEV)	1
				69	12010163	Vite fissaggio anello	3
				70	12010162	Borchia per viti fissaggio anello	3



N. Matricola	Pag.	Fig.	N. Matricola	Pag.	Fig.	N. Matricola	Pag.	Fig.	N. Matricola	Pag.	Fig.	N. Matricola	Pag.	Fig.
00412001	VIII	64	00412131	VIII	40	00811365	XI	68	00831585	XI	40	05180124	V	34
00412002	VIII	63	00412132	VIII	41	00811366	XI	67	02010117	XII	63	05180147	VII	74
00412004	VIII	69	00412135	VIII	66	00811368	XI	63	02030209	II	13	05180170	VI	69
00412005	VIII	84	00412139	VIII	76	00811370	XI	64	02030210	II	12	05180171	VI	70
00412006	VIII	73	00412140	VIII	60	00811371	XI	66	02060102	II	21	05180172	VII	75
00412018	VIII	74	00412141	VIII	83	00811372	XI	65	02060103	II	22	05180201	VI	36
00412019	VIII	70	00412143	VIII	—	00811374	XI	70	02060106	II	26	05180202	VI	37
00412021	VIII	79	00412144	VIII	97	00811380	XI	47	02060120	II	30	05180203	VI	38
00412026	VIII	68	00412148	VIII	56	00811384	XI	71	02060122	II	36	05180206	VI	43
00412027	VIII	95	00412151	VIII	46	00811399	XI	—	02060129	II	44	05180238	VI	41
00412037	VIII	77	00412180	VIII	—	00811400	XI	49	02060153	II	3	05180242	VI	40
00412038	VIII	78	00412181	VIII	58	00831410	XI	32	02060157	II	39	05770121	V	33
00412042	VIII	67	00412182	VIII	59	00831423	XI	23	02110108	I	54	05770125	V	6
00412048	VIII	62	00412184	VIII	39	00831424	XI	31	02110110	II	16	06030110	II	58
00412049	VIII	80	00412185	VIII	44	00831426	XI	20	02110110	III	23	06110124	III	3
00412050	VIII	81	00412186	VIII	45	00831431	XI	33	02110111	II	15	06160139	IX	18
00412052	VIII	85	00811284	XI	46	00831437	XI	25	02110111	III	22	06770218	V	39
00412053	VIII	82	00811288	XI	56	00831460	XI	28	02110114	III	14	06770311	V	63
00412054	VIII	57	00811310	XI	42	00831461	XI	30	02110115	III	16	06770320	V	73
00412055	VIII	86	00811312	XI	59	00831462	XI	19	02110116	III	15	07010146	XII	61
00412056	VIII	87	00811313	XI	58	00831481	XI	27	02110311	I	53	07010913	XII	18
00412057	VIII	89	00811339	XI	48	00831482	XI	29	02110312	I	52	07011296	XII	17
00412058	VIII	90	00811345	XI	51	00831520	XI	14	02160110	IX	16	07011337	XII	—
00412059	VIII	91	00811352	XI	41	00831521	XI	18	02160111	IX	17	07030103	II	52
00412060	VIII	96	00811353	XI	45	00831522	XI	34	02160112	IX	4	07030209	II	64
00412061	VIII	93	00811354	XI	55	00831523	XI	24	02160137	IX	5	07060121	II	1
00412062	VIII	92	00811355	XI	50	00831524	XI	26	02330309	III	62	07060123	II	34
00412068	VIII	72	00811356	XI	44	00831526	XI	21	03060132	II	9	07060124	II	33
00412095	VIII	65	00811357	XI	54	00831554	XI	37	03060150	II	20	07060125	II	38
00412097	VIII	71	00811358	XI	57	00831555	XI	35	03160801	IX	14	07060145	II	2
00412098	VIII	88	00811359	XI	52	00831556	XI	36	03160808	IX	11	07060147	II	5
00412120	VIII	42	00811360	XI	53	00831557	XI	38	03161056	IX	12	07060155	II	37
00412121	VIII	43	00811361	XI	62	00831558	XI	39	03180109	V	5	07060156	II	40
00412124	VIII	94	00811362	XI	60	00831579	XI	1	03180109	VI	13	07060159	II	19
00412126	VIII	75	00811363	XI	61	00831583	XI	—	05010131	XII	66	07060163	II	42
00412128	VIII	61	00811364	XI	69	00831584	XI	22	05011041	XII	58	07060165	II	41

N. Matricola	Pag.	Fig.	N. Matricola	Pag.	Fig.	N. Matricola	Pag.	Fig.	N. Matricola	Pag.	Fig.	N. Matricola	Pag.	Fig.
07110150	I	46	07330204	III	43	08180257	VI	39	11030214	II	79	11110220	I	5
07110151	I	48	07330207	II	45	08180510	VII	46	11030215	II	76	11110221	I	1
07110152	I	49	07330207	III	42	08181046	VI	50	11030302	II	69	11110222	I	4
07110339	I	23	07330212	III	40	08181241	VI	48	11030304	II	65	11110223	I	6
07110340	I	24	07330213	III	44	08181246	VI	52	11030308	X	4	11110225	I	10
07111066	I	47	07330214	III	39	08330000	III	45	11030309	X	5	11110307	I	37
07161044	IX	31	07330306	III	56	08330001	III	45	11030316	X	8	11110309	I	38
07161045	IX	13	07330313	III	60	08771046	V	2	11030317	X	6	11110310	I	34
07180160	VI	2	07330323	III	37	11010154	XII	65	11030318	X	7	11110318	I	26
07180405	VIII	31	07330324	III	54	11010511	XI	5	11031011	II	71	11110326	I	27
07180502	VII	42	07330330	IX	39	11010513	XI	74	11031046	II	54	11110342	I	28
07180503	VII	43	07330331	IX	38	11010515	XI	8	11031056	II	47	11110345	I	33
07180504	VII	45	07330332	IX	41	11010906	XII	11	11031091	II	48	11110351	I	35
07180601	VII	27	07330333	IX	40	11010911	XII	14	11031111	II	57	11110362	I	43
07180604	VII	29	07330337	III	35	11010930	XII	16	11031131	II	59	11110363	I	43
07180605	VII	30	07330345	IX	35	11010939	XII	13	11060167	II	32	11110364	I	43
07180607	VII	32	07330346	IX	36	11011056	XI	75	11060169	II	27	11110478	IV	10
07180608	VII	31	07330347	IX	37	11011191	XII	35	11060170	II	29	11110502	VIII	18
07180609	VII	34	07331016	III	58	11011192	XII	36	11061011	II	43	11110506	VIII	28
07180611	VII	39	07770215	V	36	11011231	XI	7	11061041	II	28	11110516	VIII	27
07180612	VII	35	07770216	V	38	11011466	XII	60	11061046	II	31	11110803	XI	73
07180613	VII	36	07770223	V	40	11011471	XII	60	11110001	I	25	11111191	I	32
07180615	VII	40	07770226	V	79	11011476	XII	62	11110103	I	11	11111206	VIII	26
07180616	VI	19	07770322	V	72	11011481	XII	59	11110104	I	2	11111306	I	42
07180619	VII	37	07770403	V	74	11011501	XII	12	11110105	XI	11	11111326	I	42
07180727	X	39	07770422	V	66	11030106	II	49	11110106	I	13	11111327	I	42
07180730	X	40	07771046	V	11	11030108	II	60	11110112	XI	12	11111328	I	42
07181081	X	21	07771121	V	1	11030115	II	46	11110113	XI	6	11111356	I	29
07181086	VII	38	08010142	VI	62	11030123	II	50	11110121	III	10	11111361	VIII	20
07330103	III	27	08010146	XII	21	11030124	II	51	11110126	I	17	11111366	VIII	19
07330105	III	50	08010302	XII	52	11030204	II	62	11110127	I	18	11160121	IX	24
07330107	III	2	08010534	III	17	11030208	II	74	11110131	I	51	11161016	IX	26
07330108	III	49	08010603	XII	32	11030210	II	75	11110139	I	40	11161036	IX	1
07330109	III	28	08010604	XII	33	11030211	II	78	11110140	I	41	11161044	IX	31
07330110	III	5	08180222	VI	46	11030212	II	72	11110141	I	13	11161045	IX	13
07330202	III	41	08180230	VI	64	11030213	II	80	11110142	I	39	11161071	IX	25

N. Matricola	Pag.	Fig.	N. Matricola	Pag.	Fig.	N. Matricola	Pag.	Fig.	N. Matricola	Pag.	Fig.	N. Matricola	Pag.	Fig.
11170204	VIII	13	12010476	XII	46	12110404	IV	7	12111371	IV	48	12180269	VI	33
11180444	I	16	12010477	XII	47	12110406	IV	9	12111376	IV	8	12180506	VII	41
11180449	VIII	36	12010507	XI	76	12110408	IV	47	12111386	IV	51	12180507	VII	41
11180458	VIII	32	12010608	XII	29	12110417	IV	45	12111391	IV	26	12181061	VI	20
11180459	VIII	33	12010609	XII	25	12110418	IV	44	12111396	IV	—	12181081	VII	17
11180469	VIII	34	12010610	XII	22	12110419	IV	17	12111401	IV	36	12181221	XII	7
11180725	X	37	12010611	XII	24	12110420	IV	33	12111431	VIII	48	12181281	X	36
11181166	X	41	12010614	XII	23	12110421	IV	30	12111466	X	43	12181331	VI	32
11181206	VIII	35	12010937	VII	66	12110422	IV	31	12170105	VIII	17	12181336	VI	49
11330111	III	4	12010940	VII	65	12110423	IV	32	12170108	VIII	4	12181366	VI	3
11330206	III	9	12011496	XII	37	12110425	IV	28	12170109	VIII	16	12181371	VI	4
11330311	III	61	12011701	XII	—	12110426	IV	27	12170112	VIII	2	12181386	VI	61
11330312	III	30	12011721	XII	—	12110428	IV	18	12170207	VIII	9	12181421	VI	57
11330327	III	32	12011726	XII	40	12110429	IV	14	12170208	VIII	8	12181426	VI	47
11331016	III	58	12011731	XII	48	12110430	IV	13	12171021	VIII	3	12181451	VI	1
11331017	III	1	12011761	XII	40	12110431	IV	16	12171026	VIII	7	12184002	VIII	30
11331021	III	6	12011771	XII	34	12110432	IV	19	12171036	VIII	1	12770224	V	47
11770107	V	30	12011806	XII	41	12110434	I	15	12171056	VIII	10	12770233	V	35
11770230	V	46	12011811	XII	42	12110435	IV	11	12180111	VI	63	12770237	V	78
11770301	V	60	12011816	XII	44	12110436	IV	43	12180162	X	18	12770238	V	57
11770303	V	75	12011821	XII	—	12110439	IV	34	12180177	VI	53	12770239	V	54
11770402	V	64	12011826	XII	19	12110440	IV	35	12180186	VI	58	12770405	V	76
11770801	X	14	12011831	XII	20	12110441	IV	4	12180190	VII	70	12771066	X	12
11770802	X	13	12011836	XII	68	12110442	IV	37	12180191	VII	69	12771144	V	—
11770803	X	15	12011841	XII	68	12110445	IV	38	12180223	VI	9	12771146	V	49
11771011	V	65	12030307	II	63	12110447	IV	20	12180224	VI	6	14010013	II	17
11771016	V	31	12030315	II	68	12110448	IV	15	12180225	VI	7	14010014	II	18
11771021	V	37	12030324	X	42	12110449	IV	22	12180226	VI	8	14010014	XI	13
11771131	V	77	12031036	X	1	12110518	VI	28	12180228	VI	10	14010213	III	57
11771136	V	71	12031061	X	2	12110520	VI	29	12180234	VI	42	14030016	IX	7
12010160	XII	67	12061061	X	9	12110708	VIII	51	12180236	VI	45	14060211	V	67
12010162	XII	70	12090367	VI	35	12110716	VIII	47	12180237	VI	22	14070101	VIII	12
12010163	XII	69	12090368	VI	34	12111011	I	12	12180238	VI	23	14070102	VIII	11
12010165	XII	56	12110102	III	8	12111126	VIII	55	12180244	VI	12	14080102	XII	51
12010303	V	52	12110402	IV	49	12111161	VIII	50	12180248	VI	11	40060105	II	24
12010475	XII	45	12110403	IV	50	12111191	VI	27	12180249	VI	5	40060166	II	10

N. Matricola	Pag.	Fig.	N. Matricola	Pag.	Fig.	N. Matricola	Pag.	Fig.	N. Matricola	Pag.	Fig.	N. Matricola	Pag.	Fig.
40060305	II	6	71200312	XII	49	72030008	IV	42	73170053	V	9	73260020	VII	33
70060838	I	14	71200410	XI	9	72030008	XII	10	73170053	V	59	73260023	II	25
70300414	XI	2	71200514	V	58	72040008	XII	4	73170053	VI	25	73260024	IV	12
70300520	V	7	71220525	VIII	21	72060005	II	4	73170053	VI	31	73260026	IV	46
70300540	VI	54	71360818	XII	9	72060005	X	20	73170053	VII	20	73260030	II	53
70300620	VI	65	71420412	II	70	72060006	III	65	73170053	VIII	22	74400228	II	73
70300630	IV	21	71420416	VII	73	72060006	V	62	73170053	X	17	74400330	IV	40
70300832	V	48	71420428	VII	72	72060008	VIII	38	73170053	XI	16	74400330	VII	44
70300838	IV	41	71420512	III	29	72070010	VIII	54	73170053	XII	27	74401522	II	11
70330855	IV	5	71430408	VIII	29	72070010	X	34	73170064	I	8	74401522	X	31
70330860	IV	1	71450425	VII	71	72070012	IX	3	73170064	I	22	74410328	III	55
70360410	XI	72	71450528	V	50	72070018	I	50	73170064	III	19	74410328	VI	44
70360414	III	51	71450630	V	61	73010053	XII	28	73170064	IV	24	75710206	VI	59
70360508	VII	21	71480512	VI	68	73010064	III	20	73170064	V	4	75710210	IV	29
70360512	II	7	71480614	II	66	73010064	VI	67	73170064	VI	66	83010601	X	30
70360512	X	16	71500312	V	53	73010074	I	3	73170064	XII	38	83011201	II	55
70360514	I	30	72000003	VI	21	73020053	V	25	73170084	III	12	83011201	IV	39
70360518	VI	24	72000005	VI	51	73020074	V	15	73170084	IV	2	83011201	X	26
70360614	V	3	72000005	XI	43	73030043	III	53	73170084	V	44	83100005	VI	55
70360618	I	7	72000008	III	11	73030053	XI	17	73170084	IX	9	83110003	VII	67
70370820	XII	3	72000008	V	43	73030064	I	9	73170084	XII	5	83120003	V	56
70850307	VII	68	72000008	IX	10	73030064	IV	25	73170105	VIII	53	83120005	V	51
70850518	XI	15	72030004	VII	76	73030084	III	13	73170105	X	35	83120005	V	68
70910308	XII	—	72030004	XI	4	73030084	IV	3	73170170	III	31	83130005	V	51
70910420	VIII	49	72030005	II	77	73030084	VIII	5	73179053	III	33	85003158	II	61
70910509	VIII	23	72030005	V	8	73030084	XII	6	73230901	II	56	85801602	III	24
70910510	VII	18	72030005	VI	30	73030105	VIII	52	73231112	II	35	85802401	III	25
70910512	VI	60	72030005	VII	19	73060053	VI	26	73250016	I	44	85802801	I	19
70910512	VIII	25	72030005	VIII	24	73120084	VIII	37	73250032	IX	6	86011622	III	7
70910512	XII	31	72030005	XII	26	73150084	V	45	73250040	III	67	86012432	III	26
70910516	X	19	72030006	I	21	73170032	XII	—	73250047	I	36	86012836	I	20
70912605	XII	43	72030006	III	18	73170032	XII	50	73260011	IX	27	86510110	X	3
71020528	XII	30	72030006	IV	23	73170043	III	52	73260012	II	67	87010008	V	26
71060620	III	21	72030006	XII	39	73170043	XI	3	73260012	III	36	87010008	VII	28
71060625	II	14	72030008	III	34	73170053	I	31	73260012	X	27	87010008	IX	15
71200310	V	55	72030008	IV	6	73170053	II	8	73260020	III	38	87010008	X	28

N. Matricola	Pag.	Fig.	N. Matricola	Pag.	Fig.	N. Matricola	Pag.	Fig.	N. Matricola	Pag.	Fig.	N. Matricola	Pag.	Fig.
99091208	I	45	99094418	IX	22	99095905	X	24	99098120	XII	48	99106057	V	13
99091239	I	45	99094419	IX	19	99095906	X	23	99098218	VI	56	99106058	V	14
99091241	I	45	99094424	IX	20	99095907	X	29	99098221	XI	10	99106061	V	19
99091242	I	45	99094425	IX	29	99095908	X	32	99098404	VIII	6	99106062	V	20
99092008	II	23	99094426	IX	30	99095913	X	38	99098404	IX	8	99106064	V	23
99094308	III	66	99094431	IX	21	99095940	X	33	99098603	XII	15	99106065	V	18
99094309	III	64	99094450	IX	23	99096106	V	32	99106040	V	22	99106066	V	17
99094311	III	59	99094506	IX	33	99096124	X	10	99106051	V	10	99106067	V	28
99094336	III	46	99094507	IX	34	99096125	X	11	99106052	V	27	99106068	V	24
99094345	III	48	99094530	IX	32	99096207	V	70	99106053	V	21	99108013	XII	65
99094348	III	47	99095550	XII	1	99096208	V	69	99106054	V	29	99108014	XII	64
99094356	III	63	99095570	XII	8	99097007	VIII	15	99106055	V	16	99108030	XII	62
99094415	IX	2	99095903	X	22	99097040	VIII	14	99106056	V	12	99108032	XII	64
99094416	IX	28	99095904	X	25									

N. Matricola	Pag.	Fig.	N. Matricola	Pag.	Fig.	N. Matricola	Pag.	Fig.	N. Matricola	Pag.	Fig.	N. Matricola	Pag.	Fig.
00412001	VIII	64	00412132	VIII	41	00811339	XI	48	00831482	XI	29	02110312	I	52
00412002	VIII	63	00412135	VIII	66	00811345	XI	51	00831521	XI	18	02160110	IX	16
00412004	VIII	69	00412136	VIII	72	00811346	XI	49	00831522	XI	34	02160111	IX	17
00412005	VIII	84	00412137	VIII	97	00811349	XI	—	00831523	XI	24	02160112	IX	4
00412006	VIII	73	00412138	VIII	—	00811352	XI	41	00831524	XI	26	02160137	IX	5
00412018	VIII	74	00412139	VIII	76	00811353	XI	45	00831545	XI	—	02180211	VII	59
00412019	VIII	70	00412140	VIII	60	00811354	XI	55	00831548	XI	14	02330309	III	62
00412021	VIII	79	00412141	VIII	83	00811355	XI	50	00831549	XI	21	03060132	II	9
00412026	VIII	68	00412148	VIII	56	00811356	XI	44	00831551	XI	22	03060150	II	20
00412027	VIII	95	00412151	VIII	46	00811357	XI	54	00831553	XI	40	03160301	IX	14
00412037	VIII	77	00412180	VIII	—	00811358	XI	57	00831554	XI	37	03160808	IX	11
00412038	VIII	78	00412181	VIII	58	00811359	XI	52	00831555	XI	35	03161056	IX	12
00412042	VIII	67	00412182	VIII	59	00811360	XI	53	00831556	XI	36	03180109	V	5
00412048	VIII	62	00412184	VIII	39	00811361	XI	62	00831557	XI	38	03180109	VI	13
00412049	VIII	80	00412185	VIII	44	00811362	XI	60	00831558	XI	39	05010131	XII	66
00412050	VIII	81	00412186	VIII	45	00811363	XI	61	00831579	XI	1	05011041	XII	58
00412052	VIII	85	00610335	VII	11	00811364	XI	69	02010117	XII	63	05180124	V	34
00412053	VIII	82	00610408	VII	16	00811365	XI	68	02030209	II	13	05180170	VI	69
00412054	VIII	57	00611000	VII	1	00811366	XI	67	02030210	II	12	05180171	VI	70
00412055	VIII	86	00611002	VII	3	00811368	XI	63	02060102	II	21	05180172	VII	61
00412056	VIII	87	00611003	VII	4	00811370	XI	64	02060103	II	22	05180201	VI	36
00412057	VIII	89	00611004	VII	5	00811371	XI	66	02060106	II	26	05180202	VI	37
00412058	VIII	90	00611005	VII	6	00811372	XI	65	02060120	II	30	05180203	VI	38
00412059	VIII	91	00611006	VII	7	00811374	XI	70	02060122	II	36	05180206	VI	43
00412060	VIII	96	00611007	VII	8	00811380	XI	47	02060129	II	44	05180238	VI	41
00412061	VIII	93	00611008	VII	63	00811384	XI	71	02060153	II	3	05180242	VI	40
00412062	VIII	92	00611009	VII	64	00831410	XI	32	02060157	II	39	05770121	V	33
00412095	VIII	65	00612107	VII	10	00831423	XI	23	02110108	I	54	05770125	V	6
00412097	VIII	71	00613304	VII	9	00831424	XI	31	02110110	II	16	06030110	II	58
00412098	VIII	88	00613351	VII	15	00831426	XI	20	02110110	III	23	06110124	III	3
00412120	VIII	42	00615602	VII	14	00831431	XI	33	02110111	II	15	06160139	IX	18
00412121	VIII	43	00811284	XI	46	00831437	XI	25	02110111	III	22	06770218	V	39
00412124	VIII	94	00811288	XI	56	00831460	XI	28	02110114	III	14	06770311	V	63
00412126	VIII	75	00811310	XI	42	00831461	XI	30	02110115	III	16	06770320	V	73
00412128	VIII	61	00811312	XI	59	00831462	XI	19	02110116	III	15	07010913	XII	18
00412131	VIII	40	00811313	XI	58	00831481	XI	27	02110311	I	53	07011296	XII	17

N. Matricola	Pag.	Fig.	N. Matricola	Pag.	Fig.	N. Matricola	Pag.	Fig.	N. Matricola	Pag.	Fig.	N. Matricola	Pag.	Fig.
07011337	XII	—	07180615	VII	40	07770322	V	72	11010558	XII	54	11030318	X	7
07030103	II	52	07180616	VI	19	07770403	V	74	11010559	VI	18	11031011	II	71
07030209	II	64	07180619	VII	37	07770422	V	66	11010560	VI	17	11031046	II	54
07060121	II	1	07180727	X	39	07771046	V	11	11010906	XII	11	11031051	II	57
07060123	II	34	07180730	X	40	07771121	V	1	11010911	XII	14	11031056	II	47
07060124	II	33	07181081	X	21	08010142	VI	62	11010930	XII	16	11031086	II	59
07060125	II	38	07181086	VII	38	08010146	XII	21	11010939	XII	13	11031091	II	48
07060145	II	2	07330000	III	45	08010146	XII	61	11011056	XI	75	11060167	II	32
07060147	II	5	07330105	III	50	08010302	XII	52	11011177	XII	55	11060169	II	27
07060155	II	37	07330107	III	2	08010534	III	17	11011191	XII	35	11060170	II	29
07060156	II	40	07330108	III	49	08010603	XII	32	11011192	XII	36	11061011	II	43
07060159	II	19	07330109	III	28	08010604	XII	33	11011231	XI	7	11061041	II	28
07060163	II	42	07330110	III	5	08180133	VII	56	11011466	XII	60	11061046	II	31
07060165	II	41	07330202	III	41	08180140	VII	50	11011471	XII	60	11110001	I	25
07110150	I	46	07330204	III	43	08180141	VII	51	11011476	XII	62	11110103	I	11
07110151	I	48	07330207	II	45	08180142	VII	52	11011481	XII	59	11110104	I	2
07110152	I	49	07330207	III	42	08180144	VII	49	11011501	XII	12	11110105	XI	11
07110339	I	23	07330212	III	40	08180145	VII	48	11030106	II	49	11110106	I	13
07110340	I	24	07330213	III	44	08180147	VII	47	11030108	II	60	11110112	XI	12
07111066	I	47	07330214	III	39	08180175	VII	58	11030115	II	46	11110113	XI	6
07161044	IX	31	07330306	III	56	08180222	VI	46	11030123	II	50	11110121	III	10
07161045	IX	13	07330313	III	60	08180230	VI	64	11030124	II	51	11110126	I	17
07180160	VI	2	07330323	III	37	08180257	VI	39	11030204	II	62	11110127	I	18
07180405	VIII	31	07330324	III	54	08180510	VII	46	11030208	II	74	11110131	I	51
07180502	VII	42	07330330	IX	39	08181046	VI	50	11030210	II	75	11110139	I	40
07180503	VII	43	07330331	IX	38	08181241	VI	48	11030211	II	78	11110140	I	41
07180504	VII	45	07330332	IX	41	08181246	VI	52	11030212	II	72	11110141	I	13
07180601	VII	27	07330333	IX	40	08181271	XII	1	11030213	II	80	11110142	I	39
07180604	VII	29	07330337	III	35	08771046	V	2	11030214	II	79	11110201	I	5
07180605	VII	30	07330345	IX	35	11010154	XII	65	11030215	II	76	11110202	I	1
07180607	VII	32	07330346	IX	36	11010466	XII	53	11030302	II	69	11110203	I	4
07180608	VII	31	07330347	IX	37	11010478	XII	53	11030304	II	65	11110205	I	6
07180609	VII	34	07331016	III	58	11010510	XI	10	11030308	X	4	11110207	I	10
07180611	VII	39	07770215	V	36	11010511	XI	5	11030309	X	5	11110307	I	37
07180612	VII	35	07770216	V	38	11010513	XI	74	11030316	X	8	11110309	I	38
07180613	VII	36	07770223	V	40	11010515	XI	8	11030317	X	6	11110310	I	34

N. Matricola	Pag.	Fig.	N. Matricola	Pag.	Fig.	N. Matricola	Pag.	Fig.	N. Matricola	Pag.	Fig.	N. Matricola	Pag.	Fig.
11110318	I	26	11180458	VIII	32	12010507	XI	76	12110417	IV	45	12111391	IV	26
11110324	I	45	11180459	VIII	33	12010595	XII	57	12110418	IV	44	12111396	IV	—
11110326	I	27	11180469	VIII	34	12010608	XII	29	12110419	IV	17	12111401	IV	36
11110334	I	45	11180725	X	37	12010609	XII	25	12110420	IV	33	12111431	VIII	48
11110335	I	45	11181151	VII	22	12010610	XII	22	12110421	IV	30	12111466	X	43
11110336	I	45	11181166	X	41	12010611	XII	24	12110422	IV	31	12170105	VIII	17
11110342	I	28	11181206	VIII	35	12010614	XII	23	12110423	IV	32	12170108	VIII	4
11110345	I	33	11330111	III	4	12010715	VII	2	12110425	IV	28	12170109	VIII	16
11110346	I	43	11330206	III	9	12011496	XII	37	12110426	IV	27	12170112	VIII	2
11110347	I	43	11330311	III	61	12011701	XII	—	12110428	IV	18	12170207	VIII	9
11110348	I	43	11330312	III	30	12011716	XII	40	12110429	IV	14	12170208	VIII	8
11110351	I	35	11330327	III	32	12011721	XII	—	12110430	IV	13	12171021	VIII	3
11110478	IV	10	11331016	III	58	12011731	XII	48	12110431	IV	16	12171026	VIII	7
11110502	VIII	18	11331017	III	1	12011771	XII	34	12110432	IV	19	12171036	VIII	1
11110506	VIII	28	11331021	III	6	12011806	XII	41	12110434	I	15	12171056	VIII	10
11110516	VIII	27	11770107	V	30	12011811	XII	42	12110435	IV	11	12180111	VI	63
11110803	XI	73	11770230	V	46	12011816	XII	44	12110436	IV	43	12180137	VII	54
11111021	I	42	11770301	V	60	12011821	XII	—	12110439	IV	34	12180154	XII	2
11111022	I	42	11770303	V	75	12011826	XII	19	12110440	IV	35	12180162	X	18
11111023	I	42	11770402	V	64	12011831	XII	20	12110441	IV	4	12180164	VI	58
11111024	I	42	11770801	X	14	12011836	XII	68	12110442	IV	37	12180177	VI	53
11111191	I	32	11770802	X	13	12011841	XII	68	12110445	IV	38	12180223	VI	9
11111206	VIII	26	11770803	X	15	12030307	II	63	12110447	IV	20	12180224	VI	6
11111356	I	29	11771011	V	65	12030315	II	68	12110448	IV	15	12180225	VI	7
11111361	VIII	20	11771016	V	31	12030324	X	42	12110449	IV	22	12180226	VI	8
11111366	VIII	19	11771021	V	37	12031036	X	1	12110518	VI	28	12180228	VI	10
11160121	IX	24	11771131	V	77	12031061	X	2	12110520	VI	29	12180234	VI	42
11161016	IX	26	11771136	V	71	12061061	X	9	12110708	VIII	51	12180236	VI	45
11161036	IX	1	12010160	XII	67	12090367	VI	35	12110716	VIII	47	12180237	VI	22
11161044	IX	31	12010162	XII	70	12090368	VI	34	12111011	I	12	12180238	VI	23
11161045	IX	13	12010163	XII	69	12110102	III	8	12111126	VIII	55	12180244	VI	12
11161071	IX	25	12010165	XII	56	12110402	IV	49	12111161	VIII	50	12180248	VI	11
11170204	VIII	13	12010303	V	52	12110403	IV	50	12111191	VI	27	12180249	VI	5
11180167	VII	25	12010475	XII	45	12110404	IV	7	12111371	IV	48	12180269	VI	33
11180444	I	16	12010476	XII	46	12110406	IV	9	12111376	IV	8	12180506	VII	41
11180449	VIII	36	12010477	XII	47	12110408	IV	47	12111386	IV	51	12180507	VII	41

N. Matricola	Pag.	Fig.	N. Matricola	Pag.	Fig.	N. Matricola	Pag.	Fig.	N. Matricola	Pag.	Fig.	N. Matricola	Pag.	Fig.
12181061	VI	20	70300520	V	7	71200514	V	58	72030008	VII	23	73170053	I	31
12181081	VII	17	70300540	VI	54	71220525	VIII	21	72030008	XII	10	73170053	II	8
12181276	XII	7	70300620	VI	65	71360818	XII	9	72040008	XII	4	73170053	V	9
12181281	X	36	70300630	IV	21	71420409	VII	53	72060005	II	4	73170053	V	59
12181331	VI	32	70300832	V	48	71420412	II	70	72060005	X	20	73170053	VI	25
12181336	VI	49	70300838	IV	41	71420418	VII	62	72060006	III	65	73170053	VI	31
12181356	VI	1	70330855	IV	5	71420512	VII	12	72060006	V	62	73170053	VII	20
12181366	VI	3	70330860	IV	1	71430408	VIII	29	72060008	VIII	38	73170053	VIII	22
12181371	VI	4	70360410	XI	72	71450425	VII	60	72070010	VIII	54	73170053	X	17
12181386	VI	61	70360414	III	51	71450528	V	50	72070010	X	34	73170053	XI	16
12181421	VI	57	70360508	VII	21	71450528	VII	13	72070012	IX	3	73170053	XII	27
12181426	VI	47	70360512	II	7	71450630	V	61	72070018	I	50	73170064	I	8
12184002	VIII	30	70360512	X	16	71480512	VI	68	73010053	XII	28	73170064	I	22
12770224	V	47	70360514	I	30	71480614	II	66	73010064	III	20	73170064	III	19
12770233	V	35	70360518	VI	24	71500312	V	53	73010064	VI	67	73170064	IV	24
12770237	V	78	70360614	V	3	72000003	VI	21	73010074	I	3	73170064	V	4
12770238	V	57	70360618	I	7	72000005	VI	51	73020053	V	25	73170064	VI	66
12770239	V	54	70370820	XII	3	72000005	XI	43	73020074	V	15	73170064	XII	38
12770405	V	76	70850406	VI	14	72000008	III	11	73030043	III	53	73170084	III	12
12771066	X	12	70850518	XI	15	72000008	V	43	73030053	XI	17	73170084	IV	2
12771144	V	—	70880430	VI	16	72000008	IX	10	73030064	I	9	73170084	V	44
12771146	V	49	70910308	XII	—	72030004	VII	57	73030064	IV	25	73170084	VII	26
14010013	II	17	70910420	VIII	49	72030004	XI	4	73030034	III	13	73170084	IX	9
14010014	II	18	70910509	VIII	23	72030005	II	77	73030084	IV	3	73170084	XII	5
14010014	XI	13	70910510	VII	18	72030005	V	8	73030084	VII	24	73170105	VIII	53
14010213	III	57	70910512	VI	60	72030005	VI	30	73030084	VIII	5	73170105	X	35
14030016	IX	7	70910512	VIII	25	72030005	VII	19	73030084	XII	6	73170170	III	31
14060211	V	67	70910512	XII	31	72030005	VIII	24	73030105	VIII	52	73179053	III	33
14070101	VIII	12	70910516	X	19	72030005	XII	26	73060053	VI	26	73230901	II	56
14070102	VIII	11	70912605	XII	43	72030006	I	21	73120084	VIII	37	73231112	II	35
14080102	XII	51	71020528	XII	30	72030006	III	18	73150084	V	45	73250016	I	44
40060105	II	24	71060620	III	21	72030006	IV	23	73170032	XII	—	73250032	IX	6
40060166	II	10	71060625	II	14	72030006	XII	39	73170032	XII	50	73250040	III	67
40060305	II	6	71200310	V	55	72030008	III	34	73170043	III	52	73250047	I	36
70060838	I	14	71200312	XII	49	72030008	IV	6	73170043	VI	15	73260011	IX	27
70300414	XI	2	71200410	XI	9	72030008	IV	42	73170043	XI	3	73260012	II	67

N. Matricola	Pag.	Fig.	N. Matricola	Pag.	Fig.	N. Matricola	Pag.	Fig.	N. Matricola	Pag.	Fig.	N. Matricola	Pag.	Fig.
73260012	III	36	83100005	VI	55	99094311	III	59	99095905	X	24	99106052	V	27
73260012	X	27	83100006	VII	55	99094336	III	46	99095906	X	23	99106053	V	21
73260020	III	38	83120003	V	56	99094345	III	48	99095907	X	29	99106054	V	29
73260020	VII	33	83120005	V	68	99094348	III	47	99095908	X	32	99106055	V	16
73260023	II	25	83130005	V	51	99094356	III	63	99095913	X	38	99106056	V	12
73260024	IV	12	85003158	II	61	99094415	IX	2	99095940	X	33	99106057	V	13
73260026	IV	46	85801602	III	24	99094416	IX	28	99096106	V	32	99106058	V	14
73260030	II	53	85802401	III	25	99094418	IX	22	99096124	X	10	99106061	V	19
74400228	II	73	85802801	I	19	99094419	IX	19	99096125	X	11	99106062	V	20
74400330	IV	40	86011622	III	7	99094424	IX	20	99096207	V	70	99106064	V	23
74400330	VII	44	86012432	III	26	99094425	IX	29	99096208	V	69	99106065	V	18
74401522	II	11	86012836	I	20	99094426	IX	30	99097007	VIII	15	99106066	V	17
74401522	X	31	86510110	X	3	99094431	IX	21	99097040	VIII	14	99106067	V	28
74410328	III	55	87010008	V	26	99094450	IX	23	99098218	VI	56	99106068	V	24
74410328	VI	44	87010008	VII	28	99094506	IX	33	99098221	XI	10	99108013	XII	65
75710206	VI	59	87010008	IX	15	99094507	IX	34	99098404	VIII	6	99108014	XII	64
75710210	IV	29	87010008	X	28	99094530	IX	32	99098404	IX	8	99108030	XII	62
83010601	X	30	99092008	II	23	99095570	XII	8	99098603	XII	15	99108032	XII	64
83011201	II	55	99094308	III	66	99095903	X	22	99106040	V	22	99108810	V	41
83011201	IV	39	99094309	III	64	99095904	X	25	99106051	V	10	99108813	V	42
83011201	X	26												

INNOCENTI

SOC. GENERALE PER L'INDUSTRIA METALLURGICA E MECCANICA

NEW YORK

MILANO

PARIGI