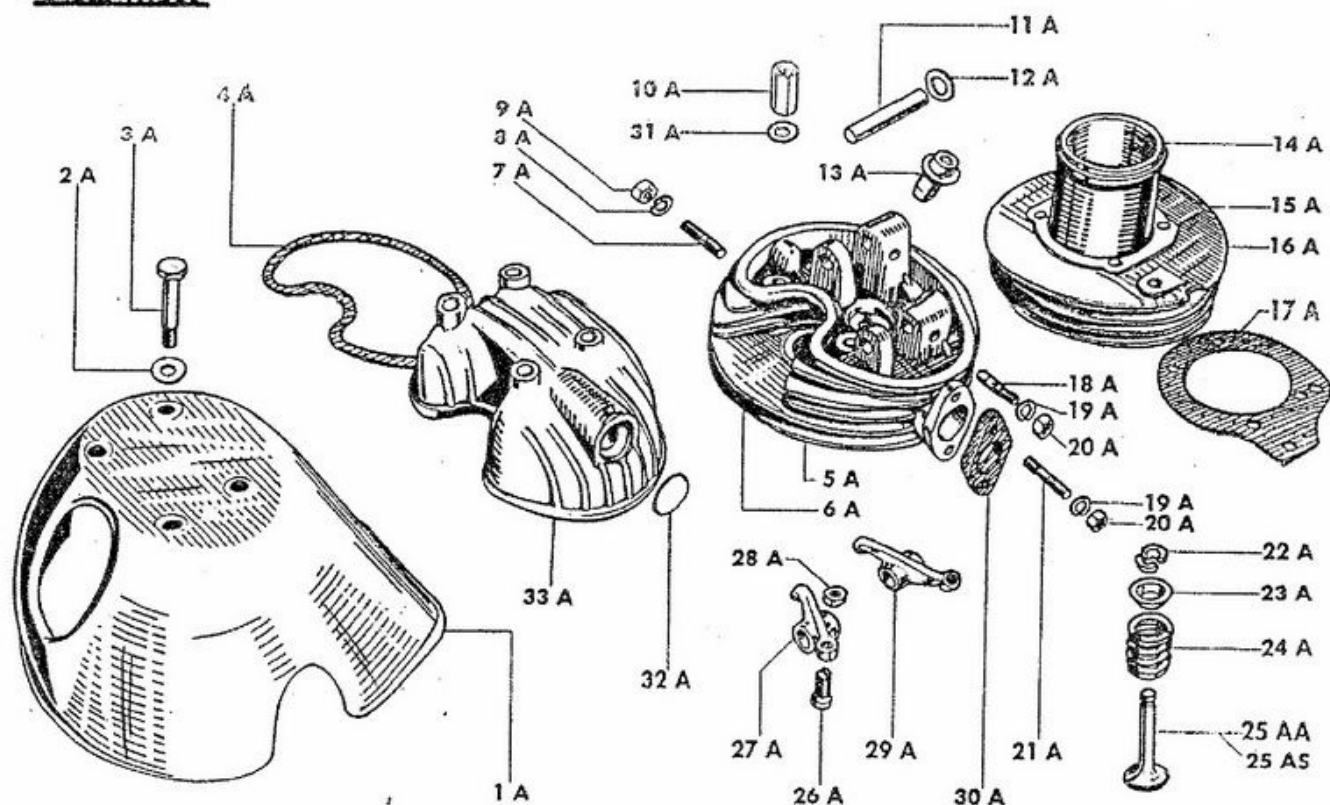


**LAVERDA**

**MINI - SCOOTER  
49-60 cc 4 TEMPI**

**CATALOGO  
PARTI DI RICAMBIO**



MINI-SCOOTER 49-60 cc

4 TEMPI

TAVOLA 1 - TESTA - CILINDRO

Part. N.

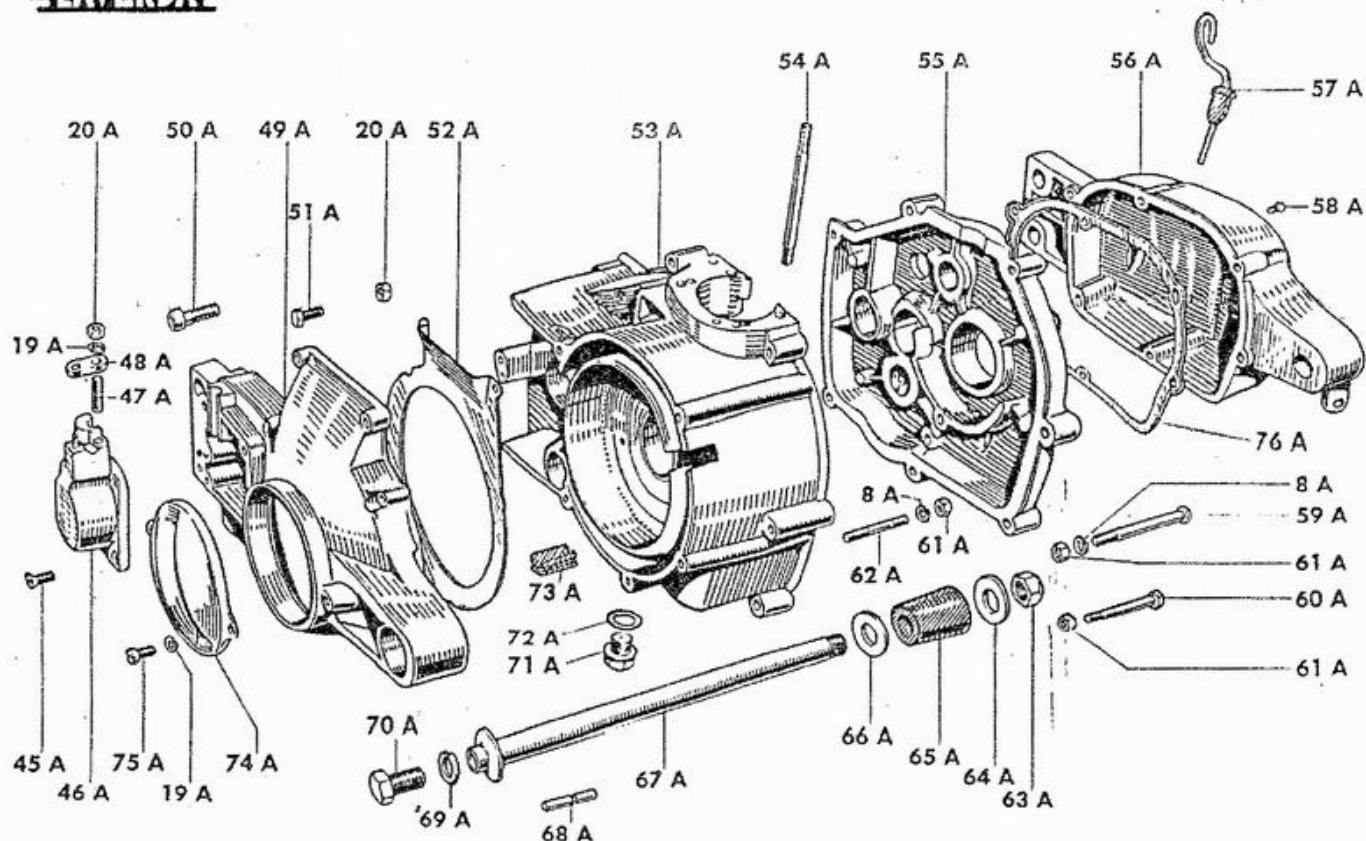
Descrizione

1 A	Cappuccio convogliatore aria
2 A	Rondella
3 A	Vite fissaggio coperchio testa
4 A	Guarnizione coperchio testa
5 A	Testa nuda con guida-valvole
6 A	Testa completa di bilancieri e valvole
7 A	Vite prigioniera per fissaggio tubo scarico
8 A	Rondella elastica
9 A	Dado
10 A	Dado lungo fissaggio testa
11 A	Perno per bilancieri
12 A	Rondella
13 A	Guidavalvola
14 A	Canna in ghisa
15 A	Cilindro senza canna per 49 cc.
15 A	Cilindro senza canna per 60 cc.
16 A	Cilindro con canna per 49 cc.
16 A	Cilindro con canna per 60 cc.

Part. N.

Descrizione

17 A	Guarnizione base cilindro
18 A	Spina per fissaggio perno bilancieri
19 A	Rondella elastica
20 A	Dado
21 A	Vite prigioniera fissaggio carburatore
22 A	Semicono
23 A	Piattino ritegno molla valvola
24 A	Molla per valvola
25 AA	Valvola aspirazione
25 AS	Valvola scarico
26 A	Vite registrazione punterie
27 A	Bilanciere di aspirazione
28 A	Dado
29 A	Bilanciere di scarico
30 A	Guarnizione per carburatore
31 A	Rondella
32 A	Pasticca per coperchio testa
33 A	Coperchio valvole

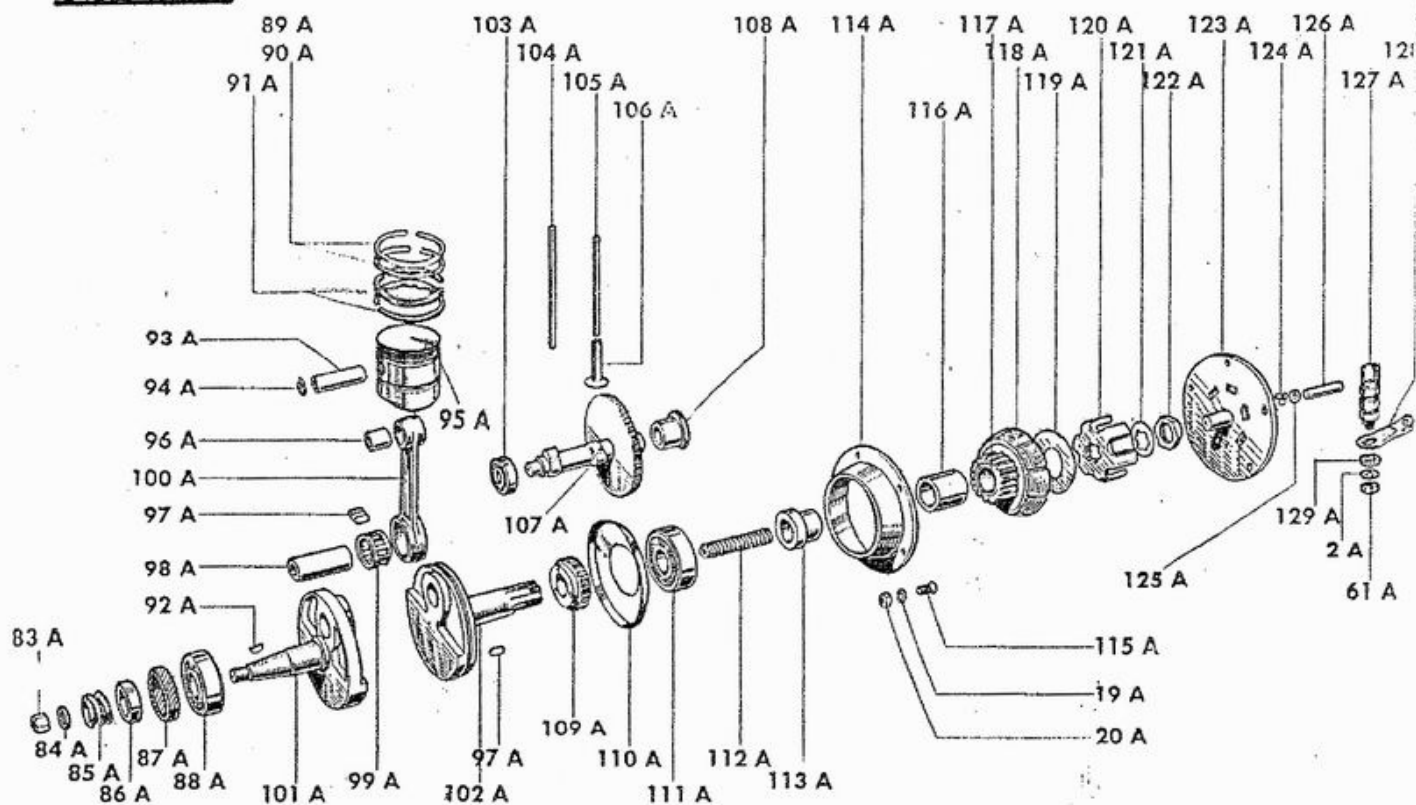


MINI-SCOOTER 49-60 cc

4 TEMPI

TAVOLA 2 - CARTERS - COPERCI

Part. N.	Descrizione	Part. N.	Descrizione
8 A	Rondella elastica	59 A	Vite fissaggio carters centrali e silenziatore
19 A	Rondella elastica	60 A	Vite fissaggio carters centrali
20 A	Dado	61 A	Dado
45 A	Vite fissaggio coperchietto cambio	62 A	Vite prigioniera per flangia carters
46 A	Coperchietto cambio	63 A	Dado
47 A	Vite prigioniera fissaggio ponte	64 A	Rondella
48 A	Ponte ancoraggio guaina trasmissione cambio	65 A	Boccola in gomma per sospensione motore
49 A	Coperchio lato volano-magnete	66 A	Rondella
50 A	Vite fissaggio coperchi	67 A	Perno supporto motore
51 A	Vite fissaggio schermo convogliatore aria	68 A	Spina di fermo rondella messa in moto
52 A	Schermo convogliatore aria	69 A	Rondella elastica
53 A	Carter centrale lato volano magnete	70 A	Vite ancoraggio motore al telaio
54 A	Vite prigioniera fiss. testa e cilindro per 49 cc.	71 A	Tappo scarico olio
54 A	Vite prigioniera fiss. testa e cilindro per 60 cc.	72 A	Rondella per tappo
55 A	Carter centrale lato frizione	73 A	Gommino
56 A	Coperchio lato frizione per 49 cc.	74 A	Coperchio presa aria
56 A	Coperchio lato frizione per 60 cc.	75 A	Vite
57 A	Astina per controllo livello olio	76 A	Guarnizione per coperchio frizione
58 A	Vite di fermo alberino verticale frizione		



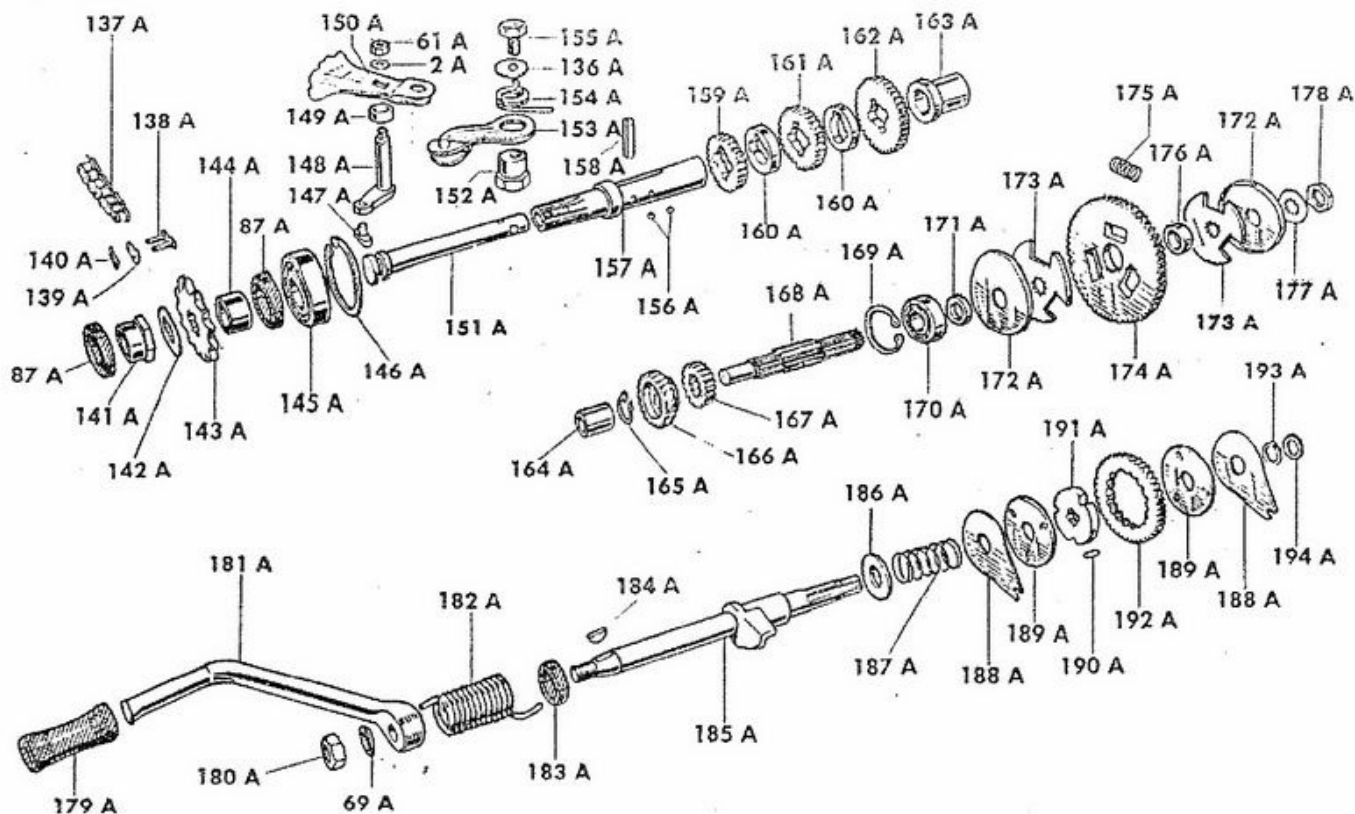
MINI-SCOOTER 49-60 cc

4 TEMPI

TAVOLA 3 - ALBERO MOTORE - ALBERO A CAMMES - FRIZIONI

Parti. N.	Descrizione
2 A	Rondella
19 A	Rondella elastica
20 A	Dado
61 A	Dado
83 A	Dado fissaggio volano-magnete
34 A	Rondella
85 A	Molla
86 A	Distanziatore lato volano
87 A	Guarnizione paraolio da mm. 25x35x7
88 A	Cuscinetto a sfere da mm. 17x40x12
89 A	Segmento a compressione
90 A	Segmento a compressione ROS
91 A	Segmento raschianti ROF
92 A	Linguetta
93 A	Spinotto per pistone
94 A	Anellino ferma spinotto
95 A	Pistone nudo
96 A	Boccola per piede biella
97 A	Rullino per gabbietta
98 A	Asse accoppiamento
99 A	Gabbietta porta rulli
100 A	Biella con boccola per 49 cc.
100 A	Biella con boccola per 60 cc.
101 A	Volano lato magnete per 49 cc.
101 A	Volano lato magnete per 60 cc.
102 A	Volano lato frizione per 49 cc.
102 A	Volano lato frizione per 60 cc.
103 A	Cuscinetto a sfere da mm. 10x26x8
104 A	Astina comando valvola di scarico per 49 cc.
104 A	Astina comando valvola di scarico per 60 cc.

Parti. N.	Descrizione
105 A	Astina comando valvola aspiraz. per 49 cc
105 A	Astina comando valvola aspiraz. per 60 cc
106 A	Piattino punteria
107 A	Albero a cammes
108 A	Boccola per albero a cammes
109 A	Pignone comando albero a cammes
110 A	Cappuccio convogliamento olio per 49 cc.
110 A	Cappuccio convogliamento olio per 60 cc.
111 A	Cuscinetto a sfere da mm. 17x47x14
112 A	Molla per frizione
113 A	Distanziatore
114 A	Disco a cono porta frizione
115 A	Vite fissaggio frizione
116 A	Boccola per innamangi
117 A	Ingranaggio frizione per 49 cc.
117 A	Ingranaggio frizione per 60 cc.
118 A	Disco a cono per frizione per 49 cc.
118 A	Disco a cono per frizione per 60 cc.
119 A	Disco in fibra
120 A	Disco trascinamento frizione.
121 A	Rondella di sicurezza
122 A	Dado
123 A	Plangia
124 A	Sfera da 5 3/32"
125 A	Rondella spalleggiamento sfere
126 A	Puntalino
127 A	Perno frizione
128 A	Levetta ritorno comando frizione
129 A	Guarnizione in gomma
130 A	Gabbietta con rulli

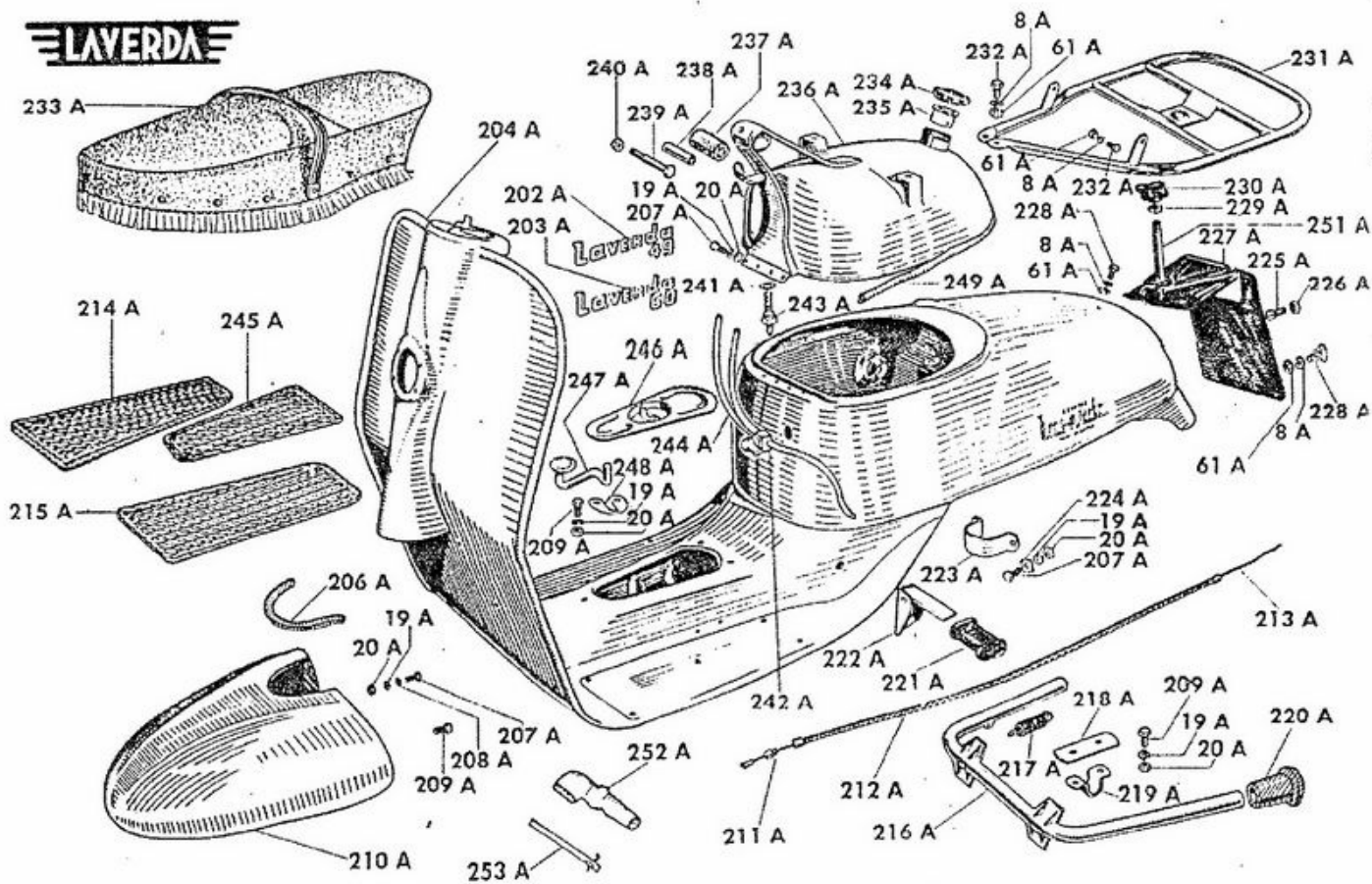


MINI-SCOOTER 49-60 cc      4 TEMPI      TAVOLA 4 - ALBERI DEL CAMBIO E MESSA IN MOTO

Part. N.	Descrizione
2 A	Rondella
61 A	Dado
59 A	Rondella elastica
17 A	Guarnizione paraolio mm. 25x35x7
136 A	Rondella
137 A	Catena di trasmissione
138 A	Maglia esterna
139 A	Maglia di giunzione completa
140 A	Mollette
141 A	Dado speciale fissaggio pignone catena
142 A	Rondella di sicurezza
143 A	Pignone catena per 49 cc.
143 A	Pignone catena per 60 cc.
144 A	Distanziatore
145 A	Cuscinetto a sfere mm. 20x47x14
146 A	Anello assiale
147 A	Slittino comando pistoncino
148 A	Levetta comando pistoncino
149 A	Distanziatore
150 A	Settore dentato
151 A	Pistoncino innesto marce
152 A	Boccola eccentrica
153 A	Leva porta-rotolo
154 A	Molla richiamo leva
155 A	Vite
156 A	Sfera da 7 3/32"
157 A	Albero secondario del cambio
158 A	Chiavetta
159 A	Ingranaggio folle di 3° velocità
160 A	Rondella distanziatrice
161 A	Ingranaggio folle di 2° velocità
162 A	Ingranaggio folle di 1° velocità
163 A	Boccola per albero secondario

Part. N.	Descrizione
164 A	Boccola per albero primario cambio
165 A	Anello assiale
166 A	Ingranaggio primario di 3° velocità
167 A	Ingranaggio primario di 2° velocità
168 A	Albero primario del cambio
169 A	Anello assiale
170 A	Cuscinetto a sfere mm. 15x35x11
171 A	Distanziatore
172 A	Cappuccio
173 A	Disco porta molle parastrappi
174 A	Ingranaggio comando alb. primario per 49 cc.
174 A	Ingranaggio comando alb. primario per 60 cc.
175 A	Molla parastrappi
176 A	Distanziatore
177 A	Rondella di sicurezza
178 A	Dado
179 A	Pedana in gomma
180 A	Dado
181 A	Leva messa in moto
182 A	Molla richiamo leva
183 A	Guarnizione paraolio da mm. 15x24x7
184 A	Linguetta
185 A	Albero messa in moto
186 A	Rondella
187 A	Molla interna messa in moto
188 A	Forcella di ferro
189 A	Dischetto spallegg. ingranagg. messa in moto
190 A	Rollino
191 A	Collare interno
192 A	Ingranaggio messa in moto
193 A	Anello assiale
194 A	Rondella

**LAVERDA**



MINI-SCOOTER 49-60 cc

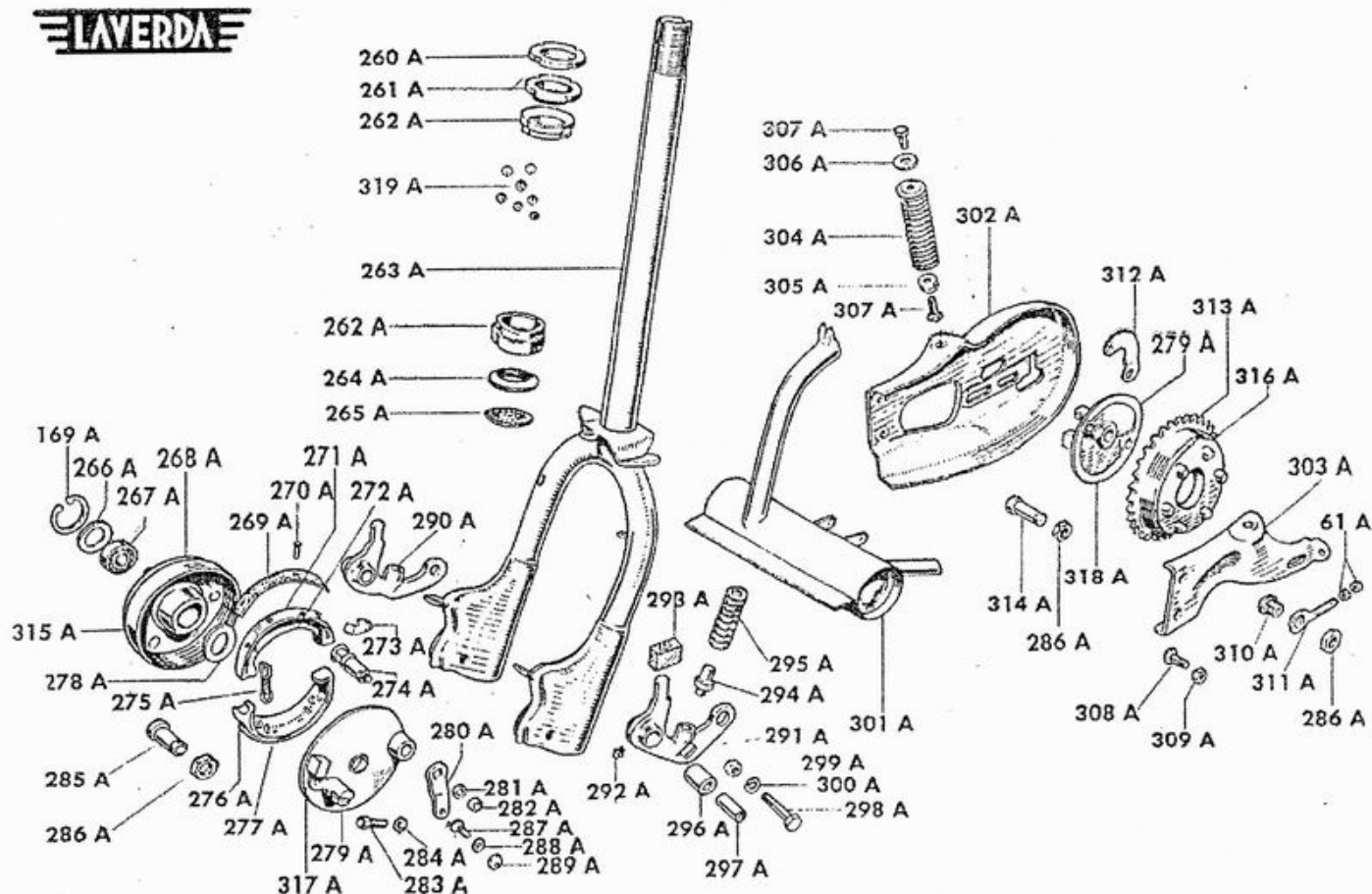
4 TEMPI

TAVOLA 5 - TELAIO - SERBATOIO - SELLA

Part. N.	Descrizione
8 A	Rondella elastica
19 A	Rondella elastica
20 A	Dado
61 A	Dado
2 A	Dicitura «Laverda 49»
203 A	Dicitura «Laverda 60»
204 A	Telaio
206 A	Guarnizione per parafango anteriore
207 A	Vite
208 A	Rondella
209 A	Vite
210 A	Parafango anteriore
211 A	Bussola ferma capoguaina trasmissione
212 A	Guaina per freno posteriore
213 A	Cavo nudo per freno posteriore
214 A	Tappeto in gomma destro
215 A	Tappeto in gomma sinistro
216 A	Cavalletto
217 A	Molla per cavalletto
218 A	Lama appoggio cavalletto
219 A	Supporto cavalletto
220 A	Gommino per cavalletto
221 A	Pedana in gomma per secondo passeggero
222 A	Porta pedana
223 A	Fascetta fissaggio bobina A. T. esterna
224 A	Rondella quadra
225 A	Vite fissaggio targa posteriore

Part. N.	Descrizione
226 A	Dado
227 A	Porta-targa posteriore con supp. ruota scorta
228 A	Vite fissaggio porta-targa posteriore
229 A	Dado
230 A	Manopola per fissaggio portapacchi
231 A	Portapacchi
232 A	Vite fissaggio portapacchi
233 A	Sellino biposto
234 A	Tappo per serbatoio senza guarnizione
235 A	Guarnizione per tappo
236 A	Serbatoio per benzina
237 A	Gommino per attacco sellone
238 A	Tuiletto
239 A	Vite fissaggio sellone
240 A	Dado
241 A	Rondella in fibra
242 A	Rubinetto per benzina
243 A	Raccordo per rubinetto
244 A	Tubetto plastica
245 A	Tappeto in gomma centrale
246 A	Coperchio scatola attrezzi
247 A	Pedolino comando freno posteriore
248 A	Supporto
249 A	Guarnizione in gomma per serbatoio
250 A	Trasmissione completa comando freno poster.
251 A	Vite prigioniera fissaggio ruota di scorta
252 A	Pipa in gomma per carburatore
253 A	Fascetta fissaggio pipa

NB.: nell'ordinare parti di ricambio verniciate specificare il colore



MINI-SCOOTER 49-60 cc

4 TEMPI

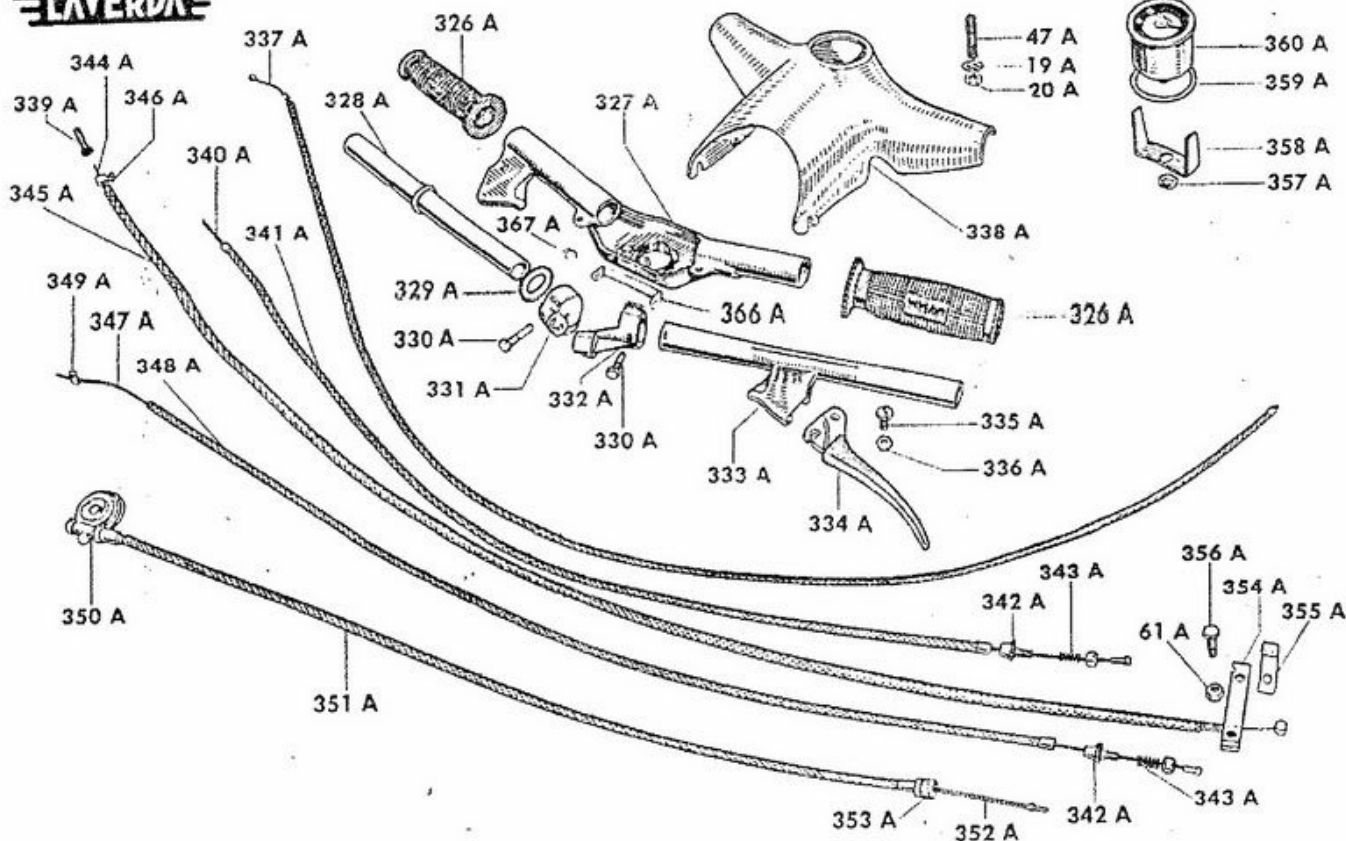
TAVOLA 6 - FORCELLA ANT., POSTERIORE - FRENI - SILENZIATOR

Part. N.	Descrizione
61 A	Dado
169 A	Anello assiale
260 A	Ghiera fissaggio gruppo sterzo
261 A	Cono superiore sterzo
262 A	Calotta sterzo
263 A	Forcella anteriore
264 A	Cono inferiore sterzo
265 A	Collare in gomma
266 A	Rondella
267 A	Cuscinetto a sfere da mm. 15x35x11
268 A	Tamburo per freno anteriore nudo
269 A	Guarnizione d'altrito
270 A	Chiodo per fissaggio guarnizione d'altrito
271 A	Ceppo sinistro nudo
272 A	Ceppo sinistro con guarnizione
273 A	Patino
274 A	Camma comando ceppi
275 A	Molla
276 A	Ceppo destro nudo
277 A	Ceppo destro con guarnizione
278 A	Distanziatore
279 A	Disco porta ceppi freni nudo
280 A	Levetta comando ceppo anteriore
281 A	Rondella
282 A	Dado fissaggio levetta
283 A	Registratori
284 A	Dado
285 A	Boccola porta tamburo anteriore
286 A	Dado
287 A	Vite chiudifilo
288 A	Rondella
289 A	Dado

Part. N.	Descrizione
290 A	Braccio destro porta ruota anter. con boccola
291 A	Braccio sinistro porta ruota anter. con boccola
292 A	Ingrassatore
293 A	Commino
294 A	Puntalino per molla sospensione anteriore
295 A	Molla sospensione anteriore
296 A	Boccola per bracci porta ruota anteriore
297 A	Tubetto per boccola
298 A	Vite
299 A	Dado
300 A	Rondella elastica
301 A	Silenziatore di scarico per 49 cc.
301 A	Silenziatore di scarico per 60 cc.
302 A	Braccio destro porta ruota posteriore
303 A	Braccio sinistro porta ruota posteriore
304 A	Molla sospensione posteriore
305 A	Tampone di attacco molla
306 A	Rondella
307 A	Vite
308 A	Vite fissaggio bracci porta ruota
309 A	Dado
310 A	Boccola allineamento ruota posteriore
311 A	Tendicatena
312 A	Levetta comando ceppo posteriore
313 A	Tamburo con corona per freno posteriore - nudo
314 A	Boccola porta tamburo posteriore
315 A	Tamburo per freno anteriore con cuscinetto
316 A	Tamburo per freno posteriore con cuscinetto
317 A	Disco porta ceppi anteriore completo
318 A	Disco porta ceppi posteriore completo
319 A	Sfera da 3-16" per sterzo

NB.: nell'ordinare parti di ricambio verniciate specificare il colore

**LAVERDA**



MINI-SCOOTER 49-60 cc

4 TEMPI

TAVOLA 7 - GRUPPO STERZO - CAVI

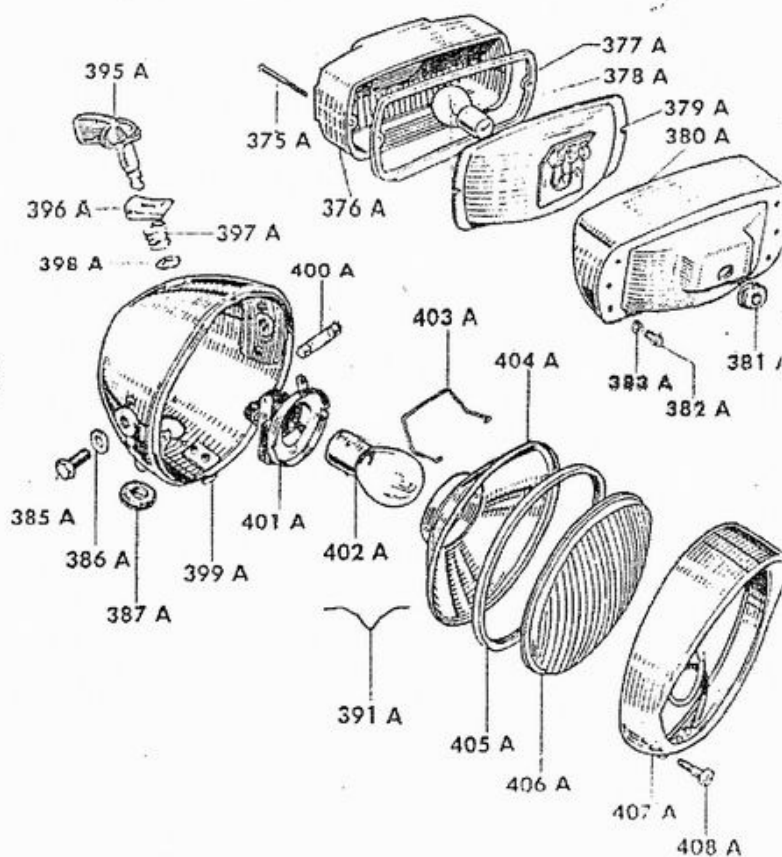
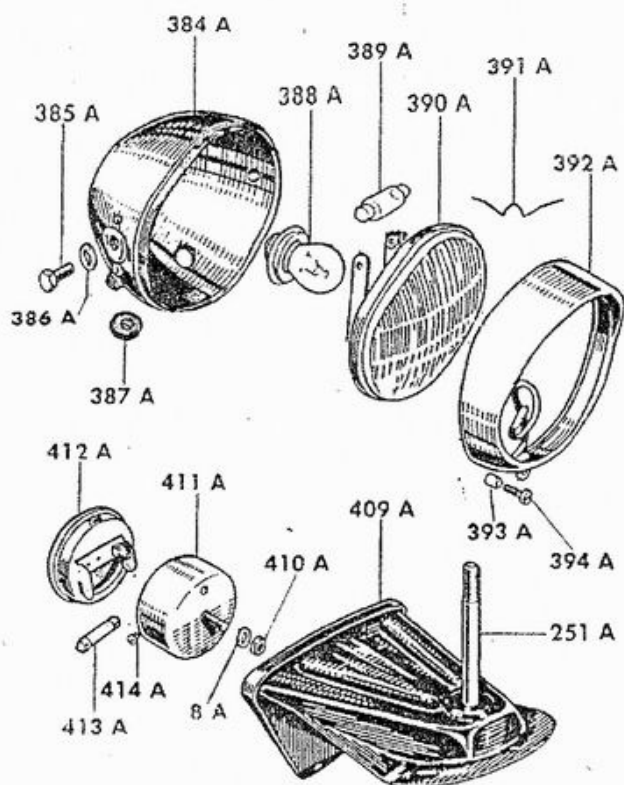
Part. N.	Descrizione
19 A	Rondella elastica
20 A	Dado
47 A	Vite prigioniera fissaggio mascherina
51 A	Dado
326 A	Manopola in gomma
327 A	Piastra supporto manubrio
328 A	Impugnatura destra
329 A	Rondella
330 A	Vite ancoraggio manovelle
331 A	Manovella comando gas
332 A	Manovella comando cambio
333 A	Impugnatura sinistra
334 A	Leva comando freno e frizione
335 A	Vite
336 A	Dado
337 A	Cavo completo comando gas
338 A	Mascherina copri manubrio per 49 cc.
338 A	Mascherina copri manubrio per 60 cc.
339 A	Terminale per cavi
340 A	Cavo nudo comando freno anteriore
341 A	Guaina
342 A	Vite di registro cavi
343 A	Molla
344 A	Cavo nudo comando cambio

Part. N.	Descrizione
345 A	Guaina
346 A	Serrafilo
347 A	Cavo nudo comando frizione
348 A	Guaina
349 A	Serrafilo
350 A	Rinvio per tachimetro
351 A	Guaina transmiss. tachimetro
352 A	Cavo nudo comando tachimetro
353 A	Boccola
354 A	Supporto ancoraggio guaina cambio
355 A	Lametta ancoraggio cavi impianto
356 A	Vite
357 A	Dado
358 A	Staffa
359 A	Guarnizione in gomma
360 A	Tachimetro
361 A	Trasmissione completa per freno anteriore
362 A	Trasmissione completa per cambio
363 A	Trasmissione completa per frizione
364 A	Trasmissione completa per tachimetro
365 A	Tachimetro completo di trasmissione e rinvii
366 A	Lama supporto cavi
367 A	Passafilo in gomma

NB.: nell'ordinare parti di ricambio verniciate specificare il colore



**LAVERDA**



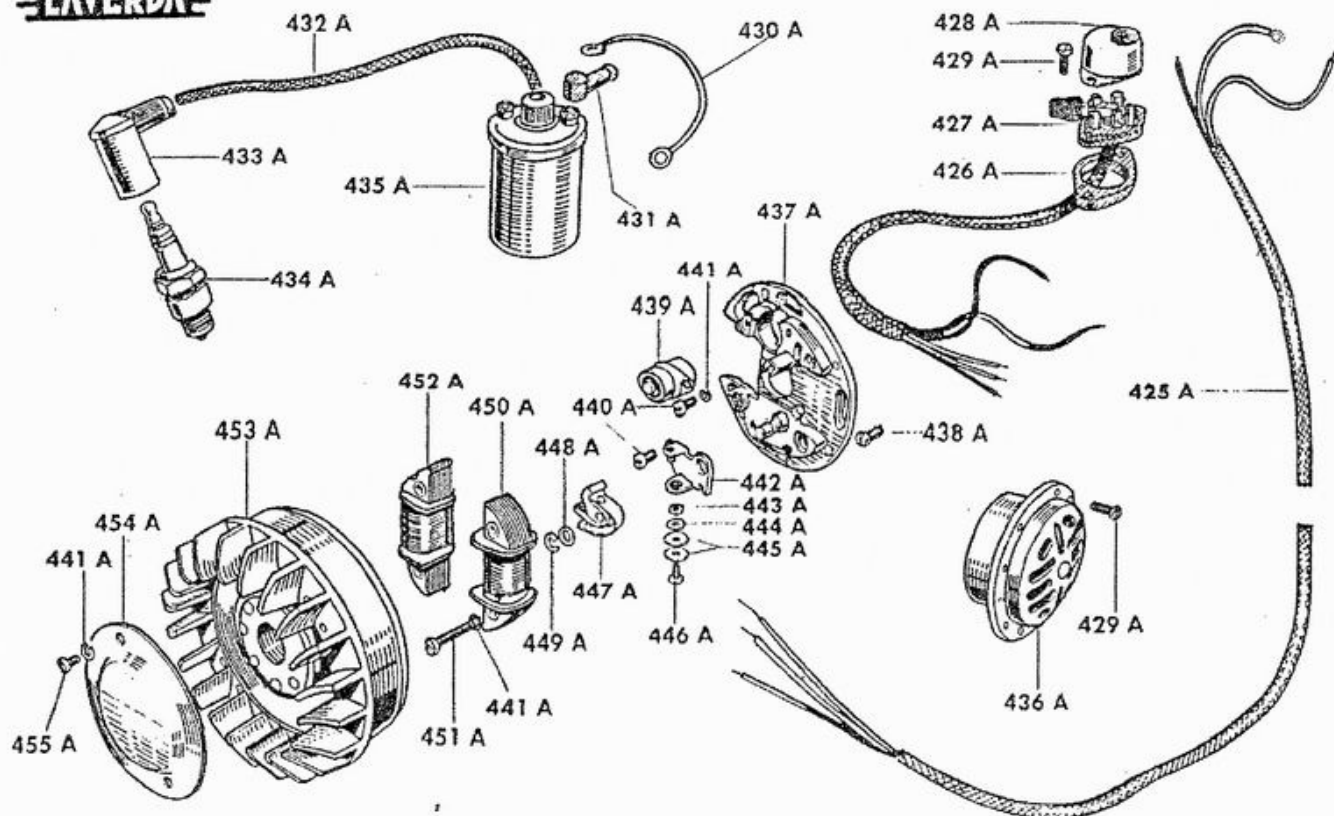
MINI-SCOOTER 49-60 cc 4 TEMPI

TAVOLA 8 - FARI E FANALINI POSTERIOR

Part. N.	Descrizione
8 A	Rondella elastica
251 A	Vite prigioniera
375 A	Vite fissaggio catadiottro
376 A	Catadiottro
377 A	Guarnizione
378 A	Lampadina biluce posteriore
379 A	Parabola
380 A	Scatola fanalino posteriore
381 A	Passafilo in gomma
382 A	Vite
383 A	Rondella elastica
384 A	Calotta faro per 49 cc.
385 A	Vite fissaggio faro
386 A	Rondella
387 A	Passafilo in gomma
388 A	Lampadina anabbagliante
389 A	Lampadina siluro
390 A	Gruppo ottico completo
391 A	Molletta ferma vetro
392 A	Ghiera con visiera
393 A	Bussola

Part. N.	Descrizione
394 A	Vite
395 A	Manopola commutatore faro per 60 cc.
396 A	Lametta
397 A	Molla
398 A	Rondella
399 A	Calotta faro per 60 cc.
400 A	Lampadina siluro
401 A	Portalampane
402 A	Lampadina biluce
403 A	Molla tenuta portalampane
404 A	Parabola
405 A	Guarnizione
406 A	Vetro
407 A	Ghiera con visiera
408 A	Vite
409 A	Supporto fanalino posteriore e ruota di scort.
410 A	Dado
411 A	Scatola fanalino posteriore per 49 cc.
412 A	Ghiera catarifrangente
413 A	Lampadina siluro
414 A	Vite

**LAVERDA**



MINI-SCOOTER 49-60 cc.

4 TEMPI

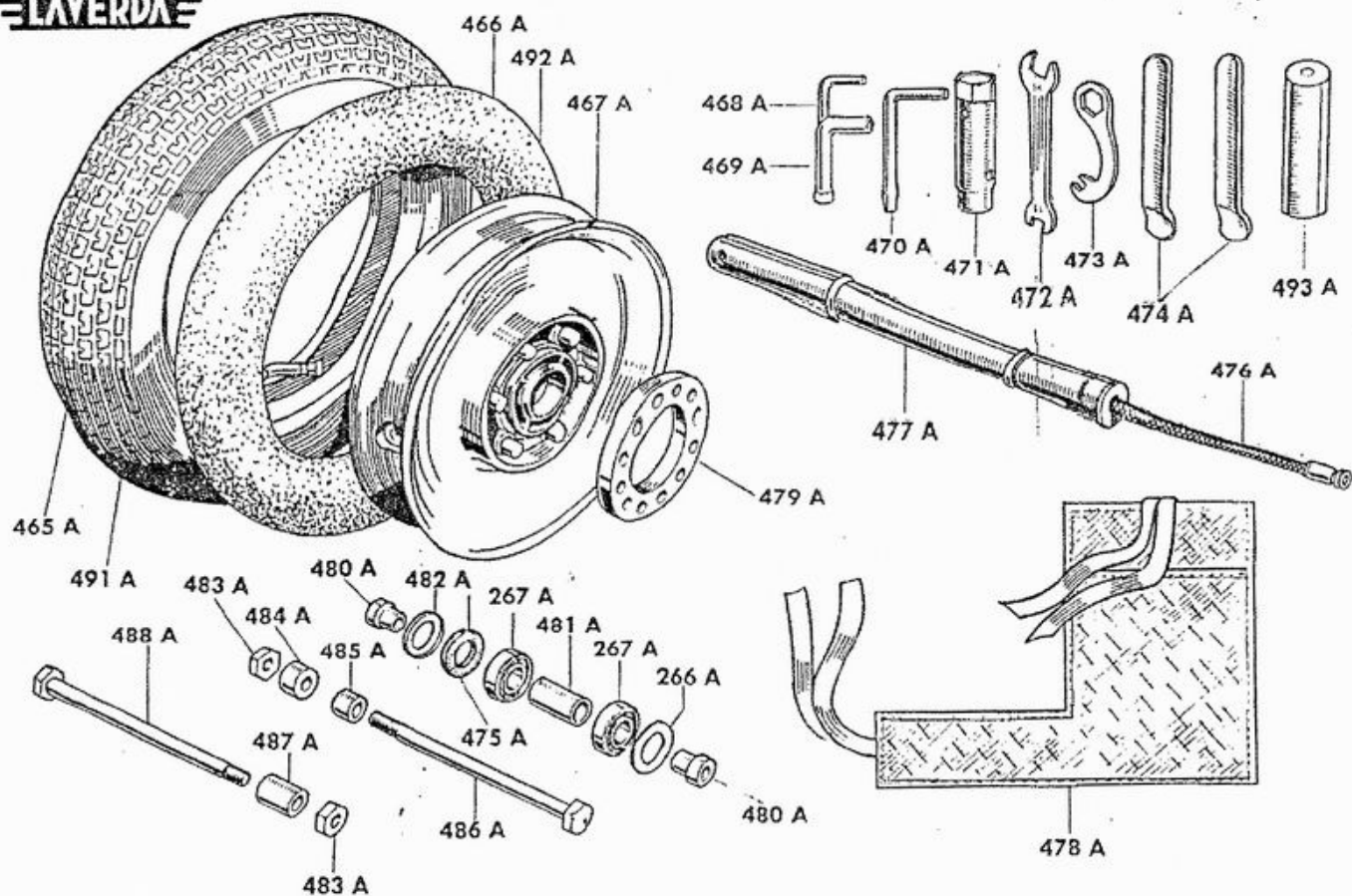
TAVOLA 9 - VOLANO MAGNETE - CLAXON

Part. N.	Descrizione
425 A	Complesso cavi impianto elettrico
26 A	Basetta per commutatore
427 A	Dispositivo cambio luci
428 A	Coperchio con pulsante
429 A	Vite
430 A	Cavotto di massa
431 A	Cappuccio per cavetto
432 A	Filo candela
433 A	Pipa attacco candela
434 A	Candela
435 A	Bobina alta tensione completa
436 A	Claxon
437 A	Piastra statorica nuda
438 A	Vite fissaggio piastra statorica
439 A	Condensatore
440 A	Vite fissaggio condensatore

Part. N.	Descrizione
441 A	Rondella elastica
442 A	Puntina platinata fissa
443 A	Dado
444 A	Rondella
445 A	Rondella
446 A	Vite
447 A	Puntina platinata mobile
448 A	Rondella
449 A	Rondella di fermo
450 A	Bobina illuminazione
451 A	Vite fissaggio bobine
452 A	Bobina alimentazione
453 A	Rotore volano magnete
454 A	Coperchio
455 A	Vite
456 A	Piastra statorica completa

NB.: Nelle ordinazioni delle parti di questa Tavola, preghiamo specificare sempre se adatte per lo scooter 49 cc. o 60 cc.

**LAVERDA**

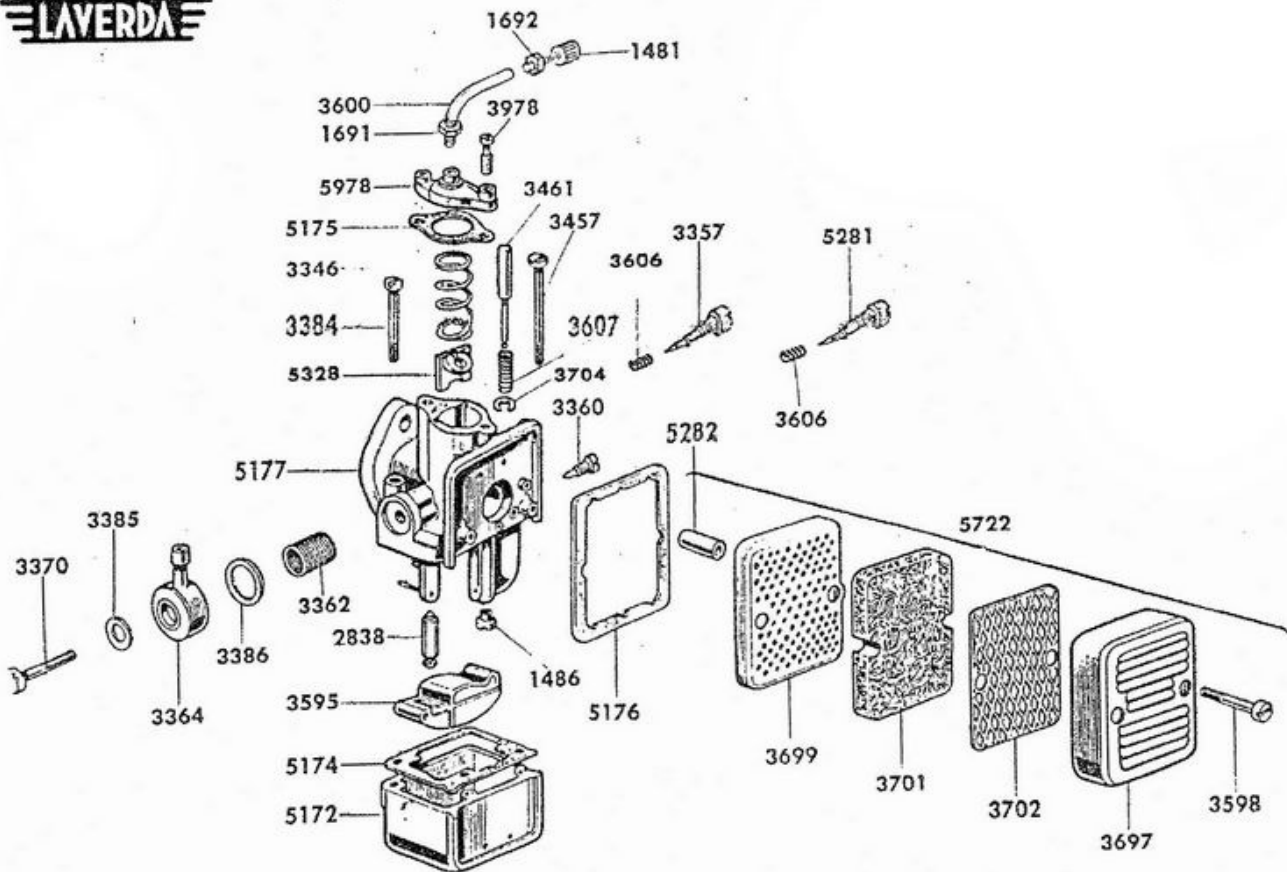


MINI-SCOOTER 49-60 cc

4 TEMPI

TAVOLA 10 - RUOTE - ACCESSORI IN DOTAZIONE

Part. N.	Descrizione	Part. N.	Descrizione
266 A	Rondella	480 A	Boccola
267 A	Cuscinetto a sfere da mm. 15x35x11	481 A	Distanziatore
465 A	Copertura 2½x9	482 A	Coperchio
466 A	Camera 2½x9	483 A	Dado
467 A	Disco ruota	484 A	Distanziatore
468 A	Cacciavite per chiave a tubo	485 A	Distanziatore
469 A	Chiave a tubo per registrazione punterie	486 A	Perno ruota anteriore
470 A	Cacciavite	487 A	Distanziatore
471 A	Chiave a tubo doppia	488 A	Perno ruota posteriore
472 A	Chiave fissa	489 A	Trousse completa
473 A	Chiave fissa	490 A	Ruota completa senza copertura e camera
474 A	Ferro levagomme	491 A	Copertura 2,75x9
475 A	Rondella gomma	492 A	Camera 2,75x9
476 A	Raccordo per valvola	493 A	Distanziatore per portapacchi
477 A	Pompa completa di raccordo	494 A	Ruota di scorta completa per 49 cc.
478 A	Borsa in tela	494 A	Ruota di scorta completa per 60 cc.
479 A	Disco parastrappi	495 A	Copertina per ruota di scorta



MINI-SCOOTER 49-60 cc 4 TEMPI

TAVOLA 11 - CARBURATOR

Part. N.	Descrizione	Part. N.	Descrizione
1481	Vite tendifilo	3607	Molla agitatore
1486	Getto massimo per 49 cc.	3697	Cuffia filtro aria
1486	Getto massimo per 60 cc.	3699	Cornice cuffia filtro aria
1691	Dado	3701	Elemento filtrante
1692	Dado	3702	Rete ritegno elemento filtrante
2838	Spillo chiusura benzina	3704	Anello ritegno agitatore
3346	Molla valvola gas	3978	Vite fissaggio coperchio valvola
3357	Vite registro miscela	5172	Vaschetta
3360	Getto minimo	5174	Guarnizione vaschetta
3362	Filtro benzina	5175	Guarnizione coperchio valvola gas
3364	Pipetta arrivo benzina	5176	Guarnizione filtro aria
3370	Vite fissaggio pipetta	5177	Corpo per 49 cc.
3384	Vite (corta) fissaggio vaschetta	5177	Corpo per 60 cc.
3385	Guarnizione vite fissaggio pipetta	5281	Vite regolazione valvola gas
3386	Guarnizione pipetta	5282	Distanziale cuffia filtro aria
3457	Vite (lunga) fissaggio vaschetta	5328	Valvola gas
3461	Agitatore	5722	Filtro aria completo
3595	Galleggiante	5978	Coperchio valvola gas
3598	Vite ritegno filtro aria	—	Carburatore completo per 49 cc.
3600	Tubetto deviatore	—	Carburatore completo per 60 cc.
3606	Molla vite regolazione minimo		

## INDICE

Caratteristiche tecniche . . . . .	page 3
Manuale di uso e manutenzione . . . . .	» 5
Parti di fabbricazione esterna . . . . .	» 5
Rodaggio . . . . .	» 5
Dopo i primi 300 km. . . . .	» 6
Lubrificazione . . . . .	» 6
Messa in moto . . . . .	» 6
Frizione . . . . .	» 6
Pressione gomme . . . . .	» 7
<b>ISTRUZIONI PER LA MANUTENZIONE . . . . .</b>	
Registrazione punterie . . . . .	» 7
Smontaggio della testa . . . . .	» 8
Smontaggio delle valvole . . . . .	» 8
Smontaggio del cilindro . . . . .	» 8
Smontaggio del pistone . . . . .	» 8
Smontaggio del motore dal telaio . . . . .	» 9
Smontaggio coperchio lato frizione . . . . .	» 9
Smontaggio del parastrappi . . . . .	» 9
Smontaggio del coperchio lato volano magnete . . . . .	» 10
Smontaggio dei carter centrali . . . . .	» 11
Smontaggio dell'albero del cambio . . . . .	» 11
Scomposizione dell'albero motore . . . . .	» 11
Messa in fase della distribuzione . . . . .	» 12
Telaio . . . . .	» 12
<b>CATALOGO PARTI DI RICAMBIO . . . . .</b>	
TAVOLA 1 - Testa - cilindro . . . . .	» 14-15
» 2 - Carteri - Coperchi . . . . .	» 16-17
» 3 - Albero motore - Albero a cammea - Frizione . . . . .	» 18-19
» 4 - Alberi del cambio e messa in moto . . . . .	» 20-21
» 5 - Telaio - Serbatoio - Sella . . . . .	» 22-23
» 6 - Forcella ant. - Posteriore - Freni - Silenziatore . . . . .	» 24-25
» 7 - Gruppo sterzo - Cavi . . . . .	» 26-27
» 8 - Fari e fanalini posteriori . . . . .	» 28-29
» 9 - Volano magnete - Claxon . . . . .	» 30-31
» 10 - Ruote - Accessori in dotazione . . . . .	» 32-33
» 11 - Carburatore . . . . .	» 34-35

**LAYERDA**

GRAFICHE TREVISAN - CASTELFRANCO VENETO - 3.000 - 4.1962