

**LISTINO PREZZI  
PARTI STACCATE  
DELLE  
MOTOCICLETTE**



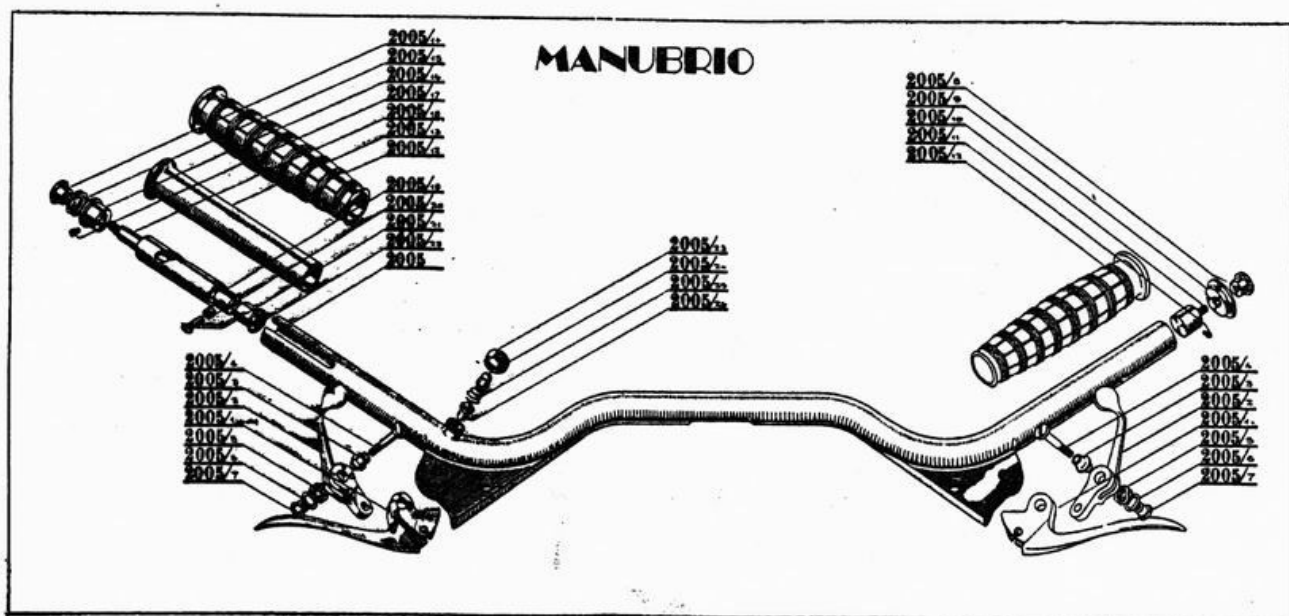
**250 cc.**

**A VALVOLE IN TESTA  
— E LATERALI —**



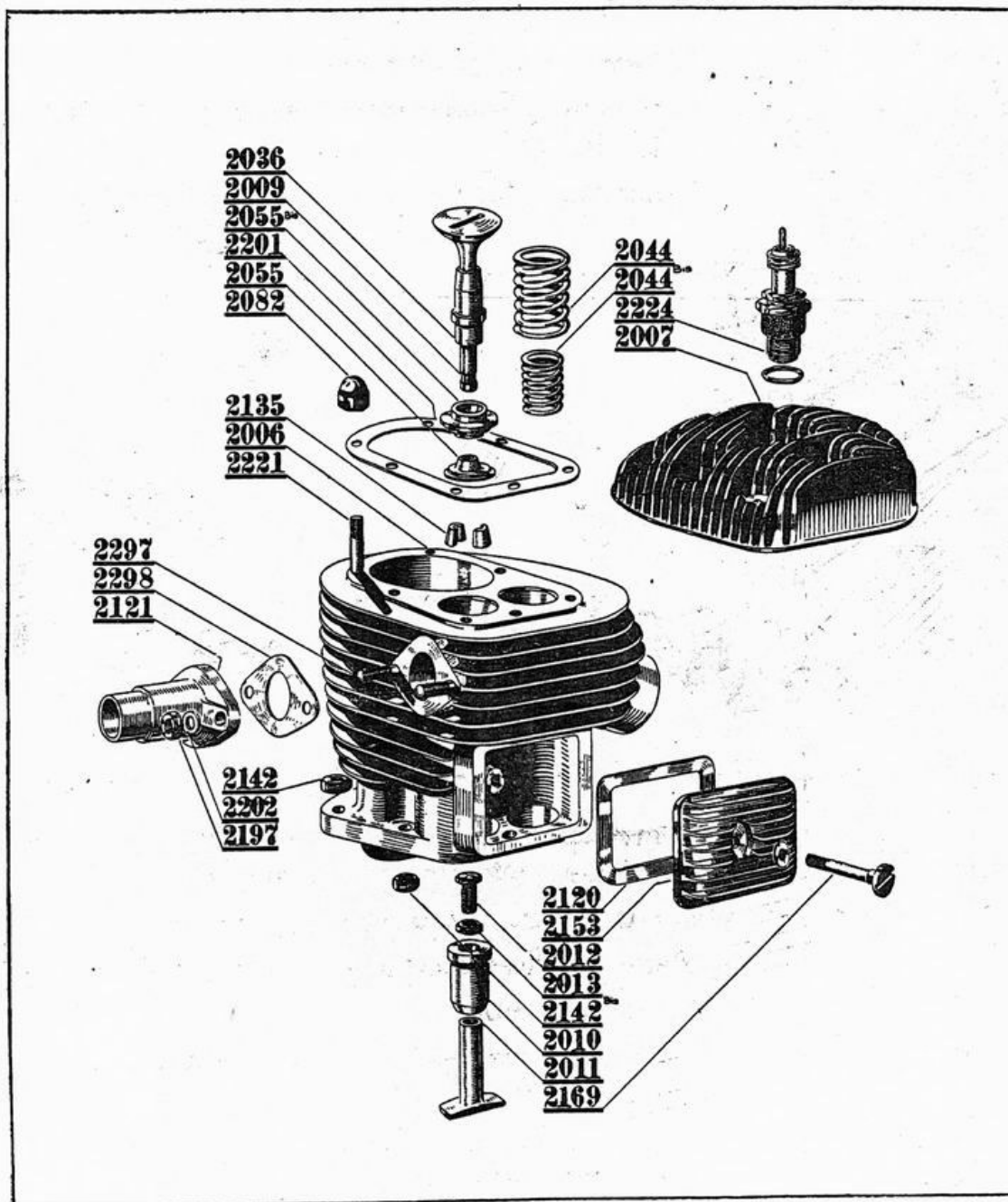
**OFFICINE MECCANICHE FAUSTO ALBERTI  
MILANO - VIALE CERTOSA, 226 - TELE. 90-676 - MILANO**

NUMERO			DENOMINAZIONE	Prezzo cad. Lire
del dettaglio	corrisp. motore 175	dei pezzl		
2001		1	Carter lato distribuzione . . . . .	160.—
2001		1	Carter lato distribuzione completo dei dett. 2031/2034/2048/2146/2213/2061 montati	213.—
2002		1	Carter lato frizione. . . . .	140.—
			<b>CARTER MOTORE COMPLETO</b> composto dei dett. 2001/2002/2031/2034 2048/2061/2146/2213/2010/2011/2039/ 2089 . . . . .	387.60
2003		1	Coperchio distribuzione . . . . .	35.—
2003		1	Coperchio distribuzione completo dei dett. 2032/2057 . . . . .	54.—
2004		1	Coperchio frizione . . . . .	18.—



2005	1	Manubrio completo tipo integrale . . . . .	85.—
		Extra per pulsante incorporato. . . . .	5.—
2005	1	Manubrio completo con fili esterni . . . . .	80.—
2005 A	1	Manopola fissa completa dei dett. 8/9/10/11/12/	8.—
2005 B	1	Manopola mobile » » » » 13	15.—
2005 C	1	Gioco per manopola mobile completo dei dett. 18/19/20/21/22 . . . . .	8.—
2005 G	1	Comando per manopola mobile completo dei dett. 14/15/16/17 . . . . .	5.—
2005/1	1	Leva grande sinistra o destra, cromata . . . . .	9.—
2005/2	1	Leva piccola » » » » . . . . .	5.50
2005/3	2	Vite per fissaggio leva con dado dett. 7 rondella dett. 5 e 6, bussola dett. 3 e vite dett. 4 . . . . .	2.30

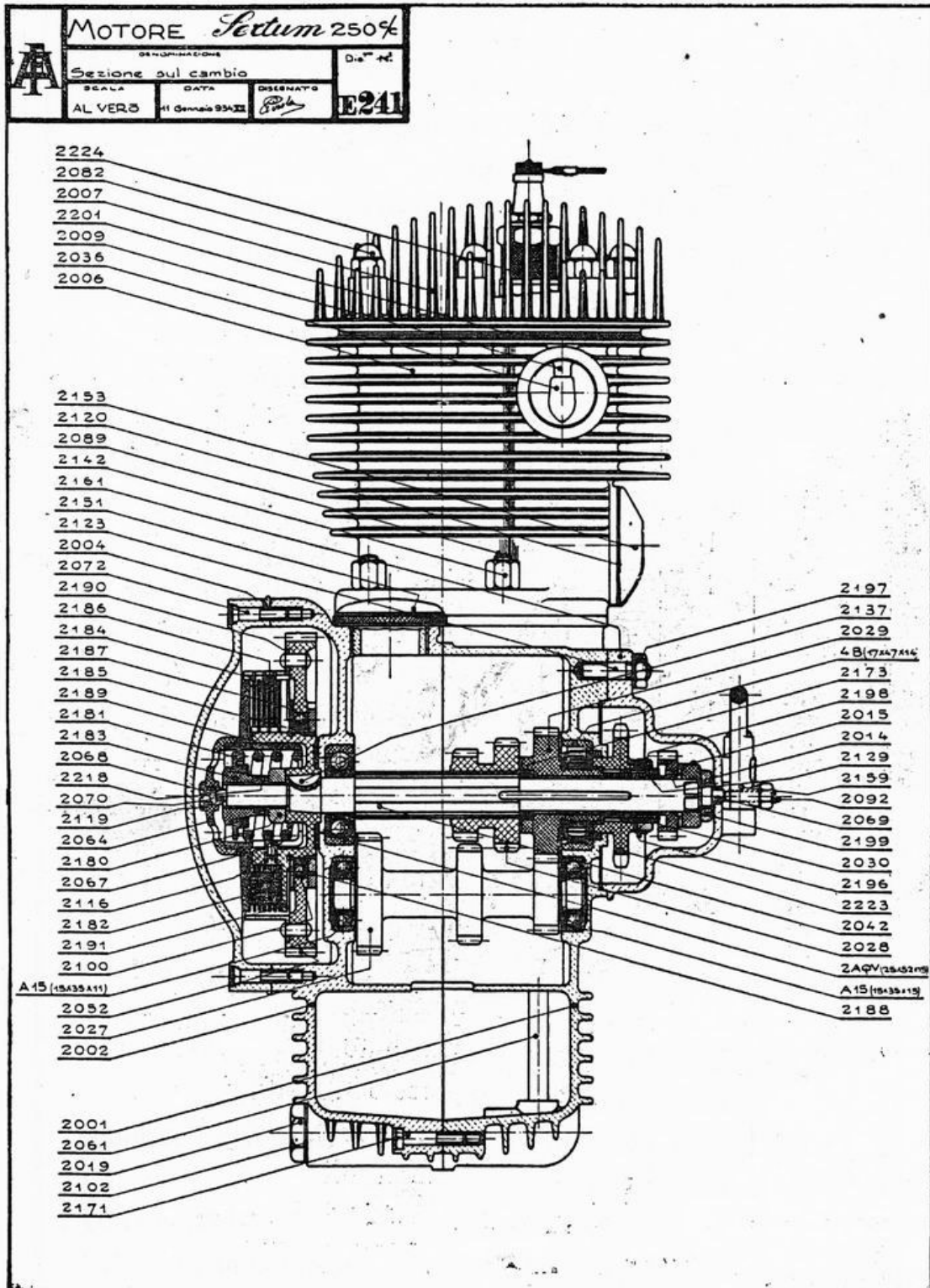
NUMERO			DENOMINAZIONE	Prezzo cad. Lire
del dettaglio	corrisp. motore 175	dei pezzi		
2005 D		4	Nipples . . . . .	0.60
2005/12		2	Copertura gomma per manopola . . . . .	5.—
2005 E		2	Coperchietto per manubrio completo dei dett. 8/9/10/11 . . . . .	3.—
2005 F		1	Pulsante sciolto da applicarsi al manubrio completo dei dett. 23/24/25/26 . . . . .	4.—



2006		1	Cilindro. . . . .	118.—
2006		1	CILINDRO COMPLETO dei dett. 2036/2221/2297 montati . . . . .	140.40
2007		1	Testa cilindro . . . . .	38.—

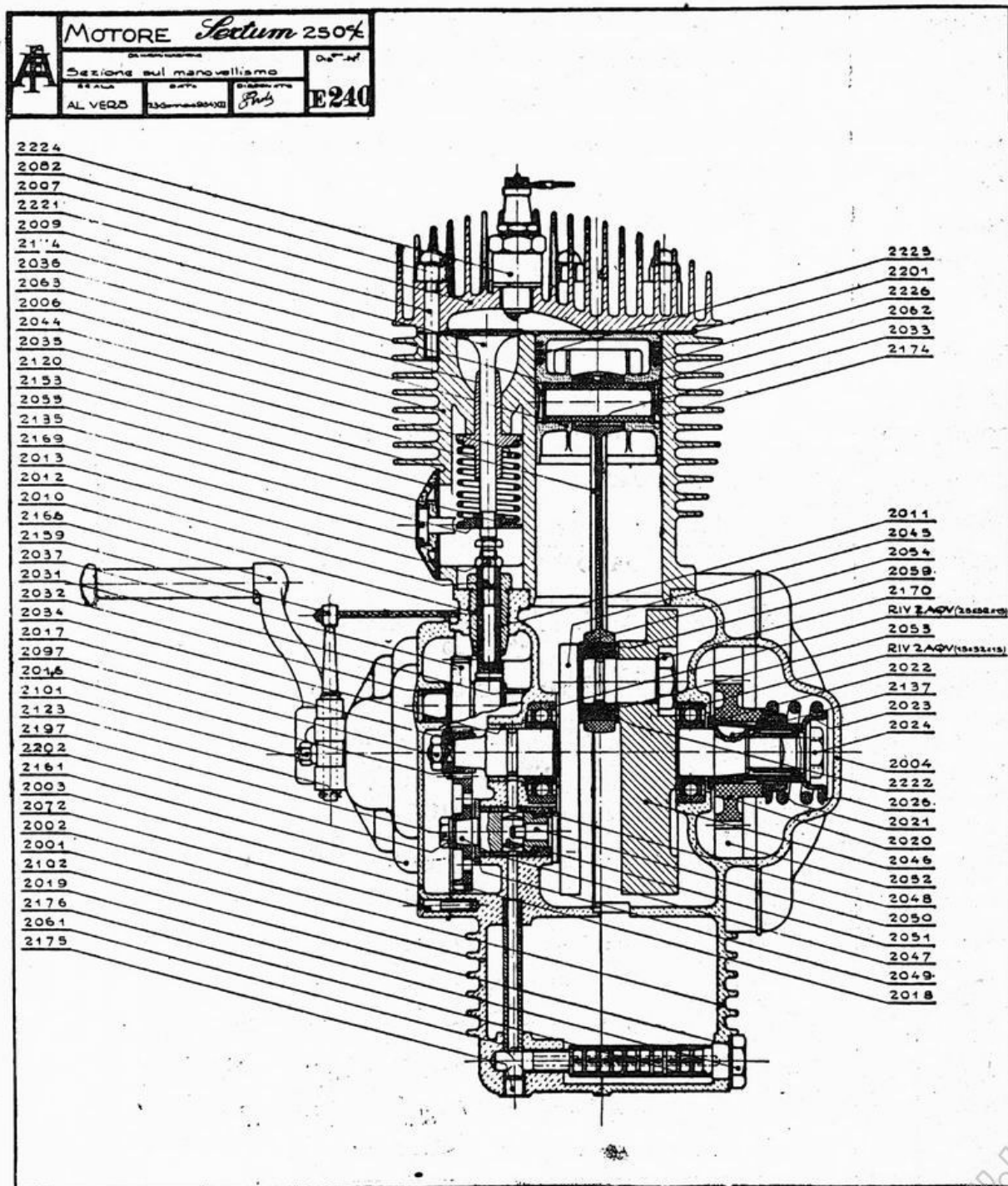


NUMERO			DENOMINAZIONE	Prezzo cad. Lire
del dettaglio	corrisp. motore 175	dei Pezzi		
2008/9	*	1	Biscottino super sinistro o destro cromato	6.—
2008/10	*	2	Aletta filettata per ammortizzatori . . . . .	4.—
2008/11	*	2	Ranella fresata . . . . .	1.50
2008/12	*	2	Molla a stella per frenasterzo . . . . .	1.55
2008/13	*	2	Piattello ammortizzatore . . . . .	2.95
2008/14	*	2	Bussola per perno . . . . .	0.60

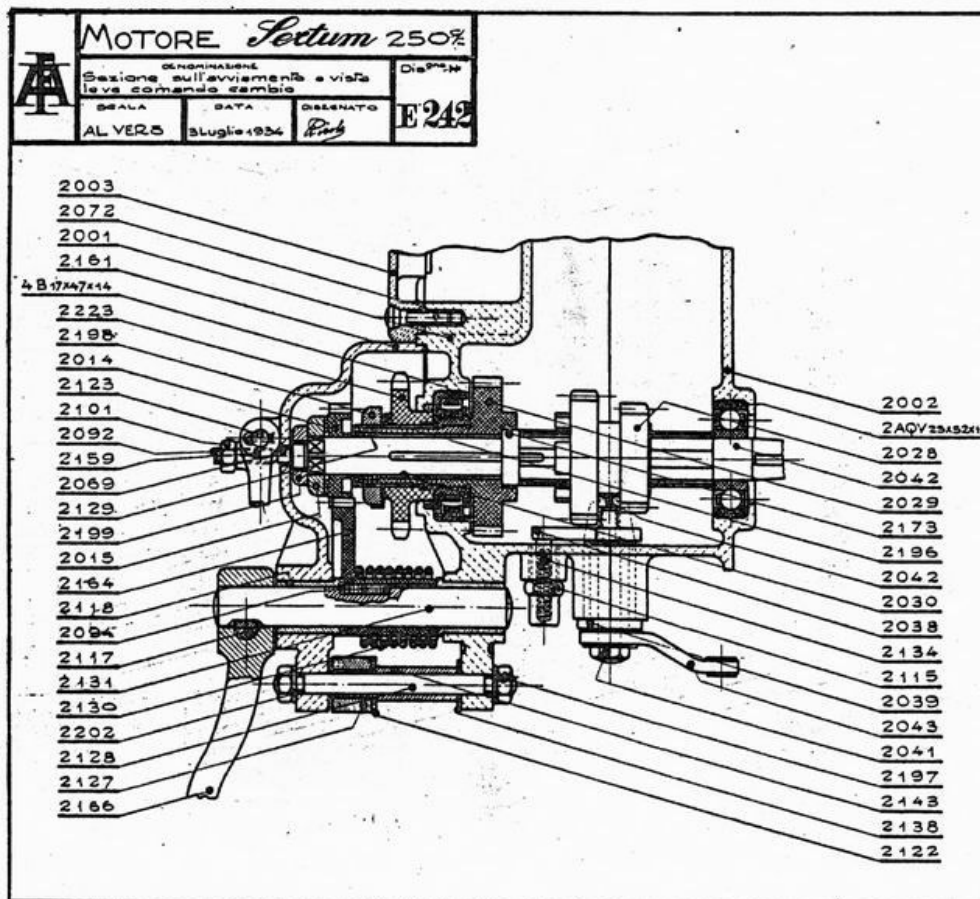


NUMERO			DENOMINAZIONE	Prezzo cad. Lire
del dettaglio	corrisp. motore 175	dei Pezzi		
2008/16	*	2	Rannella fibra . . . . .	1.55
2008/18	*	1	Molla forcella cromata. . . . .	16.40
2008/20	*	1	Rannella spaccata . . . . .	0.15
2008/21	*	4	Rannelle per dadi . . . . .	0.15
2008/22	*	2	Dado per perno . . . . .	0.70
2008/23	*	2	Dado doppio filetto . . . . .	1.40
2008/24	*	1	Perno per ammortizzatore . . . . .	3.40
2008/25	*	1	Perno medio . . . . .	3.40
2008/26	*	1	Perno superiore . . . . .	3.—
2008/27	*	1	Ingrassatore basso	0.70
2008/29	*	3	Ingrassatore alto	0.80
2008/28	*	1	Dado cieco per bullone molla . . . . .	0.80
2008/30	*	1	Bullone attacco molla superiore . . . . .	0.50
2008/32	*	2	Dado sinistro per perno . . . . .	0.70
2008/33	*	1	Rannella fibra per frenasterzo . . . . .	1.50
2008/34	*	1	Stella a molla per frenasterzo . . . . .	1.55
2008/36	*	1	Coda attacco frenasterzo . . . . .	4.65
2008/37	*	1	Tappo filettato con cava per frenasterzo . . . . .	2.80
2008/41	*	2	Calotte sterzo superiore . . . . .	3.—
2008/43	*	1	Calotta inferiore per canotto . . . . .	3.—
2008/44	*	1	Calotta superiore per canotto filettata . . . . .	3.—
2008/45	*	1	Dado esagonale per chiusura sterzo . . . . .	5.—
2008/46	*	44	Sfere da 3/10 per sterzo . . . . .	0.05
2008/47/48/49	*	1	Bullone attacco parafango anteriore . . . . .	
2008/50	*	2	Squadrette attacco parafango anteriore . . . . .	
2009		2	Valvole aspirazione e scarico . . . . .	11.40
2010		2	Guida punterie . . . . .	6.80
2011		2	Punterie a piattello . . . . .	10.—
2012	30	2	Bullone registro punterie . . . . .	3.—
2013	30 bis	2	Dado per bullone registro punterie. . . . .	1.75
2014	69	1	Ingranaggio avviamento . . . . .	10.30
2015	70/2	1	Nottolino avviamento . . . . .	6.85
2016		1	Ingranaggio piccolo distribuzione . . . . .	9.60
2017		1	Rondella dentata per bloccaggio pignone . . . . .	3.20
2018		1	Ingranaggio pompa olio . . . . .	10.30
2019		1	Corpo filtro olio (vedi filtro dett. 2176) . . . . .	11.40
2020		1	Ingranaggio piccolo trasmissione . . . . .	29.60

NUMERO			DENOMINAZIONE	Prezzo cad. Lire
del dettaglio	corrisp. motore 175	dei Pezzi		
2021		1	Parastrappi . . . . .	11.50
2022		1	Mozzo balladeur per parastrappi . . . . .	21.60
2023		1	Bussola bloccaggio parastrappi 18 p. 1,25 passo destro dal N. 2501 al N. 2652 . . . . .	3.60
2023		1	Bussola bloccaggio parastrappi 16 p. 1,25 dal N. 2653 in avanti . . . . .	3.60
2024		1	Piattello per molla parastrappi . . . . .	1.50

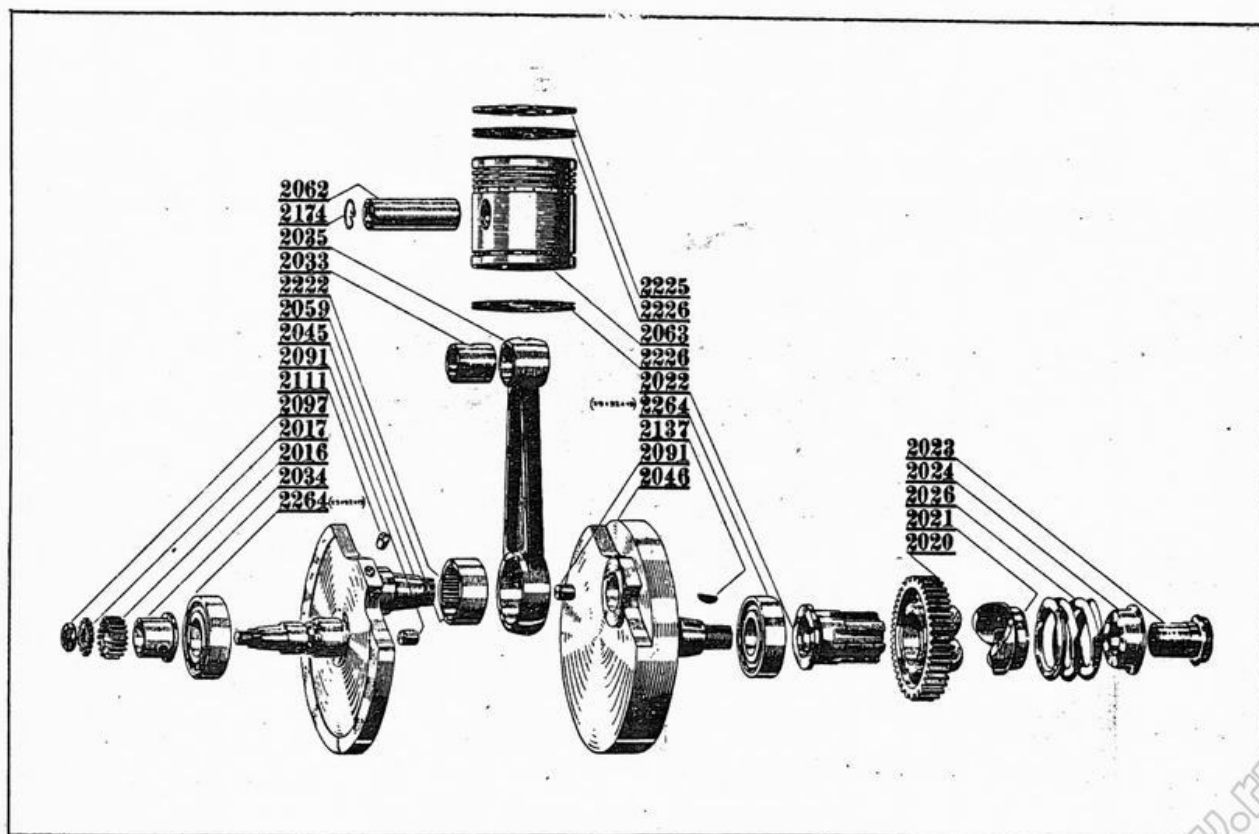


NUMERO			DENOMINAZIONE	Prezzo cad. Lire
del dettaglio	corrisp. motore 175	dei pezzi		
2025		1	Astina livello olio . . . . .	1.50
2026		1	Molla per parastrappi . . . . .	2.40
2027		1	Ingranaggio triplo per cambio . . . . .	52.—
2028		1	Ingranaggio belladeur per cambio . . . . .	32.—
2029		1	Ingranaggio presa diretta per cambio . . . . .	36.
2029		1	Ingranaggio presa diretta per cambio com- pleto di bronzina dett. 2030 . . . . .	43.—
2030		1	Bronzina per ingranaggio presa diretta . . . . .	6.—
2031		2	Bronzina per asse a cammes nel carter . . . . .	5.30
2032		2	Bronzina per asse a cammes nel coperchio . . . . .	4.40
2033		1	Bronzina piede di biella . . . . .	5,30
2034		1	Bronzina asse motore nel carter . . . . .	6.50
2035		1	Biella . . . . .	44.80
2035		1	Biella completa di anello dett. 2059 e bronzina dett. 2033 . . . . .	69.10
2036		2	Guidavalvola . . . . .	7.20
2037		2	Asse a cammes . . . . .	30.—





NUMERO			DENOMINAZIONE	Prezzo cad. Lire
del dettaglio	corrisp. motore 175	dei Pezzi		
2038	65	1	Settore levetta cambio . . . . .	10.80
2039		1	Bronzina per levetta comando cambio . .	7.50
2040		1	Piastrina con perno per comando cambio	1.60
2041		1	Vite esagonale fissaggio lega comando cambio	0.70
2042		1	Albero del cambio . . . . .	36.—
2043	66	1	Levetta comando cambio . . . . .	9.40
2044		2	Molla esterna per valvola . . . . .	3.50
2044 bis		2	Molla interna per valvola . . . . .	2.—
2045		1	Asse motore con manovella tipo A dal N. 2501 al N. 2652. . . . .	90.—
2045		1	Asse motore con manovella tipo B dal N. 2653 al N. 2969 . . . . .	90.—
2045		1	Asse motore con manovella tipo C dal N. 2970 in avanti . . . . .	90.—
2045		1	Asse motore con manovella tipo A o B o C completo dei tappi dett. 2091-2111-2167	92.40
2046		1	Asse motore lato volano tipo A dal N. 2501 al N. 2652 . . . . .	55.20
2046		1	Asse motore lato volano tipo B dal N. 2653 al N. 2969 . . . . .	55.20



NUMERO			DENOMINAZIONE	Prezzo cad. Lire
del dettaglio	corrisp. motore 175	dei pezzi		
2046		1	Asse motore lato volano tipo C dal N. 2969 in avanti . . . . .	55.20
		1	ASSE MOTORE COMPLETO di: Asse con manovella . . . . . dett. 2045 Tappo . . . . . » 2111 Tappo . . . . . » 2167 Dado . . . . . » 2091 Asse lato volano . . . . . » 2046 N. 33 aghi per biella . . . . . » 2222 Biella . . . . . » 2035 Anello per biella . . . . . » 2059 Bronzina per biella . . . . . » 2033 Dado fissaggio asse motore . . . . . » 2170 <i>complessivamente</i>	250.—
2047		1	Rotore pompa olio . . . . .	14.60
2048		1	Bronzina pompa olio . . . . .	7.90
2049		1	Flangia comando pompa olio . . . . .	1.70
2050		1	Flangia con eccentrico pompa olio . . . . .	6.70
2051		1	Pistone pompa olio . . . . .	1.40
2052		1	Ingranaggio frizione. . . . .	67.90
2052		1	Ingranaggio frizione completo del dett. 2190 e 2275 montati . . . . .	76.10
2053		1	Anello per rulli sull'asse motore tipo A fino al N. 2652 . . . . .	14.20
2053/1		1	Anello per rulli sull'asse motore tipo B dal N. 2653 al N. 2969.	17.50
2054		2	Rondella rasamento per asse tipo A fino al N. 2652.	3.80
2055		2	Piattello molla inferiore . . . . .	4.60
2055 bis		2	Piattello molla superiore . . . . .	4.60
2056		1	Ingranaggio intermedio distribuzione . . . . .	18.50
2057		1	Bronzina per alberello spinterogeno . . . . .	4.20
2058		23	Dado normali diam. 6 p. 1. . . . .	0.15
2059		1	Anello nella testa di biella fino al N. 2986	17.—
2059/1		1	Anello nella testa di biella tipo largo dal N. 2987 in avanti . . . . .	18.—
2060		1	Ingranaggio comando dinamo . . . . .	9.—
2061		1	Tubo aspirazione olio . . . . .	1.50
2062		1	Spinotto. . . . .	3.—
2062		1	Spinotto maggiorato . . . . .	3.50

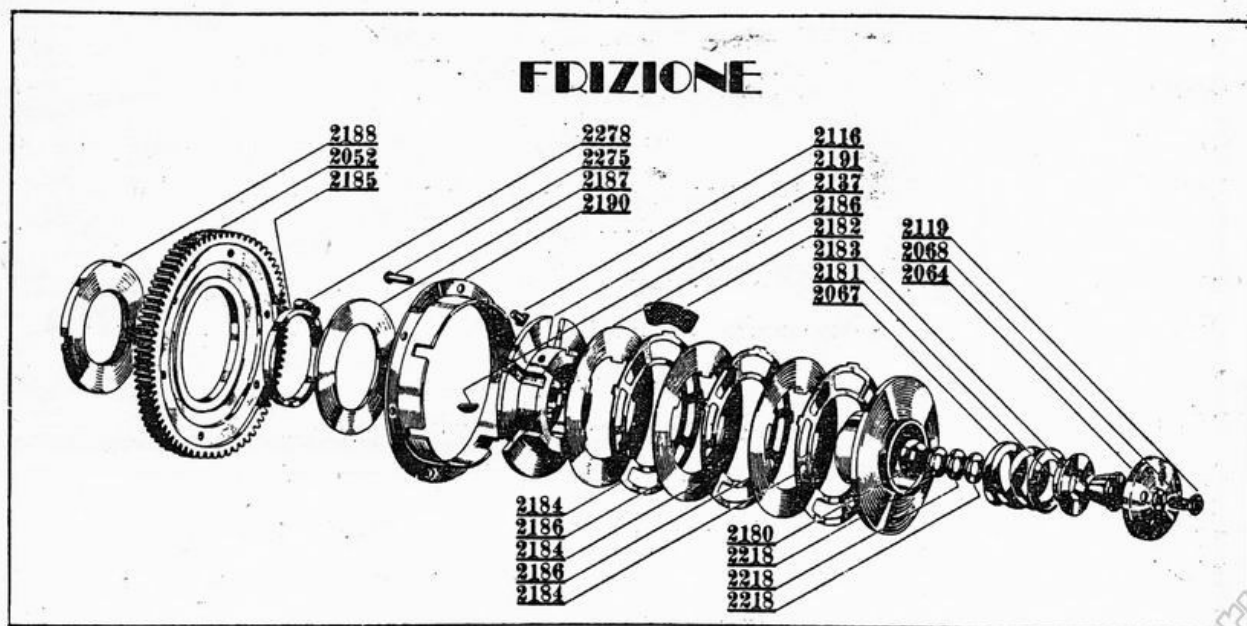
NUMERO			DENOMINAZIONE	Prezzo cad. Lire
del dettaglio	corrisp. motore 175	dei peazi		
2063		1	Pistone . . . . .	30.—
2063		1	Pistone maggiorato . . . . .	33.—
2064	44	1	Coperchietto sul piatto premidischi . . . . .	6.20
2065		1	Sella completa . . . . .	74.10
2065/1	*	2	Molle posteriori per sella . . . . .	5.—
2065/2	*	15	Molle sottofeltro . . . . .	2.—
2065/3	*	1	Copertura per sella. . . . .	28.50
2066		1	Crociera attacco anteriore motore al telaio	4.30
2057	50	1	Molla frizione. . . . .	4.50
2068	83	1	Grano registro astina frizione . . . . .	0.30
2069/2070		1	Astina comando frizione in due pezzi . . . . .	3.50
2071/14/025	*	1	Dadi fissaggio tubo benzina al carburatore	2.25
2072		14	Vite fissaggio coperchio frizione e distribuz.	0.30
2073		1	Leva comando cambio cromata, completa dei dett. 2110, 2158 . . . . .	22.—
2074	167	1	Molletta per tirante freno . . . . .	0.30
2075		1	Guarnizione in gomma per dinamo . . . . .	1.15
2076		1	Molla richiamo cavalletto poster. tipo vecchio	3.—
2076/1		1	Molla richiamo cavalletto nuovo tipo . . . . .	3.—
2077	163	2	Forcellino tirante freno e leva cambio . . . . .	1.25
2078	164	2	Spina tenuta pedale freno poster. e leva cambio . . . . .	0.35
2079	166	1	Tirante freno posteriore . . . . .	1.25
2080	214	1	Guarnizione tappo entrata olio . . . . .	0.50
2081	154bis	1	Rondella paraolio presa diretta cambio . . . . .	0.25
2082		7	Dado fissaggio testa cilindro cromato . . . . .	1.—
2083	209	1	Astina frenasterzo . . . . .	1.50
2084	122	1	Raccordo posteriore telaio tipo vecchio . . . . .	22.30
2084/1		1	Raccordo posteriore telaio tipo nuovo con supporto batteria . . . . .	40.—
2085	169	1	Dado registro tirante freno . . . . .	2.50
2086	195bis	2	Dado fissaggio tubo benzina ai rubinetti . . . . .	2.50
2087	168	1	Rullo registro tirante freno . . . . .	2.—
2088	262	1	Bullone piccolo collegamento carter . . . . .	1.—
2089		5	Prigionieri fissaggio cilindro . . . . .	0.50
2090		1	Perno leva cambio . . . . .	8.—
2091		1	Tappo grande sull'asse motore . . . . .	0.30

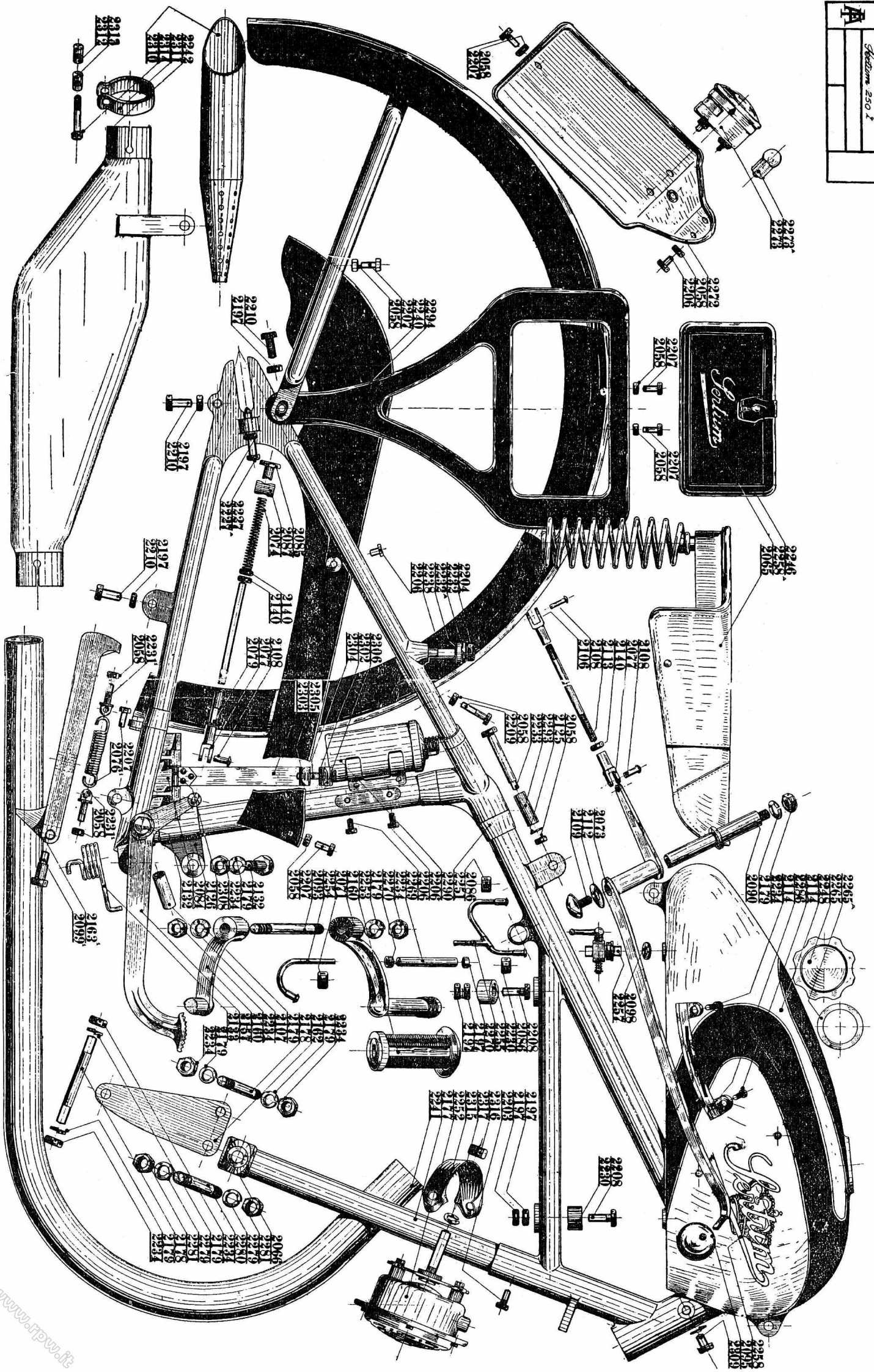
NUMERO			DENOMINAZIONE	Prezzo cad. Lire
del dettaglio	corrisp. motore 175	dei Pezzi		
2092	60	1	Vite per levetta comando frizione . . . .	0.50
2093		1	Tirante posteriore collegamento carter e attacco pedane . . . . .	2.—
2094	73bis	1	Chiavella settore avviamento . . . . .	1.90
2095	93	1	Pomolo leva cambio . . . . .	4.—
2096		2	Rondella serrafili batteria . . . . .	0.50
2097	12/1	1	Dado fissaggio ingranaggio distribuzione .	0.50
2098	290	2	Guarnizioni rubinetto benzina . . . . .	0.10
2099	162	1	Tirante sostegno pedale freno e cavalletto tipo vecchio . . . . .	2.—
2099/1		2	Bullone fissaggio cavalletto tipo nuovo .	1.—
2100		1	Sfera per astina frizione . . . . .	0.10
2100bis		1	Sfera per fermo marce . . . . .	0.10
2101	61	1	Dado per vite levetta comando frizione .	0.50
2102	64	1	Guarnizione tappo filtro olio . . . . .	0.20
2103	228	2	Prigionieri fissaggio coperchio catena . .	0.30
2104		1	Tirante corto collegamento carter . . . .	1.60
2105	16	3	Prigioniero lungo fissaggio coperchio catena	0.30
2106	277	1	Forcellino per leva comando cambio . . .	1.30
2107	160bis	1	Bussola pedale freno posteriore . . . . .	0.70
2108	286	3	Spina per forcellino cambio . . . . .	0.40
2109		1	Vite fissaggio leva cambio . . . . .	1.30
2110 vedi 2073				
2111		1	Tappo piccolo sull'asse motore . . . . .	0.30
2112	91 bis	1	Rondella per vite fissaggio leva cambio .	0.80
2113		1	Tirante leva comando cambio . . . . .	2.—
2114	293	2	Vite fissaggio settore avviamento . . . .	0.25
2115	98	1	Tappo sede sfera tacche marce . . . . .	2.80
2116		1	Chiavella sul disco porta dischi . . . . .	0.80
2117	77	1	Chiavella per pedivella avviam. comp. di dado	2.50
2118		1	Bronzina nel carter copri catena . . . . .	5.60
2119		1	Controdado per vite regolaggio astina co- mando frizione . . . . .	0,30
2120	151	1	Guarnizione coperchio punteria tipo vecchio	0.70
2120/1		1	Guarnizione coperchio punterie tipo nuovo	1.10
2121/1		1	Raccordo carburatore tipo allungato con ghiera di arresto dett 2292 . . . . .	11.40
2121/2		1	Raccordo carburatore tipo nuovo a flangia	10.—

NUMERO			DENOMINAZIONE	Prezzo cad Lire
del dettaglio	corrisp. motore 175	dei Pezzi		
2122	190	1	Rondella guarnizione fermo settore avviam.	0.20
2123	227	1	Spina tenuta levetta cambio frizione . . .	1.50
2124		3	Rondella carter copri catena . . . . .	0.15
2125		10	Rondella per bulloni paraf. e attacco fanali	0.15
2126		1	Attacco posteriore motore al telaio. . . .	4.60
2127	254	1	Guarnizione fermo settore avviamento . .	0.35
2128	251/1	1	Tirante fermo settore avviamento . . . .	1.—
2129	72	1	Molla spinta ingranaggio avviamento . . .	0.40
2130	75	1	Molla ritorno avviamento . . . . .	1.50
2131	74	1	Alberello avviamento . . . . .	6.70
2132		2	Bullone attacco motore al telaio e pedale freno	1.50
2133	161	1	Molla per pedale freno posteriore . . . .	1.40
2134	100	1	Molla tacche marce cambio . . . . .	0.40
2135		2	Morsetto per valvola . . . . .	1.60
2136		1	Corpo raccordo lubrificazione catena fino al N. 2800 . . . . .	3.50
2136/1	257	1	Vite per raccordo lubrificazione catena dal N. 2801 in avanti . . . . .	3.50
2137		2	Chiavella per albero cambio e asse motore	1.40
2138	252	2	Rondella fermo settore avviamento . . . .	0.20
2139	229	1	Dado per tirante cavalletto fino al N. 3400	0.35
2140	165	3	Dado per tirante freno . . . . .	0.25
2141	154	1	Guarnizione pignone catena . . . . .	0.60
2142	137 bis	3	Dado per prigionieri fissaggio cilindro . .	0.45
2142 bis		2	Dado per prigionieri fissaggio cilindro per chiave da 12. . . . .	0.40
2143	219	1	Bussola fermo settore avviamento . . . .	1.20
2144	211	1	Guida filo. . . . .	0.50
2145	222	1	Molla nell'ingranaggio interm. distrib . .	0.30
2146	223	1	Bronzina nel carter lato avviamento . . .	5.50
2147	271	4	Vite fissaggio flangia e pompa olio . . . .	0.15
2148		1	Tube lubrificaz. catena tipo lungo fino al 2800 . . . . .	4.30
2148/1	261	1	Tube lubrificazione catena tipo corto dal N. 2801 in avanti . . . . .	3.50
2149	260	1	Valvola ritegno olio . . . . .	0.30
2150	259	1	Vite fissaggio corpo valvola ritegno olio	0.60

NUMERO			DENOMINAZIONE	Prezzo cad. Lire
del dattaglio	corrisp. motore 175	dei pezzi		
2151	110/1	1	Tappo entrata olio . . . . .	3.60
2152	120	2	Rondella zigrinata . . . . .	1.40
2153	140	1	Coperchio punterie tipo piccolo fino al N. 3083 . . . . .	1.80
2153/1		1	Coperchio punterie alettato dal N. 3084 in avanti . . . . .	3.—
2154		1	Dado bloccaggio corpo lubrificazione catena fino al N. 2800 . . . . .	0.40
2154/1		1	Sede raccor. lubrif. catena dal N. 2801 in av.	3.60
2155		1	Raccordo lubrificaz. catena fino al N.2800	2.50
2155/1		1	Raccordo lubrificazione catena dal N. 2801 in avanti . . . . .	2.50
2156	115/1A	2	Tirante medio collegamento carter . . . . .	1.10
2157	160	1	Pedale freno . . . . .	9.—
2158			vedi dett. 2073	
2159	79/1	1	Levetta comando frizione . . . . .	7.50
2160		2	Porta pedana . . . . .	9.80
2161		1	Carterino copri catena . . . . .	18.—
2161		1	Carterino copricatena completo di bronzina al dett. 2146 . . . . .	24.—
2162		2	Piastra attacco motore al telaio . . . . .	3.50
2163	143	1	Cavalletto fino al N. 3400 . . . . .	15.50
2163]1		1	Cavalletto tipo nuovo dal N. 3401 in avanti	15.50
2164		1	Settore avviamento . . . . .	27.40
2165	258	1	Corpo valvola ritegno olio . . . . .	1.20
2166	76	1	Pedale avviamento tipo corto . . . . .	11.—
2166/1		1	Pedale avviamento tipo lungo . . . . .	13.40
2167		1	Tappo forato per asse motore . . . . .	0.80
2168		1	Rondella per dado fermo manovella fino al N. 2652. . . . .	0.25
2169		1	Vite fissaggio coperchio punterie . . . . .	1.50
2170		1	Dado fissaggio asse motore . . . . .	1.50
2171		1	Vite collegamento carter . . . . .	0.30
2172		2	Vite fissaggio coperchio distribuzione . . . . .	0.30
2173		1	Rondella rasamento albero cambio . . . . .	1.70
2174		2	Molletta ad espansione tenuta spinotto. . . . .	0,25
2175		1	Tappo chiusura foro olio nel carter lato distr.	0.70
2176		1	Retina filtro olio . . . . .	2.—

NUMERO			DENOMINAZIONE	Prezzo cad. Lire
del dettaglio	corrisp. motore 175	dei Pezzi		
2177		1	Telaio nudo, senza forcella . . . .	570.—
			Aumento per verniciatura rossa	
2178		2	Tirante anteriore collegam. carter al telaio	1.20
2179		6	Rondella Grower tirante collegam. carter	0.30
2180		1	Dado fissaggio disco portadischi . . . .	0.40
2181	48	1	Piatto molla frizione . . . . .	2.10
2182	47/1	24	Tasselli per frizione . . . . .	0.50
2183	49	1	Dado frizione fissaggio molla . . . . .	1.80
2184	43	3	Disco conduttore frizione . . . . .	2.40
2185	41/1	1	Anello sede rulli frizione . . . . .	11.60
2186	42	3	Disco condotto frizione . . . . .	2.40
2187	40	1	Anello interno rulli . . . . .	9.50
2188	38/1	1	Anello esterno rulli frizione . . . . .	11.80
2189	37	1	Anello premidischi . . . . .	26.30
2190	87	1	Scatola dischi conduttori frizione . . . . .	6.—
2191	45	1	Piatto porta dischi condotti . . . . .	31.50
2192	217	1	Pomolo serrasterzo con distintivo dett. 2274	10.50
2193	186	1	Rullo filettato fissaggio fascette dinamo . . . . .	1.50
2194	235	1	Rullo fissaggio fascette dinamo . . . . .	1.30
2195	236	1	Vite fissaggio fascette dinamo . . . . .	1.20
2196	23 bis	1	Rondella per dado fissaggio pignone catena	0.20
2197		20	Dadi normali diam. 8 p. 1.25. . . . .	0.15
2198	28	1	Dado fissaggio pignone catena . . . . .	0.80



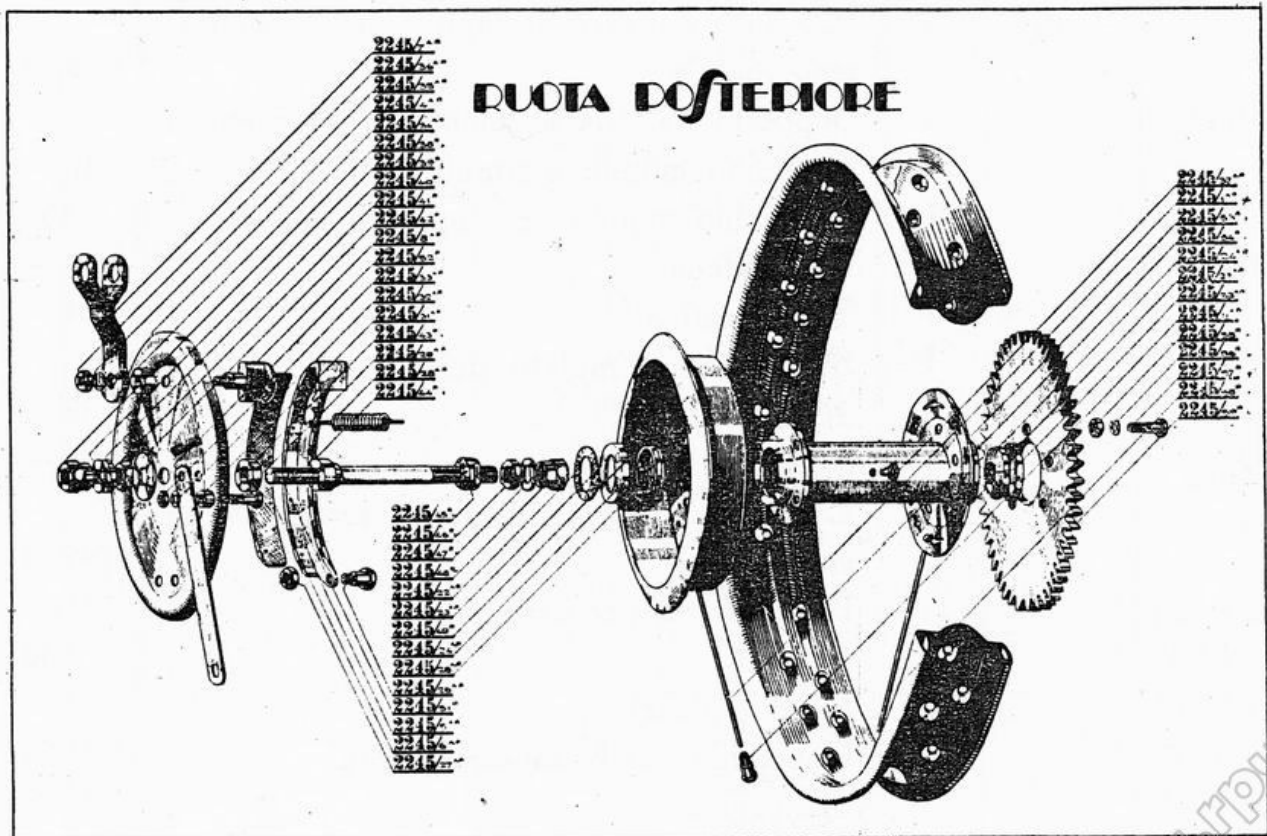




NUMERO			DENOMINAZIONE	Prezzo cad. Lire
del dettaglio	corrisp. motore 175	dei Pezzi		
2199	15671	1	Dado fissaggio nottolino avviamento . . . . .	0.30
2200	243	1	Camme spinterogeno Bosch . . . . .	4.10
2201		1	Guarnizione testa . . . . .	3.20
2202		21	Rondella tirante collegamento carter . . . . .	0.10
2203	213	1	Vite fissaggio frenasterzo . . . . .	0.30
2204	171	2	Dado fissaggio sella . . . . .	0.30
2205		1	Molla coprifili . . . . .	0.50
2206		9	Bullone fissaggio copri catena, faro, bobina e targa . . . . .	0.30
2207		13	Bullone fissaggio parafango anter. supporto faro, briglie freno, portapacchi, targa e co- pricatena . . . . .	0.30
2208	192	4	Bullone fissaggio serbatoio tipo vecchio . . . . .	0.35
2209	149	2	Bullone fissaggio parafango anteriore . . . . .	0.25
2210	152	4	Vite fissaggio portapacchi briglia freno posteriore, silenziatore . . . . .	0.30
2211	244	2	Vite fissaggio coperchio spinter, Bosch . . . . .	0.20
2212	249	1	Rondella per bullone fissaggio spint. Bosch . . . . .	0.15
2213		1	Bronzina nel carter interno distribuzione . . . . .	6.—
2214	248	1	Bulloncino fissaggio camme spinter. Bosch . . . . .	0.30
2215	247	1	Molla fissaggio condensatore Bosch . . . . .	0.20
2216		1	Albero spinterogeno Bosch . . . . .	9.80
2217		2	Rondella per tiranipples . . . . .	0.15
2218	86	1	Rondella regolazione frizione . . . . .	0.35
2219	238	1	Fascetta interna tenuta dinamo . . . . .	2.50
2220	237	1	Fascetta esterna tenuta dinamo . . . . .	2.50
2221		7	Prigionieri fissaggio testa . . . . .	0.50
2222		40	Aghi per biella da 2.5 x 15.8 fino al 2969 . . . . .	0.80
		33	Aghi per biella da 3 x 19.8 dal N. 2970 in avanti . . . . .	0.80
		40	Aghi per biella maggiorati 2.5 x 15.8 . . . . .	1.—
		33	Aghi per biella maggiorati 3 x 19.8 . . . . .	1.—
2223		1	Pignone catena 15 denti . . . . .	19.60
2223		1	Pignone catena 13 denti per carozzino . . . . .	19.60
2224		1	Candela . . . . .	12.—
2225		2	Segmenti di compressione normali . . . . .	3.40
2225		2	Segmenti di compressione maggiorati . . . . .	4.—

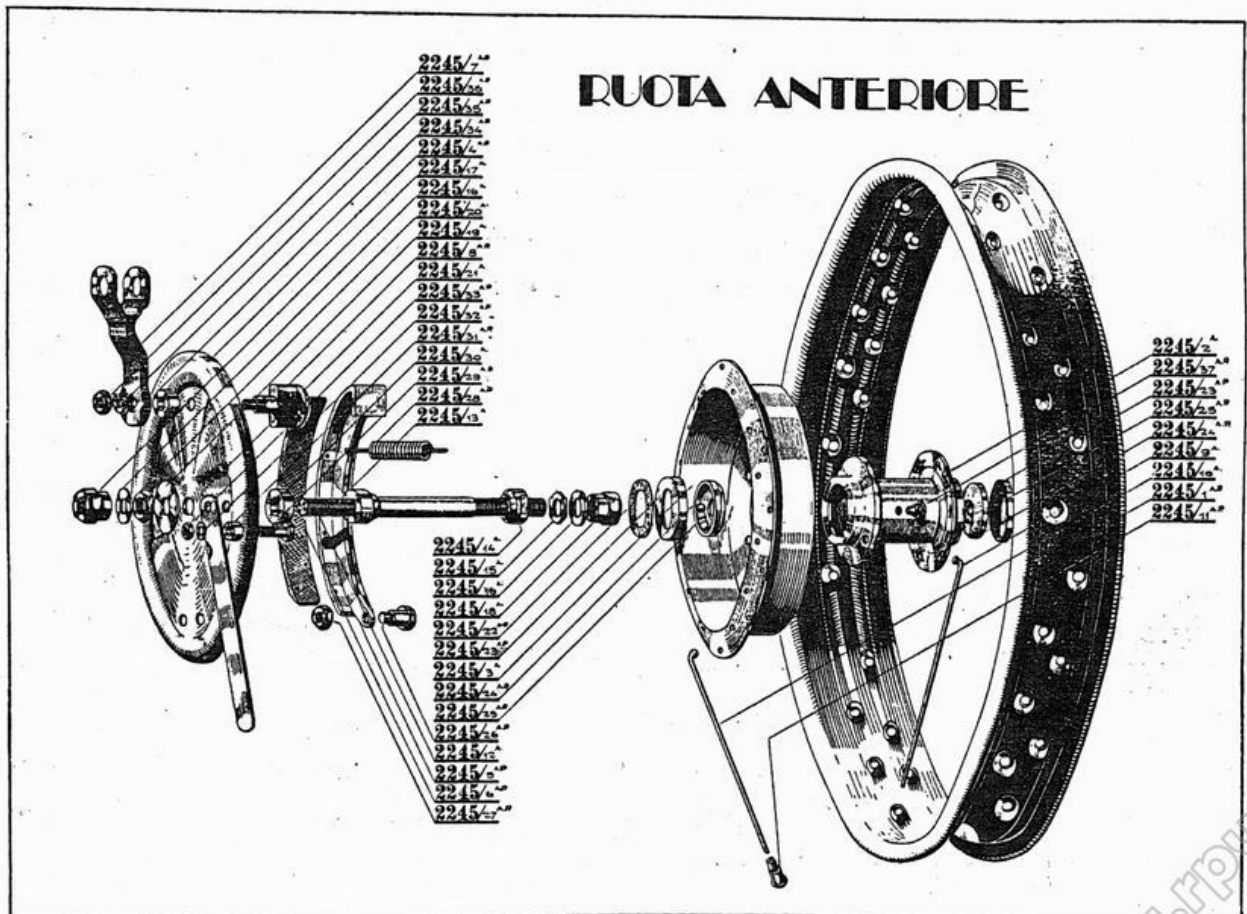
NUMERO			DENOMINAZIONE	Prezzo cad. Lire
del dettaglio	corrisp. motore 175	dei Pezzi		
2226		2	Segmento raschiaolio normale . . . . .	5.—
2226	*	2	Segmento raschiaolio maggiorato . . . . .	5.60
2227		1	Bullone tendicatena con controdado . . . . .	1.50
2228	241	1	Coperchio condensatore spinterogeno Bosch . . . . .	0.70
2229	175	2	Tiranipples per frizione e freno anter. con controdado . . . . .	1.20
2230	193	4	Guarnizioni per serbatoio . . . . .	0.30
2231	210	1	Vite esagonale tenuta molla cavalletto tipo vecchio . . . . .	0.55
2231/1		2	Vite tenuta molla cavalletto tipo nuovo . . . . .	0.65
2232		4	Rondelle per fissaggio sella . . . . .	0.25
2233		1	Bullone anteriore fissaggio sella . . . . .	0.70
2234		11	Dado normale 10 p. 1.5 . . . . .	0.20
2235		1	Vite ispezione pompa olio . . . . .	0.30
2236		1	Portapacchi tipo vecchio nudo . . . . . Aumento per verniciatura rossa . . . . .	54.—
2237		1	Parafango anteriore nero filettato bianco . . . . .	35.—
2237		1	Parafango anteriore rosso filettato bianco . . . . .	38.—
2238		1	Parafango posteriore nero filettato bianco . . . . .	40.—
2238		1	Parafango posteriore rosso filettato bianco . . . . .	43.—
2239	185	1	Supporto batteria accumulatori con coper- chio mobile . . . . .	9.50
2239/1		1	Supporto batteria accumulatori completo di coperchio mobile e tirante dett. 2256 . . . . .	13.—
2239 bis		1	Coperchio mobile per supporto batteria . . . . .	3.50
2240		1	Copricatena . . . . .	11.—
2241		1	Tubo scarico . . . . .	31.—
2242		1	Silenziatore completo dei dett. 2310/2311 2312/2313/2314 . . . . .	39.—
2242		1	Silenziatore nudo cromato . . . . .	25.—
2243		1	Carburatore Amal completo, senza cavi ne comandi . . . . .	142.50
2243-4-038	*	1	Presa d'aria per carburatore . . . . .	11.25
2243-4-042	*	1	Gigleur . . . . .	1.90
2243-4-061	*	1	Porta gigleur . . . . .	7.90
2243-14-012	*	1	Coperchio vaschetta carburatore . . . . .	11.25
2243-14-017	*	1	Galleggiante . . . . .	11.25

NUMERO			DENOMINAZIONE	Prezzo cad.
del dettaglio	corrisp. motore 175	dei pezzi		
2243/14/027	*	1	Astina per galleggiante . . . . .	4.15
2244		1	Catena a misura completa di giunto . . . . .	68.05
			Falsa maglia per catena . . . . .	3.—
			Maglia di congiunzione per catena . . . . .	2.—
2245		1	Ruota anteriore con cerchio cromato . . . . .	114.—
			Aumento per verniciatura rossa . . . . .	
2245		1	Ruota posteriore con cerchio cromato e corona dentata . . . . .	170.—
			Aumento per verniciatura rossa . . . . .	
2245/1	*	1	Cerchio per ruota anteriore o poster. cromato	35.—
2245/2	*	1	Mozzo per ruota anteriore senza tamburo .	15.90
2245/3	*	1	Tamburo freno per ruota anteriore . . . . .	20.—
2245/4/52	*	1	Piatto per ceppi freno nudo, per ruota ant. e post. . . . .	12.—
2245/5	*	2	Ceppo freno senza guarnizione per ruota ant. e post. . . . .	8.—
			Ceppi freno per ruota ant. e post. con guarni- zione . . . . .	15.—
2245/6	*	2	Guarnizione per ceppi freno ruota ant. e post.	6.—



NUMERO			DENOMINAZIONE	Prezzo cad.
del dettaglio	corrisp. motore 175	dei pezzi		
2245/7	*	1	Leva mobile comando freno ant. e post. .	6.—
2245/8	*	1	Camme mobile ant. o post. . . . .	6.—
2245/9/11	*	20	Raggi corti per ruota ant. con nipples .	0.50
2245/10/11	*	20	Raggi lunghi lato freno completi di nipples per ruota ant. . . . .	0.50
2245/12	*	1	Perno per ruota anteriore nudo . . . . .	10.—
2245/13/14	*	2	Coni per ruota anteriore . . . . .	5.—
2245/15	*	1	Controdado piatto per ruota anteriore .	1.60
2245/16	*	2	Rondella per controdado piatto Ruota ant.	0.40
2245/17	*	1	Dado perno lato freno anteriore . . . . .	2.—
2245/18	*	1	Dado perno anteriore . . . . .	2.—
2245/19	*	1	Rondella sul piatto portaceppi per ruota ant.	1.—
2245/20	*	1	Controdado piatto anteriore . . . . .	1.60
2245/21	*	1	Briglia fissaggio piatto freno anteriore .	2.—
2245/22	*	2	Feltri per copripolvere ant. e post. . . . .	0.60
2245/24	*	2	Calotta per ruota ant. e post. . . . .	4.—
2245/25	*	20	Sfere per ruota ant. o post. . . . .	0.05
2245/26/27	*	2	Nottolino fisso con dado per ruota ant. e post.	3.—
2245/28	*	2	Molle per ceppi per ruota ant. o post. . .	1.50
2245/29 31/32/33	*	1	Bullone fissaggio briglia con rondella e dado per ruota ant. o post. . . . .	3.—
2245/30	*	1	Anello rasamento lato freno ruota ant. .	1.50
2245/34	*	1	Anello rasamento levetta freno ant. o post.	0.50
2245/35	*	1	Rondella Grower bloccaggio levetta freno per ruota ant. o post. . . . .	0.25
2245/36	*	1	Dado per levetta freno ant. o post. . . . .	0.25
2245/37	*	1	Tecalemit per ruota ant. o post. . . . .	1.—
2245/38/48	*	1	Dado perno lato freno post. . . . .	2.—
2245/39/40	*	2	Rondella rasamento lato freno per ruota post.	0.30
2245/41	*	1	Controdado piatto per ruota post. . . . .	1.60
2245/42	*	1	Rondella sul piatto portaceppi post. . . . .	1.—
2245/43	*	1	Anello rasamento per ruota post. . . . .	1.50
2245/44/45	*	2	Coni per ruota post. . . . .	5.—
2245/46	*	1	Controdado piatto per ruota post. . . . .	1.60
2245/47	*	1	Rondella per controdado piatto post. . . . .	0.40
2245/49	*	1	Tamburo freno per ruota post. . . . .	20.—
2245/51	*	1	Perno per ruota posteriore . . . . .	11.—

NUMERO			DENOMINAZIONE	Prezzo cad.
del dettaglio	corrisp. motore 175	d:i pezzi		
2245/52	*	1	Briglia fissaggio piatto freno poster.	2.—
2245/53	*	1	Mozzo per ruota poster. senza tamburo	20.—
2245/54/11	*	20	Raggi per ruota post. lato freno con nipples	0.50
2245/55/56/57	*	5	Bullone bloccaggio ingranaggio catena al mozzo	0.45
2245/58/11	*	20	Raggi per ruota poster. lato ingranaggio	0.50
2245/59	*	1	Ingranaggio catena 52 denti	40.—
2246	187	2	Cassetta ferri tipo vecchio verniciata con decalcomanie	15.--
			Aumento per verniciatura rossa	
2247	272	1	Chiave inglese	5.—
2248		1	Serbatoio benzina tipo vecchio verniciato nero	170.—
		1	» » » nuovo » »	170.—
		1	» » » » » rosso	175.—
2249		2	Copertura per 25 X 3.00	63.—
2249		2	Camera d'aria per dette	16.—
2250	206	1	Pompa pneumatici	12.—
2251		1	Raccòrdo telaio sotto sella	9.40



NUMERO			DENOMINAZIONE	Prezzo cad.
del dettaglio	corrisp. motore 175	dei pezzi		
2252	200	1	Tromba elettrica con pulsante . . . . .	80.—
2253		2	Pedana gomma . . . . .	3.—
2254		1	Tubetto benzina raccordo carburatore senza dado . . . . .	5.—
2255		2	Tubetto benzina con raccordo serbatoio	6.30
2256		1	Staffa per supporto batteria con dadi . . . . .	3.50
2257		2	Rubinetto benzina . . . . .	6.—
2258			Decalcomanie:	
		2	per serbatoio . . . . .	1.50
		1	per parafango . . . . .	1.20
		2	per cassette ferri . . . . .	1.—
		1	istruzione lubrificazione serbatoio . . . . .	1.20
		1	prodotto nazionale . . . . .	0.60
2259		1	Pinza universale . . . . .	4.—
2260		1	Cacciavite . . . . .	2.—
2261	2	Chiavi per punterie . . . . .	1.50	
2262	1	Chiave a tubo per candela . . . . .	2.50	
2263	3	Ferri levagomme . . . . .	1.60	
2264		Cuscinetti a sfere e a rulli		
	3	25 x 52 x 15 a rulli . . . . .	38.—	
	1	17 x 47 x 14 a sfere . . . . .	16.—	
	2	15 x 35 x 11 <sup>mm</sup> a sfere . . . . .	12.50	
2265	1	Tappo per serbatoio cromato . . . . .	5.—	
2265/A	1	Guarnizione per tappo serbatoio . . . . .	0.50	
2266		IMPIANTO ELETTRICO COMPLE-		
		TO composto di:		
	1	Dinamo dett. 2288		
	1	Batteria dett. 2287		
	1	Ruttore dett. 2289		
	1	Bobina dett. 2290		
	1	Faro dett. 2291		
		escluso cavi	663.—	
2267	2	Piastrine lunghe per attacco faro . . . . .	1.50	
2268	2	Piastrine corte per attacco faro . . . . .	1.—	
2269	1	Raccordo gomma per tubi benzina . . . . .	0.40	
2270	2	Calottina per tubo raccordo benzina . . . . .	0.25	
2271/1	mt. 1.20	Comando frizione . . . . .	5.—	

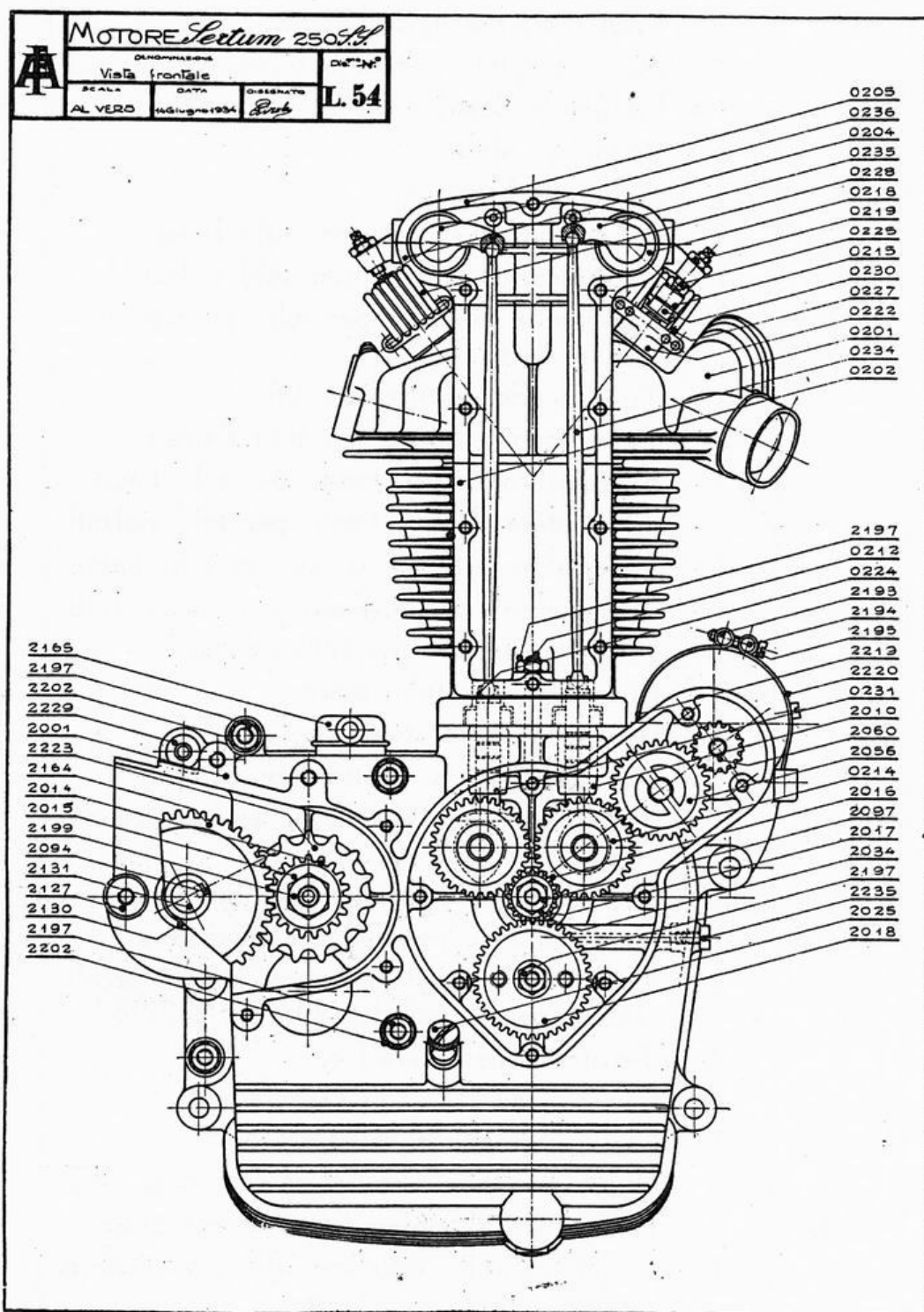
NUMERO			DENOMINAZIONE	Prezzo cad. Lire
del dattaglio	corrisp. motore 175	dei pezzi		
2271/2		mt. 1.--	Comando freno . . . . .	3.--
2271/3		mt. 1.10	Comando aria . . . . .	5.--
2271/4		mt. 1.10	Comando gas. . . . .	5.--
2271/5		mt. 1.10	Comando anticipo . . . . .	5.--
2271/6		8	Ganci . . . . .	
2272		1	Portatarga . . . . .	5.--
2273		1	Fanalino per portatarga senza lampadina .	10.--
2273 A		1	Lampadina per detto . . . . .	2.50
2274		1	Distintivo per pomolo frenasterzo . . . . .	3.--
2275		6	Ribattini fissaggio scatola frizione . . . . .	0.20
2276		1	Vite bloccaggio parastrappi fino al N. 2660	3.--
2277		1	Chiavella fermo anello aghi asse tipo B .	0.50
2278		35	Rulli per ingranaggio frizione . . . . .	0.25
2279		2	Rondella Grower per tirante dett. 2280 .	0.15
2280		1	Tirante anteriore collegamento carter . . . . .	1.20
2281		2	Dado per tirante dett. 2280 . . . . .	0.25
2282		1	Guarnizione in Oilpac fra i carter . . . . .	3.60
2283		1	» » » base cilindro . . . . .	1.60
2284		1	» » » carter distribuzione . . . . .	0.70
2285		1	» » » coperchio frizione . . . . .	2.10
2286		1	Settore marce sul serbatoio cromato. . . . .	2.50
2287	*	1	Batteria . . . . .	80.--
2288	*	1	Dinamo . . . . .	280.--
2289	*	1	Ruttore . . . . .	83.--
2289/1	*	1	Coperchio ruttore . . . . .	3.--
2289/2	*	1	Condensatore . . . . .	13.20
2289/3	*	1	Colonnina fermo coperchio condensatore .	3.--
2289/4	*	2	Puntine platinato per ruttore . . . . .	5.--
2289/5	*	1	Levetta contatto . . . . .	11.--
2289/6	*	1	Serie parti staccate. . . . .	60.--
2290	*	1	Bobina . . . . .	90.--
2291	*	1	Faro . . . . .	130.--
2291/1	*	1	Coperchietto posteriore per faro . . . . .	7.80
2291/2	*	1	Parabola . . . . .	17.40
2291/3/15/16/17	*	1	Cerchietto fermo vetro . . . . .	12.60
2291/4	*	1	Vetro per faro . . . . .	6.30
2291/5	*	1	Guarnizione gomma per vetro . . . . .	1.20

NUMERO			DENOMINAZIONE	Prezzo cad. Lire
del dettaglio	corrisp. motore 175	dei Pezzi		
2291/6	*	1	Lampadina a due luci . . . . .	18.50
2291/7	*	1	Lampadina ad una luce . . . . .	4 20
2291/8	*	1	Portalampada . . . . .	6.—
2291/9/10/11	*	1	Comando antiabbagliante completo . . . . .	13.50
2291/12	*	2	Viti per supporto faro . . . . .	0.50
2291/14	*	2	Rondella Grower per detta . . . . .	0.10
2291/18	*	1	Valvolina . . . . .	0.30
2291/19	*	1	Chiavetta per faro . . . . .	1.--
2291/20	*	1	Lampadina di spia . . . . .	2.50
2292		1	Controdado fissaggio raccordo carburatore . . . . .	3.50
2293		1	Tubo rasamento sella . . . . .	0.40
2294		1	Portapacchi completo di cassette in lamiera stampata, ultimo tipo verniciato . . . . .	42.60
			Aumento per verniciatura rossa	
2295		1	Molla sostegno cavalletto . . . . .	1.20
2296		1	Tela portaferrì . . . . .	2.—
2297		2	Prigionieri fissaggio carburatore . . . . .	0.25
2298		1	Guarnizione raccordo carburatore . . . . .	0.60
2300		1	Coprifili in gomma . . . . .	0.20
2301		5	Rondelle Grower 16 x 8.25 . . . . .	0.15
2302		1	Fascetta piccola fissaggio batteria nuovo tipo . . . . .	1.50
2303		1	Fascetta lunga fissaggio batteria nuovo tipo . . . . .	2.—
2304		1	Vite per fissaggio fascetta batteria nuovo tipo . . . . .	0.45
2305		1	Rullo filettato per fissaggio fascetta batteria . . . . .	0.30
2306		1	Rullo per fissaggio fascetta batteria . . . . .	0.30
2307		2	Serrafili per spinterogeno . . . . .	0.20
2308		2	Perni per fissaggio fascetta batteria nuovo tipo . . . . .	0.15
2309		2	Viti fissaggio serbatoio ultimo tipo . . . . .	0.30
2310		1	Coda silenziatore cromata . . . . .	7.—
2311		2	Fascette giunto silenziatore . . . . .	3.50
2312		2	Rullo filettato per giunto tubo scarico . . . . .	0.30
2313		2	Rullo per giunto tubo scarico . . . . .	0.30
2314		2	Vite fissaggio giunto tubo scarico . . . . .	0.35
2315		1	Staffa fissaggio tromba elettrica . . . . .	0.55
2316		1	Dado per staffa fissaggio tromba elettrica . . . . .	0.25
2317		1	Rondella Grower per dado fissaggio tromba elettrica . . . . .	0.15



NUMERO			DENOMINAZIONE	Prezzo cad. Lire
del dettaglio	corrisp. mot. 175 e 250	dei Pezzi		
0201		1	Testa cilindro . . . . .	112.—
0202		1	Cilindro. . . . .	87.60
0204		1	Carterino per bilancieri . . . . .	13.75
0205		1	Coperchio carterino bilancieri . . . . .	13.45
0206		1	Coperchio aste bilancieri. . . . .	9.70
0207		1	Valvola scarico . . . . .	17.—
0208		1	Valvola aspirazione . . . . .	12.—
0209		3	Bulloni fissaggio carter bilancieri . . . . .	0.60
0210		2	Bullone fissaggio testa cilindro e carterino bilancieri . . . . .	1.60
0211		2	Bullone fissaggio testa cilindro. . . . .	1.10
0212		1	Prigioniero fissaggio cilindro lato distib. . . . .	0.45
0213		1	Pistone . . . . .	30.—
0213		1	Pistone maggiorato. . . . .	33.—
0214		2	Asse a camme . . . . .	33.—
0215		1	Cappuccio valvola aspirazione . . . . .	1.50
0215 bis		1	Cappuccio valvola scarico . . . . .	1.50
0216		2	Guidavalvola . . . . .	6.60
0217		1	Asse motore lato volano, tipo speciale per motore spinto, prezzo a richiesta	
0218		2	Bussole in due metà per bilancieri . . . . .	25.60
0219		2	Dado per vite regolaggio bilancieri . . . . .	0.15
0221	264	5	Rondella per bullone fissaggio carter bi- lancieri . . . . .	0.15
0222		2	Piattello inferiore per molla a spillo . . . . .	8.80
0223		1	Carterino distribuzione per magneto, tipo speciale, prezzo a richiesta . . . . .	
0223 bis		1	Carterino distribuzione comando magneto con pompa ricupero, tipo speciale motore da corsa prezzo a richiesta . . . . .	
0224		2	Estremità a tazza per punteria, tipo vecchio senza regolazione . . . . .	3.20
0224/1		2	Estremità a tazza per punteria, tipo nuovo con regolazione . . . . .	3.20
0224 bis	2013	2	Dado per estremità a tazza comando aste bilancieri . . . . .	1.75

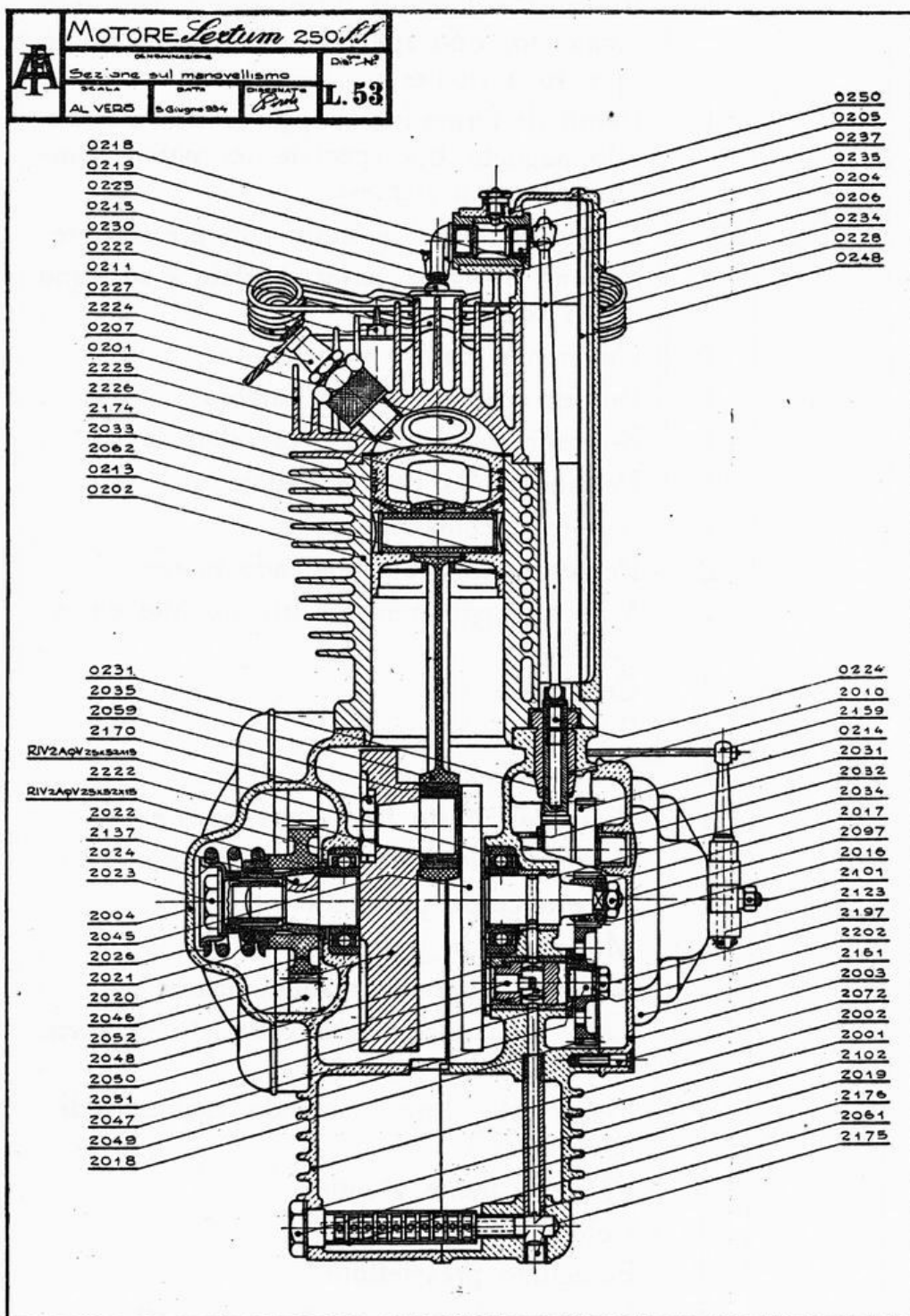
NUMERO			DENOMINAZIONE	Prezzo cad.
del dettaglio	corrisp. motore 175	di pezzi		
0225		2	Vite registro bilanciere . . . . .	2.40
0226	232/2142	5	Dado per fissaggio prigioniero cilindro . . . . .	0.25
0227		2	Molla per valvola interna . . . . .	6.50
0227 bis		2	Molla per valvola interna speciale per motore spinto . . . . .	8.—



NUMERO			DENOMINAZIONE	Prezzo cad.
del dettaglio	corrisp. mot. 175 e 250	dei pezzi		
0228		2	Molla per valvola esterna . . . . .	7.50
0228 bis		2	Molla valvola esterna per motore spinto . . . . .	9.—
0229		4	Viti fissaggio carterino bilancieri . . . . .	0.35
0230		2	Piattello per molla a spillo . . . . .	5.25
0231		2	Punteria a piattello . . . . .	10.—
0232		2	Morsetto valvola . . . . .	1.20
0233		4	Prigionieri fissaggio cilindro . . . . .	0.50
0234		2	Aste di spinta comando bilancieri . . . . .	5.50
0235		1	Bilanciere destro . . . . .	23.80
0236		1	Bilanciere sinistro . . . . .	23.80
0237		84	Aghi per bilanciere . . . . .	0.60
0239 A		1	Tubo scarico sinistro per tubi bassi . . . . .	35.—
0239 B		1	Tubo scarico sinistro per tubi rialzati . . . . .	38.—
0239 C		2	Paragambe con viti per tubi rialzati sinistri o destri . . . . .	8.—
0240 A		1	Tubo scarico destro per tubi bassi . . . . .	35.—
0240 B		1	Tubo scarico destro per tubi rialzati . . . . .	38.—
0241		1	Silenziatore destro, tondo per tubi bassi . . . . .	28.—
0241 A		1	Silenziatore destro, tondo per tubi rialzati . . . . .	28.—
0242		1	Silenziatore sinistro, tondo per tubi bassi . . . . .	28.—
0242 A		1	Silenziatore sinistro, tondo per tubi rialzati . . . . .	28.—
0242 B		1	Fascetta speciale per tubi rialzati . . . . .	4.50
0243		2	Manicotto per tubo scarico . . . . .	6.40
0244		1	Raccordo carburatore . . . . .	7.40
0245		2	Viti fissaggio manicotto tubo scarico . . . . .	0.35
0246		1	Tirante sostegno cavalletto, solo per cavalletto con molla esterna . . . . .	2.—
0247		11	Viti fissaggio coperchio aste bilancieri . . . . .	0.20
0248		1	Guarnizione coperchio aste bilancieri . . . . .	2.50
0249		1	Tirante leva comando cambio con forcel- lini e perni vedi dett.2077/2078/2106 . . . . .	2.50
0250		2	Tecalemit per bilanciere . . . . .	0.45
0251		1	Guarnizione raccordo carburatore . . . . .	0.65
0252		1	Molla sostegno cavalletto . . . . .	1.20
0253		2	Prigioniero fiss. carburatore vedi dett. 2297 . . . . .	
0254	2197	2	Dado per prigionieri fissaggio carburatore . . . . .	0.15
0255		1	Triplo cambio, tipo speciale per motore spinto, prezzo a richiesta . . . . .	

www.rpv.it

NUMERO			DENOMINAZIONE	Prezzo cad. Lire
del dettaglio	corrisp. mot. 175 e 250	dei Pezzi		
0256		1	Ingranaggio cambio, tipo speciale per motore spinto, prezzo a richiesta	40.—
0257		1	Pistone per motore spinto	
0258		1	Ingranaggio comando magnete, tipo speciale per motore spinto prezzo a richiesta	



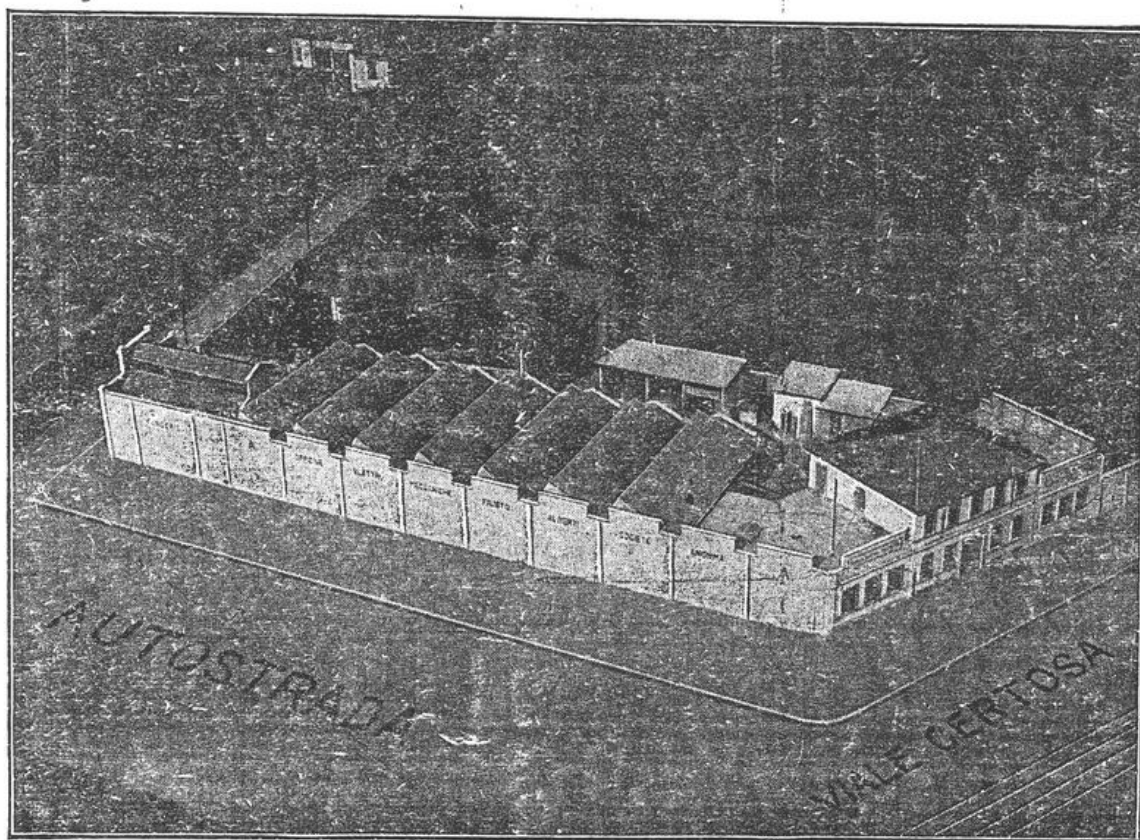
NUMERO			DENOMINAZIONE	Prezzo cad. Lire
del dettaglio	corrisp. mot. 175 e 250	dei pezzi		
0258 bis		1	Ingranaggio comando dinamo - spinterogeno tipo speciale per motore spinto, prezzo a richiesta.	
0259		1	Ingranaggio intermedio comando, magneto tipo speciale per motore spinto prezzo a richiesta.	
0260		1	Bronzina nel carter distribuzione comando magneto, tipo speciale per motore spinto prezzo a richiesta.	
0261		1	Perno di fermo ingranaggio interm. comando magneto, tipo speciale per motore spinto, prezzo a richiesta	
0262		1	Carterino messa in moto con preselettore	36.—
0263		2	Bullone fissaggio carter al telaio e sostegno tubo scarico . . . . .	3.—
0264		1	Coperchio scatola preselettore . . . . .	11.50
0265		1	Bronzina perno pedale cambio . . . . .	5.50
0266		1	Bronzina nel coperchio preselettore . . . . .	5.50
0267		1	Pernino molla ritorno pedale . . . . .	1.50
0268		2	Saltarello comando marce . . . . .	3.—
0269		2	Pernettini saltarelli comando marce . . . . .	1.20
0270		2	Vite fissaggio piastrina arresto fine corsa pedale . . . . .	0.50
0271		1	Coprimolle . . . . .	0.45
0272		1	Piastra per saltarelli . . . . .	6.80
0273		1	Settore comando marce . . . . .	6.80
0274		1	Piastrina arresto fine corsa pedale . . . . .	3.50
0275		1	Perno per leve comando marce preselettore	5.25
0276		1	Albero corpo preselettore . . . . .	5.80
0277		2	Molla grande preselettore . . . . .	0.50
0278		1	Molletta saltarelli comando marce . . . . .	0.30
0279		1	Leva comando marce completa di perno dett. 0280 . . . . .	3.50
0280		1	Perno per leva comando marce vedi dett. 0279 . . . . .	
0281 bis		2	Piastrina molla grande . . . . .	0.15
0281		1	Colonnina preselettore . . . . .	4.50
0282		1	Forcellino preselettore . . . . .	2.10
0283		1	Pompa recupero prezzo a richiesta	

NUMERO			DENOMINAZIONE	Prezzo cad. Lire
del dettaglio	corrisp. mot. 175 e 250	dei Pezzi		
0284		1	Eccentrico pompa recupero prezzo a richies.	
0285		1	Raccordo mandata olio al mot. » » »	
0286		1	Corpo pompa olio recupero » » »	
0287		1	Pompa mandata » » »	
0288		1	Tappo nel carter » » »	
0289		3	Corpo raccordo orientabile » » »	
0290		4	Raccordo orientabile » » »	
0291		4	Dado raccordo orientabile » » »	
0292		1	Pistone pompa recupero » » »	
2093		1	Leva comando marce preselettore . . .	13.40
0294		1	Vite fissaggio leva cambio . . .	1.30
0295		1	Rondella per vite fissaggio leva cambio .	0.80
0296		1	Vite fissaggio leva preselettore . . .	0.35
0297		1	Bullone fissaggio carterino preselettore .	0.45
0298		1	Bullone fissaggio carterino bilancieri. .	0.50
0299		1	Silenziatore destro . . . . .	30.—
0300		1	Silenziatore sinistro. . . . .	30.—

*In seguito all'aumento delle tariffe doganali, i prezzi riguardanti i carburatori e relative parti di ricambio verranno aumentati del 10%*



**VEDUTA DELLE OFFICINE**  
**DELLA S. A. FAUSTO ALBERTI**



**MILANO - VIALE CERTOSA, 226**