



MOTO GUZZI

LODOLA Gran Turismo

235 cc

CATALOGO PEZZI DI RICAMBIO



MOTO GUZZI

SOCIETÀ PER AZIONI

STABILIMENTO E AMMINISTRAZIONE: Mandello del Lario (Como)
Via Emanuele V. Parodi, 27

Telefoni: Mandello Lario 71.112 (4 linee con ricerca automatica)
Lecco 22.691

Collegamento ponte-radio con Milano e Genova
Telegrammi: Motoguzzi - Mandello Lario

SEDE LEGALE: Milano - Via Durini N. 28

Telefoni: 705.784 - 705.785 - Telegrammi: Motoguzzi - Milano

FILIALE - CENTRO RICAMBI - OFFICINA RIPARAZIONI

Milano (640) - Via G. da Procida, 14

Telefoni: 341.421/341.296/381.997/384.033

Telegr.: Filialmotoguzzi - Milano

UFFICI: Genova - C.so Aurelio Saffi, 29

Telefoni: 55.242/55.243/55.244/55.245

Telegrammi: Paromar - Genova

Roma - Via Barberini, 86 - Telefono 484.758

Telegrammi: Motoguzzi - Roma

Napoli - Piazza Municipio, 84 - Telefono 310.581

Telegrammi: Motoguzzi - Napoli

LODOLA Gran Turismo

235 cc

CATALOGO PEZZI DI RICAMBIO

IIIA EDIZIONE
Maggio 1961

NORME PER LA RICHIESTA DEI PEZZI DI RICAMBIO

Nelle ordinazioni dei pezzi di ricambio si deve indicare chiaramente:

- Il numero della tavola nella quale si trova.
- Il numero di figura.
- Il Simbolo (n. Disegno - n. d' Ord.).
- La sua denominazione.

- Il quantitativo dei pezzi.
- **I numeri del motore e telaio del motociclo al quale il pezzo è destinato.**
- Il nome e l'indirizzo del richiedente (chiaramente leggibile).
- Il mezzo di trasporto.

CONDIZIONI GENERALI DI VENDITA

- 1) **PREZZI** - Si intendono netti e per contanti per merce resa franco fabbrica o franco sede Concessionario, secondo le norme in vigore.
I prezzi indicati nei listini, nelle offerte e nei contratti, potranno essere variati in qualsiasi momento anche per ordini in corso e saranno quelli in vigore all'atto della consegna.
- 2) **CONSEGNE** - La Moto Guzzi non assume alcuna responsabilità in caso di ritardo di consegna le cui epoche vengono indicate al compratore a puro titolo informativo.
La merce viaggia a rischio e pericolo del committente anche se spedita franco di porto.
- 3) **GARANZIA** - La Moto Guzzi garantisce i suoi prodotti di serie per sei mesi a partire dalla data della consegna al compratore.
Questa garanzia è limitata alla ripresa pura e semplice da parte della Moto Guzzi del pezzo eventualmente rotto per ben accertato difetto di materiale o di lavorazione, ed al suo ricambio gratuito, franco fabbrica, contro un pezzo nuovo: le spese di smontaggio e montaggio e il costo del materiale di consumo sono a carico del compratore.
La consegna del pezzo nuovo sarà fatta dalla Moto Guzzi al più presto possibile e l'eventuale ritardo nel rifornimento di esso non potrà essere invocato per richiedere un risarcimento di danni od un prolungamento del periodo di garanzia.
Sono escluse dalla garanzia le gomme e gli accessori o parti non costruite dalla Moto Guzzi.
La garanzia resta annullata per i prodotti eventualmente riparati, modificati o semplicemente smontati, anche solo in parte, fuori dalle officine della Moto Guzzi, o da quelle da essa autorizzate o per i prodotti che fossero stati utilizzati in gare, corse, ecc., e comunque non conformemente alle indicazioni date dalla Moto Guzzi, con particolare riguardo per il rispetto dei limiti di carico.
L'esame delle avarie e delle loro cause sarà sempre fatto dalle officine della Moto Guzzi; tutte le relative spese di trasporto (andata e ritorno), saranno a carico del compratore.
Sono a carico del compratore anche le eventuali spese di sopraluogo, qualora venisse chiesto dal compratore e accettato dalla Moto Guzzi.
La garanzia sui mototelai è concessa solo quando la carrozzeria sia stata costruita e montata secondo norme e disegni preventivamente approvati dalla Moto Guzzi.

Qualora la merce di proprietà del compratore si trovasse presso la Moto Guzzi, questa non risponde dei danni conseguenti ad eventi climaterici, furti, incendi ed altri casi imprevisi o di forza maggiore.

I dati di peso, velocità, consumo, rendimento ed altri che potranno essere forniti dalla Moto Guzzi, si intendono sempre come approssimativi, su di essi la Moto Guzzi non assume alcun impegno formale. Per i tipi da corsa, a causa dell'eccezionale potenza da essi sviluppata e dallo sforzo anormale cui si assoggettano tali macchine, la Moto Guzzi non assume garanzia.

La garanzia prestata non importa mai nel committente il diritto alla risoluzione del contratto o a risarcimenti di danni.

- 4) **RESPONSABILITA'** - La Moto Guzzi declina ogni responsabilità per qualsiasi danno che potesse verificarsi a persona o cosa per l'uso, causa, o in dipendenza dei prodotti da essa forniti.
In ogni caso la responsabilità della Moto Guzzi, anche nell'eventualità di incidenti a persona o cosa, derivanti da difetto di costruzione e di materiali, è, per espressa convenzione, limitata strettamente alla sostituzione gratuita dei pezzi riconosciuti difettosi dalla Moto Guzzi con esclusione di qualsiasi altra forma di risarcimento. La Moto Guzzi non assume alcuna responsabilità verso il compratore in dipendenza di eventuale infrazione di brevetti, marchi, modelli, ecc. che venisse riscontrata sulle merci da essa fornite.
- 5) **RISERVE** - Le merci vendute dalla moto Guzzi non possono essere adoperate per un servizio diverso da quello cui sono destinate: esse non possono partecipare ad alcuna corsa, concorsi, esposizioni od altra manifestazione sportiva senza l'espresso consenso scritto della Moto Guzzi.
Tutti i prodotti o parti di essi, non possono essere modificati tanto nei riguardi del loro funzionamento come nella loro speciale costruzione e nella loro linea e forma estetica.
- 6) **MODIFICHE DI COSTRUZIONE** - La Moto Guzzi si riserva il diritto di introdurre qualsiasi modifica ai suoi prodotti, senza alcun obbligo di notificarla al compratore: essa non è tenuta ad applicare ai prodotti già costruiti o in corso di costruzione e destinati al compratore, quelle modifiche che eventualmente fossero già state e che potessero venire studiate ed applicate successivamente alla ordinazione.

I pezzi originali portano inciso i marchi di fabbrica depositati a termine di legge.

MOTOCICLO



Fig. 1 - Lato sinistro



Fig. 2 - Lato destro

(N.B. - Il veicolo viene fornito anche con le varianti:
sella biposto e manubrio sportivo)

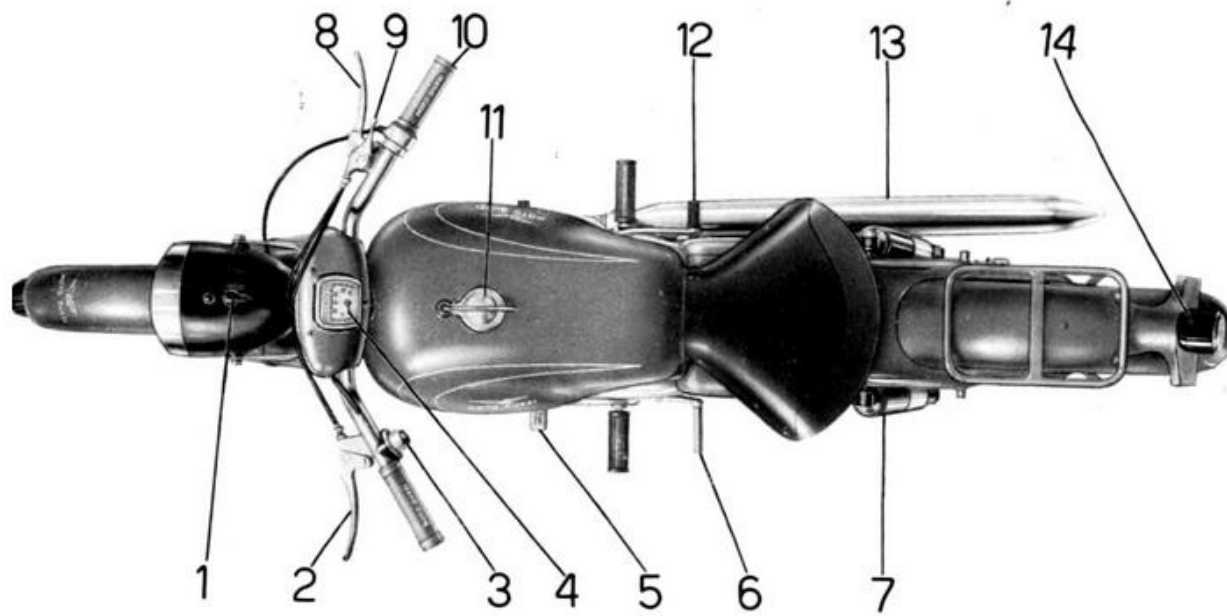


Fig. 3

COMANDI ED ACCESSORI

- 1 - Chiave per impianto elettrico, avviamento motore e commutatore per luce città-campagna.
- 2 - Leva comando frizione.
- 3 - Deviatore per luce anabbagliante e pulsante per avvisatore elettrico.
- 4 - Contachilometri.
- 5 - Pedale del freno posteriore.
- 6 - Pedale avviamento.
- 7 - Molleggio posteriore e ammortizzatori idraulici.
- 8 - Leva freno anteriore.
- 9 - Manettino comando aria.
- 10 - Manopola comando gas.
- 11 - Tappo per serbatoio benzina.
- 12 - Leva comando cambio.
- 13 - Silenziatore.
- 14 - Fanalino targa.

MOTORE



Fig. 4 - Lato destro

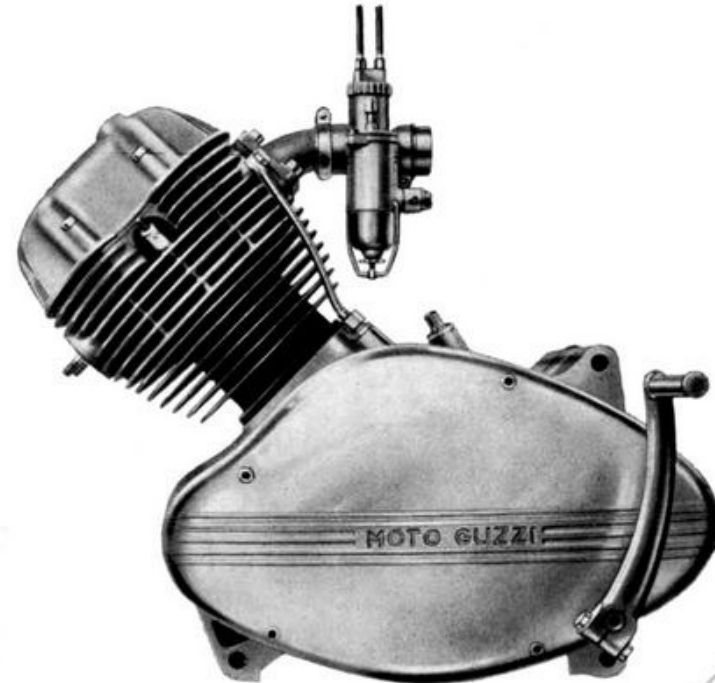


Fig. 5 - Lato sinistro

CARATTERISTICHE TECNICHE

MOTORE: monocilindrico a 4 tempi.

CILINDRO: inclinato a 45°.

TESTA: in lega leggera con gli organi per comando valvole a bagno d'olio.

COMANDO VALVOLE: a mezzo aste e bilancieri.

CORSA: mm 64.

ALESAGGIO: mm 68.

CILINDRATA: cc 235.

POTENZA: CV 11.

POTENZA FISCALE: CV 3.

RAPPORTO DI COMPRESSIONE: 1 : 7,5.

CAPACITA' SERBATOIO OLIO: litri 2,5 circa.

CAPACITA' SERBATOIO BENZINA: litri 15 di cui riserva litri 3 circa.

CONSUMO BENZINA: litri 2,73 per 100 km (secondo norme CUNA).

CARBURATORE: collegato al silenziatore d'aspirazione con incorporato il filtro d'aria.

CAMBIO: a 4 velocità con comando a pedale.

ACCENSIONE: con bobina-spinterogeno.

SOSPENSIONI: anteriore con forcella telescopica; posteriore forcellone oscillante con molle a spirale poste negli ammortizzatori idraulici.

FRENI: ad espansione; l'anteriore comandato a mano, il posteriore comandato a pedale.

RUOTE: a raggi con cerchi in lega leggera, anteriore 18 x 2 ¼; posteriore 17 x 2 ¼.

GOMME: anteriore 2.50 - 18 rigata; posteriore 3.00 - 17 R scolpita.

PESO: kg 115 circa.

VELOCITA': oltre km/h 110.

PRESTAZIONI: supera pendenze del 34 % circa.

NB. - Nella descrizione dove è scritto **destra** o **sinistra**, si deve intendere alla destra o alla sinistra di chi si trova in sella.

www.rpw.it

INDICE DELLE TAVOLE

Complessi	Sottocomplessi	Gruppi	Sottogruppi	Tavole
MOTOCICLO	MOTORE	Organi principali	Cilindro - Testa - Coperchio - Valvole - Bilancieri - Pipa aspirazione	1
			Basamento e coperchi	2
			Albero motore - Biella - Pistone - Albero camme - Gruppo distribuzione	3
		Alimentazione e scarico	Serbatoio benzina - Carburatore - Silenziatore d'aspirazione - Tubo scarico e silenziatore scarico	4
			Lubrificazione	Serbatoio olio - Pompa olio - Valvola automatica - Tubazioni - Filtro
		TRASMISSIONE	Innesto e avviamento	Innesto a frizione - Comando frizione - Avviamento
	Cambio		Ingranaggi - Alberi e comando del cambio - Contachilometri	7
	TELAIO SOSPENSIONI RUOTE	Telaio	Telaio - Parafango posteriore - Sella - Portapacchi - Cavalletto - Forcellone oscillante Molleggio posteriore	8
		Sospensione anteriore e sterzo	Forcella anteriore - Manubrio e leve di comando - Parafango anteriore	9
		Ruote	Ruota - Mozzo - Freno anteriore e comando	10
			Ruota - Mozzo - Freno posteriore e comando	11
	IMPIANTO ELETTRICO	Generatore Accensione Illuminazione Accessori	Dinamo - Bobina - Ruttore - Batteria - Faro anteriore - Fanalino posteriore - Tromba elettrica - Regolatore di tensione	12
DOTAZIONE	ATTREZZI ed ACCESSORI	Comuni	Dotazione individuale	13
VARIANTI per versione Sport				
Sella biposto - Manubrio				14

INDICE NUMERICO

SIMBOLO		N. di Tav.	N. di Fig.	SIMBOLO		N. di Tav.	N. di Fig.	SIMBOLO		N. di Tav.	N. di Fig.	SIMBOLO		N. di Tav.	N. di Fig.		
N. Disegno	N. d' Ordinaz.			N. Disegno	N. d' Ordinaz.			N. Disegno	N. d' Ordinaz.			N. Disegno	N. d' Ordinaz.				
DN 6	92602206	2	48	TA 175 G	90714100	4	22	M 8097	92201229	2	69	31004/1	32036301	1	47		
		5	28	TA 180 ter	90714113	5	15	M 8126	98309003	7	31	31007	32036000	1	45		
		6	28	TA 182	95990060	5	14	M 8133 D	91910612	6	68	31008	32036100	1	48		
		7	67	M 192	95950241	2	54	T 8521	99105080	4	56	31009	74321300	1	41		
		8	64	M 192 A	90714101	2	55	T 8521 bis	95716260	4	57	31024/1	32038200	1	37		
		9	24	T 209 B	95100311	8	30	T 8521 ter	95716162	4	58	31029	90118142	1	33		
		11	18	T 220	92295706	9	36	T 8550 bis	92701065	9	15	31053	98708034	1	53		
		2	52	M 221	92201215	2	30	T 8562 bis	92602406	1	30	31075	32023500	1	12		
		6	61bis			10	45			11	35	31076	32023700	1	13		
		DN 7	92700073	8	17	T 234	95720122	4	40	M 9070	25150500	14	11	31077	98706043	1	10
				9	62	T 235	95720130	6	50			5	43			2	10
11	13			TA 236	93302106	10	33	5	42			1	16				
14	15	4	63			5	41	31078/1	98707028	1	16						
RE 7	95120075	8	18	TA 237	93302110	6	56	M 9072	95100002	5	41	31079	32115500	1	20		
		9	63	T 237 bis	93302115	12	54	M 9072 bis	95500007	5	40	31080	32153600	1	57		
		4	18	T 0238	94020060	8	41	T 9075	92700166	8	42	31084	32115000	1	19		
DN 8	92701087	7	51	T 298 ter	95101171	8	19	T 9132	98110043	8	31	31085	90716075	1	18		
		11	25	T 326 ter	95100259	11	26	T 9362	95716122	10	34	31109	91702330	3	38		
		12	23	M 2035	95100173	9	61	T 9748	95100239	4	19	31112/1	92750180	2	34		
4	53	1	17			10042 bis	95100469	10	15	31113	32071100	3	28				
RE 8	95120085	12	24	M 2069	90352017	1	17	11046	95100513	9	44	31115/1	32070200	3	29		
M 44	32032400	3	51			2	41	11172	92700173	11	23	31118	93130071	3	30		
M 45	91110606	3	50	8	55	11524	98106025	7	16	31118/1	32071000	3	31				
M 70 bis	92700072	8	15	3	19	11675	95100225	1	54	31119	95100919	3	32				
T 70 bis	92700061	4	12	T 2082 D	11461900	8	12	12063 bis	98306020	9	14	31120	90271030	3	27		
T 71 bis	92602210	7	57	T 2082 S	11462100	8	12	T 16596	98106011	8	59	31123	92701188	3	25		
T 87 bis	95500120	6	36	M 2125 bis	91741440	7	36	T 16601	25105400	4	23	31124	32067000	3	26		
M 107	96507033	1	45	T 2135	90718375	4	43	T 16614	95985709	5	23	31129	92234431	2	59		
M 107 bis	92700077	4	60	T 2136	32120200	4	61	T 16628	16902300	13	16	31131	32000900	2	57		
M 108	94321046	6	58	T 2136	32123400	4	55	23520	24603525	9	22	31132	32001200	2	36		
TA 110	98107013	9	64	T 2137bis 8521	95100309	4	20	23521	24603025	9	23	31135	95512104	2	67		
T 129 bis	98108017	4	54	M 2177	95100309	4	20	23545	24740925	12	45	31136	99110062	2	60		
T 134	98106009	4	45	M 2215	98346010	8	63	23547	24475001	8	57	31137	32012000	2	61		
T 136	98024312	4	49	T 2215	92201217	11	53	23548	24741125	12	56	31139	92201424	2	62		
		4	49	M 2324	98106022	7	13	24016	95512081	2	38	31144	32018500	2	39		
		7	68	M 2342 ter	94321084	7	32	24193	24266800	6	57	31154	32000600	2	19bis		
		4	50	M 2353	91702355	3	33	24454/1	93301152	9	66	31155	91121514	2	64		
		5	29	M 2373	91110607	2	23	24458/1	24092800	6	46	31156	95100115	2	66		
M 136 bis	95100137	11	44	T 2676	95510307	9	19	24625	91551061	8	62	31157	99110061	2	65		
		1	35	T 2679 bis	95500020	8	22bis	24710	24914000	13	19	31159	95512121	1	58		
		9	25	T 5146	95100177	3	44	25275	98106021	6	42	31160	98107119	2	51		
		11	49	T 5153	98345006	9	67	25764	25683100	7	69	31161	98107077	2	50		
M 140	98106017	4	16	T 8025 bis	92700134	10	14	T 30109	98107016	8	58	31162	98107066	2	42		
		4	16	M 8046	92295909	7	33	T 30219	92700112	11	15	31163	32017600	2	40		
		11	43	T 8051 bis	92701111	9	12	31003/1	32036201	1	44	31166	32016800	2	34		
		4	25	T 8053 ter	98107020	8	20										
M 145 ter	95101231	4	16	T 8091	92700055	9	65										
M 160 bis	95500222	11	43														
T 171 bis	95920081	4	25														
TA 175 H	95500012	9	50														



INDICE NUMERICO

SIMBOLO		N. di Tav.	N. di Fig.	SIMBOLO		N. di Tav.	N. di Fig.	SIMBOLO		N. di Tav.	N. di Fig.	SIMBOLO		N. di Tav.	N. di Fig.
N. Disegno	N. d' Ordinaz.			N. Disegno	N. d' Ordinaz.			N. Disegno	N. d' Ordinaz.			N. Disegno	N. d' Ordinaz.		
31171/2	90714182	2	22	31220	32210500	7	35	31309	32147500	5	33	31528	32460525	14	10
31173	98706059	1	11	31221	32211300	7	37	31310/1	32146300	5	32	31529	99105085	14	16
		2	14	31222	32211400	7	39	31311	32148400	5	38	31531	32462725	14	13
31173 B	98706023	2	13	31223	32212600	7	40	31313	32148500	5	39	31531/5	32462925	14	14
		11	20	31223 B	32213000	7	41	31315	32148900	5	37	31535	98112200	8	25
31173 C	98706053	2	11	31224	32331900	7	45	31316	32148800	5	35	31536	91181212	8	24
31174	32000200	2	12	31224 A	32330500	7	44	31320	98305030	5	34	31537	99105160	8	27
31175	98707045	2	68	31225	32213600	7	46	31321	32147700	5	30	31538	92700126	8	23
31177	90402546	2	20	31226	32214700	7	50	31314	98305042	5	31	31539	93110160	8	26
31180/5	95100605	3	42	31227	32214400	7	49	31325	32152200	2	45	31541	95961061	5	26
31182	91181505	3	46	31228 A	32214000	7	47	31329	90716057	2	46	31541/1	95985714	5	25
31182/2	91181210	3	45	31228 B	32214100	7	48	31334	32151725	2	43	31543	32155000	5	24
31183	90402035	2	29	31229	32230500	7	30	31340	32238500	2	32	31546	95961060	5	19
31183/2	90716120	2	30 ^{bis}	31230	32230800	7	29	31341	32007500	2	33	31547	95985730	5	18
31184/1	32014300	2	28	31231	32234400	7	28	31342	32237600	7	20	31548	32145100	5	16
31185/1	98304008	2	27	31232	32231700	7	34	31343	32236400	7	27	31573	95190095	5	17
31186/1	92700070	3	43	31240	32767600	7	52	31348	94321144	7	26	31578	91180810	5	13
31190 A	32081600	6	10	31241	32767000	7	55	31349	95100365	7	25	31584	32478500	12	26
31191/1	90114710	6	12	31242	95100305	7	54	31350	90713115	7	24	31584/1	32478600	12	27
31192	32081100	6	13	31243	90271010	7	53	31351	32238100	7	19	31585	32705500	12	31
31194/1	91117007	6	14	31244	32766700	7	58	31352	32238200	7	18	31586	32705300	12	30
31195/1	90114845	6	15	31247	32763500	7	63	31353	32239000	7	17	31587	92750040	12	29
31196	32082200	6	16	31247/2	32765000	7	64	31356	32251600	2	26	31588	32705600	12	32
31197	32082300	6	17	31248/1	32763300	7	65	31357	32250900	7	14	31594	32434300	9	26
31198	96505039	6	22	31249	32764200	7	61	31358	32251700	7	12	31599/1	32490200	9	39
31199	32082600	6	18	31251	95510210	7	59	31359	32251000	7	15	31600	32490300	9	58
31200	95187052	6	20	31253	32763900	7	66	31371	95985417	4	26	31612	91113033	9	59
31201	92732050	6	19	31270	32264000	6	63	31372	95985411	4	27	31614	91113045	9	60
31202	32085200	6	31	31271	32264500	6	67	31375	32103400	4	14	31624	32506100	9	40
31203/1	32085600	6	34	31272	32265600	6	69	31376	32103200	4	21	31625	90713301	9	41
31204	32085700	6	35	31273	91181929	6	66	31377	95100139	4	13	31626	95100933	9	42
31205	32090900	6	30	31274	91181546	6	64	31378	32103500	4	15	31627	32522500	9	49
31206	32090100	6	26	31275	32265700	6	65	31380	99105083	4	17	31632	32526300	9	69
31207	32091300	6	27	31276	32261500	6	62	31390	32120800	4	62	31633	32528900	9	70
31207/1	95100169	6	27 ^{bis}			6	61	31473	91111412	8	28	31634	32525900	9	55
31208	95780171	6	24	31277	98107035	6	46	31488	98329007	8	40	31635	32525400	9	54
31208/1	94322155	6	25	31279	32266400	6	52	31490	32430300	8	39	31638	93110065	9	52
31208/2	95500325	6	23	31280	32266600	6	55	31502/1	32433200	8	37	31639	95100127	9	53
31209	32092000	6	43	31282	32267000	6	54	31505	32434000	8	38	31641	94321373	9	56
31210	32091600	6	41	31292	32702500	12	15	31510/1	32437000	8	56	31642	32504500	9	57
31211	95780170	6	40	31293	32746000	12	40	31518	95100181	14	17	31644	32526500	9	51
31212	32091400	6	38	31294	98304014	12	41	31520	95100273	14	18	31645	32527800	9	68
31213	95780260	6	37	31300	32717300	12	21	31519	32466800	8	60	31650	31510200	9	32
31214	95716235	6	39	31305	32008500	2	24	31523	32440200	8	32	31615	92701202	9	33
31215/1	94321137	6	21	31306	32716500	12	16	31524	32441300	8	34	31652	32515200	9	38
31216	32085500	6	33	31307	32743700	12	47	31525	98110053	8	33	31653	32515100	9	37

INDICE NUMERICO

SIMBOLO				SIMBOLO				SIMBOLO				SIMBOLO			
N. Disegno		N. d'Ordinaz.	N. di Tav.	N. di Fig.	N. Disegno		N. d'Ordinaz.	N. di Tav.	N. di Fig.	N. Disegno		N. d'Ordinaz.	N. di Tav.	N. di Fig.	
31654	32514900	9	34	31771	32622100	11	32	31891	32457500	9	11	32049	32060700	3	22
31655	32512500	9	31	31775	32625000	10	28	31895	32400200	8	10	32050	32060800	3	23
31656	99105161	9	30	31776	98706020	10	27	31897	32460500	8	11	32051	32060900	3	24
31657	98391817	9	28			11	38	31898	32463200	8	13	32052	32061200	3	20
31658	32515500	9	35	31777	32614100	10	16	31899	32462800	8	14	32055	32072300	3	36
31661	98705023	9	10	31779	32638100	11	28	31901	32462300	8	21	32056	32072000	3	35
31664	90716295	9	48	31794	90272040	11	58	31902	32463000	8	22	32060	32001000	2	37
31664/1	95100519	9	46	31795	95100761	11	57	31903	32466500	8	61	32062	91111513	2	58
31664/2	32526200	9	47	31796	90713220	11	56	31926 R	32036625	1	43	32063	32000700	2	53
31665	32614200	10	41	31797	32633500	11	55	31927 R	32036700	1	46	32064	96509133	2	47
31666	95100507	9	45	31798	32634000	11	54	31940	32600225	14	19	32065	96509132	2	56
31667	92700143	9	43	31800	95100857	11	52	31945	32760200	7	70	32066	32001600	2	15
31677	32628000	9	17	31801	90713261	11	51	31951	32613000	10	13	32067	32001300	2	25
31678	95716742	9	16	31802	32633600	11	50	31953	32620200	10	21	32069	32053200	3	39
31679	32118000	9	20	31803	95100471	11	66					32075	32054500	3	40
31681	32093000	6	44	31804	93110200	11	59	31956	32614500	10	17	32076	93130075	3	41
31684	95715224	6	47	31806	32630700	11	11	31957	32620500	10	22	32078	32050200	3	47
		10	30	31807	32633000	11	21	31958	32620800	10	23	32080	32051600	3	48
31685	95790233	6	49	31811	95100119	4	48	31961	32622000	10	25	32081	32052400	3	53
		10	32			11	19	31962	32622400	10	26	32082	32052600	3	54
31686	32625400	10	35	31812	32633300	11	24	31963	95100221	10	19	32083	98306015	3	55
31692	32117000	4	34	31816	32635200	11	30	31964	32622125	10	24	32084	95100271	3	52
31700	32540200	8	48	31818	32636200	11	27	31965	32622500	10	29	32085	32045800	3	11
31711	91112133	8	49	31819	32637000	11	31	31969/40447	32611500	10	12	32086	32045000	3	12
31713	32547000	8	47	31821	32638000	11	36	31974	32632200	11	14	32088	32045200	3	37
31714	95100731	8	43	31822	32622350	11	33	31978/40447	32631000	11	12	32091	32765700	7	56
31715	32547300	8	45	31823	32638300	11	34	31986	32703800	12	51	32092	32765400	7	60
31716	32547425	8	44	31824	32639000	11	37	31987	32703700	12	53	32095	32333700	11	22
31717	92700230	8	46	31826	32671400	11	39	31988	99105065	12	52	32096	32332200	11	67
31720	32550200	8	52	31827	32634100	11	65	32001	32022300	1	14	32097	32610800	10	11
31720/1	32550300	8	67	31828	32336400	11	62	32008	32034800	1	22	32098	32610200	10	10
31720/2	32551600	8	66	31829	32336300	11	61	32009	32034900	1	23	32099	32630200	11	10
31720/3	32550400	8	68	31830	98105035	11	63	32010	32021800	1	24	32100	32600200	9	13
31723	98390935	8	50	31831	99105131	11	17	32012	32030300	1	25	32102	32117500	4	33
31727/1	32473000	8	53	31832	95100369	11	16	32014	32030400	1	26	32104	32100200	4	10
31731	98107011	8	54	31834	32333100	11	69	32016	91111414	1	27	32107	32678301	11	45
31755	92201415	10	40	31840	32677000	11	48	32017	32033300	1	28	32115	32110200	4	41
31756	95100821	10	39	31844	91181509	11	47	32018	32031800	1	31	32123	32113600	4	42
31757	90272042	10	38	31845	32676000	11	42	32020	32031900	1	32	32127	32113400	4	44
31758	90713240	10	37	31846	95730260	11	40	32022	94322205	1	34	32128	98106085	4	47
31759	95190250	10	36	31880	32905000	13	12	32024	32034000	1	29	32130	32114400	4	51
31760	32615200	10	20	31881	32900500	13	13	32029	32020200	1	49	32131	32114300	4	52
31761	32614700	10	44	31882	32900700	13	10	32031	32047900	1	51	32134	32476000	12	22
31762	32615600	10	42	31883	32902000	13	14	32032	32020800	1	52	32140	32123000	4	59
31763	90713232	10	43	31884	32902400	13	11	32033	32022000	1	21	32147	32701401	12	13
31766	91111224	11	29	31890	32457700	9	27	32048	32060400	3	21	32151	32741101	12	17

INDICE NUMERICO

SIMBOLO		N. di Tav.	N. di Fig.	SIMBOLO		N. di Tav.	N. di Fig.	SIMBOLO		N. di Tav.	N. di Fig.	SIMBOLO		N. di Tav.	N. di Fig.
N. Disegno	N. d'Ordinaz.			N. Disegno	N. d'Ordinaz.			N. Disegno	N. d'Ordinaz.			N. Disegno	N. d'Ordinaz.		
32175	32140201	5	10	38033	90714082	1	56	Tappo serbatoio benzina				95115-4	38702300	12	12
32182	32144300	5	44	38034	95990035	1	55					Faro	32740500	12	34
32183	32144100	5	21	38045	38052200	3	49	Guarnizione	{ 24104601 }			Bullone			
32184	96506199	5	46	38067 L	91141419	2	63	per tappo	{ 24104600 }			fiss. faro	32740700	12	35
32185	32144200	5	52	38105	91111520	3	17	Scodellino				Batteria	32704500	12	33
32186	32144400	5	51	38122	95125300	6	10 ^{bis}	per tappo	24104801			Fusibile		12	39
32190	94321231	5	50	38123	95100917	6	10 ^{ter}	Tappo per serbatoio	{ 24104001 }			Dado fiss. fanalino			
32191	32144700	5	49	38134/1	98305010	11	60	Manettino	{ 24104000 }			posteriore	24742025	12	42
32194	32142301	5	11	38163	95990061	5	27	per tappo	{ 24105001 }	4	11	Rosetta fiss. fanalino			
32203	32157001	5	22	38188 A	90714181	2	44	Vite per tappo	{ 24105000 }			posteriore	24742125	12	43
32205	32143501	5	20	38199/7	92295868	6	32	tappo	{ 24104901 }			Cappuccio per fanalino			
32210	32462001	8	16	38228	90271015	6	51	Molla per tappo	{ 24104701 }			posteriore	24741325	12	44
32215	32064001	3	10	38232/1	92701160	6	11		{ 24104700 }			Cavi per impianto elettrico			
32218	32065001	3	14	38234/1	90271020	7	38	Carburatore							
32220	95100945	3	15	38242	93701241	7	42	UB 22 BS 2-A	32112600	4	32				
32221	32061510	3	16	38259	91701232	5	36	2127	38109100	4	28				
32223	32062500	3	18	38299	38251000	8	36	2139	38109300	4	31				
32224	92296755	3	13	38438	95100133	14	12	2140	38109200	4	29				
32225	32065800	2	35	38675	95100227	12	25	3733	32933500	4	30				
T 35366	98305009	2	31	38719 bis	92751102	9	29	Catena							
36014	98306019	2	16	38736	93760070	6	48	Molla per maglia di giunzione	11333500	11	68				
36016	95512071	1	50	38738	95790225	4	36								
36018 bis	36142900	5	12	38739	93760060	4	35								
		5	45	38739	93760060	4	35								
36022	98305014	7	62	38745	95716516	4	38								
		12	18	38747	91181503	4	39								
		2	17	38792	91551053	12	28								
36070 A	95100130	4	46	39224	38237700	6	59								
		6	29	39225	38267100	7	22								
		8	65	39225	38267100	6	60								
36070 B	95021106	1	36	39227	91800418	6	53								
		3	56	39268	38237900	7	21								
36140	98106032	2	49	39269	94321049	7	23								
36186	95716365	11	41	39293	95101109	7	11								
36452	92781060	5	47	39294	98365007	7	10	CE 4 Q	32708600	12	48				
36453	95100135	5	48	40210	95181025	7	43	6 V 1,5 W	93450311	12	38				
36467	36901900	13	15	40463	95100291	8	51	6 V 5 W	93450313	12	37				
36572	36106800	4	24	40495	98304010	12	49	6 V 3/15 W	93450212	12	46				
36637	36443200	8	35	40530	38717400	12	20	6 V 35/35 W	93450218	12	36				
36697	36603400	9	21	41079	98303006	6	45	DN 36 C-60 W/							
36953/2	95400212	10	18	41093	92700050	11	64	6 V 2100 D	26700201	12	10				
36962	95716416	4	37	55730	55900400	13	17		32717000	12	19				
38009	38037100	1	42	Libretto istruzioni				S 306-20/B	25708400	12	50				
38010/1	94321225	1	40			13	18	S 307/30 A	25708500	12	50				
38012	38038000	1	39					90071-41	38701200	12	14				
38013	38038100	1	38					95055-25	38702100	12	11				

TABELLE

D a d i			B ulloni			Viti a testa cilindrica		
S I M B O L O		∅ e passo	S I M B O L O		∅ passo e lunghezza sotto testa	S I M B O L O		∅ passo e lunghezza sotto testa
N. Disegno	N. d'Ordinaz.		N. Disegno	N. d'Ordinaz.		N. Disegno	N. d'Ordinaz.	
DN 6	92602206	6 MA	TA 110	98107013	7 MA x 13	12063 bis	98306020	6 MB x 17
DN 7	92700073	7 MA	T 129 bis	98108017	8 MA x 17,5	31053	98708034	8 MA x 34
DN 8	92701087	8 MA	T 134	98106009	6 MA x 9	31077	98706043	6 MA x 43
M 70 bis	92700072	6 MA	T 136	98024312	6 MA x 13	31078/1	98707028	7 MA x 28
T 70 bis	92700061	6 MA	M 140	98106017	6 MA x 17	31173	98706059	6 MA x 59
T 71 bis	92602210	10 MA	M 2324	98106022	6 MA x 22	31173 B	98706023	6 MA x 23,5
M 107 bis	92700077	7 MA	T 8053 ter	98107020	7 MA x 19	31173 C	98706023	6 MA x 53
T 8025 bis	92700134	13 P. 1,25 M	T 9232	98110043	10 MA x 43	31175	98707045	7 MA x 45
T 8051 bis	92701111	11 P 1 M	11524	98106025	6 MA x 25	31185/1	98304008	4 MA x 8
T 8091	92700055	5 P. 0,85 M	T 16596	98106011	6 MA x 10	31294	98304014	4 MA x 14,5
T 8550 bis	92701065	6 MB	25275	98106021	6 MA x 21	31320	98305030	5 MA x 30
T 8562 bis	92602406	6 MA	T 30109	98107016	7 MA x 17	31324	98305042	5 MA x 42
T 9075	92700166	16 P. 1,25 M	31160	98107119	7 MA x 119	31661	98705023	5 MA x 23,5
11172	92700173	17 P. 1 M	31161	98107077	7 MA x 77	31776	98706020	6 MA x 20
T 30219	92700112	11 P. 1 M	31162	98107066	7 MA x 66	32083	98306015	6 MA x 12,5
31112/1	92750180	18 MB	31173 B	98706023	6 MA x 23,5	T 35366	98305009	5 MA x 8
31123	92701188	18 MB	31277	98107035	7 MA x 35	36014	98306019	6 MA x 16
31186/1	92700070	7 MA	31525	98110053	10 MA x 53	36022	98305014	5 MA x 13
31201	92732050	5 MA	31535	98112200	12 P. 1,25 M x 200	40495	98304010	4 MA x 9
31538	92700126	12 P. 1,25 M	31657	98391817	18 MB x 17	Viti a testa tonda		
31587	92750040	4 MA	31723	98390935	9 MA x 35	S I M B O L O		∅ passo e lunghezza sotto testa
31651	92701202	20 MB	31731	98107011	7 MA x 10	N. Disegno	N. d' Ordinaz.	
31667	92700143	14 P. 1,25 M	32128	98106085	6 MA x 85	M 2215	98346010	6 MA x 9,5
31717	92700230	23 P. 1,25 M	36140	98106032	6 MA x 32,5	T 5153	98345006	5 P. 0,85 x 6
38232/1	92701160	16,5 P. 1,25 M	41079	98303006	3 MA x 6	Viti a testa svasata		
41093	92700050	5 MA				S I M B O L O		∅ passo e lunghezza sotto testa
						N. Disegno	N. d' Ordinaz.	
						31136	99110062	6 MA x 21,5
						31157	99110061	6 MA x 16
						39294	98365007	5 MA x 10

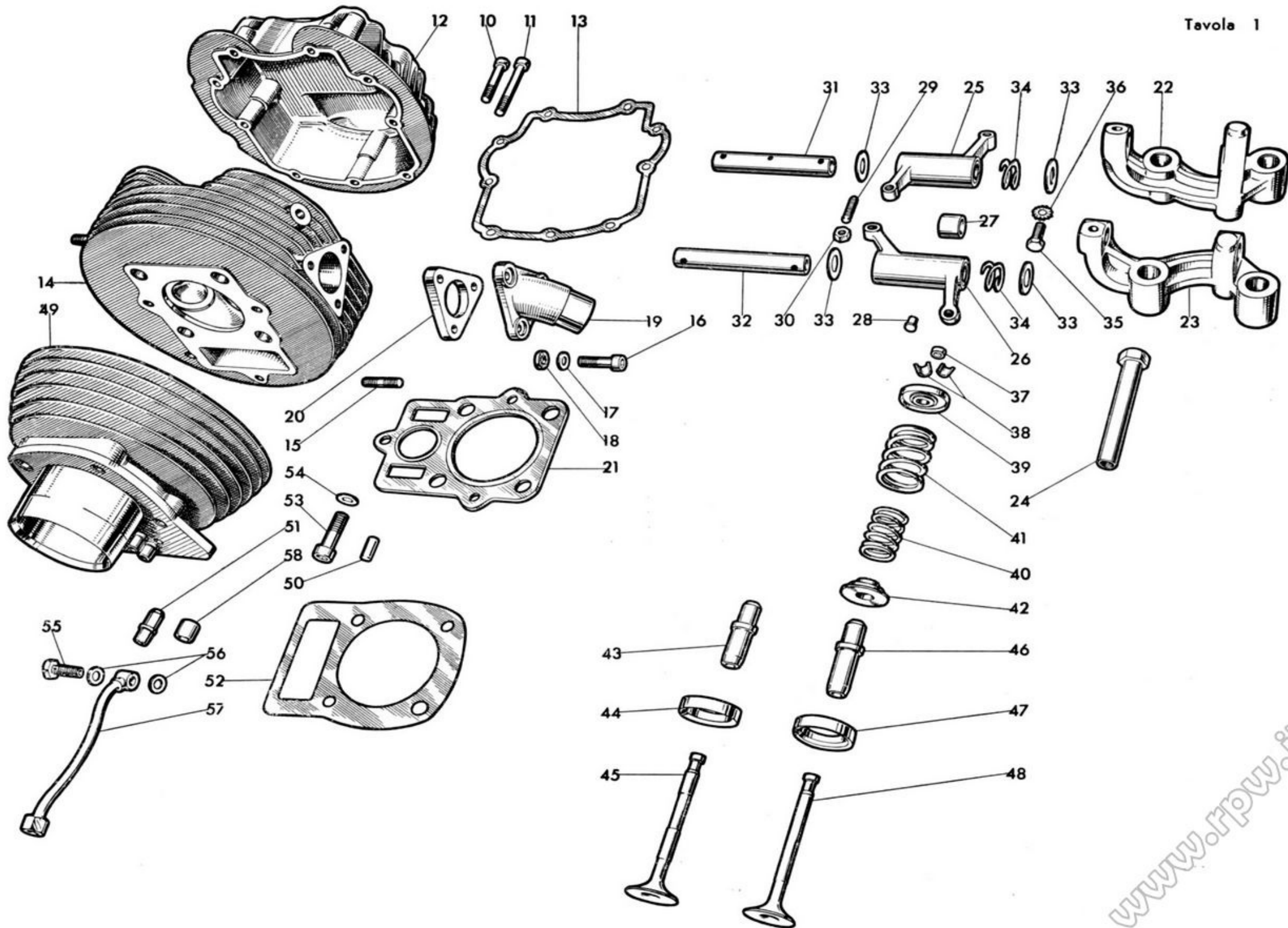
TAVOLE PEZZI DI RICAMBIO

TAV. 1

COMPLESSO : **Motociclo**
 SOTTOCOMPLESSO: **Motore**

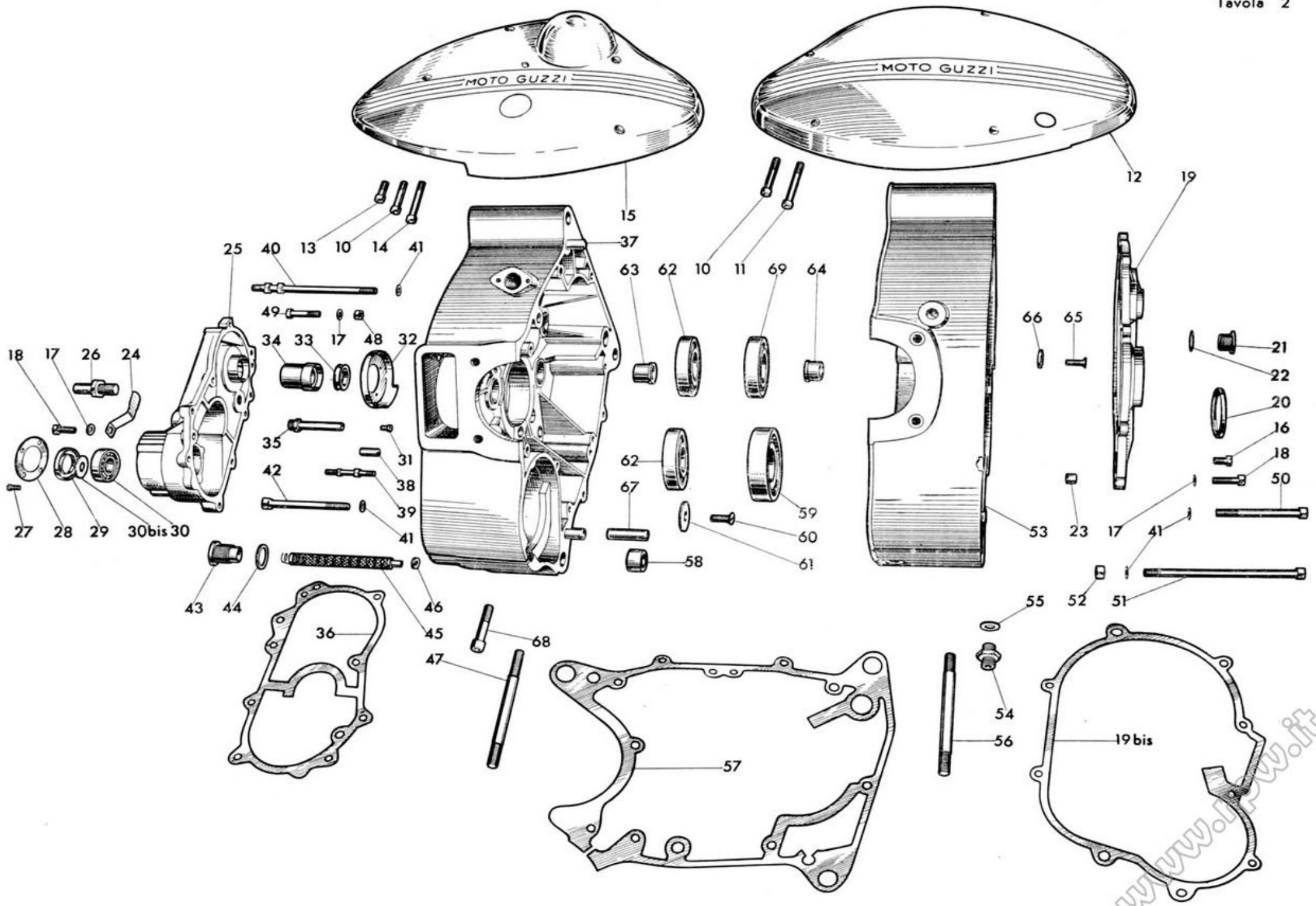
GRUPPO : **Organi principali**
 SOTTOGRUPPO: **Cilindro - Testa - Coperchio - Valvole - Bilancieri -
 Pipa aspirazione**

N. Figura	SIMBOLO		DENOMINAZIONE	Quant.	Indicazioni suppletive
	N. Disegno	N. d'Ordinaz.			
10	31077	98706043	Vite corta fiss coperchio alla testa	7	6 MA x 43
11	31173	98706059	Vite fiss. coperchio alla testa	2	6 MA x 59
12	31075	32023500	Coperchio per testa	1	
13	31076	32023700	Guarnizione per coperchio testa	1	
14	32001	32022300	Testa del motore completa di guida valvole, ghiera e prigionieri attacco tubo scarico	1	
15	M 107	96507033	Prigioniero attacco tubo scarico alla testa	2	7 MA x 33
16	31078/1	98707028	Vite fiss. pipa aspirazione alla testa	3	7 MA x 28
17	M 2035	95100173	Rosetta per vite fiss. pipa aspirazione	3	13 x 7,5 x 1
18	31085	90716075	Rosetta isolante per vite fiss. pipa aspirazione	3	
19	31084	32115000	Pipa aspirazione	1	
20	31079	32115500	Guarnizione fra testa e pipa	1	
21	32033	32022000	Guarnizione fra testa e cilindro	1	
22	32008	32034800	Supporto per bilanciere aspirazione	1	
23	32009	32034900	Supporto per bilanciere scarico	1	
24	32010	32021800	Bullone cavo fiss. testa	4	
25	32012	32030200	Bilanciere per valvola aspirazione completo di boccole e pasticca	1	
26	32014	32030400	Bilanciere per valvola scarico compl. di boccole e pasticca	1	
27	32016	91111414	Boccola per bilancieri aspirazione e scarico	4	
28	32017	32033300	Pasticca sui bilancieri aspirazione e scarico	2	
29	32024	32034000	Vite registro valvole aspirazione e scarico	2	
30	T 8562 bis	92602406	Dado per viti registro valvole aspirazione e scarico	2	6 MA
31	32018	32031800	Perno per bilanciere aspirazione	1	
32	32020	32031900	Perno per bilanciere scarico	1	
33	31029	90118142	Rosetta similoro per bilanciere aspirazione e scarico	4	
34	32022	94322205	Molla per bilancieri aspirazione e scarico	2	
35	M 140	98106017	Bullone fiss. perni bilancieri aspirazione e scarico	2	6 MA x 17
36	36070 B	95021106	Rosetta elastica per bulloni fiss. perni bilancieri aspirazione e scarico	2	6,25 x 11 x 1,8
37	31024/1	32038200	Cappelletto per valvole aspirazione e scarico	2	
38	38013	38038100	Mezzi collarini per valvole aspirazione e scarico	4	
39	38012	38038000	Piattello superiore per molle valvole aspirazione e scarico	2	
40	38010/1	94321225	Molla interna per valvole aspirazione e scarico	2	
41	31009	94321300	Molla esterna per valvole aspirazione e scarico	2	
42	38009	38037100	Piattello inferiore per molle valvole aspirazione e scarico	2	
43	31926 R	32036625	Guida valvola aspirazione	1	
44	31003/1	32036201	Ghiera nella testa per valvola aspirazione	1	
45	31007	32036000	Valvola aspirazione	1	
46	31927 R	32036700	Guida valvola scarico	1	
47	31004/1	32036301	Ghiera nella testa per valvola scarico	1	
48	31008	32036100	Valvola scarico	1	
49	32029	32020200	Cilindro motore completo di guida punterie	1	
50	36016	95512071	Spina di riferimento nel cilindro	2	
51	32031	32047900	Guida punterie	2	
52	32032	32020800	Guarnizione fra cilindro e basamento	1	
53	31053	98708034	Vite unione testa e cilindro	1	8 MA x 34
54	11675	95100225	Rosetta per vite unione testa e cilindro	1	
55	38034	95990035	Bullone cavo fiss. tubazione mandata olio alla testa	1	
56	38033	90714082	Guarnizione per bullone cavo fiss. tubazione mandata olio alla testa	2	8,25 x 15 x 0,5
57	31080	32153600	Tubazione mandata olio alla testa	1	
58	31159	95512121	Bussola di riferimento fra testa e cilindro	1	



N. Figura	SIMBOLO		DENOMINAZIONE	Quant.	Indicazioni suppletive
	N. Disegno	N. d'Ordinaz.			
10	31077	98706043	Vite media fiss. coperchi esterni	3	6 MA x 43
11	31173 C	98706053	Vite lunga fiss. coperchio esterno lato volano	2	6 MA x 53
12	31174	32000200	Coperchio esterno lato volano	1	
13	31173 B	98706023	Vite corta fiss. coperchio esterno lato distribuzione	1	6 MA x 23,5
14	31173	98706059	Vite lunga fiss. coperchio esterno lato distribuzione	1	6 MA x 59
15	32066	32001600	Coperchio esterno lato distribuzione	1	
16	36014	98306019	Vite fiss. coperchio interno lato volano	1	6 MA x 16
17	36070 A	95100130	Rosetta per bulloni fiss. coperchi interni e per bulloni inferiori d'unione basamento	20	12,5 x 6,5 x 1
18	25275	98106021	Bullone fissaggio coperchi interni	16	6 MA x 21
19	31170/1	32000400	Coperchio interno lato volano	1	
19 bis	31154	32000600	Guarnizione per coperchio interno volano	1	
20	31177	90402546	Anello di tenuta volano (Angus 25 x 46 x 7)	1	
21	31171/1	95980318	Tappo per registro frizione	1	
22	31171/2	90714182	Guarnizione per tappo registro frizione	1	
23	M 2373	91110607	Bussolina sul coperchio interno lato volano	2	
24	31305	32008500	Squadretta sul coperchio interno, lato distribuzione tenuta cavi	1	
25	32067	32001300	Coperchio interno lato distribuzione completo di boccola	1	
26	31356	32251600	Colonna di fermo pedale cambio	1	
27	31185/1	98304008	Vite fiss. flangia al coperchio interno lato distribuzione	3	4 MA x 8
28	31184/1	32014300	Flangia tenuta cuscinetto sul coperchio interno lato distribuzione	1	
29	31183	90402035	Anello di tenuta sul coperchio interno lato distribuzione	1	
30	M 221	92201215	Cuscinetto sul coperchio interno lato distribuzione per ingranaggio doppio	1	15 x 35 x 11 (Riv 02 A)
30 bis	31183/2	90716120	Anello tenuta olio sull'albero	1	
31	T 35366	98305009	Vite fissaggio camma del preselettore	4	5 MA x 8
32	31340	32238500	Camma del preselettore	1	
33	31341	32007500	Guarnizione nella bronzina	1	
34	31166	32016800	Boccola nel coperchio interno lato distribuzione	1	
35	32225	32065800	Getto per mandata olio sull'albero motore	1	
36	31132	32001200	Guarnizione per coperchio interno distribuzione	1	
37	32060	32001000	Basamento motore lato distribuzione completo di boccole	1	
38	24016	95512081	Spina di riferimento per coperchio interno distribuzione	2	
39	31144	32018500	Prigioniero fiss. sopporto frizione	3	
40	31163	32017600	Bullone a colonna unione basamento e fiss. sopporto frizione	1	
41	M 2035	95100173	Rosetta per bullone a colonna, per bullone superiore corto unione basamento, per bullone sup. medio unione basamento e per bullone lungo fiss. basamenti	12	13 x 7,5 x 1
42	31162	98107066	Bullone superiore corto fiss. basamento	1	7 MA x 66
43	31334	32151725	Tappo per filtro olio	1	
44	38188 A	90714181	Guarnizione per tappo	1	18,1 x 26 x 2
45	31325	32152200	Filtro olio sul basamento completo	1	
46	31329	90716057	Guarnizione per filtro olio	1	
47	32064	96509133	Prigioniero fiss. testa e cilindro	3	9 MA x 132,5
48	DN 6	92602206	Dado per bullone inferiore d'unione basamenti	2	6 MA
49	36140	98106032	Bullone inferiore d'unione basamento	2	6 MA x 32,5
50	31161	98107077	Bullone superiore medio unione basamento	2	7 MA x 77
51	31160	98107119	Bullone lungo d'unione basamenti	4	7 MA x 119
52	DN 7	92700073	Dado per bullone lungo unione basamenti	4	7 MA

(segue)



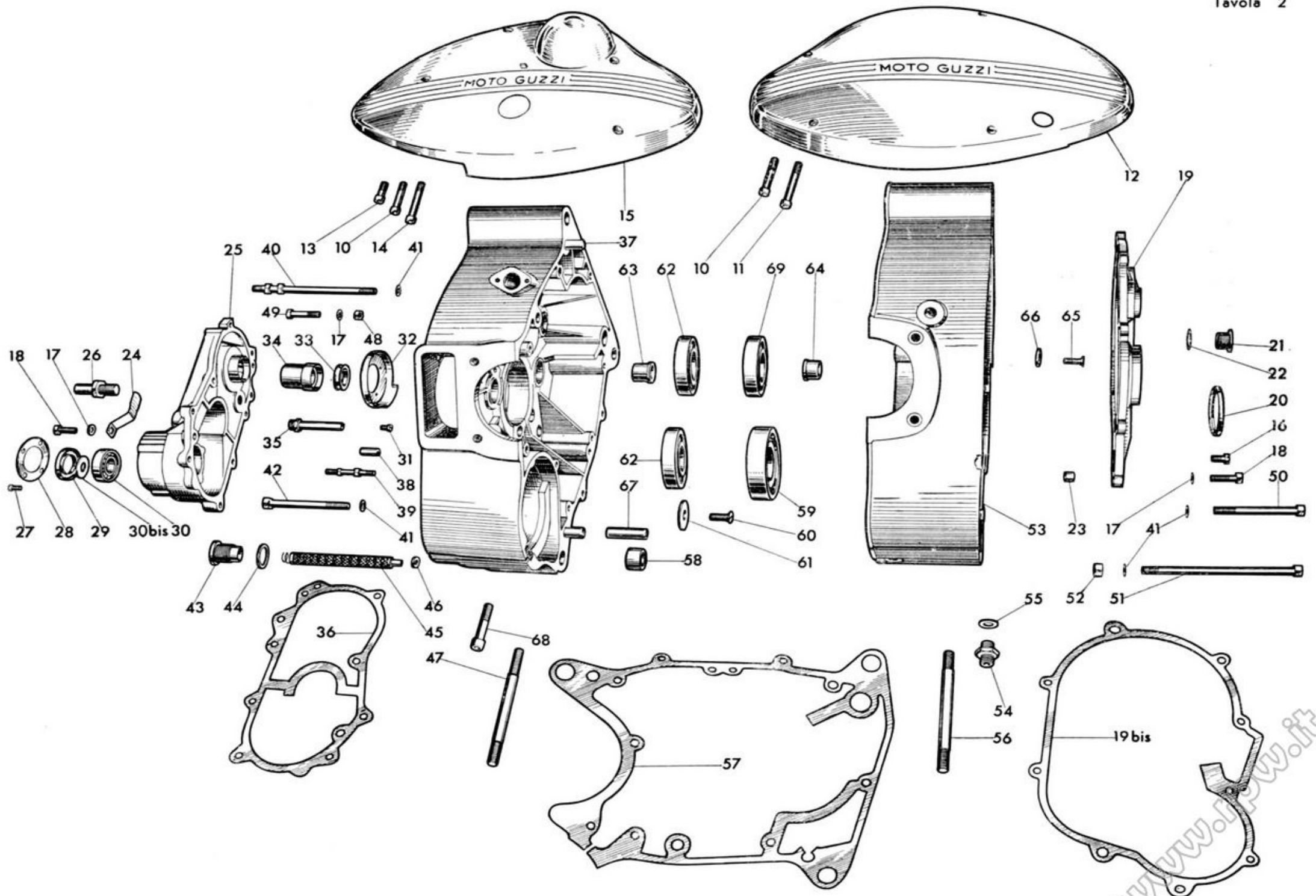
TAV. 2 COMPLESSO : **Motociclo**
 SOTTOCOMPLESSO: **Motore**

GRUPPO : **Organi principali**
 SOTTOGRUPPO: **Basamento - Coperchi**

N. Figura	SIMBOLO		DENOMINAZIONE	Quant.	Indicazioni suppletive
	N. Disegno	N. d'Ordinaz.			
53	32063	32000700	Basamento motore completo di boccole	1	
54	M 192	95950241	Raccordo sul basamento volano per tubo mandata	1	
55	M 192 A	90714101	Guarnizione per raccordo sul basamento volano	1	10 x 17 x 1
56	32065	96509132	Prigioniero fiss. testa cilindro sul basamento lato volano parte inferiore	1	9 MA x 132,5
57	31131	32000900	Guarnizione per basamenti motore	1	
58	32062	91111513	Boccola nel basamento distrib. per albero a camme	1	
59	31129	92234431	Cuscinetto a rulli per albero a gomito	1	} 30 x 72 x 19 (Riv 7 DBPV) } car 29/53
60	31136	99110062	Vite per ranella interna tenuta cuscinetto a sfere albero a gomito	2	
61	31137	32012000	Ranella interna tenuta cuscinetto a sfere albero a gomito	2	
62	31139	92201424	Cuscinetto a sfere per albero a gomito e per albero primario lato distribuzione	2	25 x 62 x 14 (Riv 6666)
63	38067 L	91141419	Boccola cieca nel basamento distribuzione per albero secondario	1	
64	31155	91121514	Boccola nel basamento volano per albero secondario	1	
65	31157	99110061	Vite di tenuta cuscinetto a sfere per albero primario sul basamento lato volano	3	6 MA x 16
66	31156	95100115	Rosetta di tenuta cuscinetto a sfere per albero primario sul basamento lato volano	3	6,1 x 20 x 2,5
67	31135	95512104	Spina di riferimento per unione basamenti	2	
68	31175	98707045	Vite serraggio dinamo	2	7 MA x 45
69	M 8097	92201229	Cuscinetto a sfere per albero primario sul basamento lato volano	1	} 30 x 62 x 13 (Riv 6002) } 8896 Car 53)

Dal n. di motore RAA 00 al n. RDH 99 sono stati montati i seguenti particolari:

SIMBOLO		DENOMINAZIONE	Quant.
N. Disegno	N. d'Ordinaz.		
Dal n. RAA 00 al n. RCI 29			
31133	91122112	Boccola nel basamento per tamburo scanalato	2
Dal n. RAA 00 al n. RDH 99			
31167	32005500	Getto per mandata olio	1



TAV. 3

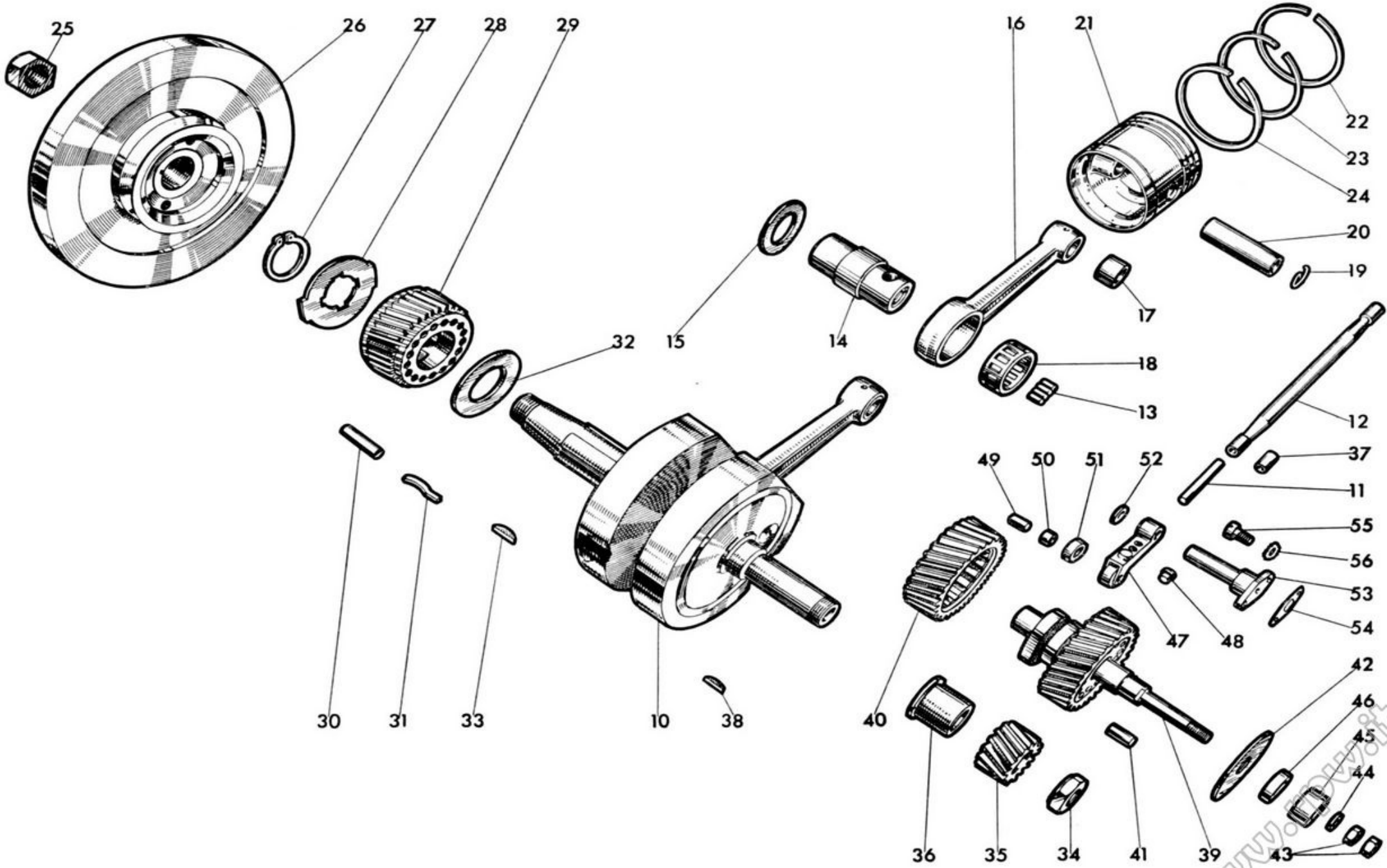
COMPLESSO : **Motociclo**
 SOTTOCOMPLESSO: **Motore**

GRUPPO : **Organi principali**
 SOTTOGRUPPO: **Albero motore - Biella - Pistone - Albero camme**
- Gruppo distribuzione

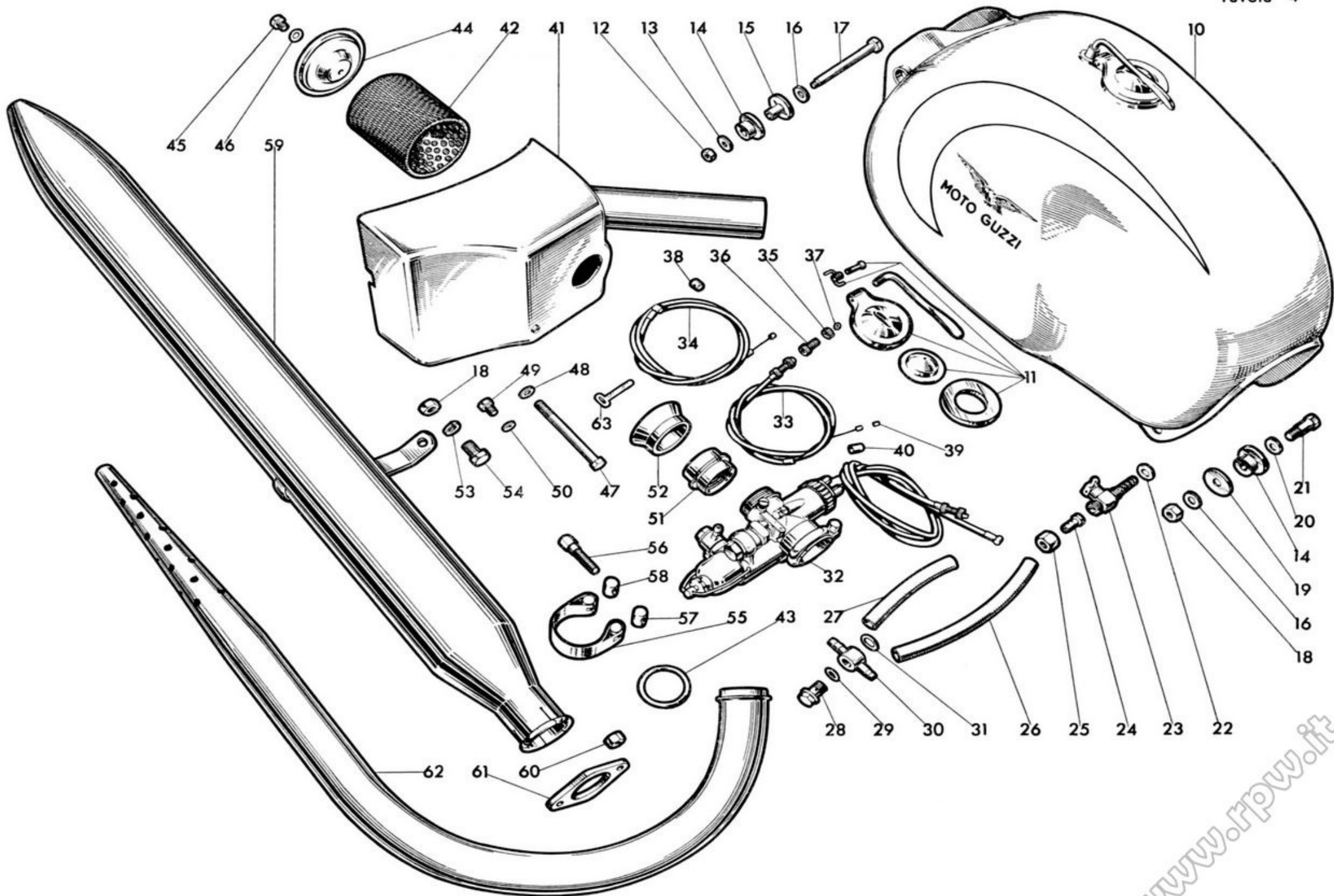
N. Figura	SIMBOLO		DENOMINAZIONE	Quant.	Indicazioni suppletive
	N. Disegno	N. d'Ordinaz.			
10	32215	32064001	Albero motore completo di gabbia, rulli e biella	1	
11	32085	32045800	Punteria per aste bilancieri	2	
12	32086	32045000	Astina comando bilancieri	2	
13	32224	92296755	Rullo per biella	16	Ø 5 x 12
14	32218	32065001	Spinotto per albero motore	1	
15	32220	95100945	Ranella distanziatrice sullo spinotto	2	33 x 53 x 1
16	32221	32061510	Biella completa di boccola	1	
17	38105	91111520	Boccola per piede di biella	1	
18	32223	32062500	Gabbia per rulli biella	1	
19	M 2069	90352017	Molletta tenuta spinotto pistone	2	
20	32052	32061200	Spinotto per pistone	1	
21	32048	32060400	Pistone	1	
22	32049	32060700	Fascia elastica cromata	1	{ Viene montata sulla parte superiore del pistone
23	32050	32060800	Fascia elastica	1	
24	32051	32060900	Fascia elastica raschiaolio	2	
25	31123	92701188	Dado bloccaggio volano	1	18 MB
26	31124	32067000	Volano motore	1	
27	31120	90271030	Anello seeger (tipo 30 e)	1	
28	31113	32071100	Ranella con tacche lato volano	1	
29	31115/1	32070200	Pignone elastico sull'albero motore completo	1	
30	31118	93130071	Cilindro elastico per pignone	17	
31	31118/1	32071000	Molla a balestra per pignone motore	1	
32	31119	95100919	Ranella per pignone lato cuscinetto	1	30,25 x 53 x 2
33	M 2353	91702355	Chiavella per volano	1	
34	31112/1	92750180	Dado di bloccaggio ingranaggio comando distribuzione	1	18 MB
35	32056	32072000	Ingranaggio comando distribuzione	1	
36	32055	32072300	Distanziatore fra cuscinetto e ingranaggio distribuzione	1	
37	32088	32045200	Pasticca sulle astine comando bilancieri	4	
38	31109	91702330	Chiavella per ingranaggio comando distribuzione	1	
39	32069	32053200	Albero delle camme completo di ingranaggio	1	
40	32075	32054500	Ingranaggio comando distribuzione (parte esterna)	1	
41	32076	93130075	Cilindro elastico per ingranaggio comando distribuzione	17	
42	31180/5	95100605	Rosetta esterna per ingranaggio	1	16 x 52 x 1,5
43	31186/1	92700070	Dado sull'albero fiss. anticipo automatico	2	7 MA
44	T 5146	95100177	Rosetta sull'albero porta ingranaggio	1	7,5 x 13 x 1,5
45	31182/2	91181210	Distanziatore fra cuscinetto e camma	1	
46	31182	91181505	Distanziatore fra cuscinetto e ingranaggio elastico	1	
47	32078	32050200	Levetta per camme aspirazione e scarico	2	
48	32080	32051600	Pasticca sulle levette aspirazione e scarico	2	
49	38045	38052200	Perno per levette aspirazione e scarico	2	
50	M 45	91110606	Boccola per perno sulle levette aspirazione e scarico	2	
51	M 44	32032400	Rullo per levette aspirazione e scarico	2	
52	32084	95100271	Rosetta fra le levette aspirazione e scarico	2	9,25 x 14 x 2
53	32081	32052400	Perno per levette aspirazione e scarico	1	
54	32082	32052600	Guarnizione per perno levette aspirazione e scarico	1	
55	32083	98306015	Vite fiss. perno per levette aspirazione e scarico	2	6 MA x 12,5
56	36070 B	95121062	Rosetta per vite fiss. perno	2	6,25 x 11 x 1,8

Dal n. di motore RAA 00 al n. RDH 99 sono stati montati i seguenti particolari:

S I M B O L O		D E N O M I N A Z I O N E	Quant.
N. Disegno	N. d'Ordinaz.		
32046	32061500	Biella per albero motore	1
31108	32062525	Gabbia per rulli	1
31108 /1	92296751	Rullo per biella \varnothing 5 x 10	14
31104	32062825	Ranella distanziatrice sullo spinotto	2
32043	32065000	Spinotto per albero motore	1
31107 /1	32065100	Bullone serraggio semialberi	1
31104 bis	32065200	Ribattino sull'albero motore	2
32044	98511210	Tappo filettato per spinotto	1
<p>N.B. - L'albero motore completo di biella 32040 (32064000) non viene più costruito, come ricambio verrà dato l'albero modificato 32215 (32064001) unito al getto pure modificato 32225 (32065800).</p>			



N. Figura	SIMBOLO		DENOMINAZIONE	Quant.	Indicazioni suppletive
	N. Disegno	N. d'Ordinaz.			
10	32104	32100200	Serbatoio benzina completo di tappo	1	
		24104601	Tebaldi } Guarnizione per tappo	1	
		24104600	Mussini } Scodellino per tappo	1	
		24104801	Tebaldi } Coperchio per tappo	1	
		24104001	Tebaldi } Manettino chiusura tappo	1	
		24104000	Mussini } Vite per tappo	1	
11		24105001	Tebaldi } Molla per tappo	1	
		24105000	Mussini } Dado per bullone fiss. serbatoio parte anteriore	1	6 MA
		24104901	Tebaldi } Ranella esterna per elemento elastico	1	17 x 6,5 x 1,5
		24104900	Mussini } Elemento elastico attacco serbatoio ant. e posteriore	4	
12	T 70 bis	92700061	Dado per bullone fiss. serbatoio parte anteriore	1	
13	31377	95100139	Ranella esterna per elemento elastico	1	
14	31375	32103400	Elemento elastico attacco serbatoio ant. e posteriore	4	
15	31378	32103500	Bussola per elemento elastico parte anteriore	2	
16	M 145 ter	95101231	Rosetta per bulloni fiss. serbatoio	3	17 x 8,25 x 1,5
17	31380	99105083	Bullone fiss. serbatoio parte anteriore	1	
18	DN 8	92701087	Dado per bullone fiss. serbatoio parte posteriore e per fiss. silenziatore al telaio	3	8 MA
19	T 9748	95100239	Rosetta esterna per elemento elastico parte posteriore	2	30 x 8,25 x 2
20	M 2177	95100309	Rosetta interna per elemento elastico parte posteriore	2	17 x 10,25 x 1,5
21	31376	32103200	Bullone fiss. serbatoio parte posteriore	2	
22	TA 175 G	90714100	Guarnizione per rubinetto benzina	4	10 x 16 x 0,3 ÷ 0,5
23	T 16601	25105400	Rubinetto benzina	2	
24	36572	36106800	Raccordo per rubinetti benzina	2	
25	T 171 bis	95920081	Dado per raccordo rubinetti benzina	2	
26	31371	95985417	Tubazione benzina lunga	1	
27	31372	95985411	Tubazione benzina corta	1	
28	2127	38109100	Bullone forato per attacco raccordo tubazione benzina al carburatore	1	
29	2140	38109200	Guarnizione piccola per bullone forato attacco raccordo tubazione	1	
30	3733	32933500	Raccordo ad occhio per attacco tubazione al carburatore	1	Dell'Orto
31	2139	38109300	Guarnizione grande per bullone forato attacco raccordo tubazione	1	
32	UB 22 BS 2 - A	32112600	Carburatore Dell'Orto completo di trasmissioni	1	
33	32102	32117500	Trasmissione completa comando gas	1	
34	31692	32117000	Trasmissione completa comando aria	1	
35	38739	93760060	Ghiera per vite tendifilo per trasmissione comando aria	1	
36	38738	95790225	Vite tendifilo per trasmissione comando aria	1	
37	36962	95716416	Capocorda per trasmissione lato manubrio comando gas	2	
38	38745	95716516	Capocorda per trasmissione lato manubrio comando aria	1	
39	38747	91181503	Capocorda per trasmissione lato carburatore	2	
40	T 234	95720122	Coprighaina per trasmissione	4	
41	32115	32110200	Corpo del silenziatore d'aspirazione	1	
42	32123	32113600	Elemento filtrante per carburatore	1	
43	T 2135	90718375	Guarnizione per tubo scarico	1	
44	32127	32113400	Fondello di tenuta filtro del carburatore	1	
45	T 134	98106009	Bullone fiss. fondello di tenuta filtro	1	6 MA x 9
46	36070 A	95100130	Rosetta per vite fiss. fondello di tenuta filtro	1	6,5 x 12,5 x 1
47	32128	98106085	Bullone lungo fiss. silenziatore d'aspirazione	1	6 MA x 85

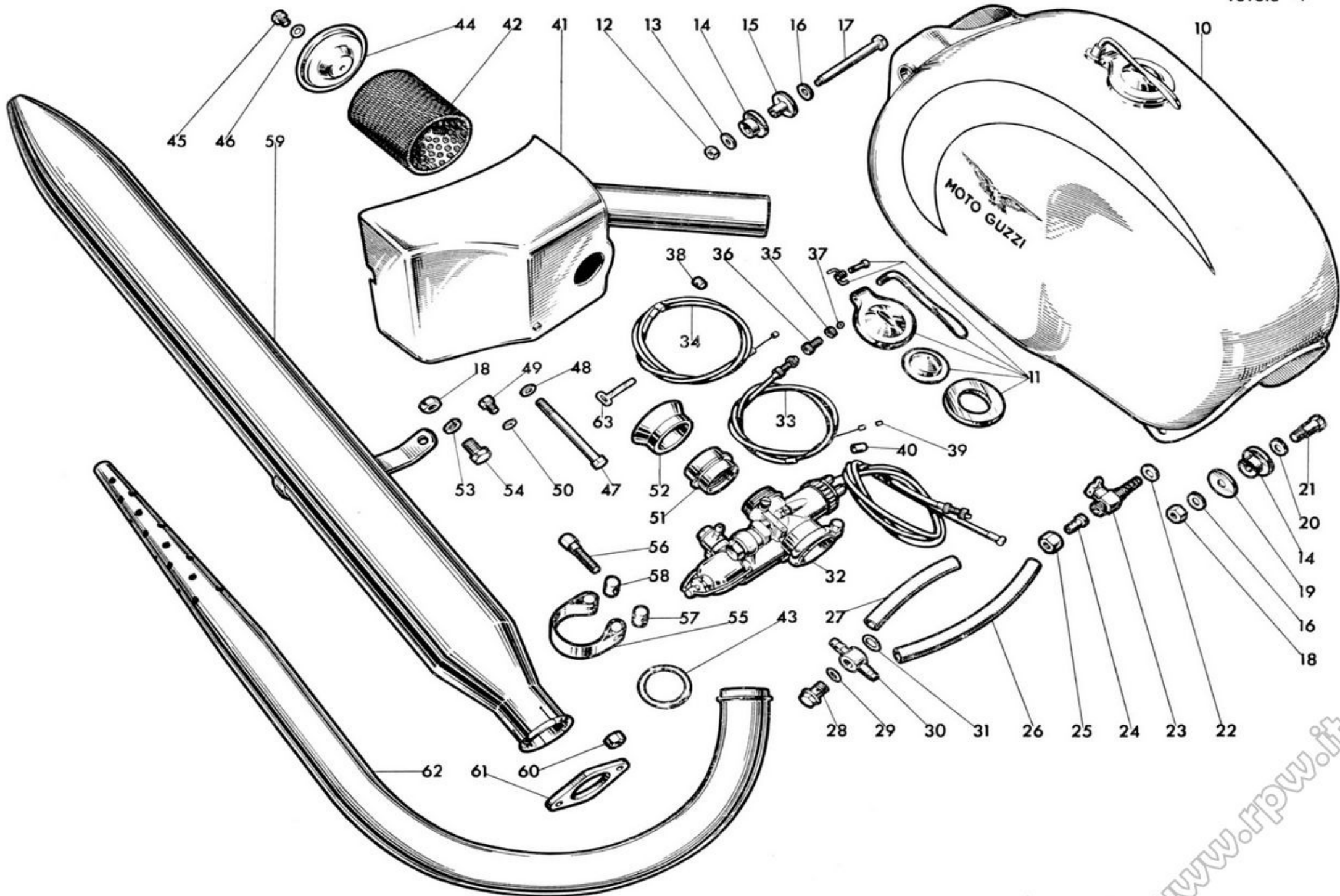


TAV. 4

COMPLESSO : **Motociclo**
 SOTTOCOMPLESSO: **Motore**

GRUPPO : **Alimentazione e scarico**
 SOTTOGRUPPO: **Serbatoio benzina - Carburatore - Silenziatore d'aspirazione - Tubo scarico e silenziatore**

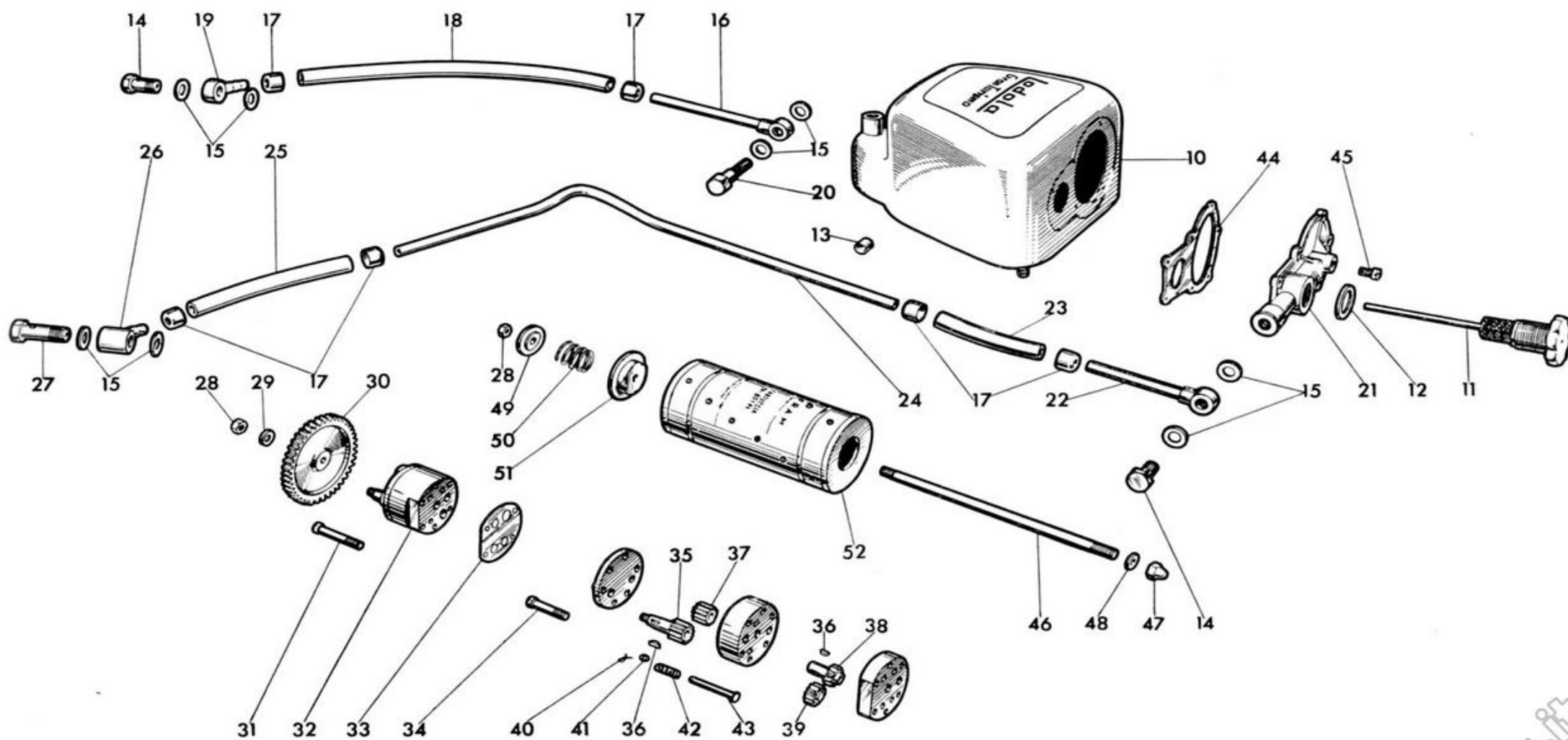
N. Figura	SIMBOLO		D E N O M I N A Z I O N E	Quant.	Indicazioni suppletive
	N. Disegno	N. d'Ordinaz.			
48	31811	95100119	Rosetta per bullone lungo fiss. silenziatore d'aspirazione	1	6,25 x 11 x 1
49	T 136	98024312	Bullone corto fiss. silenziatore d'aspirazione	2	6 MA x 13
50	M 136 bis	95100137	Rosetta per bullone corto fiss. silenziatore d'aspirazione	2	6,5 x 13 x 1,8
51	32130	32114400	Manicotto presa d'aria per carburatore	1	
52	32131	32114300	Manicotto elastico sulla presa d'aria	1	
53	RE 8	95120085	Rosetta elastica per bullone fiss. silenziatore al telaio	1	13,5 x 8,5 x 2,5
54	T 129 bis	98108017	Bullone fiss. silenziatore al telaio	1	8 MA x 17,5
55	T 2137 bis/8521	32123400	Fascetta fiss. silenziatore al tubo scarico completa di rulli	1	
56	T 8521	99105080	Bullone serraggio silenziatore	1	
57	T 8521 bis	95716260	Rullo filettato per fascetta	1	
58	T 8521 ter	95716162	Rullo non filettato per fascetta	1	
59	32140	32123000	Silenziatore scarico	1	
60	M 107 bis	92700077	Dado per prigionieri unione tubo scarico alla testa	2	7 MA
61	T 2136	32120200	Flangia per tubo scarico	1	
62	31390	32120800	Tubo scarico	1	
63	TA 236	93302106	Fascetta fiss. fili carburatore	1	



N. Figura	SIMBOLO		DENOMINAZIONE	Quant.	Indicazioni suppletive
	N. Disegno	N. d'Ordinaz.			
10	32175	32140201	Serbatoio olio	1	
11	32194	32142301	Tappo per serbatoio olio	1	
12	36018 bis	36142900	Guarnizione per tappo	1	
13	31578	91180810	Distanziatore fra telaio e cassetta	3	
14	TA 182	95990060	Bullone cavo fiss. tubaz. mandata olio parte motore e per tubazione recupero olio parte serbatoio	2	
15	TA 180 ter	90714113	Guarnizione per bulloni cavi	8	11,2 x 19 x 1
16	31548	32145100	Tubetto completo di raccordo per tubazione mandata	1	
17	31573	95190095	Cappuccio per tubazioni di mandata e recupero olio	6	
18	31547	95985730	Tubo gomma unione tubazioni di mandata	1	
19	31546	95961060	Raccordo a squadra per tubazione mandata olio parte motore	1	
20	32205	32143501	Bullone cavo completo di filtro	1	
21	32183	32144100	Coperchio porta cartuccia filtro	1	
22	32203	32157001	Tubetto completo di raccordo per tubazione recupero parte serbatoio	1	
23	T 16614	95985709	Tubo gomma per tubazione recupero parte serbatoio	1	
24	31543	32155000	Tubo centrale per tubazione recupero olio dalla pompa al serbatoio	1	
25	31541/1	95985714	Tubo gomma per tubazione recupero olio parte motore	1	
26	31541	95961061	Raccordo a squadra per tubazione recupero olio parte motore	1	
27	38163	95990061	Bullone cavo fiss. tubazione recupero olio parte motore	1	
28	DN 6	92602206	Dado fiss. ingranaggio comando pompa olio e per dado sull'asta tenuta scodellino	2	6 MA
29	M 136 bis	95100137	Rosetta per dado fissaggio ingranaggio comando pompa olio	1	13 x 6,5 x 1,8
30	31321	32147700	Ingranaggio comando pompa olio	1	
31	31324	98305042	Vite per fissaggio pompa olio al basamento	4	5 MA x 42
32	31310/1	32146300	Pompa olio completa	1	
33	31309	32147500	Guarnizione per pompa olio	1	
34	31320	98305030	Vite per pompa olio	2	5 MA x 30
35	31316	32148800	Albero dentato comando recupero	1	
36	38259	91701232	Chiavella per alberi pompa olio	2	
37	31315	32148900	Ingranaggio recupero olio	1	
38	31311	32148400	Albero dentato comando ingranaggio di mandata olio	1	
39	31313	32148500	Ingranaggio libero per mandata olio	1	
40	M 9072 bis	95500007	Copiglia tenuta piattello sulla valvolina per pompa olio	1	
41	M 9072	95100002	Piattello tenuta molla per valvolina pompa olio	1	
42	M 9071	94321045	Molla per valvolina pompa olio	1	
43	M 9070	25150500	Valvolina per pompa olio	1	
44	32182	32144300	Guarnizione di tenuta olio sulla piastra porta filtro	1	
45	36022	98305014	Vite fissaggio coperchio porta cartuccia	7	5 MA x 13
46	32184	96506199	Asta sul coperchio sostegno cartuccia	1	
47	36452	92781060	Dado cieco fissaggio asta al coperchio	1	
48	36453	95100135	Rosetta sul dado cieco fissaggio asta al coperchio	1	6,5 x 12,5 x 1
49	32191	32144700	Scodellino inferiore porta molla per valvola	1	
50	32190	94321231	Molla per valvola e sostegno cartuccia	1	
51	32186	32144400	Valvola per cartuccia completa di feltro	1	
52	32185	32144200	Cartuccia per filtro olio nel serbatoio	1	

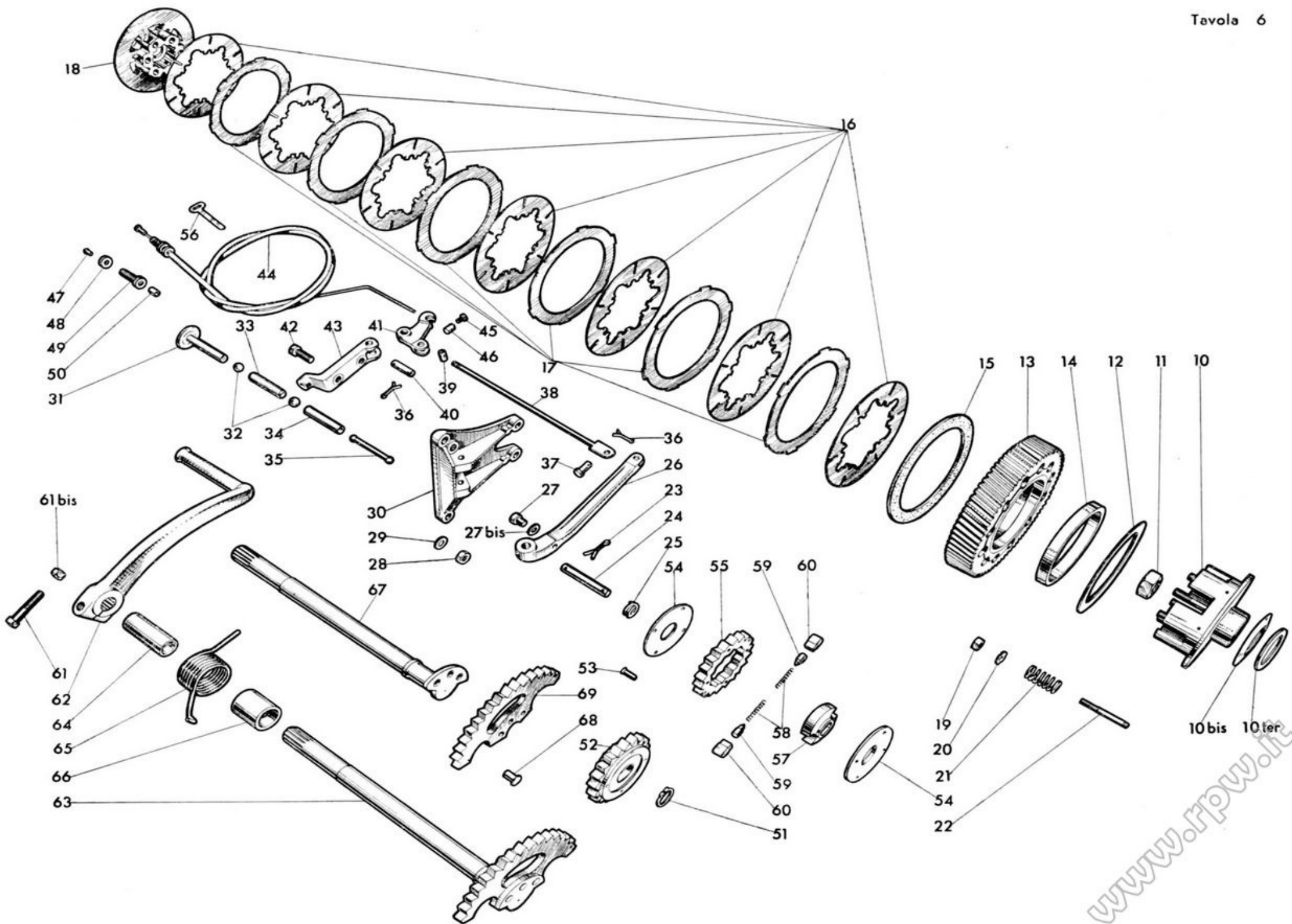
Dal n. motore RAA 00 al n. RCL 49 sono stati montati i seguenti particolari:

SIMBOLO		DENOMINAZIONE	Quant.
N. Disegno	N. d'Ordinaz.		
32133	32140200	Serbatoio olio	1
31559	32142300	Tappo per serbatoio	1
38168	38142900	Guarnizione per tappo	1
31564	32143500	Filtro nel serbatoio olio	1
T 35102 bis	90714250	Guarnizione per filtro	1
31542	32157000	Tubetto completo di raccordo per tubazione recupero olio parte serbatoio	1



N. Figura	SIMBOLO		D E N O M I N A Z I O N E	Quant.	Indicazioni suppletive
	N. Disegno	N. d'Ordinaz.			
10	31190 A	32081600	Corpo frizione fisso completo di prigionieri	1	
10 bis	38122	95125300	Rosetta « Belleville » fra anello e corpo frizione fisso	1	
10 ter	38123	95100917	Anello distanziatore per corpo frizione fisso	1	
11	38232/1	92701160	Dado fissaggio corpo	1	16,5 x P 1,25 M
12	31191/1	90114710	Disco ferodo	1	
13	31192	32081100	Ingranaggio di trasmissione completo di boccola	1	
14	31194/1	91117007	Boccola per ingranaggio di trasmissione	1	
15	31195/1	90114845	Disco ferodo	1	
16	31196	32082200	Disco con tacche interne	7	
17	31197	32082300	Disco con tacche esterne	6	
18	31199	32082600	Piattello spingidischi frizione	1	
19	31201	92732050	Dado per prigionieri sul corpo frizione fisso	6	5 MA
20	31200	95187052	Rosetta per prigionieri sul corpo frizione fisso	6	
21	31215/1	94321137	Molla per frizione	6	
22	31198	96505039	Prigioniero per corpo fisso	6	
23	31208/2	95500325	Copiglia per spina fiss. leva disinnesto frizione al sopporto	2	2,5 x 25
24	31208	95780171	Spina fiss. leva disinnesto frizione al sopporto	1	
25	31208/1	94322155	Molla sulla spina regolaggio leva disinnesto frizione	1	
26	31206	32090100	Leva disinnesto frizione	1	
27	31207	32091300	Pasticca con nicchia sulla leva disinnesto frizione	1	
27 bis	31207/1	95100169	Rosetta di regolazione per pasticca sulla leva disinnesto frizione	1	7,2 x 12 x $\left\{ \begin{array}{l} 1 \\ 1,5 \end{array} \right.$
28	DN 6	92602206	Dado fiss. sopporto per leva frizione	4	6 MA $\left\{ \begin{array}{l} 1 \\ 2 \end{array} \right.$
29	36070 A	95100130	Rosetta per dado fiss. sopporto per leva frizione	4	12,5 x 6,5 x 1
30	31205	32090900	Sopporto leva disinnesto frizione	1	
31	31202	32085200	Astina a fungo spingidischi frizione	1	
32	38199/7	92295868	Sfera tra le astine spingidischi frizione	2	11/32"
33	31216	32085500	Astina spingidischi frizione piana	1	
34	31203/1	32085600	Astina spingidischi frizione con nicchia	1	
35	31204	32085700	Astina spingidischi frizione	1	
36	T 87 bis	95500120	Copiglia per spine sulle leve	3	1,5 x 20
37	31213	95780260	Spina sulla leva disinnesto frizione	1	
38	31212	32091400	Tirante di collegamento leve comando disinnesto frizione	1	
39	31214	95716235	Spina filettata sulla leva doppia di rinvio comando frizione	1	
40	31211	95780170	Spina fiss. leva doppia per rinvio al sopporto per leva doppia	1	
41	31210	32091600	Leva doppia per rinvio comando frizione	1	
42	25275	98106021	Bullone fiss. sopporto per leva rinvio frizione al basamento	2	6 MA x 21
43	31209	32092000	Sopporto per leva rinvio comando frizione	1	
44	31681	32093000	Trasmissione comando frizione	1	
45	41079	98303006	Bulloncino per capocorda parte motore	1	3 MA x 6
46	24458/1	24092800	Capocorda per filo frizione parte motore	1	
47	31684	95715224	Capocorda per trasmissione comando frizione lato manubrio	1	
48	38736	93760070	Ghiera per vite tendifilo sulla trasmissione comando frizione	1	
49	31685	95790233	Vite tendifilo sulla trasmissione comando frizione	1	
50	T 235	95720130	Copriguaina per trasmissione comando frizione	2	
51	38228	90271015	Anello seeger (15 e) tenuta ingranaggio avviamento	1	
52	31279	32266400	Ingranaggio avviamento completo	1	

(segue)

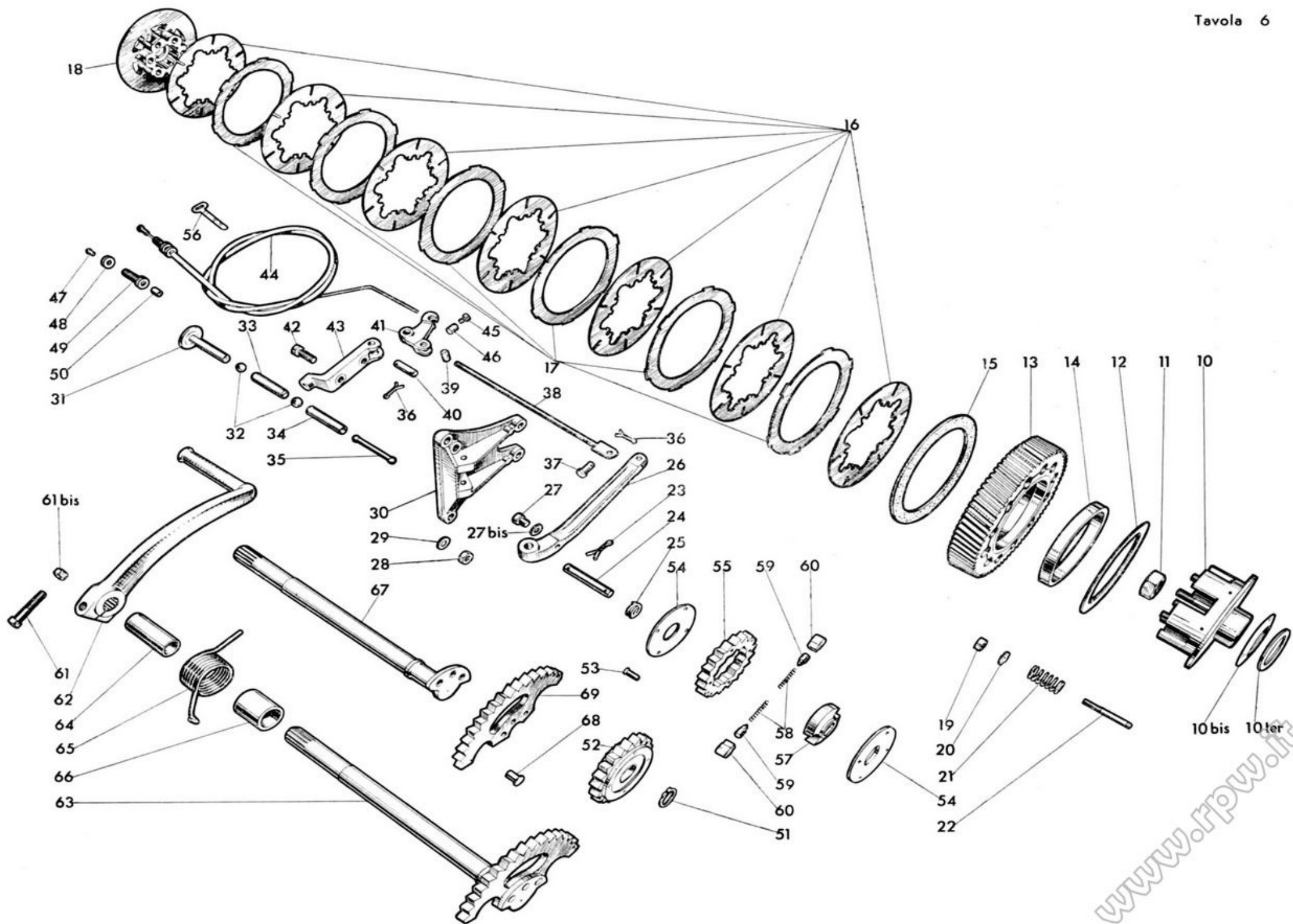


TAV. 6

COMPLESSO : **Motociclo**
 SOTTOCOMPLESSO: **Trasmissione**

GRUPPO : **Innesto e avviamento**
 SOTTOGRUPPO: **Innesto a frizione - Comando frizione - Avviamento**

N. Figura	SIMBOLO		DENOMINAZIONE	Quant.	Indicazioni suppletive
	N. Disegno	N. d'Ordinaz.			
53	39227	91800418	Ribattino unione dischi ingranaggio avviamento	4	
54	31282	32267000	Disco per ingranaggio avviamento	2	
55	31280	32266600	Ingranaggio avviamento	1	
56	TA 237	93302110	Fascetta fiss. trasmissione frizione e tubazioni olio	2	
57	24193	24266800	Corpo centrale porta saltarelli per ingranaggio avviamento	1	
58	M 108	94321046	Molla per saltarelli ingranaggio avviamento	2	
59	39224	38237700	Pistoncino per molla ingranaggio avviamento	2	
60	39225	38267100	Saltarello per ingranaggio avviamento	2	
61	31277	98107035	Bullone fiss. pedivella all'albero avviamento	1	7 MA x 35
61 bis	DN 7	92700073	Dado per bullone fiss. pedivella all'albero avviamento	1	7 MA
62	31276	32261500	Pedivella avviamento	1	
63	31270	32264000	Albero avviamento completo di settore e ribattini	1	
64	31274	91181546	Tubo di spessore per albero avviamento	1	
65	31275	32265700	Molla di richiamo pedivella avviamento	1	
66	31273	91181929	Distanziatore per molla richiamo	1	
67	31271	32264500	Albero avviamento	1	
68	M 8133 D	91910612	Ribattino unione settore all'albero avviamento	3	
69	31272	32265600	Settore dentato per albero avviamento	1	



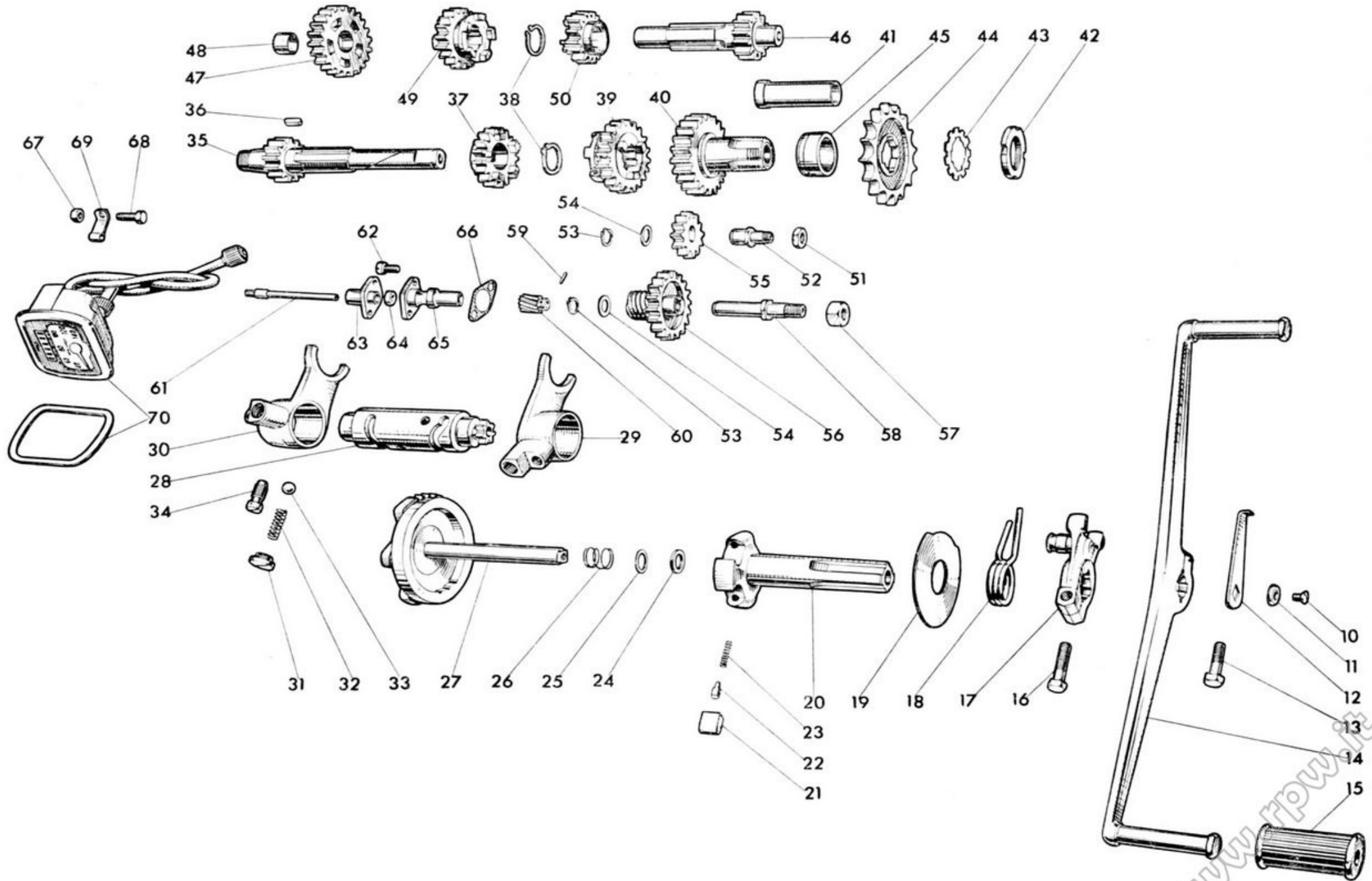
TAV. 7

COMPLESSO : **Motociclo**
 SOTTOCOMPLESSO: **Trasmissione**

GRUPPO : **Cambio**
 SOTTOGRUPPO: **Ingranaggi - Alberi e comando del cambio - Contachilometri**

N. Figura	SIMBOLO		D E N O M I N A Z I O N E	Quant.	Indicazioni suppletive
	N. Disegno	N. d'Ordinaz.			
10	39294	98365007	Vite fiss. indicatore di folle al corpo completo del preselettore	1	5 MA x 10
11	39293	95101109	Rosetta per vite fiss. indicatore di folle al corpo completo del preselettore	1	5,25 x 18 x 2,5
12	31358	32251700	Indicatore di folle	1	
13	M 2324	98106022	Bullone serraggio leva	1	6 MA x 22
14	31357	32250900	Leva a pedale comando cambio	1	
15	31359	32251000	Pedalino gomma per leva a pedale comando cambio	2	
16	11524	98106025	Bullone di serraggio forcella di fine corsa	1	6 MA x 25
17	31353	32239000	Forcella di fine corsa completa	1	
18	31352	32238200	Molla richiamo preselettore	1	
19	31351	32238100	Rosetta guida saltarelli	1	
20	31342	32237600	Corpo interno del preselettore	1	
21	39268	38237900	Saltarello per preselettore	2	
22	39224	38237700	Pistoncino per saltarelli preselettore	2	
23	39269	94321049	Molla per saltarelli preselettore	2	
24	31350	90713115	Guarnizione feltro di tenuta sul corpo completo preselettore	1	
25	31349	95100365	Rosetta spingimolla per corpo completo preselettore	1	16,5 x 11,5 x 0,5 ÷ 0,6
26	31348	94321144	Molla di tenuta per corpo completo preselettore	1	
27	31343	32236400	Corpo completo del preselettore	1	
28	31231	32234400	Tamburo scanalato	1	
29	31230	32220800	Forcellino per II e IV velocità	1	
30	31229	32230500	Forcellino per I e III velocità	1	
31	M 8126	98309003	Tappo di tenuta molle sulle forcelle cambio	2	
32	M 2342 ter	94321084	Molle sulle forcelle cambio	2	
33	M 8046	92295909	Sfera per forcelle cambio	2	3/4"
34	31232	32231700	Vite di guida per forcelle cambio	2	
35	31220	32210500	Albero primario del cambio	1	
36	M 2125 bis	91741440	Chiavella per albero primario	1	
37	31221	32211300	Ingranaggio sul primario per II velocità	1	
38	38234/1	90271020	Anello seeger di tenuta ingranaggi sugli alberi	2	
39	31222	32211400	Ingranaggio mobile per III velocità	1	
40	31223	32212600	Ingranaggio presa diretta completo di boccola	1	
41	31223 B	32213000	Boccola per ingranaggio presa diretta	1	
42	38242	93701241	Ghiera fissaggio pignone catena	1	
43	40210	95181025	Rosetta con tacche di fermo ghiera pignone catena	1	
44	31224 A	32330500	Pignone catena	1	16 Denti
45	31224	32331900	Distanziatore per pignone catena	1	
46	31225	32213600	Albero secondario del cambio	1	
47	31228 A	32214000	Ingranaggio libero sul secondario per I velocità	1	
48	31228 B	32214100	Boccola per ingranaggio libero sul secondario per I velocità	1	
49	31227	32214400	Ingranaggio mobile sul secondario per II velocità	1	
50	31226	32214700	Ingranaggio sul secondario per III velocità	1	
51	DN 8	92701087	Dado di fissaggio perno porta ingranaggio intermedio	1	8 MA
52	31240	32767600	Perno porta ingranaggio intermedio per contachilometri	1	
53	31243	90271010	Anello seeger (10 e) per tenuta ingranaggi contachilometri	2	
54	31242	95100305	Ranella per tenuta ingranaggio comando contachilometri	2	16 x 10,1 x 1
55	31241	32767000	Ingranaggio intermedio per contachilometri	1	

(segue)

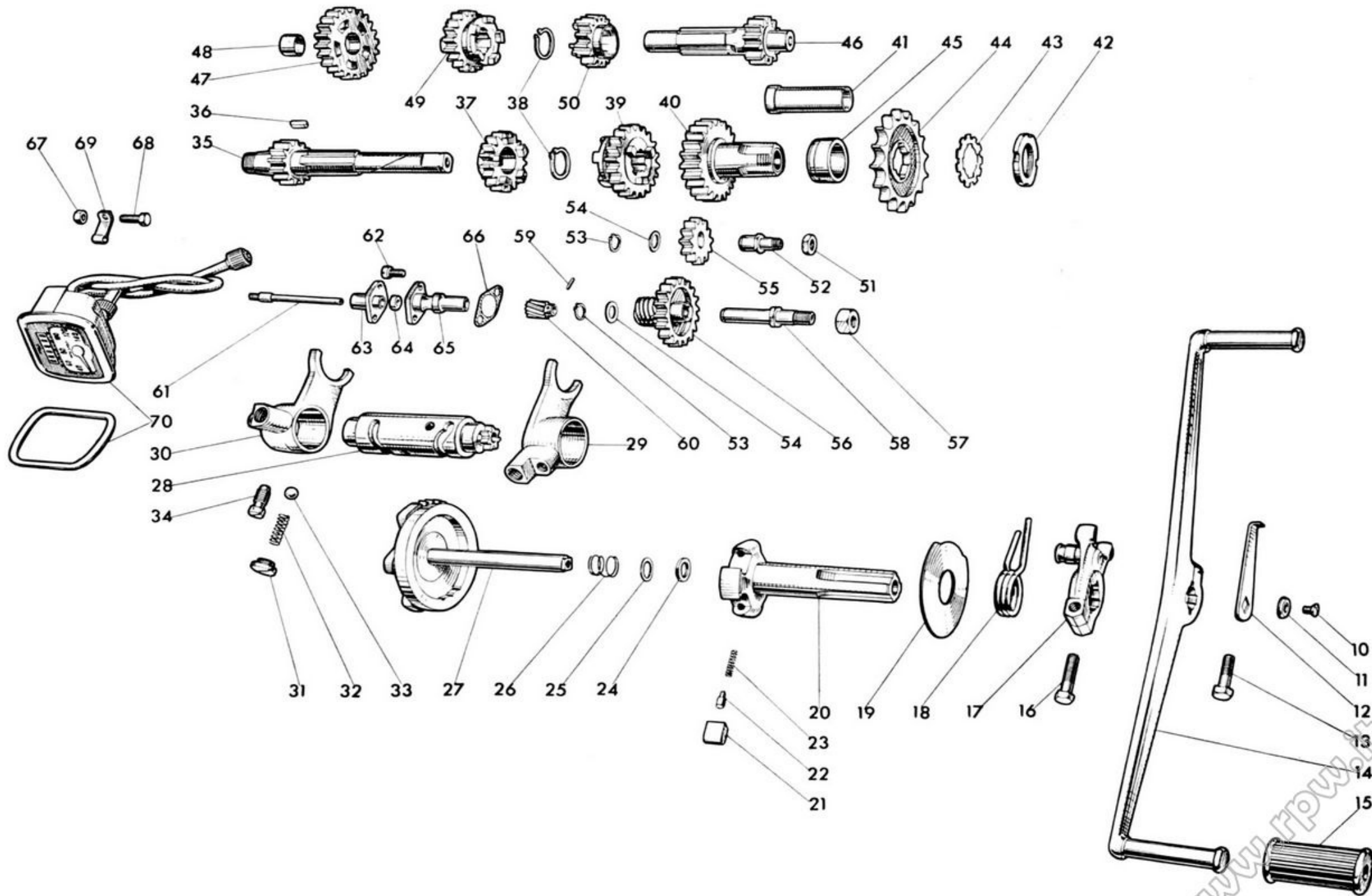


TAV. 7

COMPLESSO : **Motociclo**
 SOTTOCOMPLESSO: **Trasmissione**

GRUPPO : **Cambio**
 SOTTOGRUPPO: **Ingranaggi - Alberi e comando del cambio -
 Contachilometri**

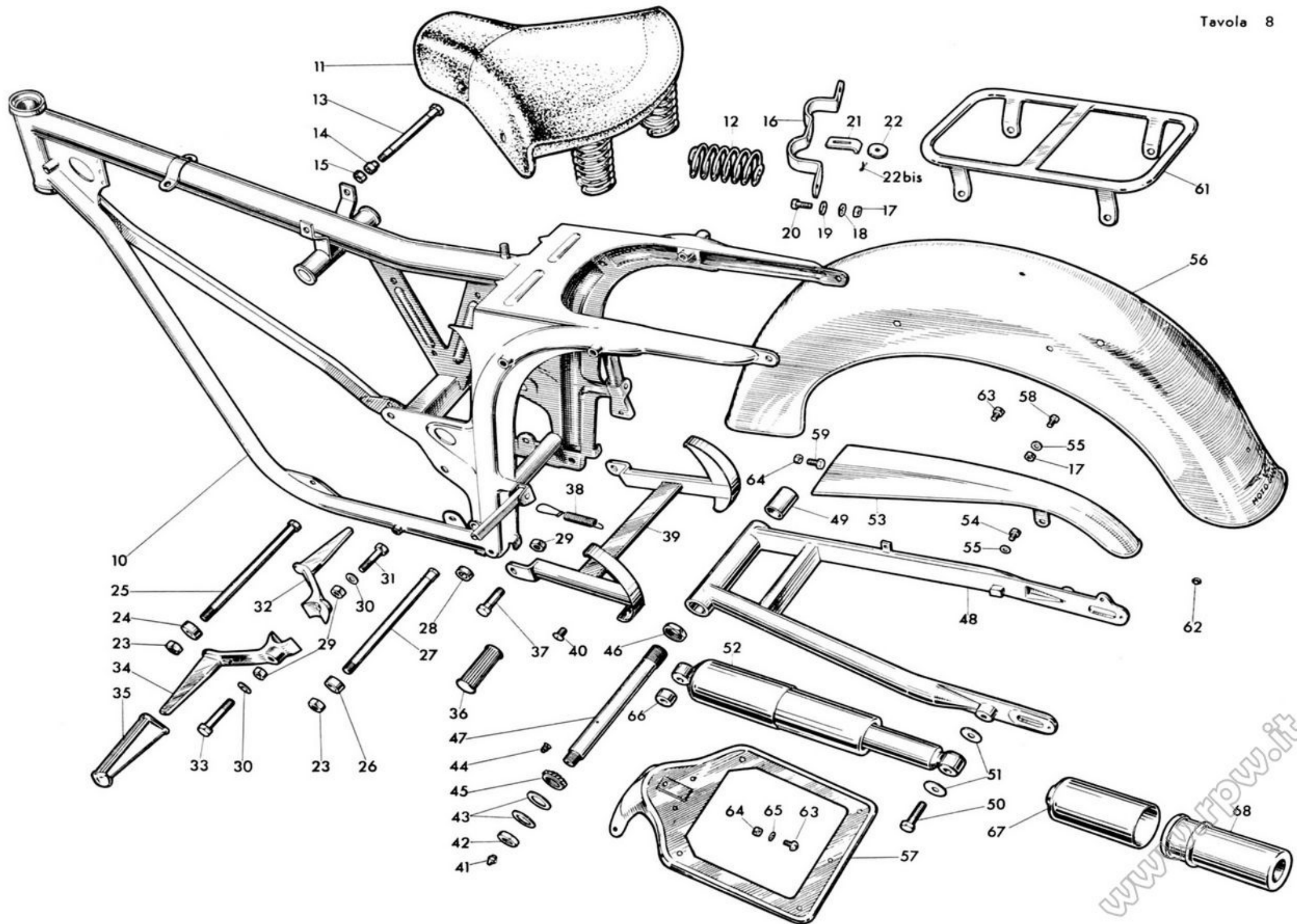
N. Figura	SIMBOLO		DENOMINAZIONE	Quant.	Indicazioni suppletive
	N. Disegno	N. d'Ordinaz.			
56	32091	32765700	Ingranaggio principale comando contachilometri	1	
57	T 71 bis	92602210	Dado fissaggio perno porta ingranaggio principale comando contachilometri	1	10 MA
58	31244	32766700	Perno porta ingranaggio principale comando contachilometri	1	
59	31251	95510210	Spina fissaggio ingranaggio rinvio per contachilometri	1	
60	32092	32765400	Ingranaggio di rinvio per contachilometri	1	
61	31249	32764200	Alberello porta ingranaggio rinvio per contachilometri	1	
62	36022	98305014	Vite di fissaggio bussola di guida alberello porta ingranaggio	2	5 MA x 13
63	31247	32763500	Flangia per bussola di guida alberello rinvio contachilometri	1	
64	31247/2	32765000	Guarnizione di tenuta sull'alberello porta ingranaggio	1	
65	31248/1	32763300	Bussola di guida alberello per rinvio contachilometri	1	
66	31253	32763900	Guarnizione per bussola di guida alberello	1	
67	DN 6	92602200	Dado per bullone fissaggio fascetta al telaio	1	6 MA
68	T 136	98024312	Bullone fissaggio fascetta al telaio	1	6 MA x 13
69	25764	25683100	Fascetta fissaggio trasmissione contachilometri al telaio	1	
70	31945	32760200	Contachilometri compl. di trasmissione e guarnizione gomma	1	



TAV. 8 COMPLESSO : Motociclo GRUPPO : Telaio
 SOTTOCOMPLESSO: Telaio - Sospensioni - Ruote SOTTOGRUPPO: Telaio - Parafango poster. - Sella - Portapacchi -
 Cavall. - Forcellone oscillante - Molleggio posteriore

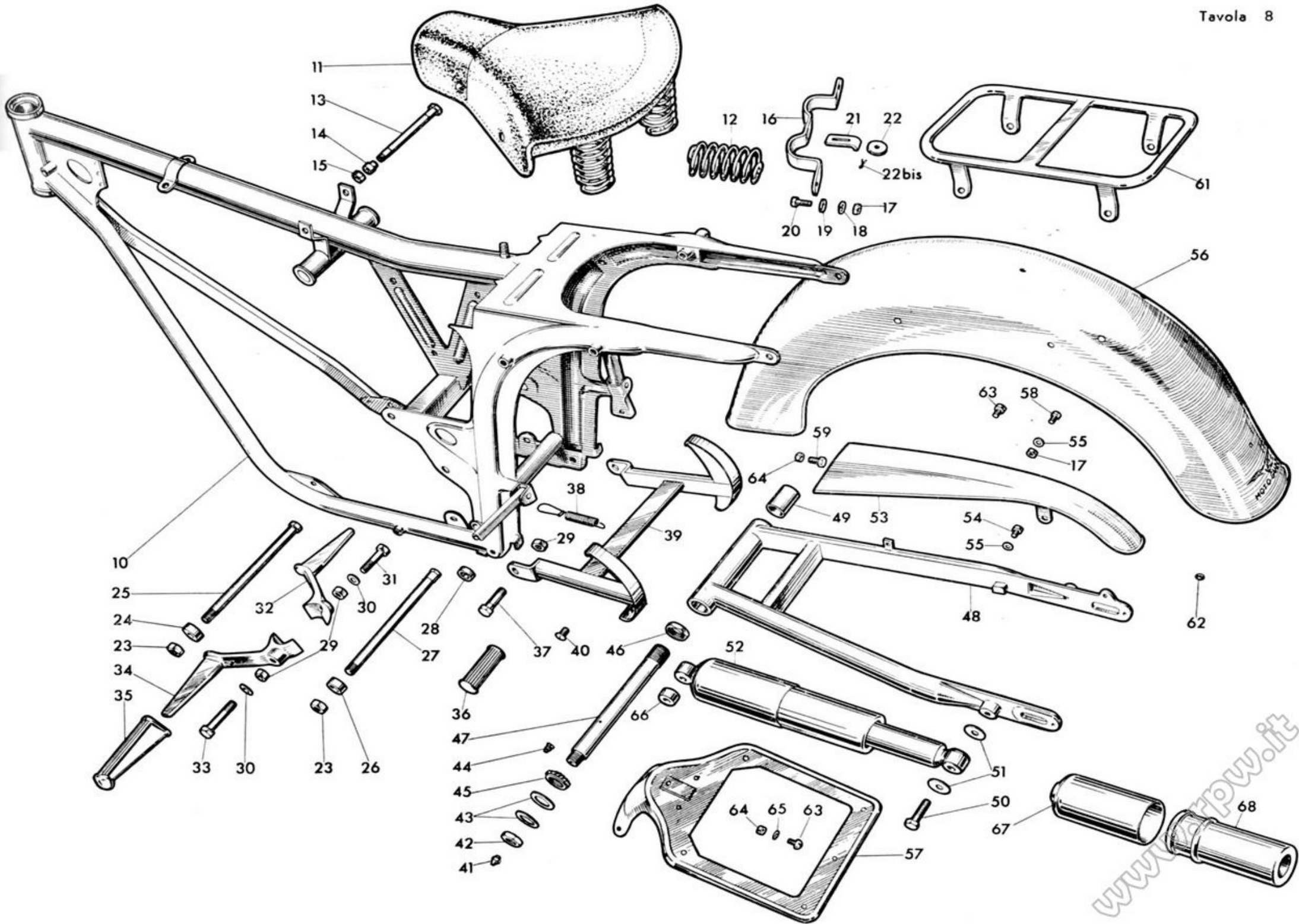
N. Figura	SIMBOLO		DENOMINAZIONE	Quant.	Indicazioni suppletive
	N. Disegno	N. d'Ordinaz.			
10	31895	32400200	Telaio	1	
11	31897	32460500	Sella	1	
12	{ T 2082 D	11461900 }	Molla per sella	2	
	{ T 2082 S				
13	31898	32463200	Bullone anteriore fiss. sella al telaio	1	
14	31899	32462800	Bussola di spessore per bullone ant. fiss. sella al telaio	1	
15	M 70 bis	92700072	Dado per bullone ant. fiss. sella al telaio	1	6 MA
16	32210	32462001	Traversino reggisella	1	
17	DN 7	92700073	Dado per bullone fiss. sella al traversino e per bulloni fiss. parafango posteriore	6	7 MA
18	RE 7	95120075	Rosetta elastica per bulloni fiss. sella al traversino	2	7,5 x 11,5 x 2
19	T 298 ter	95101171	Rosetta per bulloni fiss. sella al traversino e per bullone inferiore fiss. parafango posteriore	4	7,25 x 16 x 2
20	T 8053 ter	98107020	Bullone fiss. sella al traversino	2	7 MA x 19
21	31901	32462300	Cavallotto di tenuta traversino	1	
22	31902	32463000	Volantino zigrinato di fermo sella	1	
22 bis	T 2679 bis	95500020	Copiglia tenuta volantino zigrinato di fermo sella	1	1 x 20
23	31538	92700126	Dado per bulloni fissaggio motore al telaio	2	12 P. 1,25 M
24	31536	91181212	Distanziatore per bullone ant. e sup. fissaggio motore al telaio	2	
25	31535	98112200	Bullone anteriore e superiore fissaggio motore al telaio	2	12 P 1,25 M x 200
26	31539	93110160	Anello di fermo settore avviamento sul bullone inferiore posteriore	1	
27	31537	99105160	Bullone inferiore posteriore fissaggio motore al telaio	1	
28	31473	91111412	Boccola per sopporto del telaio	2	
29	T 71 bis	92602210	Dado per bulloni fissaggio pedali appoggiapiedi destro e sinistro e per bulloni fiss. cavalletto al telaio	4	10 MA
30	T 209 B	95100311	Rosetta per bulloni fissaggio pedali appoggiapiedi destro e sinistro	2	19 x 10,25 x 2
31	T 9132	98110043	Bullone fissaggio pedale appoggiapiede destro	1	10 MA x 43
32	31523	32440200	Pedale appoggiapiedi destro	1	
33	31525	98110053	Bullone fissaggio pedale appoggiapiedi sinistro	1	10 MA x 53
34	31524	32441300	Pedale appoggiapiede sinistro	1	
35	36637	36443200	Appoggiapiede gomma	2	
36	38299	38251000	Pedalino gomma per pedali appoggiapiedi posteriori	2	
37	31502/1	32433200	Bullone fissaggio cavalletto al telaio	2	
38	31505	32434000	Molla per ritorno cavalletto	1	
39	31490	32430300	Cavalletto sostegno moto	1	
40	31488	98329007	Tappo chiusura foro attacco molleggio posteriore	2	
41	T 0238	94020060	Ingrassatore per perno forcellone	1	
42	T 9075	92700166	Dado bloccaggio perno lato sinistro	1	16 P 1,25 M
43	31714	95100731	Ranella per perno forcellone oscillante	2	21,2 x 32 x 2
44	31716	32547425	Vite fissaggio ghiera di regolaggio forcellone oscillante	1	
45	31715	32547300	Ghiera di regolaggio forcellone oscillante	1	
46	31717	92700230	Dado per perno forcellone oscillante lato destro	1	23 P 1,25 M
47	31713	32547000	Perno per forcellone oscillante	1	
48	31700	32540200	Forcellone oscillante	1	
49	31711	91112133	Boccola per forcellone oscillante	2	
50	31723	98390935	Bullone attacco sospensione post. con ammortizzatori	4	9 MA x 35
51	40463	95100291	Ranella per bullone attacco sospensione post. con ammortizzatori	8	26 x 9,5 x 1,5

(segue)



TAV. 8 COMPLESSO : **Motociclo** GRUPPO : **Telaio**
 SOTTOCOMPLESSO: **Telaio - Sospensioni - Ruote** SOTTOGRUPPO: **Telaio - Parafango poster. - Sella - Portapacchi - Cavall. - Forcellone oscillante - Molleggio posteriore**

N. Figura	SIMBOLO		DENOMINAZIONE	Quant.	Indicazioni suppletive
	N. Disegno	N. d'Ordinaz.			
52	31720	32550200	Sospensione con ammortizzatore	2	
53	31727/1	32473000	Carterino copricatena	1	
54	31731	98107011	Bullone fissaggio carterino copricatena	2	7 MA x 10
55	M 2035	95100173	Rosetta per bullone fiss. carterino e per bulloni post. fiss. parafango ai bracci	4	13 x 7,5 x 1
56	31510/1	32437000	Parafango posteriore	1	
57	23547	24475001	Porta targa	1	
58	T 30109	98107016	Bullone posteriore fissaggio parafango e fiss. portapacchi	2	7 MA x 17
59	T 16596	98106011	Bullone fiss. parafango - parte inferiore	1	6 MA x 10
60	31519	32466800	Bullone anteriore fissaggio parafango posteriore e fiss. portapacchi	2	
61	31903	32466500	Portapacchi	1	
62	24625	91551061	Anello gomma per passaggio filo fanalino	2	
63	M 2215	98346010	Vite fissaggio portatarga	4	6 MA x 9,5
64	DN 6	92602206	Dado per bullone e viti fissaggio portatarga o per bullone fiss. parafango	5	6 MA
65	36070 A	95100130	Rosetta per bullone e viti fissaggio portatarga	0	12,5 x 6,5 x 1
66	31720/2	32551600	Boccola elastica per sospensione con ammortizzatore	4	
67	31720/1	32550300	Cappellotto per sospensione con ammortizzatore	2	
68	31720/3	32550400	Custodia per sospensione con ammortizzatore	2	



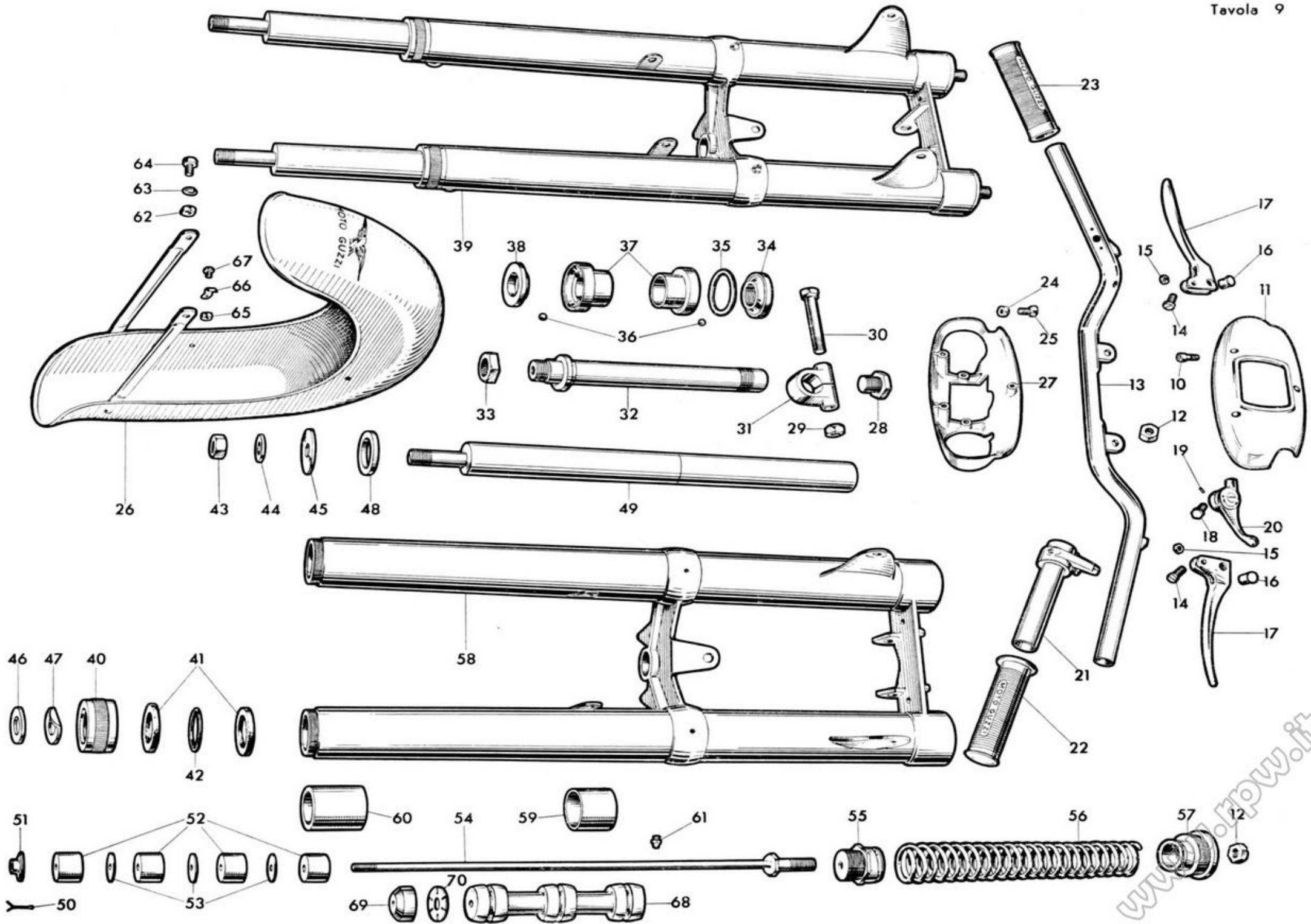
TAV. 9

COMPLESSO : **Motociclo** GRUPPO : **Sospensione anteriore e sterzo**
 SOTTOCOMPLESSO: **Telaio - Sospensioni - Ruote** SOTTOGRUPPO: **Forcella anteriore - Manubrio e leve di comando - Parafango anteriore**

N. Figura	SIMBOLO		DENOMINAZIONE	Quant.	Indicazioni suppletive
	N. Disegno	N. d'Ordinaz.			
10	31661	98705023	Vite fissaggio cruscotto superiore	3	5 MA x 23,5
11	31891	32457500	Cruscotto superiore	1	
12	T 8051 bis	92701111	Dado fissaggio manubrio parte superiore e per fissaggio asta forcella	4	11 P 1 M
13	32100	32600200	Manubrio	1	
14	12063 bis	98306020	Vite fissaggio leve comando freno e frizione	2	6 MB x 17
15	T 8550 bis	92701065	Dado per viti fissaggio leve comando freno anteriore e frizione	2	6 MB
16	31678	95716742	Rullo per leve comando freno anteriore e frizione	2	
17	31677	32628000	Leva per freno anteriore e frizione	2	
18	T 30109	98107016	Bullone fissaggio leva comando aria	1	7 MA x 17
19	T 2676	95510307	Grano di fermo leva comando aria	1	
20	31679	32118000	Leva comando aria del carburatore	1	
21	36697	36603400	Impugnatura comando gas completa	1	
22	23520	24603525	Manopola destra sul corpo girevole	1	
23	23521	24603025	Manopola sinistra sul manubrio	1	
24	DN 6	92602206	Dado per bulloni fissaggio cruscotto inferiore	2	6 MA
25	M 140	98106017	Bullone fissaggio cruscotto inferiore	2	6 MA x 17
26	31594	32434300	Parafango anteriore	1	
27	31890	32457700	Cruscotto inferiore	1	
28	31657	98391817	Bullone fissaggio testa di sterzo al canotto	1	18 MB x 17
29	38719 bis	92751102	Dado per bullone serraggio morsetto sul canotto	1	
30	31656	99105161	Bullone serraggio morsetto sul canotto	1	
31	31655	32512500	Corpo del morsetto sul canotto	1	
32	31650	32510200	Canotto dello sterzo	1	
33	31651	92701202	Dado fissaggio canotto dello sterzo	1	20 MB
34	31654	32514900	Calotta superiore regolabile	1	
35	31658	32515500	Guarnizione per calotta superiore regolabile	1	
36	T 220	92295700	Sfera per calotte	34	1/4"
37	31653	32515100	Calotta sulla pipa sterzo	2	
38	31652	32515200	Calotta inferiore sul canotto	1	
39	31599/1	32490200	Forcella anteriore completa	1	
40	31624	32506100	Ghiera inferiore tenuta feltri sui foderi forcella	2	
41	31625	90713301	Feltro di tenuta sui foderi forcella	4	
42	31626	95100933	Rosetta fra i feltri di tenuta sui foderi forcella	2	31 x 36 x 1
43	31667	92700143	Dado serraggio morsetti porta ruota	2	14 P 1,25 M
44	11046	95100513	Rosetta parte disco portaceppi	1	26 x 14,25 x 2
45	31666	95100507	Rosetta per morsetto porta ruota sinistro	1	20 x 14,1 x 2
46	31664/1	95100519	Rosetta di fermo anello elastico di fine corsa lato destro	1	14,25 x 41 x 3
47	31664/2	32526200	Rosetta di fermo anello elastico di fine corsa lato sinistro	1	
48	31664	90716295	Anello elastico di fine corsa sul gambale	2	
49	31627	32522500	Braccio per forcella	2	
50	TA 175 H	95500012	Copiglia per aste porta gomme	2	1 x 12
51	31644	32526500	Dado completo di fondello tenuta gomma	2	
52	31638	93110065	Elemento in gomma per fermo ritorno molleggio	8	
53	31639	95100127	Rosetta fra gli elementi in gomma per fermo ritorno molleggio	6	22 x 6,25 x 0,5
54	31635	32525400	Asta porta gomma	2	

(segue)

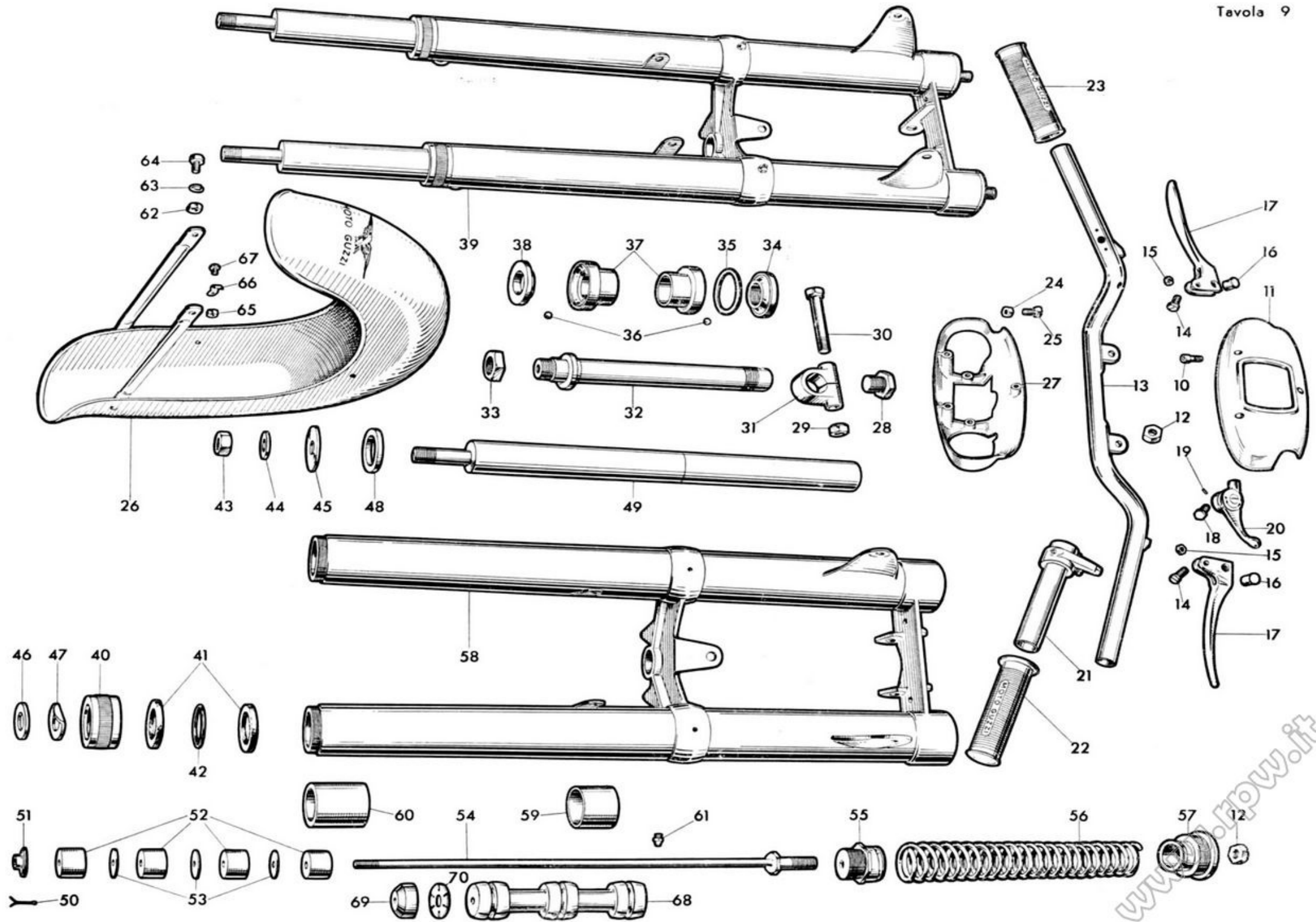
www.tpw.it



TAV. 9 COMPLESSO : **Motociclo** GRUPPO : **Sospensione anteriore e sterzo**
 SOTTOCOMPLESSO: **Telaio - Sospensioni - Ruote** SOTTOGRUPPO: **Forcella anteriore - Manubrio e leve di comando - Parafango anteriore**

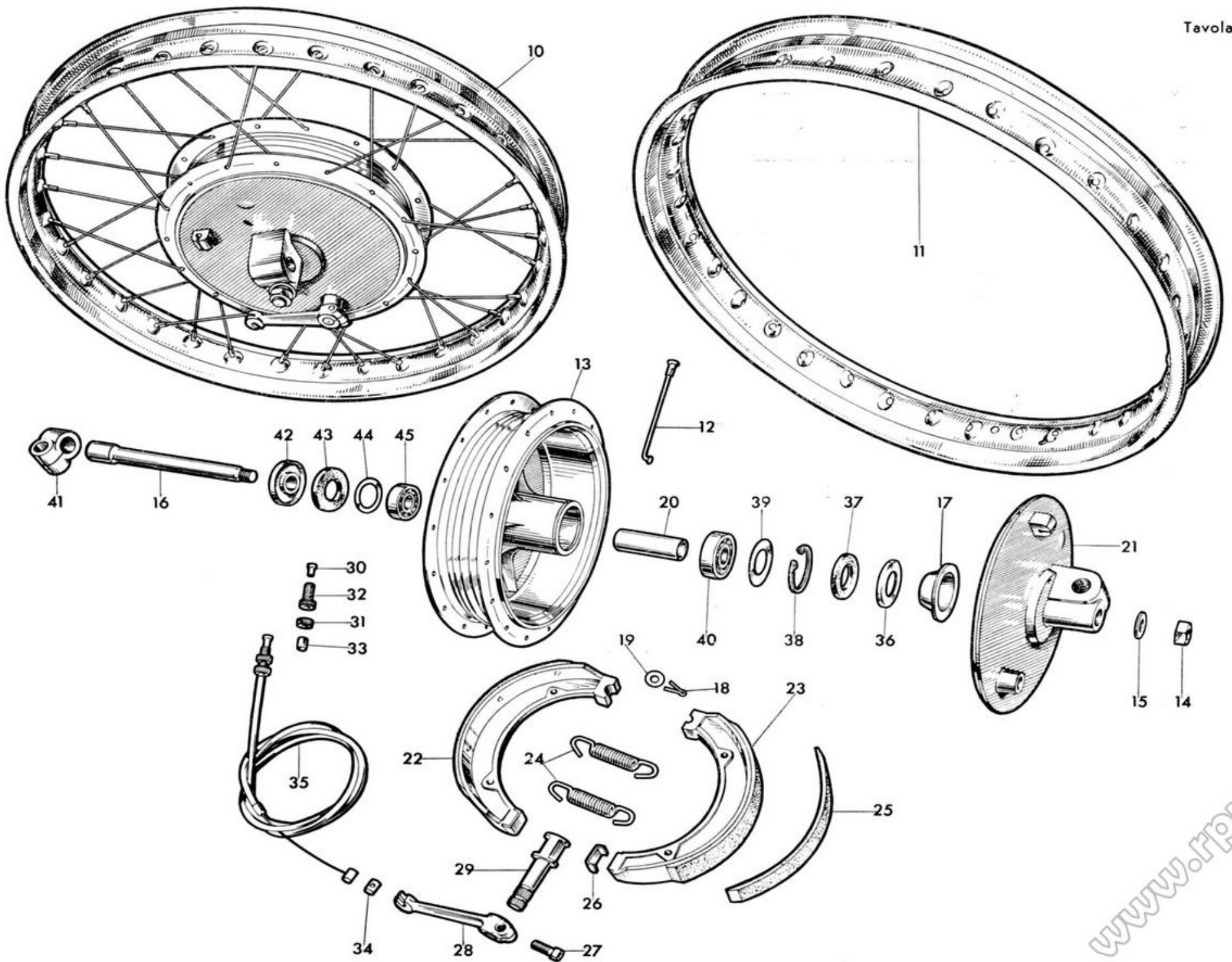
N. Figura	SIMBOLO		DENOMINAZIONE	Quant.	Indicazioni suppletive
	N. Disegno	N. d'Ordinaz.			
55	31634	32525900	Manicotto inferiore fissaggio molla	2	
56	31641	94321373	Molla per forcella anteriore	2	
57	31642	32504500	Manicotto superiore fissaggio molla	2	
58	31600	32490300	Forcella anteriore completa di boccole	1	
59	31612	91113033	Boccola per bussola intermedia sul fodero forcella	2	
60	31614	91113045	Boccola inferiore sul fodero forcella	2	
61	T 0238	94020060	Ingrassatore sulla forcella	2	
62	DN 7	92700073	Dado per bullone fissaggio parafango anteriore alla forcella	4	7 MA
63	RE 7	95120075	Rosetta elastica per bullone fissaggio parafango anteriore alla forcella	4	11,5 x 7,5 x 2
64	TA 110	98107013	Bullone fissaggio parafango anteriore	4	7 MA x 13
65	T 8091	92700055	Dado per vite fissaggio cavallotto tenuta trasmissione al parafango	1	5 P 0,85 M
66	24454/1	93301152	Cavallotto sul parafango anteriore tenuta trasmissione freno anteriore	1	
67	T 5153	98345006	Vite fissaggio cavallotto sul parafango anteriore tenuta trasmissione freno anteriore	1	5 P 0,85 x 6
68	31645	32527800	Bussola per centraggio molla forcella	2	
69	31632	32526300	Elemento guida asta forcella	2	
70	31633	32528900	Ranella di tenuta elemento di guida asta forcella	2	

www.fpw.it



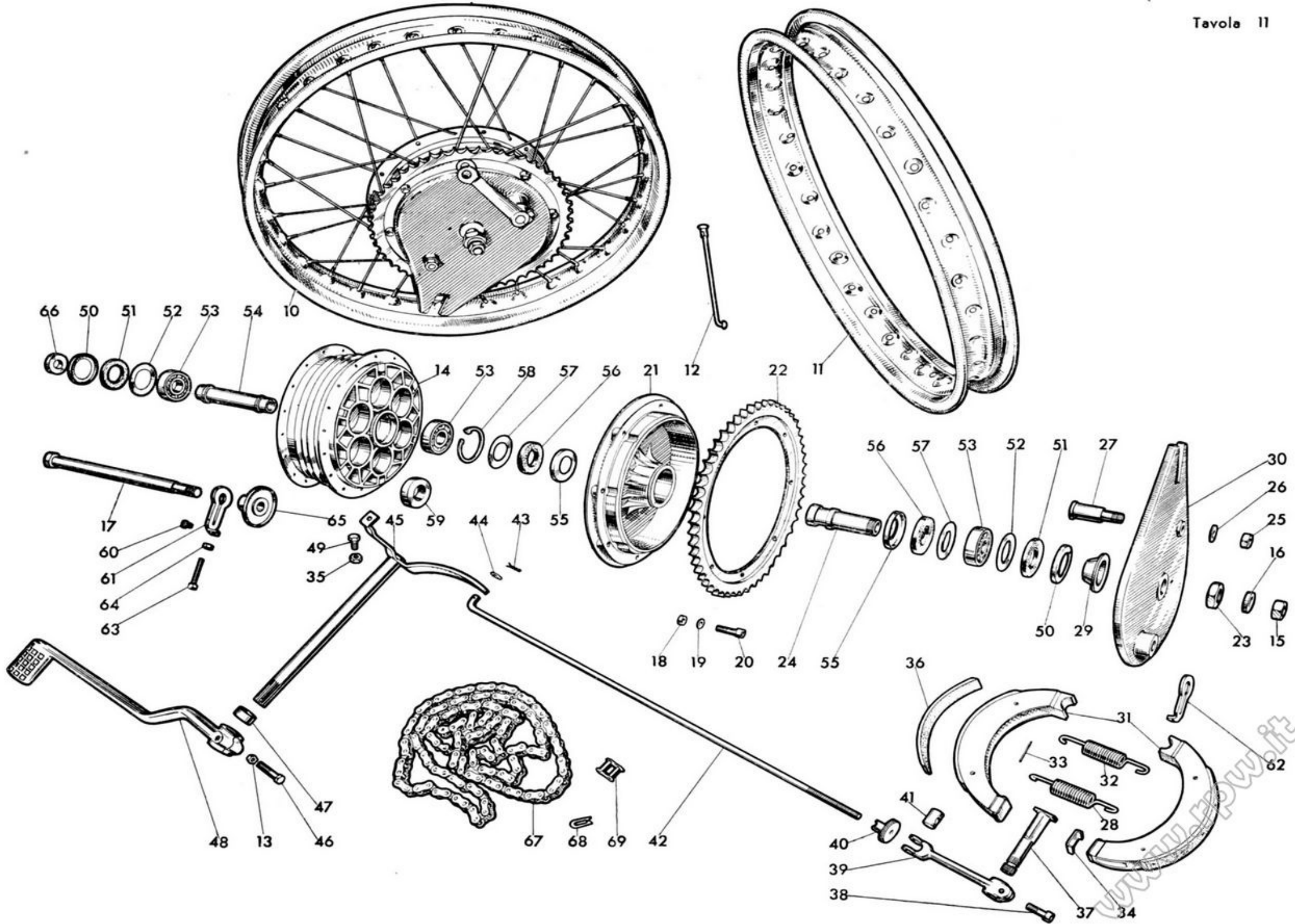
TAV. 10 COMPLESSO : Motociclo GRUPPO : Ruote
 SOTTOCOMPLESSO: Telaio - Sospensioni - Ruote SOTTOGRUPPO: Ruota - Mozzo - Freno anteriore e comando

N. Figura	SIMBOLO		DENOMINAZIONE	Quant.	Indicazioni suppletive
	N. Disegno	N. d'Ordinaz.			
10	32098	32610200	Ruota anteriore completa	1	
11	32097	32610800	Cerchio per ruota anteriore	1	
12	31969/40447	32611500	Raggio per ruota anteriore completo di nipplo	32	
13	31951	32613000	Corpo del mozzo anteriore	1	
14	T 8025 bis	92700134	Dado per perno mozzo ruota anteriore	1	13 P 1,25 M
15	10042 bis	95100469	Rosetta per perno mozzo ruota anteriore	1	22 x 13,25 x 2
16	31777	32614100	Perno per mozzo anteriore	1	
17	31956	32614500	Raccoglitore olio su disco porta ceppi	1	
18	36953/2	95400212	Copiglia fermo ceppi sul disco porta ceppi	1	
19	31963	95100221	Rosetta fermo ceppi sul disco porta ceppi	1	
20	31760	32615200	Distanziatore fra i cuscinetti	1	
21	31953	32620200	Disco porta ceppi	1	
22	31957	32620500	Ceppo freno ant. superiore completo di suola e piastrina	1	
23	31958	32620800	Ceppo freno ant. inferiore completo di suola e piastrina	1	
24	31964	32622125	Molla per ceppo freno anteriore	2	
25	31961	32622000	Suola per ceppi freno	2	
26	31962	32622400	Piastrina per camma sul perno	2	
27	31776	98706020	Vite per fissaggio leva sulla camma	1	6 MA x 20
28	31775	32625000	Leva sulla camma comando freno anteriore	1	
29	31965	32622500	Camma comando ceppi freno anteriore	1	
30	31684	95715224	Capocorda per trasmissione comando freno anteriore lato manubrio	1	
31	38736	93760070	Ghiera per vite tendifilo	1	
32	31685	95790233	Vite tendifilo	1	
33	T 235	95720130	Copriguaina per trasmissione comando freno anteriore	2	
34	T 9362	95716122	Capocorda per trasmissione comando freno anteriore parte tamburo	1	
35	31686	32625400	Trasmissione comando freno anteriore	1	
36	31759	95190250	Scodellino tenuta premistoppa sul tamburo	1	
37	31758	90713240	Guarnizione feltro lato tamburo	1	
38	31757	90272042	Anello seeger nel mozzo lato tamburo	1	
39	31756	95100821	Rosetta premistoppa sul mozzo lato tamburo	1	
40	31755	92201415	Cuscinetto a sfere sul mozzo lato tamburo	1	15 x 42 x 13 (Riv 3 B)
41	31665	32614200	Morsetto sinistro per braccio forcella	1	
42	31762	32615600	Rocchetto distanziatore ruota anteriore	1	
43	31763	90713232	Guarnizione nel rocchetto	1	
44	31761	32614700	Scodellino tenuta feltro lato flangia	1	
45	M 221	92201215	Cuscinetto per mozzo lato flangia	1	15 x 35 x 11 (Riv 02 A)



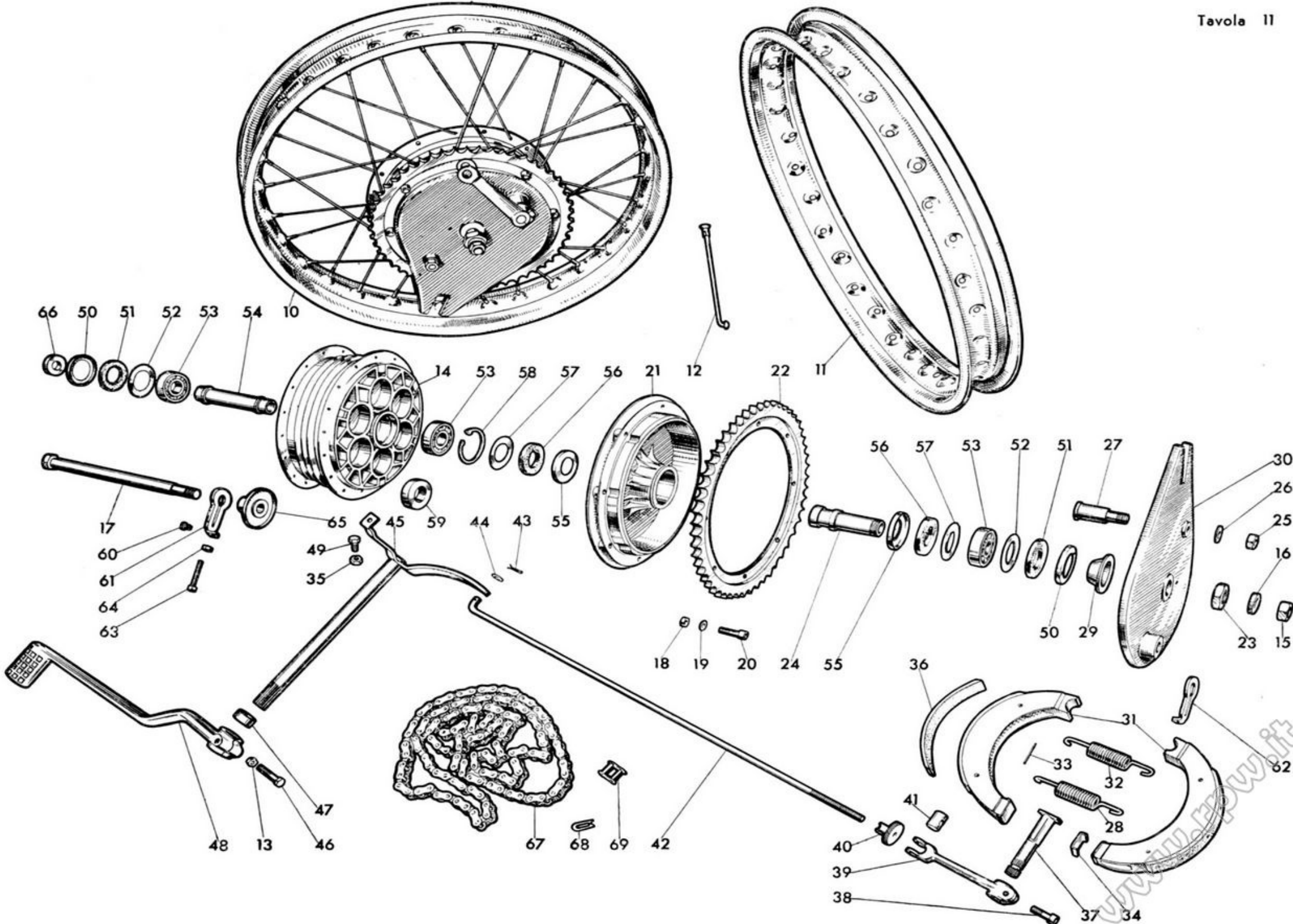
N. Figura	SIMBOLO		DENOMINAZIONE	Quant.	Indicazioni suppletive
	N. Disegno	N. d'Ordinaz.			
10	32099	32630200	Ruota posteriore completa	1	
11	31806	32630700	Cerchio per ruota posteriore	1	
12	31978/40447	32631000	Raggio completo di nipplo per ruota post.	32	
13	DN 7	92700073	Dado per bullone fissaggio pedale comando freno posteriore	1	7 MA
14	31974	32632200	Corpo mozzo posteriore	1	
15	T 30219	92700112	Dado per perno sfilante per ruota posteriore	1	11 P 1 M
16	31832	95100369	Rosetta per perno sfilante per ruota posteriore	1	20 x 11,5 x 3
17	31831	99105131	Perno sfilante per ruota posteriore	1	
18	DN 6	92602206	Dado per bullone fissaggio ingranaggio catena al tamburo	3	6 MA
19	31811	95100119	Rosetta per bullone fissaggio ingranaggio catena al tamburo	8	6,25 x 11 x 1
20	31173 B	98706023	Bullone per fissaggio ingranaggio catena al tamburo	8	6 MA x 23,5
21	31807	32633000	Tamburo per freno posteriore	1	
22	32095	32333700	Ingranaggio catena sul tamburo	1	51 denti
23	11172	92700173	Dado per perno forato sostegno tamburo	1	17 P 1 M
24	31812	32633300	Perno forato per sostegno tamburo	1	
25	DN 8	92701087	Dado per perno sul disco portaceppi	1	8 MA
26	T 326 ter	95100259	Rosetta per perno sul disco portaceppi	1	17 x 8,75 x 1,5
27	31818	32636200	Perno sul disco portaceppi	1	
28	31779	32638100	Molla per ceppi freno post. - lato camma	1	
29	31956	32614500	Raccoglitore olio sul disco portaceppi	1	
30	31816	32635200	Disco porta ceppi freno posteriore	1	
31	31819	32637000	Ceppo freno posteriore compl. di suola e piastrina	2	
32	31771	32622100	Molla per ceppi freno posteriore	1	
33	31822	32622350	Spina tenuta molle ceppi freno posteriore	4	
34	31823	32638300	Piastrina per camma sui ceppi	2	
35	T 8562 bis	92602406	Dado per bullone sulla leva comando interruttore d'arresto	1	6 MA
36	31821	32638000	Suola per ceppi freno posteriore	2	
37	31824	32639000	Camma per comando freno posteriore	1	
38	31776	98706020	Vite fissaggio leva sulla camma	1	6 MA x 20
39	31826	32671400	Leva per freno posteriore sulla camma	1	
40	31846	95730260	Pomolo di registro freno posteriore	1	
41	36186	95716365	Rullo per leva freno posteriore	1	
42	31845	32676000	Tirante per freno posteriore	1	
43	M 160 bis	95500222	Copiglia per tirante freno posteriore	1	2 x 22
44	M 136 bis	95100137	Rosetta per tirante freno posteriore	1	13 x 6,5 x 1,8
45	32107	32678301	Perno per pedale freno posteriore	1	
46	31277	98107035	Bullone fissaggio pedale comando freno posteriore	1	7 MA x 35
47	31844	91181509	Distanziatore per perno pedale freno posteriore	1	
48	31840	32677000	Pedale comando freno post.	1	
49	M 140	98106017	Bullone sulla leva comando interruttore d'arresto	1	6 MA x 17
50	31802	32633600	Scodellino di tenuta feltro sul tamburo e sul corpo mozzo lato sinistro	2	
51	31801	90713261	Feltro sul tamburo e sul corpo mozzo lato sinistro	2	
52	31800	95100857	Anello tenuta feltro sul tamburo e sul corpo mozzo lato sinistro	2	
53	T 2215	92201217	Cuscinetto a sfere sul tamburo e sul corpo mozzo posteriore	3	17 x 40 x 12 (Riv 01 A)

(segue)



TAV. 11 COMPLESSO : Motociclo GRUPPO : Ruote
 SOTTOCOMPLESSO: Telaio - Sospensioni - Ruote SOTTOGRUPPO: Ruota - Mozzo - Freno anteriore e comando

N. Figura	SIMBOLO		DENOMINAZIONE	Quant.	Indicazioni suppletive
	N. Disegno	N. d'Ordinaz.			
54	31798	32634000	Distanziatore fra i cuscinetti del corpo mozzo	1	
55	31797	32633500	Scodellino copripolvere sul corpo mozzo e tamburo	2	
56	31796	90713220	Feltro sul corpo mozzo e tamburo	2	
57	31795	95100761	Anello tenuta feltro sul corpo mozzo e tamburo	2	
58	31794	90272040	Anello seeger tenuta cuscinetto sul corpo mozzo lato destro	1	
59	31804	93110200	Elemento elastico per parastrappi	6	
60	38134/1	98305010	Vite fissaggio tendicatena al forcellone	2	
61	31829	32336300	Tendicatena sinistro	1	
62	31828	32336400	Tendicatena destro	1	
63	31830	98105035	Vite per tendicatena	2	
64	41093	92700050	Dado per vite tendicatena	2	5 MA
65	31827	32634100	Rocchetto di spessore per ruota posteriore	1	
66	31803	95100471	Distanziatore fra rocchetto di spessore e cuscinetto	1	
67	32096	32332200	Catena di trasmissione	1	
68		11333500	Molletta per maglia di congiunzione	1	
69	31834	32333100	Maglia di congiunzione per catena	1	

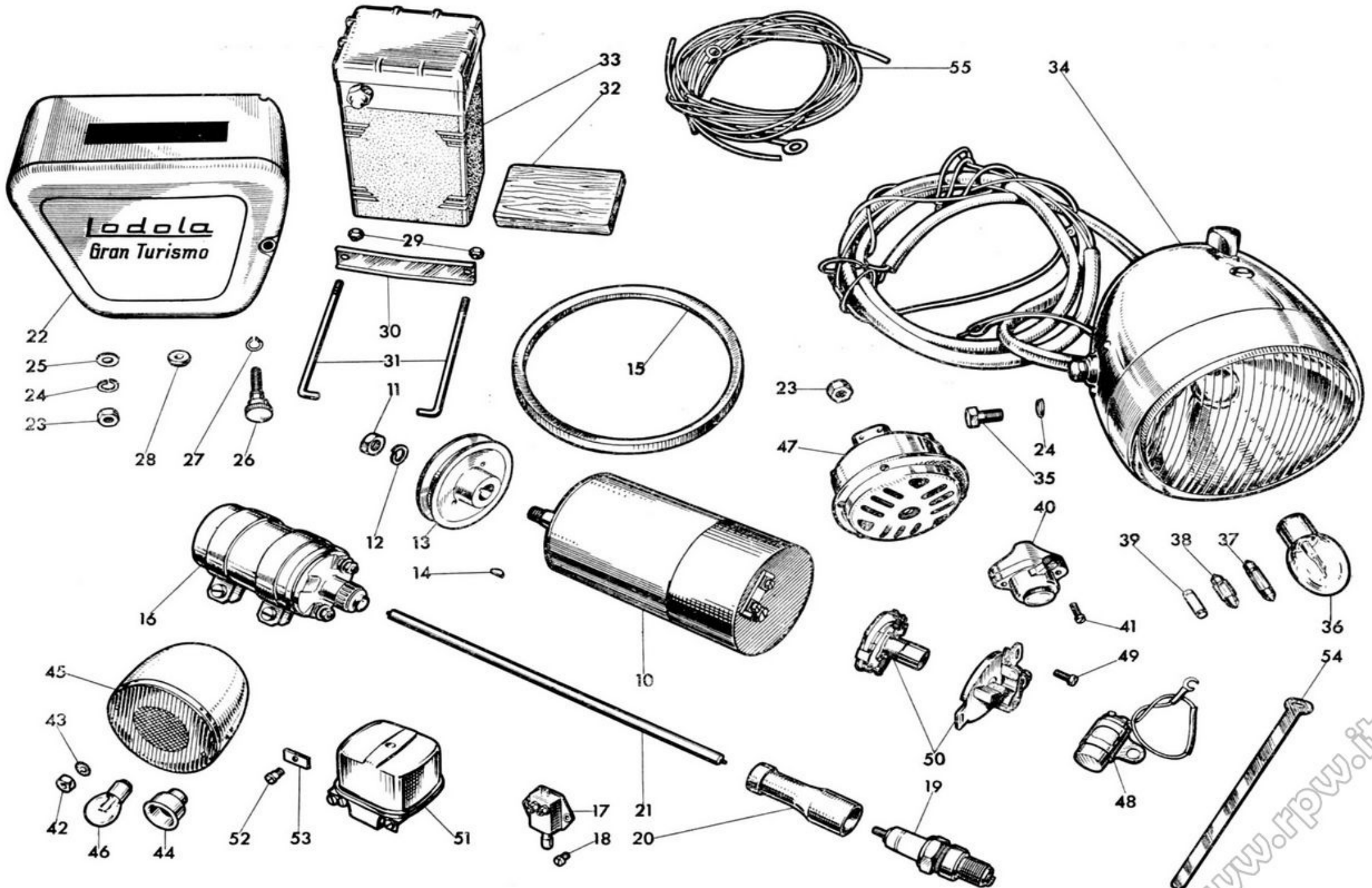


TAV. 12 COMPLESSO : **Motociclo**
 SOTTOCOMPLESSO: **Impianto elettrico**

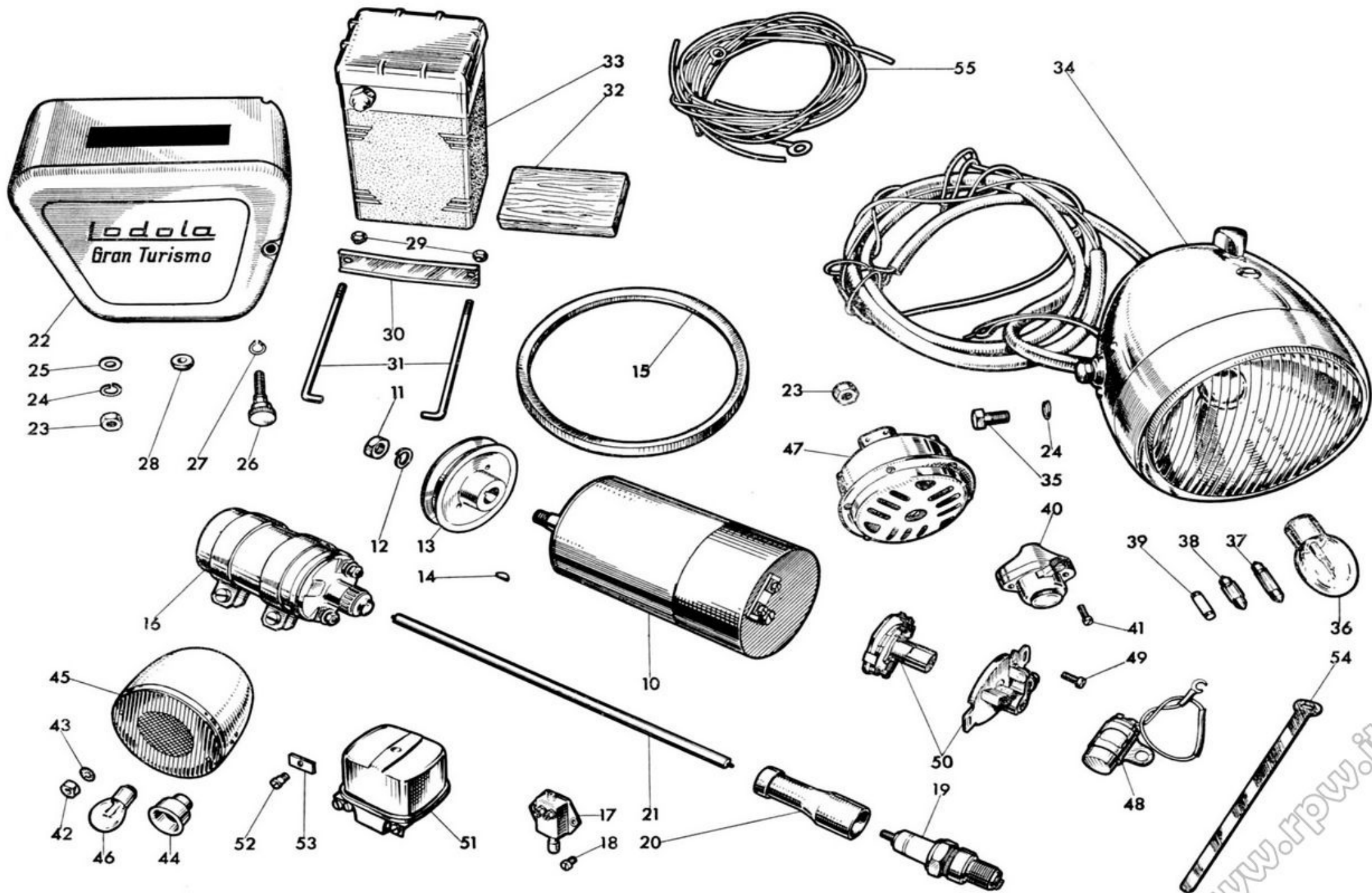
GRUPPO : **Generatore - Accensione - Illuminazione ed accessori**
 SOTTOGRUPPO: **Dinamo - Bobina - Ruttore - Batteria - Faro anteriore - Fanalino posteriore - Tromba elettrica - Regolatore**

N. Figura	SIMBOLO		DENOMINAZIONE	Quant.	Indicazioni suppletive
	N. Disegno	N. d'Ordinaz.			
10	DN 36 C/60W/6V/2100 D	26700201	Dinamo	1	Marelli
11	95055-25	38702100	Dado tenuta puleggia	1	Marelli
12	95115-4	38702300	Rosetta per dado tenuta puleggia	1	Marelli
13	32147	32701401	Puleggia per dinamo	1	
14	90071-41	38701200	Chiavella per dinamo	1	Marelli
15	31292	32702500	Cinghia di trasmissione per dinamo	1	
16	31306	32716500	Bobina d'accensione completa di viti e dadi	1	Marelli
17	32151	32741101	Interruttore d'arresto (stop)	1	
18	36022	98305014	Vite fiss. interruttore d'arresto al supporto frizione	2	
19		32717000	Candela	1	
20	40530	38717400	Attacco rapido per candela	1	
21	31300	32717300	Filo per candela	1	
22	32134	32476000	Cassetta porta batteria e dotazione	1	
23	DN 8	92701087	Dado fissaggio cassetta porta batteria e serbatoio olio al telaio e per fissaggio tromba elettrico	4	8 MA
24	RE 8	95120085	Rosetta elastica per dado fissaggio cassetta porta batteria e serbatoio olio al telaio e per bulloni fissaggio faro anteriore alla forcella	5	13,5 x 8,5 x 2,5 15 x 8,25 x 0,5
25	38675	95100227	Rosetta per filo massa parte anteriore superiore	1	
26	31584	32478500	Vite a pomolo per chiusura cassetta	1	
27	31584/1	32478600	Rosetta di tenuta vite a pomolo chiusura cassetta	1	
28	38792	91551053	Bussola isolante sulla cassetta passaggio filo	1	
29	31587	92750040	Dado fissaggio traversino tenuta batteria	2	4 MA
30	31586	32705300	Traversino per tiranti tenuta batteria	1	
31	31585	32705500	Tirante fissaggio batteria	2	
32	31588	32705600	Spessore per batteria	1	
33		32704500	Batteria con capacità di 9 Ah (6 V)	1	
34		32740500	Faro anteriore completo di commutatore con pulsante per tromba	1	
35		32740700	Bullone fissaggio faro anteriore alla forcella	2	
36	6 V 35/35 W	93450218	Lampada luce campagna con anabbagliante	1	
37	6 V 5 W	93450313	Lampada per luce città (a siluro Ø 11,5 x 39)	1	
38	6 V 1,5 W	93450311	Lampada spia (a siluro Ø 8,2 x 31)	1	
39			Fusibile (8 Ah) lunghezza 25	2	
40	31293	32746000	Commutatore con pulsante per tromba elettrica	1	
41	31294	98304014	Vite fissaggio commutatore al manubrio	2	4 MA x 14,5
42		24742025	Dado per fissaggio fanalino posteriore	1	
43		24742125	Rosetta elastica per fissaggio fanalino posteriore	1	
44		24741325	Cappuccio in gomma per fanalino post.	1	

(segue)



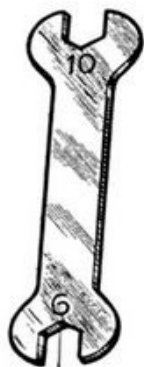
N. Figura	SIMBOLO		D E N O M I N A Z I O N E	Quant.	Indicazioni suppletive
	N. Disegno	N. d'Ordinaz.			
45	23545	24740925	Fanalino targa	1	
46	6 V 3/15 W	93450212	Lampada biluce per targa e indicatore d'arresto	1	
47	31307	32743700	Tromba elettrica	1	
48	CE 4 Q	32708600	Condensatore	1	
49	40495	98304010	Vite fissaggio ruttore al coperchio interno	2	
50	S 307/30 A S 306/20 B	25708500	Ruttore	1	} Marelli S 307 A (32708300)
51		31986	32703800	Regolatore di tensione	
52	31988	99105065	Vite fiss. regolatore di tensione	2	Marelli
53	31987	32703900	Distanziatore elastico per viti fiss. regolatore	2	
54	T 237 bis	93302115	Fascetta fissaggio cavi impianto elettrico	3	
55			Cavi per impianto elettrico - comprende i cavi:		
			n. 1 cavo rosso dal faro (B+) al regolatore (51) con attacco ad occhio Ø 4,2 ad una estremità	m	0,65
			• n. 1 cavo bianco dal faro (61) al regolatore (61) con attacco ad occhio Ø 5,2 ad una estremità	m	0,59
			• n. 1 cavo giallo dal faro (FT) al fanalino targa	m	1,88
			n. 1 cavo nero bipolare (2 fili) dal faro (T-T+) alla tromba elettrica	m	0,26
			n. 1 cavo grigio dal faro (FT) alla bobina (+) con attacco ad occhio Ø 5,2 ad una estremità	m	0,58
			n. 1 cavo nero dalla bobina (-) al ruttore con attacco ad occhio Ø 5,2 ad una estremità ed a forcella Ø 4,2 all'altra estremità	m	1,22
			n. 1 cavo verde dal regolatore (67) alla dinamo (DF) con attacchi a forcella Ø 4,2 alle estremità	m	1,18
			• n. 1 cavo bianco dal regol. (61) alla dinamo (D+) con attacco ad occhio Ø 4,2 e 5,2 alle estremità	m	1,15
			n. 1 cavo rosso dal regol. (51) alla batteria (+) con attacco ad occhio Ø 4,2 e 6,5 alle estremità	m	0,65
			n. 1 cavo nero dalla batteria (-) alla massa con attacchi ad occhio Ø 6,5 e 8,5 alle estremità	m	0,15
			• n. 1 cavo nero dal (T+) all'interruttore	m	1,45
			• n. 1 cavo nero dall'interruttore al fanalino	m	1,50
			n. 1 cavo nero dal faro alla tromba	m	0,28
			n. 1 guaina in vipla nera Ø interno 10 per copertura di n. 5 cavi	m	1,28
			N.B. — I cavi dal commutatore luci e tromba escono dalla parte inferiore sinistra (stando in macchina) del faro al centro commutatore m 0,43.		
			I cavi contrassegnati con (•) sono di sez. mm. 1.		



TAV. 13 COMPLESSO : Dotazione
 SOTTOCOMPLESSO: Attrezzi ed accessori

GRUPPO : Comuni
 SOTTOGRUPPO: Dotazione individuale

N. Figura	SIMBOLO		DENOMINAZIONE	Quant.	Indicazioni suppletive
	N. Disegno	N. d'Ordinaz.			
10	31882	32900700	Chiave fissa doppia mm 9 - 10	1	
11	31884	32902400	Chiave esagonale per vite a testa cilindrica	1	
12	31880	32905000	Cacciavite con testa esagonale e spina	1	
13	31881	32900500	Chiave ad occhio doppia mm 17 - 24	1	
14	31883	32902000	Chiave a tubo doppia mm 14 - 17	1	
15	36467	36901900	Chiave a tubo per candela mm 19 - 21 - 22	1	
16	T 16628	16902300	Leva coperture	2	
17	55730	55900400	Chiave per punterie	1	
18			Libretto istruzioni	1	
19	24710	24914000	Pompa per pneumatici	1	



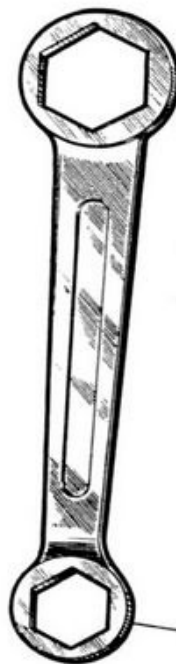
10



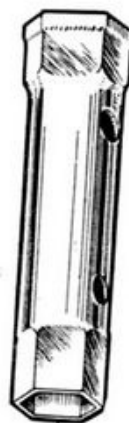
11



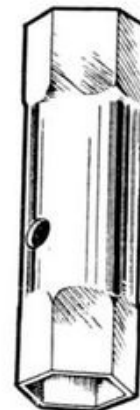
12



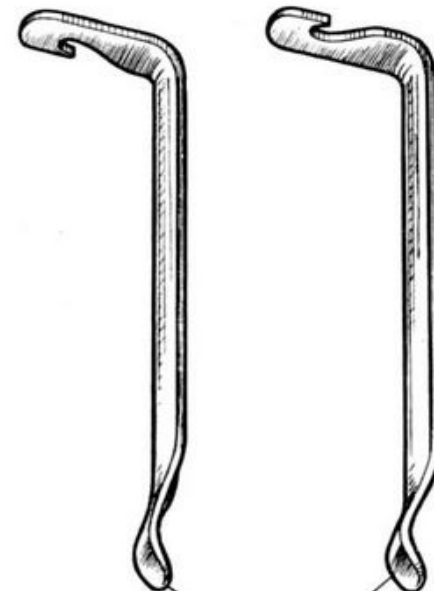
13



14



15

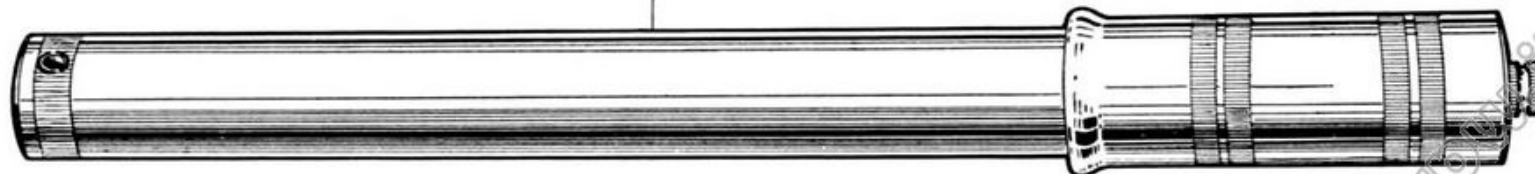


16



17

19



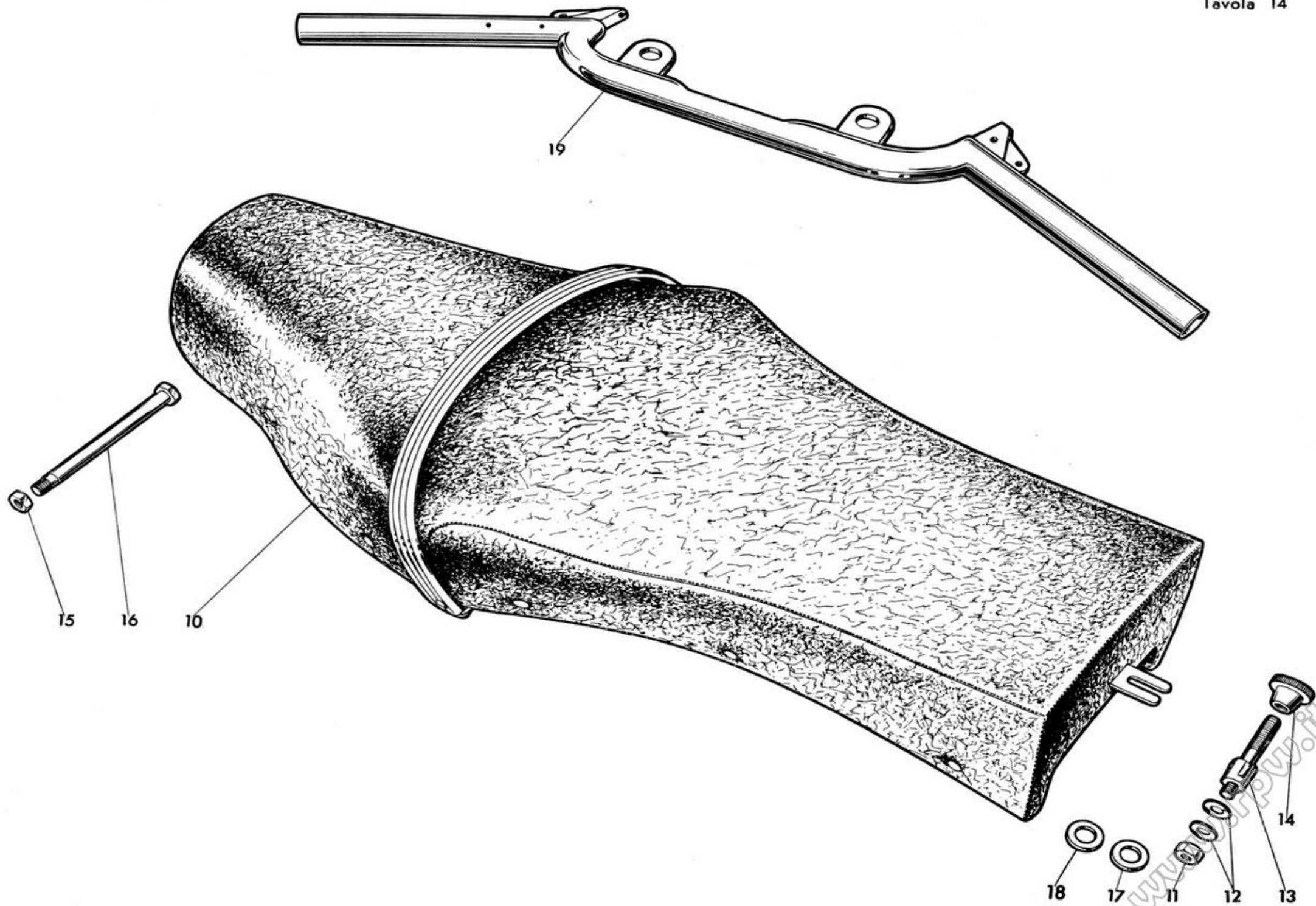
18

VARIANTI PER VERSIONE SPORT

TAV. 14 - Sella biposto - Manubrio

N. Figura	SIMBOLO		D E N O M I N A Z I O N E	Quant.	Indicazioni suppletive
	N. Disegno	N. d'Ordinaz.			
10	31528	32460525	Sella biposto	1	
11	T 8562 bis	92602406	Dado per tirante a snodo fiss. sella biposto parte post.	1	6 MA
12	38438	95100133	Rosetta per tirante a snodo fiss. sella biposto parte post.	2	6,5 x 12 x 0,5
13	31531	32462725	Tirante a snodo fiss. sella biposto parte posteriore	1	
14	31531/5	32462925	Pomolo per tirante a snodo fiss. sella biposto	1	
15	DN 7	92700073	Dado per bullone fiss. sella biposto parte ant.	1	7 MA
16	31529	99105085	Bullone per tirante fiss. sella biposto parte anteriore	1	
17	31518	95100181	Rosetta tra telaio e parafango sul bullone post. fiss. parafango post. ai bracci	2	7,5 x 16 x 2,5
18	31520	95100273	Rosetta tra telaio e parafango sul bullone anteriore fiss. parafango post. ai bracci	2	9,5 x 16 x 2,5
19	31940	32600225	Manubrio	1	

www.fpw.it



TIPOGRAFIA SOTTOCORNOLA
LECCO - VIA A. VISCONTI, 11
1000 copie MAGGIO 1961

