

**MI-VAL** 

Catalogo  
pezzi di  
ricambio

**1959**

# Condizioni generali di vendita

---

- ORDINAZIONI:** Per evitare contrattempi, si prega la Spett. Clientela di usare i numeri di catalogo ed i riferimenti da noi indicati.
- CONSEGNA:** La merce viene spedita il più celermente possibile. Eventuali ritardi di consegna non danno diritto ad indennizzi che non siano stati particolarmente stabiliti.
- PREZZI:** I prezzi si intendono per merce franca nostro Stabilimento di Gardone V.T. (Brescia). Non sono impegnativi potendo gli stessi essere modificati senza preavviso.
- PAGAMENTI:** Salvo accordi speciali, i pagamenti devono essere fatti al nostro domicilio per contanti.
- SPEDIZIONI:** La merce viaggia a rischio e pericolo del Committente anche se venduta franco destino. In mancanza di precise istruzioni del Committente, le spedizioni verranno effettuate col mezzo da noi ritenuto più opportuno.
- IMBALLI:** Nei prezzi non è mai compreso l'imballo, che verrà da noi fatturato al prezzo di costo. In nessun caso sarà dato gratuitamente od accettato di ritorno.
- GARANZIA:** Saranno sostituiti gratuitamente i pezzi da noi riconosciuti difettosi per cause dipendenti dal materiale e dalla lavorazione, purchè non siano stati manomessi dal Cliente. Il materiale oggetto di reclamo dovrà esserci ritornato franco nostro domicilio in Gardone V. T.
- CONTESTAZIONI:** Per qualsiasi controversia solo competente è il foro di Brescia.

# INDICE

## Modello **T** 125 cc. - 2 tempi - 3 marce

GRUPPO MOTORE	
Sottogruppo: Carter - Coperchio lato dinamo . . . . .	pag. 3
Sottogruppo: Carter - Coperchio lato frizione . . . . .	» 4
Sottogruppo: Cambio, Presel, Volano, Cilindro . . . . .	» 5
GRUPPO FORCELLA . . . . .	» 7
GRUPPO TELAIO	
Sottogruppo: Telaio - Cavalletto - Parafango posteriore - Freno posteriore . . . . .	» 8
Sottogruppo: Sospensioni posteriori - Borsetta e copricatena - Tubo di scarico - Sella e serbatoio . . . . .	» 9
GRUPPO COMANDI E RUOTE . . . . .	» 10
GRUPPO IMPIANTO ELETTRICO . . . . .	» 11
GRUPPO ACCESSORI NORMALI . . . . .	» 12

## Modello **N** 125 cc. - 2 tempi - 3 marce

GRUPPO MOTORE	
Sottogruppo: Carter - Cop. lato volano mag. . . . .	pag. 15
Sottogruppo: Carter - Coperchio lato frizione . . . . .	» 16
Sottogruppo: Cambio, Presel., Volani, Cilindro . . . . .	» 17
GRUPPO FORCELLA . . . . .	» 19
GRUPPO TELAIO	
Sottogruppo: Telaio - Cavalletto - Parafango posteriore - Freno posteriore . . . . .	» 20
Sottogruppo: Sospensioni posteriori - Borsetta e copricatena - Tubo di scarico - Sella e serb. . . . .	» 21
GRUPPO COMANDI E RUOTE . . . . .	» 22
GRUPPO IMPIANTO ELETTRICO . . . . .	» 23
GRUPPO ACCESSORI NORMALI . . . . .	» 24
Modello <b>Nt</b> - Tavola delle varianti . . . . .	» 25

Per tutti i particolari non compresi nella tavola vedere le corrispondenti del tipo **N**

## Modello **NS** 125 cc. - 2 tempi - 4 marce

GRUPPO MOTORE	
Sottogruppo: Carter - Coperchio lato volano magnete . . . . .	pag. 29
Sottogruppo: Carter - Coperchio lato frizione . . . . .	» 30
Sottogruppo: Cambio - Pres. - Volani - Cilindro . . . . .	» 31
GRUPPO FORCELLA . . . . .	» 33
GRUPPO TELAIO	
Sottogruppo: Telaio - Cavalletto - Parafango posteriore - Freno posteriore . . . . .	» 34
Sottogruppo: Sospensioni posteriori - Borsetta e copricatena - Tubo di scarico - Sella e serbat. . . . .	» 35
GRUPPO COMANDI E RUOTE . . . . .	» 36
GRUPPO IMPIANTO ELETTRICO . . . . .	» 37
GRUPPO ACCESSORI NORMALI . . . . .	» 38

## Modello **GT** 125 cc. - 2 tempi - 3 marce

GRUPPO MOTORE	
Sottogruppo: Carter - Coperchio lato dinamo . . . . .	pag. 41
Sottogruppo: Carter - Coperchio lato frizione . . . . .	» 42
Sottogruppo: Cambio - Pres. - Volani - Cilindro . . . . .	» 43
GRUPPO FORCELLA . . . . .	» 45
GRUPPO TELAIO	
Sottogruppo: Telaio - Cavalletto - Parafango posteriore - Freno posteriore . . . . .	» 46
Sottogruppo: Sospensioni posteriori - Borsetta e copricatena - Tubo di scarico - Sella e serb. . . . .	» 47
GRUPPO COMANDI E RUOTE . . . . .	» 48
GRUPPO IMPIANTO ELETTRICO . . . . .	» 49
GRUPPO ACCESSORI NORMALI . . . . .	» 51

## Modello **GS** 125 cc. - 2 tempi - 4 marce

GRUPPO MOTORE	
Sottogruppo: Carter - Coperchio lato volano magnete . . . . .	pag. 55
Sottogruppo: Carter - Coperchio lato frizione . . . . .	» 57
Sottogruppo: Cambio - Pres. - Volani - Cilindro . . . . .	» 59
GRUPPO FORCELLA . . . . .	» 61
GRUPPO TELAIO	
Sottogruppo: Telaio - Cavalletto - Parafango posteriore - Freno posteriore . . . . .	» 62
Sottogruppo: Sospensioni post. - Borsetta e copricatena - Tubo di scarico - Sella e serbatoio . . . . .	» 63
GRUPPO COMANDI E RUOTE . . . . .	» 64
GRUPPO IMPIANTO ELETTRICO . . . . .	» 65
GRUPPO ACCESSORI NORMALI . . . . .	» 66

Modello <b>Gsa</b> - Tavola delle varianti . . . . .	» 67
» . . . . .	» 68

Per tutti i particolari non compresi nella tavola vedere le corrispondenti del tipo **GS**

## Modello **GL** 125 cc. - 2 tempi - 4 marce

GRUPPO MOTORE	
Sottogruppo: Carter - Coperchio lato volano magnete . . . . .	pag. 71
Sottogruppo: Carter - Coperchio lato frizione . . . . .	» 73
Sottogruppo: Cambio - Pres. Volani - Cilindro . . . . .	» 75
GRUPPO FORCELLA . . . . .	» 77
GRUPPO TELAIO	
Sottogruppo: Telaio - Cavalletto - Parafango posteriore - Freno posteriore . . . . .	» 78
Sottogruppo: Sospensioni posteriori - Borsetta e copricatena - Tubo di scarico - Sella e serb. . . . .	» 79

www.dipw.it

# INDICE

GRUPPO COMANDI E RUOTE . . . . .	pag. 80
GRUPPO IMPIANTO ELETTRICO . . . . .	» 81
GRUPPO ACCESSORI NORMALI . . . . .	» 83
Modello <b>Gsr</b> - Tavola delle varianti . . . . .	» 84

Per tutti i particolari non compresi nella tavola vedere le corrispondenti del tipo **GL**

## Modello **N55** 125 cc. - 2 tempi - 3 marce

GRUPPO MOTORE	
Sottogruppo: Carter - Coperchio lato volano magnete . . . . .	pag. 87
Sottogruppo: Carter - Coperchio lato frizione . . . . .	» 88
Sottogruppo: Cambio - Pres. - Volani - Cilindro . . . . .	» 89
GRUPPO FORCELLA . . . . .	» 91
GRUPPO TELAIO	
Sottogruppo: Telaio - Cavalletto - Parafango posteriore - Freno posteriore . . . . .	» 92
Sottogruppo: Sospensioni post. - Borsetta e copricatena - Tubo di scarico - Sella e serbatoio . . . . .	» 93
GRUPPO COMANDI E RUOTE . . . . .	» 94
GRUPPO IMPIANTO ELETTRICO . . . . .	» 95
GRUPPO ACCESSORI NORMALI . . . . .	» 96
Modello <b>Na</b> - Tavola delle varianti . . . . .	» 97

Per tutti i particolari non compresi nella tavola vedere le corrispondenti del tipo **N55**

## Modello **175L** 2 tempi - 4 marce

GRUPPO MOTORE	
Sottogruppo: Carter . . . . .	pag. 101
Sottogruppo: Coperchio lato Dinamo . . . . .	» 102
Sottogruppo: Coperchio lato frizione . . . . .	» 103
Sottogruppo: Cambio - Preselettore . . . . .	» 104
Sottogruppo: Volani - Cilindro . . . . .	» 105
GRUPPO FORCELLA . . . . .	» 106
GRUPPO TELAIO	
Sottogruppo: Telaio - Cavalletto - Parafango posteriore . . . . .	» 107
Sottogruppo: Sospensioni posteriori - Borsetta copricatena - Tubo di scarico - Sella e serbat. . . . .	» 108
GRUPPO COMANDI E RUOTE . . . . .	» 109
GRUPPO IMPIANTO ELETTRICO . . . . .	» 111
GRUPPO ACCESSORI NORMALI . . . . .	» 112

## Modello **175L** (modificato)

variante tavola 8 in L rispetto al 175/26 . . . . .	» 113
---	-------

## Modello **MF** 175 cc. - 2 tempi - 4 marce

GRUPPO MOTORE	
Sottogruppo: Carter . . . . .	pag. 117
Sottogruppo: Cambio - Preselettore . . . . .	» 118
Sottogruppo: Volani - Cilindro . . . . .	» 119
Sottogruppo: Coperchio lato frizione . . . . .	» 120
Sottogruppo: Coperchio lato frizione . . . . .	» 121
Sottogruppo: Coperchio lato dinamo . . . . .	» 122
GRUPPO FORCELLA . . . . .	» 123

## GRUPPO TELAIO

Sottogruppo: Telaio . . . . .	» 124
Sottogruppo: Sospensioni posteriori - Tubo scarico - Sella e serbatoio . . . . .	» 125

GRUPPO COMANDI . . . . .	» 127
--------------------------	-------

GRUPPO FRENI E RUOTE . . . . .	» 129
--------------------------------	-------

## GRUPPO TRASMISSIONE

Sottogruppo: Albero trasmissione - Freno sulla trasmissione . . . . .	» 130
Sottogruppo: Differenziale e ponte posteriore . . . . .	» 131

GRUPPO IMPIANTO ELETTRICO . . . . .	» 133
-------------------------------------	-------

GRUPPO ACCESSORI NORMALI . . . . .	» 135
------------------------------------	-------

## Modello **200 TV** 4 tempi - 4 marce

GRUPPO MOTORE	
Sottogruppo: Volani - Cambio - Preselettore . . . . .	pag. 139
Sottogruppo: Cilindro - Testa . . . . .	» 141
Sottogruppo: Carter - Distribuzione . . . . .	» 142
Sottogruppo: Coperchio lato frizione . . . . .	» 143
Sottogruppo: Carter - Coperchio lato dinamo . . . . .	» 144
GRUPPO FORCELLA . . . . .	» 145

## GRUPPO TELAIO

Sottogruppo: Telaio - Cavalletto - Parafango posteriore - Sospensione posteriore . . . . .	» 146
Sottogruppo: Tubo scarico - Sella e serbatoio - Borsetta e copricatena - Serbatoio olio . . . . .	» 147

GRUPPO COMANDI . . . . .	» 148
--------------------------	-------

GRUPPO RUOTE E FRENI . . . . .	» 149
--------------------------------	-------

GRUPPO IMPIANTO ELETTRICO . . . . .	» 151
-------------------------------------	-------

GRUPPO ACCESSORI NORMALI . . . . .	» 153
------------------------------------	-------

## Modello **M5L** 125 cc. - 4 tempi - 5 marce

GRUPPO MOTORE	
Sottogruppo: Volani - Cambio - Preselettore . . . . .	pag. 157

www.fpw.it

# INDICE

Sottogruppo: Testa - Cilindro - Distribuzione	pag. 158
Sottogruppo: Carter - Distribuz. - Pompa olio	» 159
Sottogruppo: Coperchio lato frizione . . . .	» 160
Sottogruppo: Coperchio lato volano magnete .	» 161
GRUPPO FORCELLA . . . . .	» 162
GRUPPO TELAIO	
Sottogruppo: Telaio - Cavalletto - Parafango posteriore - Sospensione posteriore . . . .	» 163
Sottogruppo: Tubo scarico - Sella e serbatoio - Borsetta e copricatena . . . . .	» 164
GRUPPO COMANDI . . . . .	» 165
GRUPPO RUOTE E FRENI . . . . .	» 166
GRUPPO IMPIANTO ELETTRICO . . . . .	» 167
GRUPPO ACCESSORI NORMALI . . . . .	» 168

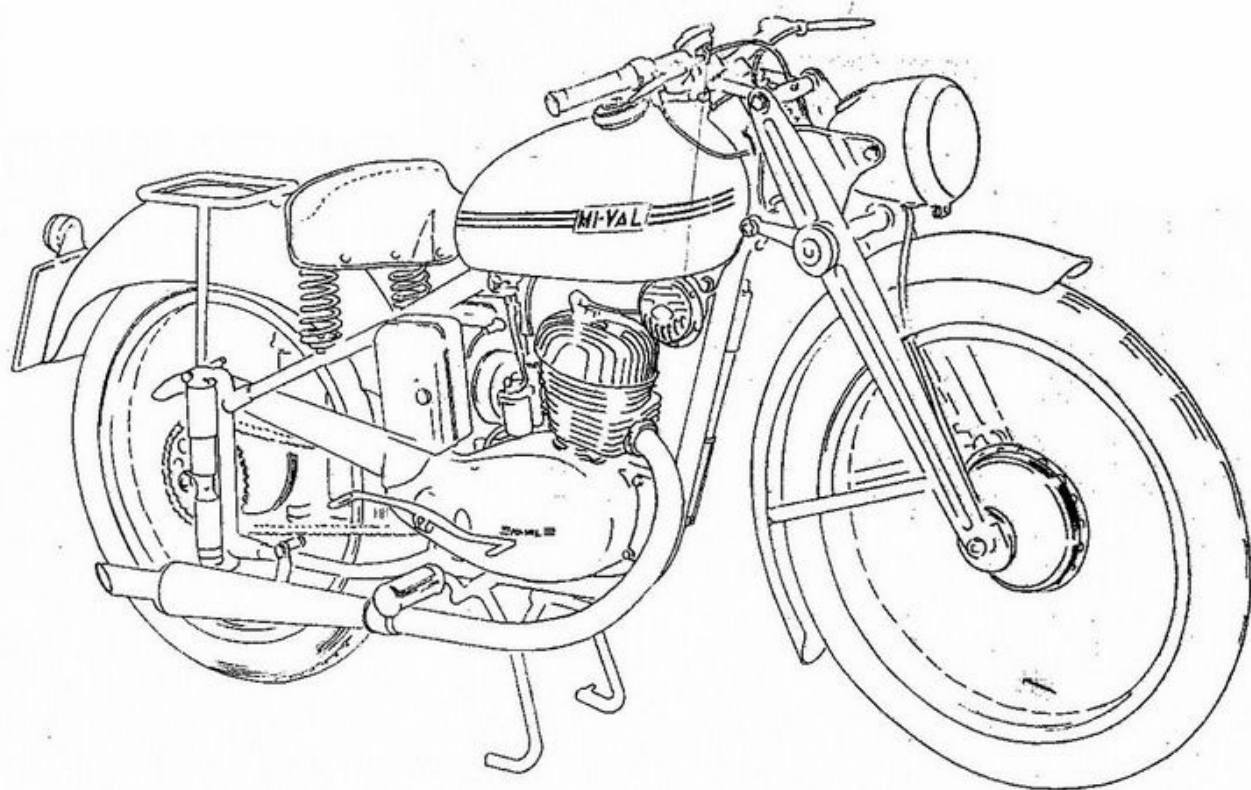
## Modello **4MT** 125 cc. - 4 tempi - 4 marce

GRUPPO MOTORE	
Sottogruppo: Volani - Cambio - Preselettore .	pag. 171
Sottogruppo: Cilindro - Testa - Distribuzione .	» 173
Sottogruppo: Carter - Distribuzione . . . . .	» 174
Sottogruppo: Coperchio lato frizione . . . .	» 175
Sottogruppo: Coperchio lato volano magnete	» 176
GRUPPO FORCELLA . . . . .	» 177
GRUPPO TELAIO	
Sottogruppo: Telaio - Cavalletto - Parafango posteriore - Sospensione posteriore . . . .	» 178

Sottogruppo: Borsetta e copricatena - Tubo di scarico - Sella e serbatoio . . . . .	pag. 179
GRUPPO COMANDI . . . . .	» 180
GRUPPO RUOTE E FRENI . . . . .	» 181
GRUPPO IMPIANTO ELETTRICO . . . . .	» 182
GRUPPO ACCESSORI NORMALI . . . . .	» 183

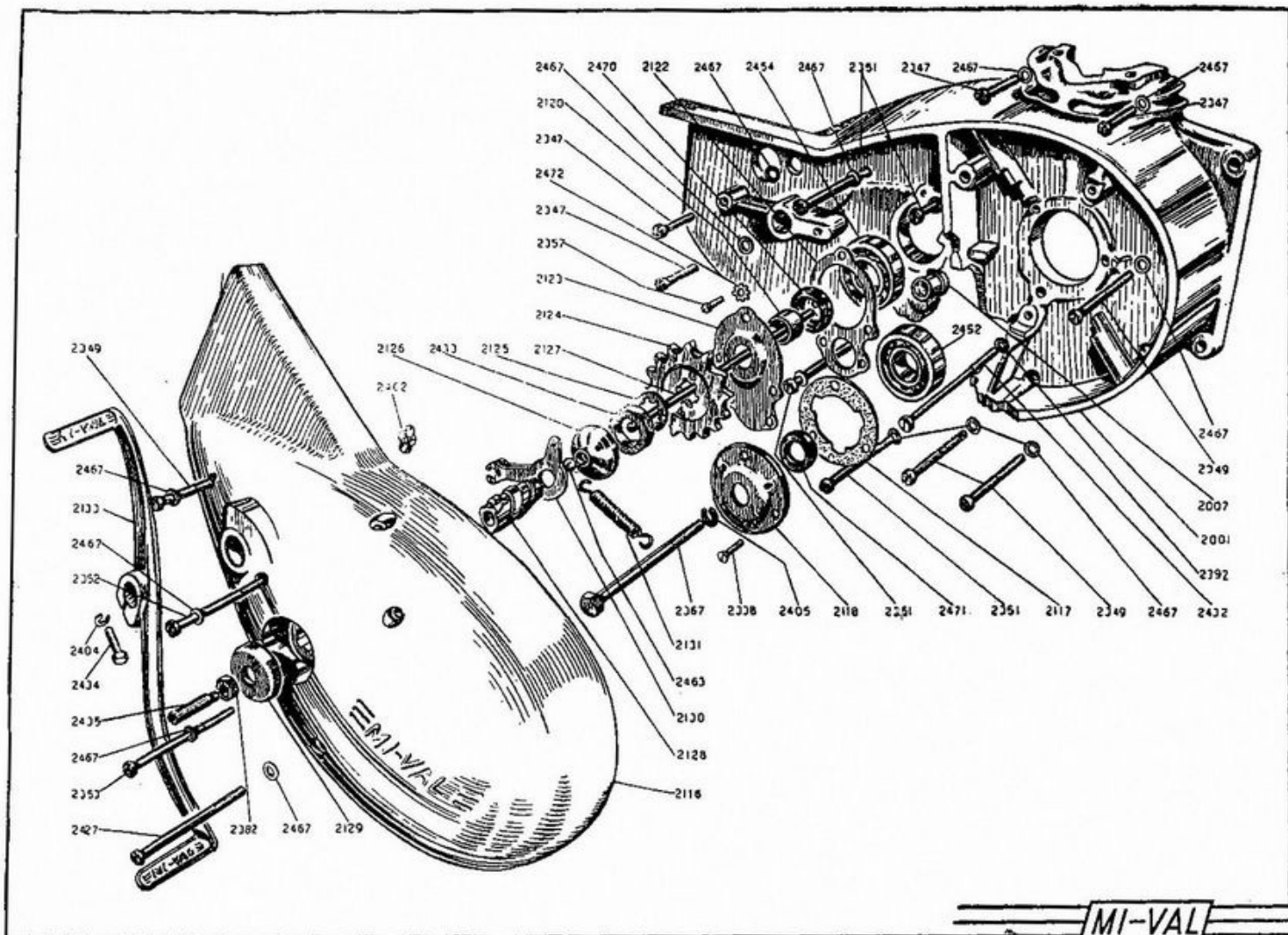
## Modello **6 GIORNI** 125 cc. - 2 tempi - 4 marce

GRUPPO MOTORE	
Sottogruppo: Volani - Cambio - Preselettore .	pag. 187
Sottogruppo: Carter - Cilindro . . . . .	» 188
Sottogruppo: Coperchio lato frizione . . . .	» 189
Sottogruppo: Coperchio lato volano magnete .	» 190
GRUPPO FORCELLA . . . . .	» 191
GRUPPO TELAIO	
Sottogruppo: Telaio - Cavalletto - Parafango posteriore - Sospensione posteriore . . . .	» 192
Sottogruppo: Borsetta e copricatena - Tubo di scarico - Sella e serbatoio . . . . .	» 193
GRUPPO COMANDI . . . . .	» 194
GRUPPO: FRENI E RUOTE . . . . .	» 195
GRUPPO IMPIANTO ELETTRICO . . . . .	» 196
GRUPPO ACCESSORI NORMALI . . . . .	» 197



**MODELLO**  
**125 cc.**  
**2 tempi**  
**3 marce**





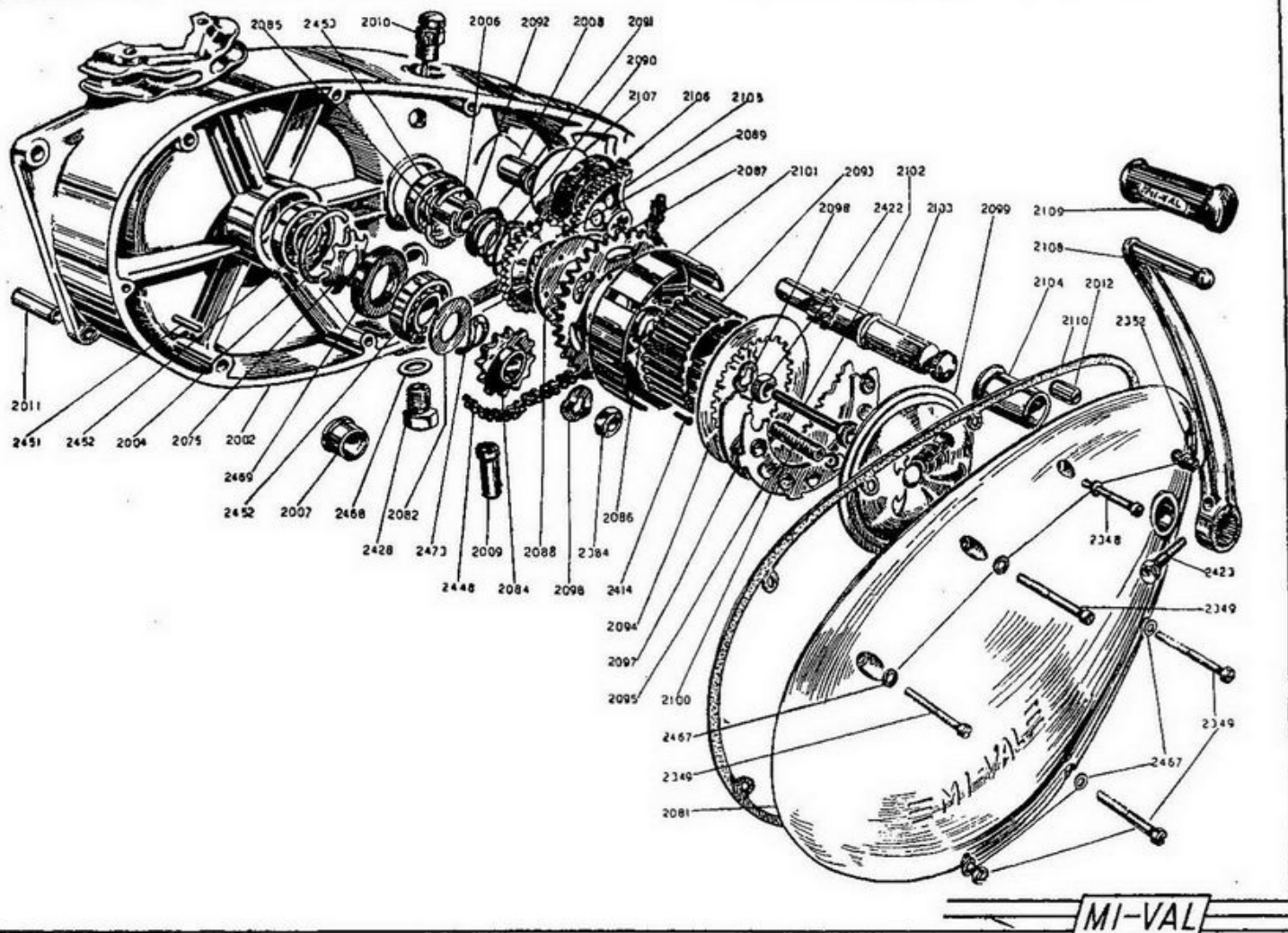
MODELLO T

GRUPPO MOTORE

Sottogruppo: Carter - Coperchio lato dinamo

rif.	denominazione	prezzo	rif.	denominazione	prezzo
2001	Semicarter motore lato dinamo . . . . .	<b>8.760</b>	2352	Vite T. C. 6 MA x 60 . . . . .	<b>30</b>
2007	Boccola per albero secondario . . . . .	<b>150</b>	2353	Vite T. C. 6 MA x 65 . . . . .	<b>30</b>
2116	Coperchio lato dinamo . . . . .	<b>4.000</b>	2357	Vite T. E. 4 MA x 10 . . . . .	<b>9</b>
2117	Guarnizione per piastrina anello di tenuta albero motore . . . . .	<b>20</b>	2367	Vite T. E. 7 MA x 75 . . . . .	<b>50</b>
2118	Piastrina per anello di tenuta albero motore . . . . .	<b>300</b>	2382	Dado esagono basso 8 MB . . . . .	<b>15</b>
2120	Distanziale per pignone catena . . . . .	<b>350</b>	2392	Rosetta $\varnothing$ 5,3 . . . . .	<b>3</b>
2122	Guarnizione per piastrina anello di tenuta ingranaggio presa diretta . . . . .	<b>15</b>	2404	Rosetta elastica 6,4 . . . . .	<b>3</b>
2123	Piastrina per anello di tenuta dell'ingranaggio presa diretta . . . . .	<b>250</b>	2405	Rosetta elastica 7,4 . . . . .	<b>3</b>
2124	Pignone catena . . . . .	<b>650</b>	2427	Vite fissaggio coperchio lato dinamo . . . . .	<b>30</b>
2125	Rondella d'arresto . . . . .	<b>20</b>	2432	Vite fissaggio dinamo . . . . .	<b>35</b>
2126	Cappellotto di tenuta . . . . .	<b>35</b>	2433	Dado per ingranaggio presa diretta . . . . .	<b>200</b>
2127	Astina comando frizione . . . . .	<b>75</b>	2434	Vite per leva cambio 6 MA x 20 . . . . .	<b>30</b>
2128	Vite comando frizione . . . . .	<b>400</b>	2435	Vite registro frizione . . . . .	<b>20</b>
2129	Calotta per registro frizione . . . . .	<b>20</b>	2452	Cuscinetto per albero motore 17 x 40 x 12 . . . . .	<b>560</b>
2130	Levetta comando frizione . . . . .	<b>150</b>	2454	Cuscinetto per ingranaggio presa diretta 20 x 42 x 9 . . . . .	<b>850</b>
2131	Molla a tensione . . . . .	<b>25</b>	2462	Ingrassatore . . . . .	<b>15</b>
2133	Leva cambio . . . . .	<b>1.350</b>	2463	Sfera registro frizione . . . . .	<b>2</b>
2338	Vite T. S. 4 MA x 14 . . . . .	<b>10</b>	2467	Rondella per viti fiss. carter e coperchi . . . . .	<b>2</b>
2347	Vite T. C. 6 MA x 20 . . . . .	<b>12</b>	2470	Anello di tenuta per ingranaggio presa diretta 25 x 35 x 7 . . . . .	<b>140</b>
2349	Vite T. C. 6 MA x 40 . . . . .	<b>20</b>	2471	Anello di tenuta per albero motore lato dinamo 17 x 30 x 7 . . . . .	<b>200</b>
2351	Vite T. C. 6 MA x 50 . . . . .	<b>25</b>	2472	Rondella dentellata per viti fissaggio piastrina . . . . .	<b>5</b>

www.tpval.it



**MODELLO T**

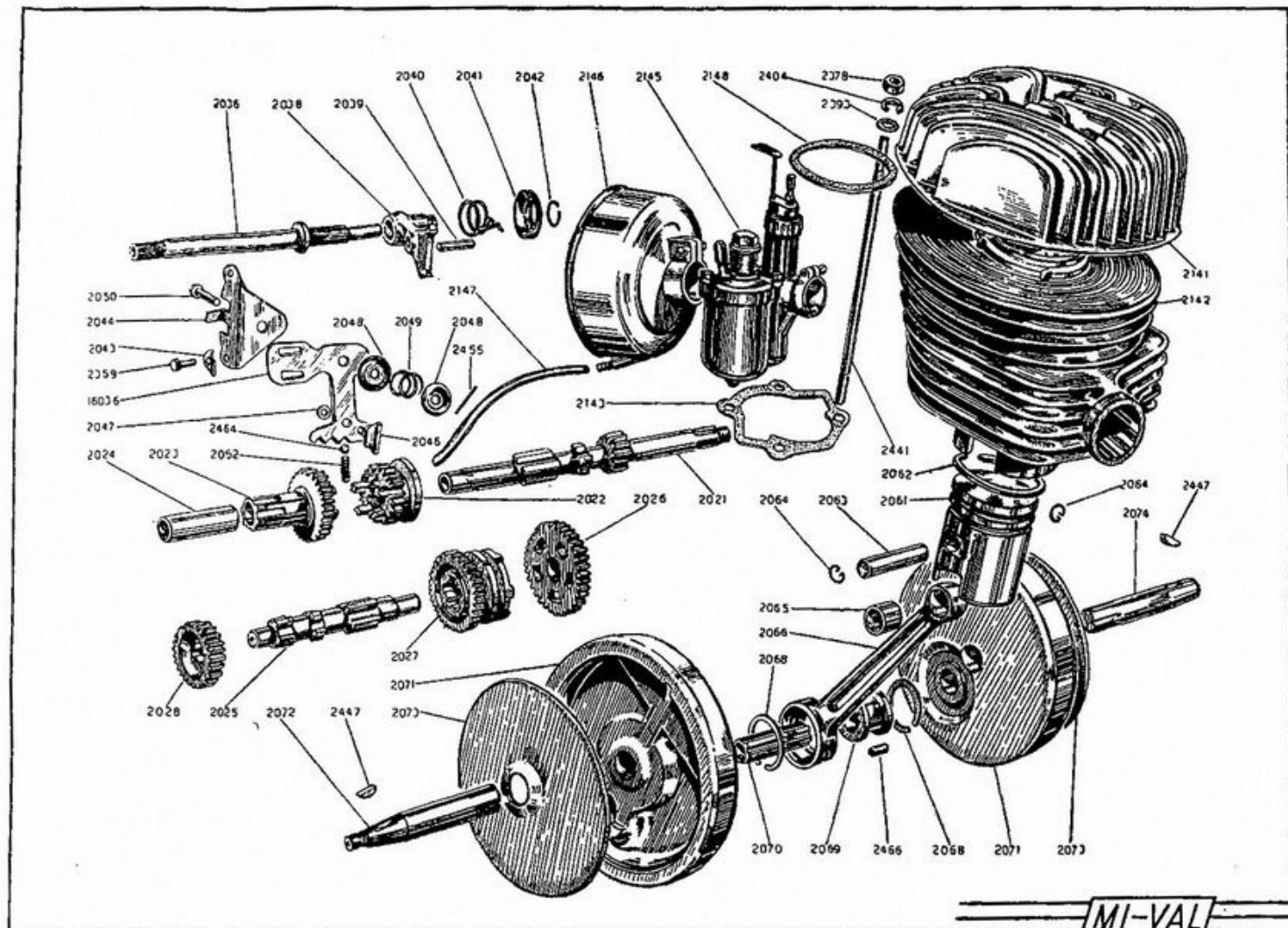
**GRUPPO MOTORE**

Sottogruppo: Carter - Coperchio lato frizione

rif.	denominazione	prezzo	rif.	denominazione	prezzo
12	Semicarter motore lato frizione . . . . .	<b>7.950</b>	2099	Coperchio con disco per frizione . . . . .	<b>450</b>
14	Anello elastico di battuta per cuscinetto albero motore . . . . .	<b>80</b>	2100	Molla per tamburo frizione . . . . .	<b>20</b>
16	Anello elastico di battuta cuscinetto al- bero primario . . . . .	<b>50</b>	2101	Scatola frizione . . . . .	<b>450</b>
17	Boccola per albero secondario . . . . .	<b>150</b>	2102	Fungo spingi frizione . . . . .	<b>250</b>
18	Boccola piccola per perno messa in moto	<b>150</b>	2103	Alberino messa in moto . . . . .	<b>1.000</b>
19	Otturatore per scatto posizione marce .	<b>270</b>	2104	Boccola grande per alber. messa in moto	<b>300</b>
0	Misuratore livello olio . . . . .	<b>300</b>	2105	Settore messa in moto . . . . .	<b>1.000</b>
1	Guida accoppiamento carter . . . . .	<b>50</b>	2106	Molla per settore messa in moto . . . . .	<b>125</b>
2	Perno di riferimento . . . . .	<b>40</b>	2107	Disco per molla settore messa in moto .	<b>25</b>
5	Rondella a denti . . . . .	<b>50</b>	2108	Leva messa in moto . . . . .	<b>1.400</b>
11	Coperchio lato frizione . . . . .	<b>3.200</b>	2109	Guaina per leva messa in moto . . . . .	<b>80</b>
2	Rondella spessimetra . . . . .	<b>20</b>	2110	Guarnizione per coperchio lato frizione .	<b>75</b>
4	Pignone motore . . . . .	<b>900</b>	2348	Vite T. C. 6 MA x 35 . . . . .	<b>18</b>
5	Boccola corona frizione . . . . .	<b>550</b>	2349	Vite T. C. 6 MA x 40 . . . . .	<b>20</b>
16	Distanziale per tamburo frizione . . . . .	<b>50</b>	2352	Vite T. C. 6 MA x 60 . . . . .	<b>30</b>
7	Ingranaggio frizione . . . . .	<b>1.250</b>	2384	Dado esagono basso 12 MB . . . . .	<b>18</b>
8	Innesto frontale per ingranaggio frizione	<b>500</b>	2414	Ribattino T. S. piana 4 x 16 . . . . .	<b>4</b>
9	Ingranaggio messa in moto . . . . .	<b>1.000</b>	2422	Dado per albero primario . . . . .	<b>40</b>
0	Molla per ingranaggio messa in moto . . .	<b>20</b>	2423	Vite per leva messa in moto . . . . .	<b>50</b>
1	Rondella di battuta molla . . . . .	<b>25</b>	2428	Tappo scarico olio . . . . .	<b>60</b>
2	Anello elastico di arresto rondella . . . .	<b>5</b>	2448	Catena motore . . . . .	<b>650</b>
3	Tamburo frizione . . . . .	<b>1.250</b>	2451	Spina di riferimento coperchio . . . . .	<b>15</b>
4	Disco di spallamento per frizione . . . .	<b>200</b>	2452	Cuscinetto per albero motore 17x40x12	<b>560</b>
5	Disco guarnito per frizione . . . . .	<b>150</b>	2453	Cuscinetto per albero primario 15x35x11	<b>525</b>
7	Disco per frizione . . . . .	<b>200</b>	2467	Rondella per viti fiss. carter e coperchi	<b>2</b>
8	Rondella curva per alberi prim. e motore	<b>15</b>	2468	Guarnizione per tappo scarico olio . . .	<b>6</b>
			2469	Anello di tenuta albero motore 17x40x10	<b>200</b>
			2473	Rondella curva per pignone motore . . .	<b>20</b>

www.rivv.it





MODELLO T

GRUPPO MOTORE

Sottogruppo: Cambio, preselettore, Volano, Cilindro

rif.	denominazione	prezzo	rif.	denominazione	prezzo
2021	Albero primario	2.400	2063	Spinotto per pistone	150
2022	Ingranaggio II III velocità	1.570	2064	Anello elastico di fermo per spinotto	10
2023	Ingranaggio presa diretta	2.000	2065	Boccola per biella $\varnothing$ 12 (viene fornito il particolare 6065 $\varnothing$ spinotto 15)	100
2024	Boccola per ingranaggio presa diretta	180	2066	Biella $\varnothing$ 12 (viene fornito il particolare spinotto $\varnothing$ 15)	1.200
2025	Albero secondario	1.200	2068	Anello elastico per biella	20
2026	Ingranaggio folle I velocità	800	2069	Gabbia per rullini	630
2027	Ingranaggio scorrevole I II velocità	1.750	2070	Asse di accoppiamento	450
2028	Ingranaggio fisso I II velocità	750	2071	Volano	3.000
2036	Alberino preselettore	900	2072	Albero motore lato dinamo	940
2038	Forchetta spostamarce	920	2073	Coperchio per volano	100
2039	Perno per forchetta	50	2074	Albero motore lato frizione	920
2040	Molla per forchetta spostamarce	75	2141	Testa	2.250
2041	Coperchio molla preselettore	30	2142	Cilindro	7.500
2042	Anello elastico per arr. coperchio molla	15	2143	Guarnizione per cilindro	10
2043	Piastrina di fermo per vite fissaggio preselettore	15	2145	Carburatore	4.900
2044	Supporto per squadro spostamarce	450	2146	Depuratore aria	700
2046	Pattino spostamarce	200	2147	Tubetto di scarico del carburatore	10
2047	Rondella di battuta	10	2148	Guarnizione per testa	50
2048	Piattello per molla del preselettore	15	2359	Vite T. E. fiss. preselettore 6 MA x 14	25
2049	Molla per preselettore	15	2378	Dado esagono alto 6 MA	6
2050	Perno per supporto squadro spostamarce	150	2393	Rosetta 6,4	5
2052	Molla per otturatore	25	2404	Rosetta elastica 6,4	3
2061	Pistone (sostituito con il partic. 8061)		2441	Prigioniero fissaggio cilindro testa	66
2062	Segmenti	150			

SEGUE

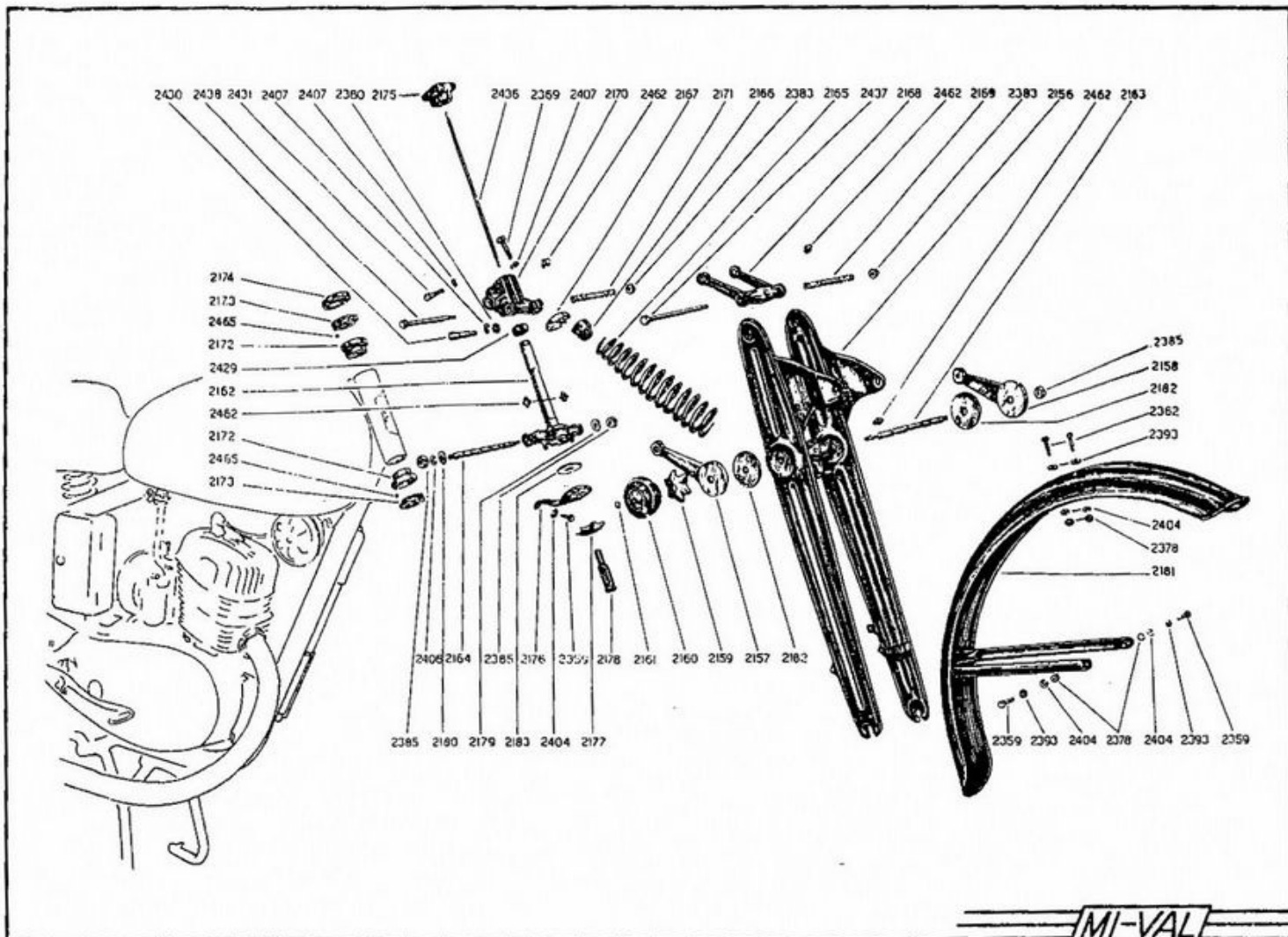
MODELLO T

GRUPPO MOTORE

Sottogruppo: Cambio, preselettore, Volano, Cilindro

rif.	denominazione	prezzo	rif.	denominazione	prezzo
2447	Chiavetta americana per albero motore .	22	16036	Squadro spostamarce . . . . .	600
2455	Spina cilindrica . . . . .	3	2079	Albero motore completo dei particolari 6065 - 6066 - 2068 - 2069 - 2070 - 2071 -	
2464	Sfera per otturatore . . . . .	3		2072 - 2073 - 2074 - 2466 . . . . .	10.800
2466	Rullino per biella . . . . .	20	2080	Gruppo biella completo dei particolari: 6065 - 6066 - 2068 - 2069 - 2070 - 2466	
8061	Pistone nudo normale e nelle maggiora- zioni, 0,2 - 0,4 - 0,6 - 0,8 . . . . .	2.000		nelle maggiorazioni 0,05 - 0,1 0,15 . .	3.000
8063	Pistone completo di segmenti, spinotto nelle maggiorazioni 0,2 - 0,4 - 0,6 - 0,8	2.400			

www.fpw.it

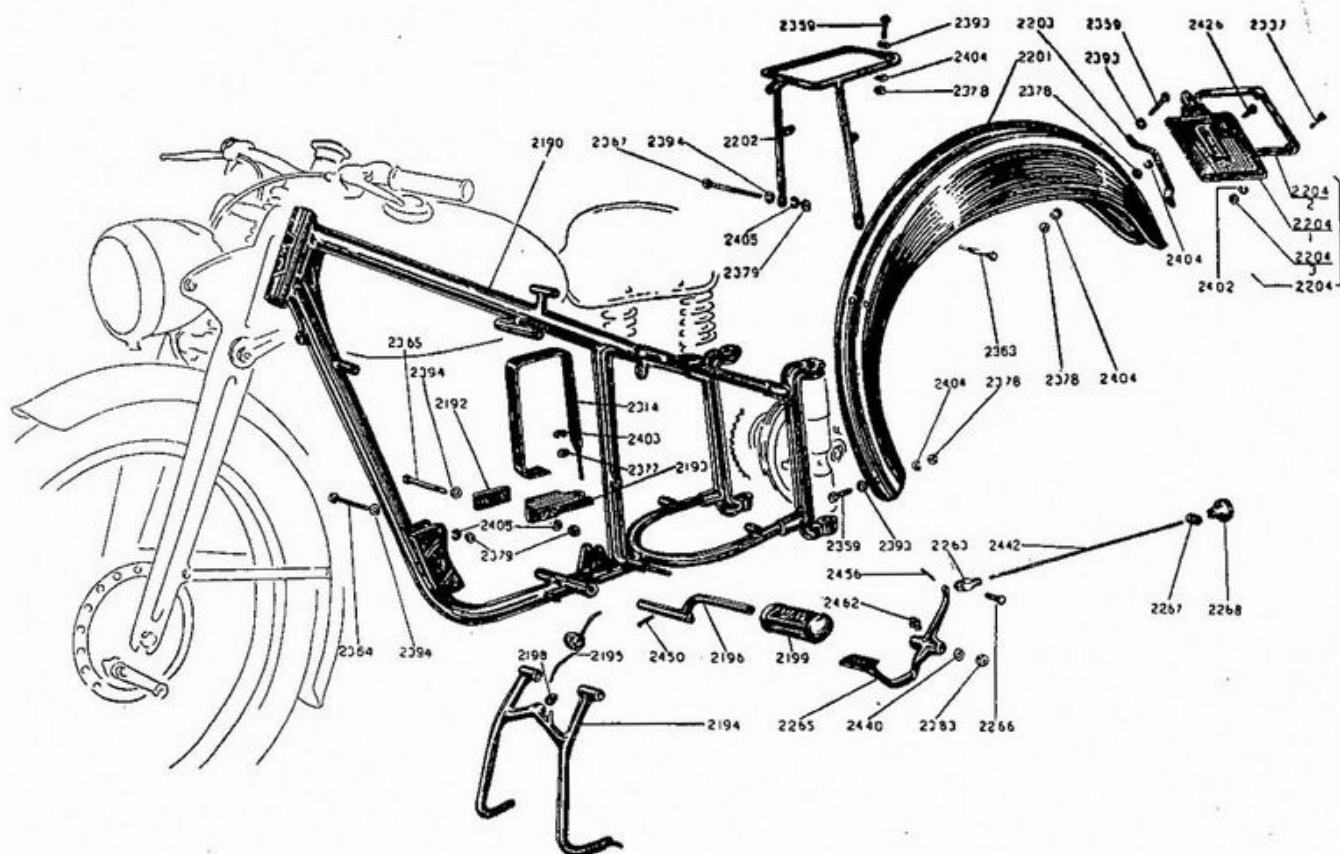


MODELLO T

GRUPPO FORCELLA

rif.	denominazione	prezzo	rif.	denominazione	prezzo
2156	Forcella	11.000	2180	Rondella destra di rasamento	15
2157	Biscottino destro per forcella	630	2181	Parafango anteriore	2.000
2158	Biscottino sinistro per forcella	630	2182	Rondella di frizione ammortizzatore	120
2159	Molla a stella per volantino	75	2183	Rondella di frizione ferma sterzo	120
2160	Volantino per ammortizzatore	300	2359	Vite T. E. 6 x 14	25
2161	Anello per fermo volantino ammortizz.	5	2362	Vite T. E. 6 x 20	26
2162	Croce dello sterzo	2.500	2369	Vite T. E. 8 x 30	45
2163	Perno ammortizzatore forcella	625	2378	Dado esagono alto 6 MA	6
2164	Perno oscillante forcella	625	2380	Dado esagono 8 MA	9
2165	Molla per forcella	1.000	2383	Dado esagono medio 8 MB	20
2166	Supporto molla	200	2385	Dado esagono medio 10 MB	27
2167	Coprimolla	60	2393	Rosetta Ø 6,4	5
2168	Bielletta superiore per forcella	1.100	2404	Rosetta elastica 6,4	3
2169	Boccola per bielletta superiore	450	2406	Rosetta elastica 10,5	4
2170	Morsetto manubrio	1.500	2407	Rosetta elastica 8,4	4
2171	Boccola per morsetto manubrio	400	2429	Dado fissaggio canotto	180
2172	Sede esterna cuscinetto sterzo	350	2430	Perno fissaggio morsetto manubrio al canotto	25
2173	Sede interna cuscinetto sterzo	250	2431	Vite morsetto manubrio	40
2174	Copripolvere cuscinetto sterzo	75	2436	Asta per pomello ferma sterzo	100
2175	Pomello ferma sterzo	250	2437	Vite per biellette superiori	125
2176	Piastra per fermasterzo	85	2438	Vite per morsetto	100
2177	Molla a stella	75	2462	Ingrassatore	15
2178	Perno del ferma sterzo	210	2465	Sfera per cuscinetto dello sterzo	2
2179	Rondella sinistra di rasamento	15			

www.rpvoite



MI-VAL

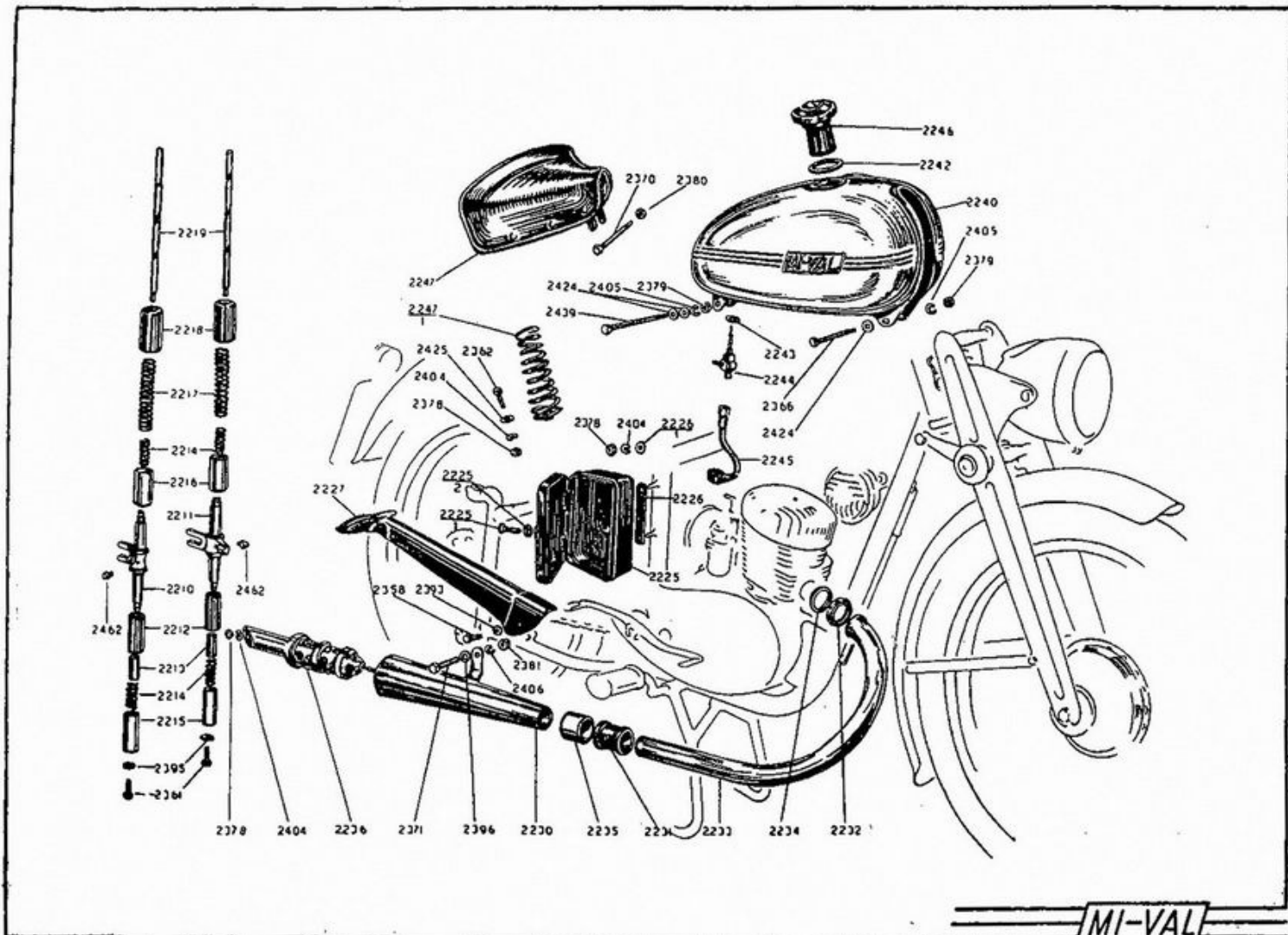
MODELLO T

GRUPPO TELAIO

Sottogruppo: Telaio - Cavalletto - Parafango posteriore - Freno posteriore

	denominazione	prezzo	rif.	denominazione	prezzo
	Telaio	24.000	2359	Vite T. E. 6 MA x 14	25
	Piastrina di collegamento telaio motore	100	2363	Vite T. E. 7 MA x 40	40
	Supporto batteria	500	2364	Vite T. E. 7 MA x 45	30
	Cavalletto	1.400	2365	Vite T. E. 7 MA x 50	45
	Molla per cavalletto	70	2367	Vite T. E. 7 MA x 75	50
	Portapedane	300	2377	Dado esagono alto 5 MA	6
	Tappo gomma per cavalletto	20	2378	Dado esagono alto 6 MA	6
	Pedana	100	2379	Dado esagono alto 7 MA	8
	Parafango posteriore	3.250	2383	Dado esagono medio 8 MB	20
	Portapacchi	1.200	2393	Rosetta 6,4	5
	Supporto per targa	330	2394	Rosetta 7,4	5
	Portatarga completo	540	2402	Rosetta elastica 4,3	2
1	Corpo portatarga	650	2403	Rosetta elastica 5,3	2
2	Cornice per portatarga	300	2404	Rosetta elastica 6,4	3
3	Dado per viti fissaggio cornice	9	2405	Rosetta elastica 7,4	3
	Forcella per asta freno	180	2426	Vite fissaggio porta targa	22
	Leva del freno	1.500	2440	Rosetta per perno freno	9
	Perno forcella freno	40	2442	Asta freno	180
	Rullo guida asta freno	60	2450	Spina per cavalletto	13
	Pomello asta freno	100	2456	Copiglia per perno forcella freno	4
	Fascia fissaggio batteria	260	2462	Ingrassatore	15
	Vite T. C. con calotta 4 x 10	5			

www.rpwo.it



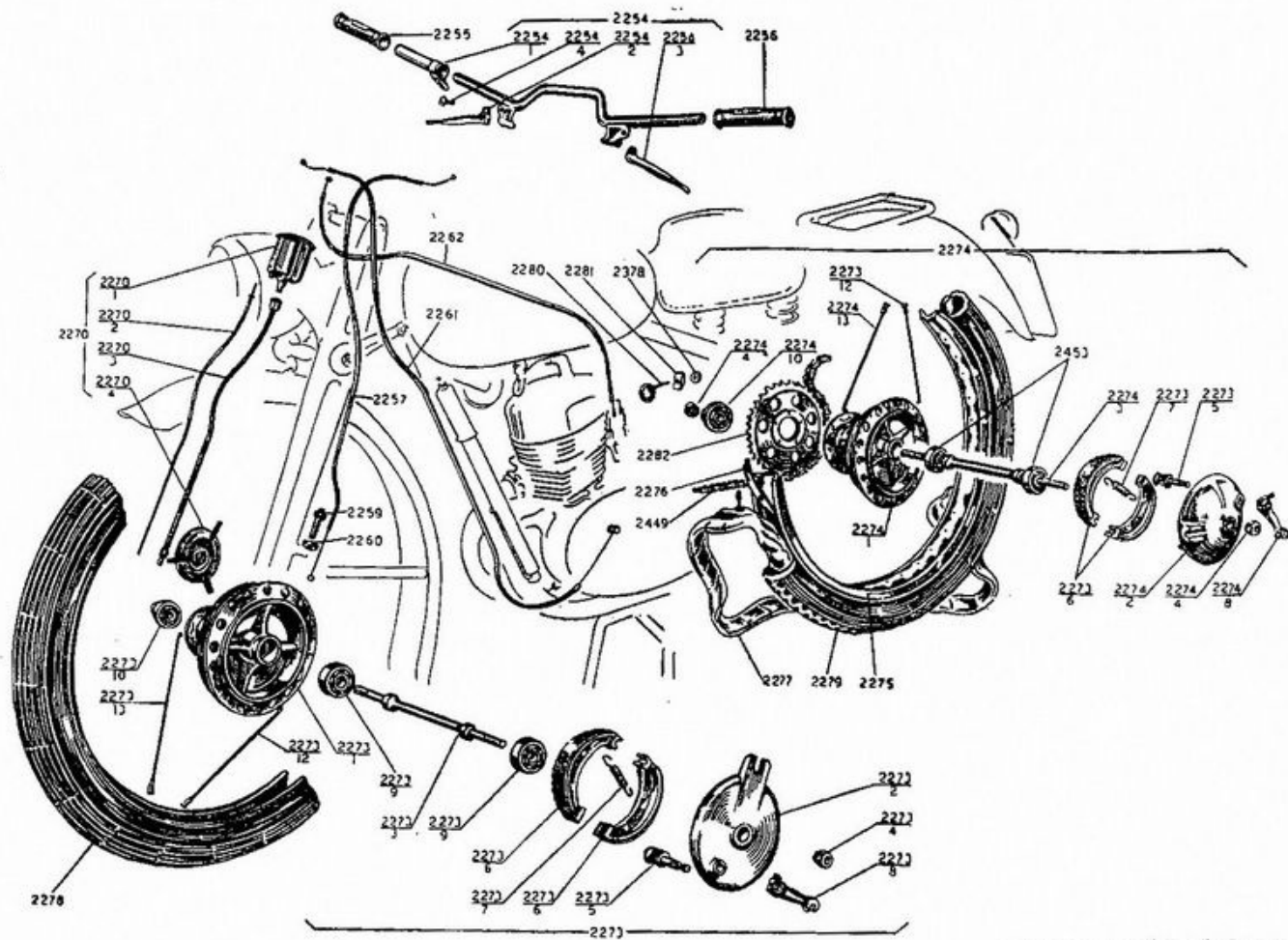
MODELLO T

GRUPPO TELAIO

Sottogruppo: Sospensioni posteriori - Borsetta copricatena - Tubo di scarico - Sella e serbatoio

rif.	denominazione	prezzo	rif.	denominazione	prezzo
2210	Sospensione destra . . . . .	1.980	2244	Rubinetto benzina . . . . .	300
2211	Sospensione sinistra . . . . .	1.980	2245	Raccordo benzina serbatoio carburatore . . . . .	300
2212	Scatola telescopica inferiore esterna . . . . .	220	2246	Tappo per serbatoio . . . . .	300
2213	Distanziale fissaggio scatola telescopica . . . . .	46	2247	Sella . . . . .	2.500
2214	Molla superiore e inferiore sospensioni . . . . .	70	2247/1	Molla per sella . . . . .	400
2215	Scatola telescopica interna inferiore . . . . .	700	2358	Vite T. E. 6 MA x 10 . . . . .	10
2216	Scatola telescopica interna superiore . . . . .	700	2361	Vite T. E. 8 MA x 20 per sospensioni . . . . .	30
2217	Molla principale sospensioni . . . . .	300	2362	Vite T. E. 6 MA x 20 . . . . .	26
2218	Scatola telescopica esterna superiore . . . . .	220	2366	Vite T. E. 7 MA x 65 . . . . .	70
2219	Perno per supporto sospensioni . . . . .	1.220	2370	Vite T. E. 8 MA x 65 . . . . .	45
2225	Borsetta porta attrezzi . . . . .	1.550	2371	Vite T. E. 10 MA x 40 . . . . .	70
2225/1	Pomello per borsetta porta attrezzi . . . . .	150	2378	Dado esagono alto 6 MA . . . . .	6
2225/2	Dado per pomello borsetta . . . . .	7	2379	Dado esagono alto 7 MA . . . . .	8
2226	Piastrina rinforzo borsetta . . . . .	90	2380	Dado esagono medio 8 MA . . . . .	9
2226/1	Rondella rinforzo borsetta . . . . .	7	2381	Dado esagono medio 10 MA . . . . .	25
2227	Carter copricatena . . . . .	1.250	2393	Rosetta 6,4 . . . . .	5
2230	Corpo principale marmitta . . . . .	1.800	2395	Rosetta 8,4 . . . . .	5
2231	Manicotto di collegamento tubo scarico marmitta . . . . .	60	2396	Rosetta 10,5 . . . . .	6
2232	Ghiera per tubo scarico . . . . .	550	2404	Rosetta elastica 6,4 . . . . .	3
2233	Tubo di scarico . . . . .	1.500	2405	Rondella elastica 7,4 . . . . .	3
2234	Guarnizione tubo scarico . . . . .	30	2406	Rosetta elastica 10,5 . . . . .	3
2235	Anello di collegam. tubo scarico marmitta . . . . .	125	2424	Rosetta per viti fissaggio serbatoio . . . . .	4
2236	Silenziatore per marmitta . . . . .	1.500	2425	Rosetta per viti fissaggio molla sella e borsetta . . . . .	3
2240	Serbatoio . . . . .	10.000	2439	Vite per fissaggio posteriore serbatoio . . . . .	70
2242	Guarnizione per tappo serbatoio . . . . .	40	2462	Ingrassatore per sospensioni . . . . .	15
2243	Rondella di guarnizione per rubinetto benzina . . . . .	4			

www.fpw.it



MI-VAL

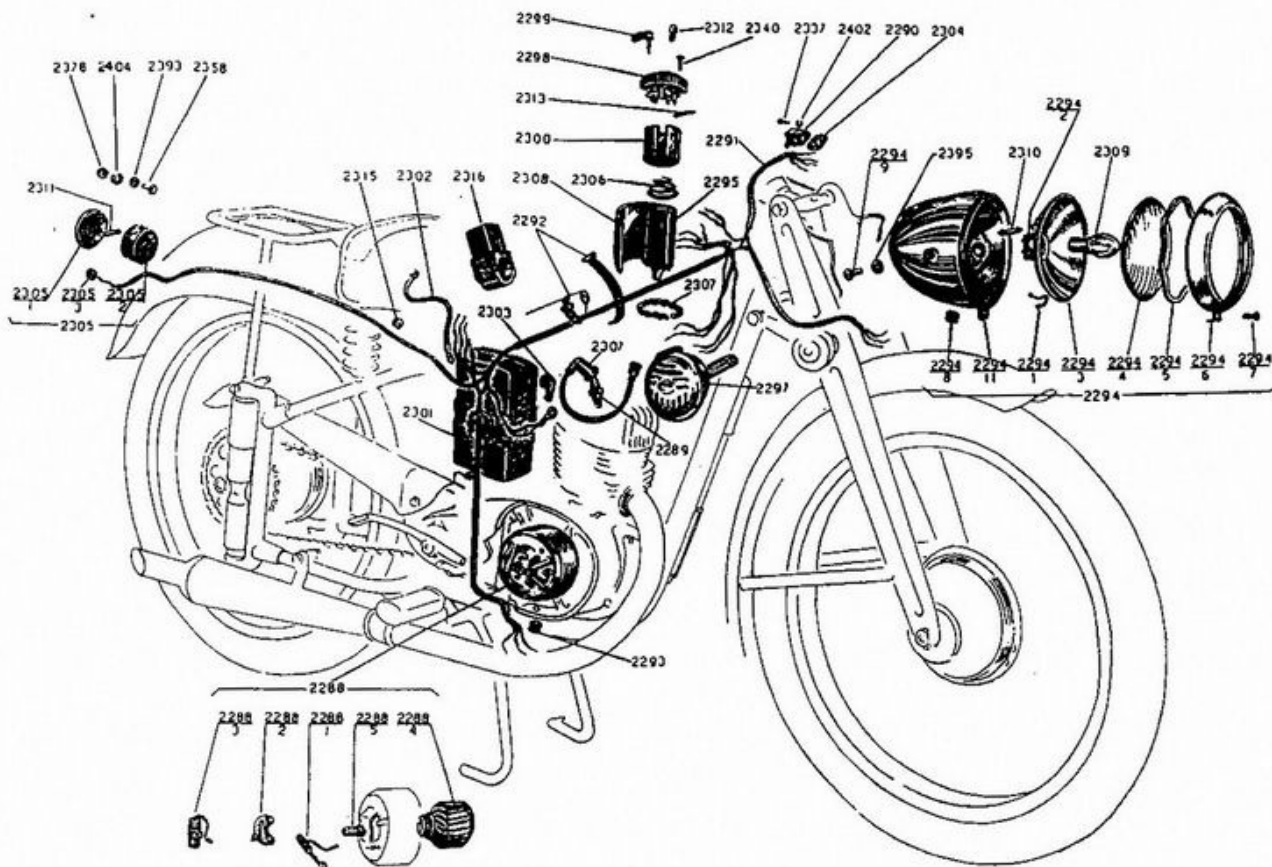
MODELLO T

GRUPPO COMANDI E RUOTE

if.	denominazione	prezzo	rif.	denominazione	prezzo
	Manubrio completo	<b>3.000</b>	2273/9/A	Cuscinetto	822
/1	Comando gas	720	2273/10/A	Copripolvere completo di feltro	100
/2	Levetta destra	300	2273/12/A	Raggio minore per ruote anteriore e posteriore	30
/3	Levetta sinistra	300		Raggio maggiore per ruota anteriore	30
/4	Vite fissaggio leve manubrio	30	2273/13/A	Mozzo posteriore completo	10.150
	Manopola comando gas	75	2274/A	Corpo mozzo posteriore nudo	3.350
	Manopola per manubrio	75	2274/1/A	Coperchio mozzo post. comp. di feltro	1.100
	Filo comando freno anteriore	150	2274/2/A	Perno mozzo posteriore	650
	Registro sulla forcella per comando freno anteriore	75	2274/3/A	Dado perno posteriore	50
	Pomello filettato per reg. sulla forcella	25	2274/4/A	Leva camma mozzo posteriore	350
	Filo comando frizione	185	2274/8/A	Copripolvere post. completo di feltro	100
	Filo comando gas	150	2274/10/A	Raggio maggiore ruota posteriore	30
	Contachilometri completo	5.000	2274/13/A	Cerchio per ruote	1.200
/1	Corpo contachilometri	2.500	2275	Fascia di protezione	L. C.
/2	Flessibile per contachilometri	350	2276	Camera d'aria	L. C.
/3	Guaina contachilometri	800	2277	Copertura anteriore	L. C.
/4	Rinvio contachilometri	1.800	2278	Copertura posteriore	L. C.
/A	Mozzo anteriore completo	8.500	2279	Registro catena	170
/1/A	Corpo mozzo anteriore nudo	3.350	2280	Cappellotto registro catena	25
/2/A	Coperchio mozzo anteriore con feltro	1.050	2281	Corona per ruota posteriore	1.200
/3/A	Perno mozzo anteriore	650	2282	Dado esagono alto 6 MA	6
/4/A	Dado del perno	50	2378	Catena motore ruota posteriore	2.240
/5/A	Camma spostaceppi	320	2449	Cuscinetto ruota posteriore	525
/6/A	Ceppi con ferodi	450	2453		
/7/A	Molla dei ceppi	20			
/8/A	Leva per camma mozzo anteriore (con vite fissaggio)	300			

N.B. - Per alcuni modelli che montano due perni d'attacco ceppi, la sostituzione di questi implica il cambiamento del coperchio e viceversa.

www.rp-w.it



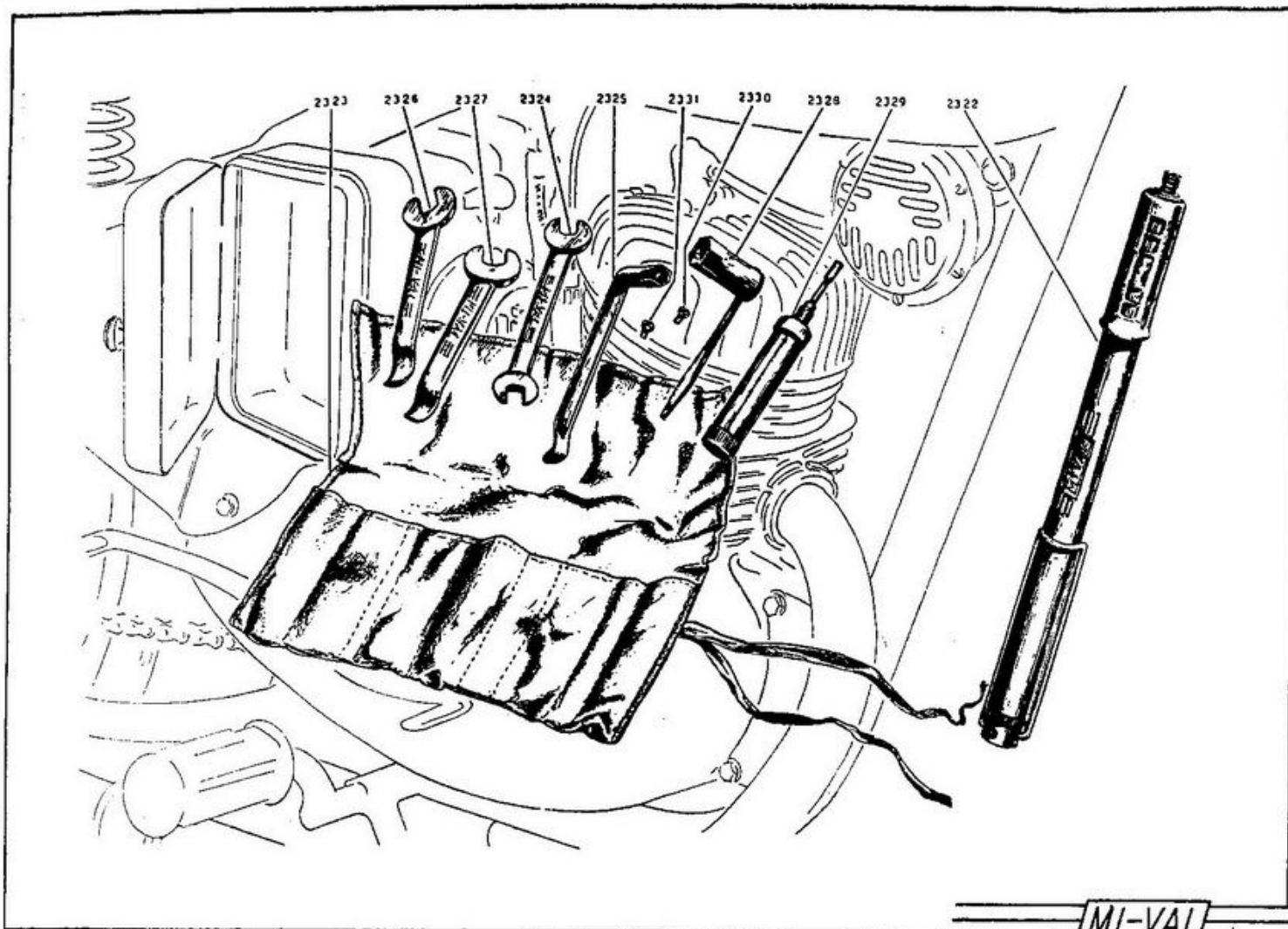
MI-VAL

MODELLO T

GRUPPO IMPIANTO ELETTRICO

rif.	denominazione	prezzo	rif.	denominazione	prezzo
2288	Dinamo spinterogeno . . . . .	21.000	2300	Protezione per commutatore . . . . .	15
2288/1	Carboncino per dinamo . . . . .	200	2301	Batteria . . . . .	5.000
2288/2	Puntine dello spinterogeno . . . . .	450	2302	Cavetto di massa . . . . .	150
2288/3	Condensatore per dinamo . . . . .	320	2303	Cappello di protezione attacco batteria . . . . .	30
2288/4	Ruttore per dinamo (con reso dell'usato L. 3.000) . . . . .	4.000	2304	Guarnizione per deviatore luce . . . . .	25
2288/5	Camma per spinterogeno . . . . .	850	2305	Fanalino posteriore completo . . . . .	450
2289	Candela . . . . .	450	2305/1	Anello con vetro e attacco lampada . . . . .	250
2290	Deviatore luce con pulsante per clacson . . . . .	850	2305/2	Calotta del fanalino posteriore . . . . .	200
2291	Fascio dei cavetti . . . . .	2.500	2305/3	Anello di protezione cavo del fanalino posteriore . . . . .	20
2292	Fascietta . . . . .	8	2306	Molla di pressione per bobina . . . . .	120
2293	Anello di protez. per cavetti del motore . . . . .	15	2307	Anello elastico ferma bobina . . . . .	200
2294	Fanale anteriore completo . . . . .	5.000	2308	Protezione per bobina . . . . .	45
2294/1	Molla fissaggio fanale anteriore . . . . .	20	2309	Lampada biluce per fanale anteriore . . . . .	450
2294/2	Portalamпада per fanale anteriore . . . . .	500	2310	Lampada tubolare per fanale anteriore . . . . .	150
2294/3	Parabola per fanale anteriore . . . . .	600	2311	Lampada per fanalino posteriore . . . . .	150
2294/4	Cristallo rigato per fanale anteriore . . . . .	160	2312	Lampada spia per commutatore . . . . .	150
2294/5	Guarniz. per cristallo rigato fanale ant. . . . .	60	2313	Valvola per commutatore . . . . .	10
2294/6	Ghiera per fanale anteriore . . . . .	600	2315	Anello di protez. cavetto fanalino poster. . . . .	10
2294/7	Vite fissaggio ghiera fanale anteriore . . . . .	40	2316	Regolatore completo . . . . .	4.350
2294/8	Anello di protez. dei cavi del fanale ant. . . . .	20	2337	Vite T. C. con calotta 4 MA x 10 . . . . .	5
2294/9	Vite fissaggio fanale anteriore . . . . .	40	2340	Vite T. S. con calotta 4 MA x 16 . . . . .	4
2294/11	Calotta per fanale anteriore . . . . .	1.800	2358	Vite T. E. 6 MA x 10 . . . . .	10
2295	Bobina . . . . .	2.400	2378	Dado esagono alto 6 MA . . . . .	6
2296	Collegamento bobina candela . . . . .	350	2393	Rosetta 6,4 . . . . .	5
2297	Clacson . . . . .	2.500	2395	Rosetta 8,4 . . . . .	5
2298	Commutatore completo . . . . .	2.700	2402	Rosetta elastica 4,3 . . . . .	2
2299	Chiavetta per commutatore . . . . .	200	2404	Rosetta elastica 6,4 . . . . .	3

www.rpw.it

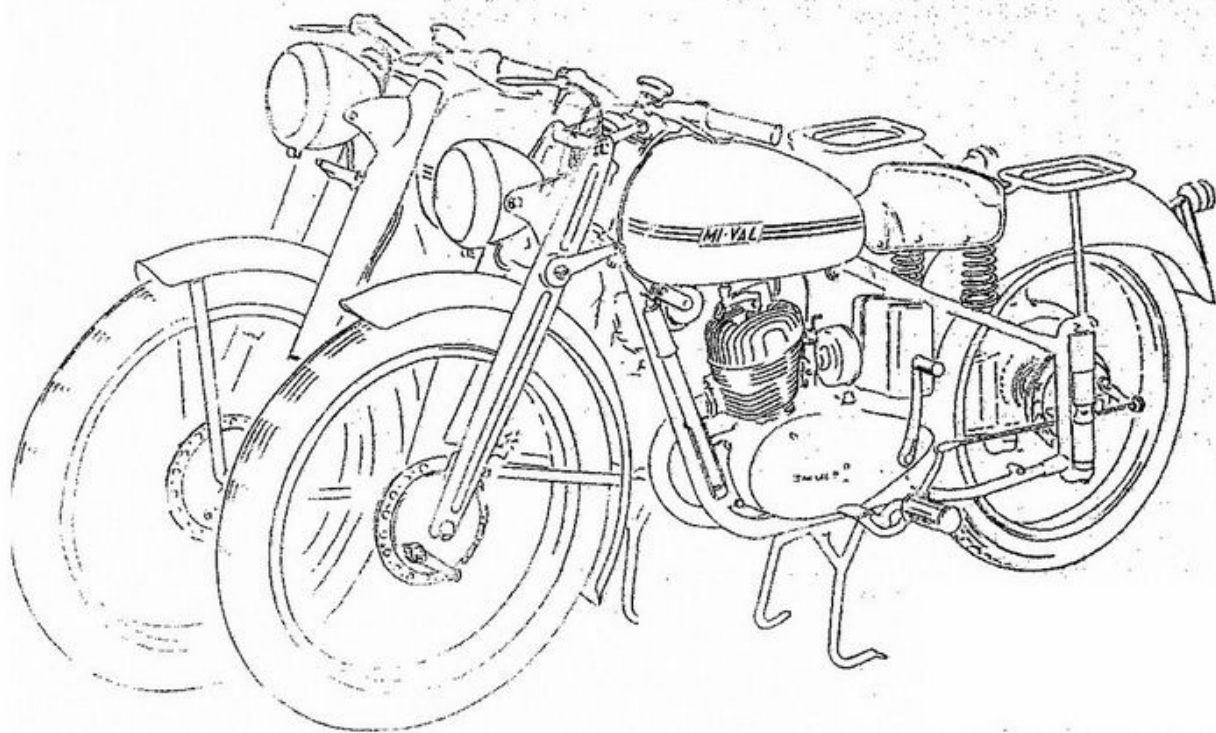


MODELLO T

GRUPPO ACCESSORI NORMALI

rif.	denominazione	prezzo	rif.	denominazione	prezzo
2322	Pompa . . . . .	500	2328	Chiave per candela . . . . .	—
2323	Busta per attrezzi . . . . .	—	2329	Ingrassatore . . . . .	900
2324	Chiave per carburatore . . . . .	—	2330	Getto per carburatore . . . . .	60
2325	Chiave registro frizione . . . . .	—	2331	Getto per carburatore . . . . .	60
2326	Chiave per ruota anteriore . . . . .	—	2336	Busta per attrezzi completa . . . . .	1.000
2327	Chiave per ruota posteriore . . . . .	—			





MODELLO

125 cc.

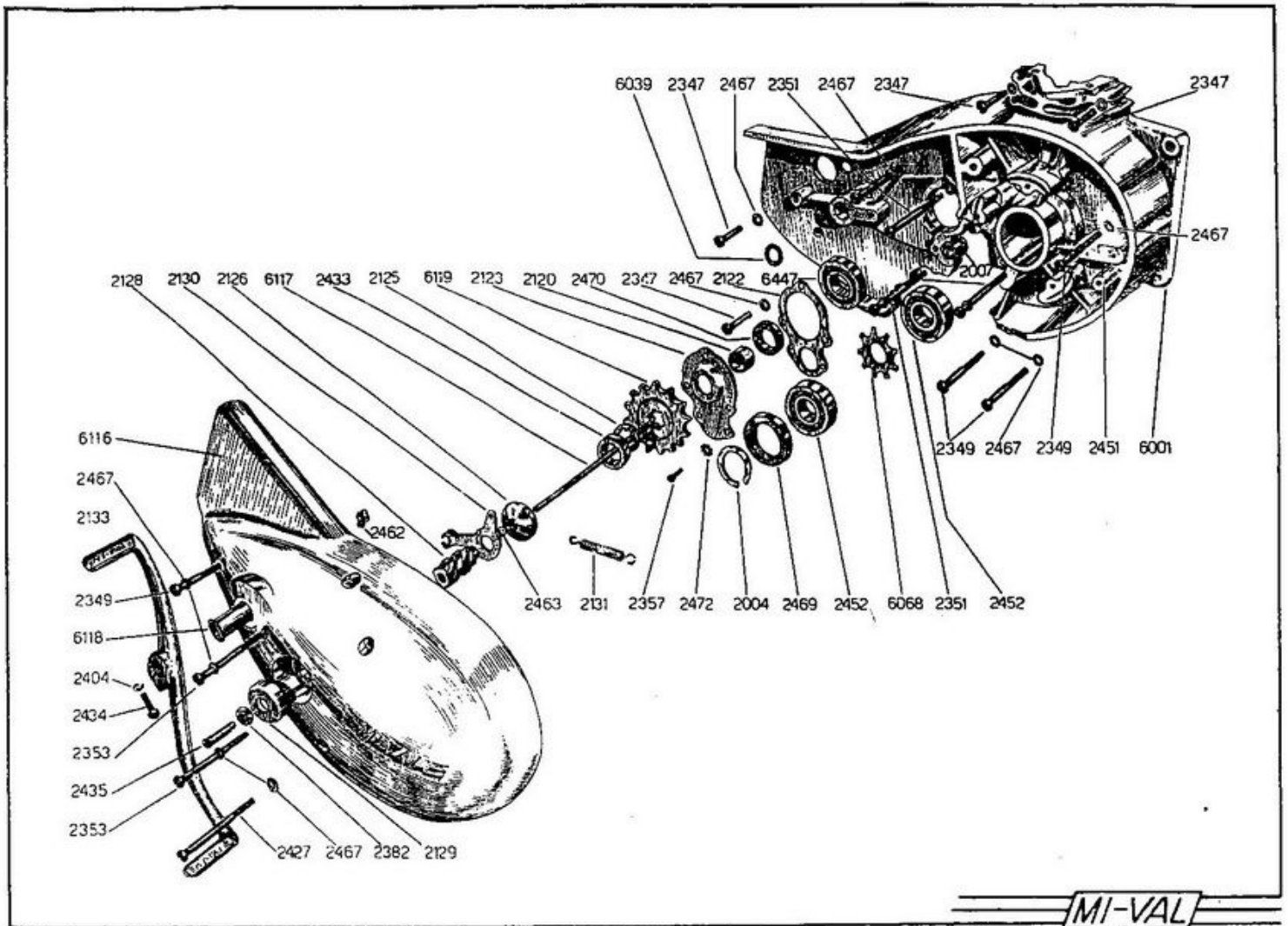
2 tempi

3 marce

**N**

CON VARIANTI PER **NT**

[www.rpw.it](http://www.rpw.it)



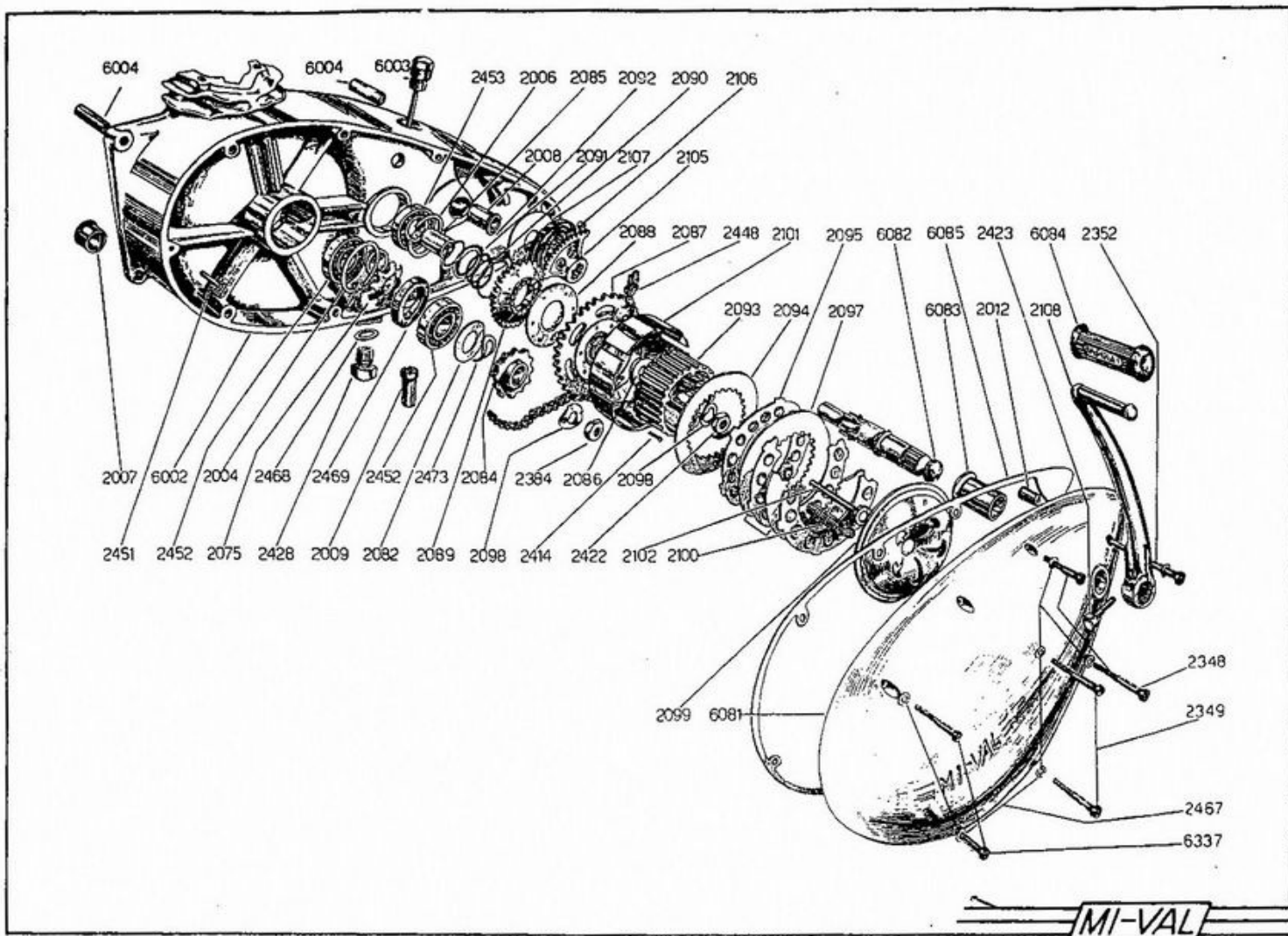
MODELLO N

GRUPPO MOTORE

Sottogruppo: Carter - Coperchio lato volano magnete

rif.	denominazione	prezzo	rif.	denominazione	prezzo
2004	Anello elastico di battuta per cuscinetto albero motore . . . . .	80	2433	Dado per ingranaggio presa diretta . . . . .	200
2120	Distanziale per pignone catena . . . . .	350	2434	Vite per leva cambio 6 MA x 20 . . . . .	30
2122	Guarnizione per piastrina anello di tenuta ingranaggio presa diretta . . . . .	15	2435	Vite registro frizione . . . . .	20
2123	Piastrina per anello di tenuta dell'ingranaggio presa diretta . . . . .	250	2451	Spina di riferimento coperchio . . . . .	15
2125	Rondella d'arresto . . . . .	20	2452	Cuscinetto per albero motore 17 x 40 x 12 . . . . .	560
2126	Cappellotto di tenuta . . . . .	35	2462	Ingrassatore . . . . .	15
2128	Vite comando frizione . . . . .	400	2463	Sfera registro frizione . . . . .	2
2129	Calotta per registro frizione . . . . .	20	2467	Rondella per viti fiss. carter e coperchio . . . . .	2
2130	Levetta comando frizione . . . . .	150	2469	Anello di tenuta per albero motore . . . . .	200
2131	Molla a tensione . . . . .	25	2470	Anello di tenuta per ingranaggio presa diretta 25 x 35 x 7 . . . . .	140
2133	Leva cambio . . . . .	1.350	2472	Rondella dentellata per viti fissaggio piastrina . . . . .	5
2347	Vite T. C. 6 MA x 20 . . . . .	12	6001	Semicarter motore lato volano magnete . . . . .	8.520
2349	Vite T. C. 6 MA x 40 . . . . .	20	6039	Anello di tenuta per albero preselettore . . . . .	20
2351	Vite T. C. 6 MA x 50 . . . . .	25	6068	Distanziale a denti . . . . .	90
2353	Vite T. C. 6 MA x 65 . . . . .	30	6116	Coperchio lato volano magnete . . . . .	4.000
2357	Vite T. C. 4 MA x 10 . . . . .	9	6117	Astina comando frizione . . . . .	75
2382	Dado esagono basso 8 MB . . . . .	15	6118	Boccola esterna per albero preselettore . . . . .	180
2404	Rosetta elastica 6,4 . . . . .	3	6119	Pignone catena . . . . .	650
2427	Vite fissaggio coperchio lato dinamo . . . . .	30	6447	Cuscinetto per ingranaggio presa diretta 20 x 42 x 12 . . . . .	865

www.rpw.it



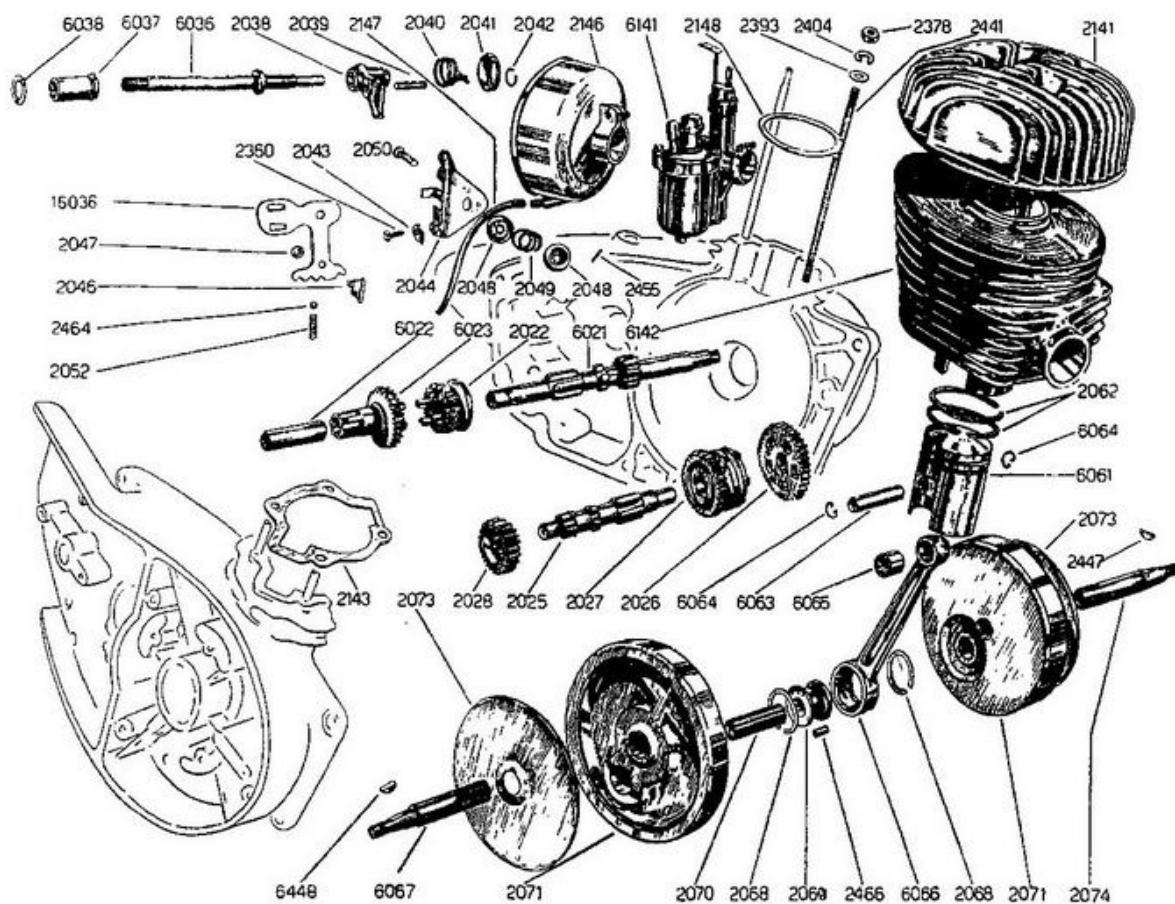
MODELLO N

GRUPPO MOTORE

Sottogruppo: Carter - Coperchio lato frizione

rif.	denominazione	prezzo	rif.	denominazione	prezzo
2004	Anello elastico di batt. per cucs. alb. mot.	80	2106	Molla per settore messa in moto . . .	125
2006	Anello elastico di battuta per cuscinetto albero primario . . .	50	2107	Disco per molla settore messa in moto . . .	25
2007	Boccola per albero secondario . . .	150	2108	Leva messa in moto . . .	1.400
2008	Boccola piccola per perno messa in moto	150	2348	Vite T. C. 6 MA x 35 . . .	18
2009	Otturatore per scatto posizione marce . . .	270	2349	Vite T. C. 6 MA x 40 . . .	20
2012	Perno di riferimento . . .	40	2351	Vite T. C. 6 MA x 50 . . .	25
2075	Rondella a denti . . .	50	2384	Dado esagono basso 12 MB . . .	18
2082	Rondella spessimetra . . .	20	2414	Ribattino T. S. piana 4 x 16 . . .	4
2084	Pignone motore . . .	900	2422	Dado per albero primario . . .	40
2085	Boccola corona frizione . . .	550	2423	Vite per leva messa in moto . . .	50
2086	Distanziale per tamburo frizione . . .	50	2428	Tappo per scarico olio . . .	60
2087	Ingranaggio frizione . . .	1.250	2448	Catena motore . . .	650
2088	Innesto frontale per ingranaggio frizione	500	2451	Spina di riferimento coperchio . . .	15
2089	Ingranaggio messa in moto . . .	1.000	2452	Cuscinetto per albero motore 17 x 40 x 12	560
2090	Molla per ingranaggio messa in moto . . .	20	2453	Cuscinetto per albero primario 15x35x11	525
2091	Rondella di battuta molla . . .	25	2467	Rondella per viti fiss. carter e coperchi	2
2092	Anello elastico di arresto rondella . . .	5	2468	Guarnizione per tappo scarico olio . . .	6
2093	Tamburo frizione . . .	1.250	2469	Anello di tenuta albero motore 17x40x10	200
2094	Disco di spallamento per frizione . . .	200	2473	Rondella curva per pignone motore . . .	20
2095	Disco guarnito per frizione . . .	150	6002	Semicarter motore lato frizione . . .	7.900
2097	Disco per frizione . . .	200	6003	Misuratore livello olio . . .	300
2098	Rondella curva per alberi prim. e motore	15	6004	Guida accoppiamento carter . . .	40
2099	Coperchio con disco frizione . . .	450	6081	Coperchio lato frizione . . .	3.200
2100	Molla per tamburo frizione . . .	20	6082	Alberino messa in moto . . .	1.100
2101	Scatola frizione . . .	450	6083	Boccola grande per alber. messa in moto	300
2102	Fungo spingi frizione . . .	250	6084	Guaina per leva messa in moto . . .	35
2105	Settore messa in moto . . .	1.000	6085	Guarnizione coperchio lato frizione	75
			6337	Vite T. C. 6 MA x 28 . . .	22

www.rp.it



MI-VAL

MODELLO N

GRUPPO MOTORE

Sottogruppo: Cambio, Preselettore, Volani, Cilindro

rif.	denominazione	prezzo	rif.	denominazione	prezzo
2022	Ingranaggio II III velocità	1.570	2147	Tubeetto di scarico del carburatore	10
2025	Albero secondario	1.200	2148	Guarnizione per testa	50
2026	Ingranaggio folle I velocità	800	2360	Vite T.E. 6 MA x 16	18
2027	Ingranaggio scorrevole I II velocità	1.750	2378	Dado esagono alto 6 MA	6
2028	Ingranaggio fisso I II velocità	750	2393	Rosetta 6,4	5
2038	Forchetta spostamarce	920	2404	Rosetta elastica 6,4	3
2039	Perno per forchetta	50	2441	Prigioniero fissaggio cilindro testa	66
2040	Molla per forchetta spostamarce	75	2447	Chiavetta albero motore	22
2041	Coperchio molla preselettore	30	2455	Spina cilindrica	3
2042	Anello elastico per arr. coperchio molla	15	2464	Sfera per otturatore	3
2043	Piastrina di fermo per vite fiss. presel.	15	2466	Rullino per biella	20
2044	Supporto per squadro spostamarce	450	6021	Albero primario	2.400
2046	Pattino spostamarce	200	6022	Boccola per ingranaggio presa diretta	180
2047	Rondella di battuta	10	6023	Ingranaggio presa diretta	2.000
2048	Piattello per molla del preselettore	15	6036	Alberino preselettore	1.200
2049	Molla per preselettore	15	6037	Boccola interna per alberino preselettore	150
2050	Perno per supporto squadro spostamarce	150	6038	Rondella spessimetra	10
2052	Molla per otturatore	25	6061	Pistone (sostituito con il particolare 8061)	
2062	Segmenti	150	6063	Spinotto pistone	150
2068	Anello elastico per biella	20	6064	Anello elastico per fermo spinotto	10
2069	Gabbia per rullini	630	6065	Boccola per biella	100
2070	Asse di accoppiamento	450	6066	Biella	1.200
2071	Volano	3.000	6067	Albero motore lato volano magnete	940
2073	Coperchio per volano	100	6141	Carburatore	4.900
2074	Albero motore lato frizione	920	6142	Cilindro	7.500
2141	Testa	2.250	6448	Chiavetta americana lato volano magnete	25
2143	Guarnizione cilindro	10	16036	Squadro spostamarce	600
2146	Depuratore aria	700			

SEGUE

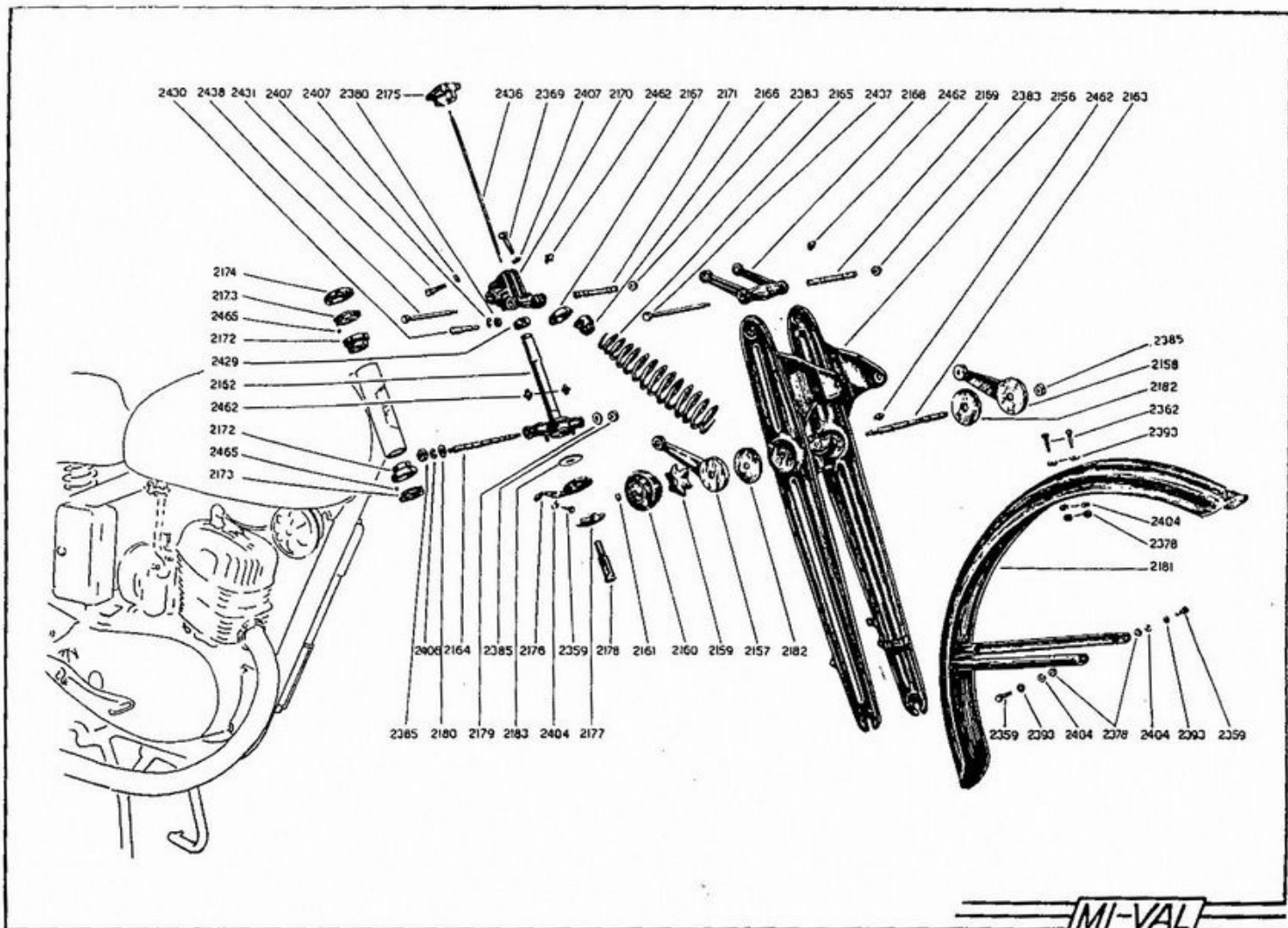
MODELLO N

GRUPPO MOTORE

Sottogruppo: Cambio, Preselettore, Volani, Cilindro

rif.	denominazione	prezzo	rif.	denominazione	prezzo
8061	Pistone nudo normale nelle maggiorazioni 0,2 - 0,4 - 0,6 - 0,8 . . . . .	2.000	2080	Gruppo biella completo dei particolari:	
8063	Pistone completo di segmenti, spinotto nelle maggiorazioni 0,2 - 0,4 - 0,6 - 0,8	2.400		2068 - 2069 - 2070 - 2466 - 6065 - 6066	3.000
6070	Albero motore completo dei particolari: 2068 - 2069 - 2070 - 2071 - 2073 - 2074 - 2466 - 6065 - 6066 - 6067 . . . . .	10.800		nelle maggiorazioni 0,05 - 0,1 - 0,15 . .	

www.fpw.it

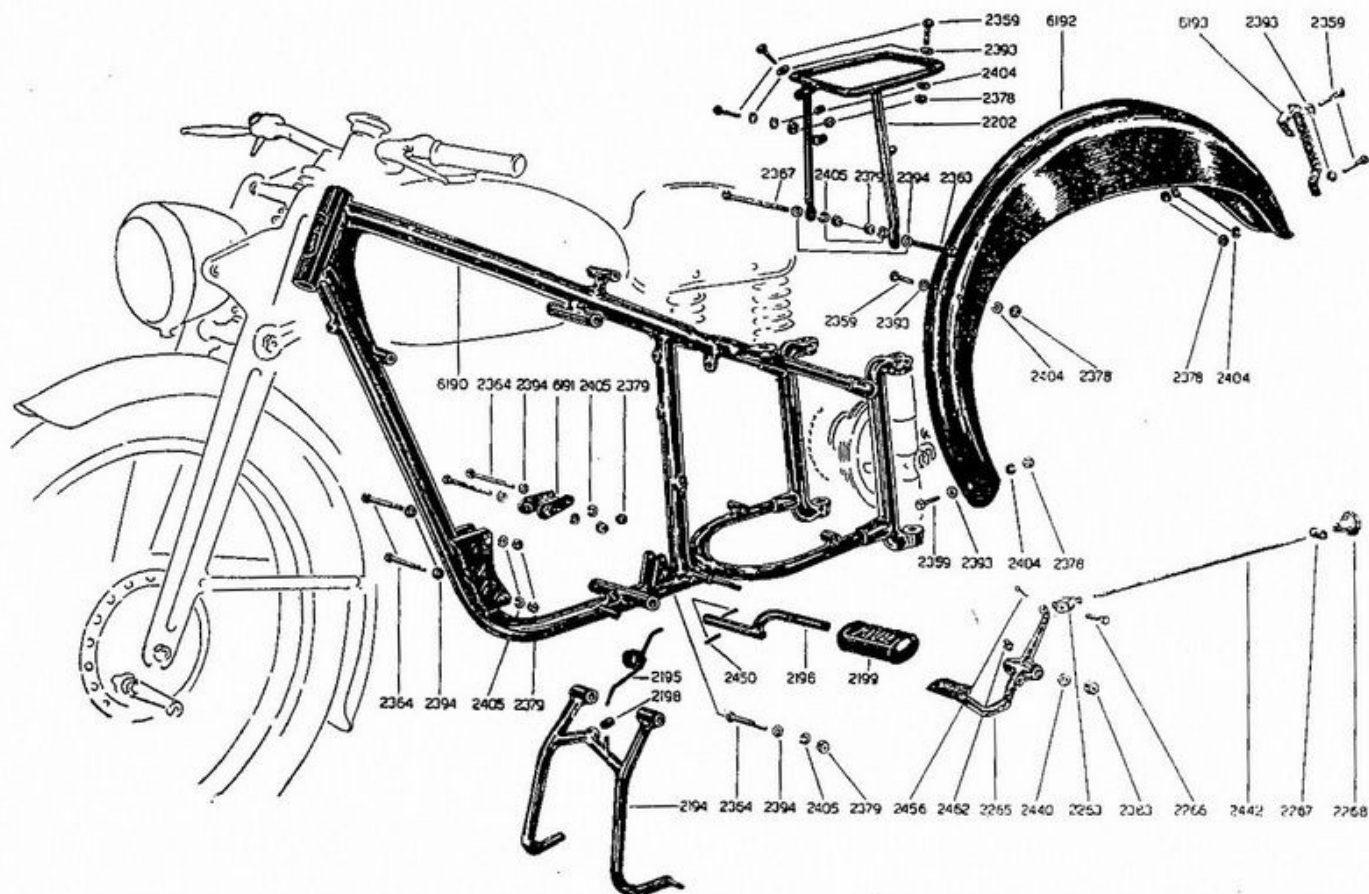


MODELLO N

GRUPPO FORCELLA

rif.	denominazione	prezzo	rif.	denominazione	prezzo
2156	Forcella . . . . .	11.000	2180	Rondella destra di rasamento . . . . .	15
2157	Biscottino destro per forcella . . . . .	630	2181	Parafango anteriore . . . . .	2.000
2158	Biscottino sinistro per forcella . . . . .	630	2182	Rondella di frizione ammortizzatore . . . . .	120
2159	Molla a stella per volantino . . . . .	75	2183	Rondella di frizione ferma sterzo . . . . .	120
2160	Volantino per ammortizzatore . . . . .	300	2359	Vite T. E. 6 x 14 . . . . .	25
2161	Anello per fermo volantino ammortizz. . . . .	5	2362	Vite T. E. 6 x 20 . . . . .	26
2162	Croce dello sterzo . . . . .	2.500	2369	Vite T. E. 8 x 30 . . . . .	45
2163	Perno ammortizzatore forcella . . . . .	625	2378	Dado esagono alto 6 MA . . . . .	6
2164	Perno ascillante forcella . . . . .	625	2380	Dado esagono 8 MA . . . . .	9
2165	Molla per forcella . . . . .	1.000	2383	Dado esagono medio 8 MB . . . . .	20
2166	Supporto molla . . . . .	200	2385	Dado esagono medio 10 MB . . . . .	27
2167	Coprimolla . . . . .	60	2393	Rosetta $\varnothing$ 6,4 . . . . .	5
2168	Bielletta superiore per forcella . . . . .	1.100	2404	Rosetta elastica 6,4 . . . . .	3
2169	Boccola per bielletta superiore . . . . .	450	2406	Rosetta elastica 10,5 . . . . .	4
2170	Morsetto manubrio . . . . .	1.500	2407	Rosetta elastica 8,4 . . . . .	4
2171	Boccola per morsetto manubrio . . . . .	400	2429	Dado fissaggio cannotto . . . . .	180
2172	Sede esterna cuscinetto sterzo . . . . .	350	2430	Perno fissaggio morsetto manubrio al cannotto . . . . .	25
2173	Sede interna cuscinetto sterzo . . . . .	250	2431	Vite morsetto manubrio . . . . .	40
2174	Copripolvere cuscinetto sterzo . . . . .	75	2436	Asta per pomello ferma sterzo . . . . .	100
2175	Pomello ferma sterzo . . . . .	250	2437	Vite per bielletta superiori . . . . .	125
2176	Piastra per fermasterzo . . . . .	85	2438	Vite per morsetto . . . . .	100
2177	Molla a stella . . . . .	75	2462	Ingrassatore . . . . .	15
2178	Perno del ferma sterzo . . . . .	210	2465	Sfera per cuscinetto dello sterzo . . . . .	2
2179	Rondella sinistra di rasamento . . . . .	15			

www.fpw.it



MI-VAL

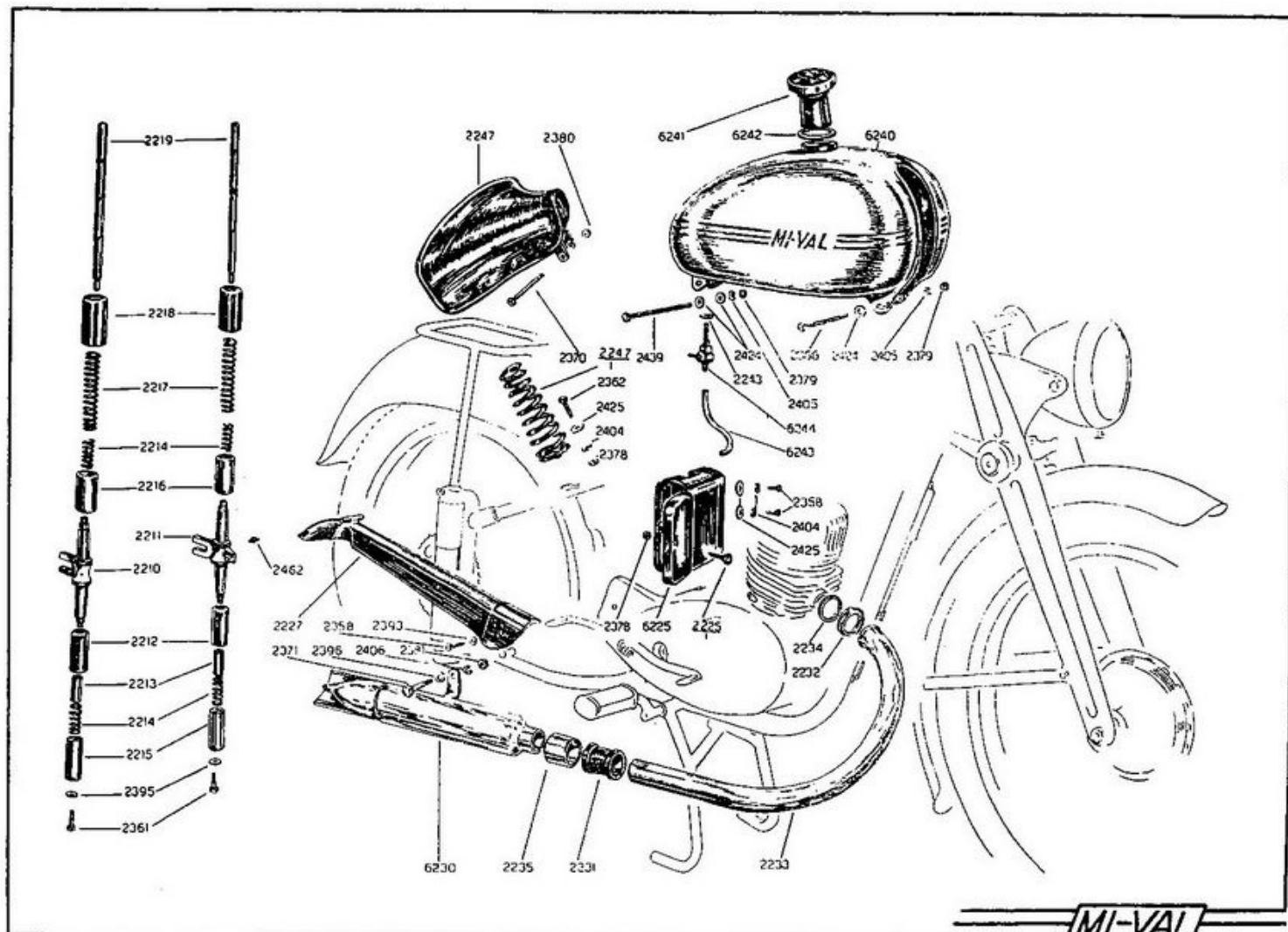
MODELLO N

GRUPPO TELAIO

Sottogruppo: Telaio - Cavalletto - Parafango posteriore - Freno posteriore

rif.	denominazione	prezzo	rif.	denominazione	prezzo
194	Cavalletto	1.400	2379	Dado esagono alto 7 MA	8
95	Molla per cavalletto	70	2383	Dado esagono medio 8 MB	20
96	Portapedane	300	2393	Rosetta 6,4	5
98	Tappo gomma per cavalletto	20	2394	Rosetta 7,4	5
99	Pedana	100	2404	Rosetta elastica 6,4	3
02	Portapacchi	1.200	2405	Rosetta elastica 7,4	3
63	Forcella per asta freno	180	2440	Rosetta per perno freno	9
65	Leva del freno	1.500	2442	Asta freno	180
66	Perno forcella freno	40	2450	Spina per cavalletto	13
67	Rullo guida asta freno	60	2456	Copiglia per perno forcella freno	4
68	Pomello asta freno	100	2462	Ingrassatore	15
59	Vite T. E. 6 MA x 14	25	6190	Telaio	23.500
53	Vite T. E. 7 MA x 40	40	6191	Cavallotto di collegamento telaio motore	60
54	Vite T. E. 7 MA x 45	30	6192	Parafango posteriore	3.400
57	Vite T. E. 7 MA x 75	50	6193	Supporto per targa	320
78	Dado esagono alto 6 MA	6			

www.rpw.it



MODELLO N

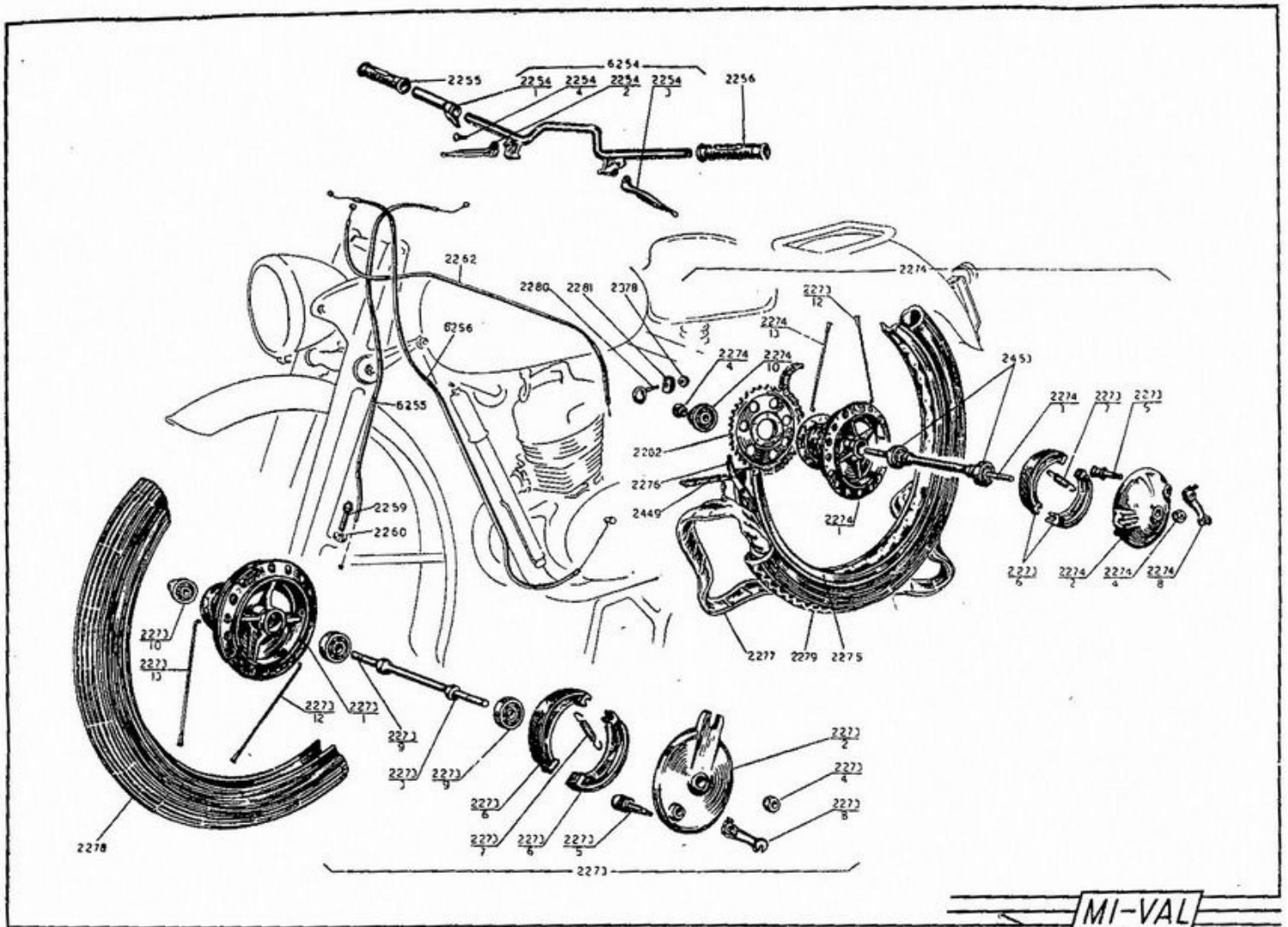
GRUPPO TELAIO

Sottogruppo: Sospensioni posteriori - Borsetta e copricatena - Tubo di scarico - Sella e serbatoio

rif.	denominazione	prezzo	rif.	denominazione	prezzo
2210	Sospensione destra	1.980	2366	Vite T. E. 7 MA x 65	70
2211	Sospensione sinistra	1.980	2370	Vite T. E. 8 MA x 65	45
2212	Scatola telescopica inferiore esterna	220	2371	Vite T. E. 10 MA x 40	70
2213	Distanziale fissaggio scatola telescopica inferiore	46	2378	Dado esagono alto 6 MA	6
2214	Molla superiore e inferiore sospensioni	70	2379	Dado esagono alto 7 MA	8
2215	Scatola telescopica interna inferiore	700	2380	Dado esagono medio 8 MA	9
2216	Scatola telescopica interna superiore	700	2381	Dado esagono medio 10 MA	25
2217	Molla principale sospensioni	300	2393	Rosetta 6,4	5
2218	Scatola telescopica esterna superiore	220	2395	Rosetta 8,4	5
2219	Perno per supporto sospensioni	1.220	2396	Rosetta 10,5	6
2225/1	Pomello per borsetta porta attrezzi	150	2404	Rosetta elastica 6,4	3
2227	Carter copricatena	1.250	2405	Rondella elastica 7,4	3
2231	Manicotto di collegamento tubo scarico marmitta	60	2406	Rosetta elastica 10,5	4
2232	Ghiera per tubo scarico	550	2424	Rosetta per viti fissaggio serbatoio	4
2233	Tubo di scarico	1.500	2425	Rosetta per viti fiss. molla sella e bors.	3
2234	Guarnizione tubo scarico	30	2439	Vite per fissaggio posteriore serbatoio	70
2235	Anello di collegamento tubo scarico marmitta	125	2462	Ingrassatore per sospensioni	15
2243	Rondella di guarniz. per rubinetto benz.	4	6225	Borsetta porta attrezzi	2.750
2247	Sella	2.500	6230	Marmitta	2.400
2247/1	Molla per sella	400	6230/1	Coda marmitta	700
2358	Vite T. E. 6 MA x 10	10	6230/2	Interno marmitta	750
2361	Vite T. E. 8 MA x 20 per scspensioni	30	6240	Serbatoio	10.000
2362	Vite T. E. 6 MA x 20	26	6241	Tappo per serbatoio	300
			6242	Guarnizione per tappo serbatoio	40
			6243	Raccordo benzina	35
			6244	Rubinetto per benzina	350

www.pov.it



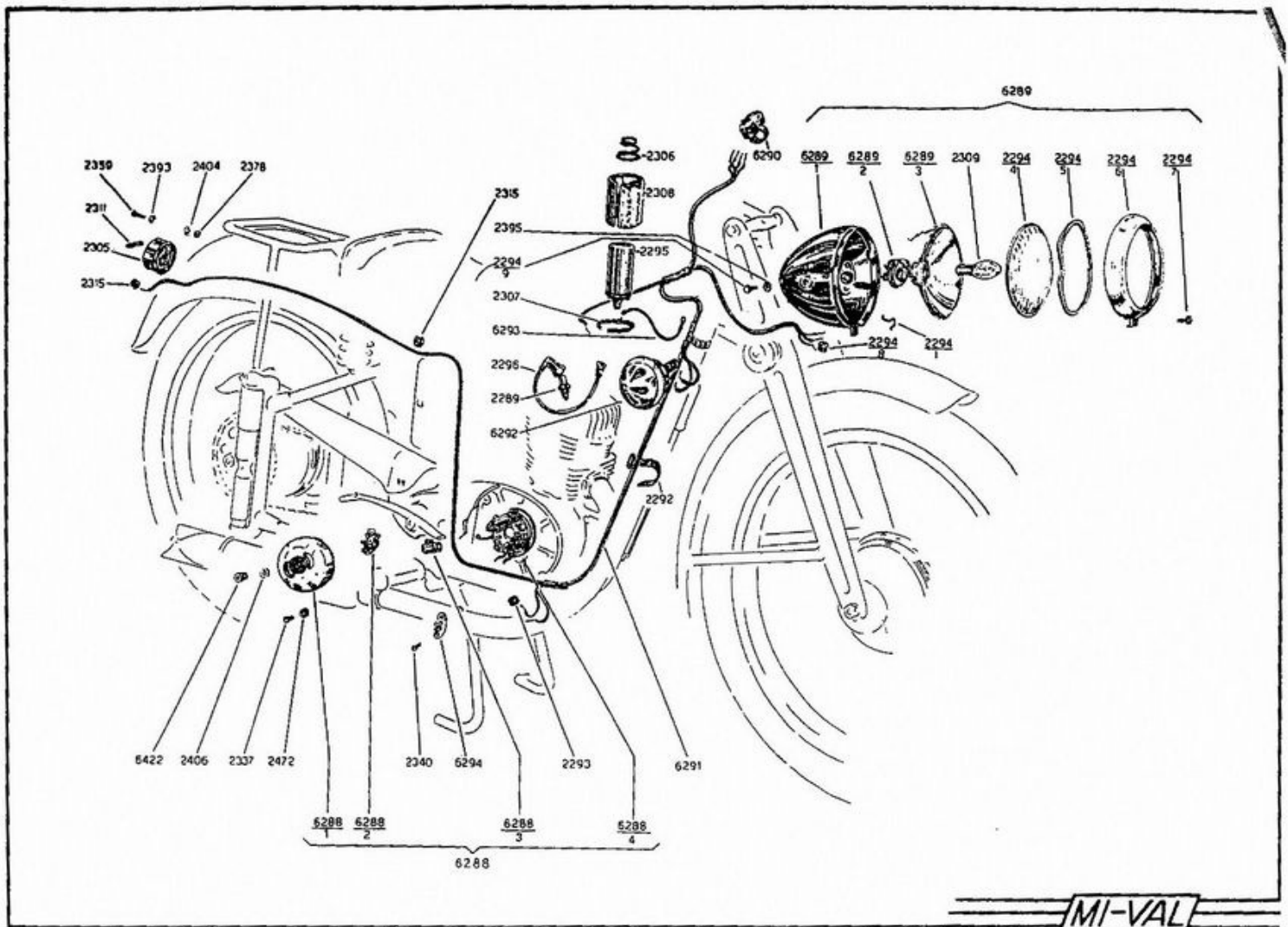


MODELLO N

GRUPPO COMANDI E RUOTE

rif.	denominazione	prezzo	rif.	denominazione	prezzo
254/1	Comando gas . . . . .	720	2274/3/A	Perno mozzo posteriore . . . . .	650
254/2	Levetta destra manubrio . . . . .	300	2274/4/A	Dado perno posteriore . . . . .	50
254/3	Levetta sinistra per manubrio . . . . .	300	2274/8/A	Leva camma mozzo posteriore . . . . .	350
254/4	Vite fissaggio leve del manubrio . . . . .	30	2274/10/A	Copripolvere posteriore completo di feltro . . . . .	100
255	Manopola per comando gas . . . . .	75	2274/13/A	Raggio maggiore ruota posteriore . . . . .	30
256	Manopola per manubrio . . . . .	75	2275	Cerchio per ruote . . . . .	1.200
259	Registro sulla forcella per comando freno anteriore . . . . .	75	2276	Fascia di protezione . . . . .	L. C.
260	Pomello filettato per registro sulla forcella . . . . .	25	2277	Camera d'aria . . . . .	L. C.
262	Filo comando gas . . . . .	150	2278	Copertura anteriore . . . . .	L. C.
73/A	Mozzo anteriore completo . . . . .	8.500	2279	Copertura posteriore . . . . .	L. C.
73/1/A	Corpo mozzo anteriore nudo . . . . .	3.350	2280	Registro catena . . . . .	170
73/2/A	Coperchio mozzo anteriore con feltro . . . . .	1.050	2281	Cappellotto per perno registro catena . . . . .	25
73/3/A	Perno mozzo anteriore . . . . .	650	2282	Corona per ruota posteriore . . . . .	1.200
73/4/A	Dado del perno . . . . .	50	2378	Dado esagono alto 6 MA . . . . .	6
73/5/A	Camma spostaceppi . . . . .	320	2449	Catena motore ruota posteriore . . . . .	2.240
73/6/A	Ceppi con ferodi . . . . .	450	2453	Cuscinetto . . . . .	525
73/7/A	Molla per ceppi . . . . .	20	6254	Manubrio completo . . . . .	3.000
73/8/A	Leva per camma mozzo anteriore con vite fissaggio . . . . .	300	6255	Filo comando freno anter. completo . . . . .	150
73/9/A	Cuscinetto . . . . .	822	6256	Filo comando frizione completo . . . . .	185
73/10/A	Copripolvere completo di feltro . . . . .	100		<b>N.B.</b> - Per i primi modelli di mozzi con coperchio a due perni d'attacco ceppi, di cui è cessata la produzione, la sostituzione di ciascuno dei particolari 2273/2; 2273/6 per il mozzo anteriore 2274/2 2273/6 per quello posteriore implica il cambiamento anche dell'altro.	
73/12/A	Raggio minore per ruote anter. e post. . . . .	30			
73/13/A	Raggio maggiore per ruota anteriore . . . . .	30			
4/A	Mozzo posteriore completo . . . . .	10.150			
4/1/A	Corpo mozzo posteriore nudo . . . . .	3.350			
4/2/A	Coperchio mozzo posteriore completo . . . . .	1.100			

www.pw.it

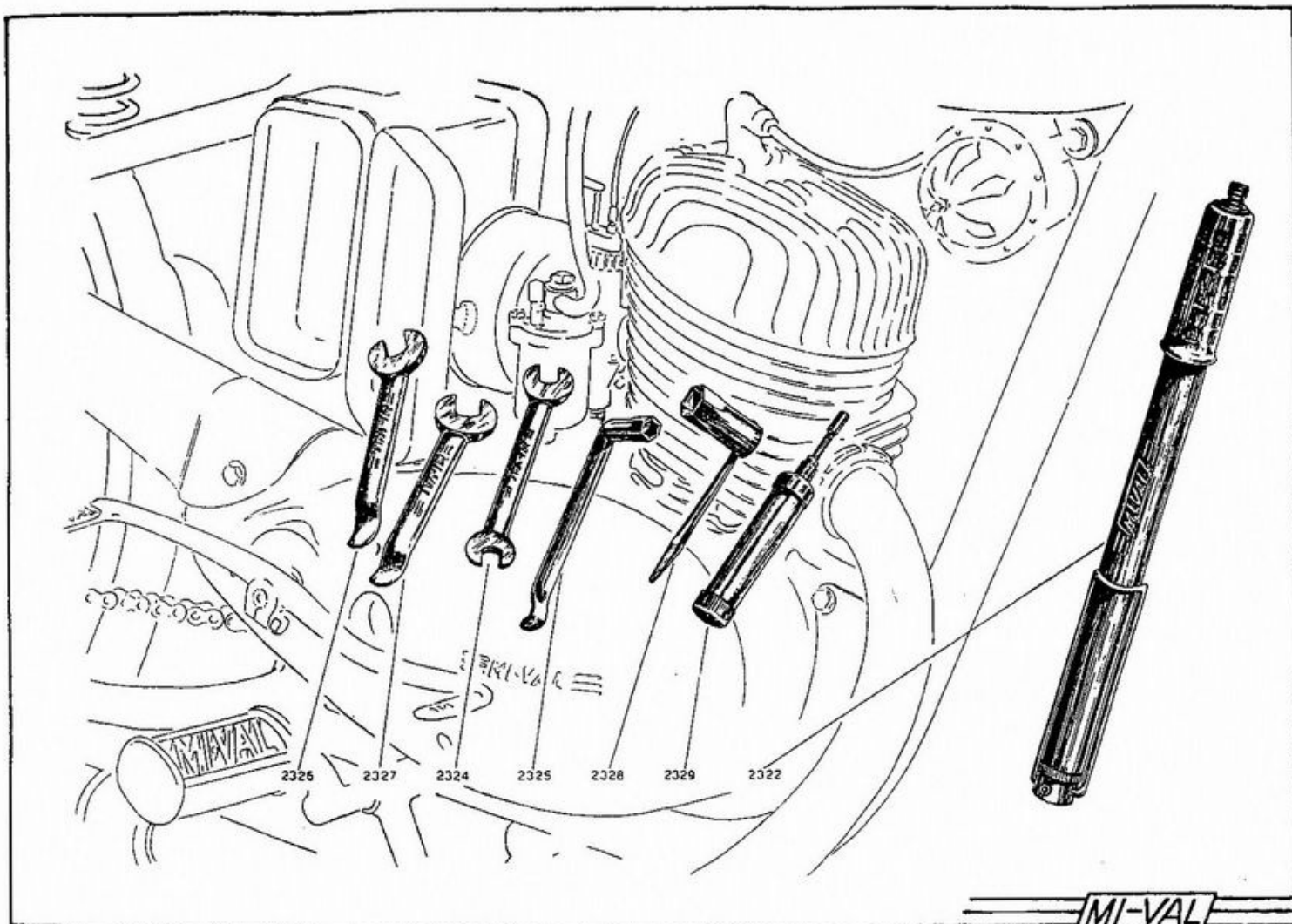


MODELLO N

GRUPPO IMPIANTO ELETTRICO

rif.	denominazione	prezzo	rif.	denominazione	prezzo
2289	Candela	450	2359	Vite T. E. 6 x 14	25
2292	Fascietta	8	2378	Dado esagono alto 6 MA	6
2293	Anello di protezione per cavetti motore	15	2393	Rosetta 6,4	5
2294/1	Molla fissaggio cristallo fanale anteriore	20	2395	Rosetta 8,4	5
2294/4	Cristallo rigato per fanale anteriore	160	2404	Rosetta elastica 6,4	3
2294/5	Guarnizione per cristallo fanale anteriore	60	2406	Rosetta elastica 10,5	4
2294/6	Ghiera per fanale anteriore	600	2472	Rondella dentellata	5
2294/7	Vite fissaggio ghiera fanale anteriore	40	6288	Volano magnete completo	11.000
2294/8	Anello di protezione dei cavi del fanale anteriore	20	6288/1	Corpo rotante volano magnete	7.500
2294/9	Vite fissaggio fanale anteriore	40	6288/2	Puntine platinata	450
2295	Bobina	2.400	6288/3	Condensatore	320
2296	Collagamento bobina candela	350	6288/4	Piastra volano con perno completo	400
2305	Fanalino posteriore completo	450	6289	Fanale anteriore completo	5.000
2306	Molla di pressione per bobina	120	6289/1	Calotta per fanale anteriore	1.800
2307	Anello elastico ferma bobina	200	6289/2	Portalamпада fanale anteriore	500
2308	Protezione per bobina	45	6289/3	Parabola per fanale anteriore	600
2309	Lampada biluce per fanale anteriore	450	6290	Commutatore	750
2311	Lampada per fanalino posteriore	150	6291	Fascio dei cavetti	900
2315	Anello di protezione cavetto fanalino posteriore	10	6292	Clacson	570
2337	Vite T. C. con calotta 4 x 10	5	6293	Cavetto di massa	120
2340	Vite T. S. con calotta 4 x 16	4	6294	Morsettiera per volano magnete	250
			6422	Dado fissaggio volano magnete	100

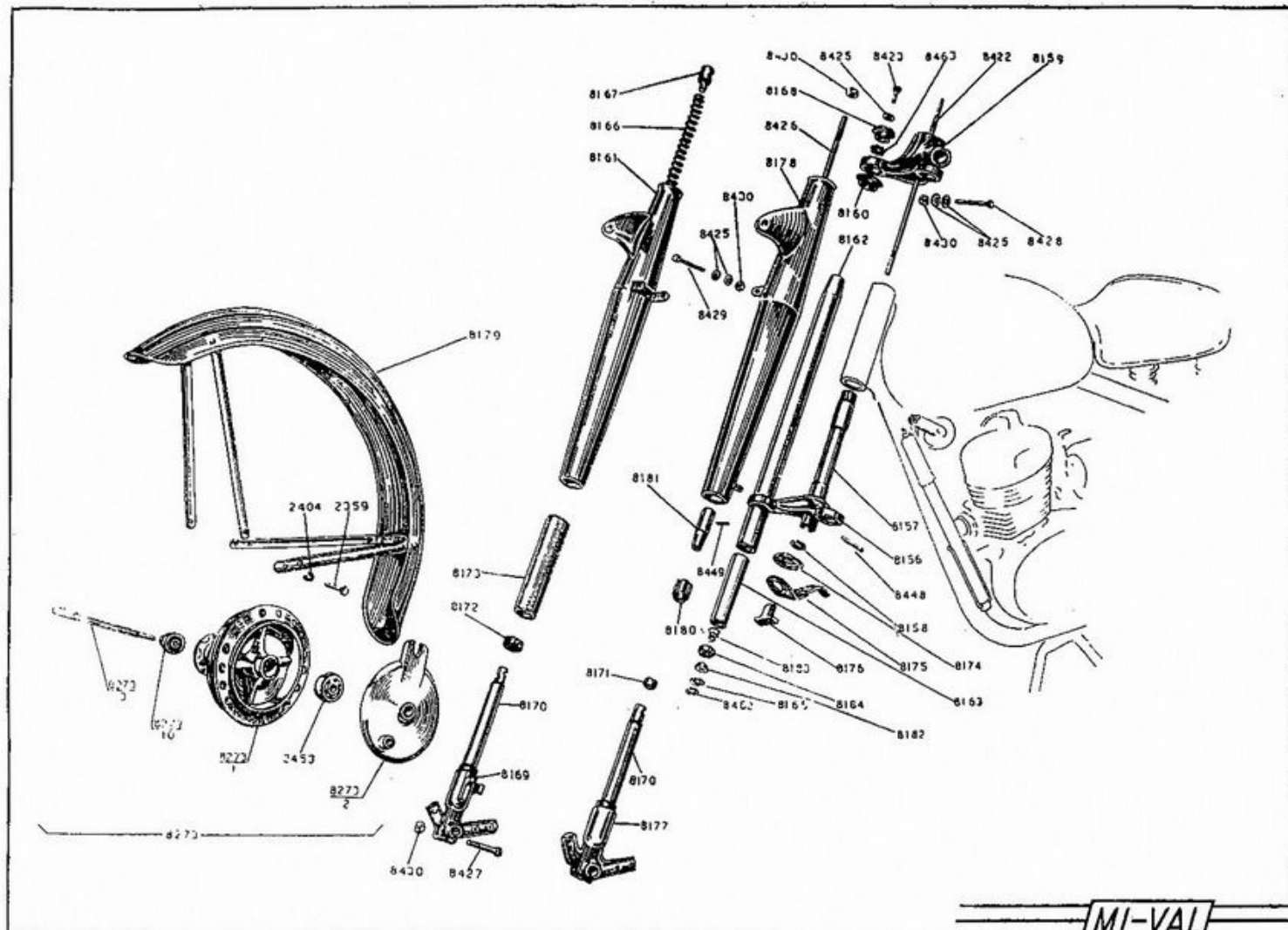
www.ipw.it



MODELLO N

GRUPPO ACCESSORI NORMALI

rif.	denominazione	prezzo	rif.	denominazione	prezzo
2322	Pompa . . . . .	500	2327	Chiave ruota posteriore . . . . .	—,—
2324	Chiave per carburatore . . . . .	—,—	2328	Chiave per candela . . . . .	—,—
2325	Chiave registro frizione . . . . .	—,—	2329	Ingrassatore . . . . .	900
2326	Chiave ruota anteriore . . . . .	—,—	2336	Busta per attrezzi completa . . . . .	1.000

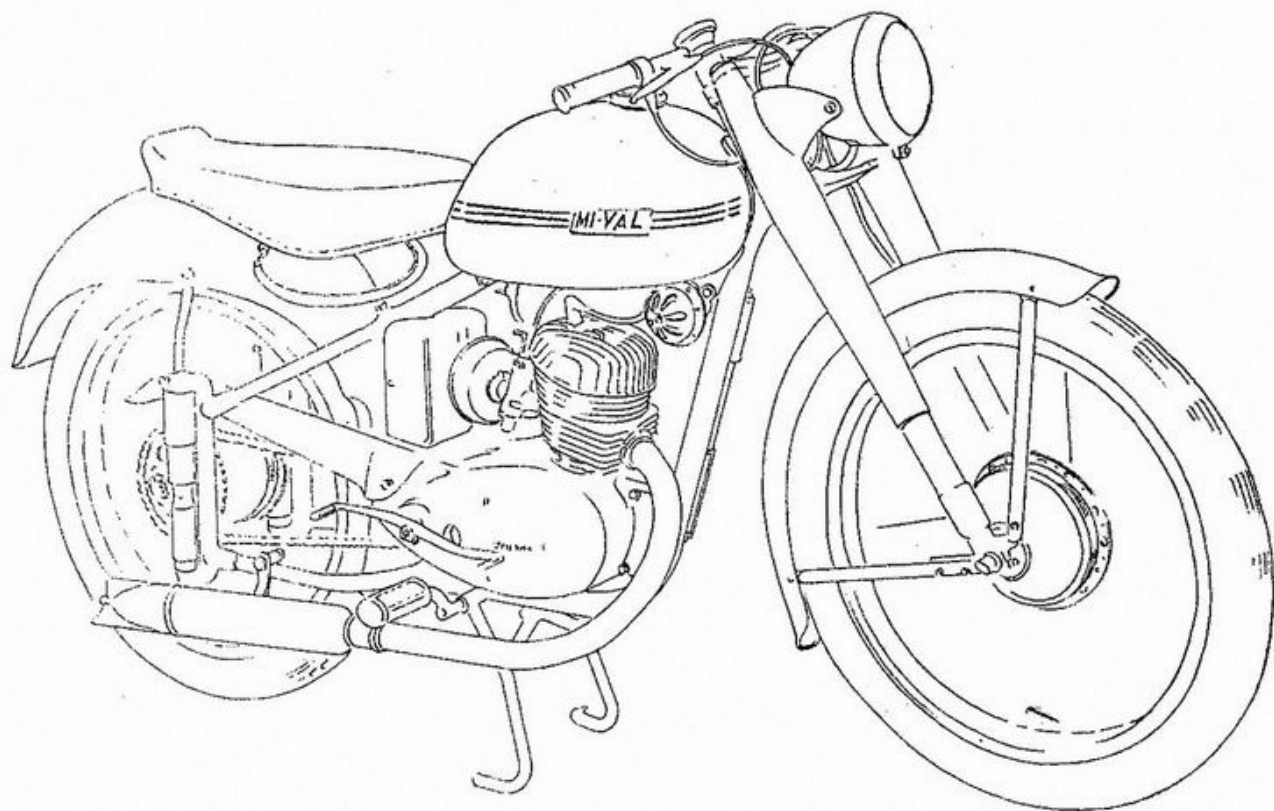


MODELLO N

VARIANTI PER TIPO Nt

rif.	denominazione	prezzo	rif.	denominazione	prezzo
2359	Vite T. E 6 MA x 14 . . . . .	25	8179	Parafango anteriore . . . . .	2.000
2453	Cuscinetto per mozzi 15 - 35 - 11 . . . . .	525	8180	Pistoncino . . . . .	100
2404	Rosetta elastica 6,4 . . . . .	3	8181	Cono di tamponatura . . . . .	100
8156	Braccio inferiore . . . . .	2.550	8182	Anello di battuta per dispositivo tenuta olio . . . . .	100
8157	Cannotto dello sterzo . . . . .	1.200	8183	Molla per dispositivo tenuta olio . . . . .	17
8158	Anello elastico per cannotto sterzo . . . . .	5	8184	Forcella telescopica completa . . . . .	15.000
8159	Braccio superiore con mors. manub. . . . .	3.200	8273/A	Mozzo anteriore completo con raggi . . . . .	8.500
8160	Anello di battuta braccio superiore . . . . .	50	8273/1/A	Corpo mozzo anteriore nudo . . . . .	3.350
8161	Protezione gambo destro . . . . .	1.500	8273/2/A	Coperchio mozzo anteriore . . . . .	1.050
8162	Tubo principale guida molla . . . . .	1.650	8273/3/A	Perno mozzo anteriore . . . . .	650
8163	Boccola gambo mobile . . . . .	320	8273/10/A	Copripolvere mozzo anter. con feltro . . . . .	100
8164	Anello di tenuta per gambo mobile . . . . .	100	8422	Asta per pomello ferma sterzo . . . . .	120
8165	Rondella di battuta . . . . .	20	8423	Vite fissaggio attacco molla . . . . .	40
8166	Molla per sospensioni . . . . .	300	8425	Rosetta per viti della forcella . . . . .	4
8167	Attacco per molla . . . . .	180	8426	Asta porta pistoncino . . . . .	300
8168	Tappo fissaggio tubo principale . . . . .	300	8427	Vite per attacco ruota . . . . .	50
8169	Attacco destro ruota . . . . .	2.950	8428	Vite fissaggio morsetto manubrio al al cannotto . . . . .	50
8170	Gambo mobile . . . . .	1.200	8429	Vite per fissaggio braccio inferiore . . . . .	70
8171	Tappo tenuta olio . . . . .	80	8430	Dado per viti della forcella . . . . .	20
8172	Anello ammortizzatore . . . . .	100	8448	Copiglia per forcella . . . . .	2
8173	Tubo protezione gambo mobile . . . . .	400	8449	Spina conica per forcella . . . . .	15
8174	Rondella di frizione . . . . .	125	8462	Anello di sicurezza per forcella . . . . .	75
8175	Piastrina per ferma sterzo . . . . .	105	8463	Rondella dentellata per forcella . . . . .	10
8176	Pattino bloccaggio sterzo . . . . .	100			
8177	Attacco sinistro ruota . . . . .	3.200			
8178	Protezione gambo sinistro . . . . .	1.500			

www.ipoint.it



**MODELLO**

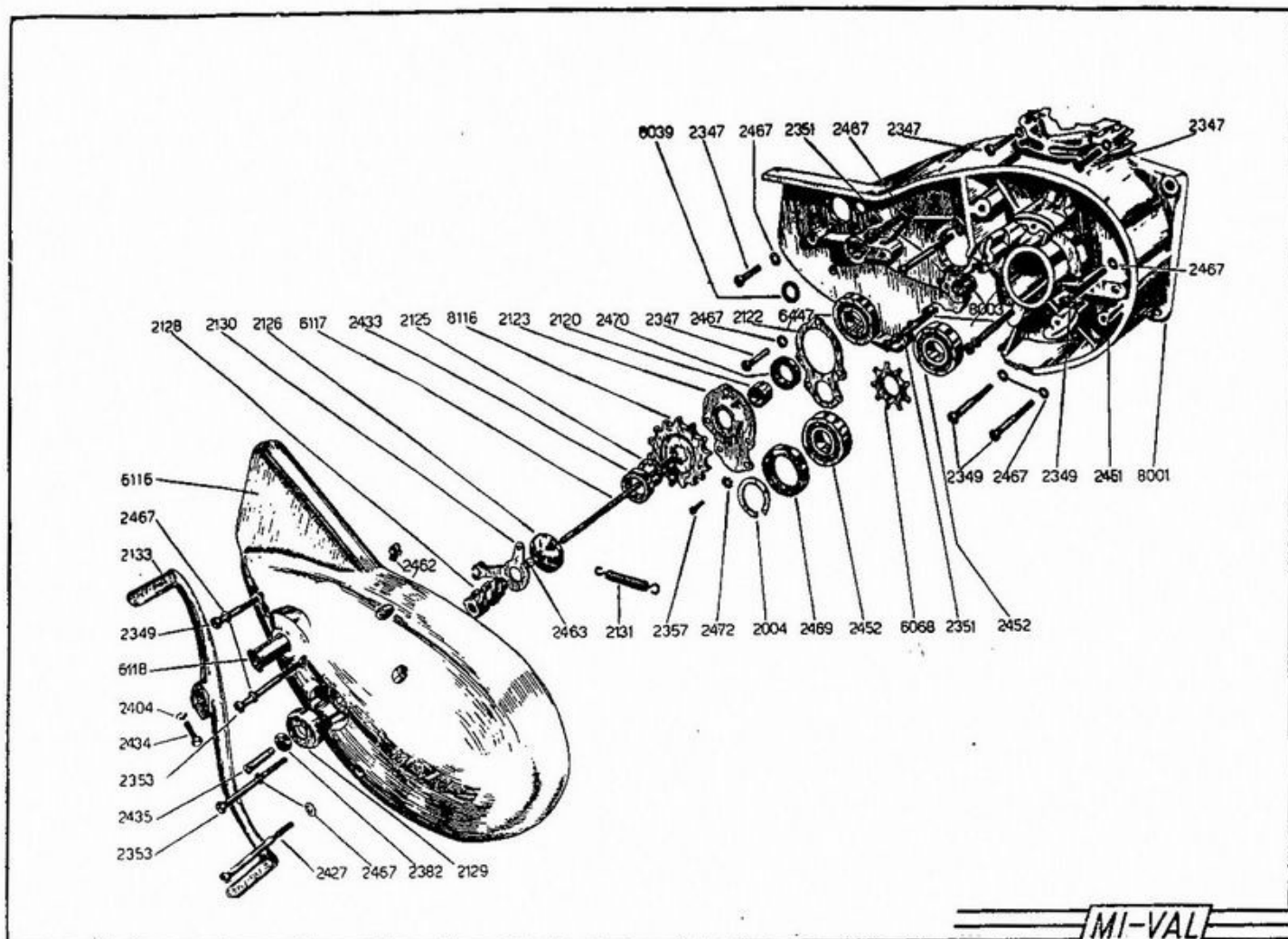
**125 cc.**

**2 tempi**

**4 marce**

**NS**

[www.frow.it](http://www.frow.it)



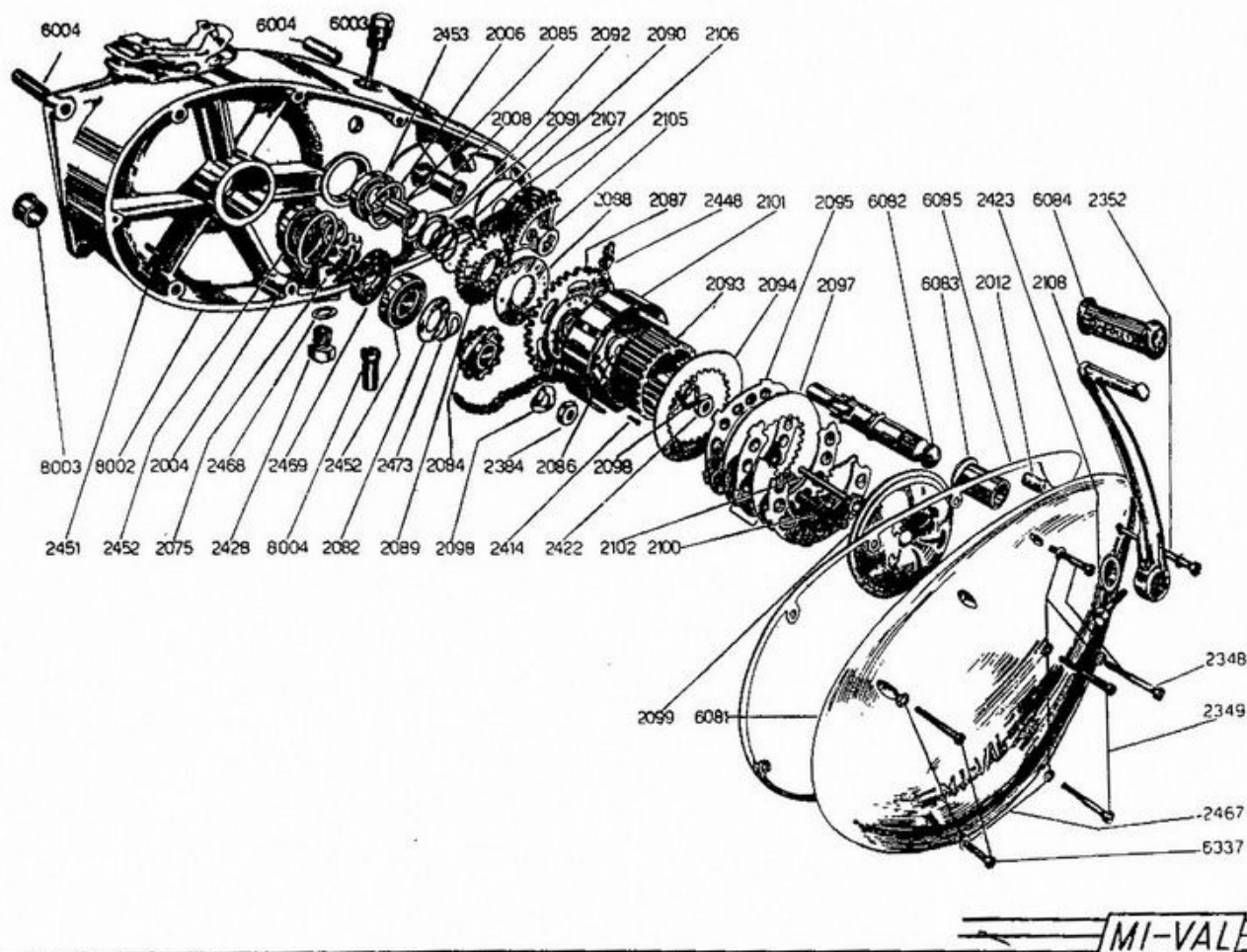
MODELLO N. 5.

GRUPPO MOTORE

Sottogruppo : Carter - Coperchio lato volano magnete

rif.	denominazione	prezzo	rif.	denominazione	prezzo
2004	Anello elastico di battuta per cuscinetto albero motore . . . . .	80	2433	Dado per ingranaggio presa diretta . . . . .	200
2120	Distanziale per pignone catena . . . . .	350	2434	Vite per leva cambio 6 MA x 20 . . . . .	30
2122	Guarnizione per piastrina anello di tenuta ingranaggio presa diretta . . . . .	15	2435	Vite registro frizione . . . . .	20
2123	Piastrina per anello di tenuta dell'ingranaggio presa diretta . . . . .	250	2451	Spina di riferimento coperchio . . . . .	15
2125	Rondella d'arresto . . . . .	20	2452	Cuscinetto per albero motore 17 x 40 x 12 . . . . .	560
2126	Cappellotto di tenuta . . . . .	35	2462	Ingrassatore . . . . .	15
2128	Vite comando frizione . . . . .	400	2463	Sfera registro frizione . . . . .	2
2129	Calotta per registro frizione . . . . .	20	2467	Rondella per viti fiss, carter e coperchio . . . . .	2
2130	Levetta comando frizione . . . . .	150	2469	Anello di tenuta per albero motore . . . . .	200
2131	Molla a tensione . . . . .	25	2470	Anello di tenuta per ingranaggio presa diretta 25 x 35 x 7 . . . . .	140
2133	Leva cambio . . . . .	1.350	2472	Rondella dentellata per viti fiss, piastrina . . . . .	5
2347	Vite T. C. MA x 20 . . . . .	12	6039	Anello di tenuta per alberino preselettore . . . . .	20
2349	Vite T. C. 6 MA x 40 . . . . .	20	6068	Distanziale a denti . . . . .	90
2351	Vite T. C. 6 MA x 50 . . . . .	25	6116	Coperchio lato volano magnete . . . . .	4.000
2353	Vite T. C. 6 MA x 65 . . . . .	30	6117	Astina comando frizione . . . . .	75
2357	Vite T. E. 4 MA x 10 . . . . .	9	6118	Boccola esterna per alberino preselettore . . . . .	180
2382	Dado esagono basso 8 MB . . . . .	15	6447	Cuscinetto per ingranaggio presa diretta 20 x 42 x 12 . . . . .	865
2404	Rosetta elastica 6,4 . . . . .	3	8001	Semicarter motore lato volano magnete . . . . .	8.550
2427	Vite fissaggio coperchio lato dinamo . . . . .	30	8003	Boccola per albero secondario . . . . .	150
			8116	Pignone catena . . . . .	650

www.rpw.it

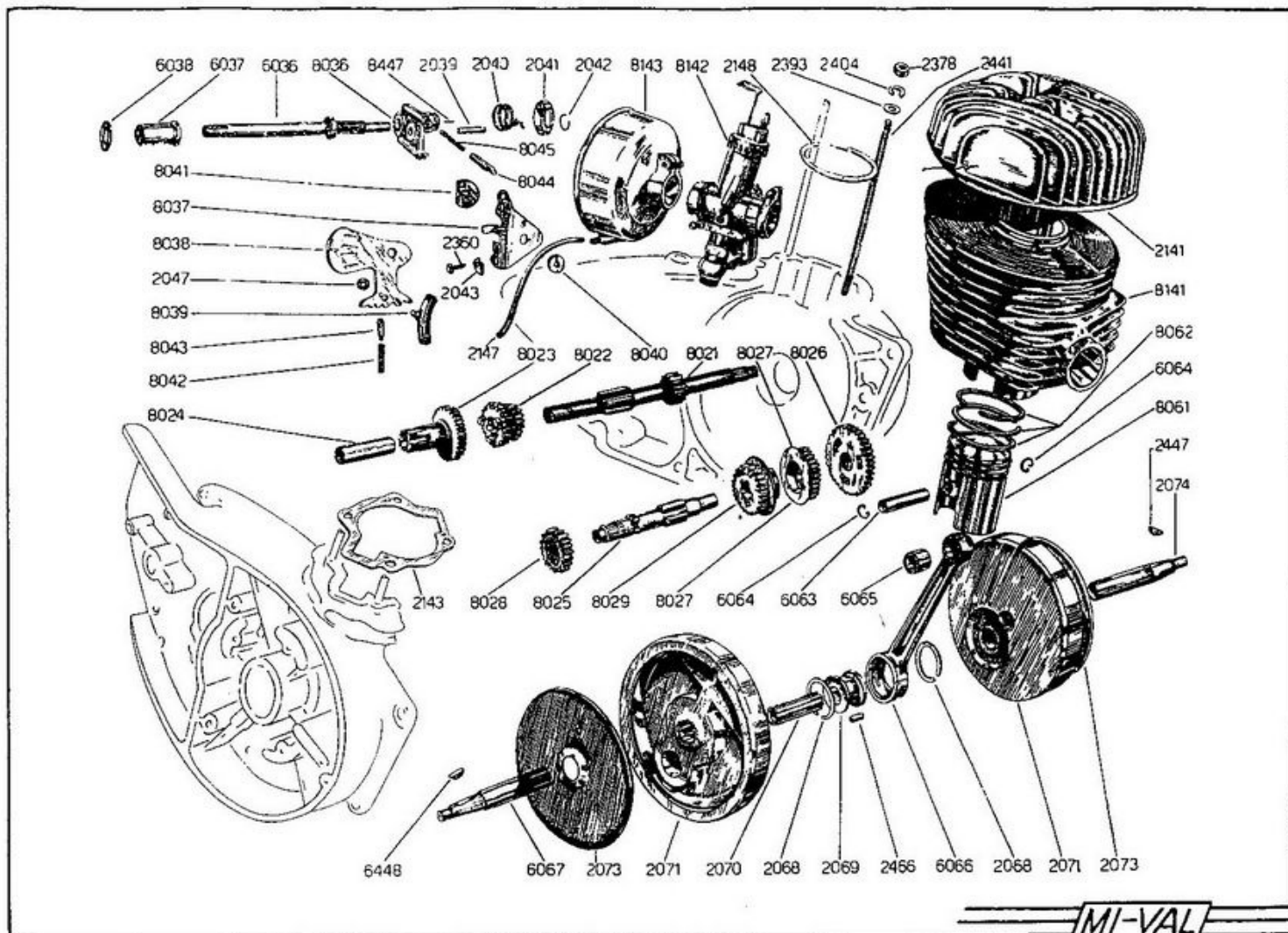


MODELLO N. 5.

GRUPPO MOTORE

Sottogruppo: Carter - Coperchio lato frizione

rif.	denominazione	prezzo	rif.	denominazione	prezzo
2004	Anello elastico di battuta per cuscinetto albero motore . . . . .	80	2108	Leva messa in moto . . . . .	1.400
2006	Anello elastico di battuta per cuscinetto albero primario . . . . .	50	2348	Vite T. C. 6 MA x 35 . . . . .	18
2008	Boccola piccola per perno messa in moto . . . . .	150	2349	Vite T. C. 6 MA x 40 . . . . .	20
2012	Perno di riferimento . . . . .	40	2352	Vite T. C. 6 MA x 60 . . . . .	30
2075	Rondella a denti . . . . .	50	2384	Dado esagono basso 12 MB . . . . .	18
2082	Rondella spessimetra . . . . .	20	2414	Ribattino T. S. piana 4 x 16 . . . . .	4
2084	Pignone motore . . . . .	900	2422	Dado per albero primario . . . . .	40
2085	Boccola corone frizione . . . . .	550	2423	Vite per leva messa in moto . . . . .	50
2086	Distanziale per tamburo frizione . . . . .	50	2428	Tappo per scarico olio . . . . .	60
2087	Ingranaggio frizione . . . . .	1.250	2448	Catena motore . . . . .	650
2088	Innesto frontale per ingranaggio frizione . . . . .	500	2451	Spina di riferimento coperchio . . . . .	15
2089	Ingranaggio messa in moto . . . . .	1.000	2452	Cuscinetto per albero motore 17 x 40 x 12 . . . . .	560
2090	Molla per ingranaggio messa in moto . . . . .	20	2453	Cuscinetto per albero primario 15x35x11 . . . . .	525
2091	Rondella di battuta molla . . . . .	25	2467	Rondella per viti fissaggio carter e cop. . . . .	2
2092	Anello elastico di arresto rondella . . . . .	5	2468	Guarnizione per tappo scarico olio . . . . .	6
2093	Tamburo frizione . . . . .	1.250	2469	Anello di tenuta albero motore 17x40x10 . . . . .	200
2094	Disco di spallamento per frizione . . . . .	200	2473	Rondella curva per pignone motore . . . . .	20
2095	Disco guarnito per frizione . . . . .	150	6003	Misuratore livello olio . . . . .	300
2097	Disco per frizione . . . . .	200	6004	Guida accoppiamento carter . . . . .	40
2098	Rondella curva per alberi prim. e motore . . . . .	15	6081	Coperchio lato frizione . . . . .	3.200
2099	Coperchio con disco frizione . . . . .	450	6082	Alberino messa in moto . . . . .	1.100
2100	Molla per tamburo frizione . . . . .	20	6083	Boccola grande per alber. messa in moto . . . . .	300
2101	Scatola frizione . . . . .	450	6084	Guaina per leva messa in moto . . . . .	35
2102	Fungo spingi frizione . . . . .	250	6085	Guarnizione coperchio lato frizione . . . . .	75
2105	Settore messa in moto . . . . .	1.000	6337	Vite T. C. 6 MA x 28 . . . . .	22
2106	Molla per settore messa in moto . . . . .	125	8002	Semicarter motore lato frizione . . . . .	7.900
2107	Disco per molla settore messa in moto . . . . .	25	8003	Boccola per albero secondario . . . . .	150
			8004	Ottoratore per scatto posizione marce . . . . .	200



MODELLO N. S.

GRUPPO MOTORE

Sottogruppo: Cambio - Preselettore - Volani - Cilindro

rif.	denominazione	prezzo	rif.	denominazione	prezzo
2039	Perno per forchetta	50	6038	Rondella spessimetra per alberino presel.	10
2040	Molla per forchetta sposta marce	75	6063	Spinotto pistone	150
2041	Coperchio molla preselettore	30	6064	Anello elastico di fermo per spinotto	10
2042	Anello elastico per arresto coperchio molla	15	6065	Boccola per biella	100
2043	Piastrina di fermo per vite fissaggio preselettore	15	6066	Biella	1.200
2047	Rondella di battuta	10	6067	Albero motore lato volano magnete	940
2068	Anello elastico per biella	20	6448	Chiavetta americana per albero motore lato volano magnete	25
2069	Gabbia per rullini	630	8021	Albero primario	2.400
2070	Asse accoppiamento	450	8022	Ingranaggio II III velocità	1.580
2071	Volano	3.000	8023	Ingranaggio presa diretta	2.000
2073	Coperchio volano	100	8024	Boccola per ingranaggio presa diretta	180
2074	Albero motore lato frizione	920	8025	Albero secondario	1.200
2141	Testa	2.250	8026	Ingranaggio I velocità	1.000
2143	Guarnizione cilindro	10	8027	Ingranaggio II velocità	1.500
2147	Tubetto di scarico del carburatore	10	8028	Ingranaggio fisso I II III velocità	600
2148	Guarnizione per testa	50	8029	Ingranaggio scorrevole III velocità	1.200
2360	Vite T. E. 6 MA x 16	18	8036	Forchetta sposta marce	1.250
2378	Dado esagono alto 6 MA	6	8037	Supporto per squadro sposta marce	450
2393	Rosetta 6,4	5	8038	Squadro spostamarce completo	850
2404	Rosetta elastica 6,4	3	8039	Pattino spostamarce	500
2441	Prigioniero fissaggio cilindro testa	66	8040	Rondella per perno supporto squadro	60
2447	Chiavetta americana per albero motore lato frizione	22	8041	Perno per supporto squadro	200
2466	Rullino per biella	20	8042	Molla otturatore	20
6036	Alberino preselettore	1.200	8043	Dente per otturatore	150
6037	Boccola interna per alberino preselettore	150	8044	Dente della forchetta	180
			8045	Molla per dente forchetta	15

SEQUE



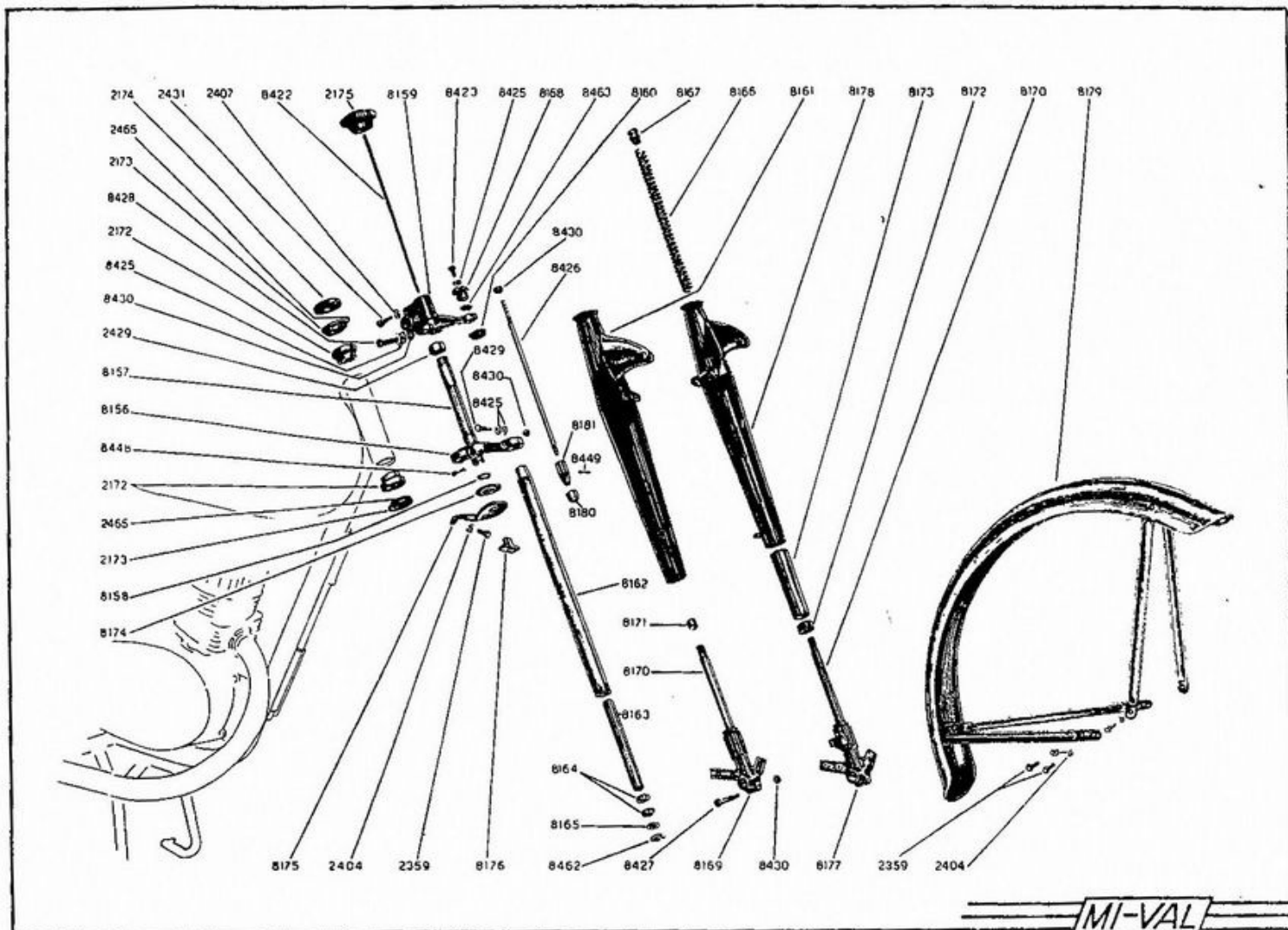
MODELLO N. S.

GRUPPO MOTORE

Sottogruppo: Cambio - Preselettore - Valori - Cilindro

rif.	denominazione	prezzo	rif.	denominazione	prezzo
8061	Pistone nudo normale e nelle maggiorazioni 0,2 - 0,4 - 0,6 - 0,8 . . . . .	2.000	8447	Spina cilindrica per preselettore . . . . .	20
8062	Segmento . . . . .	150	6070	Albero motore completo dei particolari: 2068 - 2069 - 2070 - 2071 - 2073 - 2074 - 2466 - 6065 - 6066 - 6067 . . . . .	10.800
8141	Cilindro . . . . .	7.500	2080	Gruppo biella completo dei particolari: 2068 - 2069 - 2070 - 2466 - 6065 - 6066 nelle maggiorazioni 0,05 - 0,1 - 0,15 . . . . .	3.000
8142	Carburatore . . . . .	5.750	8063	Pistone completo di segmenti, spinotto nelle maggiorazioni 0,2 - 0,4 - 0,6 - 0,8 . . . . .	2.400
8143	Depuratore aria . . . . .	810			

www.ipw.it

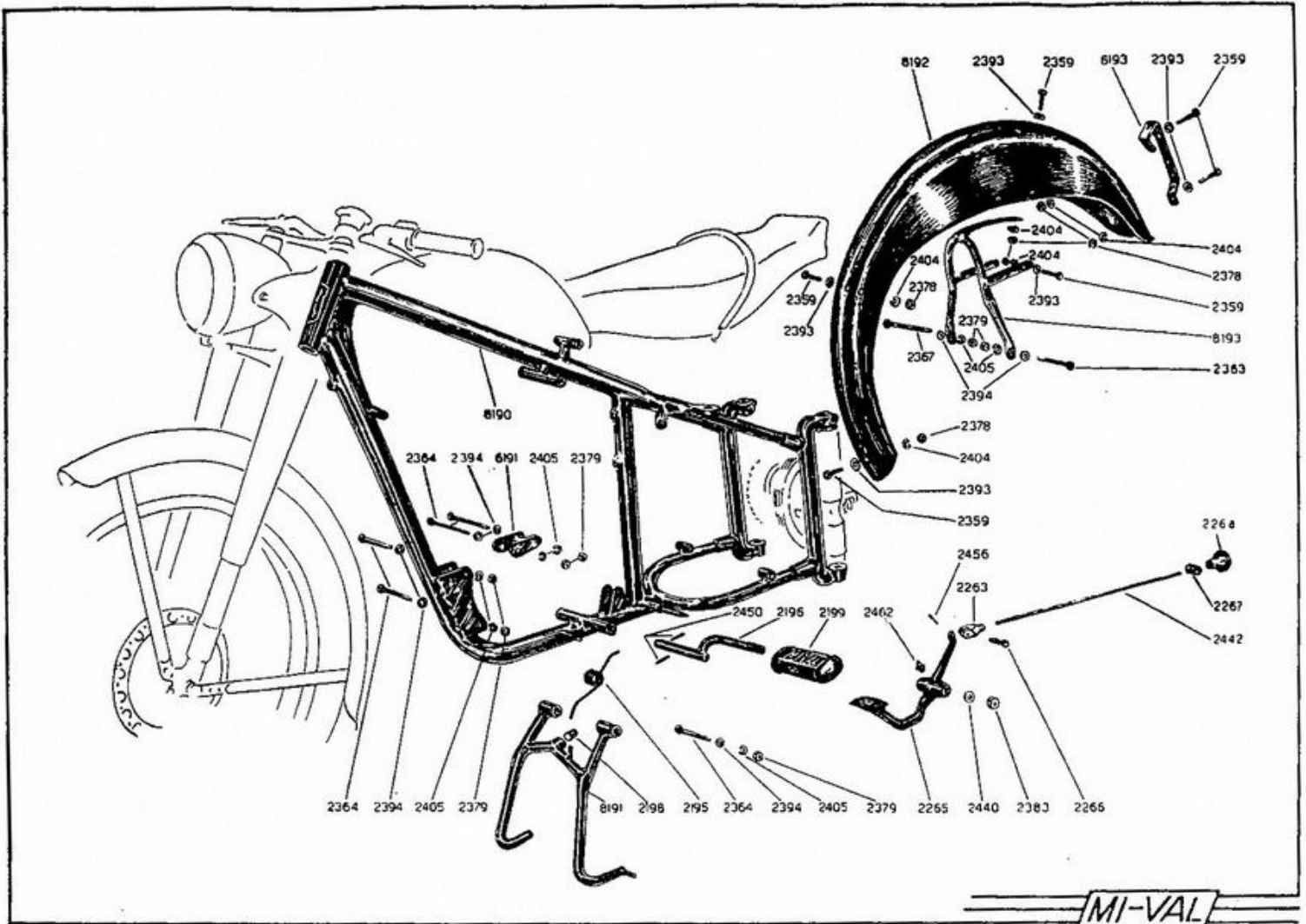


MODELLO N. S.

GRUPPO FORCELLA

rif.	denominazione	prezzo	rif.	denominazione	prezzo
2172	Sede esterna cuscinetto sterzo . . . . .	350	8172	Anello ammortizzatore . . . . .	100
2173	Sede interna cuscinetto sterzo . . . . .	250	8173	Tubo protezione gambo mobile . . . . .	400
2174	Copripolvere per cuscinetto sterzo . . . . .	75	8174	Rondella di frizione . . . . .	125
2175	Pomello fermasterzo . . . . .	250	8175	Piastrina per fermasterzo . . . . .	105
2359	Vite T. E. 6 MA x 14 . . . . .	25	8176	Pattino bloccaggio sterzo . . . . .	100
2404	Rosetta elastica 6,4 . . . . .	3	8177	Attacco sinistro ruota . . . . .	3.200
2407	Rosetta elastica 8,4 . . . . .	4	8178	Protezione gambo sinistro . . . . .	1.500
2429	Dado fissaggio cannotto . . . . .	180	8179	Parafango anteriore . . . . .	2.000
2431	Vite morsetto manubrio . . . . .	40	8180	Pistoncino . . . . .	100
2465	Sfera per cuscinetto sterzo . . . . .	2	8181	Cono di tamponatura . . . . .	100
8156	Braccio inferiore . . . . .	2.550	8182	Anello di battuta per dispositivo tenuta olio . . . . .	100
8157	Canotto dello sterzo . . . . .	1.200	8183	Molla per dispositivo tenuta olio . . . . .	17
8158	Anello elastico per canotto dello sterzo . . . . .	5	8184	Forcella telescopica completa . . . . .	15.000
8159	Braccio superiore con morsetto manubrio . . . . .	3.200	8422	Asta per pomello ferma sterzo . . . . .	120
8160	Anello di battuta braccio superiore . . . . .	50	8423	Vite fissaggio attacco molla . . . . .	40
8161	Protezione gambo destro . . . . .	1.500	8425	Rosetta per viti della forcella . . . . .	4
8162	Tubo principale guida molla . . . . .	1.650	8426	Asta porta pistoncino . . . . .	300
8163	Boccola gambo mobile . . . . .	320	8427	Vite per attacchi ruota . . . . .	50
8164	Anello di tenuta per gambo mobile . . . . .	100	8428	Vite fissaggio mors. manubrio al canotto . . . . .	50
8165	Rondella di battuta . . . . .	20	8429	Vite per fissaggio braccio inferiore . . . . .	75
8166	Molla per sospensioni . . . . .	300	8430	Dado per vite della forcella . . . . .	20
8167	Attacco per molla . . . . .	180	8448	Copiglia per forcella . . . . .	2
8168	Tappo fissaggio tubo principale . . . . .	300	8449	Spina conica per forcella . . . . .	15
8169	Attacco destro ruota . . . . .	2.950	8462	Anello di sicurezza per forcella . . . . .	75
8170	Gambo mobile . . . . .	1.200	8463	Rondella dentellata per forcella . . . . .	10

www.fpw.it

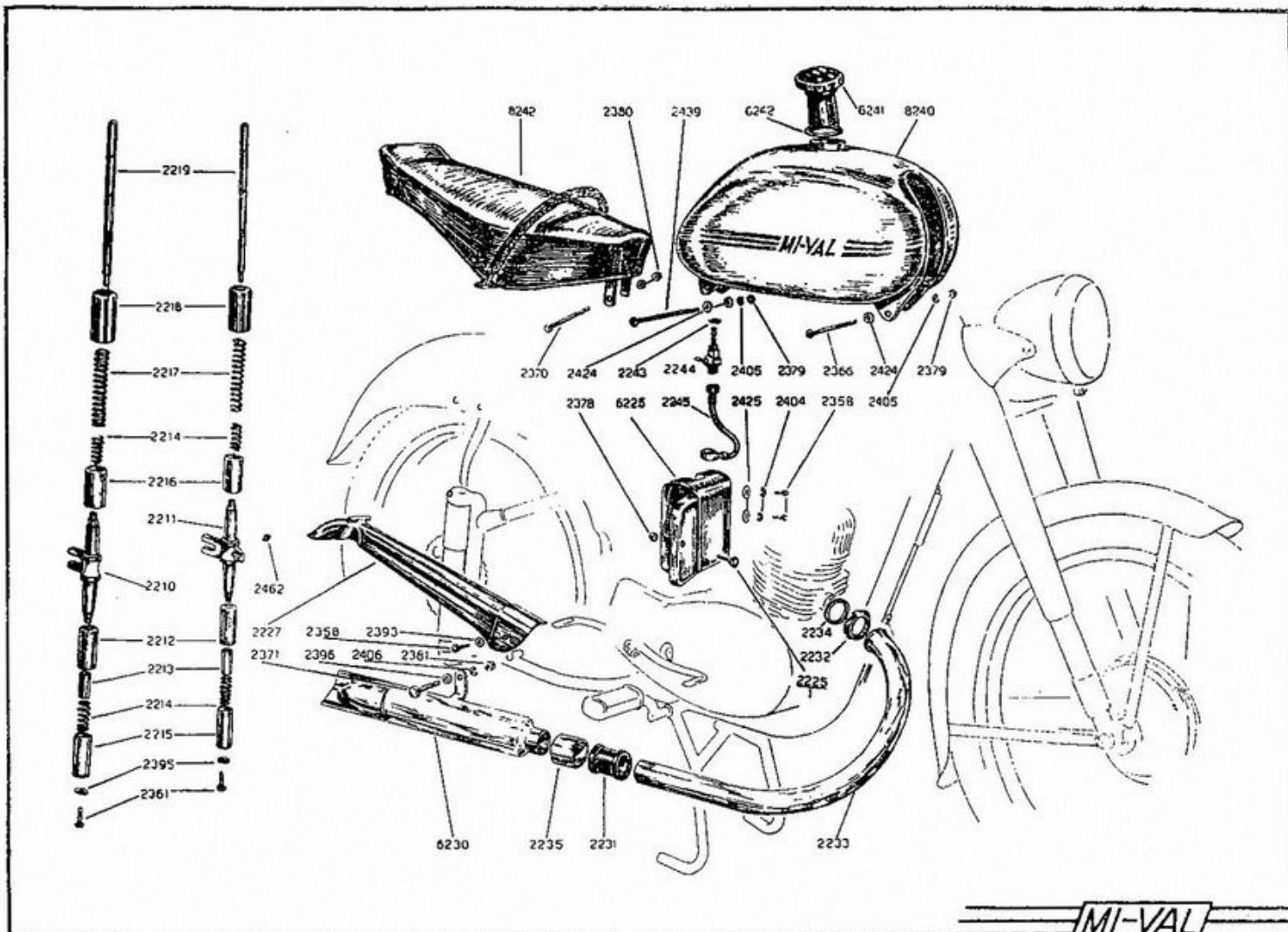


MODELLO N. 5.

GRUPPO TELAIO

Sottogruppo: Telaio - Cavalletto - Parafango posteriore - Freno posteriore

rif.	denominazione	prezzo	rif.	denominazione	prezzo
2195	Molla per cavalletto	70	2393	Rosetta 6,4	5
2196	Portapedane	300	2394	Rosetta 7,4	5
2198	Tappo gomma per cavalletto	20	2404	Rosetta elastica 6,4	3
2199	Pedana	100	2405	Rosetta elastica 7,4	3
2263	Forcella per asta freno	180	2440	Rosetta per perno freno	9
2265	Leva del freno	1.500	2442	Asta freno	180
2266	Perno forcella freno	40	2450	Spina per cavalletto	13
2267	Rullo guida asta freno	60	2456	Copiglia per perno forcella freno	4
2268	Pomello asta freno	100	2462	Ingrassatore	15
2359	Vite T. E. 6 MA x 14	25	6191	Cavallotto di collegamento telaio motore	60
2363	Vite T. E. 7 MA x 40	40	6193	Supporto per targa	320
2364	Vite T. E. 7 MA x 45	30	8190	Telaio	23.200
2367	Vite T. E. 7 MA x 75	50	8191	Cavalletto	1.400
2378	Dado esagono alto 6 MA	6	8192	Parafango posteriore	3.250
2379	Dado esagono alto 7 MA	8	8193	Supporto parafango posteriore	1.000
2383	Dado esagono medio 8 MB	20			



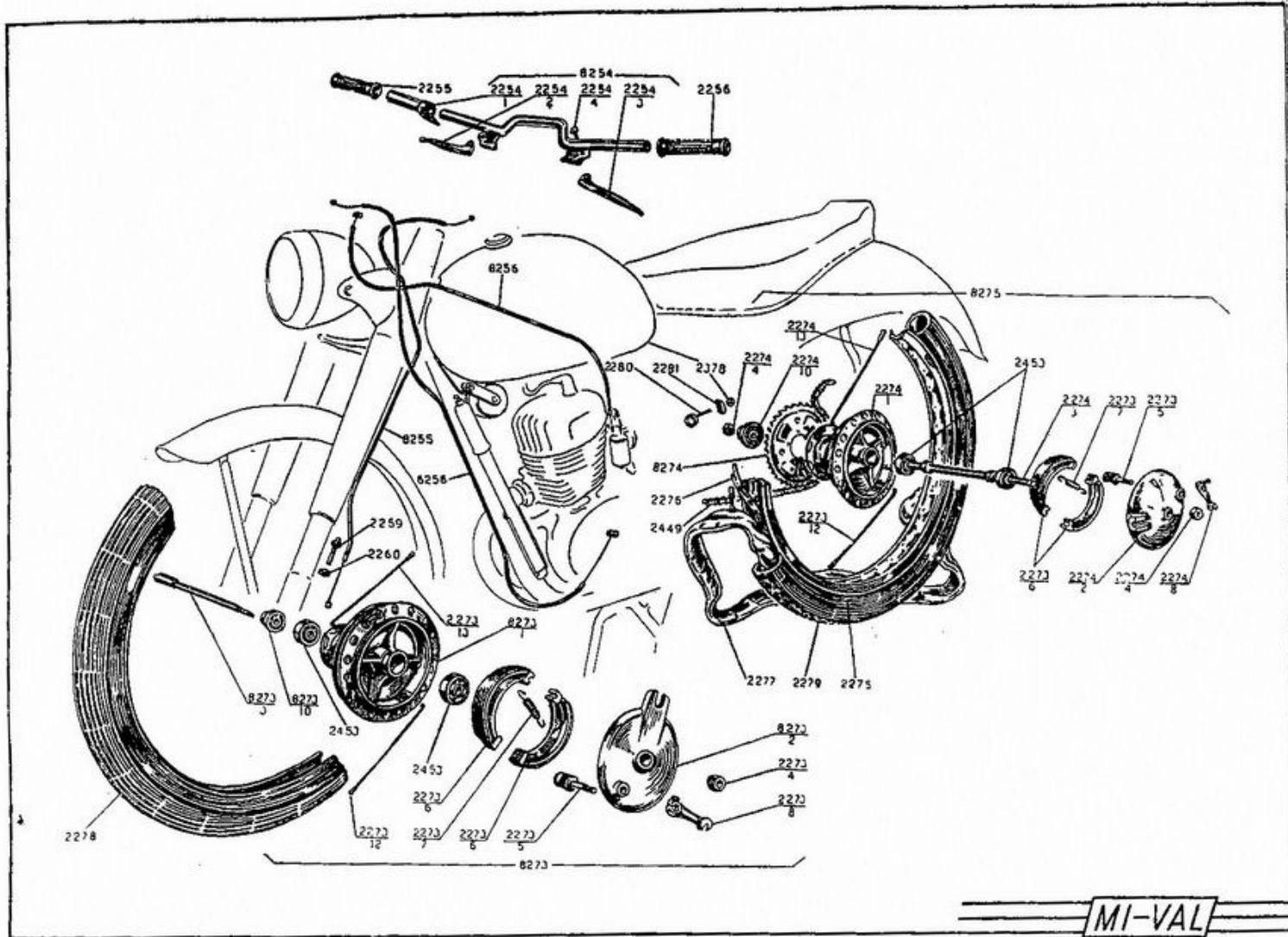
MODELLO N. 5.

GRUPPO TELAIO

Sottogruppo: Sospensioni posteriori - Borsetta e copricatena - Tubo di scarico - Sella e serbatoio

rif.	denominazione	prezzo	rif.	denominazione	prezzo
2210	Sospensione destra . . . . .	1.980	2370	Vite T. E. 8 MA x 65 . . . . .	40
2211	Sospensione sinistra . . . . .	1.980	2371	Vite T. E. 10 MA x 40 . . . . .	70
2212	Scatola telescopica inferiore esterna . . . . .	220	2378	Dado esagono alto 6 MA . . . . .	6
2213	Distanziale fissaggio scatola telescopica esterna inferiore . . . . .	46	2379	Dado esagono alto 7 MA . . . . .	8
2214	Molla superiore e inferiore sospensioni . . . . .	70	2380	Dado esagono medio 8 MA . . . . .	9
2215	Scatola telescopica interna inferiore . . . . .	700	2381	Dado esagono medio 10 MA . . . . .	25
2216	Scatola telescopica interna superiore . . . . .	700	2393	Rosetta 6,4 . . . . .	5
2217	Molla principale sospensioni . . . . .	300	2395	Rosetta 8,4 . . . . .	5
2218	Scatola telescopica esterna superiore . . . . .	220	2396	Rosetta 10,5 . . . . .	6
2219	Perno per supporto sospensioni . . . . .	1.220	2404	Rosetta elastica 6,4 . . . . .	3
2225/1	Pomello per borsetta porta attrezzi . . . . .	150	2405	Rosetta elastica 7,4 . . . . .	3
2227	Carter copricatena . . . . .	1.250	2406	Rosetta elastica 10,5 . . . . .	4
2231	Manicotto di collegamento tubo scarico marmitta . . . . .	60	2424	Rosetta per viti fissaggio serbatoio . . . . .	4
2232	Ghiera per tubo scarico . . . . .	550	2425	Rosetta per viti fissaggio borsetta . . . . .	5
2233	Tubo di scarico . . . . .	1.500	2439	Vite per fissaggio posteriore serbatoio . . . . .	70
2234	Guarnizione tubo scarico . . . . .	30	2462	Ingrassatore per sospensioni . . . . .	15
2235	Anello di collegam. tubo scarico marmitta . . . . .	125	6225	Borsetta porta attrezzi . . . . .	2.750
2243	Rondella di guarn. per rubinetto benzina . . . . .	4	6230	Marmitta . . . . .	2.400
2244	Rubinetto per benzina . . . . .	300	6230/1	Coda marmitta . . . . .	700
2245	Raccordo benzina serbatoio carburatore . . . . .	300	6230/2	Interno marmitta . . . . .	750
2358	Vite T. E. 6 MA x 10 . . . . .	10	6241	Tappo per serbatoio . . . . .	300
2361	Vite T. E. 8 MA x 20 per sospensioni . . . . .	30	6242	Guarnizione per tappo serbatoio . . . . .	40
2366	Vite T. E. 7 MA x 65 . . . . .	70	8240	Sella . . . . .	10.000
			8242	Sella . . . . .	5.000

www.rp.it



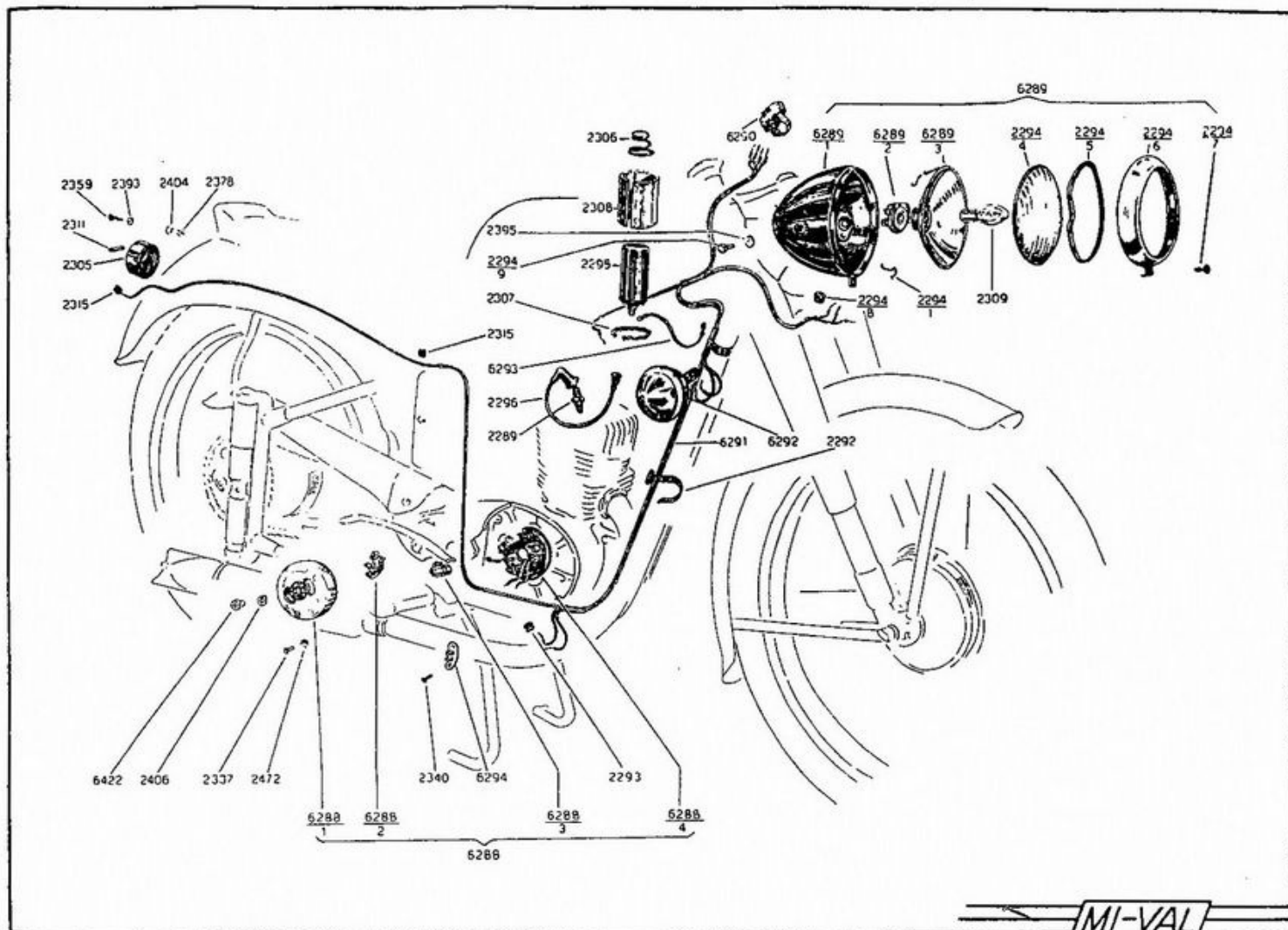
MI-VAL

MODELLO N. 5.

GRUPPO COMANDI E RUOTE

rif.	denominazione	prezzo	rif.	denominazione	prezzo
2254/1	Comando gas . . . . .	720	2274/13/A	Raggio maggiore ruota posteriore . . . . .	30
2254/2	Levetta destra manubrio . . . . .	300	2275	Cerchio per ruote . . . . .	1.200
2254/3	Levetta sinistra per manubrio . . . . .	300	2276	Fascia di protezione . . . . .	L. C.
2254/4	Vite fissaggio leve del manubrio . . . . .	30	2277	Camera d'aria . . . . .	L. C.
2255	Manopola per comando gas . . . . .	75	2278	Copertura anteriore . . . . .	L. C.
2256	Manopola per manubrio . . . . .	75	2279	Copertura posteriore . . . . .	L. C.
2259	Registro sulla forcella per comando freno anteriore . . . . .	75	2280	Registro catena . . . . .	170
2260	Pomello filettato per registro sulla forcella . . . . .	25	2281	Cappello per perno registro catena . . . . .	25
2273/4/A	Dado per perno anteriore . . . . .	50	2378	Dado esagono alto 6 MA . . . . .	6
2273/5/A	Camma spostaceppi . . . . .	320	2449	Catena motore ruota posteriore . . . . .	2.240
2273/6/A	Ceppi con ferodi . . . . .	450	2453	Cuscinetto . . . . .	525
2273/7/A	Molla per ceppi . . . . .	20	6256	Filo comando frizione . . . . .	185
2273/8/A	Leva per camma mozzo anteriore . . . . .	300	8254	Manubrio . . . . .	3.000
2273/12/A	Raggio minore ruote anteriore e post. . . . .	30	8255	Filo comando freno anteriore . . . . .	150
2273/13/A	Raggio maggiore ruota anteriore . . . . .	30	8256	Filo comando gas . . . . .	150
2274/1/A	Corpo mozzo posteriore nudo . . . . .	3.350	8273/A	Mozzo anteriore completo . . . . .	8.500
2274/2/A	Coperchio mozzo posteriore con feltro . . . . .	1.100	8273/1/A	Corpo mozzo anteriore nudo . . . . .	3.350
2274/3/A	Perno mozzo posteriore . . . . .	650	8273/2/A	Coperchio mozzo anteriore con feltro . . . . .	1.050
2274/4/A	Dado per perno posteriore . . . . .	50	8273/3/A	Perno mozzo anteriore . . . . .	650
2274/8/A	Leva per camma mozzo posteriore . . . . .	350	8273/10/A	Copripolvere anteriore con feltro . . . . .	100
2274/10/A	Copripolvere mozzo poster. con feltro . . . . .	100	8274	Corona per ruota posteriore . . . . .	1.800
			8275/A	Mozzo posteriore completo . . . . .	10.150

www.pw.it

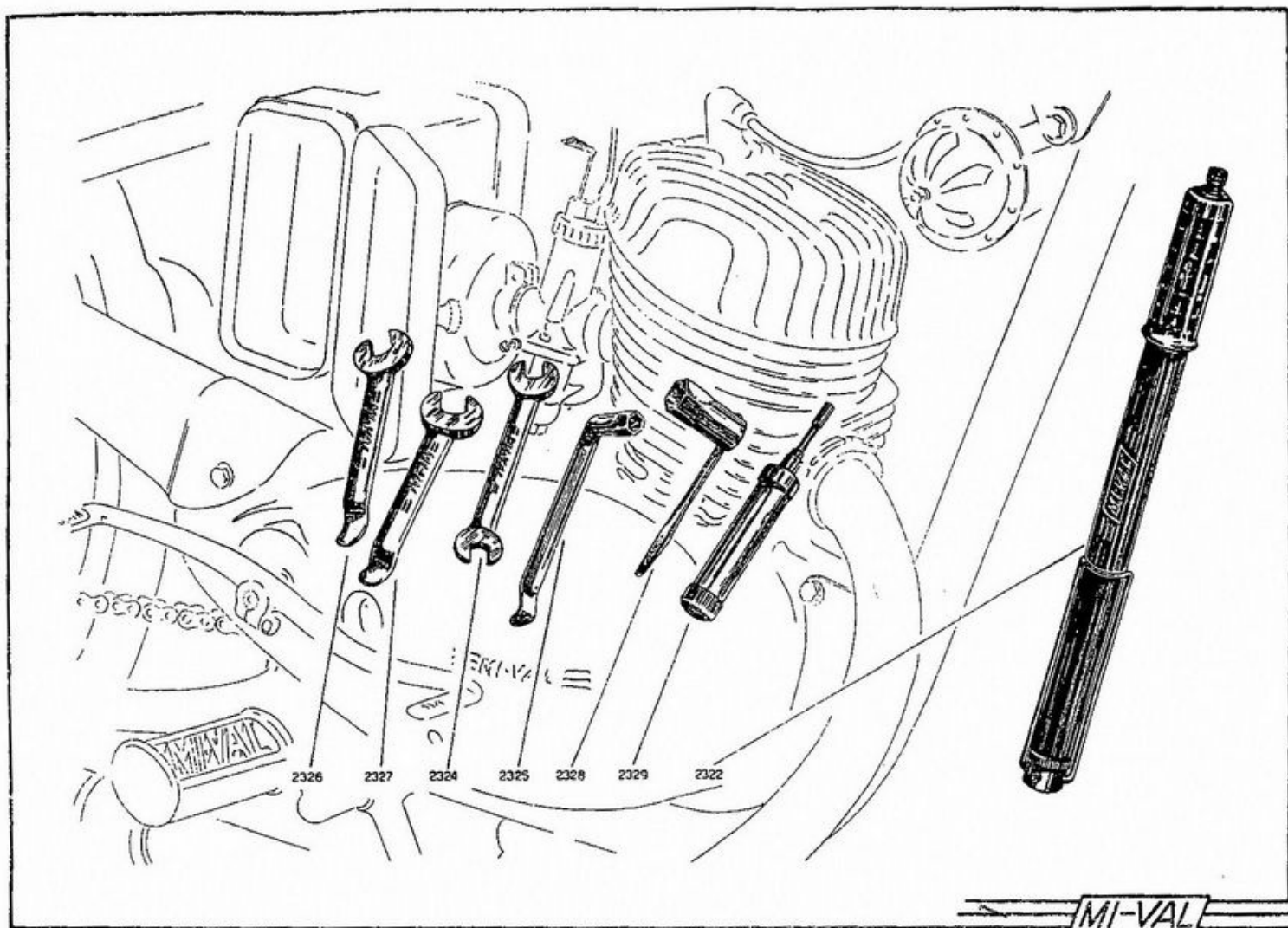


MODELLO N. S.

GRUPPO IMPIANTO ELETTRICO

rif.	denominazione	prezzo	rif.	denominazione	prezzo
2289	Candela	450	2359	Vite T. E. 6 x 14	25
2292	Fascietta	8	2378	Dado esagono alto 6 MA	6
2293	Anello di protezione per cavetti motore	15	2393	Rosetta 6,4	5
2294/1	Molla fissaggio cristallo fanale anteriore	20	2395	Rosetta 8,4	5
2294/4	Cristallo rigato per fanale anteriore	160	2404	Rosetta elastica 6,4	3
2294/5	Guarnizione per cristallo fanale anteriore	60	2406	Rosetta elastica 10,5	4
2294/6	Ghiera per fanale anteriore	600	2472	Rondella dentellata	5
2294/7	Vite fissaggio ghiera fanale anteriore	40	6288	Volano magnete completo	11.000
2294/8	Anello di protezione dei cavi del fanale anteriore	20	6288/1	Corpo rotante volano magnete	7.500
2294/9	Vite fissaggio fanale anteriore	40	6288/2	Puntine platinat	450
2295	Bobina	2.400	6288/3	Condensatore	320
2296	Collegamento bobina candela	350	6288/4	Piastra volano con perno completa	7.500
2305	Fanalino posteriore completo	450	6289	Fanale anteriore completo	5.000
2306	Molla di pressione per bobina	120	6289/1	Calotta per fanale anteriore	1.800
2307	Anello elastico ferma bobina	200	6289/2	Portalamпада fanale anteriore	500
2308	Protezione per bobina	45	6289/3	Parabola per fanale anteriore	600
2309	Lampada biluce per fanale anteriore	450	6290	Commutatore	750
2311	Lampada per fanalino posteriore	150	6291	Fascio dei cavetti	900
2315	Anello di protezione cavetto fanalino posteriore	10	6292	Clacson	570
2337	Vite T. C. con calotta 4 x 10	5	6293	Cavetto di massa	120
2340	Vite T. S. con calotta 4 x 16	4	6294	Morsettiera per volano magnete	250
			6422	Dado fissaggio volano magnete	100

www.fpw.it

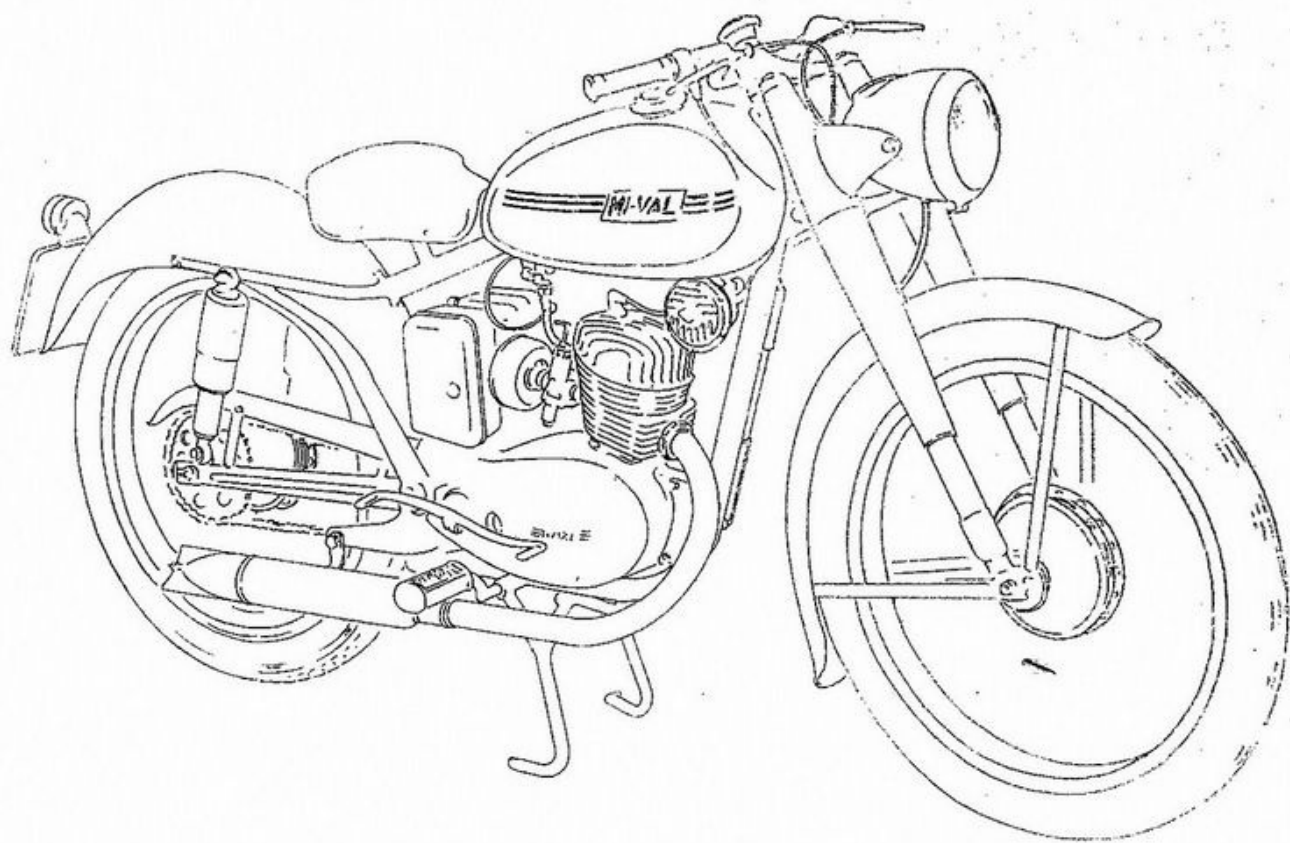


**MODELLO N. 5.**

**GRUPPO ACCESSORI NORMALI**

rif.	denominazione	prezzo	rif.	denominazione	prezzo
2322	Pompa . . . . .	500	2327	Chiave ruota posteriore . . . . .	—/—
2324	Chiave per carburatore . . . . .	—/—	2328	Chiave per candela . . . . .	—/—
2325	Chiave registro frizione . . . . .	—/—	2329	Ingrassatore . . . . .	900
2326	Chiave ruota anteriore . . . . .	—/—	2336	Busta per attrezzi completa . . . . .	1.000

www.rpw.it



**MODELLO**

**125 cc.**

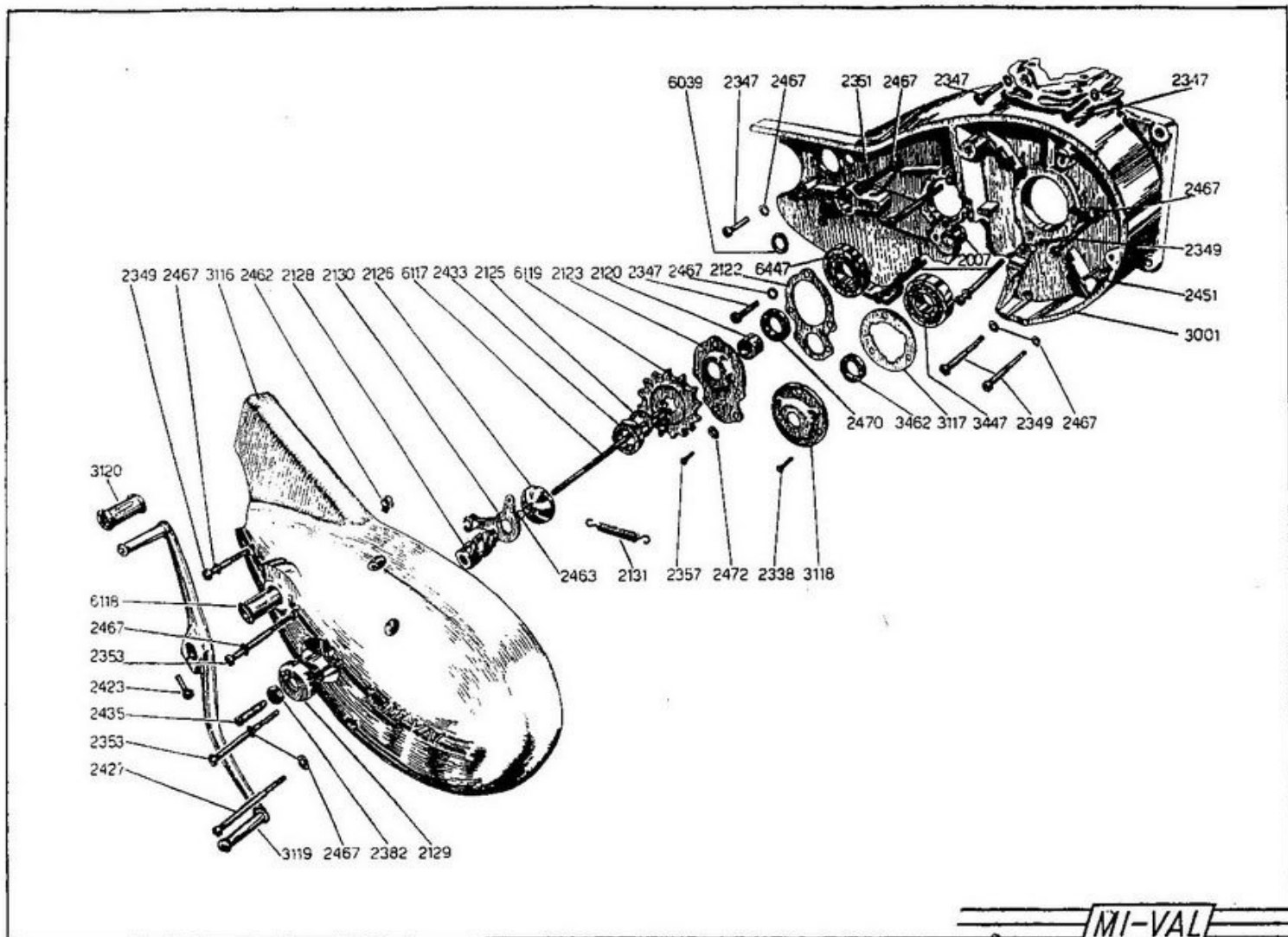
**2 tempi**

**3 marce**

**GT**

[www.rpw.it](http://www.rpw.it)





MI-VAL

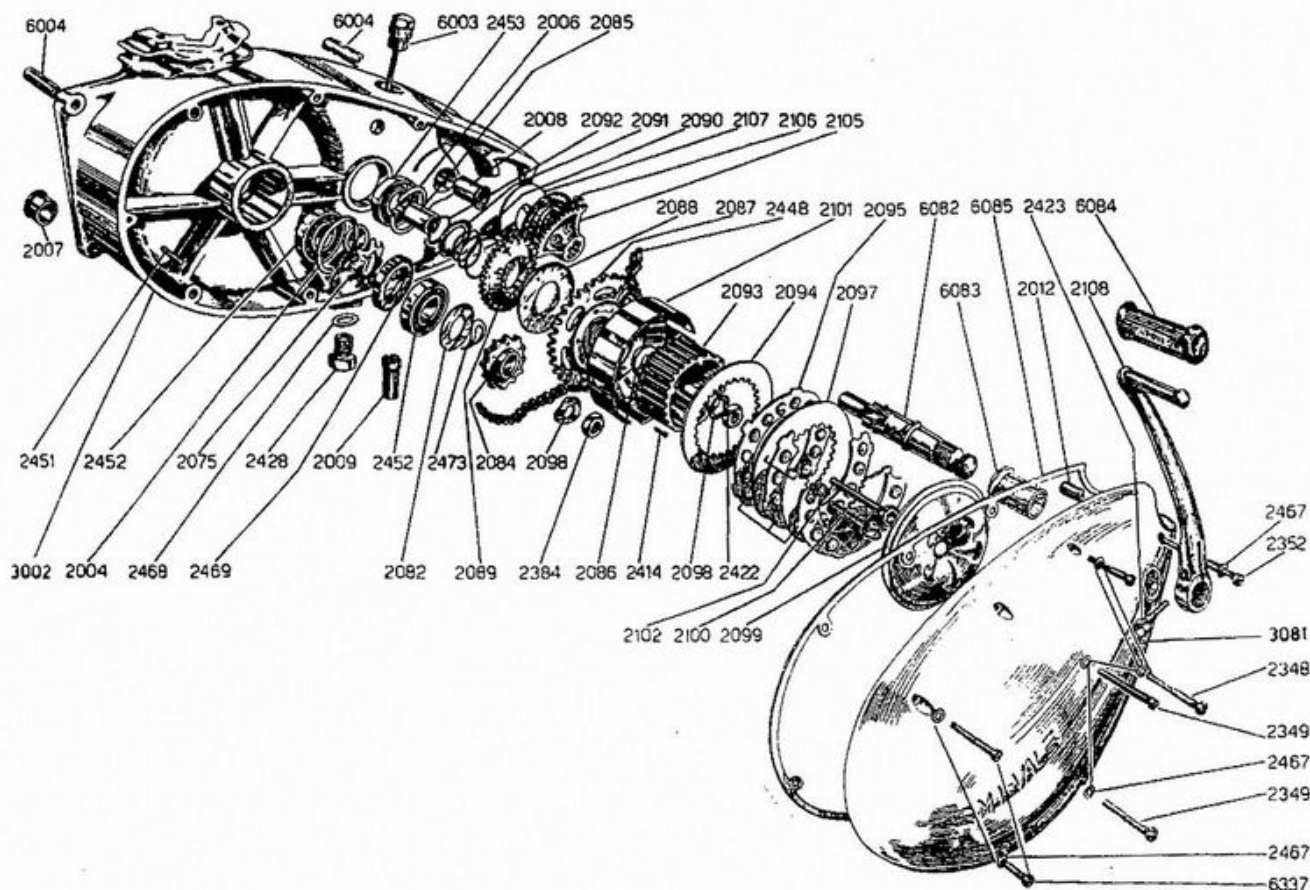
MODELLO G. T.

GRUPPO MOTORE

Sottogruppo: Carter - Coperchio lato dinamo

rif.	denominazione	prezzo	rif.	denominazione	prezzo
2007	Boccola per albero secondario . . . . .	150	2451	Spina di riferimento coperchio . . . . .	15
2120	Distanziale per pignone catena . . . . .	350	2462	Ingrassatore . . . . .	15
2122	Guarnizione per piastrina anello di tenuta ingranaggio presa diretta . . . . .	15	2463	Sfera registro frizione . . . . .	2
2123	Piastrina per anello di tenuta dell'ingranaggio presa diretta . . . . .	250	2467	Rondella per viti fiss. carter e coperchio . . . . .	2
2125	Rondella d'arresto . . . . .	20	2470	Anello di tenuta per ingranaggio presa diretta 25 x 35 x 7 . . . . .	140
2126	Cappellotto di tenuta . . . . .	35	2472	Rondella dentellata per viti fiss. piastrina Semicarter motore lato dinamo . . . . .	5
2128	Vite comando frizione . . . . .	400	3001	Coperchio lato dinamo . . . . .	8.760
2129	Calotta per registro frizione . . . . .	20	3116	Coperchio lato dinamo . . . . .	4.000
2130	Levetta comando frizione . . . . .	150	3117	Guarnizione per piastrina anello tenuta albero motore . . . . .	20
2131	Molla a tensione . . . . .	25	3118	Piastrina per anello di tenuta albero motore . . . . .	300
2338	Vite T. S. 4 MA x 14 . . . . .	10	3119	Leva cambio . . . . .	1.100
2347	Vite T. C. 6 MA x 20 . . . . .	12	3120	Guaina per leva cambio . . . . .	30
2349	Vite T. C. 6 MA x 40 . . . . .	20	3447	Cuscinetto albero motore lato dinamo . . . . .	700
2351	Vite T. C. 6 MA x 50 . . . . .	25	3462	Anello di tenuta albero motore lato din. . . . .	200
2353	Vite T. C. 6 MA x 65 . . . . .	30	6039	Anello di tenuta per albero preselettore . . . . .	20
2357	Vite T. E. 4 MA x 10 . . . . .	9	6117	Astina comando frizione . . . . .	75
2382	Dado esagono basso 8 MB . . . . .	15	6118	Boccola esterna per albero preselettore . . . . .	180
2423	Vite per leva messa in moto . . . . .	50	6119	Pignone catena . . . . .	650
2427	Vite per fissaggio coperchio lato dinamo . . . . .	30	6447	Cuscinetto per ingranaggio presa diretta . . . . .	865
2433	Dado per ingranaggio presa diretta . . . . .	200			
2435	Vite registro frizione . . . . .	20			

www.fpw.it



**MI-VAL**

**MODELLO G. T.**

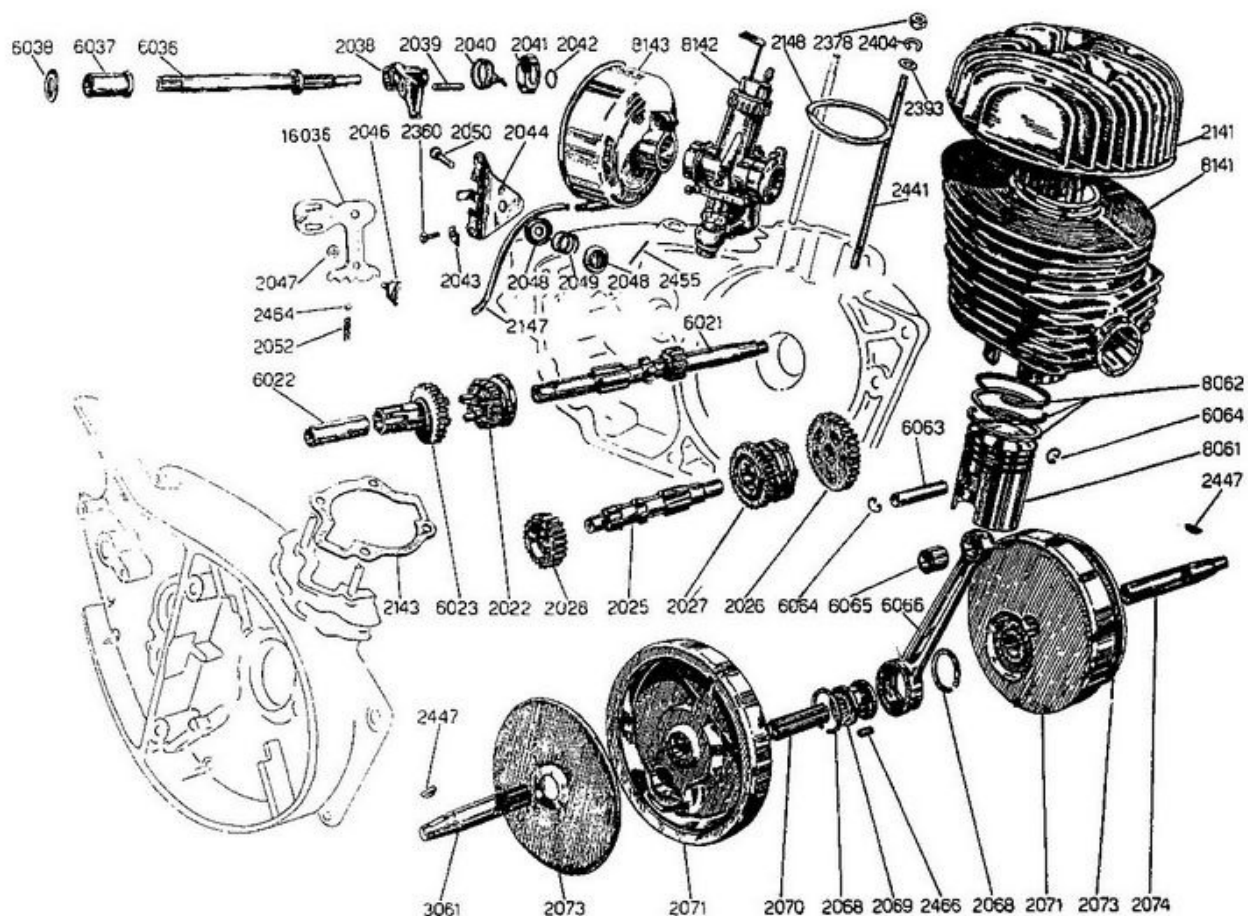
**GRUPPO MOTORE**

**Sottogruppo: Carter - Coperchio lato frizione**

rif.	denominazione	prezzo
2004	Anello elastico di battuta per cuscinetto albero motore . . . . .	80
2006	Anello elastico di battuta per cuscinetto albero primario . . . . .	50
2007	Boccola per albero secondario . . . . .	150
2008	Boccola piccola per perno messa in moto . . . . .	150
2009	Otturatore per scatto posizione marce . . . . .	270
2012	Perno di riferimento . . . . .	40
2075	Rondella a denti . . . . .	50
2082	Rondella spessimetra . . . . .	20
2084	Pignone motore . . . . .	900
2085	Boccola corona frizione . . . . .	550
2086	Distanziale per tamburo frizione . . . . .	50
2087	Ingranaggio frizione . . . . .	1.250
2088	Innesto frontale per ingranaggio frizione . . . . .	500
2089	Ingranaggio messa in moto . . . . .	1.000
2090	Molla per ingranaggio messa in moto . . . . .	20
2091	Rondella di battuta molla . . . . .	25
2092	Anello elastico di arresto rondella . . . . .	5
2093	Tamburo frizione . . . . .	1.250
2094	Disco di spallamento per frizione . . . . .	200
2095	Disco guarnito per frizione . . . . .	150
2097	Disco per frizione . . . . .	200
2098	Rondella curva per alberi primario e mot. . . . .	15
2099	Coperchio con disco per frizione . . . . .	450
2100	Molla per tamburo frizione . . . . .	20
2101	Scatola frizione . . . . .	450
2102	Fungo spingi frizione . . . . .	250
2105	Settore messa in moto . . . . .	1.000

rif.	denominazione	prezzo
2106	Molla per settore messa in moto . . . . .	125
2107	Disco per molla settore messa in moto . . . . .	25
2108	Leva messa in moto . . . . .	1.400
2348	Vite T. C. 6 MA x 35 . . . . .	18
2349	Vite T. C. 6 MA x 40 . . . . .	20
2352	Vite T. C. 6 MA x 60 . . . . .	30
2384	Dado esagono basso 12 MB . . . . .	18
2414	Ribattino T. S. piana 4 x 16 . . . . .	4
2422	Dado per albero primario . . . . .	40
2423	Vite per leva messa in moto . . . . .	50
2428	Tappo scarico olio . . . . .	60
2448	Catena motore . . . . .	650
2451	Spina di riferimento coperchio . . . . .	15
2452	Cuscinetto per albero motore 17 x 40 x 12 . . . . .	560
2453	Cuscinetto per albero prim. 15 x 35 x 11 . . . . .	525
2467	Rondella per viti fiss. carter e coperchi . . . . .	2
2468	Guarnizione per tappo scarico olio . . . . .	6
2469	Anello di tenuta alb. motore 17 x 40 x 10 . . . . .	200
2473	Rondella curva per pignone motore . . . . .	20
3002	Semicarter motore lato frizione . . . . .	7.950
3081	Coperchio lato frizione . . . . .	3.200
6003	Misuratore livello olio . . . . .	300
6004	Guida accoppiamento carter . . . . .	40
6082	Alberino messa in moto . . . . .	1.100
6083	Boccola grande per alber. messa in moto . . . . .	300
6084	Guaina per leva messa in moto . . . . .	35
6085	Guarnizione coperchio lato frizione . . . . .	75
6337	Vite T. C. 6 MA x 28 . . . . .	22

www.rpweb.it



MI-VAL

MODELLO G. T.

GRUPPO MOTORE

Sottogruppo: Cambio - Preselettore - Volani - Cilindro

rif.	denominazione	prezzo	rif.	denominazione	prezzo
2022	Ingranaggio II III velocità	1.570	2147	Tubetto di scarico del carburatore	10
2025	Albero secondario	1.200	2148	Guarnizione per testa	50
2026	Ingranaggio folle I velocità	800	2360	Vite T. E. 6 MA x 16	18
2027	Ingranaggio scorrevole I II velocità	1.750	2378	Dado esagono alto 6 MA	6
2028	Ingranaggio fisso I II velocità	750	2393	Rosetta 6,4	5
2038	Forchetta spostamarce	920	2404	Rosetta elastica 6,4	3
2039	Perno per forchetta	50	2441	Prigioniero fissaggio cilindro testa	66
2040	Molla per forchetta spostamarce	75	2447	Chiavetta albero motore	22
2041	Coperchio molla preselettore	30	2455	Spina cilindrica per preselettore	3
2042	Anello elastico per arresto coperchio molla	15	2464	Sfera per otturatore	3
2043	Piastrina di fermo per vite fissaggio preselettore	15	2466	Rullino per biella	20
2044	Supporto per squadro spostamarce	450	3061	Albero motore lato dinamo	880
2046	Pattino spostamarce	200	6021	Albero primario	2.400
2047	Rondella di battuta	10	6022	Boccola per ingranaggio presa diretta	180
2048	Piattello per molla del preselettore	15	6023	Ingranaggio presa diretta	2.000
2049	Molla per preselettore	15	6036	Alberino preselettore	1.200
2050	Perno per supporto squadro spostamarce	150	6037	Boccola interna per alberino preselettore	150
2052	Molla per otturatore	25	6038	Rondella spessimetra per alberino presel.	10
2068	Anello elastico per biella	20	6063	Spinotto pistone	150
2069	Gabbia per rullini	630	6064	Anello elastico di fermo per spinotto	10
2070	Asse di accoppiamento	450	6065	Boccola per biella	100
2071	Volano	3.000	6066	Biella	1.200
2073	Coperchio per volano	100	8061	Pistone normale nudo nelle maggiorazioni 0,2 - 0,4 - 0,6 - 0,8	2.000
2074	Albero motore lato frizione	920	8062	Segmento	150
2141	Testa	2.250	8141	Cilindro	7.500
2143	Guarnizione cilindro	10	8142	Carburatore	5.750
			8143	Depuratore aria	810

SEGUE

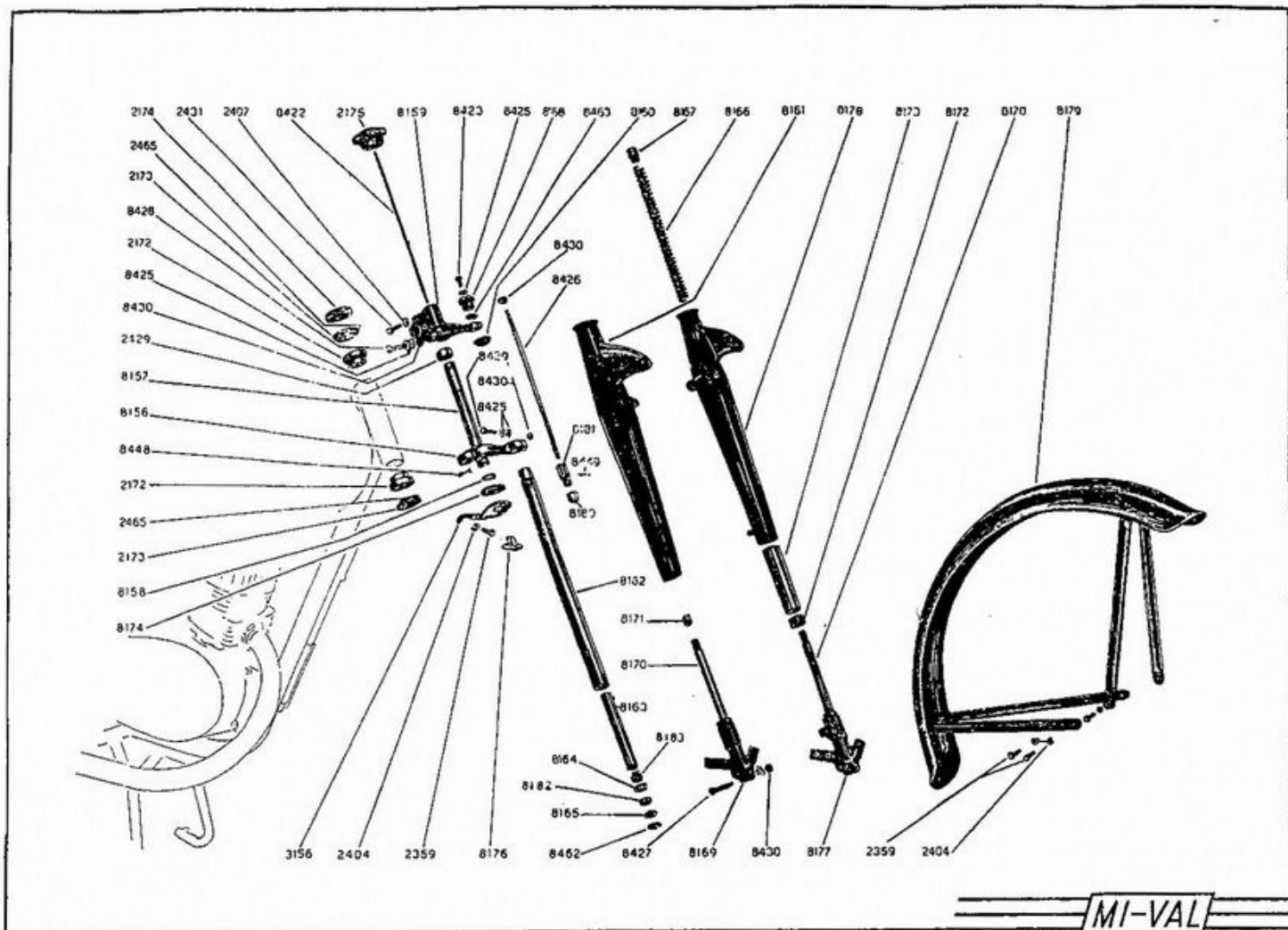
MODELLO G. T.

GRUPPO MOTORE

Sottogruppo : Cambio - Preselettore - Volani - Cilindro

rif.	denominazione	prezzo	rif.	denominazione	prezzo
16036	Squadro sposta marce . . . . .	600	2080	Gruppo biella completo dei particolari:	
3062	Albero motore completo dei particolari: 6065 - 6066 - 2068 - 2069 - 2070 - 2071 - 3061 - 2073 - 2074 - 2466 . . . . .	10.800		6065 - 6066 - 2068 - 2069 - 2070 - 2466 - nelle maggiorazioni 0,05 - 0,1 - 0,15 . . .	3.000
8063	Pistone completo di segmenti, spinotto nelle maggiorazioni 0,2 - 0,4 - 0,6 - 0,8	2.400			

www.rpw.it

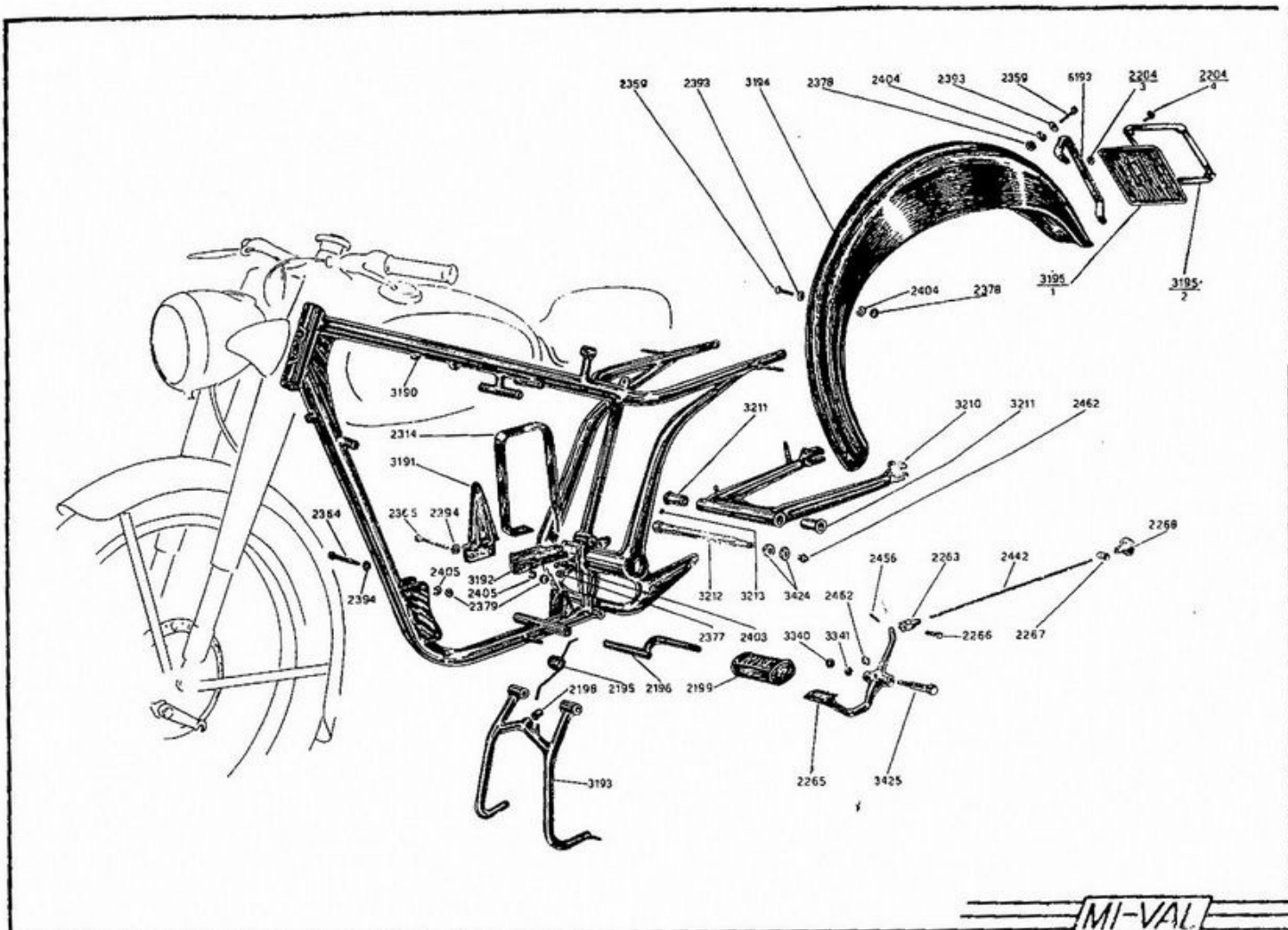


MODELLO G.T.

GRUPPO FORCELLA

rif.	denominazione	prezzo	rif.	denominazione	prezzo
2172	Sede esterna cuscinetto sterzo . . . . .	350	8172	Anello ammortizzatore . . . . .	100
2173	Sede interna cuscinetto sterzo . . . . .	250	8173	Tubo protezione gambo mobile . . . . .	400
2174	Copripolvere per cuscinetto sterzo . . . . .	75	8174	Rondella di frizione . . . . .	125
2175	Pomello fermasterzo . . . . .	250	8176	Pattino bloccaggio sterzo . . . . .	100
2359	Vite T. E. 6 MA x 14 . . . . .	25	8177	Attacco sinistro ruota . . . . .	3.200
2404	Rosetta elastica 6,4 . . . . .	3	8178	Protezione gambo sinistro . . . . .	1.500
2407	Rosetta elastica 8,4 . . . . .	4	8179	Parafango anteriore . . . . .	2.000
2429	Dado fissaggio cannotto . . . . .	180	8180	Pistoncino . . . . .	100
2431	Vite morsetto manubrio . . . . .	40	8181	Cono di tamponatura . . . . .	100
2465	Sfera per cuscinetto sterzo . . . . .	2	8182	Anello di battuta per dispositivo tenuta olio . . . . .	100
3156	Piastrina per ferma sterzo . . . . .	85	8183	Molla per dispositivo tenuta olio . . . . .	17
8156	Braccio inferiore . . . . .	2.550	8184	Forcella telescopica completa . . . . .	15.000
8157	Canotto dello sterzo . . . . .	1.200	8422	Asta per pomello ferma sterzo . . . . .	120
8158	Anello elastico per canotto dello sterzo . . . . .	5	8423	Vite fissaggio attacco molla . . . . .	40
8159	Braccio superiore con morsetto manubrio . . . . .	3.200	8425	Rosetta per viti della forcella . . . . .	4
8160	Anello di battuta braccio superiore . . . . .	50	8426	Asta porta pistoncino . . . . .	300
8161	Protezione gambo destro . . . . .	1.500	8427	Vite per attacchi ruota . . . . .	50
8162	Tubo principale guida molla . . . . .	1.650	8428	Vite fiss. morsetto manubrio al canotto . . . . .	50
8163	Boccola gambo mobile . . . . .	320	8429	Vite per fissaggio braccio inferiore . . . . .	75
8164	Anello di tenuta per gambo mobile . . . . .	100	8430	Dado per vite della forcella . . . . .	20
8165	Rondella di battuta . . . . .	20	8448	Copiglia per forcella . . . . .	2
8166	Molla per sospensioni . . . . .	300	8449	Spina conica per forcella . . . . .	15
8167	Attacco per molla . . . . .	180	8462	Anello di sicurezza per forcella . . . . .	75
8168	Tappo fissaggio tubo principale . . . . .	300	8463	Rondella dentellata per forcella . . . . .	10
8169	Attacco destro ruota . . . . .	2.950			
8170	Gambo mobile . . . . .	1.200			

www.rp-voite

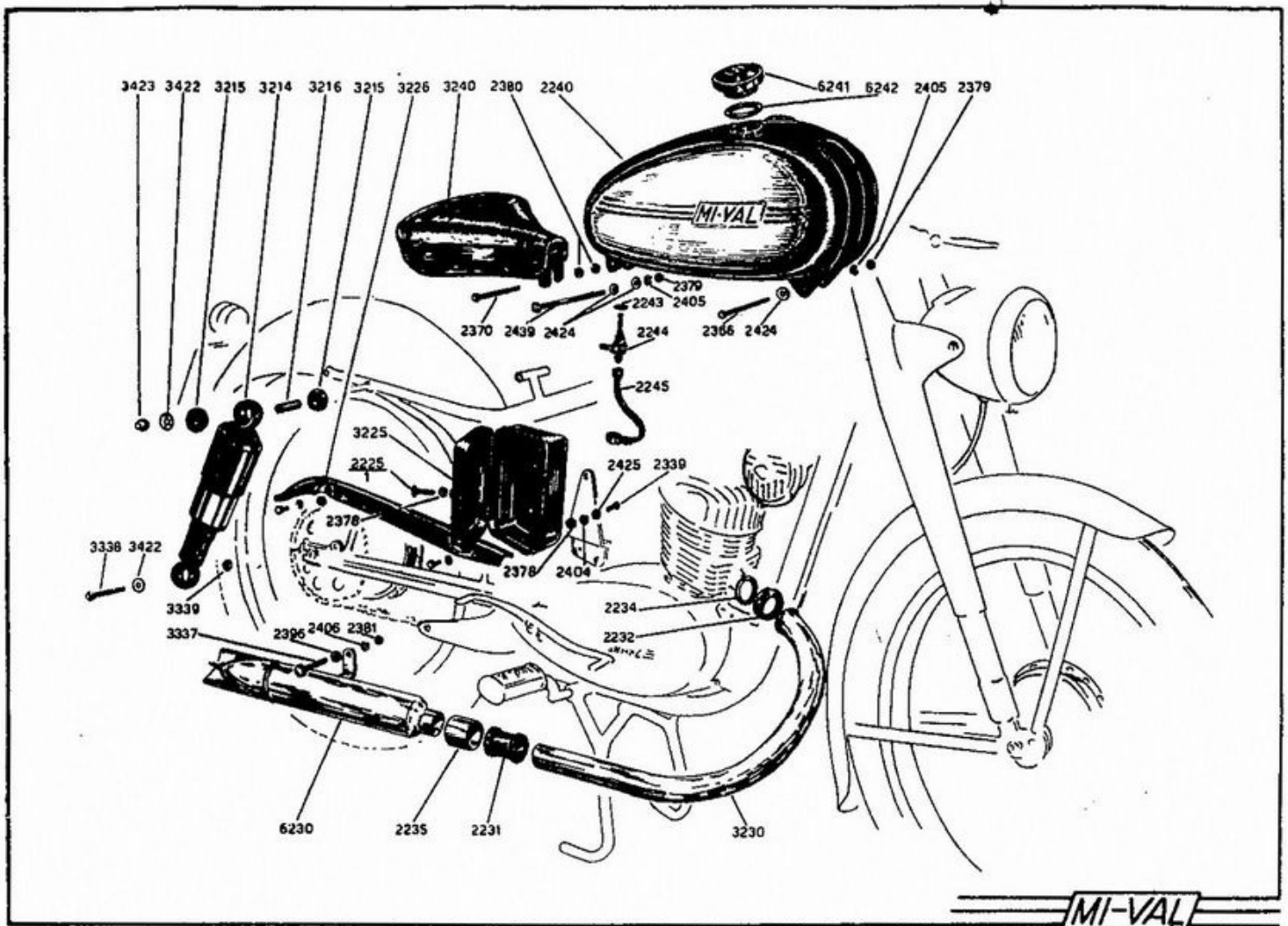


MODELLO G. T.

GRUPPO TELAIO

Sottogruppo: Telaio - Cavalletto - Parafango posteriore - Freno posteriore

rif.	denominazione	prezzo	rif.	denominazione	prezzo
2195	Molla per cavalletto . . . . .	70	2405	Rosetta elastica 7,4 . . . . .	3
2196	Porta pedane . . . . .	300	2442	Asta freno . . . . .	180
2198	Tappo gomma per cavalletto . . . . .	20	2456	Copiglia per perno forcella freno . . . . .	4
2199	Pedana . . . . .	100	2462	Ingrassatore . . . . .	15
2204/3	Dado fissaggio portatarga . . . . .	9	3190	Telaio . . . . .	31.000
2204/4	Vite fissaggio portatarga . . . . .	15	3191	Supporto borsetta attrezzi . . . . .	400
2263	Forcella per asta freno . . . . .	180	3192	Supporto batteria . . . . .	500
2265	Leva del freno . . . . .	1.500	3193	Cavalletto . . . . .	1.400
2266	Perno forcella freno . . . . .	40	3194	Parafango posteriore . . . . .	3.250
2267	Rullo guida asta freno . . . . .	60	3195	Portatarga completo . . . . .	570
2268	Pomello asta freno . . . . .	100	3195/1	Corpo del portatarga . . . . .	400
2314	Fascia fissaggio batteria . . . . .	260	3195/2	Cornice del portatarga . . . . .	300
2359	Vite T. E. 6 MA x 14 . . . . .	25	3210	Forcellone . . . . .	12.900
2364	Vite T. E. 7 MA x 45 . . . . .	30	3211	Boccola per perno forcellone . . . . .	320
2365	Vite T. E. 7 MA x 50 . . . . .	45	3212	Perno di fulcro per forcellone . . . . .	1.680
2377	Dado esagono alto 5 MA . . . . .	6	3213	Grano di fermo per perno di fulcro . . . . .	10
2378	Dado esagono alto 6 MA . . . . .	6	3340	Dado esagono medio 12 MB . . . . .	25
2379	Dado esagono alto 7 MA . . . . .	8	3341	Rosetta elastica . . . . .	7
2393	Rosetta 6,4 . . . . .	5	3424	Dado per perno di fulcro forcellone . . . . .	60
2394	Rosetta 7,4 . . . . .	5	3425	Perno leva freno . . . . .	315
2403	Rosetta elastica 5,3 . . . . .	2	6193	Supporto per targa . . . . .	320
2404	Rosetta elastica 6,4 . . . . .	3			



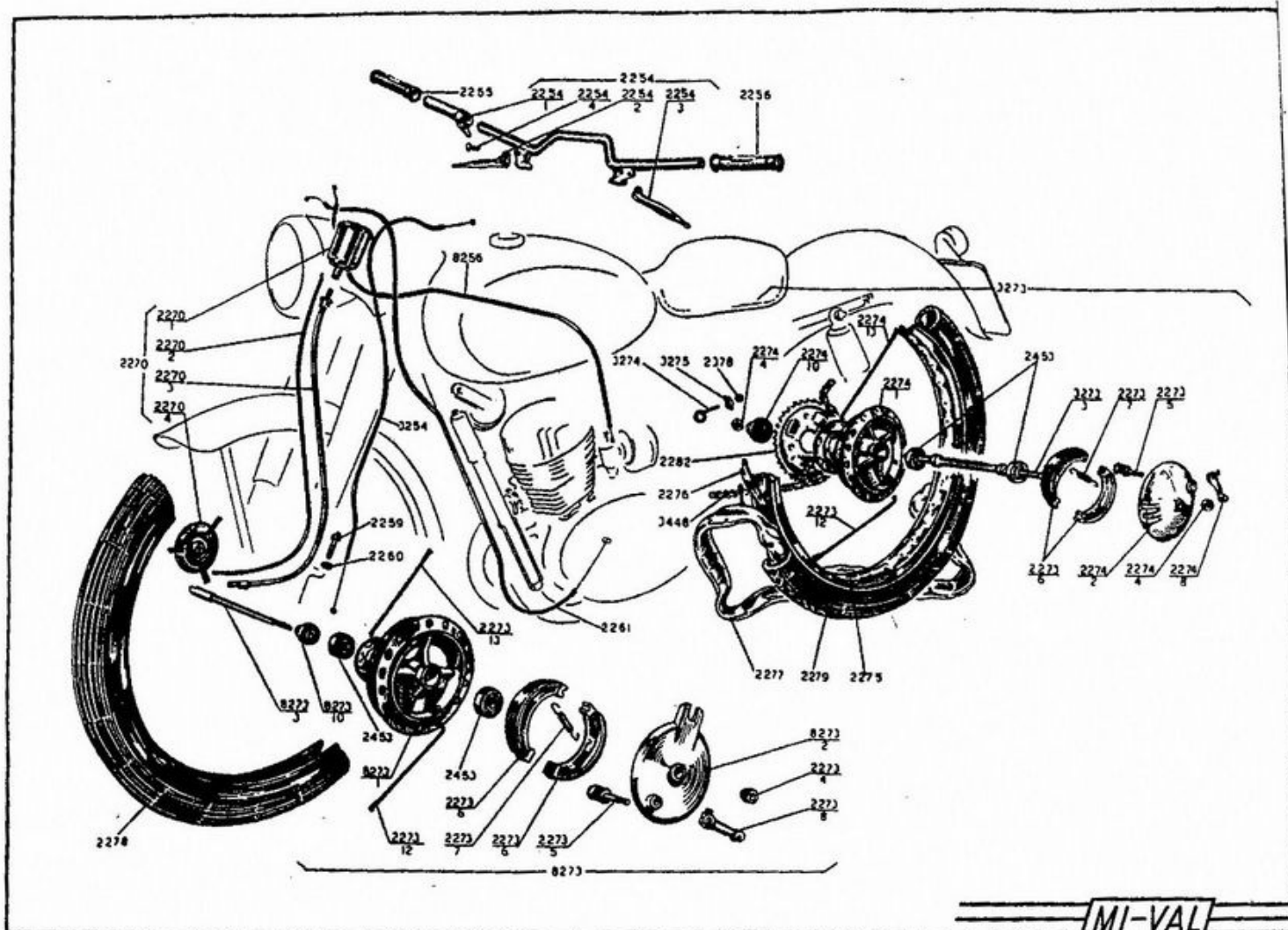
MODELLO G. T.

GRUPPO TELAIO

Sottogruppo: Sospensioni posteriori - Borsetta e copricatena - Tubo di scarico - Sella e serbatoio

rif.	denominazione	prezzo	rif.	denominazione	prezzo
2225/1	Pomello per borsetta porta attrezzi . . .	150	2425	Rosetta per viti fissaggio borsetta . . .	3
2231	Manicotto di collegamento tubo scarico marmitta . . . . .	60	2439	Vite per fissaggio posteriore serbatoio . . .	70
2232	Ghiera per tubo scarico . . . . .	550	3214	Sospensione posteriore con ammortizzatore idraulico . . . . .	2.500
2234	Guarnizione tubo scarico . . . . .	30	3215	Cono per sospensione . . . . .	20
2235	Anello collegam. tubo scarico marmitta . . . . .	125	3216	Boccola per sospensione . . . . .	50
2240	Serbatoio . . . . .	10.000	3225	Borsetta porta attrezzi . . . . .	1.600
2243	Rondella di guarn. per rubinetto benzina . . . . .	4	3226	Carter copricatena . . . . .	1.250
2244	Rubinetto benzina . . . . .	300	3230	Tubo di scarico . . . . .	1.500
2245	Raccordo benzina serbatoio carburatore . . . . .	300	3240	Sella a sbalzo . . . . .	2.500
2339	Vite T. E. 6 MA x 16 . . . . .	20	3337	Vite T. E. 10 MA . . . . .	60
2366	Vite T. E. 7 MA x 65 . . . . .	70	3338	Vite T. E. 10 MA . . . . .	60
2370	Vite T. E. 8 MA x 65 . . . . .	45	3339	Dado esagono basso 10 MA . . . . .	20
2378	Dado esagono alto 6 MA . . . . .	6	3422	Rosetta per viti attacco sospensione post. . . . .	10
2379	Dado esagono alto 7 MA . . . . .	8	3423	Dado fissaggio supporto della sospensione posteriore . . . . .	80
2380	Dado esagono medio 8 MA . . . . .	9	6230	Marmitta . . . . .	2.400
2381	Dado esagono medio 10 MA . . . . .	25	6230/1	Coda marmitta . . . . .	700
2396	Rosetta 10,5 . . . . .	6	6230/2	Interno marmitta . . . . .	750
2404	Rosetta elastica 6,4 . . . . .	3	6241	Tappo serbatoio . . . . .	300
2405	Rosetta elastica 7,4 . . . . .	3	6242	Guarnizione per tappo serbatoio . . . . .	40
2406	Rosetta elastica 10,5 . . . . .	4			
2424	Rosetta per viti fissaggio serbatoio . . . . .	4			

www.fpw.it



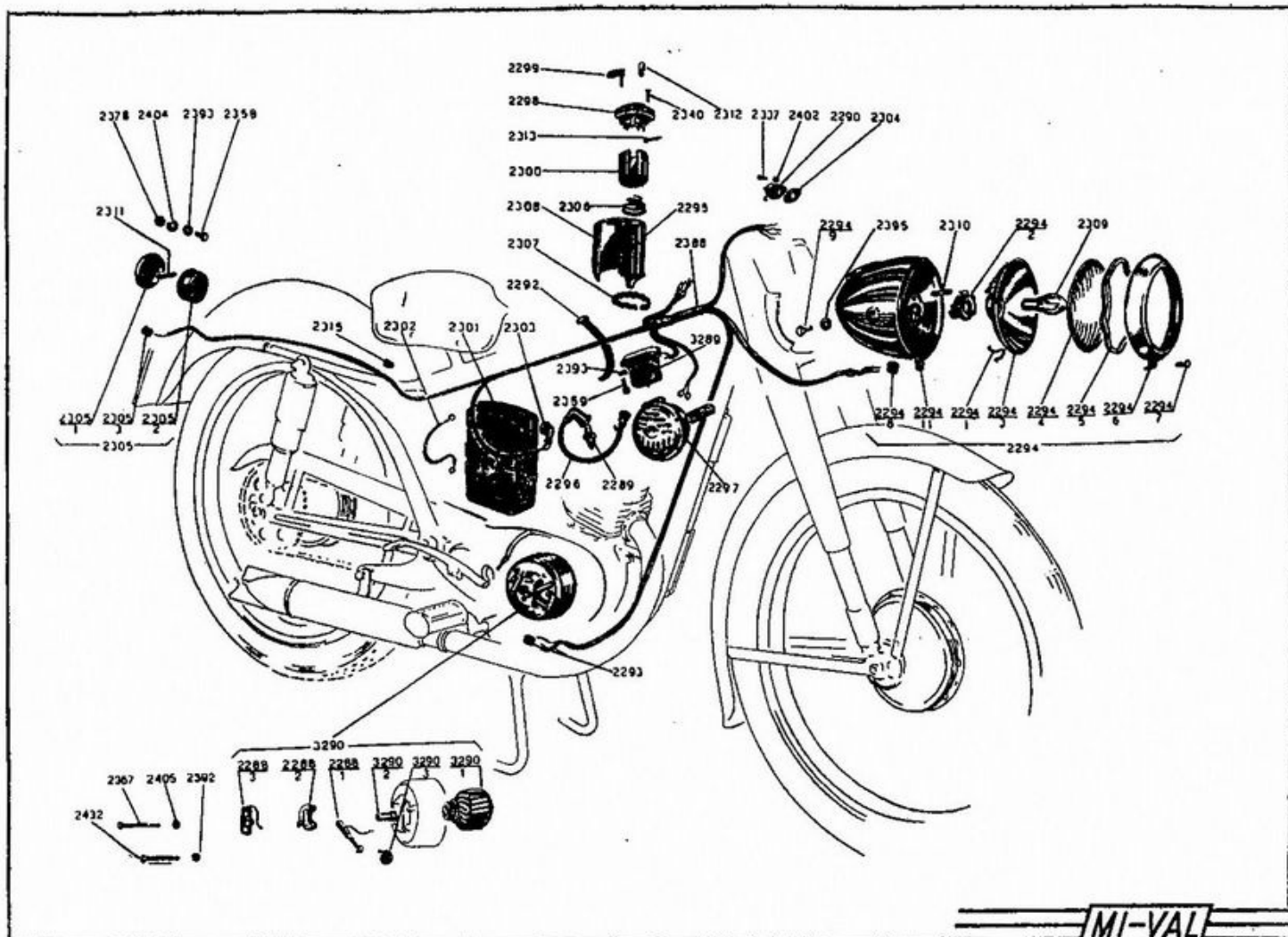
MODELLO G. T.

GRUPPO COMANDI E RUOTE

rif.	denominazione	prezzo	rif.	denominazione	prezzo
2254	Manubrio completo . . . . .	3.000	2274/2/A	Coperchio mozzo posteriore completo di feltro . . . . .	1.100
2254/1	Comando gas . . . . .	720	2274/4/A	Dado per perno . . . . .	50
2254/2	Levetta destra manubrio . . . . .	300	2274/8/A	Leva per camma posteriore . . . . .	350
2254/3	Levetta sinistra per manubrio . . . . .	300	2274/10/A	Copripolvere con feltro . . . . .	100
2254/4	Vite fissaggio leve del manubrio . . . . .	30	2274/13/A	Raggio maggiore ruota posteriore . . . . .	30
2255	Manopola per comando gas . . . . .	75	2275	Cerchio per ruote . . . . .	1.200
2256	Manopola per manubrio . . . . .	75	2276	Fascia di protezione . . . . .	L. C.
2259	Registro sulla forcella per comando freno anteriore . . . . .	75	2277	Camera d'aria . . . . .	L. C.
2260	Pomello filettato per registro sulla forcella . . . . .	25	2278	Copertura anteriore . . . . .	L. C.
2261	Filo comando frizione . . . . .	185	2279	Copertura posteriore . . . . .	L. C.
2270	Contachilometri completo . . . . .	5.000	2282	Corona per ruota posteriore . . . . .	1.200
2270/1	Corpo contachilometri . . . . .	2.500	2378	Dado esagono alto 6 MA . . . . .	6
2270/2	Flessibile per contachilometri . . . . .	350	2453	Cuscinetto . . . . .	525
2270/3	Guaina contachilometri . . . . .	800	3254	Filo comando freno anteriore . . . . .	150
2270/4	Rinvio contachilometri . . . . .	1.800	3273/A	Mozzo posteriore completo . . . . .	11.000
2273/4/A	Dado per perno anteriore . . . . .	50	3273/3/A	Perno ruota posteriore . . . . .	650
2273/5/A	Camma spostaceppi . . . . .	320	3274	Registro catena . . . . .	170
2273/6/A	Ceppi con ferodi . . . . .	450	3275	Cappello per registro catena . . . . .	30
2273/7/A	Molla per ceppi . . . . .	20	3448	Catena motore ruota posteriore . . . . .	2.150
2273/8/A	Leva per camma mozzo anteriore (con vite fissaggio) . . . . .	300	8256	Filo comando gas . . . . .	150
2273/12/A	Raggio minore ruota anteriore e post. . . . .	30	8273/A	Mozzo anteriore completo . . . . .	8.500
2273/13/A	Raggio maggiore ruota anteriore . . . . .	30	8273/1/A	Corpo mozzo anteriore nudo . . . . .	3.350
2274/1/A	Corpo mozzo posteriore nudo . . . . .	3.350	8273/2/A	Coperchio mozzo anteriore . . . . .	1.050
			8273/3/A	Perno mozzo anteriore . . . . .	650
			8273/10/A	Copripolvere mozzo anter. con feltro . . . . .	100

www.epi.it





**MI-VAL**

**MODELLO G. T.**

**GRUPPO IMPIANTO ELETTRICO**

rif.	denominazione	prezzo	rif.	denominazione	prezzo
2288/1	Carboncino per dinamo . . . . .	200	2304	Guarnizione per deviatore luce . . . . .	25
2288/2	Puntine dello spinterogeno . . . . .	450	2305	Fanalino posteriore completo . . . . .	450
2288/3	Condensatore per dinamo . . . . .	320	2305/1	Anello con vetro e attacco lampada . . . . .	250
2289	Candela . . . . .	450	2305/2	Calotta del fanalino posteriore . . . . .	200
2290	Deviatore luce con pulsante clacson . . . . .	850	2305/3	Anello di protezione cavo del fanalino posteriore . . . . .	20
2292	Fascietta . . . . .	8	2306	Molla di pressione per bobina . . . . .	120
2293	Anello di protezione per cavetti motore . . . . .	15	2307	Anello elastico ferma bobina . . . . .	200
2294	Fanale anteriore completo . . . . .	5.000	2308	Protezione per bobina . . . . .	45
2294/1	Molla fissaggio fanale anteriore . . . . .	20	2309	Lampada biluce per fanale anteriore . . . . .	450
2294/2	Portalamпада per fanale anteriore . . . . .	500	2310	Lampada tubolare per fanale anteriore . . . . .	150
2294/3	Parabola per fanale anteriore . . . . .	600	2311	Lampada per fanalino posteriore . . . . .	150
2294/4	Cristallo rigato per fanale anteriore . . . . .	160	2312	Lampada spia per commutatore . . . . .	150
2294/5	Guarnizione per cristallo rigato fanale anteriore . . . . .	60	2313	Valvola per commutatore . . . . .	10
2294/6	Ghiera per fanale anteriore . . . . .	600	2315	Anello di protezione cavetto fanalino posteriore . . . . .	10
2294/7	Vite fissaggio ghiera fanale anteriore . . . . .	40	2337	Vite T. C. con calotta 4 MA x 10 . . . . .	5
2294/8	Anello di protezione dei cavi fanale ant. . . . .	20	2340	Vite T. S. con calotta 4 MA x 16 . . . . .	4
2294/9	Vite fissaggio fanale anteriore . . . . .	40	2359	Vite T. E. 6 MA x 14 . . . . .	25
2294/11	Calotta per fanale anteriore . . . . .	1.800	2367	Vite T. E. 7 x 75 . . . . .	50
2295	Bobina . . . . .	2.400	2378	Dado esagono alto 6 MA . . . . .	6
2296	Collegamento bobina candela . . . . .	350	2392	Rosetta 5,3 . . . . .	3
2297	Clacson . . . . .	2.500	2393	Rosetta 6,4 . . . . .	5
2298	Commutatore completo . . . . .	2.700	2395	Rosetta 8,4 . . . . .	5
2299	Chiavetta per commutatore . . . . .	200	2402	Rosetta elastica 4,3 . . . . .	2
2300	Protezione per commutatore . . . . .	15	2404	Rosetta elastica 6,4 . . . . .	3
2301	Batteria . . . . .	5.000	2405	Rosetta elastica 7,4 . . . . .	3
2302	Cavetto di massa . . . . .	150	2432	Vite fissaggio dinamo . . . . .	35
2303	Cappellotto di protezione attacco batteria . . . . .	30			

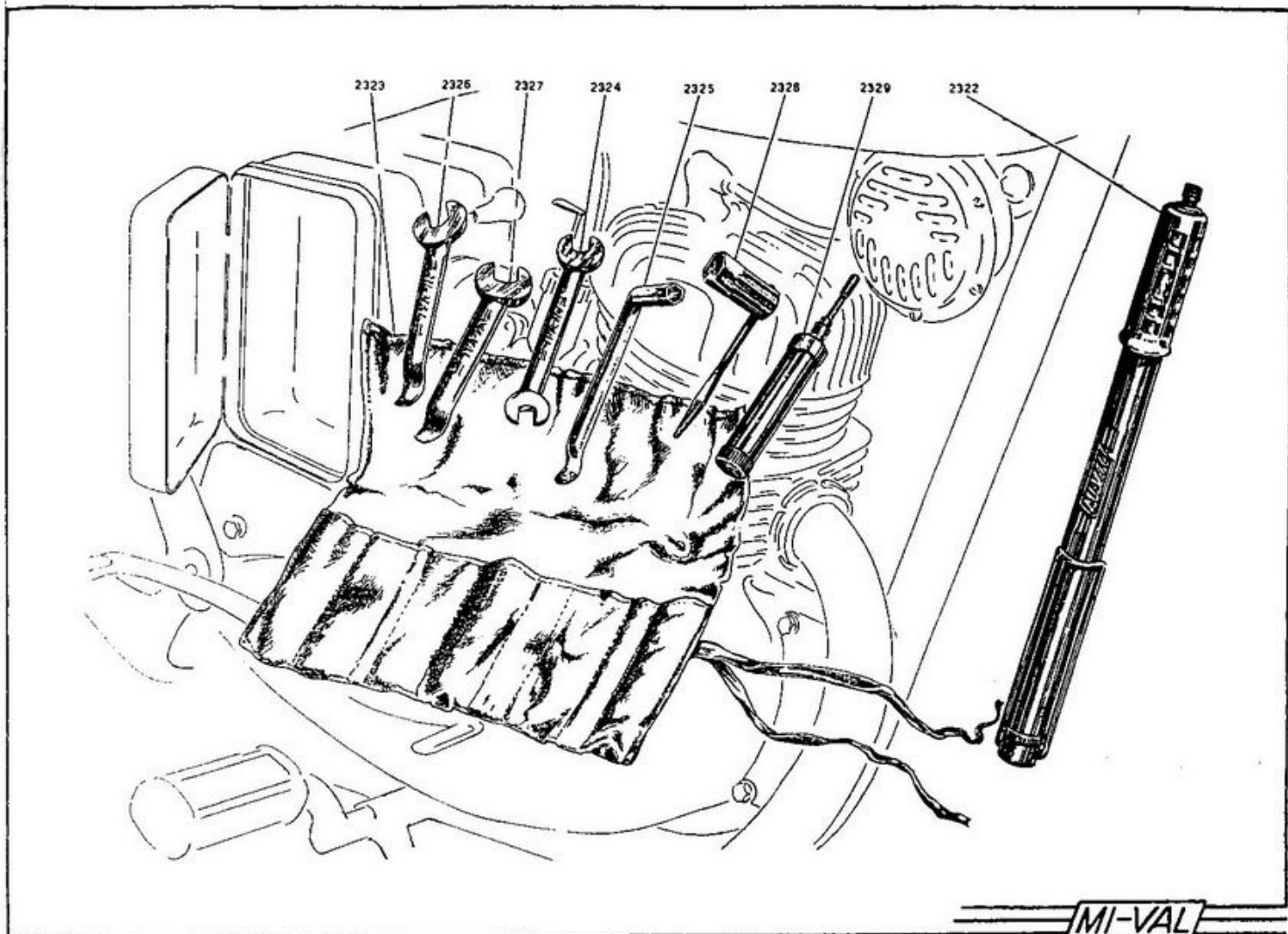
**SEQUE** →

MODELLO G. T.

GRUPPO IMPIANTO ELETTRICO

rif.	denominazione	prezzo	rif.	denominazione	prezzo
3288	Fascio dei cavetti . . . . .	2.500	3290/1	Ruttore per dinamo (con reso dell'usato L. 3.000) . . . . .	4.000
3289	Regolatore . . . . .	4.350	3290/2	Camma per spinterogeno . . . . .	850
3290	Dinamo spinterogeno completo . . . . .	21.000	3290/3	Molla per spazzole . . . . .	75

www.fpw.it

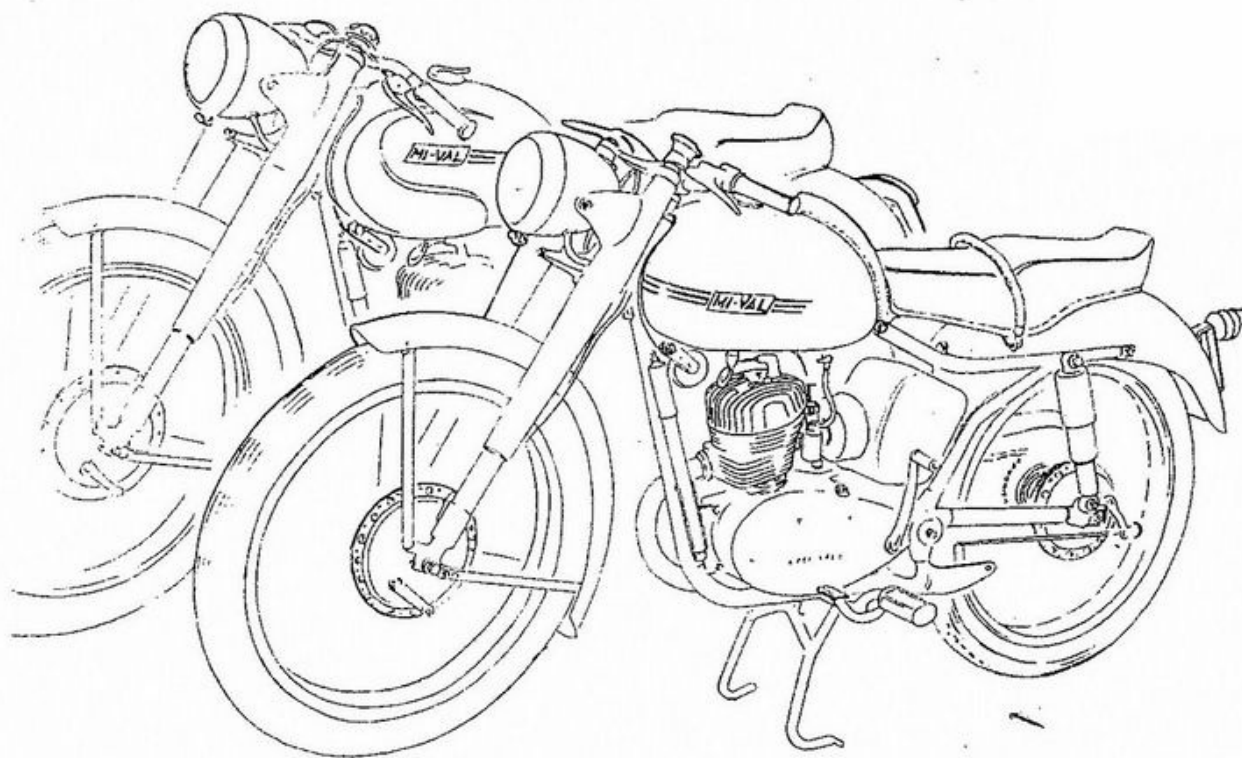


MODELLO G. T.

GRUPPO ACCESSORI NORMALI

rif.	denominazione	prezzo	rif.	denominazione	prezzo
2322	Pompa . . . . .	500	2327	Chiave per ruota posteriore . . . . .	—,—
2323	Busta per attrezzi . . . . .	—,—	2328	Chiave per candela . . . . .	—,—
2324	Chiave per carburatore . . . . .	—,—	2329	Ingrassatore . . . . .	900
2325	Chiave registro frizione . . . . .	—,—	<b>2336</b>	<b>Busta per attrezzi completa . . . . .</b>	<b>1.000</b>
2326	Chiave per ruota anteriore . . . . .	—,—			

www.rpw.it



MODELLO

125 cc.

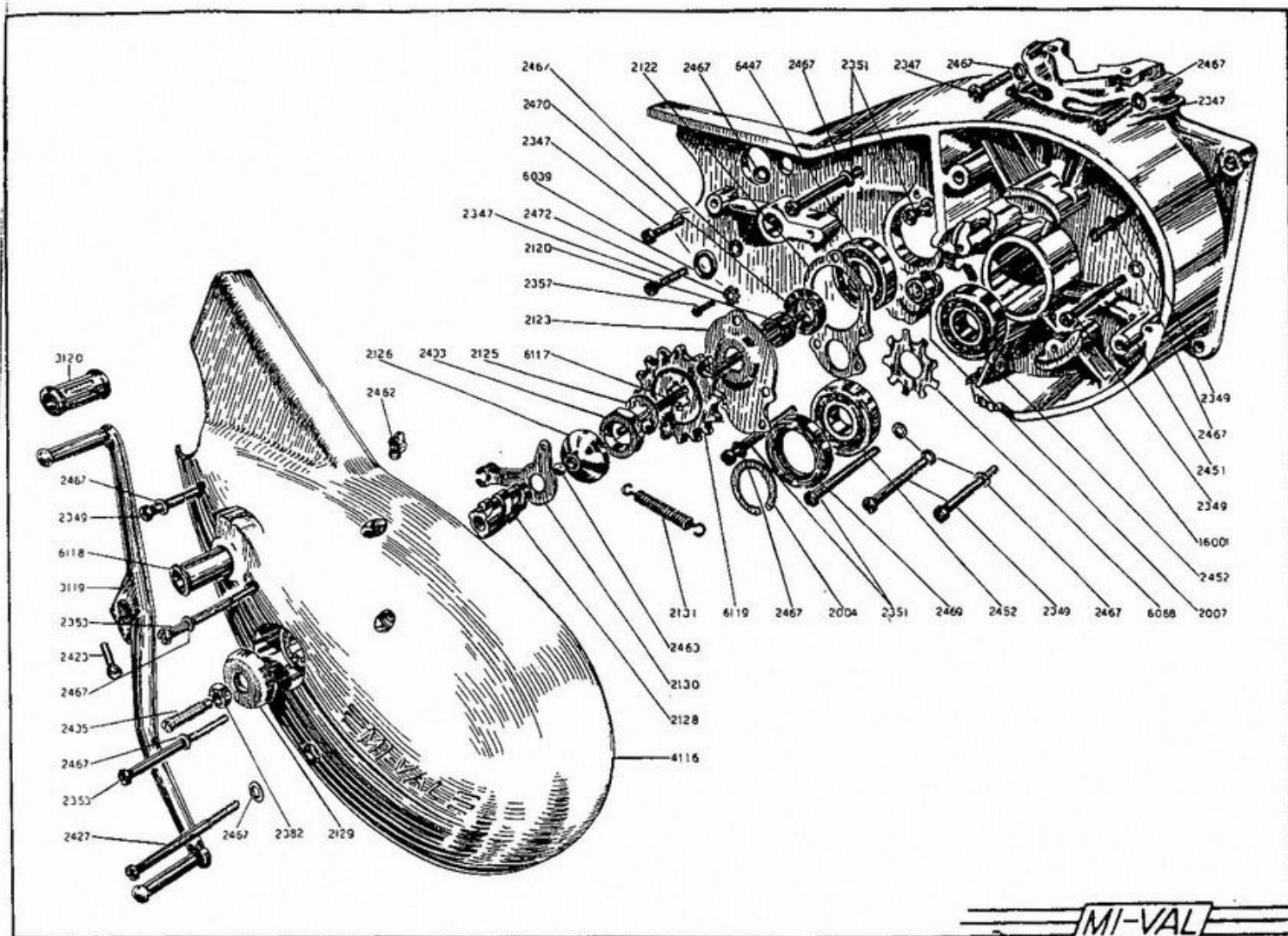
2 tempi

4 marce

# GS

CON VARIANTI PER **GS a**

[www.gpow.it](http://www.gpow.it)



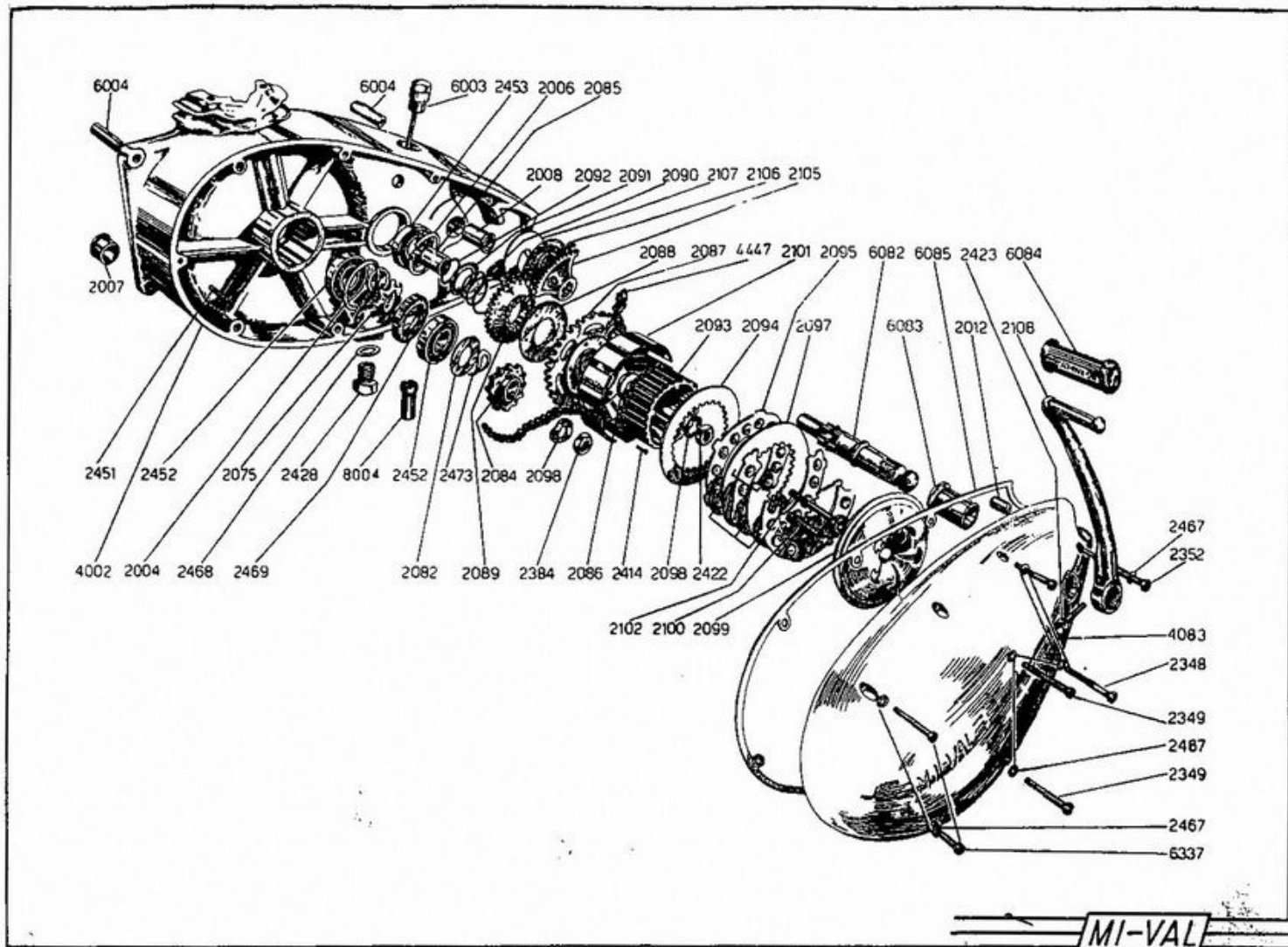
MODELLO G. S.

GRUPPO MOTORE

Sottogruppo: Carter - Coperchio lato volano magnete

rif.	denominazione	prezzo	rif.	denominazione	prezzo
2004	Anello elastico di battuta per cuscinetto albero motore . . . . .	80	2451	Spina di riferimento coperchio . . . . .	15
2120	Distanziale per pignone catena . . . . .	350	2452	Cuscinetto per albero motore 17 x 40 x 12	560
2122	Guarnizione per piastrina anello di tenuta ingranaggio presa diretta . . . . .	15	2462	Ingrassatore . . . . .	15
2123	Piastrina per anello di tenuta dell'ingranaggio presa diretta . . . . .	250	2463	Sfera registro frizione . . . . .	2
2125	Rondella d'arresto . . . . .	20	2467	Rondella per viti fissaggio carter e coperchio . . . . .	2
2126	Cappello di tenuta . . . . .	35	2469	Anello di tenuta per albero motore . . . . .	200
2128	Vite comando frizione . . . . .	400	2470	Anello di tenuta per ingranaggio presa diretta 25 x 35 x 7 . . . . .	140
2129	Calotta per registro frizione . . . . .	20	2472	Rondella dentellata per viti fissaggio piastrina . . . . .	5
2130	Levetta comando frizione . . . . .	150	3119	Leva cambio . . . . .	1.100
2131	Molla a tensione . . . . .	25	3120	Guaina per leva cambio . . . . .	30
2347	Vite T. C. 6 MA X 20 . . . . .	12	4001	Semicarter motore lato volano magnete	8.500
2349	Vite T. C. 6 MA X 40 . . . . .	20	4116	Coperchio lato volano magnete . . . . .	3.200
2351	Vite T. C. 6 MA X 50 . . . . .	25	6039	Anello di tenuta per albero preselettore	20
2353	Vite T. C. 6 MA X 65 . . . . .	30	6068	Distanziale a denti . . . . .	90
2357	Vite T. E. 4 MA X 10 . . . . .	9	6117	Astina comando frizione . . . . .	75
2382	Dado esagono basso 8 MB . . . . .	15	6118	Boccola esterna per albero preselettore	180
2423	Vite per leva cambio . . . . .	50	6447	Cuscinetto per ingranaggio presa diretta	865
2427	Vite fissaggio coperchio lato dinamo	30	8003	Boccola per albero secondario . . . . .	150
2433	Dado per ingranaggio presa diretta . . . . .	200	8116	Pignone catena . . . . .	650
2435	Vite registro frizione . . . . .	20			

www.pow.it



MODELLO G. S.

GRUPPO MOTORE

Sottogruppo: Carter - Coperchio lato frizione

rif.	denominazione	prezzo	rif.	denominazione	prezzo
2004	Anello efast. di battuta per cusc. alb. mot.	80	2107	Disco per molla settore messa in moto	25
2006	Anello elastico di battuta per cuscinetto albero primario	50	2108	Leva messa in moto *	1.400
2007	Sostituito dal partic. 8003 (vedi retro)		2348	Vite T. C. 6 MA x 35	18
2008	Boccola piccola per perno messa in moto	150	2349	Vite T. C. 6 MA x 40	20
2012	Perno di riferimento	40	2352	Vite T. C. 6 MA x 60	30
2075	Rondella a denti	50	2384	Dado esagono basso 12 MB	18
2082	Rondella spessimetro	20	2414	Ribattino T. S. piana 4 x 16	4
2084	Pignone motore	900	2422	Dado per albero primario	40
2085	Boccola corona frizione	550	2423	Vite per leva messa in moto *	50
2086	Distanziale tamburo frizione	50	2428	Tappo per scarico olio	60
2087	Ingranaggio frizione	1.250	2451	Spina di riferimento coperchio	15
2088	Innesto frontale per ingranaggio frizione	500	2452	Cuscinetto per albero motore 17x40x12	560
2089	Ingranaggio messa in moto	1.000	2453	Cuscinetto per albero primario 15x35x11	525
2090	Molla per ingranaggio messa in moto	20	2467	Rondella per viti fissaggio carter e coperchio	2
2091	Rondella di battuta molla	25	2468	Guarnizione per tappo scarico olio	6
2092	Anello elastico di arresto rondella	5	2469	Anello di tenuta albero motore 17x40x10	200
2093	Tamburo frizione	1.250	2473	Rondella curva per pignone motore	20
2094	Disco di spallamento per frizione	200	4002	Semicarter motore lato frizione	7.950
2095	Disco guarnito per frizione	150	4083	Coperchio lato frizione	3.200
2097	Disco per frizione	200	4447	Catena motore	650
2098	Rondella curva per alberi prim. e motore	15	6003	Misuratore livello olio	300
2099	Coperchio con disco frizione	450	6004	Guida accoppiamento carter	40
2100	Molla per tamburo frizione	20	6082	Alberino per leva messa in moto *	1.100
2101	Scatola frizione	450	6083	Boccola grande per alberino messa in moto	300
2102	Fungo spingi frizione	250	6084	Guaina per leva messa in moto	35
2105	Settore messa in moto	1.000	6085	Guarnizione coperchio lato frizione	75
2106	Molla per settore messa in moto	125			

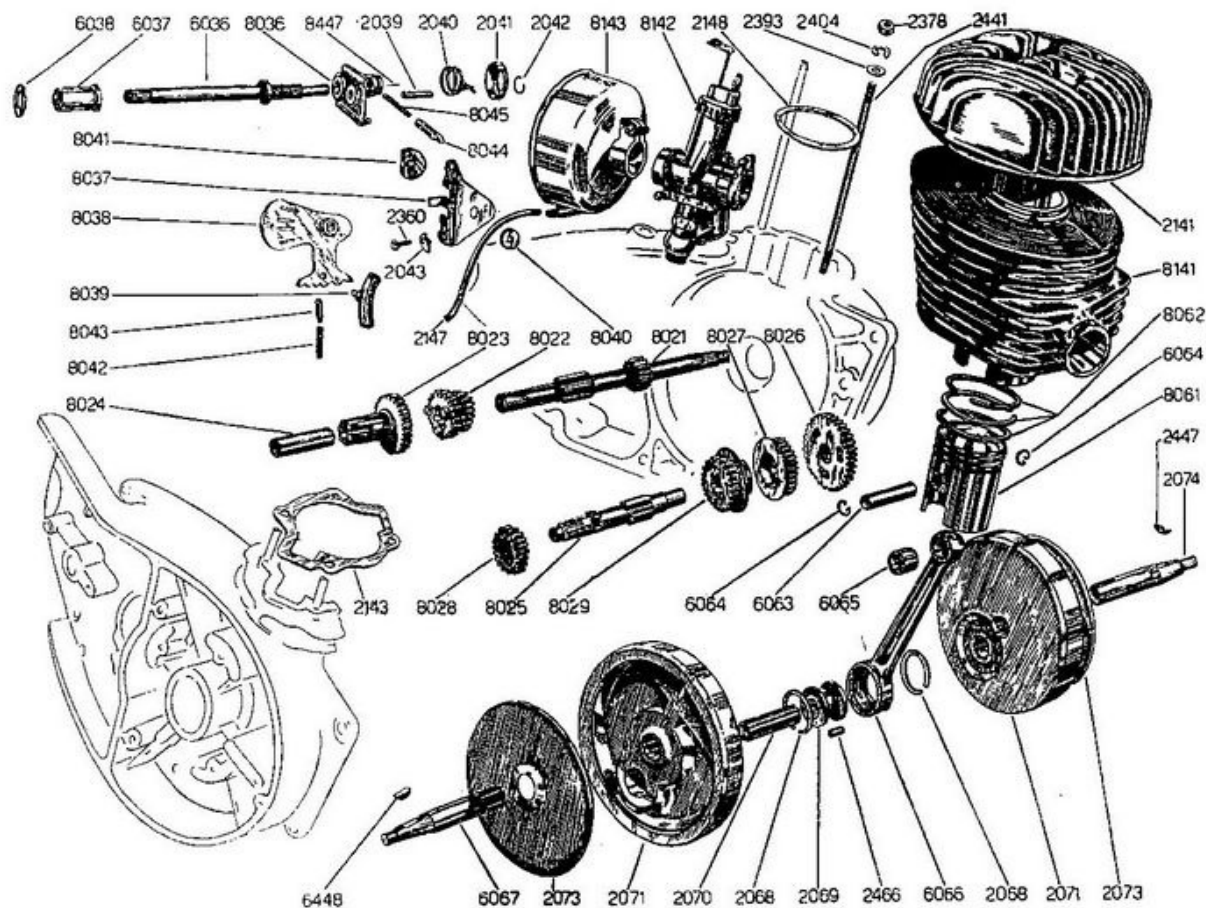
MODELLO G. S.

GRUPPO MOTORE

Sottogruppo: Carter - Coperchio lato frizione

rif.	denominazione	prezzo	rif.	denominazione	prezzo
6337	Vite T. C. 6 MA x 28 . . . . .	22			
8003	Boccola per albero secondario . . . . .	150			
8004	Otturatore per scatto posizione marce . . . . .	200			
	❖ <b>Nota bene</b> - Con la leva messa in moto in lega leggera vengono montati i segg. part.:				
4081	(invece del 6082) Alberino messa in moto . . . . .	1.100			
4082	(invece del 2108) Leva messa in moto . . . . .	1.000			
4422	(invece del 2423) Vite per leva messa in moto . . . . .	50			

www.fpw.it



**MI-VAL**

**MODELLO G. S.**

**GRUPPO MOTORE**

**Sottogruppo: Cambio - Preselettore - Volani - Cilindro**

rif.	denominazione	prezzo	rif.	denominazione	prezzo
2039	Perno per forchetta	50	6038	Rondella spessimetra per alberino preselettore	10
2040	Molla per forchetta sposta marce	75	6063	Spinotto pistone	150
2041	Coperchio molla preselettore	30	6064	Anello elastico di fermo per spinotto	10
2042	Anello elastico per arresto coperchio molla	15	6065	Boccola per biella	100
2043	Piastrina di fermo per vite fissaggio preselettore	15	6066	Biella	1.200
2047	Rondella di battuta	10	6067	Albero motore lato volano magnete	940
2068	Anello elastico per biella	20	6448	Chiavetta americana per albero motore lato volano magnete	25
2069	Gabbia per rullini	630	8021	Albero primario	2.400
2070	Asse accoppiamento	450	8022	Ingranaggio II <sup>a</sup> III <sup>a</sup> velocità	1.580
2071	Volano	3.000	8023	Ingranaggio, presa diretta	2.000
2073	Coperchio volano	100	8024	Boccola per ingranaggio presa diretta	180
2074	Albero motore lato frizione	920	8025	Albero secondario	1.200
2143	Guarnizione cilindro	10	8026	Ingranaggio I <sup>a</sup> velocità	1.000
2147	Tubetto di scarico del carburatore	10	8027	Ingranaggio II velocità	1.500
2148	Guarnizione per testa	50	8028	Ingranaggio fisso I <sup>a</sup> II III velocità	600
2360	Vite T. E. 6 MA x 16	18	8029	Ingranaggio scorrevole III velocità	1.200
2378	Dado esagono alto 6 MA	6	8036	Forchetta sposta marce	1.250
2393	Rosetta 6,4	5	8037	Supporto per squadro sposta marce	450
2404	Rosetta elastica 6,4	3	8038	Squadro spostamarce completo	850
2441	Prigioniero fissaggio cilindro testa	66	8039	Pattino spostamarce	500
2447	Chiavetta americana per albero motore lato frizione	22	8040	Rondella per perno supporto squadro	60
2466	Rullino per biella	20	8041	Perno per supporto squadro	200
6036	Alberino preselettore	1.200	8042	Molla otturatore	20
6037	Boccola interna alberino preselettore	150	8043	Dente per otturatore	150
			8044	Dente della forchetta	180
			8045	Molla per dente forchetta	15

**SEGUE** →



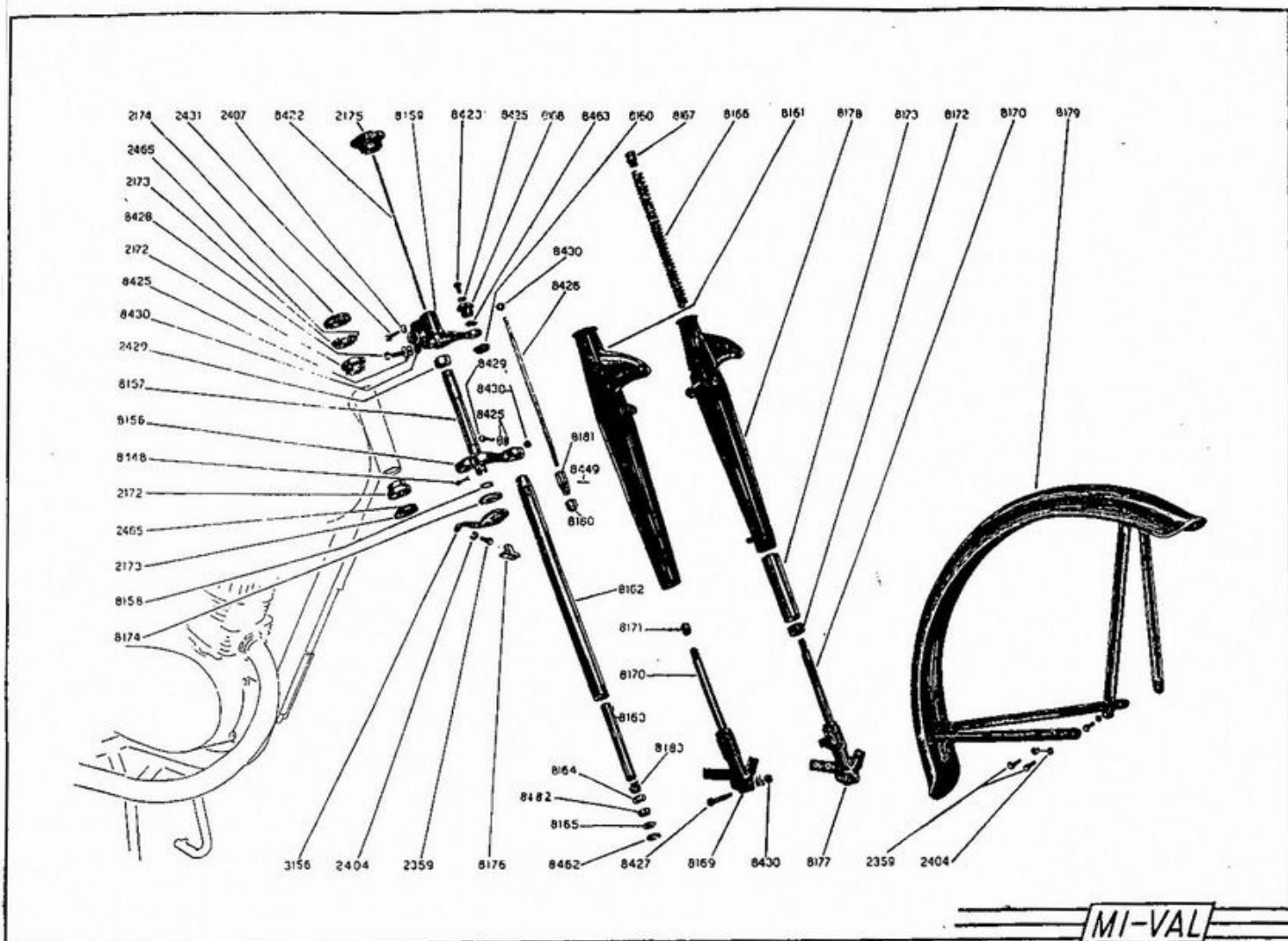
**MODELLO G. S.**

**GRUPPO MOTORE**

**Sottogruppo : Cambio - Preselettore - Volani - Cilindro**

rif.	denominazione	prezzo	rif.	denominazione	prezzo
8061	Pistone nudo normale nelle maggiorazioni 0,2 - 0,4 - 0,6 - 0,8 . . . . .	2.000	6070	Albero motore completo dei particolari: 2068 - 2069 - 2070 - 2071 - 2073 - 2074 - 2466 - 6065 - 6066 - 6067 . . . . .	10.800
8062	Segmento . . . . .	150	2080	Gruppo biella completo dei particolari: 2068 - 2069 - 2070 - 2466 - 6065 - 6066 nelle maggiorazioni 0,05 - 0,1 - 0,15 . . . . .	3.000
8143	Depuratore aria . . . . .	810	8063	Pistone completo di segmenti, spinotto nelle maggiorazioni 0,2 - 0,4 - 0,6 - 0,8 . . . . .	2.400
8447	Spina cilindrica per preselettore . . . . .	20			
17141	Testa . . . . .	2.800			
17142	Cilindro . . . . .	7.500			
17143	Carburatore . . . . .	5.750			

www.fpww.it

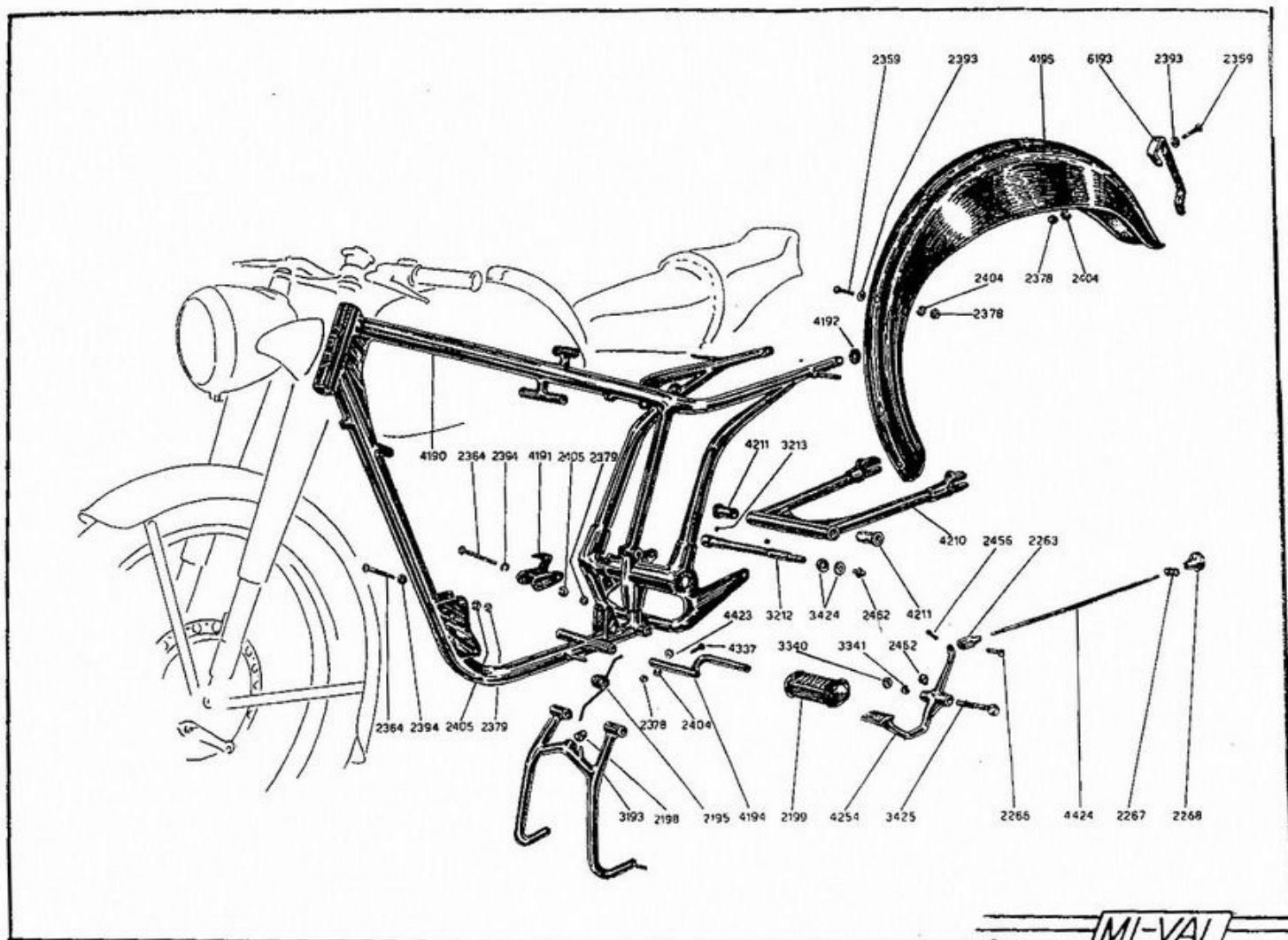


MODELLO G. S.

GRUPPO FORCELLA

rif.	denominazione	prezzo	rif.	denominazione	prezzo
2172	Sede esterna cuscinetto sterzo . . . . .	350	8172	Anello ammortizzatore . . . . .	100
2173	Sede interna cuscinetto sterzo . . . . .	250	8173	Tubo protezione gambo mobile . . . . .	400
2174	Copripolvere per cuscinetto sterzo . . . . .	75	8174	Rondella di frizione . . . . .	125
2175	Pomello fermasterzo . . . . .	250	8176	Pattino bloccaggio sterzo . . . . .	100
2359	Vite T. E. 6 MA x 14 . . . . .	25	8177	Attacco sinistro ruota con gambo mobile . . . . .	3.200
2404	Rosetta elastica 6,4 . . . . .	3	8178	Protezione gambo sinistro . . . . .	1.500
2407	Rosetta elastica 8,4 . . . . .	4	8179	Parafango anteriore . . . . .	2.000
2429	Dado fissaggio cannotto . . . . .	180	8180	Pistoncino . . . . .	100
2431	Vite morsetto manubrio . . . . .	40	8181	Cono di tamponatura . . . . .	100
2465	Sfera per cuscinetto sterzo . . . . .	2	8182	Anello di battuta per dispositivo tenuta olio . . . . .	100
3156	Piastrina per ferma sterzo . . . . .	85			
8156	Braccio inferiore . . . . .	2.550	8183	Molla per dispositivo tenuta olio . . . . .	17
8157	Canotto dello sterzo . . . . .	1.200	8184	Forcella telescopica completa . . . . .	15.000
8158	Anello elastico per canotto dello sterzo . . . . .	5	8422	Asta per pomello ferma sterzo . . . . .	120
3159	Braccio superiore con morsetto manubrio . . . . .	3.200	8423	Vite fissaggio attacco molla . . . . .	40
8160	Anello di battuta braccio superiore . . . . .	50	8425	Rosetta per viti della forcella . . . . .	4
8161	Protezione gambo destro . . . . .	1.500	8426	Asta porta pistoncino . . . . .	300
8162	Tubo principale guida molla completo di boccola . . . . .	1.650	8427	Vite per attacchi ruota . . . . .	50
			8428	Vite fissaggio morsetto manubrio al canotto . . . . .	50
8163	Boccola gambo mobile . . . . .	320	8429	Vite per fissaggio braccio inferiore . . . . .	75
8164	Anello di tenuta per gambo mobile . . . . .	100	8430	Dado per vite della forcella . . . . .	20
8165	Rondella di battuta . . . . .	20	8448	Copiglia per forcella . . . . .	2
8166	Molla per sospensioni . . . . .	300	8449	Spina conica per forcella . . . . .	15
8167	Attacco per molla . . . . .	180	8462	Anello di sicurezza per forcella . . . . .	75
8168	Tappo fissaggio tubo principale . . . . .	300	8463	Rondella dentellata per forcella . . . . .	10
8169	Attacco destro ruota con gambo mobile . . . . .	2.950			
8170	Gambo mobile . . . . .	1.200			

www.oripoint.it



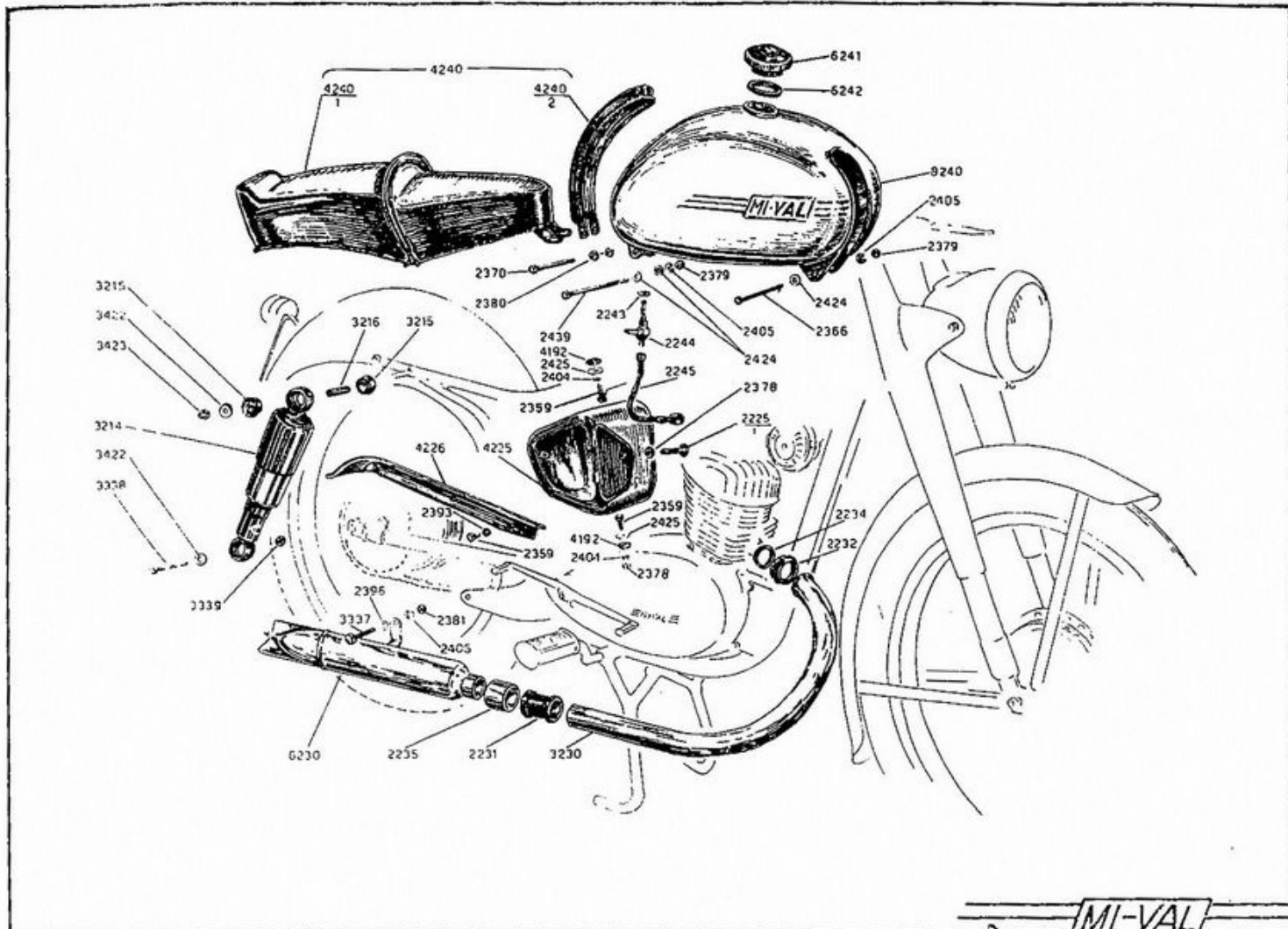
MODELLO G. S.

GRUPPO TELAIO

Sottogruppo: Telaio - Cavalletto - Parafango posteriore - Freno posteriore

rif.	denominazione	prezzo	rif.	denominazione	prezzo
2195	Molla per cavalletto . . . . .	70	3212	Perno di fulcro per forcellone . . . . .	1.680
2198	Tappo gomma per cavalletto . . . . .	20	3213	Grano di fermo per perno fulcro . . . . .	10
2199	Pedana . . . . .	100	3340	Dado esagono medio 12 MB . . . . .	25
2263	Forcella asta freno . . . . .	180	3341	Rosetta elastica 13 . . . . .	7
2266	Perno forcella freno . . . . .	40	3424	Dado per perno di fulcro forcellone . . . . .	60
2267	Rullo guida asta freno . . . . .	60	3425	Perno leva freno . . . . .	315
2268	Pomello asta freno . . . . .	100	4190	Telaio . . . . .	25.000
2359	Vite T.E. 6 MA X 14 . . . . .	25	4191	Cavallotto di collegamento telaio motore . . . . .	150
2364	Vite T.E. 7 MA X 45 . . . . .	30	4192	Rosetta per fissaggio parafango borsetta . . . . .	12
2378	Dado esagono alto 6 MA . . . . .	6	4194	Portapedane . . . . .	300
2379	Dado esagono alto 7 MA . . . . .	8	4195	Parafango posteriore . . . . .	3.000
2393	Rosetta 6,4 . . . . .	5	4210	Forcellone . . . . .	4.800
2394	Rosetta 7,4 . . . . .	5	4211	Boccola per perno forcellone . . . . .	320
2404	Rosetta elastica 6,4 . . . . .	3	4254	Leva per freno . . . . .	1.500
2405	Rosetta elastica 7,4 . . . . .	3	4337	Vite T.E. 6 MA X 32 . . . . .	20
2456	Copiglia per perno forcella freno . . . . .	4	4423	Rosetta per viti fissaggio portapedane . . . . .	16
2462	Ingrassatore . . . . .	15	4424	Asta freno . . . . .	120
3193	Cavalletto . . . . .	1.400	6193	Supporto per targa . . . . .	320

www.fpw.it



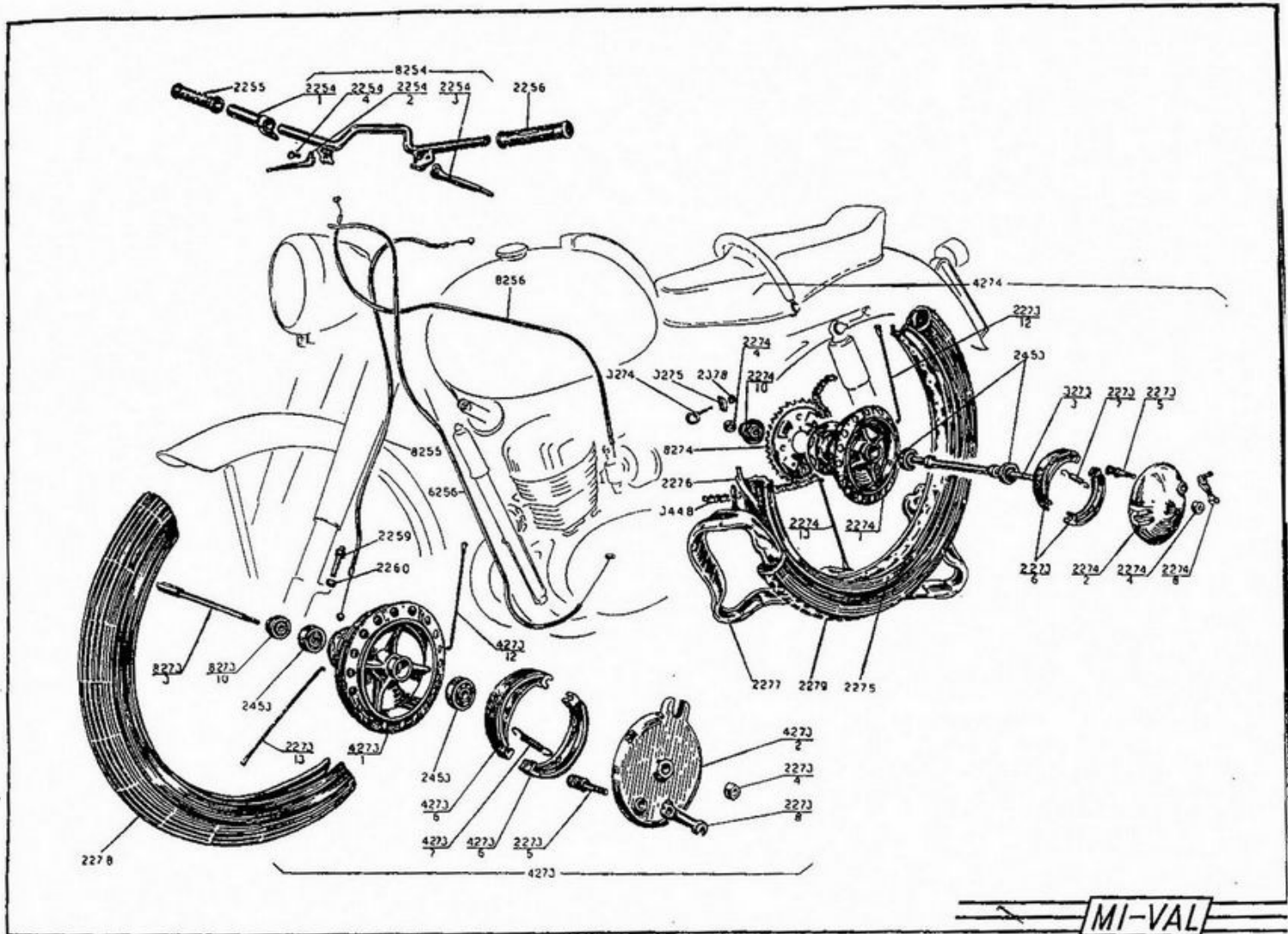
MODELLO G. S.

GRUPPO TELAIO

Sottogruppo: Sospensioni post. - Borsetta e copricatena - Tubo di scarico - Sella e serbatoio

rif.	denominazione	prezzo	rif.	denominazione	prezzo
2225/1	Vite per borsetta porta attrezzi . . . . .	150	3214	Sospensione posteriore con ammortizzatore idraulico . . . . .	2.500
2231	Manicotto di collegamento tubo scarico marmitta . . . . .	60	3215	Cono per sospensione . . . . .	20
2232	Ghiera per tubo scarico . . . . .	550	3216	Boccola per sospensione . . . . .	50
2234	Guarnizione tubo scarico . . . . .	30	3230	Tubo di scarico . . . . .	1.500
2235	Anello di collegamento tubo scarico marmitta . . . . .	125	3337	Vite T. E. 10 MA x 28 . . . . .	60
2243	Rondella di guarnizione per rubinetto benzina . . . . .	4	3338	Vite T. E. 10 MA x 45 . . . . .	60
2244	Rubinetto per benzina . . . . .	300	3339	Dado esagono basso 10 MA . . . . .	20
2245	Raccordo benzina serbatoio carburatore . . . . .	300	3422	Rosetta per viti attacco sospensioni posteriori . . . . .	10
2359	Vite T. E. 6 MA x 14 . . . . .	25	3423	Dado fissaggio superiore delle sospensioni posteriori . . . . .	80
2366	Vite T. E. 7 MA x 65 . . . . .	70	4192	Rosetta per fissaggio paraf. e borsetta . . . . .	12
2370	Vite T. E. 8 MA x 65 . . . . .	45	4225	Borsetta porta attrezzi . . . . .	2.500
2378	Dado esagono alto 6 MA . . . . .	6	4226	Carter copricatena . . . . .	1.250
2379	Dado esagono alto 7 MA . . . . .	8	4240	Sella completa . . . . .	6.500
2380	Dado esagono medio 8 MA . . . . .	9	4240/1	Corpo sella . . . . .	6.000
2381	Dado esagono medio 10 MA . . . . .	25	4240/2	Cuscino per serbatoio . . . . .	1.000
2393	Rosetta 6,4 . . . . .	5	6230	Marmitta . . . . .	2.400
2396	Rosetta 10,5 . . . . .	6	6230/1	Coda marmitta . . . . .	700
2404	Rosetta elastica 6,4 . . . . .	3	6230/2	Interno marmitta . . . . .	750
2405	Rosetta elastica 7,4 . . . . .	3	6241	Tappo serbatoio . . . . .	300
2406	Rosetta elastica 10,5 . . . . .	4	6242	Guarnizione per tappo serbatoio . . . . .	40
2439	Vite per fissaggio posteriore serbatoio . . . . .	70	8240	Serbatoio . . . . .	10.000
2424	Rosetta per viti fissaggio serbatoio . . . . .	4			
2425	Rosetta per viti fissaggio molla sella borsetta . . . . .	3			

www.rp.it

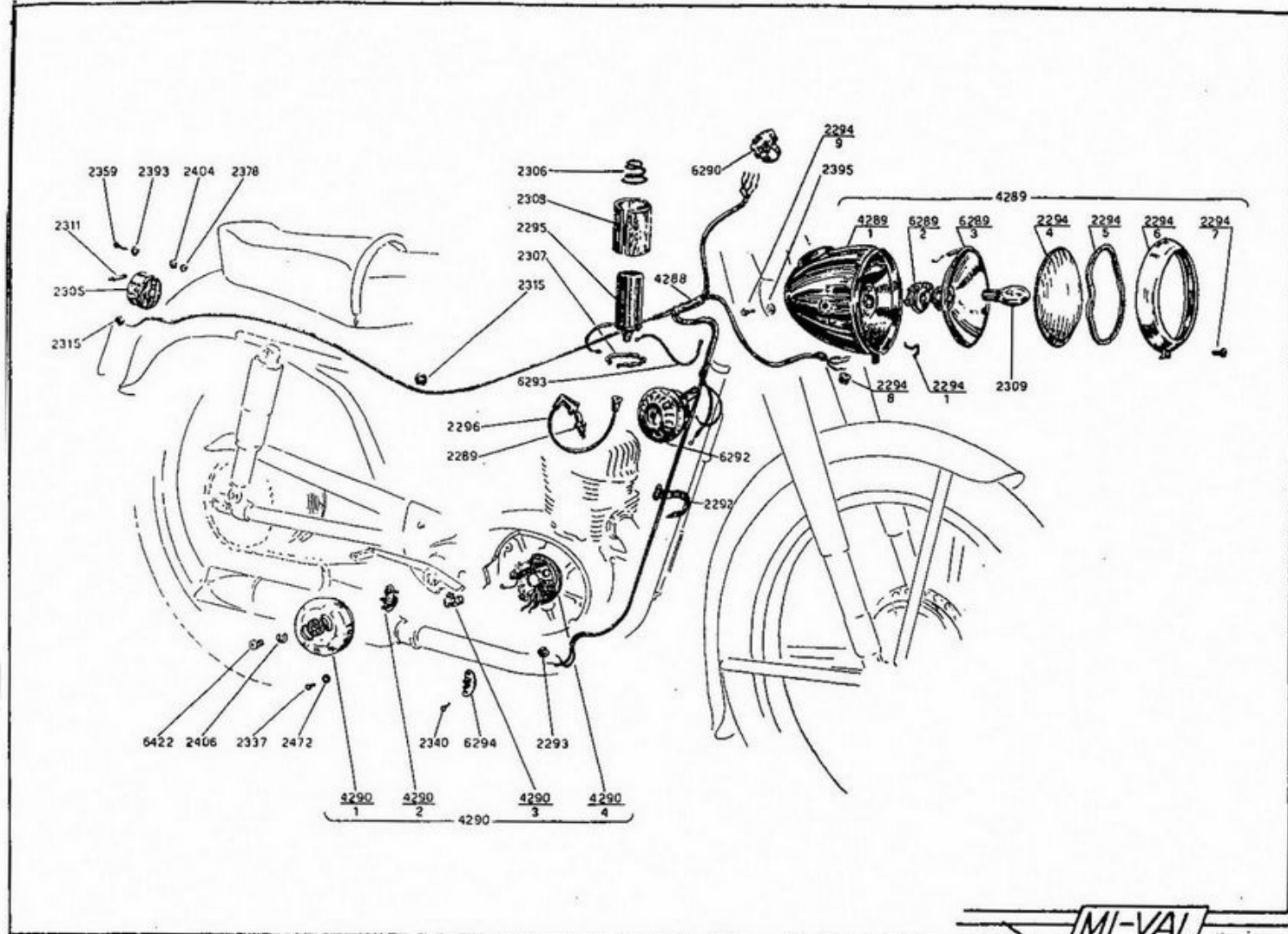


MODELLO G.S.

GRUPPO COMANDI E RUOTE

rif.	denominazione	prezzo	rif.	denominazione	prezzo
2254/1	Comando gas . . . . .	720	2277	Camera d'aria . . . . .	L. C.
2254/2	Levetta destra . . . . .	300	2278	Copertura anteriore . . . . .	L. C.
2254/3	Levetta sinistra . . . . .	300	2279	Copertura posteriore . . . . .	L. C.
2254/4	Vite fissaggio leve manubrio . . . . .	30	2378	Dado esagono alto 6 MA . . . . .	6
2255	Manopola comando gas . . . . .	75	2453	Cuscinetto per perni ruote . . . . .	525
2256	Manopola per manubrio . . . . .	75	3273/3/A	Perno ruota posteriore . . . . .	650
2259	Registro sulla forcella per comando freno anteriore . . . . .	75	3274	Registro catena . . . . .	170
2260	Pomello filettato per registro sulla forcella . . . . .	25	3275	Cappellotto per registro catena . . . . .	30
2273/4/A	Dado per perno anteriore . . . . .	50	3448	Catena motore ruota posteriore . . . . .	2.150
2273/5/A	Camma spostaceppi . . . . .	320	4273/A	Mozzo anteriore completo . . . . .	9.750
2273/6/A	Ceppi per mozzo posteriore con ferodi . . . . .	450	4273/1/A	Corpo mozzo anteriore nudo . . . . .	4.400
2273/7/A	Molla per ceppi mozzo posteriore . . . . .	20	4273/2/A	Coperchio mozzo anteriore con feltro . . . . .	1.050
2273/8/A	Leva per camma anteriore . . . . .	300	4273/6/A	Ceppi mozzo anteriore con ferodi . . . . .	650
2273/12/A	Raggio minore ruota posteriore . . . . .	30	4273/7/A	Molla per ceppi mozzo anteriore . . . . .	30
2273/13/A	Raggio maggiore ruota anteriore . . . . .	30	4273/12/A	Raggio minore ruota anteriore . . . . .	30
2274/1/A	Corpo mozzo posteriore nudo . . . . .	3.350	4274/A	Mozzo posteriore completo . . . . .	10.000
2274/2/A	Coperchio mozzo poster. con feltro . . . . .	1.100	6256	Filo comando frizione . . . . .	185
2274/4/A	Dado perno posteriore . . . . .	50	8254	Manubrio completo . . . . .	3.000
2274/8/A	Leva per camma posteriore . . . . .	350	8255	Filo comando freno anteriore . . . . .	150
2274/10/A	Copripolvere mozzo poster. con feltro . . . . .	100	8256	Filo comando gas . . . . .	150
2274/13/A	Raggio maggiore ruota posteriore . . . . .	30	8273/3/A	Perno per mozzo anteriore . . . . .	650
2275	Cerchio per ruote . . . . .	1.200	8273/10/A	Copripolvere per mozzo anteriore con feltro . . . . .	100
2276	Fascia di protezione . . . . .	L. C.	8274	Corona per ruota posteriore . . . . .	1.800

www.fpw.it

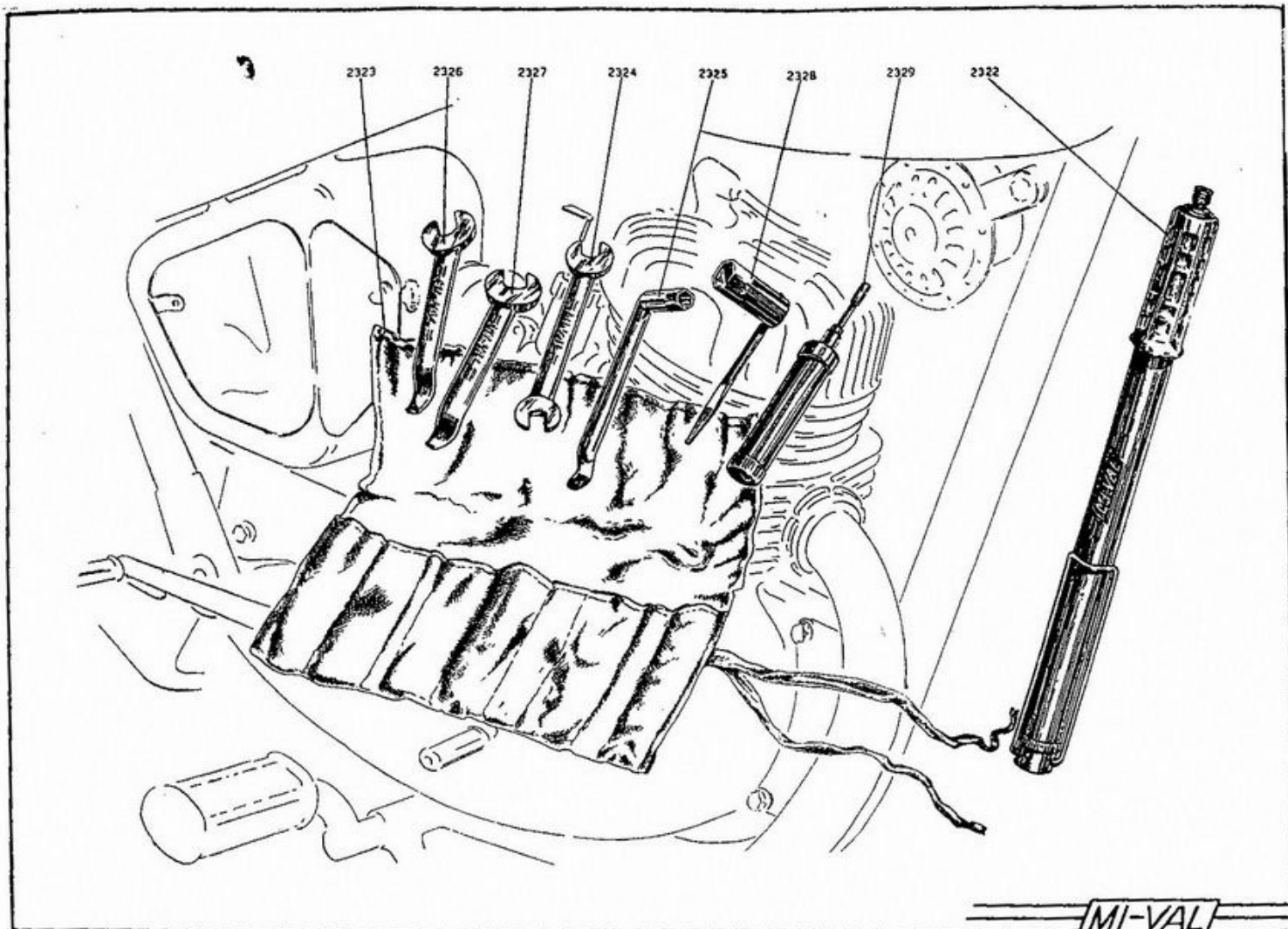


MODELLO G. S.

GRUPPO IMPIANTO ELETTRICO

rif.	denominazione	prezzo	rif.	denominazione	prezzo
2289	Candela . . . . .	450	2359	Vite T. E. 6 x 14 . . . . .	25
2292	Fascietta . . . . .	8	2378	Dado esagono alto 6 MA . . . . .	6
2293	Anello di protezione per cavetti motore . . . . .	15	2393	Rosetta 6,4 . . . . .	5
2294/1	Molla fissaggio cristallo del fanale anter. . . . .	20	2395	Rosetta 8,4 . . . . .	5
2294/4	Cristallo rigato per fanale anteriore . . . . .	160	2404	Rosetta elastica 6,4 . . . . .	3
2294/5	Guarnizione per cristallo fanale anteriore . . . . .	60	2406	Rosetta elastica 10,5 . . . . .	4
2294/6	Ghiera per fanale anteriore . . . . .	600	2472	Rondella dentellata . . . . .	5
2294/7	Vite fissaggio ghiera fanale anteriore . . . . .	40	4288	Fascio dei cavetti . . . . .	1.000
2294/8	Anello di protezione per cavi fanale ant. . . . .	20	4289	Fanale anteriore completo . . . . .	5.000
2294/9	Vite fissaggio fanale anteriore . . . . .	40	4289/1	Calotta per fanale anteriore . . . . .	1.900
2295	Bobina . . . . .	2.400	4290	Volano magnete completo . . . . .	11.000
2296	Collegamento bobina candela . . . . .	350	4290/1	Corpo rotante volano magnete . . . . .	7.500
2305	Fanalino posteriore completo . . . . .	450	4290/2	Puntine platinatè . . . . .	450
2306	Molla di pressione per bobina . . . . .	120	4290/3	Condensatore . . . . .	320
2307	Anello elastico ferma bobina . . . . .	200	4290/4	Piastra volano con perno completo . . . . .	4.000
2308	Protezione per bobina . . . . .	45	6289/2	Portalamпада . . . . .	500
2309	Lampada biluce per fanale anteriore . . . . .	450	6289/3	Parabola per fanale anteriore . . . . .	600
2311	Lampada per fanalino posteriore . . . . .	150	6290	Commutatore . . . . .	750
2315	Anello di protezione cavetto fanalino po- steriore . . . . .	10	6292	Clacson . . . . .	750
2337	Vite T. C. con calotta 4 x 10 . . . . .	5	6293	Cavetto di massa . . . . .	120
2340	Vite T. S. con calotta 4 x 16 . . . . .	4	6294	Morsettiera per volano magnete . . . . .	250
			6422	Dado fissaggio volano magnete . . . . .	100

www.rpwo.it

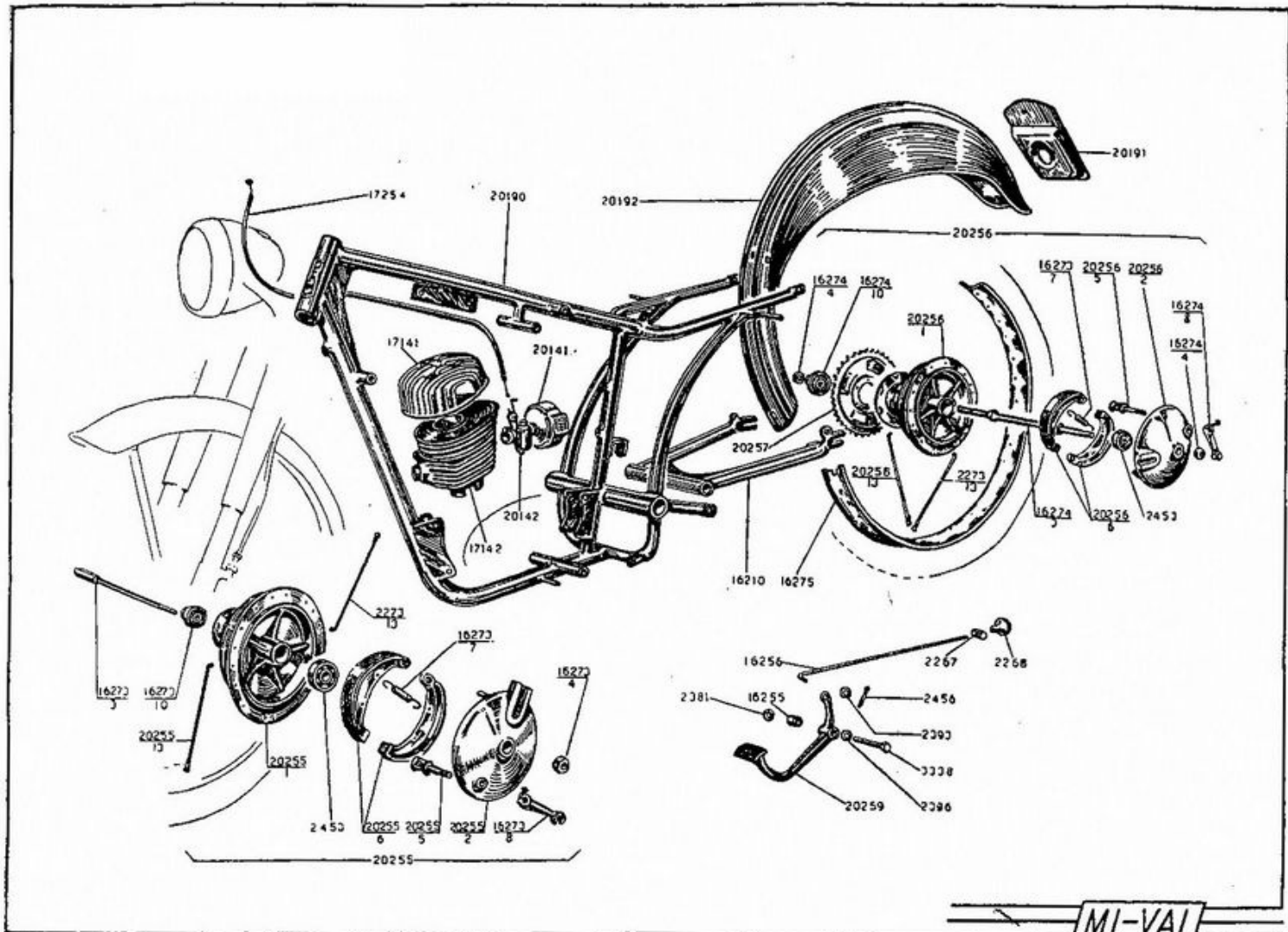


MODELLO G. S.

GRUPPO ACCESSORI NORMALI

rif.	denominazione	prezzo	rif.	denominazione	prezzo
2322	Pompa . . . . .	500	2327	Chiave per ruota posteriore . . . . .	—
2323	Busta per attrezzi . . . . .	—	2328	Chiave per candela . . . . .	—
2324	Chiave per carburatore . . . . .	—	2329	Ingrassatore . . . . .	900
2325	Chiave registro frizione . . . . .	—	<b>2336</b>	<b>Busta per attrezzi completa . . . . .</b>	<b>1.000</b>
2326	Chiave per ruota anteriore . . . . .	—			

www.fpw.it



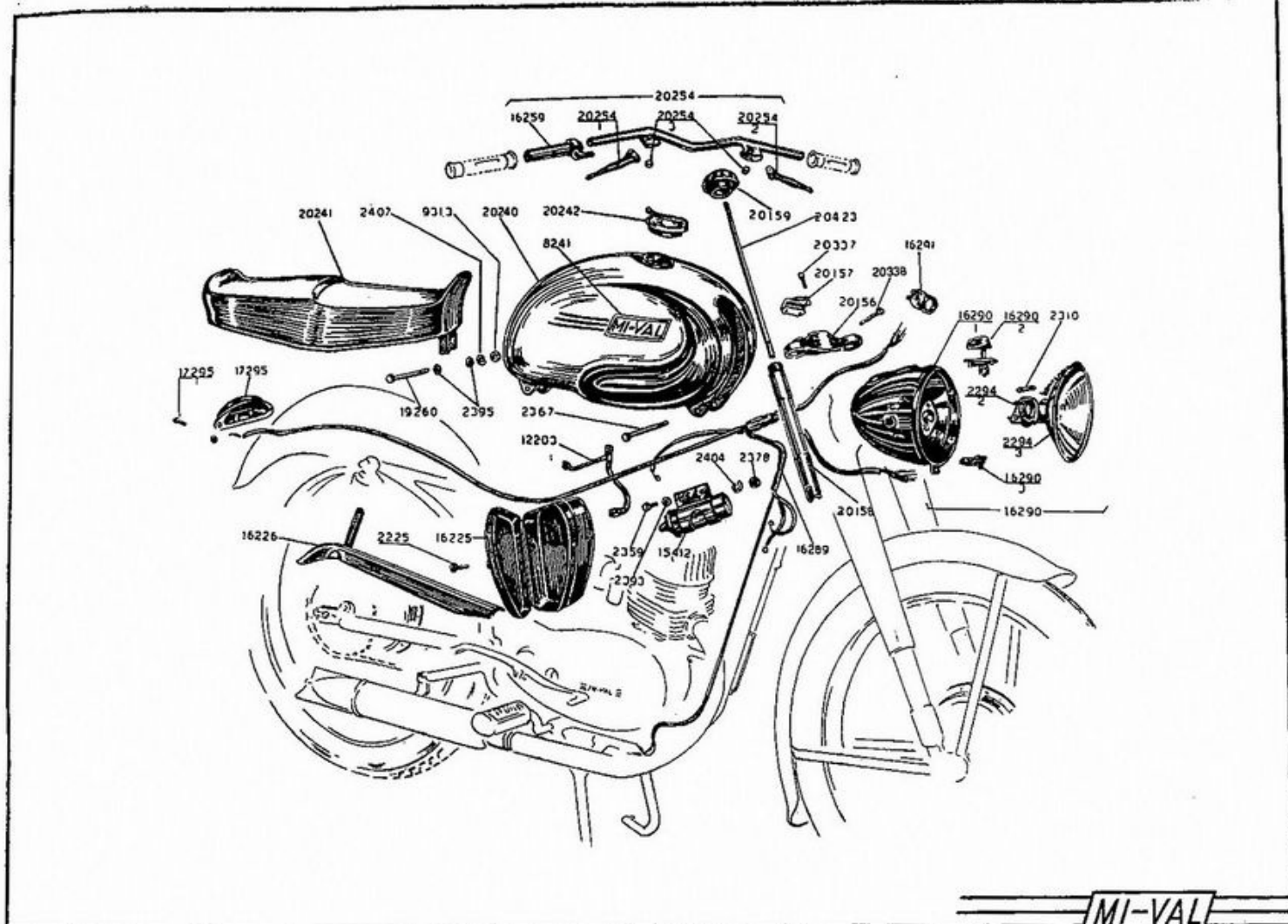
MODELLO G. S.

VARIANTI PER TIPO G S a

rif.	denominazione	prezzo	rif.	denominazione	prezzo
2267	Cilindretto per freno . . . . .	60	17142	Cilindro . . . . .	7.500
2268	Pomello per freno . . . . .	100	17254	Filo comando gas . . . . .	150
2273/13/A	Raggio minore per mozzi anteriore e posteriore . . . . .	30	20141	Depuratore aria . . . . .	1.200
2381	Dado esagono medio 10 MA . . . . .	25	20142	Carburatore . . . . .	5.750
2393	Rosetta 6,4 . . . . .	5	20190	Telaio . . . . .	22.500
2396	Rosetta 10,5 . . . . .	6	20191	Portatarga . . . . .	1.250
2453	Cuscinetto . . . . .	525	20192	Parafango posteriore . . . . .	3.000
2456	Copiglia per asta freno . . . . .	4	20255/F	Mozzo anteriore completo . . . . .	8.500
3338	Vite T. E. 10 MA x 45 . . . . .	60	20255/1/F	Corpo mozzo anteriore nudo . . . . .	3.350
16210	Forcellone . . . . .	4.800	20255/2/F	Coperchio mozzo anteriore con feltro . . . . .	1.050
16255	Boccola per leva freno . . . . .	75	20255/5/F	Camma per mozzo anteriore . . . . .	320
16256	Asta per freno . . . . .	180	20255/6/F	Ceppi del mozzo anteriore con ferodi . . . . .	450
16273/3/F	Perno ruota anteriore . . . . .	650	20255/13/F	Raggio maggiore per mozzo anteriore . . . . .	30
16273/4/F	Dado per perno mozzo anteriore . . . . .	50	20256/F	Mozzo posteriore completo . . . . .	10.150
16273/7/F	Molla per ceppi . . . . .	20	20256/1/F	Corpo mozzo posteriore nudo . . . . .	3.350
16273/8/F	Leva per camma mozzo anteriore . . . . .	300	20256/2/F	Coperchio mozzo poster. con feltro . . . . .	1.100
16273/10/F	Copripolvere mozzo anter. con feltro . . . . .	100	20256/5/F	Camma per ceppi ruota posteriore . . . . .	320
16274/3/F	Perno ruota posteriore . . . . .	650	20256/6/F	Ceppi ruota posteriore con ferodi . . . . .	450
16274/4/F	Dado per perno ruota posteriore . . . . .	50	20256/13/F	Raggio maggiore ruota posteriore . . . . .	30
16274/8/F	Leva per camma ruota posteriore . . . . .	350	20257	Corona per ruota posteriore . . . . .	1.800
16274/10/F	Copripolvere ruota poster. con feltro . . . . .	100	20259	Leva del freno . . . . .	1.350
16275	Cerchione ruota . . . . .	1.200			
17141	Testa . . . . .	2.800			

www.pw.it



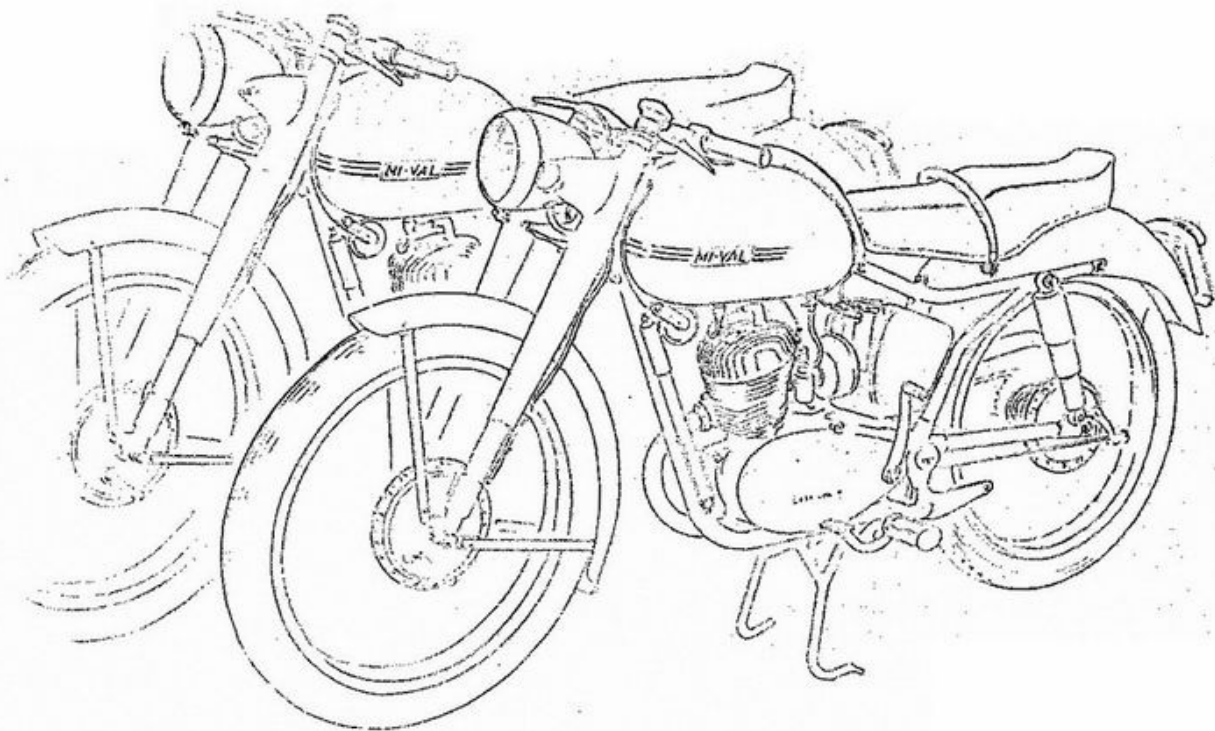


MODELLO G. S.

VARIANTI PER TIPO G S a

rif.	denominazione	prezzo	rif.	denominazione	prezzo
2225/1	Pomello per borsetta porta attrezzi . . . . .	150	16290/2	Commutatore luce . . . . .	125
2294/2	Portalamпада per fanale anteriore . . . . .	500	16290/3	Pulsante di massa . . . . .	220
2294/3	Parabola per fanale anteriore . . . . .	600	16291	Deviatore luce con pulsante per clacson . . . . .	500
2310	Lampada tubolare per fanale anteriore . . . . .	150	17295	Fanalino posteriore completo. . . . .	700
2359	Vite T. E. 6 MA x 14 . . . . .	25	17295/1	Vite fissaggio fanalino poster. con dado . . . . .	20
2367	Vite T. E. 7 MA x 75 . . . . .	50	19260	Vite T. E. 8 MA x 60 . . . . .	60
2378	Dado esagono alto 6 MA . . . . .	6	20156	Braccio superiore forcella . . . . .	2.450
2393	Rosetta 6,4 . . . . .	5	20157	Morsetto per manubrio . . . . .	250
2395	Rosetta 8,4 . . . . .	5	20158	Cannotto dello sterzo . . . . .	1.200
2404	Rosetta elastica 6,4 . . . . .	3	20159	Pomello ferma sterzo . . . . .	400
2407	Rosetta elastica 8,4 . . . . .	4	20240	Serbatoio . . . . .	7.500
8241	Decalcomania per serbatoio . . . . .	80	20241	Sella . . . . .	5.000
9313	Dado esagono alto 8 MA . . . . .	10	20242	Tappo serbatoio . . . . .	800
12203	Raccordo doppio serbatoio carburatore . . . . .	450	20254	Manubrio . . . . .	3.300
15412	Bobina . . . . .	2.800	20254/1	Levetta destra . . . . .	350
16225	Borsetta porta attrezzi . . . . .	1.200	20254/2	Levetta sinistra . . . . .	350
16226	Carter copricatena . . . . .	1.250	20254/3	Serrafilo per manubrio . . . . .	16
16259	Comando gas . . . . .	500	20337	Vite a testa cava T. E. 6 MA x 18 . . . . .	40
16289	Fascio dei cavetti . . . . .	990	20338	Vite T. E. ridotta 8 MA x 50 . . . . .	60
16290	Fanale anteriore completo . . . . .	6.000	20423	Asta per pomello ferma sterzo . . . . .	100
16290/1	Calotta per fanale anteriore . . . . .	1.800			

www.rpw.it



MODELLO

125 cc.

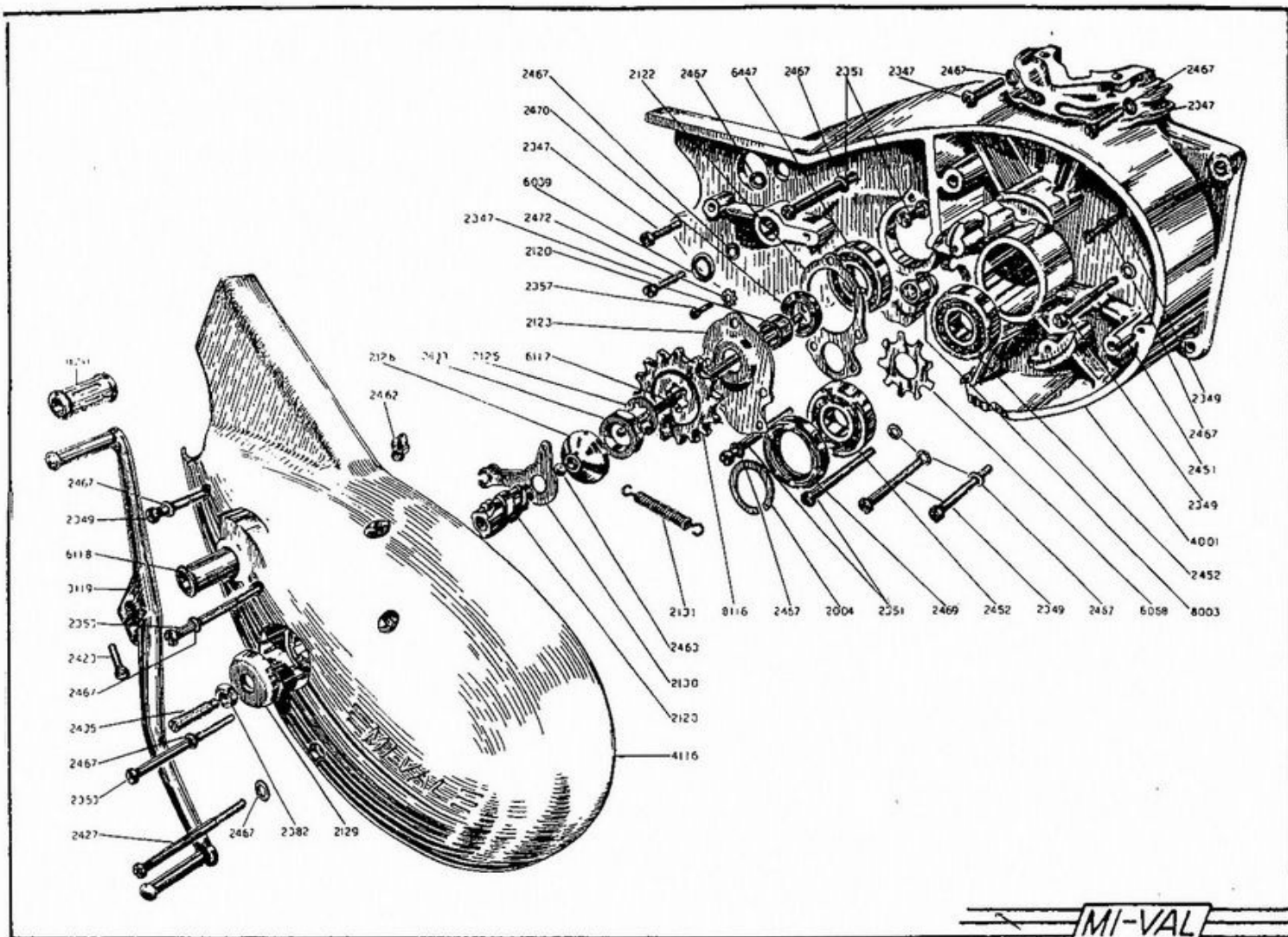
2 tempi

4 marce

# GL

CON VARIANTI PER **G S r**

[www.pov.it](http://www.pov.it)



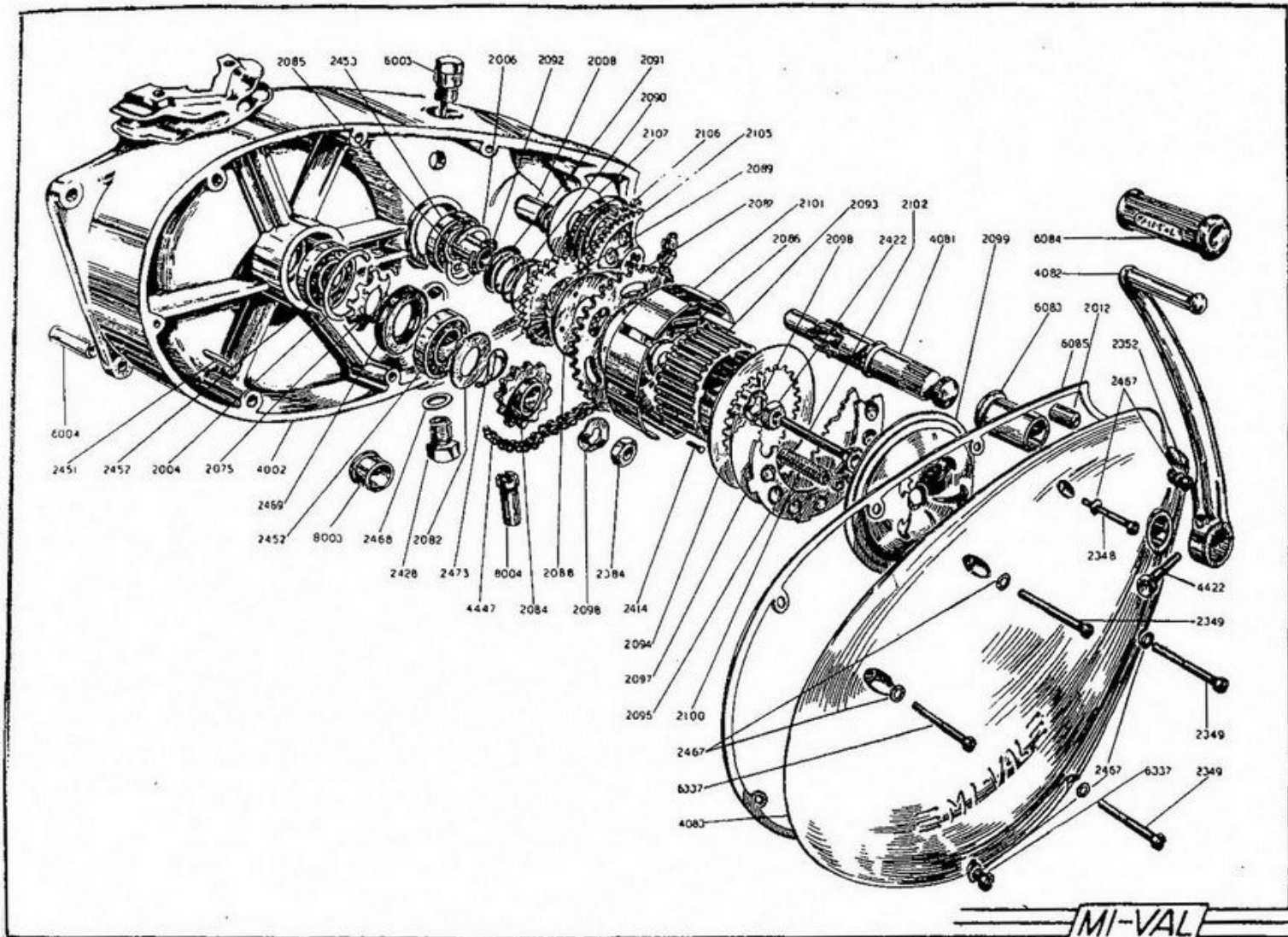
MODELLO G. L.

GRUPPO MOTORE

Sottogruppo: Carter - Coperchio lato volano magnete

rif.	denominazione	prezzo	rif.	denominazione	prezzo
2004	Anello elastico di battuta per cuscinetto albero motore . . . . .	80	2435	Vite registro frizione . . . . .	20
2120	Distanziale per pignone catena . . . . .	350	2451	Spina di riferimento coperchio . . . . .	15
2122	Guarnizione per piastrina anello di tenuta ingranaggio presa diretta . . . . .	15	2452	Cuscinetto per albero motore 17 x 40 x 12 . . . . .	560
2123	Piastrina per anello di tenuta dell'ingranaggio presa diretta . . . . .	250	2462	Ingrassatore . . . . .	15
2125	Rondella d'arresto . . . . .	20	2463	Sfera registro frizione . . . . .	2
2126	Cappellotto di tenuta . . . . .	35	2467	Rondella per viti fiss. carter e coperchio . . . . .	2
2128	Vite comando frizione . . . . .	400	2469	Anello di tenuta per albero motore . . . . .	200
2129	Calotta per registro frizione . . . . .	20	2470	Anello di tenuta per ingranaggio presa diretta 25 x 35 x 7 . . . . .	140
2130	Levetta comando frizione . . . . .	150	2472	Rondella dentellata per viti fiss. piastrina . . . . .	5
2131	Molla a tensione . . . . .	25	3119	Leva cambio . . . . .	1.100
2347	Vite T. C. 6 MA x 20 . . . . .	12	3120	Guaina per leva cambio . . . . .	30
2349	Vite T. C. 6 MA x 40 . . . . .	20	4001	Semicarter motore lato volano magnete . . . . .	8.500
2351	Vite T. C. 6 MA x 50 . . . . .	25	4116	Coperchio lato volano magnete . . . . .	3.200
2353	Vite T. C. 6 MA x 65 . . . . .	30	6039	Anello di tenuta per albero motore preselettore . . . . .	20
2357	Vite T. E. 4 MA x 10 . . . . .	9	6068	Distanziale a denti . . . . .	90
2382	Dado esagono basso 8 MB . . . . .	15	6117	Astina comando frizione . . . . .	75
2423	Vite per leva cambio . . . . .	50	6118	Boccola esterna per albero motore preselettore . . . . .	180
2427	Vite fissaggio coperchio lato dinamo . . . . .	30	6447	Cuscinetto per ingranaggio presa diretta . . . . .	865
2433	Dado per ingranaggio presa diretta . . . . .	200	8003	Boccola per albero secondario . . . . .	150
			8116	Pignone catena . . . . .	650

www.rpval.it



MODELLO G. I.

GRUPPO MOTORE

Sottogruppo : Carter - Coperchio lato frizione

rif.	denominazione	prezzo	rif.	denominazione	prezzo
2004	Anello elastico di battuta per cuscinetto albero motore . . . . .	80	2102	Fungo spingi frizione . . . . .	250
2006	Anello elastico di battuta per cuscinetto albero primario . . . . .	50	2105	Settore messa in moto . . . . .	1.000
2008	Boccola piccola per perno messa in moto . . . . .	150	2106	Molla per settore messa in moto . . . . .	125
2012	Perno di riferimento . . . . .	40	2107	Disco per molla settore messa in moto . . . . .	25
2075	Rondella a denti . . . . .	50	2348	Vite T. C. 6 MA x 35 . . . . .	18
2082	Rondella spessimetra . . . . .	20	2349	Vite T. C. 6 MA x 40 . . . . .	20
2084	Pignone motore . . . . .	900	2352	Vite T. C. 6 MA x 60 . . . . .	30
2085	Boccola corona frizione . . . . .	550	2384	Dado esagono basso 12 MB . . . . .	18
2086	Distanziale tamburo frizione . . . . .	50	2414	Ribattino T. S. piana 4 x 16 . . . . .	4
2087	Ingranaggio frizione . . . . .	1.250	2422	Dado per albero primario . . . . .	40
2088	Innesto frontale per ingranaggio frizione . . . . .	500	2428	Tappo per scarico olio . . . . .	60
2089	Ingranaggio messa in moto . . . . .	1.000	2451	Spina di riferimento coperchio . . . . .	15
2090	Molla per ingranaggio messa in moto . . . . .	20	2452	Cuscinetto per albero motore 17 x 40 x 12 . . . . .	560
2091	Rondella di battuta molla . . . . .	25	2453	Cuscinetto per albero primario 15x35x11 . . . . .	525
2092	Anello elastico di arresto rondella . . . . .	5	2467	Rondella per viti fiss. carter e coperchio . . . . .	2
2093	Tamburo frizione . . . . .	1.250	2468	Guarnizione per tappo scarico olio . . . . .	6
2094	Disco di spallamento per frizione . . . . .	200	2469	Anello di tenuta albero motore 17x40x10 . . . . .	200
2095	Disco guarnito per frizione . . . . .	150	2473	Rondella curva per pignone motore . . . . .	20
2097	Disco per frizione . . . . .	200	4002	Semicarter motore lato frizione . . . . .	7.950
2098	Rondella curva per alberi primario e motore . . . . .	15	4081	Alberino messa in moto . . . . .	1.100
2099	Coperchio con disco frizione . . . . .	450	4082	Leva messa in moto . . . . .	1.000
2100	Molla per tamburo frizione . . . . .	20	4083	Coperchio lato frizione . . . . .	3.200
2101	Scatola frizione . . . . .	450	4422	Vite per leva messa in moto . . . . .	50
			4447	Catena motore . . . . .	650
			6003	Misuratore livello olio . . . . .	300
			6004	Guida accoppiamento carter . . . . .	40

SEGUE

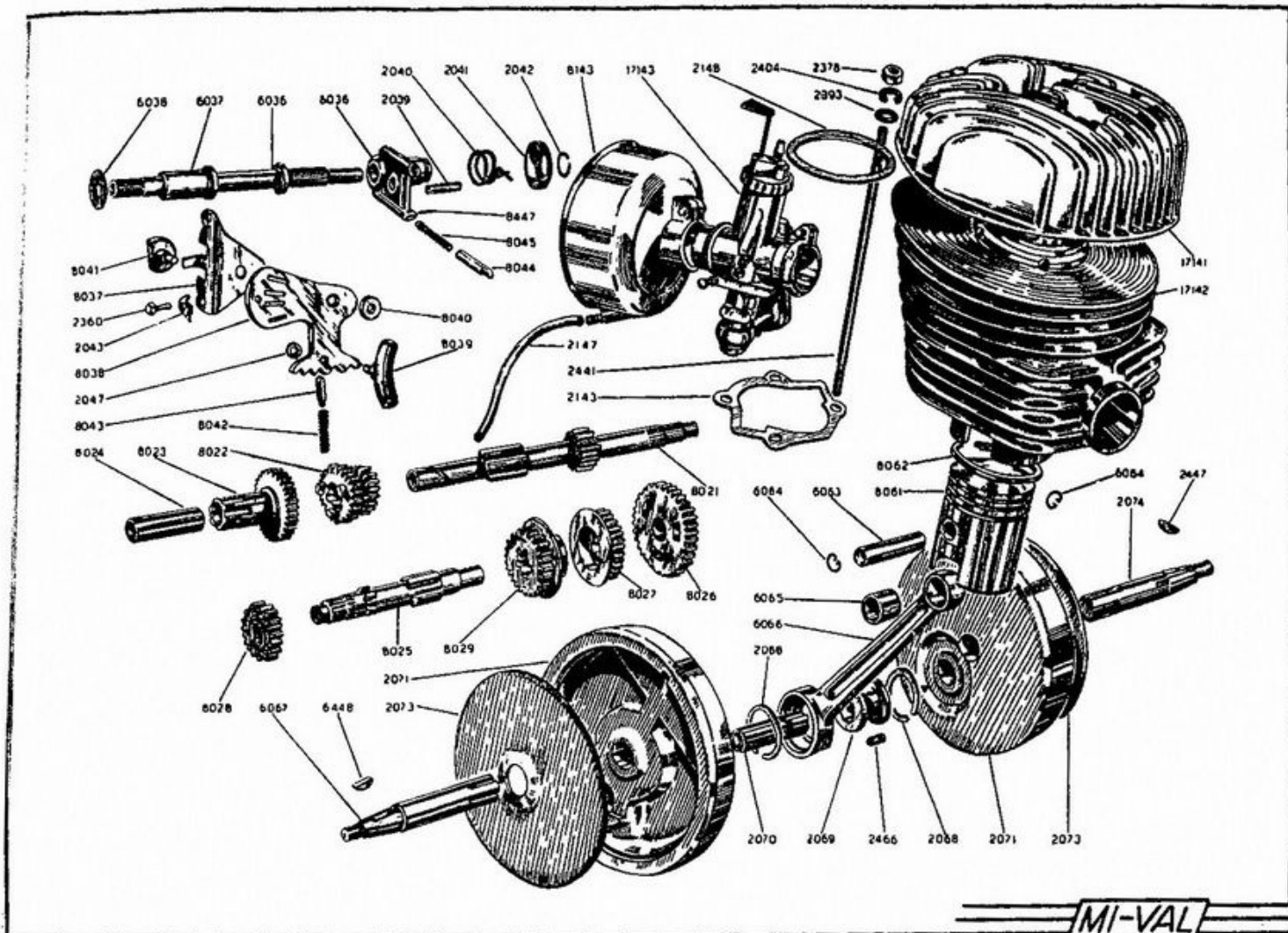
**MODELLO G. L.**

**GRUPPO MOTORE**

**Sottogruppo: Carter - Coperchio lato frizione**

rif.	denominazione	prezzo	rif.	denominazione	prezzo
6082	Alberino per leva messa in moto . . .	<b>1.100</b>	6337	Vite T. C. 6 MA x 28 . . . . .	<b>22</b>
6083	Boccola grande per alber. messa in moto	<b>300</b>	8003	Boccola per albero secondario . . . . .	<b>150</b>
6084	Guaina per leva messa in moto . . . . .	<b>35</b>	8004	Otturatore per scatto posizione marce . . .	<b>200</b>
6085	Guarnizione coperchio lato frizione . . .	<b>75</b>			

www.rpw.it



MI-VAL

MODELLO G. L.

GRUPPO MOTORE

Sottogruppo: Cambio - Preselettore - Volani - Cilindro

rif.	denominazione	prezzo	rif.	denominazione	prezzo
2039	Perno per forchetta . . . . .	50	6064	Anello elastico di fermo per spinotto . .	10
2040	Molla per forchetta sposta marce . . .	75	6065	Boccola per biella . . . . .	100
2041	Coperchio molla preselettore . . . . .	30	6066	Biella . . . . .	1.200
2042	Anello elastico per arresto coperchio molla . . . . .	15	6067	Albero motore lato volano magnete . .	940
2043	Piastrina di fermo per vite fissaggio pres. . . . .	15	6448	Chiavetta americana per albero motore lato volano magnete . . . . .	25
2047	Rondella di battuta . . . . .	10	8021	Albero primario . . . . .	2.400
2068	Anello elastico per biella . . . . .	20	8022	Ingranaggio II III velocità . . . . .	1.580
2069	Gabbia per rullini . . . . .	630	8023	Ingranaggio presa diretta . . . . .	2.000
2070	Asse accoppiamento . . . . .	450	8024	Boccola per ingranaggio presa diretta . . . . .	180
2071	Volano . . . . .	3.000	8025	Albero secondario . . . . .	1.200
2073	Coperchio volano . . . . .	100	8026	Ingranaggio I velocità . . . . .	1.000
2074	Albero motore lato frizione . . . . .	920	8027	Ingranaggio II velocità . . . . .	1.500
2143	Guarnizione cilindro . . . . .	10	8028	Ingranaggio fisso I II III velocità . . . . .	600
2147	Tubeetto di scarico del carburatore . . . . .	10	8029	Ingranaggio scorrevole III velocità . . . . .	1.200
2148	Guarnizione per testa . . . . .	50	8036	Forchetta sposta marce . . . . .	1.250
2360	Vite T. E. 6 MA x 16 . . . . .	18	8037	Supporto per squadro sposta marce . . . . .	450
2378	Dado esagono alto 6 MA . . . . .	6	8038	Squadro spostamarce completo . . . . .	850
2393	Rosetta 6,4 . . . . .	5	8039	Pattino spostamarce . . . . .	500
2404	Rosetta elastica 6,4 . . . . .	3	8040	Rondella per perno supporto squadro . . . . .	60
2441	Prigioniero fissaggio cilindro testa . . . . .	66	8041	Perno per supporto squadro . . . . .	200
2447	Chiavetta americana per albero motore lato frizione . . . . .	22	8042	Molla otturatore . . . . .	20
2466	Rullino per biella . . . . .	20	8043	Dente per otturatore . . . . .	150
6036	Alberino preselettore . . . . .	1.200	8044	Dente della forchetta . . . . .	180
6037	Boccola interna per alberino preselettore . . . . .	150	8045	Molla per dente forchetta . . . . .	15
6038	Rondella spessimetra per alberino pres. . . . .	10	8061	Pistone normale e nelle maggiorazioni 0,2 - 0,4 - 0,6 - 0,8 . . . . .	2.000
6063	Spinotto pistone . . . . .	150	8062	Segmento . . . . .	150

SEGUE

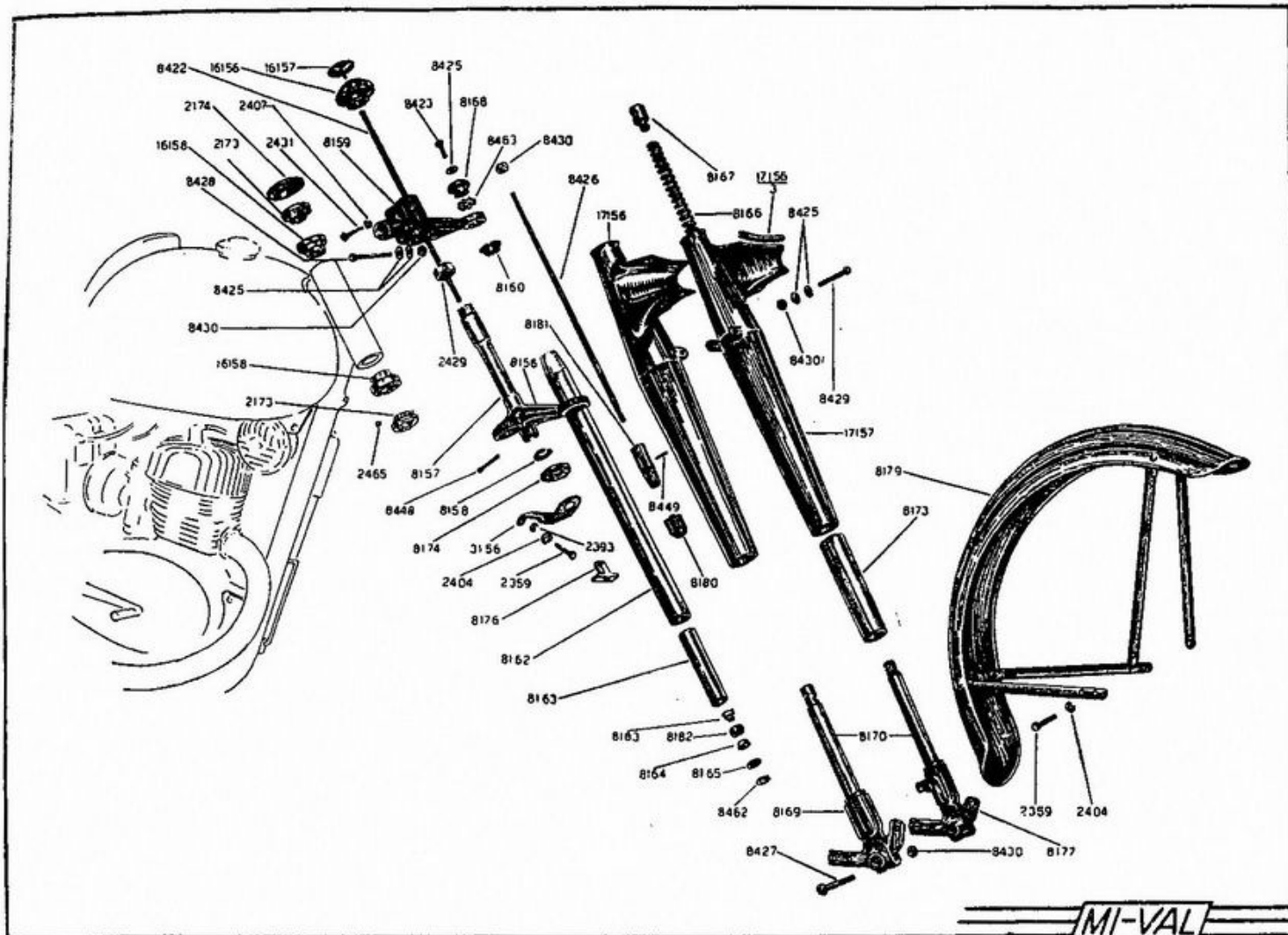
**MODELLO G. L.**

**GRUPPO MOTORE**

**Sottogruppo: Cambio - Preselettore - Volani - Cilindro**

rif.	denominazione	prezzo	rif.	denominazione	prezzo
8143	Depuratore aria . . . . .	810	6070	Albero motore completo dei particolari 2068 - 2069 - 2070 - 2071 - 2073 - 2074 - 2466 - 6065 - 6066 - 6067 . . . . .	10.800
8447	Spina cilindrica per preselettore . . . . .	20			
17141	Testa . . . . .	2.800	2080	Gruppi biella completo dei particolari 2068 - 2069 - 2070 - 2466 - 6065 - 6066 nelle maggiorazioni 0,05 - 0,1 - 0,15 . .	3.000
17142	Cilindro . . . . .	7.500			
17143	Carburatore . . . . .	5.750	8063	Pistone completo di segmenti, spinotto nelle maggiorazioni 0,2 - 0,4 - 0,6 - 0,8 .	2.400

www.pw.it



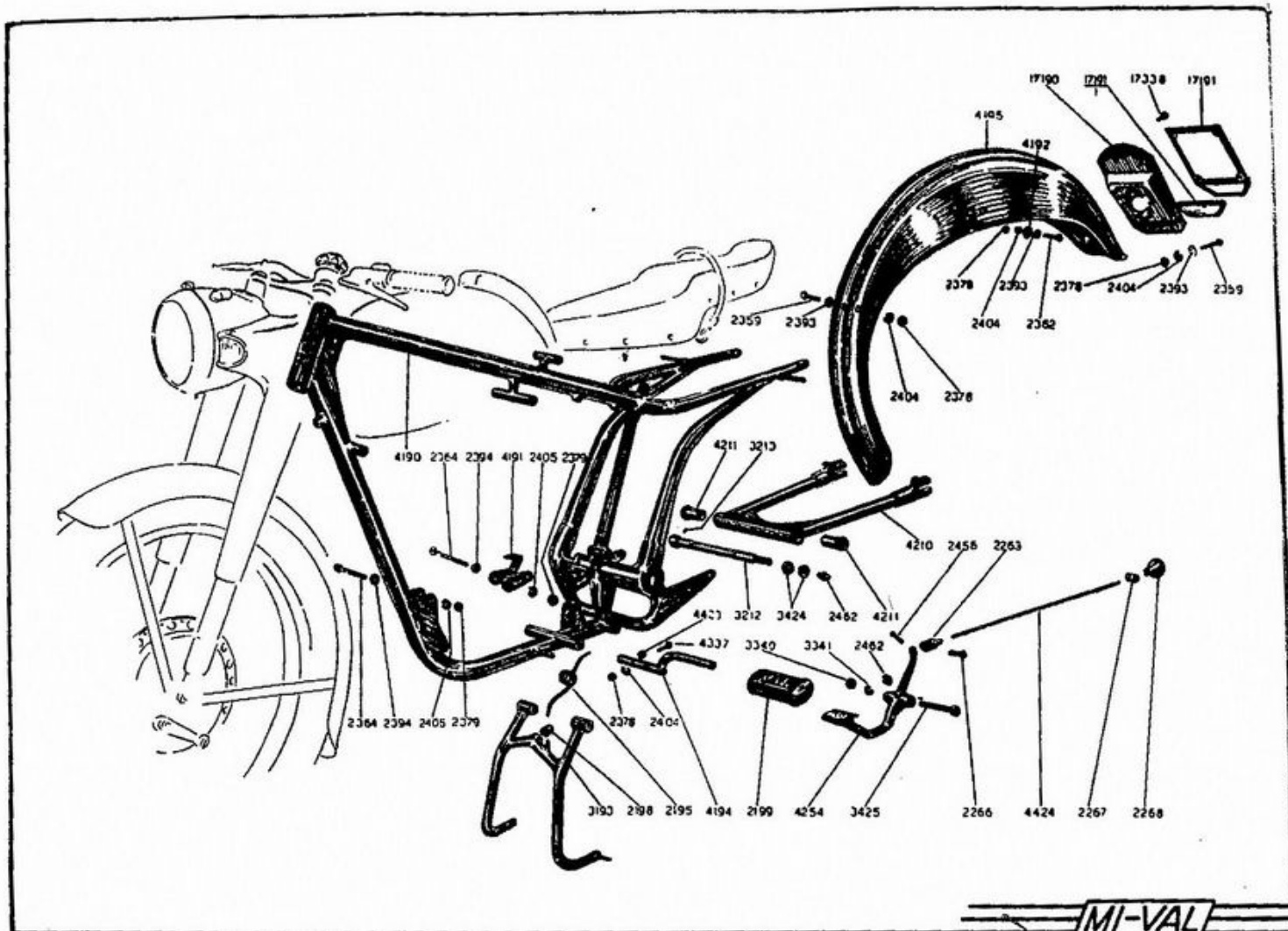
MODELLO G. I.

GRUPPO FORCELLA

rif.	denominazione	prezzo	rif.	denominazione	prezzo
2173	Sede interna cuscinetto sterzo . . . . .	250	8176	Pattino bloccaggio sterzo . . . . .	100
2174	Copripolvere per cuscinetto sterzo . . . . .	75	8177	Attacco sinistro ruota (con gambo mob.)	3.200
2359	Vite T. E. 6 MA x 14 . . . . .	25	8179	Parafango anteriore . . . . .	2.000
2393	Rosetta 6,4 . . . . .	5	8180	Pistoncino . . . . .	100
2404	Rosetta elastica 6,4 . . . . .	3	8181	Cono di tamponatura . . . . .	100
2407	Rosetta elastica 8,4 . . . . .	4	8182	Anello di battuta per dispos. tenuta olio	100
2429	Dado fissaggio cannotto . . . . .	180	8183	Molla per dispositivo tenuta olio . . . . .	17
2431	Vite morsetto manubrio . . . . .	40	8422	Asta per pomello ferma sterzo . . . . .	120
2465	Sfera per cuscinetto sterzo . . . . .	2	8423	Vite fissaggio attacco molla . . . . .	40
3156	Piastrina per ferma sterzo . . . . .	85	8425	Rosetta per viti della forcella . . . . .	4
8156	Braccio inferiore . . . . .	2.550	8426	Asta porta pistoncino . . . . .	300
8157	Canotto dello sterzo . . . . .	1.200	8427	Vite per attacchi ruote . . . . .	50
8158	Anello elastico per canotto sterzo . . . . .	5	8428	Vite fiss. morsetto manubrio al canotto	50
8159	Braccio superiore con morsetto manubrio	3.200	8429	Vite per fissaggio braccio inferiore . . . . .	75
8160	Anello di battuta braccio superiore . . . . .	50	8430	Dado per vite della forcella . . . . .	20
8162	Tubo principale guida molla . . . . .	1.650	8448	Copiglia per forcella . . . . .	2
8163	Boccola gambo mobile . . . . .	320	8449	Spina conica per forcella . . . . .	15
8164	Anello di tenuta per gambo mobile . . . . .	100	8462	Anello di sicurezza per forcella . . . . .	75
8165	Rondella di battuta . . . . .	20	8463	Rondella dentellata per forcella . . . . .	10
8166	Molla per sospensioni . . . . .	300	16156	Pomello fermasterzo . . . . .	250
8167	Attacco per molla . . . . .	180	16157	Stemma . . . . .	300
8168	Tappo fissaggio tubo principale . . . . .	300	16158	Sede esterna cuscinetto sterzo . . . . .	280
8169	Attacco destro ruota (con gambo mobile)	2.950	17156	Protezione gambo destro . . . . .	1.650
8170	Gambo mobile . . . . .	1.200	17156/3	Guarnizione per supporto fanale . . . . .	100
8173	Tubo protezione gambo mobile . . . . .	400	17157	Protezione gambo sinistro . . . . .	1.650
8174	Rondella di frizione . . . . .	125	17158	Forcella telescopica completa . . . . .	16.000

www.motocycle.com



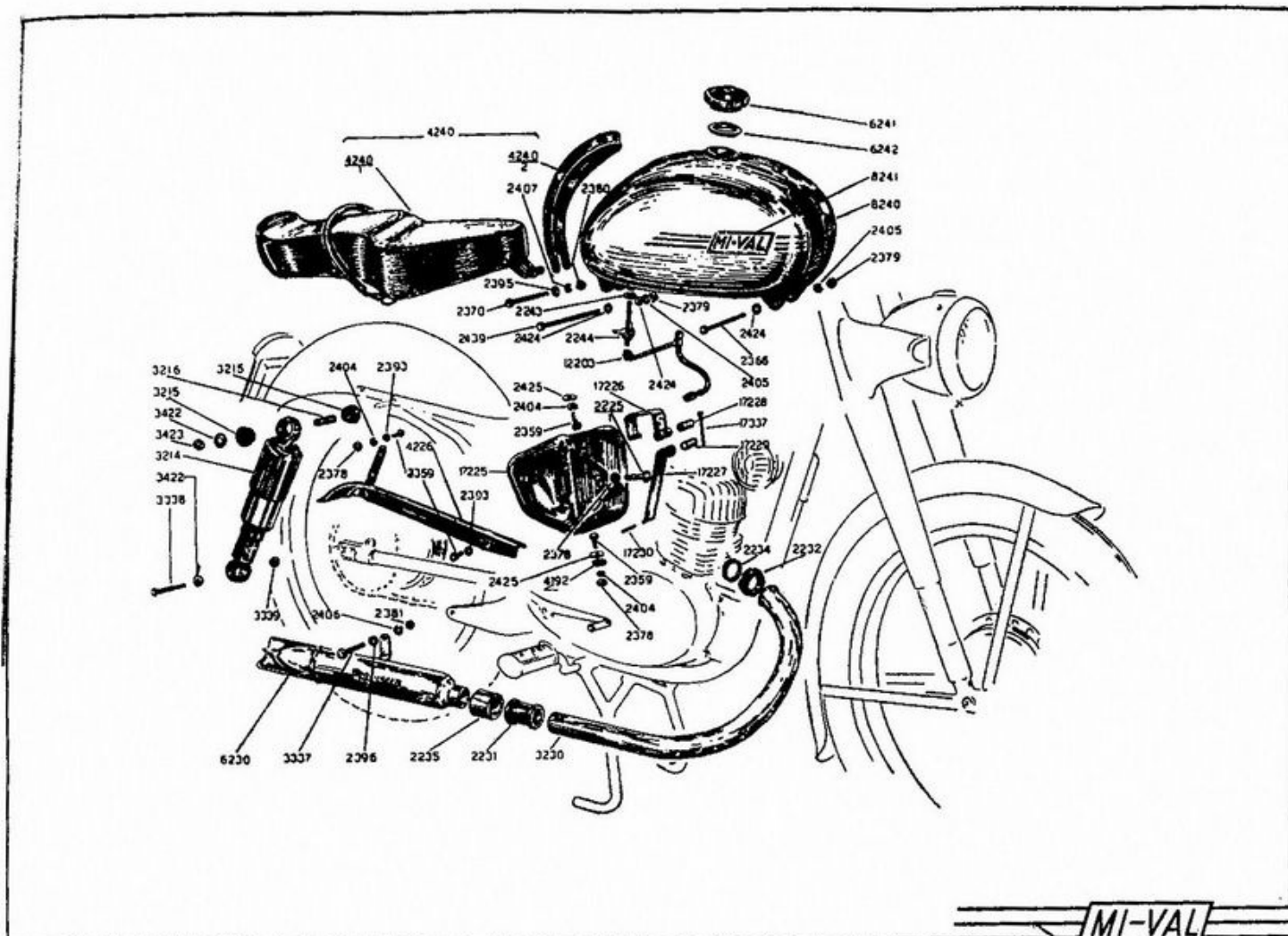


MODELLO G. L.

GRUPPO TELAIO

Sottogruppo: Telaio - Cavalletto - Parafango posteriore - Freno posteriore

rif.	denominazione	prezzo	rif.	denominazione	prezzo
2195	Molla per cavalletto . . . . .	70	3213	Grano di fermo per perno fulcro . . . . .	10
2198	Tappo gomma per cavalletto . . . . .	20	3340	Dado esagono medio 12 MB . . . . .	25
2199	Pedana . . . . .	100	3341	Rosetta elastica 13 . . . . .	7
2263	Forcella asta freno . . . . .	180	3424	Dado per perno di fulcro forcellone . . . . .	60
2266	Perno forcella freno . . . . .	40	3425	Perno leva freno . . . . .	315
2267	Rullo guida asta freno . . . . .	60	4190	Telaio . . . . .	25.000
2268	Pomello asta freno . . . . .	100	4191	Cavalletto di collegamento telaio motore . . . . .	150
2359	Vite T. E. 6 MA x 14 . . . . .	25	4192	Rosetta per fissaggio parafango borsetta . . . . .	12
2362	Vite T. E. 6 MA x 20 . . . . .	26	4194	Portapedane . . . . .	300
2364	Vite T. E. 7 MA x 45 . . . . .	30	4195	Parafango posteriore . . . . .	3.000
2378	Dado esagono alto 6 MA . . . . .	6	4210	Forcellone . . . . .	4.800
2379	Dado esagono alto 7 MA . . . . .	8	4211	Boccola per perno forcellone . . . . .	320
2393	Rosetta 6,4 . . . . .	5	4254	Leva per freno . . . . .	1.500
2394	Rosetta 7,4 . . . . .	5	4337	Vite T. E. 6 MA x 32 . . . . .	20
2404	Rosetta elastica 6,4 . . . . .	3	4423	Rosetta per viti fissaggio portapedane . . . . .	16
2405	Rosetta elastica 7,4 . . . . .	3	4424	Asta freno . . . . .	120
2456	Copiglia per perno forcella freno . . . . .	4	17190	Portatarga . . . . .	1.200
2462	Ingrassatore . . . . .	15	17191	Cornice per targa . . . . .	600
3193	Cavalletto . . . . .	1.400	17191/1	Base portatarga . . . . .	250
3212	Perno di fulcro per forcellone . . . . .	1.680	17338	Vite T. C. con calotta 4 MA x 8 . . . . .	15



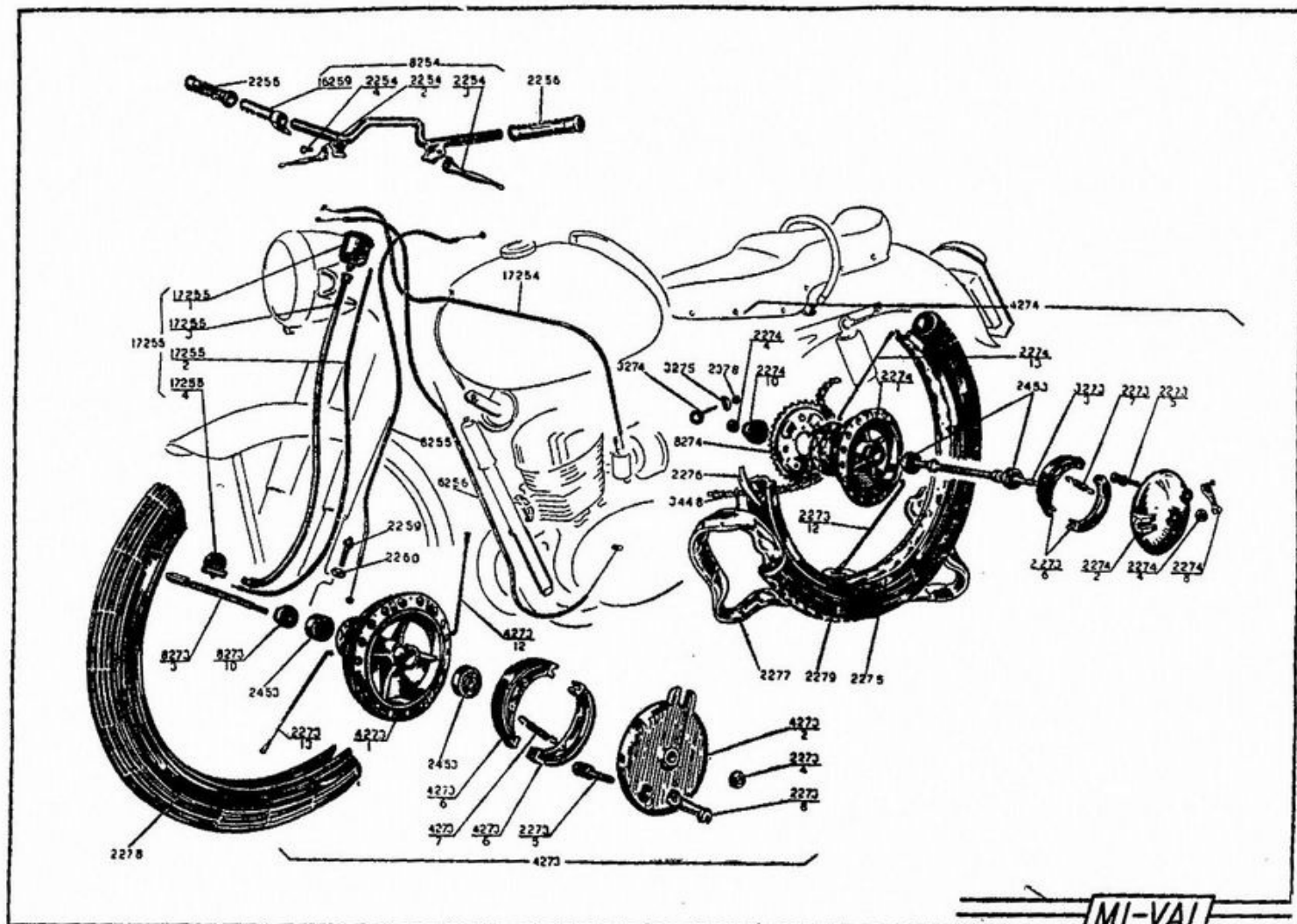
MODELLO G. I.

GRUPPO TELAIO

Sottogruppo: Sospensioni posteriori - Borsetta e copricatena - Tubo di scarico - Sella e serbatoio

rif.	denominazione	prezzo	rif.	denominazione	prezzo
2225/1	Vite per borsetta porta attrezzi . . . . .	150	3230	Tubo di scarico . . . . .	1.500
2231	Manicotto di collegamento tubo scarico marmitta . . . . .	60	3337	Vite T. E. 10 MA x 28 . . . . .	60
2232	Ghiera per tubo scarico . . . . .	550	3338	Vite T. E. 10 MA x 45 . . . . .	60
2234	Guarnizione tubo scarico . . . . .	30	3339	Dado esagono basso 10 MA . . . . .	20
2235	Anello di collegam. tubo scarico marmitta	125	3422	Rosetta per viti attacco sospensioni post.	10
2243	Rondella di guarnizione per rubinetto benzina . . . . .	4	3423	Dado fissaggio superiore delle sospensioni posteriori . . . . .	80
2244	Rubinetto per benzina . . . . .	300	4192	Rosetta per fiss. parafango e borsetta . . . . .	12
2359	Vite T. E. 6 MA x 14 . . . . .	25	4226	Carter copricatena . . . . .	1.250
2366	Vite T. E. 7 MA x 65 . . . . .	70	4240	Sella completa . . . . .	6.500
2370	Vite T. E. 8 MA x 65 . . . . .	45	4240/1	Corpo sella . . . . .	6.000
2378	Dado esagono alto 6 MA . . . . .	6	4240/2	Cuscino per serbatoio . . . . .	1.000
2379	Dado esagono alto 7 MA . . . . .	8	6230	Marmitta . . . . .	2.400
2380	Dado esagono medio 8 MA . . . . .	9	6230/1	Coda marmitta . . . . .	700
2381	Dado esagono medio 10 MA . . . . .	25	6230/2	Interno marmitta . . . . .	750
2393	Rosetta 6,4 . . . . .	5	6241	Tappo serbatoio . . . . .	300
2396	Rosetta 10,5 . . . . .	6	6242	Guarnizione per tappo serbatoio . . . . .	40
2404	Rosetta elastica 6,4 . . . . .	3	8240	Serbatoio . . . . .	10.000
2405	Rosetta elastica 7,4 . . . . .	3	8241	Decalcomania per serbatoio . . . . .	80
2406	Rosetta elastica 10,5 . . . . .	4	12203	Raccordo benzina serbatoio carburatore . . . . .	450
2439	Vite per fissaggio posteriore serbatoio . . . . .	70	17225	Borsetta porta attrezzi . . . . .	3.600
2424	Rosetta per viti fissaggio serbatoio . . . . .	4	17226	Fascia superiore fissaggio batteria . . . . .	250
2425	Rosetta per viti fiss. molla sella borsetta	3	17227	Fascia inferiore fissaggio batteria . . . . .	250
3214	Sospensione posteriore con ammortizzatore idraulico . . . . .	2.500	17228	Cilindretto superiore fissaggio batteria . . . . .	50
3215	Cono per sospensione . . . . .	20	17229	Cilindretto inferiore fissaggio batteria . . . . .	60
3216	Boccola per sospensione . . . . .	50	17230	Spina per fascia . . . . .	20
			17337	Vite T. E. ridotta 5 MA x 28 . . . . .	20

www.rpedit.it

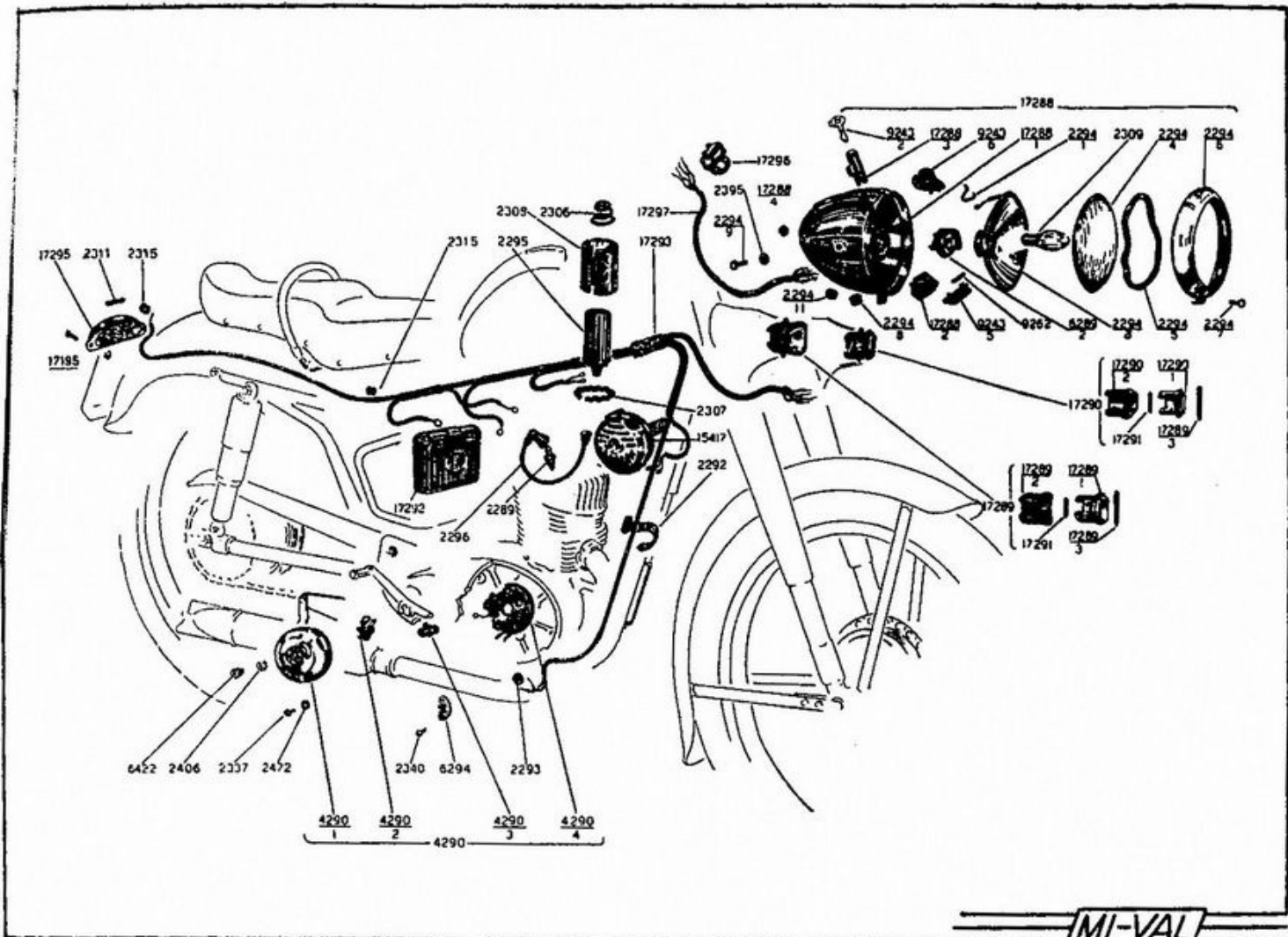


MODELLO G. I.

GRUPPO COMANDI E RUOTE

rif.	denominazione	prezzo	rif.	denominazione	prezzo
2254/2	Levetta destra . . . . .	300	2378	Dado esagono alto 6 MA . . . . .	6
2254/3	Levetta sinistra . . . . .	300	2453	Cuscinetto per perni ruote . . . . .	525
2254/4	Vite fissaggio leve manubrio . . . . .	30	3273/3/A	Perno ruota posteriore . . . . .	650
2255	Manopola comando gas . . . . .	75	3274	Registro catena . . . . .	170
2256	Manopola per manubrio . . . . .	75	3275	Cappello per registro catena . . . . .	30
2259	Registro sulla forcella per comando freno anteriore . . . . .	75	3448	Catena motore ruota posteriore . . . . .	2.150
2260	Pomello filettato per registro sulla forcella . . . . .	25	4273/A	Mozzo anteriore completo . . . . .	9.750
2273/4/A	Dado per perno anteriore . . . . .	50	4273/1/A	Corpo mozzo anteriore nudo . . . . .	4.400
2273/5/A	Camma spostaceppi . . . . .	320	4273/2/A	Coperchio mozzo anteriore con feltro . . . . .	1.050
2273/6/A	Ceppi per mozzo posteriore con ferodi . . . . .	450	4273/6/A	Ceppi mozzo anteriore con ferodi . . . . .	650
2273/7/A	Molla per ceppi mozzo posteriore . . . . .	20	4273/7/A	Molla per ceppi mozzo anteriore . . . . .	30
2273/8/A	Leva per camma anteriore . . . . .	300	4273/12/A	Raggio minore ruota anteriore . . . . .	30
2273/12/A	Raggio minore ruota posteriore . . . . .	30	4274/A	Mozzo posteriore completo . . . . .	10.000
2273/13/A	Raggio maggiore ruota anteriore . . . . .	30	6256	Filo comando frizione . . . . .	185
2274/1/A	Corpo mozzo posteriore nudo . . . . .	3.350	8254	Manubrio completo . . . . .	3.000
2274/2/A	Coperchio mozzo posteriore con feltro . . . . .	1.100	8255	Filo comando freno anteriore . . . . .	150
2274/4/A	Dado perno posteriore . . . . .	50	8273/3/A	Perno per mozzo anteriore . . . . .	650
2274/8/A	Leva per camma posteriore . . . . .	350	8273/10/A	Copripolvere per mozzo anteriore con feltro . . . . .	100
2274/10/A	Copripolvere mozzo poster. con feltro . . . . .	100	8274	Corona per ruota posteriore . . . . .	1.800
2274/13/A	Raggio maggiore ruota posteriore . . . . .	30	16259	Comando gas . . . . .	500
2275	Cerchio per ruote . . . . .	1.200	17254	Filo comando gas . . . . .	150
2276	Fascia di protezione . . . . .	L. C.	17255	Contachilometri completo . . . . .	6.500
2277	Camera d'aria . . . . .	L. C.	17255/1	Corpo del contachilometri . . . . .	2.500
2278	Copertura anteriore . . . . .	L. C.	17255/2	Flexibile per contachilometri . . . . .	1.300
2279	Copertura posteriore . . . . .	L. C.	17255/3	Guaina per flessibile . . . . .	800
			17255/4	Attacco alla ruota del contachilometri . . . . .	2.000

www.motociclisti.it



MODELLO G. L.

GRUPPO IMPIANTO ELETTRICO

rif.	denominazione	prezzo	rif.	denominazione	prezzo
2289	Candela . . . . .	450	2472	Rondella dentellata . . . . .	5
2292	Fascietta . . . . .	8	4290	Volano magnete completo . . . . .	11.000
2293	Anello di protezione per cavetti motore . . . . .	15	4290/1	Corpo rotante volano magnete . . . . .	7.500
2294/1	Molla fissaggio cristallo del fanale anter. . . . .	20	4290/2	Puntine platinato . . . . .	450
2294/4	Cristallo rigato per fanale anteriore . . . . .	160	4290/3	Condensatore . . . . .	320
2294/5	Guarnizione per cristallo fanale anteriore . . . . .	60	4290/4	Piastra volano con perno completa . . . . .	4.000
2294/6	Ghiera per fanale anteriore . . . . .	600	6289/2	Portalamпада . . . . .	500
2294/7	Vite fissaggio ghiera fanale anteriore . . . . .	40	6289/3	Parabola per fanale anteriore . . . . .	600
2294/8	Anello di protezione per cavi fanale ant. . . . .	20	6294	Morsettiera per volano magnete . . . . .	250
2294/9	Vite fissaggio fanale anteriore . . . . .	40	6422	Dado fissaggio volano magnete . . . . .	100
2294/11	Anello di protezione fanale anteriore . . . . .	1.800	9243/2	Chiavetta per commutatore . . . . .	125
2295	Bobina . . . . .	2.400	9243/5	Basetta fanale anteriore . . . . .	850
2296	Collegamento bobina candela . . . . .	350	9243/6	Commutatore . . . . .	750
2306	Molla di pressione per bobina . . . . .	120	9262	Valvola per fanale anteriore . . . . .	15
2307	Anello elastico ferma bobina . . . . .	200	15417	Clacson . . . . .	2.700
2308	Protezione per bobina . . . . .	45	17288	Fanale anteriore completo . . . . .	6.000
2309	Lampada biluce per fanale anteriore . . . . .	450	17288/1	Calotta per fanale anteriore . . . . .	1.900
2311	Lampada per fanalino posteriore . . . . .	150	17288/2	Raddrizzatore . . . . .	2.000
2315	Anello di protezione cavetto fanalino posteriore . . . . .	10	17288/3	Innesto per chiavetta . . . . .	500
2337	Vite T. C. con calotta 4 x 10 . . . . .	5	17288/4	Anello di protezione per fanale anteriore . . . . .	25
2340	Vite T. S. con calotta 4 x 16 . . . . .	4	17289	Fanalino di posizione destro completo . . . . .	450
2395	Rosetta 8,4 . . . . .	25	17289/1	Corpo fanalino di posizione destro . . . . .	500
2406	Rosetta elastica 10,5 . . . . .	4	17289/2	Scatola stagna fanalino di posiz. destro . . . . .	250
			17289/3	Perno spia fanalino di posizione . . . . .	150

SEGUE

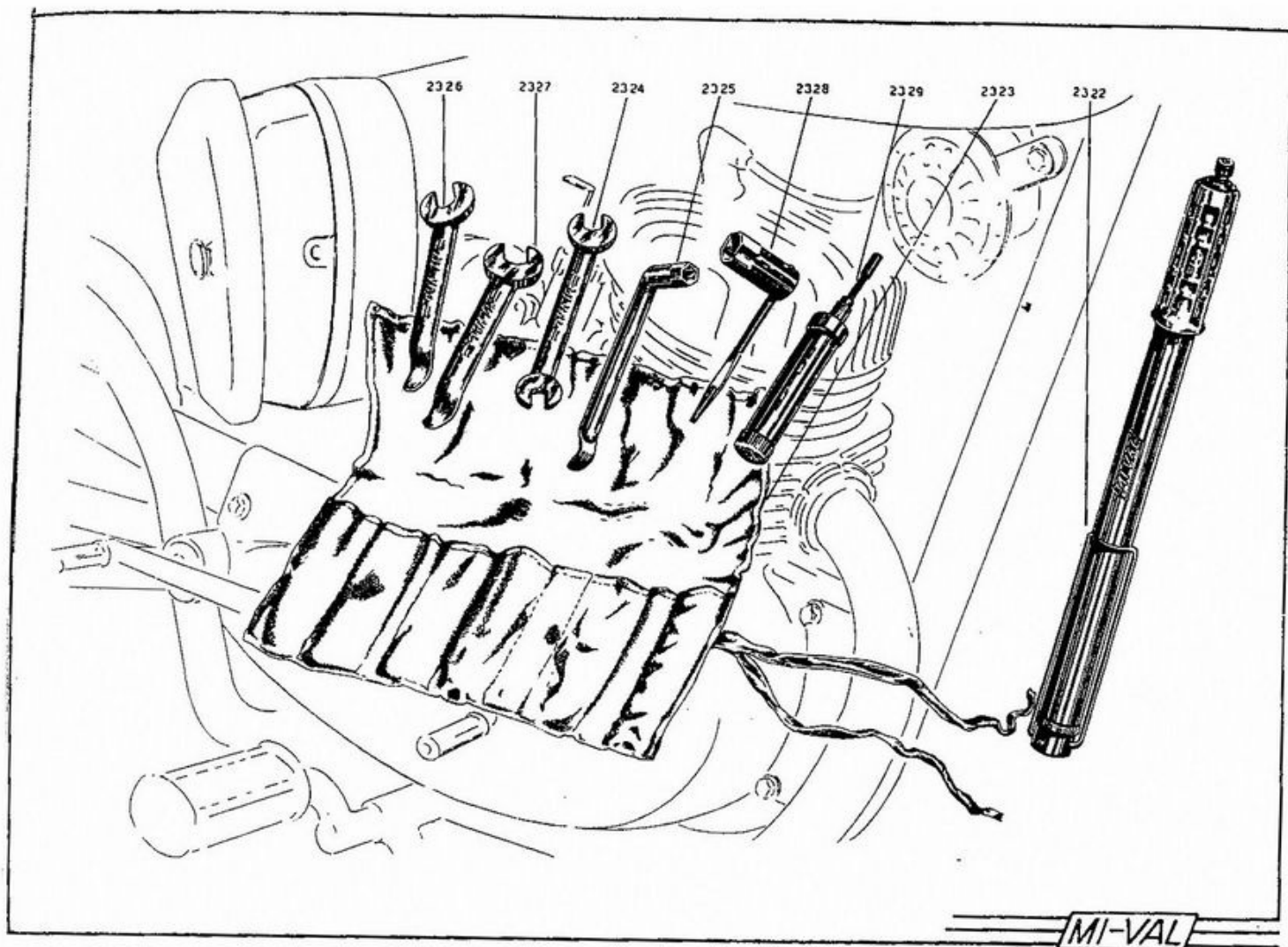
www.epw.it

MODELLO G. I.

GRUPPO IMPIANTO ELETTRICO

rif.	denominazione	prezzo	rif.	denominazione	prezzo
17290	Fanalino di posizione sinistro completo .	<b>450</b>	17293	Fascio dei cavetti . . . . .	<b>1.500</b>
17290/1	Corpo fanalino di posizione sinistro . .	<b>500</b>	17295	Fanalino posteriore . . . . .	<b>700</b>
17290/2	Scatola stagna fanalino di posizione sinis.	<b>250</b>	17295/1	Vite per fanalino posteriore con dado .	<b>20</b>
17291	Lampadina di posizione . . . . .	<b>100</b>	17296	Deviatore luce con pulsante per clacson	<b>600</b>
17292	Batteria . . . . .	<b>3.000</b>	17297	Fascio cavetti per fanalini di posizione .	<b>100</b>

www.fpw.it

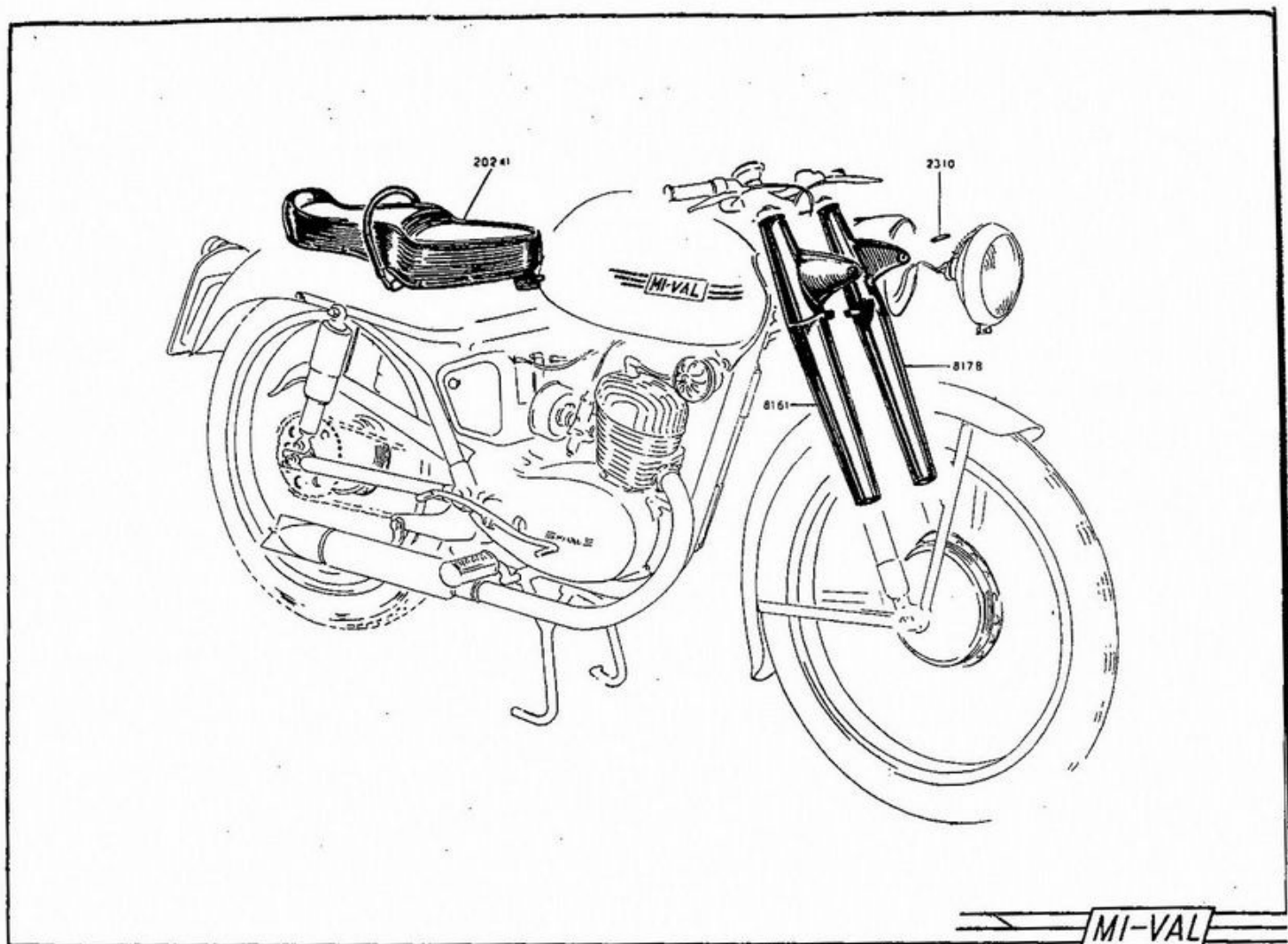


MODELLO G. L.

GRUPPO ACCESSORI NORMALI

rif.	denominazione	prezzo	rif.	denominazione	prezzo
2322	Pompa . . . . .	500	2327	Chiave per ruota posteriore . . . . .	—,—
2323	Busta per attrezzi . . . . .	—,—	2328	Chiave per candela . . . . .	—,—
2324	Chiave per carburatore . . . . .	—,—	2329	Ingrassatore . . . . .	900
2326	Chiave per ruota anteriore . . . . .	—,—	2336	Busta per attrezzi completa . . . . .	1.000

www.rpw.it

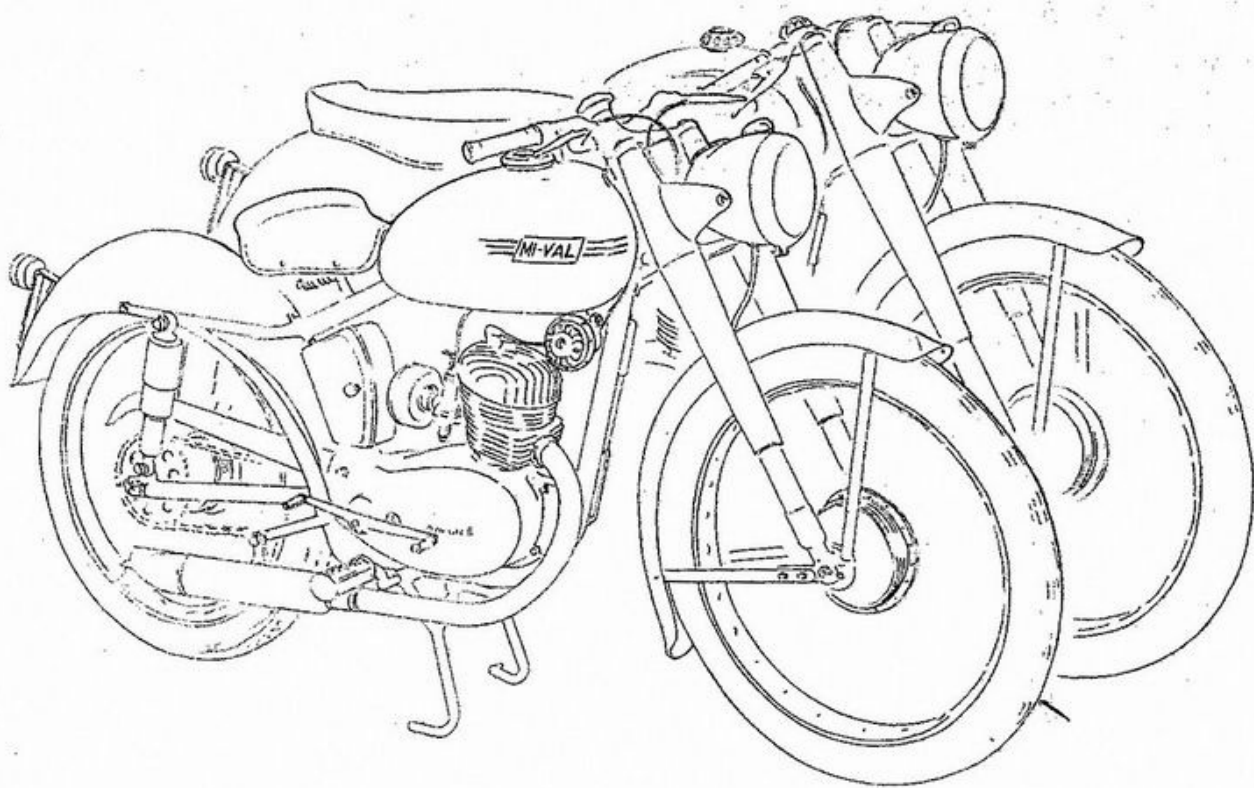


MODELLO G. L.

VARIANTI PER TIPO G. s. r.

rif.	denominazione	prezzo	rif.	denominazione	prezzo
2310	Lampada tubolare per fanale anteriore .	150	8178	Protezione gambo sinistro . . . . .	1.500
8161	Protezione gambo destro . . . . .	1.500	20241	Sella . . . . .	5.000

www.fpw.it



MODELLO

125 cc.

2 tempi

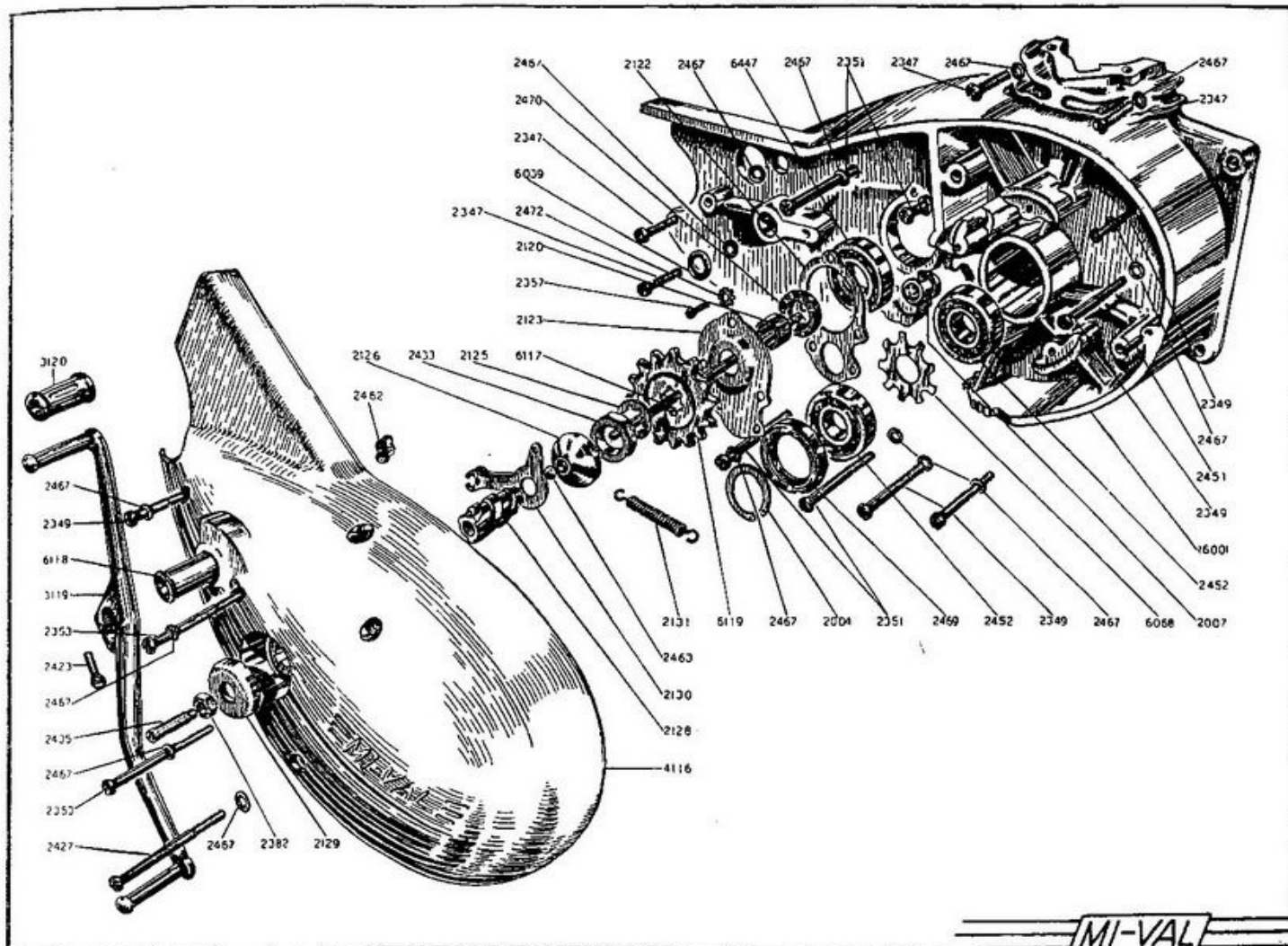
3 marce

**N**  
**55**

CON VARIANTI PER **Na**

[www.rpwo.it](http://www.rpwo.it)





MI-VAL

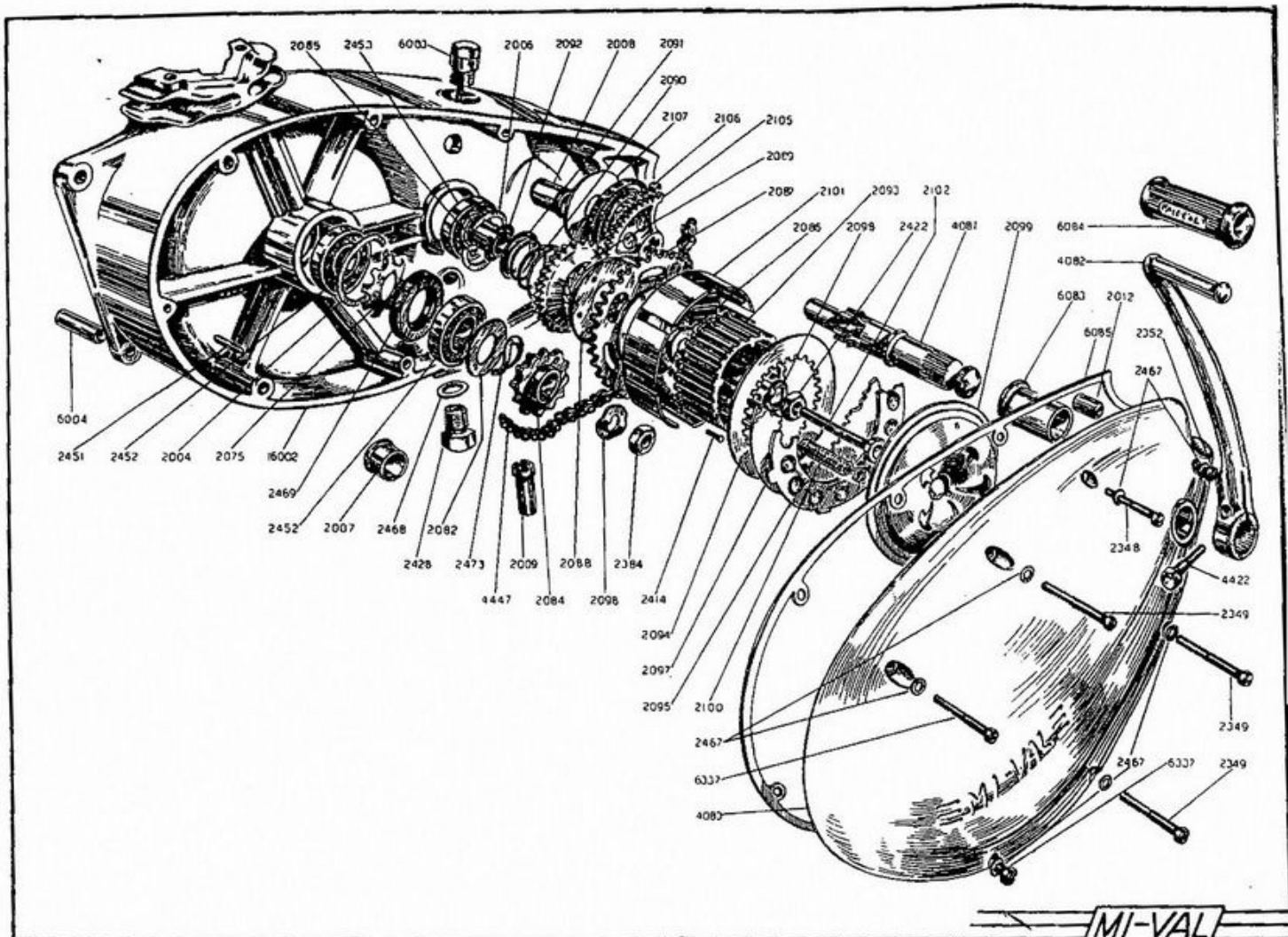
MODELLO N. 55

GRUPPO MOTORE

Sottogruppo: Carter - Coperchio lato volano magnete

rif.	denominazione	prezzo	rif.	denominazione	prezzo
2004	Anello elastico di battuta per cuscinetto albero motore . . . . .	80	2433	Dado per ingranaggio presa diretta . . . . .	200
2007	Boccola per albero secondario . . . . .	150	2435	Vite registro frizione . . . . .	20
2120	Distanziale per pignone catena . . . . .	350	2451	Spina di riferimento coperchio . . . . .	15
2122	Guarnizione per piastrina anello di tenuta ingranaggio presa diretta . . . . .	15	2452	Cuscinetto per albero motore 17x40x12 . . . . .	560
2123	Piastrina per anello di tenuta dell'ingranaggio presa diretta . . . . .	250	2462	Ingrassatore . . . . .	15
2125	Rondella d'arresto . . . . .	20	2463	Sfera registro frizione . . . . .	2
2126	Cappello di tenuta . . . . .	35	2467	Rondella per viti fissaggio carter e coper. . . . .	2
2128	Vite comando frizione . . . . .	400	2469	Anello di tenuta per albero motore . . . . .	200
2129	Calotta per registro frizione . . . . .	20	2470	Anello di tenuta per ingranaggio presa diretta 25 x 35 x 7 . . . . .	140
2130	Levetta comando frizione . . . . .	150	2472	Rondella dentellata per viti fiss. piastrina . . . . .	5
2131	Molla a tensione . . . . .	25	3119	Leva cambio . . . . .	1.100
2347	Vite T. C. 6 MA x 20 . . . . .	12	3120	Guaina per leva cambio . . . . .	30
2349	Vite T. C. 6 MA x 40 . . . . .	20	4116	Coperchio volano magnete . . . . .	3.200
2351	Vite T. C. 6 MA x 50 . . . . .	25	6039	Anello di tenuta per albero motore preselettore . . . . .	20
2353	Vite T. C. 6 MA x 65 . . . . .	30	6068	Distanziale a denti . . . . .	90
2357	Vite T. E. 4 MA x 10 . . . . .	9	6117	Astina comando frizione . . . . .	75
2382	Dado esagono basso 8 MB . . . . .	15	6118	Boccola esterna per albero motore preselettore . . . . .	180
2423	Vite per leva cambio . . . . .	50	6119	Pignone catena . . . . .	650
2427	Vite fissaggio coperchio lato dinamo . . . . .	30	6447	Cuscinetto per ingranaggio presa diretta 20 x 42 x 12 . . . . .	865
			16001	Semicarter motore lato volano magnete . . . . .	6.000

www.pw.it



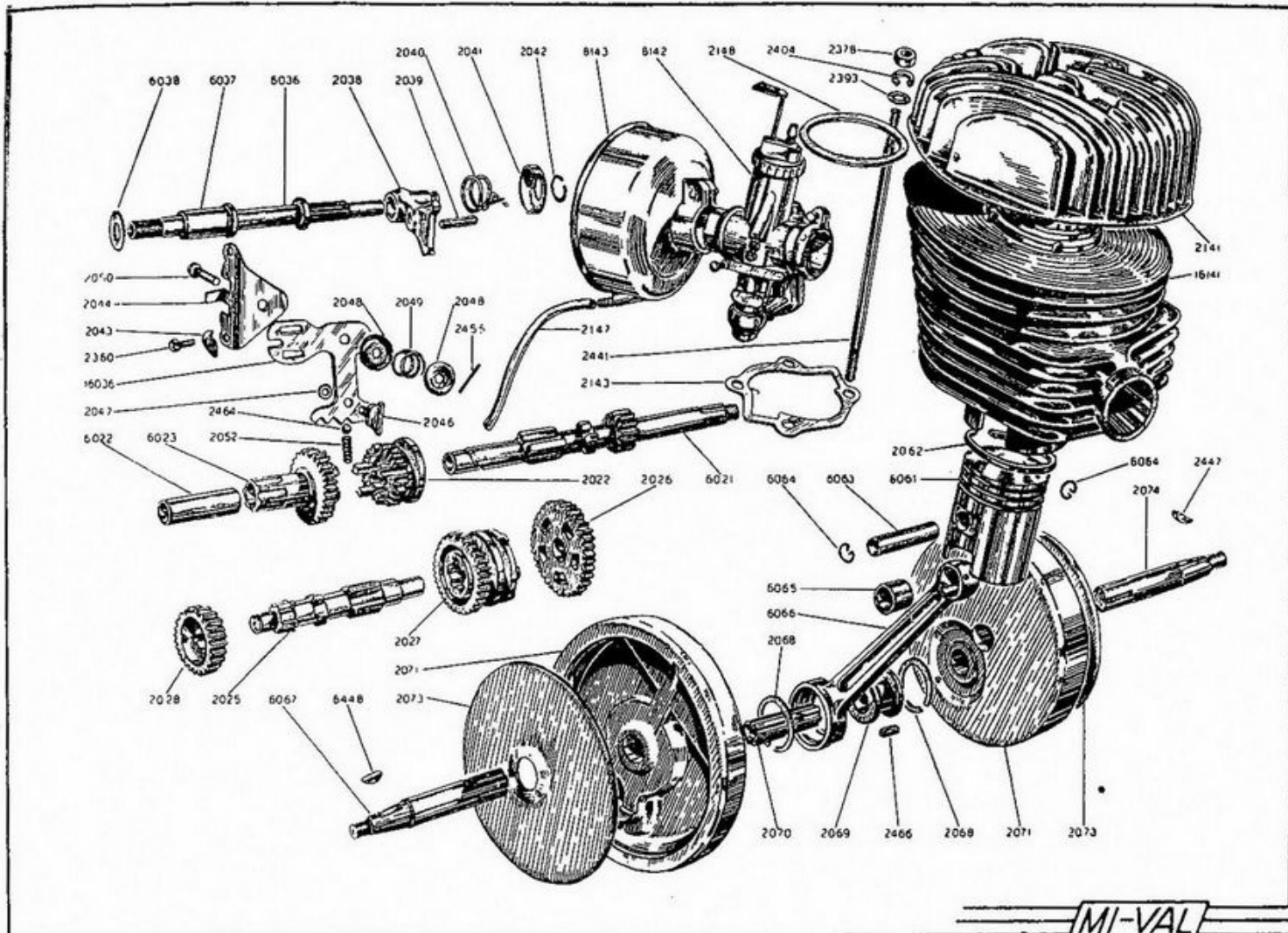
**MODELLO N. 55**

**GRUPPO MOTORE**

Sottogruppo: Carter - Coperchio lato frizione

rif.	denominazione	prezzo	rif.	denominazione	prezzo
2004	Anello elast. di battuta per cusc. alb. mot.	80	2106	Molla per settore messa in moto . . .	125
2006	Anello elastico di battuta per cuscinetto albero primario . . . . .	50	2107	Disco per molla settore messa in moto . . .	25
2007	Boccola per albero secondario . . . . .	150	2348	Vite T. C. 6 MA x 35 . . . . .	18
2008	Boccola piccola per perno messa in moto . . .	150	2349	Vite T. C. 6 MA x 40 . . . . .	20
2009	Otturatore per scatto posizione marce . . . .	270	2352	Vite T. C. 6 MA x 60 . . . . .	30
2012	Perno di riferimento . . . . .	40	2384	Dado esagono basso 12 MB . . . . .	18
2075	Rondella a denti . . . . .	50	2414	Ribattino T. S. piana 4 x 16 . . . . .	4
2082	Rondella spessimetra . . . . .	20	2422	Dado per albero primario . . . . .	40
2084	Pignone motore . . . . .	900	2428	Tappo per scarico olio . . . . .	60
2085	Boccola corona frizione . . . . .	550	2451	Spina di riferimento coperchio . . . . .	15
2086	Distanziale tamburo frizione . . . . .	50	2452	Cuscinetto per albero motore 17 x 40x12 . . .	560
2087	Ingranaggio frizione . . . . .	1.250	2453	Cuscinetto per albero primario 15x35x11 . . .	525
2088	Innesto frontale per ingranaggio frizione . . .	500	2467	Rondella per viti fiss. carter e coperchio . . .	2
2089	Ingranaggio messa in moto . . . . .	1.000	2468	Guarnizione per tappo scarico olio . . . . .	6
2090	Molla per ingranaggio messa in moto . . . . .	20	2469	Anello di tenuta albero motore 17x40x10 . . .	200
2091	Rondella di battuta molla . . . . .	25	2473	Rondella curva per pignone motore . . . . .	20
2092	Anello elastico di arresto rondella . . . . .	5	4081	Alberino messa in moto . . . . .	1.100
2093	Tamburo frizione . . . . .	1.250	4082	Leva messa in moto . . . . .	1.000
2094	Disco di spallamento per frizione . . . . .	200	4083	Coperchio lato frizione . . . . .	3.200
2095	Disco guarnito per frizione . . . . .	150	4422	Vite per leva messa in moto . . . . .	50
2097	Disco per frizione . . . . .	200	4447	Catena motore . . . . .	650
2098	Rondella curva per alberi primario e mot. . . .	15	6003	Misuratore livello olio . . . . .	300
2099	Coperchio con disco frizione . . . . .	450	6004	Guida accoppiamento carter . . . . .	40
2100	Molla per tamburo frizione . . . . .	20	6083	Boccola grande per alber. messa in moto . . .	300
2101	Scatola frizione . . . . .	450	6084	Guaina per leva messa in moto . . . . .	35
2102	Fungo spingi frizione . . . . .	250	6085	Guarnizione coperchio lato frizione . . . . .	75
2105	Settore messa in moto . . . . .	1.000	6337	Vite T. C. 6 MA x 28 . . . . .	22
			16002	Semicarter motore lato frizione . . . . .	6.000

www.rp.it



MODELLO N. 55

GRUPPO MOTORE

Sottogruppo: Cambio - Preselettore - Volani - Cilindro

rif.	denominazione	prezzo	rif.	denominazione	prezzo
2022	Ingranaggio II III velocità . . . . .	1.570	2148	Guarnizione per testa . . . . .	50
2025	Albero secondario . . . . .	1.200	2360	Vite T. E. 6 MA x 16 . . . . .	18
2026	Ingranaggio folle I velocità . . . . .	800	2378	Dado esagono alto 6 MA . . . . .	6
2027	Ingranaggio scorrevole I II velocità . . . . .	1.750	2393	Rosetta 6,4 . . . . .	5
2028	Ingranaggio fisso I II velocità . . . . .	750	2404	Rosetta elastica 6,4 . . . . .	3
2038	Forchetta spostamarce . . . . .	920	2441	Prigioniero fissaggio cilindro testa . . . . .	66
2039	Perno per forchetta . . . . .	50	2447	Chiavetta americana per albero motore . . . . .	22
2040	Molla per forchetta spostamarce . . . . .	75	2455	Spina cilindrica . . . . .	3
2041	Coperchio molla preselettore . . . . .	30	2464	Sfera per otturatore . . . . .	3
2042	Anello elastico per arresto coper. molla . . . . .	15	2466	Rullino per biella . . . . .	20
2043	Piastrina di fermo per vite fiss. presel. . . . .	15	6021	Albero primario . . . . .	2.400
2044	Supporto per squadro spostamarce . . . . .	450	6022	Boccola per ingranaggio presa diretta . . . . .	180
2046	Pattino spostamarce . . . . .	200	6023	Ingranaggio presa diretta . . . . .	2.000
2047	Rondella di battuta . . . . .	10	6036	Alberino preselettore . . . . .	1.200
2048	Piattello per molla del preselettore . . . . .	15	6037	Boccola interna per alberino preselettore . . . . .	150
2049	Molla per preselettore . . . . .	15	6061	Pistone (sostituito con il particol. 8061) . . . . .	150
2050	Perno per supporto squadro spostamarce . . . . .	150	6063	Spinotto pistone . . . . .	10
2052	Molla per otturatore . . . . .	25	6064	Anello elastico per fermo spinotto . . . . .	100
2062	Segmento . . . . .	150	6065	Boccola per biella . . . . .	1.200
2068	Anello elastico per biella . . . . .	20	6066	Biella . . . . .	940
2069	Gabbia per rullini . . . . .	630	6067	Albero motore lato volano magnete . . . . .	25
2070	Asse di accoppiamento . . . . .	450	6448	Chiavetta americana per albero motore . . . . .	25
2071	Volano . . . . .	3.000	8142	Carburatore . . . . .	5.750
2073	Coperchio per volano . . . . .	100	8143	Depuratore aria . . . . .	810
2074	Albero motore lato frizione . . . . .	920	16036	Squadro spostamarce . . . . .	600
2141	Testa . . . . .	2.250	16141	Cilindro . . . . .	7.500
2143	Guarnizione cilindro . . . . .	10			
2147	Tubetto di scarico del carburatore . . . . .	10			

SEGUE

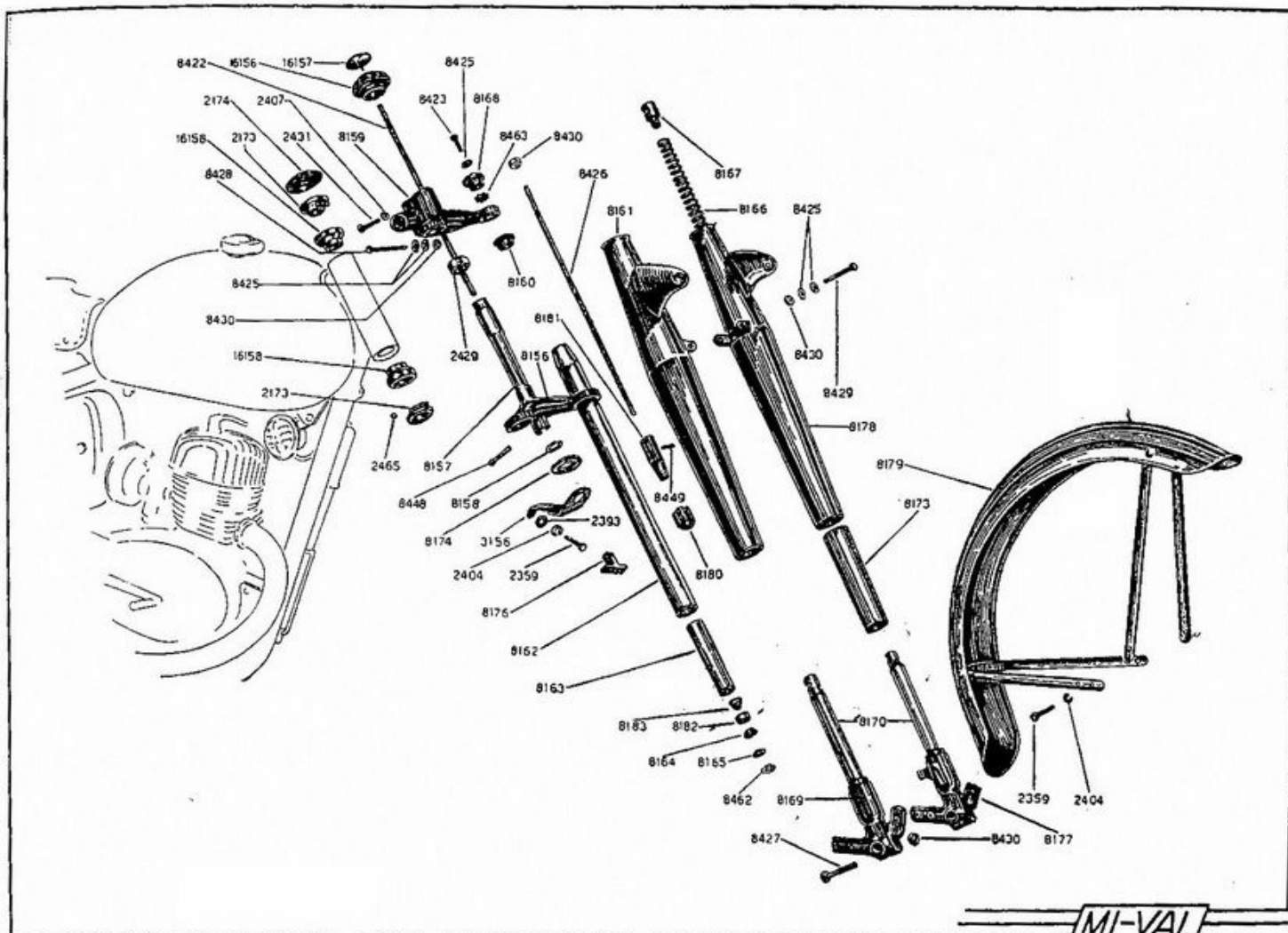
**MODELLO N. 55**

**GRUPPO MOTORE**

**Sottogruppo: Cambio - Preselettore - Volani - Cilindri**

rif.	denominazione	prezzo	rif.	denominazione	prezzo
8061	Pistone nudo normale e nelle maggiorazioni 0,2 - 0,4 - 0,6 - 0,8 . . . . .	2.000	6070	Gruppo albero motore completo dei particolari: 2068 - 2069 - 2070 - 2071 - 2073	
8063	Pistone completo di segmenti spinotto nelle maggiorazioni 0,2 - 0,4 - 0,6 - 0,8	2.400		- 2074 - 2466 - 6065 - 6066 - 6067 . .	10.800
2080	Gruppo biella completo dei particolari: 2068 - 2069 - 2070 - 2466 - 6065 - 6066 nelle maggiorazioni 0,05 - 0,1 - 0,15 . .	3.000			

[www.rpw.it](http://www.rpw.it)

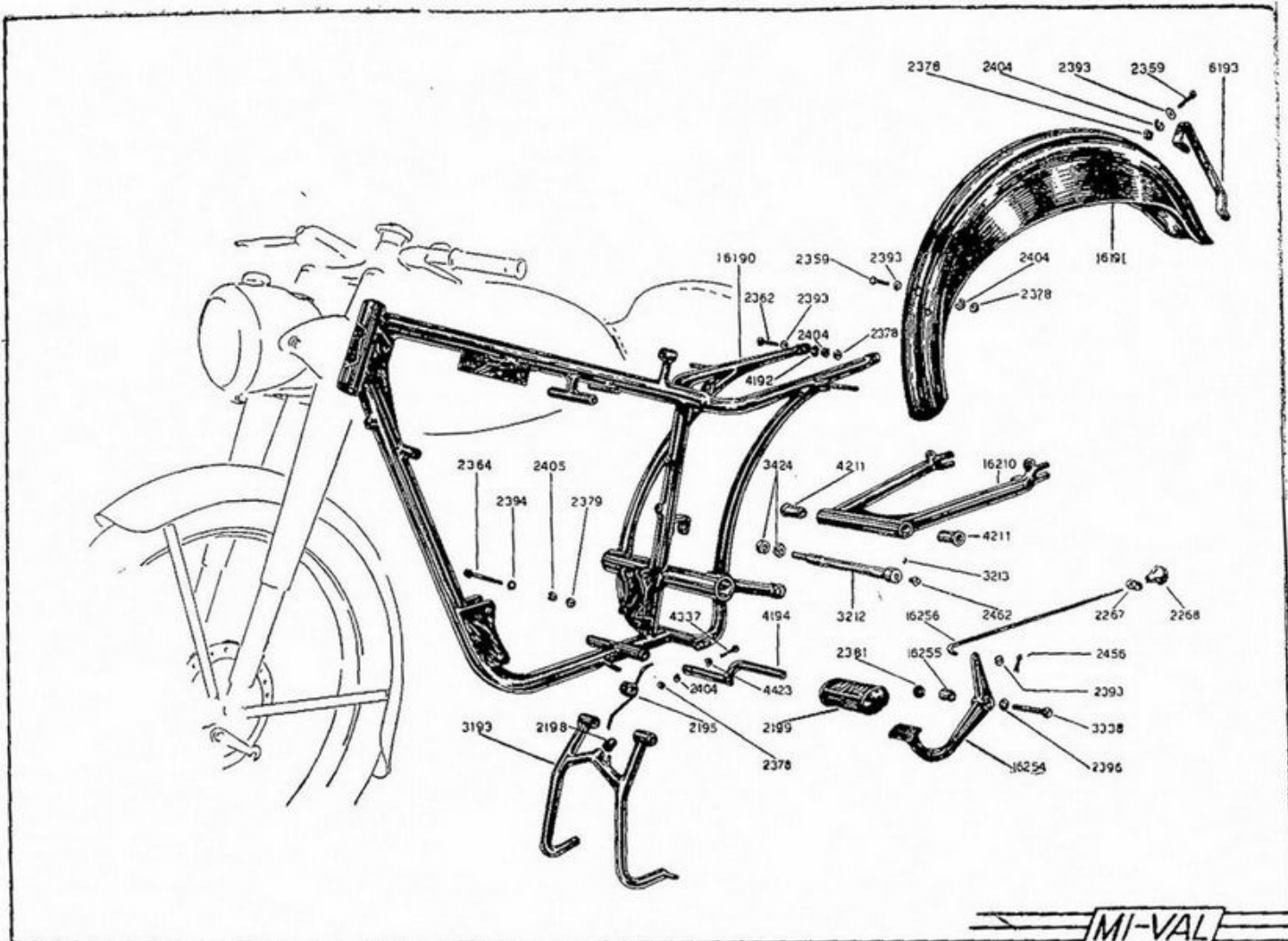


MODELLO N. 55

GRUPPO FORCELLA

rif.	denominazione	prezzo	rif.	denominazione	prezzo
2173	Sede interna cuscinetto sterzo . . . . .	250	8174	Rondella di frizione . . . . .	125
2174	Copripolvere per cuscinetto sterzo . . . . .	75	8176	Pattino bloccaggio sterzo . . . . .	100
2359	Vite T. E. 6 MA x 14 . . . . .	25	8177	Attacco sinistro ruota . . . . .	3.200
2393	Rosetta 6,4 . . . . .	5	8178	Protezione gambo sinistro . . . . .	1.500
2404	Rosetta elastica 6,4 . . . . .	3	8179	Parafango anteriore . . . . .	2.000
2407	Rosetta elastica 8,4 . . . . .	4	8180	Pistoncino . . . . .	100
2429	Dado fissaggio cannotto . . . . .	180	8181	Cono di tamponatura . . . . .	100
2431	Vite morsetto manubrio . . . . .	40	8182	Anello di battuta per dispos. tenuta olio . . . . .	100
2465	Sfera per cuscinetto sterzo . . . . .	2	8183	Molla per dispositivo tenuta olio . . . . .	17
3156	Piastrina per ferma sterzo . . . . .	85	8184	Forcella telescopica completa . . . . .	15.000
8156	Braccio inferiore . . . . .	2.550	8422	Asta per pomello ferma sterzo . . . . .	120
8157	Canotto dello sterzo . . . . .	1.200	8423	Vite fissaggio attacco molla . . . . .	40
8158	Anello elastico per canotto sterzo . . . . .	5	8425	Rosetta per viti della forcella . . . . .	4
8159	Braccio superiore con morsetto manubrio . . . . .	3.200	8426	Asta porta pistoncino . . . . .	300
8160	Anello di battuta braccio superiore . . . . .	50	8427	Vite per attacchi ruote . . . . .	50
8161	Protezione gambo destro . . . . .	1.500	8428	Vite fiss. morsetto manubrio al canotto . . . . .	50
8162	Tubo principale guida molla . . . . .	1.650	8429	Vite per fissaggio braccio inferiore . . . . .	70
8163	Boccola gambo mobile . . . . .	320	8430	Dado per vite della forcella . . . . .	20
8164	Anello di tenuta per gambo mobile . . . . .	100	8448	Copiglia per forcella . . . . .	2
8165	Rondella di battuta . . . . .	20	8449	Spina conica per forcella . . . . .	15
8166	Molla per sospensioni . . . . .	300	8462	Anello di sicurezza per forcella . . . . .	75
8167	Attacco per molla . . . . .	180	8463	Rondella dentellata per forcella . . . . .	10
8168	Tappo fissaggio tubo principale . . . . .	300	16156	Pomello fermasterzo . . . . .	250
8169	Attacco destro ruota . . . . .	2.950	16157	Stemma . . . . .	300
8170	Gambo mobile . . . . .	1.200	16158	Sede esterna cuscinetto sterzo . . . . .	280
8173	Tubo protezione gambo mobile . . . . .	400			

www.fornite.it



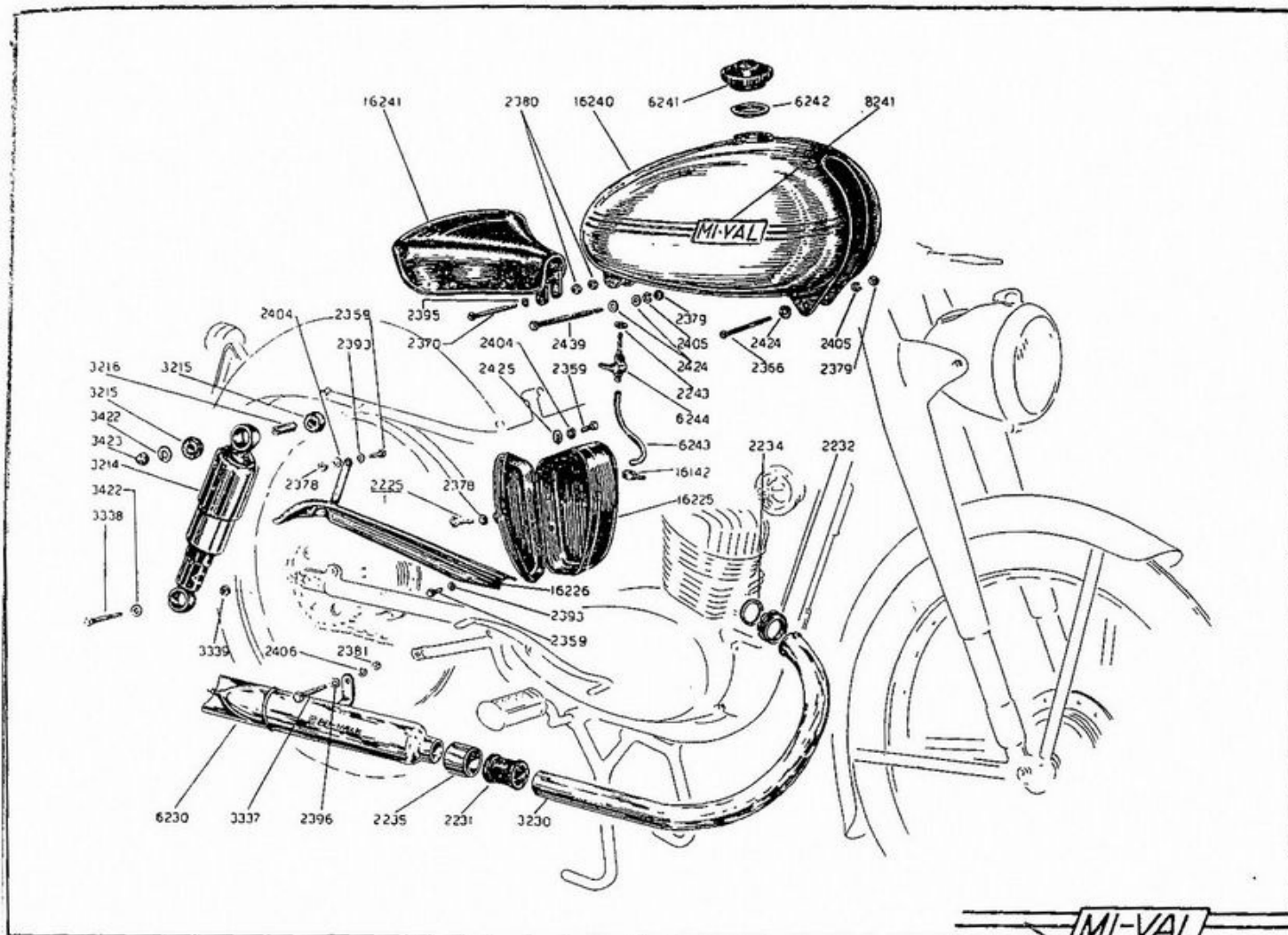
MODELLO N. 55

GRUPPO TELAIO

Sottogruppo: Telaio - Cavalletto - Parafango posteriore - Freno posteriore

rif.	denominazione	prezzo	rif.	denominazione	prezzo
2195	Molla per cavalletto . . . . .	70	3193	Cavalletto . . . . .	1.400
2198	Tappo gomma per cavalletto . . . . .	20	3212	Perno di fulcro per forcellone . . . . .	1.680
2199	Pedana . . . . .	100	3213	Grano di fermo per perno fulcro . . . . .	10
2267	Rullo guida asta freno . . . . .	60	3338	Vite T. E. 10 MA x 45 . . . . .	60
2268	Pomello asta freno . . . . .	100	3424	Dado per perno di fulcro per forcellone . . . . .	60
2359	Vite T. E. 6 MA x 14 . . . . .	25	4192	Rosetta per fiss. parafango e borsetta . . . . .	12
2362	Vite T. E. 6 MA x 20 . . . . .	26	4194	Portapedane . . . . .	300
2364	Vite T. E. 7 MA x 45 . . . . .	30	4211	Boccola per perno forcellone . . . . .	320
2378	Dado esagono alto 6 MA . . . . .	6	4337	Vite T. E. 6 MA x 32 . . . . .	20
2379	Dado esagono alto 7 MA . . . . .	8	4423	Rosetta per viti fissaggio portapedane . . . . .	16
2381	Dado esagono medio 10 MA . . . . .	25	6193	Supporto per targa . . . . .	320
2393	Rosetta 6,4 . . . . .	5	16190	Telaio . . . . .	18.000
2394	Rosetta 7,4 . . . . .	5	16191	Parafango posteriore . . . . .	2.500
2396	Rosetta 10,5 . . . . .	6	16210	Forcellone . . . . .	4.800
2404	Rosetta elastica 6,4 . . . . .	3	16254	Leva del freno . . . . .	900
2405	Rosetta elastica 7,4 . . . . .	3	16255	Boccola per leva freno . . . . .	75
2456	Copiglia per asta freno . . . . .	4	16256	Asta per freno . . . . .	180
2462	Ingrassatore . . . . .	15			

www.fpw.it



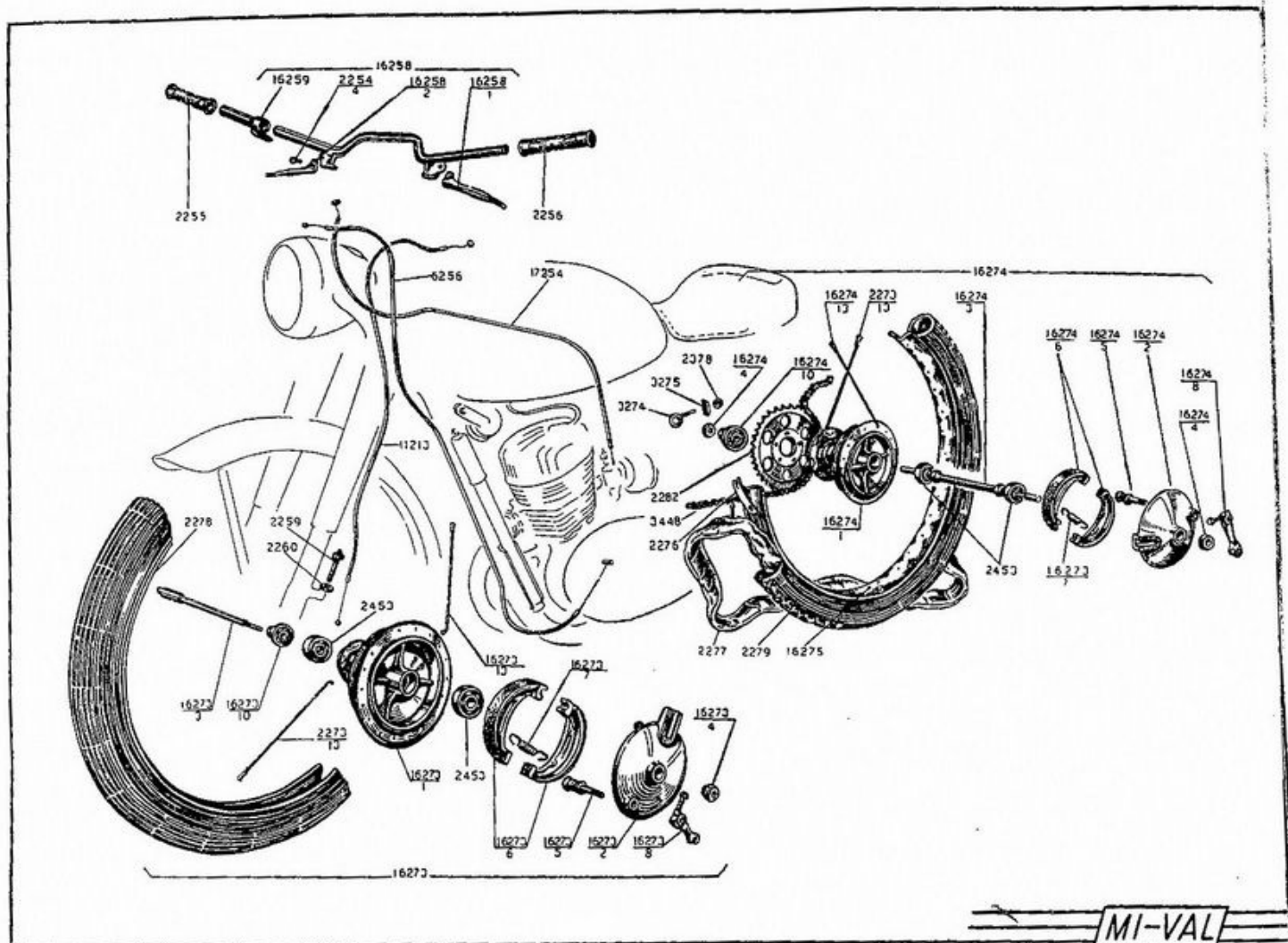
MODELLO N. 55

GRUPPO TELAIO

Sottogruppo: Sospensioni post. - Borsetta e copricatena - Tubo di scarico - Sella e serbatoio

rif.	denominazione	prezzo	rif.	denominazione	prezzo
2225/1	Pomello per borsetta porta attrezzi . . . . .	150	3215	Cono per sospensione . . . . .	20
2231	Manicotto di collegamento tubo scarico marmitta . . . . .	60	3216	Boccola per sospensione . . . . .	50
2232	Ghiera per tubo scarico . . . . .	550	3230	Tubo di scarico . . . . .	1.500
2234	Guarnizione tubo scarico . . . . .	30	3337	Vite T. E. 10 MA x 28 . . . . .	60
2235	Anello di colleg. tubo scarico marmitta . . . . .	125	3338	Vite T. E. 10 MA x 45 . . . . .	60
2243	Rondella di guarn. per rubinetto benzina . . . . .	4	3339	Dado esagono basso 10 MA . . . . .	20
2359	Vite T. E. 6 MA x 14 . . . . .	25	3422	Rosetta per viti attacco sospensioe post. . . . .	10
2366	Vite T. E. 7 MA x 65 . . . . .	70	3423	Dado per fissaggio superiore sospensioni posteriori . . . . .	80
2370	Vite T. E. 8 MA x 65 . . . . .	45	6230	Marmitta . . . . .	2.400
2378	Dado esagono alto 6 MA . . . . .	6	6230/1	Coda marmitta . . . . .	700
2379	Dado esagono alto 7 MA . . . . .	8	6230/2	Interno marmitta . . . . .	750
2380	Dado esagono medio 8 MA . . . . .	9	6241	Tappo serbatoio . . . . .	300
2381	Dado esagono medio 10 MA . . . . .	25	6242	Guarnizione per tappo serbatoio . . . . .	40
2393	Rosetta 6,4 . . . . .	5	6243	Raccordo benzina . . . . .	35
2395	Rosetta 8,4 . . . . .	5	6244	Rubinetto per benzina . . . . .	350
2396	Rosetta 10,5 . . . . .	6	8241	Decalcomania per serbatoio . . . . .	80
2404	Rosetta elastica 6,4 . . . . .	3	16142	Pipetta arrivo benzina . . . . .	100
2405	Rosetta elastica 7,4 . . . . .	3	16225	Borsetta porta attrezzi . . . . .	1.200
2406	Rosetta elastica 10,5 . . . . .	4	16226	Carter copricatena . . . . .	1.250
2424	Rosetta per viti fissaggio serbatoio . . . . .	4	16240	Serbatoio . . . . .	7.500
2425	Rosetta per viti fissaggio borsetta . . . . .	3	16241	Sella . . . . .	2.500
2439	Vite per fissaggio posteriore serbatoio . . . . .	70			
3214	Sospensione posteriore con ammortizzatore idraulico . . . . .	2.500			

www.rpw.it



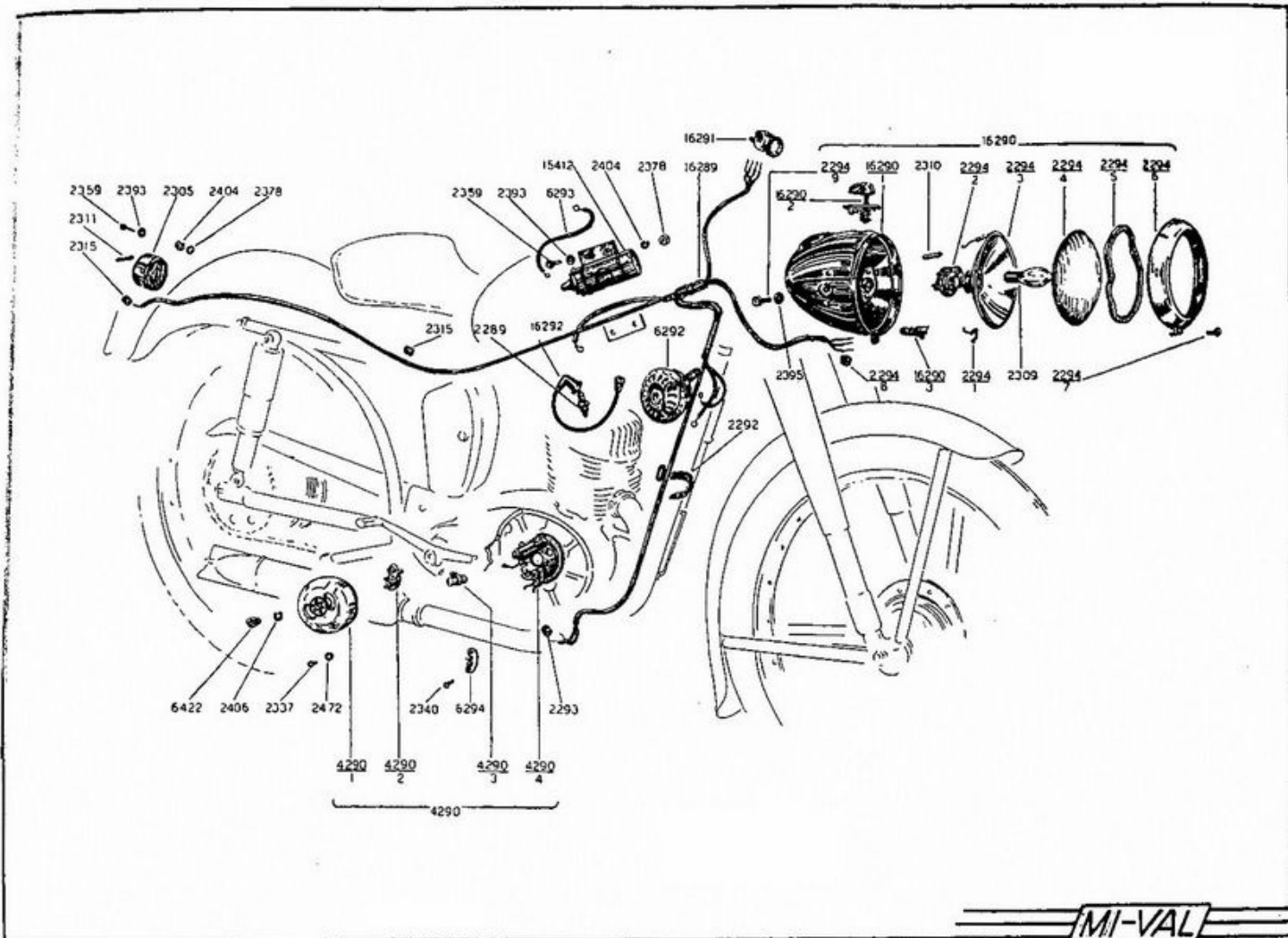
MODELLO N. 55

GRUPPO COMANDI E RUOTE

rif.	denominazione	prezzo	rif.	denominazione	prezzo
2254/4	Vite di fissaggio leve . . . . .	30	16273/F	Mozzo anteriore completo . . . . .	8.000
2255	Manopola comando gas . . . . .	75	16273/1/F	Corpo mozzo anteriore nudo . . . . .	3.200
2256	Manopola per manubrio . . . . .	75	16273/2/F	Coperchio ruota anteriore con feltro . . . . .	1.000
2259	Registro sulla forcella per comando freno anteriore . . . . .	75	16273/3/F	Perno per mozzo anteriore . . . . .	650
2260	Pomello filettato per reg. sulla forcella . . . . .	25	16273/4/F	Dado per perno mozzo anteriore . . . . .	50
2273/13/A	Raggio maggiore per ruote anteriore e posteriore . . . . .	30	16273/5/F	Camma sposta ceppi mozzo anteriore . . . . .	320
2276	Fascia di protezione . . . . .	L. C.	16273/6/F	Ceppi con ferodi per mozzo anteriore . . . . .	400
2277	Camera d'aria . . . . .	L. C.	16273/7/F	Molla per ceppi . . . . .	20
2278	Copertura anteriore . . . . .	L. C.	16273/8/F	Leva per camma sposta ceppi mozzo anteriore . . . . .	300
2279	Copertura posteriore . . . . .	L. C.	16273/10/F	Copripolvere anteriore con feltro . . . . .	100
2378	Dado registro catena . . . . .	6	16273/13	Raggio minore mozzo anteriore . . . . .	30
2282	Corona per ruota posteriore . . . . .	1.200	16274/F	Mozzo posteriore completo . . . . .	9.500
2453	Cuscinetto . . . . .	525	16274/1/F	Corpo mozzo posteriore nudo . . . . .	3.200
3274	Registro catena . . . . .	170	16274/2/F	Coperchio mozzo posteriore con feltro . . . . .	1.000
3275	Cappellotto per registro catena . . . . .	30	16274/3/F	Perno del mozzo posteriore . . . . .	650
3448	Catena motore ruota posteriore . . . . .	2.150	16274/4/F	Dado del perno mozzo posteriore . . . . .	50
6256	Filo comando frizione . . . . .	185	16274/5/F	Camma spostaceppi mozzo posteriore . . . . .	350
11213	Filo comando freno anteriore . . . . .	100	16274/6/F	Ceppi con ferodi mozzo posteriore . . . . .	400
16258	Manubrio completo . . . . .	2.000	16274/8/F	Leva per camma mozzo posteriore . . . . .	350
16258/1	Leva sinistra del manubrio . . . . .	350	16274/10/F	Copripolvere mozzo poster. con feltro . . . . .	100
16258/2	Leva destra del manubrio . . . . .	350	16274/13/F	Raggio minore ruota posteriore . . . . .	30
16259	Comando gas . . . . .	500	16275	Cerchio per ruote . . . . .	1.000
			17254	Filo comando gas . . . . .	150

www.rpwal.it



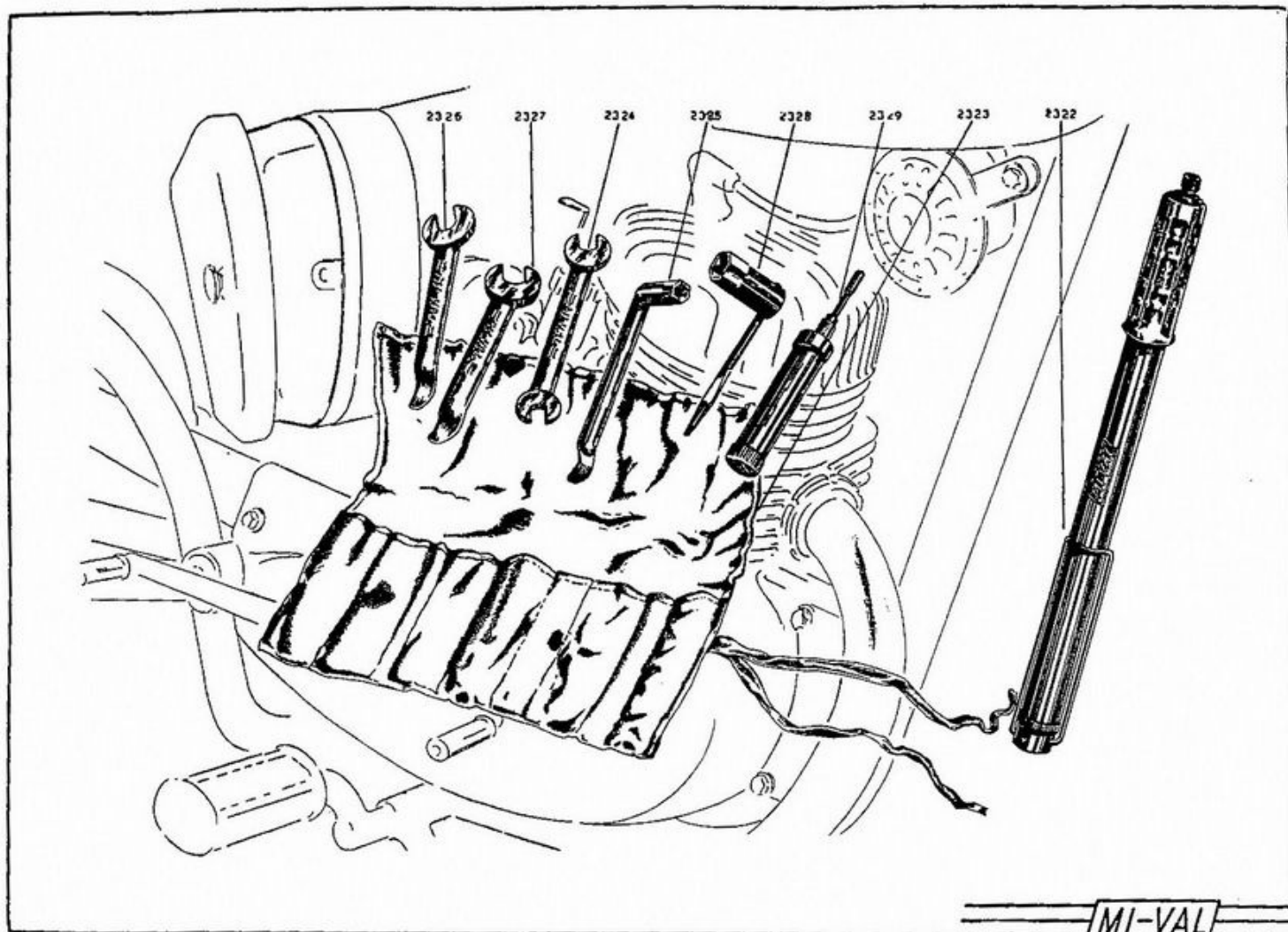


MODELLO N. 55

GRUPPO IMPIANTO ELETTRICO

rif.	denominazione	prezzo	rif.	denominazione	prezzo
2289	Candela	450	2395	Rosetta 8,4	5
2292	Fascietta	8	2404	Rosetta elastica 6,4	3
2293	Anello di protezione per cavetti motore	15	2406	Rosetta elastica 10,5	4
2294/1	Molla fissaggio cristallo del fanale anter.	20	2472	Rondella dentellata	5
2294/2	Portalampada per fanale anteriore	500	4290	Volano magnete completo	11.000
2294/3	Parabola per fanale anteriore	600	4290/1	Corpo rotante volano magnete	7.500
2294/4	Cristallo rigato per fanale anteriore	160	4290/2	Puntine platinata	450
2294/5	Guarnizione per cristallo fanale anteriore	60	4290/3	Condensatore	320
2294/6	Ghiera per fanale anteriore	600	4290/4	Piastra volano con perno completa	4.000
2294/7	Vite fissaggio ghiera fanale anteriore	40	6292	Clacson	570
2294/8	Anello di protezione per cavi fanale ant.	20	6293	Cavetto di massa	120
2294/9	Vite fissaggio fanale anteriore	40	6294	Morsettiera per volano magnete	250
2305	Fanalino posteriore completo	450	6422	Dado fissaggio volano magnete	100
2309	Lampada biluce per fanale anteriore	450	15412	Bobina	2.800
2310	Lampada tubolare per fanale anteriore	150	16289	Fascio dei cavetti	990
2311	Lampada per fanalino posteriore	150	16290	Fanale anteriore	6.000
2315	Anello di protezione cavetto fanal. post.	10	16290/1	Calotta per fanale anteriore	1.800
2337	Vite T. C. con calotta 4 x 10	5	16290/2	Innesto con chiavetta per commutatore	125
2340	Vite T. S. con calotta 4 x 16	4	16290/3	Pulsante di massa	220
2359	Vite T. E. 6 x 14	25	16291	Deviatore luce con pulsante clacson	500
2378	Dado esagono alto 6 MA	6	16292	Collegamento bobina candela	200
2393	Rosetta 6,4	5			

www.rpw.it

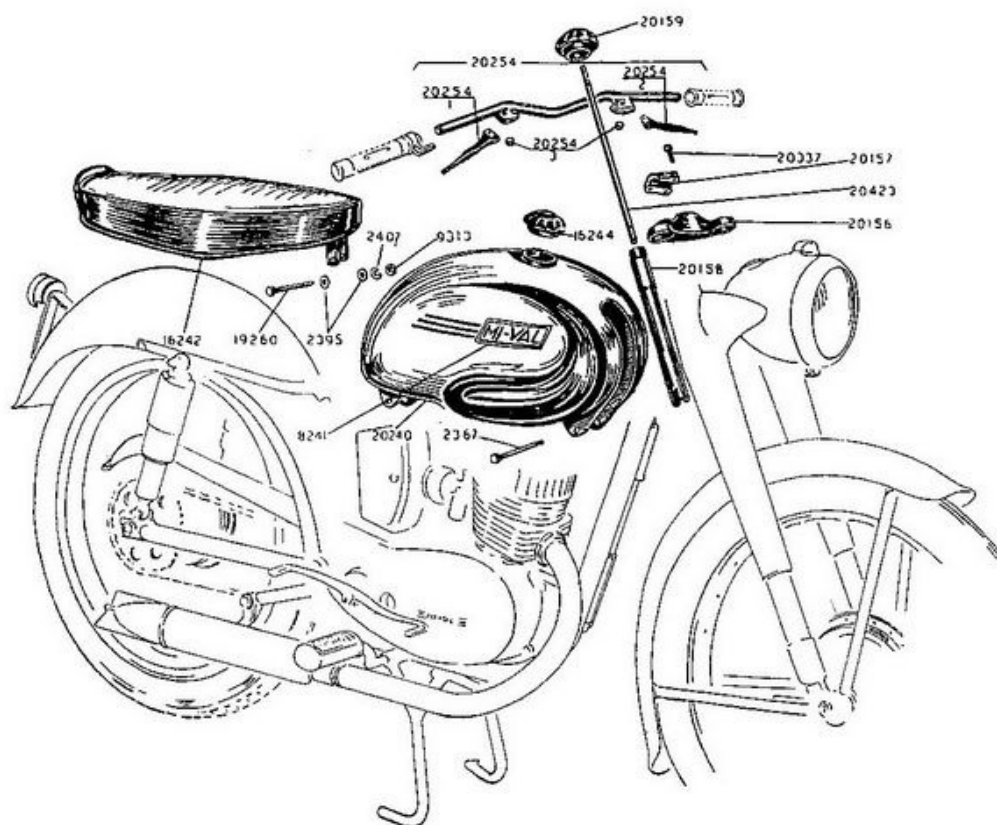


MODELLO N. 55

GRUPPO ACCESSORI NORMALI

rif.	denominazione	prezzo	rif.	denominazione	prezzo
2322	Pompa . . . . .	500	2327	Chiave per ruota posteriore . . . . .	—
2323	Busta per attrezzi . . . . .	—	2328	Chiave per candela . . . . .	—
2324	Chiave per carburatore . . . . .	—	2329	Ingrassatore . . . . .	900
2325	Chiave registro frizione . . . . .	—	2336	Busta per attrezzi completa . . . . .	1.000
2326	Chiave per ruota anteriore . . . . .	—			

www.rpw.it



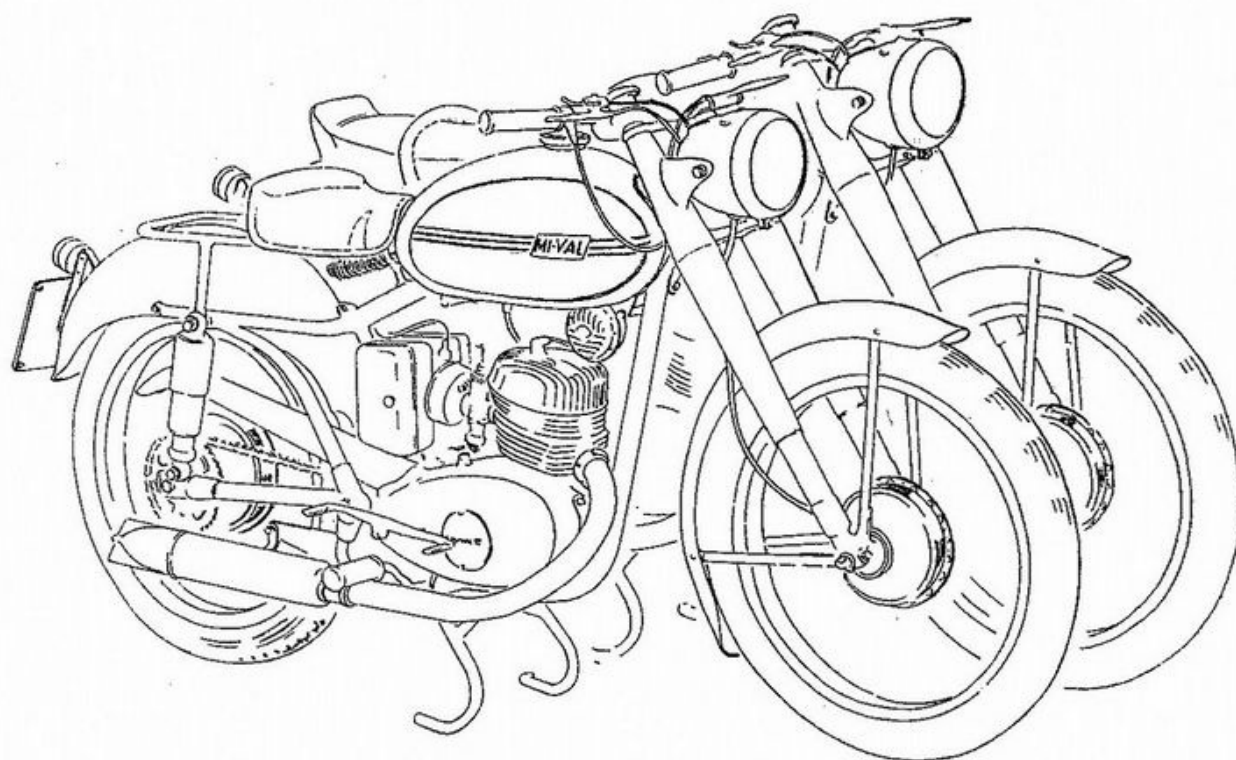
MI-VAL

MODELLO N. 55

VARIANTI PER TIPO Na

rif.	denominazione	prezzo	rif.	denominazione	prezzo
2367	Vite T. E. 7 MA x 75 . . . . .	50	20158	Cannotto dello sterzo . . . . .	1.200
2395	Rosetta piana 8,4 . . . . .	5	20159	Pomello fermasterzo . . . . .	400
2407	Rosetta elastica 8,4 . . . . .	4	20240	Serbatoio . . . . .	7.500
8241	Decalcomania per serbatoio . . . . .	80	20254	Manubrio completo . . . . .	3.300
9313	Dado esagono alto 8 MA . . . . .	10	20254/1	Levetta comando freno anteriore . . . . .	350
16242	Sella . . . . .	4.000	20254/2	Levetta comando frizione . . . . .	350
16244	Tappo serbatoio . . . . .	350	20254/3	Serrafilo per manubrio . . . . .	16
19260	Vite T. E. 8 MA x 60 . . . . .	60	20337	Vite T. C. E. 6 MA x 18 . . . . .	40
20156	Braccio superiore forcella . . . . .	2.450	20423	Asta per pomello fermasterzo . . . . .	100
20157	Morsetto per manubrio . . . . .	250			

www.rpw.it



MODELLO

175 cc.

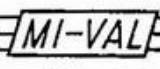
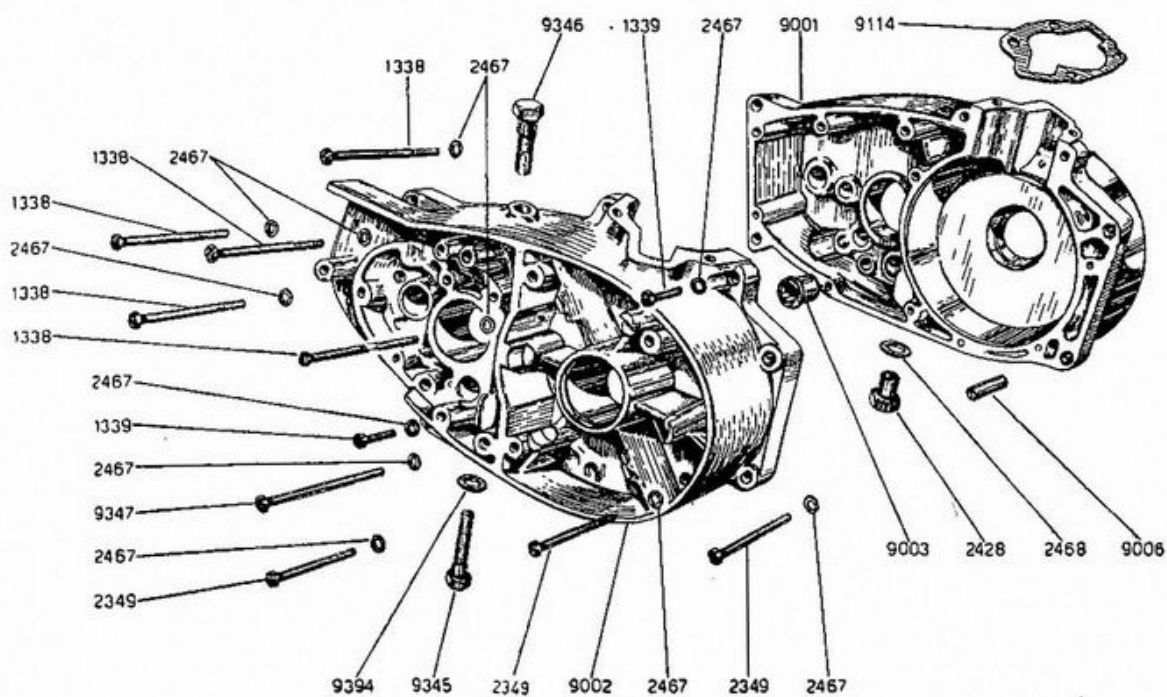
2 tempi

4 marce

**175**

**L**

CON VARIANTI PER TIPO MODIFICATO

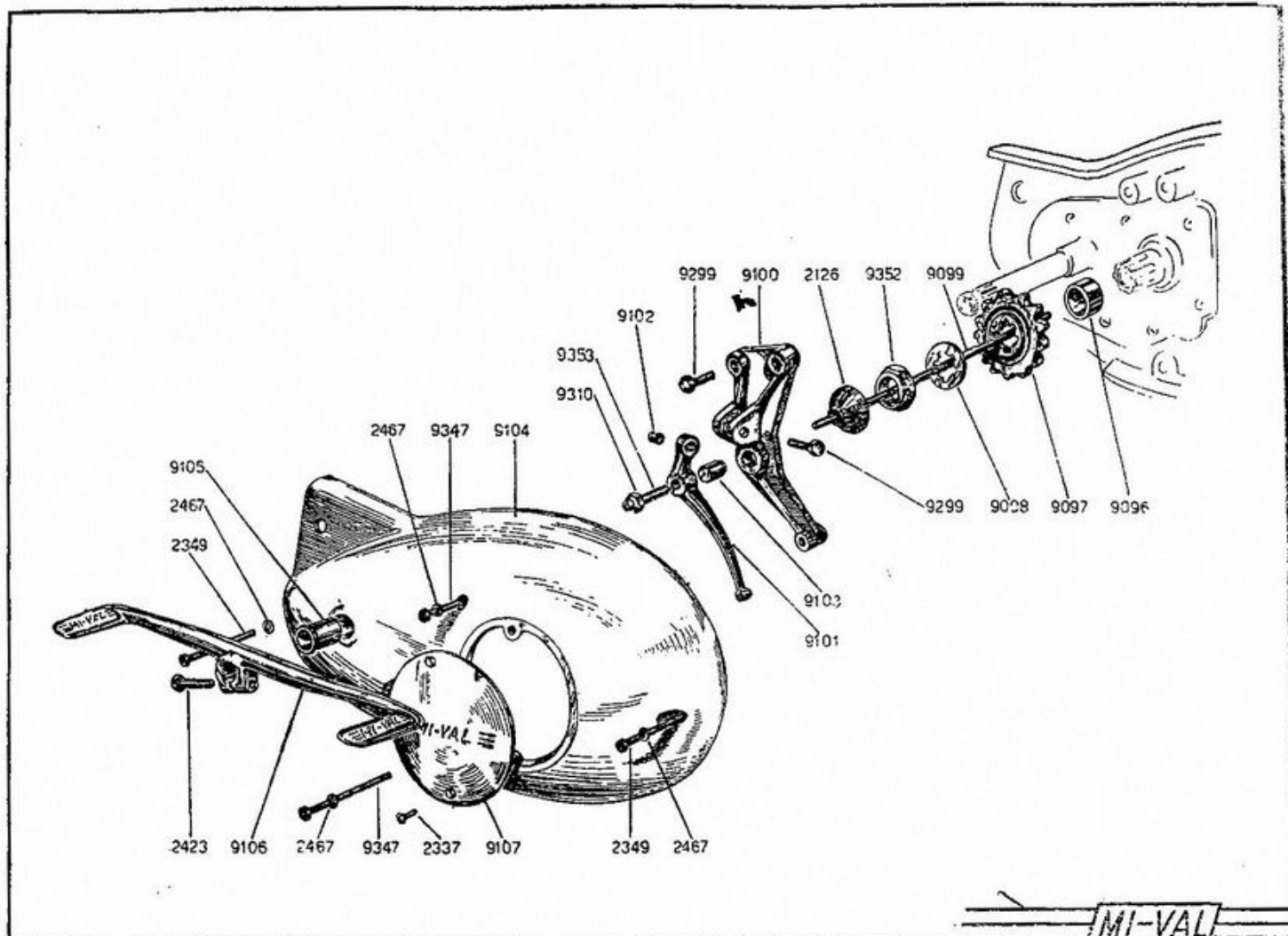


MODELLO 175/26

GRUPPO MOTORE  
Sottogruppo: carter

rif.	denominazione	prezzo	rif.	denominazione	prezzo
1338	Vite T. C. 6 x 55 . . . . .	30	9002	Semicarter motore lato dinamo . . . . .	21.200
1339	Vite T. C. 6 x 25 . . . . .	20	9003	Boccola per albero secondario . . . . .	220
2349	Vite T. C. 6 x 40 . . . . .	20	9006	Guida accoppiamento carter . . . . .	220
2428	Tappo scarico olio . . . . .	60	9345	Tappo livello olio . . . . .	100
2467	Rondella per viti fissaggio carter . . . . .	2	9346	Tappo immissione olio . . . . .	350
2468	Guarnizione tappo scarico olio . . . . .	6	9347	Vite fissaggio carter . . . . .	50
9001	Semicarter motore lato frizione . . . . .	20.480	9394	Guarnizione tappo livello olio . . . . .	5

www.pw.it

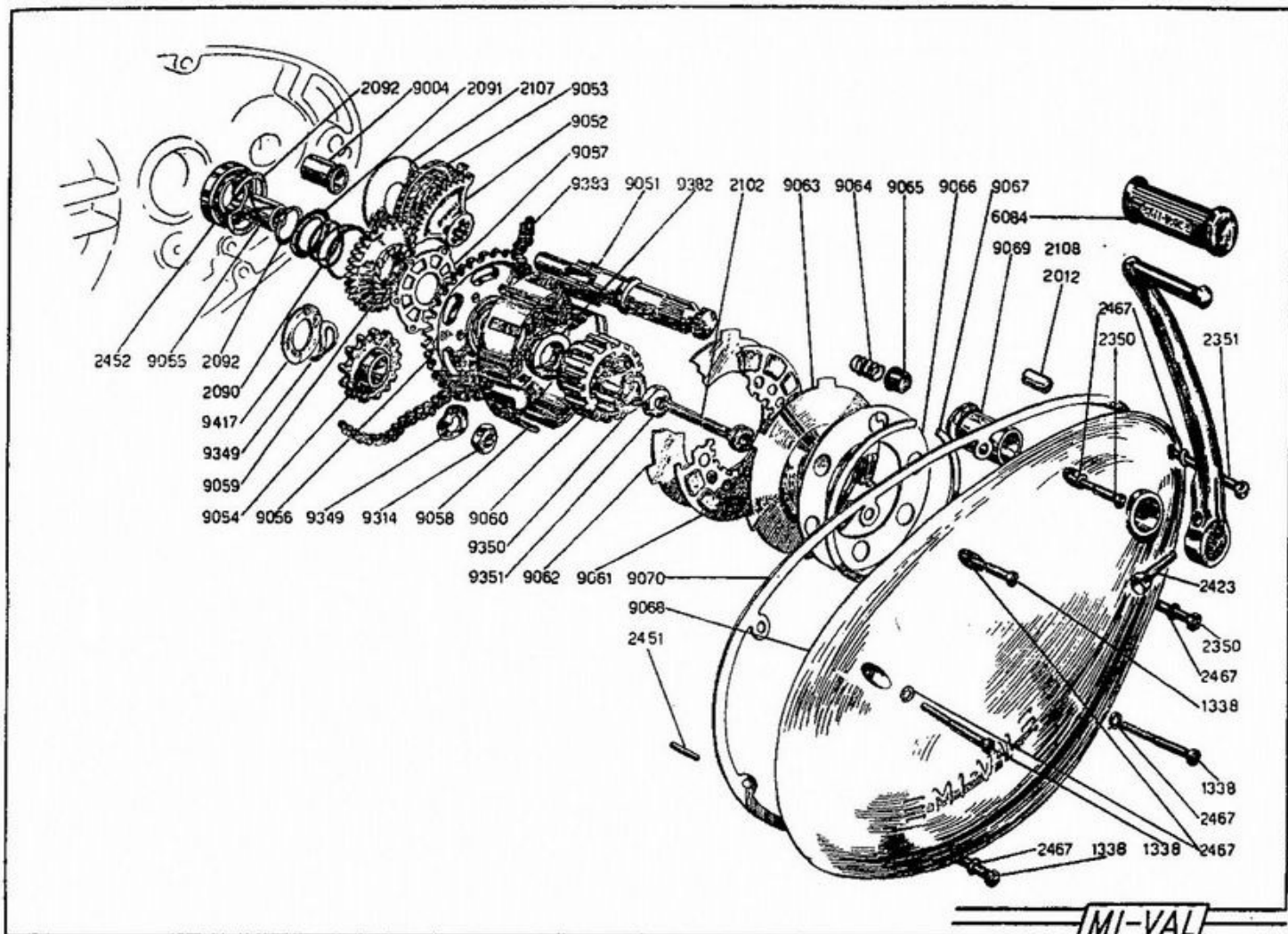


MODELLO 175/26

GRUPPO MOTORE

Sottogruppo: Coperchio lato Dinamo

rif.	denominazione	prezzo	rif.	denominazione	prezzo
2126	Cappellotto di tenuta . . . . .	35	9102	Bussola di fulcro . . . . .	80
2337	Vite T. C. con calotta 4 x 10 . . . . .	5	9103	Cilindretto per supporto leva frizione . . . . .	90
2349	Vite T. C. 6 x 40 . . . . .	20	9104	Coperchio lato dinamo . . . . .	8.540
2423	Vite 7 MA x 25 per leva cambio . . . . .	50	9105	Boccola per alberino preselettore . . . . .	250
2467	Rondella per viti coperchio . . . . .	2	9106	Leva cambio . . . . .	1.950
9096	Distanziale per pignone catena . . . . .	450	9107	Coperchio di spia . . . . .	240
9097	Pignone catena . . . . .	1.000	9299	Vite T. E. 6 MA x 28 . . . . .	15
9098	Rondella d'arresto . . . . .	20	9310	Dado esagono basso 6 MA . . . . .	5
9099	Astina comando frizione . . . . .	150	9347	Vite fissaggio coperchio . . . . .	50
9100	Supporto leva frizione . . . . .	850	9352	Dado per ingranaggio presa diretta . . . . .	250
9101	Leva frizione . . . . .	600	9353	Vite registro frizione . . . . .	30



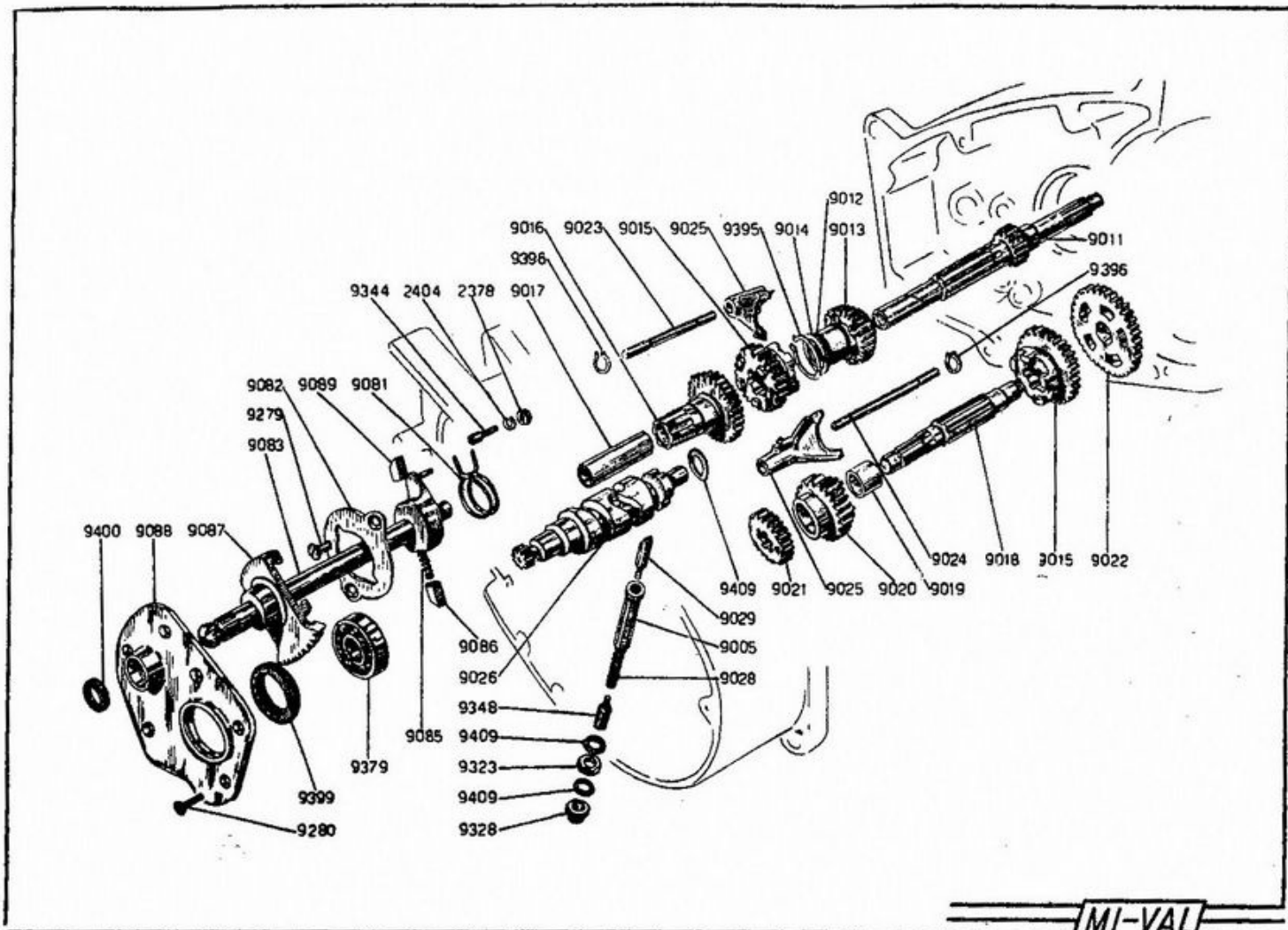
MODELLO 175 26

GRUPPO MOTORE

Sottogruppo: Coperchio lato frizione

rif.	denominazione	prezzo	rif.	denominazione	prezzo
1338	Vite T. C. 6 x 55	30	9057	Piastrina d'innesto per ingran. frizione	350
2012	Perno di riferimento	40	9058	Scatola frizione	950
2090	Molla per ingranaggio messa in moto	20	9059	Ingranaggio messa in moto	2.000
2091	Rondella di battuta molla	25	9060	Tamburo frizione	1.250
2092	Anello elastico di arresto rondella	5	9061	Disco guarnito per frizione	250
2102	Fungo spingi frizione	250	9062	Disco frizione	250
2107	Disco per molla settore messa in moto	25	9063	Coperchio frizione	450
2108	Leva messa in moto	1.400	9064	Molla per frizione	35
2350	Vite T. C. 6 x 45	25	9065	Sede per molla frizione	35
2351	Vite T. C. 6 x 50	25	9066	Disco di tenuta frizione	300
2423	Vite leva messa in moto 7 MA x 25	50	9067	Anello elastico per disco di tenuta friz.	200
2451	Spina riferimento 4 x 18	15	9068	Coperchio lato frizione	7.700
2452	Cuscinetto 17 x 40 x 12	560	9069	Boccola grande per alber. messa in moto	360
2467	Rondella per viti fissaggio coperchio	2	9070	Guarnizione coperchio lato frizione	150
6084	Guaina per leva messa in moto	35	9314	Dado esagono medio 14 MB	40
9004	Boccola piccola per perno messa in moto	300	9349	Rondella curva per pignone motore	80
9051	Alberino messa in moto	1.560	9350	Rondella curva per albero primario	15
9052	Settore messa in moto	2.000	9351	Dado 19 x 11 per albero primario	50
9053	Molla per settore messa in moto	350	9382	Cuscinetto 25 x 42 x 11	1.100
9054	Pignone motore	1.200	9383	Catena motore	700
9055	Boccola per ingranaggio frizione	1.000	9417	Rondella spessim. per pignone motore	25
9056	Ingranaggio frizione	1.850			

www.rpw.it



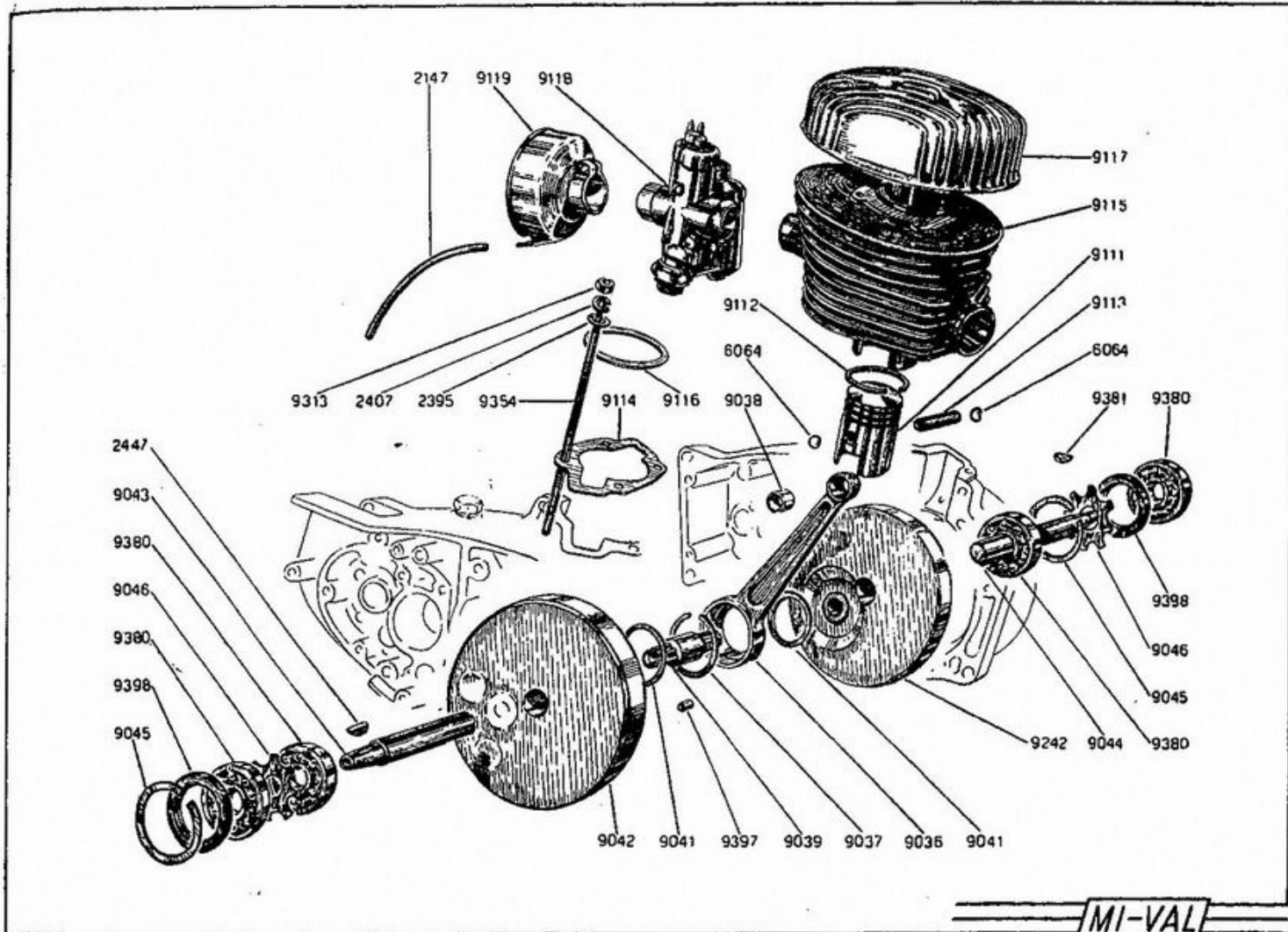
MODELLO 175 26

GRUPPO MOTORE

Sottogruppo: Cambio - Preselettore

rif.	denominazione	prezzo	rif.	denominazione	prezzo
2378	Dado esagono alto 6 MA	6	9029	Dente per otturatore	150
2404	Rosetta elastica 6,4	3	9081	Molla preselettore	100
9005	Otturatore per scatto posizione marce	350	9082	Piastrina del preselettore	450
9011	Albero primario	4.500	9083	Alberino preselettore	2.550
9012	Boccola per ingranaggio II velocità	200	9085	Molla per dente preselettore	40
9013	Ingranaggio scorrevole II velocità	3.000	9086	Dente destro per alberino preselettore	280
9014	Anello di battuta per ingran. II velocità	200	9087	Settore del preselettore	3.000
9015	Ingranaggio scorr. I III e II IV velocità	3.500	9088	Coperchio del preselettore	1.600
9016	Ingranaggio presa diretta	3.300	9089	Dente sinistro per alberino preselettore	280
9017	Boccola per ingranaggio presa diretta	300	9279	Vite T.S. 6 x 16	20
9018	Albero secondario	2.250	9280	Vite T.S. 5 x 16	20
9019	Boccola per ingranaggio III velocità	200	9323	Dado esagono basso 10 MB	15
9020	Ingranaggio scorrevole III velocità	3.200	9328	Dado esagono cieco 10 MB	80
9021	Ingranaggio fisso I II III velocità	1.520	9344	Perno di tenuta molla preselettore	60
9022	Ingranaggio I velocità	3.000	9348	Tappo otturatore	50
9023	Alberino porta forchetta sposta marce II e IV velocità	450	9379	Cuscinetto 25 x 47 x 12	1.200
9024	Alberino porta forchetta sposta marce I e III velocità	450	9395	Anello di sicurezza per albero primario	50
9025	Forchetta sposta marce	2.250	9396	Anello di sicurezza per alberino presel.	50
9026	Albero con camma	6.360	9399	Anello di tenuta 30 x 40 x 7	300
9028	Molla per otturatore	30	9400	Anello di tenuta 15 x 24 x 7	200
			9409	Rondella spessimetro	20





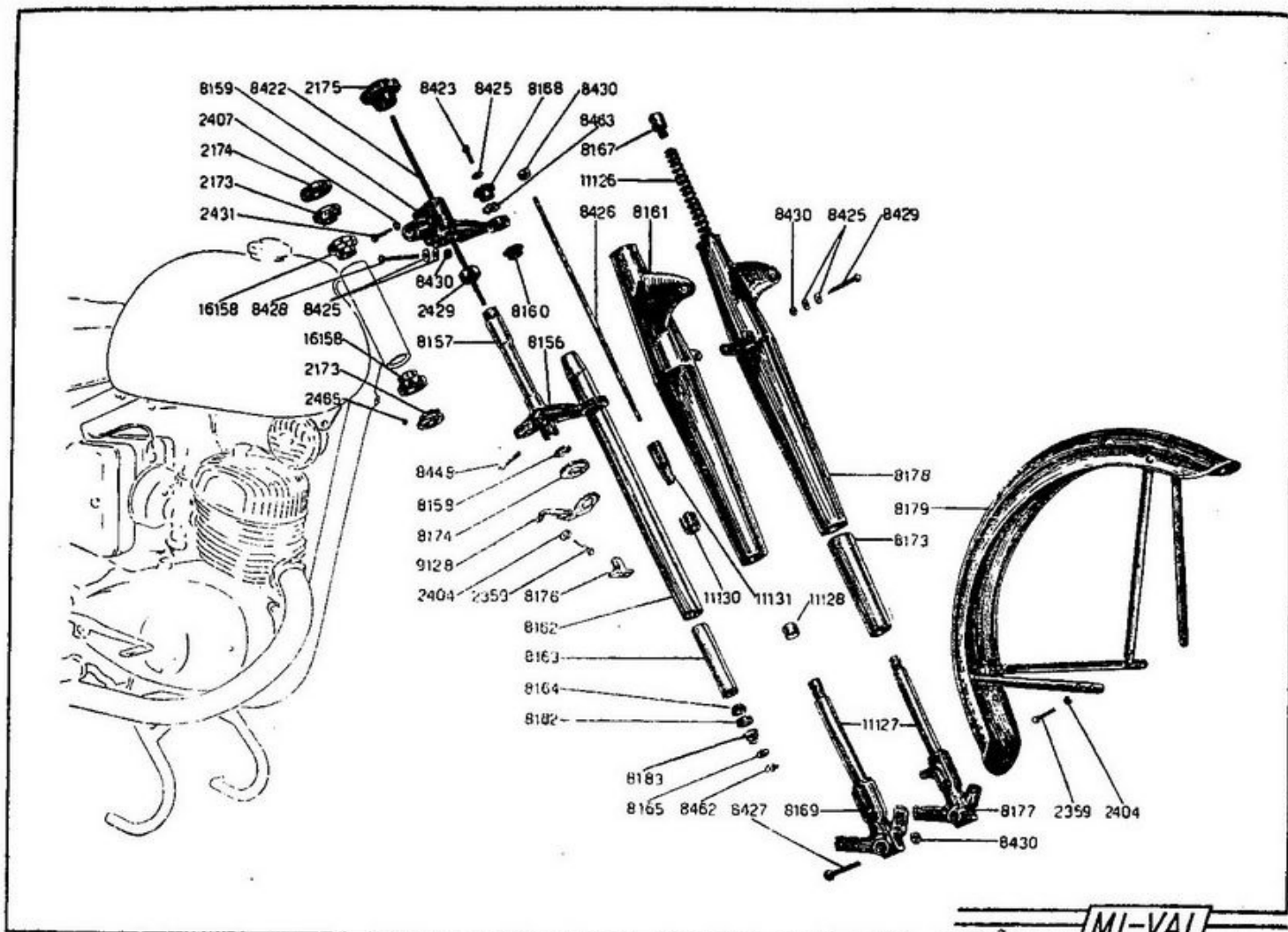
MODELLO 175 26

GRUPPO MOTORE

Sottogruppo: Volani - Cilindro

rif.	denominazione	prezzo	rif.	denominazione	prezzo
2147	Tubetto di scarico del depuratore . . . . .	10	9114	Guarnizione cilindro . . . . .	25
2395	Rosetta 8,4 . . . . .	5	9115	Cilindro . . . . .	15.000
2407	Rosetta elastica 8,4 . . . . .	4	9116	Guarnizione per testa . . . . .	100
2447	Chiavetta americana albero motore lato dinamo . . . . .	22	9117	Testa . . . . .	4.550
6064	Anello elastico di fermo . . . . .	10	9118	Carburatore . . . . .	6.450
9036	Biella . . . . .	1.700	9119	Depuratore d'aria . . . . .	800
9037	Anello elastico per biella . . . . .	75	9313	Dado esagono alto B MA . . . . .	10
9038	Boccola per biella . . . . .	220	9354	Prigioniero per fissaggio cilindro testa . . . . .	120
9039	Asse d'accoppiamento . . . . .	1.300	9397	Rullino per biella . . . . .	33
9041	Rondella rasamento per rullini . . . . .	300	9398	Anello di tenuta 25 x 52 x 10 . . . . .	250
9042	Volano . . . . .	3.500	9380	Cuscinetto 20 x 52 x 15 . . . . .	1.100
9043	Albero motore lato dinamo . . . . .	1.200	9381	Chiavetta americana albero motore lato frizione . . . . .	50
9044	Albero motore lato frizione . . . . .	1.250	9120	Pistone completo di segmenti e spinotto nelle maggiorazioni 0,2 - 0,4 - 0,6 - 0,8 . . . . .	3.600
9045	Anello elastico di battuta . . . . .	90	9422	Gruppo biella completo dei particolari 9036 - 9037 - 9038 - 9039 - 9040 - 9041 - 9397 - viene fornita nelle maggiorazioni 0,05 - 0,1 - 0,15 . . . . .	6.500
9046	Distanziale a denti . . . . .	150	9423	Gruppo albero motore completo . . . . .	16.500
9111	Pistone nudo normale e nelle maggiora- zioni 0,2 - 0,4 - 0,6 - 0,8 . . . . .	3.000			
9112	Segmento . . . . .	150			
9113	Spinotto . . . . .	185			

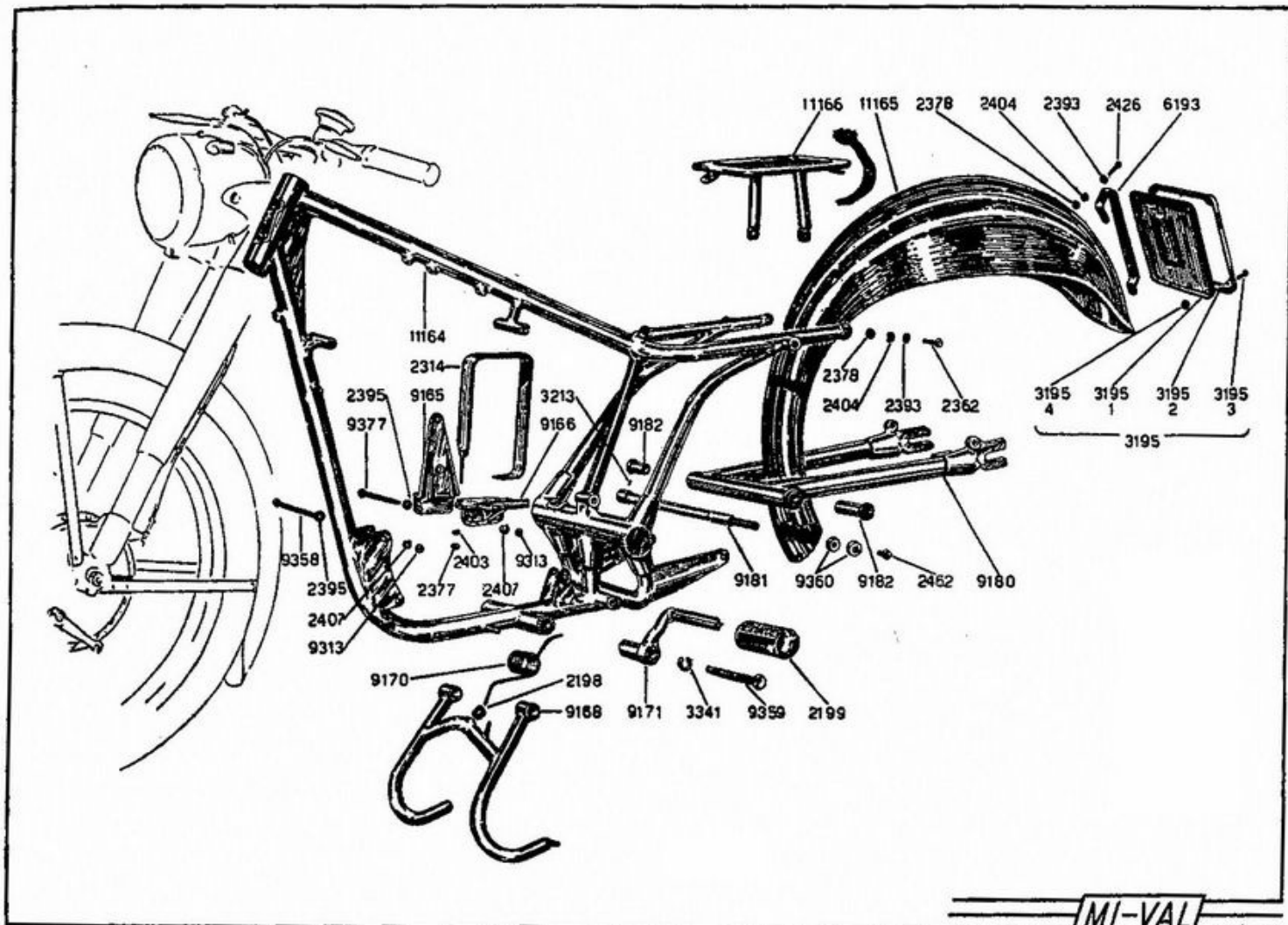
www.rpw.it



N. MODELLO 175, 26

GRUPPO FORCELLA

rif.	denominazione	prezzo	rif.	denominazione	prezzo
2173	Sede interna cuscinetto sterzo . . . . .	250	8177	Attacco sinistro ruota . . . . .	3.200
2174	Copripolvere per cuscinetto sterzo . . . . .	75	8178	Protezione gambo sinistro . . . . .	1.500
2175	Pomello fermasterzo . . . . .	250	8179	Parafango anteriore . . . . .	2.000
2359	Vite T. E. 6 MA x 14 . . . . .	25	8182	Anello di battuta per dispositivo tenuta olio . . . . .	100
2404	Rosetta elastica 6,4 . . . . .	3	8183	Molla per dispositivo tenuta olio . . . . .	17
2407	Rosetta elastica 8,4 . . . . .	4	8422	Asta per pomello ferma sterzo . . . . .	120
2429	Dado fissaggio cannotto . . . . .	180	8423	Vite fissaggio attacco molla . . . . .	40
2431	Vite morsetto manubrio . . . . .	40	8425	Rosetta per viti della forcella . . . . .	4
2465	Sfera per cuscinetto sterzo . . . . .	2	8426	Asta porta pistoncino . . . . .	300
8156	Braccio inferiore . . . . .	2.550	8427	Vite per attacchi ruota . . . . .	50
8157	Canotto dello sterzo . . . . .	1.200	8428	Vite fiss. morsetto manubrio al canotto . . . . .	50
8158	Anello elastico per canotto dello sterzo . . . . .	5	8429	Vite per fissaggio braccio inferiore . . . . .	70
8159	Braccio superiore con morsetto manubrio . . . . .	3.200	8430	Dado per vite della forcella . . . . .	20
8160	Anello di battuta braccio superiore . . . . .	50	8448	Copiglia per forcella . . . . .	2
8161	Protezione gambo destro . . . . .	1.500	8462	Anello di sicurezza per forcella . . . . .	75
8162	Tubo principale guida molla . . . . .	1.650	8463	Rondella dentellata per forcella . . . . .	10
8163	Boccola gambo mobile . . . . .	320	9128	Piastra per ferma sterzo . . . . .	150
8164	Anello di tenuta per gambo mobile . . . . .	100	11125	Forcella telescopica completa . . . . .	16.500
8165	Rondella di battuta . . . . .	20	11126	Molla per sospensione . . . . .	270
8167	Attacco per molla . . . . .	180	11127	Gambo mobile . . . . .	960
8168	Tappo fissaggio tubo principale . . . . .	300	11128	Tappo tenuta olio . . . . .	30
8169	Attacco destro ruota . . . . .	2.950	11130	Pistoncino . . . . .	120
8173	Tubo protezione gambo mobile . . . . .	400	11131	Cono di tamponatura . . . . .	240
8174	Rondella di frizione . . . . .	125	16158	Sede esterna cuscinetto sterzo . . . . .	280
8176	Pattino bloccaggio sterzo . . . . .	100			



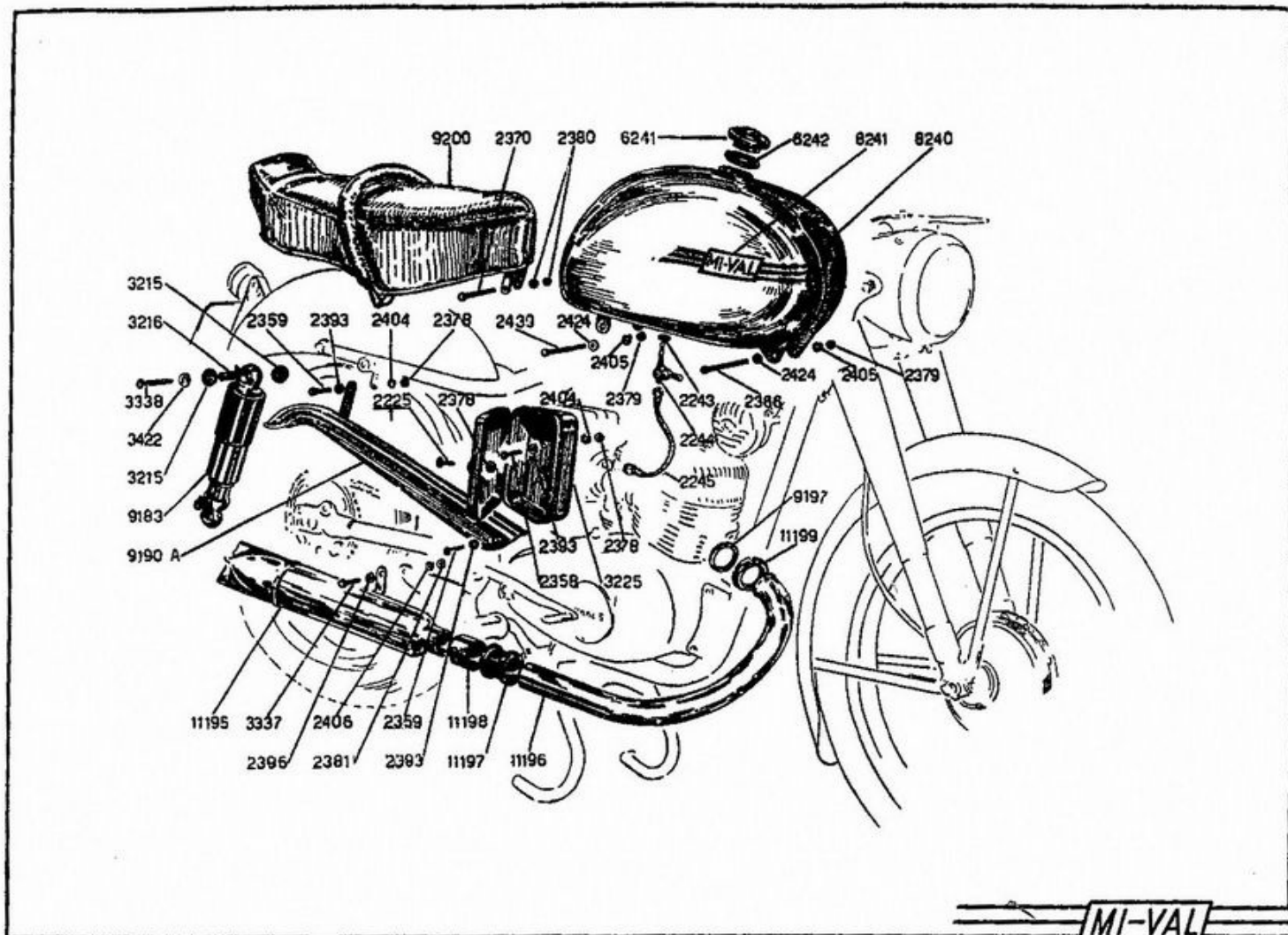
MODELLO 175/26

GRUPPO TELAIO

Sottogruppo: Telaio - Cavalletto - Parafango posteriore

rif.	denominazione	prezzo	rif.	denominazione	prezzo
2198	Tappo gomma per cavalletto . . . . .	20	6193	Supporto targa . . . . .	320
2199	Pedana . . . . .	100	9165	Supporto borsetta porta attrezzi . . . . .	450
2314	Fascia fissaggio batteria . . . . .	260	9166	Supporto batteria . . . . .	850
2362	Vite T. E. 6 MA x 20 . . . . .	26	9168	Cavalletto . . . . .	1.800
2377	Dado esagono alto 5 MA . . . . .	6	9170	Molla per cavalletto . . . . .	220
2378	Dado esagono 6 MA . . . . .	6	9171	Portapedane . . . . .	900
2393	Rosetta piana 6,4 . . . . .	5	9180	Forcellone . . . . .	9.000
2395	Rosetta piana 8,4 . . . . .	5	9181	Perno di fulcro per forcellone . . . . .	2.250
2403	Rosetta elastica 5,3 . . . . .	2	9182	Boccola per forcellone . . . . .	450
2404	Rosetta elastica 6,4 . . . . .	3	9313	Dado esagono 8 MA . . . . .	10
2407	Rosetta elastica 8,4 . . . . .	4	9358	Vite fissaggio motore . . . . .	60
2462	Ingrassatore . . . . .	15	9359	Vite fissaggi portapedane . . . . .	200
3195	Portatarga completo . . . . .	570	9360	Dado per perno di fulcro forcellone . . . . .	200
3195/1	Corpo del portatarga . . . . .	400	9377	Vite fissaggio motore e supporti borsetta e batteria . . . . .	80
3195/2	Cornice del portatarga . . . . .	300	11164	Telaio . . . . .	26.500
3195/3	Vite di fissaggio targa . . . . .	15	11165	Parafango posteriore . . . . .	6.150
3195/4	Dado di fissaggio targa . . . . .	10	11166	Portapacchi (solo per modelli modificati)	1.600
3213	Grano di fermo per perno di fulcro . . . . .	10			
3341	Rosetta elastica 13 . . . . .	7			

www.rpw.it



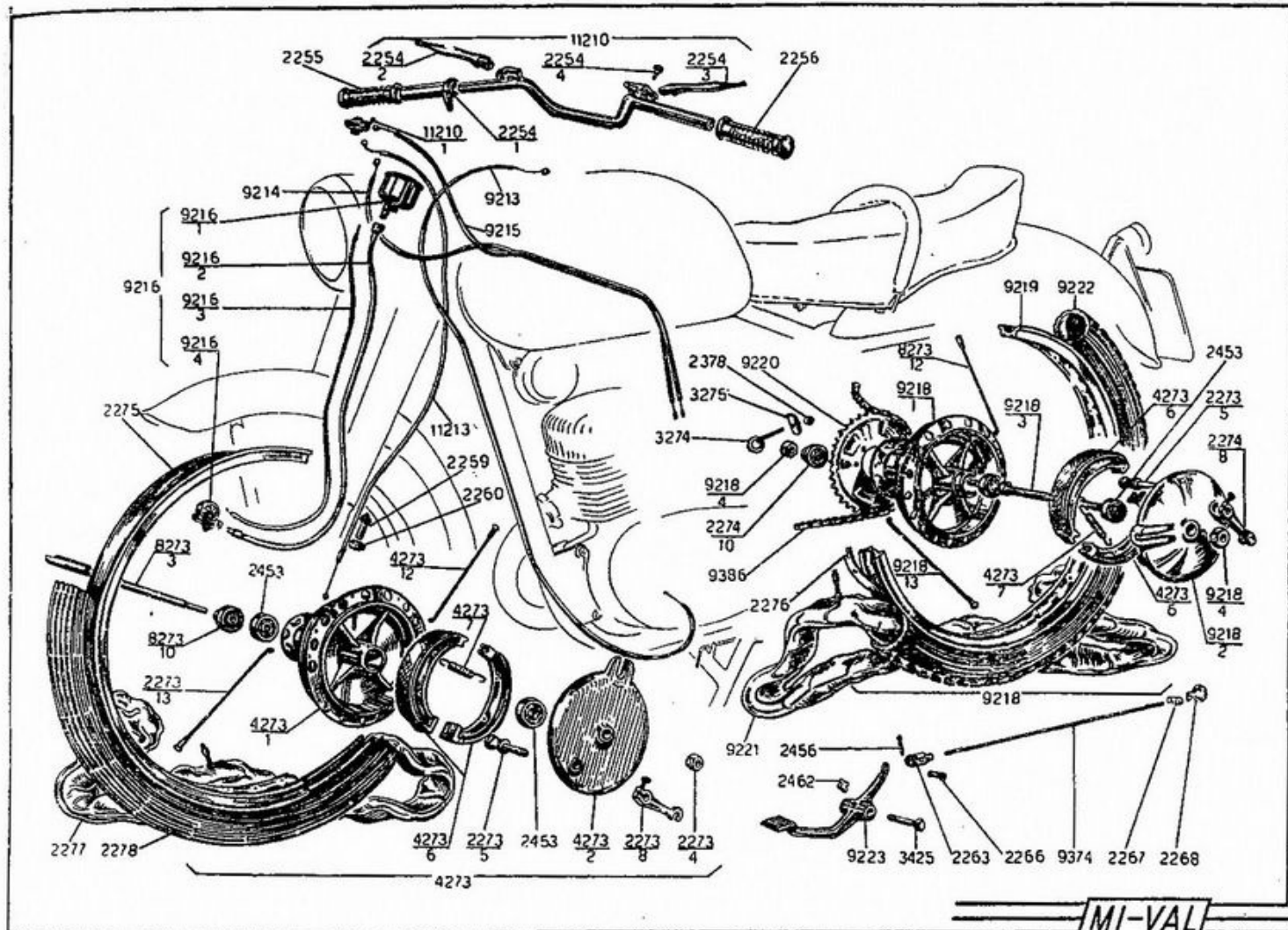
MODELLO 175/26

GRUPPO TELAIO

Sottogruppo: Sospensioni posteriori - Borsetta e copricatena - Tubo di scarico - Sella e serbatoio

rif.	denominazione	prezzo	rif.	denominazione	prezzo
2225/1	Pomello per borsetta porta attrezzi . . . . .	150	3216	Boccola per sospensione . . . . .	50
2243	Rondella di guarniz. per rubinetto benz. . . . .	4	3225	Borsetta porta attrezzi . . . . .	1.600
2244	Rubinetto benzina . . . . .	300	3337	Vite T. E. 10 MA x 28 . . . . .	60
2245	Raccordo benzina serbatoio carburatore . . . . .	300	3338	Vite T. E. 10 MA x 45 . . . . .	60
2358	Vite T. E. 6 MA x 10 . . . . .	10	3422	Rosetta per vite attacco sospensione post. . . . .	10
2359	Vite T. E. 6 MA . . . . .	25	6241	Tappo serbatoio . . . . .	300
2366	Vite T. E. 7 x 65 . . . . .	70	6242	Guarnizione per tappo serbatoio . . . . .	40
2370	Vite T. E. 8 x 65 . . . . .	45	8240	Serbatoio . . . . .	10.000
2378	Dado esagono alto 6 MA . . . . .	6	8241	Decalcomania . . . . .	80
2379	Dado esagono alto 7 MA . . . . .	8	9183	Sospensione posteriore . . . . .	3.500
2380	Dado esagono medio 8 MA . . . . .	9	9190 A	Copricatena . . . . .	1.860
2381	Dado esagono 10 MA . . . . .	25	9197	Guarnizioni per tubo scarico . . . . .	40
2393	Rosetta 6,4 . . . . .	5	9200	Sella . . . . .	6.000
2396	Rosetta 10,5 . . . . .	6	11195	Marmitta . . . . .	3.800
2404	Rosetta elastica 6,4 . . . . .	3	11196	Tubo di scarico . . . . .	2.500
2405	Rosetta elastica 7,4 . . . . .	3	11197	Manicotto di collegamento tubo scarico marmitta . . . . .	150
2406	Rosetta elastica 10,5 . . . . .	4	11198	Anello di colleg. tubo scarico marmitta . . . . .	200
2424	Rosetta per vite fissaggio serbatoio . . . . .	4	11199	Ghiera per tubo di scarico . . . . .	850
2439	Vite fissaggio posteriore serbatoio . . . . .	70			
3215	Cono per sospensione . . . . .	20			

www.rpw.it



MODELLO 175 26

GRUPPO COMANDI E RUOTE

rif.	denominazione	prezzo	rif.	denominazione	prezzo
2254/1	Comando gas . . . . .	720	2462	Ingrassatore . . . . .	15
2254/2	Levetta destra del manubrio . . . . .	300	3274	Registro catena . . . . .	170
2254/3	Levetta sinistra del manubrio . . . . .	300	3275	Cappellotto per registro catena . . . . .	30
2254/4	Vite per leva manubrio . . . . .	30	3425	Perno leva freno . . . . .	315
2255	Manopola per comando gas . . . . .	75	4273/A	Mozzo anteriore completo . . . . .	9.750
2256	Manopola per manubrio . . . . .	75	4273/1/A	Corpo mozzo ruota anteriore nudo . . . . .	4.400
2259	Registro sulla forcella per comando freno anteriore . . . . .	75	4273/2/A	Coperchio mozzo anteriore con feltro . . . . .	1.050
2260	Pomello filettato per registro sulla forcella . . . . .	25	4273/6/A	Ceppi con ferodi . . . . .	650
2263	Forcella per asta freno . . . . .	180	4273/7/A	Molla per ceppi mozzo anteriore . . . . .	30
2266	Perno forcella freno . . . . .	40	4273/12/A	Raggio minore ruota anteriore . . . . .	30
2267	Rullo guida asta freno . . . . .	60	8273/3/A	Perno per mozzo anteriore . . . . .	650
2268	Pomello asta freno . . . . .	100	8273/10/A	Copripolvere mozzo anter. con filtro . . . . .	100
2273/4/A	Dado per perno anteriore . . . . .	50	8273/12/A	Raggio minore ruota posteriore . . . . .	30
2273/5/A	Camma spostaceppi . . . . .	320	9213	Filo comando frizione . . . . .	250
2273/8/A	Leva per camma mozzo anteriore . . . . .	300	9214	Filo comando gas . . . . .	150
2273/13/A	Raggio maggiore per mozzo anteriore . . . . .	30	9215	Filo comando aria . . . . .	150
2274/8/A	Leva per camma mozzo posteriore . . . . .	350	9216	Contachilometri completo . . . . .	6.500
2274/10/A	Copripolvere per mozzo posteriore con feltro . . . . .	100	9216/1	Corpo del contachilometri . . . . .	2.500
2275	Cerchio ruota anteriore . . . . .	1.200	9216/2	Guaina per flessibile . . . . .	800
2276	Fascia di protezione per ruote . . . . .	L. C.	9216/3	Flessibile per contachilometri . . . . .	1.500
2277	Camera d'aria per ruota anteriore . . . . .	L. C.	9216/4	Rinvio per contachilometri . . . . .	2.000
2278	Copertura anteriore . . . . .	L. C.	9218/A	Mozzo posteriore completo . . . . .	9.500
2378	Dado esagono alto 6 MA . . . . .	6	9218/1/A	Corpo mozzo posteriore nudo . . . . .	4.200
2453	Cuscinetto . . . . .	525	9218/2/A	Coperchio per mozzo post. con feltro . . . . .	1.100
2456	Copiglia 1,5 x 10 . . . . .	4	9218/3/A	Perno per mozzo posteriore . . . . .	650
			9218/4/A	Dado per perno mozzo posteriore . . . . .	50
			9218/13/A	Raggio minore per ruota posteriore . . . . .	30
			9219	Cerchio per ruota posteriore . . . . .	1.500

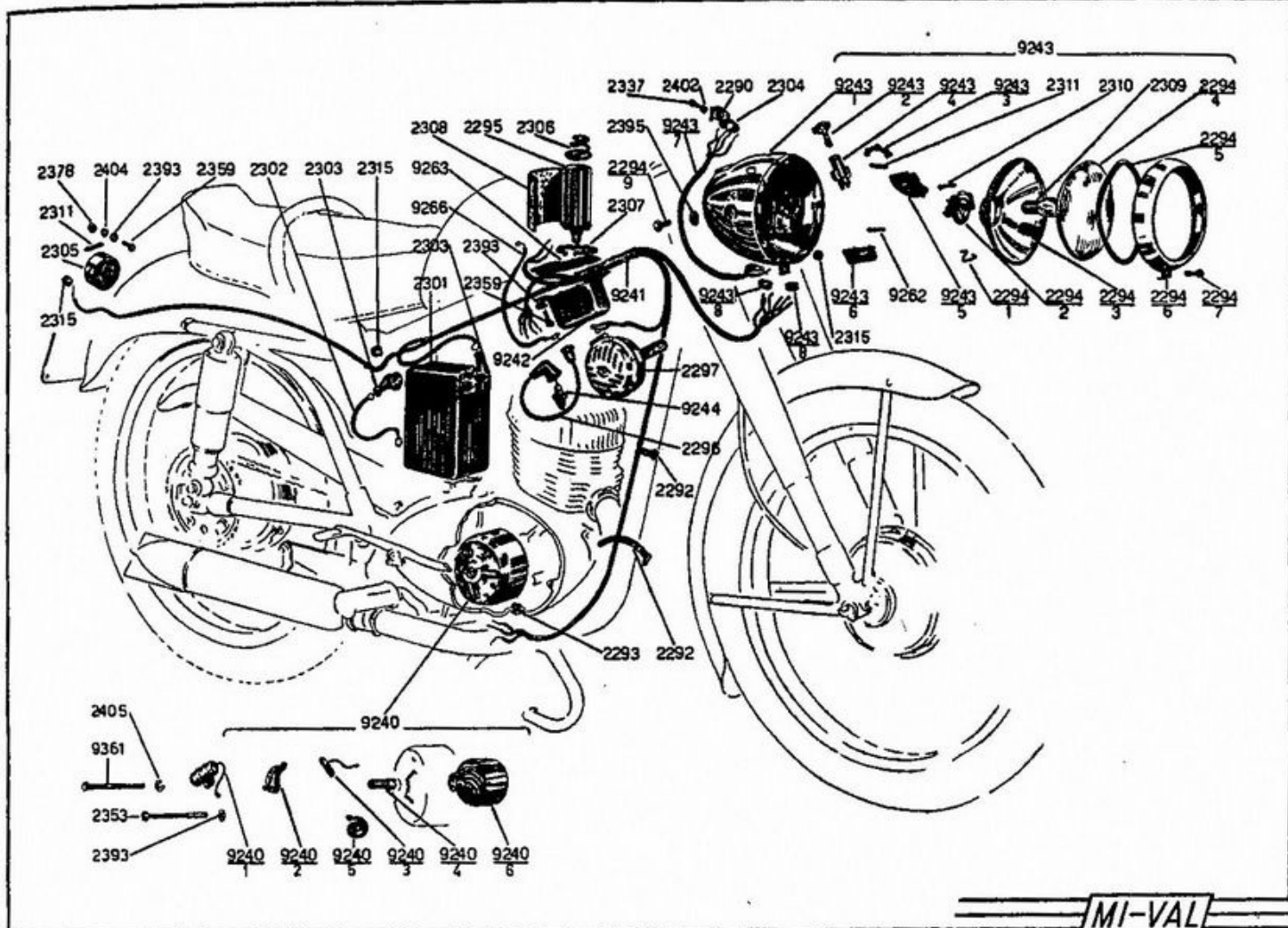
SEQUE

MODELLO 175/26

GRUPPO COMANDI E RUOTE

rif.	denominazione	prezzo	rif.	denominazione	prezzo
9220	Corona per ruota posteriore . . .	2.200	9386	Catena motore ruota posteriore . .	2.500
9221	Camera d'aria per ruota posteriore .	L. C.	11210	Manubrio completo . . . . .	4.000
9222	Copertura posteriore . . . . .	L. C.	11210/1	Comando aria a manettino . . . .	450
9223	Leva del freno . . . . .	2.000	11213	Filo comando freno anteriore . . .	100
9374	Asta del freno . . . . .	180			

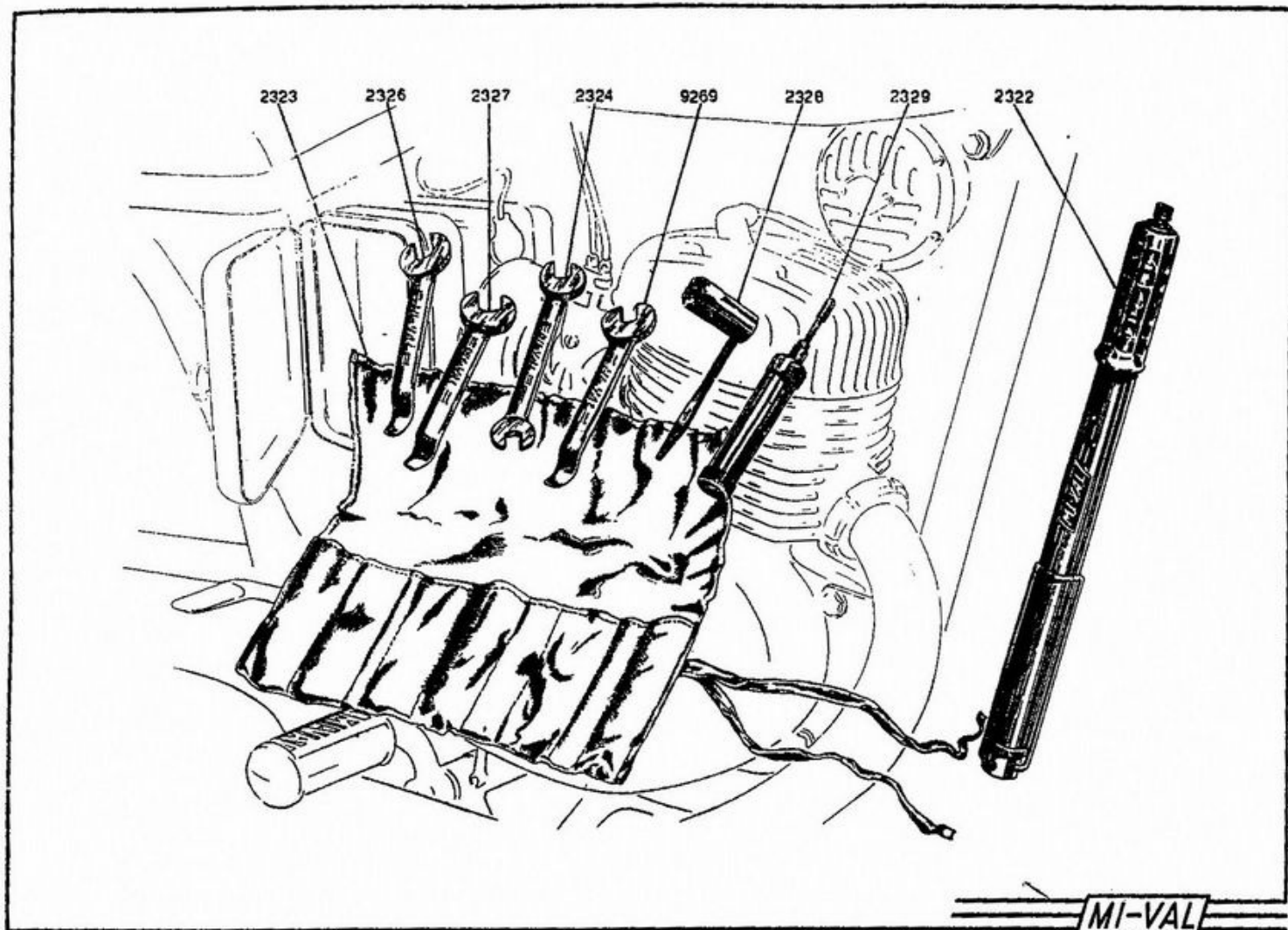
www.fpw.it



MODELLO 175 26

GRUPPO IMPIANTO ELETTRICO

rif.	denominazione	prezzo	rif.	denominazione	prezzo
2290	Deviatore luce con pulsante per clacson	850	2359	Vite T. E. 6 x 14	25
2292	Fascietta	8	2378	Dado esagono 6 MA	6
2293	Anello di protez. per cavetti del motore	15	2393	Rosetta 6,4	5
2294/1	Molla per fissaggio cristallo fanale anter.	20	2395	Rosetta 8,4	5
2294/2	Portalamпада fanale anteriore	500	2404	Rosetta elastica 6,4	3
2294/3	Parabola per fanale anteriore	600	2405	Rosetta elastica 7,4	3
2294/4	Cristallo rigato fanale anteriore	160	9240	Dinamo spinterogeno	25.000
2294/5	Guarnizione per cristallo fanale anteriore	60	9240/1	Condensatore	450
2294/6	Ghiera fanale anteriore	600	9240/2	Puntine dello spinterogeno	550
2294/7	Vite fissaggio ghiera fanale anteriore	40	9240/3	Carboncino per dinamo	300
2294/9	Vite fissaggio fanale anteriore	40	9240/4	Camma per spinterogeno	850
2295	Bobina	2.400	9240/6	Ruttore din. (con reso dell'us. L. 3.000)	4.000
2296	Collegamento bobina candela	350	9241	Fascio dei cavetti	2.800
2297	Clacson	2.500	9242	Regolatore	4.350
2301	Batteria	5.000	9243	Fanale anteriore completo	6.500
2302	Cavetto di massa	150	9243/1	Calotta per fanale anteriore	1.900
2303	Cappellotto di protezione attacchi batteria	30	9243/2	Chiavetta del commutatore	125
2304	Guarnizione per deviatore luce	25	9243/3	Supportino per valvole fanale anteriore	150
2305	Fanalino posteriore	450	9243/4	Cilindretto per accens. contatti fanale ant.	500
2306	Molla di pressione per bobina	120	9243/5	Basetta fanale anteriore	850
2307	Anello elastico di fermo per bobina	200	9243/6	Commutatore per fanale anteriore	750
2308	Protezione per bobina	45	9243/7	Collegamento fanale deviatore	500
2309	Lampada per fanale anteriore	450	9243/8	Anello di protezione cavetti fanale anter.	20
2310	Lampada tubolare per fanale anteriore	150	9244	Candela	600
2311	Lampada per fanalino posteriore	150	9262	Valvola per fanale anteriore	15
2315	Anello di protez. cavetto fanalino poster.	10	9263	Protezione per regolatore	350
2337	Vite per fissaggio dispositivo luce 4 x 10	5	9266	Cavetto di massa per regolatore	150
2353	Vite T. C. 6 x 65	30	9361	Vite fissaggio rotore dinamo 7 MA	100

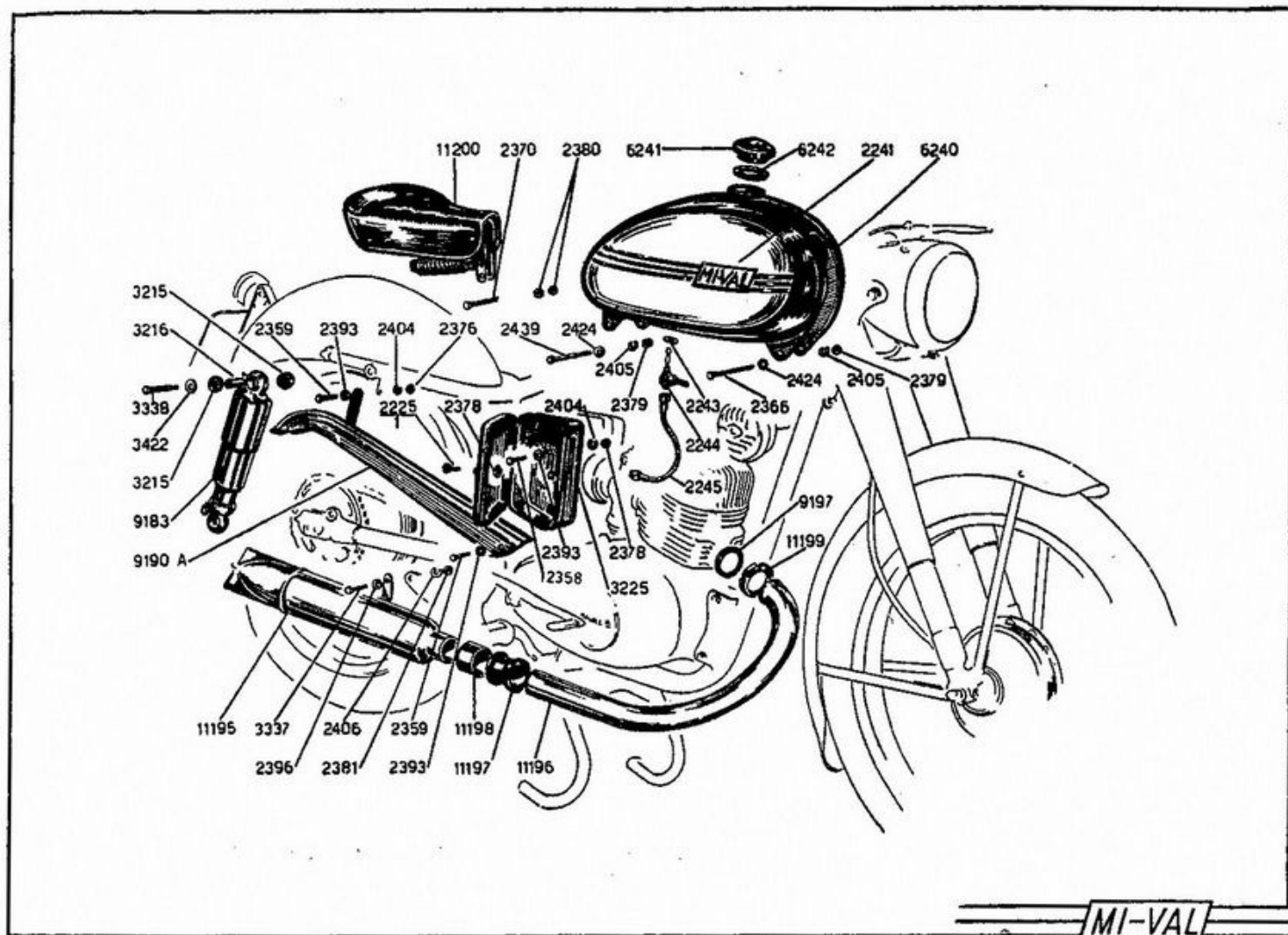


MODELLO 175 26

GRUPPO ACCESSORI NORMALI

rif.	denominazione	prezzo	rif.	denominazione	prezzo
2322	Pompa . . . . .	500	2328	Chiave per candela . . . . .	—
2323	Busta per attrezzi . . . . .	—	2329	Ingrassatore . . . . .	900
2324	Chiave per carburatore . . . . .	—	9269	Chiave per sospensione . . . . .	—
2326	Chiave per ruota anteriore . . . . .	—	9424	<b>Borsetta porta attrezzi completa . . . . .</b>	<b>1.500</b>
2327	Chiave per ruota posteriore . . . . .	—			



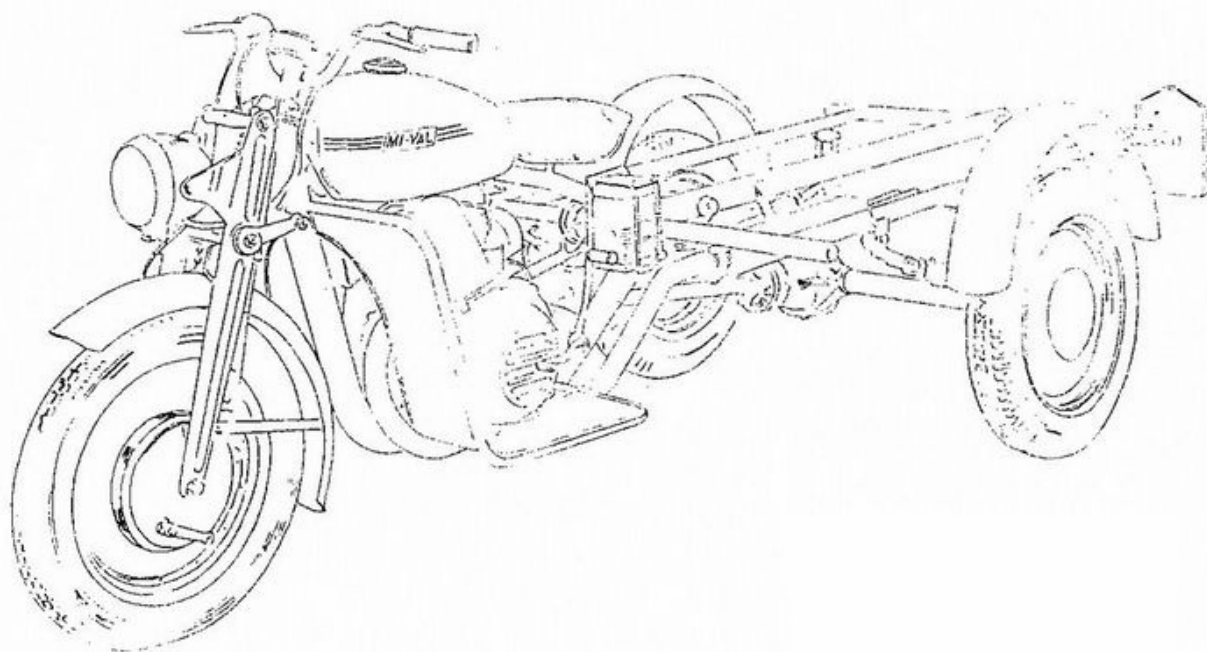


MODELLO 175, 26

VARIANTE TAVOLA 8 IN L RISPETTO AL 175/26

rif.	denominazione	prezzo	rif.	denominazione	prezzo
2225/1	Pomello per borsetta porta attrezzi . . .	150	2439	Vite fissaggio posteriore serbatoio . . .	70
2241	Decalcomania . . . . .	80	3215	Cono per sospensione . . . . .	20
2243	Rondella di guarnizione per rubinetto benzina . . . . .	4	3216	Boccola per sospensione . . . . .	50
2244	Rubinetto benzina . . . . .	300	3225	Borsetta porta attrezzi . . . . .	1.600
2245	Raccordo benzina serbatoio carburatore . . . . .	300	3337	Vite T. E. 10 MA x 28 . . . . .	60
2358	Vite T. E. 6 MA x 10 . . . . .	10	3338	Vite T. E. 10 MA x 45 . . . . .	60
2359	Vite T. E. 6 MA . . . . .	25	3422	Rosetta per vite attacco sospensione post. Serbatoio . . . . .	10.000
2366	Vite T. E. 7 x 65 . . . . .	70	6240	Tappo serbatoio . . . . .	300
2370	Vite T. E. 8 x 65 . . . . .	45	6241	Guarnizione per tappo serbatoio . . . . .	40
2378	Dado esagono alto 6 MA . . . . .	6	9183	Sospensione posteriore . . . . .	3.500
2379	Dado esagono alto 7 MA . . . . .	8	9190 A	Copricatena . . . . .	1.860
2380	Dado esagono medio 8 MA . . . . .	9	9197	Guarnizioni per tubo scarico . . . . .	40
2381	Dado esagono 10 MA . . . . .	25	11195	Marmitta . . . . .	3.800
2393	Rosetta 6,4 . . . . .	5	11196	Tubo di scarico . . . . .	2.500
2396	Rosetta 10,5 . . . . .	6	11197	Manicotto di collegamento tubo scarico marmitta . . . . .	150
2404	Rosetta elastica 6,4 . . . . .	3	11198	Anello di collegam. tubo scarico marmitta . . . . .	200
2405	Rosetta elastica 7,4 . . . . .	3	11199	Ghiera per tubo di scarico . . . . .	850
2406	Rosetta elastica 10,5 . . . . .	4	11200	Sella . . . . .	3.500
2424	Rosetta per vite fissaggio serbatoio . . . . .	4			

www.rpw.it

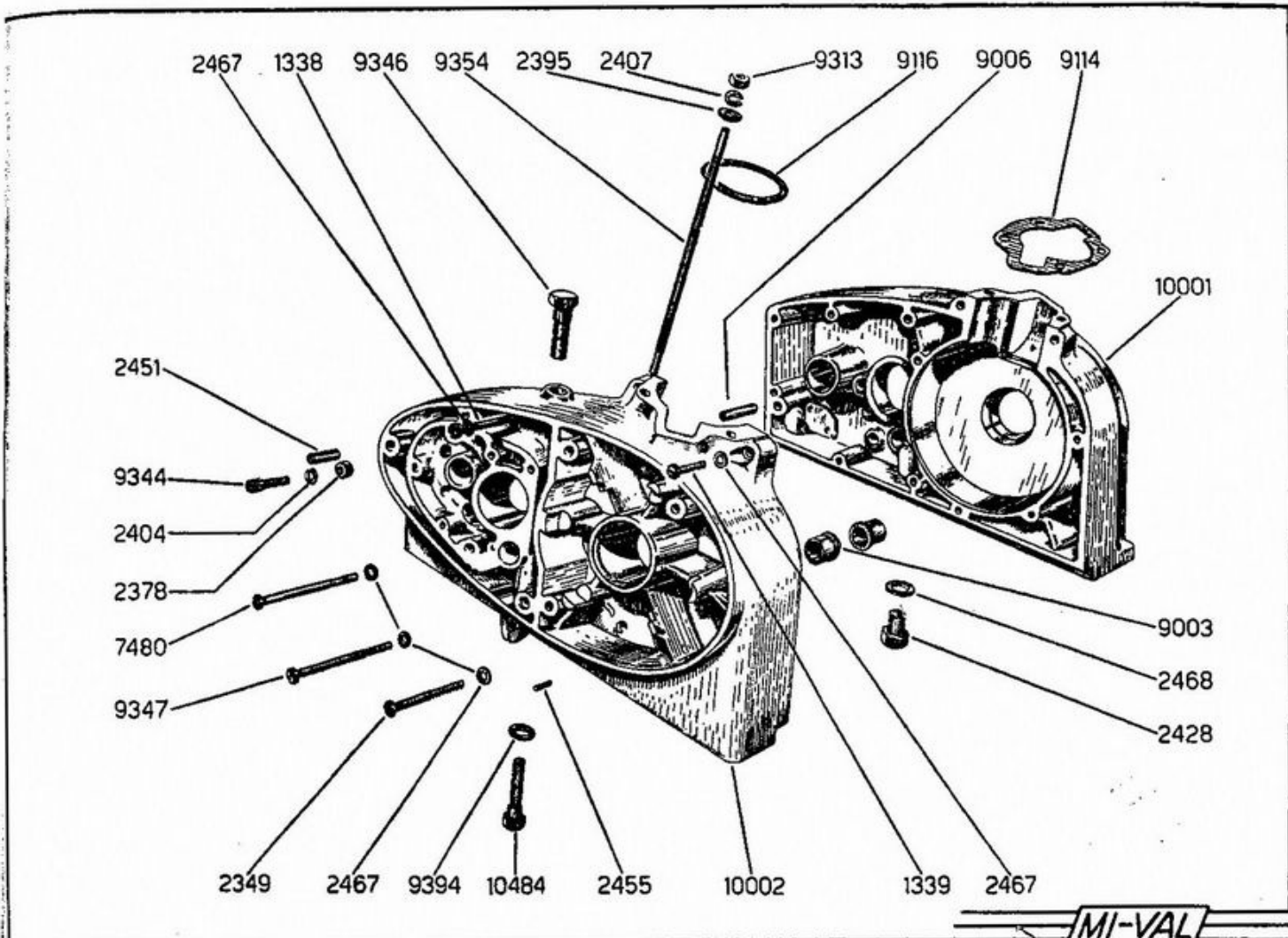


**MOTOFURGONE**

2 tempi  
4 marce

**175**

[www.yarow.it](http://www.yarow.it)

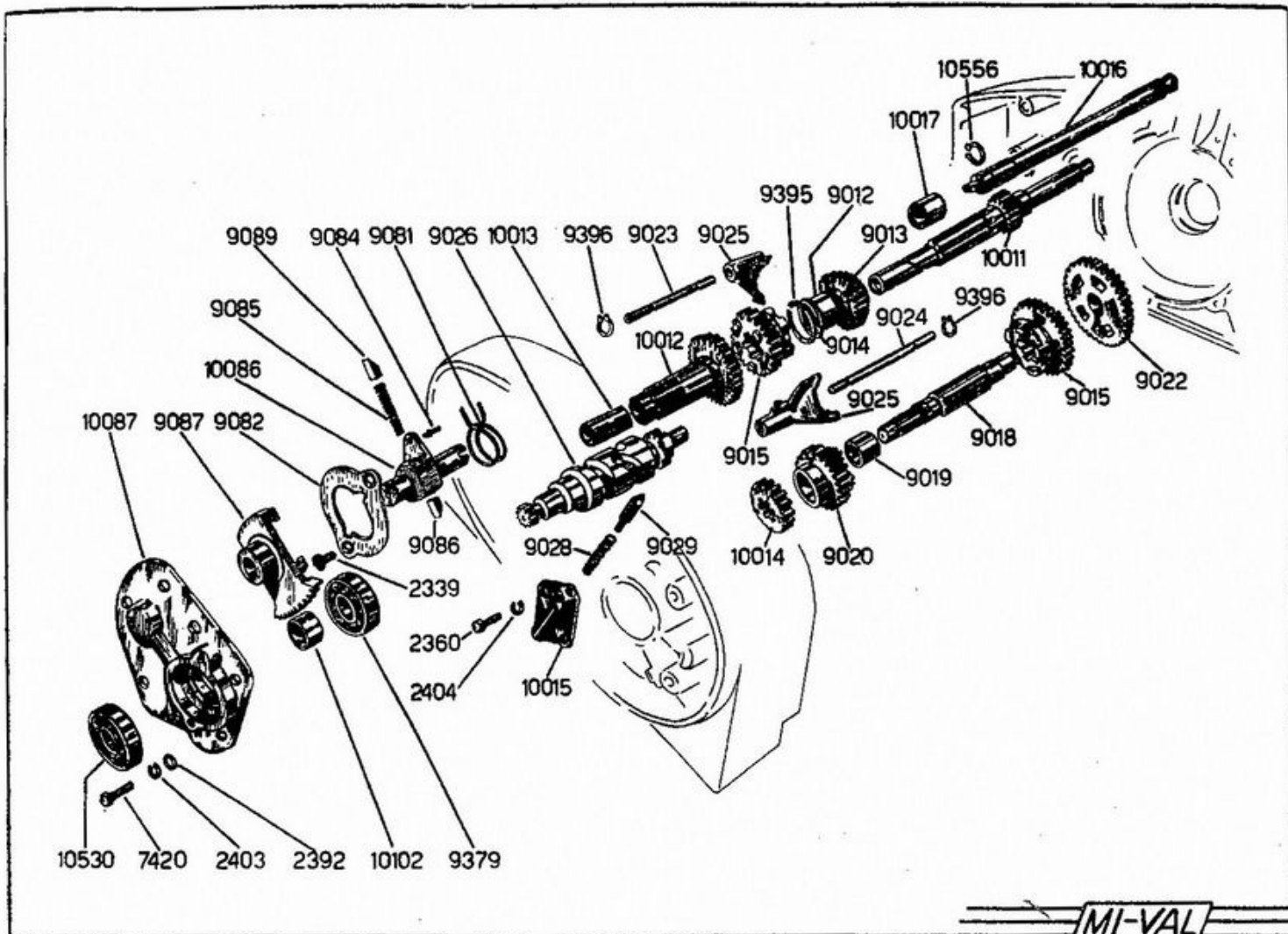


**MODELLO M. F.**

**GRUPPO MOTORE**  
**Sottogruppo: Carter**

rif.	denominazione	prezzo	rif.	denominazione	prezzo
1338	Vite T. C. 6 x 55 . . . . .	30	9003	Boccola per albero secondario . . . . .	220
1339	Vite T. C. 6 x 25 . . . . .	20	9006	Guida accoppiamento carter . . . . .	220
2349	Vite T. C. 6 x 40 . . . . .	20	9114	Guarnizione cilindro . . . . .	25
2378	Dado esagono alto 6 MA . . . . .	6	9116	Guarnizione per testa . . . . .	100
2395	Rosetta piana 8,4 . . . . .	5	9313	Dado esagono alto 8 MA . . . . .	10
2404	Rosetta elastica 6,4 . . . . .	3	9344	Perno di tenuta molla preselettore . . . . .	60
2407	Rosetta elastica 8,4 . . . . .	4	9346	Tappo immissione olio . . . . .	350
2428	Tappo scarico olio . . . . .	60	9347	Vite fissaggio carter . . . . .	50
2451	Spina di riferimento coperchio 4 x 18 . . . . .	15	9354	Prigioniero fissaggio cilindro testa . . . . .	120
2455	Spina cilindrica per preselettore dinamo . . . . .	3	9394	Guarnizione tappo livello olio . . . . .	5
2467	Rondella viti fissaggio carter . . . . .	2	10001	Semicarter motore lato frizione . . . . .	23.750
2468	Guarnizione tappo scarico olio . . . . .	6	10002	Semicarter motore lato dinamo . . . . .	24.500
7480	Vite per coperchio lato dinamo . . . . .	40	10484	Tappo livello olio . . . . .	100

www.pw.it

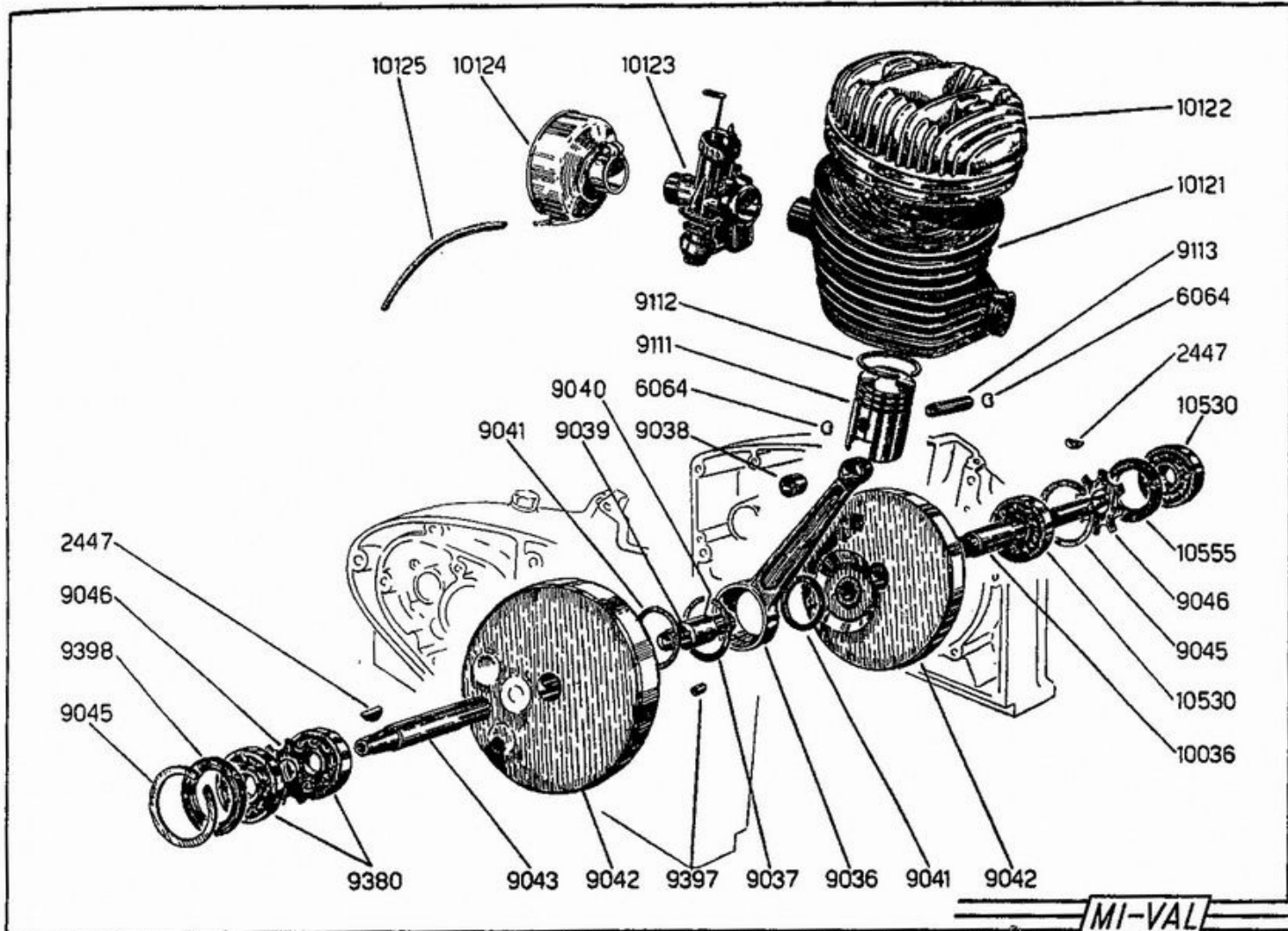


MODELLO M. F.

GRUPPO MOTORE

Sottogruppo: Cambio - Preselettore

rif.	denominazione	prezzo	rif.	denominazione	prezzo
2339	Vite T. S. 6 x 16 . . . . .	20	9082	Piastrina per preselettore . . . . .	450
2360	Vite T. E. 6 x 16 . . . . .	18	9084	Perno sposta molla per alberino presel.	90
2392	Rosetta piana 5,3 . . . . .	3	9085	Molla per dente preselettore . . . . .	40
2403	Rosetta elastica 5,3 . . . . .	2	9086	Dente destro per alberino preselettore . .	280
2404	Rosetta elastica 6,4 . . . . .	3	9087	Settore del preselettore . . . . .	3.000
7420	Vite T. E. 5 x 16 . . . . .	12	9089	Dente sinistro per alberino preselettore .	280
9012	Boccola per ingranaggio II velocità . . .	200	9379	Cuscinetto 20 x 47 x 12 . . . . .	1.200
9013	Ingranaggio scorrevole II velocità . . .	3.000	9395	Anello di sicurezza per albero primario .	50
9014	Anello di battuta per ingran. II velocità	200	9396	Anello di sicurezza per alberino presel.	50
9015	Ingranaggio scorr. I III e II V velocità .	3.500	10011	Albero primario . . . . .	4.500
9018	Albero secondario . . . . .	2.250	10012	Ingranaggio presa diretta . . . . .	3.750
9019	Boccola per ingranaggio III velocità . . .	200	10013	Boccola per ingranaggio presa diretta . .	200
9020	Ingranaggio scorrevole III velocità . . .	3.200	10014	Ingranaggio fisso I II III velocità . . . .	1.500
9022	Ingranaggio I velocità . . . . .	3.000	10015	Otturatore per scatto posizione marce .	950
9023	Alberino porta forchetta sposta marce II e IV velocità . . . . .	450	10016	Alberino per leva cambio . . . . .	1.500
9024	Alberino porta forchette sposta marce I e III velocità . . . . .	450	10017	Boccola di guida per alberino leva cambio	360
9025	Forchetta spostamarce . . . . .	2.250	10086	Perno del preselettore . . . . .	1.900
9026	Albero con camma . . . . .	6.360	10087	Coperchio del preselettore . . . . .	2.600
9028	Molla per otturatore . . . . .	30	10102	Distanziale per cuscinetti ingranaggio presa diretta . . . . .	250
9029	Dente per otturatore . . . . .	150	10530	Cuscinetto per albero motore e ingranaggio presa diretta . . . . .	750
9081	Molla preselettore . . . . .	100	10556	Anello di sicurezza per alb. leva cambio	15



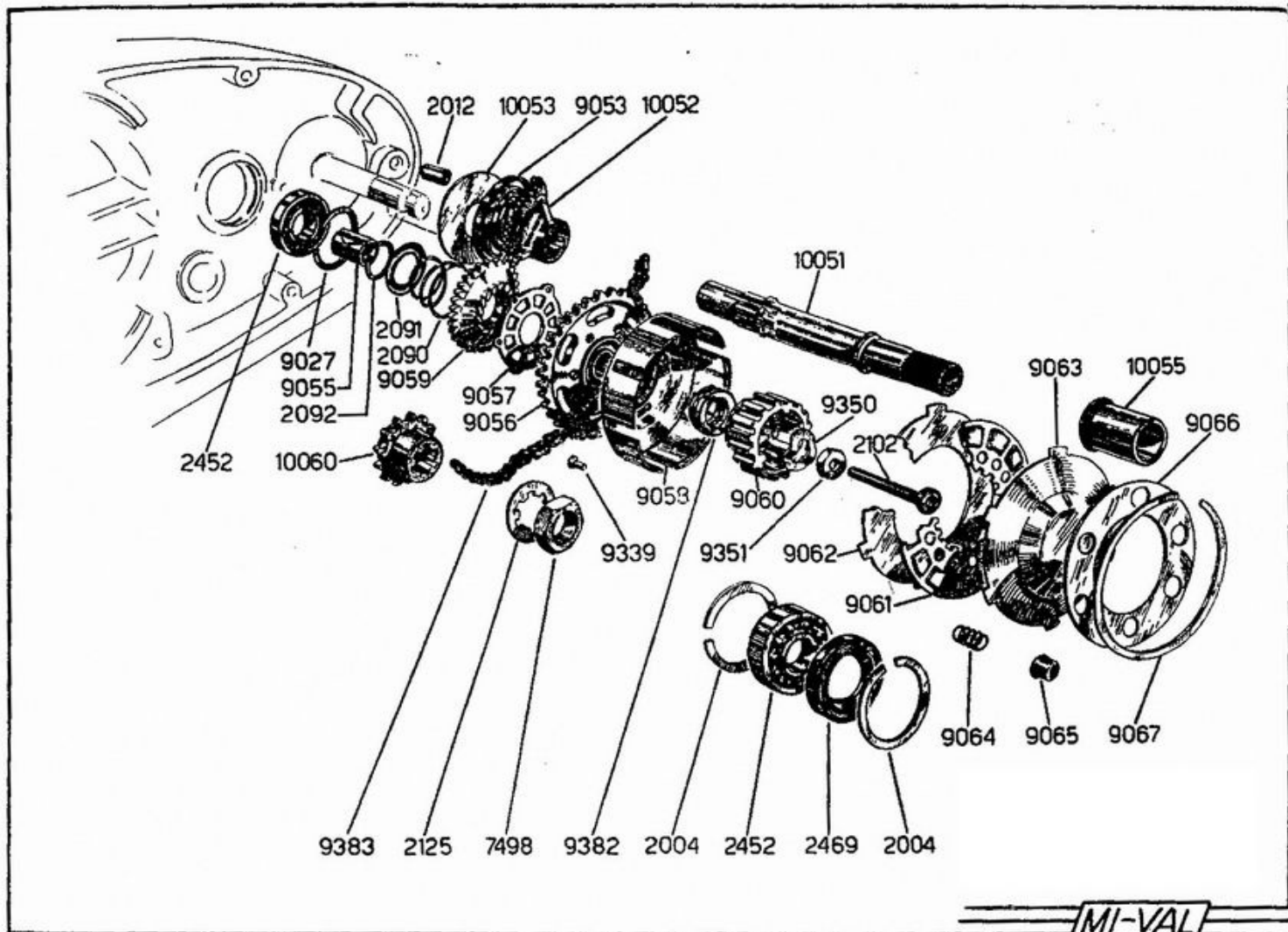
MODELLO M. F.

GRUPPO MOTORE

Sottogruppo: Volani - Cilindro

rif.	denominazione	prezzo	rif.	denominazione	prezzo
2447	Chiavetta americana per albero motore . . . . .	22	9397	Rullini per biella . . . . .	33
6064	Anello elastico di fermo per spinotto . . . . .	10	9398	Anello di tenuta 20 x 52 x 10 . . . . .	250
9036	Biella . . . . .	1.700	10036	Albero motore lato frizione . . . . .	1.800
9037	Anello elastico per biella . . . . .	75	10121	Cilindro . . . . .	15.000
9038	Boccola per biella . . . . .	220	10122	Testa . . . . .	4.000
9039	Asse d'accoppiamento . . . . .	1.300	10123	Carburatore . . . . .	3.600
9041	Rondella rasamento per rullini . . . . .	300	10124	Depuratore aria . . . . .	850
9042	Volano . . . . .	3.500	10125	Tubeetto di scarico depuratore . . . . .	15
9043	Albero motore lato dinamo . . . . .	1.200	10530	Cuscinetto 25 x 52 x 15 . . . . .	750
9045	Anello elastico di battuta cuscinetto albero motore . . . . .	90	10555	Anello di tenuta 25 x 52 x 10 . . . . .	250
9046	Distanziale a denti . . . . .	150	9120	<b>Pistone completo di segmenti e spinotto nelle maggiorazioni 0,2 - 0,4 - 0,6 - 0,8</b>	3.600
9111	Pistone nudo normale e nelle maggiorazioni 0,2 - 0,4 - 0,6 - 0,8 . . . . .	3.000	9422	<b>Gruppo biella completo dei particolari: 9036 - 9037 - 9038 - 9039 - 9040 - 9041 - 9397 viene fornita nelle maggiorazioni 0,05 - 0,1 - 0,15 . . . . .</b>	6.500
9112	Segmento . . . . .	150	10589	<b>Gruppo albero motore completo . . . . .</b>	17.000
9113	Spinotto . . . . .	185			
9380	Cuscinetto 20 x 52 x 15 . . . . .	1.100			

www.rpw.it

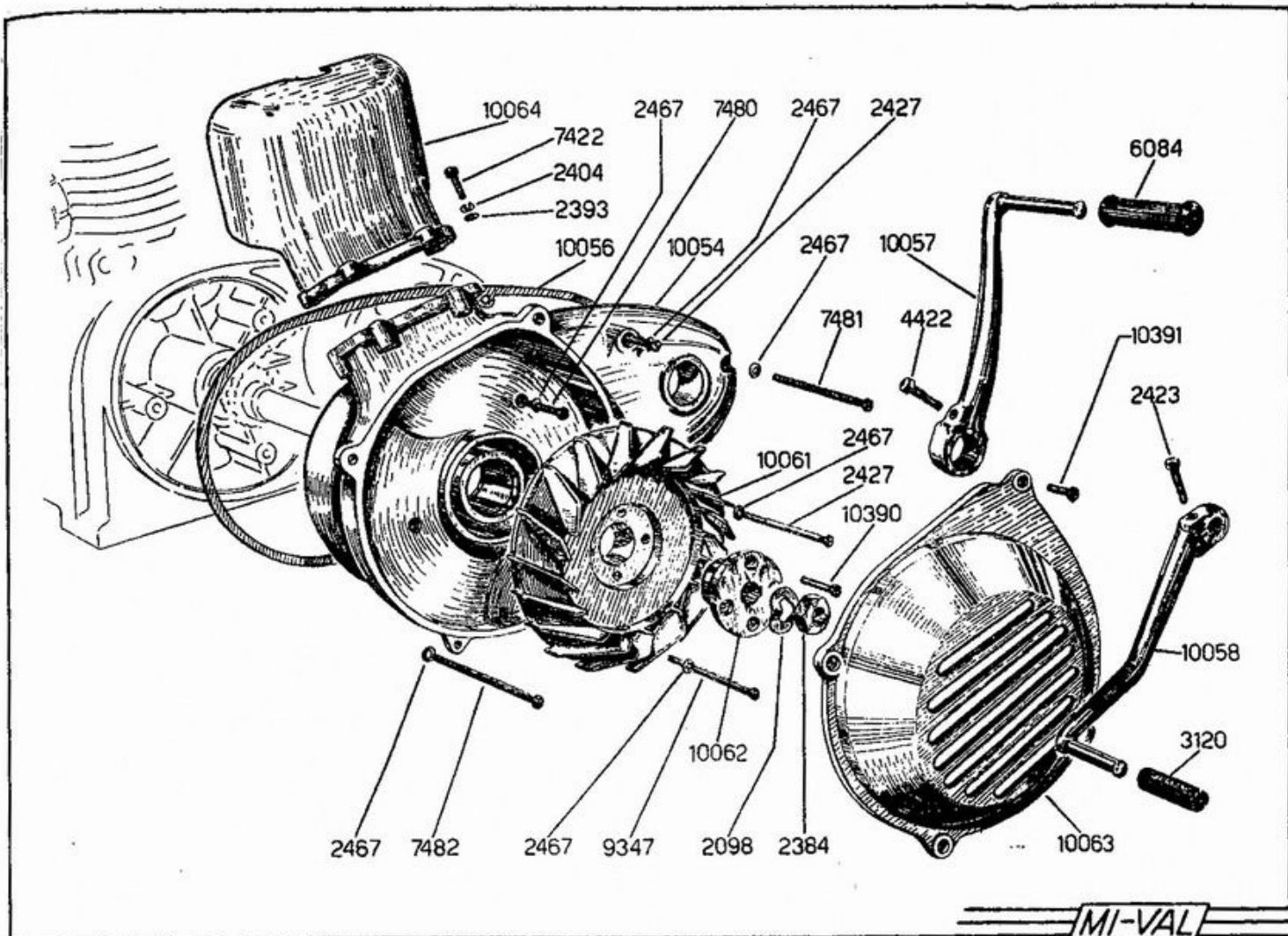


MODELLO M. F.

GRUPPO MOTORE  
Sottogruppo: Coperchio lato frizione

rif.	denominazione	prezzo	rif.	denominazione	prezzo
2004	Anello elastico di battuta per cuscinetto .	80	9060	Tamburo frizione . . . . .	1.250
2012	Perno di riferimento . . . . .	40	9061	Disco guarnito per frizione . . . . .	250
2090	Molla per ingranaggio messa in moto . . . . .	20	9062	Disco frizione . . . . .	250
2091	Rondella di battuta molla . . . . .	25	9063	Coperchio frizione . . . . .	450
2092	Anello elastico di arresto rondella . . . . .	5	9064	Molla per frizione . . . . .	35
2102	Fungo spingi frizione . . . . .	250	9065	Sede per molla frizione . . . . .	35
2125	Rondella d'arresto . . . . .	20	9066	Disco di tenuta frizione . . . . .	300
2452	Cuscinetto 17 x 40 x 12 . . . . .	560	9067	Anello elastico per disco tenuta frizione . . . . .	200
2469	Anello di tenuta 17 x 40 x 10 . . . . .	200	9339	Ribattino T. S. piana 4 x 20 . . . . .	3
7498	Dado fissaggio pignone motore . . . . .	60	9350	Rondella curva per albero primario . . . . .	15
9027	Anello elastico di battuta per cuscinetto albero primario . . . . .	100	9351	Dado per albero primario . . . . .	50
9053	Molla per settore messa in moto . . . . .	350	9382	Cuscinetto assiale 25 x 42 x 11 . . . . .	450
9055	Boccola per ingranaggio frizione . . . . .	1.000	9383	Catena motore . . . . .	700
9056	Ingranaggio frizione . . . . .	1.850	10051	Alberino messa in moto . . . . .	1.750
9057	Piastrina d'innesto per ingran. frizione . . . . .	350	10052	Settore messa in moto . . . . .	2.200
9058	Scatola frizione . . . . .	950	10053	Disco per molla settore messa in moto . . . . .	25
9059	Ingranaggio messa in moto . . . . .	2.000	10055	Boccola per alberino messa in moto . . . . .	450
			10060	Pignone motore . . . . .	1.250

www.fpw.it



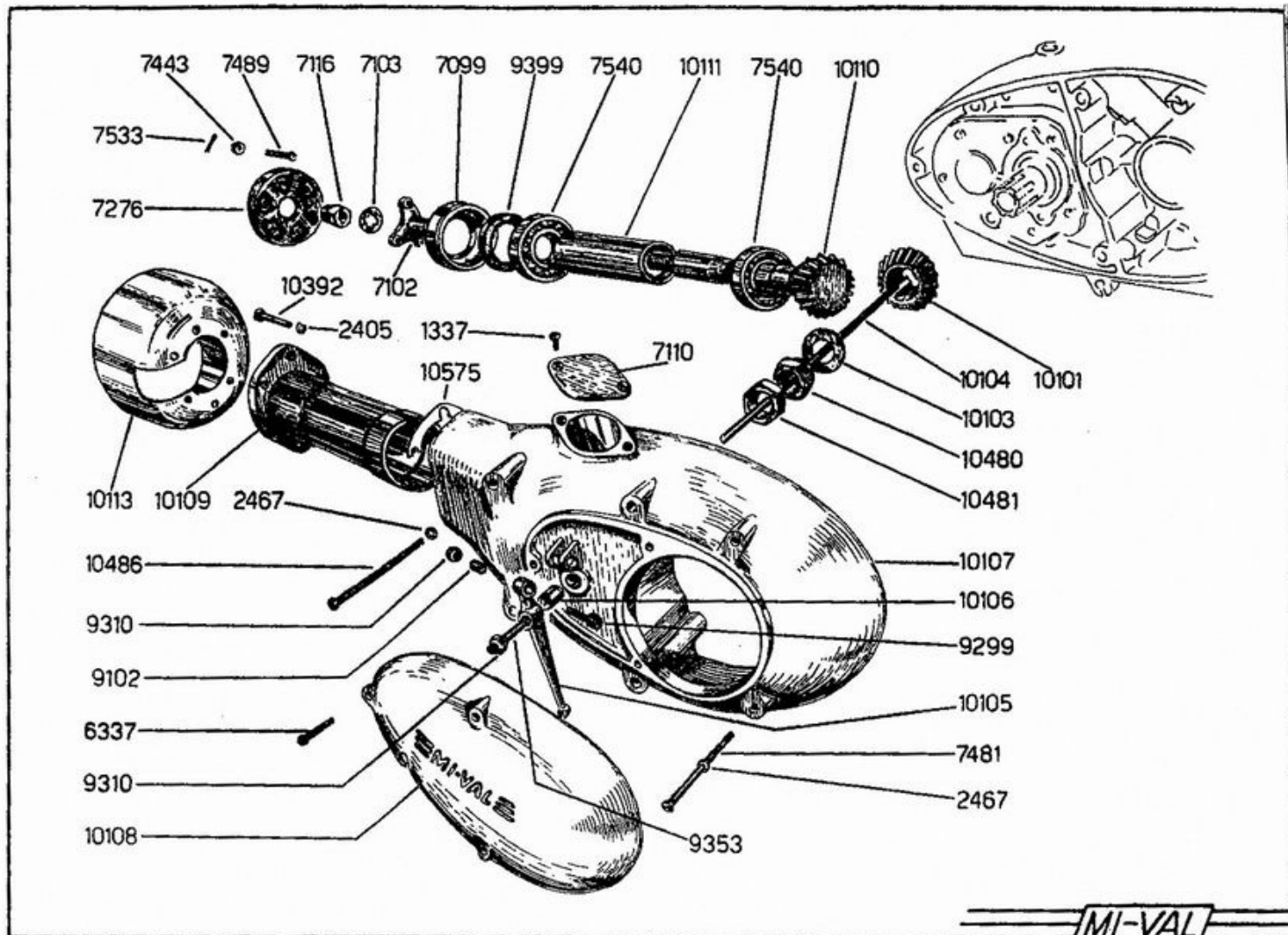
MODELLO M. F.

GRUPPO MOTORE

Sottogruppo: Coperchio lato frizione

rif.	denominazione	prezzo	rif.	denominazione	prezzo
2098	Rondella curva per alberi prim. e motore	15	7482	Vite fissaggio coperchio lato friz. 6 x 90	45
2384	Dado esagono basso 12 MB . . . . .	18	9347	Vite fissaggio carter . . . . .	50
2393	Rosetta piana 6,4 . . . . .	5	10054	Coperchio lato frizione . . . . .	16.720
2404	Rosetta elastica 6,4 . . . . .	3	10056	Guarnizione coperchio lato frizione . .	200
2423	Vite per leva messa in moto . . . . .	50	10057	Leva messa in moto . . . . .	1.900
2427	Vite per fissaggio coperchio lato dinamo	30	10058	Leva cambio . . . . .	2.400
2467	Rondella per viti fiss. carter e coperchi	2	10061	Ventola . . . . .	3.650
3120	Guaina per leva cambio . . . . .	30	10062	Bussola per ventola . . . . .	1.850
4422	Vite per leva messa in motc . . . . .	50	10063	Coperchio per ventola . . . . .	2.000
6084	Guaina per leva messa in moto . . . . .	35	10064	Cuffia convogliatrice aria . . . . .	2.000
7422	Vite T. E. 6 x 25 . . . . .	20	10390	Vite T. C. 5 x 16 . . . . .	12
7480	Vite per coperchio lato dinamo 6 x 75 . .	40	10391	Vite T. C. 6 x 16 . . . . .	15
7481	Vite fissaggio coperchio lato frizione . .	40			

www.rpw.it



MODELLO M. F.

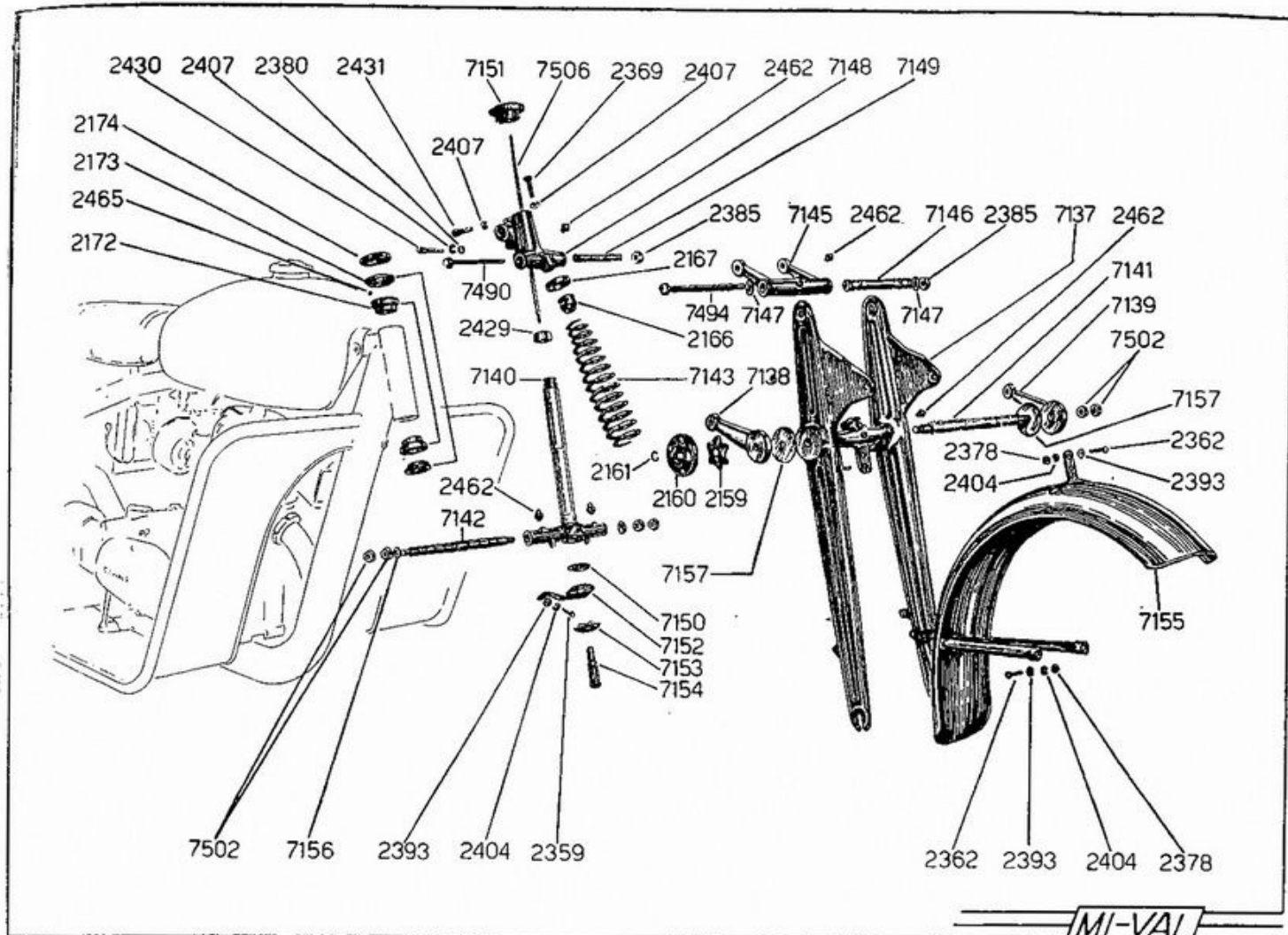
GRUPPO MOTORE

Sottogruppo: Coperchio lato dinamo

rif.	denominazione	prezzo	rif.	denominazione	prezzo
1337	Vite T. S. con calotta 4 x 12 . . . . .	5	9353	Vite registro frizione . . . . .	30
2405	Rosetta elastica 7,4 . . . . .	3	9399	Anello tenuta ingranaggio presa diretta 30 x 40 x 7 . . . . .	300
2467	Rondella viti fissaggio carter e coperchio	2	10101	Ingranaggio conico sulla presa diretta .	3.200
6337	Vite T. C. 6 x 28 . . . . .	22	10103	Rondella di rasamento ingranaggio sulla presa diretta . . . . .	150
7099	Ghiera bloccaggio cuscinetti per ingran- naggio conico . . . . .	525	10104	Astina comando frizione . . . . .	120
7102	Attacco per giunto elastico . . . . .	1.455	10105	Levetta della frizione . . . . .	700
7103	Rondella per dado di fissaggio attacco giunto elastico . . . . .	35	10106	Cilindretto per supporto leva frizione .	150
7110	Coperchietto di spia . . . . .	260	10107	Coperchio lato dinamo . . . . .	16.600
7116	Dado fissaggio giunto elastico e puleggia	310	10108	Coperchietto lato dinamo . . . . .	1.500
7276	Giunto elastico . . . . .	830	10109	Bussola per cuscinetti dell'ingran. conico	3.500
7443	Dado esagono ad intagli 10 MB . . . . .	25	10110	Ingranaggio conico comando trasmissione	4.300
7481	Vite fissaggio coperchio lato frizione . .	40	10111	Distanziale per cuscinetti ingran. conico	450
7489	Vite fissaggio giunto elastico 10 MB x 35	75	10113	Cuffia di protezione giunto elastico . .	660
7533	Copiglia per viti fissaggio giunti elastici e prigioniero fissaggio cappello A 2 x 20	2	10392	Vite T. E. 7 x 25 . . . . .	30
7540	Cuscinetto per ingranaggio conico com- mando trasmissione 20 x 47 x 14 . . . .	700	10480	Dado per ingranaggio conico . . . . .	250
9102	Bussola di fulcro . . . . .	80	10481	Controdado per ingranaggio conico . .	100
9299	Vite T. E. 6 MA x 28 . . . . .	15	10486	Vite fissaggio coperchi lato dinamo 6 MA x 95 . . . . .	65
9310	Dado esagono basso 6 MA . . . . .	5	10575	Spessore di registrazione per coppia co- nica del motore . . . . .	100

www.fpw.it



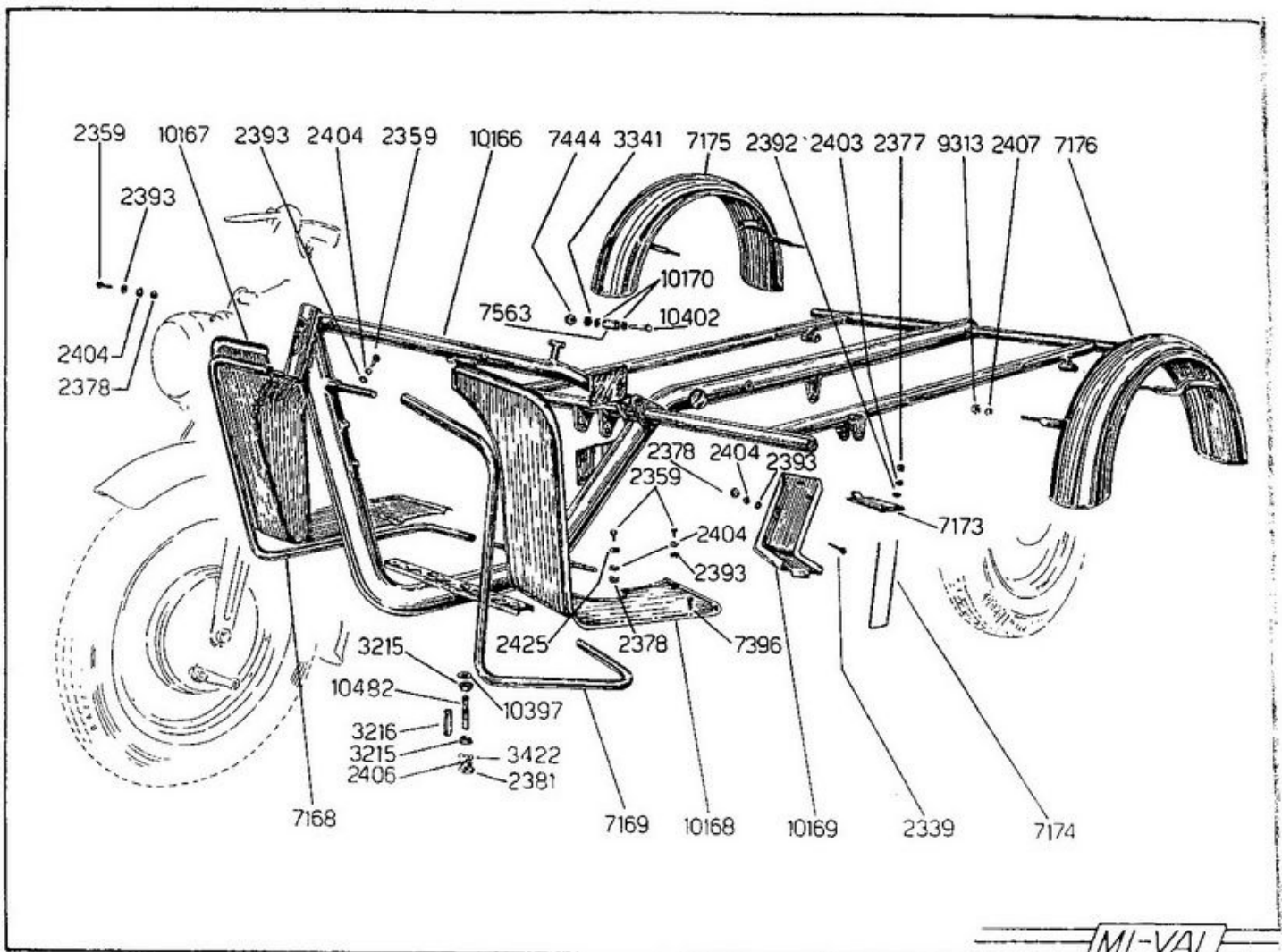


MODELLO M. F.

GRUPPO FORCELLA

rif.	denominazione	prezzo	rif.	denominazione	prezzo
2159	Molla a stella per volantino . . . . .	75	7137	Parallelogramma (Foderi) . . . . .	12.400
2160	Volantino per ammortizzatore . . . . .	300	7138	Biscottino destro per forcella . . . . .	750
2161	Anello per fermo volantino ammortizz. . . . .	5	7139	Biscottino sinistro per forcella . . . . .	750
2166	Supporto molla . . . . .	200	7140	Croce dello sterzo . . . . .	3.150
2167	Coprimolla . . . . .	60	7141	Perno per ammortizzatore . . . . .	950
2172	Sede esterna cuscinetto sterzo . . . . .	350	7142	Perno oscillante . . . . .	900
2173	Sede interna cuscinetto sterzo . . . . .	250	7143	Moila . . . . .	1.500
2174	Copripolvere cuscinetto sterzo . . . . .	75	7145	Bielletta superiore . . . . .	1.680
2359	Vite T. E. 6 x 14 . . . . .	25	7146	Boccola per bielletta superiore . . . . .	650
2362	Vite T. E. 6 x 20 . . . . .	26	7147	Rondella di rasamento per bielletta sup. . . . .	25
2369	Vite T. E. 8 x 30 . . . . .	45	7148	Morsetto manubrio . . . . .	2.150
2378	Dado esagono alto 6 MA . . . . .	6	7149	Boccola per morsetto manubrio . . . . .	480
2380	Dado esagono medio 8 MA . . . . .	9	7150	Rondella di frizione fermasterzo . . . . .	150
2385	Dado esagono medio 10 MB . . . . .	27	7151	Pomello fermasterzo . . . . .	250
2393	Rosetta piana 6,4 . . . . .	5	7152	Piastra per fermasterzo . . . . .	250
2404	Rosetta elastica 6,4 . . . . .	3	7153	Molla a stella per fermasterzo . . . . .	50
2407	Rosetta elastica 8,4 . . . . .	4	7154	Perno del fermasterzo . . . . .	460
2429	Dado fissaggio canotto . . . . .	180	7155	Parafango anteriore . . . . .	2.000
2430	Perno fiss. morsetto manubrio al canotto . . . . .	25	7156	Rondella di rasamento . . . . .	20
2431	Vite morsetto manubrio . . . . .	40	7157	Rondella di frizione ammortizzatore . . . . .	150
2462	Ingrassatore . . . . .	15	7490	Vite per morsetto manubrio . . . . .	140
2465	Sfera per cuscinetto sterzo . . . . .	2	7494	Vite per bielletta superiore . . . . .	200
7137	Forcella . . . . .	12.400	7502	Dado per perni della forcella . . . . .	40
7136	Forcella a parallelogramma completa . . . . .	25.000	7506	Asta per pomello fermasterzo . . . . .	120
10135	Forcella telescopica integralmente sostituibile a quella a parallelogramma . . . . .	19.500			

www.rpw.it

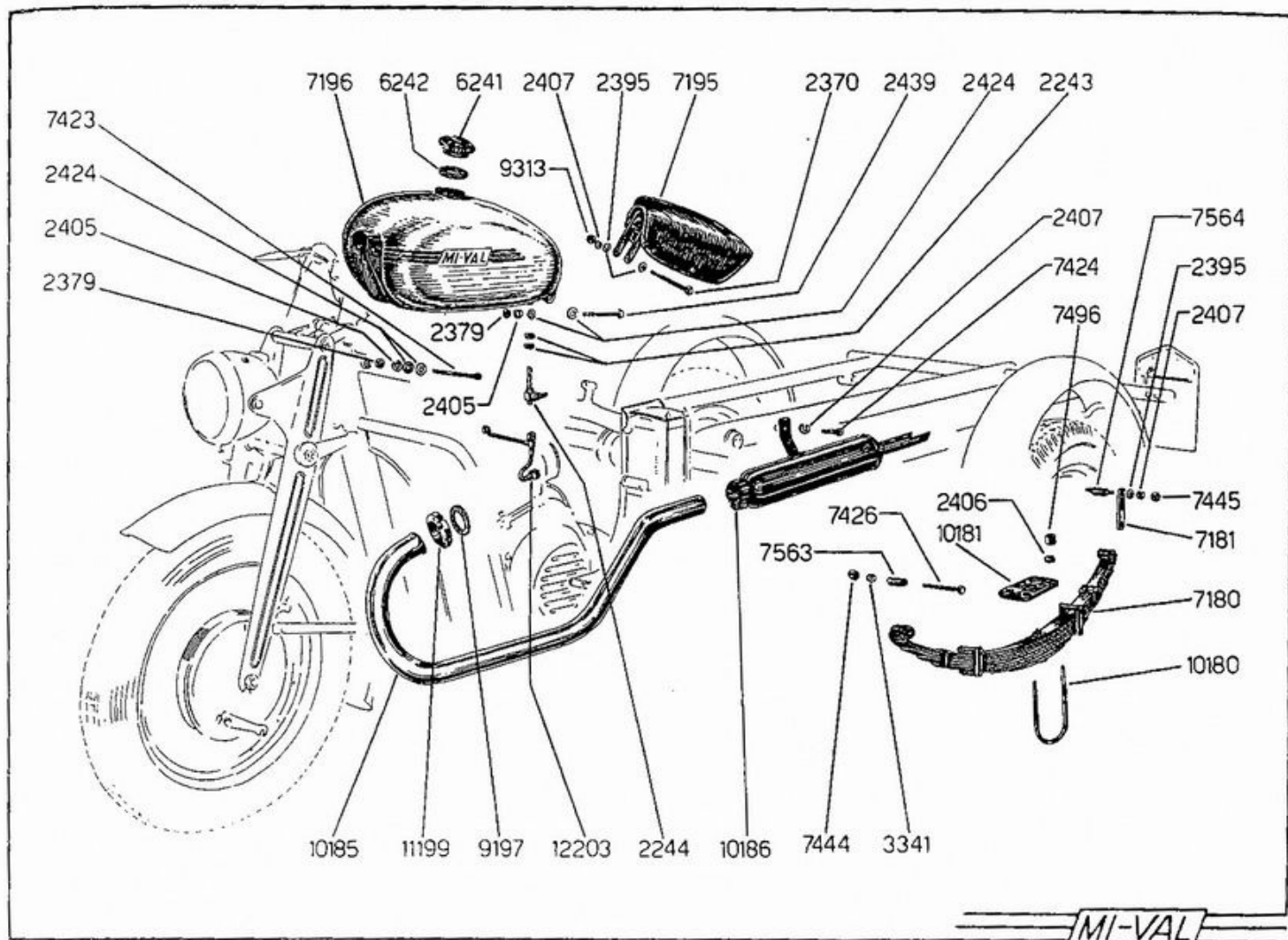


MODELLO M. F.

GRUPPO TELAIO

Sottogruppo: Telaio

rif.	denominazione	prezzo	rif.	denominazione	prezzo
2339	Vite T. S. 6 x 16 . . . . .	20	7173	Piastrina per fissaggio batteria . . . . .	30
2359	Vite T. E. 6 x 14 . . . . .	25	7174	Cavallotto per fissaggio batteria . . . . .	40
2377	Dado esagono alto 5 MA . . . . .	6	7175	Parafango posteriore destro . . . . .	2.00
2378	Dado esagono alto 6 MA . . . . .	6	7176	Parafango posteriore sinistro . . . . .	2.00
2381	Dado esagono medio 10 MA . . . . .	25	7396	Vite autofilettante T. C. con estremità conica 3,5 x 9,5 . . . . .	7
2392	Rosetta piana 5,3 . . . . .	3	7444	Dado esagono alto 12 MA . . . . .	20
2393	Rosetta piana 6,4 . . . . .	5	7563	Silenbloc per balestra e ponte del telaio . . . . .	220
2403	Rosetta elastica 5,3 . . . . .	2	9313	Dado esagono alto 8 MA . . . . .	10
2404	Rosetta elastica 6,4 . . . . .	3	10166	Telaio . . . . .	59.600
2406	Rosetta elastica 10,5 . . . . .	4	10167	Pedana destra . . . . .	5.100
2407	Rosetta elastica 8,4 . . . . .	4	10168	Pedana sinistra . . . . .	5.100
2425	Rosetta per viti fissaggio pedane . . . . .	3	10169	Supporto batteria . . . . .	1.850
3215	Cono per sospensione . . . . .	20	10170	Distanziale per silenbloc . . . . .	30
3216	Boccola per sospensione . . . . .	50	10397	Rosetta per perni . . . . .	3
3341	Rosetta elastica A 13 . . . . .	7	10402	Vite T. E. 12 x 75 . . . . .	125
3422	Rosetta per viti attacco sospensione . . . . .	10	10482	Prigioniero per fissaggio motore . . . . .	50
7168	Tubo destro supporto pedana . . . . .	1.300			
7169	Tubo sinistro supporto pedana . . . . .	1.300			

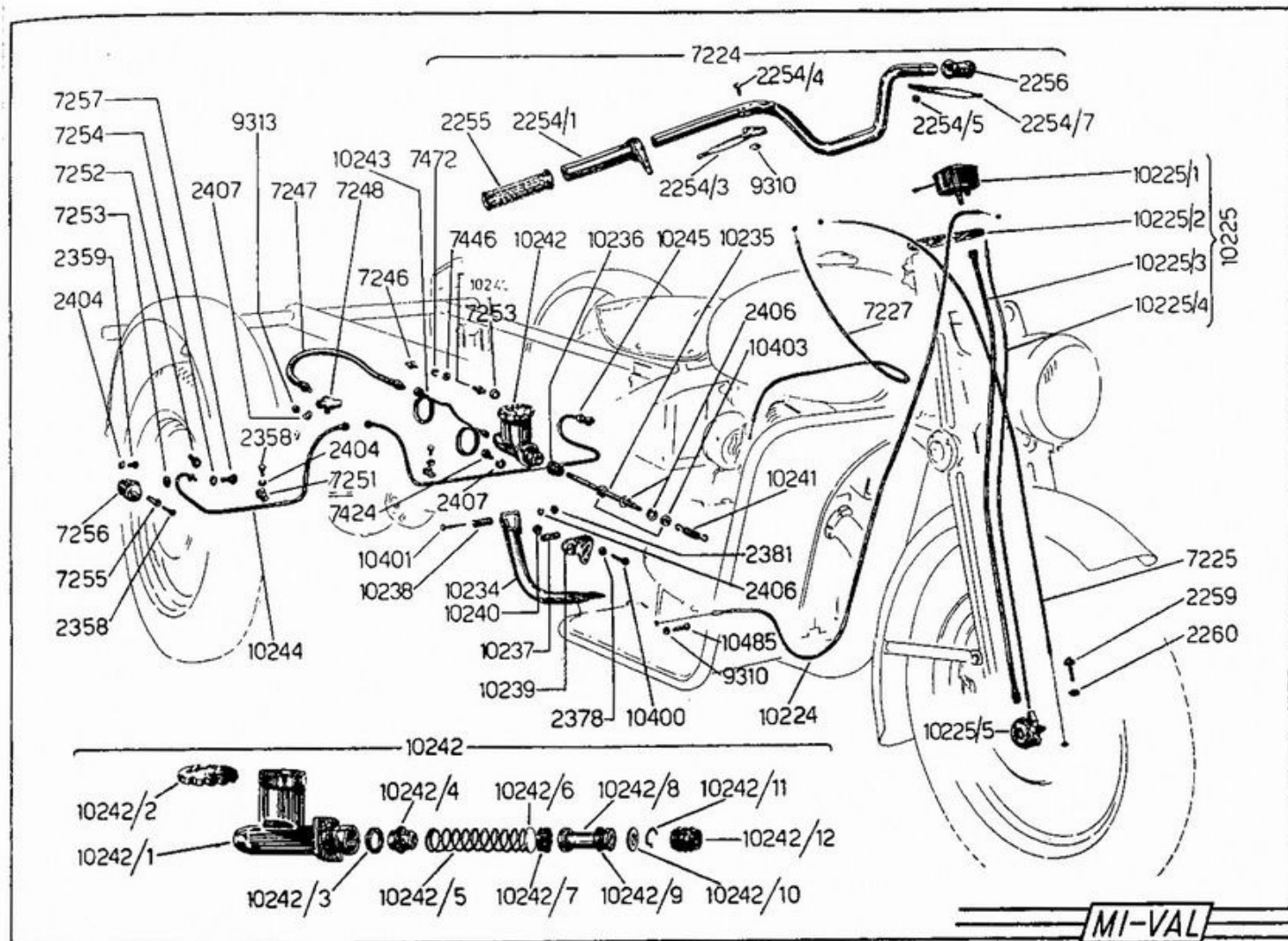


MODELLO M. F.

GRUPPO TELAIO

Sottogruppo: Sospensioni posteriori - Tubo scarico - Sella e serbatoio

rif.	denominazione	prezzo	rif.	denominazione	prezzo
2243	Rondella di guarn. per rubinetto benzina	4	7423	Vite T. E. 7 x 60	40
2244	Rubinetto per benzina	300	7424	Vite T. E. 8 x 18	30
2370	Vite T. E. 8 x 75	45	7426	Vite T. E. 12 x 60	75
2379	Dado esagono alto 7 MA	8	7444	Dado esagono alto 12 MA	20
2395	Rosetta piana 8,4	5	7445	Dado esagono alto 8 MB	12
2405	Rosetta elastica 7,4	3	7496	Dado per cavallotto fiss. balestra al ponte	25
2406	Rosetta elastica 10,5	4	7563	Silenbloc per balestra e ponte del telaio	220
2407	Rosetta elastica 8,4	4	7564	Silenbloc posteriore per balestra	330
2424	Rosetta per viti fissaggio serbatoio	4	9197	Guarnizione per tubo scarico	40
2439	Vite per fiss. poster. serbatoio 7 MA x 95	70	9313	Dado esagono alto 8 MA	10
3341	Rosetta elastica A 13	7	10180	Cavallotto per fissaggio balestra al ponte	250
6241	Tappo per serbatoio	300	10181	Piastrina di collegamento per cavallotto	600
6242	Guarnizione per tappo serbatoio	40	10185	Tubo di scarico	3.000
7180	Molla a balestra	6.900	10186	Marmitta	5.000
7181	Biscottino per balestra	90	10186/1	Coda marmitta	1.500
7195	Sella	3.300	11199	Ghiera per tubo scarico	850
7196	Serbatoio	7.500	12203	Raccordo doppio serbatoio carburatore	450



MODELLO M. F.

GRUPPO COMANDI

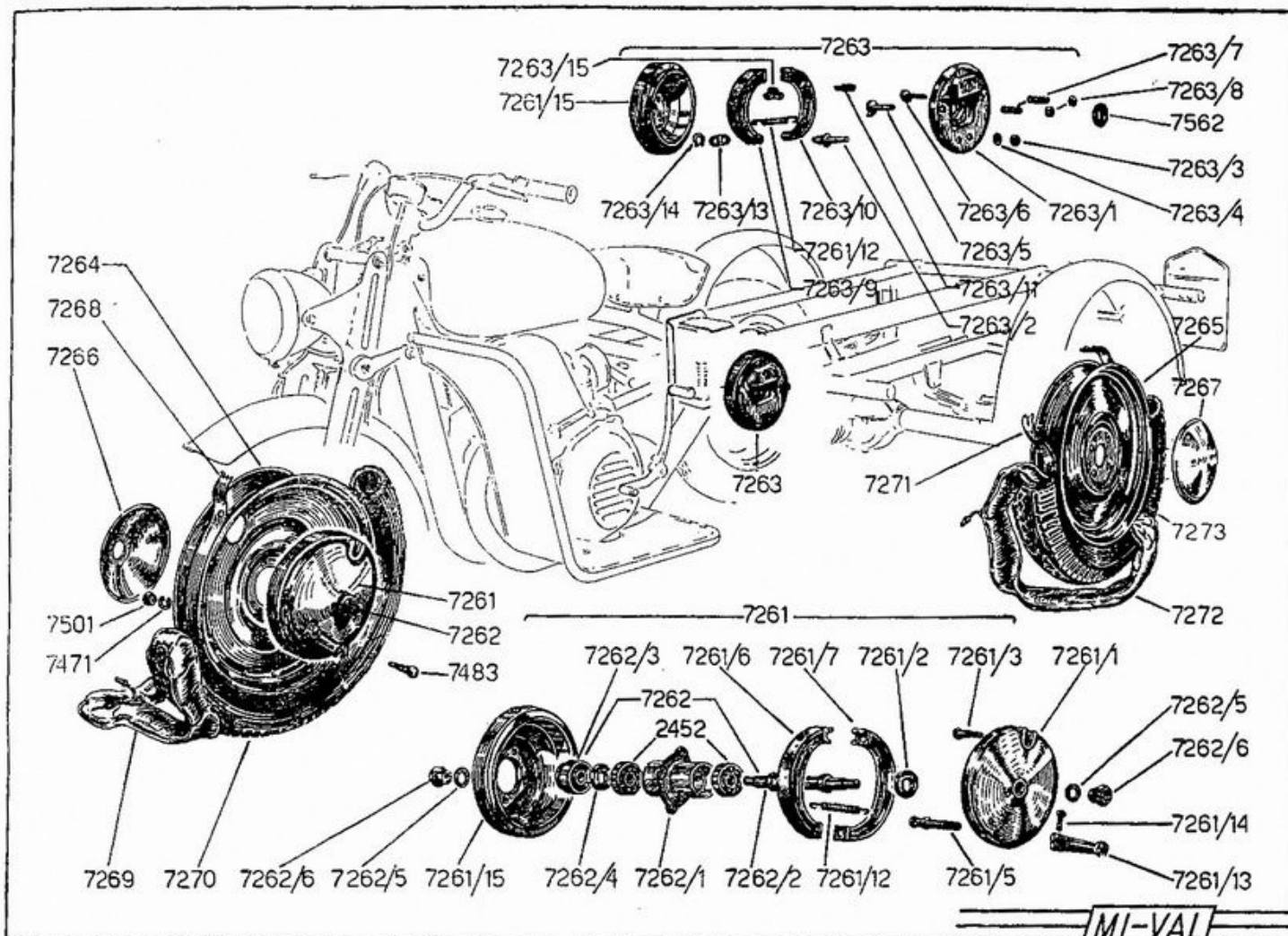
rif.	denominazione	prezzo	rif.	denominazione	prezzo
2254/1	Comando gas	720	7255	Sfiatatoio per cilindretti	65
2254/3	Levetta destra per manubrio	300	7256	Cilindretto per freni	2.400
2254/4	Vite fissaggio leve del manubrio	30	7257	Vite per fissaggio raccordi	120
2254/5	Serrafilo per manubrio	25	7424	Vite T. E. 8 x 18	30
2254/7	Levetta sinistra del manubrio	300	7446	Dado esagono basso 16 MB	25
2255	Manopola per comando gas	75	7472	Rosetta elastica A 17	9
2256	Manopola per manubrio	75	9310	Dado esagono basso 6 MA	5
2259	Registro sulla forcella per comando freno anteriore	75	9313	Dado esagono alto 8 MA	10
2260	Pomello filettato per registro sulla forcella	25	10224	Filo comando frizione	250
2358	Vite T. E. 6 x 10	10	10225	Contachilometri completo	5.500
2359	Vite T. E. 6 x 14	25	10225/1	Corpo contachilometri	2.500
2378	Dado esagono alto 6 MA	6	10225/2	Piastrina di supporto del contachilometri	200
2381	Dado esagono medio 10 MA	25	10225/3	Guaina per contachilometri	800
2404	Rosetta elastica 6,4	3	10225/4	Flessibile per contachilometri	300
2406	Rosetta elastica 10,5	4	10225/5	Rinvio del contachilometri	2.000
2407	Rosetta elastica 8,4	4	10234	Leva del freno	2.850
7224	Manubrio completo	3.500	10235	Asta freno	670
7225	Filo comando freno anteriore	150	10236	Tappo per asta freno	220
7227	Filo comando gas	180	10237	Cilindretto per leva freno	200
7246	Raccordo per collegamento tubi	300	10238	Distanziale per leva freno	120
7247	Tubo flessibile	2.250	10239	Piastrina di fermo leva	300
7248	Raccordo a tre vie	700	10240	Bloccetto per asta freno	150
7251	Staffetta per fissaggio tubi	30	10241	Molla ritorno leva freno	45
7252	Raccordo per cilindretti	330	10242	Pompa comando freni posteriori completa	6.250
7253	Guarnizione interna per raccordo cilindretti pompa	25	10242/1	Corpo della pompa	3.000
7254	Guarnizione esterna per racc. cilindretti	25	10242/2	Coperchietto della pompa	300
			10242/3	Guarnizione per valvola della pompa	75
			10242/4	Valvola della pompa	400

SEQUE

MODELLO M. F.

GRUPPO COMANDI

rif.	denominazione	prezzo	rif.	denominazione	prezzo
10242/5	Molla richiamo pistoncino della pompa . . .	75	10245	Tubo completo per freno sinistro . . .	750
10242/7	Guarnizione libera del pistoncino . . .	100	10246	Raccordo pompa tubazioni . . .	300
10242/8	Pistoncino della pompa . . .	550	10400	Vite T. E. 6 x 25 . . .	24
10242/9	Guarnizione fissa del pistoncino . . .	50	10401	Vite T. E. 10 x 65 . . .	90
10242/12	Soffietto della pompa . . .	210	10403	Dado esagono medio 10 MB . . .	15
10244	Tubo completo per freno destro . . .	600	10485	Registro per frizione . . .	250

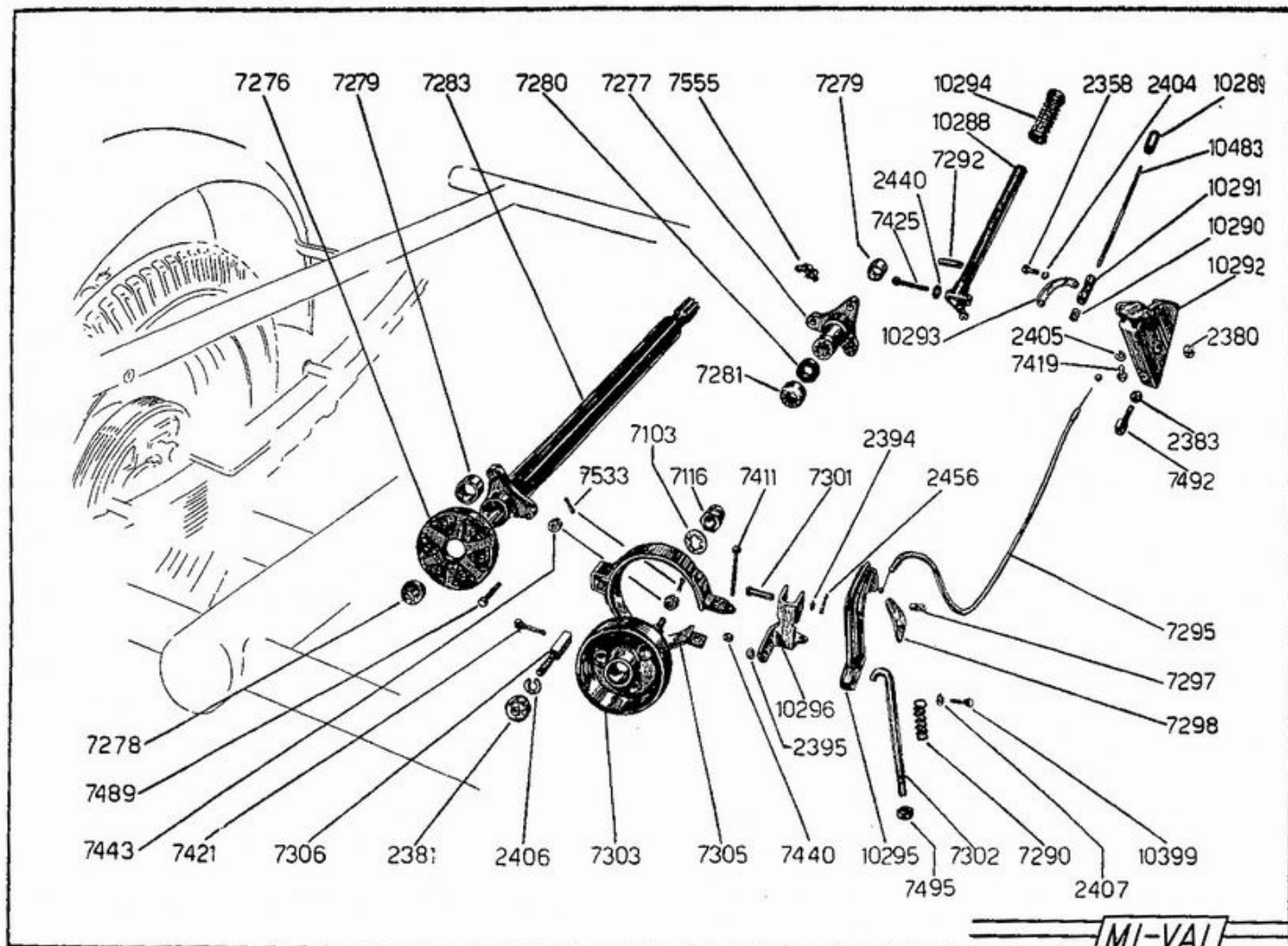


MODELLO M. F.

GRUPPO FRENI E RUOTE

rif.	denominazione	prezzo	rif.	denominazione	prezzo
2452	Cuscinetti per ruota ant. 12 x 40 x 12	560	7263/6/A	Eccentrico sinistro per registro ceppi .	500
7261/A	Freno anteriore completo . . . . .	11.700	7263/7/A	Molla per eccentrico . . . . .	40
7261/1/A	Coperchio porta ceppi ruota anteriore	1.800	7263/8/A	Dado esagono 8 MA . . . . .	20
7261/2/A	Feltrino interno ruota anteriore . . . . .	100	7263/9/A	Ceppo con ferodo per ruota poster.	950
7261/3/A	Perno per supporto ceppi freno anter.	250	7263/10/A	Ceppo ruota posteriore . . . . .	700
7261/5/A	Camma sposta ceppi ruota anteriore	500	7263/11/A	Perno di guida per ceppi . . . . .	150
7261/6/A	Ceppo con ferodo ruota anteriore . . . . .	700	7263/13/A	Piastrina per collegamento perni freno posteriore	75
7261/7/A	Ceppo ruota anteriore . . . . .	500	7263/14/A	Anello elastico per fissaggio piastrina di collegamento	25
7261/12/A	Molla richiamo ceppi ruota anteriore	50	7263/15/A	Piastrina guida ceppi . . . . .	150
7261/13/A	Leva comando camma ruota anteriore	400	7264	Ruota anteriore . . . . .	5.000
7261/14/A	Vite per leva comando camma ruota anteriore . . . . .	20	7265	Ruota posteriore . . . . .	5.600
7261/15/A	Tamburo per freno anteriore e post.	4.000	7266	Coppa per ruota anteriore . . . . .	750
7262/A	Gruppo mozzo completo ruota anter.	6.600	7267	Coppa per ruota posteriore . . . . .	750
7262/1/A	Corpo ruota anteriore nudo . . . . .	2.500	7268	Fascia di protezione per ruota anter.	180
7262/2/A	Perno ruota anteriore . . . . .	750	7269	Camera d'aria per ruota anteriore . . . . .	L. C.
7262/3/A	Copripolvere ruota anteriore . . . . .	100	7270	Copertura per ruota anteriore . . . . .	L. C.
7262/4/A	Feltrino ruota anteriore . . . . .	40	7271	Fascia di protezione per ruota poster.	180
7262/5/A	Distanziale per perno del mozzo . . . . .	25	7272	Camera d'aria per ruota posteriore . . . . .	L. C.
7262/6/A	Dado fissaggio ruota anteriore . . . . .	100	7273	Copertura per ruota posteriore . . . . .	L. C.
7263/A	Freno posteriore completo . . . . .	9.900	7273	Rosetta elastica A 15 . . . . .	9
7263/1/A	Disco porta ceppi per freno posterior.	2.500	7471	Colonna per mozzo delle ruote . . . . .	90
7263/2/A	Perno per supporto ceppi freni poster.	150	7483	Dado per fissaggio ruote . . . . .	200
7263/3/A	Dado esagono 10 MA . . . . .	25	7501	Anello di tenuta per dischi porta ceppi freni posteriori . . . . .	165
7263/4/A	Rosetta piana 10,5 . . . . .	5	7562		
7263/5/A	Eccentrico destro per registro ceppi .	500			

www.fpv.it

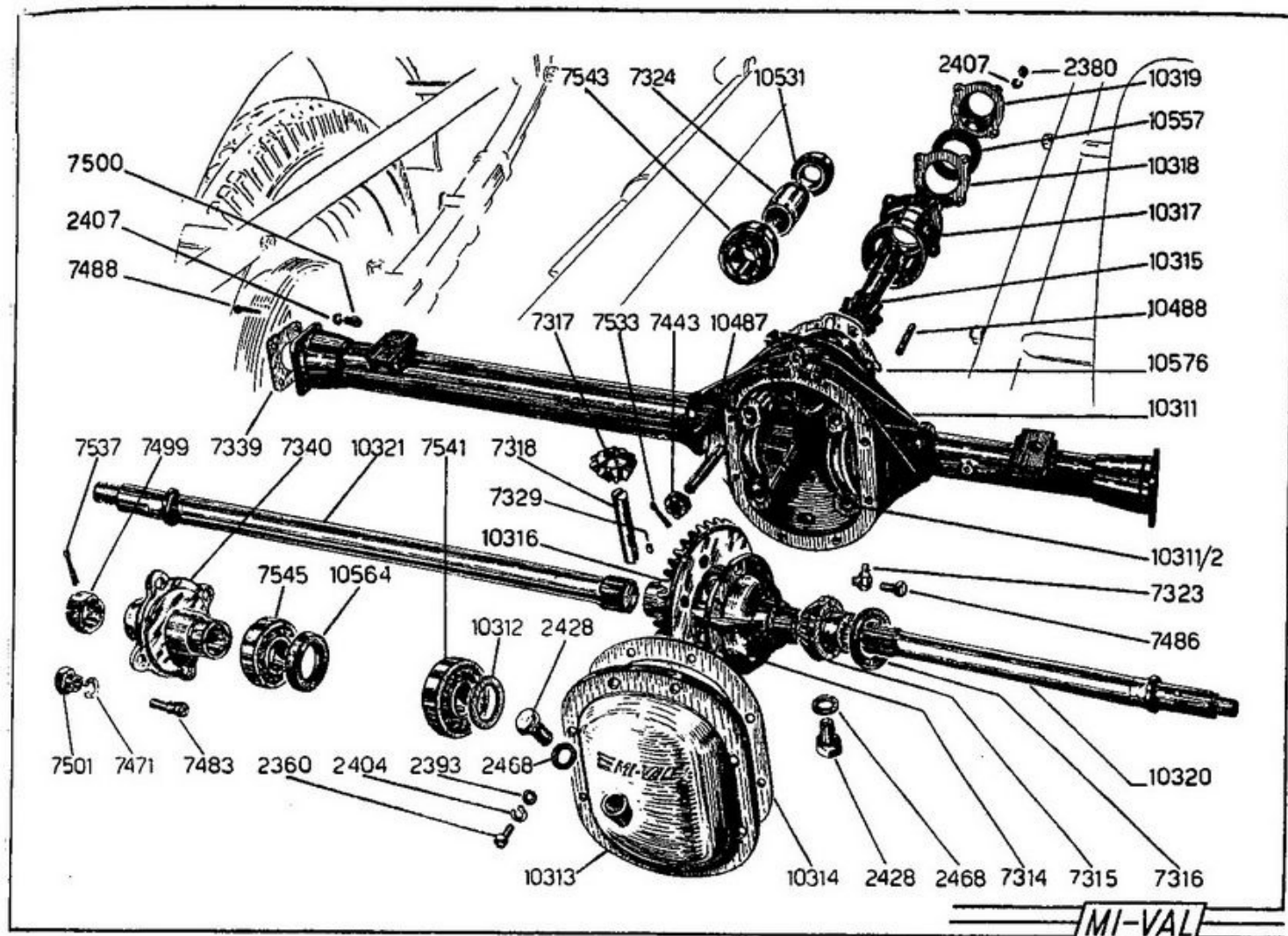


MODELLO M. F.

GRUPPO TRASMISSIONE

Sottogruppo: Albero trasmissione - Freno sulla trasmissione

rif.	denominazione	prezzo	rif.	denominazione	prezzo
2358	Vite T. E. 6 x 10 . . . . .	10	7301	Perno per camma freno . . . . .	150
2380	Dado esagono medio 8 MA . . . . .	9	7302	Astina comando freno . . . . .	65
2381	Dado esagono medio 10 MA . . . . .	25	7303	Puleggia completa per freno . . . . .	2.950
2383	Dado esagono medio 8 MB . . . . .	20	7305	Nastro completo per freno sulla trasm. . . . .	1.500
2394	Rosetta piana 7,4 . . . . .	5	7306	Perno di reazione per nastro freno . . . . .	840
2395	Rosetta piana 8,4 . . . . .	5	7411	Vite T. C. 4 x 40 . . . . .	15
2404	Rosetta elastica 6,4 . . . . .	3	7419	Vite T. E. 7 x 16 . . . . .	18
2405	Rosetta elastica 7,4 . . . . .	3	7421	Vite T. E. 6 x 30 . . . . .	30
2406	Rosetta elastica 10,5 . . . . .	4	7425	Vite T. E. 8 x 42 . . . . .	40
2407	Rosetta elastica 8,4 . . . . .	4	7440	Dado esagono alto 4 MA . . . . .	5
2440	Rosetta per perno freno . . . . .	9	7443	Dado esagono ad intagli 10 MB . . . . .	25
2456	Copiglia per perno della forcella del freno 1,5 x 10 . . . . .	4	7489	Vite fissaggio giunto elastico 10 MB x 35 . . . . .	75
7103	Rondella per dado di fissaggio attacco giunto elastico . . . . .	35	7492	Registro per filo com. freno sulla trasm. . . . .	200
7116	Dado fissaggio giunto elastico e puleggia . . . . .	310	7495	Dado di fissaggio asta al nastro freno . . . . .	10
7276	Giunto elastico . . . . .	830	7533	Copiglia per viti fissaggio giunti elastici e prigioniero fissaggio cappello . . . . .	2
7277	Manicotto scorrevole . . . . .	2.460	7555	Ingrassatore per manicotto . . . . .	100
7278	Feltrino interno per manicotto . . . . .	30	10288	Leva di comando per freno sulla trasm. . . . .	152
7279	Boccola per manicotto e albero di trasm. . . . .	330	10289	Boltonne per leva comando freno . . . . .	200
7280	Feltrino per manicotto . . . . .	45	10290	Molla per leva comando freno . . . . .	40
7281	Ghiera per manicotto . . . . .	660	10291	Dente d'arresto per leva di comando . . . . .	450
7283	Albero di trasmissione . . . . .	6.100	10292	Supporto per leva comando . . . . .	1.250
7290	Molla per rich. astina e riapertura nastro . . . . .	80	10293	Settore per arresto leva di comando . . . . .	350
7292	Boccola di fulcro per leva . . . . .	200	10294	Manopola per leva di comando . . . . .	120
7295	Filo comando freno sulla trasmissione . . . . .	300	10295	Cavallotto di reazione per filo com. freno . . . . .	750
7297	Serrafilto per filo com. freno sulla trasm. . . . .	150	10296	Supporto per camma freno . . . . .	500
7298	Camma per freno sulla trasmissione . . . . .	80	10399	Vite T. E. 8 x 25 . . . . .	40
			10483	Asta per dente di arresto leva comando . . . . .	100



MODELLO M. F.

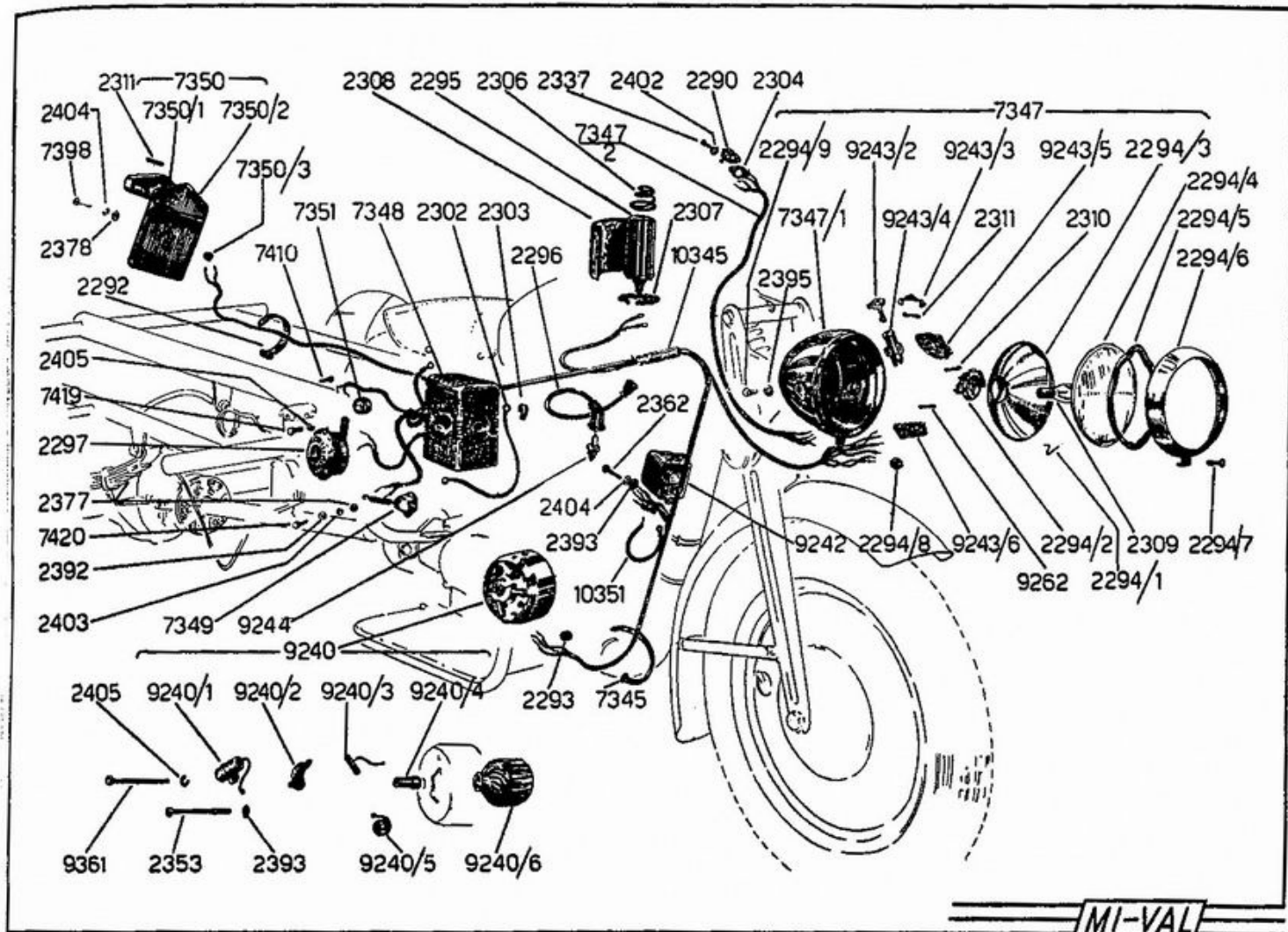
GRUPPO TRASMISSIONE

Sottogruppo: Differenziale e ponte posteriore

rif.	denominazione	prezzo	rif.	denominazione	prezzo
2360	Vite T. E. 6 x 16 . . . . .	18	7537	Copiglia per dado fiss. mozzi A 4 x 30	5
2380	Dado esagono medio 8 MA . . . . .	9	7541	Cuscinetto scatola interna 30 x 62 x 16 . . . . .	1.770
2393	Rosetta piana 6,4 . . . . .	5	7543	Cuscinetto posteriore pignone 22,236 x 53,997 x 19,5 . . . . .	1.800
2404	Rosetta elastica 6,4 . . . . .	3	7545	Cuscinetto per semiassi . . . . .	1.950
2407	Rosetta elastica 8,4 . . . . .	4	10311	Ponte del differenziale . . . . .	18.575
2428	Tappo scarico olio . . . . .	60	10312	Rondella di rasamento per scatola interna	100
2468	Guarnizione tappo scarico olio . . . . .	6	10313	Coperchio scatola ponte . . . . .	2.000
7314	Scatola interna . . . . .	5.280	10314	Guarnizione per coperchio scatola ponte	200
7315	Pignone planetario . . . . .	2.350	10315	Pignone conico } vengono	
7316	Anello di rasamento per pignone planet.	300	10316	Corona conica } forniti accoppiati . . . . .	9.000
7317	Pignone satellite . . . . .	1.750	10317	Scatola porta cuscinetti . . . . .	3.300
7318	Perno porta satelliti . . . . .	450	10318	Guarnizione per piastrina per anello di tenuta . . . . .	45
7323	Piastrina per vite fissaggio corona . . . . .	20	10319	Piastrina per anello di tenuta . . . . .	250
7324	Distanziale per cuscinetti . . . . .	390	10320	Semiassi destro . . . . .	2.700
7329	Chiavetta per perno porta satelliti . . . . .	50	10321	Semiassi sinistro . . . . .	3.450
7339	Guarnizione per attacco dischi porta ceppi	50	10487	Prigioniero per fissaggio cappello al supporto del differenziale . . . . .	50
7340	Mozzo per ruote posteriori . . . . .	2.000	10488	Prigioniero per fiss. scatola e piastrina	25
7443	Dado esagono ad intagli 10 MB . . . . .	25	10531	Cuscinetto anteriore per pignone conico 20 x 47 x 15 . . . . .	1.500
7471	Rosetta elastica A 15 . . . . .	9	10557	Anello di tenuta per piastrina del differ.	300
7483	Colonna per mozzo ruote . . . . .	90	10564	Anello di tenuta per semiassi . . . . .	250
7486	Vite per fissaggio corona del differenz.	32	10576	Spessore di registrazione per coppia conica del differenziale . . . . .	100
7488	Vite 8 MA x 22 (speciale) . . . . .	35			
7499	Dado fissaggio mozzi posteriori . . . . .	140			
7500	Dado per viti di fiss. dischi porta ceppi	25			
7501	Dado per fissaggio ruote . . . . .	200			
7533	Copiglia per viti fissaggio giunti elastici e prigioniero fissaggio cappello A 2 x 20	2			

www.rp.it





MODELLO M. F.

GRUPPO IMPIANTO ELETTRICO

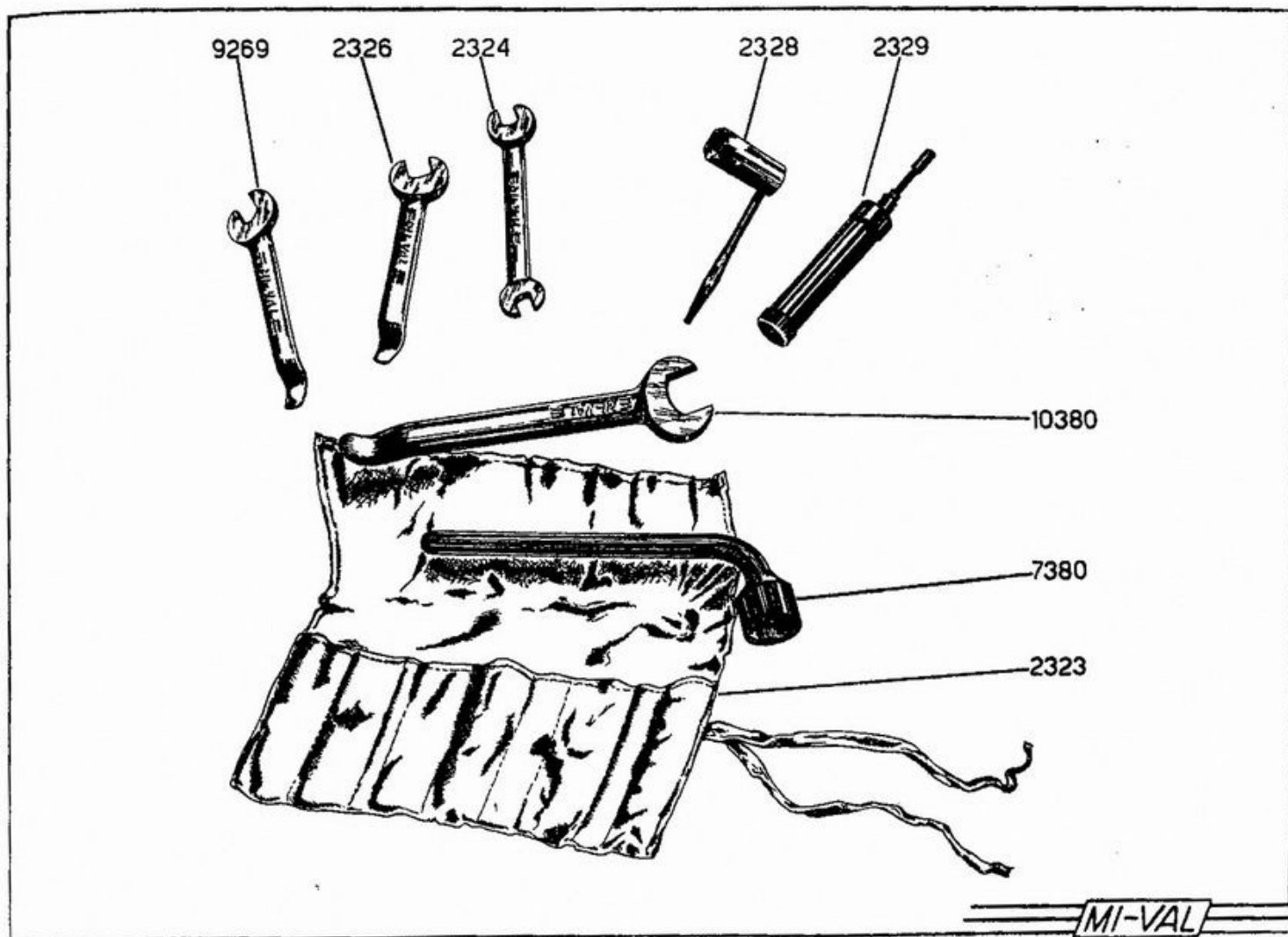
rif.	denominazione	prezzo	rif.	denominazione	prezzo
2290	Deviatore luce con pulsante per clacson	850	2378	Dado esagono alto 6 MA	6
2292	Fascietta	8	2392	Rosetta piana 5,3	3
2293	Anello di protez. per cavetti del motore	15	2393	Rosetta piana 6,4	5
2294/1	Molla per fissaggio cristallo fanale anter.	20	2395	Rosetta piana 8,4	5
2294/2	Portalamпада per fanale anteriore	500	2402	Rosetta elastica 4,3	2
2294/3	Parabola per fanale anteriore	600	2403	Rosetta elastica 5,3	2
2294/4	Cristallo rigato fanale anteriore	160	2404	Rosetta elastica 6,4	3
2294/5	Guarnizione per cristallo fanale anteriore	60	2405	Rosetta elastica 7,4	3
2294/6	Ghiera per fanale anteriore	600	7345	Fasciette lunghe per fascio cav. del telaio	10
2294/7	Vite fissaggio ghiera fanale anteriore	40	7347	Fanale anteriore completo	6.500
2294/8	Anello di protezione cavetti fanale anter.	20	7347/1	Calotta del fanale anteriore	2.000
2294/9	Vite fissaggio fanale anteriore	40	7347/2	Collegamento fanale deviatore luce	750
2295	Bobina	2.400	7348	Batteria	5.800
2296	Collegamento bobina candela	350	7349	Interruttore a trazione	450
2297	Clacson	2.500	7350	Portatarga con fanalino posteriore	2.200
2302	Cavetto di massa	150	7350/1	Fanalino posteriore	800
2303	Cappello di protez. per attacchi batt.	30	7350/2	Corpo del portatarga	1.200
2304	Guarnizione per deviatore luce	25	7350/3	Anello di protezione cavetti fanal. post.	15
2306	Molla di pressione per bobina	120	7351	Presca di corrente	100
2307	Anello elastico di fermo per bobina	200	7398	Vite T. S. 6 x 55	25
2308	Protezione per bobina	45	7410	Vite T. C. 3 x 20	12
2309	Lampada biluce per fanale anteriore	450	7419	Vite T. E. 7 x 16	18
2310	Lampada tubolare per fanale anteriore	150	7420	Vite T. E. 5 x 16	12
2311	Lampada per fanalino posteriore	150	9240	Dinamo spinterogeno completo	25.000
2337	Vite T. C. con calotta 4 x 10	5	9240/1	Condensatore	450
2353	Vite T. C. 6 x 65	30	9240/2	Puntine dello spinterogeno	550
2362	Vite T. E. 6 x 20	26	9240/3	Carboncino per dinamo	300
2377	Dado esagono alto 5 MA	6	9240/4	Camma per spinterogeno	850

SEGRE

MODELLO M. F.

GRUPPO IMPIANTO ELETTRICO

rif.	denominazione	prezzo	rif.	denominazione	prezzo
9240/6	Ruttore per dinamo (con reso dell'usato L. 3.000) . . . . .	4.000	9243/5	Basetta per fanale anteriore . . . . .	850
9242	Regolatore . . . . .	4.350	9243/6	Commutatore per fanale anteriore . . . . .	750
9243/2	Chiavetta del commutatore . . . . .	125	9244	Candela . . . . .	600
9243/3	Supporto per valvola . . . . .	150	9262	Valvola per fanale anteriore . . . . .	15
9243/4	Cilindretto per accensione contatti fanale anteriore . . . . .	500	9361	Vite fissaggio ruttore dinamo . . . . .	100
			10345	Fascio cavetti . . . . .	2.640
			10351	Cavetto di massa per regolatore . . . . .	150

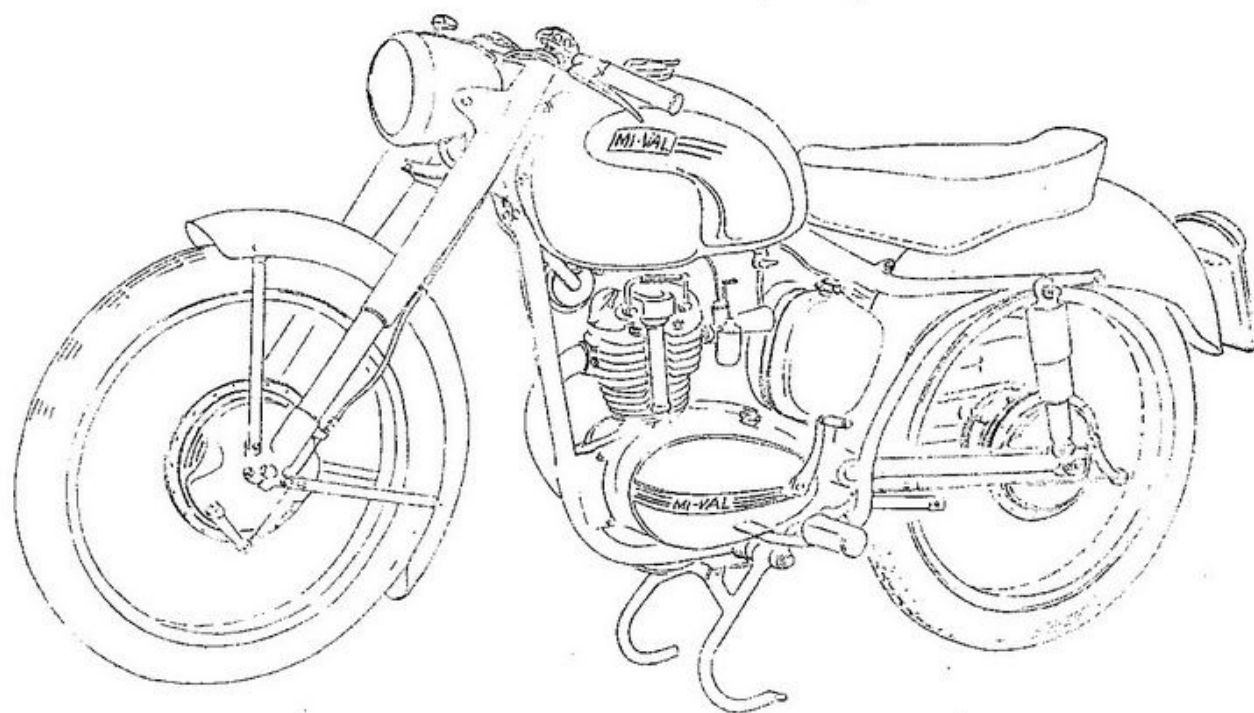


MODELLO M. F.

GRUPPO ACCESSORI NORMALI

rif.	denominazione	prezzo	rif.	denominazione	prezzo
2323	Busta per attrezzi . . . . .	—/—	7380	Chiave per ruote . . . . .	—/—
2324	Chiave per carburatore . . . . .	—/—	9269	Chiave per sospensione . . . . .	—/—
2326	Chiave per ruota anteriore . . . . .	—/—	10380	Chiave per mozzi posteriori . . . . .	—/—
2328	Chiave per candela . . . . .	—/—	10590	<b>Borsetta porta attrezzi completa . . . . .</b>	<b>1.500</b>
2329	Ingrassatore . . . . .	900			

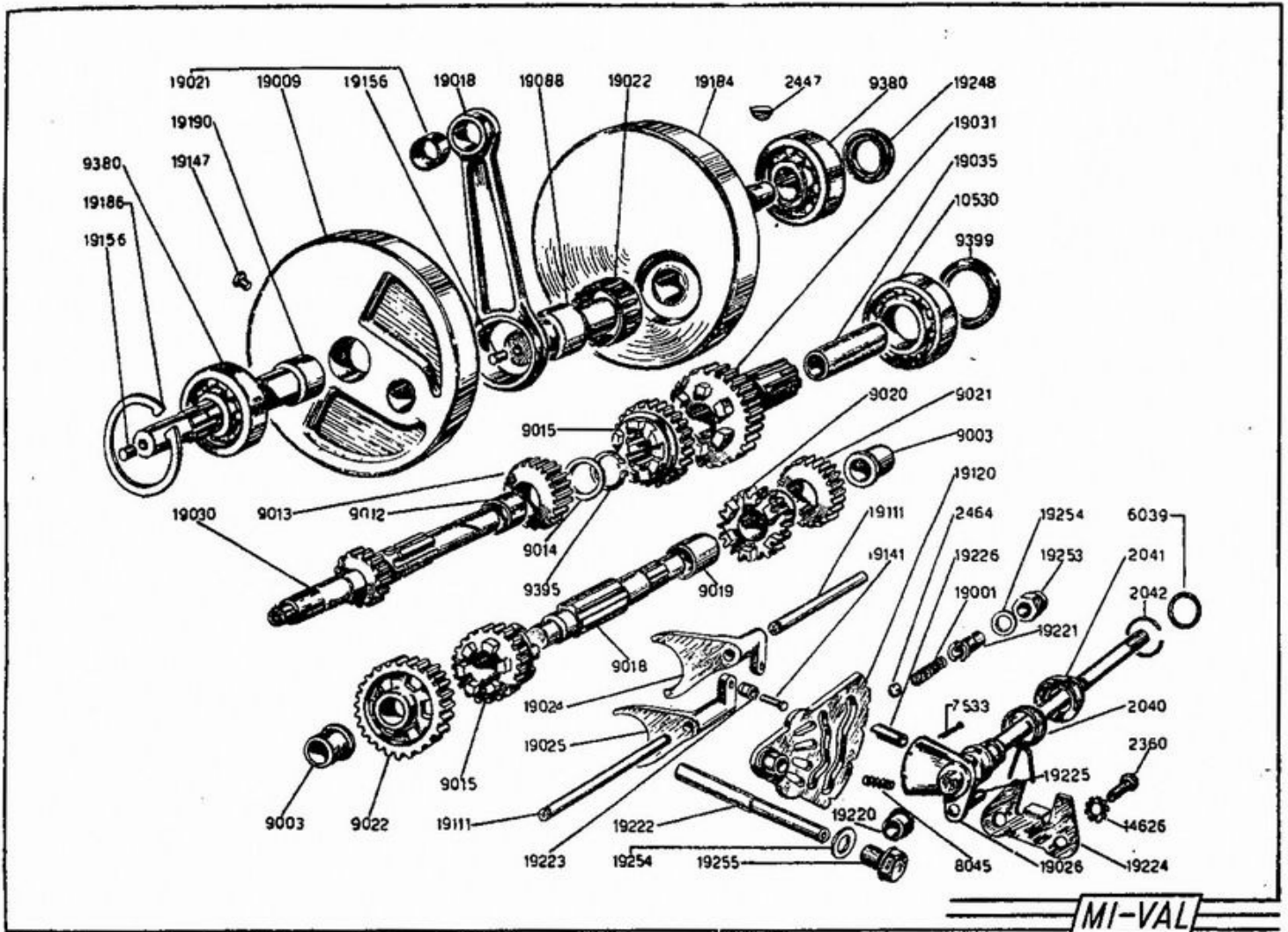
www.fpw.it



MODELLO **200**  
4 tempi  
4 marce

**TU**

[www.tu.it](http://www.tu.it)



**MODELLO T. V.**

**GRUPPO MOTORE**

**Sottogruppo: Volani - Cambio - Preselettore**

rif.	denominazione	prezzo	rif.	denominazione	prezzo
2040	Molla per forchetta sposta marce . . .	75	19018	Biella . . . . .	1.850
2041	Coperchio per molla preselettore . . .	30	19021	Boccola per piede biella . . . . .	200
2042	Anello elastico per arresto coperc. molla	15	19022	Gabbia a rullini . . . . .	2.000
2360	Vite T. E. 6 MA x 16 . . . . .	18	19024	Forchetta spostamarce sull'albero primar.	1.050
2447	Chiavetta americana per albero motore		19025	Forchetta spostamarce sull'albero second.	1.050
	lato dinamo 17 x 4 x 14 . . . . .	22	19026	Alberino preselettore . . . . .	3.500
2464	Sfera per otturatore . . . . .	3	19030	Albero primario . . . . .	5.700
6039	Anello di tenuta per alberino preselettore	20	19031	Ingranaggio presa diretta . . . . .	4.500
7533	Copiglia per viti fissaggio giunti . . .	2	19035	Boccola ingranaggio presa diretta . . .	250
8045	Molla per dente forchetta . . . . .	15	19088	Asse di accoppiamento . . . . .	850
9003	Boccola per albero secondario . . . . .	220	19111	Alberino porta forchetta spostamarce	420
9012	Boccola per ingranaggio II velocità . . .	200	19120	Ventaglio sposta marce . . . . .	1.560
9013	Ingranaggio scorrevole II velocità . . .	3.000	19141	Perno per rullino forchetta spostamarce	250
9014	Anello di battuta per ingran. II velocità	200	19147	Tappo foro olio volano . . . . .	25
9015	Ingranaggio scorrevole I II III IV velocità	3.500	19156	Tappo per fori olio . . . . .	50
9018	Albero secondario . . . . .	2.250	19184	Volano lato dinamo . . . . .	4.500
9019	Boccola per ingranaggio III velocità . . .	200	19186	Anello elastico di battuta cuscinetto albero	120
9020	Ingranaggio scorrevole III velocità . . .	3.200	19190	Albero motore lato distribuzione . . .	2.400
9021	Ingranaggio fisso I II III velocità . . .	1.520	19220	Boccola interna per alberino preselettore	250
9022	Ingranaggio I velocità . . . . .	3.000	19221	Otturatore per scatto posizione marce . .	660
9080	Cuscinetto per albero motore 20 x 52 x 15	1.100	19222	Perno per ventaglio sposta marce . . .	700
9395	Anello di sicurezza per albero primario	50	19223	Perno per forchetta sposta marce . . .	10
9399	Anello di tenuta per ingran. presa diretta	300	19224	Piastrina per preselettore . . . . .	160
10530	Cuscinetto albero motore ed ingranaggio		19225	Perno per forchetta spostamarce . . .	60
	presa diretta 25 x 52 x 15 . . . . .	750	19226	Dente della forchetta . . . . .	400
14626	Rondella dentellata 6,4 . . . . .	6	19248	Anello di tenuta per albero motore lato	300
19001	Molla per otturatore posizione marce . .	30		dinamo . . . . .	
19009	Volano lato distribuzione . . . . .	4.200			

SEQUE

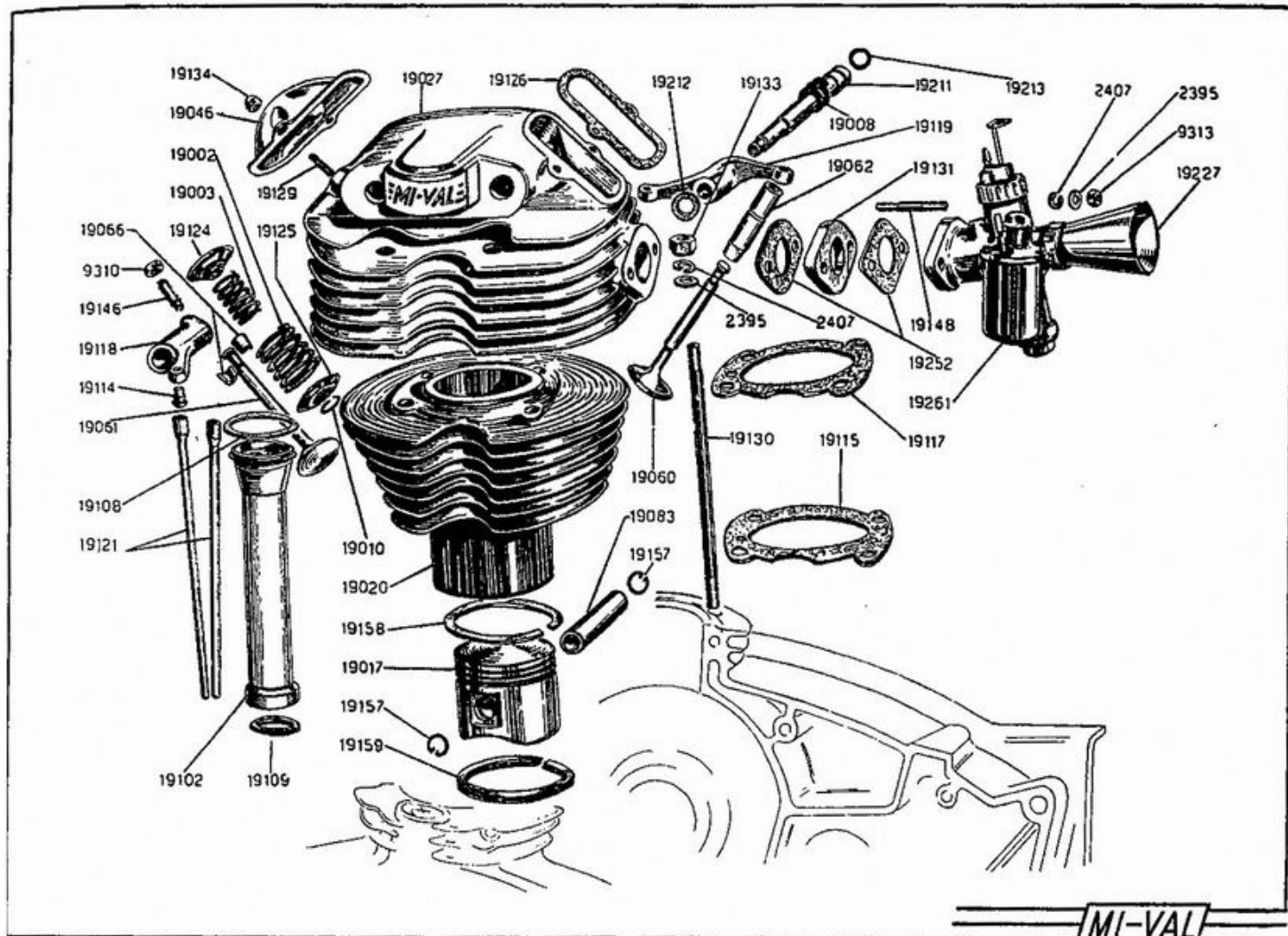
MODELLO T. V.

GRUPPO MOTORE

Sottogruppo: Volani - Cambio - Preselettore

rif.	denominazione	prezzo	rif.	denominazione	prezzo
19253	Dado cieco per otturatore . . . . .	70	19255	Tappo per semicarter lato frizione . . . . .	65
19254	Rondella di guarnizione per tappo semi-carter e otturatore . . . . .	15	19266	Gruppo biella completo . . . . .	7.200
			19267	Gruppo albero motore completo . . . . .	17.500

www.fpw.it



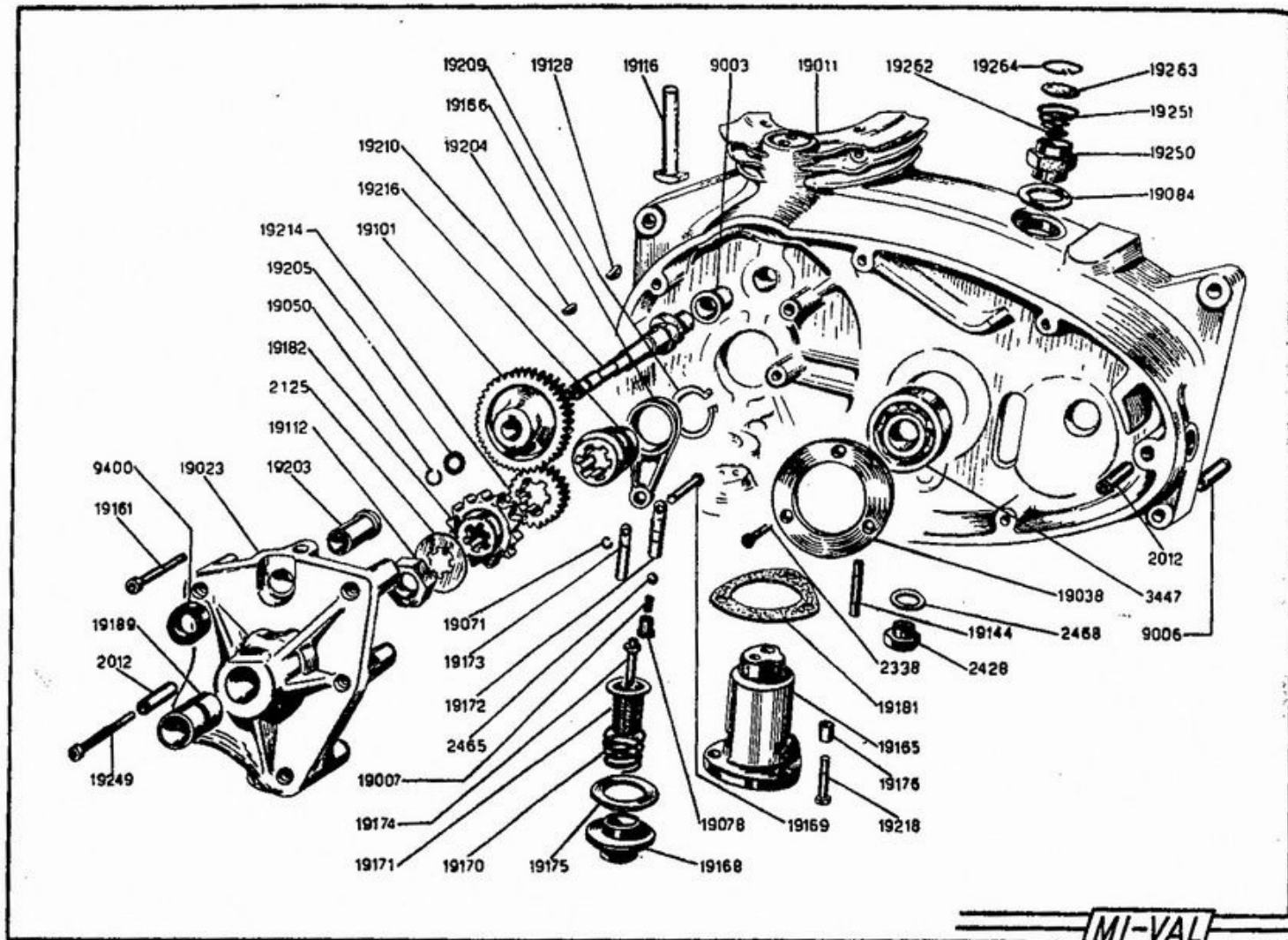
MODELLO T. V.

GRUPPO MOTORE

Sottogruppo: Cilindro - Testa

rif.	denominazione	prezzo	rif.	denominazione	prezzo
1395	Rosetta 8,4 . . . . .	5	19119	Bilanciere posteriore . . . . .	1.500
1407	Rosetta elastica 8,4 . . . . .	4	19121	Asta comando bilanciere completa . . . . .	400
1310	Dado esagono basso 6 MA . . . . .	5	19124	Scodellino per molla valvola . . . . .	450
1313	Dado esagono alto 8 MA . . . . .	10	19125	Scodellino di battuta per molla valvola . . . . .	30
9002	Molla esterna per valvole . . . . .	150	19126	Guarnizione per coperchietto bilancieri . . . . .	30
9003	Molla interna per valvole . . . . .	90	19129	Prigioniero per coperchietto d'ispezione per bilancieri . . . . .	25
9008	Molla laterale per bilanciere . . . . .	25	19130	Prigioniero per cilindro testa . . . . .	150
9010	Molla aperta per guida valvole . . . . .	5	19131	Isolante termico per carburatore . . . . .	150
9017	Pistone nudo normale e nelle maggiorazioni 0,2 - 0,4 - 0,6 - 0,8 . . . . .	3.000	19133	Dado per prigioniero cilindro testa . . . . .	20
9020	Cilindro . . . . .	9.500	19134	Dado per prigioniero coperchietto . . . . .	25
9027	Testa . . . . .	21.000	19146	Vite di registro per bilancieri . . . . .	100
9046	Coperchietto d'ispezione bilancieri . . . . .	100	19148	Prigioniero per flangia carburatore . . . . .	30
9060	Valvola di aspirazione . . . . .	750	19157	Fermo spinotto pistone . . . . .	10
9061	Valvola di scarico . . . . .	1.000	19158	Segmento normale . . . . .	180
9062	Guida valvole (A richiesta maggiorata, 0,04 - 0,09 - 0,14) . . . . .	250	19159	Segmento raschiaolio . . . . .	250
9066	Semicono per valvole . . . . .	25	19211	Alberino porta bilancieri . . . . .	3.100
9083	Spinotto pistone . . . . .	220	19212	Rondella di battuta bilancieri . . . . .	135
9102	Custodia aste . . . . .	570	19213	Anellino di tenuta per alberino porta bilancieri . . . . .	150
9108	Guarnizione superiore custodia aste . . . . .	190	19227	Cornetto per carburatore . . . . .	40
9109	Guarnizione inferiore custodia aste . . . . .	150	19252	Guarnizione per carburatore . . . . .	20
9114	Puntalino per bilanciere . . . . .	500	19261	Carburatore . . . . .	5.750
9115	Guarnizione per cilindro . . . . .	25	19269	Pistone completo di segmenti e spinotto nelle maggiorazioni 0,2 - 0,4 - 0,6 - 0,8 . . . . .	3.840
9117	Guarnizione per testa . . . . .	300			
9118	Bilanciere anteriore . . . . .	1.750			

www.rpvoit.it



MODELLO T. V.

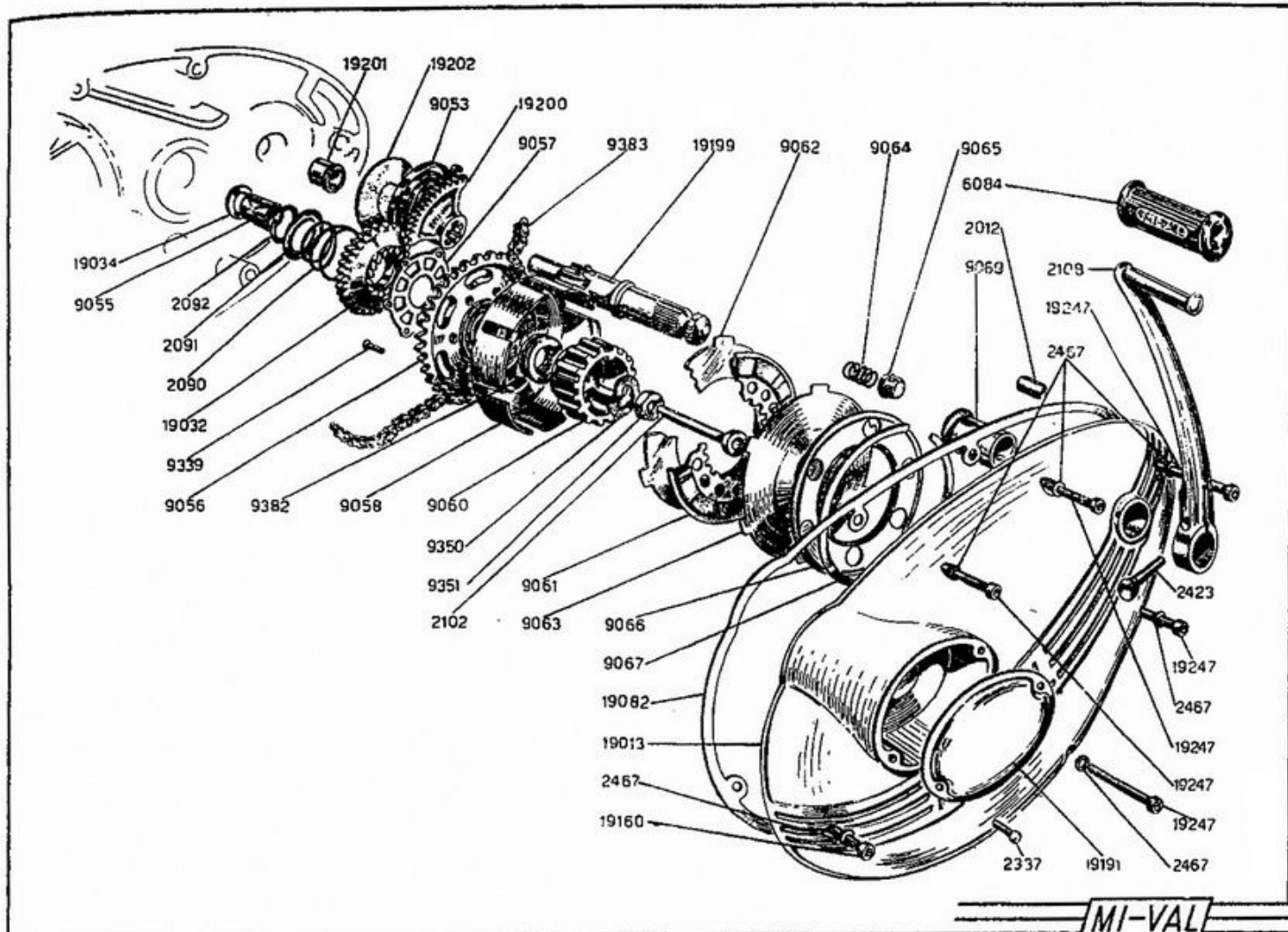
GRUPPO MOTORE

Sottogruppo: Carter - Distribuzione

rif.	denominazione	prezzo	rif.	denominazione	prezzo
2012	Perno di riferimento . . . . .	40	19166	Bielletta per pompa . . . . .	330
2125	Rondella di arresto . . . . .	20	19168	Tappo per ispezione pompa . . . . .	300
2338	Vite T. S. 4 MA x 14 . . . . .	10	19169	Perno per bielletta della pompa . . . . .	240
2428	Tappo scarico olio . . . . .	60	19170	Molla per filtro olio . . . . .	40
2465	Sfera . . . . .	2	19171	Filtro per pompa . . . . .	270
2468	Guarnizione tappo scarico olio . . . . .	6	19172	Pistoncino grande per pompa . . . . .	700
3447	Cuscinetto albero motore lato dinamo 17 x 47 x 14 . . . . . 3 . . . . .	700	19173	Pistoncino piccolo per pompa . . . . .	570
9003	Boccola . . . . .	220	19174	Pescante per pompa . . . . .	320
9006	Guida accoppiamento carter . . . . .	220	19175	Guarnizione per tappo ispezione pompa	25
9400	Anello di tenuta per albero preselettore	200	19176	Cilindretto di riferimento per pompa . . . . .	75
19007	Molla per valvolina pompa . . . . .	15	19181	Guarnizione per corpo della pompa . . . . .	30
19011	Semicarter lato frizione . . . . .	22.500	19182	Pignone motore . . . . .	2.100
19023	Supporto albero motore . . . . .	2.800	19189	Boccola per supporto . . . . .	280
19038	Piastrina di fermo per cuscinetto albero primario . . . . .	150	19203	Boccola per albero con camma . . . . .	250
19050	Anello elastico per albero con camme	20	19204	Chiavetta americana per spinterogeno 1,5 x 2,6 . . . . .	50
19071	Molla aperta per pompa olio . . . . .	5	19205	Anello di tenuta per camma spinterogeno	150
19078	Tappo a vite per pompa . . . . .	40	19209	Anello di sicurezza per eccentrico . . . . .	75
19084	Guarnizione per sfiatatoio olio . . . . .	20	19210	Albero con camma . . . . .	4.800
19101	Ingranaggio distribuzione . . . . .	2.100	19214	Ingranaggio motore per distribuzione . . . . .	1.260
19112	Dado per albero motore . . . . .	120	19216	Eccentrico per pompa . . . . .	1.300
19116	Punteria completa . . . . .	1.350	19218	Vite T. E. 5 MA x 22 . . . . .	35
19128	Chiavetta americana per albero con camme 3 x 3,7 . . . . .	30	19249	Vite a testa cava esagona 6 MA x 40 . . . . .	60
19144	Prigioniero raccordo tubetto olio . . . . .	30	19250	Corpo sfiatatoio olio . . . . .	1.200
19161	Vite a testa cava esagona 6 MA x 30 . . . . .	60	19251	Molla per diaframma . . . . .	50
19165	Corpo della pompa . . . . .	3.000	19262	Diaframma per sfiatatoio olio . . . . .	15
			19263	Dischetto per sfiatatoio olio . . . . .	15
			19264	Anello di fermo per dischetto sfiat. olio	20

www.rpvoit.it





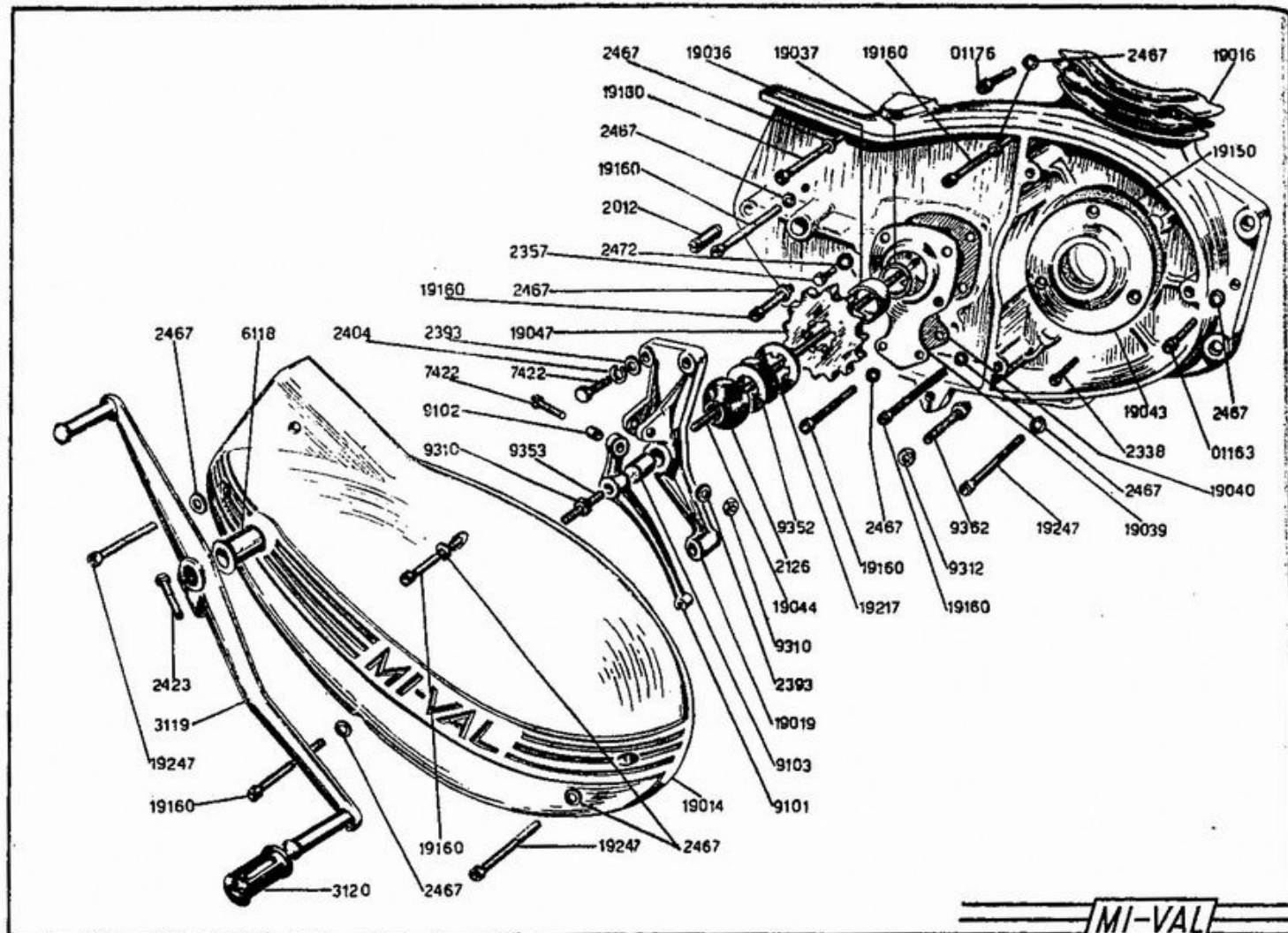
MODELLO T. V.

GRUPPO MOTORE

Sottogruppo: Coperchio lato frizione

rif.	denominazione	prezzo	rif.	denominazione	prezzo
2012	Perno di riferimento . . . . .	40	9066	Disco di tenuta frizione . . . . .	300
2090	Molla per ingranaggio messa in moto . . . . .	20	9067	Anello elastico per disco di tenuta friz. . . . .	200
2091	Rondella di battuta molla . . . . .	25	9069	Boccola grande per albero messa in moto . . . . .	360
2092	Anello elastico di arresto rondella . . . . .	5	9339	Ribattino T. S. piana 4 x 20 . . . . .	3
2102	Fungo spingi frizione . . . . .	250	9350	Rondella curva . . . . .	15
2108	Leva messa in moto . . . . .	1.400	9351	Dado per albero primario . . . . .	50
2337	Vite T. C. con calotta 4 MA x 10 . . . . .	5	9382	Cuscinetto assiale per tamburo frizione 25 x 42 x 11 . . . . .	1.100
2423	Vite per leva messa in moto . . . . .	50	9383	Catena motore . . . . .	700
2467	Rondella per fissaggio carter e coperchio . . . . .	2	19013	Coperchio lato frizione . . . . .	8.000
6084	Guaina per leva messa in moto . . . . .	35	19032	Ingranaggio messa in moto . . . . .	2.200
9053	Molla per settore messa in moto . . . . .	350	19034	Distanziale di battuta boccola frizione . . . . .	30
9055	Boccola per ingranaggio frizione . . . . .	1.000	19082	Guarnizione coperchio lato frizione . . . . .	100
9056	Ingranaggio frizione . . . . .	1.850	19160	Vite a testa cava esagona 6 MA x 55 . . . . .	75
9057	Piastrina d'innesto per ingran. frizione . . . . .	350	19191	Coperchietto spia spinterogeno . . . . .	100
9058	Scatola frizione . . . . .	950	19199	Albero messa in moto . . . . .	2.000
9060	Tamburo frizione . . . . .	1.250	19200	Settore messa in moto . . . . .	2.000
9061	Disco guarnito per frizione . . . . .	250	19201	Boccola interna per alber. messa in moto . . . . .	250
9062	Disco frizione . . . . .	250	19202	Disco per molla settore messa in moto . . . . .	30
9063	Coperchio frizione . . . . .	450	19247	Vite a testa cava esagona 6 MA x 45 . . . . .	60
9064	Molla per frizione . . . . .	35			
9065	Sede per molla frizione . . . . .	35			

www.rpw.it



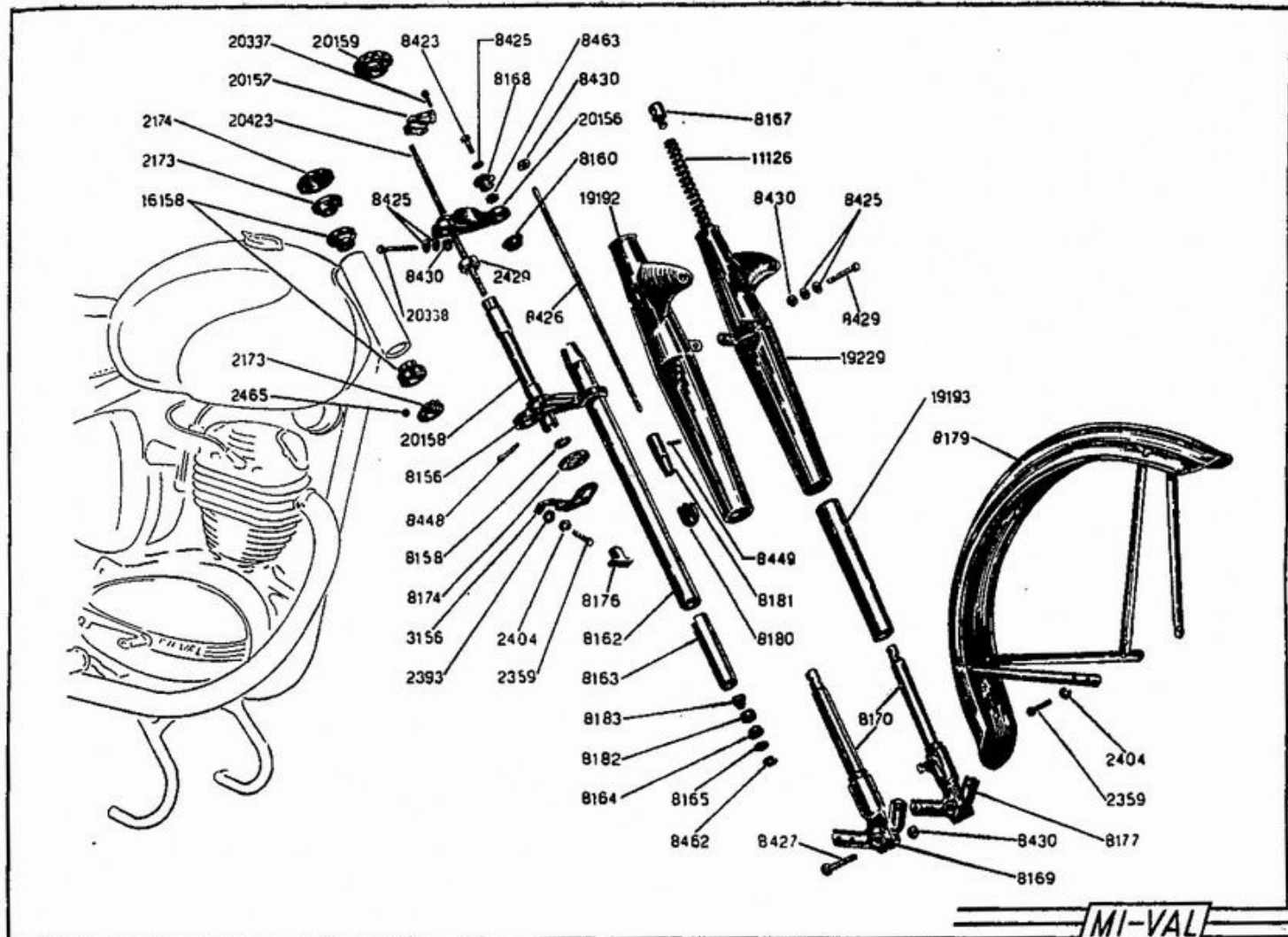
MODELLO T. V.

GRUPPO MOTORE

Sottogruppo: Carter - Coperchio lato dinamo

rif.	denominazione	prezzo	rif.	denominazione	prezzo
01163	Vite a testa cava esagona 6 MA x 20 . . . . .	40	9312	Dado esagono basso 7 MA . . . . .	8
01176	Vite a testa cava esagona 6 MA x 25 . . . . .	40	9352	Dado per presa diretta . . . . .	250
2012	Perno di riferimento . . . . .	40	9353	Vite registro frizione . . . . .	30
2126	Cappello di tenuta . . . . .	35	9362	Registro sul motore per filo frizione . . . . .	95
2338	Vite T. S. 4 MA x 14 . . . . .	10	19014	Coperchio lato dinamo . . . . .	6.000
2357	Vite T. E. 4 MA x 10 . . . . .	9	19016	Semicarter lato dinamo . . . . .	22.500
2393	Rosetta 6,4 . . . . .	5	19019	Supporto leva frizione . . . . .	1.350
2404	Rosetta elastica 6,4 . . . . .	3	19036	Distanziale per pignone catena . . . . .	450
2423	Vite per leva messa in moto . . . . .	50	19037	Guarnizione per distanz. pignone catena . . . . .	45
2467	Rondella per fissaggio carter e coperchi . . . . .	2	19039	Piastrina per anello di tenuta per ingranaggio presa diretta . . . . .	220
2472	Rondella dentellata per viti fissaggio piastrina . . . . .	5	19040	Guarnizione per piastrina anello di tenuta . . . . .	35
3119	Leva cambio . . . . .	1.100	19043	Coperchio per anello di tenuta . . . . .	450
3120	Guaina per leva cambio . . . . .	30	19044	Astina comando frizione . . . . .	150
6118	Boccola per alberino resetto . . . . .	180	19047	Pignone catena . . . . .	1.500
7422	Vite T. E. 6 MA x 25 . . . . .	20	19150	Guarnizione per coperchietto anello di tenuta . . . . .	20
9101	Leva frizione . . . . .	600	19160	Vite a testa cava esagona 6 MA x 55 . . . . .	75
9102	Bussola per fulcro . . . . .	80	19217	Rondella d'arresto per presa diretta . . . . .	25
9103	Cilindretto per supporto leva frizione . . . . .	90	19247	Vite a testa cava esagona 6 MA x 45 . . . . .	60
9310	Dado esagono basso 6 MA . . . . .	5			

www.fpw.it

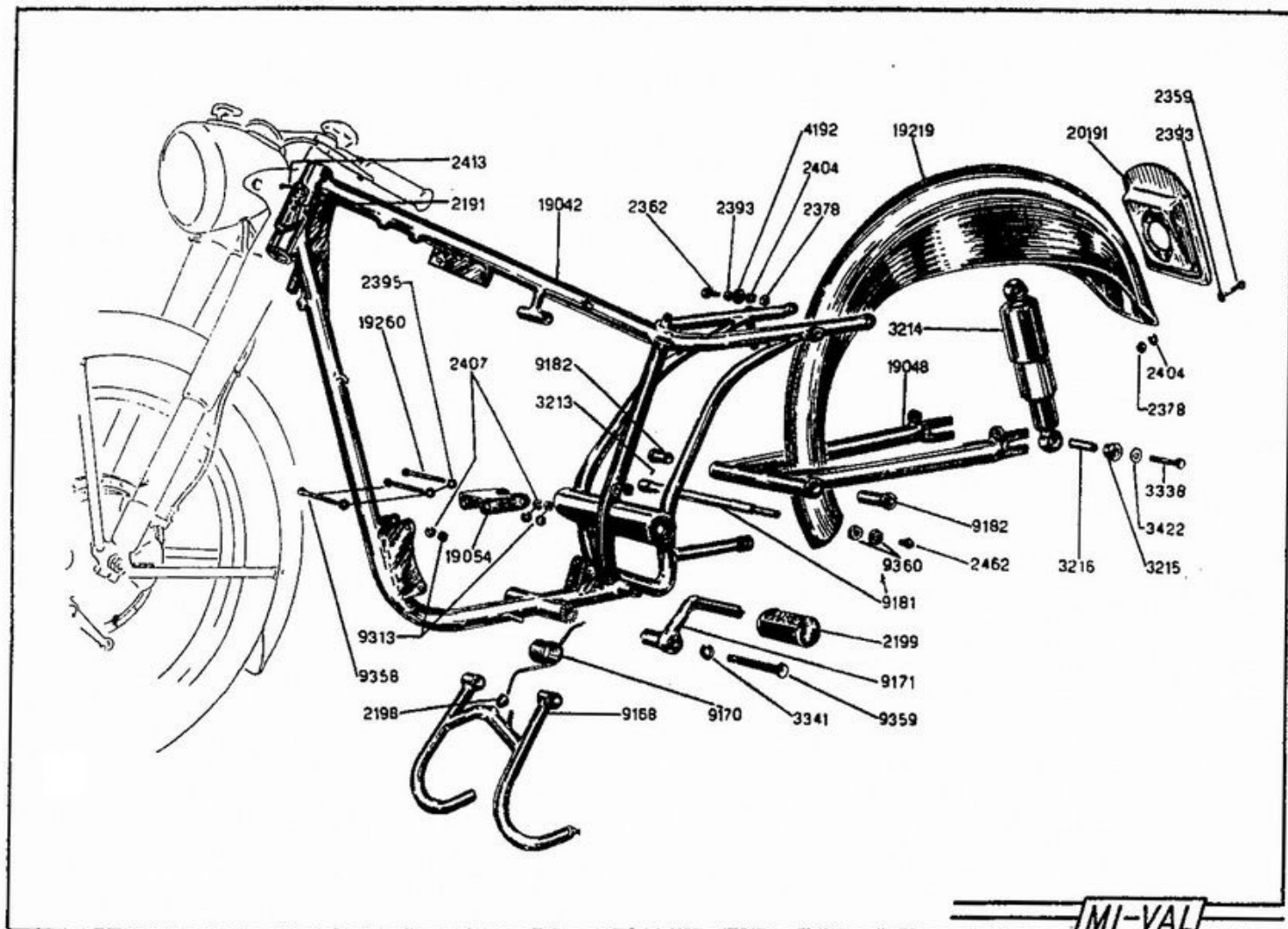


MODELLO T. V.

GRUPPO FORCELLA

rif.	denominazione	prezzo	rif.	denominazione	prezzo
2173	Sede interna cuscinetto sterzo . . . . .	250	8183	Molla per dispositivo tenuta olio . . . . .	17
2174	Copripolvere cuscinetto sterzo . . . . .	75	8423	Vite fissaggio tappo molla . . . . .	40
2359	Vite T. E. 6 MA x 14 . . . . .	25	8425	Rosetta per viti della forcella . . . . .	4
2393	Rosetta 6,4 . . . . .	5	8426	Asta porta pistoncino . . . . .	300
2404	Rosetta elastica 6,4 . . . . .	3	8427	Vite per attacco ruota . . . . .	50
2429	Dado fissaggio cannotto . . . . .	180	8429	Vite fissaggio braccio inferiore . . . . .	70
2465	Stera per cuscinetto dello sterzo . . . . .	2	8430	Dado per viti della forcella . . . . .	20
3156	Piastrina per ferma stezo . . . . .	85	8448	Copiglia A 2 x 35 . . . . .	2
8156	Braccio inferiore . . . . .	2.550	8449	Spina conica per forcella . . . . .	15
8158	Anello elastico per comando sterzo . . . . .	5	8462	Anello di sicurezza per forcella . . . . .	75
8160	Anello di battuta braccio superiore . . . . .	50	8463	Rondella dentellata . . . . .	10
8162	Tubo principale guida molla . . . . .	1.650	11126	Molla per sospensione . . . . .	270
8163	Boccola gambo mobile . . . . .	320	16158	Sede esterna cuscinetto sterzo . . . . .	280
8164	Anello di tenuta gambo mobile . . . . .	100	19192	Protezione gambo destro . . . . .	1.250
8165	Rondella di battuta . . . . .	20	19193	Tubo protezione gambo mobile . . . . .	750
8167	Attacco per molla . . . . .	180	19229	Protezione gambo sinistro . . . . .	1.250
8168	Tappo fissaggio tubo principale . . . . .	300	19268	Forcella telescopica completa . . . . .	16.500
8169	Attacco destro ruota . . . . .	2.950	20156	Braccio superiore forcella . . . . .	2.450
8170	Gambo mobile completo . . . . .	1.200	20157	Morsetto per manubrio . . . . .	250
8174	Rondella di frizione . . . . .	125	20158	Canotto dello sterzo . . . . .	1.200
8176	Pattino bloccaggio sterzo . . . . .	100	20159	Pomello ferma sterzo . . . . .	400
8177	Attacco sinistro ruota . . . . .	3.200	20337	Vite a testa cava esagona . . . . .	40
8179	Parafango anteriore . . . . .	2.000	20338	Vite T. E. ridotta 8 MA x 50 . . . . .	60
8180	Pistoncino . . . . .	100	20423	Asta per pomello ferma sterzo . . . . .	100
8181	Cono di tamponatura . . . . .	100			
8182	Anello di battuta per dispositivo tenuta olio . . . . .	100			

www.ipw.it



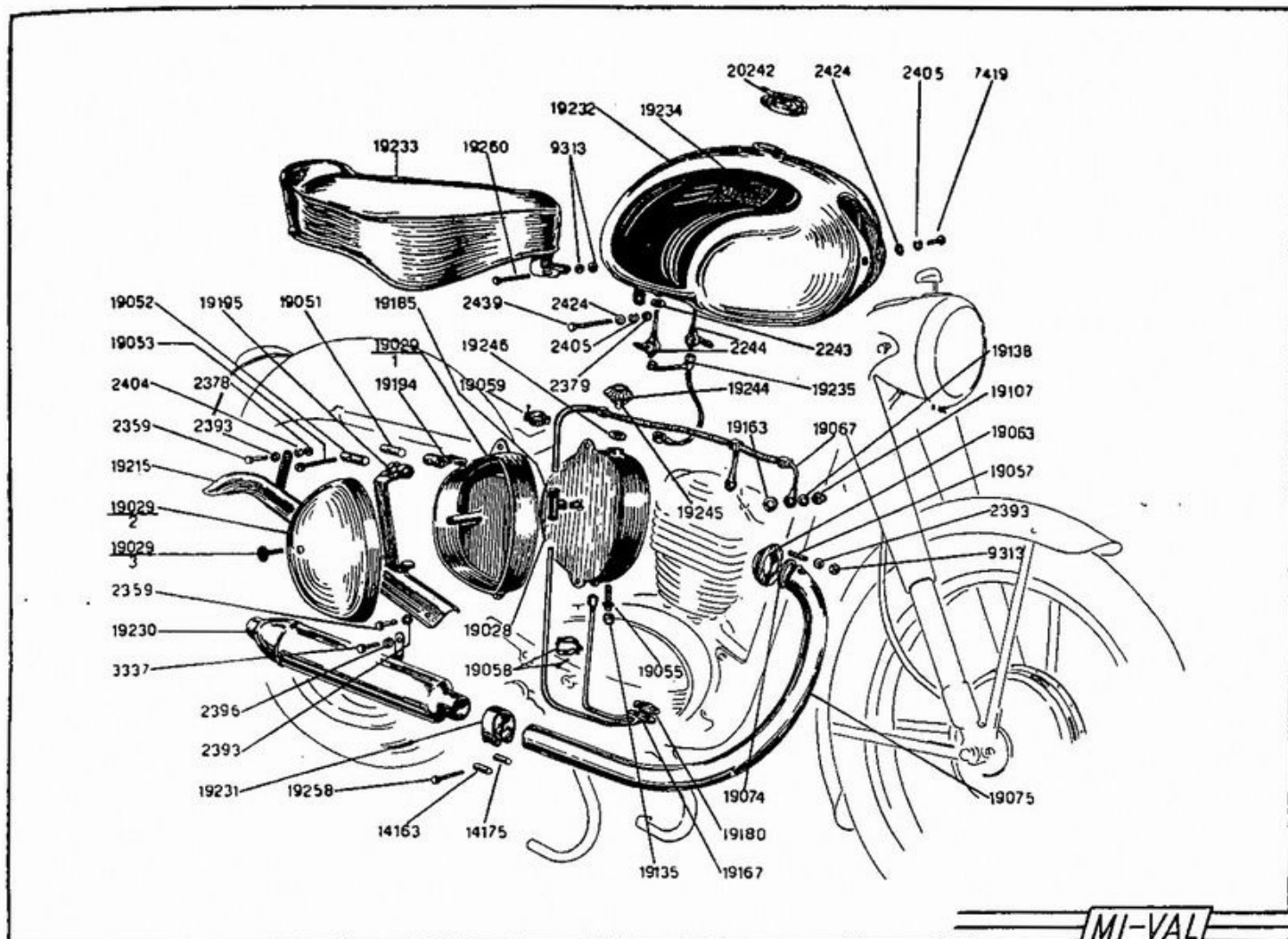
MODELLO T. V.

GRUPPO TELAIO

Sottogruppo: Telaio - Cavalletto - Parafango posteriore - Sospensione posteriore

rif.	denominazione	prezzo	rif.	denominazione	prezzo
2191	Targhetta . . . . .	50	3341	Rosetta elastica 13 . . . . .	7
2198	Tappo gomma per cavalletto . . . . .	20	3422	Rosetta . . . . .	10
2199	Pedane . . . . .	100	4192	Rosetta . . . . .	12
2359	Vite T. E. 6 MA x 14 . . . . .	25	9168	Cavalletto . . . . .	1.800
2362	Vite T. E. 6 MA x 20 . . . . .	26	9170	Molla per cavalletto . . . . .	200
2378	Dado esagono alto 6 MA . . . . .	6	9171	Portapedane . . . . .	900
2393	Rosetta 6,4 . . . . .	5	9181	Perno di fulcro . . . . .	2.250
2395	Rosetta 8,4 . . . . .	5	9182	Boccola per forcellone . . . . .	450
2404	Rosetta elastica 6,4 . . . . .	3	9313	Dado esagono alto 8 MA . . . . .	10
2407	Rosetta elastica 8,4 . . . . .	4	9358	Vite fissaggio motore . . . . .	60
2413	Ribattino a testa tonda stretta 2 x 9 . . . . .	3	9359	Vite fissaggio portapedane . . . . .	200
2462	Ingrassatore . . . . .	15	9360	Dado per perno fulcro forcellone . . . . .	200
3213	Grano di fermo per perno di fulcro . . . . .	10	19042	Telaio . . . . .	24.000
3214	Sospensione posteriore con ammortizzatore idraulico . . . . .	2.500	19048	Insieme forcellone . . . . .	4.500
3215	Cono per sospensione . . . . .	20	19054	Cavallotto di collegamento telaio motore . . . . .	120
3216	Boccola per sospensione . . . . .	50	19219	Parafango posteriore . . . . .	3.000
3338	Vite T. E. 10 MA x 45 . . . . .	60	19260	Vite T. E. 8 MA x 60 . . . . .	60
			20191	Portatarga . . . . .	1.250

www.fpw.it



MI-VAL

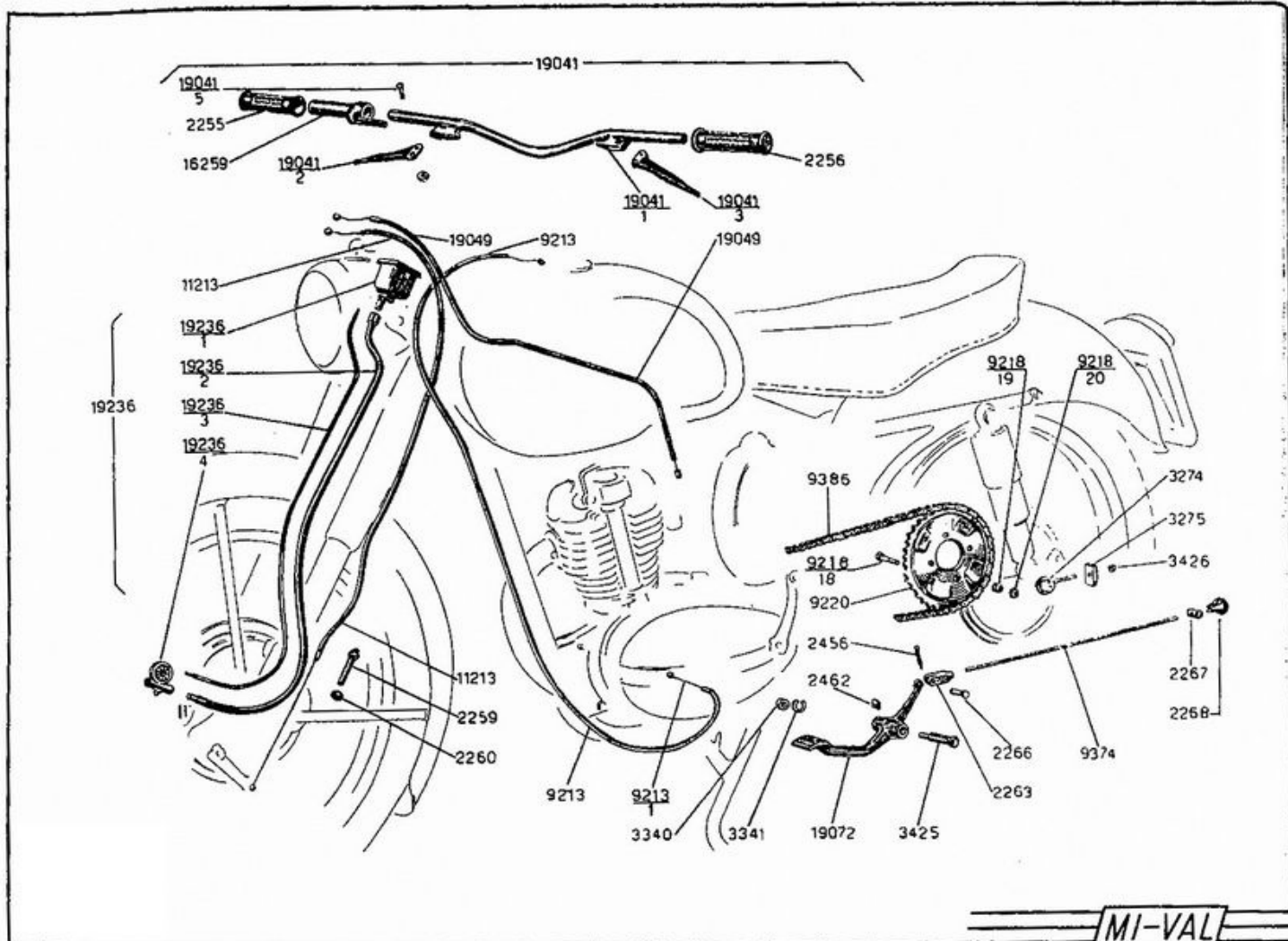
MODELLO T. V.

GRUPPO TELAIO

Sottogruppo: Tubo scarico - Sella e serbatoio - Borsetta e copricatena - Serbatoio olio

rif.	denominazione	prezzo	rif.	denominazione	prezzo
2243	Rondella di guarnizione per rubinetto benzina	4	19063	Flangia per tubo scarico	400
2244	Rubinetto benzina	300	19067	Tubetto lubrificazione testa completo	850
2359	Vite T. E. 6 MA x 14	25	19074	Guarnizione per tubo scarico	30
2378	Dado esagono alto 6 MA	6	19075	Tubo di scarico	2.000
2379	Dado esagono alto 7 MA	8	19107	Dado esagono cieco 8 MB	40
2393	Rosetta 6,4	5	19135	Guarnizione a doppio cono	75
2396	Rosetta 10,5	6	19138	Rondella esterna per raccordo alberino per bilancieri	15
2404	Rosetta elastica 6,4	3	19163	Rondella interna per raccordo alberino per bilancieri	5
2405	Rosetta elastica 7,4	3	19167	Tubazione comp. mandata e recupero olio	1.650
2424	Rosetta per viti fissaggio serbatoio	4	19180	Guarnizione per raccordo tubi	10
2439	Vite per fissaggio posteriore serbatoio	70	19185	Raccordo a tre vie	150
3337	Vite T. E. 10 MA x 20	60	19194	Fascia posteriore fissaggio batteria	150
7419	Vite T. E. 7 MA x 16	18	19195	Fascia anteriore fissaggio batteria	150
9313	Dado esagono alto 8 MA	10	19215	Carter copricatena	1.250
14163	Tamburino superiore per fascia	60	19230	Marmitta	4.200
14175	Tamburino inferiore per fascia	60	19231	Fascia per fiss. marmitta al tubo di scarico	150
19028	Serbatoio olio	3.550	19232	Serbatoio benzina	12.000
19029	Borsetta porta attrezzi	2.850	19233	Sella biposto	7.500
19029/3	Pomello per borsetta porta attrezzi	150	19234	Decalcomania	100
19051	Cilindretto posteriore fissaggio batteria	180	19235	Raccordo doppio serbatoio carburatore	600
19052	Cilindretto anteriore fissaggio batteria	140	19244	Tappo per serbatoio olio	250
19053	Vite fissaggio batteria	30	19245	Labirinto per tappo serbatoio olio	150
19055	Raccordo mandata olio completo	250	19246	Guarnizione per tappo serbatoio olio	20
19057	Prigioniero per flangia tubo scarico	30	19258	Vite per fascietta fissaggio marmitta	60
19058	Fascietta fissaggio tubetti mandata e recupero olio	60	19260	Vite T. E. 8 MA x 60	60
19059	Fascietta di fissaggio tubetto olio	60	20242	Tappo serbatoio benzina	800

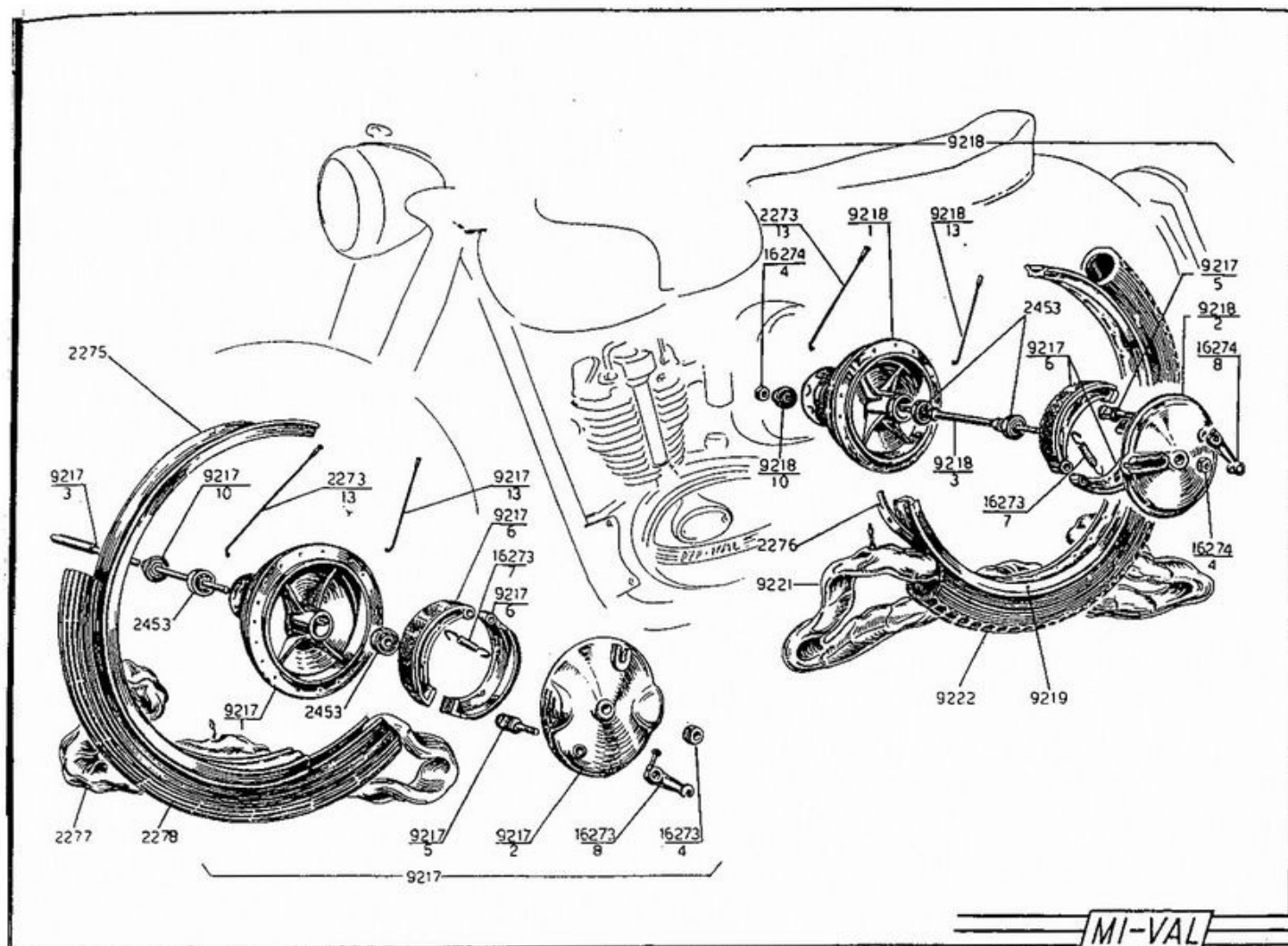
www.rpv.it



MODELLO T. V.

GRUPPO COMANDI

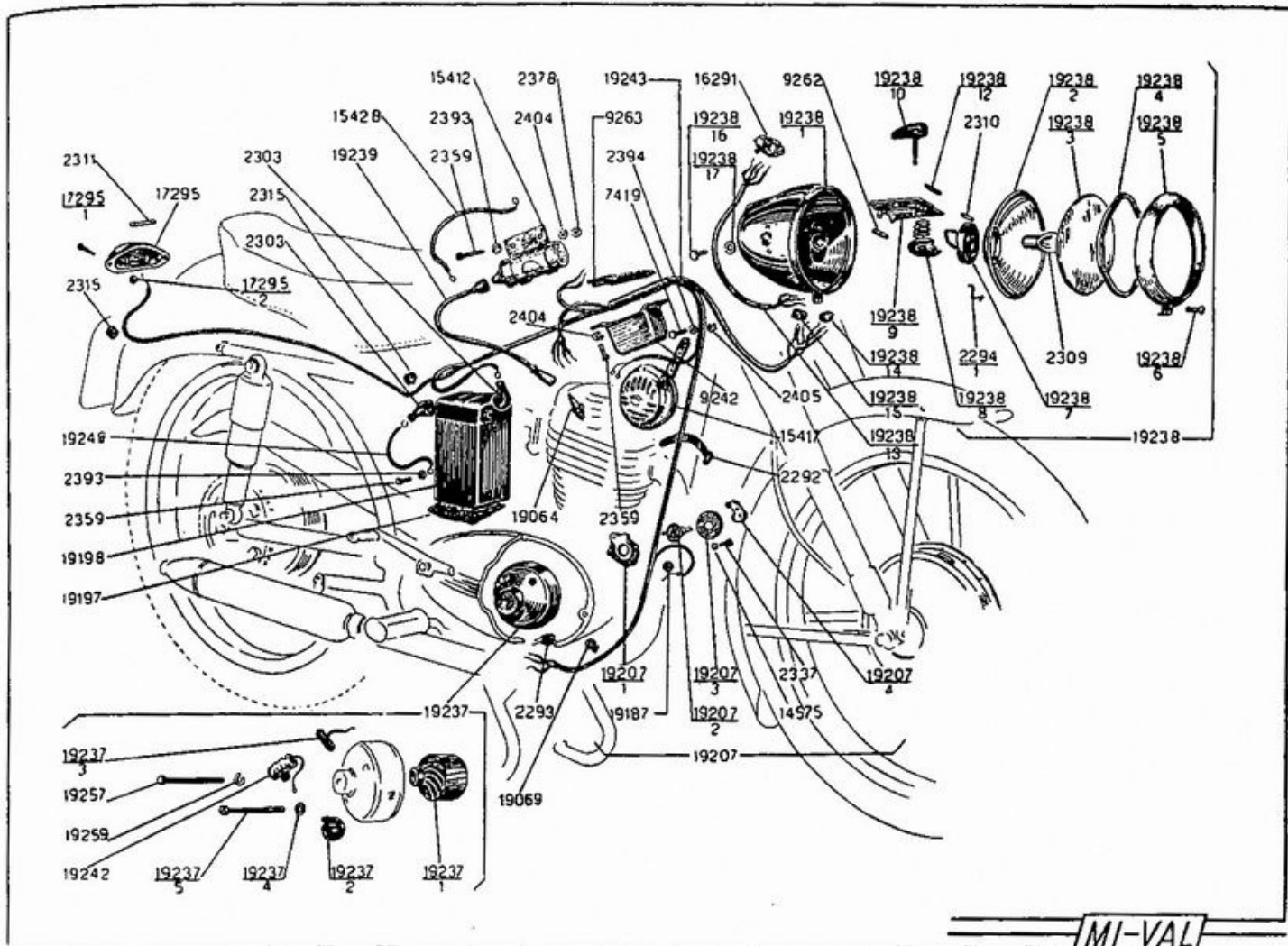
rif.	denominazione	prezzo	rif.	denominazione	prezzo
2255	Manopola per comando gas . . . . .	75	9218/19	Rondella elastica . . . . .	5
2256	Manopola per manubrio . . . . .	75	9218/20	Dado esagono per corona catena . . . . .	10
2259	Registro sulla forcella per comando freno anteriore . . . . .	75	9220	Corona ruota posteriore . . . . .	2.200
2260	Pomello filett. per registro sulla forcella . . . . .	25	9374	Asta del freno . . . . .	180
2263	Forcella asta freno . . . . .	180	9386	Catena motore ruota posteriore . . . . .	2.500
2266	Perno forcella freno . . . . .	40	11213	Filo comando freno anteriore . . . . .	100
2267	Rullo guida asta freno . . . . .	60	16259	Comando gas . . . . .	500
2268	Pomello asta freno . . . . .	100	19041	Manubrio completo . . . . .	3.250
2456	Copiglia per perno forcella freno . . . . .	4	19041/1	Corpo manubrio . . . . .	2.000
2462	Ingrassatore . . . . .	15	19041/2	Leva freno anteriore . . . . .	350
3274	Registro catena . . . . .	170	19041/3	Leva frizione . . . . .	350
3275	Cappellotto per registro catena . . . . .	30	19041/5	Vite per fissaggio levette . . . . .	15
3340	Dado esagono medio 12 MB . . . . .	25	19049	Filo comando gas . . . . .	100
3341	Rosetta elastica 13 . . . . .	7	19072	Leva del freno . . . . .	2.250
3425	Perno per leva freno . . . . .	315	19236	Contachilometri completo . . . . .	5.000
3426	Dado per registro catena . . . . .	20	19236/1	Corpo contachilometri . . . . .	3.000
9213	Filo comando frizione . . . . .	250	19236/2	Flessibile per contachilometri . . . . .	250
9218/18	Vite T. E. per corona catena . . . . .	25	19236/3	Guaina contachilometri . . . . .	800
			19236/4	Rinvio per contachilometri . . . . .	1.500



MODELLO T. V.

GRUPPO RUOTE E FRENI

rif.	denominazione	prezzo	rif.	denominazione	prezzo
2273/13/A	Raggio maggiore per ruote anteriore e posteriore . . . . .	30	9218/F	Mozzo posteriore completo . . . . .	9.500
2275	Cerchio per ruota anteriore . . . . .	1.200	9218/1/F	Corpo mozzo posteriore nudo . . . . .	4.200
2276	Fascia di protezione . . . . .	L. C.	9218/2/F	Coperchio mozzo posteriore con feltro . . . . .	1.100
2277	Camera d'aria per ruota anteriore . . . . .	L. C.	9218/3/F	Perno per mozzo posteriore . . . . .	650
2278	Copertura anteriore . . . . .	L. C.	9218/10/F	Copripolvere mozzo poster. con feltro . . . . .	100
2453	Cuscinetto . . . . .	525	9218/13/F	Raggio minore ruota posteriore . . . . .	30
9217/F	Mozzo anteriore completo . . . . .	10.500	9219	Cerchio per ruota posteriore . . . . .	1.500
9217/1/F	Corpo mozzo ruota anteriore nudo . . . . .	4.400	9221	Camera d'aria per ruota posteriore . . . . .	L. C.
9217/2/F	Coperchio mozzo anteriore con feltro . . . . .	1.050	9222	Copertura posteriore . . . . .	L. C.
9217/3/F	Perno mozzo anteriore . . . . .	650	16273/4/F	Dado per perno anteriore . . . . .	50
9217/5/F	Camma spostaceppi . . . . .	320	16273/7/F	Molla per ceppi . . . . .	20
9217/6/F	Ceppi con ferodi . . . . .	650	16273/8/F	Leva per camma mozzo anteriore . . . . .	300
9217/10/F	Copripolvere mozzo anter. con feltro . . . . .	100	16274/4/F	Dado per perno ruota posteriore . . . . .	50
9217/13/F	Raggio minore ruota anteriore . . . . .	30	16274/8/F	Leva per camma ruota posteriore . . . . .	350



MODELLO T. V.

GRUPPO IMPIANTO ELETTRICO

rif.	denominazione	prezzo	rif.	denominazione	prezzo
2292	Fascietta	8	19069	Staffetta fissaggio cavo spinterogeno	10
2293	Anello di protez. per cavetti del motore	15	19187	Anellino di protezione cavetti dello spinterogeno	25
2294/1	Molla fissaggio cristallo fanale anteriore	20	19197	Feltro appoggio batteria	90
2303	Cappellotto di protezione attacchi batteria	30	19198	Batteria	5.500
2309	Lampada biluce per fanale anteriore	450	19207	Gruppo spinterogeno con anticipo autom.	4.000
2310	Lampada tubolare per fanale anteriore	150	19207/2	Camma completa	950
2311	Lampada per fanalino posteriore	150	19237	Dinamo completo	21.150
2315	Anello di protezione cavetto fanalino posteriore	10	19237/1	Ruttore per dinamo (con reso dell'usato L. 3.000)	4.000
2337	Vite T. C. con calotta 4 MA x 10	5	19237/3	Carboncino per dinamo	200
2359	Vite T. E. 6 MA x 14	25	19237/4	Rondella	6
2378	Dado esagono alto 6 MA	6	19237/5	Vite per dinamo	100
2393	Rosetta 6,4	5	19238	Fanale anteriore completo	6.500
2394	Rosetta 7,4	5	19238/1	Calotta per fanale anteriore	2.000
2404	Rosetta elastica 6,4	3	19238/2	Parabola per fanale anteriore	650
2405	Rosetta elastica 7,4	3	19238/3	Cristallo rigato per fanale anteriore	165
7419	Vite T. E. 7 MA x 16	18	19238/4	Guarnizione per cristallo fanale anteriore	50
9242	Regolatore	4.350	19238/5	Ghiera per fanale anteriore	600
9262	Valvola per fanale anteriore	15	19238/6	Vite per ghiera per fanale anteriore	60
9263	Protezione per regolatore	350	19238/7	Portalamпада	500
14575	Rosetta 4,3	3	19238/10	Chiavetta per commutatore	200
15412	Bobina	2.800	19238/12	Valvolina	20
15417	Clacson	2.700	19238/13	Cavetti per fanale anteriore	750
15428	Cavetto di massa per regolatore	150	19238/14	Anello di protezione per cavetti fanale anteriore	25
16291	Deviatore luce con pulsante per clacson	500	19238/15	Anello di protezione per fanale anteriore	25
17295	Fanalino posteriore	700	19238/16	Vite fissaggio fanale	40
17295/1	Vite per fanalino posteriore con dado	20			
19064	Candela	450			

SEGRE

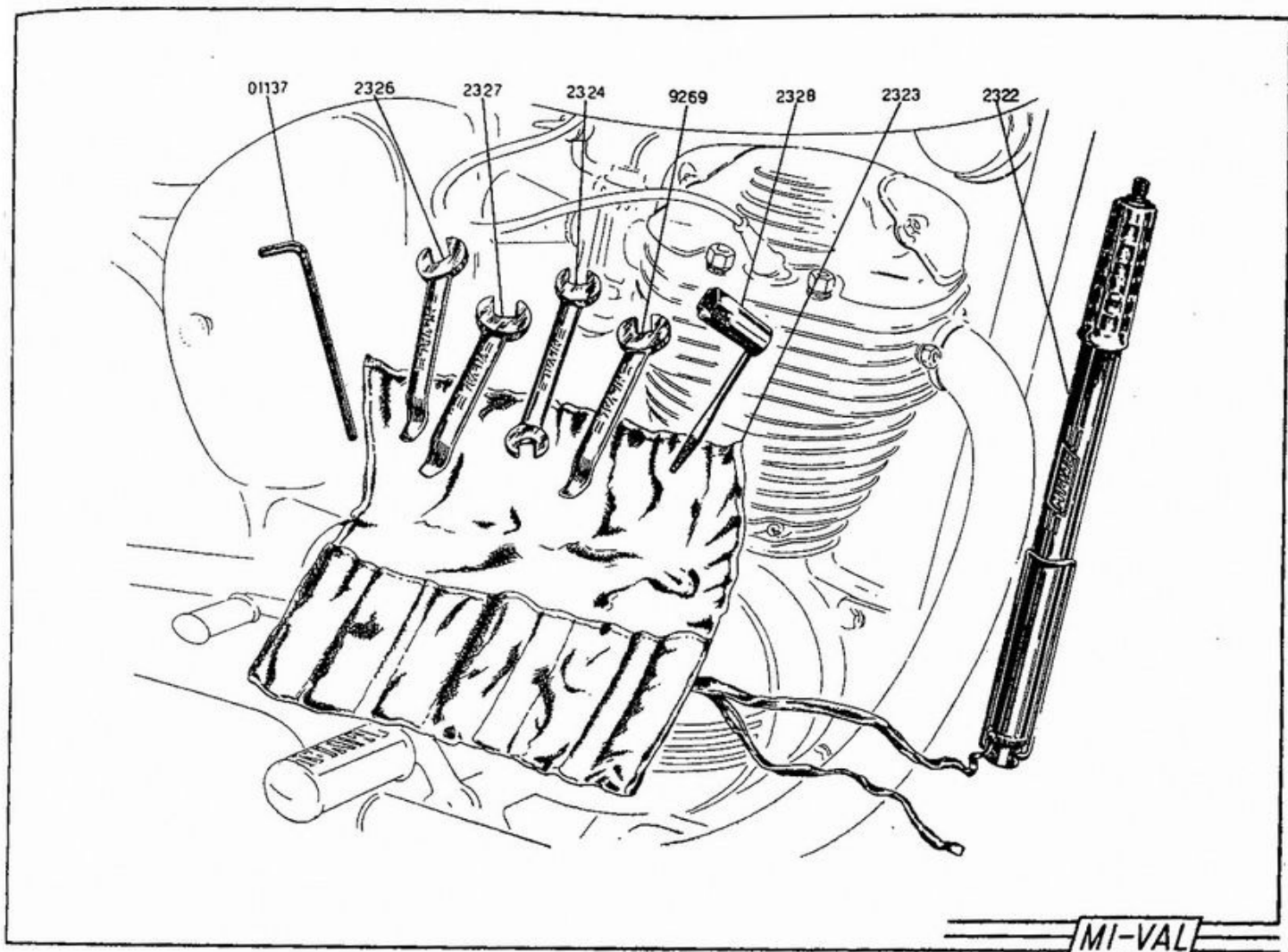


MODELLO T. V.

GRUPPO IMPIANTO ELETTRICO

rif.	denominazione	prezzo	rif.	denominazione	prezzo
19238/17	Rondella per vite fissaggio fanale . . . . .	10	19243	Fascio cavetti . . . . .	2.500
19239	Collegamento bobina candela . . . . .	450	19257	Vite per fiss. rotore dinamo 7 MA x 52 . . . . .	50
19240	Cavetto di massa . . . . .	150	19259	Rondella per vite fissaggio rotore . . . . .	30
19242	Condensatore . . . . .	300			

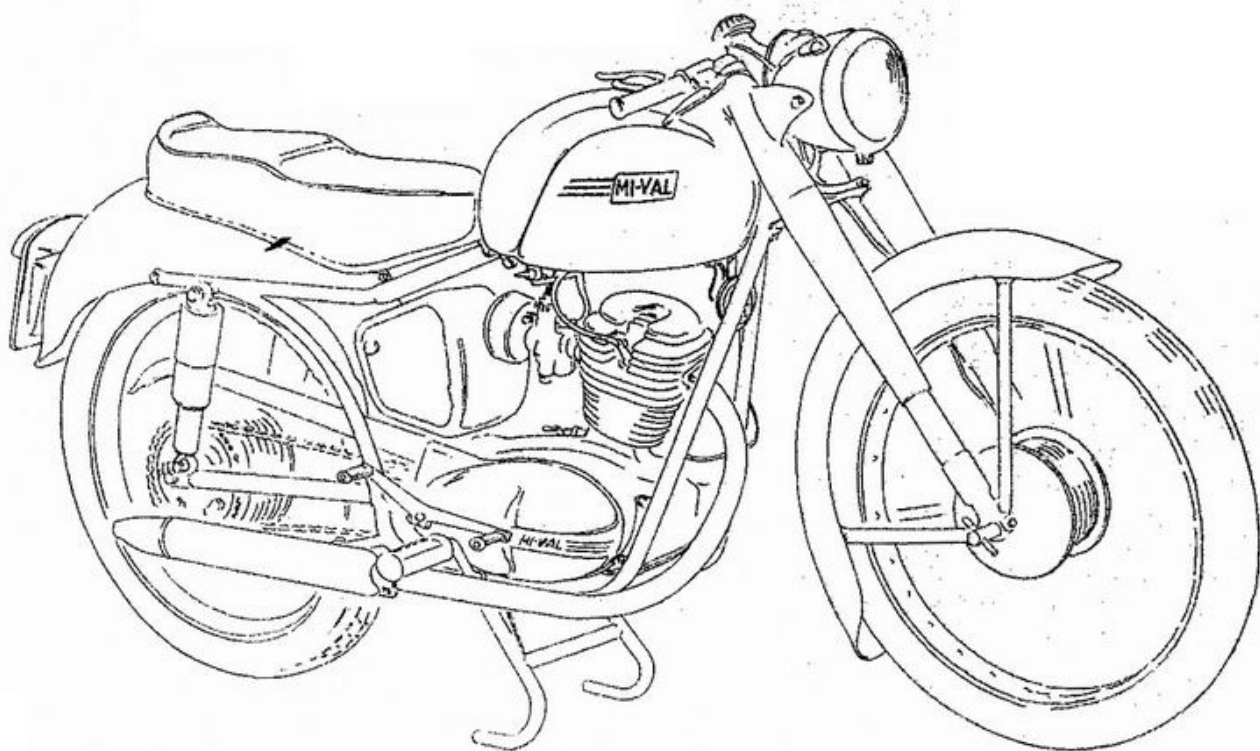
www.rpw.it



MODELLO T. V.

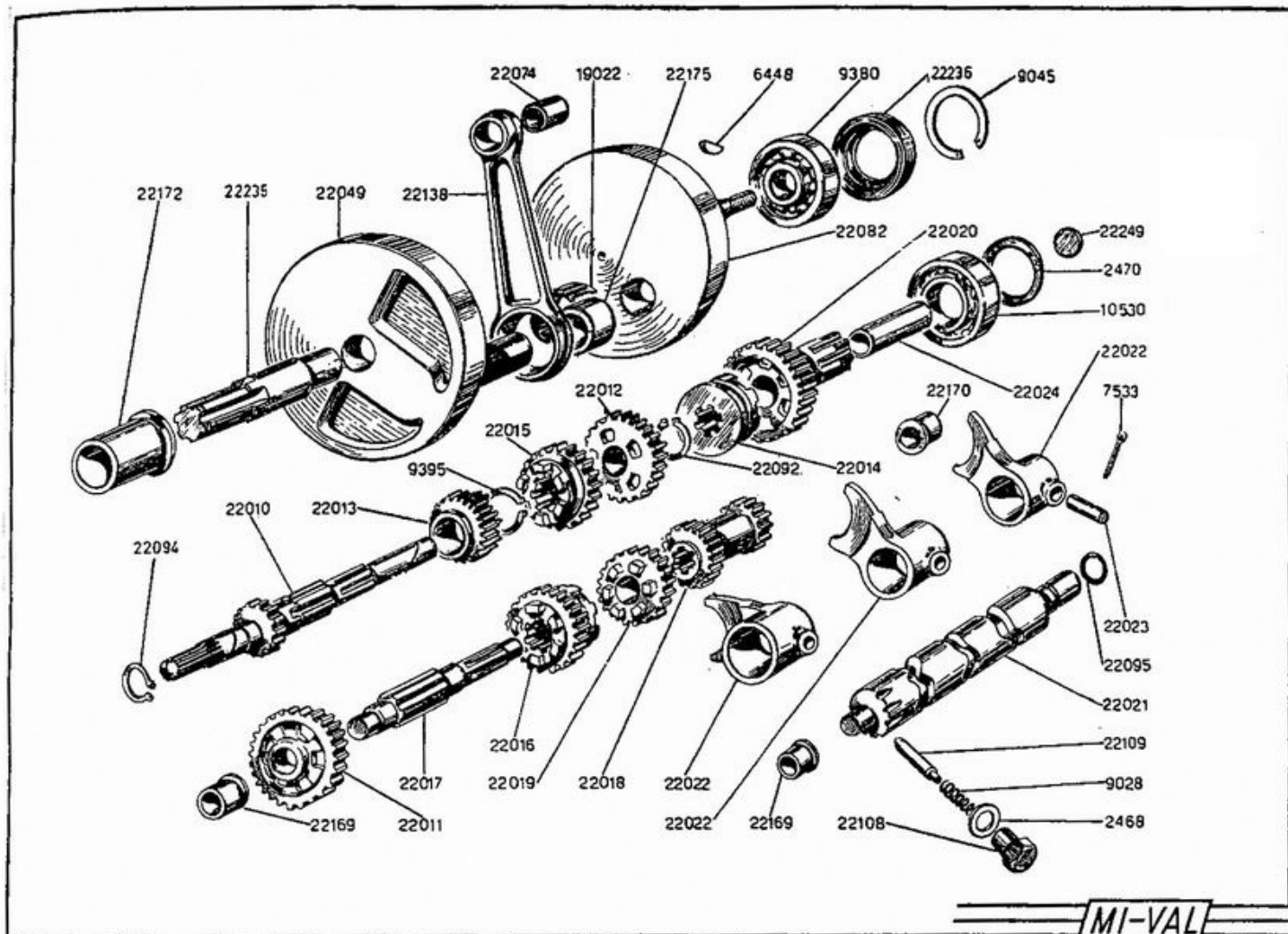
GRUPPO ACCESSORI NORMALI

rif.	denominazione	prezzo	rif.	denominazione	prezzo
2322	Pompa . . . . .	500	2328	Chiave per candela . . . . .	—/—
2323	Busta per attrezzi . . . . .	—/—	9269	Chiave per sospensione . . . . .	—/—
2324	Chiave per carburatore . . . . .	—/—	01137	Chiave per vite con esagono incassato . . . . .	—/—
2326	Chiave per ruota anteriore . . . . .	—/—	19265	<b>Borsetta porta attrezzi completa . . . . .</b>	<b>1.500</b>
2327	Chiave per ruota posteriore . . . . .	—/—			



MODELLO **125**  
4 tempi  
5 marce

**M51**



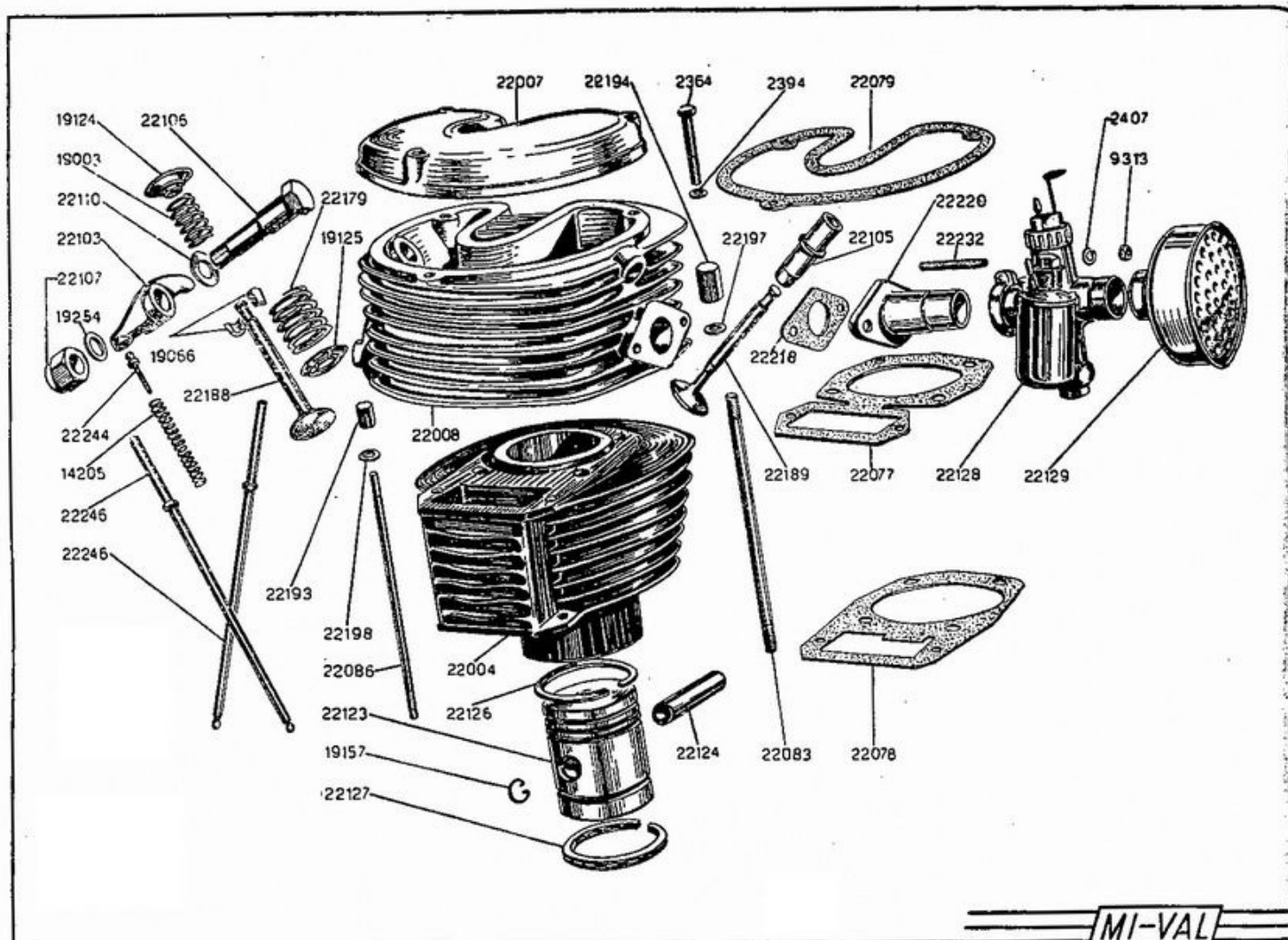
MODELLO 125 M. 5 L.

GRUPPO MOTORE

Sottogruppo: Volani - Cambio - Preselettore

rif.	denominazione	prezzo	rif.	denominazione	prezzo
2468	Guarnizione tappo scarico olio . . . . .	6	22021	Albero con camme sposta marce . . . . .	4.500
2470	Anello di tenuta per ingranaggio presa diretta . . . . .	140	22022	Forchetta sposta marce . . . . .	1.230
6448	Chiavetta americana per volano magnete 2,5 x 3,7 . . . . .	25	22023	Piolo per forchetta sposta marce . . . . .	120
7533	Copiglia per piolo delle forchette 2 x 20 . . . . .	2	22024	Boccola per presa diretta . . . . .	250
9028	Molla per otturatore . . . . .	30	22049	Volano lato distribuzione . . . . .	4.350
9045	Anello elastico di battuta cuscinetto albero motore . . . . .	90	22074	Boccola per piede biella . . . . .	120
9380	Cuscinetto albero motore 20 x 52 x 15 . . . . .	1.100	22082	Volano lato volano magnete . . . . .	4.200
9395	Anello di sicurezza per albero primario . . . . .	50	22092	Anello di sicurezza destro per albero primario . . . . .	25
10530	Cuscinetto per ingranaggio presa diretta 25 x 52 x 15 . . . . .	750	22094	Anello di sicurezza sinistro per albero primario . . . . .	30
19022	Gabbia rullini . . . . .	2.000	22095	Anellino di tenuta per alb. spostamarce . . . . .	165
22010	Albero primario . . . . .	3.700	22108	Tappo per otturatore . . . . .	330
22011	Ingranaggio I velocità . . . . .	1.200	22109	Dente per otturatore . . . . .	270
22012	Ingranaggio scorrevole IV velocità . . . . .	1.100	22138	Biella . . . . .	1.660
22013	Ingranaggio scorrevole II velocità . . . . .	1.350	22169	Boccola per albero secondario ed albero spostamarce . . . . .	165
22014	Innesto frontale V velocità . . . . .	1.550	22170	Boccola cieca per albero secondario . . . . .	200
22015	Ingranaggio scorrevole II e IV velocità . . . . .	1.870	22172	Boccola per albero motore lato distribuz. . . . .	2.150
22016	Ingranaggio scorrevole I e III velocità . . . . .	2.100	22175	Boccola per gabbietta . . . . .	1.250
22017	Albero secondario . . . . .	2.160	22235	Albero motore lato distribuzione . . . . .	2.000
22018	Ingranaggi fissi del secondario . . . . .	1.680	22236	Anello di tenuta per albero motore . . . . .	220
22019	Ingranaggio III velocità . . . . .	1.500	22249	Tappo per ingranaggio presa diretta . . . . .	10
22020	Ingranaggio presa diretta . . . . .	3.320	22265	Gruppo biella completo . . . . .	6.000
			22266	Gruppo albero motore completo . . . . .	15.000

www.rp.it

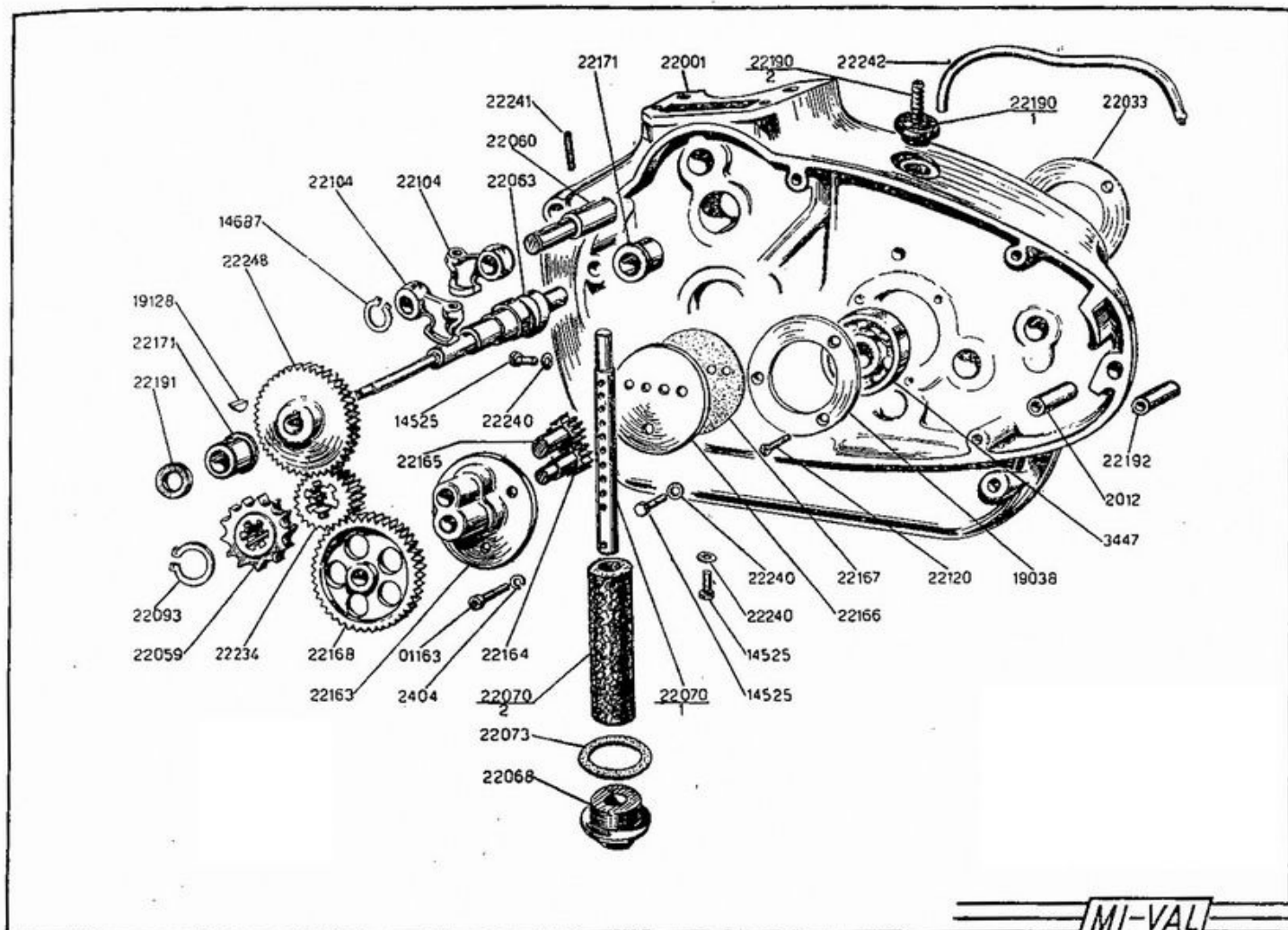


MODELLO 125 M. 5 L.

GRUPPO MOTORE

Sottogruppo: Testa - Cilindro - Distribuzione

rif.	denominazione	prezzo	rif.	denominazione	prezzo
2364	Vite T. E. 7 MA x 45 . . . . .	30	22110	Rondella di battuta bilanciere . . . . .	160
2394	Rosetta piana 7,4 . . . . .	5	22123	Pistone nudo normale e nelle maggiorazioni 0,2 - 0,4 - 0,6 - 0,8 . . . . .	2.500
2407	Rosetta elastica A 8,4 . . . . .	4	22124	Spinotto pistone . . . . .	185
9313	Dado esagono alto 8 MA . . . . .	10	22126	Segmento normale . . . . .	150
14205	Molla per registro . . . . .	30	22127	Segmento raschia olio . . . . .	220
19003	Molla interna per valvole . . . . .	90	22128	Carburatore . . . . .	5.100
19066	Semicono per valvole . . . . .	25	22129	Depuratore aria . . . . .	700
19124	Scodellino per molla valvola . . . . .	450	22179	Molla esterna per valvole . . . . .	180
19125	Scodellino di battuta per molla valvole . . . . .	30	22188	Valvola di scarico . . . . .	1.150
19157	Fermo spinotto pistone . . . . .	10	22189	Valvola di aspirazione . . . . .	700
19254	Rondella di guarnizione . . . . .	15	22193	Dado cieco per prigioniero laterale testa . . . . .	50
22004	Cilindro . . . . .	8.700	22194	Dado cieco per prigioniero testa . . . . .	50
22007	Coperchio per testa . . . . .	1.250	22197	Rondella per dado cieco princ. per testa . . . . .	15
22008	Testa . . . . .	20.000	22198	Rondella per dado cieco per prigioniero laterale . . . . .	10
22077	Guarnizione per testa . . . . .	450	22218	Isolante termico per attacco carburatore . . . . .	180
22078	Guarnizione per cilindro . . . . .	60	22220	Attacco per carburatore . . . . .	480
22079	Guarnizione per coperchio testa . . . . .	300	22232	Prigioniero per flangia carburatore . . . . .	30
22083	Prigioniero cilindro testa . . . . .	100	22244	Puntalino per asta bilanciere . . . . .	200
22086	Prigioniero laterale cilindro testa . . . . .	100	22246	Insieme asta comando bilancieri . . . . .	350
22103	Bilanciere . . . . .	1.300	22267	<b>Pistone completo di segmenti e spinotto nelle maggiorazioni 0,2 - 0,4 - 0,6 - 0,8</b> . . . . .	<b>3.250</b>
22105	<b>Guida per valvole (A richiesta maggiorata 0,04 - 0,09 - 0,14)</b> . . . . .	<b>250</b>			
22106	Perno per bilancieri . . . . .	800			
22107	Dado esagono cieco 12 MB . . . . .	90			



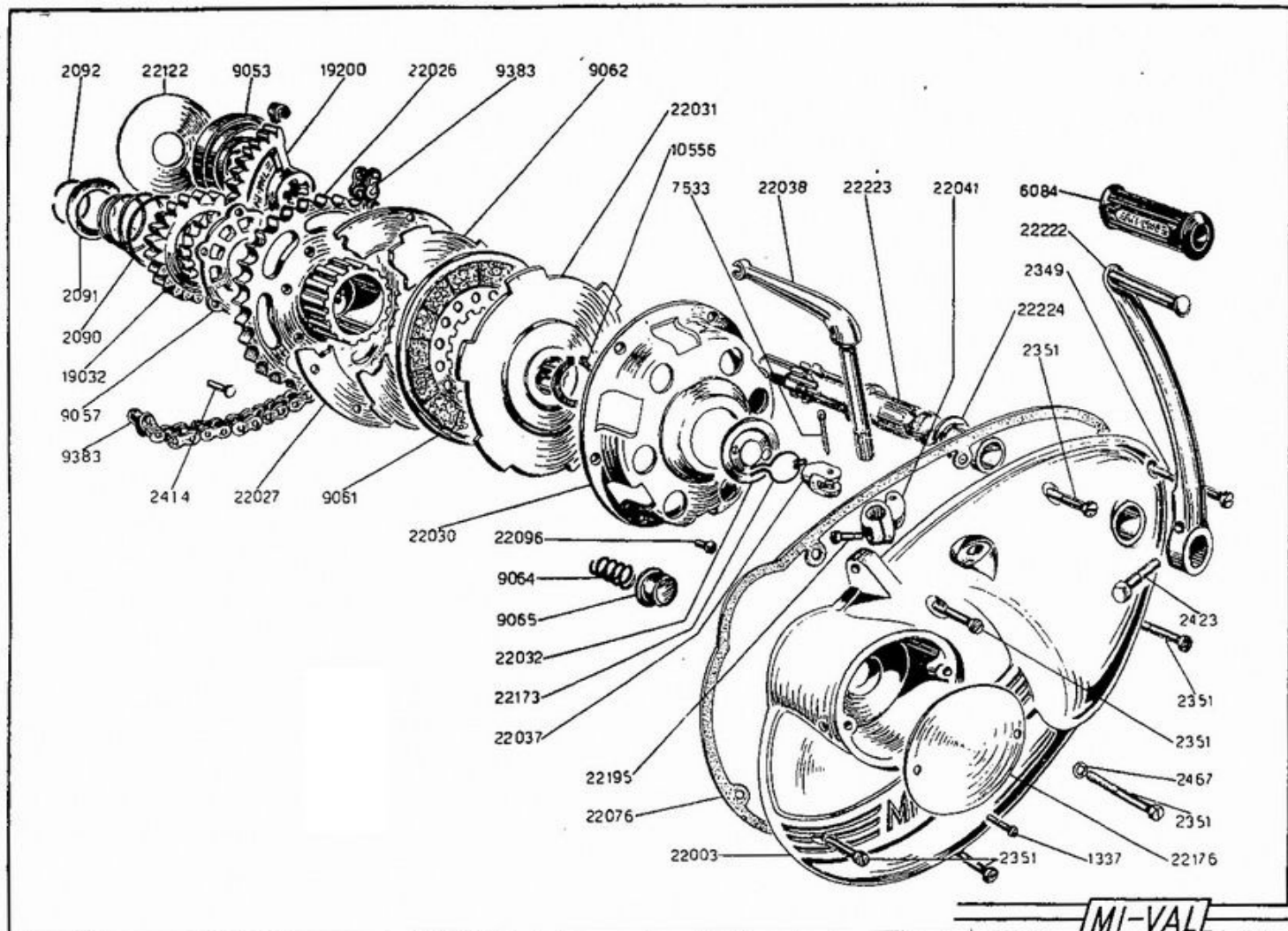
MODELLO 125 M. 5 L.

GRUPPO MOTORE

Sottogruppo: Carter - Distribuzione - Pompa olio

rif.	denominazione	prezzo	rif.	denominazione	prezzo
01163	Vite a testa cava esagonale 6 MA x 20 . . . . .	40	22120	Vite T. S. 4 MA x 20 . . . . .	12
2012	Perno di riferimento . . . . .	40	22163	Corpo della pompa . . . . .	2.050
2404	Rosetta elastica A 6,4 . . . . .	3	22164	Ingraaggio primario per pompa . . . . .	700
3447	Cuscinetto 17 x 47 x 14 . . . . .	700	22165	Ingranaggio secondario per pompa . . . . .	600
14525	Vite T. E. 6 MA x 12 . . . . .	20	22166	Piastrina di base per pompa . . . . .	150
14687	Anello di sicurezza . . . . .	15	22167	Guarnizione per pompa . . . . .	30
19038	Piastrina di fermo cuscin. albero primario . . . . .	150	22168	Ingranaggio per pompa . . . . .	1.260
19128	Chiavetta americana 3 x 3,7 . . . . .	30	22171	Boccola per albero con camme . . . . .	200
22001	Semicarter motore lato distribuzione . . . . .	11.000	22190	Complessivo sfiatatoio olio . . . . .	210
22033	Contropiastrina cuscinetto primario . . . . .	190	22190/1	Tappo per sfiatatoio olio . . . . .	100
22059	Pignone catena motore . . . . .	1.050	22190/2	Tubetto sfiatatoio olio . . . . .	100
22060	Alberino per bilancieri a dito . . . . .	800	22191	Anello di tenuta . . . . .	250
22063	Alberino con camme . . . . .	3.650	22192	Guida accoppiamento carter . . . . .	70
22068	Tappo per filtro mandata . . . . .	360	22234	Pignone per pompa e distribuzione . . . . .	1.500
22070/1	Tubetto filtro mandata . . . . .	450	22240	Guarnizione per viti ispez. condotti olio . . . . .	6
22070/2	Cartuccia filtrante . . . . .	650	22241	Spina elastica . . . . .	25
22073	Guarnizione per tappo filtro mandata . . . . .	20	22242	Condotto per sfiatatoio . . . . .	30
22093	Anello di sicurezza per volano lato distr. . . . .	35	22248	Ingranaggio per albero con camme . . . . .	2.550
22104	Bilancieri a dito . . . . .	1.050			

www.rpw.it

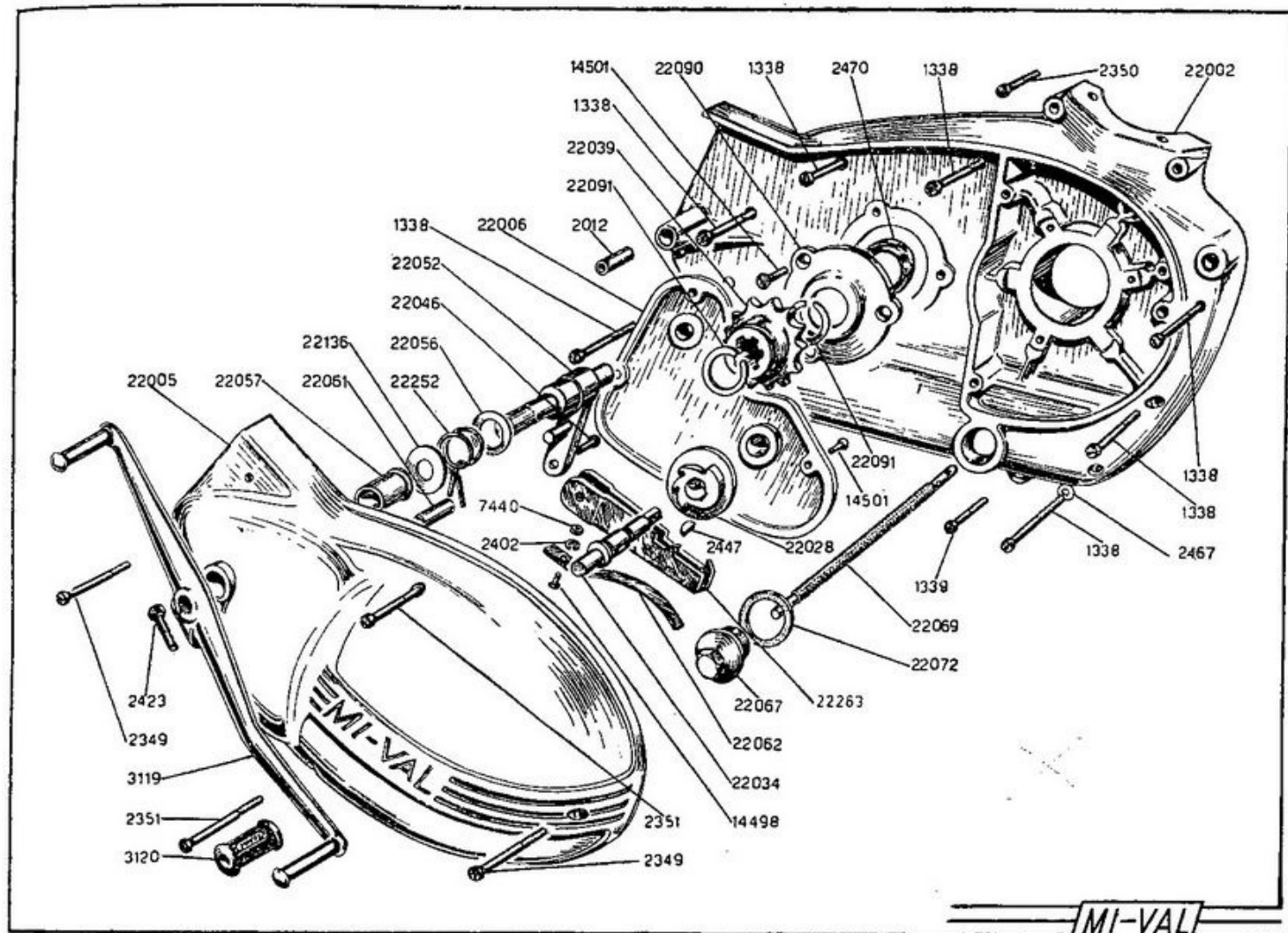


MODELLO 125 M. 5 L.

GRUPPO MOTORE

Sottogruppo: Coperchio lato frizione

rif.	denominazione	prezzo	rif.	denominazione	prezzo
1337	Vite T. S. con calotta 4 MA x 12 . . . . .	5	22030	Campana per frizione . . . . .	1.120
2090	Molla per ingranaggio messa in moto . . . . .	20	22031	Piattello per frizione . . . . .	2.150
2091	Rondella di battuta . . . . .	25	22032	Tappo per campana frizione . . . . .	430
2092	Anello elastico . . . . .	5	22037	Pattino spingi-frizione . . . . .	250
2349	Vite T. C. 6 MA x 40 . . . . .	20	22038	Leva comando frizione . . . . .	1.500
2351	Vite T. C. 6 MA x 50 . . . . .	25	22041	Spingi-frizione . . . . .	690
2414	Ribattino T. S. 4 x 16 . . . . .	4	22076	Guarnizione per coperchio lato distrib. . . . .	120
2423	Vite per leva messa in moto . . . . .	50	22096	Vite T. S. con calotta 4 MA x 16 . . . . .	12
2467	Rondella per viti fiss. carter e coperchio . . . . .	2	22122	Disco per molla settore messa in moto . . . . .	35
6084	Guaina per leva messa in moto . . . . .	35	22173	Molla per tappo . . . . .	40
7533	Copiglia A 2 x 20 . . . . .	2	22176	Coperchietto per spinterogeno . . . . .	250
9053	Molla per settore messa in moto . . . . .	350	22195	Vite T. C. 5 MA x 12 . . . . .	25
9057	Piastrina d'innesto per ingran. frizione . . . . .	350	22222	Leva messa in moto (intercambiabile col particolare 4082) (*) . . . . .	1.200
9061	Disco guarnito per frizione . . . . .	250	22223	Alberino messa in moto $\varnothing$ 17 (vale per leva messa in moto in lega leggera) (*) . . . . .	1.650
9062	Disco per frizione . . . . .	250	22224	Boccola alberino messa in moto (*) . . . . .	300
9064	Molla per frizione . . . . .	35		(*) <b>Nota bene</b> - Con la leva messa in moto in acciaio vengono montati i seguenti particolari:	
9065	Sede per molla frizione . . . . .	35	2108	Leva messa in moto . . . . .	1.400
9383	Catena motore . . . . .	700	22064	Alberino messa in moto . . . . .	1.600
10556	Anello di sicurezza . . . . .	15	22065	Boccola alberino messa in moto . . . . .	270
19032	Ingranaggio messa in moto . . . . .	2.200			
19200	Settore messa in moto . . . . .	2.000			
22003	Coperchio lato distribuzione . . . . .	6.800			
22026	Ingranaggio tamburo frizione . . . . .	2.550			
22027	Coperchio per campana frizione . . . . .	250			



MODELLO 125 M. 5 L.

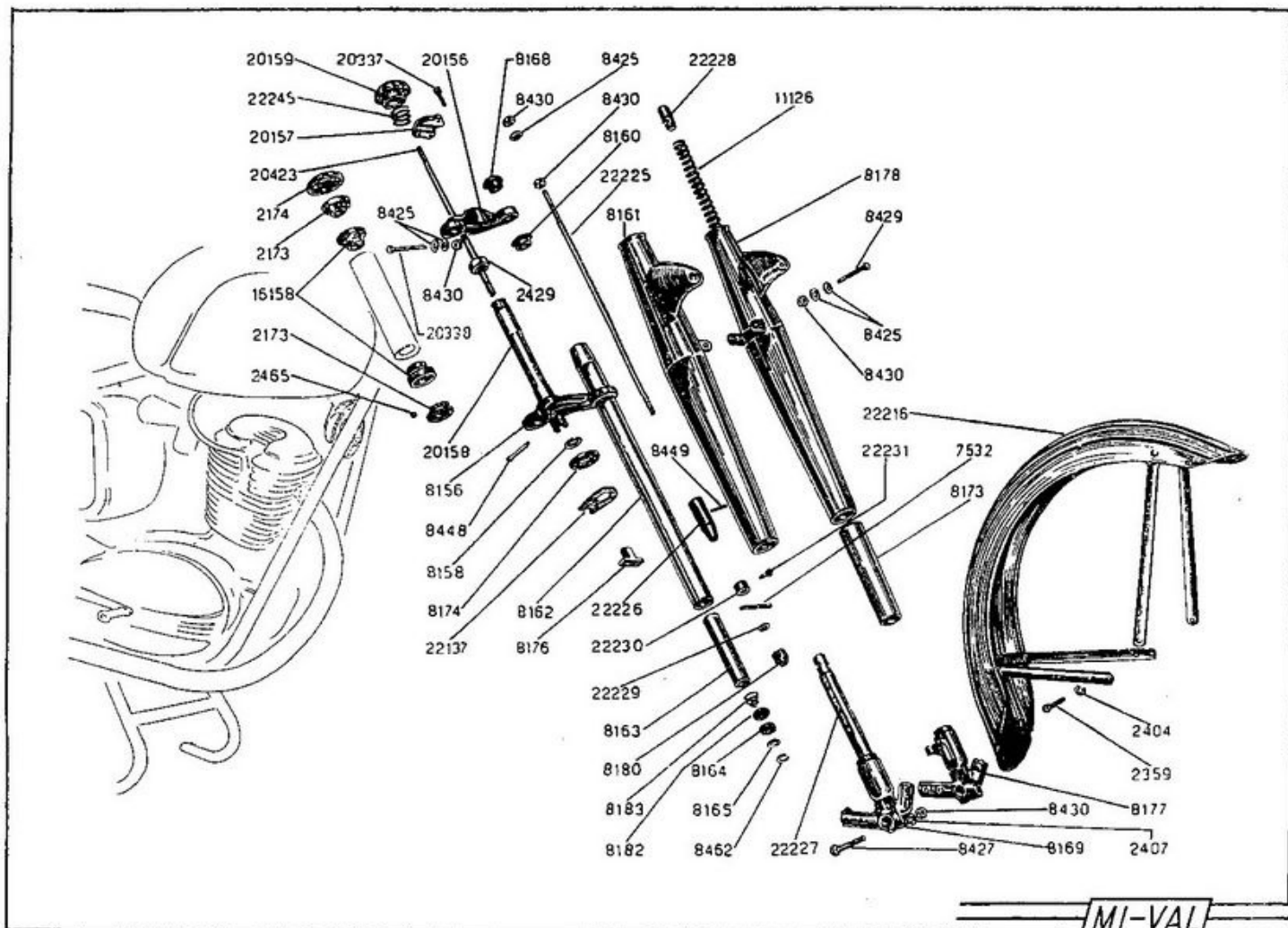
GRUPPO MOTORE

Sottogruppo: Coperchio lato volano magnete

rif.	denominazione	prezzo	rif.	denominazione	prezzo
1338	Vite T. C. 6 MA x 55 . . . . .	30	22006	Coperchio preselettore . . . . .	750
1339	Vite T. C. 6 MA x 25 . . . . .	20	22028	Rocchetto dentato . . . . .	660
2012	Perno di riferimento . . . . .	40	22034	Alberino preselettore . . . . .	900
2349	Vite T. C. 6 MA x 40 . . . . .	20	22039	Pignone catena . . . . .	1.700
2350	Vite T. C. 6 MA x 45 . . . . .	25	22046	Perno per alberino cambio . . . . .	110
2351	Vite T. C. 6 MA x 50 . . . . .	25	22052	Insieme comando cambio . . . . .	1.300
2402	Rosetta elastica A 4,3 . . . . .	2	22056	Rondella . . . . .	10
2423	Vite per leva cambio . . . . .	50	22057	Boccola per alberino comando cambio . . . . .	200
2447	Chiavetta americana 4 x 5 . . . . .	22	22061	Perno fisso per comando cambio . . . . .	75
2467	Rondella per viti fiss. carter e coperchi . . . . .	2	22062	Molla per comando cambio . . . . .	130
2470	Anello di tenuta . . . . .	140	22067	Tappo per filtro aspirazione . . . . .	350
3119	Leva cambio . . . . .	1.100	22069	Filtro per aspirazione olio . . . . .	200
3120	Guaina per leva cambio . . . . .	30	22072	Guarnizione per tappo . . . . .	20
7440	Dado esagono alto 4 MA . . . . .	5	22090	Coperchietto per anello di tenuta . . . . .	450
14498	Vite T. S. 8 MA x 25 . . . . .	12	22091	Anello di sicurezza . . . . .	90
14501	Vite T. S. 6 MA x 16 . . . . .	24	22136	Rondella di battuta molla . . . . .	10
22002	Semicarter motore lato volano magnete . . . . .	10.400	22252	Molla per alberino cambio . . . . .	75
22005	Coperchio lato volano magnete . . . . .	6.800	22263	Piastrina dentata preselettore . . . . .	1.500

www.rpw.it

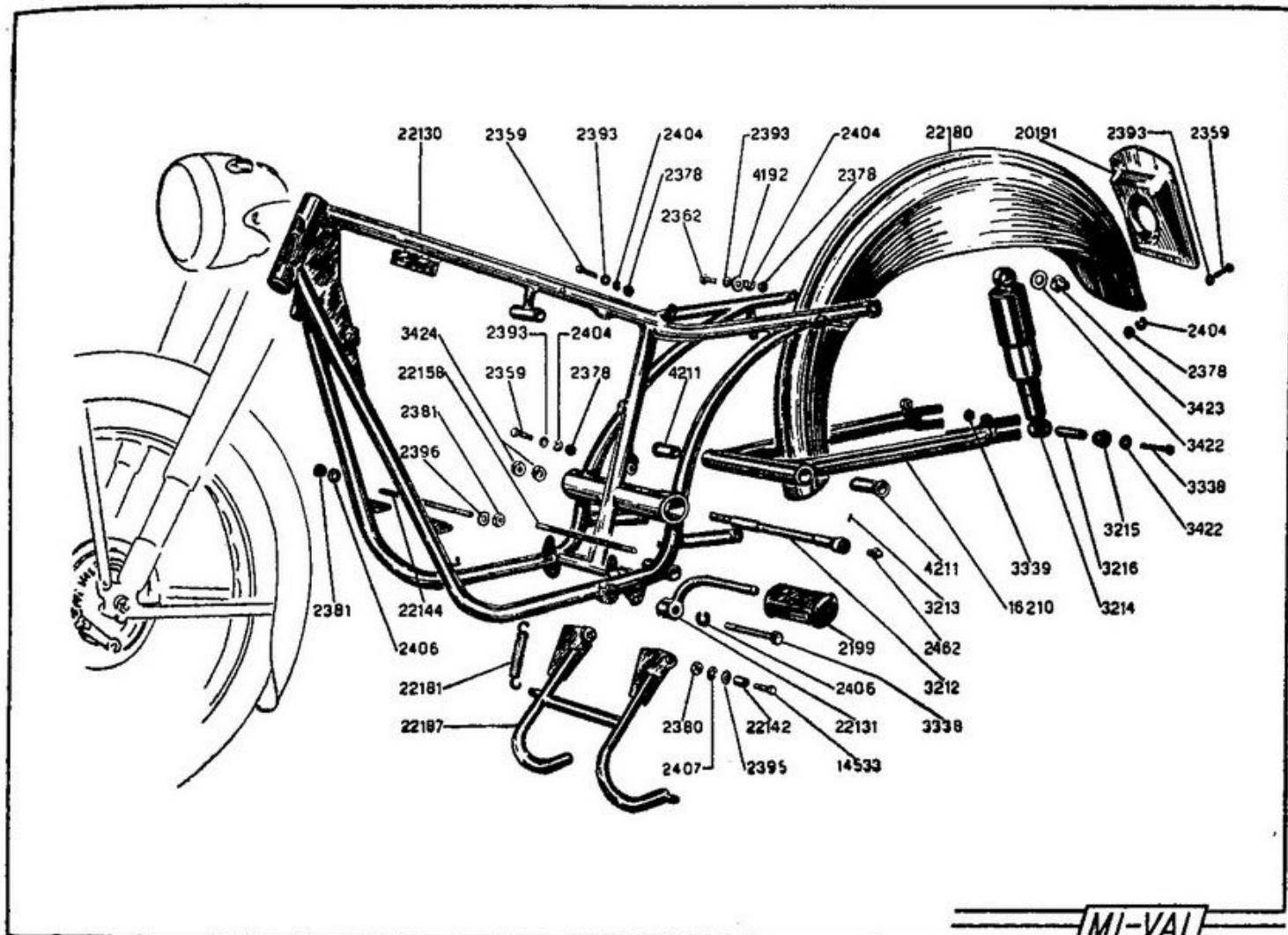




MODELLO 125 M. 5 L.

GRUPPO FORCELLA

rif.	denominazione	prezzo	rif.	denominazione	prezzo
2173	Sede intera cuscinetto sterzo . . . . .	250	8425	Rosetta per viti della forcella . . . . .	4
2174	Copripolvere cuscinetto sterzo . . . . .	75	8427	Vite per attacchi ruota . . . . .	50
2359	Vite T. E. 6 MA x 14 . . . . .	25	8429	Vite per fissaggio braccio inferiore . . . . .	70
2404	Rosetta elastica 6,4 . . . . .	3	8430	Dado per viti della forcella . . . . .	20
2407	Rosetta elastica 8,4 . . . . .	4	8448	Copiglia 2 x 35 . . . . .	2
2429	Dado fissaggio cannotto . . . . .	180	8449	Spina conica . . . . .	15
2465	Sfera per cuscinetto dello sterzo . . . . .	2	8462	Anello di sicurezza . . . . .	75
7532	Copiglia 2 x 12 . . . . .	2	11126	Molla per sospensione . . . . .	270
8156	Braccio inferiore . . . . .	2.550	16158	Sede esterna cuscinetto sterzo . . . . .	280
8158	Anello elastico per cannotto dello sterzo . . . . .	5	20156	Braccio superiore . . . . .	2.450
8160	Anello di battuta braccio superiore . . . . .	50	20157	Morsetto manubrio . . . . .	250
8161	Protezione gambo destro . . . . .	1.500	20158	Canotto dello sterzo . . . . .	1.200
8162	Tubo principale guida molla . . . . .	1.650	20159	Pomello ferma sterzo . . . . .	400
8163	Boccola gambo mobile . . . . .	320	20337	Vite a testa cava esagonale 6 MA x 18 . . . . .	40
8164	Anello di tenuta gambo mobile . . . . .	100	20338	Vite T. E. ridotta 8 MA x 50 . . . . .	60
8165	Rondella di battuta . . . . .	20	20423	Asta per pomello ferma sterzo . . . . .	100
8168	Tappo fissaggio tubo principale . . . . .	300	22137	Piastrina per ferma sterzo . . . . .	100
8169	Attacco destro ruota . . . . .	2.950	22216	Parafango anteriore . . . . .	2.500
8172	Anello ammortizzatore . . . . .	100	22225	Asta porta pistoncino . . . . .	750
8173	Tubo protezione gambo mobile . . . . .	400	22226	Cono di tamponatura . . . . .	250
8174	Rondella di frizione . . . . .	125	22227	Gambo mobile completo . . . . .	1.100
8176	Pattino bloccaggio sterzo . . . . .	100	22228	Attacco per molla . . . . .	310
8177	Attacco sinistro ruota . . . . .	3.200	22229	Rosetta per valvola . . . . .	20
8178	Protezione gambo sinistro . . . . .	1.500	22230	Collare per gambo mobile . . . . .	160
8180	Pistoncino . . . . .	100	22231	Vite per collare . . . . .	15
8182	Anello di battuta per dispos. tenuta olio . . . . .	100	22245	Molla per pomello . . . . .	30
8183	Molla dispositivo tenuta olio . . . . .	17	22268	Forcella telescopica completa . . . . .	16.000



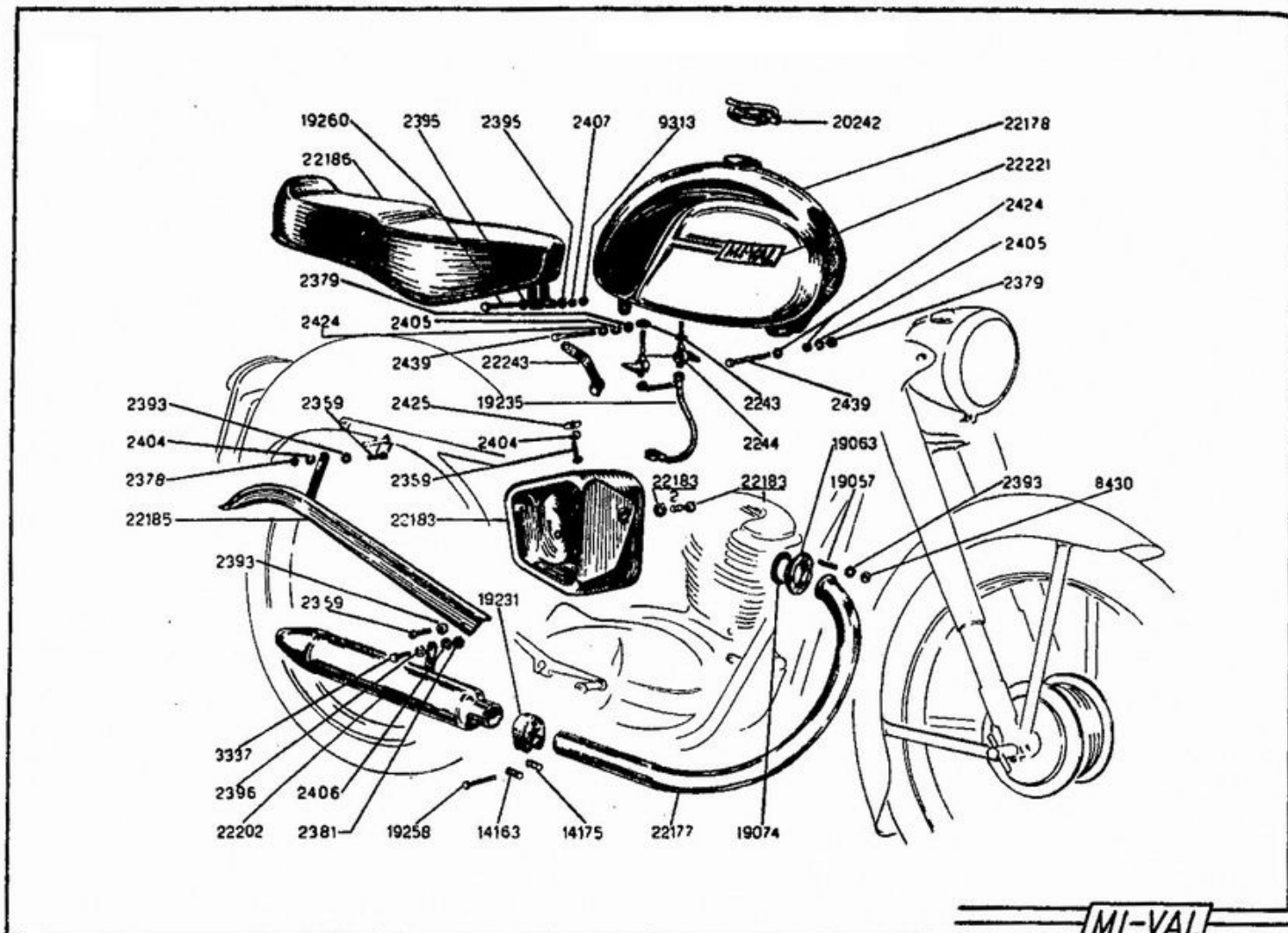
MODELLO 125 M. 5 L.

GRUPPO TELAIO

Sottogruppo: Telaio - Cavalletto - Parafango posteriore - Sospensione posteriore

rif.	denominazione	prezzo	rif.	denominazione	prezzo
2199	Pedana . . . . .	100	3339	Dado esagono basso 10 MA . . . . .	20
2359	Vite T. E. 6 MA x 14 . . . . .	25	3422	Rosetta per viti attacco per sospensione posteriore . . . . .	10
2362	Vite T. E. 6 MA x 20 . . . . .	26	3423	Dado per fissaggio superiore sospensione posteriore . . . . .	80
2378	Dado esagono alto 6 MA . . . . .	6	3424	Dado per perno di fulcro per forcellone . . . . .	60
2380	Dado esagono medio 8 MA . . . . .	9	4192	Rosetta per fissaggio parafango e bors. . . . .	12
2381	Dado esagono medio 10 MA . . . . .	25	4211	Boccola per perno forcellone . . . . .	320
2393	Rosetta piana 6,4 . . . . .	5	14533	Vite T. E. 8 MA x 25 . . . . .	30
2395	Rosetta piana 8,4 . . . . .	5	16210	Forcellone . . . . .	4.800
2396	Rosetta piana 10,5 . . . . .	6	20191	Portatarga . . . . .	1.250
2404	Rosetta elastica 6,4 . . . . .	3	22130	Telaio . . . . .	25.000
2406	Rosetta elastica 10,5 . . . . .	4	22131	Portapedane . . . . .	800
2407	Rosetta elastica 8,4 . . . . .	4	22142	Boccola per cavalletto . . . . .	60
2462	Ingrassatore . . . . .	15	22144	Prigioniero anteriore per fiss. motore . . . . .	150
3212	Perno di fulcro per forcellone . . . . .	1.680	22158	Prigioniero posteriore per fiss. motore . . . . .	165
3213	Grano di fermo per perno di fulcro . . . . .	10	22180	Parafango posteriore . . . . .	3.250
3214	Sospensione posteriore con ammortizzatore idraulico . . . . .	2.500	22181	Molla per cavalletto . . . . .	75
3215	Cono per sospensione . . . . .	20	22187	Cavalletto . . . . .	2.000
3216	Boccola per sospensione . . . . .	50			
3338	Vite T. E. 10 MA x 45 . . . . .	60			

www.pw.it



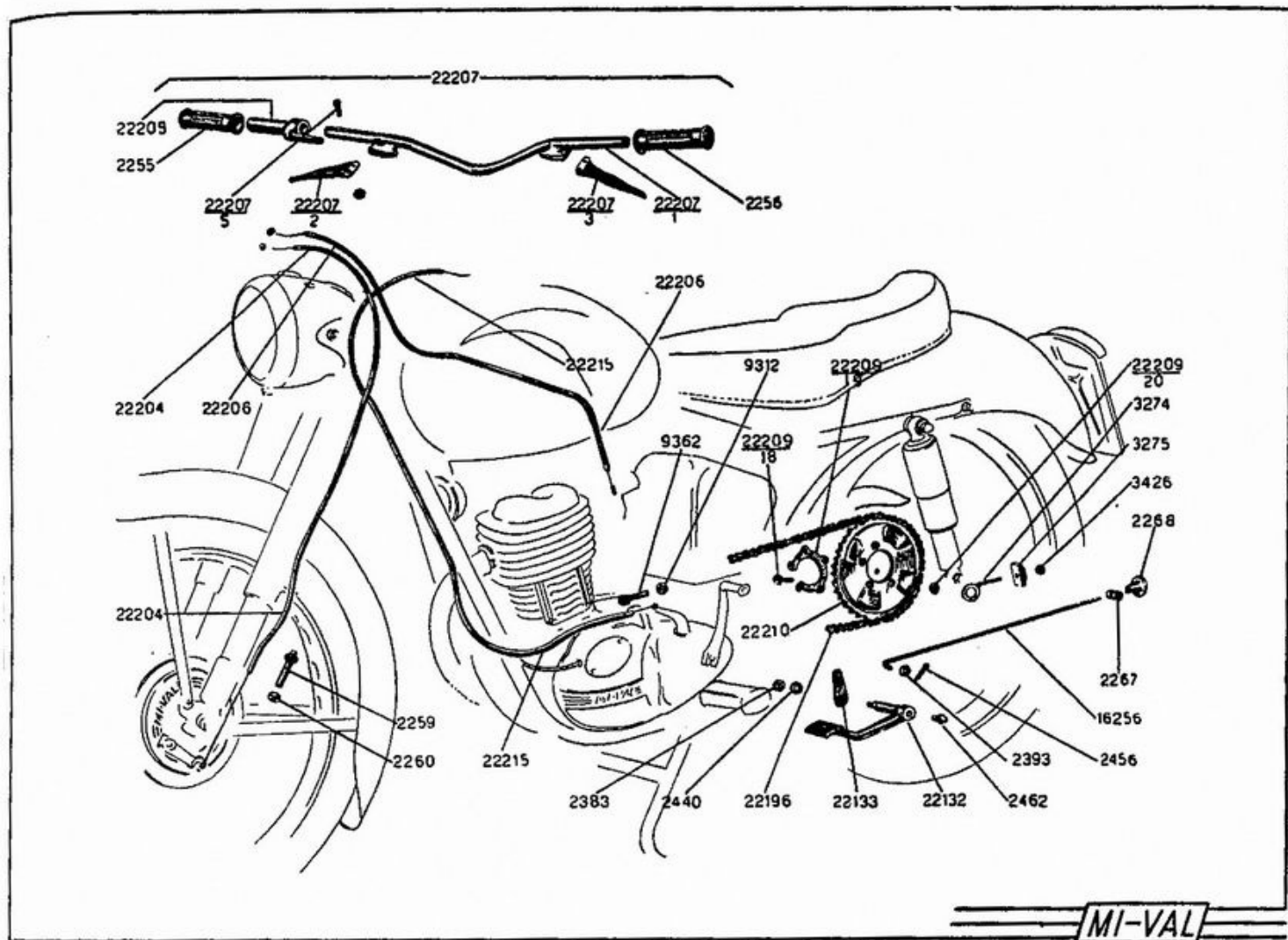
MODELLO 125 M. 5 L.

GRUPPO TELAIO

Sottogruppo: Tubo scarico - Sella e serbatoio - Borsetta e copricatena

rif.	denominazione	prezzo	rif.	denominazione	prezzo
2243	Rondella di guarnizione . . . . .	4	14175	Tamburino inferiore per fascia . . . . .	60
2244	Rubinetto benzina . . . . .	300	19057	Prigioniero per flangia tubo di scarico . . . . .	30
2359	Vite T. E. 6 MA x 14 . . . . .	25	19063	Flangia per tubo di scarico . . . . .	400
2378	Dado esagono alto 6 MA . . . . .	6	19074	Guarnizione tubo di scarico . . . . .	30
2379	Dado esagono alto 7 MA . . . . .	8	19231	Fascia per fissaggio marmitta al tubo di scarico . . . . .	150
2381	Dado esagono medio 10 MA . . . . .	25	19235	Raccordo doppio benz. serbatoio carbur. . . . .	600
2393	Rosetta piana 6,4 . . . . .	5	19258	Vite per fascia fissaggio marmitta . . . . .	60
2395	Rosetta piana 8,4 . . . . .	5	19260	Vite T. E. 8 MA x 60 . . . . .	60
2396	Rosetta piana 10,5 . . . . .	6	20242	Tappo per serbatoio . . . . .	800
2404	Rosetta elastica 6,4 . . . . .	3	22177	Tubo di scarico . . . . .	2.000
2405	Rosetta elastica 7,4 . . . . .	3	22178	Serbatoio . . . . .	9.200
2406	Rosetta elastica 10,5 . . . . .	4	22183	Borsetta porta attrezzi . . . . .	3.330
2407	Rosetta elastica 8,5 . . . . .	4	22183/1	Pomello per borsetta porta attrezzi . . . . .	150
2424	Rosette per viti fissaggio serbatoio . . . . .	4	22183/2	Dado per borsetta porta attrezzi . . . . .	15
2425	Rosette per viti fissaggio borsetta . . . . .	5	22185	Carter copricatena . . . . .	1.250
2439	Vite per fissaggio posteriore serbatoio . . . . .	70	22186	Sella biposto . . . . .	6.500
3337	Vite T. E. 10 MA x 28 . . . . .	60	22202	Marmitta . . . . .	2.500
8430	Dado per fissaggio flangia tubo scarico . . . . .	20	22221	Decalcomania per serbatoio . . . . .	100
9313	Dado esagono alto 8 MA . . . . .	10	22243	Attacco per condotto sfiatatoio . . . . .	20
14163	Tamburino superiore per fascia . . . . .	60			

www.ipw.it

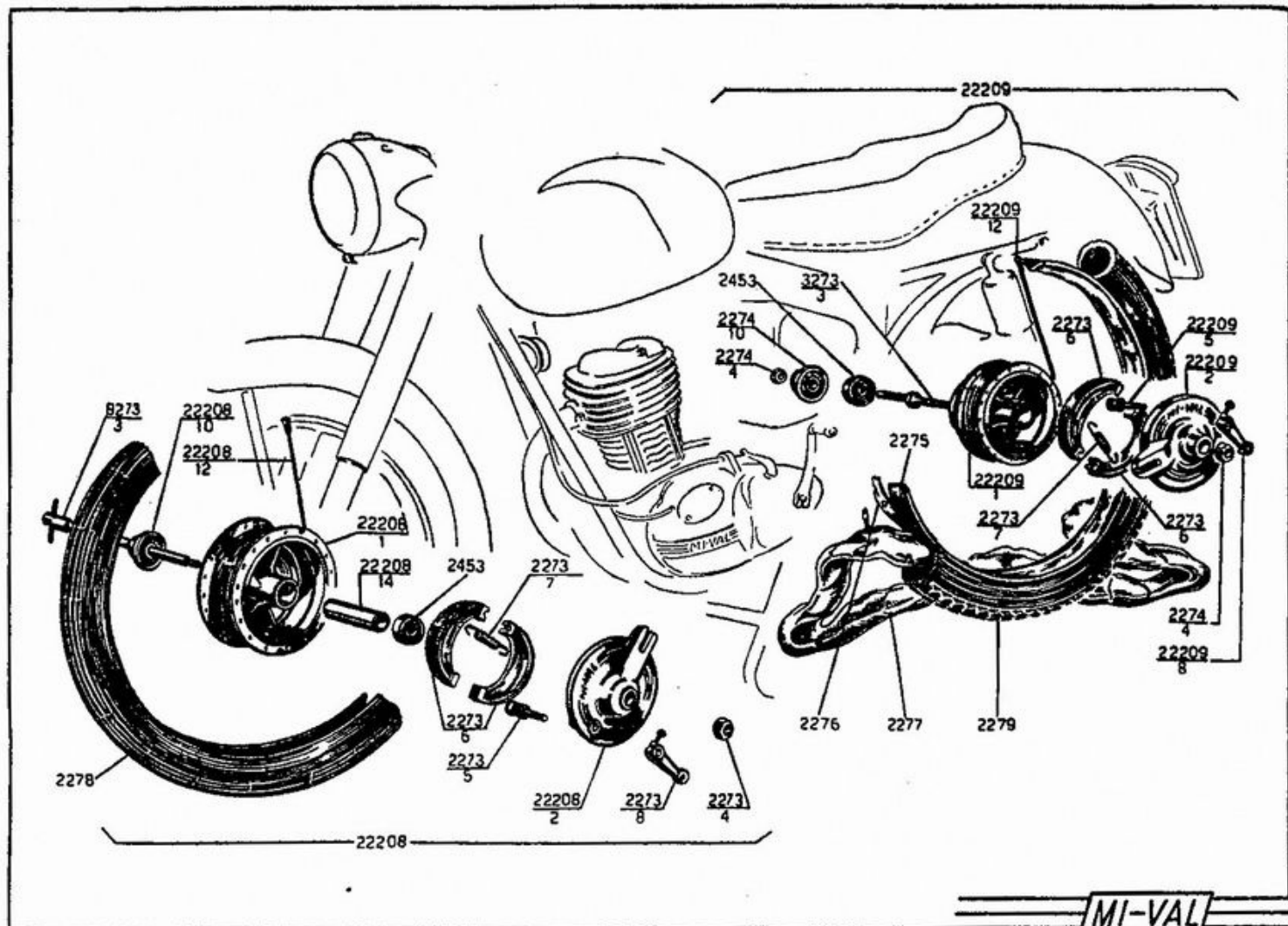


MODELLO 125 M. 5 L.

GRUPPO COMANDI

rif.	denominazione	prezzo	rif.	denominazione	prezzo
2255	Manopola per comando gas . . . . .	75	16256	Asta per freno . . . . .	180
2256	Manopola per manubrio . . . . .	75	22132	Leva del freno . . . . .	1.300
2259	Registro sulla forcella per comando freno anteriore . . . . .	75	22133	Levetta per freno posteriore . . . . .	100
2260	Pomello filettato per registro sulla forcella	25	22196	Catena motore ruota posteriore	2.130
2267	Rullo guida asta freno . . . . .	60	22204	Filo comando freno anteriore . . . . .	150
2268	Pomello asta freno . . . . .	100	22205	Comando gas . . . . .	660
2383	Dado esagono medio 8 MB . . . . .	20	22206	Filo comando gas . . . . .	170
2393	Rosetta piana 6,4 . . . . .	5	22207	Manubrio completo . . . . .	3.500
2440	Rosetta per perno freno . . . . .	9	22207/1	Corpo manubrio . . . . .	2.000
2456	Copiglia 1,5 x 10 . . . . .	4	22207/2	Levetta destra manubrio . . . . .	350
2462	Ingrassatore . . . . .	15	22207/3	Levetta sinistra manubrio . . . . .	350
3274	Registro catena . . . . .	170	22207/5	Vite T. C. 6 MA (cromata) . . . . .	25
3275	Cappellotto per registro catena . . . . .	30	22209/18	Vite fissaggio corona ruota posteriore . . . . .	30
3426	Dado per registro catena . . . . .	20	22209/19	Piastrina di sicurezza per corona catena	60
9312	Dado esagono basso 7 MA . . . . .	8	22209/20	Dado esagono fissaggio corona . . . . .	20
9362	Registro sul motore per filo frizione . . . . .	95	22210	Corona per ruota posteriore . . . . .	1.800
			22215	Filo comando frizione . . . . .	170

www.fpw.it

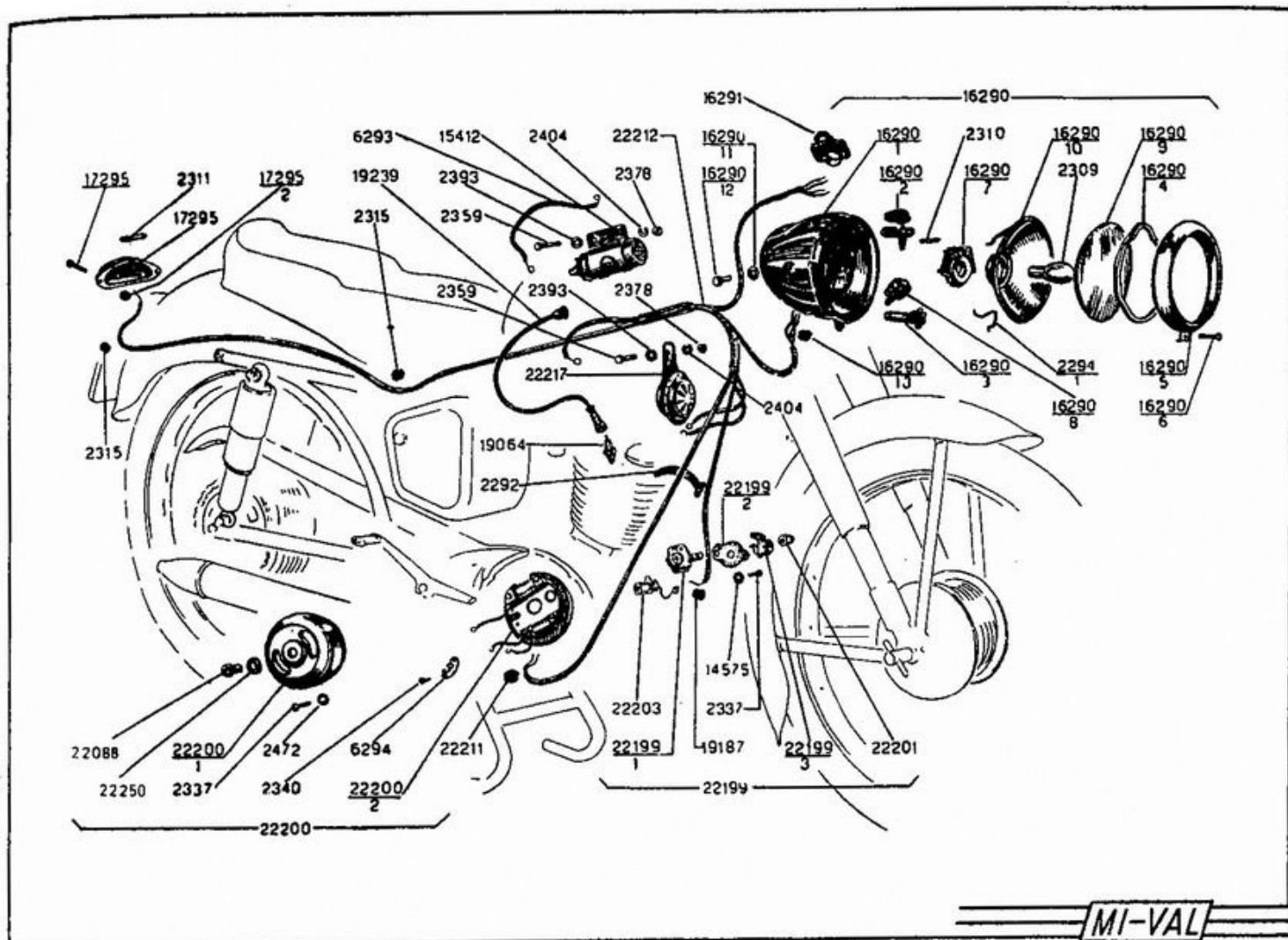


MODELLO 125 M. 5 L.

GRUPPO RUOTE E FRENI

rif.	denominazione	prezzo	rif.	denominazione	prezzo
2273/4/A	Dado per perno mozzo anteriore . . . . .	50	8273/3/A	Perno mozzo anteriore . . . . .	650
2273/5/A	Camma spostaceppi mozzo anteriore . . . . .	320	22208/A	Mozzo anteriore completo . . . . .	10.250
2273/6/A	Ceppi con ferodi . . . . .	450	22208/1/A	Corpo mozzo anteriore . . . . .	3.650
2273/7/A	Molle per ceppi . . . . .	20	22208/2/A	Coperchio mozzo anteriore con feltro . . . . .	1.440
2273/8/A	Leva per camma mozzo anteriore . . . . .	300	22208/10/A	Copripolvere mozzo anter. con feltro . . . . .	100
2274/4/A	Dado per perno mozzo posteriore . . . . .	50	22208/12/A	Raggio per ruota anteriore . . . . .	30
2274/10/A	Copripolvere mozzo poster. con feltro . . . . .	100	22208/14/A	Distanziale per ruota anteriore . . . . .	100
2275	Cerchio per ruote . . . . .	1.200	22209/A	Mozzo posteriore completo . . . . .	12.300
2276	Fascia di protezione . . . . .	L. C.	22209/1/A	Corpo mozzo posteriore . . . . .	3.250
2277	Camera d'aria . . . . .	L. C.	22209/2/A	Coperchio per mozzo post. con feltro . . . . .	1.550
2278	Copertura anteriore . . . . .	L. C.	22209/5/A	Camma spostaceppi mozzo posteriore . . . . .	450
2279	Copertura posteriore . . . . .	L. C.	22209/8/A	Leva per camma mozzo posteriore . . . . .	350
2453	Cuscinetto . . . . .	525	22209/12/A	Raggio per ruota posteriore . . . . .	30
3273/3/A	Perno mozzo posteriore . . . . .	650			

www.fpw.it

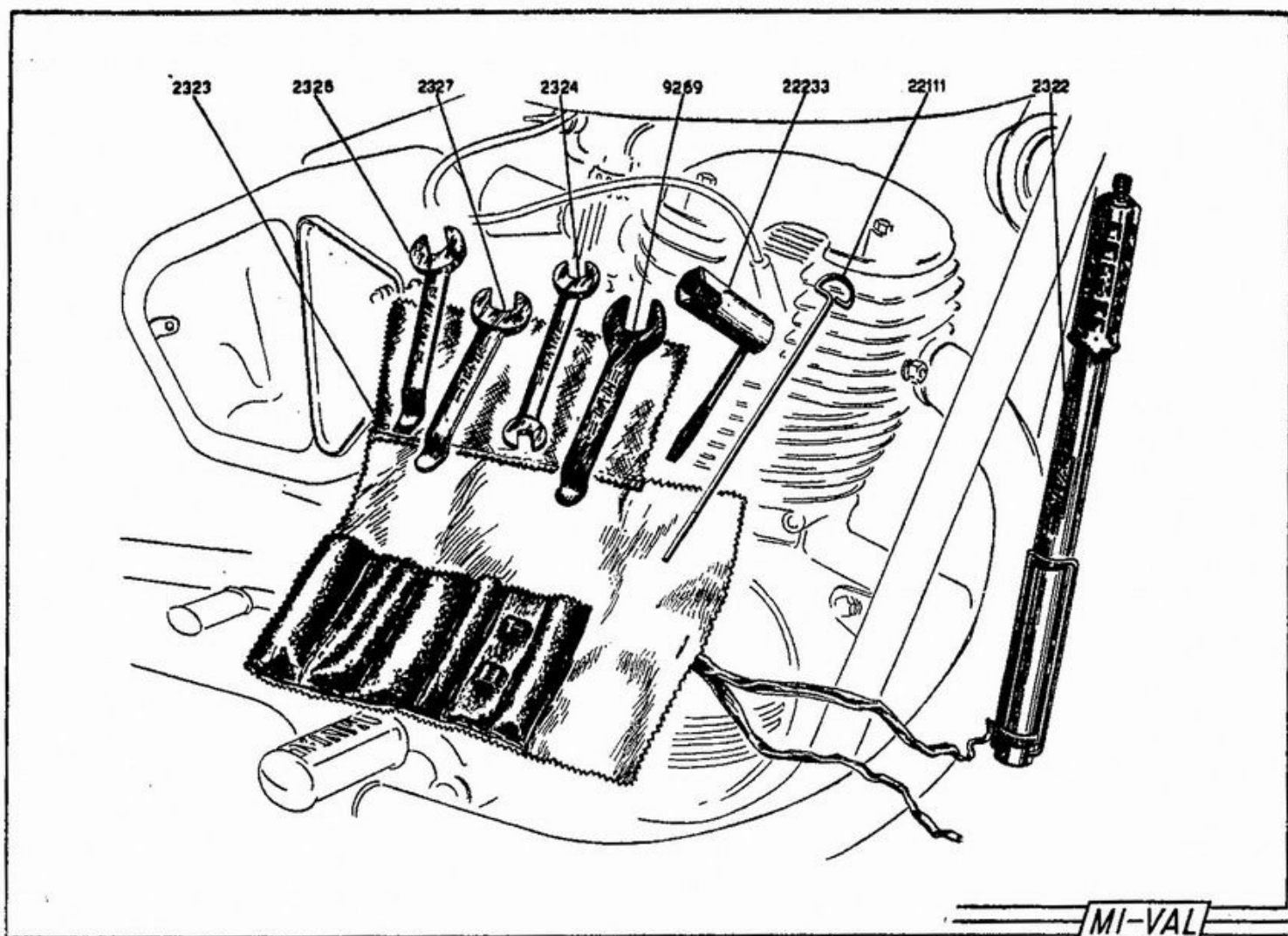


MODELLO 125 M. 5 L.

GRUPPO IMPIANTO ELETTRICO

rif.	denominazione	prezzo	rif.	denominazione	prezzo
2292	Fascietta	8	16290/10	Parabola per fanale anteriore	600
2294/1	Molla fissaggio cristallo fanale anteriore	20	16290/11	Rondella per viti fissaggio fanale anter.	10
2310	Lampada tubolare per fanale anteriore	150	16290/12	Vite fissaggio fanale anteriore	40
2311	Lampada per fanalino posteriore	150	16290/13	Anello di protezione per cavetti fanale anteriore	25
2315	Anello di protezione cavetto fanal. post.	10	16291	Deviatore luce con pulsante clacson	500
2337	Vite T. C. con calotta 4 MA x 10	5	17295	Fanalino posteriore completo	700
2340	Vite T. S. con calotta 4 MA x 16	4	17295/1	Vite fissaggio fanalino poster. con dado	20
2359	Vite T. E. 6 MA x 14	25	17295/2	Anello di protezione cavetto fanal. post.	25
2378	Dado esagono alto 6 MA	6	19064	Candela	450
2393	Rosetta piana 6,4	5	19187	Anellino di protezione dei cavetti spinter.	25
2404	Rosetta elastica 6,4	3	19239	Collegamento bobina candela	450
2472	Rondella dentellata	5	22088	Dado per volano magnete	100
6293	Cavetto di massa	120	22199	Spinterogeno con anticipo automatico	3.000
6294	Morsettiera per volano magnete	250	22199/1	Anticipo automatico con abbinamento di camme	2.500
14575	Rosetta piana 4,3	3	22199/3	Puntine platinat	450
15412	Bobina	2.800	22200	Volano magnete completo	10.000
16290	Fanale anteriore completo	6.000	22200/1	Corpo rotante volano magnete	7.000
16290/1	Calotta per fanale anteriore	1.800	22200/2	Piastra volano con perno completa	3.500
16290/2	Manopolina del commutatore	125	22201	Dado per bloccaggio spinterogeno	50
16290/3	Pulsante di massa	220	22203	Condensatore	350
16290/4	Guarnizione per cristallo fanale anteriore	50	22211	Anello di protez. per cavetti del motore	20
16290/5	Ghiera per fanale anteriore	600	22212	Fascio dei cavetti	1.250
16290/6	Vite fissaggio ghiera fanale anteriore	40	22217	Clacson	660
16290/7	Portalamпада fanale anteriore	500	22250	Rosetta curva per volano magnete	10
16290/8	Impedenza per luci città	300			
16290/9	Cristallo rigato fanale anteriore	165			

www.ipoint.it



MI-VAL

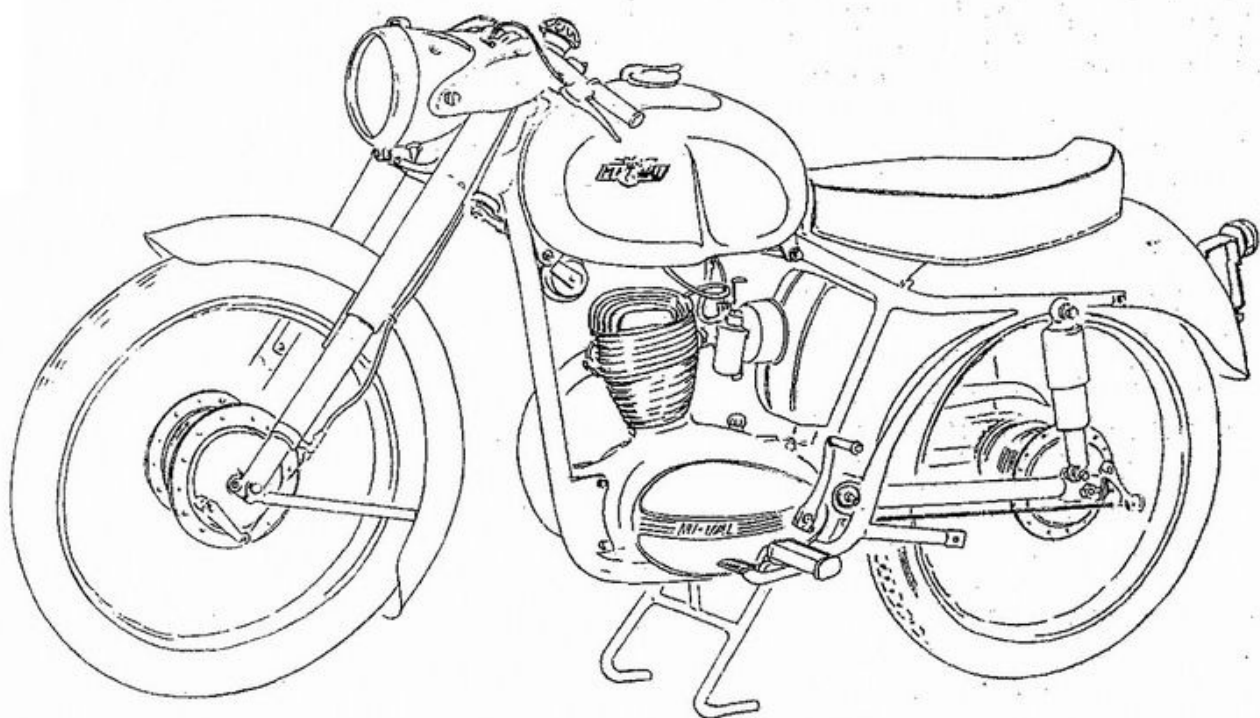
MODELLO 125 M. 5 L.

GRUPPO ACCESSORI NORMALI

Sottogruppo: Coperchio lato frizione

rif.	denominazione	prezzo	rif.	denominazione	prezzo
2322	Pompa . . . . .	500	9269	Chiave per sospensioni . . . . .	—,—
2323	Busta per attrezzi . . . . .	—,—	22111	Astina livello olio . . . . .	20
2324	Chiave per carburatore . . . . .	—,—	22233	Chiave per candela . . . . .	—,—
2326	Chiave per ruota anteriore . . . . .	—,—	22264	Borsetta porta attrezzi completa . . . . .	1.500
2327	Chiave per ruota posteriore . . . . .	—,—			

www.rpww.it



MODELLO

**125**

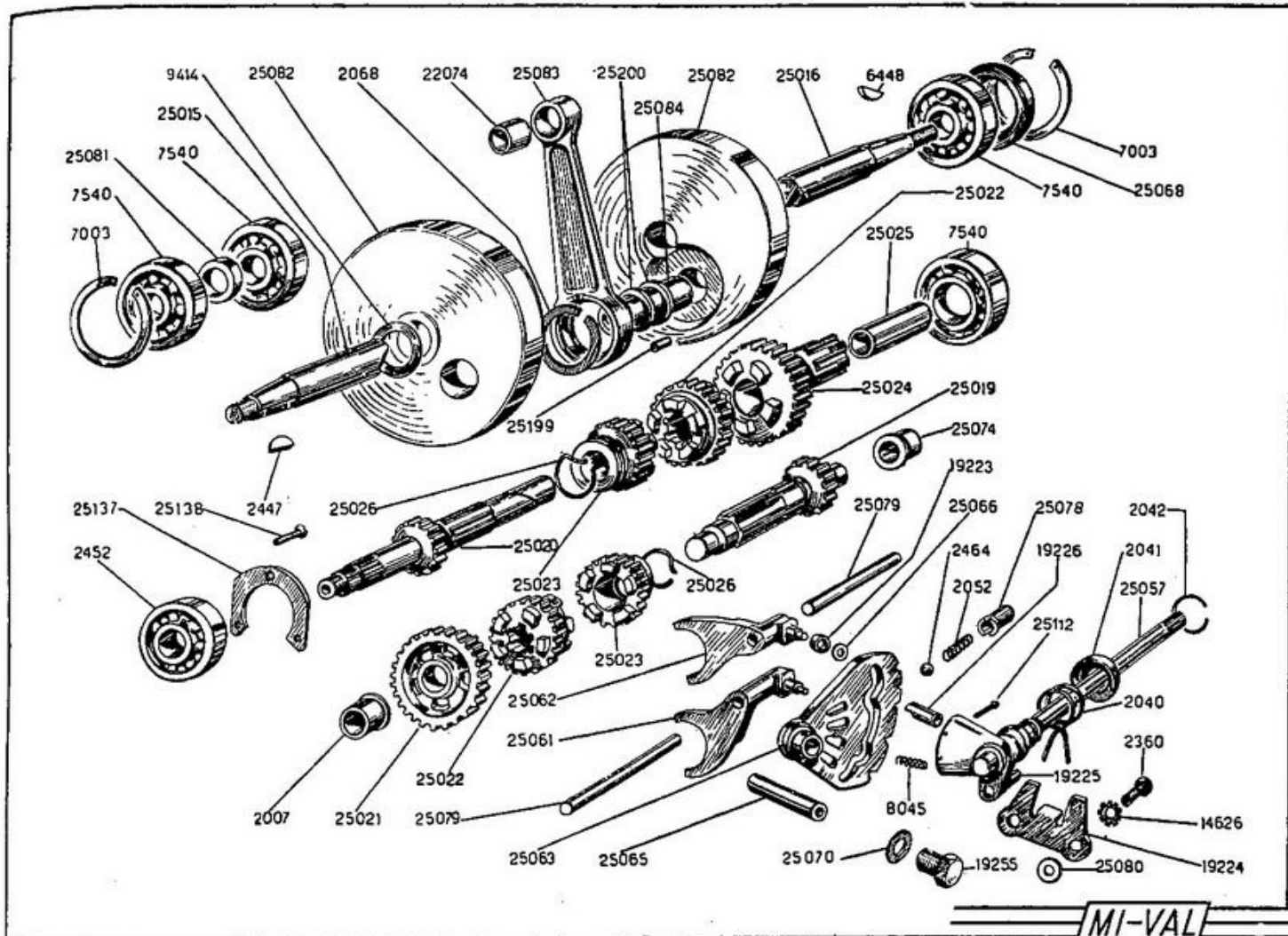
4 tempi

4 marce

**4MT**

[www.4mw.it](http://www.4mw.it)





MODELLO 4 M T

GRUPPO MOTORE

Sottogruppo: Volani - Cambio - Preselettore

rif.	denominazione	prezzo	rif.	denominazione	prezzo
2007	Boccola per albero secondario . . . . .	150	25023	Ingranaggio scorrevole II III velocità . . . . .	1.530
2040	Molla per forchetta sposta marce . . . . .	75	25024	Ingranaggio presa diretta . . . . .	2.950
2041	Coperchio molla preselettore . . . . .	30	25025	Boccola per ingranaggio presa diretta . . . . .	250
2042	Anello elastico . . . . .	15	25026	Anello elastico per ingranaggio scorrevole II III velocità . . . . .	180
2052	Molla per otturatore . . . . .	25	25057	Alberino con forchetta sposta marce . . . . .	3.700
2068	Anello elastico per biella . . . . .	20	25061	Forchetta sposta marce sull'albero secondario . . . . .	1.200
2360	Vite T. E. 6 MA x 16 . . . . .	18	25062	Forchetta sposta marce sull'albero primario . . . . .	1.050
2447	Chiavetta americana 4 x 5 . . . . .	22	25063	Ventaglio sposta marce . . . . .	1.050
2452	Cuscinetto 17 x 40 x 12 . . . . .	560	25065	Perno per ventaglio sposta marce . . . . .	235
2464	Sfera per otturatore . . . . .	3	25068	Anello di tenuta 20 x 47 x 10 . . . . .	150
6448	Chiavetta americana 2,5 x 3,7 . . . . .	25	25066	Rondella per forchetta sposta marce . . . . .	10
7003	Anello elastico . . . . .	60	25070	Guarnizione per tappo . . . . .	10
7540	Cuscinetto per albero motore 20x47x14 . . . . .	700	25074	Boccola cieca per albero secondario . . . . .	250
8045	Molla per dente forchetta . . . . .	15	25078	Otturatore posizione marce . . . . .	360
9414	Rosetta spessimetra . . . . .	20	25079	Alberino porta forchetta . . . . .	100
14626	Rosetta dentellata 6 . . . . .	6	25080	Rondella per piastrina preselettore . . . . .	10
19223	Rullino per forchetta sposta marce . . . . .	10	25081	Distanziale per cuscinetto . . . . .	290
19224	Piastrina per preselettore . . . . .	160	25082	Volano . . . . .	2.000
19225	Perno per forchetta . . . . .	60	25083	Biella . . . . .	1.600
19226	Dente per forchetta . . . . .	400	25084	Asse di accoppiamento . . . . .	550
19255	Tappo per semicarter lato frizione . . . . .	65	25112	Ribattino T. S. 2 x 16 . . . . .	6
22074	Boccola per piede biella . . . . .	120	25137	Piastrina di fermo cuscinetto albero primario . . . . .	125
25015	Albero motore lato distribuzione . . . . .	1.150	25138	Vite T. S. piana 5 x 12 . . . . .	15
25016	Albero motore lato volano magnete . . . . .	1.150	25199	Rullino per biella 5 x 6 . . . . .	20
25019	Albero secondario . . . . .	2.200			
25020	Albero primario . . . . .	3.780			
25021	Ingranaggio I velocità . . . . .	1.250			
25022	Ingranaggio scorrev. I III e II IV velocità . . . . .	1.980			

SEQUE

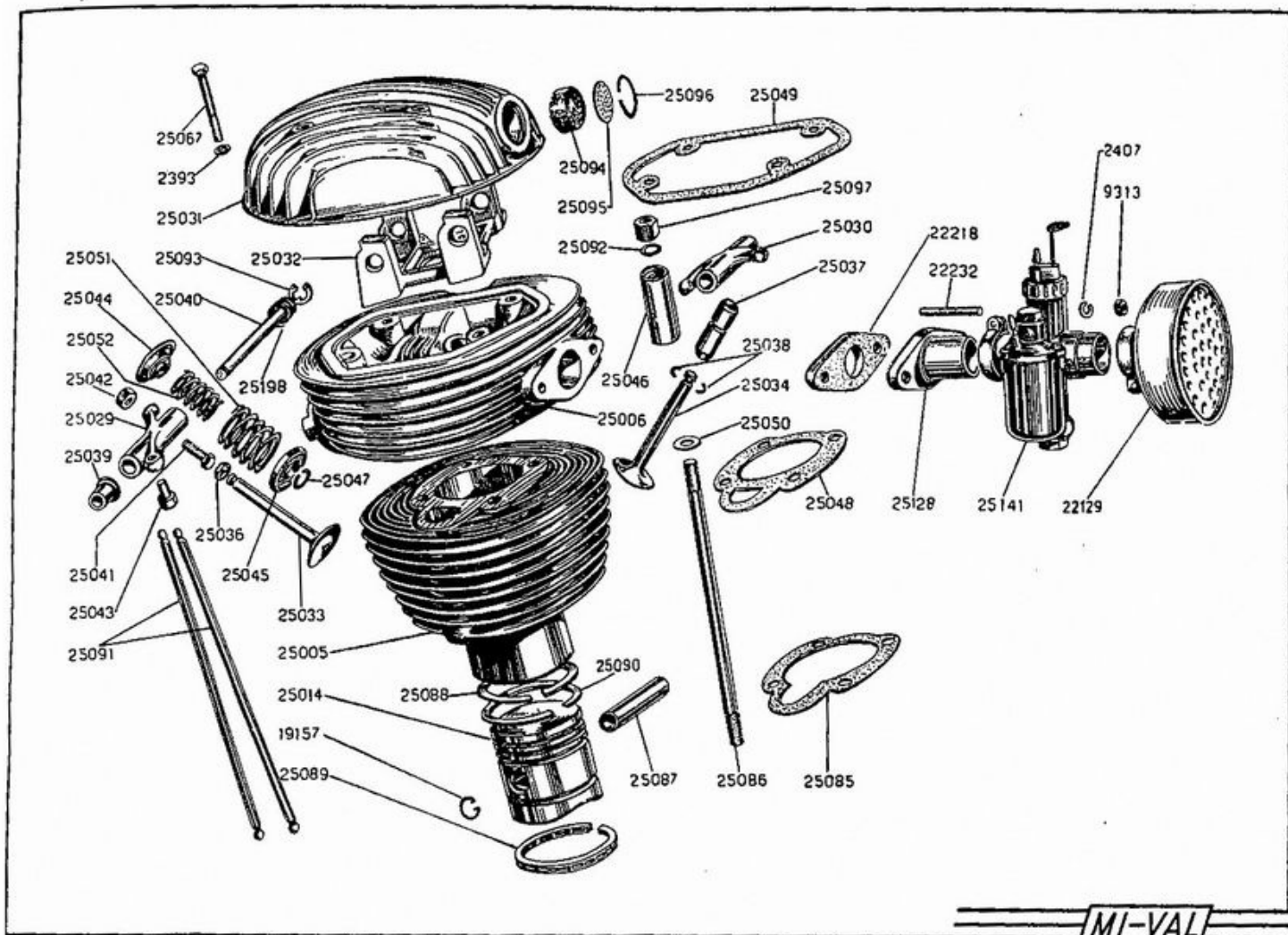
MODELLO 4 M T

GRUPPO MOTORE

Sottogruppo: Volani - Cambio - Preselettore

rif.	denominazione	prezzo	rif.	denominazione	prezzo
25200	Rondelle di rasamento rullini . . . . .	150	25240	Gruppo albero motore completo dei par-	
25239	Gruppo biella completo dei partic. 25083			ticolari 25015 - 25016 - 25082 - 25083 -	
	- 25084 - 25199 - 25200 - 22074 - viene			25084 - 25199 - 25200 - 22074 . . . . .	10.800
	fornito nelle maggioraz. 0,05 - 0,1 - 0,15	3.300			

www.ipw.it

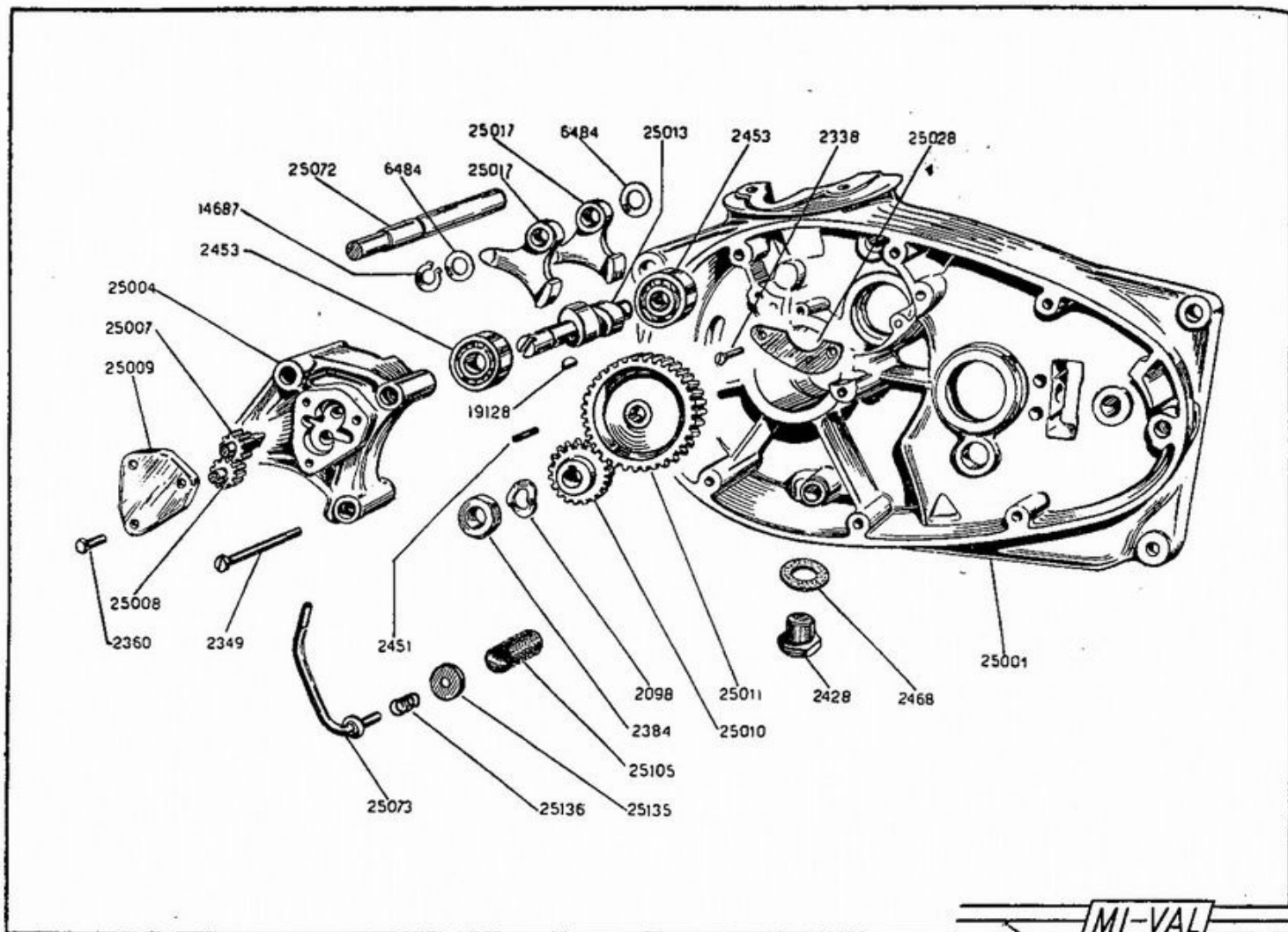


MODELLO 4 M T

GRUPPO MOTORE

Sottogruppo: Cilindro - Testa - Distribuzione

rif.	denominazione	prezzo	rif.	denominazione	prezzo
2393	Rosetta 6,4	5	25045	Scodellino di battuta molla valvole	35
2407	Rosetta elastica 8,4	4	25046	Distanziale castelletto	150
9313	Dado esagono alto 9 MA	10	25047	Anellino di battuta guida valvole	5
19157	Fermo spinetto pistone	10	25048	Guarnizione cilindro testa	100
22129	Depuratore aria	700	25049	Guarnizione coperchio testa	75
22218	Isolante termico per attacco carburatore	180	25050	Guarnizione per distanziale castelletto	10
22232	Prigioniero per flangia carburatore	30	25051	Molla esterna valvole	150
25005	Cilindro	6.500	25052	Molla interna valvole	75
25006	Testa	12.500	25067	Vite T. E. 6 MA x 65 (speciale)	35
25014	Pistone nudo normale e nelle maggiorazioni 0,2 - 0,4 - 0,6 - 0,8	2.500	25085	Guarnizione per cilindro	15
25029	Bilanciere anteriore	1.100	25086	Prigioniero cilindro testa	100
25030	Bilanciere posteriore	1.100	25087	Spinotto pistone	220
25031	Coperchio testa	2.200	25088	Segmento normale N. 1	185
25032	Castelletto	1.000	25089	Segmento raschia olio	220
25033	Valvola di scarico	875	25090	Segmento normale N. 2	190
25034	Valvola di aspirazione	480	25091	Asta comando bilanciere	475
25036	Scodellino per valvole	60	25092	Anellino di tenuta per prigioniero testa	30
25037	Guida valvole (A richiesta maggiorata 0,04 - 0,09 - 0,14)	300	25093	Anello di sicurezza per perno bilancieri	10
25038	Semianello per valvole	5	25094	Paglietta metallica per sfiatatoio	10
25039	Boccola per castelletto	125	25095	Dischetto per sfiatatoio	5
25040	Perno bilanciere	150	25096	Anellino di fermo per sfiatatoio	25
25041	Registro bilanciere	75	25097	Dado bloccaggio castelletto	16
25042	Dado esagono basso 7 MA	30	25128	Attacco per carburatore	400
25043	Puntalino per bilanciere	100	25141	Carburatore	4.900
25044	Scodellino per molla valvole	120	25198	Molla laterale per bilanciere	50
			25287	Pistone completo di segmenti e spinotto nelle maggiorazioni 0,2 - 0,4 - 0,6 - 0,8	3.200



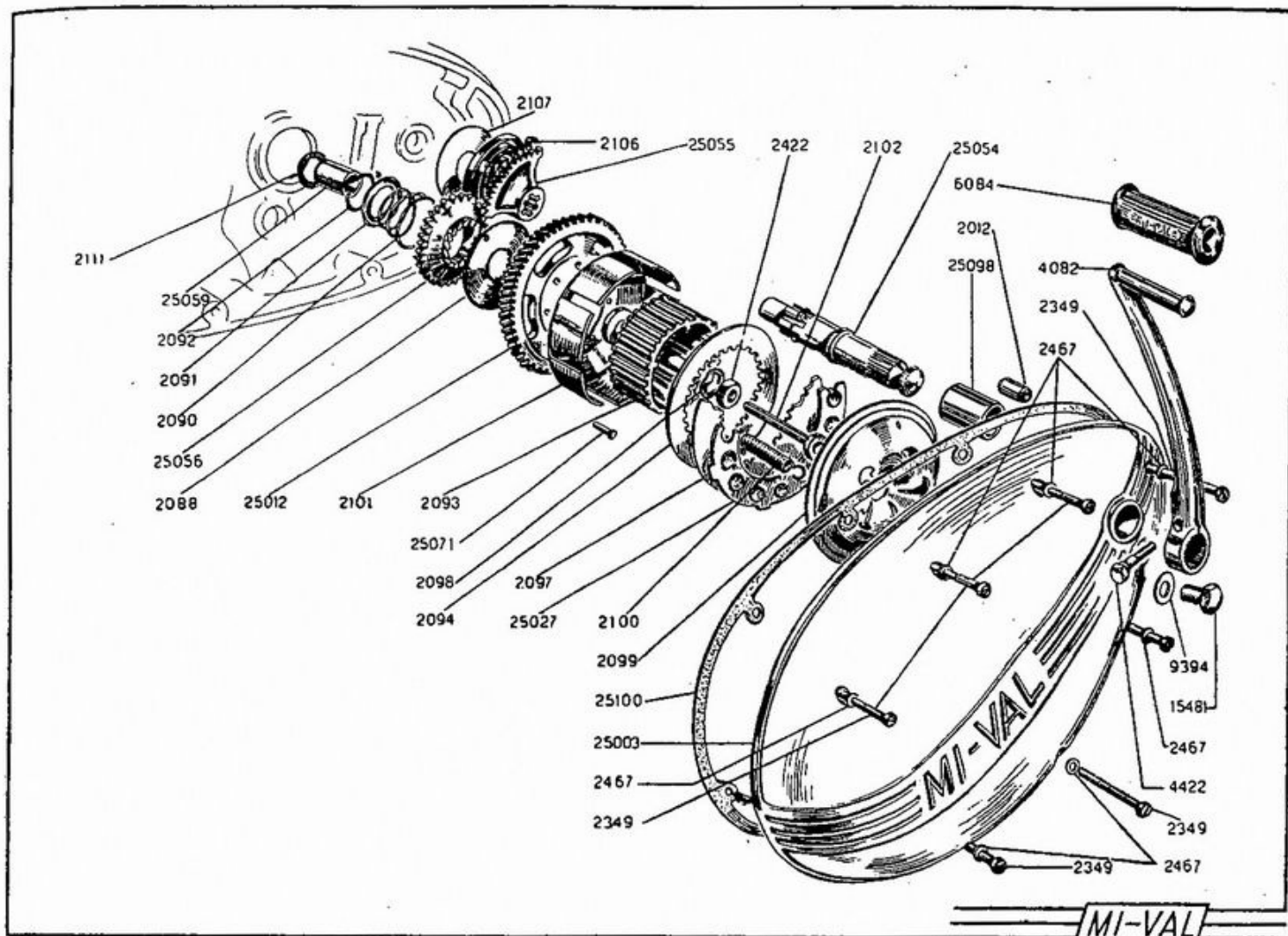
MODELLO 4 M T

GRUPPO MOTORE

Sottogruppo: Carter - Distribuzione

rif.	denominazione	prezzo	rif.	denominazione	prezzo
2098	Rondella curva . . . . .	15	25007	Ingranaggio pompa olio . . . . .	660
2338	Vite T. S. piana ridotta 4 MA x 14 . . . . .	10	25008	Ingranaggio secondario pompa olio . . . . .	610
2349	Vite T. C. 6 MA x 40 . . . . .	20	25009	Coperchietto pompa . . . . .	330
2360	Vite T. E. 6 MA x 16 . . . . .	18	25010	Ingranaggio motore . . . . .	2.250
2384	Dado esagono basso 12 MB . . . . .	18	25011	Ingranaggio intermedio . . . . .	3.050
2428	Tappo scarico olio . . . . .	60	25013	Alberino con camme . . . . .	2.000
2451	Spina di riferimento coperchio . . . . .	15	25017	Bilanciere a dito . . . . .	800
2453	Cuscinetto 15 x 35 x 11 . . . . .	525	25028	Piastrina per pozzetto . . . . .	120
2468	Guarnizione per tappo scarico olio . . . . .	6	25072	Alberino per bilanciere a dito . . . . .	700
6484	Rosetta spessimetro . . . . .	15	25073	Tubetto aspirazione olio . . . . .	300
14687	Anello di sicurezza . . . . .	15	25077	Guarnizione per unione semicarter . . . . .	105
19128	Chiavetta americana per albero con camme 3 x 3,7 . . . . .	30	25105	Filtro per pompa e carter . . . . .	150
25001	Semicarter lato distribuzione . . . . .	16.000	25135	Scodellino per filtro . . . . .	25
25004	Supporto distribuzione . . . . .	2.000	25136	Molla per filtro . . . . .	50

www.rpw.it



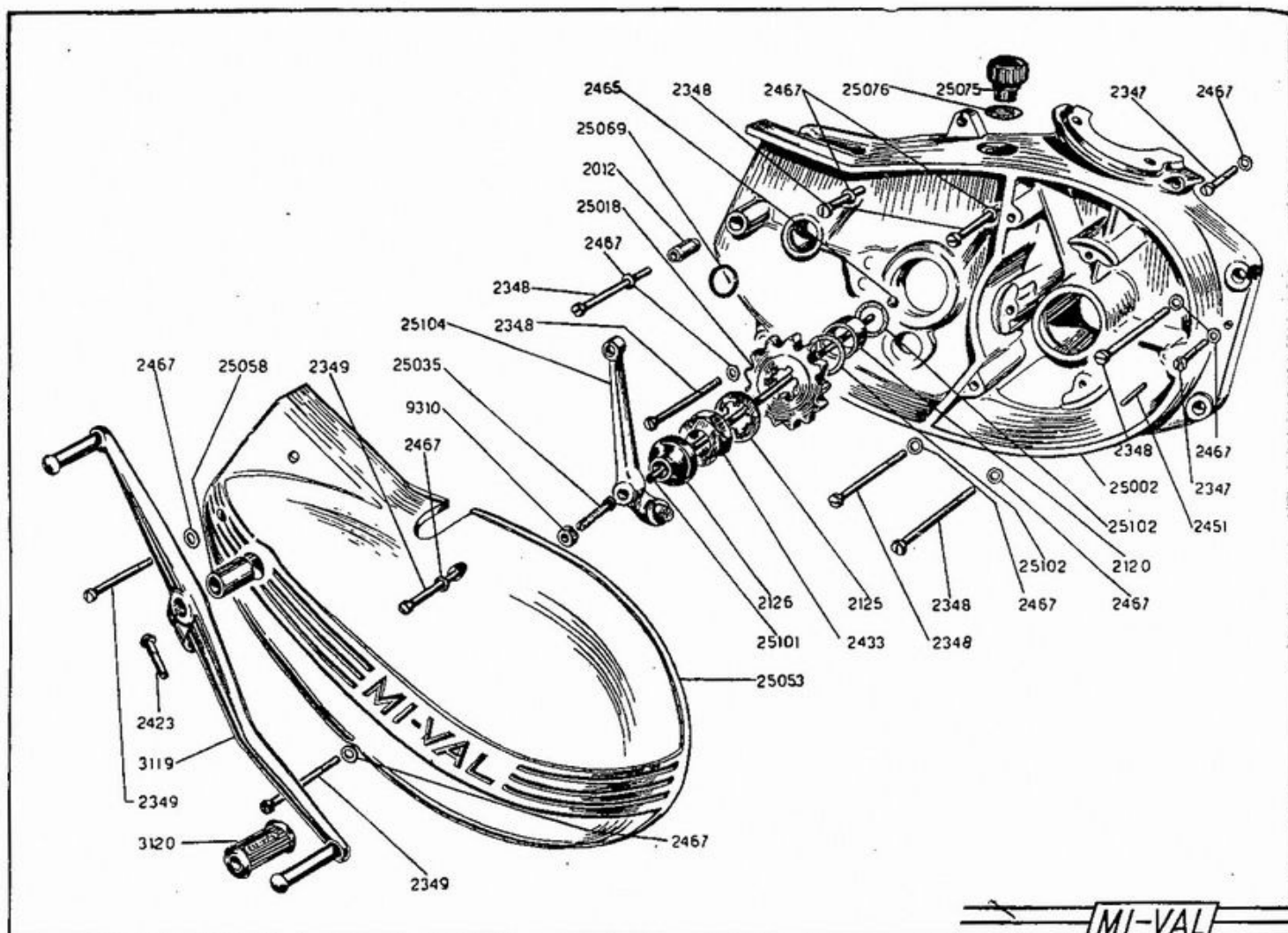
MODELLO 4 M T

GRUPPO MOTORE

Sottogruppo: Coperchio lato frizione

rif.	denominazione	prezzo	rif.	denominazione	prezzo
2012	Perno di riferimento . . . . .	40	2467	Rondella per viti fissaggio carter . . . . .	2
2088	Innesto frontale per ingranaggio frizione . . . . .	500	4082	Leva messa in moto . . . . .	1.000
2090	Molla per ingranaggio messa in moto . . . . .	20	4422	Vite per leva messa in moto . . . . .	50
2091	Rondella di battuta molla . . . . .	25	6084	Guaina per leva messa in moto . . . . .	35
2092	Anello elastico di arresto molla . . . . .	5	9394	Rosetta in fibra per vite da 8 . . . . .	5
2093	Tamburo frizione . . . . .	1.250	15481	Vite T. E. 8 MA x 12 . . . . .	30
2094	Disco di spallamento per frizione . . . . .	200	25003	Coperchio lato distribuzione . . . . .	5.300
2097	Disco per frizione . . . . .	200	25012	Ingranaggio frizione . . . . .	4.000
2098	Rondella curva per alberi motore e prim. . . . .	15	25027	Disco guarnito per frizione . . . . .	225
2099	Coperchio con disco per frizione . . . . .	450	25054	Alberino messa in moto . . . . .	1.650
2100	Molla per tamburo frizione . . . . .	20	25055	Settore messa in moto . . . . .	1.650
2101	Scatola frizione . . . . .	450	25056	Ingranaggio messa in moto . . . . .	1.800
2102	Fungo spingi frizione . . . . .	250	25059	Boccola ingranaggio frizione . . . . .	550
2106	Molla per settore messa in moto . . . . .	125	25071	Ribattino T. S. piana 4 x 14 . . . . .	3
2107	Disco per molla settore messa in moto . . . . .	25	25098	Boccola per coperchio lato distribuzione . . . . .	200
2111	Rosetta spessimetra . . . . .	20	25100	Guarnizione coperchio lato distribuzione . . . . .	90
2349	Vite T. C. 6 MA x 40 . . . . .	20	25060	Distanziale per tamburo frizione . . . . .	120
2422	Dado sinistro per albero primario 12 x 15 . . . . .	40			

www.rpw.it



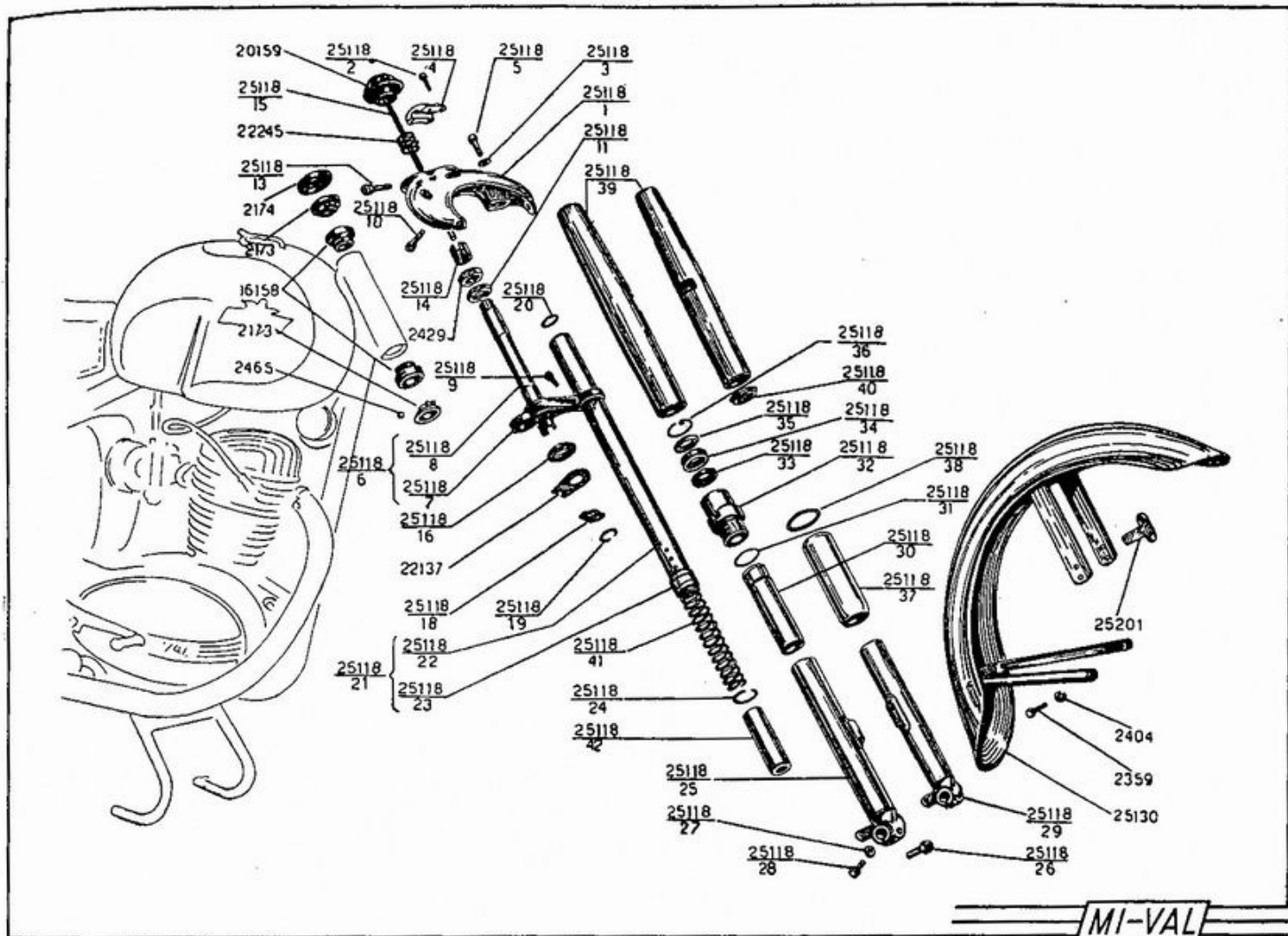
MODELLO 4 M T

GRUPPO MOTORE

Sottogruppo: Coperchio lato volano magneto

rif.	denominazione	prezzo	rif.	denominazione	prezzo
2012	Perno di riferimento . . . . .	40	3120	Guaina per leva cambio . . . . .	30
2120	Distanziale pignone catena . . . . .	350	9310	Dado esagono basso 6 MA . . . . .	5
2125	Rondella di arresto . . . . .	20	25002	Semicarter lato volano magnete . . . . .	12.500
2126	Cappello di tenuta . . . . .	35	25018	Pignone catena . . . . .	780
2347	Vite T. C. 6 MA x 20 . . . . .	12	25035	Vite registro frizione . . . . .	65
2348	Vite T. C. 6 MA x 35 . . . . .	18	25053	Coperchio lato volano magnete . . . . .	5.850
2349	Vite T. C. 6 MA x 40 . . . . .	20	25058	Boccola per coperchio lato vol. magnete . . . . .	160
2423	Vite per leva cambio . . . . .	50	25069	Anellino di tenuta . . . . .	40
2433	Dado per ingranaggio presa diretta . . . . .	200	25075	Tappo immissione olio . . . . .	140
2451	Spina di riferimento coperchio . . . . .	15	25076	Guarnizione per tappo immissione olio . . . . .	20
2465	Sfera . . . . .	2	25101	Astina comando frizione . . . . .	185
2467	Rondella per viti fissaggio carter . . . . .	2	25102	Guarnizione per distanziale pignone . . . . .	5
3119	Leva cambio . . . . .	1.100	25104	Leva comando frizione . . . . .	720

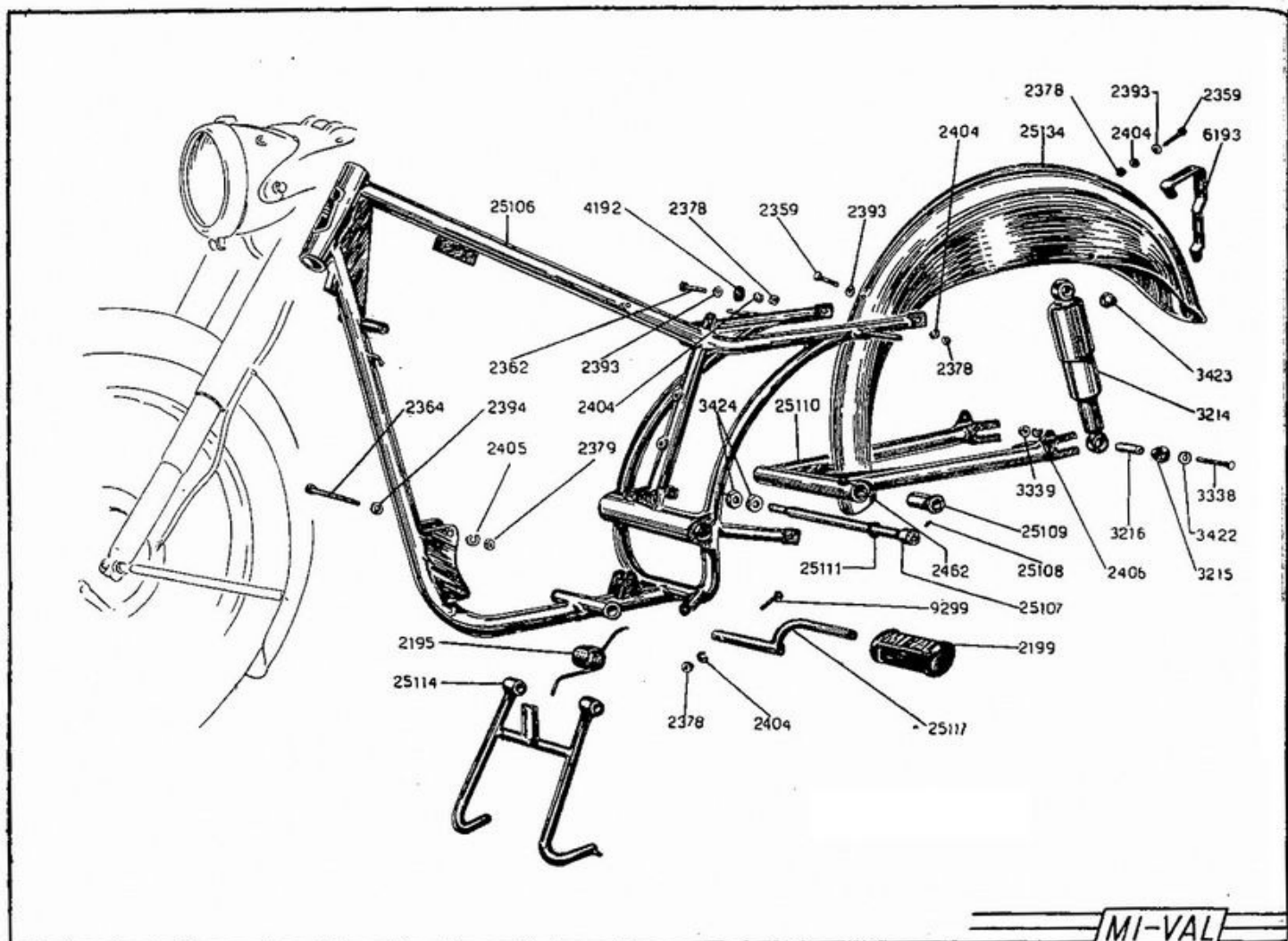
www.fpw.it



MODELLO 4 M T

GRUPPO FORCELLA

rif.	denominazione	prezzo	rif.	denominazione	prezzo
2173	Sede interna cuscinetto sterzo . . . . .	250	25118/20	Guarnizione fondello . . . . .	50
2174	Copripolvere cuscinetto sterzo . . . . .	75	25118/21	Assieme tubo di forza - bussola inferiore	2.800
2359	Vite T. E. 6 MA x 14 . . . . .	25	25118/22	Tubo di forza comp. di rinforzo e fond.	1.900
2404	Rosetta elastica 6,4 . . . . .	3	25118/23	Bussola inferiore . . . . .	700
2429	Dado fissaggio cannotto . . . . .	180	25118/24	Anello d'arresto alla bussola inferiore . . . . .	50
2465	Sfera per cuscinetto sterzo 3/16 . . . . .	2	25118/25	Assieme tubo scorrev. porta ruota (des.)	1.850
16158	Sede esterna cuscinetto sterzo . . . . .	280	25118/26	Vite serra morsetto supporto perno ruota	50
20159	Pomello ferma sterzo . . . . .	400	25118/27	Guarnizione alla vite di scarico olio . . . . .	4
22137	Elemento esterno ferma sterzo . . . . .	100	25118/28	Vite scarico olio . . . . .	45
22245	Molla per pomello . . . . .	30	25118/29	Assieme tubo scorrev. porta ruota (sins.)	1.850
25118	Forcella telescopica completa . . . . .	16.500	25118/30	Bussola superiore . . . . .	600
25118/1	Testa di sterzo . . . . .	4.000	25118/31	Anello di tenuta olio per bussola super.	50
25118/2	Vite serraggio cappello blocca manubrio	50	25118/32	Ghiera bloccaggio bussola superiore . . . . .	300
25118/3	Rondella per vite superiore testa sterzo . . . . .	6	25118/33	Anello di tenuta olio per ghiera bloccaggio bussola superiore . . . . .	350
25118/4	Cappello blocca manubrio . . . . .	500	25118/34	Feltrino di protezione . . . . .	100
25118/5	Vite superiore testa . . . . .	54	25118/35	Rondella di spallamento al feltrino di protezione . . . . .	40
25118/6	Base sterzo completa di perno . . . . .	3.000	25118/36	Anello d'arresto rondella spallamento feltrino protezione . . . . .	24
25118/7	Base sterzo . . . . .	1.900	25118/37	Fodero inferiore . . . . .	500
25118/8	Perno di sterzo . . . . .	900	25118/38	Anello elastico bloccaggio fodero infer.	60
25118/9	Vite serra morsetto base sterzo . . . . .	60	25118/39	Fodero superiore completo . . . . .	1.400
25118/10	Vite serra morsetto testa sterzo . . . . .	60	25118/40	Anello elastico bloccaggio fodero super.	60
25118/11	Dado bloccaggio testa perno . . . . .	180	25118/41	Molla ad elica in compressione . . . . .	450
25118/13	Vite serra morsetto testa al perno sterzo	60	25118/42	Variatore ammortizzatore . . . . .	150
25118/14	Anello di registro cuscinetto sterzo . . . . .	520	25130	Parafango anteriore . . . . .	2.500
25118/15	Tirante ferma sterzo . . . . .	120	25201	Piastrina per sostegno cavo freno . . . . .	70
25118/16	Disco di frizione . . . . .	50			
25118/18	Registro pressione ferma sterzo . . . . .	70			
25118/19	Segmento elastico ritegno . . . . .	10			



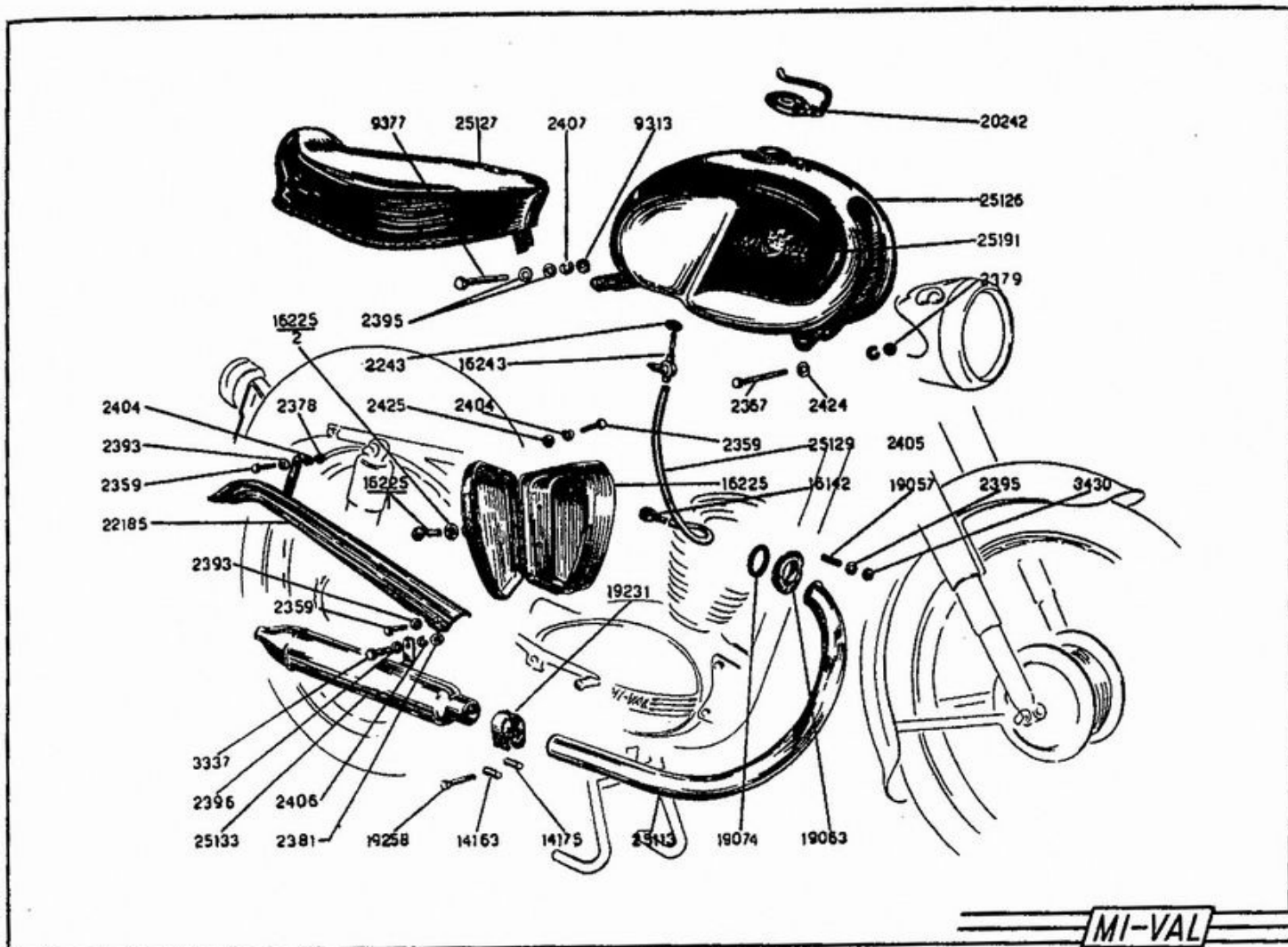
MODELLO 4 M T

GRUPPO TELAIO

Sottogruppo: Telaio - Cavalletto - Parafango posteriore - Sospensione posteriore

rif.	denominazione	prezzo	rif.	denominazione	prezzo
2195	Molla per cavalletto	70	3338	Vite T. E. 10 MA x 45	60
2199	Pedana	100	3339	Dado esagono basso 10 MA	20
2359	Vite T. E. 6 MA x 14	25	3422	Rosetta per viti attacco sospensioni post.	10
2362	Vite T. E. 6 MA x 20	26	3423	Dado fissaggio superiore sospens. post.	80
2364	Vite T. E. 7 MA x 45	30	3424	Dado per perno di fulcro per forcellone	60
2378	Dado esagono alto 6 MA	6	4192	Rosetta per fissaggio parafango e bors.	12
2379	Dado esagono alto 7 MA	8	6193	Supporto per targa	320
2393	Rosetta 6,4	5	9299	Vite T. E. 6 MA x 28	15
2394	Rosetta 7,4	5	25106	Telaio	22.500
2404	Rosetta elastica 6,4	3	25107	Perno di fulcro per forcellone	750
2405	Rosetta elastica 7,4	3	25108	Spina elastica 4 x 28	30
2406	Rosetta elastica 10,5	4	25109	Boccola per perno forcellone	250
2462	Ingrassatore	15	25110	Insieme forcellone	3.100
3214	Sospensione posteriore con ammortizzatore idraulico	2.500	25111	Anello per perno di fulcro	300
3215	Cono per sospensione	20	25114	Cavalletto	1.950
3216	Boccola per sospensione	50	25117	Portapedane	850
			25134	Parafango posteriore	3.200





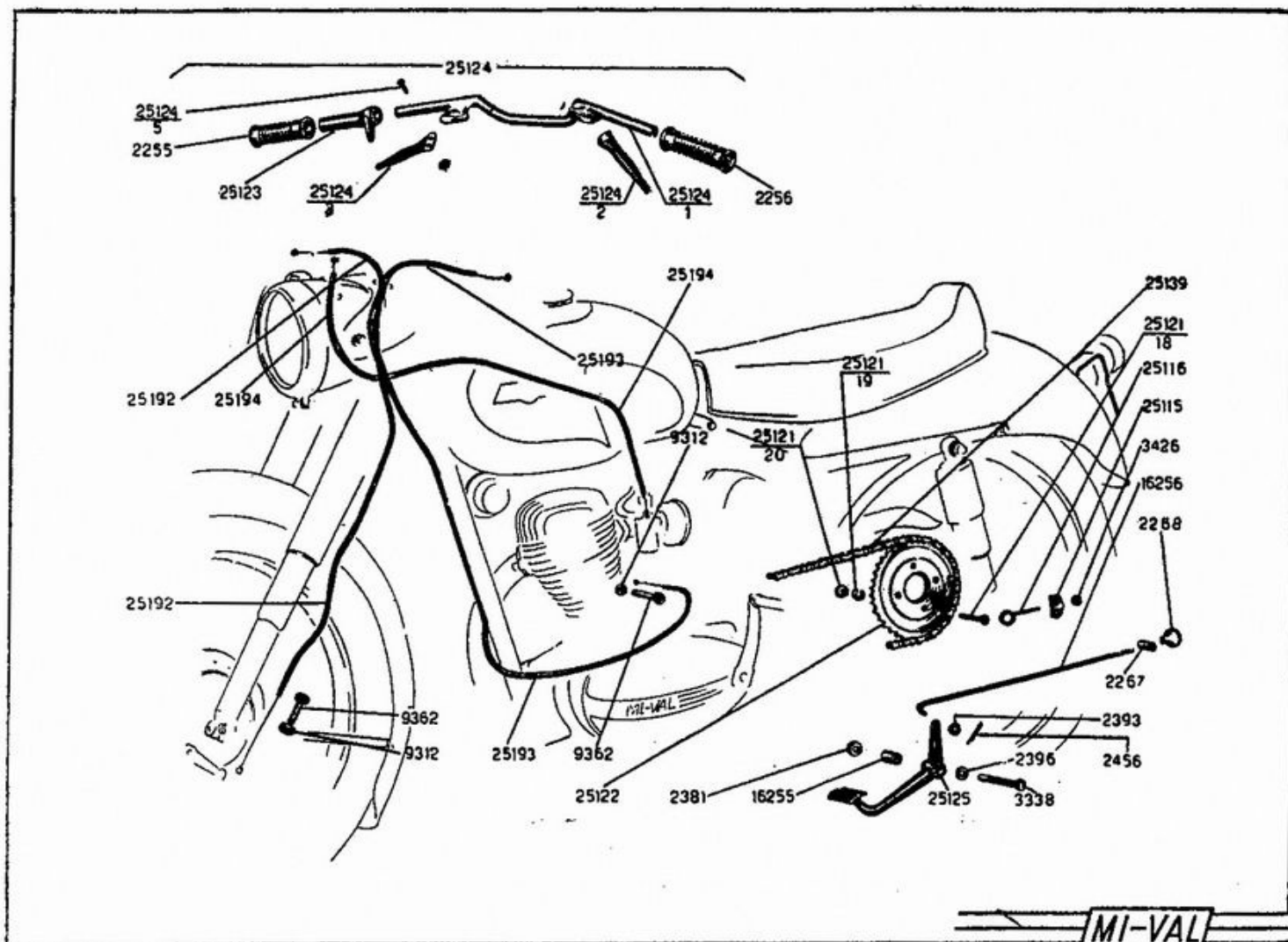
MODELLO 4 M T

GRUPPO TELAIO

Sottogruppo: Borsetta e copricatena - Tubo di scarico  
- Sella e serbatoio

rif.	denominazione	prezzo	rif.	denominazione	prezzo
2243	Rondella di guarnizione per rubinetto benzina . . . . .	4	14163	Tamburino superiore per fascia . . . . .	60
2359	Vite T. E. 6 MA x 14 . . . . .	25	14175	Tamburino inferiore per fascia . . . . .	60
2367	Vite T. E. 7 MA x 75 . . . . .	50	16142	Pipetta arrivo benzina . . . . .	100
2378	Dado esagono alto 6 MA . . . . .	6	16225	Borsetta porta attrezzi . . . . .	1.200
2379	Dado esagono alto 7 MA . . . . .	8	16225/1	Pomello per borsetta . . . . .	100
2381	Dado esagono medio 10 MA . . . . .	25	16225/2	Dado per pomello . . . . .	10
2393	Rosetta 6,4 . . . . .	5	16243	Rubinetto per benzina . . . . .	350
2395	Rosetta piana 8,4 . . . . .	5	19057	Prigioniero per flangia tubo scarico . . . . .	30
2396	Rosetta piana 10,5 . . . . .	6	19063	Flangia per tubo di scarico . . . . .	400
2404	Rosetta elastica 6,4 . . . . .	3	19064	Guarnizione per tubo di scarico . . . . .	450
2405	Rosetta elastica 7,4 . . . . .	3	19231	Fascia per fissaggio marmitta al tubo di scarico . . . . .	150
2406	Rosetta elastica 10,5 . . . . .	4	19258	Vite per fascetta fissaggio marmitta . . . . .	60
2407	Rosetta elastica 8,4 . . . . .	4	20242	Tappo serbatoio . . . . .	800
2424	Rosetta per viti fissaggio serbatoio . . . . .	4	22185	Carter copricatena . . . . .	1.250
2425	Rosetta per viti fissaggio borsetta . . . . .	3	25113	Tubo di scarico . . . . .	1.650
3337	Vite T. E. 10 MA x 28 . . . . .	60	25126	Serbatoio . . . . .	10.000
8430	Dado fissaggio tubo scarico . . . . .	20	25127	Sella . . . . .	4.000
9313	Dado esagono alto 8 MA . . . . .	10	25129	Raccordo benzina . . . . .	15
9377	Vite fissaggio motore supporti batteria e borsetta 8 MA x 77 . . . . .	80	25133	Marmitta . . . . .	3.930
			25191	Decalcomania per serbatoio . . . . .	100

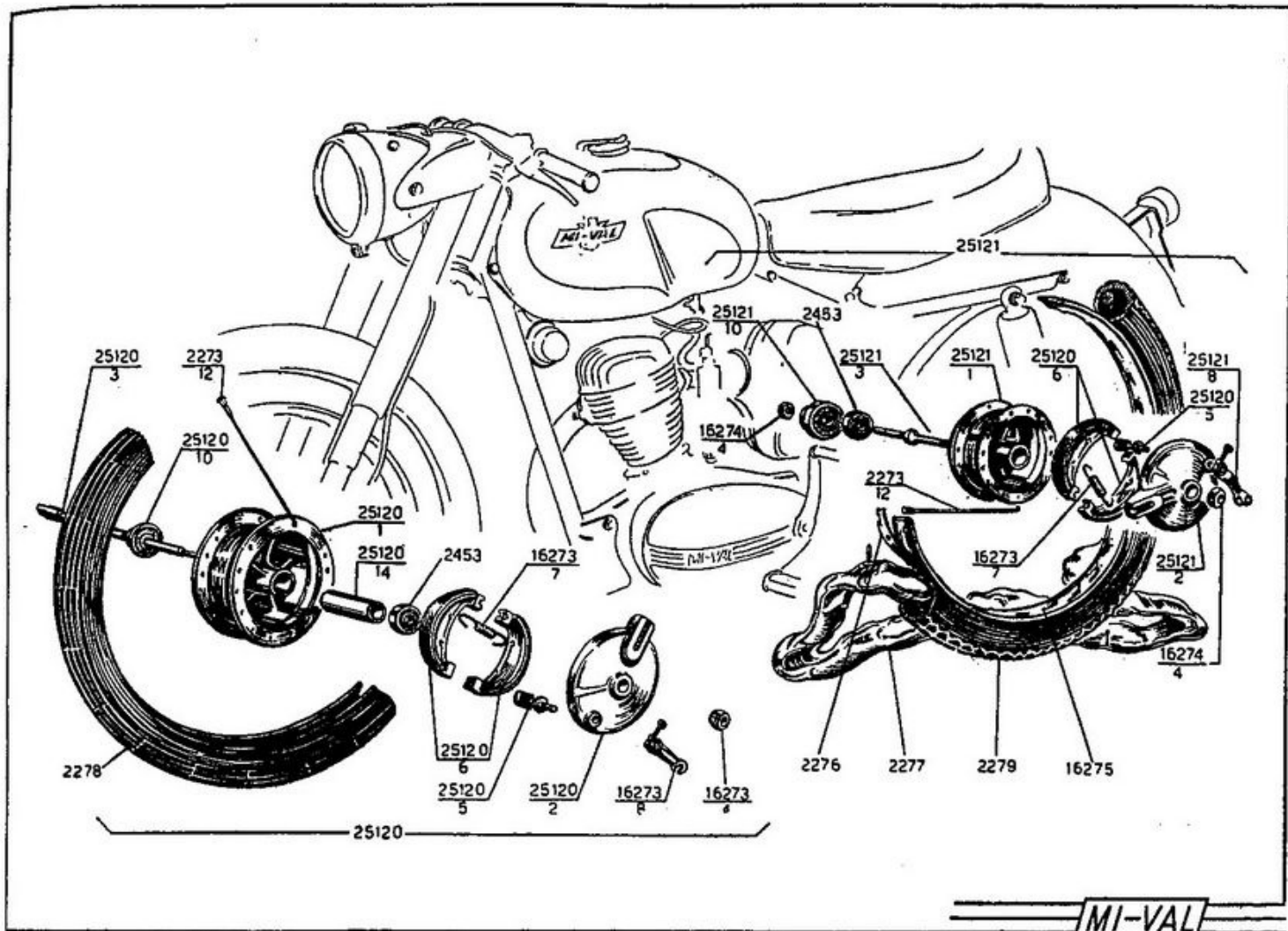
www.fpw.it



MODELLO 4 MT

GRUPPO COMANDI

rif.	denominazione	prezzo	rif.	denominazione	prezzo
2255	Manopola per comando gas . . . . .	75	25116	Registro catena . . . . .	100
2256	Manopola per manubrio . . . . .	75	25121/18	Vite T. E. per corona catena . . . . .	35
2267	Rullo guida asta freno . . . . .	60	25121/19	Rondella elastica per vite corona catena	6
2268	Pomello asta freno . . . . .	100	25121/20	Dado per vite corona catena . . . . .	18
2381	Dado esagono medio 10 MA . . . . .	25	25122	Corona per ruota posteriore . . . . .	1.800
2393	Rosetta 6,4 . . . . .	5	25123	Comando gas . . . . .	530
2396	Rosetta 10,5 . . . . .	6	25124	Manubrio completo . . . . .	3.300
2456	Copiglia 1,5 x 10 . . . . .	4	25124/1	Corpo del manubrio . . . . .	2.000
3338	Vite T. E. 10 MA x 45 . . . . .	60	25124/2	Levetta sinistra . . . . .	350
3426	Dado per registro catena . . . . .	20	25124/3	Levetta destra . . . . .	350
9312	Dado esagono basso 7 MA . . . . .	8	25124/5	Vite T. T. 6 MA . . . . .	10
9362	Registro sul mozzo per freno anteriore e sul motore per frizione . . . . .	95	25125	Leva del freno . . . . .	1.000
16255	Boccola per leva freno . . . . .	75	25139	Catena motore ruota posteriore . . . . .	300
16256	Asta per freno . . . . .	180	25192	Filo comando freno anteriore . . . . .	180
25115	Cappello per registro catena . . . . .	60	25193	Filo comando frizione . . . . .	180
			25194	Filo comando gas . . . . .	180

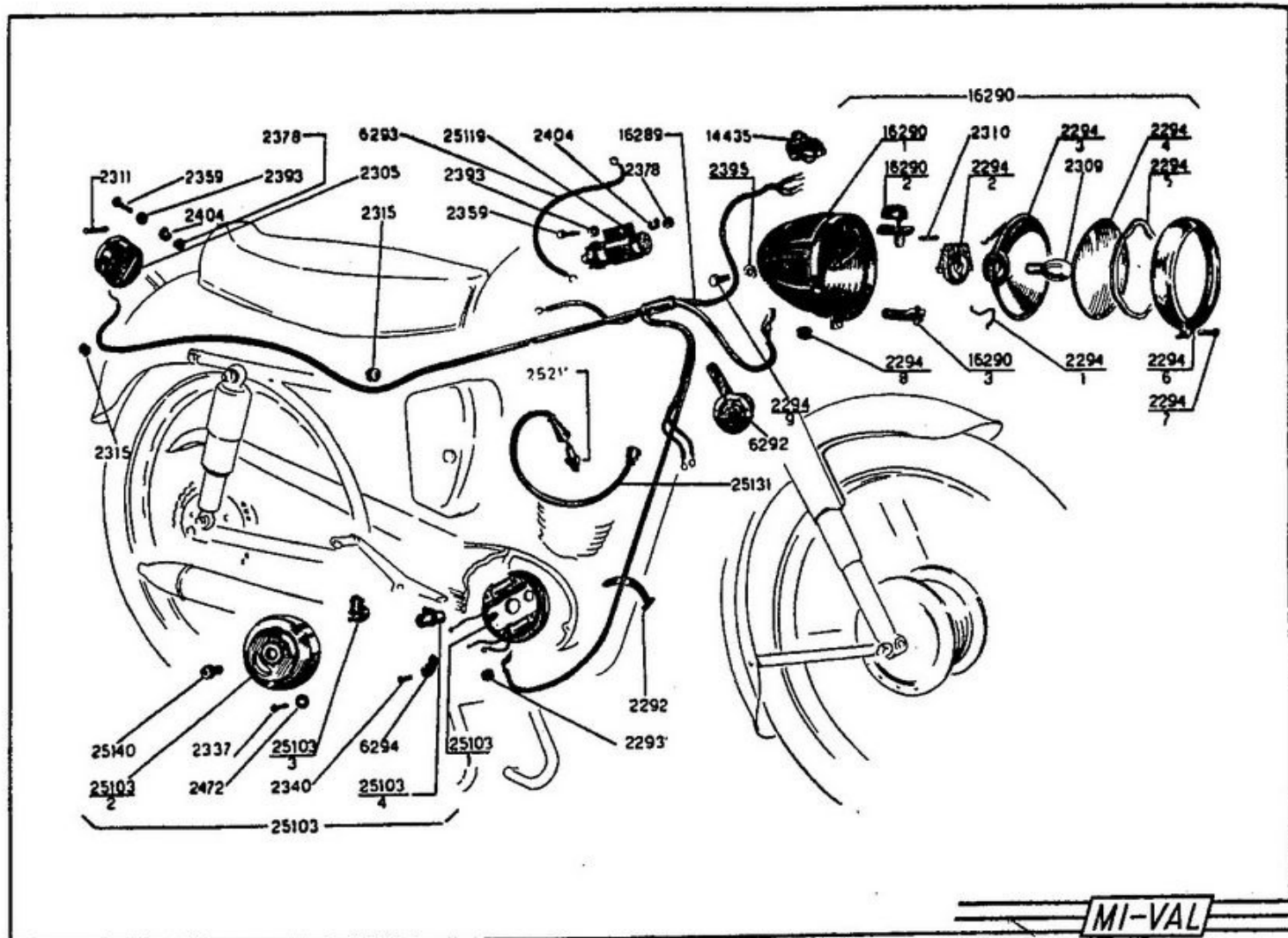


MODELLO 4 M T

GRUPPO RUOTE E FRENI

rif.	denominazione	prezzo	rif.	denominazione	prezzo
2273/12/A	Raggio minore per ruota anteriore e posteriore . . . . .	30	25120/2/F	Coperchio ruota anteriore con feltro . . . . .	1.050
2276	Fascia di protezione . . . . .	L. C.	25120/3/F	Perno anteriore . . . . .	650
2277	Camera d'aria . . . . .	L. C.	25120/5/F	Camma spostaceppi . . . . .	320
2278	Copertura anteriore . . . . .	L. C.	25120/6/F	Ceppi con ferodi . . . . .	450
2279	Copertura posteriore . . . . .	L. C.	25120/10/F	Copripolvere mozzo anter. con feltro . . . . .	100
2453	Cuscinetto . . . . .	525	25120/14/F	Distanziale per mozzo anteriore . . . . .	100
16273/4	Dado per perno mozzo anteriore . . . . .	50	25121/F	Mozzo posteriore completo . . . . .	10.150
16273/7/F	Molla per ceppi . . . . .	20	25121/1/F	Corpo mozzo posteriore nudo . . . . .	3.350
16273/8/F	Leva per camma mozzo anteriore . . . . .	300	25121/2/F	Coperchio portaceppi ruota posteriore con feltro . . . . .	1.100
16274/4	Dado per perno mozzo posteriore . . . . .	50	25121/3/F	Perno mozzo posteriore . . . . .	650
16275	Cerchio per ruota . . . . .	1.000	25121/8/F	Leva per camma mozzo posteriore . . . . .	350
25120/F	Mozzo anteriore completo . . . . .	8.500	25121/10/F	Copripolvere mozzo poster. con feltro . . . . .	100
25120/1/F	Corpo mozzo anteriore nudo . . . . .	3.350			

www.rpw.it

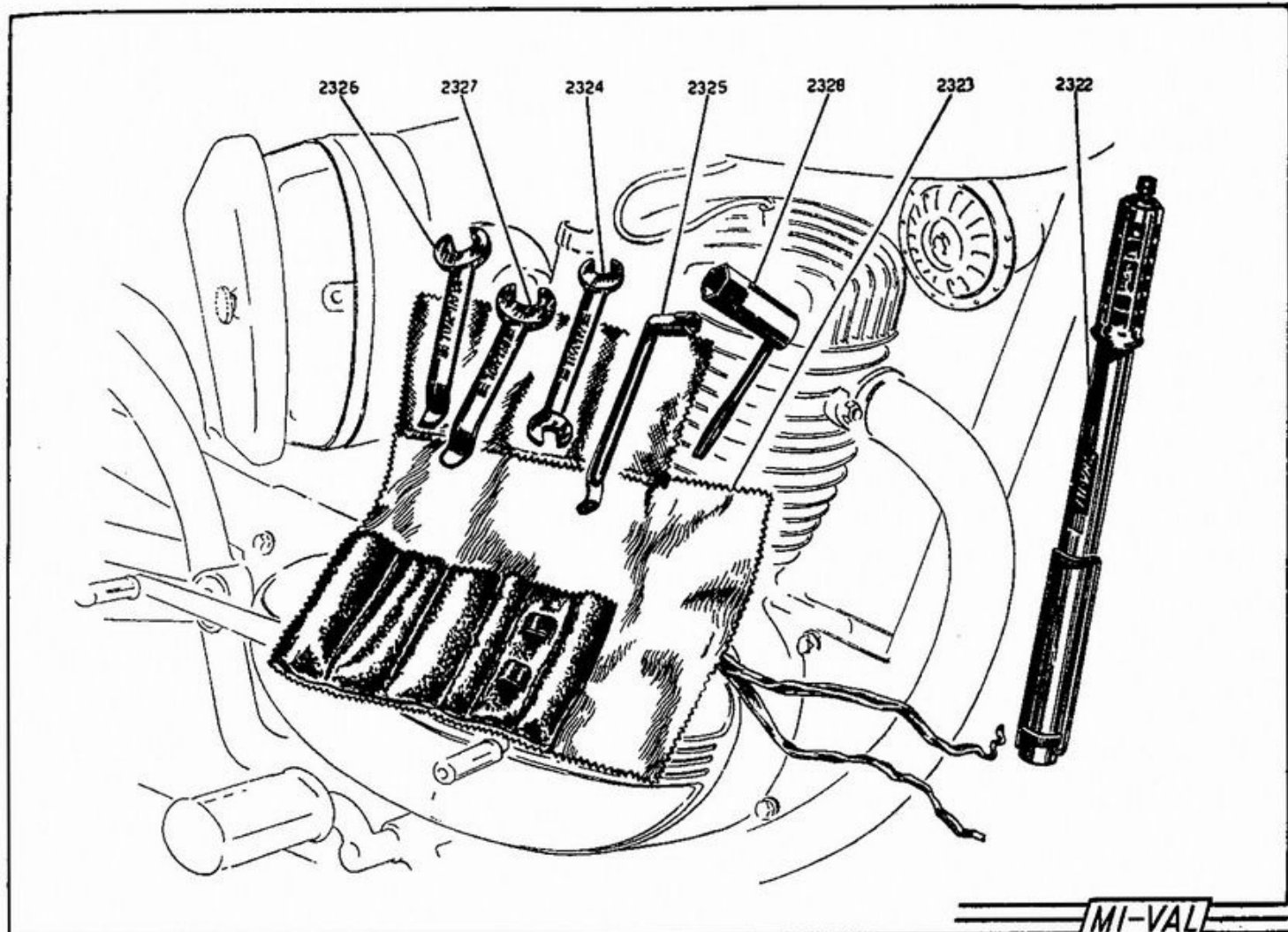


MODELLO 4 M T

GRUPPO IMPIANTO ELETTRICO

rif.	denominazione	prezzo	rif.	denominazione	prezzo
2292	Fascetta	8	2393	Rosetta 6,4	5
2293	Anello di protez. per cavetti del motore	15	2395	Rosetta piana 8,4	5
2294/1	Molla fissaggio cristallo	20	2404	Rosetta elastica 6,4	3
2294/2	Portalampada	500	2472	Rosetta dentellata per viti da 4	5
2294/3	Parabola per fanale anteriore	600	6292	Clacson	570
2294/4	Cristallo rigato per fanale anteriore	160	6293	Cavetto di massa	120
2294/5	Guarnizione per cristallo del fanale anter.	60	6294	Morsettiera per volano magnete	250
2294/6	Ghiera per fanale anteriore	600	14435	Deviatore luce con pulsante per clacson	750
2294/7	Vite per ghiera fanale anteriore	40	16289	Fascio di cavetti	990
2294/8	Anello di protezione per cavetti fanale anteriore	20	16290	Fanale anteriore completo	6.000
2294/9	Vite T. E. con calotta per fanale anteriore	40	16290/1	Calotta per fanale anteriore	1.800
2305	Fanalino posteriore	450	16290/2	Commutatore luce	125
2309	Lampada biluce per fanale anteriore	450	16290/3	Pulsante di massa	220
2310	Lampada tubolare per fanale anteriore	150	25103	Volano magnete completo	12.000
2311	Lampada per fanalino posteriore	150	25103/1	Piastra volano con perno completo	4.000
2315	Anello di protezione cavetto fanalino posteriore	10	25103/2	Corpo rotante volano magnete	8.500
2337	Vite T. C. con calotta 4 MA x 10	5	25103/3	Puntine platinatè	400
2340	Vite T. S. con calotta 4 MA x 16	4	25103/4	Condensatore	300
2359	Vite T. E. 6 MA x 14	25	25119	Bobina	2.970
2378	Dado esagono alto 6 MA	6	25131	Collegamento bobina candela	250
			25140	Dado per volano magnete	100
			25211	Candela	450

www.pw.it

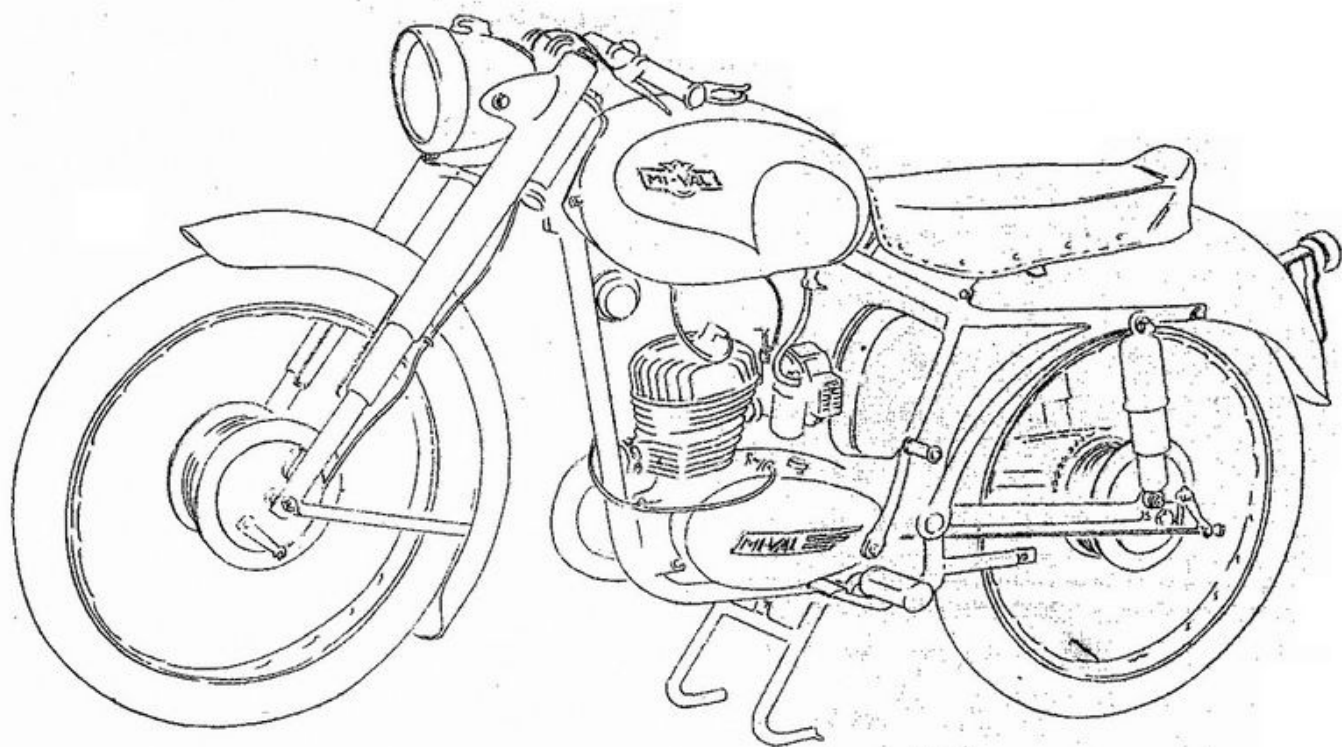


MODELLO 4 M T

GRUPPO ACCESSORI NORMALI

rif.	denominazione	prezzo	rif.	denominazione	prezzo
2322	Pompa . . . . .	500	2326	Chiave per ruota anteriore . . . . .	—,—
2323	Busta per attrezzi . . . . .	—,—	2327	Chiave per ruota posteriore . . . . .	—,—
2324	Chiave per carburatore . . . . .	—,—	2328	Chiave per candela . . . . .	—,—
2325	Chiave registro frizione . . . . .	—,—	2336	Borsetta porta attrezzi completa . . . . .	1.000

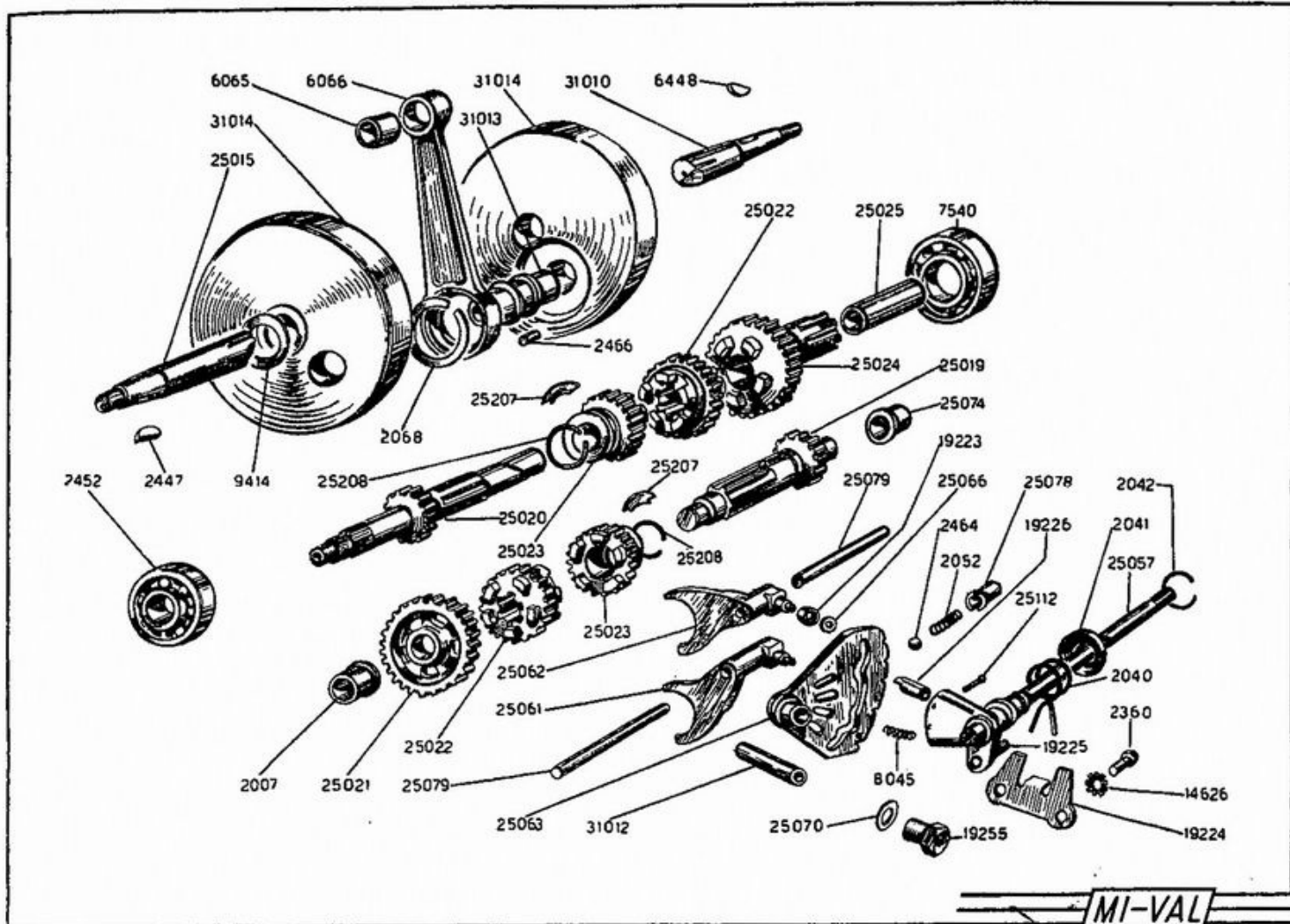
www.pw.it



MODELLO **125**  
2 tempi  
4 marce

**6** giorni

[www.pw.it](http://www.pw.it)

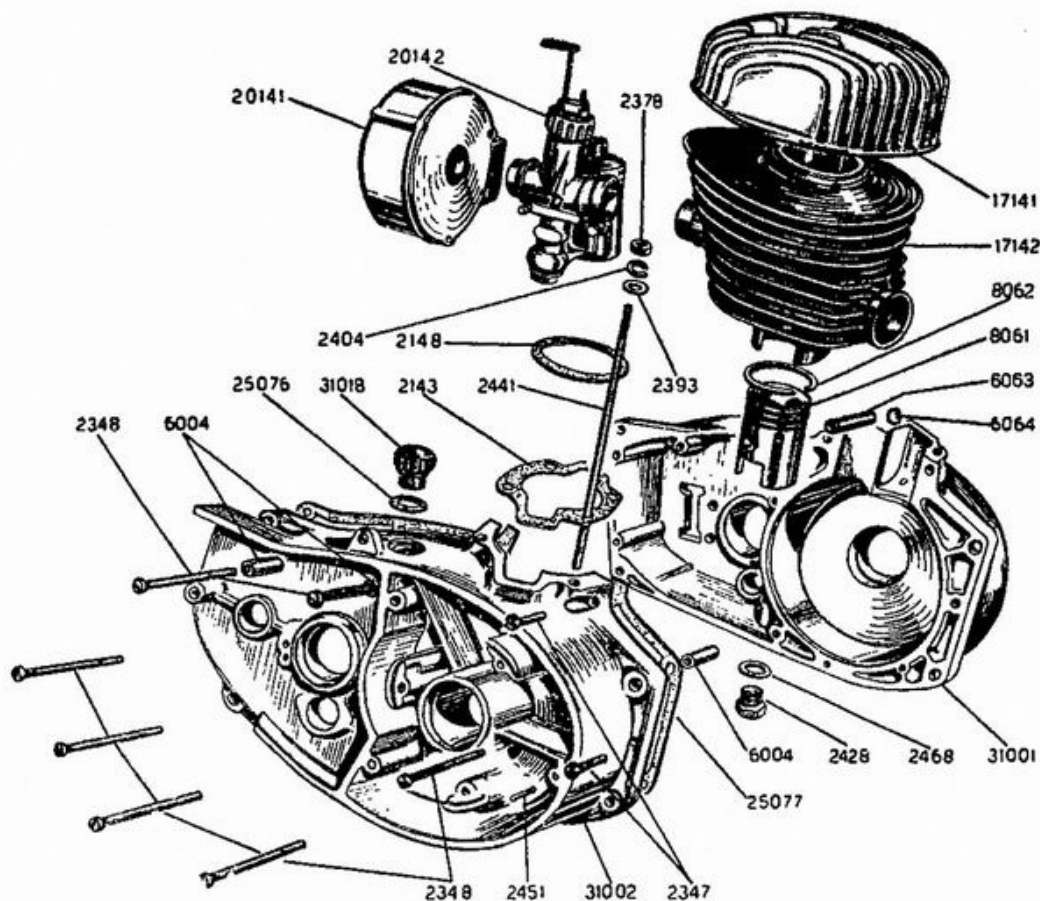


MODELLO « 6 giorni »

GRUPPO MOTORE

Sottogruppo: Volani - Cambio - Preselettore

rif.	denominazione	prezzo	rif.	denominazione	prezzo
2007	Boccola per albero secondario . . . . .	150	25022	Ingranaggio scorrevole I II III V velocità . . . . .	1.980
2040	Molla per forchetta spostamarce . . . . .	75	25023	Ingranaggio scorrevole II e III velocità . . . . .	1.530
2041	Coperchio molla preselettore . . . . .	30	25024	Ingranaggio presa diretta . . . . .	2.950
2042	Anello elastico di arresto molla . . . . .	15	25025	Boccola per ingranaggio presa diretta . . . . .	250
2052	Molla per otturatore . . . . .	25	25057	Alberino con forchetta spostamarce . . . . .	3.700
2068	Anello elastico per biella . . . . .	20	25061	Forchetta spostamarce sull'albero second. . . . .	1.200
2360	Vite a T. E. 6 MA x 16 . . . . .	18	25062	Forchetta spostamarce sull'albero primario . . . . .	1.050
2447	Chiavetta 4 x 5 . . . . .	22	25063	Insieme ventaglio spostamarce . . . . .	1.050
2452	Cuscinetto 17 x 40 x 12 . . . . .	560	25066	Rondella per forchetta spostamarce . . . . .	10
2464	Sfera per otturatore . . . . .	3	25070	Guarnizione per tappo semicarterm lato friz. . . . .	10
2466	Rullino per biella . . . . .	20	25074	Boccola cieca per albero secondario . . . . .	250
6065	Boccola per piede di biella . . . . .	100	25078	Otturatore posizione scatto marce . . . . .	360
6066	Biella . . . . .	1.200	25079	Alberino porta forchetta . . . . .	100
6448	Chiavetta americana 2,5 x 3,7 . . . . .	25	25112	Ribattino T. T. S. 2 x 16 . . . . .	6
7540	Cuscinetto 20 x 47 x 14 . . . . .	700	25207	Chiavetta per ingranaggio scorrevole II e III velocità . . . . .	35
8045	Molla per dente forchetta . . . . .	15	25208	Anellino elastico . . . . .	45
9414	Rondella spessimetra . . . . .	20	31010	Albero motore lato volano magnete . . . . .	1.150
14628	Rosetta dentellata Ø 6 . . . . .	6	31012	Perno per ventaglio spostamarce . . . . .	235
19223	Rullino per forchetta spostamarce . . . . .	10	31013	Asse di accoppiamento . . . . .	850
19224	Piastrina preselettore . . . . .	160	31014	Volano . . . . .	2.000
19225	Perno della forchetta . . . . .	60	31029	<b>Gruppo biella completa di particolari 6066 - 31013 - 2466 - 6065 viene fornito nelle maggiorazioni 0,05 - 0,1 - 0,15 . . . . .</b>	<b>3.300</b>
19226	Dente della forchetta . . . . .	400	31031	<b>Gruppo albero motore completo di particolari 25015 - 31010 - 31014 - 6066 - 31013 - 2466 - 6065 . . . . .</b>	<b>10.700</b>
19255	Tappo per semicarterm lato frizione . . . . .	65			
25015	Albero motore lato distribuzione . . . . .	1.150			
25019	Albero secondario . . . . .	2.200			
25020	Albero primario . . . . .	3.780			
25021	Ingranaggio I velocità . . . . .	1.250			



MI-VAL

MODELLO « 6 giorni »

GRUPPO MOTORE

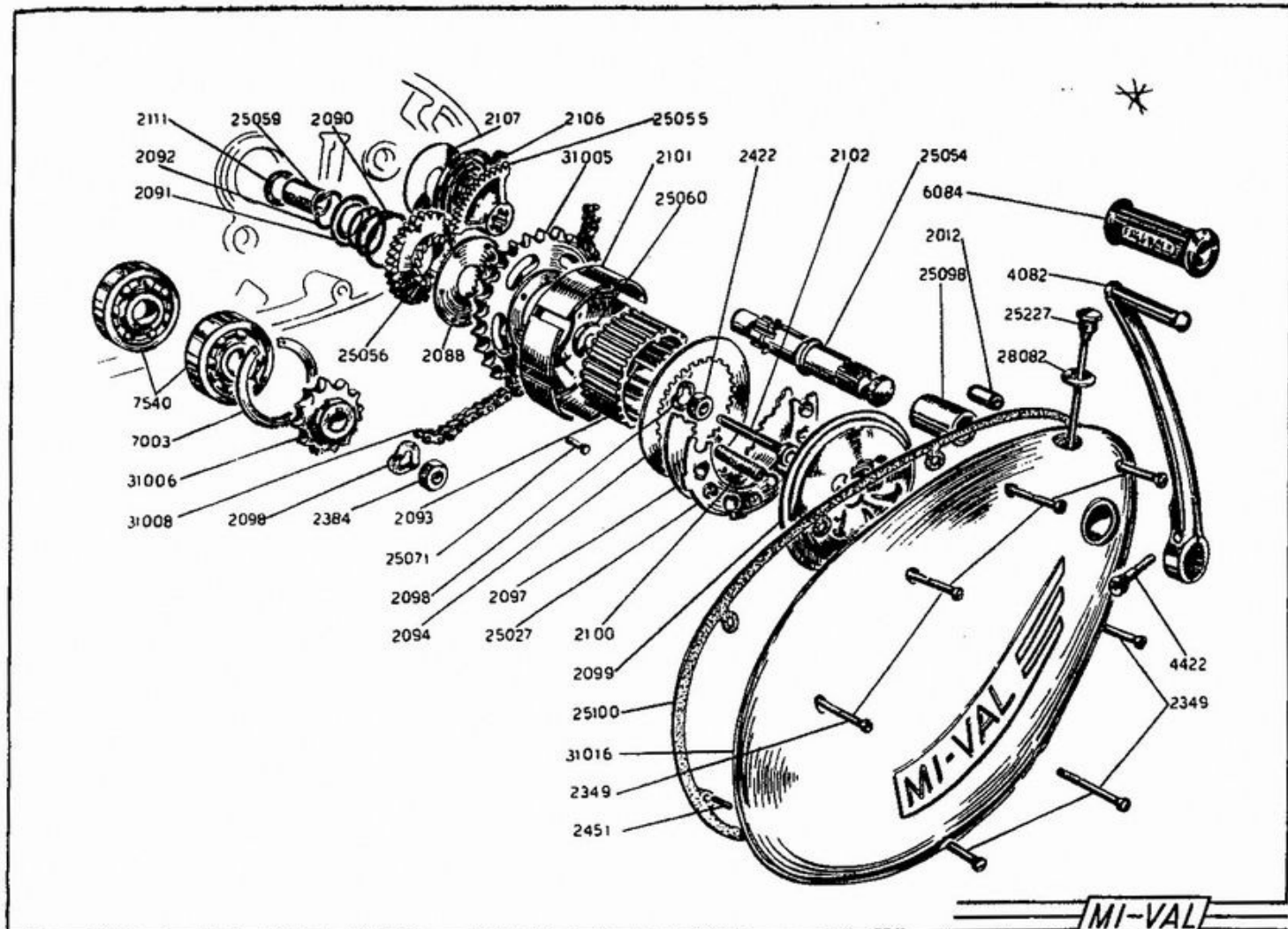
Sottogruppo: Carter - Cilindro

ref.	denominazione	prezzo	ref.	denominazione	prezzo
2143	Guarnizione cilindro . . . . .	10	8062	Segmento . . . . .	150
2148	Guarnizione cilindro - testa . . . . .	50	17141	Testa . . . . .	2.800
2347	Vite a T. C. 6 MA x 20 . . . . .	12	17142	Cilindro . . . . .	7.500
2348 *	Vite a T. C. 6 MA x 35 . . . . .	18	20141	Depuratore aria . . . . .	1.200
2378	Dado esagono alto 6 MA . . . . .	6	20142	Carburatore . . . . .	5.750
2393	Rosetta piana $\varnothing$ 6,4 . . . . .	5	25076	Guarnizione per tappo immissione olio . . . . .	20
2404	Rosetta elastica $\varnothing$ 6,4 . . . . .	3	25077	Guarnizione per unione carter . . . . .	65
2428	Tappo scarico olio . . . . .	60	31001	Semicarter motore lato frizione . . . . .	15.500
2441	Prigioniero cilindro testa . . . . .	66	31002	Semicarter motore lato volano magnete . . . . .	12.000
2451	Spina di riferimento . . . . .	15	31018	Tappo immissione olio . . . . .	140
2468	Guarnizione tappo scarico olio . . . . .	60			
6004	Guida accoppiamento carter . . . . .	40			
6063	Spinotto . . . . .	150			
6064	Fermo spinotto . . . . .	10	2349	Vite a T. C. 6 MA x 40 . . . . .	20
8061	Pistone normale nudo e nelle maggiorazioni 0,2 - 0,4 - 0,6 - 0,8 . . . . .	2.000	8063	Pistone completo di segmenti e spinotto nelle maggiorazioni 0,2 - 0,4 - 0,6 - 0,8 . . . . .	2.400

\* N.B. - Per i pressofusi la suddetta vite diventa:

www.pw.it





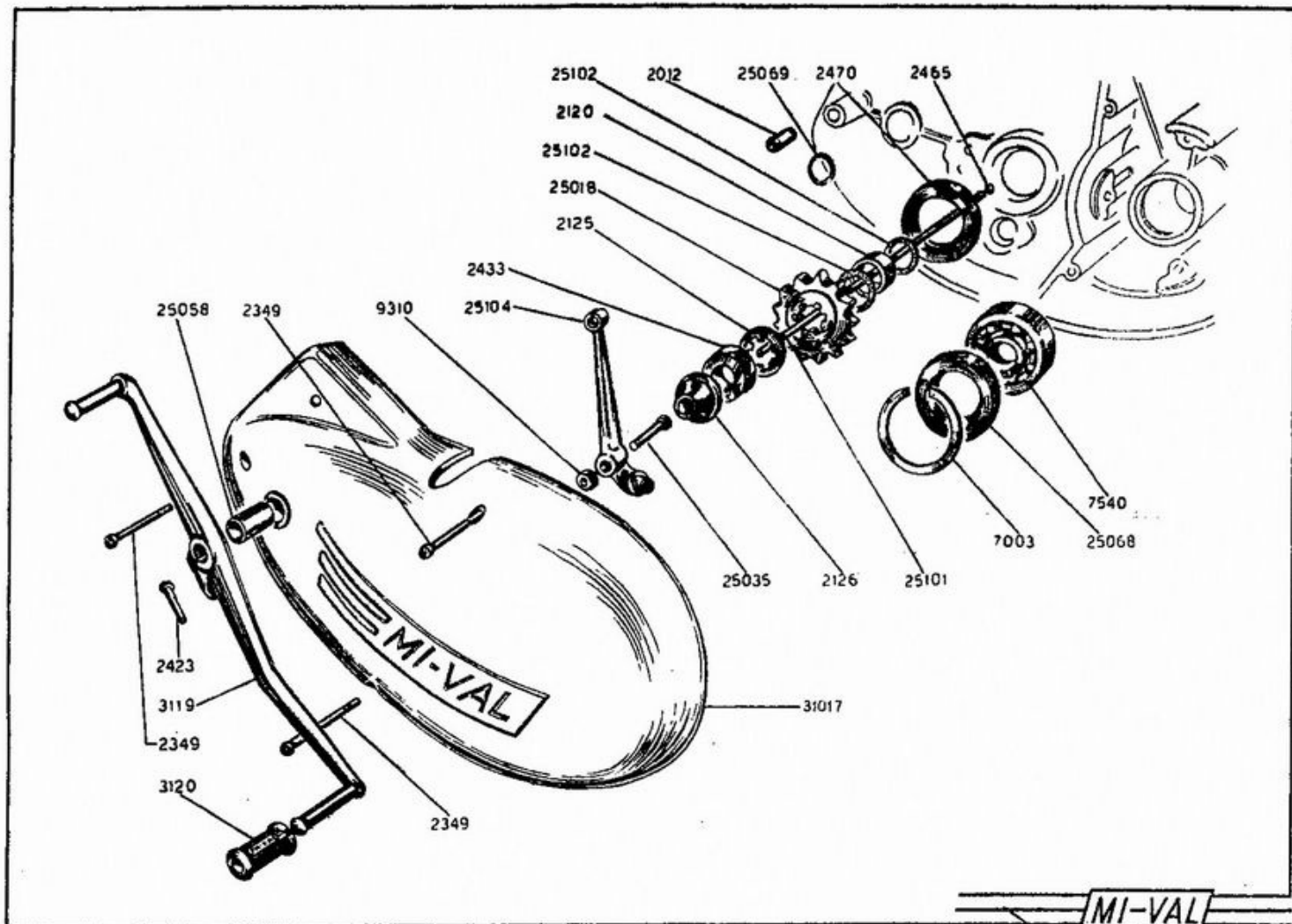
MODELLO « 6 giorni »

GRUPPO MOTORE

Settore: Coperchio lato frizione

rif.	denominazione	prezzo	rif.	denominazione	prezzo
2012	Perno di riferimento . . . . .	40	4082	Leva messa in moto . . . . .	1.000
2088	Innesto frontale per ingranaggio frizione . . . . .	500	4422	Vite per leva messa in moto . . . . .	50
2090	Molla per ingranaggio messa in moto . . . . .	20	6064	Guaina per leva messa in moto . . . . .	35
2091	Rondella di battuta molla . . . . .	25	7003	Anello elastico di battuta cus. alb. motore . . . . .	60
2092	Anello elastico di battuta molla . . . . .	5	7540	Cuscinetto 20 x 47 x 14 . . . . .	700
2093	Tamburo frizione . . . . .	1.250	25027	Disco guarnito per frizione . . . . .	225
2094	Disco di spallamento frizione . . . . .	200	25054	Alberino messa in moto . . . . .	1.650
2097	Disco per frizione . . . . .	200	25055	Settore messa in moto . . . . .	1.650
2098	Rondella curva . . . . .	15	25056	Ingranaggio messa in moto . . . . .	1.800
2099	Coperchio con disco per frizione . . . . .	450	25059	Boccola per Ingranaggio frizione . . . . .	550
2100	Molla tamburo frizione . . . . .	20	25060	Distanziale per tamburo frizione . . . . .	120
2101	Scatola frizione . . . . .	450	25071	Ribattino a T. S. P. 4 x 14 . . . . .	3
2102	Fungo spingi frizione . . . . .	250	25098	Boccola per coperchio lato distribuzione . . . . .	200
2106	Molla settore messa in moto . . . . .	125	25100	Guarnizione coperchio lato distribuzione . . . . .	90
2107	Disco per molla . . . . .	25	25227	Astina completo livello olio . . . . .	220
2111	Rondella spessimetra . . . . .	20	28082	Guarnizione per tappo livello olio . . . . .	4
2349	Vite a T. C. 6 MA x 40 . . . . .	20	31005	Ingranaggio frizione . . . . .	1.700
2384	Dado esagono basso 12 MB . . . . .	18	31006	Pignone motore . . . . .	1.100
2422	Dado per albero primario . . . . .	40	31008	Catena motore . . . . .	700
2451	Spina di riferimento coperchio . . . . .	15	31016	Coperchio lato frizione . . . . .	5.300

www.fpw.it

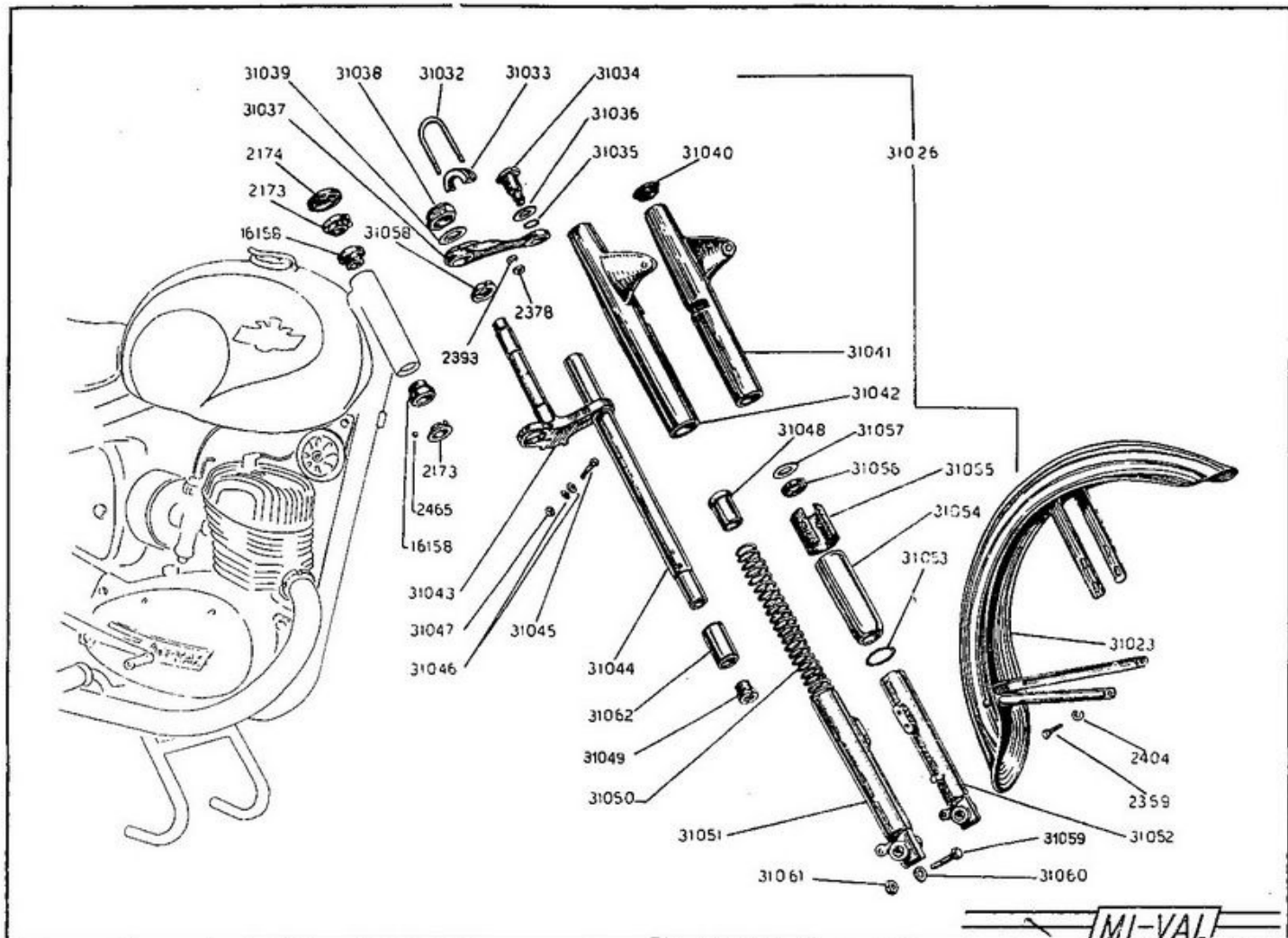


MODELLO « 6 giorni »

GRUPPO MOTORE

Sottogruppo: Coperchio lato volano magnete

rif.	denominazione	prezzo	rif.	denominazione	prezzo
2012	Perno di riferimento . . . . .	<b>40</b>	7003	Anello di battuta cuscinetto albero motore . . . . .	<b>60</b>
2120	Distanziale pignone catena . . . . .	<b>350</b>	7540	Cuscinetto 20 - 47 - 14 . . . . .	<b>700</b>
2125	Rondella di arresto . . . . .	<b>20</b>	9310	Dado esagono basso 6 MA . . . . .	<b>5</b>
2126	Cappellotto di tenuta . . . . .	<b>35</b>	25018	Pignone catena Z - 16 . . . . .	<b>780</b>
2349	Vite a T. C. 6 MA x 40 . . . . .	<b>20</b>	25035	Vite registro frizione . . . . .	<b>65</b>
2423	Vite per leva messa in moto (leva cambio) . . . . .	<b>50</b>	25058	Boccola per coperchio volano magnete . . . . .	<b>160</b>
2433	Dado per ingranaggio presa diretta . . . . .	<b>200</b>	25068	Anello di tenuta albero motore 20 - 47 - 10 . . . . .	<b>150</b>
2465	Sfera da 3/16" . . . . .	<b>2</b>	25069	Anellino di tenuta per alberino preselett. . . . .	<b>40</b>
2470	Anello di tenuta 25 - 35 - 7 . . . . .	<b>140</b>	25101	Astina comando frizione . . . . .	<b>185</b>
3119	Leva cambio . . . . .	<b>1.100</b>	25102	Guarnizione per distanziale pignone . . . . .	<b>5</b>
3120	Guaina per leva cambio . . . . .	<b>30</b>	25104	Leva comando frizione . . . . .	<b>720</b>

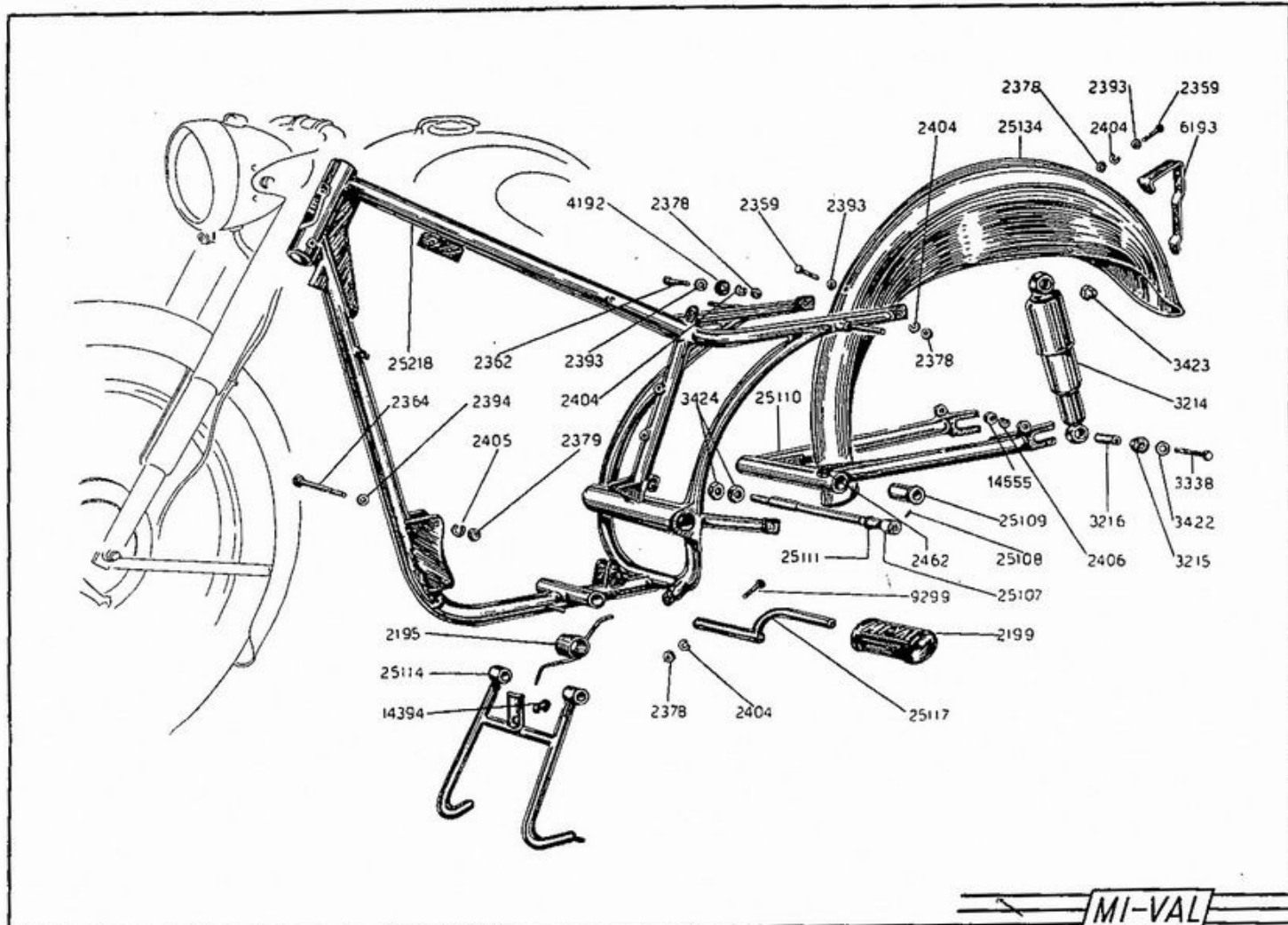


MODELLO « 6 giorni »

GRUPPO FORCELLA

ref.	denominazione	prezzo	ref.	denominazione	prezzo
2173	Sede esterna cuscinetto sterzo	250	31042	Fodero esterno destro	1.500
2174	Copripolvere cuscinetto sterzo	75	31043	Supporto inferiore	2.040
2359	Vite T. E. 6 MA x 14	25	31044	Tubo gamba di forza	1.500
2378	Dado alto 6 MA	6	31045	Vite a T. E. 8 MA x 58	35
2393	Rosetta $\varnothing$ 6,4	5	31046	Rondella $\varnothing$ 8,4	3
2404	Rosetta elastica $\varnothing$ 6,4	3	31047	Dado speciale 8 MA	15
2465	Sfera 3/16"	2	31048	Boccola	250
16158	Sede esterna cuscinetto sterzo	280	31049	Tappo alluminio fissaggio boccola	130
31023	Parafango anteriore	2.400	31050	Molla sospensione	250
31026	Forcella telescopica completa	14.000	31051	Slitta con supporto ruota destro	2.000
31032	Cavallotto manubrio	150	31052	Slitta con supporto ruota sinistro	2.000
31033	Lunetta per cavallotto manubrio	50	31053	Guarnizione a corda per copripolvere	85
31034	Tappo superiore forcella	360	31054	Tubo copripolvere	450
31035	Gommino di tenuta per tappo chiusura forcella	75	31055	Cartoncino protezione molla	20
31036	Rondella per tappo chiusura forcella	30	31056	Premistoppa	180
31037	Supporto superiore	650	31057	Rondella di battuta per molla sospensione	20
31038	Dado canotto	200	31058	Ghiera per canotto	230
31039	Rondella per dado canotto	30	31059	Bullone 8 x 38 fissaggio perno ruota	60
31040	Gommino per fodero	50	31060	Rondella 8 x 14 per bullone fissaggio perno ruota	6
31041	Fodero esterno sinistro	1.500	31061	Dado di 8 per bullone fiss. perno ruota	12

www.pw.it

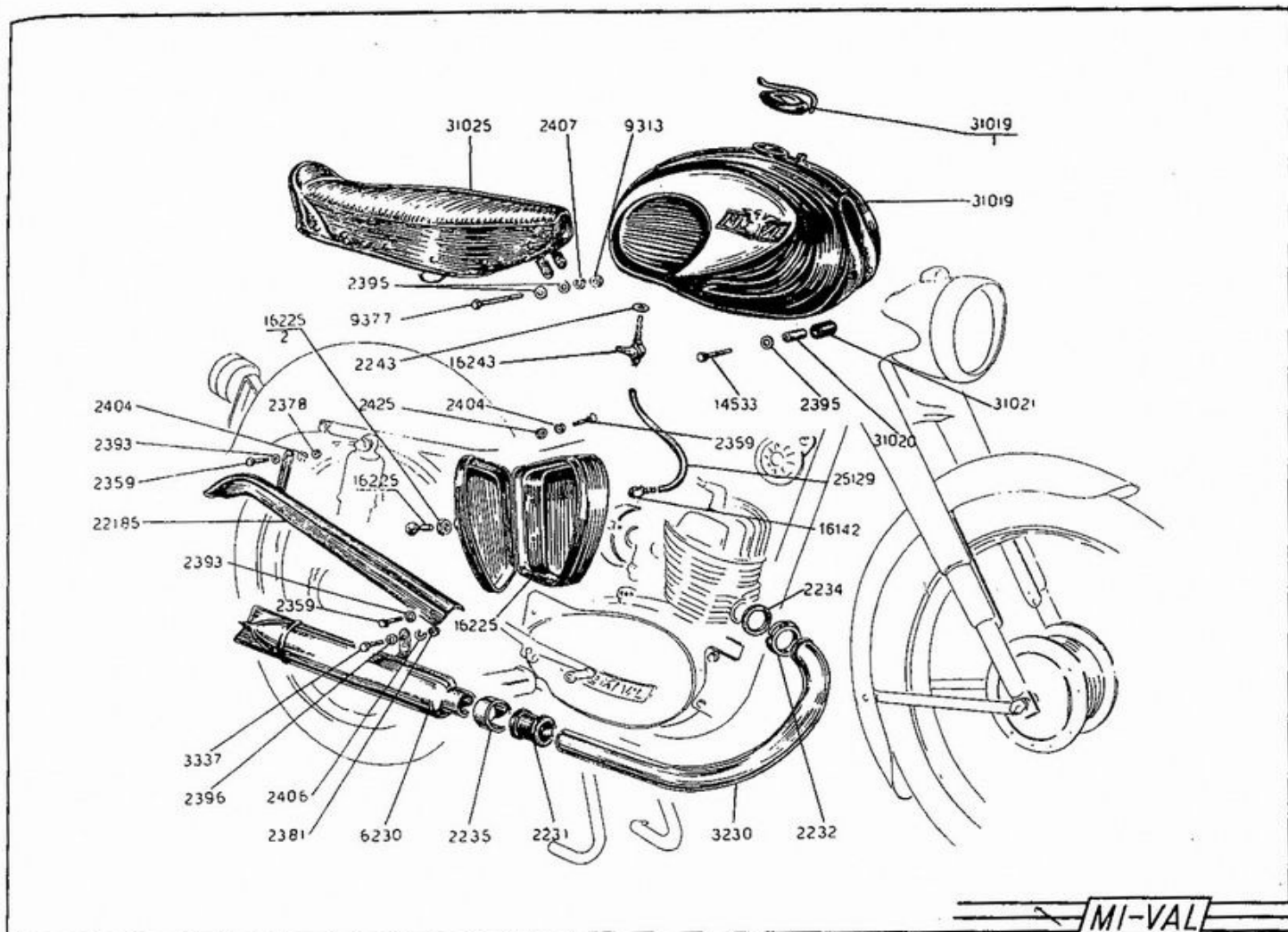


MODELLO « 6 giorni »

GRUPPO TELAIO

Sottogruppo: Telaio - Cavalletto - Parafango posteriore - Sospensione posteriore

rif.	denominazione	prezzo	rif.	denominazione	prezzo
2195	Molla per cavalletto . . . . .	70	3422	Rosetta per viti attacco sospensioni . . . . .	10
2199	Pedana . . . . .	100	3423	Dado fissaggio sospensioni posteriori . . . . .	80
2359	Vite a T. E. 6 MA x 14 . . . . .	25	3424	Dado per perno di fulcro forcellone . . . . .	60
2362	Vite a T. E. 6 MA x 20 . . . . .	26	4192	Rosetta per viti fissaggio parafango e bors. . . . .	12
2364	Vite a T. E. 7 MA x 45 . . . . .	30	6193	Supporto per targa . . . . .	320
2378	Dado esagono alto 6 MA . . . . .	6	9299	Vite a T. E. 6 MA x 28 . . . . .	15
2379	Dado esagono alto 7 MA . . . . .	8	14394	Paracolpo per sedile (per cavalletto) . . . . .	35
2393	Rosetta piana $\varnothing$ 6,4 . . . . .	5	14555	Dado esagono medio 10 MA . . . . .	25
2394	Rosetta piana $\varnothing$ 7,4 . . . . .	5	25107	Perno di fulcro per forcellone . . . . .	750
2404	Rosetta elastica $\varnothing$ 6,4 . . . . .	3	25108	Spina elastica per perno forcellone . . . . .	30
2405	Rosetta elastica $\varnothing$ 7,4 . . . . .	3	25109	Boccola per perno forcellone . . . . .	250
2406	Rosetta elastica $\varnothing$ 10,5 . . . . .	4	25110	Forcellone . . . . .	3.400
2462	Ingrassatore . . . . .	15	25111	Anello per perno di fulcro . . . . .	300
3214	Sospensione posteriore con ammortiz. idr. . . . .	2.500	25114	Cavalletto . . . . .	1.950
3215	Cono per sospensione . . . . .	20	25117	Portapedane . . . . .	850
3216	Boccola per sospensione . . . . .	50	25134	Parafango posteriore . . . . .	3.200
3338	Vite a T. E. 10 MA x 45 . . . . .	60	25218	Telaio completo . . . . .	22.500

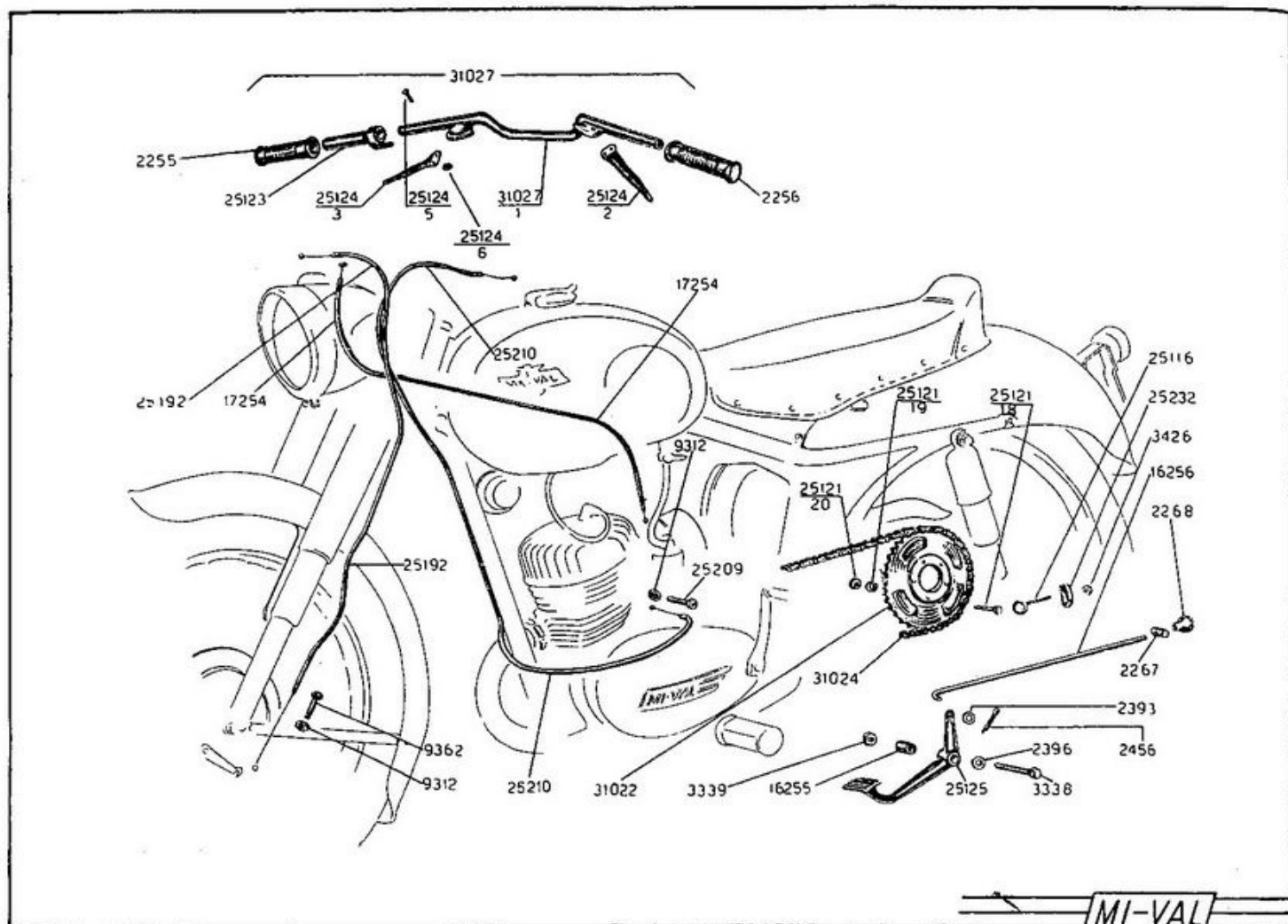


**MODELLO « 6 giorni »**

**GRUPPO TELAIO**

**Sottogruppo: Borsetta e copricatena - Tubo di scarico - Sella e serbatoio**

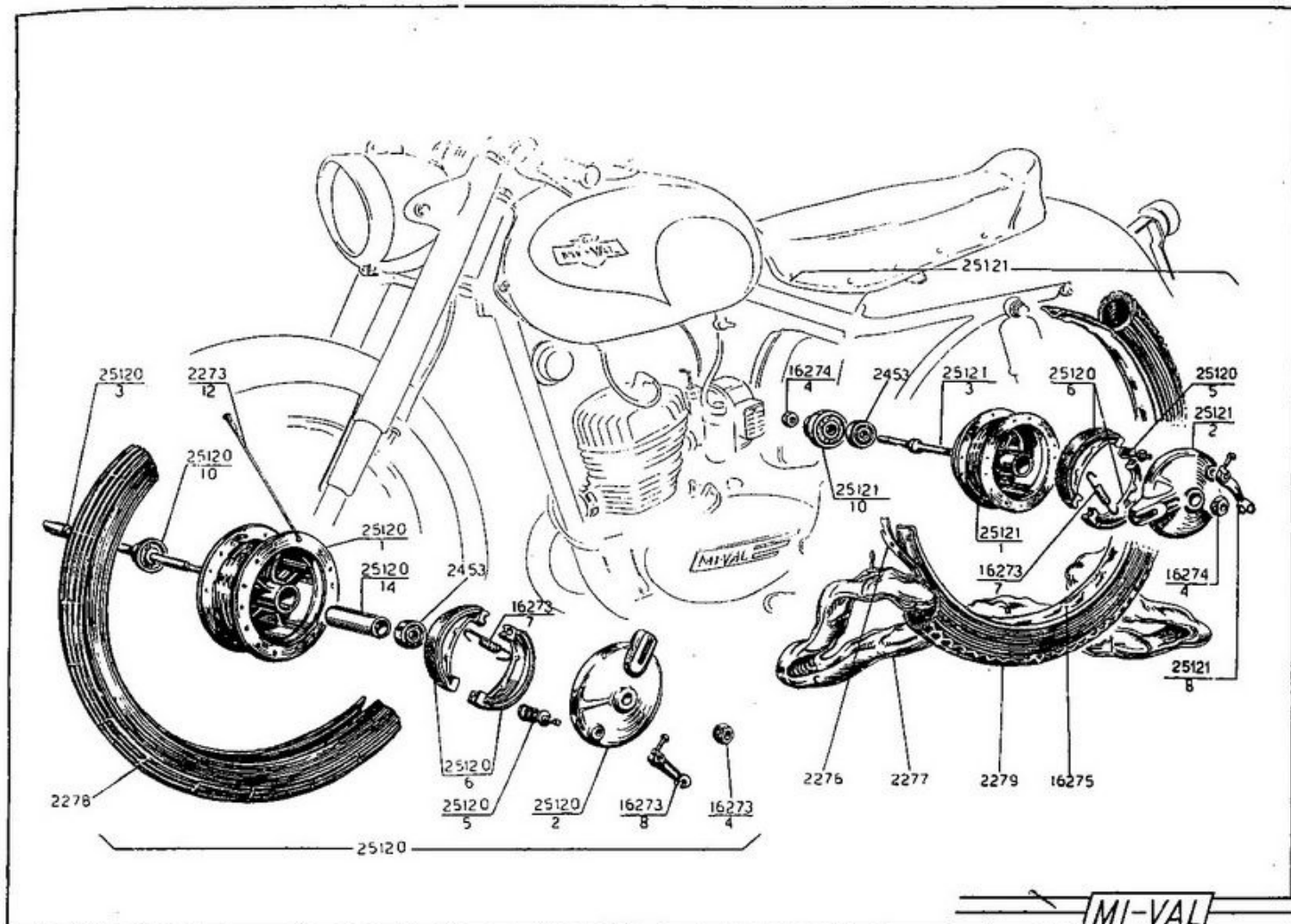
rif.	denominazione	prezzo	rif.	denominazione	prezzo
2231	Manicotto di collegamento marmitta tubo scarico . . . . .	60	6230	Marmitta . . . . .	2.400
2232	Ghiera . . . . .	550	6230/1	Coda marmitta . . . . .	700
2234	Guarnizione per tubo di scarico . . . . .	30	6230/2	Interno marmitta . . . . .	750
2235	Anello di collegamento tubo scarico marm. . . . .	125	9313	Dado 8 MA . . . . .	10
2243	Guarnizione per rubinetto benzina . . . . .	4	9337	Vite 8 MA x 77 . . . . .	80
2359	Vite a T. E. 6 MA x 14 . . . . .	25	14533	Vite a T. E. 8 MA x 25 . . . . .	30
2378	Dado esagono alto 6 MA . . . . .	6	16142	Pipetta arrivo benzina . . . . .	100
2381	Dado esagono medio 10 MA . . . . .	25	16225	Borsetta porta attrezzi . . . . .	1.200
2393	Rosetta piana Ø 6,4 . . . . .	5	16225/1	Pomello per borsetta . . . . .	100
2395	Rosetta piana Ø 8,4 . . . . .	5	16225/2	Dado per pomello . . . . .	10
2396	Rosetta piana Ø 10,5 . . . . .	6	16243	Rubinetto benzina . . . . .	350
2404	Rosetta elastica Ø 6,4 . . . . .	3	22185	Carter copricatena . . . . .	1.250
2406	Rosetta elastica Ø 10,5 . . . . .	4	25129	Raccordo benzina . . . . .	15
2407	Rosetta elastica Ø 8,4 . . . . .	4	31019	Serbatoio . . . . .	10.000
2425	Rosetta per viti fissaggio molla sella e bor. . . . .	5	31019/1	Tappo serbatoio . . . . .	700
3230	Tubo di scarico . . . . .	1.500	31020	Boccola per silentbloc . . . . .	25
3337	Vite a T. E. 10 MA x 28 . . . . .	60	31021	Gomma per silentbloc . . . . .	25
			31025	Sella . . . . .	4.000



MODELLO « 6 giorni »

GRUPPO COMANDI

rif.	denominazione	prezzo	rif.	denominazione	prezzo
2255	Manopola comando gas	75	25121/19	Rosetta elastica per vite corona catena	6
2256	Manopola per manubrio	75	25121/20	Dado per vite corona catena	18
2267	Rullo guida asta freno	60	25123	Comando gas	530
2268	Pomello asta freno	100	25124/2	Leva frizione	350
2393	Rosetta piana $\varnothing$ 6,4	5	25124/3	Leva freno anteriore	350
2396	Rosetta piana $\varnothing$ 10,5	6	25124/5	Vite per manubrio	10
2456	Copiglia per perno forcella freno	4	25124/6	Dado esagono 6 MA	10
3338	Vite a T.E. 10 MA x 45	60	25125	Leva freno	1.000
3339	Dado esagono basso 10 MA	20	25192	Filo comando freno anteriore	180
3426	Dado per registro catena	20	25209	Registro per filo comando frizione	95
9312	Dado esagono basso 7 MA	8	25210	Filo comando frizione	150
9362	Registro sul mozzo per freno anteriore	95	25232	Cappello per registro catena	60
16255	Boccola per leva freno	75	31022	Corona per ruota posteriore	1.900
16256	Asta per freno	180	31024	Catena motore - ruota posteriore	2.900
17254	Filo comando gas	150	31027	Manubrio completo	3.800
25116	Registro catena	100	31027/1	Corpo manubrio	2.000
25121/18	Vite a T.E. per corona catena	35			

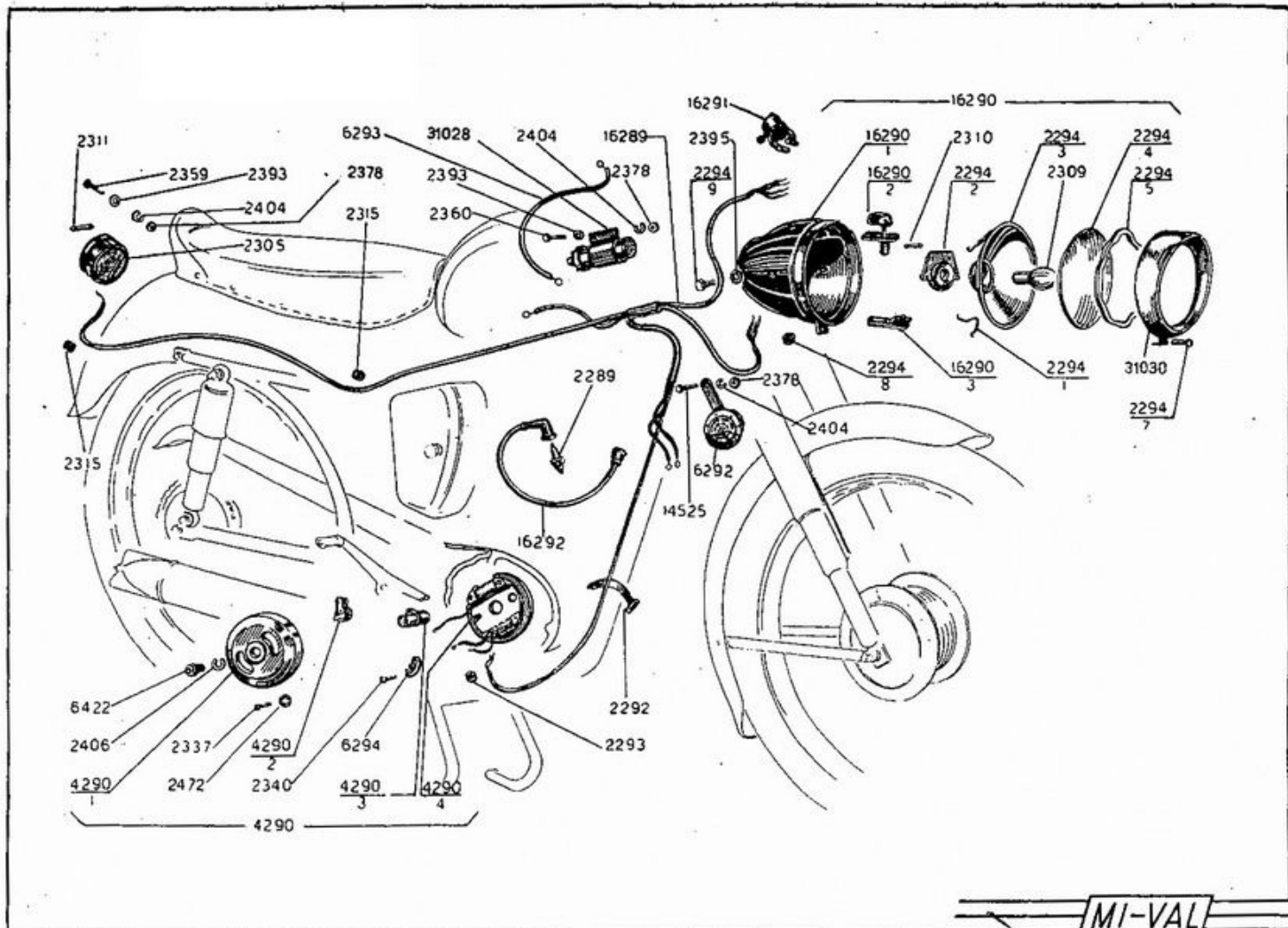


MODELLO « 6 giorni »

GRUPPO FRENI E RUOTE

ref.	denominazione	prezzo	ref.	denominazione	prezzo
2273/12/A	Raggio minore per ruota anteriore e posteriore	30	25120/2/F	Coperchio ruota anteriore con feltro	1.050
2276	Fascia di protezione	L. C.	25120/3/F	Perno anteriore	650
2277	Camera d'aria	L. C.	25120/5/F	Camma spostaceppi	320
2278	Copertura anteriore	L. C.	25120/6/F	Ceppi con ferodi	450
2279	Copertura posteriore	L. C.	25120/10/F	Copripolvere mozzo anter. con feltro	100
2453	Cuscinetto	525	25120/14/F	Distanziale per mozzo anteriore	100
16273/4/F	Dado per perno mozzo anteriore	50	25121/F	Mozzo posteriore completo	10.150
16273/7/F	Molla per ceppi	20	25121/1/F	Corpo mozzo posteriore nudo	3.350
16273/8/F	Leva per camma mozzo anteriore	300	25121/2/F	Coperchio portaceppi ruota posteriore con feltro	1.100
16274/4/F	Dado per perno mozzo posteriore	50	25121/3/F	Perno mozzo posteriore	650
16275	Cerchio per ruote	1.000	25121/8/F	Leva per camma mozzo posteriore	350
25120/F	Mozzo anteriore completo con raggi	8.500	25121/10/F	Copripolvere mozzo post. con feltro	100
25120/1/F	Corpo mozzo anteriore nudo	3.350			

www.rpw.it



MODELLO « 6 giorni »

GRUPPO IMPIANTO ELETTRICO

rif.	denominazione	prezzo	rif.	denominazione	prezzo
2289	Candela . . . . .	450	2404	Rosetta elastica $\varnothing$ 6,4 . . . . .	3
2292	Fascietta . . . . .	8	2406	Rosetta elastica $\varnothing$ 10,5 . . . . .	4
2293	Anello di protezione cavetti motore . . . . .	15	2472	Rosetta dentellata per viti $\varnothing$ 4 . . . . .	5
2294/1	Molla fissaggio cristallo del fanale anter. . . . .	20	4290	Volano magnete completo . . . . .	11.000
2294/2	Porta lampada per fanale anteriore . . . . .	500	4290/1	Corpo rotante volano magnete . . . . .	7.500
2294/3	Parabola per fanale anteriore . . . . .	600	4290/2	Puntine platinata . . . . .	450
2294/4	Cristallo rigato per fanale anteriore . . . . .	160	4290/3	Condensatore . . . . .	320
2294/5	Guarnizione per cristallo fanale anteriore . . . . .	60	4290/4	Piastra con perno completa . . . . .	4.000
2294/7	Vite fissaggio ghiera fanale anteriore . . . . .	40	6292	Clacson . . . . .	570
2294/8	Anello di protezione cavo fanale anteriore . . . . .	20	6293	Cavetto di massa . . . . .	120
2294/9	Vite fissaggio fanale anteriore . . . . .	40	6294	Morsettiera . . . . .	250
2305	Fanalino posteriore . . . . .	450	6422	Dado fissaggio volano magnete . . . . .	75
2309	Lampada biluce per fanale anteriore . . . . .	450	14525	Vite a T. E. 6 MA x 12 . . . . .	20
2310	Lampada tubolare per fanale anteriore . . . . .	150	16289	Fascio dei cavetti . . . . .	990
2311	Lampada per fanalino posteriore . . . . .	150	16290	Fanale anteriore . . . . .	6.000
2315	Anello di protezione cavetto fanalino post. . . . .	10	16290/1	Calotta per fanale anteriore . . . . .	1.800
2337	Vite a T. C. C. 4 MA x 10 . . . . .	5	16290/2	Innesto con chiavetta per commutatore . . . . .	125
2340	Vite a T. S. C. 4 MA x 16 . . . . .	4	16290/3	Pulsante di massa . . . . .	220
2359	Vite a T. E. 6 MA x 14 . . . . .	25	16291	Deviatore luce con pulsante clacson . . . . .	500
2360	Vite a T. E. 6 MA x 16 . . . . .	18	16292	Collegamento bobina candela . . . . .	200
2378	Dado 6 MA . . . . .	6	31028	Bobina . . . . .	2.970
2393	Rosetta piana $\varnothing$ 6,4 . . . . .	5	31030	Ghiera per fanale anteriore . . . . .	700
2395	Rosetta piana $\varnothing$ 8,4 . . . . .	5			



