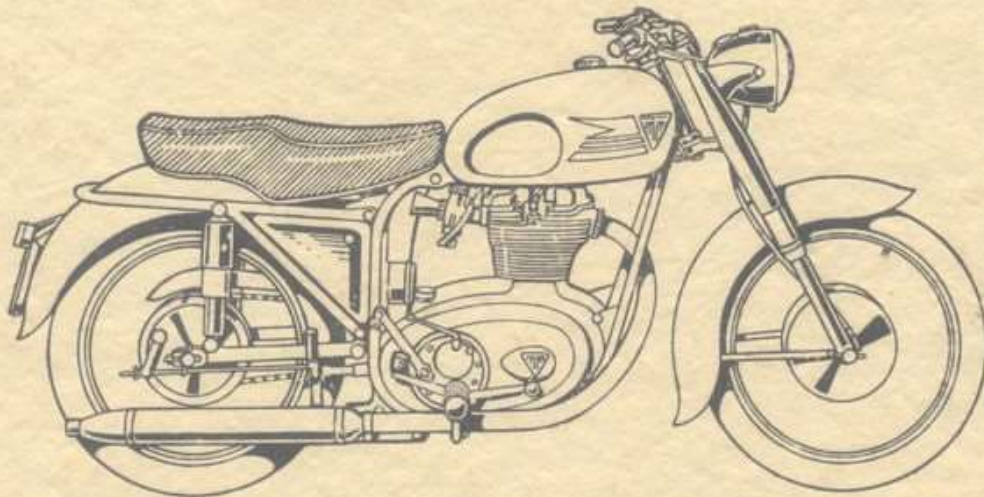




MOTOCICLO 250 c. c.
Tipo TURISMO
Tipo S P O R T



CATALOGO
PARTI DI
RICAMBIO

FABBRICA ITALIANA MOTOCICLI M. M.

VIA DIONISIO CALVART 42 • BOLOGNA • TELEFONO 56-433

MOTOCICLO



250 c. c.

Tipo TURISMO

Tipo S P O R T

*

CATALOGO
PARTI DI
RICAMBIO

AVVERTENZA IMPORTANTE

Questo catalogo rende agevole l'ordinazione dei **RICAMBI ORIGINALI**, i soli che diano garanzia di buon funzionamento e lunga durata. Nell'indice che segue sono state elencate le tavole che illustrano i vari gruppi. Per facilità di consultazione il disegno di ogni singolo pezzo porta un riferimento ripetuto in testa a ogni nomenclatura. Accanto al riferimento e prima d'ogni nomenclatura è stampato in neretto il **NUMERO di MATRICOLA** di ciascun pezzo.

Di alcune parti generiche o gruppi completi (come ruote, cerchi, proiettore, cavi impianto) non è riportata la figura, ma solo la nomenclatura col rispettivo numero di matricola.

PER OGNI ORDINAZIONE

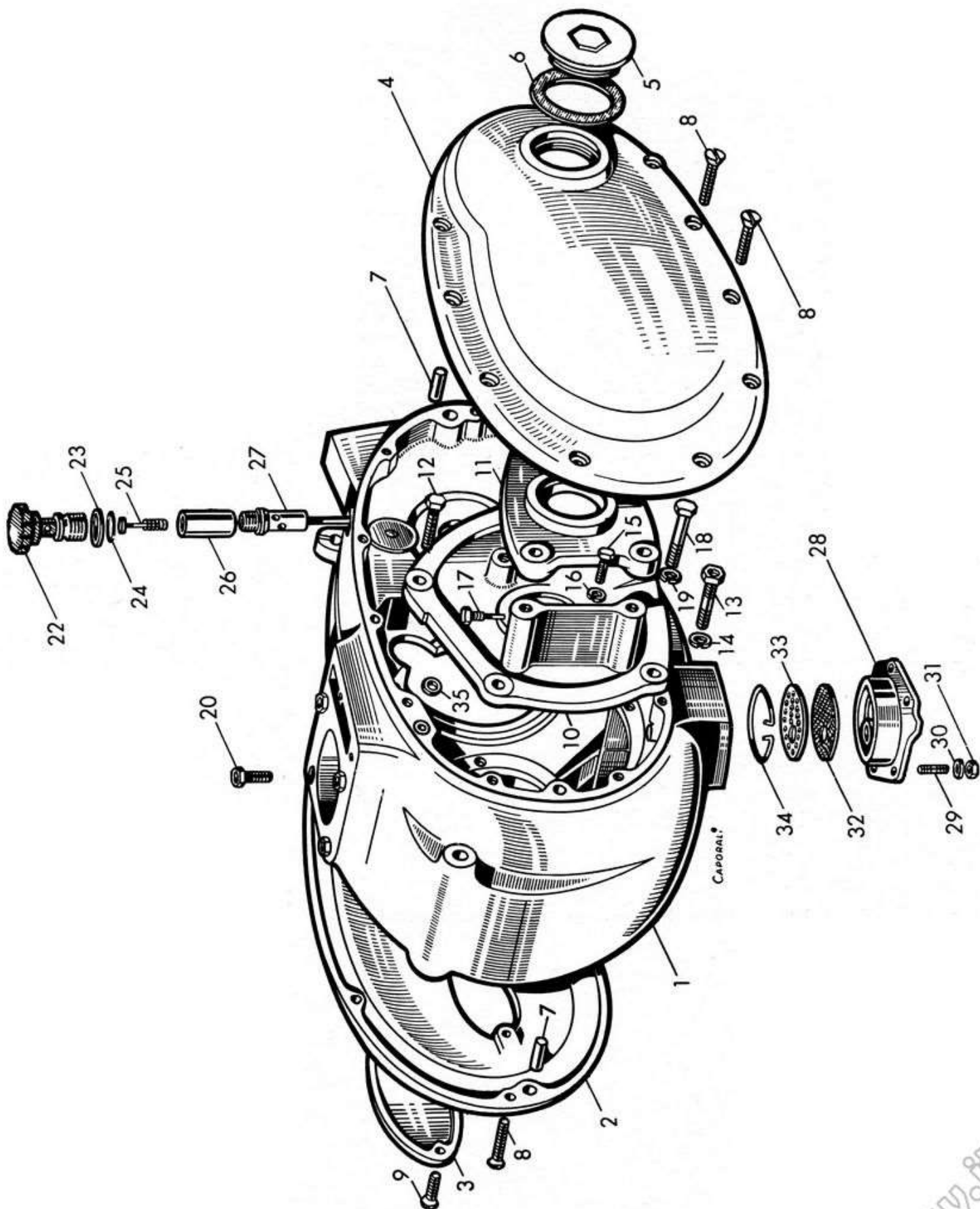
Ogni ordinazione di parti di ricambio deve indicare **CHIARAMENTE:**

- Il numero del motore e del telaio della macchina;
- Il **NUMERO DI MATRICOLA** dei pezzi che si ordinano, e se è possibile anche la denominazione;
- La quantità occorrente di ogni singolo pezzo;
- Il mezzo di trasporto preferito. Mancando questa ultima indicazione la spedizione verrà effettuata col mezzo ritenuto più conveniente.

INDICE DELLE TAVOLE

- 1 Carter - Coperchi
- 2 Cilindro - Testa
- 3 Albero motore - Pompa olio
- 4 Organi distribuzione
- 5 Scatole cambio
- 6 Cambio
- 7 Selettore
- 8 Frizione - Messa in moto
- 9 Telaio - Forcellone - Ammortizzatori
- 10 Forcella - Serie sterzo - Contachilometri
- 11 Serbatoio - Sella - Parafanghi
- 12 Manubrio - Mozzi
- 13 Impianto elettrico
- 14 Proiettore - Cavi impianto elettrico
- 15 Carburatore
- 16 Attrezzi d'uso

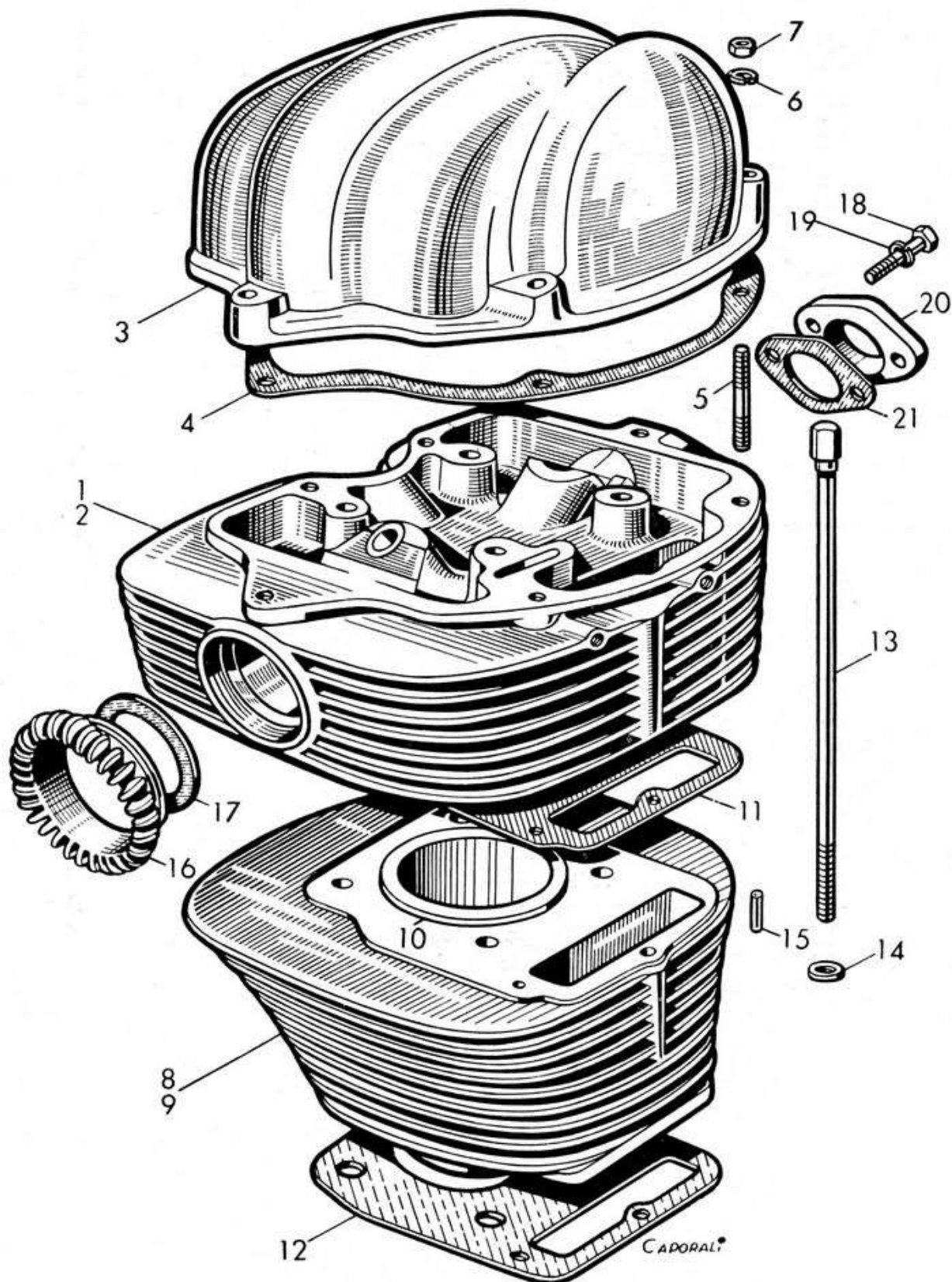
1 - Carter - Coperchi



1 - Carter - Coperchi

Figura	N. Matricola	Denominazione	Quantità
1	1	Carter centrale	1
2	2	Coperchio lato dinamo	1
3	3	Coperchietto spia dinamo	1
4	4	Coperchio lato frizione	1
5	5	Tappo a vite per registro frizione	1
6	6	Guarnizione per tappo a vite	1
7	7	Grano di riferimento coperchi carter	4
8	8	Vite fissaggio coperchi	16
9	9	Vite fissaggio coperchietto spia dinamo	2
10	10	Supporto volano lato distribuzione	1
11	11	Flangia su detto supporto	1
12	12	Bullone fissaggio supporto volano	1
13	13	Prigioniero fiss. supporto volano con dado	4
14	14	Rondella elastica per detti	5
15	15	Bullone per fissaggio estremità pompa	1
16	16	Rondella elastica per detto	1
17	17	Bullone arresto ingranaggio comando pompa	1
18	18	Vite fissaggio flangia su supporto	3
19	19	Rondella elastica per detta	3
20	20	Bussola filettata per tiranti cilindro	4
21	21	Tappo per olio completo	1
22	22	Impugnatura tappo olio	1
23	23	Guarnizione tappo olio	1
24	24	Anellino in gomma per tappo olio	1
25	25	Valvolina tappo con molla	1
26	26	Tubetto per tappo	1
27	27	Astina livello per tappo	1
28	28	Tappo scarico olio	1
29	29	Prigioniero per tappo scarico	5
30	30	Rondella elastica per detto	5
31	31	Dado per detto	5
32	32	Reticella per filtraggio olio	1
33	33	Dischetto forato per reticella	1
34	34	Anello di fermo per detti	1
35	35	Anellino gomma foro passaggio olio	2

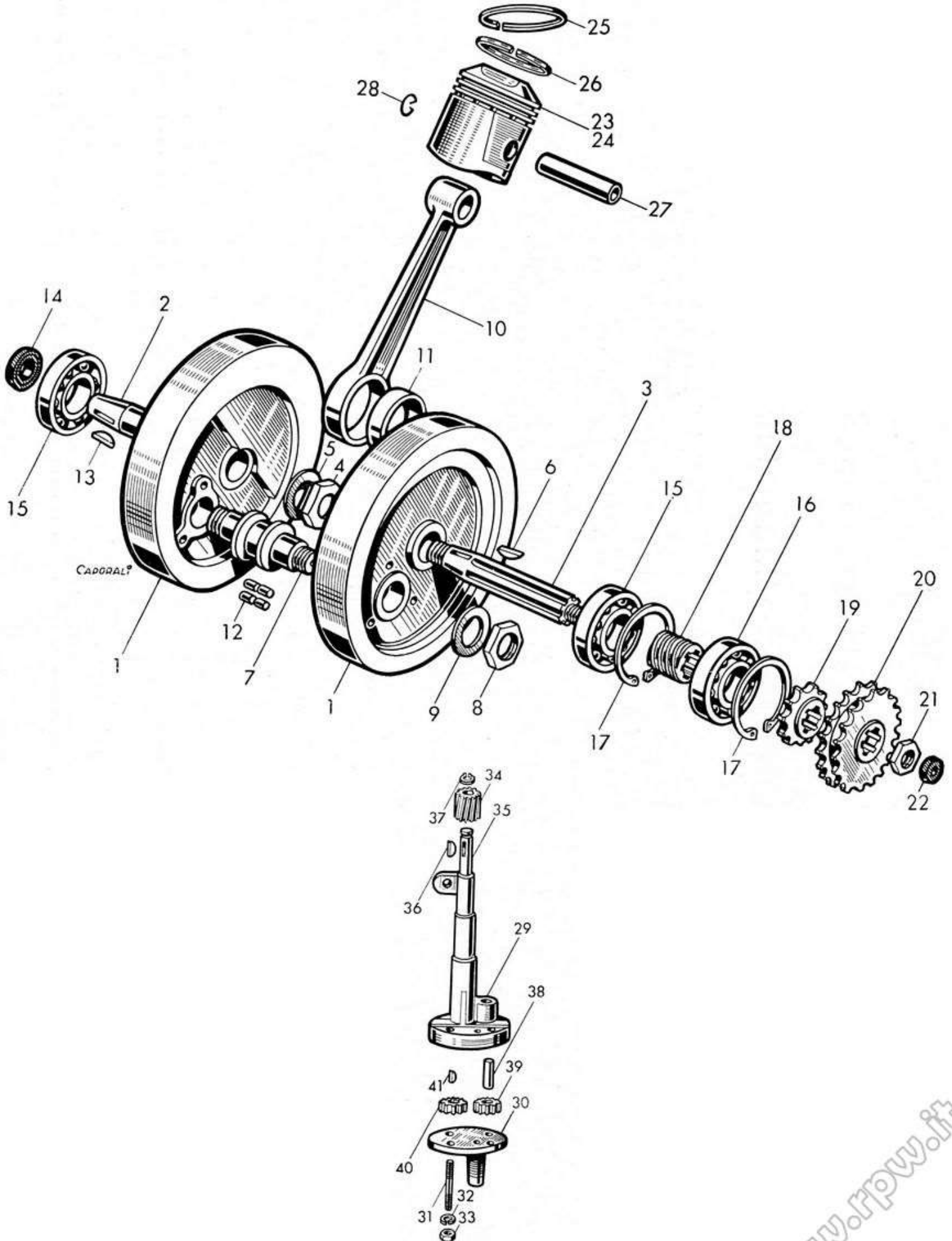
2 - Cilindro - Testa



2 - Cilindro - Testa

Figura	N. Matricola	Denominazione	Quantità
1	40	Testa tipo turismo	1
2	41	Testa tipo sport	1
3	42	Coperchio per testa	1
4	43	Guarnizione per coperchio	1
5	44	Prigioniero per coperchio	6
6	45	Rondella elastica per prigioniero	6
7	46	Dado per prigioniero	6
8	47	Cilindro turismo in ghisa	1
9	48	Cilindro sport alluminio e camicia ghisa	1
10	49	Camicia in ghisa per cilindro sport	1
11	50	Guarnizione sopra cilindro	1
12	51	Guarnizione base cilindro	1
13	52	Tirante fissaggio cilindro e testa	4
14	53	Rondella in rame per tiranti	4
15	54	Tube per foro mandata olio	1
16	55	Raccordo tubo scarico	1
17	56	Guarnizione per raccordo tubo scarico	1
18	57	Bullone raccordo carburatore	2
19	58	Rondella elastica per bullone	2
20	59	Spessore raccordo carburatore	1
21	60	Guarnizione raccordo carburatore	2

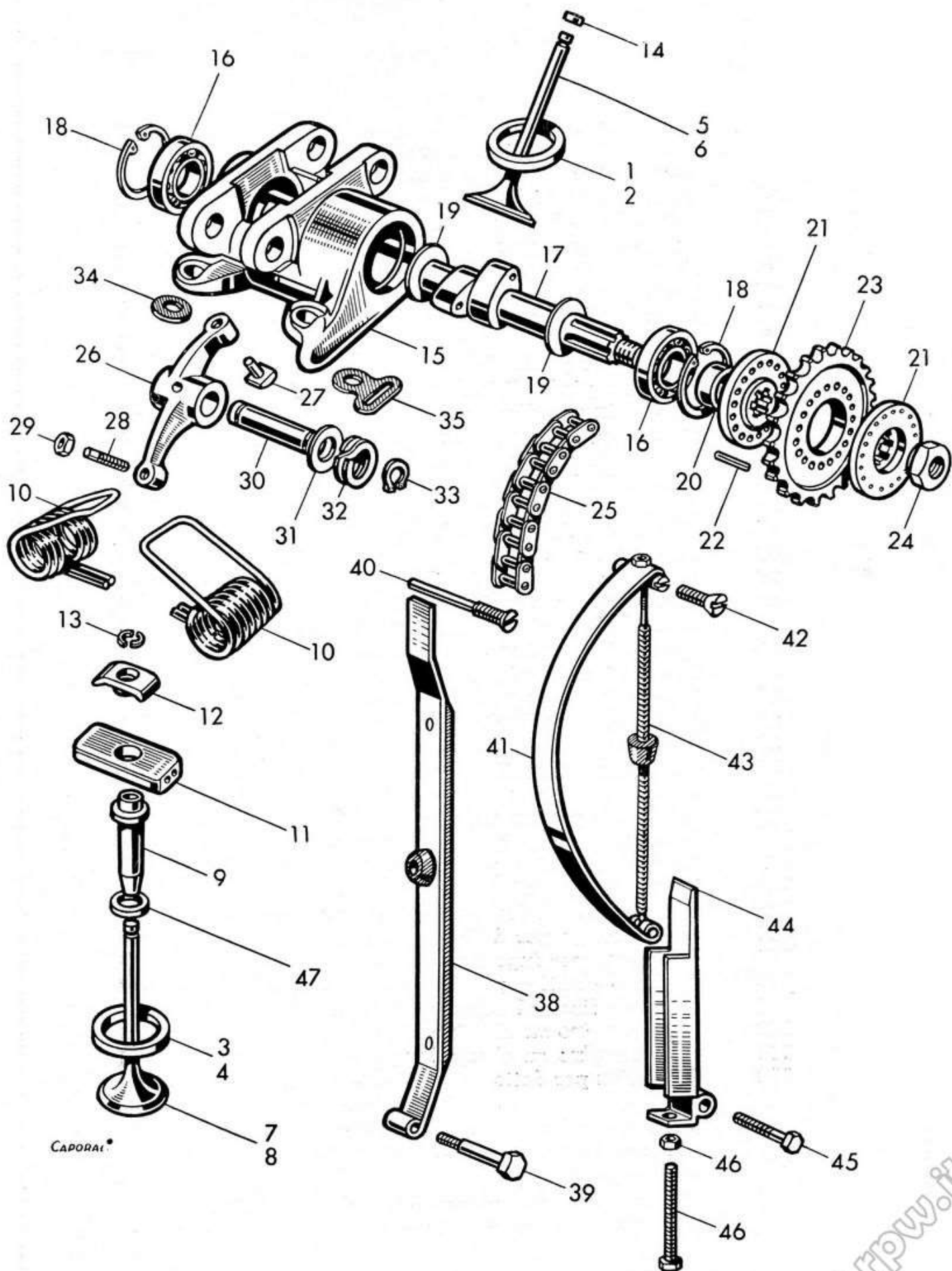
3 - Albero motore - Pompa olio



3 - Albero motore - Pompa olio

Figura	N. Matricola	Denominazione	Quantità
1	70	Volano in acciaio	2
2	71	Perno laterale lato dinamo	1
3	72	Perno laterale lato pignone	1
4	73	Dado per perni laterali	2
5	74	Rondella di fermo per dadi	2
6	75	Chiavetta per perni laterali	2
7	76	Perno di accoppiamento	1
8	77	Dado per perno d'accoppiamento	2
9	78	Rondella di fermo per dado	2
10	79	Biella	1
11	80	Anello per piede di biella	1
12	81	Rulli per piede di biella	40
13	82	Chiavetta per dinamo	1
14	83	Premistoppa albero lato dinamo 20 x 30 x 7	1
15	84	Cuscinetto di banco 20 x 52 x 15	2
16	85	Cuscinetto lato pignone 20 x 52 x 15	1
17	86	Anello elastico per fermo cuscinetti	2
18	87	Vite senza fine comando pompa olio	1
19	88	Pignone comando distribuzione da 12 denti	1
20	89	Pignone motore doppio da 20 denti	1
21	90	Dado per fermo pignone motore	1
22	91	Paraolio lato pignone 16 x 8 x 7	1
23	92	Pistone tipo turismo	1
24	93	Pistone tipo sport	1
25	94	Segmento di compressione	2
26	95	Segmento raschiaolio	1
27	96	Spinotto	1
28	97	Arresto per spinotto	2
29	98	Corpo pompa olio	1
30	99	Coperchio pompa olio	1
31	100	Prigioniero per coperchio e pompa	4
32	101	Rondella elastica per prigionieri	4
33	102	Dadi per prigionieri	4
34	103	Ingranaggio 12 denti comando albero pompa	1
35	104	Albero lungo per detto	1
36	105	Chiavetta per ingranaggio comando	1
37	106	Anellino elastico per fermo ingranaggio	1
38	107	Alberino fisso al corpo di pompa	1
39	108	Ingranaggio su alberino fisso	1
40	109	Ingranaggio su albero lungo	1
41	110	Chiavetta per detto	1

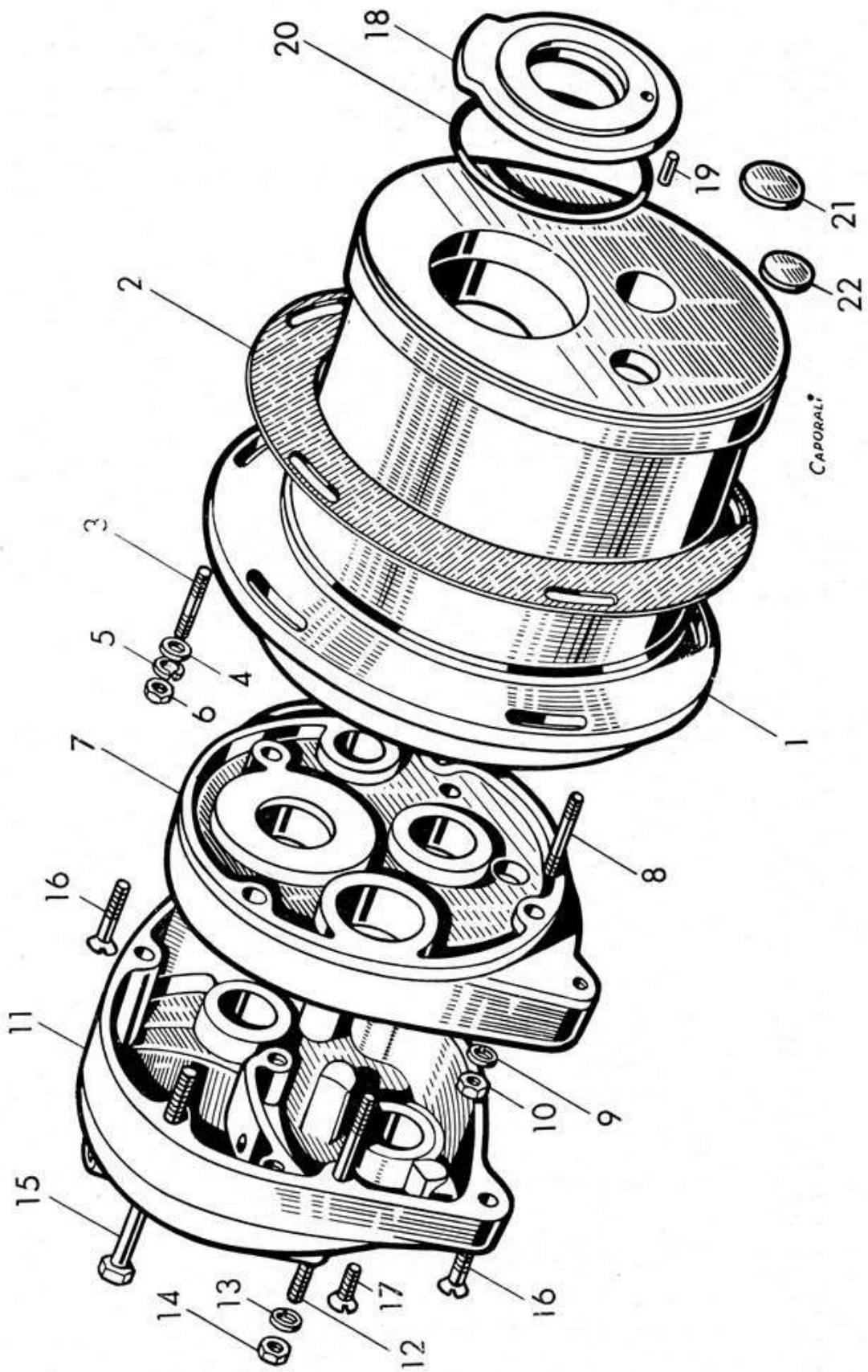
4 - Organi distribuzione



4 - Organi distribuzione

Figura	N. Matricola	Denominazione	Quantità
1	120	Sede valvola aspirazione turismo	1
2	121	Sede valvola aspirazione sport	1
3	122	Sede valvola scarico turismo	1
4	123	Sede valvola scarico sport	1
5	124	Valvola aspirazione turismo	1
6	125	Valvola aspirazione sport	1
7	126	Valvola scarico turismo	1
8	127	Valvola scarico sport	1
9	128	Guida valvola	2
10	129	Coppia molle a spillo	2
11	130	Piastra inferiore tenuta molle	2
12	131	Piastra superiore tenuta molle	2
13	132	Arresti a lunetta su gambo valvole	4
14	133	Coperchietti sopra gambo valvola	2
15	134	Castelletto per albero a camme	1
16	135	Cuscinetto 27 x 40 x 12	2
17	136	Albero a camme	1
18	137	Anello elastico arresto cuscinetti	2
19	138	Rondella ritegno olio	2
20	139	Distanziale	1
21	140	Rondella con fori di fase	2
22	141	Pernetto di fermo per rondelle di fase	1
23	142	Pignone superiore catena comando camme	1
24	143	Dado per arresto pignone	1
25	144	Catena comando albero a camme	1
26	145	Bilanciere comando valvole	2
27	146	Pattino su bilancieri	2
28	147	Registro a vite per valvole	2
29	148	Dado per registri	2
30	149	Perno supporto bilancieri	2
31	150	Rondella di rasamento per bilancieri	4
32	151	Rondella elastica per bilancieri	2
33	152	Anello elastico fermo perni bilancieri	4
34	153	Guarnizione tonda sotto castello bilan.	3
35	154	Guarnizione per passaggio olio	1
36	155	Tendicatena distribuz. anteriore 1 ^a serie	1
37	156	Tendicatena distribuz. posteriore 1 ^a serie	1
38	157	Tendicatena distribuz. anteriore 2 ^a serie	1
39	158	Vite fissaggio per detto	1
40	159	Vite di arresto per detto	1
41	160	Tendicatena distribuz. posteriore 2 ^a serie	1
42	161	Vite arresto per detto tendicatena	1
43	162	Molla ritegno tenditore a balestra	1
44	163	Supporto per tendicatena post. 2 ^a serie	1
45	164	Vite fissaggio supporto	1
46	165	Vite con dado per regolaz. tendicat. post. 2 ^a serie	1
47	166	Rondella sotto guida valvola	2

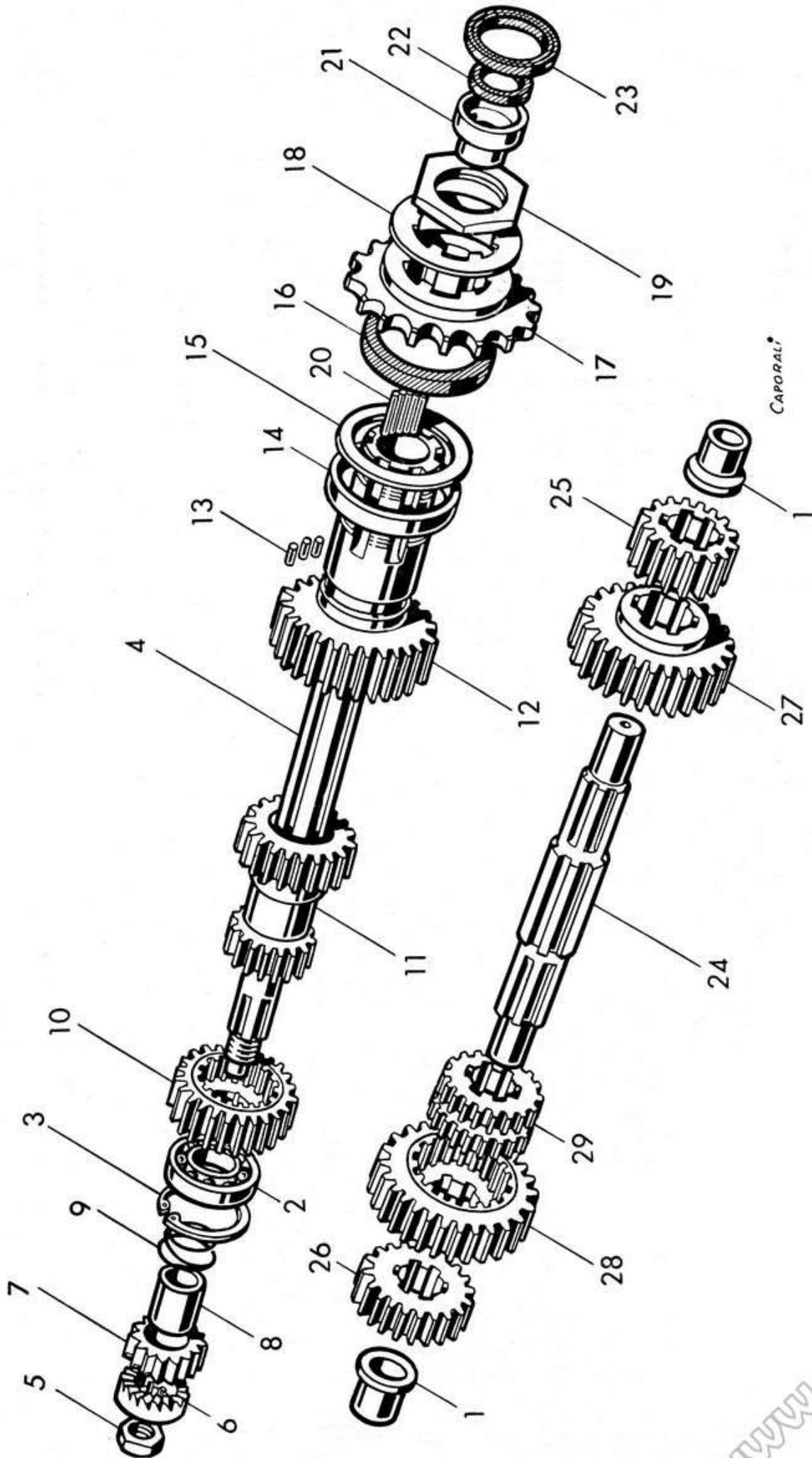
5 - Scatola cambio



5 - Scatola cambio

Figura	N. Matricola	Denominazione	Quantità
1	170	Scatola cambio	1
2	171	Guarnizione per scatola cambio	1
3	172	Prigioniero fissaggio scatola cambio	5
4	173	Rondella piana	5
5	174	Rondella elastica	5
6	175	Dado per prigioniero	5
7	176	Coperchio interno	1
8	177	Prigioniero fissaggio coperchio interno	3
9	178	Rondella elastica	3
10	179	Dado per prigioniero	3
11	180	Coperchio esterno	1
12	181	Prigioniero fissaggio coperchio esterno	3
13	182	Rondella elastica	3
14	183	Dado per prigioniero	3
15	184	Bullone lungo tappo olio	1
16	185	Vite fissaggio coperchio esterno	2
17	186	Vite livello olio	1
18	187	Disco porta anello gomma e premistoppa	1
19	188	Pernetto di fermo per disco	1
20	189	Anello di gomma OR su disco	1
21	190	Tappo grande chiusura foro boccola	1
22	191	Tappo piccolo chiusura foro boccola	1

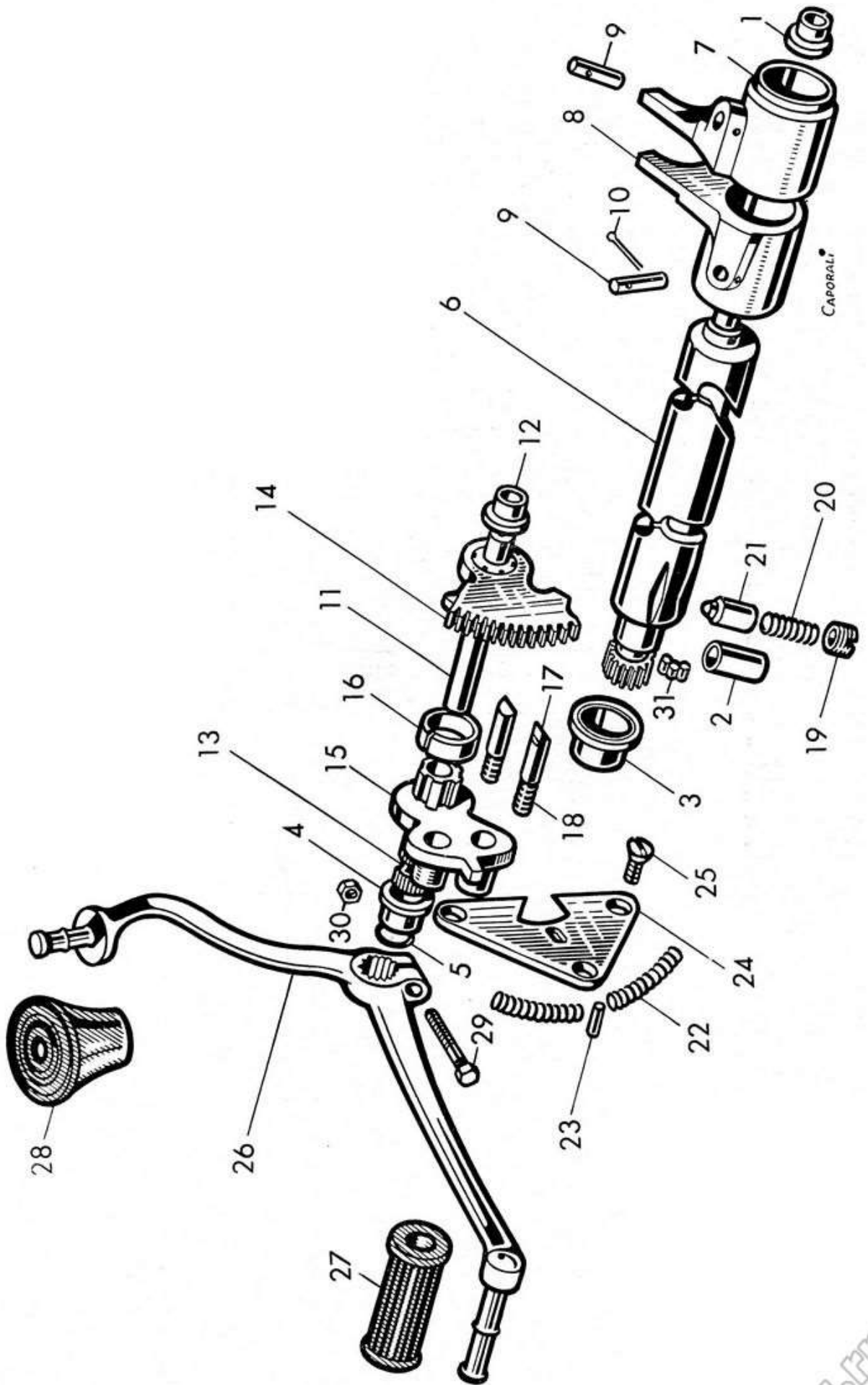
6 - Cambio



6 - Cambio

Figura	N. Matricola	Denominazione	Quan
1	200	Boccola bronzo per albero secondario	2
2	201	Cuscinetto 17 x 40 x 2	1
3	202	Anello elastico per arresto cuscinetto	1
4	203	Albero primario.	1
5	204	Dado su primario lato messa in moto	1
6	205	Controingranaggio messa in moto	1
7	206	Ingranaggio messa in moto	1
8	207	Boccola per detto	1
9	208	Molla per controingranaggio	1
10	209	Ingranaggio folle su albero primario	1
11	210	Ingranaggio duplo scorrevole	1
12	211	Ingranaggio presa diretta	1
13	212	Rulli su presa dritta 4,5 x 7	27
14	213	Ghiera acciaio per rulli su presa diretta	1
15	214	Rondella di fermo per rulli	1
16	215	Premistoppa	1
17	216	Pignone di trasmissione	1
18	217	Rondella contro pignone	1
19	218	Dado per fissaggio pignone	1
20	219	Rullini interni presa diretta 3 x 15,8	48
21	220	Anello contro presa diretta.	1
22	221	Premistoppa entro detto anello	1
23	222	Premistoppa su presa diretta	1
24	223	Albero secondario	1
25	224	Ingranaggio fisso 20 Z	1
26	225	Ingranaggio fisso 32 Z	1
27	226	Ingranaggio folle 27 Z	1
28	227	Ingranaggio folle 32 Z	1
29	228	Cursore per innesto marce	1

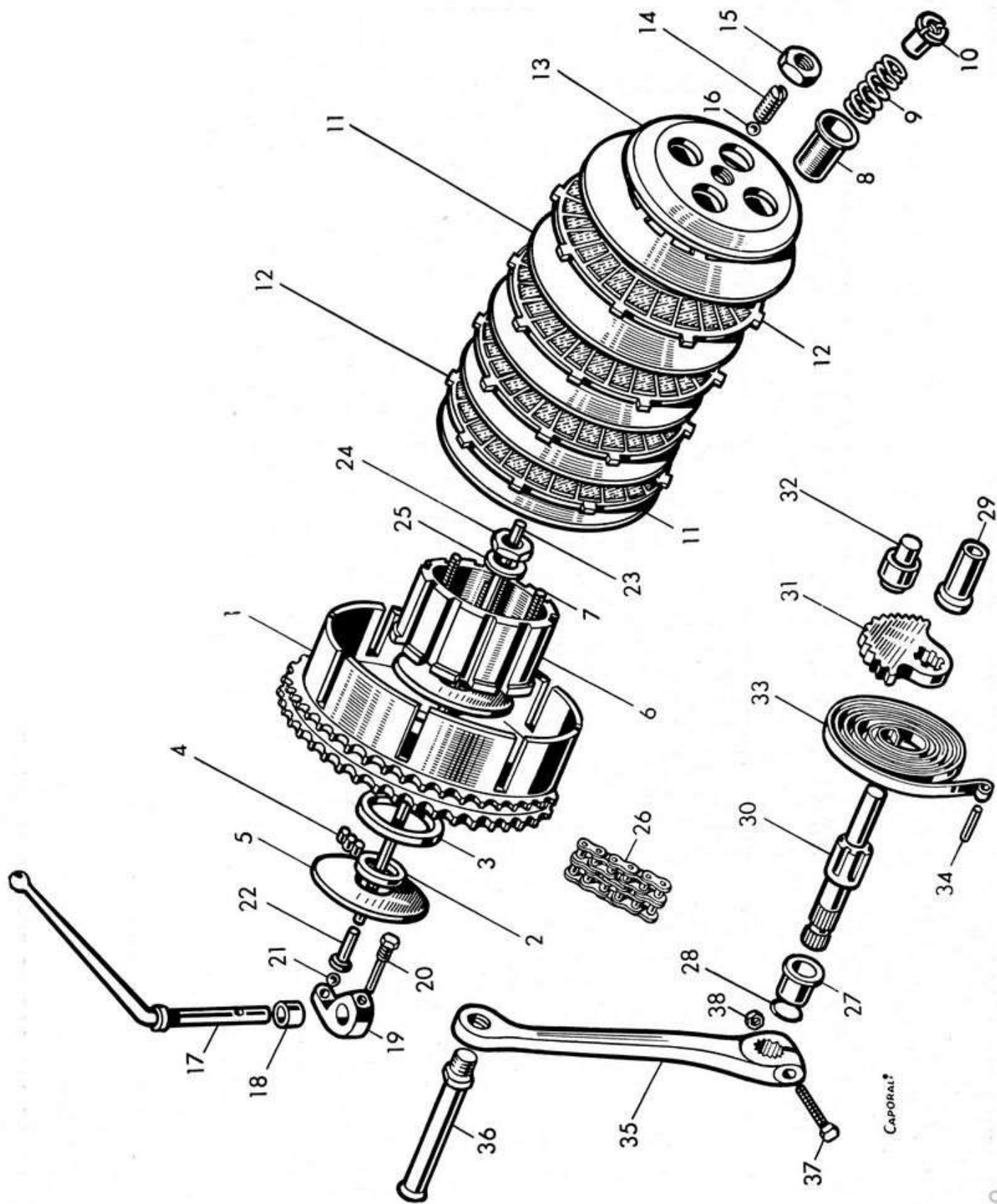
7 - Selettore



7 - Selettore

Figura	N. Matricola	Denominazione	Quantità
1	235	Boccola bronzo per albero desmodromico	1
2	236	Boccola ferro per cricchetto arresto marce	1
3	237	Boccola acciaio grande per albero desmodrom.	1
4	238	Boccola acciaio per albero pedale selettore	1
5	239	Anello gomma paraolio per detta boccola	1
6	240	Albero desmodromico con ingranaggio fisso	1
7	241	Forcella sposta marce per primario	1
8	242	Forcella sposta marce per secondario	1
9	243	Pernetto su forcella sposta marce	2
10	244	Coppiglia per pernetti	2
11	245	Albero per ingranaggio sposta marce	1
12	246	Boccola per detto albero	1
13	247	Albero pedale selettore	1
14	248	Ingranaggio sposta marce	1
15	249	Settore ghisa porta salterelli	1
16	250	Distanziale	1
17	251	Salterello sposta marce	2
18	252	Molla per salterelli	2
19	253	Vite a tappo per cricchetto	1
20	254	Molla per cricchetto	1
21	255	Cricchetto per arresto albero desmodromico	1
22	256	Molla per richiamo selettore	2
23	257	Pernetto arresto molle richiamo selettore	1
24	258	Piastra per selettore	1
25	259	Vite per fissaggio piastra selettore	3
26	260	Pedale doppio per comando selettore	1
27	261	Gomma anteriore su detta leva	1
28	262	Gomma tonda posteriore su detta leva	1
29	263	Bullone fissaggio pedale comando selettore	1
30	264	Dado per detto	1
31	265	Rulli per albero desmodromico 5 x 5	11

8 - Frizione - Messa in moto

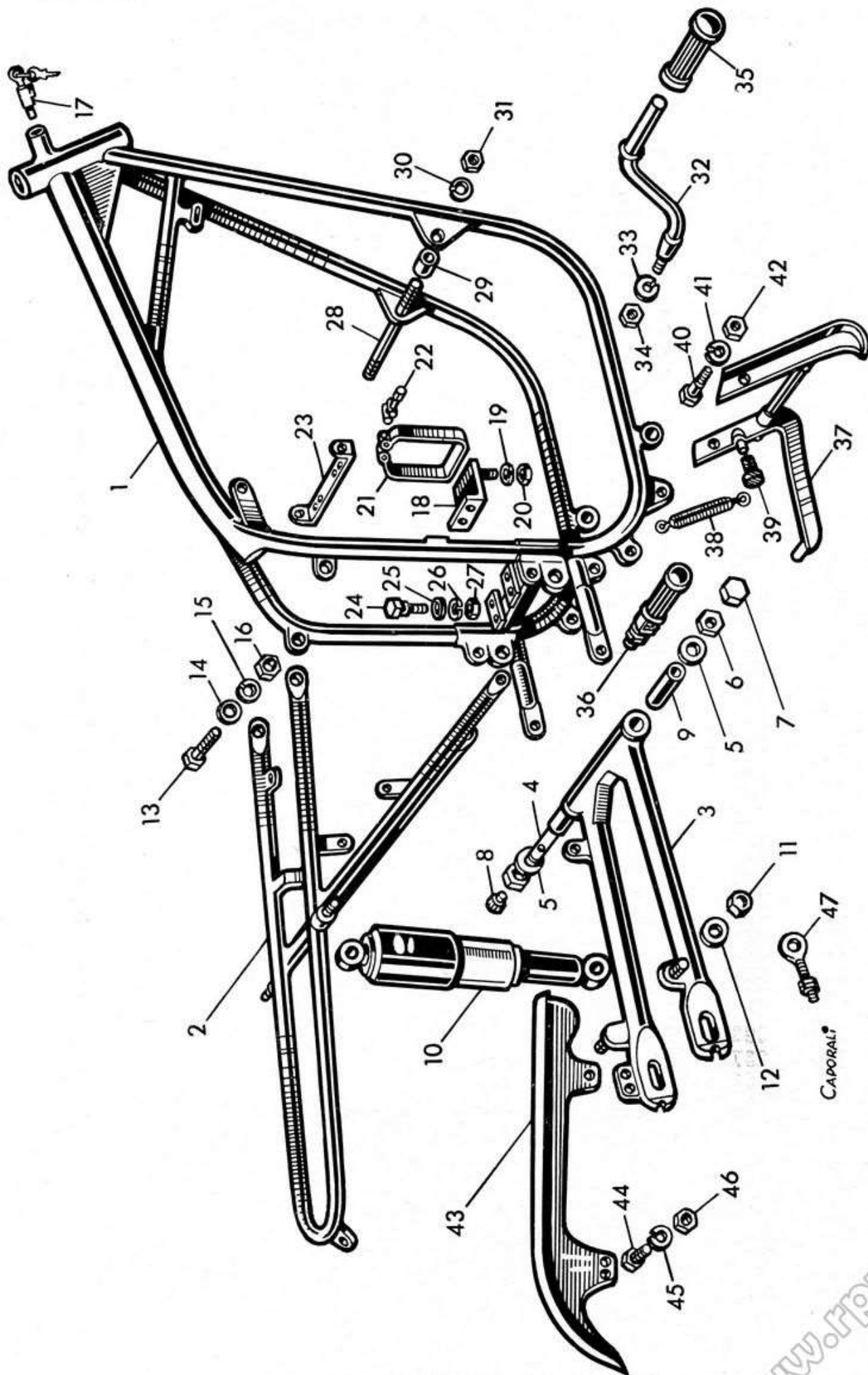


CAPIORAL®

8 - Frizione - Messa in moto

Figura	N. Matricola	Denominazione	Quantità
1	270	Campana dentata	1
2	271	Anello interno porta rulli	1
3	272	Anello esterno porta rulli	1
4	273	Rulli per campana frizione	17
5	274	Rondella di rasamento	2
6	275	Tamburo porta dischi	1
7	276	Bullone lungo per niples	4
8	277	Bicchierino per molla	4
9	278	Molla per frizione	4
10	279	Niples fermo molle	4
11	280	Disco liscio con tacche interne	5
12	281	Disco con guarnizione e tacche esterne	4
13	282	Premidisco	1
14	283	Vite di registro	1
15	284	Dado per vite registro	1
16	285	Sfera per vite registro	1
17	286	Leva per distacco frizione	1
18	287	Distanziale su leva distacco frizione	1
19	288	Nottolino su leva distacco frizione	1
20	289	Bullone di fermo per nottolino	1
21	290	Sfera per nottolino	1
22	291	Astina a fungo per distacco frizione	1
23	292	Asta lunga per distacco frizione	1
24	293	Dado di ritegno campana frizione	1
25	294	Rondella per detto	1
26	295	Catena doppia trasmissione motore - cambio	1
27	296	Boccola acciaio esterna per albero messa in m.	1
28	297	Anello di gomma paraolio entro detta boccola	1
29	298	Boccola acciaio interna per albero messa in m.	1
30	299	Albero per messa in moto	1
31	300	Settore dentato per messa in moto	1
32	301	Blocchetto arresto settore messa in moto	1
33	302	Molla richiamo messa in moto	1
34	303	Pernetto per arresto molla	1
35	304	Leva per messa in moto	1
36	305	Pedale per detta leva	1
37	306	Bullone per fissaggio leva messa in moto	1
38	307	Dado per detto bullone	1

9 - Telaio

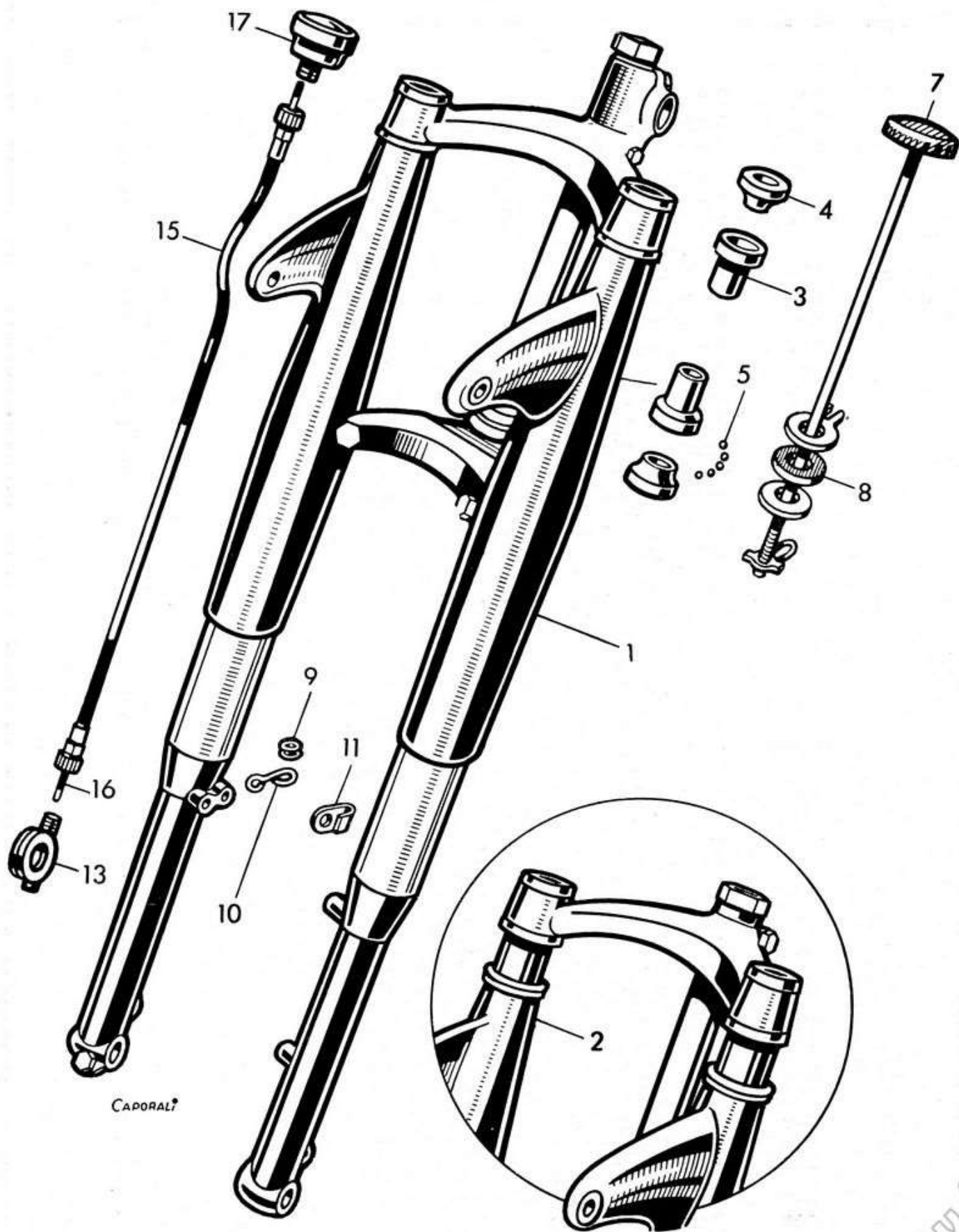


CAPORALI

9 - Telaio

Figura	N. Matricola	Denominazione	Quantità
1	316	Telaio	1
2	317	Sostegno parafrangente posteriore	1
3	318	Forcellone	1
4	319	Bullone per forcellone	1
5	320	Rondella piana	2
6	321	Dado	1
7	322	Dado cieco	1
8	323	Oliatore	1
9	324	Boccola per forcellone	2
10	325	Ammortizzatore	2
11	326	Dado per fissaggio ammortizzatori	4
12	327	Rondella piana per detto	4
13	328	Bullone fissaggio sostegno parafrangente	4
14	329	Rondella piana	4
15	330	Rondella elastica	4
16	331	Dado	4
17	332	Lucchetto bloccasterzo	1
18	333	Portabatteria	1
19	334	Rondella elastica	2
20	335	Dado	2
21	336	Fascetta per portabatteria	1
22	337	Bullone per fascetta completo	1
23	338	Supporto per regolatore	1
24	339	Bullone per fissaggio motore posteriormente	2
25	340	Rondella piana per detto	2
26	341	Rondella elastica per detto	2
27	342	Dado per detto	2
28	343	Tirante fissaggio motore anteriormente	1
29	344	Distanziale	2
30	345	Rondella elastica	2
31	346	Dado	2
32	347	Staffa per poggiatesta	2
33	348	Rondella elastica per detta	2
34	349	Dado per detta	2
35	350	Poggiatesta di gomma	2
36	351	Poggiatesta per secondo passeggero	2
37	352	Cavalletto	1
38	353	Molla per cavalletto	1
39	354	Gommone per cavalletto	1
40	355	Bullone per fissaggio cavalletto	2
41	356	Rondella elastica per detto	2
42	357	Dado per detto	2
43	358	Copricatena	1
44	359	Bullone fissaggio copricatena	3
45	360	Rondella elastica per detto	3
46	361	Dado per detto	3
47	362	Tendicatena	2

10 - Forcella - Serie sterzo - Contachilometri

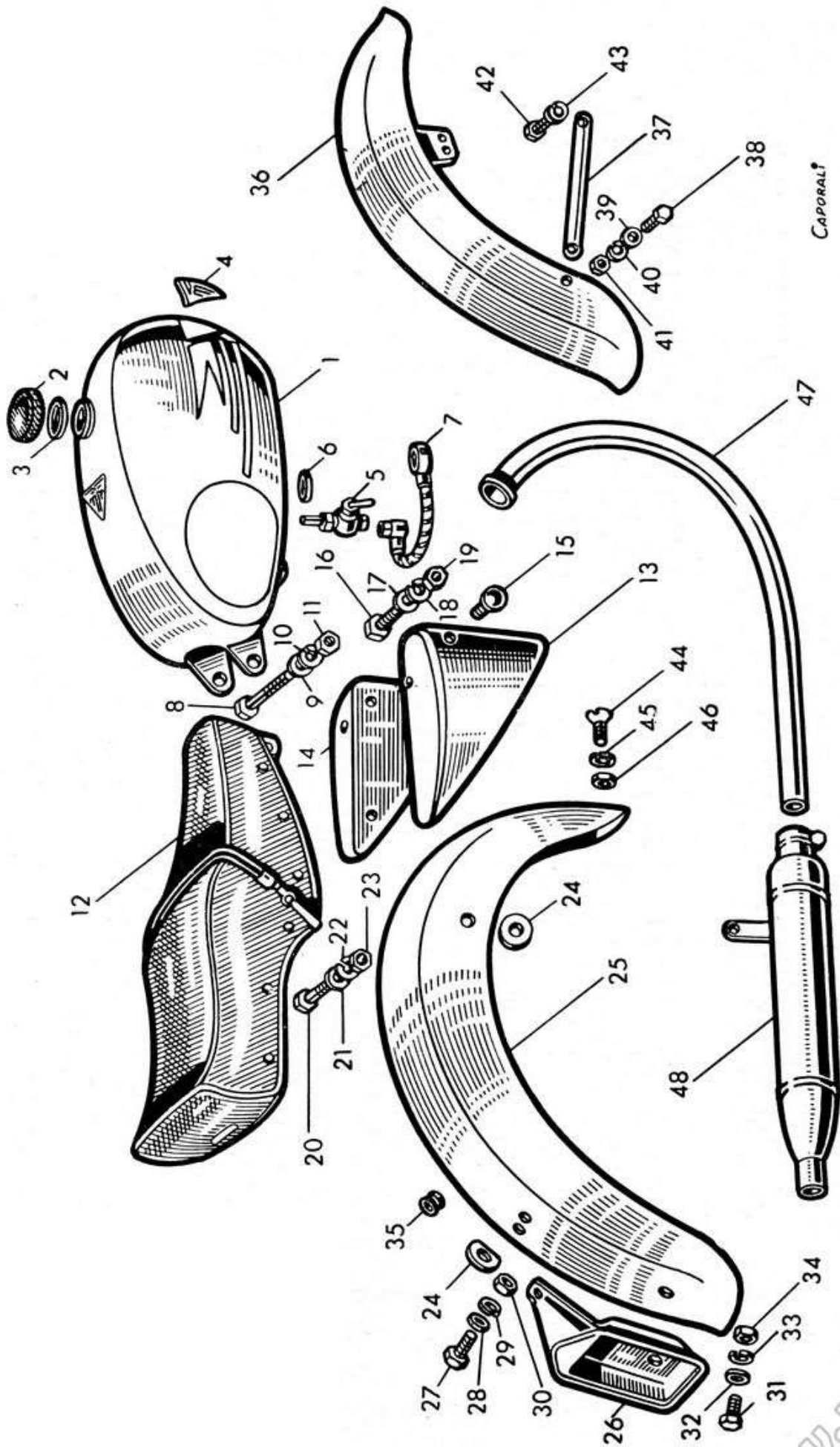


CAPORALI

10 - Forcella - Serie sterzo - Contachilometri

Figura	N. Matricola	Denominazione	Quantità
1	371	Forcella telescopica verniciata normale	1
2	372	Forcella tel. vern. per manubrio super sport	1
3	373	Calotta sterzo	2
4	374	Cono sterzo	2
5	375	Sfera 3/16	46
6	376	Frenasterzo completo	1
7	377	Pomolo per frenasterzo	1
8	378	Rosetta d'attrito per frenasterzo	1
9	379	Gommino passafilo contachilometri	1
10	380	Supporto per detto	1
11	381	Fascetta fermafilo freno	1
12	382	Contachilometri completo	1
13	383	Rinvio per contachilometri	1
14	384	Trasmissione contachilometri completa	1
15	385	Guaina trasmissione contachilometri	1
16	386	Filo trasmissione contachilometri	1
17	387	Contachilometri senza trasmissione	1

11 - Serbatoio - Sella - Parafanghi



CAPORALI

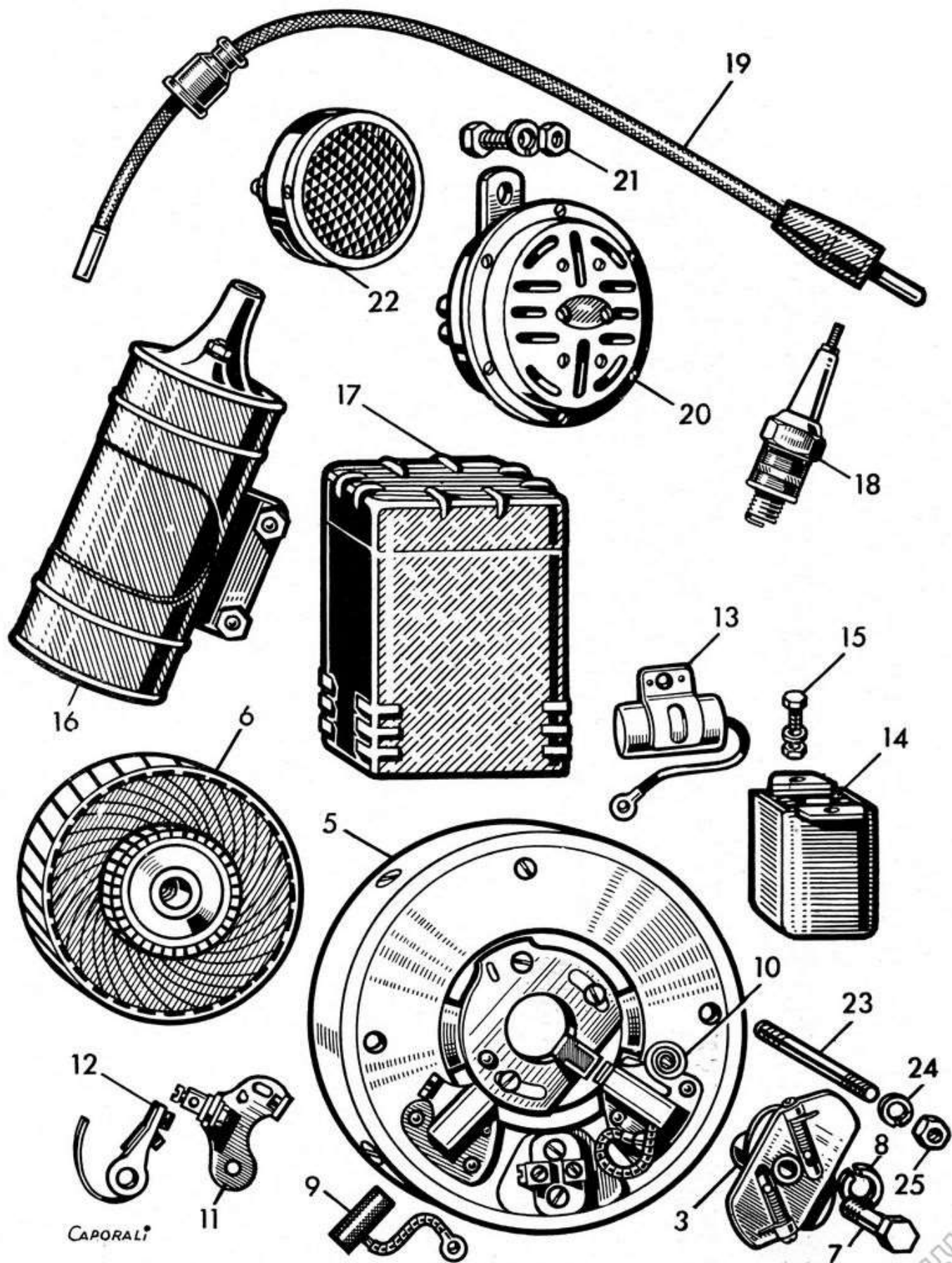
11 - Serbatoio - Sella - Parafanghi

Figura	N. Matricola	Denominazione	Quantità
1	395	Serbatoio	1
2	396	Tappo per serbatoio	1
3	397	Guarnizione per tappo	1
4	398	Marca smaltata	2
5	399	Rubinetto benzina	1
6	400	Guarnizione per rubinetto	1
7	401	Tube benzina	1
8	402	Bullone fissaggio serbatoio	2
9	403	Rondella piana per detto	2
10	404	Rondella elastica per detto	2
11	405	Dado per detto	2
12	406	Sella biposto con maniglia	1
13	407	Scatola porta attrezzi destra	1
14	408	Scatola porta attrezzi sinistra	1
15	409	Pomello per scatole porta attrezzi	2
16	410	Bullone fissaggio scatole porta attrezzi	4
17	411	Rondella piana per detto	4
18	412	Rondella elastica per detto	4
19	413	Dado per detto	4
20	414	Bullone fissaggio scatole e parafango post.	2
21	415	Rondella piana per detto	2
22	416	Rondella elastica per detto	2
23	417	Dado per detto	2
24	418	Rondella grande per fissaggio parafango post.	4
25	419	Parafango posteriore	1
26	420	Portatarga	1
27	421	Bullone fissaggio superiore portatarga	2
28	422	Rondella piana	2
29	423	Rondella elastica	2
30	424	Dado	2
31	425	Bullone fissaggio inferiore portatarga	1
32	426	Rondella piana	1
33	427	Rondella elastica	1
34	428	Dado	1
35	429	Gommino passafilo targa	2
36	430	Parafango anteriore	1
37	431	Asta parafango anteriore	2
38	432	Bullone fissaggio aste al parafango	2
39	433	Rondella piana	2
40	434	Rondella elastica	2
41	435	Dado	2
42	436	Bullone fissaggio aste e paraf. alla forcella	6
43	437	Rondella elastica per detto	6
44	438	Bullone a testa incassata per parafango post.	2
45	439	Rondella elastica	2
46	440	Dado	2
47	441	Tube di scarico	1
48	442	Silenziatore	1

12 - Manubrio - Mozzi

Figura	N. Matricola	Denominazione	Quantità
1	445	Manubrio turismo	1
2	446	Manubrio sport	1
3	447	Manubrio super sport in due parti	1
4	448	Manopola comando gas	1
5	449	Leva freno anteriore	1
6	450	Leva comando frizione	1
7	451	Bullone fissaggio leve	2
8	452	Levetta comando aria	1
9	453	Levetta comando anticipo	1
10	454	Registro freno e frizione	2
11	455	Manopola di gomma destra	1
12	456	Manopola di gomma sinistra	1
13	457	Filo comando gas completo	1
14	458	Filo comando aria completo	1
15	459	Filo comando anticipo completo	1
16	460	Filo comando frizione completo turismo	1
17	461	Filo comando frizione completo sport	1
18	462	Filo comando freno ant. completo turismo	1
19	463	Filo comando freno ant. completo sport	1
20	464	Fascetta fermafili	10
21	465	Ruota anteriore completa senza gomma	1
22	466	Ruota post. compl. di corona dent. senza gomma	1
23	467	Cuscinetto per ruota anteriore	2
24	468	Cuscinetto per ruota posteriore	2
25	469	Mozzo anteriore completo	1
26	470	Mozzo post. completo di corona-parastrappi	1
27	471	Guarnizione ferodo per freno anteriore	2
28	472	Guarnizione ferodo per freno posteriore	2
29	473	Corona dentata-parastrappi con bulloni	1
30	474	Cerchio	2
31	475	Raggio	72
32	476	Niples	72
33	477	Copertura 3.00 x 19 anteriore rigata	1
34	478	Copertura 3.00 x 19 posteriore scolpita	1
35	479	Camera 3.00 x 19	2
36	480	Cordoni paraniples	2
37	481	Catena posteriore con maglia congiunzione	1
38	482	Pedale freno posteriore	1
39	483	Levetta per pedale	1
40	484	Distanziale	1
41	485	Rondella	1
42	486	Dado	1
43	487	Tirante freno posteriore	1
44	488	Dado ferma molla	1
45	489	Molla	1
46	490	Nottolino	1
47	491	Pomello per registro	1

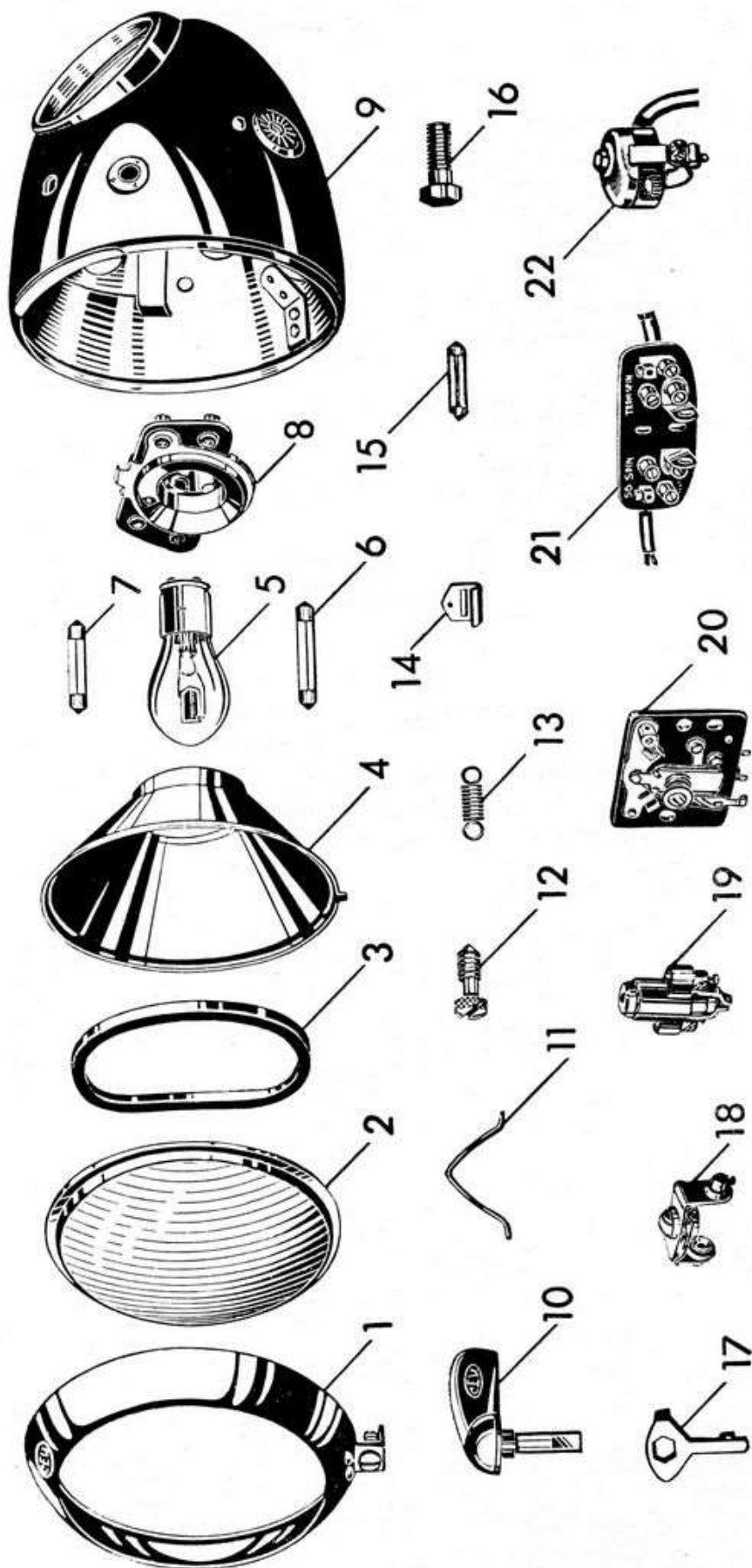
13 - Impianto elettrico



13 - Impianto elettrico

Figura	N. Matricola	Denominazione	Quantità
1	500	Dinamo con anticipo automatico completa	1
2	501	Dinamo come sopra senza comando anticipo	1
3	502	Dispositivo comando automatico anticipo	1
4	503	Dinamo con anticipo comandato a mano	1
5	504	Statore dinamo	1
6	505	Rotore dinamo	1
7	506	Bullone fissaggio rotore dinamo	1
8	507	Rondella elastica per detto bullone	1
9	508	Spazzola per dinamo	2
10	509	Molletta premi spazzole	2
11	510	Contatto fisso	1
12	511	Contatto mobile	1
13	512	Condensatore	1
14	513	Regolatore	1
15	514	Bullone fissagg. regolat. con rondella e dado	2
16	515	Bobina con dadi di fissaggio	1
17	516	Batteria	1
18	517	Candela	1
19	518	Filo per candela completo	1
20	519	Avvisatore acustico	1
21	520	Bullone fissagg. avvisat. con rondella e dado	1
22	521	Fanalino posteriore con bulloni per fissaggio	1
23	522	Prigioniero per fissaggio dinamo	1
24	523	Rondella elastica per detto	1
25	524	Dado per detto	1

14 - Proiettore - Cavi impianto elettrico



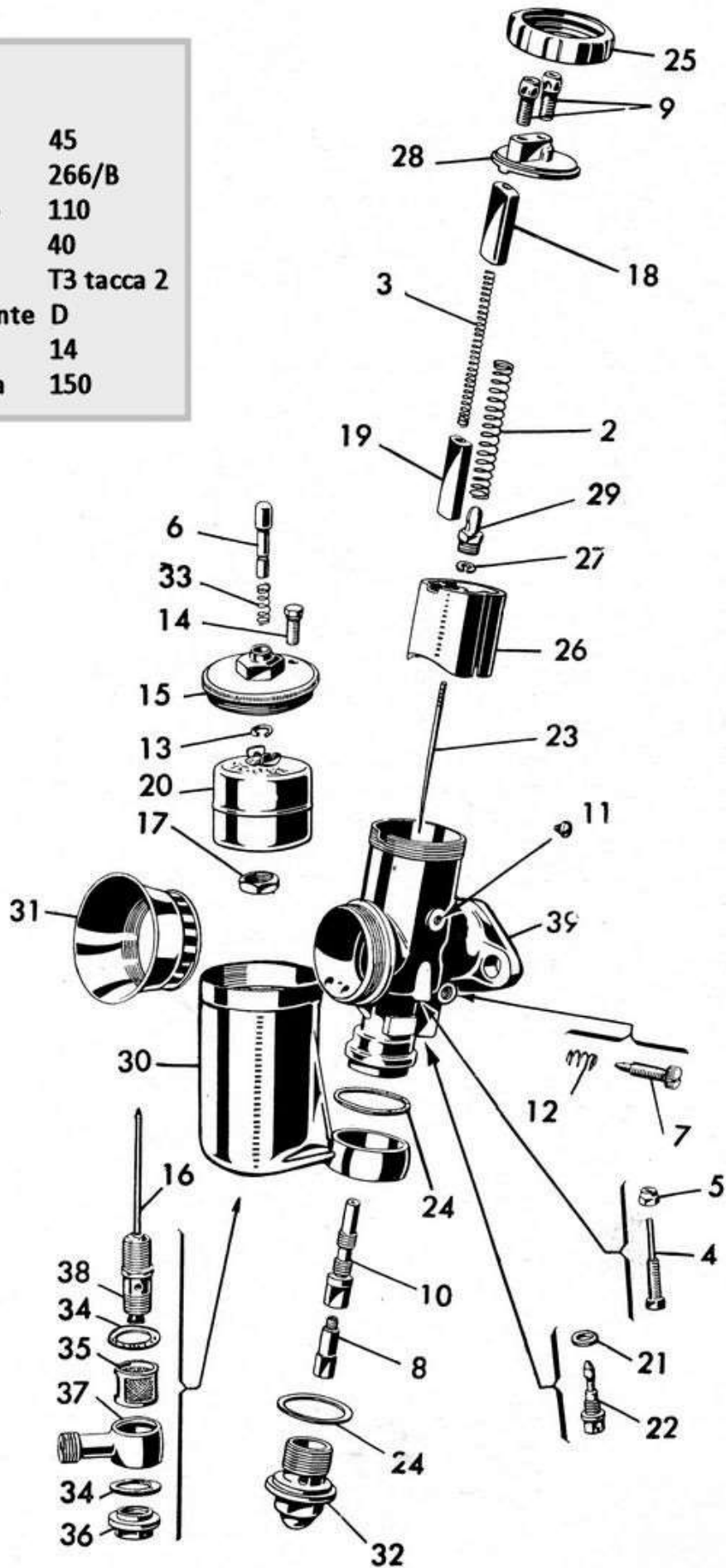
14 - Proiettore - Cavi impianto elettrico

Figura	N. Matricola	Denominazione	Quantità
1	530	Ghiera portavetro (con vite di fissaggio)	1
2	531	Vetro rigato	1
3	532	Guarnizione gomma per vetro	1
4	533	Parabola argentata	1
5	534	Lampadina V. 6 25/25 W. biluce	1
6	535	Lampadina V. 6 W. 3 a siluro mm. 6 x 39	1
7	536	Lampadina V. 6 W. 3 a siluro mm. 6 x 31	1
8	537	Portalampada	1
9	538	Calotta smontata	1
10	539	Manopola del commutatore	1
11	540	Molla tenuta parabola alla ghiera	8
12	541	Vite di fissaggio ghiera	1
13	542	Molletta fissaggio portalampada	1
14	543	Gancetto	1
15	544	Valvolina fusibile 10 Amp.	1
16	545	Bulloncino fissaggio proiettore	2
17	546	Chiave estraibile	1
18	547	Spia completa con lentina rossa	1
19	548	Interruttore a chiavetta	1
20	549	Commutatore completo di manopola	1
21	550	Morsettiera completa di cavetti	1
22	551	Deviatore pulsante con cavo	1
23	552	Deviatore pulsante senza cavo	1
24	553	Complesso cavi impianto	1
25	554	Cavo di massa per batteria	1
26	555	Cavo per deviatore pulsante	1
27	556	Proiettore completo senza lampada	1
28	557	Proiettore completo con lampada	1

15 - Carburatore

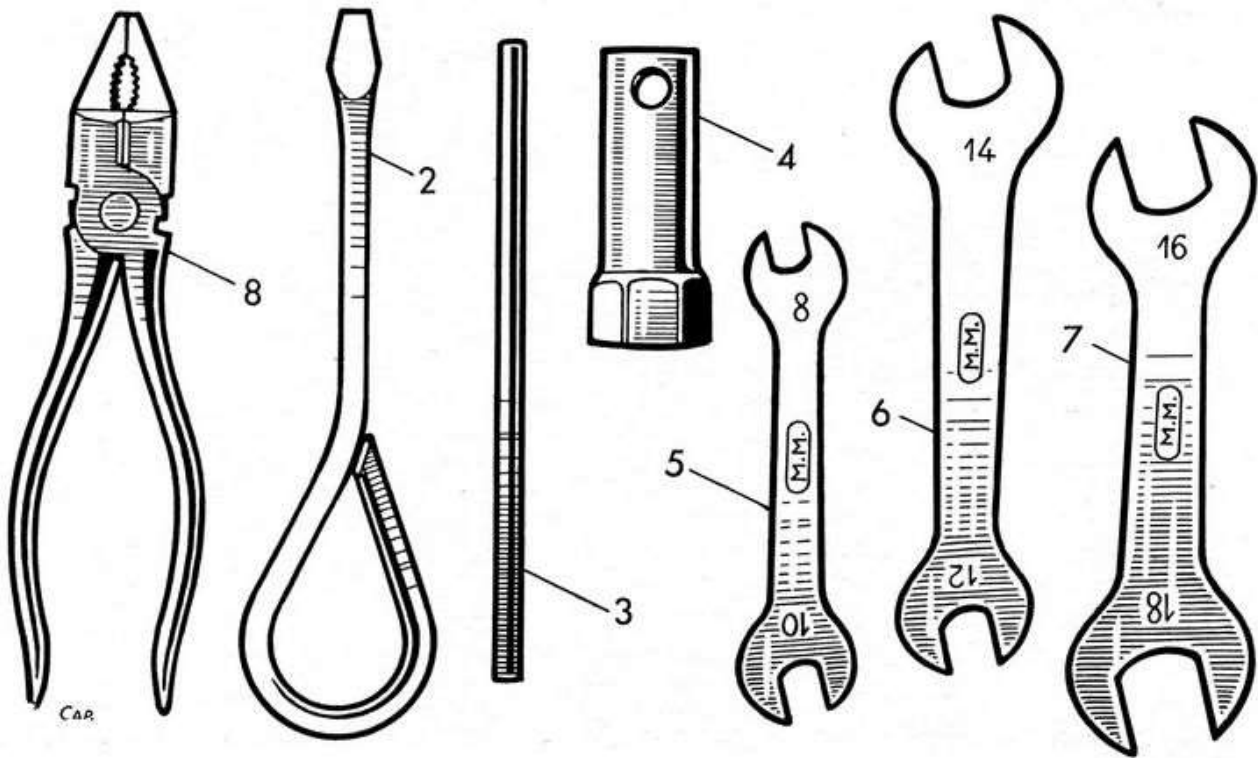
RCF-25-B

Valvola	45
Polverizzatore	266/B
Getto massimo	110
Getto minimo	40
Spillo conico	T3 tacca 2
Spillo galleggiante	D
Galleggiante	14
Calibratore aria	150



15 - Carburatore

Figura	N. Matricola	Denominazione	Quantità
1	565	Carburatore Dell'Orto RCF. 25 B	1
2	566	Molla per valvola gas	1
3	567	Molla per tegolo aria	1
4	568	Vite arresto valvola gas	1
5	569	Dado di bloccaggio per detta	1
6	570	Agitatore centrale per vaschetta	1
7	571	Vite regolazione aria minimo	1
8	572	Getto del massimo	1
9	573	Vite tendifilo	1
10	574	Polverizzatore portagetto	1
11	575	Vite guida valvola gas	1
12	576	Molla per vite aria minimo	1
13	577	Anellino di ritegno per agitatore	1
14	578	Vite bloccaggio coperchio vaschetta	1
15	579	Corpo coperchio vaschetta	1
16	580	Astina a cono per vaschetta	1
17	581	Dado di bloccaggio sede astina a cono	1
18	582	Astuccio guida tegolo aria	1
19	583	Tegolo aria	1
20	584	Galleggiante	1
21	585	Guarnizione per getto del minimo	1
22	586	Getto del minimo	1
23	587	Spillo conico	1
24	588	Guarnizione per tappo unione corpo e vaschetta	2
25	589	Ghiera per coperchio camera di miscela	1
26	590	Valvola gas	1
27	591	Chiavella per spillo conico	1
28	592	Coperchio per camera di miscela	1
29	593	Niples a vite per cavo comando gas	1
30	594	Corpo vaschetta	1
31	595	Cornetto presa aria	1
32	596	Tappo unione corpo-vaschetta	1
33	597	Molla per agitatore	1
34	598	Guarnizione per pipetta arrivo benzina	2
35	599	Filtro benzina	1
36	600	Tappo fissaggio pipetta	1
37	601	Pipetta arrivo benzina	1
38	602	Sede astina a cono	1
39	603	Corpo per carburatore	1



16 - Attrezzi d'uso

Figura	N. Matricola	Denominazione	Quantità
1	610	Serie attrezzi in busta di tela	1
2	611	Cacciavite	1
3	612	Piolo per chiave candela	1
4	613	Chiave per candela	1
5	614	Chiave 8-10	1
6	615	Chiave 12-14	1
7	616	Chiave 16-18	1
8	617	Pinza	1

EDIZIONE
BICICLETTA
SCOOTER MOTO

VIA MAMELI, 7 - PARMA

S.p.A. Tip. Donati - Parma