



# CICLOMOTORE MOTOM "48"

CATALOGO GENERALE  
DELLE PARTI DI RICAMBIO  
CON LISTINO DEI PREZZI

## EDIZIONE 1954

1°	Serie del motore N. 12/2-101	al	4.999
2°	» » » » 12/A	5.000	al 9.999
3°	» » » » 12/C	10.000	al 29.999
4°	» » » » 12/D	30.000	al 89.994
5°	» » » » 12/E	90.000	in poi

**MOTOM ITALIANA** S.p.A. . MILANO . VIA JACOMO PALMA, 27  
TELEFONI: 40.101 45.08.03 45.09.26 48.21.66 48.25.80

# INDICE

		pag.
Avvertenze .....		5-6
<b>I - BLOCCO - MOTORE-CAMBIO</b>		
Gruppo 1	<b>Cilindro e Testa</b> .....	6-7
Gruppo 2	<b>Basamento e coperchi</b> (dal 117.453 in poi) .....	8-9
Gruppo 2*	<b>Basamento e coperchi</b> (fino al 117.452) .....	10-11
Gruppo 3	<b>Stantuffo - Biella - Albero motore</b> (dal 90.000 in poi) .....	11-13
Gruppo 3*	<b>Stantuffo - Biella - Albero motore</b> (fino all'89.999) .....	14-15
Gruppo 4	<b>Organi della distribuzione</b> .....	16-17
Gruppo 5	<b>Organi della lubrificazione</b> .....	18-19
Gruppo 6	<b>Frizione e relativo comando</b> (dal 97.716 in poi) .....	20-21
Gruppo 6*	<b>Frizione e relativo comando</b> (dal 5.000 al 97.715) .....	22-23
Gruppo 6**	<b>Frizione e relativo comando</b> (fino al 4.999) .....	24-25
Gruppo 7	<b>Cambio di velocità</b> (dal 117.453) .....	26-27
Gruppo 7*	<b>Cambio di velocità</b> (dal 5.000 al 117.452) .....	28-29
Gruppo 7**	<b>Cambio di velocità</b> (fino al 4999) .....	30-31
<b>II - TELAIO - RUOTE - FRENI - PARTI ACCESSORIE</b>		
Gruppo 8	<b>Telaio - Parafanghi - Portabagagli</b> .....	32-33
Gruppo 8 Bis	<b>Telaio elastico - Parafanghi - Portabagagli</b> .....	34-35
Gruppo 9	<b>Forcella elastica anteriore e sterzo</b> (dal 5.000 in poi) .....	36-37
Gruppo 9*	<b>Forcella elastica anteriore e sterzo</b> (fino al 4999) .....	38-39
Gruppo 10	<b>Manubrio e comandi</b> .....	40-41
Gruppo 11	<b>Ruote con freni e relativi comandi</b> .....	42-43
Gruppo 11 Bis	<b>Ruota posteriore per telaio elastico</b> .....	44-45
Gruppo 12	<b>Attacchi motore - Pedaliera - Trasmissioni</b> (dal 5.000 in poi) .....	46-47
Gruppo 12*	<b>Attacchi motore - Pedaliera - Trasmissioni</b> (fino al 4999) .....	48-49
Gruppo 12 Bis	<b>Attacchi motore - Pedaliera - Trasmissioni per telaio elastico</b> .....	50-51
Gruppo 13	<b>Serbatoio - Accessori alimentazione - Scarico - Sella</b> .....	52-53
<b>III - IMPIANTO ELETTRICO - CARBURATORI</b>		
Gruppo 14	<b>Magneti - Volano Filso e Dansi</b> .....	54-55
Gruppo 15	<b>Fanaleria</b> .....	56-57
Gruppo 15 Bis	<b>Fanale con tachimetro - Manubrio con portafanale</b> .....	58-59
Gruppo 15*	<b>Fanaleria - Clacson</b> .....	58-59
Gruppo 16	<b>Magnete Filso</b> (fino al 4999) .....	58-59
Gruppo 17	<b>Carburatori Weber</b> .....	60-61
Gruppo 18	<b>Chiavi e utensili in dotazione</b> .....	62
Indice dei Numeri di Ordinazione .....		63

## ORDINAMENTO DEL CATALOGO

La nomenclatura e l'ordinamento dei singoli pezzi sono fatti secondo la funzione e l'ubicazione dei pezzi medesimi: per questo motivo pezzi eguali aventi funzione e ubicazione diversa risultano elencati sotto voci diverse, pur conservando sempre lo stesso numero di ordinazione.

I numeri di figura (1.a colonna della nomenclatura) servono solo come riferimento tra ciascuna tavola e la relativa nomenclatura.

I numeri della 4.a colonna indicano il quantitativo di pezzi esistenti sulla macchina per ogni singola voce.

Le indicazioni di **destra** e **sinistra** si riferiscono ai lati della macchina rispetto al conducente seduto in sella.

## SERIE DI COSTRUZIONI SUCCESSIVE

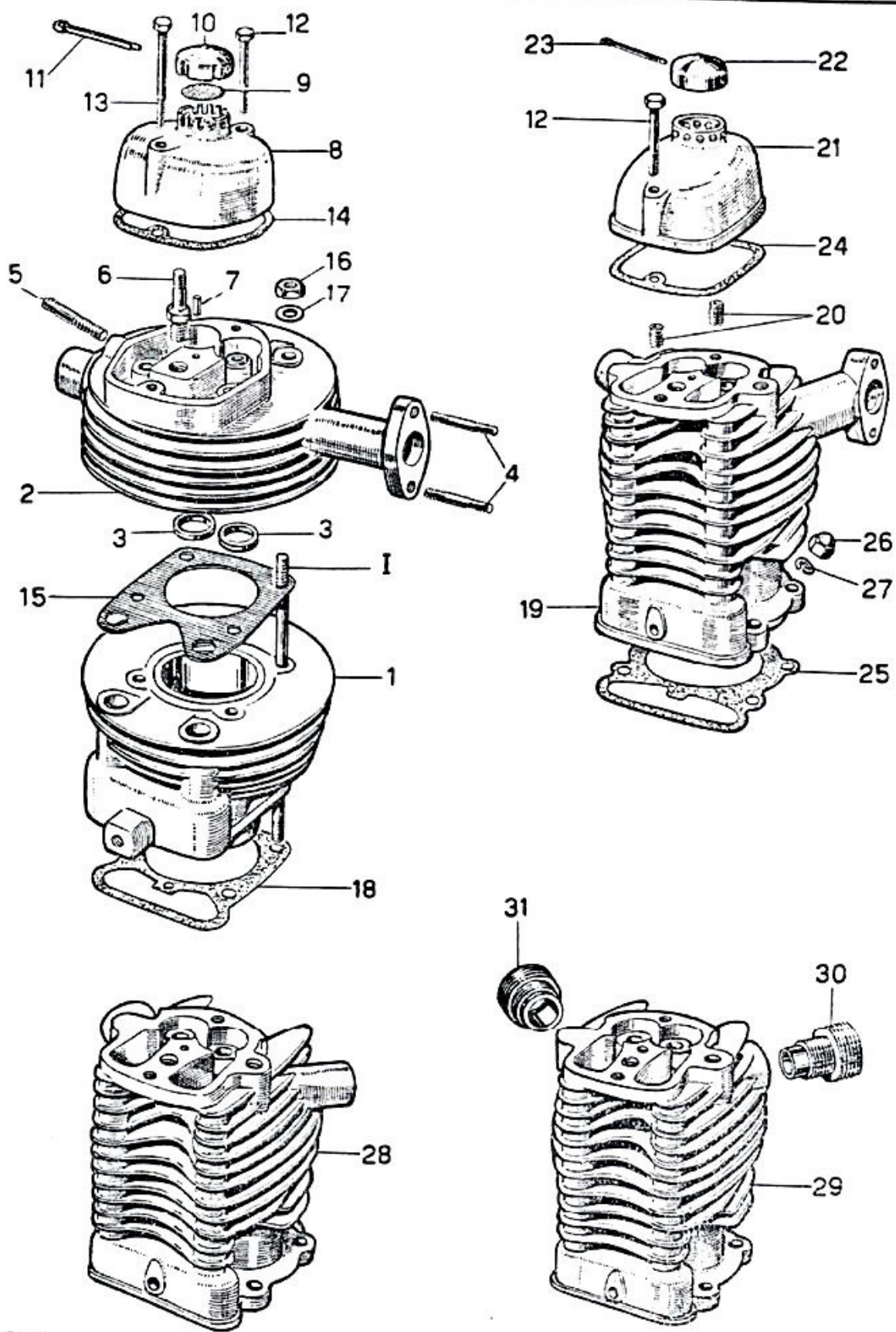
Il presente catalogo serve per tutte le serie del mod. « 48 » costruite finora e sostituisce tutti i cataloghi delle edizioni precedenti. Le diverse serie, nell'ordine di successione in cui sono comparse, sono indicate dalle sigle seguenti, che precedono sempre il numero di matricola del motore e del telaio di ciascun veicolo.

<b>12/2 dal motore</b>	. . . . .	n. 101	al n. 4.999
<b>12 dal telaio</b>	. . . . .	n. 101	al n. 4.999
<b>12/A dal motore e telaio</b>	. . . . .	n. 5.000	al n. 9.999
<b>12/C dal motore e telaio</b>	. . . . .	n. 10.000	al n. 29.999
<b>12/D dal motore e telaio</b>	. . . . .	n. 30.000	al n. 89.999
<b>12/E dal motore e telaio</b>	. . . . .	n. 90.000	in poi

Le parti di ricambio contraddistinte dai numeri di ordinazione caratteristici delle serie più vecchie sono intercambiabili con quelle delle serie successive, salvo indicazioni diverse segnate a fianco di ciascuna voce o per gruppi completi nei titoli delle tavole.

I cilindri a testa riportata non possono venire montati sui basamenti dei motori con cilindri a testa fissa e viceversa, perchè le distanze dei prigionieri di fissaggio sono diverse.

Gli ingranaggi appartenenti ai motori fino al n. 12/2 4.999 non sono intercambiabili con quelli dei motori dal n. 12/A 5.000 in poi. La differenza non appare a prima vista e consiste nel diverso profilo dei denti. Se accoppiati tra loro due ingranaggi non intercambiabili sono rumorosissimi e si logorano rapidamente.



12 E-01

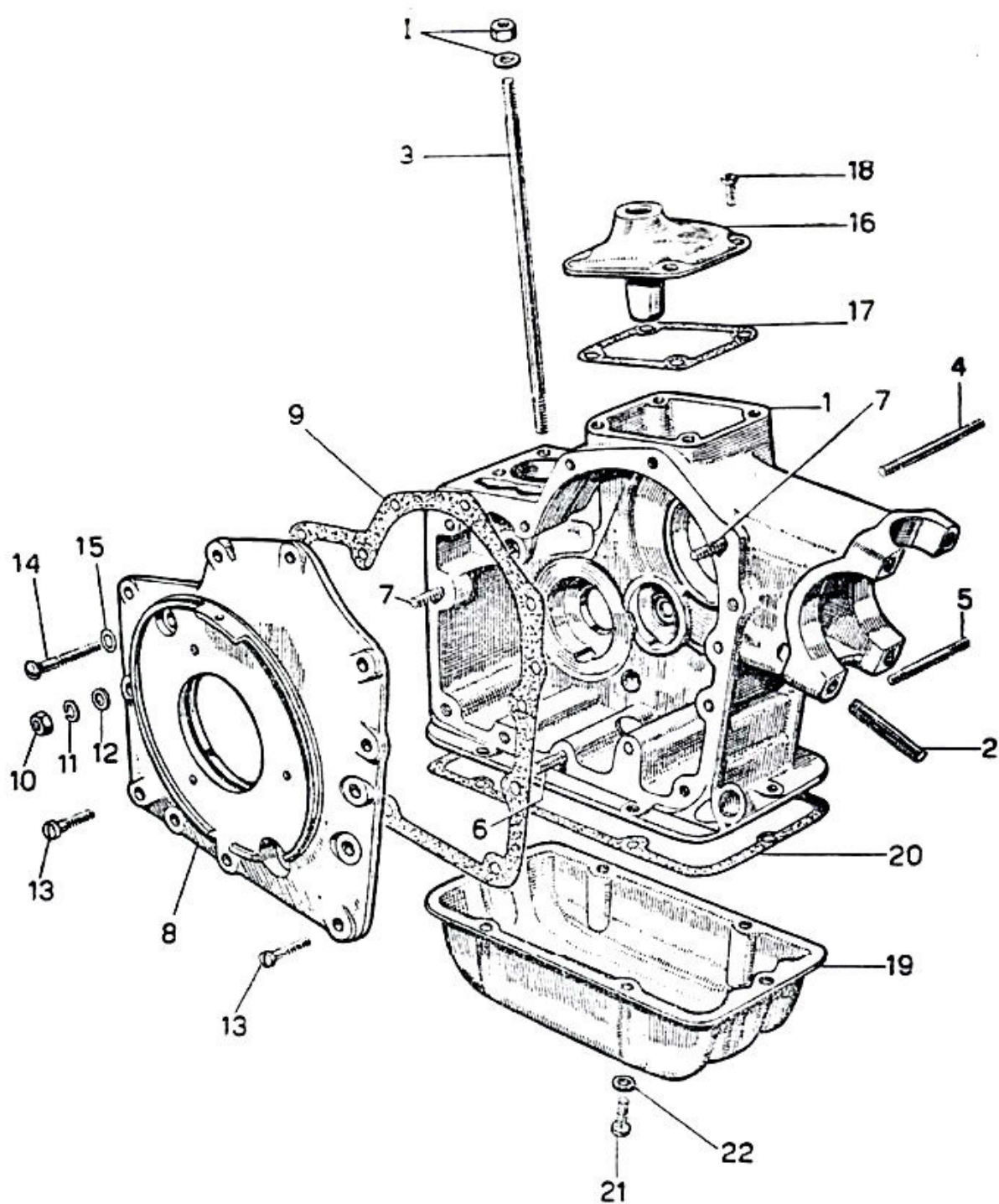
Geordi  
Triest

Cilindro e Testa

www.fpw.it

Fig.	N. Ordinaz.	DENOMINAZIONE	Quant.	Lire
1	12/E-1132	<b>Cilindro</b> (a testa smontabile) ..... dal 117453	1	<b>2.700</b>
2	12/E-1131	<b>Testa</b> (completa di sedi e guide valvole) ..... dal 117453	1	<b>2.700</b>
3	12/E-1135	<b>Sede</b> delle valvole ..... dal 117453	2	<b>130</b>
4	52522	<b>Prigioniero</b> 5MA x 32 attacco carburatore ..... dal 30000	2	<b>15</b>
5	52533	<b>Prigioniero</b> 6MA x 28 per molla attacco motore ..... dal 117453	1	<b>20</b>
6	12/A-2615	<b>Colonnina</b> filettata fissaggio supporto bilanceri ..... dal 117453	1	<b>90</b>
7	54009	<b>Grano</b> Ø 3 x 8 riferimento supporto bilanceri ..... dal 117453	1	<b>5</b>
8	12/E-1134	<b>Coperchio</b> protezione valvole ..... dal 117453	1	<b>200</b>
9	12/2-1120	<b>Valvola</b> a disco per sfiatatoio ..... dal 117453	1	<b>15</b>
10	12/D-1102	<b>Cappuccio</b> per sfiatatoio ..... dal 30000	1	<b>35</b>
11	58717	<b>Copiglia</b> 3 x 35 fissaggio cappuccio ..... dal 30000	1	<b>1</b>
12	50015	<b>Vite</b> t. e. 4MA x 34 fissaggio coperchio valvole ..... dal 117453	1	<b>20</b>
13	50045	<b>Vite</b> t. e. 4MA x 43 fissaggio coperchio valvole ..... dal 117453	1	<b>10</b>
14	12/E-1136	<b>Guarnizione</b> per coperchio valvole ..... dal 117453	1	<b>10</b>
15	12/E-1137	<b>Guarnizione</b> di rame tra cilindro e testa ..... dal 117453	1	<b>130</b>
16	58407	<b>Dado</b> 6MA fissaggio cilindro e testa ..... dal 117453	4	<b>10</b>
17	53007	<b>Rosetta</b> piana 6,5 x 13 per detti ..... dal 117453	4	<b>5</b>
18	12/E-1138	<b>Guarnizione</b> tra cilindro e carter ..... dal 117453	1	<b>5</b>
19	12/D-1101	<b>Cilindro</b> a testa fissa ..... dal 30000 al 117453	1	<b>4.400</b>
20	12/2-1113	<b>Boccola</b> p. viti. fiss. coperchio valvole ..... fino al 117452	2	<b>15</b>
21	12/2-1116	<b>Coperchio</b> protezione valvole ..... fino al 117452	1	<b>175</b>
22	12/2-1102	<b>Cappuccio</b> per sfiatatoio ..... fino al 29999	1	<b>35</b>
23	58702	<b>Copiglia</b> 1,5 x 30 fissaggio cappuccio ..... fino al 29999	1	<b>1</b>
24	12/A-1117	<b>Guarnizione</b> per coperchio valvole ..... fino al 117452	1	<b>5</b>
25	12/2-1124	<b>Guarnizione</b> tra cilindro e carter ..... fino al 117452	1	<b>5</b>
26	55013	<b>Dado</b> a calotta 6MA fissaggio cilindro ..... fino al 117453	4	<b>10</b>
27	58102	<b>Rosetta</b> elastica 6,4 x 11,4 per detto ..... fino al 117453	4	<b>2</b>
28	12/C-1101	<b>Cilindro</b> a testa fissa ..... dal 10000 al 29999	1	<b>4.400</b>
29	12/A-1101	<b>Cilindro</b> a testa fissa ..... fino al 9999	1	<b>4.400</b>
30	12/2-1121	<b>Raccordo</b> per condotto aspirazione ..... fino al 9999	1	<b>250</b>
31	12/2-1122	<b>Raccordo</b> per condotto scarico ..... fino al 9999	1	<b>250</b>

I V. gruppo 2 « Basamento », fig. 3



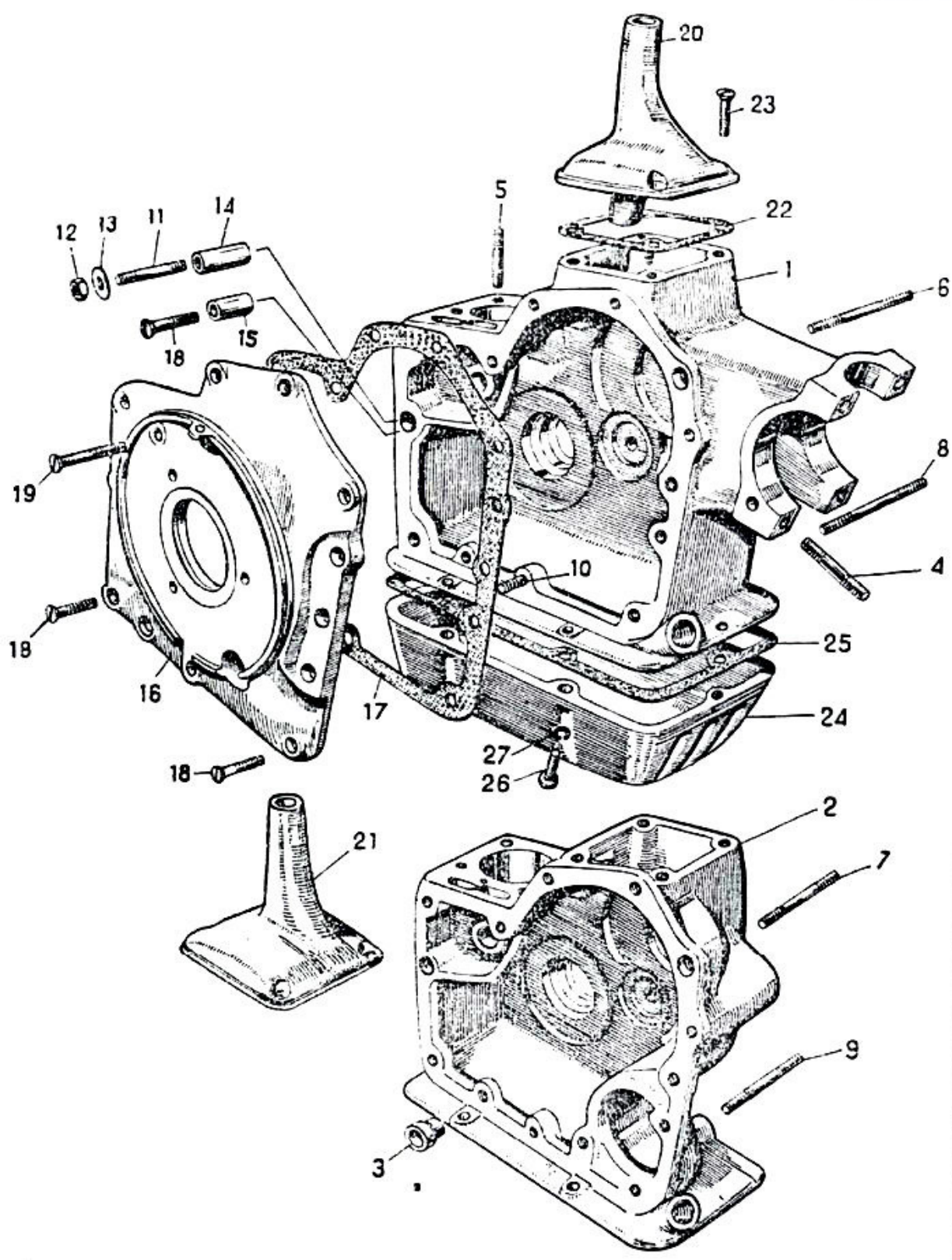
12 E . 02

Garbati

Basamento e coperchi (dal 117.453 in poi)

Fig.	N. Ordine	DENOMINAZIONE	Quant.	Lire
1	12/E-1071	<b>Basamento</b> blocco motore .....	1	<b>10.000</b>
2	57202	<b>Prigioniero</b> 8MB x 46 attacco post. motore .....	4	<b>20</b>
3	57203	<b>Prigioniero</b> 6MA x 120 fiss. cilindro e testa .....	4	<b>50</b>
4	52511	<b>Prigioniero</b> 5MA x 51 fiss. coperchio volano .....	1	<b>20</b>
5	52510	<b>Prigioniero</b> 5MA x 40 fiss. coperchio volano .....	1	<b>20</b>
6	52506	<b>Prigioniero</b> 5MA x 36 fiss. coperchio frizione .....	1	<b>15</b>
7	52522	<b>Prigioniero</b> 5MA x 32 fiss. coperchio laterale .....	2	<b>15</b>
8	12/E-1072	<b>Coperchio</b> laterale basamento .....	1	<b>2.000</b>
9	12/2-1014	<b>Guarnizione</b> per detto .....	1	<b>15</b>
10	58403	<b>Dado</b> 5MA fiss. coperchio laterale .....	2	<b>10</b>
11	58101	<b>Rosetta</b> elastica 5,3 x 8,9 per detti .....	2	<b>1</b>
12	57806	<b>Rosetta</b> piana 5,3 x 11 x 1 per detti .....	2	<b>5</b>
13	56913	<b>Vite</b> a t. cil. 5MA x 18 fiss. coperchio laterale .....	10	<b>20</b>
14	56603	<b>Vite</b> a t. tonda 5MA x 25 fiss. coperchio laterale .....	1	<b>20</b>
15	53254	<b>Rosetta</b> d. 5,3 x 9,7 per detta .....	1	<b>5</b>
16	12/E-1073	<b>Coperchio</b> sopra il cambio di velocità .....	1	<b>500</b>
17	12/2-1022	<b>Guarnizione</b> per coperchio cambio .....	1	<b>5</b>
18	56914	<b>Vite</b> a t. cil. 5MA x 12 fiss. coperchio cambio .....	4	<b>15</b>
19	12/D-1015	<b>Coppa</b> dell'olio .....	1	<b>450</b>
20	12/2-1016	<b>Guarnizione</b> per detta .....	1	<b>35</b>
21	56604	<b>Vite</b> a t. tonda 5MA x 10 fissaggio coppa .....	6	<b>5</b>
22	53056	<b>Rosetta</b> di fibra per dette .....	6	<b>2</b>

I V. gruppo 1 « Cilindro e testa », fiigg. 16 e 17



12002

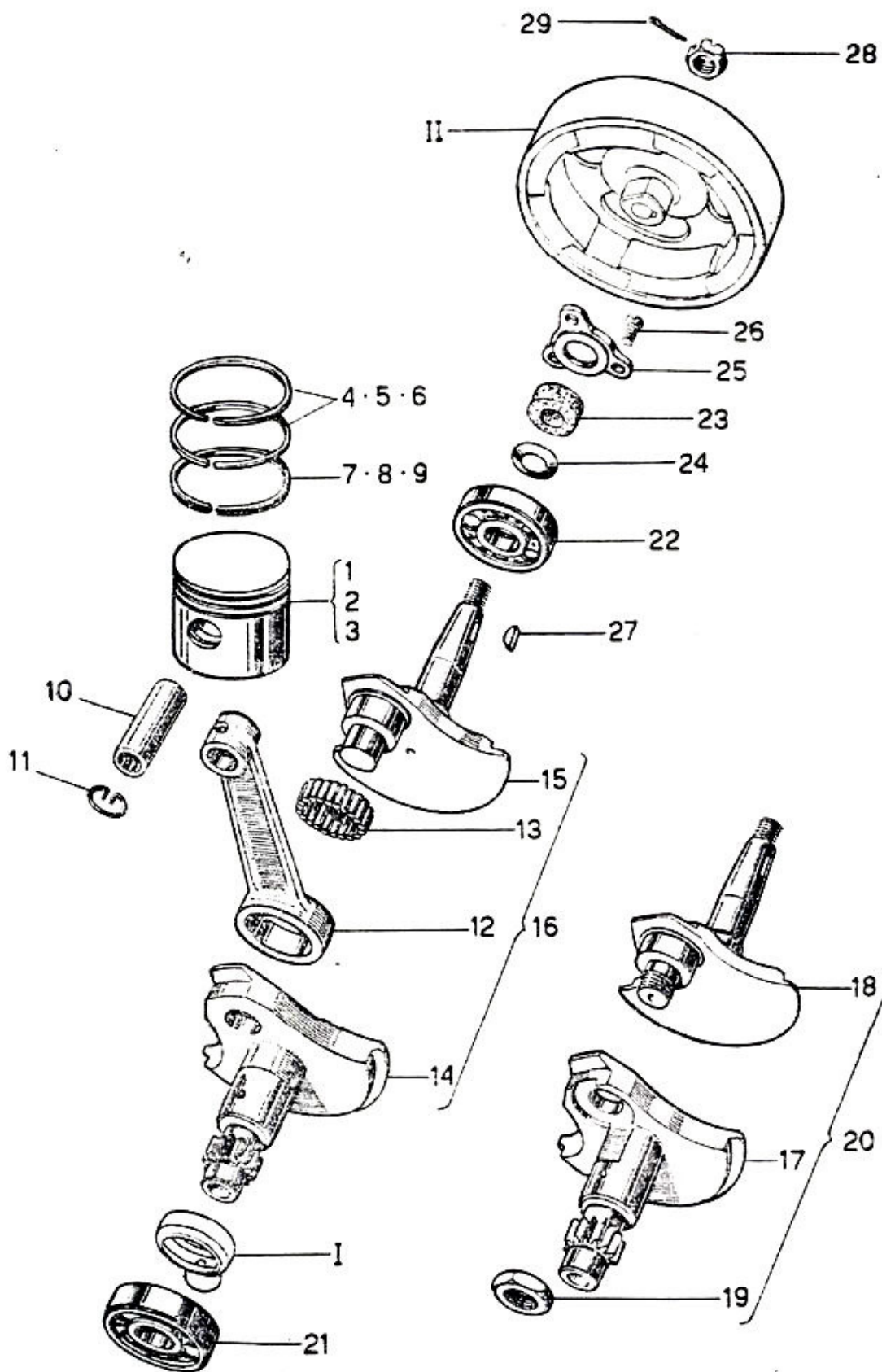
Cobard  
Italy

Basamento e coperchi (fino al 117.452)

www.fpww.it



Fig.	N. Ordinaz.	DENOMINAZIONE	Quant.	Lire
1	12/A-1011	<b>Basamento</b> blocco motore ..... dal 5000	1	<b>10.000</b>
2	12/2-1011	<b>Basamento</b> blocco motore ..... dal 101 al 4999	1	<b>10.000</b>
3	12/2-1759	<b>Bussola</b> di guida asta comando frizione ..... dal 101 al 4999	1	<b>15</b>
4	57201	<b>Prigioniero</b> 6MA x 42 attacco post. mot ..... dal 5000	4	<b>25</b>
5	52503	<b>Prigioniero</b> 6MA x 16 per fissaggio cilindro .....	4	<b>15</b>
6	52511	<b>Prigioniero</b> sup. 5MA x 61 fiss. coper. volano ..... dal 5000	1	<b>20</b>
7	52501	<b>Prigioniero</b> sup. 5MA x 42 fiss. coper. volano ..... fino al 5000	1	<b>20</b>
8	52510	<b>Prigioniero</b> inf. 5MA x 40 fiss. coperchio volano ..... dal 500	1	<b>20</b>
9	52505	<b>Prigioniero</b> inf. 5MA x 38 fiss. coper. volano ..... fino al 5000	1	<b>20</b>
10	52506	<b>Prigioniero</b> 5MA x 36 fiss. coperchio frizione ..... dal 5000	1	<b>15</b>
11	52522	<b>Prigioniero</b> 5MA x 32 fiss. coperchio laterale ..... dal 38000	2	<b>15</b>
12	58403	<b>Dado</b> 5MA per detto .....	2	<b>10</b>
13	57806	<b>Rosetta</b> Ø 5,3 x 10 x 0,8 per detto .....	2	<b>5</b>
14	12/D-1013	<b>Grano</b> di riferimento per coperchio ..... dal 38000	2	<b>25</b>
15	12/A-1013	<b>Grano</b> di riferimento per coperchio ..... fino al 37999	2	<b>25</b>
16	12/D-1012	<b>Coperchio</b> laterale per basamento .....	1	<b>2.000</b>
17	12/2-1014	<b>Guarnizione</b> per detto .....	1	<b>15</b>
18	51002	<b>Vite</b> a t. svas. 5MA x 17 fiss. coper. lat. .... dal 38000	10	<b>20</b>
18	51002	<b>Vite</b> a t. svas. 5MA x 17 fiss. coper. lat. .... fino al 37999	12	<b>20</b>
19	56302	<b>Vite</b> a t. svas. 5MA x 28 fissaggio coperchio laterale .....	1	<b>20</b>
20	12/A-1021	<b>Coperchio</b> sopra il cambio di velocità ..... dal 5000	1	<b>500</b>
21	12/2-1021	<b>Coperchio</b> sopra il cambio di velocità ..... fino al 4999	1	<b>500</b>
22	12/2-1022	<b>Guarnizione</b> per detto .....	1	<b>5</b>
23	51003	<b>Vite</b> a t. svas. 5MA x 15 fiss. coperchio cambio .....	4	<b>15</b>
24	12/2-1015	<b>Coppa</b> dell'olio .....	1	<b>450</b>
25	12/2-1016	<b>Guarnizione</b> per detta .....	1	<b>35</b>
26	56604	<b>Vite</b> a testa tonda 5MA x 10 fiss. coppa olio .....	6	<b>5</b>
27	58101	<b>Rosetta</b> elastica foro 5,3 per dette .....	6	<b>1</b>



12E-03

Sartori

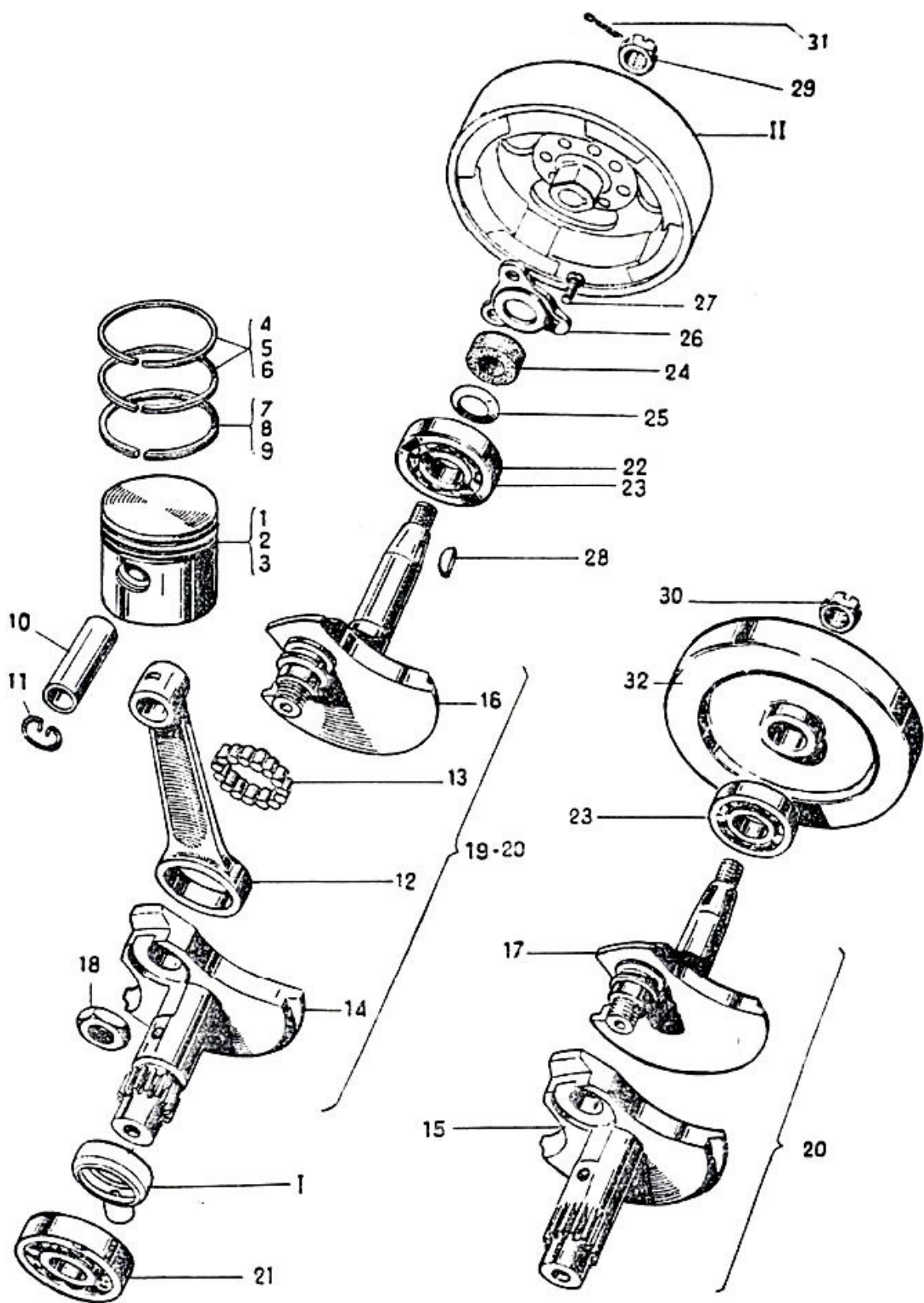
Stantuffo - Biella - Albero motore (dal 90 000 in poi)

www.fpw.it

Fig.	N. Ordinaz.	DENOMINAZIONE	Quant.	Lire
1	12/2-1911	<b>Stantuffo</b> normale per canna Ø 39 .....	1	<b>450</b>
2	12/2-1911/1	<b>Stantuffo</b> maggiorato per canna Ø 39,4 .....	1	<b>450</b>
3	12/2-1911/2	<b>Stantuffo</b> maggiorato per canna Ø 39,8 .....	1	<b>450</b>
4	12/2-1916	<b>Fascia</b> elastica di tenuta normale per canna Ø 39 .....	2	<b>70</b>
5	12/2-1916/1	<b>Fascia</b> elastica di tenuta maggiorata per canna Ø 39,4 .....	2	<b>70</b>
6	12/2-1916/2	<b>Fascia</b> elastica di tenuta maggiorata per canna Ø 39,8 .....	2	<b>70</b>
7	12/2-1917	<b>Fascia</b> elastica raschiaolio normale per canna Ø 39 .....	1	<b>85</b>
8	12/2-1917/1	<b>Fscia</b> elastica raschiaolio maggiorata per canna Ø 39,4 .....	1	<b>85</b>
9	12/2-1917/2	<b>Fascia</b> elastica raschiaolio maggiorata per canna Ø 39,8 .....	1	<b>85</b>
10	12/2-1912	<b>Spinotto</b> .....	1	<b>105</b>
11	12/A-1913	<b>Anello</b> elastico ritegno spinotto .....	2	<b>6</b>
12	12/E-1811	<b>Biella</b> .....	1	<b>800</b>
13	12/D-1812	<b>Rullino</b> Ø 2,99 x 8,8 .....	24	<b>15</b>
14	12/E-1736	<b>Manovella</b> lato trasmissione con pignone da 14 denti a 20° per albero motore a collegamento forzato .....	1	<b>2.800</b>
15	12/E-1735	<b>Manovella</b> lato volano per albero motore a collegamento forzato .....	1	<b>2.100</b>
16	12/E-1702	<b>Albero</b> motore a collegamento forzato, completo, composto di manovella, biella, rullini .....	1	<b>7.100</b>
17	12/D-1712	<b>Manovella</b> lato trasmissione con pignone da 14 denti a 20° per albero motore con collegamento a vite .....	1	<b>2.800</b>
18	12/D-1711	<b>Manovella</b> lato volano per albero motore, collegamento a vite .....	1	<b>2.100</b>
19	55008	<b>Dado</b> 12 x 1M per collegamento manovella albero motore .....	1	<b>50</b>
20	12/D-1702	<b>Albero motore</b> con collegamento a vite, completo, composto di manovella, biella, rullini, dado .....	1	<b>7.100</b>
21	48011	<b>Cuscinetto</b> a sfere 15 x 37 x 9 lato trasmissione .....	1	<b>950</b>
22	48020	<b>Cuscinetto</b> a sfere 15 x 42 x 13 lato volano dal 10000 in poi .....	1	<b>1.100</b>
23	12/C-1019	<b>Guarnizione</b> di feltro per tenuta olio .....	1	<b>15</b>
24	12/A-1020	<b>Rosetta</b> conica per guarnizione .....	1	<b>5</b>
25	12/2-1018	<b>Flangia</b> premi-guarnizione .....	1	<b>65</b>
26	56303	<b>Vite</b> a t. svas. 4MA x 9 fissaggio flangia .....	3	<b>10</b>
27	59451	<b>Chiavetta</b> a disco 2,5 x 3,7 calettamento volano .....	1	<b>25</b>
28	55038	<b>Dado</b> a corona 9MB bloccag. volano magn. .... dal 5000 in poi	1	<b>20</b>
29	58705	<b>Coppiglia</b> 1,5 x 15 per detto .....	1	<b>2</b>

I V. gruppo 5 « Organi lubrificazione », fig. 20

II V. gruppo 14 « Magnete volano »



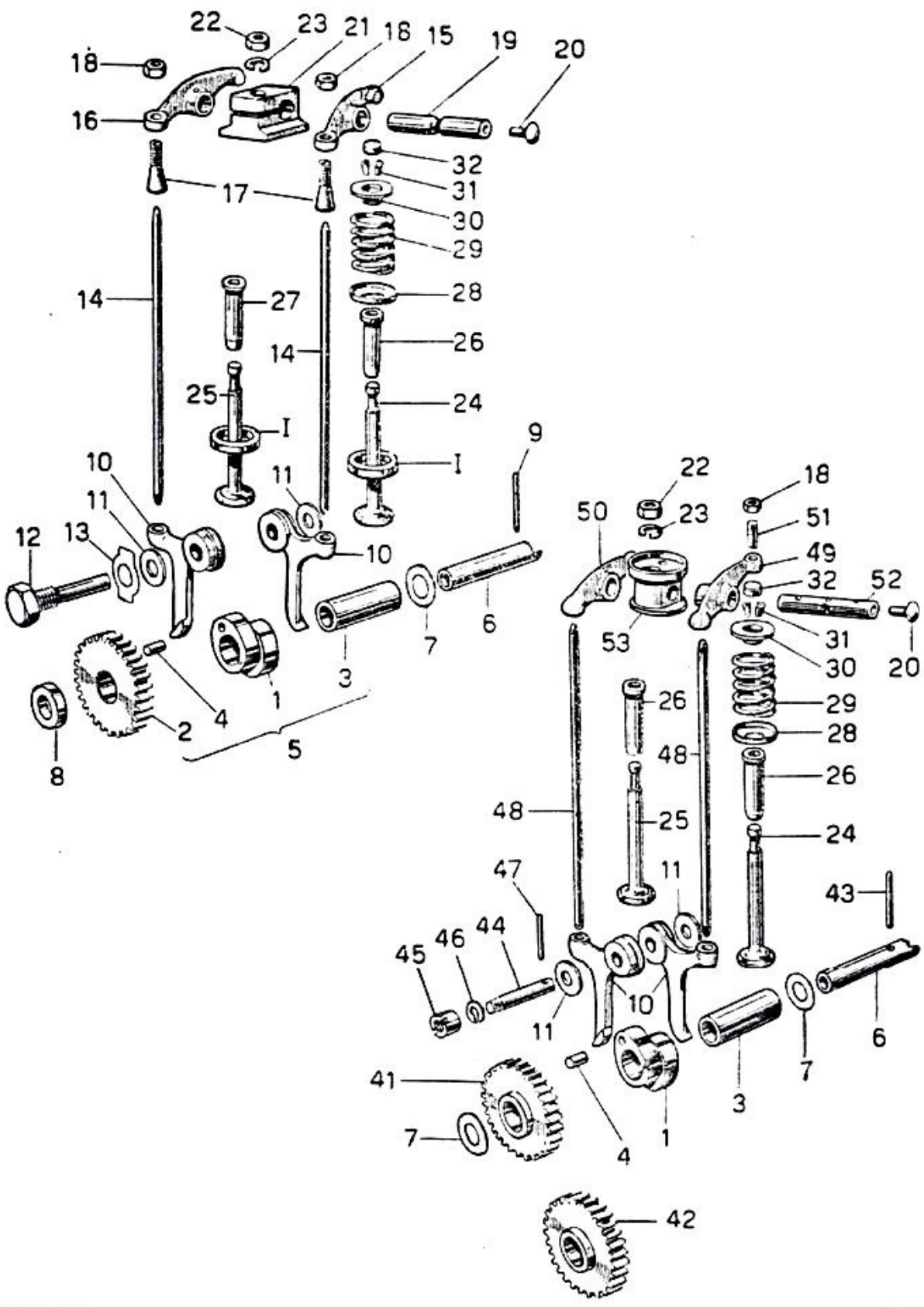
Stantuffo - Biella - Albero motore (fino all'89.999)

12 C 03

Garbardi

Fig.	N. Ordlnaz.	DENOMINAZIONE	Quant.	Lire
1	12/2-1911	<b>Stantuffo</b> normale p. canna Ø 39 .....	1	<b>450</b>
2	12/2-1911/1	<b>Stantuffo</b> maggiorato p. canna Ø 39,4 .....	1	<b>450</b>
3	12/2-1911/2	<b>Stantuffo</b> maggiorato p. canna Ø 39,8 .....	1	<b>450</b>
4	12/2-1916	<b>Fascia</b> elastica di tenuta normale p. canna Ø 39 .....	2	<b>70</b>
5	12/2-1916/1	<b>Fascia</b> elastica di tenuta maggiorata p. canna Ø 39,4 .....	2	<b>70</b>
6	12/2-1916/2	<b>Fascia</b> elastica di tenuta maggiorata p. canna Ø 39,8 .....	2	<b>70</b>
7	12/2-1917	<b>Fascia</b> elastica raschiaolio normale p. canna Ø 39 .....	1	<b>85</b>
8	12/2-1917/1	<b>Fascia</b> elastica raschiaolio maggiorata p. canna Ø 39,4 .....	1	<b>85</b>
9	12/2-1917/2	<b>Fascia</b> elastica raschiaolio maggiorata p. canna Ø 39,8 .....	1	<b>85</b>
10	12/2-1912	<b>Spinotto</b> .....	1	<b>105</b>
11	12/A-1913	<b>Anello</b> elastico ritegno spinotto .....	2	<b>6</b>
12	12/2-1811	<b>Biella</b> .....	1	<b>800</b>
13	49453	<b>Rullo</b> per cuscinetto testa di biella (5 x 5) .....	13	<b>15</b>
14	12/A-1712	<b>Manovella</b> per albero motore lato trasmissione con pignone da 14 denti a 20° .....	1	<b>2.800</b>
15	12/2-1712	<b>Manovella</b> per albero motore lato trasmissione con pignone da 14 denti a 14,30° .....	1	<b>2.800</b>
16	12/C-1711	<b>Manovella</b> per albero motore lato volano .....	1	<b>2.100</b>
17	12/2-1711	<b>Manovella</b> per albero motore lato volano .....	1	<b>2.100</b>
18	55008	<b>Dado</b> 12MB per collegamento albero motore .....	1	<b>50</b>
19	12/C-1702	<b>Albero</b> motore completo, composto di manovelle, biella, rulli e dado .....	1	<b>7.100</b>
20	12/2-1702	<b>Albero</b> motore completo, composto di manovelle, biella, rulli e dado .....	1	<b>7.100</b>
21	48011	<b>Cuscinetto</b> a sfere 15 x 37 x 9 lato trasmissione .....	1	<b>950</b>
22	48020	<b>Cuscinetto</b> a sfere 15 x 42 x 13 lato volano .....	1	<b>1.100</b>
23	48011	<b>Cuscinetto</b> a sfere 15 x 37 x 9 lato volano.....	1	<b>950</b>
24	12/2-1019	<b>Guarnizione</b> di feltro per tenuta olio .....	1	<b>15</b>
25	12/A-1020	<b>Rosetta</b> conica per guarnizione .....	1	<b>5</b>
26	12/2-1018	<b>Flangia</b> premi-guarnizione .....	1	<b>65</b>
27	56303	<b>Vite</b> a testa svasata 4MA x 9 fissaggio flangia .....	3	<b>10</b>
28	59451	<b>Chiavetta</b> a disco 2,5 x 3,7 per calettamento volano .....	1	<b>25</b>
29	55038	<b>Dado</b> a corona 9MA bloccaggio volano magn. ....	1	<b>20</b>
30	55003	<b>Dado</b> a corona 10MB blocc. volano acciaio .....	1	<b>20</b>
31	58706	<b>Coppiglia</b> 1,5 x 20 per detti .....	1	<b>1</b>
32	12/2-1715	<b>Volano</b> in acciaio .....	1	<b>500</b>

I V. gruppo 5 « Organi della lubrificazione », fig. 26  
 II V. gruppo 14 « Magneti volano »



12 E-04

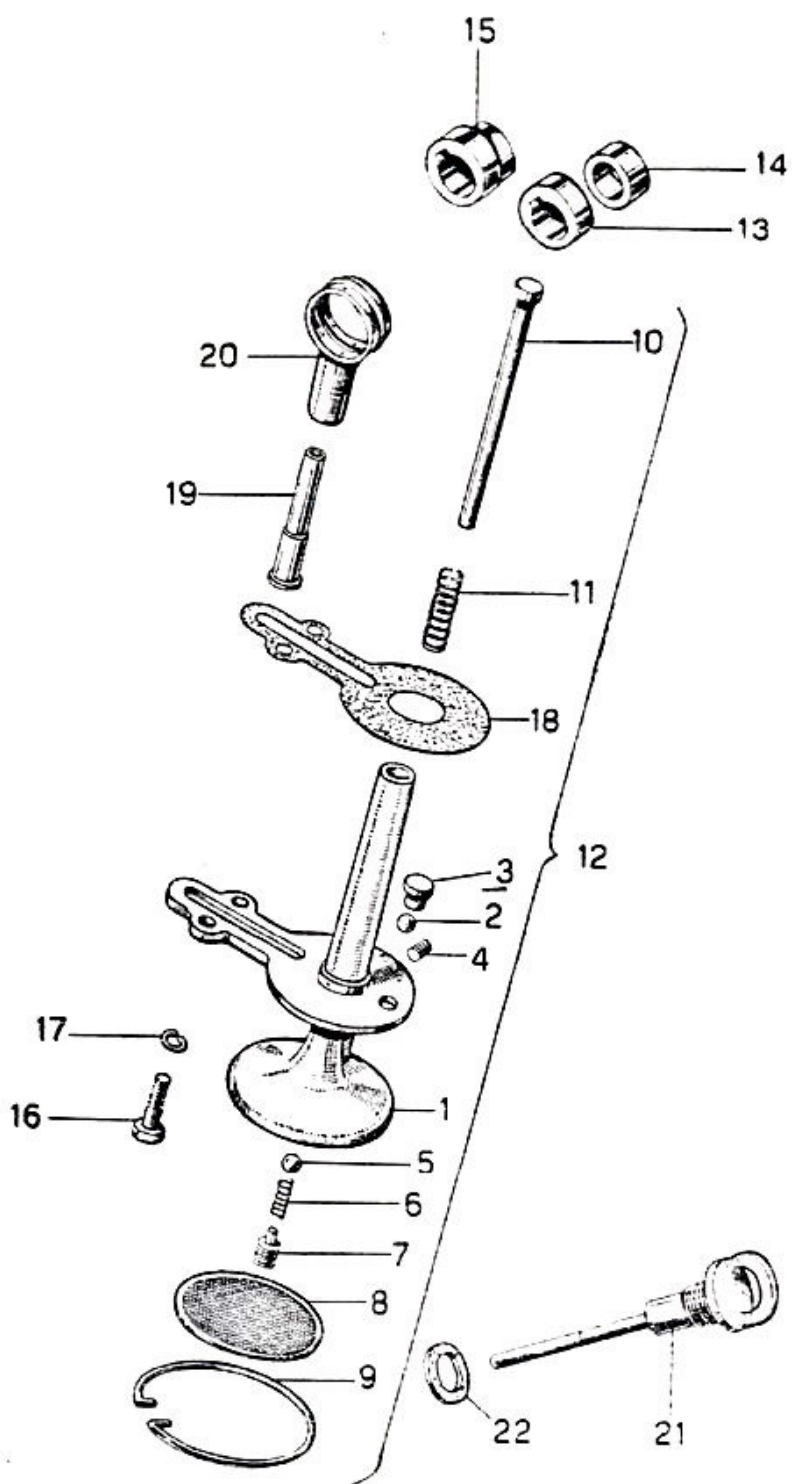
Seberdi  
S.p.A.

**Organi della distribuzione**

www.fpww.it

Fig.	N. Ordinaz.	DENOMINAZIONE	Quant.	Lire
1	12/2-2512	<b>Camme</b> di distribuzione .....	1	<b>850</b>
2	12/E-2515	<b>Ingranaggio</b> per camme ..... dal 117453	1	<b>1.200</b>
3	12/2-2514	<b>Boccola</b> albero a camme .....	1	<b>130</b>
4	54010	<b>Grano</b> 4 x 8 calettamento camme .....	1	<b>10</b>
5	12/E-2501	<b>Albero</b> a camme completo ..... dal 117453	1	<b>2.300</b>
6	12/2-2513	<b>Perno</b> per albero a camme .....	1	<b>150</b>
7	53017	<b>Rosetta</b> di spallamento 16 x 15 x 1 per levette .....	2	<b>5</b>
8	53052	<b>Anello</b> di spallamento per albero a camme .....	1	<b>10</b>
9	12/E-2516	<b>Spina</b> di ritegno per perno albero a camme .....	1	<b>5</b>
10	12/A-2621	<b>Levetta</b> comando aste .....	2	<b>260</b>
11	53035	<b>Rosetta</b> di spallamento à 6 x 15 x 1 per levette .....	2	<b>5</b>
12	12/E-2623	<b>Perno</b> per levette comando aste ..... dal 117453	1	<b>100</b>
13	55458	<b>Piastrina</b> di sicurezza per perno ..... dal 117453	1	<b>5</b>
14	12/E-2639	<b>Asta</b> comando valvole ..... dal 117453	2	<b>70</b>
15	12/E-2637	<b>Bilancere</b> per valvola aspirazione ..... dal 117453	1	<b>260</b>
16	12/E-2636	<b>Bilancere</b> per valvola scarico ..... dal 117453	1	<b>260</b>
17	12/E-2638	<b>Puntalino</b> p. regolaz. giuoco valvole ..... dal 117453	2	<b>45</b>
18	55027	<b>Controdado</b> 5MA per detti .....	2	<b>5</b>
19	12/E-2614	<b>Perno</b> per bilancieri ..... dal 117453	1	<b>150</b>
20	12/A-2617	<b>Tappo</b> per perno bilancieri .....	2	<b>10</b>
21	12/E-2616	<b>Supporto</b> per perno bilancieri ..... dal 117453	1	<b>270</b>
22	58402	<b>Dado</b> 6MA fissaggio supporto perno bilancieri .....	1	<b>10</b>
23	58102	<b>Rosetta</b> elastica foro 6,4 per detto .....	1	<b>1</b>
24	12/A-2561/A	<b>Valvola</b> di aspirazione .....	1	<b>240</b>
25	12/A-2561/S	<b>Valvola</b> di scarico .....	1	<b>240</b>
26	12/2-2566	<b>Guida</b> valvola aspirazione .....	1	<b>95</b>
27	12/E-2571	<b>Guida</b> per valvola scarico (bronzo) ..... dal 117453	1	<b>95</b>
28	12/2-2565	<b>Piattello</b> di appoggio per molle valvole .....	2	<b>10</b>
29	12/A-2564	<b>Molla</b> per valvole .....	2	<b>35</b>
30	12/A-2562	<b>Scodellino</b> per molle valvole .....	2	<b>100</b>
31	12/A-2563	<b>Morsetto</b> a cono ritegno scodellini molle valvole .....	2	<b>50</b>
32	12/2-2567	<b>Cappuccio</b> per valvole .....	2	<b>30</b>
Parti per motori prima del N. 117.453				
27	12/2-2566	<b>Guida</b> per valvole di aspirazione e scarico .....	2	<b>95</b>
41	12/A-2515-	<b>Ingranaggio</b> per camme ..... dal 5000	1	<b>1.200</b>
42	12/2-2515	<b>Ingranaggio</b> per camme (denti a 14° 30°) ..... fino al 4999	1	<b>1.200</b>
43	12/A-2516	<b>Spina</b> di ritegno perno albero a camme .....	1	<b>5</b>
44	12/A-2623	<b>Perno</b> per levette comando aste .....	1	<b>100</b>
45	12/2-2624	<b>Dado</b> 5MA bloccaggio perno .....	1	<b>10</b>
46	58101	<b>Rosetta</b> elastica 5,3 x 11,3 per detto .....	1	<b>1</b>
47	12/2-2625	<b>Spina</b> ritegno perno levette .....	1	<b>5</b>
48	12/2-2631	<b>Asta</b> comando valvole .....	2	<b>70</b>
49	12/A-2612	<b>Bilancere</b> comando valvola aspirazione .....	1	<b>260</b>
50	12/A-2611	<b>Bilancere</b> comando valvola scarico .....	1	<b>260</b>
51	12/A-2613	<b>Vite</b> regolazione giuoco valvole .....	2	<b>15</b>
52	12/A-2614	<b>Perno</b> per bilancere .....	1	<b>150</b>
53	12/A-2616	<b>Supporto</b> perno bilancieri .....	1	<b>300</b>

1 V. gruppo 1 « Cilindro e testa », fig. 3



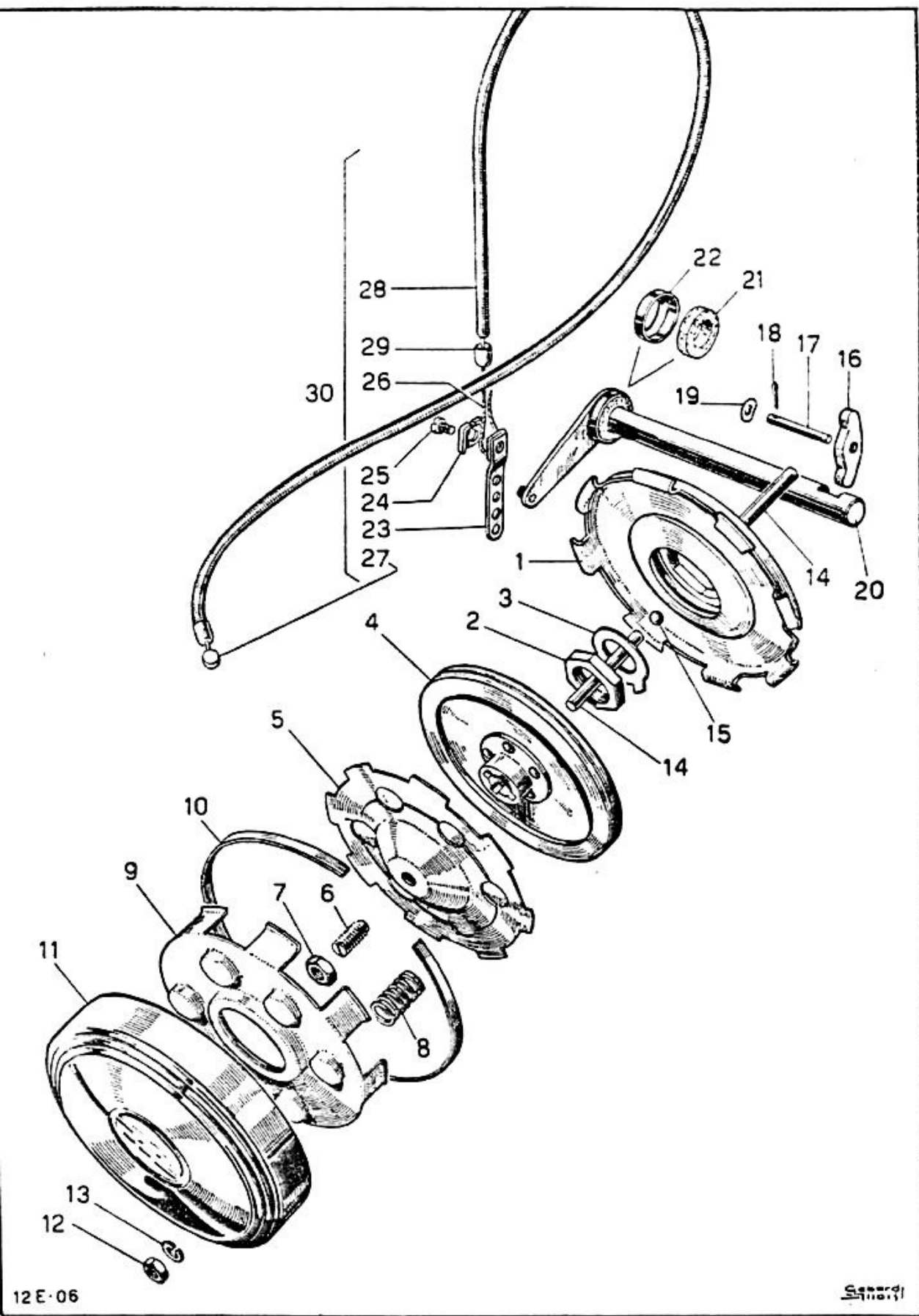
12 E · 05

General  
Lubrication

**Organi della lubrificazione**



Fig.	N. Ordinaz.	DENOMINAZIONE	Quant.	Lire
1	12/2-4511	<b>Corpo</b> pompa olio .....	1	<b>1.500</b>
2	49403	<b>Valvola</b> di aspirazione (sfera $\varnothing$ 7/32) .....	1	<b>10</b>
3	12/2-4514	<b>Tappo</b> per valvola di aspirazione .....	1	<b>40</b>
4	52751	<b>Tappo</b> filettato 4MA x 5 per canale interno .....	1	<b>10</b>
5	49404	<b>Valvola</b> di mandata (sfera $\varnothing$ 1/4) .....	1	<b>10</b>
6	12/2-4521	<b>Molla</b> per valvola di mandata .....	1	<b>15</b>
7	12/2-4515	<b>Tappo</b> filettato per valvola di mandata .....	1	<b>80</b>
8	12/2-4512	<b>Filtro</b> a rete aspirazione olio .....	1	<b>35</b>
9	12/2-4513	<b>Anello</b> per tenuta filtro .....	1	<b>20</b>
10	12/2-4516	<b>Stantuffo</b> per pompa olio .....	1	<b>500</b>
11	12/2-4520	<b>Molla</b> di richiamo stantuffo .....	1	<b>10</b>
12	12/2-4501	<b>Pompa</b> olio completa composta delle parti precedenti .....	1	<b>2.500</b>
13	12/C-4519	<b>Eccentrico</b> comando pompa olio ..... dal 10000 in poi	1	<b>300</b>
14	12/C-1755	<b>Distanziatore</b> per detta ..... dal 10000 in poi	1	<b>150</b>
15	12/2-4519	<b>Eccentrico</b> comando pompa olio ..... fino al 9999	1	<b>100</b>
16	56008	<b>Vite</b> a t. es. 5MA x 14 fissaggio pompa olio .....	3	<b>10</b>
17	58101	<b>Rosetta</b> elastica 5,3 x 8,9 per dette .....	3	<b>2</b>
18	12/2-4523	<b>Guarnizione</b> per corpo pompa olio .....	1	<b>5</b>
19	12/2-4517	<b>Tubo</b> mandata olio .....	1	<b>50</b>
20	12/2-4518	<b>Raccordo</b> a collare per adduzione olio sull'albero motore .....	1	<b>120</b>
21	12/2-1001	<b>Tappo</b> rifornimento olio con astina di livello .....	1	<b>120</b>
22	53021	<b>Rosetta</b> di fibra 14,2 x 20 per detta .....	1	<b>3</b>

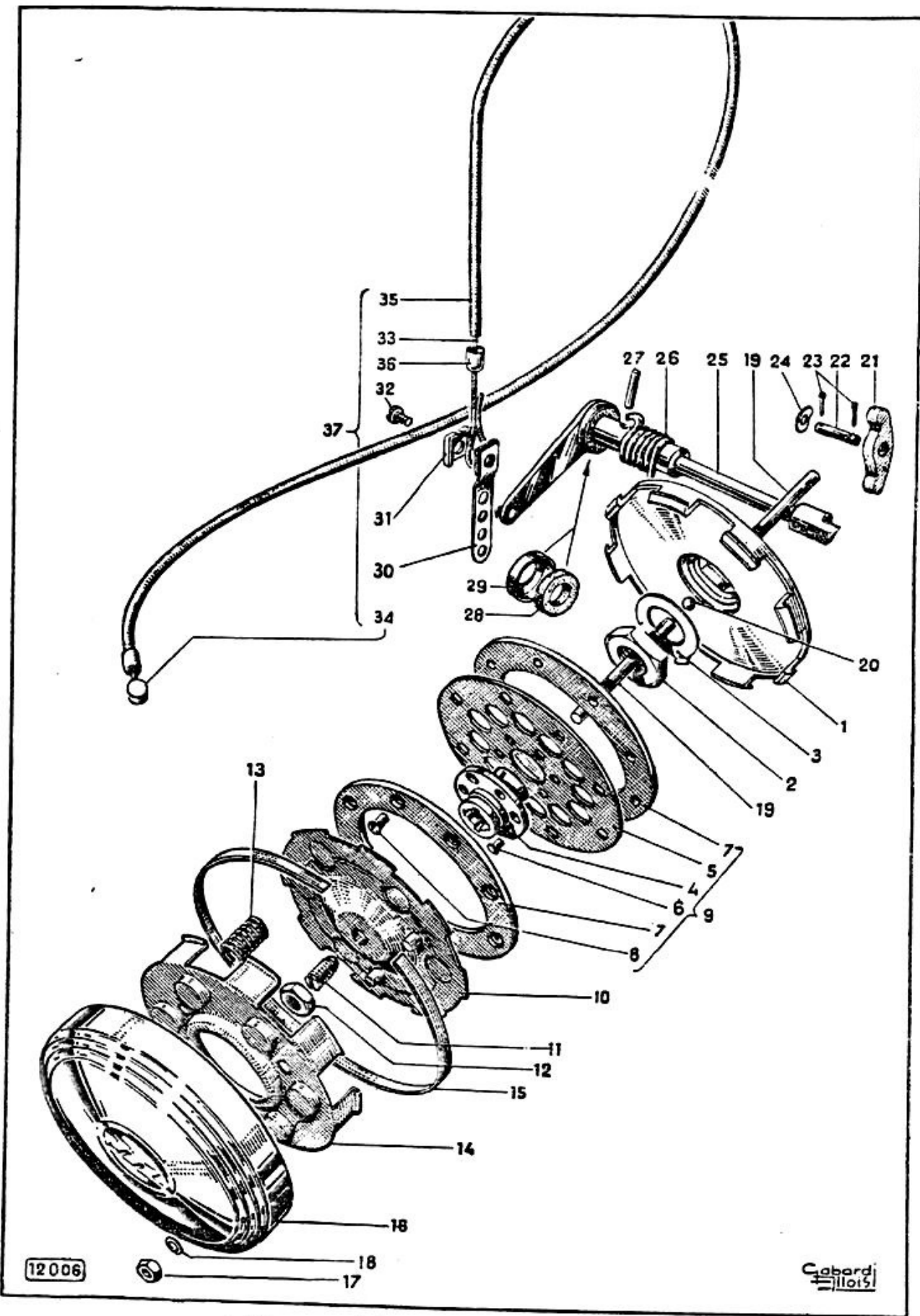


Frizione e relativo comando (dal 97.716 in poi)

Senardi

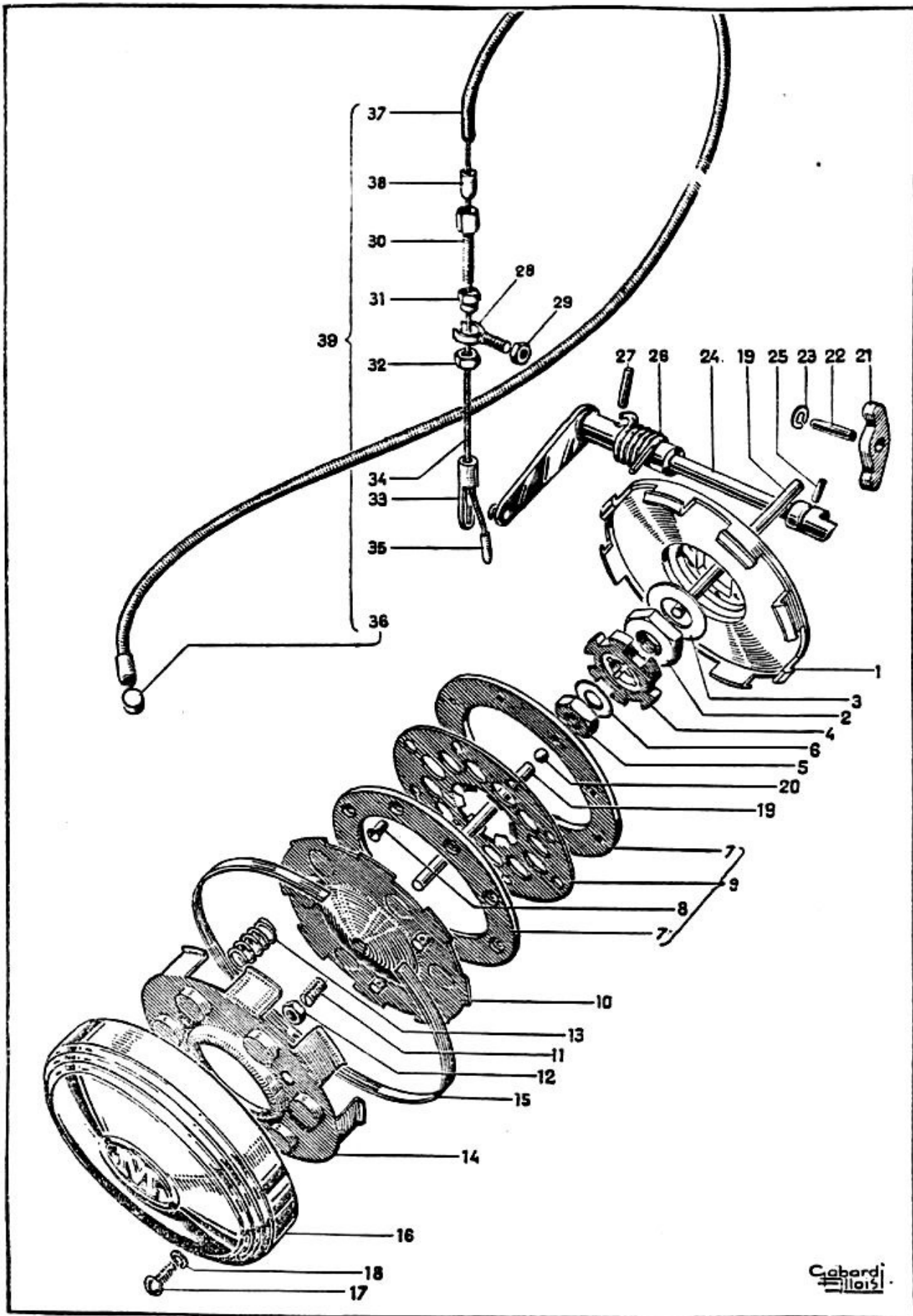
www.fpww.it

Fig.	N. Ordinaz.	DENOMINAZIONE	Quant.	Lire
1	12/E-18075	<b>Disco</b> principale conduttore .....	1	<b>700</b>
2	55050	<b>Dado</b> 20 x 1M x 4 di fissaggio disco .....	1	<b>25</b>
3	12/2-1760	<b>Rosetta</b> di sicurezza per detto .....	1	<b>5</b>
4	12/E-18003	<b>Disco</b> condotto completo di mozzo 12/E-1876 e guarnizioni d'attrito .....	1	<b>800</b>
5	12/A-18001	<b>Disco</b> conduttore di pressione, completo .....	1	<b>300</b>
6	12/A-18007	<b>Grano</b> con sfera regolazione giuoco .....	1	<b>20</b>
7	55012	<b>Controdado</b> 8MB per detto .....	1	<b>10</b>
8	12/A-18023	<b>Molla</b> premidischi .....	6	<b>15</b>
9	12/A-18002	<b>Disco</b> sede molle completo .....	1	<b>200</b>
10	12/A-18018	<b>Anello</b> elastico di ritegno per detto .....	1	<b>35</b>
11	12/A-18005	<b>Coperchio</b> esterno frizione .....	1	<b>200</b>
12	58403	<b>Dado</b> 5MA fissaggio coperchio .....	1	<b>10</b>
13	58101	<b>Rosetta</b> elastica 5,3 x 8,9 per detto .....	1	<b>1</b>
14	12/D-18024	<b>Asta</b> comando dinnesto frizione .....	1	<b>20</b>
15	49402	<b>Sfera</b> da 5/32" tra le aste .....	1	<b>5</b>
16	12/2-18514	<b>Bilancere</b> comando aste .....	1	<b>120</b>
17	12/C-18515	<b>Perno</b> per bilancere .....	1	<b>20</b>
18	58701	<b>Copiglia</b> 1,5 x 8 per perno .....	1	<b>1</b>
19	53501	<b>Rosetta</b> elastica curva 4,3 x 9,7 per perno .....	4	<b>5</b>
20	12/E-18078	<b>Alberino</b> con leva comando bilancere .....	1	<b>450</b>
21	12/A-18523	<b>Rosetta</b> di feltro per alberino comando frizione .....	1	<b>10</b>
22	12/A-18524	<b>Custodia</b> metallica per detta .....	1	<b>10</b>
23	12/A-18516	<b>Piastrina</b> per attacco cavetto alla leva comando frizione .....	1	<b>25</b>
24	12/A-18522	<b>Staffa</b> serraggio cavetto .....	1	<b>10</b>
25	56904	<b>Vite</b> a t. cilind. 4MA x 8 fissaggio staffa .....	1	<b>15</b>
26	12/A-18517	<b>Cavetto</b> per trasmissione flessibile Ø 2 .....	1	<b>90</b>
27	12/2-83015	<b>Capocorda</b> per cavetto lato manubrio .....	1	<b>15</b>
28	12/A-18518	<b>Guaina</b> per trasmissione flessibile .....	1	<b>120</b>
29	12/2-18521	<b>Cappellotto</b> per guaina .....	2	<b>10</b>
30	12/A-18502	<b>Trasmissione</b> flessibile comando frizione completa, composta di cavetto, guaina, cappellotti, capocorda, piastrina di attacco .....	1	<b>200</b>



Frizione e relativo comando (dal 5.000 al 97.715)

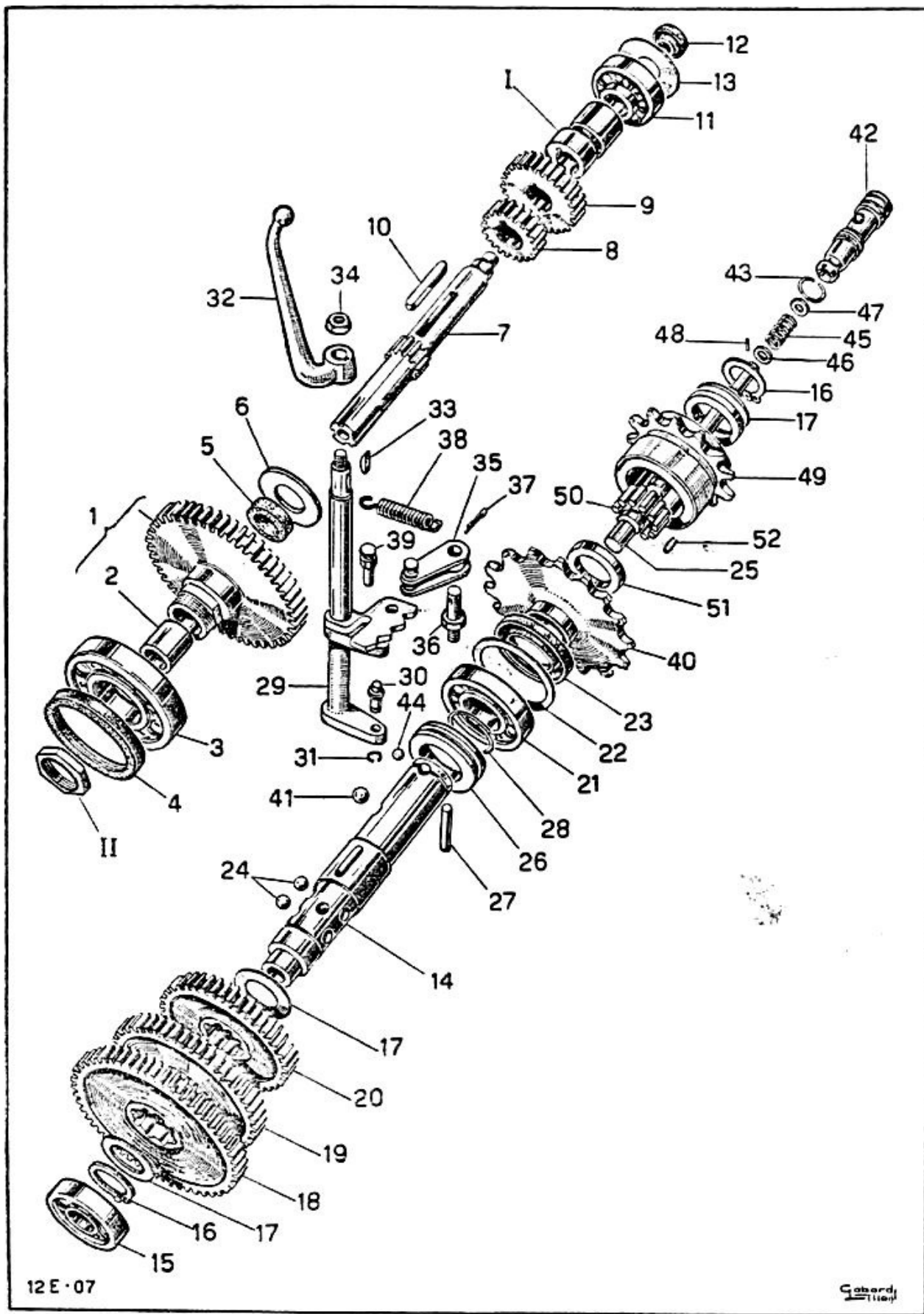
Fig.	N. Ordinaz.	DENOMINAZIONE	Quant.	Lire
1	12/A-18011	<b>Disco</b> principale conduttore .....	1	<b>700</b>
2	55009	<b>Dado</b> 20 x 1M x 4 di fissaggio per detto .....	1	<b>30</b>
3	12/2-1760	<b>Rosetta</b> di sicurezza per detto .....	1	<b>5</b>
4	12/A-18019	<b>Mozzo</b> per disco condotto .....	1	<b>450</b>
5	12/A-18016	<b>Disco</b> condotto nudo .....	1	<b>75</b>
6	59304	<b>Ribattino</b> 3 x 7 per fissaggio del disco al mozzo .....	6	<b>1</b>
7	12/2-18017	<b>Guarnizione</b> di attrito per disco condotto .....	2	<b>160</b>
8	54253	<b>Ribattino</b> 3 x 5,5 per fissaggio guarnizione .....	8	<b>2</b>
9	12/A-18003	<b>Disco</b> condotto completo di mozzo, guarnizioni e ribattini .....	1	<b>800</b>
10	12/A-18001	<b>Disco</b> conduttore di pressione completo .....	1	<b>300</b>
11	12/A-18007	<b>Grano</b> con sfera per regolazione giuoco comando .....	1	<b>20</b>
12	55012	<b>Controdado</b> per detto 8MB .....	1	<b>15</b>
13	12/A-18023	<b>Molla</b> premidischi .....	6	<b>10</b>
14	12/A-18002	<b>Disco</b> sede molle (completo di scodellini 12/2-18022 .....	1	<b>200</b>
15	12/A-18018	<b>Anello</b> elastico con ritegno per detto .....	1	<b>35</b>
16	12/A-18005	<b>Coperchio</b> esterno frizione .....	1	<b>200</b>
17	58403	<b>Dado</b> 5MA fissaggio coperchio .....	1	<b>10</b>
18	58101	<b>Rosetta</b> elastica 5,3 x 8,9 .....	1	<b>1</b>
19	12/C-18024	<b>Asta</b> comando disinnesto frizione .....	2	<b>20</b>
20	49402	<b>Sfera</b> da 5/32 tra le aste .....	1	<b>5</b>
21	12/2-18514	<b>Bilancere</b> comando aste .....	1	<b>120</b>
22	12/A-18515	<b>Perno</b> per bilancere .....	1	<b>20</b>
23	58701	<b>Copiglia</b> 1,5 x 8 per perno .....	2	<b>1</b>
24	53501	<b>Rosetta</b> elastica curva 4,3 x 9,7 per perno .....	2	<b>5</b>
25	12/A-18501	<b>Alberino</b> con leva per comando bilancere .....	1	<b>750</b>
26	12/A-18511	<b>Molla</b> di richiamo comando frizione .....	1	<b>20</b>
27	58851	<b>Spina</b> conica 3 x 22 ancoraggio molla .....	1	<b>20</b>
28	12/A-18523	<b>Rosetta</b> di feltro per alberino comando frizione .....	1	<b>10</b>
29	12/A-18524	<b>Custodia</b> metallica per detta .....	1	<b>10</b>
30	12/A-18516	<b>Piastrina</b> per attacco cavetto alla leva comando frizione .....	1	<b>25</b>
31	12/A-18522	<b>Staffa</b> serraggio cavetto .....	1	<b>10</b>
32	56904	<b>Vite</b> a t. cil. 4MA x 8 fissaggio staffa .....	1	<b>15</b>
33	12/A-18517	<b>Cavetto</b> per trasmissione flessibile Ø 2 .....	1	<b>90</b>
34	12/2-83015	<b>Capocorda</b> per cavetto lato manubrio .....	1	<b>15</b>
35	12/A-18518	<b>Guaina</b> per trasmissione flessibile .....	1	<b>120</b>
36	12/2-18521	<b>Cappello</b> per guaina .....	2	<b>10</b>
37	12/A-18502	<b>Trasmissione</b> flessibile comando frizione completa, composta di cavetto, guaina, cappellotti, capocorda, piastrina di attacco .....	1	<b>200</b>



Frizione e relativo comando (fino a 4.999)

Cabardi  
 Illioli

Fig.	N. Ordinaz.	DENOMINAZIONE	Quant.	Lire
1	12/2-18011	<b>Disco</b> principale conduttore .....	1	1.400
2	55009	<b>Dado</b> 20 x 1M x 4 di fissaggio per detto .....	1	30
3	12/2-1760	<b>Rosetta</b> di sicurezza per detto .....	1	5
4	12/2-18019	<b>Mozzo</b> per disco condotto .....	1	600
5	12/2-18020	<b>Dado</b> 10MB di fissaggio per detto .....	1	40
6	12/2-18021	<b>Guarnizione</b> per detto .....	1	10
7	12/2-18017	<b>Guarnizione</b> di attrito per disco condotto .....	2	160
8	54253	<b>Ribattino</b> 3 x 5,5 per fissaggio guarnizioni .....	6	2
9	12/2-18016	<b>Disco</b> condotto completo di guarnizioni e ribattini .....	1	500
10	12/2-18014	<b>Disco</b> conduttore di pressione .....	1	800
11	54008	<b>Grano</b> 6MA x 11 regolazione giuoco comando .....	1	10
12	58402	<b>Controdado</b> 6MA per detto .....	1	10
13	12/2-18023	<b>Molla</b> premidischi .....	6	15
14	12/2-18013	<b>Disco</b> sede molle (completo di scodellini 12/2-18022) .....	1	250
15	12/2-18018	<b>Anello</b> elastico di ritegno per detto .....	1	35
16	12/2-18005	<b>Coperchio</b> esterno frizione .....	1	200
17	56603	<b>Vite</b> a testa tonda 5MA x 22 fissaggio coperchio .....	1	20
18	58101	<b>Rosetta</b> elastica foro 5,3 per detta .....	1	1
19	12/2-18024	<b>Asta</b> comando disinnesto frizione .....	2	25
20	49402	<b>Sfera</b> da 5/32" tra le aste .....	1	5
21	12/2-18514	<b>Bilancere</b> comando aste .....	1	120
22	12/2-18515	<b>Perno</b> per bilancere .....	1	20
23	53501	<b>Rosetta</b> elastica curva 4,3 x 9,7 per perno .....	1	1
24	12/2-18501	<b>Alberino</b> con leva per comando bilancere .....	1	750
25	53751	<b>Spina</b> cilindrica 1 x 6 ritenuta alberino .....	1	5
26	12/2-18511	<b>Molla</b> di richiamo leva comando frizione .....	1	30
27	58851	<b>Spina</b> conica 3 x 22 ancoraggio molla .....	1	15
28	12-43065	<b>Forcellino</b> per ancoraggio guaina .....	1	50
29	58403	<b>Dado</b> 5MA per detto .....	1	10
30	12/2-18520	<b>Tenditore</b> per trasmissione flessibile .....	1	50
31	12-43064	<b>Dado</b> a colletto 6MA per tenditore .....	1	10
32	48402	<b>Controdado</b> 6MA per tenditore .....	1	10
33	12/2-18516	<b>Attacco</b> per cavetto alla leva comando frizione .....	1	30
34	12/2-18517	<b>Cavetto</b> per trasmissione flessibile .....	1	90
35	12-43063	<b>Capocorda</b> per cavetto lato motore .....	1	10
36	12/2-83015	<b>Capocorda</b> per cavetto lato manubrio .....	1	15
37	12/2-18518	<b>Guaina</b> per trasmissione flessibile .....	1	120
38	12/2-18521	<b>Cappelotto</b> per guaina .....	2	10
39	12/2-18502	<b>Trasmissione</b> flessibile completa .....	1	250



12E-07

Gabard  
Italy

Cambio di velocità (dal 117.453)

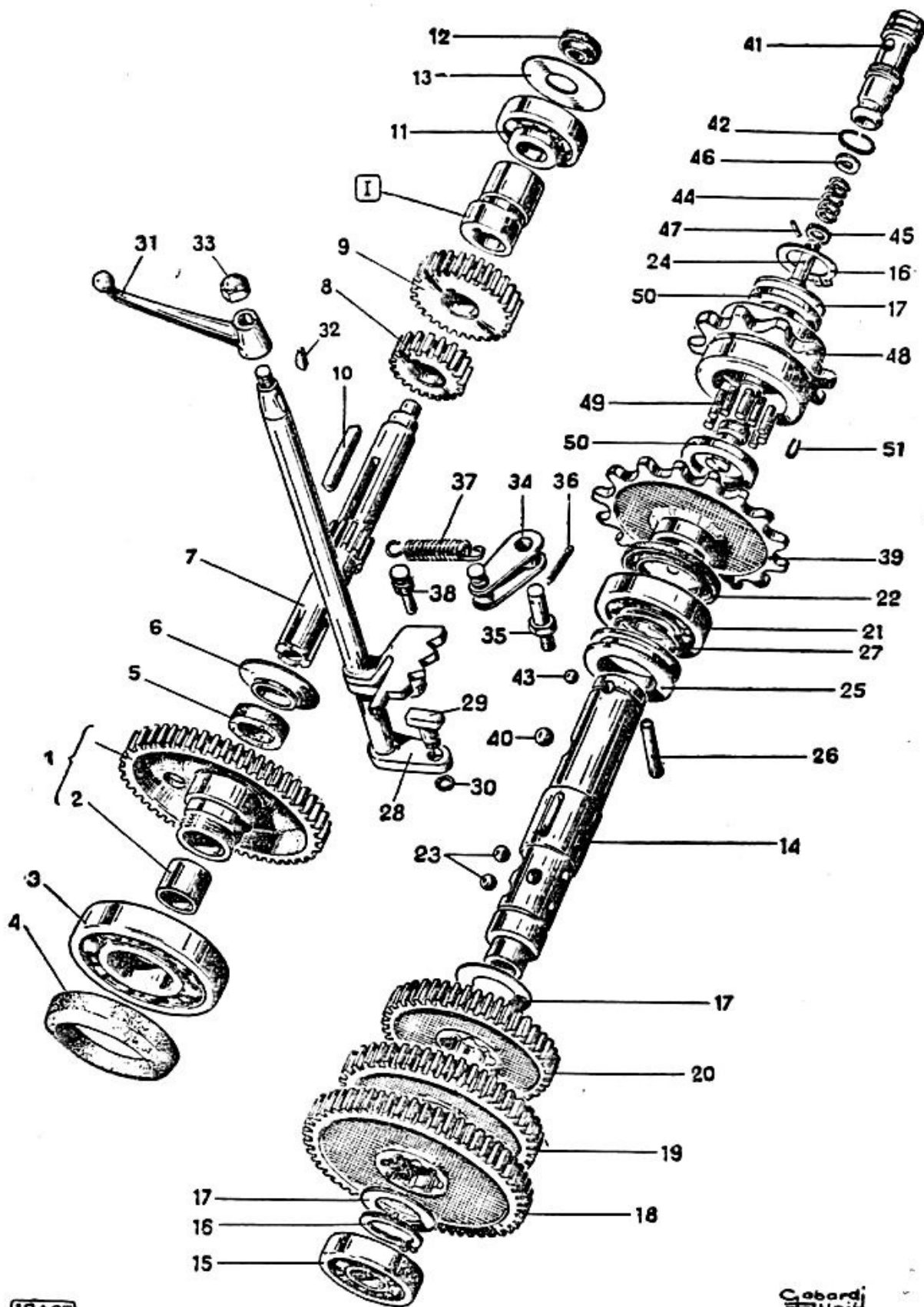
www.fpw.it



Fig.	N. Ordinaz.	DENOMINAZIONE	Quant.	Lire
1	12/E-1771	<b>Ingranaggio</b> condotto trasmissione primaria da 61 denti completo di boccola .....	1	<b>3.600</b>
2	12/E-1773	<b>Boccola</b> per detto .....	1	<b>125</b>
3	48071	<b>Cuscinetto</b> a sfere 25 x 52 x 9 lato frizione .....	1	<b>1.200</b>
4	12/E-18077	<b>Guarnizione</b> tenuta olio sul coperchio .....	1	<b>300</b>
5	12/2-1757	<b>Guarnizione</b> tenuta olio sull'ingranaggio condotto .....	1	<b>25</b>
6	53057	<b>Rosetta</b> 13,5 x 30 x 2 .....	1	<b>10</b>
7	12/A-1751	<b>Albero</b> conduttore del cambio con pignone da 13 denti .....	1	<b>1.450</b>
8	12/A-19506	<b>Pignone</b> conduttore II velocità 21 denti .....	1	<b>600</b>
9	12/A-19507	<b>Pignone</b> conduttore III velocità 29 denti .....	1	<b>750</b>
10	54502	<b>Chiavetta</b> calettamento ingranaggi conduttori .....	1	<b>50</b>
11	48013	<b>Cuscinetto</b> a sfere 12 x 32 x 10 .....	1	<b>1.200</b>
12	12/A-1758	<b>Guarnizione</b> tenuta olio, lato comando frizione .....	1	<b>20</b>
13	12/A-1759	<b>Rosetta</b> premi-guarnizione .....	1	<b>10</b>
14	12/A-20011	<b>Albero</b> condotto del cambio di velocità .....	1	<b>1.500</b>
15	48011	<b>Cuscinetto</b> a sfere 15 x 37 x 9 .....	1	<b>950</b>
16	12/A-20020	<b>Anello</b> elastico ritegno ingranaggi e ruota libera .....	2	<b>25</b>
17	12/A-19510	<b>Rosetta</b> di spallamento per ingranaggi e ruota libera .....	3	<b>10</b>
18	12/A-19503	<b>Ingranaggio</b> condotto I velocità 68 denti .....	1	<b>1.350</b>
19	12/A-19504	<b>Ingranaggio</b> condotto II velocità 60 denti .....	1	<b>1.150</b>
20	12/A-19505	<b>Ingranaggio</b> condotto III velocità 52 denti .....	1	<b>1.000</b>
21	48103	<b>Cuscinetto</b> a sfere 20 x 42 x 8 .....	1	<b>920</b>
22	53058	<b>Rosetta</b> 34 x 41,5 x 1 di rasamento per detto .....	1	<b>15</b>
23	12/A-20017	<b>Guarnizione</b> tenuta olio lato trasmissione .....	1	<b>35</b>
24	49403	<b>Sfera</b> da 7/32" per innesto marce .....	9	<b>5</b>
25	12/A-21511	<b>Asta</b> comando espansione sfere .....	1	<b>420</b>
26	12/A-21519	<b>Collare</b> comando asta espansione sfere .....	1	<b>280</b>
27	12/A-21517	<b>Spina</b> di unione tra asta e collare .....	1	<b>10</b>
28	12/A-21540	<b>Anello</b> elastico ritegno spina .....	1	<b>1</b>
29	12/E-21559	<b>Asta</b> con forcella comando cambio e con settore di arresto ...	1	<b>860</b>
30	12/E-21516	<b>Pattino</b> per forcella di comando .....	2	<b>55</b>
31	12/A-21529	<b>Anellino</b> di ritenuta pattini .....	2	<b>1</b>
32	12/E-21561	<b>Leva</b> esterna comando cambio .....	1	<b>370</b>
33	59451	<b>Chiavetta</b> per calettamento leva esterna .....	1	<b>25</b>
34	58407	<b>Dado</b> 6MA bloccaggio leva .....	1	<b>5</b>
35	12/2-21501	<b>Nottolino</b> arresto marce .....	1	<b>80</b>
36	12/2-21536	<b>Perno</b> per nottolino .....	1	<b>30</b>
37	58701	<b>Copiglia</b> di ritenuta per nottolino, 1,5 x 8 .....	1	<b>1</b>
38	12/2-21531	<b>Molla</b> per nottolino .....	1	<b>20</b>
39	12/E-21521	<b>Perno</b> ancoraggio molla .....	1	<b>20</b>
40	12/E-25550	<b>Pignone</b> per catena trasmissione finale 17 denti .....	1	<b>1.050</b>
41	49404	<b>Sfera</b> Ø 1/4" per innesto pignone .....	3	<b>10</b>
42	12/A-25514	<b>Bussola</b> comando espansione sfere innesto pignone .....	1	<b>400</b>
43	12/A-25535	<b>Anello</b> elastico per freno scorrimento bussola .....	1	<b>1</b>
44	49402	<b>Sfera</b> Ø 5/32 per fine corsa bussola .....	1	<b>5</b>
45	12/A-25531	<b>Molla</b> per comando innesto pignone catena .....	1	<b>15</b>
46	53029	<b>Rosetta</b> 5,2 x 8,5 x 1 per molla .....	1	<b>2</b>
47	12/A-25533	<b>Piattello</b> per molla .....	1	<b>5</b>
48	12/A-25534	<b>Spina</b> di ritegno per piattello .....	1	<b>5</b>
49	12/E-25537	<b>Pignone</b> da 12 denti per ruota libera per catena pedaliera .....	1	<b>950</b>
50	49455	<b>Rullo</b> Ø 3 x 11,8 per innesto ruota libera .....	12	<b>15</b>
51	12/A-25515	<b>Anello</b> di guida della ruota libera .....	2	<b>75</b>
52	12/A-25516	<b>Molla</b> per rulli innesto ruota libera .....	6	<b>5</b>

I V. gruppo 5 « Organi della lubrificazione »

II V. gruppo 6 « Frizione »



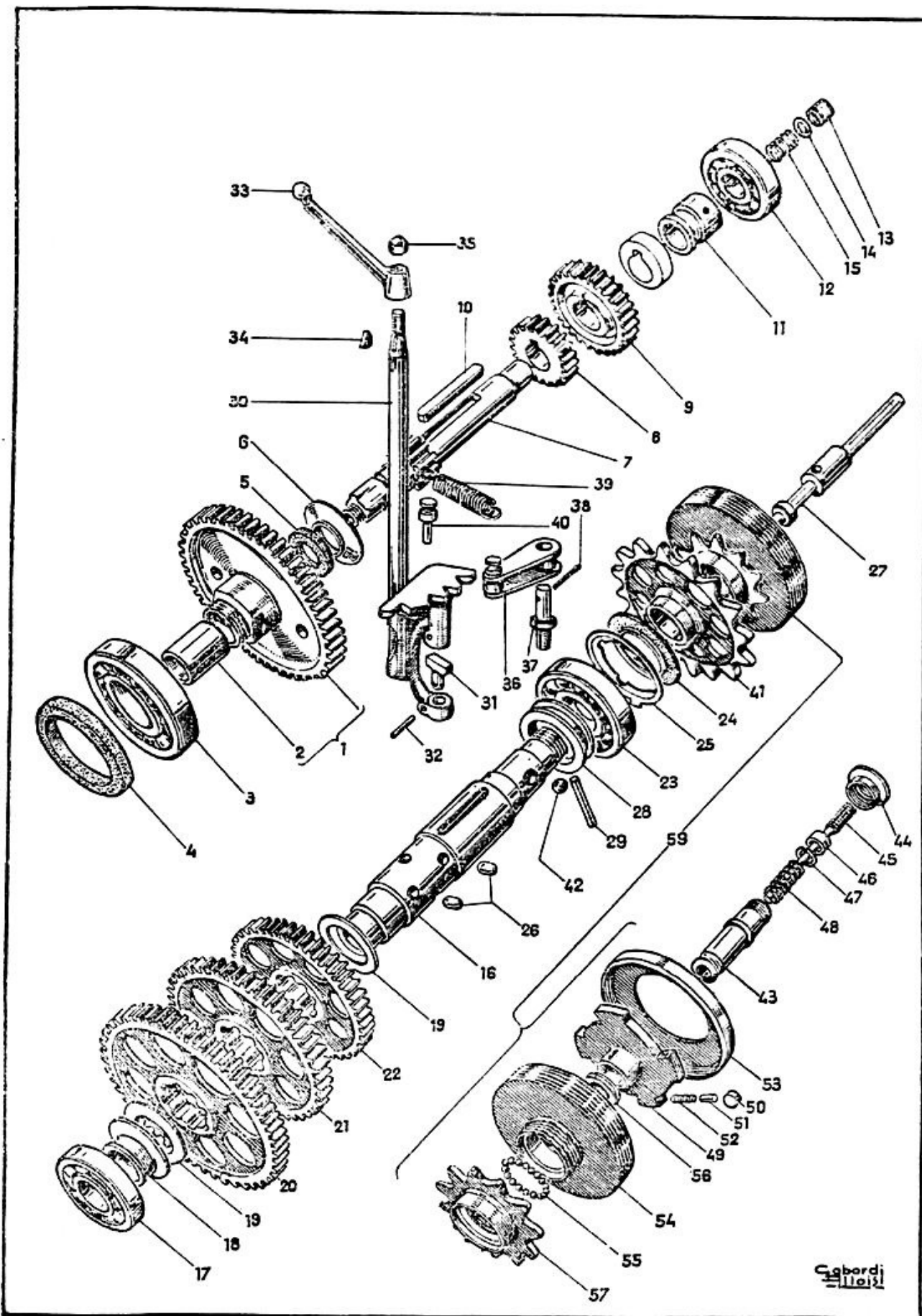
12A07

Cobardi  
Floir

Cambio di velocità (dal 5000 al 117.452)

Fig.	N. Ordinaz.	DENOMINAZIONE	Quant.	Lire
1	12/A-1701	<b>Ingranaggio</b> condotto trasmissione primaria da 61 denti completo di boccola .....	1	4.200
2	12/A-1753	<b>Boccola</b> per detto .....	1	125
3	48071	<b>Cuscinetto</b> a sfere 25 x 52 x 9 lato frizione .....	1	1.200
4	12/A-18026	<b>Guarnizione</b> tenuta olio sul coperchio .....	1	55
5	12/2-1757	<b>Guarnizione</b> tenuta olio sull'ingranaggio condotto .....	1	25
6	12/2-1754	<b>Disco</b> centrifugatore olio .....	1	15
7	12/A-1751	<b>Albero</b> conduttore cambio con pignone da 13 denti .....	1	1.450
8	12/A-19506	<b>Pignone</b> conduttore II velocità 21 denti .....	1	600
9	12/A-19507	<b>Pignone</b> conduttore III velocità 29 denti .....	1	750
10	54502	<b>Chiavetta</b> calettamento ingranaggi conduttori .....	1	50
11	48013	<b>Cuscinetto</b> a sfere 12 x 32 x 10 .....	1	1.200
12	12/A-1758	<b>Guarnizione</b> tenuta olio, lato comando frizione .....	1	20
13	12/A-1759	<b>Rosetta</b> premi-guarnizione .....	1	10
14	12/A-20011	<b>Albero</b> condotto del cambio di velocità .....	1	1.500
15	48011	<b>Cuscinetto</b> a sfere 15 x 37 x 9 .....	1	950
16	12/A-20020	<b>Anello</b> elastico ritegno ingranaggi e ruota libera .....	2	25
17	12/A-19510	<b>Rosetta</b> di spallamento per ingranaggi e ruota libera .....	3	10
18	12/A-19503	<b>Ingranaggio</b> condotto I velocità 68 denti .....	1	1.350
19	12/A-19504	<b>Ingranaggio</b> condotto II velocità 60 denti .....	1	1.150
20	12/A-10505	<b>Ingranaggio</b> condotto III velocità 52 denti .....	1	1.000
21	48012	<b>Cuscinetto</b> a sfere 20 x 42 x 9 .....	1	1.050
22	12/A-20017	<b>Guarnizione</b> tenuta olio lato trasmissione .....	1	35
23	49403	<b>Sfera</b> da 7/32" per innesto marce .....	9	5
24	12/A-21511	<b>Asta</b> comando espansione sfere .....	1	420
25	12/A-21519	<b>Collare</b> comando asta espansione sfere .....	1	280
26	12/A-21517	<b>Spina</b> di unione tra asta e collare .....	1	10
27	12/A-21540	<b>Anello</b> elastico ritegno spina .....	1	1
28	12/A-21502	<b>Asta</b> con forcella comando cambio e settore di arresto .....	1	900
29	12/A-21516	<b>Pattino</b> per forcella di comando .....	2	55
30	12/A-21529	<b>Anellino</b> di ritenuta pattini .....	2	1
31	12/A-21515	<b>Leva</b> esterna comando cambio .....	1	450
32	59451	<b>Chiavetta</b> per calettamento leva esterna .....	1	25
33	55013	<b>Dado</b> a calotta 6MA bloccaggio leva esterna .....	1	5
34	12/2-21501	<b>Nottolino</b> arresto marce .....	1	80
35	12/2-21536	<b>Perno</b> per nottolino .....	1	30
36	58701	<b>Copiglia</b> di ritenuta per nottolino, 1,5 x 8 .....	1	1
37	12/2-21531	<b>Molla</b> per nottolino .....	1	20
38	12/2-21533	<b>Perno</b> ancoraggio molla .....	1	20
39	12/A-25512	<b>Pignone</b> per catena trasmissione finale 17 denti .....	1	1.050
40	49404	<b>Sfera</b> Ø 1/4" per innesto pignone .....	3	10
41	12/A-25514	<b>Bussola</b> comando espansione sfere innesto pignone .....	1	400
42	12/A-25535	<b>Anello</b> elastico per freno scorrimento bussola .....	1	1
43	49402	<b>Sfera</b> Ø 5/32 per fine corsa bussola .....	1	5
44	12/A-25531	<b>Molla</b> per comando innesto pignone catena .....	1	15
45	53029	<b>Rosetta</b> 5,2 x 8,5 x 1 per molla .....	1	2
46	12/A-25533	<b>Piattello</b> per molla .....	1	5
47	12/A-25534	<b>Spina</b> di ritegno per piattello .....	1	5
48	12/A-25513	<b>Pignone</b> da 12 denti per ruota libera per catena pedaliera .....	1	950
49	49455	<b>Rullo</b> Ø 3 x 11,8 per innesto ruota libera .....	12	15
50	12/A-25515	<b>Anello</b> di guida della ruota libera .....	2	75
51	12/A-25516	<b>Molla</b> per rulli innesto ruota libera .....	6	5

V. gruppo 5 « Organi della lubrificazione »



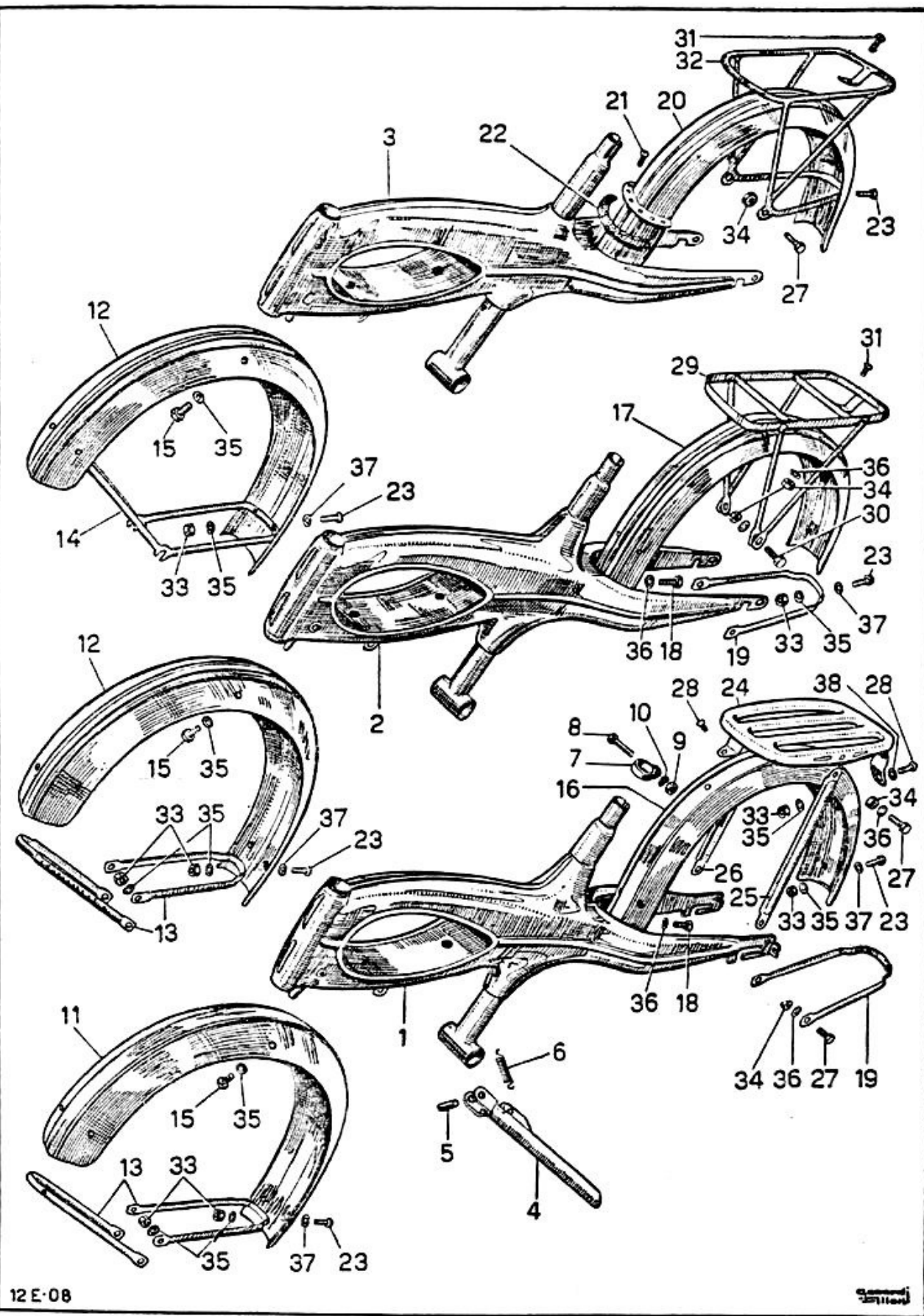
Gabardi

**Cambio di velocità** (fino al 4999 - Ingranaggi con denti a 14° 30')

www.fpw.it

**Cambio di velocità (fino al 4999 - ingranaggi con denti a 14° 30')** Gruppo 7\*\*

Fig.	N. Ordlnaz.	DENOMINAZIONE	Quant.	Lire
1	12/2-1701	<b>Ingranaggio</b> condotto trasmiss. primaria compl. di boccola .....	1	<b>4.000</b>
2	12/2-1753	<b>Boccola</b> per detto .....	1	<b>125</b>
3	48071	<b>Cuscinetto</b> a sfere 25 x 52 x 9 lato frizione .....	1	<b>1.200</b>
4	12/2-18026	<b>Guarnizione</b> tenuta olio sul coperchio .....	1	<b>55</b>
5	12/2-1757	<b>Guarnizione</b> tenuta olio sull'ingranaggio condotto .....	1	<b>25</b>
6	12/2-1754	<b>Disco</b> centrifugatore olio .....	1	<b>15</b>
7	12/2-1751	<b>Albero</b> conduttore cambio con pignone da 13 denti .....	1	<b>1.450</b>
8	12/2-19506	<b>Pignone</b> conduttore II velocità da 21 denti .....	1	<b>600</b>
9	12/2-19507	<b>Pignone</b> conduttore III velocità da 29 denti .....	1	<b>750</b>
10	54502	<b>Chiavetta</b> calettamento ingranaggi conduttori .....	1	<b>50</b>
11	12/2-1755	<b>Distanziatore</b> .....	1	<b>160</b>
12	48013	<b>Cuscinetto</b> a sfere 12 x 32 x 10 .....	1	<b>1.200</b>
13	12/2-1758	<b>Guarnizione</b> tenuta olio, lato comando frizione .....	1	<b>20</b>
14	57802	<b>Rosetta</b> premi-guarnizione .....	1	<b>10</b>
15	12/2-1762	<b>Molla</b> premi-guarnizione .....	1	<b>20</b>
16	12/2-20011	<b>Albero</b> condotto del cambio di velocità .....	1	<b>1.500</b>
17	48011	<b>Cuscinetto</b> a sfere 15 x 37 x 9 .....	1	<b>950</b>
18	12/2-20015	<b>Distanziatore</b> di spallamento per ingranaggi condotti .....	1	<b>100</b>
19	12/2-19510	<b>Rosetta</b> di spallamento per ingranaggi condotti .....	2	<b>10</b>
20	12/2-19503	<b>Ingranaggio</b> condotto I velocità da 68 denti .....	1	<b>1.350</b>
21	12/2-19504	<b>Ingranaggio</b> condotto II velocità da 60 denti .....	1	<b>1.150</b>
22	12/2-19505	<b>Ingranaggio</b> condotto III velocità da 52 denti .....	1	<b>1.000</b>
23	48012	<b>Cuscinetto</b> a sfere 20 x 42 x 9 .....	1	<b>1.050</b>
24	12/2-20017	<b>Guarnizione</b> tenuta olio lato trasmissione .....	1	<b>60</b>
25	12/2-20016	<b>Rosetta</b> per guarnizione .....	1	<b>25</b>
26	12/2-20018	<b>Grano</b> per innesto marce .....	9	<b>30</b>
27	12/2-21511	<b>Asta</b> comando espansione grani .....	1	<b>420</b>
28	12/2-21519	<b>Collare</b> comando asta espansione grani .....	1	<b>280</b>
29	12/2-21517	<b>Spina</b> di unione tra asta e collare .....	1	<b>10</b>
30	12/2-21502	<b>Asta</b> con forcella comando cambio e settore di arresto .....	1	<b>900</b>
31	12/2-21516	<b>Pattino</b> per forcella di comando .....	2	<b>55</b>
32	12/2-21529	<b>Spina</b> di ritenuta pattini .....	2	<b>5</b>
33	12/2-21515	<b>Leva</b> esterna comando cambio .....	1	<b>600</b>
34	59451	<b>Chiavetta</b> calettamento leva esterna .....	1	<b>25</b>
35	55013	<b>Dado</b> a calotta 6MA bloccaggio leva esterna .....	1	<b>5</b>
36	12/2-21501	<b>Nottolino</b> arresto marce .....	1	<b>80</b>
37	12/2-21536	<b>Perno</b> per nottolino .....	1	<b>30</b>
38	58701	<b>Copiglia</b> di ritenuta per nottolino, 1,5 x 8 .....	1	<b>1</b>
39	12/2-21531	<b>Molla</b> per nottolino .....	1	<b>20</b>
40	12/2-21533	<b>Perno</b> ancoraggio molla .....	1	<b>20</b>
41	12/2-25512	<b>Pignone</b> per catena trasmissione finale .....	1	<b>1.050</b>
42	49404	<b>Sfera</b> da 1/4" per innesto pignone .....	3	<b>10</b>
43	12/2-25514	<b>Bussola</b> comando espansione sfere .....	1	<b>400</b>
44	12/2-25522	<b>Pomello</b> comando disinnesto pignone .....	1	<b>160</b>
45	12/2-21512	<b>Asta</b> a vite per comando innesto pignone .....	1	<b>20</b>
46	12/2-21518	<b>Controdado</b> per detta .....	1	<b>20</b>
47	58103	<b>Rosetta</b> elastica 4,3 x 7,3 per detto .....	1	<b>1</b>
48	12/2-25531	<b>Molla</b> per comando innesto pignone .....	1	<b>10</b>
49	12/2-25525	<b>Mozzo</b> ruota libera .....	1	<b>1.200</b>
50	49454	<b>Rullo</b> 6 x 6 per innesto ruota libera .....	4	<b>10</b>
51	12/2-25529	<b>Puntalino</b> per rulli innesto ruota libera .....	4	<b>10</b>
52	12/2-25530	<b>Molla</b> per puntalini rulli ruota libera .....	4	<b>15</b>
53	12/2-25528	<b>Coperchio</b> ruota libera .....	1	<b>500</b>
54	12/2-25526	<b>Scatola</b> conduttrice ruota libera .....	1	<b>1.200</b>
55	49401	<b>Sfera</b> 1/8" per ruota libera .....	20	<b>5</b>
56	12/2-25524	<b>Anello</b> guida sfere .....	1	<b>200</b>
57	12/2-25513	<b>Pignone</b> per catena della pedaliera .....	1	<b>950</b>



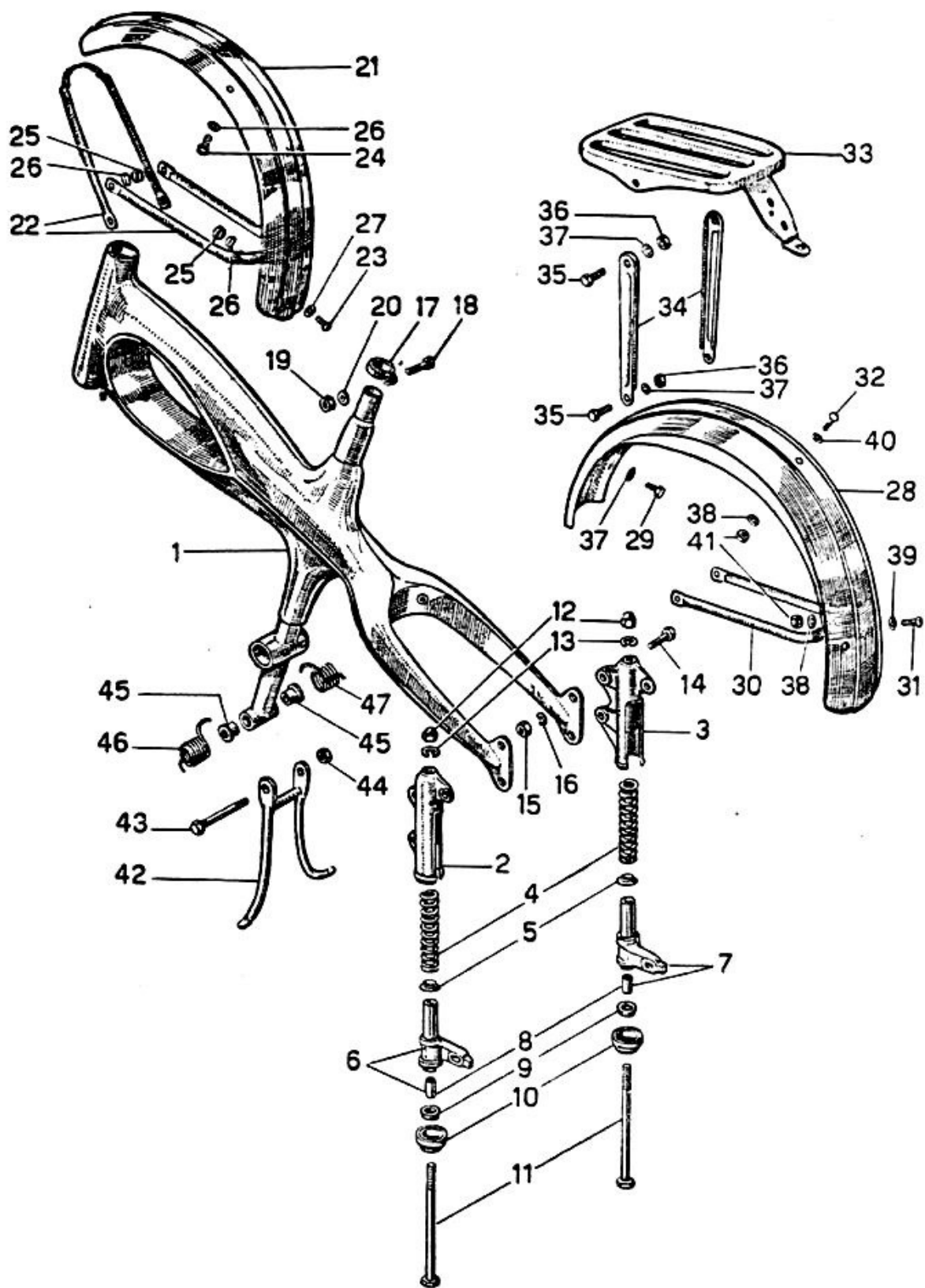
12 E-08

Telaio - Parafanghi - Portabagagli

www.fpw.it

Fig.	N. Ordinaz.	DENOMINAZIONE	Quant.	Lire
1	12/E-C 86	<b>Telaio</b> ..... dal 107225	1	<b>15.000</b>
2	12/D-C 86	<b>Telaio</b> ..... dal 30000 al 107224	1	<b>15.000</b>
3	12/C-C 57	<b>Telaio</b> ..... fino al 29999	1	<b>15.000</b>
4	12/C-91531	<b>Gruccia</b> sostegno veicolo ..... dal 5000	1	<b>400</b>
5	12-91532	<b>Perno</b> per gruccia .....	1	<b>20</b>
6	12/C-91534	<b>Molla</b> richiamo gruccia ..... dal 5000	1	<b>20</b>
7	12/C-67053	<b>Collare</b> attacco sella .....	1	<b>60</b>
8	56002	<b>Vite</b> t. es. 6MA x 12 serraggio collare .....	1	<b>25</b>
9	55006	<b>Dado</b> 6MA per detta .....	1	<b>10</b>
10	53020	<b>Rosetta</b> piana 6,4 x 11 p. detto .....	1	<b>2</b>
11	12/E-98640	<b>Parafango</b> anteriore ..... dal 107225	1	<b>1.000</b>
12	12-98613	<b>Parafango</b> anteriore ..... dal 10000 al 107224	1	<b>1.000</b>
13	12/C-98615	<b>Supporto</b> paraf. ant. .... da 10000	2	<b>220</b>
14	12-98602	<b>Supporto</b> paraf. ant. .... fino al 9999	1	<b>300</b>
15	50009	<b>Vite</b> t. es. 5MA x 9 fiss. paraf. ant alla forcella .....	2	<b>10</b>
16	12/E-98639	<b>Parafango</b> posteriore ..... dal 107225	1	<b>1.000</b>
17	12/C-28612	<b>Parafango</b> posteriore ..... dal 30000 al 107224	1	<b>1.000</b>
18	50017	<b>Vite</b> a t. es. 6MA x 12 fiss. paraf. al telaio ..... dal 30000	2	<b>15</b>
19	12/D-98630	<b>Supporto</b> parafango posteriore ..... dal 10000	1	<b>220</b>
20	12-98612	<b>Parafango</b> posteriore ..... fino al 29999	1	<b>1.000</b>
21	57501	<b>Vite</b> autofilettante fiss. paraf. al telaio ..... fino al 29999	1	<b>20</b>
22	12-99618	<b>Guarnizione</b> di gomma p. parafango ..... fino al 29999	1	<b>70</b>
23	51504	<b>Vite</b> a t. tonda 5MA x 8,5 fiss. parafanghi ai supporti .....	6	<b>5</b>
24	12/E-99616	<b>Portabagagli</b> ..... dal 107225	1	<b>1.000</b>
25	12/E-99617	<b>Braccio</b> sinistro per portabagagli ..... dal 107225	1	<b>260</b>
26	12/E-99618	<b>Braccio</b> destro per portabagagli ..... dal 107225	1	<b>255</b>
27	50019	<b>Vite</b> a t. es. 6MA x 15 fiss. portabag. al telaio ..... dal 107225	4	<b>15</b>
28	51509	<b>Vite</b> a t. t. 5MA x 8 fiss. portabag. al paraf. .... dal 107225	2	<b>10</b>
29	12/C-99611	<b>Portabagagli</b> ..... dal 10000 al 107224	1	<b>1.300</b>
30	50017	<b>Vite</b> a t. es. 6MA x 12 fiss. portab. al telaio dal 10000 al 107224	2	<b>15</b>
31	56601	<b>Vite</b> a t. t. 6MA x 12 fiss. portab. al paraf. dal 10000 al 107224	2	<b>20</b>
32	12/A-99611	<b>Portabagagli</b> ..... fino al 9999	1	<b>1.300</b>
33	58403	<b>Dado</b> 5MA .....	10	<b>5</b>
34	58402	<b>Dado</b> 6MA .....	4	<b>10</b>
35	53254	<b>Rosetta</b> dentata 5,3 x 9,7 .....	12	<b>5</b>
36	53255	<b>Rosetta</b> dentata 6,6 x 11,6 .....	6	<b>5</b>
37	53003	<b>Rosetta</b> piana 5,3 x 10 .....	6	<b>10</b>
38	53035	<b>Rosetta</b> piana 6 x 15 .....	2	<b>5</b>

www.fpw.it



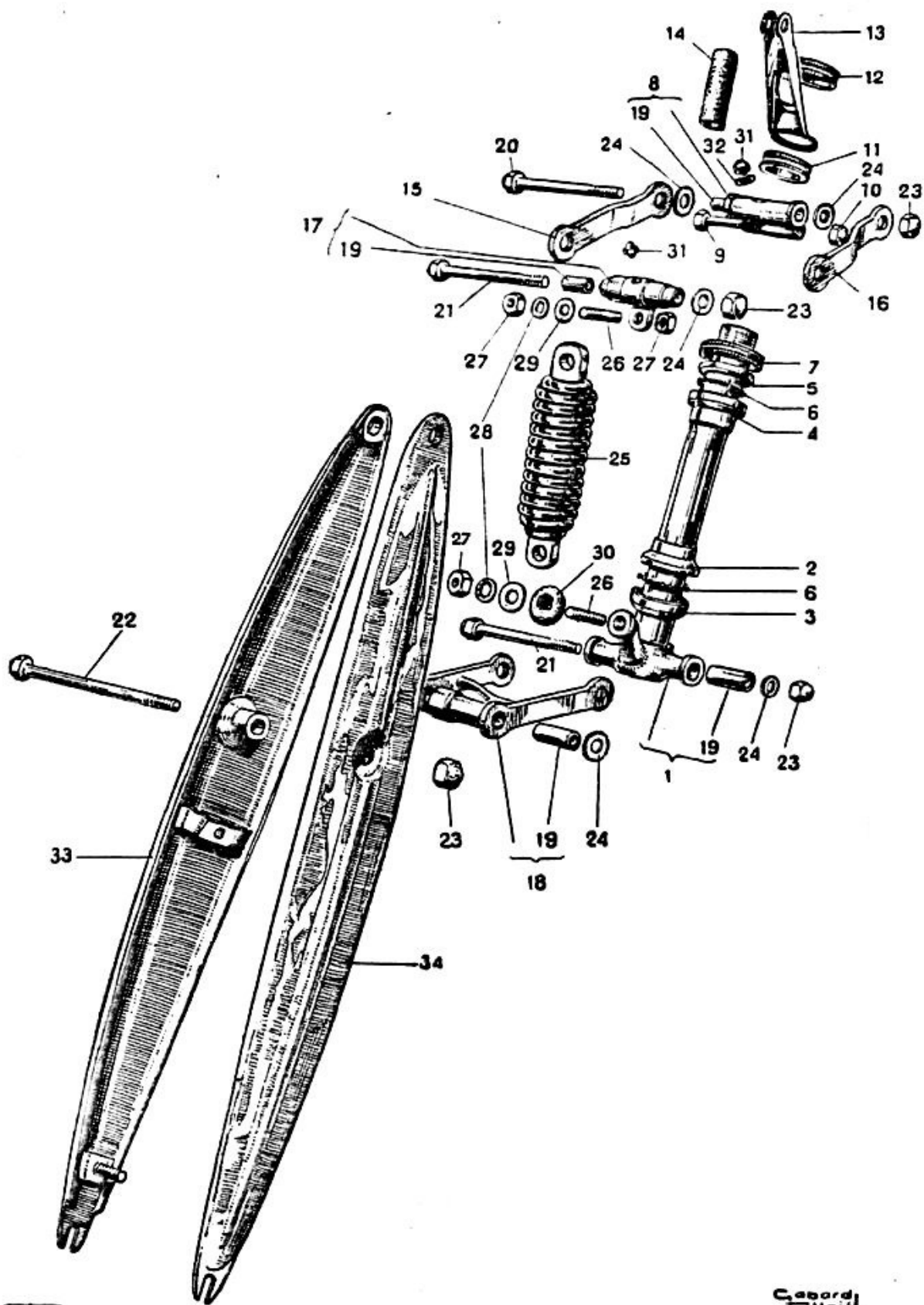
12 E-08 bis

Coberdi  
Milano

Telaio elastico - Parafanghi - Portabagagli



Fig.	N. Ordinaz.	DENOMINAZIONE	Quant.	Lire
1	12/E-67080	<b>Telaio</b> .....	1	15.000
2	12/E-74171	<b>Astuccio</b> sinistro sospensione elastica .....	1	650
3	12/E-74172	<b>Astuccio</b> destro sospensione elastica .....	1	650
4	12/E-74170	<b>Molla</b> sospensione .....	2	210
5	12/E-74178	<b>Scodellino</b> per molla .....	2	15
6	12/E-74174	<b>Slitta</b> sinistra porta ruota, completa .....	1	590
7	12/E-74175	<b>Slitta</b> destra porta ruota, completa .....	1	590
8	12/E-74177	<b>Bronzina</b> per slitte .....	4	115
9	12/E-74179	<b>Tampone</b> paracolpi in gomma .....	2	25
10	12/E-74173	<b>Fondello</b> per astucci .....	2	140
11	12/E-74169	<b>Stelo</b> di guida .....	2	410
12	58427	<b>Dado</b> a calotta 12MB bloccaggio steli .....	2	80
13	53059	<b>Rosetta</b> piana 12,5 x 20 per detti .....	2	5
14	50034	<b>Vite</b> t. e. 8MA x 24 fissaggio astucci sospensione .....	4	35
15	58416	<b>Dado</b> 8MB per dette .....	4	15
16	58105	<b>Rosetta</b> elastica 8,4 x 14,4 per detti .....	4	2
17	12/C-67053	<b>Collare</b> bloccaggio sella .....	1	60
18	56002	<b>Vite</b> a t. esag. 6MA x 32 serraggio collare .....	1	25
19	55006	<b>Dado</b> 6MA serraggio collare .....	1	10
20	53020	<b>Rosetta</b> piana 6,4 x 11 per detto .....	1	2
21	12/E-98640	<b>Parafango</b> anteriore .....	1	1.000
22	12/D-98615	<b>Supporto</b> parafango anteriore .....	2	220
23	51504	<b>Vite</b> a t. tonda 5MA x 8,5 fiss. paraf. al supporto .....	4	5
24	50009	<b>Vite</b> a t. es. 5MA x 9 fiss. paraf. alla forcella .....	2	10
25	58403	<b>Dado</b> 5MA fiss. paraf. e supporti .....	6	60
26	53254	<b>Rosetta</b> dentata 5,3 x 9,7 per paraf. ant. ....	8	5
27	53003	<b>Rosetta</b> piana 5,3 x 10 x 0,8 p. paraf. ant. ....	4	1
28	12/E-98642	<b>Parafango</b> posteriore .....	1	1.000
29	50017	<b>Vite</b> a t. es. 6MA x 12 fiss. parafango al telaio .....	2	15
30	12/E-98641	<b>Supporto</b> parafango posteriore .....	1	200
31	51504	<b>Vite</b> a t. tonda 5MA x 8,5 fiss. paraf. al supporto .....	2	5
32	51509	<b>Vite</b> a t. tonda 5MA x 8 fiss. paraf. al portabagagli .....	2	10
33	12/E-99616	<b>Portabagagli</b> .....	1	1.000
34	12/E-98643	<b>Braccio</b> supporto portabagagli .....	2	225
35	50019	<b>Vite</b> a t. es. 6MA x 15 fiss. portabagagli .....	4	15
36	58402	<b>Dado</b> 6MA fiss. portabagagli .....	4	10
37	53255	<b>Rosetta</b> dentata 6,6 x 11,6 per paraf. e portabag. ....	6	5
38	53254	<b>Rosetta</b> dentata 5,3 x 9,7 per paraf. e portabag. ....	4	5
39	53003	<b>Rosetta</b> piana 5,3 x 10 per paraf. e portabag. ....	4	1
40	53035	<b>Rosetta</b> piana 6 x 15 per paraf. e portabag. ....	2	5
41	58403	<b>Dado</b> 5MA per paraf. e portabagagli .....	4	5
42	12/E-91571	<b>Cavalletto</b> .....	1	700
43	56013	<b>Vite</b> a t. es. 8MB x 85 fiss. cavalletto .....	1	40
44	58401	<b>Dado</b> 8MB per detta .....	1	15
45	12/E-67094	<b>Bussola</b> snodo cavalletto .....	2	160
46	12/E-67095	<b>Molla</b> sinistra richiamo cavalletto .....	1	70
47	12/E-67096	<b>Molla</b> destra richiamo cavalletto .....	1	70

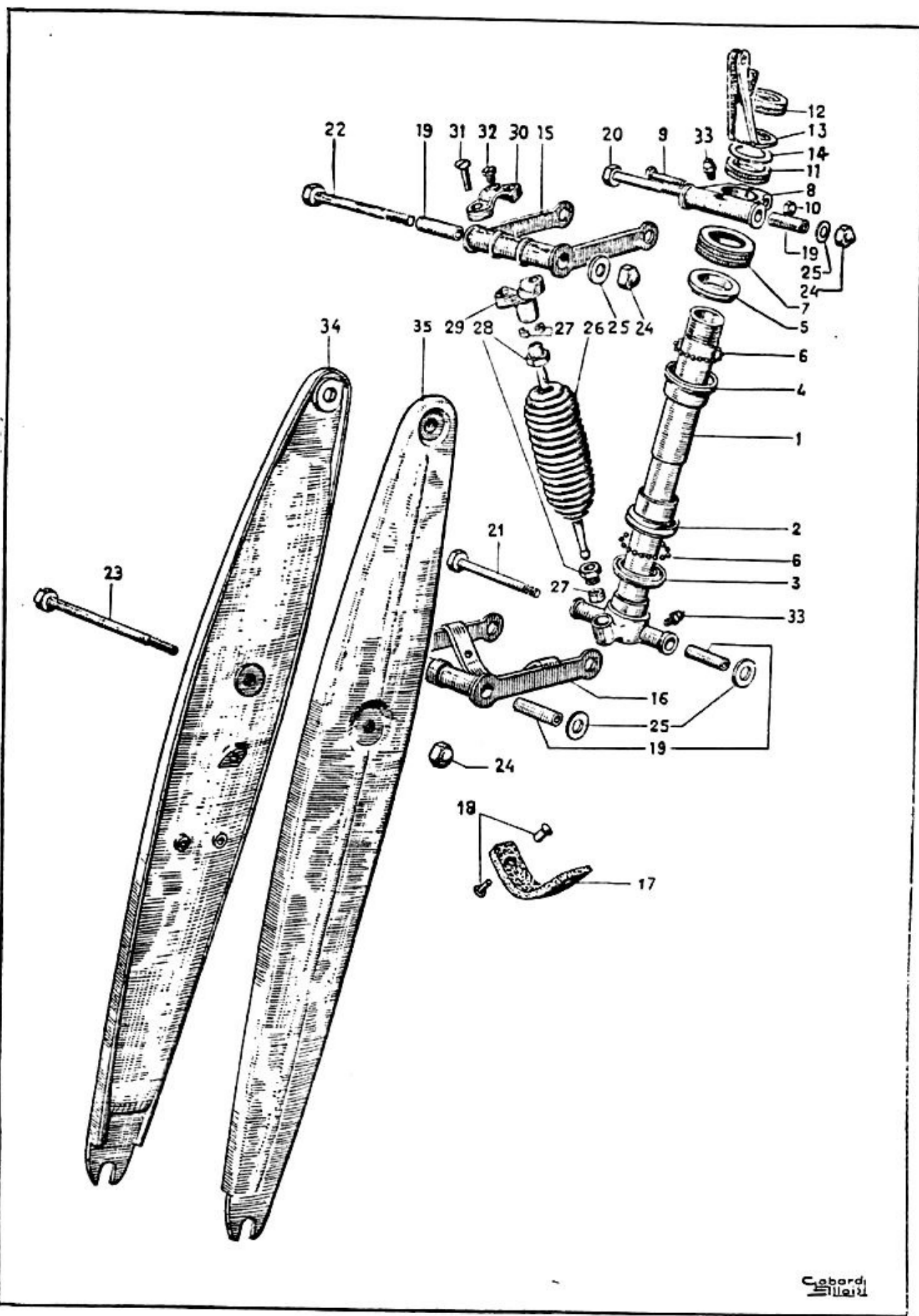


Forcella elastica anteriore e sterzo (dal 5000 in poi)

72C09

Giorgio  
Pirelli

Fig.	N. Ordinaz.	DENOMINAZIONE	Quant.	Lire
1	12-62101A	<b>Canotto</b> sterzo con crocera inf. compl. di boccole .....	1	<b>1.300</b>
2-4	12/C-62127	<b>Calotta</b> sup. e inf. sede sfere sterzo .....	2	<b>180</b>
3-5	12/C-62130	<b>Controcalotta</b> sup. e inf. sede sfere sterzo .....	2	<b>170</b>
2	12-61117B	<b>Calotta</b> inferiore sede sfere sterzo .....	1	<b>220</b>
3	12-62123B	<b>Controcalotta</b> inferiore .....	1	<b>170</b>
4	12-62114B	<b>Calotta</b> superiore sede sfere sterzo .....	1	<b>180</b>
5	12-62112B	<b>Controcalotta</b> superiore .....	1	<b>160</b>
6	49402	<b>Sfera</b> da 5/32" .....	50	<b>3</b>
7	12-62116A	<b>Parapolvere</b> .....	1	<b>40</b>
8	12/A-62104	<b>Morsetto</b> con crocera sup. compl. di boccole .....	1	<b>600</b>
9	50021	<b>Vite</b> a t. esag. 8MB x 34 serraggio morsetto .....	1	<b>40</b>
10	55024	<b>Dado</b> a calotta 8MB per detta .....	1	<b>10</b>
11	12-62120	<b>Gniera</b> per regolazione sterzo .....	1	<b>140</b>
12	12-62121	<b>Controgniera</b> per detta .....	1	<b>140</b>
13	12/A-62118	<b>Portafanale</b> .....	1	<b>110</b>
14	12/A-83055	<b>Guaina</b> guida cavi .....	1	<b>40</b>
15	12/A-72013/1	<b>Biscottino</b> superiore destro (fori passanti) .....	1	<b>60</b>
16	12/A-72013/2	<b>Biscottino</b> superiore sinistro (fori filettati) .....	1	<b>60</b>
17	12/A-72004	<b>Distanziatore</b> biscottini sup. ....	1	<b>320</b>
18	12/A-72003	<b>Biscottino</b> doppio inferiore .....	1	<b>500</b>
19	12-72015	<b>Boccola</b> per biscottini e crocere .....	8	<b>55</b>
20	12/A-72036	<b>Perno</b> per crocera superiore 8MB x 62 .....	1	<b>80</b>
21	12/A-72037	<b>Perno</b> 8MB x 80 per crocera inf. e biscott. super. ....	2	<b>90</b>
22	12/A-72038	<b>Perno</b> per biscottino inferiore 8MB x 120 .....	1	<b>110</b>
23	55018	<b>Dado</b> a calotta 8MB per bloccaggio perni .....	4	<b>15</b>
24	53004	<b>Rosetta</b> di rasamento per perni 8,2 x 18 x 1,65 .....	8	<b>15</b>
25	12/E-72081	<b>Molla</b> di sospensione .....	1	<b>500</b>
26	12/A-72035	<b>Prigioniero</b> attacco molla .....	2	<b>20</b>
27	58416	<b>Dado</b> 8MB per prigionieri attacco molla .....	3	<b>15</b>
28	53251	<b>Rosetta</b> dentata 8,5 x 14,5 x 1,5 per detti .....	2	<b>5</b>
29	12/A-72034	<b>Rosetta</b> sagomata per attacco molla .....	2	<b>10</b>
30	12/A-72032	<b>Paracolpi</b> in gomma per biscottino inferiore .....	1	<b>15</b>
31	91521	<b>Oliatore</b> con gambo filettato da 3/16 .....	5	<b>15</b>
32	53029	<b>Rosetta</b> piana 5,2 x 8 x 1 per oliatore .....	1	<b>2</b>
33	12/A-72001	<b>Fiancata</b> destra .....	1	<b>1.300</b>
34	12/A-72002	<b>Fiancata</b> sinistra .....	1	<b>1.300</b>

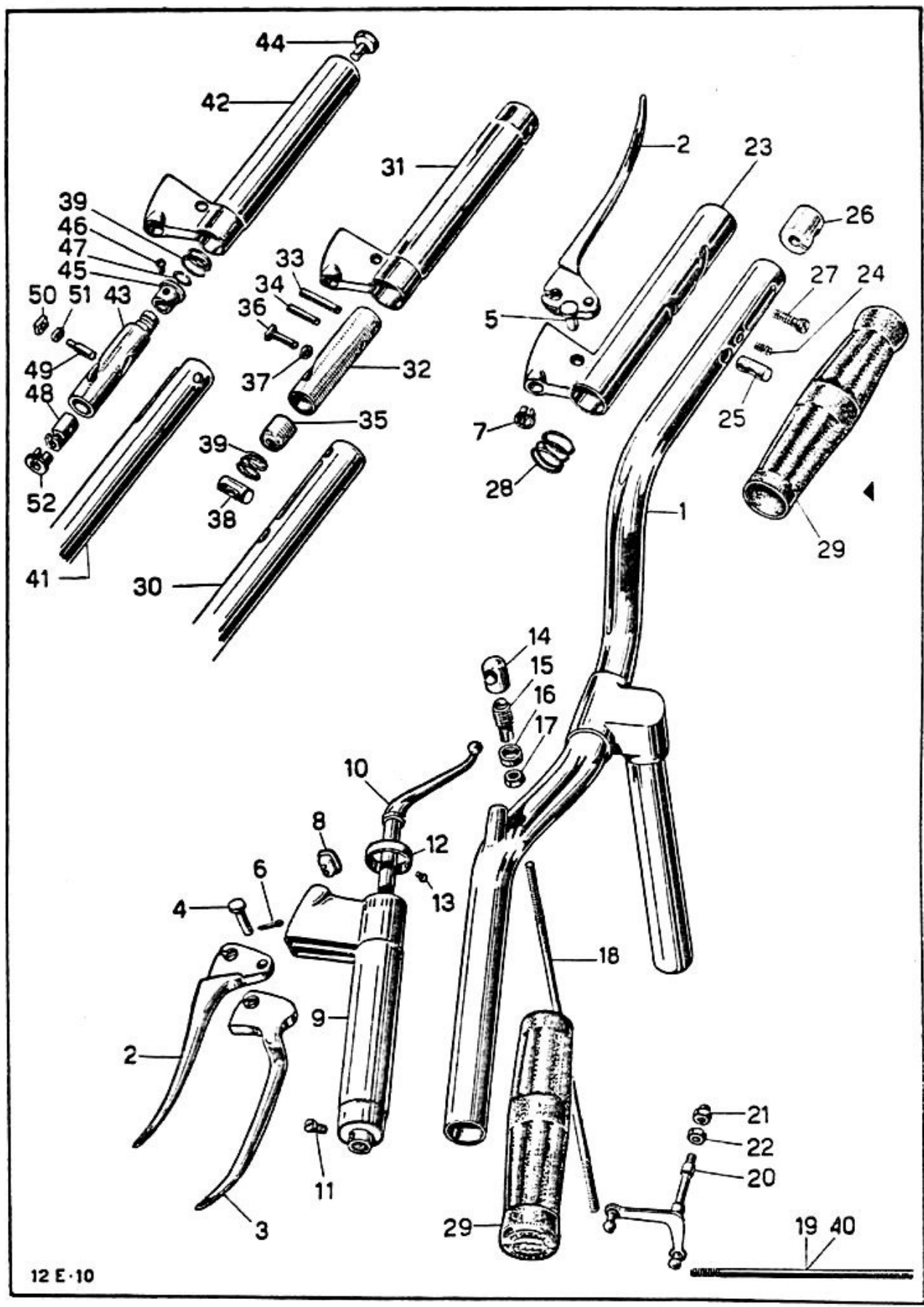


**Forcella elastica anteriore e sterzo (fino al 4999)**

Cabardi  
Milano

www.fpw.it

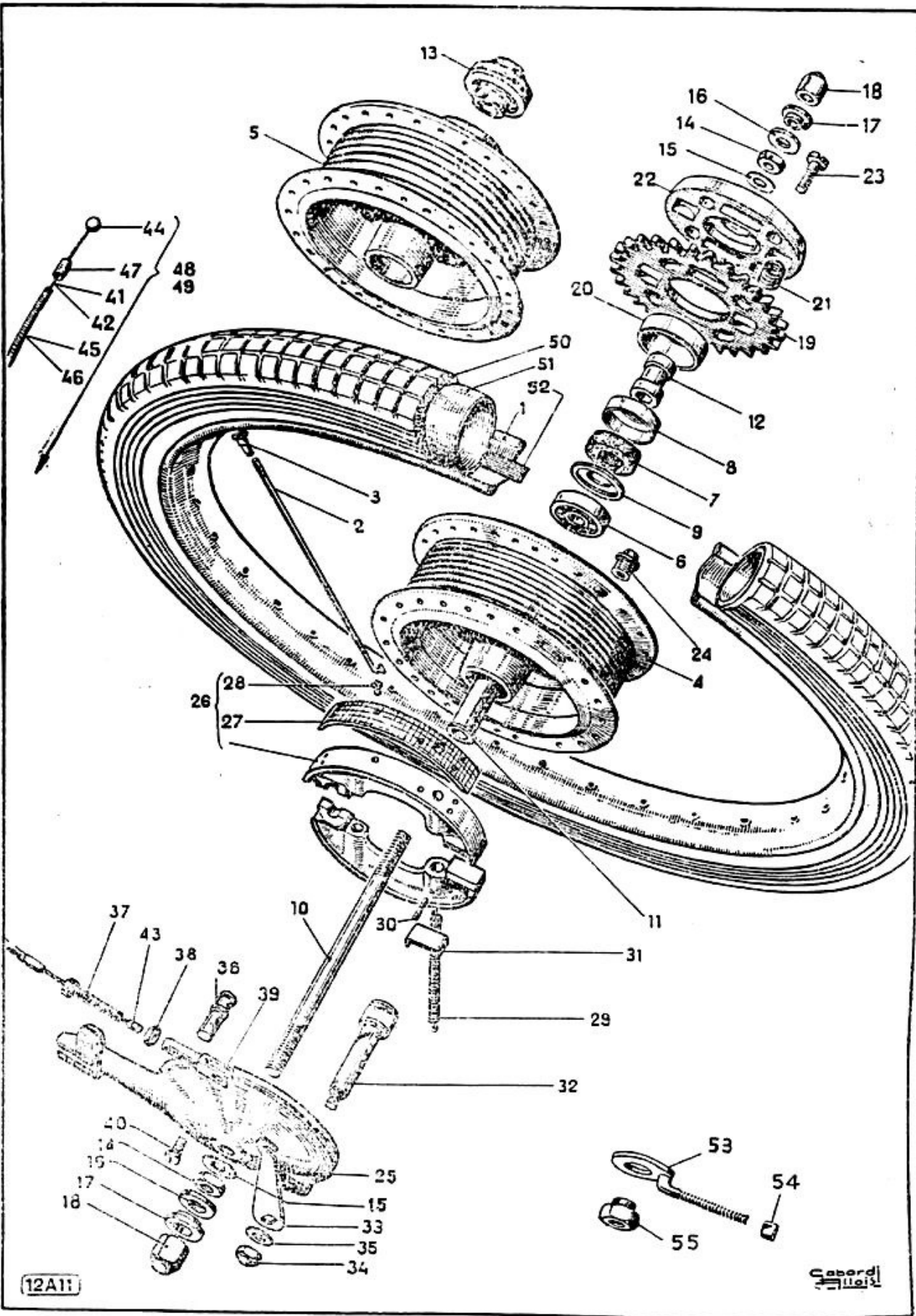
Fig.	N. Ordlnaz.	DENOMINAZIONE	Quant.	Lire
1	12-62111	<b>Canotto</b> dello sterzo completo di crocera inferiore .....	1	<b>1.300</b>
2	12-62117	<b>Calotta</b> inferiore sede sfere sterzo .....	1	<b>220</b>
3	12-62123	<b>Controcalotta</b> inferiore .....	1	<b>170</b>
4	12-62114	<b>Calotta</b> superiore sede sfere sterzo .....	1	<b>180</b>
5	12-62112	<b>Controcalotta</b> superiore .....	1	<b>160</b>
6	49402	<b>Sfere</b> da 5/32 .....	50	<b>3</b>
7	12-62116	<b>Parapolvere</b> .....	1	<b>40</b>
8	12-62115	<b>Morsetto</b> con crocera superiore .....	1	<b>620</b>
9	50013	<b>Vite</b> a t. esag. 6MA x 33 serraggio morsetto .....	1	<b>40</b>
10	55013	<b>Dado</b> a calotta 6MA per detta .....	1	<b>10</b>
11	12-62120	<b>Ghiera</b> per regolazione sterzo .....	1	<b>140</b>
12	12-62121	<b>Controghiera</b> per detta .....	1	<b>140</b>
13	12-62118	<b>Portafanale</b> .....	1	<b>110</b>
14	53028	<b>Rosetta</b> 25,4 x 32 x 2,5 per portafanale .....	1	<b>20</b>
15	12-G 15	<b>Biscottino</b> doppio superiore .....	1	<b>1.000</b>
16	12-G 15 B	<b>Biscottino</b> doppio inferiore .....	1	<b>1.200</b>
17	12-72032	<b>Paracolpi</b> in gomma per biscottino inferiore .....	1	<b>20</b>
18	12-72039	<b>Ribattino</b> tubolare fissaggio paracolpi .....	2	<b>5</b>
19	12-72015	<b>Boccola</b> per biscottini e crocere .....	8	<b>55</b>
20	50012	<b>Perno</b> per crocera superiore 8MB x 64 .....	1	<b>80</b>
21	50018	<b>Perno</b> per crocera inferiore 8MB x 78 .....	1	<b>100</b>
22	50010	<b>Perno</b> per biscottino superiore 8MB x 83 .....	1	<b>80</b>
23	50011	<b>Perno</b> per biscottino inferiore 8MB x 120 .....	1	<b>100</b>
24	55018	<b>Dado</b> a calotta 8MB per bloccaggio perni .....	4	<b>20</b>
25	53004	<b>Rosetta</b> di rasamento per perni 8,2 x 18 x 1,65 .....	8	<b>15</b>
26	12-72012	<b>Molla</b> di sospensione .....	1	<b>550</b>
27	12-72018	<b>Ganascia</b> in due pezzi per ancoraggio molla .....	2	<b>40</b>
28	12-72020	<b>Dado</b> a colletto per ancoraggio molla .....	2	<b>80</b>
29	12-72016	<b>Attacco</b> superiore per molla .....	1	<b>250</b>
30	12-72017	<b>Cappello</b> per attacco superiore molla .....	1	<b>150</b>
31	51003	<b>Vite</b> a testa svasata 5MA x 15 fiss. cappello .....	2	<b>20</b>
32	52573	<b>Tappo</b> filettato per foro lubrificazione .....	1	<b>15</b>
33	91521	<b>Oliatore</b> con gambo filettato da 3/16 .....	4	<b>15</b>
34	12/72001-D	<b>Fiancata</b> destra .....	1	<b>1.300</b>
35	12/72001-S	<b>Fiancata</b> sinistra .....	1	<b>1.300</b>



12 E-10

Manubrio e comandi

Fig.	N. Ordlnaz.	DENOMINAZIONE	Quant.	Lire
1	12/E-61005	<b>Manubrio</b> nudo ..... dal 117453	1	<b>2.000</b>
2	12/2-83012	<b>Leva</b> comando freno posteriore e frizione .....	2	<b>300</b>
3	12/2-83014	<b>Leva</b> comando freno anteriore .....	1	<b>300</b>
4	12/A-83045	<b>Perno</b> per leve freno anteriore e frizione .....	1	<b>45</b>
5	12/A-83013	<b>Perno</b> per leva freno posteriore .....	1	<b>40</b>
6	58706	<b>Copiglia</b> 1,5 x 20 per fissaggio perni .....	2	<b>1</b>
7	12/2-83043	<b>Sede</b> ancoraggio guaina freno posteriore .....	1	<b>20</b>
8	12/2-83044	<b>Sede</b> ancoraggio guaine freno ant. e frizione .....	1	<b>20</b>
9	12/A-83001	<b>Manopola</b> girevole sinistra comando cambio .....	1	<b>700</b>
10	12/2-83026	<b>Alberino</b> girevole con perno sferico comando cambio .....	1	<b>600</b>
11	56903	<b>Vite</b> a t. cil. 4MA x 5 calettamento alberino .....	1	<b>10</b>
12	12/A-83053	<b>Anello</b> con indice posizione cambio .....	1	<b>70</b>
13	52002	<b>Vite</b> a t. cil. 4MA x 3,5 di bloccaggio p. detto .....	1	<b>10</b>
14	12/2-83027	<b>Corpo</b> snodi a sfera tiranti comando cambio .....	4	<b>50</b>
15	12/A-83029	<b>Vite</b> di registro per snodi a sfera .....	4	<b>50</b>
16	12/2-83034	<b>Ghiera</b> di bloccaggio viti registro .....	4	<b>15</b>
17	58403	<b>Controdado</b> 5MA per viti registro' .....	2	<b>10</b>
18	12/A-83030	<b>Tirante</b> verticale comando cambio .....	1	<b>115</b>
19	12/E-83098	<b>Tirante</b> orizz. com. cambio l = mm 250 ..... dal 117453	1	<b>110</b>
20	12/A-83006	<b>Leva</b> a squadra collegamento tiranti ..... dal 117453	1	<b>180</b>
21	55013	<b>Dado</b> a calotta 6MA fissaggio leva a squadra ..... da 117453	1	<b>10</b>
22	58402	<b>Controdado</b> per detto 6MA ..... dal 117453	1	<b>10</b>
23	12/E-83089	<b>Manopola</b> girevole comando gas ..... dal 117453	1	<b>700</b>
24	54013	<b>Grano</b> filettato 5MA x 10 ritegno manopola ..... dal 117453	1	<b>5</b>
25	12/E-83095	<b>Traversino</b> arresto guaina com. gas. .... dal 117453	1	<b>60</b>
26	12/E-83090	<b>Pistoncino</b> scorrevole comando cavetto gas ..... dal 117453	1	<b>90</b>
27	12/E-83099	<b>Perno</b> filettato per pistoncino ..... dal 117453	1	<b>15</b>
28	12/E-83024	<b>Molla</b> per freno rotazione manopola ..... dal 117453	1	<b>15</b>
29	12/2-83011	<b>Manopola</b> di gomma .....	2	<b>110</b>
Parti per macchine dal N. 90.000 al N. 117.452				
30	12/E-61001	<b>Manubrio</b> nudo .....	1	<b>2.000</b>
31	12/E-83002	<b>Manopola</b> girevole .....	1	<b>700</b>
32	12/E-83091	<b>Astuccio</b> interno con feritoia a elica .....	1	<b>350</b>
33	12/E-83097	<b>Spina</b> collegam. astuccio e manopola .....	1	<b>25</b>
34	12/E-83096	<b>Spina</b> ritegno astuccio .....	1	<b>25</b>
35	12/E-83092	<b>Pistoncino</b> scorrevole comando cavetto gas .....	1	<b>90</b>
36	12/E-83093	<b>Perno</b> comando pistoncino .....	1	<b>15</b>
37	12/E-83094	<b>Rullo</b> girevole per perno .....	1	<b>5</b>
38	12/E-83095	<b>Traversino</b> arresto guaina .....	1	<b>60</b>
39	12/2-83024	<b>Molla</b> per freno rotazione manopola .....	1	<b>15</b>
40	12/A-83035	<b>Tirante</b> orizzontale comando cambio l = mm. 224 .....	1	<b>110</b>
Parti per macchine prima del N. 89.999				
41	12/2-61001	<b>Manubrio</b> nudo .....	1	<b>2.000</b>
42	12/A-83002	<b>Manopola</b> girevole destra comando gas .....	1	<b>700</b>
43	12/C-83019	<b>Astuccio</b> interno girevole per detta .....	1	<b>300</b>
44	12/2-83050	<b>Vite</b> a t. esag. 6MA x 12 calettamento astuccio .....	1	<b>25</b>
45	12/2-83025	<b>Boccola</b> per ancoraggio astuccio girevole .....	1	<b>60</b>
46	52002	<b>Vite</b> a t. cil. 4MA x 3,5 fissaggio boccola .....	1	<b>10</b>
47	12/2-83048	<b>Anello</b> elastico per ritegno astuccio .....	1	<b>2</b>
48	12/2-83020	<b>Pistoncino</b> scorrevole comando cavetto gas .....	1	<b>120</b>
49	12/C-83023	<b>Perno</b> di guida per pistoncino .....	1	<b>10</b>
50	12/C-83069	<b>Testa</b> per perno .....	1	<b>5</b>
51	12/2-83049	<b>Rullo</b> girevole per perno .....	1	<b>5</b>
52	12/2-83011	<b>Sede</b> arresto guaina trasmissione comando gas .....	1	<b>30</b>



12A11

Cabard  
 S.p.A.

Ruote con freni e relativi comandi

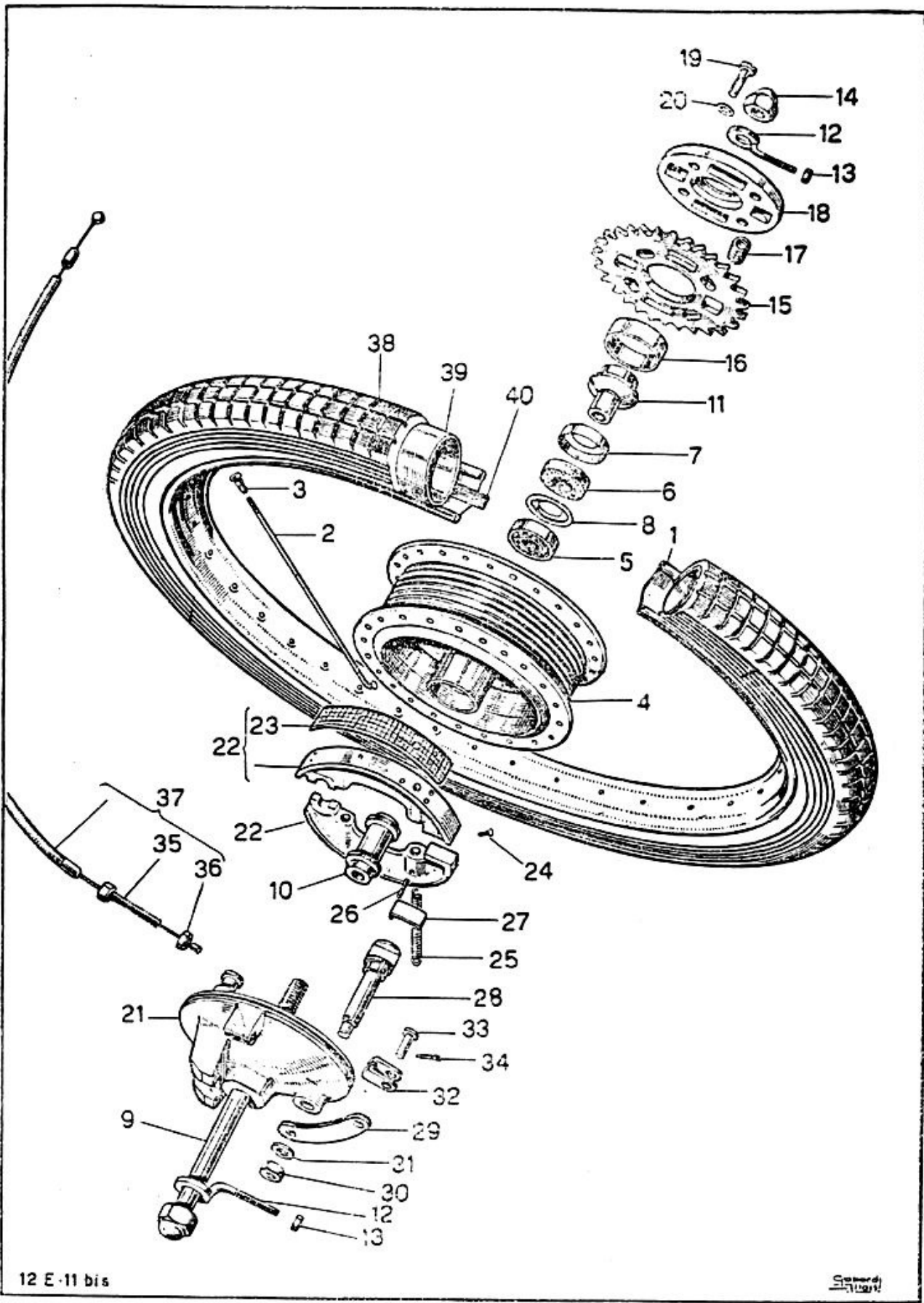
www.fpw.it



Fig.	N. Ordinaz.	DENOMINAZIONE	Quant.	Lire
1	12-73310	<b>Cerchio</b> .....	2	<b>1.600</b>
2	12-73311	<b>Raggio</b> .....	72	<b>10</b>
3	12-73312	<b>Nipplo</b> per raggi .....	72	<b>4</b>
4	12-73211	<b>Mozzo</b> con tamburo freno per ruota posteriore .....	1	<b>2.200</b>
5	12-73219	<b>Mozzo</b> con tamburo freno per ruota anteriore .....	1	<b>2.200</b>
6	48015	<b>Cuscinetto</b> a sfere 10 x 30 x 9 .....	4	<b>640</b>
7	12-73215	<b>Guarnizione</b> parapolvere per cuscinetti .....	4	<b>20</b>
8	12-73214	<b>Custodia</b> per guarnizione parapolvere .....	4	<b>10</b>
9	12-73216	<b>Coperchio</b> per custodia parapolvere .....	4	<b>6</b>
10	12-73221	<b>Perno</b> per mozzo anteriore e posteriore .....	2	<b>200</b>
11	12/A-73217	<b>Distanziatore</b> centrale per cuscinetti a sfere .....	2	<b>70</b>
12	12-73218	<b>Distanziatore</b> laterale destro per ruota posteriore .....	1	<b>60</b>
13	12-73227	<b>Distanziatore</b> laterale destro per ruota anteriore .....	1	<b>80</b>
14	55030	<b>Dado</b> 10MB bloccaggio cuscinetti .....	4	<b>15</b>
15	53012	<b>Rosetta</b> 10,2 x 20 x 1,5 per detti per ruota posteriore .....	2	<b>10</b>
16	12-73222	<b>Rosetta</b> distanziatrice per perni ruote .....	4	<b>5</b>
17	12-73228	<b>Rosetta</b> centraggio perno ruota post. .... fino al 107224	2	<b>30</b>
18	55019	<b>Dado</b> a calotta 10MB fissaggio ruote .....	4	<b>25</b>
19	12/A-25541	<b>Corona</b> dentata da 23 denti per catena di trasmissione .....	1	<b>450</b>
20	12/2-25544	<b>Sede</b> di centraggio per Corona dentata .....	1	<b>100</b>
21	12/2-25542	<b>Molla</b> per parastrappi .....	4	<b>25</b>
22	12/A-25540	<b>Piatto</b> esterno per parastrappi .....	1	<b>200</b>
23	52004	<b>Vite</b> a testa cil. 6MA x 22 fiss. piatto parastr. ....	4	<b>30</b>
	53253	<b>Rosetta</b> dentata per detta ..... dal 5000 in poi	4	<b>35</b>
	58402	<b>Controdado</b> 6MA per vite fiss. piatto ..... fino al 4999	4	<b>5</b>
24	12/A-25546	<b>Bussola</b> filettata per viti fiss. piatto ..... fino al 29999	4	<b>40</b>
25	12/A-73212	<b>Piatto</b> porta ceppi .....	2	<b>500</b>
26	12-38001	<b>Ceppo</b> per freni completo di guarnizione e ribattini .....	4	<b>300</b>
27	12-38012	<b>Guarnizione</b> di attrito per ceppi .....	4	<b>120</b>
28	54255	<b>Ribattino</b> 3 x 8,6 fissaggio guarnizioni .....	24	<b>2</b>
29	12-38013	<b>Molla</b> richiamo ceppi .....	4	<b>15</b>
30	12-38014	<b>Spina</b> ancoraggio molle .....	8	<b>10</b>
31	12-38015	<b>Piastrina</b> sui ceppi per appoggio chiavi .....	4	<b>5</b>
32	12/A-38016	<b>Chiave</b> apertura ceppi .....	2	<b>220</b>
33	12/A-38018	<b>Leva</b> comando chiave .....	2	<b>25</b>
34	55018	<b>Dado</b> a calotta 8MB fissaggio leva .....	2	<b>15</b>
35	12-38019	<b>Rosetta</b> con ribasso per detti .....	2	<b>15</b>
36	12/A-38020	<b>Perno</b> ancoraggio ceppi .....	2	<b>35</b>
37	12/A-43064	<b>Tenditore</b> per trasmissione flessibile .....	2	<b>40</b>
38	58402	<b>Controdado</b> 6MA per tenditore .....	2	<b>5</b>
39	12/A-43061	<b>Forcellino</b> per attacco cavetto alla leva .....	2	<b>90</b>
40	12/A-43016	<b>Perno</b> per forcellino .....	2	<b>15</b>
48	12/A-83003	<b>Trasmissione</b> flessibile completa comando freno anteriore .....	1	<b>350</b>
49	12/A-83004	<b>Trasmissione</b> flessibile completa comando freno posteriore ...	1	<b>400</b>
50	12-73314	<b>Copertura</b> 22 x 1 3/4 x 2 .....	2	<b>***</b>
51	12-73315	<b>Camera</b> d'aria 22 x 1 3/4 x 2 .....	2	<b>***</b>
52	12-73316	<b>Nastro</b> di protezione .....	2	<b>150</b>
53	12/E-25631	<b>Tendicatena</b> al mozzo post. .... dal 107225	2	<b>90</b>
54	58404	<b>Dado</b> 6MA per tendicatena ..... dal 107225	2	<b>10</b>
55	12/E-38046	<b>Dado</b> a colletto 10MB per perno ruota post. .... dal 107225	2	<b>45</b>

\*\*\* V. listino Pirelli in vigore

www.fpw.it



12 E · 11 bis

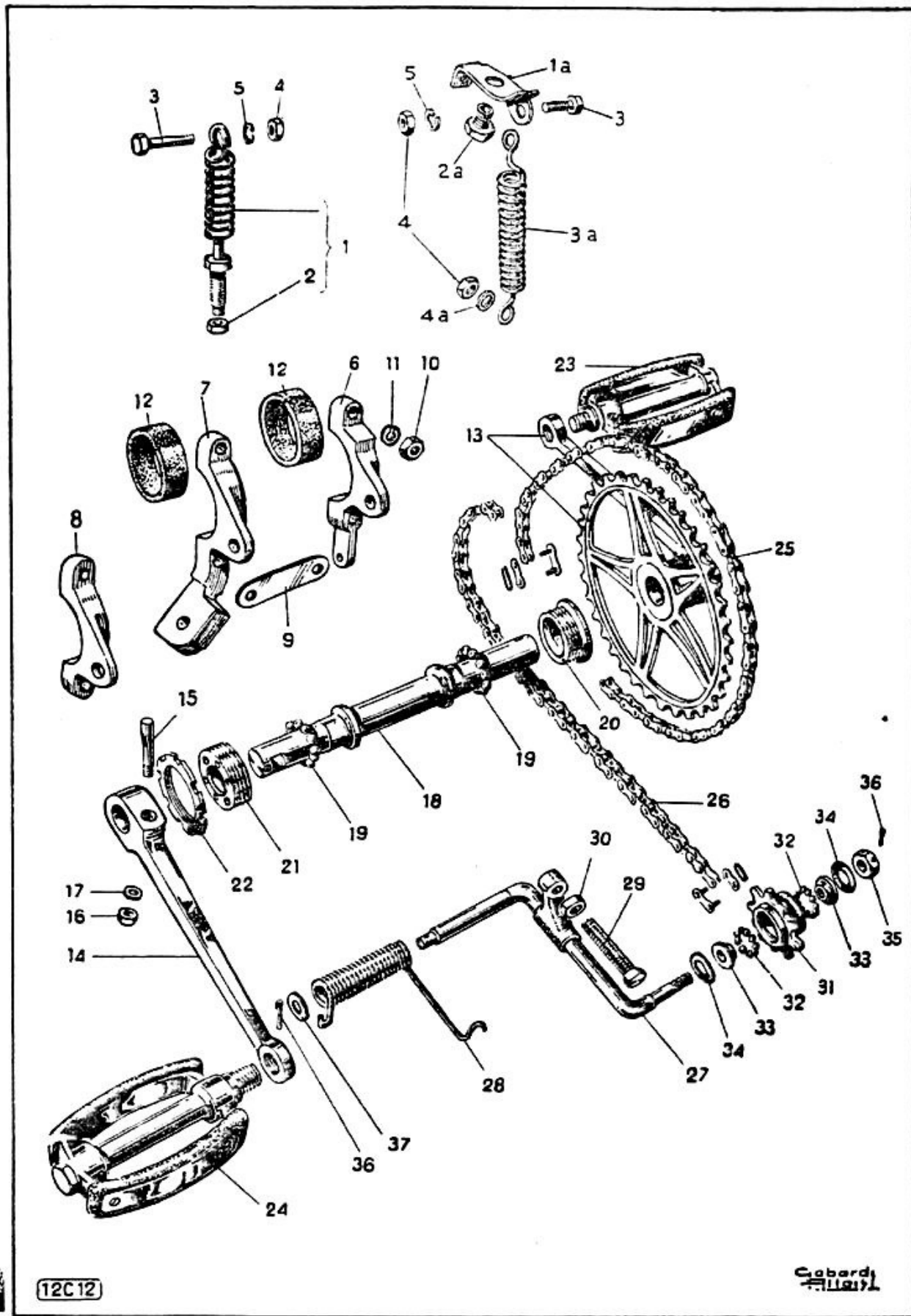
Generali

**Ruota posteriore per telaio elastico**

www.fpw.it

Fig.	N. Ordnaz.	DENOMINAZIONE	Quant.	Lire
1	12-73310	<b>Cerchio</b> .....	1	<b>1.600</b>
2	12-73311	<b>Raggio</b> .....	36	<b>10</b>
3	12-73312	<b>Nipplo</b> per raggi .....	36	<b>4</b>
4	12-73211	<b>Mozzo</b> con tamburo freno per ruota posteriore .....	1	<b>2.200</b>
5	48015	<b>Cuscinetto</b> a sfere 10 x 30 x 9 .....	2	<b>640</b>
6	12-73215	<b>Guarnizione</b> parapolvere per cuscinetti .....	2	<b>20</b>
7	12-73214	<b>Custodia</b> per guarnizione .....	2	<b>10</b>
8	12-73216	<b>Coperchio</b> per guarnizione .....	2	<b>6</b>
9	12/E-73239	<b>Perno</b> del mozzo .....	1	<b>220</b>
10	12/E-73242	<b>Distanziatore</b> centrale per cuscinetti a sfere .....	1	<b>70</b>
11	12/E-73241	<b>Distanziatore</b> lato destro .....	1	<b>120</b>
12	12/E-73243	<b>Tendicatena</b> .....	2	<b>90</b>
13	58403	<b>Dado</b> 5MA per tendicatena .....	2	<b>10</b>
14	55051	<b>Dado</b> a calotta 10MA bloccaggio ruota .....	1	<b>45</b>
15	12/A-25541	<b>Corona</b> dentata da 23 denti per catena trasmissione .....	1	<b>450</b>
16	12/2-25544	<b>Sede</b> centraggio corona dentata .....	1	<b>100</b>
17	12/2-25542	<b>Molla</b> per parastrappi .....	4	<b>25</b>
18	12/E-73240	<b>Piatto</b> esterno del parastrappi .....	1	<b>200</b>
19	52004	<b>Vite</b> a t. cil. 6MA x 22 unione parastrappi .....	4	<b>30</b>
20	53258	<b>Rosetta</b> dentata 6,3 x 11 per dette .....	4	<b>5</b>
21	12/E-73238	<b>Piatto</b> portaceppi .....	1	<b>650</b>
22	12-38001	<b>Ceppo</b> per freno .....	2	<b>300</b>
23	12-38012	<b>Guarnizione</b> d'attrito per ceppi freno .....	2	<b>120</b>
24	54255	<b>Ribattino</b> 3 x 8,5 fissaggio guarnizioni .....	12	<b>2</b>
25	12-38013	<b>Molla</b> richiamo ceppi .....	2	<b>15</b>
26	12-38014	<b>Spina</b> ancoraggio molle .....	4	<b>10</b>
27	12-38015	<b>Piastrina</b> sui ceppi appoggio chiave .....	2	<b>5</b>
28	12/E-38064	<b>Chiave</b> apertura ceppi .....	1	<b>220</b>
29	12/E-38065	<b>Leva</b> comando chiave .....	1	<b>25</b>
30	58416	<b>Dado</b> 8MB fissaggio leva .....	1	<b>15</b>
31	53030	<b>Rosetta</b> piana 8,2 x 16 per detto .....	1	<b>10</b>
32	12/E-38066	<b>Forcellino</b> attacco cavetto alla leva .....	1	<b>45</b>
33	12/E-38068	<b>Perno</b> per forcellino .....	1	<b>15</b>
34	58711	<b>Copiglia</b> 1,5 x 12 per perno .....	1	<b>1</b>
35	12/E-38067	<b>Tenditore</b> per trasmissione flessibile .....	1	<b>35</b>
36	58402	<b>Controdado</b> 6MA per detto .....	1	<b>5</b>
37	12/E-83100	<b>Trasmissione</b> flessibile completa .....	1	<b>400</b>
38	12-73314	<b>Copertura</b> 2,00-18 (22" x 1"¾ x 2") .....	1	<b>***</b>
39	12-73315	<b>Camera</b> d'aria 2,00-18 (22" x 1"¾ x 2") .....	1	<b>***</b>
40	12-73316	<b>Nastro</b> protezione camera d'aria .....	1	<b>150</b>

\*\*\* V. listino Pirelli in vigore



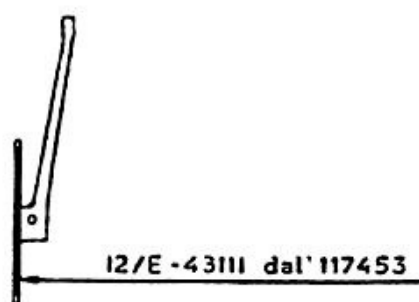
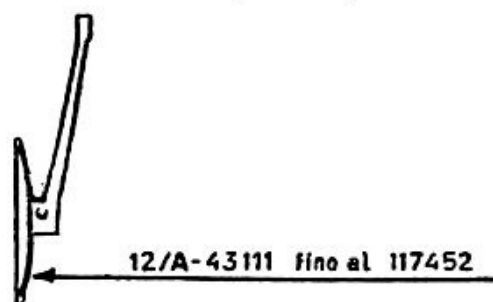
12C12

Cabardi

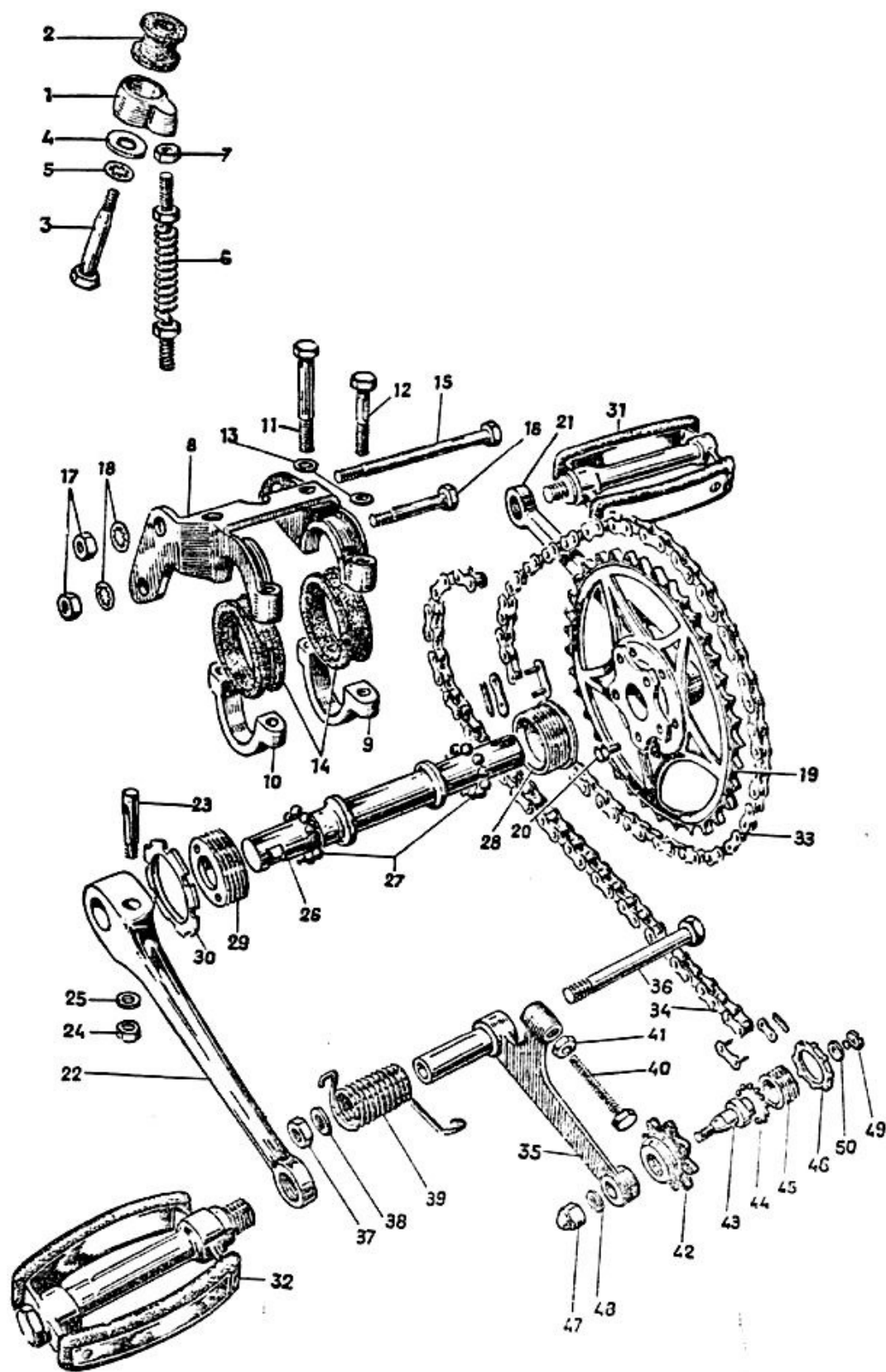
Attacchi motore - Pedaliera - Trasmissioni (dal 5000 in poi)

www.fpw.it

Fig.	N. Ordlnaz.	DENOMINAZIONE	Quant.	Lire
1a	12/E-90514	<b>Squadretta</b> attacco sup. motore ..... dal 117453	1	<b>40</b>
2a	12/C-90513	<b>Vite</b> spec. fissaggio squadretta ..... dal 117453	1	<b>25</b>
3a	12/E-1679	<b>Molla</b> attacco sup. motore ..... dal 117453	1	<b>135</b>
4a	53020	<b>Rosetta</b> piana 6,4 x 11 ..... dal 117453	2	<b>5</b>
1	12/A-1663	<b>Molla</b> attacco sup. motore ..... fino al 117452	1	<b>135</b>
2	55012	<b>Controdado</b> 8MB per detta ..... fino al 117452	1	<b>10</b>
3	50019	<b>Vite</b> a t. es. 6MA x 15 fiss. molla .....	1	<b>15</b>
4	58407	<b>Dado</b> 6MA attacco sup. motore .....	2	<b>10</b>
5	58102	<b>Rosetta</b> elastica 6,4 x 11,4 p. detto .....	1	<b>2</b>
6	12/E-1653	<b>Cappello</b> destro attacco motore fori Ø 8 ..... dal 107225	1	<b>350</b>
6	12/D-1653	<b>Cappello</b> destro attacco motore fori Ø 8 ..... fino al 107224	1	<b>350</b>
6	12/C-1653	<b>Cappello</b> destro attacco motore fori Ø 6 ..... fino al 29999	1	<b>350</b>
7	12/E-1652	<b>Cappello</b> sin. attacco motore fori Ø 8 ..... dal 107225	1	<b>400</b>
7	12/D-1652	<b>Cappello</b> sin. attacco motore fori Ø 8 ..... fino al 107224	1	<b>400</b>
7	12/C-1652	<b>Cappello</b> sin. attacco motore fori Ø 6 ..... fino al 29999	1	<b>400</b>
8	12/A-1652	<b>Cappello</b> sin. attacco motore fori Ø 6 ..... fino al 9999	1	<b>400</b>
9	12/D-1668	<b>Traversino</b> per cappelli fori Ø 8 ..... dal 30000	1	<b>10</b>
9	12/A-1668	<b>Traversino</b> per cappelli fori Ø 6 ..... dal 10000	1	<b>10</b>
10	55037	<b>Dado</b> 8MB fissaggio cappelli .....	4	<b>10</b>
10	58407	<b>Dado</b> 6MA fissaggio cappelli .....	4	<b>10</b>
11	58105	<b>Rosetta</b> elastica 8,4 x 14,4 .....	4	<b>2</b>
11	58102	<b>Rosetta</b> elastica 6,4 x 11,4 .....	4	<b>2</b>
12	12/A-1658	<b>Anello</b> gomma attacco motore .....	2	<b>80</b>
13	12/E-43111	<b>Pedivella</b> d. con ingranaggio piano ..... dal 117453	1	<b>500</b>
13	12/A-43111	<b>Pedivella</b> d. con ingranaggio concavo ..... fino al 117452	1	<b>500</b>
14	12/A-43112	<b>Pedivella</b> sinistra .....	1	<b>200</b>
15	12-43119	<b>Chiavetta</b> bloccaggio pedivelle .....	2	<b>45</b>
16	58404	<b>Dado</b> 6MA per dette .....	2	<b>10</b>
17	53007	<b>Rosetta</b> piana 6,5 x 13 .....	2	<b>2</b>
18	12/A-43114	<b>Perno</b> pedaliera .....	1	<b>500</b>
19	49404	<b>Sfera</b> da 1/4" per pedaliera .....	22	<b>10</b>
20	12-43115	<b>Calotta</b> fissa destra .....	1	<b>200</b>
21	12-43116	<b>Calotta</b> registrabile sinistra .....	1	<b>200</b>
22	12-43117	<b>Ghiera</b> bloccaggio calotta sinistra .....	1	<b>200</b>
23	12-43102	<b>Pedale</b> destro .....	1	<b>270</b>
24	12-43103	<b>Pedaie</b> sinistro .....	1	<b>270</b>
25	12/2-43152	<b>Catena</b> tra pedale e motore 1/2" x 1/8" maglie 42 .....	1	<b>400</b>
26	12/2-43151	<b>Catena</b> tra motore e ruota 1/2" x 3/16" maglie 116 .....	1	<b>1.800</b>
27	12/A-25601	<b>Leva</b> del tendicatena ..... fino al 107224	1	<b>600</b>
28	12/A-25613	<b>Molla</b> per tendicatena ..... » » »	1	<b>50</b>
29	12/A-25615	<b>Vite</b> t. es. 8MB x 37 regolaz. tendic. .... » » »	1	<b>35</b>
30	55012	<b>Controdado</b> 8MB per detta ..... » » »	1	<b>10</b>
31	12/A-25617	<b>Pignone</b> folle per tendicatena ..... » » »	1	<b>750</b>
32	49402	<b>Sfera</b> da 5/32" per pignone ..... » » »	20	<b>5</b>
33	12/A-25622	<b>Cono</b> sede sfere ..... » » »	2	<b>90</b>
34	12/A-25618	<b>Parapolvere</b> ..... » » »	2	<b>10</b>
35	55036	<b>Dado</b> a intagli 6MA regolazione coni ..... » » »	1	<b>15</b>
36	58711	<b>Copiglia</b> 1,5 x 12 per leva e dado ..... » » »	2	<b>1</b>
37	53007	<b>Rosetta</b> piana 6,5 x 13 ritegno leva ..... » » »	1	<b>2</b>



www.fpw.it

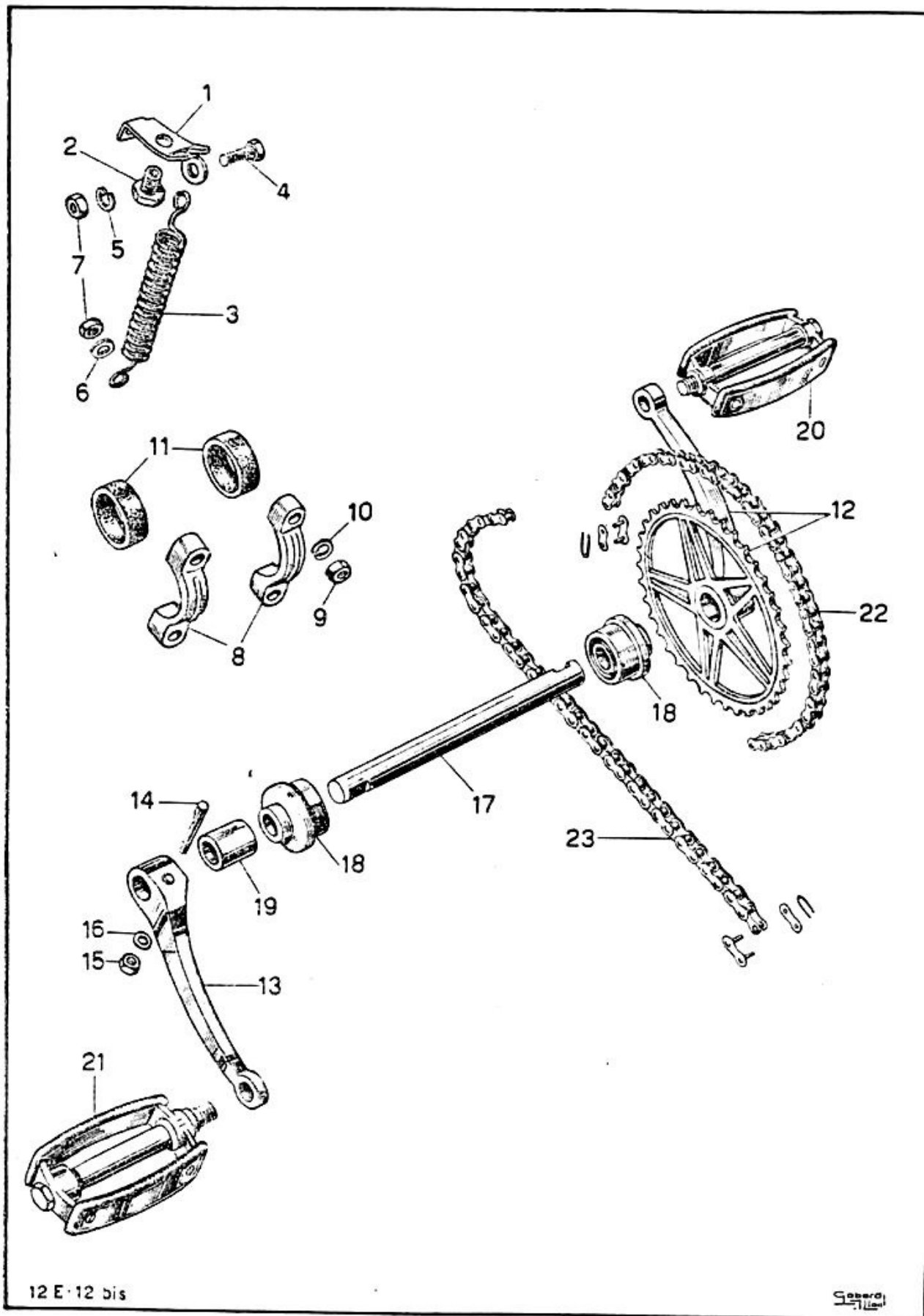


Cabardi  
19151

Attacchi motore - Pedallera - Trasmissioni (fino al 4999)

Fig.	N. Ordinaz.	DENOMINAZIONE	Quant.	Lire
1	12/2-1662	<b>Attacco</b> per supporto superiore motore .....	1	70
2	12/2-1661	<b>Elemento</b> elastico di gomma per attacco sup. ....	1	50
3	12/2-1665	<b>Vite</b> bloccaggio attacco superiore .....	1	160
4	53010	<b>Rosetta</b> piana 8,5 x 25 x 1,5 per detta .....	1	10
5	53251	<b>Rosetta</b> dentata 8,5 x 14,5 x 1,5 .....	1	10
6	12/2-1164	<b>Molla</b> di sospensione per attacco super. ....	1	220
7	55012	<b>Controdado</b> 8MB per bloccaggio molla .....	1	10
8	12-1651	<b>Attacco</b> per supporto posteriore motore .....	1	1.800
9	12/2-1653	<b>Cappello</b> inferiore destro .....	1	350
10	12/2-1652	<b>Cappello</b> inferiore sinistro .....	1	350
11	56003	<b>Vite</b> a testa esagon. 6MA x 44 fiss. cappelli (ant.) .....	2	30
12	56001	<b>Vite</b> a testa esagon 6MA x 28 fiss. cappelli (post.) .....	2	25
13	57801	<b>Rosetta</b> piana foro 6,4 per dette .....	4	5
14	12/2-1658	<b>Anello</b> elastico in gomma per supporto posteriore .....	2	80
15	12/2-1655	<b>Vite</b> a testa esagon. 7MA x 87 fiss. motore (sup.) .....	1	140
16	52003	<b>Vite</b> a testa esagon. 7MA x 35 fiss. motore (inf.) .....	1	100
17	55022	<b>Dado</b> 7MA per dette .....	2	20
18	53252	<b>Rosetta</b> dentata 7,5 x 13 x 0,7 per detti .....	2	10
19	12/2-43110	<b>Ingranaggio</b> a catena di 36 denti per pedaliera .....	1	600
20	50016	<b>Vite</b> a testa esagon. 6MA x 5 fiss. ingranaggio .....	5	10
21	12-43111	<b>Pedivella</b> destra .....	1	500
22	12-43112	<b>Pedivella</b> sinistra .....	1	200
23	12-43119	<b>Chiavetta</b> a cuneo per fissaggio pedivelle .....	2	45
24	58404	<b>Dado</b> 6MA per dette .....	2	10
25	53007	<b>Rosetta</b> 6,5 x 13 x 1,5 .....	2	2
26	12-43114	<b>Perno</b> della pedaliera .....	1	500
27	49404	<b>Sfera</b> da 1/4 per perno pedaliera .....	22	10
28	12-43115	<b>Calotta</b> fissa destra .....	1	250
29	12-43116	<b>Calotta</b> registrabile sinistra .....	1	200
30	12-43117	<b>Ghiera</b> bloccaggio calotta sinistra .....	1	200
31	12-43102	<b>Pedale</b> destro .....	1	270
32	12-43103	<b>Pedale</b> sinistro .....	1	270
33	12/2-43152	<b>Catena</b> tra pedaliera e motore (1/2 x 1/8 maglie 42) .....	1	400
34	12/2-43151	<b>Catena</b> tra motore e ruota (1/2 x 3/16 maglie 116) .....	1	1.800
35	12/2-25611	<b>Braccio</b> per tendicatena .....	1	450
36	12/2-25614	<b>Perno</b> per braccio tendicatena .....	1	50
37	58402	<b>Dado</b> 6MA bloccaggio perno .....	1	10
38	58102	<b>Rosetta</b> elastica foro 6,4 per detto .....	1	1
39	12/2-25613	<b>Molla</b> comando tendicatena .....	1	50
40	12/2-25615	<b>Vite</b> a testa esagon. 6MA x 33 per tendicatena .....	1	35
41	58402	<b>Controdado</b> 6MA di bloccaggio per detta .....	1	10
42	12/2-25617	<b>Pignone</b> folle per tendicatena .....	1	750
43	12/2-25616	<b>Perno</b> per supporto pignone tendicatena .....	1	250
44	49402	<b>Sfera</b> da 5/32 per pignone tendicatena .....	18	5
45	12/2-25618	<b>Calotta</b> sede sfere registrabile .....	1	100
46	12/2-25619	<b>Ghiera</b> bloccaggio calotta .....	1	150
47	55013	<b>Dado</b> a calotta 6MA fissaggio perno pignone .....	1	20
48	58102	<b>Rosetta</b> elastica foro 6,4 per detto .....	1	2
49	12/2-25620	<b>Tappo</b> a vite per lubrificazione sfere .....	1	30
50	12/2-25621	<b>Rosetta</b> di fibra per detto .....	1	2

www.fpw.it



12 E - 12 bis

Sebra

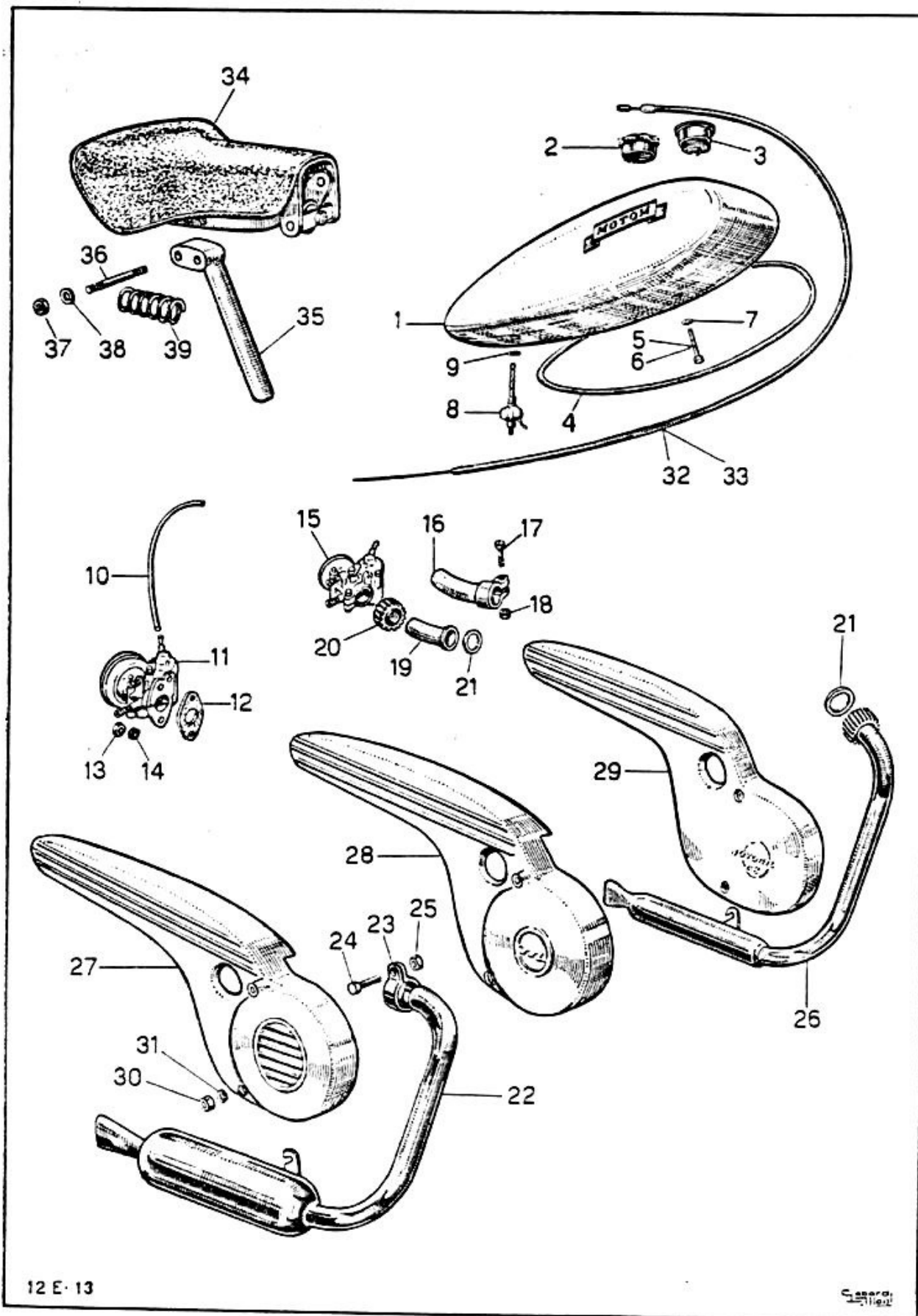
Attacchi motore - Pedaliera - Trasmissioni per (Telaio elastico)

www.fpw.it



**Attacchi motore - Pedaliera - Trasmissioni (per Telaio elastico) Gruppo 12 Bis**

Fig.	N. Ordinaz.	DENOMINAZIONE	Quant.	Lire
1	12/E-90514	<b>Squadretta</b> attacco superiore motore .....	1	<b>40</b>
2	12/C-90513	<b>Vite</b> speciale fissaggio squadretta al telaio .....	1	<b>25</b>
3	12/E-1679	<b>Molla</b> attacco superiore motore .....	1	<b>135</b>
4	50019	<b>Vite</b> a t. es. 6MA x 15 attacco super. molla .....	1	<b>15</b>
5	58102	<b>Rosetta</b> elastica 6,4 x 11,4 .....	1	<b>2</b>
6	53020	<b>Rosetta</b> piana 6,4 x 11 .....	2	<b>5</b>
7	50407	<b>Dado</b> 6MA per attacco sup. mot. ....	2	<b>10</b>
8	12/E-1680	<b>Cappello</b> attacco posteriore motore .....	2	<b>350</b>
9	55037	<b>Dado</b> 8MB fissaggio cappelli .....	4	<b>10</b>
10	58105	<b>Rosetta</b> elastica 8,4 x 14,4 per detti .....	4	<b>2</b>
11	12/A-1658	<b>Anello</b> elastico di gomma p. attacco post. motore .....	2	<b>80</b>
12	12/E-43121	<b>Pedivella</b> destra completa di ingranaggio da 35 denti .....	1	<b>400</b>
13	12/E-43122	<b>Pedivella</b> sinistra .....	1	<b>200</b>
14	12-43119	<b>Chiavetta</b> per pedivelle .....	2	<b>45</b>
15	58404	<b>Dado</b> 6MA per dette .....	2	<b>10</b>
16	53007	<b>Rosetta</b> piana 6,5 x 13 .....	2	<b>2</b>
17	12/E-43123	<b>Perno</b> per pedaliera .....	1	<b>500</b>
18	12/E-43124	<b>Boccola</b> per perno .....	2	
19	12/E-43125	<b>Distanziatore</b> per pedivella sinistra .....	1	
20	12-43102	<b>Pedale</b> destro .....	1	<b>270</b>
21	12-43103	<b>Pedale</b> sinistro .....	1	<b>270</b>
22	12/2-43152	<b>Catena</b> tra pedaliera e motore (1/2 x 1/8 x 0,305 - m. 42) .....	1	<b>400</b>
23	12/E-43153	<b>Catena</b> tra motore e ruota (1/2 x 0,193 x 0,305 - m. 117) .....	1	<b>1.800</b>



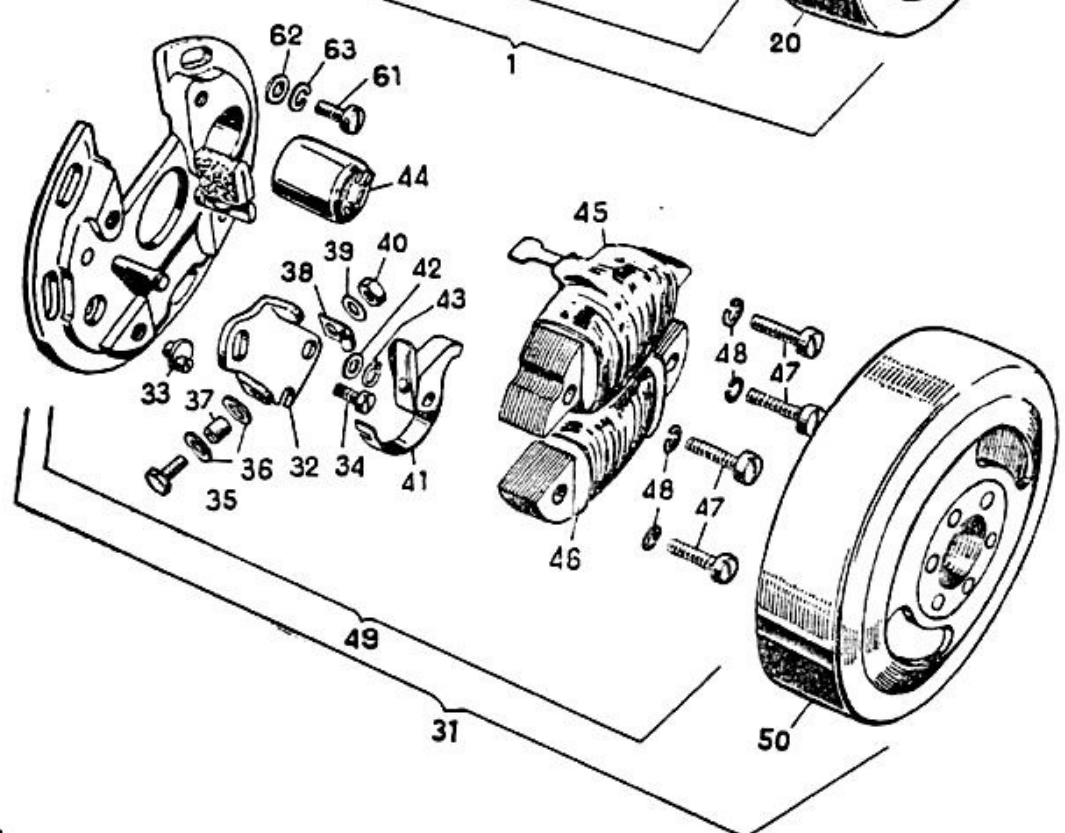
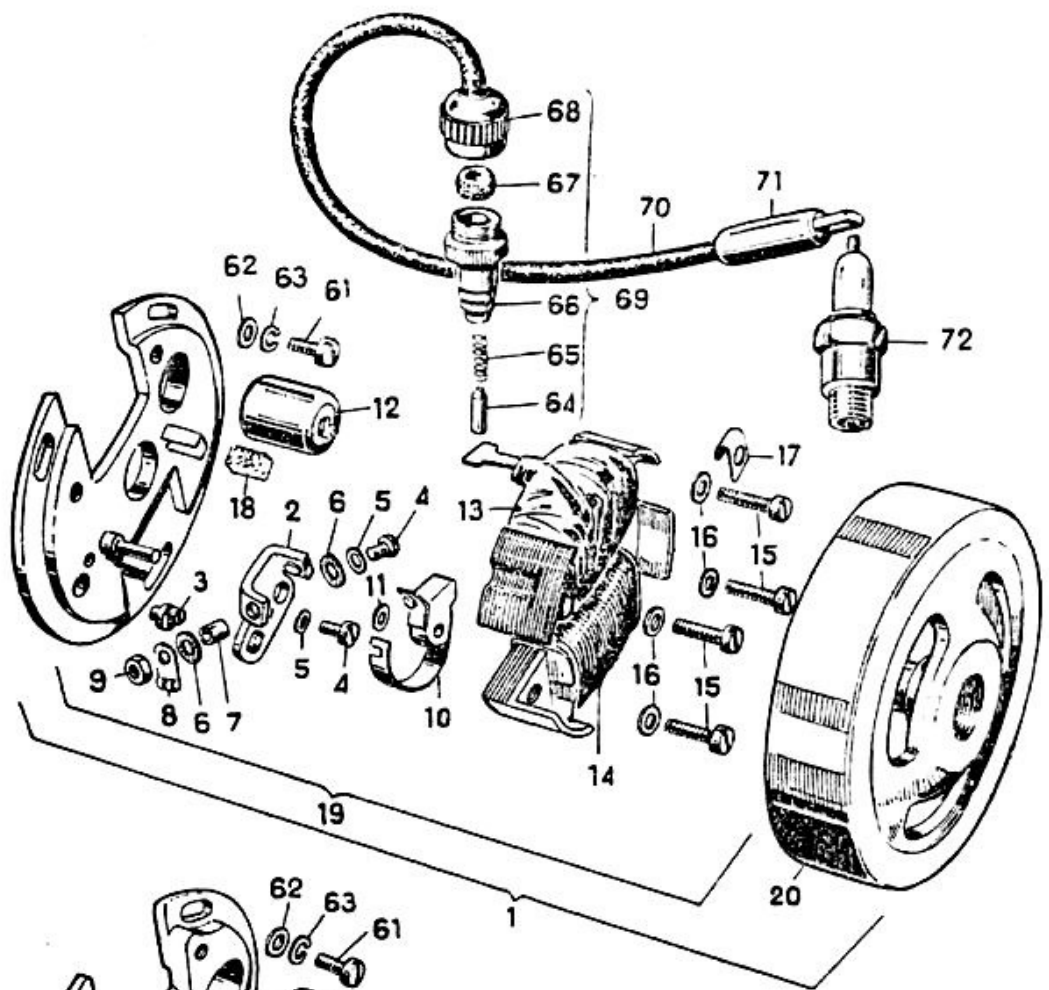
12 E · 13

Genera  
Sistemi

Serbatoio - Accessori eliminazione - Scarico - Sella

www.fpw.it

Fig.	N. Ordinaz.	DENOMINAZIONE	Quant.	Lire
1	12/D-81001	<b>Serbatoio</b> benzina .....	1	<b>2.800</b>
2	12/D-81002	<b>Tappo</b> di rifornimento, a vite .....	1	<b>100</b>
3	12/A-81002	<b>Tappo</b> di rifornimento, a pressione .....	1	<b>100</b>
4	12/C-81030	<b>Guarnizione</b> appoggio serbatoio .....	1	<b>90</b>
5	50020	<b>Vite</b> a t. e. 5MA x 58 fiss. serbatoio (anteriore) .....	1	<b>15</b>
6	50031	<b>Vite</b> a t. e. 5MA x 63 fiss. serbatoio (posteriore) .....	1	<b>15</b>
7	53003	<b>Rosetta</b> p. 5,3 x 10 per dette .....	2	<b>1</b>
8	12/A-81051	<b>Rubinetto</b> presa benzina .....	1	<b>400</b>
9	12/A-81056	<b>Rosetta</b> di fibra 10 x 14,5 x 2,5 per rubinetto .....	1	<b>5</b>
10	12/A-81072	<b>Tube</b> flessibile presa benzina .....	1	<b>20</b>
11	12/D-5001	<b>Carburatore</b> Weber att. a flangia ..... dal 30000	1	<b>3.600</b>
12	12/D-5011	<b>Guarnizione</b> per flangia carburatore ..... dal 30000	1	<b>30</b>
13	58403	<b>Dado</b> 5MA fissaggio carburatore ..... dal 30000	2	<b>5</b>
14	53502	<b>Rosetta</b> el. doppia 5,5 x 9,5 per detti ..... dal 30000	2	<b>5</b>
15	12/2-5001	<b>Carburatore</b> Weber att. a manicotto ..... fino a 29999	1	<b>3.600</b>
16	12/C-5362	<b>Condotto</b> di aspirazione ..... da 10000 a 29999	1	<b>150</b>
17	56019	<b>Vite</b> a t. cil. 5MA x 22 per detto ..... da 10000 a 29999	1	<b>15</b>
18	58403	<b>Dado</b> 5MA per detta ..... da 10000 a 29999	1	<b>5</b>
19	12/2-5361	<b>Condotto</b> di aspirazione ..... fino a 9999	1	<b>150</b>
20	12/2-5515	<b>Dado</b> alett. fiss. cond. aspir. e scarico ..... fino a 9999	2	<b>100</b>
21	57805	<b>Guarnizione</b> per cond. di aspir. e scarico ..... fino a 9999	2	<b>10</b>
22	12/E-5526	<b>Condotto</b> di scarico con attacco a fascetta ..... dal 10000	1	<b>1.800</b>
23	12/C-5516	<b>Fascetta</b> fiss. scarico ..... dal 10000	1	<b>30</b>
24	56019	<b>Vite</b> a t. es. 5MA x 22 serraggio fascetta ..... dal 10000	1	<b>15</b>
25	58403	<b>Dado</b> 5MA per detta ..... dal 10000	1	<b>5</b>
26	12/A-5501	<b>Condotto</b> di scarico con dado di attacco ..... fino al 9999	1	<b>1.800</b>
27	12/E-98655	<b>Copricatena</b> ..... dal 29999	1	<b>1.300</b>
28	12/A-98653	<b>Copricatena</b> ..... dal 5000 al 29999	1	<b>1.300</b>
29	12/2-98653	<b>Copricatena</b> ..... fino al 4999	1	<b>1.300</b>
30	58403	<b>Dado</b> 5MA fissaggio copricatena e silenziatore .....	2	<b>5</b>
31	58101	<b>Rosetta</b> el. 5,3 x 8,9 per detti .....	2	<b>1</b>
32	12/E-83107	<b>Trasmissione</b> fless. comando gas ..... dal 117453	1	<b>200</b>
33	12/2-83005	<b>Trasmissione</b> fless. comando gas ..... fino al 117452	1	<b>200</b>
34	12/A-C 83	<b>Sella</b> completa .....	1	<b>3.200</b>
35	12/A-18320	<b>Tube</b> reggisella .....	1	<b>500</b>
36	12/A-C 83/1	<b>Tiranti</b> 7MA x 80 attacco sella .....	2	<b>30</b>
37	55041	<b>Dado</b> 7MA per detti .....	4	<b>10</b>
38	53252	<b>Rosetta</b> dent. 7,5 x 13 .....	4	<b>2</b>
39	12/A-98313	<b>Molla</b> sospensione sella .....	1	<b>300</b>



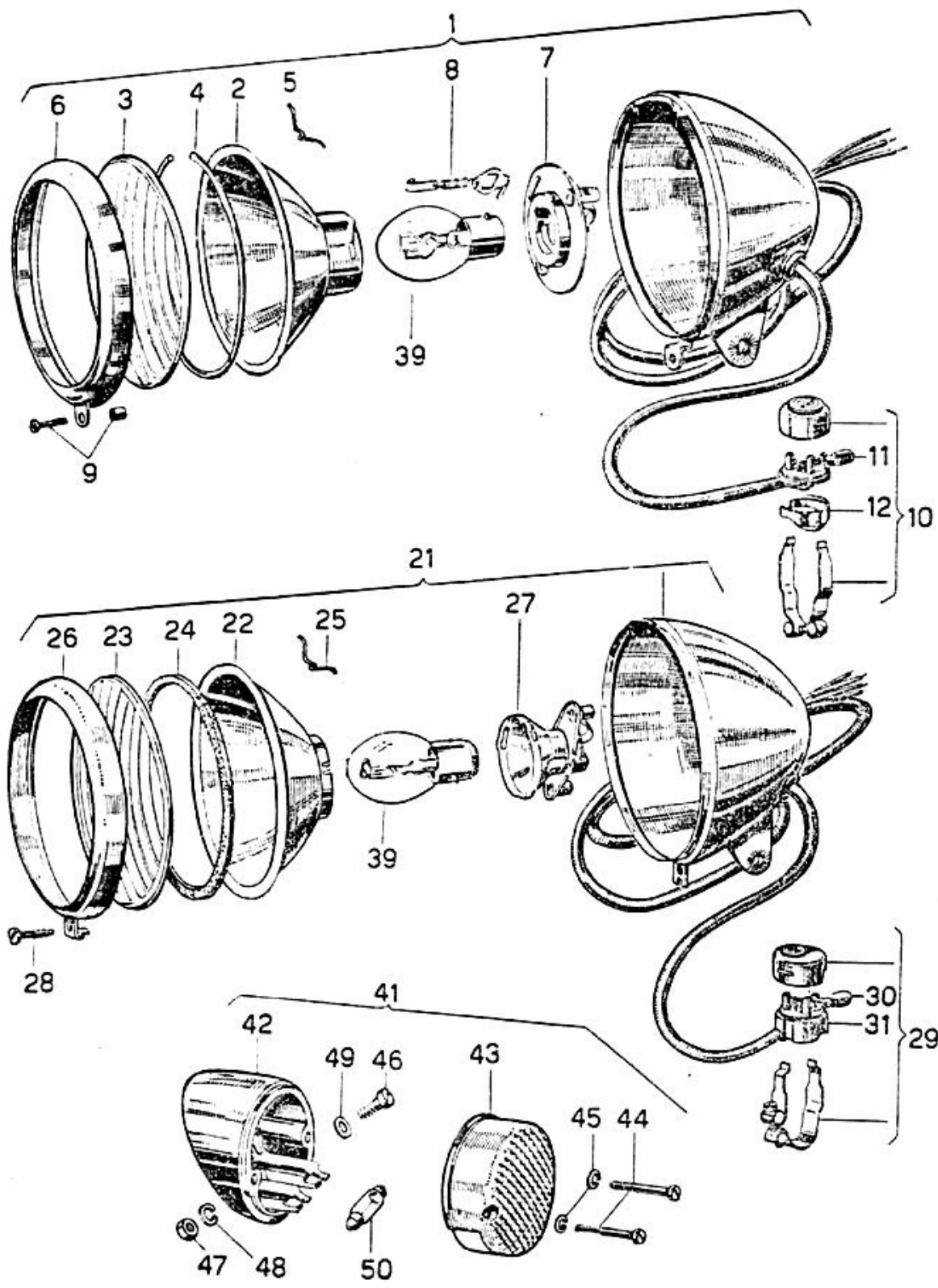
12C14

Sebord  
Torrioni

Magnete - Volano Filso e Dansi

www.fpww.it

Fig.	N. Ordinaz.	DENOMINAZIONE	Quant.	Lire
<b>MAGNETE-VOLANO FILSO</b>				
1	F-C-10708/2	<b>Magnete-volano</b> FILSO MAVS 6-110 compl. ....	1	14.000
2	F-C-10462/2	<b>Squadretta</b> con contatto fisso .....	1	
3	FE-10002	<b>Eccentrico</b> regolazione contatti .....	1	
4	F-20017	<b>Vite</b> a t. cil. 3 x 7 p. squadretta e molla martelletto .....	2	
5	F-20401	<b>Rosetta</b> piana per dette foro 3,2 .....	2	
6	F-N-116/43	<b>Rosetta</b> isolante .....	2	
7	F-N-157/11	<b>Tubetto</b> isolante .....	1	
8	FN-221/2	<b>Capocorda</b> per cavetto condensatore .....	1	
9	F-20306	<b>Dado</b> Ø 3 per vite fiss. molla martelletto .....	1	
10	FC-10676	<b>Martelletto</b> completo .....	1	
	F-100	<b>Ruttore</b> completo .....	1	480
11	FN-116/40	<b>Rosetta</b> di rasamento per detto .....	1	275
12	F-1099	<b>Condensatore</b> .....	1	2.300
13	F-C-10736/1	<b>Bobina</b> accensione completa .....	1	1.200
14	F-C-10322/1	<b>Bobina</b> illuminazione completa .....	1	
15	F-20019	<b>Vite</b> a testa cilindrica 4 x 20 fiss. bobine .....	4	
16	F-20417	<b>Rosetta</b> elastica per dette foro 4,3 .....	4	
17	FE-10486	<b>Fascetta</b> guida cavi .....	1	
18	FE-10487	<b>Feltrino</b> ingrassatore .....	1	
19	F-C-10163/3	<b>Piastra</b> fissa completa delle parti che precedono .....	1	
20	F-C-10299/3	<b>Volano</b> (parte rotante completa) .....	1	6.700
<b>MAGNETE-VOLANO DANSI</b>				
31	D-001	<b>Magnete</b> volano e DANSI D 15 W compl. ....	1	14.000
32	D-002	<b>Squadretta</b> con contatto fisso .....	1	
33	D-003	<b>Eccentrico</b> regolazione contatti .....	1	
34	D-004	<b>Vite</b> bloccaggio squadretta .....	1	
35	D-005	<b>Vite</b> fissaggio molla martelletto .....	1	
36	D-006	<b>Rosetta</b> isolante .....	2	
37	D-007	<b>Tubetto</b> isolante .....	1	
38	D-008	<b>Capocorda</b> cavetto condensatore .....	1	
39	D-009	<b>Rosetta</b> piana .....	1	
40	D-010	<b>Dado</b> per vite fissaggio molla martelletto .....	1	
41	D-011	<b>Martelletto</b> completo .....	1	
	D-100	<b>Ruttore</b> completo .....	1	480
42	D-012	<b>Rosetta</b> di rasamento per detto .....	1	
43	D-013	<b>Molletta</b> di arresto martelletto .....	1	
44	D-014	<b>Condensatore</b> .....	1	275
45	D-015	<b>Bobina</b> accensione completa .....	1	2.300
46	D-016	<b>Bobina</b> illuminazione completa .....	1	1.200
47	D-017	<b>Vite</b> fissaggio bobine .....	4	
48	D-018	<b>Volano</b> (parte rotante completa) .....	1	
49	D-019	<b>Piastra</b> fissa, completa di tutte le parti che precedono .....	1	
50	D-020	<b>Volano</b> (parte ruotante completa) .....	1	6.700
<b>PRESA DI CORRENTE E VARIE</b>				
61	56905	<b>Vite</b> a testa cilindrica 4MA x 12 fissaggio piastra fissa .....	3	
62	58103	<b>Rosetta</b> elastica foro 4,3 per detta .....	3	
63	57806	<b>Rosetta</b> piana 5,3 x 11 per detta .....	3	
64	F-E-10327	<b>Spina</b> per presa di corrente .....	1	
65	F-E-10328	<b>Molla</b> per spina .....	1	
66	F-C-10329	<b>Corpo</b> per presa di corrente .....	1	
67	F-E-10503	<b>Rondella</b> di gomma per presa di corrente .....	1	
68	F-C-10504	<b>Cappuccio</b> per presa di corrente .....	1	
69	F-C-10330	<b>Presa</b> corr. A.T. completa, composta dalle parti che preced. ...	1	250
70	12/A-6020	<b>Cavetto</b> conduttore per A.T. ....	1	50
71	12/2-6021	<b>Capocorda</b> per attacco cavetto alla candela .....	1	75
72	12/2-6018	<b>Candela</b> Marelli CW 175 A .....	1	610



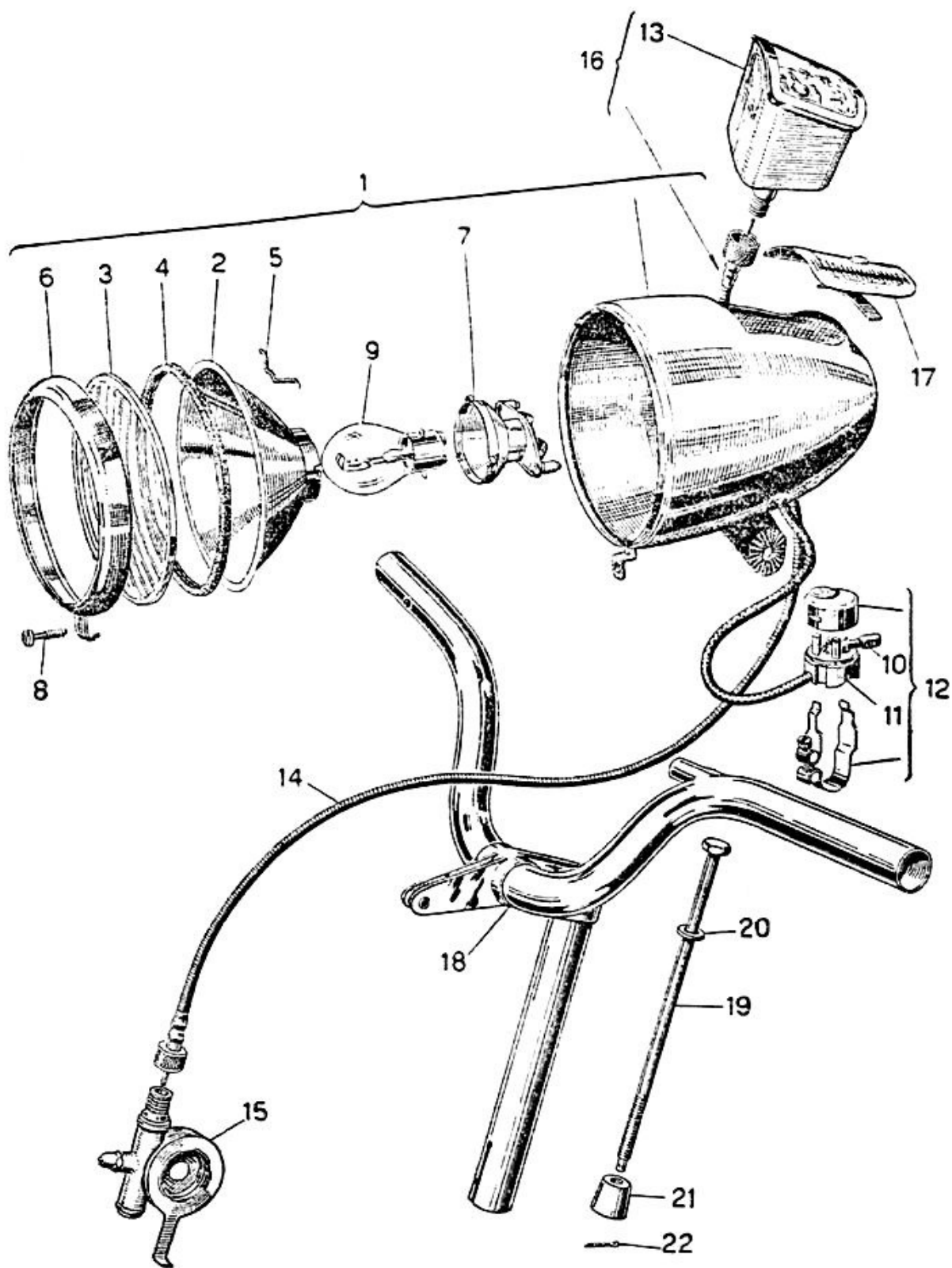
12 E-15

Cooper  
1951

Fanaleria

www.tpw.it

Fig.	N. Ordinaz.	DENOMINAZIONE	Quant.	Lire
1	S-PM 90-17	<b>Fanale</b> anteriore SIEM - PM 90 .....	1	<b>2.800</b>
2	S-P 90/2	<b>Specchio</b> parabolico .....	1	<b>380</b>
3	S-P 90/3	<b>Cristallo</b> .....	1	<b>100</b>
4	S-P 90/7	<b>Guarnizione</b> tra specchio e cristallo .....	1	<b>30</b>
5	S-P 90/11	<b>Molla</b> ritegno specchio .....	6	<b>10</b>
6	S-P 90/20	<b>Cornice</b> .....	1	<b>280</b>
7	S-P PLN/24	<b>Portalampada</b> .....	1	<b>280</b>
8	S-P 90/9	<b>Fermaglio</b> per portalampada .....	1	<b>15</b>
9	S-P 90/18-19	<b>Vite</b> di chiusura con distanziatore .....	1	<b>25</b>
10	S-CC	<b>Commutatore</b> sul manubrio completo .....	1	<b>650</b>
11	S-CC/1	<b>Manetta</b> per commutatore .....	1	<b>60</b>
12	S-CC/2	<b>Base</b> per commutatore .....	1	<b>530</b>
21	C-PMM-190	<b>Fanale anteriore</b> Carrello PMM 95 .....	1	<b>2.800</b>
22	C-PMM-162	<b>Specchio</b> parabolico .....	1	<b>385</b>
23	C-Nr0094A/8	<b>Cristallo</b> .....	1	<b>250</b>
24	C-Nr00114/5	<b>Guarnizione</b> tra specchio e cristallo .....	1	<b>90</b>
25	C-Nr0098	<b>Molla</b> ritegno specchio .....	6	<b>15</b>
26	C-PML/50	<b>Cornice</b> .....	1	<b>385</b>
27	C-PMM/178	<b>Portalampada</b> .....	1	<b>420</b>
28	C-Nr0042/2/0	<b>Vite</b> di chiusura .....	1	<b>40</b>
29	C-Dev/3	<b>Commutatore</b> sul manubrio, completo .....	1	<b>650</b>
30	C-Dev/16	<b>Manetta</b> per commutatore .....	1	<b>60</b>
31	C-Dev/101	<b>Corpo</b> commutatore .....	1	<b>530</b>
39	12/A-90101-2	<b>Lampada</b> 6 V - 15/15 W .....	1	<b>480</b>
41	12/E-C48	<b>Fanale</b> posteriore completo .....	1	<b>535</b>
42	12/E-90201	<b>Corpo</b> fanale posteriore .....	1	<b>300</b>
43	12/E-90228	<b>Catarifrangente</b> .....	1	<b>80</b>
44	56915	<b>Vite</b> a t. c. 3MA x 22 fissaggio catarifrangente .....	2	<b>5</b>
45	58109	<b>Rosetta</b> el. 3,2 x 5,8 .....	2	<b>2</b>
46	56905	<b>Vite</b> a t. cil. 4MA x 12 fissaggio fanale .....	2	<b>5</b>
47	58408	<b>Dado</b> 4MA per dette .....	2	<b>5</b>
48	58103	<b>Rosetta</b> el. 4,3 x 7,3 per detti .....	2	<b>2</b>
49	57802	<b>Rosetta</b> p. 4,3 x 8,5 per detti .....	1	<b>2</b>
50	12/E-90231	<b>Lampadina</b> tubolare 6 V - 3 W fanale posteriore .....	1	<b>150</b>



12 E-15 bis

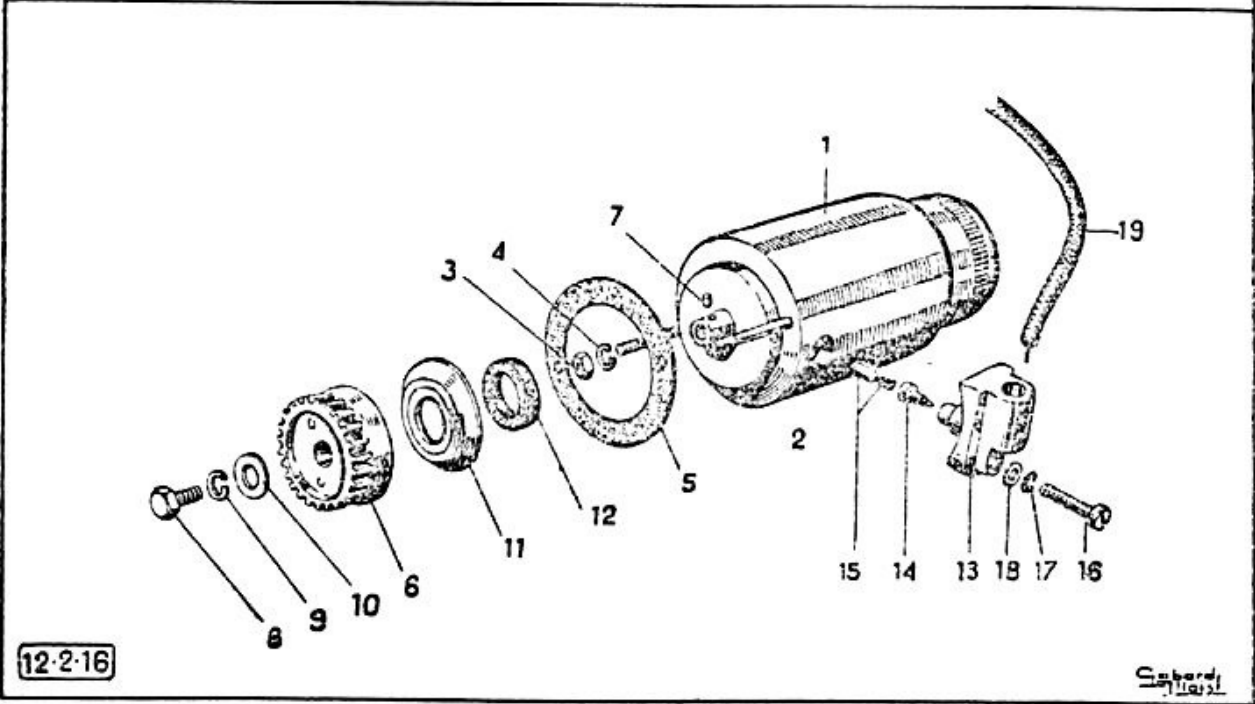
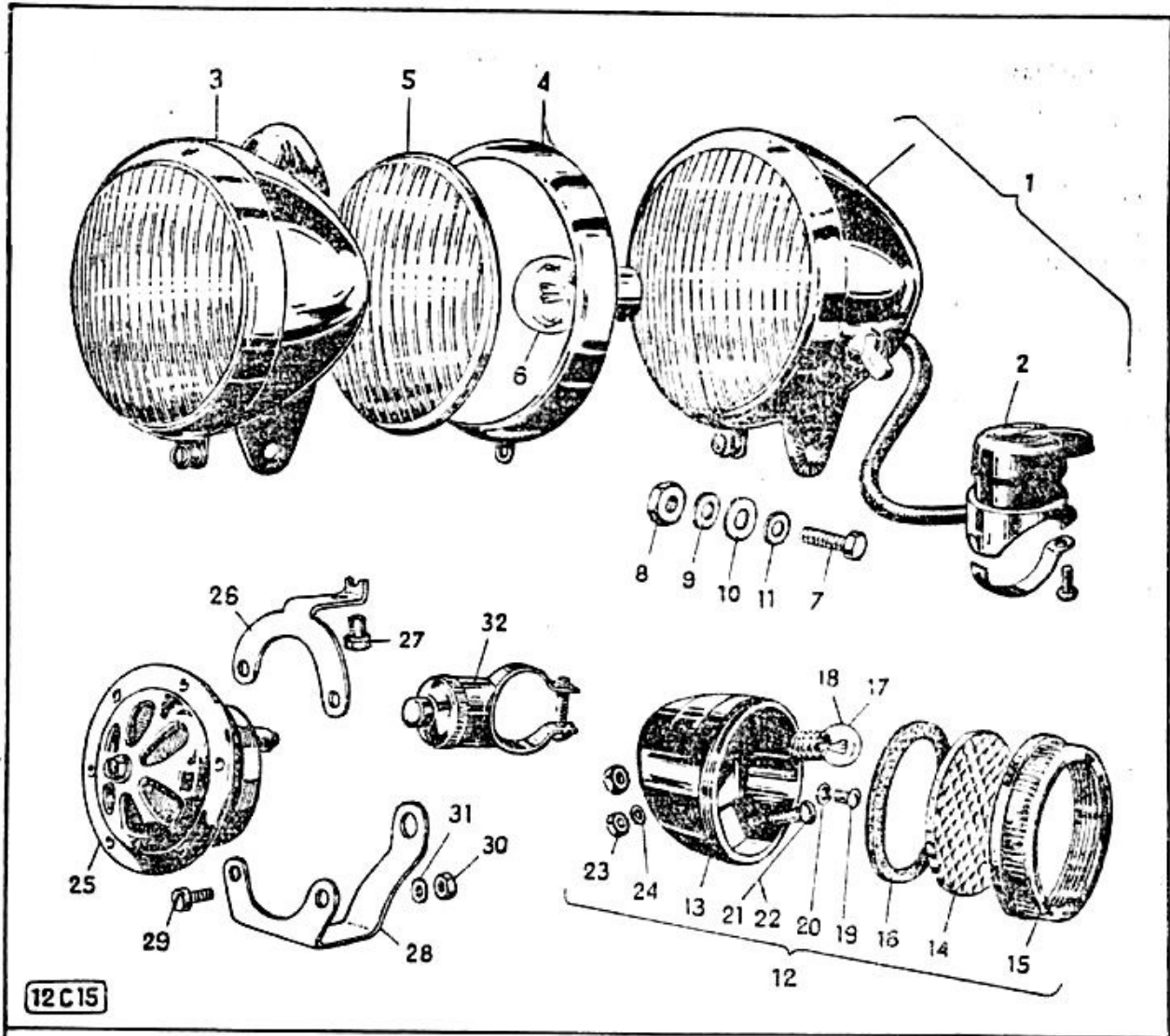
Garard  
- Italia

Fanale con tachimetro - Manubrio con portafanale



Fig.	N. Ordine	DENOMINAZIONE	Quant.	Lire
1	C-PMM-190-T	<b>Fanale</b> anteriore completo di commutatore, ma senza tachimetro .....	1	<b>3.000</b>
2	C-PMM-162	<b>Specchio</b> parabolico .....	1	<b>385</b>
3	C-Nr0094/A8	<b>Cristallo</b> .....	1	<b>250</b>
4	C-Nr00114/5	<b>Guarnizione</b> tra specchio e cristallo .....	1	<b>90</b>
5	C-Nr0098	<b>Molla</b> ritegno specchio .....	6	<b>15</b>
6	C-PML/50	<b>Cornice</b> .....	1	<b>385</b>
7	C-PMM/178	<b>Portalampada</b> .....	1	<b>420</b>
8	C-Nr0042/2/0	<b>Vite</b> di chiusura .....	1	<b>40</b>
9	12/A-90101-2	<b>Lampada</b> bilux 6 V - 15/15 W .....	1	<b>480</b>
10	C-Dev/16	<b>Manetta</b> per commutatore .....	1	<b>60</b>
11	C-Dev/101	<b>Corpo</b> commutatore .....	1	<b>530</b>
12	C-Dev/3	<b>Commutatore</b> sul manubrio completo .....	1	<b>650</b>
13	VDO-02	<b>Tachimetro</b> (contachilometri) - solo strumento .....	1	<b>***</b>
14	VDO-03	<b>Trasmissione</b> flessibile per tachimetro .....	1	<b>***</b>
15	VDO-04	<b>Presa</b> di movimento per tachimetro .....	1	<b>***</b>
16	VDO-01	<b>Tachimetro</b> completo di trasmissione e presa movim. ....	1	<b>***</b>
17	C-PMM-190-C	<b>Coperchio</b> in sostituzione del tachimetro .....	1	<b>200</b>
18	12/E-61005/E	<b>Manubrio</b> con portafanale .....	1	<b>2.200</b>
19	12/E-61017	<b>Vite</b> a t.e. per expander (6 MA x 196) .....	1	<b>80</b>
20	53068	<b>Rosetta</b> piana 6,5 x 23 x 2,5 per detta .....	1	<b>10</b>
21	12/E-61016	<b>Expander</b> .....	1	<b>30</b>
22	58711	<b>Copiglia</b> 1,5 x 12 ritegno expander .....	1	<b>15</b>

\*\*\* V. Listino VDO in vigore



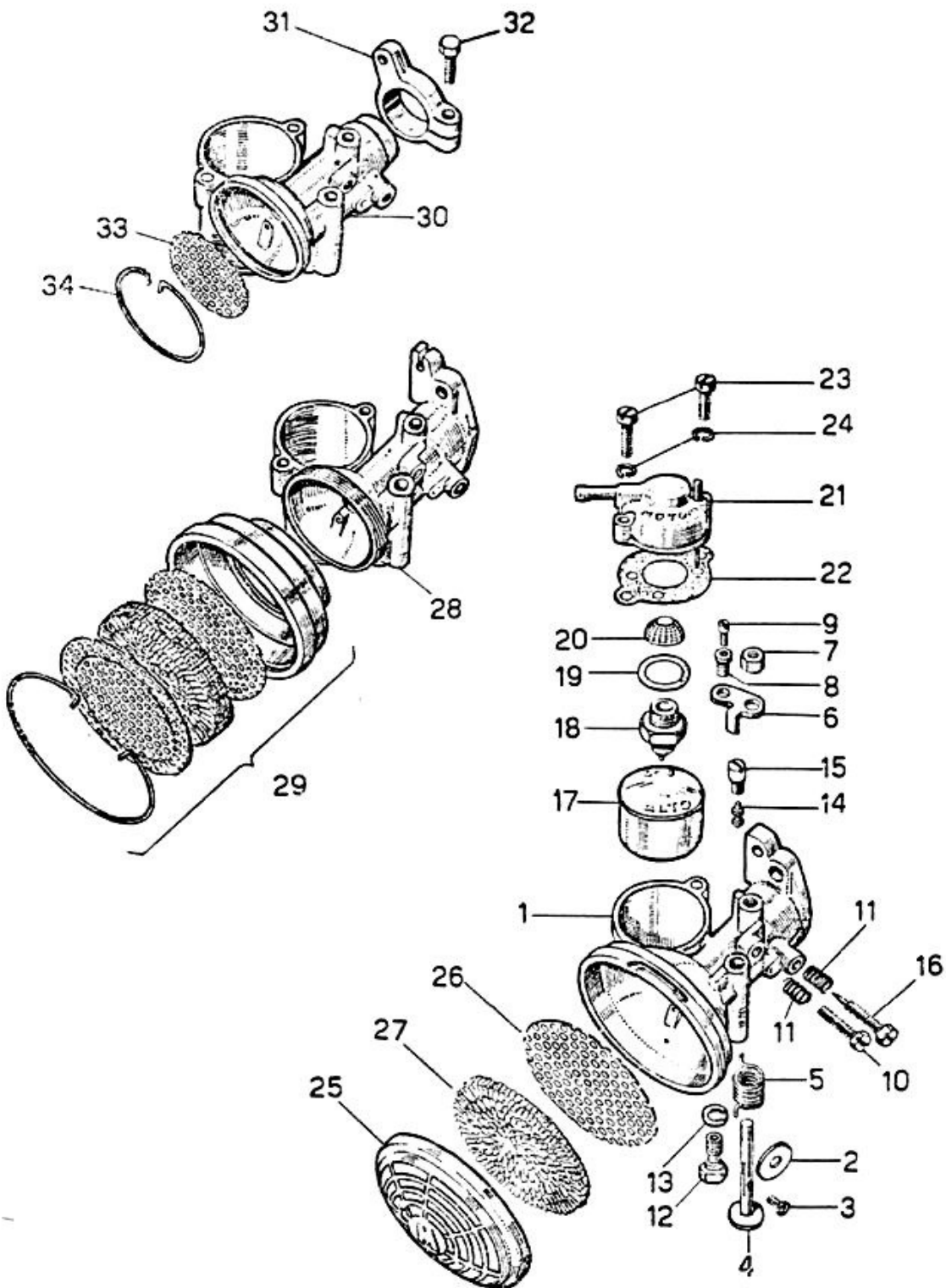
Fanaleria - Clacson - Magnete Filiso

Fig.	N. Ordinaz.	DENOMINAZIONE	Quant.	Lire
1	FMM/48	Fanale anteriore compl. di commutatore ..... dal 30000 in poi	1	2.750
2	CSMM/33	Commutatore per detto (per serie 12/D) .....	1	600
	FMG-130/199	Commutatore al manubrio (serie 12/C) .....	1	600
	CSMM/6	Levetta per detto .....	1	120
	FMM/44	Complesso fili impianto elettrico .....	1	550
3	12/A-90101	Fanale anteriore completo ..... fino al 299999	1	2.500
4		Cornice per vetro per fanale anteriore .....	1	300
5	12/A-90101/1	Vetro per fanale anteriore .....	1	220
6	12/A-90101/2	Lampadina 6 V - 15 W bilux .....	1	480
7	56006	Vite a testa esagonale 5MA x 18 .....	1	15
8	58403	Dado 5MA per detta .....	1	10
9	53003	Rosetta piana foro 5,3 per detto .....	1	2
10	57801/A	Rosetta piana 6,4 x 13 x 1,5 fiss. fanale .....	1	2
11	57801/B	Rosetta di fibra 6,4 x 13 x 1,5 fiss. fanale .....	1	2
12	12-C 48	Fanalino posteriore completo .....	1	350
13	12/A-90201	Corpo fanalino posteriore completo .....	1	120
14	12-90214	Vetro rosso catarifrangente per fanalino posteriore .....	1	30
15	12-90212	Ghiera fissaggio vetro .....	1	45
16	12/A-90213	Anello di gomma appoggio vetro .....	1	15
17	12-90215	Lampadina 6 V - 0,04 A per fanalino post. .... fino al 29999	1	75
18		Lampadina 6 V - 3 W per fanalino post. .... dal 30000 in poi	1	75
19	51505	Vite serrafilo a testa tonda 2MA x 4 .....	1	5
20	53027	Rosetta piana 2,2 x 6 x 0,5 per detta .....	1	2
21	56605	Vite a t. cil. 4MA x 12 fissaggio fanale .....	1	2
22	56608	Vite a testa tonda 4MA x 12 fiss. fanalino post. ....	1	5
23	58408	Dado 4MA per dette .....	2	5
24	57802	Rosetta piana foro 4,3 per detti .....	1	2
25	12/A-90501	Avvisatore acustico .....	1	600
26	12/C-90510	Supporto avvisatore ..... dal 30000	1	55
27	12/C-90513	Vite speciale fissaggio supporto ..... dal 30000	1	30
28	12/A-90510	Supporto avvisatore ..... fino al 29999	1	55
29	56605	Vite a testa tonda 4MA x 12 fiss. avvisatore .....	1	2
30	58408	Dado 4MA per dette .....	1	5
31	57802	Rosetta piana foro 4,3 per detti .....	2	2
32	12/A-90502	Pulsante comando avvisatore ..... fino al 29999	1	220

Magnete Filso (fino al 4999)

Fig.	N. Ordinaz.	DENOMINAZIONE	Quant.
1	12/6-6011	Magnete Filso MS/60/FO 106 .....	1
2	52501	Prigioniero 5MA x 42 fissaggio magnete .....	2
3	58403	Dado 5MA per detti .....	2
4	58101	Rosetta elastica foro 5,3 detti .....	2
5	12/2-6017	Guarnizione per flangia appoggio magnete .....	1
6	12/2-6012	Pignone comando magnete compl. di centrifugatore .....	1
7	54002	Grano calettamento pignone sull'alberino .....	1
8	50017	Vite a testa esagon. 6MA x 12 bloccaggio pignone .....	1
9	58102	Rosetta elastica per detta .....	1
10	53015	Rosetta piana 6,4 x 16,3 x 1 fissaggio pignone .....	1
11	12/2-6015	Disco elastico paraolio per guarnizione di feltro .....	1
12	12/2-6016	Guarnizione di feltro per mozzo pignone .....	1
13	563-C.43	Corpo presa di corrente .....	1
14	563-E.46	Vite fissa cavo .....	1
15	563-E.57	Carboncino con molla .....	1
16	200017-4x14	Vite a testa cilindrica 4 x 14 fissaggio presa .....	1
17	A.20417	Rosetta elastica foro 4,3 per detta .....	1
18	20403-4,3	Rosetta piana foro 4.3 per detta .....	1
19	12/2-6020	Cavo conduttore per alta tensione .....	1

www.fpw.it



12 E · 17

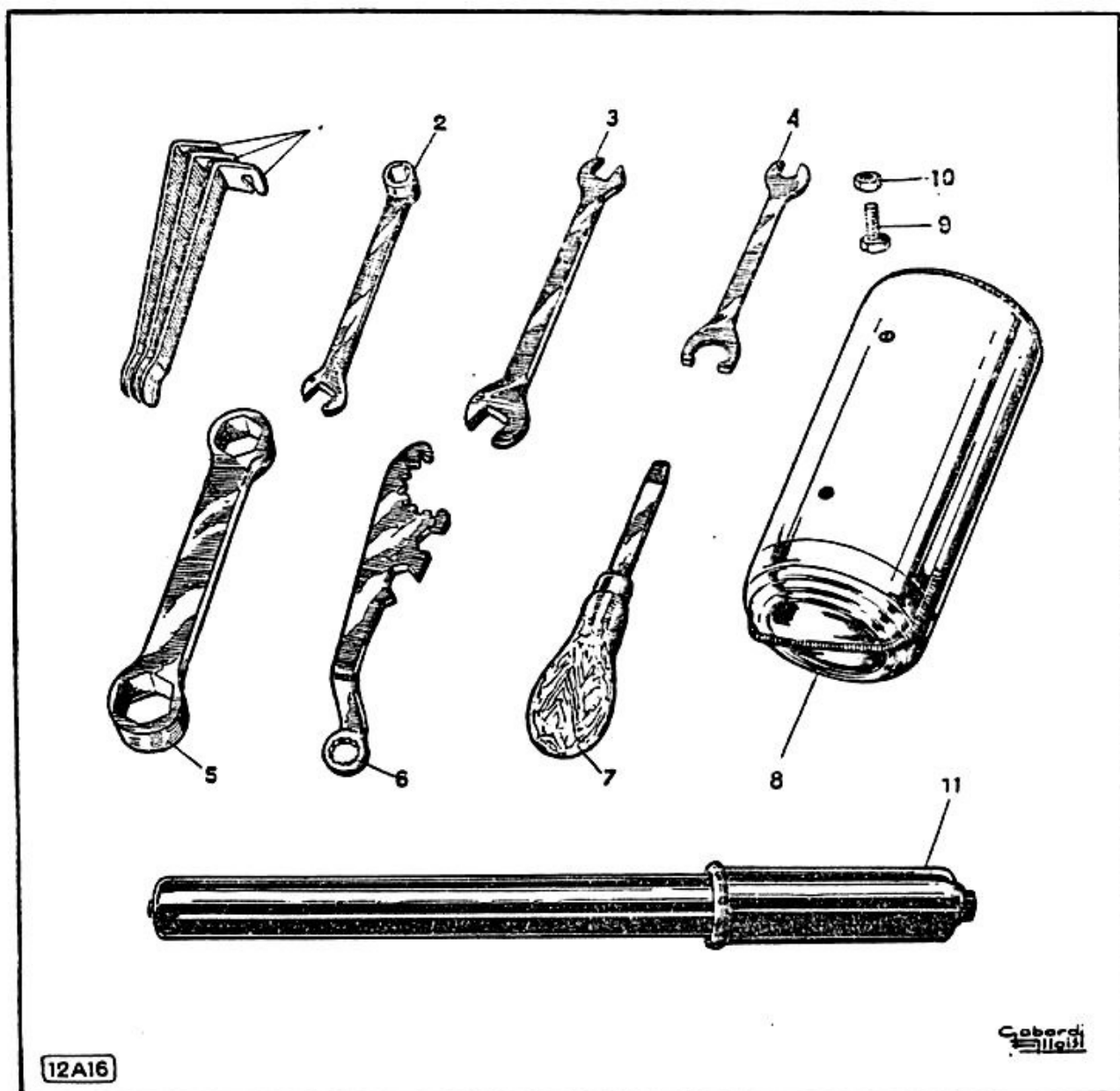
Seberdy

Carburatori Weber

www.fpw.it

Fig.	N. Ordinaz.	DENOMINAZIONE	Quant.	Lire
1	W-2271	<b>Corpo</b> carburatore. attacco flangia e filtro aria incorporato	1	***
2	W-1321	<b>Farfalla</b> .....	1	
3	W-1214	<b>Vite</b> fissaggio farfalla .....	1	
4	W-1161a	<b>Alberino</b> per farfalla .....	1	
5	W-1174	<b>Molla</b> richiamo farfalla .....	1	
6	W-LP140	<b>Leva</b> comando farfalla .....	1	
7	W-557	<b>Dado</b> fissaggio leva .....	1	***
8	W-1148	<b>Bussola</b> ancoraggio cavetto comando gas .....	1	
9	W-1149	<b>Vite</b> fissaggio cavetto .....	1	
10	W-1144	<b>Vite</b> regolazione arresto fine corsa farfalla .....	1	
11	W-1173	<b>Molla</b> di arresto per viti regolazione farfalla e miscela minimo	2	
12	W-1156	<b>Getto</b> principale (n. 35 e n. 57) .....	1	***
13	W-1147	<b>Guarnizione</b> per getto principale .....	1	
14	W-1150	<b>Getto</b> del minimo (n. 45) .....	1	
15	W-1151	<b>Portagetto</b> del minimo .....	1	
16	W-1138	<b>Vite</b> dosatura miscela minimo .....	1	
17	W-1158a	<b>Galleggiante</b> .....	1	***
18	W-1164a	<b>Valvola</b> arrivo benzina completa .....	1	
19	W-1154	<b>Guarnizione</b> per detta .....	1	
20	W-1145	<b>Filtro</b> a reticella .....	1	
21	W-1452a	<b>Coperchio</b> vaschetta .....	1	
22	W-1146	<b>Guarnizione</b> per coperchio vaschetta .....	1	***
23	W-1153	<b>Vite</b> fissaggio coperchio .....	2	
24	58103	<b>Rosetta</b> elastica 4,3 x 7,3 per detta .....	2	
25	W-2258	<b>Griglia</b> esterna filtro aria .....	2	
26	W-2465	<b>Disco</b> forato per filtro aria .....	1	
27	W-2466	<b>Massa</b> filtrante .....	1	***
28	W-2268	<b>Corpo</b> carburatore, attacco flangia, filtro aria separato .....	1	
29	W-1921	<b>Filtro</b> d'aria per detto completo .....	1	
30	W-1410	<b>Corpo</b> carburatore attacco a morsetto .....	1	
31	W-1411	<b>Morsetto</b> a collare fissaggio carburatori .....	1	
32	W-1412	<b>Vite</b> serraggio morsetto .....	1	
33	W-1237a	<b>Dischetto</b> forato presa aria, completo .....	1	
34	W-1233	<b>Anello</b> elastico fissaggio dischetto .....	1	***

\*\*\* V. listino Weber in vigore



12A16

Fig.	N. Ordinaz.	DENOMINAZIONE	Quant.	Lire
1	12-91515	Leva per pneumatici .....	3	25
2	12-91516	Chiave da 8/8 per dadi coperchio volano, coperchio punterie	1	150
3	12-91513	Chiave da 10/7 per regolazione freni e punterie .....	1	75
4	-	Soppresso		
5	12-91512	Chiave da 21/14 per candela, dadi ruote e forcella .....	1	250
6	12-91511	Chiave da 28/17/14/10 rubinetto benzina, dadi cilindro .....	1	75
7	12-91514	Cacciavite .....	1	100
8	12/A-91501	Custodia utensili .....	1	
9	56302	Vite a t. svas. 5MA x 28 fissaggio custodia alla sella .....	2	500
0	55027	Dado 5MA per detta .....	2	10
1	12-91517	Pompa per pneumatici lunga .....	1	550
1	12/E-91517	Pompa per pneumatici corta .....	1	550