



MOTOSCOOTER "OVUNQUE 52,"

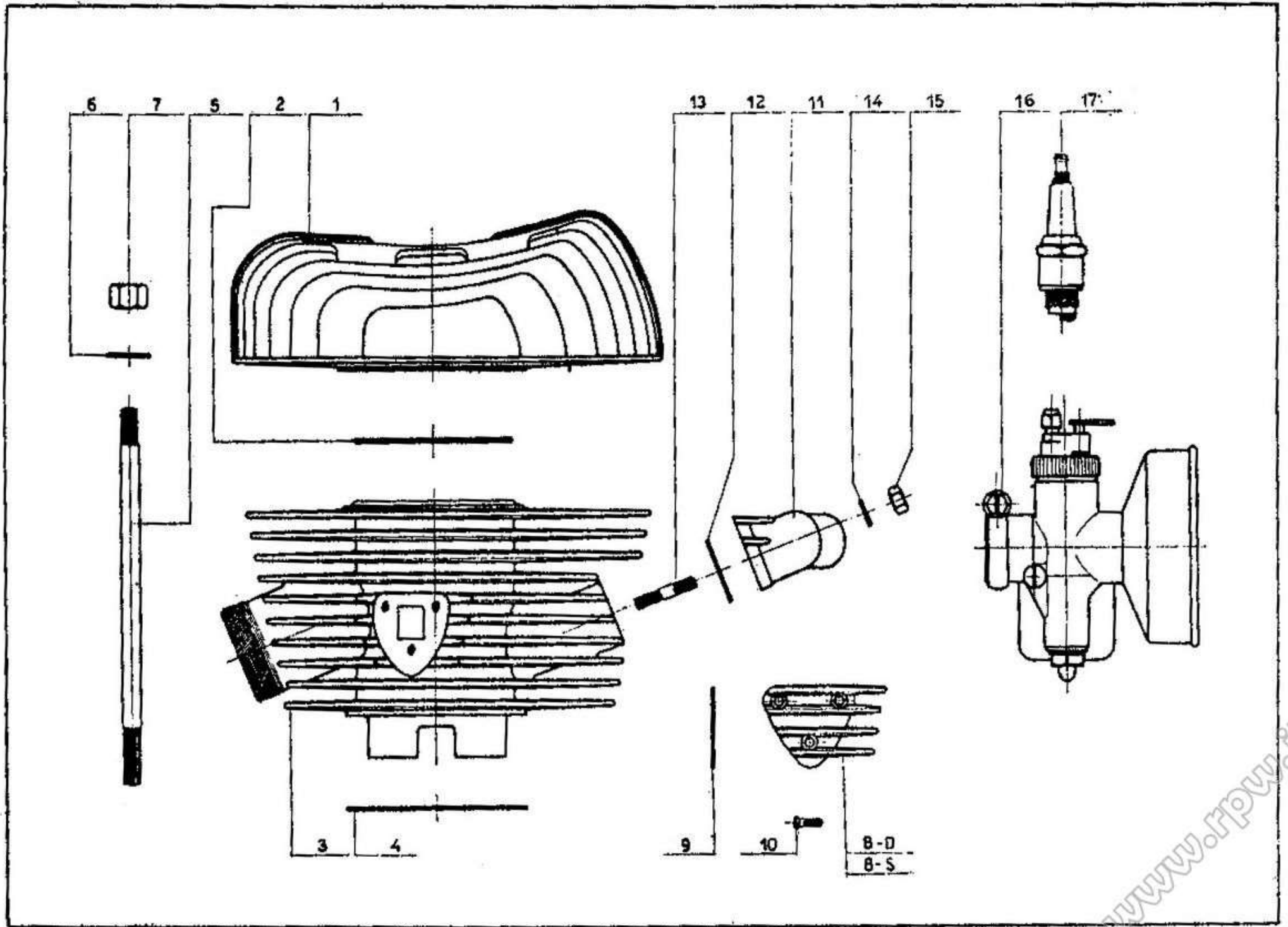
Catalogo delle parti di ricambio

MECCANICA VERGHERA
GALLARATE

STABILIMENTI E UFFICI A CASCINA COSTA
TELEFONI: 21767 21768 - GALLARATE
TELEGRAMMI: EMMEVI - GALLARATE

INDICE

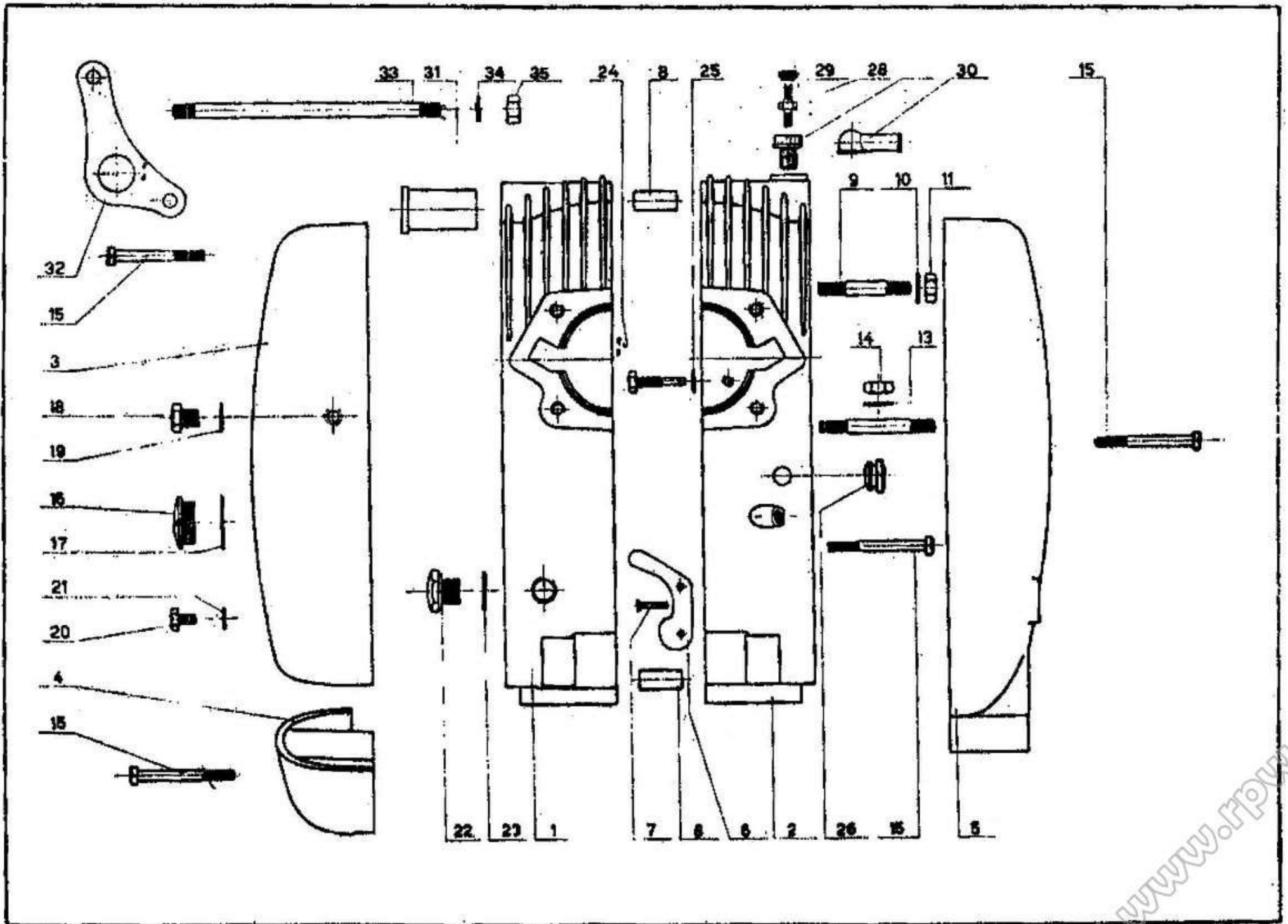
TAVOLA			Pag.
	1	- Cilindro e testa	
»	2	- Carter e coperchi	»
»	3	- Albero motore, biella, pistone	»
»	4	- Albero primario e frizione	»
»	5	- Albero secondario con pignone catena	»
»	6	- Avviamento	»
»	7	- Comando cambio	»
»	8	- Struttura telaio, sospensione posteriore, freno posteriore	»
»	9	- Forcella anteriore	»
»	10	- Manubrio e comandi a mano	»
»	11	- Mozzo ruota anteriore e freno	»
»	12	- Mozzo ruota posteriore con ruota dentata e freno	»
»	13	- Carenature, serbatoio, marmitta, sella	»
»	14	- Ruote	»
»	15	- Apparecchi impianto elettrico	»
»	16	- Attrezzi di dotazione	»



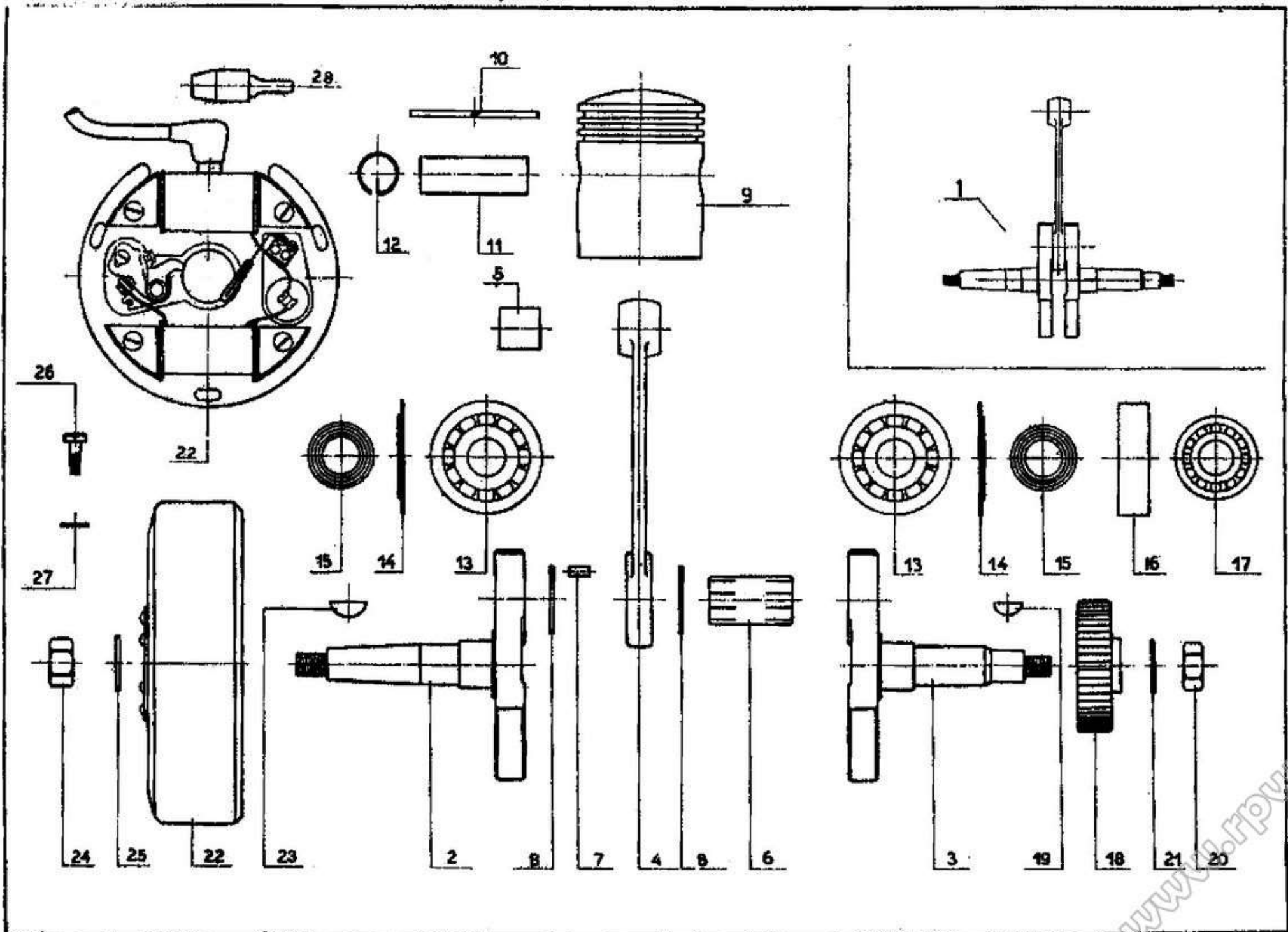
MOTORE: Cilindro e Testa

TAV. N. 1

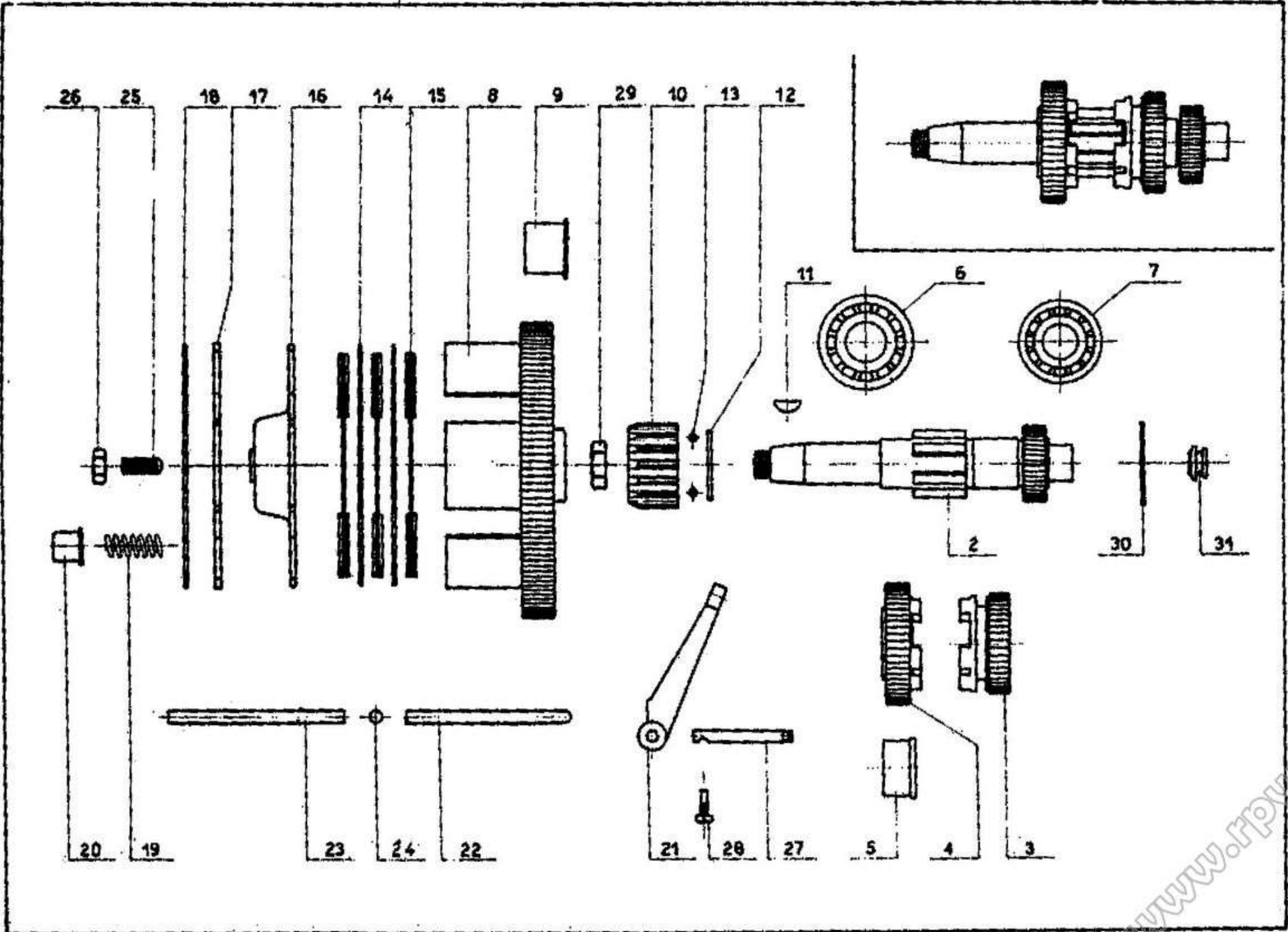
NUMERO DI RIFERIM.	NUMERO DI DISEGNO	NOMENCLATURA	Quantità
1/2	8011	Guarnizione fra testa e cilindro	1
1/3	8195	Cilindro	1
1/4	8096	Guarnizione fra cilindro e carter	1
1/5	8012	Prigioniero fissaggio cilindro e testa	4
1/6	11046/C	Rondella per detto	4
1/7	11045/A	Dado per detto	4
1/8 D	8196	Tappo cilindro destro	1
1/8 S	8196	Tappo cilindro sinistro	1
1/9	8097	Guarnizione per tappo cilindro	2
1/10	11044/12	Vite fissaggio tappo $\varnothing 4 \times 10$	6
1/11	11008	Raccordo carburatore	1
1/12	8204	Guarnizione per raccordo	1
1/13		Prigioniero per raccordo $\varnothing 6 \times 27$	2
1/14		Rondella per detto	2
1/15		Dado per detto	2
1/16	11223	Carburatore	1
1/17	11232	Candela	1
1/1	8198	Testa cilindro	1



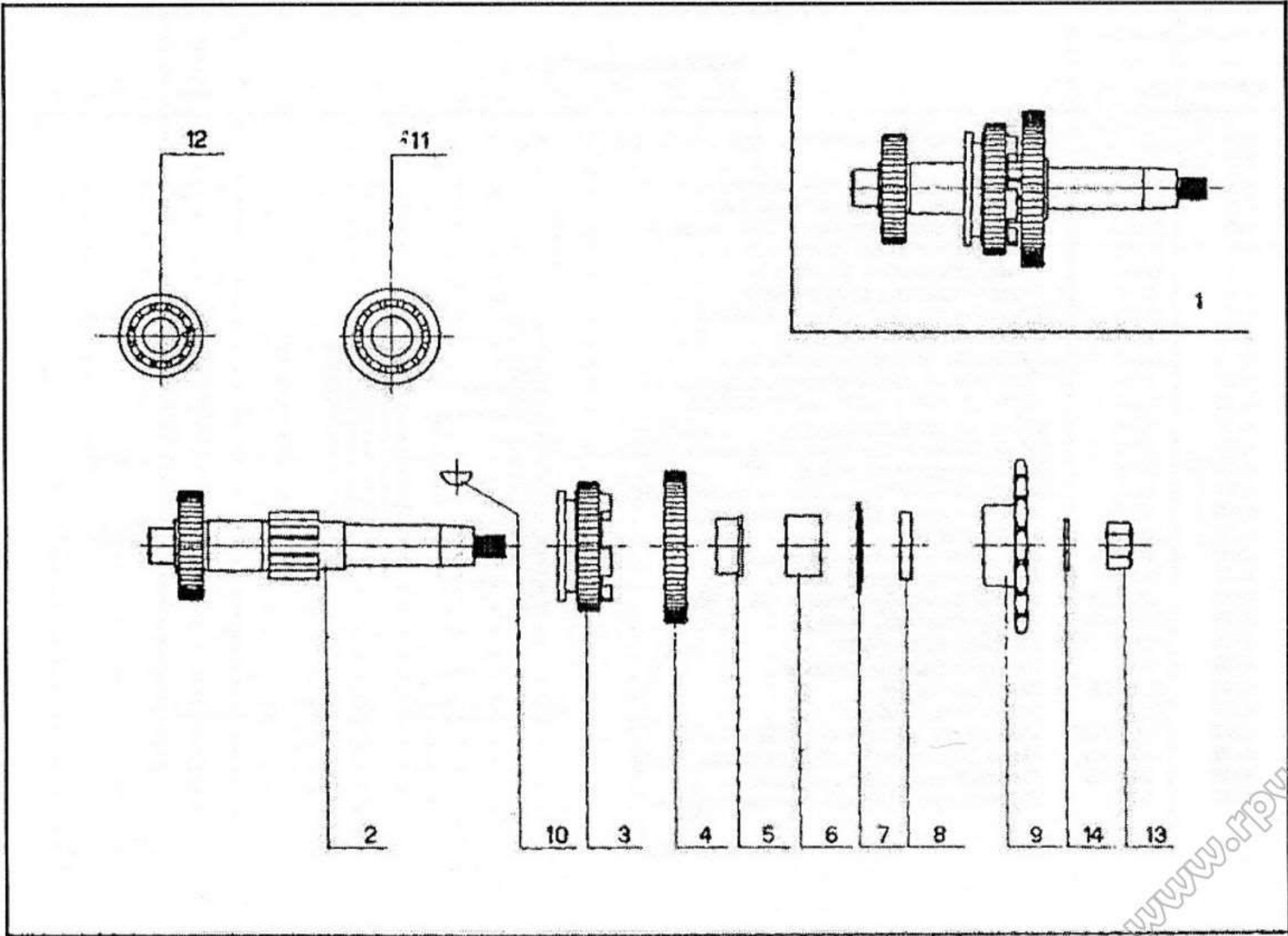
NUMERO DI RIFERIM.	NUMERO DI DISEGNO	NOMENCLATURA	Quantità
2/1	11002	Carter centrale sinistro (frizione)	1
2/2	11003	Carter centrale destro (volano)	1
2/3	11004	Coperchio sinistro (parte anteriore)	1
2/4	11004	Coperchio sinistro (parte posteriore)	1
2/5	11005	Coperchio destro	1
2/6	8200	Piastrina richiamo saltarello e fermo albero avv	1
2/7	11176	Chiodino T.S. \varnothing 3x15 per detto	2
2/8	11173	Boccola centraggio carter	2
2/9	11044/2	Prigioniero unione carter centrali \varnothing 8x52	1
2/10	11046/B	Rondella per detto	1
2/11	11045/E	Dado per detto	1
2/12	11044/2	Prigioniero unione carter centrali \varnothing 8x65	1
2/13	11046/C	Rondella per detto	1
2/14	11045/E	Dado per detto	1
2/15	11044/1	Vite unione carter e coperchi \varnothing 8x55	14
2/16	5059	Tappo per registro frizione	1
1/17	5060	Guarnizione per tappo registro frizione	1
2/18	11044/8	Vite per scarico olio del cambio	1
2/19	11046/F	Rondella fibra per vite scarico olio	1
2/20	11044/9	Vite livello olio	1
2/21	11046/D	Rondella fibra per livello olio	1
2/22	11152	Tappo per carica olio	1
2/23	11046/E	Rondella fibra per tappo carica olio	1
2/24	11014/10	Vite per scarico miscela	1
2/25	11046/D	Rondella fibra per vite scarico miscela	1
2/26	8081	Guarnizione per filo candela	1
2/27	8218	Tappo per presa corrente luce in bachelite	1
2/28	2035/B	Presa corrente luce	1
2/29	2035/A	Dado per presa corrente luce	1
2/30	11177	Cappelletto gomma per presa luce	1
2/31	11041	Boccola per perno	2
2/32	11039	Piastrina rinforzo attacco motore al telaio	2
2/33	11060	Prigioniero per fissaggio piastrina rinforzo \varnothing 8x153	2
2/34	C. 1	Rondella elastica	4
2/35	11045/R	Dado per prigioniero	4



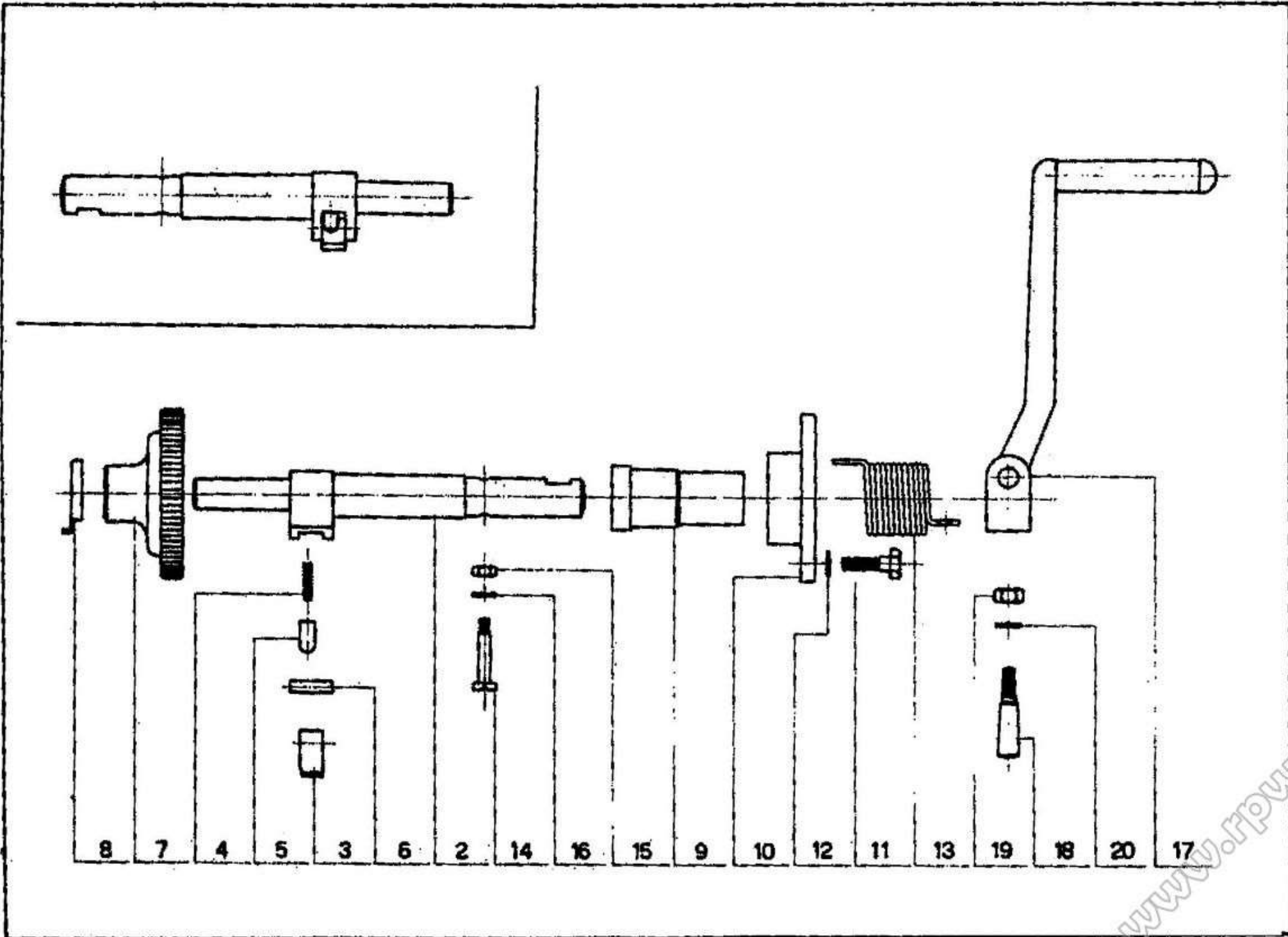
NUMERO DI RIFERIM.	NUMERO DI DISEGNO	NOMENCLATURA	Quantità
3/1	---	Albero motore completo di biella (Particolari 3/2-3/3-3/4-3/5-3/6-3/7-3/8)	1
3/3	11171	Semialbero lato frizione	1
3/2	11111	Semialbero lato volano	1
3/4	8020	Biella	1
3/5	8020 A	Bronzina per biella	1
3/6	8015	Spinotto accoppiamento massa	1
3/7	11178	Rullino / 4x7,8 per biella	19
3/8	8016	Rondella spallamento rullini biella	2
3/9	5010	Pistone	1
3/10	11181	Fascia elastica	3
3/11	5009	Spinotto pistone	1
3/12	11180	Anello ferma spinotto pistone	1
3/13	11182	Cuscinetto a sfere 20x52x15	2
3/14	8199/A	Rondella premi guarnizione per cuscinetto	2
3/15	11179/A	Guarnizione a collareto su albero motore	3
3/16	11175	Distanziatore con alloggio guarnizioni	2
3/17	11183	Cuscinetto a sfere / 17x40x12	1
3/18	8132	Ingranaggio comando albero motore	1
3/19	11047/B	Chiavetta fissaggio ingranaggio	1
3/20	11045/L	Dado bloccaggio ingranaggio albero motore	1
3/21	11046/A	Rondella piana per detto	1
3/22	11184	Volano magnete completo	1
3/23	11047/A	Chiavetta fissaggio volano	1
3/24	11045/D	Dado bloccaggio volano	1
3/25	11046/H	Rondella per detto	1
3/26	11044/11	Vite fissaggio base magnete	3
3/27	11046/A	Rondella per detto	3
3/28	11186	Attacco per filo candela	1



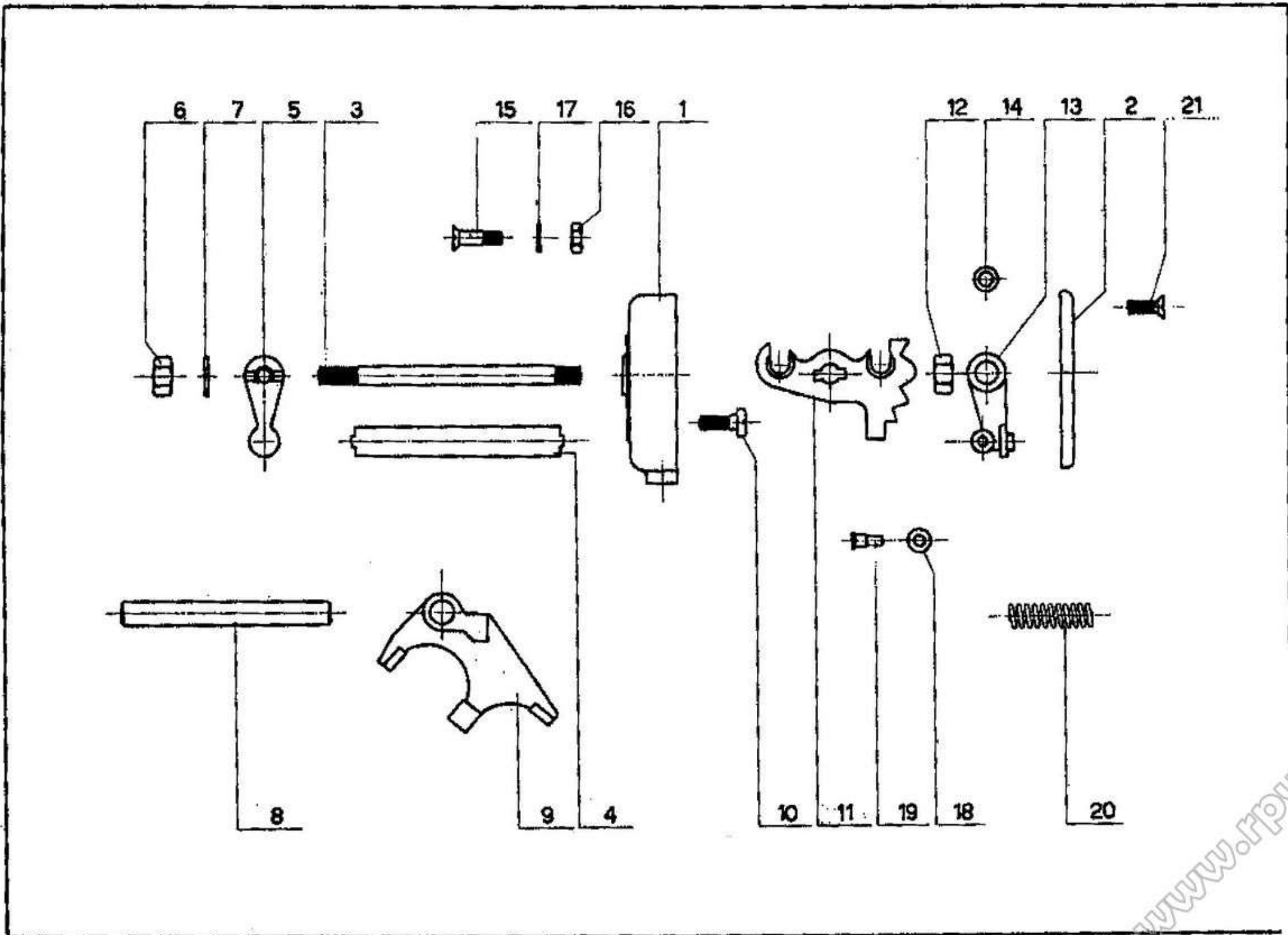
NUMERO DI RIFERIM.	NUMERO DI DISEGNO	NOMENCLATURA	Quantità
4/1	--	Albero primario completo (part. 4/2-4/3-4/4-4/5)	1
4/2	11011	Albero primario	1
4/3	11012	Ingranaggio II° velocità primario	1
4/4	11013	Ingranaggio III° velocità primario	1
4/5	11013	Bronzine per ingranaggio III° velocità	1
4/6	11183	Cuscinetto a sfere 17 x 40 x 12	1
4/7	11184	Cuscinetto a sfere 15 x 35 x 11	1
4/8	8149	Ingranaggio con sede frizione	1
4/9	11172	Bronzine per ingranaggio frizione	1
4/10	8213	Rocchetto porta dischi	1
4/11	11047	Chiavetta fissaggio rocchetto	1
4/12	8219	Rondella di spessore per rocchetto	1
4/13	11187	Sfera \varnothing 2,38 - 3/32" per rocchetto	31
4/14	8216	Disco frizione conduttore	2
4/15	8217	Disco frizione condotto con tasselli gomma	3
4/16	8026	Piattello prem. frizione	1
4/17	8029	Piattello esterno per fermo molle frizione	1
4/18	8030	Anello elastico ritegno dischi frizione	1
4/19	11174	Molla frizione	6
4/20	5034	Scodellino per molla frizione	6
4/21	8035	Leva comando frizione	1
4/22	11035/A	Astina comando frizione (lato leva)	1
4/23	11035/B	Astina comando frizione	1
4/24	11188	Sfera \varnothing 5,55 - 7/32"	1
4/25	8032	Vite per registro frizione	1
4/26	11045/9	Dado per detto	1
4/27	11037	Perno leva frizione	1
4/28	11044/13	Vite fermo fulcro leva frizione	1
4/29	11045/B	Dado bloccaggio rocchetto porta dischi	1
4/30	8075/B	Rondella para olio per albero	1
4/31	8093	Guarnizione per uscita astina frizione	1



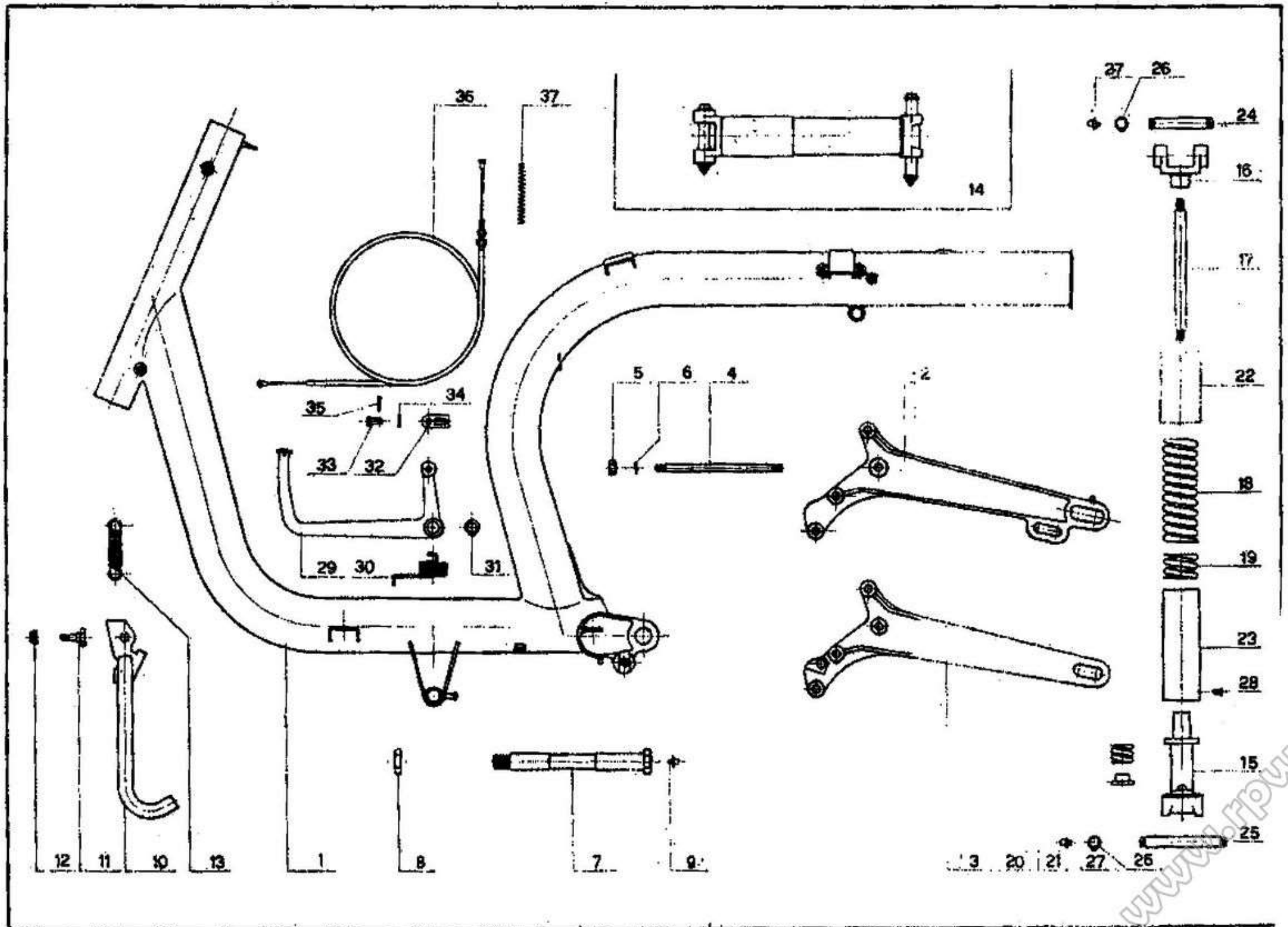
NUMERO DI RIFERIM	NUMERO DI DISCNO	NOMENCLATURA	Quantità	
5/1	—	Albero secondario completo (part. 5/2-5/3-5/4-5/5)	1	
5/2	11014	Albero secondario	1	
5/3	11016	Ingranaggio II° velocità secondario	1	
5/4	11017	Ingranaggio I° velocità secondario	1	
5/5	11017	Bronzina per Ingranaggio I° velocità	1	
5/6	11018	Distanziatore	1	
5/7	11161/A	Rondella premi guarnizione	1	
5/8	11179/B	Guarnizione a collareto	1	
5/9	11048	Pignone catena	1	
5/10	11047/B	Chiavetta fissaggio pignone	1	
5/11	11183	Cuscinetto a sfere 17 x 40 x 12	1	
5/12	11184	Cuscinetto a sfere 15 x 35 x 11	1	
5/13	11045/D	Dado bloccaggio pignone catena	1	
5/14	11046/G	Rondella piana per detto	1	



NUMERO DI RIFERIM.	NUMERO DI DISEGNO	NOMENCLATURA	Quantità
6/1	—	Alberino avviamento completo (6/2-6/3-6/4-6/5)	1
6/2	11029	Alberino avviamento	1
6/3	8051	Saltarello per ingranaggio avviamento	1
6/4	1803	Molla richiamo saltarello	1
6/5	1804	Guida per molla saltarello	1
6/6	1805	Perno per fissaggio saltarello	1
6/7	11027	Ingranaggio per avviamento	1
6/8	11028	Rondella tra carter e ingranaggi	1
6/9	11031	Boccola sostegno alberino avviamento	1
6/10	8058	Coperchio sostegno boccola alberino avviamento	1
6/11	11044/7	Vite fissaggio coperchio sostegno alberino $\varnothing 6 \times 20$	1
6/12	11046/B	Rondella piana per detto	1
6/13	11032	Molla richiamo alberino	1
6/14	11044/6	Vite fissaggio molla su alberino $\varnothing 5 \times 27$	1
6/15	11045/M	Dado per detto	1
6/16	11046/A	Rondella per detto	1
6/17	8067	Pedale avviamento	1
6/18	8037	Chiavetta fissaggio pedale	1
6/19	11045/L	Dado per detto	1
6/20	11046/B	Rondella per detto	1



NUMERO DI RIFERIM.	NUMERO DI DISEGNO	NOMENCLATURA	Quantità
7/1	11086	Scatola comando cambio	1
7/2	11087	Coperchio scatola comando cambio	1
7/3	11026	Prigioniero fissaggio levetta cambio	1
7/4	11025	tubo unione e forcella cambio	1
7/5	11024	Levetta comando forcella cambio	1
7/6	11045/O	Dado bloccaggio levetta	1
7/7	C. 1	Rondella elastica per detto	1
7/8	11023	Alberino per forcella cambio	1
7/9	11019	Forcella per cambio	1
7/10	11044/4	Vite fissaggio scatola al carter \varnothing 6x16	3
7/11	11088	Settore dentato comando cambio	1
7/12	11045/P	Dado bloccaggio settore	1
7/13	11089	Levetta fermo settore	1
7/14	11092/A	Distanziatore levetta	1
7/15	11092/B	Fulcro levetta	1
7/16	11045/Q	Dado per detto	1
7/17	11046/A	Rondella per detto	1
7/18	11092/C	Rullo per levetta	1
7/19	11092/D	Perno per rullo	1
7/20	11090	Molla per fermo settore cambio	1
7/21	11044/5	Vite fissaggio coperchio scatola \varnothing 6x13	3



TELAIO: Struttura telaio, forcellone posteriore, ammortizzatore, comando freno ruota posteriore

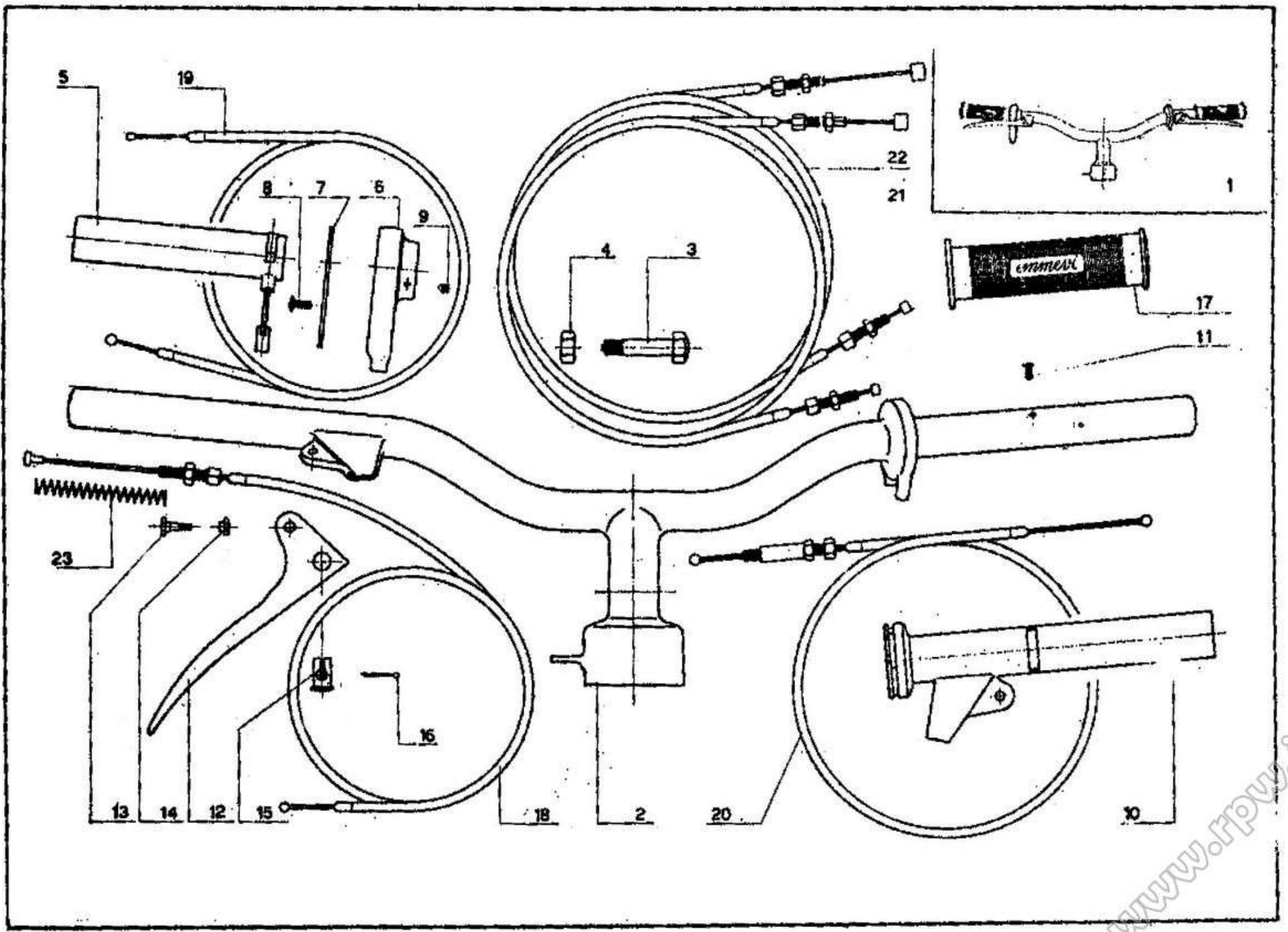
TAV. N. 8

NUMERO DI RIFERIM.	NUMERO DI DISEGNO	NOMENCLATURA	Quantità
8/31	11083/B	Anello Seeger per perno pedale	1
8/32	9217	Forcellino per comando freno posteriore	1
8/33	9259	Spinetta fissaggio forcellino al pedale	1
8/34	11046/B	Rondella per detta	1
8/35	C. 2	Copiglia	1
8/36	11190	Trasmissione flessibile comando freno posteriore	1
8/37	9280	Molla richiamo levetta freno posteriore	1

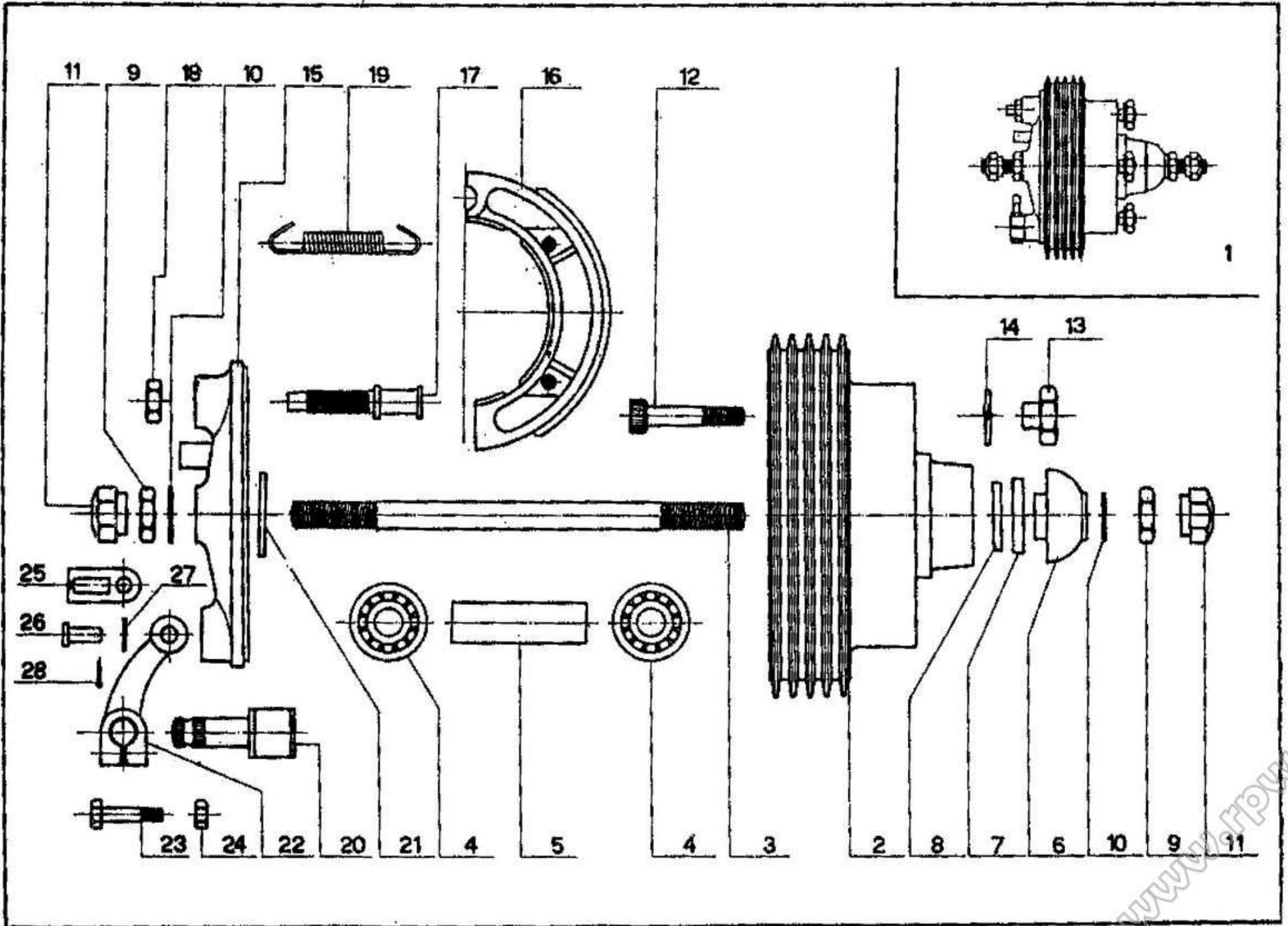
PAGINA

MANCANTE

NUMERO DI RIFERIM.	NUMERO DI DISEGNO	NOMENCLATURA	Quantità
9/1	11110	Forcella anteriore	1
9/2	11116	Bielletta sinistra sostegno ruota anteriore	1
9/3	11117	Bielletta destra sostegno ruota anteriore	1
9/4	11118	Boccola per biellette	4
9/5 S	11115	Forcella sinistra con tirante molleggio anteriore	1
9/5 D	11115	Forcella destra con tirante molleggio anteriore	1
9/6	11119	Bullone per biellette sostegno ruota anteriore	4
9/7	11119	Dado a corona per detto	4
9/8	11130	Guarnizione per biellette	8
9/9	11113	Molla per forcella	2
9/10	11114	Tampone gomma ritorno	2
9/11	11115	Dado per forcella-tirante	4
9/12	11046/C	Rondella per detto	2
9/13	11112	Cappuccio per gomma ritorno	2
9/14	11133/13	Vite fissaggio cappuccio $\varnothing 4 \times 8$	2
9/15	11102	Calotta sede sfere inferiore	1
9/16	11103	Semicalotta inferiore	1
9/17	11191	Sfere per calotte inferiori $\varnothing 4,7 - 3/16''$	28
9/18	9098	Calotta sede sfere superiore	1
9/19	9097	Semicalotta sede sfere superiore	1
9/20	9103	Controcalotta per sterzo	1
9/21	11191	Sfere per calotte superiori $\varnothing 4,76 - 3/16''$	26
9/22	11189	Ingrassatori per biellette	4

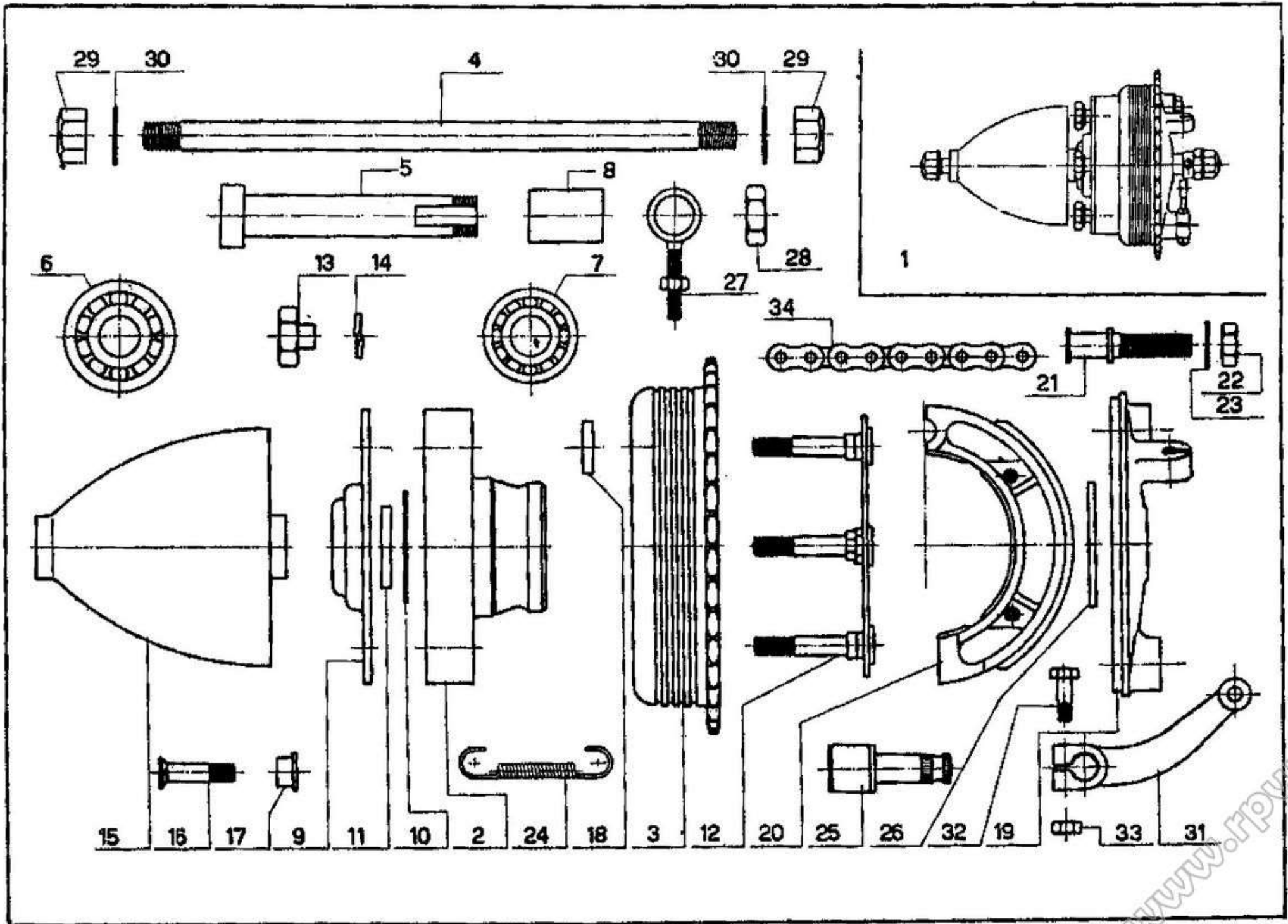


NUMERO DI RIFERIM.	NUMERO DI DISEGNO	NOMENCLATURA	Quantità	
10/1	11192	Manubrio completo (particolari da 10/2 al 16/2)	1	
10/2	11193	Manubrio nudo	1	
10/3	11133/11	Bullone per serraggio manubrio $\varnothing 9 \times 30$	1	
10/4	11133/11	Dado per detto	1	
10/5	11194	Manopola interna comando gas	1	
10/6	11195	Manicotto per manopola comando gas	1	
10/7	11196	Coperchio manicotto manopola comando gas	1	
10/8	11197	Vite fissaggio coperchio manicotto $\varnothing 5 \times 10$	1	
10/9	11198	Grano fissaggio manicotto al manubrio $\varnothing 4 \times 6$	2	
10/10	11199	Manopola porta leva frizione comando cambio	1	
10/11	11200	Vite d'arresto per manopola comando cambio	1	
10/12	11201	Leva per comando frizione e freno anteriore	2	
10/13	11202	Bullone fissaggio leva	2	
10/14	11203	Dado per detto	2	
10/15	11204	Perno per attacco trasmissione flessibile	2	
10/16	C. 2	Copiglia per detto	2	
10/17	11205	Manopola in gomma	2	
10/18	11206	Trasmissione flessibile comando freno anteriore comp.	1	
10/19	11207	Trasmissione flessibile comando gas comp.	1	
10/20	11208	Trasmissione flessibile comando frizione, comp.	1	
10/21	11091	Trasmissione flessibile (corta) comando cambio, comp.	1	
10/22	11091	Trasmissione flessibile (lunga) comando cambio, comp.	1	
10/23	9260	Molla richiamo levetta freno anteriore	1	



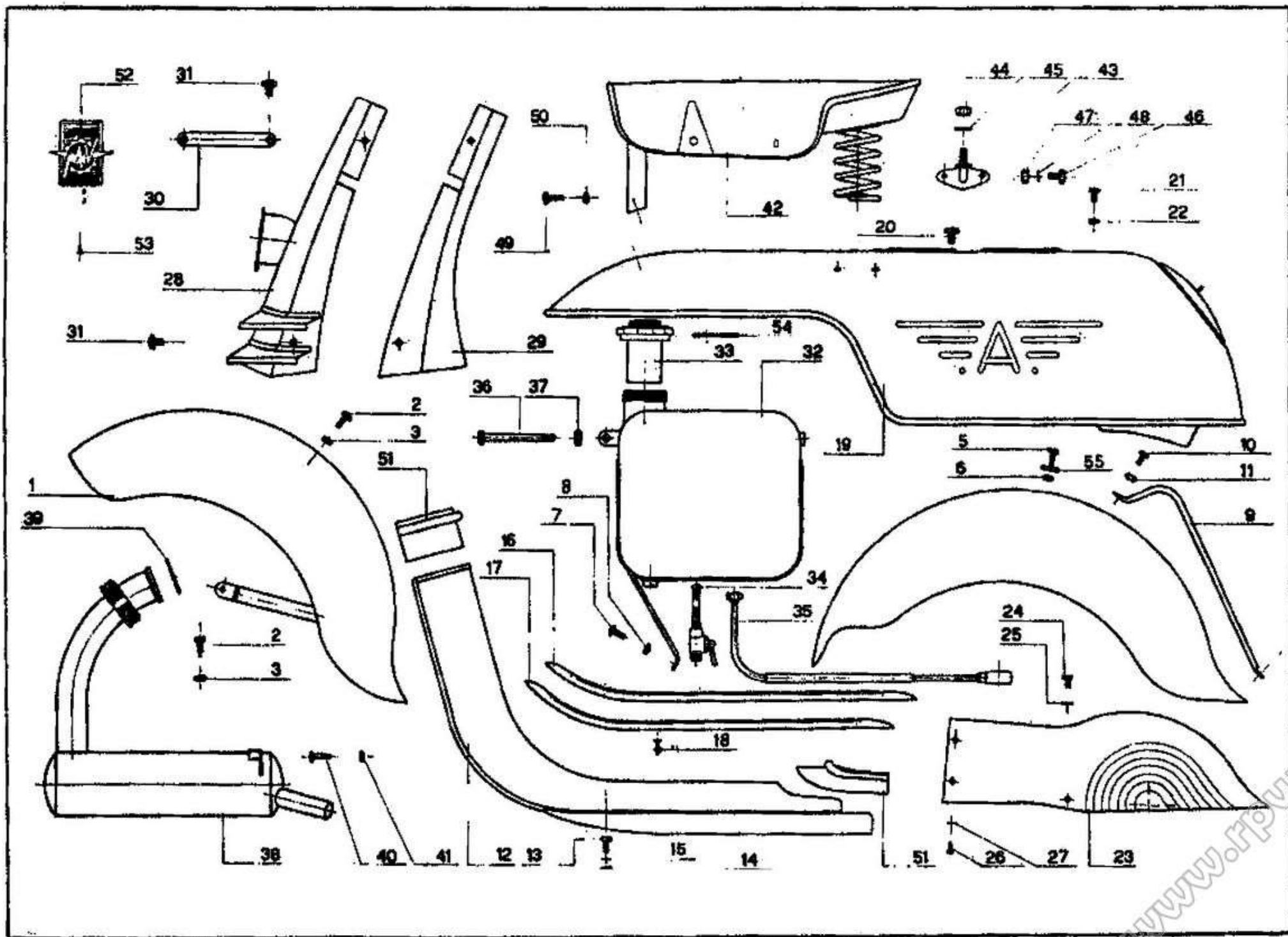
www.fpw.it

NUMERO DI RIFERIM.	NUMERO DI DISEGNO	NOMENCLATURA	Quantità
11/1	11138	Mozzo ruota anteriore completo	1
11/2	11121	Mozzo	1
11/3	11126	Perno ruota	1
11/4	11209	Cuscinetto a sfere 12x32x10	2
11/5	11123	Distanziatore cuscinetti	1
11/6	11124	Distanziatore esterno mozzo	1
11/7	11073	Sede guarnizione feltro	1
11/8	11073/3	Guarnizione feltro	1
11/9	11127/B	Dado serraggio mozzo	2
11/10	11063/B	Rondella per detto	2
11/11	11128	Dado fissaggio mozzo alla forcella	2
11/12	11122	Bullone fissaggio ruota	4
11/13	9016	Dado bloccaggio ruota per detto	4
11/14	C. 1	Rondella elastica per detto	4
11/15	11120	Flangia porta ceppi	1
11/16	11066	Ceppo freno	2
11/17	11129	Fulcro ceppo	1
11/18	11127/A	Dado per detto	1
11/19	11140	Molla richiamo ceppi	2
11/20	11153	Camma comando ceppi	1
11/21	11073/2	Guarnizione per flangia porta ceppi	1
11/22	9094	Leva comandi ceppi freno	1
11/23	11133/6	Bullone serraggio levetta freno	1
11/24	11133/6	Dado per detto	1
11/25	9217	Forcellino su leva freno anteriore	1
11/26	9259	Spinetta per forcellino	1
11/27	11043/B	Rondella per detta	1
11/28	C. 2	Copiglia	1



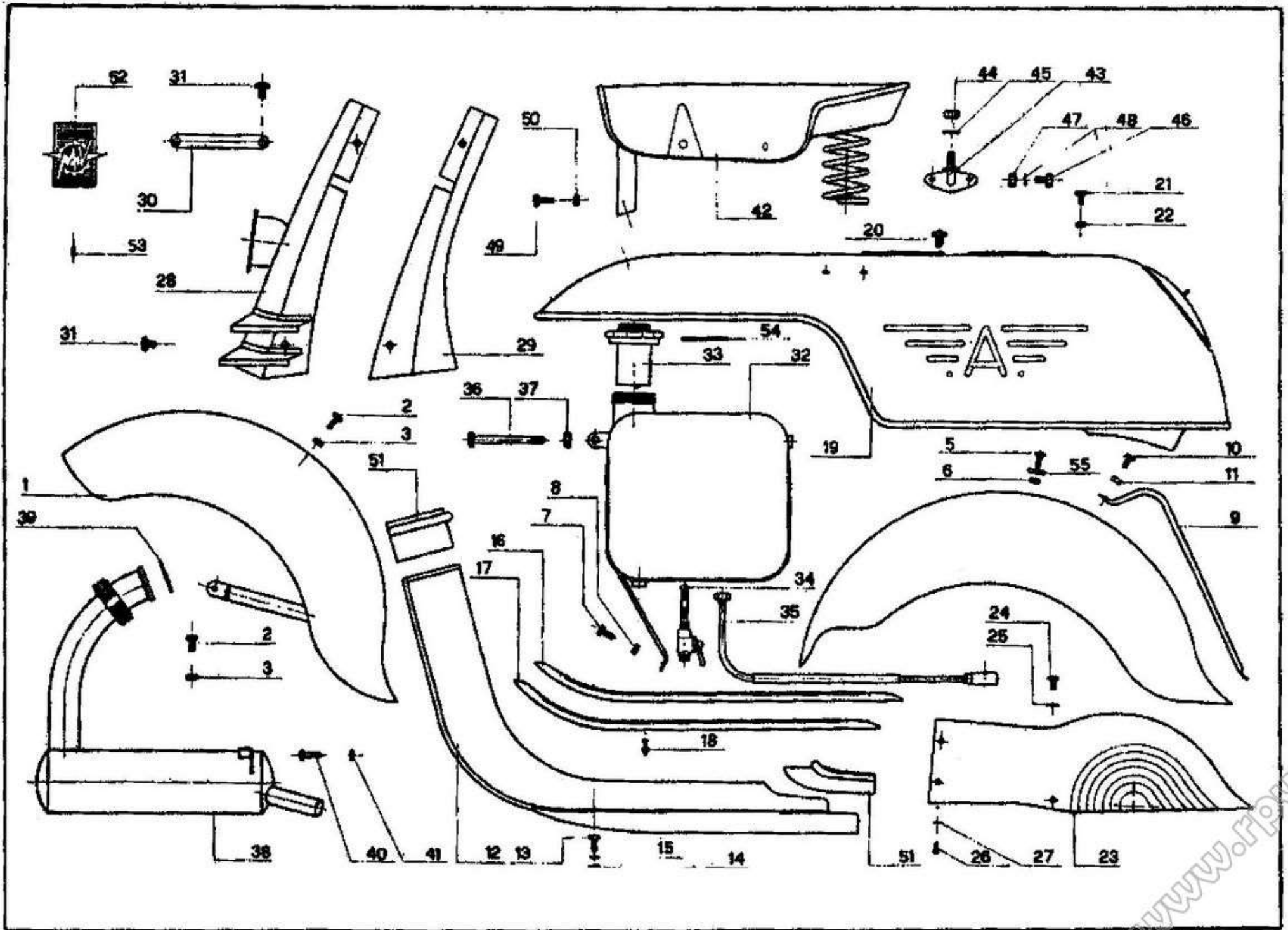
NUMERO DI RIFERIM.	NUMERO DI DISEGNO	NOMENCLATURA	Quantità
12/1	11039	Mozzo ruota posteriore completo	1
12/2	11051	Mozzo	1
12/3	11049	Tamburo freno e ruota dentata	1
12/4	11062	Perno ruota	1
12/5	11060	Perno cavo mozzo	1
12/6	11210	Cuscinetto a sfere 17x47x14	1
12/7	11183	Cuscinetto a sfere 17x40x12	1
12/8	11059	Distanziatore cuscinetti	1
12/9	11053	Flangia centraggio ruota	1
12/10	11063/A	Rondella sotto cuscinetto ritegno guarnizione	1
12/11	11072	Guarnizione collaretto per mozzo	1
12/12	11056	Flangia ritegno tamburo con bulloni fissaggio ruota	1
12/13	9016	Dado bloccaggio ruota per detto	4
12/14	C. 1	Rondella elastica per detto	4
12/15	11065	Ogiva per mozzo	1
12/16	11054/A	Vite fissaggio tamburo \varnothing 8x32	4
12/17	11054/B	Dado per detto	4
12/18	11057	Tappo gomma per parastrappi	8
12/19	11050	Flangia porta ceppi	1
12/20	11066	Ceppo freno	2
12/21	11067	Fulcro ceppi	1
12/22	11064/C	Dado per detto	1
12/23	11063/C	Rondella sotto dado fulcro ceppi	1
12/24	11068	Molla richiamo ceppi	2
12/25	11153	Camma comando ceppi freno	1
12/26	11073/1	Guarnizione per flangia porta ceppi	1
12/27	11061	Tendicatena	1
12/28	11064/A	Dado per perno cavo	1
12/29	11064/B	Dado per perno ruota	2
12/30	11063/B	Rondella per detto	2
12/31	11069	Leva comando ceppi freno	1
12/32	11033/6	Bullone serraggio levetta freno \varnothing 5x26	1
12/33	11033/6	Dado per detto	1
12/34	149 Pr.	Catena 1/2x3/16"	1

www.fpw.it



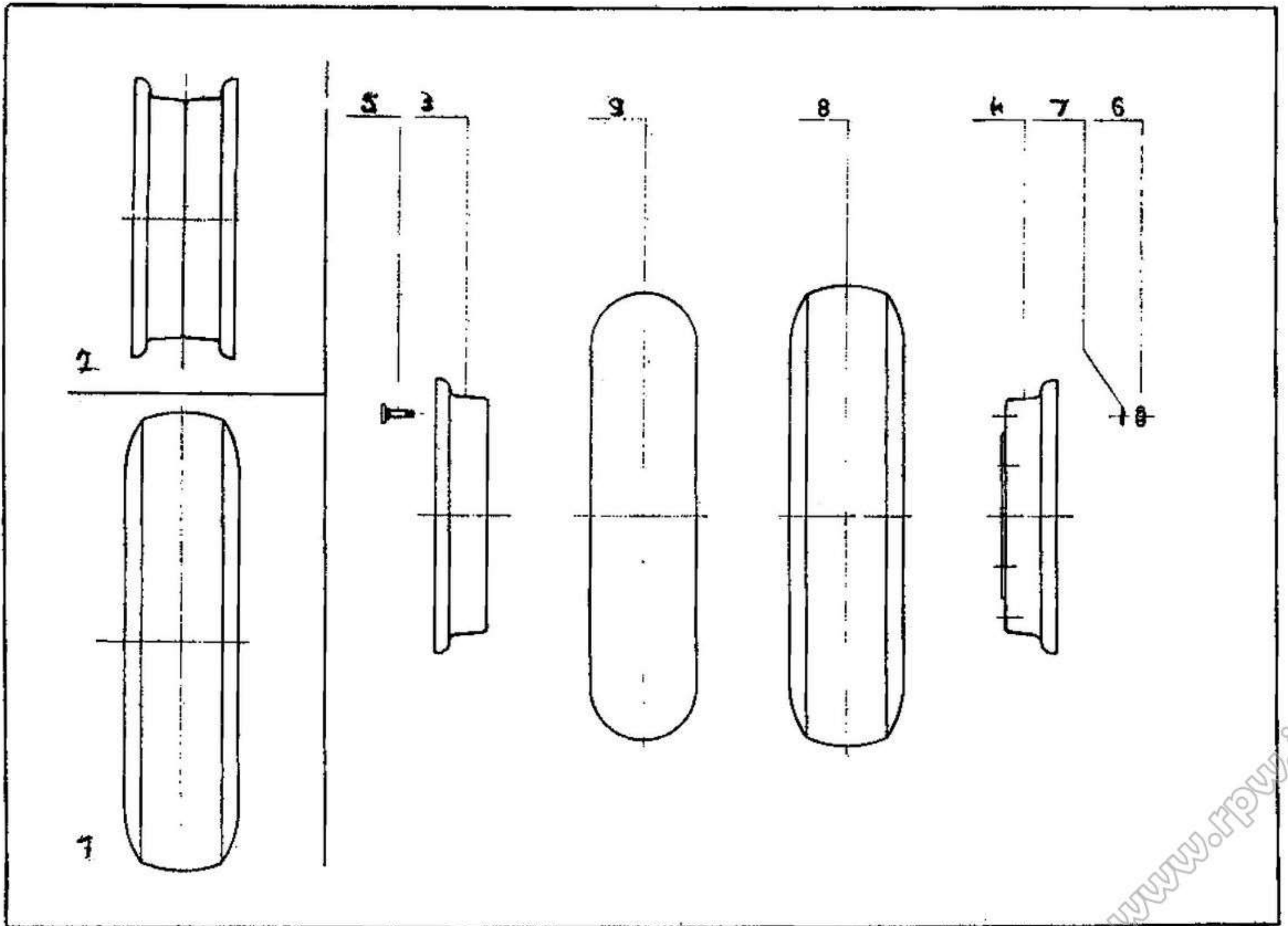
NUMERO DI RIFERIM.	NUMERO DI DISEGNO	NOMENCLATURA	Quantità
13.1	11149	Parafango anteriore	1
13.2	11133/3	Bullone fissaggio parafango anteriore sulla forcella \varnothing 6x13	3
13.3	11133/3	Dado per detto	3
13.4	11150	Parafango posteriore	1
13.5	11133/3	Bullone fissaggio parafango posteriore sul bauletto \varnothing 6x13	2
13.6	11133/1	Dado per detto	2
13.7	11133/1	Bullone fissaggio parafango al supporto serbatoio benzina \varnothing 6x10	2
13.8	11133/1	Dado per detto	2
13.9	11159	Porta targa	1
13.10	11133/1	Bullone fissaggio porta targa al parafango \varnothing 6x10	3
13.11	11133/1	Dado per detto	3
13.12	11147	Grembiule	1
13.13	11133/3	Bullone fissaggio grembiule telaio \varnothing 6x13	4
13.14	11133/1	Dado per detto	4
13.15	C. 1	Rondella elastica per detto	4
13.16	11211	Profilato appoggiapiedi, parte esterna	2
13.17	11211	Profilato appoggiapiedi, parte interna	2
13.18	11133/17	Vite con dado fissaggio profilato sul grembiule \varnothing 4x14	16
13.19	11143	Carenatura con bauletto	1
13.20	11133/8	Vite fissaggio carenatura al telaio \varnothing 8x13	1
13.21	11133/1	Bullone fissaggio bauletto al telaio \varnothing 6x10	2
13.22	11133/1	Dado per detto	2
13.23	11142	Copricatena	1
13.24	11133/2	Vite fissaggio copricatena \varnothing 6x10	1
13.25	C. 1	Rondella elastica per detto	1
13.26	11133/14	Vite fissaggio copricatena \varnothing 6x8	2
13.27		Rondella elastica per detto sterzo	2
13.28	11144	Carenatura canotto parte anteriore	1
13.29	11144	Carenatura canotto parte posteriore	1
13.30	11146	Astina porta fanale	2

www.fpw.it

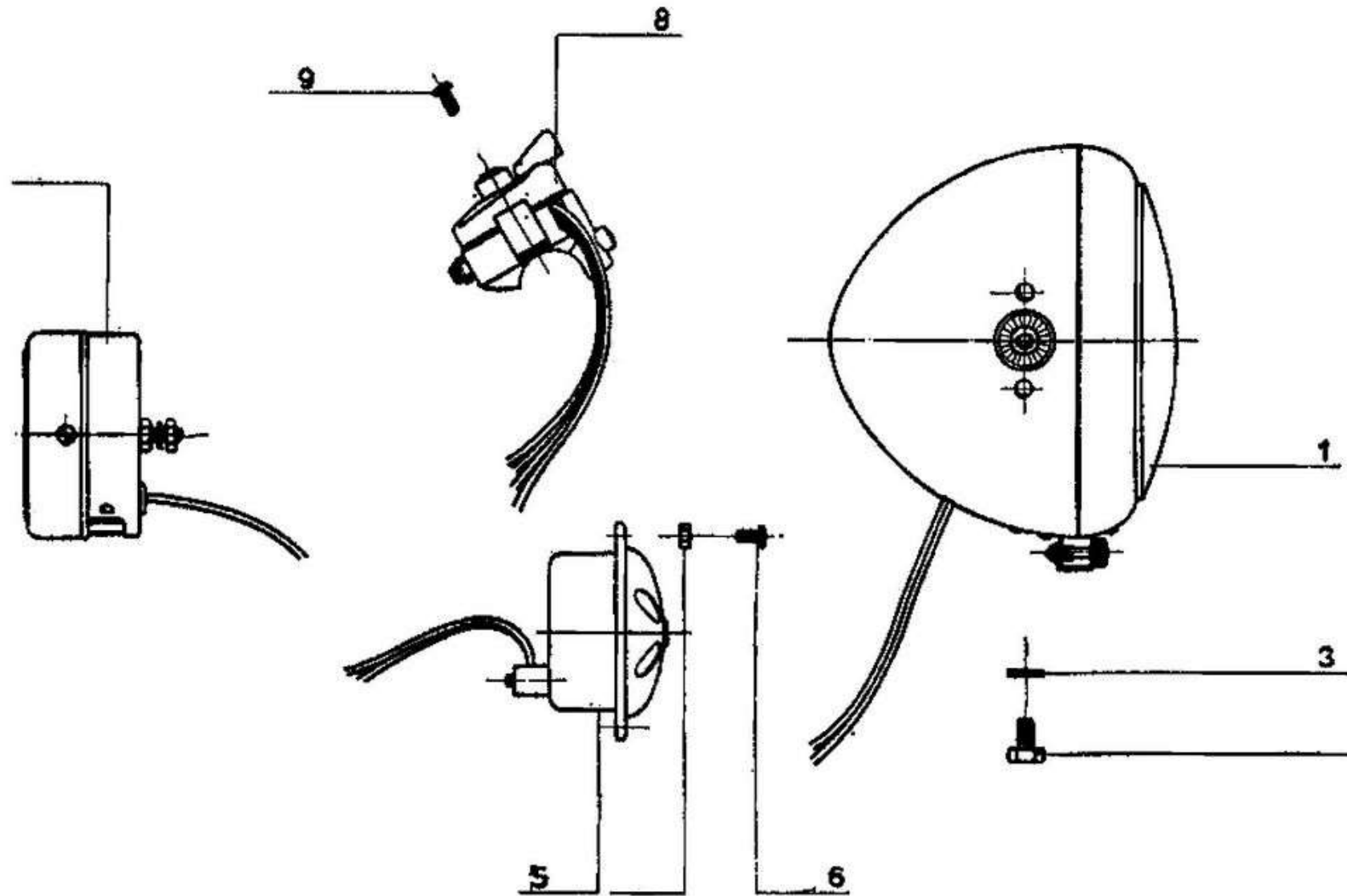


NUMERO DI RIFERIM.	NUMERO DI DISEGNO	NOMENCLATURA	Quantità
13 31	11133 9	Vite fissaggio carenature, canotto e astine porta fanale \varnothing 8 MA x 10 .	2
13 32	11136	Serbatoio benzina	1
13 33	8567	Tappo per serbatoio benzina	1
13 34	11212	Rubinetto con filtro per serbatoio benzina	1
13 35	11213	Tubazione completa per serbatoio benzina	1
13 36	11133/12	Bullone fissaggio serbatoio benzina \varnothing 8 MA x 80	1
13 37	11133/12	Dado per detto	1
13 38	11095 1	Marmitta completa di ghiera per tubo scarico	1
13 39	8091	Guarnizione per ghiera tubo scarico	1
13 40	11133/5	Bullone fissaggio marmitta \varnothing 6 MA x 19	1
13 41	11133	Dado per detto	1
13,42	11131	Sella	1
13,43	11101	Supporto posteriore sella	2
13,44	11133,15	Dado per detto	2
13,45	C. 1	Rondella elastica per detta	2
13,46	11133/7	Bullone, fissaggio supporto posteriore sella \varnothing 8 MA x 13	4
13,47	11133/7	Dado per detto	1
13,48	C. 1	Rondella elastica per detto	1
13,49	11133/3	Bullone fissaggio supporto anteriore sella \varnothing 6 MA x 13	2
13,50	11133/3	Dado per detto	2
13,51	11232	Profilato gomma per grembiule	2
13,52	11215	Targhetta per parafango anteriore	1
13,53	11216	Vite fissaggio targhetta	2
13,54	8588	Guarnizione per tappo serbatoio benzina	1
13,55	11214	Rondella gomma fra parafango e bauletto	1

www.fpw.it

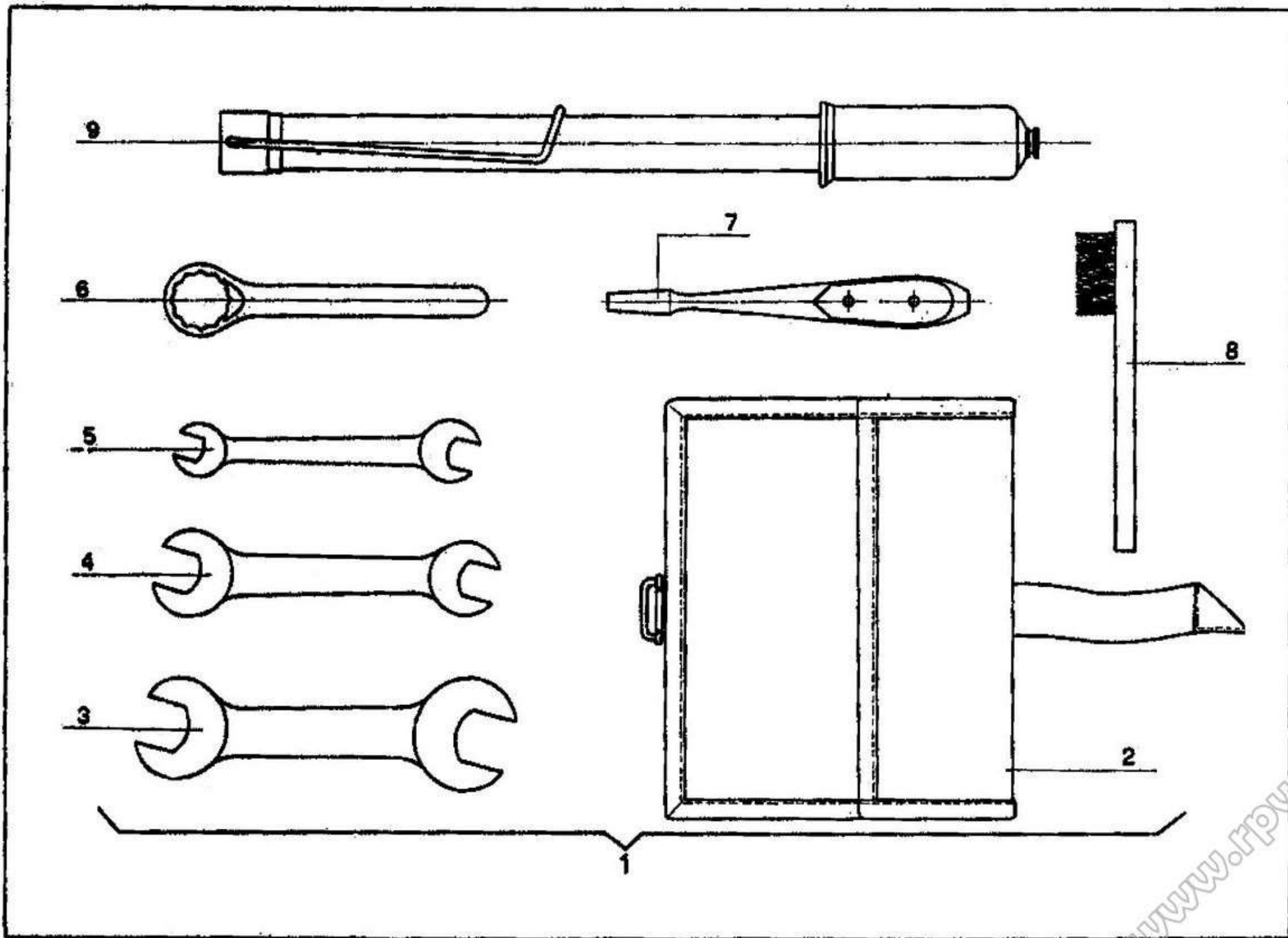


NUMERO DI RIFERIM.	NUMERO DI DISEGNO	NOMENCLATURA	Quantità	
14/1	—	Ruota completa (particolari 14/2-14/8-14/9)	2	
14/2	11052	Cerchione completo (particolari 14/3-14/4-14/5-14/6-14/7)	2	
14/3	11052	Cerchione	2	
14/4	11052	Anello di chiusura cerchione	2	
14/5	11094	Bullone unione cerchi ruote	2	
14/6	11052	Dado per detto	2	
14/7	C. 1	Rondella elastica per detto	2	
14/8	11217	Pneumatico 3,50 x 8"	2	
14/9	11170	Camera d'aria 3,50 x 8"	2	



NUMERO DI RIFERIM	NUMERO DI DISEGNO	NOMENCLATURA	Quantità
15/1	11218	Faro completo	1
15/2	11133/3	Vite per fissaggio faro alle astine \varnothing 8 MA x 13	2
15/3	C. 1	Rondella elastica per detto	2
15/4	11219	Fanalino posteriore completo	1
15/5	11220	Avvisatore acustico	1
15/6	11133/14	Vite fissaggio avvisatore acustico \varnothing 4 MA x 8	2
15/7	11133/18	Dado per detto	2
15/8	11221	Deviatore luce con pulsante	1
15/9	11222	Vite fissaggio deviatore \varnothing 4 MA x 8	2

www.fpw.it



NUMERO DI RIFERIM.	NUMERO DI DISEGNO	NOMENCLATURA	Quantità	
16/1	—	<i>Borsa</i> attrezzi di corredo, completa (particolari dal 16/2 al 16/9)	1	
16/2	11224	<i>Borsa</i> in tela per attrezzi, nuda	1	
16/3	11225	<i>Chiave</i> fissa da 20 a 22	1	
16/4	11226	<i>Chiave</i> fissa da 14 a 16	1	
16/5	11227	<i>Chiave</i> fissa da 10 a 12	1	
16/6	11228	<i>Chiave</i> per candela	1	
16/7	11229	<i>Cacciavite</i>	1	
16/8	11230	<i>Spazzolino</i> per candela	1	
16/9	11231	<i>Pompa</i> da pneumatici	1	

