

Motoleggera 125 cc. T. R. L.

(TURISMO RAPIDO LUSO)

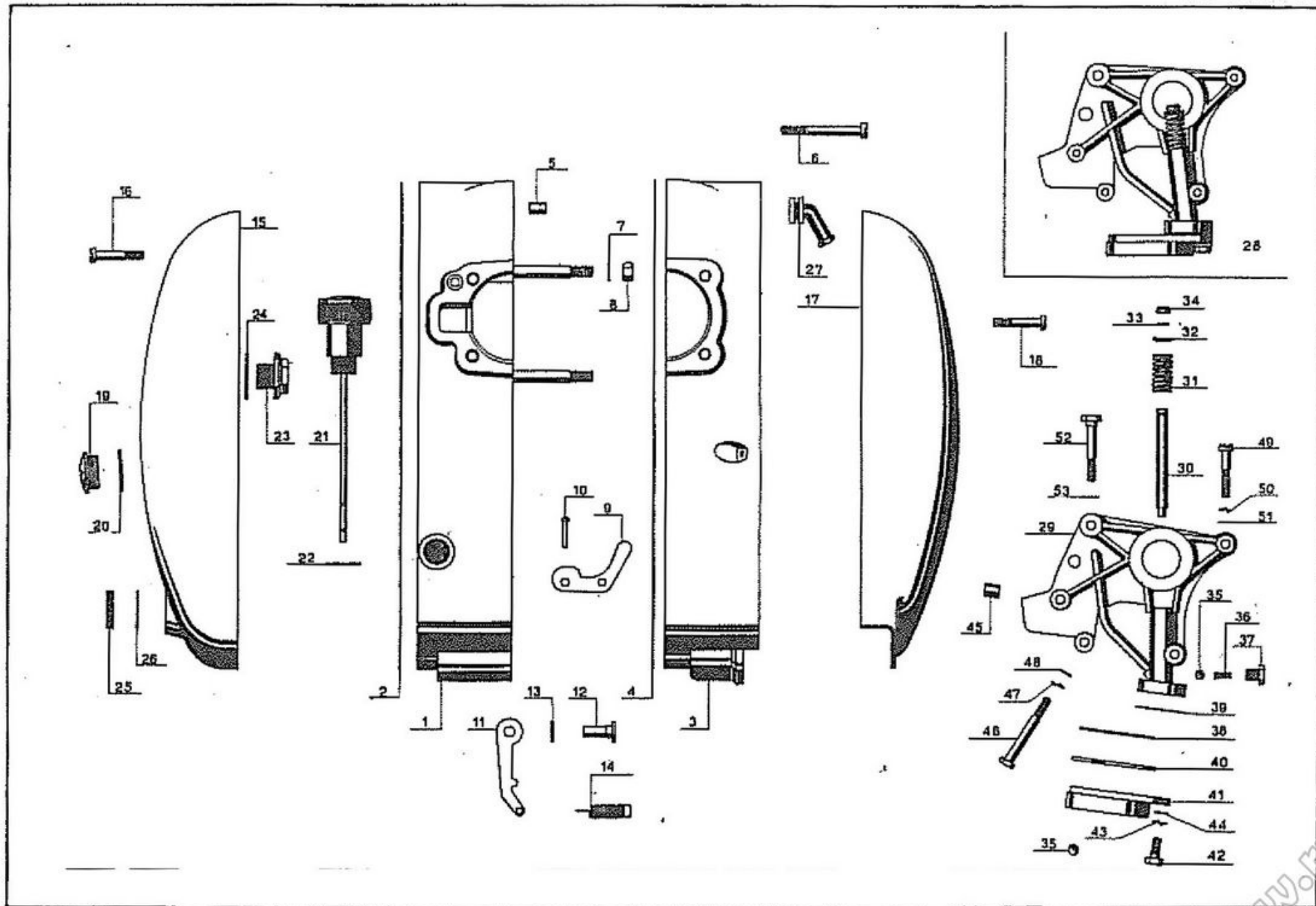
Catalogo delle parti di ricambio

Telefoni : 21.767 - 21.768 - 21.409 - 20.109

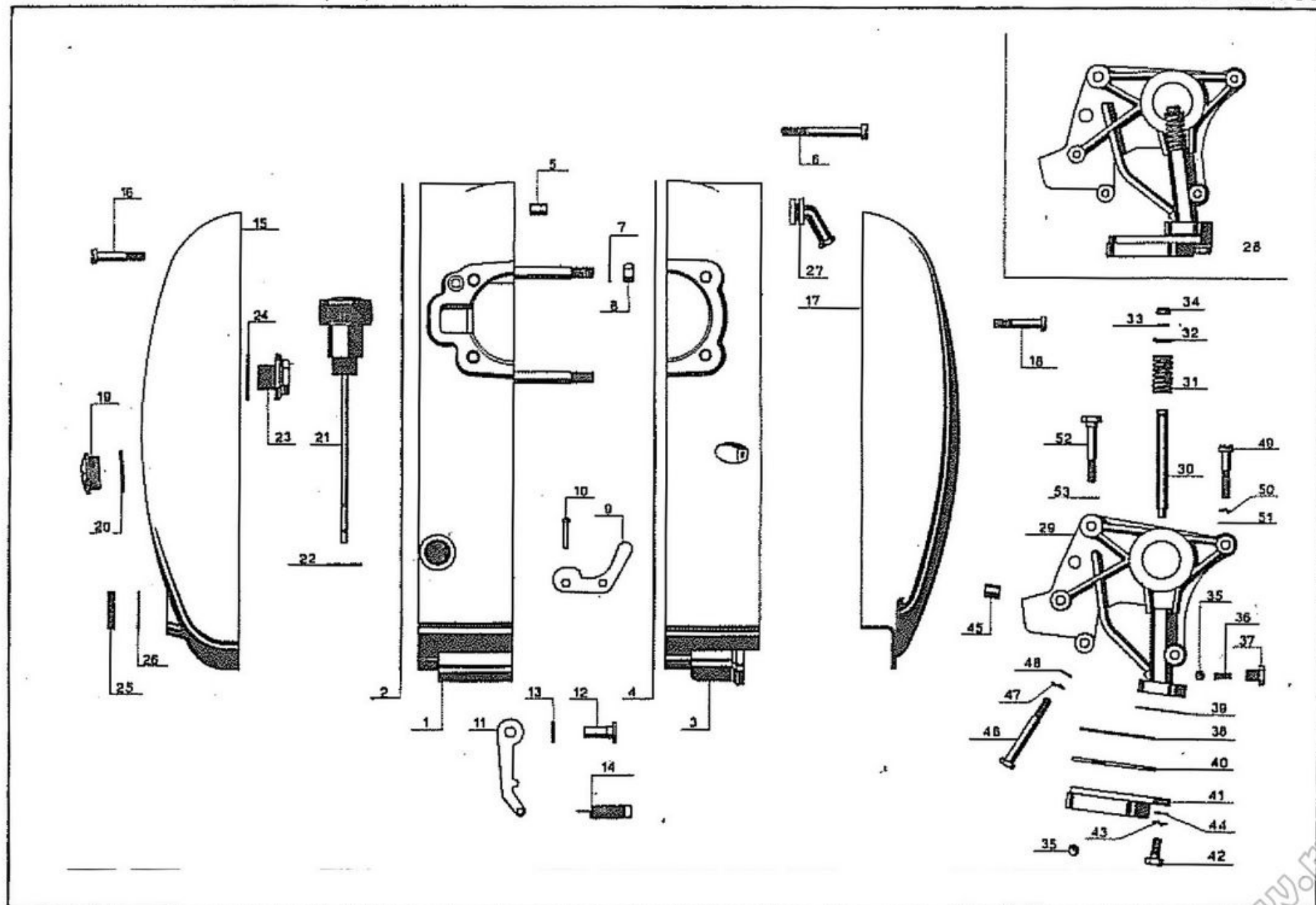
Telegrammi : E M M E V I

Meccanica Verghera - Gallarate

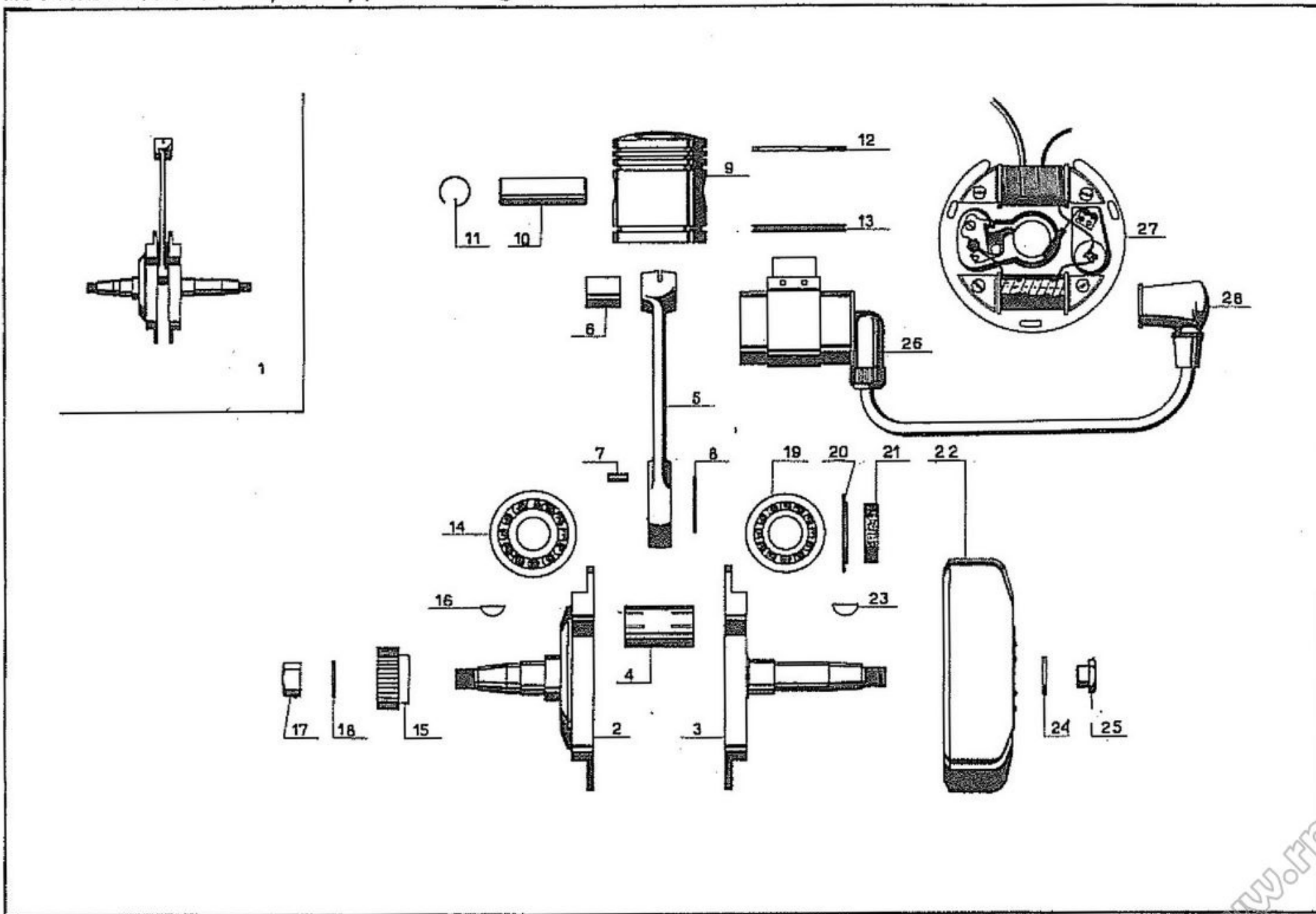
Stabilimenti e Uffici : CASCINA COSTA



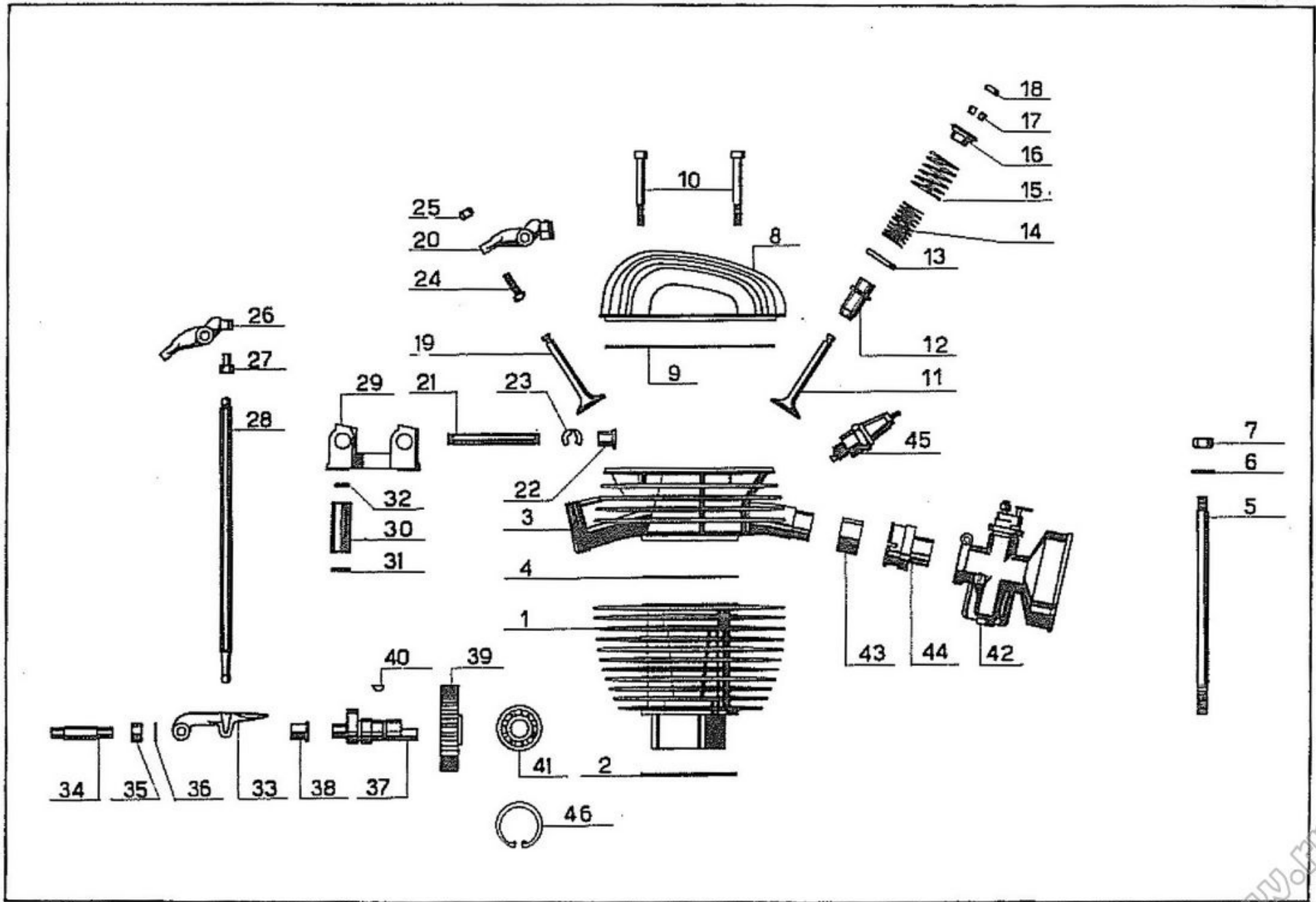
NUMERO DI RIFERIM.	NUMERO DI DISEGNO	NOMENCLATURA	QUANTITÀ	PREZZO UNITARIO L.
1/1	19064	Carter centrale sinistro	1	4728
1/2	19081/1	Guarnizione per carter e coperchio frizione	1	96
1/3	19063	Carter centrale destro	1	4382
1/4	19080/1	Guarnizioni carter centrali	1	132
1/5	19074	Rullo centraggio carter	2	41
1/6	19039/4	Vite unione carter	7	38
1/7	19040/C	Rondella sotto dado per prigionieri	2	3
1/8	19102/I	Dado bloccaggio prigionieri	2	12
1/9	8200	Piastrina richiamo saltarello avviamento	1	115
1/10	19118	Ribattino per detta	2	3
1/11	8129	Levetta fermo camma cambio	1	60
1/12	19039/16	Fulcro levetta	1	46
1/13	19040/D	Rondella sotto fulcro	1	5
1/14	19152	Molla richiamo levetta	1	19
1/15	19065	Coperchio sinistro(frizione)	1	1812
1/16	19039/2	Vite bloccaggio coperchio sinistro	7	24
1/17	19066	Coperchio destro (volano)	1	1174
1/18	19039/3	Vite bloccaggio coperchio destro	2	24
1/19	5059	Tappo sul coperchio per registro frizione	1	79
1/20	5060	Guarnizione per detto	1	7
1/21	19079	Sfiato completo	1	571
1/22	19040/H	Guarnizione per detto	1	5
1/23	19078	Tappo scarica olio	1	94
1/24	19040/I	Guarnizione per detto	1	7
1/25	8090/A	Guarnizione uscita alberino avviamento	1	108
1/26	14175	Rondella ritegno detta	1	7
1/27	19076	Cappuccio passaggio fili corrente	1	41
1/28	----	Pompa olio completa (dal part. 1/29 al part. 1/44)	1	1594
1/29	19034	Supporto per satellite e pompa olio	1	684
1/30	19045/1	Pistoncino	1	247



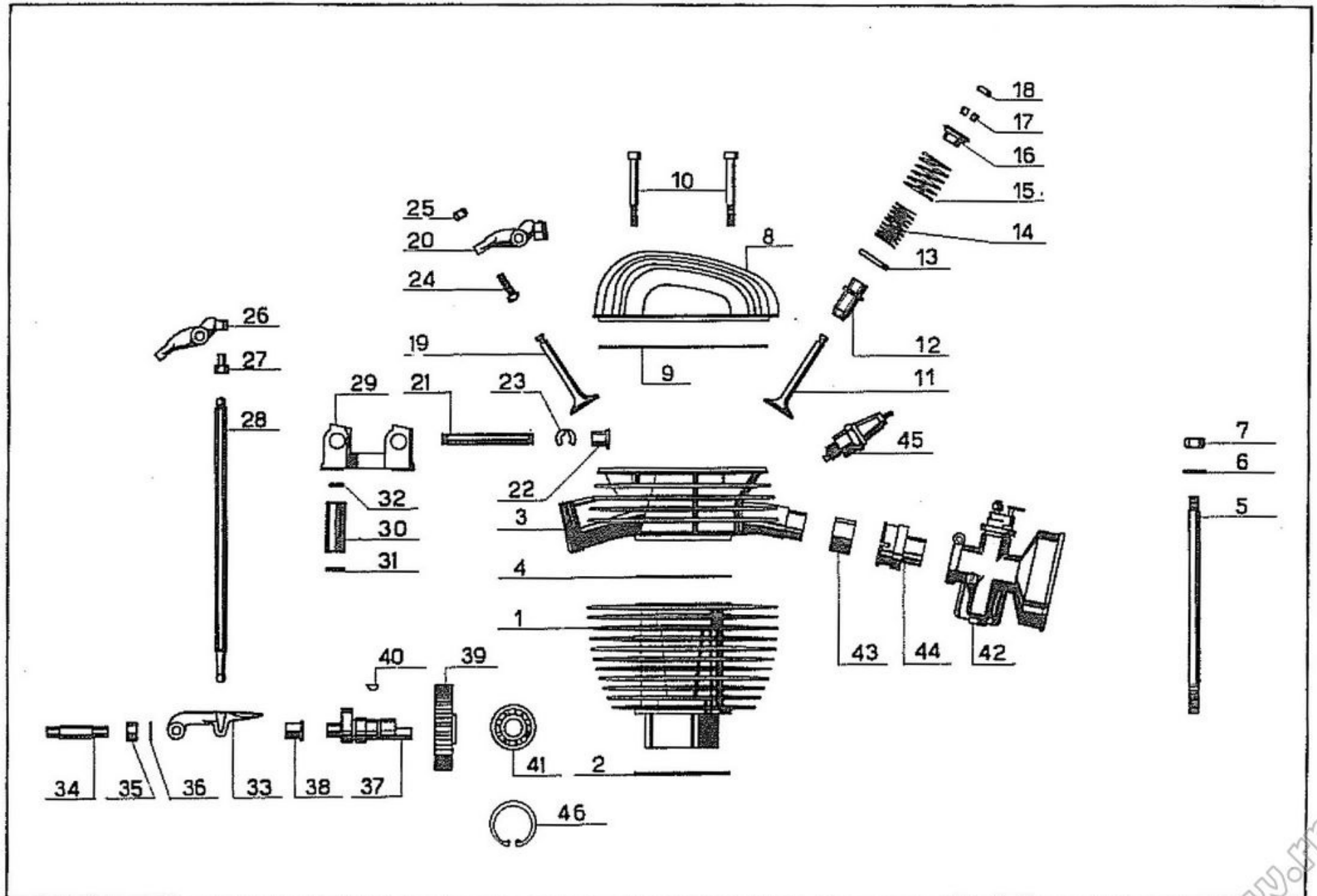
NUMERO DI RIFERIM.	NUMERO DI DISEGNO	NOMENCLATURA	QUANTITÀ	PREZZO UNITARIO L.
1/31	19044	Molla richiamo	1	17
1/32	19043	Anello fermo molla	1	36
1/33	19043	Anello elastico fermo molla	1	36
1/34	14015	Pasticca pattino su pistone	1	34
1/35	19047	Sfera Ø 6,35 per mandata e 4,76 per valvola	2	3
1/36	14178	Molla richiamo sfera.	1	10
1/37	19049	Tappo per valvola	1	77
1/38	19053/1	Guarnizione per pompa e filtro	1	17
1/39	19054	Filtro	1	192
1/40	19055	Anello ritegno filtro	1	19
1/41	19052/1	Corpo filtro	1	233
1/42	19039/10	Vite bloccaggio corpo filtro a pompa olio	3	17
1/43	19040/N	Rondella elastica	3	3
1/44	19040/E	Rondella piana sotto vite	3	3
1/45	14038	Boccola centraggio	3	46
1/46	19039/9	Vite fissaggio satellite	1	38
1/47	19040/N	Rondella elastica sotto vite	1	3
1/48	19040/E	Rondella piana sotto vite	1	3
1/49	19039/8	Vite fissaggio supporto satellite	3	24
1/50	19040/N	Rondella elastica sotto vite	3	3
1/51	19040/E	Rondella piana sotto vite	3	3
1/52	19039/15	Vite passaggio olio del supporto	1	41
1/53	19040/L	Rondella fissa sotto vite	1	7



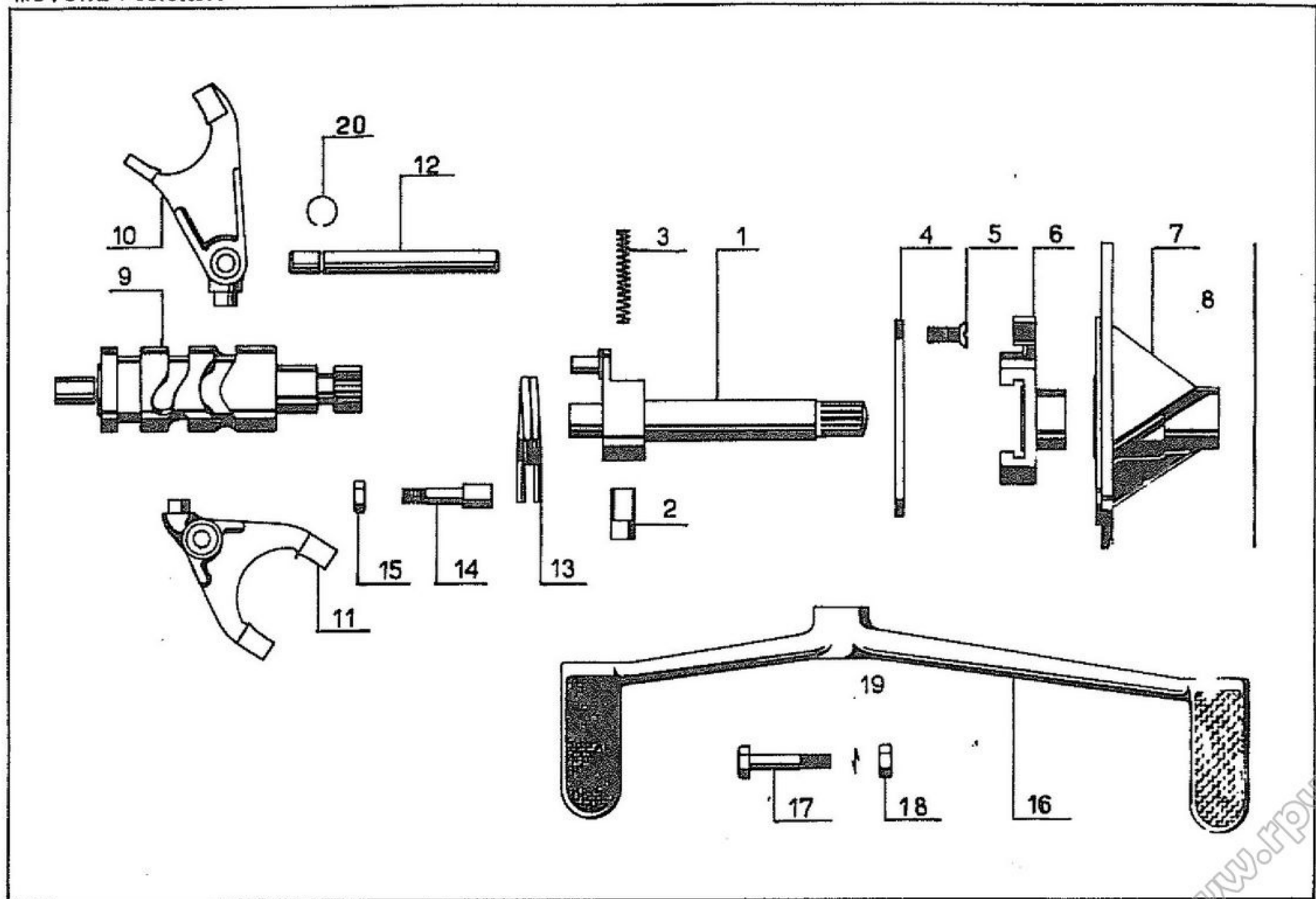
NUMERO DI RIFERIM.	NUMERO DI DISEGNO	NOMENCLATURA	QUANTITÀ	PREZZO UNITARIO L.
2/1	-----	Albero motore dal part. 2/1 al part. 2/8)	1	5150
2/2	19100/S	Semi albero motore sinistro	1	1985
2/3	19100/D	Semi albero motore destro	1	1709
2/4	19098	Spinotto collegamento masse albero motore.	1	274
2/5	19093	Biella	1	948
2/6	19005/3	Boccoia per biella	1	158
2/7	19095	Rulli biella \varnothing 5 x 12	19	24
2/8	19096	Rondella spallamento rulli	2	24
2/9	19087	Pistone	1	1500
2/10	19090	Spinotto pistone	1	320
2/11	19091	Anellino ritegno detto	2	30
2/12	19088	Fascia di tenuta	2	250
2/13	19089	Fascia raschia olio	2	300
2/14	19037	Cuscinetto nel carter sinistro \varnothing 20 x 52 x 15	1	2097
2/15	19106	Ingranaggio comando frizione	1	653
2/16	19032/A	Chiavetta per detto	1	20
2/17	19102C	Dado bloccaggio ingranaggio comando frizione	1	26
2/18	19040/A	Rondella sotto dado	1	5
2/19	19037	Cuscinetto nel carter destro \varnothing 20 x 47 x 14.	1	1390
2/20	8199/A	Rondella ritegno guarnizione	1	38
2/21	19101	Guarnizione albero motore lato volano	1	108
2/22	19104	Volano alternatore completo	1	15950
2/23	19032/A	Chiavetta per detto	1	26
2/24	19040/F	Rondella sotto dado	1	3
2/25	19102/B	Dado bloccaggio volano	1	40
2/26	19104/B	Bobina A.T.	1	1650
2/27	19104/A	Piastra volano magnete	1	5750
2/28	19104/C	Cappuccio attacco candela	1	190



NUMERO DI RIFERIM.	NUMERO DI DISEGNO	NOMENCLATURA	QUANTITÀ	PREZZO UNITARIO L.
3/1	19068/1	Cilindro	1	5112
3/2	19071/1	Guarnizione fra cilindro e carter	1	150
3/3	19004/1	Testa	1	6800
3/4	19070/1	Guarnizione per testa e cilindro	1	175
3/5	19067/1	Prigioniero fissaggio testa e cilindro	4	155
3/6	19040/C	Rondella sotto dado bloccaggio detto	4	3
3/7	19012/E	Dado bloccaggio prigioniero	4	31
3/8	19072	Cappello	1	965
3/9	19073	Guarnizione fra testa e cappello	1	115
3/10	19039/1	Vite fissaggio cappello, testa	2	53
3/11	19009/A	Valvola aspirazione	1	598
3/12	19008	Guida valvola	2	385
3/13	19011	Piattello inferiore molla valvola	2	10.
3/14	19012/2	Molla interna	2	65
3/15	19013/2	Molla esterna	2	95
3/16	19014	Piattello superiore molla valvole	2	87
3/17	14014/1	Semicono	2	70
3/18	14015	Pasticca per valvola	2	53
3/19	19009/S	Valvola scarico	1	598
3/20	19016/4	Bilancere completo di particolare 28	2	487
3/21	19019/1	Perno per bilancere.	2	89
3/22	19005/10	Boccola per perno bilancere	4	226
3/23	19017	Anello arresto perno bilancere	4	10
3/24	14017	Vite registro gioco bilancere	2	22
3/25	14028/P	Dado bloccaggio detto	2	10
3/26 A	19016/4	Bilancere nudo (aspirazione).	1	400
3/26S	19016/4	Bilancere nudo (scarico)	1	400
3/27	19017/2	Alloggio su bilancere per asta	2	87
3/28	19020	Asta comando bilancere completa di estremità superiore e inferiore	2	345
3/29	19010	Castelletto porta bilanceri	1	2278
3/30	19002	Distanziatore fra testa e castelletto	4	96
3/31	19040/0	Rondella rame	4	12
3/32	14023	Guarnizione gomma per distanziatore	4	28
3/33	19023	Pattino per bilancere	2	461



NUMERO DI RIFERIM.	NUMERO DI DISEGNO	NOMENCLATURA	QUANTITÀ	PREZZO UNITARIO L.
3/34	19024	Pemo per pattino	1	192
3/35	19025	Distanziatore pattino	1	43
3/36	19028	Rondella per pattino	1	15
3/37	19026	Albero a camme	1	1200
3/38	19005/9	Boccola nel carter per albero a camme	1	223
3/39	19030	Ingranaggio serbatoio a camme	1	898
3/40	19032/C	Chiavetta per detto	1	35
3/41	19037	Cuscinetto Ø 15 x 35 x 11 su albero a camme	1	1049
3/42	-----	Carburatore Dell'Orto MA18B	1	3560
3/43	19029	Isolante per carburatore	1	134
3/44	19031	Raccordo per carburatore	1	216
3/45	-----	Candela	1	490
3/46		Anello elastico ritegno cuscinetto su albero a camme	1	45



MOTORE : Selettore

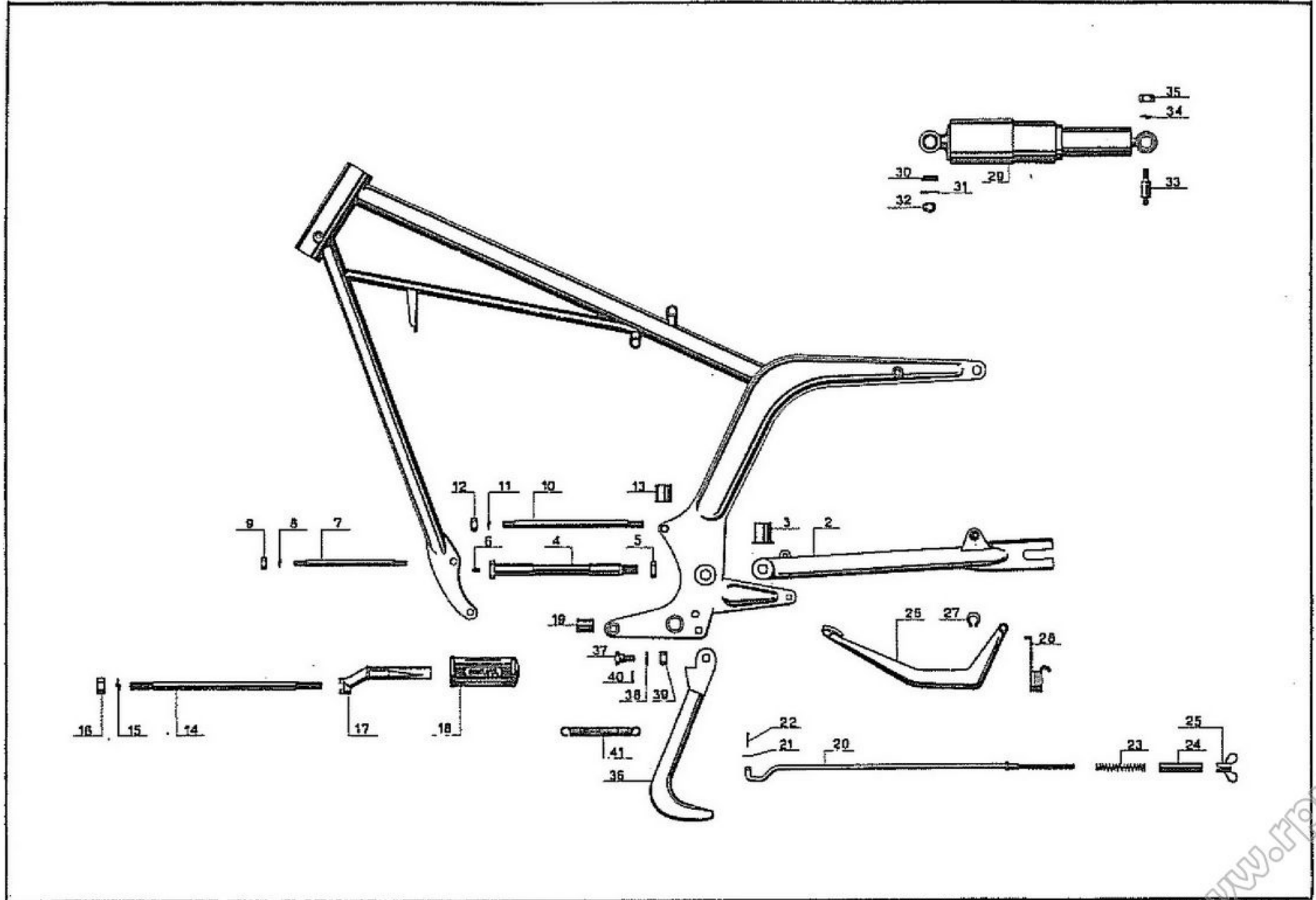
TAV. N. 6

NUMERO DI RIFERIM.	NUMERO DI DISEGNO	NOMENCLATURA	QUANTITÀ	PREZZO UNITARIO L.
6/1	8070	Alberino selettore	1	888
6/2	8069	Salterello	2	62
6/3	8065/A	Molla richiamo detto	1	10
6/4	8068	Piastrina fermo corsa salterelli	1	178
6/5	19039/6	Vite fissaggio piastrina e coperchio	6	12
6/6	19153	Settore dentato	1	874
7/7	19154	Coperchio selettore	1	425
6/8	19155	Guarnizione per detto	1	200
6/9	8128	Camma comando cambio	1	1284
6/10	19150	Forcellino per II e IV velocita' primario	1	830
6/11	19151	Forcellino per I e III velocita' secondario	1	811
6/12	19148	Asta guida forcellino	2	91
6/13	8071	Molla ritorno pedale conico	1	31
6/14	19039/13	Fermo molla	1	41
6/15	19102/L	Dado per detto	1	10
6/16	19157	Pedale cambio	1	1586
6/17	19032/12	Vite bloccaggio detto	1	60
6/18	19102/H	Dado per detto	1	10
6/19	19040/N	Rondella elastica sotto dado	1	2
6/20	19042	Anellino fermo asta guida forcellino	2	5

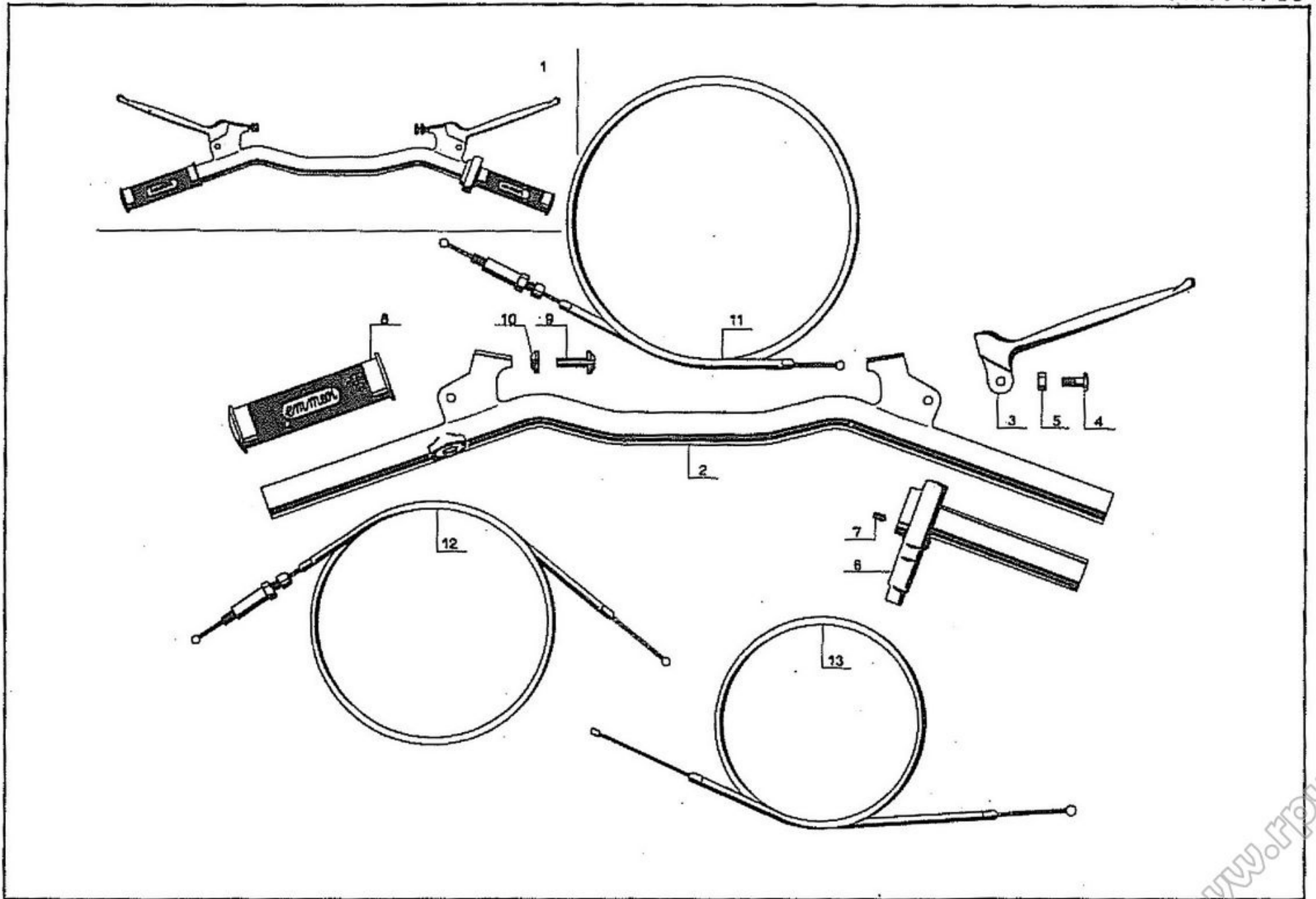
TELAIO : Struttura telaio, forcellone posteriore e ammortizzatore

TAV. N. 7 A

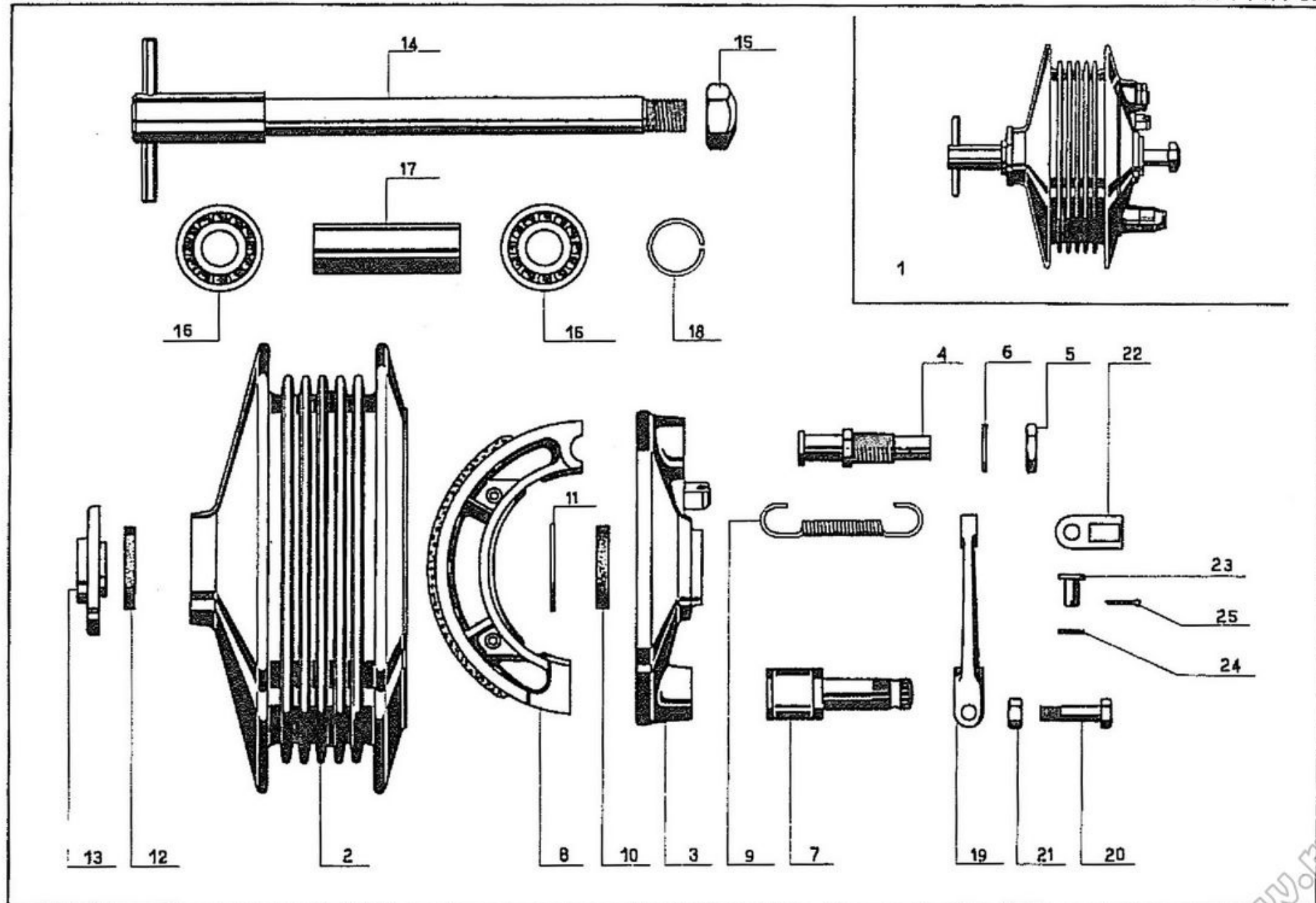
NUMERO DI RIFERIM.	NUMERO DI DISEGNO	NOMENCLATURA	QUANTITÀ	PREZZO UNITARIO L.
7/1	19601	Ossatura telaio	1	21360
7/2	19602	Forcellone posteriore	1	3485
7/3	8506	Boccola per detto	2	377
7/4	19603	Fulcro forcellone	1	814
7/5	19603	Dado bloccaggio detti	1	13
7/6	-----	Ingrassatore	1	8
7/7	19612/7	Prigioniero fissaggio anteriore motore al telaio	2	100
7/8	C.1	Rondella elastica per detto	4	3
7/9	19612/7	Dado bloccaggio prigioniero.	4	8
7/10	19612/8	Prigioniero fissaggio posteriore superiore motore a telaio	1	108
7/11	C.1	Rondella elastica per detto	2	3
7/12	19612/8	Dado bloccaggio prigioniero.	2	10
7/13	19606	Distanziatore posteriore superiore fra motore e telaio	2	101
7/14	19612/9	Prigioniero fissaggio posteriore inferiore motore e pedale	1	166
7/15	C.1	Rondella per detto	2	3
7/16	19612/9	Dado bloccaggio prigioniero.	2	10
7/17	8513/1	Pedane poggia piedi	2	353
7/18	8574/1	Pedana in gomma	2	139
7/19	19606	Distanziatore posteriore inferiore per motore e telaio	2	101
7/20	19631	Asta comando perno posteriore	1	250
7/21	C.2	Rondella piana	1	3
7/22	C.3	Copiglia	1	2
7/23	204	Molla richiamo astina freno	1	7
7/24	8639/A	Protezione molla	1	62
7/25	8639/B	Angoletto regolaggio	1	84
7/26	19610	Pedale perno posteriore	1	1620
7/27	-----	Anello fermo pedale	1	35
7/28	8519	Molla richiamo pedale	1	82
7/29	19632	Ammortizzatore idraulico posteriore	2	4834
7/30	8452	Silentbloc	8	30



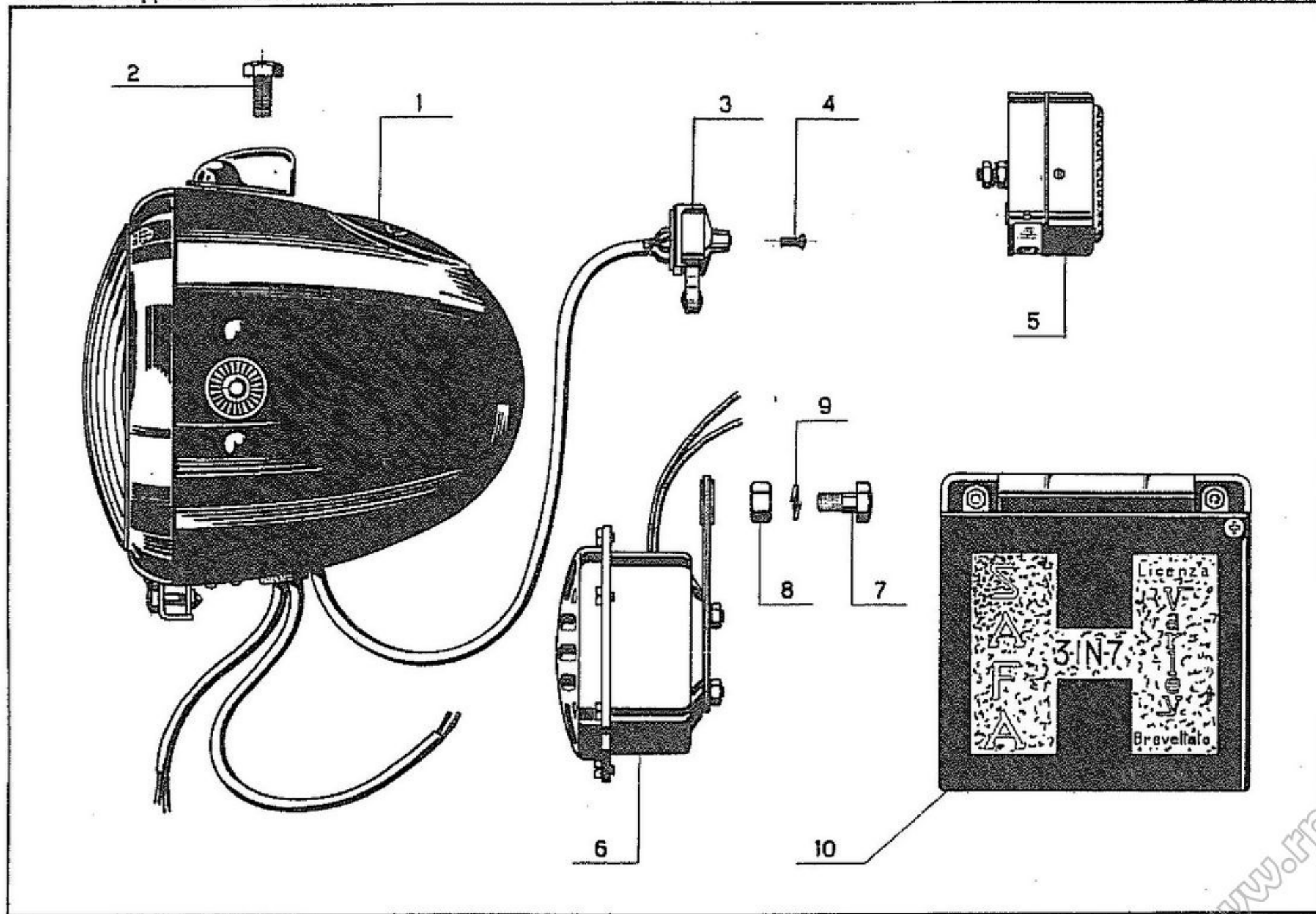
NUMERO DI RIFERIM.	NUMERO DI DISEGNO	NOMENCLATURA	QUANTITÀ	PREZZO UNITARIO L.
7/31	19607/D	Rondella fra Silentbloc e dado	8	15
7/32	19607/E	Dado bloccaggio ammortizzatore.	4	35
7/33	19607/5	Piolo per fulcro inferiore ammortizzatore	2	120
7/34	C.1	Rondella elastica	2	10
7/35	19607/C	Dado bloccaggio piolo	2	15
7/36	19613	Cavalletto	1	2289
7/37	1912/10	Fulcro cavallotto	2	170
7/38	C.2	Rondella piana	2	4
7/39	19612/10	Dado bloccaggio fulcro.	2	20
7/40	C.3	Copiglia sicurezza	2	3
7/41	8526	Molla richiamo cavalletto	1	65



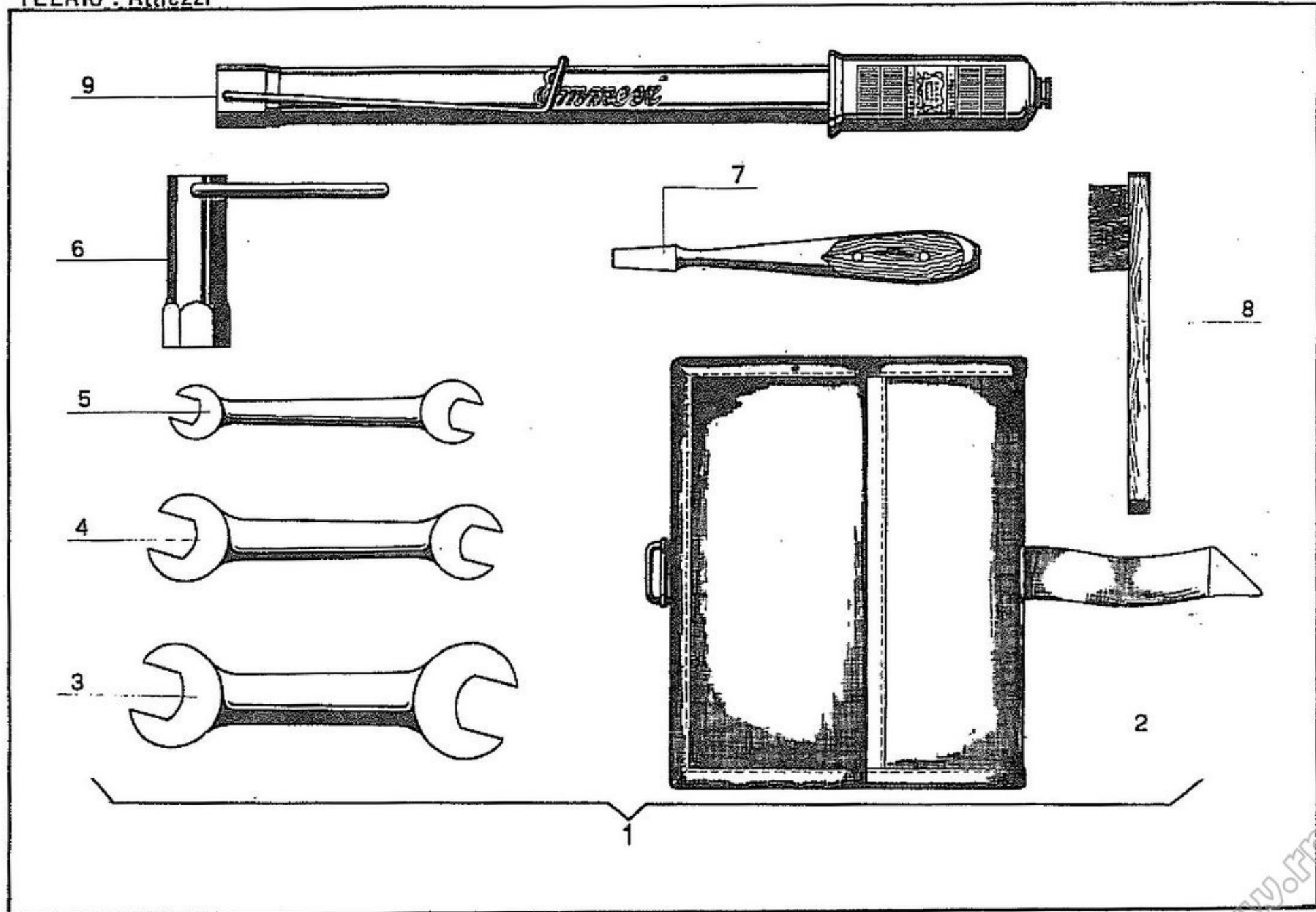
NUMERO DI RIFERIM.	NUMERO DI DISEGNO	NOMENCLATURA	QUANTITA	PREZZO UNITARIO L.
10/1	19621	Manubrio completo (dal part. 10/2 al part. 10/10)	1	3434
10/2	19644	Manubrio nudo	1	---
10/3	19645	Leva comando freno anteriore e frizione.	1	---
10/4	19646	Vite fulcro detto	2	---
10/5	19647	Dado bloccaggio detta	2	---
10/6	19648	Manopola comando gas	1	---
10/7	19649	Grano di bloccaggio	1	---
10/8	19650	Manopola in gomma	2	---
10/9	19651	Vite regolaggio gioco cavi comando freno e frizioni	2	---
10/10	19652	Dado di bloccaggio	2	---
10/11	19627	Cavo comando freno anteriore	1	462
10/12	19628	Cavo comando frizione	1	662
10/13	19626	Cavo comando gas	1	662



NUMERO DI RIFERIM.	NUMERO DI DISEGNO	NOMENCLATURA	QUANTITÀ	PREZZO UNITARIO L.
11/1	13169/1	Mozzo anteriore completo (dal 11/2 al 11/21)	1	8100
11/2	13152	Mozzo nudo	1	2895
11/3	13153/2	Flangia portaceppi	1	727
11/4	13163	Fulcro ceppi	1	175
11/5	11127/A	Dado e controdado per fulcro	2	20
11/6	C. 2	Rondella piana sotto dadi	1	5
11/7	13162	Camma comando ceppi	1	270
11/8	11066	Ceppo freno con ferodo	2	648
11/9	11140	Molla richiamo ceppi	2	30
11/10	13157	Guarnizione nel disco portaceppi	1	58
11/11	-----	Rondella appoggio guarnizione	1	25
11/12	13158	Guarnizione nel mozzo	1	43
11/13	8481	Scodellino ritegno guarnizione	1	43
11/14	19706/1	Perno mozzo anteriore	1	700
11/15	13247	Dado bloccaggio mozzo alla forcella	1	110
11/16	13197	Cuscinetto a sfere \varnothing 15 x 35 x 11	2	1049
11/17	13155	Distanziatore cuscinetti	1	55
11/18	19720	Anello sostegno distanziatore	1	15
11/19	9094	Leva comando ceppi	1	341
11/20	19612/1	Vite bloccaggio leva (part. 2).	1	38
11/21	19612/1	Dado per vite	1	10
11/22	9257	Forcellino su leva attacco cavo	1	25
11/23	9259	Spinetta per detto	1	20
11/24	C.2	Rondella piana	1	3
11/25	C.3	Coppiglia di sicurezza	1	1



NUMERO DI RIFERIM.	NUMERO DI DISEGNO	NOMENCLATURA	QUANTITÀ	PREZZO UNITARIO L.
14/1	19635/1	Faro completo di interuttore 14/3	1	6200
14/2	14921	Vite fissaggio faro alla forcella	2	28
14/3	19635/A	Interuttore luce con pulsante	1	1228
14/4	14928	Vite fissaggio deviatore	2	13
14/5	19636	Fanalino posteriore	1	510
14/6	19645	Avvisatore acustico	1	3053
14/7	19612/1	Vite fissaggio avvisatore (part. 29)	1	70
14/8	19612/1	Dado per detta	1	20
14/9	C. 1	Rondella elastica	1	3
14/10	19641	Batteria.	1	4100



NUMERO DI RIFERIM.	NUMERO DI DISEGNO	NOMENCLATURA	QUANTITÀ	PREZZO UNITARIO L.
15/1	----	Borsa attrezzi completa (dal part. 15/2 al part. 15/9)	1	1680
15/2	11224	Borsa in tela	1	270
15/3	11225	Chiave fissa da 20-22	1	255
15/4	11226	Chiave fissa da 14-16	1	245
15/5	11227	Chiave fissa da 10-12	1	230
15/6	14915	Chiave a tubo per candela	1	275
15/7	11229	Cacciavite	1	200
15/8	11230	Spazzolino per candela	1	205
15/9	11231	Pompa per pneumatici	1	535



M. V. - Ufficio.Pubblicazioni

2. Edizione Agosto 1957 - N. 2000