

MECCANICA VERGHERA AGUSTA

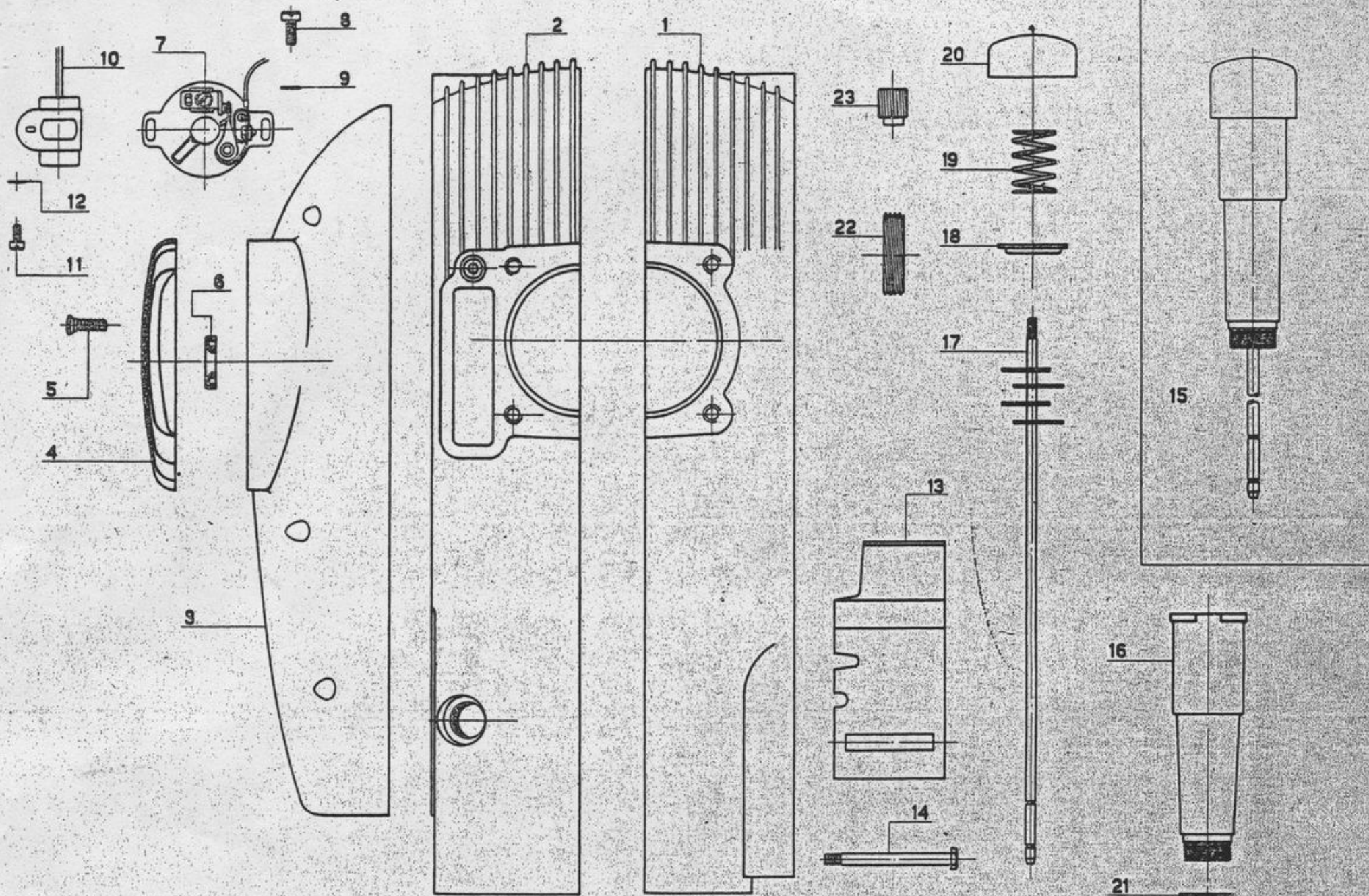


**Motoleggera M.V. 175cc. SPORT
VARIANTE PARTI DI RICAMBIO**

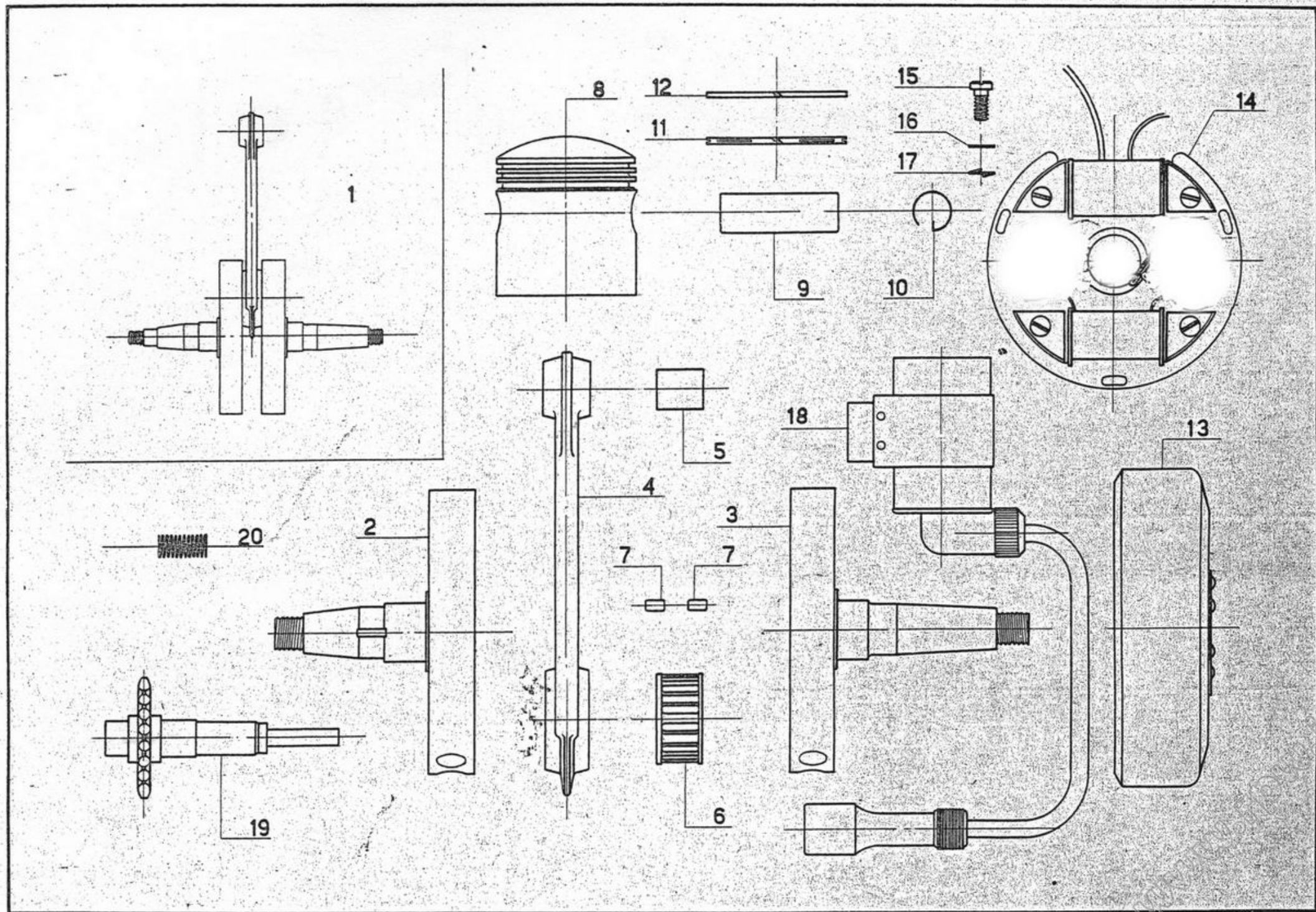
(Allegato al prezzario 175 CST-L)

**Modello CS 54 - 55 - 56
Monoalbero a catena - 4V
Accensione con puntine esterne
Volano magnete**

Matricola motore 470000

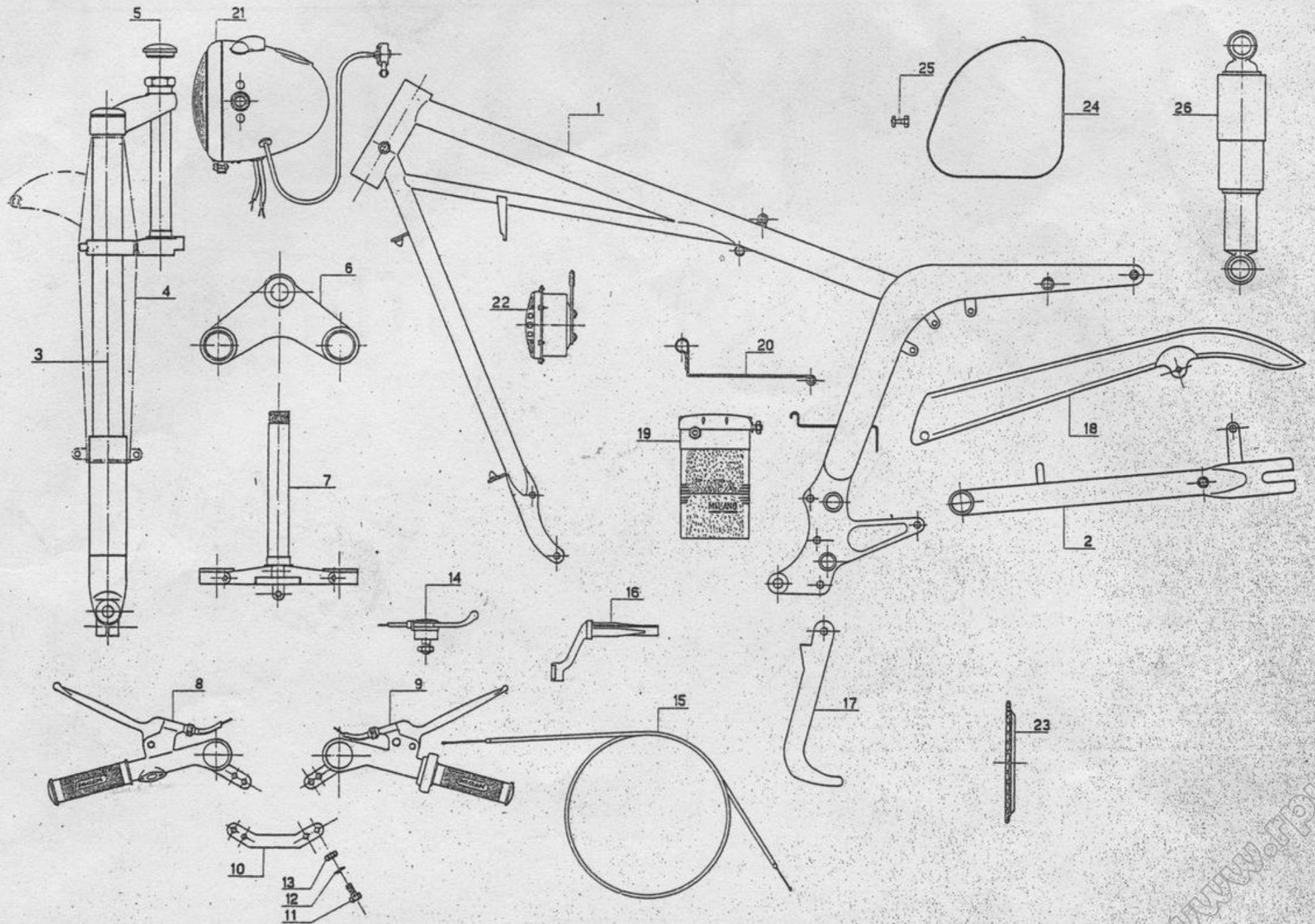


NUMERO DI RIFERIM.	NUMERO DI DISEGNO	NOMENCLATURA	QUANTITÀ	PREZZO UNITARIO L.
1/1	14061/S	Carter centrale destro	1	7860
1/2	14062/S	Carter centrale sinistro	1	8625
1/3	14380	Coperchio frizione sinistro	1	4530
1/4	14382	Coperchietto per distributore corrente	1	392
1/5	14362/2	Vite fissaggio coperchietto	2	14
1/6	S.N.	Guarnizione Stefa nel coperchio frizione	1	254
1/7	Sp. 12/B	Ruttore accensione completo di anticipo automatico	1	2750
1/8	14362/3	Vite bloccaggio ruttore	2	12
1/9	C. 1	Rondella piana	2	2
1/10	Sp. 12/B	Condensatore per ruttore	1	485
1/11	14362/3	Vite bloccaggio condensatore	1	12
1/12	C. 1	Rondella piana	1	2
1/13	14388/1	Para olio nel motore sfiato	1	155
1/14	14362/7	Vite unione para olio	2	38
1/15	14387	Sfiato olio completo (dal particolare 1/16 al particolare 1/20)	1	805
1/16	14387/1	Involucro esterno	1	250
1/17	14387/2	Asta di livello olio	1	230
1/18	14387/3	Rondella appoggio molla	1	105
1/19	14387/4	Molla sfiato olio	1	105
1/20	14387/5	Coperchietto sfiato olio	1	115
1/21	14387/7	Guarnizione per tenuta sfiato olio	1	20
1/22	14402	Ingranaggio su albero motore comando pompa olio	1	485
1/23	14403	Ingranaggio su pompa olio	1	460



NUMERO DI RIFERIM.	NUMERO DI DISEGNO	NOMENCLATURA	QUANTITÀ	PREZZO UNITARIO L.
2/1	14282	Albero motore completo (dal particolare 2/2 al particolare 2/12)	1	8850
2/2	14282/S	Semi albero motore sinistro	1	2620
2/3	14282/D	Semi albero motore destro	1	2680
2/4	14277	Biella	1	1430
2/5	14277/A	Boccola per biella	1	192
2/6	14279	Gabbia porta rulli per biella	1	1125
2/7	14278	Rulli per gabbietta biella 4 x 6	28	17
2/8	14270	Pistone nudo	1	2825
2/9	14393	Spinotto pistone	1	350
2/10	14394	Anellino ritegno spinotto pistone	2	38
2/11	14272	Fascia raschia olio	2	350
2/12	14271	Fascia di tenuta	2	220
2/13	D. 60/3	Volano magnete completo	1	19080
2/14	D. 60/3	Piastra porta bobina magnete	1	7000
2/15	14020/6	Vite fissaggio piastra magnete al carter	3	14
2/16	14140/N	Rondella piana	3	2
2/17	C.2	Rondella elastica	3	2
2/18	S.N	Bobina A.T.	1	4089
2/19	14406	Perno con ingranaggio rinvio catena	1	1615
2/20	8203	Molla frizione	6	20

NUMERO DI RIFERIM.	NUMERO DI DISEGNO	NOMENCLATURA	QUANTITÀ	PREZZO UNITARIO L.
3/1	14048	Cilindro	1	9000
3/2	14050/1	Guarnizione fra cilindro e carter	1	146
3/3	14051/A	Guarnizione fra cilindro e testa	1	196
3/4	14251	Testa	1	12900
3/5	14360	Cappello testa	1	2930
3/6	14363	Guarnizione fra testa e cappello	1	226
3/7	14385	Prigioniero unione testa e cilindro al carter	4	106
3/8	14140/4	Rondella piana sotto dado	4	2
3/9	14362/4	Dado bloccaggio	4	65
3/10	14357	Grano centraggio cappello testa	2	26
3/11	14266	Piastrina chiusura foro contagiri	1	45
3/12	14266/1	Guarnizione per piastra contagiri	1	12
3/13	14362/5	Vite bloccaggio piastrina chiusura contagiri	2	12
3/14	C.2	Rondella elastica	2	2
3/15	C.1	Rondella piana	2	2
3/16	14265	Ugello passaggio olio lubrificazione testa	1	240
3/17	14362/1	Vite bloccaggio detto	1	36
3/18	14361/D	Rondella piana sotto vite	1	3
3/19	14362/6	Vite fissaggio cappello a testa	4	60
3/20	14264	Albero a camme comando bilancieri	1	1795
3/21	14031	Cuscinetto \emptyset 20 x 42 x 12	2	1622
3/22	S.N.	Anello Seger tenuta cuscinetto	2	135
3/23	8078/B	Dado bloccaggio ingranaggio su albero a camme	1	27
3/24	14262	Castelletto bilancieri	1	2070
3/25	14259	Boccola per perno bilancieri	2	382
3/26	14260	Perno per bilancieri	2	185
3/27	14261	Anello Seger tenuta perno	4	20
3/28	14258/1	Bilancere	2	930
3/29	14257/A	Valvola aspirazione	1	710
3/30	14257/S	Valvola scarico	1	950
3/31	14256	Guida valvola	2	500
3/32	260 X	Molla per valvola	4	730
3/33	13 X	Piattello inferiore ritegno molle valvole	2	315
3/34	17 X	Piattello superiore per molla valvola	2	130
3/35	18 X	Cono ritegno valvole in due meta'	2	115
3/36	19 X	Pasticca per valvola	2	45
3/37	14057	Raccordo carburatore	1	286
3/38	14056/A	Flangia in celo tessile per carburatore	1	215
3/39	S.N.	Carburatore M.B. 22	1	7200
3/40	14362/14	Prigioniero nella testa bloccaggio carburatore	2	40
3/41	C.2	Rondella elastica	2	2
3/42	C.1	Rondella piana	2	2
3/43	14362/14	Dado bloccaggio	2	7



NUMERO DI RIFERIM.	NUMERO DI DISEGNO	NOMENCLATURA	QUANTITÀ	PREZZO UNITARIO L.
4/1	14800/S	Telaio	1	24050
4/2	14801/S	Forcellone ruota posteriore	1	6048
4/3	14830/S	Forcella telescopica completa	1	20105
4/4	14837/S	Carenatura forcella telescopica	2	1830
4/5	14869	Dado chiusura gambe forcella telescopica	2	317
4/6	14871	Supporto superiore forcella telescopica	1	2081
4/7	14831/S	Supporto inferiore con canotto	1	2795
4/8	14868/A	Manubrio parte sinistra	1	2600
4/9	14868/B	Manubrio parte destro	1	2600
4/10	14868/C	Traversino unione manubrio	1	195
4/11	14876/6	Bulloncini unione traversino	4	48
4/12	C.1	Rondella per detti	4	2
4/13	14876	Dado per detti	4	8
4/14	----	Manettino comando aria	1	715
4/15	----	Cavo comando aria	1	155
4/16	14803/S	Pedana poggia piedi	2	430
4/17	14812/S	Cavalletto	1	2860
4/18	14819/S	Copricatena	1	1194
4/19	14929/S	Batteria	1	3816
4/20	8512/S	Fascia serraggio batteria	2	205
4/21	14920/S	Faro anteriore	1	8241
4/22	14923/S	Clacson	1	3053
4/23	14840/S	Ingranaggio catena su ruota posteriore	1	1825
4/24	14936	Cassetta attrezzi	1d. 1s.	1425
4/25	14876/6	Bulloni fissaggio cassetta attrezzi	6	35
4/26	14901/S	Ammortizzatori posteriori	2	4834

