



**125
GTL**

**CATALOGO
PARTI
DI
RICAMBIO**

**MOTOCICLO MV 125 GTL 4 VELOCITÀ
MOTOCICLO MV 125 GTL 5 VELOCITÀ**



**CATALOGO
PARTI
DI
RICAMBIO**



MOTOCICLO MV 125 GTL
4 VELOCITA'
MOTOCICLO MV 125 GTL
5 VELOCITA'

MECCANICA VERGHERA - GALLARATE

Stabilimenti e uffici: CASCINA COSTA - Telefoni: 70.478 5 LINEE - 70.425 2 LINEE - Telegrammi: EMMEVI

AVVERTENZE

Le ordinazioni per ciascun pezzo richiesto devono essere redatte su apposito modulo con data, nome e indirizzo esatto del Richiedente.

Dette ordinazioni devono essere indirizzate a:

MECCANICA VERGHERA S.p.A. Cascina Costa - Gallarate (Varese).

Telegrammi:

EMMEVI - GALLARATE

Per ciascuna qualità dei pezzi desiderati, ogni ordinazione deve contenere le seguenti indicazioni:

1° - il numero di ordinazione (II colonna)

2° - la prima parola della denominazione (stampata in neretto, III colonna) con eventuale indicazione di misura

3° - quantità pezzi richiesti (IV colonna).

Esempio di ordinazione per lettera

Favorite al ns. indirizzo i seguenti pezzi di ricambio:

| | | |
|------------------|----------------------------|-------|
| 161 70 1 26 4 00 | Carter | n. 1 |
| 000 1354 01 1 3 | Vite TE Ø 6 MA x 14 | n. 10 |
| 179 06 0 10 0 00 | Pignone | n. 3 |

Esempio di ordinazione telegrafica

EMMEVI - GALLARATE

Spedite: 16170126400-1
00013540113-10
17906010000-3

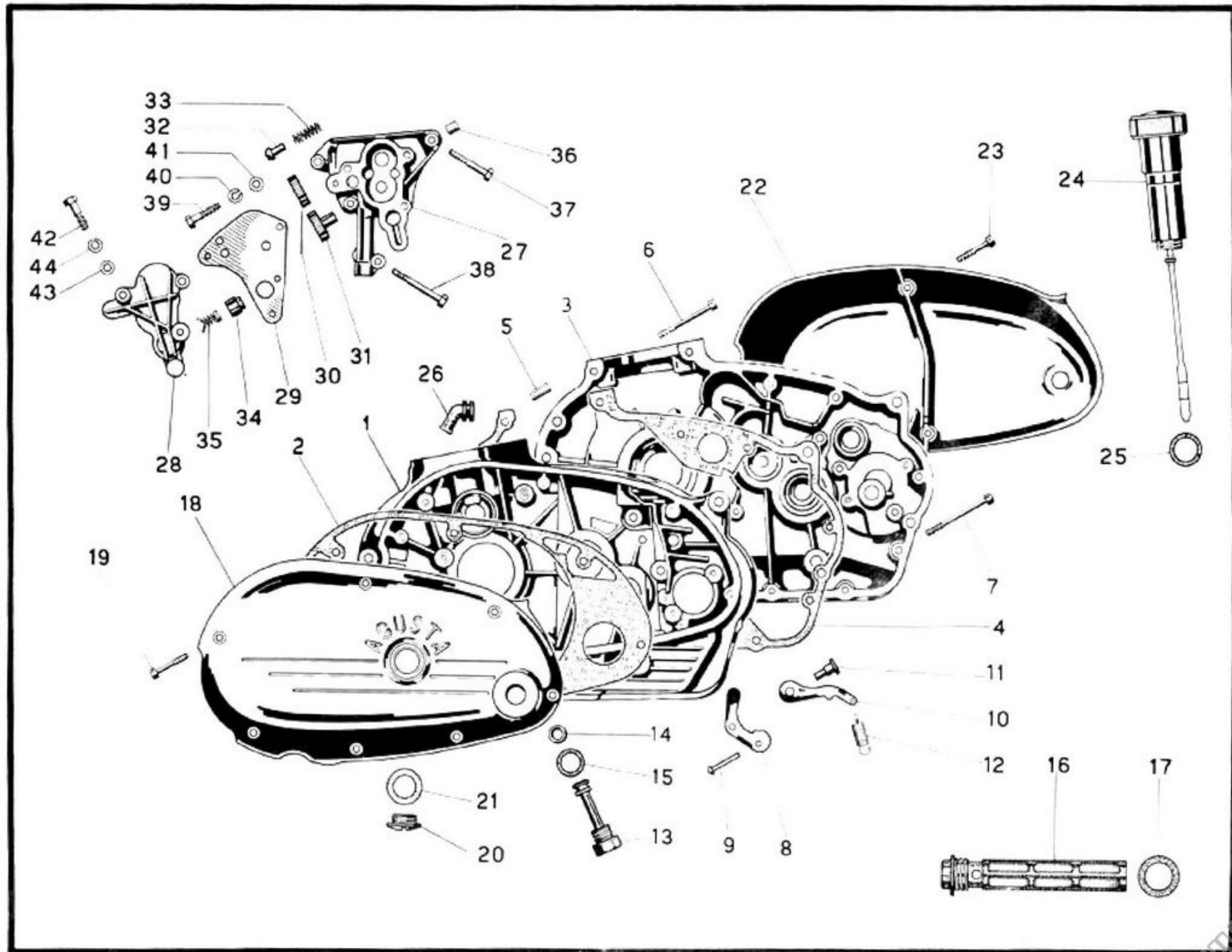
I N D I C E

| | | |
|--------|----|---|
| TAVOLA | 1 | - Carter - Coperchi - Pompa olio |
| " | 2 | - Albero motore - Biella - Pistone - Magnete |
| " | 3 | - Cilindro - Testa - Valvole - Carburatore |
| " | 4 | - Frizione - Albero Primario |
| " | 5 | - Albero secondario - Avviamento |
| " | 6 | - Selettore |
| " | 7 | - Struttura telaio - Forcellone posteriore - Ammortizzatori |
| " | 8 | - Parafanghi - Serbatoio - Sella - Silenziatore |
| " | 9 | - Forcella telescopica |
| " | 10 | - Manubrio |
| " | 11 | - Mozzo anteriore: |
| " | 12 | - Mozzo posteriore |
| " | 13 | - Ruote e pneumatici |
| " | 14 | - Apparecchiature elettriche |
| " | 15 | - Attrezzi |

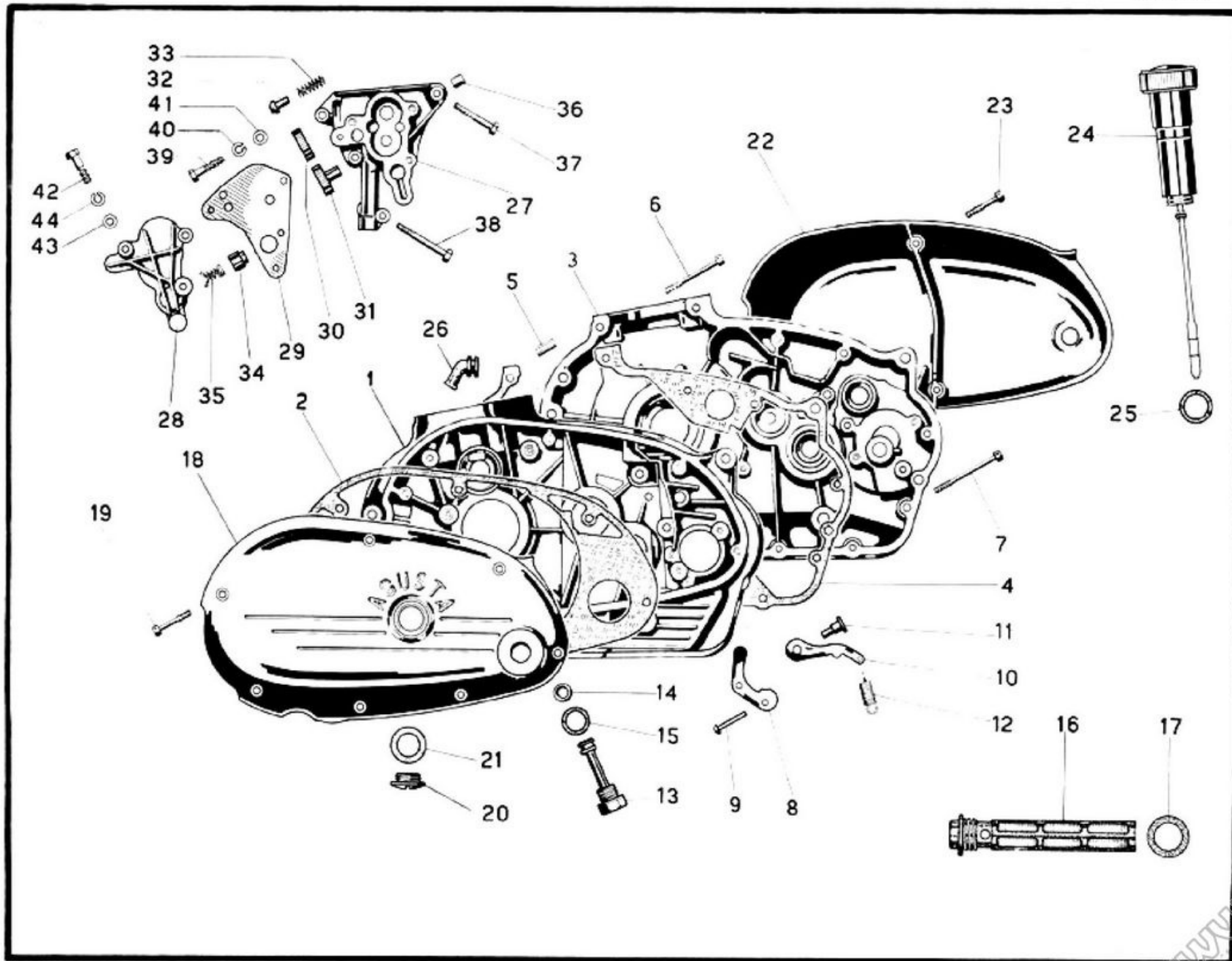
V A R I A N T I P E R M.V. 125 GTL - 5 V E L O C I T A'

| | | |
|--------|----|--|
| TAVOLA | 16 | - Albero primario - Albero secondario 5 velocità |
| " | 17 | - Selettore 5 velocità |
| " | 18 | - Varianti al telaio |

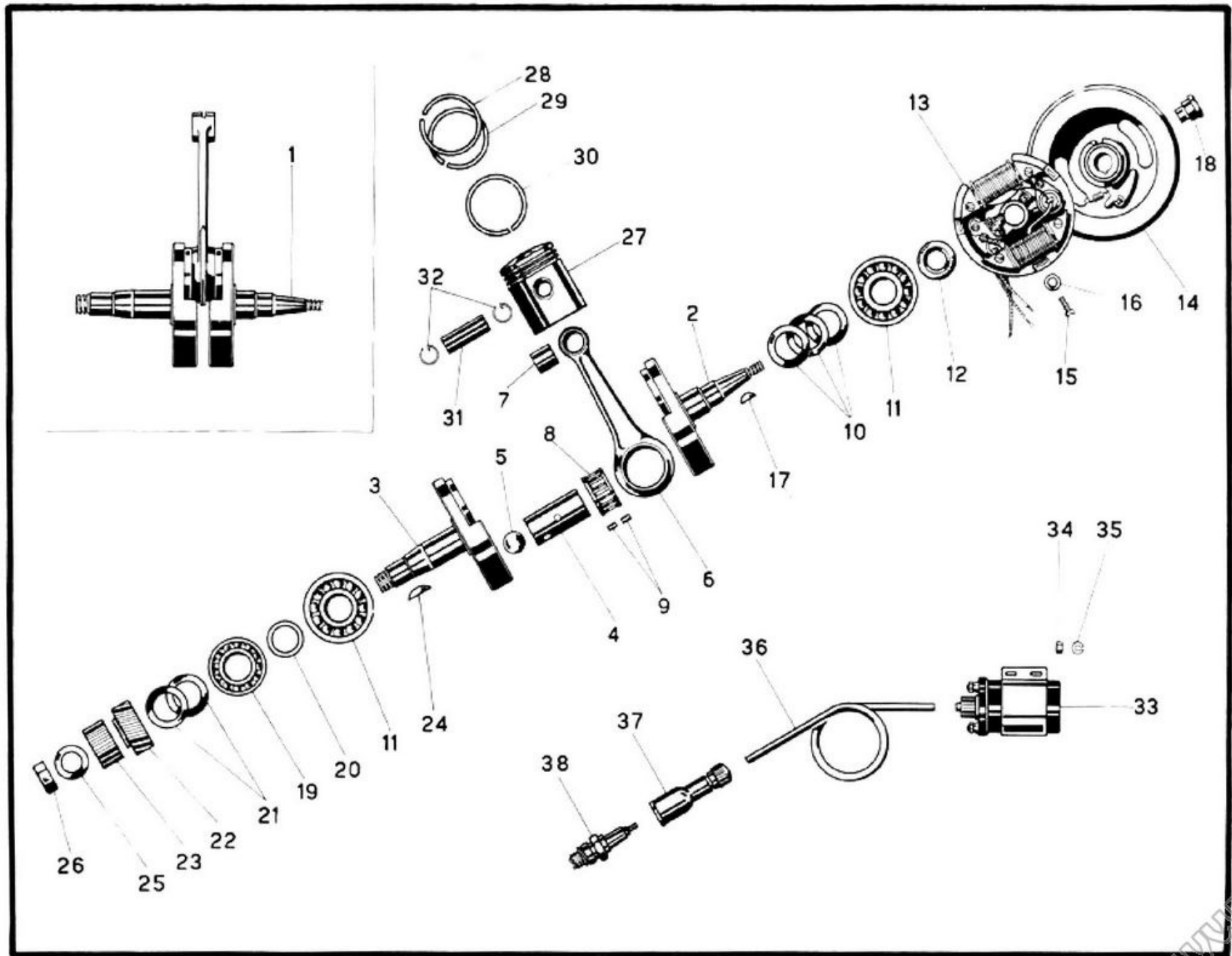
| Figura | Numero di ordinazione | N O M E N C L A T U R A | Quantità |
|--------|-----------------------|--|----------|
| 1 | 161 70 1 27 2 00 | CARTER destro | 1 |
| 2 | 161 70 1 30 0 00 | GUARNIZIONE coperchio sinistro | 1 |
| 3 | 161 70 1 26 4 80 | CARTER sinistro | 1 |
| 4 | 161 70 1 28 0 00 | GUARNIZIONE fra i carter | 1 |
| 5 | 000 6398 10 0 0 | RULLO centraggio carter | 2 |
| 6 | 000 2163 01 3 3 | VITE e.i. Ø 6 MA x 50 fissaggio superiore carter | 2 |
| 7 | 000 2165 01 3 3 | VITE e.i. Ø 6 MA x 50 fissaggio carter | 9 |
| 8 | 125 08 2 00 0 00 | PIASTRINA saltarello avviamento | 1 |
| 9 | 000 1133 07 3 0 | RIBATTINO fissaggio | 2 |
| 10 | 136 19 3 67 0 00 | LEVETTA fermo camma | 1 |
| 11 | 161 70 1 38 0 00 | PERNO leva fermo camma | 1 |
| 12 | 136 19 1 52 0 00 | MOLLA richiamo levetta | 1 |
| 13 | 161 70 1 33 0 00 | TAPPO scarica olio | 1 |
| 14 | 000 5600 13 1 0 | GUARNIZIONE tenuta | 1 |
| 15 | 000 5605 02 0 0 | GUARNIZIONE tenuta tappo | 1 |
| 16 | 161 70 1 63 0 00 | FILTRO olio in nylon | 1 |
| 17 | 000 5605 04 0 0 | GUARNIZIONE di tenuta | 1 |
| 18 | 161 70 1 29 0 00 | COPERCHIO sinistro | 1 |
| 19 | 000 2159 01 3 3 | VITE e.i. Ø 6 MA x 30 fissaggio coperchio | 7 |
| 20 | 122 05 0 59 0 00 | TAPPO registro frizione | 1 |
| 21 | 000 5605 03 0 0 | GUARNIZIONE di tenuta | 1 |
| 22 | 161 70 1 31 0 00 | COPERCHIO destro | 1 |
| 23 | 000 2160 02 3 3 | VITE e.i. Ø 6 MA x 35 fissaggio coperchio | 2 |
| 24 | 161 70 4 63 0 80 | SFIATO | 1 |
| 25 | 000 5605 03 0 0 | GUARNIZIONE di tenuta | 1 |
| 26 | 161 70 1 13 0 00 | CAPPUCCIO uscita fili | 1 |
| 27 | 161 70 1 52 1 80 | CORPO pompa | 1 |
| 28 | 161 70 1 58 0 00 | COPERCHIO distributore | 1 |
| 29 | 161 70 1 57 0 00 | PIASTRA copri ingranaggio | 1 |
| 30 | 161 70 1 54 0 00 | INGRANAGGIO conduttore | 1 |
| 31 | 161 70 1 56 0 00 | INGRANAGGIO condotto | 1 |
| 32 | 148 47 1 09 0 00 | VALVOLA pressione olio | 1 |
| 33 | 148 47 1 10 0 00 | MOLLA per valvola | 1 |
| 34 | 144 36 1 27 0 07 | PISTONCINO mandata olio | 1 |



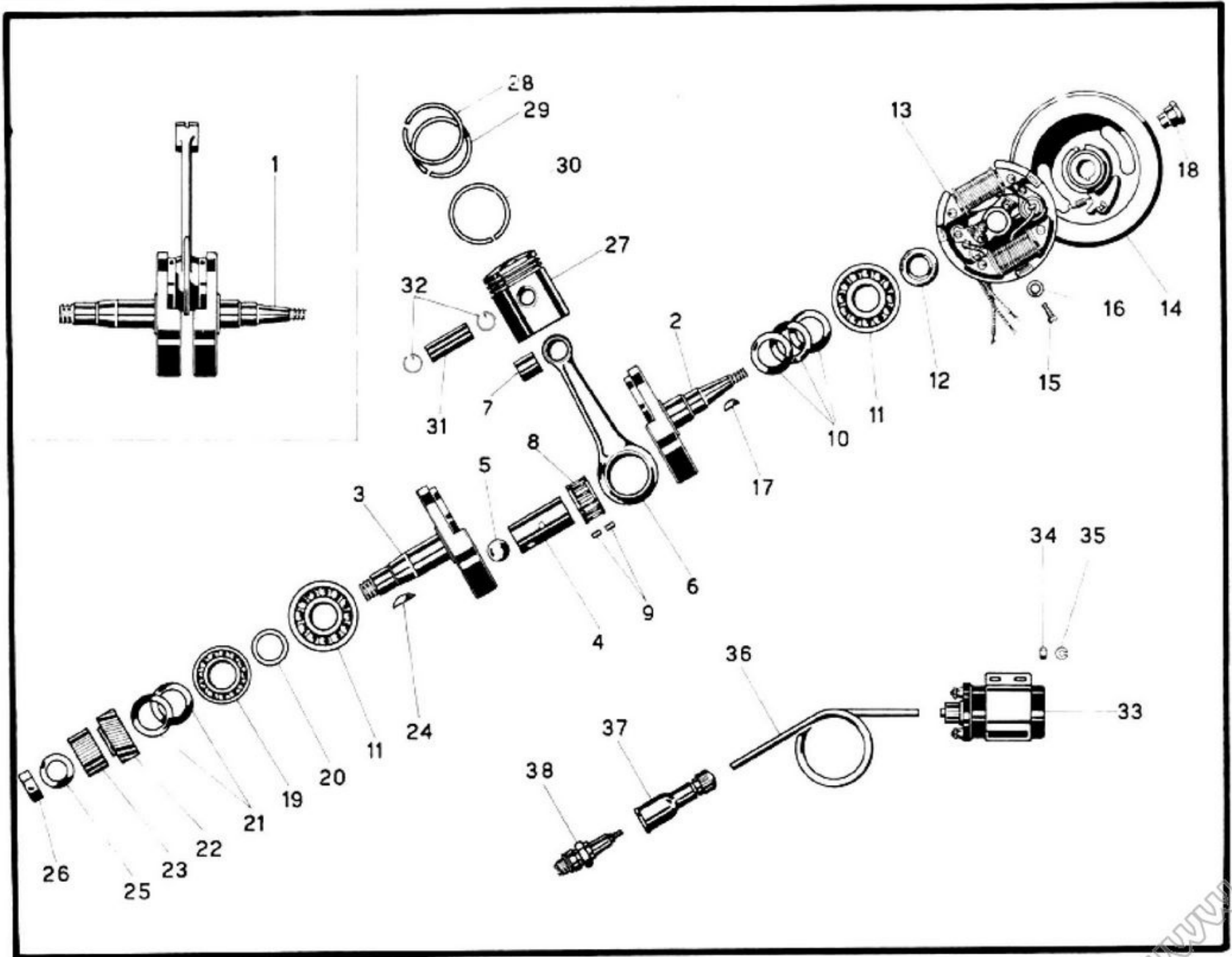
| Figura | Numero di ordinazione | N O M E N C L A T U R A | Quantità |
|--------|-----------------------|---|----------|
| 35 | 144 36 1 28 0 00 | MOLLA reazione | 1 |
| 36 | 132 14 0 38 0 00 | BOCCOLA centraggio | 2 |
| 37 | 000 1363 01 3 3 | VITE TE Ø 6 MA x 40 fissaggio corpo pompa | 2 |
| 38 | 000 1365 01 3 3 | VITE TE Ø 6 MA x 50 " " " | 1 |
| 39 | 000 1359 01 3 3 | VITE TE Ø 6 MA x 25 " " " | 1 |
| 40 | 000 1111 06 6 1 | RONDELLA elastica | 4 |
| 41 | 000 1101 06 4 1 | RONDELLA piana | 4 |
| 42 | 000 1359 01 3 3 | VITE TE Ø 6 MA x 25 fissaggio coperchio | 3 |
| 43 | 000 1101 06 4 1 | RONDELLA piana | 3 |
| 44 | 000 1111 06 6 1 | RONDELLA elastica | 1 |



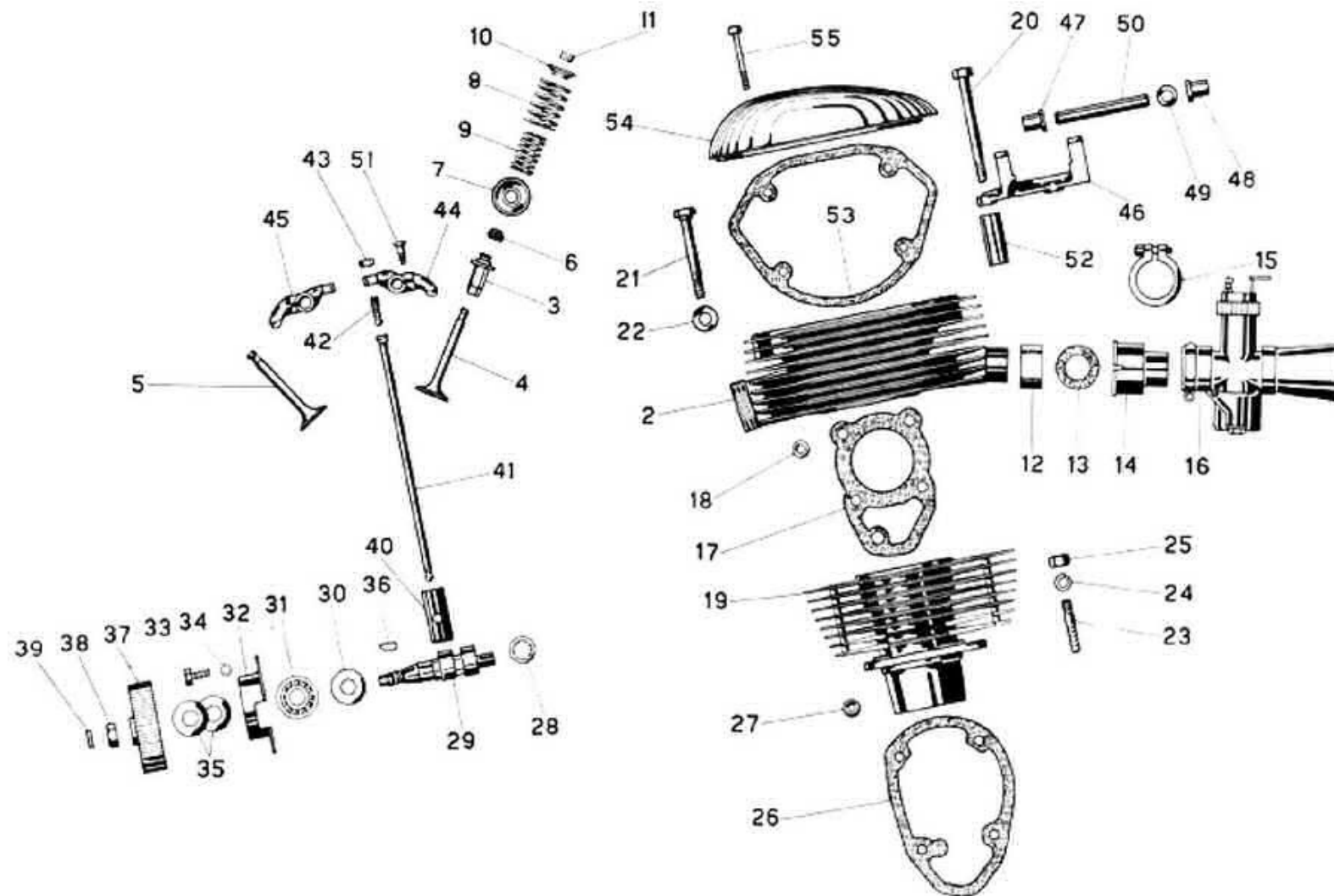
| Figura | Numero di ordinazione | NOMENCLATURA | Quantità |
|--------|-----------------------|---|----------|
| 1 | 161 70 4 52 0 80 | ALBERO motore completo di part. 2,3,4,5,6,7,8,9 | 1 |
| 2 | 161 70 4 53 0 00 | MASSA destra | 1 |
| 3 | 161 70 4 54 0 00 | MASSA sinistra | 1 |
| 4 | 161 70 4 59 0 80 | SPINOTTO albero motore | 1 |
| 5 | 132 14 0 82 0 00 | TAPPO spinotto | 2 |
| 6 | 161 70 0 99 0 80 | BIELLA con boccola | 1 |
| 7 | 161 70 0 35 0 01 | BOCCOLA piede biella | 1 |
| 8 | 132 14 2 79 0 00 | GABBIA per rulli | 1 |
| 9 | 000 6398 04 0 0 | RULLI | 28 |
| 10 | 148 47 3 10 0 00 | MOLLA a tazza lato destro | 3 |
| 11 | 000 5771 01 1 3 | CUSCINETTO a sfere 25x62x17 | 2 |
| 12 | 000 5603 09 0 1 | GUARNIZIONE di tenuta 20x35x7 | 1 |
| 13 | 161 70 4 56 0 01 | PIASTRA porta bobina | 1 |
| 14 | 161 70 4 56 0 02 | VOLANO | 1 |
| 15 | 000 2656 01 1 3 | VITE TC Ø 4 MA x 12 fissaggio piastra | 3 |
| 16 | 000 1101 05 4 3 | RONDELLA piana | 3 |
| 17 | 000 5202 00 4 5 | LINGUETTA | 1 |
| 18 | 154 59 0 71 0 00 | DADO | 1 |
| 19 | 000 5737 01 1 3 | CUSCINETTO a sfere 25x52x15 | 1 |
| 20 | 000 1125 44 0 0 | RONDELLA fra cuscinetti | 1 |
| 21 | 148 47 3 10 0 00 | MOLLA a tazza lato sinistro | 2 |
| 22 | 161 70 1 15 0 00 | INGRANAGGIO comando frizione | 1 |
| 23 | 161 70 1 16 1 00 | INGRANAGGIO comando camme | 1 |
| 24 | 161 70 1 17 0 00 | LINGUETTA | 1 |
| 25 | 000 1125 47 0 0 | RONDELLA piana | 1 |
| 26 | 000 1057 00 3 3 | DADO | 1 |
| 27 | 161 70 4 57 0 00 | PISTONE | 1 |
| 28 | 161 70 0 91 0 01 | FASCIA elastica A.C. | 1 |
| 29 | 161 70 0 91 0 02 | FASCIA elastica R.O.S. | 1 |
| 30 | 161 70 0 91 0 03 | FASCIA elastica R.O.F. | 1 |
| 31 | 161 70 0 91 0 04 | SPINOTTO pistone | 1 |
| 32 | 161 70 0 91 0 05 | ANELLO elastico ritegno | 1 |
| 33 | 172 84 1 12 0 00 | BOBINA A.T. | 1 |
| 34 | 000 1011 05 2 3 | DADO | 2 |



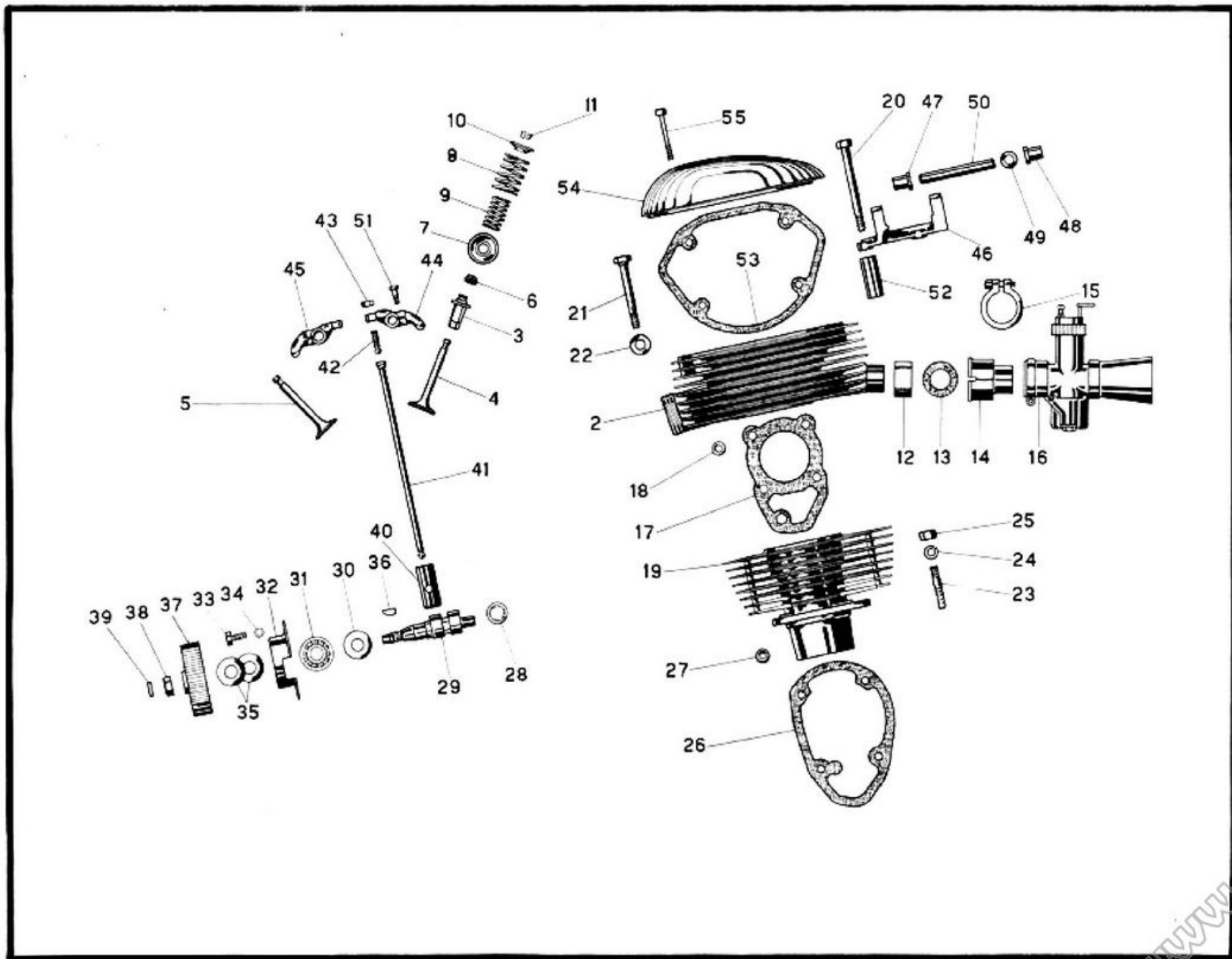
| Figura | Numero di ordinazione | N O M E N C L A T U R A | Quantità |
|--------|-----------------------|-------------------------|----------|
| 35 | 000 1111 05 6 3 | RONDELLA elastica | 2 |
| 36 | 172 84 1 13 0 00 | FILO candela | 1 |
| 37 | 171 82 3 31 0 00 | CAPPUCCIO candela | 1 |
| 38 | 000 4507 02 0 0 | CANDELA | 1 |



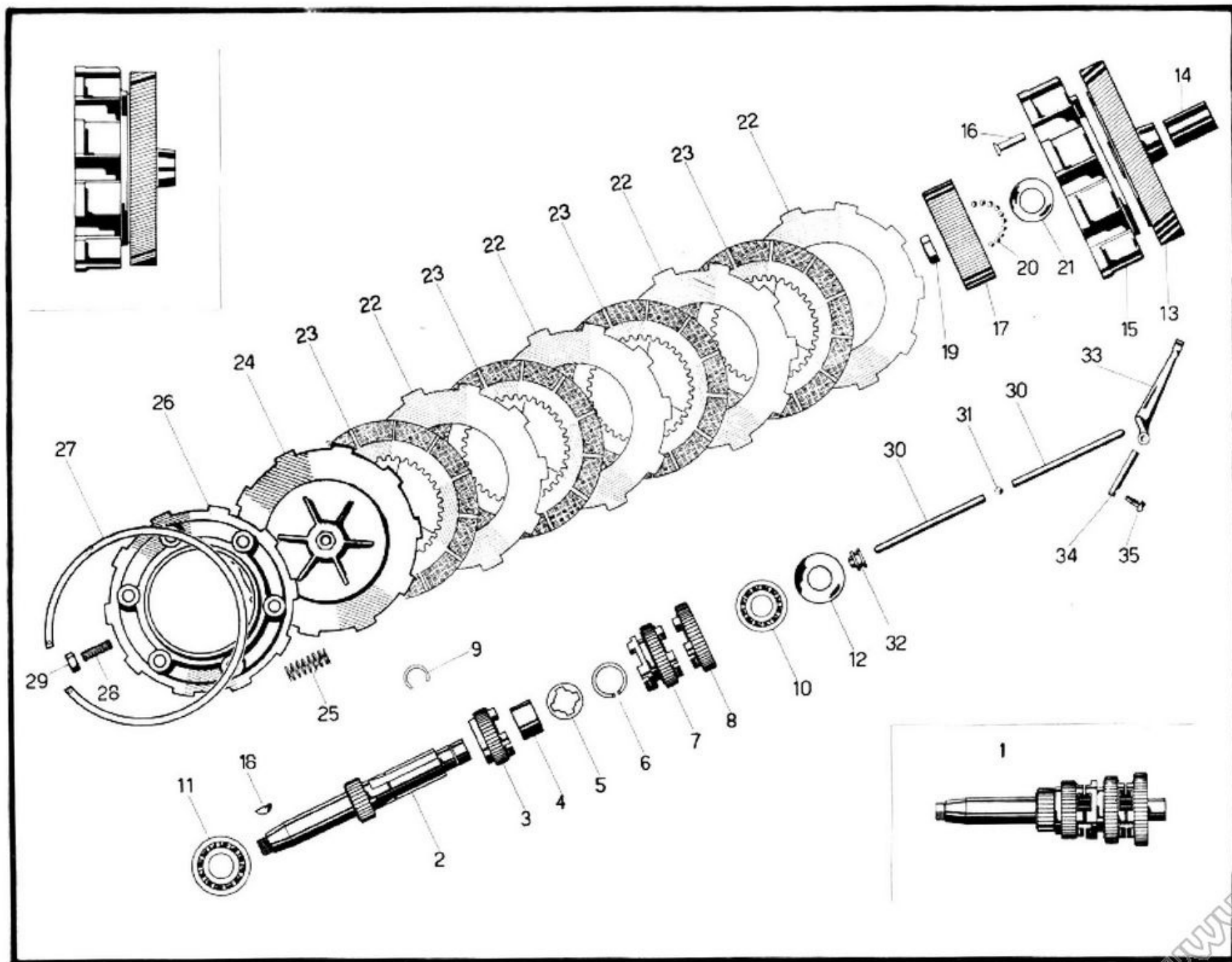
| Figura | Numero di ordinazione | NOMENCLATURA | Quantità |
|--------|-----------------------|---|----------|
| 2 | 161 70 4 50 0 80 | TESTA completa di part. 3 | 1 |
| 3 | 161 70 0 15 2 00 | GUIDA valvola | 2 |
| 4 | 161 70 0 17 0 00 | VALVOLA aspirazione | 1 |
| 5 | 161 70 0 18 0 00 | VALVOLA scarico | 1 |
| 6 | 161 70 0 16 0 00 | GUARNIZIONE su stelo | 2 |
| 7 | 136 19 0 11 1 00 | PIATTELLO inferiore molle | 2 |
| 8 | 161 70 0 23 0 01 | MOLLA esterna | 2 |
| 9 | 161 70 0 23 0 02 | MOLLA interna | 2 |
| 10 | 136 19 0 14 0 00 | PIATTELLO superiore molla | 2 |
| 11 | 132 14 0 14 0 00 | SEMICONO ritegno valvola | 4 |
| 12 | 148 47 2 94 2 00 | ISOLANTE raccordo carburatore | 1 |
| 13 | 148 47 2 95 1 00 | RONDELLA fibra | 1 |
| 14 | 148 47 2 93 2 00 | RACCORDO carburatore | 1 |
| 15 | 148 47 2 96 0 01 | FASCETTA | 1 |
| 16 | 161 70 4 62 0 00 | CARBURATORE MB 22 B | 1 |
| 17 | 161 70 0 61 0 00 | GUARNIZIONE cilindro testa | 1 |
| 18 | 000 5602 04 0 0 | GUARNIZIONE di tenuta | 1 |
| 19 | 161 70 4 51 0 00 | CILINDRO | 1 |
| 20 | 000 1468 01 3 3 | VITE \varnothing 8 MA x 80 fiss. testa | 1 |
| 21 | 161 70 0 62 0 00 | VITE passaggio olio | 1 |
| 22 | 000 1125 03 0 0 | RONDELLA piana | 1 |
| 23 | 000 4100 25 3 3 | PRIGIONIERO \varnothing 8 x 44 nel carter | 4 |
| 24 | 000 1111 08 6 3 | RONDELLA elastica | 4 |
| 25 | 000 1012 08 2 3 | DADO | 4 |
| 26 | 161 70 0 65 1 00 | GUARNIZIONE cilindro carter | 1 |
| 27 | 136 19 0 83 0 00 | GUARNIZIONE passaggio olio | 1 |
| 28 | 161 70 1 46 1 00 | BOCCOLA TORRINGTON | 1 |
| 29 | 161 70 4 04 0 00 | ALBERO a camme | 1 |
| 30 | 000 1125 45 0 00 | RONDELLA paraolio | 1 |
| 31 | 000 5733 01 1 2 | CUSCINETTO a sfere 15x35x11 | 1 |
| 32 | 161 70 4 08 0 00 | COPERCHIO ritegno | 1 |
| 33 | 000 1354 01 3 3 | VITE TE \varnothing 6 x 14 | 2 |
| 34 | 000 1111 06 6 1 | RONDELLA elastica | 2 |
| 35 | 161 70 4 10 0 00 | MOLLA a tazza | 2 |



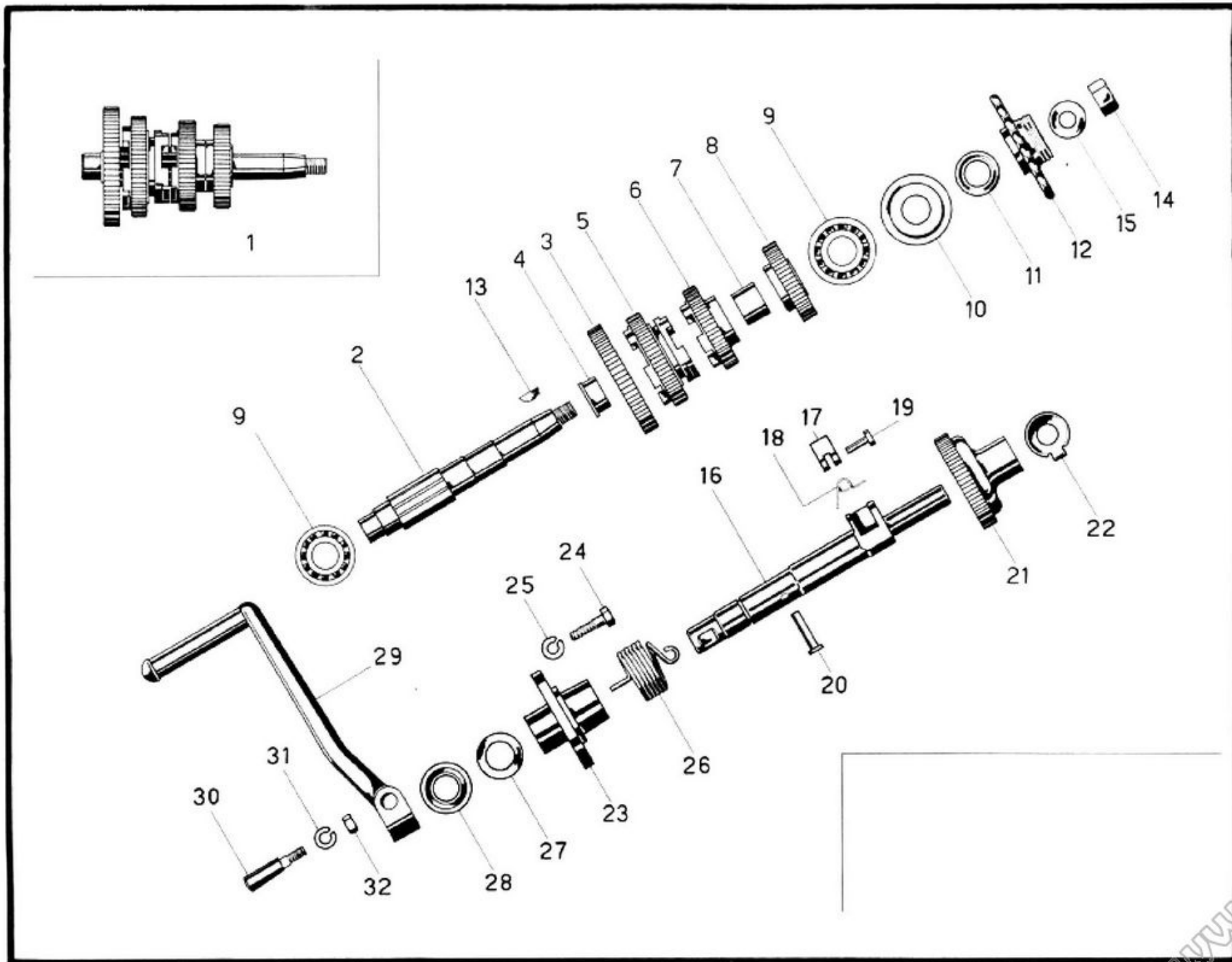
| Figura | Numero di ordinazione | N O M E N C L A T U R A | Quantità |
|--------|-----------------------|-------------------------------------|----------|
| 36 | 161 70 4 14 0 00 | LINGUETTA | 1 |
| 37 | 161 70 4 13 1 00 | INGRANAGGIO albero camme | 1 |
| 38 | 000 1038 00 3 3 | DADO | 1 |
| 39 | 000 6399 04 1 1 | RULLO trascinamento | 1 |
| 40 | 161 70 0 45 0 00 | PATTINO comando asta | 2 |
| 41 | 161 70 0 44 0 80 | ASTA comando bilancieri | 2 |
| 42 | 153 56 1 10 0 00 | VITE regolaggio gioco valvole | 2 |
| 43 | 000 1014 06 2 3 | DADO | 2 |
| 44 | 161 70 0 28 0 00 | BILANCERE aspirazione | 1 |
| 45 | 161 70 0 29 0 00 | BILANCERE scarico | 1 |
| 46 | 161 70 0 34 1 80 | SUPPORTO bilancieri | 1 |
| 47 | 161 70 0 35 0 03 | BOCCOLA con rigatura | 2 |
| 48 | 161 70 0 35 0 04 | BOCCOLA senza rigatura | 2 |
| 49 | 136 19 0 28 1 00 | MOLLA assiale | 2 |
| 50 | 161 70 0 30 0 00 | PERNO bilancieri | 2 |
| 51 | 000 5513 00 3 3 | VITE fissaggio | 2 |
| 52 | 148 47 2 68 0 00 | COLONNINA supporto | 4 |
| 53 | 161 70 0 49 0 00 | GUARNIZIONE cappello | 1 |
| 54 | 161 70 0 48 0 00 | CAPPELLO | 1 |
| 55 | 000 2162 01 3 3 | VITE EI Ø 6 x 45 fissaggio cappello | 4 |



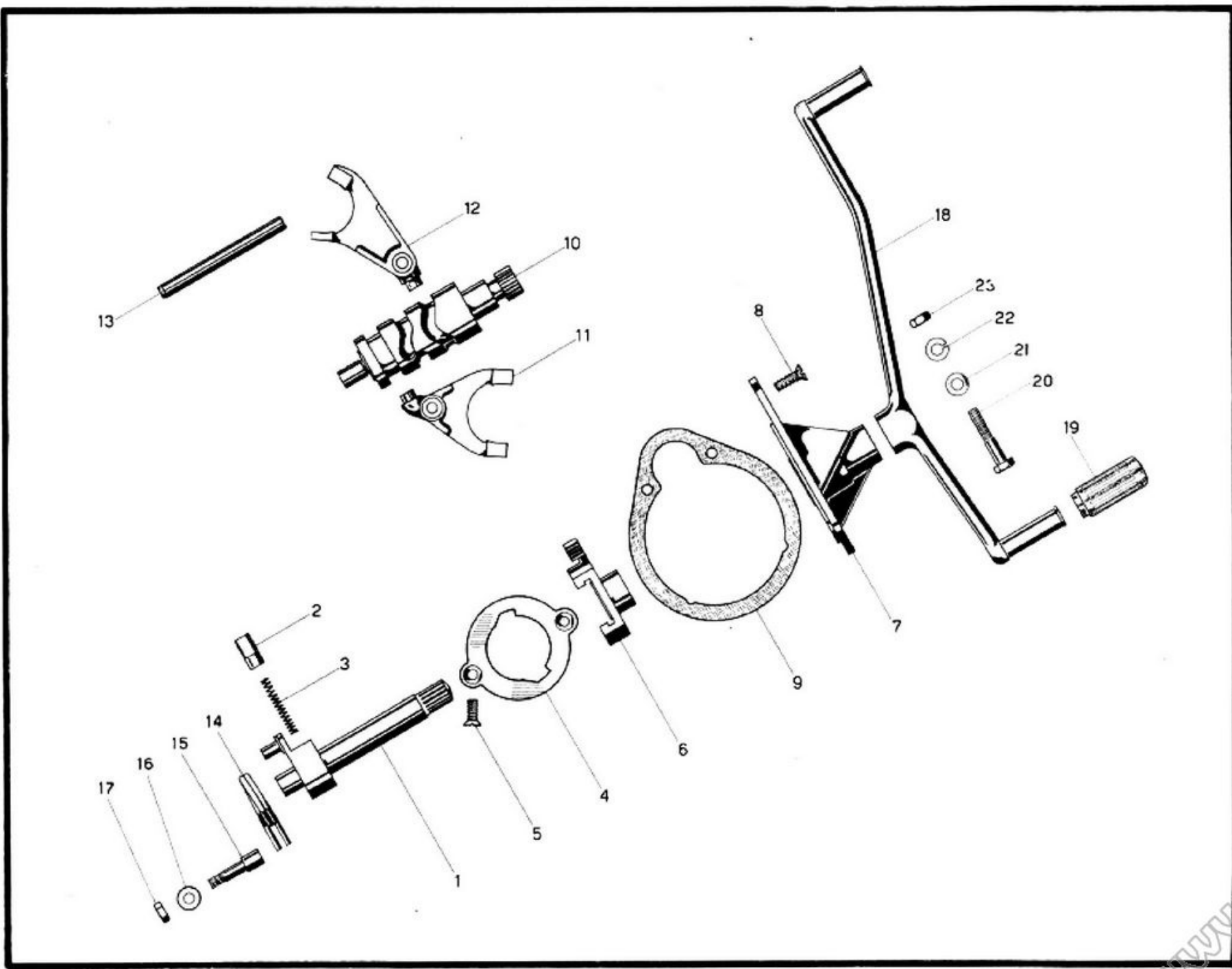
| Figura | Numero di ordinazione | NOMENCLATURA | Quantità |
|--------|-----------------------|---|----------|
| 1 | 161 70 2 01 0 80 | ALBERO primario completo di particolari 3/4/5/6/7/8/9 | |
| 2 | 161 70 2 01 0 00 | ALBERO primario | 1 |
| 3 | 157 64 3 08 0 80 | INGRANAGGIO II primario con boccola | 1 |
| 4 | 161 70 0 35 0 07 | BOCCOLA | 1 |
| 5 | 125 08 0 48 0 01 | RONDELLA ritegno ingranaggio | 1 |
| 6 | 125 08 0 48 0 02 | ANELLO elastico | 1 |
| 7 | 125 08 1 23 0 00 | INGRANAGGIO III primario | 1 |
| 8 | 126 08 3 37 1 00 | INGRANAGGIO IV primario | 1 |
| 9 | 000 5061 15 0 0 | ANELLO SEEGER H 15x1 | 1 |
| 10 | 000 5733 01 1 2 | CUSCINETTO a sfere 15x35x11 nel carter destro | 1 |
| 11 | 000 5734 C1 1 2 | CUSCINETTO a sfere 17x40x12 nel carter sinistro | 1 |
| 12 | 125 08 0 75 0 00 | RONDELLA paraolio | 1 |
| | 161 70 1 91 0 80 | ASSIEME ingranaggio frizione e custodia | 1 |
| 13 | 161 70 1 92 0 80 | INGRANAGGIO frizione con boccola | 1 |
| 14 | 161 70 0 35 0 09 | BOCCOLA | 1 |
| 15 | 148 47 1 29 0 00 | CUSTODIA frizione | 1 |
| 16 | 000 1134 08 2 2 | RIBATTINO | 8 |
| 17 | 161 70 1 96 0 00 | ROCCHETTO porta dischi | 1 |
| 18 | 000 5204 00 4 5 | LINGUETTA trascinamento | 1 |
| 19 | 000 1056 00 3 5 | DADO | 1 |
| 20 | 000 6397 05 1 0 | SFERA 3/16" | 25 |
| 21 | 151 51 0 59 0 04 | RONDELLA spallamento sfere | 1 |
| 22 | 161 70 1 95 0 00 | DISCO conduttore | 4 |
| 23 | 144 36 2 55 2 00 | DISCO condotto | 4 |
| 24 | 132 14 1 03 0 80 | PIATTELLO premifrizione | 1 |
| 25 | 136 19 1 21 0 00 | MOLLA frizione | 6 |
| 26 | 132 14 1 05 0 00 | PIATTELLO esterno | 1 |
| 27 | 132 14 1 06 0 00 | ANELLO elastico ritegno | 1 |
| 28 | 132 14 1 07 1 00 | VITE registro | 1 |
| 29 | 000 1013 07 2 3 | DADO | 1 |
| 30 | 161 70 1 94 0 00 | ASTINA frizione | 2 |
| 31 | 000 6397 05 1 0 | SFERA 3/16" fra astine | 1 |
| 32 | 154 59 1 61 0 00 | GUARNIZIONE uscita astina | 1 |
| 33 | 136 19 1 24 0 00 | LEVETTA frizione | 1 |
| 34 | 136 19 1 25 1 00 | PERNO levetta | 1 |
| 35 | 000 5517 00 1 3 | VITE fermo perno | 1 |



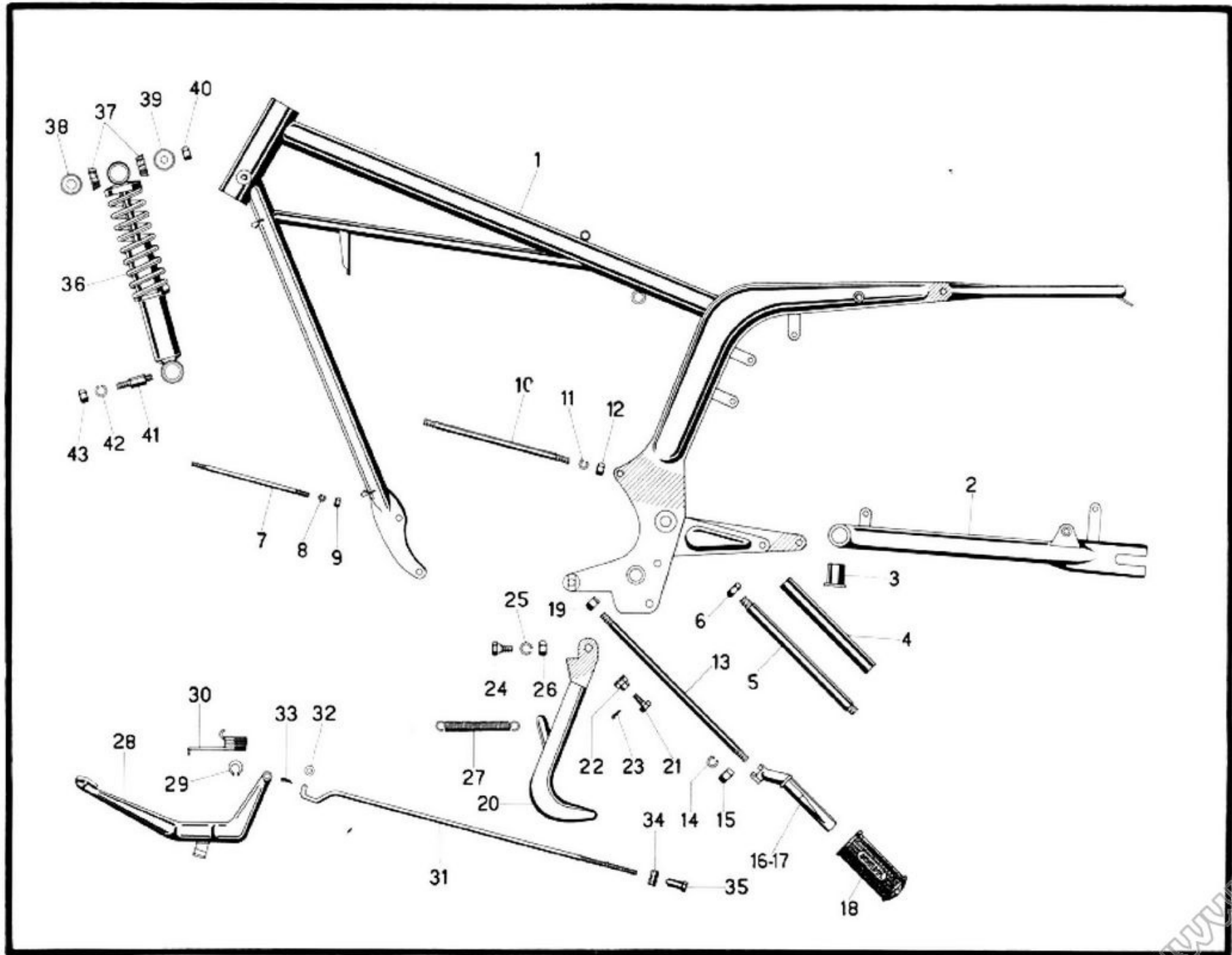
| Figura | Numero di ordinazione | NOMENCLATURA | Quantità |
|--------|-----------------------|---|----------|
| 1 | 161 70 2 05 0 80 | ALBERO secondario completo di particolari 2/3/4/5/6/7/8 | 1 |
| 2 | 161 70 2 05 0 00 | ALBERO secondario | 1 |
| 3 | 125 08 1 27 2 80 | INGRANAGGIO I secondario con boccola | 1 |
| 4 | 161 70 0 35 0 08 | BOCCOLA | 1 |
| 5 | 125 08 1 26 0 00 | INGRANAGGIO II secondario | 1 |
| 6 | 125 08 1 25 0 80 | INGRANAGGIO III secondario con boccola | 1 |
| 7 | 161 70 0 35 0 06 | BOCCOLA | 1 |
| 8 | 161 70 2 07 0 00 | INGRANAGGIO IV secondario | 1 |
| 9 | 000 5767 01 1 2 | CUSCINETTO a sfere 15x42x13 nei carter | 2 |
| 10 | 136 19 1 36 0 00 | RONDELLA paraolio | 1 |
| 11 | 000 5603 03 0 1 | GUARNIZIONE di tenuta 15x26x7 | 1 |
| 12 | 161 70 2 06 0 03 | PIGNONE catena | 1 |
| 13 | 000 5200 00 4 5 | LINGUETTA | 1 |
| 14 | 000 1042 00 3 3 | DADO | 1 |
| 15 | 000 1101 10 4 3 | RONDELLA piana | 1 |
| 16 | 161 70 2 21 1 00 | ALBERO avviamento | 1 |
| 17 | 148 47 1 57 0 00 | SALTARELLO avviamento | 1 |
| 18 | 148 47 1 58 0 00 | MOLLA richiamo | 1 |
| 19 | 143 31 1 16 0 00 | PERNO saltarello | 1 |
| 20 | 000 5107 00 1 1 | SPINA fissaggio molla | 1 |
| 21 | 161 70 2 20 1 00 | INGRANAGGIO avviamento | 1 |
| 22 | 129 11 0 28 0 00 | RONDELLA spallamento ingranaggio | 1 |
| 23 | 161 70 2 25 1 00 | SUPPORTO albero avviamento | 1 |
| 24 | 000 1358 01 3 3 | VITE TE ϕ 6 MA x 22 fissaggio supporto | 2 |
| 25 | 000 1111 06 6 1 | RONDELLA elastica | 2 |
| 26 | 125 08 0 74 0 00 | MOLLA richiamo alberino | 1 |
| 27 | 000 1125 39 0 0 | RONDELLA piana | 1 |
| 28 | 125 08 0 90 1 01 | GUARNIZIONE di tenuta | 1 |
| 29 | 125 08 0 67 0 00 | PEDALE avviamento | 1 |
| 30 | 000 5531 00 3 7 | BIETTA per pedale | 1 |
| 31 | 000 1111 06 6 3 | RONDELLA elastica | 1 |
| 32 | 000 1013 06 2 3 | DADO | 1 |



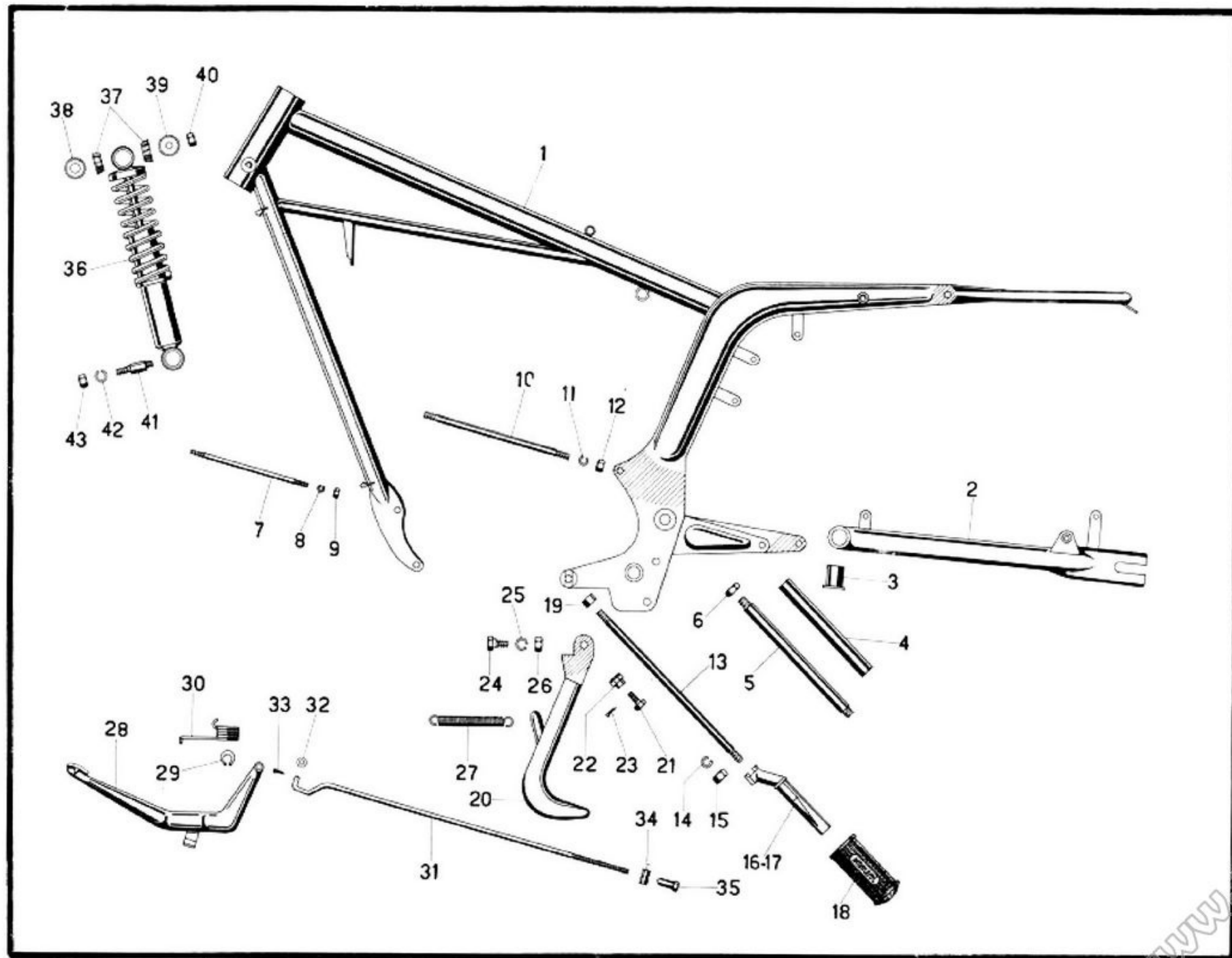
| Figura | Numero di ordinazione | NOMENCLATURA | Quantità |
|--------|-----------------------|---|----------|
| 1 | 125 08 0 70 2 80 | ALBERO selettore | 1 |
| 2 | 125 08 0 69 0 00 | SALTARELLO | 2 |
| 3 | 125 08 0 65 0 01 | MOLLA richiamo saltarello | 1 |
| 4 | 125 08 0 68 1 00 | PIASTRINA fermo corsa | 1 |
| 5 | 000 3203 01 3 3 | VITE TS Ø 6 MA x 16 fissaggio piastrina | 2 |
| 6 | 136 19 1 53 0 00 | SETTORE comando camma | 1 |
| 7 | 136 19 1 54 0 00 | COPERCHIO selettore | 1 |
| 8 | 000 3203 01 3 3 | VITE TS Ø 6 MA x 16 fissaggio coperchio | 4 |
| 9 | 136 19 1 55 0 00 | GUARNIZIONE coperchio | 1 |
| 10 | 125 08 1 28 0 00 | CAMMA cambio | 1 |
| 11 | 136 19 1 51 0 00 | FORCELLINO I - III velocità | 1 |
| 12 | 136 19 1 50 0 00 | FORCELLINO II - IV velocità | 1 |
| 13 | 136 19 1 48 1 00 | ASTA guida forcellini | 2 |
| 14 | 125 08 0 71 0 00 | MOLLA richiamo albero | 1 |
| 15 | 161 70 2 16 0 00 | COLONNINA fermo molla | 1 |
| 16 | 000 1101 06 4 1 | RONDELLA piana | 1 |
| 17 | 000 1013 06 2 3 | DADO | 1 |
| 18 | 125 08 0 82 1 00 | PEDALE cambio | 1 |
| 19 | 129 11 3 12 0 00 | PEDALINO gomma | 2 |
| 20 | 000 1362 01 3 3 | VITE TE Ø 6 x 35 fissaggio pedale | 1 |
| 21 | 000 1101 06 4 3 | RONDELLA piana | 1 |
| 22 | 000 1111 06 6 3 | RONDELLA elastica | 1 |
| 23 | 000 1013 06 2 3 | DADO | 1 |



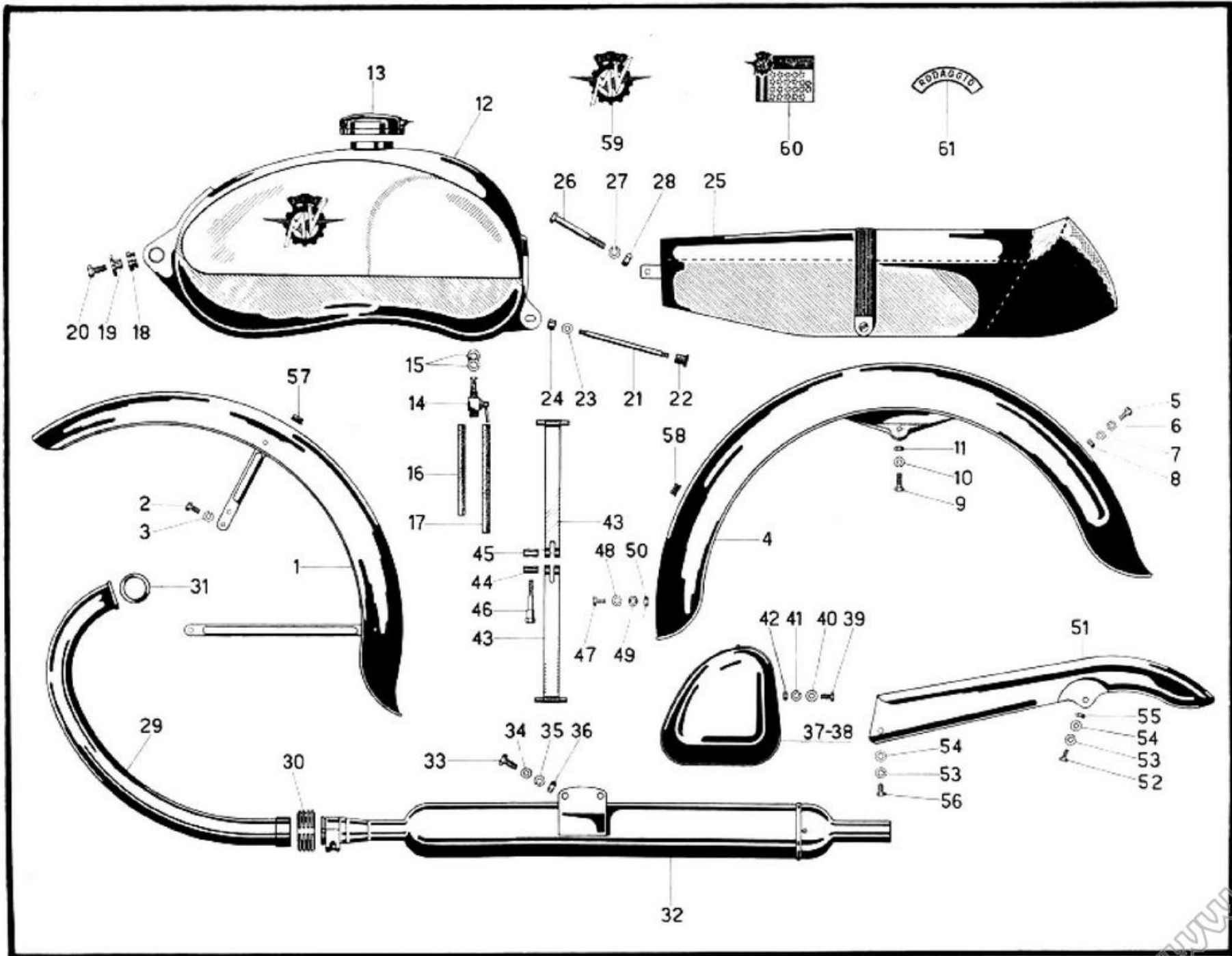
| Figura | Numero di ordinazione | N O M E N C L A T U R A | Quantità |
|--------|-----------------------|--|----------|
| 1 { | 136 19 8 40 0 79 | TELAIO (antiruggine) | 1 |
| | 136 19 8 40 0 78 | TELAIO (rosso) | 1 |
| 2 { | 136 19 6 02 1 79 | FORCELLONE posteriore con boccola (antiruggine) | 1 |
| | 136 19 6 02 1 78 | FORCELLONE posteriore con boccola (rosso) | 1 |
| 3 | 136 19 8 48 0 00 | BOCCOLA per forcellone | 2 |
| 4 | 136 19 8 50 0 00 | DISTANZIALE rotazione | 1 |
| 5 | 136 19 8 49 0 00 | PERNO forcellone | 1 |
| 6 | 000 1014 12 2 3 | DADO | 2 |
| 7 | 000 4100 10 3 3 | PRIGIONIERO Ø 8 MA x 161 fissaggio anteriore motore | 2 |
| 8 | 000 1111 08 6 3 | RONDELLA elastica | 4 |
| 9 | 000 1011 08 2 3 | DADO | 4 |
| 10 | 000 4100 26 3 3 | PRIGIONIERO Ø 8 MA x 205 fissaggio supporto motore | 1 |
| 11 | 000 1111 08 6 3 | RONDELLA elastica | 2 |
| 12 | 000 1011 08 2 3 | DADO | 2 |
| 13 | 000 4100 27 3 3 | PRIGIONIERO Ø 10 MA x 282 fissaggio inferiore motore | 1 |
| 14 | 000 1111 10 6 3 | RONDELLA elastica | 2 |
| 15 | 000 1013 10 2 3 | DADO | 2 |
| 16 | 127 08 5 13 1 78 | PEDANA poggiapiedi sinistra (rossa) | 1 |
| 17 | 127 08 5 13 2 78 | PEDANA poggiapiedi destra (rossa) | 1 |
| 18 | 127 08 5 74 0 00 | PEDANA in gomma | 2 |
| 19 | 130 19 6 06 0 03 | DISTANZIATORE inferiore motore | 1 |
| 20 { | 136 19 6 13 0 79 | CAVALLETTO (antiruggine) | 1 |
| | 136 19 6 13 0 78 | CAVALLETTO (rosso) | 1 |
| 21 | 000 1452 02 3 3 | VITE TE Ø 8 MA x 16 fissaggio destro | 1 |
| 22 | 000 1029 00 2 3 | DADO | 1 |
| 23 | 000 1131 18 2 7 | COPIGLIA Ø 1,8 x 18 | 1 |
| 24 | 000 5505 00 3 3 | VITE fulcro sinistro cavalletto | 1 |
| 25 | 000 1111 08 6 3 | RONDELLA elastica | 1 |
| 26 | 000 1011 08 2 3 | DADO | 1 |
| 27 | 127 08 5 26 0 00 | MOLLA cavalletto | 1 |
| 28 | 136 19 6 73 0 80 | PEDALE freno posteriore | 1 |
| 29 | 000 5064 12 0 0 | ANELLO elastico Ø 16 | 1 |



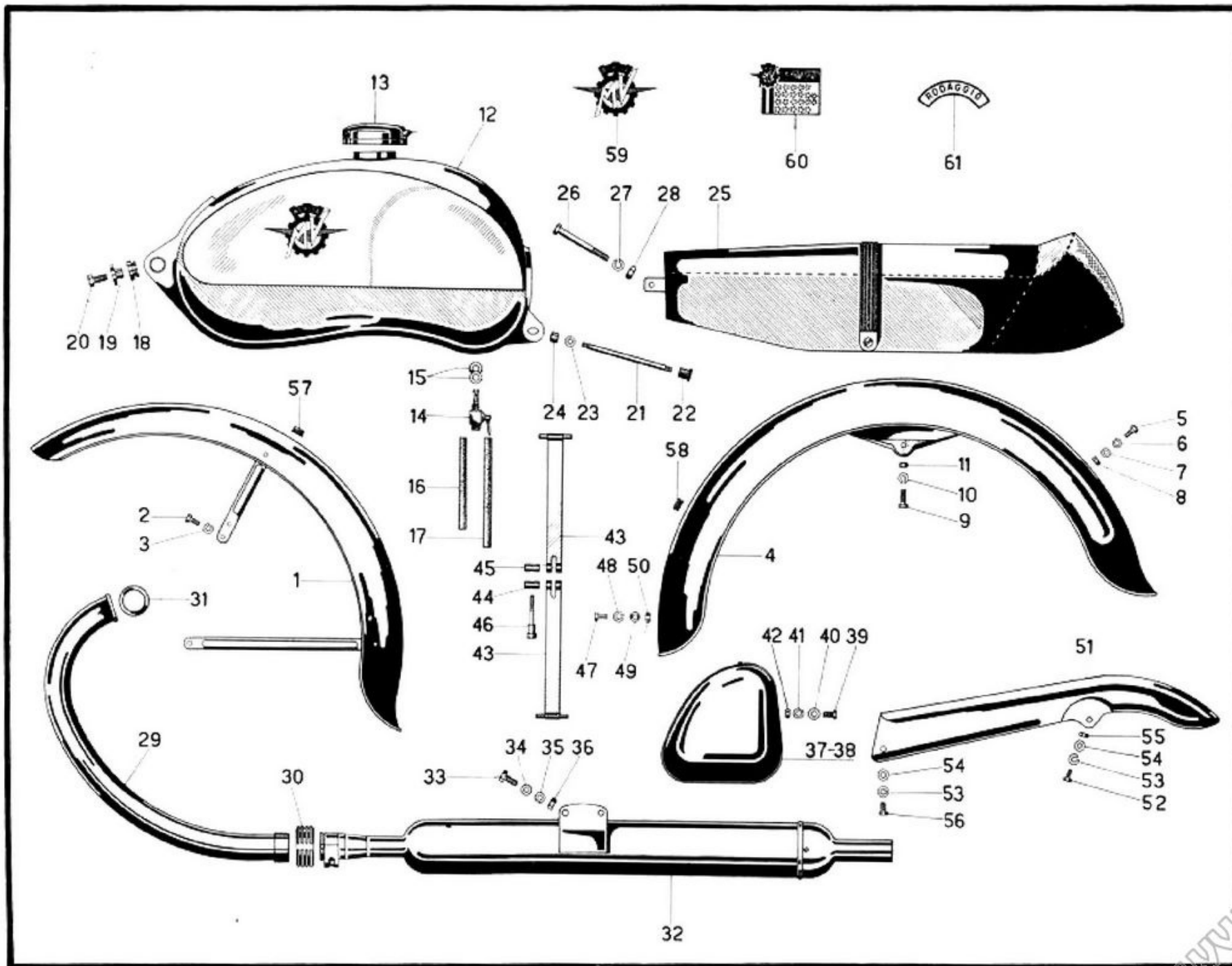
| Figura | Numero di ordinazione | N O M E N C L A T U R A | Quantità |
|--------|-----------------------|-------------------------------|----------|
| 30 | 136 19 6 29 0 00 | MOLLA richiamo pedale | 1 |
| 31 | 136 19 6 31 0 00 | ASTA comando freno | 1 |
| 32 | 000 1101 06 4 3 | RONDELLA piana | 1 |
| 33 | 000 1131 18 2 7 | COPIGLIA Ø 1,8 x 18 | 1 |
| 34 | 163 53 0 30 0 00 | BARIETTO su leva mozzo | 1 |
| 35 | 163 53 0 25 0 00 | DADO regolaggio | 1 |
| 36 | 136 19 8 41 0 79 | AMMORTIZZATORE (rosso) | 2 |
| 37 | 136 19 6 33 0 01 | SILENTBLOC | 8 |
| 38 | 000 1101 12 0 0 | RONDELLA piana interna | 4 |
| 39 | 000 1105 08 0 0 | RONDELLA piana esterna | 4 |
| 40 | 000 1011 08 2 3 | DADO | 4 |
| 41 | 136 19 6 07 0 02 | PERNO inferire ammortizzatore | 2 |
| 42 | 000 1111 10 6 3 | RONDELLA elastica | 2 |
| 43 | 000 1013 10 2 3 | DADO | 2 |



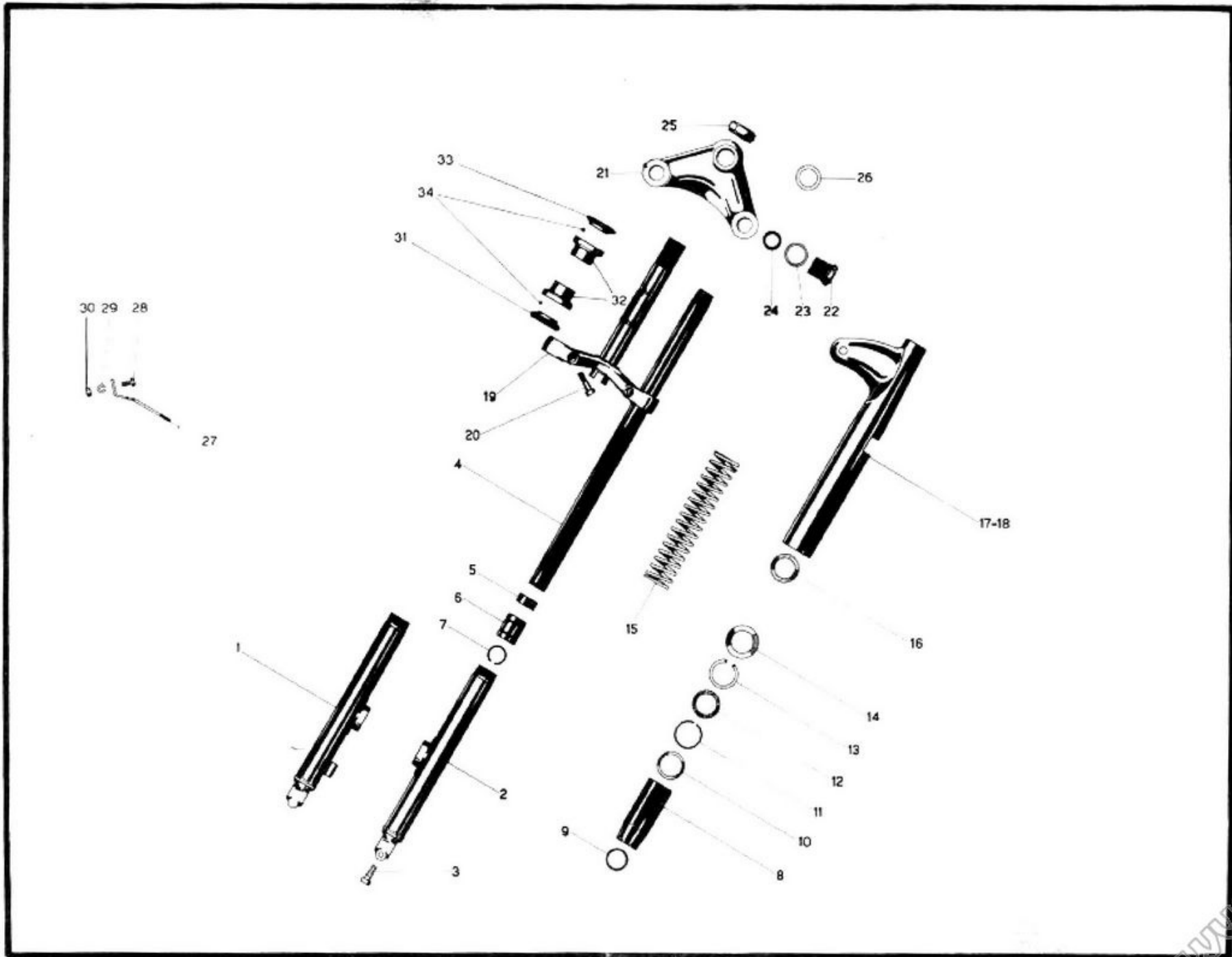
| Figura | Numero di ordinazione | NOMENCLATURA | Quantità |
|--------|-----------------------|--|----------|
| 1 { | 136 19 6 72 0 79 | PARAFANGO anteriore (antiruggine) | 1 |
| | 136 19 6 72 0 78 | PARAFANGO anteriore (rosso) | 1 |
| 2 | 000 1354 01 3 3 | VITE TE Ø 6 MA x 14 fissaggio parafango | 6 |
| 3 | 000 1111 06 6 3 | RONDELLA elastica | 6 |
| 4 { | 136 19 6 75 0 79 | PARAFANGO posteriore (antiruggine) | 1 |
| | 136 19 6 75 0 78 | PARAFANGO posteriore (rosso) | 1 |
| 5 | 000 1354 01 3 3 | VITE TE Ø 6 MA x 14 fissaggio centrale parafango | 1 |
| 6 | 000 1111 06 3 3 | RONDELLA elastica | 1 |
| 7 | 000 1101 06 4 3 | RONDELLA piana | 1 |
| 8 | 000 1013 06 2 3 | DADO | 1 |
| 9 | 000 1405 01 3 3 | VITE TE Ø 7 MA x 20 fissaggio posteriore parafango post. | 2 |
| 10 | 000 1111 07 6 3 | RONDELLA elastica | 2 |
| 11 | 000 1013 07 2 3 | DADO | 2 |
| 12 { | 136 19 8 42 0 79 | SERBATOIO (antiruggine) | 1 |
| | 136 19 8 42 0 78 | SERBATOIO (verniciato 125 GTL) | 1 |
| 13 | 136 19 6 12 0 00 | TAPPO serbatoio | 1 |
| 14 | 000 5306 00 0 0 | ROBINETTO benzina | 2 |
| 15 | 000 1126 03 0 0 | RONDELLA fibra | 2 |
| 16 | 000 5539 01 4 0 | TUBO benzina L = 140 | 1 |
| 17 | 000 5539 02 0 0 | TUBO benzina L = 200 | 1 |
| 18 | 172 84 5 74 0 00 | SILENTBLOC anteriore serbatoio | 2 |
| 19 | 172 84 5 72 0 00 | DISTANZIALE attacco anteriore | 2 |
| 20 | 000 1454 01 3 3 | VITE TE Ø 8 MA x 20 fissaggio anteriore serbatoio | 2 |
| 21 | 000 4100 32 3 3 | PRIGIONIERO Ø 7 MA x 130 fissaggio posteriore serbatoio | 1 |
| 22 | 172 84 5 55 0 00 | SILENTBLOC posteriore serbatoio | 2 |
| 23 | 000 1105 07 4 3 | RONDELLA piana | 2 |
| 24 | 000 1048 00 2 3 | DADO cieco | 2 |
| 25 | 136 19 6 85 0 00 | SELLA | 1 |
| 26 | 000 1468 01 3 3 | VITE TE Ø 8 MA x 80 fissaggio anteriore sella | 1 |
| 27 | 000 1111 08 6 3 | RONDELLA elastica | 1 |
| 28 | 000 1011 08 2 3 | DADO | 1 |
| 29 | 136 19 8 57 0 80 | TUBO scarico | 1 |
| 30 | 125 08 0 09 3 00 | GHIERA tubo scarico | 1 |
| 31 | 125 08 0 91 0 05 | GUARNIZIONE di tenuta | 1 |



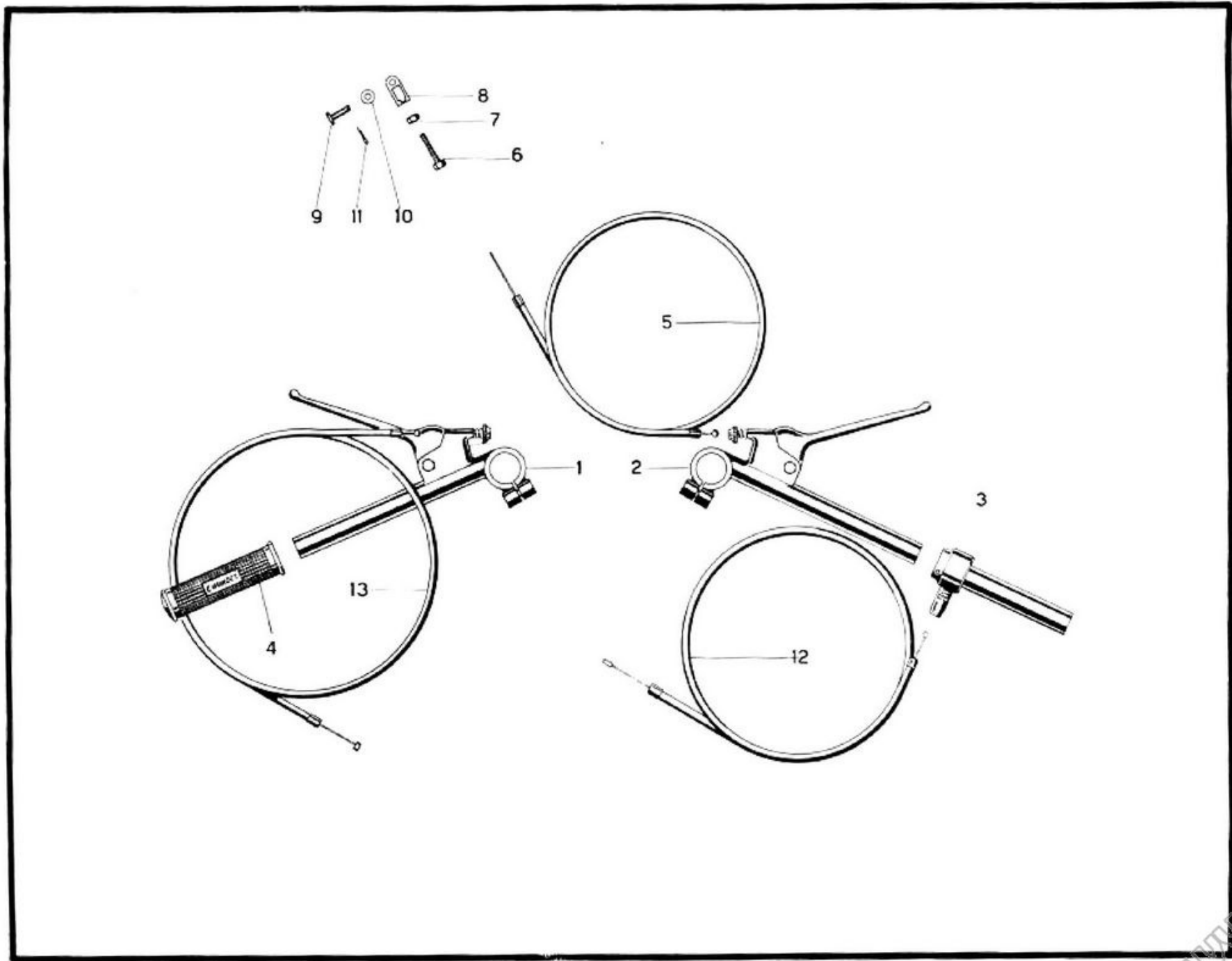
| Figura | Numero di ordinazione | NOMENCLATURA | Quantità |
|--------|-----------------------|--|----------|
| 32 | 136 19 6 60 1 01 | SILENZIATORE scarico | 1 |
| 33 | 000 1454 01 3 3 | VITE TE Ø 8 MA x 20 fissaggio silenziatore | 2 |
| 34 | 000 1101 08 4 3 | RONDELLA piana | 2 |
| 35 | 000 1111 08 6 3 | RONDELLA elastica | 2 |
| 36 | 000 1011 08 3 3 | DADO | 2 |
| 37 | 136 19 6 63 0 79 | SCATOLA attrezzi sinistra (antiruggine) | 1 |
| | 136 19 6 63 0 78 | SCATOLA attrezzi sinistra (rossa) | 1 |
| 38 | 136 19 6 63 2 79 | SCATOLA attrezzi destra (antiruggine) | 1 |
| | 136 19 6 63 2 78 | SCATOLA attrezzi destra (rossa) | 1 |
| 39 | 000 1354 01 3 3 | VITE TE Ø 6 MA x 14 fissaggio scatola | 6 |
| 40 | 000 1101 06 4 3 | RONDELLA piana | 6 |
| 41 | 000 1111 06 6 3 | RONDELLA elastica | 6 |
| 42 | 000 1013 06 2 3 | DADO | 6 |
| 43 | 136 19 6 90 0 79 | FASCETTA fissaggio batteria (rossa) | 2 |
| 44 | 000 5521 00 1 3 | PERNO foro passante | 1 |
| 45 | 000 5522 00 1 3 | PERNO foro filettato | 1 |
| 46 | 000 5504 00 1 3 | VITE fissaggio | 1 |
| 47 | 000 1354 01 3 3 | VITE TE Ø 6 MA x 14 fissaggio centrale parafango | 1 |
| 48 | 000 1111 06 6 3 | RONDELLA elastica | 1 |
| 49 | 000 1101 06 4 3 | RONDELLA piana | 1 |
| 50 | 000 1013 06 2 3 | DADO | 1 |
| 51 | 136 19 6 11 0 79 | COPRICATENA (antiruggine) | 1 |
| | 136 19 6 11 0 78 | COPRICATENA (rosso) | 1 |
| 52 | 000 1354 01 3 3 | VITE TE Ø 6 MA x 14 fissaggio posteriore copricatena | 1 |
| 53 | 000 1111 06 6 3 | RONDELLA elastica | 2 |
| 54 | 000 1101 06 4 3 | RONDELLA piana | 2 |
| 55 | 000 1013 06 2 3 | DADO | 2 |
| 56 | 000 1352 01 3 3 | VITE TE Ø 6 MA x 10 fissaggio anteriore copricatena | 1 |
| 57 | 000 5401 01 0 0 | PASSAFILO cavo freno anteriore | 1 |
| 58 | 000 5404 00 0 0 | PASSAFILO su parafango posteriore | 1 |
| 59 | 172 84 5 61 0 00 | DECALCOMANIA "MV" | 2 |
| 60 | 172 84 5 64 0 00 | DECALCOMANIA " TROFEI" | 1 |
| 61 | 136 19 6 19 0 00 | DECALCOMANIA "RODAGGIO" | 1 |



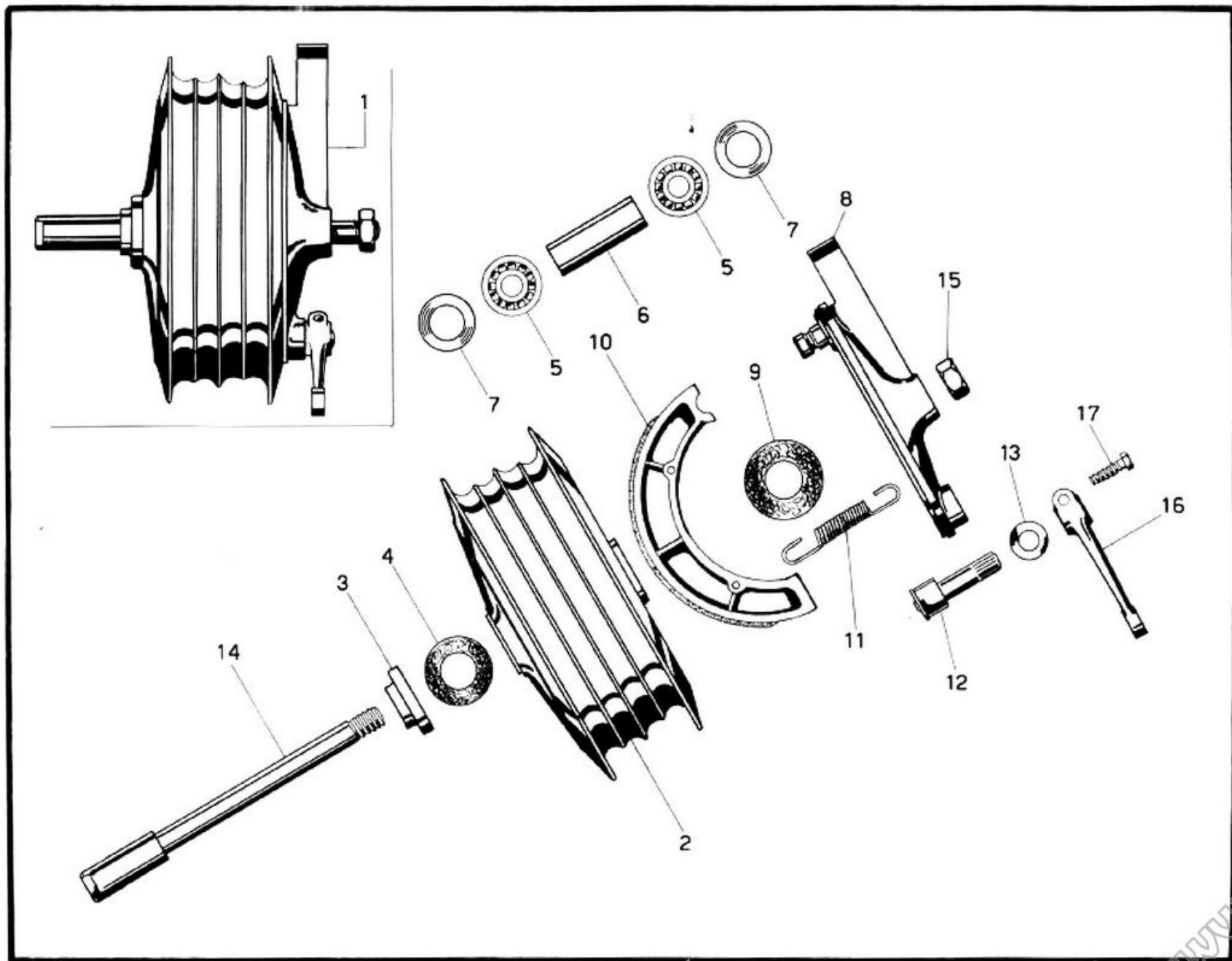
| Figura | Numero di ordinazione | NOMENCLATURA | Quantità |
|--------|-----------------------|--|----------|
| 1 | 136 19 8 43 0 79 | FORCELLA anteriore (rossa) | 1 |
| 2 | 136 19 7 91 0 79 | TUBO scorrevole destro (rosso) | 1 |
| 3 | 136 19 7 92 0 79 | TUBO scorrevole sinistro (rosso) | 1 |
| 4 | 136 19 7 93 0 00 | VITE serraggio morsetto | 1 |
| 5 | 136 19 7 94 0 00 | TUBO di forza | 2 |
| 6 | 136 19 7 95 0 00 | VALVOLA | 2 |
| 7 | 136 19 7 96 0 00 | BUSSOLA inferiore | 2 |
| 8 | 136 19 7 97 0 00 | ANELLO arresto | 4 |
| 9 | 136 19 7 98 0 00 | CUSTODIA inferiore | 2 |
| 10 | 136 19 7 99 0 00 | ANELLO di tenuta custodia | 2 |
| 11 | 136 19 8 00 0 00 | RONDELLA appoggio guarnizione | 2 |
| 12 | 136 19 8 01 0 00 | ANELLO arresto rondella | 2 |
| 13 | 136 19 8 02 0 00 | GUARNIZIONE di tenuta | 2 |
| 14 | 136 19 8 03 0 00 | ANELLO elastica | 2 |
| 15 | 136 19 8 04 0 00 | RONDELLA appoggio molla | 2 |
| 16 | 136 19 8 05 0 00 | MOLLA molleggio | 2 |
| 17 | 136 19 8 06 0 00 | ANELLO gomma appoggio | 2 |
| 18 | 136 19 8 31 0 78 | CUSTODIA superiore sinistra (rossa) | 1 |
| 19 | 136 19 8 32 0 78 | CUSTODIA superiore destra (rossa) | 1 |
| 20 | 136 19 8 09 0 79 | BASE inferiore sterzo (rossa) | 1 |
| 21 | 136 19 8 10 0 00 | VITE fissaggio tubo | 2 |
| 22 | 136 19 8 44 0 79 | TESTA di sterzo (rossa) | 1 |
| 23 | 136 19 8 12 0 00 | TAPPO ancoraggio superiore | 2 |
| 24 | 136 19 8 13 0 00 | RONDELLA sotto tappo | 2 |
| 25 | 136 19 8 14 0 00 | ANELLO di tenuta | 2 |
| 26 | 136 19 8 45 0 00 | DADO serraggio testa | 1 |
| 27 | 136 19 8 58 0 00 | RONDELLA sotto dado | 1 |
| 28 | 136 19 8 46 0 79 | LIMITE corsa sterzo (rosso) | 1 |
| 29 | 000 1354 01 3 3 | VITE TE \varnothing 6 MA x 14 fissaggio limite | 1 |
| 30 | 000 1111 06 6 3 | RONDELLA elastica | 1 |
| 31 | 000 1013 06 2 3 | DADO | 1 |
| 32 | 116 00 1 07 0 00 | SEMICALOTTA inferiore | 1 |
| 33 | 116 00 1 05 0 00 | CALOTTA sede sfere | 2 |
| 34 | 116 00 1 06 0 00 | SEMICALOTTA superiore | 1 |
| | 000 6397 05 1 0 | SFERA \varnothing 3/16" | 2 |



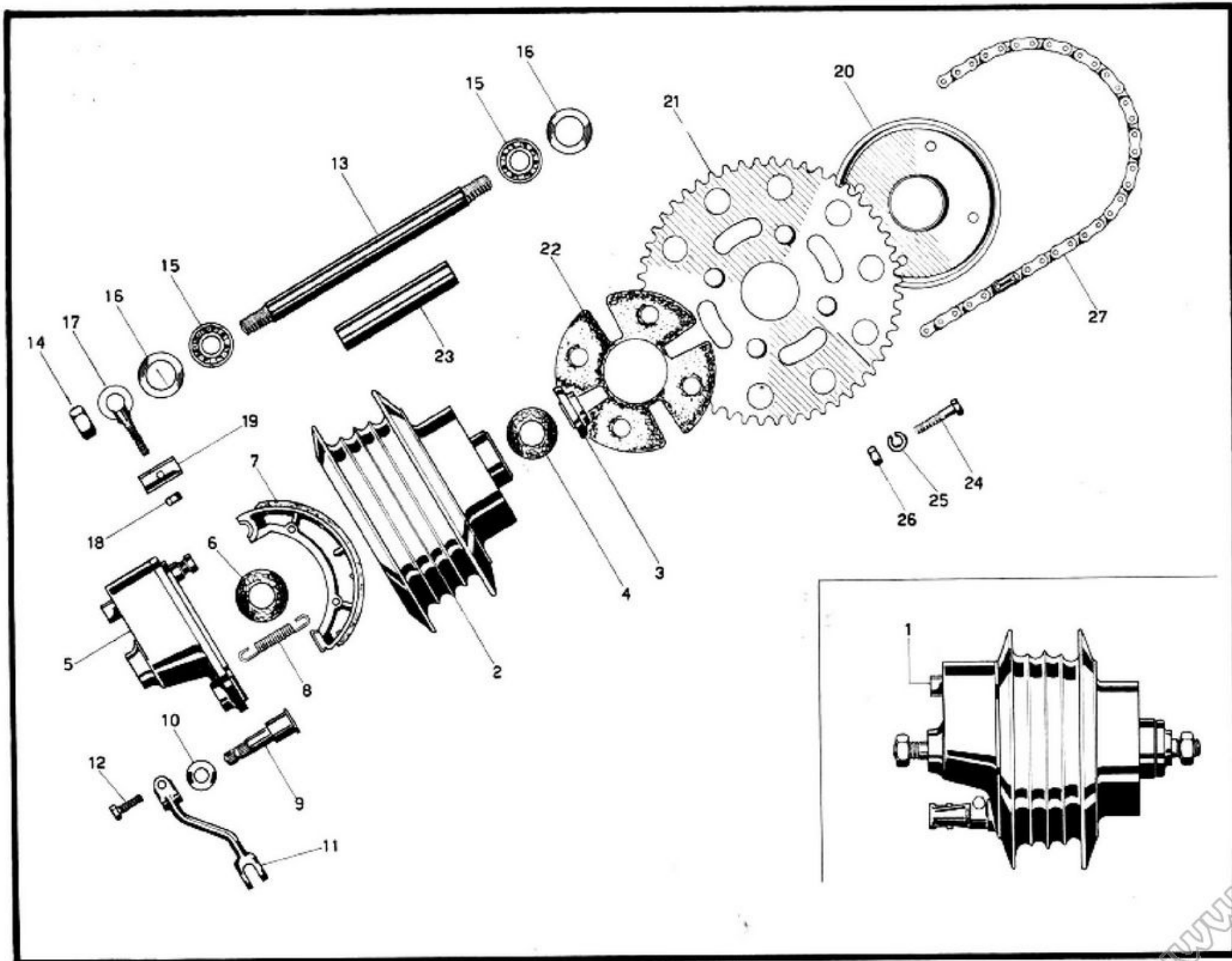
| Figura | Numero di ordinazione | N O M E N C L A T U R A | Quantità |
|--------|-----------------------|-------------------------|----------|
| 1 | 136 19 6 80 0 00 | SEMIMANUBRIO sinistro | 1 |
| 2 | 136 19 6 81 0 00 | SEMIMANUBRIO destro | 1 |
| 3 | 136 19 6 21 0 05 | MANOPOLA comando gas | 1 |
| 4 | 136 19 6 21 0 06 | MANOPOLA gomma | 2 |
| 5 | 136 19 6 32 0 80 | CAVO freno anteriore | 1 |
| 6 | 000 5003 00 9 7 | BARILETTO regolaggio | 1 |
| 7 | 000 1013 06 2 3 | DADO | 1 |
| 8 | 171 79 2 26 0 00 | FORCELLINO attacco cavo | 1 |
| 9 | 000 5104 00 2 3 | SPINETTA | 1 |
| 10 | 000 1101 06 4 3 | RONDELLA piana | 1 |
| 11 | 000 1131 13 2 7 | COPIGLIA Ø 1,3 x 1,2 | 1 |
| 12 | 136 19 7 55 0 00 | CAVO gas | 1 |
| 13 | 136 19 6 28 0 00 | CAVO frizione | 1 |



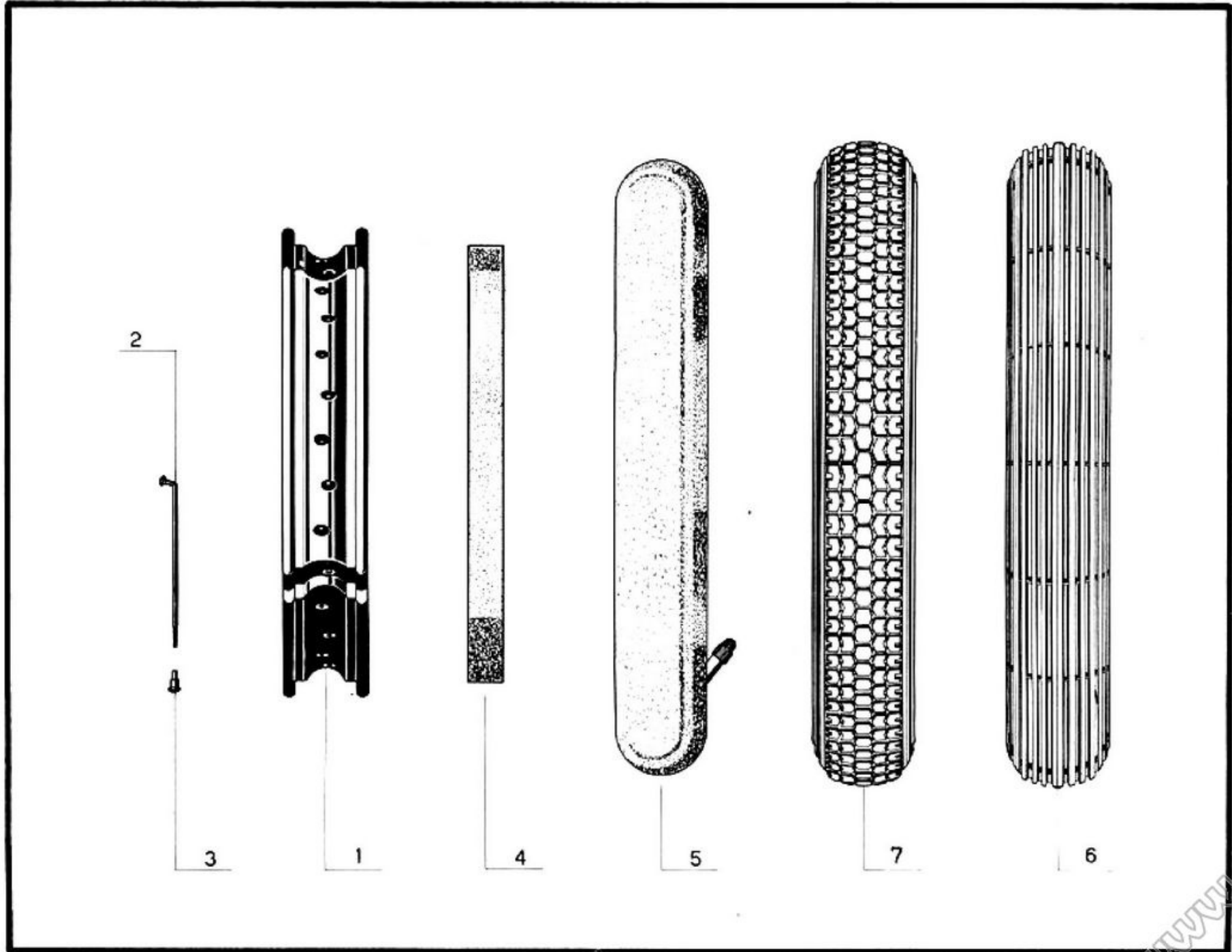
| Figura | Numero di ordinazione | N O M E N C L A T U R A | Quantità |
|--------|-----------------------|-----------------------------|----------|
| 1 | 136 19 8 54 0 80 | MOZZO anteriore | 1 |
| 2 | 136 19 8 54 0 01 | CORPO mozzo | 1 |
| 3 | 136 19 7 24 0 11 | DISTANZIATORE esterno | 1 |
| 4 | 136 19 7 24 0 12 | GUARNIZIONE feltro esterno | 1 |
| 5 | 136 19 7 24 0 02 | CUSCINETTO a sfere 15x35x11 | 2 |
| 6 | 136 19 7 24 0 04 | DISTANZIATORE cuscinetti | 1 |
| 7 | 136 19 7 24 0 03 | RONDELLA parapolvere | 2 |
| 8 | 136 19 7 24 0 05 | FLANGIA porta ceppi | 1 |
| 9 | 136 19 7 24 0 13 | GUARNIZIONE feltro interno | 1 |
| 10 | 136 19 7 24 0 06 | CEPPO freno | 2 |
| 11 | 136 19 7 24 0 07 | MOLLA richiamo ceppi | 2 |
| 12 | 136 19 7 24 0 08 | CAMMA comando ceppi | 1 |
| 13 | 136 19 7 24 0 09 | RONDELLA spallamento | 1 |
| 14 | 136 19 7 24 0 10 | PERNO ruota | 1 |
| 15 | 136 19 7 24 0 14 | DADO | 1 |
| 16 | 136 19 7 24 0 15 | LEVETTA comando camma | 1 |
| 17 | 136 19 7 24 0 16 | VITE fissaggio levetta | 1 |



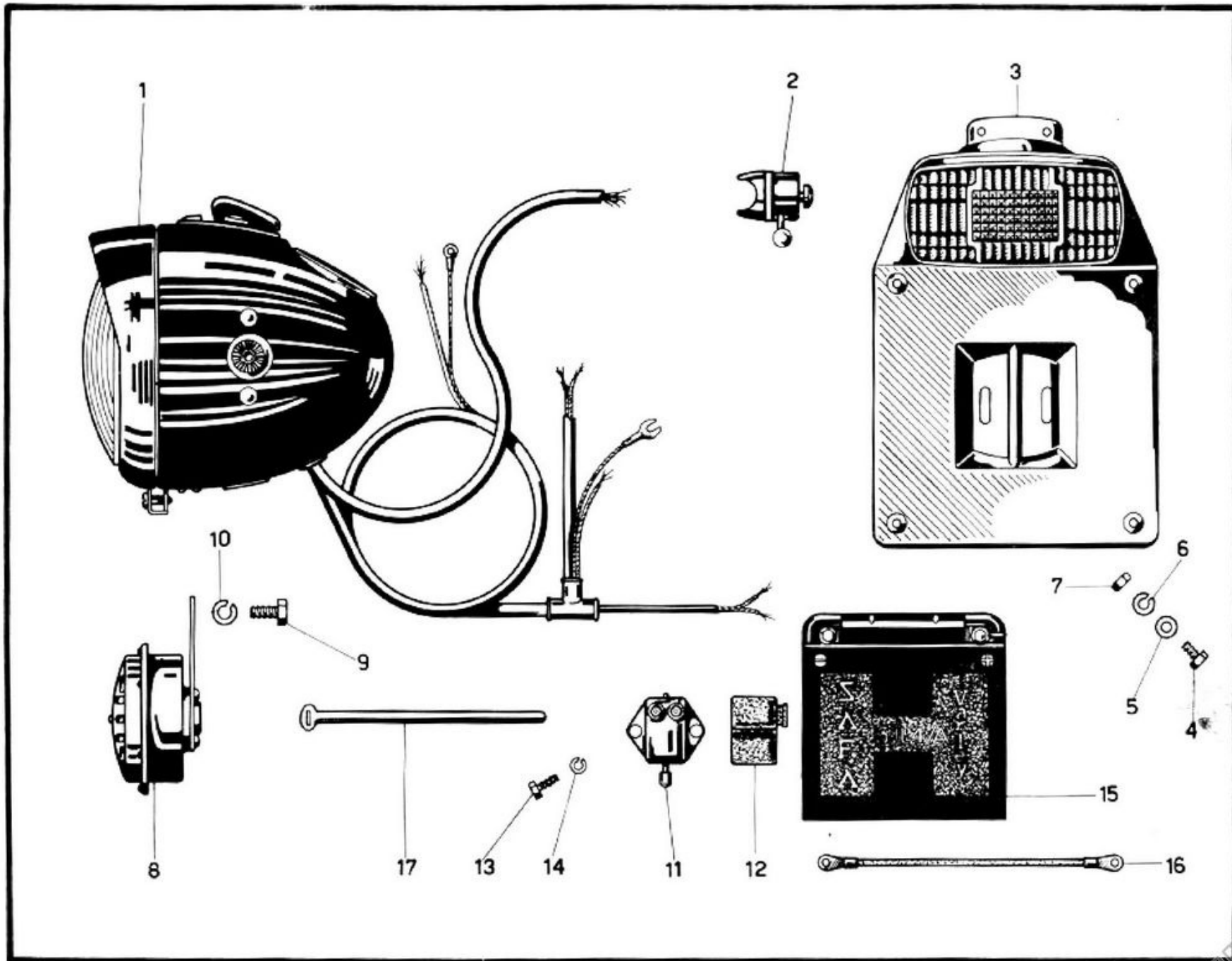
| Figura | Numero di ordinazione | NOMENCLATURA | Quantità |
|--------|-----------------------|--|----------|
| 1 | 136 19 8 56 0 80 | MOZZO posteriore | 1 |
| 2 | 136 19 8 56 0 01 | CORPO mozzo | 1 |
| 3 | 136 19 7 31 0 19 | DISTANZIATORE esterno | 1 |
| 4 | 136 19 7 31 0 20 | GUARNIZIONE feltro esterno | 1 |
| 5 | 136 19 7 31 0 04 | FLANGIA portaceppi | 1 |
| 6 | 136 19 7 31 0 05 | GUARNIZIONE feltro interno | 1 |
| 7 | 136 19 7 31 0 06 | CEPPO freno | 2 |
| 8 | 136 19 7 31 0 07 | MOLLA richiamo ceppi | 2 |
| 9 | 136 19 7 31 0 08 | CAMMA comando ceppi | 1 |
| 10 | 136 19 7 31 0 09 | RONDELLA spallamento | 1 |
| 11 | 136 19 7 31 0 10 | LEVA comando camma | 1 |
| 12 | 136 19 7 31 0 11 | VITE fissaggio leva | 1 |
| 13 | 136 19 7 31 0 21 | PERNO ruota | 1 |
| 14 | 136 19 7 31 0 22 | DADO | 2 |
| 15 | 136 19 7 31 0 02 | CUSCINETTO 15x35x11 | 2 |
| 16 | 136 19 7 31 0 03 | RONDELLA parapolvere | 2 |
| 17 | 143 31 6 85 0 00 | TENDICATENA | 2 |
| 18 | 000 1013 06 2 3 | DADO | 2 |
| 19 | 143 31 6 86 0 00 | PIASTRINA tendicatena | 2 |
| 20 | 136 19 8 56 0 03 | RONDELLA ritegno ingranaggio | 1 |
| 21 | 136 19 8 56 0 02 | INGRANAGGIO catena Z = 49 | 1 |
| 22 | 136 19 8 56 0 04 | SILENTBLOC parastrappi | 1 |
| 23 | 136 19 8 56 0 08 | DISTANZIATORE cuscinetti | 1 |
| 24 | 136 19 8 56 0 05 | VITE fissaggio | 4 |
| 25 | 136 19 8 56 0 06 | RONDELLA elastica | 4 |
| 26 | 136 19 8 56 0 07 | DADO | 4 |
| 27 | 000 4500 16 0 0 | CATENA 114 maglia compresa la congiunzione | 1 |



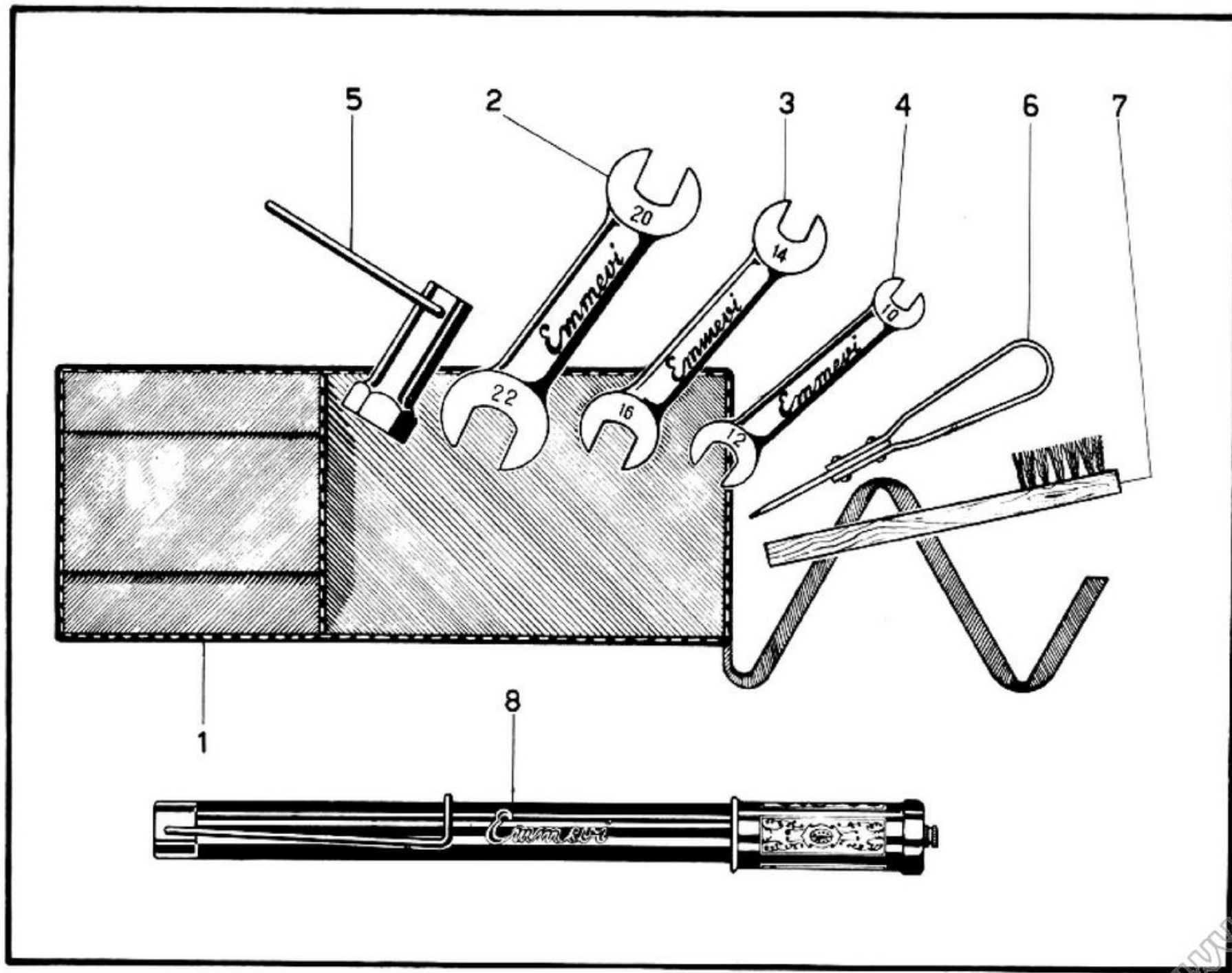
| Figura | Numero di ordinazione | N O M E N C L A T U R A | Quantità |
|--------|-----------------------|---|----------|
| 1 | 136 19 8 52 0 00 | CERCHIO 2.1/4 x 18 | 2 |
| 2 | 136 19 8 53 0 00 | RAGGIO Ø 3 x 170 | 72 |
| 3 | 136 19 7 23 0 00 | NIPLO | 72 |
| 4 | 136 19 7 25 0 00 | FASCIA per camera d'aria | 2 |
| 5 | 136 19 7 26 0 00 | CAMERA d'aria 2,75 x 18 | 2 |
| 6 | 136 19 7 27 0 00 | COPERTURA rigata 2.3/4 x 18 | 1 |
| 7 | 136 19 7 32 0 00 | COPERTURA scolpita 2,75 x 18 rinforzata | 1 |



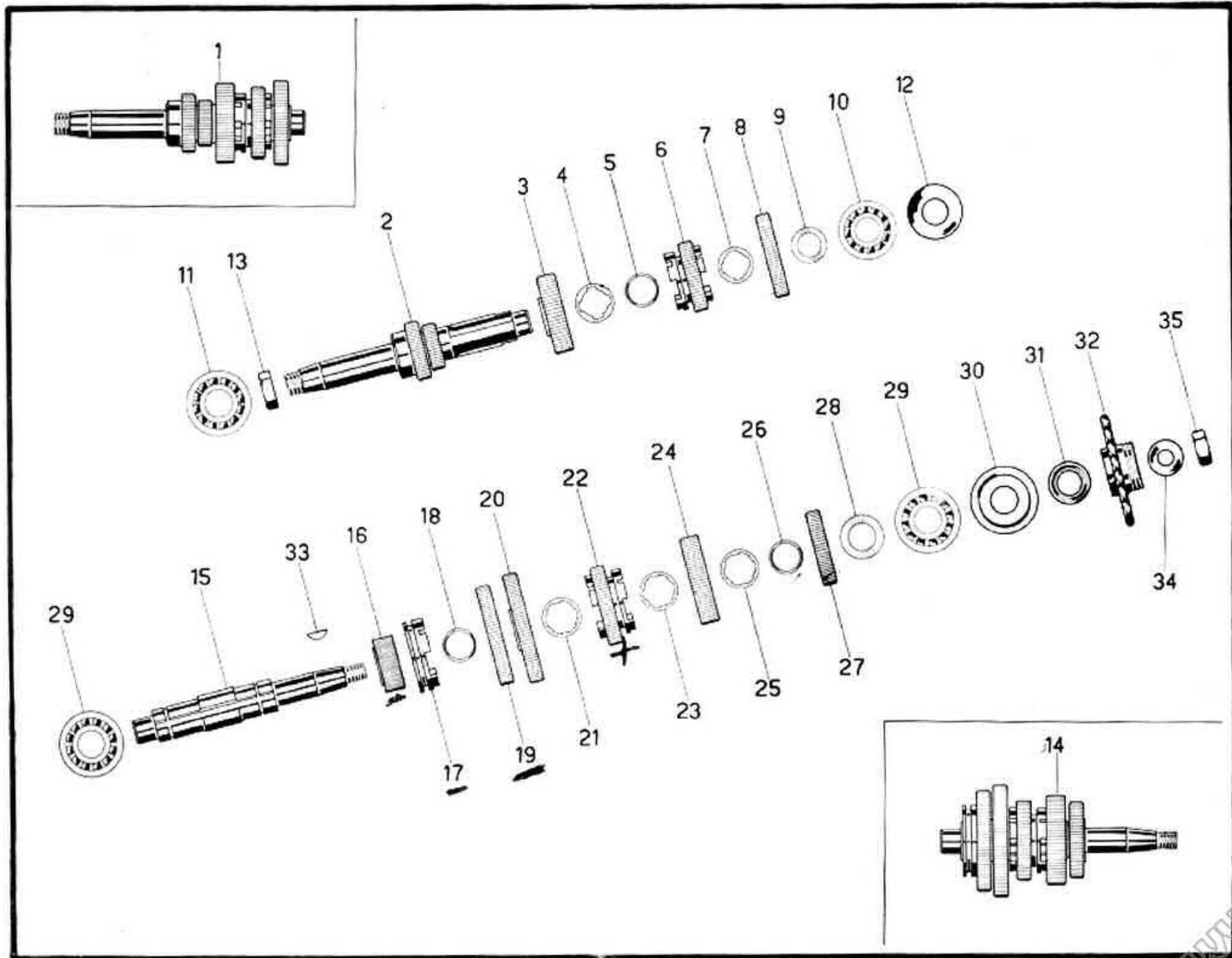
| Figura | Numero di ordinazione | N O M E N C L A T U R A | Quantità |
|--------|-----------------------|--|----------|
| 1 | 136 19 6 35 0 79 | FANALE anteriore | 1 |
| 2 | 136 19 6 35 0 02 | DEVIATORE luce | 1 |
| 3 | 136 19 6 65 0 79 | PORTATARGA rosso | 1 |
| 4 | 000 1354 01 3 3 | VITE Ø 6 MA x 14 fissaggio portatarga | 4 |
| 5 | 000 1101 06 4 3 | RONDELLA piana | 4 |
| 6 | 000 1111 06 6 3 | RONDELLA elastica | 4 |
| 7 | 000 1013 06 2 3 | DADO | 4 |
| 8 | 172 84 7 16 0 79 | AVVISATORE acustico rosso | 1 |
| 9 | 000 1452 01 3 3 | VITE TE Ø 8 MA x 16 fissaggio avvisatore | 1 |
| 10 | 000 1111 08 6 3 | RONDELLA elastica | 1 |
| 11 | 172 87 7 17 0 00 | INTERRUTTORE stop | 1 |
| 12 | 136 19 7 10 0 00 | PROTEZIONE interruttore | 1 |
| 13 | 000 1304 01 1 3 | VITE TE Ø 5 MA x 14 fissaggio interruttore | 2 |
| 14 | 000 1111 05 6 3 | RONDELLA elastica | 2 |
| 15 | 136 19 6 89 0 79 | BATTERIA 3 IL 4/A rossa | 1 |
| 16 | 000 5530 00 0 0 | CAVO massa | 1 |
| 17 | 172 84 7 24 0 78 | FASCETTA fili (rossa) | 10 |



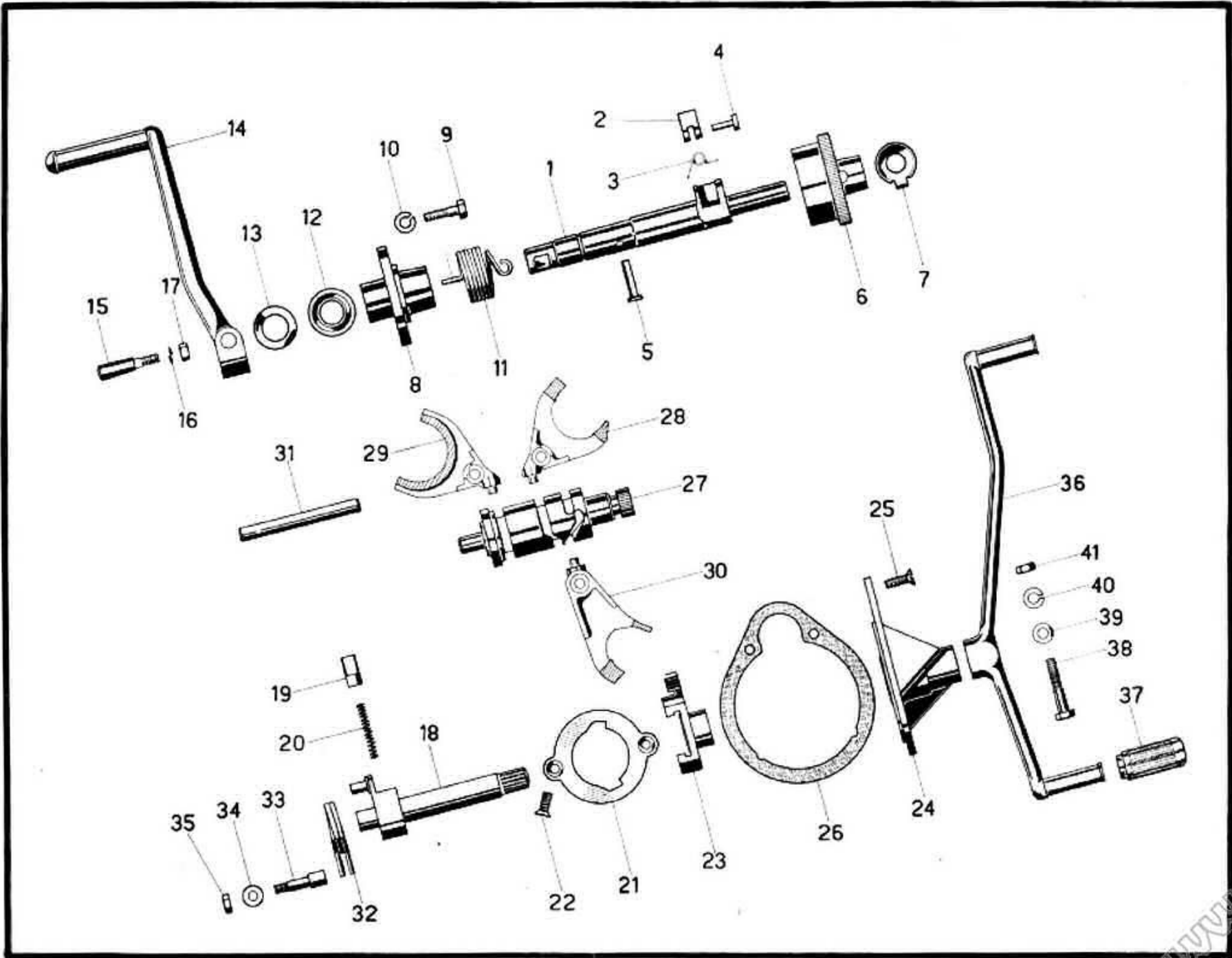
| Figura | Numero di ordinazione | N O M E N C L A T U R A | Quantità |
|--------|-----------------------|--------------------------|----------|
| 1 | 136 19 7 42 0 01 | BORSA intela | 1 |
| 2 | 136 19 7 42 0 02 | CHIAVE fissa 20-22 | 1 |
| 3 | 136 19 7 42 0 03 | CHIAVE fissa 14-16 | 1 |
| 4 | 136 19 7 42 0 04 | CHIAVE fissa 10-12 | 1 |
| 5 | 136 19 7 42 0 05 | CHIAVE candela con perno | 1 |
| 6 | 136 19 7 42 0 06 | CACCIAVITE | 1 |
| 7 | 136 19 7 42 0 07 | SPAZZOLINO candela | 1 |
| 8 | 172 84 5 63 0 00 | POMPA pneumatici | 1 |



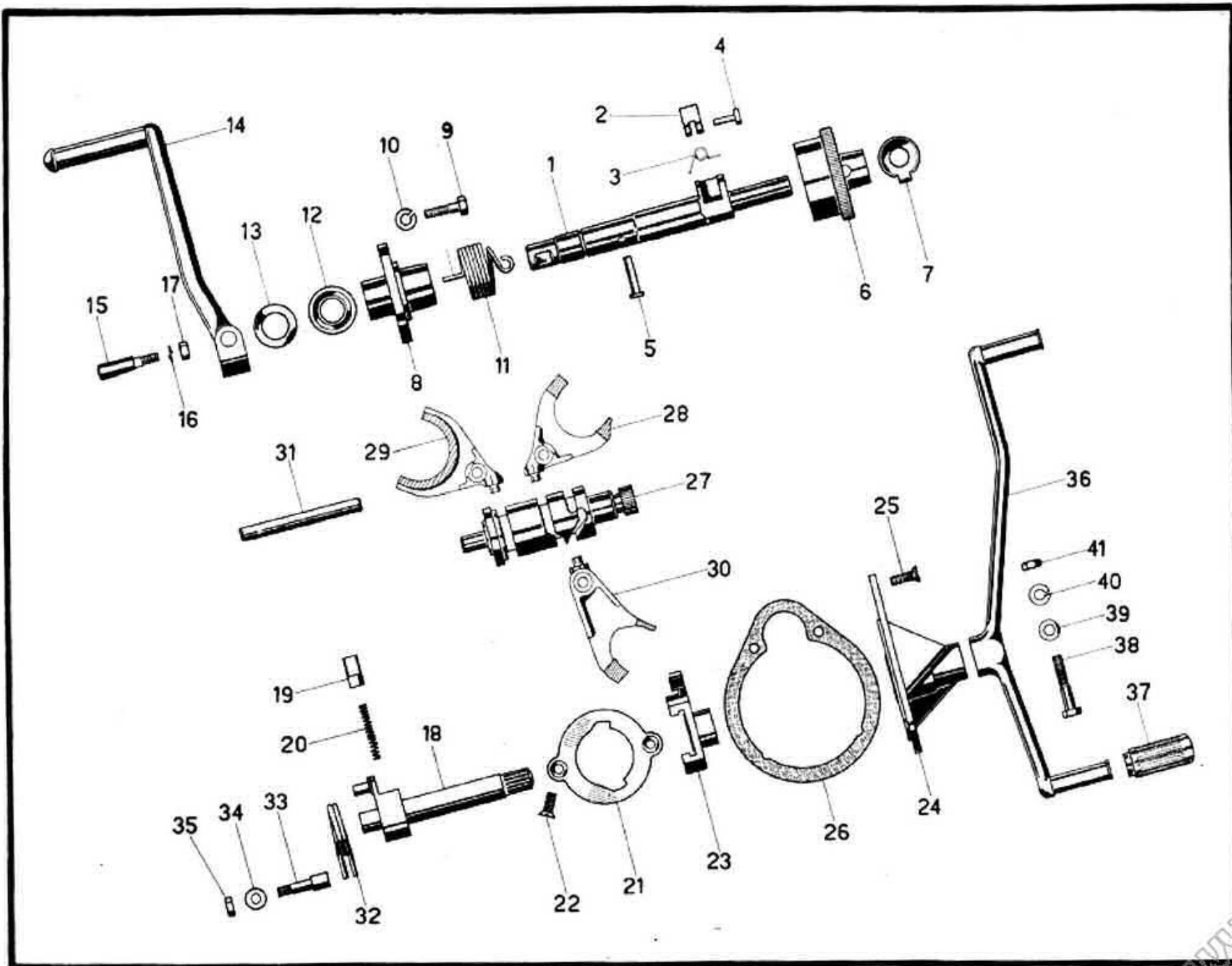
| Figura | Numero di ordinazione | NOMENCLATURA | Quantità |
|--------|-----------------------|---|----------|
| 1 | | ALBERO primario completo (dal part. /2 al part. /9) | 1 |
| 2 | 161 70 2 50 0 80 | ALBERO primario | 1 |
| 3 | 161 70 2 52 0 00 | INGRANAGGIO IV° primario | 1 |
| 4 | 161 70 2 53 0 00 | RONDELLA spallamento ingr. IV° | 1 |
| 5 | 161 70 2 54 0 00 | ANELLO ritegno | 1 |
| 6 | 161 70 2 55 0 00 | INGRANAGGIO scorrevole III° primario | 1 |
| 7 | 161 70 2 56 0 00 | RONDELLA spallamento V° primario | 1 |
| 8 | 161 70 2 57 0 00 | INGRANAGGIO V° primario | 1 |
| 9 | 161 70 2 58 0 01 | RONDELLA spallamento ingr. V° | 1 |
| 10 | 000 5733 01 1 2 | CUSCINETTO a sfere 15 x 35 x 11 nel carter destro | 1 |
| 11 | 000 5734 01 1 2 | CUSCINETTO a sfere 17 X 40 X 12 nel carter sinistro | 1 |
| 12 | 125 08 0 75 0 00 | RONDELLA paraolio | 1 |
| 13 | 000 1035 00 2 3 | DADO fissaggio rocchetto frizione | 1 |
| 14 | | ALBERO secondario completo (dal part./15 al part./28) | 1 |
| 15 | 161 70 2 60 0 00 | ALBERO secondario | 1 |
| 16 | 161 70 2 61 0 00 | ROCCHETTO per innesto | 1 |
| 17 | 161 70 2 62 0 00 | INNESTO scorrevole II° | 1 |
| 18 | 161 70 2 54 0 00 | ANELLO ritegno | 1 |
| 19 | 161 70 2 63 0 00 | INGRANAGGIO II° secondario | 1 |
| 20 | 161 70 2 64 0 00 | INGRANAGGIO I° secondario | 1 |
| 21 | 161 70 2 65 0 00 | RONDELLA spallamento ingranaggio I° | 1 |
| 22 | 161 70 2 66 0 00 | INGRANAGGIO scorrevole IV° | 1 |
| 23 | 161 70 2 65 0 00 | RONDELLA spallamento ingranaggio III° | 1 |
| 24 | 161 70 2 67 0 00 | INGRANAGGIO III° secondario | 1 |
| 25 | 161 70 2 65 0 00 | RONDELLA spallamento ingranaggio III° | 1 |
| 26 | 161 70 2 54 0 00 | ANELLO ritegno | 1 |
| 27 | 161 70 2 68 0 00 | INGRANAGGIO V° secondario | 1 |
| 28 | 161 70 2 58 0 02 | RONDELLA spallamento ingranaggio V° | 1 |
| 29 | 000 5767 01 1 2 | CUSCINETTO 15 X 42 X 13 su albero secondario | 2 |
| 30 | 136 19 1 36 0 00 | RONDELLA paraolio | 1 |
| 31 | 000 5603 03 0 1 | GUARNIZIONE di tenuta 15X26X7 | 1 |
| 32 | 161 70 2 06 0 03 | PIGNONE catena Z = 14 | 1 |
| 33 | 000 5200 00 4 5 | LINGUETTA | 1 |
| 34 | 000 1101 12 4 3 | RONDELLA piana | 1 |
| 35 | 000 1052 00 2 3 | DADO | 1 |



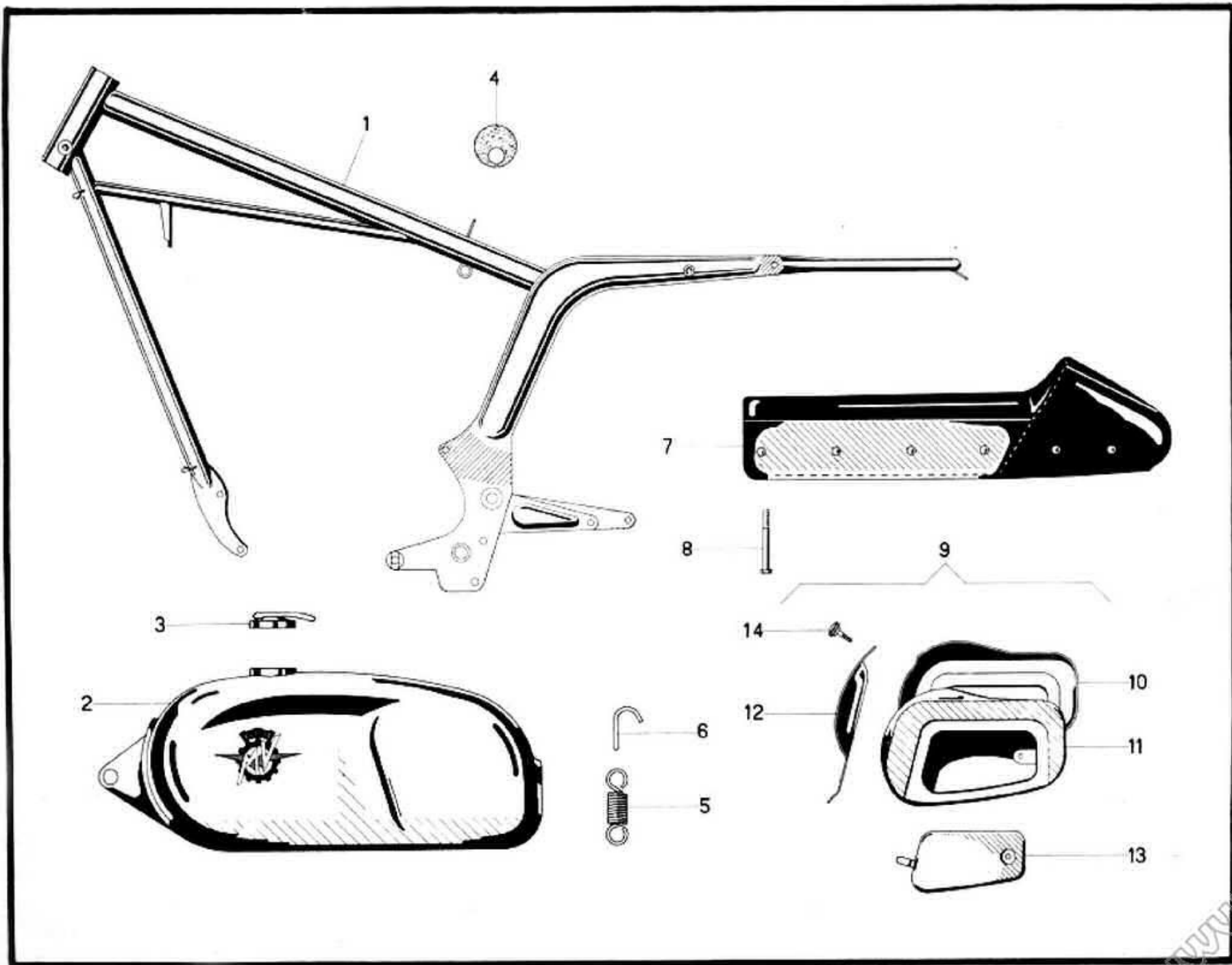
| Figura | Numero di ordinazione | N O M E N C L A T U R A | Quantità |
|--------|-----------------------|---|----------|
| 1 | 161 70 2 21 1 00 | ALBERO avviamento | 1 |
| 2 | 148 47 1 57 0 00 | SALTARELLO avviamento | 1 |
| 3 | 148 47 1 58 0 00 | MOLLA richiamo | 1 |
| 4 | 143 31 1 16 0 00 | PERNO saltarello | 1 |
| 5 | 000 5107 00 1 1 | SPINE fissaggio molla | 1 |
| 6 | 161 70 2 80 0 00 | INGRANAGGIO avviamento | 1 |
| 7 | 129 11 0 28 0 00 | RONDELLA spallamento ingranaggio | 1 |
| 8 | 161 70 2 25 1 00 | SUPPORTO albero | 1 |
| 9 | 000 1358 02 3 3 | VITE t.e. \varnothing 6MA X 22 fissaggio supporto | 2 |
| 10 | 000 1111 06 6 1 | RONDELLA Elastica | 2 |
| 11 | 125 08 0 74 0 00 | MOLLA richiamo albero | 1 |
| 12 | 125 08 0 90 1 01 | GUARNIZIONE di tenuta | 2 |
| 13 | 000 1125 39 0 0 | RONDELLA piana | 1 |
| 14 | 125 08 0 67 0 00 | PEDALE avviamento | 1 |
| 15 | 000 5531 00 3 7 | BIETTA per pedale | 1 |
| 16 | 000 1111 06 6 3 | RONDELLA elastica | 1 |
| 17 | 000 1013 06 2 3 | DADO | 1 |
| 18 | 125 08 0 70 2 80 | ALBERO selettore | 1 |
| 19 | 125 08 0 69 0 00 | SALTARELLO | 2 |
| 20 | 125 08 0 65 0 01 | MOLLA richiamo saltarello | 1 |
| 21 | 125 08 0 68 1 00 | PIASTRINA fermo corsa | 1 |
| 22. | 000 3203 01 3 3 | VITE t. s. \varnothing 6MA X 16 fissaggio piastrina | 2 |
| 23 | 161 70 2 74 0 00 | SETTORE comando camma | 1 |
| 24. | 136 19 1 54 0 00 | COPERCHIO selettore | 1 |
| 25 | 000 3203 01 3 3 | VITE t. s. \varnothing 6MA X 16 fissaggio coperchio | 4 |
| 26 | 136 19 1 55 0 00 | GUARNIZIONE coperchio | 1 |
| 27 | 161 70 2 73 0 00 | CAMMA cambio | 1 |
| 28 | 161 70 2 71 0 00 | FORCELLINO I° - III° velocità | 1 |
| 29 | 161 70 2 70 0 00 | FORCELLINO II° velocità | 1 |
| 30 | 161 70 2 72 0 00 | FORCELLINO IV° - V° velocità | 1 |
| 31 | 136 19 1 48 1 00 | ASTA guida forcellini | 2 |
| 32 | 125 08 0 71 0 00 | MOLLA richiamo albero | 1 |
| 33 | 161 70 2 16 0 00 | COLONNINA fermo molla | 1 |
| 34 | 000 1101 06 4 3 | RONDELLA piana | 1 |



| Figura | Numero di ordinazione | NOMENCLATURA | Quantità |
|--------|-----------------------|---|----------|
| 35 | 000 1013 06 2 3 | DADO | 1 |
| 36 | 125 08 0 82 1 00 | PEDALE cambio | 1 |
| 37 | 129 11 3 12 0 00 | PEDALINO gomma | 2 |
| 38 | 000 1362 01 3 3 | VITE t.e. \emptyset 6 X 35 fissaggio pedale | 1 |
| 39 | 000 1101 06 4 3 | RONDELLA piana | 1 |
| 40 | 000 1111 06 6 3 | RONDELLA elastica | 1 |
| 41 | 000 1013 06 2 3 | DADO | 1 |



| Figura | Numero di ordinazione | N O M E N C L A T U R A | Quantità |
|--------|-----------------------|---|----------|
| 1 | 136 19 8 59 0 79 | TELAIO (antiruggine) | 1 |
| | 136 19 8 59 0 78 | TELAIO (nero) | 1 |
| 2 | 136 19 8 60 0 79 | SERBATOIO (antiruggine) | 1 |
| | 136 19 8 60 0 78 | SERBATOIO (grigio) | 1 |
| 3 | 136 19 8 61 0 00 | TAPPO | 1 |
| 4 | 136 19 8 69 0 00 | SILENTBLOC appoggio serbatoio | 1 |
| 5 | 136 19 8 62 0 00 | MOLLA fiss. post. serbatoio | 1 |
| 6 | 136 19 8 63 0 00 | PIATRINA gancio | 1 |
| 7 | 136 19 8 64 0 00 | SELLA | 1 |
| 8 | 000 1465 01 3 3 | VITE t. e. Ø 8 M A X 65 fissaggio sella | 1 |
| 9 | 136 19 8 65 0 79 | SCATOLA attrzzi completa (antirugg.) | 1 |
| | 136 19 8 65 0 78 | SCATOLA attrzzi completa (grigio) | 1 |
| 10 | 136 19 8 65 1 79 | SCATOLA destra (antirugg.) | 1 |
| | 136 19 8 65 1 78 | SCATOLA destra (grigio) | 1 |
| 11 | 136 19 8 65 2 79 | SCATOLA Sinistra (antiruggine) | 1 |
| | 136 19 8 65 2 78 | SCATOLA sinistra (grigia) | 1 |
| 12 | 136 19 8 65 3 79 | COPRIBATTERIA (antirugg.) | 1 |
| | 136 19 8 65 3 77 | COPRIBATTERIA (nero) | 1 |
| 13 | 136 19 8 65 4 79 | COPERCHIO scatola (antirugg.) | 1 |
| | 136 19 8 65 4 78 | COPERCHIO scatola (rosso) | 1 |
| 14 | 136 19 8 65 5 00 | POMOLO | 3 |



Ufficio Pubblicazioni Tecniche
1ª Edizione - Gennaio 1967 - N. 500