

MECCANICA VERGHERA AGUSTA



Motoleggera 125 cc. T. R.
(TURISMO RAPIDO)

Catalogo delle parti di ricambio



Motoleggera 125 cc. T. R.

(TURISMO RAPIDO)

Catalogo delle parti di ricambio

Telefoni : 21.767 - 21.768 - 21.409 - 20.109

Telegrammi : E M M E V I

Meccanica Verghera - Gallarate

Stabilimenti e Uffici : CASCINA COSTA

www.fpw.it

AVVERTENZE

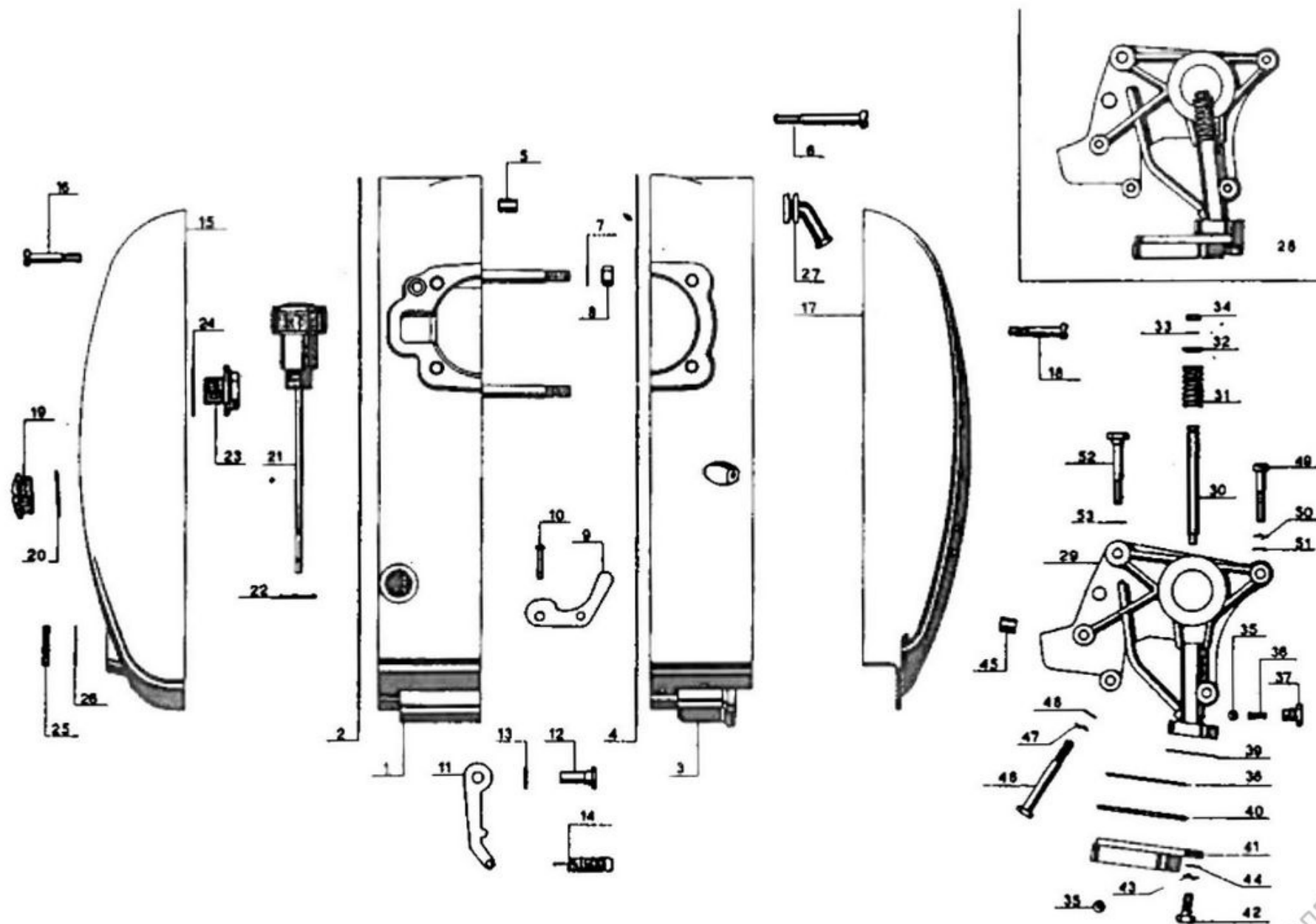
Le ordinazioni, per ciascun pezzo richiesto, devono contenere i seguenti dati :

- 1) — La quantità dei pezzi desiderati
- 2) — Il numero della tavola e della figura (1° colonna)
- 3) — La denominazione corrispondente
- 4) — Il tipo di macchina.

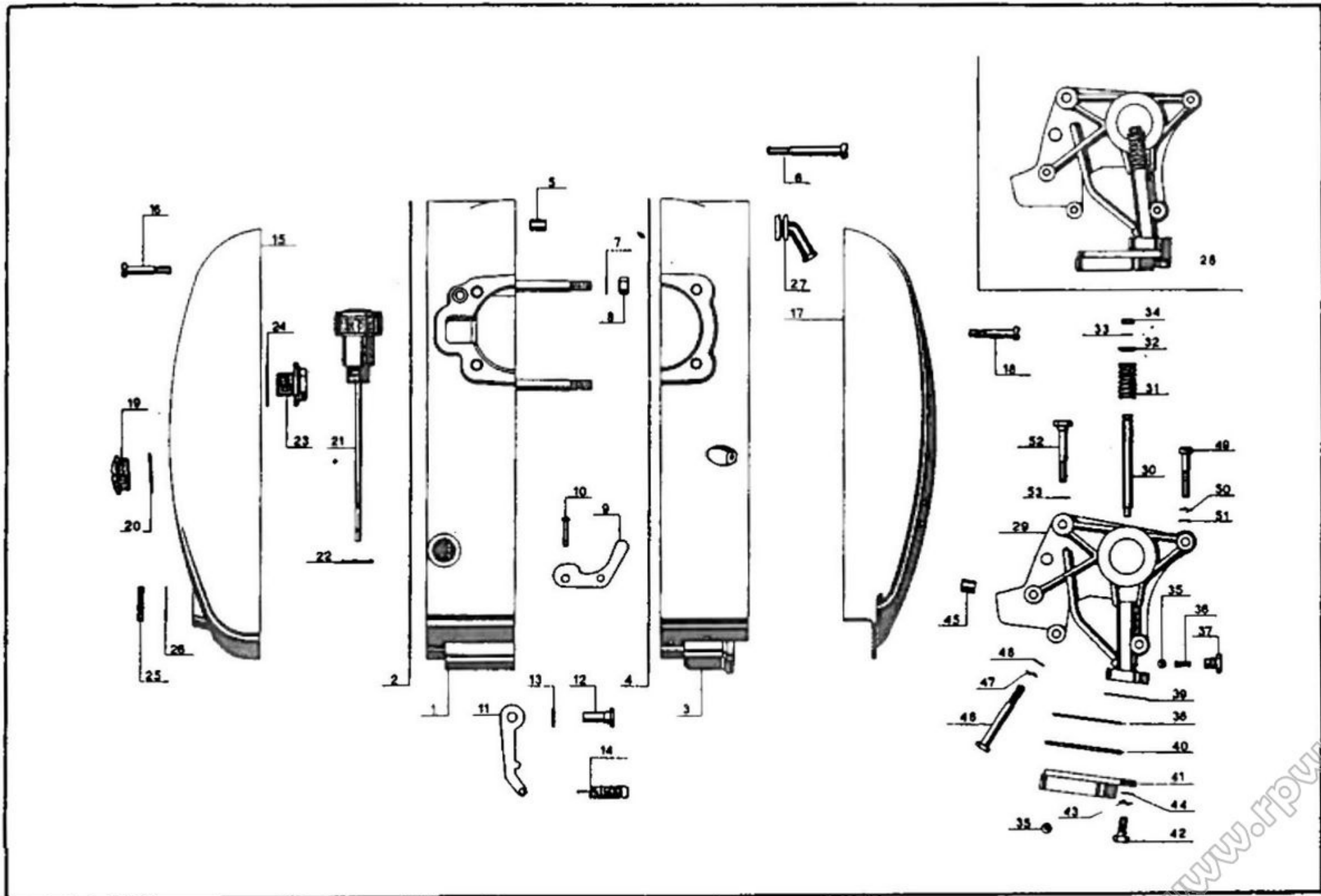
NOTA - Le indicazioni di DESTRA e SINISTRA si riferiscono ai due lati della macchina rispetto al conducente seduto in sella.

INDICE

- TAVOLA 1 - Carter, coperchi e pompa olio
" 2 - Albero motore, biella, pistone e magnete
" 3 - Cilindro e testa
" 4 - Frizione e albero primario
" 5 - Albero secondario e avviamento
" 6 - Selettore
" 7 - Struttura telaio, forcellone posteriore e ammortizzatore
" 8 - Parafanghi, serbatoio, sella e silenziatore
" 9 - Forcella telescopica
" 10 - Manubrio
" 11 - Mozzo anteriore
" 12 - Mozzo posteriore
" 13 - Ruota e pneumatici
" 14 - Apparecchiature elettriche
" 15 - Attrezzi

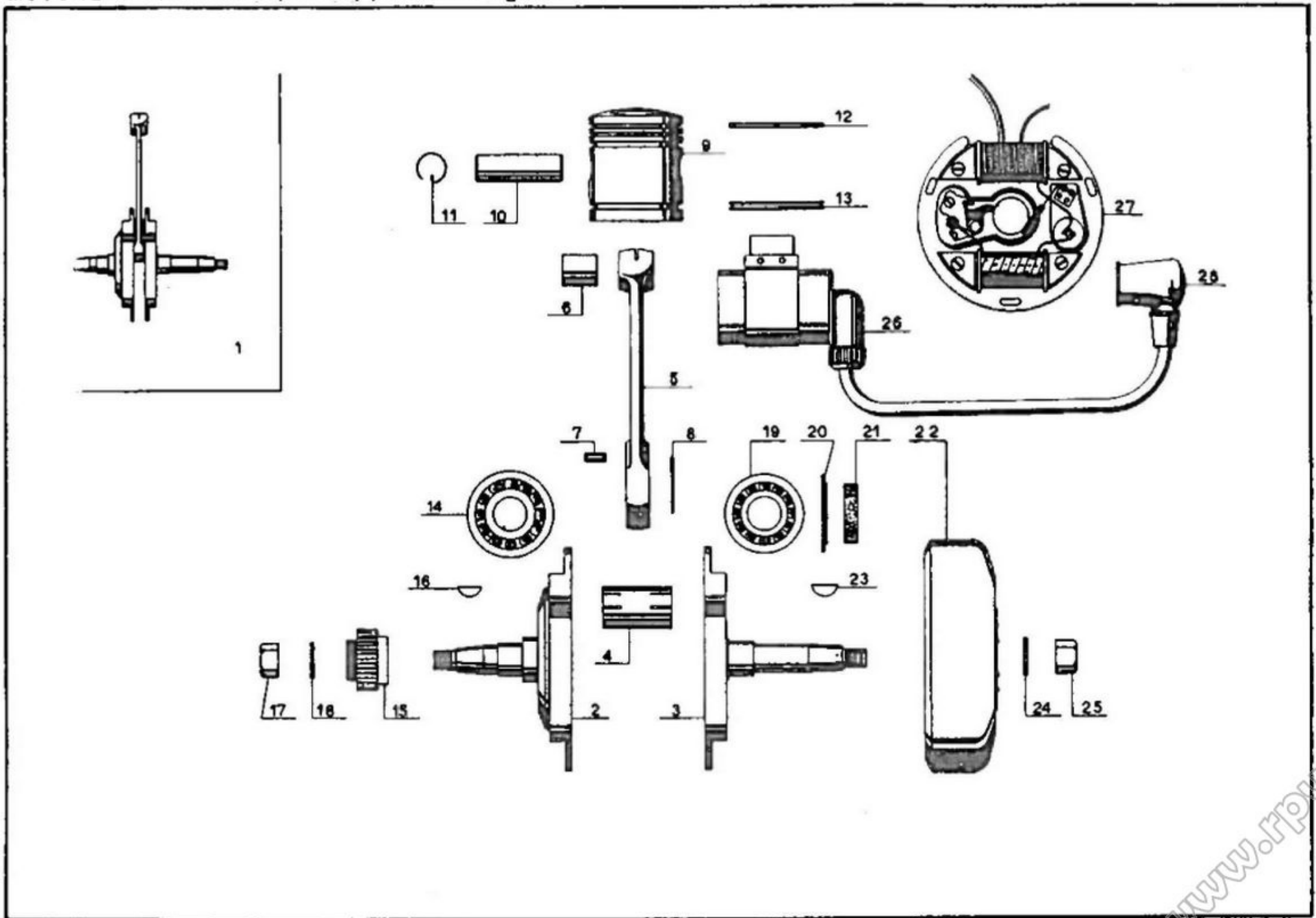


| NUMERO DI RIFERIM. | NUMERO DI DISEGNO | NOMENCLATURA | QUANTITÀ | PREZZO UNITARIO L. |
|--------------------|-------------------|--|----------|--------------------|
| 1/1 | 19064 | Carter centrale sinistro. | 1 | 4728 |
| 1/2 | 19081/1 | Guarnizione per carter e coperchio frizione | 1 | 96 |
| 1/3 | 19063 | Carter centrale destro | 1 | 4382 |
| 1/4 | 19080/1 | Guarnizioni carter centrali. | 1 | 132 |
| 1/5 | 19074 | Rullo centraggio carter. | 2 | 41 |
| 1/6 | 19039/4 | Vite unione carter | 7 | 38 |
| 1/7 | 19040/C | Rondella sotto dado per prigionieri | 2 | 3 |
| 1/8 | 19102/I | Dado bloccaggio prigionieri | 2 | 12 |
| 1/9 | 8200 | Piastrina richiamo saltarello avviamento | 1 | 115 |
| 1/10 | 19118 | Ribattino per detta | 2 | 3 |
| 1/11 | 8129 | Levetta fermo camma cambio | 1 | 60 |
| 1/12 | 19039/16 | Fulcro levetta | 1 | 46 |
| 1/13 | 19040/D | Rondella sotto fulcro | 1 | 5 |
| 1/14 | 19152 | Molla richiamo levetta | 1 | 19 |
| 1/15 | 19065 | Coperchio sinistro(frizione) | 1 | 1812 |
| 1/16 | 19039/2 | Vite bloccaggio coperchio sinistro | 7 | 24 |
| 1/17 | 19066 | Coperchio destro (volano) | 1 | 1174 |
| 1/18 | 19039/3 | Vite bloccaggio coperchio destro | 2 | 24 |
| 1/19 | 5059 | Tappo sul coperchio per registro frizione | 1 | 79 |
| 1/20 | 5060 | Guarnizione per detto | 1 | 7 |
| 1/21 | 19079 | Sfiato completo | 1 | 571 |
| 1/22 | 19040/H | Guarnizione per detto | 1 | 5 |
| 1/23 | 19078 | Tappo scarica olio | 1 | 94 |
| 1/24 | 19040/I | Guarnizione per detto | 1 | 7 |
| 1/25 | 8090/A | Guarnizione uscita alberino avviamento | 1 | 108 |
| 1/26 | 14175 | Rondella ritegno detta | 1 | 7 |
| 1/27 | 19076 | Cappuccio passaggio fili corrente | 1 | 41 |
| 1/28 | --- | Pompa olio completa (dal part. 1/29 al part. 1/44) | 1 | 1594 |
| 1/29 | 19034 | Supporto per satellite e pompa olio | 1 | 684 |
| 1/30 | 19045/1 | Pistoncino | 1 | 247 |

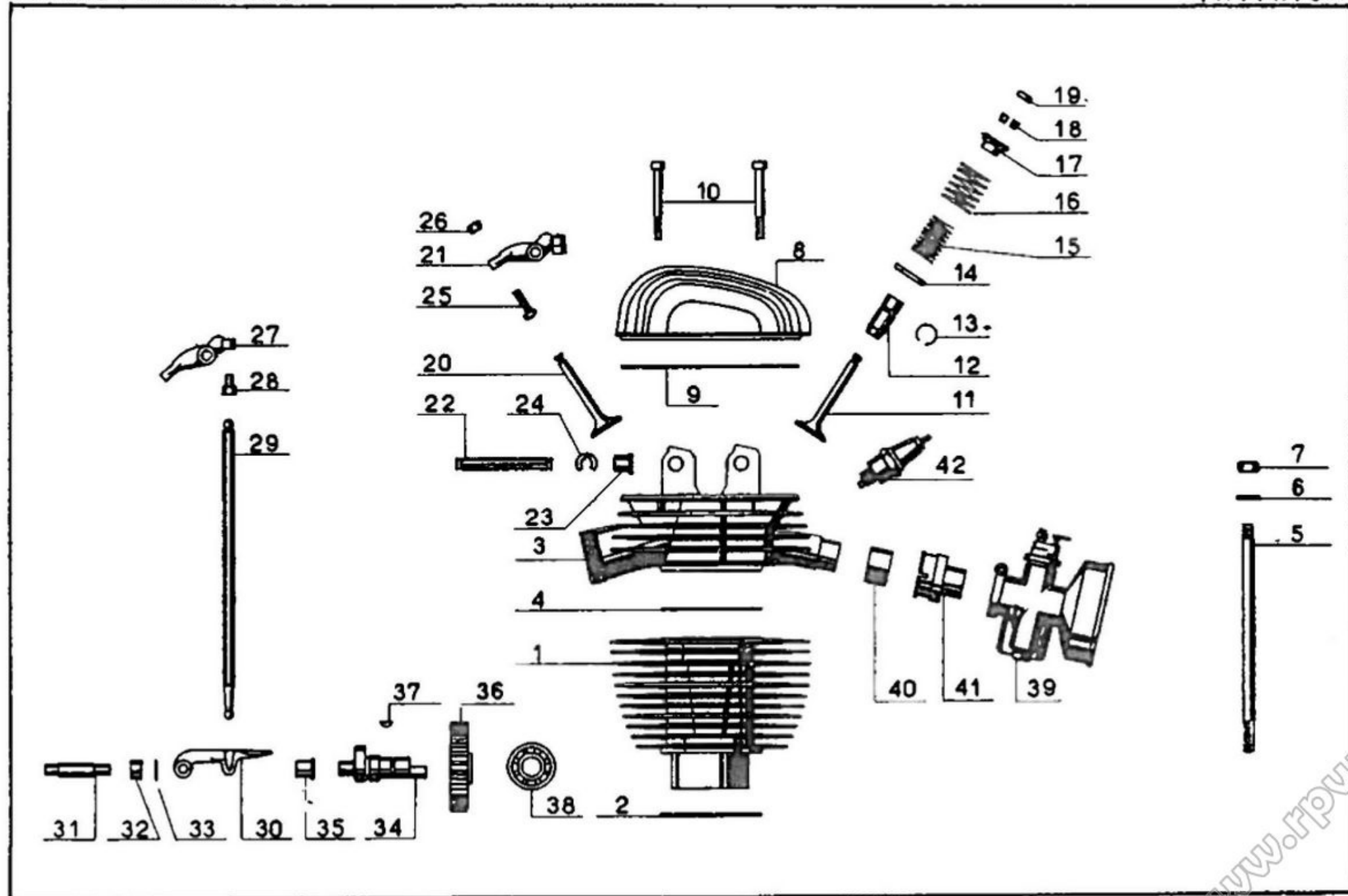


| NUMERO DI RIFERIM. | NUMERO DI DISEGNO | NOMENCLATURA | QUANTITÀ | PREZZO UNITARIO L. |
|--------------------|-------------------|---|----------|--------------------|
| 1/31 | 19044 | Molla richiamo | 1 | 17 |
| 1/32 | 19043 | Anello fermo molla | 1 | 36 |
| 1/33 | 19043 | Anello elastico fermo molla | 1 | 36 |
| 1/34 | 14015 | Pasticca pattino su pistone | 1 | 34 |
| 1/35 | 19047 | Sfera \varnothing 4,76 per valvola | 2 | 3 |
| 1/36 | 14178 | Molla richiamo sfera | 1 | 10 |
| 1/37 | 19049 | Tappo per valvola | 1 | 77 |
| 1/38 | 19053/1 | Guarnizione per pompa e filtro | 1 | 17 |
| 1/39 | 19054 | Filtro | 1 | 192 |
| 1/40 | 19055 | Anello ritegno filtro | 1 | 19 |
| 1/41 | 19052/1 | Corpo filtro | 1 | 233 |
| 1/42 | 19039/10 | Vite bloccaggio corpo filtro a pompa olio | 3 | 17 |
| 1/43 | 19040/N | Rondella elastica | 3 | 3 |
| 1/44 | 19040/E | Rondella piana sotto vite | 3 | 3 |
| 1/45 | 14038 | Boccola centraggio | 3 | 46 |
| 1/46 | 19039/9 | Vite fissaggio satellite | 1 | 38 |
| 1/47 | 19040/N | Rondella elastica sotto vite | 1 | 3 |
| 1/48 | 19040/E | Rondella piana sotto vite | 1 | 3 |
| 1/49 | 19039/8 | Vite fissaggio supporto satellite | 3 | 24 |
| 1/50 | 19040/N | Rondella elastica sotto vite | 3 | 3 |
| 1/51 | 19040/E | Rondella piana sotto vite | 3 | 3 |
| 1/52 | 19039/15 | Vite passaggio olio del supporto | 1 | 41 |
| 1/53 | 19040/L | Rondella fissa sotto vite | 1 | 7 |

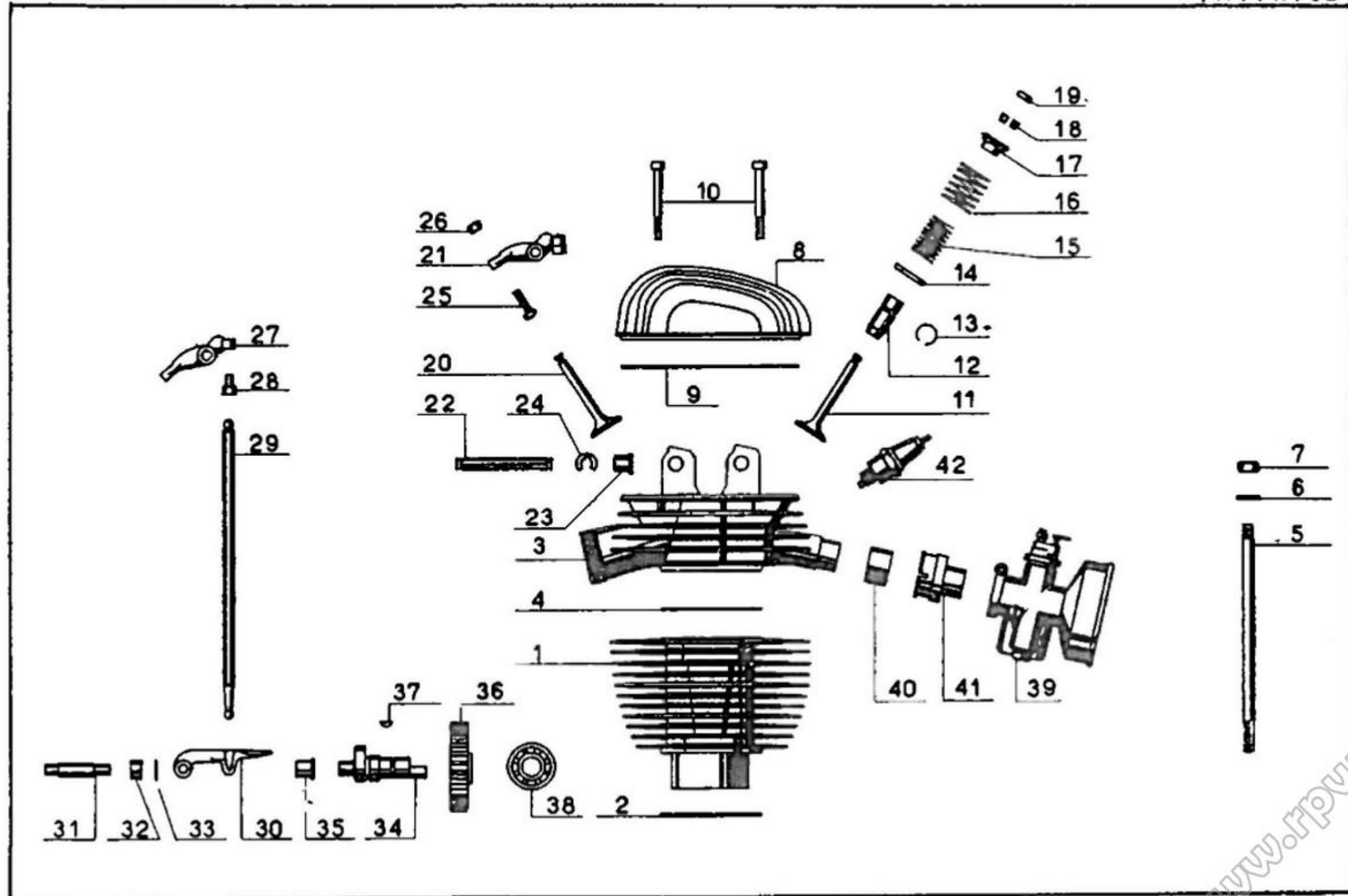
www.fpw.it



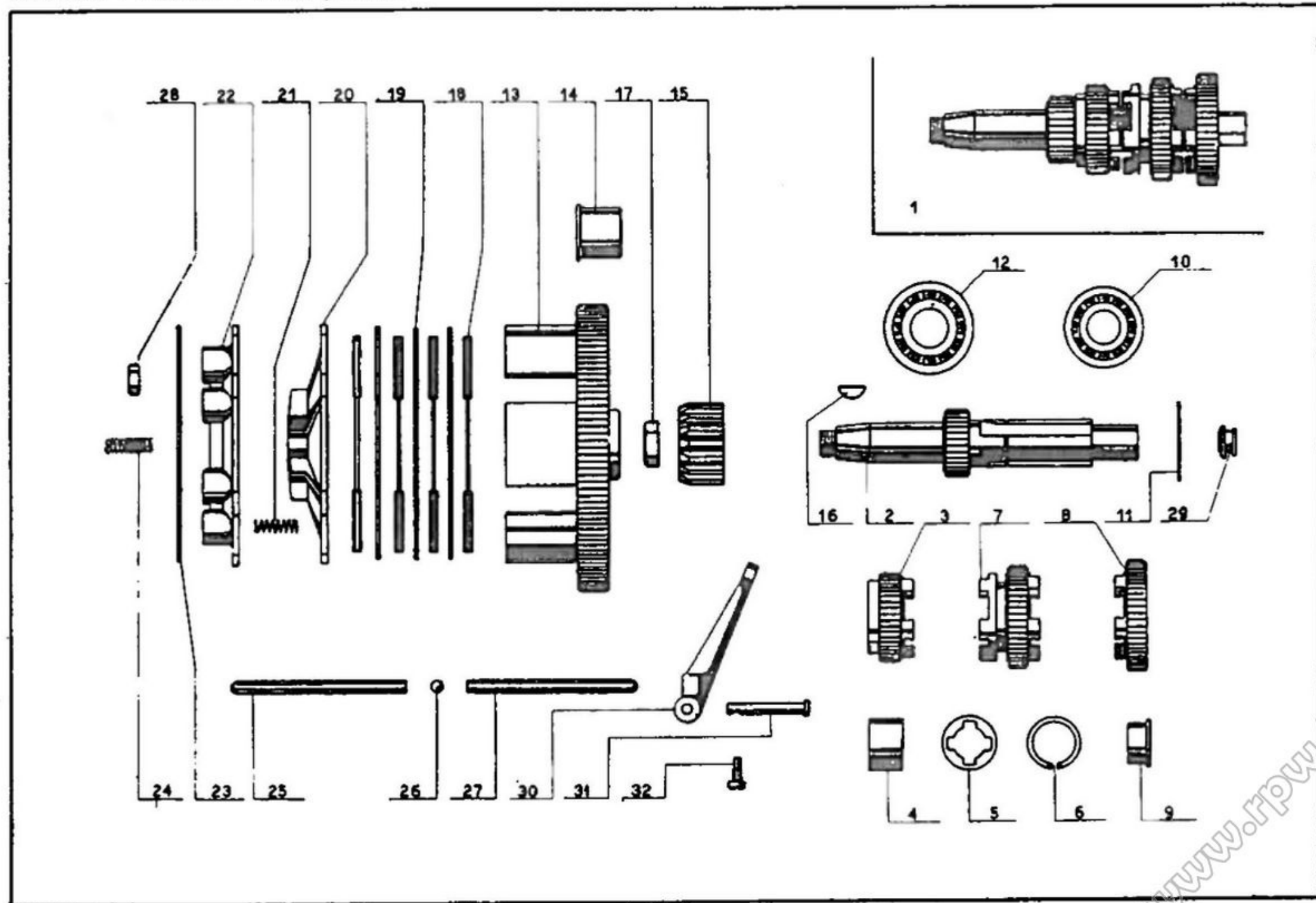
| NUMERO DI RIFERIM. | NUMERO DI DISEGNO | NOMENCLATURA | QUANTITÀ | PREZZO UNITARIO L. |
|--------------------|-------------------|--|----------|--------------------|
| 2/1 | ---- | Albero motore dal part. 2/1 al part. 2/8) | 1 | 5150 |
| 2/2 | 19100/S | Semi albero motore sinistro | 1 | 1985 |
| 2/3 | 19100/D | Semi albero motore destro | 1 | 1709 |
| 2/4 | 19098 | Spinotto collegamento masse albero motore. | 1 | 274 |
| 2/5 | 19093 | Biella | 1 | 948 |
| 2/6 | 19005/3 | Boccola per biella | 1 | 158 |
| 2/7 | 19095 | Rulli biella ϕ 5 x 12 | 19 | 24 |
| 2/8 | 19096 | Rondella spallamento rulli | 2 | 24 |
| 2/9 | 19087 | Pistone | 1 | 1500 |
| 2/10 | 19090 | Spinotto pistone | 1 | 320 |
| 2/11 | 19091 | Ariellino ritegno detto | 2 | 30 |
| 2/12 | 19088 | Fascia di tenuta | 2 | 250 |
| 2/13 | 19089 | Fascia raschia olio | 2 | 300 |
| 2/14 | 19037 | Cuscinetto nel carter sinistro ϕ 20 x 52 x 15 | 1 | 2097 |
| 2/15 | 19106 | Ingranaggio comando frizione | 1 | 653 |
| 2/16 | 19032/A | Chiavetta per detto | 1 | 20 |
| 2/17 | 19102C | Dado bloccaggio ingranaggio comando frizione | 1 | 26 |
| 2/18 | 19040/A | Rondella sotto dado | 1 | 5 |
| 2/19 | 19037 | Cuscinetto nel carter destro ϕ 20 x 47 x 14. | 1 | 1390 |
| 2/20 | 8199/A | Rondella ritegno guarnizione | 1 | 38 |
| 2/21 | 19101 | Guarnizione albero motore lato volano | 1 | 108 |
| 2/22 | 19104 | Volano alternatore completo | 1 | 15950 |
| 2/23 | 19032/A | Chiavetta per detto | 1 | 26 |
| 2/24 | 19040/F | Rondella sotto dado | 1 | 3 |
| 2/25 | 19102/B | Dado bloccaggio volano | 1 | 29 |
| 2/26 | 19104/B | Bobina A.T. | 1 | 1650 |
| 2/27 | 19104/A | Piastra volano magnete | 1 | 5750 |
| 2/28 | 19104/C | Cappuccio attacco candela | 1 | 190 |



| NUMERO DI RIFERIM. | NUMERO DI DISEGNO | NOMENCLATURA | QUANTITÀ | PREZZO UNITARIO L. |
|--------------------------|-------------------------|---|----------|--------------------------|
| 3/1 | 19068 | Cilindro | 1 | 5112 |
| 3/2 | 19071 | Guarnizione fra cilindro e carter | 1 | 50 |
| 3/3 | 19004 | Testa | 1 | 7670 |
| 3/4 | 19070 | Guarnizione per testa e cilindro | 1 | 230 |
| 3/5 | 19067 | Prigioniero fissaggio testa e cilindro | 4 | 55 |
| 3/6 | 19040/C | Rondella sotto dado bloccaggio detto | 4 | 3 |
| 3/7 | 19012/E | Dado bloccaggio prigioniero | 4 | 31 |
| 3/8 | 19072 | Cappello. | 1 | 905 |
| 3/9 | 19073 | Guarnizione fra testa e cappello | 1 | 115 |
| 3/10 | 19039/1 | Vite fissaggio cappello a testa | 2 | 53 |
| 3/11 | 19009/A | Valvola aspirazione | 1 | 598 |
| 3/12 | 19008 | Guida valvola | 2 | 385 |
| 3/13 | 19007 | Anello fermo guida valvola | 2 | 5 |
| 3/14 | 19011 | Piattello inferiore molle valvole | 2 | 10 |
| 3/15 | 19012/1 | Molla interna | 2 | 55 |
| 3/16 | 19013/1 | Molla esterna | 2 | 89 |
| 3/17 | 19014 | Piattello superiore molle valvole | 2 | 87 |
| 3/18 | 14014/1 | Semicono. | 2 | 70 |
| 3/19 | 14015 | Pasticca per valvole | 2 | 53 |
| 3/20 | 19009/S | Valvola scarico | 1 | 598 |
| 3/21 | 19016/4 | Bilanceri completo di part. 28. | 2 | 487 |
| 3/22 | 19019/1 | Perno per bilancere | 2 | 89 |
| 3/23 | 19005/10 | Boccola per perno bilancere | 4 | 226 |
| 3/24 | 19017 | Anello arresto perno bilancere. | 4 | 10 |
| 3/25 | 14017 | Vite registro gioco bilancere | 2 | 22 |
| 3/26 | 14028/P | Dado bloccaggio detto | 2 | 10 |
| 3/27 A | 19016/4 | Bilancere nudo (aspirazione) | 1 | 400 |
| 3/27 S | 19016/4 | Bilancere nudo (scarico) | 1 | 400 |
| 3/28 | 19017/2 | Alloggio su bilancere per asta | 2 | 87 |
| 3/29 | 19020 | Asta comando bilanceri completa di estremita' superiore e inferiore | 2 | 345 |
| 3/30 | 19023 | Pattino per bilancere. | 2 | 461 |

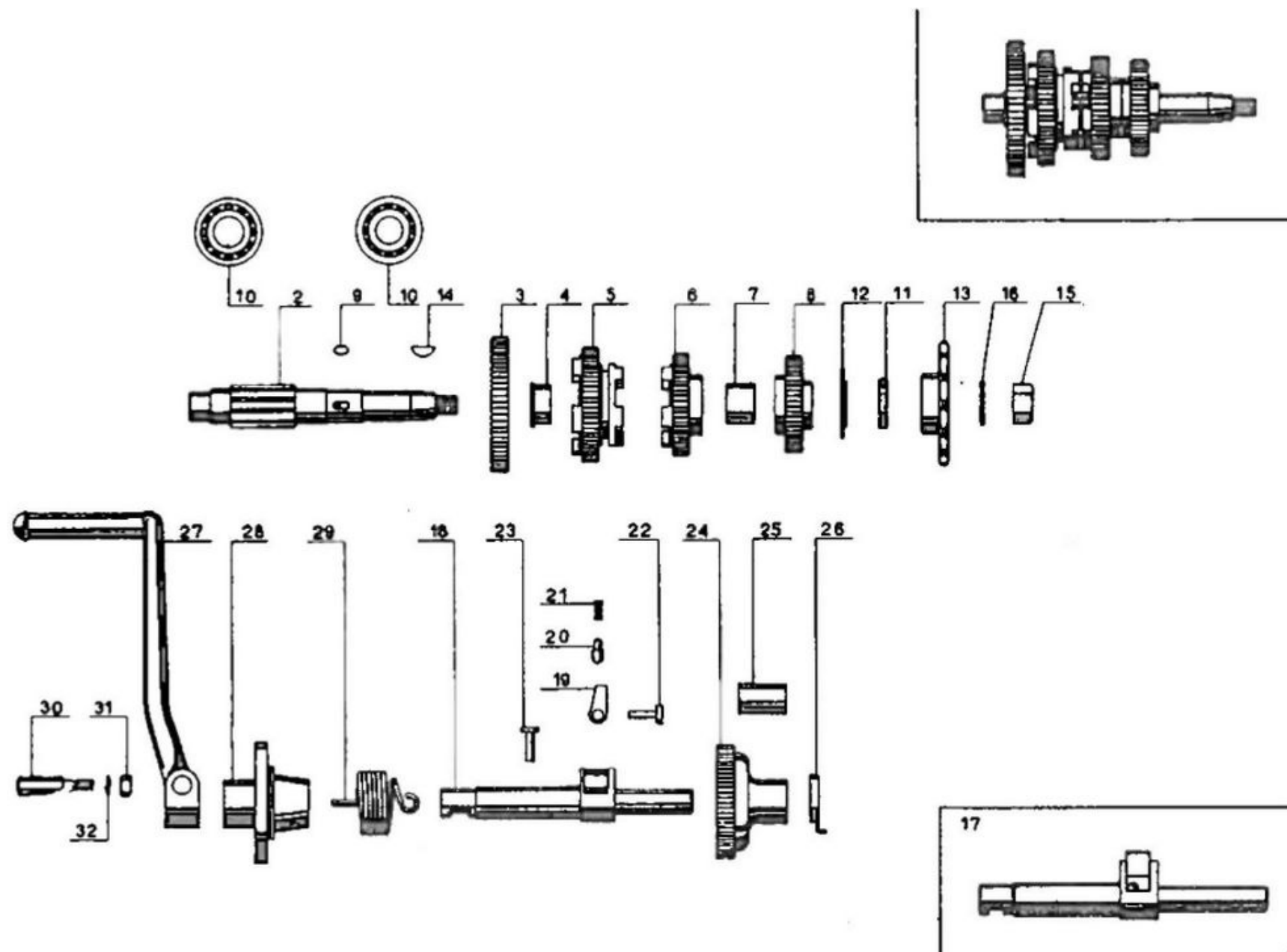


| NUMERO DI RIFERIM. | NUMERO DI DISEGNO | NOMENCLATURA | QUANTITÀ | PREZZO UNITARIO L. |
|--|-------------------|---|----------|--------------------|
| 3/31 | 19024 | <i>Perno per pattino</i> | 1 | 192 |
| 3/32 | 19025 | <i>Distanziatore pattini.</i> | 1 | 43 |
| 3/33 | 19028 | <i>Rondella per pattini</i> | 1 | 15 |
| 3/34 | 19026 | <i>Albero a camme</i> | 1 | 1200 |
| 3/35 | 19005/9 | <i>Boccola nel carter per albero a camme</i> | 1 | 223 |
| 3/36 | 19030 | <i>Ingranaggio serbatoio a camme</i> | 1 | 898 |
| 3/37 | 19032/C | <i>Chiavetta per detto</i> | 1 | 35 |
| 3/38 | 19037 | <i>Cuscinetto Ø 15 x 35 x 11 su albero a camme.</i> | 1 | 1049 |
| 3/39 | --- | <i>Carburatore Dell'ORTO.</i> | 1 | 3560 |
| 3/40 | 19029 | <i>Isolante per carburatore.</i> | 1 | 134 |
| 3/41 | 19031 | <i>Raccordo per carburatore</i> | 1 | 216 |
| 3/42 | --- | <i>Candela</i> | 1 | 490 |
| VARIANTE GRUPPO TESTA | | | | |
| <p>Dal motore matricola 603550 la testa part. 3/3 e il guida valvola part. 3/12 sono modificate e vengono sostituite da pari numero barra 1.</p> <p>L'anello 3/13 rimane annullato</p> | | | | |



www.fpw.it

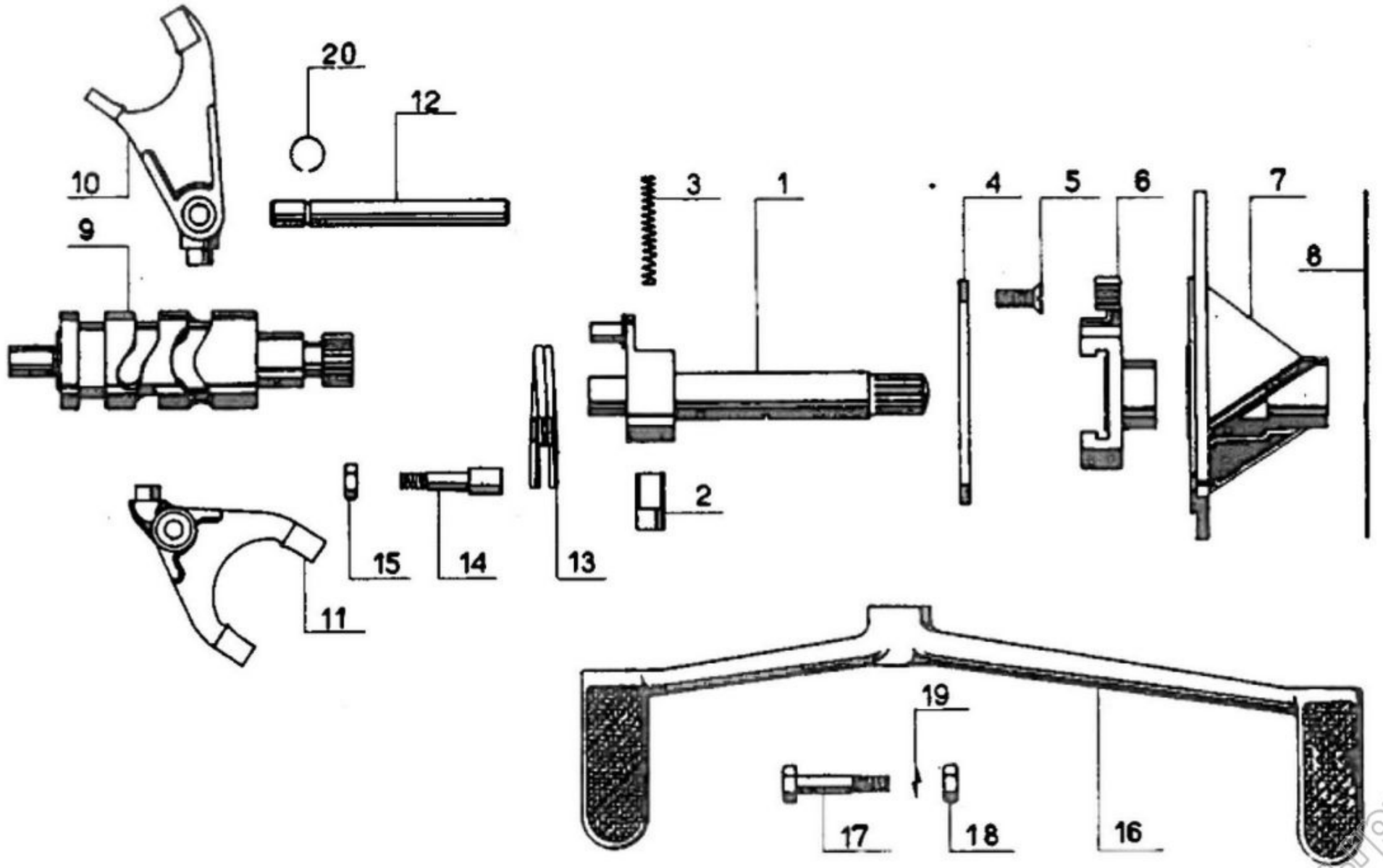
| NUMERO DI RIFERIM. | NUMERO DI DISEGNO | NOMENCLATURA | QUANTITÀ | PREZZO UNITARIO L. |
|--------------------|-------------------|---|----------|--------------------|
| 4/1 | ---- | Albero primario completo | 1 | 3950 |
| 4/2 | 19135 | Alberino primario | 1 | 1238 |
| 4/3 | 8122/A | Ingranaggio II velocita' primario | 1 | 590 |
| 4/4 | 19005/6 | Boccola per detto | 1 | 228 |
| 4/5 | 8048/A | Anello d'arresto | 1 | 41 |
| 4/6 | 8048/B | Anello di chiusura | 1 | 26 |
| 4/7 | 8123 | Ingranaggio scorrevole III velocita' primario | 1 | 883 |
| 4/8 | 8337 | Ingranaggio IV velocita' primario | 1 | 578 |
| 4/9 | 19005/5 | Boccola per detto | 1 | 221 |
| 4/10 | 19037 | Cuscinetto nel carter destro \varnothing 15 x 35 x 11 | 1 | 1049 |
| 4/11 | 8075/B | Rondella sotto detto | 1 | 41 |
| 4/12 | 19037 | Cuscinetto nel carter sinistro \varnothing 17 x 40 x 12 | 1 | 1085 |
| 4/13 | 19112 | Ingranaggio frizione con custodia | 1 | 1390 |
| 4/14 | 19005/2 | Boccola per ingranaggio | 1 | 355 |
| 4/15 | 19126 | Rocchetto porta dischi | 1 | 665 |
| 4/16 | 19032/B | Chiavetta per detto | 1 | 26 |
| 4/17 | 19102/A | Dado bloccaggio rocchetto | 1 | 19 |
| 4/18 | 8217 | Disco condotto | 4 | 338 |
| 4/19 | 8216 | Disco conduttore | 3 | 58 |
| 4/20 | 19119 | Disco premifrizione | 1 | 250 |
| 4/21 | 18124 | Molla frizione | 6 | 12 |
| 4/22 | 19120 | Disco porta molle | 1 | 199 |
| 4/23 | 8030 | Anello ritegno disco | 1 | 65 |
| 4/24 | 14107 | Vite regolaggio gioco frizione | 1 | 70 |
| 4/25 | 19122 | Astina sinistra comando frizione | 1 | 58 |
| 4/26 | 19047 | Sfera per astina \varnothing 5,5 | 1 | 3 |
| 4/27 | 19122 | Astina destra comando frizione | 1 | 58 |
| 4/28 | 19102/F | Dado bloccaggio vite regolaggio | 1 | 10 |
| 4/29 | 8093/1 | Guarnizione uscita astina comando frizione | 1 | 58 |
| 4/30 | 19124 | Leva comando frizione | 1 | 410 |
| 4/31 | 19125 | Perno per leva | 1 | 55 |
| 4/32 | 19039/7 | Vite bloccaggio perno leva frizione | 1 | 10 |



MOTORE : Albero secondario e avviamento

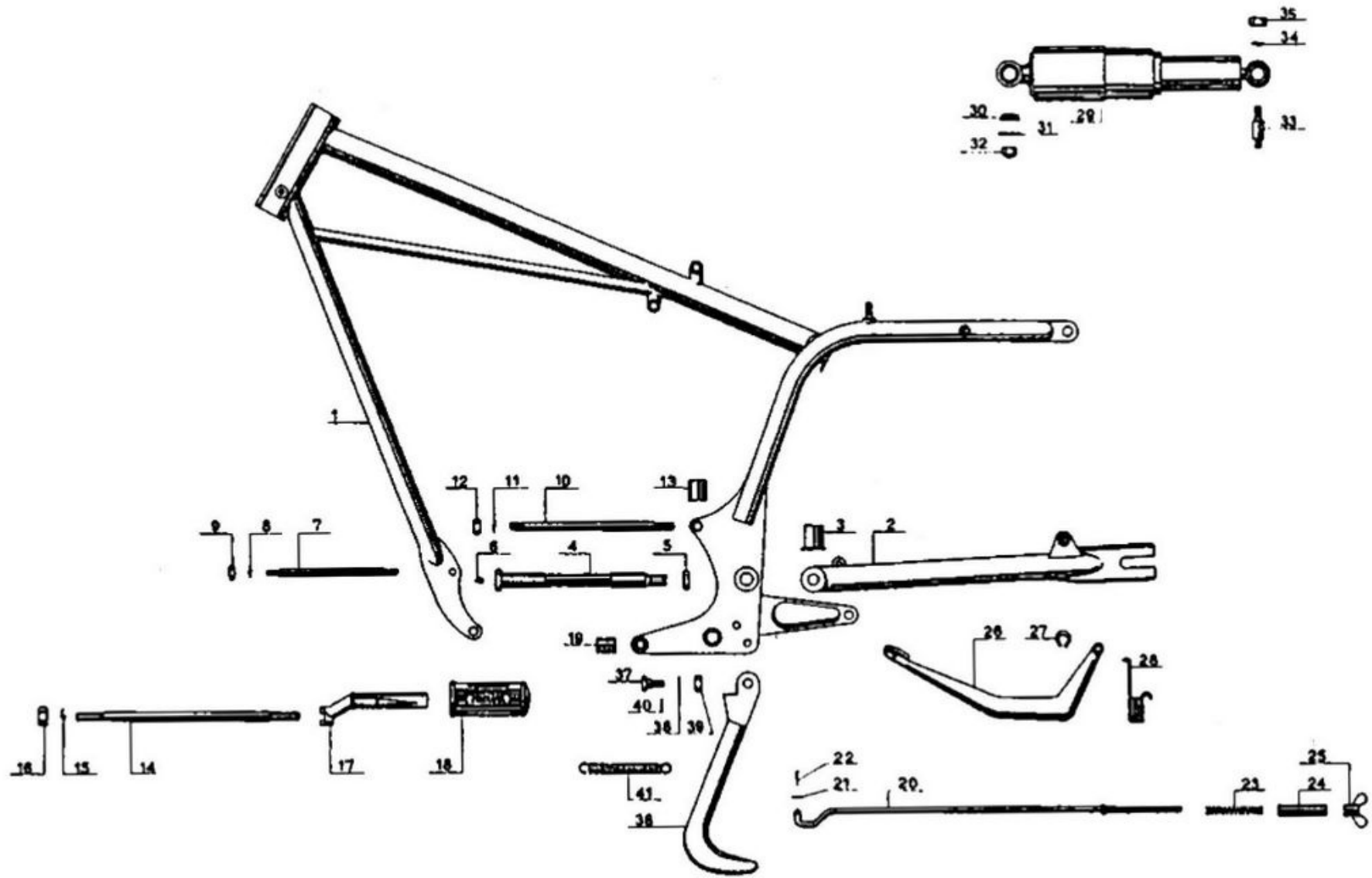
TAV. N. 5

| NUMERO DI RIFERIM. | NUMERO DI DISEGNO | NOMENCLATURA | QUANTITÀ | PREZZO UNITARIO L. |
|--------------------|-------------------|---|----------|--------------------|
| 5/1 | ----- | Albero secondario completo (dal part.5/2 al part. 5/8) | 1 | 4636 |
| 5/2 | 19139 | Alberino secondario | 1 | 912 |
| 5/3 | 8127 | Ingranaggio I velocita' secondario | 1 | 631 |
| 5/4 | 19005/5 | Boccola per detto | 1 | 242 |
| 5/5 | 8126 | Ingranaggio scorevole II velocita' secondario | 1 | 1090 |
| 5/6 | 8125 | Ingranaggio III velocita' secondario | 1 | 938 |
| 5/7 | 19005/7 | Boccola per detto | 1 | 246 |
| 5/8 | 8338 | Ingranaggio IV velocita' secondario | 1 | 708 |
| 5/9 | 19032/D | Chiavetta per detto | 1 | 20 |
| 5/10 | 19037 | Cuscinetto nel carter destro \varnothing 15 x 42 x 13 | 1 | 1305 |
| 5/11 | 8090/B | Guarnizione sul lato destro | 1 | 98 |
| 5/12 | 19136 | Rondella sotto cuscinetto | 1 | 10 |
| 5/13 | 19138 | Pignone catena | 1 | 1111 |
| 5/14 | 19032/B | Chiavetta per detto | 1 | 25 |
| 5/15 | 19102/D | Dado bloccaggio pignone | 1 | 26 |
| 5/16 | 19040/B | Rondella sotto dado. | 1 | 5 |
| 5/17 | ----- | Alberino avviamento completo (del part. 5/18 al part. 5/22) | 1 | 976 |
| 5/18 | 19165 | Alberino avviamento | 1 | 845 |
| 5/19 | 8294 | Salterello | 1 | 74 |
| 5/20 | 14177 | Pistoncino | 1 | 14 |
| 5/21 | 14178 | Molla richiamo salterello | 1 | 7 |
| 5/22 | 8295 | Perno per salterello | 1 | 17 |
| 5/23 | 19039/18 | Fermo molla su alberino | 1 | 19 |
| 5/24 | 19164 | Ingranaggio avviamento | 1 | 797 |
| 5/25 | 19005/1 | Boccola per ingranaggio | 1 | 221 |
| 5/26 | 11028 | Rondella fra ingranaggio e carter | 1 | 19 |
| 5/27 | 8067 | Pedale avviamento | 1 | 1130 |
| 5/28 | 19166 | Supporto alberino avviamento. | 1 | 274 |
| 5/29 | 8074 | Molla richiamo alberino avviamento. | 1 | 38 |
| 5/30 | 8037 | Chiavetta pedale avviamento | 1 | 26 |
| 5/31 | 19102/G | Dado bloccaggio detto | 1 | 10 |
| 5/32 | 19040/E | Rondella sotto dado | 1 | 3 |



| NUMERO DI RIFERIM. | NUMERO DI DISEGNO | NOMENCLATURA | QUANTITÀ | PREZZO UNITARIO L. |
|--------------------------|-------------------------|---|----------|--------------------------|
| 6/1 | 8070 | Alberino selettore | 1 | 888 |
| 6/2 | 8069 | Salterello | 2 | 62 |
| 6/3 | 8065/A | Molla richiamo detto | 1 | 10 |
| 6/4 | 8068 | Piastrina fermo corsa salterelli. | 1 | 178 |
| 6/5 | 19039/6 | Vite fissaggio piastrina e coperchio | 6 | 12 |
| 6/6 | 19153 | Settore dentato | 1 | 874 |
| 7/7 | 19154 | Coperchio selettore | 1 | 425 |
| 6/8 | 19155 | Guarnizione per detto | 1 | 200 |
| 6/9 | 8128 | Camma comando cambio | 1 | 1284 |
| 6/10 | 19150 | Forcellino per II e IV velocita' primario | 1 | 830 |
| 6/11 | 19151 | Forcellino per I e III velocita' secondario | 1 | 811 |
| 6/12 | 19148 | Asta guida forcellino | 2 | 91 |
| 6/13 | 8071 | Molla ritorno pedale conico | 1 | 31 |
| 6/14 | 19039/13 | Fermo molla | 1 | 41 |
| 6/15 | 19102/L | Dado per detto | 1 | 10 |
| 6/16 | 19157 | Pedale cambio , | 1 | 1586 |
| 6/17 | 19032/12 | Vite bloccaggio detto | 1 | 60 |
| 6/18 | 19102/H | Dado per detto | 1 | 10 |
| 6/19 | 19040/N | Rondella elastica sotto dado | 1 | 2 |
| 6/20 | 19042 | Anellino fermo asta guida forcellino | 2 | 5 |

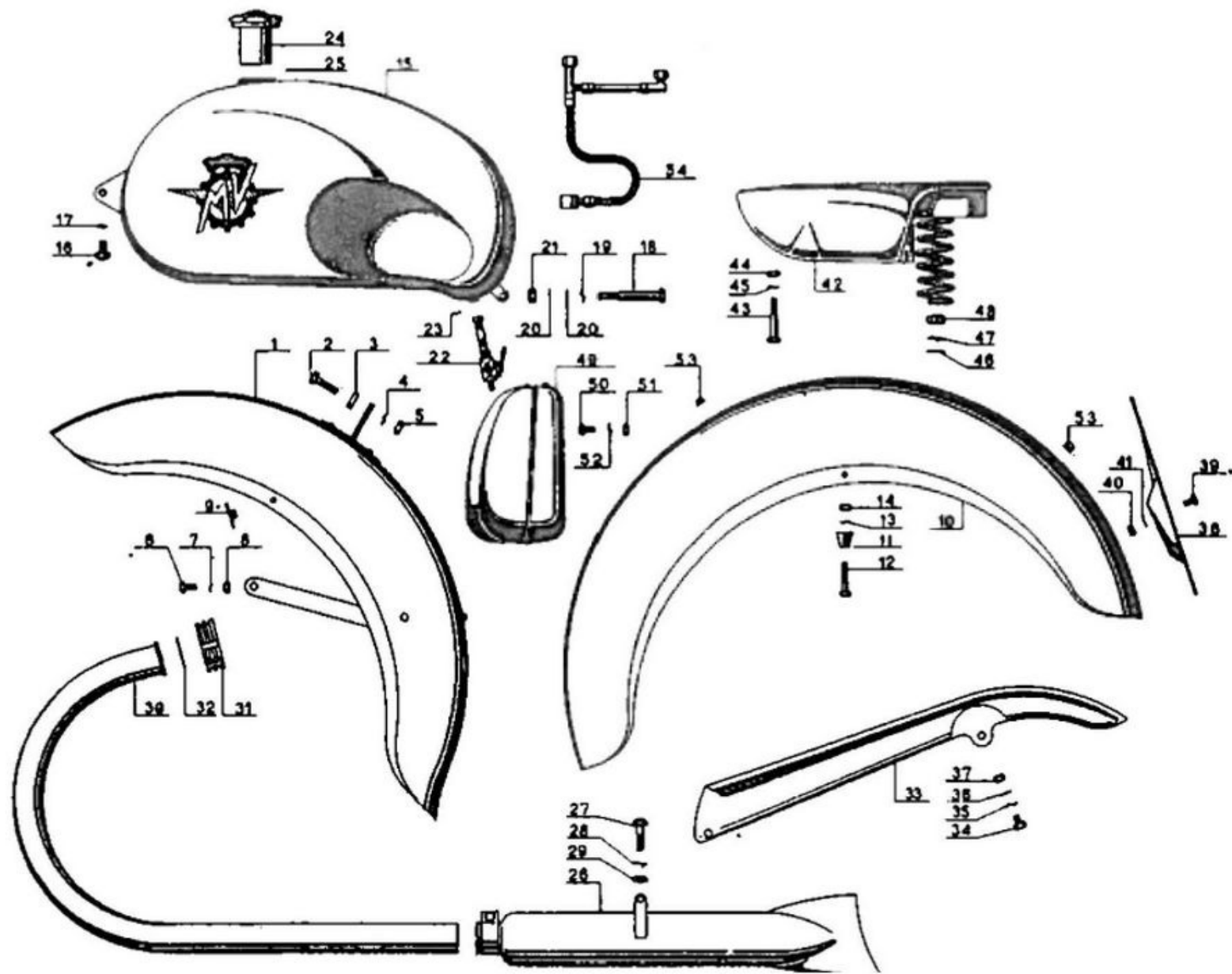
www.fpv.it



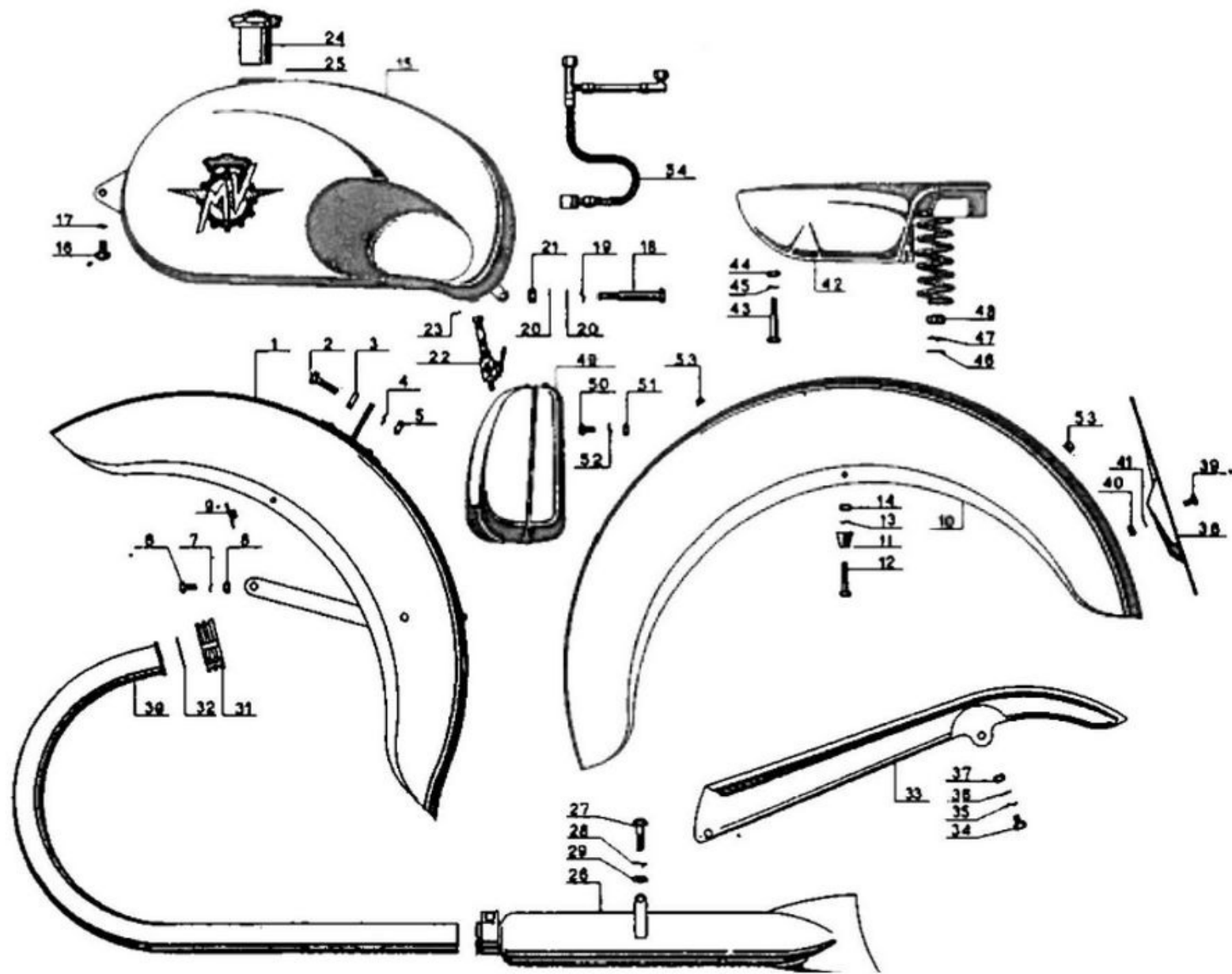
| NUMERO DI RIFERIM. | NUMERO DI DISEGNO | NOMENCLATURA | QUANTITÀ | PREZZO UNITARIO L. |
|--------------------|-------------------|--|----------|--------------------|
| 7/1 | 19601 | Ossatura telaio | 1 | 21202 |
| 7/2 | 19602 | Forcellone posteriore | 1 | 3485 |
| 7/3 | 8506 | Boccola per detto | 2 | 377 |
| 7/4 | 19603 | Fulcro forcellone | 1 | 814 |
| 7/5 | 19603 | Dado bloccaggio detti | 1 | 13 |
| 7/6 | ---- | Ingrassatore | 1 | 8 |
| 7/7 | 19612/7 | Prigioniero fissaggio anteriore motore al telaio | 2 | 100 |
| 7/8 | C.1 | Rondella elastica per detto | 4 | 3 |
| 7/9 | 19612/7 | Dado bloccaggio prigioniero. | 4 | 8 |
| 7/10 | 19612/8 | Prigioniero fissaggio posteriore superiore motore a telaio | 1 | 108 |
| 7/11 | C.1 | Rondella elastica per detto | 2 | 3 |
| 7/12 | 19612/8 | Dado bloccaggio prigioniero. | 2 | 10 |
| 7/13 | 19606 | Distanziatore posteriore superiore fra motore e telaio | 2 | 101 |
| 7/14 | 19612/9 | Prigioniero fissaggio posteriore inferiore motore e pedale | 1 | 166 |
| 7/15 | C.1 | Rondella per detto | 2 | 3 |
| 7/16 | 19612/9 | Dado bloccaggio prigioniero. | 2 | 10 |
| 7/17 | 8513/1 | Pedane poggiapiedi | 2 | 353 |
| 7/18 | 8574/1 | Pedana in gomma | 2 | 139 |
| 7/19 | 19606 | Distanziatore posteriore inferiore per motore e telaio | 2 | 101 |
| 7/20 | 19631 | Asta comando perno posteriore | 1 | 250 |
| 7/21 | C.2 | Rondella piana | 1 | 3 |
| 7/22 | C.3 | Copiglia | 1 | 2 |
| 7/23 | 204 | Molla richiamo astina freno | 1 | 7 |
| 7/24 | 8639/A | Protezione molla | 1 | 62 |
| 7/25 | 8639/B | Angaletto regolaggio | 1 | 84 |
| 7/26 | 19610 | Pedale perno posteriore | 1 | 1620 |
| 7/27 | ---- | Anello fermo pedale | 1 | 35 |
| 7/28 | 8519 | Molla richiamo pedale | 1 | 82 |
| 7/29 | 19632 | Ammortizzatore idraulico posteriore | 2 | 4834 |
| 7/30 | 8452 | Silentbloc | 8 | 30 |

| NUMERO DI RIFERIM. | NUMERO DI DISEGNO | NOMENCLATURA | QUANTITÀ | PREZZO UNITARIO L. |
|--------------------------|-------------------------|---|----------|--------------------------|
| 7/31 | 19607/D | Rondella fra Silentbloc e dado | 8 | 15 |
| 7/32 | 19607/E | Dado bloccaggio ammortizzatore. | 4 | 35 |
| 7/33 | 19607/5 | Piolo per fulcro inferiore ammortizzatore | 2 | 120 |
| 7/34 | C.1 | Rondella elastica | 2 | 10 |
| 7/35 | 19607/C | Dado bloccaggio piolo | 2 | 15 |
| 7/36 | 19613 | Cavalletto | 1 | 2289 |
| 7/37 | 1912/10 | Fulcro cavalletto | 2 | 170 |
| 7/38 | C.2 | Rondella piana | 2 | 4 |
| 7/39 | 19612/10 | Dado bloccaggio fulcro. | 2 | 20 |
| 7/40 | C.3 | Copiglia sicurezza | 2 | 3 |
| 7/41 | 8526 | Molla richiamo cavalletto | 1 | 65 |

www.rpw.it

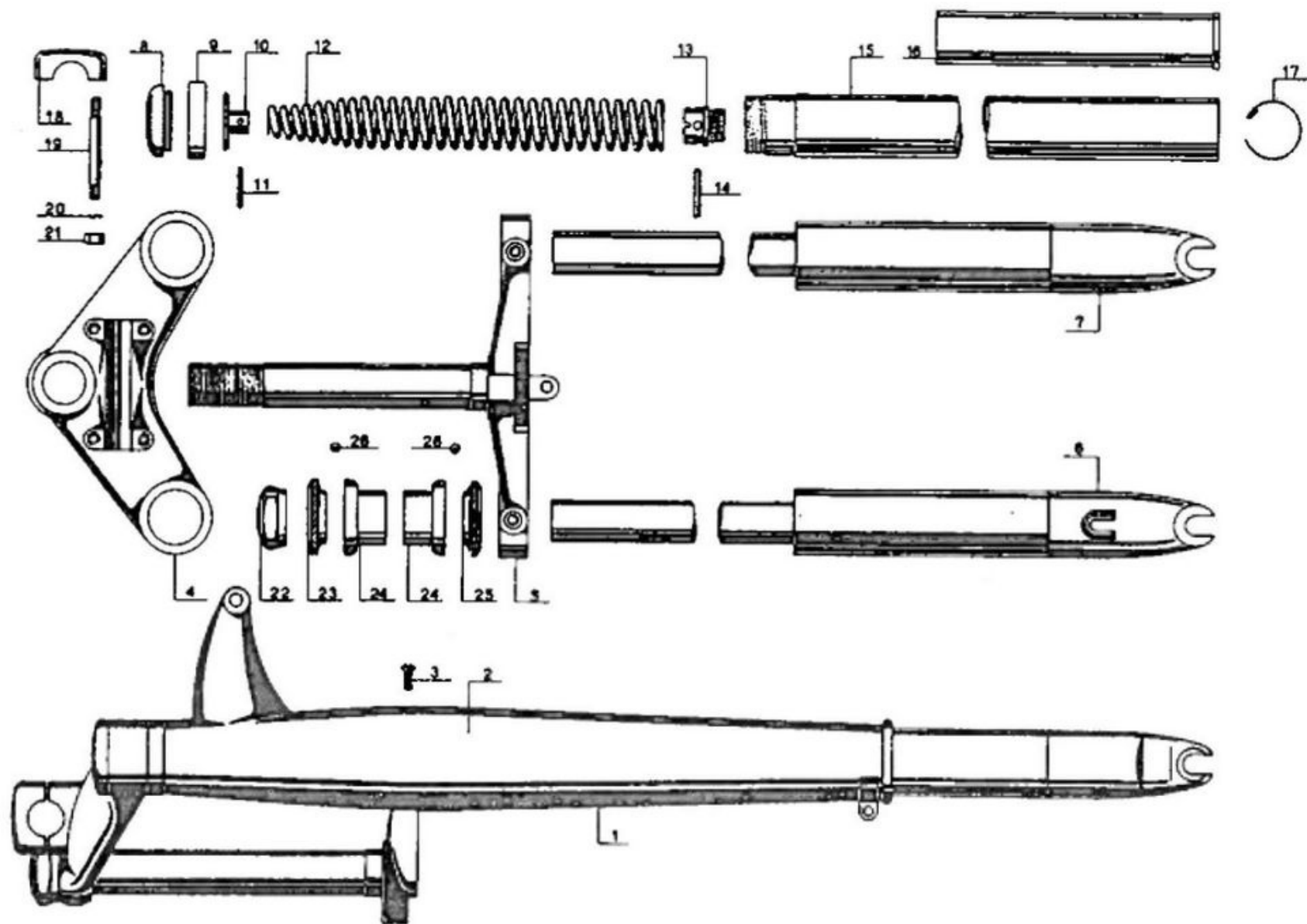


| NUMERO DI RIFERIM. | NUMERO DI DISEGNO | NOMENCLATURA | QUANTITÀ | PREZZO UNITARIO L. |
|--------------------|-------------------|---|----------|--------------------|
| 8/1 | 19615 | Parafango anteriore | 1 | 4850 |
| 8/2 | 19612/2 | Vite fissaggio centrale parafango anteriore | 1 | 50 |
| 8/3 | 19630 | Tampone gomma per parafango anteriore | 1 | 20 |
| 8/4 | C.1 | Rondella elastica | 1 | 3 |
| 8/5 | 19612/2 | Dado bloccaggio vite | 1 | 8 |
| 8/6 | 19612/1 | Vite fissaggio astine parafango e forcella | 1 | 57 |
| 8/7 | C.1 | Rondella elastica | 2 | 3 |
| 8/8 | 19612/1 | Dado bloccaggio vite | 2 | 8 |
| 8/9 | 19639 | Tampone in gomma su parafango | 2 | 13 |
| 8/10 | 19616 | Parafango posteriore | 1 | 440 |
| 8/11 | 19617 | Distanziatore per parafango e telaio. | 2 | 101 |
| 8/12 | 19612/18 | Vite bloccaggio parafango posteriore | 2 | 82 |
| 8/13 | C.1 | Rondella elastica | 2 | 3 |
| 8/14 | 19612/18 | Dado bloccaggio vite | 2 | 10 |
| 8/15 | 19614 | Serbatoio benzina | 1 | 7923 |
| 8/16 | 19612/4 | Vite fissaggio anteriore serbatoio | 2 | 53 |
| 8/17 | C.1 | Rondella elastica | 2 | 3 |
| 8/18 | 19612/12 | Vite fissaggio posteriore serbatoio | 1 | 122 |
| 8/19 | C.1 | Rondella elastica | 1 | 3 |
| 8/20 | C.2 | Rondella piana | 1 | 2 |
| 8/21 | 19612/12 | Dado bloccaggio vite | 1 | 22 |
| 8/22 | 19640 | Rubinetto | 2 | 379 |
| 8/23 | C.4 | Guarnizione in fibra sotto detto | 2 | 10 |
| 8/24 | 19641 | Tappo serbatoio benzina | 1 | 200 |
| 8/25 | 19642 | Guarnizione per detto | 1 | 50 |
| 8/26 | 19619 | Silenziatore | 1 | 2671 |
| 8/27 | 19612/13 | Vite fissaggio detto | 1 | 86 |
| 8/28 | C.1 | Rondella elastica | 1 | 3 |
| 8/29 | 19612/13 | Dado bloccaggio vite | 1 | 10 |
| 8/30 | 19618 | Tube di scarico | 1 | 1552 |



| NUMERO DI RIFERIM. | NUMERO DI DISEGNO | NOMENCLATURA | QUANTITÀ | PREZZO UNITARIO L. |
|--------------------|-------------------|---|----------|--------------------|
| 8/31 | 8009 | Ghiera per detto | 1 | 456 |
| 8/32 | 8091/E | Guarnizione per ghiera. | 1 | 48 |
| 8/33 | 19611 | Copricatena | 1 | 850 |
| 8/34 | 19612/14 | Vite fissaggio detto | 2 | 50 |
| 8/35 | C.1 | Rondella elastica | 2 | 3 |
| 8/36 | C.2 | Rondella piana | 2 | 2 |
| 8/37 | 19612/14 | Dado bloccaggio vite | 2 | 10 |
| 8/38 | 19620 | Portatarga | 1 | 900 |
| 8/39 | 19612/16 | Vite fissaggio detto | 4 | 70 |
| 8/40 | 19612/16 | Dado per detta | 4 | 10 |
| 8/41 | C.1 | Rondella elastica | 4 | 3 |
| 8/42 | 19634 | Sella | 1 | 2290 |
| 8/43 | 19612/16 | Vite fissaggio anteriore sella | 1 | 70 |
| 8/44 | 19612/16 | Dado bloccaggio detta | 1 | 10 |
| 8/45 | C.1 | Rondella elastica | 1 | 3 |
| 8/46 | C.2 | Rondella piana | 2 | 2 |
| 8/47 | C.1 | Rondella elastica | 2 | 3 |
| 8/48 | 19612 | Dado bloccaggio molla sella a telaio. | 2 | 15 |
| 8/49 | 19623 | Scatola attrezzi | 1 | 1145 |
| 8/50 | 19612/16 | Vite fissaggio detta a parafango posteriore | 2 | 70 |
| 8/51 | 19612/16 | Dado bloccaggio detta | 2 | 10 |
| 8/52 | C.1 | Rondella elastica | 2 | 3 |
| 8/53 | 19643 | Passafilo su parafango posteriore. | 2 | 5 |
| 8/54 | 19625 | Raccordo benzina | 1 | 509 |

www.rpw.it

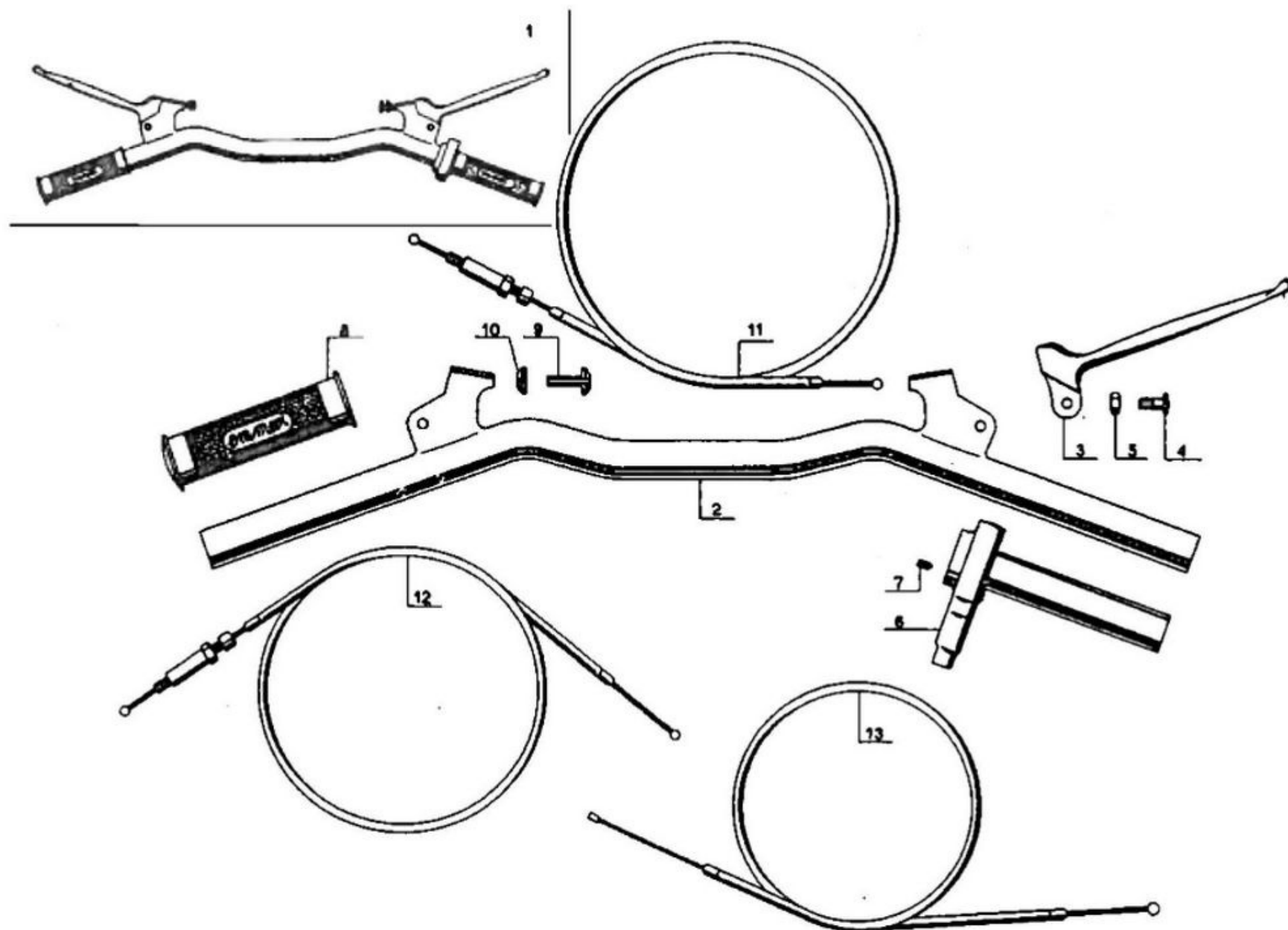


TELAIO : Forcella telescopica

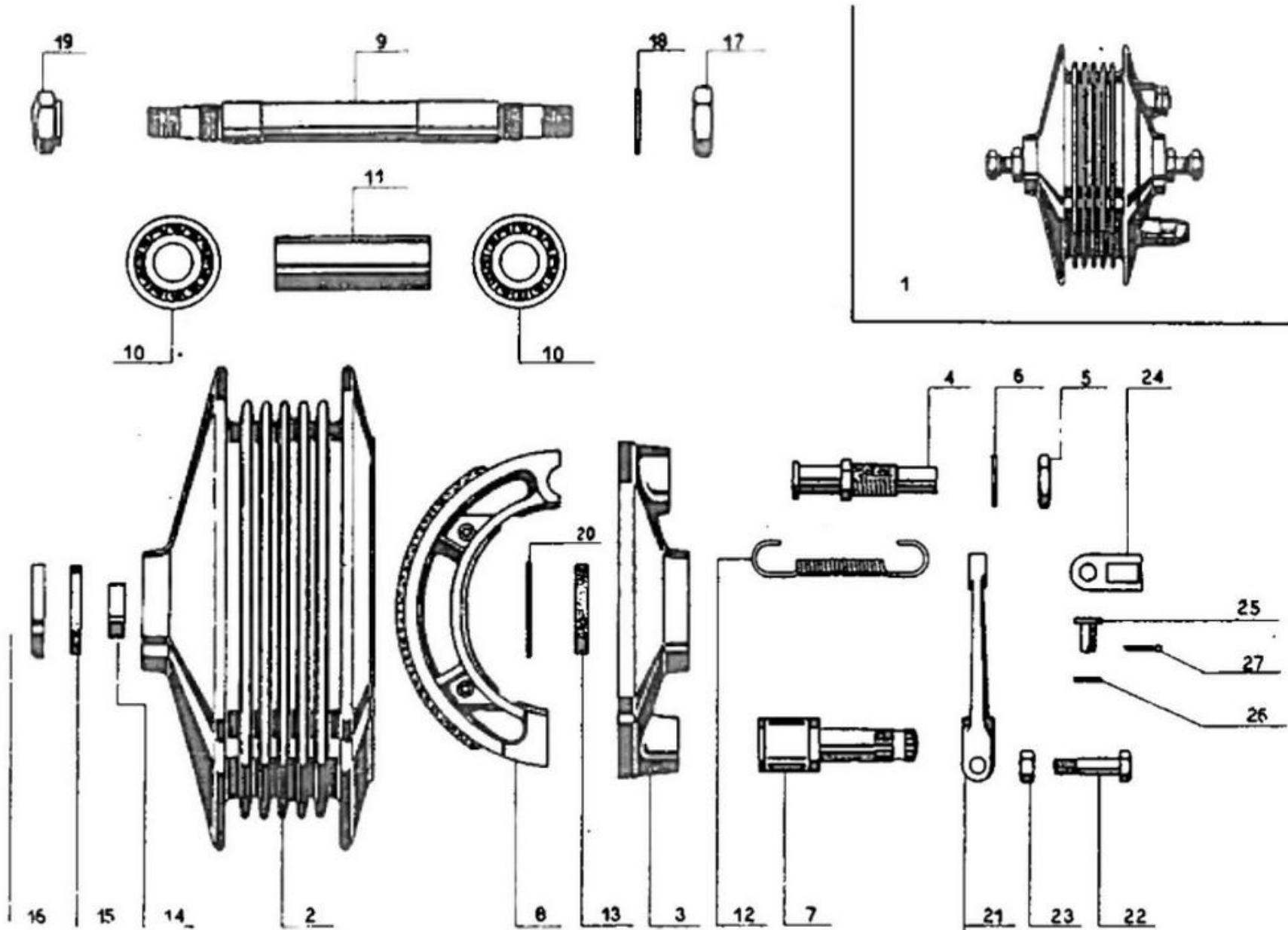
TAV. N. 9

| NUMERO DI RIFERIM. | NUMERO DI DISEGNO | NOMENCLATURA | QUANTITÀ | PREZZO UNITARIO L. |
|--------------------|-------------------|---|----------|--------------------|
| 9/1 | 13250 | Forcella anteriore completa (del part. 9/2 al part. 9/20). | 1 | 19950 |
| 9/2 | 13233/1 | Carenatura forcella | 2 | 2876 |
| 9/3 | 19612/6 | Vite fissaggio detta | 4 | 12 |
| 9/4 | 13240 | Supporto superiore forcella | 1 | 1968 |
| 9/5 | 13241 | Supporto inferiore forcella con gambe (vedi 9/15) | 1 | 3672 |
| 9/6 | 13233 | Gamba destra completa | 1 | 2473 |
| 9/7 | 13233 | Gamba sinistra completa | 1 | 2327 |
| 9/8 | 13242 | Tappo chiusura forcella | 2 | 341 |
| 9/9 | 13239 | Distanziatore | 2 | 116 |
| 9/10 | 13219 | Tappo superiore ancoraggio molla | 2 | 90 |
| 9/11 | 13246 | Spina per detto | 2 | 86 |
| 9/12 | 13218 | Molla | 2 | 326 |
| 9/13 | 13243 | Tappo inferiore ancoraggio molla | 2 | 405 |
| 9/14 | 13217 | Spina per detto | 2 | 36 |
| 9/15 | 13230 | Gamba nuda (vedi 9/5) | 2 | 798 |
| 9/16 | 13208 | Boccola porta bronzine | 2 | 1720 |
| 9/17 | 13232 | Anello ritegno detto | 2 | 33 |
| 9/18 | 13202 | Staffa bloccaggio manubrio | 2 | 178 |
| 9/19 | 19612/5 | Prigioniero per detto | 4 | 24 |
| 9/20 | C.1 | Rondella elastica | 4 | 3 |
| 9/21 | 19612/5 | Dado bloccaggio prigioniero | 4 | 10 |
| 9/22 | 13244 | Dado bloccaggio forcella e telaio | 1 | 320 |
| 9/23 | 106 | Semi calotta superiore | 1 | 281 |
| 9/24 | 105 | Calotta | 2 | 400 |
| 9/25 | 107 | Semicalotta inferiore | 1 | 252 |
| 9/26 | 11191 | Sfera per calotta \varnothing 4,76 | 52 | 3 |

www.fpw.it

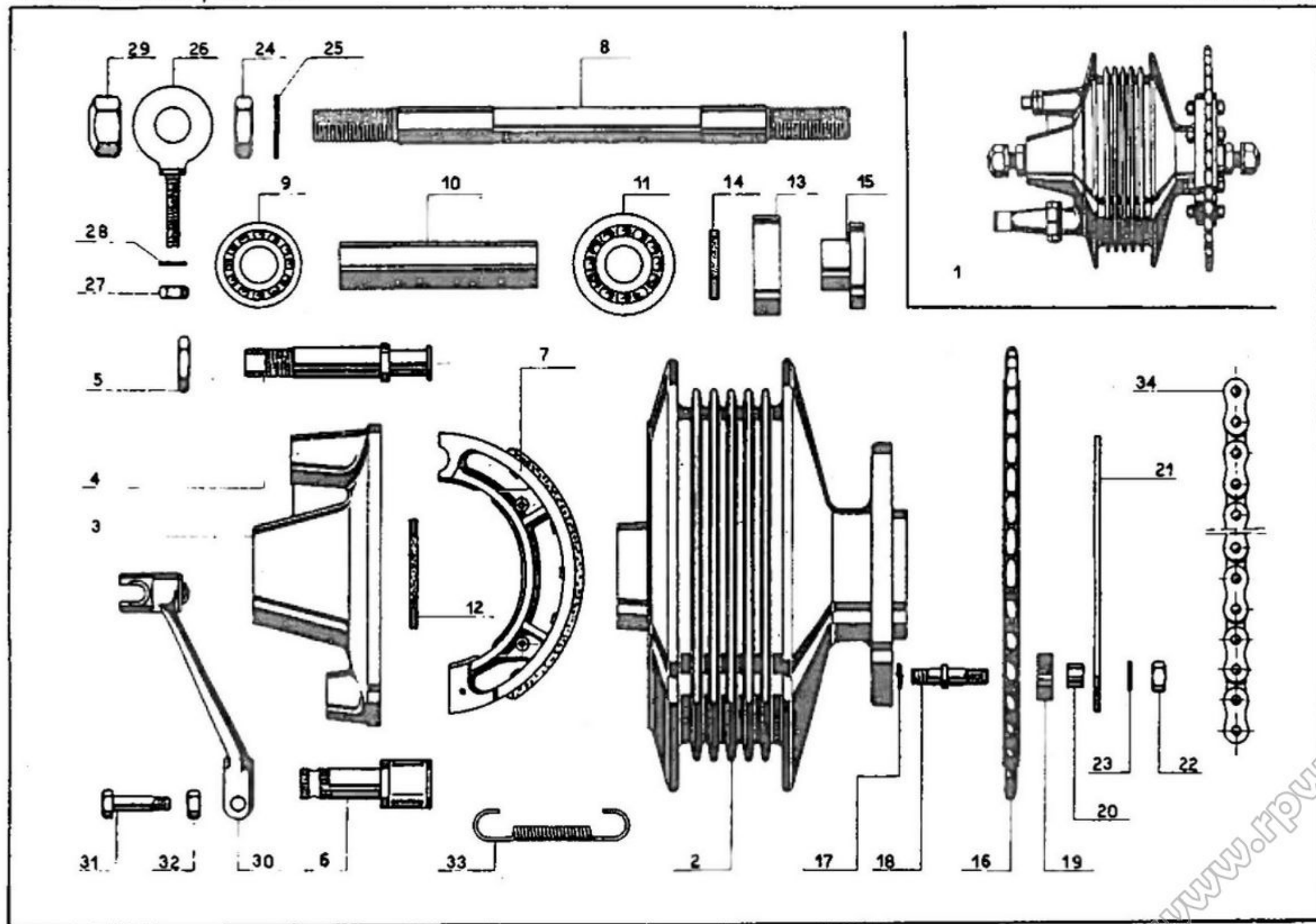


| NUMERO DI RIFERIM. | NUMERO DI DISEGNO | NOMENCLATURA | QUANTITA | PREZZO UNITARIO L. |
|--------------------------|-------------------------|---|----------|--------------------------|
| 10/1 | 19621 | Manubrio completo (dal part. 10/2 al part. 10/10) | 1 | 3434 |
| 10/2 | 19644 | Manubrio nudo | 1 | --- |
| 10/3 | 19645 | Leva comando freno anteriore e frizione. | 1 | --- |
| 10/4 | 19646 | Vite fulcro detto | 2 | --- |
| 10/5 | 19647 | Dado bloccaggio detta | 2 | --- |
| 10/6 | 19648 | Manopola comando gas | 1 | --- |
| 10/7 | 19649 | Grano di bloccaggio | 1 | --- |
| 10/8 | 19650 | Manopola in gomma | 2 | --- |
| 10/9 | 19651 | Vite regolaggio gioco cavi comando freno e frizioni | 2 | --- |
| 10/10 | 19652 | Dado di bloccaggio | 2 | --- |
| 10/11 | 19627 | Cavo comando freno anteriore | 1 | 462 |
| 10/12 | 19628 | Cavo comando frizione | 1 | 662 |
| 10/13 | 19626 | Cavo comando gas | 1 | 662 |

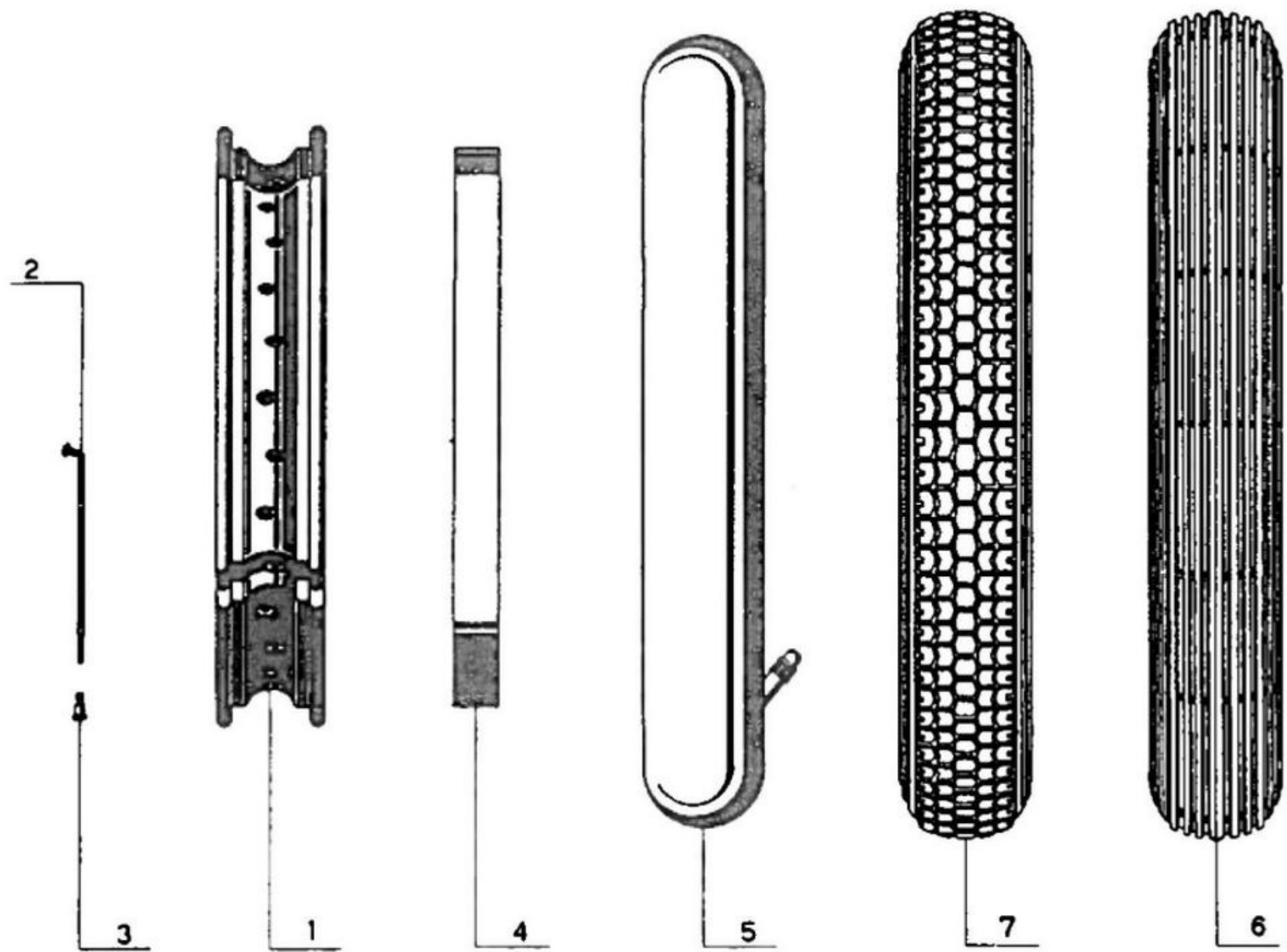


| NUMERO DI RIFERIM. | NUMERO DI DISEGNO | NOMENCLATURA | QUANTITÀ | PREZZO UNITARIO L. |
|--------------------------|-------------------------|---|----------|--------------------------|
| 11/1 | 13169 | Mozzo anteriore completo (dal part. 11/2) | 1 | 8100 |
| 11/2 | 13152 | Mozzo nudo | 1 | 2885 |
| 11/3 | 13153/2 | Disco porta ceppi | 1 | 727 |
| 11/4 | 13163 | Fulcro ceppi | 1 | 108 |
| 11/5 | 11127/A | Rondella piana sotto dado | 1 | 20 |
| 11/6 | C.1 | Dado e controdado per fulcro | 2 | 19 |
| 11/7 | 13162 | Camma comando ceppi. | 1 | 271 |
| 11/8 | 11066 | Ceppo freno con ferodo | 2 | 648 |
| 11/9 | 13154 | Perno mozzo anteriore. | 1 | 636 |
| 11/10 | 13197 | Cuscinetto \emptyset 15 x 35 x 11 | 2 | 1049 |
| 11/11 | 13155 | Distanziatore cuscinetti | 1 | 58 |
| 11/12 | 11140 | Molla richiamo ceppi | 2 | 30 |
| 11/13 | 13157 | Guarnizione nel disco porta ceppi | 1 | 58 |
| 11/14 | 13156 | Anello spallamento cuscinetto | 1 | 20 |
| 11/15 | 13158 | Guarnizione nel mozzo nudo. | 1 | 43 |
| 11/16 | 8481 | Scodellino ritegno detto | 1 | 43 |
| 11/17 | 13159 | Dado bloccaggio disco e mozzo nudo | 2 | 70 |
| 11/18 | 13190/A | Rondella piana | 2 | 20 |
| 11/19 | 13247 | Dado bloccaggio mozzo a forcella | 2 | 113 |
| 11/20 | --- | Rondella appoggia guarnizione 11/13. | 1 | 25 |
| 11/21 | 9094 | Leva comando ceppi | 1 | 341 |
| 11/22 | 19612/3 | Vite per detta | 1 | 38 |
| 11/23 | 19612/3 | Dado bloccaggio detta. | 1 | 10 |
| 11/24 | 9257 | Forcellino attacco cavo | 1 | 20 |
| 11/25 | 9259 | Fulcro per detto | 1 | 20 |
| 11/26 | C.2 | Rondella piana | 1 | 2 |
| 11/27 | C.3 | Copiglia di sicurezza | 1 | 1 |

www.rpwo.it



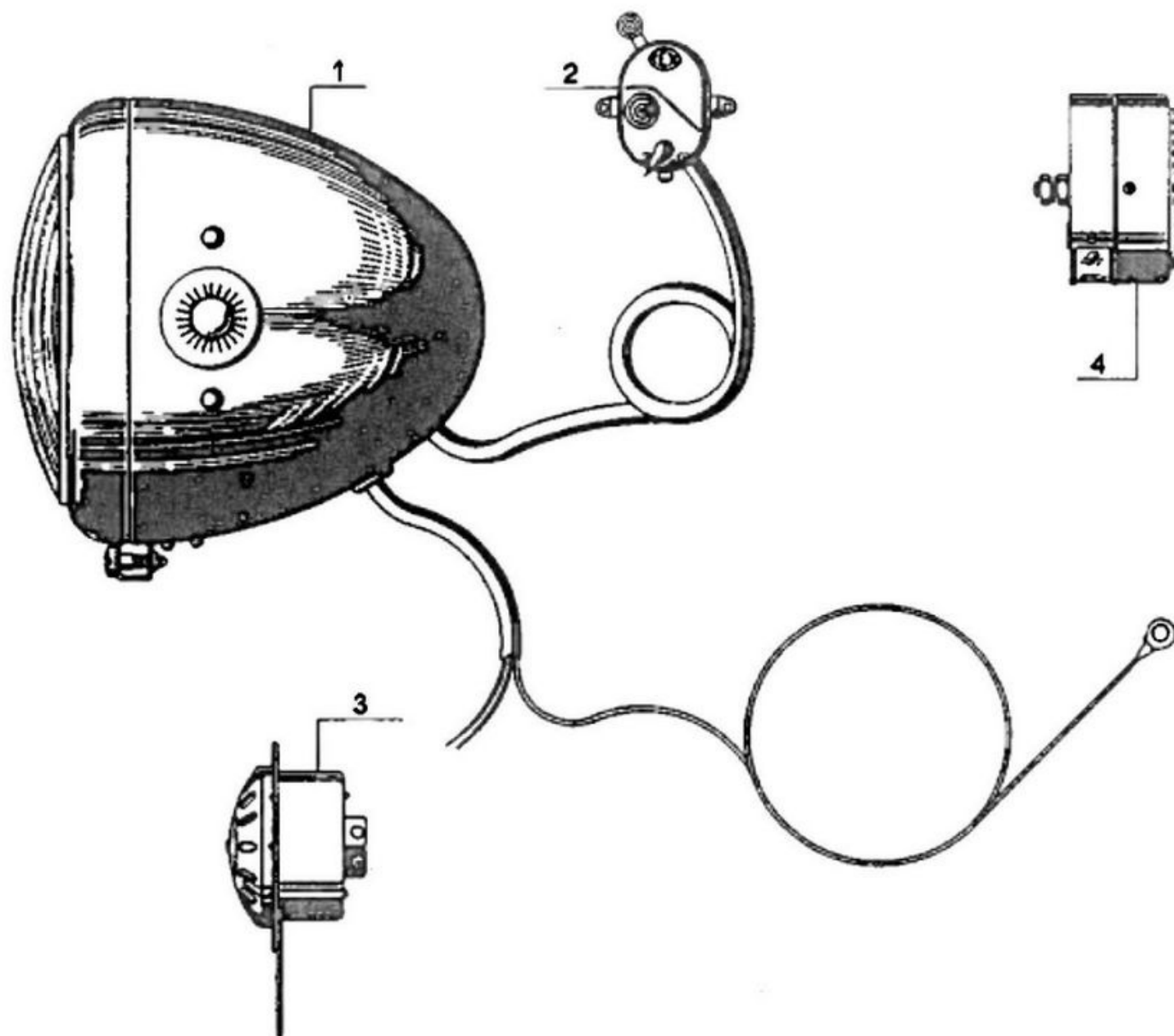
| NUMERO DI RIFERIM. | NUMERO DI DISEGNO | NOMENCLATURA | QUANTITÀ | PREZZO UNITARIO L. |
|--------------------|-------------------|--|----------|--------------------|
| 12/1 | 13181 | Mozzo posteriore completo (dal part. 12/2 al part. 12/33). | 1 | 9680 |
| 12/2 | 13172 | Corpo mozzo posteriore | 1 | 3885 |
| 12/3 | 13173/2 | Flangia portaceppi | 1 | 583 |
| 12/4 | 13179 | Fulcro ceppi | 1 | 168 |
| 12/5 | 13187 | Dado e controdado bloccaggio fulcro | 2 | 24 |
| 12/6 | 13162 | Camma comando ceppi | 1 | 271 |
| 12/7 | 11066 | Ceppo freno con ferodo | 2 | 648 |
| 12/8 | 13186 | Perno ruota posteriore | 1 | 636 |
| 12/9 | ----- | Cuscinetto a sfere \varnothing 15 x 35 x 11 | 1 | 1049 |
| 12/10 | 13175 | Distanziatore cuscinetti | 1 | 58 |
| 12/11 | ----- | Cuscinetto a sfere \varnothing 15 x 42 x 13 | 1 | 1303 |
| 12/12 | 13158 | Guarnizione filtro | 1 | 58 |
| 12/13 | 13177 | Ghiera porta guarnizione | 1 | 94 |
| 12/14 | 13178 | Guarnizione a collareto | 1 | 106 |
| 12/15 | 13176 | Ghiera spallamento cuscinetto | 1 | 29 |
| 12/16 | 8414 | Ingranaggio catena | 1 | 1644 |
| 12/17 | C.1 | Rondella elastica | 6 | 4 |
| 12/18 | 8415/B | Colonna parastrappi | 6 | 56 |
| 12/19 | 8415/D | Blocchetto in gomma | 6 | 14 |
| 12/20 | 8415/C | Bussola per parastrappi. | 6 | 12 |
| 12/21 | 13183 | Disco ritegno ingranaggio | 1 | 281 |
| 12/22 | 13184 | Dado bloccaggio colonetta | 6 | 10 |
| 12/23 | C.2 | Rondella sotto dado | 6 | 3 |
| 12/24 | 13159 | Dado bloccaggio mozzo e flangia | 2 | 56 |
| 12/25 | 13190/A | Rondella sotto dado | 2 | 6 |
| 12/26 | 8443 | Tendi catena | 2 | 170 |
| 12/27 | 19612/22 | Dado per tendicatena | 2 | 20 |
| 12/28 | 8587 | Piastrina per tendicatena | 2 | 40 |
| 12/29 | 8484 | Dado bloccaggio mozzo al forcellone | 2 | 58 |
| 12/30 | 8407 | Levetta comando ceppi freno | 1 | 410 |
| 12/31 | 19612/3 | Bullone fissaggio detta | 1 | 40 |
| 12/32 | 19612/3 | Dado bloccaggio | 1 | 10 |
| 12/33 | 11140 | Molla comando ceppi. | 2 | 30 |
| 12/34 | 149/Pr | Catena. | 1 | 2381 |



www.fox.it

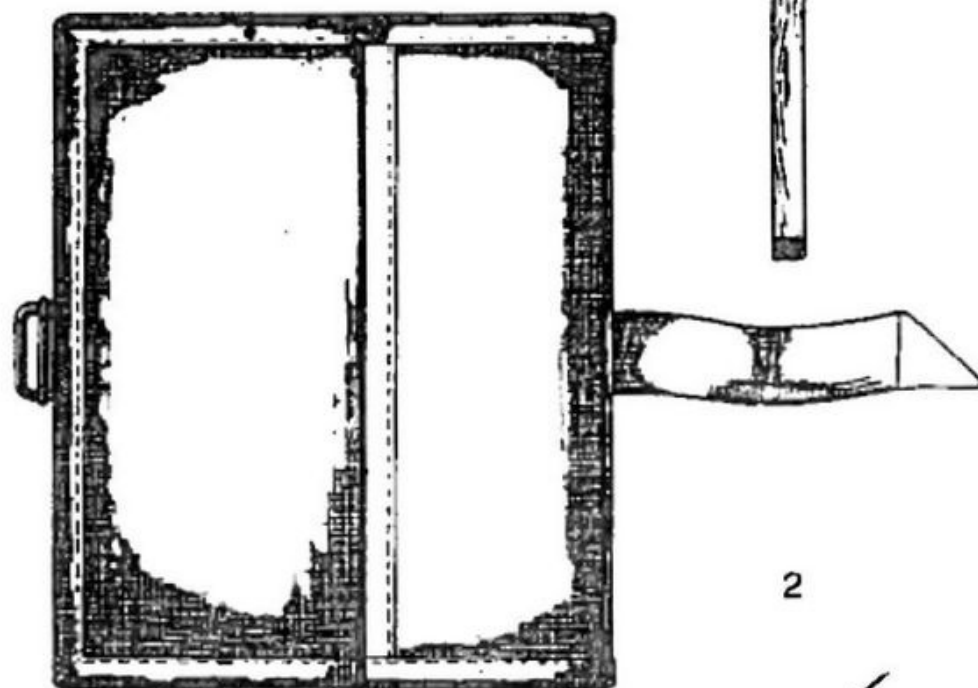
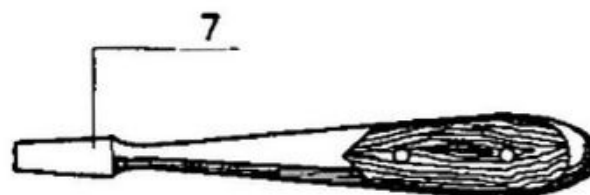
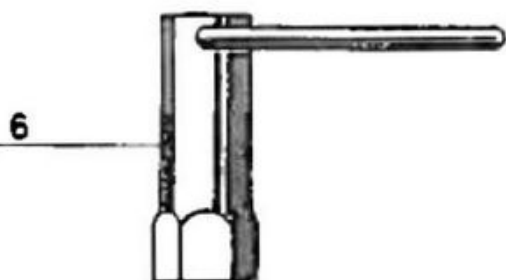
| NUMERO DI RIFERIM. | NUMERO DI DISEGNO | NOMENCLATURA | QUANTITÀ | PREZZO UNITARIO L. |
|--------------------------|-------------------------|--|----------|--------------------------|
| 13/1 | 19642 | Cerchio da 21,4 x 18" | 2 | 1766 |
| 13/2 | 19643 | Raggi | 56 | 22 |
| 13/3 | 19644 | Niples | 56 | 7 |
| 14/4 | 19645 | Fascietta per camera d'aria | 2 | 178 |
| 14/5 | 19646 | Camera d'aria 2,75 x 18" | 2 | 1080 |
| 14/6 | 19647 | Copertura 2 $\frac{3}{4}$ x 18" rigata (anteriore) | 1 | 4634 |
| 14/7 | 19648 | Copertura 2,75 x 18" scolpita (posteriore) | 1 | 7162 |

www.pw.it



| NUMERO DI RIFERIM. | NUMERO DI DISEGNO | NOMENCLATURA | QUANTITÀ | PREZZO UNITARIO L. |
|--------------------------|-------------------------|---------------------------------------|----------|--------------------------|
| 14/1 | 19635 | <i>Faro completo.</i> | 1 | 4228 |
| 14/2 | 19635/A | <i>Interruttore.</i> | 1 | 1228 |
| 14/3 | 19637 | <i>Cicalino.</i> | 1 | 763 |
| 14/4 | 19636 | <i>Fanalino posteriore.</i> | 1 | 509 |

www.fpw.it



| NUMERO DI RIFERIM. | NUMERO DI DISEGNO | NOMENCLATURA | QUANTITÀ | PREZZO UNITARIO L. |
|--------------------------|-------------------------|--|----------|--------------------------|
| 15/1 | ---- | Borsa attrezzi completa (dal part. 15/2 al part. 15/9) | 1 | 1680 |
| 15/2 | 11224 | Borsa in tela | 1 | 270 |
| 15/3 | 11225 | Chiave fissa da 20-22 | 1 | 255 |
| 15/4 | 11226 | Chiave fissa da 14-16 | 1 | 245 |
| 15/5 | 11227 | Chiave fissa da 10-12 | 1 | 230 |
| 15/6 | 14915 | Chiave a tubo per candela | 1 | 275 |
| 15/7 | 11229 | Cacciavite | 1 | 200 |
| 15/8 | 11230 | Spazzolino per candela | 1 | 205 |
| 15/9 | 11231 | Pompa per pneumatici | 1 | 535 |

www.fpw.it



M. V - Ufficio Pubblicazioni

1. Edizione Gennaio 1955 - N. 2000