



Motociclo

M.V. 150 cc. SPORT

catalogo

parti ricambio

Motociclo

M.V. 150 cc. SPORT

catalogo parti ricambio

MECCANICA VERGHERA - GALLARATE

Stabilimenti e uffici: CASCINA COSTA - Telefoni: 21.767 - 21.768 - 21.409 - 20.109 - Telegrammi: EMMEVI

www.fpw.it

AVVERTENZE

Le ordinazioni per ciascun pezzo richiesto devono essere redatte su apposito modulo con data, nome e indirizzo esatto del Richiedente.

Dette ordinazioni devono essere indirizzate a:

MECCANICA VERGHERA S.p.A. Cascina Costa - Gallarate (Varese).

Telegrammi:

EMMEVI - GALLARATE

Per ciascuna qualità dei pezzi desiderati, ogni ordinazione deve contenere le seguenti indicazioni:

1° - il numero di ordinazione (II colonna)

2° - la prima parola della denominazione (stampata in neretto, III colonna) con eventuale indicazione di misura

3° - quantità pezzi richiesti (IV colonna).

Esempio di ordinazione per lettera

Favorite al ns. indirizzo i seguenti pezzi di ricambio:

161 70 1 26 4 00 **Carter** n. 1

000 1354 01 13 **Vite TE Ø 6 MA x 14** n. 10

179 06 0 10 0 00 **Pignone** n. 3

Esempio di ordinazione telegrafica

EMMEVI - GALLARATE

Spedite: 16170126400-1

00013540113-10

17906010000-3

INDICE

- TAVOLA 1 - Carter - Coperchi - Pompa olio
- » 2 - Albero motore - Biella - Pistone - Magnete
 - » 3 - Cilindro - Testa - Valvole - Carburatore
 - » 4 - Frizione - Albero primario
 - » 5 - Albero secondario - Avviamento
 - » 6 - Selettore
 - » 7 - Struttura telaio - Forcellone posteriore - Ammortizzatori
 - » 8 - Parafanghi - Serbatoio - Sella - Silenziatori
 - » 9 - Forcella telescopica
 - » 10 - Manubrio
 - » 11 - Mozzo anteriore
 - » 12 - Mozzo posteriore
 - » 13 - Ruote e pneumatici
 - » 14 - Apparecchiature elettriche
 - » 15 - Attrezzi

Figura	Numero di ordinazione	NOMENCLATURA	Quantità	Prezzo unitario L.	
1	161 70 1 26 1 80	Carter sinistro per boccola TORRINGTON		(fino al mot. 852075)	1
	161 70 1 26 2 80	Carter sinistro per cuscin. alb. camme		(dal mot. 852076)	1
	161 70 1 26 3 80	Carter sinistro per cuscin. alb. secondario		(dal mot. 853716)	
	161 70 1 26 4 80	Carter sinistro per perno forcellini cambio		(dal mot. 854036)	1
2	161 70 1 30 0 00	Guarnizione coperchio sinistro			1
3	161 70 1 27 0 00	Carter destro		(fino al mot. 851800)	1
	161 70 1 27 1 00	Carter destro per saltarello avv. largo		(dal mot. 851801)	
	161 70 1 27 2 00	Carter destro per guarn. uscita alb. second.		(dal mot. 853086)	1
4	161 70 1 28 0 00	Guarnizione fra i carter			1
5	000 6398 10 0 0	Rullo centraggio carter			2
6	000 2163 01 1 3	Vite e. i. Ø 6 MA x 50 fiss. sup. carter			2
7	000 2165 01 1 3	Vite e. i. Ø 6 MA x 60 fissaggio carter			9
8	125 08 2 00 0 00	Piastrina saltarello avv. jamento			1
9	000 1133 07 3 0	Ribattino Ø 4 x 30			2
10	136 19 3 67 0 00	Levetta fermo camma cambio			1
11	161 70 1 38 0 00	Perno leveta			1
12	136 19 1 52 0 00	Molla richiamo levetta			1
13	161 70 1 33 0 00	Tappo scarica olio			1
14	000 5600 13 1 0	Guarnizione di tenuta su tappo			1
15	000 5605 02 0 0	Guarnizione tenuta tappo			1
16	161 70 1 62 0 80	Filtro olio			1
17	146 48 1 08 0 00	Molla contrasto			1
18	000 5605 04 0 0	Guarnizione di tenuta	} Sostituito dal part. 161 70 1 63 0 00		1
19	146 48 1 09 0 00	Tappo chiusura			1
20	161 70 1 63 0 00	Filtro olio in nylon			1
21	161 70 1 29 0 00	Coperchio sinistro			1
22	000 2159 01 1 3	Vite e. i. Ø 6 MA x 30 fissaggio coperchio			7
23	122 05 0 59 0 00	Tappo registro frizione			1
24	000 5605 03 0 0	Guarnizione di tenuta			1
25	161 70 1 31 0 00	Coperchio destro			1
26	000 2160 02 1 3	Vite e. i. Ø 6 MA x 35 fissaggio coperchio			2
27	146 48 1 25 1 80	Sfiato motore			1
28	000 5605 03 0 0	Guarnizione di tenuta			1
29	161 70 1 13 0 00	Cappuccio uscita fili			1
30	161 70 1 52 0 80	Corpo pompa con boccola albero a camme		(fino al mot. 852075)	1
	161 70 1 52 1 80	Corpo pompa senza boccola		(dal mot. 852076)	1
31	161 70 1 58 0 00	Coperchio distributore			1
32	161 70 1 57 0 00	Piastra copri ingranaggi			1
33	161 70 1 54 0 00	Ingranaggio conduttore			1
34	161 70 1 56 0 00	Ingranaggio condotto			1

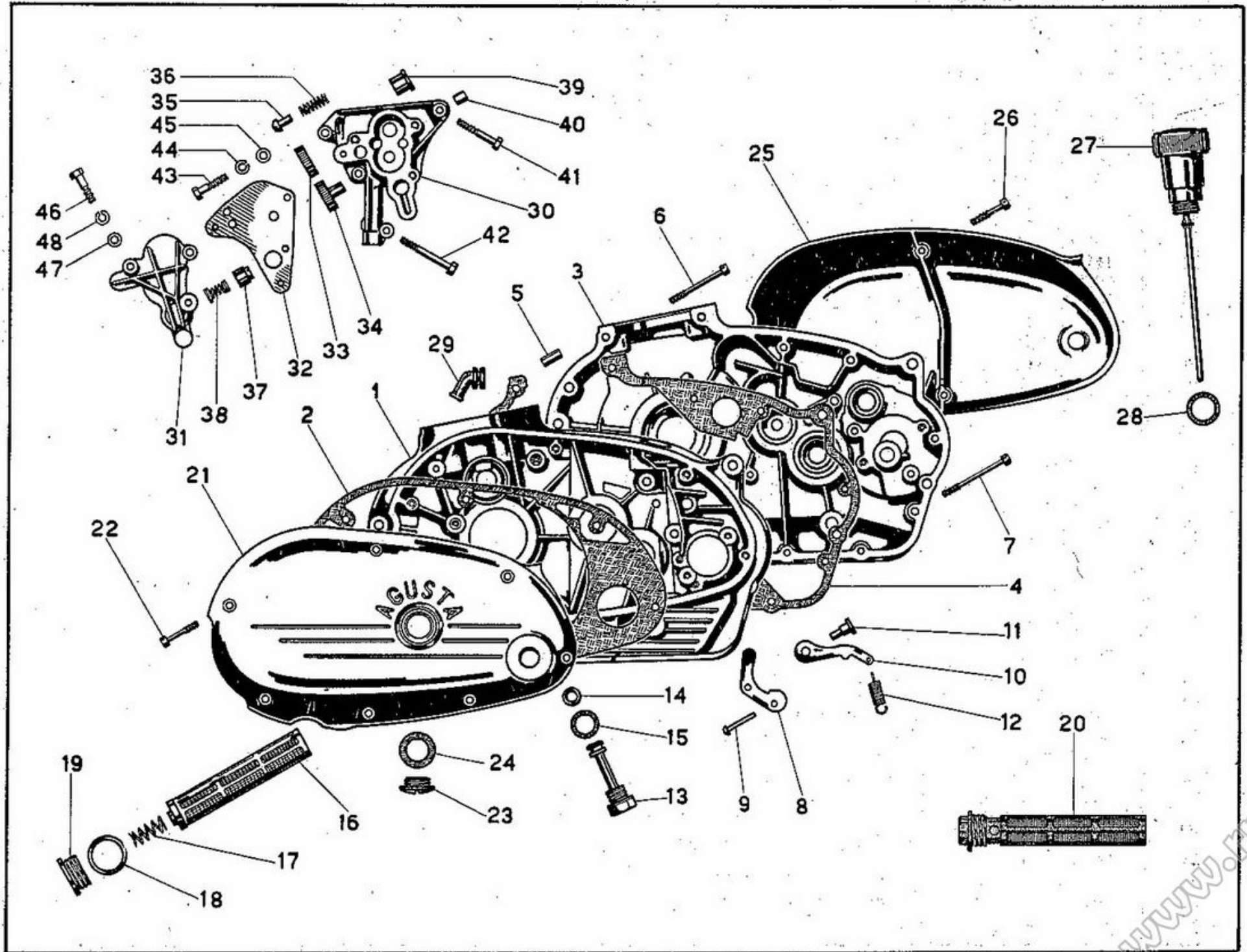


Figura	Numero di ordinazione	NOMENCLATURA	Quantità	Prezzo unitario L.
35	148 47 1 09 0 00	Valvola pressione	1	
36	148 47 1.10 0 00	Molla per valvola	1	
37	144 36 1 27 0 07	Pistoncino mandata olio	1	
38	144 36 1 28 0 00	Molla di reazione	1	
39	161 70 0 35 0 02	Boccola albero a camme	1	
40	132 14 0 38 0 00	Boccola centraggio pompa	2	
41	000 1363 01 1 1	Vite t. e. Ø 6 MA x 40 fissaggio corpo pompa	2	
42	000 1364 01 1 1	Vite t. e. Ø 6 MA x 45 fissaggio corpo pompa	1	
43	000 1359 01 1 1	Vite t. e. Ø 6 MA x 25 fissaggio corpo pompa	1	
44	000 1111 06 6 1	Rondella elastica	4	
45	000 1101 06 4 1	Rondella piana	4	
46	000 1359 01 1 1	Vite t. e. Ø 6 MA x 25 fissaggio coperchio	3	
47	000 1101 06 4 1	Rondella piana	3	
48	000 1111 06 6 1	Rondella elastica	3	

(fino al mot. 852075)

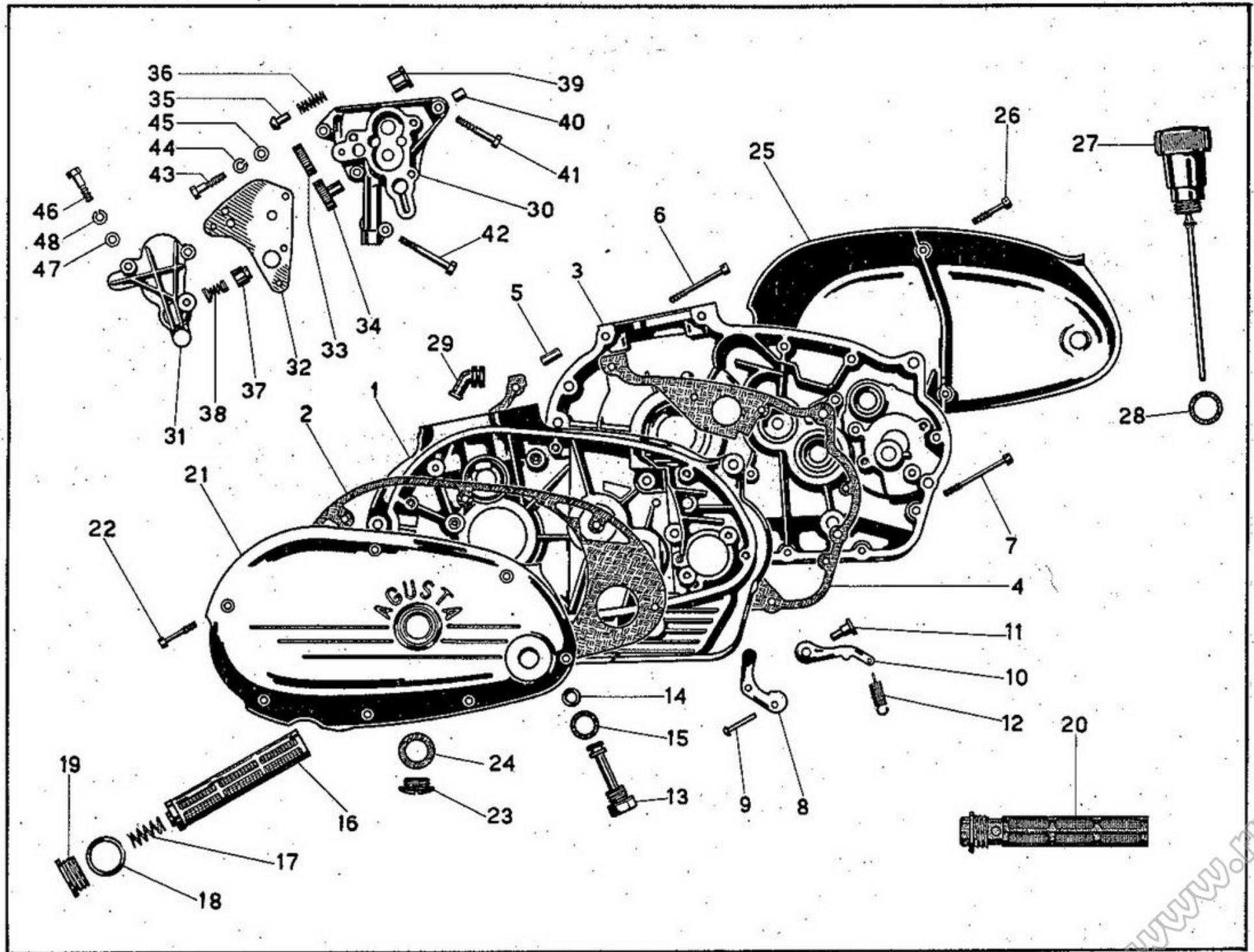


Figura	Numero di ordinazione	NOMENCLATURA	Quantità	Prezzo unitario L.
1	{ 161 70 3 11 0 80 161 70 3 11 1 80	Albero mot. compl. di part. 2/3/4/5/6/7/8/9/10/11 Albero mot. compl. di part. 2/3/4/5/6/7/8/9/10/11	(fino al mot. 850638) (dal mot. 850639)	1
2	{ 161 70 3 20 0 00 161 70 3 20 1 00	Massa -destra cono Ø 20	(fino al mot. 850638) (dal mot. 850639)	1
3	161 70 3 21 0 00	Massa sinistra		1
4	161 70 1 02 0 80	Spinotto albero motore		1
5	132 14 0 82 0 00	Tappo spinotto		2
6	161 70 0 99 0 80	Biella con boccola		1
7	161 70 0 35 0 01	Boccola piede biella		1
8	132 14 2 79 0 00	Gabbia per rulli		1
9	000 6398 04 0 0	Rulli Ø 5 x 8		28
10	161 70 1 05 0 00	Tappo centrifugatore		2
11	161 70 1 06 0 00	Tappo tenuta		2
12	148 47 3 10 0 00	Molla a tazza lato destro		3
13	000 5771 01 1 3	Cuscinetto a sfere 25 x 62 x 17		2
14	{ 000 5603 05 0 1 000 5603 09 0 1	Guarnizione di tenuta 17 x 35 x 8 Guarnizione di tenuta 20 x 35 x 7	(fino al mot. 850638) (dal mot. 850639)	1
15	161 70 1 10 0 01	Piastra porta bobine	(fino al mot. 850638)	1
16	161 70 1 10 0 02	Volano con cono Ø 17	(fino al mot. 850638)	
15	161 70 1 10 1 01	Piastra porta bobine	(dal mot. 850639)	
16	161 70 1 10 1 02	Volano con cono Ø 20	(dal mot. 850639)	1
17	000 2706 01 1 3	Vite t. c. Ø 5 MA x 14 fissaggio piastra		3
18	000 1101 05.4 3	Rondella piana		3
19	000 5205 00 4 5	Linguetta per volano		1
20	000 1125 46 0 0	Rondella piana		1
21	000 1034 00 3 3	Dado		1
22	000 5737 01 1 3	Cuscinetto a sfere 25 x 52 x 15 lato sinistro		1
23	000 1125 44 0 0	Rondella fra cuscinetti		1
24	148 47 3 10 0 00	Molla a tazza lato sinistro		2
25	161 70 1 15 0 00	Ingranaggio comando frizione		1
26	{ 161 70 1 16 0 00 161 70 1 16 1 00	Ingranaggio comando alb. a camme Ingranaggio comando alb. a camme	(fino al mot. 852075) (dal mot. 852076)	1 1
27	161 70 1 17 0 00	Linguetta per ingranaggi		1
28	000 1125 47 0 0	Rondella piana		1
29	000 1057 00 3 1	Dado		1
30	161 70 3 52 0 00	Pistone		1
31	161 70 3 52 0 01	Fascia elastica AC		1
32	161 70 3 52 0 02	Fascia elastica ROS		1
33	161 70 3 52 0 03	Fascia raschia olio ROF		1
34	161 70 3 52 0 04	Spinotto pistone		1
35	161 70 3 52 0 05	Anello elastico ritegno		2
36	172 84 1 12 0 00	Bobina A T		1

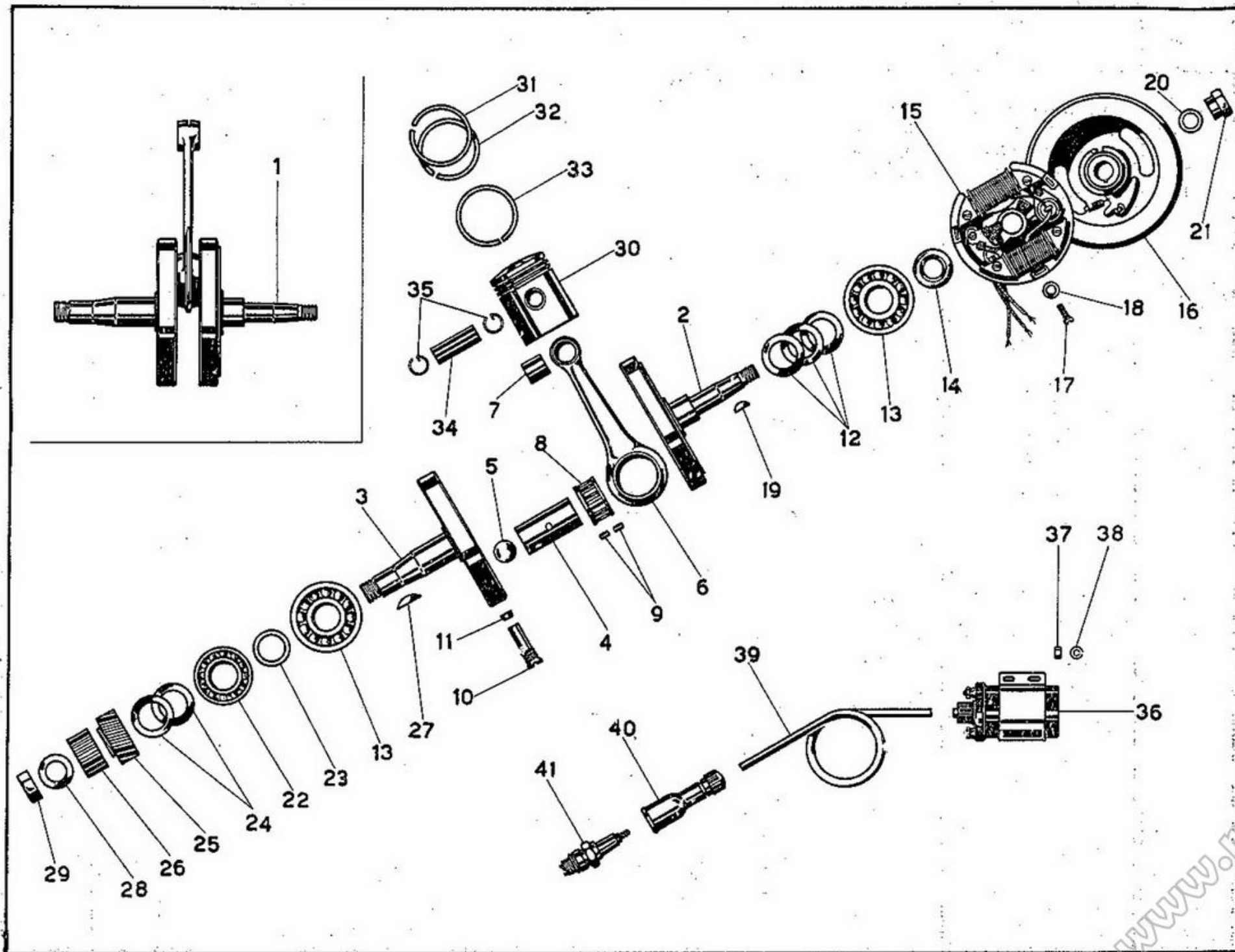


Figura	Numero di ordinazione	NOMENCLATURA	Quantità	Prezzo unitario L.
37	000 1011 05 1 3	Dado	2	
38	000 1111 05 6 3	Rondella elastica	2	
39	172 84 1 13 0 00	Filo candela	1	
40	171 82 3 31 0 00	Cappuccio candela	1	
41	000 4507 02 0 0	Candela	1	

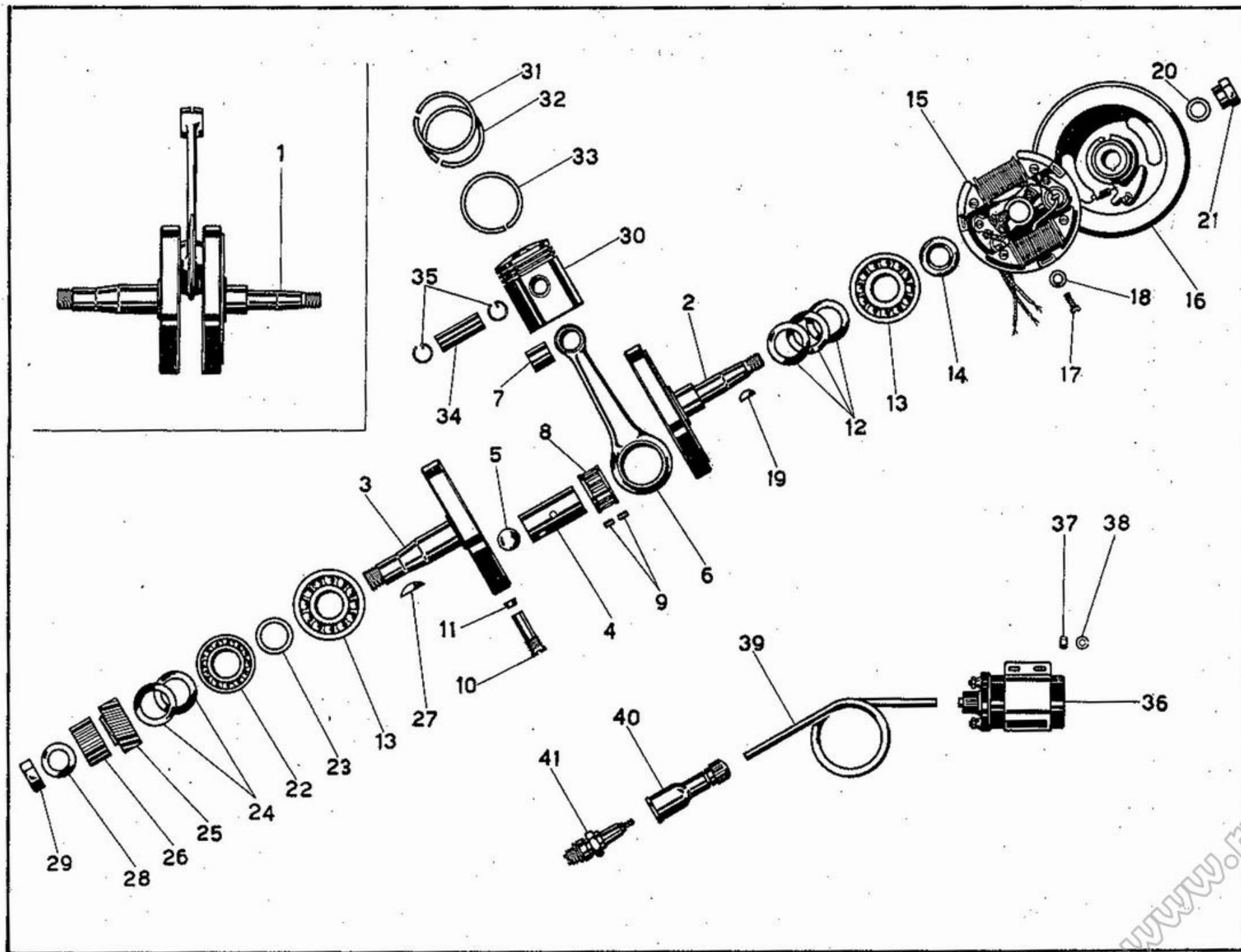


Figura	Numero di ordinazione	NOMENCLATURA	Quantità	Prezzo unitario L.
2	{ 161 70 3 50 0 80	Testa completa di part. 3	1	(fino al mot. 851050)
	{ 161 70 3 50 1 80	Testa completa di part. 4	1	(dal mot. 851051)
3	161 70 0 15 1 00	Guida valvole	2	(fino al mot. 851050)
4	161 70 0 15 2 00	Guida valvole	2	(dal mot. 851051)
5	161 70 0 17 0 00	Valvola aspirazione	1	
6	161 70 0 18 0 00	Valvola scarico	2	
7	148 47 0 35 0 00	Guarnizione su stelo	2	(fino al mot. 851050)
8	148 47 0 36 0 00	Cappuccio ritegno guarnizione	2	(fino al mot. 851050)
9	161 70 0 16 0 00	Guarnizione su stelo	2	(dal mot. 851051)
10	136 19 0 11 1 00	Piattello inferiore molle	2	
11	161 70 0 23 0 01	Molla esterna	2	
12	161 70 0 23 0 02	Molla interna	2	
13	136 19 0 14 0 00	Piattello superiore	4	
14	132 14 0 14 0 00	Semicono ritegno valvole	1	
15	148 47 2 94 0 00	Isolante carburatore	1	
17	000 1126 06 0 0	Rondella fibra	1	
18	148 47 2 93 0 00	Raccordo carburatore	1	
19	148 47 2 96 0 00	Fascetta fissaggio raccordo	1	
20	161 70 3 53 0 00	Carburatore MB 20 B	1	
21	161 70 3 15 0 00	Guarnizione fra cilindro e testa	1	
22	000 5602 04 0 0	Guarnizione di tenuta fra cilindro e testa	1	
23	161 70 3 51 0 00	Cilindro	1	
24	000 1468 01 1 1	Vite TE Ø 8 MA x 80 fiss. testa al cilindro	4	
25	161 70 0 62 0 00	Vite passaggio olio	1	
26	000 1125 03 0 0	Rondella piana	1	
27	000 4100 25 3 3	Prigioniero Ø 8 x 44 fiss. cilindro al carter	4	
28	000 1111 08 6 3	Rondella elastica	4	
29	000 1012 08 3 3	Dado	4	
30	161 70 0 65 1 00	Guarnizione fra cilindro e carter	1	
31	136 19 0 83 0 00	Guarnizione di tenuta passaggio olio	1	
36	000 1125 41 0 0	Rondella esterna spallamento albero a camme	1	(fino al mot. 852075)
37	161 70 1 49 0 00	Ingranaggio su albero a camme	1	(fino al mot. 852075)
38	000 5205 00 4 5	Linguetta per ingranaggio	1	(fino al mot. 852075)
39	000 6399 04 1 1	Rullo trascinamento Ø 2,5 x 11,8	1	
40	161 70 1 46 1 00	Boccola TORRINGTON	1	
41	161 70 1 45 1 00	Rondella ritegno boccola TORRINGTON	1	(fino al mot. 852075)
42	000 1125 41 0 0	Rondella interna spallamento albero a camme	1	(fino al mot. 852075)
43	161 70 1 41 2 00	Albero a camme per boccola TORRINGTON	1	(fino al mot. 852075)
44	161 70 4 04 0 00	Albero a camme con cono	1	(dal mot. 852076)
45	000 1125 45 0 0	Rondella paraolio	1	(dal mot. 852076)
46	000 5733 01 1 2	Cuscinetto a sfere 15 x 35 x 11	1	(dal mot. 852076)
47	161 70 4 08 0 00	Coperchietto ritegno cuscinetto	1	(dal mot. 852076)

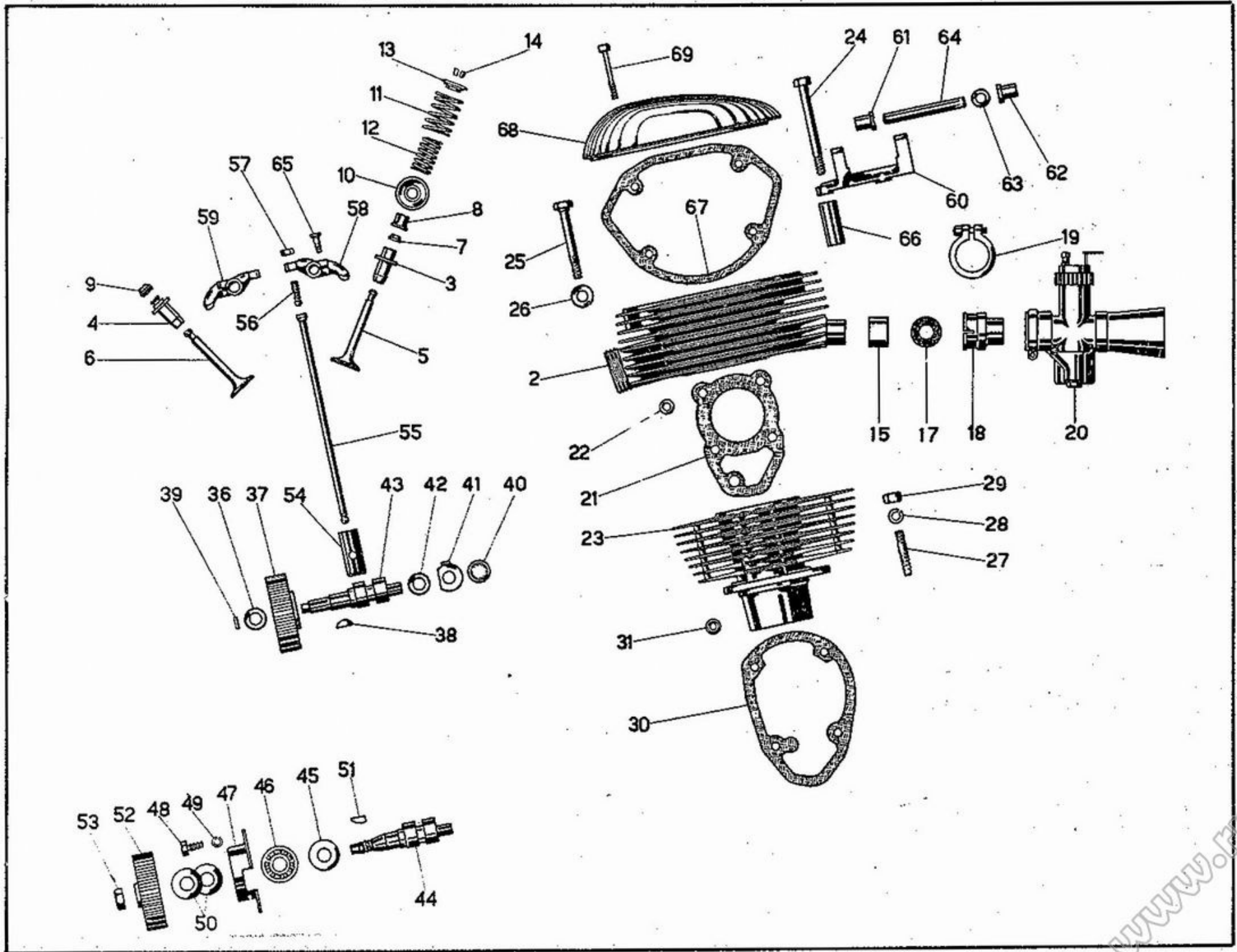


Figura	Numero di ordinazione	NOMENCLATURA	Quantità	Prezzo unitario L.
48	000 1354 01 1 1	Vite TE Ø 6x14 (dal mot. 852076)	2	
49	000 1111 06 6 1	Rondella elastica (dal mot. 852076)	2	
50	161 70 4 10 0 00	Molla a tazza (dal mot. 852076)	2	
51	161 70 4 14 0 00	Linguetta per ingranaggio (dal mot. 870826)	1	
52	161 70 4 13 1 00	Ingranaggio su albero a camme con cono (dal mot. 870826)	1	
53	000 1058 00 3 1	Dado (dal mot. 870826)	1	
54	161 70 0 45 0 00	Pattino comando aste	2	
55	161 70 3 09 0 80	Asta comando bilancieri	2	
56	153 56 1 10 0 00	Vite regolaggio gioco bilancieri	2	
57	000 1041 00 1 1	Dado	2	
58	161 70 0 28 0 00	Bilancere aspirazione	1	
59	161 70 0 29 0 00	Bilancere scarico	1	
60	161 70 0 34 1 80	Supporto bilancieri	1	
61	161 70 0 35 0 03	Boccola con rigatura	2	
62	161 70 0 35 0 04	Boccola senza rigatura	2	
63	136 19 0 28 1 00	Molla assiale	2	
64	161 70 0 30 0 00	Perno bilancieri	2	
65	000 5514 00 3 1	Vite fissaggio bilancieri	2	
66	148 47 2 68 0 00	Colonnina supporto bilancieri	4	
67	161 70 0 49 0 00	Guarnizione cappello	1	
68	161 70 0 48 0 00	Cappello	1	
69	000 2162 01 1 3	Vite E1 Ø 6 x 45 fissaggio cappello	4	

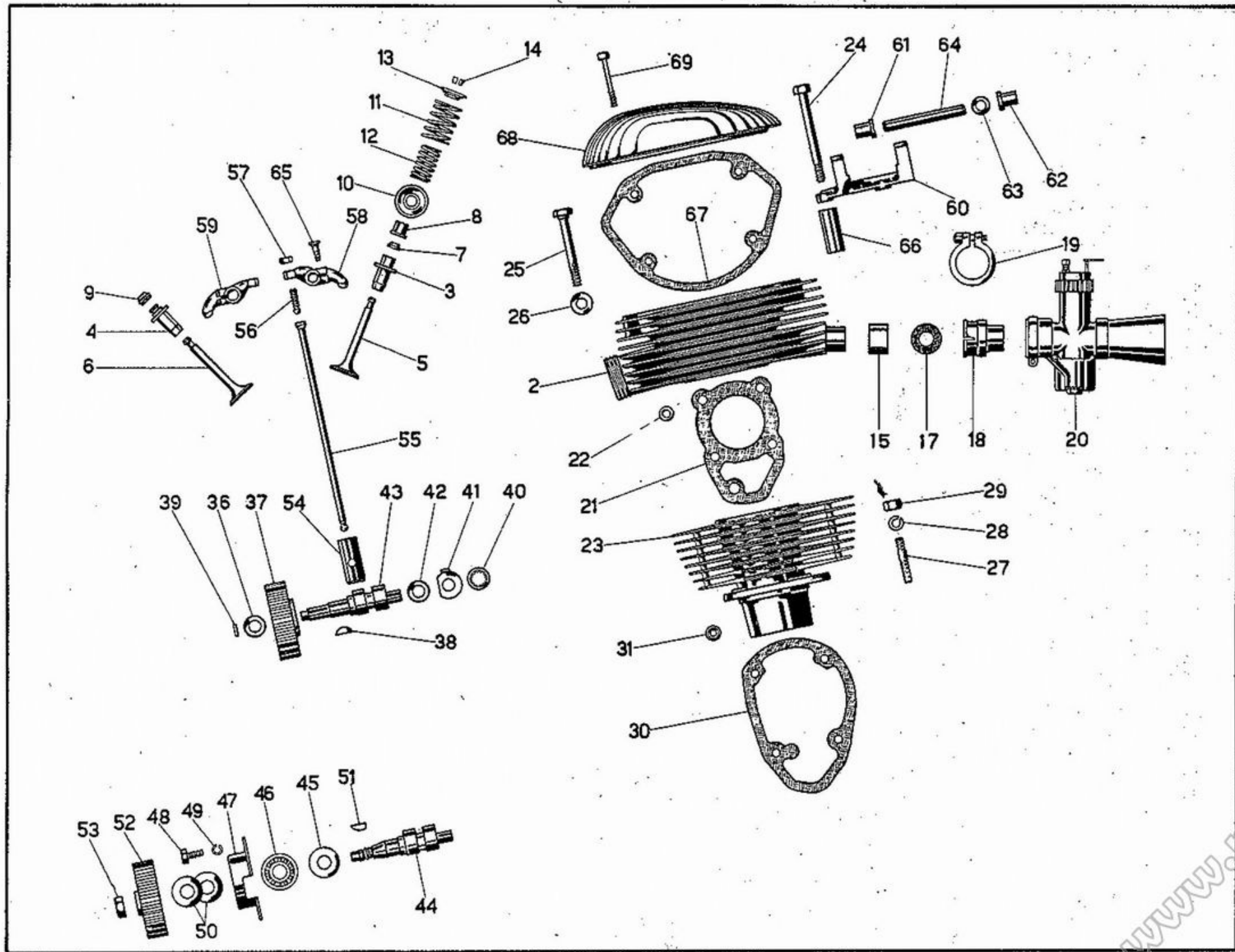


Figura	Numero di ordinazione	NOMENCLATURA	Quantità	Prezzo unitario L.
1		Albero primario completo di part. 3/4/5/6/7/8/9	1	
2	161 70 2 01 0 00	Albero primario	1	
3	157 64 3 08 0 80	Ingranaggio II primario con boccola	1	
4	161 70 0 35 0 07	Boccola	1	
5	125 08 0 48 0 01	Rondella ritegno Ingranaggio	1	
6	125 08 0 48 0 02	Anello elastico	1	
7	125 08 1 23 0 00	Ingranaggio III primario	1	
8	126 08 3 37 0 80	Ingranaggio IV primario con boccola	1	
9	161 70 0 35 0 05	Boccola	1	
10	000 5733 01 1 2	Cuscinetto a sfere 15 x 35 x 11 nel carter destro	1	
11	000 5734 01 1 2	Cuscinetto a sfere 17 x 40 x 12 nel carter sinistro	1	
12	125 08 0 75 0 00	Rondella paraolio uscita astina frizione	1	
13	161 70 1 92 0 80	Ingranaggio frizione con boccola	1	
14	161 70 0 35 0 09	Boccola	1	
15	148 47 1 29 0 00	Custodia frizione	1	
16	000 3200 01 1 1	Vite TS Ø MA x 10 fiss. custodia	8	
17	161 70 1 96 0 00	Rocchetto porta dischi	1	
18	000 5204 00 4 5	Linguetta per rocchetto	1	
19	000 1043 00 3 1	Dado	1	
20	000 6397 05 1 0	Sfera 3/16"	25	
21	151 51 0 59 0 04	Rondella spallamento sfere	1	
22	161 70 1 95 0 00	Disco conduttore	4	
23	144 36 2 55 2 00	Disco condotto	4	
24	132 14 1 03 0 80	Piattello premifrizione	1	
25	136 19 1 21 0 00	Molla frizione	6	
26	132 14 1 05 0 00	Piattello esterno	1	
27	132 14 1 06 0 00	Anello elastico ritegno	1	
28	132 14 1 07 1 00	Vite registro frizione	1	
29	000 1013 07 1 1	Dado	1	
30	161 70 1 94 0 00	Astina frizione	2	
31	000 6397 05 1 0	Sfera 3/16" fra astine	1	
32	154 59 1 61 0 00	Guarnizione uscita astina	1	
33	136 19 1 24 0 00	Levetta comando astine	1	
34	136 19 1 25 1 00	Perno levetta	1	
35	000 5517 00 1 3	Vite fermo perno	1	

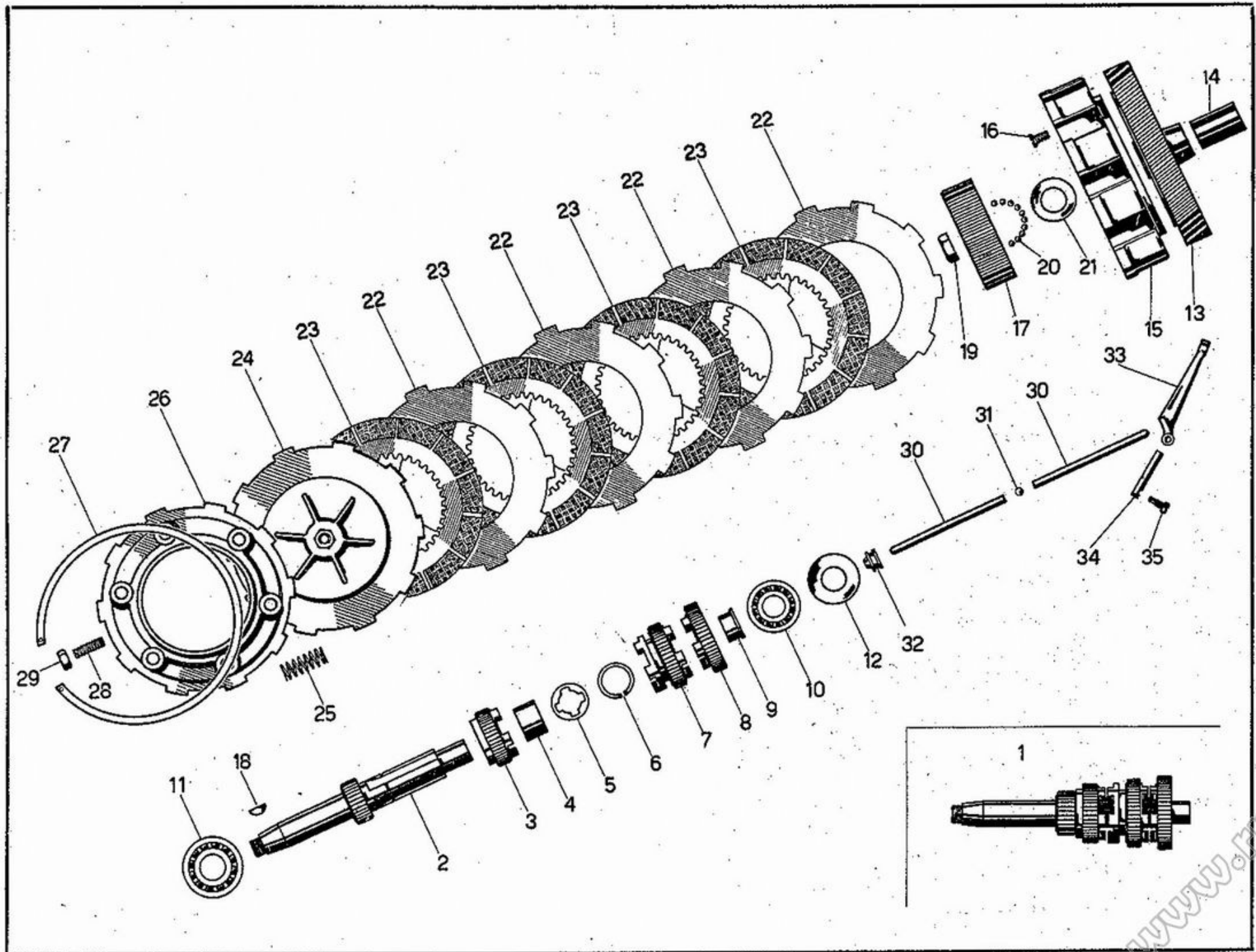


Figura	Numero di ordinazione	NOMENCLATURA	Quantità	Prezzo unitario L.
1		Albero secondario completo di part. 2/3/4/5/6/7/8	1	
2	161 70 2 05 0 00	Albero secondario	1	
3	125 08 1 27 2 80	Ingranaggio I secondario con boccola	1	
4	161 70 0 35 0 08	Boccola	1	
5	125 08 1 26 0 00	Ingranaggio II secondario	1	
6	125 08 1 25 0 80	Ingranaggio III secondario con boccola	1	
7	161 70 0 35 0 06	Boccola	1	
8	161 70 2 07 0 00	Ingranaggio IV secondario	1	
9	000 5733 01 1 2	Cuscinetto a sfere 15 x 35 x 11 nel carter sinistro	1	(fino al mot. 853715)
10	000 5767 01 1 2	Cuscinetto a sfere 15 x 42 x 13 nei carter	2	(dal mot. 853716)
11	136 19 1 36 0 00	Rondella paraolio	1	
12	125 08 0 90 1 02	Guarnizione di tenuta	1	(fino al mot. 853085)
	000 5603 03 0 1	Guarnizione di tenuta 15 x 26 x 7	1	(dal mot. 853086)
13	161 70 2 06 0 02	Pignone catena	1	
14	000 5200 00 4 5	Linguetta	1	
15	000 1042 00 3 3	Dado	1	
16	000 1101 10 4 3	Rondella piana	1	
17		Albero avviamento completo di part. 18/19/20/21	1	(fino al mot. 851800)
		Albero avviamento completo di part. 18/19/20/21	1	(dal mot. 851801)
18	161 70 2 21 0 00	Albero avviamento	1	(fino al mot. 851800)
	161 70 2 21 1 00	Albero avviamento con saltarello largo	1	(dal mot. 851801)
19	161 70 2 22 0 00	Saltarello stretto	1	(fino al mot. 851800)
	148 47 1 57 0 00	Saltarello largo	1	(dal mot. 851801)
20	148 47 1 58 0 00	Molla richiamo	1	
21	125 08 2 95 0 00	Perno saltarello stretto	1	(fino al mot. 851800)
	143 31 1 16 0 00	Perno saltarello largo	1	(dal mot. 851801)
22	000 5107 00 1 1	Spina fissaggio molla richiamo albero	1	
23	161 70 2 20 0 00	Ingranaggio avviamento con saltarello stretto	1	(fino al mot. 851800)
	161 70 2 20 1 00	Ingranaggio avviamento per saltarello largo	1	(dal mot. 851801)
24	129 11 0 28 0 00	Rondella spallamento ingranaggio	1	
25	161 70 2 25 0 00	Supporto albero avviamento per salt. stretto	1	(fino al mot. 851800)
	161 70 2 25 1 00	Supporto albero avviamento per salt. largo	1	(dal mot. 851801)
26	000 1358 01 1 1	Vite TE Ø 6 MA x 22 fissaggio supporto	2	
27	000 1111 06 6 1	Rondella elastica	2	
28	125 08 0 74 0 00	Molla richiamo albero avviamento	1	
29	000 1125 39 0 0	Rondella piana ritegno guarnizione	1	
30	125 08 0 90 1 01	Guarnizione di tenuta	2	
31	125 08 0 65 0 00	Pedale avviamento	1	
32	000 5531 00 3 7	Bietta per pedale	1	
33	000 1111 06 6 3	Rondella elastica	1	
34	000 1013 06 1 3	Dado	1	

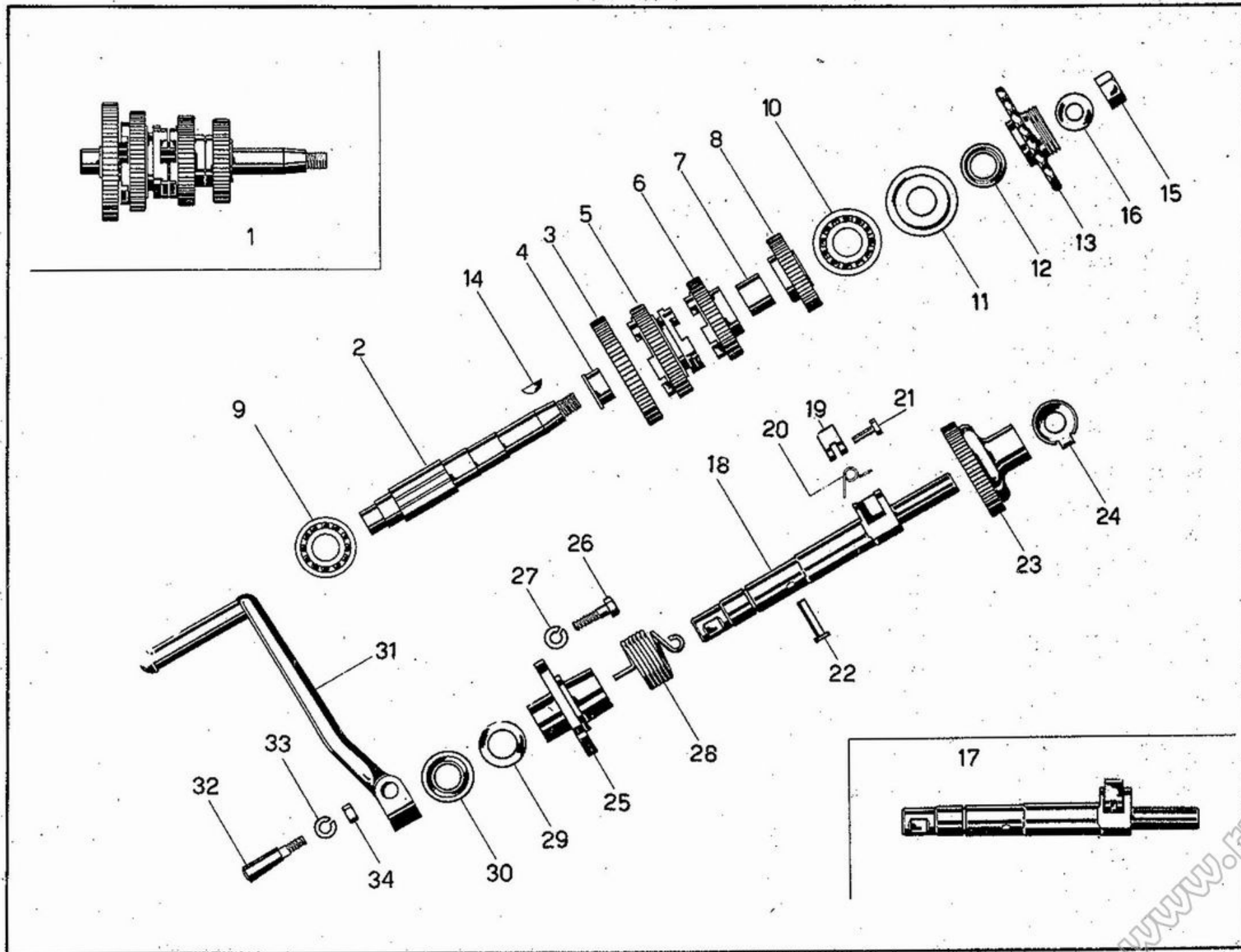


Figura	Numero di ordinazione	NOMENCLATURA	Quantità	Prezzo unitario L.
1	125 08 0 70 2 80	Albero selettore	1	
2	125 08 0 69 0 00	Saltarello	2	
3	125 08 0 65 0 01	Molla	1	
4	125 08 0 68 1 00	Piastrina fermo corsa	1	
5	000 3202 01 1 1	Vite TS Ø 6 MA x 14 fissaggio piastrina	2	
6	136 19 1 35 0 00	Settore comando camma	1	
7	136 19 1 54 0 00	Coperchio selettore	1	
8	000 3202 01 1 3	Vite TS 6 MA x 14 fissaggio coperchio	4	
9	136 19 1 55 0 00	Guarnizione coperchio	1	
10	125 08 1 28 0 00	Camma cambio	1	
11	136 19 1 51 0 00	Forcellino I e III velocità	1	
12	136 19 1 50 0 00	Forcellino II e IV velocità	1	
13	136 19 1 48 2 01	Asta guida forcellino con battente	2	} (fino al mot. 854035) (dal mot. 854036)
14	136 19 1 48 2 02	Asta guida forcellino maggiorata con battente	2	
15	136 19 1 48 1 00	Asta guida forcellino	2	
16	125 08 0 71 0 00	Molla richiamo alberino	1	
17	161 70 2 16 0 00	Colonnina fermo molla	1	
18	000 1101 06 4 1	Rondella piana	1	
19	000 1013 06 1 1	Dado	1	
20	125 08 0 82 1 00	Pedale cambio	1	
21	129 11 3 12 0 00	Pedalino gomma	2	
22	000 1362 01 1 3	Vite TE Ø 6 x 35 fissaggio pedale	1	
23	000 1101 06 4 3	Rondella piana	1	
24	000 1111 06 6 3	Rondella elastica	1	
25	000 1013 06 1 3	Dado	1	

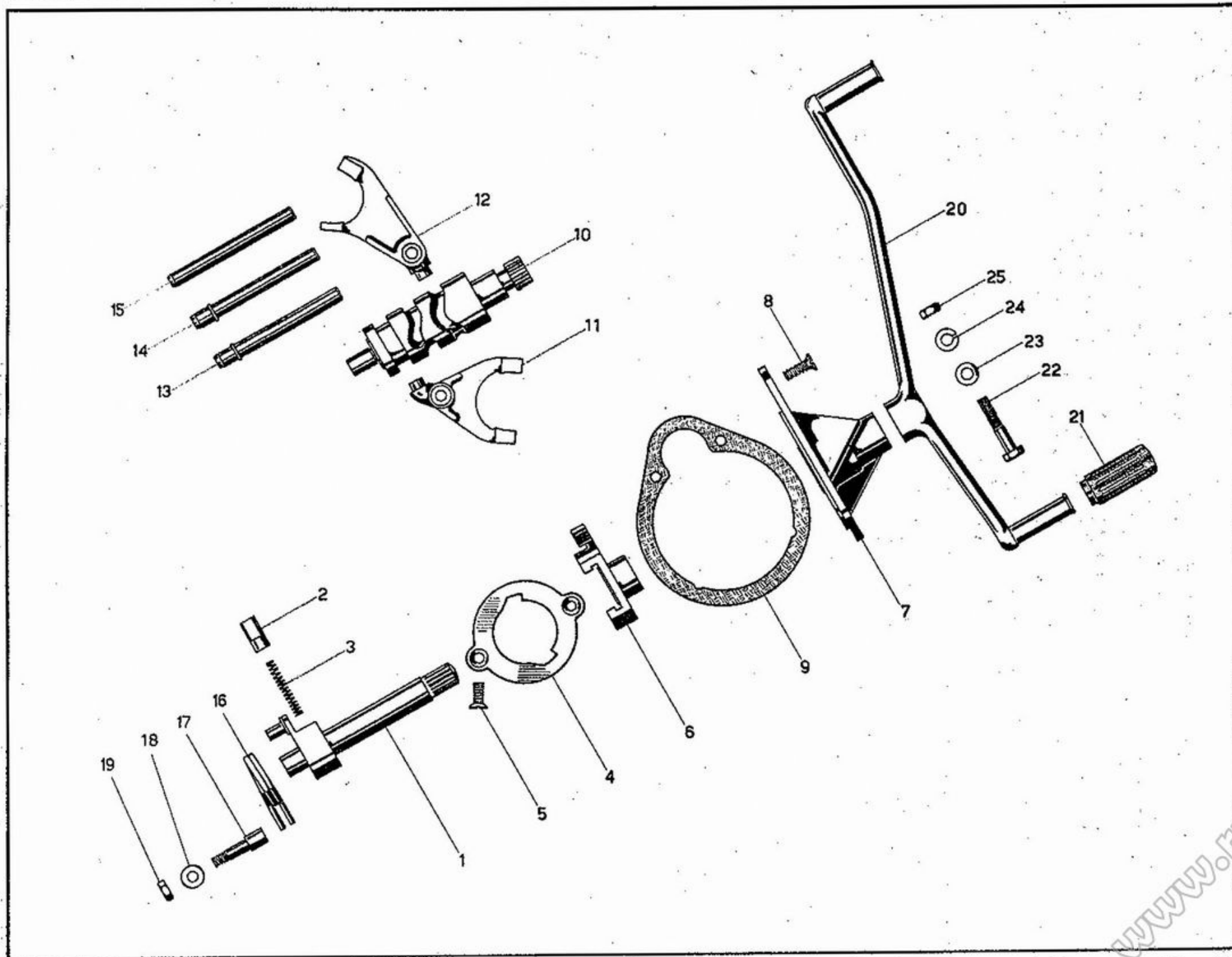


Figura	Numero di ordinazione	NOMENCLATURA	Quantità	Prezzo unitario L.
1	{ 136 19 6 70 0 79	Telaio (antiruggine)	1	
	{ 136 19 6 70 0 78	Telaio (rosso)	1	
2	{ 136 19 6 02 1 79	Forcellone posteriore con boccola (antiruggine)	1	
	{ 136 19 6 02 1 78	Forcellone posteriore con boccola (rosso)	1	
3	127 08 5 68 0 00	Boccola per forcellone	2	
4	136 19 6 03 0 00	Perno forcellone	1	
5	000:1047 00 1 3	Dado	1	
6	000 5451 00 0 0	Ingrassatore	2	
7	000 4100 10 3 3	Prigioniero Ø 8 MA x 161 fissaggio ant. motore	2	
8	000 1111 08 6 3	Rondella elastica	4	
9	000 1011 08 1 3	Dado	4	
10	000 4100 26 3 3	Prigioniero Ø 8 MA x 205 fissaggio superiore motore	1	
11	000 1111 08 6 3	Rondella elastica	2	
12	000 1011 08 1 3	Dado	2	
13	000 4100 27 3 3	Prigioniero Ø 10 MA x 282 fissaggio inferiore motore	1	
14	000 1111 10 6 3	Rondella elastica	2	
15	000 1013 10 1 3	Dado	2	
16	127 08 5 13 1 78	Pedana poggipiedi sinistra (rossa)	1	
17	127 08 5 13 2 78	Pedana poggipiedi destra (rossa)	1	
18	127 08 5 74 0 00	Pedana in gomma	2	
19	136 19 6 06 0 03	Distanziatore inferiore motore	1	
20	{ 136 19 6 13 0 79	Cavalletto (antiruggine)	1	
	{ 136 19 6 13 0 78	Cavalletto (rosso)	1	
21	000 1452 02 1 3	Vite TE Ø 8 MA x 16 fissaggio destro	1	
22	000 1029 00 1 3	Dado	1	
23	000 1131 18 2 7	Copiglia Ø 1,8 x 18	1	
24	000 5505 00 1 3	Vite fissaggio sinistro cavalletto	1	
25	000 1111 08 6 3	Rondella elastica	1	
26	000 1011 08 1 3	Dado	1	
27	127 08 5 26 0 00	Molla cavalletto	1	
28	136 19 6 73 0 80	Pedale freno posteriore	1	
29	000 5064 12 0 0	Anello elastico Ø 16	1	
30	136 19 6 29 0 00	Molla richiamo pedale	1	
31	136 19 6 31 0 00	Asta comando freno	1	
32	000 1101 06 4 3	Rondella piana	1	
33	000 1131 18 2 7	Copiglia Ø 1,8 x 18	1	
34	163 53 0 30 0 00	Bariletto su leva comando ceppi mozzo post.	1	
35	163 53 0 25 0 00	Dado regolaggio	1	
36	136 19 7 50 0 78	Ammortizzatore avorio	2	
37	136 19 7 50 0 01	Silentbloc	8	
38	000 1125 26 0 0	Rondella piana interna	4	
39	000 1125 24 0 0	Rondella piana esterna	4	

www.fpv.it

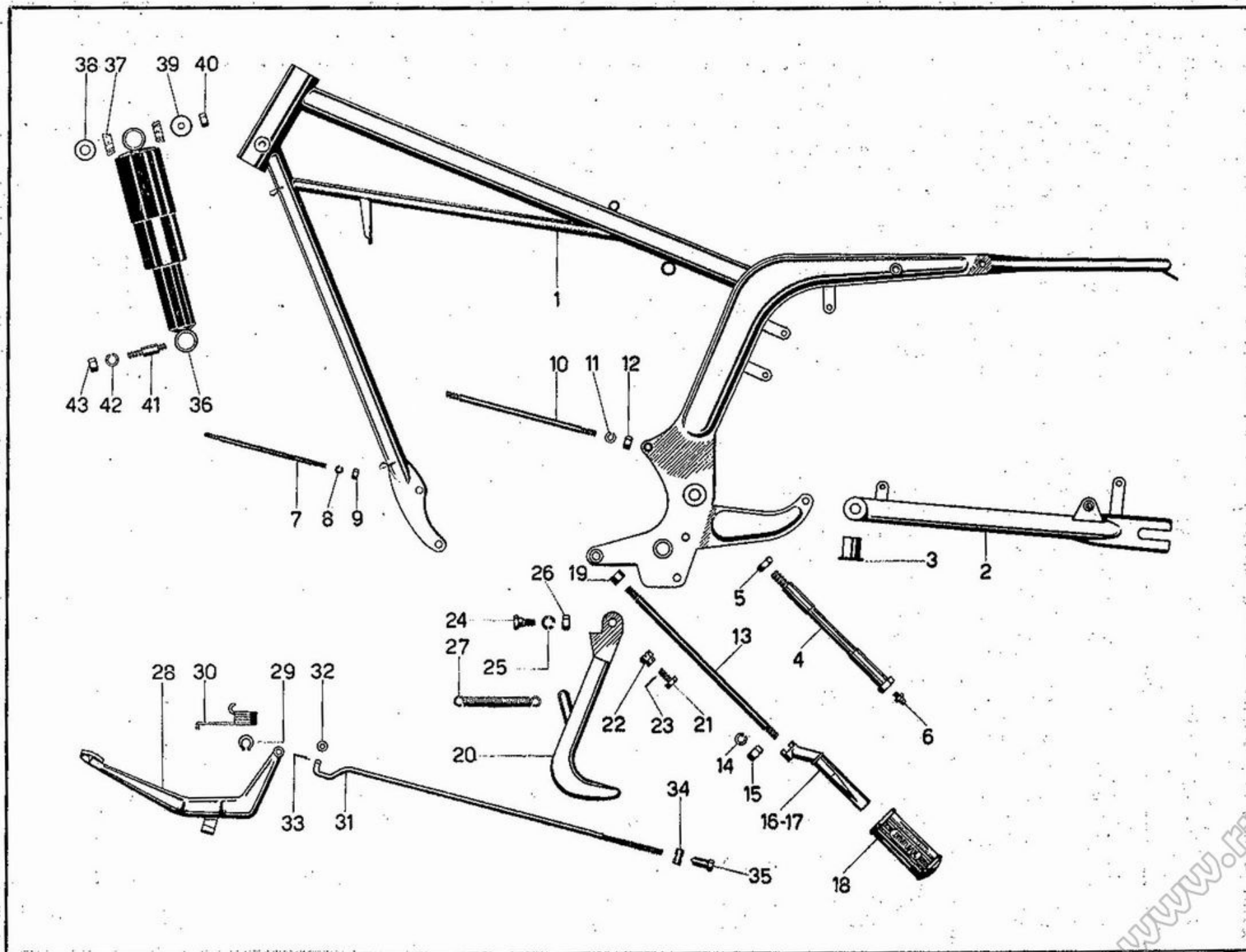


Figura	Numero di ordinazione	NOMENCLATURA	Quantità	Prezzo unitario L.
40	000 1011 08 1 3	Dado	4	
41	136 19 6 07 0 02	Perno inferiore ammortizzatore	2	
42	000 1111 12 6 3	Rondella elastica	2	
43	000 1013 12 1 3	Dado	2	

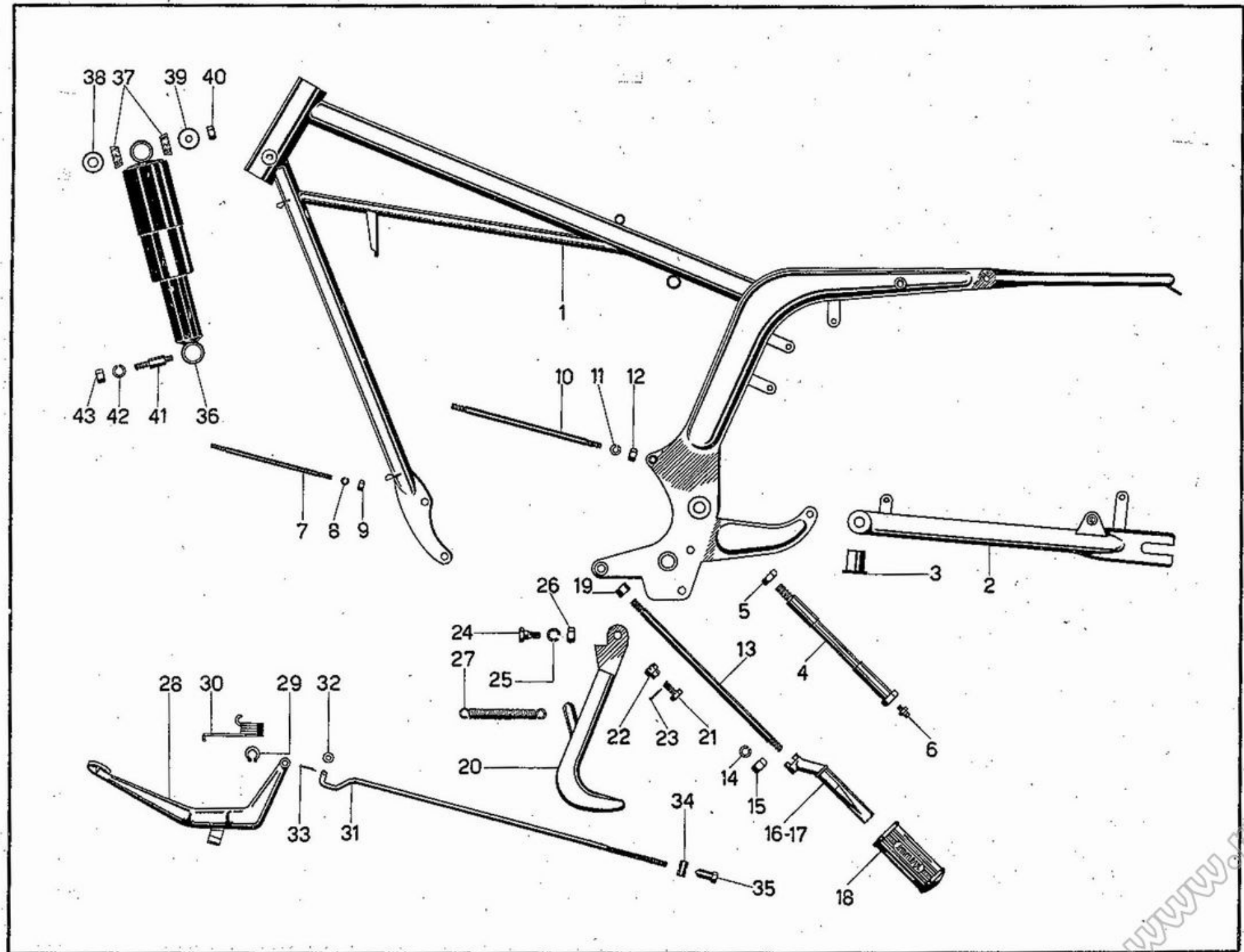


Figura	Numero di ordinazione	NOMENCLATURA	Quantità	Prezzo unitario L.
1	{ 136 19 6 72 0 79	Parafango anteriore (antiruggine)	1	
	{ 136 19 6 72 0 78	Parafango anteriore (rosso)	1	
2	000 1354 01 1 3	Vite TE Ø 6 MA x 14 fissaggio parafango	6	
3	000 1111 06 6 3	Rondella elastica	6	
4	{ 136 19 6 75 0 79	Parafango posteriore (antiruggine)	1	
	{ 136 19 6 75 0 78	Parafango posteriore (rosso)	1	
5	000 1354 01 1 3	Vite TE Ø 6 MA x 14 fissaggio centrale parafango post.	2	
6	000 1111 06 6 3	Rondella elastica	2	
7	000 1101 06 4 3	Rondella piana	2	
8	000 1013 06 1 3	Dado	2	
9	000 1405 01 1 3	Vite TE Ø 7 MA x 20 fissaggio laterale	2	
10	000 1111 07 6 3	Rondella elastica	2	
11	000 1013 07 1 3	Dado	2	
12	{ 136 19 6 77 0 79	Serbatoio (antiruggine)	1	
	{ 136.19 6 77 0 78	Serbatoio (verniciato tipo SPORT)	1	
13	136 19 6 12 0 00	Tappo serbatoio	1	
14	000 5302 00 0 0	Robinetto	2	
15	000 1126 03 0 0	Rondella fibra	2	
16	136 19 7 51 0 00	Raccordo flessibile	1	
17	172 84 5 74 0 00	Silentbloc anteriore serbatoio	2	
18	172 84 5 72 0 00	Distanziale attacco anteriore	2	
19	000 1454 01 1 3	Vite TE Ø 8 MA x 20 fissaggio anteriore serbatoio	2	
20	000 4100 28 1 3	Prigioniero Ø 7 MA x 140 fissaggio post. serbatoio	1	
21	136 19 6 76 0 00	Distanziale posteriore	1	
22	136 19 6 52 0 00	Silentbloc posteriore serbatoio	2	
23	000 1101 07 4 3	Rondella piana	2	
24	000 1013 07 1 3	Dado	2	
25	136 19 6 85 0 00	Sella	1	
26	000 1468 01 1 3	Vite TE Ø 8 MA x 80 fissaggio anteriore sella	1	
27	000 1111 08 6 3	Rondella elastica	1	
28	000 1011 08 1 3	Dado	1	
29	136 19 6 18 1 80	Tubo scarico	1	
30	125 08 0 09 3 00	Ghiera tubo scarico	1	
31	125 08 0 91 0 05	Guarnizione di tenuta	1	
32	136 19 6 61 0 00	Collettore silenziatori	1	
33	136 19 6 87 0 00	Fascetta fissaggio collettore	1	
34	136 19 6 59 0 02	Silenziatore inferiore	1	
35	136 19 6 59 0 01	Silenziatore superiore	1	
36	136 19 6 58 0 00	Sostegno silenziatore	1	
37	000 1454 01 1 3	Vite TE Ø 8 MA x 20 fissaggio sostegno	1	
38	000 1101 08 4 3	Rondella piana	1	

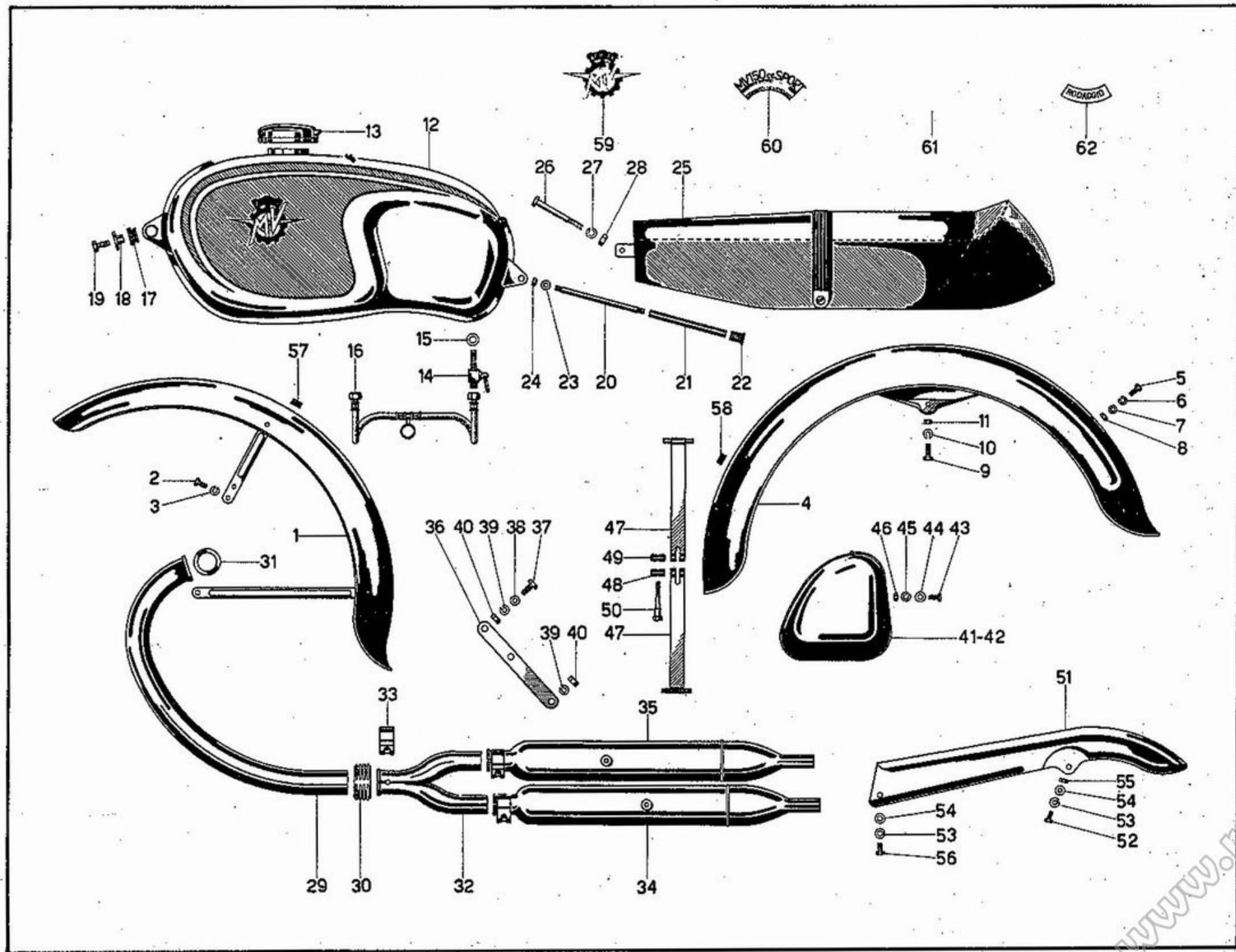


Figura	Numero di ordinazione	NOMENCLATURA	Quantità	Prezzo unitario L.
39	000 1111 08 6 3	Rondella elastica	3	
40	000 1011 08 1 3	Dado	3	
41	136 19 6 63 0 79	Scatola attrezzi sinistra (antiruggine)	1	
	136 19 6 63 0 78	Scatola attrezzi sinistra (rossa)	1	
42	136 19 6 63 2 79	Scatola attrezzi destra (antiruggine)	1	
	136 19 6 63 2 78	Scatola attrezzi destra (rossa)	1	
43	000 1354 01 1 3	Vite TE Ø 6 MA x 14 fissaggio scatola	6	
44	000 1101 06 4 3	Rondella piana	6	
45	000 1111 06 6 3	Rondella elastica	6	
46	000 1013 06 1 3	Dado	6	
47	136 19 6 84 0 79	Fascetta fissaggio batteria	2	
48	000 5521 00 1 3	Perno con foro passante	1	
49	000 5522 00 1 3	Perno con foro filettato	1	
50	000 5504 00 1 3	Vite serraggio	1	
51	136 19 6 11 1 79	Copricatena (antiruggine)	1	
	136 19 6 11 1 78	Copricatena (rosso)	1	
52	000 1354 01 1 3	Vite TE Ø 6 MA x 14 fissaggio post. copricatena	1	
53	000 1111 06 6 3	Rondella elastica	2	
54	000 1101 06 4 3	Rondella piana	2	
55	000 1013 06 1 3	Dado	1	
56	000 1352 01 1 3	Vite TE Ø 6 MA x 10 fissaggio ant. copricatena	1	
57	000 5401 01 0 0	Passafilo per cavo freno anteriore	1	
58	000 5404 00 0 0	Passafilo su parafango posteriore	2	
59	172 84 5 61 0 00	Decalcomania « MV »	2	
60	136 19 6 10 0 00	Decalcomania « MV 150 cc SPORT »	1	
61	172 84 5 64 0 00	Decalcomania « TROFEI »	1	
62	136 19 6 19 0 00	Decalcomania « RODAGGIO »	1	

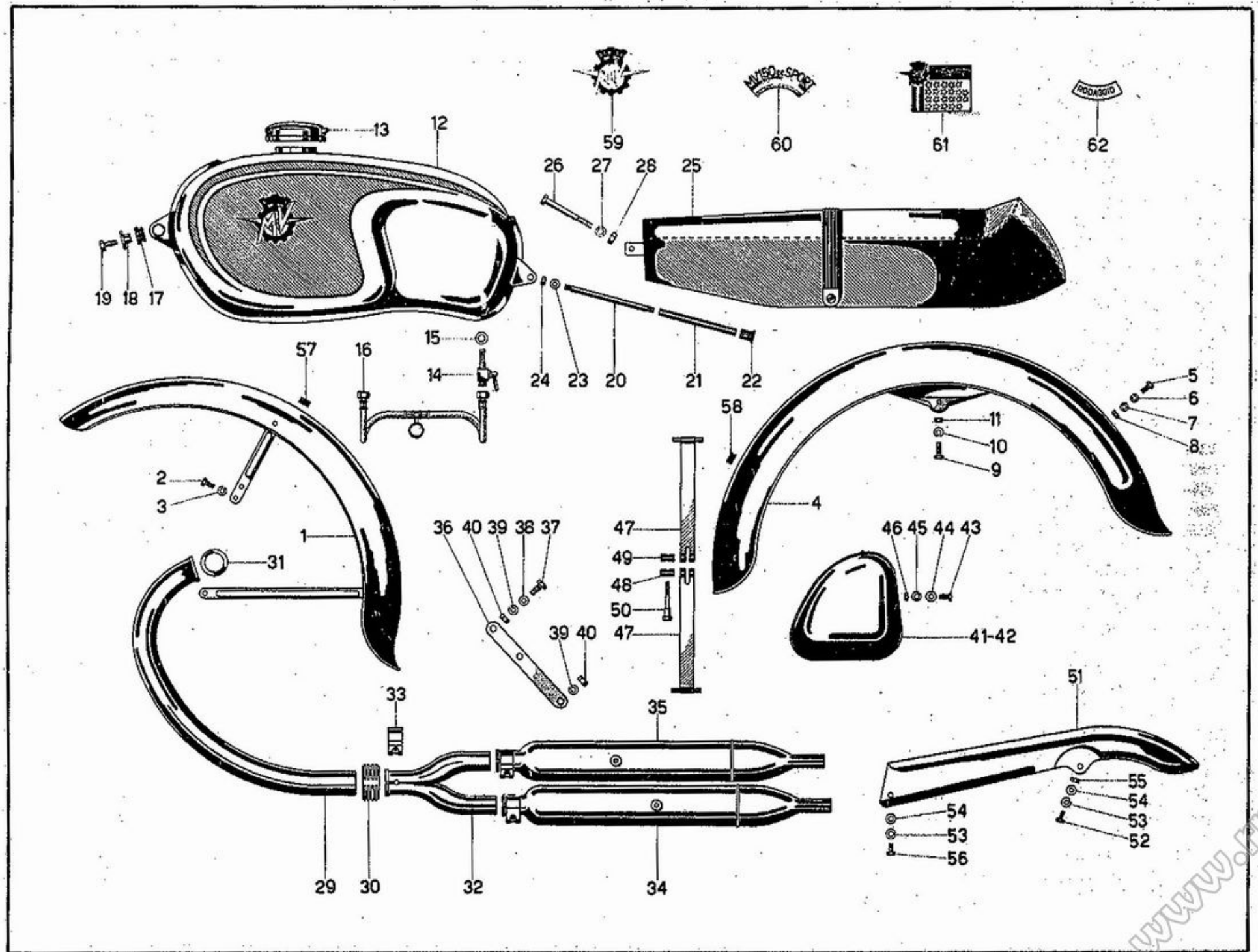


Figura	Numero di ordinazione	NOMENCLATURA	Quantità	Prezzo unitario L.
1	136 19 8 30 0 79	Forcella anteriore avorio	1	
2	136 19 7 91 0 77	Tubo scorrevole destro porta ruota (avorio)	1	
3	136 19 7 92 0 77	Tubo scorrevole sinistro porta ruota (avorio)	1	
4	136 19 7 93 0 00	Vite serraggio morsetto tubo scorrevole sinistro	1	
5	136 19 7 94 0 00	Tubo di forza	2	
6	136 19 7 95 0 00	Valvola	2	
7	136 19 7 96 0 00	Bussola inferiore	2	
8	136 19 7 97 0 00	Anello arresto bussola e valvola	4	
9	136 19 7 98 0 00	Custodia inferiore	2	
10	136 19 7 99 0 00	Anello di tenuta custodia inferiore	2	
11	136 19 8 00 0 00	Rondella appoggio guarnizione	2	
12	136 19 8 01 0 00	Anello arresto rondella	2	
13	136 19 8 02 0 00	Guarnizione tenuta su tubo di forza	2	
14	136 19 8 03 0 00	Anello elastico	2	
15	136 19 8 04 0 00	Rondella appoggio molla	2	
16	136 19 8 05 0 00	Molla molleggio	2	
17	136 19 8 06 0 00	Anello gomma appoggio custodia superiore	2	
18	136 19 8 31 0 79	Custodia superiore sinistra (avorio)	1	
19	136 19 8 32 0 79	Custodia superiore destra (avorio)	1	
20	136 19 8 09 0 77	Base inferiore sterzo (avorio)	1	
21	136 19 8 10 0 00	Vite fissaggio tubo di forza alla base	2	
22	136 19 8 33 0 79	Testa di sterzo (avorio)	1	
23	136 19 8 12 0 00	Tappo ancoraggio superiore tubo di forza	2	
24	136 19 8 13 0 00	Rondella sotto tappo	2	
25	136 19 8 14 0 00	Anello di tenuta su tappo	2	
30	136 19 8 15 0 00	Dado serraggio testa di sterzo	1	
31	136 19 8 20 0 00	Impugnatura frenasterzo	1	
32	136 19 8 21 0 00	Molletta fermo impugnatura	1	
33	136 19 8 22 0 00	Rondella fibra frenasterzo	1	
34	136 19 8 23 0 77	Limite corsa sterzo (avorio)	1	
35	000 1355 01 1 3	Vite TE Ø MA x 16 fissaggio limite	1	
36	000 1111 06 6 3	Rondella elastica	1	
37	000 1013 06 1 3	Dado	1	
38	136 19 8 24 0 00	Molla di reazione	1	
39	136 19 8 25 0 00	Blocchetto comando frenasterzo	1	
40	136 19 8 26 0 00	Copiglia	1	
41	116 00 1 07 0 00	Semicalotta inferiore	1	
42	116 00 1 05 0 00	Calotta sede sfere	2	
43	116 00 1 06 0 00	Semicalotta superiore	1	
	000 6397 05 1 0	Sfera Ø 3/16"	52	

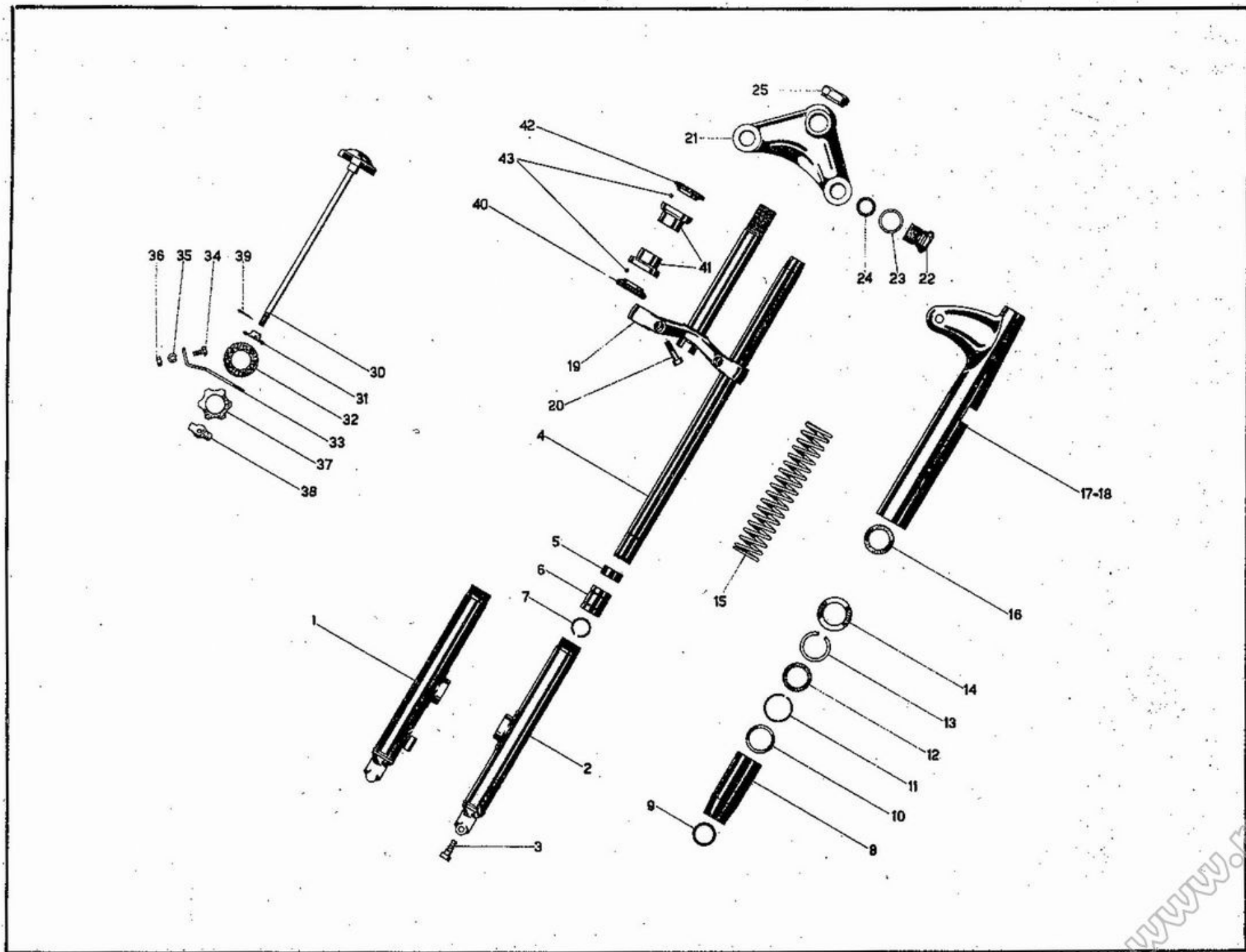


Figura	Numero di ordinazione	NOMENCLATURA	Quantità	Prezzo unitario L.
1	136 19 6 80 0 00	Semimanubrio sinistro	1	
2	136 19 6 81 0 00	Sedi manubrio destro	1	
3	136 19 6 21 0 05	Manopola comando gas	1	
4	136 19 6 21 0 06	Manopola in gomma	2	
5	136 19 6 27 0 00	Cavo freno anteriore	1	
6	128 09 2 60 0 00	Molla	1	
7	000 5003 00 9 7	Barilettino regolaggio su mozzo anteriore	1	
8	000 1013 06 1 3	Dado	1	
9	171 79 2 26 0 00	Forcellino attacco cavo	1	
10	000 5104 00 1 3	Spinetta	1	
11	000 1101 06 4 3	Rondella piana	1	
12	000 1131 13 2 7	Copiglia Ø 1,3 x 12	1	
13	136 19 7 55 0 00	Cavo gas	1	
14	136 19 6 28 0 00	Cavo frizione	1	

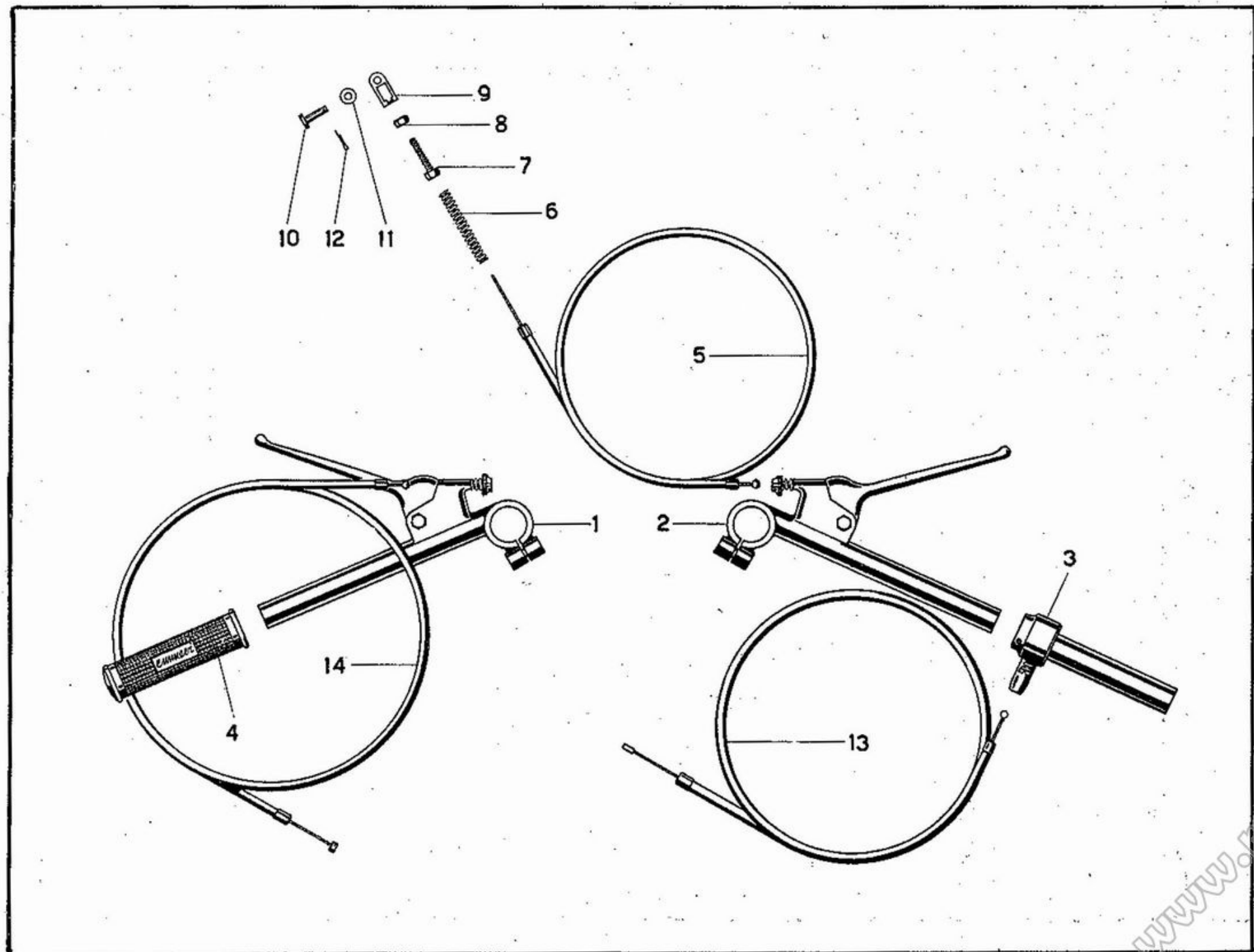


Figura	Numero di ordinazione	NOMENCLATURA	Quantità	Prezzo unitario L.
1	136 19 7 58 0 80	Mozzo anteriore completo	1	
2	136 19 7 58 0 01	Corpo mozzo	1	
3	136 19 7 58 0 11	Distanziatore esterno	1	
4	136 19 7 58 0 12	Guarnizione feltro esterna	1	
5	136 19 7 58 0 02	Cuscinetto a sfere 15 x 35 x 11	2	
6	136 19 7 58 0 04	Distanziatore cuscinetti	1	
7	136 19 7 58 0 03	Rondella parapolvere	2	
8	136 19 7 58 0 05	Flangia portaceppi	1	
9	136 19 7 58 0 13	Guarnizione feltro interna	1	
10	136 19 7 58 0 06	Ceppo freno	2	
11	136 19 7 58 0 07	Molla richiamo ceppi	2	
12	136 19 7 58 0 08	Camma comando ceppi	1	
13	136 19 7 58 0 09	Rondella spallamento	1	
14	136 19 7 58 0 10	Perno ruota	1	
15	136 19 7 58 0 14	Dado	1	
16	136 19 7 58 0 15	Levetta comando camma	1	
17	136 19 7 58 0 16	Vite fissaggio	1	

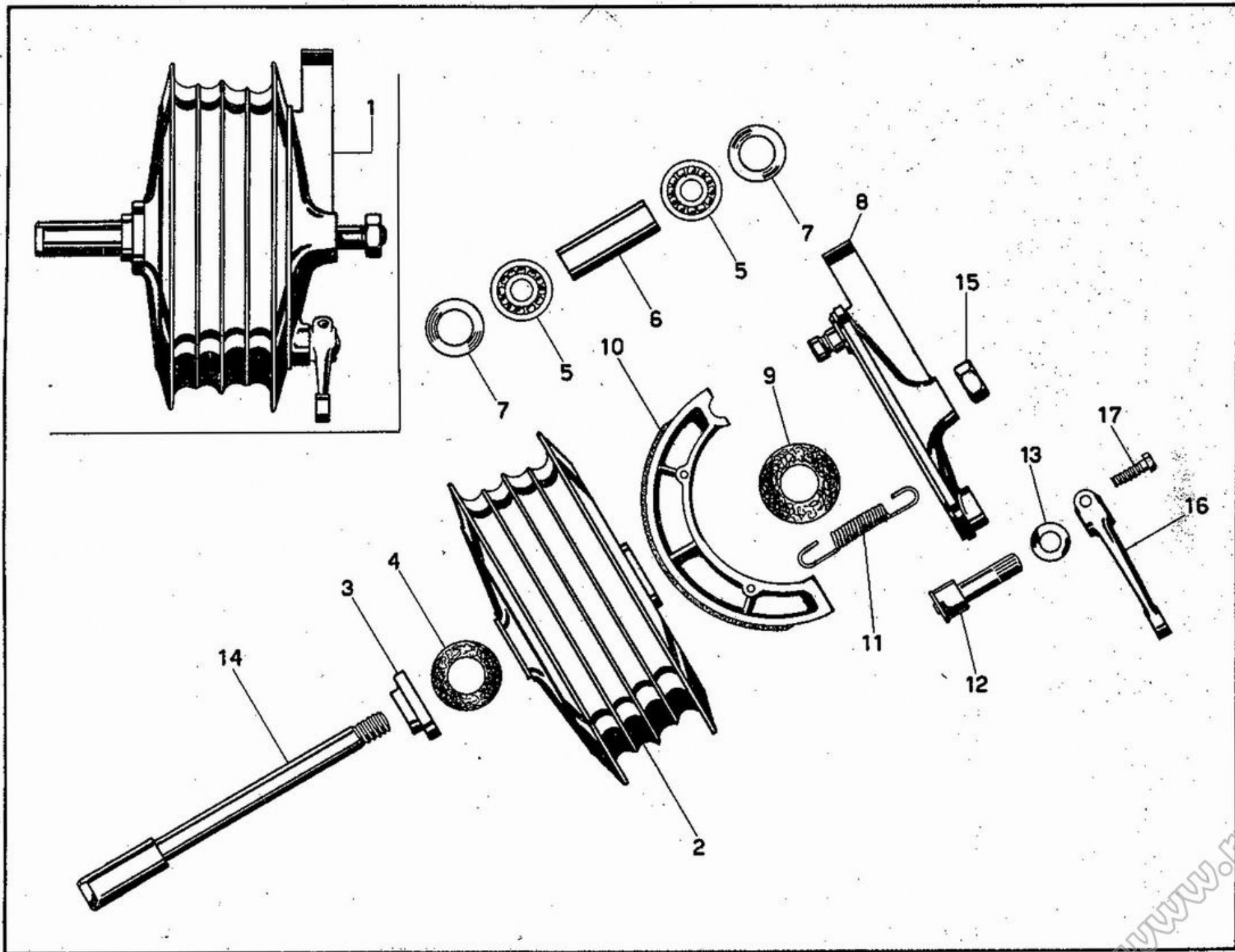


Figura	Numero di ordinazione	NOMENCLATURA	Quantità	Prezzo unitario L.
1	136 19 7 60 0 80	Mozzo posteriore completo dal part. 2 al part. 16 e 23	1	
2	136 19 7 60 0 01	Corpo mozzo	1	
3	136 19 7 60 0 19	Distanziatore esterno	1	
4	136 19 7 60 0 20	Guarnizione feltro esterna	1	
5	136 19 7 60 0 04	Flangia portaceppi	1	
6	136 19 7 60 0 05	Guarnizione feltro interna	1	
7	136 19 7 60 0 06	Ceppo freno	2	
8	136 19 7 60 0 07	Molla richiamo ceppi	2	
9	136 19 7 60 0 08	Camma comando ceppi	1	
10	136 19 7 60 0 09	Rondella spallamento	1	
11	136 19 7 60 0 10	Leva comando camma	1	
12	136 19 7 60 0 11	Vite fissaggio leva	1	
13	136 19 7 60 0 21	Perno ruota	1	
14	136 19 7 60 0 22	Dado	2	
15	136 19 7 60 0 02	Cuscinetto a sfere 15 x 35 x 11	2	
16	136 19 7 60 0 03	Rondella parapolvere	2	
17	143 31 6 85 0 00	Tendicatena	2	
18	000 1013 06 1 3	Dado	2	
19	143 31 6 86 0 00	Piastrina tendicatena	2	
20	136 19 7 60 0 13	Rondella ritegno ingranaggio	1	
21	136 19 7 60 0 12	Ingranaggio catena Z = 51	1	
22	136 19 7 60 0 15	Silentbloc parastrappi	1	
23	136 19 7 60 0 14	Distanziatore cuscinetti	4	
24	136 19 7 60 0 16	Vite fissaggio	4	
25	136 19 7 60 0 18	Dado	1	
26	000 4500 15 0 0	Catena 116 maglia compresa la congiunzione		

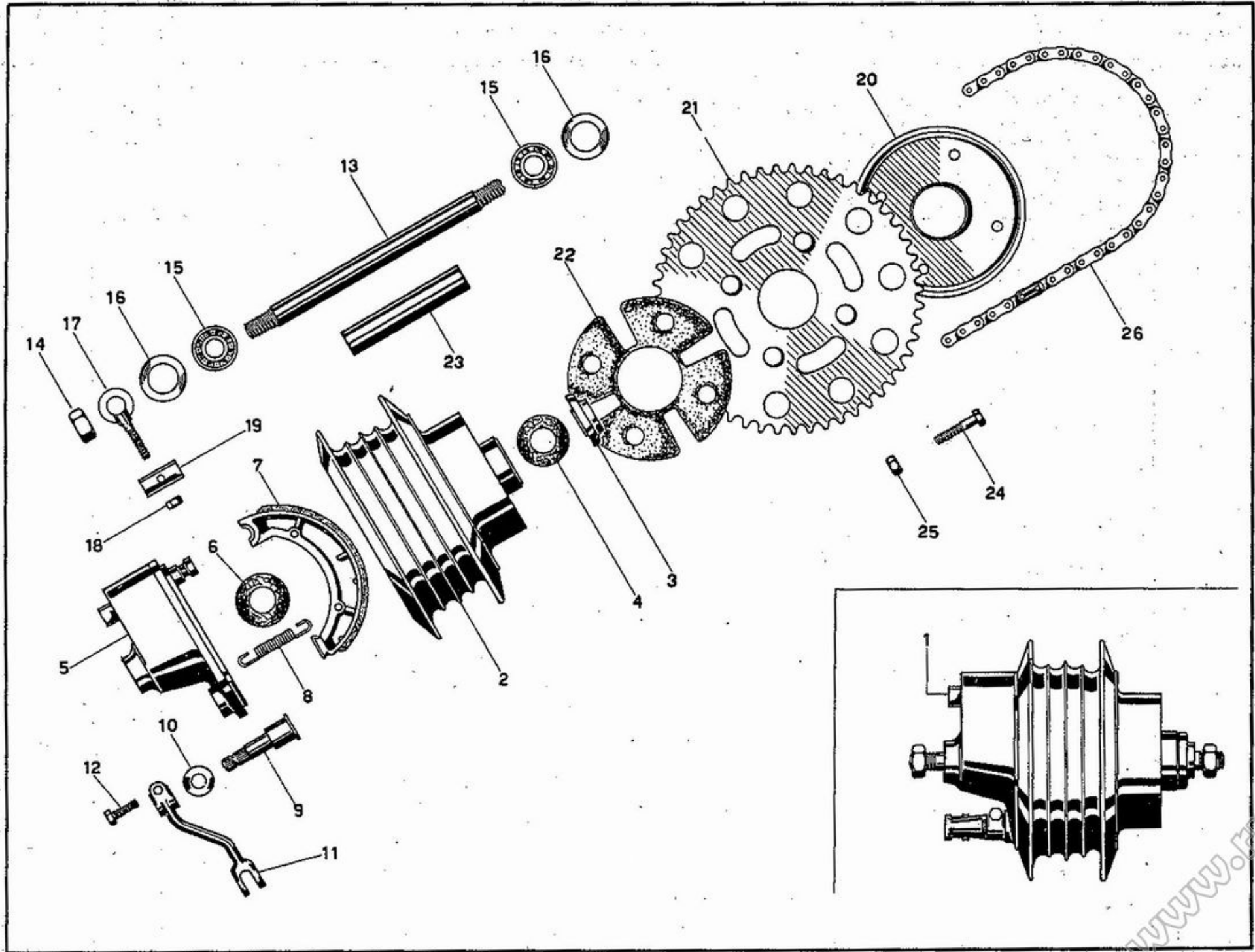


Figura	Numero di ordinazione	NOMENCLATURA	Quantità	Prezzo unitario L.
1	136 19 6 83 0 00	Cerchio 2,1/4 x 18 Sport	2	
2	136 19 7 57 0 00	Raggio Ø 3 x 180	56	
3	136 19 7 23 0 00	Niplo	56	
4	136 19 7 25 0 00	Fascia protezione	2	
5	136 19 7 26 0 00	Camera d'aria 2,75 x 18	2	
6	136 19 7 27 0 00	Copertura rigata 2.3/4 x 18	1	
7	136 19 7 32 0 00	Copertura scolpita 2,75 x 18 rinforzata	1	

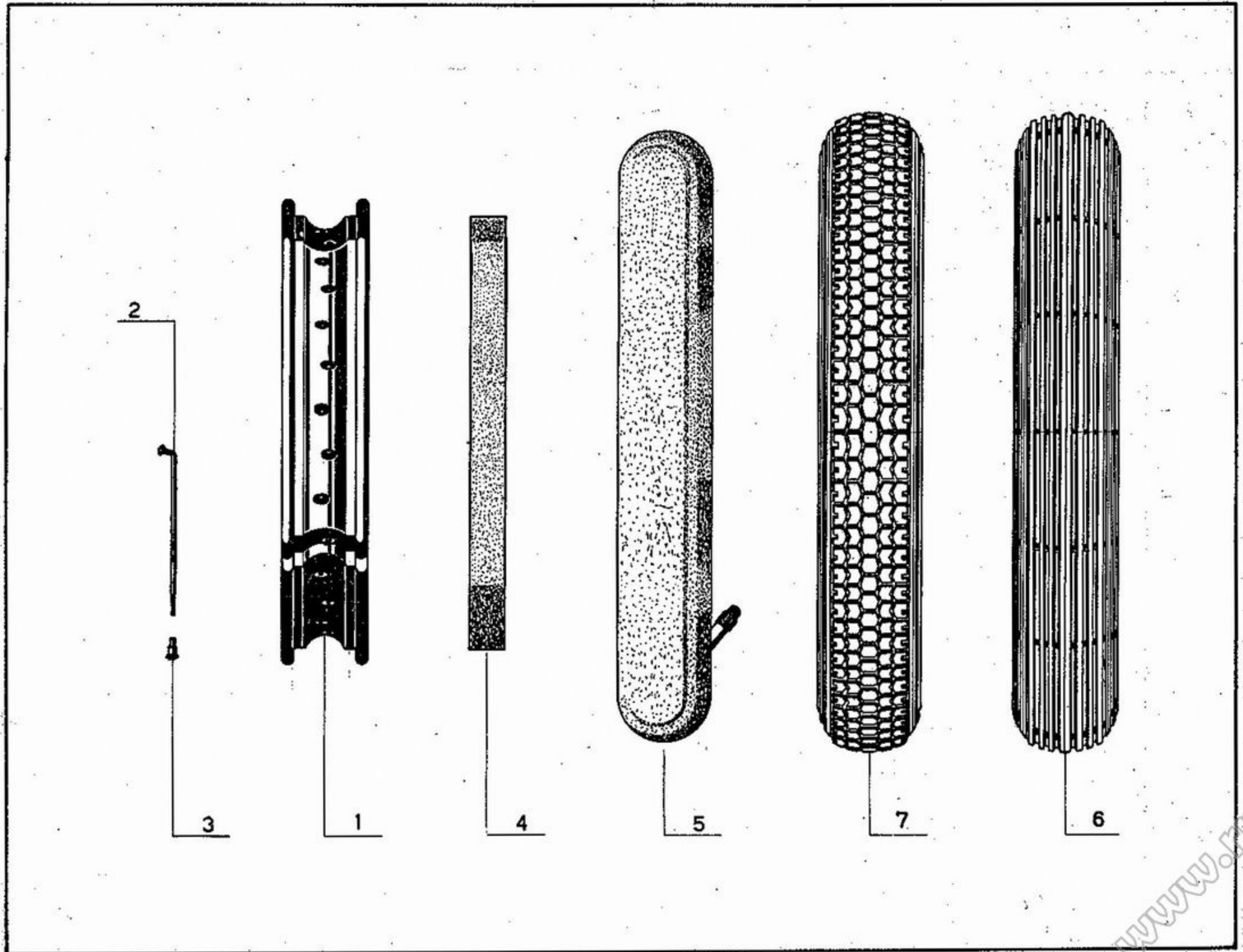


Figura	Numero di ordinazione	NOMENCLATURA	Quantità	Prezzo unitario L.
1	136 19 6 35 0 77	Fanale anteriore avorio	1	
2	136 19 6 35 0 02	Deviatore luce	1	
3	136 19 6 65 0 77	Portatarga avorio	1	
4	000 1354 01 1 3	Vite Ø 6 MA x 14 fissaggio portatarga	4	
5	000 1101 06 4 3	Rondella piana	4	
6	000 1111 06 6 3	Rondella elastica	4	
7	000 1013 06 1 3	Dado	4	
8	172 84 7 16 0 79	Avvisatore acustico rosso	1	
9	000 1452 01 1 3	Vite TE Ø 8 MA x 16 fissaggio avvisatore	1	
10	000 1111 08 6 3	Rondella elastica	1	
11	172 84 7 17 0 00	Interruttore stop	1	
12	136 19 7 10 0 00	Protezione interruttore	1	
13	000 1304 01 1 3	Vite TE Ø 5 MA x 14 fissaggio interruttore	2	
14	000 1111 05 6 3	Rondella elastica	2	
15	172 84 7 19 0 79	Batteria rossa	1	
16	000 5530 00 0 0	Cavo massa	1	
17	172 84 7 24 0 79	Fascetta serraggio fili (rossa)	10	

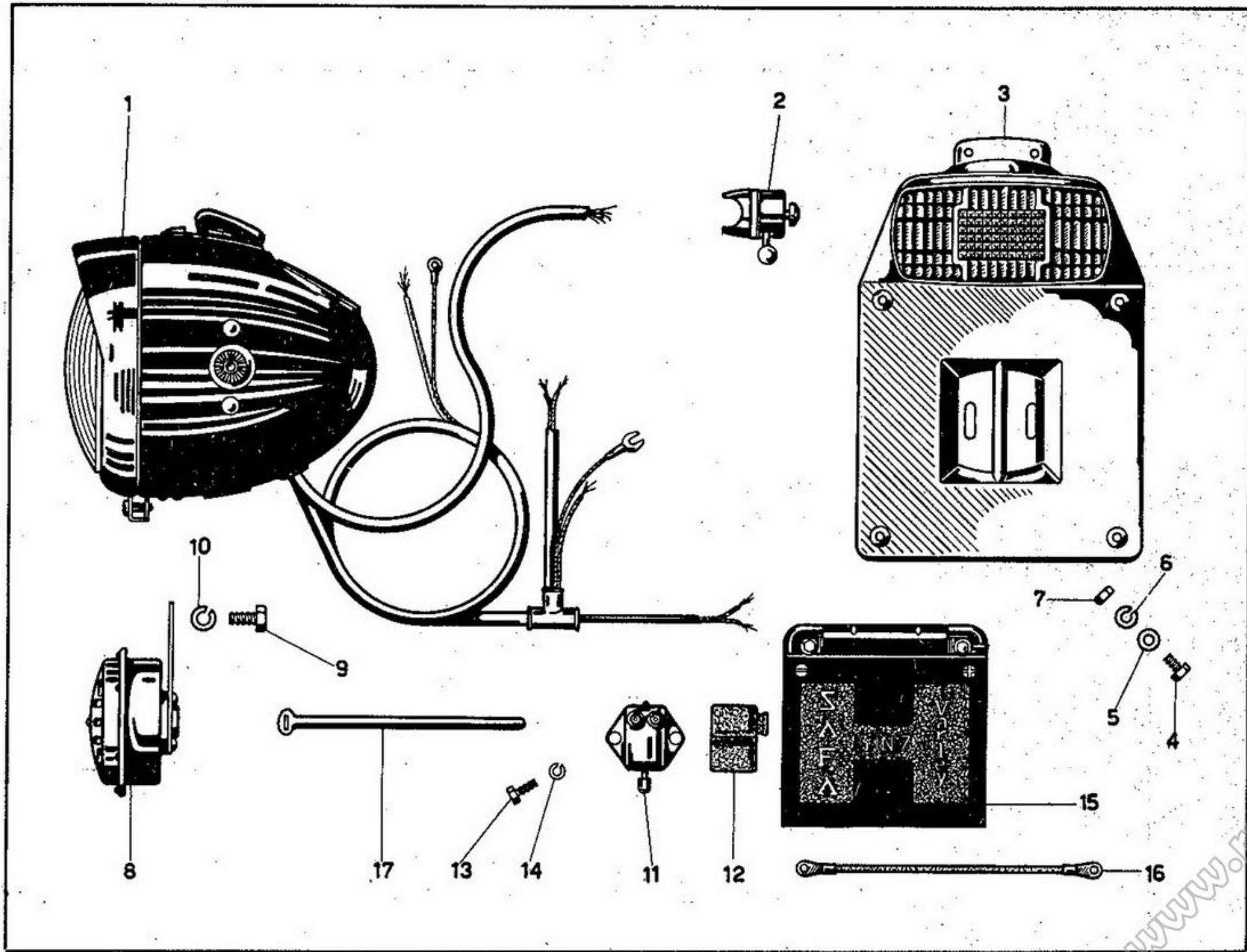
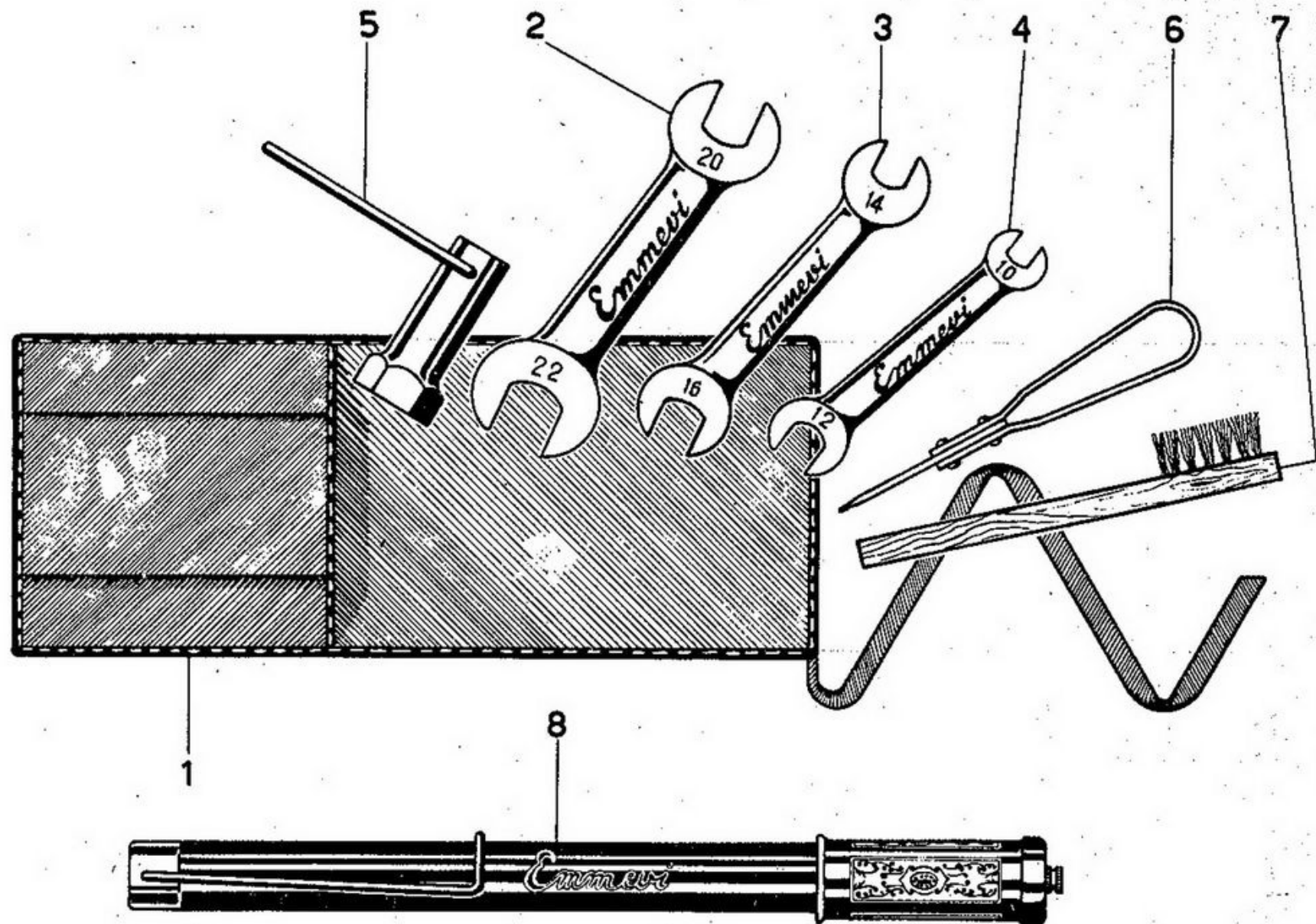


Figura	Numero di ordinazione	NOMENCLATURA	Quantità	Prezzo unitario L.
1	136 19 7 42 0 01	Borsa porta attrezzi	1	
2	136 19 7 42 0 02	Chiave fissa 20-22	1	
3	136 19 7 42 0 03	Chiave fissa 14-16	1	
4	136 19 7 42 0 04	Chiave fissa 10-12	1	
5	136 19 7 42 0 05	Chiave candela con perno	1	
6	136 19 7 42 0 06	Cacciavite	1	
7	136 19 7 52 0 07	Spazzolino candela	1	
8	172 84 5 63 0 00	Pompa pneumatici	1	



M.V. - Ufficio Pubblicazioni Tecniche

2ª Edizione - Gennaio 1963 - N. 500

