

**MV 175 cc**

**mod. CS 57**

**Sport**



---

**uso e manutenzione**

---

---

## P R E M E S S A

*In questo opuscolo sono descritte, in forma essenzialmente pratica, le istruzioni per l'impiego e la manutenzione della motoleggera M. V. 175 c.c. tipo C. S. Sport.*

*Queste norme consentono l'uso della motoleggera nelle migliori condizioni. Per le operazioni di verifica e controllo periodico si consiglia di rivolgersi esclusivamente presso i ns. concessionari che garantiscono un lavoro appropriato e sollecito.*

---

---

---

## CARTTERISTICHE GENERALI

### Motore:

Motore a 4 tempi - Monoalbero a cammes e valvole in testa - monocilindr.  
Cilindro in lega leggera con canna riportata  
Testa in lega leggera con sedi valvole riportate  
Alesaggio mm. 59,5 - corsa mm. 62  
Cilindrata effettiva cmc. 172,4  
Potenza a giri massimi HP. 11  
Giri massimi motore 7000  
Cambio in blocco a 4 velocità  
Frizione a dischi multipli in bagno d'olio  
Avviamento a pedale  
Lubrificazione a circolazione forzata (lubrificante nel carter)  
Accensione con dinamo e ruttore ad anticipo automatico

### Telaio:

Telaio in tubi acciaio speciale  
Forcella anteriore telescopica  
Sospensione posteriore con forcellone oscillante, molleggio telescopico con ammortizzamento idraulico incorporato  
Impianto elettrico del tipo regolamentare maggiorato  
Interasse macchina mm. 1300  
Ruote con pneumatici da  $2,75 \times 19''$  anteriore e  $3,00 \times 19''$  posteriore  
Velocità massima Km/h 115  
Peso della motoleggera in ordine di marcia Kg. 103

---

www.fpw.it

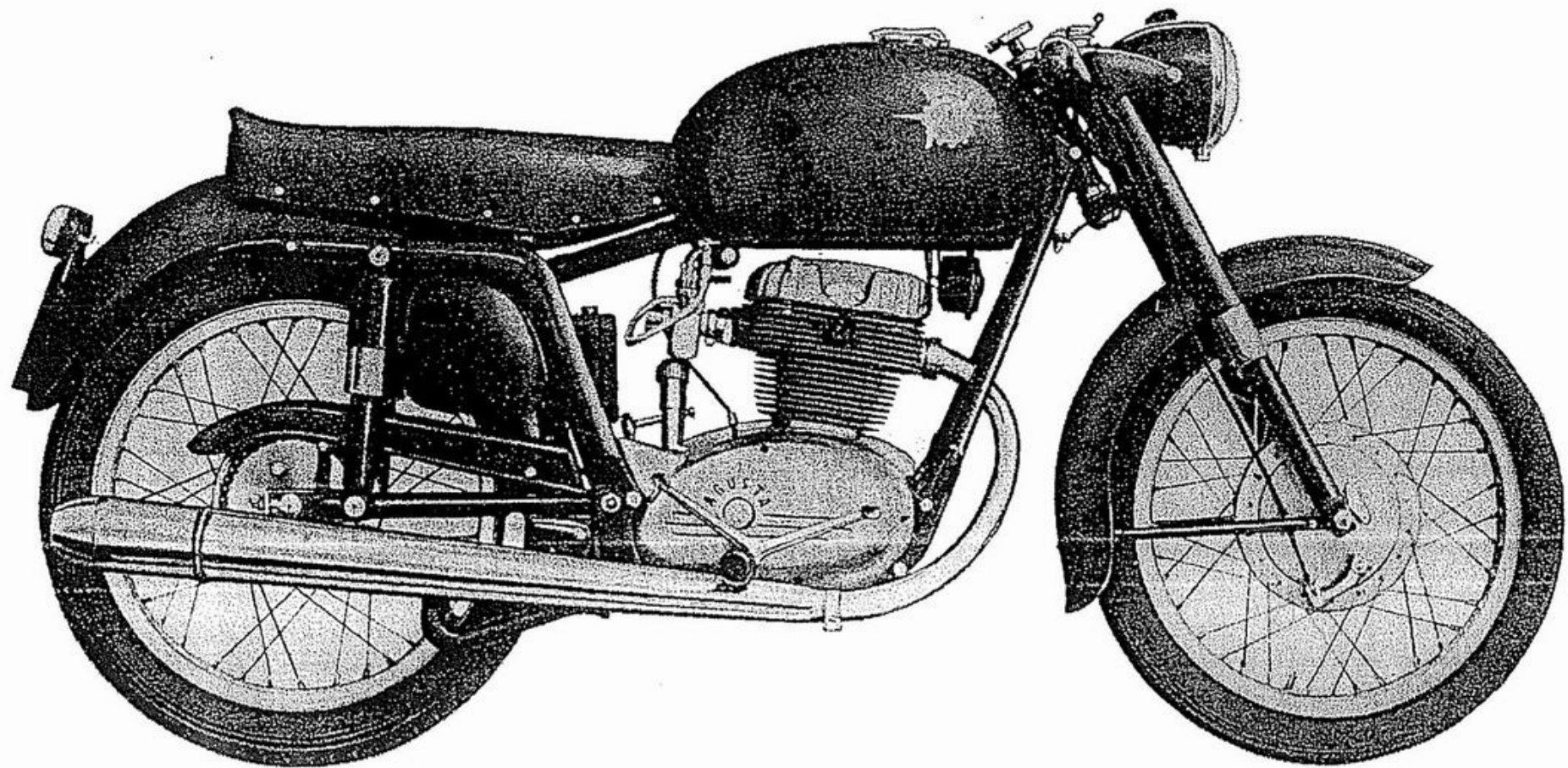


Fig. 1 - Motoleggera M. V. 175 cc. (C.S.) Sport

## DISPOSIZIONE DEI COMANDI

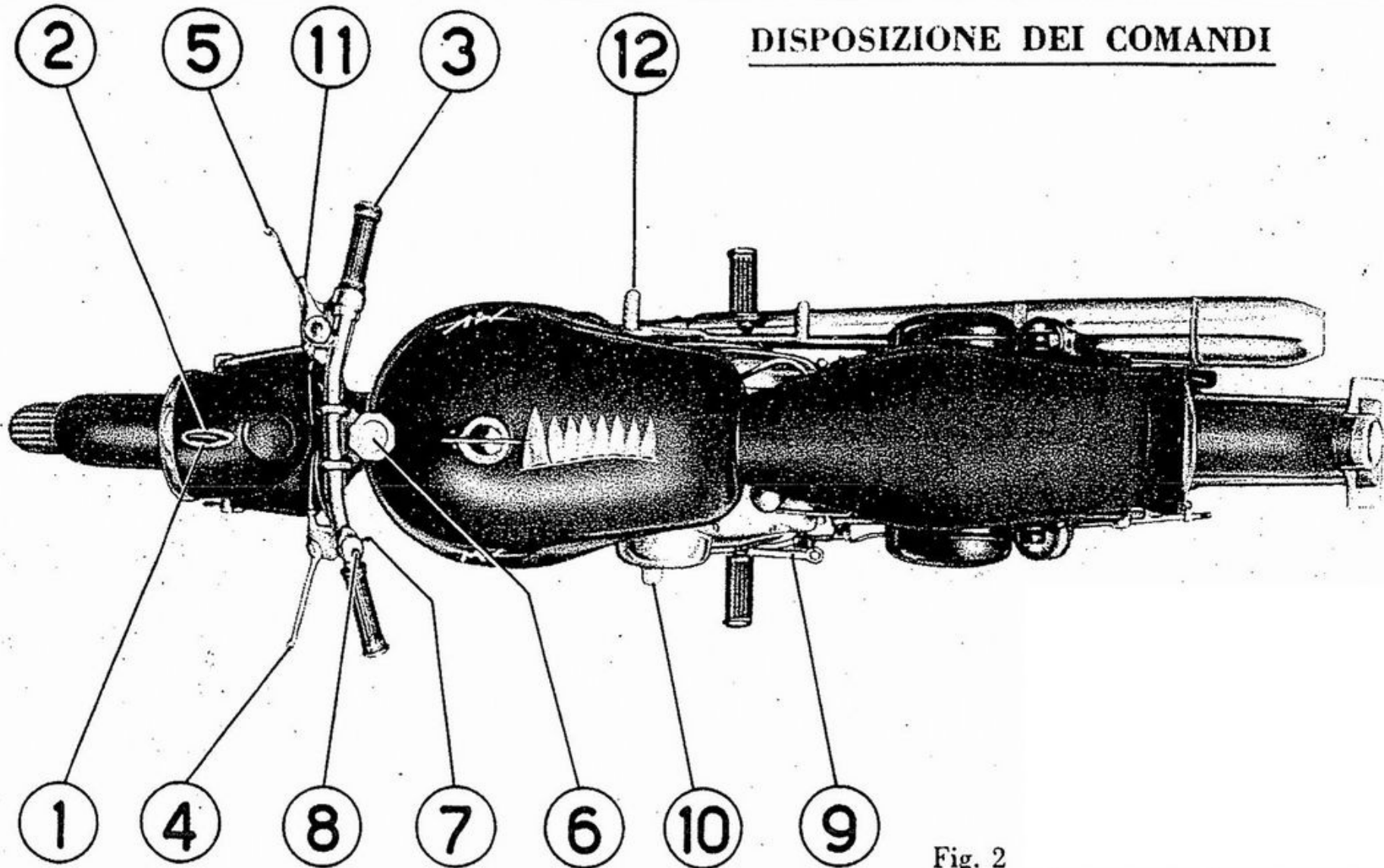


Fig. 2

- 1) Deviatore luce. - 2) Chiavetta interruttore circuito elettrico. - 3) Manopola comando gas. - 4) Leva comando frizione. - 5) Leva comando freno anteriore. - 6) Comando freno sterzo. - 7) Comando luce abbagliante. - 8) Pulsante clacson. - 9) Pedale messa in moto. - 10) Pedale comando freno posteriore. - 11) Comando aria. - 12) Pedale comando cambio.

---

---

## ISTRUZIONI PER LA MESSA IN FASE DEL MOTORE

Il motore è messo a punto dalla Casa con i seguenti dati:

### Accensione:

Anticipo fisso = 30°  
Anticipo automatico = 50° (Totale)

### Distribuzione (*Dati con gioco valvole per controllo fasatura = 0,5*):

Inizio apertura valvola aspirazione . . . . . = 33° prima P. M. S.  
Chiusura valvola aspirazione . . . . . = 67° dopo P. M. I.  
Inizio apertura valvola scarico . . . . . = 70° prima P. M. I.  
Chiusura valvola scarico . . . . . = 24° dopo P. M. S.

### Registrazione valvole (*Gioco di funzionamento*)

Gioco valvola aspirazione con motore freddo . . . . . = mm. 0,15  
Gioco valvola scarico con motore freddo . . . . . = mm. 0,15

### Testa:

Rapporto compressione = 1 a 8,5

---

---

---

## FUNZIONAMENTO E NORME PER L'USO DELLA MOTOCICLETTA

### Frizione

E' del tipo funzionante a bagno d'olio, situata a sinistra nel lato della trasmissione primaria di comando. E' fornita di 5 dischi conduttori e di 5 condotti. Viene comandata a mezzo leva sul manubrio e serve per staccare il motore dal cambio. Questa leva non bisogna usarla a strappi, ma lentamente e deve avere un gioco di 3 o 4 mm. che si ottengono mediante la registrazione dell'apposito bariletto di registro posto sul carter motore.

Il regolaggio della frizione si fa una volta tanto a mezzo dell'apposita vite di registro che si regola dopo aver tolto il tappo dal coperchio sinistro.

### Cambio

A 4 rapporti, ad ingranaggi scorrevoli comandati da selettore e leva a pedale. Con motore a folle si passa alla prima velocità agendo sulla parte posteriore del pedale. Per passare dalla prima alla seconda velocità, agire sulla parte anteriore del pedale, così pure dalla seconda alla terza e dalla terza alla quarta velocità. Per retrocedere nelle marce, agire solo sul pedale posteriore. Ad ogni operazione di cambio staccare il motore a mezzo frizione.

---

www.fpw.it

---

---

## Carburatore

E' del tipo dell'Orto MB 22 B con diffusore da 22 munito di comando aria a mezzo manettino sul manubrio. Detto comando aria serve ad arricchire, quando occorre, il titolo della miscela (benzina e aria). Il carburatore è pure munito di getto ricambiabile per il minimo e di vite regolazione aria dall'esterno. Il getto del massimo sul carburatore è da 118 ed è intercambiabile.

## Lubrificazione del motore (fig. 3)

La lubrificazione è del tipo a circolazione forzata, a mezzo pompa ad ingranaggi, con filtro smontabile, che aspira direttamente dal carter. Il ricupero dell'olio, è per caduta nel carter stesso. Il livello dell'olio nel carter è dato dall'astina graduata che si toglie svitando il tappo di riempimento e sfiato sul carter stesso. Sull'astina è segnato il livello massimo e minimo dell'olio. Per quanto riguarda il tipo dell'olio e la quantità vedi paragrafo seguente. (Si consiglia l'uso dell'olio Mobiloil).

## Distribuzione

E' a valvole e cammes in testa con molle a spillo e bilancieri. L'asse a cammes è comandato da catena speciale la cui tensione costante è regolata da apposito tendicatena brevettato. (Vedi fig. 4).  
Il gioco tra valvole e bilancieri è come già detto di 15/100 di mm. misurato

---



5 MANDATA OLIO AL GRUPPO CAMMES

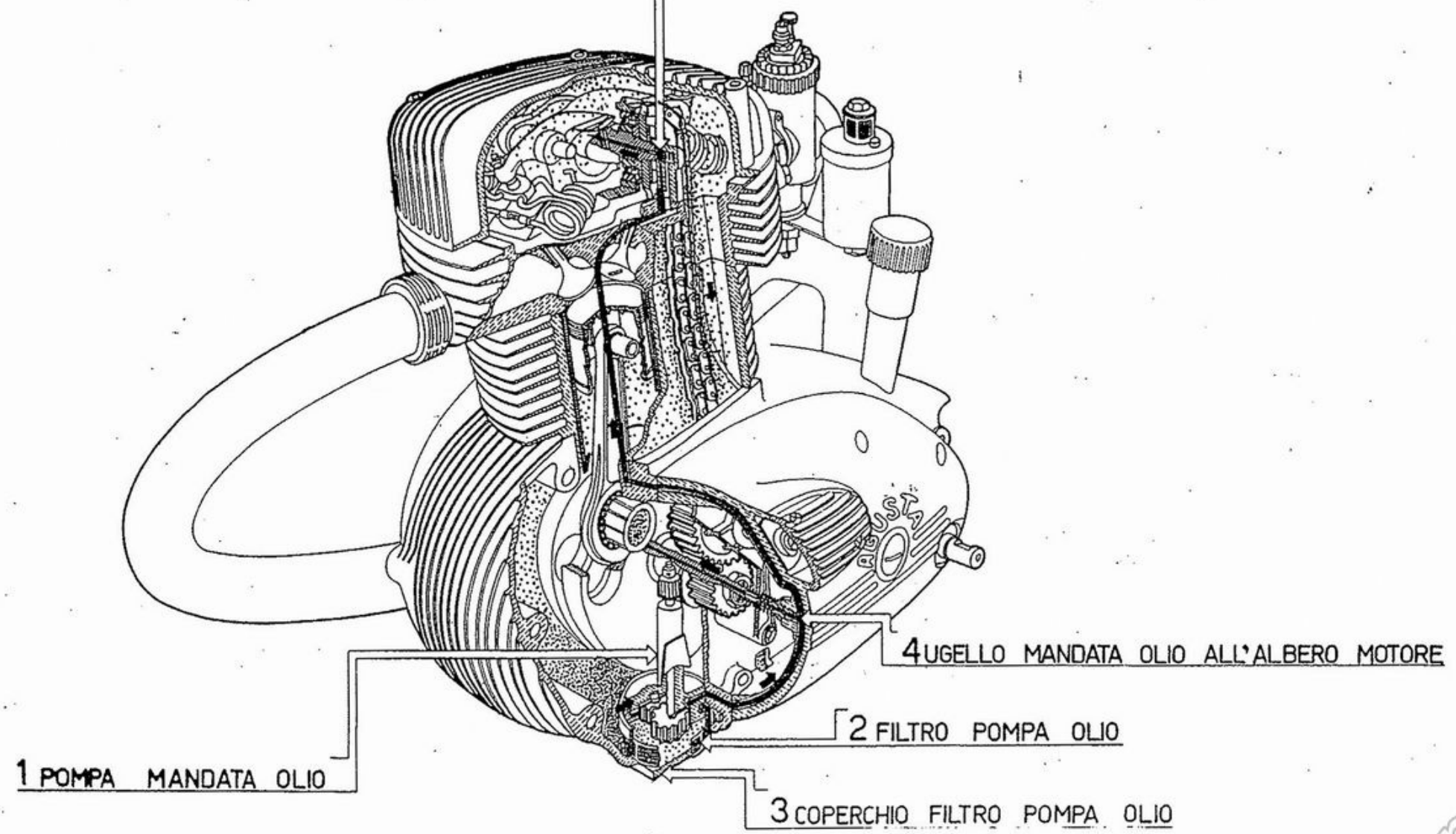


Fig. 3 - Schema circolazione olio.

---

---

a motore freddo. La registrazione di detto gioco si effettua togliendo il coperchio della testa e quindi agendo sul dado e controdado come dimostra la fig. 5.

### Accensione

La corrente che v alla candela  ad alta tensione proveniente dalla bobina posta sotto il serbatoio, a sua volta alimentata dalla dinamo callettata direttamente sull'albero motore. Il ruttore ad anticipo automatico  calettato invece sull'albero distribuzione.

L'anticipo pu essere regolato a mezzo delle viti che fissano la piastra porta ruttore. In prossimit del ruttore  fissato con una vite il condensatore. Il tutto  accessibile dopo aver tolto il coperchietto di chiusura. L'anticipo accensione  di 50° totale.

L'impianto accensione  inoltre dotato di un deviatore d'emergenza incorporato nella parte inferiore del faro. Questo dispositivo consente l'avviamento del motore anche con batteria scarica o addirittura mancante. In questo caso per avere una partenza sicura  consigliabile, dopo aver messo il deviatore d'emergenza in posizione « dinamo » mettere in moto il motore spingendo la moto con marcia innestata, s da ottenere un certo numero di giri di motore. (Il deviatore luce sul fanale sar nella posizione luci spente).

L'anticipo automatico entra in funzione dopo sorpassato il basso regime. Il gioco fra le puntine del ruttore deve essere di 0,4 decimi di millimetro.

---

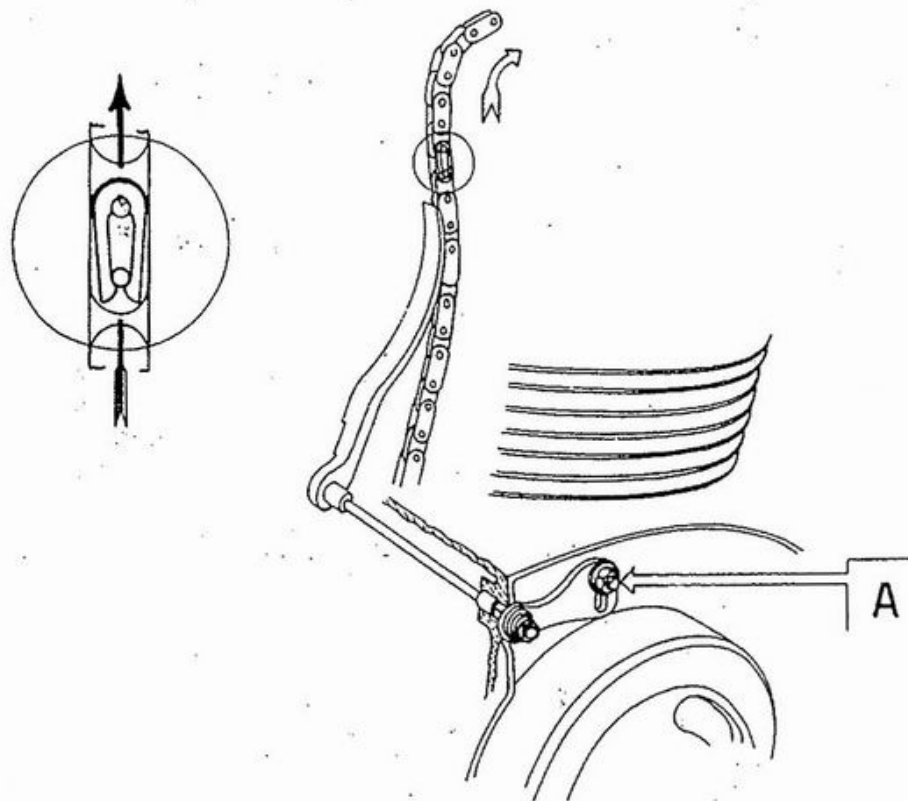


Fig. 4 - Schema registrazione tendicatena distribuzione.

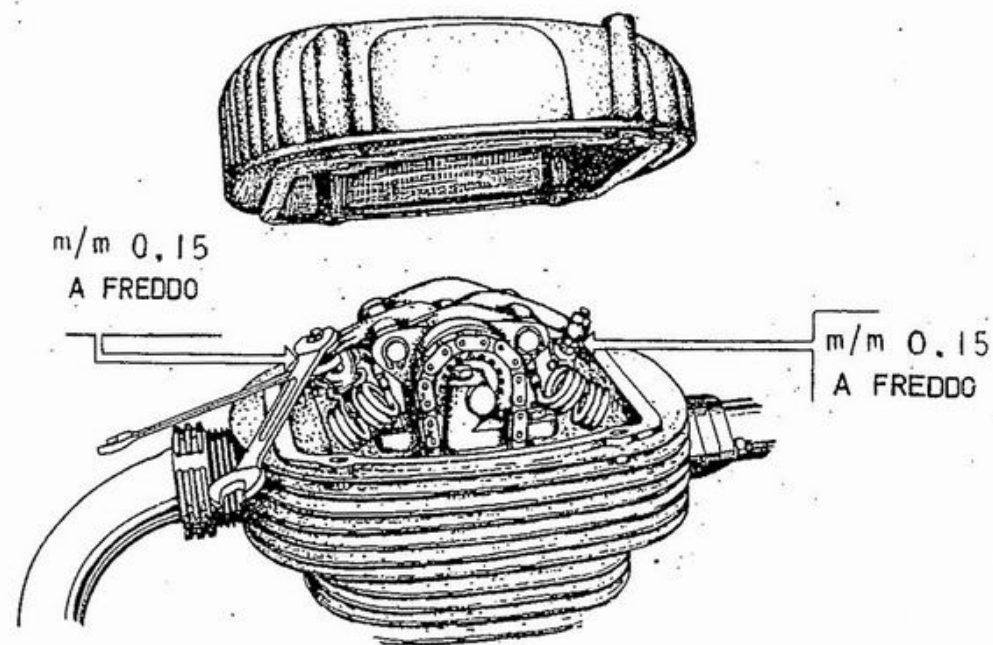


Fig. 5 - Schema registrazione gioco valvole.

---

---

## Candela

La candela che si consiglia è del tipo Marelli 225, oppure altre equivalenti.

## Impianto luce e claxon

Il faro anteriore (luce abbagliante e anabbagliante) è alimentato dalla corrente erogata dalla dinamo, la quale provvede, con l'ausilio del regolatore di tensione, a mantenere la carica della batteria. Tutte le luci, comprese quelle di posizione e il clacson, sono alimentate dalla batteria. La dinamo è della potenza di 60 W - 6 V. La batteria ha la capacità di 9 Amp/h.

Il faro anteriore è dotato di lampadina bilux da  $35 \times 35$  W - 6 V. e di una lampadina per luce città da 5 W - 6 V.

Il fanalino posteriore è dotato di lampada da 3 W - 6 V. Tutto l'impianto funziona a chiavetta inserita. Disinserendo la chiavetta si esclude dal circuito la batteria e si mette a massa la bobina A.T. (Questa operazione è consigliabile nel caso di lunga sosta oppure quando la macchina rimane ferma per lungo periodo di tempo). (Fig. 6).

## Frenatura

I freni delle ruote sono a frenatura centrale del tipo a ganasce agenti su tamburo  $\varnothing$  180 per la ruota anteriore e di 150 per la ruota posteriore.

Per regolare il comando dei freni, sia anteriore che posteriore, si agisca sul bariletto tendifilo posto sulla flangia dei mozzi, in modo da lasciare all'estremità della leva sul manubrio o alla leva a pedale, una corsa a vuoto di 7-8 mm. circa.

---

---

---

## Ruote e pneumatici

I cerchi sono della misura  $2,1/4 \times 19''$ . I pneumatici a bassa pressione sono da  $2,75 \times 19''$  anteriore e da  $3,00 \times 19''$  posteriore. La pressione di gonfiaggio è di atm. 1,3 per la ruota anteriore e di atm. 1,7 per la ruota posteriore.

## Catena

La catena da trasmissione della ruota posteriore per essere ben registrata deve avere un giusto tiraggio e cioè nè troppa tesa nè troppa lenta, deve oscillare nei tratti liberi di circa 5-6 mm. nel senso verticale.

Per registrare la catena occorre procedere nel modo seguente:

- Allentare i dadi del perno della ruota.
- Spostare la ruota agendo sui tendicatena.
- Rinserrare i dadi del perno della ruota.

Ogni qualvolta si muove la ruota posteriore, assicurarsi che essa sia perfettamente allineata con l'anteriore, ciò è della massima importanza per la tenuta della strada.

## Sospensioni anteriore e posteriore

Nessuna manutenzione è richiesta, tranne per la forcella telescopica anteriore che è del tipo ad ammortizzatore idraulico. Occorre verificare prudenzialmente ogni 5000 Km. che l'olio per il funzionamento idraulico sia al giusto livello. Il riempimento dell'olio viene effettuato togliendo il tappo superiore posto all'estremità delle gambe. Usare olio Mobiloil.

---

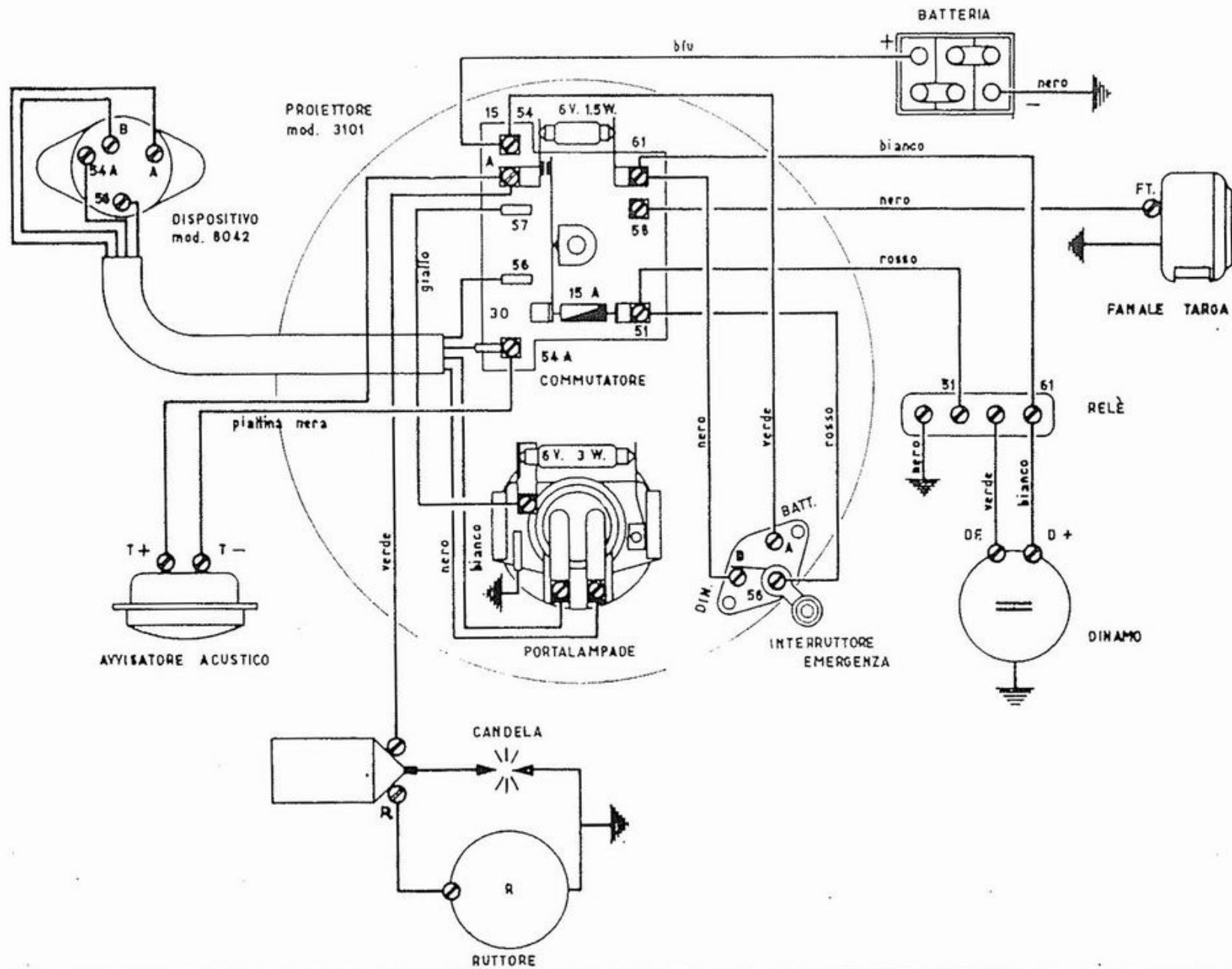


Fig. 6 - Schema impianto elettrico.

---

---

### Lubrificazione del telaio

La lubrificazione delle parti del telaio va fatta periodicamente.

### Rifornimento

Benzina: capacità serbatoio litri 13 circa.

Olio nel carter motore: Kg. 1,400 circa di olio Mobiloil.

### Prestazioni

In 1<sup>a</sup> velocità Km/h 40. - In 2<sup>a</sup> velocità Km/ 64.

In 3<sup>a</sup> velocità Km/h 92. - In 4<sup>a</sup> velocità Km/h 115.

### Consumo carburante

Per ogni 100 Km. lt. 3,5.

## ISTRUZIONI PER LA PARTENZA

Prima della partenza accertarsi che vi sia carburante nel serbatoio e che il rubinetto sia aperto. Verificare il livello dell'olio del motore. Inserire la chiavetta interruttore posta sul faro spingendola a fondo; verificare che la benzina arrivi al carburatore premendo con l'indice della mano il sollecitatore del galleggiante: assicurarsi che il cambio sia in posizione di folle, indi aprire leggermente la manopola comando gas (circa 1/5 della sua corsa totale e spingere

www.fpw.it

---

---

in basso il pedale d'avviamento). Appena avviato il motore tirare verso di sé la leva frizione ed innestare la prima velocità accelerando gradatamente il gas.

### AVVERTENZE IMPORTANTI

ATTENZIONE: Oltre alle normali buone norme per l'uso dei motocicli a 4 tempi si raccomanda quanto segue:

1. - Attenzione soprattutto alla velocità, in quanto la macchina è veloce.
2. - E' bene effettuare un rodaggio per 1500 Km. a velocità moderata. In questo periodo è ammesso solo qualche puntata alla massima velocità.
3. - Si prescrive l'uso dell'olio prescritto; nei primi 500 Km. è bene cambiare l'olio due volte.
4. - La marmitta di scarico è quella regolamentare. Se la carburazione non è perfettamente a punto, con tale marmitta non si potrà ottenere il rendimento voluto. E' quindi necessario dopo i primi Km. controllare e tarare la carburazione. Nel caso in cui viene usato lo scappamento libero, la carburazione va nuovamente tarata.
5. - Si raccomanda di non imballare a vuoto il motore, al fine di evitare di mandare in supergiri il motore stesso e quindi avariare le valvole. Il motore può essere mandato al massimo dei giri solo sotto tiro nelle quattro marce avendo cura di non spingere molto in prima ed in seconda velocità. Si consiglia l'uso del contagiri che va innestato sulla cammes in testa nel-

www.rpw.it



---

---

l'apposito foro esistente sul coperchio della testa. I giri massimi consentiti sono:

In 1<sup>a</sup>.... cambiare a **5800** giri

In 2<sup>a</sup>.... » a **5800** giri

In 3<sup>a</sup>.... » a **6300** giri

In 4<sup>a</sup>.... raggiungere **7000** giri

6. - Si raccomanda di pulire soventemente il filtro dell'olio e l'ugello in testa che porta l'olio alle cammes.

### OPERAZIONI NECESSARIE

#### PER IL BUON MANTENIMENTO DELLA MOTOLEGGERA

- Ogni 500 Km.** - Controllare il livello dell'olio.
- » **2000** » - Pulire la candela verificando la distanza tra gli elettrodi che deve essere dai 6 ai 7 decimi.
- » **3000** » - Registrazione dei comandi freni. Registrazione della catena.
- » **4000** » - Registrare la frizione facendo attenzione al gioco di 3 o 4 mm. che deve sempre esistere.
- » **5000** » - Smontare la catena e pulirla in bagno d'olio e petrolio. Controllare il carburatore e pulirlo in ogni singola parte. Pulizia alla marmitta di scarico.
-

---

---

La batteria è l'organo che richiede una diligente manutenzione; provvedere quindi periodicamente al controllo e al ripristino del livello del liquido qualora questo non ricopra interamente gli elementi della batteria stessa. Se la macchina sta ferma per un certo periodo di tempo è necessario che la batteria venga ricaricata.

### INCONVENIENTI E RIMEDI PRATICI

Quando il motore non parte, oppure si ferma durante la marcia, la causa può risiedere nella carburazione e nell'accensione.

Si elencano pertanto alcuni rimedi pratici da seguire:

#### Carburazione:

- 1) Mancanza di carburante. Tenere presente che il serbatoio carburante ha una riserva; mettendo il rubinetto in riserva si possono percorrere ancora 6-8 Km.
- 2) Ostruzione del tubo benzina: smontarlo e pulirlo.
- 3) Carburatore sporco: smontarlo e lavarlo con benzina pura.
- 4) Filo comando gas rotto: ripararlo o sostituirlo.
- 5) Acqua nel carburatore: pulire il carburatore.
- 6) Carburatore troppo invasato alla partenza (quando dalla vaschetta esce benzina): aprire abbondantemente il gas ed agire energicamente sul pedale messa in moto.

---

---

### Accensione:

- 1) Se la candela appoggiata al cilindro non dà scintilla facendo girare il motore, accertarsi se:
  - a) la candela è sporca: pulire con spazzolino metallico;
  - b) l'isolante è screpolato: cambiare la candela;
  - c) puntine della candela non a giusta distanza: portarla a 6-7 decimi.
- 2) Filo della candela rotto o comunque male isolato: riparare e se del caso, sostituirlo.
- 3) Scintilla debole o assenza di scintilla anche con candela nuova e può dipendere da: puntine del volano magnete non in piano o bruciacchiate o sporche o comunque mal regolate: pulire, spianarle e registrarle in modo che si aprano di mm. 0,4.

Se il motore non fornisce la potenza regolare, la causa può derivare da:

- Eccessivo gioco tra pistone e cilindro in seguito a forte usura;
- Tenuta insufficiente delle valvole in seguito all'usura delle sedi;
- Valvole puntate per mancanza del gioco prescritto;
- Molle richiamo valvole indebolite per il lungo funzionamento.

Se il motore scalda eccessivamente l'inconveniente dipende da:

- Carburazione troppo ricca o troppo povera, causata dall'errato livello della benzina nella vaschetta del carburatore a causa di guasto al galleggiante, oppure getti carburatore non adeguati o lubrificazione difettosa.

---

---

**AGUSTA**

M.V. - MECCANICA VERGHERA S.p.A.

**GALLARATE**

---

---

MV - Ufficio Pubblicazioni

IV<sup>o</sup> EDIZIONE - AGOSTO 1957

