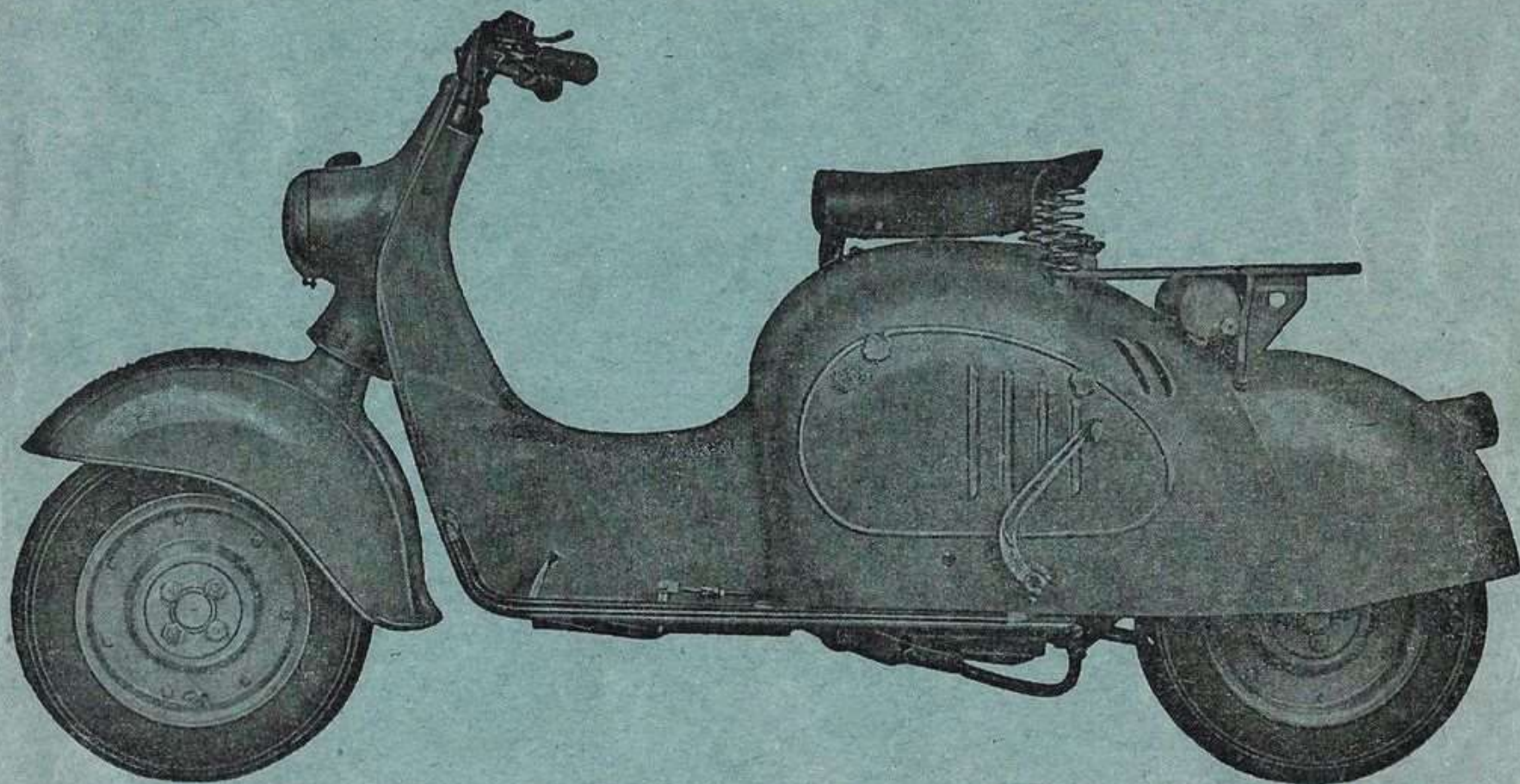




E. GALDIATI  
AOSTA

**Meccanica Verghera Agusta**



MOTOSCOOTER M. V. 125 cc. TIPO "C., SUPER LUSO



## ISTRUZIONI

PER L'USO E LA MANUTENZIONE  
DEL MOTOSCOOTER M. V. 125 cc.  
TIPO "C,, SUPER LUSO

---

---

## Caratteristiche tecniche.

### MOTORE:

Monocilindrico a due tempi  
Cilindro in ghisa  
Testa riportata in alluminio  
Alesaggio . . . . . mm. 53  
Corsa . . . . . mm. 56  
Cilindrata totale . . . . . cmc. 123,5  
Rapporto compressione . . . . . 6  
Giri massimi . . . . . 4800  
Potenza . . . . . Cv. 5  
Frizione in bagno d'olio  
Accensione con volano magnete  
Carburatore Dell'Orto  
Trasmissione primaria ad ingranaggi  
Cambio a 4 velocità

### TELAIO:

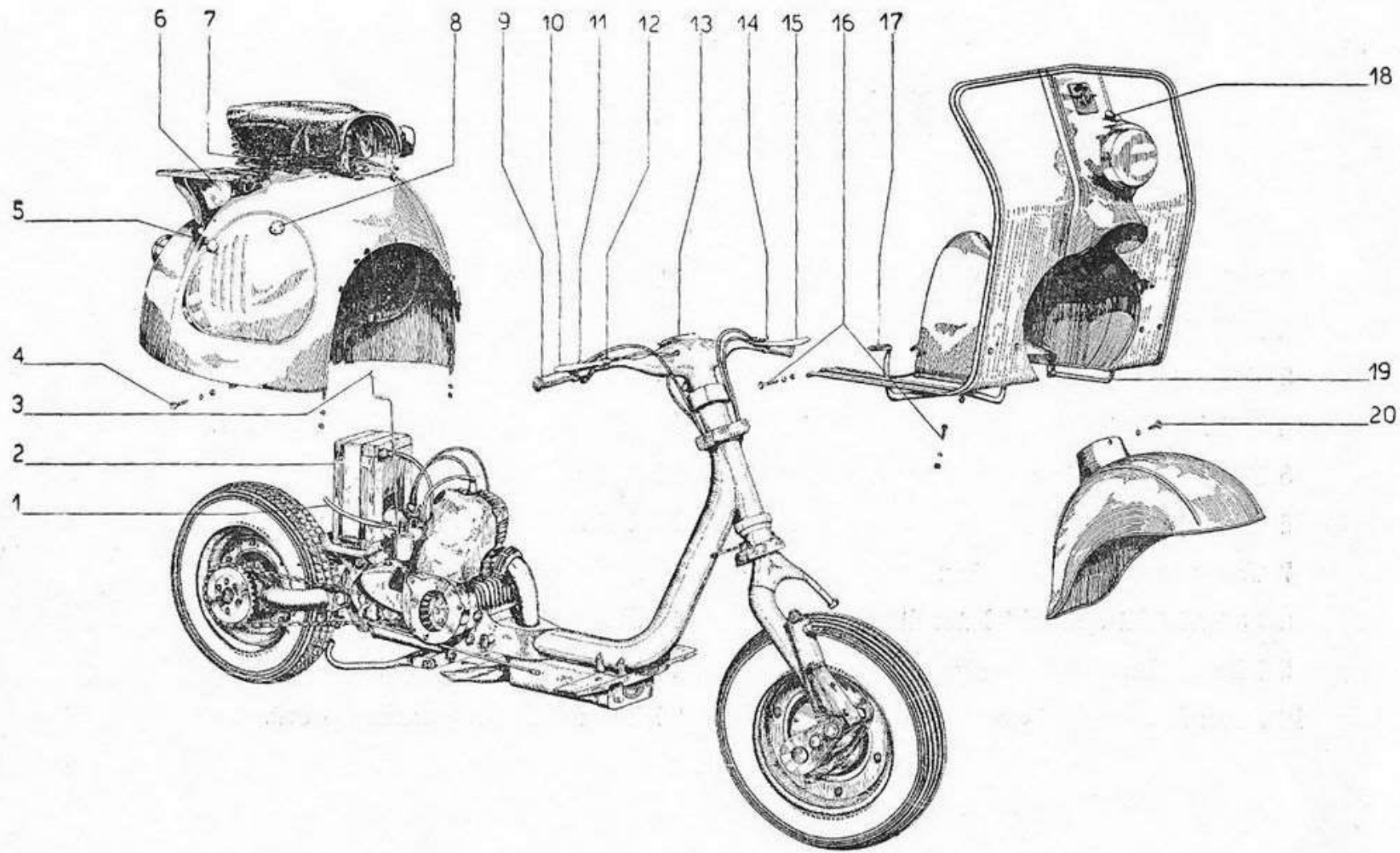
Telaio in tubi acciaio  
Carenature in lamiera acciaio  
Sospensione posteriore con forcellone oscillante  
Forcella anteriore con molleggio a bilancia  
Interasse ruote mm. 1300  
Ruote a dischi smontabili e intercambiabili  
Pneumatici da 3,50 x 10  
Freni ad espansione  $\varnothing$  mm. 125  
Impianto elettrico 30 W. 6 V. con tromba elettrica e batteria  
Capacità serbatoio litri 6  
Velocità massima km./h. 75  
Consumo ogni 100 km. litri 2,5

---

---

# LEGGENDA

- |                                   |                                   |
|-----------------------------------|-----------------------------------|
| 1 Tubetto benzina                 | 11 Pulsante claxon                |
| 2 Batteria                        | 12 Deviatore luce                 |
| 3 Sollecatore carburatore         | 13 Segnalatore marce              |
| 4 Viti fissaggio carenatura       | 14 Manettino comando aria carbur. |
| 5 Rubinetto benzina               | 15 Leva comando frizione          |
| 6 Cassetta attrezzi               | 16 Viti fissaggio carenatura ant. |
| 7 Tappo serbatoio benzina         | 17 Pedale cambio                  |
| 8 Chiavistelli sportelli laterali | 18 Accensione faro                |
| 9 Manopola comando gas            | 19 Pedale freno posteriore        |
| 10 Leva freno anteriore           | 20 Viti fissaggio parafango ant.  |



---

---

## **Istruzioni per la partenza.**

Prima della partenza accertarsi che ci sia carburante nel serbatoio; il carburante è costituito da una miscela di olio e benzina.

Per avere una pronta partenza con motore freddo, aprire il rubinetto benzina, muovere con l'indice della mano il sollecitatore del galleggiante della vaschetta carburatore, aprire la manopola comando gas di circa un quinto della sua corsa totale, quindi spingere energicamente in basso il pedale della messa in moto. A motore freddo è bene acciare a mezzo manettino sul manubrio l'aria al carburatore.

Appena avviato il motore aprire il comando aria del carburatore, tirare verso di sé la leva comando frizione ed innestare la prima velocità; indi accelerare aprendo a poco a poco il gas.

## **Comanda marce.**

Avviene mediante il comando del doppio pedale situato sul lato destro della pedana il quale agisce sul cambio del motore attraverso il preselettore allo scopo di ottenere le diverse velocità di marcia.

Per passare con la macchina a folle alla prima velocità, occorre agire sulla parte posteriore del pedale spingendo in basso.

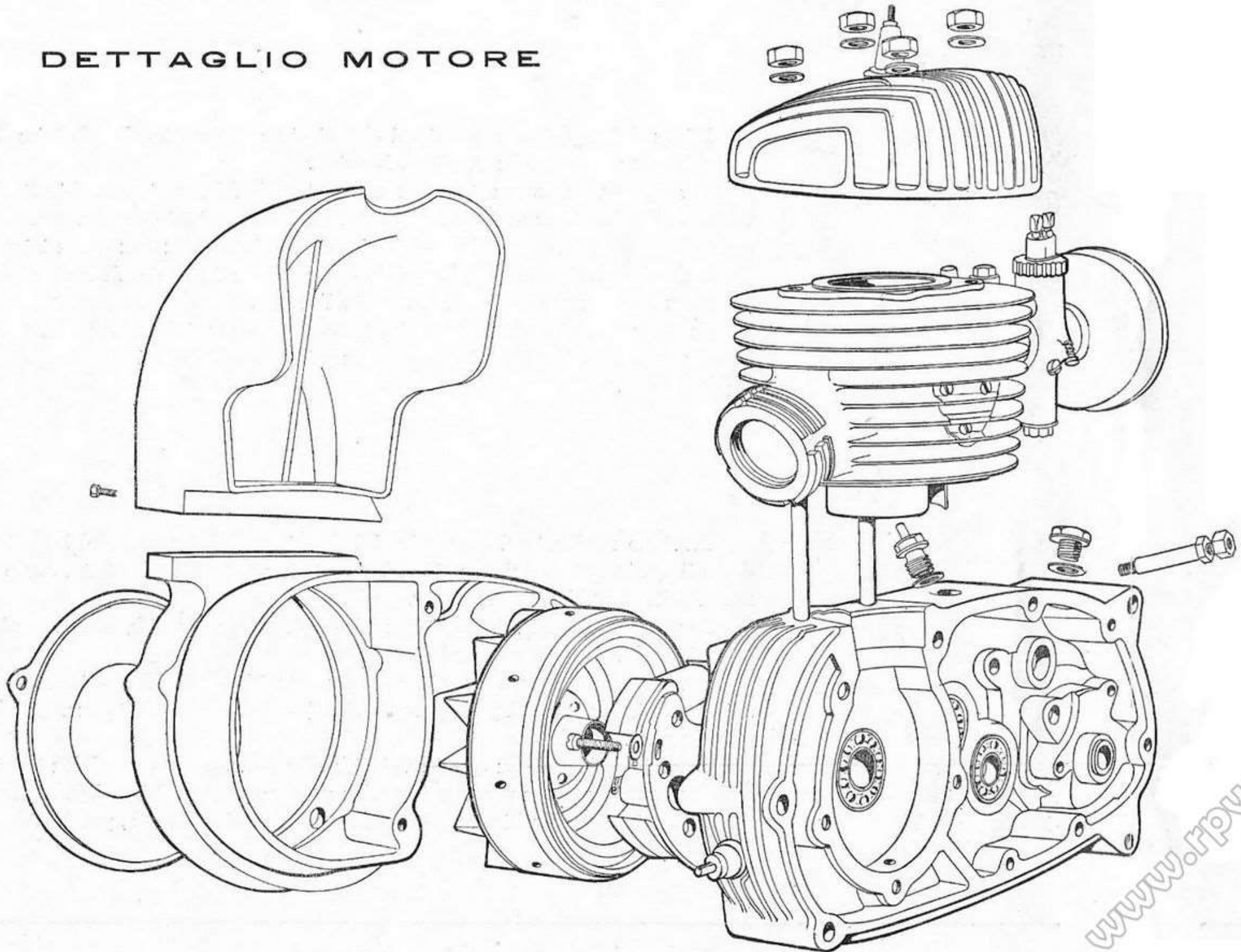
Per passare dalla prima alla seconda velocità agire sulla parte anteriore del pedale spingendo in basso, così pure per passare dalla seconda alla terza velocità e dalla terza alla quarta velocità.

Per retrocedere dalla quarta velocità alla terza, come pure dalla terza alla seconda e dalla seconda alla prima, agire sulla parte posteriore del pedale spingendo in basso. Ad ogni azione di cambio il pedale deve essere abbandonato, perchè possa tornare nella posizione neutra.

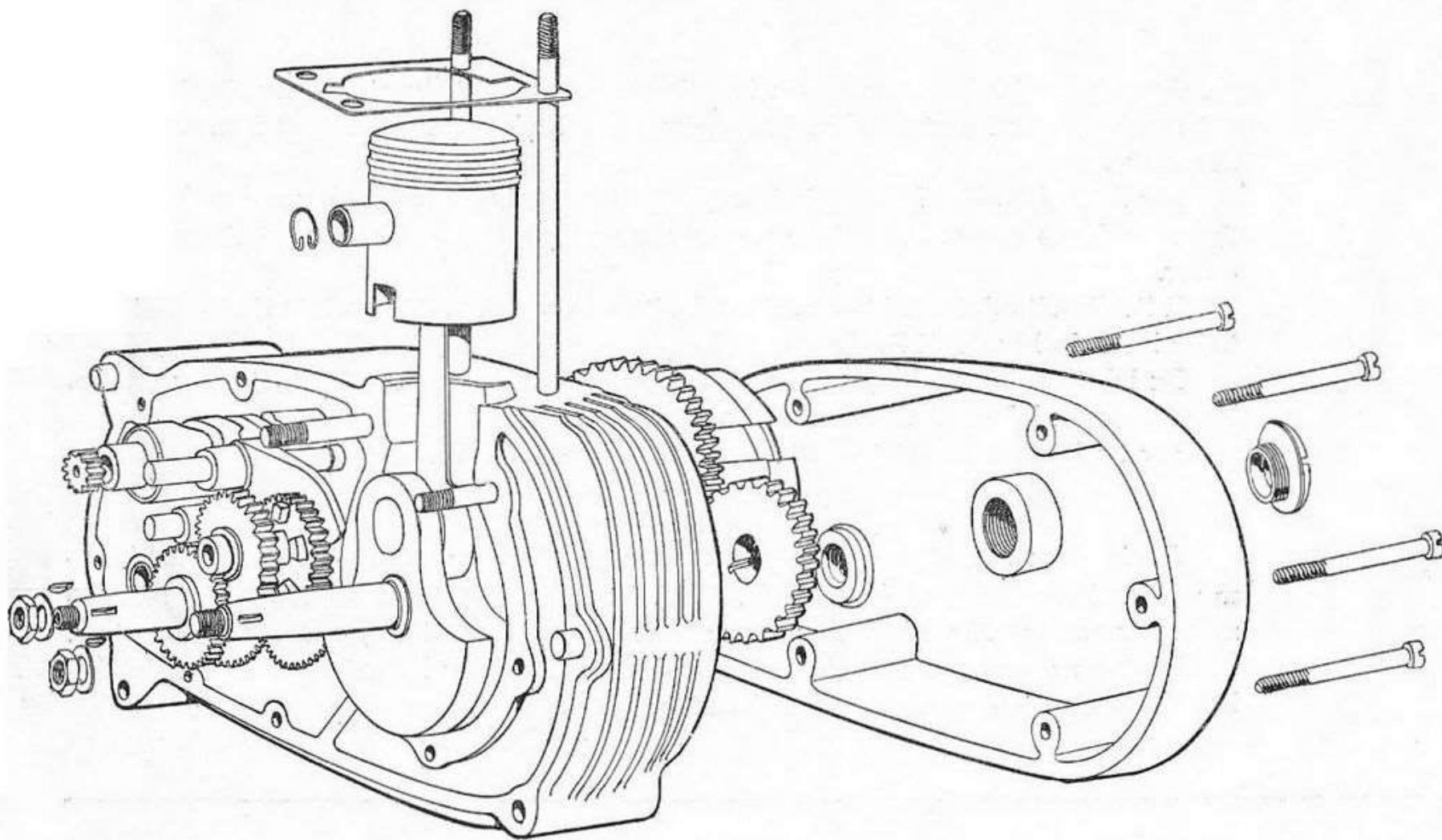
---

www.rpww.it

# DETTAGLIO MOTORE







---

---

## Frizione.

E' del tipo funzionante a bagno d'olio essendo situata dal lato della trasmissione primaria di comando. Viene comandata a mezzo leva che si trova sulla sinistra del manubrio e serve per staccare il motore dal cambio. Questa leva non bisogna usarla a strappi, ma lentamente e deve avere un gioco di 2 o 3 mm. che si ottiene mediante la registrazione dell'apposita vite di registro guaina.

Il regolaggio della frizione si fa una volta tanto a mezzo dell'apposita vite di registro che si regola dopo avere tolto il tappo sul coperchio della frizione stessa.

## Lubrificazione.

Avviene automaticamente con la miscela. Detta miscela si forma sciogliendo un ottimo olio nella benzina nella proporzione del 10% per i primi 1000 Km. e del 7% in seguito.

Sia il cambio, che la trasmissione primaria, sono lubrificati a sè a mezzo di olio del tipo semidenso che si immette a mezzo siringa dal tappo situato posteriormente sul carter.

Il livello olio del cambio e frizione è situato sul carter, interno lato destro e si controlla levando la vite di livello.

La lubrificazione delle parti mobili del telaio va fatta una volta tanto con grasso. La catena va lubrificata ogni 100 Km.

Per la lubrificazione si consiglia usare prodotti LUBRA.

## Accensione.

Avviene a mezzo magnete dinamo alternatore che è calettato direttamente sull'albero motore. Il tipo montato è MARELLI M. V. A. 13 ad anticipo fisso. L'anticipo stabilito nella sua messa in fase è di 30° prima che il pistone si trovi al punto morto superiore.

Lo stesso apparecchio provvede anche alla carica della batteria e del servizio dell'impianto elettrico come appresso descritto.

---

www.rivv.it

---

---

## **Candela.**

Si consiglia l'impiego di una candela per media temperatura (225-300).

## **Carburatore.**

E' del tipo Dell'Orto M. A. 17 con spruzzatore intercambiabile. E' munito di comando aria. Il comando carburatore (gas) avviene manovrando la manopola destra sul manubrio. Il comando aria avviene a mezzo manettino situato sulla sinistra del manubrio.

Il comando aria serve per regolare l'entrata aria specie nella stagione fredda ed in particolare modo durante l'avviamento a motore freddo. Il carburatore M. A. 17 è munito di vite di regolazione del minimo per ottenere un buon funzionamento del motore a folle.

## **Impianto luce.**

L'impianto luce è alimentato direttamente dal volano alternatore della potenza di 30 W e dalla batteria.

Il faro anteriore è alimentato direttamente dal volano alternatore e si accende mediante lo spostamento a sinistra della levetta dell'interruttore incorporato sul faro stesso.

Con questa manovra si accende contemporaneamente il fanalino posteriore che è inserito nello stesso circuito. Manovrando poi il commutatore fisso sul manubrio si ottiene la luce abbagliante o antiabbagliante. Spostando a destra la stessa levetta incorporata sul faro, si accende la luce di città e contemporaneamente il fanalino posteriore.

Questo circuito è questa volta alimentato dalla batteria. Mettendo poi la levetta al centro, cioè a zero, si esclude completamente il circuito luce, e allora il volano alternatore, con l'ausilio di un raddrizzatore di corrente incorporato nel faro, carica la batteria della capacità di 7 A/ora - 6 Volts dalla quale partono i fili per l'impianto claxon e i fili per il segnalatore marce posto al centro del manubrio.

## **Regolazione freni**

Per regolare il comando del freno anteriore si agisce sul registro della guaina posto sulla flangia del mozzo, in modo da lasciare all'estremità della leva sul manubrio, una corsa a vuoto di 7-8 mm. circa.

---

---

---

Per il freno posteriore che è comandato a pedale la registrazione si fa pure mediante la registrazione della vite di registro, posta sulla sinistra della pedana, in modo che la corsa di avvicinamento all'estremità del pedale non sia superiore a 8-10 mm.

## ***Pneumatici.***

Le gomme devono essere sempre gonfiate alla giusta pressione, così si prolungherà la loro durata; per il carico del solo motociclista si terrà la gomma anteriore a 1,2 atmosfere circa; per la posteriore a 1,5 atmosfere circa.

## ***Rodaggio della macchina.***

A macchina nuova, onde permettere a tutte le parti e specialmente al motore di rodarsi, è necessario percorrere i primi 1500 Km. a velocità moderata.

Fare attenzione dopo i primi 1000 Km. perchè sia provveduto ad un generale esame del serraggio di tutti i bulloni.

## ***Operazioni necessarie per il buon mantenimento della macchina.***

**Ogni 1000 Km.** - Ingrassare tutte le parti del telaio e del motore ove si trovino oliatori, con apposita pompetta. La catena, il molleggio anteriore, l'ammortizzatore posteriore, vanno pure ingrassati di tanto in tanto. Le singole leve di comando verranno lubrificate col normale oliatore a goccia. Pulire la candela verificando la distanza tra gli elettrodi che deve essere dai 5 ai 6/10.

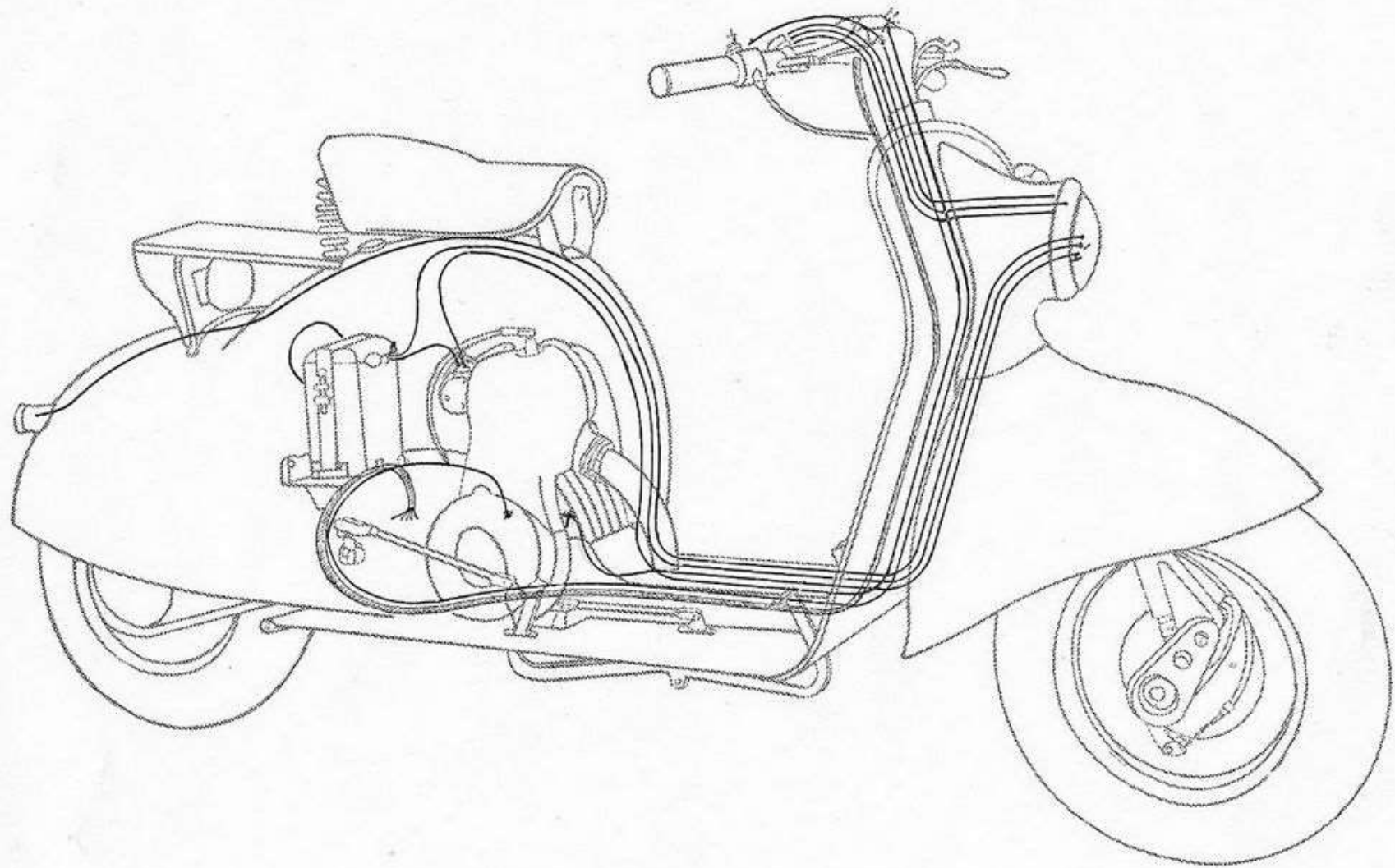
**Ogni 2000 Km.** - Smontare il filtro benzina sul carburatore e pulirlo. Registrare il comando dei freni.

**Ogni 5000 Km.** - Registrare la frizione facendo attenzione al gioco di 2 o 3 mm. che deve sempre esistere. Far togliere e dal proprio meccanico di fiducia quei residui carboniosi che si sono depositati sul pistone, nella testa cilindro e sulle luci di scarico cilindro.

**Ogni 6000 Km.** - Smontare la catena e pulirla in bagno di petrolio, controllare e pulire il carburatore smontandolo in ogni singola parte.

---

www.pdfdrive.it



SCHEMA IMPIANTO ELETTRICO



*Preferite*

*Prodotti M.V.*

Gomme **PIRELLI**

Olio LUBRA