



MONDIAL 175 TV

CATALOGO

DELLE PARTI DI RICAMBIO

(MOTORE NORMALE - TELAIO NORMALE - MOTORE SPORT)

MOTOCICLI - MOTOCARRI F. B. MONDIAL

FRATELLI BOSELLI

MILANO - Corso Vercelli 52, telef. 46.40.28



MONDIAL 175 TV

CATALOGO DELLE PARTI DI RICAMBIO

(MOTORE NORMALE - TELAIO NORMALE - MOTORE SPORT)

MOTOCICLI - MOTOCARRI F. B. MONDIAL

FRATELLI BOSELLI

MILANO - Corso Vercelli 52, telef. 46.40.28

www.fpw.it



MONDIAL 175 TV

CATALOGO

DELLE PARTI DI RICAMBIO

(MOTORE NORMALE - TELAIU NORMALE - MOTORE SPORT)

MOTOCICLI - MOTOCARRI F. B. MONDIAL

F. B. MONDIAL - Motocarri - Motocicli

Servizio Pubblicaz. Tecniche - Stamp. 175-2 - 2ª ediz. - 500 - Febbraio 195

MILANO - Corso Vercelli 35, telef. 45.40.38

www.fpw.it

Indice

Avvertenza	5
BLOCCO MOTORE-CAMBIO	
Cilindro-Testa	6-7
Basamento e copercih	8-9
Pistone - Biella - Albero motore	10-11
Organi della distribuzione	12-13
Organi della lubrificazioe	14-15
Frizione e relativo comando	16-17
Cambio di velocità	18-19
Selettore comando cambio	20-21
Pedivella e ingranaggi avviamento	22-23
TELAIO - RUOTE - FRENI - ACCESSORI	
Telaio - Sospensione posteriore - Cavalletto - Pedane	24-25
Forcella telescopica tipo « SI »	26-27
Forcella telescopica tipo « MI »	28-29
Forcella telescopica tipo « MAR »	30-31
Manubri tipo « AM » - tipo « MI » - tipo « MAR »	32-33
Ruota anteriore con freno laterale	34-35
Ruota posteriore con freno laterale	36-37
Ruota anteriore con freno centrale	38-39
Ruota posteriore con freno centrale	40-41
Ingranaggio e catena di trasmissione	40-41
Serbatoio - Alimentazione - Scarico - Parafango - Sella	42-43
Accensione - Impianto elettrico	44-46

L'eccellenza del prodotto e la costante ricerca della massima perfezione tecnica sono state sempre il maggior vanto della F. B. MONDIAL. Ciascun pezzo delle motociclette F. B. MONDIAL viene attentamente studiato: in rapporto alla sua funzione si sceglie il materiale più adatto, si stabiliscono le modalità di lavorazione e i trattamenti termici più opportuni. Controlli scrupolosi vengono eseguiti sulla qualità dei materiali greggi in arrivo, sulle lavorazioni in corso, sulla profondità della cementazione, sulla durezza della tempera, sulle misure dei pezzi finiti che sono curati al centesimo di millimetro.

I pezzi di ricambio che si trovano in commercio a buon mercato non possono essere costruiti con gli stessi sistemi, altrimenti verrebbero a costare come gli originali e talvolta anche più degli originali. Le qualità intrinseche di un pezzo finito sono sempre molto difficili da determinare: una bella apparenza può sempre trarre in inganno. Solo il costruttore conosce le esigenze di ciascun pezzo.

Solo il marchio di fabbrica della F. B. MONDIAL, impresso su ciascun pezzo di ricambio originale è una sicura garanzia.

F. B. MONDIAL

Avvertenze

1) ORDINAZIONE DELLE PARTI DI RICAMBIO

Le ordinazioni, per ciascun pezzo, richiesto, devono contenere i seguenti dati:

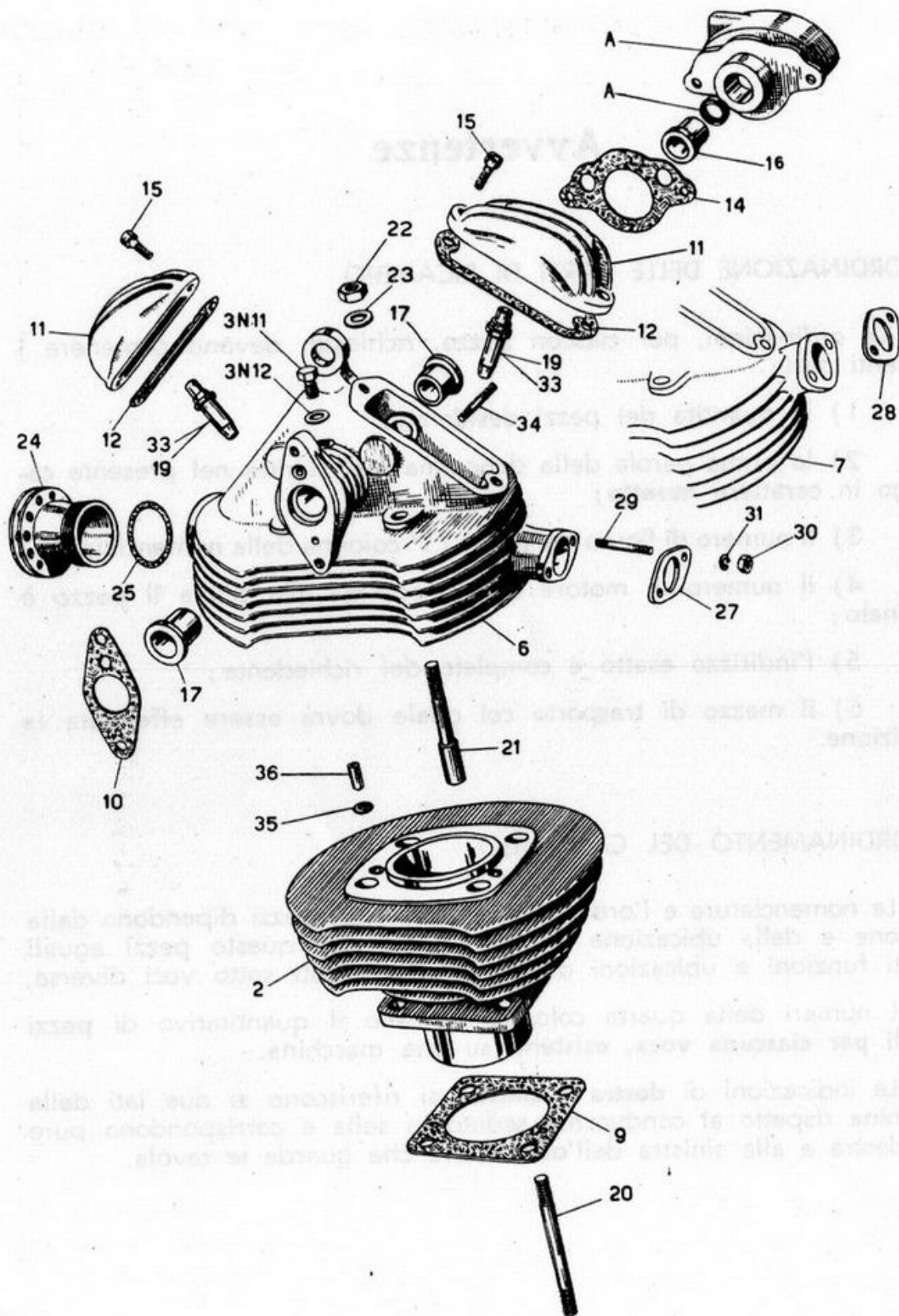
- 1) la quantità dei pezzi desiderati;
- 2) la prima parola della denominazione, scritta nel presente catalogo in carattere **neretto**;
- 3) il numero di figura del pezzo (1^a colonna della nomenclatura);
- 4) il numero di motore della macchina alla quale il pezzo è destinato;
- 5) l'indirizzo esatto e completo del richiedente;
- 6) il mezzo di trasporto col quale dovrà essere effettuata la spedizione.

2) ORDINAMENTO DEL CATALOGO

La nomenclatura e l'ordinamento dei singoli pezzi dipendono dalla funzione e dalla ubicazione dei medesimi: per questo pezzi eguali aventi funzioni e ubicazioni diverse sono elencati sotto voci diverse.

I numeri della quarta colonna indicano il quantitativo di pezzi **eguali per ciascuna voce**, esistenti su una macchina.

Le indicazioni di **destra** e **sinistra** si riferiscono ai due lati della macchina rispetto al conducente seduto in sella e corrispondono alla destra e alla sinistra dell'osservatore che guarda la tavola.



MONDIAL - 175 4T-1
2^a

Cebardi
Tona

Cilindro - Testa

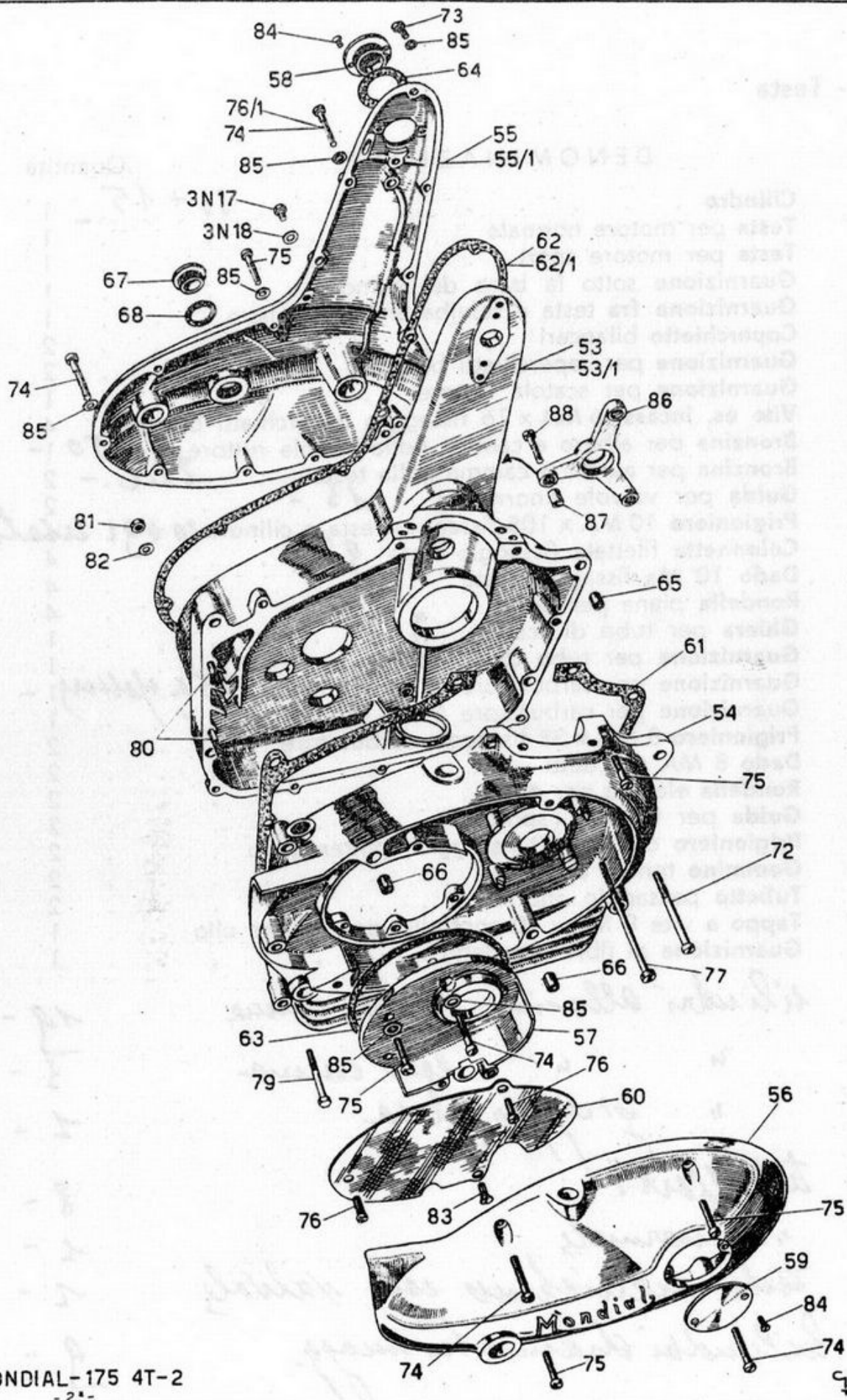
www.rpv.it

Cilindro - Testa

Figura	DENOMINAZIONE	Quantità
1 TV 2	Cilindro	33 + 15 - 1
1 TV 6	Testa per motore normale	1
1 TV 7	Testa per motore sport	1
1 TV 9	Guarnizione sotto la base del cilindro	1
1 TV 10	Guarnizione fra testa e semibasamento sinistro	1
1 TV 11	Coperchietto bilancieri	2
1 TV 12	Guarnizione per coperchietti bilancieri	2
1 TV 14	Guarnizione per scatola ruttore	1
1 TV 15	Vite es. incass. 6 MA x 16 fissaggio coperchietti bilancieri	4
1 TV 16	Bronzina per albero a camme nella scatola ruttore	1
1 TV 17	Bronzina per albero a camme nella testa	222 - 2
1 TV 19	Guida per valvole (normale)	13 - 2
1 TV 20	Prigioniero 10 MA x 105 fissaggio testa e cilindro	20 + 91. usati
1 TV 21	Colonna filettata fissaggio testa	98 - 4
1 TV 22	Dado 10 Ma fissaggio testa	4
1 TV 23	Rondella piana per detti	4
1 TV 24	Ghiera per tubo di scarico	3 - 1
1 TV 25	Guarnizione per tubo di scarico	1
1 TV 27	Guarnizione per carburatore Ø 22 (normale)	25 a Helling - 1
1 TV 28	Guarnizione per carburatore Ø 25 (sport)	1
1 TV 29	Prigioniero 8 MA x 38 fissaggio carburatore	2
1 TV 30	Dado 8 MA per detti	2
1 TV 31	Rondella elastica per detti	2
1 TV 33	Guida per valvole (sport)	2
1 TV 34	Prigioniero 6 MA x 30 fissaggio spinterogeno	2
1 TV 35	Gommino tenuta olio	2
1 TV 36	Tubetto passaggio olio	2
3 N 11	Tappo a vite 8 MA x 10 controllo circolazione olio	1
3 N 12	Guarnizione di fibra per detto	1

cilindri alluminio senza camma 19 -
 " " con camma 3 -
 " greggio ghia 1 -
 teste sport 8 -
 " normale 1 -
 testa manichino con valvole 1 -
 cilindri diametro magg. 9 -

A - Vedi fig. 454 - gruppo Accensione - impianto elettrico.



MONDIAL-175 4T-2
-2*-

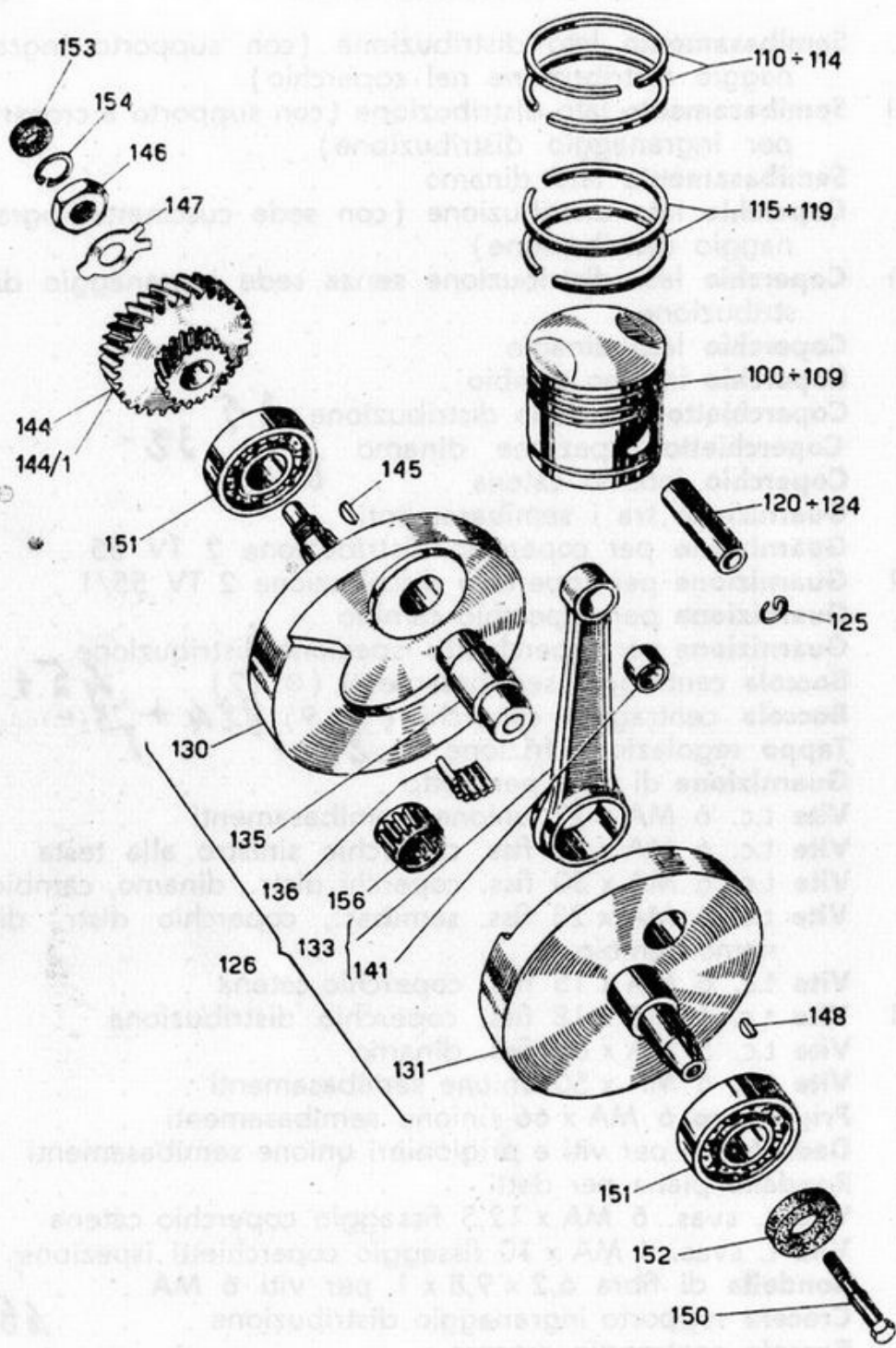
Cabardi
Pavia

Basamento e Coperchi

www.rpw.it

Basamento e Coperchi

Figura	DENOMINAZIONE	Quantità
2 TV 53	Semibasamento lato distribuzione (con supporto ingranaggio distribuzione nel coperchio)	1
2 TV 53/1	Semibasamento lato distribuzione (con supporto a crociera per ingranaggio distribuzione)	1
2 TV 54	Semibasamento lato dinamo	1
2 TV 55	Coperchio lato distribuzione (con sede cuscinetto ingranaggio distribuzione)	1
2 TV 55/1	Coperchio lato distribuzione senza sede ingranaggio distribuzione	1
2 TV 56	Coperchio lato dinamo	1
2 TV 57	Coperchio interno cambio	1
2 TV 58	Coperchietto ispezione distribuzione <i>3.5 32-</i>	1
2 TV 59	Coperchietto ispezione dinamo	1
2 TV 60	Coperchio interno catena <i>6 -</i>	1
2 TV 61	Guarnizione tra i semibasamenti	1
2 TV 62	Guarnizione per coperchio distribuzione 2 TV 55	1
2 TV 62/1	Guarnizione per coperchio distribuzione 2 TV 55/1	1
2 TV 63	Guarnizione per coperchio cambio	1
2 TV 64	Guarnizione per coperchietto ispezione distribuzione	1
2 TV 65	Boccola centraggio semibasamenti (Ø 12)	2
2 TV 66	Boccola centraggio coperchi (Ø 9) <i>224 + 45 + 106 -</i>	5
2 TV 67	Tappo regolazione frizione <i>28 -</i>	1
2 TV 68	Guarnizione di fibra per detto	1
2 TV 72	Vite t.c. 6 MA x 77 unione semibasamenti	1
2 TV 73	Vite t.c. 6 MA x 52 fiss. coperchio sinistro alla testa	2
2 TV 74	Vite t.c. 6 MA x 30 fiss. coperchi distr., dinamo, cambio	5
2 TV 75	Vite t.c. 6 MA x 23 fiss. semibas., coperchio distr. dinamo cambio	15
2 TV 76	Vite t.c. 6 MA x 15 fiss. coperchio catena	2
2 TV 76/1	Vite t.c. 6 MA x 18 fiss. coperchio distribuzione	4
2 TV 77	Vite t.c. 5 MA x 60 fiss. dinamo	2
2 TV 79	Vite t.c. 6 MA x 50 unione semibasamenti	5
2 TV 80	Prigioniero 6 MA x 66 unione semibasamenti	3
2 TV 81	Dado 6 MA per viti e prigionieri unione semibasamenti	6
2 TV 82	Rondella piana per detti	15
2 TV 83	Vite t. svas. 6 MA x 12,5 fissaggio coperchio catena	1
2 TV 84	Vite t. svas. 4 MA x 10 fissaggio coperchietti ispezione	4
2 TV 85	Rondella di fibra 6,2 x 9,8 x 1 per viti 6 MA	1
2 TV 86	Crocera supporto ingranaggio distribuzione <i>65 + 102 -</i>	3
2 TV 87	Boccola centraggio crocera	3
2 TV 88	Vite t. c. 6 MA x 25 fissaggio crocera	3
3 N 17	Tappo a vite 6 MA x 12 controllo circolazione olio	1
3 N 18	Rondella di fibra per detto	1



MONDIAL-175 4T-3
- 2^a -

Gabardi
Rina

Pistone - Biella - Albero motore

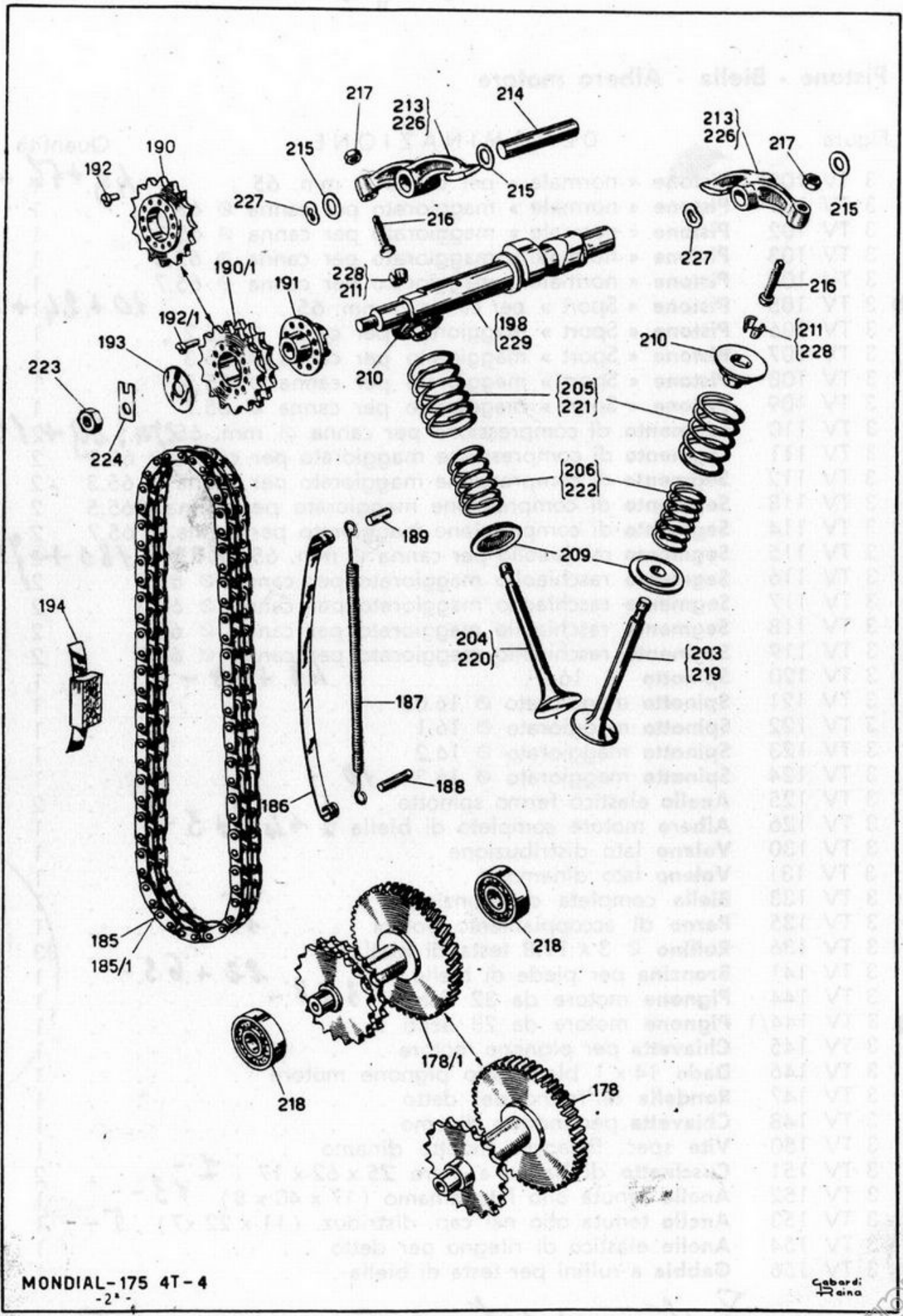
CORSA 52,5

Pistone - Biella - Albero motore

Figura	DENOMINAZIONE	Quantità
3 TV 100	Pistone « normale » per canna Ø mm. 65	19 + 56 -
3 TV 101	Pistone « normale » maggiorato per canna Ø 65.2	1
3 TV 102	Pistone « normale » maggiorato per canna Ø 65.3	1
3 TV 103	Pistone « normale » maggiorato per canna Ø 65.5	1
3 TV 104	Pistone « normale » maggiorato per canna Ø 65.7	1
3 TV 105	Pistone « Sport » per canna Ø mm. 65	10 + 24 + 37 -
3 TV 106	Pistone « Sport » maggiorato per canna Ø 65.2	1
3 TV 107	Pistone « Sport » maggiorato per canna Ø 65.3	1
3 TV 108	Pistone « Sport » maggiorato per canna Ø 65.5	1
3 TV 109	Pistone « Sport » maggiorato per canna Ø 65.7	1
3 TV 110	Segmento di compressione per canna Ø mm. 65	29 + 130 -
3 TV 111	Segmento di compressione maggiorato per canna Ø 65.2	2
3 TV 112	Segmento di compressione maggiorato per canna Ø 65.3	2
3 TV 113	Segmento di compressione maggiorato per canna Ø 65.5	2
3 TV 114	Segmento di compressione maggiorato per canna Ø 65.7	2
3 TV 115	Segmento raschiaolio per canna Ø mm. 65	200 + 180 + 92 + 11
3 TV 116	Segmento raschiaolio maggiorato per canna Ø 65.2	2
3 TV 117	Segmento raschiaolio maggiorato per canna Ø 65.3	2
3 TV 118	Segmento raschiaolio maggiorato per canna Ø 65.5	2
3 TV 119	Segmento raschiaolio maggiorato per canna Ø 65.7	2
3 TV 120	Spinotto Ø 16	43 + 45 -
3 TV 121	Spinotto maggiorato Ø 16.05	1
3 TV 122	Spinotto maggiorato Ø 16.1	1
3 TV 123	Spinotto maggiorato Ø 16.2	1
3 TV 124	Spinotto maggiorato Ø 16.3	10 -
3 TV 125	Anello elastico fermo spinotto	2
3 TV 126	Albero motore completo di biella	1 + 60 + 3 -
3 TV 130	Volano lato distribuzione	1
3 TV 131	Volano lato dinamo	1
3 TV 133	Biella completa di bronzina	1 -
3 TV 135	Perno di accoppiamento volani	1 -
3 TV 136	Rullino Ø 3 x 19.8 testa di biella	33
3 TV 141	Bronzina per piede di biella	22 + 65 -
3 TV 144	Pignone motore da 32 denti	3 + 8 -
3 TV 144/1	Pignone motore da 28 denti	1
3 TV 145	Chiavetta per pignone motore	1
3 TV 146	Dado 14 x 1 bloccaggio pignone motore	1
3 TV 147	Rondella di fermo per detto	1
3 TV 148	Chiavetta per indotto dinamo	1
3 TV 150	Vite spec. fissaggio indotto dinamo	1
3 TV 151	Cuscinetto di banco a sfere 25 x 62 x 17	1 -
3 TV 152	Anello tenuta olio lato dinamo (17 x 40 x 8)	73 -
3 TV 153	Anello tenuta olio nel cap. distribuz. (11 x 22 x 7)	5 -
3 TV 154	Anello elastico di ritegno per detto	1
3 TV 156	Gabbia a rullini per testa di biella	1

Pistoni usati

5 -



MONDIAL-175 4T-4
-2-

Gabardi
Jaino

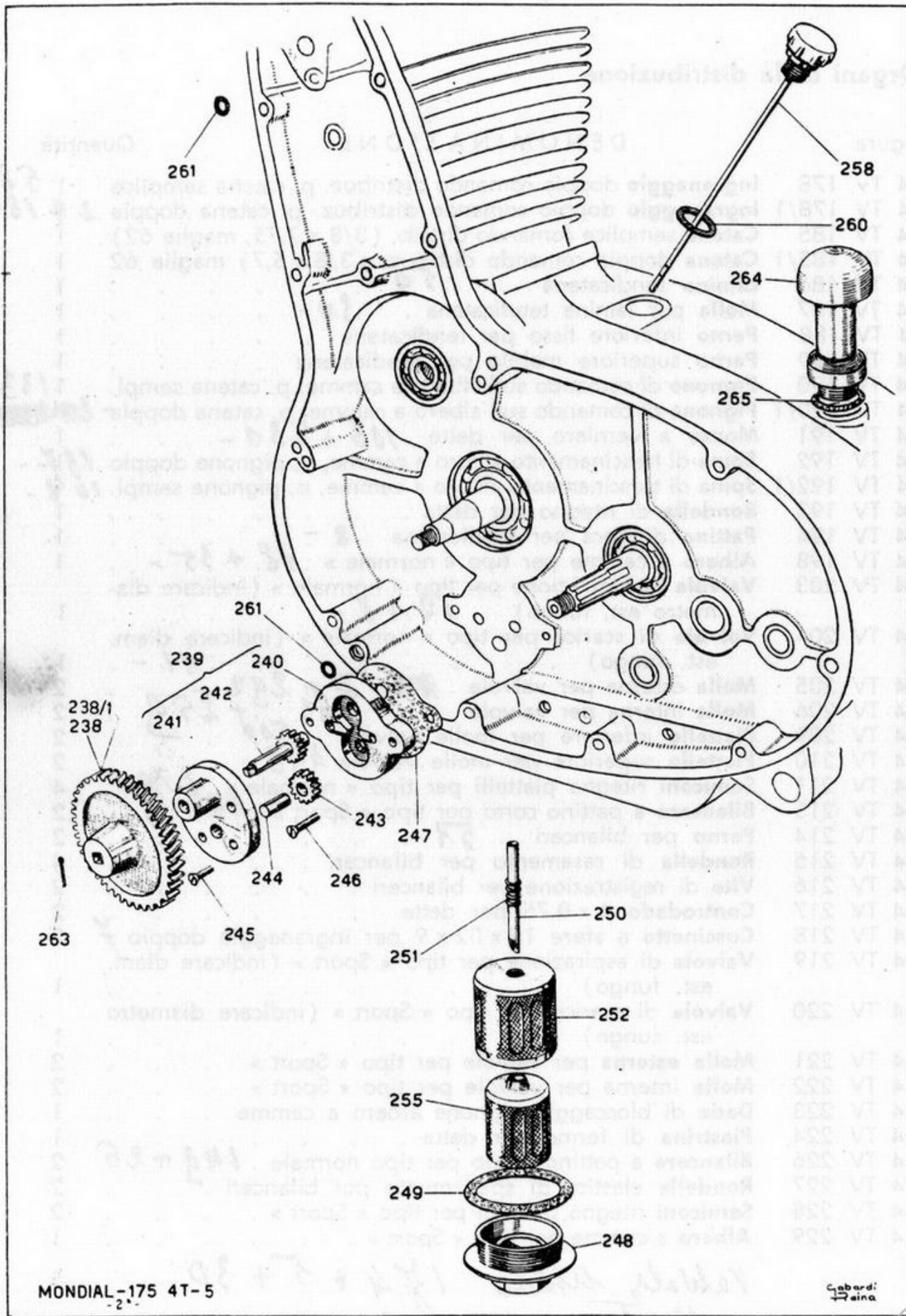
Organi della distribuzione

www.rpw.it

Organi della distribuzione

Figura	DENOMINAZIONE	Quantità
4 TV 178	Ingranaggio doppio comando distribuz. p. catena semplice	1
4 TV 178/1	Ingranaggio doppio comando distribuz. p. catena doppia	2
4 TV 185	Catena semplice comando distrib. (3/8 x 7.75, maglie 62)	1
4 TV 185/1	Catena doppia comando distribuz. (3/8 x 5,7) maglie 62	1
4 TV 186	Lamina tendicatena	1
4 TV 187	Molla per lamina tendicatena	1
4 TV 188	Perno inferiore fisso per tendicatena	1
4 TV 189	Perno superiore mobile per tendicatena	1
4 TV 190	Pignone di comando sull'albero a camme, p. catena sempl.	1
4 TV 190/1	Pignone di comando sull'albero a camme, p. catena doppia	1
4 TV 191	Mozzo a verniero per detto	1
4 TV 192	Spina di trascinamento albero a camme, p. pignone doppio	1
4 TV 192/1	Spina di trascinamento albero a camme, p. pignone sempl.	1
4 TV 193	Rondella di ritegno per detta	1
4 TV 194	Pattino di fibra per tendicatena	1
4 TV 198	Albero a camme per tipo « normale »	1
4 TV 203	Valvola di aspirazione per tipo « normale » (indicare diametro est. fungo)	1
4 TV 204	Valvola di scarico per tipo « normale » (indicare diam. est. fungo)	1
4 TV 205	Molla esterna per valvole	2
4 TV 206	Molla interna per valvole	2
4 TV 209	Piattello inferiore per molle valvole	2
4 TV 210	Piattello superiore per molle valvole	2
4 TV 211	Semiconi ritegno piattelli per tipo « normale »	2
4 TV 213	Bilancere a pattino corto per tipo « Sport »	4
4 TV 214	Perno per bilancieri	2
4 TV 215	Rondella di rasamento per bilancieri	2
4 TV 216	Vite di registrazione per bilancieri	4
4 TV 217	Controdado 6 x 0.75 per dette	2
4 TV 218	Cuscinetto a sfere 15 x 32 x 9 per ingranaggio doppio	2
4 TV 219	Valvola di aspirazione per tipo « Sport » (indicare diam. est. fungo)	1
4 TV 220	Valvola di scarico per tipo « Sport » (indicare diametro est. fungo)	1
4 TV 221	Molla esterna per valvole per tipo « Sport »	2
4 TV 222	Molla interna per valvole per tipo « Sport »	2
4 TV 223	Dado di bloccaggio pignone albero a camme	1
4 TV 224	Piastrina di fermo per detta	1
4 TV 226	Bilancere a pattino lungo per tipo normale	2
4 TV 227	Rondella elastica di spallamento per bilancieri	2
4 TV 228	Semiconi ritegno piattelli per tipo « Sport »	2
4 TV 229	Albero a camme per tipo « Sport »	1

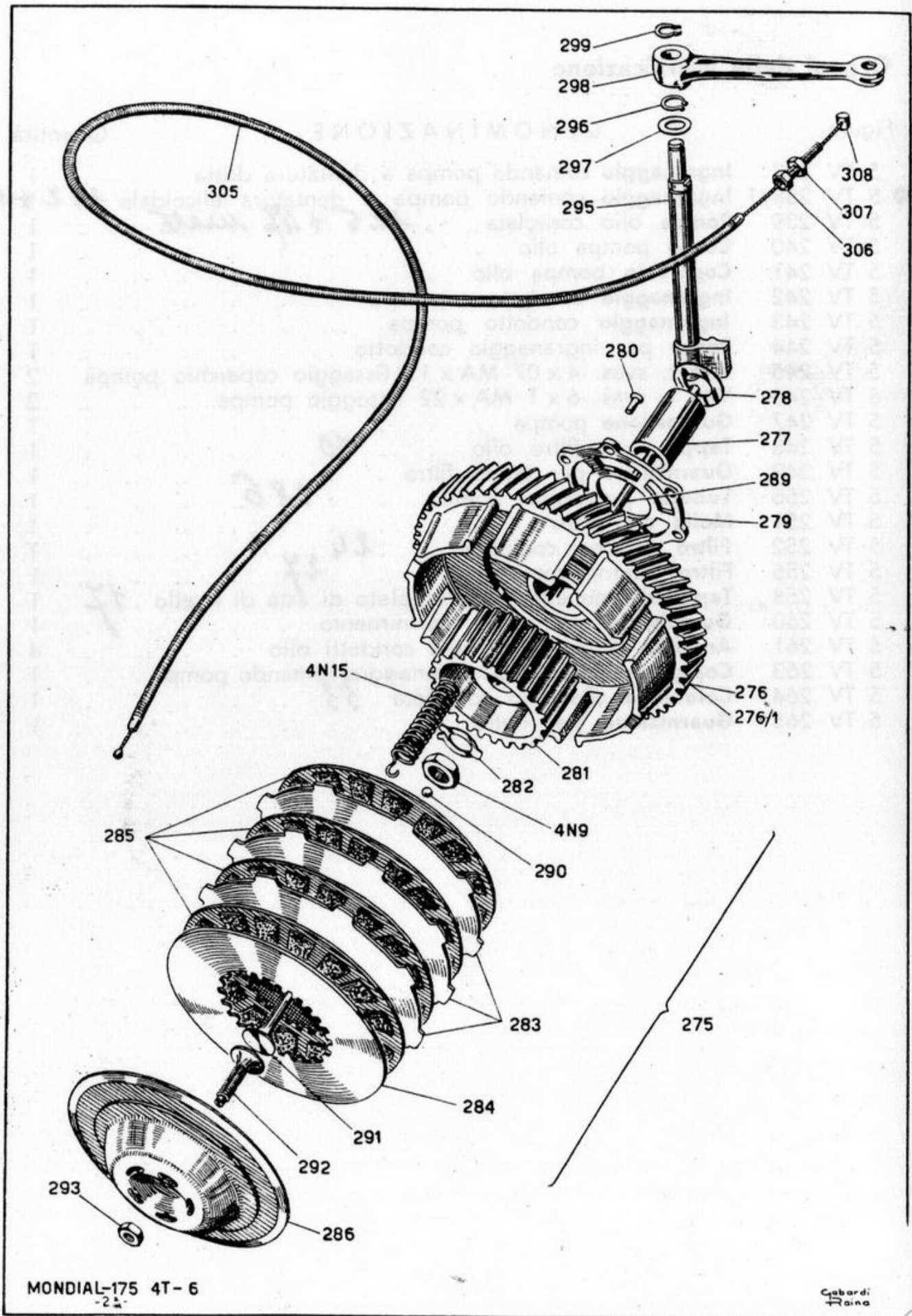
valvole usate 174 + 5 + 30
molla esterne 164
interne 150



Organi della lubrificazione

Organi della lubrificazione

Figura	DENOMINAZIONE	Quantità
5 TV 238	Ingranaggio comando pompa a dentatura dritta	1
5 TV 238/1	Ingranaggio comando pompa a dentatura elicoidale	1 + 2 + 15
5 TV 239	Pompa olio completa	1
5 TV 240	Corpo pompa olio	1
5 TV 241	Coperchio pompa olio	1
5 TV 242	Ingranaggio conduttore pompa	1
5 TV 243	Ingranaggio condotto pompa	1
5 TV 244	Perno per ingranaggio condotto	1
5 TV 245	Vite t. svas. 4 x 07 MA x 12 fissaggio coperchio pompa	2
5 TV 246	Vite t. svas. 6 x 1 MA x 22 fissaggio pompa	2
5 TV 247	Guarnizione pompa	1
5 TV 248	Tappo sede filtro olio	1
5 TV 249	Guarnizione per tappo filtro	1
5 TV 250	Tubetto pescaggio pompa	1
5 TV 251	Molla per filtro	1
5 TV 252	Filtro esterno completo	1
5 TV 255	Filtro interno completo	1
5 TV 258	Tappo rifornimento olio completo di asta di livello	1
5 TV 260	Guarnizione per tappo rifornimento	1
5 TV 261	Anellino di gomma tenuta condotti olio	4
5 TV 263	Copiglia di fermo per ingranaggio comando pompa	1
5 TV 264	Colonnina sfiatatoio completa	1
5 TV 265	Guarnizione per detta	1



Frizione e relativo comando

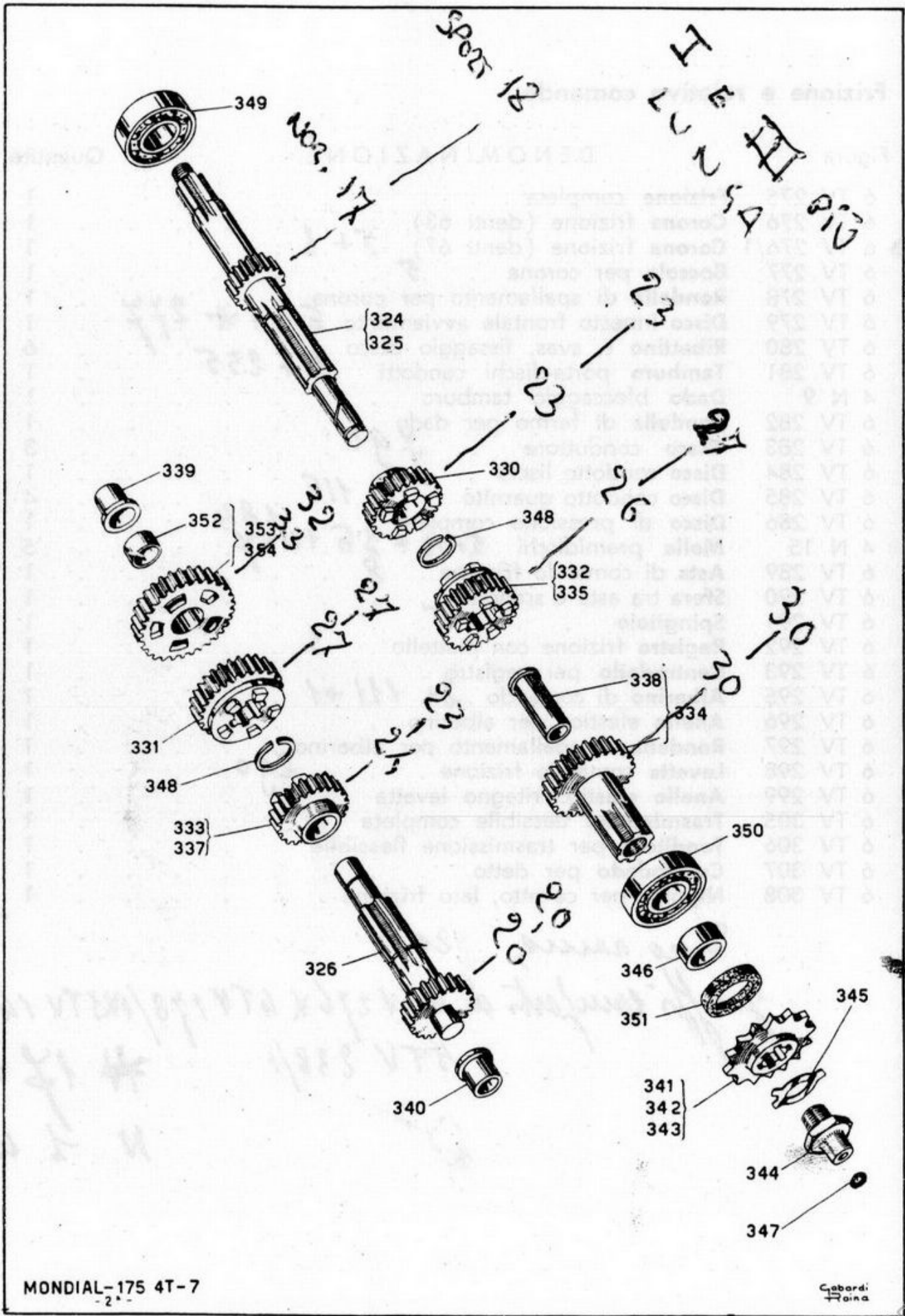
Frizione e relativo comando

Figura	DENOMINAZIONE	Quantità
6 TV 275	Frizione completa	1
6 TV 276	Corona frizione (denti 63)	1
6 TV 276/1	Corona frizione (denti 67)	1
6 TV 277	Boccola per corona	1
6 TV 278	Rondella di spallamento per corona	1
6 TV 279	Disco innesto frontale avviamento	1
6 TV 280	Ribattino t. svas. fissaggio disco	6
6 TV 281	Tamburo porta-dischi condotti	1
4 N 9	Dado bloccaggio tamburo	1
6 TV 282	Rondella di fermo per dado	1
6 TV 283	Disco conduttore	3
6 TV 284	Disco condotto liscio	1
6 TV 285	Disco condotto guarnito	4
6 TV 286	Disco di pressione completo	1
4 N 15	Molla premidischi	5
6 TV 289	Asta di comando frizione	1
6 TV 290	Sfera tra asta e spingitoio	1
6 TV 291	Spingitoio	1
6 TV 292	Registro frizione con piattello	1
6 TV 293	Centrodado per registro	1
6 TV 295	Alberino di comando	1
6 TV 296	Anello elastico per alberino	1
6 TV 297	Rondella di spallamento per alberino	1
6 TV 298	Levetta comando frizione	1
6 TV 299	Anello elastico ritegno levetta	1
6 TV 305	Trasmissione flessibile completa	1
6 TV 306	Tenditore per trasmissione flessibile	1
6 TV 307	Controdado per detto	1
6 TV 308	Nipples per cavetto, lato frizione	1

Dino rance 20

*gruppi cumulant di 6 TV 276 x 4 TV 178 / 103 TV 144 / 1
5 TV 238 / 1*

** 1/2 usate
N 1 usate*



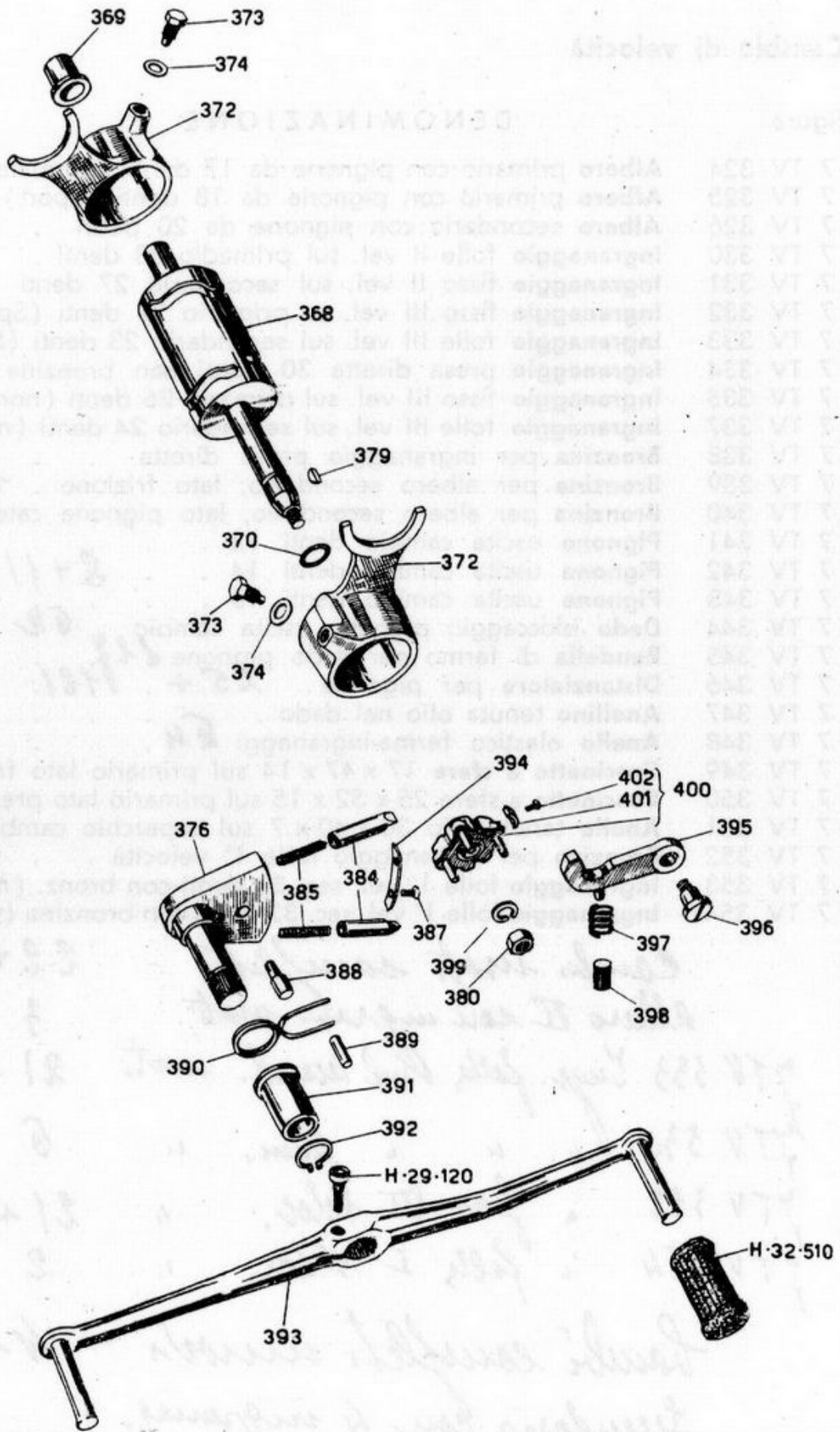
Cambio di velocità

Cambio di velocità

Figura	DENOMINAZIONE	Quantità
7 TV 324	Albero primario con pignone da 17 denti (normale)	1
7 TV 325	Albero primario con pignone da 18 denti (Sport)	1
7 TV 326	Albero secondario con pignone da 20 denti	1
7 TV 330	Ingranaggio folle II vel. sul primario 23 denti	1
7 TV 331	Ingranaggio fisso II vel. sul secondario 27 denti	1
7 TV 332	Ingranaggio fisso III vel. su primario 27 denti (Sport)	1
7 TV 333	Ingranaggio folle III vel. sul secondario 23 denti (Sport)	1
7 TV 334	Ingranaggio presa diretta 30 denti con bronzina	1
7 TV 335	Ingranaggio fisso III vel. sul primario 26 denti (normale)	1
7 TV 337	Ingranaggio folle III vel. sul secondario 24 denti (norm.)	1
7 TV 338	Bronzina per ingranaggio presa diretta	1
7 TV 339	Bronzina per albero secondario, lato frizione	1
7 TV 340	Bronzina per albero secondario, lato pignone catena	1
7 TV 341	Pignone uscita cambio denti 13	1
7 TV 342	Pignone uscita cambio denti 14	1
7 TV 343	Pignone uscita cambio denti 15	1
7 TV 344	Dado bloccaggio pignone uscita cambio	1
7 TV 345	Rendella di fermo per dado pignone	1
7 TV 346	Distanziatore per pignone	1
7 TV 347	Anellino tenuta olio nel dado	1
7 TV 348	Anello elastico ferma-ingranaggi	1
7 TV 349	Cuscinetto a sfere 17 x 47 x 14 sul primario lato frizione	1
7 TV 350	Cuscinetto a sfere 25 x 52 x 15 sul primario lato presa dir.	1
7 TV 351	Anello tenuta olio 30 x 40 x 7 sul coperchio cambio	1
7 TV 352	Bronzina per ingranaggio folle 1ª velocità	1
7 TV 353	Ingranaggio folle 1ª vel. sec. 33 denti con bronz. (norm.)	1
7 TV 354	Ingranaggio folle 1ª vel. sec. 32 denti con bronzina (sport)	1

Cambi usati completi 22 + 10
Albero II con ingran. usati 3
 7 TV 333 Ingr. folle sul secund. usati 21 + 11
 7 TV 330 " " " prim. " 6
 7 TV 332 " folle III veloc. " 21 + 20
 7 TV 354 " folle I veloc. " 2

Cambi completi usati 42 + 8
Secondario con 4 ingranag. 2



MONDIAL-175 4T-8

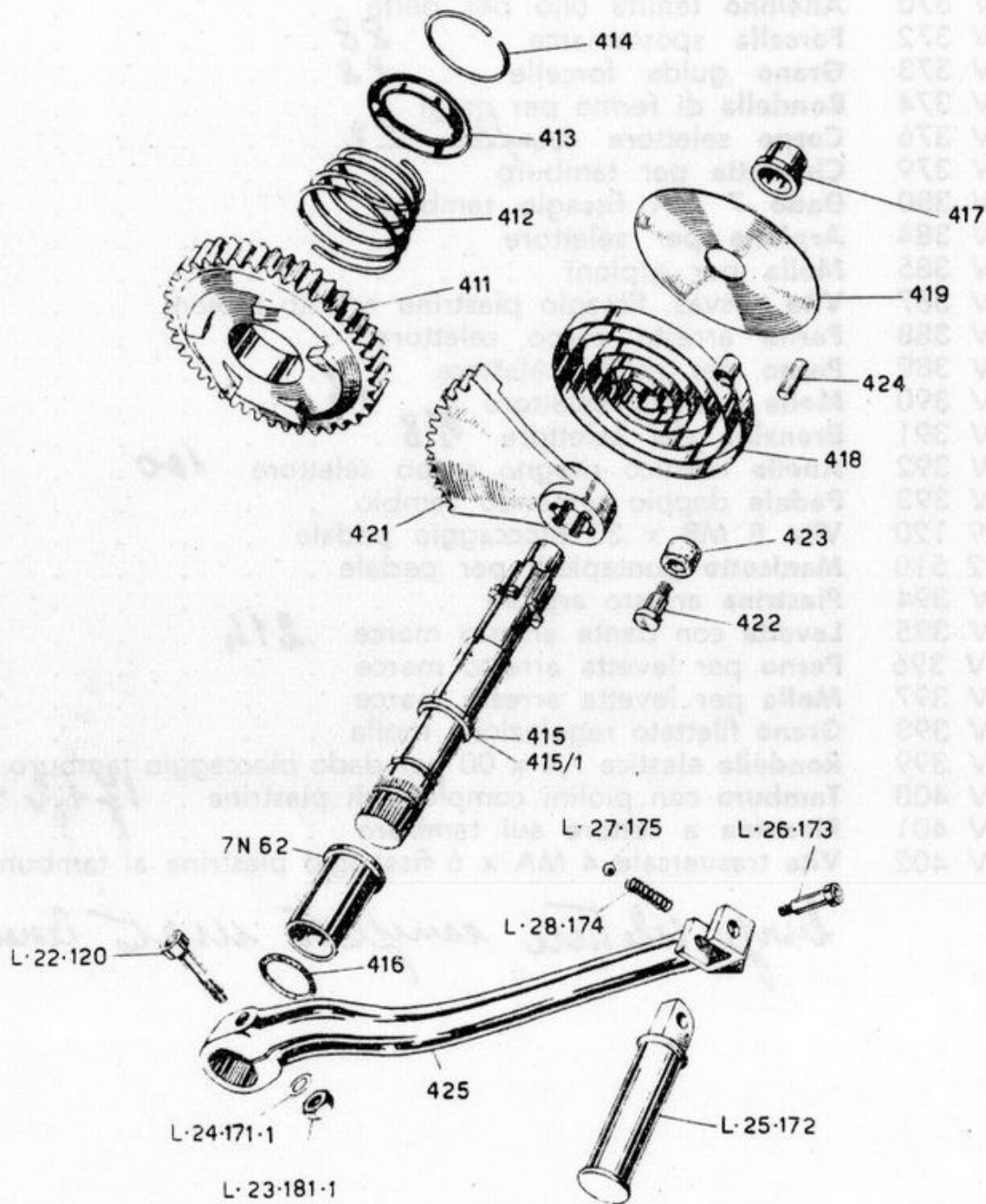
Gabardi
Rina

Selettore comando cambio

Selettore comando cambio

Figura	DENOMINAZIONE	Quantità
8 TV 368	Albero desmodromico comando marce <i>25</i>	1
8 TV 369	Bronzina per detto <i>122</i>	1
8 TV 370	Anellino tenuta olio per detto	1
8 TV 372	Forcella spostamarce <i>88</i>	2
8 TV 373	Grano guida forcelle <i>88</i>	2
8 TV 374	Rondella di fermo per grani	2
8 TV 376	Corpo selettore <i>completo 22</i>	1
8 TV 379	Chiavetta per tamburo	1
8 TV 380	Dado 7 MA fissaggio tamburo	1
8 TV 384	Arpione per selettore	2
8 TV 385	Molla per arpioni	2
8 TV 387	Vite t. svas. fissaggio piastrina arresto arpioni	2
8 TV 388	Perno arresto corpo selettore	1
8 TV 389	Perno per molla selettore	1
8 TV 390	Molla richiamo selettore <i>16</i>	1
8 TV 391	Bronzina del selettore <i>58</i>	1
8 TV 392	Anello elastico ritegno corpo selettore <i>120</i>	1
8 TV 393	Pedale doppio comando cambio	1
H 29 120	Vite 8 MB x 33 bloccaggio pedale	1
H 32 510	Manicotto puntapiedi per pedale	2
8 TV 394	Piastrina arresto arpioni	1
8 TV 395	Levetta con dente arresto marce <i>214</i>	1
8 TV 396	Perno per levetta arresto marce	1
8 TV 397	Molla per levetta arresto marce	1
8 TV 398	Grano filettato regolazione molla	1
8 TV 399	Rondella elastica 7,4 x 00 per dado bloccaggio tamburo	1
8 TV 400	Tamburo con piolini completo di piastrina <i>17 + 2 + 40</i>	1
8 TV 401	Piastrina a settore sul tamburo	1
8 TV 402	Vite trasversale 4 MA x 6 fissaggio piastrina al tamburo	1

Corpo selettore completo usato bersua 11



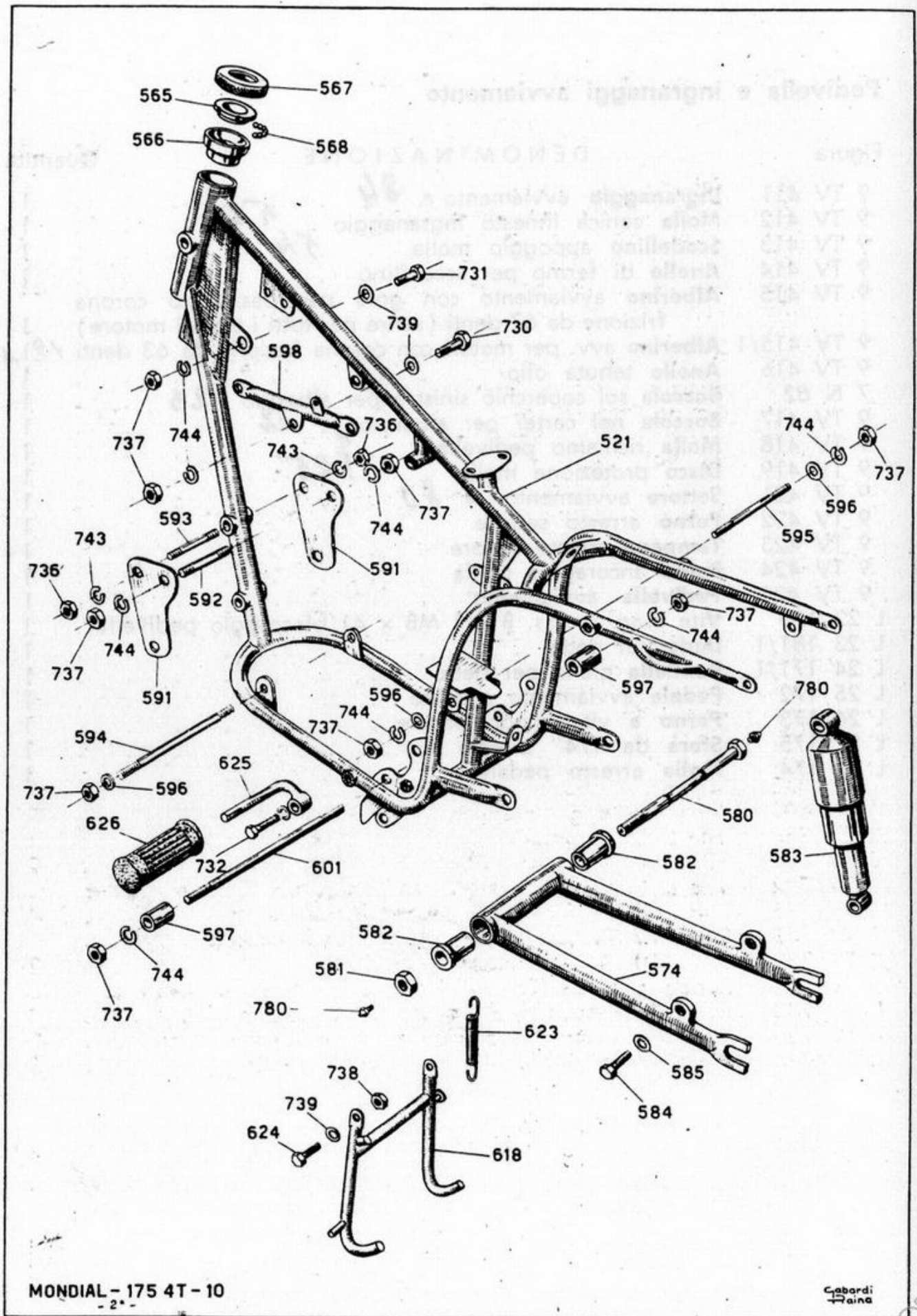
MONDIAL-175 4T-9

Gabardi
Rina

Pedivella e ingranaggi avviamento

Pedivella e ingranaggi avviamento

Figura	DENOMINAZIONE	Quantità
9 TV 411	Ingranaggio avviamento <i>84</i>	1
9 TV 412	Molla conica innesto ingranaggio <i>54</i>	1
9 TV 413	Scodellino appoggio molla <i>54</i>	1
9 TV 414	Anello di fermo per scodellino	1
9 TV 415	Alberino avviamento con gola per passaggio corona frizione da 67 denti (serve per tutti i tipi di motore)	1
9 TV 415/1	Alberino avv. per motori con corona frizione da 63 denti	121 + 11
9 TV 416	Anello tenuta olio	1
7 N 62	Boccola sul coperchio sinistro per alberino <i>23</i>	1
9 TV 417	Boccola nel carter per alberino <i>12</i>	1
9 TV 418	Molla richiamo pedivella <i>725</i>	1
9 TV 419	Disco protezione molla	1
9 TV 421	Settore avviamento <i>80</i>	1
9 TV 422	Perno arresto settore	1
9 TV 423	Tampone arresto settore	1
9 TV 424	Perno ancoraggio molla	1
9 TV 425	Pedivella avviamento	1
L 22 120	Vite esag. incass. 8 x 1 MB x 41 bloccaggio pedivella	1
L 23 181/1	Dado per detta	1
L 24 171/1	Rondella piana per detto	1
L 25 172	Pedale avviamento snodato	1
L 26 173	Perno a vite snodo pedale	1
L 27 175	Sfera da 1/4" arresto	1
L 28 174	Molla arresto pedale	1



MONDIAL - 175 4T - 10

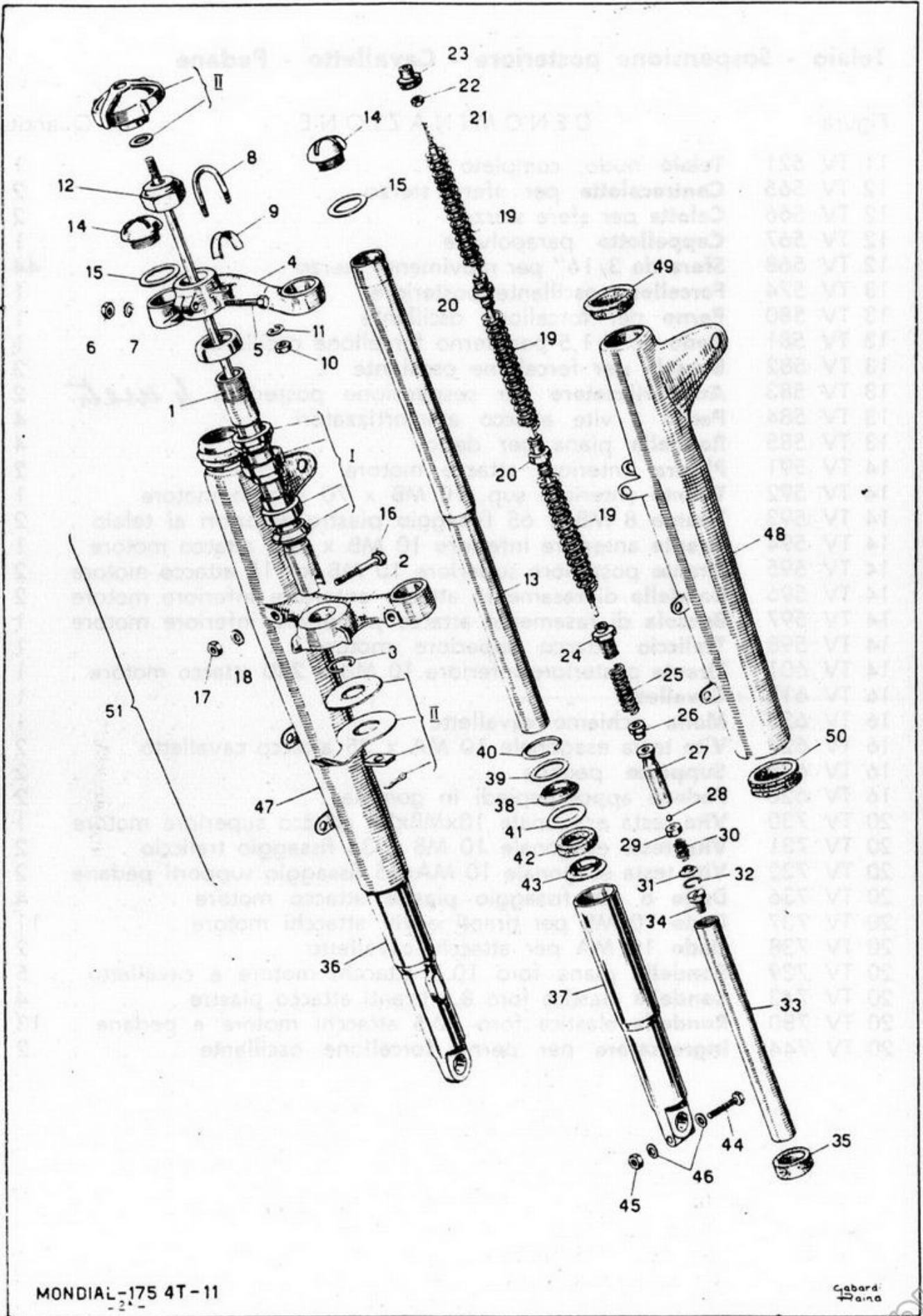
Gabardi
Traina

Telaio - Sospensione posteriore - Cavalletto - Pedane

www.rpw.it

Telaio - Sospensione posteriore - Cavalletto - Pedane

Figura	DENOMINAZIONE	Quantità
11 TV 521	Telaio nudo, completo	1
12 TV 565	Controcalotta per sfere sterzo	2
12 TV 566	Calotta per sfere sterzo	2
12 TV 567	Cappello parapolvere	1
12 TV 568	Sfera da 3/16" per movimento sterzo	44
13 TV 574	Forcellone oscillante posteriore	1
13 TV 580	Perno per forcellone oscillante	1
13 TV 581	Dado 16 x 1,5 per perno forcellone oscillante	1
13 TV 582	Bussola per forcellone oscillante	2
13 TV 583	Ammortizzatore per sospensione posteriore <i>h. met.</i>	2
13 TV 584	Perno a vite attacco ammortizzatori	4
13 TV 585	Rondella piana per detto	4
14 TV 591	Piastra anteriore attacco motore	2
14 TV 592	Tirante anteriore sup. 10 MB x 70 attacco motore	1
14 TV 593	Tirante 8 MB x 65 fissaggio piastre anteriori al telaio	2
14 TV 594	Tirante anteriore inferiore 10 MB x 205 attacco motore	1
14 TV 595	Tirante posteriore superiore 10 MB x 115 attacco motore	2
14 TV 596	Rondella di rasamento attacco anteriore inferiore motore	2
14 TV 597	Bussola di rasamento attacco posteriore inferiore motore	1
14 TV 598	Traliccio attacco superiore motore	1
14 TV 601	Tirante posteriore inferiore 10 MB x 240 attacco motore	1
16 TV 618	Cavalletto	1
16 TV 623	Molla richiamo cavalletto	1
16 TV 624	Vite testa esagonale 10 MA x 35 attacco cavalletto	2
16 TV 625	Supporto pedana	2
16 TV 626	Pedana appoggiapiedi in gomma	2
20 TV 730	Vite testa esagonale 10xMBx34 attacco superiore motore	1
20 TV 731	Vite testa esagonale 10 MB x 34 fissaggio traliccio	2
20 TV 732	Vite testa esagonale 10 MAx45 fissaggio supporti pedane	2
20 TV 736	Dado 8 MB fissaggio piastre attacco motore	4
20 TV 737	Dado 10 MB per tiranti e viti attacchi motore	11
20 TV 738	Dado 10 MA per attacchi cavalletto	2
20 TV 739	Rondella piana foro 10.5 attacchi motore e cavalletto	5
20 TV 743	Rondella elastica foro 8.4 tiranti attacco piastre	4
20 TV 780	Rondella elastica foro 10.5 attacchi motore e pedane	13
20 TV 744	Ingrassatore per perno forcellone oscillante	2



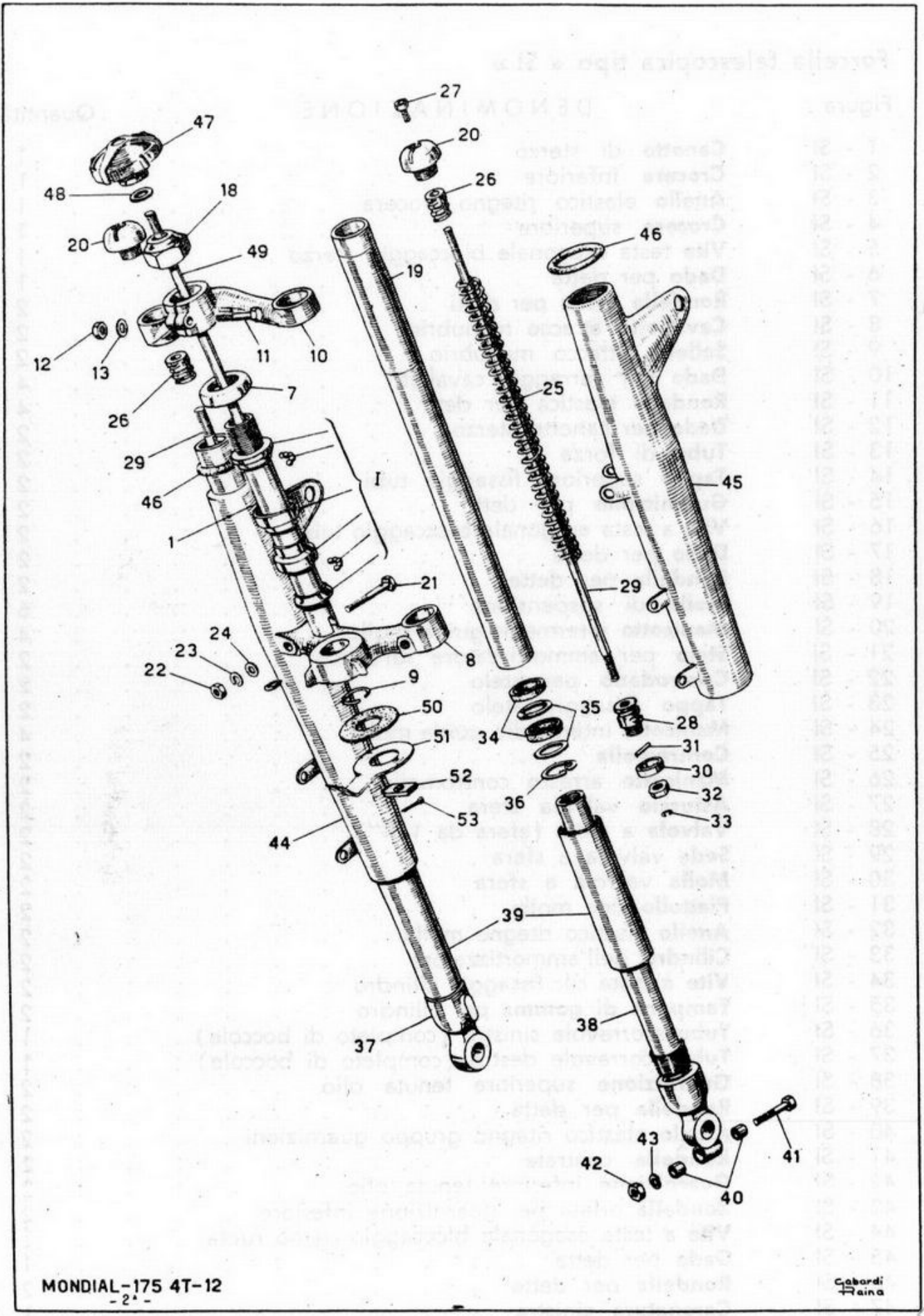
Forcella telescopica tipo « SI »

Forcella telescopica tipo « SI »

Figura	DENOMINAZIONE	Quantità
1 - SI	Canotto di sterzo	1
2 - SI	Crocera inferiore	1
3 - SI	Anello elastico ritegno crocera	1
4 - SI	Crocera superiore	1
5 - SI	Vite testa esagonale bloccaggio sterzo	1
6 - SI	Dado per detta	1
7 - SI	Rondella piana per detti	2
8 - SI	Cavalletto attacco manubrio	2
9 - SI	Selletta attacco manubrio	2
10 - SI	Dado per serraggio cavalletti	4
11 - SI	Rondella elastica per detti	4
12 - SI	Dado per canotto sterzo	2
13 - SI	Tube di forza	2
14 - SI	Tappo superiore fissaggio tubi	2
15 - SI	Guarnizione per detti	2
16 - SI	Vite a testa esagonale bloccaggio tubi	2
17 - SI	Dado per dette	2
18 - SI	Rondella per dette	2
19 - SI	Molla di sospensione	6
20 - SI	Manicotto intermedio guida molle	4
21 - SI	Stelo per ammortizzatore idraulico	2
22 - SI	Controdado per stelo	2
23 - SI	Tappo fissaggio stelo	2
24 - SI	Manicotto intermedio guida molle	4
25 - SI	Contromolla	2
26 - SI	Manicotto arresto contromolla	2
27 - SI	Astuccio valvola sfera	2
28 - SI	Valvola a sfera (sfera da 1/4")	2
29 - SI	Sede valvola a sfera	2
30 - SI	Molla valvola a sfera	2
31 - SI	Piattello per molla	2
32 - SI	Anello elastico ritegno molla	2
33 - SI	Cilindro dell'ammortizzatore	2
34 - SI	Vite a testa cil. fissaggio cilindro	2
35 - SI	Tampone di gomma per cilindro	2
36 - SI	Tube scorrevoie sinistro (completo di boccole)	1
37 - SI	Tube scorrevoie destro (completo di boccole)	1
38 - SI	Guarnizione superiore tenuta olio	2
39 - SI	Rondella per detta	2
40 - SI	Anello elastico ritegno gruppo guarnizioni	2
41 - SI	Rondella centrale	2
42 - SI	Guarnizione inferiore tenuta olio	2
43 - SI	Rondella orlata per guarnizione inferiore	2
44 - SI	Vite a testa esagonale bloccaggio perno ruota	1
45 - SI	Dado per detta	1
46 - SI	Rondella per detta	2
47 - SI	Carenatura sinistra	1
48 - SI	Carenatura destra	1
49 - SI	Anello superiore di gomma fissaggio carenature	2
50 - SI	Anello inferiore di gomma fissaggio carenature	2
51 - SI	Forcella completa	1

I - Per serie sterzo vedere gruppo Telaio.

www.rpw.it



MONDIAL-175 4T-12
-2-

Gabardi
Taina

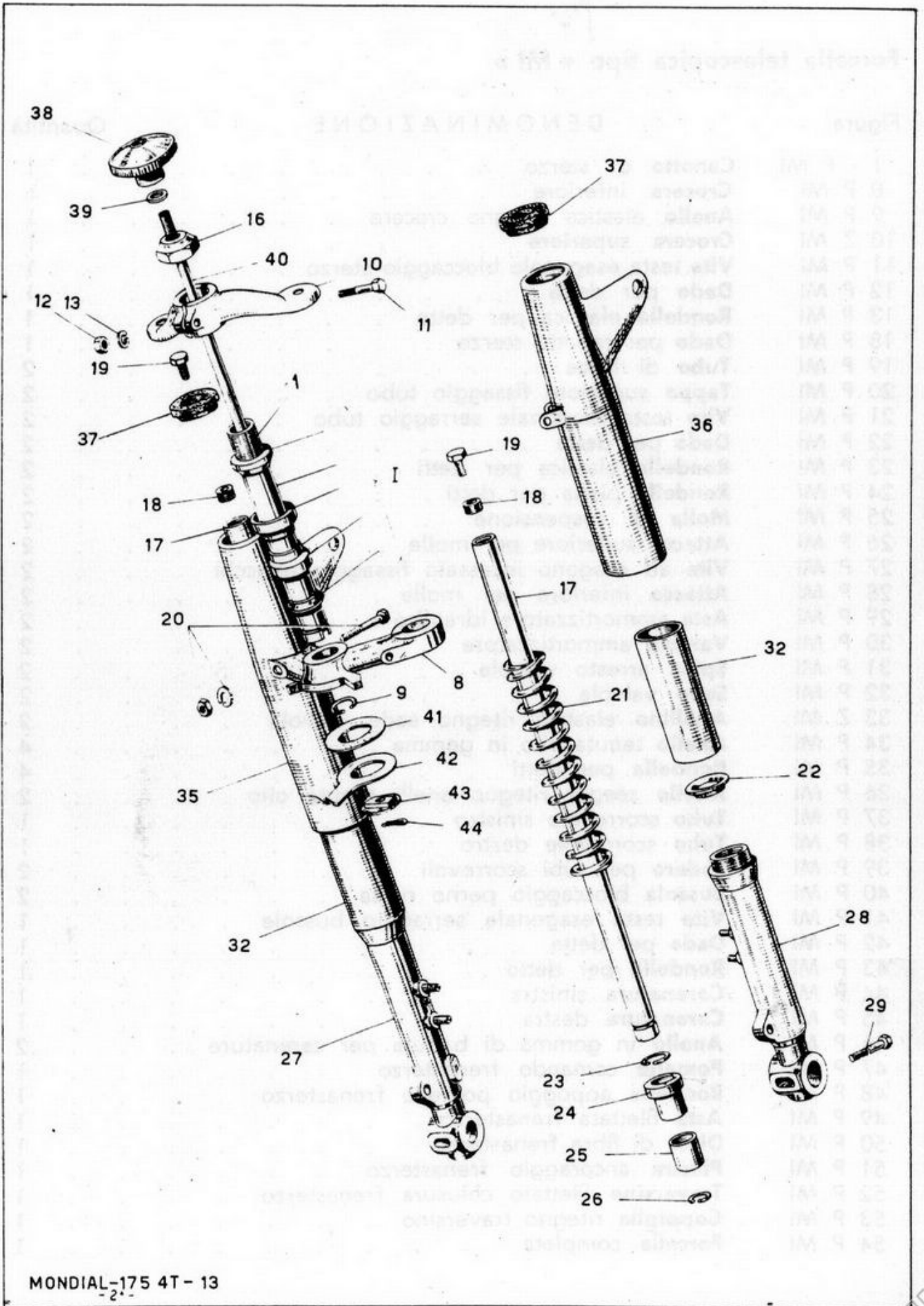
Forcella telescopica tipo « MI »

www.rpw.it

Forcella telescopica tipo « MI »

Figura	DENOMINAZIONE	Quantità
1 - P MI	Canotto di sterzo	1
8 P MI	Crocera inferiore	1
9 P MI	Anello elastico ritegno crocera	1
10 Z MI	Crocera superiore	1
11 P MI	Vite testa esagonale bloccaggio sterzo	1
12 P MI	Dado per detta	1
13 P MI	Rondella elastica per detto	1
18 P MI	Dado per canotto sterzo	1
19 P MI	Tube di forza	2
20 P MI	Tappo superiore fissaggio tubo	2
21 P MI	Vite testa esagonale serraggio tubo	2
22 P MI	Dado per dette	2
23 P MI	Rondella elastica per detti	2
24 P MI	Rondella piana per detti	2
25 P MI	Molla di sospensione	2
26 P MI	Attacco superiore per molle	2
27 P MI	Vite ad esagono incassato fissaggio attacchi	2
28 P MI	Attacco inferiore per molle	2
29 P MI	Asta ammortizzatore idraulico	2
30 P MI	Valvola ammortizzatore	2
31 P MI	Spina arresto valvola	2
32 P MI	Sede valvola	2
33 Z MI	Anellino elastico ritegno sede valvola	2
34 P MI	Anello tenuta olio in gomma	4
35 P MI	Rondella per detti	4
36 P MI	Anello seeger ritegno anelli tenuta olio	2
37 P MI	Tube scorrevole sinistro	1
38 P MI	Tube scorrevole destro	1
39 P MI	Fodero per tubi scorrevoli	2
40 P MI	Bussola bloccaggio perno ruota	2
41 P MI	Vite testa esagonale serraggio bussole	1
42 P MI	Dado per detta	1
43 P MI	Rondella per detto	1
44 P MI	Carenatura sinistra	1
45 P MI	Carenatura destra	1
46 P MI	Anello in gomma di battuta per carenature	2
47 P MI	Pomello comando frenasterzo	1
48 P MI	Rondella appoggio pomello frenasterzo	1
49 P MI	Asta filettata frenasterzo	1
50 P MI	Disco di fibra frenasterzo	1
51 P MI	Piastra ancoraggio frenasterzo	1
52 P MI	Traversino filettato chiusura frenasterzo	1
53 P MI	Coppiglia ritegno traversino	1
54 P MI	Forcella completa	1

I - Per serie sterzo vedere gruppo Telaio.

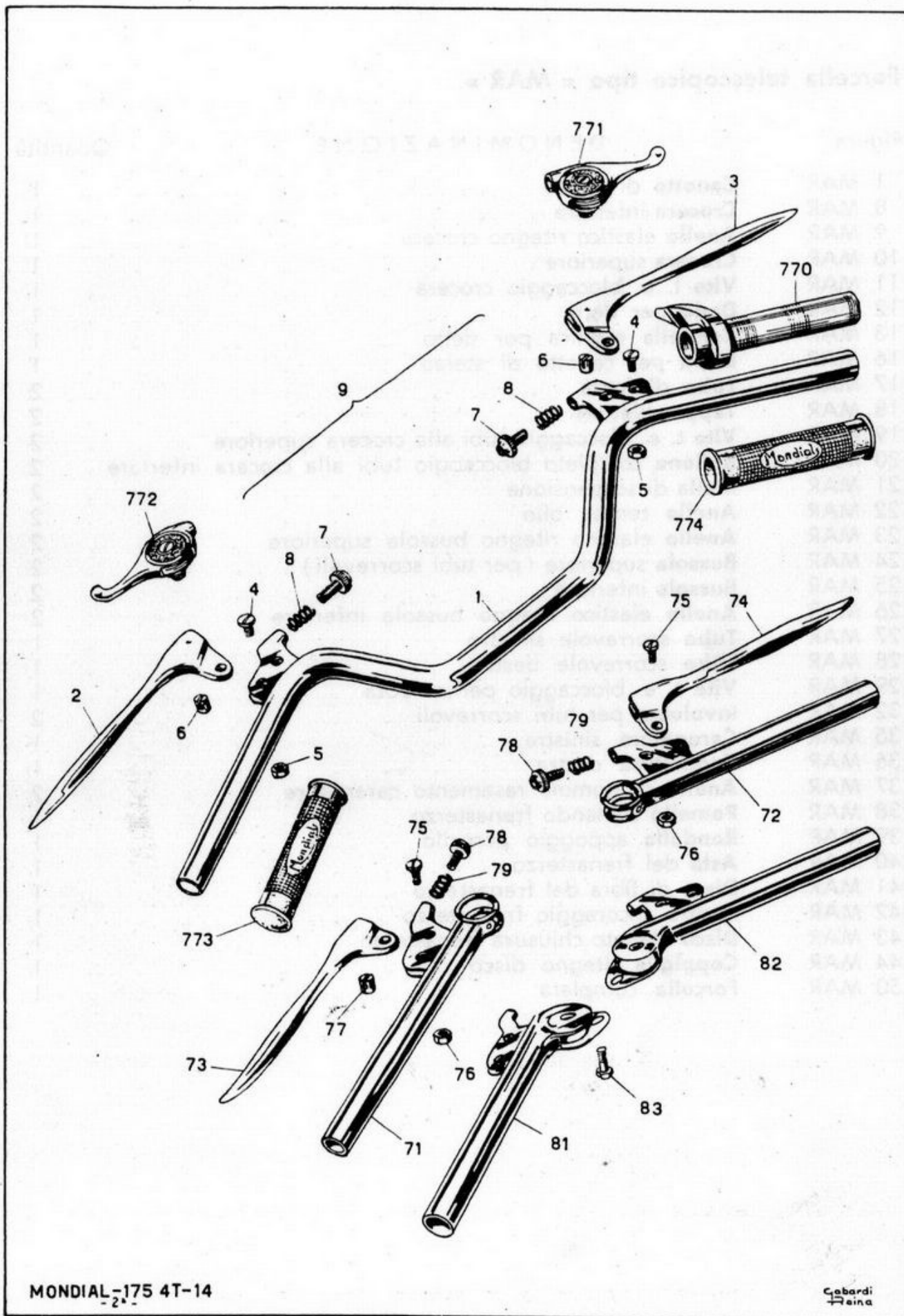


Forcella telescopica tipo « MAR »

Forcella telescopica tipo « MAR »

Figura	DENOMINAZIONE	Quantità
1 MAR	Canotto di sterzo	1
8 MAR	Crocera inferiore	1
9 MAR	Anello elastico ritegno crocera	1
10 MAR	Crocera superiore	1
11 MAR	Vite t. e. bloccaggio crocera	1
12 MAR	Dado per detta	1
13 MAR	Rondella elastica per detto	1
16 MAR	Dado per canotto di sterzo	1
17 MAR	Tubo di forza	2
18 MAR	Tappo filettato	2
19 MAR	Vite t. e. bloccaggio tubi alla crocera superiore	2
20 MAR	Bullone completo bloccaggio tubi alla crocera inferiore	2
21 MAR	Molla di sospensione	2
22 MAR	Anello tenuta olio	2
23 MAR	Anello elastico ritegno bussola superiore	2
24 MAR	Bussola superiore (per tubi scorrevoli)	2
25 MAR	Bussola inferiore	2
26 MAR	Anello elastico ritegno bussola inferiore	2
27 MAR	Tubo scorrevole sinistro	1
28 MAR	Tubo scorrevole destro	1
29 MAR	Vite t. e. bloccaggio perno ruota	1
32 MAR	Involucro per tubi scorrevoli	2
35 MAR	Carenatura sinistra	1
36 MAR	Carenatura destra	1
37 MAR	Anello di gomma rasamento carenature	2
38 MAR	Pomello comando frenasterzo	1
39 MAR	Rondella appoggio pomello	1
40 MAR	Asta del frenasterzo	1
41 MAR	Disco di fibra del frenasterzo	1
42 MAR	Piastra ancoraggio frenasterzo	1
43 MAR	Disco filettato chiusura frenasterzo	1
44 MAR	Coppiglia ritegno disco	1
50 MAR	Forcella completa	1

I - Per serie sterzo vedere gruppo Telaic



Manubri tipo « AM » - tipo « MI » - tipo « MAR »

Manubrio tipo « AM »

Figura	DENOMINAZIONE	Quantità
1 AM	Piega manubrio	1
2 AM	Leva comando frizione	1
3 AM	Leva comando freno anteriore	1
4 AM	Perno a vite per leve	2
5 AM	Dado per detti	2
6 AM	Bussola attacco cavetti (\varnothing 9)	2
7 AM	Tenditore per trasmissioni	2
8 AM	Molla arresto tenditori	2
9 AM	Manubrio completo di comandi e manopole	1
21 TV 770	Comando gas a manopola, completo	1
21 TV 771	Manettino comando aria, completo	1
21 TV 772	Manettino comando anticipo, completo	1
21 TV 773	Manopola di gomma sinistra	1
21 TV 774	Manopola di gomma destra	1

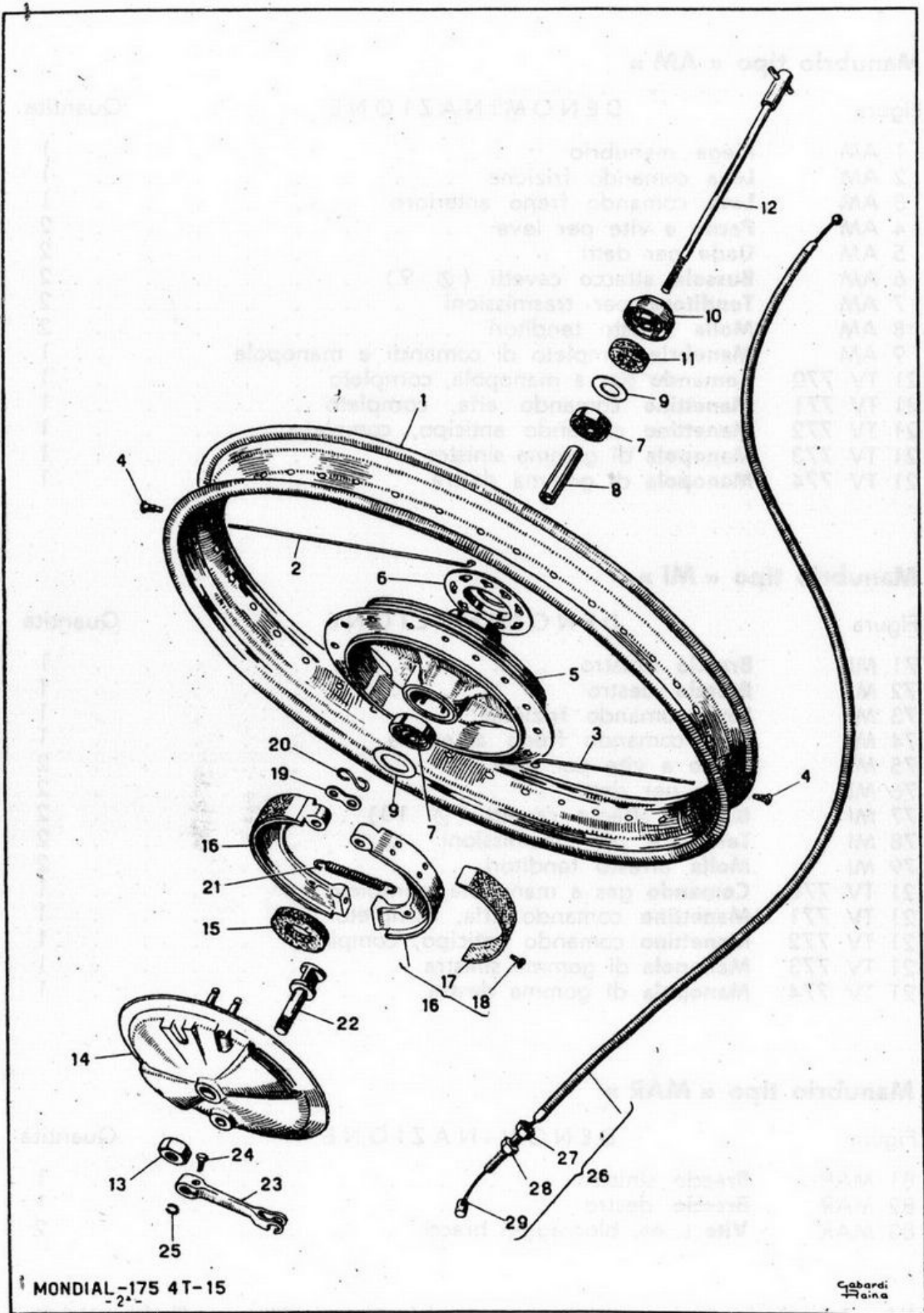
Manubrio tipo « MI »

Figura	DENOMINAZIONE	Quantità
71 MI	Braccio sinistro	1
72 MI	Braccio destro	1
73 MI	Leva comando frizione	1
74 MI	Leva comando freno anteriore	1
75 MI	Perno a vite per leve	2
76 MI	Dado per detti	2
77 MI	Bussola attacco cavetti (\varnothing 10)	2
78 MI	Tenditore per trasmissioni	2
79 MI	Molla arresto tenditori	2
21 TV 770	Comando gas a manopola, completo	1
21 TV 771	Manettino comando aria, completo	1
21 TV 772	Manettino comando anticipo, completo	1
21 TV 773	Manopola di gomma sinistra	1
21 TV 774	Manopola di gomma destra	1

Manubrio tipo « MAR »

Figura	DENOMINAZIONE	Quantità
81 MAR	Braccio sinistro	1
82 MAR	Braccio destro	1
83 MAR	Vite t. es. bloccaggio bracci	2

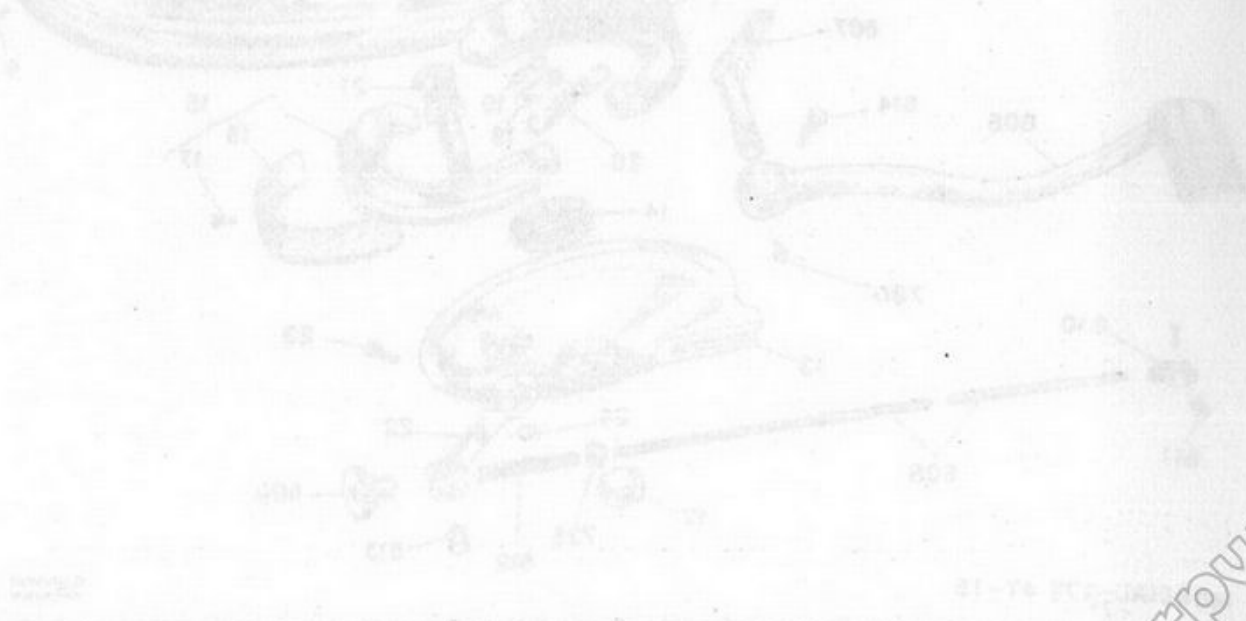
N.B. - Tutti gli altri pezzi componenti questo manubrio sono identici a quelli del manubrio tipo « MI ».



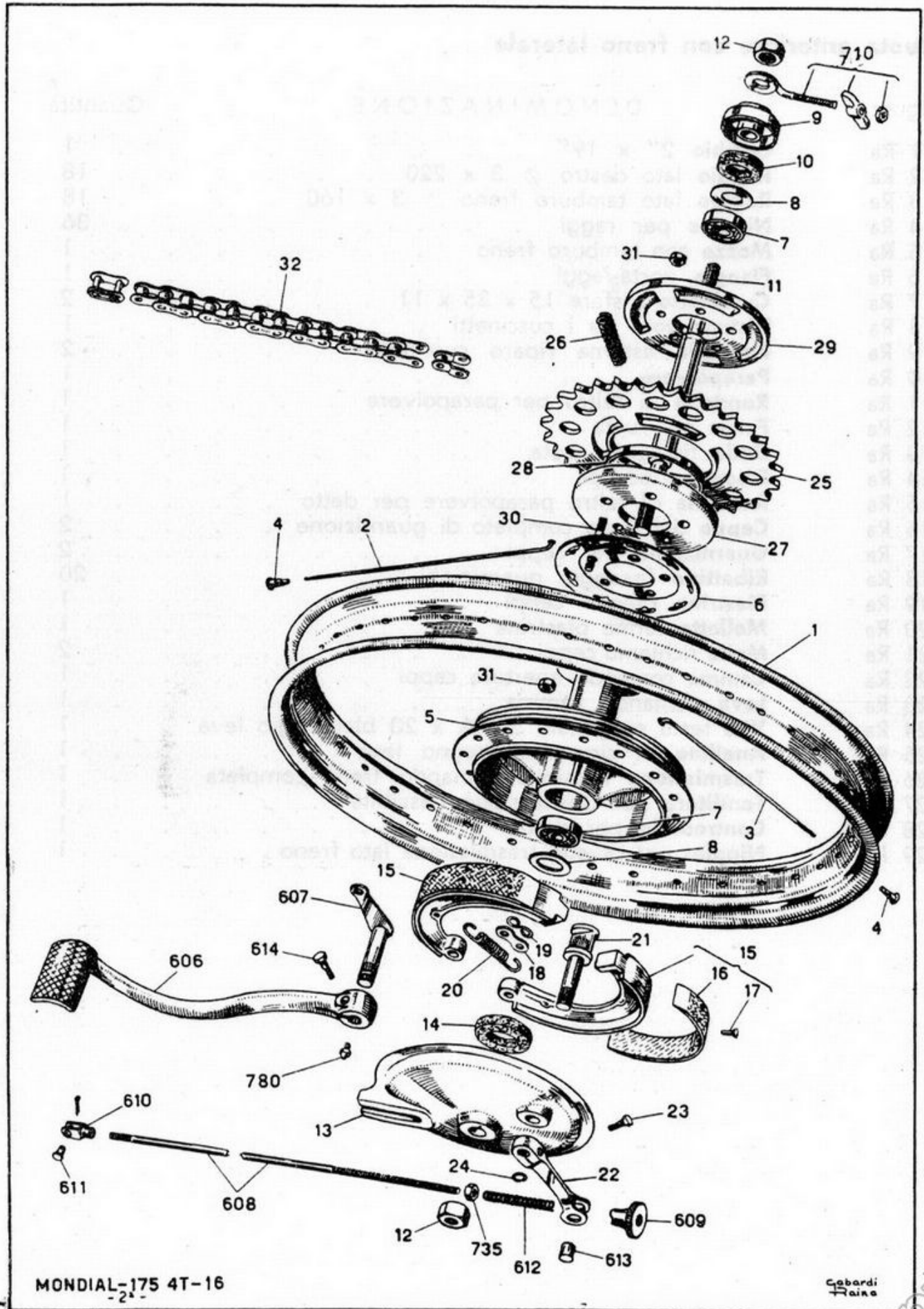
Ruota anteriore con freno laterale

Ruota anteriore con freno laterale

Figura	DENOMINAZIONE	Quantità
1 Ra	Cerchio 2" x 19"	1
2 Ra	Raggio lato destro \varnothing 3 x 220	18
3 Ra	Ragigo lato tamburo freno \varnothing 3 x 160	18
4 Ra	Nipples per raggi	36
5 Ra	Mozzo con tamburo freno	1
6 Ra	Flangia porta-raggi	1
7 Ra	Cuscinetto a sfere 15 x 35 x 11	2
8 Ra	Distanziatore tra i cuscinetti	1
9 Ra	Rondella esterna riparo cuscinetti	2
10 Ra	Parapolvere	1
11 Ra	Rondella di feltro per parapolvere	1
12 Ra	Perno per ruota	1
13 Ra	Dado fissaggio ruota	1
14 Ra	Disco portaceppi	1
15 Ra	Rondella di feltro parapolvere per detto	1
16 Ra	Ceppo del freno completo di guarnizione	2
17 Ra	Guarnizione per ceppi	2
18 Ra	Ribattino fissaggio guarnizioni	20
19 Ra	Piastrina ritegno ceppi	1
20 Ra	Molletta fermo piastrina	1
21 Ra	Molla richiamo ceppi	2
22 Ra	Camma comando apertura ceppi	1
23 Ra	Leva comando camma	1
24 Ra	Vite testa esagonale 5 MA x 20 bloccaggio leva	1
25 Ra	Anellino di sicurezza ritegno leva	1
26 Ra	Trasmissione flessibile comando freno completa	1
27 Ra	Tenditore per trasmissione flessibile	1
28 Ra	Controdado per detta	1
29 Ra	Nipples per cavetto trasmissione lato freno	1



Ruota anteriore con freno laterale

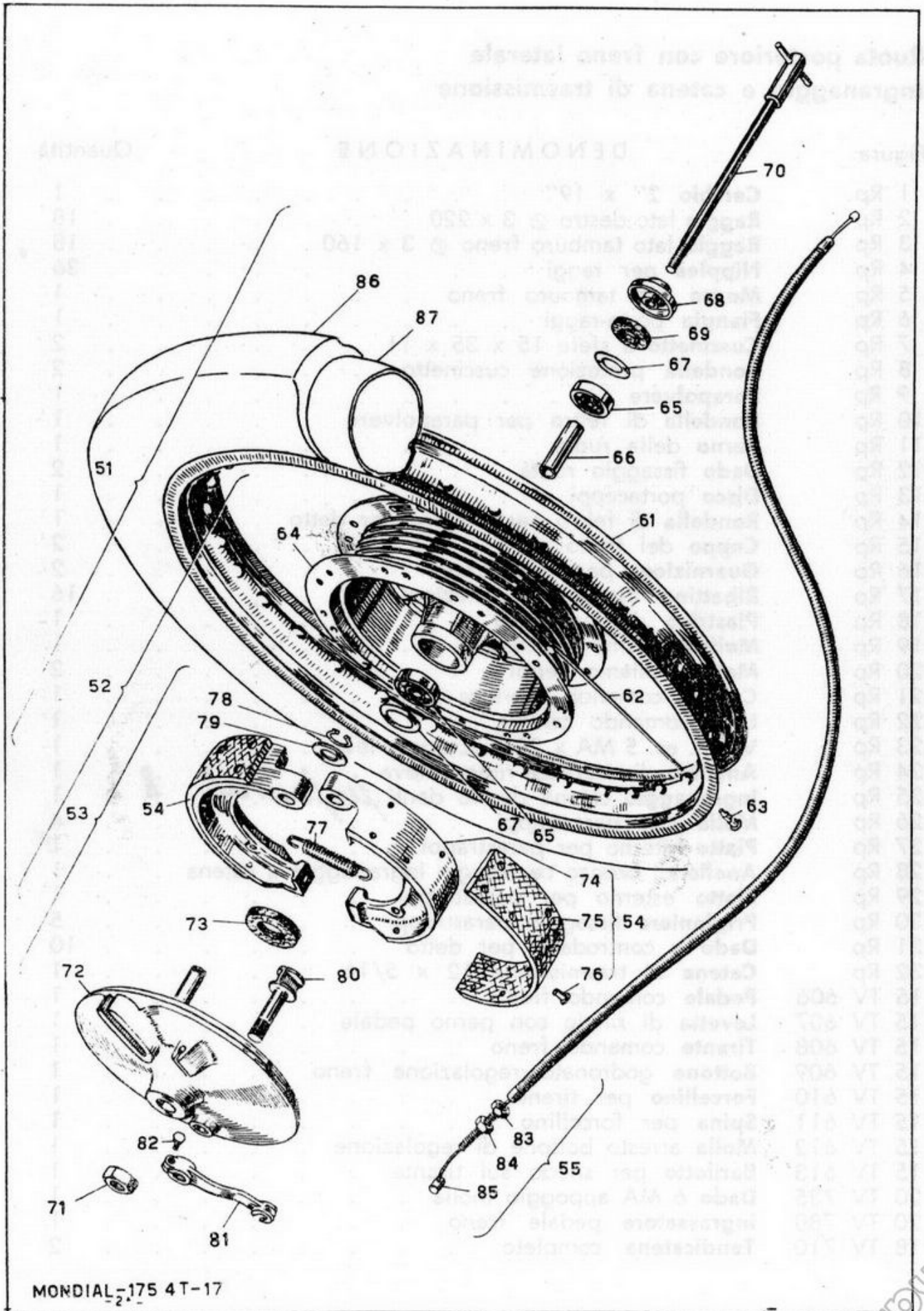


Ruota posteriore con freno laterale

www.rpw.it

Ruota posteriore con freno laterale Ingranaggio e catena di trasmissione

Figura	DENOMINAZIONE	Quantità
1 Rp	Cerchio 2" x 19"	1
2 Rp	Raggio lato destro \varnothing 3 x 220	18
3 Rp	Raggio lato tamburo freno \varnothing 3 x 160	18
4 Rp	Nipples per raggi	36
5 Rp	Mozzo con tamburo freno	1
6 Rp	Flangia porta-raggi	1
7 Rp	Cuscinetto a sfere 15 x 35 x 11	2
8 Rp	Rondella protezione cuscinetto	2
9 Rp	Parapolvere	1
10 Rp	Rondella di feltro per parapolvere	1
11 Rp	Perno della ruota	1
12 Rp	Dado fissaggio ruota	2
13 Rp	Disco portaceppi	1
14 Rp	Rondella di feltro parapolvere per detto	1
15 Rp	Ceppo del freno	2
16 Rp	Guarnizione per ceppi freno	2
17 Rp	Ribattino fissaggio guarnizioni	16
18 Rp	Piastrina ritegno ceppi	1
19 Rp	Molletta fermo piastrina	1
20 Rp	Molla richiamo ceppi	2
21 Rp	Camma comando apertura ceppi	1
22 Rp	Leva comando camma	1
23 Rp	Vite t. es. 5 MA x 20 bloccaggio leva	1
24 Rp	Anellino di sicurezza ritegno leva	1
25 Rp	Ingranaggio catena da 48 denti <i>per parast. cap. 8</i>	1
26 Rp	Molla per parastrappi	4
27 Rp	Piatto interno per parastrappi	1
28 Rp	Anello di bronzo centraggio ingranaggio a catena	1
29 Rp	Piatto esterno per parastrappi	1
30 Rp	Prigioniero fissaggio parastrappi	5
31 Rp	Dado e controdado per detto	10
32 Rp	Catena di trasmissione 12 x 5/16	1
15 TV 606	Pedale comando freno	1
15 TV 607	Levetta di rinvio con perno pedale	1
15 TV 608	Tirante comando freno	1
15 TV 609	Bottone godronato regolazione freno	1
15 TV 610	Forcellino per tirante	1
15 TV 611	Spina per forcellino	1
15 TV 612	Molla arresto bottone di regolazione	1
15 TV 613	Barilotto per snodo sul tirante	1
20 TV 735	Dado 6 MA appoggio molla	1
20 TV 780	Ingrassatore pedale freno	1
18 TV 710	Tendicatena completo	2

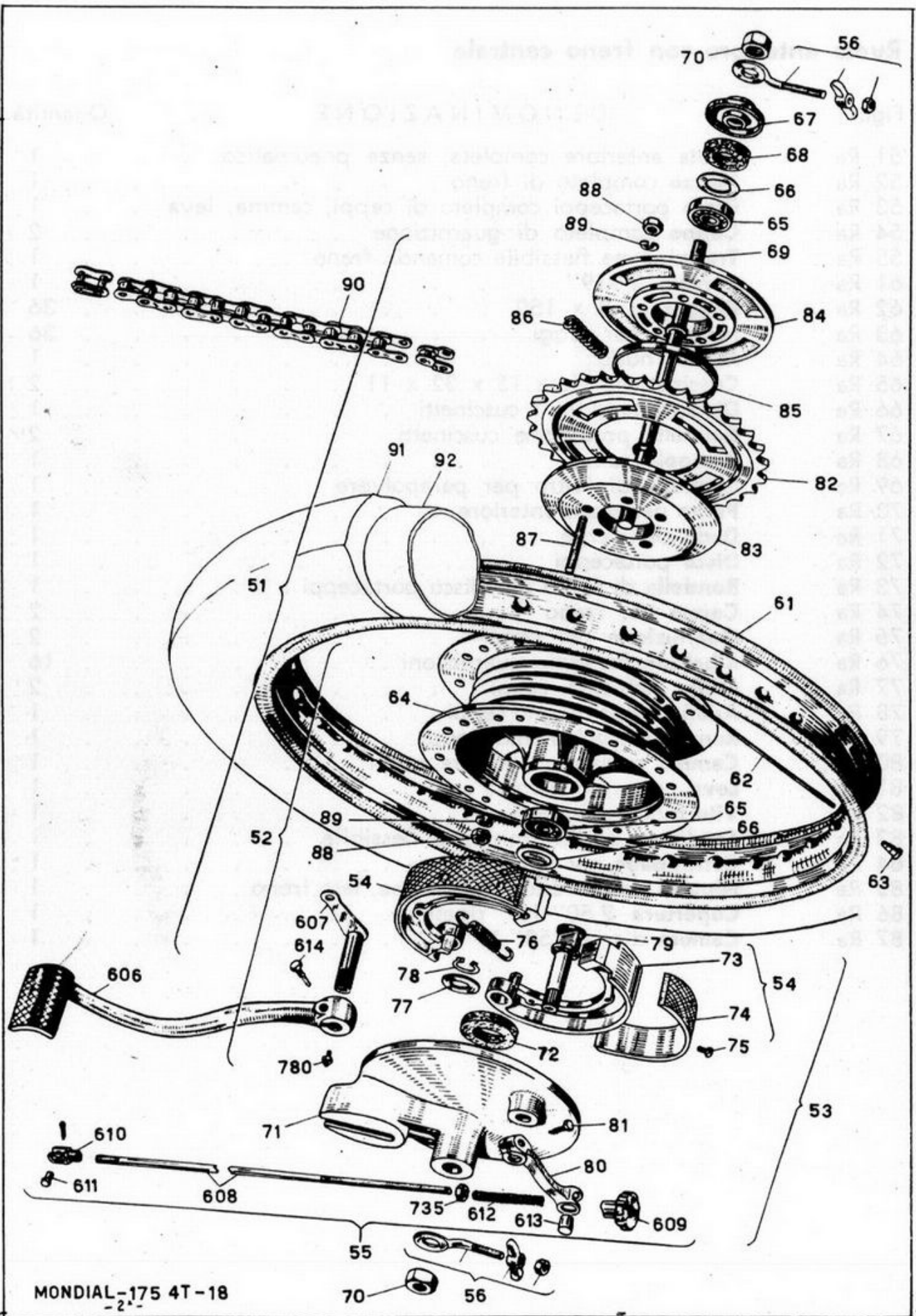


MONDIAL-175 4T-17

Ruota anteriore con freno centrale

Ruota anteriore con freno centrale

Figura	DENOMINAZIONE	Quantità
51 Ra	Ruota anteriore completa, senza pneumatico	1
52 Ra	Mozzo completo di freno	1
53 Ra	Disco portaceppi completo di ceppi, camma, leva	1
54 Ra	Ceppo completo di guarnizione	2
55 Ra	Trasmissione flessibile comando freno	1
61 Ra	Cerchio 2"-19"	1
62 Ra	Raggio \varnothing 3 x 150	36
63 Ra	Nipples per raggi	36
64 Ra	Mozzo nudo	1
65 Ra	Cuscinetto a sfere 15 x 32 x 11	2
66 Ra	Distanziatore tra i cuscinetti	1
67 Ra	Rondella protezione cuscinetti	2
68 Ra	Parapolvere	1
69 Ra	Rondella di feltro per parapolvere	1
70 Ra	Perno per ruota anteriore	1
71 Ra	Dado per perno	1
72 Ra	Disco portaceppi	1
73 Ra	Rondella di feltro per disco portaceppi	1
74 Ra	Ceppo per freno	2
75 Ra	Guarnizione per ceppi	2
76 Ra	Ribattino fissaggio guarnizioni	16
77 Ra	Molla richiamo ceppi	2
78 Ra	Anello seger ritegno ceppi	1
79 Ra	Rondella spallamento ceppi	1
80 Ra	Camma comando apertura ceppi	1
81 Ra	Leva comando camma	1
82 Ra	Vite bloccaggio leva	1
83 Ra	Tenditore per trasmissione flessibile	1
84 Ra	Controdado per tenditore	1
85 Ra	Nipples per cavetto trasmissione, lato freno	1
86 Ra	Copertura 2,50"-19" rigata	1
87 Ra	Camera d'aria 2,50"-19"	1



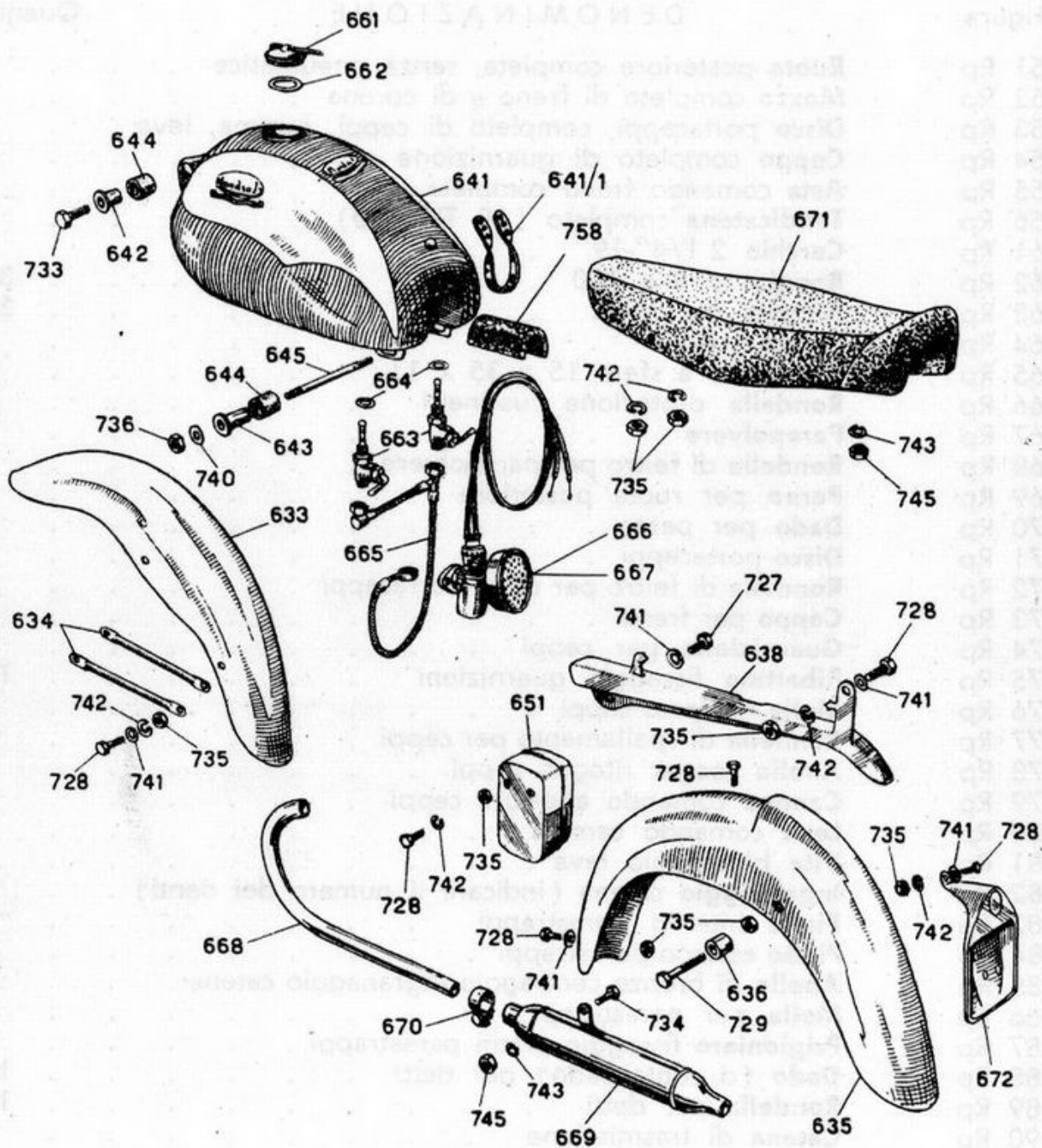
MONDIAL-175 4T-18
-2-

Ruota posteriore con freno centrale

Ruota posteriore con freno centrale Ingranaggio e catena di trasmissione

Figura	DENOMINAZIONE	Quantità
51 Rp	Ruota posteriore completa, senza pneumatico	1
52 Rp	Mozzo completo di freno e di corona	1
53 Rp	Disco portaceppi, completo di ceppi, camma, leva	1
54 Rp	Ceppo completo di guarnizione	2
55 Rp	Asta comando freno completa	1
56 Rp	Tendicatena completo (18 TV 710)	2
61 Rp	Cerchio 2 1/4"-19"	1
62 Rp	Raggio Ø 3 x 150	36
63 Rp	Nipples per raggi	36
64 Rp	Mozzo nudo	1
65 Rp	Cuscinetto a sfere 15 x 35 x 11	2
66 Rp	Rondella protezione cuscinetti	2
67 Rp	Parapolvere	1
68 Rp	Rondella di feltro per parapolvere	1
69 Rp	Perno per ruota posteriore	1
70 Rp	Dado per perno	2
71 Rp	Disco portaceppi	1
72 Rp	Rondella di feltro per disco portaceppi	1
73 Rp	Ceppo per freno	2
74 Rp	Guarnizione per ceppi	2
75 Rp	Ribattino fissaggio guarnizioni	16
76 Rp	Molla richiamo ceppi	2
77 Rp	Rondella di spallamento per ceppi	1
78 Rp	Anello seeger ritegno ceppi	1
79 Rp	Camma comando apertura ceppi	1
80 Rp	Leva comando camma	1
81 Rp	Vite bloccaggio leva	1
82 Rp	Ingranaggio catena (indicare il numero dei denti)	1
83 Rp	Piatto interno parastrappi	1
84 Rp	Piatto esterno parastrappi	1
85 Rp	Anello di bronzo centraggio ingranaggio catena	1
86 Rp	Molla per parastrappi	4
87 Rp	Prigioniero fissaggio dischi parastrappi	5
88 Rp	Dado (o controdado) per detti	10
89 Rp	Rondella per detti	10
90 Rp	Catena di trasmissione	1
91 Rp	Copertura 2,75"-19" R scolpita	1
92 Rp	Camera d'aria 2,75"-19"	1

Per parti comando freno vedere ruota posteriore con freno laterale.



MONDIAL-175 4T-19

Gabardi
Reina

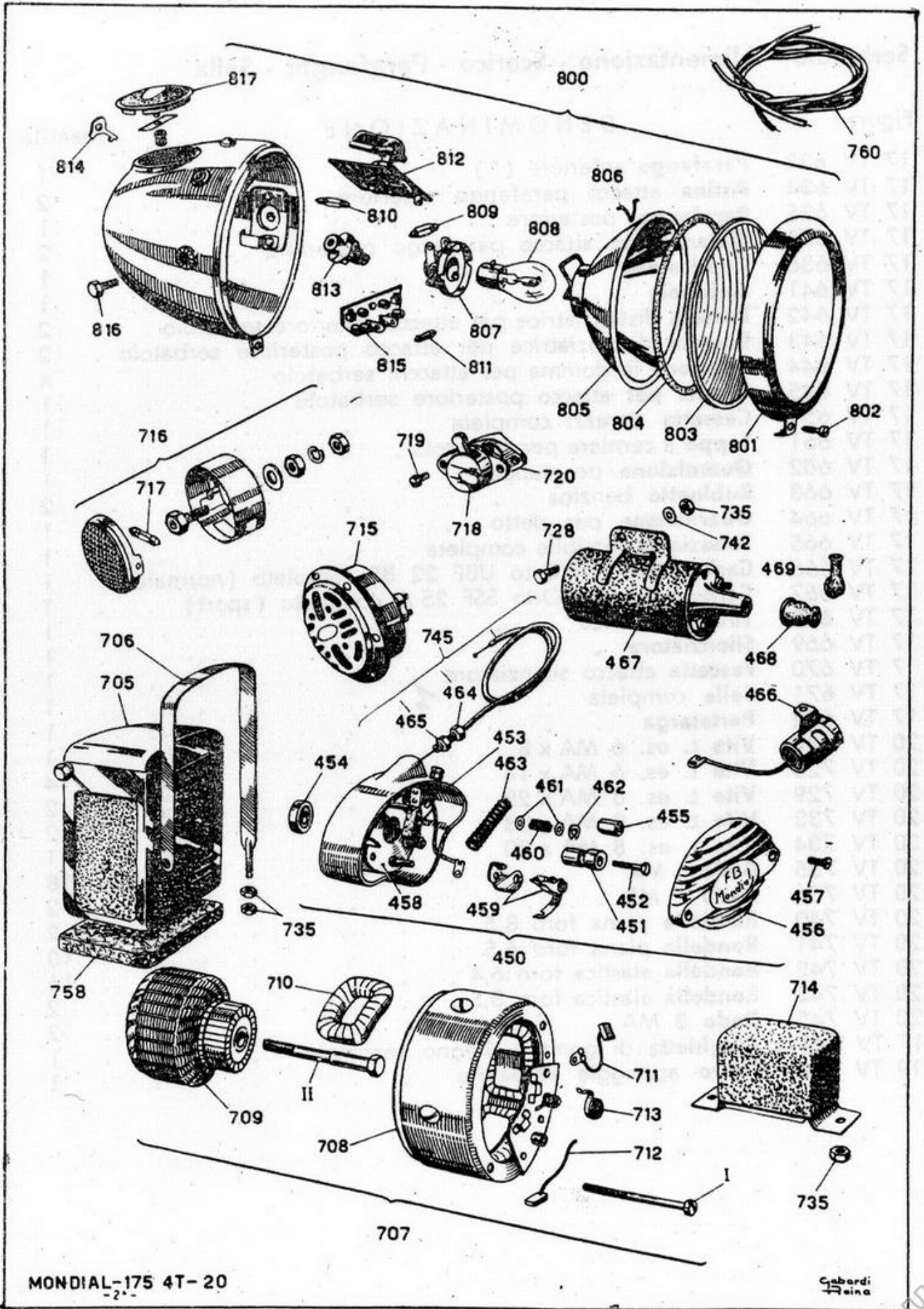
Serbatoio - Alimentazione - Scarico - Parafanghi - Sella

www.rpw.it

Serbatoio - Alimentazione - Scarico - Parafanghi - Sella

Figura	DENOMINAZIONE	Quantità
17 TV 633	Parafango anteriore (*)	1
17 TV 634	Astina attacco parafango anteriore	2
17 TV 635	Parafango posteriore	1
17 TV 636	Distanziatore attacco parafango posteriore	2
17 TV 638	Copricatena 1	1
17 TV 641	Serbatoio	1
17 TV 642	Bussola distanziatrice per attacco anteriore serbatoio	2
17 TV 643	Bussola distanziatrice per attacco posteriore serbatoio	2
17 TV 644	Tampone in gomma per attacchi serbatoio	4
17 TV 645	Tirante per attacco posteriore serbatoio	1
17 TV 651	Cassetta attrezzi completa	1
17 TV 661	Tappo a cerniera per serbatoio	1
17 TV 662	Guarnizione per tappo	1
17 TV 663	Rubinetto benzina	2
17 TV 664	Guarnizione per detto	1
17 TV 665	Tubazione flessibile completa	1
17 TV 666	Carburatore Dell'Orto UBF 22 BS completo (normale)	1
17 TV 667	Carburatore Dell'Orto SSF 25 A completo (sport)	1
17 TV 668	Tube di scarico	1
17 TV 669	Silenziatore	1
17 TV 670	Fascetta attacco silenziatore	1
17 TV 671	Sella completa 1	1
17 TV 672	Portatarga	1
20 TV 727	Vite t. es. 6 MA x 8	1
20 TV 728	Vite t. es. 6 MA x 14	14
20 TV 729	Vite t. es. 6 MA x 28	2
20 TV 733	Vite t. es. 8 MA x 28	2
20 TV 734	Vite t. es. 8 MA x 20	1
20 TV 735	Dado 6 MA	18
20 TV 736	Dado 8 MB	2
20 TV 740	Rondella piana foro 8,5	2
20 TV 741	Rondella piana foro 6,5	10
20 TV 742	Rondella elastica foro 6,4	16
20 TV 743	Rondella elastica foro 8,5	2
20 TV 745	Dado 8 MA	2
17 TV 641/1	Cinghietta di gomma ritegno serbatoio	1
19 TV 758	Feltro appoggia serbatoio	1

(*) Indicare con quale tipo di forcella va montato il parafango.



Accensione - Impianto elettrico

Accensione impianto elettrico

Figura	DENOMINAZIONE	Quantità
10 TV 450	Ruttore completo	1
10 TV 451	Camma del ruttore <i>9 + 58 + 2</i>	1
10 TV 452	Vite fissaggio camma	1
10 TV 453	Scatola ruttore <i>22 + 8 con piastra + 5. leura.</i>	1
10 TV 454	Anello tenuta olio 15 x 30 x 7 <i>48.</i>	1
10 TV 455	Dado a colonnetta fissaggio scatola	2
10 TV 456	Coperchio scatola <i>2 + 1</i>	1
10 TV 457	Vite fissaggio coperchio <i>125 per automatico</i>	2
10 TV 458	Piastra ruttore	1
10 TV 459	Coppia contatti ruttore	1
10 TV 460	Molla di appoggio piastra ruttore	2
10 TV 461	Rondella per detta	2
10 TV 462	Anello elastico ritengo molla	2
10 TV 463	Molla richiamo comando anticipo	1
10 TV 464	Tenditore trasmissione fless. comando anticipo	1
10 TV 465	Controdado per detto	1
10 TV 466	Condensatore	1
10 TV 467	Bobina di accensione	1
10 TV 468	Cappuccio di gomma per cavo A.T.	1
10 TV 469	Cappuccio di gomma per cavo B.T.	2
10 TV 705	Batteria	1
19 TV 706	Fascetta fissaggio batteria	1
19 TV 707	Dinamo completa <i>10 + 12</i>	1
10 TV 108	Carcassa dinamo	1
19 TV 109	Indotto dinamo <i>1</i>	1
10 TV 710	Bobina di campo	1
19 TV 711	Spazzola di massa	1
19 TV 712	Spazzola di presa di corrente	1
19 TV 713	Molla per spazzole	2
19 TV 714	Regolatore completo <i>2</i>	1
19 TV 715	Avvisatore acustico completo	1
19 TV 716	Fanalino posteriore completo	1
19 TV 717	Lampada tubolare 6V-3W per detto	1
19 TV 718	Deviatore per luce anti-abbagliante	1
19 TV 719	Vite di fissaggio per detto	2
19 TV 720	Basetta per deviatore	1
19 TV 745	Trasmissione flessibile comando anticipo completa	1
19 TV 760	Complesso cavetti impianto elettrico	1
19 TV 758	Feltro appoggio batteria	1
19 TV 800	Faro completo	1
19 TV 801	Cornice per vetro	1
19 TV 802	Vite fissaggio cornice	1
19 TV 803	Vetro per faro	1
19 TV 804	Guarnizione per vetro	1
19 TV 805	Specchio parabolico	1
19 TV 806	Fermaglio elastico per vetro e specchio	6
19 TV 807	Portalampada	1

Bulloni per Mag. Dinamo 75

Accensione impianto elettrico

Figura	DENOMINAZIONE	Quantità
19 TV 808	Lampada bilux 6V-25/25W	1
19 TV 809	Lampada tubolare per città 6V-3W	1
19 TV 810	Lampada di spia 6V-0,6W	1
19 TV 811	Valvola fusibile 15 A	1
19 TV 812	Commutatore completo	1
19 TV 813	Interruttore di blocco dell'impianto elettrico	1
19 TV 814	Chiave per interruttore	1
19 TV 815	Morsettiera	1
19 TV 816	Vite fissaggio faro	2
19 TV 817	Coperchio chiusura vano contachilometri	1
20 TV 728	Vite t. es. 6 MA x 14 fiss. bobina-condensatore	3
20 TV 735	Dado 6 MA fiss. bobina - condensat. - regolatore - batteria	7
20 TV 742	Rondella elastica foro 6,4 per detti	5

I - Vedi fig. 77 - gruppo basamenti e coperchi

II - Vedi fig. 150 - gruppo albero motore.

www.fpw.it

arti grafiche l. barbieri - via s. rocco, 6, milano - tel. 58.56.77

