



Campione del Mondo Cl. 125 - anni 1949 - 1950 - 1951
Campione italiane Cl. 125 - anni 1950 - 1951 - 1952

MONDIAL TIPO "SOGNO",

160 cm³

ISTRUZIONI PER L'USO E LA MANUTENZIONE

Motocicli Motocarri - F. B. Mondial
FRATELLI BOSELLI
MILANO - Via priv. S. Giusto - tel. 450.386-450.612-457.171

L'utente è vivamente consigliato nel suo stesso interesse di leggere attentamente, almeno una volta, questo opuscolo e di seguire sempre con cura le norme in esso contenute

I N D I C E

DATI CARATTERISTICI	pag.	4
COMANDI	»	7
USO DEL VEICOLO	»	8
Avviamento del motore	»	8
Partenza - Marcia - Arresto	»	9
Norme per il rodaggio	»	11
MANUTENZIONE	»	12
Lubrificazione del motore	»	12
Lubrificazione del cambio	»	12
Lubrificazione delle sospensioni	»	14
Lubrificazione parti varie	»	15
Forcella elastica anteriore	»	16
Sterzo	»	17
Freni	»	17
Frizione	»	18
Pulizia cilindro e scarico	»	19
Carburatore	»	19
IMPIANTO ELETTRICO	»	21
Candela	»	21
Batteria	»	22
Ruttore di accensione	»	22
Dinamo	»	23
Controllo dell'impianto	»	25
EVENTUALI INCONVENIENTI DI FUNZIONA- MENTO E RELATIVI RIMEDI	»	27

DATI CARATTERISTICI

MOTORE monocilindrico a 2 tempi

Alesaggio	mm	57
Corsa	mm.	62
Cilindrata	cmc	158
Rapporto di compressione		1:6
Potenza massima	Cv	6,5
Regime di potenza massima	giri/min.	4800
Distribuzione a correnti contrapposte (tre luci - doppio travaso)		

LUBRIFICAZIONE

A miscela con	8 % di olio
Olio da usare:	
Stagione temperata e calda	Mobiloil AF
Stagione fredda	Mobiloil A

CARBURATORE Dell'Orto tipo UB 20 B5

Diffusore	mm	20
Getto massimo	N.o	90
Getto minimo	N.o	50
Valvola gas	N.o	70
Spillo conico	N.o	F 3
Posizione spillo conico	tacca	2 ^a
Polverizzatore	N.o	260 B
Depuratore d'aria	tipo	F 8/1

SERBATOIO BENZINA

Carburante da usare: Benzina normale 73 N.O (+ 8 % di olio)	
Capacità totale	l. 16
Riserva	l. 1 circa

ACCENSIONE a spinterogeno

Anticipo	fisso
Valore anticipo massimo	35° = mm. 6 ÷ 7
Candela da usare	Marelli CW 225 E

FRIZIONE a dischi multipli in bagno d'olio

CAMBIO DI VELOCITA' a ingranaggi sempre in presa

Rapporto di trasmissione in IV vel.	.	6.36
» » » » III »	.	8.30
» » » » II »	.	10.87
» » » » I »	.	17.60

TRASMISSIONE

Trasmissione primaria	a catena in bagno d'olio
Trasmissione finale a catena	1/2" X 5/16
Pignone	denti 16
Corona ruota motrice	denti 37

PNEUMATICI E RUOTE

Cerchi	3"—15"
Pneumatico anteriore:	3.50"—15"
press. gonfiaggio	atm 1.5
Pneumatico posteriore:	3.50"—15"
press. gonfiaggio.	atm. 1.5 ÷ 2

IMPIANTO ELETTRICO

Dinamo	6 V - 45 W
Batteria	7 A/h
Lampada bilux per faro	6 V - 25/25 W
Lampada da città per faro	6 V - 3, .W
Lampadina di spia per faro	6 V - 0,6 W
Lampadina fanale targa	6 V - 3 W

PESO TOTALE A VUOTO Kg. 95

CONSUMO MEDIO pert 100 Km. l. 2.55 (C.U.N.A.)

VELOCITA' massima Km/h 80

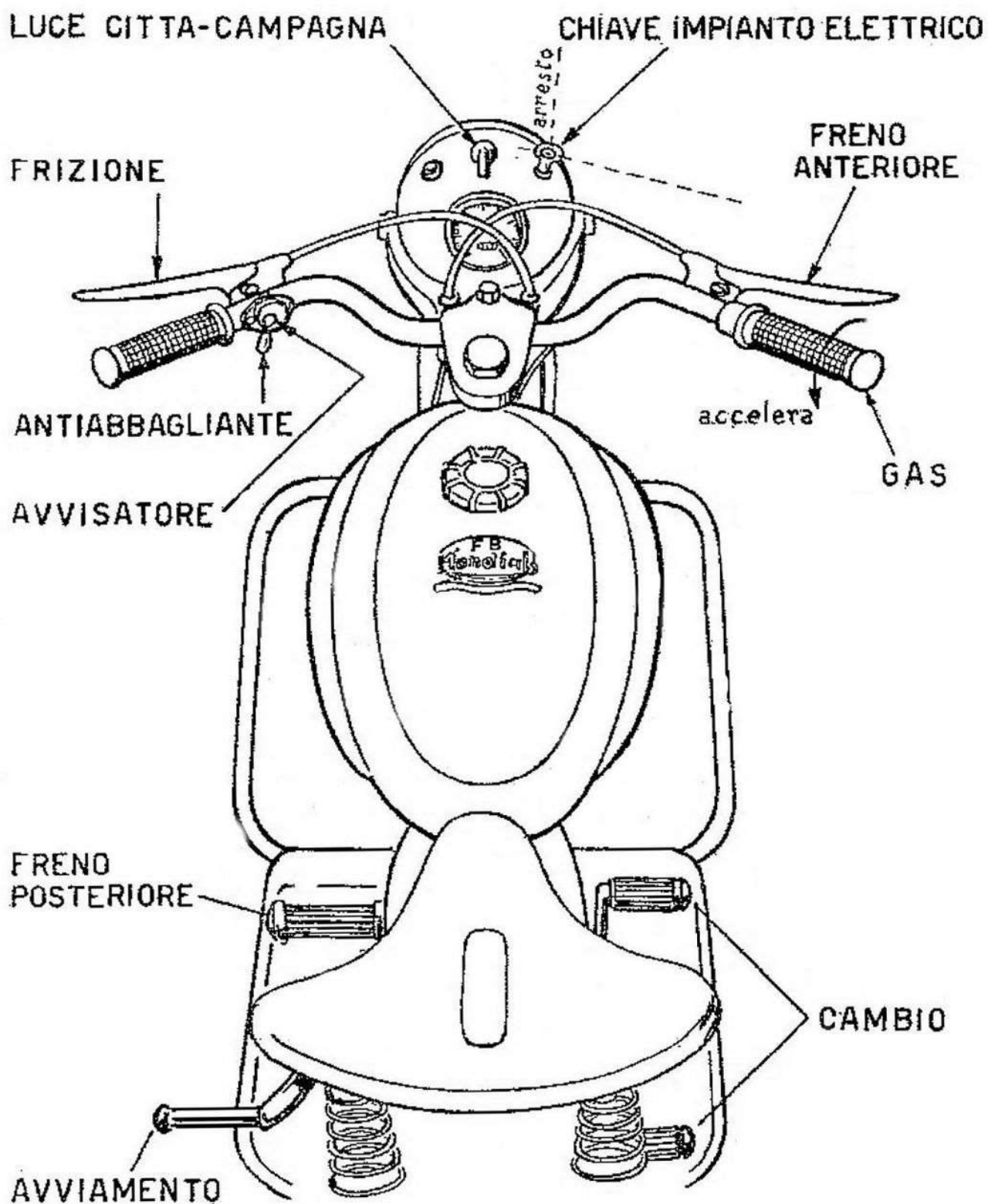


Fig. 1 - Disposizione dei comandi.

COMANDI

Sono di tipo normale motociclistico, disposti come illustrato nello schema della figura 1.

Sotto il serbatoio della benzina si trovano due rubinetti: aprirne normalmente uno, e sempre il solito. La benzina contenuta nel vano inferiore del serbatoio che corrisponde all'altro rubinetto rimasto chiuso serve come riserva: con essa si possono percorrere, aprendo il rubinetto relativo, circa 15 km.

Il comando dell'aria è fatto con un manettino situato direttamente sul carburatore. Quando il manettino è alzato, l'aria è aperta.

La chiave dell'impianto elettrico, che va inserita nel faro, chiude il circuito dell'accensione e del clacson. Deve essere spinta a fondo e girata di traverso di 90° per poter avviare e mantenere in marcia il motore, girata per il lungo e tirata in fuori, o meglio ancora tolta, per fermare il motore e lasciarlo fermo. **La chiave non deve assolutamente rimanere in posizione di marcia a motore fermo** altrimenti si arrischia di scaricare e rovinare la batteria e di bruciare la bobina di accensione.

La lampadina di spia rossa, posta sul faro simmetricamente alla sede della chiave, si accende non appena si spinge a fondo la chiave stessa e resta accesa fino a quando il motore è fermo o gira lentamente: si spegne quando il motore accelera e la dinamo comincia a dare corrente.

USO DEL VEICOLO

AVVIAMENTO DEL MOTORE

Assicurarsi che il serbatoio contenga una sufficiente quantità di miscela.

Chiudere il comando dell'aria sul carburatore solo a motore freddo.

Introdurre la chiave nel faro, spingerla a fondo e girarla di 1/4 di giro; con questa operazione la lampadina rossa posta a sinistra sul faro si dovrà accendere. Questa è la condizione indispensabile perchè il sistema di accensione sia pronto a funzionare.

Aprire uno dei rubinetti della benzina, premere una o due volte il bottone del galleggiante..

Aprire il gas leggermente, circa 1/6 della corsa totale e **tenerlo fermo** durante i primi istanti in cui il motore ha cominciato a girare.

Sistemati i comandi come sopra descritto, assumere la posa più naturale e comoda. Col piede destro premere energicamente ed a fondo sulla pedivella: il motore deve avviarsi al primo o al secondo colpo.

Non lasciare che la pedivella di avviamento torni indietro da sola sbattendo contro l'apposito arresto, ma **accompagnarla col piede durante tutta la corsa di ritorno.**

Non appena il motore ha cominciato a scaldarsi alzare il manettino dell'aria: **in marcia normale l'aria deve rimanere tutta aperta.** Sempre in estate o a motore caldo, l'avviamento va fatto con l'aria aperta, come la pratica insegnerà all'utente.

PARTENZA - MARCIA - ARRESTO

Tirare la frizione a fondo, premere con la punta del piede il pedalinò anteriore della leva comando cambio per innestare la prima velocità; rilasciare dolcemente la frizione e dare contemporaneamente gas. Premere successivamente col tallone il pedalinò posteriore per passare in seconda, terza e quarta. Quando si cambia mar-

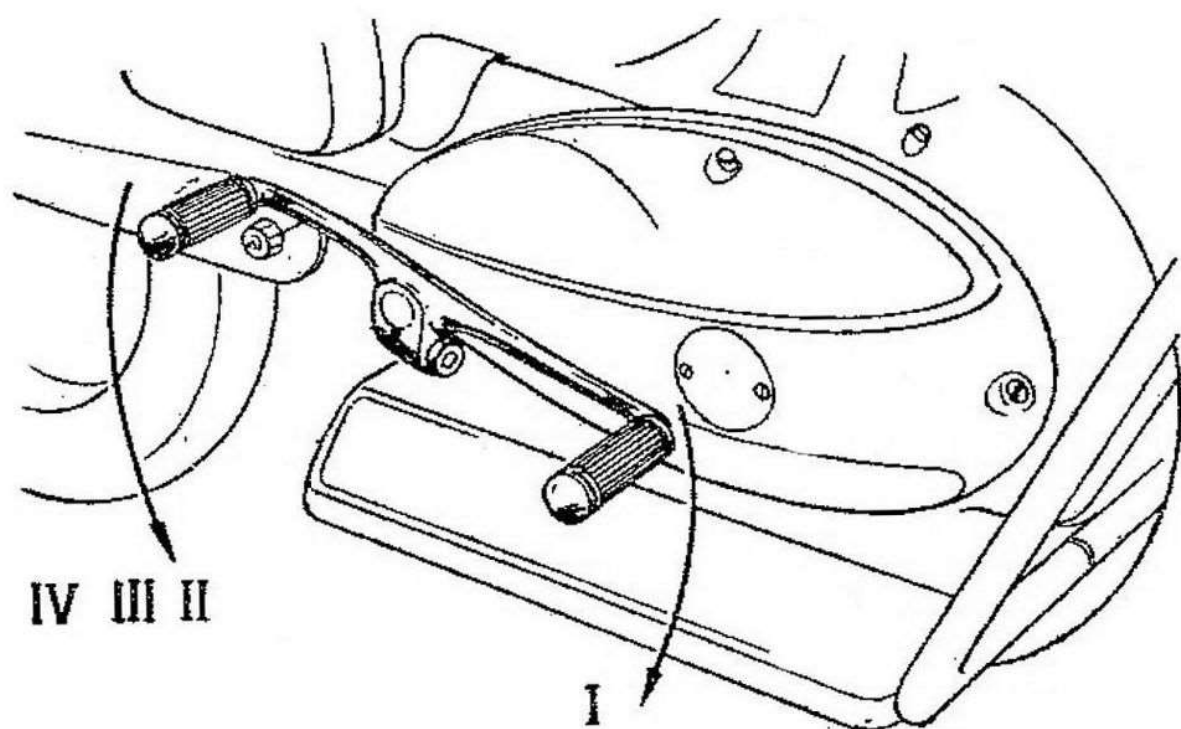


Fig. 2 - Pedale comando cambio

cia, disinnestare sempre la frizione a fondo; chiudere completamente il gas passando dalle marce inferiori a quelle superiori; chiudere il gas solo parzialmente (in modo che il motore tenda ad accelerare quando si disinnesta), passando dalle marce superiori a quelle inferiori. Il pedale durante la manovra va premuto a fondo, fino a che il piede percepisce sul pedale l'azione di due scatti, ma con dolcezza, in modo da **accompagnarlo col piede**,

non da spingerlo bruscamente. Se la manovra è fatta senza precipitazione, con tutta calma, non richiede sforzo alcuno e riesce facilissima e l'innesto della marcia è avvenuto in modo completo.

Non far mai slittare la frizione per evitare in ripresa l'uso del cambio o per evitare di passare in folle nelle attese di via libera agli incroci. **Il motore deve sempre girare allegro, senza accusare sforzo:** quando si incontra una salita o si marcia in piano a andatura ridotta, innestare un rapporto inferiore prima che la marcia divenga stentata.

Non imballare inutilmente il motore: quando si sente che il motore gira velocemente perchè la resistenza incontrata dal veicolo è molto diminuita, innestare il rapporto immediatamente superiore.

Il comando del gas va manovrato con decisione: deve essere tenuto tutto chiuso durante i rallentamenti o le discese, o abbastanza aperto in modo da consentire al motore un funzionamento pieno e regolare. Non insistere mai sulle piccole aperture, quando il rumore dello scarico diviene irregolare: si evita così il rischio di sporcare la candela.

Prima di un arresto, per portare il cambio in folle, la manovra sarà più agevole se si avrà cura di percorrere **gli ultimi metri in seconda**, frizione tirata a fondo, motore al minimo, punta del piede sopra al pedale; spingere quindi leggermente in giù fino a sentire uno scatto: lo scatto del folle. Usando il cambio secondo le norme che precedono, i suoi organi si conservano intatti per lunghissimo tempo.

Quando si ferma il motore, togliere la chiave e chiudere il rubinetto (o i rubinetti) della benzina.

NORME PER IL RODAGGIO

Per i primi 1000 km. di percorso è raccomandato vivamente di non superare mai in piano la velocità di 50 km/h. Il motore deve sempre girare a regime non troppo basso, ma a carico ridotto **in modo che esso tenda ad accelerare prontamente quando si apre il gas.** Procedere ad andatura moderata; solo in seguito si potrà gradatamente aumentare la velocità di marcia in piano ed in salita, evitando però fino ad una percorrenza di 2000 km. circa, di chiedere al motore tutto quello che esso può dare..

In salita, non appena il motore tende a diminuire di giri, innestare la marcia immediatamente inferiore. Comunque in periodo di rodaggio i percorsi con salite lunghe e dure sono da evitare.

Durante i primi 1000 Km.. la miscela va fatta col 10% di olio della qualità prescritta.

Ricordare che dal modo in cui la macchina è usata durante il primo periodo di servizio dipendono l'efficienza, la durata del motore e l'elevatezza delle prestazioni della macchina stessa.

Infatti è proprio durante questo periodo di tempo che gli organi in movimento reciproco devono adattarsi in maniera definitiva tra loro.

MANUTENZIONE

LUBRIFICAZIONE DEL MOTORE

La lubrificazione del motore è assicurata in modo completamente automatico dall'olio che deve essere sempre mescolato alla benzina.

La miscela va fatta normalmente con l'8% (cioè con due misurini del tappo del serbatoio, ossia 80 cm³ per ogni litro di benzina) di olio minerale da motori di primissima qualità, di densità media (S.A.E. 40 nelle stagioni calda e temperata, S.A.E. 30 quando fa molto freddo). Noi consigliamo nel primo caso l'uso del **Mobiloil AF** e nel secondo quello del **Mobiloil A**.

L'impiego di olii scadenti o troppo densi dà luogo alla rapida formazione di incrostazioni carboniose, con conseguente perdita di potenza del motore e impone frequentissime disincrostazioni.

LUBRIFICAZIONE DEL CAMBIO

La scatola del cambio di velocità e quella della frizione e della trasmissione primaria sono in comunicazione tra loro e contengono l'olio necessario, alla lubrificazione degli organi interni. Si deve usare la stessa qualità di olio impiegata per il motore. L'olio troppo denso in inverno non lascia staccare bene la frizione a motore freddo, quello troppo fluido in estate nuoce alla silenziosità e al buon funzionamento degli organi.

Nella parte superiore del blocco-motore, dietro il cilindro a sinistra, vi è un tappo di rifornimento dell'olio; sul coperchio laterale sinistro si trova un tappo a vite per controllare il livello; sul fondo del carter esiste un tappo a vite di scarico (fig. 3).

Ogni 2000 Km. svitare il tappo di livello e, tenendo la macchina in piano, osservare se l'olio affiora dall'apertura: in caso negativo aggiungere olio dal tappo superiore.

Alla fine dell'inverno scaricare l'olio S.A.E. 30 e sostituirlo col S.A.E. 40. Alla fine dell'autunno scaricare l'olio S.A.E. 40 e sostituirlo col S.A.E. 30.

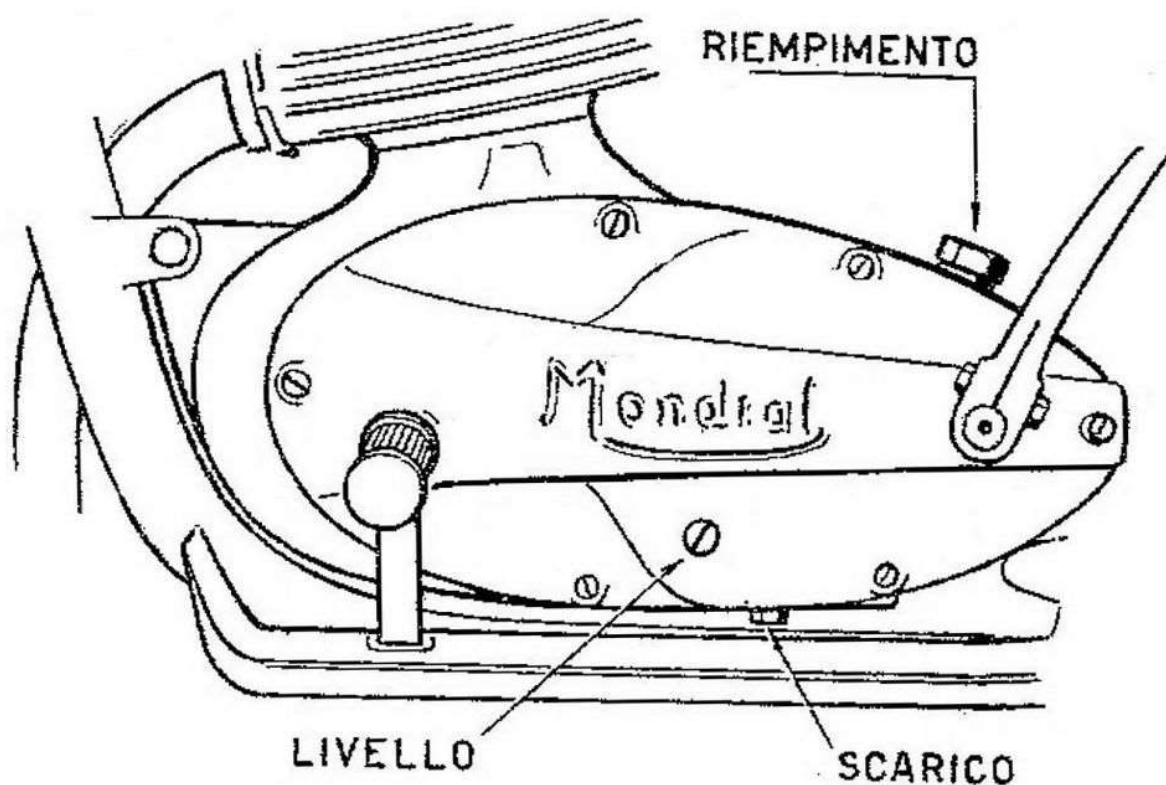


Fig. 3 - Tappi di riempimento, livello e scarico per la lubrificazione del cambio e della trasmissione primaria.

LUBRIFICAZIONE DELLE SOSPENSIONI

Particolare cura si deve avere per la lubrificazione degli snodi della sospensione della forcella anteriore. I perni e le bussole sono lavorati con molta precisione onde assicurare una perfetta rigidità laterale del complesso e garantire un'ottima tenuta di strada al veicolo.

Occorre perciò, specialmente durante i primi mesi di vita del veicolo, introdurre mediante una siringa a pressione nei quattro ingrassatori del **Mobilgrease N. 2** della Socony Vacuum Italiana (fig. 5).

Altrettanto si raccomanda di fare per la sospensione posteriore. Il perno del forcellone oscillante presenta un ingrassatore a ciascuna delle sue estremità (fig. 4).

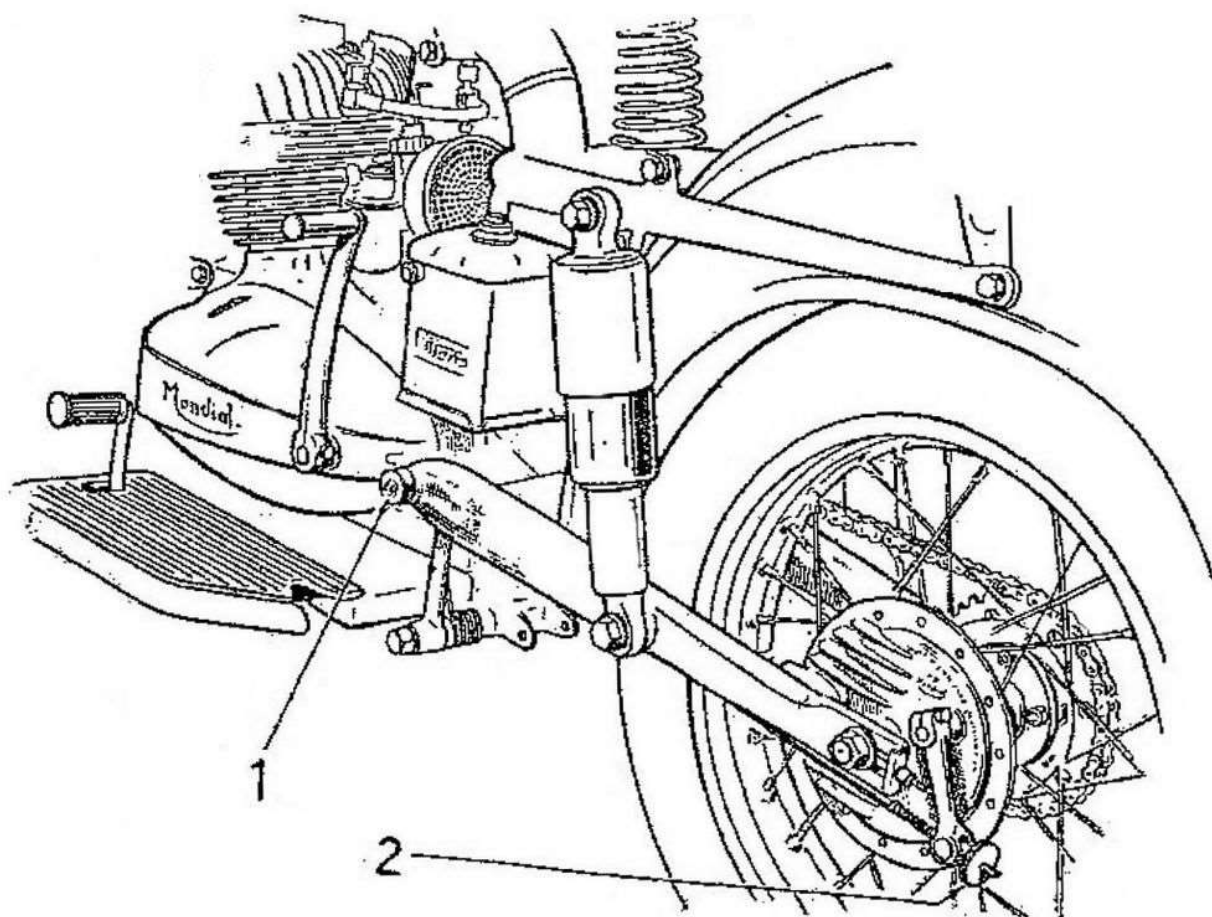


Fig. 4 - Sospensione e ruota posteriore: 1) Ingrassatore per siringa a pressione sullo snodo del forcellone - 2) Bottone di regolazione del freno posteriore.

Curare che il raccordo della siringa si adatti bene alla testa degli ingrassatori; insistere nell'operazione finché dalle estremità esterne delle bussole non si veda uscire un po' di grasso. Ingrassare inizialmente ogni 500 km. circa.

In seguito lubrificare almeno ogni 1000 km.

Gli ammortizzatori posteriori sono articolati su snodi di gomma che non richiedono lubrificazione e non prendono mai giuoco.

LUBRIFICAZIONE PARTI VARIE

Ogni 1000 km. circa ricordarsi di dare qualche goccia di olio da motore sugli snodi dei comandi dei freni e sui tratti scoperti dei cavetti delle trasmissioni flessibili.

Ogni 500 km. pulire con uno straccio la catena e spennellarla con parsimonia con olio denso da motori, in modo che resti unta ma non spruzzi olio in giro; ripetere l'operazione più sovente se si viaggia con tempo piovoso. Buona pratica è quella di smontare la catena ogni 2 o 3000 km., lavarla bene con benzina, lasciarla asciugare e quindi immergerla in un bagno di sego fuso: il sego penetra nell'interno delle articolazioni e si conserva per parecchio tempo, prolungando la vita della catena.

All'atto di ogni revisione del veicolo, o una volta l'anno, smontare i mozzi, pulire i relativi cuscinetti e riempirli di **Mobilgrease N. 5**. Fare attenzione che il grasso in eccesso potrebbe ungere i tamburi dei freni, rendendo praticamente inservibili i freni stessi, o quanto meno riducendone la efficienza.

FORCELLA ELASTICA ANTERIORE

I perni di oscillazione dei due biscottini porta-ruota sono regolabili (fig. 5). Il giuoco laterale che può formarsi con l'andare del tempo si recupera allentando i controdadi (3) e avvitando leggermente, di quanto è necessario, i perni stessi che sono muniti di apposita testa esagonale (2). Bloccare poi nuovamente i controdadi.

I bulloncini di bloccaggio delle ghiera portamolla (4), se non completamente serrati, possono essere motivo indiretto di rumorosità. Controllare di tanto in tanto che essi siano bene stretti.

Altro motivo di rumorosità, che può manifestarsi dopo

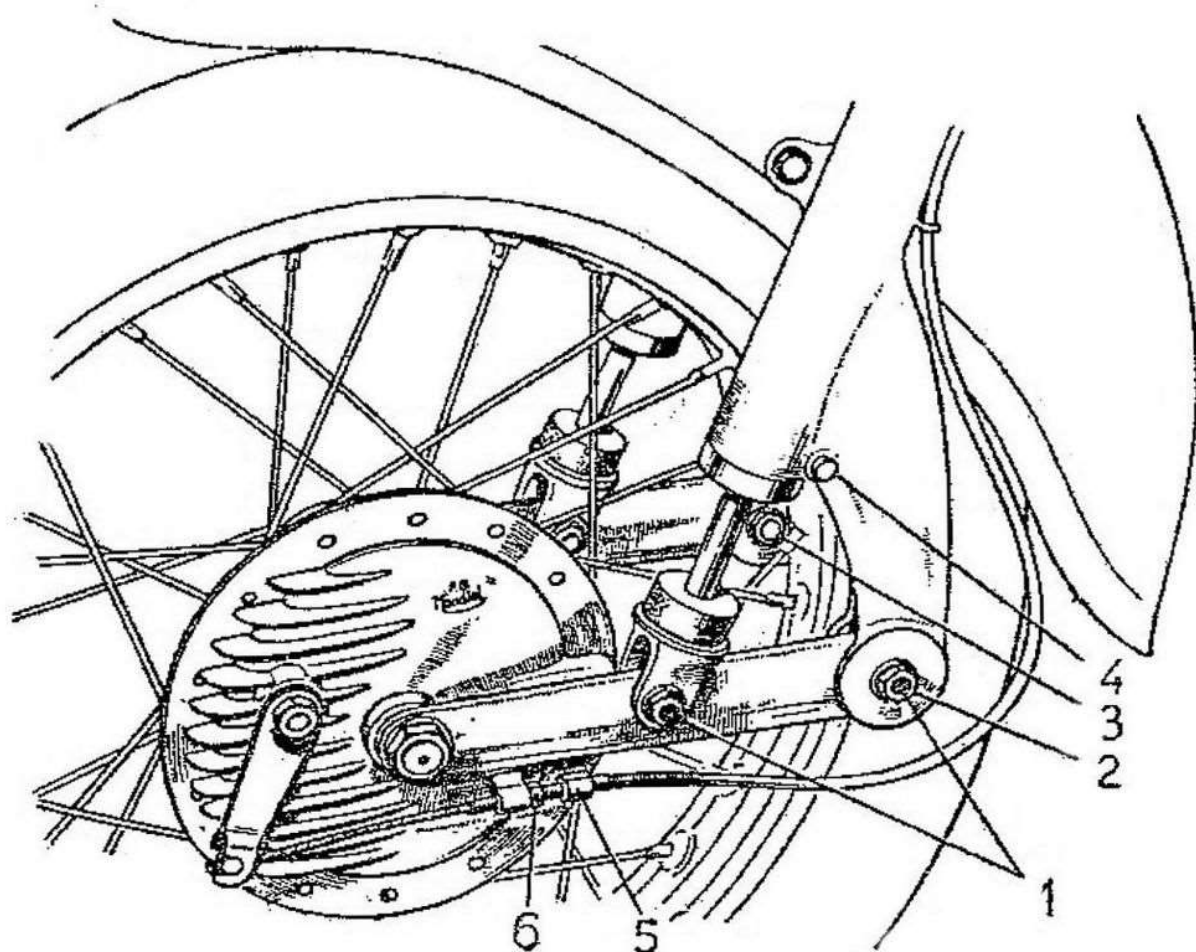


Fig. 5. Sospensione elastica e ruota anteriore: 1) Ingrassatori per siringa a pressione - 2) Perna di oscillazione dei biscottini - 3) Controdadi di bloccaggio dei perni - 4) Viti bloccaggio ghiera portamolla - 5) Tenditore regolaggio freno anteriore - 6) Controdado per detto

un lungo periodo di servizio, viene talvolta causato dai tamponi di guida delle molle che si sono logorati e che lasciano sfregare le molle stesse nei tubi della forcella. I tamponi devono essere allora cambiati con altri nuovi; si tratta di una operazione sbrigativa.

Fare attenzione alla buona conservazione delle molle: se la sospensione diviene improvvisamente molto flessibile, significa che una delle due molle ha ceduto. Verificare immediatamente e sostituire subito la molla rotta per evitare che si rompa anche l'altra che rimane da sola a sopportare tutto il carico. Il cedimento improvviso e completo della sospensione anteriore può costituire un pericolo per la incolumità dell'utente; d'altra parte il viaggiare con la sospensione anteriore priva di una molla non è di giovamento alla tenuta di strada del veicolo.

STERZO

L'attacco del manubrio, che serve anche da supporto del faro, viene bloccato sul tubo di sterzo della forcella con l'intermediario di una bussola conica. Dovendo procedere alla regolazione dello sterzo o allo smontaggio della forcella, è perciò necessario per prima cosa allentare il dado a calotta e il dado esagonale all'estremità superiore del tubo di sterzo e sbloccare dal cono l'attacco del manubrio, tirandolo verso l'alto con un estrattore o battendo sotto di esso dopo avere interposto un pezzo di legno duro.

FRENI

Pure i freni richiedono di essere regolati in modo che il comando abbia sempre un piccolissimo giuoco. Tanto la leva a mano che il pedale del freno devono entrare in azione prontamente: è necessario però assicurarsi, quan-

do la macchina è sul cavalletto, che le ruote girino liberamente a regolazione avvenuta e che non si sentano strisciamenti all'interno dei tamburi (figg. 4 e 5).

Quando i tenditori sono giunti a fine corsa, è segno che le guarnizioni dei freni (ferodo) sono logore e che vanno cambiate.

FRIZIONE

La frizione non richiede altra regolazione che quella, del resto molto rara, della tensione della trasmissione di comando, ottenibile mediante il tenditore di ancoraggio della guaina sul carter del motore. Nel fare questa operazione, **ricordarsi di lasciare sempre un po' di corsa a vuoto alla leva**, in modo tale da essere sicuri che tra la frizione e il relativo comando esista sempre un piccolo giuoco, cosa che si può del resto controllare muovendo a

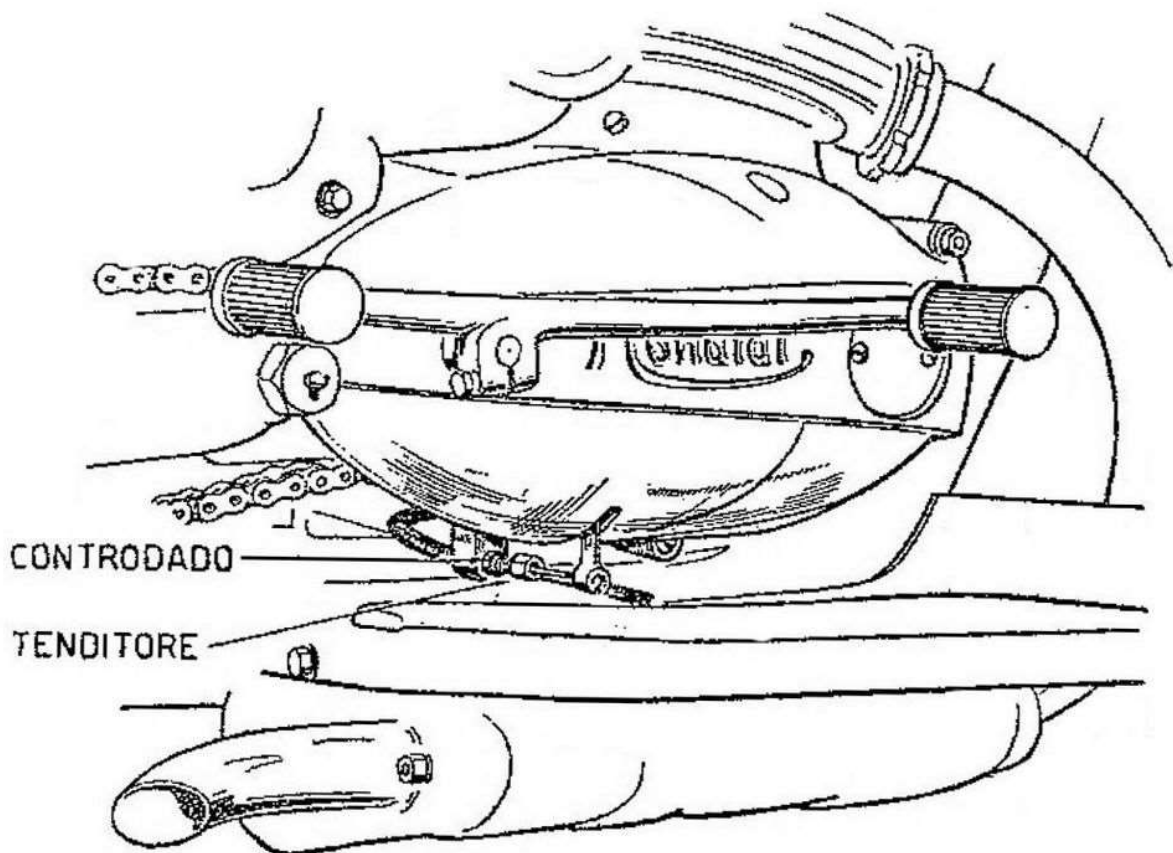


Fig. 6 - Regolazione della trasmissione flessibile comando frizione.

mano la levetta sul carter, alla quale fa capo la trasmissione flessibile.

Il tenditore si trova sotto il carter motore: avvitandolo si tende la trasmissione, svitando la si allenta (fig. 6). E' munito di controdado. Se il tenditore è a fine corsa, conviene allentarlo completamente e agire sulla vite di regolazione posta sulla leva di comando interna al carter (fig. 9). A regolazione avvenuta stringere bene i controdadi.

PULIZIA CILINDRO E SCARICO

Ogni 5000 Km. circa è necessario procedere alla disincrostazione della camera di scoppio e del tubo di scarico. E' bene che questa operazione sia fatta da persona pratica, meglio da una nostra Stazione di Servizio. In tale occasione fare attenzione che le fascie elastiche del pistone siano libere nelle loro gole.

Il tubo di scarico e il silenziatore che fossero rimasti per inavvertenza parzialmente ostruiti possono originare una notevole perdita di potenza, apparentemente inspiegabile.

CARBURATORE

Salvo che ciò venga richiesto più di frequente, il carburatore va smontato e pulito una volta all'anno per togliere i residui solidi lasciati dalla benzina. In tale occasione soffiare nei getti e nei canali interni con aria compressa. Per effettuare comodamente la pulizia conviene allentare e staccare il raccordo del tubo della benzina, all'interno del quale si trova un filtro a forma di anello, svitare la ghiera superiore e sfilare la valvola del gas, allentare il collare di bloccaggio e staccare il carburatore dal motore. Svitare il dado che fissa la vaschetta e toglierne il coperchio e il galleggiante, svitare i due getti

del massimo e del minimo e lavare il tutto con benzina pulita.

Si può fare a meno di toccare gli organi di regolazione. Se fosse necessario svitare la vite dell'aria per pulire meglio il condotto del minimo, è bene avvitarla prima a fondo, contando i giri e le frazioni di giro: ciò servirà poi a ritrovare la posizione giusta all'atto del rimontaggio.

Il depuratore d'aria ogni 2000 Km. (o anche molto più spesso se la macchina fa servizio in zone polverose) deve essere svitato dal carburatore, lavato in benzina,

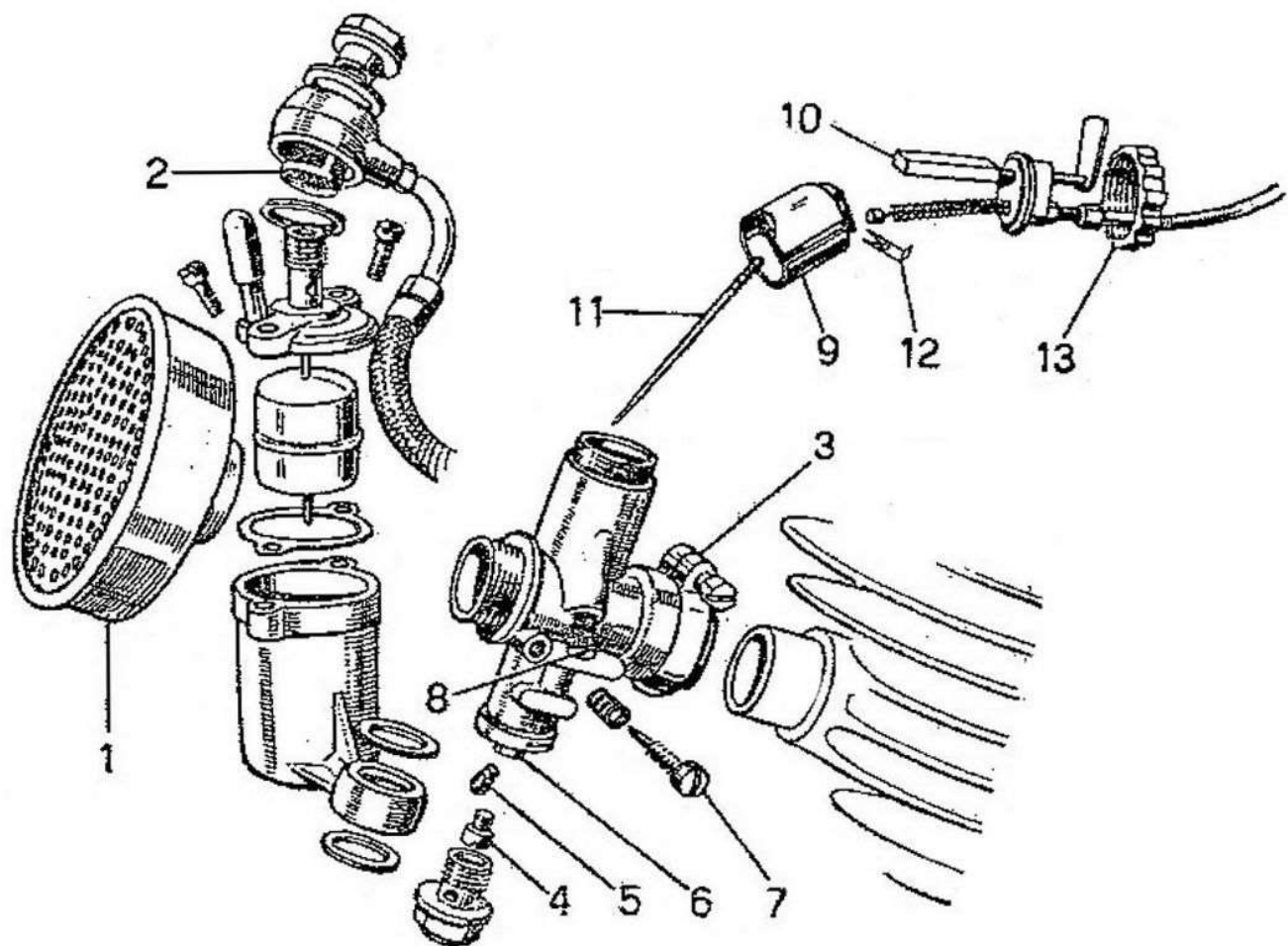


Fig. 7 - Carburatore parzialmente smontato: 1) Depuratore d'aria - 2) Filtro del carburante - 3) Collare di fissaggio - 4) Getto del massimo - 5) Getto del minimo - 6) Polverizzatore portagetto - 7) Vite regolazione aria del minimo - 8) Vite regolazione fine corsa valvola del gas - 9) Valvola del gas - 10) Tegolo regolazione aria - 11) Spillo conico - 12) Molla di fissaggio spillo conico - 13) Ghiera superiore di chiusura.

fatto asciugare; quindi inumidito con miscela, lasciato scolare e rimontato.

Se il depuratore d'aria è molto sporco la miscela diventa troppo ricca, il motore perde potenza, scalda e si incrosta più rapidamente, il consumo diviene eccessivo.

La regolazione del carburatore non va di massima alterata: variando le condizioni ambientali può risultare opportuna una piccola correzione del minimo: svitando la vite dell'aria si impoverisce la miscela; avvitandola la si arricchisce. Se la marcia al minimo è stentata e aprendo il gas il motore esita o si ferma, la miscela del minimo è magra: chiudere la vite dell'aria, e, eventualmente, regolare quella di arresto della valvola del gas.

Come regola generale, la vite dell'aria del minimo deve essere avvitata a fondo e quindi svitata di un giro e mezzo.

In montagna oltre i 1500 metri o in luoghi molto caldi, la carburazione può diventare troppo grassa (motore che diviene pigro, che scalda, minimo galoppante, fumo nero allo scarico, candela con isolante interno e elettrodi affumicati). Si può allora abbassare di una tacca lo spillo conico della valvola del gas e ridurre di 5-10 unità la misura del getto del massimo.

E' buona norma regolare il carburatore in modo che, quando si chiude il gas, la valvola si abbassi completamente e il motore si arresti subito. Si terrà il minimo quando è necessario, per esempio agli incroci, chiudendo parzialmente il gas. In tal modo si evita di sporcare la candela durante i rallentamenti e le discese.

MANUTENZIONE IMPIANTO ELETTRICO

Candela.

La candela deve essere del tipo prescritto (o quanto meno di grado termico equivalente) e cioè una Marelli CW 225 E.

Tipi diversi, non appropriati, possono provocare gravi anomalie di funzionamento del motore.

Ogni 500 Km. la candela va smontata, pulita con una spazzola metallica: raschiare con una lama di temperino le eventuali incrostazioni carboniose che si fossero formate sulla porcellana, attorno all'elettrodo centrale. Controllare che la distanza degli elettrodi sia compresa tra 5 e 6/10 di mm. ed eventualmente ripristinare tale valore. Quando gli elettrodi appaiono logori, o quando si nota qualche altro difetto, sostituire la candela con altra nuova dello stesso tipo.

Rimontando la candela, stringerla bene senza però esagerare: osservare che la guarnizione sia in buono stato e che tutte le superfici di appoggio siano pulite. Se la candela è allentata, essa si scalda e si rovina, il motore è fiacco e dà poca potenza perchè perde compressione.

Batteria.

Una volta al mese, e anche un po' più spesso, se la macchina viene usata molto, verificare che il livello del liquido ricopra le piastre di circa 1/2 cm.: in caso contrario aggiungere acqua distillata. Tenere puliti i morsetti; di tanto in tanto togliere le incrostazioni di solfato di rame che si formano attorno ad essi e ingrassarli. Asciugare la batteria prima di chiudere il coperchio. Stringere bene il dado della fascetta di attacco. Se la macchina sta ferma oltre un paio di mesi, far caricare a fondo la batteria, quindi vuotarla, sciacquarla e riempirla con acqua distillata. Per rimetterla in servizio, vuotarla nuovamente e riempirla con liquido da accumulatori a 1,28 B.

Ruttore di accensione.

E' montato sull'estremità libera dell'albero della dinamo ed è accessibile dopo aver tolto il coperchietto destro del carter motore. (fig. 8)

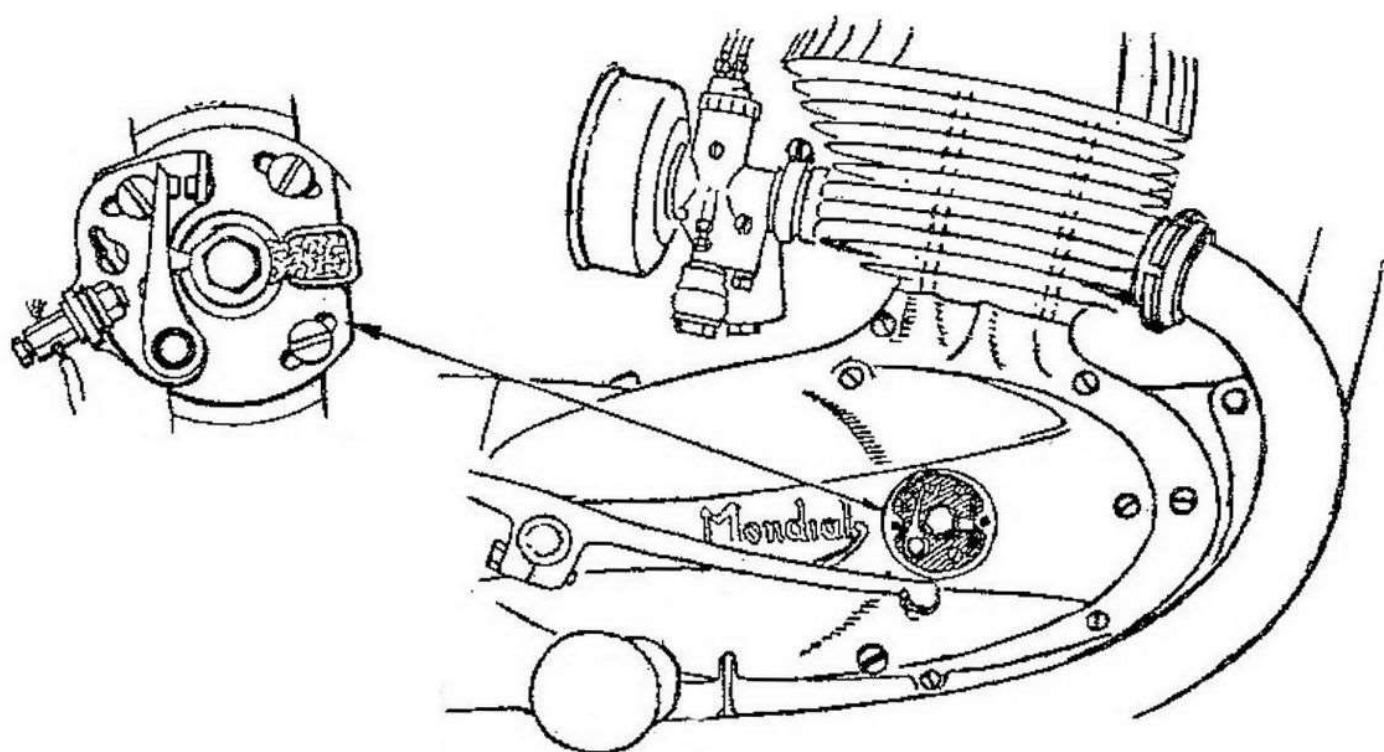


Fig. 8 - Finestra per la ispezione e la regolazione del rottore.

Ogni 2000 km. osservare che i contatti abbiano a tutta apertura la distanza prescritta di 5/10 ed eventualmente regolarli allentando la vite di fissaggio del contatto fisso e spostando quest'ultimo con un cacciavite inserito negli appositi fori allungati. Pulire i contatti con uno straccetto imbevuto di benzina. Se essi si presentassero leggermente ossidati o corrosi, sarà necessario spianarli con una delle apposite limette prima di lavarli. Non usare tele o carte a smeriglio le quali possono lasciare residui che compromettono il funzionamento del rottore.

Dinamo.

Ogni 4-5000 km. va ispezionata, togliendo il coperchio destro del carter motore. Pulire il collettore con uno straccetto bagnato di benzina, osservare che il collettore stesso non sia rigato, che le spazzole non siano logore e lavorino bene, scorrendo nelle loro guide.

Se si notasse che il collettore è rigato e che deve essere tornito, occorre smontare la dinamo. L'indotto è fissato all'albero motore con la vite (1) visibile sulla fig. 9: dopo tolta la vite, va sfilato con l'apposito estrattore. La carcassa, che va tolta per prima, è fissata al carter motore mediante le due viti (2).

All'atto del rimontaggio, la chiavella sull'albero motore, facilita la messa in fase dell'accensione.

Nel collegare i conduttori ai morsetti curare che i capi-corda rimangano ben distaccati dalla massa.

Prendere occasione di eventuali revisioni del motore per far revisionare anche la dinamo da uno specialista.

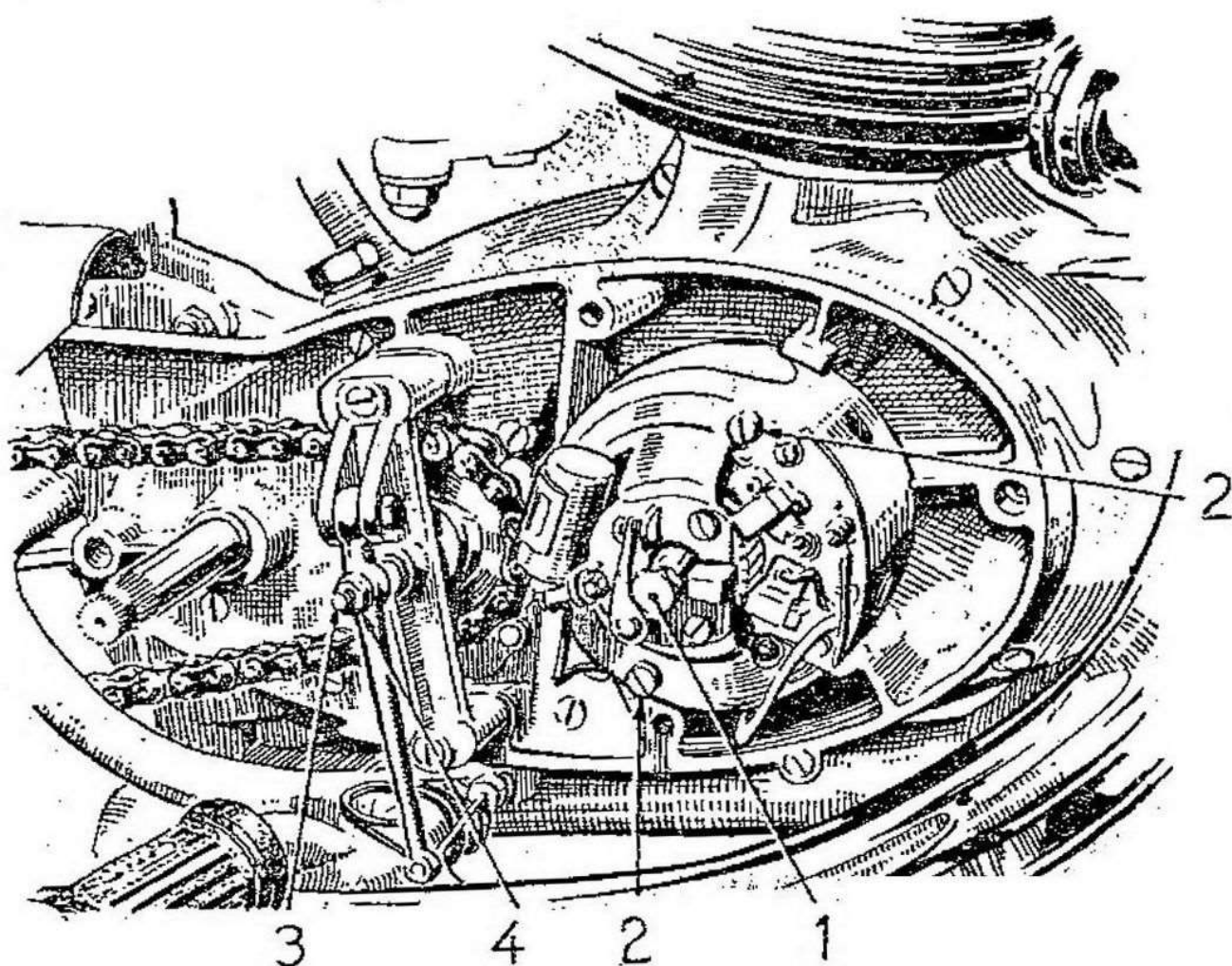


Fig. 9 - Motore col coperchio laterale sinistro smontato: 1) Dado di bloccaggio dell'indotto della dinamo - 2) Viti di fissaggio della carcassa della dinamo - 3) Grano di regolazione del comando della frizione - 4) Controdado per detto.

Controllo del funzionamento dell'impianto.

La mancata accensione della lampada di spia, a chiave inserita e motore fermo, denota che la batteria è scarica. Se la scarica si è verificata per una causa accidentale (accensione non tolta o fari lasciati accesi a macchina ferma, corto circuito già riparato ecc.) e la batteria non si è guastata, questa dovrà semplicemente essere ricaricata.

Se si hanno dubbi circa l'efficienza dell'impianto, occasionati da insufficiente carica della batteria, si eseguano le seguenti verifiche:

staccare il cavo che parte dal morsetto positivo della batteria e inserire tra cavo e morsetto un amperometro a c.c. con zero centrale. Con motore in moto anche a regime ridotto si devono avere da 2 a 3 A di carica a luci spente. Con faro acceso si potrà verificare carica o scarica intensità non superiore a 0,5 A a seconda dello stato di carica della batteria che influisce sull'azione del regolatore.

Per controllare la taratura del regolatore, si inserisce tra il cavo positivo che va alla batteria (sempre staccato da questo) e la massa del veicolo un voltmetro a c.c.: la tensione regolata, col motore a qualunque regime salvo che al minimo, deve risultare di 8-8,5 V.

Se si riscontrassero difetti di funzionamento del regolatore, questo dovrà essere inviato alla Fabbrica per la riparazione o l'eventuale sostituzione in garanzia.

In caso di smontaggi o di revisioni controllare che i diversi morsetti di attacco ai cavi dell'impianto elettrico siano ben stretti. Un collegamento allentato può provocare disturbi di difficile localizzazione.

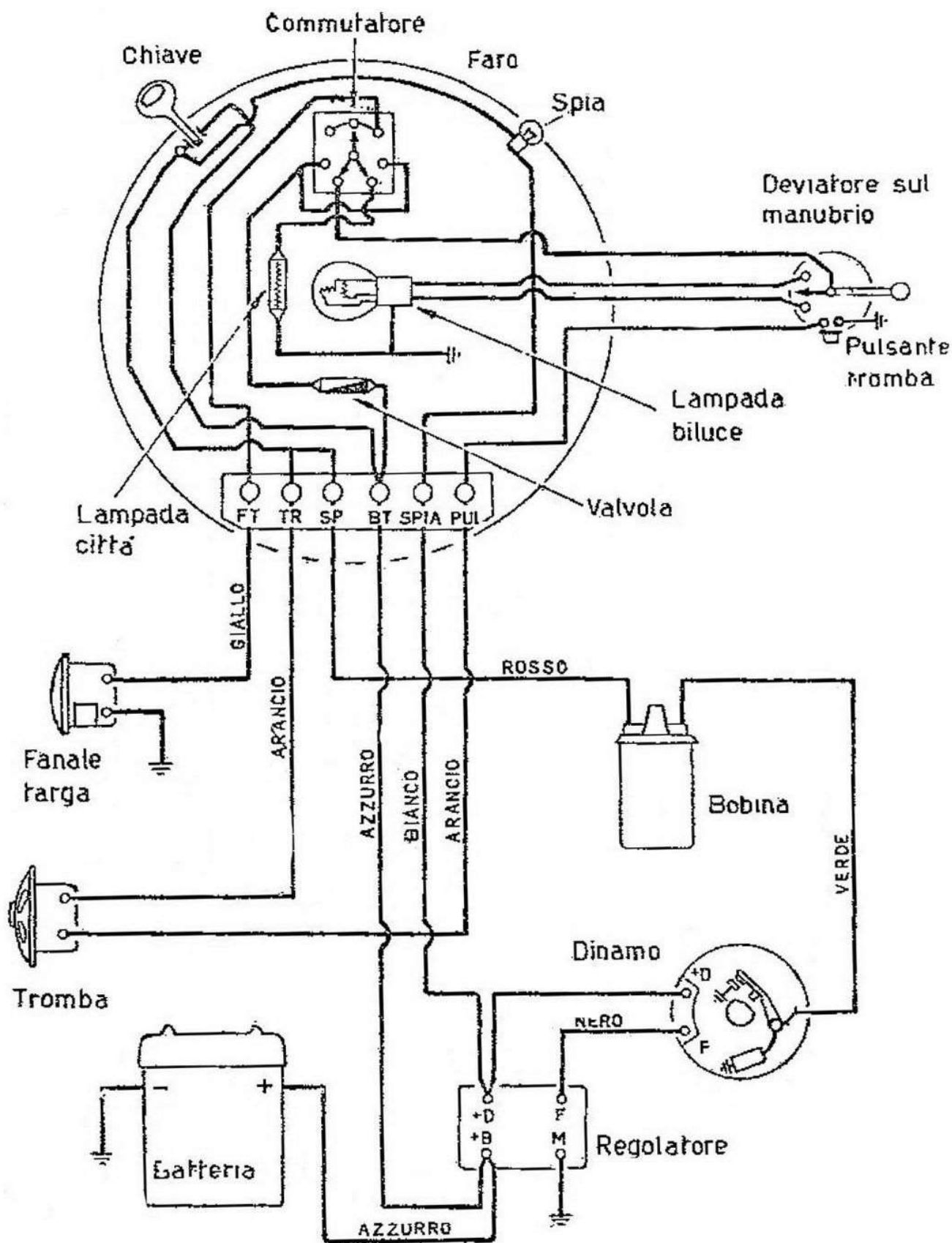


Fig. 10 - Schema impianto elettrico

EVENTUALI INCONVENIENTI E RELATIVI RIMEDI

IL MOTORE NON SI AVVIA

Se dopo aver predisposti i diversi comandi come indicato a pag. 8, il motore non si avvia o si avvia con molta difficoltà, ciò può dipendere da:

Carburazione irregolare dovuta a:

- 1) **Scarsità o mancanza di benzina**: rifornire il serbatoio.
- 2) **Rubineti rimasti inavvertitamente chiusi**: aprirli.
- 3) **Getti del carburatore sporchi**: pulirli soffiandovi dentro o passando in essi un sottilissimo filo di rame o una setola di spazzola.
- 4) **Tubazione otturata**: smontare e pulire soffiando con la pompa dei pneumatici.
- 5) **Carburatore invasato**: chiudere la benzina, asciugare con uno straccio il carburatore e le sue adiacenze, aprire tutto il gas e tutta l'aria, inserire l'accensione, far girare rapidamente il motore, preferibilmente spingendo la macchina.
- 6) **Trasmissioni di comando sregolate**: alla posizione dei comandi non corrisponde quella degli organi interni del carburatore: regolare la tensione dei fili
- 7) **Infiltrazioni di aria** o attraverso l'attacco del carburatore (stringere l'attacco se necessario) o attraverso la valvola del gas che con l'andar del tempo ha preso giuoco (farla cambiare).

Il motore parte ma si ferma subito :

16) Ciò accade generalmente d'inverno : Tenere l'aria tutta chiusa o semichiusa finchè il motore non si è riscaldato bene ; ingolfare leggermente il carburatore. Se il motore non vuol ripartire, pulire la candela sulla quale col freddo condensa facilmente l'umidità.

Il motore parte, ma si ferma quando si apre il gas :

17) **Getto principale ostruito** : pulirlo.

18) **Benzina che arriva male al carburatore**, perchè il filtro o i tubi sono molto sporchi : pulire.

Il motore da scarsa potenza :

19) **Carburazione troppo povera** dovuta a parziale ostruzione del getto principale, alla benzina che arriva male (pulire), a un improvviso abbassamento della temperatura ambiente (chiudere parzialmente l'aria, cambiare il getto) a trafileggi di aria (stringere bene l'attacco del carburatore). In questi casi si notano spesso riscaldamento anormale e starnuti al carburatore.

20) **Carburazione troppo ricca** dovuta ad ostruzione del filtro d'aria spesso è accompagnata da marcia a quattro tempi (pulire).

21) **Scarico ostruito**, se la perdita di potenza non è accompagnata da altri sintomi e si verifica solo a notevole apertura di gas : pulire.

22) **Accensione ritardata** : controllare l'anticipo.

23) **Ruttore o condensatore in disordine** : pulire contatti, far controllare.

24) **Candela molto sporca, non adatta o con elettrodi eccessivamente corrosi, troppo vicini o troppo lontani** : pulire, regolare distanza, sostituire, a seconda del caso.

Il motore riscalda in modo anormale :

25) Generalmente l'inconveniente è dovuto a carburazione povera a o eccesso di incrostazioni carboniose nella camera di scoppio. Può anche dipendere dai punti 20 - 21 - 22 - 23 - 24.

Starnuti del carburatore :

26) Indicano **miscela magra**, specie se accompagnati da surriscaldamento e perdite di potenza. (Vedi punti 1 - 3 - 4).

Perdita di colpi durante la marcia :

27) Denotano quasi sempre **contatti del ruttore sporchi o condensatore avariato** : pulire e verificare. **Se accompagnati da starnuti, miscela magra per deficienza di alimentazione.** (Vedere punti 1 - 3 - 4).

Il motore marcia a quattro tempi :

Ciò è causato da carburazione troppo ricca, se, chiudendo la benzina, la marcia diventa regolare prima che il motore si arresti. L'arricchimento della carburazione può essere causato da ostruzione del filtro d'aria, dal galleggiante che non tiene livello perchè guasto, dal comando dell'aria rimasto inavvertitamente chiuso.

Se facendo la prova indicata di chiudere il rubinetto non si ottiene risultato alcuno, la causa è da ricercarsi nell'eccesso dei depositi carboniosi nello scarico.

Ritorni di fiamma o scoppi al carburatore :

Si verificano quando il motore è sotto sforzo e scompaiono chiudendo parzialmente il gas o innestando un

rapporto più basso, sono quasi sempre indice di **preaccensioni o denotazione provocate da eccesso di depositi carboniosi** (disincrostare), **da surriscaldamento della candela** che può essersi allentata (stringerla), che può essere di tipo non adatto o può presentare fughe di gas tra l'isolante e la ghiera (cambiarla).

Il motore si ferma da solo:

Se l'arresto è improvviso, la causa è da ricercarsi nel fatto che la candela si è sporcata oppure essa si è surriscaldata e tra i suoi elettrodi si è formato il cosiddetto ponte (filamento o pallina): pulire la candela o sostituirla.

Se l'arresto è preceduto da perdita di colpi, con starnuti nel carburatore e scoppi allo scarico, è sempre dovuto a mancanza di benzina o a difetti di alimentazione.

PARTI DI RICAMBIO PER MOTOCICLETTE F. B. MONDIAL

L'eccellenza del prodotto e la costante ricerca della massima perfezione tecnica sono state sempre il maggior vanto della F. B. MONDIAL. Ciascun pezzo delle motociclette F. B. MONDIAL viene attentamente studiato: in rapporto alla sua funzione si sceglie il materiale più adatto, si stabiliscono le modalità di lavorazione e i trattamenti termici più opportuni. Controlli scrupolosi vengono eseguiti sulla qualità dei materiali greggi in arrivo, sulle lavorazioni in corso, sulla profondità della cementazione, sulla durezza della tempera, sulle misure dei pezzi finiti che sono curati al centesimo di millimetro.

I pezzi di ricambio che si trovano in commercio a buon mercato non possono essere costruiti con gli stessi sistemi, altrimenti verrebbero a costare come gli originali e talvolta anche più degli originali. Le qualità intrinseche di un pezzo finito sono sempre molto difficili da determinare: una bella apparenza può sempre trarre in inganno. Solo il costruttore conosce le esigenze di ciascun pezzo.

Solo il marchio di fabbrica della F. B. MONDIAL, impresso su ciascun pezzo di ricambio originale è una sicura garanzia.

RIPARAZIONE DELLE MOTOCICLETTE F.B. MONDIAL

È cosa saggia che le riparazioni delle motociclette F. B. MONDIAL vengano sempre eseguite dalla stessa Fabbrica o dai suoi Agenti.

Molti Clienti si servono invece dei loro meccanici di fiducia che posseggono spesso una attrezzatura e una preparazione professionale molto modeste. I motori, in seguito a smontaggi e montaggi male eseguiti, vengono così talvolta danneggiati gravemente: nella migliore delle ipotesi il lavoro, condotto senza mezzi e senza la necessaria particolare esperienza, risulta lungo e penoso e viene a costare assai più caro di quanto sarebbe giusto.

Per evitare le gravi conseguenze prodotte anche in perfetta buona fede dalla inesperienza altrui, la F. B. MONDIAL si è assunta l'incarico di assistere direttamente o attraverso i suoi Agenti tutta la propria Clientela, mettendo a disposizione della stessa un complesso di bene attrezzate officine che possono eseguire sulle motociclette MONDIAL revisioni e riparazioni di qualsiasi importanza, a perfetta regola d'arte.

Nel caso che qualche Cliente non si ritenesse soddisfatto del lavoro eseguito da un Agente, egli è invitato nel comune interesse ad avvertirne la Fabbrica.

F. B. MONDIAL

