



FABBRICA ITALIANA MOTOCICLI

CATALOGO PARTI DI RICAMBIO

175 C.C.



Nelle richieste riportare
sempre il numero di riferi-
mento e la relativa descrizione

Tavola N. 1

- 1 Vite fissaggio semicarter \varnothing 6 ma x 56
- 2 Guarnizione sfiatatoio
- 3 Labirinto sfiatatoio
- 4 Corpo sfiatatoio
- 5 Mollettina sfiatatoio
- 6 Coperchietto sfiatatoio
- 7 Boccolina riferimento carter
- 8 » » coperchio sinistro
- 9 Vite fissaggio coperchio sinistro \varnothing 6 ma x 40
- 10 Coperchio sinistro
- 11 Vite fissaggio coperchio sinistro e destro \varnothing 6 ma x 32
- 12 Guarnizione scarico olio coperchio sinistro
- 13 Vite scarico olio coperchio sinistro
- 14 Tappo scarico olio
- 15 Guarnizione tappo scarico olio
- 16 Filtro esterno
- 17 Filtro interno
- 18 Tubino pescaggio olio
- 19 Guarnizione tappo livello olio
- 20 Tappo livello olio
- 21 Semicarter sinistro
- 22 Vite fissaggio semicarter \varnothing 6 ma x 26
- 23 » » » » 6 ma x 26
- 24 Semicarter destro
- 25 Vite fissaggio coperchio destro \varnothing 6 ma x 34
- 26 Coperchio destro
- 27 Vite fissaggio coperchio spinterogeno \varnothing 6 ma x 22
- 28 Coperchio spinterogeno
- 29 Guarnizione piastra filtro
- 30 Piastra filtro
- 31 Rondella per vite fissaggio piastra filtro
- 32 Vite fissaggio piastra filtro
- 33 Tubino pescaggio olio

Tavola N. 1^B

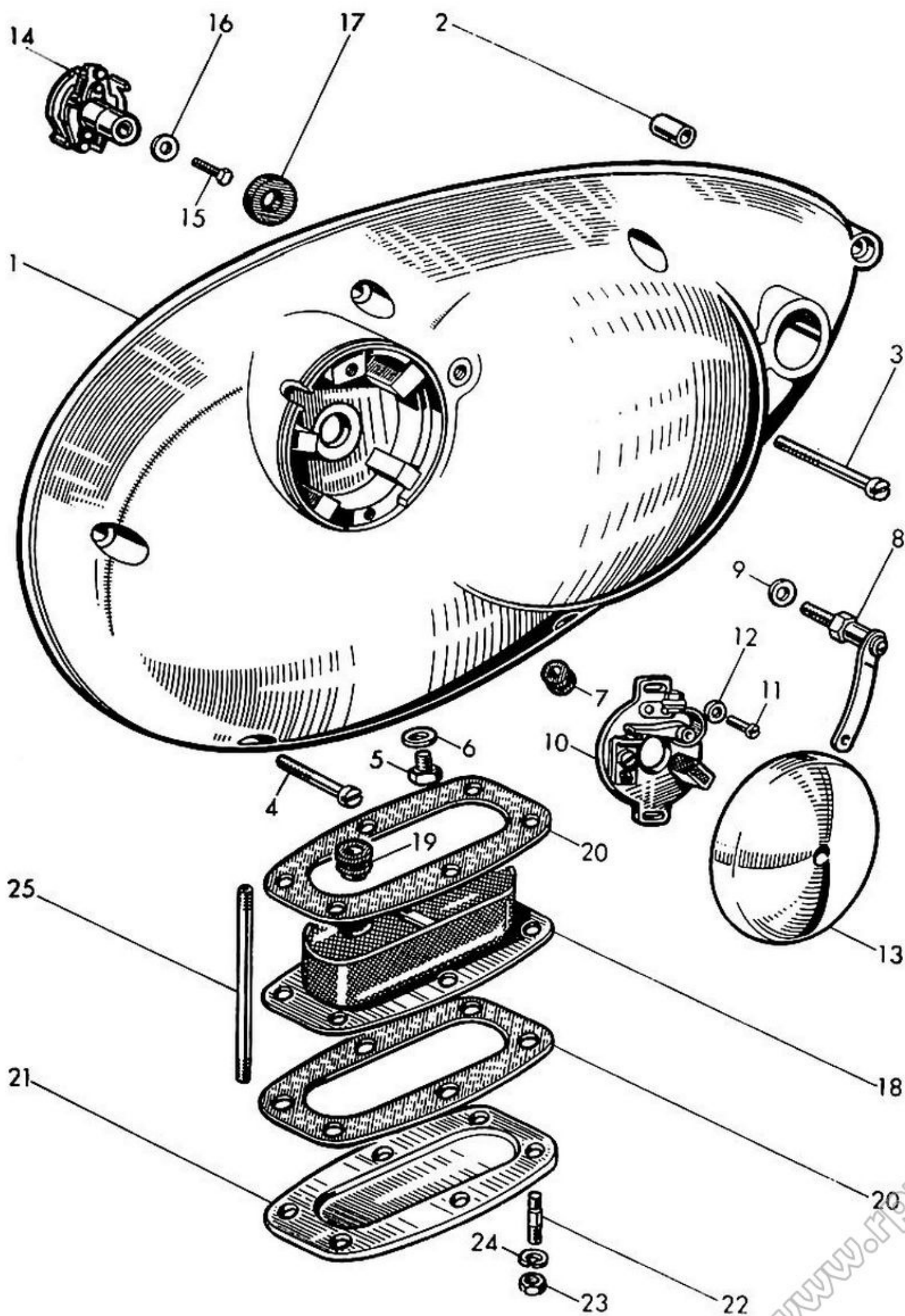


Tavola N. 1^B

- 1 Coperchio sinistro
- 2 Boccolina riferimento coperchio sinistro
- 3 Vite fiss. coperchio sinistro \varnothing 6 MA x 40
- 4 Vite fiss. coperchio sinistro e destro \varnothing 6 MA x 32
- 5 Vite scarico olio coperchio sinistro
- 6 Guarnizione scarico olio coperchio sinistro
- 7 Passafilo
- 8 Perno con molla coperchietto ispezione spinterogeno
- 9 Rondella per perno coperchietto ispezione spinterogeno
- 10 Ruttore
- 11 Vite fissaggio ruttore
- 12 Rondella per vite fissaggio ruttore
- 13 Coperchietto ispezione spinterogeno
- 14 Anticipo automatico
- 15 Vite fissaggio anticipo automatico
- 16 Rondella per vite anticipo automatico
- 17 Anello di tenuta
- 18 Filtro olio nel carter
- 19 Gommino tenuta tubino pescaggio olio
- 20 Guarnizione piastra filtro
- 21 Piastra porta filtro
- 22 Prigioniero fiss. piastra porta filtro \varnothing 6 MA x 24
- 23 Dado per prigioniero fiss. piastra porta filtro \varnothing 6 MA
- 24 Rondella elastica per prigioniero fiss. piastra porta filtro \varnothing 6 MA
- 25 Tubino pescaggio olio

Tavola N. 2

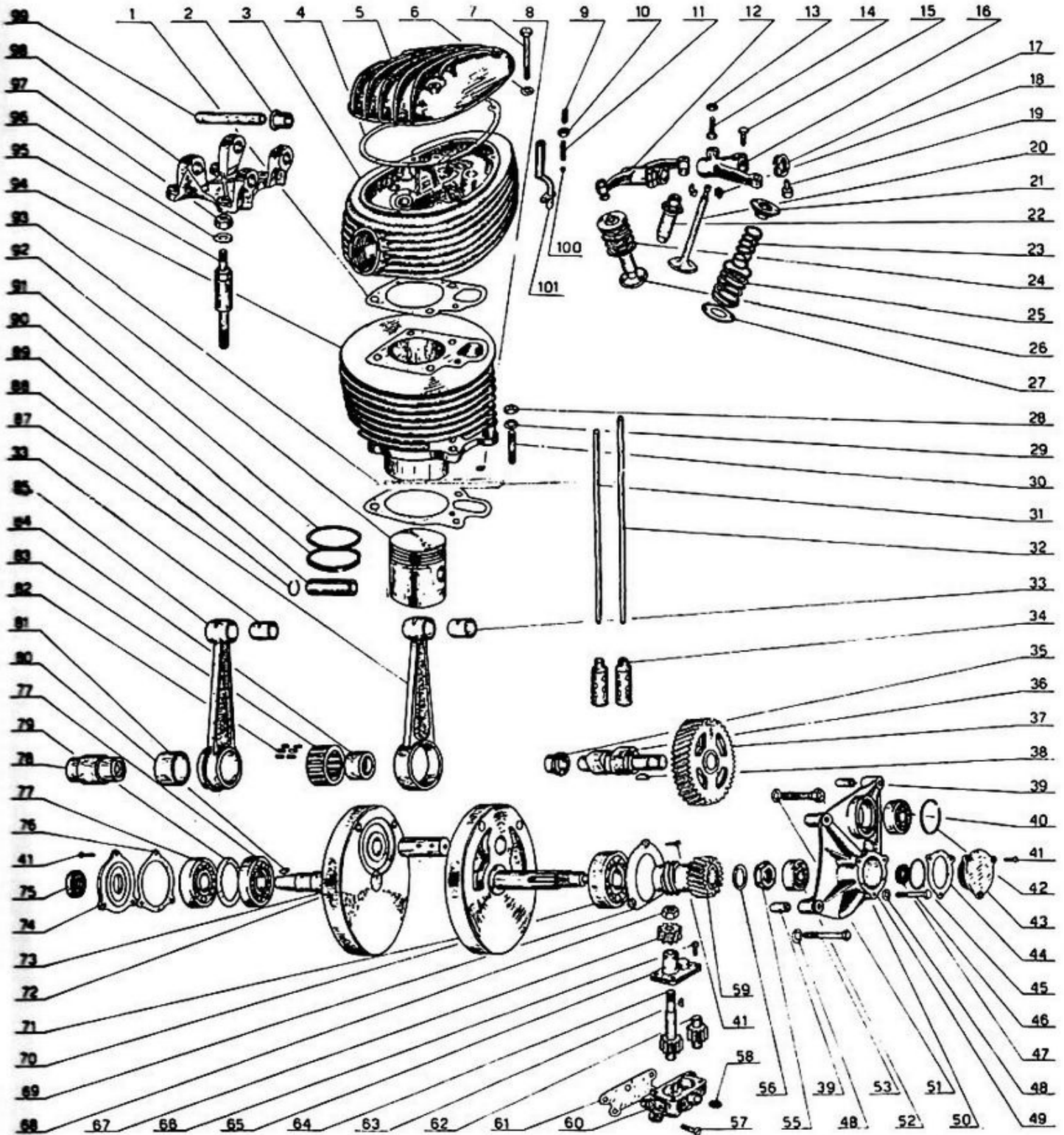


Tavola N. 2

- 1 Guarnizione testa-cilindro
- 2 Boccola porta bilancieri
- 3 Testa
- 4 Guarnizione coperchio testa
- 5 Coperchio testa
- 6 Rondella \varnothing 6
- 7 Bullone fissaggio coperchio testa \varnothing 6 ma x 45
- 8 Gommino di tenuta passaggio olio
- 9 Vite registro valvola olio
- 10 Dado per vite registro valvola olio \varnothing 7 ma
- 11 Molla valvola olio
- 12 Bilanciere scarico
- 13 Dado per registro bilanciere \varnothing 6 mb
- 14 Vite registro bilanciere
- 15 Vite bloccaggio bilanciere
- 16 Bilanciere aspirazione
- 17 Molla appoggio bilanciere
- 18 Semi-cono per valvola
- 19 Scodellino per bilanciere
- 20 Valvola aspirazione
- 21 Piattello superiore porta molle
- 22 Guida valvola
- 23 Molla interna valvola
- 24 » esterna valvola scarico
- 25 » » » aspirazione
- 26 Valvola scarico
- 27 Piattello inferiore porta molla
- 28 Dado fissaggio cilindro \varnothing 8 ma
- 29 Rondella \varnothing 8
- 30 Prigioniero fissaggio cilindro \varnothing 8 ma x 37
- 31 Asta distribuzione aspirazione
- 32 » » scarico
- 33 Boccola testa biella
- 34 Piattello sposta asta distribuzione
- 35 Boccola per albero porta cammes
- 36 Albero porta cammes
- 37 Ingranaggio distribuzione
- 38 Chiavetta albero porta cammes
- 39 Boccolina riferimento castelletto distribuzione
- 40 Cuscinetto 15 x 35 x 11
- 41 Vite testa svasata \varnothing 4 ma x 13
- 42 Anello di fermo cuscinetto 15 x 35 x 11
- 43 Coperchietto per castelletto distribuzione
- 44 Guarnizione coperchietto per castelletto distribuzione
- 45 Anello di tenuta per coperchietto castelletto distribuzione
- 46 Bullone fissaggio castelletto distribuzione \varnothing 6 ma x 36
- 47 Gommino tenuta albero motore
- 48 Rondella \varnothing 6
- 49 Castelletto distribuzione

TAVOLA n. 2

- 50 Bullone passaggio olio castelletto distribuzione
- 51 Rondella \varnothing 8
- 52 Cuscinetto 15 x 35 x 11
- 53 Bullone fissaggio castelletto distribuzione \varnothing 6 ma x 45
- 54 Rondella per bullone fissaggio castelletto distribuzione
- 55 Dado bloccaggio ingranaggio albero motore
- 56 Rondella per dado bloccaggio ingranaggio albero motore
- 57 Vite fissaggio pompa \varnothing 6 ma x 20
- 58 Gommino passaggio olio pompa al castelletto distribuzione
- 59 Ingranaggio albero motore
- 60 Corpo pompa olio
- 61 Guarnizione pompa
- 62 Ingranaggio secondario pompa
- 63 Chiavetta ingranaggio elicoidale pompa
- 64 Ingranaggio primario pompa
- 65 Coperchio pompa
- 66 Vite fissaggio coperchio pompa
- 67 Ingranaggio elicoidale pompa
- 68 Dado bloccaggio ingranaggio elicoidale pompa
- 69 Piastra appoggio cuscinetto banco lato distribuzione
- 70 Cuscinetto 20 x 52 x 15
- 71 Volano lato distribuzione
- 72 Perno accoppiamento a rulli
- 73 Volano lato dinamo
- 74 Porta premistoppa motore lato dinamo
- 75 Premistoppa motore lato dinamo
- 76 Guarnizione porta premistoppa lato dinamo
- 77 Cuscinetto 20 x 47 x 14
- 78 Perno accoppiamento con bronzina
- 79 Rondella spessore per cuscinetto motore lato dinamo
- 80 Chiavetta indotto dinamo
- 81 Bronzina piede biella
- 82 Rulli \varnothing 5 x 8
- 83 Gabbia porta rulli
- 84 Nottolino per accoppiamento a rulli
- 85 Biella per accoppiamento con bronzina (lunghe e corte)
- 87 Biella per accoppiamento a rulli
- 88 Molla ferma spinotto
- 89 Spinotto
- 90 Segmento raschia olio
- 91 Segmento di compressione
- 92 Pistone (foro alto e basso)
- 93 Guarnizione carter-cilindro
- 94 Cilindro
- 95 Colonna bloccaggio testa
- 96 Rondella \varnothing 7
- 97 Dado fissaggio castelletto porta bilancieri \varnothing 7 ma
- 98 Castelletto porta bilancieri
- 99 Perno porta bilanciere

Tavola N. 2^B

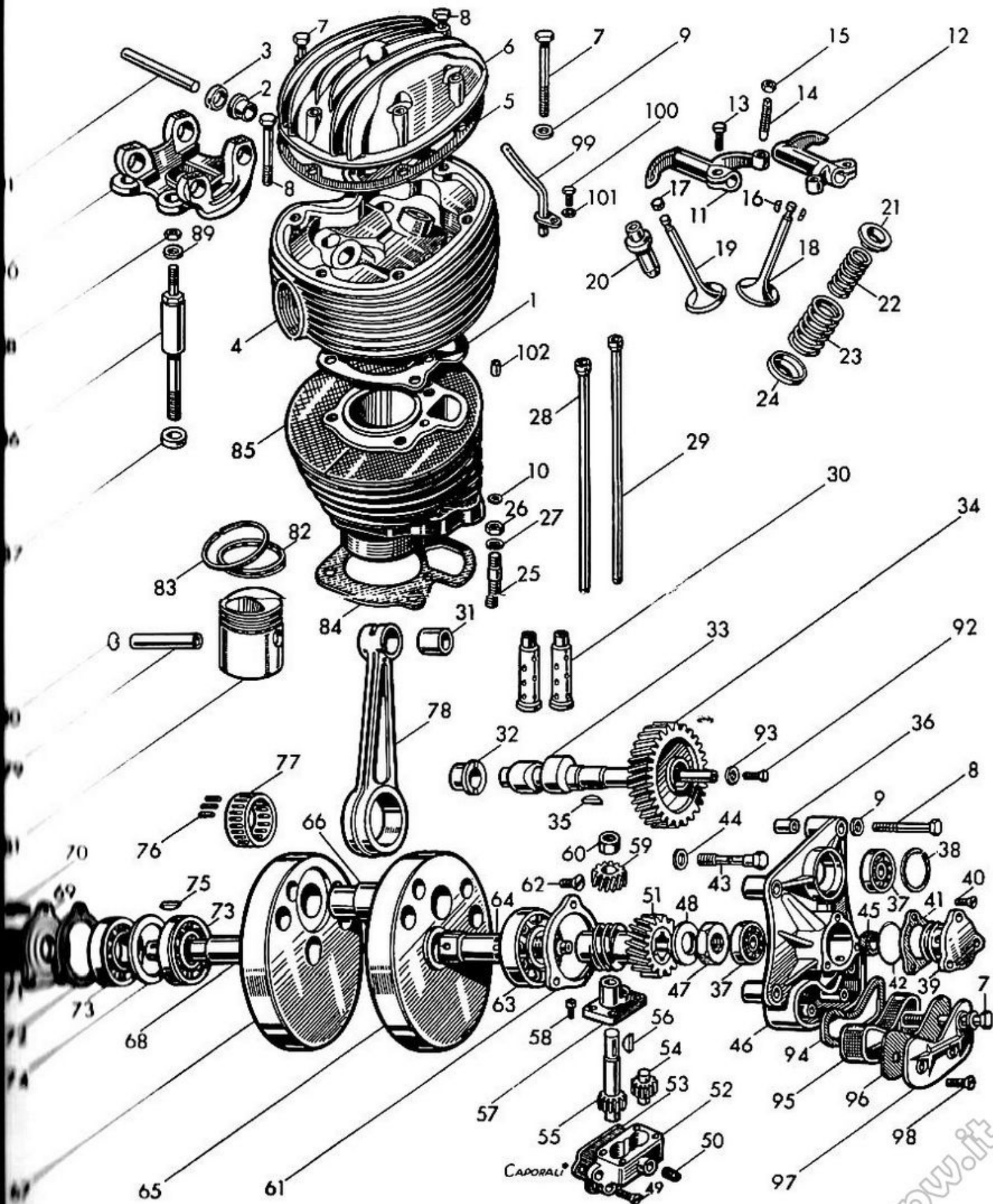


Tavola N. 2^B

- 1 Guarnizione testa cilindro
- 2 Boccola porta bilancieri
- 3 Rondella appoggio bilancieri
- 4 Testa
- 5 Guarnizione coperchio testa
- 6 Coperchio testa
- 7 Bullone fiss. coperchio testa e castelletto distribuzione \varnothing 6 MA x 51
- 8 Bullone fiss. coperchio testa e castelletto distribuzione \varnothing 6 MA x 45
- 9 Rondella per bullone fiss. coperchio-testa
- 10 Gommino di tenuta passaggio olio
- 11 Bilanciere scarico
- 12 Bilanciere aspirazione
- 13 Vite bloccaggio bilancieri
- 14 Registro bilancieri
- 15 Dado registro bilancieri
- 16 Semicono per valvole
- 17 Capsula per valvole
- 18 Valvola aspirazione
- 19 Valvola scarico
- 20 Boccola guida valvole
- 21 Piattello superiore porta molle
- 22 Molla interna per valvole
- 23 Molla esterna per valvole
- 24 Piattello inferiore porta molle
- 25 Prigioniero fissaggio cilindro
- 26 Dado fiss. cilindro \varnothing 9 x 1,25
- 27 Rondella elastica fiss. cilindro
- 28 Asta distribuzione aspirazione
- 29 Asta distribuzione scarico
- 30 Piattello sposta aste distribuzione
- 31 Boccola per biella
- 32 Boccola per albero camma
- 33 Albero camma
- 34 Ingranaggio distribuzione

- 35 Chiavetta albero camma
- 36 Boccolina riferimento castelletto distribuzione
- 37 Cuscinetto 15 x 35 x 11
- 38 Anello di fermo cuscinetto 15 x 35 x 11
- 39 Coperchietto per castelletto distribuzione
- 40 Vite testa svasata \varnothing 4 MA x 13
- 41 Guarnizione per coperchietto castelletto distribuzione
- 42 Anello di tenuta per coperchietto castelletto distribuzione
- 43 Bullone passaggio olio castelletto distribuzione
- 44 Rondella di \varnothing 8
- 45 Anello di tenuta per coperchietto castelletto distribuzione
- 46 Castelletto distribuzione
- 47 Dado bloccaggio pignone albero motore
- 48 Rondella per dado bloccaggio pignone motore
- 49 Vite fissaggio pompa di \varnothing 6 MA x 20
- 50 Gommino passaggio olio pompa nel castelletto distribuzione
- 51 Pignone motore
- 52 Corpo pompa
- 53 Guarnizione pompa
- 54 Alberino secondario pompa
- 55 Alberino primario pompa
- 56 Chiavetta per alberino pompa
- 57 Coperchietto pompa
- 58 Vite fissaggio coperchio pompa
- 59 Ingranaggio elicoidale pompa
- 60 Dado bloccaggio ingranaggio elicoidale pompa
- 61 Piastra appoggio cuscinetto banco lato distribuzione
- 62 Vite a testa svasata di \varnothing 4 MA x 13
- 63 Cuscinetto 20 x 52 x 15
- 64 Perno volano lato distribuzione
- 65 Volano lato distribuzione
- 66 Perno accoppiamento volani
- 67 Volano lato dinamo
- 68 Perno volano lato dinamo
- 69 Porta premistoppa motore lato dinamo

- 70 Vite testa svasata \varnothing 4 MA x 13
- 71 Premistoppa motore lato dinamo
- 72 Guarnizione porta premistoppa
- 73 Cuscinetto 20 x 47 x 14
- 74 Rondella spessore per cuscinetto porta albero dinamo
- 75 Chiavetta indotto dinamo
- 76 Rulli di \varnothing 3 x 15,8 (21)
- 77 Gabbia porta rulli
- 78 Biella
- 79 Spinotto
- 80 Mollettina ferma spinotto
- 81 Pistone
- 82 Segmento raschia olio
- 83 Segmento di compressione
- 84 Guarnizione basamento cilindro
- 85 Cilindro
- 86 Colonna porta castelletto
- 87 Rondella appoggio colonna fiss. testa
- 88 Dado fiss. castelletto porta bilancieri \varnothing 7 MA
- 89 Rondella \varnothing 7
- 90 Castelletto porta bilancieri
- 91 Perno porta bilancieri
- 92 Vite fiss. anticipo automatico
- 93 Rondella per vite fiss. anticipo automatico
- 94 Guarnizione di fondo filtro castelletto distribuzione
- 95 Filtro castelletto distribuzione
- 96 Guarnizione per coperchietto filtro castelletto distribuzione
- 97 Coperchietto per filtro castelletto distribuzione
- 98 Vite fiss. coperchietto filtro distribuzione
- 99 Tubino lubrificazione testa
- 100 Vite fiss. tubino lubrificazione
- 101 Rondella per vite fiss. tubino lubrificazione
- 102 Tubino passaggio olio fra testa e cilindro

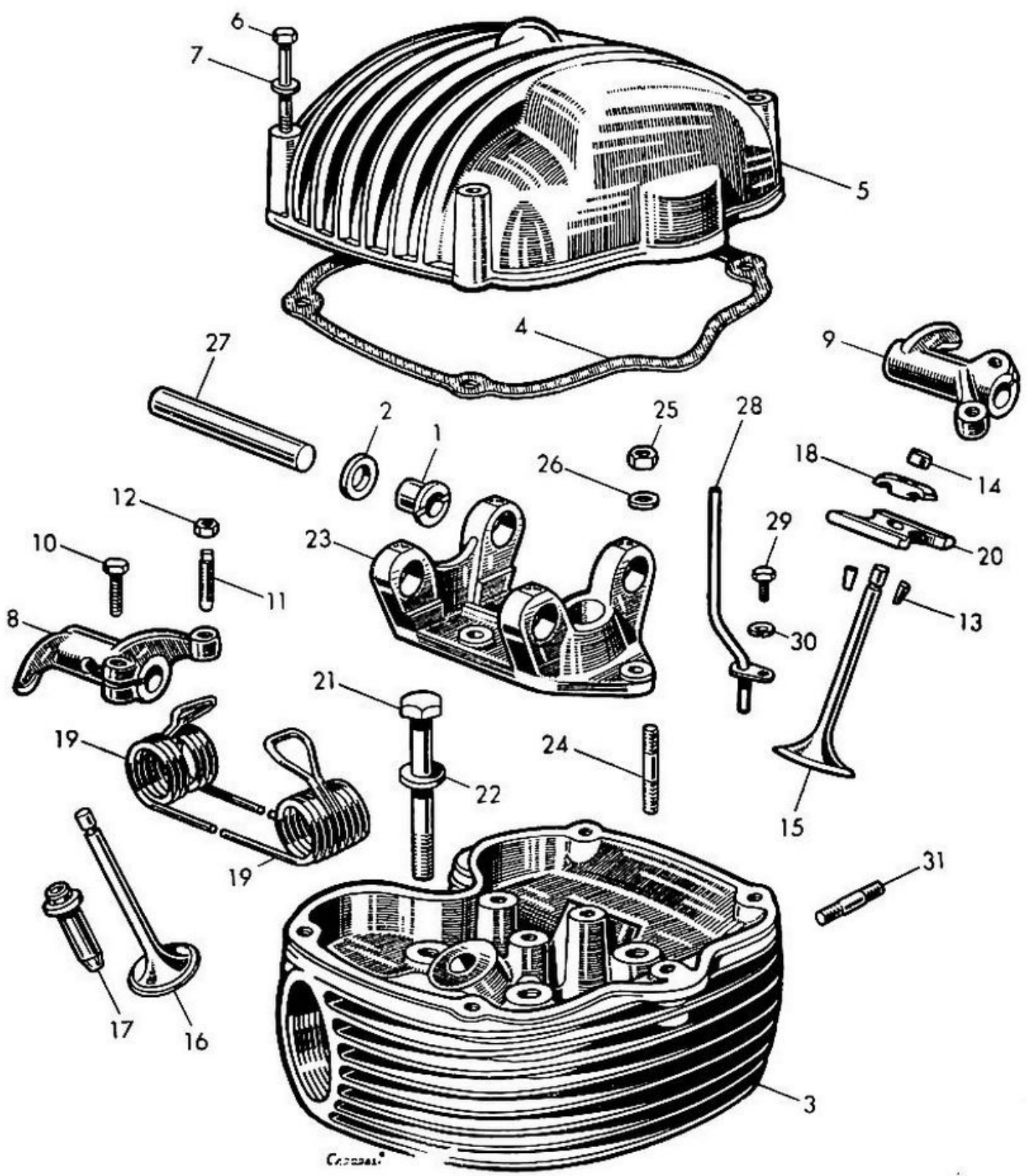


Tavola N. 2 c

- 1 Boccola porta bilancieri
- 2 Rondella appoggio bilancieri
- 3 Testa
- 4 Guarnizione coperchio testa
- 5 Coperchio testa
- 6 Bullone fissaggio coperchio testa \varnothing 6 ma x 51
- 7 Rondella \varnothing 6
- 8 Bilanciere scarico
- 9 Bilanciere aspirazione
- 10 Vite bloccaggio bilanciere
- 11 Registro bilanciere
- 12 Dado registro bilanciere \varnothing 7 mb
- 13 Semicono per valvole
- 14 Capsula per valvole
- 15 Valvola aspirazione
- 16 Valvola scarico
- 17 Boccola guida valvole
- 18 Piattello superiore porta molle
- 19 Molle valvole
- 20 Piattello inferiore porta molle
- 21 Bullone fissaggio testa \varnothing 10 p. 1,25 x 74
- 22 Rondella \varnothing 10
- 23 Castelletto testa
- 24 Prigioniero fissaggio castelletto testa
- 25 Dado per prigioniero fissaggio castelletto testa \varnothing 8 ma
- 26 Rondella \varnothing 8
- 27 Perno porta bilanciere
- 28 Tubino lubrificazione testa
- 29 Vite fissaggio tubino lubrificazione testa
- 30 Rondella per vite fissaggio tubino lubrificazione testa
- 31 Prigioniero fiss. carburatore

Tavola N. 3

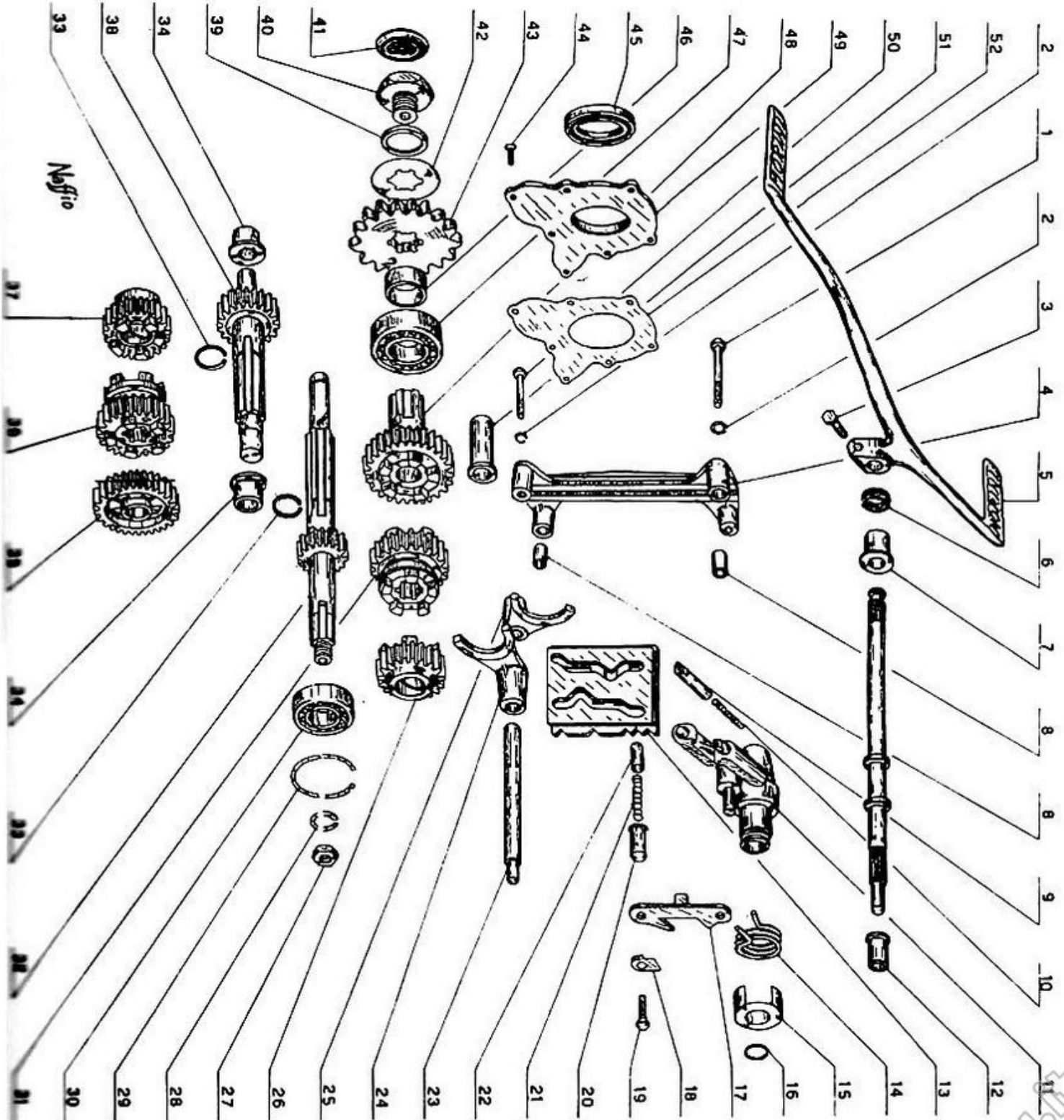


Tavola N. 3

- 1 Bullone fissaggio guida piastra sposta marce \varnothing 6 ma x 40
- 2 Rondella elastica \varnothing 6
- 3 Bullone pedivella cambio \varnothing 6 ma x 20
- 4 Supporto guida piastra sposta marce
- 5 Pedivella cambio
- 6 Gommino tenuta asta comando cambio
- 7 Boccola esterna asta comando cambio
- 8 Boccolina riferimento supporto guida piastra sposta marce
- 9 Nasello forchetta comando piastra sposta marce
- 10 Molla per nasello forchetta comando piastra sposta marce
- 11 Forchetta comando piastra sposta marce
- 12 Boccola interna asta comando cambio
- 13 Piastra comando forchetta sposta ingranaggi
- 14 Molla selettore cambio
- 15 Coprimolla selettore cambio
- 16 Anello di fermo per coprimolla selettore cambio
- 17 Squadretto arresto molla selettore
- 18 Ferma vite fissaggio squadretto arresto molla selettore
- 19 Bullone fissaggio squadretto arresto molla selettore
- 20 Porta nasello segna marce
- 21 Molla per nasello segna marce
- 22 Nasello segna marce
- 23 Asta porta forchetta sposta ingranaggi cambio
- 24 Forchetta sposta ingranaggi I e III velocità
- 25 Forchetta sposta ingranaggi II e IV velocità
- 26 Ingranaggio II velocità sull'albero primario
- 27 Dado bloccaggio tamburino frizione
- 28 Rondella elastica per dado bloccaggio tamburino frizione
- 29 Anello di fermo cuscinetto cambio lato frizione
- 30 Cuscinetto 17 x 40 x 12
- 31 Ingranaggio III velocità sull'albero primario

TAVOLA n. 3

- 32 Albero primario
- 33 Molla di fermo per ingranaggi scorrevoli cambio
- 34 Boccola per albero secondario cambio
- 35 Ingranaggio I velocità
- 36 Ingranaggio II velocità sull'albero secondario
- 37 Ingranaggio III velocità sull'albero secondario
- 38 Alberino secondario
- 39 Distanziale per dado presa diretta
- 40 Dado presa diretta
- 41 Coperchietto di tenuta per presa diretta
- 42 Rondella ferma dado presa diretta
- 43 Pignone rinvio
- 44 Vite a testa svasata \varnothing 4 ma x 13
- 45 Premistoppa cambio
- 46 Boccola spessore pignone rinvio
- 47 Cuscinetto 25 x 47 x 12
- 48 Ingranaggio presa diretta
- 49 Porta premistoppa cambio
- 50 Bullone fissaggio guida piastra sposta marce \varnothing 6 ma x 31
- 51 Boccola per ingranaggio presa diretta
- 52 Guarnizione porta premistoppa cambio

Торбол № 4

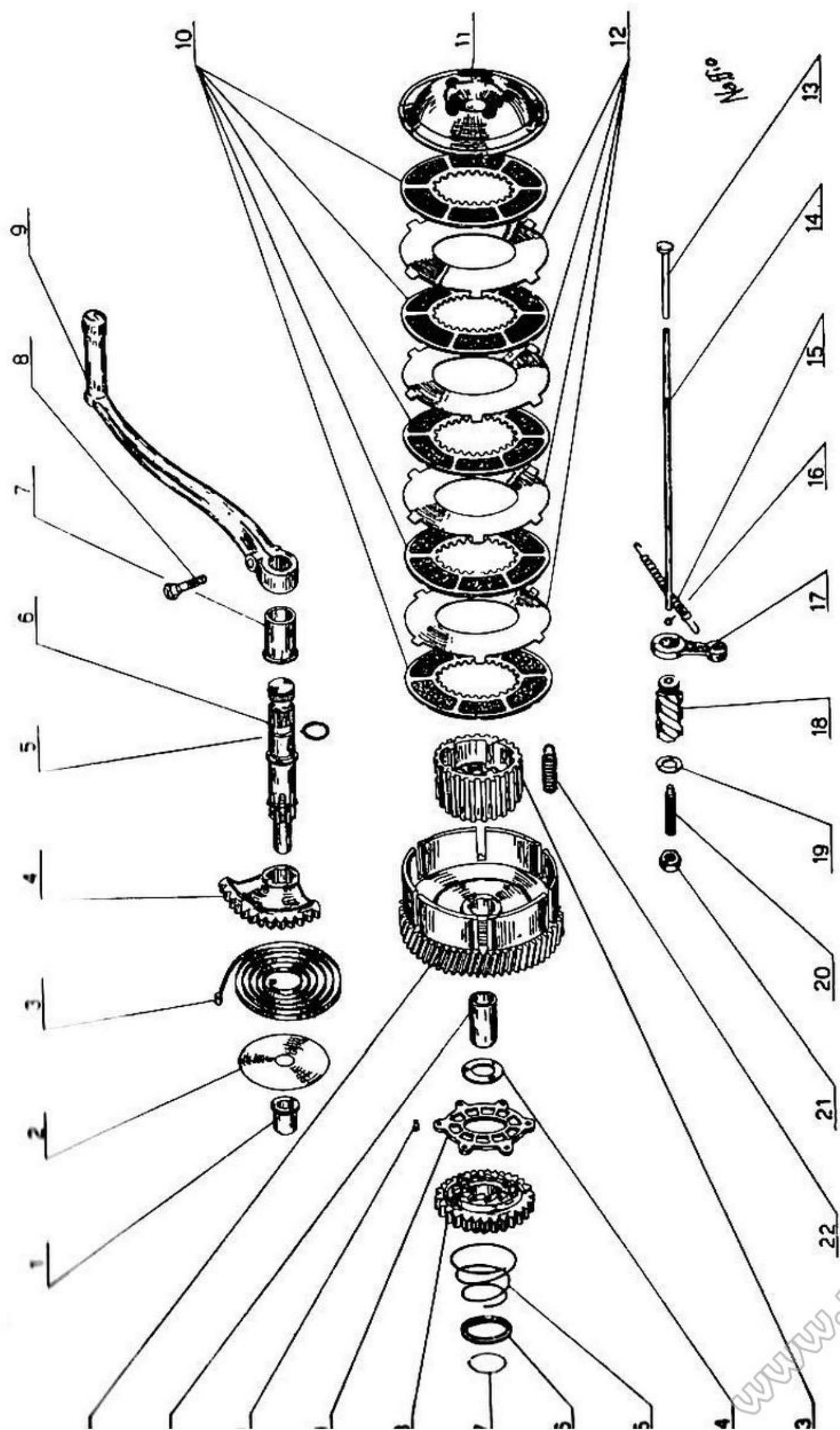
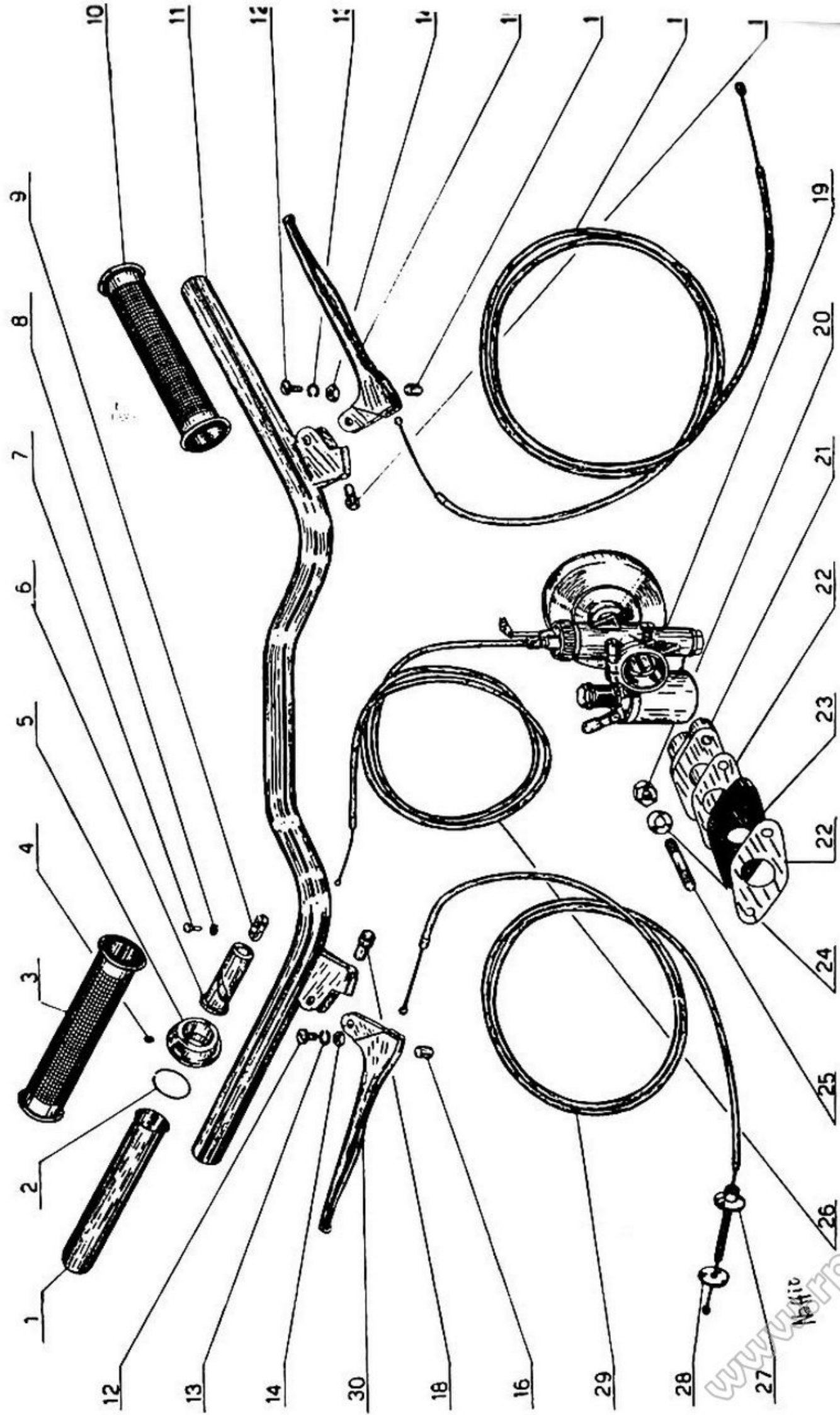


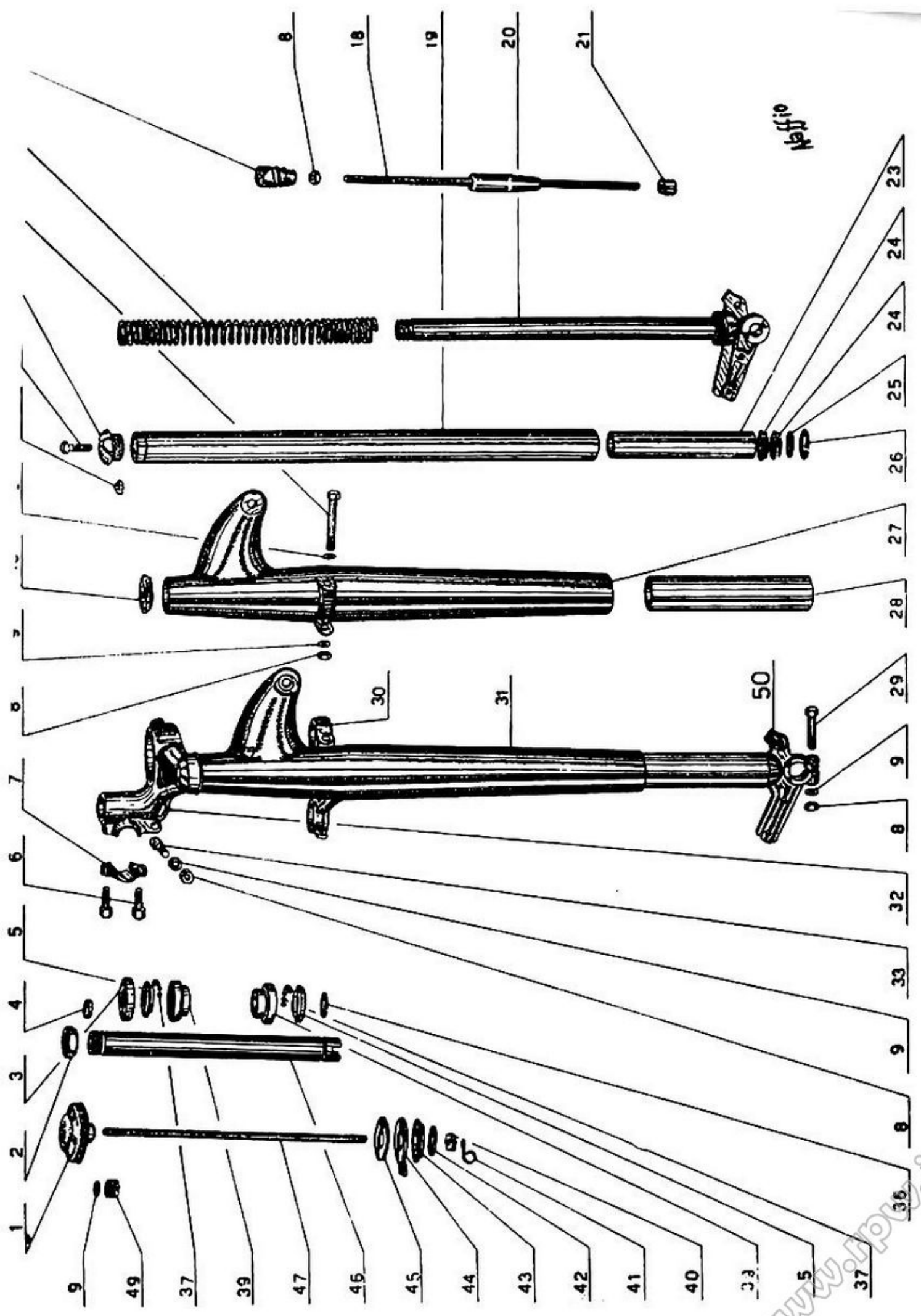
Tavola N. 4

- 1 Boccola interna alberino messa in moto
- 2 Disco appoggio molla ritorno messa in moto
- 3 Molla ritorno messa in moto
- 4 Settore messa in moto
- 5 Gommino di tenuta alberino messa in moto
- 6 Alberino messa in moto
- 7 Boccola esterna alberino messa in moto
- 8 Bullone leva messa in moto
- 9 Leva messa in moto
- 10 Disco frizione gomma
- 11 Cappellotto sopporto molle frizione
- 12 Disco frizione ferro
- 13 Piattello frizione
- 14 Asta comando frizione
- 15 Molla ritorno levetta frizione
- 16 Sfera \varnothing 1/4
- 17 Levetta frizione
- 18 Vite comando frizione
- 19 Rondella appoggio vite comando frizione
- 20 Vite registro frizione
- 21 Dado per registro frizione
- 22 Molla frizione
- 23 Tamburino frizione
- 24 Rondella spessore ingranaggio frizione
- 25 Molla innesto ingranaggio messa in moto
- 26 Rondella appoggio molla innesto ingranaggio messa in moto
- 27 Anello arresto rondella appoggio molla innesto ingranaggio messa in moto
- 28 Ingranaggio messa in moto
- 29 Disco ingranante ingranaggio messa in moto
- 30 Chiodo fissaggio disco ingranante
- 31 Boccola per ingranaggio frizione
- 32 Ingranaggio porta dischi frizione

BAVOIA N. 2



- 1 Tubo trascina chiocciola comando a manopola
- 2 Anello di fermo per tubo comando a manopola
- 3 Manopola destra
- 4 Vite arresto flangia comando a manopola
- 5 Flangia comando a manopola
- 6 Chiocciola comando a manopola
- 7 Nottolino per chiocciola comando a manopola
- 8 Rondella ferma nottolino per chiocciola comando a manopola
- 9 Slitta ancoraggio trasmissione comando a manopola
- 10 Manopola sinistra
- 11 Manubrio
- 12 Vite fissaggio leva manubrio
- 13 Rondella per vite fissaggio leva manubrio
- 14 Dado per vite fissaggio leva manubrio
- 15 Leva manubrio sinistra
- 16 Barilino ancoraggio trasmissione
- 17 Trasmissione frizione
- 18 Bicchierino appoggio trasmissione
- 19 Carburatore Dell'Orto MA 18 B.
- 20 Dado fissaggio carburatore \varnothing 8 ma
- 21 Flangia attacco carburatore
- 22 Guarnizione flangia attacco carburatore
- 23 Spessore antitermico carburatore
- 24 Rondella \varnothing 8
- 25 Prigioniero fiss. carburatore \varnothing 8 ma x 40
- 26 Trasmissione comando gas
- 27 Registro freno anteriore
- 28 Rondella per registro freno anteriore
- 29 Trasmissione freno anteriore
- 30 Trasmissione completa freno anteriore



- 1 Volantino fermasterzo
 - 2 Dado canotto
 - 3 Copricalotta sterzo
 - 4 Rondella arresto volantino fermasterzo
 - 5 Cono sterzo
 - 6 Bullone fissaggio manubrio \varnothing 8 ma x 22
 - 7 Flangia fissaggio manubrio
 - 8 Dado \varnothing 8 ma
 - 9 Rondella \varnothing 8
 - 10 Gommino guida fodero forcella
 - 11 Rondella dentellata \varnothing 8
 - 12 Bullone bloccaggio tappo molla forcella \varnothing 8 ma x 26
 - 13 Tappo chiusura forcella
 - 14 Bullone bloccaggio fodero forcella
 - 15 Molla forcella
 - 16 Tappo molla forcella
 - 18 Asta fine corsa forcella
 - 19 Tubo forcella
 - 20 Slitta forcella sinistra
 - 21 Barilino asta fine corsa forcella
 - 23 Boccola guida slitta forcella
 - 24 Premistoppa forcella
 - 25 Rondella appoggio premistoppa forcella
 - 26 Anello elastico chiusura premistoppa forcella
 - 27 Fodero forcella sinistro
 - 28 Copripolvere inferiore forcella
 - 29 Bullone bloccaggio sopportino inferiore destro \varnothing 8 ma x 36
 - 30 Sopporto inferiore forcella
 - 31 Fodero forcella destro
 - 32 Sopporto superiore forcella
 - 33 Perno bloccaggio sopporto superiore forcella
 - 36 Anello arresto canotto
 - 37 Sfera per scatola sterzo \varnothing 7/32
 - 39 Calotta sterzo
 - 40 Piastrina guida fermasterzo
 - 41 Molla fascio impianto elettrico
 - 42 Rondella appoggio scodellino fermasterzo
 - 43 Scodellino per fermasterzo
 - 44 Piastra fermasterzo
 - 45 Rondella fibra fermasterzo
 - 46 Canotto sterzo
 - 47 Tirante fermasterzo
 - 49 Gommino per fermasterzo
- FORCELLA COMPLETA

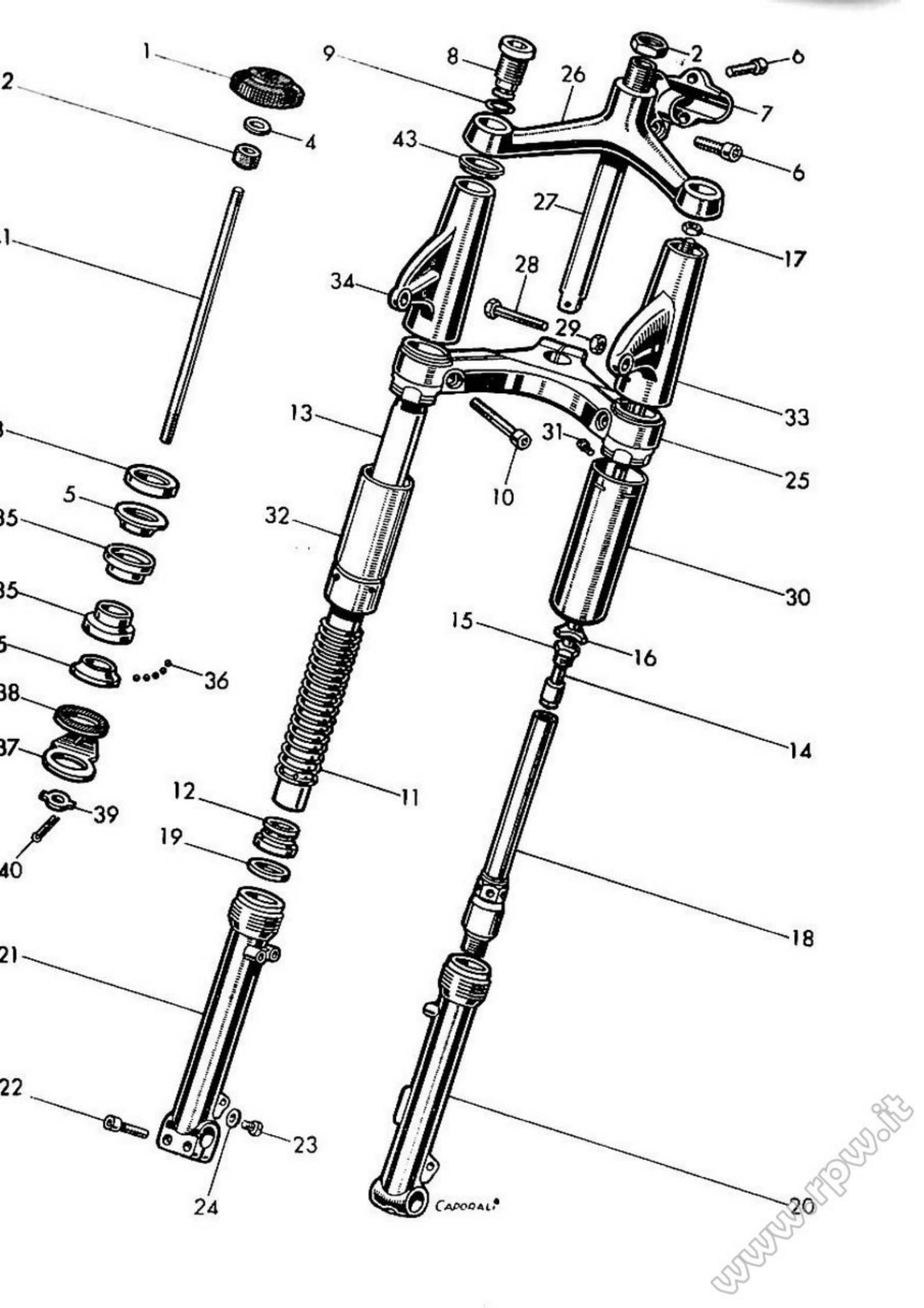
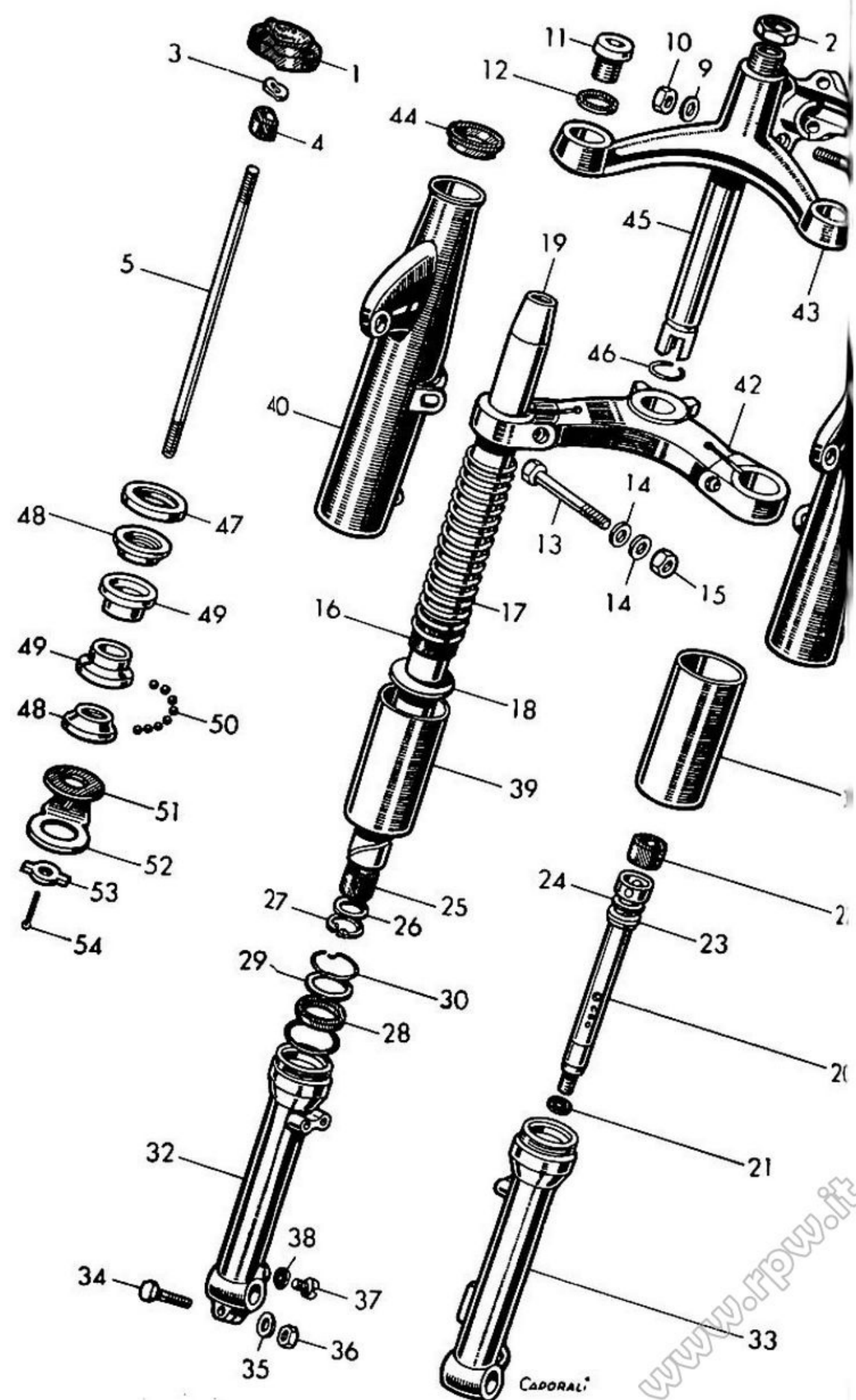


Tavola N. 6

- 1 Volantino ferma sterzo
- 2 Dado canotto
- 3 Copricalotta sterzo
- 4 Rondella arresto volantino fermasterzo
- 5 Cono sterzo
- 6 Bullone fissaggio manubrio \varnothing 8 MA x 22
- 7 Flangia fiss. manubrio
- 8 Tappo chiusura forcella
- 9 Gommino per tappo
- 10 Bullone bloccaggio trapezio-forcella
- 11 Molla forcella
- 12 Ghiera porta molla
- 13 Tubo forcella
- 14 Pompetta completa
- 15 Pompetta completa
- 16 Pompetta completa
- 17 Pompetta completa
- 18 Pompetta completa
- 19 Gommino antiolio-antivibrante
- 20 Gamba sinistra
- 21 Gamba destra
- 22 Vite bloccaggio forcella alla ruota
- 23 Vite scarico olio
- 24 Rondella per vite scarico olio
- 25 Trapezio inferiore
- 26 Trapezio superiore
- 27 Canotto sterzo

TAVOLA n. 6 B

- 28 Bullone bloccaggio canotto sterzo
- 29 Dado bullone bloccaggio canotto sterzo
- 30 Tubo copripolvere verniciato
- 31 Vite fiss. tubo copripolvere
- 32 Tubo copripolvere cromato
- 33 Porta fanale sinistro
- 34 Porta fanale destro
- 35 Calotta sterzo
- 36 Sfera per calotta sterzo
- 37 Piastra ferma sterzo
- 38 Rondella fermasterzo
- 39 Piastrina guida fermasterzo
- 40 Coppiglia
- 41 Tirante fermasterzo
- 42 Gommino per fermasterzo
- 43 Gommino portafanale



CADORALI

www.rpw.it

- 1 Volantino ferma sterzo
- 2 Dado canotto
- 3 Rondella arresto volantino ferma sterzo
- 4 Gommino per ferma sterzo
- 5 Tirante ferma sterzo
- 6 Bullone fissaggio manubrio \varnothing 8ma \times 22
- 7 Flangia fiss. manubrio
- 8 Perno bloccaggio supporto superiore forcella
- 9 Rondella \varnothing 8
- 10 Dado di \varnothing 8ma
- 11 Tappo chiusura forcella
- 12 Gommino per tappo
- 13 Bullone bloccaggio fodero forcella
- 14 Rondella \varnothing 9
- 15 Dado \varnothing 9 p. 1,25
- 16 Cartoncino esterno protezione molla
- 17 Molla forcella
- 18 Rondella di battuta per molla forcella
- 19 Tubo forcella
- 20 Tubo ammortizzatore
- 21 Guarnizione per prigioniero fiss. ammortizzatore
- 22 Gommino ammortizzatore
- 23 Valvolina ammortizzatore
- 24 Rondella di battuta per gomma ammortizzatore
- 25 Gommino ammortizzatore per tubo forcella
- 26 Rondella di battuta per gommino ammortizzatore
- 27 Anello di sicurezza
- 28 Premistoppa
- 29 Rondella di battuta per premistoppa

TAVOLA n. 6 C

- 30 Anello di sicurezza per premistoppa
- 32 Gamba destra
- 33 Gamba sinistra
- 34 Bulloncino bloccaggio forcella alla ruota
- 35 Rondella \varnothing 8
- 36 Dado \varnothing 8ma
- 37 Vite scarico olio
- 38 Rondella per vite scarico olio
- 39 Tubo copripolvere cromato
- 40 Fodero forcella destro
- 41 » » sinistro
- 42 Supporto inferiore forcella
- 43 » superiore »
- 44 Gommino guida fodero
- 45 Canotto sterzo
- 46 Arresto di sicurezza canotto sterzo
- 47 Copricalotta sterzo
- 48 Cono sterzo
- 49 Calotta sterzo
- 50 Sfera per calotta sterzo
- 51 Rondella ferma sterzo
- 52 Piastra ferma sterzo
- 53 Piastrina guida ferma sterzo
- 54 Coppiglia

Tavola N. 7

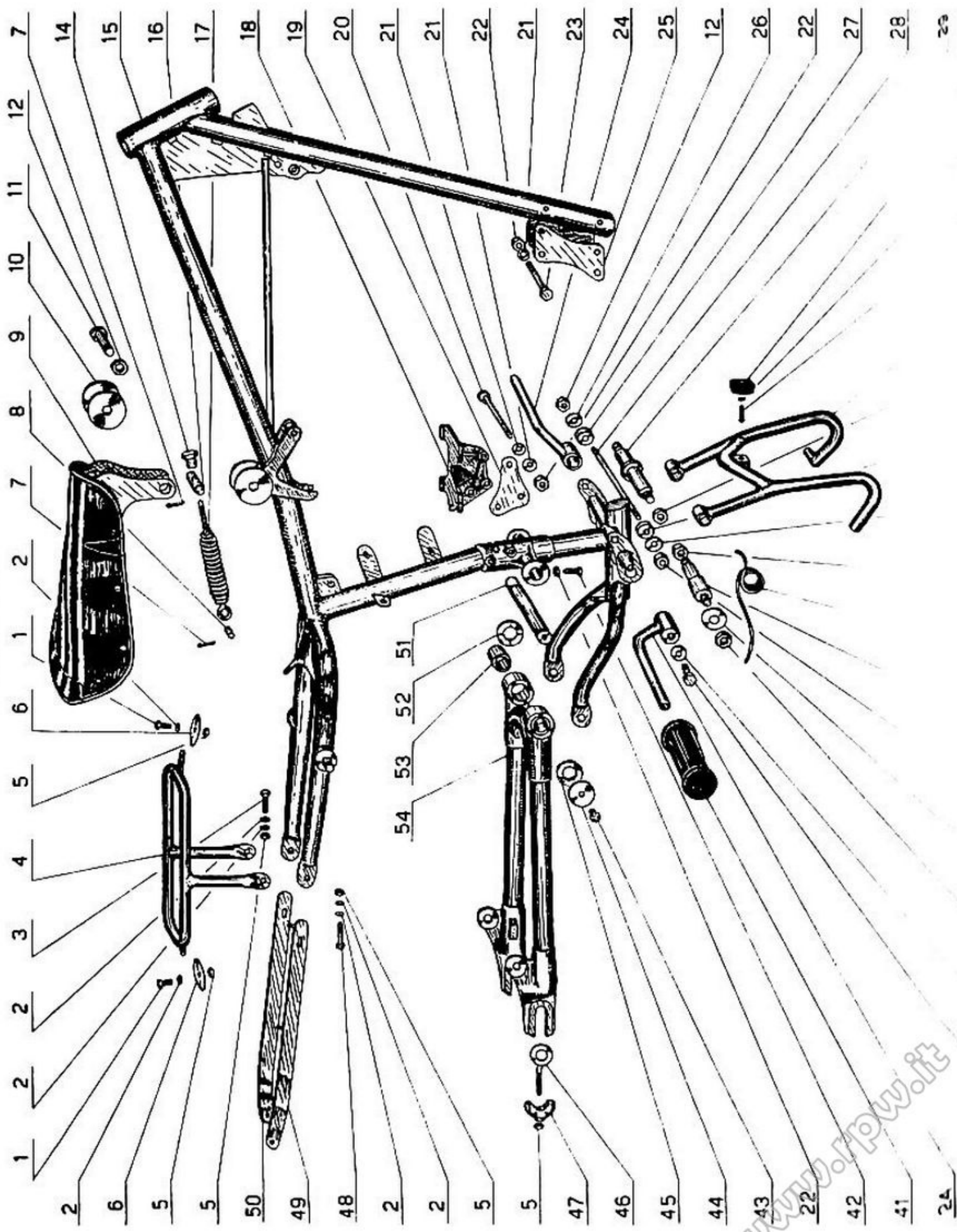


Tavola N. 7

- 1 Bullone fissaggio portapacchi al parafango \varnothing 6 ma x 14
- 2 Rondella \varnothing 6
- 3 Bullone fissaggio portapacchi e parafango al telaio \varnothing 6 ma x 23
- 4 Portapacchi
- 5 Dado 6 ma
- 6 Rondella rinforzo interno parafango
- 7 Coppiglia per perno ancoraggio molla sella
- 8 Perno ancoraggio molla al telaio
- 9 Sella
- 10 Rondella fibra fulcro sella
- 11 Bullone fulcro sella \varnothing 8 mb x 67
- 12 Dado \varnothing 8 mb
- 14 Bottone registro sella
- 15 Telaio
- 16 Perno ancoraggio molla alla sella
- 17 Molla sella
- 18 Sopportino batteria
- 19 Piastra posteriore attacco motore
- 20 Bullone fissaggio posteriore motore al telaio \varnothing 7 ma x 63
- 21 Rondella \varnothing 7
- 22 Dado \varnothing 7 ma
- 23 Bullone fissaggio anteriore motore al telaio \varnothing 7 ma x 46
- 24 Staffe appoggia piedi
- 25 Piastra anteriore attacco motore
- 26 Rondella \varnothing 8
- 27 Spessore fissaggio motore al telaio
- 28 Tirante fissaggio motore al telaio
- 29 Perno porta cavalletto e pedalino freno
- 30 Gommirto paracolpi cavalletto
- 31 Rondella per gommino cavalletto

TAVOLA n. 7

- 2 Ribattino per gommino cavalletto
- 3 Cavalletto
- 4 Dado bloccaggio perno porta cavalletto \varnothing 10 p. 1,25
- 6 Molla cavalletto
- 7 Perno porta cavalletto e molla cavalletto
- 8 Rondella appoggio molla cavalletto
- 9 Rondella per bullone fissaggio staffe appoggia piedi
- 0 Bullone fissaggio staffe appoggia piedi \varnothing 10 p. 1,25 x 20
- 1 Pedana appoggia piedi
- 2 Vite bloccaggio perno fulcro forcellone
- 3 Ingrassatore perno fulcro forcellone
- 4 Rondella coprifeltro fulcro forcellone
- 5 Feltro forcellone
- 6 Tendicatena
- 7 Sopportino tendicatena
- 8 Bullone fissaggio portapacchi e parafango al telaio \varnothing 6 ma x 28
- 9 Braccio destro rinforzo parafango
- 0 Braccio sinistro rinforzo parafango
- 1 Perno fulcro forcellone
- 2 Rondella rasamento per fulcro forcellone
- 3 Boccola fulcro forcellone
- 4 Forcellone posteriore

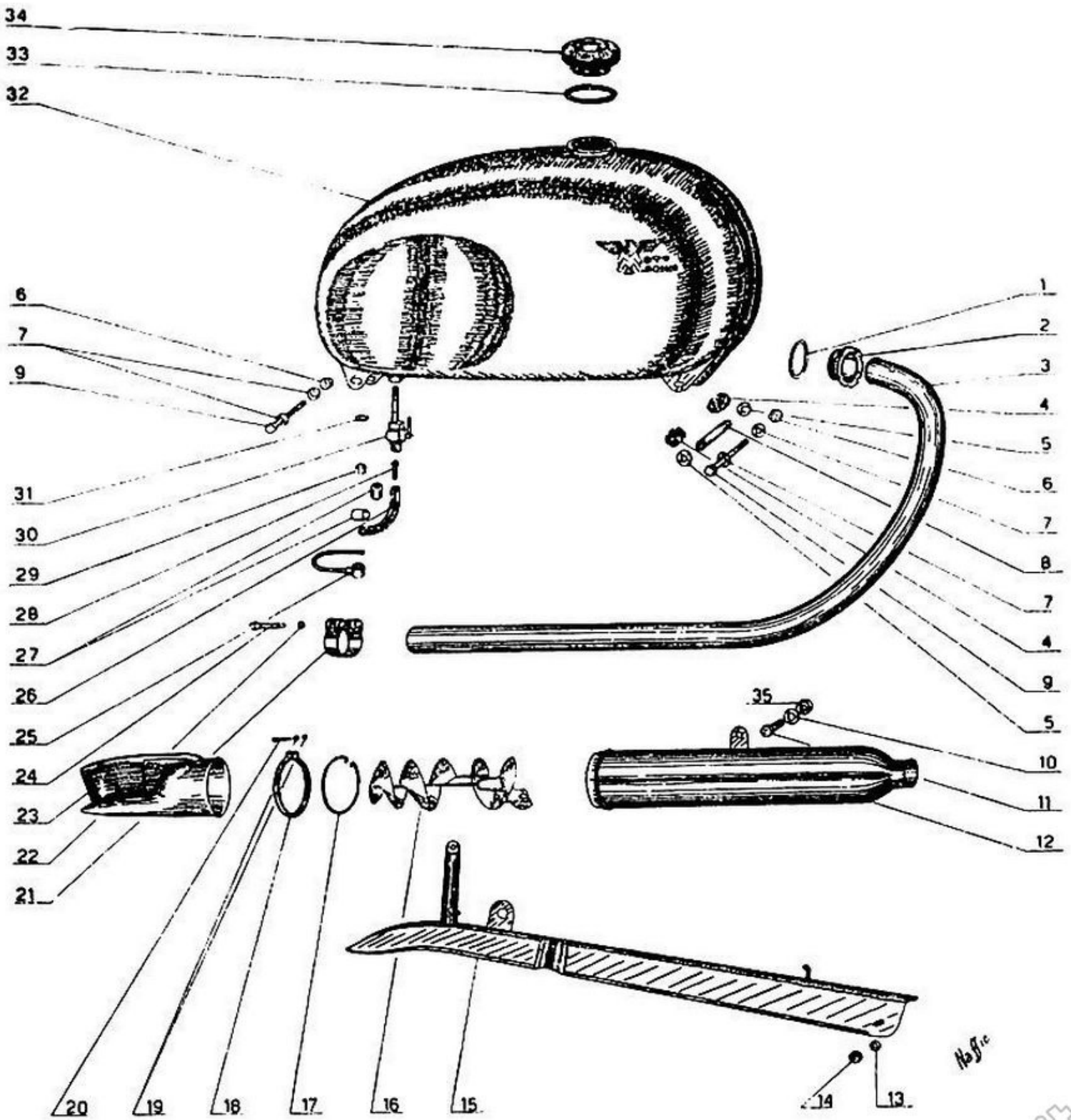
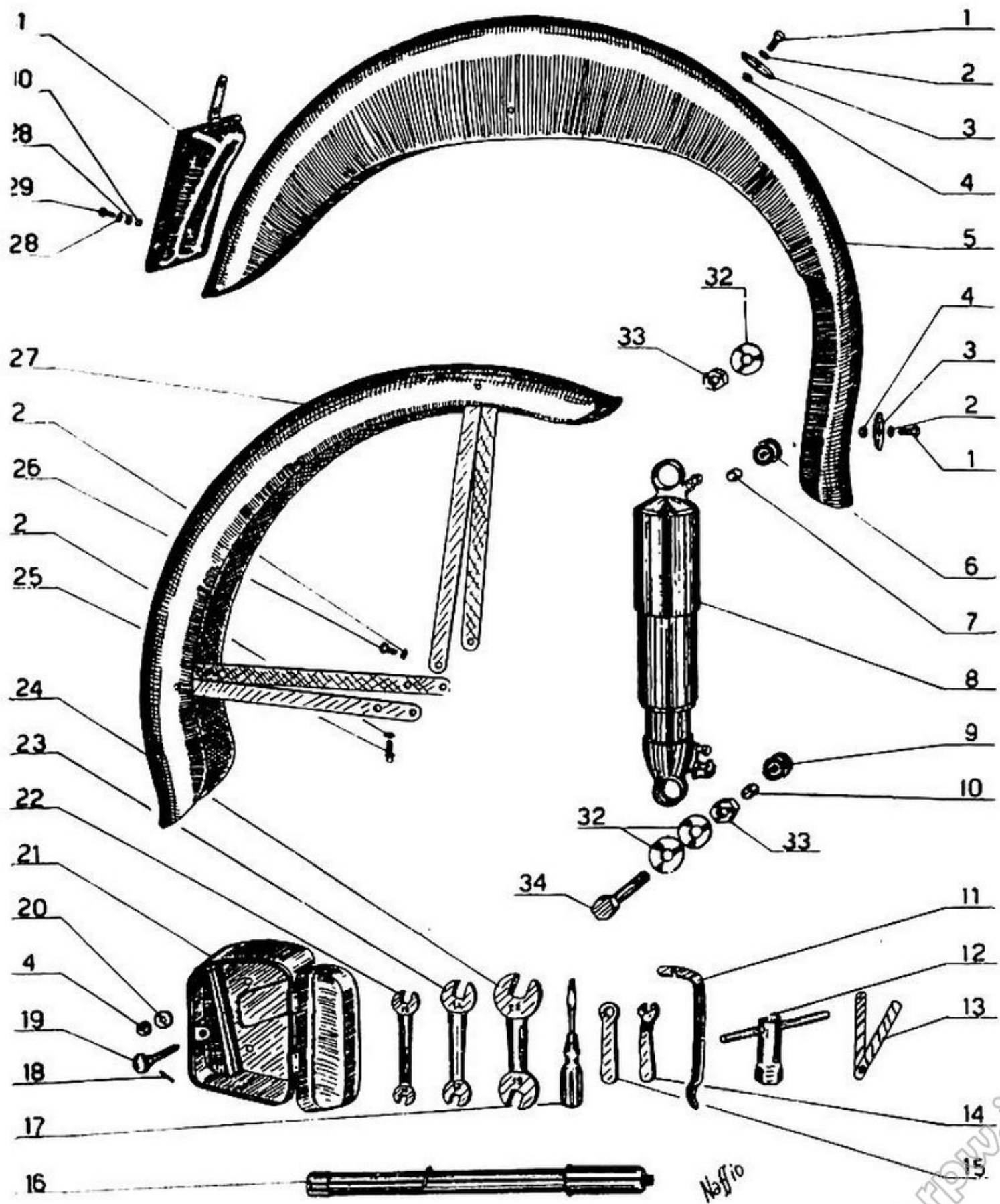


Tavola N. 8

- 1 Guarnizione tubo scarico
- 2 Ghiera tubo scarico
- 3 Tubo scarico
- 4 Gommino fissaggio serbatoio al telaio
- 5 Rondella filettata fissaggio serbatoio al telaio
- 6 Dado \varnothing 7 ma
- 7 Rondella \varnothing 7
- 8 Prigioniero porta gommino fissaggio serbatoio
- 9 Bullone fissaggio serbatoio
- 10 Rondella per bullone fissaggio silenziatore \varnothing 10 p. 1,25
- 11 Bullone fissaggio silenziatore \varnothing 10 p. 1,25 x 20
- 12 Corpo silenziatore
- 13 Rondella \varnothing 6
- 14 Dado \varnothing 6 ma
- 15 Carter copricatena
- 16 Elica silenziatore
- 17 Anello arresto elica silenziatore
- 18 Fascia chiusura coda silenziatore
- 19 Dado per fascia chiusura coda silenziatore
- 20 Vite per fascia chiusura coda silenziatore
- 21 Fascietta bloccaggio silenziatore al tubo scarico
- 22 Rondella per fascietta bloccaggio silenziatore al tubo scarico
- 23 Coda silenziatore
- 24 Vite per fascietta bloccaggio silenziatore al tubo di scarico
- 25 Tubino benzina con raccordo
- 26 Tubo gomma benzina
- 27 Capsula per tubo benzina
- 28 Cono attacco tubo benzina al rubinetto
- 29 Bocchettone chiusura tubo benzina
- 30 Rubinetto benzina
- 31 Guarnizione rubinetto benzina
- 32 Serbatoio
- 33 Guarnizione tappo serbatoio
- 34 Tappo serbatoio
- 35 Dado per bullone fissaggio silenziatore \varnothing 10 x 1,25



Naffio

- 1 Bullone fissaggio parafrangente posteriore al telaio \varnothing 6 ma x 14
- 2 Rondella \varnothing 6
- 3 Rondella rinforzo interno parafrangente
- 4 Dado \varnothing 6 ma
- 5 Parafrangente posteriore
- 6 Anello gomma ancoraggio superiore ammortizzatore
- 7 Boccolina ancoraggio superiore ammortizzatore
- 8 Ammortizzatore
- 9 Anello gomma ancoraggio inferiore ammortizzatore
- 10 Boccolina ancoraggio inferiore ammortizzatore
- 11 Leva coperture
- 12 Chiave per candela
- 13 Spessimetro registrazione bilancieri
- 14 Chiave registro bilancieri
- 15 Chiave bloccaggio registro bilancieri
- 16 Pompa pneumatici
- 17 Cacciavite
- 18 Coppiglia pomello borsetta porta attrezzi
- 19 Pomello borsetta porta attrezzi
- 20 Rondella per dado fissaggio borsetta porta attrezzi
- 21 Borsetta porta attrezzi
- 22 Chiave 10-12
- 23 Chiave 13-14
- 24 Chiave 19-22
- 25 Bullone fissaggio parafrangente anteriore \varnothing 6 ma x 14
- 26 Bullone fissaggio parafrangente anteriore \varnothing 6 ma x 12
- 27 Parafrangente anteriore
- 28 Rondella \varnothing 4
- 29 Bulloncino fissaggio porta targa \varnothing 4 ma x 11 - 4 ma x 9
- 30 Dado \varnothing 4 ma
- 31 Porta targa
- 32 Dado ancoraggio ammortizzatore
- 33 Rondella per dado ancoraggio ammortizzatore
- 34 Bullone ancoraggio ammortizzatore

Tavola N. 10

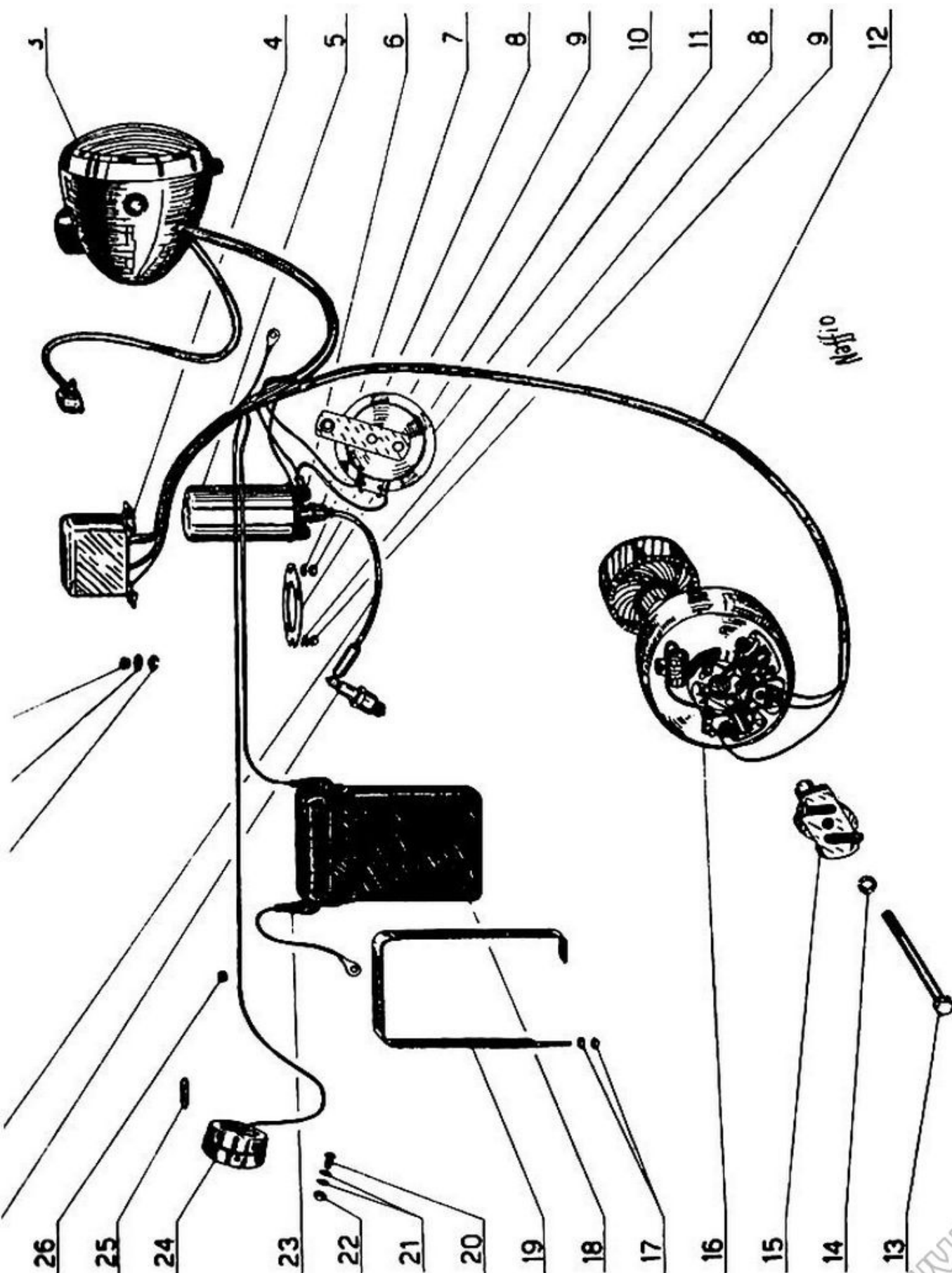


Tavola N. 10

- 1 Lampada Bilux
- 2 Lampada siluro
- 3 Faro
- 4 Regolatore
- 5 Bobina
- 6 Pipetta capofilo bobina
- 7 Cuffietta bobina
- 8 Rondella \varnothing 6
- 9 Dado \varnothing 6 ma
- 10 Piastra fissaggio bobina
- 11 Claxon
- 12 Fascio fili impianto elettrico
- 13 Bullone bloccaggio indotto dinamo \varnothing 7 ma x 78
- 14 Rondella elastica \varnothing 7
- 15 Regolatore anticipo automatico
- 16 Dinamo
- 17 Dado \varnothing 5 ma
- 18 Batteria
- 19 Fascietta batteria
- 20 Vite fissaggio fanalino posteriore \varnothing 6 ma x 11
- 21 Rondella \varnothing 6
- 22 Dado \varnothing 6
- 23 Pipetta capofilo batteria
- 24 Fanalino posteriore
- 25 Lampada siluro per fanalino posteriore
- 26 Gommino passafilo
- 27 Candela
- 28 Attacco candela con filo
- 29 Dado fissaggio regolatore \varnothing 5 ma
- 30 Rondella \varnothing 5
- 31 Gommino regolatore

Tavola N. 11

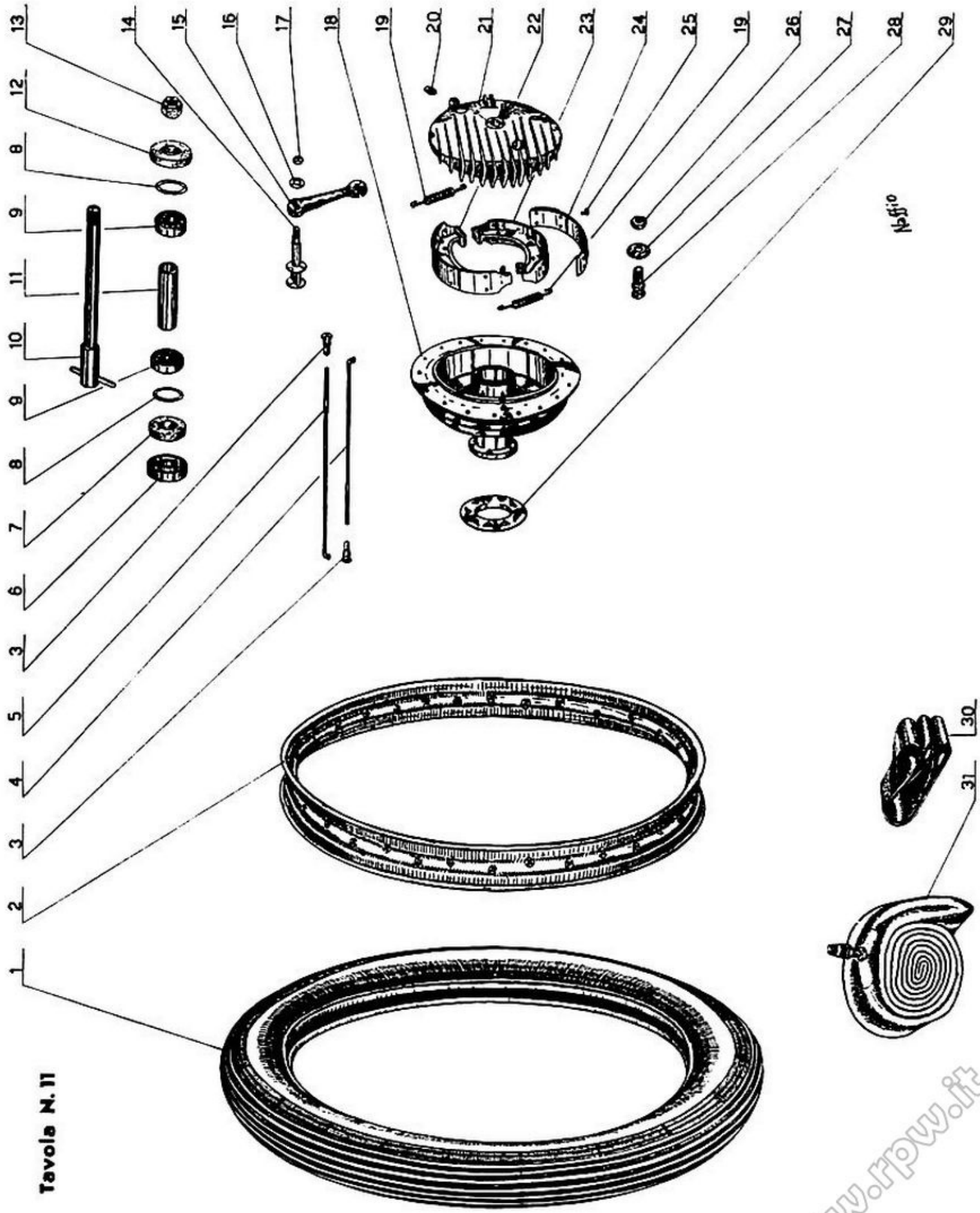


Tavola N. 11

- 1 Copertura rigata
- 2 Cerchio di acciaio
- 3 Nipless
- 4 Raggio corto
- 5 Raggio lungo
- 6 Coprifeltro mozzo anteriore
- 7 Feltro mozzo anteriore, lato destro
- 8 Rondella arresto cuscinetto mozzo anteriore
- 9 Cuscinetto mozzo anteriore
- 10 Saletta mozzo anteriore
- 11 Distanziale cuscinetti mozzo anteriore
- 12 Feltro mozzo anteriore, lato sinistro
- 13 Dado per saletta mozzo anteriore
- 14 Perno oliva
- 15 Levetta per mozzo anteriore
- 16 Rondella per perno oliva
- 17 Dado per perno oliva
- 18 Corpo mozzo anteriore
- 19 Molla per ceppi mozzo anteriore
- 20 Ingrassatore
- 21 Disco porta ceppi mozzo anteriore
- 22 Ceppo mozzo anteriore superiore
- 23 Ceppo mozzo anteriore inferiore
- 24 Suola per ceppi
- 25 Chiodo per suola ceppi
- 26 Dado per colonnetta porta ceppi
- 27 Cappellotto tenuta ceppi
- 28 Colonnetta porta ceppi
- 29 Disco porta raggi mozzo anteriore
- 30 Para nipless
- 31 Camera d'aria

Tavola N. 12

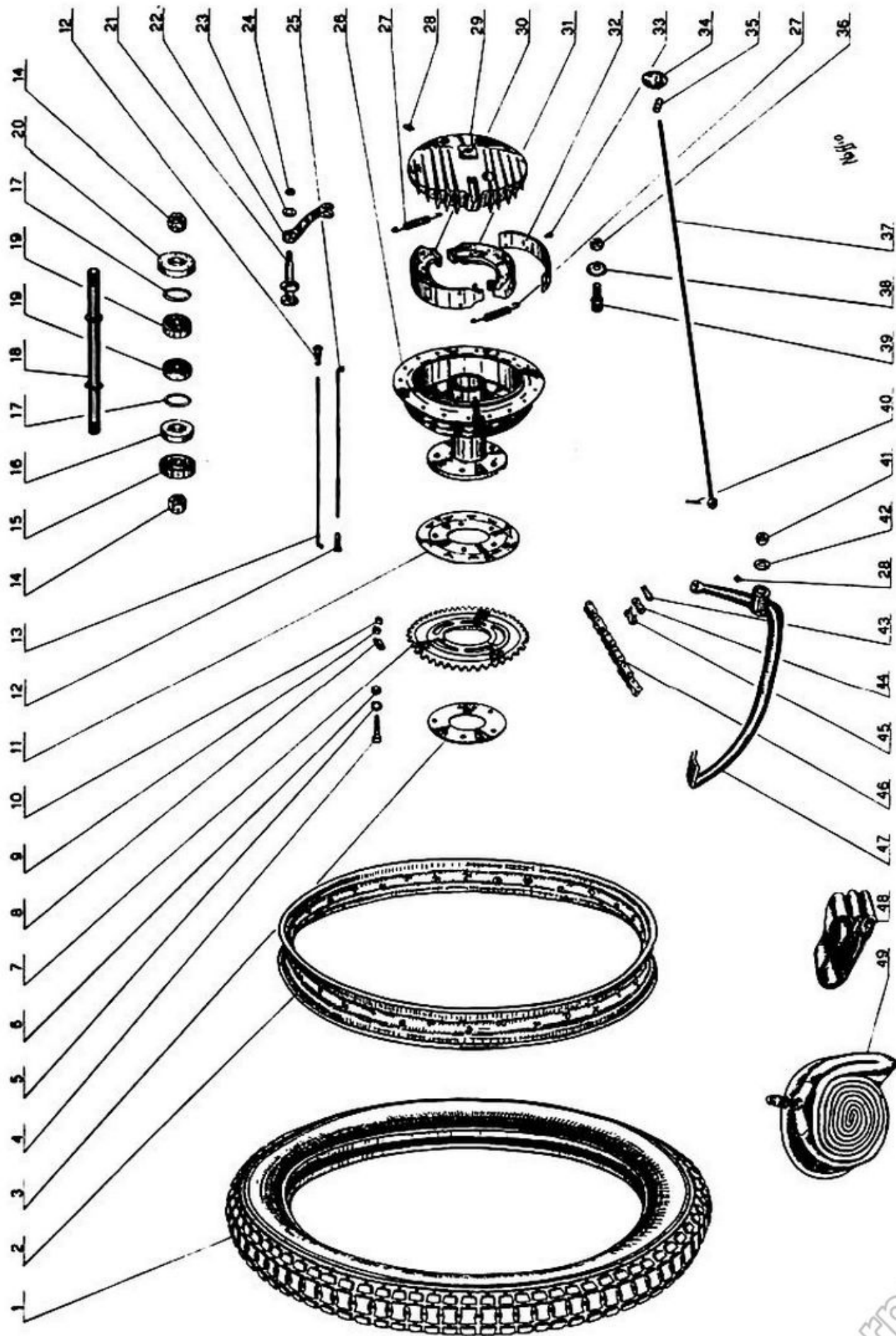


Tavola N. 12

- 1 Copertura scolpita
- 2 Cerchio acciaio
- 3 Disco chiusura para-strappi
- 4 Bulloncino corona
- 5 Rondella per bulloncino corona
- 6 Dado per bulloncino corona
- 7 Corona
- 8 Gommino grande para-strappi
- 9 Tassello para strappi
- 10 Gommino piccolo para strappi
- 11 Disco porta raggi mozzo posteriore
- 12 Nipless
- 13 Raggio lungo
- 14 Dado per saletta mozzo posteriore
- 15 Coprifeltro mozzo posteriore
- 16 Feltro mozzo posteriore (lato destro)
- 17 Rondella arresto cuscinetto mozzo posteriore
- 18 Saletta mozzo posteriore
- 19 Cuscinetto mozzo posteriore
- 20 Feltro mozzo posteriore (lato sinistro)
- 21 Perno oliva
- 22 Levetta per mozzo posteriore
- 23 Rondella per perno oliva
- 24 Dado per perno oliva
- 25 Raggio corto
- 26 Corpo mozzo posteriore
- 27 Molla per ceppi mozzo posteriore
- 28 Ingrassatore
- 29 Disco porta ceppi mozzo posteriore
- 30 Ceppo mozzo posteriore (superiore)
- 31 Ceppo mozzo posteriore (inferiore)
- 32 Suola per ceppi
- 33 Chiodo per suola ceppi
- 35 Perno per asta freno posteriore
- 36 Dado per colonnetta porta ceppi
- 37 Asta freno posteriore
- 38 Cappello tenuto ceppi
- 39 Colonnetta porta ceppi
- 40 Coppiglia per asta freno posteriore
- 41 Dado pedalino freno posteriore
- 42 Rondella pedalino freno posteriore
- 43 Molla congiunzione catena
- 44 Piastrina congiunzione per catena
- 45 Cavallotto congiunzione per catena
- 46 Catena trasmissione secondaria, 1/2 x 5/16
- 47 Pedalino freno posteriore
- 48 Para nipless
- 49 Camera d'aria

