

200 cc. 250 cc.
BICILINDRICHE
2 TEMPI



MOTOBI

"Spring lasting.."

CATALOGO PEZZI DI RICAMBIO

F.A.M. MOTOB **Fabbrica Auto Motoveicoli s. r. l. - Pesaro**
Strada Adriatica 44 - Telefono 3208 - Telegrammi: Motobi Pesaro

N O R M E

da osservare nella compilazione delle richieste di Pezzi di Ricambio

Nelle **RICHIESTE PER LETTERA** indicare chiaramente i seguenti dati:

- Numero di catalogo del pezzo (tenendo presente che i numeri a 5 cifre indicano particolari che servono unicamente per il 250 cc.).
- Denominazione del pezzo (è sufficiente la prima parola stampata maiuscola).
- Quantitativo di pezzi desiderato.
- Numero di matricola del veicolo per il quale il pezzo è richiesto ed, eventualmente, il tipo del veicolo.
- Mezzo di trasporto preferito
 - *corriere*: se si desidera la spedizione a mezzo corriere (indicarne il nominativo)
 - *posta*: se si desidera la spedizione a mezzo posta (campione senza valore o pacco postale a seconda del peso)
 - *bagaglio*: se si desidera la spedizione a mezzo bagaglio
 - *piccolferro*: se si desidera la spedizione a mezzo ferrovia Piccola Velocità
 - *granferro*: se si desidera la spedizione a mezzo ferrovia Grande Velocità
- Indirizzo completo del richiedente.

Nelle **RICHIESTE TELEGRAFICHE** si raccomanda particolare chiarezza e l'indicazione in lettere (per evitare erronee trasmissioni di numeri) del quantitativo di pezzi che si richiedono.

Richiedendo particolari per le ruote è necessario indicare se trattasi di mozzo a frenatura centrale o laterale.

Condizioni Generali di Vendita e Garanzia: Depositate in atti Dott. Marchionni - Notaio di Pesaro - In data 19 Agosto 1954 .

Rep. 11213/2587

NUMERI DI CATALOGO

Le tavole sono state compilate per il tipo **Spring Lasting** 200 cc. che ha la gran parte di particolari intercambiabili con il 250 cc.

Ciò che si differenzia - e che serve unicamente per il 250 cc. - è contrassegnato con un numero di 5 cifre.

È sempre utile, comunque, precisare il tipo.

IMPORTANTE } I numeri a 4 cifre : si riferiscono al 200 cc.
 } I numeri a 5 cifre : si riferiscono al 250 cc.

Numero di catal	DESCRIZIONE	Numero di catal.	DESCRIZIONE
1001	VITE 6 x 45 fissaggio coperchio	1070	BULLONE serraggio pedale cambio
1003	VITE 6 x 30 fissaggio coperchi e carter	1071	PEDALE comando cambio
1004	VITE supporto volano e foro livello olio	1072	BULLONE serraggio parte snodata e copricatena
1005	RONDELLA per bullone 1078	1073	RONDELLA per bullone 1072
1008	GUARNIZIONE per tappo olio	1074	SFERA 3/16 usi vari
1009	VITE 6 x 25 accoppiamento volani	1075	MOLLA per sfera parte snodata
10090	VITE 6 x 25 accoppiamento volani	1076	PARTE snodata pedale avviamento
1010	ANELLO passafili volano magnete	1077	PEDALE avviamento
1011	SILENTBLOC lungo attacco motore	1078	BULLONE serraggio pedale avviamento
1013	ATTACCO molla levetta frizione	1079	DADO per bulloni 1078-2062-1179
1015	TAPPO foro registro frizione	1081	BOCCOLA alberino avviamento
1019	PERNO centraggio semiscatole	1082	RONDELLA rasamento alberino 2049
1020	SILENTBLOC corto attacco motore	1086	PARTE fissa preselettore
1022	TAPPO foro scarico olio	1087	VITE serraggio parte fissa
1023	VITE prigioniera fissaggio testa cilindro	1088	ANELLO ferma molla ritorno pedale cambio
1024	RONDELLA per dado 1026	1089	MOLLA ritorno pedale cambio
1025	RONDELLA elastica per dado 1026	1090	RONDELLA di gomma alberino preselettore
1026	DADO fissaggio testa e cilindro	1092	PERNO per nasello preselettore
1030	GUARNIZIONE vite livello olio	1093	NASELLO preselettore
1033	VITE per collettore e cavallotto manubrio	1094	MOLLA ritorno nasello preselettore
1034	DADO serraggio ingranaggio motore	1095	SETTORE dentato preselettore
1035	RONDELLA per dado 1034	1095/D	VITE arresto valvola gas
1036	INGRANAGGIO motore	1096	BOCCOLA settore preselettore
1037	CUSCINETTO 24 x 47 x 14 esterno albero motore	1096/D	DADO bloccaggio vite arresto valvola
1038	ANELLO tenuta olio per cuscinetto 1037	1097	SFERA (da 1/4) asta frizione
1039	CUSCINETTO 25 x 52 x 15 interno albero motore	1098	NOTTOLINO porta sfera
10390	CUSCINETTO 25 x 52 x 18 interno albero motore	1099	MOLLA fermo marce
1040	LINGUETTA ingranaggio motore	1100	GUIDA per molla 1099
1042	ANELLO ai lati biella	1101	VITE registro preselettore superiormente
10430	BIELLA	1102	CONTRODADO per vite 1101
1044	RULLO per biella	1103	GUARNIZIONE per tappo 1104
1048	LINGUETTA per volano magnete	1104	TAPPO per vite 1101-1106
1052	RONDELLA per dado 1053	1104/D	VITE tendifilo
1053	DADO serraggio volano magnete	1105	CONTRODADO per vite 1106
1068	DADO per bulloni 1070 - 1227	1106	VITE registro preselettore inferiormente
1069	RONDELLA per bullone 1070	1107	BOCCOLA per albero scanalato

www.fotoval.it

Numero di Catal.	DESCRIZIONE	Numero di Catal.	DESCRIZIONE
1111/D	VITE anello serraggio manicotto	1160	ANELLO ferma disco
1112	GUARNIZIONE per picchetto 1114	1161	ASTA corta frizione
1113	GUIDA picchetto ferma marce	1162	ASTA lunga frizione
1114	PICCHETTO ferma marce	1163	MOLLA ritorno levetta frizione
1115	VITE registro molla picchetto	11630	MOLLA ritorno levetta frizione
1116	DISCO con intacche messa in moto	1164	LEVETTA comando frizione
1117	RIBATTINO fissaggio disco 1116	11640	LEVETTA comando frizione
1118	INGRANAGGIO messa in moto	1165	NOTTOLINO per fili comando
1119	MOLLA ingranaggio messa in moto	1166	VITE speciale comando frizione
1120	PIASTRINO per molla 1119	1167	VITE registro frizione
1121	ANELLO fermo piastrino	1168	CONTRODADO per vite registro
1122	DISTANZIATORE ingranaggio messa in moto	1169	LEVETTA tappo serbatoio
1125	ANELLO ferma ingranaggio cambio	1170	VITE con molla tappo serbatoio
1129	ANELLO tenuta olio asta frizione	1171	TAPPO nudo serbatoio
11300	CUSCINETTO per presa diretta	1172	GUARNIZIONE tappo serbatoio
11310	ANELLO per cuscinetto 11300	1173	BULLONE 6 x 12
1134	RANELLA per dado 1135	1174	RONDELLA per bullone 1173-1179-2062
1135	DADO serraggio pignone	1176	DADO per bullone 1356
1136	TAPPO per dado 1135	1177	ROSETTA elastica
1137	CUSCINETTO 12 x 32 x 10 albero secondario cambio	1178	SPESSORE gomma attacco serbatoio
1138	RANELLA rasamento cambio	1179	BULLONE serraggio inferiore serbatoio
1146	CALOTTA porta dischi frizione	1180	GUARNIZIONE rubinetto carburante
11460	CALOTTA porta dischi frizione	1181	RUBINETTO serbatoio
1147	DISCO condotto interno frizione	1182	CANNETTA carburante
1148	DISCO condotto con tasselli per frizione	1183	PRIGIONIERO serraggio tubo scarico
1149	DISCO conduttore frizione	1184	GUARNIZIONE flangia tubo scarico
1150	CUSCINETTO reggispinta frizione	11840	GUARNIZIONE flangia tubo scarico
1151	MOZZO per dischi frizione	1185	DADO fissaggio tubo scarico
11510	MOZZO per dischi frizione	1190	DADO per viti 1246 e bulloni 1347 - 1339
1152	RANELLA per dado 1153	1191	RANELLA per dadi 1190-1243-1346-1339
1153	DADO serraggio mozzo dischi frizione	1192	ROSETTA per dado 1243 e vite 2134
1155	DISCO conduttore reggispinta	1195	GOMMINO per sostegno 2133
1157	MOLLA ritorno dischi frizione	1197	VITE per fascetta 1199
11570	MOLLA ritorno dischi frizione	1198	TONDINO forato per fascetta 1199
1158	CAPPELLOTTO porta molle	1199	FASCETTA serraggio tubo scarico
1159	DISCO per cappellotti	1200	TONDINO filettato per fascetta 1199

www.wolff-wolfe.com

Numero di Catal.	DESCRIZIONE	Numero di Catal.	DESCRIZIONE
1202	ROSETTA elastica per dado 1203 e bulloni 1217-1218	1240	RINVIO del contachilometri
1203	DADO serraggio marmitta e per bullone 1359	12400	RINVIO del contachilometri
1205	GHIERA portavetro faro	1241	ANELLO del telaio per sterzo
1206	GUARNIZIONE per vetro faro	1243	DADO chiuso usi vari
1208	VETRO per faro anteriore	1244	BULLONE fissaggio motore
1209	LAMPADA biluce 6 V - 25-25 W	1245	ROSETTA per vite 1246
1210	PARABOLA argentata faro	1246	VITE prigioniera fissaggio motore
1211	LAMPADA siluro 6 V - 5 W	1247	SILENTBLOC attacco tubo scarico
1213	VALVOLINA fusibile	1248	OLIATORE perno forcella e freno
1214	PORTALAMPADA per faro	1250	DADO perno forcella posteriore
1215	CALOTTA con commutatore	1251	ROSETTA per dado 1250
1216	RANELLA per bullone 1217 e vite 1319	1254	ROSETTA per dadi ammortizzatore
1217	BULLONE fissaggio faro	1255	SILENTBLOC per ammortizzatori
1218	BULLONE fissaggio 1219-1341-1418-1421	1258	BULLONE per sostegno secondo posto
1219	AVVISATORE acustico	1259	ANCORAGGIO superiore ammortizzatore
1220	FASCETTA serrafili corta	1260	COPERTURA superiore ammortizzatore
1221	FASCETTA serrafili lunga	1262	COPERTURA inferiore ammortizzatore
1222	CANDELA di accensione	1263	GHIERA per ammortizzatore
1223	ATTACCO candela	1264	SEMIRANELLA ammortizzatore
1224	CAVO per candela	1265	CORPO ammortizzatore
1226	ROSETTA per bullone 1227 e dado 1342	1266	RONDELLA di gomma fodero forcella
1227	BULLONE fissaggio bobina	1267	BULLONE fissaggio fodero forcella
1228	CAPPELLOTTO attacco filo	1268	RANELLA per bullone 1267
1229	BATTERIA 6 V	1269	RANELLA elastica per bullone 1267
1230	FELTRO per batteria	1270	DADO per bullone 1267
1232	FANALINO posteriore	1271	FODERO destro branca forcella
1233	DADO per bullone 1173	1272	FODERO sinistro branca forcella
1234	DEVIATORE luce	1274	PARACOLPI tubo interno forcella
1236	CONTACHILOMETRI (corpo)	1275	RANELLA piena tubo interno
12360	CONTACHILOMETRI (corpo)	1276	ANELLO seeger per tubo interno
1237	GUARNIZIONE contachilometri	1278	TUBO copripolvere forcella
12370	GUARNIZIONE contachilometri	1279	FORCELLINO destro portaruota
1238	GUAINA trasmissione contachilometri	1280	FORCELLINO sinistro portaruota
12380	GUAINA trasmissione contachilometri	1281	BULLONE fissaggio perno ruota
1239	CORDA interna trasmissione contachilometri	1282	RANELLA per bullone 1281
12390	CORDA interna trasmissione contachilometri	1283	DADO per bullone 1281

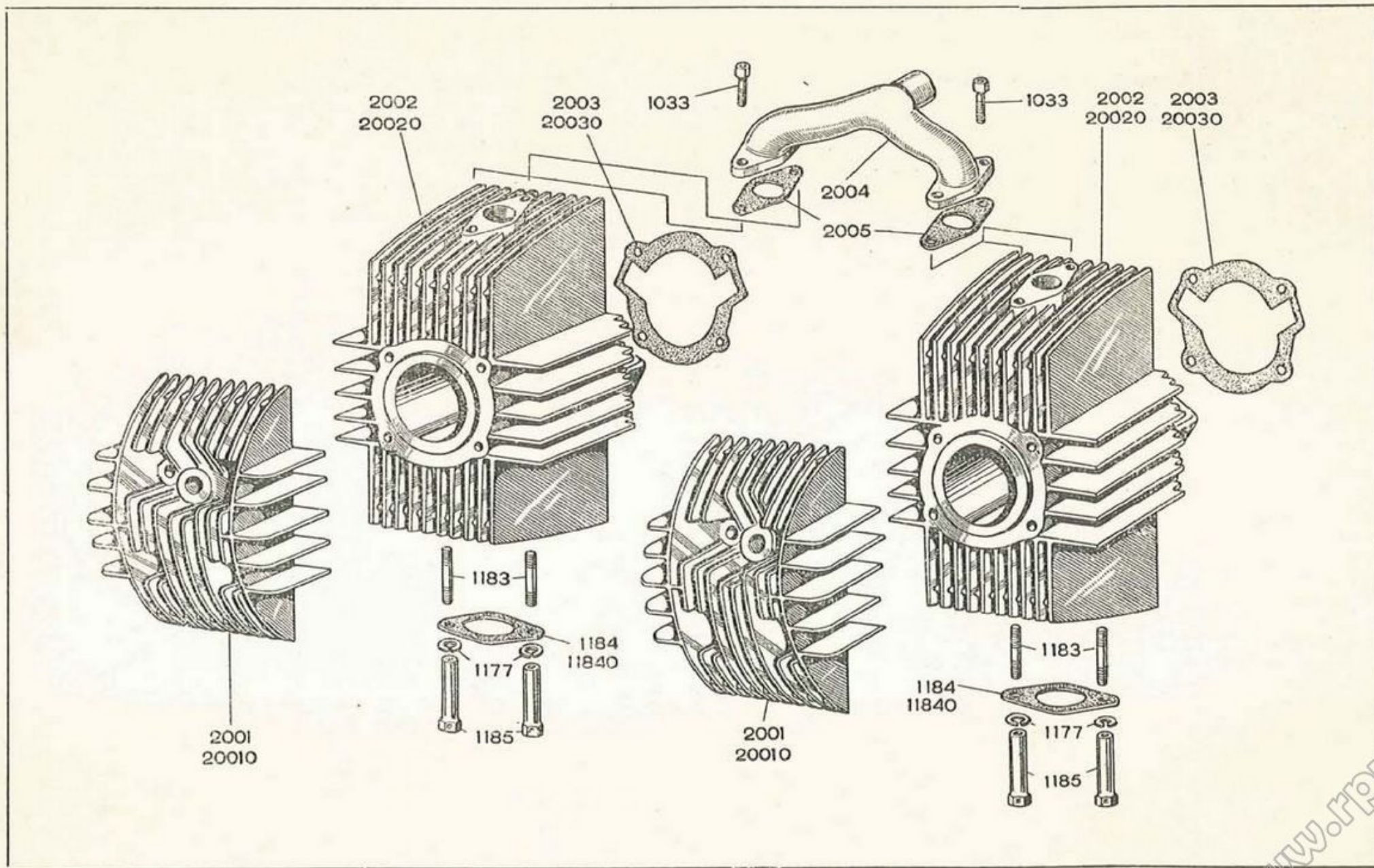
Numero di Catal.	DESCRIZIONE	Numero di Catal.	DESCRIZIONE
1287	DADO per tirante forcella	1342	DADO per staffa batteria
1288	GHIERA guida molla	1344	PEDANA di gomma
1289	SUPPORTO manubrio	1345	SOSTEGNO per pedana
1290	BULLONE supporto manubrio	1346	BULLONE per sostegno pedane
1293	DADO per bullone 1290	1347	BULLONE per cavalletto centrale
1294	CAVALLOTTO fissaggio manubrio	1348	CAVALLETTO centrale
1296	TAPPO per fodero forcella	1349	GOMMINO per cavalletto
1297	RONDELLA per bullone 1298	1350	MOLLA ritorno cavalletto
1298	BULLONE fissaggio branca forcella	1351	COPRICATENA
1299	MANOPOLA di gomma	1352	POMELLO per borsetta accessori
1300	COMANDO gas a manopola	1353	DADO per pomello 1352
1304	VITE serraggio leve manubrio	1354	BORSETTA accessori sinistra
1305	LEVA manubrio comando freno	1355	BORSETTA accessori destra
1306	DADO per vite 1304	1356	BULLONE fissaggio parafango posteriore
1307	CAPOCORDA fili freno e frizione	1357	GOMMINO passafili
1310	REGISTRAFILI freno e frizione	1359	BULLONE fissaggio parafango posteriore
1311	CONTRODADO per registrafili	1360	DISTANZIALE parafango posteriore
1314	LEVA manubrio comando frizione	1361	ROSETTA per bulloni 1359-1218
1315	VOLANTINO frenasterzo	1362	PORTATARGA
1316	ROSETTA filettata per volantino	1363	DADO perno ruota
1317	GHIERA serraggio tubo canotto	1371	PERNO ruota anteriore
1318	ROSETTA per ghiera 1317	1375	RIBATTINO per guarnizione ceppo freno
1319	VITE prigioniera frenasterzo	1378	LEVETTA freno anteriore
1320	ANELLO superiore cuscinetto sterzo	1379	BULLONE fissaggio levetta freno
1321	ANELLO inferiore cuscinetto sterzo	1383	CERCHIO ruota anteriore
1325	GUARNIZIONE frenasterzo	1384	NASTRO protezione camera d'aria
1326	RONDELLA per frenasterzo	1385	CAMERA d'aria
1327	PIASTRINO per frenasterzo	1386	COPERTURA per ruota anteriore
1328	MOLLA a stella frenasterzo	1390	TENDICATENA completo
1329	PIASTRINO filettato frenasterzo	1391	BULLONE per tendicatena
1330	RONDELLA elastica doppia frenasterzo	1392	DADO per tendicatena
1331	COPPIGLIA per vite frenasterzo	1393	PIASTRINO per tendicatena
1335	BULLONE serraggio parafango anteriore	1394	STAFFA per tendicatena
1339	BULLONE fissaggio sella	1404	CATENA completa
1340	STAFFA porta batteria	14040	CATENA completa
1341	SOSTEGNO batteria	1407/D	ANCORINA per spillo conico

Numero di Catal.	DESCRIZIONE	Numero di Catal.	DESCRIZIONE
1410/D	MOLLA per agitatore	1493/D	ANELLINO ritegno agitatore
1411	DADO registro freno posteriore	1494/D	TAPPO fissaggio pipetta
1411/D	MOLLA per vite aria minimo	1495/D	DISCO forato
1412	COLONNETTA tirante freno posteriore	1496/D	MASSA filtrante
1413	MOLLA tirante freno posteriore	1509/D	PINZETTA tegolo aria
1414	TIRANTE freno posteriore	1691/D	CONTRODADO vite tendifilo
1414/D	GUARNIZIONE coperchio vaschetta	1722/D	ANELLO serraggio manicotto
1415	FORCELLINO tirante freno posteriore	1996/D	EPURATORE aria
1415/D	GUARNIZIONE tappo getto massimo	2001	TESTA del cilindro
1416	PERNO forcellino tirante freno	20010	TESTA del cilindro
1416/D	GUARNIZIONE pipetta benzina	2002	CILINDRO
1417	COPPIGLIA per 1416	20020	CILINDRO
1418	LEVA freno sul perno del pedale	2003	GUARNIZIONE base cilindro
1419	MOLLA ritorno pedale freno	20030	GUARNIZIONE base cilindro
1419/D	FILTRO benzina	2004	COLLETTORE per carburatore
1420/D	COPERCHIO vaschetta nudo	2005	GUARNIZIONE per collettore
1421	PEDALE comando freno posteriore	2006	COPERCHIO destro lato frizione
1422	COPERTURA per ruota posteriore	20060	COPERCHIO destro lato frizione
1426	CHIAVE doppia 9 x 10	2007	SUPPORTO cambio lato frizione
1427	CHIAVE doppia 11 x 12	2008	SUPPORTO cambio lato magnete
1428	CHIAVE doppia 14 x 17	2009	VITE fissaggio carter e supporti
1429	CHIAVE doppia 19 x 22	2010	VITE a testa svasata
1430	CHIAVE a tubo	2011	SEMISCATOLA motore destra
1431	ASTA per chiave a tubo	20110	SEMISCATOLA motore destra
1432	SPAZZOLINO per candela	2012	ANELLO tenuta semiscatola destra
1433	LEVA per gomme	2013	SCATOLA motore centrale
1434	CACCIAVITE mezzano	20130	SCATOLA motore centrale
1435	BORSA porta attrezzi	2014	CUSCINETTO 25 x 25 x 18 albero motore lato frizione
1436	POMPA per pneumatici	2015	ANELLO tenuta lato magnete
1477/D	ANELLO ritegno massa filtrante	20150	ANELLO tenuta lato magnete
1483/D	VITE regolazione aria minimo	2016	SEMISCATOLA motore sinistra
1485/D	POLVERIZZATORE	20160	SEMISCATOLA motore sinistra
1486/D	GETTO massimo (precisare tipo)	2017	SUPPORTO volano magnete
1487/D	TAPPO getto massimo	2018	COPERCHIO sinistro lato magnete
1488/D	TAPPO getto minimo	20180	COPERCHIO sinistro lato magnete
1491/D	VITE serraggio coperchio vaschetta	2019	BRONZINA per perno forcella posteriore

Numero di Catal.	DESCRIZIONE	Numero di Catal.	DESCRIZIONE
2020	VOLANO destro cilindro destro	2041	PEDALE messa in moto completo
20200	VOLANO destro cilindro destro	2042	ALBERO primario cambio
2021	PERNO unione volani	2043	INGRANAGGIO seconda albero primario
20210	PERNO unione volani	2044	INGRANAGGIO terza albero primario
2022	VOLANO sinistro cilindro destro	2045	BOCCOLA per ingranaggio quarta
20220	VOLANO sinistro cilindro destro	2046	INGRANAGGIO quarta albero primario
2023	VOLANO destro cilindro sinistro	2047	DISTANZIATORE per pignone rinvio
20230	VOLANO destro cilindro sinistro	2048	PIGNONE rinvio cambio
2024	VOLANO magnete completo	20480	PIGNONE rinvio cambio
20240	VOLANO magnete completo	2049	ALBERINO con settore messa in moto
2025	VOLANO sinistro cilindro sinistro	2050	MOLLA ritorno pedale messa in moto
20250	VOLANO sinistro cilindro sinistro	2081	ALBERINO con corpo preselettore
2026	ANELLO di compressione	2052	FORCELLA sposta marce albero secondario
20260	ANELLO di compressione	2053	ASTA guida forcella
2027	PISTONE nudo	2054	ALBERO scanalato comando marce
20270	PISTONE nudo	2055	FORCELLA sposta marce albero primario
2028	SPINOTTO per pistone	2056	INGRANAGGIO prima albero secondario
20280	SPINOTTO per pistone	2057	INGRANAGGIO seconda albero secondario
2029	ANELLINO ferma spinotto	2058	ALBERO secondario cambio
20290	ANELLINO ferma spinotto	2059	INGRANAGGIO terza albero secondario
2030	BOCCOLA per spinotto	2060	INGRANAGGIO quarta albero secondario
20300	BOCCOLA per spinotto	2061	SERBATOIO carburante
2031	CONDENSATORE	20610	SERBATOIO carburante
2032	RUTTORE	2062	BULLONE serraggio anteriore serbatoio
2033	VITE fissaggio volano magnete	2063	TUBI con precamera scarico
2034	PIASTRA porta bobine	2064	MARMITTA « spring » completa
2035	MORSETTIERA	2065	CORPO marmitta
2036	BOBINA superiore accensione	2066	PARTE inferiore marmitta
20360	BOBINA superiore accensione	2067	VITE serraggio parte inferiore marmitta
2037	BOBINA inferiore impianto elettrico	2068	ANIMA marmitta
20370	BOBINA inferiore impianto elettrico	2069	TELAIO monotrave
2038	PARTE rotante volano magnete	2070	SOSTEGNO secondo posto
20380	PARTE rotante volano magnete	2071	AMMORTIZZATORE telescopico
2039	CORONA frizione completa	20710	AMMORTIZZATORE telescopico
20390	CORONA frizione completa	2072	PERNO per forcella posteriore
2040	CORONA frizione nuda	2073	FORCELLA posteriore

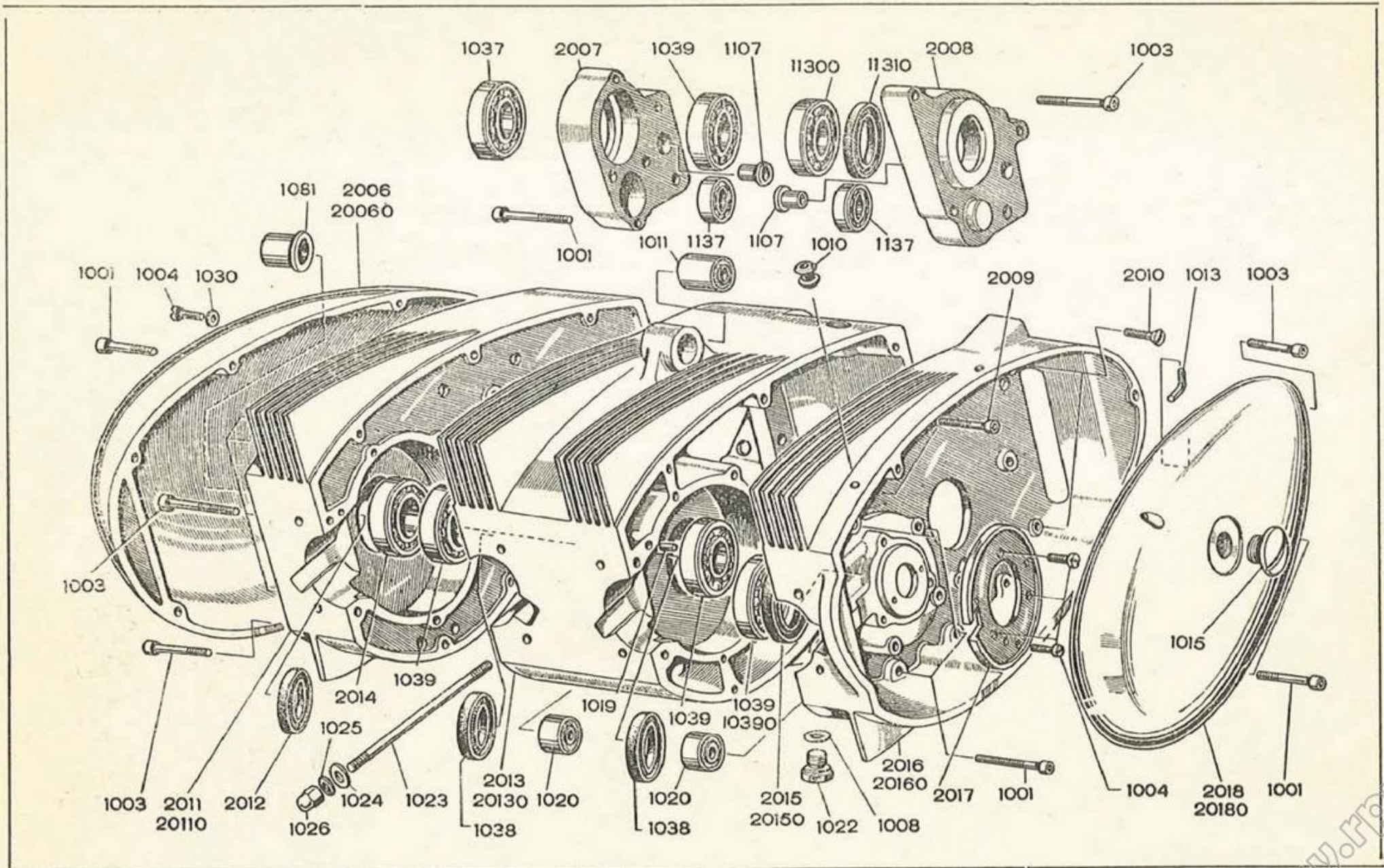
Numero di Catal.	DESCRIZIONE	Numero di Catal.	DESCRIZIONE
2074	DADO per stelo ammortizzatore	2104	MOZZO anteriore completo
2075	GOMMINO paracolpi ammortizzatore	2105	COPRIPOLVERE per feltro
2076	MOLLONE ammortizzatore	2106	FELTRO paraolio
2077	BASE di sterzo con canotto	2107	ANELLO per cuscinetto ruota
2078	GUIDA per molla forcella	2108	PIATTO portaceppi freno posteriore
2079	MOLLONE forcella	2109	RAGGIO corto ruota posteriore
2081	TIRANTE forcella	2110	RAGGIO lungo ruota posteriore
2082	FORCELLA anteriore completa	2111	CORONA dentata ruota posteriore
20820	FORCELLA anteriore completa	21110	CORONA dentata ruota posteriore
2083	MANUBRIO completo	2112	DADO bulloncino serraggio corona
20830	MANUBRIO completo	2113	GOMMINO parastrappi
2084	MANUBRIO nudo	2114	BOCCOLA per bulloncino 2116
20840	MANUBRIO nudo	2115	ROSETTA elastica per bulloncino 2116
2085	FILO comando gas con guaina	2116	BULLONCINO serraggio corona
2086	FILO comando freno anteriore	2117	PERNO ruota posteriore
20860	FILO comando freno anteriore	2118	MOZZO nudo ruota posteriore
2087	FILO comando frizione	2119	DISCO per corona dentata
20870	FILO comando frizione	2120	COPRIPOLVERE per feltro
2088	MORSETTO per fili comandi	2121	CERCHIO per ruota posteriore
2089	PARAFANGO anteriore	2122	LEVETTA comando freno posteriore
20890	PARAFANGO anteriore	2123	PERNO pedale freno posteriore
2090	PARAFANGO posteriore	2124	MOZZO ruota posteriore completo
20900	PARAFANGO posteriore	2125	RUOTA posteriore completa
2091	DISTANZIATORE tubo di scarico	2126	FARO anteriore completo
2092	NIPLES per raggio	2127	BOBINA esterna doppia
2093	RAGGIO corto ruota anteriore	21270	BOBINA esterna doppia
2094	RAGGIO lungo ruota anteriore	2128	CAVETTO impianto elettrico
2095	MOZZO nudo ruota anteriore	2129	GUAINA in vipla piccola
2096	DISTANZIATORE cuscinetti ruota	2130	GUAINA in vipla grande
2097	CUSCINETTO ruota	2131	MORSETTO grande per cavo
2098	GUARNIZIONE ceppo freno	2132	MORSETTO piccolo per cavo
2099	CEPPO freno completo	2133	SOSTEGNO pedane e marmitte
2100	PIATTO porta ceppi anteriore	2134	PRIGIONIERO serraggio sostegno 2133
2101	MOLLA richiamo ceppi freno	2134/D	CUFFIA epuratore
2102	CAMMA spostaceppi	2135	SELLA biposto
2103	RUOTA anteriore completa	21350	SELLA biposto

Numero di Catal.	DESCRIZIONE	Numero di Catal.	DESCRIZIONE
2136	DADO fissaggio sella al parafango	2343/D	SPILLO conico
2137	BIELLA	2371/D	ASTINA conica per galleggiante
2301/D	CORPO carburatore	2372/D	MOLLA per valvola gas
2323/D	VALVOLA gas	2390, D	GALLEGGIANTE
2324/D	GHIERA coperchio camera miscela	2396/D	AGITATORE
2330/D	COPERCHIO camera miscela con comando	MB 22 A	CARBURATORE (precisare tipo)

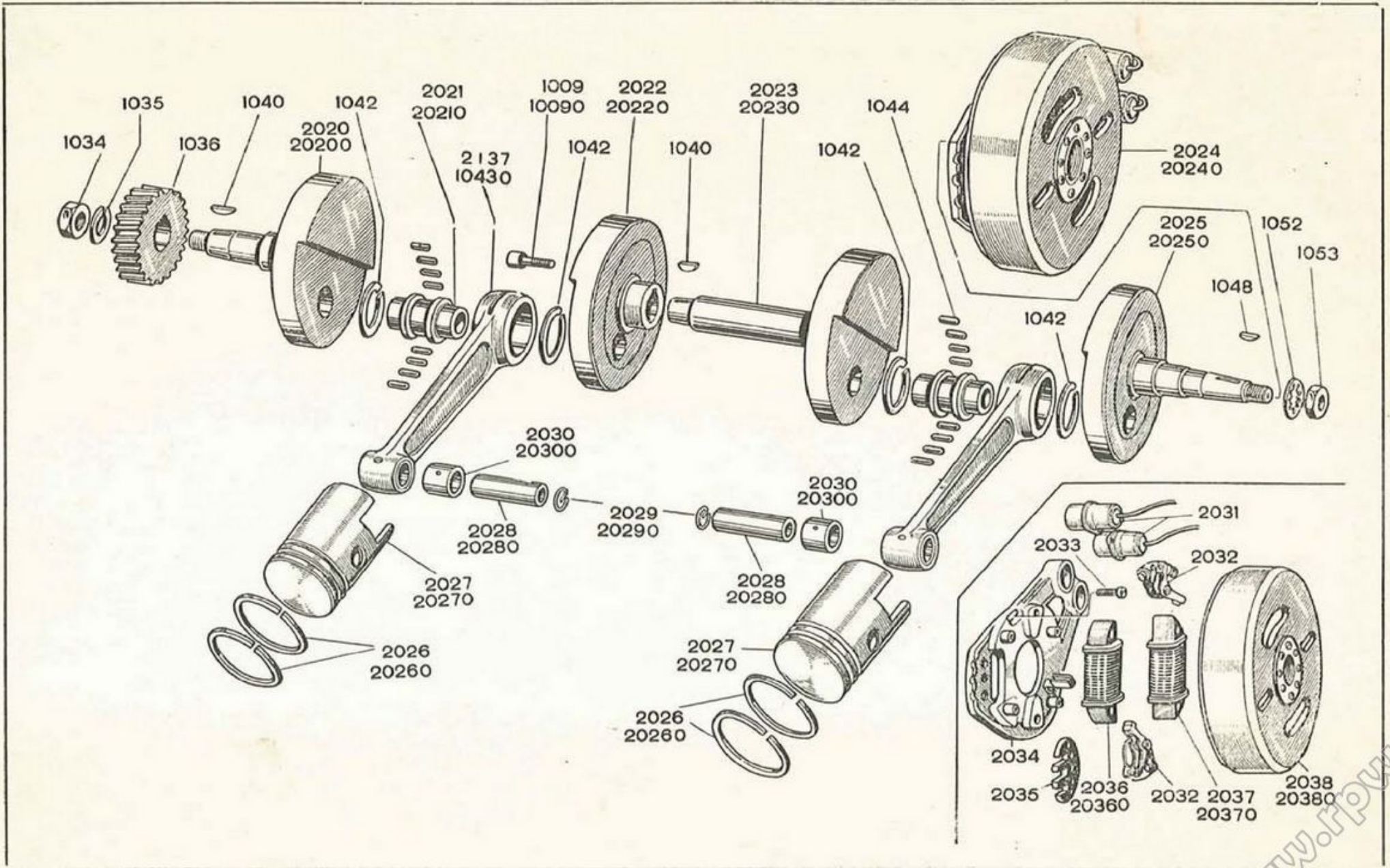


I numeri a 5 cifre indicano il particolare per il 250 cc.

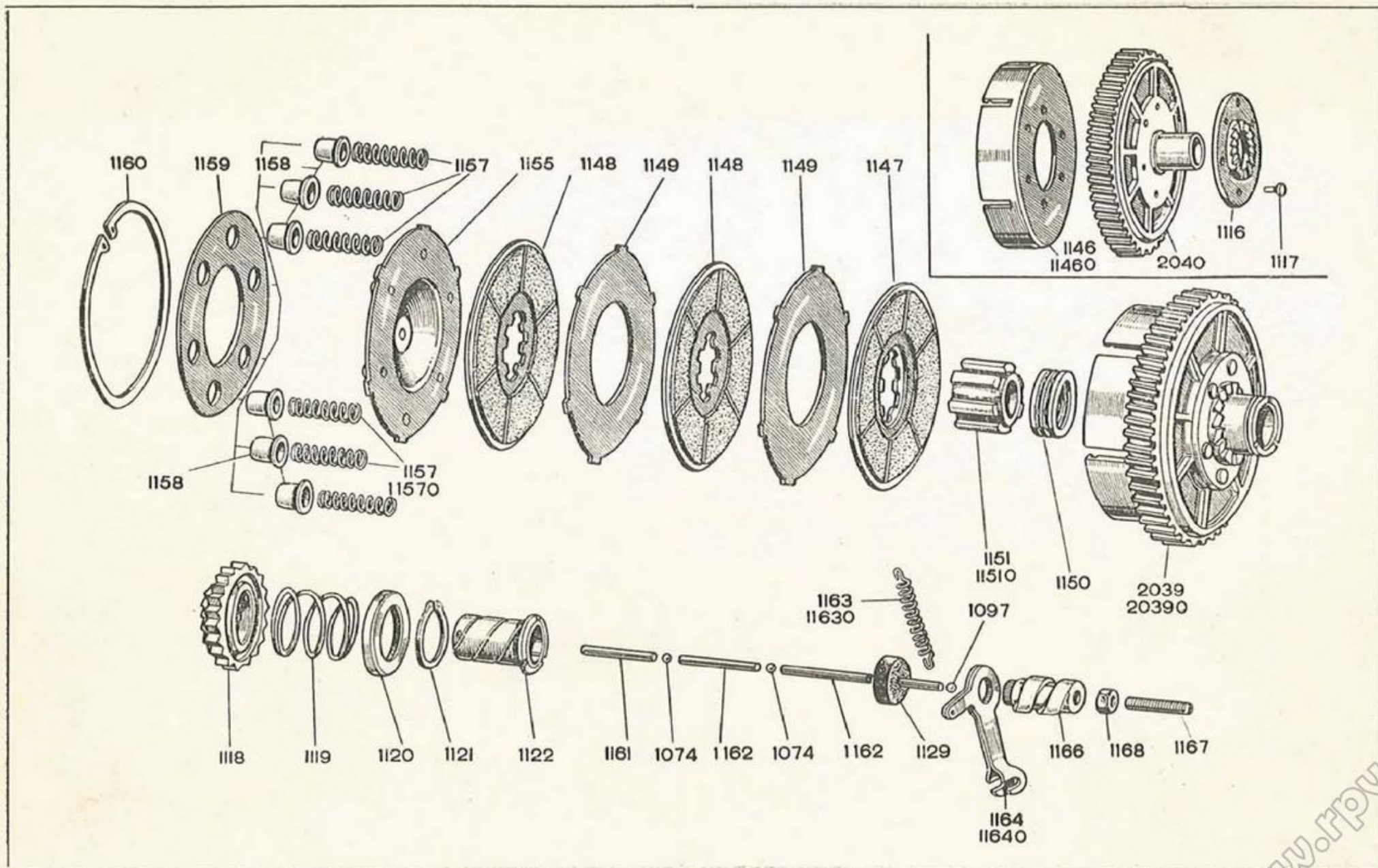
www.rpworld.it



I numeri a 5 cifre indicano il particolare per il 250 cc.

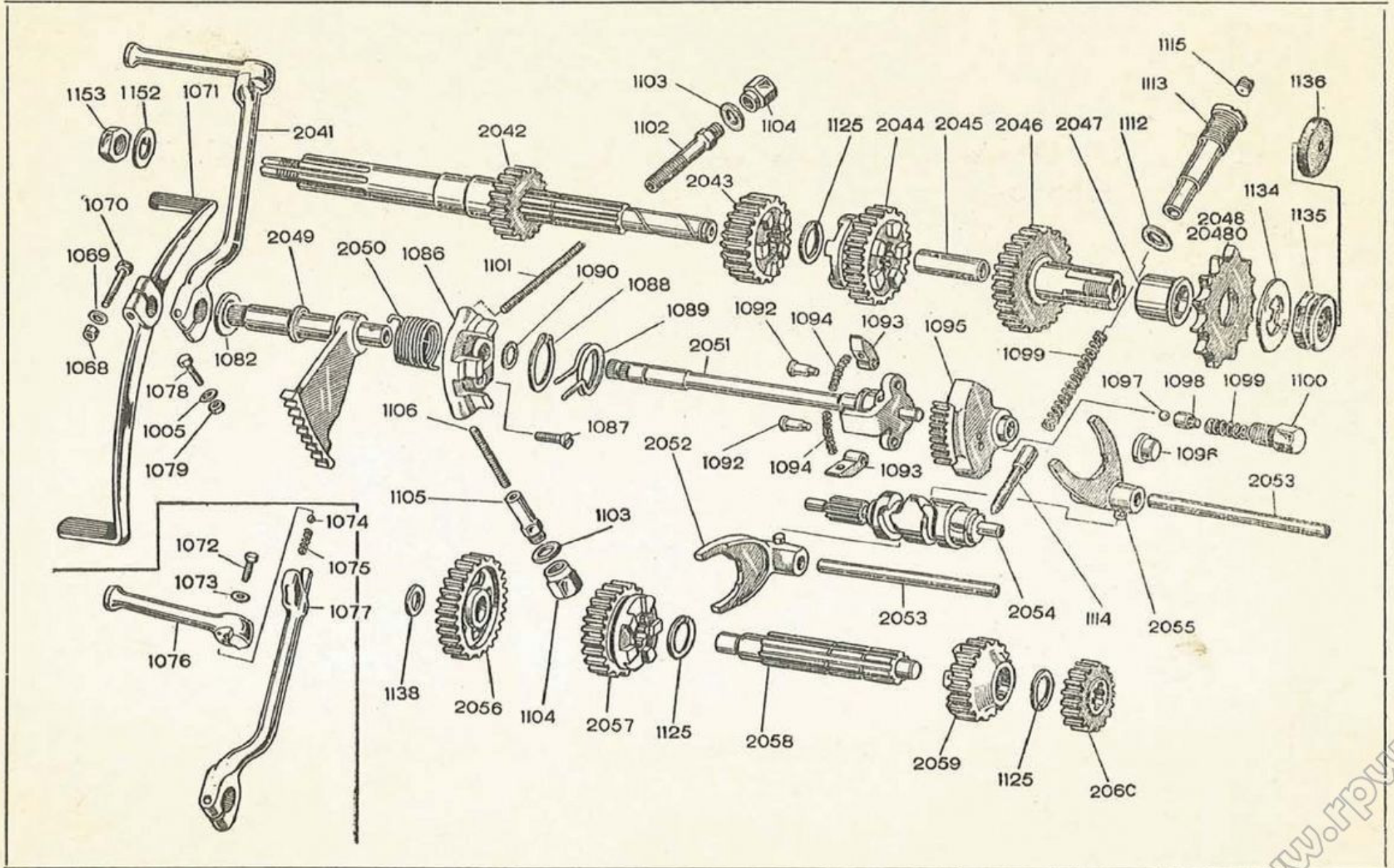


I numeri a 5 cifre indicano il particolare per il 250 cc.

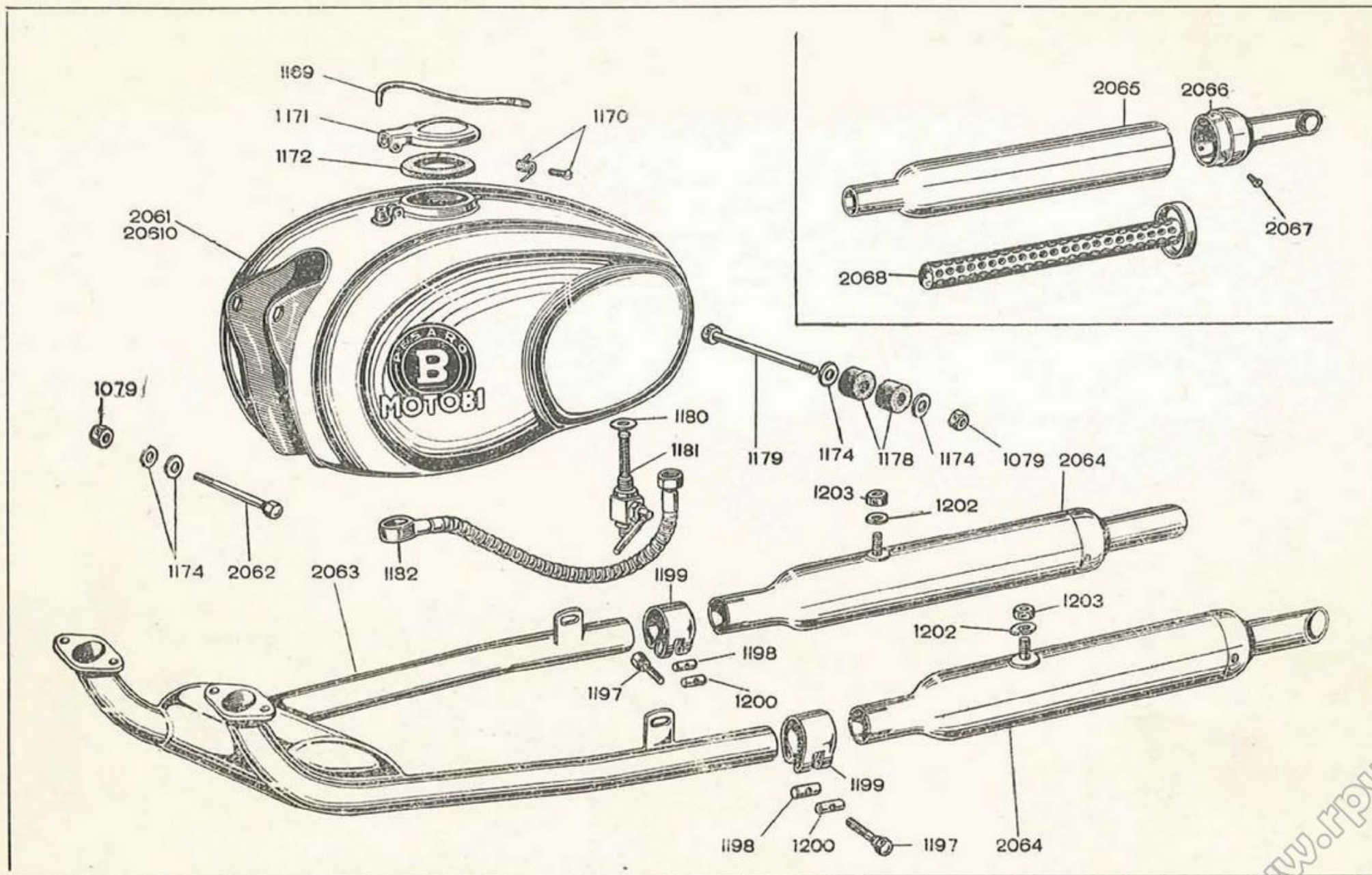


I numeri a 5 cifre indicano il particolare per il 250 cc.

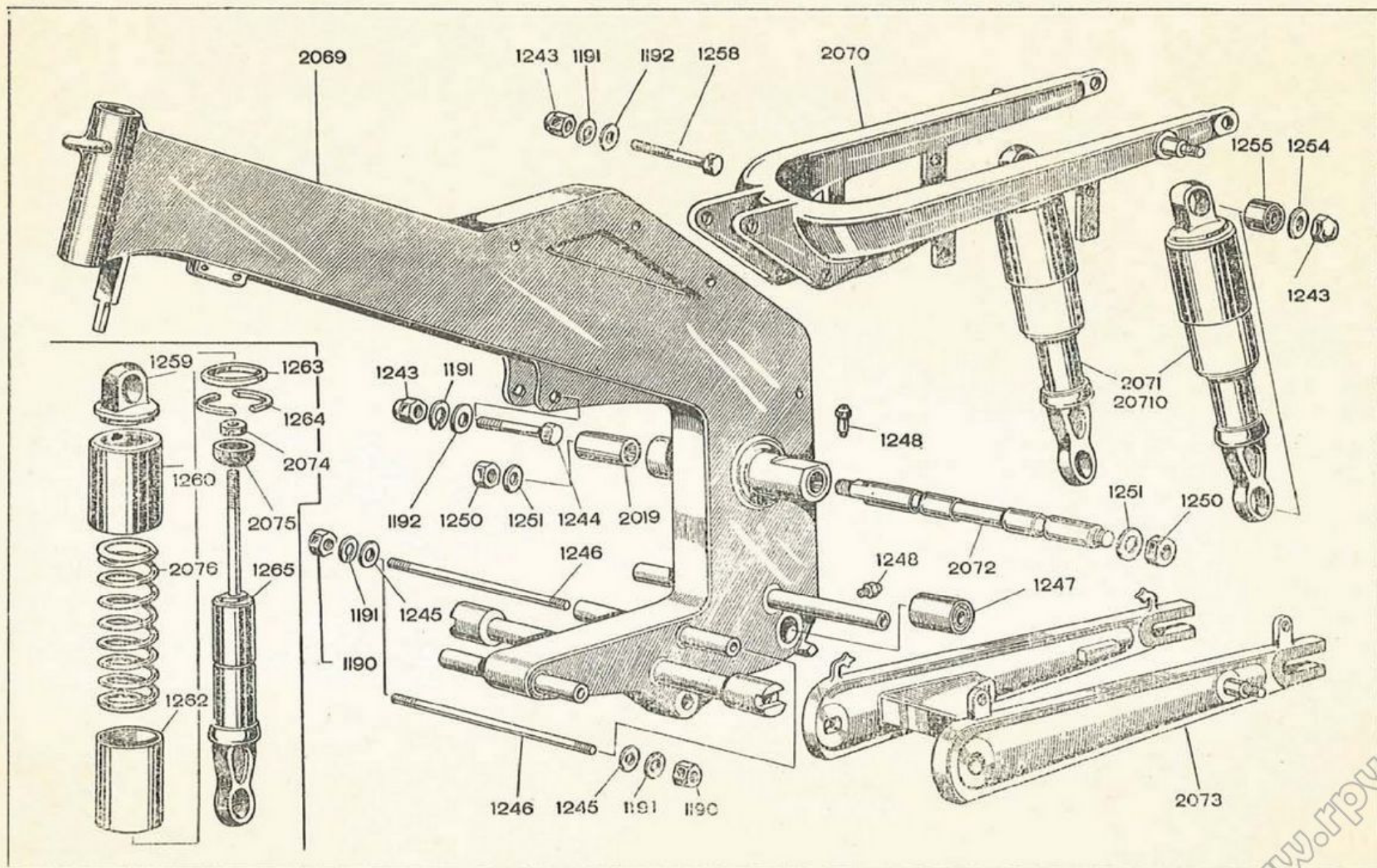
www.rpwo.it



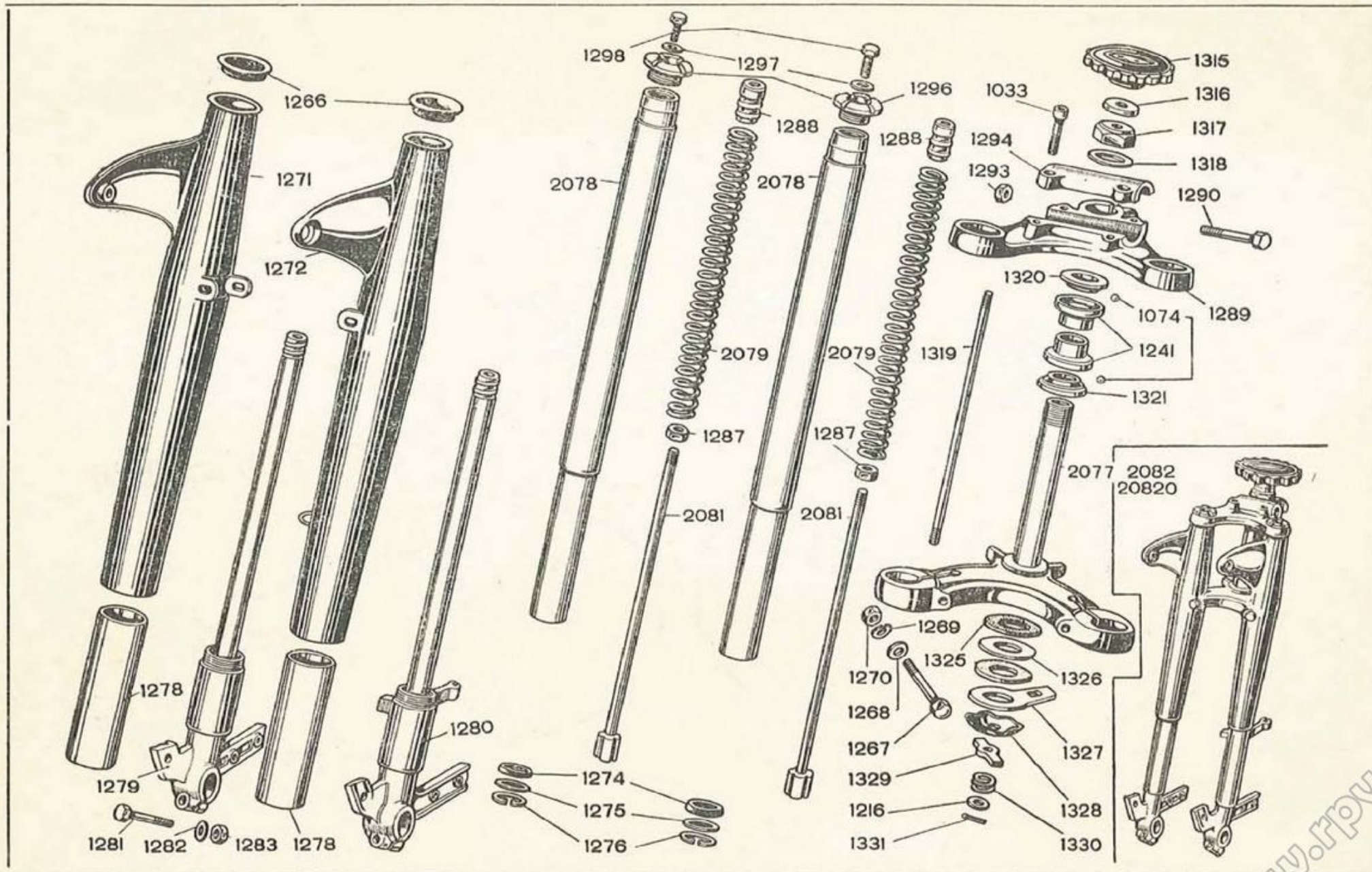
I numeri a 5 cifre indicano il particolare per il 250 cc.



I numeri a 5 cifre indicano il particolare per il 250 cc.

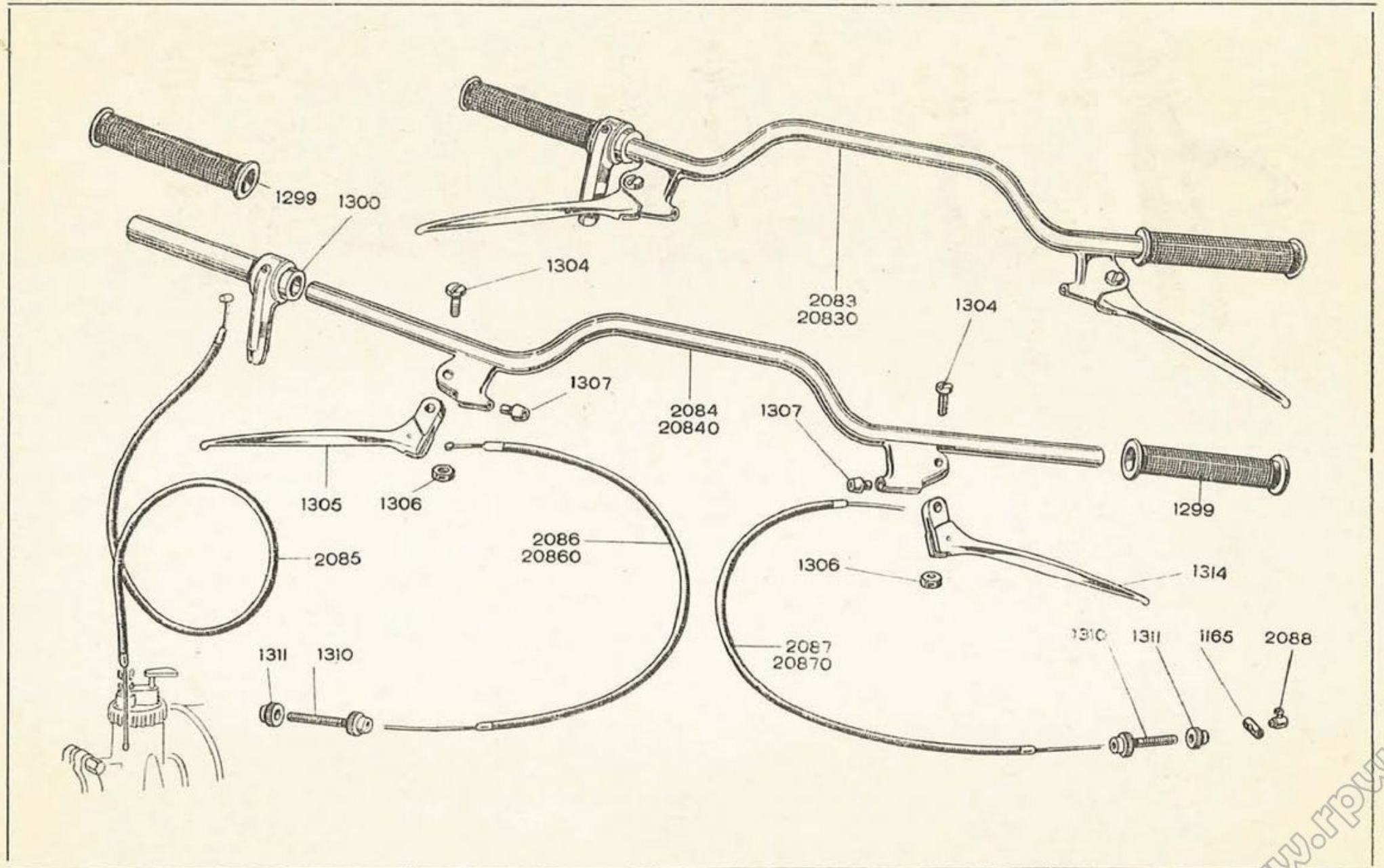


I numeri a 5 cifre indicano il particolare per il 250 cc.

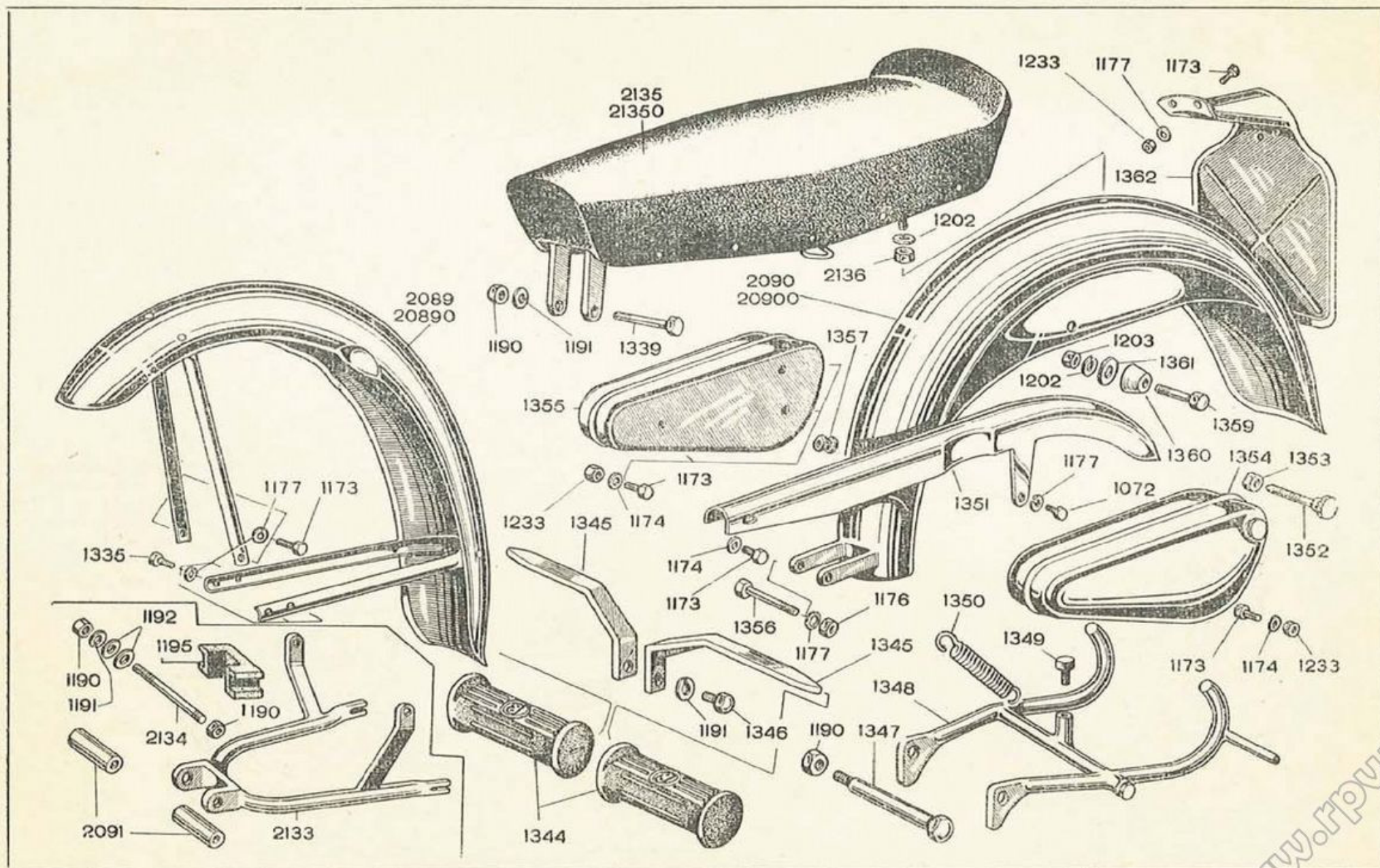


I numeri a 5 cifre indicano il particolare per il 250 cc.

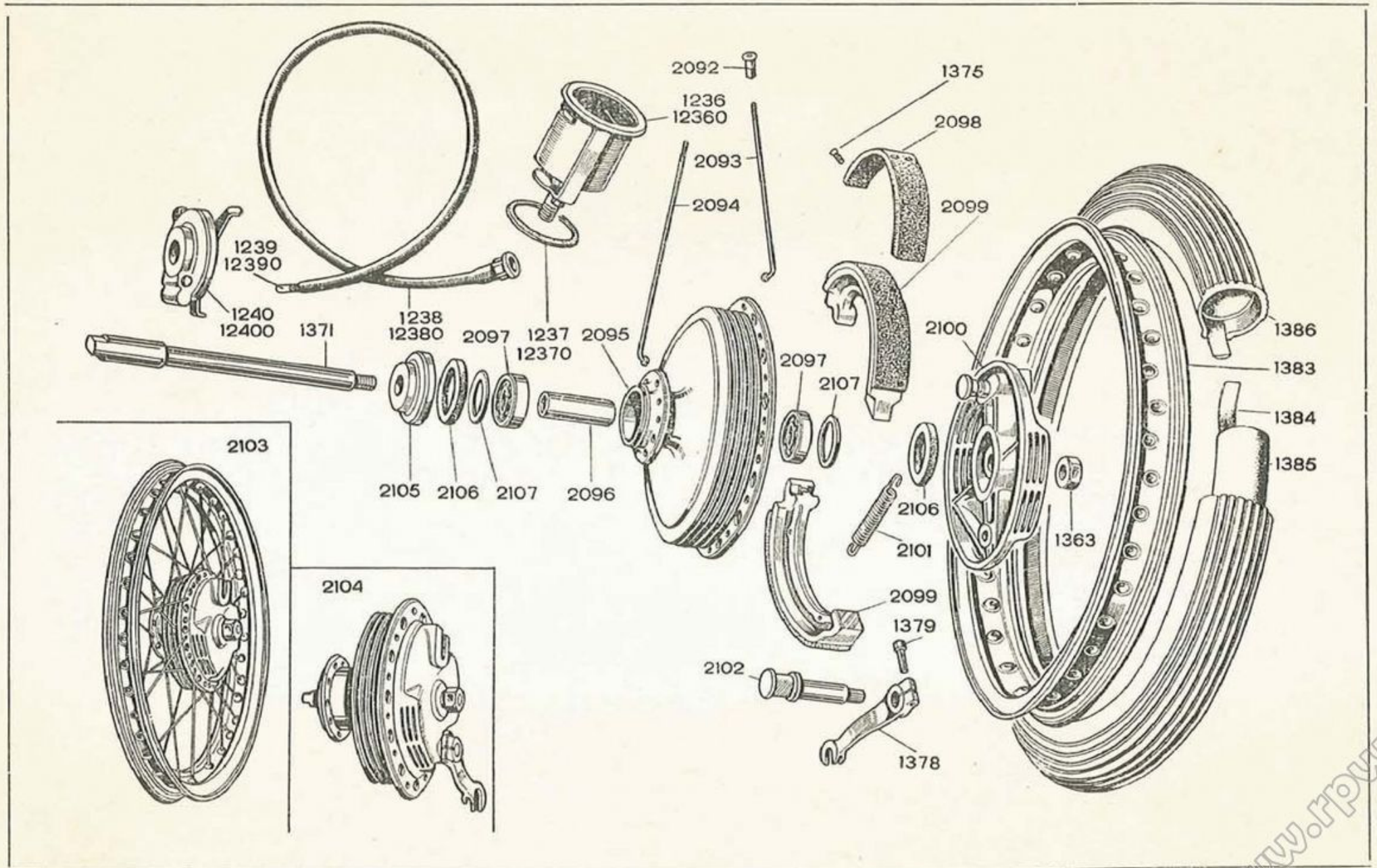
Le forcelle sono soggette a variazioni con il variare dei modelli e dei tipi. È utile unire alla richiesta il campione del pezzo.



I numeri a 5 cifre indicano il particolare per il 250 cc.

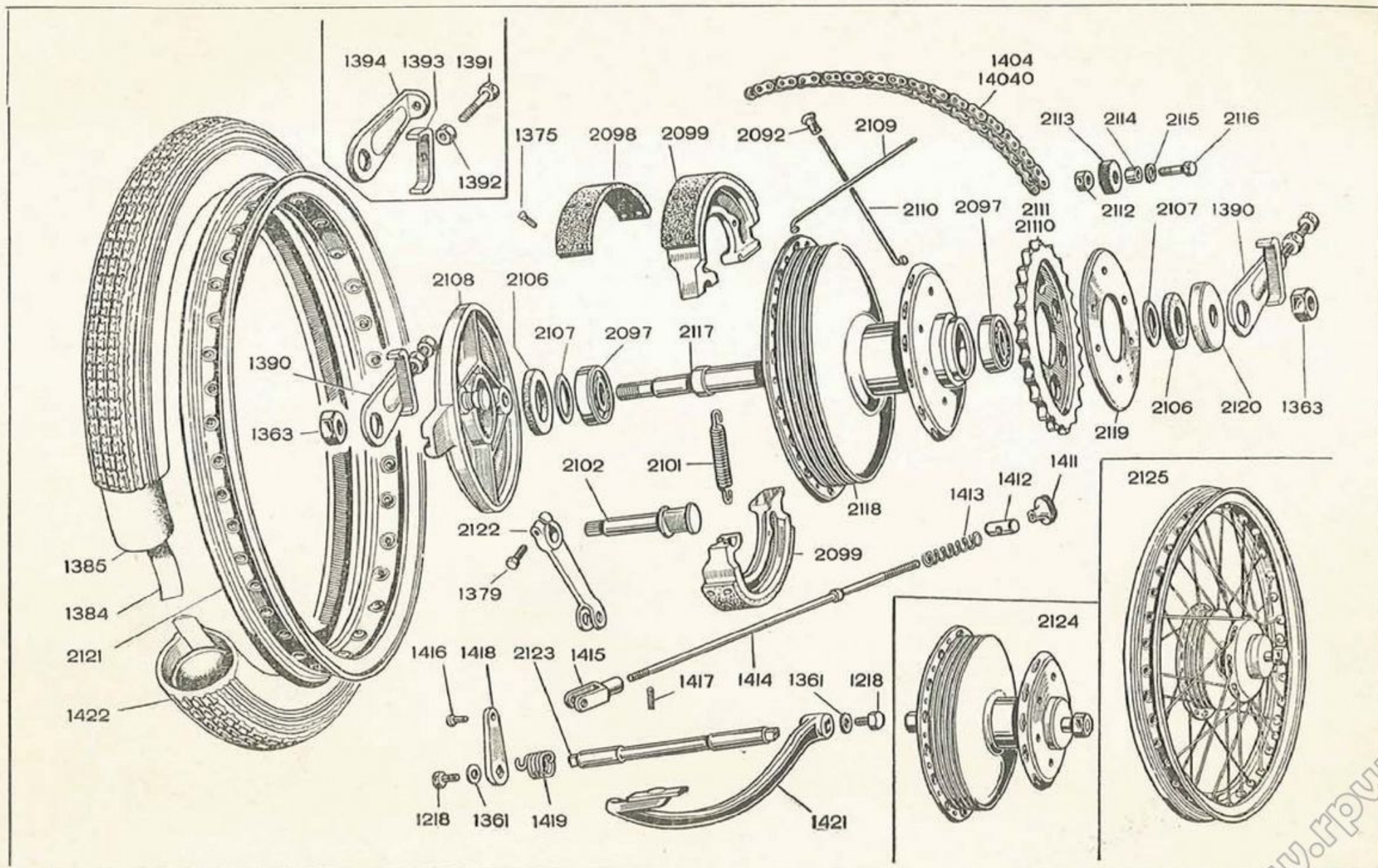


I numeri a 5 cifre indicano il particolare per il 250 cc.



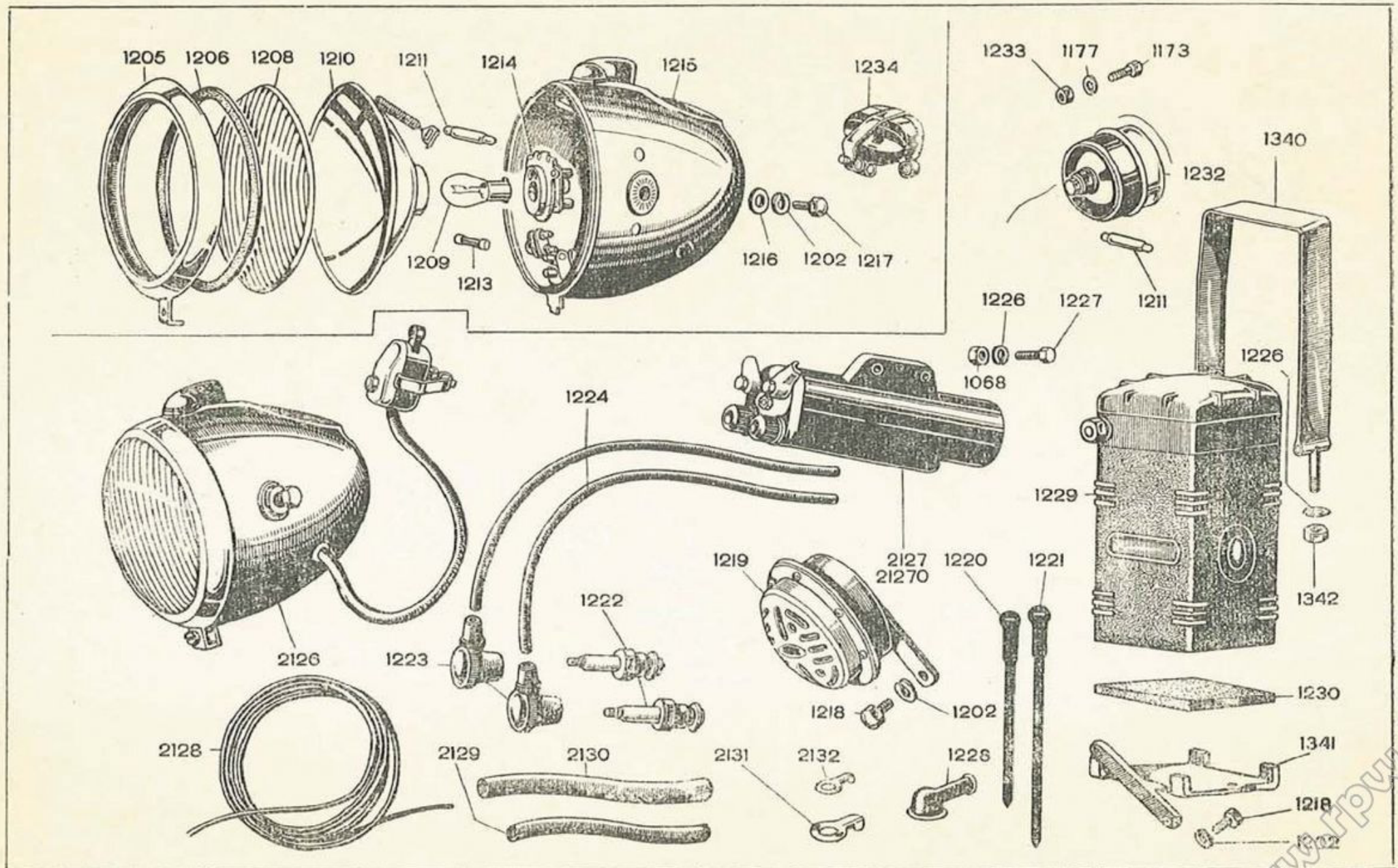
I numeri a 5 cifre indicano il particolare per il 250 cc.

www.rpw.it



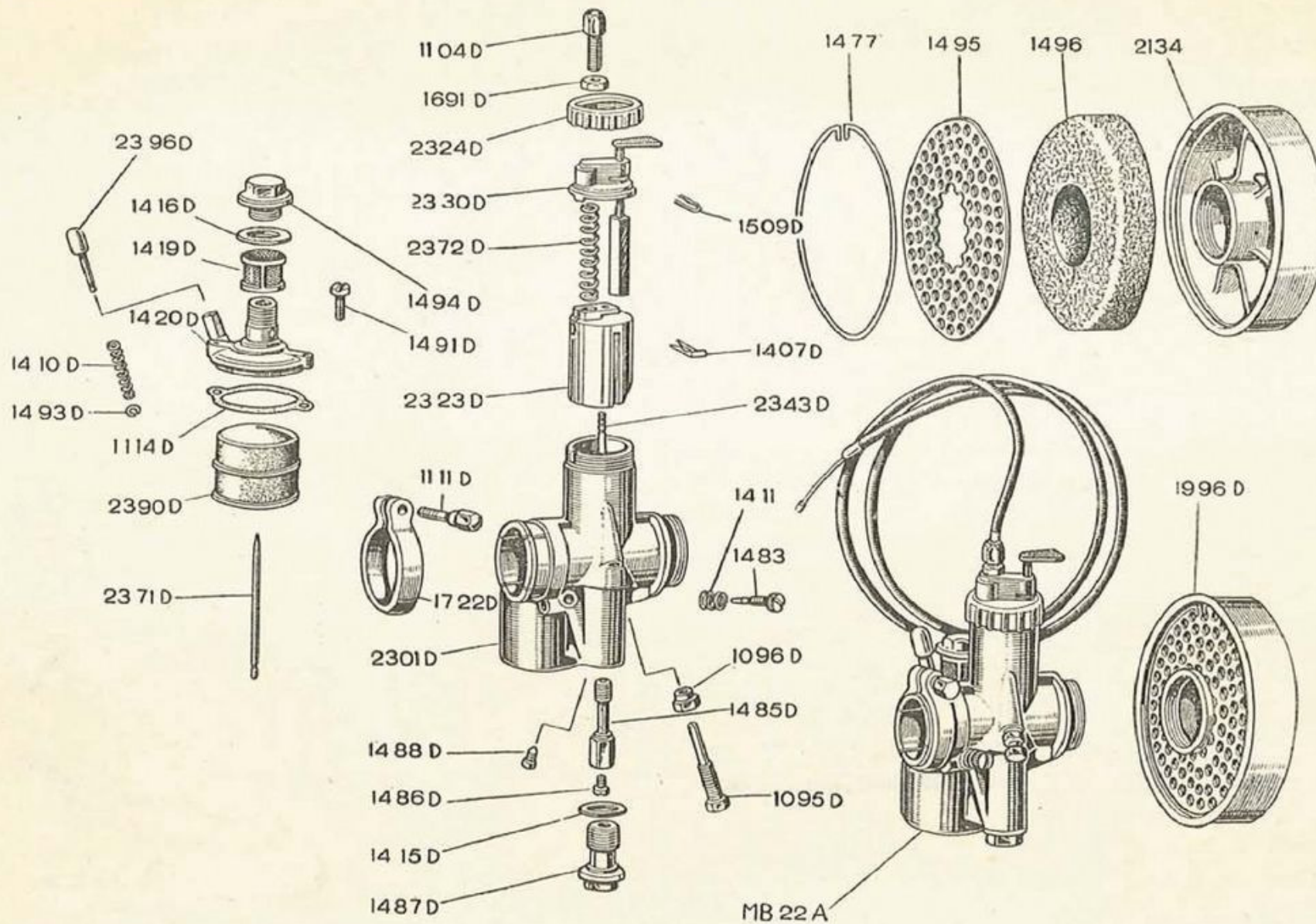
I numeri a 5 cifre indicano il particolare per il 250 cc.

Per le ruote o tutti i loro particolari è necessario indicare se con mozzo a frenatura centrale o laterale.



I numeri a 5 cifre indicano il particolare per il 250 cc.

www.rpvo.it



www.rpw.it

