

**GILERA**

**MOTOCICLO NETTUNO**

**250 c.c. Serie 2°**

***Sport e Turismo***



# Motociclo **NETTUNO**

**250 c.c. Serie 2<sup>a</sup>**

**SPORT e TURISMO**

**CATALOGO PEZZI DI RICAMBIO**

**MOTO GILERA - Società per Azioni - ARCORE (Milano)**

**TELEFONI: (Centralino di Vimercate) 78.20 - 78.44 - TELEGRAMMI: GILERA - ARCORE**

**FILIALE MILANO - PIAZZA LEGA LOMBARDA, 3 - TELEFONO 95.284**



# N O R M E

da osservare nella compilazione delle richieste di PEZZI DI RICAMBIO

## INDICARE CHIARAMENTE

- Il numero di riferimento del pezzo
- Il numero della tavola sulla quale si trova
- La sua denominazione
- Il quantitativo dei pezzi richiesti
- Il numero di motore del veicolo per cui il pezzo è richiesto
- il nome, cognome e l'indirizzo del richiedente (leggibili).

## TELEGRAMMI

Sul catalogo pezzi di ricambio ed accessori è indicato per ogni oggetto un motto telegrafico da usarsi per evitare nelle richieste telegrafiche erronee trasmissioni di numeri.

Per indicare il mezzo di trasporto prescelto per l'invio dei pezzi di ricambio si dovranno usare i seguenti motti telegrafici:

MACOM : Se si desidera la spedizione a mezzo corriere espresso.

MITTAL : Se si desidera la spedizione a mezzo posta (campione senza valore o pacco postale secondo il peso).

MERCU : Se si desidera la spedizione a mezzo bagaglio.

METROS : Se si desidera la spedizione a mezzo ferrovia P. V.

MEGGES : Se si desidera la spedizione a mezzo ferrovia G. V.

Il telegramma dovrà portare:

- l'indicazione del mezzo di trasporto (motto telegrafico corrispondente);
- la quantità degli oggetti richiesti (in lettere);
- il motto telegrafico corrispondente al pezzo di ricambio richiesto;
- il numero d'identificazione del motociclo (numero di motore e telaio);
- il nome e l'indirizzo del richiedente.

#### **ESEMPIO**

Il Signor Marco Randelli, abitante in Via Goito 25, Roma, proprietario di un motociclo « Nettuno » 242272 che abbisogna di una molla per nottolino n. 6003 e che desidera la spedizione a mezzo ferrovia G. V., dovrà spedire il telegramma compilato nel modo seguente:

« Gilera - Arcore

« Megges - un alterco 242272

« Marco Randelli Goito 25 Roma ».

**INDICE NUMERICO DELLE PARTI DI RICAMBIO**

Numero di ordinazione	N. tav.	Numero di ordinazione	N. tav.	Numero di ordinazione	N. tav.	Numero di ordinazione	N. tav.	Numero di ordinazione	N. tav.
M 12	3	M 7410	18	1110	6	6004	9	6095	18
M 222	4	M 7452	18	1116	6	6005	9	6096	12
M 720	4	M 7462	18	1117	6	6006	9	6113	3
M 722	4	M 7465	18	1119	6	6007	3	6115	3
M 732	18	M 7472	18	1132	6	6009	9	6116	3
M 740	19	M 7474	18	1142/D	6	6019	8	6116	5
M 742	18	M 7482	18	1153	6	6020	8	6116	11
M 742	19	M 7558	18	1154	6	6021	8	6116	12
M 744	18	M 7560	4	1155	6	6029	8	6116	14
M 744	19	M 11260	13	1156	6	6030	8	6116	16
M 764	4	M 11728	19	1158	6	6030	17	6116	17
M 800	17	M 20028	3	1159	6	6036	9	6117	2
M 2012	15	M 20622	8	1161	6	6053	9	6117	3
M 2012	16	M 23996	3	1166	6	6053	11	6117	7
M 2176	11	M 49720	17	1168	6	6054	8	6119	3
M 2176	12	M 49728	17	1169	6	6060	9	6121	10
M 3082/1	10	M 55178	13	1174	6	6061	9	6121	17
M 3609	17	M 55190	13	1175	6	6062	9	6122	12
M 3806	18	M 55191	13	1255	6	6063	8	6124	12
M 3816	4	M 55193	13	1286	6	6064	8	6130	3
M 3828	17	M 55212	13	1318	6	6067	9	6147	3
M 3880	13	M 55218	13	1416	6	6068	9	6156	16
M 3898	12	M 70690	13	1419	6	6072	9	6170	8
M 3900	12	M 70700	13	1494	6	6073	2	6180	2
M 4058	14	1091	6	1992	6	6074	9	6197	9
M 4060	14	1092	6	2499	6	6076	3	6203	9
M 4519	17	1095/2	6	2500	6	6077	4	6204	9
M 4624	18	1096	6	2502	6	6078	4	6205	9
M 4654	14	1098	6	2503	6	6088	4	6238	7
M 7184	9	1101	6	2504	6	6090	4	6239	7
M 7408	18	1102	6	2513	6	6093	9	6241	7
M 7410	3	1104	6	6003	9	6095	17	6257	9



Numero di ordinazione	N. tav.	Numero di ordinazione	N. tav.	Numero di ordinazione	N. tav.	Numero di ordinazione	N. tav.	Numero di ordinazione	N. tav.
6259	14	6468	19	6602	5	6957	15	7980	10
6259	14	6469	3	6613	8	6957	16	7980	17
6262	2	6470	16	6669	5	6957	17	7980	19
6262	3	6475	9	6669	14	7037	9	8004	13
6271	14	6476	5	6669	17	7063	5	8005	13
6280	3	6476	17	6669	19	7147	18	8009	13
6280	8	6477	2	6670	17	7166	11	8018	10
6280	11	6477	5	6675	17	7229	15	8030	13
6280	12	6477	10	6710	11	7229	16	8056	8
6280	14	6477	11	6710	12	7318	7	8056	9
6280	17	6477	13	6711	11	7348	10	8057	14
6280	18	6477	17	6711	12	7348	12	8057	16
6280	19	6477	19	6718	17	7358	2	8059	14
6288	3	6479	2	6718	19	7358	5	8059	16
6309	11	6479	4	6735	9	7358	10	8066	8
6309	12	6479	7	6769	3	7358	17	8074	4
6311	10	6480	5	6770	2	7417	13	8151	14
6314	10	6480	17	6770	7	7522	3	8196	4
6332	17	6481	9	6779	8	7637	20	8197	4
6334	9	6490	2	6806	17	7691	6	8230	2
6362	5	6495	13	6837	9	7698	6	8231	2
6365	7	6496	13	6879	5	7710	3	8232	2
6369	5	6499	13	6880	5	7710	11	8233	2
6386	13	6500	13	6881	5	7710	12	8234	2
6392	17	6504	11	6900	14	7749	16	8235	2
6405	7	6504	12	6941	3	7792	7	8236	2
6407	17	6505	17	6942	11	7793	4	8237	2
6414	2	6506	17	6942	13	7836	20	8238	2
6466	11	6580	9	6942	15	7845	12	8239	2
6468	9	6591	9	6942	16	7847	12	8240	2
6468	10	6601	7	6954	5	7848	12	8241	2
6468	12	6602	2	6957	9	7852	18	8242	2

Numero di ordinazione	N. tav.	Numero di ordinazione	N. tav.	Numero di ordinazione	N. tav.	Numero di ordinazione	N. tav.	Numero di ordinazione	N. tav.
8245	2	8361	9	8557	5	9677	20	10075	18
8246	2	8362	9	8563	12	9689	9	10076	18
8247	2	8363	9	8564	12	9701	19	10077	18
8250	2	8364	9	8565	12	9705	9	10083	12
8251	2	8365	9	8567	5	9716	17	10083	13
8252	2	8366	9	8575	17	9718	13	10084	12
8253	2	8367	9	8604	19	9721	2	10145	14
8304	3	8369	9	8658	18	9730	17	10146	14
8316	4	8370	9	8684	18	9752	8	10167	18
8317	4	8371	9	8774	13	9758	6	10168	18
8318	4	8372	9	8828	7	9759	6	10169	18
8320	4	8379	7	8939	9	9768	5	10170	18
8322	3	8386	4	8948	7	9768	17	10171	18
8323	3	8387	4	9216	10	9802	13	10172	18
8324	3	8388	4	9237	5	9806	20	10173	18
8326	3	8389	9	9238	5	9807	20	10176	10
8329	3	8390	9	9239	5	9811	3	10177	17
8330	3	8391	9	9240	5	9814	8	10182	13
8331	3	8393	9	9244	5	9836	9	10183	13
8333	3	8396	9	9315	14	9851	9	10201	12
8334	4	8397	8	9318	11	9896	5	10202	12
8336	4	8398	9	9374	4	9993	10	10205	13
8341	9	8404	5	9385	8	9995	12	10238	13
8342	8	8471	8	9434	13	9996	12	10239	13
8343	8	8497	9	9451	12	9997	12	10268	19
8344	8	8503	9	9475	18	9999	17	10276	3
8345	8	8505	9	9629	17	10038	9	10282	17
8346	8	8513	8	9644	17	10043	9	10304	3
8352	8	8515	4	9649	8	10059	3	10315	19
8356	8	8534	4	9660	10	10060	3	10345	16
8357	8	8535	10	9662	17	10067	8	10358	18
8358	8	8556	5	9666	4	10072	16	10359	19

Numero di ordinazione	N. tav.	Numero di ordinazione	N. tav.	Numero di ordinazione	N. tav.	Numero di ordinazione	N. tav.	Numero di ordinazione	N. tav.
10361	19	10805	12	11121	4	11181	16	11303	13
10362	19	10807	12	11122	4	11182	16	11304	13
10363	19	10884	5	11133	15	11184	16	11305	13
10364	19	10888	12	11133	16	11186	16	11306	16
10365	19	10929	6	11134	16	11187	20	11307	16
10369	20	10961	18	11135	16	11201	19	11309	5
10370	20	10988	2	11136	16	11219	19	11313	17
10371	20	10989	2	11137	16	11220	14	11318	9
10372	20	10990	2	11138	16	11221	19	11319	9
10425	9	10991	2	11139	16	11222	19	11320	9
10481	12	10996	2	11140	16	11223	19	11378	3
10573	4	10997	2	11141	16	11224	19	11379	10
10593	14	10998	2	11142	16	11225	19	11380	10
10607	10	11047	19	11146	16	11226	19	11407	2
10618	2	11050	19	11147	16	11227	19	11415	18
10619	2	11054	8	11153	15	11232	3	11420	4
10620	2	11058	3	11153	16	11234	10	11421	14
10621	2	11065	2	11154	15	11243	12	11422	14
10622	2	11066	2	11154	16	11255	12	11423	14
10624	4	11067	2	11156	15	11256	12	11425	14
10626	4	11083	7	11156	16	11257	12	11426	4
10628	4	11086	7	11159	15	11261	12	11427	4
10629	4	11087	7	11159	16	11265	17	11435	5
10727	9	11088	7	11164	13	11268	17	11436	5
10750	17	11089	17	11165	16	11269	17	11441	3
10759	17	11105	4	11168	16	11281	12	11442	3
10761	16	11112	2	11170	16	11284	12	11443	3
10762	2	11113	2	11171	16	11287	17	11444	3
10763	2	11114	2	11172	16	11292	13	11448	3
10764	2	11115	2	11173	16	11294	13	11455	8
10794	9	11116	2	11176	15	11301	13	11456	8
10803	2	11120	4	11176	16	11302	13	11457	8

Numero di ordinazione	N. tav.	Numero di ordinazione	N. tav.	Numero di ordinazione	N. tav.	Numero di ordinazione	N. tav.	Numero di ordinazione	N. tav.
11458	8	11512	11	11598	5	11740	18	11846	15
11459	8	11514	11	11600	13	11741	18	11846	16
11460	9	11516	11	11603	17	11742	18	11862	15
11461	9	11518	11	11609	4	11743	18	11862	16
11462	9	11519	11	11610	4	11744	18	11863	15
11465	5	11520	11	11622	11	11747	17	11863	16
11466	15	11522	11	11637	7	11748	17	11864	15
11468	15	11523	17	11645	14	11749	14	11864	16
11469	15	11541	11	11646	14	11750	14	11865	15
11471	15	11555	11	11662	17	11753	10	11865	16
11472	15	11557	15	11663	17	11768	17	11871	17
11474	15	11557	16	11666	2	11772	13	11874	17
11477	15	11558	11	11668	4	11775	6	11912	1
11478	15	11560	17	11671	11	11776	17	11913	1
11480	15	11562	11	11673	2	11777	17	21177	16
11481	15	11563	11	11683	2	11783	17	21185	15
11482	15	11565	11	11685	2	11785	19	21185	16
11483	11	11572	11	11689	18	11786	17	21187	15
11485	11	11573	15	11690	7	11787	17	21187	16
11486	11	11574	11	11692	20	11788	6	21309	5
11489	11	11576	4	11710	10	11792	9	21319	11
11495	11	11577	3	11711	10	11808	13	21322	11
11498	11	11579	20	11713	10	11809	13	21387	13
11500	11	11580	20	11731	18	11812	13	21396	14
11501	11	11581	20	11732	18	11813	13	21396	16
11502	11	11582	20	11733	18	11816	13	21397	16
11503	11	11585	14	11734	18	11821	13	21398	14
11504	11	11586	14	11735	18	11822	13	21398	16
11505	11	11587	14	11736	18	11823	17	21439	14
11506	11	11588	14	11737	18	11834	17	21445	19
11507	11	11596	20	11738	18	11841	5	21461	14
11511	11	11597	20	11739	18	11843	17	21462	14

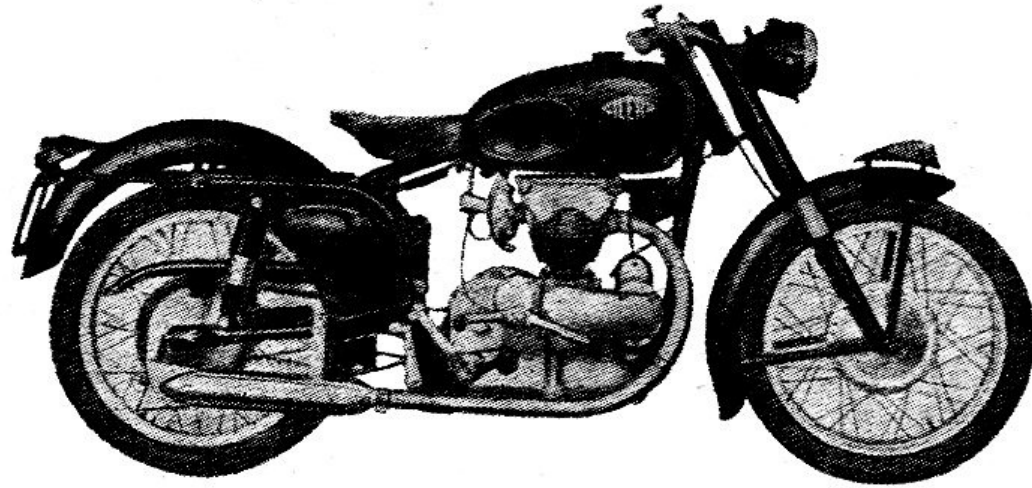
Numero di ordinazione	N. tav.	Numero di ordinazione	N. tav.	Numero di ordinazione	N. tav.	Numero di ordinazione	N. tav.	Numero di ordinazione	N. tav.
21524	14	037	6						
21547	16	038	6						
21549	10	039	6						
21657	13	041	6						
21696	5	042	6						
21738	10	043	6						
22110	13	045	6						
22111	13	046	6						
22114	13	050	6						
		051	6						
		025	6						
010	6								
011	6								
012	6	CA 22	20						
015	6	CA 36	20						
016	6	CA 44	20						
017	6	CA 46	20						
018	6	CA 56	20						
018/A	6	CA 76	20						
019	6	CA 94	20						
021	6								
023	6								
024	6								
025	6								
026	6								
027	6								
029	6								
031	6								
032	6								
033	6								
034	6								
035	6								
036	6								



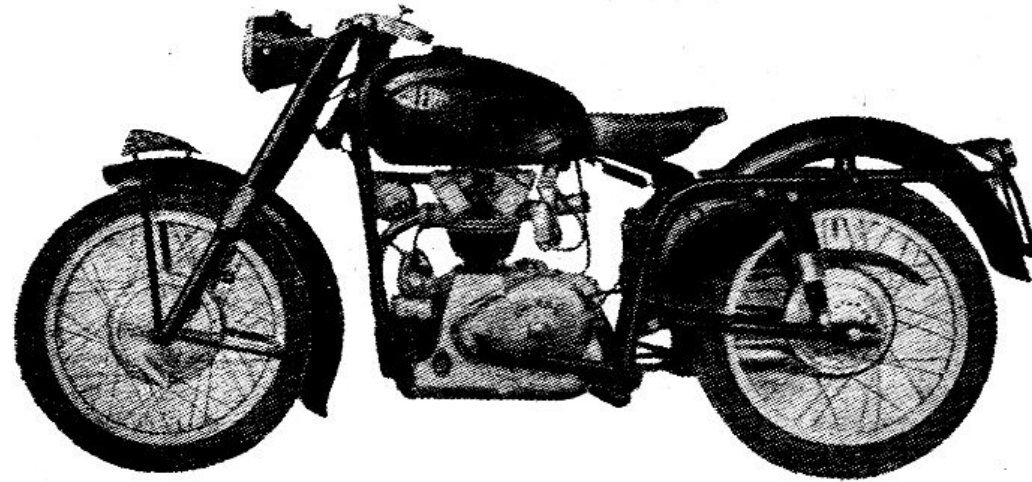
## DISTINTA TAVOLE MOTO « GILERA 250 - NETTUNO »

Tav. N.º	1	Complessivo motore - Cambio - Frizione
» »	2	Testa e cilindro
» »	3	Carter e suoi coperchi
» »	4	Manovellismo
» »	5	Serbatoio carburante - Carburatore - Tubo scarico e silenziatore
» »	6	Carburatore e sue parti
» »	7	Pompa olio e filtro
» »	8	Frizione e parastrappi
» »	9	Alberi e ingranaggi del cambio - Selettore - Messa in moto - Trasmissione
» »	10	Telaio
» »	11	Sospensione anteriore a forcella telescopica
» »	12	Sospensione anteriore - forcella stampata
» »	13	Sospensione posteriore
» »	14	Manubrio e suoi comandi
» »	15	Ruota anteriore e freno
» »	16	Ruota posteriore e freno
» »	17	Parafanghi - Sella - Copricatena - Portapacchi ecc.
» »	18	Blocchetto magnete dinamo
» »	19	Fanaleria e connessioni
» »	20	Attrezzi ed accessori - Attacco per contachilometri.

## NETTUNO 250 c.c. Sport



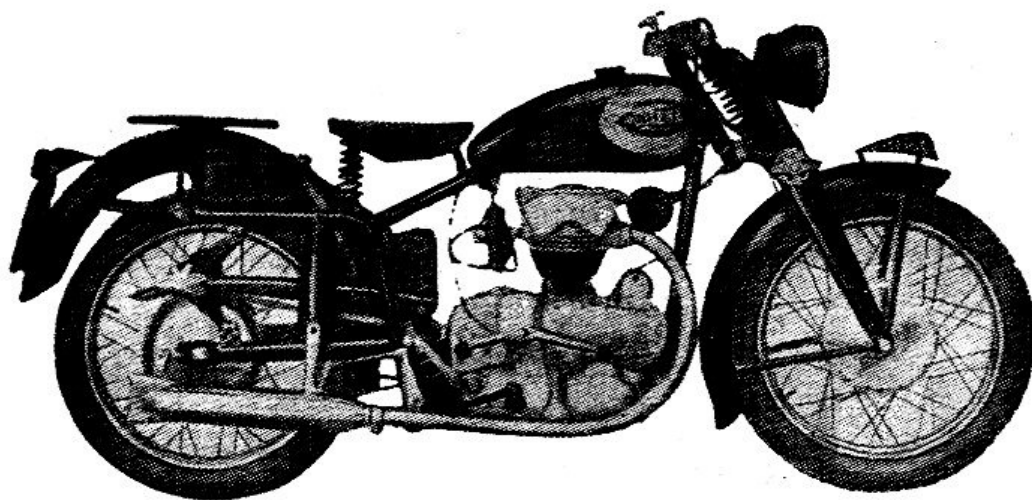
(lato distribuzione)



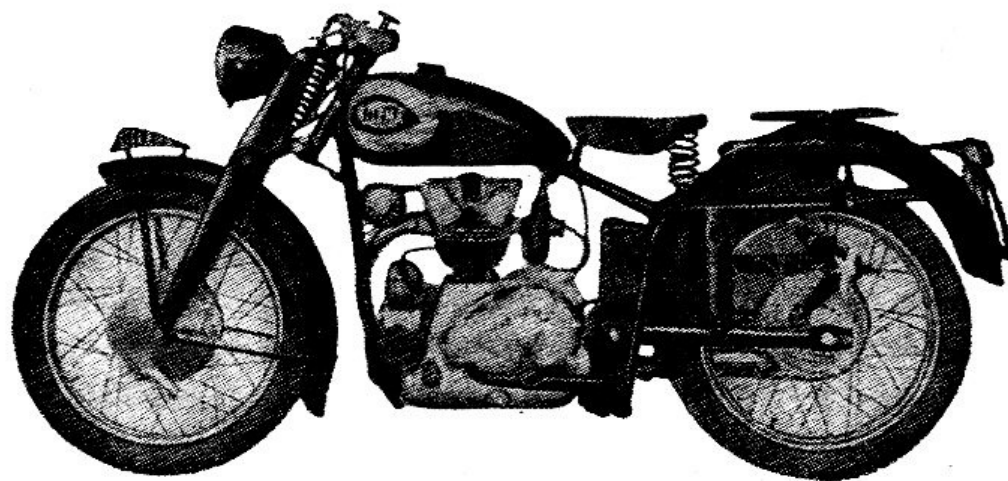
(lato trasmissione)



## NETTUNO 250 c.c. Turismo



(lato distribuzione)



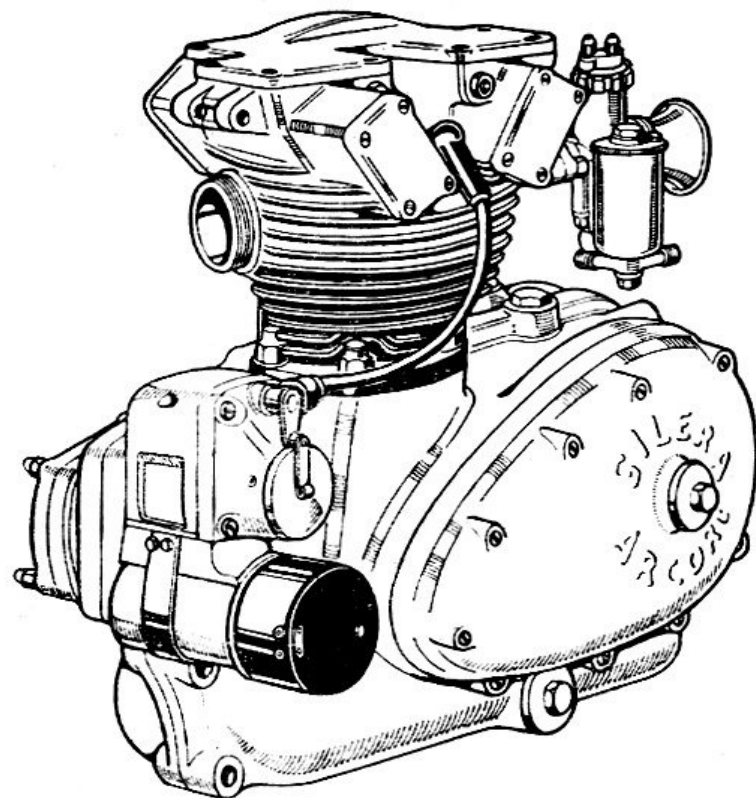
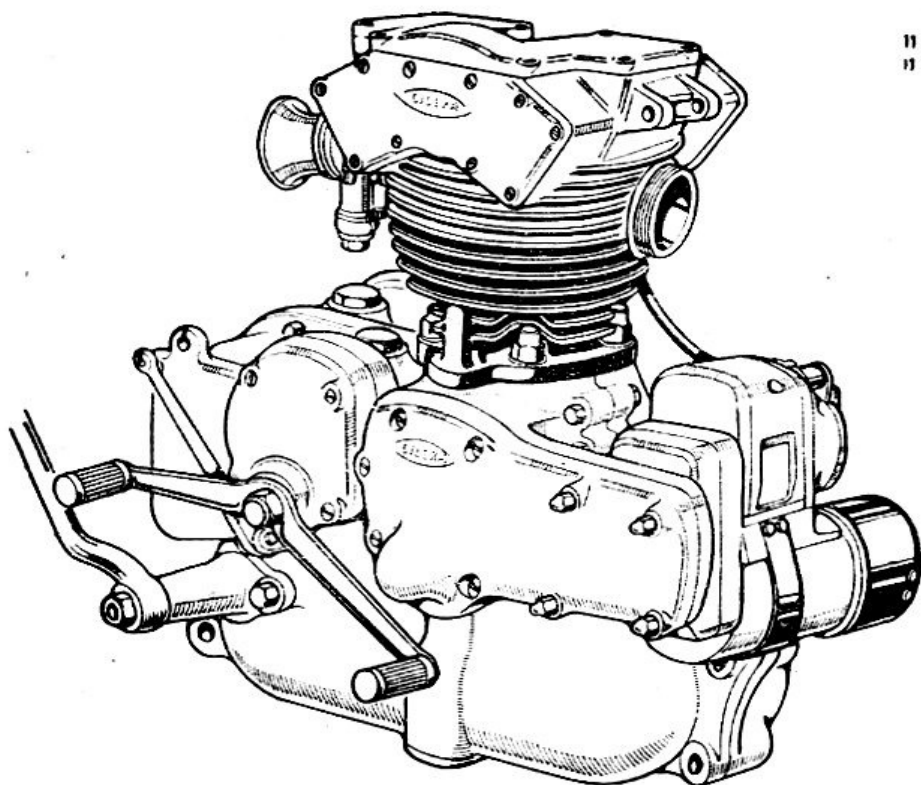
(lato trasmissione)

**Tav. 1 - Complessivo motore - Cambio - Frizione**

Numero di matricola	Voce telegrafica	DENOMINAZIONE	Quantità	Note
11912		INSIEME motore tipo Turismo 250 c.c. composto dai particolari di cui a tav. 2 - 3 - 4 - 6 - 7 - 8 - 9 - 18.		
11913		INSIEME motore tipo Sport 250 c.c. composto dai particolari di cui a tav. 2 - 3 - 4 - 6 - 7 - 8 - 9 - 18.		

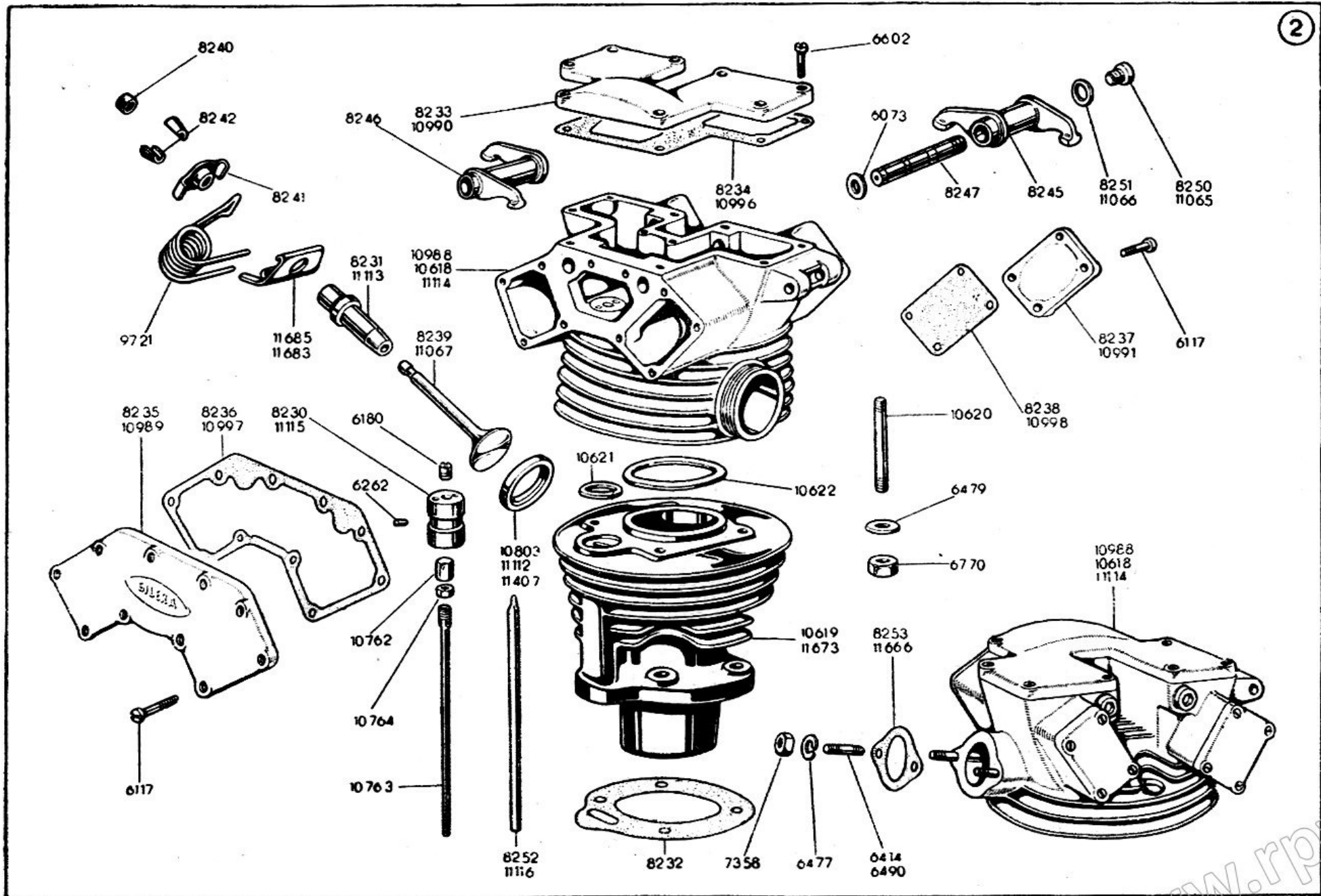
①

11912  
11913



**Tav. 2 - MOTORE - Testa e cilindro**

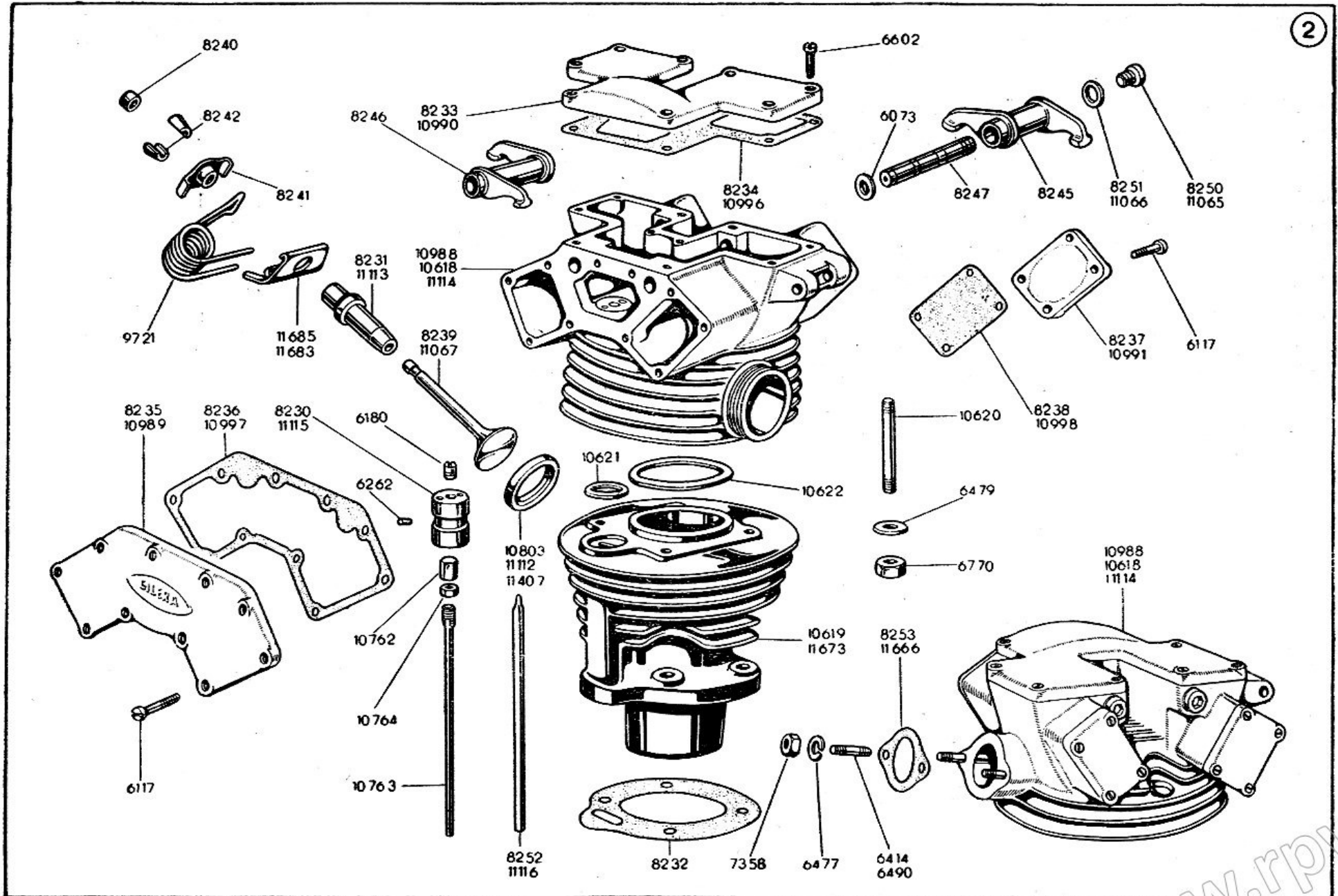
Numero di matricola	Voce telegrafica	DENOMINAZIONE	Quantità	Note
6117	Mitigare	VITE per coperchi laterali . . . . .	18	
6180	Merlato	TAPPO filettato per tassello (dal motore n. 215501 al motore n. 216263) .	1	
6073	Dacridio	RANELLA di registro per bilanciere — eventuale — . . . . .		
6262	Arazzo	SPINA cilindrica per tassello . . . . .	1	
6414	Musicaccia	PRIGIONIERO fiss. carburatore (dal motore n. 216265) . . . . .	2	
6477	Mesciuto	RONDELLA per dado n. 6770 e dado n. 7358 . . . . .	4	
6479	Mezzaruola	RONDELLA elastica per dado n. 6770 . . . . .	4	
6490	Mesatina	PRIGIONIERO fiss. carburatore (dal motore n. 215501 al mot. n. 216263)	2	
6602	Mergolo	VITE per coperchio superiore . . . . .	10	
6770	Abichite	DADO per prigioniero n. 10620 . . . . .	4	
7358	Mescere	DADO per prigioniero n. 6490 . . . . .	3	
8230	Dafila	TASSELLO guida punteria (dal motore n. 215501 al motore n. 216263) .	1	
8231	Daino	GUIDA valvola (dal motore n. 215501 al motore n. 216263) . . . . .	2	
8232	Dalia	GUARNIZIONE al carter . . . . .	1	
8233	Dama	COPERCHIO superiore (dal motore n. 215501 al motore n. 216263) .	1	
8234	Damasco	GUARNIZIONE per detto (dal motore n. 215501 al motore n. 216263) .	1	
8235	Damina	COPERCHIO registro punteria (dal motore n. 215501 al motore n. 216263)	1	
8236	Danaro	GUARNIZIONE detto (dal motore n. 215501 al motore n. 216263) . .	1	
8237	Danese	COPERCHIETTO laterale (dal motore n. 215501 al motore n. 216263) .	2	
8238	Danza	GUARNIZIONE per detto (dal motore n. 215501 al motore n. 216263) .	2	
8239	Dardo	VALVOLA scarico - Sport - Turismo . . . . .	1	
8240	Etrusco	PIATTELLO per valvola . . . . .	2	
8241	Darsena	CAPPELOTTO per molla valvola . . . . .	2	
8242	Data	LUNETTA per valvola . . . . .	2	
8245	Dattero	BILANCIERE scarico . . . . .	1	
8246	Daga	BILANCIERE aspirazione . . . . .	1	



Tav. 2 - MOTORE - Testa e cilindro

Numero di matricola	Voce telegrafica	DENOMINAZIONE	Quantità	Note
8247	Debito	PERNO per bilancieri . . . . .	2	
8250	Dottrina	TAPPO foro perni bilancieri (dal motore n. 215501 al motore n. 216263)	2	
8251	Sfolgorio	GUARNIZIONE detto (dal motore n. 215501 al motore n. 216263) . . . . .	2	
8252	Dorso	TUBO mandata olio alla testa (dal motore n. 215501 al motore n. 216263)	1	
8253	Decotto	GUARNIZIONE alla flangia attacco carburatore (dal motore n. 215501 al motore n. 216263) . . . . .	1	
9721	Decreto	MOLLA a spillo . . . . .	4	
10618	Abbonare	TESTA cilindro (dal motore n. 215501 al motore n. 216263) . . . . .	1	
10619	Abbonamento	CILINDRO turismo . . . . .	1	
10620	Abbondanza	PRIGIONIERO fissaggio testa cilindro . . . . .	4	
10621	Abbondare	GUARNIZIONE passaggio aste . . . . .	1	
10622	Abbottonare	GUARNIZIONE alla testa . . . . .	1	
10672	Abbozzare	DADO cieco per aste bilancieri . . . . .	2	
10673	Abbracciare	ASTA per bilancieri . . . . .	2	
10764	Abbreviare	CONTRODADO per detto . . . . .	2	
10803	Abbronzare	SEDE valvola aspirazione Turismo . . . . .	1	
10988	Abbrunare	TESTA cilindro - Turismo (dal motore n. 216265) . . . . .	1	
10989	Abbrutire	COPERCHIO registro punteria (dal motore n. 216265) . . . . .	1	
10990	Abdicare	COPERCHIO superiore (dal motore n. 216265) . . . . .	1	
10991	Abitabile	COPERCHIETTO laterale (dal motore n. 216265) . . . . .	2	
10996	Abitare	GUARNIZIONE per coperchio superiore (dal motore n. 216265) . . . . .	1	
10997	Abnegare	GUARNIZIONE per coperchio registro punteria (dal motore n. 216265)	1	
10998	Raccappezzare	GUARNIZIONE per coperchietto laterale (dal motore n. 216265) . . . . .	2	
11065	Abondare	TAPPO filettato (dal motore n. 216265) . . . . .	2	
11066	Abusare	GUARNIZIONE detto (dal motore n. 216265) . . . . .	2	
11067	Abuso	VALVOLA aspirazione Sport (dal motore n. 216265) . . . . .	1	

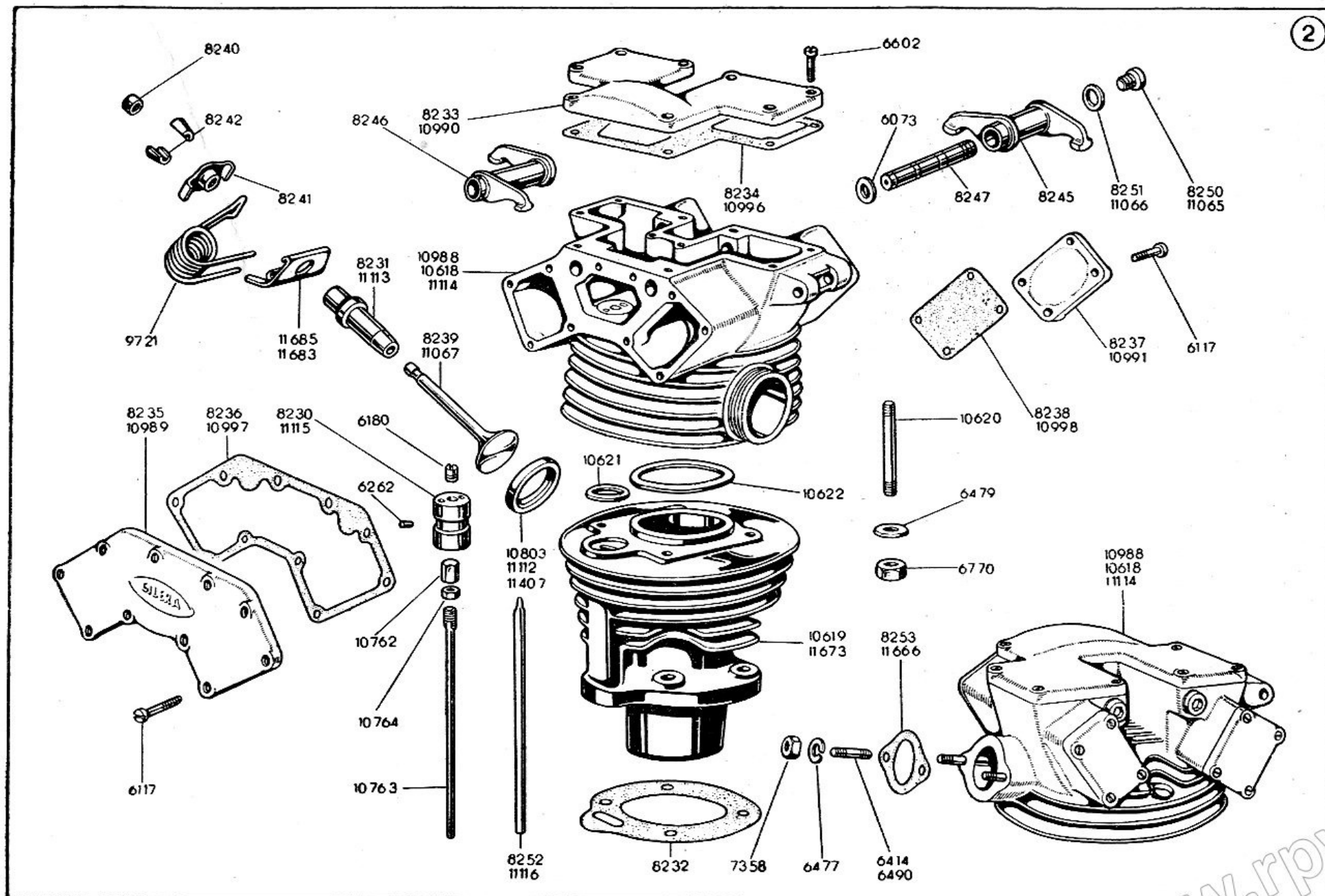
www.rpw.it



Tav. 2 - MOTORE - Testa e cilindro

Numero di matricola	Voce telegrafica	DENOMINAZIONE	Quantità	Note
11112	Acacia	SEDE valvola aspirazione - Sport (dal motore n. 216265)	1	
11113	Accalappiare	GUIDA valvola (dal motore n. 216265)	2	
11114	Accalcare	TESTA cilindro Sport (dal motore n. 216265)	1	
11115	Accalorare	TASSELLO guida punteria (dal motore n. 216265)	1	
11116	Accasare	TUBO mandata olio alla testa (dal motore n. 216265)	1	
11407	Accasciare	SEDE valvola scarico Sport - Turismo	1	
11666	Accattare	GUARNIZIONE alla flangia attacco al carburatore (dal motore n. 216265)	1	
11673	Accecare	CILINDRO Sport	1	
11683	Accennare	PIASTRINA per molla a spillo	2	
11685	Accentuare	PIASTRINA per molla a spillo per il motore tipo 1952	2	

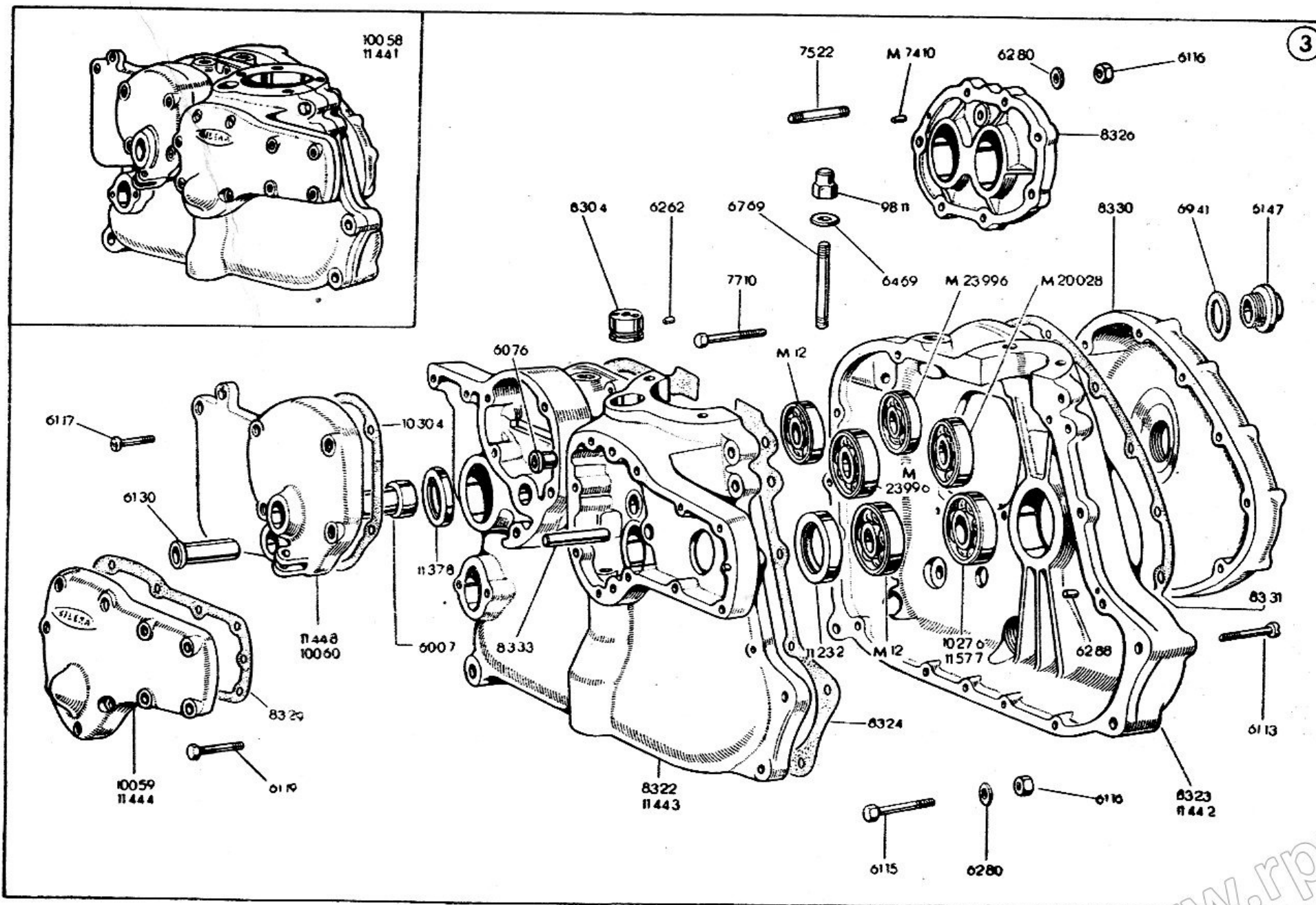




**Tav. 3 - MOTORE - Carter e suoi coperchi**

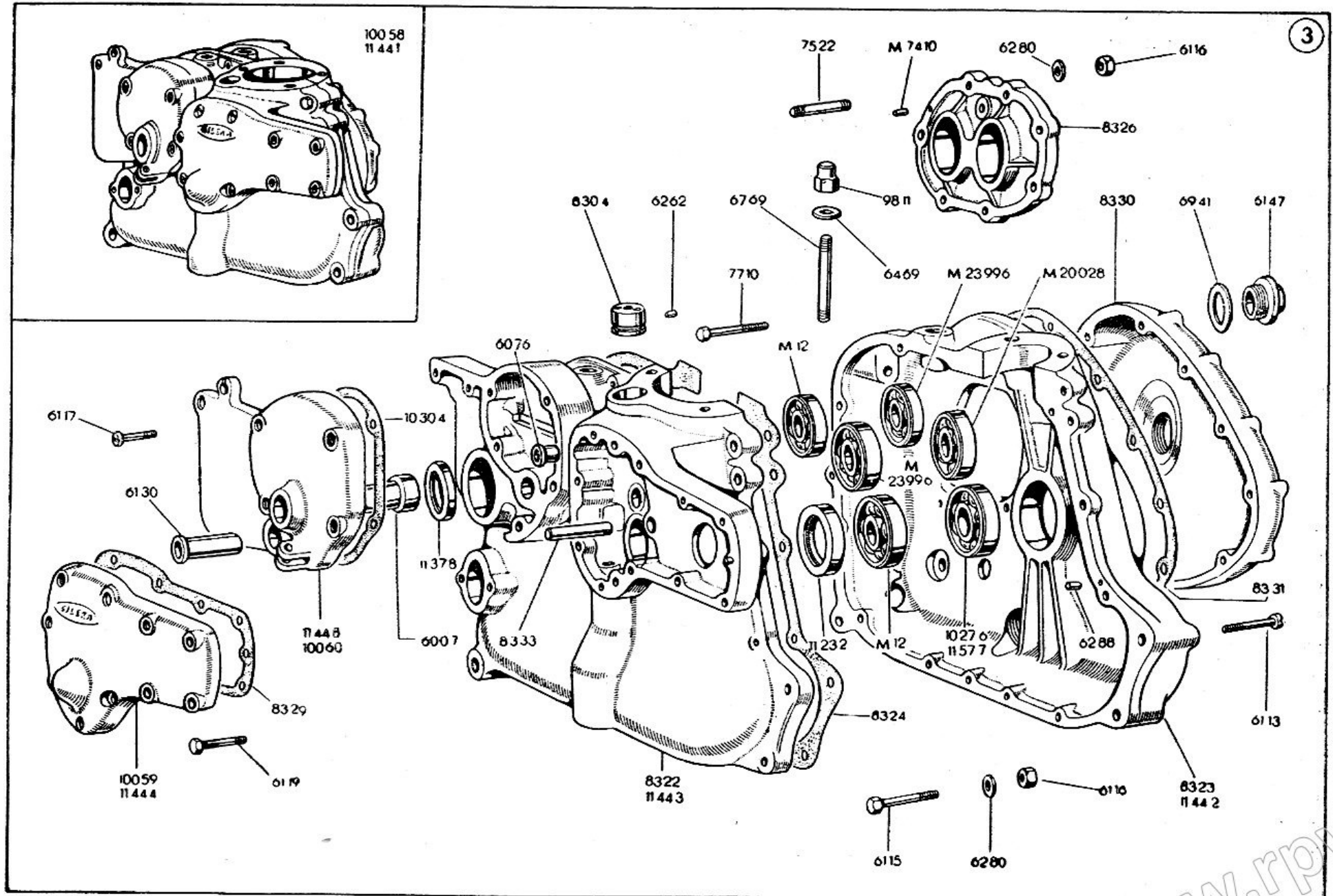
Numero di matricola	Voce telegrafica	D E N O M I N A Z I O N E	Quantità	Note
M 12	Neutralità	CUSCINETTO di banco e per albero principale cambio lato distribuzione (20x52x15 RIV - 5 B) (dal mot. n. 215501 al mot. n. 216263) per il banco	2	
M 7410	Derma	GRANO centraggio coperchio cambio . . . . .	2	
M 20028	Alibi	CUSCINETTO albero rinvio lato frizione ed albero principale lato pignone (25 x 52 x 15 RIV - 2A) . . . . .	2	
M 23996	Algebra	CUSCINETTO albero rinvio cambio lato distribuzione ed albero principale lato frizione (20 x 47 x 14 RIV 1A) . . . . .	2	
6007	Anfibio	BUSSOLA perno selettore . . . . .	1	
6076	Mescolare	BRONZINA per asse camma . . . . .	2	
6113	Abbuono	VITE fiss. coperchio trasmissione . . . . .	10	
6115	Mesetto	BULLONE lungo accoppiamento carter . . . . .	11	
6116	Messa	DADO per n. 6115 e per n. 7710 - 7522 . . . . .	20	
6117	Mitigare	VITE corta fiss. coperchi distribuzione e selettore . . . . .	3	
6119	Abbozzo	VITE lunga fiss. coperchi distribuzione e selettore . . . . .	10	
6147	Messale	TAPPO introduzione olio e registro frizione . . . . .	2	
6130	Agrifoglio	BUSSOLA per comando frizione . . . . .	1	
6262	Arazzo	SPINA di fermo per tassello guida punteria . . . . .	1	
6280	Montagnola	RONDELLA per dado n. 6116 . . . . .	20	
6288	Mese	GRANO centraggio . . . . .	6	
6469	Ammonire	RONDELLA elastica per dado n. 9811 . . . . .	4	
6769	Abbordo	PRIGIONIERO fiss. cilindro . . . . .	4	
6941	Messere	GUARNIZIONE per tappo n. 6147 . . . . .	2	
7522	Acapnia	PRIGIONIERO fiss. coperchio cambio . . . . .	7	
7710	Oppio	BULLONE corto accoppiamento carter . . . . .	2	
8304	Derrata	TASSELLO guida punteria . . . . .	1	
8322	Deserto	CARTER distribuzione (dal motore n. 215501 al motore n. 216263) . . . . .	1	

www.rpw.it



Tav. 3 - MOTORE - Carter e suoi coperchi

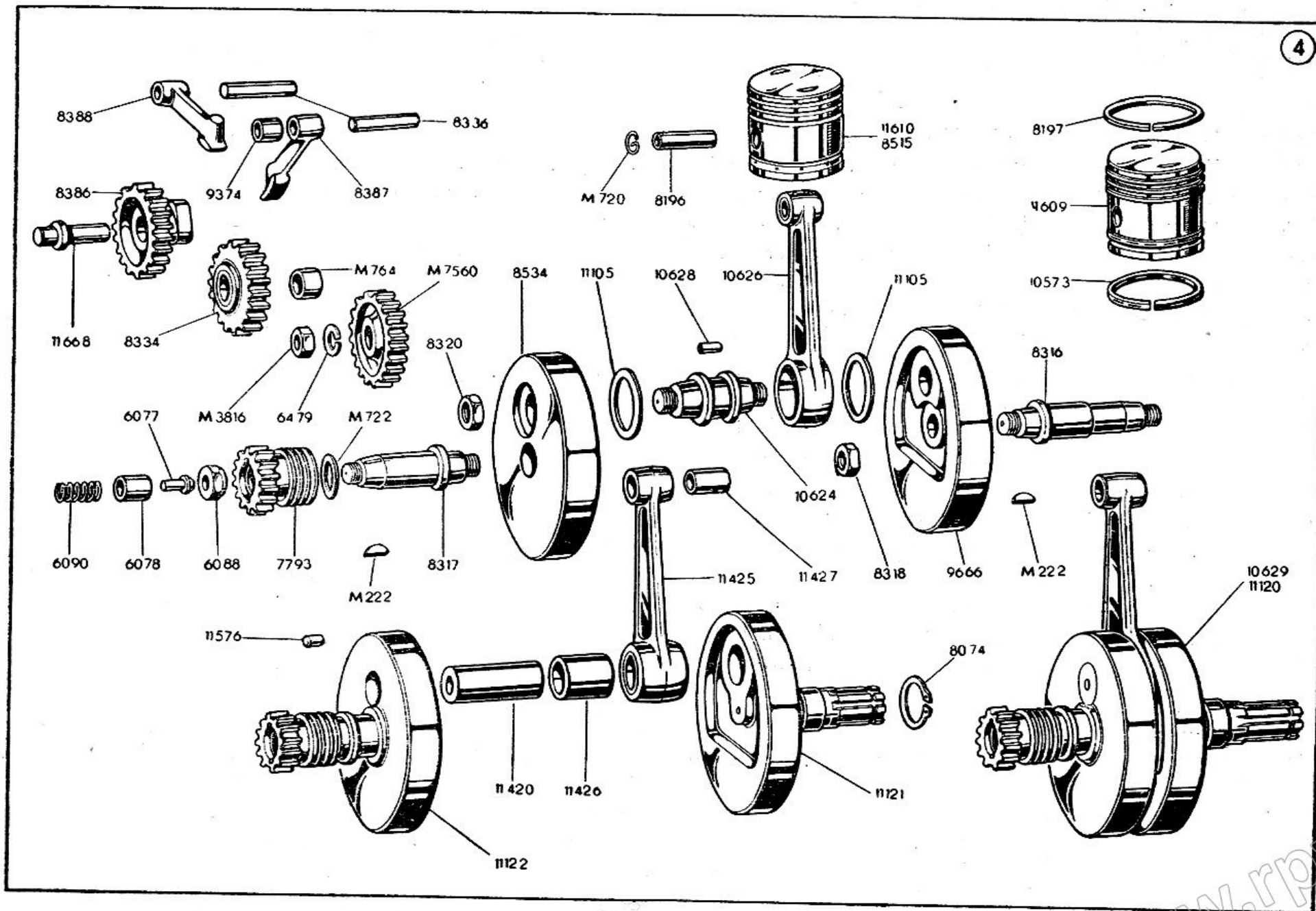
Numero di matricola	Voce telegrafica	DENOMINAZIONE	Quantità	Note
8323	Desoria	CARTER trasmissione (dal motore n. 215501 al motore n. 216263)	1	
8324	Despota	GUARNIZIONE accoppiamento carter	1	
8326	Diaclasi	COPERCHIO cambio	1	
8329	Diadema	GUARNIZIONE per coperchio distribuzione	1	
8330	Dialogo	COPERCHIO trasmissione	1	
8331	Diana	GUARNIZIONE per detto	1	
8333	Disegno	PERNO per ingranaggio intermedio	11	
9811	Faro	DADO per prigioniero n. 6769	4	
10058	Dianto	CARTER motore completo (dal motore n. 215501 al motore n. 216263)	1	
10059	Diavolo	COPERCHIO distribuzione (dal motore n. 215501 al motore n. 216263)	1	
10060	Dicefalo	COPERCHIO selettore (dal motore n. 215501 al motore n. 216737)	1	
10276	Doccia	CUSCINETTO di banco lato trasmissione (25x62x17 RIV 6 DBQV) (dal motore n. 215501 al motore n. 216263)	1	
10304	Dicocero	GUARNIZIONE per coperchio selettore	1	
11232	Accordare	ANELLO per rulli di banco lato distribuzione (dal motore n. 216265)	1	
11378	Accostare	ANELLO tenuta olio (30 x 47 x 10)	1	
11441	Accusa	CARTER motore completo (dal motore n. 216265)	1	
11442	Accusare	CARTER trasmissione (dal motore n. 216265)	1	
11443	Acerbo	CARTER distribuzione (dal motore n. 216265)	1	
11444	Acerò	COPERCHIO distribuzione (dal motore n. 216265)	1	
11448	Aceto	COPERCHIO selettore (dal motore n. 216739)	1	
11577	Acidezza	CUSCINETTO di banco lato trasmissione (35 x 72 x 23 RIV 4 AA) (dal motore n. 216265)	1	



**Tav. 4 - MOTORE - Manovellismo**

Numero di matricola	Voce telegrafica	D E N O M I N A Z I O N E	Quan- tità	Note
M 222	Metallo	CHIAVETTA per assi laterali volani e ingranaggio comando distribuzione (dal motore n. 215501 al motore n. 216263)	5	
M 720	Metodismo	ANELLO arresto spinotto	1	
M 722	Archetto	RONDELLA di registro - a richiesta -	1	
M 764	Mezzaiolo	BRONZINA per ingranaggio intermedio	1	
M 3816	Mezzanotte	DADO fiss. ingranaggio comando blocchetto	1	
M 7560	Mezzalana	INGRANAGGIO comando blocchetto	1	
6077	Moderatamente	CONO iniezione olio	1	
6078	Moderare	SPINGITOIO per detto	1	
6088	Metempsicosi	DADO fiss. ingranaggio distribuz. (dal mot. n. 215501 al mot. n. 216263)	1	
6090	Moderatezza	MOLLA per detto	1	
6479	Mezzaruola	RONDELLA per dado n. 3616	1	
7793	Metatarso	INGRANAGGIO comando distribuzione (dal motore n. 215553 al motore n. 216263)	1	
8074	Aquila	ANELLO «Seeger» fiss. volani al cuscinetto di banco	1	
8196	Difesa	SPINOTTO	1	
8197	Diga	FASCIA elastica di compressione	2	
8316	Dimora	ASSE trasmissione (dal motore n. 215501 al motore n. 216263)	1	
8317	Diodonte	ASSE distribuzione (dal motore n. 215501 al motore n. 216263)	1	
8318	Diorite	DADO per detti	2	
8320	Dipo	DADO fiss. asse accoppiamento volani (dal motore n. 215501 al motore n. 216263)	2	
8334	Dirca	INGRANAGGIO intermedio	1	
8336	Dirupo	PERNO per levetta	2	
8386	Discente	INGRANAGGIO a cammes	1	
8387	Discepolo	LEVETTA aspirazione	1	

4

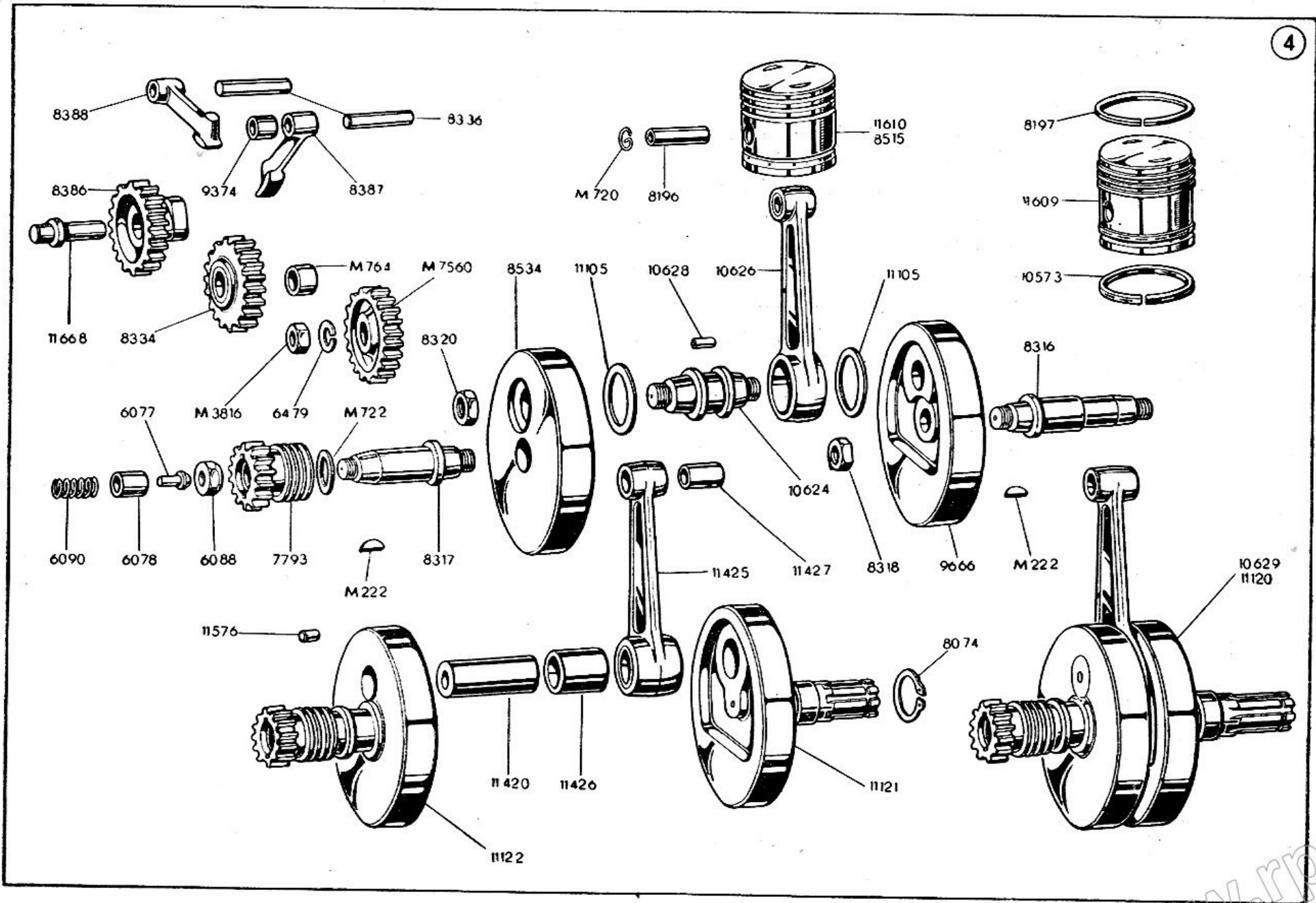


**Tav. 4 - MOTORE - Manovellismo**

Numero di matricola	Voce telegrafica	DENOMINAZIONE	Quantità	Note
8388	Discopolo	LEVETTA scarico . . . . .	1	
8515	Disfida	PISTONE (dal motore n. 215501 al motore n. 216263) . . . . .	1	
8354	Disputa	VOLANO lato distribuzione (dal motore n. 215501 al motore n. 216263)	1	
9374	Ditisco	DISTANZIATORE per levetta aspirazione . . . . .	1	
9666	Dito	VOLANO lato trasmissione (dal motore n. 215501 al motore n. 216263) .	1	
10573	Acqua	FASCIA elastica raschiaolio . . . . .	2	
10624	Acutezza	ASSE accoppiamento (dal motore n. 215501 al motore n. 216263) . . .	1	
10626	Annasare	BIELLA (dal motore n. 215501 al motore n. 216263) . . . . .	1	
10628	Acuto	RULLINO Ø 3 x 19,8 (dal motore n. 215501 al motore n. 216263) .	35	
10629	Adagiare	MANOVELLISMO - insieme (dal motore n. 215501 al motore n. 216263)	1	
11105	Adagio	RONDELLA laterale per biella . . . . .	2	
11120	Adattare	MANOVELLISMO completo . . . . .	1	
11121	Addentare	VOLANO lato trasmissione . . . . .	1	
11122	Additare	VOLANO lato distribuzione . . . . .	1	
11420	Addizione	ASSE accoppiamento . . . . .	1	
11425	Addolcire	BIELLA - insieme - . . . . .	1	
11426	Addossare	BRONZINA per testa di biella . . . . .	1	
11427	Aderente	BRONZINA per piede di biella . . . . .	1	
11576	Adirare	RULLO 6 x 6 lato distribuzione . . . . .	36	
11609	Adorare	PISTONE con fasce . . . . .	1	
11610	Antilopa	PISTONE . . . . .	1	
11668	Adulto	PERNO per ingranaggio cammes . . . . .	1	

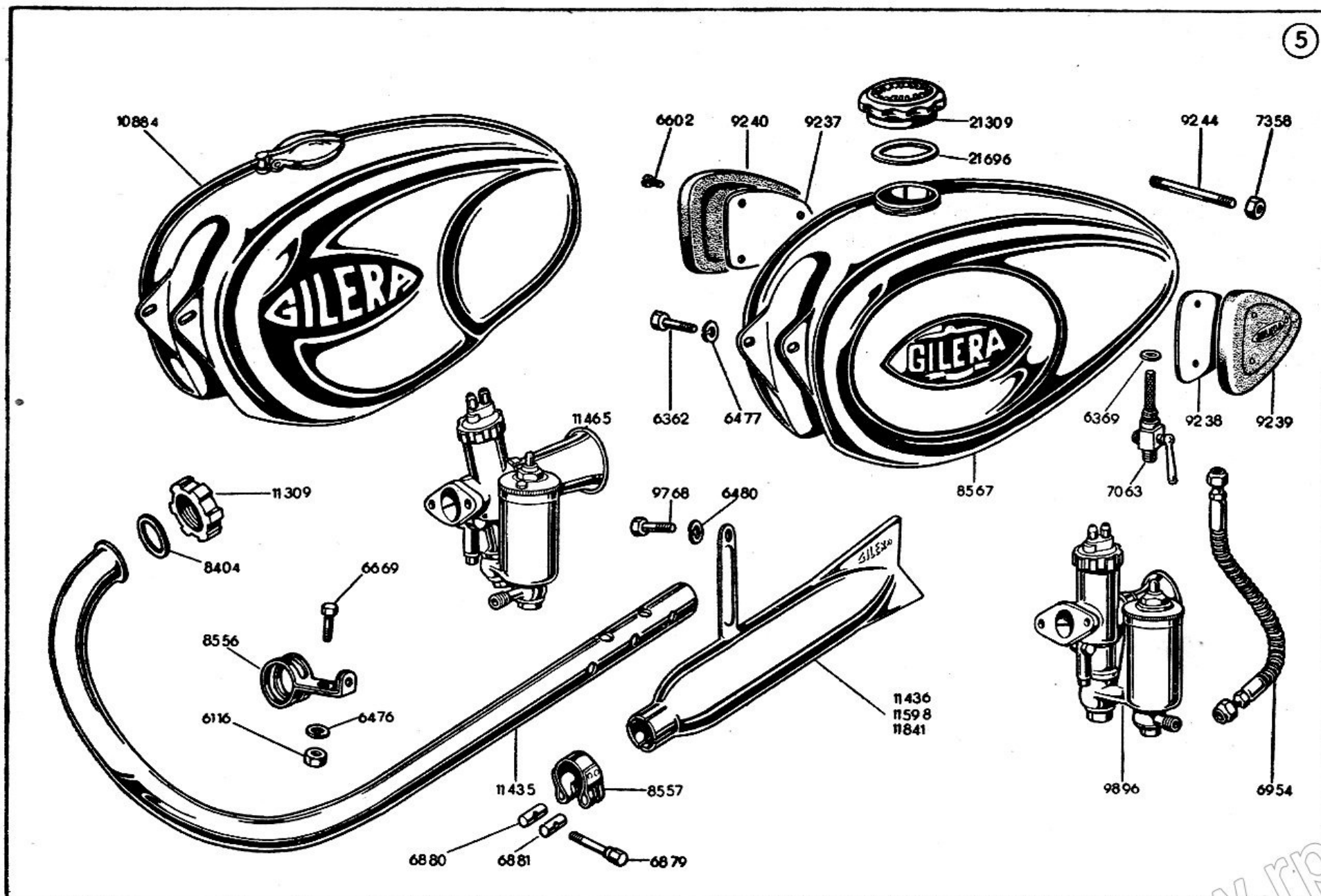


4



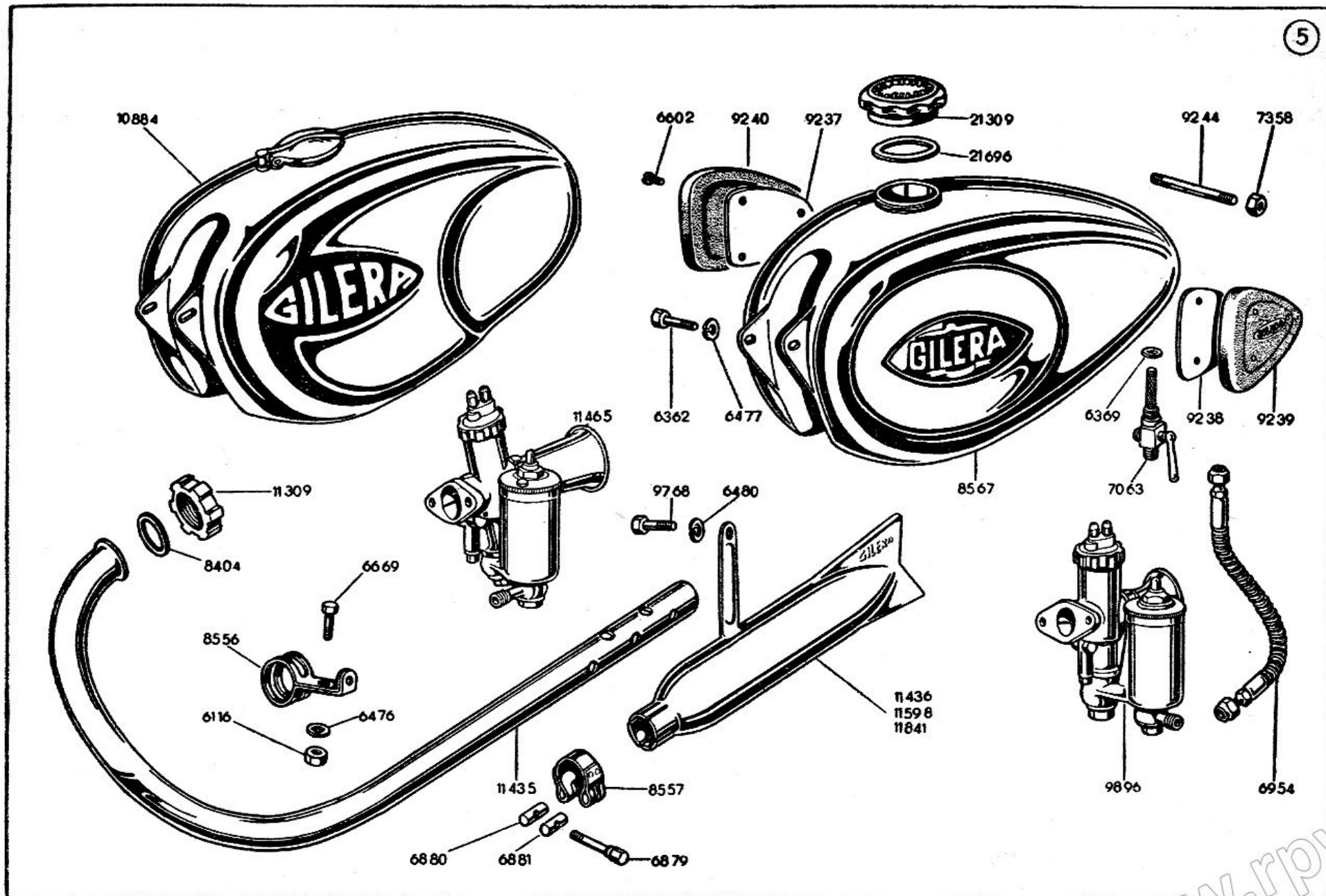
**Tav. 5 - MOTORE - Serbatoio carburante - Carburatore - Tubo scarico e silenziatore**

Numero di matricola	Voce telegrafica	DENOMINAZIONE	Quantità	Note
6116	Messa	DADO per bullone n. 6669 . . . . .	1	
6362	Minaccia	VITE fiss. anteriore serbatoio . . . . .	2	
6369	Mietitore	GUARNIZIONE per rubinetto . . . . .	1	
6476	Morbidezza	RONDELLA elastica per dado n. 6116 . . . . .	2	
6477	Mesciuto	RONDELLA elastica per vite n. 6362 . . . . .	3	
6480	Nasale	RONDELLA elastica per vite n. 9768 . . . . .	1	
6602	Mergolo	VITE fissaggio ginocchiera . . . . .	6	
6669	Notatore	VITE bullone per fascia attacco anteriore . . . . .	2	
6879	Millenario	VITE fiss. fascetta . . . . .	1	
6880	Mille	TONDINO filettato per fascetta . . . . .	1	
6881	Milizia	TONDINO forato per detto . . . . .	1	
6954	Migratorio	TUBO flessibile benzina . . . . .	2	
7063	Mietere	RUBINETTO . . . . .	1	
7358	Mescere	DADO per prigioniero n. 9244 . . . . .	2	
8404	Dolico	GUARNIZIONE fiss. ghiera . . . . .	1	
8556	Dolomite	FASCIA attacco anteriore . . . . .	1	
8557	Domino	FASCETTA fiss. silenziatore al tubo scarico . . . . .	1	
8567	Donnola	SERBATOIO carburante - Turismo - . . . . .	1	
9237	Capitano	PIASTRA ginocchiera destra - Turismo - . . . . .	1	
9238	Capitello	PIASTRA ginocchiera sinistra - Turismo . . . . .	1	
9239	Capolino	GINOCCHIERA gomma sinistra - Turismo - . . . . .	1	
9240	Capobanda	GINOCCHIERA gomma destra - Turismo - . . . . .	1	
9244	Salmi	PRIGIONIERO fiss. posteriore serbatoio . . . . .	1	
9768	Samoro	VITE fiss. marmitta al telaio . . . . .	1	
9896	Doride	CARBURATORE Dell'Orto R.C.F. 25 B. - Turismo - . . . . .	1	



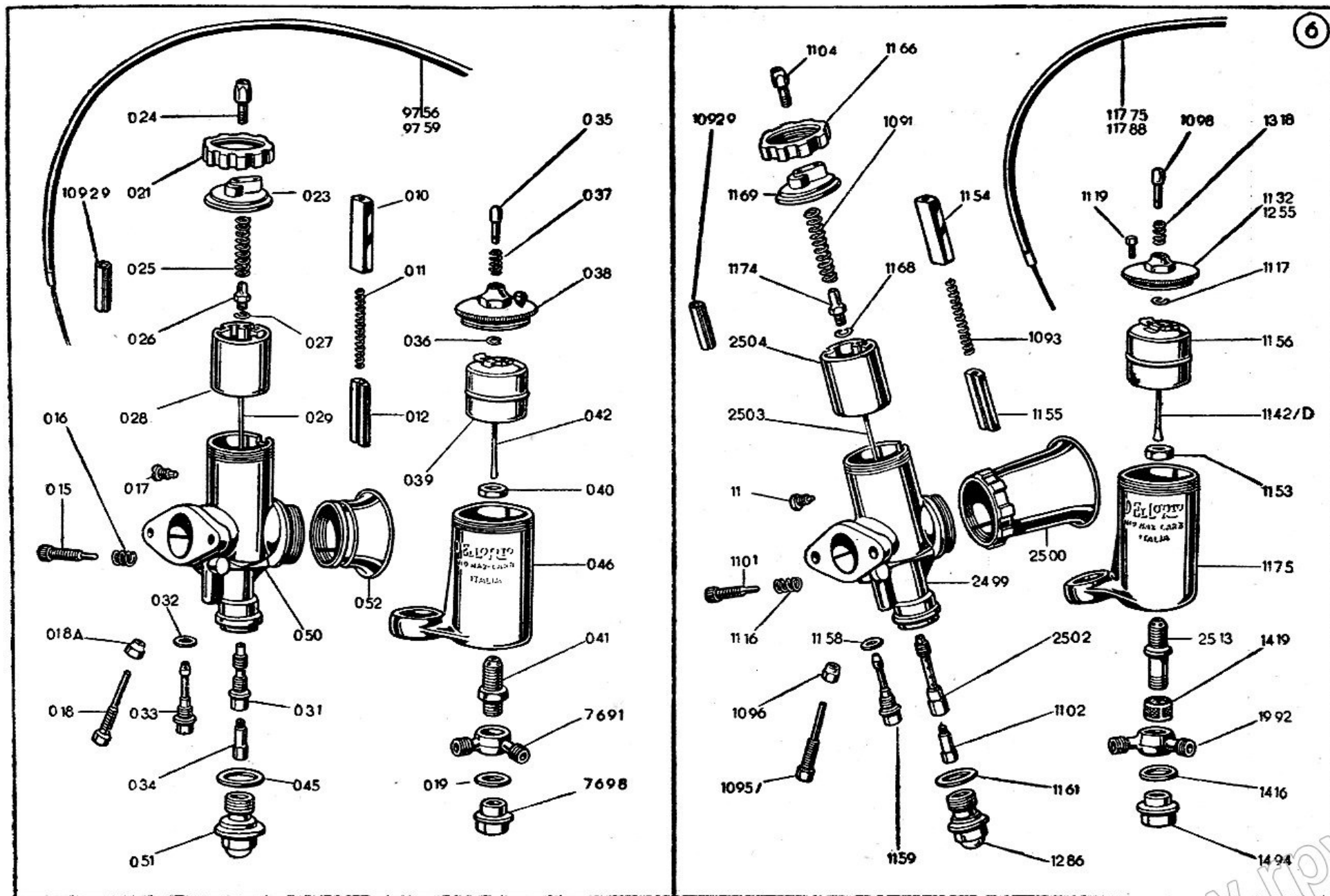
**Tav. 5 - MOTORE - Serbatoio carburante - Carburatore - Tubo scarico e silenziatore**

Numero di matricola	Voce telegrafica	DENOMINAZIONE	Quantità	Note
10884	Affermare	SERBATOIO carburante - Sport - 52 - . . . . .	1	
11309	Affetto	GHIERA fiss. tubo scarico . . . . .	1	
11435	Affidare	TUBO scarico . . . . .	1	
11436	Afflitto	MARMITTA silenziatore - Turismo - . . . . .	1	
11465	Afflusso	CARBURATORE inclinato - Sport - 52 - . . . . .	1	
11598	Affogare	MARMITTA silenziatore - Sport - . . . . .	1	
11841	Aggiunta	MARMITTA silenziatore - 52 - . . . . .	1	
21309	Intruglio	TAPPO benzina . . . . .	1	
21696	Iperbolico	GUARNIZIONE detto . . . . .	1	



Tav. 6 - MOTORE - Carburatore e sue parti

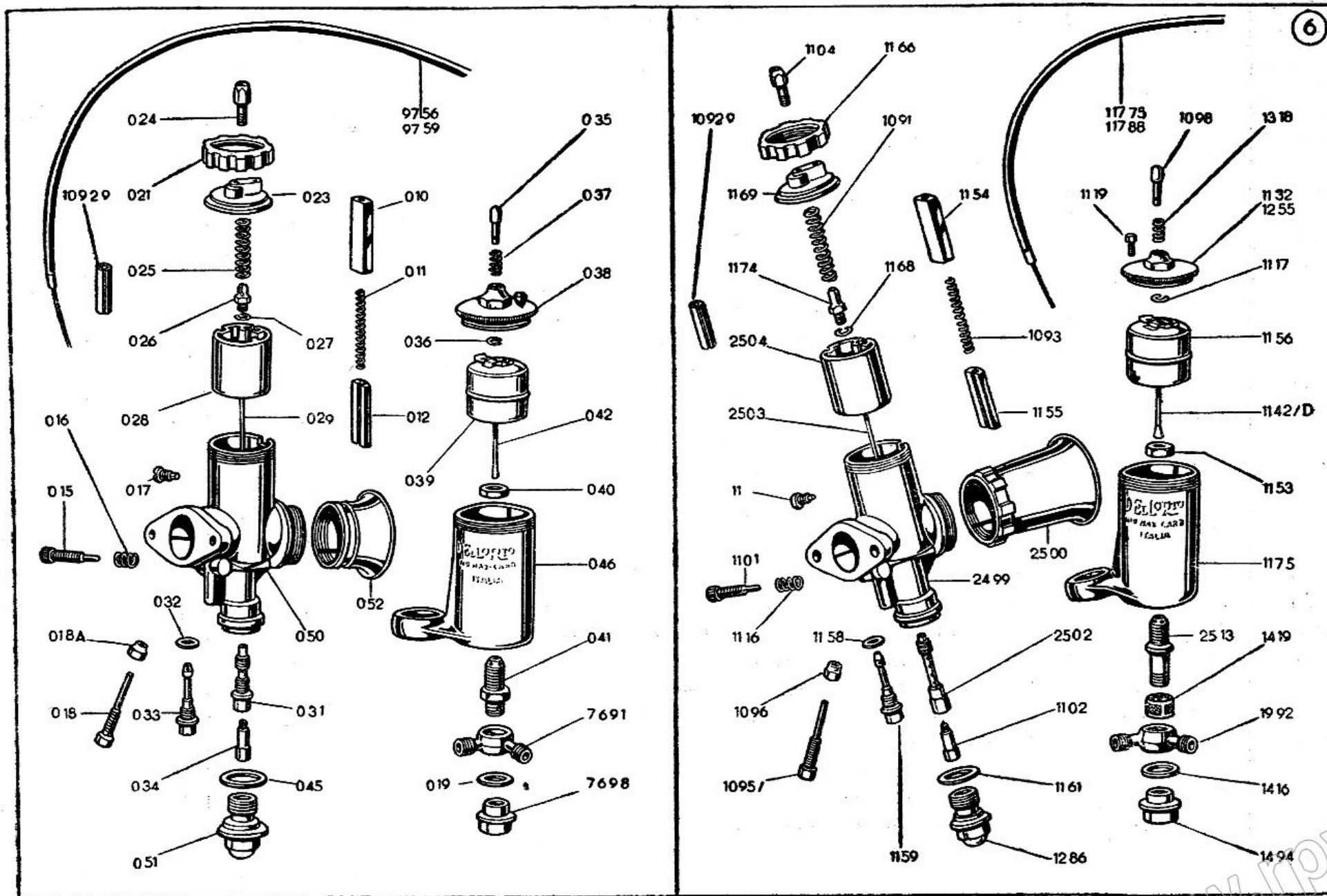
Numero di matricola	Voce telegrafica	DENOMINAZIONE	Quantità	Note
010	Miracolo	ASTUCCIO di guida tegolo strozzamento . . . . . Turismo	1	
011	Mirare	MOLLA di pressione per detto . . . . . »	1	
012	Miracoloso	TEGOLO di strozzamento . . . . . »	1	
015	Misconoscere	VITE dosatura aria minimo . . . . . »	1	
016	Mischia	MOLLA di pressione per detto . . . . . »	1	
017	Misericordia	VITE di guida valvola gas . . . . . »	1	
018	Miserabile	VITE chiusura valvola . . . . . »	1	
018 A	Miscuglio	CONTRODADO per detta . . . . . »	1	
019	Mira	GUARNIZIONE tappo getto minimo . . . . . »	1	
021	Mirto	GHIERA coperchio camera miscela . . . . . »	1	
023	Mirteto	COPERCHIO camera gas . . . . . »	2	
024	Misantropo	VITE registro cavi con dado . . . . . »	1	
025	Mirra	MOLLA di pressione per valvola gas . . . . . »	1	
026	Miriade	NIPPLO a vite per cavo gas . . . . . »	1	
027	Miriametro	VALVOLA gas . . . . . »	1	
029	Miriagrammo	SPILLO conico . . . . . »	1	
031	Minuta	POLVERIZZATORE porta getto massimo . . . . . »	1	
032	Misantropo	GUARNIZIONE porta getto minimo . . . . . »	1	
033	Miscela	GETTO minimo . . . . . »	1	
034	Miope	GETTO massimo . . . . . »	1	
035	Minuscolo	PERNETTO agitatore . . . . . »	1	
036	Sambuco	ANELLINO fissaggio detto . . . . . »	1	
037	Minosse	MOLLETTA a pressione per detto . . . . . »	1	
038	Minorità	COPERCHIO vaschetta . . . . . »	1	
039	Minorenne	GALLEGGIANTE . . . . . »	1	
041	Minore	SEDE astina conica . . . . . »	1	



**Tav. 6 - MOTORE - Carburatore e sue parti**

Numero di matricola	Voce telegrafica	DENOMINAZIONE	Quantità	Note
042	Ministro	ASTINA conica . . . . . Turismo	1	
043	Sandalo	RACCORDO tubazione benzina . . . . . »	1	
045	Sangue	GUARNIZIONE sede unione corpo vaschetta . . . . . »	2	
046	Sansa	VASCHETTA a livello costante . . . . . »	1	
050	Santessa	CORPO camera miscela . . . . . »	1	
051	Santino	TAPPO unione corpo vaschetta . . . . . »	1	
052	Abbaino	CORNETTA presa d'aria . . . . . »	1	
1091	Zabaione	MOLLA valvola gas . . . . . Sport - 52	1	
1092	Zabro	MOLLA per tegolo aria . . . . . »	1	
1095/2	Zacchera	VITE arresto valvola gas . . . . . »	1	
1096	Zaccherone	DADO di bloccaggio per detta . . . . . »	1	
1098	Zaccheroso	AGITATORE centrale per vaschetta con P. I. . . . . »	1	
1101	Zafardata	VITE registro aria minimo . . . . . »	1	
1102	Zaffare	GETTO del massimo . . . . . »	1	
1104	Zaffata	VITE tendifilo . . . . . »	2	
1110	Zaffatura	VITE guida valvola gas . . . . . »	1	
1116	Zafferanate	MOLLA per vite aria minimo . . . . . »	1	
1117	Zafferano	ANELLINO di ritegno per agitatore centrale . . . . . »	1	
1119	Zafferanone	VITE bloccaggio coperchio vaschetta . . . . . »	1	
1132	Zaffirino	CORPO coperchio vaschetta con presa inferiore . . . . . »	1	
1142/D	Zaffiro	ASTINA a cono . . . . . »	1	
1153	Zaffo	DADO di bloccaggio sede astina a cono . . . . . »	1	
1154	Zagaglia	ASTUCCIO guida tegolo aria . . . . . »	1	
1155	Zagagliata	TEGOLO aria . . . . . »	1	
1156	Zagara	GALLEGGIANTE . . . . . »	1	
1158	Zaino	GUARNIZIONE per getto minimo . . . . . »	1	

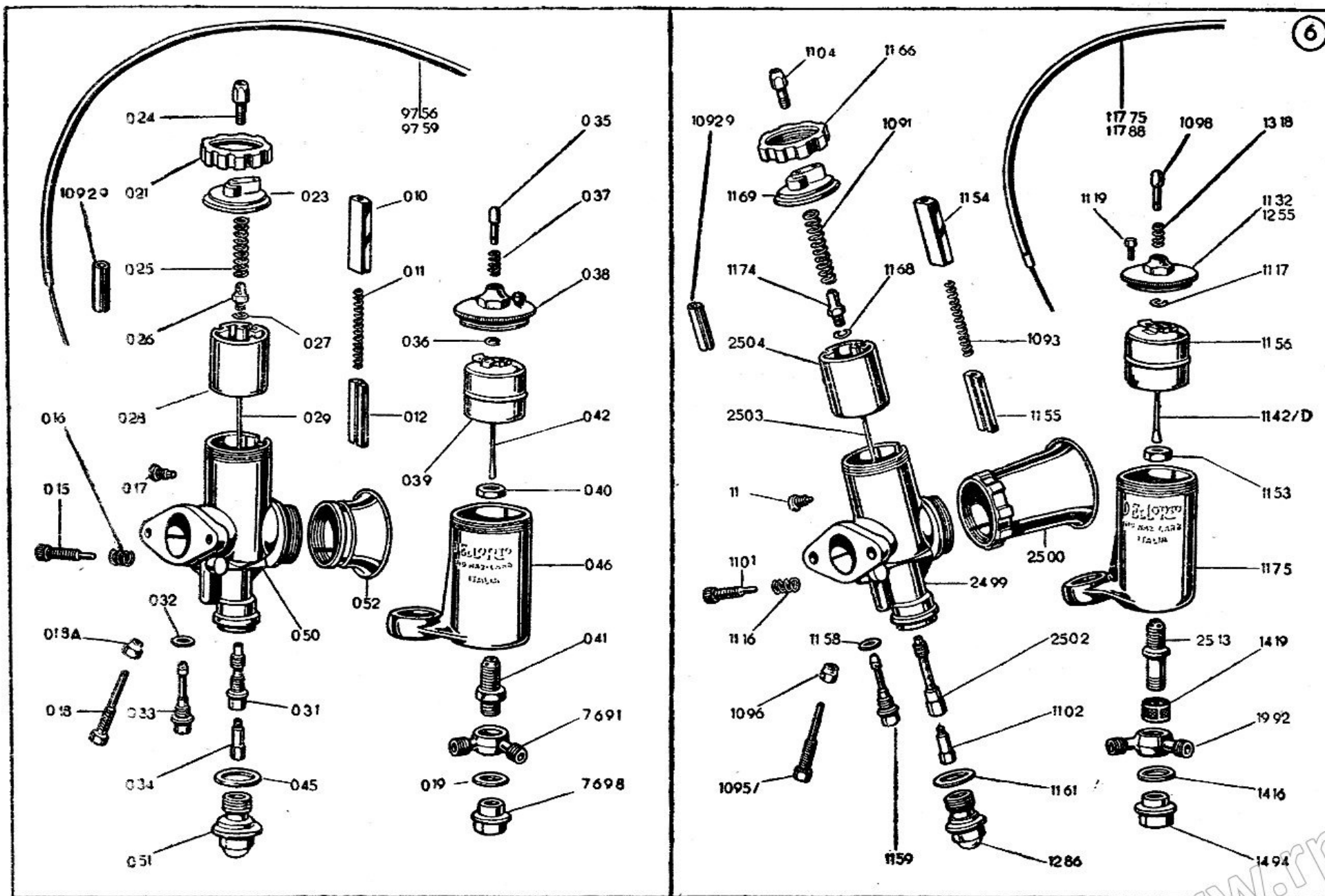




Tav. 6 - MOTORE - Carburatore e sue parti

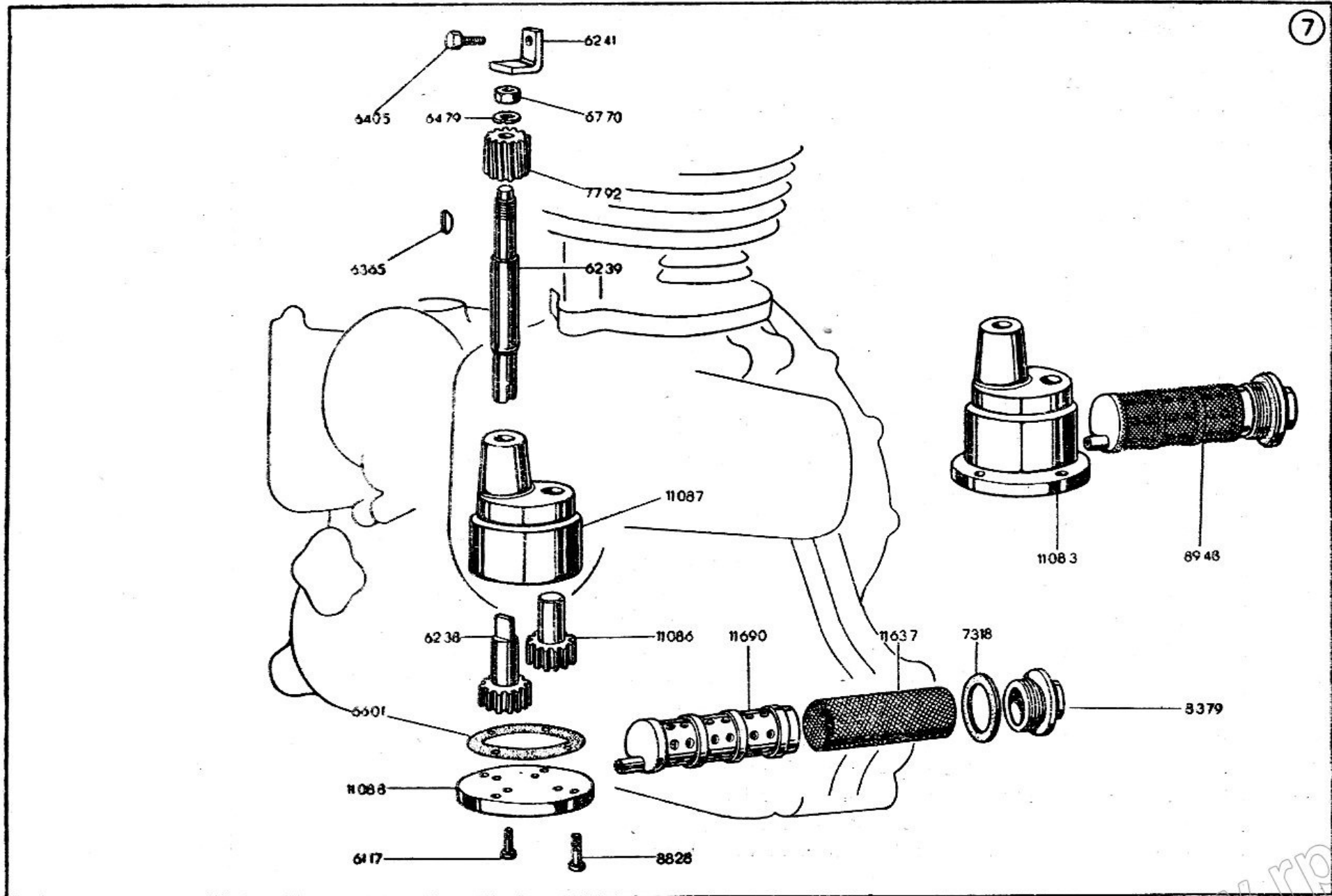
Numero di matricola	Voce telegrafica	DENOMINAZIONE	Quantità	Note
1159	Zamberluccho	GETTO del minimo . . . . .	Sport - 52	1
1161	Zampa	GUARNIZIONE per tappo unione corpo e vaschetta . . . . .	»	1
1166	Zampare	GHIERA per coperchio camera miscela . . . . .	»	1
1168	Zampata	CHIAVELLA per spillo conico . . . . .	»	1
1169	Zampeggiare	COPERCHIO per camera miscela . . . . .	»	1
1174	Zampettare	NIPPLO a vite per cavo comando gas . . . . .	»	1
1175	Zampillante	CORPO vaschetta inclinata a 12° . . . . .	»	1
1255	Zampillare	COPERCHIO completo di agitatore . . . . .	»	1
1286	Zampillo	TAPPO unione corpo vaschetta . . . . .	»	1
1318	Zampino	MOLLA per agitatore centrale . . . . .	»	1
1416	Zampogna	GUARNIZIONE per pipetta arrivo benzina . . . . .	»	2
1419	Zampognaro	FILTRO benzina . . . . .	»	1
1494	Zampone	TAPPO fissaggio pipetta . . . . .	»	1
1992	Zana	PIPETTA arrivo benzina a 2 vie . . . . .	»	1
2499	Zanaio	CORPO carburatore . . . . .	»	1
2500	Zanaro	CORNETTA presa d'aria . . . . .	»	1
2502	Zanata	POLVERIZZATORE portagetto . . . . .	»	1
2503	Zanella	SPIILLO conico . . . . .	»	1
2504	Zanca	VALVOLA gas . . . . .	»	1
2513	Zangola	SEDE astina a cono P. I. con pipetta a filtro . . . . .	»	1
7689	Minerario	DADO per tubo benzina . . . . .	Turismo	1
7691	Mineralogia	RACCORDO a due vie per carburatore . . . . .	»	1
9758	Aggiornare	INSIEME filo comando gas . . . . .	»	1
9759	Sardina	INSIEME filo comando aria . . . . .	»	1
10929	Aggirare	ARRESTO limitatore apertura carburatore . . . . .	Sport - 52	1
11775	Aggiustare	INSIEME filo comando gas . . . . .	»	1
11788	Aggravare	INSIEME filo comando aria . . . . .	»	1

www.rpw.it



Tav. 7 - MOTORE - Pompa olio e filtro

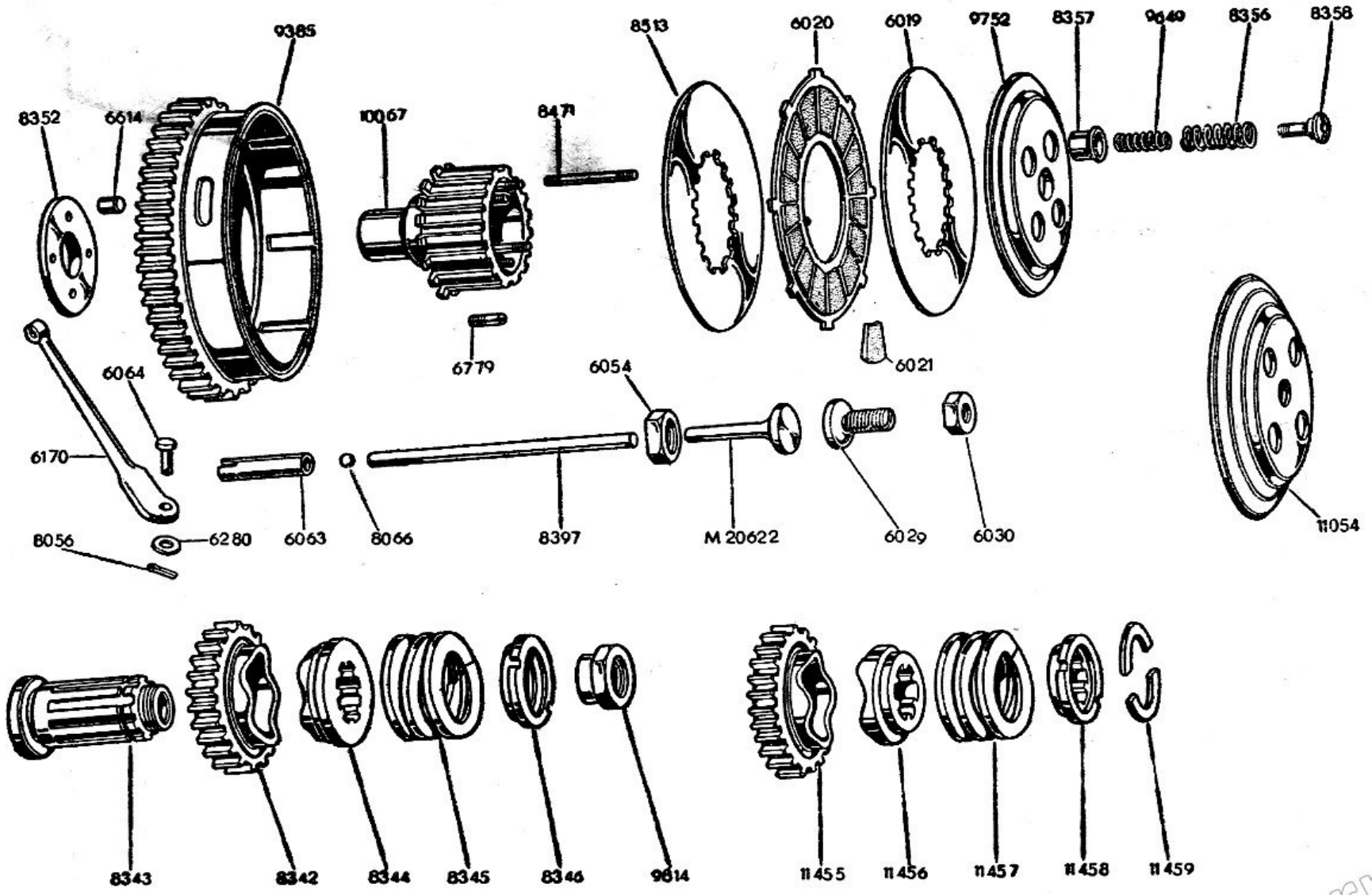
Numero di matricola	Voce telegrafica	DENOMINAZIONE	Quantità	Note
6117	Mitigare	VITE fiss. pompa al carter . . . . .	4	
6238	Mistificare	INGRANAGGIO conduttore . . . . .	1	
6239	Aghetta	ALBERELLO comando ingranaggio conduttore . . . . .	1	
6241	Mitezza	SQUADRETTA reggispinta . . . . .	1	
6365	Mitigante	CHIAVETTA per ingranaggio elicoidale . . . . .	1	
6405	Mitico	VITE fiss. squadretta . . . . .	1	
6479	Mezzaruola	RONDELLA elastica per dado n. 6770 . . . . .	1	
6601	Mitologia	GUARNIZIONE al carter . . . . .	1	
6770	Abichite	DADO fiss. ingran. elicoidale . . . . .	1	
7318	Mnemonica	GUARNIZIONE per tappo . . . . .	1	
7792	Misura	INGRANAGGIO elicoidale (dal motore n. 215553) . . . . .	1	
8379	Mittente	TAPPO per foro filtro . . . . .	1	
8828	Agravio	VITE fiss. coperchio . . . . .	4	
8948	Fiaba	FILTRO olio completo . . . . .	1	
11083	Rabbiosino	POMPA olio - insieme - . . . . .	1	
11086	Rabbiosuccio	INGRANAGGIO condotto . . . . .	1	
11087	Rabboccare	CORPO pompa olio . . . . .	1	
11088	Rabbocatura	COPERCHIO pompa olio . . . . .	1	
11637	Aggraziare	RETICELLA per filtro . . . . .	1	
11690	Aggregare	CORPO filtro olio . . . . .	1	



Tav. 8 - MOTORE - Frizione e parastrappi

Numero di matricola	Voce telegrafica	DENOMINAZIONE	Quantità	Note
M 20622	Albumina	SPINGITOIO a piattello . . . . .	1	
6019	Aiutare	DISCO pieno mm. 2 . . . . .	3	
6020	Ala	DISCO conduttore guarnito . . . . .	3	
6021	Alacre	TAPPETTO . . . . .	60	
6029	Alare	VITE registro . . . . .	1	
6030	Naiade	DADO per detto . . . . .	1	
6054	Mostaccione	DADO fiss. tamburo interno . . . . .	1	
6063	Albicocca	BUSSOLA comando astina frizione . . . . .	1	
6064	Albergatore	PERNO per levetta frizione . . . . .	1	
6170	Albergo	LEVETTA comando frizione . . . . .	1	
6280	Montagnola	RONDELLA . . . . .	1	
6613	Anagrafe	RULLI Ø 1/4 x 5,16 . . . . .	69	
6779	Duca	VITE sicurezza per dado n. 6054 . . . . .	1	
8056	Molto	COPIGLIA . . . . .	1	
8066	Naspo	SFERA Ø 1/4" . . . . .	1	
8342	Dulia	INGRANAGGIO motore (dal motore n. 215501 al motore n. 216263) . . . . .	1	
8343	Dulcamara	MOZZO per detto (dal motore n. 215501 al motore n. 216263) . . . . .	1	
8344	Duna	ANELLO scorrevole (dal motore n. 215501 al motore n. 216263) . . . . .	1	
8345	Flora	MOLLA (dal motore n. 215501 al motore n. 216263) . . . . .	1	
8346	Echino	GHIERA appoggio molla (dal motore n. 215501 al motore n. 216263) . . . . .	1	
8352	Eclisse	ANELLO laterale per rulli frizione . . . . .	1	
8356	Eco	MOLLA esterna frizione . . . . .	4	
8357	Ecofora	BUSSOLA per molla frizione . . . . .	4	
8358	Economo	DADO per prigioniero tamburo . . . . .	4	
8397	Edera	ASTINA comando frizione . . . . .	1	
8471	Fiaccola	PRIGIONIERO per tamburo interno . . . . .	4	

8

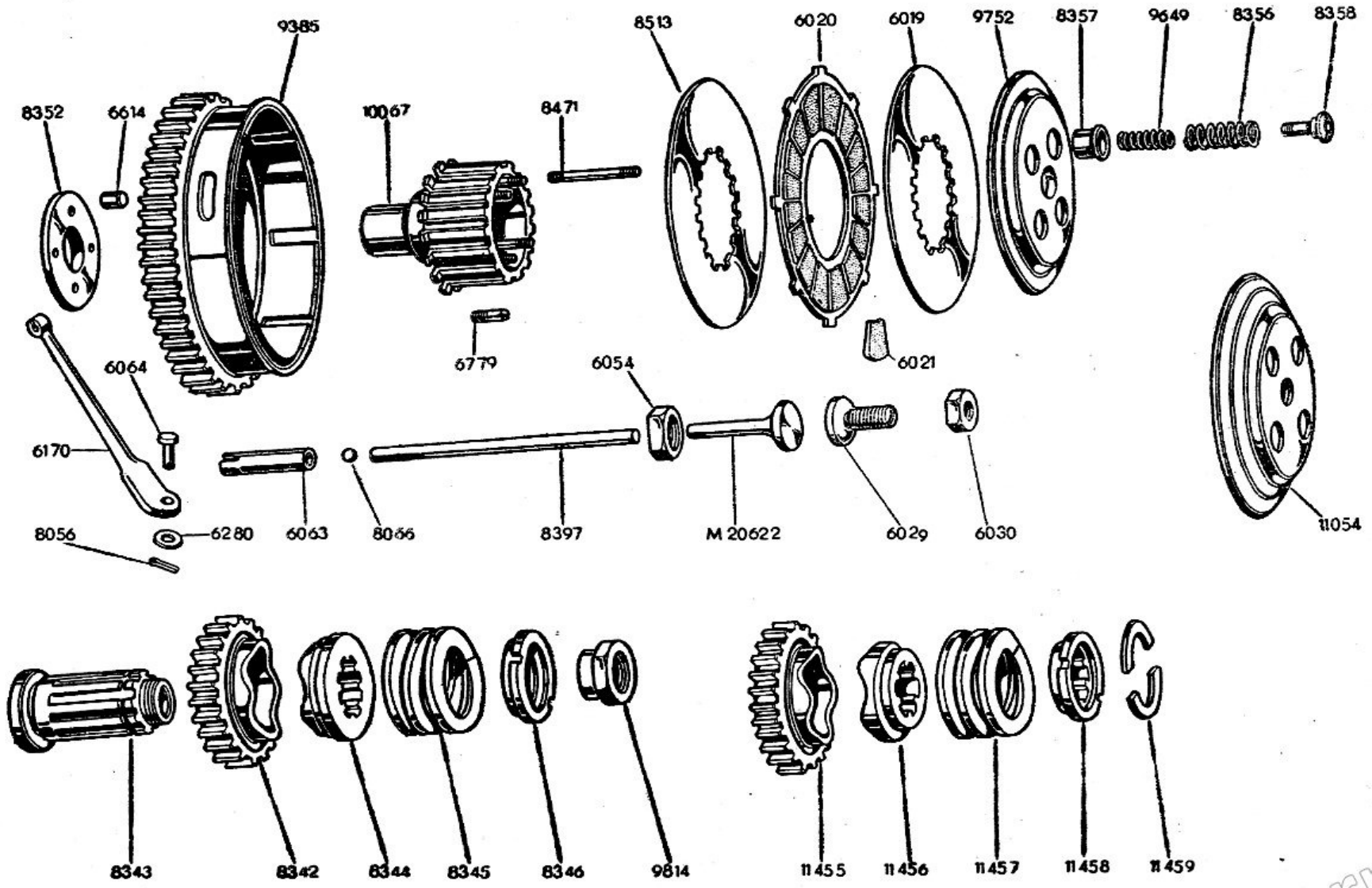


Tav. 8 - MOTORE - Frizione e parastrappi

Numero di matricola	Voce telegrafica	DENOMINAZIONE	Quantità	Note
8513	Albatra	DISCO pieno mm. 3 . . . . .	1-	
9385	Edicola	INSIEME tamburo esterno . . . . .	1	
9649	Edificio	MOLLA interna frizione . . . . .	4	
9752	Sterlina	DISCO di pressione . . . . .	1	
9814	Divano	DADO fiss. mozzo parastrappi . . . . .	1	
10067	Editto	INSIEME tamburo interno . . . . .	1	
11054	Rabbruscamento	DISCO di pressione con disco pieno mm. 2 . . . . .	1	
11455	Agio	INGRANAGGIO motore . . . . .	1	
11456	Agire	ANELLO scorrevole parastrappi . . . . .	1	
11457	Agognare	MOLLA parastrappi . . . . .	1	
11458	Aguzzino	GHIERA appoggio molla . . . . .	1	
11459	Agraria	ANELLO tenuta ghiera . . . . .	3	

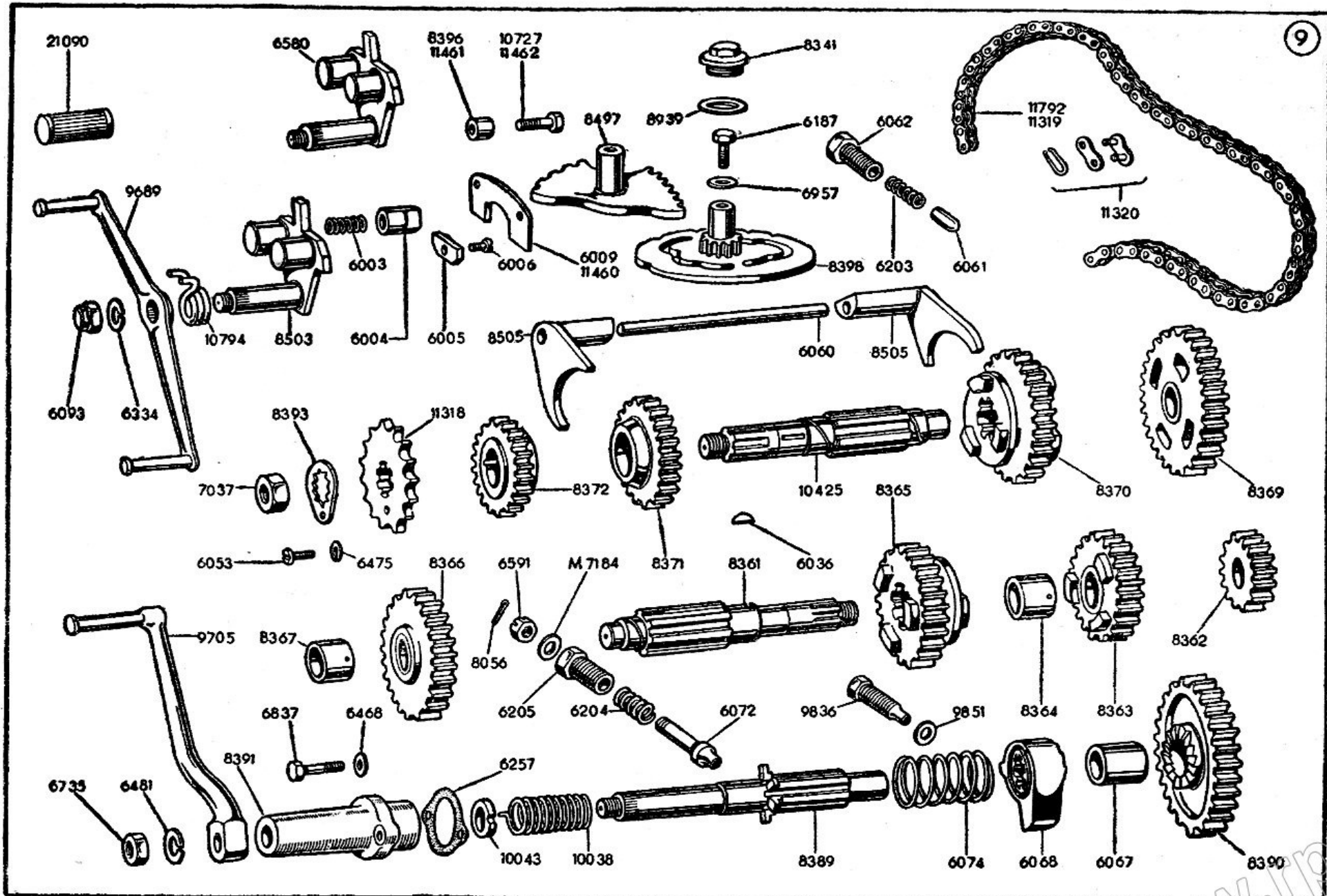


8



Tav. 9 - MOTORE - Alberi e ingranaggi del cambio - Selettore - Messa in moto - Trasmissione

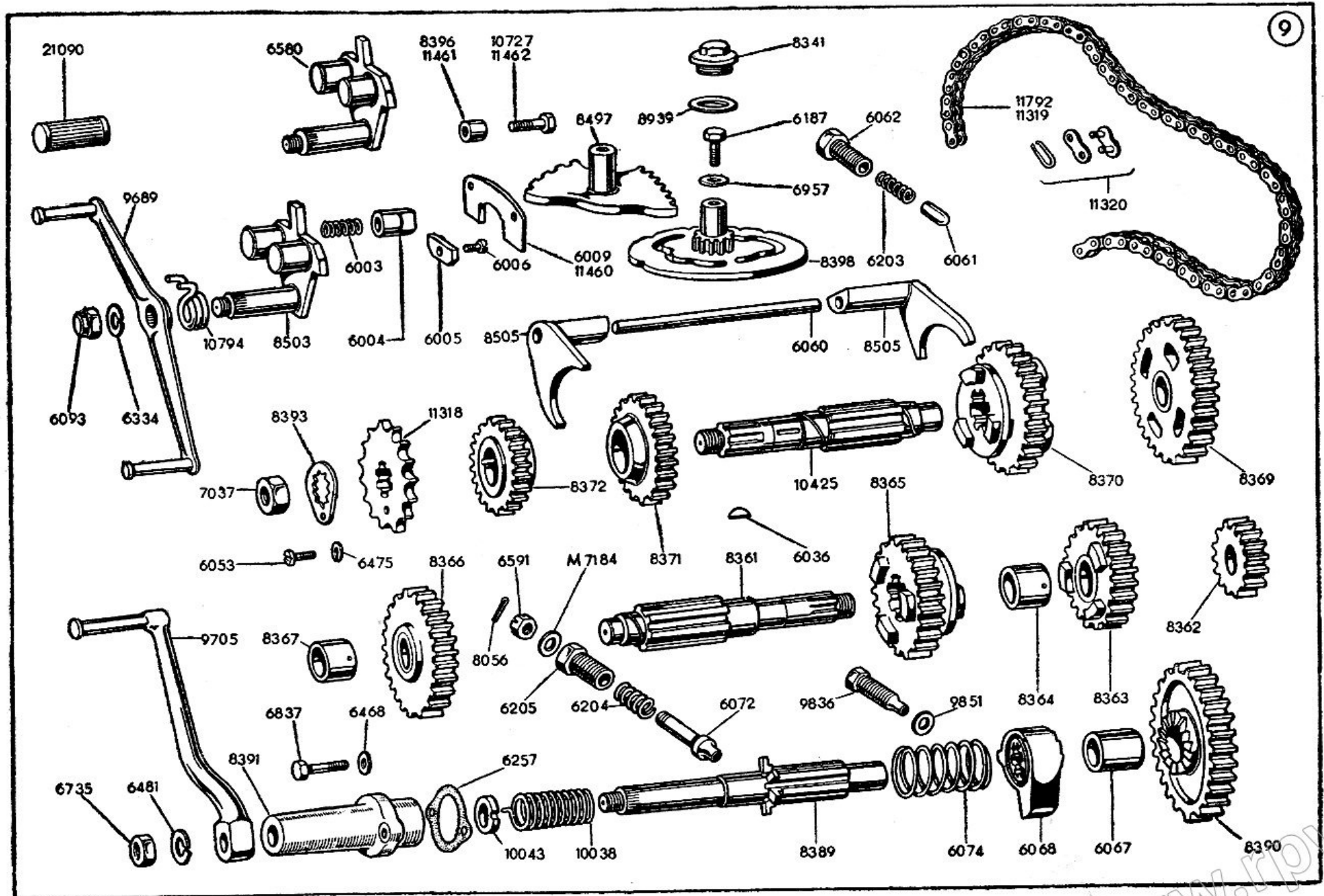
Numero di matricola	Voce telegrafica	DENOMINAZIONE	Quantità	Note
M 7184	Agrezza	RONDELLA per arresto innesto scorrevole messa in moto . . . . .	1	
6003	Alterco	MOLLA per nottolino selettore . . . . .	2	
6004	Altare	NOTTOLINO selettore . . . . .	2	
6005	Altipiano	PIASTRINA arresto nottolino selettore . . . . .	1	
6006	Altezza	VITE per piastrina arresto nottolino selettore . . . . .	1	
6009	Alticcio	PIASTRINA guida nottolino selettore (dal mot. n. 215501 al mot. n. 216737)	1	
6036	Sballare	CHIAVETTA per ingranaggio n. 8362 e n. 8372 . . . . .	2	
6053	Amoroso	VITE per piastrina n. 8393 . . . . .	1	
6060	Alpe	PERNO per forcella comando scorrevole . . . . .	1	
6061	Moschettiere	PERNETTO arresto disco a glifi . . . . .	1	
6062	Moscherino	GUIDA per detto . . . . .	1	
6067	Amaro	BRONZINA per ingranaggio messa in moto . . . . .	1	
6068	Amarena	INNESTO scorrevole messa in moto . . . . .	1	
6072	Americano	ARRESTO innesto scorrevole messa in moto . . . . .	1	
6074	Amarrare	MOLLA per innesto scorrevole messa in moto . . . . .	1	
6093	Amaca	DADO fiss. leva cambio . . . . .	1	
6187	Alleluia	BULLONE fiss. disco a glifi e settore dentato . . . . .	2	
6203	Moschetto	MOLLA per pernetto n. 6061 . . . . .	1	
6204	Amico	MOLLA per arresto innesto scorrevole messa in moto . . . . .	1	
6205	Amianto	GUIDA arresto innesto messa in moto . . . . .	1	
6257	Ammesso	GUARNIZIONE per bussola albero messa in moto . . . . .	1	
6334	Efolte	RONDELLA elastica per dado n. 6093 . . . . .	1	
6468	Mesticheria	RONDELLA Ø 8,5 . . . . .	2	
6475	Scrivania	RONDELLA elastica per vite n. 6053 . . . . .	1	
6481	Mostrabile	RONDELLA elastica per dado n. 6735 . . . . .	1	
6580	Antipatico	INSIEME leva comando settore . . . . .	1	



www.rpw.it

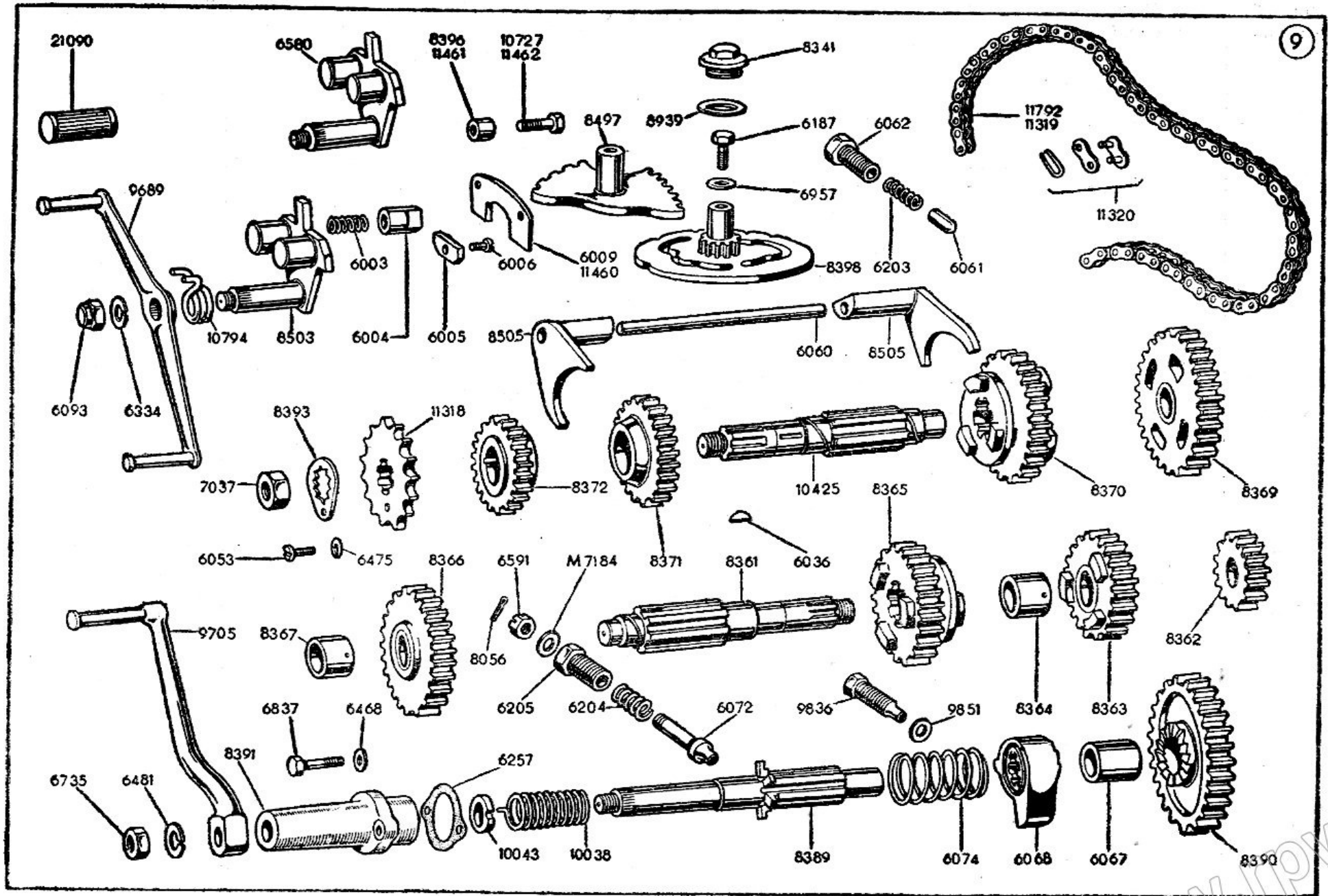
**Tav. 9 - MOTORE - Alberi e ingranaggi del cambio - Selettore - Messa in moto - Trasmissione**

Numero di matricola	Voce telegrafica	DENOMINAZIONE	Quantità	Note
6591	Moltiplica	DADO per arresto innesto scorrevole messa in moto . . . . .	1	
6735	Nauseabondo	DADO fiss. pedivella . . . . .	1	
6837	Minare	BULLONE fiss. bussola albero messa in moto . . . . .	2	
6957	Mosca	RONDELLA per bullone n. 6187 . . . . .	2	
7037	Anguria	DADO fiss. pignone alla catena . . . . .	1	
8056	Molto	COPIGLIA per arresto innesto scorrevole messa in moto . . . . .	1	
8341	Egida	TAPPO per fori perni settore e disco a glifi . . . . .	2	
8361	Egizio	ALBERO rinvio . . . . .	1	
8362	Egretta	INGRANAGGIO fisso albero rinvio . . . . .	1	
8363	Eira	INGRANAGGIO folle 2ª velocità . . . . .	1	
8364	Elofro	BRONZINA per detto e per n. 8371 . . . . .	2	
8365	Elaide	INGRANAGGIO scorrevole albero rinvio . . . . .	1	
8366	Eletto	INGRANAGGIO folle 4ª velocità . . . . .	1	
8367	Elefante	BRONZINA per detto e per n. 8369 . . . . .	2	
8369	Elianto	INGRANAGGIO folle 1ª velocità . . . . .	1	
8370	Elica	INGRANAGGIO scorrevole albero principale . . . . .	1	
8371	Elecriso	INGRANAGGIO folle 3ª velocità . . . . .	1	
8372	Aguglia	INGRANAGGIO fisso albero principale . . . . .	1	
8389	Elmetto	ALBERO messa in moto . . . . .	1	
8390	Elmo	INGRANAGGIO messa in moto . . . . .	1	
8391	Elodea	BUSSOLA esterna albero messa in moto . . . . .	1	
8393	Elsa	PIASTRINA di sicurezza per dado n. 7037 . . . . .	1	
8396	Elvetico	DISTANZIATORE per piastrina guida nottolini (dal motore n. 215501 al motore n. 216737) . . . . .	2	
8398	Emanto	DISCO a glifi con pignone . . . . .	1	
8497	Emblema	SETTORE a denti con perno . . . . .	1	



Tav. 9 - MOTORE - Alberi e ingranaggi del cambio - Selettore - Messa in moto - Trasmissione

Numero di matricola	Voce telegrafica	DENOMINAZIONE	Quantità	Note
8503	Altarino	INSIEME leva porta nottolini . . . . .	1	
8505	Emione	FORCELLA comando scorrevole . . . . .	2	
8939	Encefalo	RONDELLA per tappo n. 8341 . . . . .	2	
9689	Sidro	INSIEME leva comando cambio . . . . .	1	
9705	Scafandro	PEDIVELLA messa in moto . . . . .	1	
9836	Cena	VITE per guida innesto messa in moto . . . . .	1	
9851	Cenere	RONDELLA per detto . . . . .	1	
10038	Sigillo	MOLLA richiamo pedivella messa in moto . . . . .	1	
10043	Sileno	RONDELLA distanziale per albero messa in moto . . . . .	1	
10425	Aguzzare	ALBERO principale . . . . .	1	
10727	Aguzzo	VITE per piastrina (dal motore n. 215501 al motore n. 216737) . . . . .	1	
10794	Rabescatura	MOLLA richiamo pedale . . . . .	1	
11318	Aia	PIGNONE alla catena Z-17 . . . . .	1	
11319	Beghina	CATENA 1/2 x 5/16 U.N.I. 2528 . . . . .	1	
11320	Alabarda	MAGLIA di congiunzione 1/2 x 5/16" . . . . .	1	
11460	Alicorno	PIASTRINA guida nottolino (dal motore n. 216739) . . . . .	1	
11461	Ammuffare	DISTANZIATORE per piastrina (dal motore n. 216739) . . . . .	1	
11462	Alamaro	VITE per distanziatore (dal motore n. 216739) . . . . .	2	
11792	Albeggare	CATENA 1/2 x 5/16 - 1952 . . . . .	1	

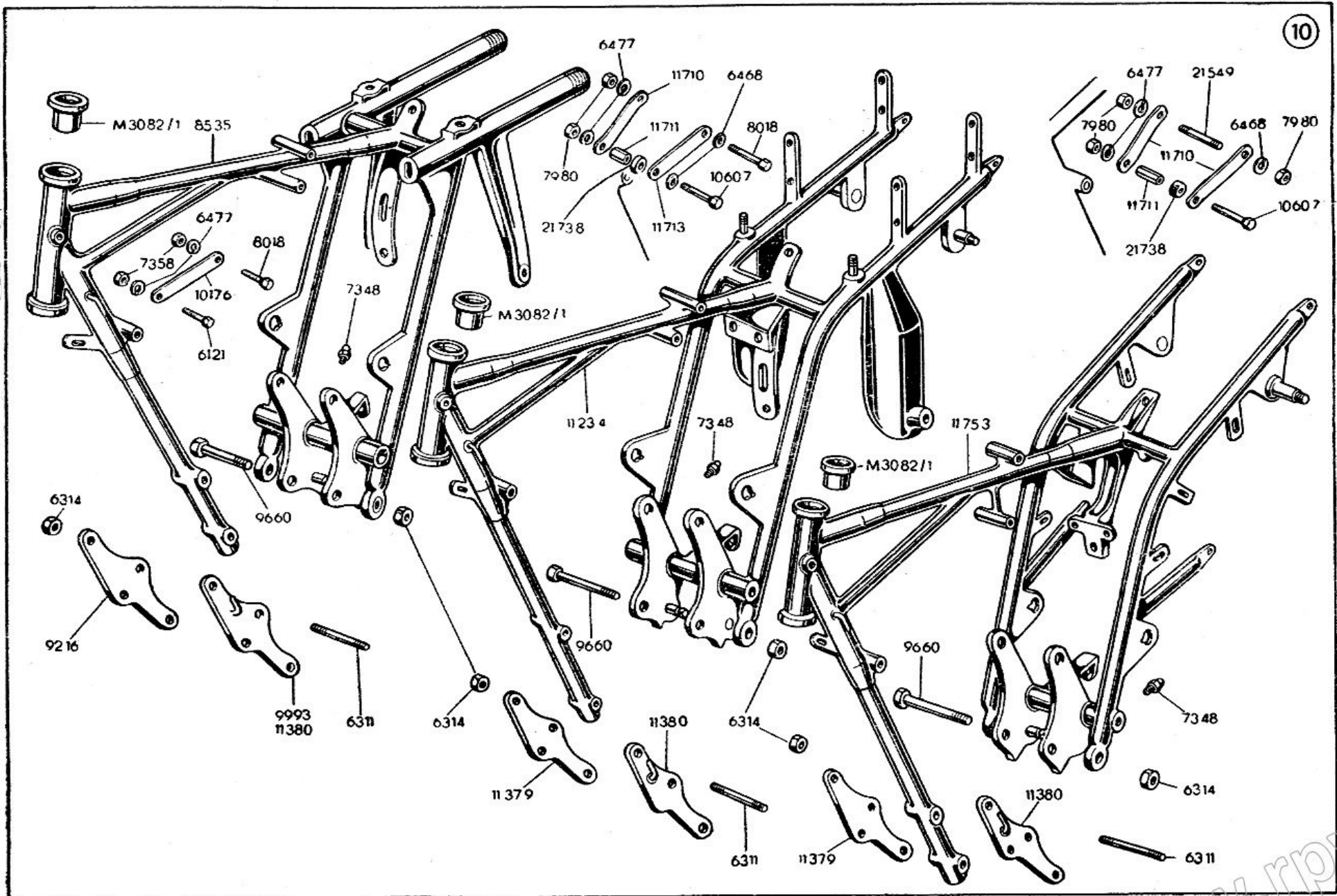


www.jpww.it

**Tav. 10 - MOTOTELAIO - Telaio**

Numero di matricola	Voce telegrafica	DENOMINAZIONE	Quantità	Note
M 3082/1	Sfondo	CALOTTA sterzo . . . . .	1	
6121	Novità	VITE fiss. piastrina al piantone anteriore (fino alla macchina n. 216079)	1	
6311	Bacillo	PRIGIONIERO fiss. piastrina anteriore al motore e telaio . . . . .	4	
6314	Muggito	DADO prigioniero fiss. posteriore motore . . . . .	12	
6468	Mesticheria	RONDELLA piana per astina lato testa e prigioniero 21549 . . . . .	3	
6477	Mesciuto	RONDELLA elastica per dado n. 7358 e n. 7980 . . . . .	1	
7348	Monastico	GRASSATORE per guida pedale freno . . . . .	1	
7358	Mescere	DADO per vite n. 6121 (fino alla macchina n. 216094) e per vite n. 8018	3	
7980	Sede	DADO per vite n. 8018 e n. 10607 n. 21549 (dalla macchina n. 216081 alla macchina n. 216205) . . . . .	3	
8018	Allenare	VITE fiss. piastra attacco testa alla testa (fino alla macchina n. 216205) .	1	
8535	Epico	TELAIO - completo - Sport . . . . .	1	
9216	Scaleno	PIASTRINA attacco motore al piantone anteriore - Sport . . . . .	1	
9660	Epinaco	PRIGIONIERO fiss. posteriore motore . . . . .	2	
9993	Epizoi	PIASTRA attacco motore al piantone anteriore - Sport . . . . .	1	
10176	Epoca	PIASTRINA attacco testa cilindro al piantone anter. (fino alla macchina n. 216079) . . . . .	1	
10607	Albero	VITE fiss. astina al piantone (dalla macchina n. 216207) . . . . .	1	
11234	Albore	TELAIO - Turismo - . . . . .	1	
11379	Alfiere	PIASTRA attacco motore al piantone anter. - Turismo e 1952 - . . . . .	1	
11380	Alice	PIASTRA sinistra attacco motore al piantone anter. - Turismo e 1952 - .	1	
11710	Alligare	PIASTRINA fiss. testa cilindro al piantone (dalla macchina n. 216081 alla macchina n. 216205) . . . . .	1	
		(dalla macchina n. 216207) . . . . .	2	
11711	Allargare	DISTANZIATORE per astina attacco testa cilindro (dalla macchina n. 216081) . . . . .	1	





Tav. 10 - MOTOTELAIO - Telaio

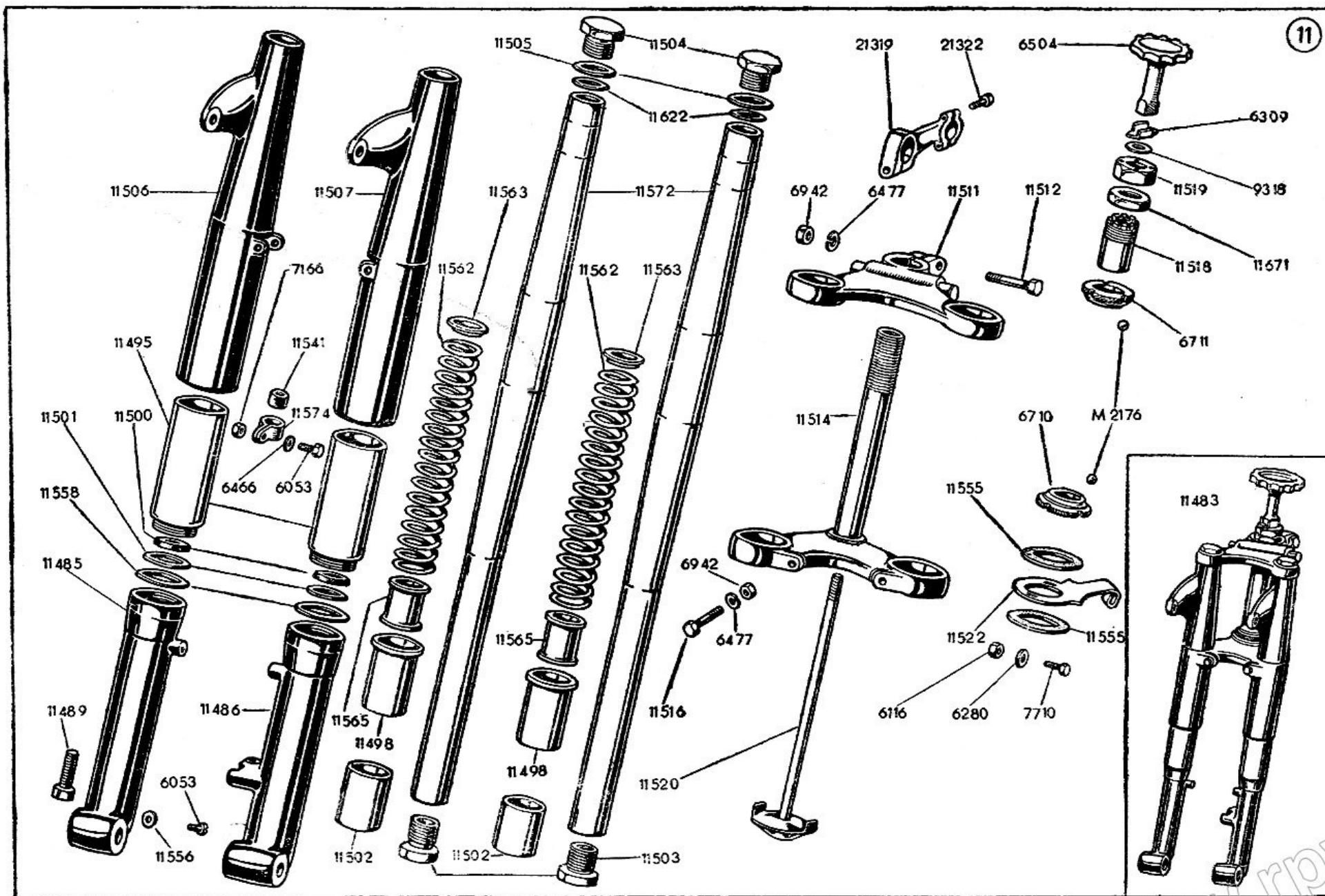
Numero di matricola	Voce telegrafica	DENOMINAZIONE	Quantità	Note
11713	Allarmare	PIASTRINA interna attacco testa cilindro al piantone (dalla macchina n. 216081 alla macchina n. 216205) . . . . .	1	
11753	Allattare	TELAIO - Macch./52 . . . . .	1	
21549	Alleanza	PRIGIONIERO fiss. astina alla testa (dalla macchina n. 216207) . .		
21738	Allegrare	TASSELLO gomma per distanziale (dalla macchina n. 21661) . . .	3	



**Tav. 11 - MOTOTELAIO - Sospensione anteriore a forcella telescopica**

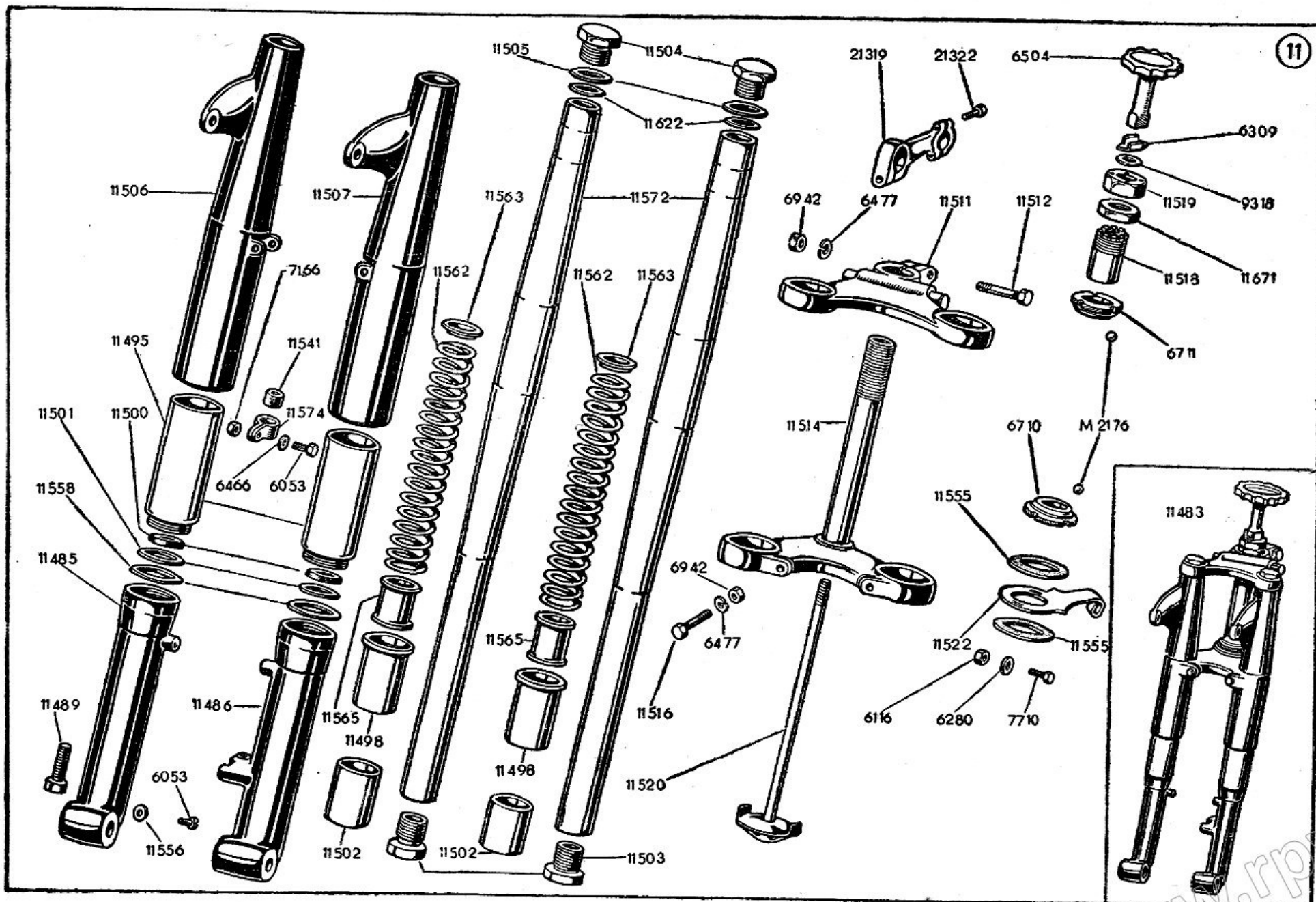
Numero di matricola	Voce telegrafica	DENOMINAZIONE	Quantità	Note
M 2176	Scena	SFERA $\varnothing$ 3/16" per sterzo . . . . .	46	
6053	Amoroso	VITE per foro scarico olio e passante filo freno . . . . .	3	
6116	Messa	DADO per detto . . . . .	1	
6280	Montagnola	RONDELLA per detto . . . . .	1	
6309	Necessariamente	MOLLETTA per fermo pomello registro sterzo . . . . .	1	
6466	Mondanità	RONDELLA per dado n. 7166 . . . . .	1	
6477	Mesciuto	RONDELLA elastica per n. 11512 e n. 11516 . . . . .	2	
6504	Nebuloso	POMELLO frenasterzo . . . . .	1	
6710	Scempio	CONO inferiore per sterzo . . . . .	1	
6711	Scellino	CONO superiore per sterzo . . . . .	1	
6942	Nobile	DADO per vite n. 11512 e n. 11516 . . . . .	3	
7166	Glicine	DADO per vite n. 6053 . . . . .	1	
7710	Oppio	BULLONCINO fiss. disco a codulo . . . . .	1	
9318	Allentare	RONDELLA per molletta n. 6309 . . . . .	1	
11483	Allestire	INSIEME forcella telescopica . . . . .	1	
11485	Anelare	ELEMENTO mobile destro . . . . .	1	
11486	Allevare	ELEMENTO mobile sinistro . . . . .	1	
11489	Allietare	VITE bloccaggio perno ruota . . . . .	1	
11495	Baruffa	FODERO coprimolla con ghiera . . . . .	2	
11498	Alienare	BRONZINA per elemento mobile . . . . .	2	
11500	Allisciare	GUARNIZIONE di gomma per fodero . . . . .	2	
11501	Allocco	RONDELLA di gomma . . . . .	2	
11502	Alloro	BRONZINA per tubo portante . . . . .	2	
11503	Alloggiare	TAPPO fiss. detto . . . . .	2	
11504	Alluminio	TAPPO fiss. tubo portante all'attacco manubrio . . . . .	2	
11505	Allungare	RONDELLA per detto . . . . .	2	

www.rpw.it



Tav. 11 - MOTOTELAIO - Sospensione anteriore a forcella telescopica

Numero di matricola	Voce telegrafica	DENOMINAZIONE	Quantità	Note
11506	Alma	FODERO destro per tubo portante . . . . .	1	
11507	Alzo	FODERO sinistro per tubo portante . . . . .	1	
11511	Alterare	ATTACCO manubrio . . . . .	1	
11512	Alternare	VITE bloccaggio detto allo sterzo . . . . .	1	
11514	Altero	TESTA forcella . . . . .	1	
11516	Altercare	VITE bloccaggio testa forcella al tubo portante . . . . .	2	
11518	Alterabile	BUSSOLA registro sterzo . . . . .	1	
11519	Altrimenti	DADO per sterzo . . . . .	1	
11520	Alveare	INSIEME tirante frenasterzo . . . . .	1	
11522	Alzare	DISCO a codulo frenasterzo . . . . .	1	
11541	Bastimento	TUBETTO gomma per passante filo freno . . . . .	1	
11555	Battaglia	ANELLO di fibra per frenasterzo . . . . .	2	
11558	Amaranto	GUARNIZIONE per ghiera tubo coprimolla . . . . .	2	
11562	Amarilli	MOLLA sospensione . . . . .	2	
11563	Ampio	GHIERA appoggio molla . . . . .	2	
11565	Amato	DISTANZIATORE molla . . . . .	2	
11572	Ametista	TUBO portante . . . . .	2	
11574	Amicizia	PASSANTE per filo freno . . . . .	1	
11622	Battista	GUARNIZIONE per tappo bloccaggio tubo portante . . . . .	2	
11671	Ammettere	CONTRODADO per bussola registro sterzo . . . . .	1	
21319	Tapiro	LEVETTA attacco manubrio . . . . .	2	
21322	Tappeto	VITE fiss. levetta . . . . .	6	

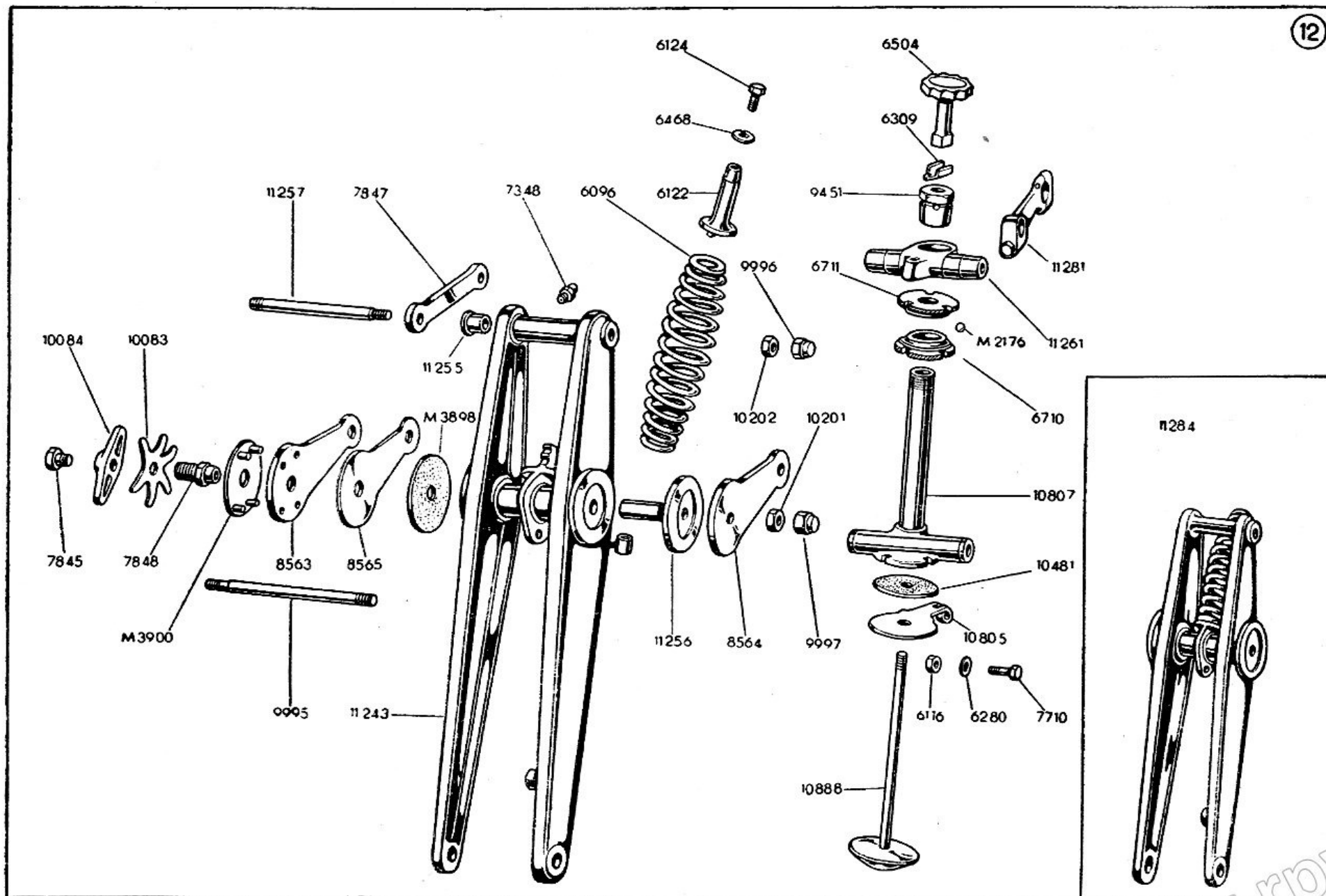


Tav. 12 - MOTOTELAIO - Sospensione anteriore - forcella stampata

Numero di matricola	Voce telegrafica	DENOMINAZIONE	Quantità	Note
M 2176	Scena	SFERA Ø 3/16"	46	
M 3898	Barriera	DISCO di fibra	2	
M 3900	Basculla	DISCO con pernetti	1	
6096	Bastardo	MOLLA	1	
6116	Messa	DADO per bulloncino n. 7710	1	
6122	Navigante	ATTACCO superiore molla	1	
6124	Navigare	VITE per detto	1	
6280	Montagnola	RONDELLA per bulloncino n. 7710	1	
6309	Necessariamente	MOLLETTA di fermo pomello frenasterzo	1	
6468	Mesticheria	RONDELLA per vite n. 6124	1	
6504	Nebuloso	POMELLO frenasterzo	1	
6710	Scempio	CONO inferiore sterzo	1	
6711	Scellino	CONO superiore sterzo	4	
7348	Manostico	GRASSATORE per perni	1	
7710	Oppio	BULLONCINO fiss. disco a codulo frenasterzo	1	
7845	Basso	VITE di fermo galletto 10084	2	
7847	Barroccio	BISCOTTINO superiore	1	
7848	Barone	BUSSOLA di arresto	1	
8563	Baule	BISCOTTINO inferiore destro	1	
8564	Barolo	BISCOTTINO inferiore sinistro	1	
8565	Barometro	BISCOTTINO intermedio	1	
9451	Scenario	DADO a cono per sterzo	2	
9995	Smergo	PERNO lungo oscillazione forcella	3	
9996	Smilace	DADO cieco 12 x 1,25	4	
9997	Smirneo	DADO cieco 14 x 1,25	1	
10083	Stringa	MOLLA a stella		

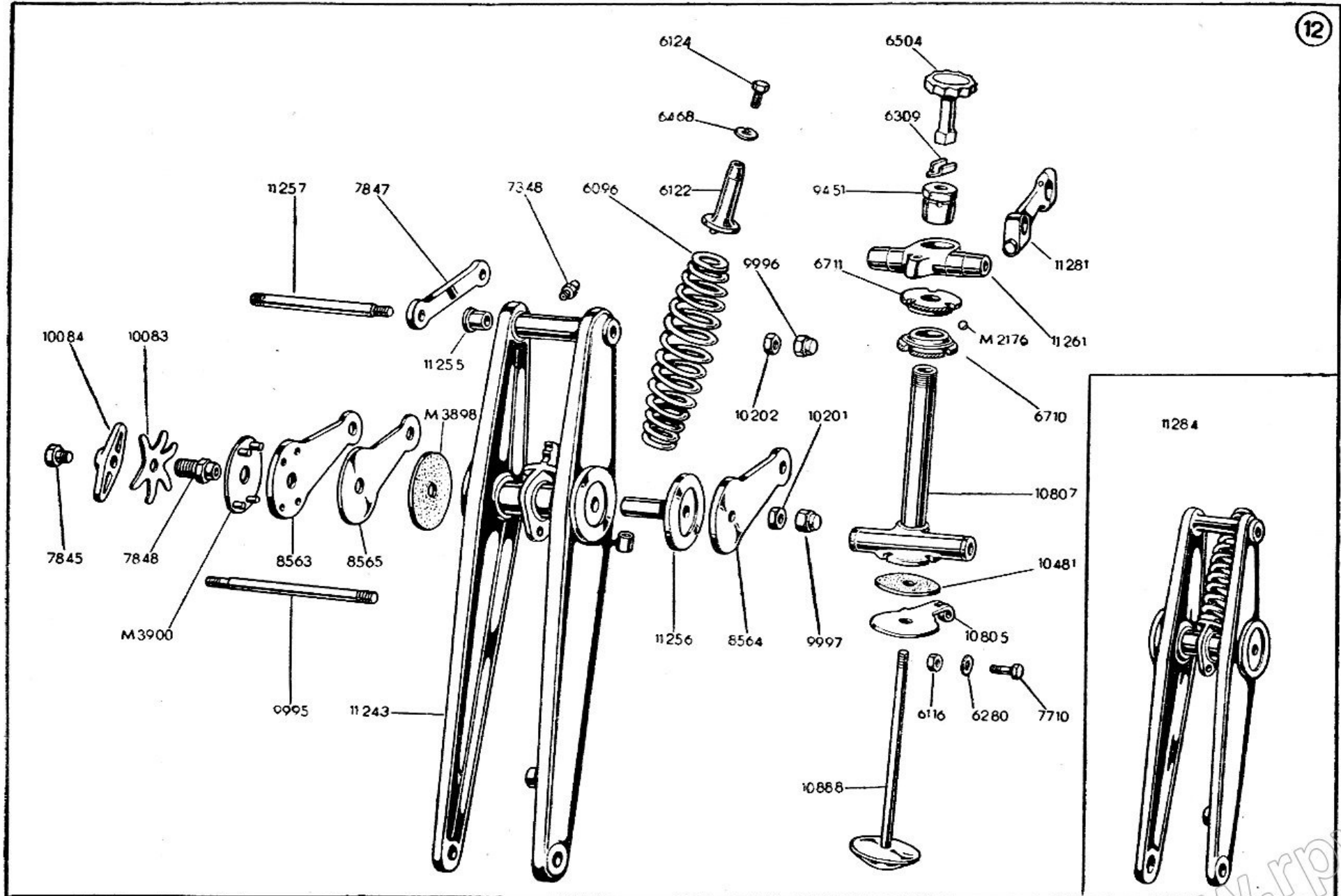
www.rpw.it





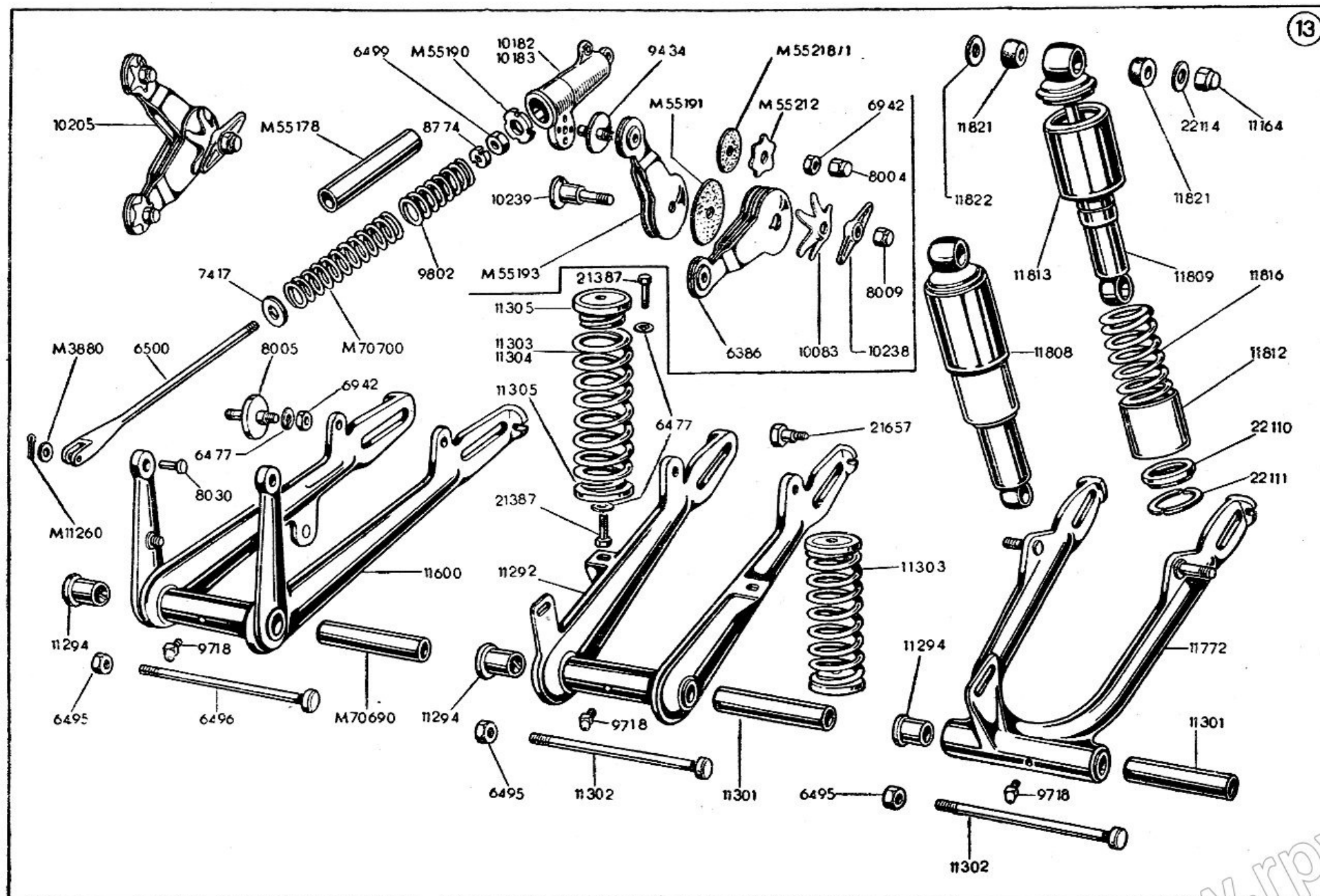
Tav. 12 - MOTOTELAIO - Sospensione anteriore - forcella stampata

Numero di matricola	Voce telegrafica	DENOMINAZIONE	Quantità	Note
10084	Striscia	GALLETTO di registro . . . . .	1	
10201	Erta	DADO basso 14 x 1,25 . . . . .	3	
10202	Esca	DADO basso 12 x 1,25 . . . . .	3	
10481	Raccontare	DISCO di fibra per frenasterzo . . . . .	2	
10805	Racconto	DISCO con codulo frenasterzo . . . . .	1	
10807	Raccorcio	TESTA forcella completa . . . . .	1	
10888	Raccordare	INSIEME tirante frenasterzo . . . . .	1	
11243	Amnesia	FORCELLA anteriore insieme . . . . .	1	
11255	Amare	BRONZINA piccola . . . . .	6	
11256	Barbuta	BRONZINA grande . . . . .	2	
11257	Amplezzo	PERNO corto oscillazione forcella . . . . .	2	
11261	Ampolla	ATTACCO manubrio . . . . .	2	
11281	Amuleto	INSIEME leva attacco manubrio . . . . .	2	
11284	Anarchia	FORCELLA completa di molle . . . . .	1	



**Tav. 13 - MOTOTELAIO - Sospensione posteriore**

Numero di matricola	Voce telegrafica	D E N O M I N A Z I O N E	Quantità	Note
M 3880	Nervale	RONDELLA per perno n. 8030 - Sport - . . . . .	2	
M 11260	Scopo	COPIGLIA per perno n. 8030 - Sport - . . . . .	2	
M 55178	Scapolo	CAPPELLOTTO interno per molla - Sport - . . . . .	2	
M 55190	Scarpa	GHIERA per tubo portamolle - Sport - . . . . .	2	
M 55191	Balordo	DISCO di fibra grande per ammortizzatore - Turismo - Sport - . . . . .	8	
M 55193	Balzana	BISCOTTINO doppio - Sport - Turismo - . . . . .	1	
M 55212	Siluro	MOLLA a stella piccola - Sport - Turismo - . . . . .	4	
M 55218	Banchina	DISCO di fibra piccolo - Sport - Turismo - . . . . .	4	
M 70690	Scadente	TUBO distanziatore per perno oscillazione - Sport - . . . . .	1	
M 70700	Serto	MOLLA principale sospensione - Sport - . . . . .	2	
6386	Silvestre	BISCOTTINO triplo - Sport - Turismo - . . . . .	2	
6477	Mesciuto	RONDELLA elastica per bullone attacco molla - Turismo . . . . .	4	
6495	Baiadera	DADO per perno oscillazione . . . . .	2	
6496	Scanno	PERNO oscillazione - Sport - . . . . .	1	
6499	Balia	CONTRODADO registro molla sospensione - Sport - . . . . .	2	
6500	Scanzo	TIRANTE per molla sospensione - Sport - . . . . .	2	
6942	Nobile	DADO fiss. ammortizzatore - Sport - Turismo . . . . .	6	
7417	Scarlina	GUARNIZIONE cuoio per tubo portamolle - Sport - . . . . .	2	
8004	Bandella	DADO cieco fiss. biscottino - Sport - Turismo . . . . .	4	
8005	Banderaio	PERNO a flangia per attacco alla forcella - Sport - . . . . .	2	
8009	Banale	DADO di fermo galletto n. 10238 - Turismo - Sport - . . . . .	2	
8030	Baita	PERNO per tirante - Sport - . . . . .	2	
8774	Fiamma	DADO registro molla sospensione - Sport - . . . . .	2	
9434	Scarpone	PERNO a flangia per cappellotti . . . . .	2	
9718	Scarlattina	GRASSATORE inclinato 45° . . . . .	1	
9802	Smanceria	MOLLA ammortizzatore ritorno - Sport - . . . . .	2	

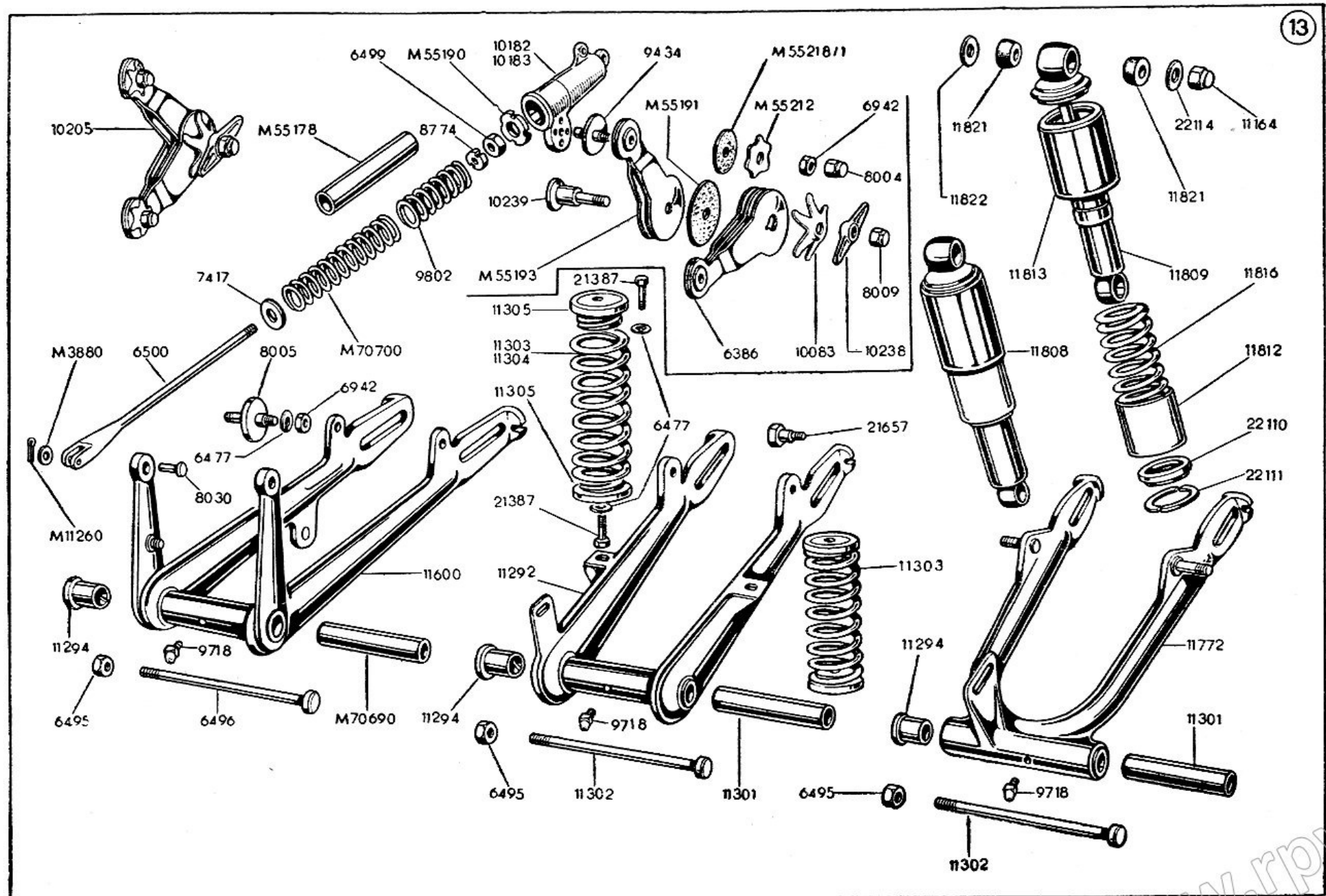


13

**Tav. 13 - MOTOTELAIO - Sospensione posteriore**

Numero di matricola	Voce telegrafica	DENOMINAZIONE	Quantità	Note
10083	Stringa	MOLLA a stella grande ammortizzatore - Turismo - Sport - . . . . .	2	
10182	Erede	CAPPELLOTTO destro insieme - Sport - . . . . .	1	
10183	Eremita	CAPPELLOTTO sinistro - Sport - . . . . .	1	
10205	Rabicano	AMMORTIZZATORE completo - Sport - . . . . .	1	
10238	Erba	GALLETTO di registro ammortizzatore - Sport - . . . . .	2	
10239	Rapido	PERNO centrale ammortizzatore - Turismo - Sport - . . . . .	2	
11164	Anatra	DADO ancoraggio ammortizzatore - /52 - . . . . .	4	
11292	Ancora	INSIEME forcella posteriore - Turismo - . . . . .	1	
11294	Anemia	BRONZINA per forcella - Turismo - Sport - /52 - . . . . .	1	
11301	Anfora	DISTANZIATORE al perno oscillazione - Turismo - /52 . . . . .	1	
11302	Angelica	PERNO oscillazione Turismo - Sport - /52 . . . . .	1	
11302	Angelica	PERNO oscillazione - /52 - Turismo . . . . .	1	
11303	Angelo	MOLLA con attacchi - Turismo - . . . . .	2	
11304	Angolo	MOLLA - Turismo - . . . . .	2	
11305	Angiulla	ATTACCO molla - Turismo - . . . . .	4	
11600	Barca	FORCELLA posteriore insieme - Sport - . . . . .	1	
11772	Angustia	FORCELLA posteriore - /52 - . . . . .	1	
11808	Anima	AMMORTIZZATORE completo - /52 - . . . . .	2	
11809	Animare	CORPO ammortizzatore - /52 - . . . . .	2	
11812	Anisetta	FODERO inferiore coprimolla - /52 . . . . .	2	
11813	Annesso	FODERO superiore coprimolla - /52 - . . . . .	2	
11816	Annidare	MOLLA sospensione posteriore - /52 . . . . .	2	
11821	Ansia	TASSELLO elastico per ancoraggio ammortizzatore - /52 - . . . . .	8	
11822	Anticaglia	RONDELLA appoggio per detto - /52 - . . . . .	1	
21387	Lucertola	BULLONE attacco molla - Turismo - . . . . .	4	
21657	Fragile	BULLONE lungo ancoraggio ammortizzatore posteriore - Turismo - . . . . .	2	
22110	Anulare	GHIERA appoggio molla - /52 - . . . . .	2	
22111	Appaiare	ANELLO ritegno molla ammortizzatore - /52 - . . . . .	2	
22114	Appena	RONDELLA per dado ancoraggio ammortizzatore - /52 . . . . .	4	

www.rpw.it

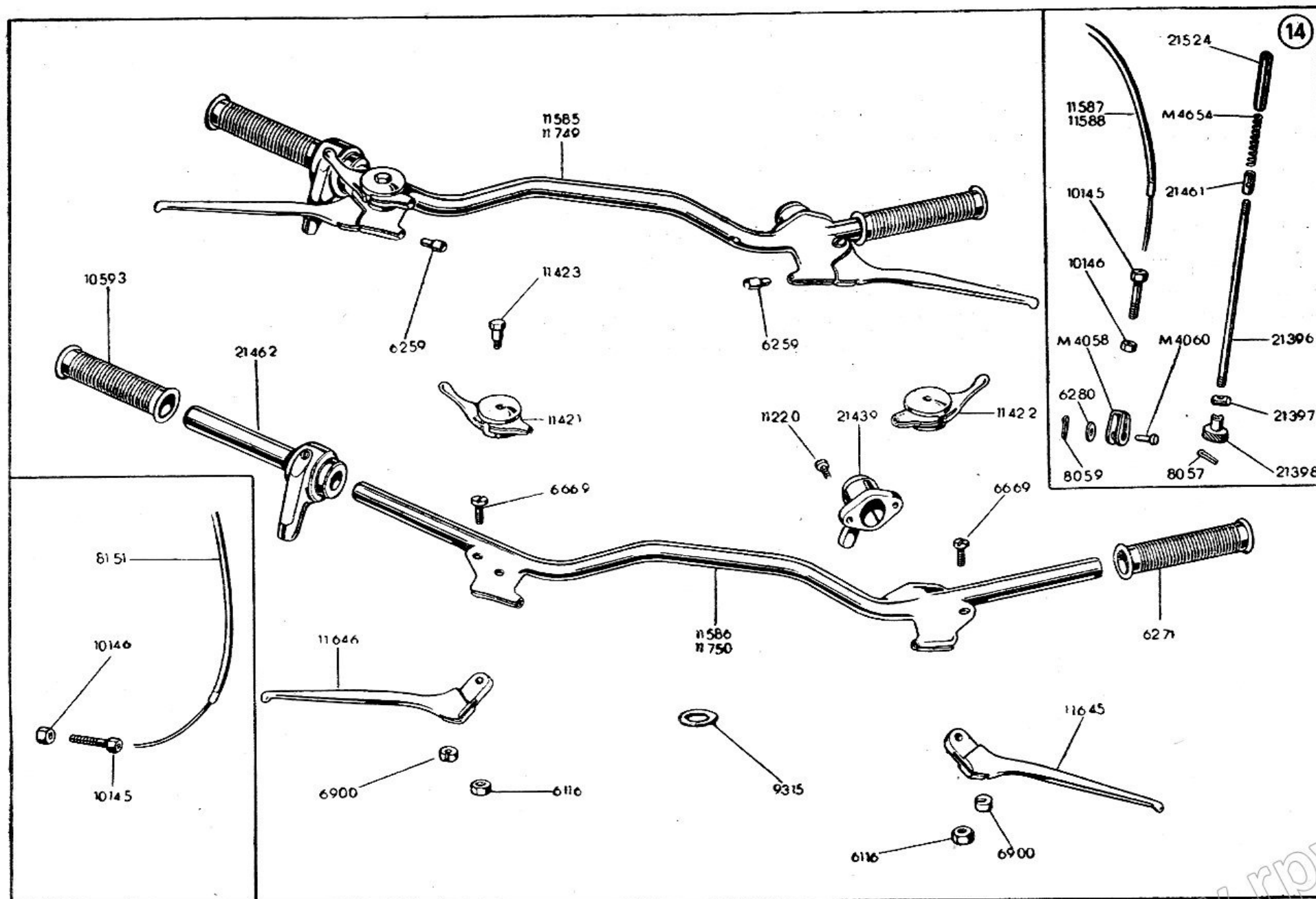


Tav. 14 - MOTOTELAIO - Memubrio e suoi comandi

Numero di matricola	Voce telegrafica	DENOMINAZIONE	Quantità	Note
M 4058	Abbandonarsi	FORCELLINO per filo freno - forcella telescopica - . . . . .	1	
M 4060	Mozzatura	PERNO per detto - forcella telescopica - . . . . .	1	
M 4654	Gagliardo	MOLLA freno anteriore - forcella stampata - . . . . .	1	
6116	Messa	DADO per vite n. 6669 . . . . .	2	
6259	Sassofono	ARRESTO per filo . . . . .	2	
6259	Sassofono	ARRESTO per filo freno e frizione . . . . .	1	
6271	Sciacallo	MANOPOLA di gomma sinistra . . . . .	1	
6280	Montagnola	RONDELLA per perno n. 4060 . . . . .	1	
6669	Notatore	VITE perno leva frizione e leva freno anteriore . . . . .	2	
6900	Nemicamente	BUSSOLA per attacco filo alla leva . . . . .	2	
8057	Moltiplicando	COPIGLIA per tirante freno - forcella stampata - . . . . .	1	
8059	Nitrico	COPIGLIA per perno M. 4060 - forcella telescopica - . . . . .	1	
8151	Alburno	FILO comando frizione - insieme - . . . . .	1	
9315	Capra	ANELLO unione filo «Bowden» . . . . .	1	
10145	Stolto	TIRAFILO frizione e freno . . . . .	2	
10146	Stollo	CONTRODADO detto . . . . .	2	
10593	Lucherino	MANOPOLA di gomma per comando a manopola . . . . .	1	
11220	Rachitide	VITE fiss. deviatore luce . . . . .	1	
11421	Rachitismo	MANETTINO destro - insieme - . . . . .	1	
11422	Racimolare	MANETTINO sinistro - insieme (fino alla macchina n. 216735) . . . . .	1	
11423	Racimolo	VITE fiss. manettino (fino alla macchina n. 216735) . . . . .	1	
11585	Apparire	MANUBRIO completo di leve e comandi (fino alla macchina n. 216735) . . . . .	1	
11586	Appartare	MANUBRIO con attacchi (fino alla macchina n. 216735) . . . . .	1	
11587	Appassire	FILO comando freno - insieme - forcella stampata - . . . . .	1	
11588	Appellare	FILO comando freno - forcella telescopica - . . . . .	1	
11645	Radazzare	LEVA frizione . . . . .	1	

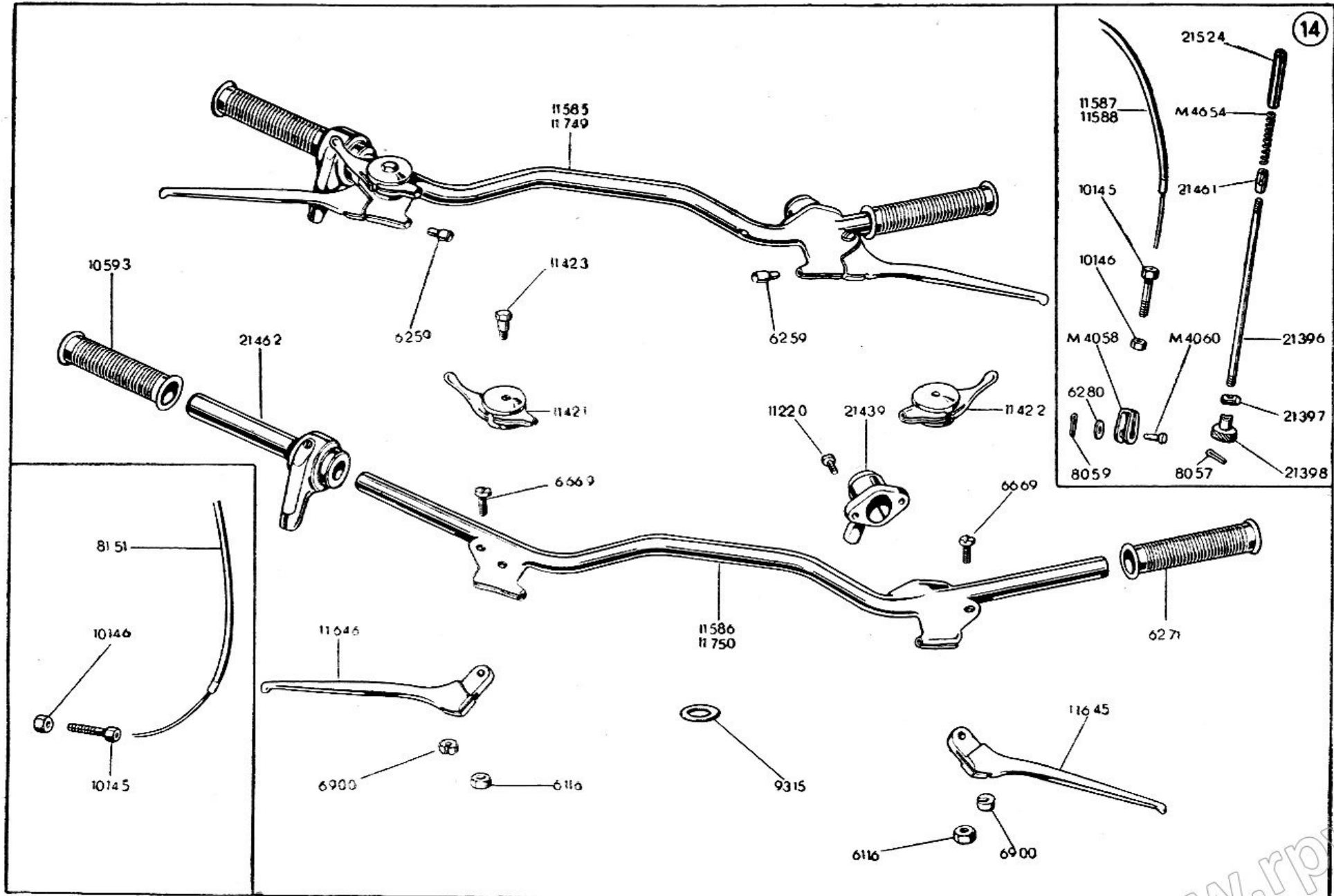
www.rpw.it





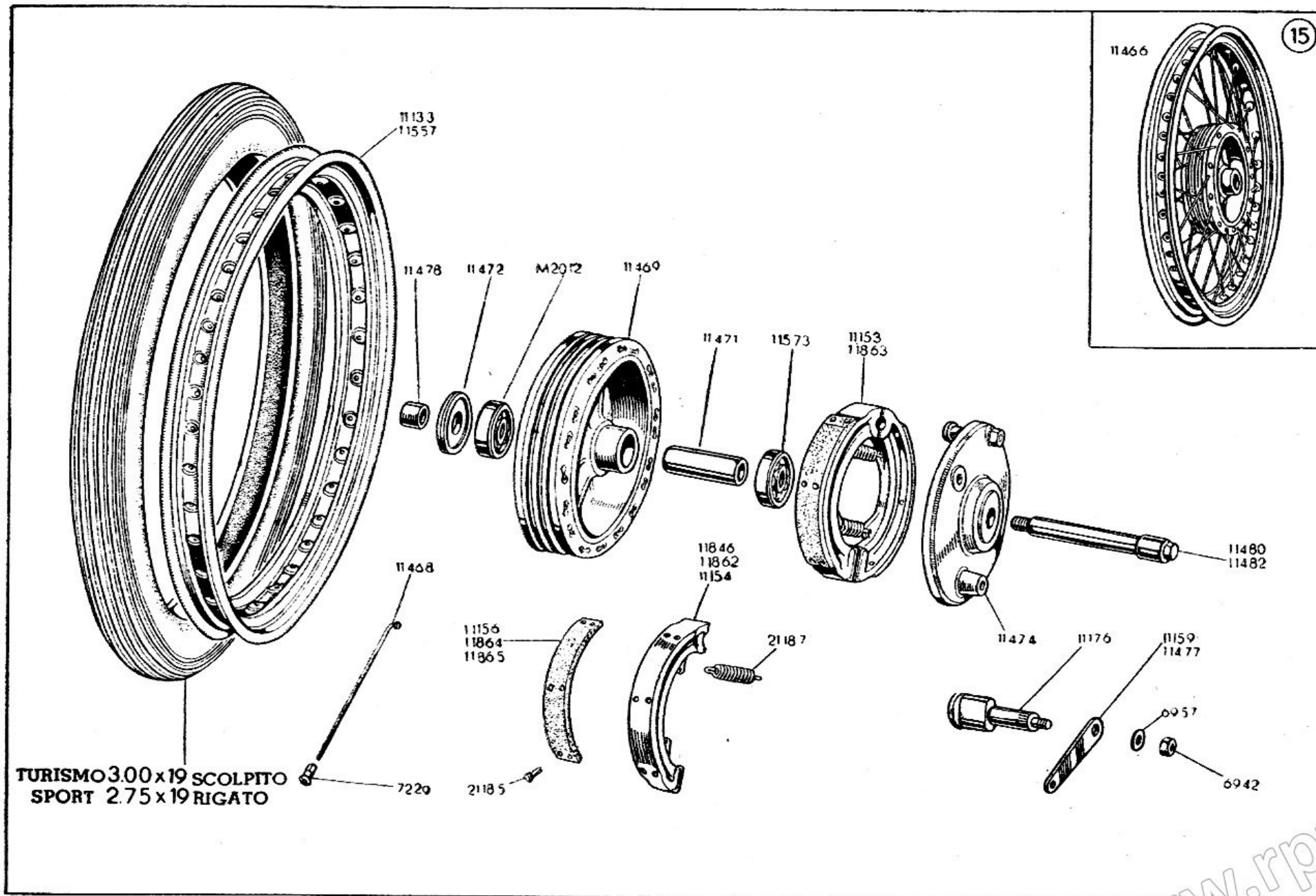
Tav. 14 - MOTOTELAIO - Manubrio e suoi comandi

Numero di matricola	Voce telegrafica	DENOMINAZIONE	Quantità	Note
11646	Raddensare	LEVA freno anteriore . . . . .	1	
11749	Appieno	MANUBRIO completo di leve e comandi (dalla macchina n. 216737) .	1	
11750	Applaudire	MANUBRIO con attacchi (dalla macchina n. 216737) . . . . .	1	
21396	Timbro	TIRANTE freno - forcella stampata - . . . . .	1	
21398	Tinca	REGISTRO freno - forcella stampata - . . . . .	1	
21439	Leprotto	DEVIATORE luce e pulsante tromba . . . . .	1	
21461	Tonno	NIPPLO per cavo e tirante freno anteriore . . . . .	1	
21462	Tartaro	COMANDO a manopola completo «Super Pratic» . . . . .	1	
21524	Tonaca	ASTUCCIO per molla - forcella stampata - . . . . .	1	



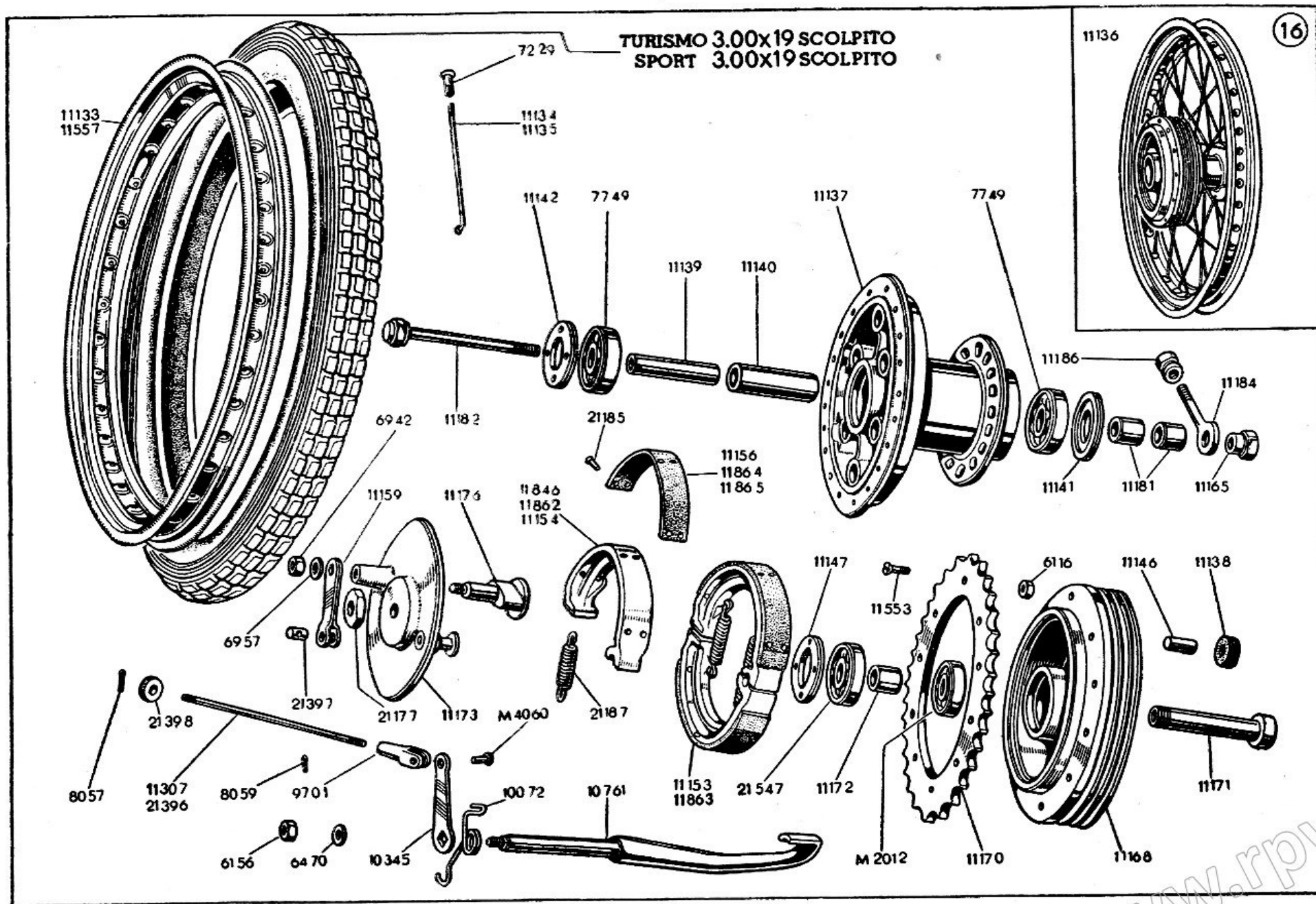
**Tav. 15 - MOTOTELAIO - Ruota anteriore e freno**

Numero di matricola	Voce telegrafica	DENOMINAZIONE	Quantità	Note
M 2012	Teatro	CUSCINETTO per tamburo (17 x 40 x 12 RIV 01 A-)	1	
6942	Nobile	DADO fiss. levetta comando freno	1	
6957	Mosca	RONDELLA per detto	1	
7229	Soccorso	NIPPLES	40	
11133	Applicare	CERCHIO 19 x 2 1/4 - Sport -	1	
11153	Appacciare	INSIEME ceppi freno (sino alla macchina n. 216263)	1	
11154	Appuntare	CEPPO freno (fino alla macchina n. 216263)	2	
11156	Appurare	GUARNIZIONE per ceppo (fino alla macchina n. 216263)	2	
11159	Aprile	INSIEME levetta comando camma - forcella stampata -	1	
11176	Allusione	CAMMA freno	1	
11466	Aprire	INSIEME ruota	1	
11468	Acquario	RAGGIO	40	
11469	Assetto	TAMBURO freno	1	
11471	Aquilone	DISTANZIATORE cuscinetti	1	
11472	Ara	GHIERA filettata bloccaggio cuscinetto	1	
11474	Arabescare	DISCO portaceppi con perni ceppi freno	1	
11477	Arabo	LEVETTA comando camma - forcella telescopica -	1	
11478	Aragosta	DISTANZIATORE ruota	1	
11480	Arancia	PERNO ruota - forcella stampata -	1	
11481	Aratro	DADO per detto	2	
11482	Arbusto	PERNO ruota - forcella telescopica	1	
11557	Arca	CERCHIO 19 x 2 1/4 - Turismo -	1	
11573	Arcano	CUSCINETTO schermato per tamburo freno 17 x 40 x 12 RIV 01 - A.P.L.	1	
11846	Alito	CEPPO posteriore freno (dalla macchina n. 216265)	1	
11862	Architetto	CEPPO anteriore freno (dalla macchina n. 216265)	2	
11863	Arciduca	INSIEME ceppi freno anteriore (dalla macchina n. 216265)	1	
11864	Arciere	GUARNIZIONE anteriore ceppo freno (dalla macchina n. 216265)	2	
11865	Arco	GUARNIZIONE posteriore ceppo freno (dalla macchina n. 216265)	1	
21185	Treno	RIBATTINO per guarnizione ceppi	14	
21187	Tiglio	MOLLA ceppi	2	



Tav. 16 - MOTOTELAIO - Ruota posteriore e freno

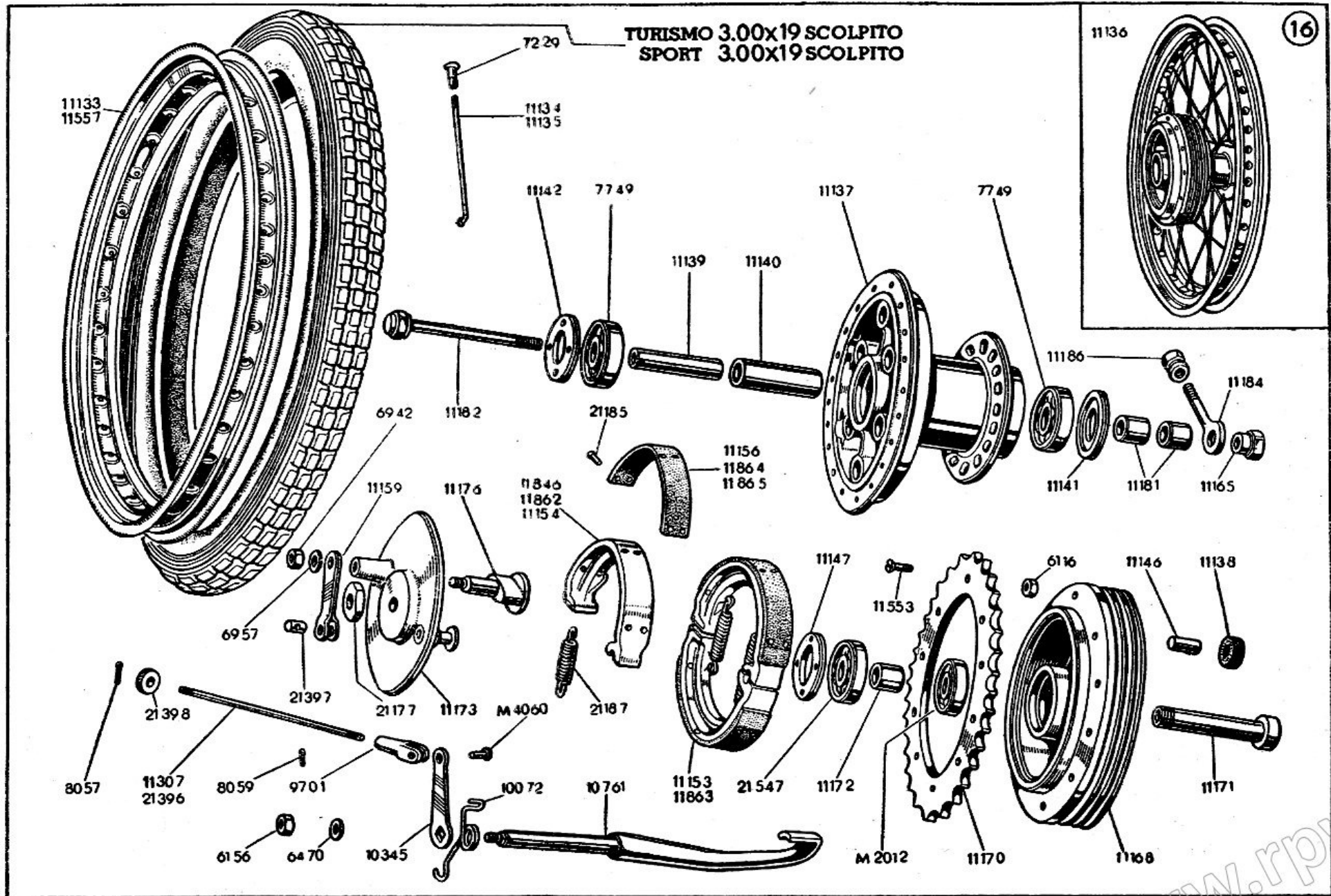
Numero di matricola	Voce telegrafica	DENOMINAZIONE	Quantità	Note
M 2012	Teatro	CUSCINETTO 17 x 40 x 12 RIV. 01 A	1	
M 4060	Mozzatura	PERNETTO al forcellino n. 9701	1	
6116	Messa	DADO per vite n. 11553	10	
6156	Movente	DADO fissaggio levetta sul pernetto pedale freno	1	
6470	Monna	RONDELLA per dado n. 6156	1	
6946	Meschinello	DADO per levetta comando camma	1	
6957	Mosca	RONDELLA per detto	1	
7229	Soccorso	NIPPLES	40	
7749	Neutro	CUSCINETTO per mozzo	2	
8057	Moltiplicando	COPIGLIA per tirante comando freno	1	
8059	Nitrico	COPIGLIA per pernetto M. 4060	1	
9701	Etichetta	FORCELLINO attacco tirante freno	1	
10072	Stricnina	MOLLA richiamo pedale freno	1	
10345	Filanda	LEVETTA per perno pedale freno - Sport -	1	
10761	Arcoiaio	INSIEME pedale comando freno	1	
11133	Applicare	CERCHIO 19 x 2 1/4 - Sport -	1	
11134	Arcuccio	RAGGIO corto	20	
11135	Ardenza	RAGGIO lungo	20	
11136	Ardere	INSIEME ruota	1	
11137	Ardire	MOZZO ruota	1	
11138	Arem	TASSELLO elastico	6	
11139	Arena	PERNO forato per mozzo ruota	1	
11140	Argine	DISTANZIATORE cuscinetto	1	
11141	Argomento	GHIERA filettata per mozzo	1	
11142	Aridezza	GHIERA filettata parapolvere	1	
11146	Arido	PERNO trascinamento	6	
11147	Aringa	GHIERA filettata per tamburo	1	
11153	Appacciare	INSIEME ceppi (fino alla macchina 216263)	1	
11154	Appuntare	CEPPO (fino alla macchina n. 216263)	2	



**Tav. 16 - MOTOTELAIO - Ruota posteriore e freno**

Numero di matricola	Voce telegrafica	DENOMINAZIONE	Quantità	Note
11156	Appurare	GUARNIZIONE per ceppi (fino alla macchina n. 216263)	2	
11159	Aprile	INSIEME levetta comando camma	1	
11165	Arioso	DADO per perno ruota	1	
11168	Armadio	TAMBURO freno con perni trascinamento	1	
11170	Armare	CORONA dentata per catena	1	
11171	Armatura	PERNO forato per tamburo	1	
11172	Armonia	DISTANZIATORE cuscinetto	1	
11173	Aroma	INSIEME disco portaceppi	1	
11176	Allusione	CAMMA freno	1	
11181	Arpa	DISTANZIATORE ruota	2	
11182	Arpeggiare	INSIEME perno ruota	1	
11184	Arpia	TENDICATENA	1	
11186	Arpista	DADO per tendicatena	2	
11306	Arraffare	LEVETTA per perno pedale - Turismo -	1	
11307	Arrangiare	TIRANTE comando freno - Sport -	10	
11557	Arca	CERCHIO 10 x 2 1/4 - Turismo -	1	
11846	Alito	CEPPO posteriore freno (dalla macchina n. 216265)	2	
11862	Architetto	CEPPO anteriore freno (dalla macchina n. 216265)	1	
11863	Arciduca	INSIEME ceppi freno (dalla macchina n. 216265)	1	
11864	Arciere	GUARNIZIONE ceppo freno anteriore (dalla macchina n. 216265)	1	
11865	Arco	GUARNIZIONE ceppo freno posteriore (dalla macchina n. 216265)	2	
21177	Tramvia	DADO bloccaggio perno forato alla forcella	1	
21185	Treno	RIBATTINO	14	
21187	Tiglio	MOLLA ceppi	2	
21396	Timbro	TIRANTE comando freno - Turismo -	1	
21397	Tuberosa	PERNO per leva freno	1	
21398	Tinca	REGISTRO freno	1	
21547	Indigeno	CUSCINETTO per tamburo freno	1	

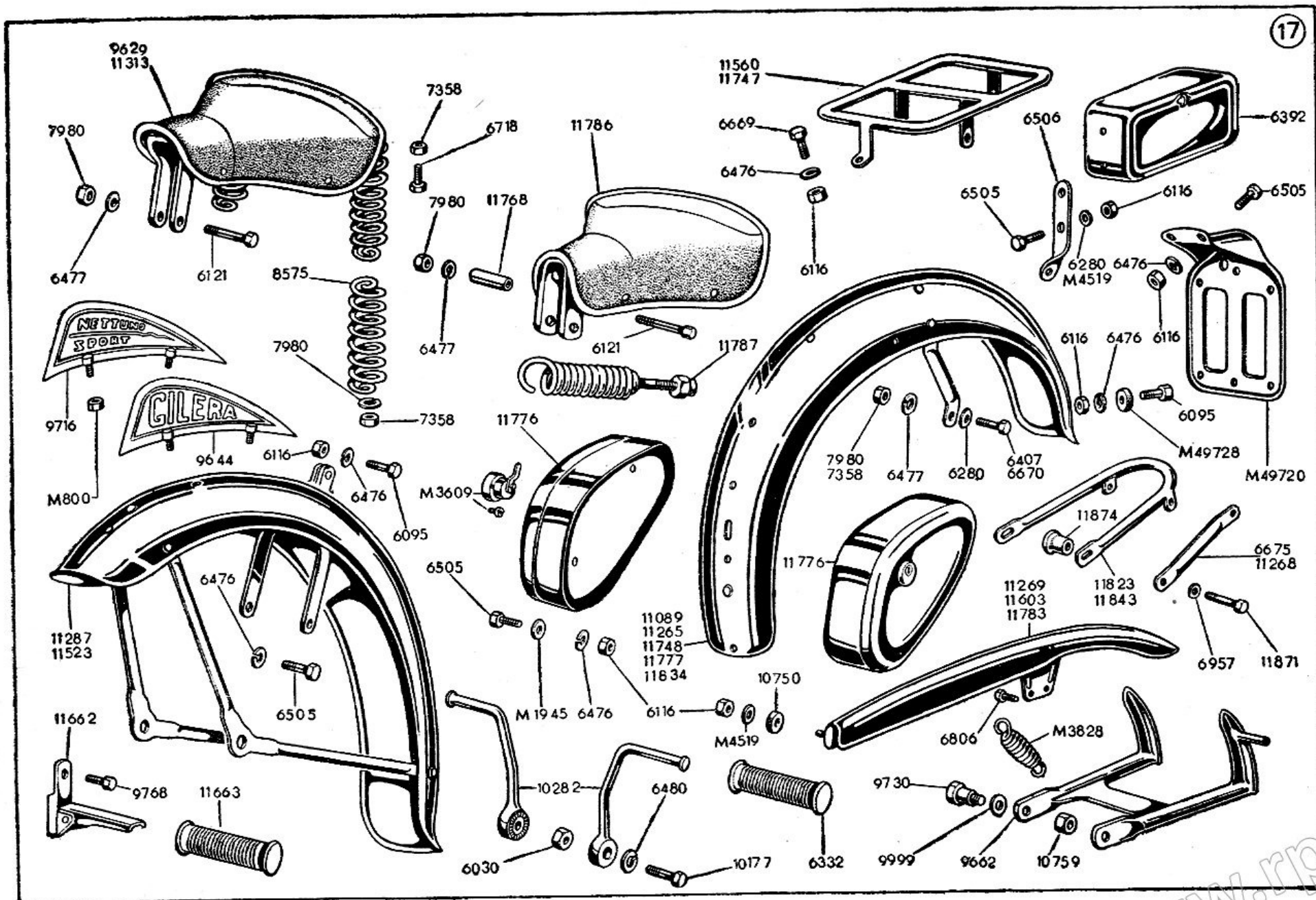




Tav. 17 - MOTOTELAIO - Parafanghi - Sella - Copricatena - Portapacchi, ecc.

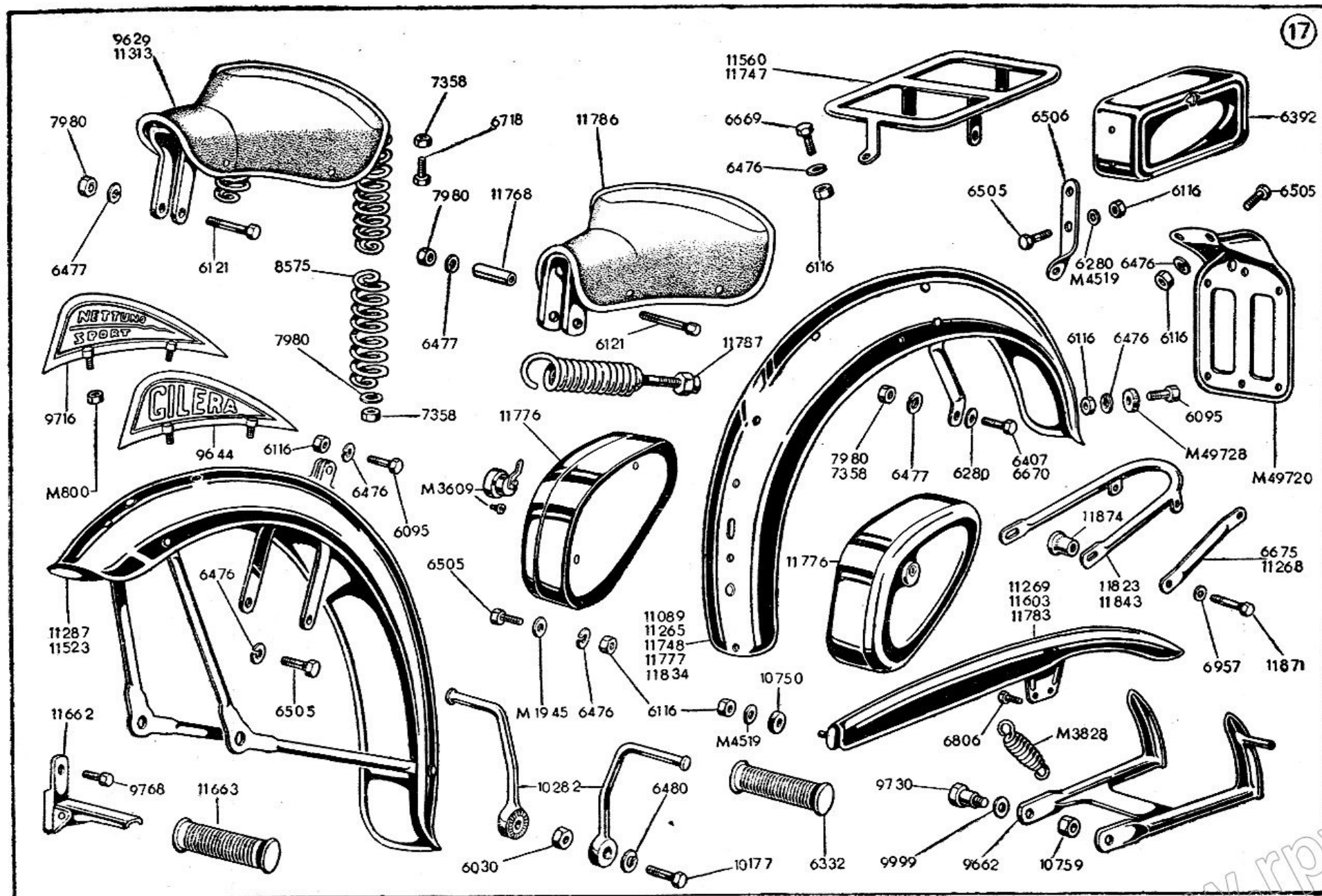
Numero di matricola	Voce telegrafica	D E N O M I N A Z I O N E	Quantità	Note
M 800	Notorio	DADO fiss. tagliavento - Turismo - . . . . .	2	
M 3609	Assoluto	SERRATURA con due chiavi . . . . .	2	
M 3828	Bosco	MOLLA per cavalletto . . . . .	2	
M 4519	Opinione	RONDELLA per copricatena e cassetta portautensili - /52 - . . . . .	10	
M 49720	Borgomastro	PORTATARGA - Sport - . . . . .	1	
M 49728	Brosa	RONDELLA gomma per portatarga . . . . .	1	
6030	Naiade	DADO per bullone n. 10177 . . . . .	2	
6095	Acrobata	BULLONCINO fiss. parafango al telaio e portatarga - Sport - Turismo - . . . . .	5	
6116	Messa	DADO per detto - per Turismo n. 6505 e copricatena - . . . . .	20	
6121	Novità	BULLONE fiss. anteriore sella . . . . .	1	
6280	Montagnola	RONDELLA piana fiss. astina al parafango e cassetta . . . . .	10	
6332	Selezione	PEDANINA di gomma . . . . .	2	
6392	Botola	CASSETTA portautensili . . . . .	2	
6407	Mutamento	BULLONE fiss. attacco centrale ai cappellotti e paraf. anteriore . . . . .	2	
6476	Morbidezza	RONDELLA elastica per dado n. 6166 . . . . .	17	
6477	Mesciuto	RONDELLA elastica fiss. portatarga e bullone n. 6670 e paraf. posteriore . . . . .	8	
6480	Nasale	RONDELLA elastica per bullone n. 10177 . . . . .	2	
6505	Moderno	BULLONCINO fiss. parafango, astina, parafango posteriore, cassetta e portabagaglio, portatarga - Turismo - Sport - . . . . .	12	
6506	Seggiolone	PIASTRINA attacco cassetta ai cappellotti - Sport - . . . . .	2	
6669	Notatore	VITE lunga fiss. portabagaglio al parafango . . . . .	2	
6670	Novellatore	BULLONE attacco centrale e astina ai cappellotti . . . . .	4	
6675	Sedotto	ASTINA fiss. posteriore - Sport - . . . . .	2	
6718	Migliaio	BULLONE fiss. molla sella . . . . .	2	
6806	Mina	VITE fiss. copricatena al disco portaceppi . . . . .	2	
6957	Mosca	RONDELLA per vite n. 11871 . . . . .		

www.rpw.it



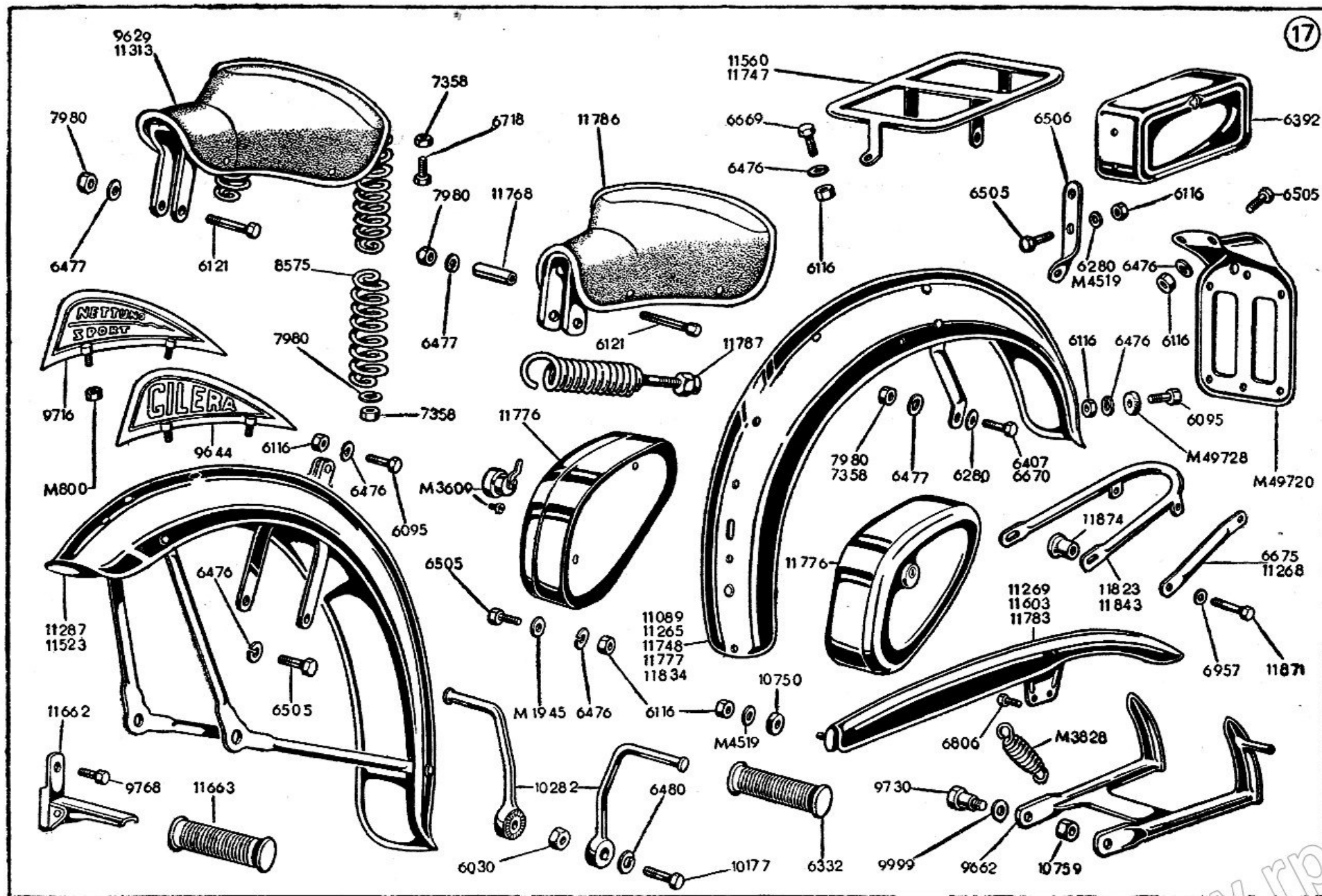
Tav. 17 - MOTOTELAIO - Parafanghi - Sella - Copricatena - Portapacchi, ecc.

Numero di matricola	Voce telefonica	DENOMINAZIONE	Quantità	Note
7358	Mescere	DADO per bullone n. 6670 e n. 6718, n. 11871 . . . . .	6	
7980	Sede	DADO fiss. portatarga e sella . . . . .	6	
8575	Selce	MOLLA per sella . . . . .	1	
9629	Facoide	SELLA - Sport - . . . . .	1	
9644	Stramonio	INSIEME tagliavento - Turismo - . . . . .	1	
9662	Faggio	CAVALLETTO reggimacchina . . . . .	1	
9716	Fagiano	INSIEME tagliavento - Sport - . . . . .	1	
9730	Semolino	BULLONE per cavalletto . . . . .	1	
9768	Samoro	BULLONE fiss. pedanina sinistra . . . . .	1	
9999	Soavità	RONDELLA per dado n. 10759 . . . . .	2	
10177	Falena	BULLONE fiss. pedanina . . . . .	2	
10282	Faloppa	PEDANINA . . . . .	2	
10750	Arrenare	RONDELLA di gomma per copricatena . . . . .	2	
10759	Affabile	DADO per bullone n. 9730 . . . . .	2	
11089	Arrestare	PARAFANGO posteriore insieme - Sport . . . . .	2	
11265	Arretrare	PARAFANGO posteriore - Turismo (fino alla macchina n. 216263) . . . . .	1	
11268	Arricchire	ASTINA attacco posteriore - Turismo - . . . . .	1	
11269	Arricciare	COPRICATENA - Turismo - . . . . .	1	
11287	Arringa	PARAFANGO anteriore - Turismo . . . . .	1	
11313	Arrivare	SELLA - Turismo . . . . .	1	
11523	Arrogante	PARAFANGO anteriore - Sport - . . . . .	1	
11560	Arrossare	PORTABAGAGLIO - insieme (fino alla macchina n. 216263) - Turismo . . . . .	1	
11603	Arsenale	INSIEME copricatena - Sport - . . . . .	1	
11662	Articolo	PEDANINA posteriore . . . . .	2	
11663	Artificio	PEDANETTA gomma per detto . . . . .	2	
11747	Artigiano	PORTABAGAGLIO (dalla macchina n. 216265) - Turismo . . . . .	1	



Tav. 17 - MOTOTELAIO - Parafanghi - Sella - Copricatena - Portapacchi, ecc.

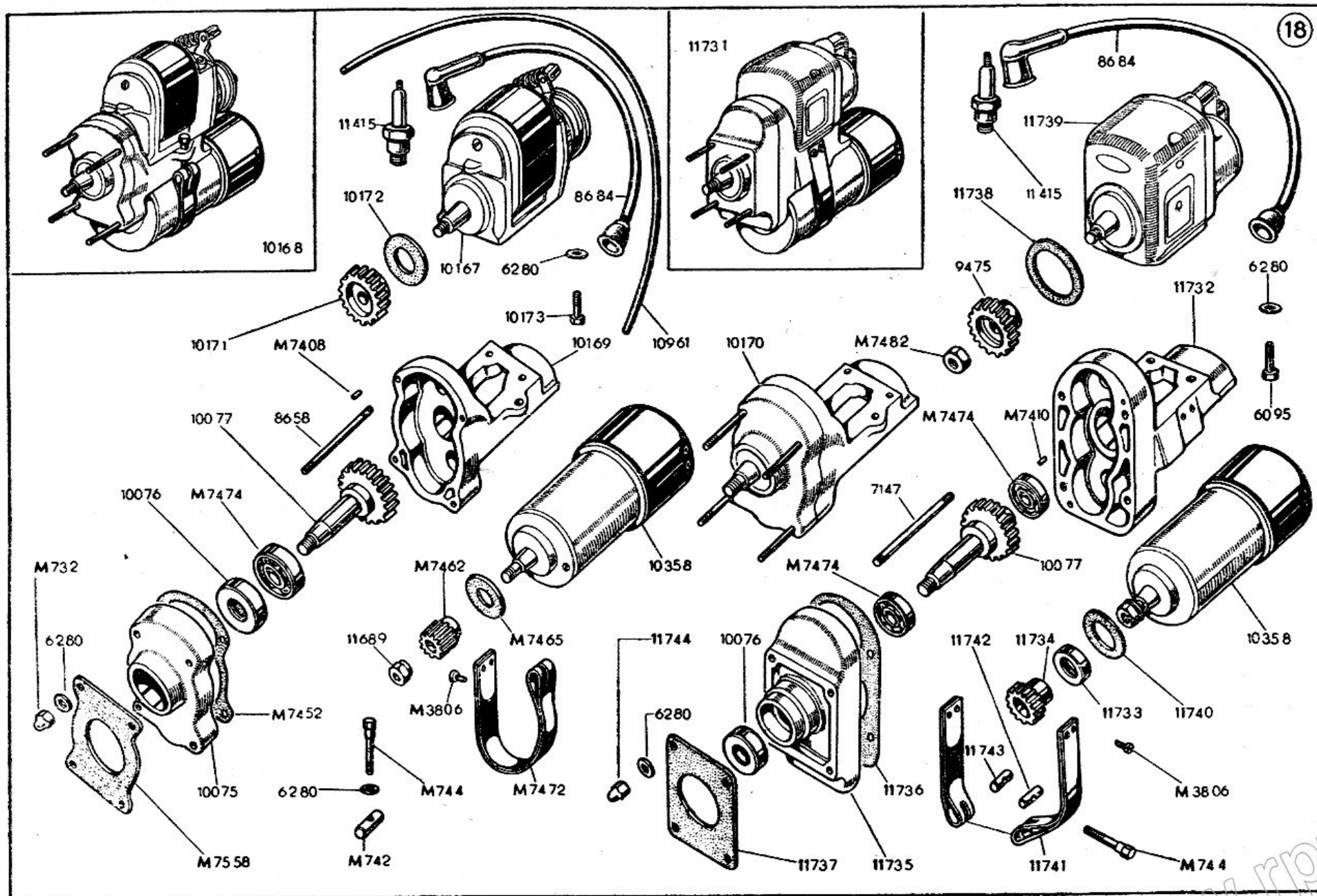
Numero di matricola	Voce telegrafica	DENOMINAZIONE	Quantità	Note
11748	Artista	PARAFANGO posteriore (dalla macchina n. 216265) - Turismo . . . . .	1	
11768	Arturo	DISTANZIATORE per attacco sella . . . . .	1	
11776	Arzillo	CASSETTA portautensili con serratura - /52 - . . . . .	2	
11777	Asceta	PARAFANGO posteriore /52 (sino alla macchina n. 216799) . . . . .	1	
11783	Ascia	COPRICATENA - /52 . . . . .	1	
11786	Asineria	SELLA completa - /52. . . . .	1	
11787	Asola	MOLLA per registro sella . . . . .	1	
11823	Aspirina	SOSTEGNO esterno per parafango /52 (sino alla macchina n. 216799) . . . . .	1	
11834	Assassino	PARAFANGO posteriore /52 - . . . . .	1	
11843	Assetare	SOSTEGNO esterno parafango posteriore /52 (dalla macchina n. 216801) . . . . .	1	
11871	Assicella	VITE fiss. cavallotto e sostegno esterno parafango posteriore /52 (dalla macchina n. 216801) . . . . .	2	
11874	Assieme	DISTANZIATORE per parafango posteriore /52 (dalla macch. n. 216801)	2	



Tav. 18 - IMPIANTO ELETTRICO - Blocchetto magnete dinamo

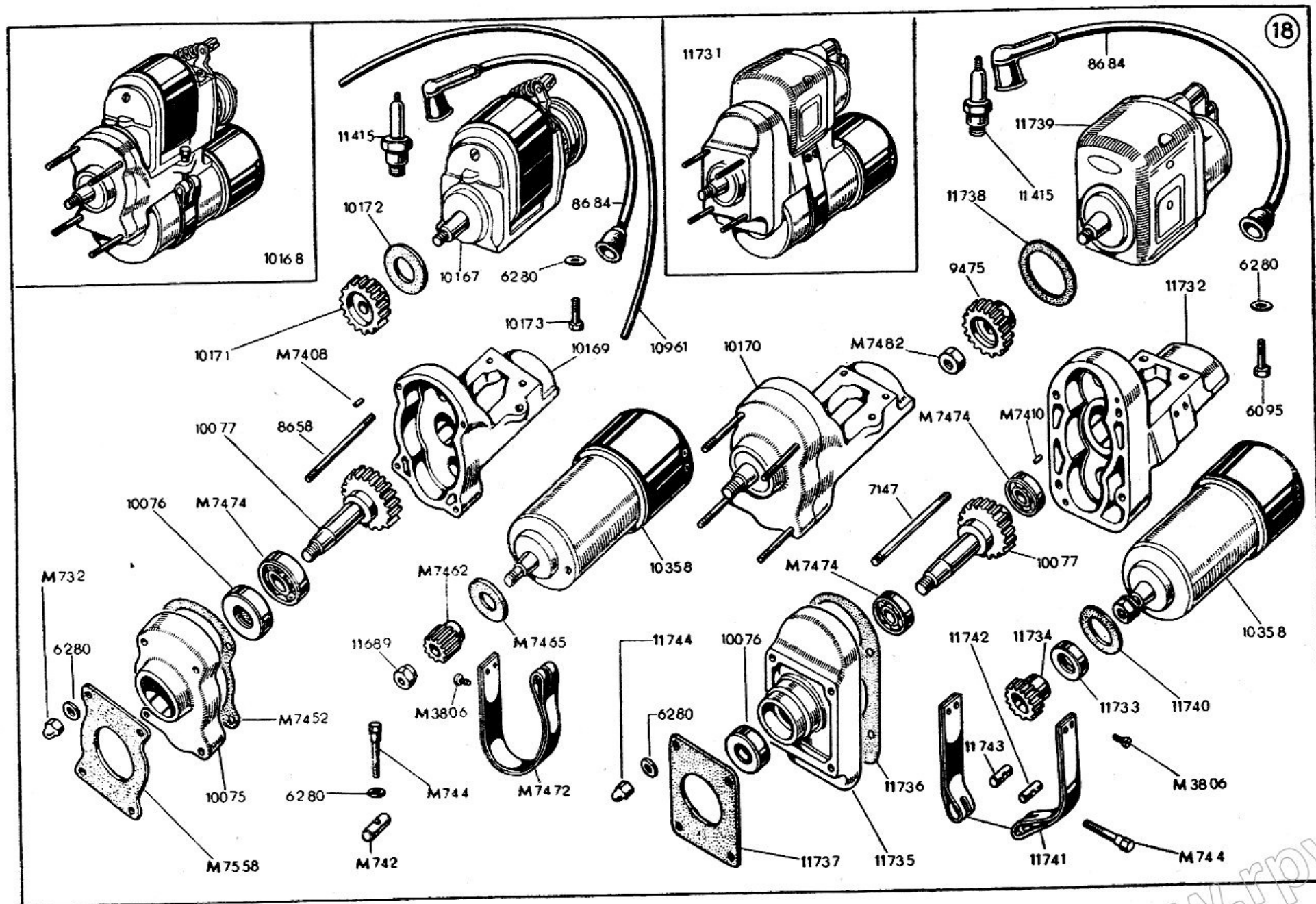
Numero di matricola	Voce telegrafica	DENOMINAZIONE	Quantità	Note
M 732	Seme	DADO fiss. blocchetto (fino al motore n. 216735)	4	
M 742	Nuvolone	TONDINO filettato	1	
M 744	Nuziale	VITE fiss. dinamo	1	
M 3806	Nuvoletta	VITE di arresto per fascetta	2	
M 4624	Obbiettare	ATTACCO candela	1	
M 7408	Fama	SPINETTA riferimento (fino al motore n. 216735)	2	
M 7410	Derma	SPINA riferimento (dal motore n. 216737)	3	
M 7452	Nutrice	GUARNIZIONE blocchetto (fino al motore n. 216735)	1	
M 7462	Nuvola	INGRANAGGIO alla dinamo (fino al motore n. 216735)	1	
M 7465	Obbligante	GUARNIZIONE gomma dinamo (fino al motore n. 216735)	1	
M 7472	Nuvolaglia	FASCETTA per dinamo (fino al motore n. 216735)	1	
M 7474	Nuora	CUSCINETTO	2	
M 7482	Obbedire	DADI fiss. ingranaggio magnete (dal motore n. 216737)	1	
M 7558	Abbietto	GUARNIZIONE al carter (fino al motore n. 216735)	1	
6095	Acrobata	BULLONCINO fissaggio magnete (dal motore n. 216735)	2	
6280	Montagnola	RONDELLA per dado M 732 - M 744 e bullone n. 6095	5	
7147	Assunta	PRIGIONIERO fissaggio blocchetto (dal motore n. 216735)	4	
7852	Assurdità	CAVO candela	1	
8658	Fanello	PRIGIONIERO per blocchetto (fino al motore n. 216735)	4	
8684	Obice	FILO per candela completo con attacco	1	
9475	Semaforo	INGRANAGGIO comando magnete (dal motore n. 216737)	1	
10075	Faraona	COPERCHIO blocchetto (fino al motore n. 216735)	1	
10076	Fardello	ANELLO tenuta 13 x 30 x 10	1	
10077	Faretra	INGRANAGGIO centrale	1	
10167	Farmaco	MAGNETE Marelli MBL 8 (fino al motore n. 216735)	1	
10168	Fascicolo	INSIEME gruppo magnete dinamo (fino al motore n. 216735)	1	





Tav. 18 - IMPIANTO ELETTRICO - Blocchetto magnete dinamo

Numero di matricola	Voce telegrafica	DENOMINAZIONE	Quantità	Note
10169	Astante	SOPPORTO magnete dinamo (fino al motore n. 216735)	1	
10170	Fastigio	INSIEME blocchetto (fino al motore n. 216735)	1	
10171	Fata	INGRANAGGIO al magnete (fino al motore n. 216735)	1	
10172	Fava	GUARNIZIONE gomma magnete (fino al motore n. 216735)	1	
10173	Favetto	VITE fiss. magnete (fino al motore n. 216735)	2	
10358	Farsetto	DINAMO D.N. 19 E	1	
10961	Astrale	FILO comando anticipo	1	
11415	Raffaccio	CANDELA Marelli CW 240	1	
11689	Astro	DADO per ingranaggio dinamo (fino al motore n. 216735)	1	
11731	Astuccio	BLOCCHETTO magnete dinamo insieme (dal motore n. 216737)	1	
11732	Astuzia	BLOCCHETTO magnete dinamo (dal motore n. 216737)	1	
11733	Atlante	GUARNIZIONE tenuta olio alla dinamo (dal motore n. 216737)	1	
11734	Atteggiare	INGRANAGGIO comando dinamo (dal motore n. 216737)	1	
11735	Atterrire	COPERCHIO blocchetto magnete dinamo (dal motore n. 216737)	1	
11736	Attesa	GUARNIZIONE per detto (dal motore n. 216737)	1	
11737	Audace	GUARNIZIONE blocchetto carter (dal motore n. 216737)	1	
11738	Augello	GUARNIZIONE gomma per magnete (dal motore n. 216737)	1	
11739	Aula	MAGNETE Marelli (dal motore n. 216737)	1	
11740	Aurora	GUARNIZIONE gomma per dinamo (dal motore n. 216737)	1	
11741	Auto	FASCIA fissaggio dinamo (dal motore n. 216737)	2	
11742	Automa	TONDINO forato (dal motore n. 216737)	1	
11743	Autore	TONDINO filettato (dal motore n. 216737)	1	
11744	Avana	DADO fissaggio blocchetto	4	

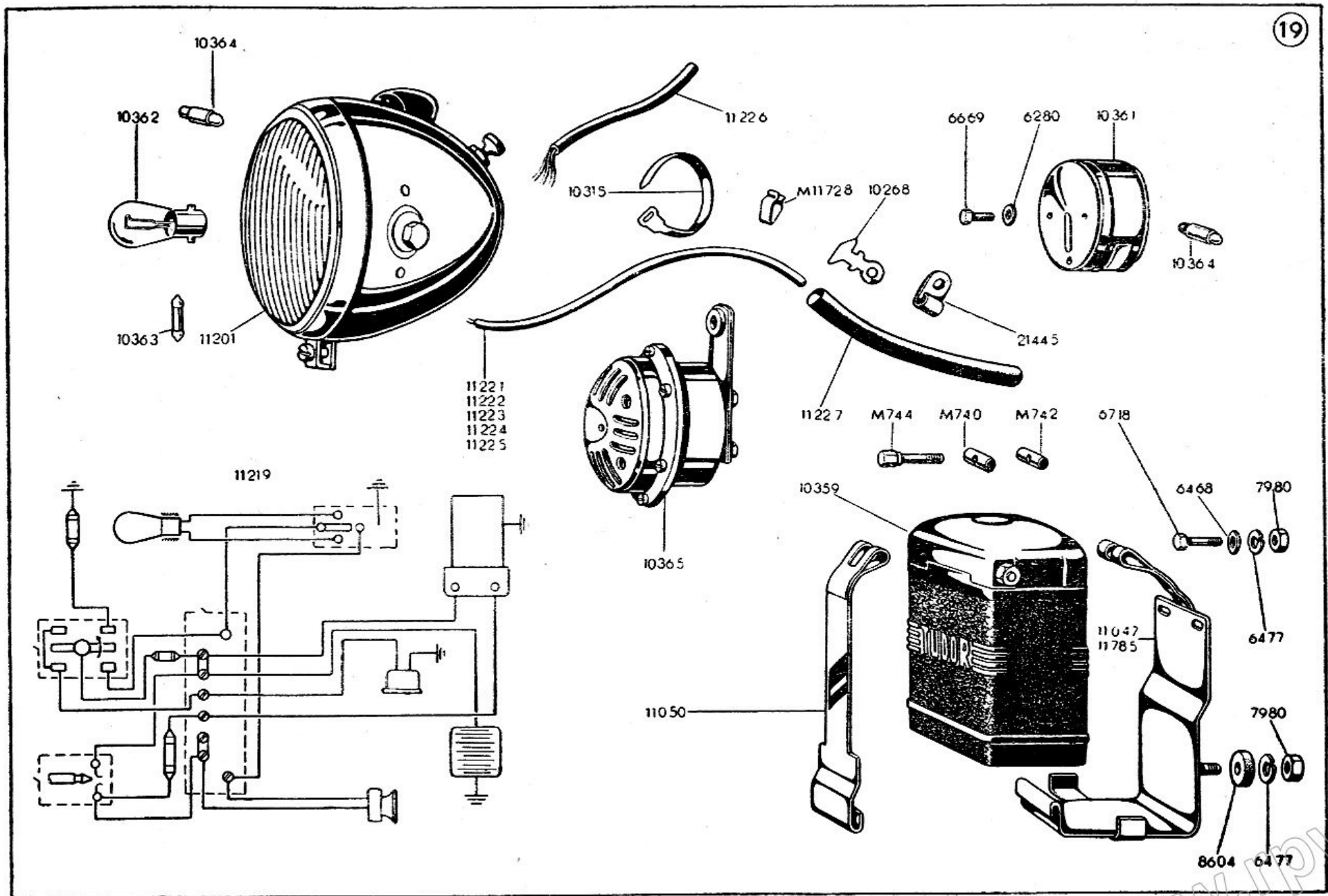


**Tav. 19 - IMPIANTO ELETTRICO - Fanaleria e connessioni**

Numero di matricola	Voce telegrafica	DENOMINAZIONE	Quantità	Note
M 740	Raffare	TONDINO forato . . . . .	1	
M 742	Nuvolone	TONDINO filettato . . . . .	1	
M 744	Nuziale	VITE detto . . . . .	1	
M 11728	Sentire	MOLLA fiss. filo al parafango . . . . .	5	
6280	Montagnola	RONDELLA per vite n. 6669 . . . . .	2	
6468	Mesticheria	RONDELLA per supporto batteria . . . . .	2	
6477	Mesciuto	RONDELLA elastica . . . . .	3	
6669	Notatore	VITE per fanale posteriore . . . . .	2	
6718	Migliaio	BULLONCINO fiss. supporto . . . . .	2	
7980	Sede	DADO : . . . . .	3	
8604	Calore	BLOCCHETTO di gomma . . . . .	1	
10268	Favola	CAPOCORDA per massa . . . . .	1	
10315	Filato	LACCILOLO fiss. fili . . . . .	10	
10359	Filetto	BATTERIA 6 V - 12 A/n . . . . .	1	
10361	Fiordaliso	FANALE posteriore . . . . .	1	
10362	Filossera	LAMPADA doppia luce 25-25 W - 6 V . . . . .	1	
10363	Fioretto	VALVOLA 6 Amper . . . . .	1	
10364	Figura	LAMPADA luce città e spia 3 W - 6 V . . . . .	2	
10365	Fiore	TROMBA elettrica . . . . .	1	
11047	Raffermare	INSIEME fascia principale supporto batteria . . . . .	1	
11050	Raffica	INSIEME fascia anteriore supporto batteria . . . . .	1	
11201	Raffilare	PROIETTORE «Carello» . . . . .	1	
11219	Anestesia	SCHEMA impianto elettrico . . . . .	1	
11221	Ancora	FILO dalla dinamo al fanale mt. 1.03 . . . . .	2	
11222	Anatema	FILO dal fanale al fanalino mt. 2 . . . . .	1	

www.rpw.it

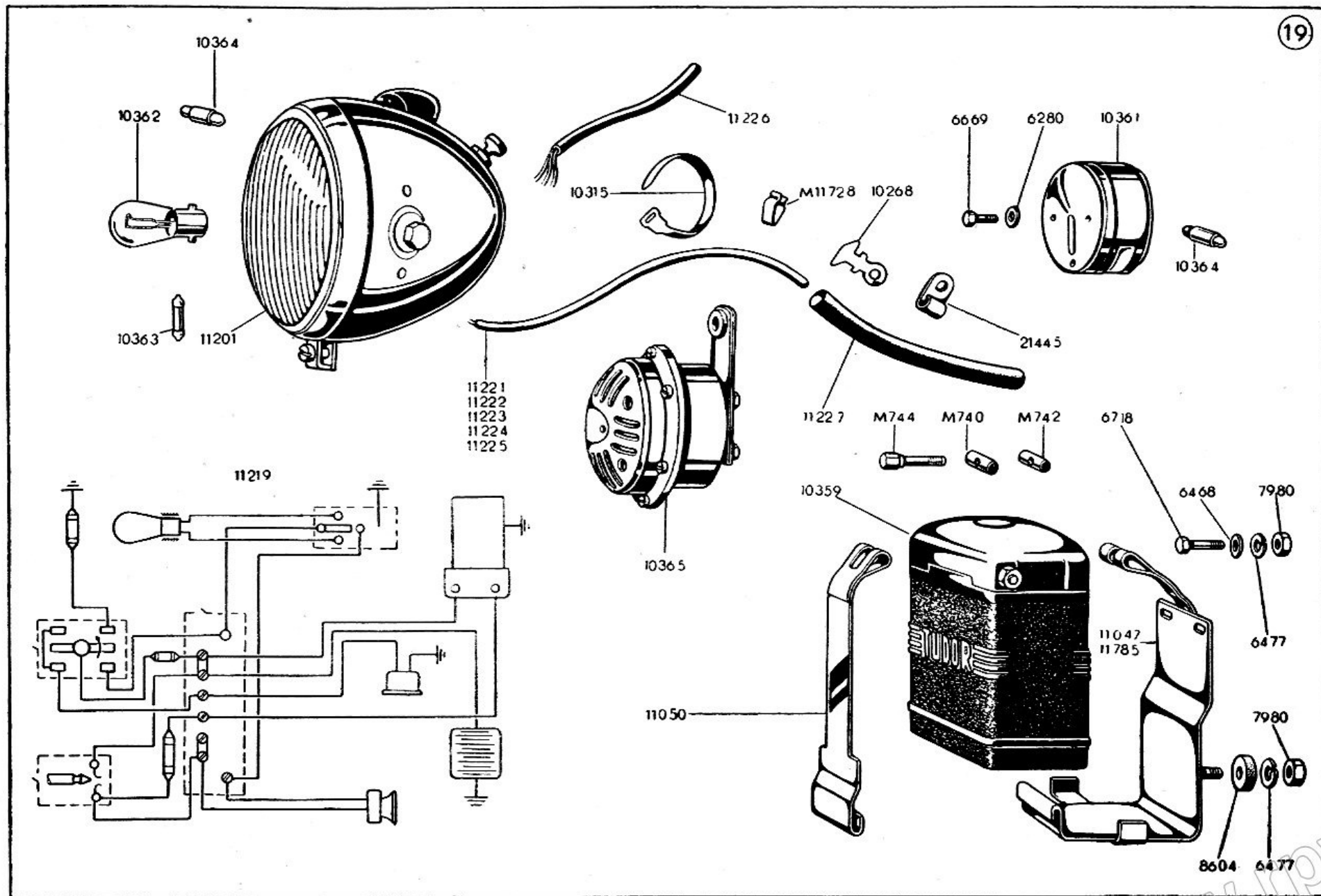
19



www.ipw.it

**Tab. 19 - IMPIANTO ELETTRICO - Fanaleria e connessioni**

Numero di matricola	Voce telegrafica	DENOMINAZIONE	Quantità	Note
11223	Animo	FILO dal fanale alla tromba mt. 0.75 . . . . .	2	
11224	Animale	FILO dal fanale alla batteria mt. 1.20 . . . . .	1	
11225	Antenna	FILO dalla batteria alla massa mt. 0.20 . . . . .	1	
11226	Raffinato	CAVO a 4 fili dal faro al deviatore luce e pulsante tromba mt. 0,71 . . . . .	1	
11227	Raffittare	GUAINA per fili mt. 0.40 . . . . .	1	
11785	Avido	FASCIA principale supporto batteria per macchina /52 . . . . .	1	
21445	Lezione	CAPOCORDA per massa e batteria . . . . .	1	

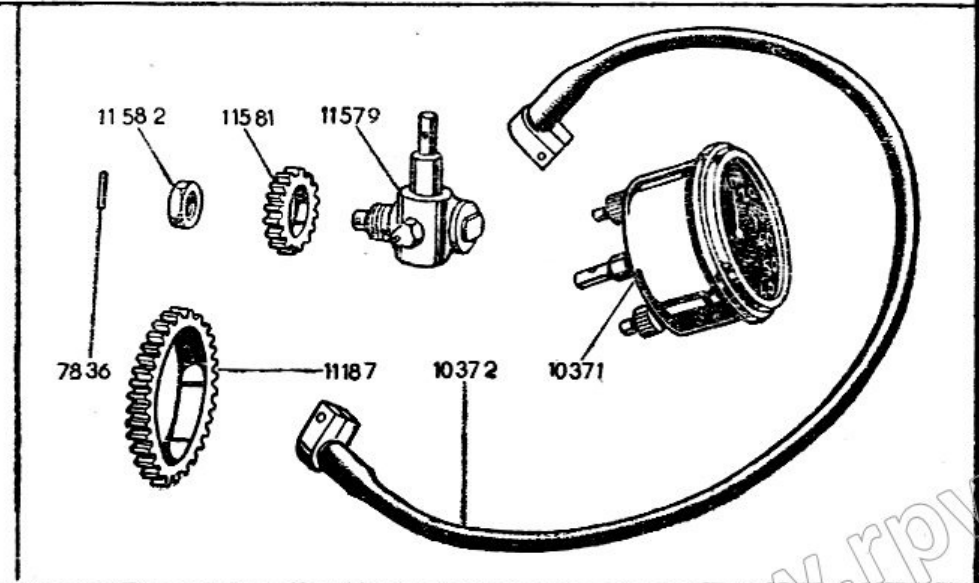
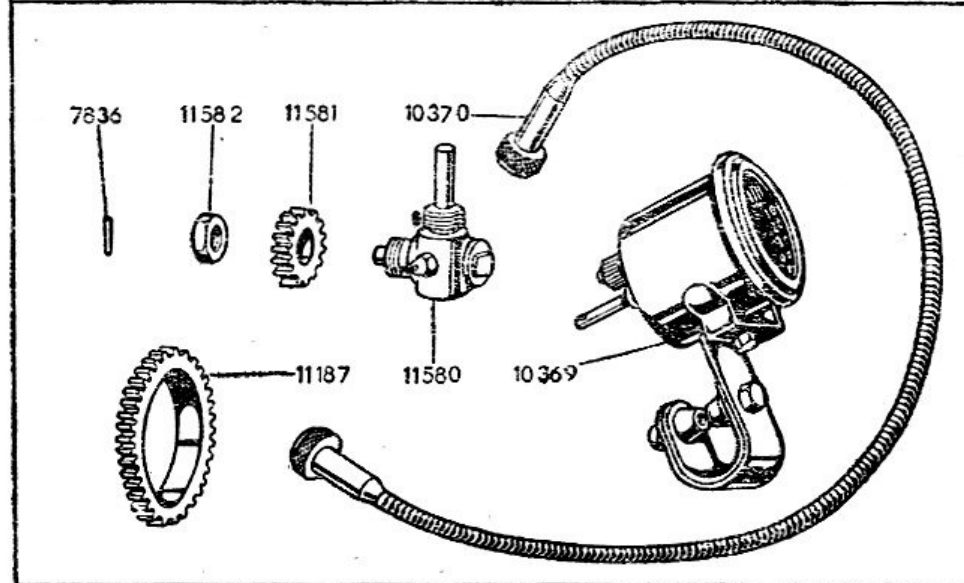
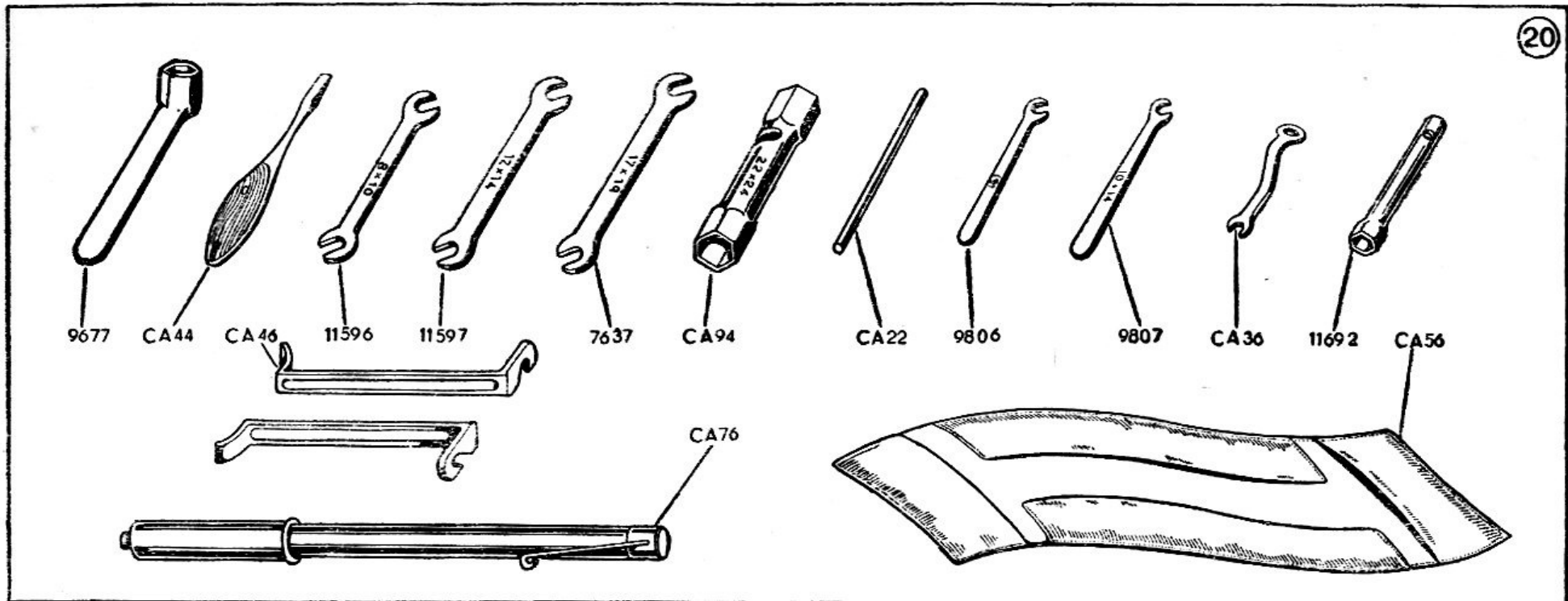


Tav. 20 - DOTAZIONI - Attrezzi ed accessori - Attacco per contachilometri

Numero di matricola	Voce telegrafica	DENOMINAZIONE	Quantità	Note
7637	Ordinalmente	CHIAVE doppia 17 - 19 . . . . .	1	
7836	Felce	SPINA per pignone . . . . .	1	
9677	Sera	CHIAVE per candela e carburatore . . . . .	1	
9806	Felino	CHIAVE registro punteria (5) . . . . .	1	
9807	Feltro	CHIAVE registro punteria (10 - 14) . . . . .	2	
10369	Firma	QUADRANTE «Veglia» . . . . .	1	
10370	Fischio	FLESSIBILE «Veglia» . . . . .	1	
10371	Fiume	QUADRANTE «Jager» . . . . .	1	
10372	Flauto	FLESSIBILE «Jager» . . . . .	1	
11187	Azzurrato	INGRANAGGIO . . . . .	1	
11579	Babbo	RINVIO d'angolo tipo «Jager» . . . . .	1	
11580	Bacca	RINVIO d'angolo tipo «Veglia» . . . . .	1	
11581	Baccalà	PIGNONE . . . . .	1	
11582	Baciare	DADO fiss. rinvio . . . . .	1	
11596	Barba	CHIAVE doppia (8 - 10) . . . . .	1	
11597	Bacio	CHIAVE doppia (12 - 14) . . . . .	1	
11692	Baro	CHIAVE a tubo per perno ruota forcella telescopica . . . . .	1	
CA 22	Orbita	ASTA per chiave a tubo . . . . .	1	
CA 36	Ordinamento	CHIAVE per magnete . . . . .	1	
CA 44	Ordinante	CACCIAVITE con manico . . . . .	1	
CA 46	Caolino	LEVA gomma . . . . .	2	
CA 56	Orbe	BORSA portautensili . . . . .	1	
CA 76	Capannone	POMPA per pneumatici . . . . .	1	
CA 94	Ordinabile	CHIAVE a tubo (22 - 24) . . . . .	1	



20



Casa Edit. GUIDO STEFANONI - s. p. a.  
LECCO - Via Col di Lana n. 9  
————— 3-953 - 1000 copie —————



