

....domina  
la strada



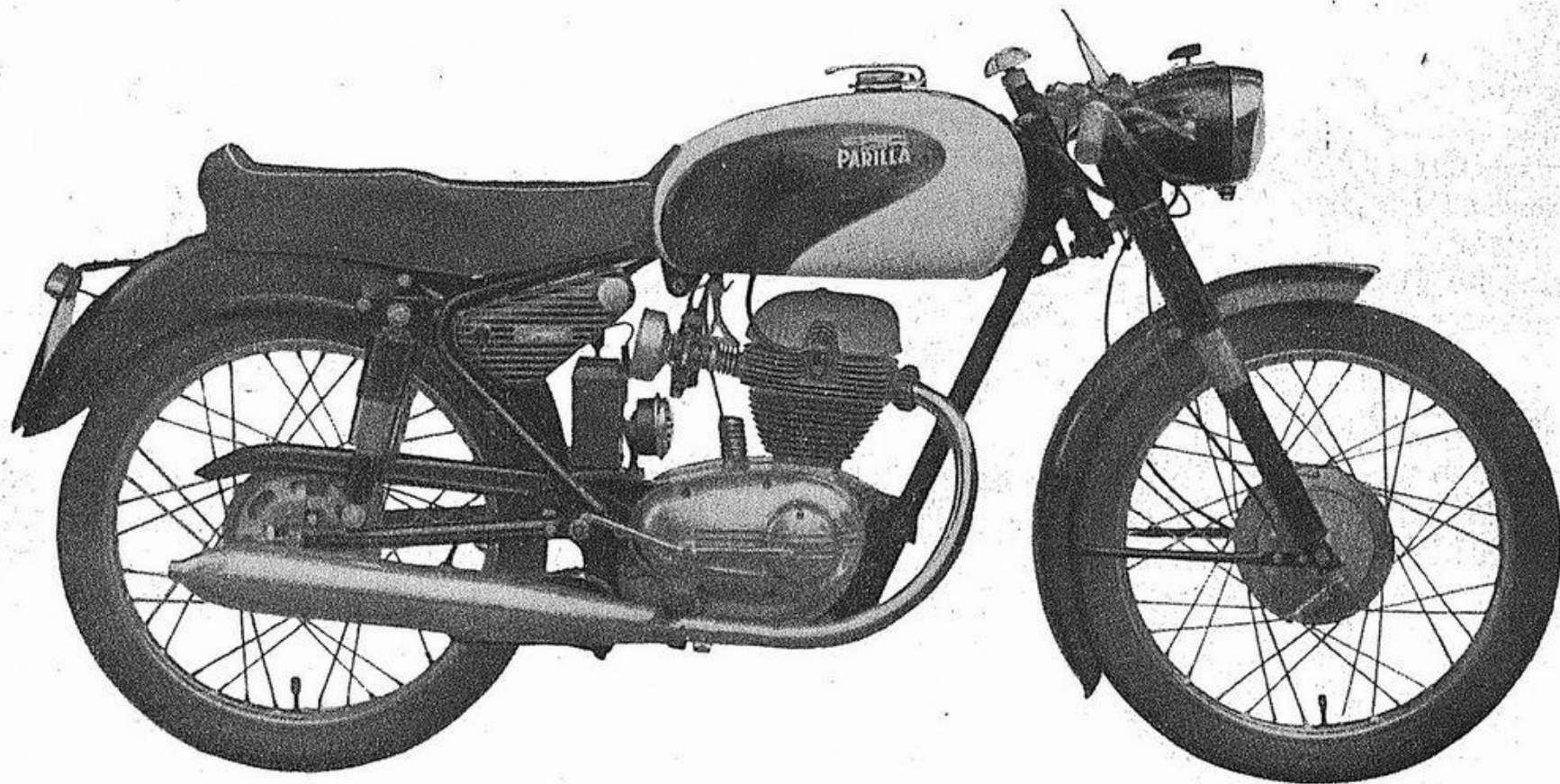
125 cc.  
4 Tempis

MOTO  
**PARILLA**



**C A T A L O G O**  
delle  
**PARTI DI RICAMBIO**  
e  
**LISTINO PREZZI**

**125** cc. - 4 Tempis  
T U R I S M O  
L U S S O V E L O C E



125 cc. 4 Tempi - mod. Lusso Veloce



# CARATTERISTICHE MOTORE

## CARATTERISTICHE TECNICHE

**Motore:** monocilindrico - 4 tempi - valvole in testa inclinate comandate da aste e bilancieri.

**Alesaggio:** mm. 54.

**Corsa:** mm. 54.

**Cilindrata:** cc. 123,6

**Rapporto di compressione vol.:** 7 : 1.

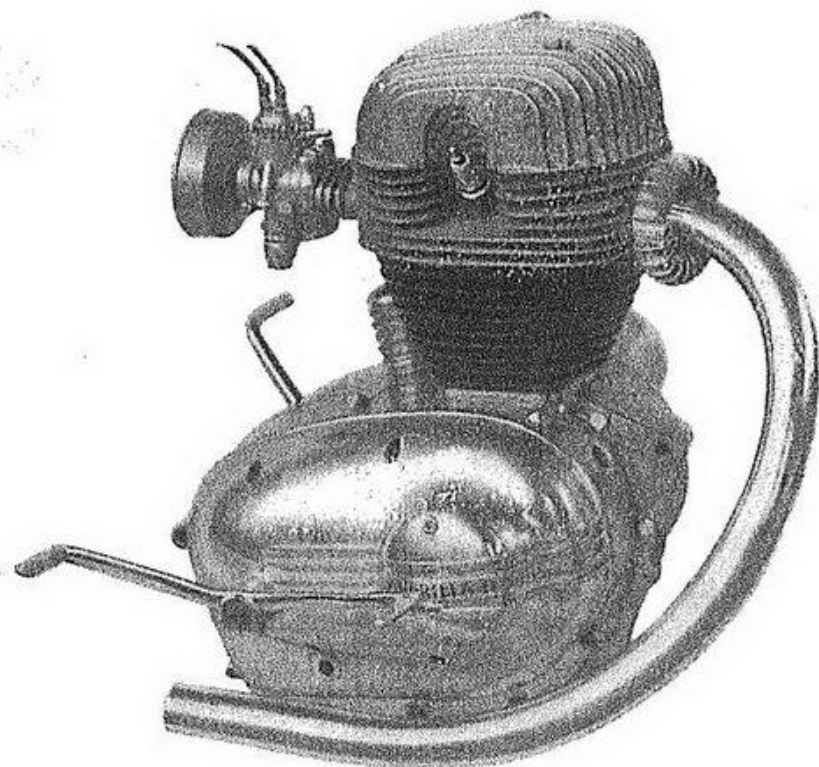
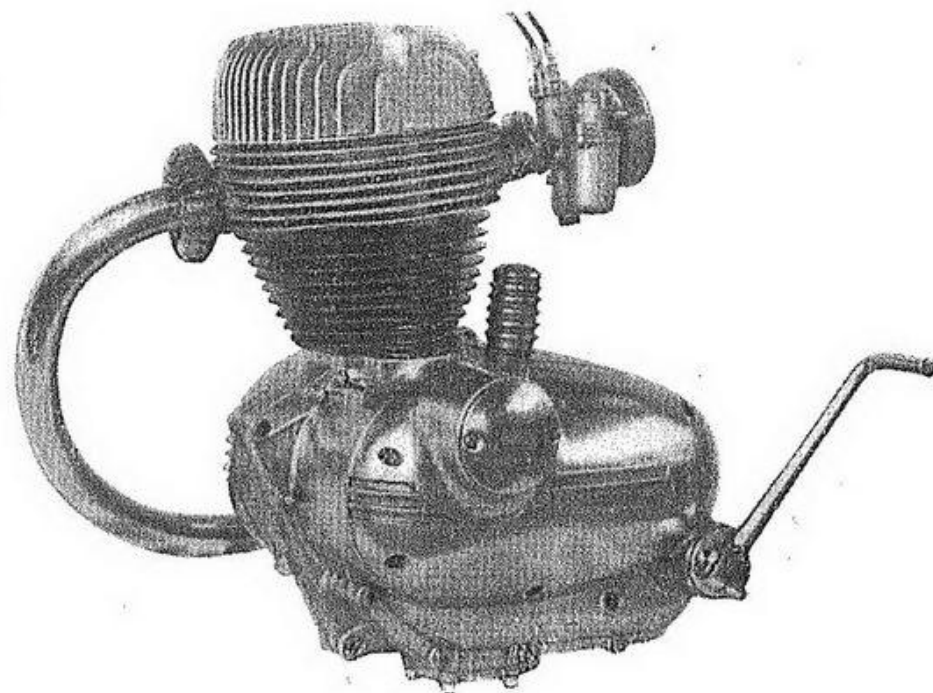
**Potenza massima a 7.200 giri:** Cv. 8

**Accensione:** a spinterogeno con anticipo automatico.

**Dinamo:** 45 W. 6 V.

**Carburatore:** Dell'Orto UA 18 BS.

**Lubrificazione:** a pressione con pompa ad ingranaggi.



**Capacità coppa olio:** litri 1,400.

**Cambio di velocità:** a 4 rapporti.

**Frizione:** a dischi multipli in bagno d'olio.

**Telaio:** in tubi d'acciaio.

**Sospensione anter.:** forcella idrotelescopica.

**Sospensione poster.:** forcellone oscillante e ammortizz. idraulici.

**Ruote:** a raggi da 19".

**Pneumatici:** anter. 2,50" x 19" rigato; poster. 2,75" x 19" scolpito.

**Freni:** centrali ad espansione  $\varnothing$  mm. 140.

**Impianto elettrico:** batteria SAFA 3 IL 4.

**Avvisatore acustico:** CEV.

**Faro anteriore:** CEV a 3 luci.

**Serbatoio:** capacità litri 17 circa.

# ENGINE CHARACTERISTICS

## TECHNICAL FEATURES

**Engine:** single-cylinder, 4 stroke, air blast cooled, with slant overhead valves operated by rods and rockers.

**Bore:** mm. 54.

**Stroke:** mm. 54.

**Displacement:** cc. 123,6.

**Compression ratio:** 7 : 1.

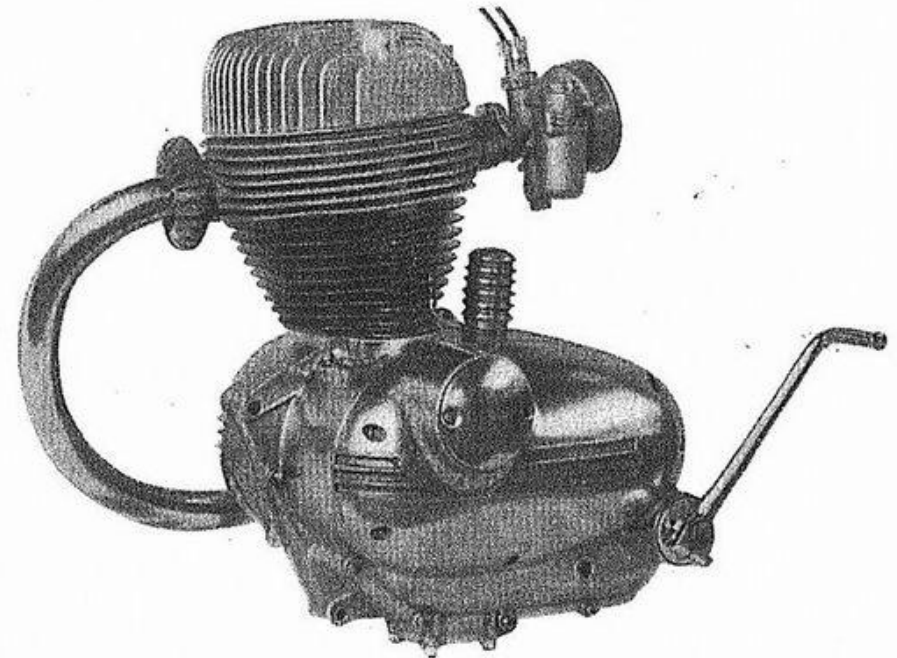
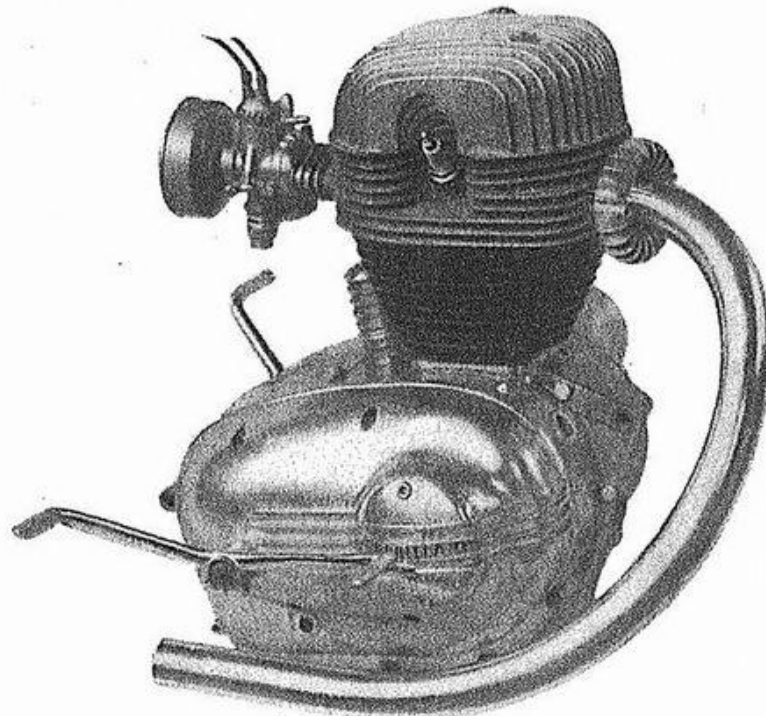
**Horsepower:** HP 8 : 7.200 r.p.m.

**Maximum speed:** 8.000 r.p.m.

**Ignition:** automatic advance coil ignition.

**Dynamo:** 45 Watt. 6 V.

**Carburettor:** Dell'Orto type UA 18 BS.



**Lubrication:** forced - by gear delivery pump - with return to crankcase sump by gravity. Sump capacity Lts. 1,400.

**Clutch:** with multiple dragging disks in oil bath.

**Gear box:** four speeds with foot control pre-selector permanently meshed gears.

**Frame:** made of high resistance steel tubing.

**Front-wheel suspension:** hydrotelescopic fork.

**Rear-wheel suspension:** swinging fork and hydrotelescopic shock absorber.

**Brakes:** central drum expansion brakes. Drum diameter mm. 140

**Electrical assembly D.C.:** battery SAFA 3 IL 4

**Electrical horn:** CEV.

**Fuel tank capacity:** lts. 17.

**Spoked wheels:** steel rims keeping diameter 19".

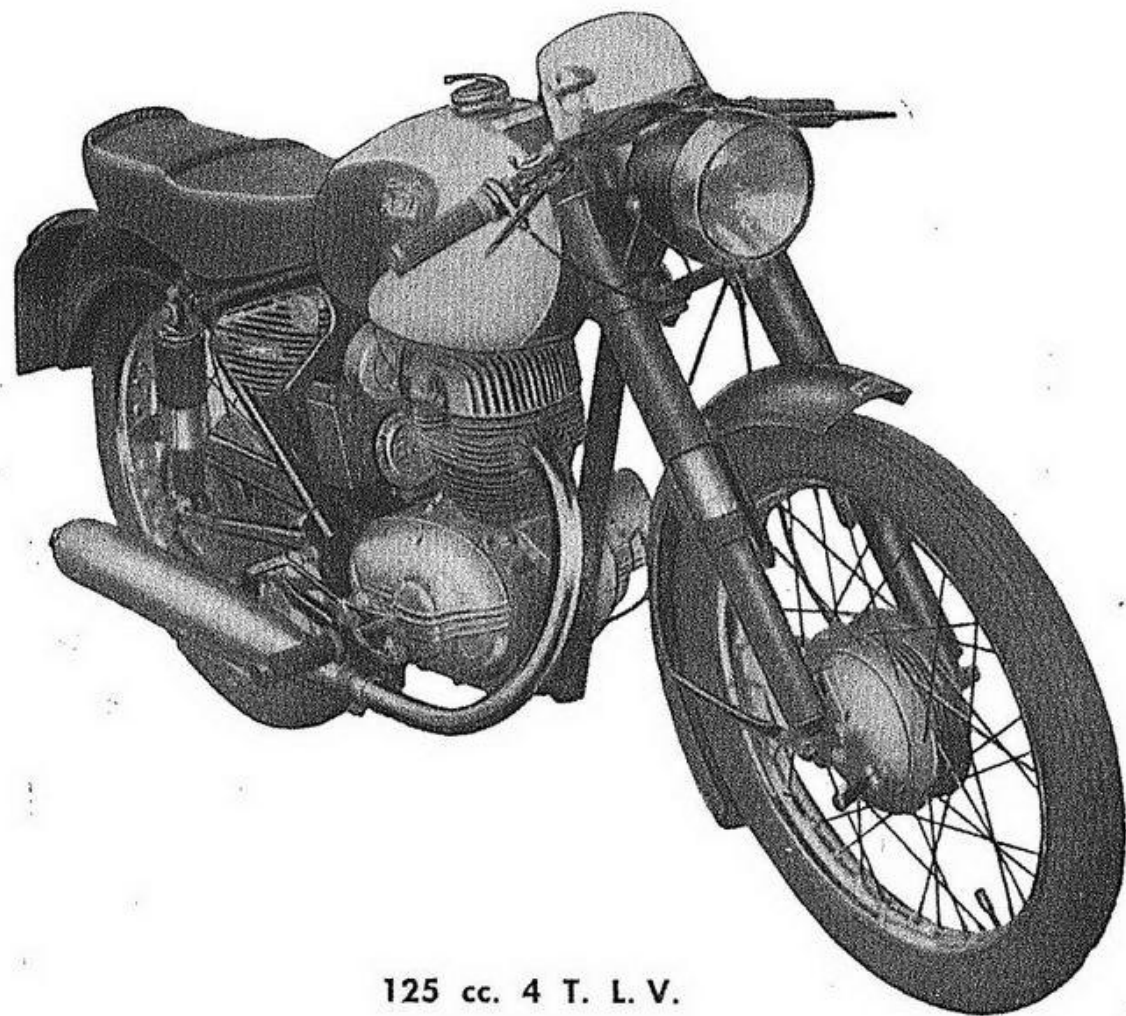
**Front tyre:** grooved 2,50" x 19".

**Rear tyre:** graved 2,75 x 19".

www.rpworld.com



... domina la strada



125 cc. 4 T. L. V.

# PARTI DI RICAMBIO

# SPARE PART

## 4 Tempi

## 125 cc.

## 4 Stroke

### INDICE TAVOLE

### TABLE INDEX

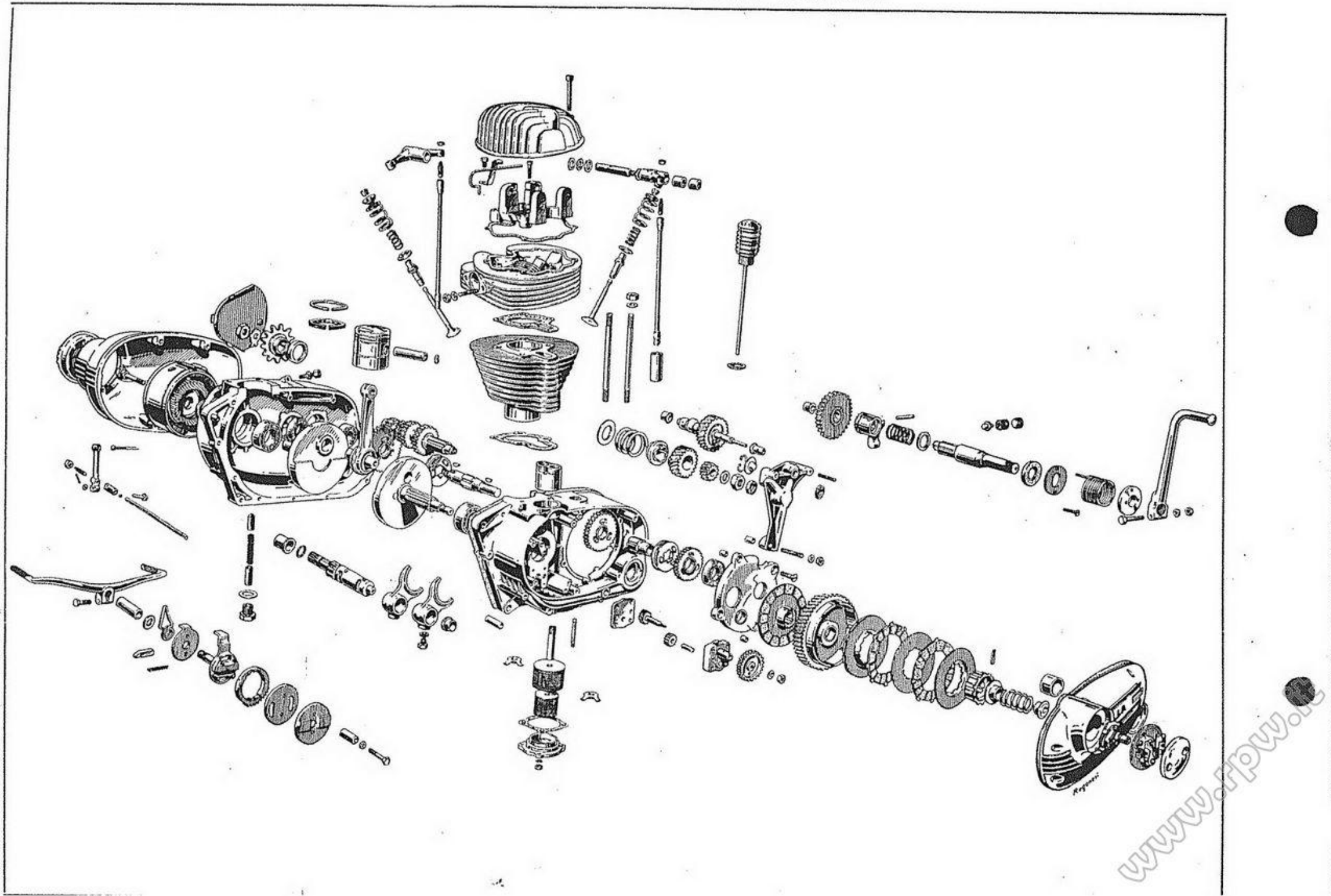
Semibasamenti e coperchi  
Cilindro - Testa - Valvole  
Albero motore - Pompa olio - Cammes  
Cambio - Selettore marce  
Avviamento - Frizione  
Dinamo  
Serbatoio - Scarico  
Carburatore  
Telaio - Sospensioni posteriori  
Forcella idraulica - Manubrio  
Manubrio - Comandi  
Parafanghi - Sella - Accessori  
Ruota anteriore e posteriore - Freni  
Impianto elettrico - Accessori  
Dotazione attrezzi

1  
2  
3  
4  
5  
6  
7  
8  
9  
10  
11  
12  
13  
14  
15

Crankcases - Covers  
Cylinder - Cylinder head - Valves  
Crankshaft - Oil pump - Camshaft  
Gear-box - Gear - selector  
Kick starter - Clutch  
Dinamo  
Fuel tank - Exhaust pipe - Number plate  
Carburettor  
Frame - Rear suspension  
Hydraulic fork - Handlebar  
Handlebar - Controls  
Mudguards - Saddle - Accessories  
Front wheel - Rear wheel - Brakes  
Electrical equipment - Accessories  
Set of toolings



COMPRESSIVO MOTORE — ENGINE COMPLETE



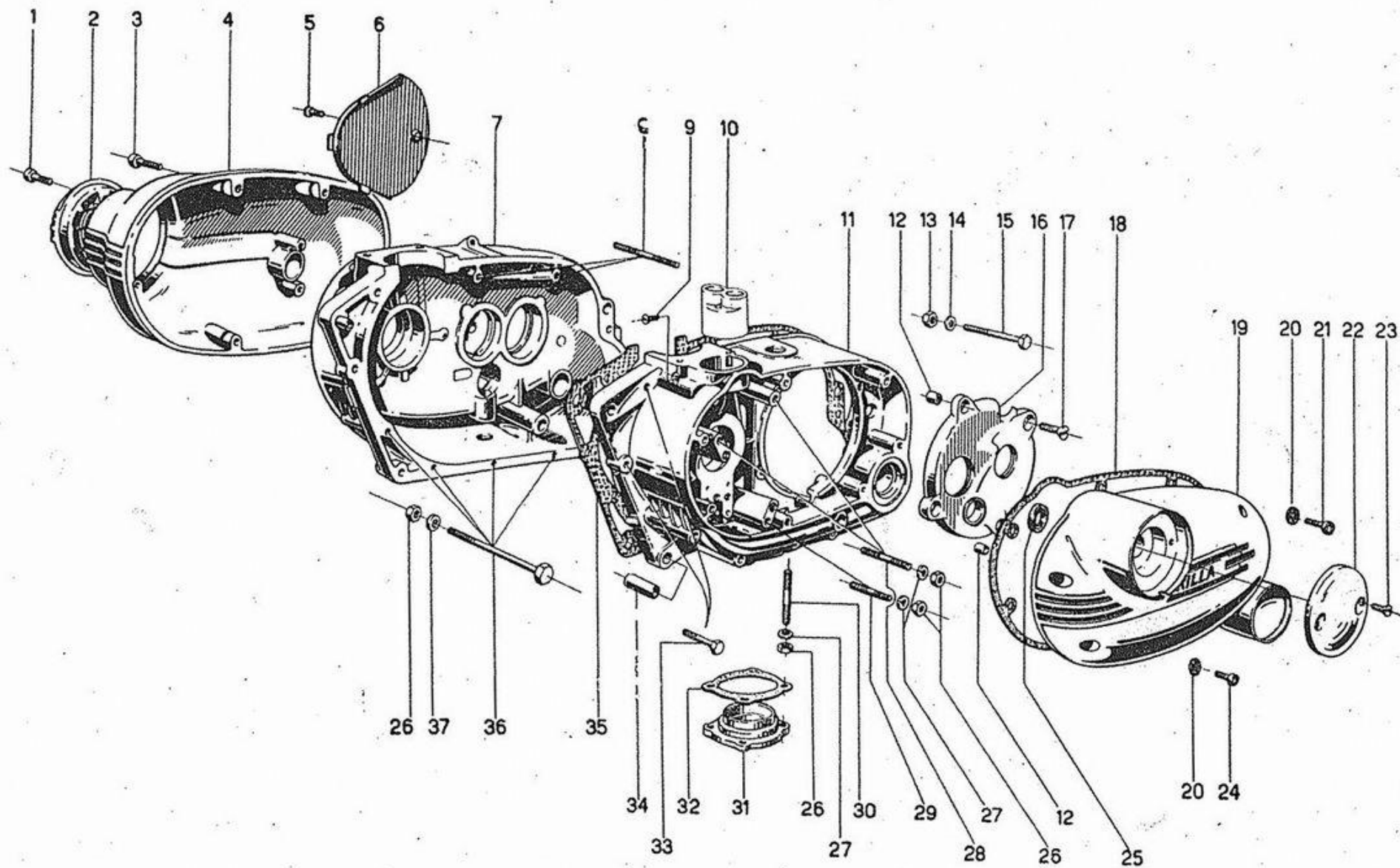
**TAVOLA N. 1 - TABLE N. 1**

N. d'ordine progressivo e Figura - Progressive Number and Figure

---

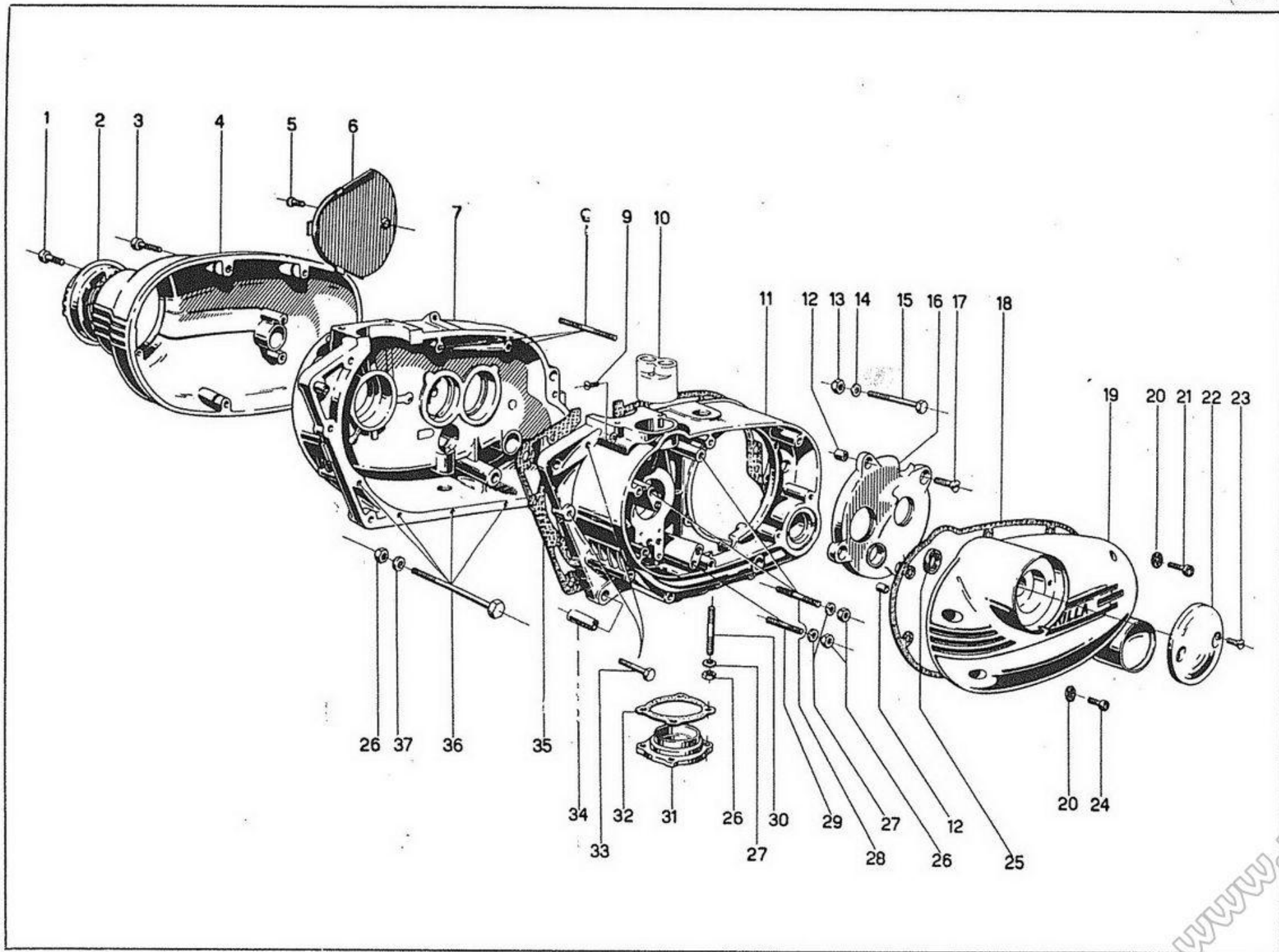
Fig. N. 34	N. 51900	Fig. N. 11	N. 59893
Fig. N. 30	N. 52256	Fig. N. 18	N. 59908
Fig. N. 20	N. 52742	Fig. N. 31	N. 59910
Fig. N. 12	N. 53814	Fig. N. 32	N. 59911
Fig. N. 26	N. 54946	Fig. N. 32	N. 59911
Fig. N. 22	N. 54947	Fig. N. 10	N. 59928
Fig. N. 16	N. 56155	Fig. N. 2	N. 59969
Fig. N. 8	N. 56304	Fig. N. 35	N. 510311
Fig. N. 6	N. 56306	Fig. N. 28	N. 510345
Fig. N. 4	N. 56755	Fig. N. 29	N. 510346
Fig. N. 19	N. 56756	Fig. N. 36	N. 510433
Fig. N. 7	N. 59892	Fig. N. 38	N. 510917



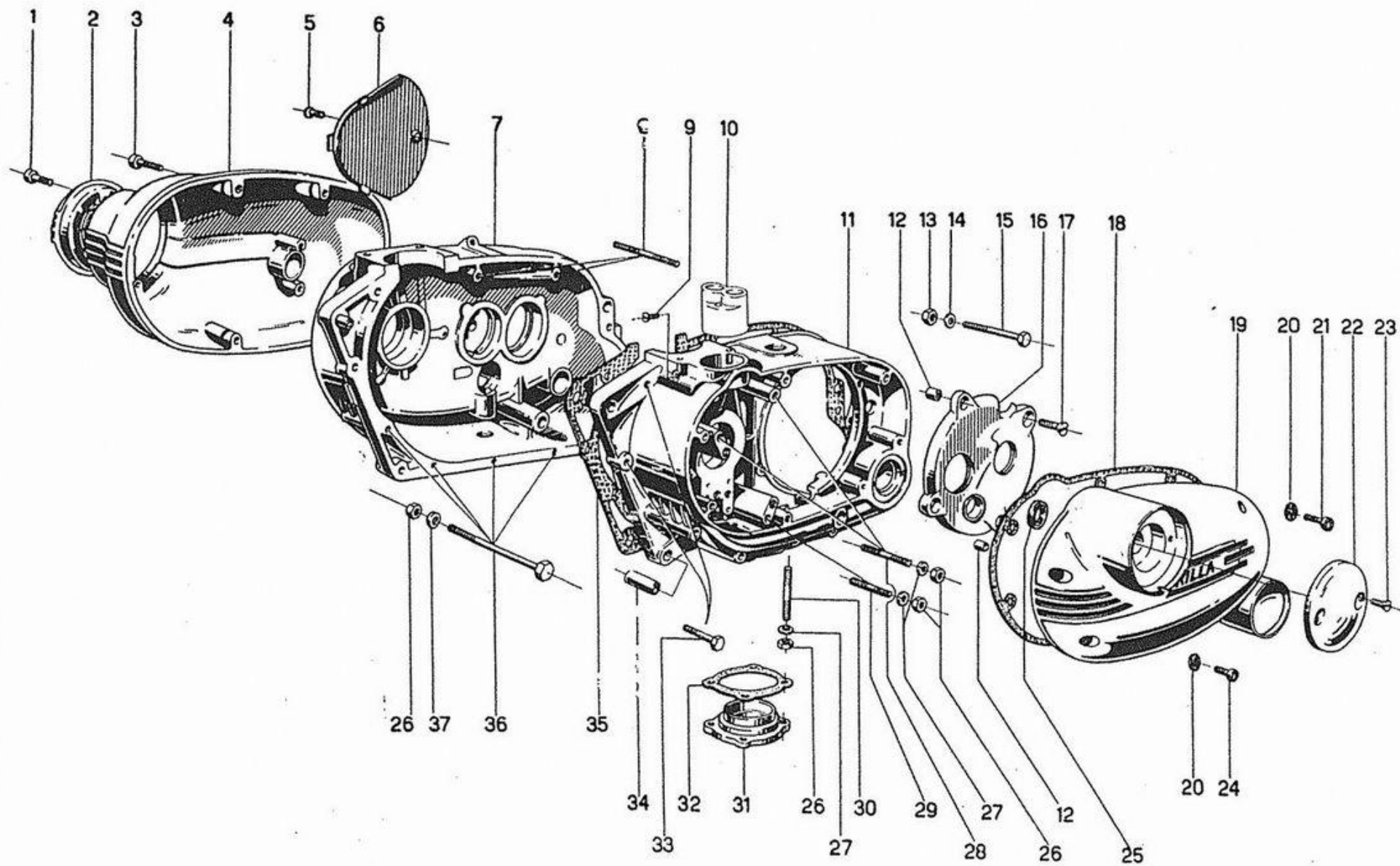


N. Figura	N. Ordine	DENOMINAZIONE - DENOMINATION	N. Pezzi	Prezzo	NOTE
1	04024	Vite a testa esag. per coperchietto ispezione dinamo <i>Hexagonal head screw for dynamo spy-hole cover</i>	2	45	Ø 6×1×18
2	59969	Coperchietto per ispezione dinamo <i>Spy-hole for inspection of dynamo</i>	1	400	
3	04029	Vite a testa c. esag. per coperchio destro <i>Hexagonal hollow head screw for right cover</i>	4	45	Ø 6×1×30
4	56755	Coperchio destro lato trasmissione <i>Right cover for gearbox side crankcase</i>	1	3.200	
5	01053	Vite a testa svas. per coper. catena trasm. second. <i>Flathead screw for chain cover</i>	1	15	Ø 5×0,8×12
6	56306	Coperchietto di protez. catena secondaria <i>Cover for chain guard</i>	1	120	
7	59892	Semibasamento destro <i>Half-crankcase for right side</i>	1	13.000	
8	56304	Prigioniero per chiusura semibas. <i>Stud bolt gripping crankcases</i>	2	60	Ø 6×1×70
9	06100	Vite a testa cil. per chiusura pass. olio in testa <i>Cylindrical screw for oil passage to head</i>	1	20	Ø 6×1×10
10	59928	Guida per piattelli punterie <i>Tapped guide</i>	1	900	
11	59893	Semibasamento sinistro <i>Half crankcase for left side</i>	1	14.000	
12	53814	Bussola di centraggio per coperchio cambio <i>Centering bush for gearbox cover</i>	4	60	
12a	53814	Bussola centraggio per coperchio destro <i>Centering bush for right cover</i>	2	60	
13	08005	Dado per prigioniero <i>Nut for stud bolt</i>	6	15	Ø 6×1
14	012008	Rondella per prigioniero <i>Flat washer for stud bolt</i>	6	4	Ø 6
15	014138	Vite a testa esag. per chiusura poster. semibas. <i>Hexagonal head screw gripping rear-crankcases</i>	2	40	Ø 6×1×75
16	56155	Coperchio per cambio di velocità <i>Cover for gearbox</i>	1	900	





N. Figura	N. Ordine	DENOMINAZIONE - DENOMINATION	N. Pezzi	Prezzo	NOTE	
17	01080	<b>Vite a testa svas.</b> <i>Flathead screw gripping gearbox cover</i>	per coperchio cambio	3	30	Ø 6×1×20
17a	01082	<b>Vite a testa svas.</b> <i>Flathead screw gripping cover gearbox</i>	per foro centrale coper. cambio	1	40	Ø 6×1×28
18	59908	<b>Guarnizione</b> <i>Packing for left cover</i>	per coperchio sinistro	1	100	
19	56756	<b>Coperchio sinistro</b> <i>Left cover for primary transmission</i>	per trasmissione primaria	1	4.500	
20	52742	<b>Guarnizione</b> <i>Packing gripping cover screws</i>	per viti chiusura coperchio	8	3	
21	04026	<b>Vite a testa c. esag.</b> <i>Hexagonal hollow head screw gripping left cover</i>	per coperchio sinistro	5	45	Ø 6×1×22
22	54947	<b>Coperchietto</b> <i>Coil ignition cover</i>	per rottore	1	100	
23	019110	<b>Vite</b> <i>Screw for above</i>	per chiusura coper. rottore	2	10	Ø 4×0,7×10
24	04029	<b>Vite a testa c. esag.</b> <i>Hexagonal hollow head screw gripping left cover</i>	per coperchio sinistro	2	45	Ø 6×1×30
25	54946	<b>Paraolio coperchio sin.</b> <i>Oil seal ring for camshaft gear</i>	per alberino ingranag. a cammes	1	180	Ø 14×24×7
26	08005	<b>Dado</b> <i>Nut for crankcase stud bolt</i>	per prigion. sem. e coper. filtro	7	15	
27	021006	<b>Rondella di sicurezza</b> <i>Securing washer stud bolt gripping filter cover</i>	per prig. coperchio filtro	7	20	
28	510345	<b>Prigioniero</b> <i>Stud bolt securing small camshaft</i>	per supporto alberino cammes	2	40	Ø 6×1×56
29	510346	<b>Prigioniero</b> <i>Stud bolt securing small camshaft</i>	per supporto alberino cammes	1	30	Ø 6×1×47
30	52256	<b>Prigionieri</b> <i>Stud bolt gripping filter cover</i>	per fissaggio coperchio filtro	4	20	Ø 6×1×20
31	59910	<b>Coperchietto</b> <i>Oil filter cover</i>	per filtro olio	1	300	
32	59911	<b>Guarnizione</b> <i>Packing oil filter cover</i>	per coperchio filtro olio	1	20	

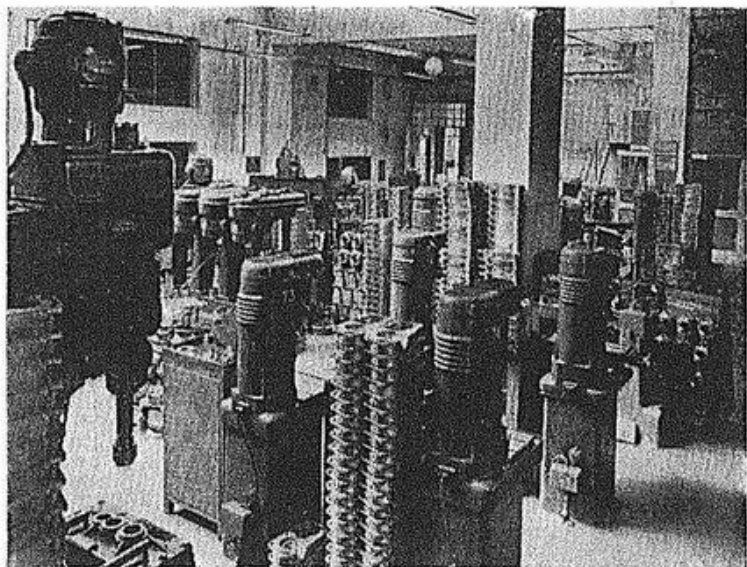


N. Figura	N. Disegno	DENOMINAZIONE - DENOMINATION	N. Pezzi	Prezzo	NOTE	
33	014126	<b>Vite a testa esag.</b> <i>Hexagonal head screw gripping front-crankcase</i>	per chiusura anter. semibasamenti	2	30	Ø 6 × 1 × 45
34	51900	<b>Bussola di centraggio</b> <i>Centering bush for crankcase</i>	semibasamenti	2	60	
35	510311	<b>Guarnizione</b> <i>Packing for half crankcase</i>	per semibasamenti	1	75	
36	510433	<b>Viti</b> <i>Screw gripping rear-crankcase</i>	per chiusura infer. semibasamenti	4	60	
37	012008	<b>Rondella piana</b> <i>Flat washer for crankcase</i>	per viti chiusura semibas.	4	4	
38	510917	<b>Serie guarnizione</b> <i>Set of gasket complete in envelope</i>	completa in busta		500	

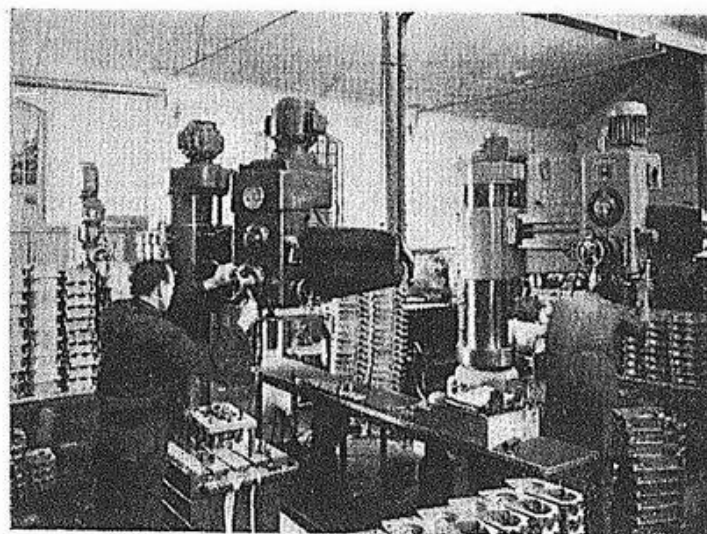
I motori dal n. 851001 al n. 851100 hanno l'anello paraolio (fig. 25) nella misura di Ø 12 × 22 × 7 avendo l'alberino a cammes da mm. 12 anzichè 14

*Engines from No. 851001 up to No. 851100 are fitted with oil seal (Fig. 25) size 12 × 22 × 7 as their small camshaft is mm. 12 Ø instead of 14 Ø.*





Reparto Trapani



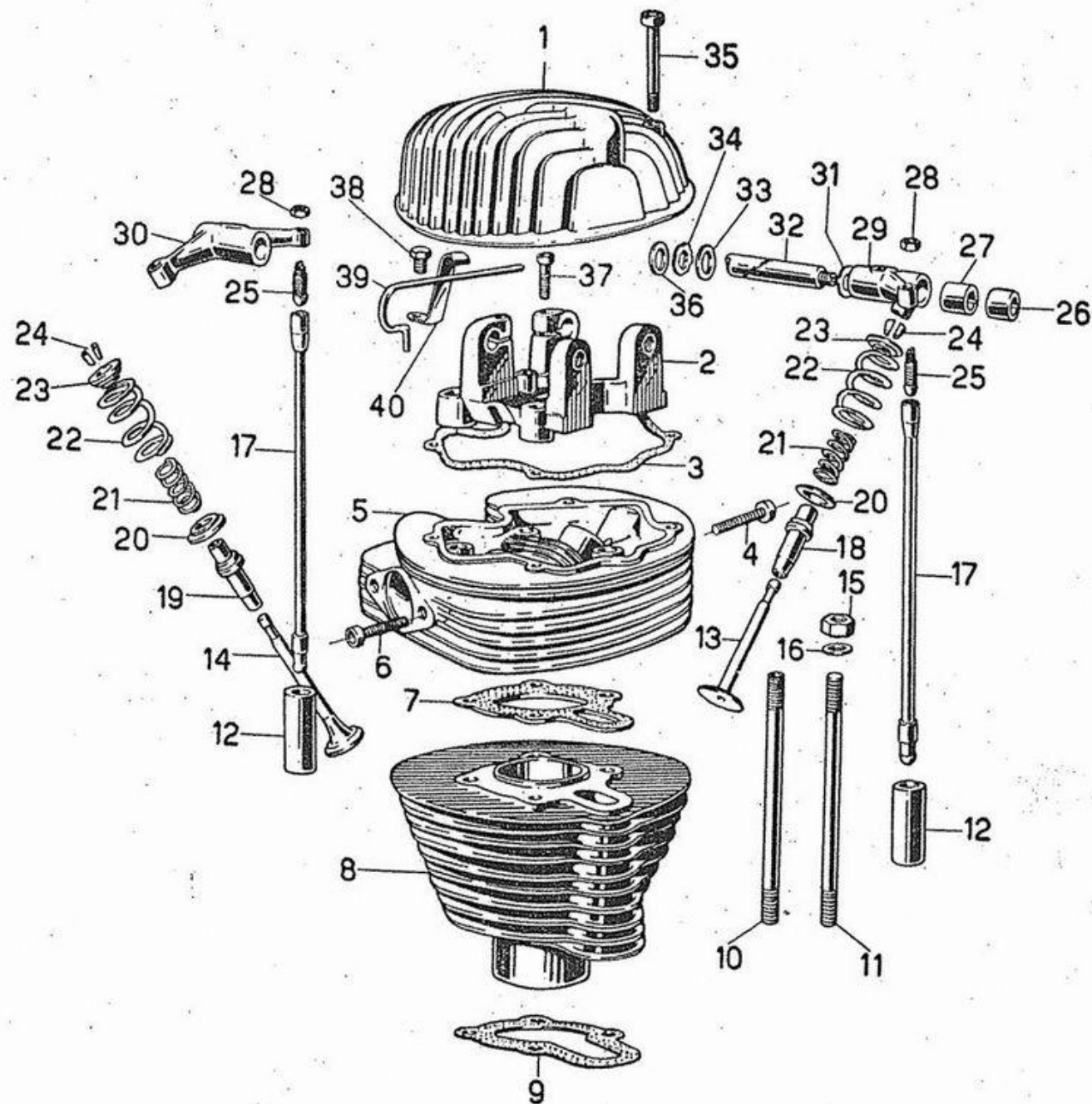
Reparto Trapani Radiali

**TAVOLA N. 2 - TABLE N. 2**

N. d'ordine progressivo e Figura - Progressive Number and Figure

---

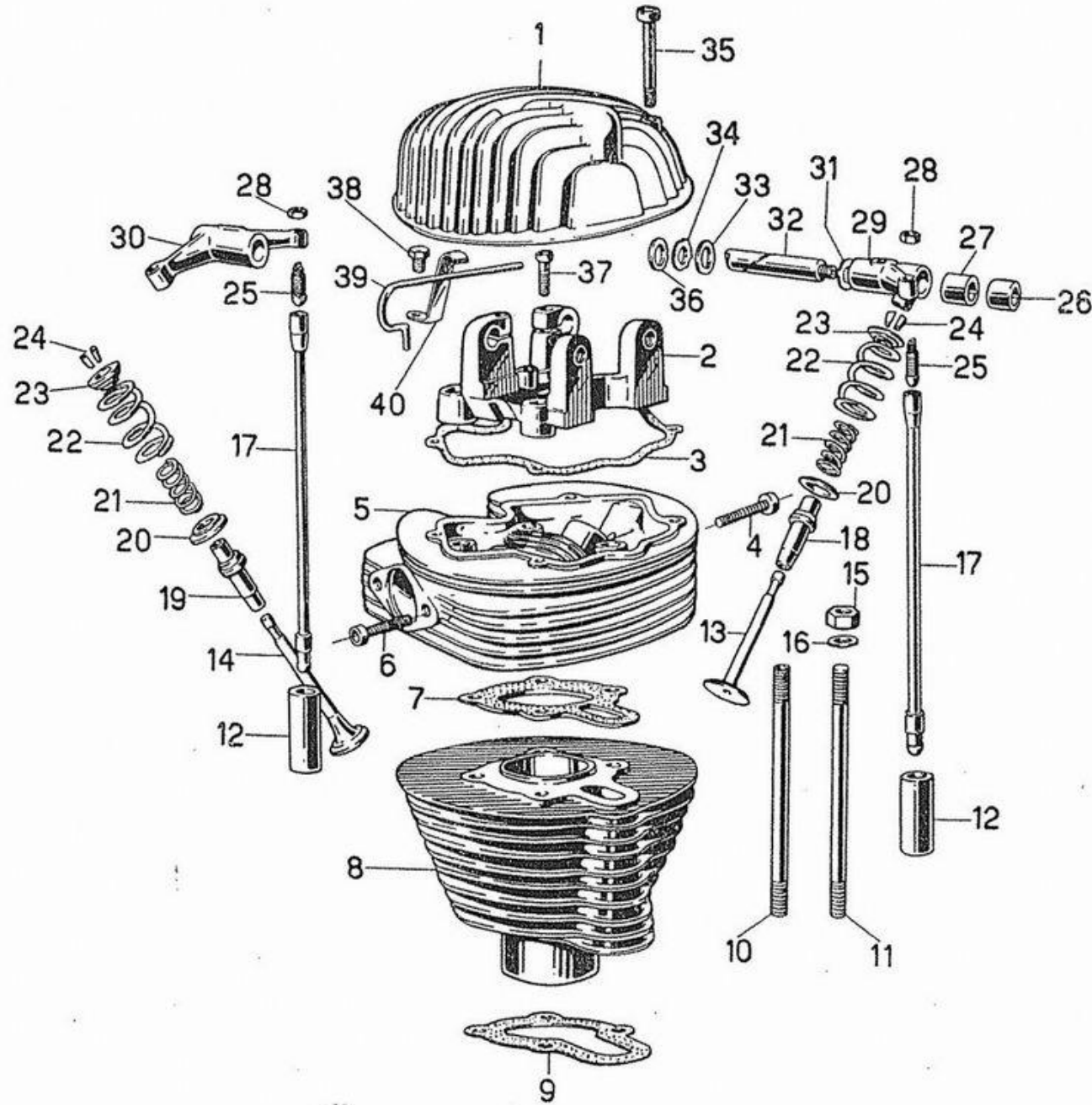
Fig. N. 10	N. 9919	Fig. N. 12	N. 9929
Fig. N. 31	N. 3874	Fig. N. 29	N. 9932
Fig. N. 34	N. 3875	Fig. N. 30	N. 9933
Fig. N. 24	N. 6885	Fig. N. 1	N. 9967
Fig. N. 18	N. 8239	Fig. N. 13	N. 9970
Fig. N. 20	N. 9774	Fig. N. 14	N. 9971
Fig. N. 23	N. 9775	Fig. N. 17	N. 9977
Fig. N. 22	N. 9776	Fig. N. 19	N. 10310
Fig. N. 2	N. 9903	Fig. N. 32	N. 10401
Fig. N. 9	N. 9909	Fig. N. 26	N. 10402
Fig. N. 8	N. 9912	Fig. N. 39	N. 10428
Fig. N. 5	N. 9913	Fig. N. 40	N. 10429
Fig. N. 7	N. 9916	Fig. N. 21	N. 10474
Fig. N. 3	N. 9917	Fig. N. 25	N. 10475
Fig. N. 11	N. 9918		



www.rpw.it

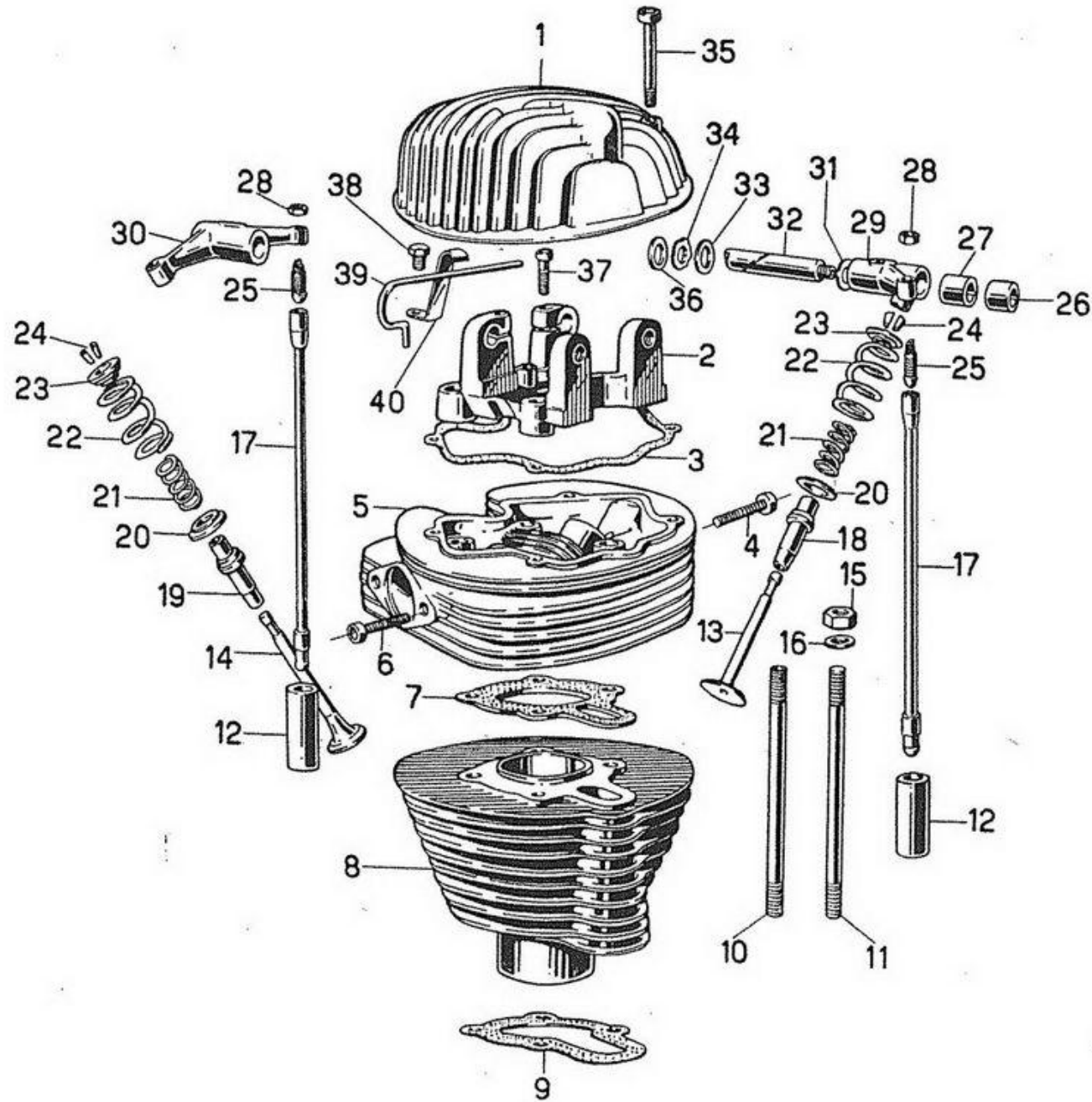
N. Figura	N. Ordine	DENOMINAZIONE - DENOMINATION	N. Pezzi	Prezzo	NOTE
1	59967	<b>Coperchio</b> <i>Cover for rocker arms</i>	1	2.700	
2	59903	<b>Castelletto</b> <i>Frame for rocker arms support</i>	1	1.500	
3	59917	<b>Guarnizione</b> <i>Gasket for rocker arms cover</i>	1	150	
4	04028	<b>Vite a testa c. esag.</b> <i>Hexagonal hollow head screw for carburettor fixing</i>	2	45	
5	59913	<b>Testa cilindro</b> <i>Cylinder head with valve guide</i>	1	15.000	
6	04029	<b>Vite a testa c. esag.</b> <i>Hexagonal hollow head screw for exhaust pipe fixing</i>	2	45	
7	59916	<b>Guarnizione</b> <i>Packing for cylinder head</i>	1	150	
8	59912	<b>Cilindro nudo</b> <i>Cast iron cylinder</i>	1	9.000	
9	59909	<b>Guarnizione</b> <i>Packing for cylinder base</i>	1	25	
10	59919	<b>Tirante forato</b> <i>Drilled tie-rod for head and cylinder</i>	1	150	
11	59918	<b>Tirante</b> <i>Tie-rod for head and cylinder</i>	3	120	
12	<del>59919</del>	<b>Piattello</b> <i>Valve tappet</i>	2	600	
13	<del>59970</del>	<b>Valvola</b> <i>Inlet valve</i>	1	700	
14	59971	<b>Valvola</b> <i>Exhaust valve K</i>	1	850	
15	020012	<b>Dado</b> <i>Nut for head tie-rod</i>	4	30	Ø 10×1,5
16	07012	<b>Rondella elastica</b> <i>Washer for head tie-rod</i>	4	10	





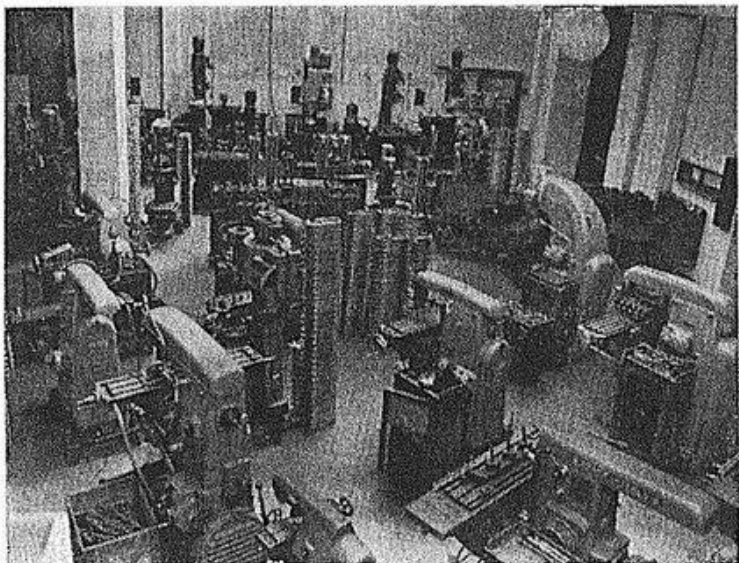
N. Figura	N. Ordine	DENOMINAZIONE - DENOMINATION	N. Pezzi	Prezzo	NOTE
17	59977	<b>Asta punteria</b> <i>Push rod</i>	2	450	
18	58239	<b>Guida valvola</b> <i>Inlet valve guide cast iron</i>	2	300	
19	510310	<b>Guida valvola</b> <i>Exhaust valve guide brass</i>	1	450	
20	59774	<b>Rondella infer.</b> <i>Lower washer to support valve spring</i>	2	30	
21	510474	<b>Molla interna</b> <i>Internal spring for inlet and exhaust valve</i>	2	90	
22	59976	<b>Molla esterna</b> <i>External spring for inlet and exhaust valve</i>	2	150	
23	59775	<b>Piattello super.</b> <i>Upper tappet for valve springs</i>	2	150	
24	56885	<b>Mezzi coni</b> <i>Half cones for valve holder</i>	2	90	la coppia
25	510475	<b>Vite a testa sferica</b> <i>Adjusting screw for valve rocker</i>	2	200	
26 )	510402	<b>Bronzina</b> <i>Bushing for rocker arms</i>	4	120	
27 )					
28	08005	<b>Dado bloccaggio</b> <i>Nut to adjust valves</i>	2	15	
29	59932	<b>Bilanciere</b> <i>Complete rocker arm for inlet valve</i>	1	1.200	
30	59933	<b>Bilanciere</b> <i>Complete rocker arm for exhaust valve</i>	1	1.200	
31	53874	<b>Rondella</b> <i>Shim for rocker arms</i>	2	20	
32	510401	<b>Perno</b> <i>Pin for rocker arm</i>	2	500	

www.rpw.it



N. Figura	N. Ordine	DENOMINAZIONE - DENOMINATION	N. Pezzi	Prezzo	NOTE
33	53874	<b>Rondella</b> per spallamento bilanciere <i>Shim for rocker arm</i>	2	20	
34	53875	<b>Rondella ondulata</b> per bilanciere <i>Spring washer for rocker arm</i>	2	25	
35	04038	<b>Vite a testa c. esag.</b> per coperchio bilancieri <i>Hexagonal hollow head screw to fasten rocker arm cover</i>	2	45	
36	53874	<b>Rondella</b> per rasamento bilancieri <i>Adjustment washer for rocker arm</i>	2	20	
37	014112	<b>Vite a testa esag.</b> per bloccaggio perni bilancieri <i>Hexagonal head screw to fasten rocker arms pin</i>	2	20	
38	014106	<b>Vite a testa esag.</b> per sostegno squadretta <i>Hexagonal head screw to support bracket</i>	1	10	
39	510428	<b>Tubo</b> per mandata olio ai bilancieri <i>Oil pipe for rocker arms</i>	1	200	
40	510429	<b>Squadretta</b> per fermo tubaz. olio ai bilanc. <i>Bracket securing oil pipe for rocker arms</i>	1	50	





Reparto Fresatrici



Reparto Torneria

**TAVOLA N. 3 - TABLE N. 3**

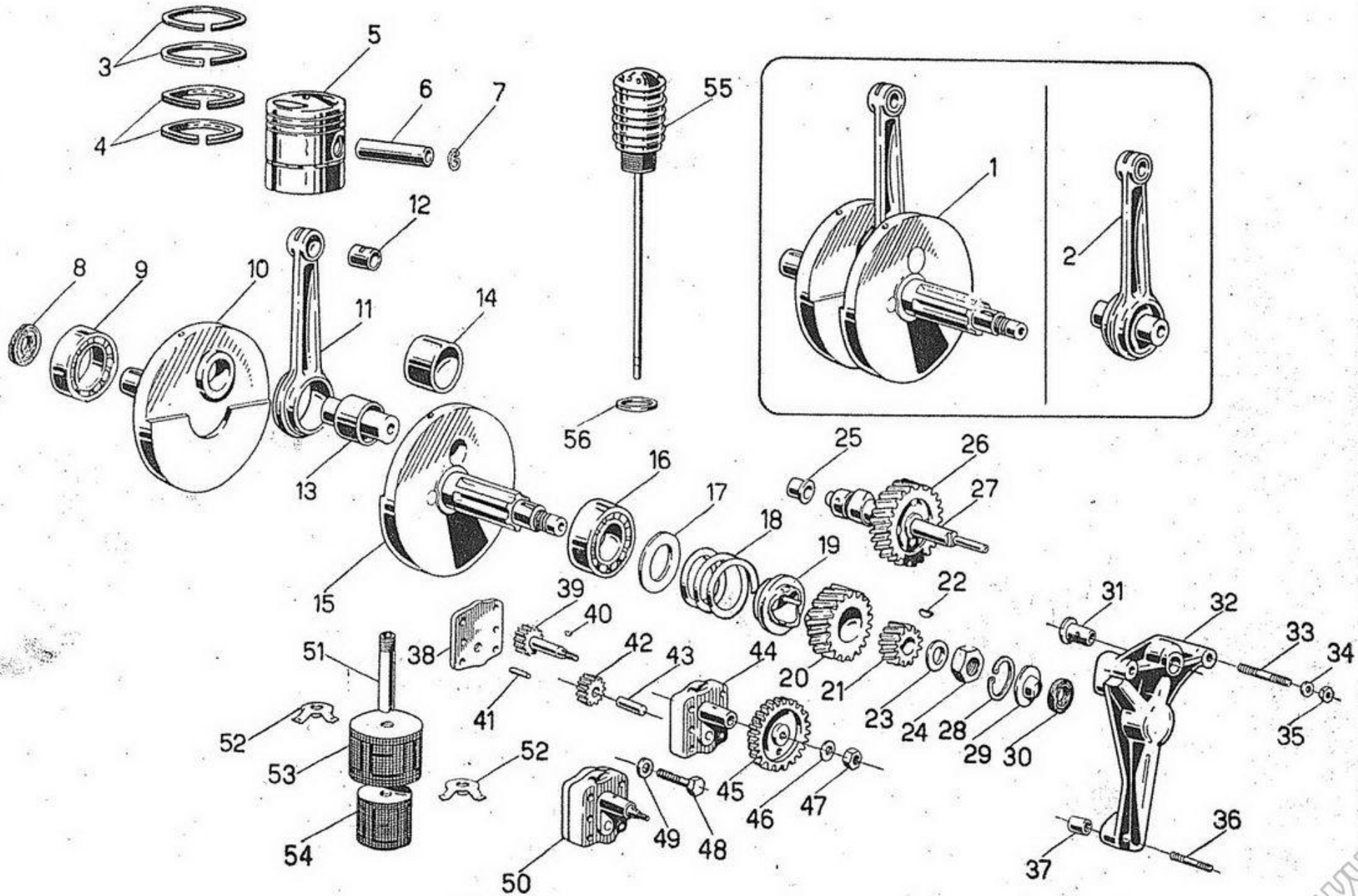
N. d'ordine progressivo e Figura - Progressive Number and Figure

---

Fig. N. 8	N. 51831	Fig. N. 15	N. 59895	Fig. N. 42	N. 59941
Fig. N. 22	N. 52026	Fig. N. 10	N. 59896	Fig. N. 43	N. 59942
Fig. N. 58	N. 52973	Fig. N. 13	N. 59897	Fig. N. 51	N. 59943
Fig. N. 12	N. 53962	Fig. N. 11	N. 59899	Fig. N. 53	N. 59945
Fig. N. 6	N. 53566	Fig. N. 2	N. 59900	Fig. N. 54	N. 59948
Fig. N. 7	N. 53567	Fig. N. 20	N. 59902	Fig. N. 52	N. 59950
Fig. N. 37	N. 53814	Fig. N. 19	N. 59922	Fig. N. 24	N. 59951
Fig. N. 23	N. 53862	Fig. N. 18	N. 59923	Fig. N. 21	N. 59963
Fig. N. 56	N. 55441	Fig. N. 27	N. 59924	Fig. N. 17	N. 59964
Fig. N. 9-16	N. 56069	Fig. N. 25	N. 59925	Fig. N. 40	N. 59972
Fig. N. 5	N. 56877	Fig. N. 26	N. 59927	Fig. N. 55	N. 510204
Fig. N. 3	N. 56878	Fig. N. 45	N. 59936	Fig. N. 35	N. 510345
Fig. N. 4	N. 65879	Fig. N. 50	N. 59937	Fig. N. 36	N. 510346
Fig. N. 30	N. 57547	Fig. N. 44	N. 59938	Fig. N. 31	N. 510688
Fig. N. 14	N. 58994	Fig. N. 38	N. 59939	Fig. N. 29	N. 511105
Fig. N. 32	N. 59871	Fig. N. 39	N. 59940	Fig. N. 57	N. 511523
Fig. N. 1	N. 59894				

ALBERO A MANOVELLA - POMPA OLIO - ALBERO A CAMMES  
CRANKSHAFT - OIL PUMP - CAMSHAFT

Tav. 3



**ALBERO A MANOVELLA - POMPA OLIO - ALBERO A CAMMES  
CRANKSHAFT - OIL PUMP - CAMSHAFT**

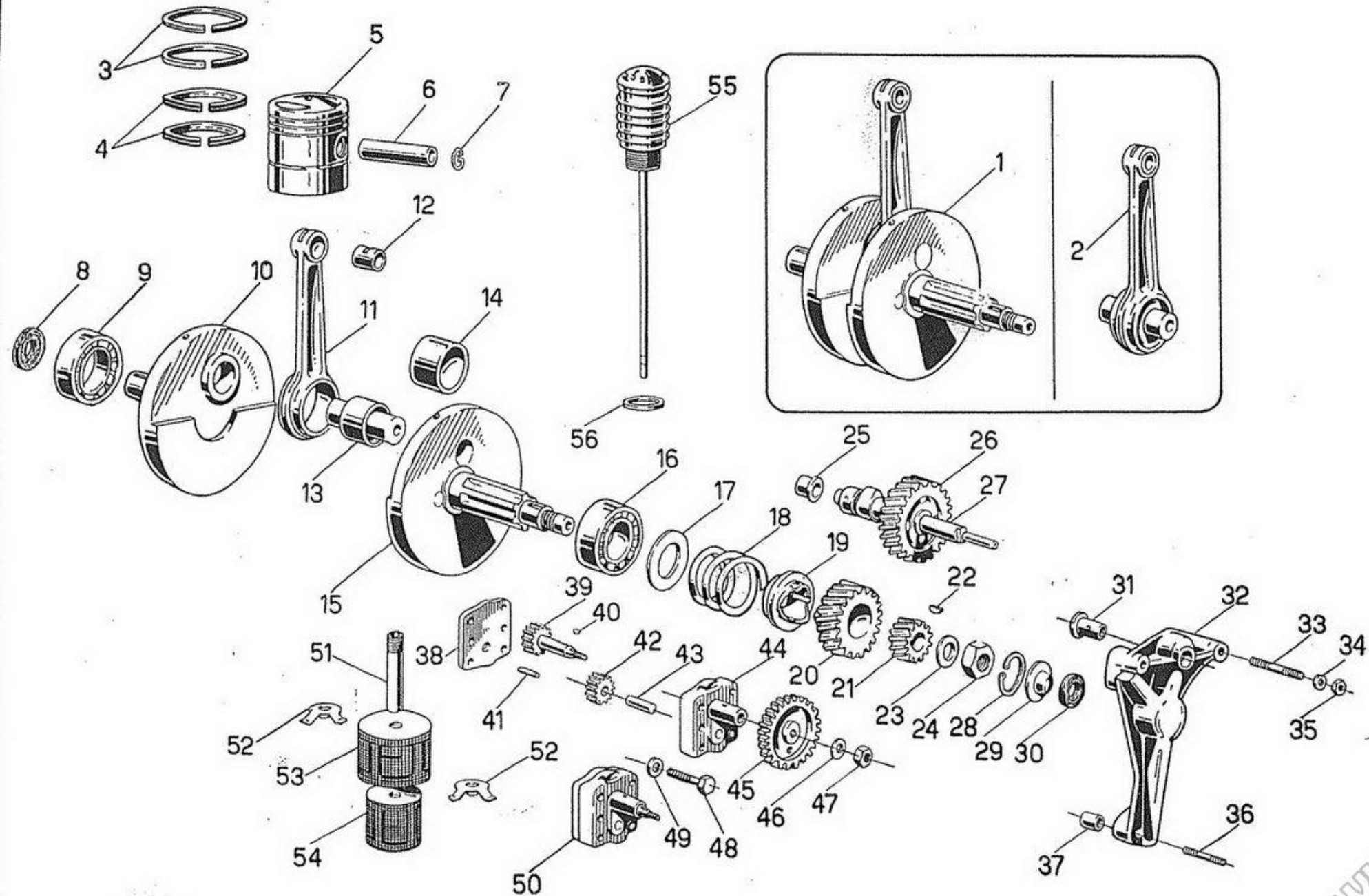
Tav. 3

N. Figura	N. Ordine	DENOMINAZIONE - DENOMINATION	N. Pezzi	Prezzo	NOTE
1	59894	<b>Albero a manovella</b> <i>Crankshaft complete</i>	1	13.000	
2	59900	<b>Biella completa</b> <i>Complete connecting rod with axis, bush</i>	1	4.500	
3	56878	<b>Segmento di tenuta</b> <i>Piston ring</i>	2	100	
3	56878/2	<b>Segmento di tenuta</b> <i>Oversized piston ring 2/10</i>	2	100	
3	56878/4	<b>Segmento di tenuta</b> <i>Oversized piston ring 4/10</i>	2	100	
4	56879	<b>Segmento raschia olio</b> <i>Scraper rings</i>	2	125	
4	56879/2	<b>Segmento raschia olio</b> <i>Oversized scraper rings 2/10</i>	2	125	
4	56879/4	<b>Segmento raschia olio</b> <i>Oversized scraper rings 4/10</i>	2	125	
5	56877	<b>Pistone</b> <i>Piston</i>	1	1.400	
5	56877/2	<b>Pistone</b> <i>Oversized piston 2/10</i>	1	1.400	
5	56877/4	<b>Pistone</b> <i>Oversized piston 4/10</i>	1	1.400	
6	53566	<b>Spinotto</b> <i>Piston gudgeon pin</i>	1	160	Ø 14
7	53567	<b>Anellino</b> <i>Circlip</i>	2	6	
8	51831	<b>Anello di tenuta olio</b> <i>Oil sealing ring for crankshaft</i>	1	180	20 × 30 × 7
9	56069	<b>Cuscinetto a sfere</b> <i>Ball bearing dynamo side</i>	1	1.300	25 × 52 × 15
10	59896	<b>Semivolano</b> <i>Half flywheel dynamo side</i>	1	3.500	
11	59899	<b>Biella</b> <i>Complete connecting rod with gudgeon pin bush and brass</i>	1	2.500	



ALBERO A MANOVELLA - POMPA OLIO - ALBERO A CAMMES  
CRANKSHAFT - OIL PUMP - CAMSHAFT

Tav. 3



www.rpw.it

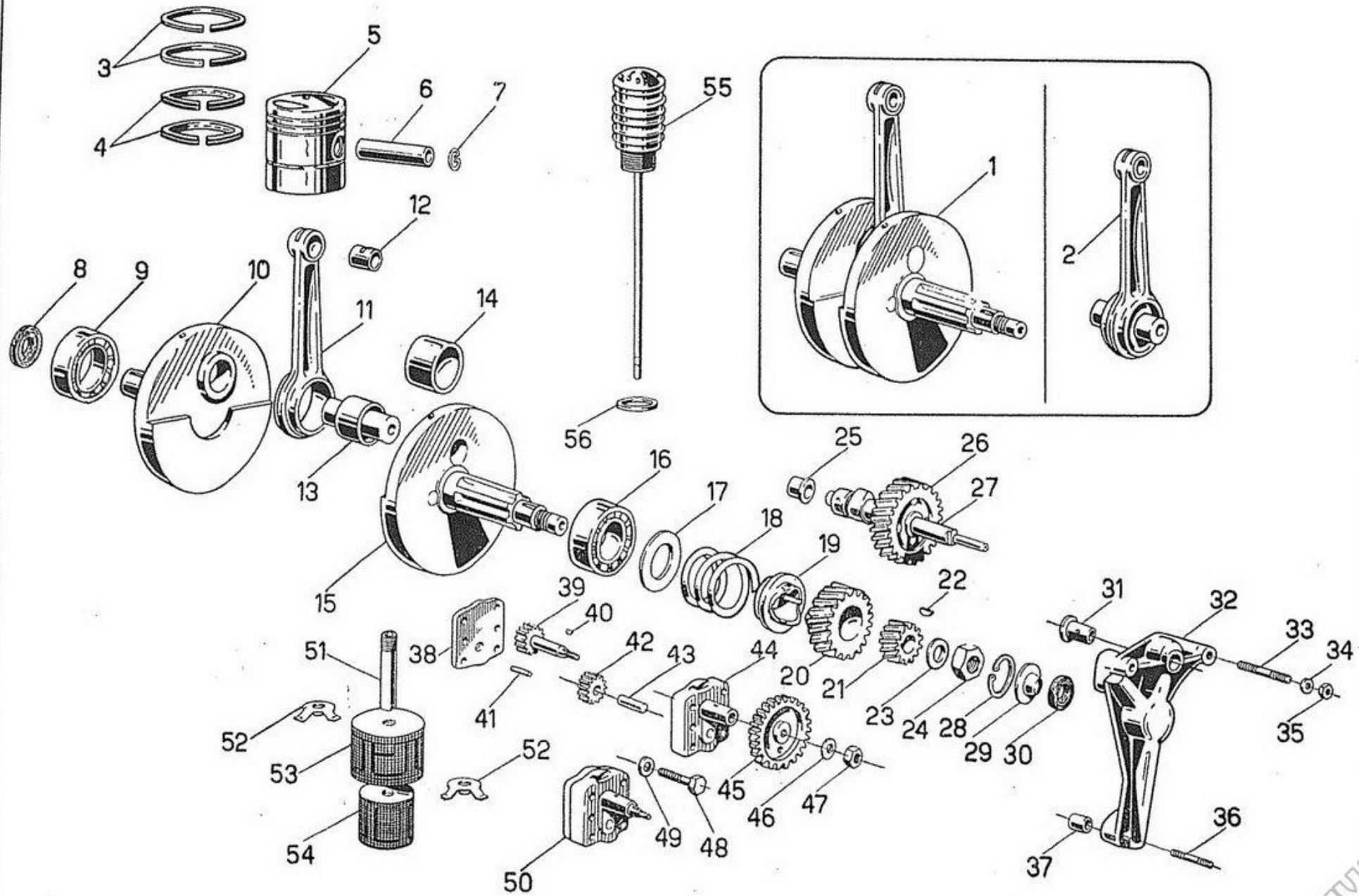
**ALBERO A MANOVELLA - POMPA OLIO - ALBERO A CAMMES  
CRANKSHAFT - OIL PUMP - CAMSHAFT**

Tav. 3

N. Figura	N. Ordine	DENOMINAZIONE - DENOMINATION	N Pezzi	Prezzo	NOTE	
12	53562	<b>Bronzina</b> <i>Bronze bush for conn-rod small end</i>	per piede di biella	1	200	
13	59897	<b>Asse accoppiamento</b> <i>Connection rod</i>	con ghiera montata	1	2.000	
14	58994	<b>Bronzina speciale</b> <i>Normal bush for big end</i>	per testa di biella	1	1.200	
15	59895	<b>Semivolano</b> <i>Half flywheel distribution side</i>	lato distribuzione	1	4.500	
16	56069	<b>Cuscinetto a sfere</b> <i>Ball bearing distribution side</i>	lato distribuzione	1	1.300	25 × 52 × 15
17	59964	<b>Ranella</b> <i>Washer for drum spring</i>	per appoggio molla parastrappi	1	60	
18	59923	<b>Molla</b> <i>Spring</i>	per parastrappi	1	120	
19	59922	<b>Manicotto scorrevole</b> <i>Sliding sleeve</i>	per parastrappi	1	480	
20	59902	<b>Ingranaggio elicoidale motore</b> <i>Engine pinion for primary transmission</i>	per trasmissione primaria	1	4.000	
21	59963	<b>Ingranaggio elicoidale</b> <i>Pinion gear for timing system</i>	per comando ingran. cammes	1	1.000	
22	52026	<b>Chiavetta</b> <i>Key for distribution gear</i>	per pignone distribuzione	1	35	
23	53862	<b>Rondella di sicurezza</b> <i>Securing washer for engine pinion nut</i>	per dado bloccaggio pignone	1	20	
24	59951	<b>Dado</b> <i>Gripping nut for distribution gear</i>	per blocc. ingranag. distrib.	1	75	
25	59925	<b>Boccola lato basamento</b> <i>Bush for small cam-shaft</i>	per alberino cammes	1	250	
26	59927	<b>Ingranaggio comando</b> <i>Cam-shaft gear</i>	per albero a cammes	1	1.000	
27	<del>59924</del> 12550	<b>Alberino a cammes</b> <i>Small cam-shaft with gear</i>	con ingranaggio completo	1	4.500	Ø mm. 14
28	011016	<b>Anello elastico</b> <i>Elastic ring</i>	per tenuta lamierino	1	80	

ALBERO A MANOVELLA - POMPA OLIO - ALBERO A CAMMES  
CRANKSHAFT - OIL PUMP - CAMSHAFT

Tav. 3



**ALBERO A MANOVELLA - POMPA OLIO - ALBERO A CAMMES  
CRANKSHAFT - OIL PUMP - CAMSHAFT**

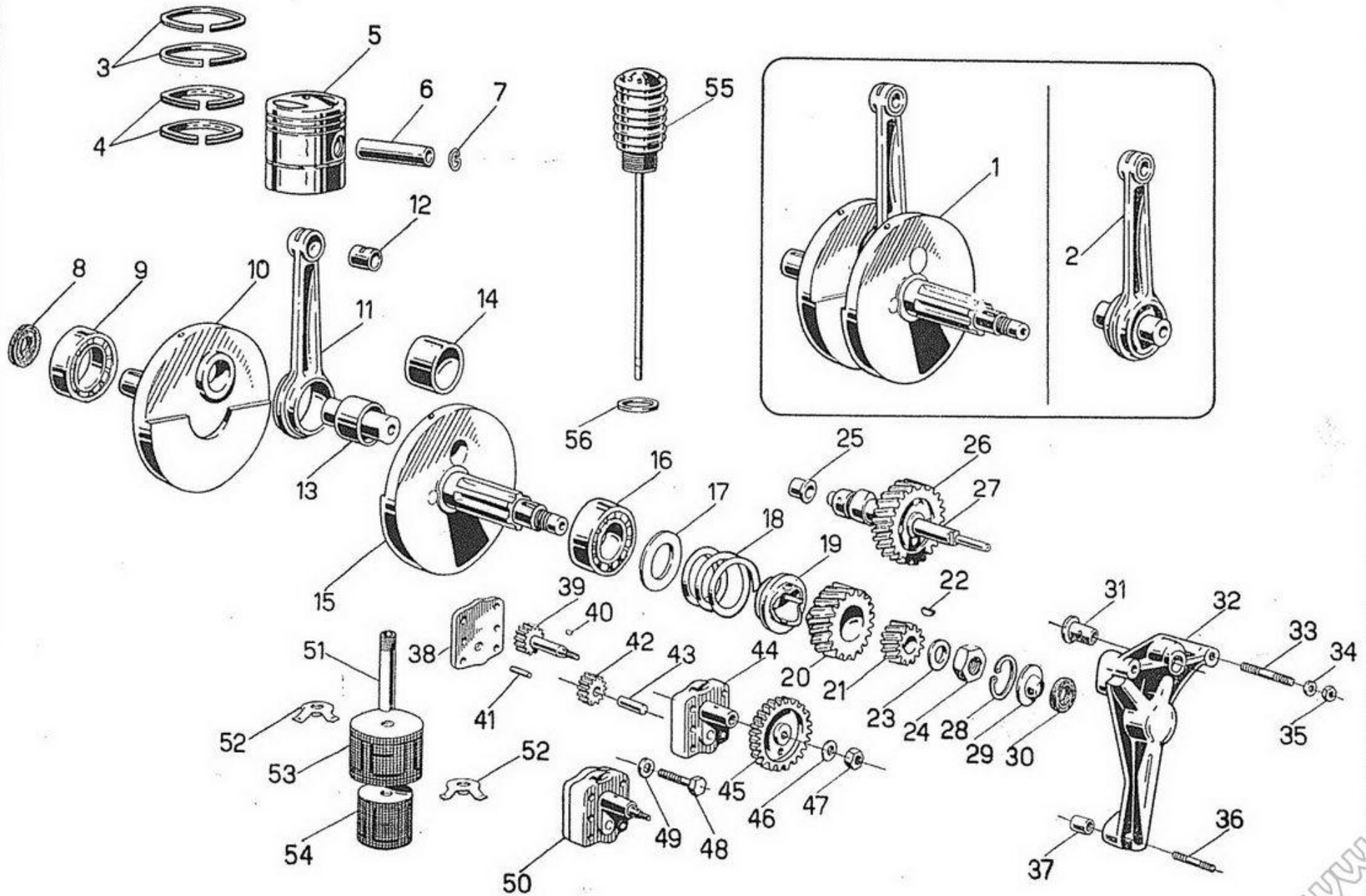
Tav. 3

N. Figura	N. Ordine	DENOMINAZIONE - DENOMINATION	N. Pezzi	Prezzo	NOTE	
29	511105	<b>Lamierino di rinforzo</b> <i>Reinforcement for oil sealing ring</i>	per anello tenuta olio	1	60	
30	57547	<b>Anello tenuta olio</b> <i>Oil seal ring</i>	per supporto distrib.	1	180	Ø 12×22×7
31	510688	<b>Boccola</b> <i>Bush for small cam-shaft</i>	per alberino cammes	1	300	Ø mm. 14
32	59871	<b>Supporto completo</b> <i>Support for distribution system complete</i>	per distribuzione	1	2.900	
33	510345	<b>Prigioniero super.</b> <i>Upper stud bolt for support</i>	per supporto distribuzione	2	40	
34	022006	<b>Rondella di sicurezza</b> <i>Safety washer for stud bolt nut</i>	per dado prig. supporto	2	20	
35	08005	<b>Dado</b> <i>Nut for support</i>	per prigion. supporto distrib.	3	15	
36	510346	<b>Prigioniero infer.</b> <i>Lower stud bolt for support</i>	per supporto distribuzione	1	30	
37	53814	<b>Bussola di centraggio</b> <i>Centering bush for support</i>	per supporto distribuzione	3	60	
38	59939	<b>Coperchio</b> <i>Cover for oil pump</i>	per pompa olio	1	200	
39	59940	<b>Ingranaggio primar.</b> <i>Primary gear for oil pump</i>	per pompa olio	1	450	
40	59972	<b>Chiavetta</b> <i>Key for oil pump gear</i>	per ingranaggio comando pompa	1	60	
41	02003	<b>Spina di centraggio</b> <i>Centering pin for oil pump cover</i>	per coperchio pompa	2	20	Ø 2×8
42	59941	<b>Ingranaggio second.</b> <i>Minor gear for oil pump</i>	per pompa olio	1	450	
43	59942	<b>Alberino</b> <i>Pin for minor gear</i>	per ingranaggio secondario	1	100	
44	59938	<b>Corpo</b> <i>Oil pump body</i>	per pompa olio	1	2.000	
45	59936	<b>Ingranaggio</b> <i>Gear to control oil pump</i>	per comando pompa olio	1	600	



ALBERO A MANOVELLA - POMPA OLIO - ALBERO A CAMMES  
CRANKSHAFT - OIL PUMP - CAMSHAFT

Tav. 3



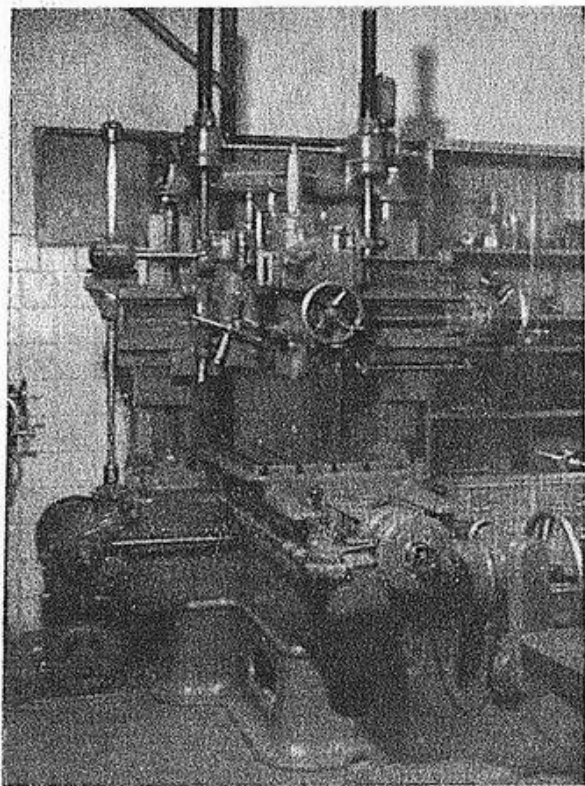
**ALBERO A MANOVELLA - POMPA OLIO - ALBERO A CAMMES**  
**CRANKSHAFT - OIL PUMP - CAMSHAFT**

Tav. 3

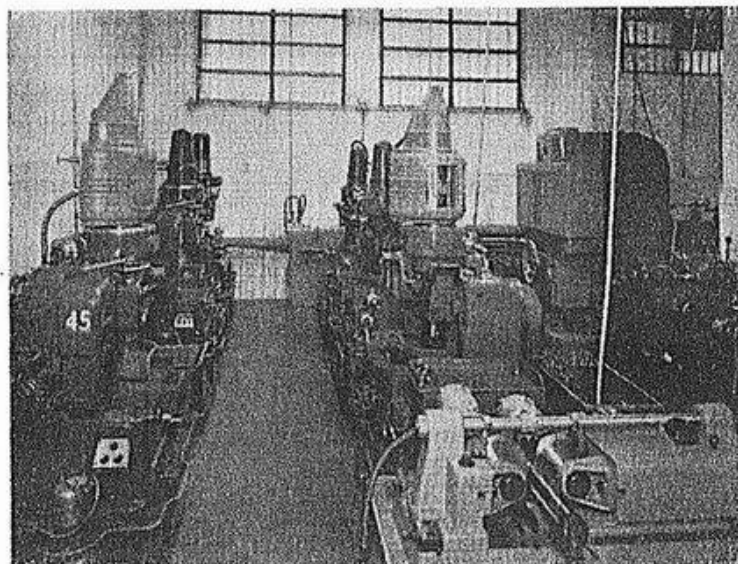
N. Figura	N. Ordine	DENOMINAZIONE - DENOMINATION	N. Pezzi	Prezzo	NOTE	
46	021006	<b>Rondella elastica</b> <i>Washer securing pump gear</i>	per fissaggio ingran. pompa	1	10	
47	08005	<b>Dado</b> <i>Nut for oil pump gear</i>	per fissaggio ingran. pompa	1	15	Ø 6×1×5
48	014122	<b>Vite a testa esag.</b> <i>Hexagonal head screw for oil pump fixing</i>	per fissaggio pompa	4	30	Ø 6×1×35
49	021006	<b>Rondella elastica</b> <i>Spring washer for pump fixing</i>	per fissaggio pompa	4	10	
50	59937	<b>Pompa</b> <i>Oil pump complete</i>	per olio completa	1	3.000	
51	59943	<b>Tube di guida</b> <i>Guide tube for oil filter</i>	per filtro olio	1	100	
52	59950	<b>Molla di pressione</b> <i>Pressure spring for oil filter</i>	per filtro olio	2	60	
53	59945	<b>Corpo esterno</b> <i>External body for oil filter</i>	per filtro olio	1	320	
54	59948	<b>Corpo interno</b> <i>Inside body for oil filter</i>	per filtro olio	1	180	
55	510204	<b>Sfiatatoio con astina</b> <i>Breather-cap with dipstick</i>	per tappo e livello olio	1	900	
56	55441	<b>Guarnizione</b> <i>Breather-cap washer</i>	per sfiatatoio	1	10	
57	013030	<b>Sfera</b> <i>Ball for decompressor</i>	per depressione	1	10	
58	52973	<b>Molla</b> <i>Spring for decompressor</i>	per decompressore	1	10	
59	511523	<b>Valvola di depressione</b> <i>Depression valve for distribution support</i>	per supporto distrib.	1	400	

L'alberino a cammes n. 27 e la boccola di supporto alberino n. 31 dal motore n. 851001 al n. 851100 hanno il diametro di mm. 12 mentre i seguenti montano l'alberino e la boccola da mm. 14.

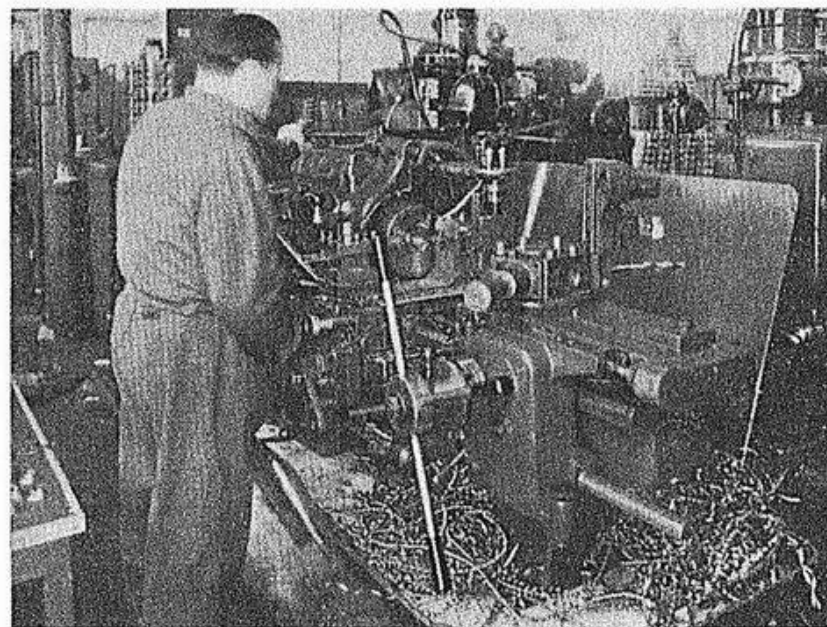
*Engines comprised between No. 851001 - 851100 are fitted with the small camshaft and the relative supporting bush having Ø mm. 12, while the subsequent engines are fitted with small shaft and bush Ø 14.*



Reparto Attrezzeria - Genevoise



Reparto Dentatrici Fellows



Reparto Torni Revolver

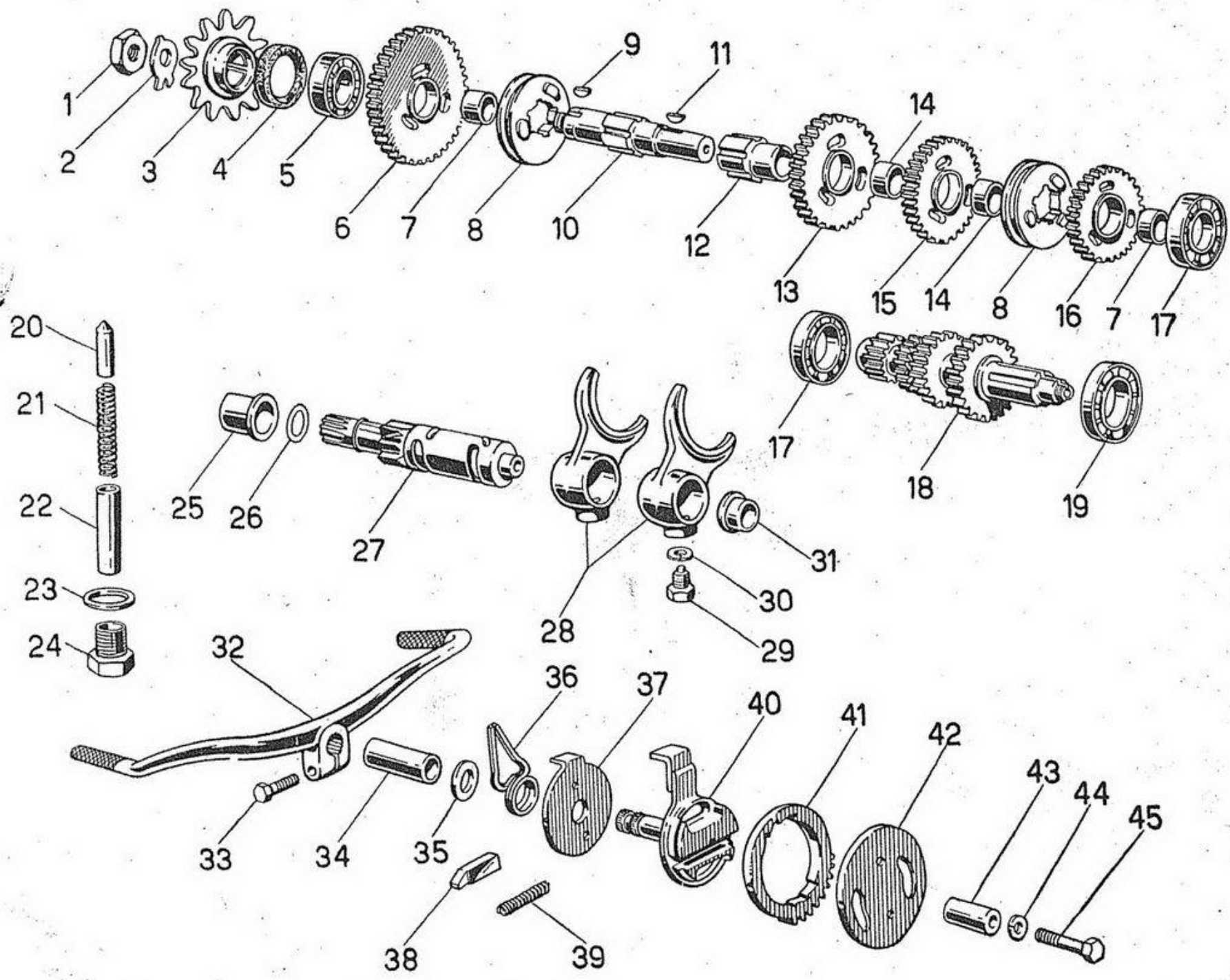
**TAVOLA N. 4 - TABLE N. 4**

N. d'ordine progressivo e Figura - Progressive Number and Figure

---

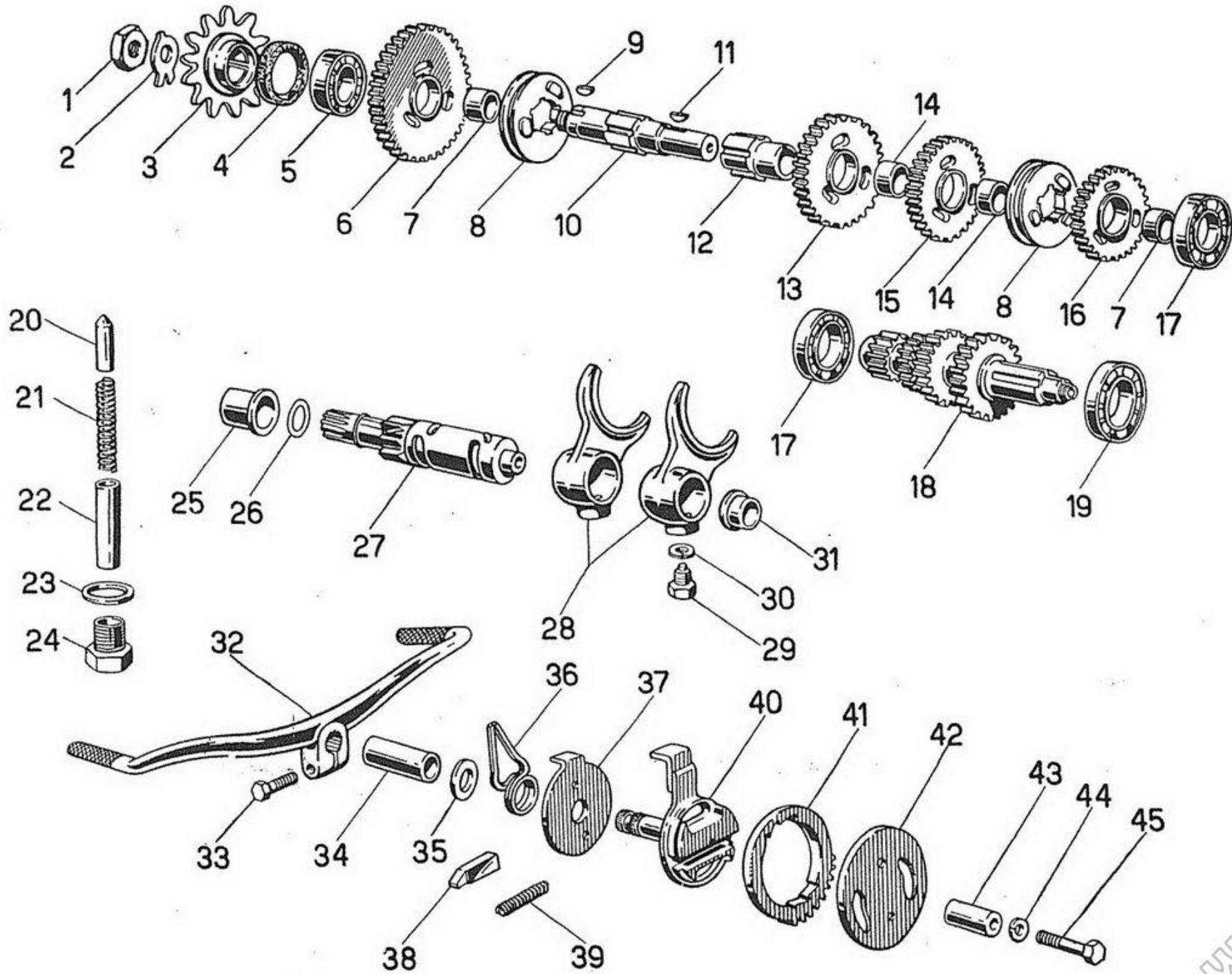
Fig. N. 17	N. 51832	Fig. N. 30	N. 53948
Fig. N. 19	N. 51833	Fig. N. 20	N. 53952
Fig. N. 9	N. 51848	Fig. N. 18	N. 56369
Fig. N. 1-19	N. 51853	Fig. N. 27	N. 56377
Fig. N. 2	N. 51854	Fig. N. 25	N. 56378
Fig. N. 10	N. 52775	Fig. N. 31	N. 56379
Fig. N. 12	N. 51776	Fig. N. 21	N. 56382
Fig. N. 11	N. 52777	Fig. N. 22	N. 56383
Fig. N. 8	N. 53764	Fig. N. 32	N. 56687
Fig. N. 7	N. 53769	Fig. N. 34	N. 57835
Fig. N. 14	N. 53770	Fig. N. 28	N. 57837
Fig. N. 6	N. 53771	Fig. N. 39	N. 57838
Fig. N. 13	N. 53772	Fig. N. 43	N. 57839
Fig. N. 15	N. 53773	Fig. N. 40	N. 57840
Fig. N. 16	N. 53774	Fig. N. 48	N. 57841
Fig. N. 24	N. 53902	Fig. N. 4	N. 58110
Fig. N. 23	N. 53903	Fig. N. 3	N. 58154
Fig. N. 25	N. 53930	Fig. N. 37	N. 58587
Fig. N. 26	N. 53943	Fig. N. 41	N. 58588
Fig. N. 28	N. 53946	Fig. N. 36	N. 510221
Fig. N. 29	N. 53947	Fig. N. 35	N. 510222





N. Figura	N. Disegno	DENOMINAZIONE - DENOMINATION	N. Pezzi	Prezzo	NOTE
1	51853	<b>Dado</b> <i>Locking nut for final drive sprocket</i>	1	40	
2	51854	<b>Rondella di sicurezza</b> <i>Securing washer final drive sprocket</i>	1	20	
3	58154	<b>Pignone uscita cambio</b> <i>Final drive sprocket for secondary transmission</i>	1	1.000	Z 14
4	58110	<b>Anello tenuta olio</b> <i>Oil seal ring</i>	1	180	Ø 28 × 38 × 7
5	53930	<b>Cuscinetto a sfere</b> <i>Ball bearing for minor shaft</i>	1	1.480	Ø 20 × 42 × 12
6	53771	<b>Ingranaggio folle</b> <i>Neutral gear and bush 1st speed</i>	1	1.100	
7	53769	<b>Boccola</b> <i>Bronze bush for 1st and 4th speed gear</i>	2	150	
8	53764	<b>Scorrevole</b> <i>Sliding for minor shaft</i>	2	900	
9	51848	<b>Chiavetta</b> <i>Key for pinion</i>	1	35	
10	52775	<b>Albero secondario</b> <i>Minor shaft</i>	1	1.400	
11	52777	<b>Chiavetta</b> <i>Key for minor shaft bush</i>	1	45	
12	52776	<b>Boccola</b> <i>Sliding bush for minor shaft</i>	1	800	
13	53772	<b>Ingranaggio folle</b> <i>Neutral gear and bush for 2nd speed</i>	1	1.000	
14	53770	<b>Boccola</b> <i>Bronze bush for 2nd and 3rd speed</i>	2	160	
15	53773	<b>Ingranaggio folle</b> <i>Neutral gear and bush 3rd speed</i>	1	950	
16	53774	<b>Ingranaggio folle</b> <i>Neutral gear and bush for 4th speed</i>	1	900	

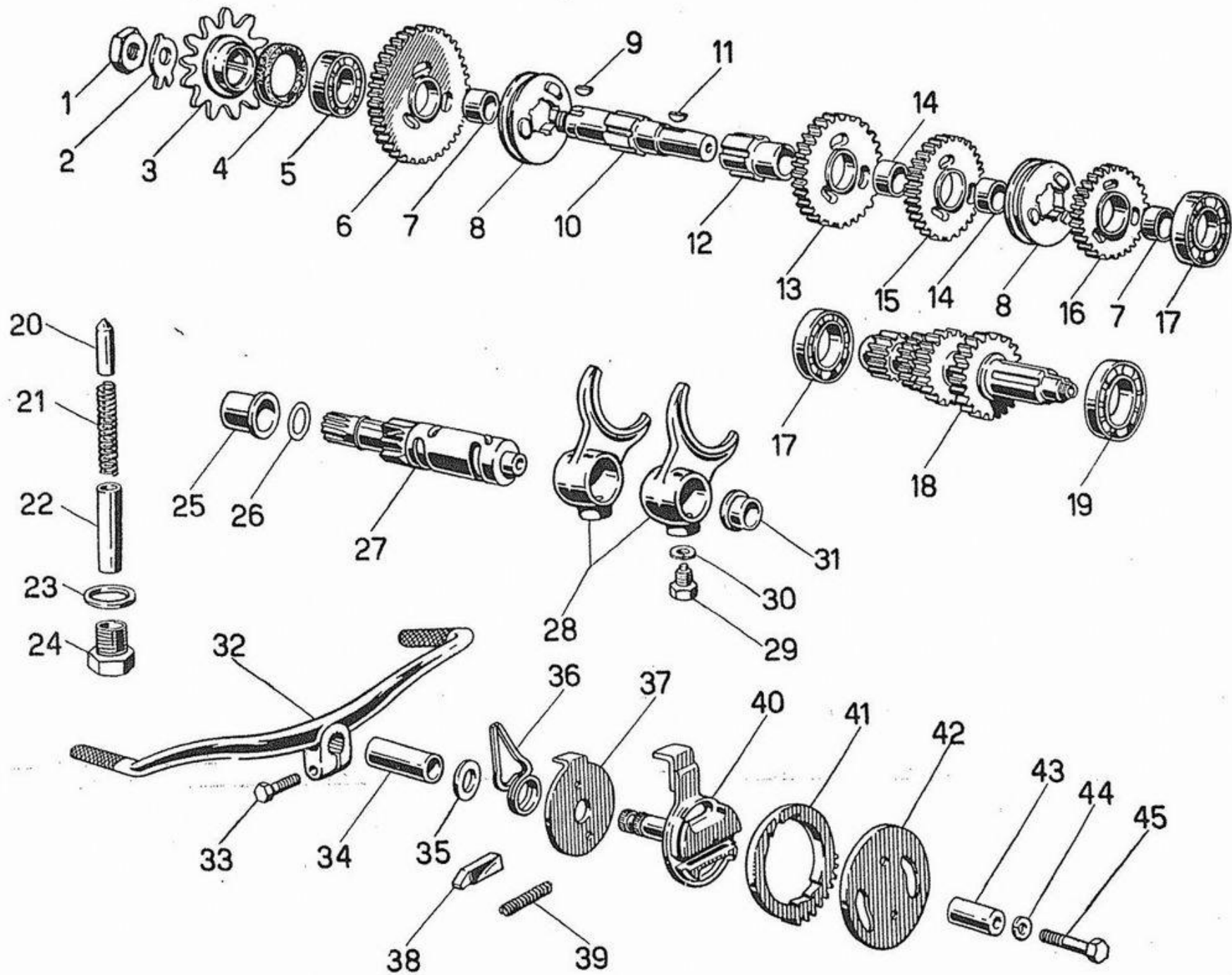
www.rpw.it



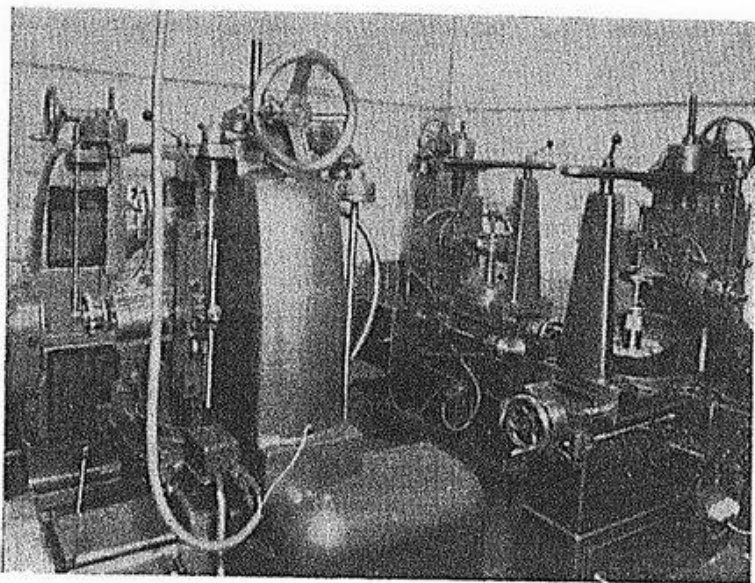
N. Figura	N. Ordine	DENOMINAZIONE - DENOMINATION	N Pezzi	Prezzo	NOTE
17	51832	<b>Cuscinetto a sfere</b> <i>Ball bearing for 1st and 2nd shafts</i>	2	1.020	∅ 20 × 42 × 8
18	56369	<b>Albero primario</b> <i>Primary shaft</i>	1	4.000	
19	51833	<b>Cuscinetto a sfere</b> <i>Ball bearing for clutch side of the primary shaft</i>	1	1.050	∅ 25 × 47 × 8
20	53952	<b>Pulsante</b> <i>Push button for speed stopping</i>	1	100	
21	56382	<b>Molla</b> <i>Spring for push button</i>	1	20	
22	56383	<b>Tubo di guida</b> <i>Guiding tube for push button spring</i>	1	200	
23	53903	<b>Guarnizione</b> <i>Jointing for push button</i>	1	10	
24	53902	<b>Tappo</b> <i>Cap for push button</i>	1	200	
25	53943	<b>Anello di tenuta</b> <i>Oil seal ring for shaft</i>	1	50	
26	510222	<b>Ranella</b> <i>Adjusting washer</i>	1	30	
27	56377	<b>Albero desmodromico</b> <i>Shaft for speed selector</i>	1	3.000	
28	53946	<b>Forcella spostamarce</b> <i>Speed fork for selector control</i>	2	1.200	
29	53947	<b>Perno</b> <i>Guide pin for speed fork</i>	2	120	
30	53948	<b>Rondella di sicurezza</b> <i>Safety washer for fork pin</i>	2	10	
31	56379	<b>Boccola</b> <i>Bronze bush for shaft</i>	1	210	
32	56687	<b>Leva doppia</b> <i>Double lever to control speed</i>	1	1.600	

www.rpv.it

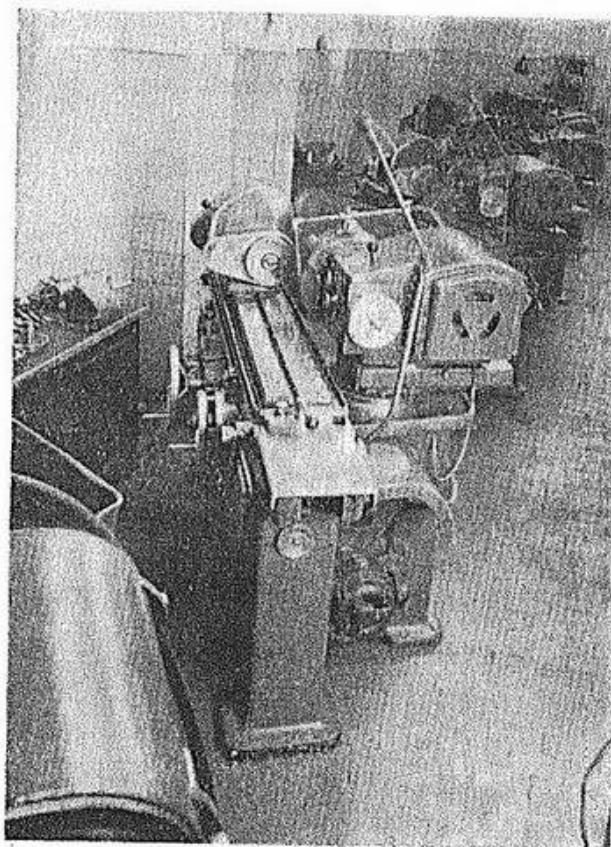




N. Figura	N. Ordine	DENOMINAZIONE - DENOMINATION	N. Pezzi	Prezzo	NOTE
33	04025	<b>Vite a testa c. esag.</b> per fissaggio leva doppia <i>Hexagonal hollow head screw for speed double lever</i>	1	45	Ø 6×1×20
34	57835	<b>Bussola rotazione</b> per leva comando marce <i>Rotation sleeve for speed lever pin</i>	1	200	
35	56378	<b>Boccola lato selett.</b> per albero desmodromico <i>Bronze bush for shaft</i>	1	300	
36	510221	<b>Molla</b> per ritorno al centro <i>Spring for preselector pedal</i>	1	150	
37	58587	<b>Disco con squadretta</b> per ritorno al centro <i>Return disk for preselector</i>	1	150	
38	57837	<b>Saltarello</b> per spostamento marce <i>Catch for pre-selector</i>	2	250	
39	57838	<b>Molla</b> per saltarello <i>Spring for pre-selector jack</i>	1	15	
40	57840	<b>Perno c/ piastra</b> per comando preselettore <i>Pin with plate for pre-selector control</i>	1	1.200	
41	58588	<b>Anello a settore dentato</b> per comando preselettore <i>toothed sector ring for pre-selector control</i>	1	1.000	
42	57841	<b>Disco anter.</b> per comando preselettore <i>Front disk for pre-selector control</i>	1	200	
43	57839	<b>Distanziale</b> per piastra selettore <i>Spacer for pre-selector</i>	2	45	
44	07008	<b>Rondella elastica</b> per vite preselettore <i>Elastic washer for preselector screw</i>	1	10	
45	014120	<b>Vite a testa esag.</b> per fissaggio preselettore <i>Hexagonal head screw for pre-selector fixing</i>	1	30	Ø 6×1×30



Reparto Dentatrici Phauter



Reparto Rettifiche

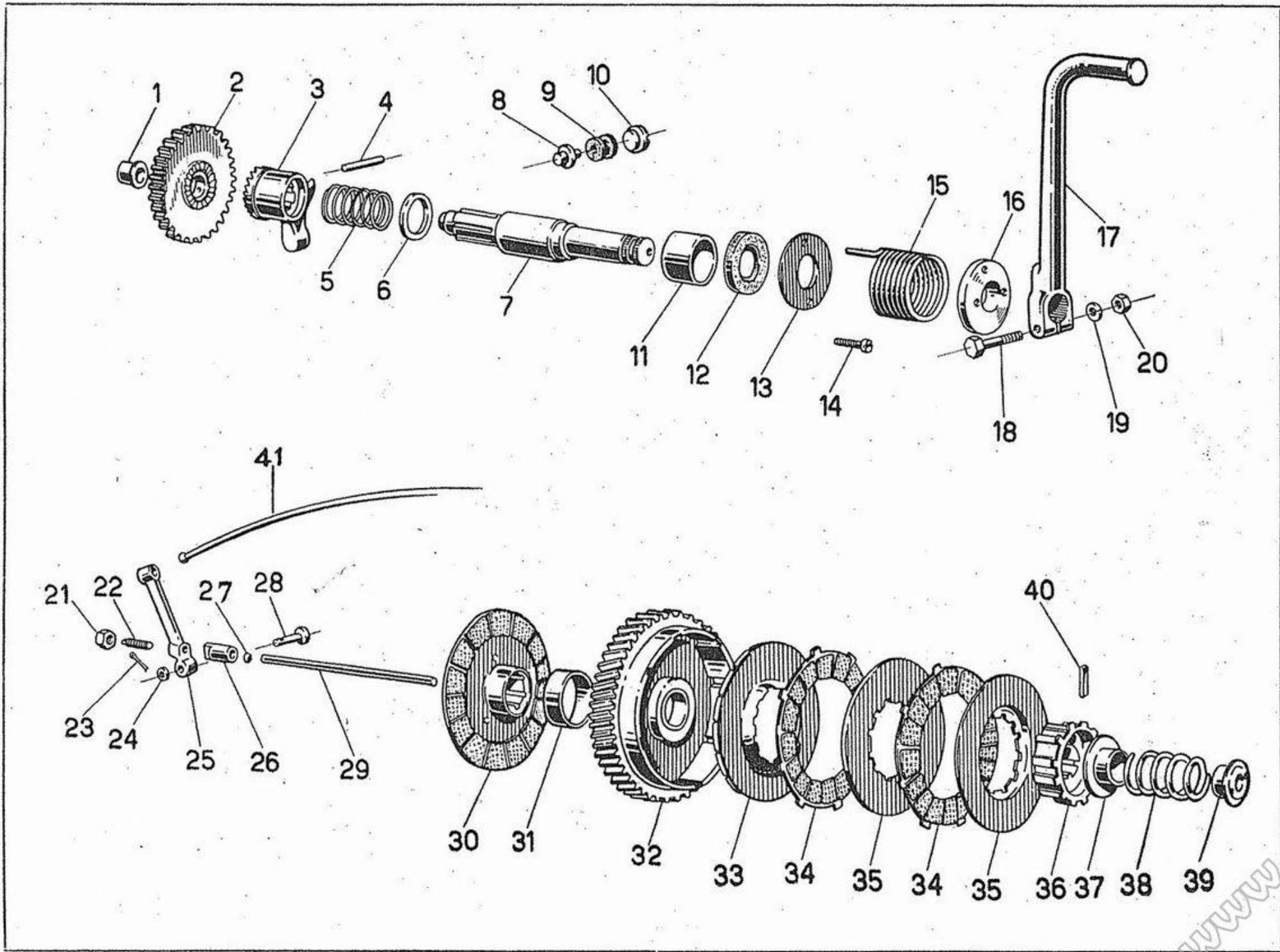
**TAVOLA N. 5 - TABLE N. 5**

N. d'ordine progressivo e Figura - Progressive Number and Figure

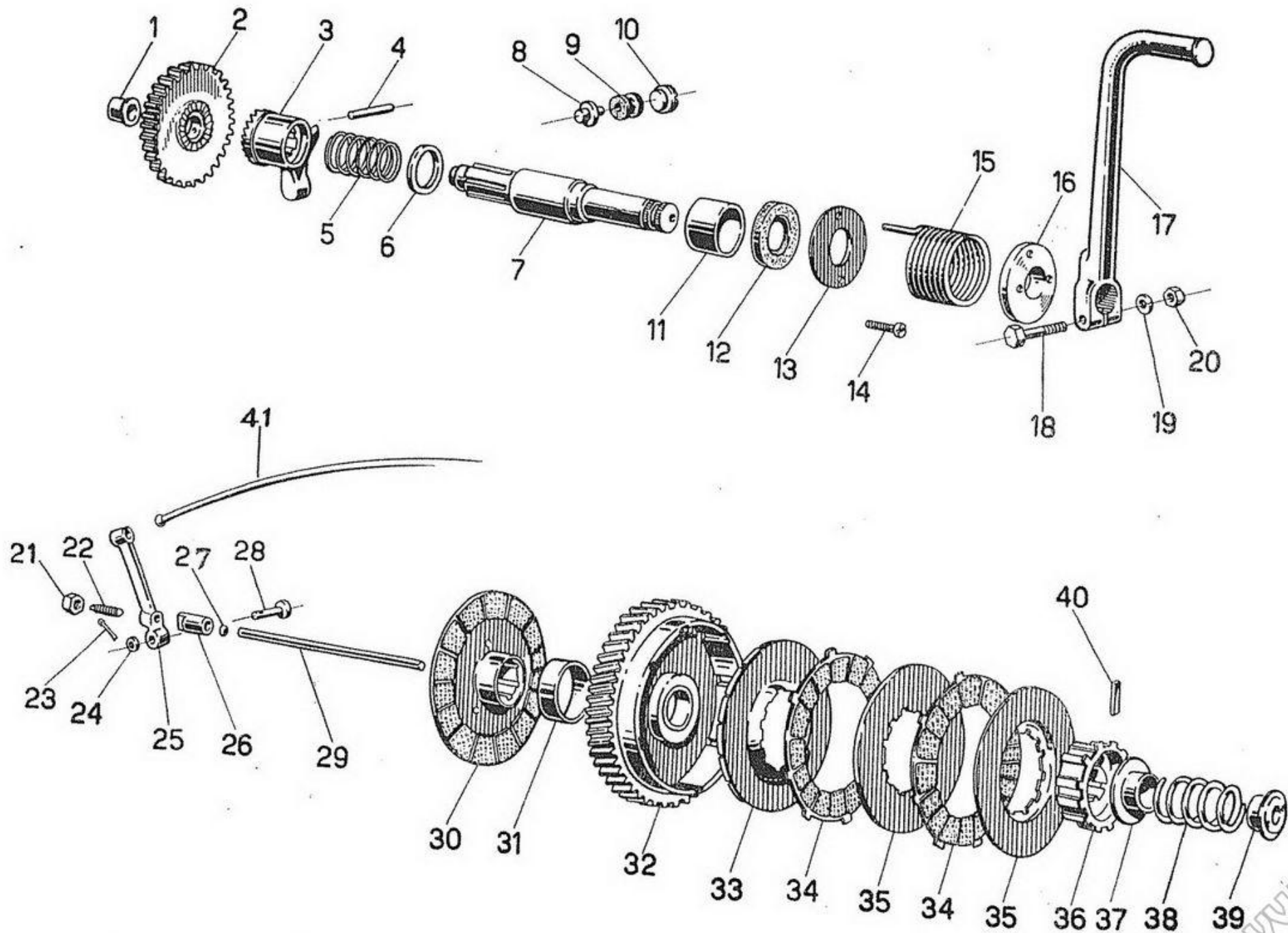
---

Fig. N. 40	N. 51835	Fig. N. 16	N. 56391
Fig. N. 35 a	N. 52285	Fig. N. 1	N. 56392
Fig. N. 33	N. 52286	Fig. N. 11	N. 56393
Fig. N. 35	N. 52289	Fig. N. 8	N. 56394
Fig. N. 37	N. 52291	Fig. N. 9	N. 56395
Fig. N. 30	N. 52535	Fig. N. 10	N. 56396
Fig. N. 36	N. 53681	Fig. N. 4	N. 56397
Fig. N. 34	N. 53967	Fig. N. 12	N. 56398
Fig. N. 5	N. 53984	Fig. N. 25	N. 56401
Fig. N. 22	N. 55696	Fig. N. 29	N. 56403
Fig. N. 38	N. 55982	Fig. N. 26	N. 56404
Fig. N. 39	N. 55983	Fig. N. 31	N. 57298
Fig. N. 2	N. 56385	Fig. N. 32	N. 57299
Fig. N. 3	N. 56386	Fig. N. 7	N. 10058
Fig. N. 6	N. 56388	Fig. N. 28	N. 510203
Fig. N. 13	N. 56389	Fig. N. 17	N. 510209
Fig. N. 15	N. 56390		





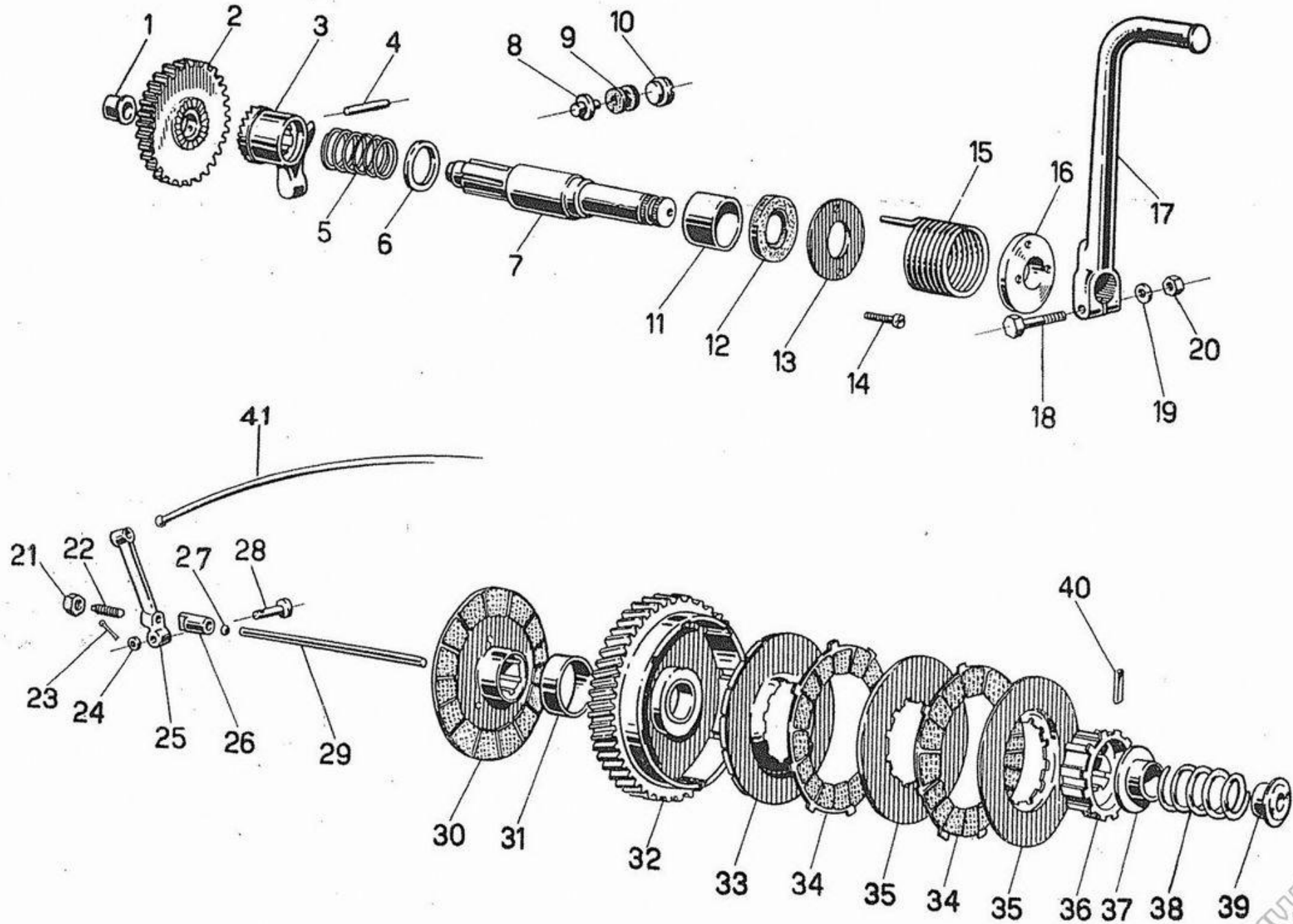
N. Figura	N. Ordine	DENOMINAZIONE - DENOMINATION	N. Pezzi	Prezzo	NOTE
1	56392	<b>Bronzina interna</b> <i>Internal bush for kick starter shaft</i>	1	300	
2	56385	<b>Ingranaggio</b> <i>Kick starter gear</i>	1	1.400	
3	56386	<b>Tamburo dentato</b> <i>Toothed drum for kick starter</i>	1	1.200	
4	56397	<b>Perno</b> <i>Release pin</i>	1	45	
5	53984	<b>Molla di pressione</b> <i>Pressure spring for starting drum</i>	1	20	
6	56388	<b>Rondella di appoggio</b> <i>Bearing washer for drum spring</i>	1	30	
7	510058	<b>Albero</b> <i>Starting shaft for pedal lever</i>	1	1.600	
8	56394	<b>Perno di arresto</b> <i>Stop pin for starting shaft</i>	1	25	
9	56395	<b>Tampone</b> <i>Stopper for starting shaft</i>	1	40	
10	56396	<b>Tappo</b> <i>Plug for stopping pad</i>	1	120	
11	56393	<b>Bronzina esterna</b> <i>External bush for starting shaft</i>	1	350	
12	56398	<b>Anello tenuta olio</b> <i>Oil seal ring for starting shaft</i>	1	180	Ø 22 × 32 × 7
13	56389	<b>Rondella di spallam.</b> <i>Washer for starting spring</i>	1	30	
14	06049	<b>Vite a testa cil.</b> <i>Cylindrical head screw for spring washer fixing</i>	1	25	
15	56390	<b>Molla</b> <i>Starter spring for pedal recovery</i>	1	150	
16	56391	<b>Cappello</b> <i>Guarding cap for spring</i>	1	120	



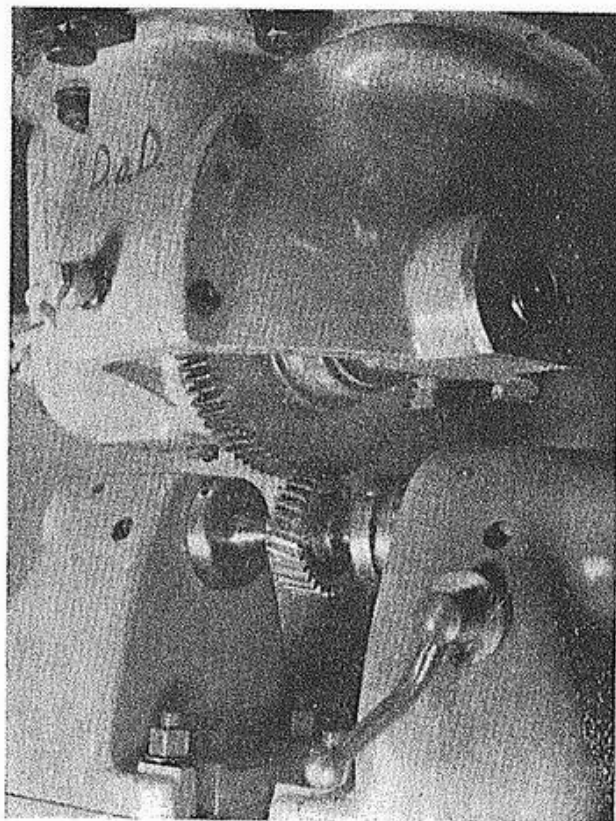
N. Figura	N. Ordine	DENOMINAZIONE - DENOMINATION	N. Pezzi	Prezzo	NOTE
17	510209	<b>Leva a pedale</b> <i>Kick starter pedal</i>	1	800	
18	014122	<b>Vite a testa esag.</b> <i>Hexagonal head screw for kick starter pedal</i>	1	20	
19	07008	<b>Rondella elastica</b> <i>Elastic washer for starting pedal screw</i>	1	4	
20	08005	<b>Dado</b> <i>Nut for starting pedal screw</i>	1	15	
21	08004	<b>Dado</b> <i>Nut for clutch rod adjustment</i>	1	15	
22	55696	<b>Vite</b> <i>Screw for clutch rod adjustment</i>	1	40	
23	03026	<b>Coppiglia</b> <i>Split pin for lever pin</i>	1	2	
24	012008	<b>Rondella piana</b> <i>Flat washer for lever pin</i>	1	3	
25	56401	<b>Levetta</b> <i>Lever for clutch control</i>	1	400	
26	56404	<b>Capsula speciale</b> <i>Special cap for clutch rod</i>	1	200	
27	013030	<b>Sfera</b> <i>Ball for clutch rod</i>	1	5	Ø 3/16
28	510203	<b>Pernetto</b> <i>Pin for lever clutch</i>	1	50	
29	56403	<b>Astina</b> <i>Rod for clutch disengagement</i>	1	150	
30	52535	<b>Disco poster.</b> <i>Clutch rear plate with insertions</i>	1	1.350	
31	57298	<b>Boccola bronzo</b> <i>Bronze bush for clutch crown</i>	1	300	
32	57299	<b>Corona elicoid. con boccola</b> <i>Helicoid crown for clutch and primary transmission</i>	1	3.500	

www.rpv.it





N. Figura	N. Ordine	DENOMINAZIONE - DENOMINATION	N Pezzi	Prezzo	NOTE
33	52286	<b>Disco bombato</b> <i>Clutch shelled plate with insertions</i>	1	350	
34	53967	<b>Disco frizione</b> <i>Clutch plate with double insertions</i>	2	410	
35	52289	<b>Disco frizione</b> <i>Steel plate for clutch</i>	1	160	
35 a	52285	<b>Disco friz.</b> <i>Shelled steel clutch plate</i>	1	160	
36	53681	<b>Mozzo</b> <i>Hub bearing clutch plate</i>	1	900	
37	52291	<b>Scodellino</b> <i>Cup bearing clutch spring</i>	1	110	
38	55982	<b>Molla</b> <i>Pressure spring for clutch disc</i>	1	150	
39	55983	<b>Ghiera</b> <i>Nut fixing spring</i>	1	150	
40	51835	<b>Chiavetta</b> <i>Thrust key for clutch plate</i>	1	85	



Rosatrici ingranaggi

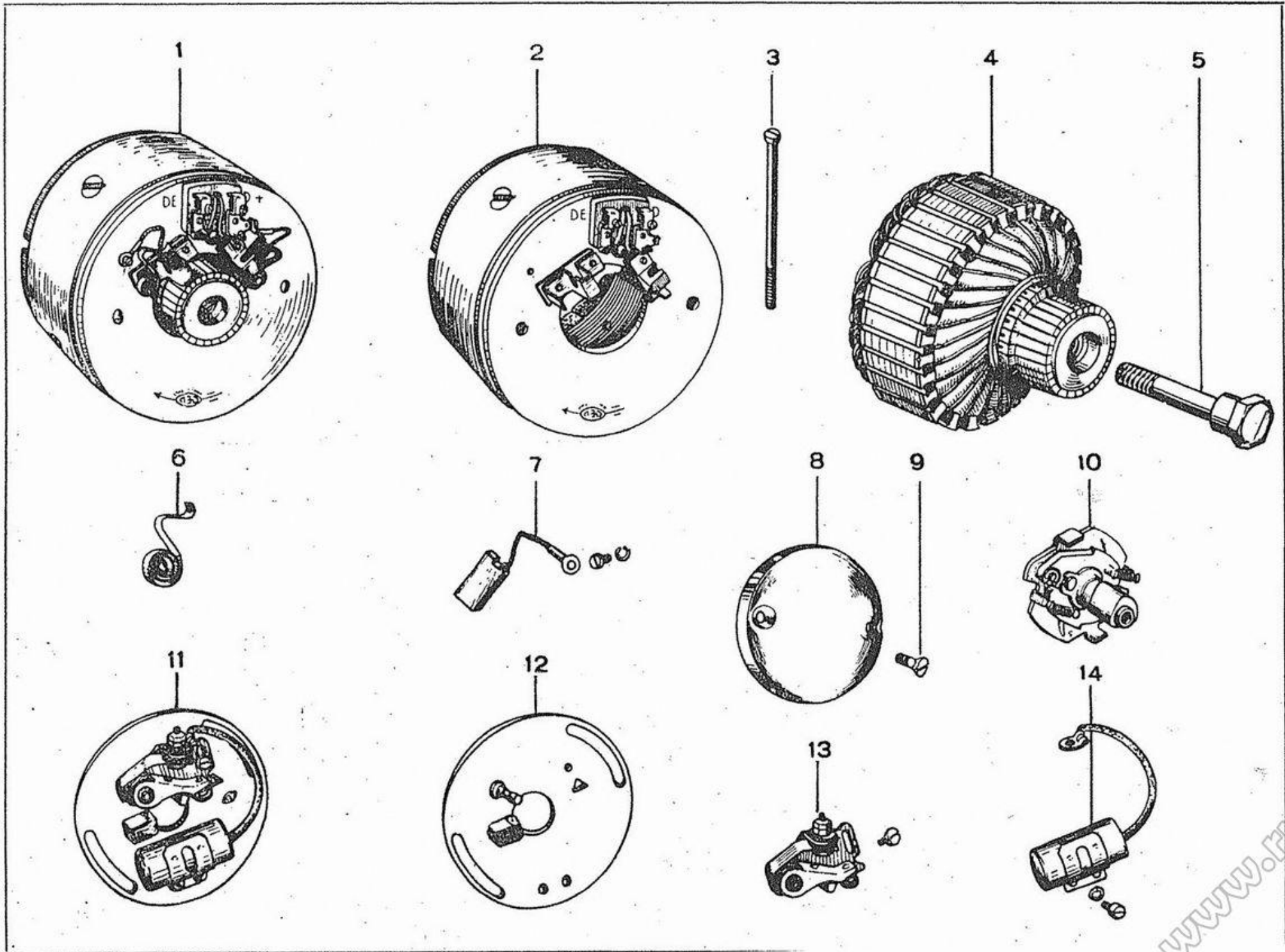
**TAVOLA N. 6 - TABLE N. 6**

N. d'ordine progressivo e Figura - Progressive Number and Figure

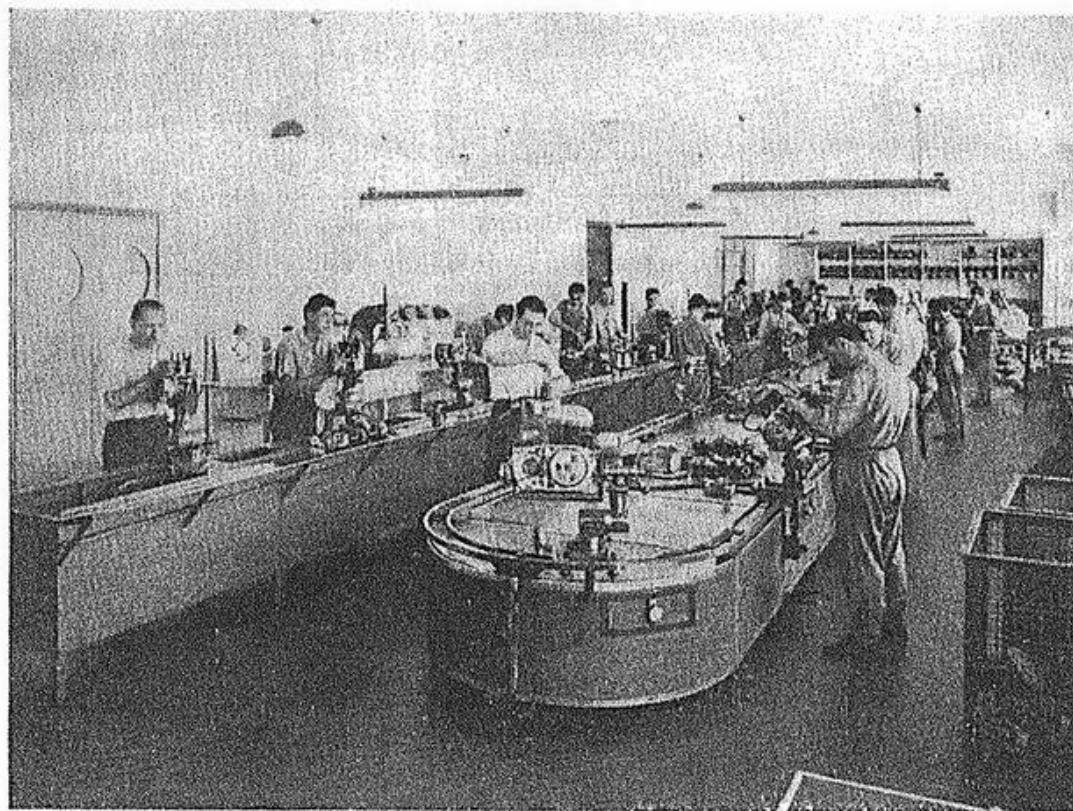
---

Fig. N. 12	N. 50805	Fig. N. 4	N. 510901
Fig. N. 8	N. 54947	Fig. N. 7	N. 510902
Fig. N. 5	N. 54948	Fig. N. 11	N. 510903
Fig. N. 3	N. 54949	Fig. N. 13	N. 510904
Fig. N. 10	N. 510186	Fig. N. 14	N. 510905
Fig. N. 1	N. 510899	Fig. N. 6	N. 511102
Fig. N. 2	N. 510900	Fig. N. 5 a	N. 511536





N. Figure	N. Ordine	DENOMINAZIONE - DENOMINATION	N. Pezzi	Prezzo	NOTE
1	510899	<b>Dinamo CEV <math>\varnothing</math> 110</b> <i>Dynamo assembly CEV</i>	1	25.000	
2	510900	<b>Corpo dinamo</b> <i>Body dynamo, complete</i>	1	13.000	
3	54949	<b>Vite</b> <i>Screw, dynamo yoke fixing</i>	2	80	
4	510901	<b>Indotto</b> <i>Inductor, field</i>	1	13.000	
5	54948	<b>Vite normale</b> <i>Screw, dynamo armature retainer</i>	1	200	
5a	511536	<b>Vite con cava</b> <i>Revolution counter driving screw</i>	1	400	
6	511102	<b>Molla di pressione</b> <i>Brush tension spring</i>	2	100	
7	510902	<b>Spazzola</b> <i>Brushes</i>	2	150	
		<b>Vite</b> <i>Brush connector fixing screw</i>	2	30	
8	54947	<b>Coperchietto</b> <i>Small cover for battery coil ignition</i>	1	100	
9	019110	<b>Vite</b> <i>Screw for cover</i>	2	20	
10	510186	<b>Anticipo automat. CEV</b> <i>Automatic timing complete</i>	1	3.000	
11	510903	<b>Piastra ruttore</b> <i>Plate, cutout, complete</i>	1	2.000	
12	50805	<b>Piastra nuda</b> <i>Plate, spark lead</i>	1	600	
13	510904	<b>Coppia contatti</b> <i>Contact breakers, pair</i>	1	500	
		<b>Vite a testa cilind.</b> <i>Screw for plate</i>	1	40	
14	510905	<b>Condensatore</b> <i>Condenser</i>	1	600	



Montaggio Motori

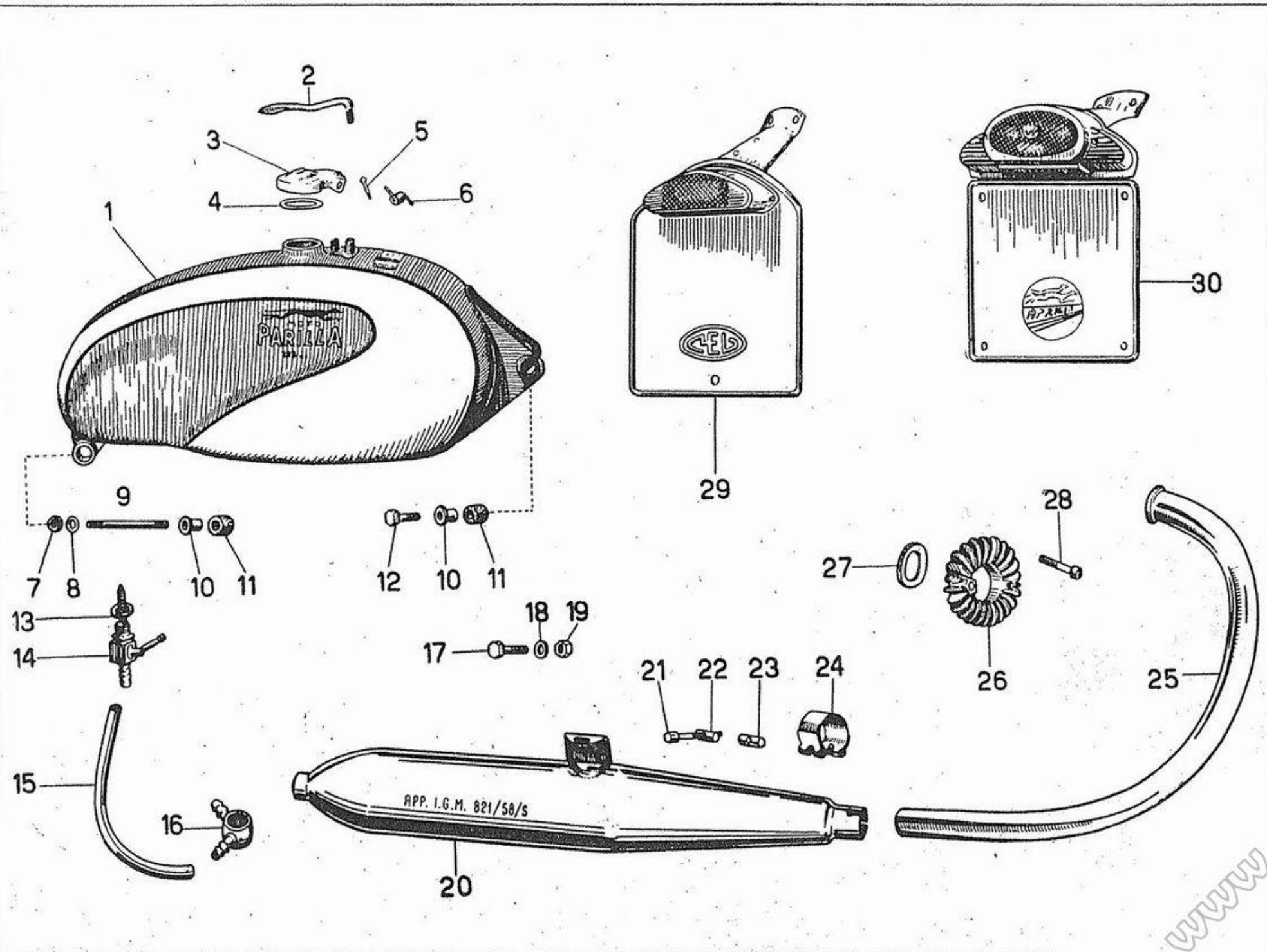
## TAVOLA N. 7 - TABLE N. 7

N. d'ordine progressivo e Figura - Progressive Number and Figure

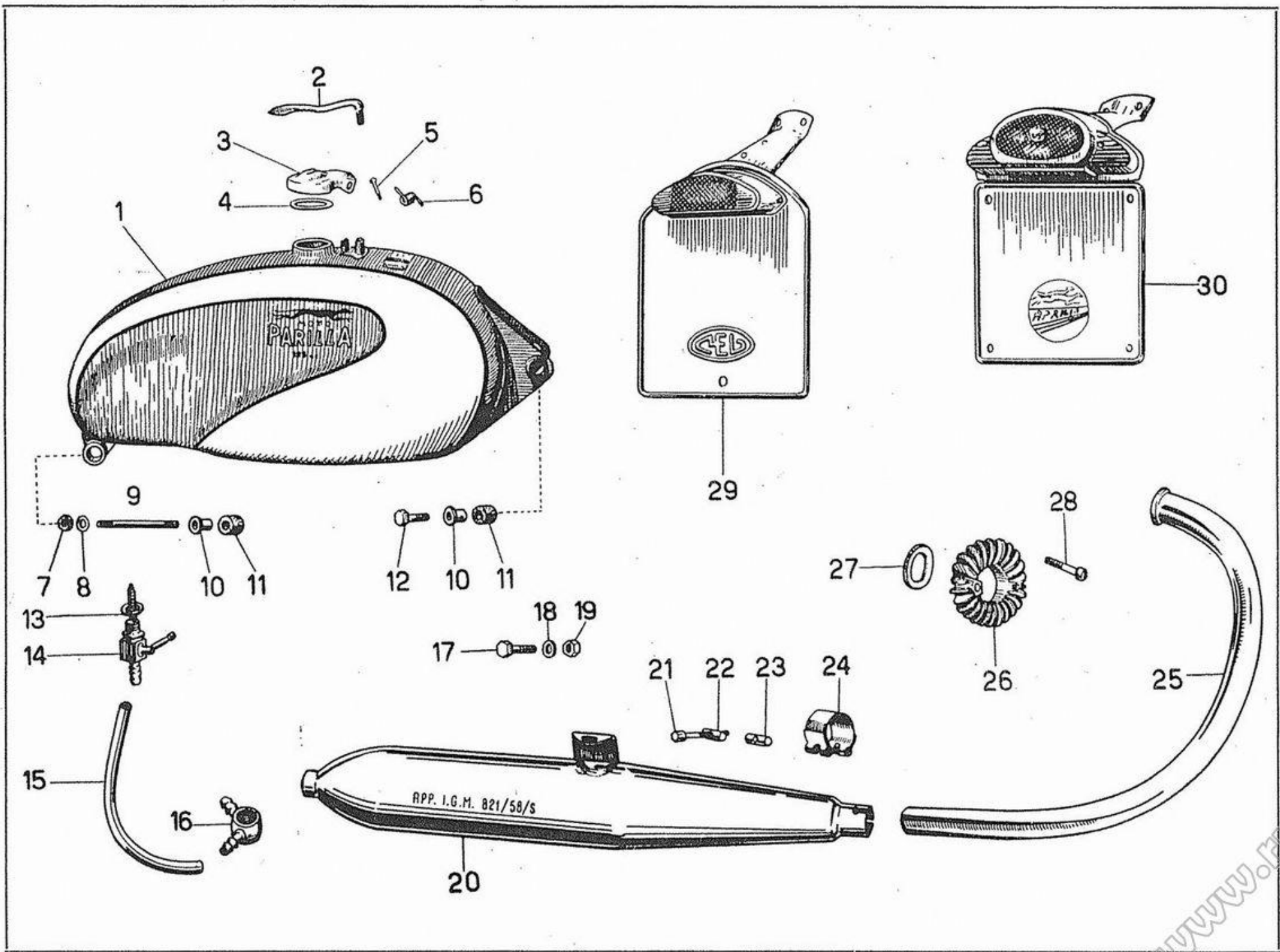
---

Fig. N. 6 a	N. 51602	Fig. N. 27	N. 57794
Fig. N. 4	N. 51603	Fig. N. 15	N. 57800
Fig. N. 16	N. 51992	Fig. N. 30 a	N. 58156
Fig. N. 14	N. 52114	Fig. N. 29 a	N. 59034
Fig. N. 13	N. 52119	Fig. N. 22	N. 59595
Fig. N. 29	N. 54550	Fig. N. 23	N. 59596
Fig. N. 11	N. 56172	Fig. N. 21	N. 59597
Fig. N. 10	N. 56173	Fig. N. 1	N. 59978
Fig. N. 9	N. 56174	Fig. N. 20	N. 510241
Fig. N. 24	N. 57792	Fig. N. 25	N. 510462
Fig. N. 26	N. 57793		





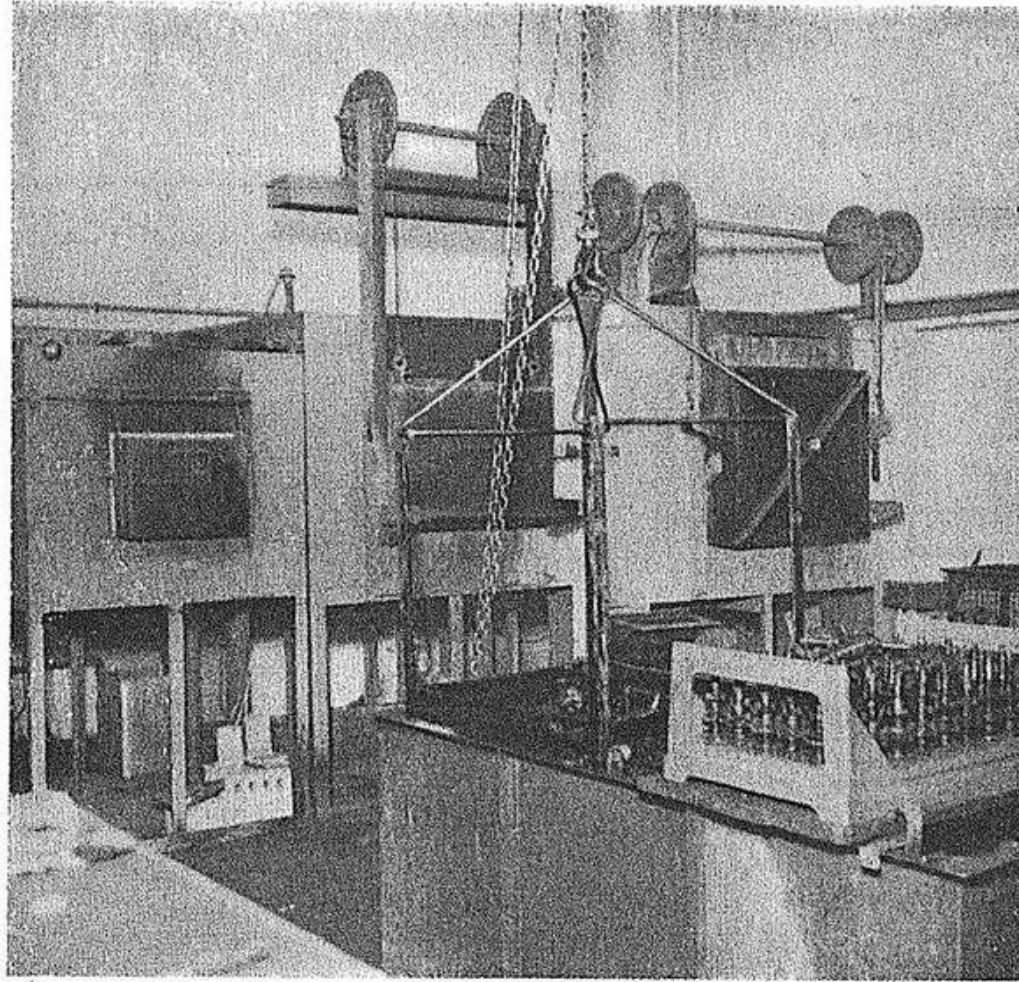
N. Figura	N. Ordine	DENOMINAZIONE - DENOMINATION		N. Pezzi	Prezzo	NOTE
1	59978	<b>Serbatoio verniciato</b> <i>Fuel tank complete and painted</i>	nudo	1	12.000	
2		<b>Astina filettata</b> <i>Threaded stop for fuel tank</i>	per chiusura tappo	1	230	
3		<b>Corpo</b> <i>Body for fuel tank cap</i>	per tappo serbatoio benzina	1	250	
4	51603	<b>Guarnizione</b> <i>Rubber washer for fuel tank cap</i>	per tappo benzina	1	100	
5		<b>Perno di rotazione</b> <i>Rotating pin for fuel tank cap</i>	per tappo	1	50	
6		<b>Molla</b> <i>Automatic opening cap spring</i>	per apertura automat. tappo	1	20	
6a	51602	<b>Tappo</b> <i>Cap for fuel tank</i>	completo per serbatoio	1	600	
7	017008	<b>Dado</b> <i>Nut for tank fixing</i>	per prigion. poster serbatoio	2	20	
8	012010	<b>Rondella</b> <i>Flat washer for nut</i>	per prigion. poster serbatoio	4	10	
9	56712	<b>Prigioniero</b> <i>Stud for rear tank fixing</i>	per fissaggio poster. serbatoio	1	60	
10	56173	<b>Distanziale</b> <i>Spacer for silent bloc</i>	per serbatoio	4	150	Ø 8×1,25×100
11	56172	<b>Anello silentbloc</b> <i>Rubber ring for silent bloc</i>	per serbatoio	4	50	
12	016016	<b>Vite a testa esag.</b> <i>Hexagonal head screw for tank fixing</i>	per fissaggio anter. serbatoio	2	35	
13	52119	<b>Guarnizione</b> <i>Washer for feed cock</i>	per rubinetto benzina	1	10	
14	52114	<b>Rubinetto</b> <i>Tang feed cock for petrol</i>	per benzina	2	300	
15	57800	<b>Tubo in vipla</b> <i>Vipla pipe for gasoline</i>	per condotta benzina	2	40	
16	1992	<b>Raccordo a due vie</b> <i>Two-way connection for fuel</i>	per tubaz. benzina	1	160	



www.fpw.it

N. Figura	N. Ordine	DENOMINAZIONE - DENOMINATION	N. Pezzi	Prezzo	NOTE	
17	014209	<b>Vite a testa esag.</b> <i>hexagonal head screw for muffler fixing</i>	per fissaggio marmitta al tel.	1	50	8 × 1,25 × 25
18	012010	<b>Rondella</b> <i>Flat washer for mufflex fixing screw</i>	per vite fissaggio marmitta	1	5	
19	017008	<b>Dado</b> <i>Nut for mufflex fixing screw</i>	per vite fissaggio marmitta	1	15	
20	510241	<b>Marmitta scarico</b> <i>Exhaust silencer</i>	cromata	1	5.000	
21	59597	<b>Vite</b> <i>Hexagonal head screw for collar fixing muffler</i>	per collare attacco marmitta	1	30	
22	59595	<b>Perno foro liscio</b> <i>Drilled pin for collar screw</i>	per vite collare	1	40	
23	59596	<b>Perno foro filettato</b> <i>Threaded pin for collar screw</i>	per vite collare	1	50	
24	57792	<b>Collare</b> <i>Collar for silencer fixing</i>	per attacco marmitta allo scar.	1	100	
25	510462	<b>Tubo di scarico</b> <i>Exhaust pipe chromium plated</i>	cromato	1	3.000	
26	57793	<b>Flangia alettata</b> <i>Union flange for exhaust pipe</i>	per attacco tubo scarico	1	600	
27	57794	<b>Guarnizione</b> <i>Packing for exhaust pipe flange</i>	per flangia tubo scar.	1	50	
28	04029	<b>Vite a testa c. esag.</b> <i>Hexagonal hollow head screw for exhaust pipe fixing</i>	per fissaggio collare	2	45	∅ 6 × 1 × 30
29	54550	<b>Portatarga CEV</b> <i>Number plate complete with rear light</i>	con fanalino poster.	1	1.200	
29a	59034	<b>Fanalino poster.</b> <i>Rear light for number plate</i>	per targa CEV	1	700	
30	54550	<b>Portatarga « Aprilia »</b> <i>APRILIA number plate with stoplight</i>	con fanalino frecce stop	1	2.400	
30a	58156	<b>Catarifrangente</b> <i>Reflector APRILIA tail lamp</i>	per fanalino « Aprilia »	1	1.000	





Trattamento Metalli



**TAVOLA N. 8 - TABLE N. 8**

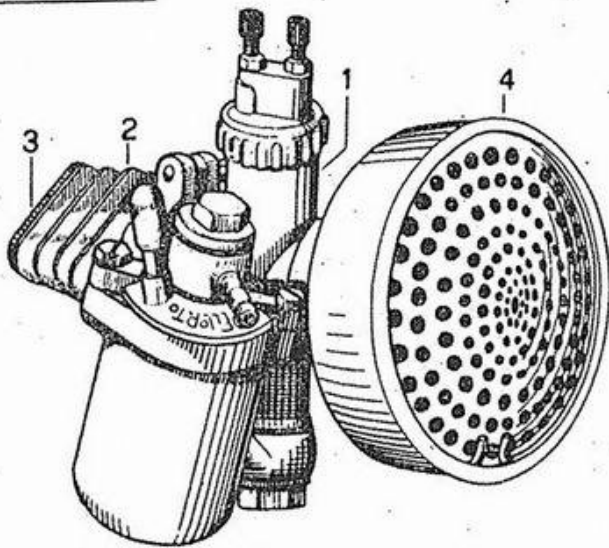
N. d'ordine progressivo e Figura - Progressive Number and Figure

Fig. N. 3	N. 58339	N. 1486 D.
Fig. N. 2	N. 510164	N. 1488 D.
Fig. N. 1	N. 510802	N. 1489 D.
Fig. N. 4	N. 510803	N. 1491 D.
	N. 1382 D.	N. 1494 D.
	N. 1407 D.	N. 1532 D.
	N. 1408 D.	N. 1584 D.
	N. 1409 D.	N. 1692 D.
	N. 1411 D.	N. 1866 D.
	N. 1414 D.	N. 2058 D.
	N. 1416 D.	N. 2086 D.
	N. 1417 D.	N. 2096 D.
	N. 1419 D.	N. 2115 D.
	N. 1423 D.	N. 2148 D.
	N. 1426 D.	N. 2265 D.
	N. 1427 D.	
	N. 1438 D.	
	N. 1481 D.	
	N. 1482 D.	

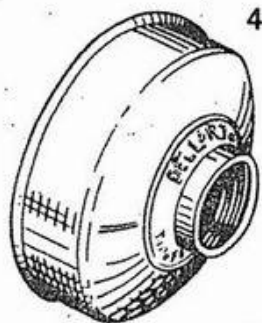
Il n. del particolare contrassegnato  
D. si riferisce al n. originale di ca-  
talogo Dell'Orto.

**DELLORTO**

Serie U A - B

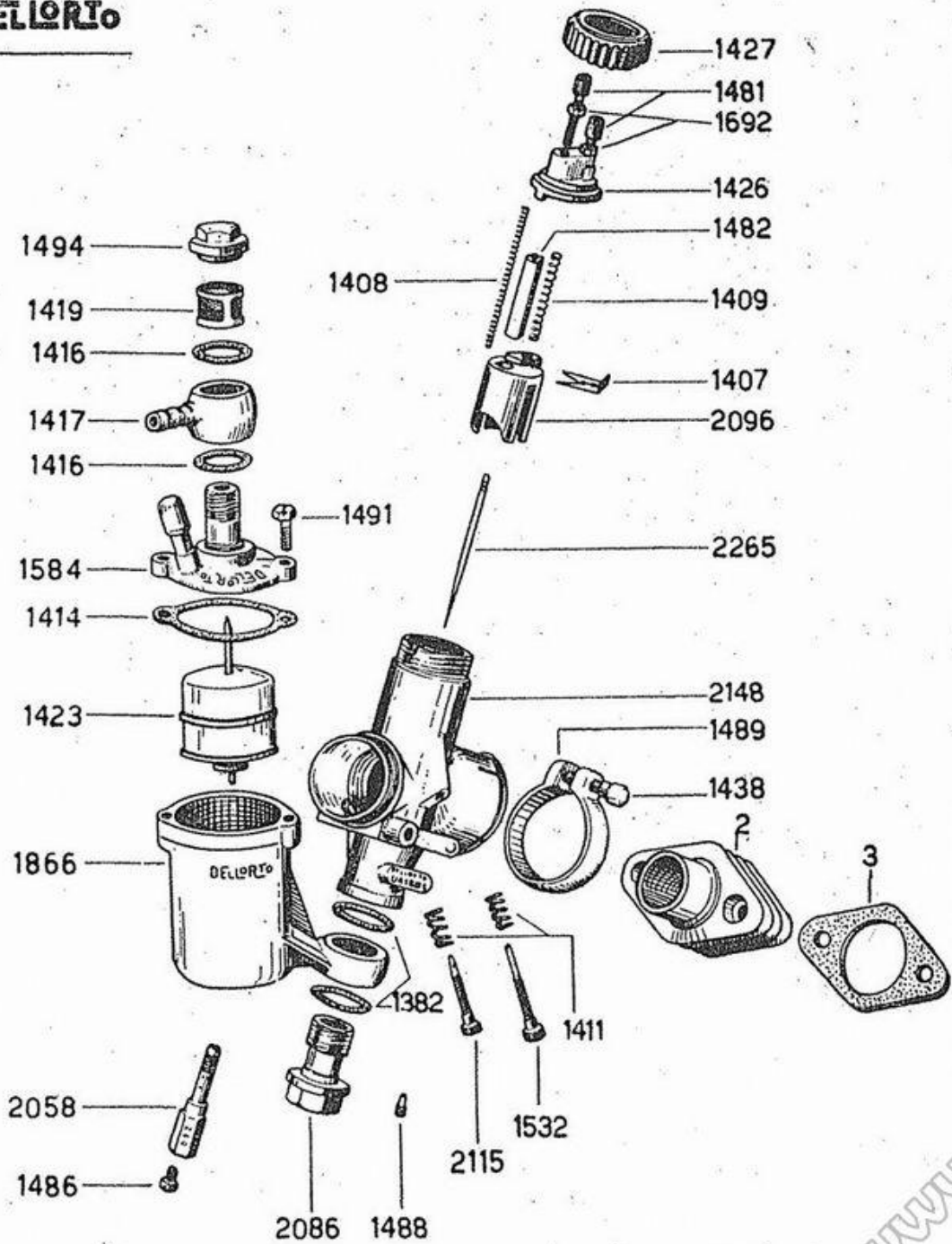


**DELLORTO**



EPURATORE F 4

**DELLORTO**



CARBURATORE — CARBURETTOR

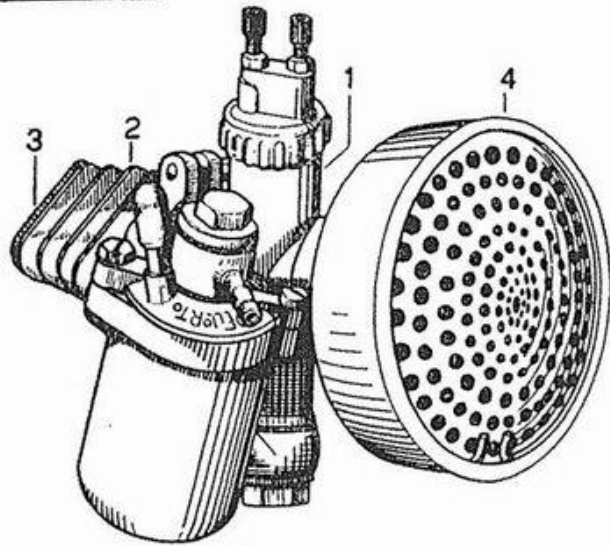
Tav. 8

N. Figura	N. Ordine	DENOMINAZIONE - DENOMINATION	N. Pezzi	Prezzo	NOTE
1	510802	<b>Carburatore Dell'Orto</b> <i>Carburettor Dell'Orto complete</i>	1	4.500	UA 18 BS
2	510164	<b>Raccordo</b> <i>Connection for carburettor</i>	1	300	
3	58339	<b>Guarnizione</b> <i>Packing for carburettor connection</i>	1	50	
4	510803	<b>Epuratore</b> <i>Air filter complete</i>	1	700	F 6
	1382 D	<b>Guarnizione</b> <i>Jointing for floating bowl</i>	1	20	
	1407 »	<b>Ancorina</b> <i>Little anchor for gas valve rod stop</i>	1	22	
	1408 »	<b>Molla</b> <i>Spring for air tile</i>	1	20	
	1409 »	<b>Molla</b> <i>Spring for gas valve</i>	1	20	
	1411 »	<b>Molla</b> <i>Spring for air and gas screws</i>	2	18	
	1414 »	<b>Guarnizione</b> <i>Washer for bowl cover</i>	1	30	
	1416 »	<b>Guarnizione</b> <i>Washer for pipette plug</i>	2	10	
	1417 »	<b>Raccordo a due vie</b> <i>Fuel pipe connector</i>	1	160	
	1419 »	<b>Filtro</b> <i>Filtre for petrol</i>	1	150	
	1423 »	<b>Galleggiante</b> <i>Float for petrol level</i>	1	280	
	1426 »	<b>Coperchio</b> <i>Cover for mixture chamber</i>	1	270	
	1427 »	<b>Ghiera</b> <i>Ring for mixture chamber</i>	1	110	
	1438 »	<b>Vite</b> <i>Screw for collar</i>	1	30	

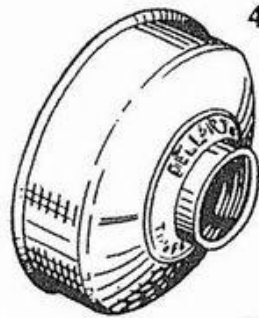
www.rpv.it

**DELLORTO**

Serie U A - B

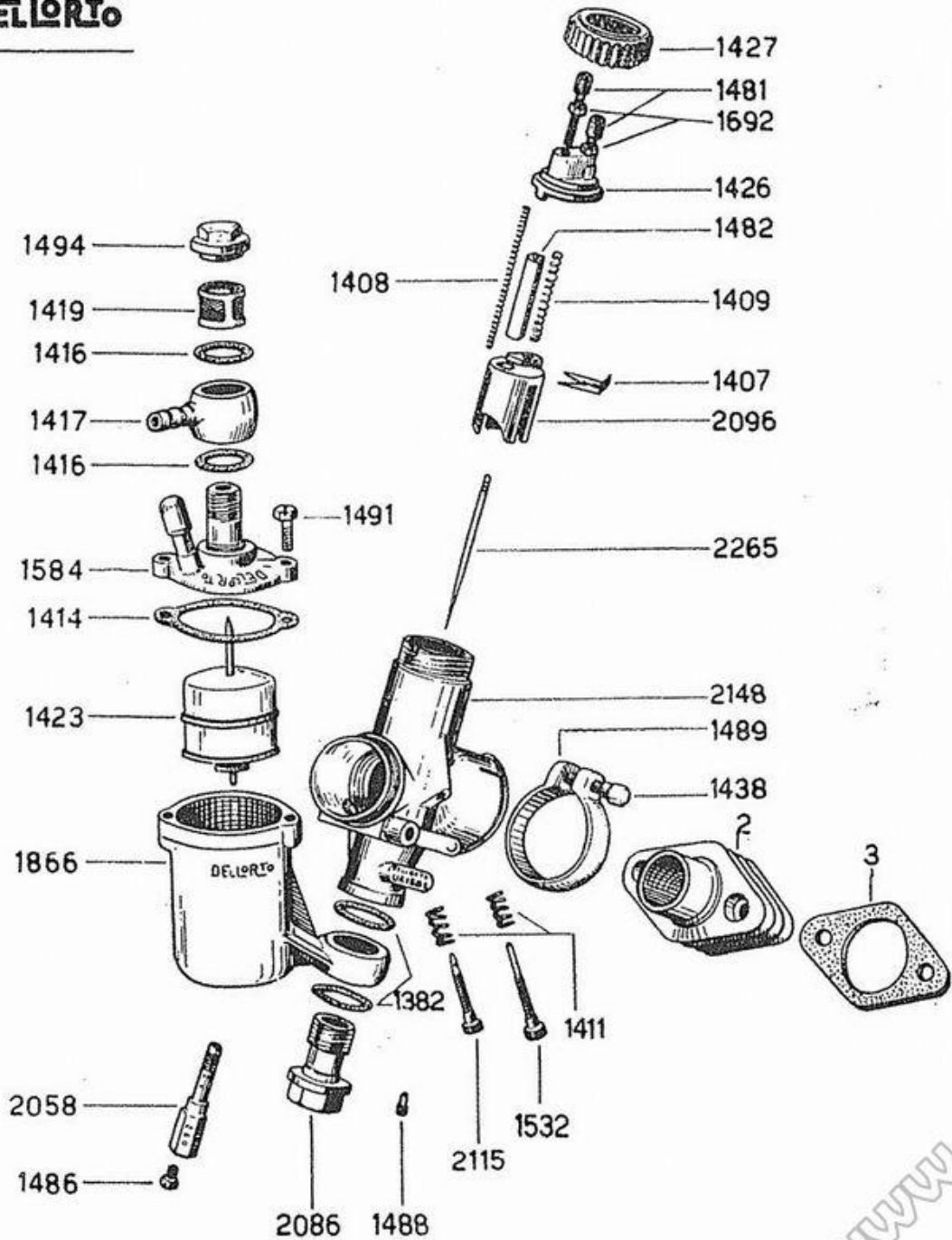


**DELLORTO**



EPURATORE F 4

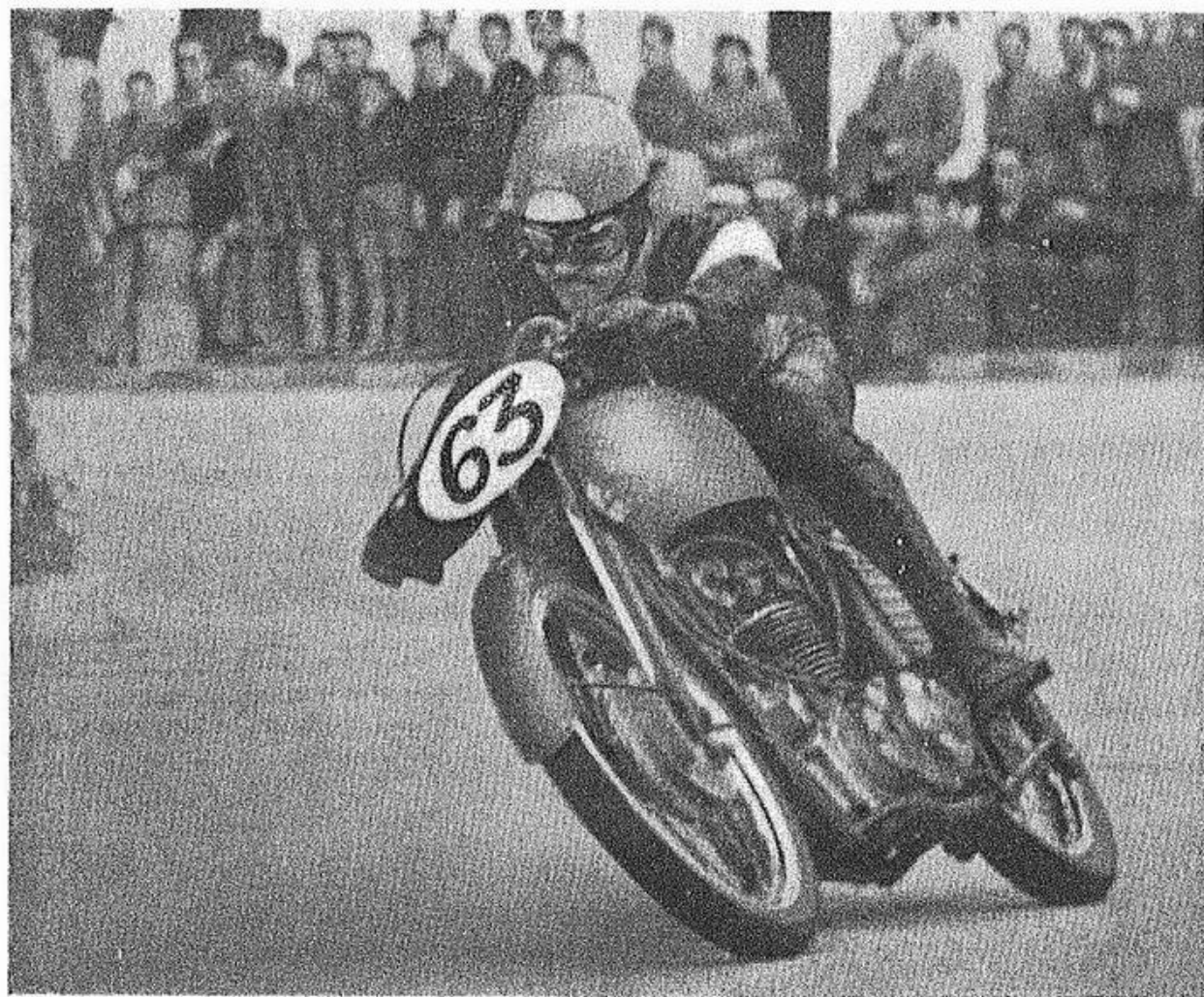
**DELLORTO**



www.orpwo.it

N. Figura	N. Ordine	DENOMINAZIONE - DENOMINATION	N. Pezzi	Prezzo	NOTE	
	1481 D	<b>Vite registro</b> <i>Register screw for stretching-wire</i>	per tendifilo	2	22	
	1482 »	<b>Tegolo</b> <i>Tile for air control</i>	per comando aria	1	50	
	1486 »	<b>Getto</b> <i>Maximum jet</i>	per massimo	1	60	
	1488 »	<b>Getto</b> <i>Minimum jet</i>	per minimo	1	55	
	1489 »	<b>Collare</b> <i>Collar for tightening carburettor</i>	per serraggio carburatore	1	150	
	1491 »	<b>Vite</b> <i>Screw for bowl cover fixing</i>	per fissaggio coperchio vasch.	2	30	
	1494 »	<b>Tappo</b> <i>Plug for petrol pipette</i>	per pipetta benzina	1	52	
	1532 »	<b>Vite</b> <i>Screw for gas valve register</i>	per registro valvola gas	1	40	
	1584 »	<b>Coperchio con agitatore</b> <i>Bowl cover with mixer</i>	per vaschetta benzina	1	180	
	1692 »	<b>Dado</b> <i>Register nut for stretching-wire</i>	per tendifilo	2	10	
	1866 »	<b>Vaschetta</b> <i>Bowl for carburettor UA 18 BS</i>	per carburatore UA 18 BS	1	550	
	2058 »	<b>Polverizzatore</b> <i>Sprayer</i>		1	120	
	2086 »	<b>Tappo</b> <i>Plug for bowl connection</i>	per unione vaschetta	1	120	
	2096 »	<b>Valvola</b> <i>Gas valve</i>	per gas	1	250	
	2115 »	<b>Vite</b> <i>Screw for air register</i>	per registro aria	1	40	
	2148 »	<b>Corpo carburatore</b> <i>Carburettor body tipe UA 18 BS</i>	per tipo UA 18 BS	1	1.600	
	2265 »	<b>Spillo conico</b> <i>Conical pin for gas valve</i>	per valvola gas	1	100	





**TAVOLA N. 9 - TABLE N. 9**

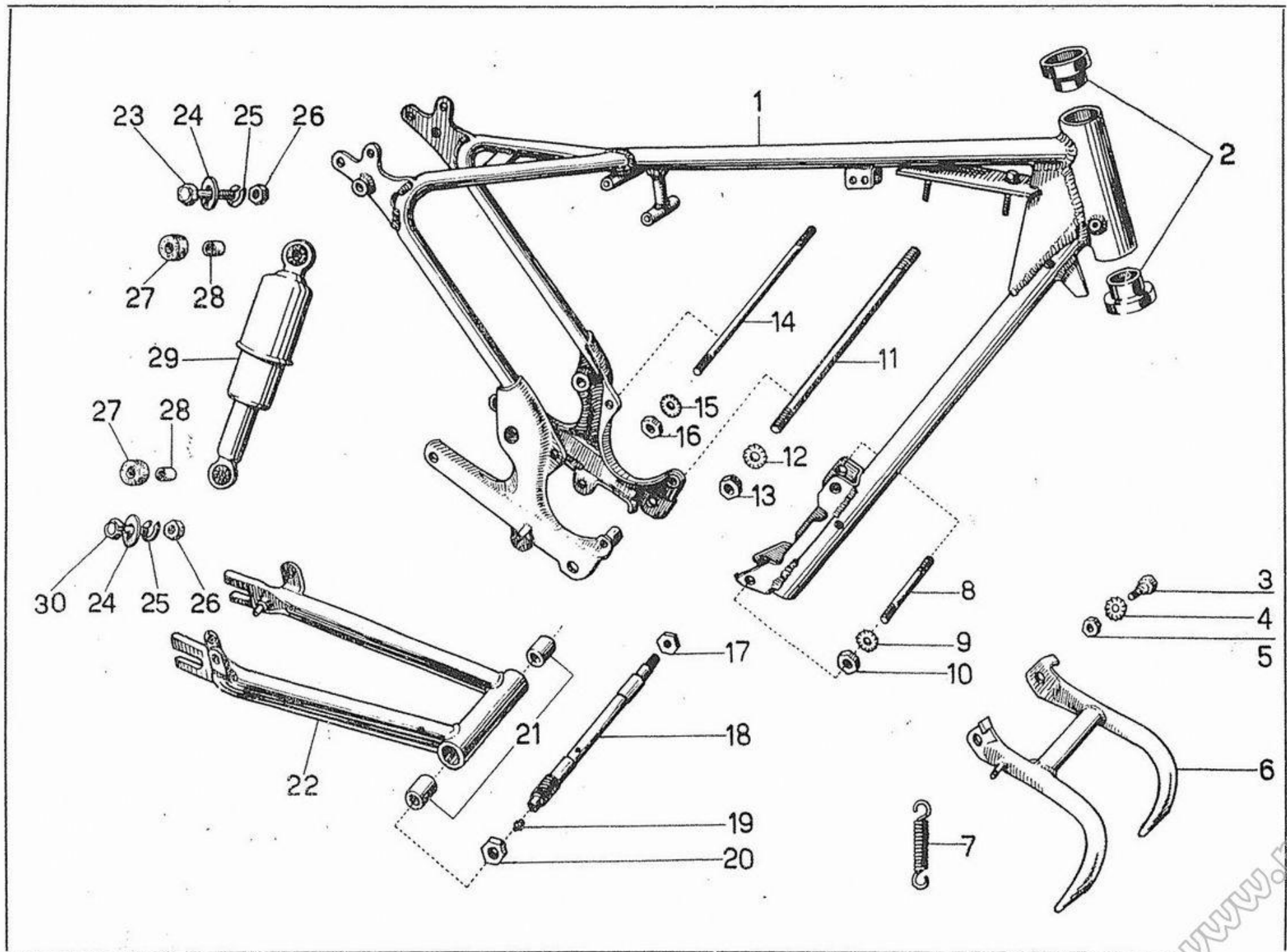
N. d'ordine progressivo e Figura - Progressive Number and Figure

---

Fig. N. 7	N. 51151	Fig. N. 20	N. 56908
Fig. N. 3	N. 51894	Fig. N. 24	N. 57011
Fig. N. 10-16	N. 51903	Fig. N. 2	N. 59328
Fig. N. 28	N. 52471	Fig. N. 1-3	N. 510191
Fig. N. 27	N. 52802	Fig. N. 11	N. 510308
Fig. N. 29	N. 54083	Fig. N. 18	N. 510309
Fig. N. 21	N. 55785	Fig. N. 22	N. 510394
Fig. N. 30	N. 56746	Fig. N. 6	N. 510399
Fig. N. 8	N. 56750	Fig. N. 14	N. 510416
Fig. N. 17	N. 56907	Fig. N. 23	N. 410472



N. Figura	N. Ordine	DENOMINAZIONE - DENOMINATION		N. Pezzi	Prezzo	NOTE
1	510191	<b>Telaio nudo</b> <i>Complete frame painted</i>	verniciato	1	26.000	
2	59328	<b>Calotta femmina</b> <i>Female cap for steering</i>	per sterzo	2	350	
3	51894	<b>Vite a testa esag.</b> <i>Hexagonal head screw for stand</i>	per cavalletto	2	60	
4	07008	<b>Rondella</b> <i>Flat washer for stand screw</i>	per vite cavalletto	2	5	
5	010009	<b>Dado</b> <i>Fixing nut for stand</i>	per vite cavalletto	2	10	Ø 6×1
6	510399	<b>Cavalletto</b> <i>Complete stand painted</i>	completo verniciato	1	900	
7	51151	<b>Molla</b> <i>Return spring for stand</i>	per ritorno cavalletto	1	150	
8	56750	<b>Tirante anter.</b> <i>Front tension rod for engine support</i>	per supporto motore	2	90	Ø 8×1×65
9	07010	<b>Rondella elastica</b> <i>Washer for engine support tension rod</i>	per tirante	4	10	
10	51903	<b>Dado</b> <i>Nut for engine support tension rod</i>	per tirante	4	10	Ø 8×1
11	510308	<b>Tirante infer. poster.</b> <i>Lower tension rod for engine support</i>	per supporto motore	1	200	Ø 10×1,5
12	07010	<b>Rondella elastica</b> <i>Elastic washer for engine support tension rod</i>	per tirante motore	2	10	
13	020012	<b>Dado</b> <i>Nut for tension rod</i>	per tirante	2	20	Ø 10×1,5
14	510416	<b>Tirante super. poster.</b> <i>Rear tension rod for engine support</i>	per supporto motore	1	90	Ø 8×1
15	07012	<b>Rondella elastica</b> <i>Elastic washer for engine support tension rod</i>	per tirante	2	10	
16	51903	<b>Dado</b> <i>Nut for tension rod</i>	per tirante	2	10	
17	56907	<b>Dado</b> <i>Nut for big fork pin</i>	per perno forcellone	1	80	



23 24 25 26

27 28

29

27 28

30 24 25 26

1

2

14

11

15

16

12

13

8

9

10

3

4

5

22

21

17

18

19

20

7

6

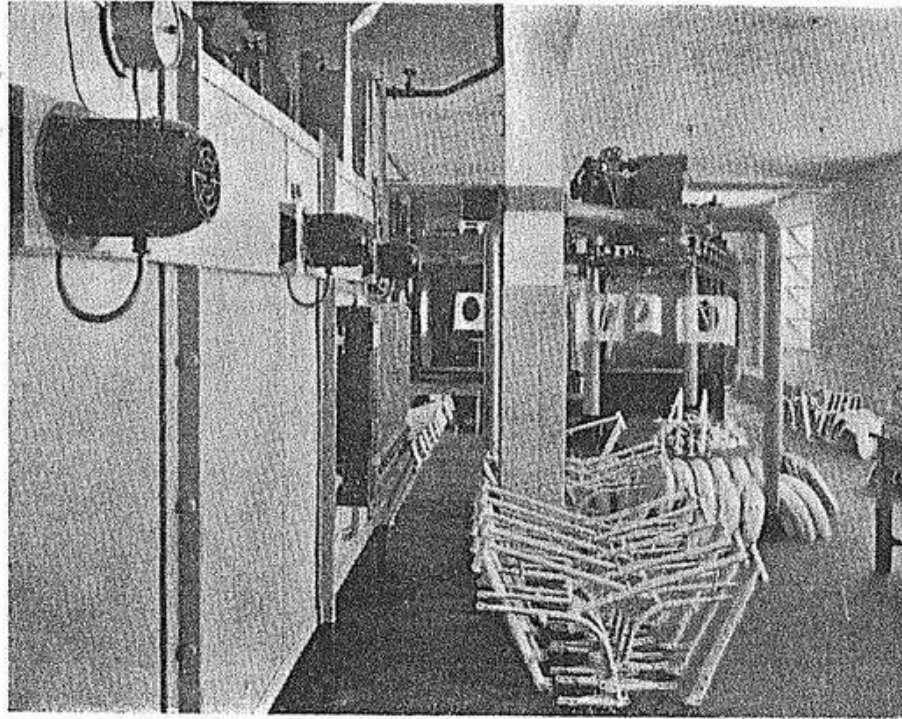
www.ipw.it



N. Figura	N. Ordine	DENOMINAZIONE - DENOMINATION	N. Pezzi	Prezzo	NOTE
18	510309	<b>Perno</b> <i>Pin for big fork articulation</i>	per snodo forcellone poster.	1	1.000
19	018006	<b>Ingrassatore</b> <i>Lubricator for big fork pin</i>	per perno forcellone	1	28
20	56908	<b>Dado</b> <i>Nut for big fork pin</i>	per perno forcellone	1	80
21	55785	<b>Boccola</b> <i>Bushing for big fork pin</i>	per perno forcellone	2	200
22	510394	<b>Forcellone completo</b> <i>Complete big fork for rear suspension</i>	per sospensione posteriore	1	5.000
23	510472	<b>Vite a testa esag. sup.</b> <i>Hexagonal head screw for shock absorber fixing</i>	per fissaggio ammortizzatore	2	90
24	57011	<b>Rondella speciale</b> <i>Special washer for shock absorber fixing</i>	per vite fissaggio ammortizzatore	2	30
25	07012	<b>Rondella elastica</b> <i>Elastic washer for shock absorber fixing</i>	per vite fissaggio ammortizzatore	2	10
26	017010	<b>Dado</b> <i>Nut for shock absorber fixing</i>	per vite fissaggio ammortizzatore	4	10
27	52471	<b>Anello gomma</b> <i>Rubber ring for shock absorber</i>	per ammortizzatore	4	50
28	52802	<b>Distanziale</b> <i>Spacer for shock absorber</i>	per ammortizzatore	4	30
29	54083	<b>Ammortizzatore</b> <i>Shock absorber for rear suspension</i>	destro o sinistro	2	4.000
30	56746	<b>Vite a testa esag. inf.</b> <i>Hexagonal head screw for shock absorber fixing</i>	per fissaggio ammortizzatore	2	100
		<b>Calotte sterzo</b> <i>Steering caps complete set</i>	serie completa	4	1.200

N. B. - Per le parti verniciate indicare sempre il colore esatto (nero, rosso, ecc.).

*When ordering painted parts please always indicate the exact colour (black, red, etc.)*



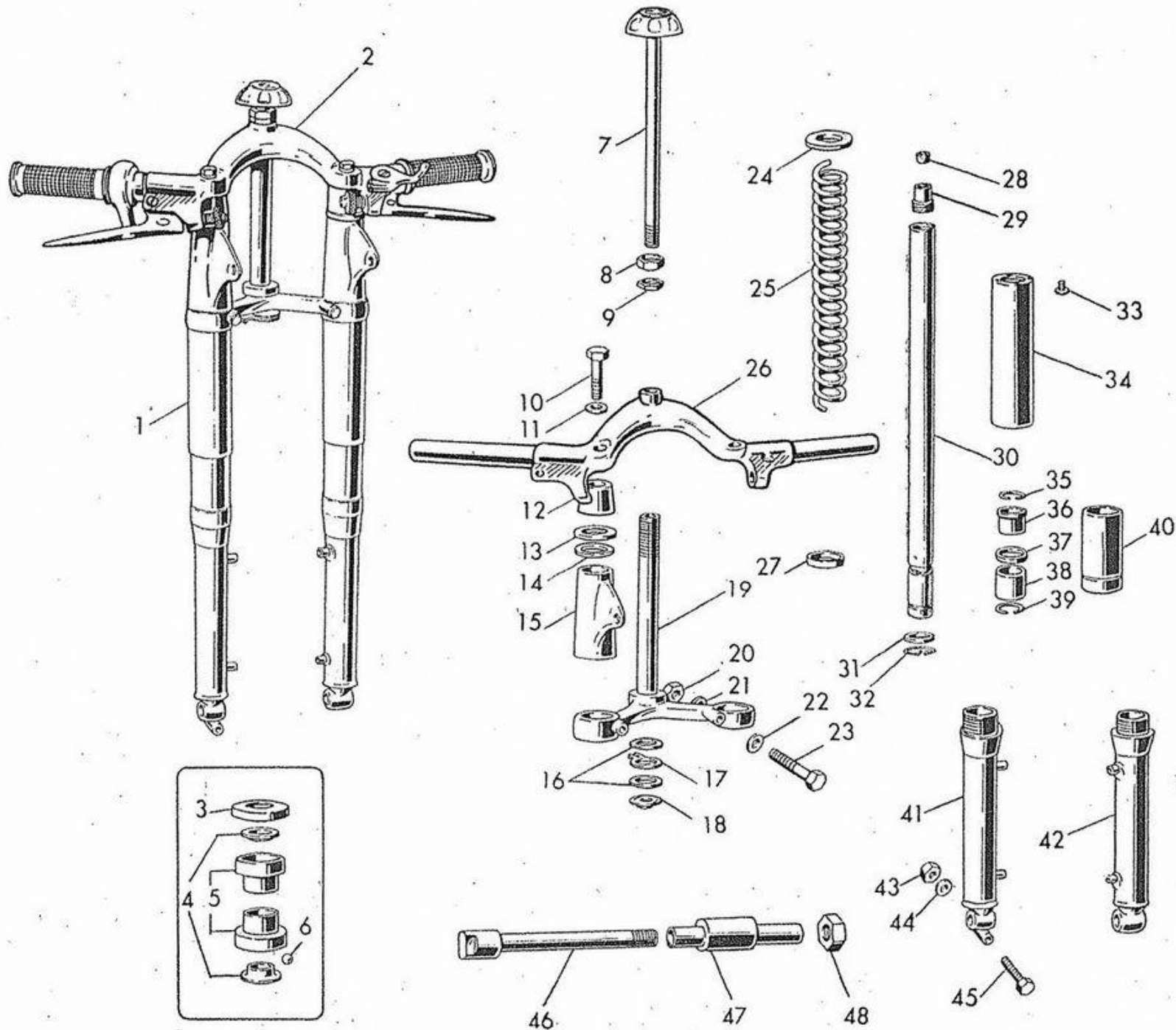
Reparto Verniciatura

**TAVOLA N. 10 - TABLE N. 10**

N. d'ordine progressivo e Figura - Progressive Number and Figure

---

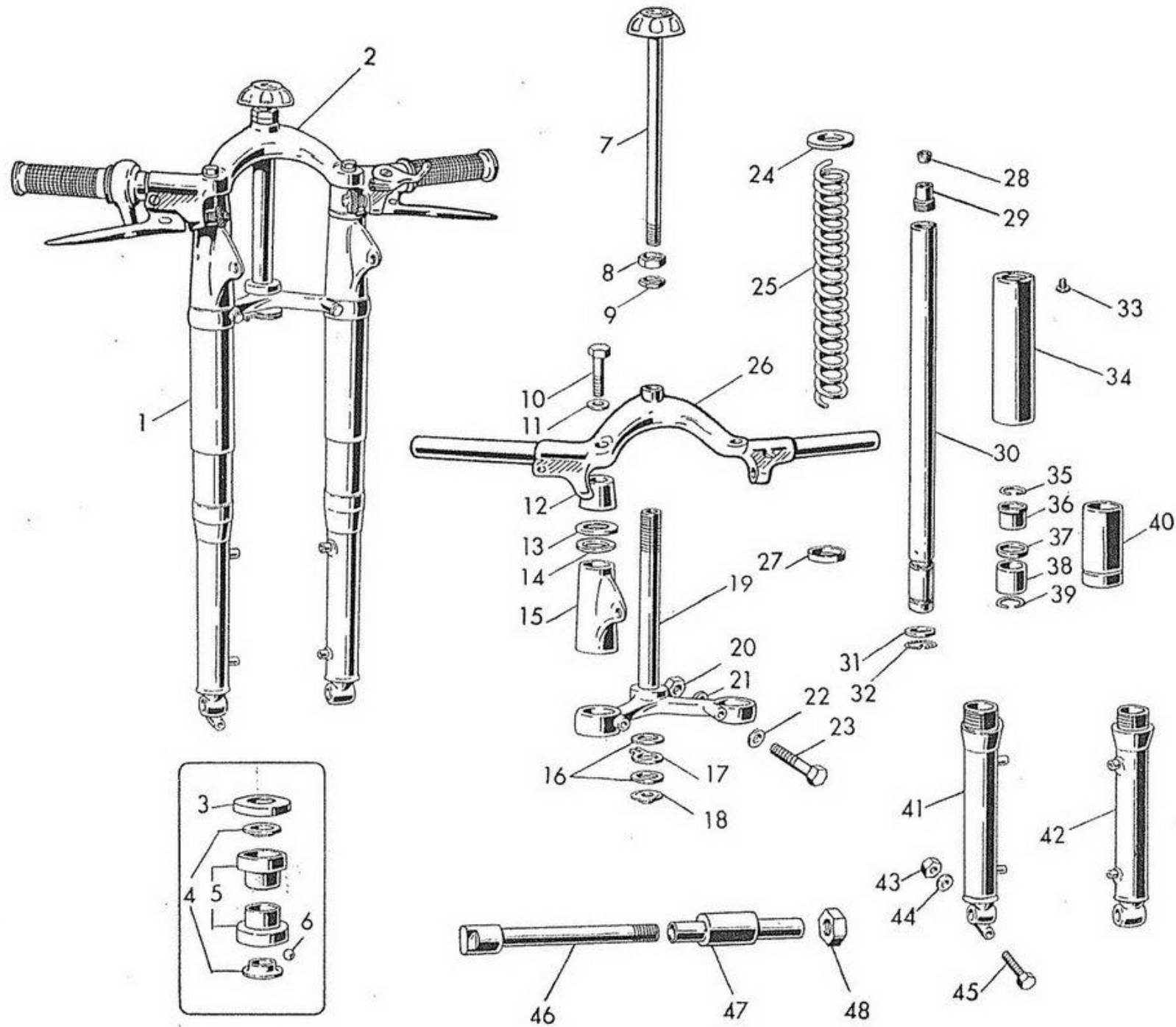
Fig. N. 19	N. 59323	Fig. N. 32	N. 59362
Fig. N. 4	N. 59327	Fig. N. 35	N. 59363
Fig. N. 3	N. 59328	Fig. N. 7	N. 59412
Fig. N. 5	N. 59328	Fig. N. 15	N. 59419
Fig. N. 16	N. 59329	Fig. N. 14	N. 59421
Fig. N. 17	N. 59331	Fig. N. 52	N. 59531
Fig. N. 18	N. 59332	Fig. N. 47	N. 59633
Fig. N. 8	N. 59336	Fig. N. 46	N. 59634
Fig. N. 9	N. 59337	Fig. N. 48	N. 59635
Fig. N. 36	N. 59339	Fig. N. 12	N. 59905
Fig. N. 38	N. 59340	Fig. N. 10	N. 510046
Fig. N. 39	N. 59341	Fig. N. 29	N. 510066
Fig. N. 37	N. 59342	Fig. N. 26	N. 510438
Fig. N. 34	N. 59344	Fig. N. 28	N. 510444
Fig. N. 40	N. 59345	Fig. N. 30	N. 510445
Fig. N. 25	N. 59348	Fig. N. 2	N. 510455
Fig. N. 24	N. 59349	Fig. N. 1	N. 510457
Fig. N. 27	N. 59350	Fig. N. 13	N. 510525
Fig. N. 41	N. 59351	Fig. N. 50	N. 511098
Fig. N. 42	N. 59352	Fig. N. 23	N. 511113
Fig. N. 31	N. 59361		



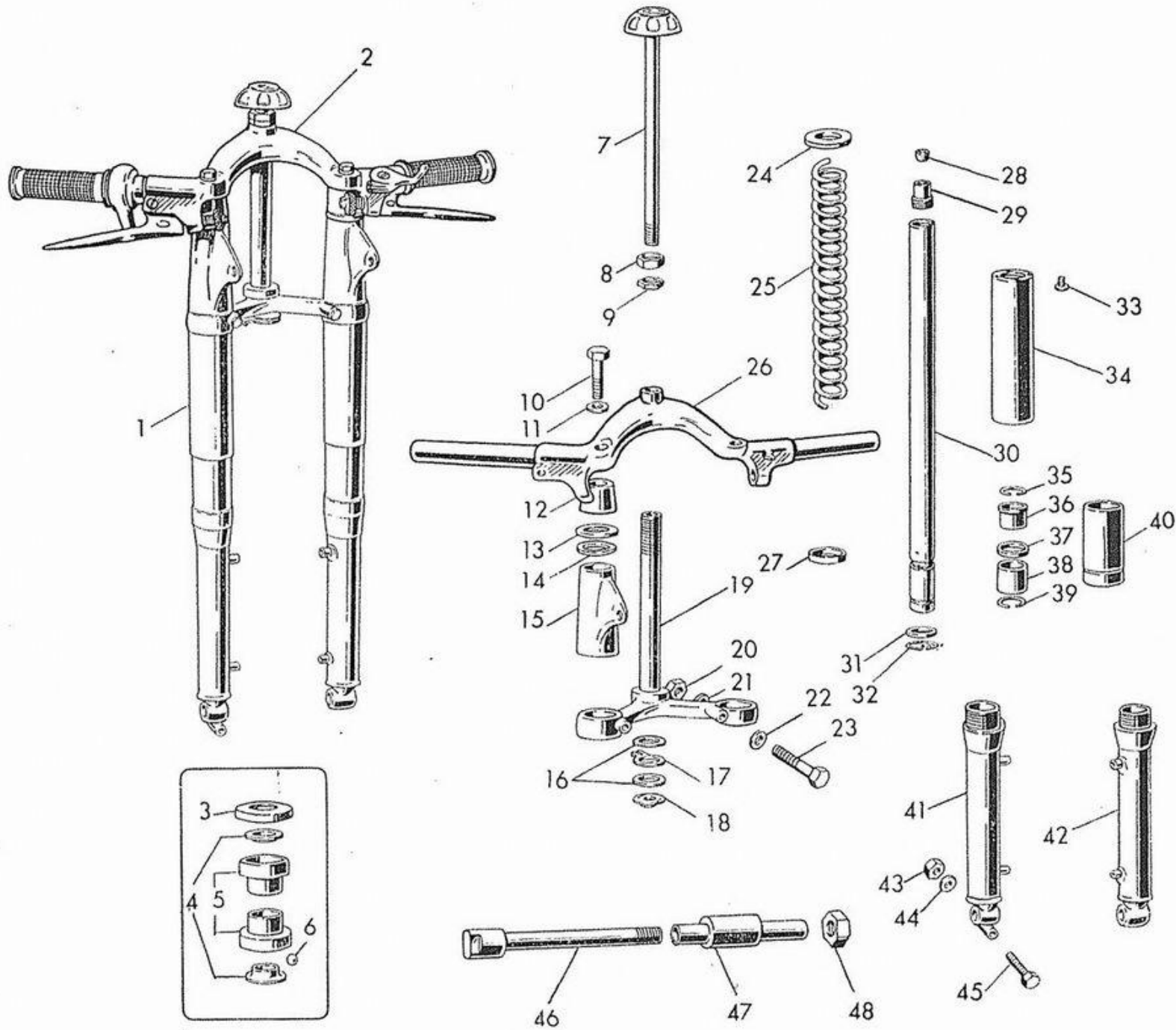
N. Figura	N. Ordine	DENOMINAZIONE - DENOMINATION	N. Pezzi	Prezzo	NOTE
1	510457	<b>Forcella teleidraulica</b> <i>Hydraulic fork complete</i>	1	21.000	
1 a	510457	<b>Forcella teleidraulica</b> <i>Hydraulic fork with handlebar bracket painted</i>	1	26.000	
2	510455	<b>Manubrio-mensola</b> <i>Bracket-handlebar complete with transmission painted</i>	1	5.000	verniciato
2 a	510455	<b>Manubrio-mensola</b> <i>Bracket-handlebar complete with transmission chromium plated</i>	1	6.000	cromato
3	59329	<b>Calottina</b> <i>Protection cap</i>	1	50	
4	59327	<b>Calotta maschio</b> <i>Male cap for steering</i>	2	300	
5	59328	<b>Calotta femmina</b> <i>Female cap for steering</i>	2	350	
6	013030	<b>Sfera da 3/16</b> <i>Balls for steering 3/16</i>	44	3	
7	59412	<b>Pomolo con asta</b> <i>Steering knob with rod</i>	1	400	
8	59336	<b>Controdado</b> <i>Lock nut for fixing steering movement</i>	1	150	
9	59337	<b>Dado di serraggio</b> <i>Nut, steering-head adjusting</i>	1	100	
10	510046	<b>Vite a testa esag.</b> <i>Hexagonal head screw for handlebar fixing</i>	2	40	
11	012012	<b>Rondella</b> <i>Washer for screw handlebar fixing</i>	2	10	
12	59905	<b>Distanziale</b> <i>Spacer for bracket and sleeve</i>	2	200	
13	510525	<b>Cappello</b> <i>Washer for guard</i>	2	80	
14	59421	<b>Anello gomma</b> <i>Protection rubber sealing</i>	2	50	

www.rpw.it

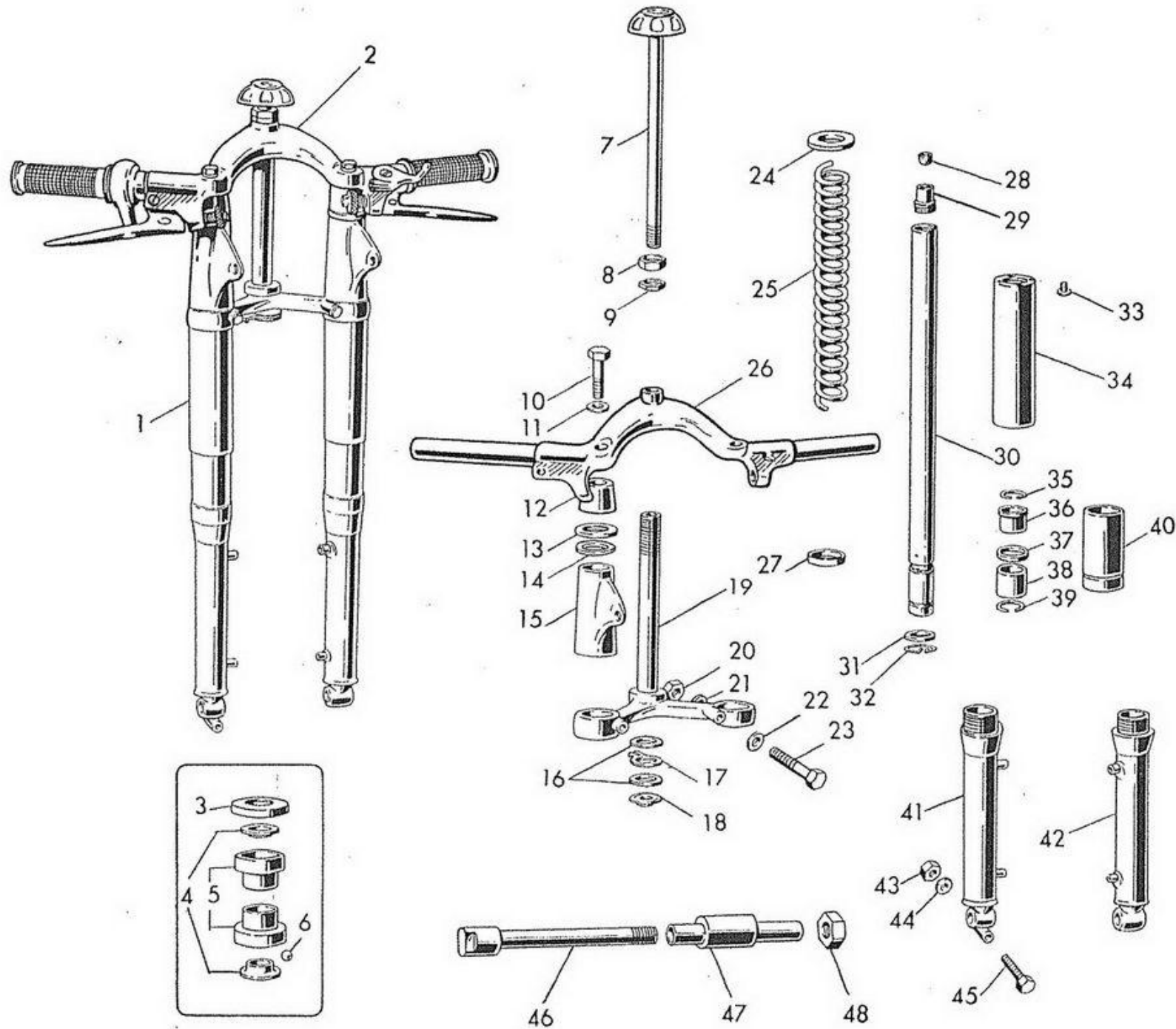




N. Figura	N. Ordine	DENOMINAZIONE - DENOMINATION	N. Pezzi	Prezzo	NOTE
15	59419	<b>Fodero super.</b> <i>Upper sleeve with head lamp connection</i> con attacco faro (destro o sinistro)	2	500	
16	59330	<b>Rondella fibra</b> <i>Fiber washer for steering</i> per frizione frenasterzo	2	50	
17	59331	<b>Piastrina con fermo</b> <i>Rub plate steering stop</i> per frenasterzo	1	130	
18	59332	<b>Fondello di fermo</b> <i>Stop bottom for steering</i> per frenasterzo	1	80	
19	59323	<b>Mensola inferiore</b> <i>Lower bracket with steering shell</i> con canotto sterzo	1	3.500	
19a	59323	<b>Mensola infer. (modifica)</b> <i>Lower bracket with steering shells sleeve (modified)</i> con canotto e foderi molla	1	4.100	
20	020010	<b>Dado</b> <i>Nut for bracket screw</i> per vite fiss. mensola	2	50	Ø 8 × 1,25
21	022008	<b>Rondella elastica</b> <i>Spring washer for bracket screw</i> per vite fiss. mensola	2	10	Ø 8
22	012010	<b>Rondella piana</b> <i>Flat washer for bracket screw</i> per vite fiss. mensola	2	10	Ø 8
23	511113	<b>Vite</b> <i>Screw for bracket fixing</i> per fiss. mensola	2	80	
24	59349	<b>Rondella appoggio</b> <i>Washer to support spring</i> per molla forcella	2	40	
25	59348	<b>Molla</b> <i>Spring for fork</i> per forcella	2	450	
26	510438	<b>Mensola manubrio verniciata</b> <i>Handlebar with lever fitting (minus levers) painted</i> con soli attacchi per leve	1	2.500	
26a	510438	<b>Mensola-manubrio cromata</b> <i>Handlebar with lever fitting (minus levers) chromium plated</i> con soli attacchi per leve	1	3.500	
27	59350	<b>Anello paraolio</b> <i>Oil seal ring</i> per fodero cromato	2	300	Ø 35 × 47 × 7
28	510444	<b>Tampone conico</b> <i>Conical rubber pad</i> in gomma	2	50	

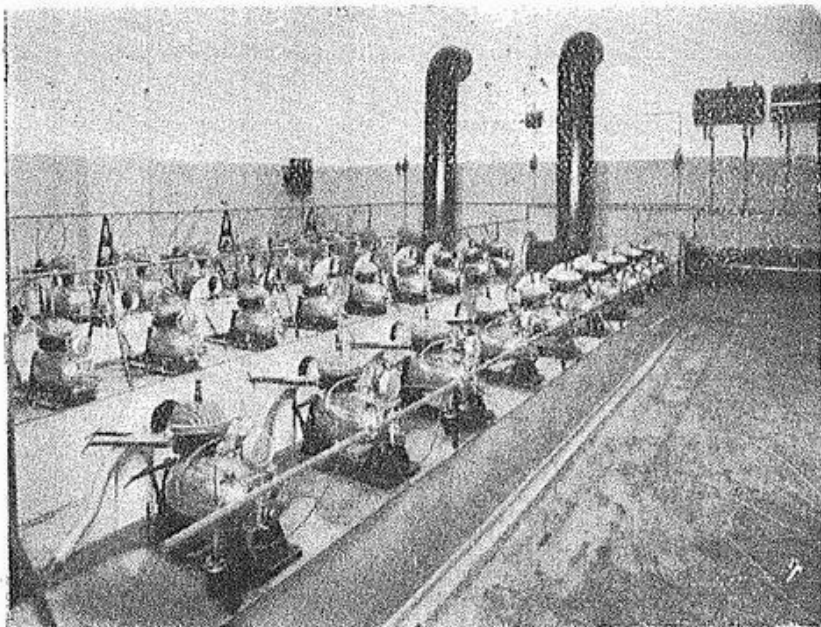


N. Figura	N. Ordine	DENOMINAZIONE - DENOMINATION	N. Pezzi	Prezzo	NOTE	
29	510066	<b>Ghiera super. filettata</b> <i>Threaded ring for bearing steering column</i>	per piantone portante	2	500	(eliminata)
30	510445	<b>Piantone portante</b> <i>Bearing steering column right or left</i>	destro o sinistro con ghiera	2	3.500	
31	59361	<b>Rondella</b> <i>Washer for bearing steering column</i>	per tubo portante	2	20	
32	59362	<b>Anello elastico</b> <i>Elastic ring for washer tightening</i>	per tenuta rondella	2	20	
33	04000	<b>Vite di fissaggio</b> <i>Screw for sleeve fixing (eliminated)</i>	per fodero esterno	2	30	(eliminato)
34	59344	<b>Fodero esterno</b> <i>External sleeve for spring</i>	per molla	2	300	
35	59363	<b>Anello elastico</b> <i>Elastic ring for upper bush</i>	per fermo boccola super.	2	25	
36	59339	<b>Bronzina superiore</b> <i>Upper bush</i>	per terminale	2	500	
37	59342	<b>Anello</b> <i>Ring for oil valve</i>	per valvola olio	2	150	
38	59340	<b>Bronzina inferiore</b> <i>Lower bush</i>	per terminale	2	500	
39	59341	<b>Anello elastico</b> <i>Ring for lower bush</i>	per fermo boccola infer.	2	20	
40	59345	<b>Fodero interno</b> <i>Internal sleeve, chromium plated, complete</i>	cromato completo	2	600	
41	59351	<b>Terminale destro</b> <i>Right terminal for wheel support</i>	verniciato	2	2.500	
42	59352	<b>Terminale sinistro</b> <i>Left terminal for wheel support</i>	verniciato	2	2.500	
43	017008	<b>Dado</b> <i>Nut</i>	per vite morsetto perno ruota	1	30	
44	022008	<b>Rondella</b> <i>Washer</i>	per vite morsetto	1	10	

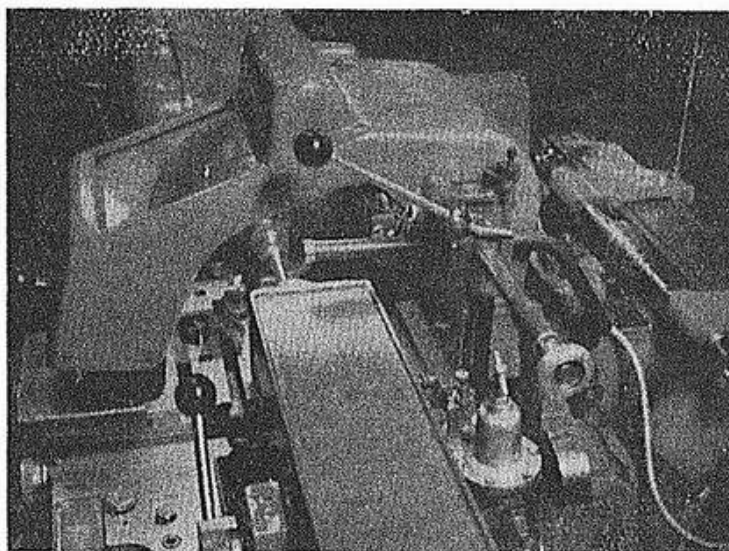
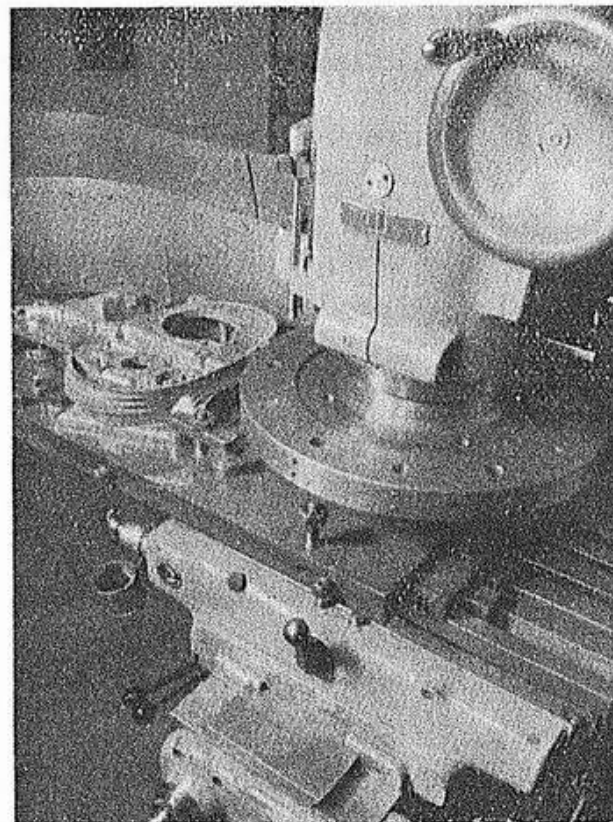




N. Figura	N. Ordine	DENOMINAZIONE - DENOMINATION	N. Pezzi	Prezzo	NOTE
45	016035	<b>Vite</b> <i>Hexagonal head screw for wheel support</i>	1	50	Ø 8 × 1,25 × 40
46	59634	<b>Perno passante</b> <i>Wheel pin for front hub</i>	1	600	
47	59633	<b>Distanziale</b> <i>Spacer for front hub</i>	1	200	
48	59635	<b>Dado</b> <i>Fixing nut for front wheel shaft</i>	1	100	
49	06077	<b>Vite</b> <i>Screw for discharging fork oil</i>	2	10	Ø 5 × 0,8 × 6
50	511098	<b>Guarnizione</b> <i>Jointing for screw discharging oil</i>	2	3	
51		<b>Serie completa calotte</b> <i>Steering caps complete set</i>		1.200	
52	59531	<b>Scodellino</b> <i>Cup for spring spacer</i>	2	60	
<p><b>Carico olio:</b> grammi 500 totale - olio fluido.  Oil charge: grs. 500 in all - Fluid oil</p> <p>N. B. - Per le parti verniciate indicare sempre il colore esatto (nero, rosso, ecc.).  When ordering painted parts please always indicate the exact colour (black, red, etc.)</p>					



Rodaggio motori



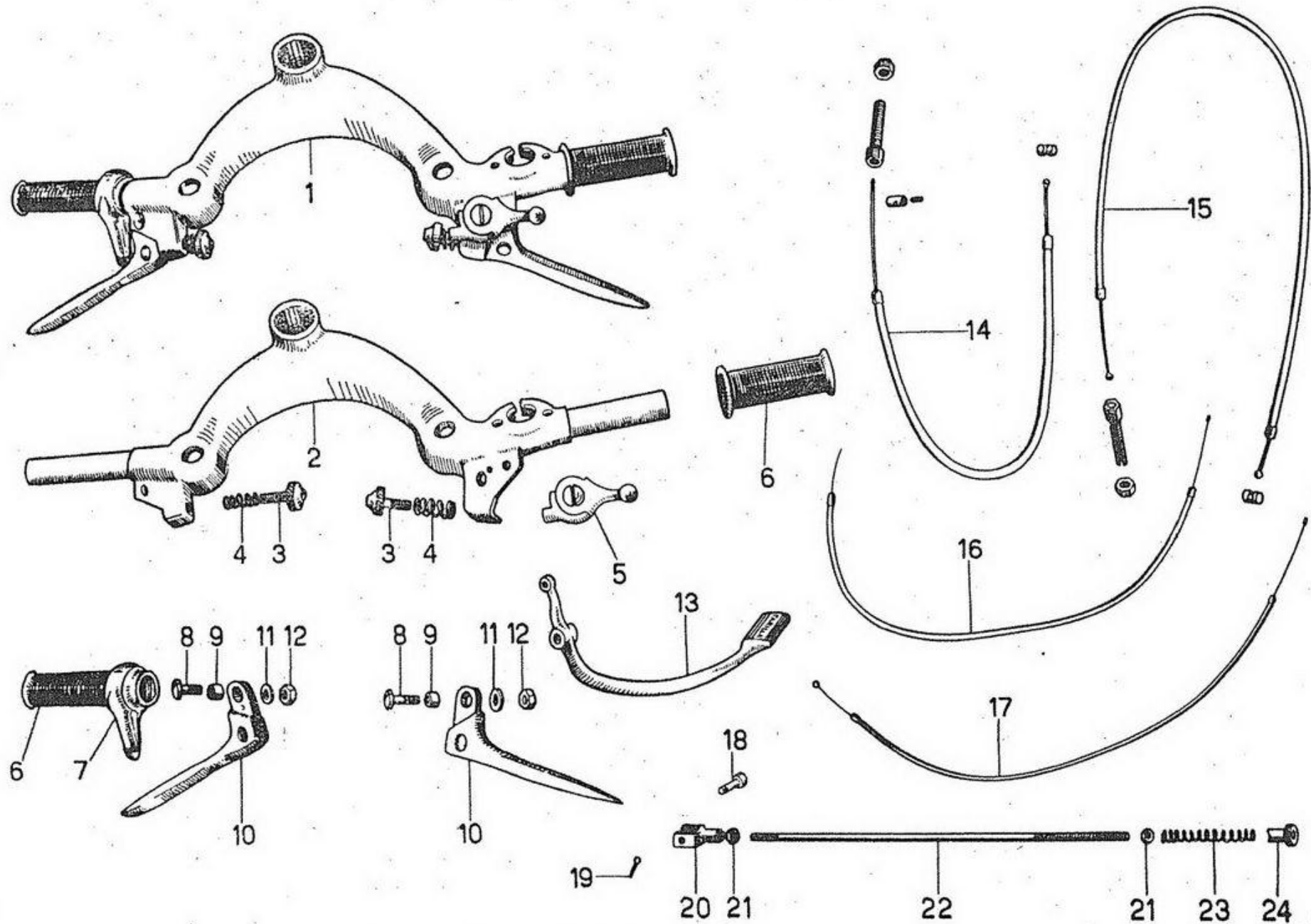
← Particolari d' officina ↑

**TAVOLA N. 11 - TABLE N. 11**

N. d'ordine progressivo e Figura - Progressive Number and Figure

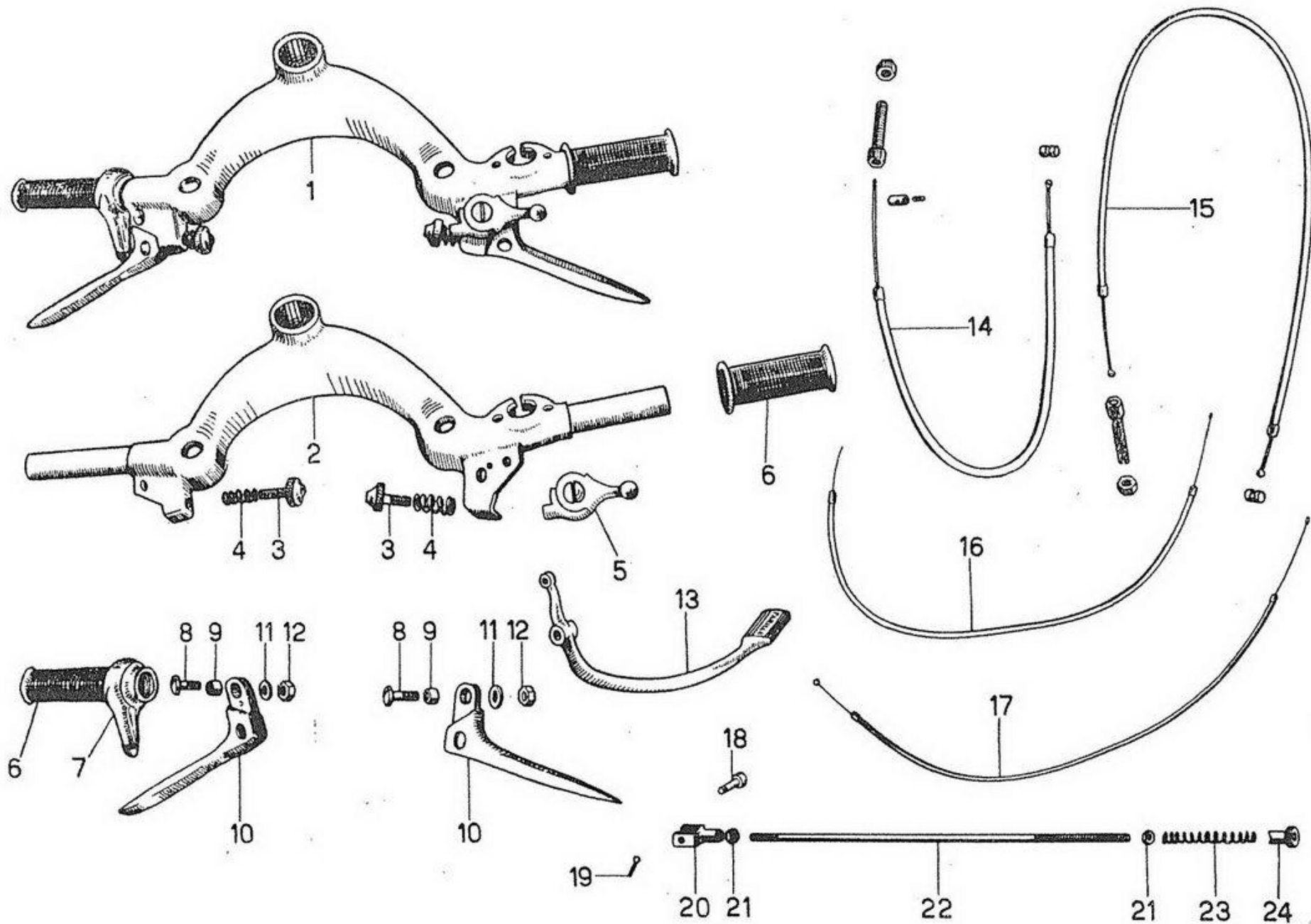
---

Fig. N. 20	N. 51146	Fig. N. 16	N. 54524
Fig. N. 18	N. 51147	Fig. N. 15	N. 54525
Fig. N. 23	N. 51490	Fig. N. 14	N. 54526
Fig. N. 24	N. 51575	Fig. N. 17	N. 54527
Fig. N. 5	N. 54511	Fig. N. 13	N. 56692
Fig. N. 7	N. 54512	Fig. N. 2	N. 510455
Fig. N. 6	N. 54513	Fig. N. 10	N. 510464
Fig. N. 8	N. 54515	Fig. N. 9	N. 510466
Fig. N. 3	N. 54521	Fig. N. 22	N. 511017
Fig. N. 4	N. 54522	Fig. N. 1	N. 511364



N. Figura	N. Ordine	DENOMINAZIONE - DENOMINATION	N. Pezzi	Prezzo	NOTE
1	511364	<b>Manubrio mensola vernic.</b> completo di trasmissioni <i>Bracket-handlebar painted complete with transmissions</i>	1	5.000	
1 a	511364	<b>Manubrio mensola cromato</b> completo di trasmissioni <i>Bracket-handlebar complete with transmission, chromium plated</i>	1	6.000	
2	510455	<b>Mensola manubrio vernic.</b> nuda <i>Bracket-handlebar with lever fitting (minus levers) painted</i>	1	2.500	
2 a	510455	<b>Mensola manubrio cromata</b> nuda <i>Bracket-handlebar with lever fitting (minus levers) chromium plated</i>	1	3.500	
3	54521	<b>Registro</b> per guaina al manubrio <i>Registering screw for sheath on handlebar</i>	2	70	
4	54522	<b>Molla</b> per tenuta registro guaina <i>Spring for registering screw</i>	2	20	
5	54511	<b>Levetta</b> per comando aria al manubrio <i>Lever, air control on handlebar</i>	1	600	
6	54513	<b>Manopola gomma</b> destra o sinistra <i>Rubber grip, right or left</i>	2	150	
7	54512	<b>Comando</b> a manopola per gas <i>Twist grip complete with rubber</i>	1	850	
8	54515	<b>Vite</b> per rotaz. leve freno e friz. <i>Screw for clutch or brake lever</i>	2	50	
9	510466	<b>Distanziale</b> per vite rotazione leve <i>Spacer for lever rotation screw</i>	2	30	
10	510464	<b>Leva destra o sinistra</b> per comando freno anter e friz. <i>Right of left lever for brake and clutch</i>	2	350	
11	012008	<b>Rondella</b> per vite rotazione leve <i>Washer for lever screw</i>	2	10	
12	08005	<b>Dado</b> per vite rotazione leve <i>Nut for lever washer</i>	2	15	
13	56692	<b>Pedale</b> per comando freno posteriore <i>Pedal lever for rear brake</i>	1	1.200	
14	54526	<b>Trasmissione</b> per comando freno anteriore <i>Transmission for front brake</i>	1	180	

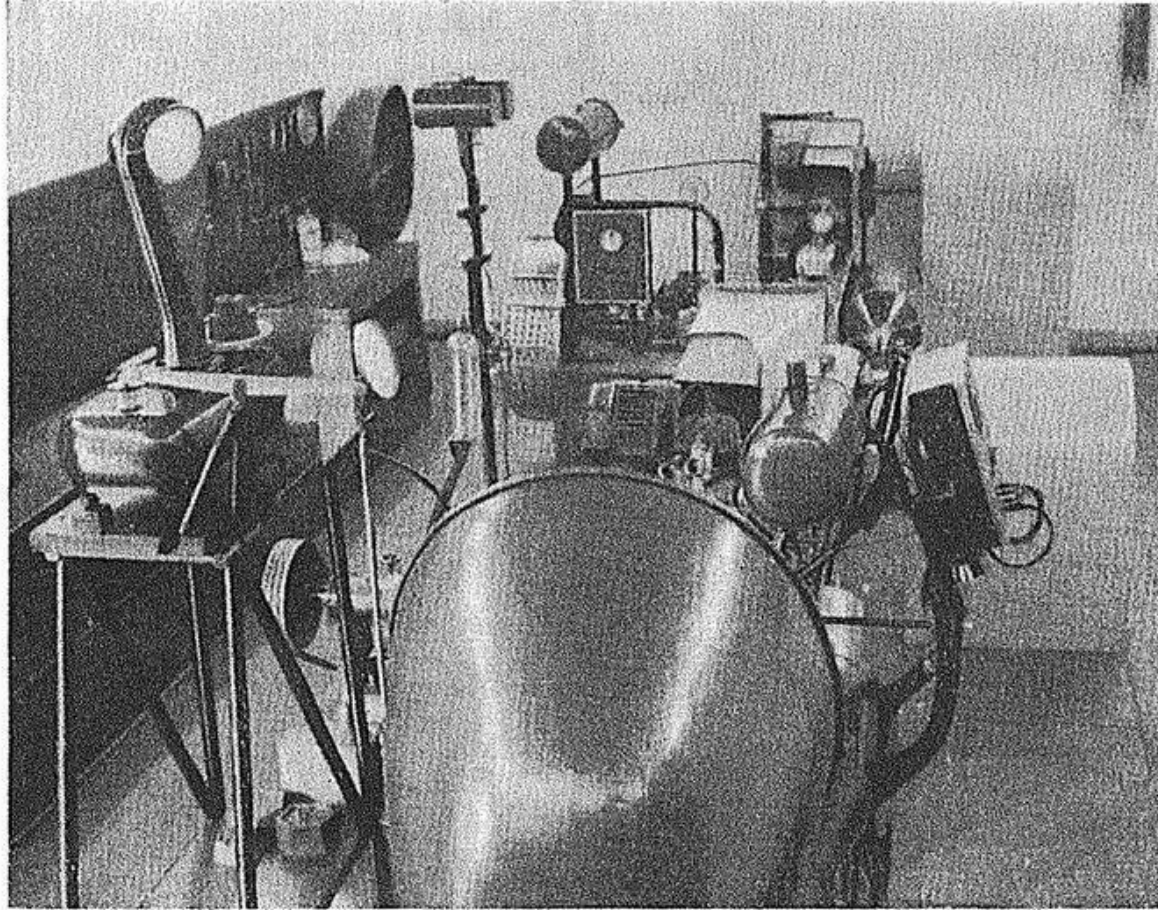




N. Figura	N. Ordine	DENOMINAZIONE - DENOMINATION	N. Pezzi	Prezzo	NOTE
15	54525	<b>Trasmissione</b> <i>Transmission for clutch</i>	1	320	
16	54524	<b>Trasmissione</b> <i>Transmission for gas control</i>	1	150	
17	54527	<b>Trasmissione</b> <i>Transmission for air control</i>	1	150	
18	51147	<b>Spinetta</b> <i>Little pin for rear brake tension rod</i>	1	30	
19	03078	<b>Coppiglia</b> <i>Split pin for fork pin</i>	1	3	
20	51146	<b>Forcellino</b> <i>Fork for rear brake tension rod</i>	1	150	
21	010006	<b>Dado</b> <i>Nut for rear brake</i>	2	10	
22	511017	<b>Tirante</b> <i>Tension rod for rear brake</i>	1	250	
23	51490	<b>Molla</b> <i>Spring for rear brake</i>	1	20	
24	51575	<b>Bottone</b> <i>Register button for rear brake</i>	1	100	

N. B. - Per i particolari verniciati indicare sempre il colore esatto (nero, rosso ecc.).  
*When ordering painted parts please always indicate the colour (black - red - etc.)*

www.rpworld.it



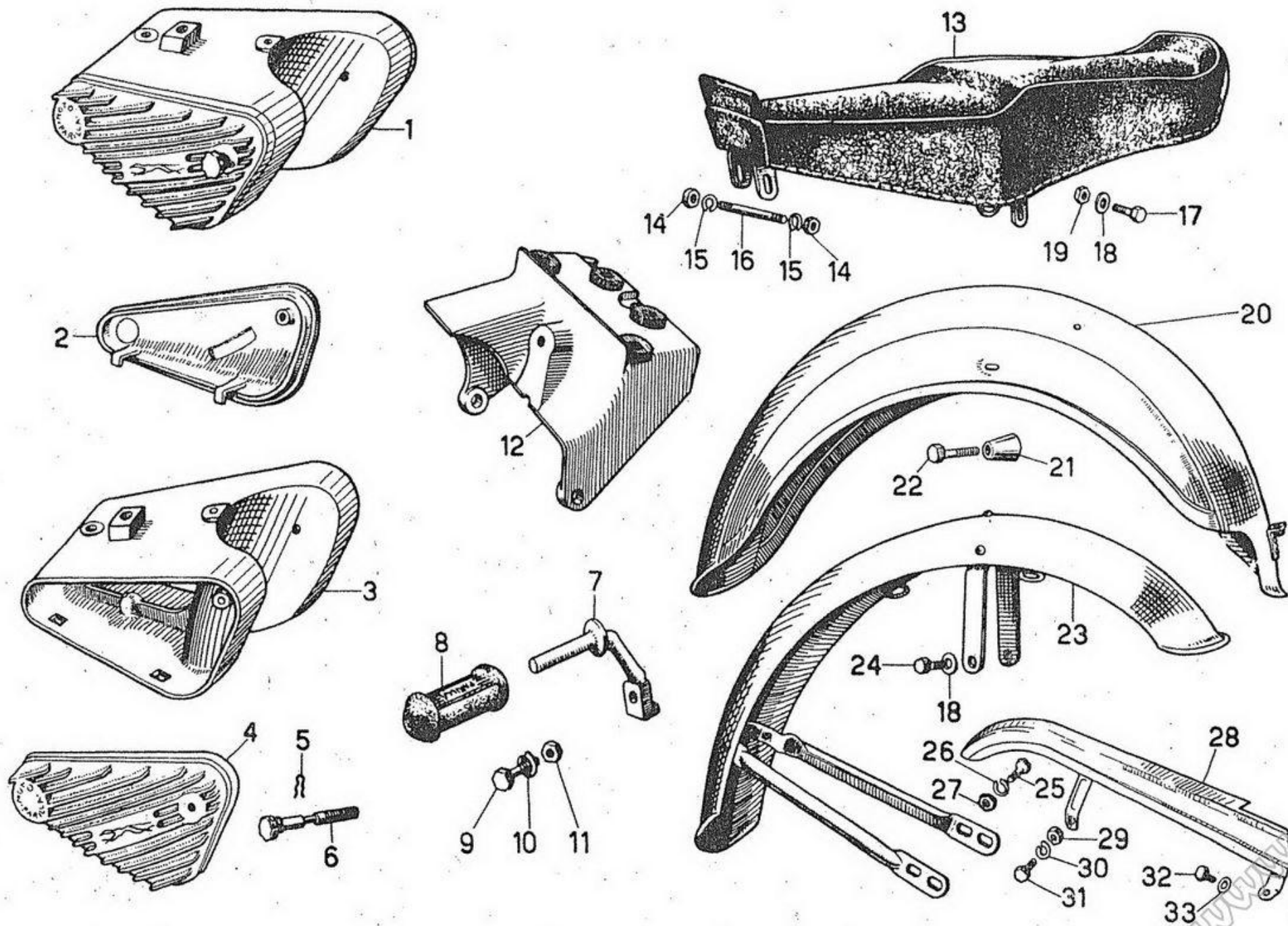
Sala Prova

**TAVOLA N. 12 - TABLE N. 12**

N. d'ordine progressivo e Figura - Progressive Number and Figure

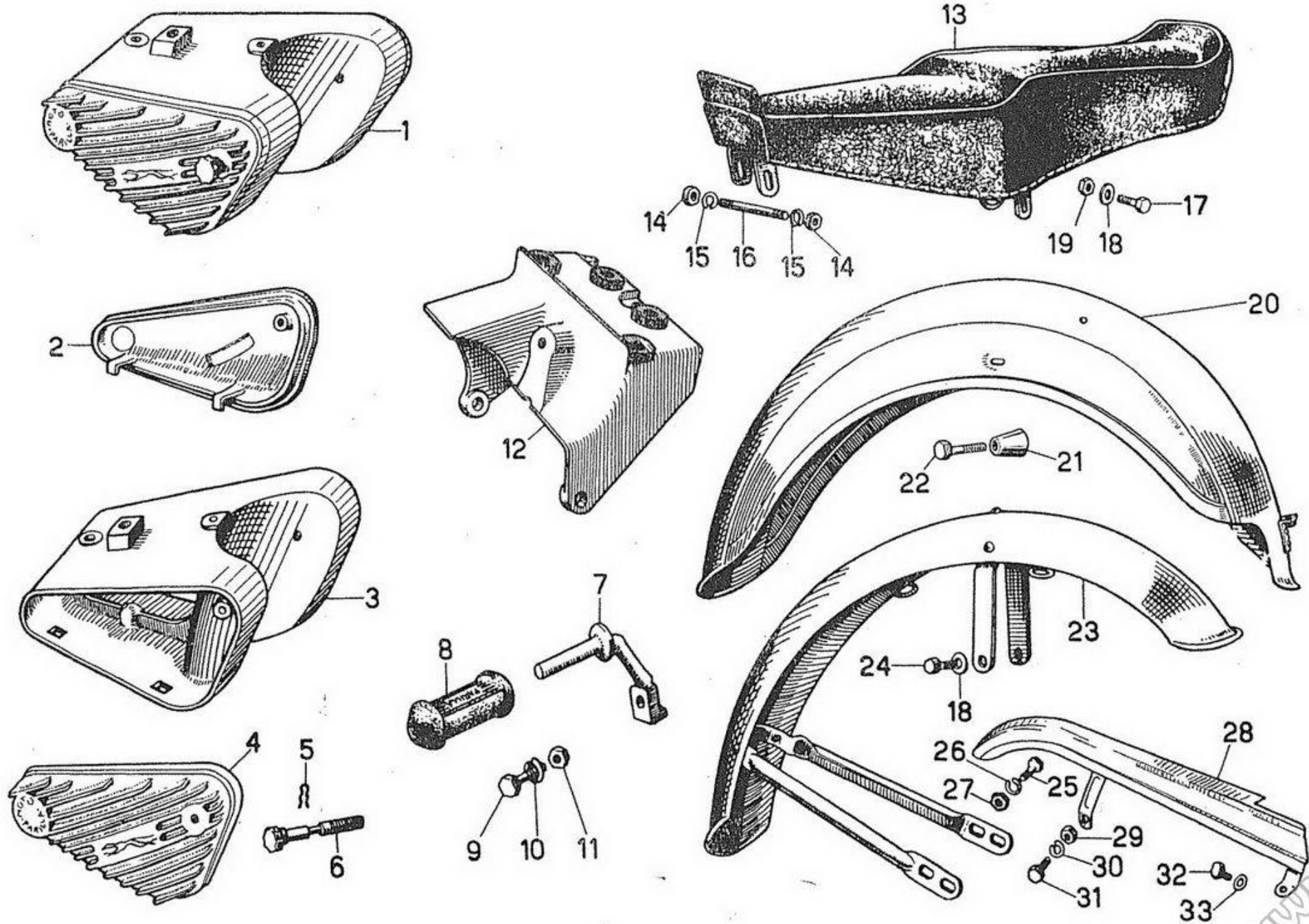
---

Fig. N. 8	N. 51991	Fig. N. 3	N. 510435
Fig. N. 6	N. 52738	Fig. N. 2	N. 510436
Fig. N. 16	N. 55057	Fig. N. 4	N. 510436
Fig. N. 7	N. 56685	Fig. N. 13	N. 510458
Fig. N. 23	N. 510318	Fig. N. 20	N. 510460
Fig. N. 28	N. 510411	Fig. N. 21	N. 510461
Fig. N. 12	N. 510427	Fig. N. 5	N. 510495
Fig. N. 1	N. 510434		



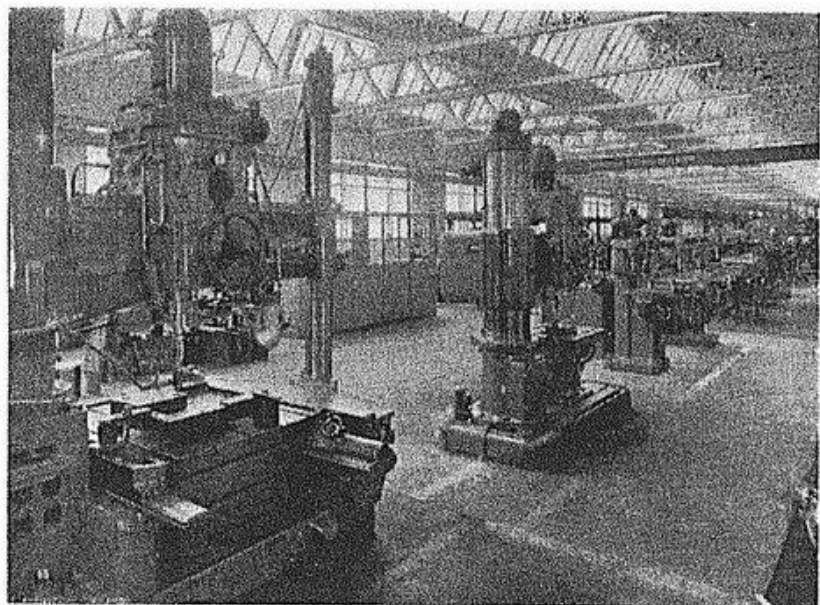


N. Figura	N. Ordine	DENOMINAZIONE - DENOMINATION	N. Pezzi	Prezzo	NOTE
1	510434	<b>Cassettina</b> <i>Tool bag</i>	1	2.800	
2	510436	<b>Coperchio destro</b> <i>Left cover for tool bag</i>	1	750	
3	510435	<b>Corpo</b> <i>Tool bag (body)</i>	1	1.500	
4	510436	<b>Coperchio sinistro</b> <i>Right cover for tool bag</i>	1	750	
5	510495	<b>Anellino</b> <i>Ring, knob screw retainer</i>	2	10	
6	52738	<b>Pomello</b> <i>Knob, tool box latch</i>	2	150	
7	56685	<b>Perno</b> <i>Footpeg with rubber, right of left</i>	2	450	
8	51991	<b>Pedana in gomma</b> <i>Footpeg with rubber for driver right or left</i>	2	150	
9	016118	<b>Vite a testa esag.</b> <i>Hexagonal head screw for bootboard fixing</i>	2	30	∅ 10 × 1,5 × 30
10	07012	<b>Rondella elastica</b> <i>Elastic washer</i>	2	10	
11	017010	<b>Dado</b> <i>Nut for screw footpeg fixing</i>	2	20	
12	510427	<b>Supporto</b> <i>Support for battery</i>	1	1.000	
13	510458	<b>Sella biposto</b> <i>Long saddle</i>	1	5.000	
14	010007	<b>Dado</b> <i>Nut for saddle front bolt</i>	2	20	
15	07010	<b>Rondella elastica</b> <i>Elastic washer for saddle front bolt</i>	2	10	
16	55057	<b>Prigioniero</b> <i>Front bolt for saddle fixing</i>	1	50	
17	016022	<b>Vite a testa esag.</b> <i>Rear hexagonal head screw for saddle fixing</i>	2	30	∅ 8 × 1,25 × 20
18	012010	<b>Rondella</b> <i>Elastic washer for screw saddle fixing</i>	2	10	

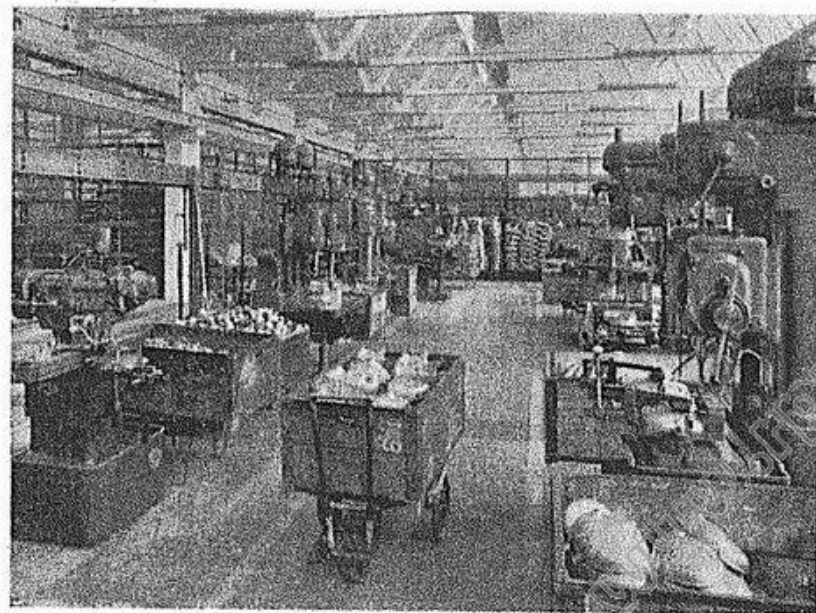


N. Figura	N. Ordine	DENOMINAZIONE - DENOMINATION	N. Pezzi	Prezzo	NOTE	
19	017008	<b>Dado</b> <i>Nut for screw saddle fixing</i>	per vite attacco posteriore sella	2	20	
20	510460	<b>Parafango poster.</b> <i>Rear mud-guard painted</i>	verniciato	1	2.300	
21	510461	<b>Distanziale</b> <i>Spacer for mud-guard</i>	per parafango	2	120	
22	014116	<b>Vite a testa esag.</b> <i>Hexagonal head screw for mud-guard fixing</i>	per attacco poster. paraf. post.	2	20	Ø 6×1×26
23	510318	<b>Parafango anter.</b> <i>Front mud-guard painted</i>	verniciato	1	1.900	
24	514152	<b>Vite a testa esag.</b> <i>Hexagonal head screw for mud-guard fixing</i>	per attacco super. paraf. anter.	2	30	Ø 7×1×12
25	014106	<b>Vite a testa esag.</b> <i>Hexagonal head screw for mud-guard fixing</i>	per fiss. infer. paraf. anter.	4	30	
26	022006	<b>Rondella di sicurezza</b> <i>Elastic washer for screw mud-guard fixing</i>	per vite fissaggio parafango	4	20	
27	08005	<b>Dado</b> <i>Nut for screw mud-guard fixing</i>	per vite fissaggio parafango	4	15	
28	510411	<b>Carterino</b> <i>Complete chain cover painted</i>	per protezione catena poster.	1	700	
29	020008	<b>Dado</b> <i>Nut for screw chain cover fixing</i>	per vite fiss. carterino	1	15	
30	012008	<b>Rondella</b> <i>Washer for above</i>	per vite fiss. carterino	2	10	
31	014102	<b>Vite a testa esag.</b> <i>Hexagonal head screw for chain cover fixing</i>	per attacco copricatena	1	30	Ø 6×1×12
32	014102	<b>Vite a testa esag.</b> <i>Hexagonal head screw for chain cover fixing</i>	per attacco anter carterino	1	30	
33	07008	<b>Rondella</b> <i>Washer for screw</i>	per dette viti	2	10	

N. B. - Per le parti verniciate indicare sempre il colore esatto (nero, rosso, ecc.).  
*When ordering painted parts please always indicate the exact colour (black, red, etc.)*



Reparto Fusioni





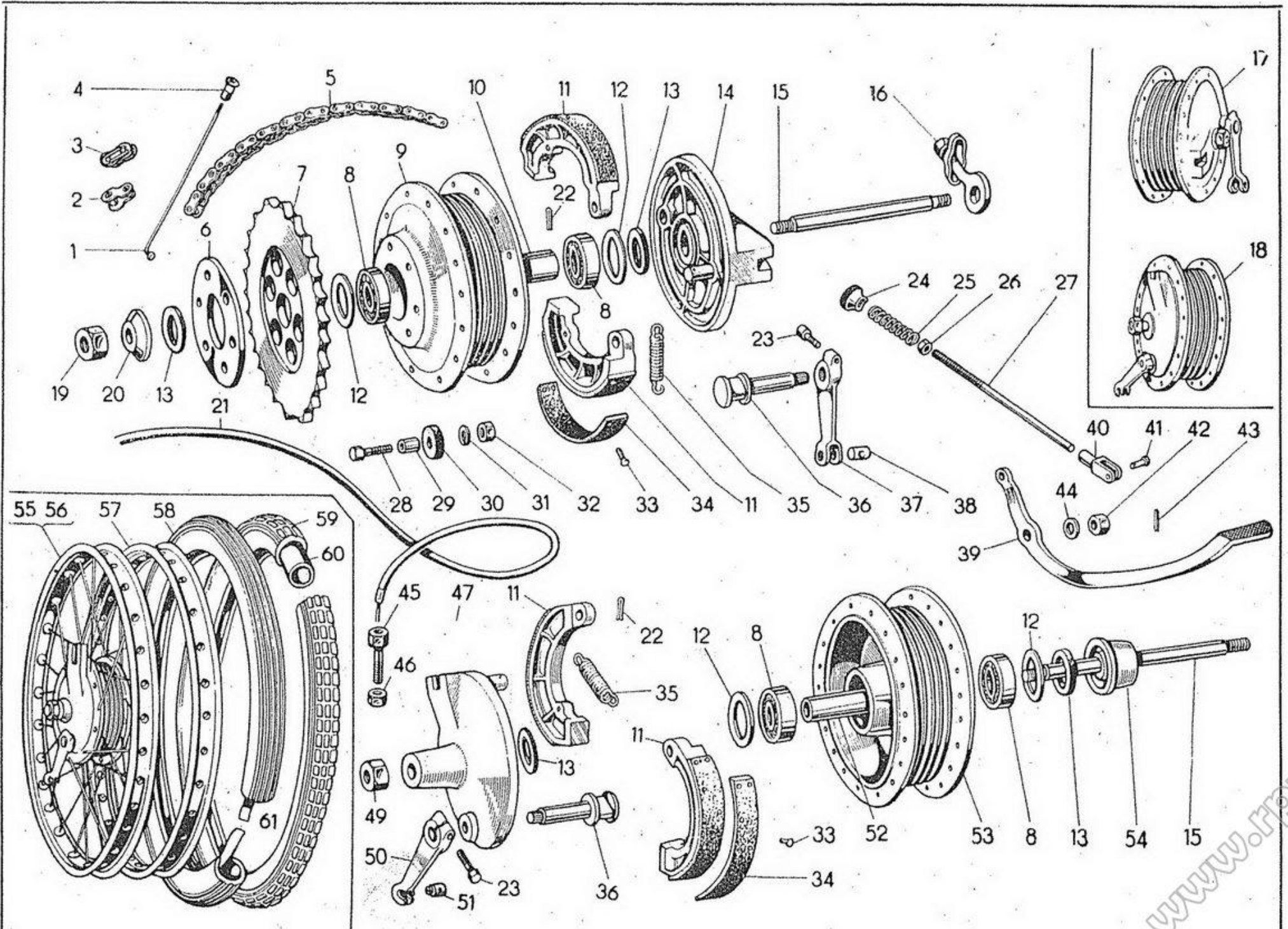
**TAVOLA N. 13 - TABLE N. 13**

N. d'ordine progressivo e Figura - Progressive Number and Figure

---

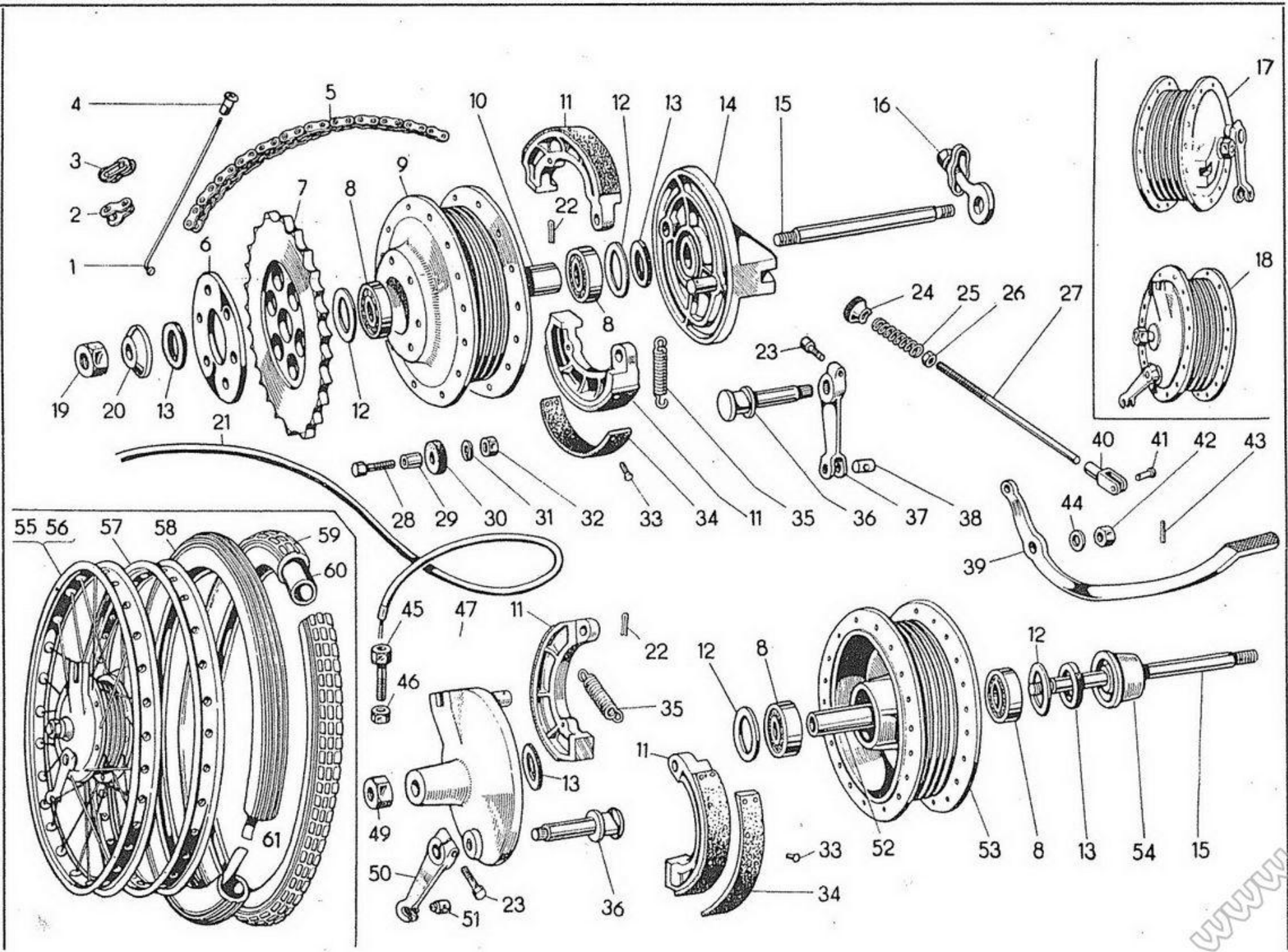
Fig. N. 40	N. 51146	Fig. N. 5	N. 55931	Fig. N. 52	N. 57755
Fig. N. 41	N. 51147	Fig. N. 39	N. 56692	Fig. N. 10	N. 57756
Fig. N. 14	N. 51378	Fig. N. 17	N. 57730	Fig. N. 12	N. 57757
Fig. N. 25	N. 51499	Fig. N. 53	N. 57731	Fig. N. 6	N. 57760
Fig. N. 24	N. 51575	Fig. N. 9	N. 57732	Fig. N. 30	N. 57761
Fig. N. 16	N. 51809	Fig. N. 14 a	N. 57735	Fig. N. 1	N. 57762
Fig. N. 3	N. 52159	Fig. N. 14	N. 57357	Fig. N. 2	N. 57816
Fig. N. 8	N. 52230	Fig. N. 11	N. 57738	Fig. N. 29	N. 57964
Fig. N. 58	N. 52274	Fig. N. 34	N. 57740	Fig. N. 7	N. 58502
Fig. N. 60	N. 52275	Fig. N. 35	N. 57742	Fig. N. 56	N. 58966
Fig. N. 60 a	N. 54501	Fig. N. 20	N. 57747	Fig. N. 15	N. 59634
Fig. N. 61	N. 54502	Fig. N. 13	N. 57748	Fig. N. 49	N. 59635
Fig. N. 59	N. 54515	Fig. N. 36	N. 57749	Fig. N. 55	N. 510467
Fig. N. 21	N. 54526	Fig. N. 50	N. 57750	Fig. N. 18	N. 510468
Fig. N. 45	N. 54589	Fig. N. 37	N. 57751	Fig. N. 47	N. 570469
Fig. N. 46	N. 54591	Fig. N. 38	N. 57752	Fig. N. 48	N. 510479
Fig. N. 19	N. 54869	Fig. N. 51	N. 57753	Fig. N. 54	N. 510471
Fig. N. 33	N. 55574	Fig. N. 15 a	N. 57754	Fig. N. 27	N. 511017
Fig. N. 57	N. 55514				





N. Figura	N. Ordine	DENOMINAZIONE - DENOMINATION	N. Pezzi	Prezzo	NOTE
1	57762	<b>Raggio</b> <i>Spoke for front and rear wheel</i>	72	20	3 × 200
2	57816	<b>Falsa maglia</b> <i>False link for chain</i>	1	150	1/2" × 3/16" R
3	52159	<b>Giunto</b> <i>Link joint for chain</i>	1	80	1/2" × 3/16" R
4	51378	<b>Niples</b> <i>Nipples for spoke</i>	72	10	
5	55931	<b>Catena second.</b> <i>Secondary chain for rear transmission</i>	1	2.500	1/2" × 3/16" R
6	57760	<b>Disco</b> <i>Disk for rear sprocket</i>	1	250	
7	58502	<b>Corona dentata</b> <i>Toothed crown for rear hub</i>	1	1.250	Z-42-43-45
8	52230	<b>Cuscinetto a sfere</b> <i>Ball bearing for front and rear hub</i>	4	900	15 × 35 × 11
9	57732	<b>Mozzo (corpo)</b> <i>Hub (body) for rear wheel</i>	1	4.500	
10	57756	<b>Distanziale</b> <i>Spacer for bearings</i>	1	100	
11	57738	<b>Ganasce (ceppo)</b> <i>Jaws (shoe) for brake complete with Fe-Rodo</i>	4	750	
12	57757	<b>Anello protezione</b> <i>Protection ring for bearings</i>	4	80	
13	57748	<b>Anello parapolvere</b> <i>Dust-cover ring for front and rear hub</i>	4	120	
14	57737	<b>Piatto portaceppi</b> <i>Brake shoe plate for rear hub (bare)</i>	1	1.900	
14a	57735	<b>Piatto portaceppi</b> <i>Brake shoe plate complete for rear hub (bare)</i>	1	4.000	
15	59634	<b>Perno passante</b> <i>Wheel pin for front hub</i>	1	600	

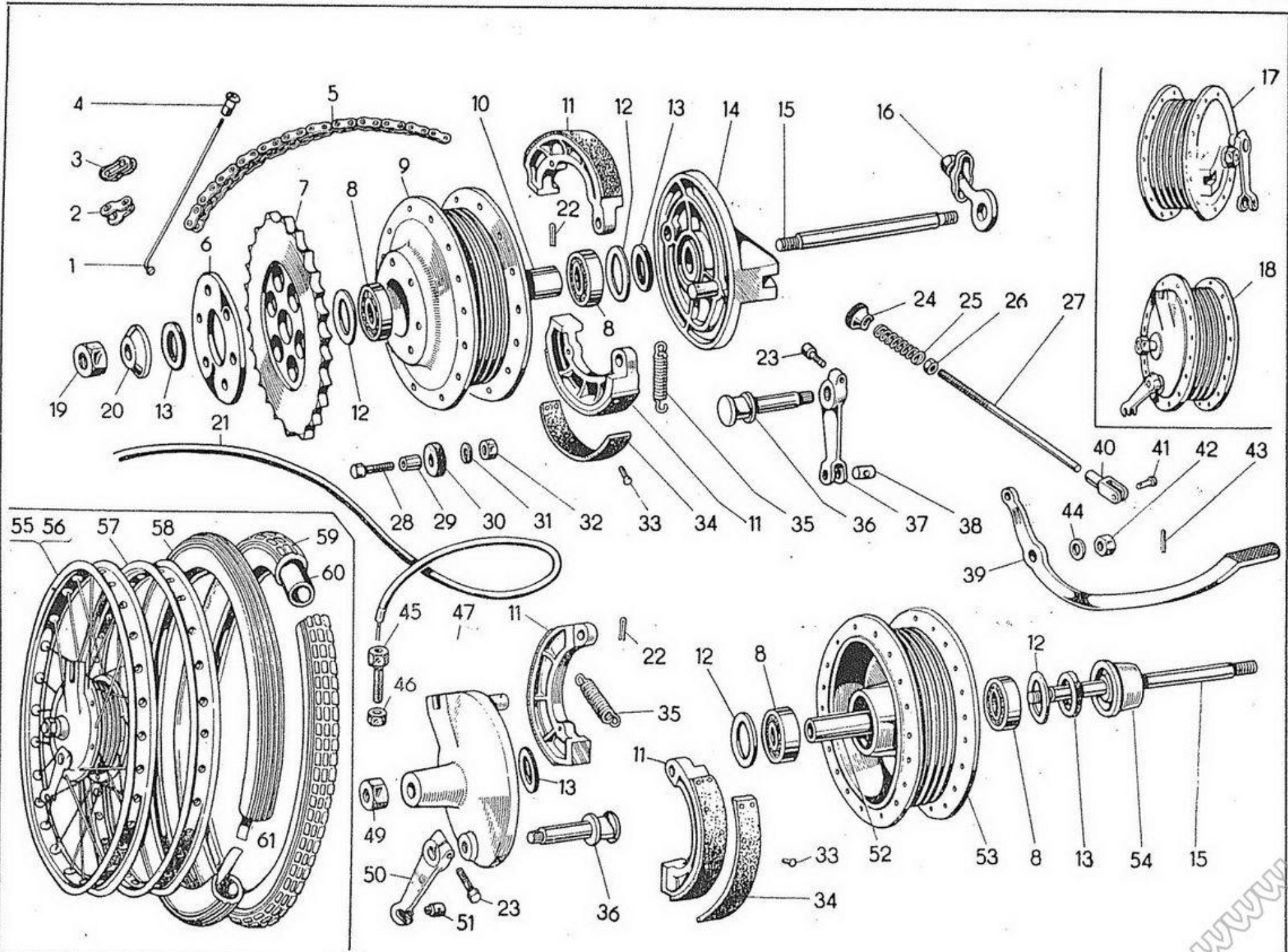
www.rpwo.it



www.oripw.it

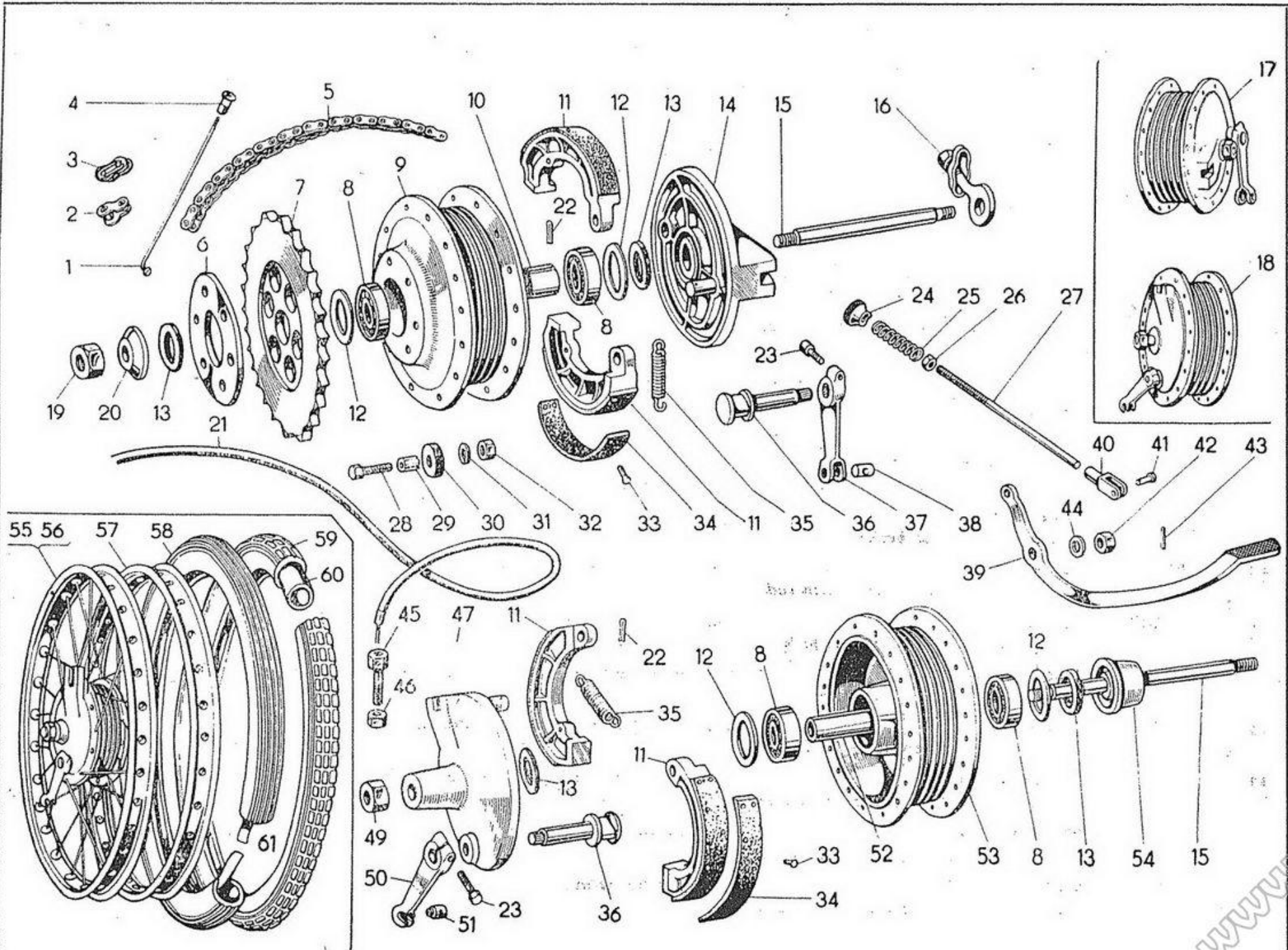
N. Figura	N. Ordine	DENOMINAZIONE - DENOMINATION	N. Pezzi	Prezzo	NOTE
15 a	57754	<b>Perno</b> <i>Wheel pin for rear hub</i>	per ruota mozzo posteriore	1	550
16	51809	<b>Tendicatena completo</b> <i>Chain adjuster for complete rear hub</i>	per mozzo posteriore	2	150
17	57730	<b>Mozzo compl.</b> <i>Complete hub for rear wheel with crown</i>	per ruota posteriore	1	11.500
18	510468	<b>Mozzo compl.</b> <i>Complete hub for front wheel</i>	per ruota anteriore	1	10.000
19	54869	<b>Dado bloccaggio</b> <i>Locking nut for rear wheel</i>	per ruota posteriore	2	50
20	57747	<b>Distanziale destro</b> <i>Right spacer for rear wheel</i>	per ruota posteriore	1	130
21	54526	<b>Trasmissione compl.</b> <i>Complete transmission for front brake</i>	per freno anteriore	1	180
22	03081	<b>Coppiglia</b> <i>Split pin for brake studs</i>	per colonnette freno	2	3
23	014058	<b>Vite fissaggio</b> <i>Fixing screw for rear brake lever</i>	per levetta freno posteriore	1	10
24	51575	<b>Bottone registro</b> <i>Register button for rear brake</i>	per freno posteriore	1	100
25	51490	<b>Molla</b> <i>Spring for rear brake</i>	per freno posteriore	1	20
26	01006	<b>Dado</b> <i>Nut for rear brake</i>	per freno posteriore	1	6
27	511017	<b>Asta tirante</b> <i>Tension rod for rear brake</i>	per freno posteriore	1	230
28	014212	<b>Vite fissaggio</b> <i>Fixing screw for rear crown</i>	per corona posteriore	6	30
29	57964	<b>Bussola distanz.</b> <i>Spacer sleeve for spring drive</i>	per gomma parastrappi	6	30
30	57761	<b>Gomma parastrappi</b> <i>Spring drive rubber for rear crown</i>	per corona posteriore	6	50







N. Figura	N. Ordine	DENOMINAZIONE - DENOMINATION	N Pezzi	Prezzo	NOTE
31	07010	<b>Rondella elastica</b> <i>Elastic washer for rear crown</i>	6	6	
32	010007	<b>Dado</b> <i>Nut for rear crown</i>	6	10	
33	55474	<b>Chiodo ribattino</b> <i>Nail rivet for ferodo shoe</i>	32	1	
34	57740	<b>Ferodo</b> <i>Ferodo for front and rear brake shoes</i>	4	250	
35	57742	<b>Molla richiamo</b> <i>Return spring for front and rear brake shoes</i>	2	50	
36	57749	<b>Cammes</b> <i>Cams for front and rear brake shoes</i>	2	300	
37	57751	<b>Levetta al piatto</b> <i>Lever on the plate for front and rear brake shoes</i>	1	200	
38	57752	<b>Perno nipples</b> <i>Nipples pin for rear brake lever</i>	1	50	
39	56692	<b>Leva pedale</b> <i>Pedal lever for rear brake</i>	1	1.200	
40	51146	<b>Forcellino</b> <i>Little fork for rear brake tension rod</i>	1	150	
41	51147	<b>Spinetta</b> <i>Little pin for rear brake little fork</i>	1	30	
42	08009	<b>Dado perno rotaz.</b> <i>Nut for rear brake pedal lever</i>	1	15	
43	03078	<b>Coppiglia</b> <i>Split pin for rear brake pedal lever</i>	1	3	
44	012012	<b>Rondella piana</b> <i>Flat washer for rear brake pedal lever</i>	1	4	
45	54589	<b>Vite registro</b> <i>Adjusting screw for front brake transmission</i>	1	150	
46	54591	<b>Dado registro</b> <i>Adjusting nut for front brake transmission</i>	1	30	



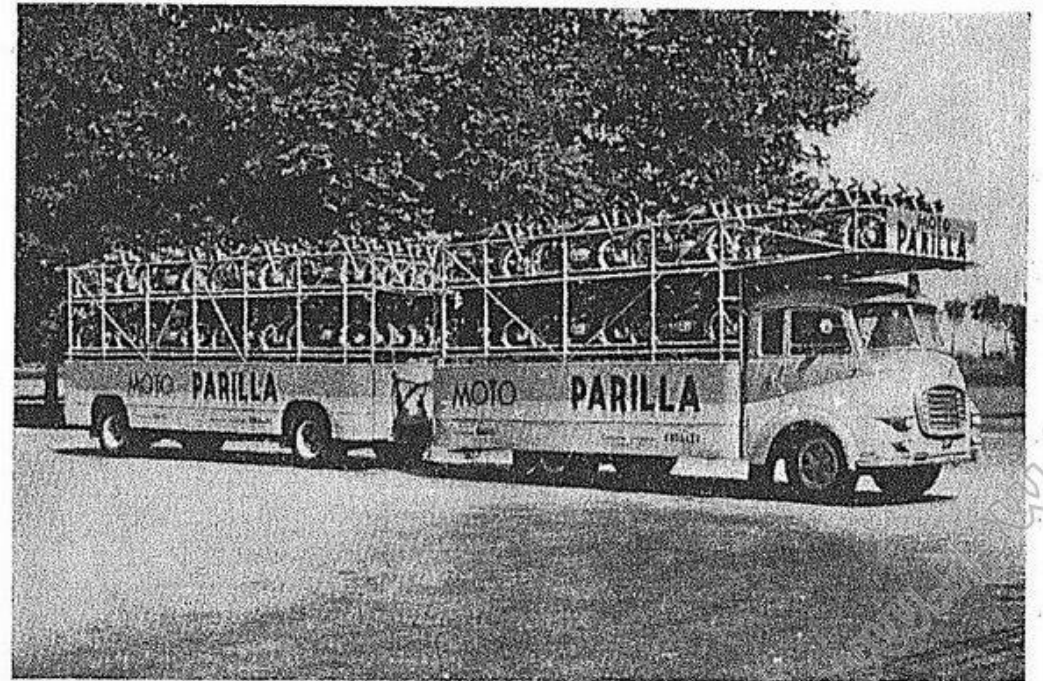
N. Figura	N. Ordine	DENOMINAZIONE - DENOMINATION	N. <sup>1</sup> Pezzi	Prezzo	NOTE	
47	510469	<b>Piatto portaceppi</b> <i>Brake shoe plate for front hub bare</i>	per mozzo anteriore nudo	1	1.900	
48	510470	<b>Piatto portaceppi</b> <i>Brake shoe plate for front hub complete</i>	per mozzo anteriore completo	1	4.000	
49	59635	<b>Dado fissaggio</b> <i>Fixing nut for front wheel</i>	per ruota anteriore	1	100	
50	57750	<b>Levetta al piatto</b> <i>Lever on the plate for front brake</i>	per freno anteriore	1	200	
51	57753	<b>Niples a morsetto</b> <i>Clamping nipples for front brake transmission</i>	per cavo freno anteriore	1	50	
52	57755	<b>Distanziale</b> <i>Spacer for front bearing</i>	per cuscinetto anteriore	1	100	
53	57731	<b>Mozzo (corpo)</b> <i>Hub (body) for front wheel</i>	per ruota anteriore	1	4.000	
54	510471	<b>Distanziale sinistro</b> <i>Left spacer for front hub</i>	per mozzo anteriore	1	130	
55	510467	<b>Ruota anteriore</b> <i>Front wheel complete and assembled (without tyre)</i>	completa montata (senza gomma)	1	14.000	
56	58966	<b>Ruota posteriore</b> <i>Rear wheel complete and assembled (without tyre)</i>	completa montata (senza gomma)	1	15.500	
57	55514	<b>Cerchio acciaio</b> <i>Steel rim chromium plated for front and rear wheel</i>	cromato anteriore o posteriore	2	1.200	2,¼" × 19"
58	52274	<b>Copertura rigata</b> <i>Striped tyre for front wheel</i>	per ruota anteriore	1		2,50 × 19"
59	54515	<b>Copertura scolpita</b> <i>Beaded tyre for rear wheel</i>	per ruota posteriore	1		2,75" × 19"
60	52275	<b>Camera d'aria</b> <i>Inner tube for front wheel</i>	per ruota anteriore	1		2,50 × 19"
60a	54501	<b>Camera ad aria</b> <i>Inner tube for rear wheel</i>	per ruota posteriore	1		2,75" × 19"
61	54502	<b>Nastro</b> <i>Tape for inner tube protection</i>	per protezione camera	2	100	

Listino  
prezzi  
Pirelli

www.tpw.it



Trasporto Macchine





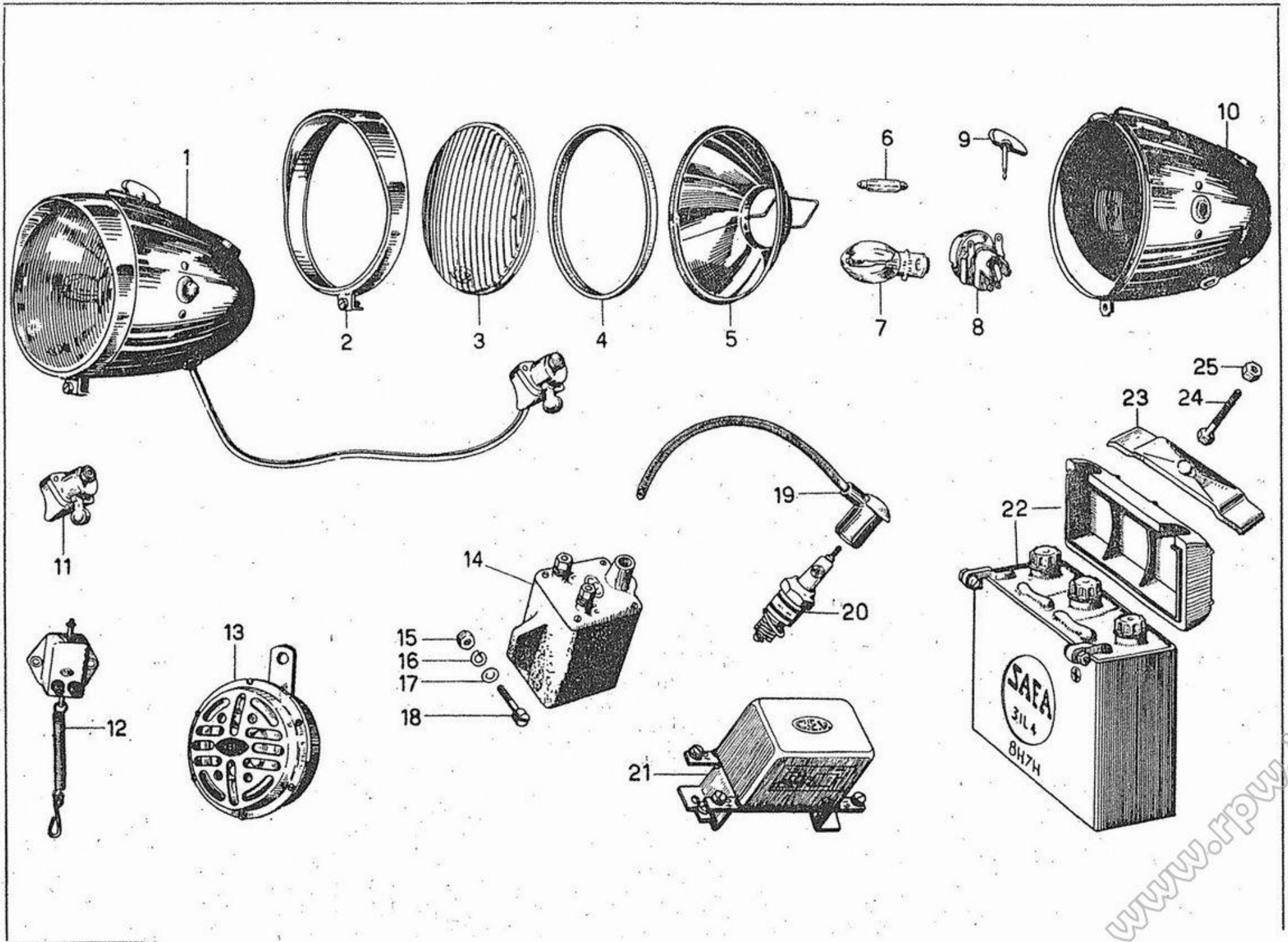
**TAVOLA N. 14 - TABLE N. 14**

N. d'ordine progressivo e Figura - Progressive Number and Figure

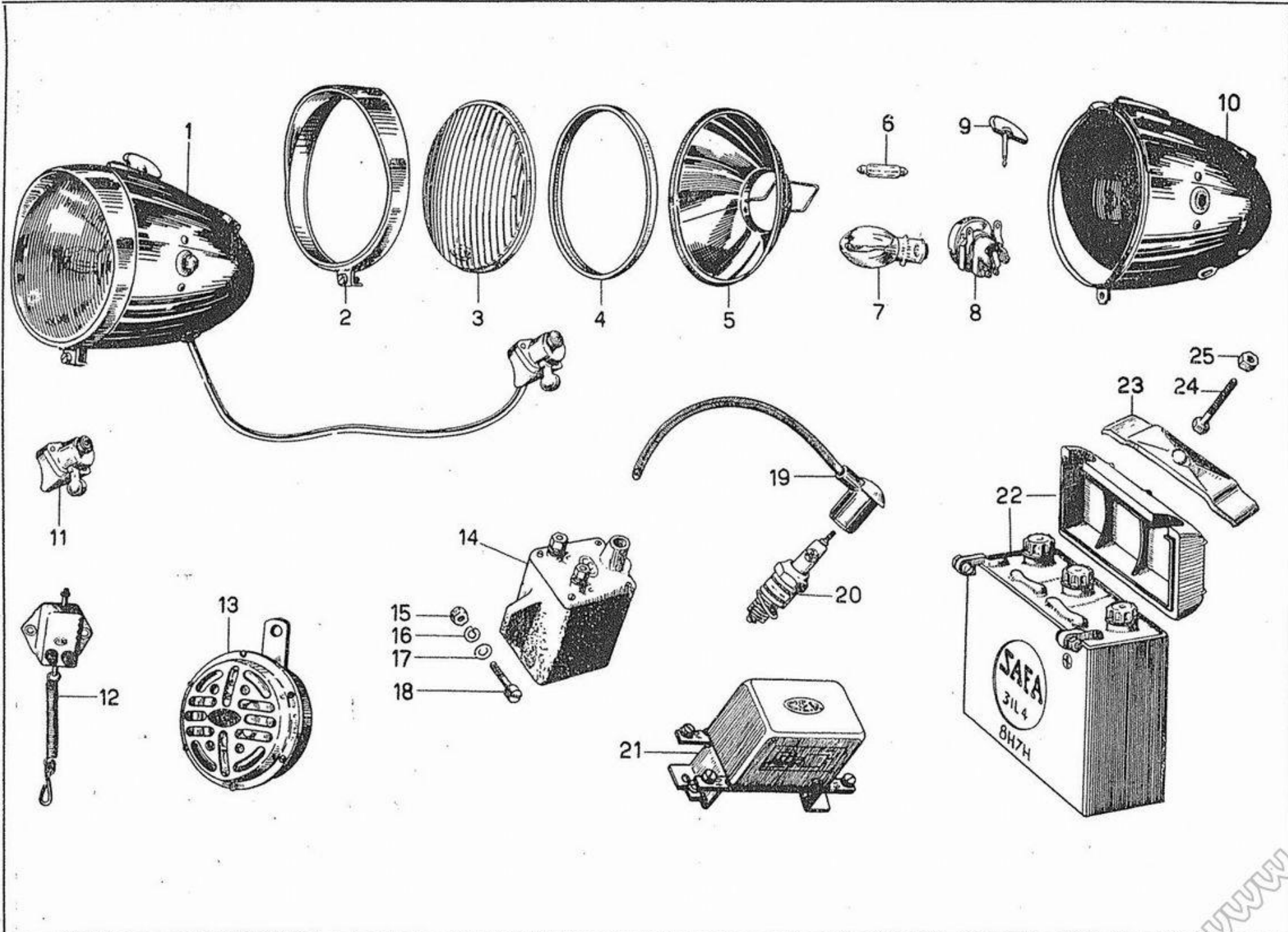
---

Fig. N. 20	N. 52092	Fig. N. 21	N. 54546
Fig. N. 4	N. 53489	Fig. N. 13	N. 54548
Fig. N. 1	N. 54537	Fig. N. 19	N. 54957
Fig. N. 2	N. 54538	Fig. N. 14	N. 58504
Fig. N. 3	N. 54539	Fig. N. 12	N. 59021
Fig. N. 5	N. 54540	Fig. N. 22	N. 510459
Fig. N. 6	N. 54541	Fig. N. 23	N. 510476
Fig. N. 7	N. 54542	Fig. N. 24	N. 510478
Fig. N. 11	N. 54544	Fig. N. 25	N. 510479



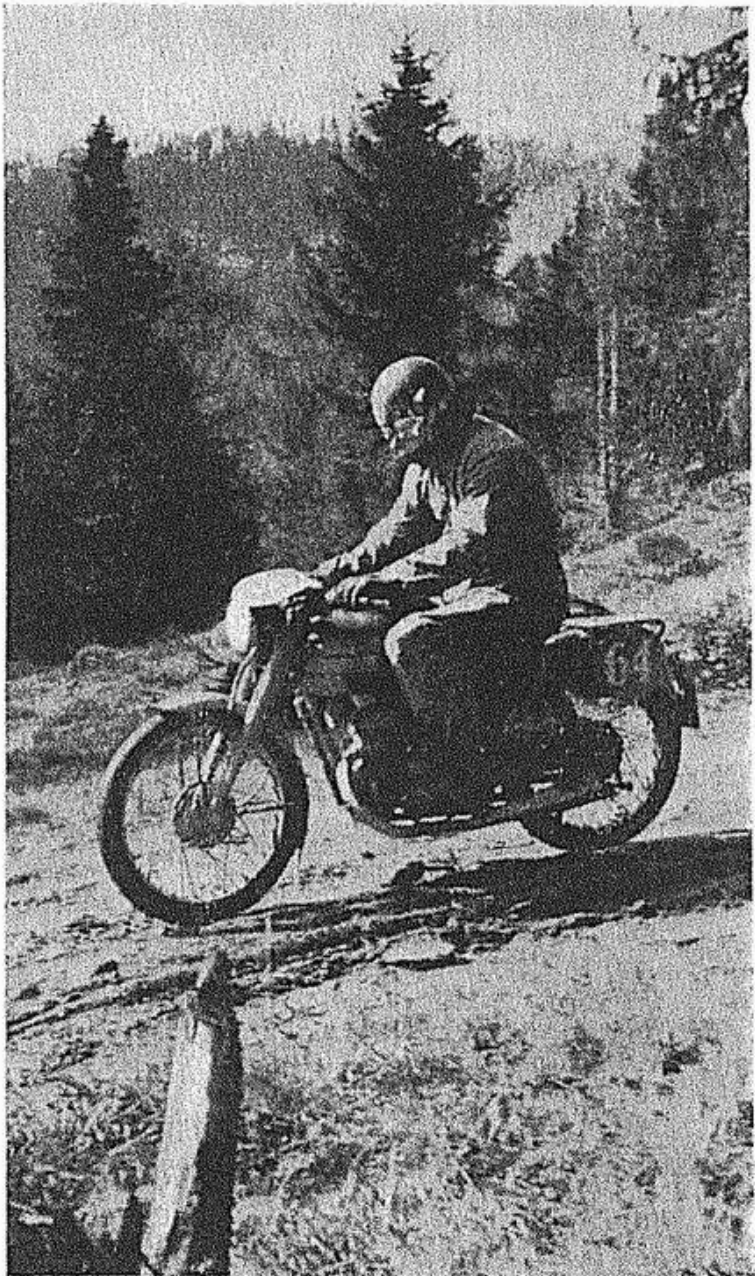


N. Figura	N. Ordine	DENOMINAZIONE - DENOMINATION	N. Pezzi	Prezzo	NOTE
1	54537	<b>Faro anteriore</b> <i>Front head lamp complete</i>	1	6.500	
2	54538	<b>Ghiera cromata</b> <i>Chromium plated rim for head lamp</i>	1	700	
3	54539	<b>Vetro</b> <i>Glass for head lamp</i>	1	250	
4	53489	<b>Anello gomma</b> <i>Rubber ring for glass</i>	1	50	
5	54540	<b>Parabola</b> <i>Parabole for head lamp</i>	1	800	
6	54541	<b>Lampadina a siluro</b> <i>Torpedo bulb for front head lamp</i>	1	150	
7	54542	<b>Lampadina biluce 24/24</b> <i>Two-lights lamp 24/24 for head lamp</i>	1	550	
8		<b>Porta lampade</b> <i>Lamp holder</i>	1	400	
9		<b>Chiave</b> <i>Key for headlamp</i>	1	150	
10		<b>Carcassa</b> <i>Headlamp body</i>	1	2.500	
11	54544	<b>Commutatore al manubrio</b> <i>Commutator on the handlebar</i>	1	800	
12	59021	<b>Interuttore « Stop »</b> <i>Switch « stop » for APRILIA number plate</i>	1	1.000	
13	54548	<b>Avvisatore acustico</b> <i>Electrical horn</i>	1	3.000	
14	58504	<b>Bobina esterna A. T.</b> <i>External H.T. coil CEV type</i>	1	4.000	
15	04003	<b>Vite</b> <i>Fixing screw for coil and horn</i>	2	30	
16	022005	<b>Rondella elastica</b> <i>Washer for above</i>	2	10	

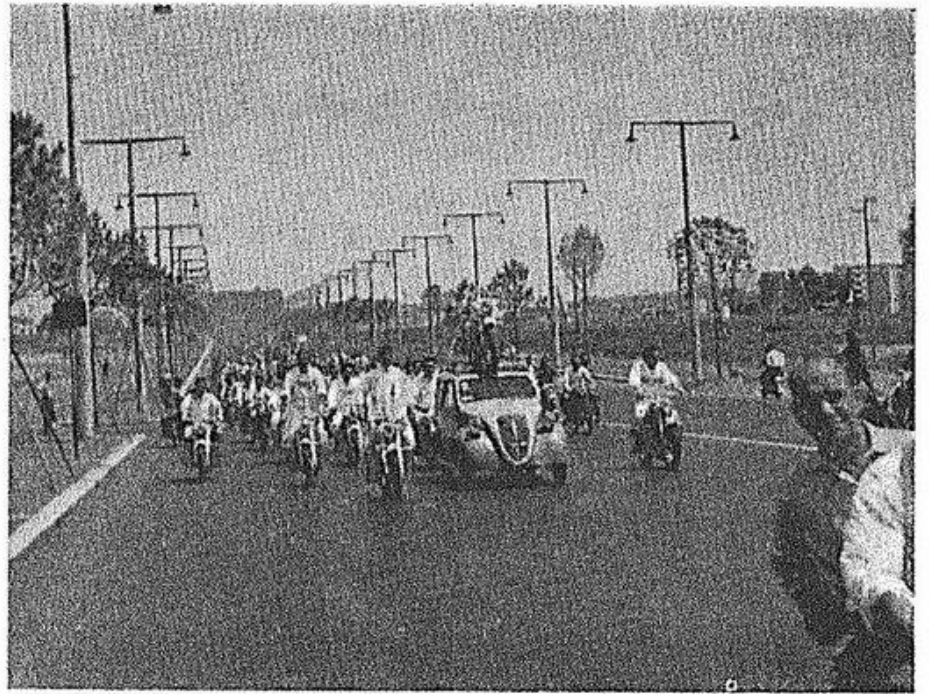


N. Figura	N. Ordine	DENOMINAZIONE - DENOMINATION	N. Pezzi	Prezzo	NOTE
17	012007	<b>Rondella piana</b> <i>Flat washer for above</i>	2	10	
18	017004	<b>Dado</b> <i>Nut for above</i>	4	15	
19	54957	<b>Pipetta a cappuccio</b> <i>Cap pipette for plug current tap</i>	1	150	
20	52092	<b>Candela</b> <i>Sparking plug</i>	1	450	
21	54546	<b>Regolatore di tensione</b> <i>Voltage regulator CEV type</i>	1	8.000	
22	510459	<b>Batteria SAFA</b> <i>3 IL 4 battery</i>	1	4.000	
23	510476	<b>Piastra</b> <i>Plate for fixing battery</i>	1	150	
24	510478	<b>Vite</b> <i>Screw for fixing battery</i>	1	50	
25	510479	<b>Dado</b> <i>Nut for screw</i>	1	20	





6 giorni Internazionale



Raduno di Roma

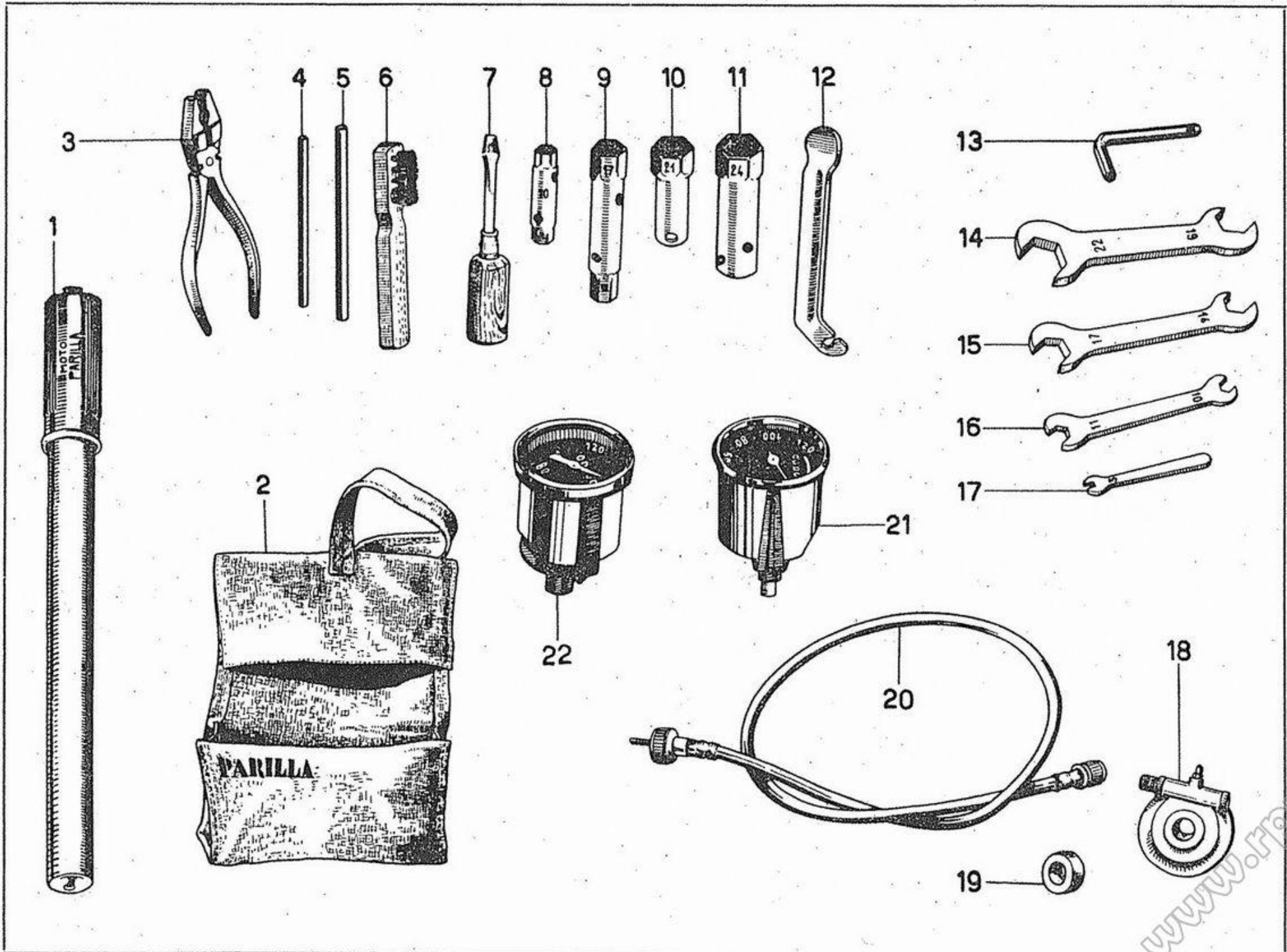


**TAVOLA N. 15 - TABLE N. 15**

N. d'ordine progressivo e Figura - Progressive Number and Figure

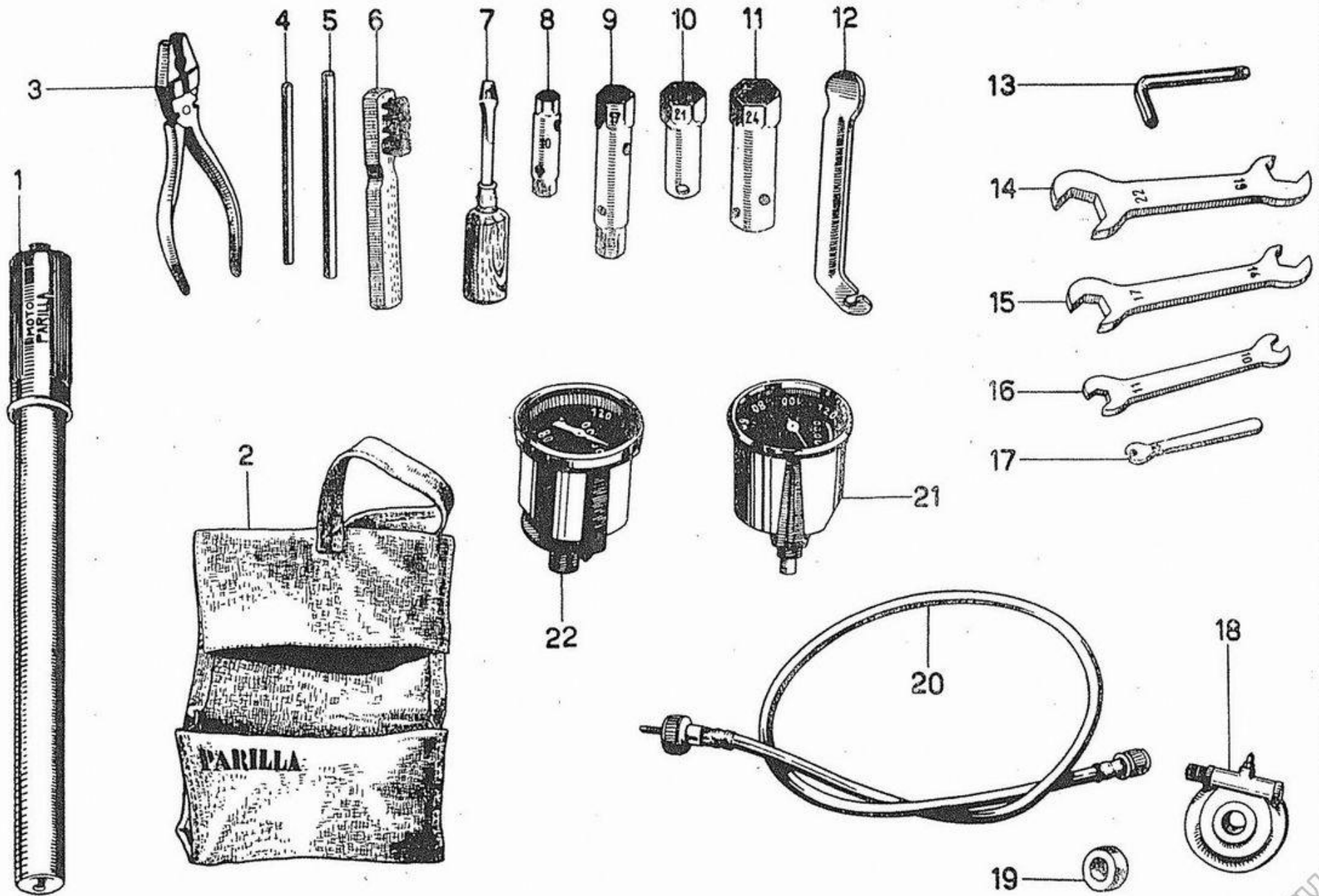
---

Fig. N. 1	N. 53241	Fig. N. 18	N. 57763
Fig. N. 21	N. 55572	Fig. N. 19	N. 57764
Fig. N. 20	N. 55574	Fig. N. 2	N. 511105



N. Figura	N. Ordine	DENOMINAZIONE - DENOMINATION	N. Pezzi	Prezzo	NOTE
1	43241	<b>Pompa per pneumatici</b> <i>Tyre inflators</i>		500	
2	511015	<b>Borsa completa</b> <i>Tool bag complete</i>		2.000	
3		<b>Pinza universale</b> <i>Pliers, universal</i>			
4		<b>Spina per chiave a tubo</b> <i>Pin for wrench</i>			
5		<b>Spina per chiave candela</b> <i>Pin for sparking plug wrench</i>			
6		<b>Spazzolino per candela</b> <i>Small brush for sparking plug</i>			
7		<b>Cacciaviti</b> <i>Screw-driver</i>			
8		<b>Chiave a tubo mm. 10</b> <i>Socket wrench mm. 10</i>			
9		<b>Chiave a tubo mm. 14/17</b> <i>Socket wrench mm. 14/17</i>			
10		<b>Chiave a tubo mm. 21</b> per candela <i>Socket wrench for sparking plug mm. 21</i>			
11		<b>Chiave a tubo mm. 21/24</b> <i>Socket wrench mm. 24/21</i>			
12		<b>Leva gomme</b> (serie di tre pezzi) <i>Tyre levers-set of 3 pieces</i>			
13		<b>Chiave a L</b> per vite a testa cava <i>"L" Type spanner for socket screw</i>			
14		<b>Chiave fissa mm. 19/22</b> <i>Spanner mm. 19/22</i>			
15		<b>Chiave fissa mm. 14/17</b> <i>Spanner mm. 14/17</i>			
16		<b>Chiave fissa mm. 10/11</b> <i>Spanner mm. 10/11</i>			

www.rpv.it



N. Figura	N. Ordine	DENOMINAZIONE - DENOMINATION	N. Pezzi	Prezzo	NOTE
17		<b>Chiave fissa mm. 3</b> <i>Spanner mm. 3</i>			
18	<b>57763</b>	<b>Rinvio per contach. VDO</b> <i>Transmission to the wheel for VDO speedometer</i>		<b>2.000</b>	
18 a	<b>57763 a</b>	<b>Rinvio per contach. CEV</b> <i>Transmission to the wheel for CEV speedometer</i>		<b>2.000</b>	
19	<b>57764</b>	<b>Distanziale alla ruota</b> per rinvio CEV o VDO <i>Spacer for above</i>		<b>100</b>	
20	<b>55574</b>	<b>Trasmissione completa</b> per contachilometri VDO <i>Complete transmission for VDO speedometer</i>		<b>1.000</b>	
20 a	<b>55574 a</b>	<b>Trasmissione completa</b> per contachilometri CEV <i>Complete transmission for CEV speedometer</i>		<b>1.000</b>	
21	<b>55572</b>	<b>Contachilometri VDO</b> (solo apparecchio) <i>Speedometer VDO instrument only</i>		<b>4.300</b>	
21 a		<b>Contachilometri VDO</b> completo di trasmiss. e rinvio <i>VDO complete speedometer</i>		<b>7.000</b>	
22	<b>55572 c</b>	<b>Contachilometri CEV</b> (solo strumento) <i>CEV speedometer instrument only</i>		<b>4.000</b>	
22 a		<b>Contachilometri CEV</b> completo di trasmiss. e rinvio <i>Complete CEV speedometer</i>		<b>6.000</b>	



Arti Grafiche  
MARIO VIMERCATI  
Via Treviso, 6  
Telefono 25.69.907  
MILANO

