



N. 16

Il presente Catalogo
annulla il precedente
1964 e supplementi
successivi

CATALOGO

PARTI DI RICAMBIO

E

LISTINO PREZZI

MILANO

Via Antonelli, 3
(ITALY)

Mod. 175 cc.

4 tempi

CATALOGO
DELLE
PARTI DI RICAMBIO
E
LISTINO PREZZI
PER

175 cc. - 4 Tempi

**TURISMO - LUSSO VELOCE
SPECIAL - MSDS - CROSS**

*

Per le ordinazioni indicare esattamente:

N. d'ordine

Denominazione

N. Figura

N. Tavola

Indirizzo esatto e mezzo di trasporto.

SPARE PARTS
CATALOGUE
AND
PRICE - LIST
FOR

175 cc. - 4 Stroke

**TOURING - LUSSO VELOCE
SPECIAL - MSDS - CROSS**

*

When ordering spare parts, please always indicate:

Part Number

Description

Figure number

Table number

Exact address and method of shipment.

2

3

4

5

6

7

8

www.parilla.it

IL PRESENTE CATALOGO ANNULLA IL PRECEDENTE E TUTTI I SUPPLEMENTI

THIS CATALOGUE CANCELS AND REPLACES THE PREVIOUS ONE AND ALL
SUPPLEMENTARY TABLES

N. B. - I prezzi segnati si devono intendere per ogni singolo
pezzo.

Per le avvenute modifiche e varianti si prega di ordinare esattamente citando il N. d'ORDINE

*The prices indicated are intended per unit.
In your order please always indicate the figure number and the reference
number putting in evidence that you refer*

I numeri di figura, nelle varianti, sono indicativi come riferimento al particolare.

*The picture numbers in the Modifications serve as reference to the
components.*

**PARTI DI RICAMBIO
MOTORE
175 c.c. 4 Tempi**

**SPARE PARTS
ENGINE
175 c.c. 4 Stroke**

TAV. 2

**BASAMENTI E COPERCHI
CRANKCASES AND COVERS
VARIANTI — MODIFICATIONS**

TAV. 3

**TESTA E CILINDRO
CYLINDER HEAD AND CYLINDER**

TAV. 4

**ALBERO A MANOVELLA
CRANKSHAFT
VARIANTI — MODIFICATIONS**

TAV. 5

**DISTRIBUZIONE
DISTRIBUTION
VARIANTI — MODIFICATIONS**

TAV. 6

**POMPA OLIO CIRCOLAZIONE OLIO
OIL PUMP - OIL CIRCULATION**

TAV. 7

**DINAMO SPINTEROGENO
GENERATOR - DISTRIBUTOR
VARIANTI — MODIFICATIONS**

TAV. 8

**FRIZIONE E SUOI COMANDI
CLUTCH AND CLUTCH CONTROL**

TAV. 9

**CAMBIO SELETORE
GEAR BOX - GEAR SELECTOR
VARIANTI — MODIFICATIONS**

TAV. 10

**AVVIAMENTO
KICK STARTER**

TAV. 11

**CARBURATORI
CARBURETTOR**

2

3

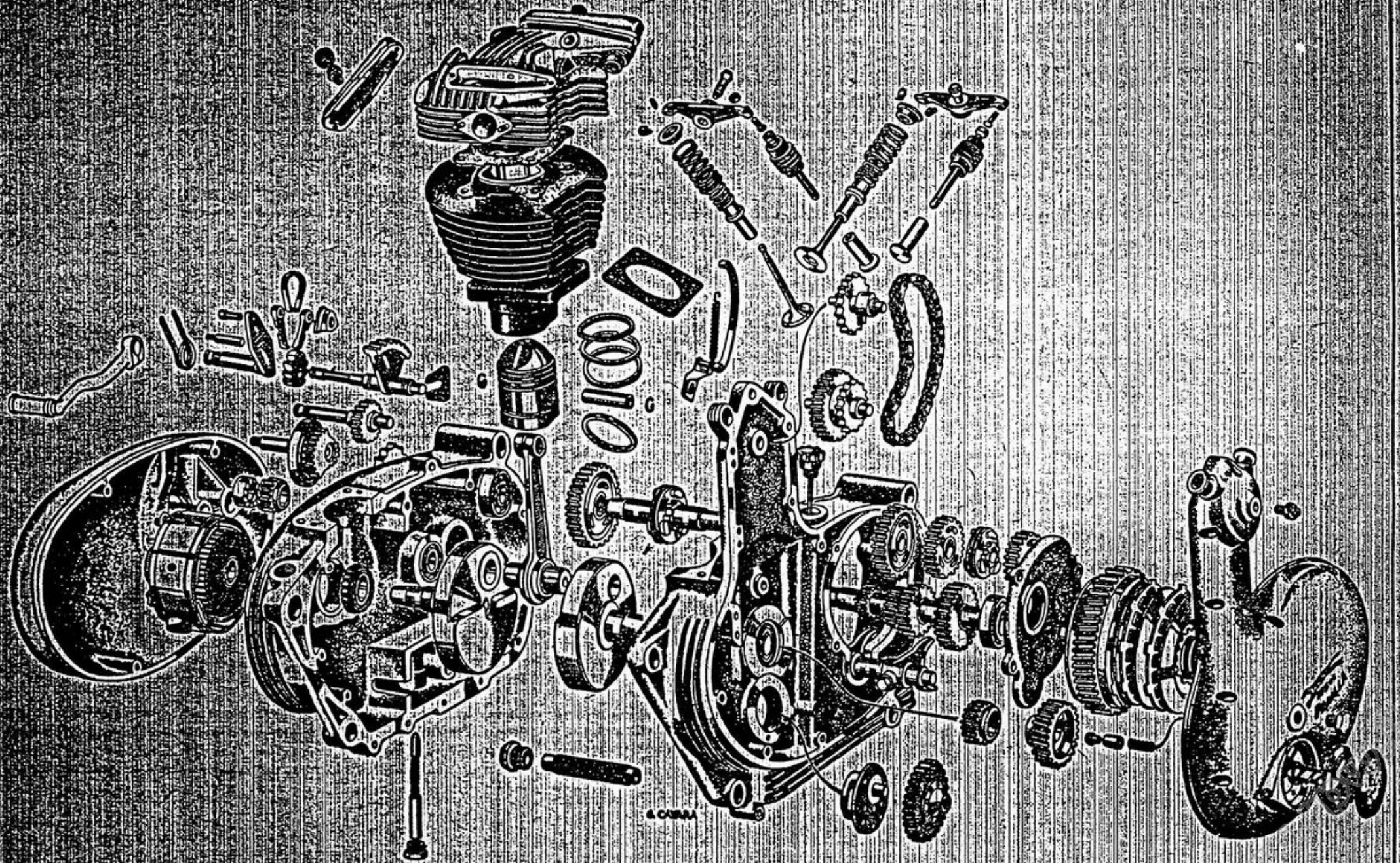
4

5

6

7

8



CARATTERISTICHE GENERALI MOTOCICLO 175 cc. - 4 TEMPI

Cambio: a 4 velocità

Rapporti: 1a Velocità 1 : 3
2a Velocità 1 : 2
3a Velocità 1 : 1,4
4a Velocità 1 : 1,07

Comando cambio: con leva pedale - selettore

Raffreddamento: ad aria

Lubrificazione: forzata - a pompa di mandata
a ingranaggi - ricupero a caduta
Portata massima Litri 100 ora
Capacità coppa Litri 2 circa

Alimentazione: a benzina

Capacità Serb.: Litri 15 circa

Consumo: Vel. media Km. 60 - 1 litro Km. 42

Accensione: con dinamo spinterogeno
candela tipo 225 - Turismo
candela tipo 260 - Sport

Frizione: a dischi multipli acciaio
e dischi con tasselli plastica
a bagno d'olio

Trasmissione: con catena a rulli 1/2 x 5/16

Telaio: a sospensione elastica posteriore
con forcel. oscil. e ammort. idraulici

Forcella: telescopica e tipo idraulico

Ruote: Ant. e Post. a raggi cerchio 19 x 21/4

Gomme: Anteriore e Posteriore 19 x 2,75

Freni: ad espansione - frenatura centrale -
Anteriore comandato a mano - Posteriore comandato a pedale

Passo: mt. 1.280

Peso: Kg. 115 circa

Impianto Elettric.: Dinamo, Batteria, Faro Ant., Fanalino posteriore - Avvisatore acustico

PARTI RICAMBIO
MOTORE 175 c.c. 4 T.

SPARE PARTS ENGINE
175 c.c. 4 STROKE

2

3

4

5

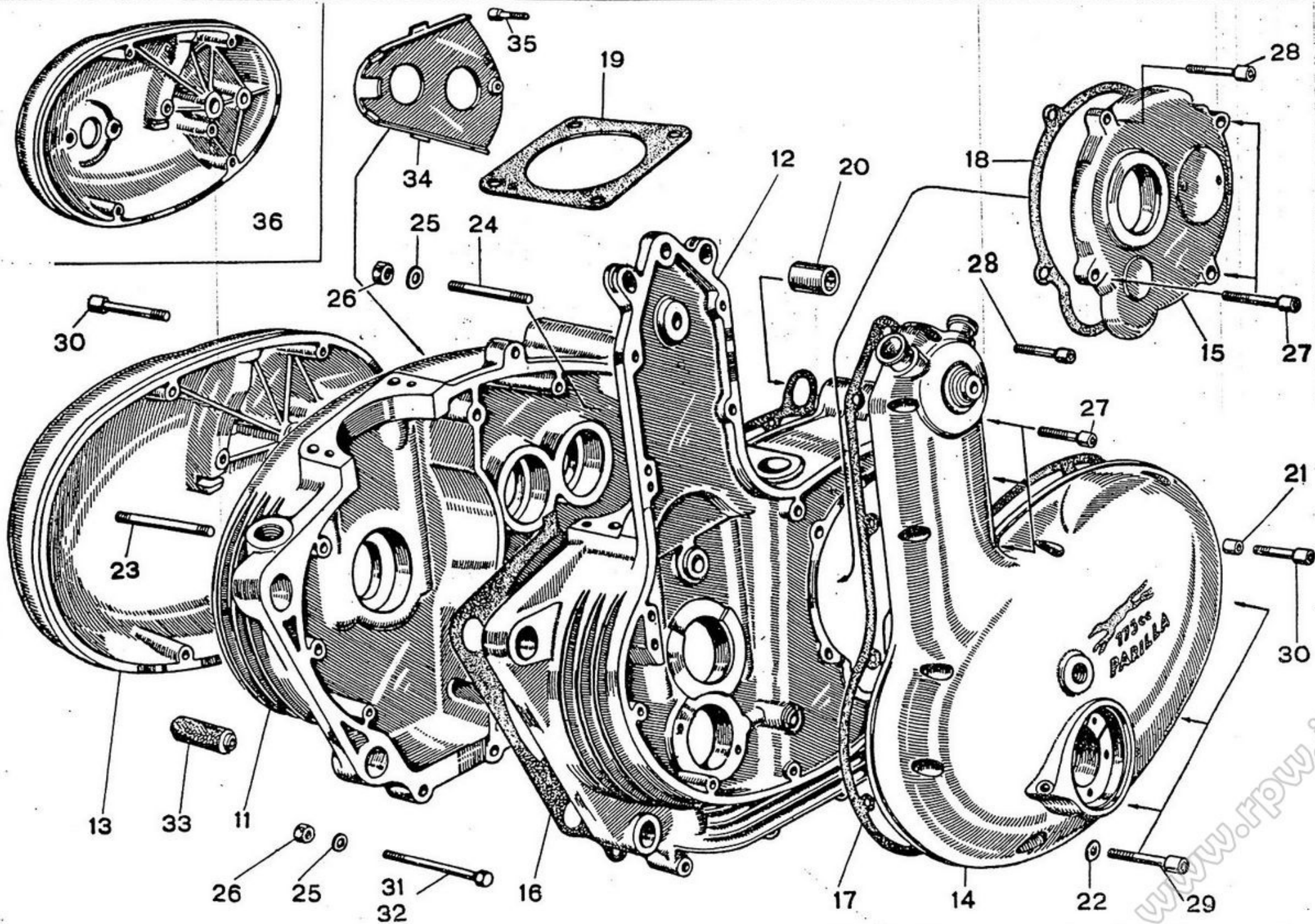
6

7

8

9

10



BASAMENTI E COPERCHI — CRANKCASES AND COVERS

Tav. 2 2

N. Figura	N. Ordine	DENOMINAZIONE - DENOMINATION	N. Pezzi	Prezzo	NOTE
11	173805	Semibasamento <i>Half Crankcase right</i>	1	18.250	1ª Serie
12	173806	Semibasamento <i>Half crankcase left</i>	1	19.750	
13	173807	Coperchio <i>Crankcase cover right</i>	1	5.600	1ª Serie
14	173808	Coperchio <i>Crankcase cover left</i>	1	6.900	1ª Serie
15	173809	Coperchio <i>Cover for gear-box</i>	1	950	
16	173810	Guarnizione <i>Joint for half crankcase</i>	1	70	
17	173811	Guarnizione <i>Joint for left crankcase cover</i>	1	85	
18	174876	Guarnizione <i>Joint for gear-box cover</i>	1	12	
19	175315	Guarnizione <i>Joint to cylinder</i>	7	140	
19	173812	Guarnizione <i>Joint for cylinder normal</i>	1	40	
20	173813	Boccola <i>Bush, cover centering</i>	2	90	
21	173814	Boccola <i>Bush for cover and oil pump</i>	4	80	
22	173815	Guarnizione <i>Joint for crankcase screws</i>	15	3	
23	173999	Prigioniero <i>Stud-bolt for crankcase</i>	5	40	
24	174000	Prigioniero <i>Stud-bolt for crankcase</i>	1	35	
25	012008	Rondella piana <i>Flat washer for crankcase screws</i>	18	3	
26	08005	Dado <i>Nut for crankcase screws</i>	12	15	6 x 1 x 5
27	04024	Vite a testa cava esag. <i>Socket head screw for left crankcase cover</i>	12	45	6 x 1 x 18
28	04027	Vite a testa cava esag. <i>Socket head screw for left crankcase cover</i>	2	45	6 x 1 x 25
29	04029	Vite a testa cava esag. <i>Socket head screw for left crankcase cover</i>	7	45	6 x 1 x 30

3

4

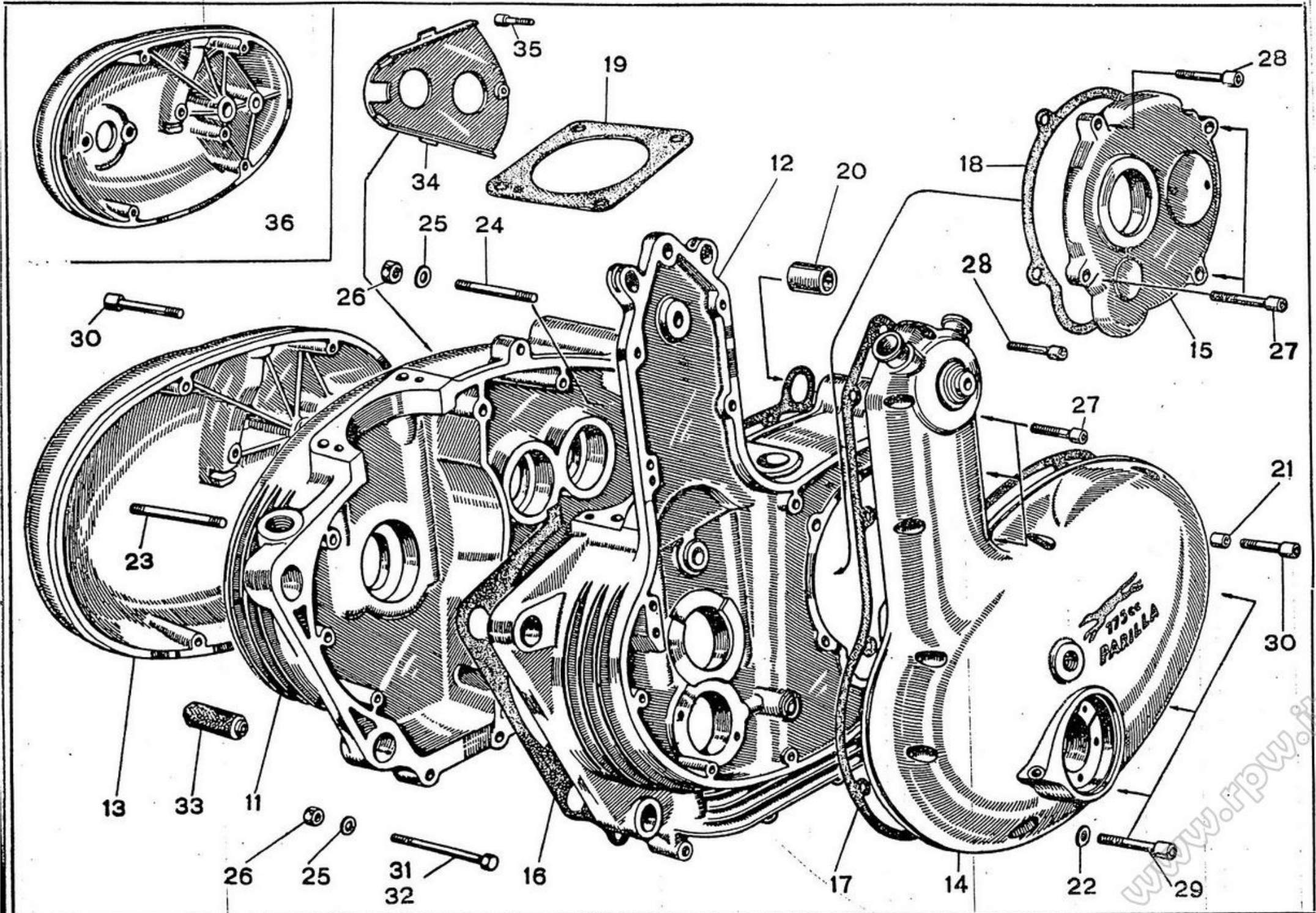
5

6

7

8

9



N. Figura	N. Ordine	DENOMINAZIONE - DENOMINATION	N. Pezzi	Prezzo	NOTE
29	04034	Vite a testa cava esag. per chiusura coperchio sinistro <i>Socket head screw for left crankcase cover</i>	1	45	6 x 1 x 43
30	04032	Vite a testa cava esag. per chiusura coperchio destro <i>Socket head screw for right crankcase cover</i>	5	45	6 x 1 x 38
31	014122	Vite per chiusura basamenti <i>Screw for fastening crankcases</i>	1	12	6 x 1 x 35
32	014128	Vite per chiusura basamenti <i>Screw for fastening crankcases</i>	5	17	6 x 1 x 50
33	174379	Silentbloc per centraggio semibasamenti <i>Silentblok for half-crankcases centering</i>	2	250	
34	175519	Coperchietto per protezione catena distribuzione <i>Cover for distribution chain protection</i>	1	200	
35	01053	Vite per coperchietto catena distribuzione <i>Screw for distribution chain cover</i>	1	12	5 x 0,8 x 12
36	175311	Coperchio destro per contagiri <i>Cover right, for revolution counter</i>	1	6.400	Sport
VARIANTI : MODIFICATIONS :					
	04031	Viti a testa cava esag. per chiusura cop. sinistro <i>Socket head screw for left crankcase cover</i>	5	45	6 x 1 x 35
11	177445	Semibasamento destro <i>Half crankcase right</i>	1	18.250	2ª Serie
	176154	Boccola centraggio cop. destro <i>Bush for cover right</i>	5	90	
	176153	Boccola elicoidale <i>Bush eli-coil</i>	6	100	
	171904	Prigioniero per chiusura basamento <i>Stud-bolt for crankcase</i>	1	40	
	1710296	Serie guarnizioni motore in busta <i>Set of gasket complete in envelope</i>	1	650	
	1710296/A	Serie completa anelli paraolio <i>Set oil seal ring complete</i>	1	900	

3

4

5

6

7

8

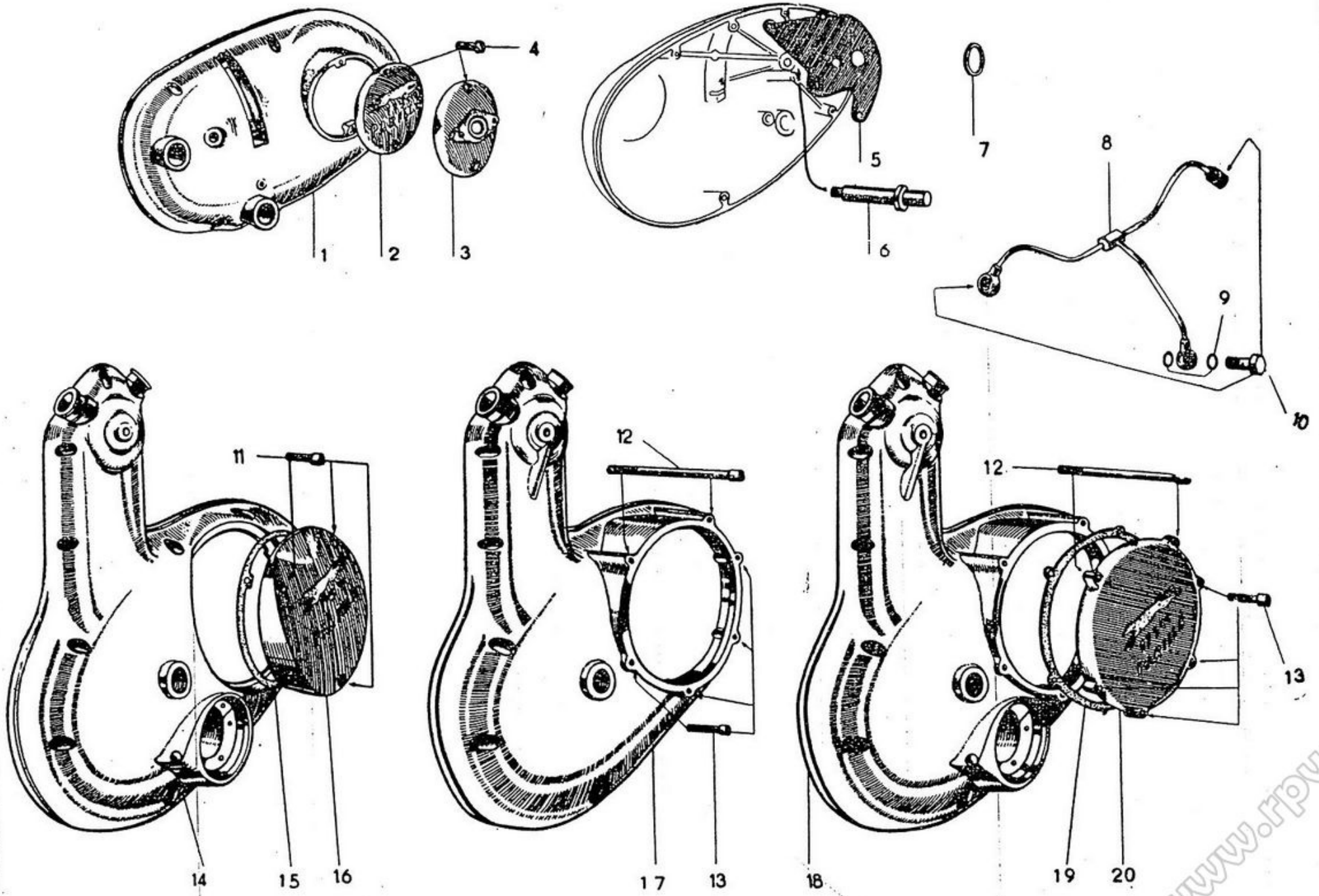
9

0

www.wfp.it

MODIFICHE COPERCHI 175 T. S. - L. V. - D. S. - SPORT
MODIFICATIONS TO COVERS: 175 cc T.S. - L.V. - D.S. - SPORT

Tav. 2-a



MODIFICHE COPERCHI 175 T. S. - L. V. - D. S. - SPORT
MODIFICATIONS TO COVERS: 175 cc T.S. - L.V. - D.S. - SPORT

Tav. 2-a

2

N. Figure	N. Ordine	DENOMINAZIONE - DENOMINATION	N. Pezzi	Prezzo	NOTE
1	173807/2	coperchio destro <i>Right cover with dynamo spy-hole</i>	1	5.600	
2	178050	Coperchietto <i>Spy-hole for inspection of dynamo</i>	1	400	
3	179708	Coperchietto <i>Revolution counter cover</i>	1	500	D. S.
4	04024	Viti a T. c. esag. <i>Hexagonal hollow head screw for spy-hole cover</i>	2	45	6 x 1 x 18
5	178975	Piastra rinforzo <i>Reinforcement plate for right cover (starting)</i>	1	600	
6	173892/2	Perno supporto <i>Supporting shaft for sector gear</i>	1	500	
7	179650	Ranella distanziale <i>Spacing washer for kickstarter skip gear</i>	1	50	
8	179163	Tubazione a T. flessibile <i>flexible piping for oil to rockers.</i>	1	900	
9	176413	Guarnizioni alluminio <i>aluminium gasket for oil piping</i>	6	10	
10	176428	Raccordi filettati <i>Nipple for oil piping</i>	3	150	
11	04024	Vite a T. c. esag. <i>Hexagonal hollow head screw for clutch spy-hole cover</i>	3	45	2ª Serie
12	1710381	Vite a T. c. esag. <i>Hexagonal hollow head screw for clutch spy-hole cover</i>	2	130	6 x 1 x 100
13	04026	Vite a T. c. esag. <i>Hexagonal hollow head screw for clutch spy-hole cover</i>	4	45	3ª Serie
14	173808/2	Coperchio sinistro <i>Left cover with clutch and coil ignition spy-hole</i>	1	7.500	3ª Serie
15	176294	Guarnizione <i>Gasket for clutch inspection cover</i>	1	50	2ª Serie
16	176293	Coperchio ispez. friz. <i>Spy-hole cover for clutch inspection for left cover</i>	1	600	2ª Serie
17	177295	Coperchio sinistro L. V. <i>L.V. left cover with clutch spy-hole</i>	1	7.800	3ª Serie
18	173808/3	Coperchio sinistro D. S. <i>D.S. left cover with clutch and coil ignition spy-hole</i>	1	7.800	3ª Serie
19	177948	Guarnizione <i>Gasket for clutch spy-hole cover</i>	1	60	3ª Serie
20	177943	Coperchio ispez. friz. <i>Cover for clutch spy-hole for left cover</i>	1	800	3ª Serie

3

4

5

6

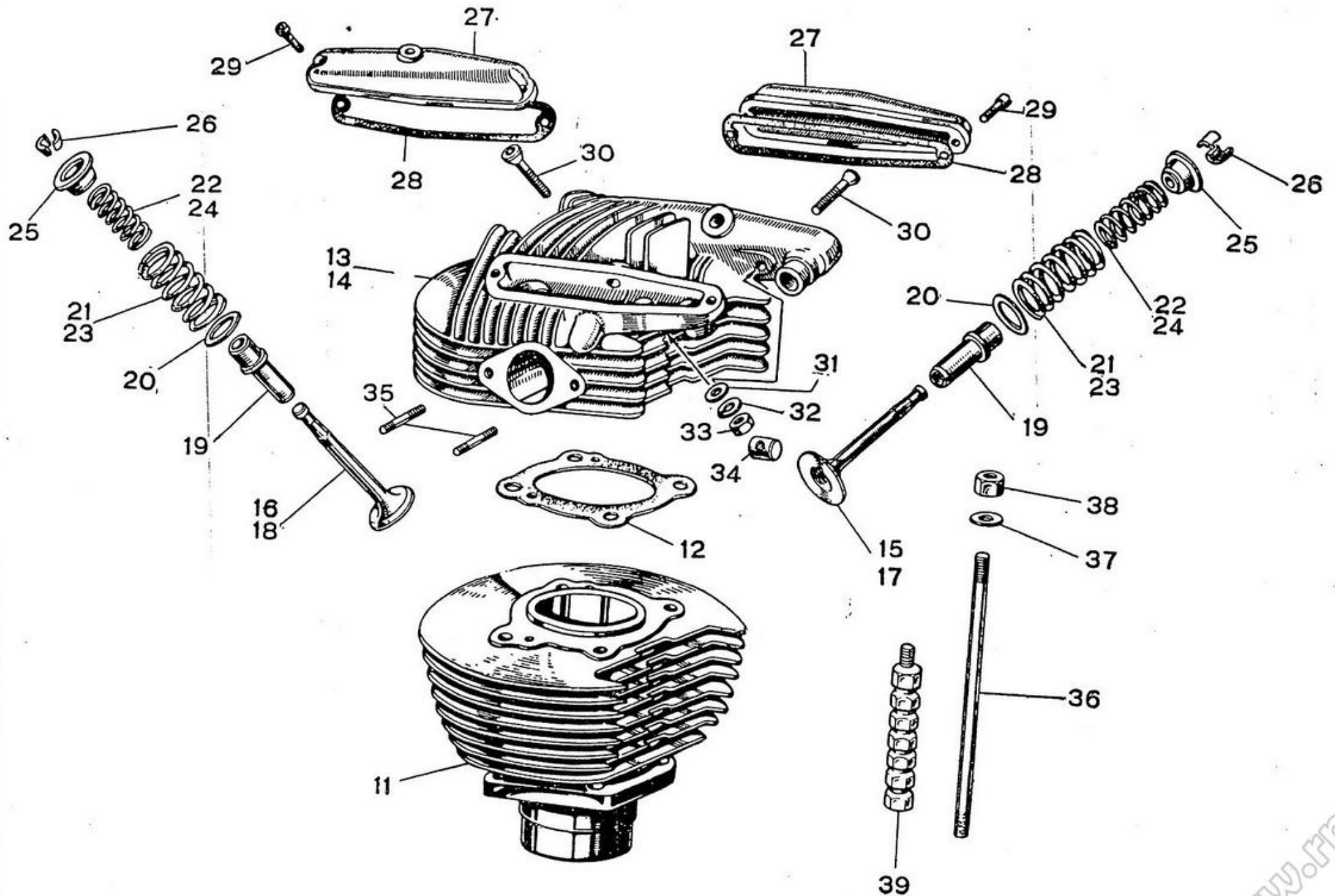
7

8

9

10

11



CILINDRO E TESTA — HEAD AND CYLINDER-HEAD

Tav. 3

N. Figure	N. Ordine	DENOMINAZIONE - DENOMINATION	N. Pezzi	Prezzo	NOTE
11	173817	Cilindro <i>Cylinder special cast iron</i>	1	13.750	
12	173820	Guarnizione <i>Joint head to cylinder</i>	1	150	
13	173818	Testa <i>Head for cylinder - alloy</i>	1	19.500	
14	175304	Testa <i>Head for cylinder - alloy, Sport</i>	1	21.000	Sport
15	173829	Valvola <i>Valve, inlet</i>	1	760	
16	173830	Valvola <i>Valve, exhaust - K</i>	1	850	
17	175201	Valvola <i>Valve, inlet - Sport</i>	1	800	Sport - Special
18	175202	Valvola <i>Valve, exhaust - K - Sport</i>	1	900	Sport - Special
19	173831	Guida <i>Guide for valves</i>	2	300	
19	1711922	Guida valvola in bronzo <i>Exhaust valve guide bronze</i>	1	400	
20	173998	Rondella <i>Washer between spring and guide - lower</i>	2	25	
21	173833	Molla <i>Outside spring for valve</i>	2	100	
22	173832	Molla <i>Inside spring for valve</i>	2	90	
23	1710787	Molla <i>Outside spring for valve, Sport</i>	2	160	Sport
24	175305	Molla <i>Inside spring for valve, Sport</i>	2	90	Sport
25	173834	Piattello <i>Upper spring carrier - for valve</i>	2	130	
26	173835	Mezzi-coni <i>Half-cones for valves - pair</i>	2	50	
27	173819	Coperchio <i>Cover for rocker-arm box</i>	2	535	
28	173821	Guarnizione <i>Joint for rocker-arm box</i>	2	60	

3

4

5

6

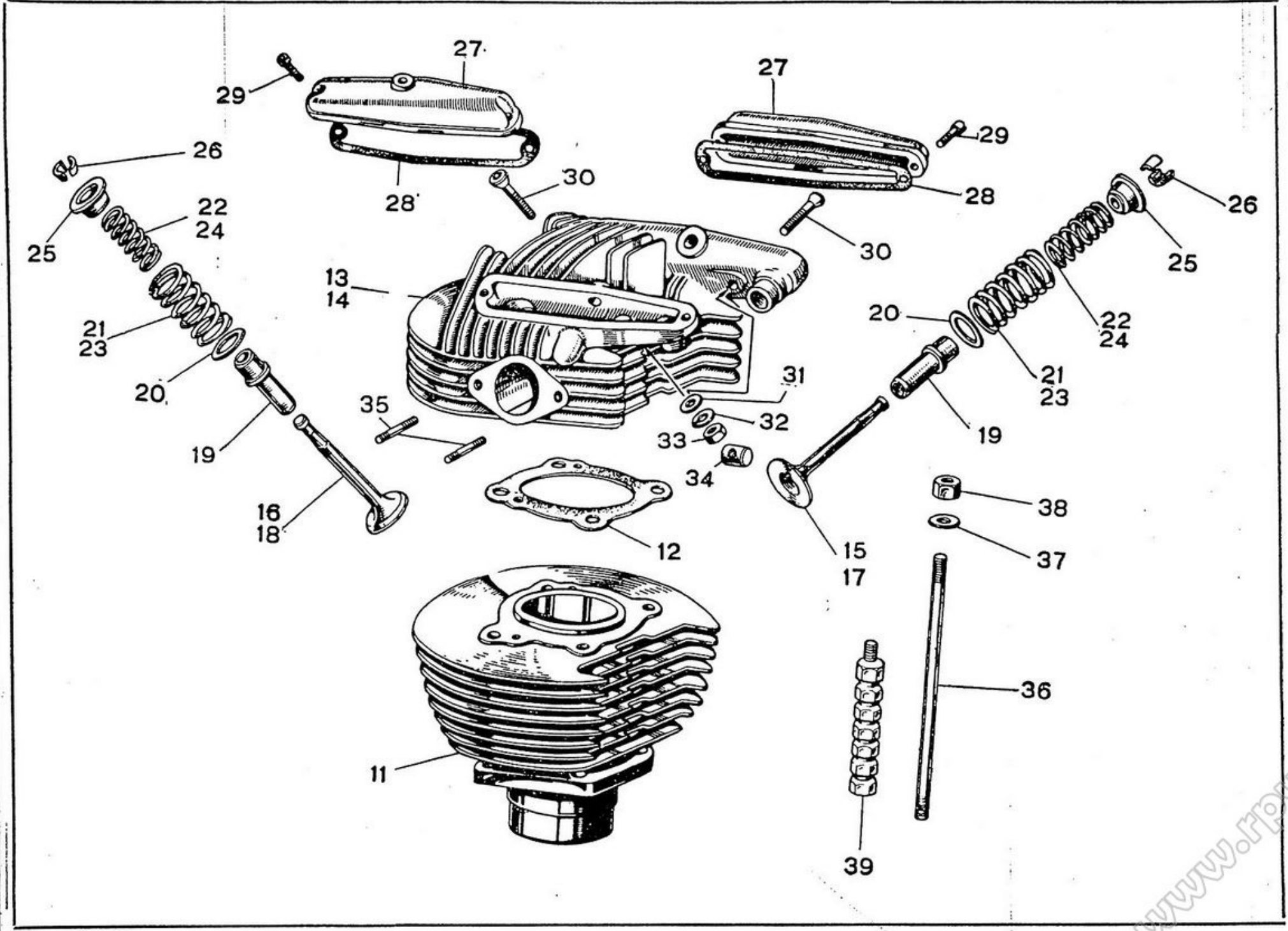
7

8

9

10

www.wfp.it



N. Figura	N. Ordine	DENOMINAZIONE - DENOMINATION	N. Pezzi	Prezzo	NOTE
29	04023	Vite T. cava esag. . <i>Socket head screw, hex. for rocker-arm box</i>	4	45	6 x 1 x 15
30	174885	Tirante <i>Tie-rod cylinder-head to crankcase</i>	2	150	
31	012008	Rondella piana <i>Flat joint for connecting tie-rod</i>	2	10	6 x 11 x 1,5
32	07008	Rondella elastica <i>Elastic washer for connecting tie-rod</i>	2	10	6 x 13 x 1,5
33	010005	Dado <i>Nut for connecting tie-rod</i>	2	10	6 x 1 x 4
34	174886	Blocchetto <i>Dowel for connecting tie-rod</i>	2	100	
35	174930	Prigioniero <i>Stud-bolt exhaust pipe fastening</i>	2	25	1ª Serie
35	1711968	Prigioniero <i>Stud-bolt exhaust and Carburettor fixing</i>	4	40	D.S.
36	173822	Tirante <i>Tie-rod securing head and cylinder</i>	4	120	
37	176515	Rondella <i>Washer for tie rod securing head and cylinder</i>	4	10	10 x 22 x 2,5
38	173823	Dado <i>Nut for tie rod securing head and cylinder</i>	2	30	
39	175424	Colonna <i>Stud-bolt securing engine upper part</i>	2	300	
	175632	Prigioniero <i>Stud for Carburettor 4 BF 20 BS</i>	2	50	LV

3

4

5

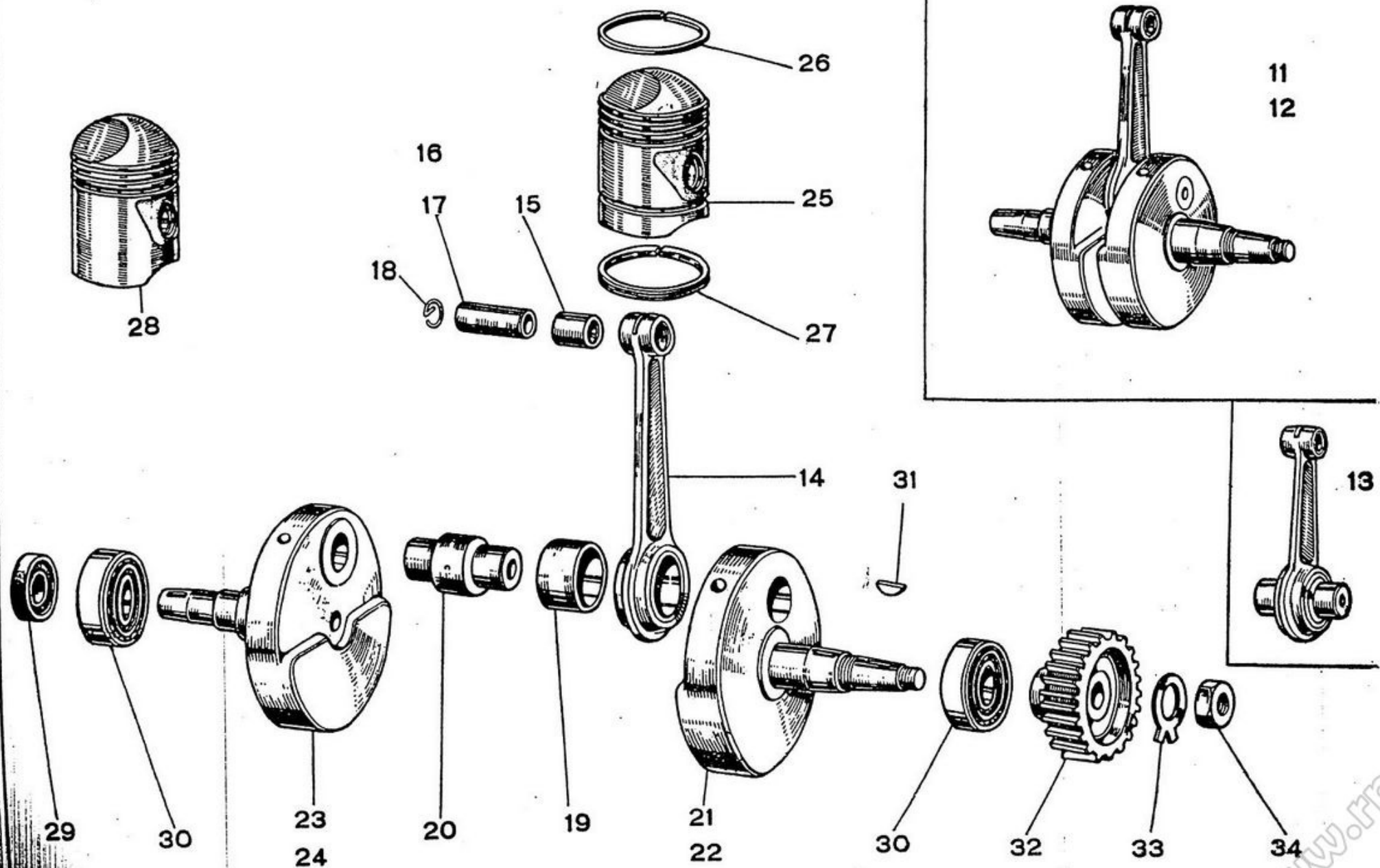
6

7

8

9

www.f...



www.rpw.it

ALBERO A MANOVELLA - PISTONE — CRANKSHAFT - PISTON

Tav. 4

N. Figura	N. Ordine	DENOMINAZIONE - DENOMINATION	N. Pezzi	Prezzo	NOTE
11	174430	Albero a manovella <i>Crankshaft assembly</i>	1	13.500	
12	175198	Albero a manovella <i>Crankshaft assembly, Sport</i>	1	14.000	Sport
12	1712911	Albero a manovella <i>Crankshaft assembly special</i>	1	14.000	Special \varnothing 35
13	175527	* Biella <i>* Connecting-rod complete with crank-pin and bushing</i>	1	4.400	\varnothing 26
13	1712729	Biella <i>Connecting rod complete with crank pin and bushing</i>	1	4.800	Special \varnothing 35
14	174435	* Biella <i>* Connecting-rod with gudgeon-pin bush</i>	1	1.600	
15	174438	Boccola <i>Bush for conn.-rod small end</i>	1	100	
16	173827	Spinotto <i>Piston gudgeon-pin</i>	1	200	\varnothing 16 T.S.
17	175308	Spinotto <i>Piston gudgeon-pin Sport</i>	1	250	Sport \varnothing 16
18	173828	Anellino elastico <i>Circlip for gudgeon-pin</i>	2	10	
19	174437	Bronzina speciale <i>Bushing, special for conn.-rod big end</i>	1	1.500	
20	174433	Asse accoppiamento <i>Crank pin for connecting flywheels</i>	1	1.400	\varnothing 26
20	1712688	Asse accoppiamento <i>Crank pin for connecting flywheels</i>	1	1.800	Special \varnothing 35
21	174431	* Semialbero manovella <i>* Flywheel distribution side</i>	1	4.500	
22	175199	* Semialbero manovella <i>* Flywheel distribution side, Sport</i>	1	5.000	Sport
23	174432	* Semialbero manovella <i>* Flywheel dynamo side</i>	1	4.500	
24	175200	* Semialbero manovella <i>* Flywheel dynamo side, Sport</i>	1	5.000	Sport
25	173824	Pistone in lega <i>Piston, alloy</i>	1	1.400	\varnothing 59,8
26	173825	Segmento compressione <i>Compression ring for piston</i>	2	90	\varnothing 59,8 x 2
27	173826	Segmento raschiaolio <i>Scraping ring for piston</i>	2	125	\varnothing 59,8 x 3 Rof

4

5

6

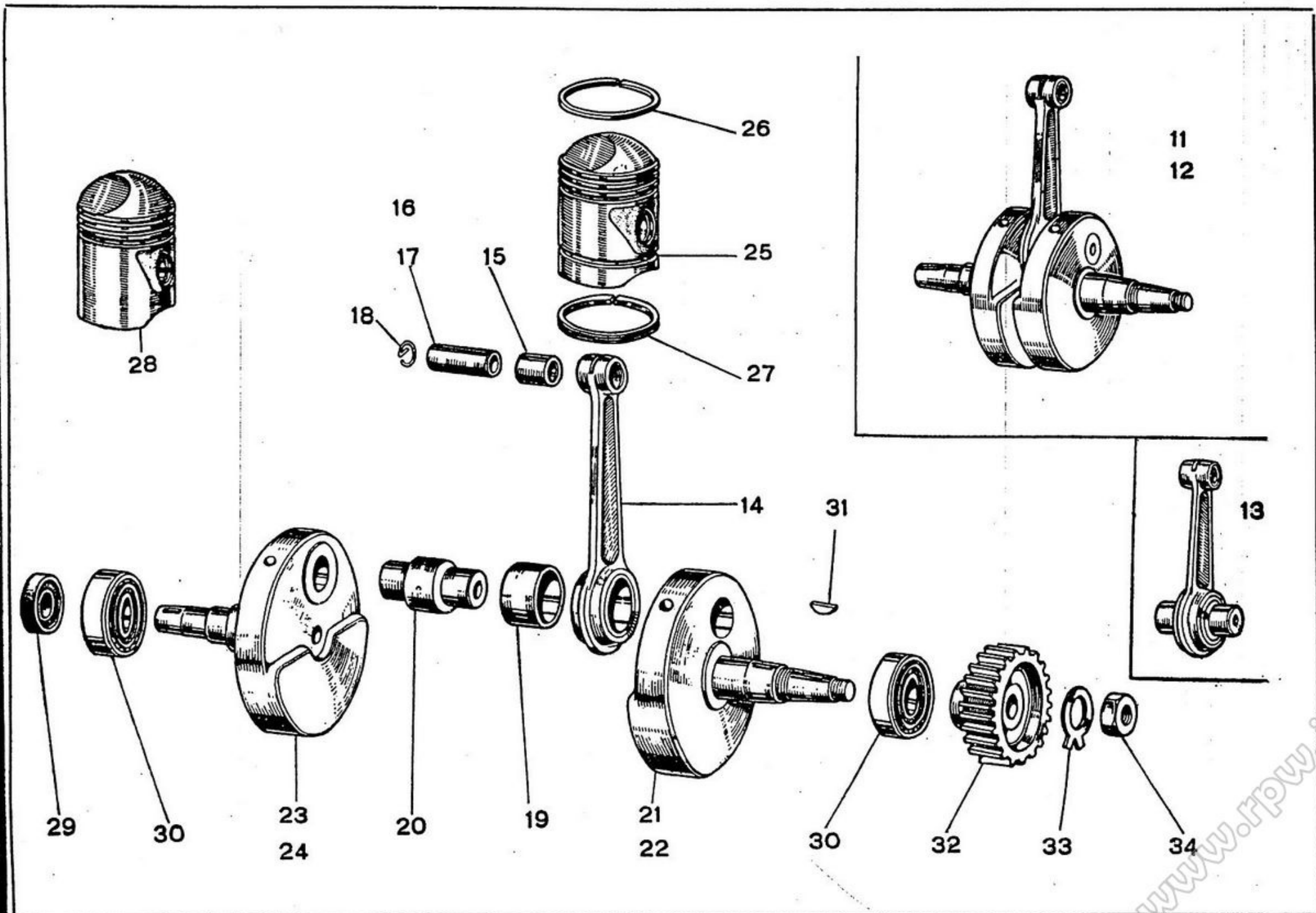
7

8

9

10

11



N. Figura	N. Ordine	DENOMINAZIONE - DENOMINATION	N. Pezzi	Prezzo	NOTE
28	175307	Pistone lega speciale <i>Piston, special alloy</i>	1	1.600	∅ 59,8
29	171831	Anello paraolio <i>Oil sealing ring</i>	1	180	20 x 30 x 7
30	173857	Cuscinetto di banco a rulli <i>Main bearing for crankshaft</i>	2	3.000	25 x 52 x 15
31	173860	Chiavetta <i>Key securing engine sprocket</i>	1	45	
32	174898	Pignone motore <i>Engine sprocket primary transmission</i>	1	2.500	z. elicoidali
32	177857	Pignone motore <i>Engine sprocket primary transmission</i>	1	2.500	
32	179227	Pignone motore <i>Engine sprocket primary transmission</i>	1	3.000	z. diritti
33	173862	Rondella di sicurezza <i>Safety washer for nut</i>	1	12	
34	173987	Dado di bloccaggio <i>Locking nut for engine sprocket</i>	1	60	

I particolari contrassegnati * sono esclusivamente riservati alle riparazioni effettuate dalla Casa. Non si assume responsabilità e garanzia per queste parti staccate, e montate dal Cliente.

*Those particulars which are marked with * are exclusively for the repairs effected by the FACTORY. The Factory is not responsible nor guarantees for these parts when assembled by the Customers.*

4

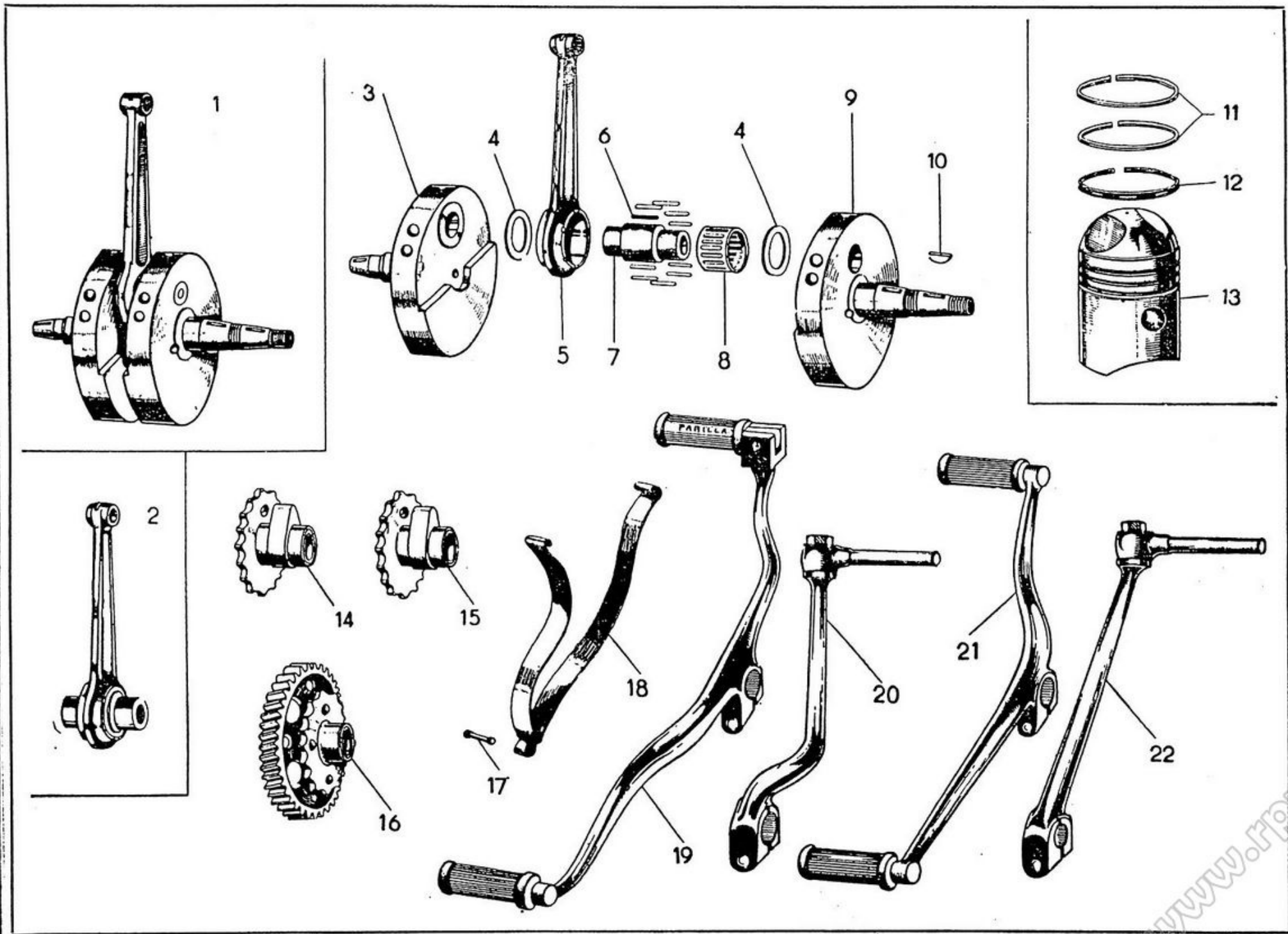
5

6

7

8

9



N. Figure	N. Ordine	DENOMINAZIONE - DENOMINATION	N. Pezzi	Prezzo	NOTE
1	179468	Albero a manovella-motore D.S. completo montato \varnothing 26 <i>Crankshaft completely mounted for D.S. engine</i>	1	22.000	mod. 58
2	179470	Biella compl. montata con asse - rulli \varnothing 26 <i>Conn. rod. compl. with cage, shaft & rollers</i>	1	8.000	mod. 58
3	175200	* Semialbero motore lato dinamo foro asse \varnothing 26 <i>* Half crankshaft - dynamo side</i>	1	7.000	
4	179393	Rondelle spallamento per rulli testa biella <i>Gasket for big end rollers</i>	2	500	
5	179469	Biella con boccola spinotto <i>Conn. rod with gudgeon pin bushing</i>	1	3.000	
6	175623	Rulli ad ago per testa biella <i>Pin rollers for big end</i>	24	30	
7	175619	Asse accoppiamento per semialberi e biella \varnothing 26 <i>Coupling shaft for half shafts and conn. rod</i>	1	2.000	
8	175624	Gabbietta portarulli per testa biella <i>Roller cage for big end</i>	1	1.000	
9	175199	* Semialbero motore lato distribuzione foro asse \varnothing 26 <i>* Half engine shaft - distribution side</i>	1	7.000	
10	173860	Chiavetta fissaggio pignone motore <i>Locking key for engine pinion</i>	1	45	
11	178911	Segmenti-Anelli tenuta per pistone <i>Piston rings (compression)</i>	2	200	59.8 x 1,5
11	178911/2	Segmenti-Anelli tenuta maggiorati 2/10 <i>Piston rings (compression) - 2/10 oversized</i>	—	200	
12	178912	Segmenti-Raschiaolio R.O.F. normali <i>Piston rings (scraper)</i>	1	300	59.8 x 3
12	178912/2	Segmenti-Raschiaolio R.O.F. maggiorati 2/10 <i>Piston rings (scraper) - 2/10 oversized</i>	—	300	
13	178905	Pistone lega speciale normali <i>Special alloy piston</i>	1	2.000	
13	178905/2	Pistone lega speciale maggiorati 2/10 <i>Special alloy piston - 2/10 oversized</i>	—	2.000	
14	175309	Albero camme c. pignone catena per Mod. Lusso Veloce <i>Camshaft with chain pinion - for LUSSO Veloce</i>	1	3.500	
15	176660	Albero camme c. pignone catena per Mod. Deriv. Serie <i>Camshaft with chain pinion - for DERIVATO SERIE</i>	1	5.000	

4

5

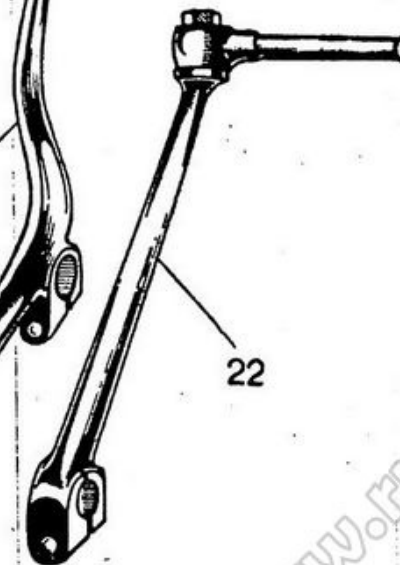
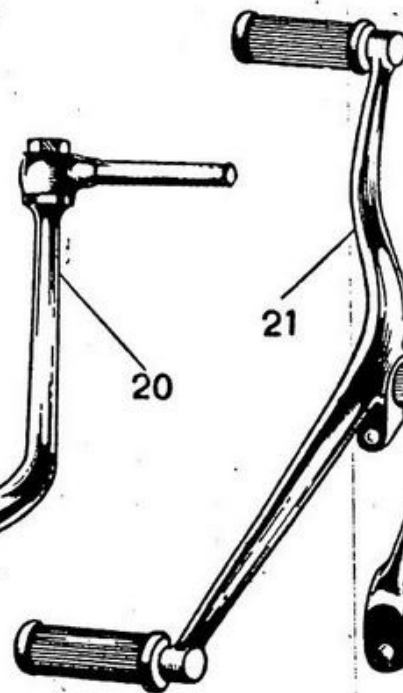
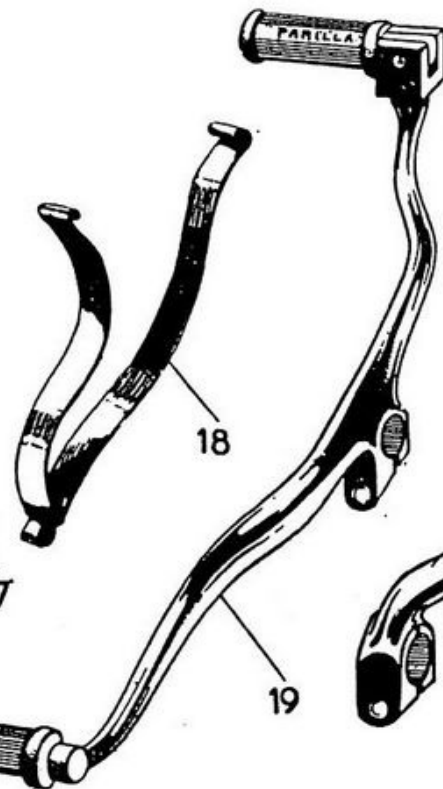
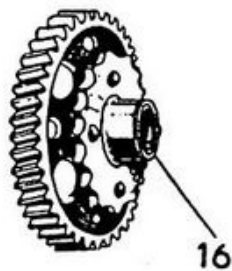
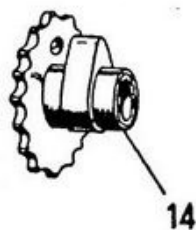
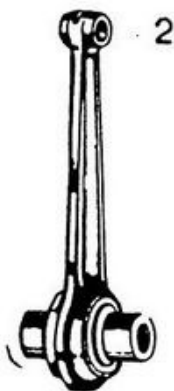
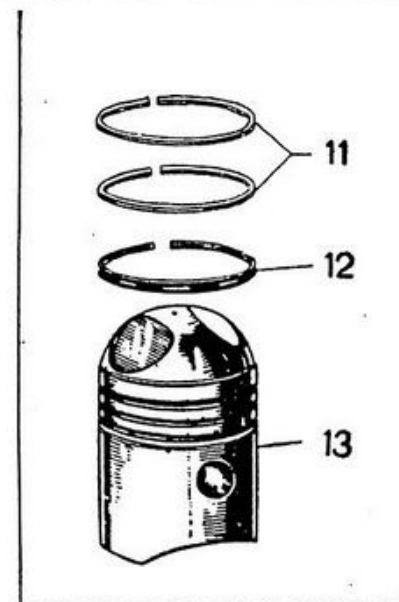
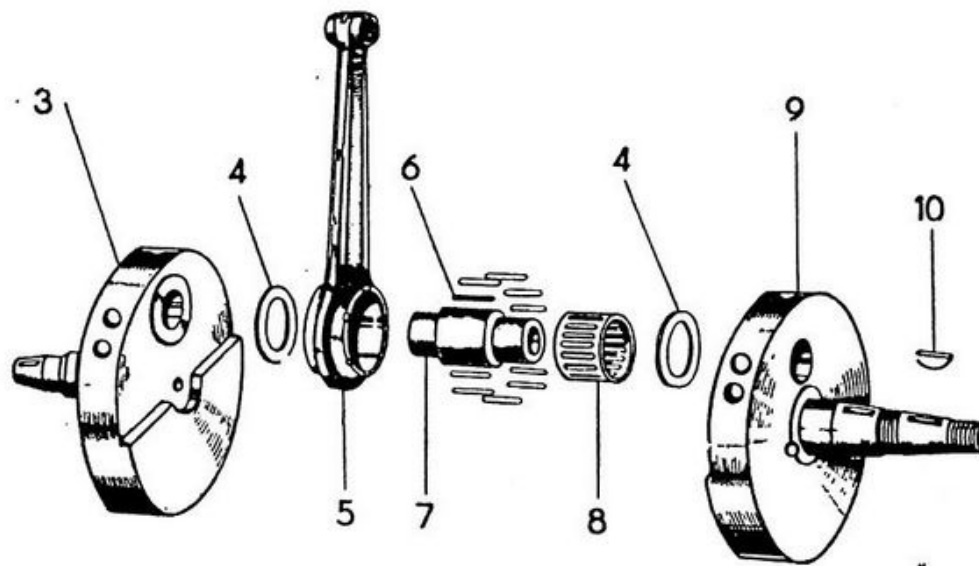
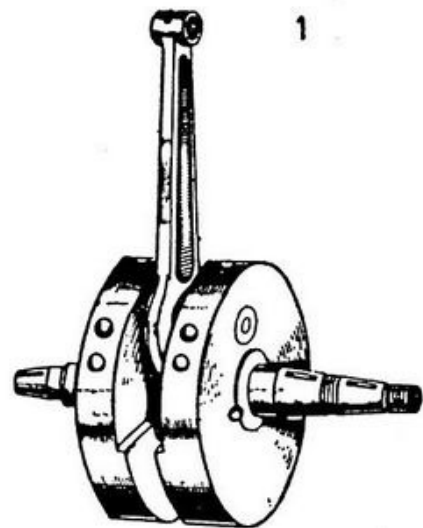
6

7

8

9

10



www.fpw.it

N. Figura	N. Ordine	DENOMINAZIONE - DENOMINATION	N. Pezzi	Prezzo	NOTE
16	176291	Ingranaggio riduzione distribuz. in acciaio <i>Stainless steel reduction gear for distribut.</i>	1	3.500	
17	174962	Pernetto per Lamina tendicatena doppio <i>Pin for chain adjuster</i>	1	20	
18	174961	Lamina tendicatena distribuzione <i>Distribution chain adjuster</i>	1	250	
19	175758	Leva pedale preselettore camb. doppia snodata <i>Double pedal lever for preselector - articulated</i>	1	2.000	
20	176642	Leva pedale avviamento snodata <i>Articulated starting pedal lever</i>	1	1.500	
21	—	Leva pedale preselettore doppia fissa <i>Double non-articulated pedal lever for presel.</i>	—	—	
22	179825	Leva pedale avviamento diritta completa <i>Straight starting pedal lever</i>	1	1.500	per D.S.
	176182	Aste punterie in acciaio per mod. D. S. <i>Steel push rod</i>	2	650	

N. B. - I prezzi segnati si devono intendere per ogni singolo pezzo.

* Per l'ALBERO a MANOVELLA - MOTORE - la Casa avrebbe preferenza che le eventuali riparazioni fossero effettuate presso la FABBRICA stessa, declinando ogni responsabilità effettuate dai clienti, gli effetti del rendimento del motore.

The prices indicated are intended per unit.

* *Regarding the crankshaft, the manufacturer prefer that repairs be made at their works, rejecting any responsibility or guarantee with respect to the performance of the engine in case the repairs are made by the customers.*

4

5

6

7

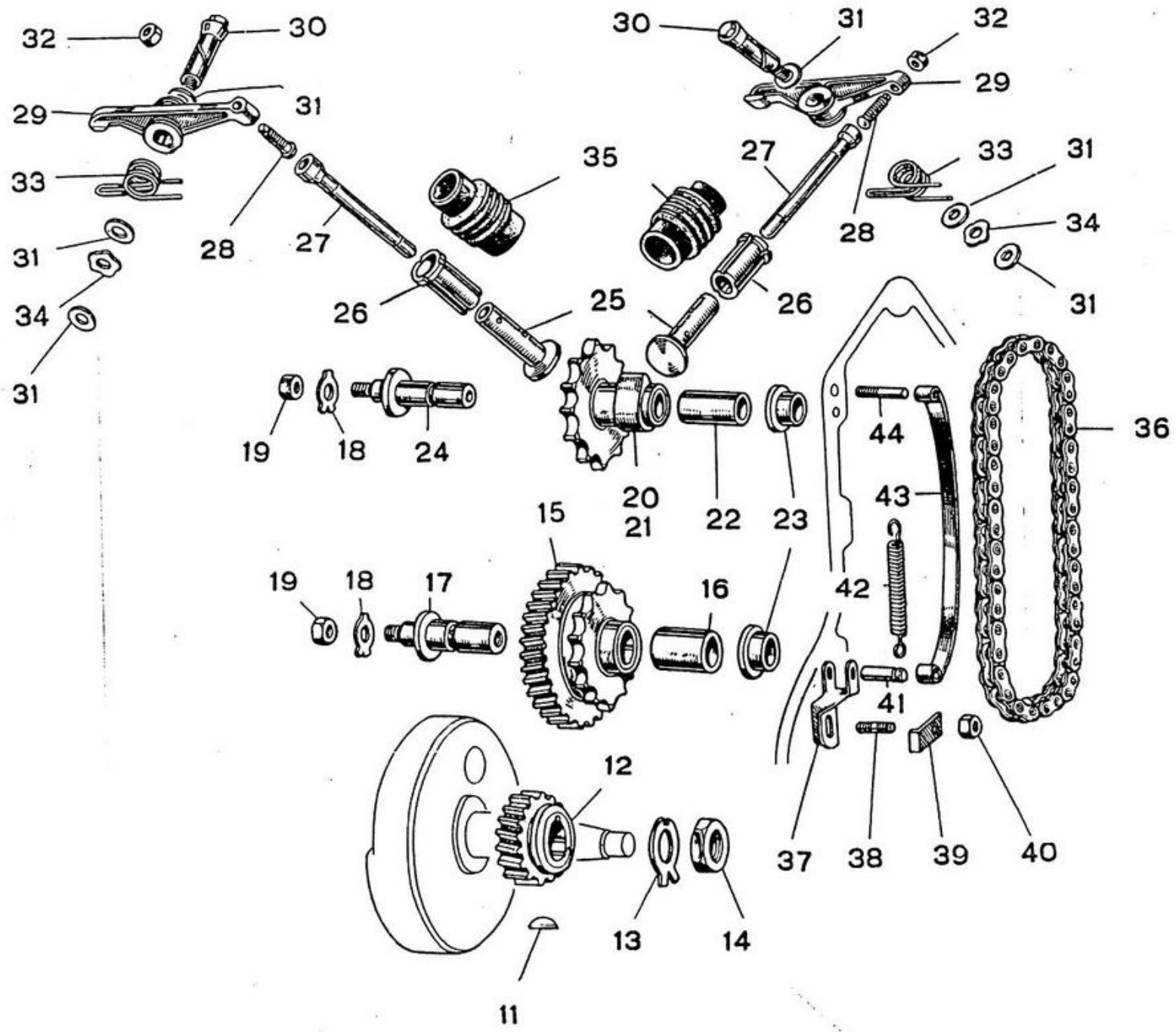
8

9

10

11

www.175.it



DISTRIBUZIONE — DISTRIBUTION

Tab. 5

N. Figura	N. Ordine	DENOMINAZIONE - DENOMINATION	N. Pezzi	Prezzo	NOTE
11	173860	Chiavetta <i>Key securing distribution gear</i>	1	35	
12	174849	Pignone <i>Distribution pinion</i>	1	1.200	
13	174851	Rondella <i>Washer for nut</i>	1	20	
14	174850	Dado <i>Nut, stopping pinion</i>	1	90	
15	174852	Ingranaggio <i>Reduction gear with bush</i>	1	3.200	
16	174857	Boccola <i>Bush for reduction gear</i>	1	180	
17	174858	Alberino <i>Shaft for pinion rotation</i>	1	800	
18	174859	Rondella <i>Washer for nut</i>	1	20	
19	010007	Dado <i>Nut securing reduction pinion</i>	1	20	8 x 1 x 5
20	174856	Albero a camme <i>Camshaft complete with pinion and bush</i>	1	3.200	
21	175309	Albero a camme <i>Camshaft complete with pinion and bush, SPORT</i>	1	3.500	Sport - L. V.
	176660	Camme a catena Special - D.S. <i>Chain type cams, SPECIAL and D.S.</i>	1	5.000	
	176660	Camme a catena X 2 <i>Chain type cams, X2</i>	—	10.000	
	176660	Camme a catena X 1 <i>Chain type cams, X1</i>	—	15.000	
22	174980	Boccola <i>Bush for camshaft</i>	1	230	
23	174860	Boccola <i>Bush for shaft and cover centering</i>	2	210	
24	174979	Alberino <i>Shaft for camshaft rotation</i>	1	750	
25	173866	Piattello <i>Shoulder driving valve tappets</i>	2	880	∅ 13
26	173868	Boccola <i>Bush for valve tappet guide</i>	2	240	

5

6

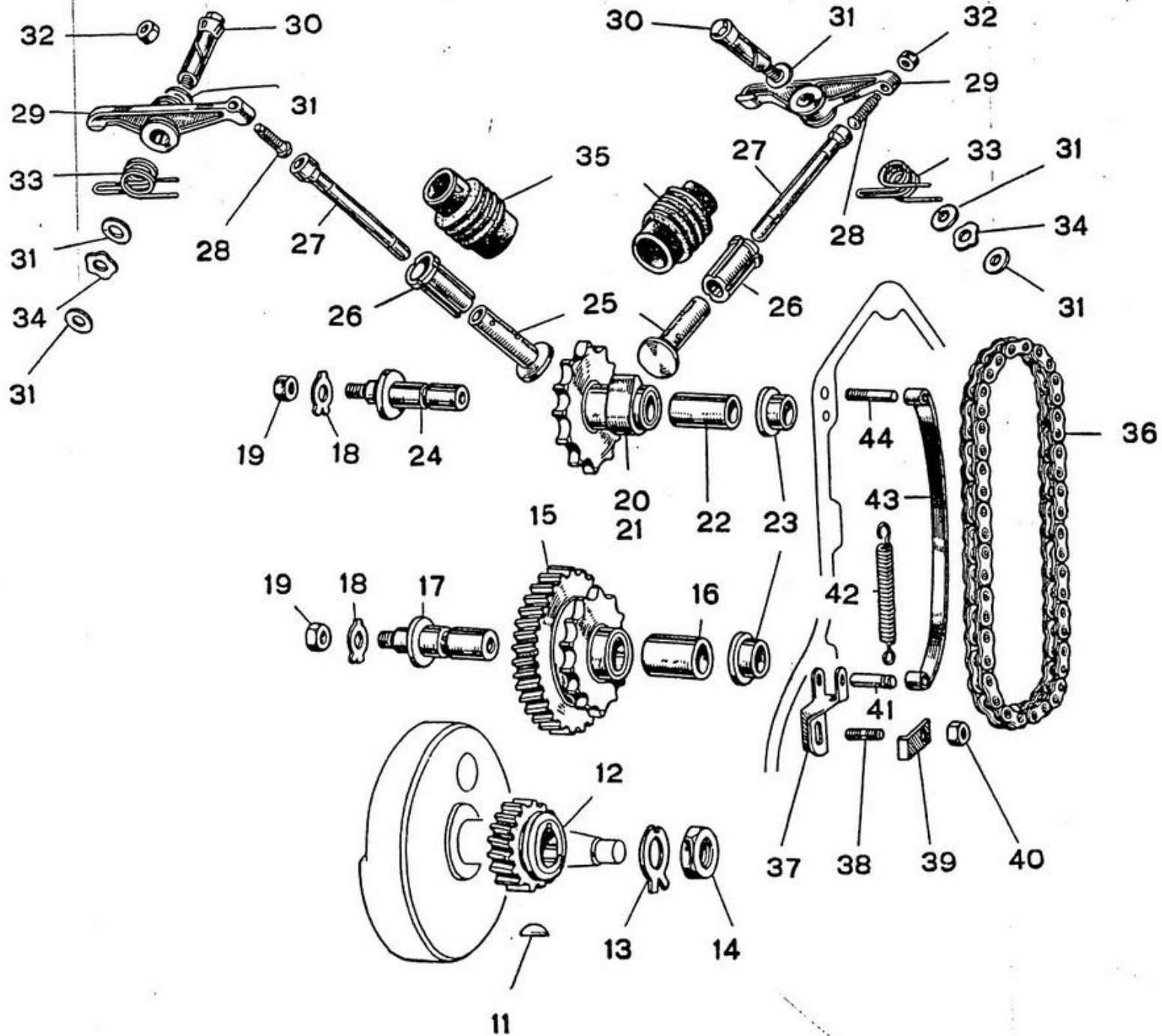
7

8

9

10

11



DISTRIBUZIONE — DISTRIBUTION

Tav. 5

N. Figura	N. Ordine	DENOMINAZIONE - DENOMINATION	N. Pezzi	Prezzo	NOTE
27	174861	Asta punteria alluminio completa T.S. e L.V. <i>Valve tappet rod, complete, TS and L.V.</i>	2	560	
27	176182	Asta punteria acciaio per Sport e D.S. <i>Valve tappet rod steel for Sport - D.S.</i>	2	650	
28	173876	Vite per registro punteria-bilanciere <i>Screw adjusting valve tappet - rocker</i>	2	200	
29	173872	Bilanciere per comando valvola Asp. e Scar. <i>Rocker arm for valve driving, inlet and exhaust</i>	2	1.200	
30	173873	Perno per bilanciere <i>Pin for rocker-arm</i>	2	510	filetto \varnothing 8
31	173874	Rondella di spallamento bilanciere <i>Washer for rocker-arm</i>	6	20	
32	1712862	Dado per vite registro punterie <i>Nut for tappet adjusting screw</i>	2	15	6 x 1 x 3
33	174978	Molla per recupero gioco punteria <i>Spring tappet play take-up</i>	2	45	
34	173875	Rondella elastica spallamento bilanciere <i>Elastic washer for rocker</i>	2	28	
35	174862	Manicotto per collegamento <i>Rubber sleeve for connection</i>	2	200	gomma
36	173884	Catena per comando distribuzione <i>Chain distribution driving</i>	1	900	3 x 3/16
37	174959	Squadretta per supporto registro tendicatena <i>Bracket chain stretcher support</i>	1	150	
38	174960	Prigioniero per squadretta registro tendicatena <i>Stud-bolt for chain stretcher bracket</i>	1	60	
39	174965	Piastrina per sicurezza dado squadretta <i>Small plate for bracket bolt</i>	1	44	
40	010005	Dado per fissaggio squadretta <i>Nut securing bracket</i>	1	15	6 x 1 x 4
41	174964	Perno per attacco molla recupero <i>Pin engaging spring, play take-up</i>	1	20	eliminato
42	174963	Molla per recupero lamina tendicatena <i>Spring for chain stretcher</i>	1	18	eliminato
43	174961	Lamina doppia per tendicatena <i>Chain stretcher</i>	1	250	
44	174962	Perno per lamina tendicatena <i>Pin for chain stretcher</i>	1	20	

5

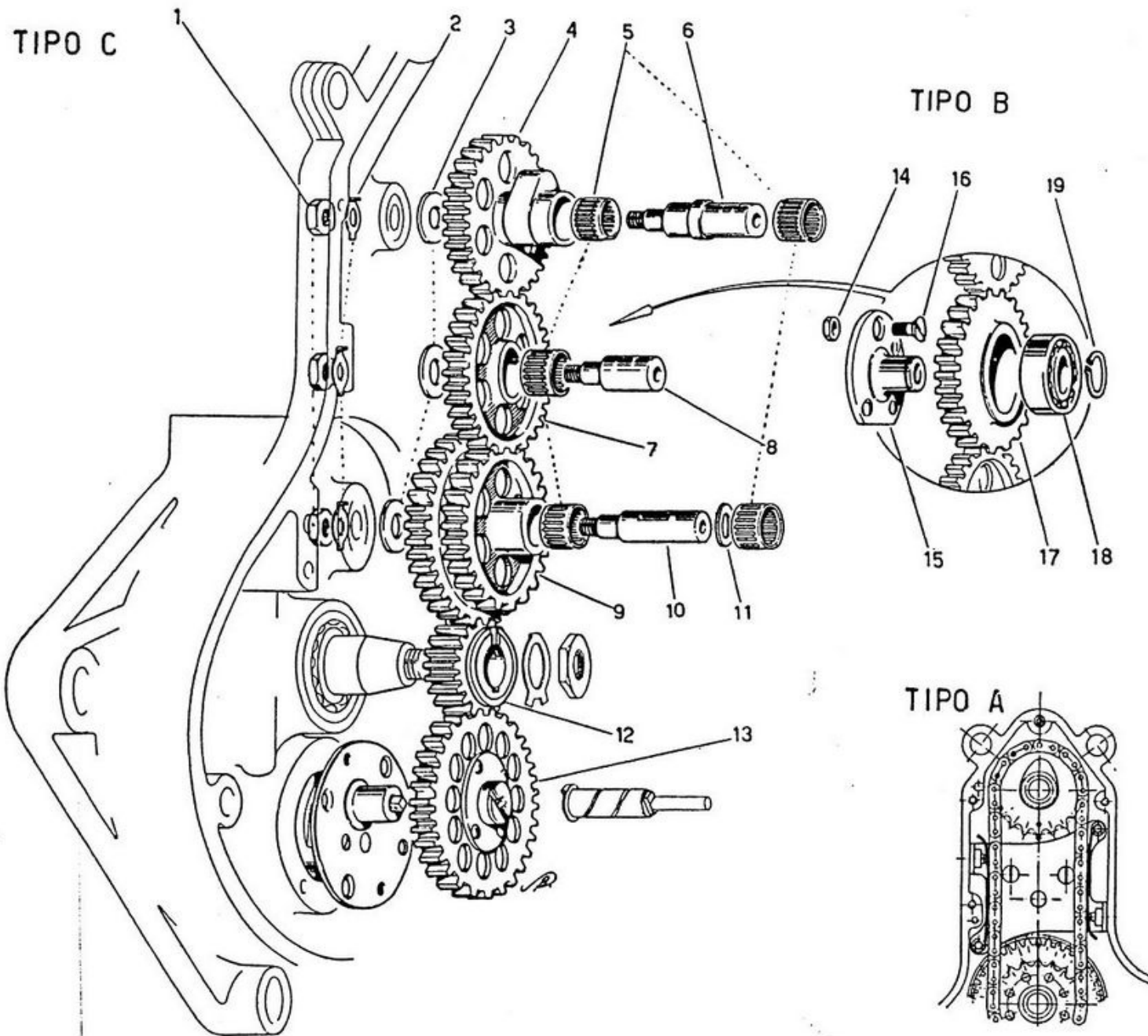
6

7

8

9

0



VARIANTE DISTRIBUZIONE: — MODIFICATION TO DISTRIBUTION:
Applicazione a CATENA - TIPO A — « A » type, chain system

Tav. 5-a

N. Figure	N. Ordine	DENOMINAZIONE - DENOMINATION	N. Pezzi	Prezzo	NOTE
		<p>Il GRUPPO 1712172 si può applicare su tutti i modelli 175 precedenti con le due viti al Basamento sinistro.</p> <p><i>The group 1712172 can be fitted to all the previous 175cc models by means of the two screws to the left crankcase.</i></p>			
	1712172	Gruppo completo tendicatena <i>Chain stretcher assembly, complete</i>	1	900	
	1712130	Piastra supporto <i>Supporting plate</i>	1	500	
	1712123	Lamine acciaio <i>Steel lamels</i>	2	50	
	1712132	Molle a bovolo <i>Springs</i>	2	30	
	1712131	Anelli di fermo « Benzing » <i>« BENZING » stopping rings</i>	2	30	
	01071	Viti a testa svasata <i>Flared head screws</i>	2	30	
	021006	Rondelle elastiche <i>Elastic washers</i>	2	30	∅ 6
	172742	Rondelle in fibra <i>Fibre washers</i>	2	5	
	012008	Rondelle piane <i>Flat washers</i>	2	5	
	08005	Dadi fissaggio piastra <i>Plate securing nuts</i>	2	15	6 x 1 x 5
		<p>Sui modelli recenti SPECIAL e D.S. il gruppo è applicato con VITE centrale in sede apposita sul Basamento.</p> <p><i>On the latest models SPECIAL and D.S. the group is fitted by means of central screw in suitable seat on the crankcase.</i></p>			
	1712122	Vite centrale fissaggio piastra <i>Central screw securing the plate</i>	1	60	
	010009	Dado centrale fissaggio piastra 10 x 1 x 6 <i>Central nut for securing plate</i>	1	30	10 x 1 x 6
	1712912	Anello gomma tenuta olio	1	50	

5

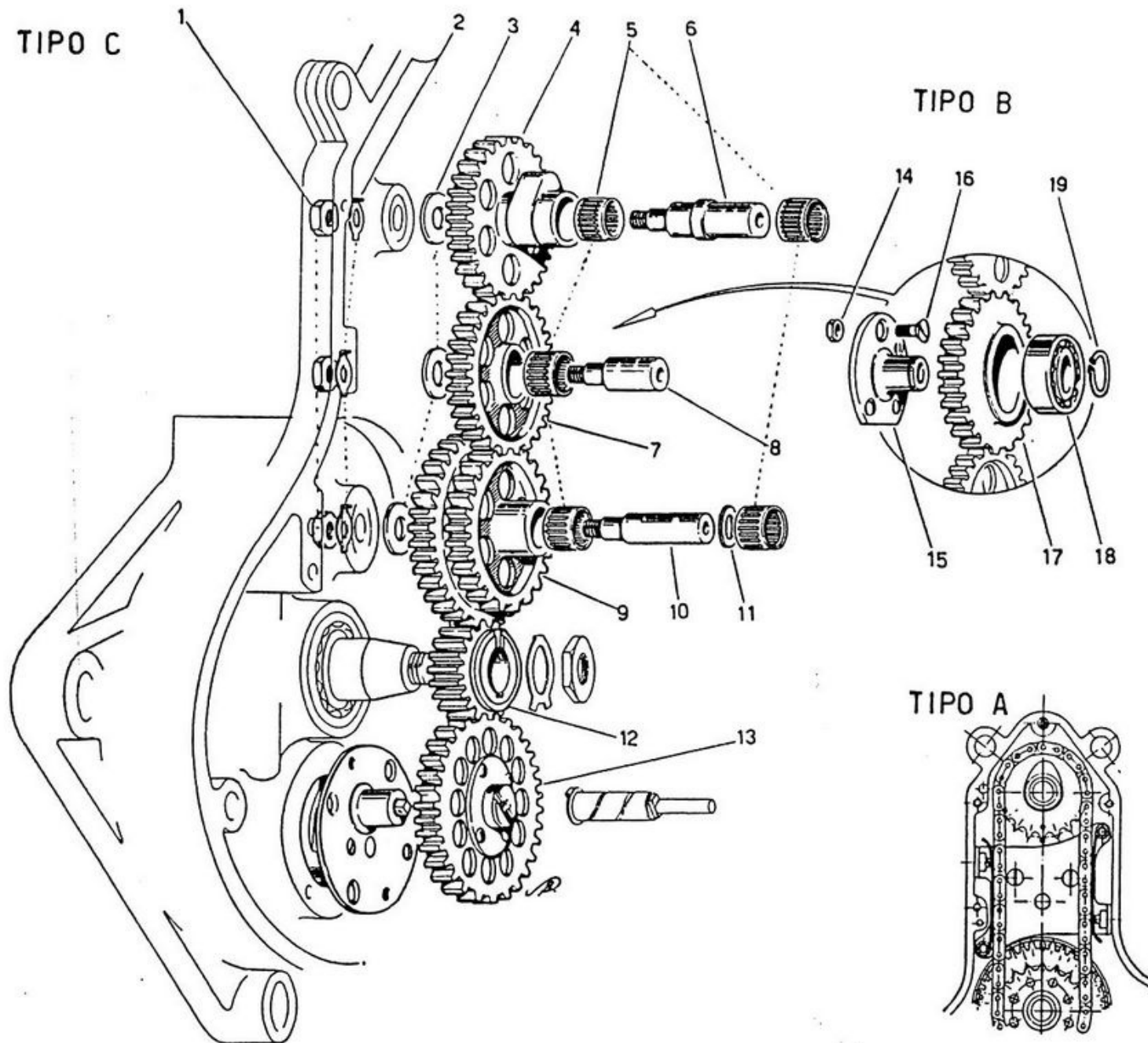
6

7

8

9

10



VARIANTE DISTRIBUZIONE: D.S. — MODIFICATION TO DISTRIBUTION: D.S.
 Applicazione ad INGRANAGGI Tipo B — « B » type, gears system

Tav. 5 - b

N. Figura	N. Ordine	DENOMINAZIONE - DENOMINATION	N. Pezzi	Prezzo	NOTE
1	010007	Dadi per bloccaggio Alberini <i>Nuts for stopping small shafts</i>	2	40	8 x 1 x 5
2	174859	Rondelle per bloccaggio alberini <i>Washers for stopping small shafts</i>	2	20	
4	176676	Ingranaggio completo Camme DS - SS con boccola bronzo <i>Gear complete with cams D.S. - SS</i>	1	10.000	
4	176676	Ingranaggio completo Camme DS - X 2 con boccola bronzo <i>Gear complete with cams D.S. - X2</i>	1	15.000	
4	176676	Ingranaggio completo Camme DS - X 1 con boccola bronzo <i>Gear complete with cams D.S. - X1</i>	1	25.000	
	174980	Boccola per ingranaggio camme <i>Bush for cam gear</i>	1	250	
6	174979	Alberino supporto camme <i>Shaft for supporting cams</i>	1	750	
17	176675	Ingranaggio completo intermedio <i>Intermediate gear, complete</i>	1	3.000	
18	172230	Cuscinetto rotazione ingranaggio Intermedio <i>Bearing for intermediate gear</i>	1	1.000	
15	176669	Supporto completo per ingranaggio Intermedio <i>Complete support for intermediate gear</i>	1	1.300	
9	176674	Ingranaggio doppio di riduzione con boccola bronzo <i>Double reduction gear</i>	1	8.000	
	174857	Boccola per ingranaggio doppio <i>Bush for double gear</i>	1	250	
10	174858	Alberino supporto ingranaggio doppio <i>Supporting shaft for double gear</i>	1	800	
12	176666	Ingranaggio distribuzione z diritti <i>Distribution gear, straight teeth</i>	1	2.500	
13	176671	Ingranaggio comando pompa olio <i>Oil pump drive gear</i>	1	4.000	
19	05012	Anello « Seeger » fermo ingranaggio Inter. <i>« SEEGER » ring for stopping intermediate gear</i>	1	40	
16	01054	Viti a testa svasata per supporto <i>Flared head screws for support</i>	4	20	
	012007	Ranella per viti supporto <i>Washer for support screws</i>	4	10	
14	010004	Dadi per viti supporto <i>Nuts for support screws</i>	4	15	

5

6

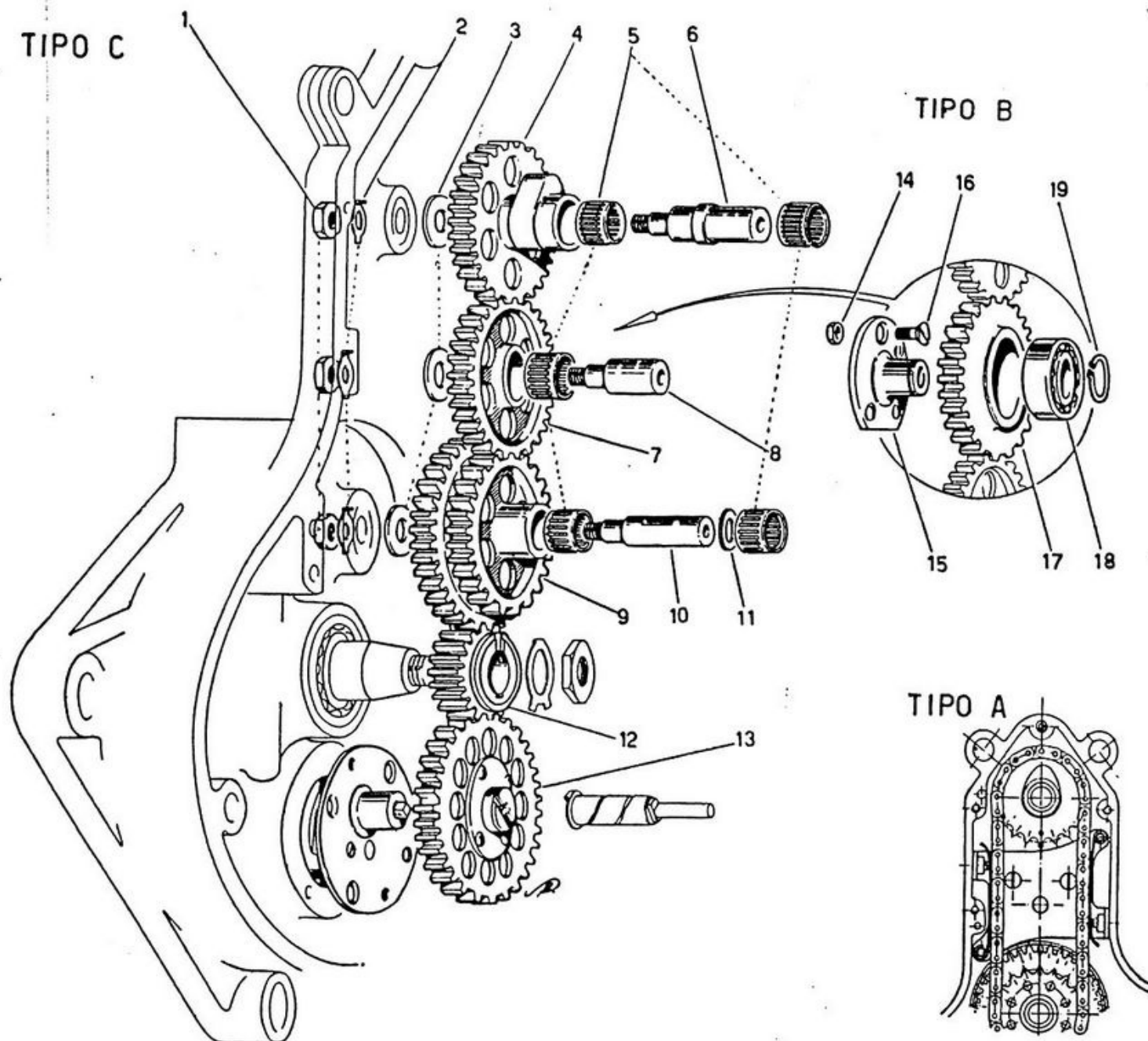
7

8

9

10

11



VARIANTI DISTRIBUZIONE: — MODIFICATIONS TO DISTRIBUTION
MS D.S. - TIPO A INGRANAGGI C — MS D.S. - C GEARS TYPE

Tav. 5 - e

N. Figura	N. Ordine	DENOMINAZIONE - DENOMINATION	N. Pezzi	Prezzo	NOTE
1	010007	Dadi bloccaggio alberini <i>Nuts stopping small shafts</i>	3	40	
2	174859	Rondelle sicurezza <i>Safety washer</i>	3	20	
3	176870	Rondella piana rasamento <i>Flat shim washer</i>	3	100	
4	1710347	Ingranaggio compl. Camme D.S. SS. normale <i>Gear with cams, complete, for D.S. S.S. - normal</i>	1	10.000	
4	1710347	Ingranaggio compl. Camme D.S. SS. x 2 <i>Gear with cams, complete, for D.S. S.S. - X2</i>	1	15.000	
4	1710347	Ingranaggio compl. Camme D.S. SS. x 1 <i>Gear with cams, complete, for D.S. S.S. - X1</i>	1	25.000	
5	1711832	Gabbiette con rullini <i>Cages with rollers</i>	5	600	
6	1710348	Alberino supporto Camme <i>Small shaft for cams support</i>	1	800	
7	1710349	Ingranaggio intermedio <i>Intermediate gear</i>	1	3.000	
8	1710350	Alberino supporto Ingranaggio intermedio <i>Small shaft supporting intermediate gear</i>	1	800	
9	1710360	Ingranaggio doppio riduzione <i>Double reduction gear</i>	1	8.000	
10	1710352	Alberino supporto ingranaggio doppio <i>Small shaft supporting double reduction gear</i>	1	800	
11	1710353	Rondelle distanziali gabbiette <i>Spacers for cages</i>	1	100	
12	176666	Ingranaggio distribuzione <i>Distribution gear</i>	1	2.000	
13	176671	Ingranaggio pompa olio <i>Oil pump gear</i>	1	3.500	
		per distribuzione ad ingranaggi tipo C - MSDS - <i>for distribution MSDS C gears type</i>			
29	1710935	Bilancieri per gabbiette a rulli Asp. e Scar. <i>Rocker-arms for roller cages - inlet and exhaust</i>	2	1.000	D.S.
	1711839	Gabbiette a rulli per bilancieri <i>Roller cages for rocker-arms</i>	2	600	D.S.
30	1710932	Perni per bilancieri a rulli filetto \varnothing 10 <i>Pins for roller rocker-arms - thread \varnothing 10</i>	2	550	D.S.
27	176182	Aste punterie in acciaio <i>Steel push-rods</i>	2	650	D.S.
25	179478	Piattelli guida punterie \varnothing 13 <i>Valve tappets plate - \varnothing 13</i>	2	900	D.S.

I numeri di figura sono indicativi come riferimento del particolare (Tav. 5) The picture number serve as reference to the components (Tab. 5).

5

6

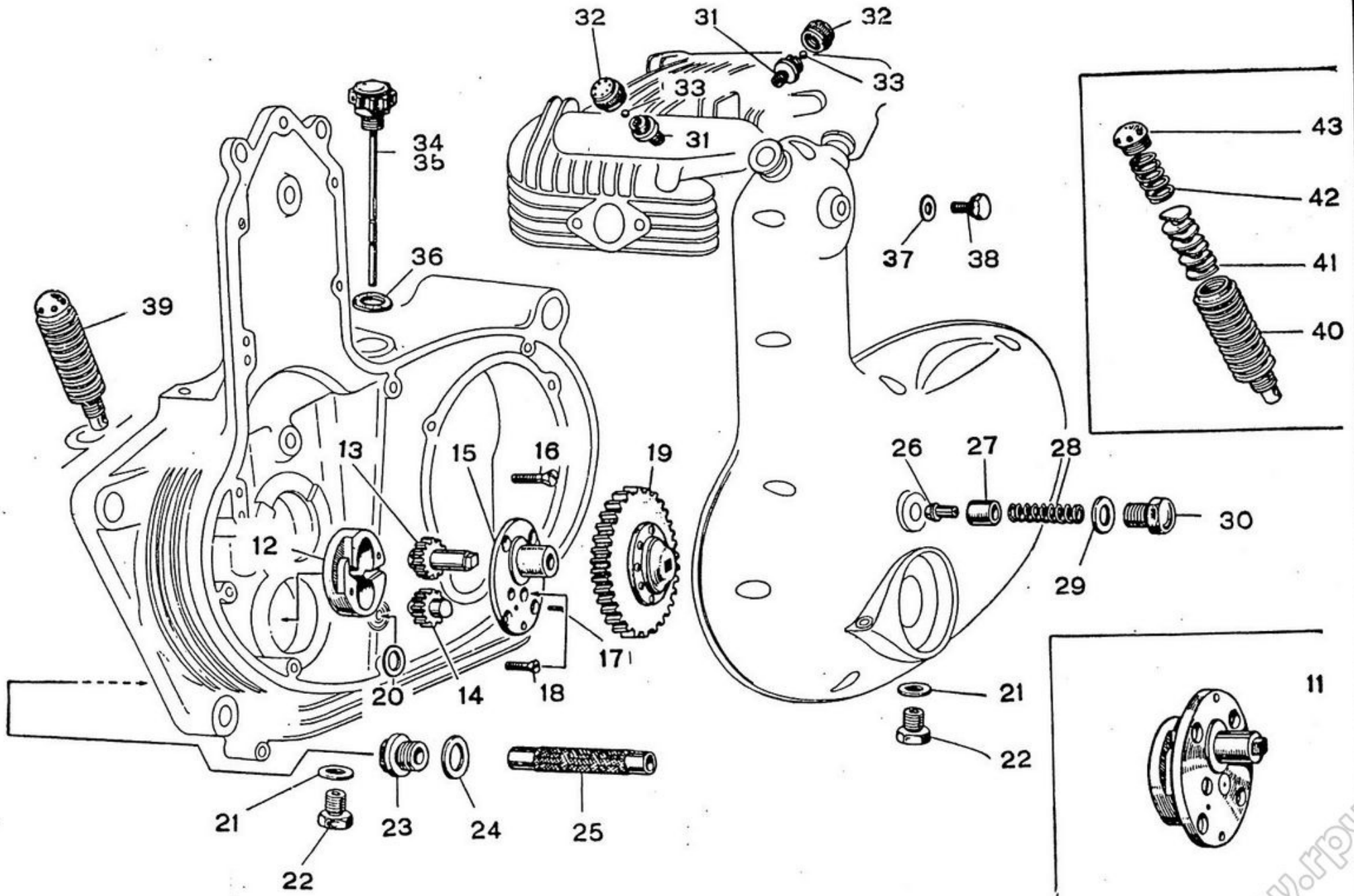
7

8

9

10

11



N. Figure	N. Ordine	DENOMINAZIONE - DENOMINATION	N. Pezzi	Prezzo	NOTE
11	174917	Pompa olio <i>Oil pump complete</i>	1	3.300	
12	173887	Corpo pompa olio <i>Oil pump body</i>	1	—	
13	173889	Ingranaggio <i>Primary gear for pump</i>	1	—	
14	173890	Ingranaggio <i>Secondary gear for pump</i>	1	—	
15	173888	Coperchio <i>Cover oil pump</i>	1	—	
16	175522	Vite <i>Screw fixing oil pump and crankcase</i>	3	20	
17	02006	Spina <i>Pin body and cover centering</i>	2	3	cil. 2 x 16
18	01030	Vite <i>Screw securing body and cover</i>	2	13	4 x 0,7 x 18
19	173886	Ingranaggio <i>Gear complete, driving oil pump</i>	1	2.300	
20	174981	Anello <i>Ring oil seal</i>	1	180	
21	173903	Guarnizione <i>Gasket for oil drain plug</i>	1	10	
22	173902	Tappo <i>Plug for oil discharge</i>	1	180	
23	173893	Tappo <i>Plug for inspection oil filter</i>	1	210	
24	173894	Guarnizione <i>Seal for inspection plug</i>	1	10	
25	173994	Filtro olio <i>Filter oil assembly</i>	1	500	
26	179869	Spruzzatore <i>Oil sprayer on the crankshaft</i>	1	90	
27	173896	Bussola <i>Bush for oil splasher</i>	1	110	
28	173897	Molla <i>Spring for oil splasher</i>	1	8	
29	173899	Guarnizione <i>Seal for oil splasher plug</i>	1	10	

6

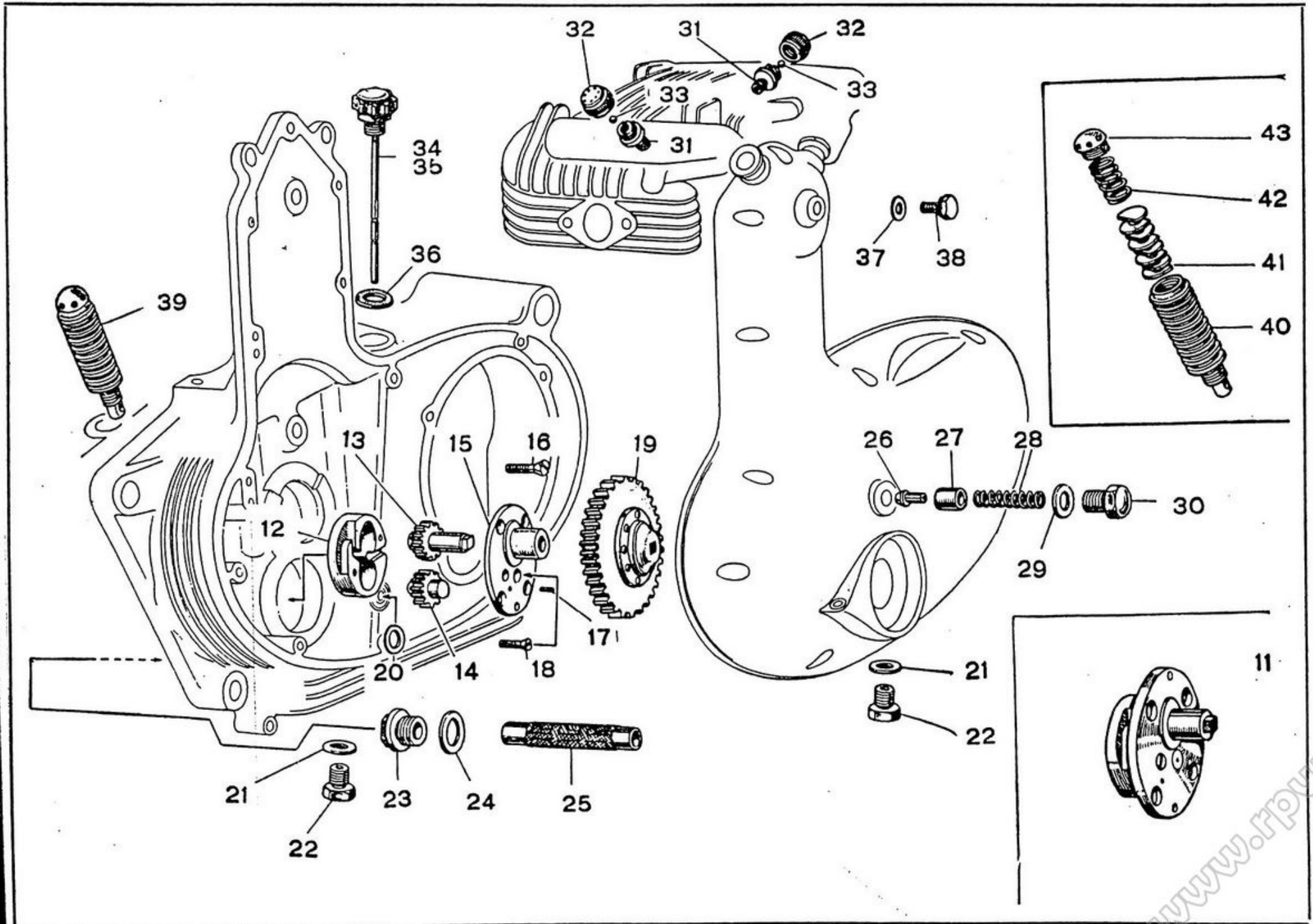
7

8

9

10

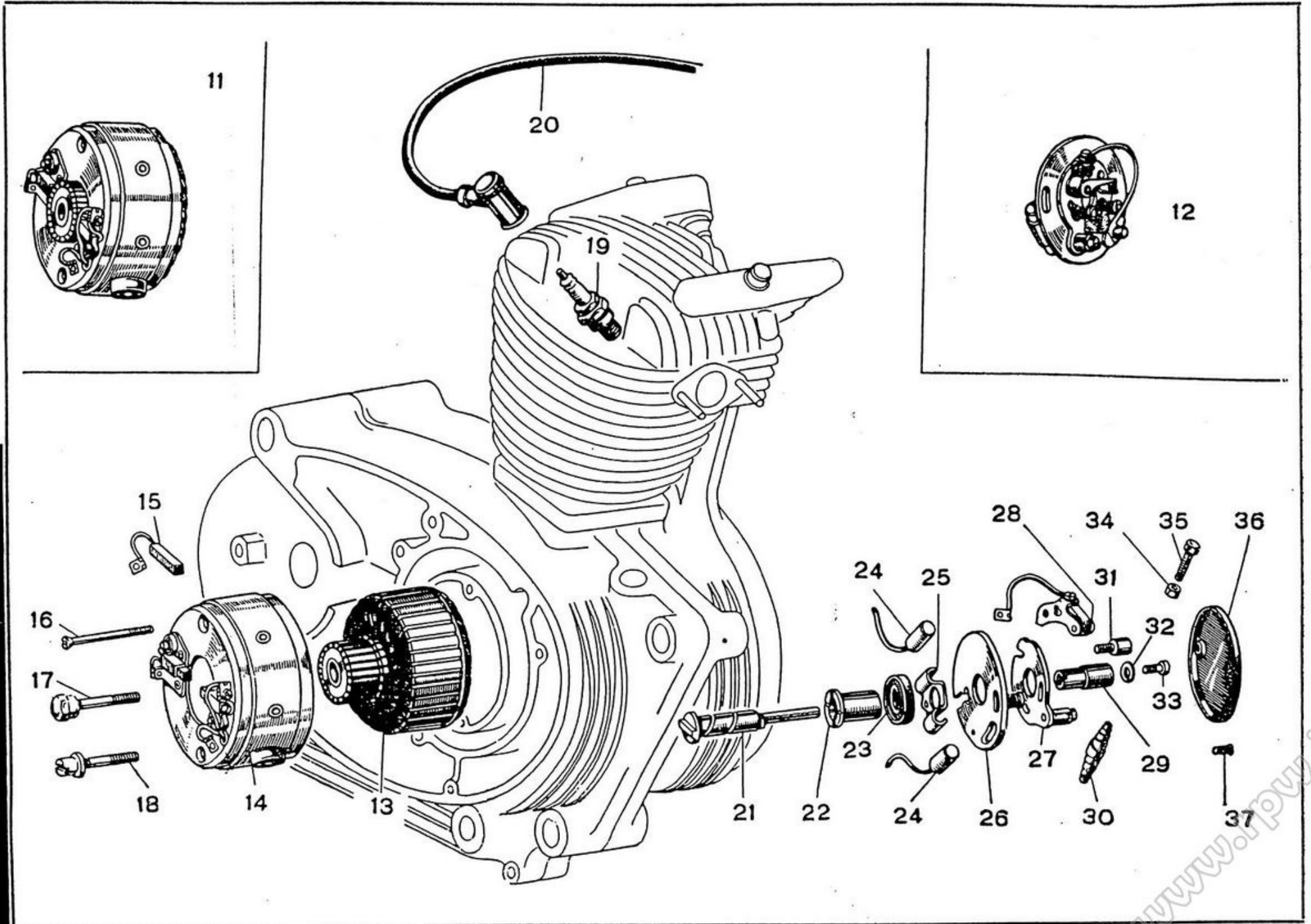
11



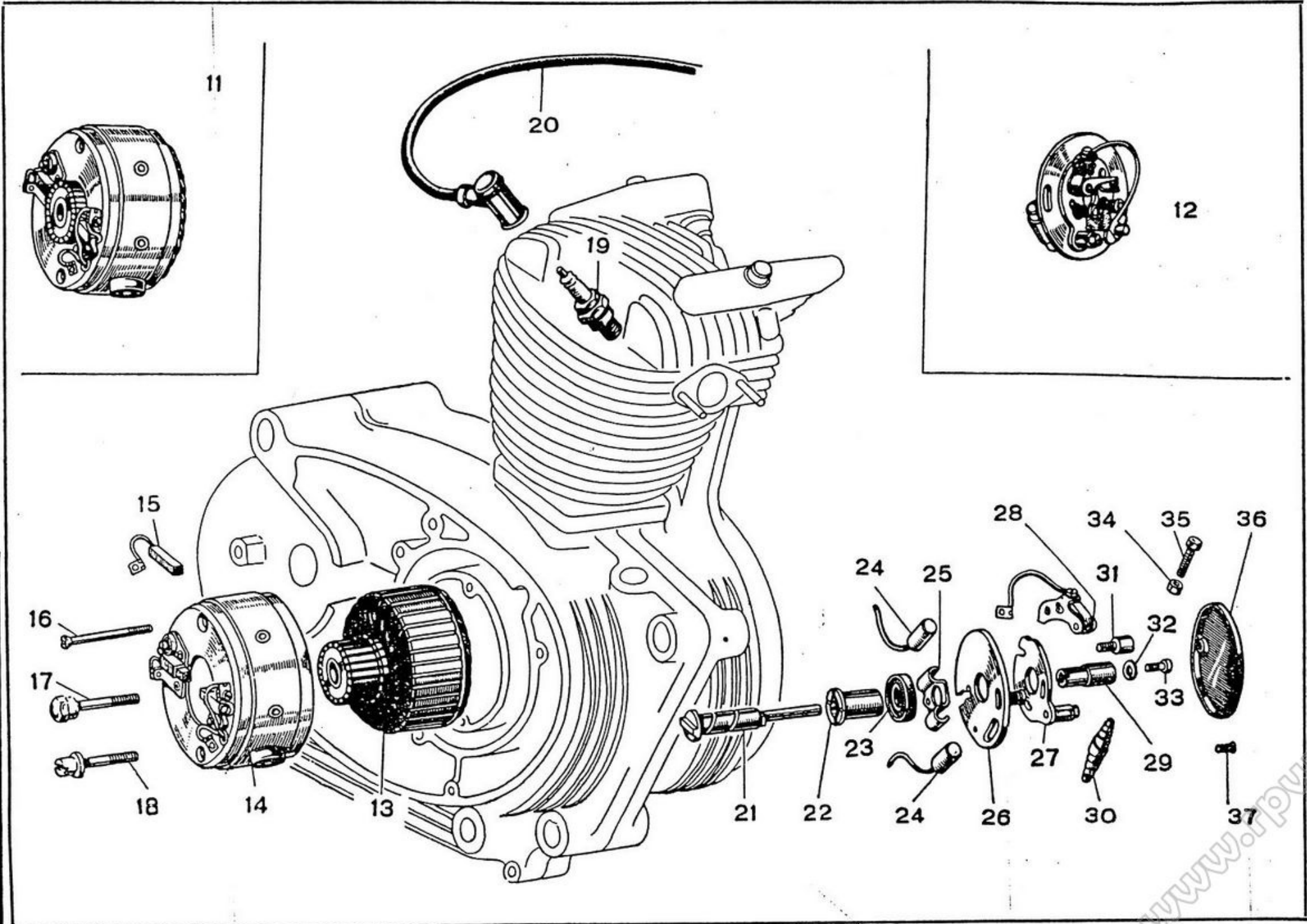
N. Figure	N. Ordine	DENOMINAZIONE - DENOMINATION	N. Pezzi	Prezzo	NOTE
30	173898	Tappo <i>Plug for oil splasher</i>	1	105	
31	173900	Corpo <i>Body for cyl. head breather</i>	2	215	eliminato
32	173901	Coperchio <i>Lid breather</i>	2	200	eliminato
33	013030	Sfera <i>Ball for oil breather</i>	2	3	3/16 eliminato
34	173904	Tappo <i>Oil filling plug with dipstick</i>	1	215	
35	175436	Tappo <i>Oil filling plug with dipstick</i>	1	250	Sport
36	173907	Guarnizione <i>Washer for oil plug and breather</i>	2	10	
37	175540	Rondella <i>Washer for camshaft inspection plug</i>	2	10	
38	175539	Tappo <i>Cap for camshaft oil inspection</i>	1	85	
39	175430	Sfiatatoio olio <i>Oil breather on crankcase, complete</i>	1	1.200	
40	175431	Corpo <i>Body breather</i>	1	500	
41	175434	Labirinto <i>Seal, labyrinth, breather</i>	1	250	
42	173984	Molla <i>Spring breather</i>	1	21	
43	175432	Tappo <i>Plug breather</i>	1	350	

I particolari delle figure 31 - 32 - 33 sono stati sostituiti dalla tubazione flessibile
Figura 18, Tav. 15 A.

*The particulars No. 31 - 32 - 33 have been replaced with the flexible hose
No. 18 - Table 15 A.*



N. Figura	N. Ordine	DENOMINAZIONE - DENOMINATION	N. Pezzi	Prezzo	NOTE
11	174952	Dinamo <i>Generator, complete</i>	1	14.500	6 V. 45 W.
12	175321	Piastra <i>Distributor unit, complete</i>	1	3.000	Sport e D.S.
13	174954	Rotore <i>Generator rotor, complete</i>	1	5.700	
14	174953	Carcassa <i>Generator housing</i>	1	2.780	
15	174955	Spazzola <i>Generator brush</i>	2	150	
16	174949	Vite <i>Generator housing mounting screws</i>	1	50	
17	174948	Vite <i>Generator rotor mounting screws</i>	1	60	
18	175312	Vite <i>Revolution counter rotor mounting screw</i>	1	300	Sport
19	174958	Candela <i>Spark plug</i>	1	450	mm. 14
20	174956	Filo <i>Spark plug wire with connector and cap</i>	1	300	
21	174944	Alberino <i>Distributor drive shaft</i>	1	800	
22	174945	Boccola <i>Distributor drive shaft bushing</i>	1	200	
23	174946	Anello <i>Distributor drive shaft oil seal</i>	1	180	14 x 24 x 7
24	175327	Condensatore <i>Condenser</i>	2	600	(singolo L. 300)
25	175328	Fascetta <i>Double condenser holding clip</i>	1		
26	175322	Piastra <i>Fixed distributor mounting plate</i>	1	570	
27	175323	Piastra <i>Mobile distributor plate for spark advancement</i>	1	600	
28	175324	Contatti <i>Distributor points, complete set</i>	1	500	
29	175325	Camme <i>Distributor cam</i>	1	1.200	



DINAMO - SPINTEROGENO — GENERATOR - DISTRIBUTOR

Tav. 7

N. Figure	N. Ordine	DENOMINAZIONE - DENOMINATION	N. Pezzi	Prezzo	NOTE
30	175326	Molla ritorno comando anticipo <i>Distributor spark advance return spring</i>	1	150	
31	175329	Colonna fissaggio spinterogeno <i>Distributor mounting stud bolt</i>	1	70	
32	07006	Rondella elastica fissaggio camme ruttore <i>Distributor cam mounting lockwasher</i>	1	5	4 x 8 x 1
33	06049	Vite testa cil. fissaggio camme ruttore <i>Fillister-head screw</i>	1	20	4 x 0,7 x 10
34	010005	Dado registro guaina comando anticipo <i>Spark control cable adjusting nut</i>	1	10	6 x 1 x 4
35	175320	Registro guaina comando anticipo <i>Spark control cable adjusting screw</i>	1	70	
36	174947	Coperchio spinterogeno <i>Distributor cover</i>	1	100	
37	019112	Vite testa sv. fissaggio coperchio <i>Distributor cover countersunk screw</i>	1	10	4 x 0,7 x 12

Per i particolari riservati alla Dinamo e spinterogeno dare indicazione del N. Rif. tecnico originale della casa.

When referring to generator or distributor parts, the Mfr. Part No. (manufacturer's part number) must be given.

7

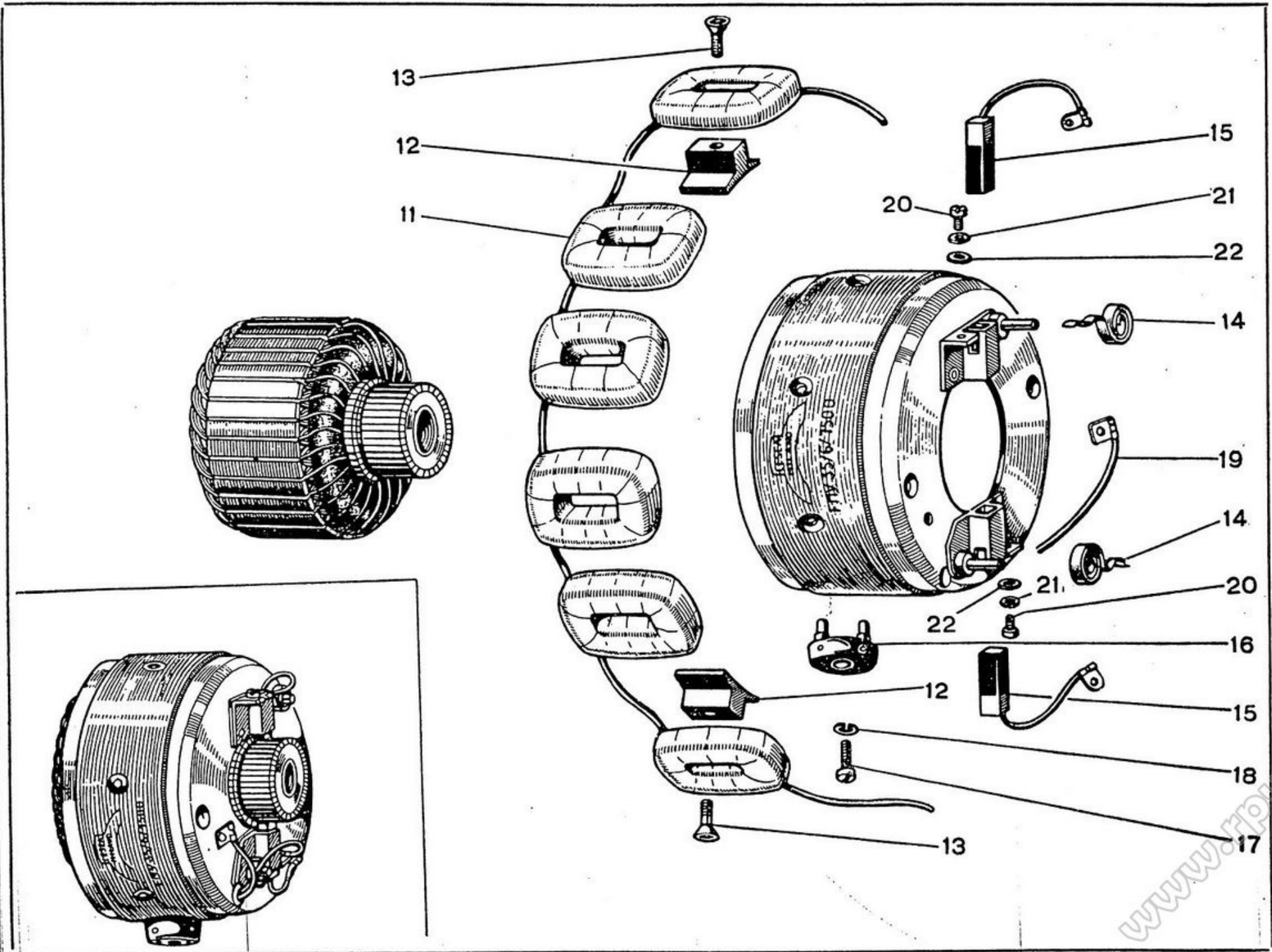
8

9

10

11

www.777.it



DINAMO - SPINTEROGENO — GENERATOR - DISTRIBUTOR

Tav. 7 - a

N. Figura	N. Ordine	DENOMINAZIONE - DENOMINATION	N. Pezzi	Prezzo	NOTE
	17269 C	Feltro <i>Pole expander mounting screw</i>	1	24	
	17274 C	Molla <i>Brush spring</i>	2	45	
	17275 C	Rondella <i>Brush</i>	2	10	
	17276 C	Rondella <i>Terminal board, complete</i>	2	10	
	17277 C	Rondella arresto <i>Terminal board mounting screw</i>	2	10	
11	17253 C	Campo induttore <i>Terminal board mounting lockwasher</i>	1	2.500	
12	17254 C	Espansore polare <i>Connection between brush and terminal</i>	6	250	
13	17255 C	Vite <i>Brush wire mounting screw</i>	6	40	6 x 1 x 15
14	17264 C	Molla <i>Brush wire mounting flatwasher</i>	2	100	
15	174955	Spazzola <i>Brush wire mounting lockwasher</i>	2	150	
16	17265 C	Morsettiera <i>Distributor plate oil felt</i>	1	400	
17	17266 C	Vite <i>Breaker plate spring</i>	1	30	
18	17307 C	Rondella elastica <i>Breaker plate washer</i>	1	10	
19	17290 C	Collegamento <i>Breaker plate washer</i>	1	25	
20	17303 C	Vite <i>Breaker plate holding washer</i>	2	10	
21	17304 C	Rondella piana <i>Field winding, complete</i>	2	10	
22	17305 C	Rondella elastica <i>Pole expander</i>	2	10	

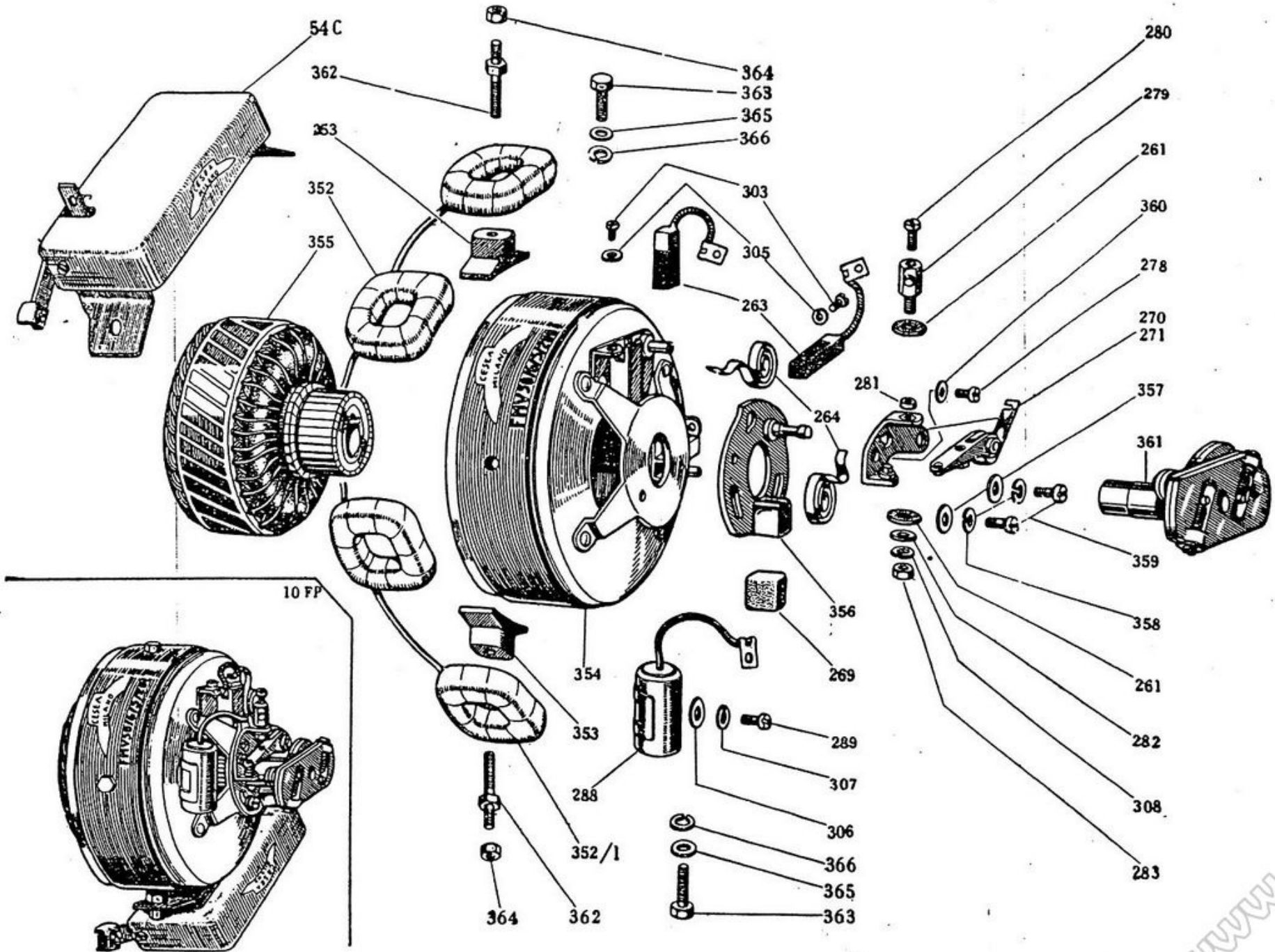
7

8

9

10

11



N. Figura	N. Ordine	DENOMINAZIONE - DENOMINATION	N. Pezzi	Prezzo	NOTE
	10 E	Dinamo Cesea 50/6 completa <i>CESEA dynamo, 50/6, complete</i>	1	16.000	∅ 110
	54 BC	Regolatore di tensione incorporato <i>Tension regulator, incorporated,</i>	1	3.500	
	263 C	Spazzole raccogliatrici <i>Brushes</i>	2	150	
	264 C	Molle di pressione spazzole <i>Pressure springs for brushes</i>	2	80	
	270/271	Coppia contatti rottore <i>Set of contact points</i>	1	500	
	288 C	Condensatore <i>Condenser</i>	1	500	
	354 C	Corpo dinamo completo di campo ind. <i>Dynamo body complete with inductor field</i>	1	10.000	
	355 C	Indotto completo <i>Generator armature</i>	1	5.000	
	356 C	Piastra portacontatti nuda <i>Plate supporting the contacts, stripped</i>	1	600	
	361 C	Anticipo automatico completo <i>Complete automatic timing</i>	1	2.500	

Per questa DINAMO abbiamo elencato solo i particolari più importanti e richiesti.
Gli altri particolari sono uguali e intercambiabili con altra Dinamo.

*For this dynamo we have listed the most important and requested parts.
The other components are identical and interchangeable with those of others Dynamo.*

7

8

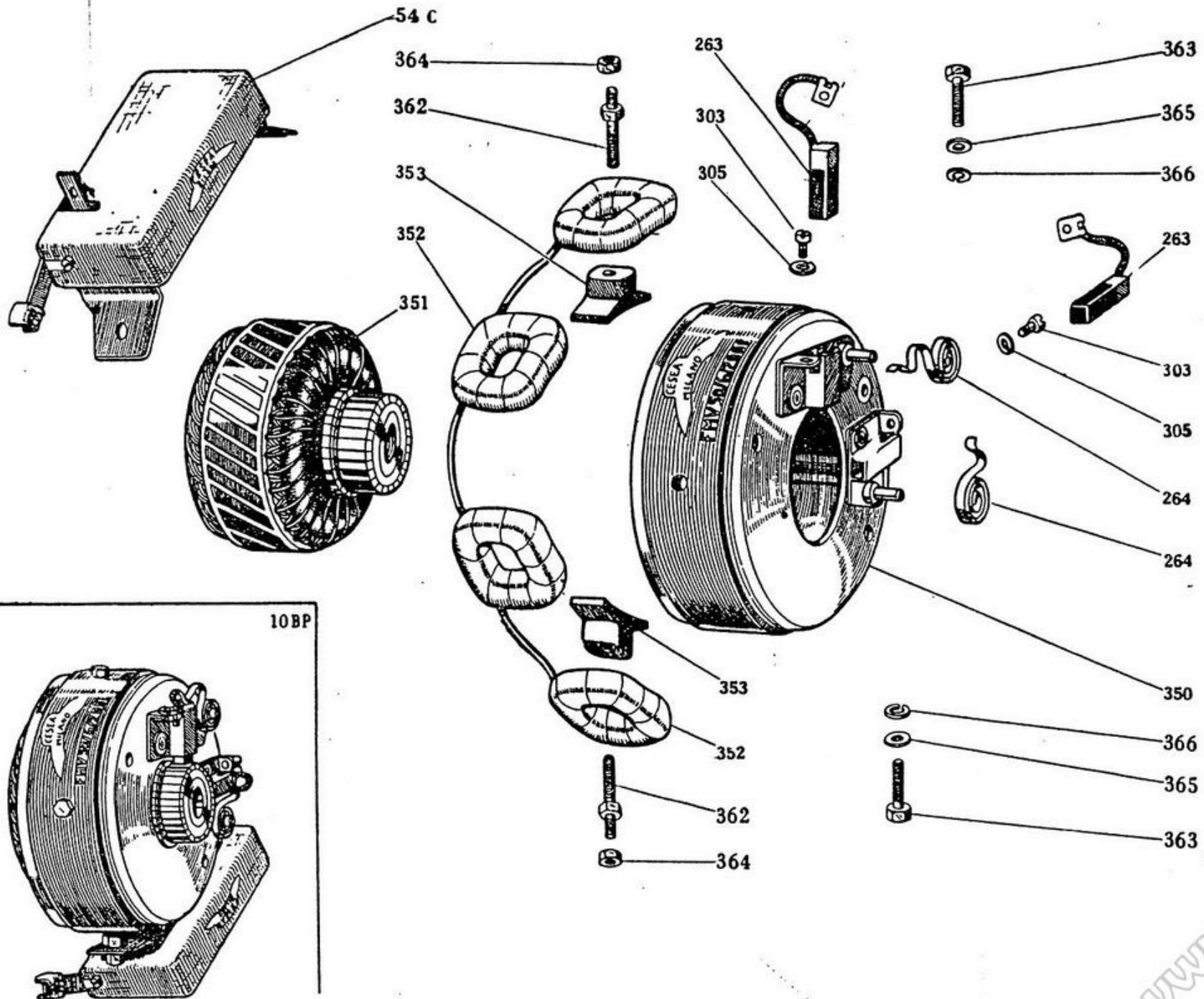
9

10

11

DINAMO per ANTICIPO A MANO — DYNAMO FOR HAND ADVANCE
 per modelli SPORT e D.S. for SPORT and D.S. MODELS

Tav. 7 - c



N. Figura	N. Ordine	DENOMINAZIONE - DENOMINATION	N. Pezzi	Prezzo	NOTE
12	10 B	Dinamo cesea Tipo Sport <i>CESEA dynamo, SPORT type</i>	1	15.000	Ø 110
	54 B	Regolatore di tensione <i>Tension regulator</i>	1	3.500	
	350 C	Corpo dinamo completo con campo ind. <i>Dynamo body, complete, with inductor field</i>	1	8.000	
	351 C	Indotto completo tipo Sport <i>Generator armature complete, Sport type</i>	1	5.000	
	309 C	Piastra spinterogeno, rottore completa (Tav. 7 - 1ª Serie) <i>Battery coil ignition - contact breaker plate, complete</i>	1	3.000	
	315 C	Camme per comando rottore <i>Cams, contact-breaker driving</i>	1	1.500	
<p>Tutti gli altri particolari sono uguali alla Dinamo 10E e per le altre minuterie citare il N° segnato sulla tavola.</p> <p><i>All the other parts are identical to those of 10E Dynamo and for the other small parts please always mention the Number indicated on the Table.</i></p>					

7

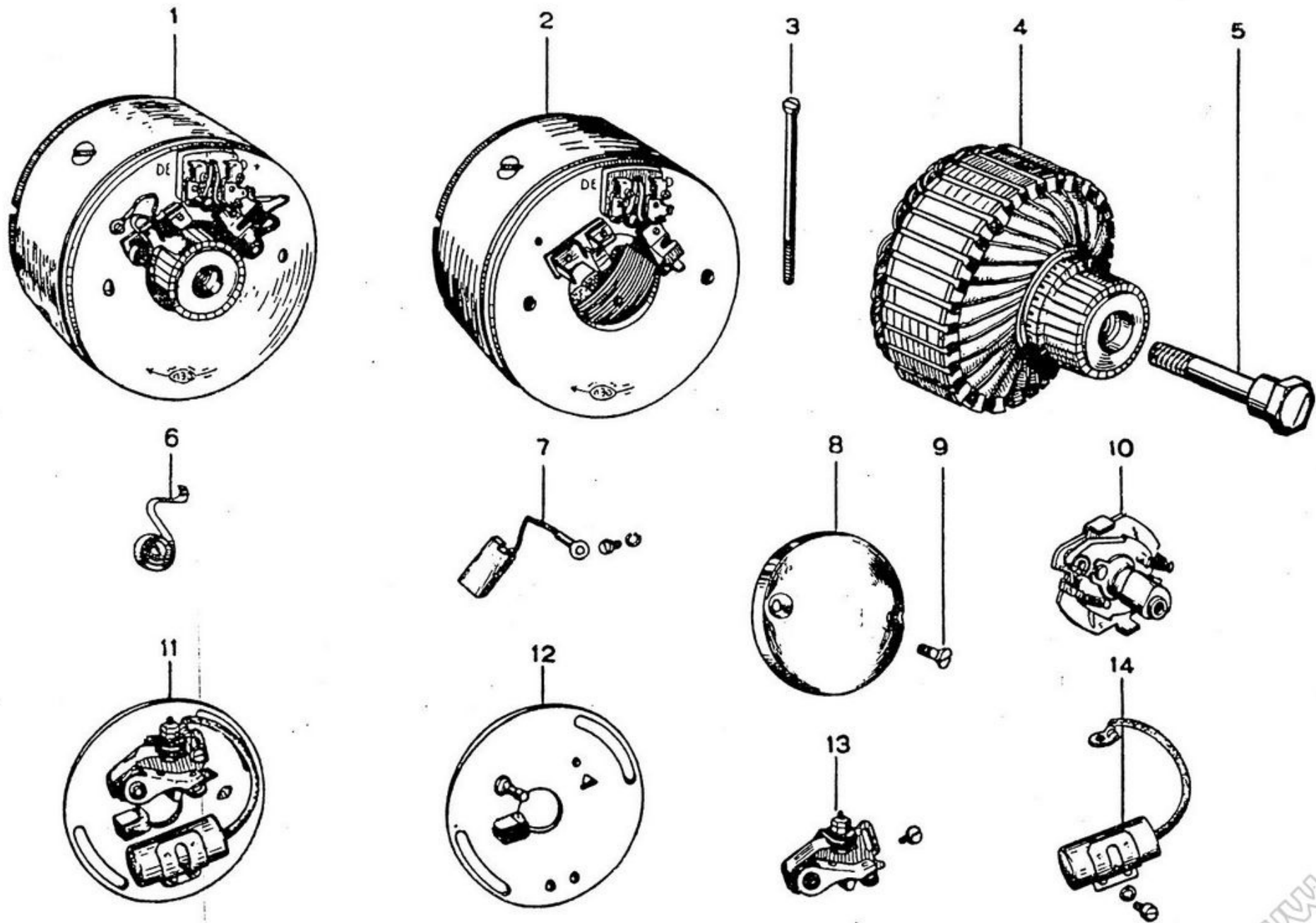
8

9

10

11

www.f...
47



DINAMO CEV — DYNAMO CEV

Tav. 7 - d

N. Figura	N. Ordine	DENOMINAZIONE - DENOMINATION	N. Pezzi	Prezzo	NOTE
1	1710899	Dinamo CEV \varnothing 110 <i>Dynamo assembly CEV</i>	1	15.000	Special - D.S.
2	1710900	Corpo dinamo <i>Body dynamo, complete</i>	1	7.500	
3	174949	Vite <i>Screw, dynamo yoke fixing</i>	2	80	
4	1710901	Indotto <i>Inductor, field</i>	1	7.000	
5	174948	Vite normale <i>Screw, dynamo armature retainer</i>	1	200	
5a	1711536	Vite con cava <i>Revolution counter driving screw</i>	1	400	
6	1711102	Molla di pressione <i>Brush tension spring</i>	2	70	
7	1710902	Spazzola <i>Brushes</i>	2	120	
		Vite <i>Brush connector fixing screw</i>	2	30	
8	174947	Coperchietto <i>Small cover for battery coil ignition</i>	1	100	
9	019110	Vite <i>Screw for cover</i>	2	20	4 x 0,7 x 10
10	1710186	Anticipo automat. CEV <i>Automatic timing complete</i>	1	2.500	
11	1710903	Piastra rottore <i>Plate, cutout, complete</i>	1	1.300	
12	170805	Piastra nuda <i>Plate, spark lead</i>	1	500	
13	1710904	Coppia contatti <i>Contact breakers, pair</i>	1	500	
		Vite a testa cilindr. <i>Screw for plate</i>	1	40	
14	1710905	Condensatore <i>Condenser</i>	1	300	

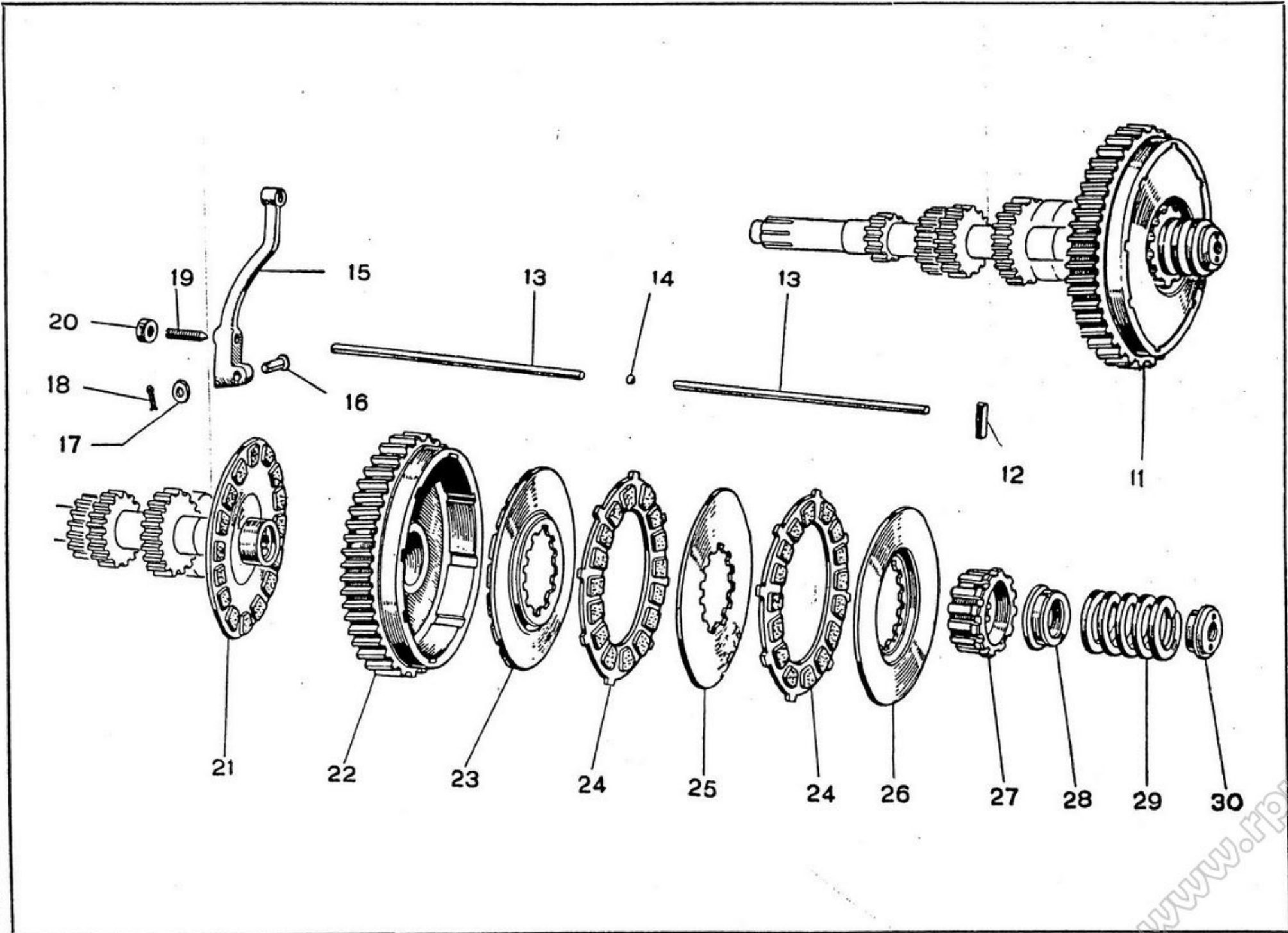
7

8

9

10

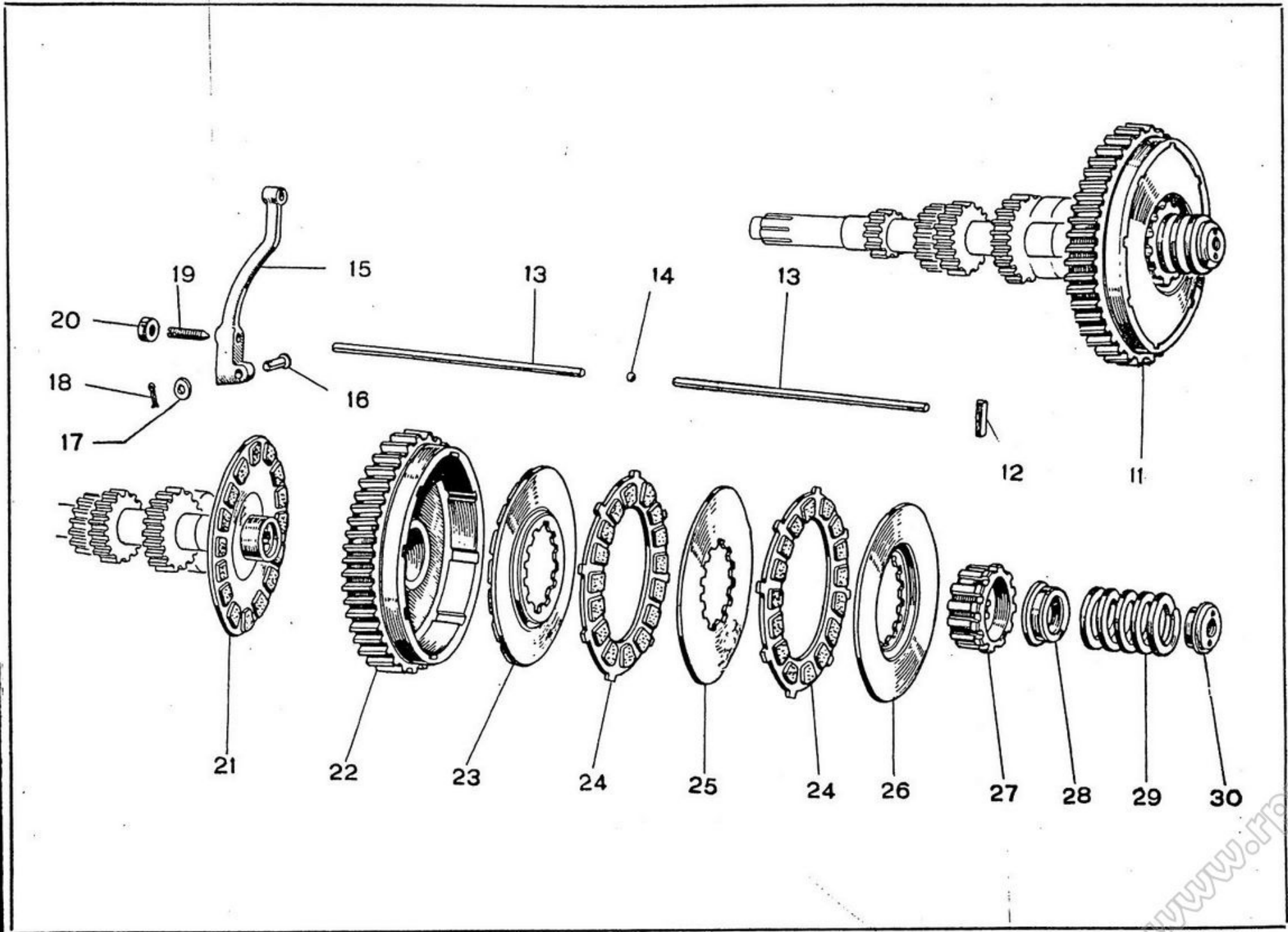
11



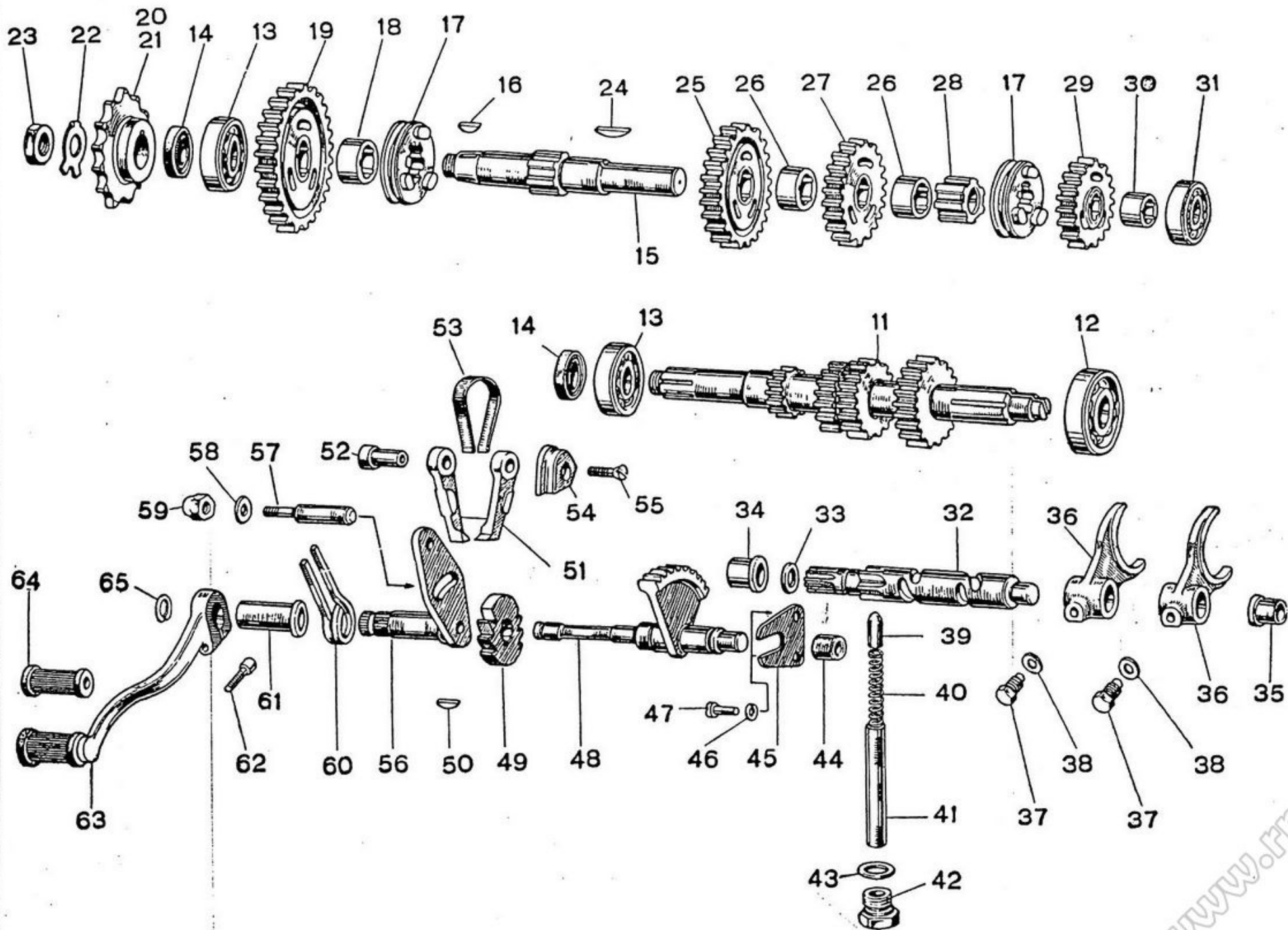
FRIZIONE E COMANDO — CLUTCH AND CLUTCH CONTROL

Tav. 8

N. Figura	N. Ordine	DENOMINAZIONE - DENOMINATION	N. Pezzi	Prezzo	NOTE
11	173971	Frizione <i>Complete clutch unit assembled</i>	1		
12	173976	Chiavetta <i>Disc thrust key</i>	1	100	
13	173975	Astina <i>Clutch release rod</i>	1	150	
14	013030	Sfera <i>Ball between rods</i>	1	3	3/16
15	173972	Levetta <i>Clutch control lever</i>	1	600	
16	173974	Perno <i>Clutch control lever pin</i>	1	50	
17	012008	Rondella <i>Washer for control lever pin</i>	1	10	6 x 13 x 1,5
18	03026	Coppiglia <i>Cotter pin for control lever pin</i>	1	1	1 x 12
19	175996	Vite <i>Control lever adjustment screw</i>	1	150	
20	010004	Dado <i>Control lever adjustment nut</i>	1	10	5 x 0,8 x 3,5
21	173962	Disco frizione <i>Clutch disc, rear, mith hub and insertions</i>	1	1.350	
22	177859	Corona frizione <i>Clutch crown gear, helical-toothed</i>	1	4.000	
23	173964	Disco frizione <i>Driven clutch disc, with insertions</i>	1	350	
24	173967	Disco frizione <i>Driving clutch disc, with insertions</i>	2	410	
25	173965	Disco frizione <i>Driven, intermediate steel clutch disc</i>	1	150	
	1711576	Bronzina <i>Bronze bush for clutch crown</i>	1	300	
	175612	Capsula <i>Special cap. for clutch rod</i>	1	200	
	176010	Capottina gomma <i>Rubber ratchet lever</i>	1	80	
26	173963	Disco frizione <i>Driven, expander steel clutch disc</i>	1	180	
27	173960	Mozzo <i>Clutch disc carrying hub</i>	1	950	

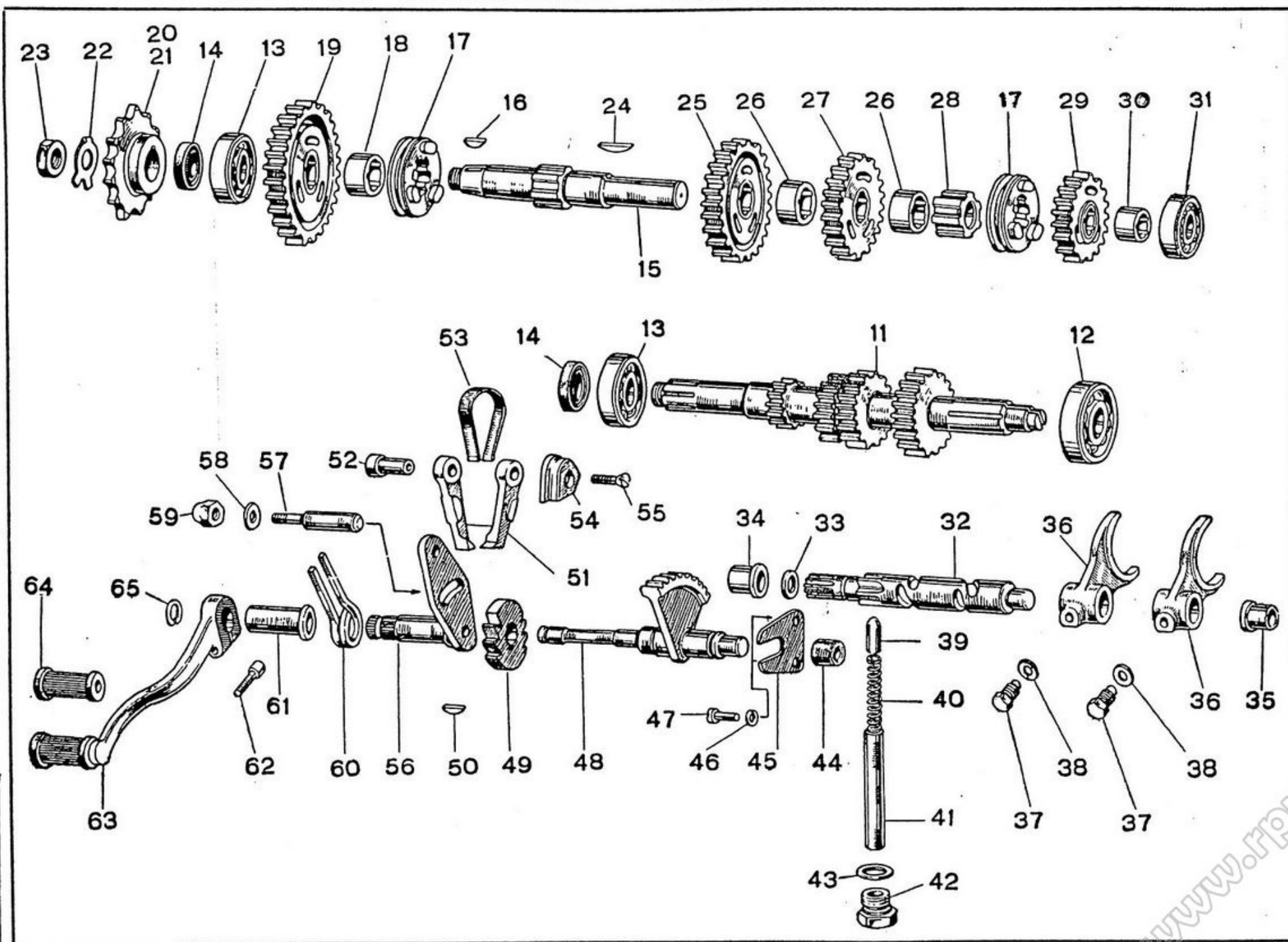


N. Figura	N. Ordine	DENOMINAZIONE - DENOMINATION	N. Pezzi	Prezzo	NOTE
28	173969	Scodellino <i>Clutch spring bushing</i>	1	120	
29	173968	Molla a filo piatto <i>Clutch spring</i>	1		eliminato
30	173970	Ghiera <i>Clutch spring lock nut</i>	1		eliminato
29	175982	Molla pressione <i>Pressure spring for clutch</i>	1	150	
30	175983	Ghiera molla pressione <i>Pressure spring lock nut for clutch</i>	1	150	
FRIZIONE SPECIALE MSDS CASA — SPECIAL MSDS CASA CLUTCH					
21	179623	Disco frizione <i>Rear disc with insertions, for clutch</i>	1	2.250	
22	179622	Corona frizione <i>Clutch crown, straight toothed</i>	1	5.000	
	179227	Pignone motore <i>Engine pinion, straight toothed</i>	1	3.000	
23	179507	Disco frizione <i>Driven plate with insertions, for clutch</i>	1	400	
24	1710321	Disco frizione <i>Driving plate with insertions, for clutch</i>	3	450	
25	177310	Disco frizione <i>Flat intermediate plate, steel, for clutch</i>	2	150	
26	173963	Disco frizione <i>Driven plate, steel, for clutch</i>	1	180	
27	173960	Mozzo <i>Clutch hub</i>	1	950	
28	173969	Scodellino <i>Cup for clutch spring</i>	1	120	
29	175982	Molla <i>Pressure spring for clutch</i>	1	150	
30	175983	Ghiera <i>Threaded rim for spring</i>	1	150	
	177328	Rullini <i>Rollers for clutch plate, rear</i>	50	15	
	1710304	Manicotto <i>Threaded sleeve, clutch adjusting</i>	1	250	} a richiesta on request
	1710305	Ghiera <i>Threaded rim, clutch adjusting</i>	1	150	
	1710306	Controdado <i>Lock nut, clutch adjusting</i>	1	150	



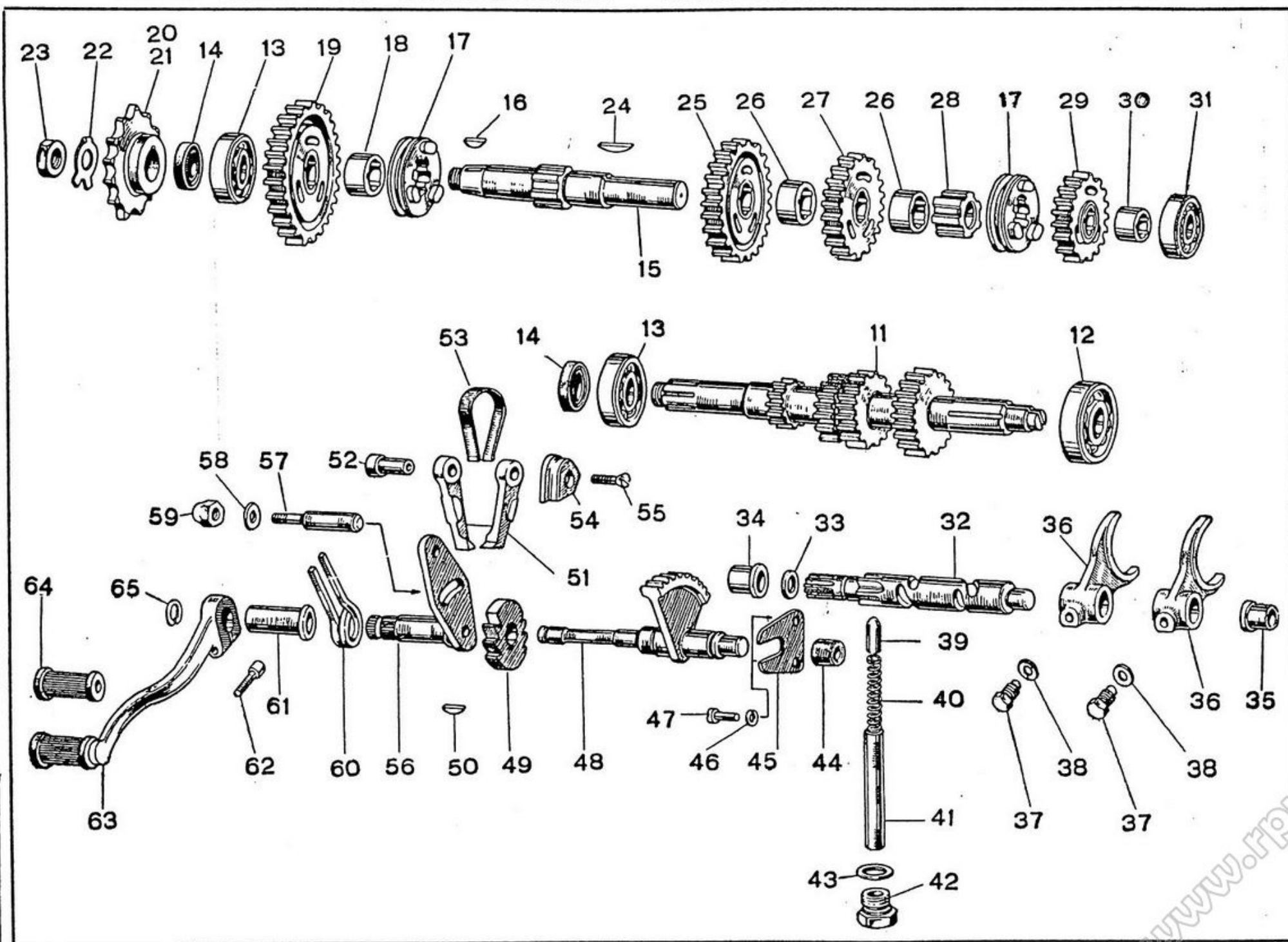
CAMBIO INGRANAGGI - SELEZIONE MARCE — TRANSMISSION AND GEAR SHIFT CONTROLS Tav. 9

N. Figura	N. Ordine	DENOMINAZIONE - DENOMINATION	N. Pezzi	Prezzo	NOTE
11	173911	Albero primario <i>Primary transmission shaft</i>	1	5.800	z:14-20-25-29
12	173931	Cuscinetto <i>Primary shaft bearing, clutch side</i>	1	1.550	25 x 47 x 12
13	173930	Cuscinetto <i>Primary and secondary shaft bearing</i>	2	1.480	20 x 42 x 12
14	171831	Anello paraolio <i>Oil seal ring for primary and secondary shafts</i>	2	185	20 x 30 x 7
15	173912	Albero secondario <i>Secondary transmission shaft</i>	1	2.100	
16	173860	Chiavetta <i>Key for mounting transmission output sprocket</i>	1	35	
17	173918	Scorrevole <i>Secondary shaft sliding gear shift engager</i>	2	900	
18	173923	Bronzina <i>Secondary shaft low gear bushing</i>	1	110	
19	173926	Ingranaggio <i>Secondary shaft low gear, with bushing</i>	1	1.500	z:45
20	173915	Pignone <i>Transmission output sprocket</i>	1	1.100	z:14
21	175088	Pignone <i>Transmission output sprocket, sport type</i>	1	1.200	z:13
22	173917	Rondella <i>Sprocket holding nut lockwasher</i>	1	10	
23	173916	Dado <i>Sprocket holding nut</i>	1	50	
24	173914	Chiavetta <i>Secondary shaft guide bushing key</i>	1	35	
25	173927	Ingranaggio <i>Secondary shaft second gear with bushing</i>	1	1.450	z:40
26	173924	Bronzina <i>Bushings for second and third gears</i>	2	100	
27	173928	Ingranaggio <i>Secondary shaft third gear with bushing</i>	1	1.300	z:35
28	173913	Boccola <i>Sliding engager guide bushing</i>	1	450	
29	173929	Ingranaggio <i>Secondary shaft high gear with bushing</i>	1	1.300	z:31



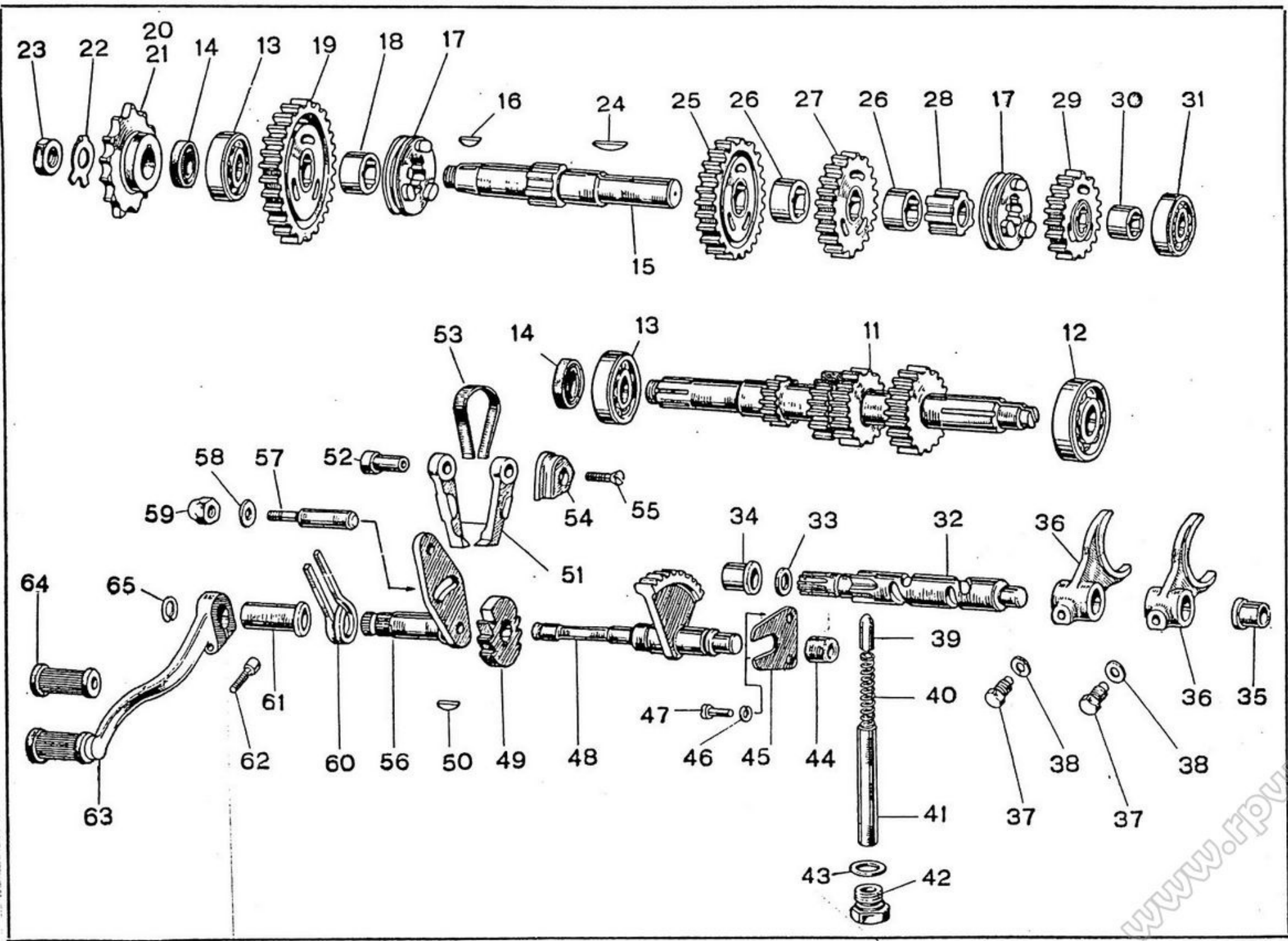
CAMBIO INGRANAGGI - SELEZIONE MARCE — TRANSMISSION AND GEAR SHIFT CONTROLS Tav. 9

N. Figura	N. Ordine	DENOMINAZIONE - DENOMINATION	N. Pezzi	Prezzo	NOTE
30	173925	Bronzina <i>Bushing for high gear</i>	1	100	
31	172230	Cuscinetto <i>Clutch-side bearing for secondary shaft</i>	1	900	15 x 35 x 11
32	173942	Albero <i>Gear selector shaft</i>	1	3.000	
33	173943	Anello <i>Selector shaft oil ring</i>	1	50	
34	173944	Boccola <i>Selector shaft guide bushing, gear shift end</i>	1	300	
35	173945	Boccola <i>Selector shaft guide bushing, opposite end</i>	1	270	
36	173946	Forcella <i>Forks for secondary shaft sliding engagers</i>	2	1.200	
37	173947	Perno <i>Fork guide pin</i>	2	120	
38	173948	Rondella <i>Fork guide pin washer</i>	2	10	
39	173952	Pulsante <i>Selector shaft guide button</i>	1	66	
40	173953	Molla <i>Guide button spring</i>	1	22	
41	173954	Tube <i>Guide button sleeve</i>	1	150	
42	173902	Tappo <i>Guide button holding plug</i>	1	180	
43	173903	Guarnizione <i>Guide button plug gasket</i>	1	10	
44	173939	Boccola <i>Gear shift sector bushing</i>	1	85	
45	173937	Piastrina <i>Gear shift sector locking plate</i>	1	50	
46	07007	Rondella elastica <i>Locking plate lock washer</i>	2	10	5 x 9 x 1,5
47	06080	Vite testa cil. <i>Fillister head screw for locking plate</i>	2	20	5 x 0,8 x 12
48	173934	Settore dentato con perno <i>Sector gear with shaft</i>	1	2.200	



CAMBIO INGRANAGGI - SELEZIONE MARCE — TRANSMISSION AND GEAR SHIFT CONTROLS Tav. 9

N. Figura	N. Ordine	DENOMINAZIONE - DENOMINATION	N. Pezzi	Prezzo	NOTE
49	173935	Tamburo dentato per comando selettore marce <i>Ratchet wheel for gear shift positioning</i>	1	560	
50	173936	Chiavetta per tamburo <i>Ratchet wheel key</i>	1	35	
51	173955	Nottolino <i>Pawl</i>	2	200	
52	173940	Perno per rotazione nottolino <i>Pawl pin</i>	1	120	
53	173956	Molla per richiamo nottolino <i>Pawl return spring</i>	1	30	
54	173957	Capottina per protezione molla <i>Ratchet spring cowl</i>	1	60	
55	01054	Vite fissaggio capottina <i>Screw for Ratchet</i>	1	20	5 x 0,8 x 12
56	173933	Perno brocciato per leva comando marce <i>Slotted pin for gear shift control lever</i>	1	1.570	
57	173941	Perno per fermo <i>Selector holding pin</i>	1	110	
58	012008	Rondella piana per perno fermo selettore <i>Flat washer for selector holding pin</i>	1	10	6x13x1,5
59	174900	Dado cieco per perno fermo selettore <i>Selector holding pin cap nut</i>	1	60	
60	173958	Molla per corpo selettore marce <i>Gear selector spring</i>	1	110	
61	173938	Boccola esterna per settore dentato <i>External guide bushing for sector gear</i>	1	200	
62	04026	Vite T. cava esag. per fissaggio leva pedale <i>Pedal lever Allen-head setscrew</i>	1	45	6x1x22
63	174901	Leva-pedale per comando selettore marce <i>Pedal lever for gear shift</i>	1	700	
64	173951	Pedanette gomma per leva pedale comando marce <i>Rubber foot rest for gear shift pedal</i>	1	120	
65	05006	Anello « Seeger » per tenuta perno leva pedale <i>Seeger lockring for gear shift pedal</i>	1	20	E Ø 9
	1710223	Pignone uscita cambio (Motocarro) <i>Transmission output sprocket for three-wheeler</i>	1	1.500	5/8 x 3/8



VARIANTE per CAMBIO a 4 velocità con rapporti avvicinanti
MODIFICATION TO GEAR-BOX - 4 speeds, with close ratio gears

Tav. 9

N. Figure	N. Ordine	DENOMINAZIONE - DENOMINATION	N. Pezzi	Prezzo	NOTE
11	179511	Albero primario z: 17 - 22 - 26 - 29 <i>Primary shaft teeth: 17 - 22 - 26 - 29</i>	1	7.000	
15	173912	* Albero secondario <i>Secondary shaft</i>	1	2.100	
17	173918	* Scorrevoli <i>Sliders</i>	2	900	
19	179515	Ingranaggio folle con boccola 1^a V. <i>Idle gear with bush, 1st speed</i>	1	1.800	z:43
25	179516	Ingranaggio folle con boccola 2^a V. <i>Idle gear with bush, 2nd speed</i>	1	1.700	z:38
27	179517	Ingranaggio folle con boccola 3^a V. <i>Idle gear with bush, 3rd speed</i>	1	1.600	z:34
28	177380	Boccola sul secondario <i>Bush on secondary shaft</i>	1	450	
29	173929	Ingranaggio folle con boccola 4^a V. <i>Idle gear with bush, 4th speed</i>	1	1.300	z:31
	173914	Chiavetta per boccola <i>Secondary shaft guide bushing key</i>	2	45	

Il cambio a rapporti avvicinati si può montare su tutti i modelli ed è intercambiabile con quello montato in serie.
 I particolari contrassegnati * non vengono sostituiti.

*The gear-box with close ratio gears can be fitted to all models and is interchangeable with the gearbox fitted to the standard production.
 The parts marked with * are not replaced.*

9

10

11

**VARIANTI PER CAMBIO VELOCITA' 5 MARCE 175 MSDS.
MODIFICATION FOR 5-GEARS BOX - 175 MSDS**

Tav. 9

N. Figura	N. Ordine	DENOMINAZIONE - DENOMINATION	N. Pezzi	Prezzo	NOTE
	179573	Albero primario per cambio 5 velocità <i>Primary shaft for 5-speeds gearbox</i>	1	4.500	
	179258	Ingranaggio fisso doppio 1 ^a e 2 ^a z. 21/25 <i>Fixed double gear - 1st and 2nd 21/25 teeth</i>	1	2.000	
	179259	Ingranaggio folle 3 ^a z. 27/28 <i>Idle gear - 3rd 27/28 teeth</i>	1	1.500	
	179260	Ingranaggio scorrevole 4 ^a z. 29 <i>Sliding gear - 4th 29 teeth</i>	1	1.800	
	179261	Ingranaggio folle 5 ^a z. 30 <i>Idle gear 5th 30 teeth</i>	1	1.600	
	179262	Rullini per ingranaggi folli <i>Rollers for idle gears</i>	23	15	
	179263	Albero secondario <i>Secondary shaft</i>	1	3.500	
	179264	Manicotto innesto 1^a Velocità <i>Shifting sleeve - 1st speed</i>	1	1.600	
	179265	Ingranaggio folle 1^a Velocità z. 39 <i>Idle gear - 1st speed 39 teeth</i>	1	2.000	
	179266	Ranella spallamento rullini <i>Washer for rollers</i>		150	
	179268	Ingranaggio folle 2^a velocità z. 35 <i>Idle gear - 2nd speed</i>	1	1.800	
	179269	Ingranaggio scorrevole per 2 ^a e 4 ^a V. z. 32 <i>Sliding gear for 2nd and 4th speeds 32 teeth</i>	1	2.000	
	179270	Ingranaggio folle 4 ^a V. z. 31 <i>Idle gear 4th speed 31 teeth</i>	1	1.600	
	179271	Ingranaggio fisso 5 ^a V. z. 30 <i>Fixed gear 5th speed 30 teeth</i>	1	1.500	
	179272	Chiavette per manicotto <i>Keys for sleeve</i>	4	50	
	179218	Rullini (2 x 9.8) <i>Rollers (2 x 9.8)</i>	38	15	
	177611	Rullini (2 x 11.8) <i>Rollers (2 x 11.8)</i>	181	15	
	179509	Chiavette per pignone uscita cambio <i>Small keys for pinion gear roller</i>	3	60	
	179510	Dado per pignone uscita <i>Nut for pinion gear roller</i>	3	75	

www.fpw.it

**VARIANTI PER CAMBIO VELOCITA' 5 MARCE 175 MSDS.
MODIFICATION FOR 5-GEARS BOX - 175 MSDS**

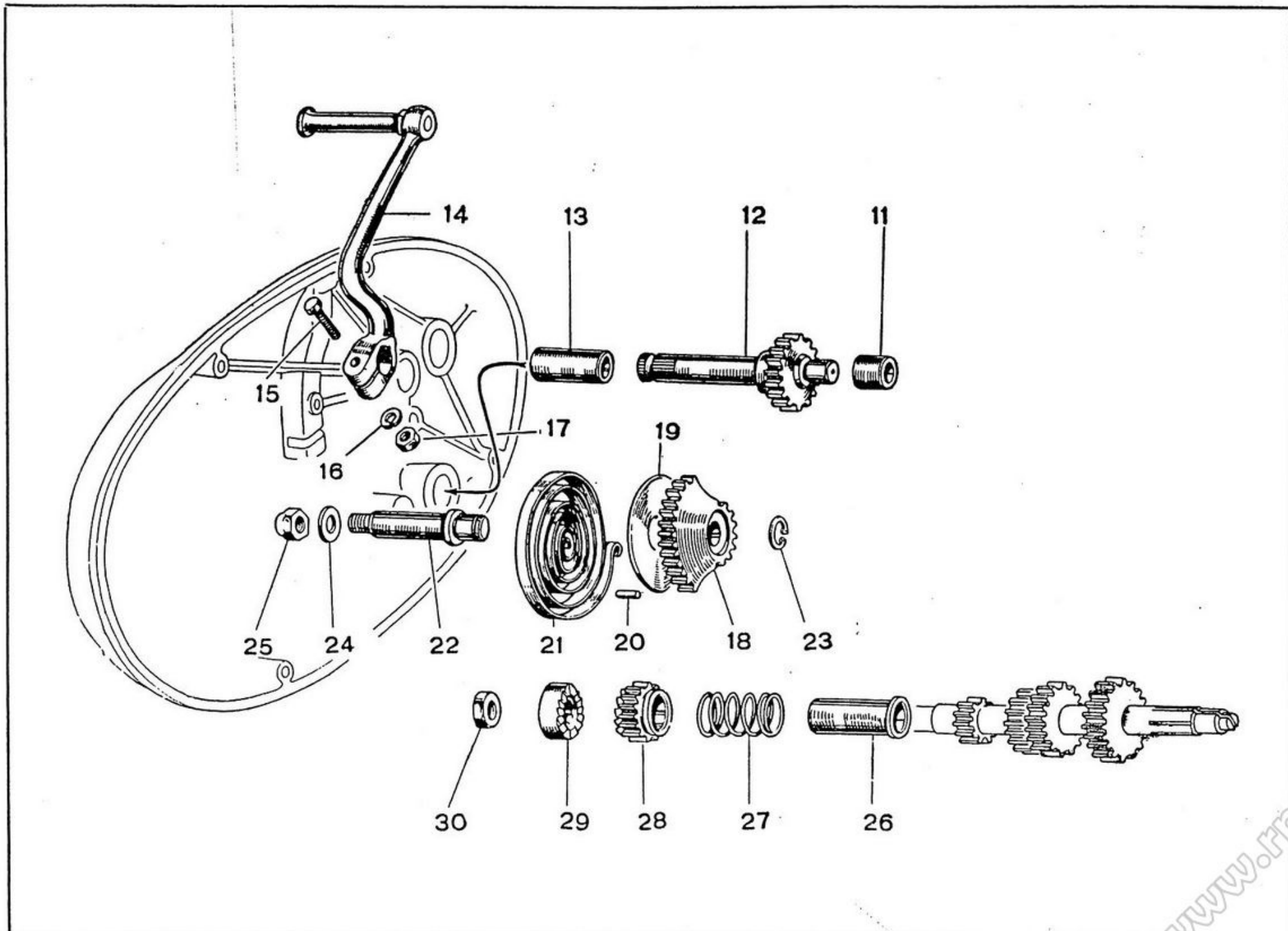
Tav. 9

N. Figura	N. Ordine	DENOMINAZIONE - DENOMINATION	N. Pezzi	Prezzo	NOTE
	179280	Piastrina per ritegno cuscinetto <i>Plate bearing securing</i>	1	80	
	179463	Coperchio cambio <i>Gear-box cover</i>	1	1.800	
	179464	Bussole per coperchio cambio <i>Bushes for gear-box cover</i>	2	100	
	179461	Boccola per albero desmodromico <i>Bush for desmodromic shaft</i>	1	850	
	179309	Perno brocciato per leva cambio <i>Broached pin for shifting lever</i>	1	1.200	
	179311	Tamburo dentato cambio selettore <i>Toothed drum for preselector</i>	1	800	
	179312	Albero desmodromico <i>Desmodromic shaft</i>	1	4.500	
	179313	Forcella spostamarce 1^a Velocità <i>Shifting fork - 1st speed</i>	1	1.000	
	179314	Forcella spostamarce 2^a Velocità <i>Shifting fork - 2nd speed</i>	1	1.000	
	179315	Forcella spostamarce 3^a Velocità <i>Shifting fork - 3rd speed</i>	1	1.000	
	179316	Perno guida forcelle <i>Pin to guide forks</i>	3	200	
	179317	Aste supporto forcelle <i>Rod to support forks</i>	2	450	
	179458	Tubo guida pulsante <i>Guiding tube for horn</i>	1	250	
	179459	Molla per pulsante <i>Horn spring</i>	1	50	
	179318	Nottolini arresto marce <i>Ratchets for speeds stopping</i>	2	200	
	175324	Pulsante arresto marce <i>Stop button</i>	1	150	

9

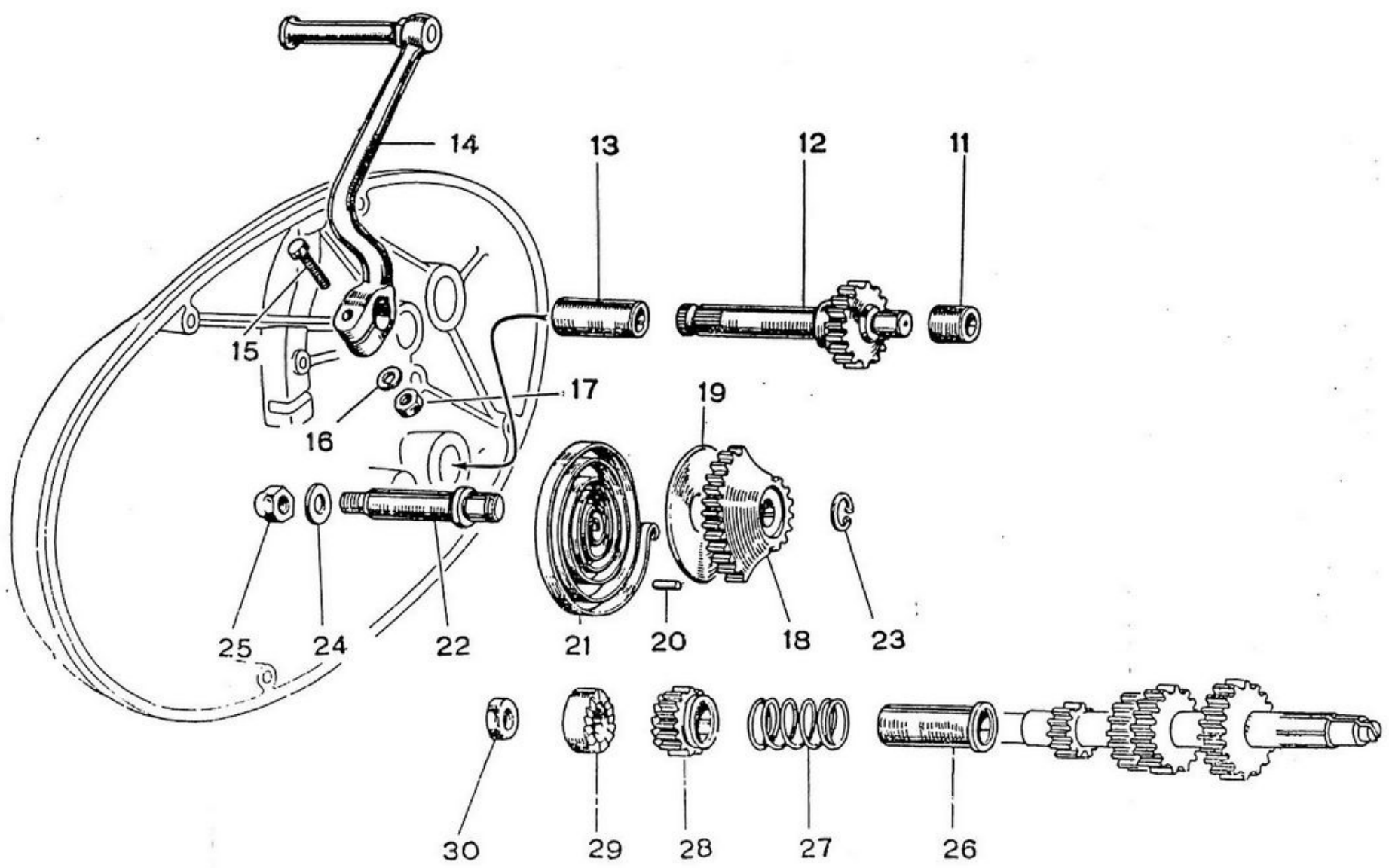
10

11



www.fly.it

N. Figura	N. Ordine	DENOMINAZIONE - DENOMINATION	N. Pezzi	Prezzo	NOTE
11	173980	Boccola per ingranaggio avviam. lato carter <i>Crankcase side starting gear guide bushing</i>	1	80	
12	173978	Ingranaggio per avviamento con perno brocciato <i>Starting gear with slotted shaft</i>	1	2.000	
13	173979	Boccola per ingranaggio avv. lato coperchio <i>Cover end guide bushing for starting gear</i>	1	240	
14	176642	Pedivella per avviamento <i>Starting crank</i>	1	1.100	
15	014216	Vite T. es. per fissaggio pedivella avviamento <i>Starting crank Allen-head mounting screw</i>	1	30	8x1x40
16	07010	Rondella elastica per fissaggio pedivella avviamento <i>Starting crank mounting lockwasher</i>	1	10	8x14x1,5
17	08007	Dado <i>Nut</i>	1	15	8x1x6,5
18	173981	Ingranaggio di riduzione avv. con settore <i>Starter reducing gear, with sector</i>	1	1.200	
19	175543	Rondella di protezione molle avviamento <i>Starter spring guard washer</i>	1	100	
20	173990	Perno di attacco molla ritorno pedale <i>Starter return spring pin</i>	1	15	
21	173989	Molla di ritorno pedale avviamento <i>Starting crank return spring</i>	1	130	
22	173982	Perno per ingranaggio riduz. - settore m.m. <i>Starter reducing gear shaft</i>	1	390	
23	05010	Anello « Seeger » per fermo perno ingranaggio <i>Reducing gear shaft lockring</i>	1	25	∅ mm. 14 Est.
24	012012	Rondella per perno <i>Reducing gear shaft washer</i>	1	10	10x22x2,5
25	173991	Dado cieco per perno porta settore <i>Reducing gear shaft cap nut</i>	1	60	



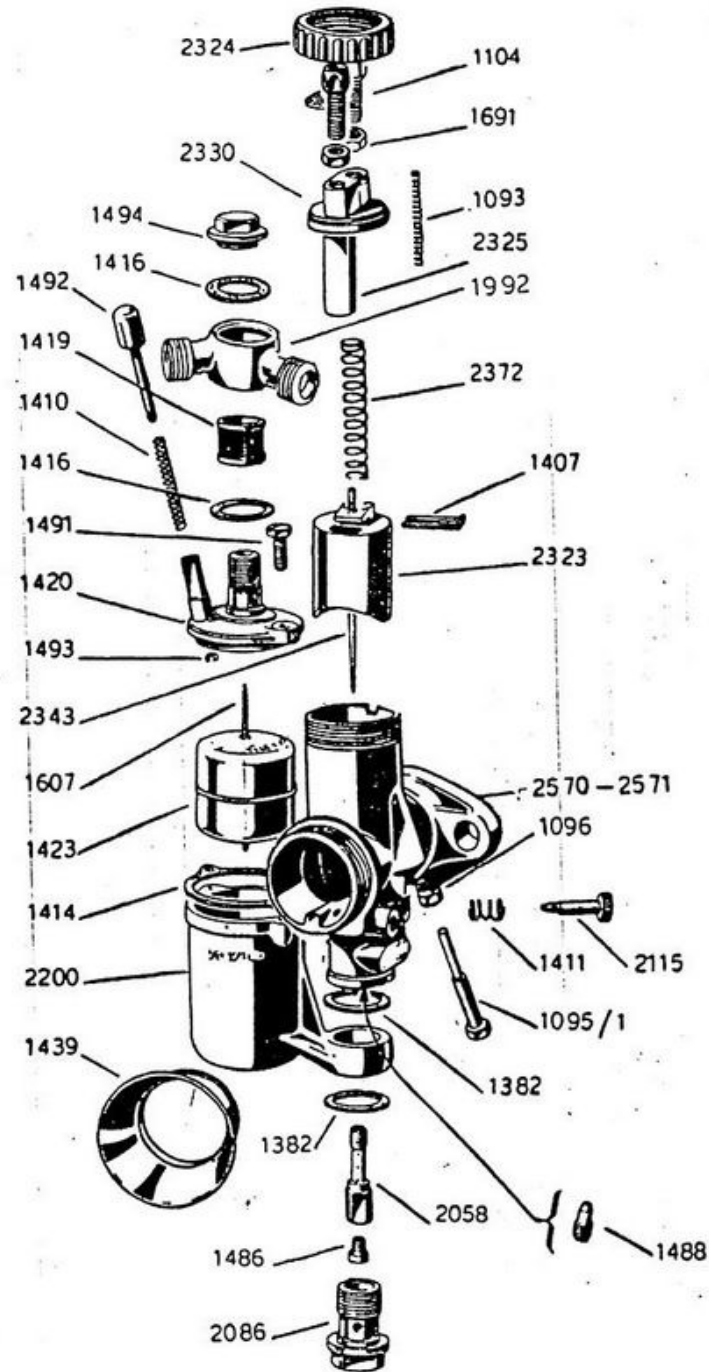
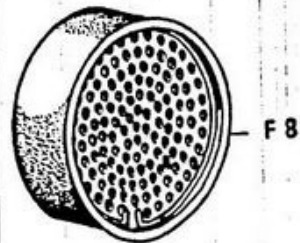
GRUPPO AVVIAMENTO — TRASMISSION AND KICK STARTER

Tav. 10

N. Figura	N. Ordine	DENOMINAZIONE - DENOMINATION	N. Pezzi	Prezzo	NOTE
26	173985	Tubo <i>Sliding gear spring sleeve</i>	1	350	
27	173984	Molla <i>Spring for skip gear</i>	1	18	
28	173983	Ingranaggio <i>Sliding gear</i>	1	650	
29	173986	Tamburo dentato <i>Transmission primary shaft ratchet gear</i>	1	500	
30	173987	Dado <i>Ratchet gear nut</i>	1	60	
14	1710879	Leva pedale Avviam. snodato <i>Kick starter pedal</i>	1	1.500	
	173018	Molla arresto leva Avviamento <i>Kick start lever stop spring</i>	1	70	
	1716035	Vite fissaggio leva Avviam. <i>Fixing screw for kick starter pedal</i>	1	40	8 x 1,25 x 40
	017008	Dado fissaggio leva Avviam. <i>Fixing nut for kick starter pedal</i>	1	20	8 x 1,25
	022008	Rondella di sicurezza <i>Securing washer for nut</i>	1	10	

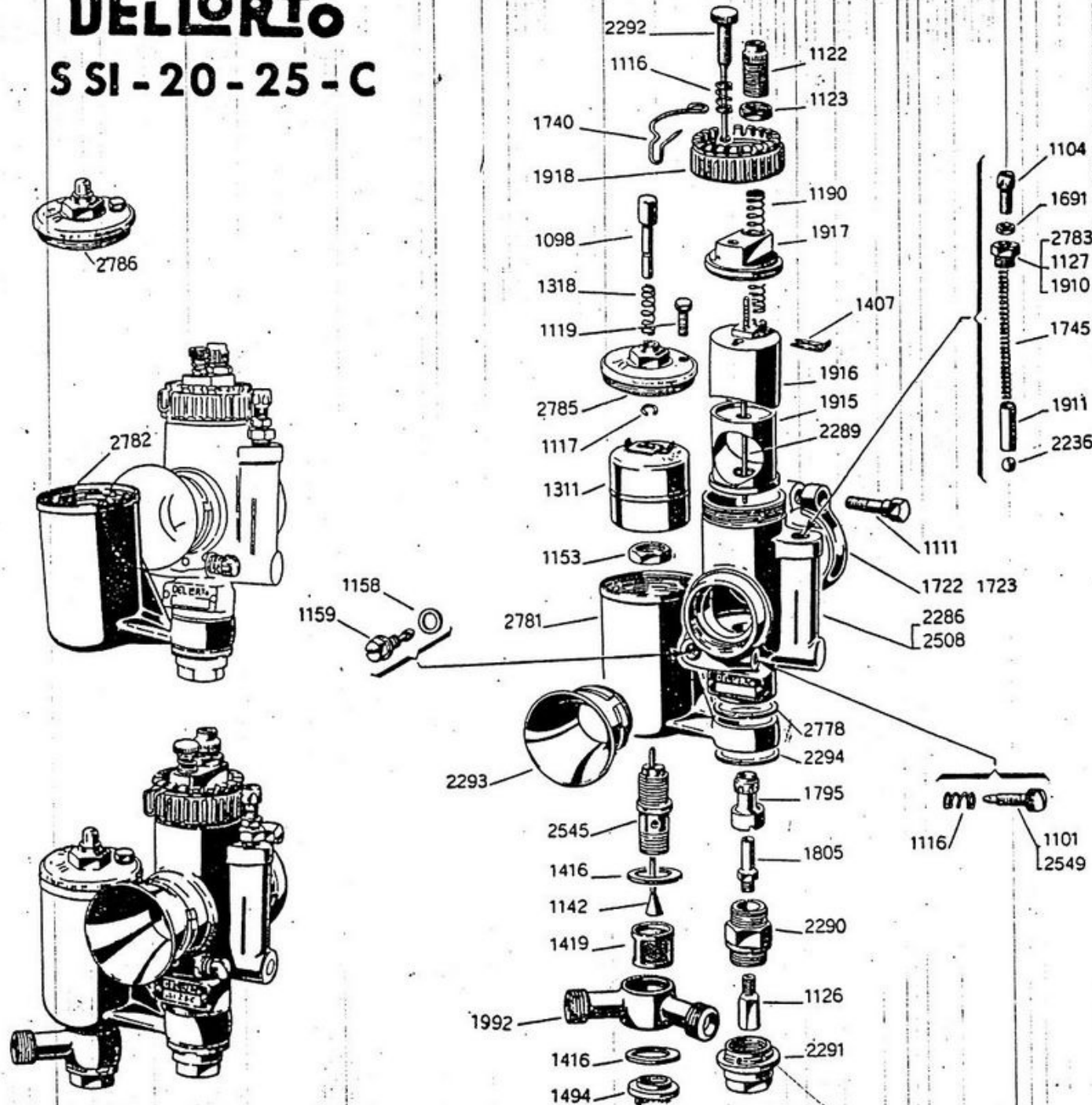
DELLORTO

Serie **UB - B**



DELLORTO

S SI - 20 - 25 - C



N. Figura	N. Ordine	DENOMINAZIONE - DENOMINATION	N. Pezzi	Prezzo	NOTE
11	174942	Carburatore completo Dell'Orto MA 18 <i>Dell'Orto model MA 18 carburettor, complete collar type</i>	1	4.150	a collare
12	174943	Depuratore aria completo Dell'Orto F.7 <i>Dell'Orto model F. 7 air cleaner</i>	1	700	
..	Carburatore completo Dell'Orto UB 20 <i>Dell'Orto model UB 20 carburetor, complete, collar type</i>	1	4.800	a collare
	175633	Carburatore completo Dell'Orto UBF 20 BS <i>Dell'Orto model UB 20 F carburetor, complete, flange type</i>	1	4.800	a flangia
	178297	Carburatore completo Dell'Orto UBF 22 <i>Dell'Orto model SS 24 carburetor, complete, Sport model</i>	1	4.800	Sport o Special
	179534	Carburatore completo Dell'Orto SSI 22.5	1	9.000	a collare MSDS
	176074	Carburatore completo Dell'Orto SSF 25 A	1	7.800	Sport 200
..	Carburatore completo Dell'Orto RD 27	1	6.000	200 MSDS
	1713081	Carburatore completo Dell'Orto SS 27 A	1	9.000	250 Sport
	1713082	Carburatore completo Dell'Orto SS 30 A	1	11.000	250 MSDS
Per Modello: CROSS - AMERICA					
	1710809	Riduzione manicotto per filtro aria <i>Threaded connection for air filter</i>	1	300	
	174987	Depuratore aria F 20 <i>Air filter</i>	1	1.200	
	177844	Gomito per depuratore <i>Elbow for air filter</i>	1	500	
<p>Per le parti di ricambio relative ai carburatori montati, fare sempre riferimento nelle ordinazioni al numero indicato nel Catalogo Generale della Casa Dell'Orto.</p> <p><i>Always give the part number given in the Dell'Orto catalogue when ordering spare parts for the carburetor.</i></p>					

PARTI DI RICAMBIO TELAIO E RUOTE

SPARE PARTS FRAME AND WHEEL

TAV. 12	TELAIO E SUE PARTI FRAME VARIANTI — MODIFICATIONS	12
TAV. 13	SERBATOIO - TUBO SCARICO FUEL TANK - EXHAUST SYSTEM VARIANTI — MODIFICATIONS	13
TAV. 14	FORCELLE FORK VARIANTI — MODIFICATIONS	14
TAV. 15	MANUBRI E COMANDI HANDLEBAR AND CONTROL VARIANTI — MODIFICATIONS	15
TAV. 16	PARAFANGHI - SELLA MUDGUARDS - SADDLE VARIANTI — MODIFICATIONS	16
TAV. 17	RUOTA ANTERIORE E FRENO FRONT WHEEL AND FRONT BRAKE VARIANTI — MODIFICATIONS	17
TAV. 18	RUOTA POSTERIORE E FRENO REAR WHEEL AND REAR BRAKE VARIANTI — MODIFICATIONS	18
TAV. 19	IMPIANTO ELETTRICO ELECTRICAL EQUIPMENT	19
TAV. 20	DOTAZIONE ATTREZZI TOOL KIT VARIANTI — MODIFICATIONS	20
TAV. 21	MINUTERIE VARIE VARIOUS SMALL PARTS	21

IMPORTANTE !

PER LE PARTI VERNICIATE INDICARE SEMPRE NELL'ORDINE IL COLORE
ESATTO ALTRIMENTI VERRÀ SPEDITO MATERIALE GREGGIO.

IMPORTANT !

WHEN ASKING FOR PAINTED PARTS PLEASE ALWAYS INDICATE THE
EXACT COLOUR, OTHERWISE WE SHALL SEND UNVARNISHED PARTS.

PARTI DI RICAMBIO
TELAIO E RUOTE

SPARE PARTS
FRAME AND WHEEL

12

13

14

15

16

17

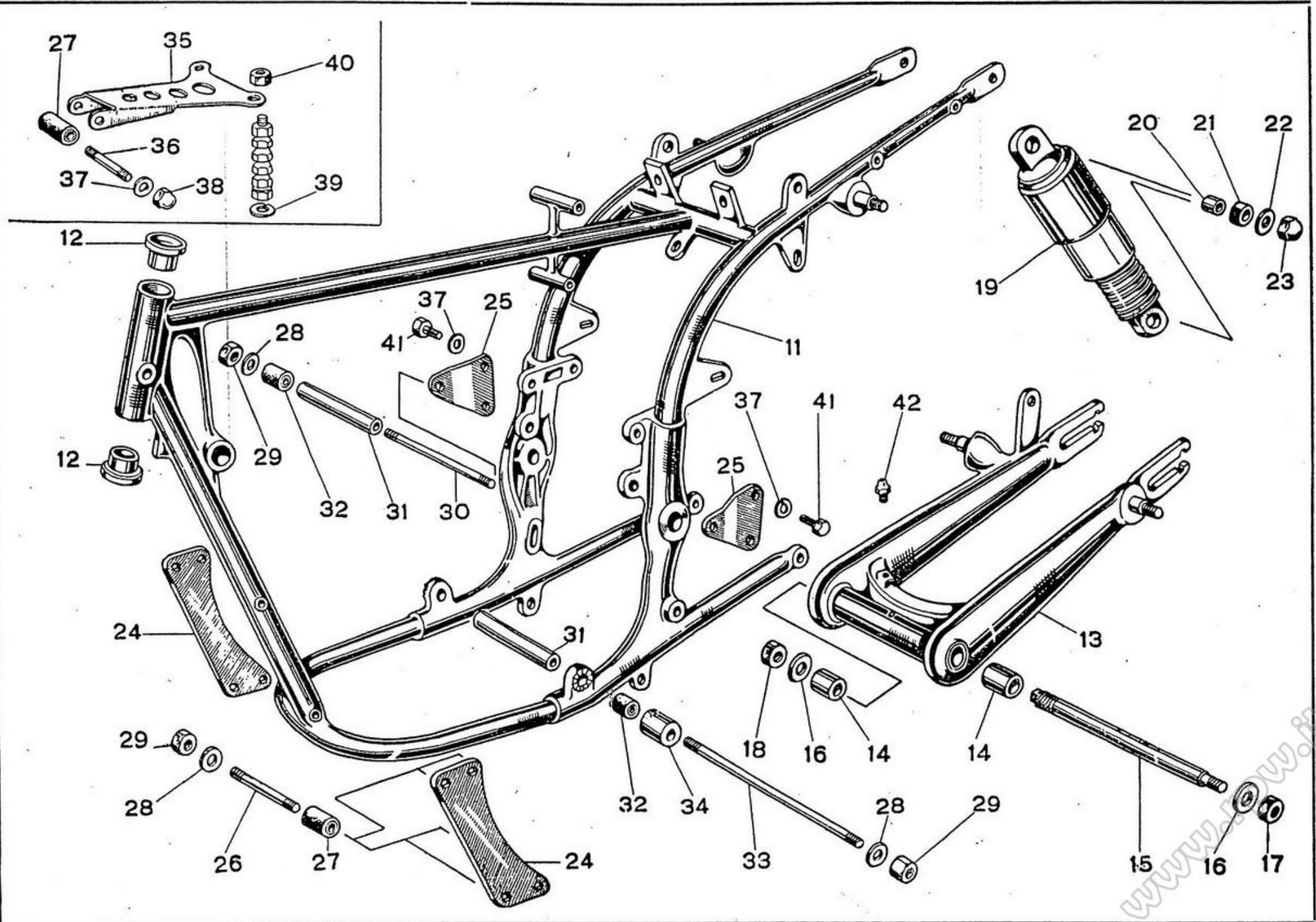
18

19

20

21

www.fpr.it



TELAIO E SUE PARTI — FRAME

N. Figure	N. Ordine	DENOMINAZIONE - DENOMINATION	N. Pezzi	Prezzo	NOTE
11	174015	Telaio <i>Frame, complete. stripped</i>	1	32.000	
12	174036	Calotta <i>Steering bushing</i>	2	260	
13	174070	Forcellone <i>Rear fork, complete</i>	1	6.000	
14	174077	Bussola <i>Rear fork bushing</i>	2	200	
15	174078	Perno <i>Rear fork pin</i>	1	1.000	
16	174079	Rasamento <i>Rear fork washer</i>	2	60	
17	174081	Dado speciale <i>Special rear fork nut</i>	1	80	
18	174080	Dado speciale <i>Special rear fork nut</i>	1	80	
19	174083	Ammortizzatore <i>Rear shock absorber, complete</i>	2	3.000	L. V.
20	174084	Distanziale <i>Shock absorber spacer</i>	4	30	
21	174085	Silentbloc <i>Silentbloc for shock absorber</i>	4	50	
22	174086	Rondella <i>Shock absorber washer</i>	4	30	
23	174087	Dado speciale <i>Special nut for shock absorber</i>	4	120	
24	174372	Piastra <i>Front engine mounting plate</i>	2	360	
25	174373	Piastra <i>Rear engine mounting plate</i>	2	240	
26	174374	Tirante <i>Front engine mounting stud</i>	4	90	
27	174379	Silentbloc <i>Rear engine mounting stud</i>	3	250	
28	012012	Rondella piana <i>Flat washer for lower front and rear studs</i>	14	10	10x22,5x22
29	020012	Dado <i>Nut for lower front and rear studs</i>	14	20	10x1,5x10

13

14

15

16

17

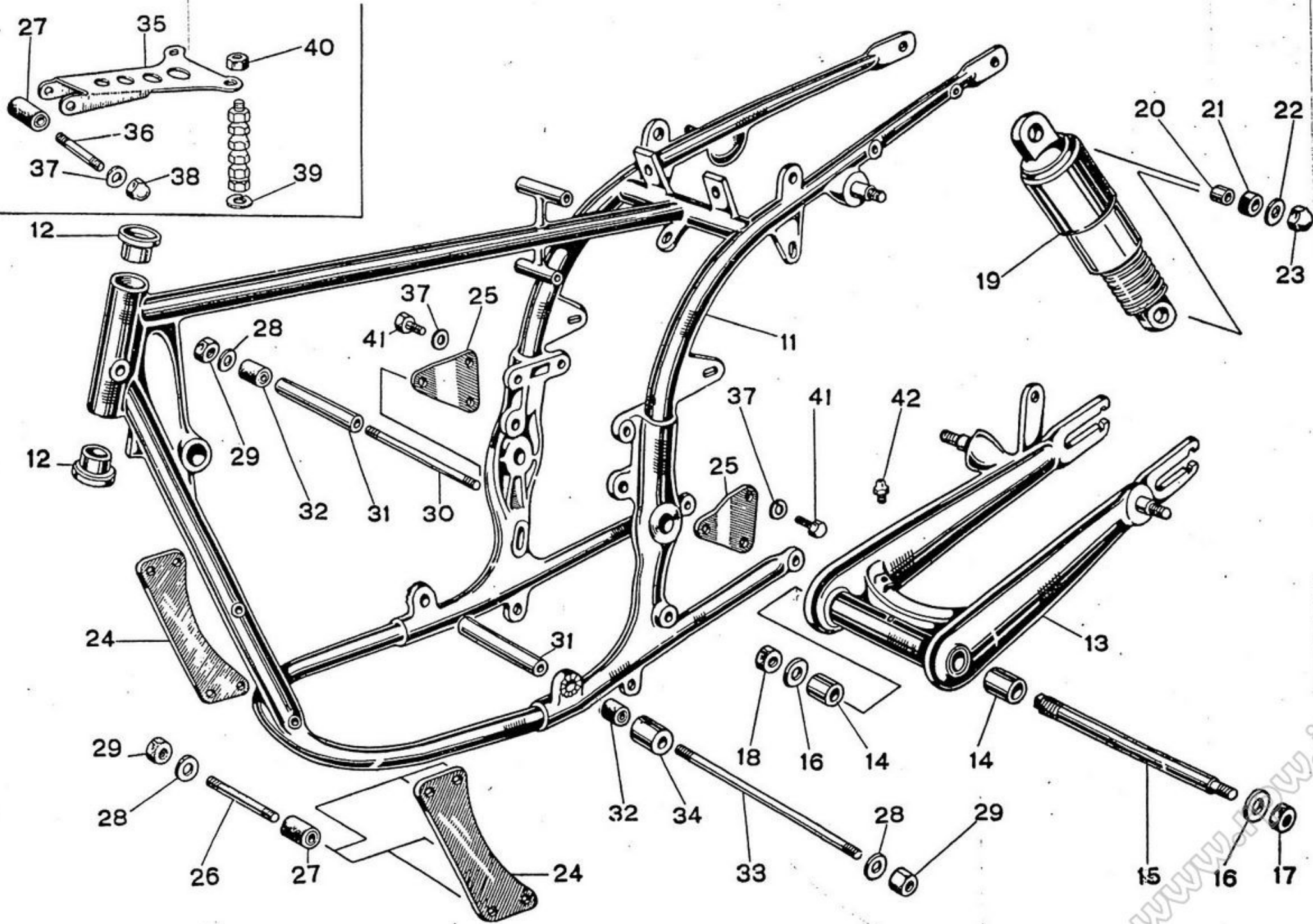
18

19

20

21

www.f...



N. Figura	N. Ordine	DENOMINAZIONE - DENOMINATION	N. Pezzi	Prezzo	NOTE
30	174375	Tirante <i>Stud for upper rear engine support</i>	1	180	
31	174377	Distanziale <i>Spacer for upper rear engine support</i>	2	80	
32	174380	Silentbloc <i>Silentbloc for upper rear engine support</i>	4	100	
33	174376	Tirante <i>Stud for lower rear engine support</i>	1	200	
34	174378	Distanziale <i>Spacer for lower rear engine support</i>	2	190	
35	175426	Tirante attacco <i>Upper engine support stud attachment</i>	1	350	
36	175453	Tirante attacco <i>Upper engine support anchoring stud</i>	1	30	
37	012010	Rondella piana <i>Upper engine column flat washer</i>	4	10	8x2
38	175564	Dado cieco <i>Upper engine column cap nut</i>	2	120	
39	07012	Rondella elastica <i>Upper attachment column lockwasher</i>	2	10	10x2
40	175563	Dado <i>Upper attachment column nut</i>	2	35	
41	016018	Vite <i>Lower rear engine mounting plate screw</i>	4	20	8x1,25x16
42	018006	Ingrassatore <i>Rear fork grease fitting</i>	1	25	6x1

13

14

15

16

17

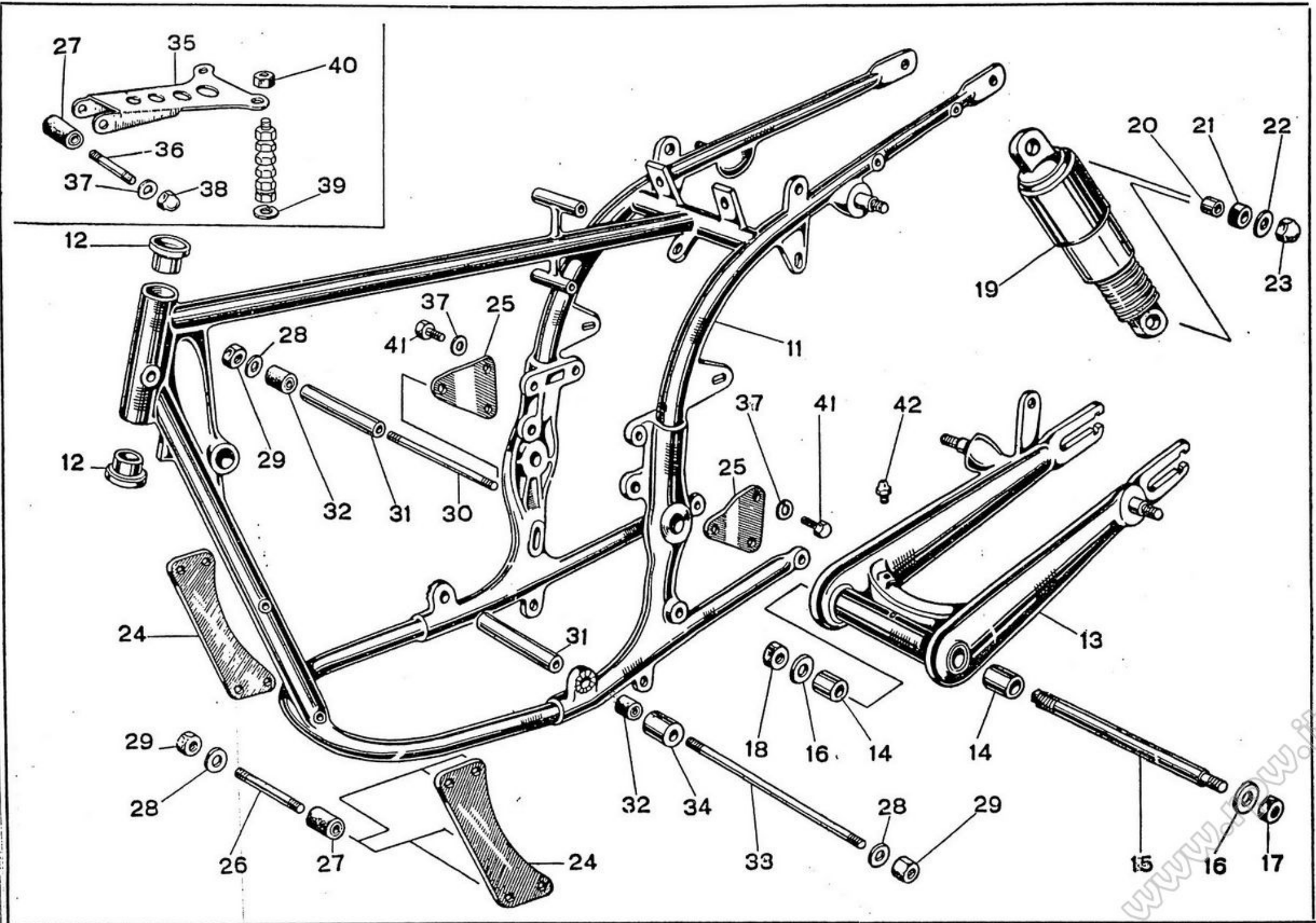
18

19

20

21

www.f...



N. Figure	N. Ordine	DENOMINAZIONE - DENOMINATION		N. Pezzi	Prezzo	NOTE
30	07008	Rondella elastica <i>Exhaust pipe stud lockwasher</i>	per prigioniero flangia tubo	2	10	
31	020008	Dado <i>Exhaust pipe stud nut</i>	per prigioniero flangia tubo	2	60	
32	174508	Vite <i>Muffler mounting screw</i>	per fissaggio marmitta a telaio	1	20	
33	07012	Rondella <i>Muffler mounting washer</i>	per fissaggio marmitta a telaio	1	10	
34	08009	Dado <i>Muffler mounting nut</i>	per fissaggio marmitta a telaio	1	15	10x1x8
35	174507	Guarnizione <i>Exhaust pipe flange gasket</i>	per flangia tubo scarico R.A.	1	50	
36	174552	Portapacco <i>Package rack on fuel tank</i>	al serbatoio	1	500	
37	174188	Vite serbatoio <i>Package rack mounting screw</i>	per fissaggio portapacco a serbatoio.	4	60	
38	175606	Serbatoio <i>Fuel tank</i>	per carburante	1	13.500	Turismo speciale
39	175607	Tappo <i>Fuel tank cap</i>	per serbatoio	1	1.000	Turismo speciale
40	175575	Tubo scarico <i>Exhaust pipe with special muffler</i>	con marmitta speciale 1ª Serie	1	4.500	Turismo speciale
41	04026	Vite T. cava es. <i>Adapter mounting Allen-head screw</i>	per fissaggio raccordo carburatore	1	45	6x1x22
..	175629	Raccordo <i>Connection for flanged carburettor</i>	per carburatore a flangia	1	280	U B F 20
		VARIANTI	MODIFICATIONS			
11	177283	Serbatoio completo <i>Complete fuel tank</i>	per modello LV	1	14.000	verniciato
11	1711874	Serbatoio completo <i>Complete fuel tank</i>	per modello Special	1	14.000	verniciato
11	1711874	Serbatoio completo <i>Complete fuel tank</i>	per modello MSDS	1	15.000	verniciato
11	1711030	Serbatoio completo <i>Complete fuel tank model Cross</i>	per Mod. Cross	1	5.000	
40	174503	Tubo scarico cromato <i>Exhaust pipe chromium plated</i>	per modello LV (solo curva)	1	2.500	

13

14

15

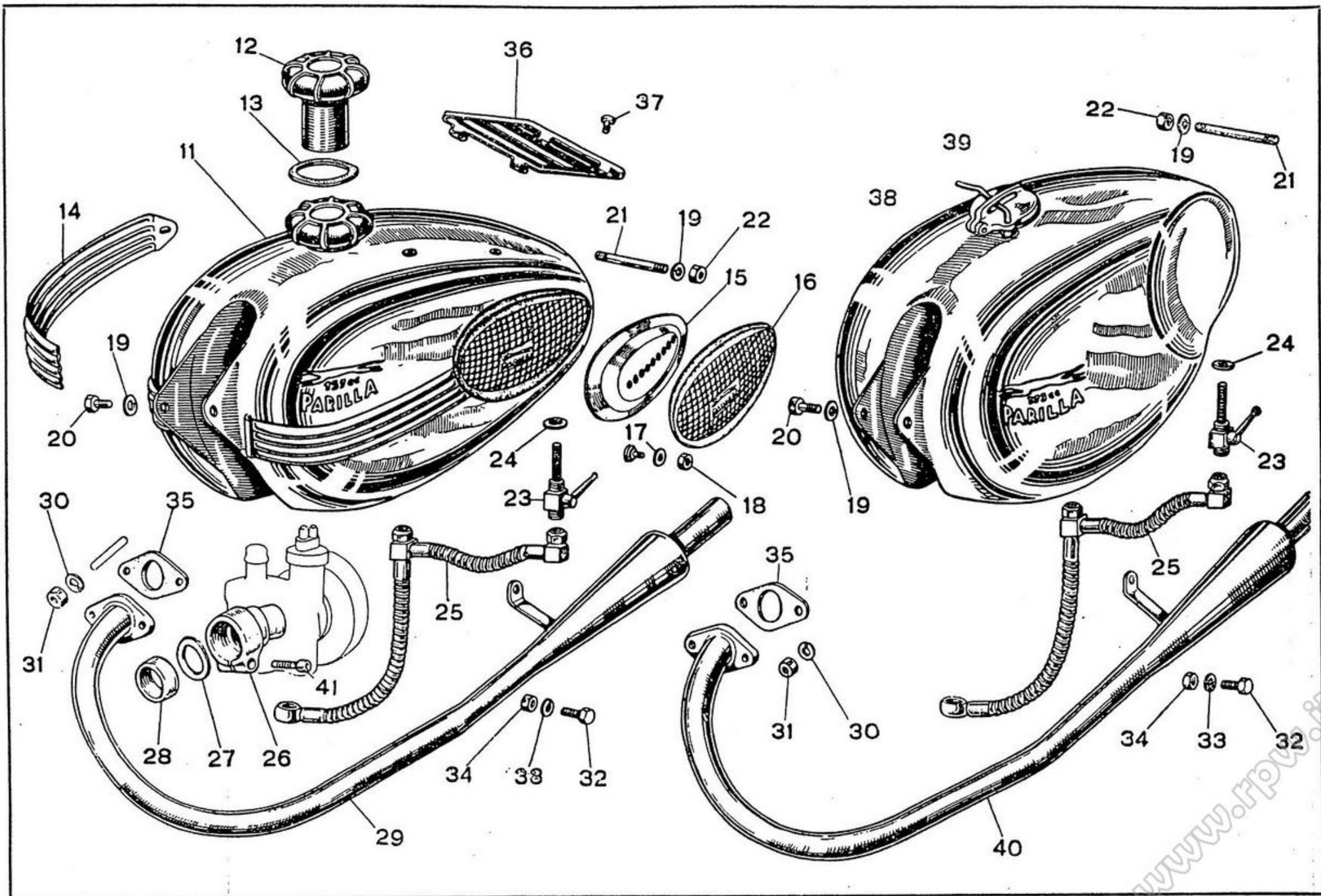
16

17

18

19

20



SERBATOIO - TUBO SCARICO — FUEL TANK - EXHAUST SYSTEM

Tav. 13-a

N. Figura	N. Ordine	DENOMINAZIONE - DENOMINATION	N. Pezzi	Prezzo	NOTE
	178214	Flangia alettata in alluminio per modello LV <i>Union flange for exhaust pipe</i>	1	500	
	178216	Guarnizione R.A. per tubo scarico <i>Packing for exhaust pipe flange</i>	1	60	
	1710240	Marmitta silenziatore mod. LV (Germania) <i>Exhaust silencer (Germany)</i>	1	7.000	lunga
	1712373	Marmitta silenziatore per modello LV <i>Exhaust silencer</i>	1	5.000	corta
	179594	Collare completo fiss. marmitta per modello Special <i>Collar for silencer fixing, complete</i>	1	300	
	04030	Vite per fissaggio flangia per modello LV <i>Hexagonal hollow head screw for exhaust pipe</i>	2	45	6 x 1 x 33
	1712038	Tubo scarico per modello Special <i>Exhaust pipe chromium plated</i>	1	2.500	
	1710158	Flangia alettata per modello Special <i>Union flange for exhaust pipe</i>	1	500	
	1712373	Marmitta silenziatore per modello Special e D.S. <i>Exhaust silencer</i>	1	5.000	
	1711032	Tubo scarico speciale per mod. Cross <i>Exhaust pipe chromium plated for Cross</i>	1	3.000	
	1711034	Marmitta silenziatore per mod. Cross <i>Exhaust silencer for Cross</i>	1	5.000	
	1711079	Protezione per tubo di scarico per mod. Cross <i>Exhaust pipe guard for Cross</i>	1	600	
	04110	Viti T. cava per fissaggio flangia per modello Special e Cross - D.S. <i>Hexagonal hollow head screw for exhaust pipe</i>	2	45	8 x 1,25 x 32
	1713365	Tubo scarico diritto Corsa - D.S. <i>Straight exhaust pipe - D.S. (for race)</i>	1	4.000	
	1713318	Tubo scarico speciale D.S. corsa <i>Special exhaust pipe - D.S. (for race)</i>	1	3.000	
	1713319	Marmitta conica speciale D.S. corsa <i>Special conical silencer - D.S. (for race)</i>	1	4.000	

13

14

15

16

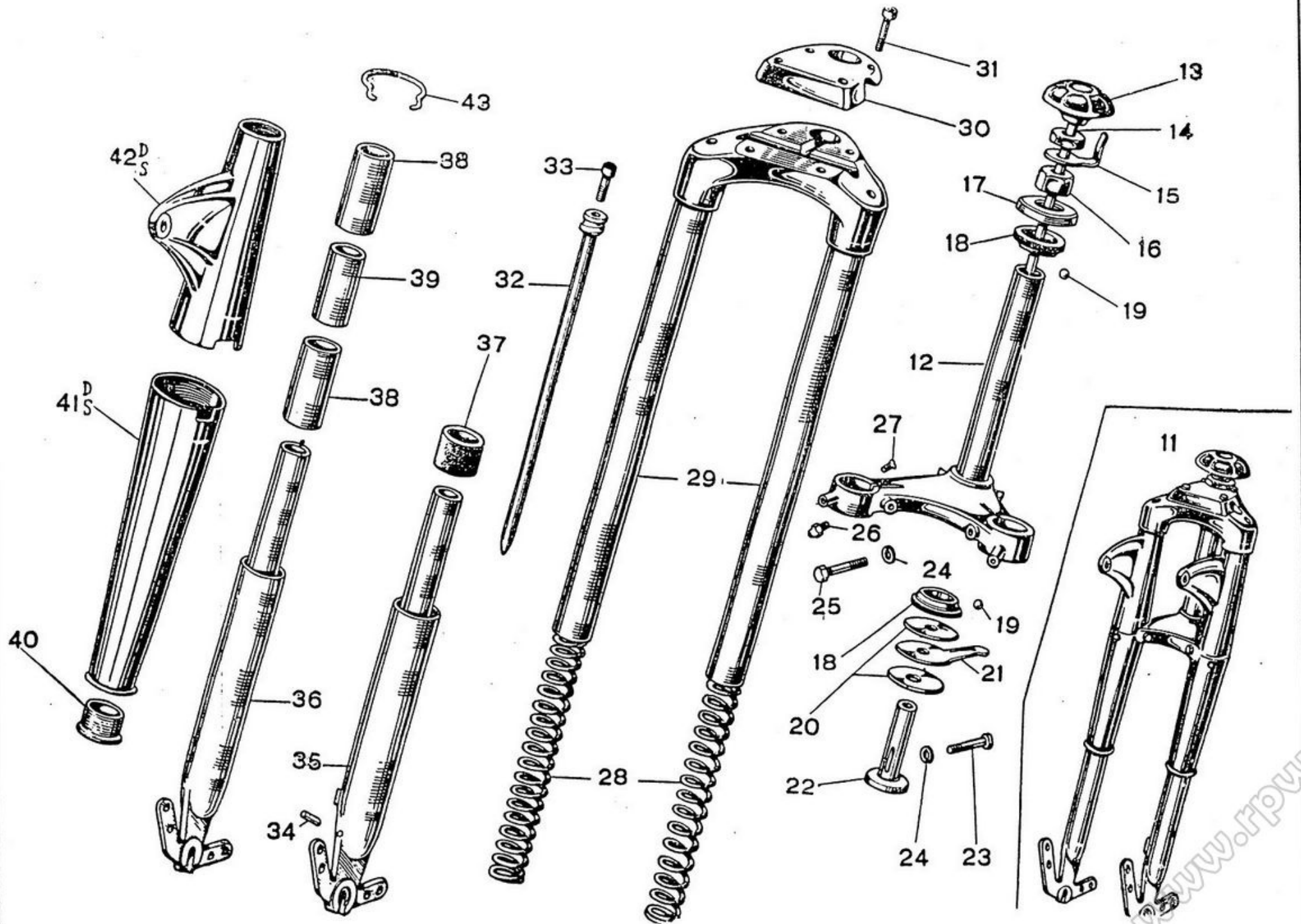
17

18

19

20

21



FORCELLA ANTERIORE — FRONT FORK

Tav. 14

N. Figura	N. Ordine	DENOMINAZIONE - DENOMINATION	N. Pezzi	Prezzo	NOTE
11	174204	Forcella telescopica <i>Front suspension telescoping fork</i>	1	17.500	
12	174191	Mensola inferiore <i>Lower bracket with steering column</i>	1	4.300	
13	174203	Pomolo frenasterzo <i>Steering column cap</i>	1	400	
14	175233	Controdado <i>Steering adjustment lock nut</i>	1	50	
15	174197	Linguetta <i>Steering column cap locking finger</i>	1	45	
16	175232	Dado <i>Steering adjustment nut</i>	1	50	
17	174193	Cappello <i>Steering guard washer</i>	1	100	
18	174195	Calotta maschio <i>Steering ring bearing</i>	2	220	
19	013030	Sfera <i>Steering balls</i>	42	4	3/16"
20	174199	Rondella frizione <i>Friction washer for steering adjustment</i>	2	40	
21	174200	Piastrina frizione <i>Friction washer with locking finger</i>	1	130	
22	174198	Fondello <i>Steering adjustment bottom sleeve</i>	1	320	
23	174194	Vite <i>Bottom sleeve holding screw</i>	1	45	
24	07010	Rondella elastica <i>Bottom sleeve holding lockwasher</i>	3	10	8x1,5
25	016037	Vite <i>Steering column mounting bolt</i>	2	50	8x1,25x45
26	018004	Ingrassatore <i>Steering column grease fitting</i>	2	22	5x0,8
27	019214	Vite T. sv. <i>Sheath mounting countersunk screw</i>	2	10	5 MA 10
28	174223	Molla <i>Front suspension spring</i>	2	400	
29	174210	Mensola superiore <i>Upper bracket with upper forks</i>	1	5.800	

14

15

16

17

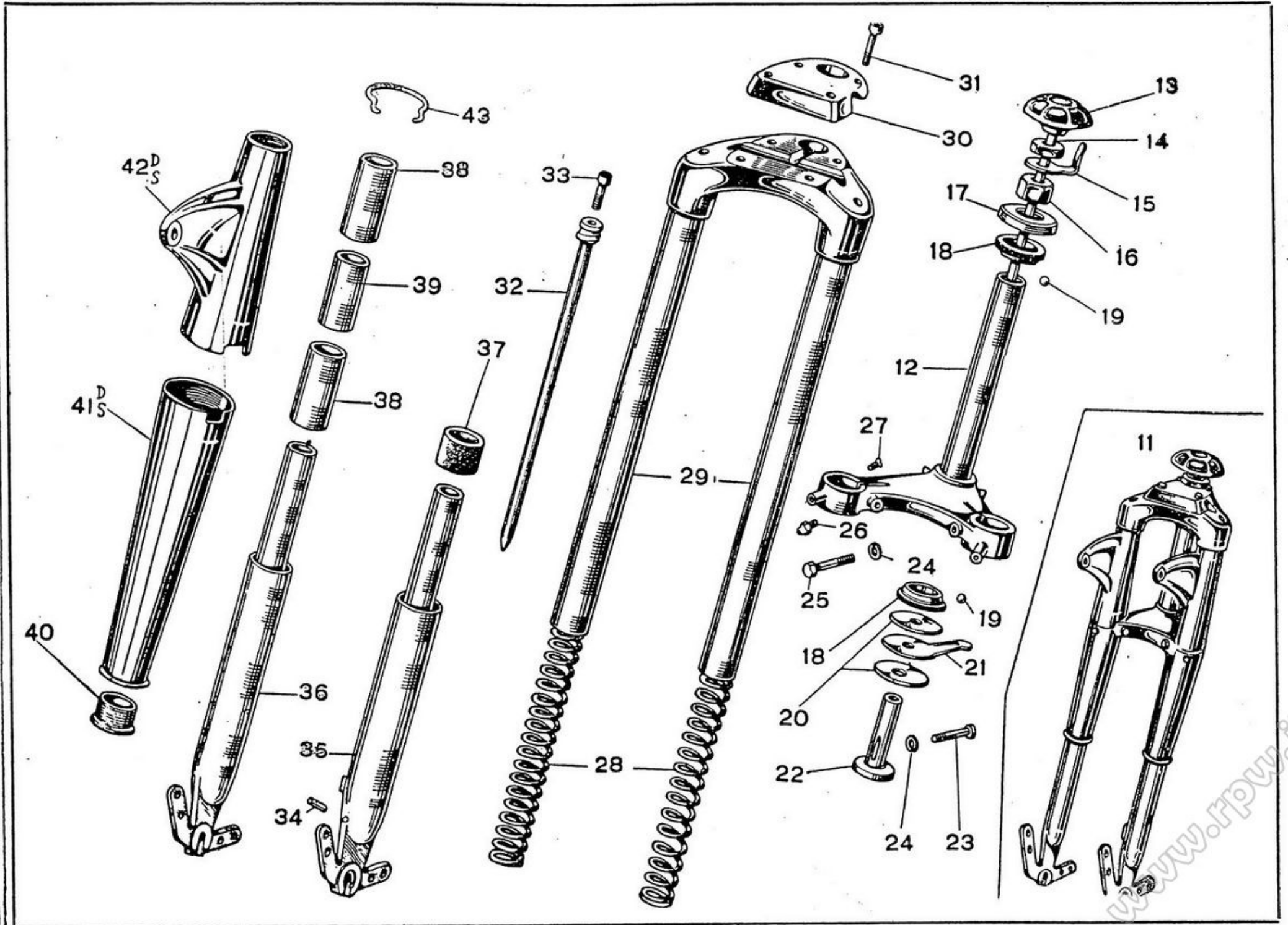
18

19

20

21

www.fox.it



FORCELLA ANTERIORE — FRONT FORK

Tav. 14

N. Figura	N. Ordine	DENOMINAZIONE - DENOMINATION	N. Pezzi	Prezzo	NOTE
30	175234	Piastra <i>Handlebar locking plate</i>	1	570	
31	04027	Vite T. cav es. <i>Handlebar locking plate Allen-head mounting screw</i>	4	45	6x1x25
32	174220	Attacco superiore <i>Upper suspension spring attachments</i>	2	200	
33	04024	Vite T. cav. es. <i>Spring attachment Allen-head mounting screw</i>	2	45	6x1x18
34	02026	Spina cilindrica <i>Lower spring mounting pin</i>	2	5	
35	175235	Tubo portante <i>Lower left front fork extension</i>	1	2.500	
36	174211	Tubo portante <i>Lower right front fork extension</i>	1	2.500	
37	172727	Paracolpi gomma <i>Rubber end limit shock dampeners</i>	2	100	
38	174214	Bronzina <i>Lower fork extension bushing</i>	4	350	
39	174215	Distanziale <i>Bushing spacer</i>	2	150	
40	174216	Ghiera <i>Bushing lock nut</i>	2		eliminato
41	175237	Fodero inferiore <i>Lower sheath with diaphragm</i>	2	400	
42	174225	Fodero superiore <i>Upper sheath with headlight support right and left</i>	2	550	Destro e sinist
43	174229	Arresto a molla <i>Spring stop for bushings right and left</i>	2	100	

14

15

16

17

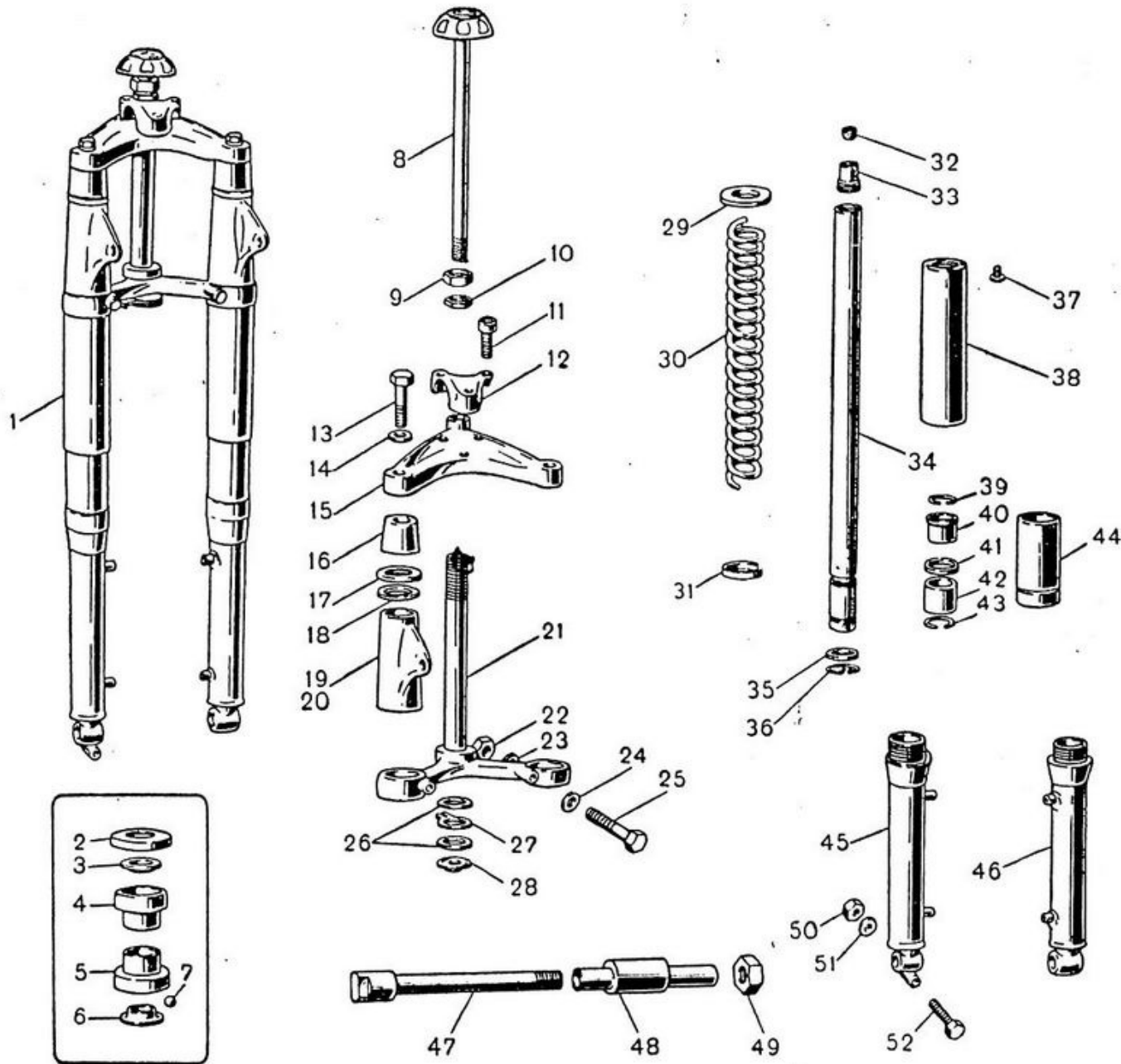
18

19

20

21

www.f...



FORCELLA TELEIDRAULICA — TELE-HYDRAULIC FORK

Tav. 14 - a

N. Figura	N. Ordine	DENOMINAZIONE - DENOMINATION		N. Pezzi	Prezzo	NOTE
1	1710062	Forcella teleidraulica <i>Tele-hydraulic fork - complete</i>	completa	1	22.000	
2	179329	Calottina <i>Protection cap</i>	copripolvere sterzo	1	50	
3	179327	Calotta <i>Male cap for steering</i>	maschio superiore sterzo	1	300	
4	179328	Calotta <i>Female cap for steering</i>	femmina superiore sterzo	1	350	
5	179328	Calotta <i>Lower female cap for steering</i>	femmina inferiore sterzo	1	350	
6	179327	Calotta <i>Lower female cap for steering</i>	femmina inferiore sterzo	1	300	
7	013030	Sfera 3/16 <i>Ball for steering - size 3/16"</i>	per gioco sterzo	44	5	
8	179412	Pomolo <i>Steering knob with rod</i>	con astina frenasterzo	1	400	
9	179336	Controdado <i>Lock nut for steering adjustment</i>	registro sterzo	1	150	
10	179337	Dado <i>Nut, steering head adjustment</i>	registro sterzo	1	100	
11	04027	Vite <i>Hexagonal head screw, for handlebar fixing</i>	a T. cava esag. per fiss. morsetto	3	45	6 x 1 x 25
12	1710067	Morsetto <i>Clamp, securing handlebar</i>	per bloccaggio manubrio	1	300	
13	1710446	Vite <i>Hexagonal head screw for bracket</i>	a T. esag. per mensola e piantone	2	100	
14	012012	Ranella <i>Washer for bracket screw</i>	per vite mensola e piantone	2	10	
15	1710063	Mensola <i>Upper bracket, for fork</i>	superiore forcella - DS - Cross	1	500	
16	179905	Distanziale <i>Spacer, between bracket and headlamp holder</i>	fra mensola e portafaro	2	200	
17	1710525	Cappello <i>Washer for guard</i>	protezione serraggio	2	80	
18	179421	Anello gomma <i>Rubber seal</i>	protezione serraggio	2	50	
19	179419	Fodero <i>Right upper sleeve with headlamp connection</i>	superiore con portafaro destro	1	500	
20	179419	Fodero <i>Left upper sleeve with headlamp connection</i>	superiore con portafaro sinistro	1	500	

14

15

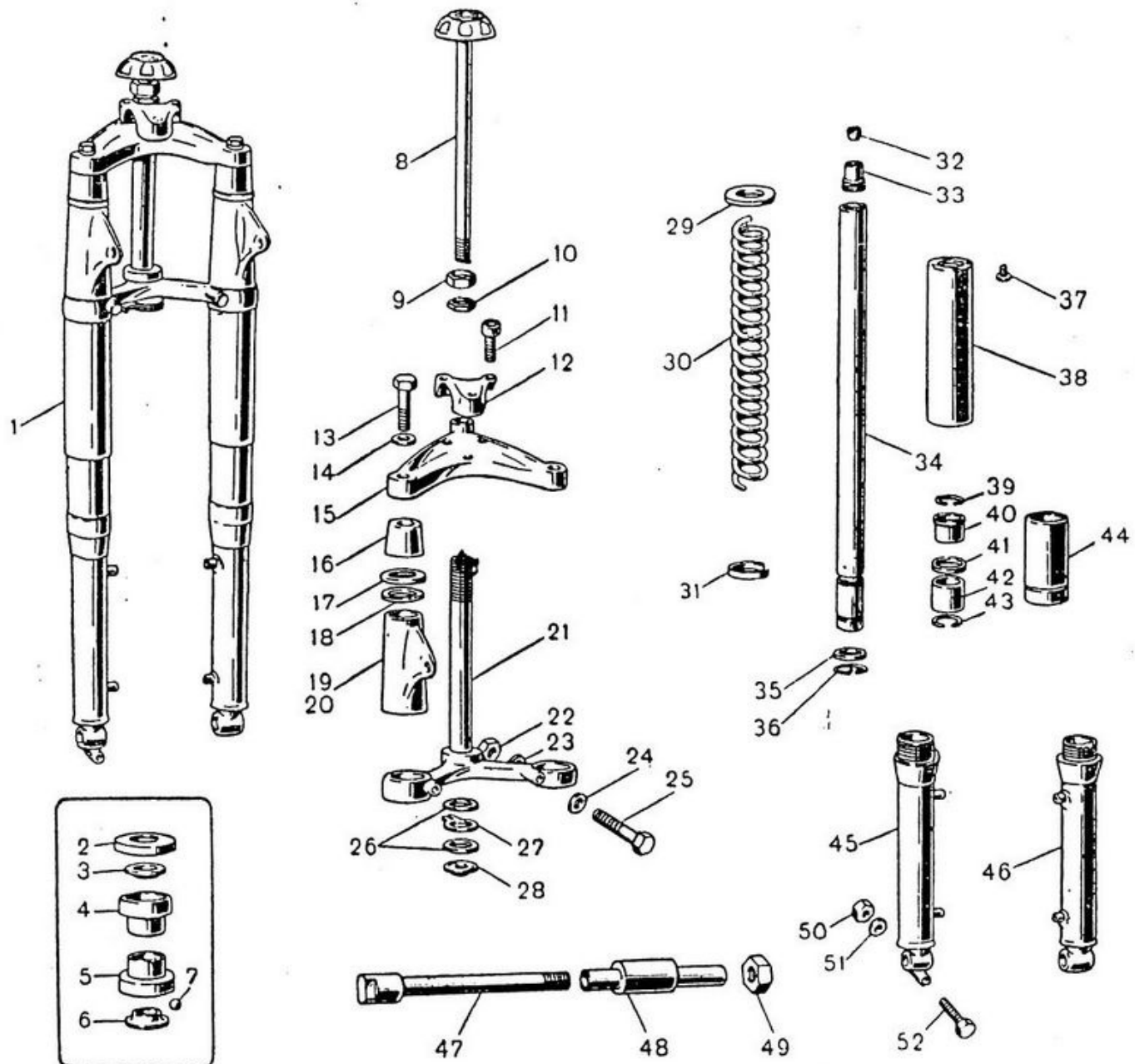
16

17

18

19

20



FORCELLA TELEIDRAULICA — TELE-HYDRAULIC FORK

Tav. 14 - a

N. Figure	N. Ordine	DENOMINAZIONE - DENOMINATION	N. Pezzi	Prezzo	NOTE
21	179323	Mensola inferiore <i>Lower bracket with steering tube</i>	1	3.500	
	179324	Canotto sterzo <i>Steering tube</i>	1	700	
22	020010	Dado <i>Nut, for screw bracket fixing</i>	2	50	
23	022008	Ranella <i>Washer, for screw bracket fixing</i>	2	10	
24	012010	Ranella <i>Washer, for screw bracket fixing</i>	2	10	
25	016046	Bullone-vite <i>Threaded bolt, fixing lower bracket and tube</i>	2	80	
26	179330	Rondella <i>Fiber washer</i>	2	50	
27	179331	Piastrina <i>Stopping washer for steering</i>	1	130	
28	179332	FONDELLO <i>Stopping bottom for steering</i>	1	80	
29	179349	Rondella <i>Washer to support spring</i>	2	450	
30	179348	Molla <i>Main spring for front suspension</i>	2	40	
31	179350	Anello paraolio <i>Oil seal ring 35 x 47 x 7</i>	2	300	
32	1710444	Tampone <i>Conical rubber pad</i>	2	50	
33	1710066	Ghiera <i>Upper threaded rim for tube</i>	2	500	
34	1710445	Tubo piantone <i>Bearing steering column</i>	2	3.000	
35	179361	Rondella <i>Washer for bearing steering column</i>	2	20	
36	179362	Anello <i>Circlip for securing washer</i>	2	20	
37	06078	Vite <i>Screw fixing spring sleeve and bracket</i>	6	30	
38	179344	Fodero <i>Sleeve for main spring</i>	2	300	
39	179363	Anello <i>Circlip for upper bush</i>	2	25	

14

15

16

17

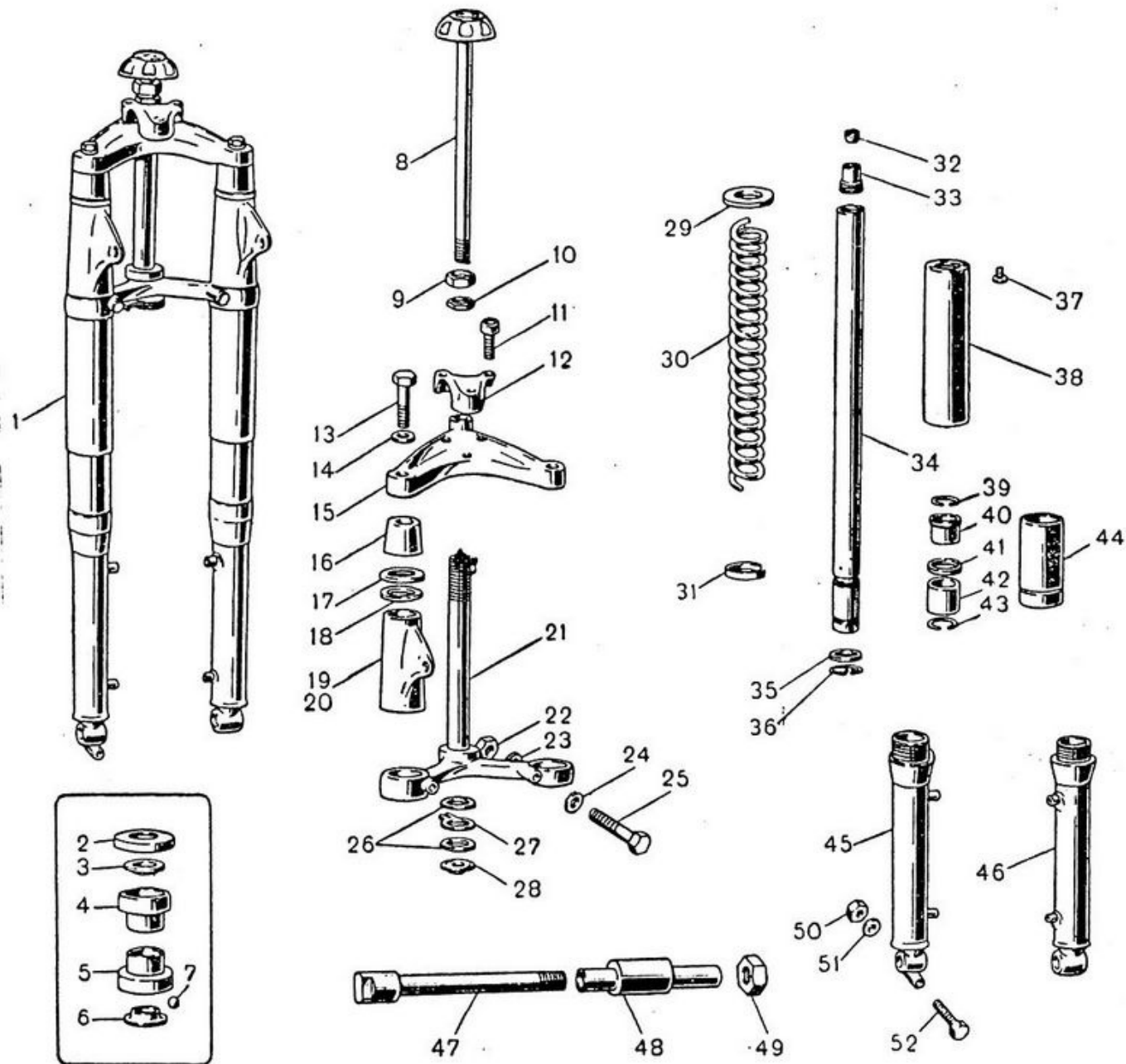
18

19

20

21

www.wfp.it



FORCELLA TELEIDRAULICA — TELE-HYDRAULIC FORK

Tav. 14 - a

N. Figura	N. Ordine	DENOMINAZIONE · DENOMINATION	N. Pezzi	Prezzo	NOTE
40	179339	Boccola <i>Upper bush</i>	2	500	
41	179342	Anello <i>Ring for oil valve</i>	2	150	
42	179340	Boccola <i>Lower bush</i>	2	500	
43	179341	Anello <i>Circlip for lower bush</i>	2	20	
44	179345	Fodero <i>Internal sleeve, chromium plated, complete</i>	2	600	
45	179351	Terminale <i>Right terminal for wheel support</i>	1	2.500	
46	179352	Terminale <i>Left terminal for wheel support</i>	1	2.500	
47	179634	Perno <i>Wheel pin for front hub</i>	1	600	
48	179633	Distanziale <i>Spacer for front hub</i>	1	200	
49	179635	Dado <i>Nut for wheel pin</i>	1	100	
50	017008	Dado <i>Nut for securing wheel pin</i>	1	30	
51	022008	Rondella <i>Washer for screw</i>	1	10	
52	016035	Vite <i>Screw for wheel support</i>	1	50	
	1712221	Soffietti gomma copripolvere <i>Dust guard for front fork</i>	2	800	
		Serie sterzo <i>Steering caps, complete set (4 pieces)</i>		1.200	
15	1710438	Mensola manubrio superiore <i>Bracet handlebar complete</i>	1	2.500	

Carica olio: grammi 500 totale - olio fluido

Quantity of oil: 500 grs. total of fluid oil.

N. B. - I prezzi segnati si devono intendere per ogni singolo pezzo.

NOTE: the prices indicated are intended for each single piece.

14

15

16

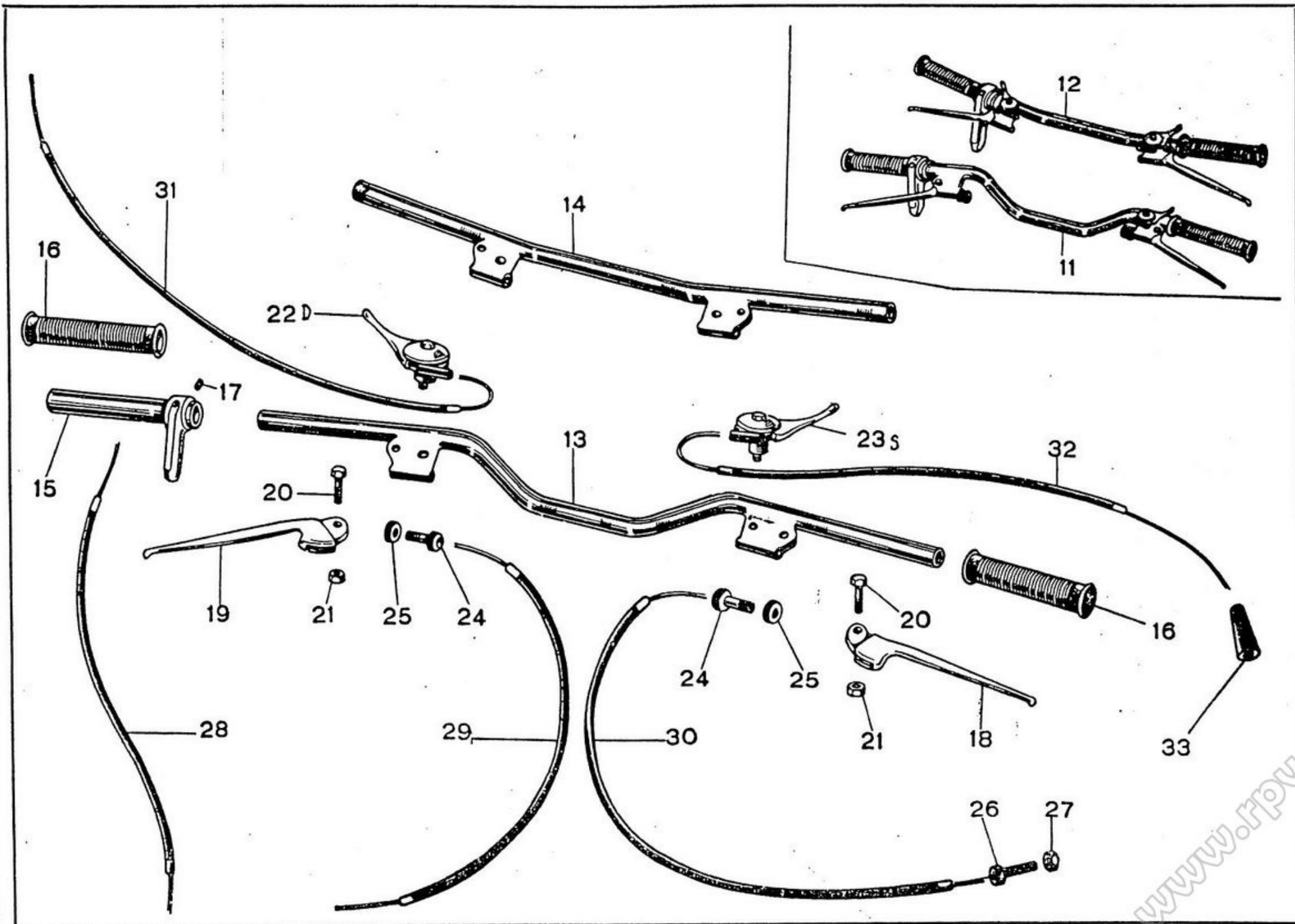
17

18

19

20

21



N. Figura	N. Ordine	DENOMINAZIONE - DENOMINATION	N. Pezzi	Prezzo	NOTE
11	175447	Manubrio completo di leve e comandi <i>Handlebars, complete with control levers</i>	1	4.400	
12	175565	Manubrio completo di leve e comandi <i>Handlebars, complete with control levers - Special touring</i>	1	5.000	Turismo speciale
13	174509	Manubrio solo piega, con attacchi leve <i>Handlebars, tube only, with lever attachments</i>	1	1.900	
14	175570	Manubrio solo piega, con attacchi leve <i>Handlebars, tube only, with lever attachments - Special touring</i>	1	1.800	Turismo speciale
15	174512	Comando per gas a manopola completo <i>Throttle control with hand grip, complete</i>	1	850	
16	174513	Manopola gomma per comando gas a sinistra <i>Throttle hand grip, left hand</i>	2	100	
17	174516	Vite per fissaggio comando gas <i>Throttle control mounting screw</i>	1	5	
18	174510	Leva al manubrio per comando frizione <i>Clutch handlebar control lever</i>	1	370	
19	174510	Leva al manubrio per comando freno anter. <i>Front brake handlebar control lever</i>	1	370	
20	174515	Vite per rotazione leve <i>Screw for lever rotation</i>	2	50	
21	08005	Dado per vite rotazione leve <i>Nut for lever rotation screw</i>	2	6	6x1x5
22	174511	Levetta o manettino per comando aria <i>Choke control</i>	1	650	
23	174511	Levetta o manettino per comando anticipo <i>Spark control</i>	1	650	
24	174521	Registro per guaina freno e frizione <i>Adjustment for brake and clutch cables</i>	2	70	
25	174522	Rondella godronata per registro freno e frizione <i>Knurled washer for brake and clutch cable adjustment</i>	2	20	
26	174523	Registro per guaina frizione al motore <i>Adjustment for brake and clutch cables at engine</i>	1	120	
27	010006	Dado per registro frizione al motore <i>Nut for brake and clutch cable adjustments at engine</i>	1	8	7x1x4,5
28	174524	Trasmissione per comando gas <i>Throttle control linkage</i>	1	130	
29	174526	Trasmissione per comando freno ant. <i>Front brake control linkage</i>	1	180	

15

16

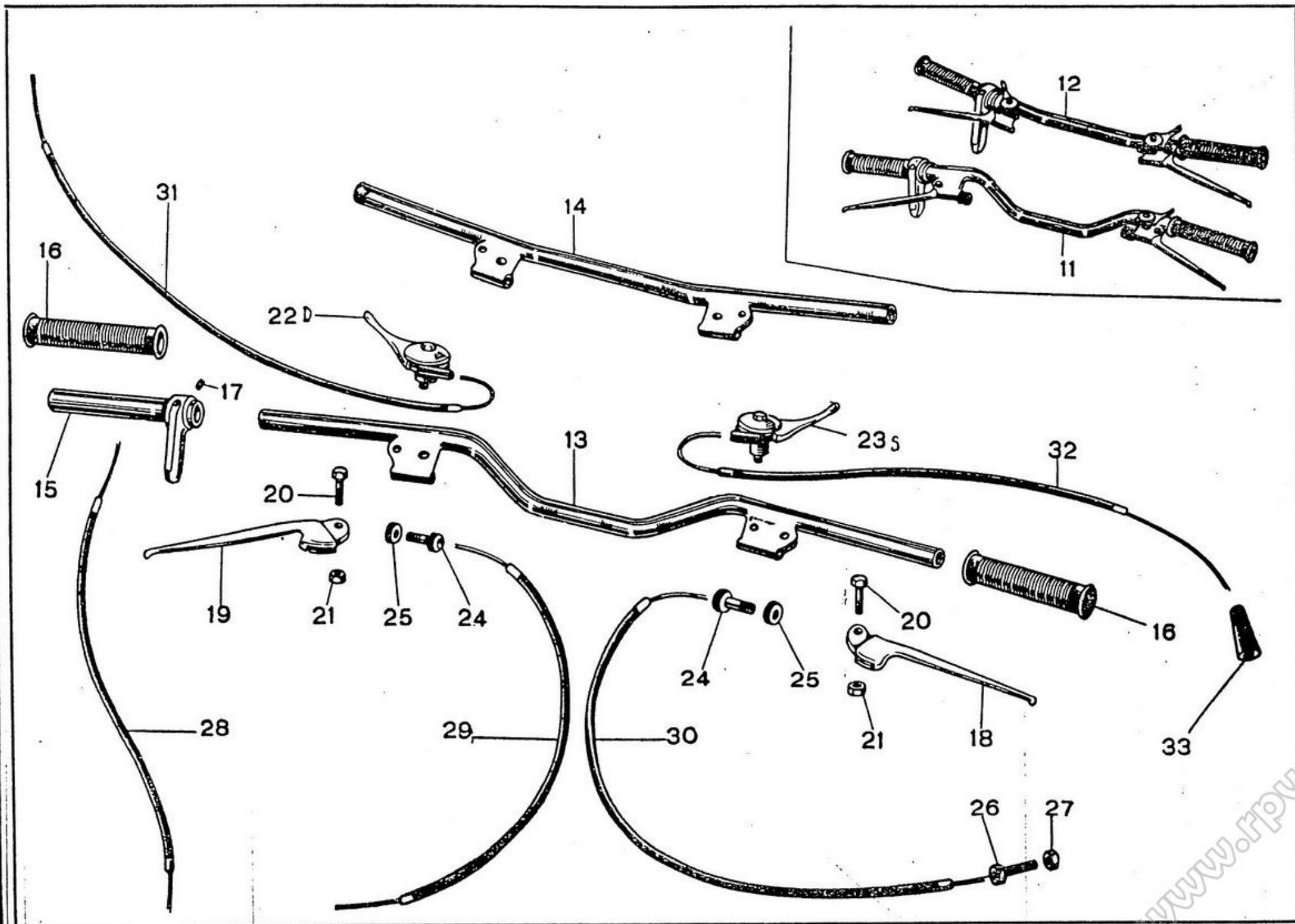
17

18

19

20

21



www.tpw.it

N. Figura	N. Ordine	DENOMINAZIONE - DENOMINATION	N. Pezzi	Prezzo	NOTE
30	174525	Trasmissione <i>Clutch control linkage</i>	1	320	
31	174527	Trasmissione <i>Choke control linkage</i>	1	130	
32	175567	Trasmissione <i>Spark control linkage</i>	1	130	
33	175566	Cappello <i>Front control cover</i>	1	30	
VARIANTI : MODIFICATIONS :					
11	175883	Manubrio completo <i>Handlebars complete with control levers</i>	1	5.000	
13	175941	Manubrio solo piega <i>Handlebars tube only, with lever attachment</i>	1	2.000	L.V.
11	1710438	Manubrio mensola <i>Bracet handlebars complete</i>	1	5.000	
18	1710464	Leva destra o sinistra <i>Right of left lever for brake and clutch</i>	1	370	
	1711035	Manubrio completo <i>Handlebars complete for mod. Cross</i>	1	6.000	
	1711037	Leva completa <i>Front brake control lever complete Cross</i>	1	1.200	
	1711038	Leva completa <i>Clutch control lever complete Cross</i>	1	1.200	

15

16

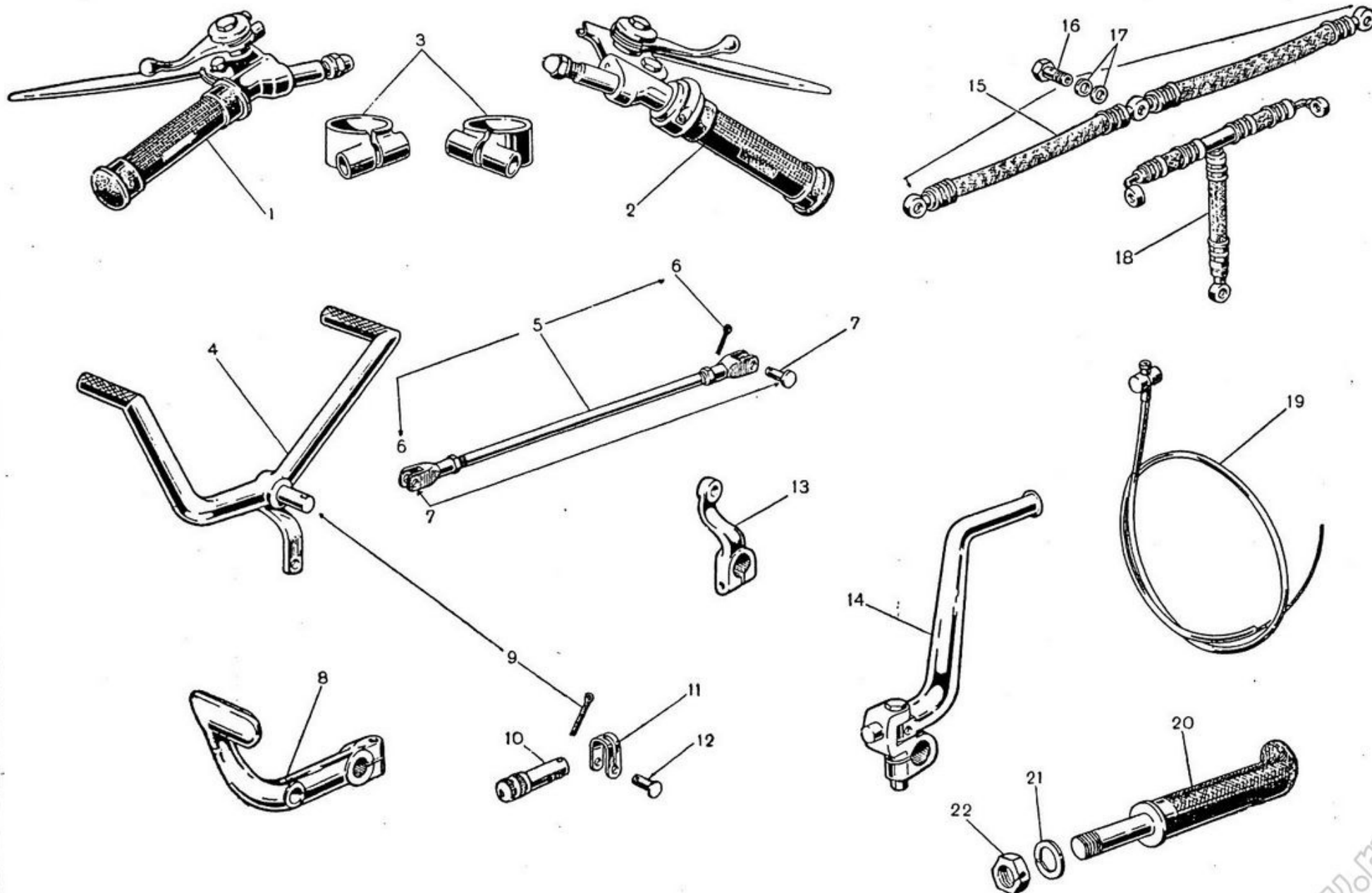
17

18

19

20

www.f...



N. Figure	N. Ordine.	DENOMINAZIONE - DENOMINATION	N. Pezzi	Prezzo	NOTE
1	175994	Semimanubrio sinistro per comando frizione e anticipo <i>Left half handlebar for driving clutch and ignition advance</i>	1	3.400	con morsetto
2	175993	Semimanubrio destro per comando gas e aria <i>Right half handlebar throttle control and choke</i>	1	4.400	
3	179518	Morsetti supporto per semimanubri destro e sinistro <i>Supporting clamps for half-handlebar right and left</i>	2		eliminato
4	1711896	Leva doppia per comando selettore marce <i>Double lever for driving gear selector</i>	1	2.000	
5	1712225	Asta - tirante completo per comando selettore marce <i>Tie rod for driving gear selector</i>	1	400	
6	03078	Coppiglia Ø 2 per pernetti asta <i>Split pin Ø 2 for tie rod pin</i>	2	1	
7	171147	Spina - pernetto per asta comando <i>Pin for driving rod</i>	2	40	
8	175909	Leva pedale per comando freno posteriore <i>Pedal lever for rear brake</i>	1	1.500	
9	03160	Coppiglia Ø 3 per perno freno e leva cambio <i>Split pin Ø 3 for brake pin and gear lever</i>	2	2	
10	175910	Perno brocciato per leva comando freno <i>Broached pin for driving brake lever</i>	1	300	
11	175911	Cavallotto per cavo freno posteriore <i>U-clamp for supporting rear brake cable</i>	1	60	
12	175912	Spina pernetto per cavallotto cavo freno <i>Pin for rear brake cable u-clamp</i>	1	50	
13	175907	Levetta brocciata per comando asta selettore <i>Broached lever for driving selector rod</i>	1	600	
14	179825	Leva pedale snodata per avviamento <i>Articulated starting pedal lever</i>	1	2.000	
15	179163	Tubazione fless. diritta per lubrificazione bilancieri - completa <i>Straight hose for lubricating rockers - complete</i>	1	1.500	
16	176428	Raccordo a vite per tubazione flessibile <i>Nipple for flexible hose</i>	3	150	
17	176413	Ranelle guarnizioni per raccordi a vite <i>Washers for nipple</i>	6	10	
18	179163	Tubazione flessibile a T. per lubrificazione bilancieri - completa <i>T-flexible hose for lubricating rockers - complete</i>	1	1.500	
19	175917	Trasmissione completa per comando freno posteriore <i>Complete transmission for driving rear brake</i>	1	250	

15

16

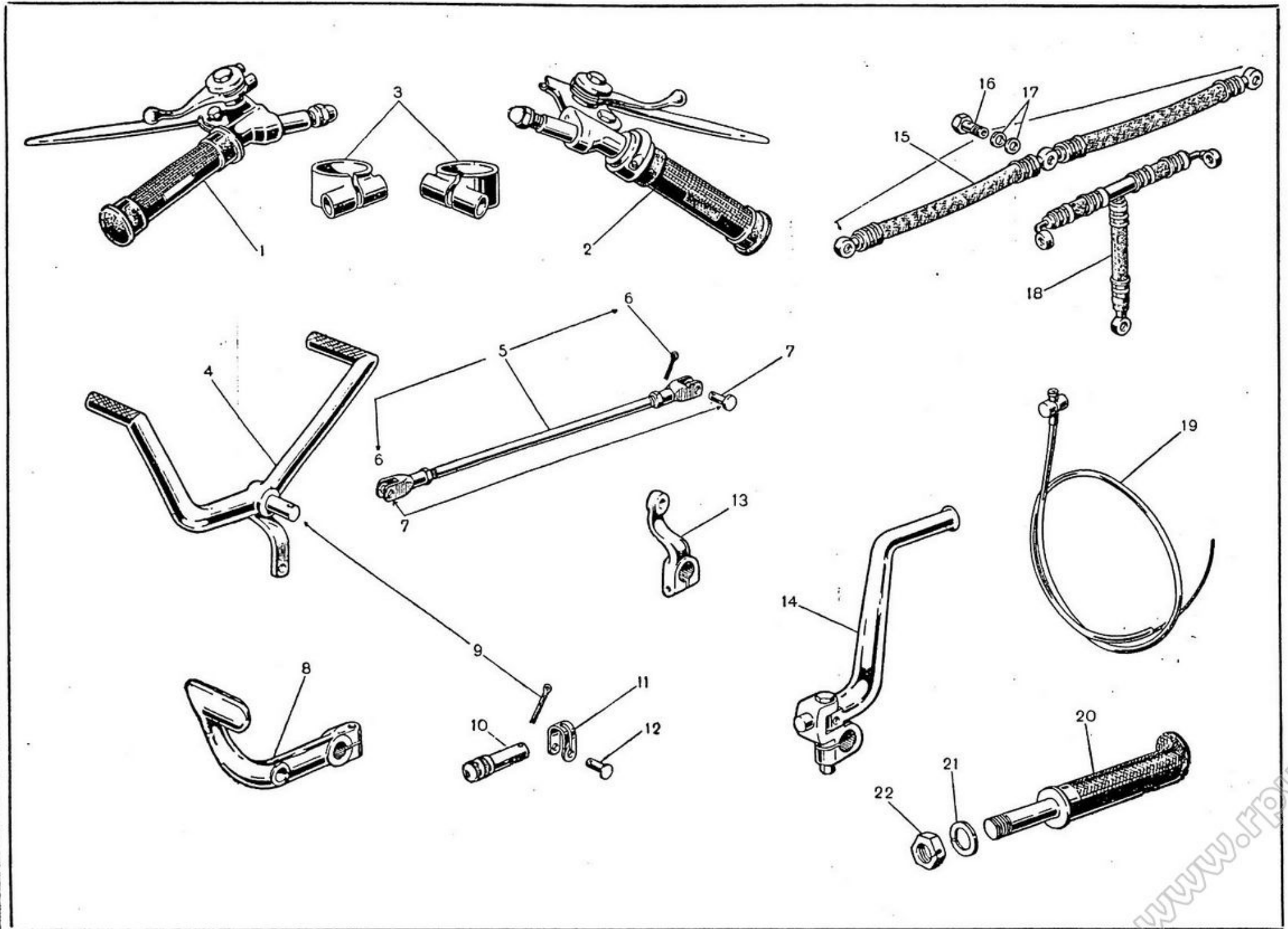
17

18

19

20

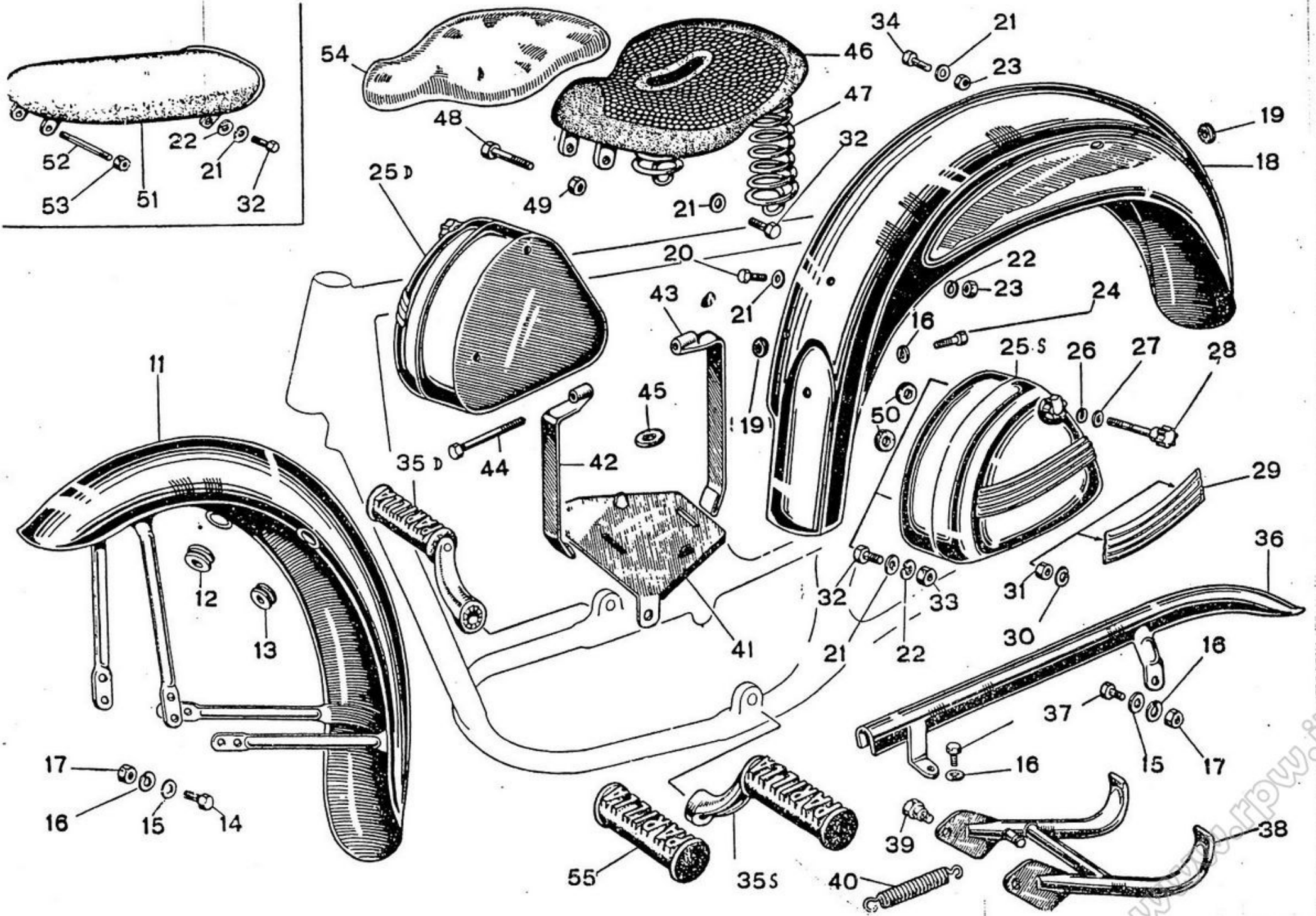
21



N. Figure	N. Ordine	DENOMINAZIONE - DENOMINATION	N. Pezzi	Prezzo	NOTE
20	175913	Pedana poggiapiedi per conduttore <i>Footpeg for driver</i>	2	600	
21	07013	Rondella elastica Ø 12 per pedana <i>Elastic washer Ø 12 for footpeg</i>	2	10	
22	176272	Dado Ø 12 x 15 x 17 per fissaggio pedana <i>Nut Ø 12 x 15 x 17 for fixing footpeg</i>	2	50	
RICAMBI SPARES					
	174510	Leva al manubrio D. o S. per comando freno o frizione <i>Lever on the handlebar right or left for brake and clutch</i>	2	400	
	174511	Manettino levetta D. o S. per comando aria o anticipo <i>Hand lever right or left for choke or advance drive</i>	2	500	
	174512	Manopola completa per comando gas <i>Complete twistgrip rubbers complete for throttle drive</i>	1	1.000	
	174513	Manopola gomma per manubri destro e sinistro <i>Rubber twistgrip only for right and left handlebar</i>	2	150	
	179717	Dado cieco per fissare semimanubri <i>Blind nut for fixing the half handlebars</i>	2	100	
	1711578	Pedana poggiapiedi per conduttore MSDS <i>Foot-peg for driver MSDS</i>	2	600	
	1712661	Pedana poggiapiedi ribaltabili Cross <i>Folding foot-peg Cross</i>	2	750	
<p>N. B. - I prezzi segnati si devono intendere per ogni singolo pezzo.</p> <p>NOTE: the prices indicated must be intended per each single piece.</p>					

15
16
17
18
19
20
21





N. Figura	N. Ordine	DENOMINAZIONE - DENOMINATION	N. Pezzi	Prezzo	NOTE
11	174307	Parafango anteriore completo di attacchi <i>Front fender, complete with attachments</i>	1	1.900	
12	174314	Rondella gomma protezione guaina <i>Fender protective grommet</i>	1	20	
13	174313	Rondella gomma protezione guaina freno <i>Brake cable protective grommet</i>	1	20	
14	014106	Vite per fissaggio parafango <i>Fender mounting screw</i>	8	10	6x1x16
15	012008	Rondella piana per fissaggio parafango <i>Fender mounting flat washer</i>	8	10	6x1,5
16	07008	Rondella elastica per fissaggio parafango <i>Fender mounting lock washer</i>	8	10	6x1,5
17	08005	Dado per fissaggio parafango <i>Fender mounting nut</i>	8	15	6x1
18	174316	Parafango posteriore completo <i>Rear fender, complete</i>	1	2.500	
19	175410	Anellino gomma per passafilo sul parafango <i>Grommet for passage of wire through fender</i>	2	20	
20	016016	Vite per fissaggio parafango <i>Fender mounting screw</i>	3	15	8x1,25x14
21	012010	Rondella piana per fissaggio parafango <i>Fender mounting flat washer</i>	1	10	8x2
22	07010	Rondella elastica per fissaggio parafango <i>Fender mounting lock washer</i>	1	10	
23	017008	Dado per fissaggio parafango <i>Fender mounting nut</i>	2	10	8x1,25
24	014102	Vite per supporto batteria <i>Battery bracket screw</i>	1	10	6x1x12
25	174154	Cassetta laterale completa <i>Side case, left and right hand, complete</i>	2	1.850	Destra e sinistra
26	174164	Anello fermo vite pomolo <i>Knob holding screw ring</i>	2	5	
27	174161	Rondella fermo vite pomolo <i>Knob holding screw washer</i>	2	5	
28	174168	Pomolo con astina per cassette <i>Side case knob, with rod</i>	2	100	
29	174837	Fascia ondulata per cassette <i>Case trim strip right and left</i>	2	150	Destra e sinistra
30	07006	Rondella elastica per fissaggio fascia <i>Trim strip lock washer</i>	4	2	4x1

16

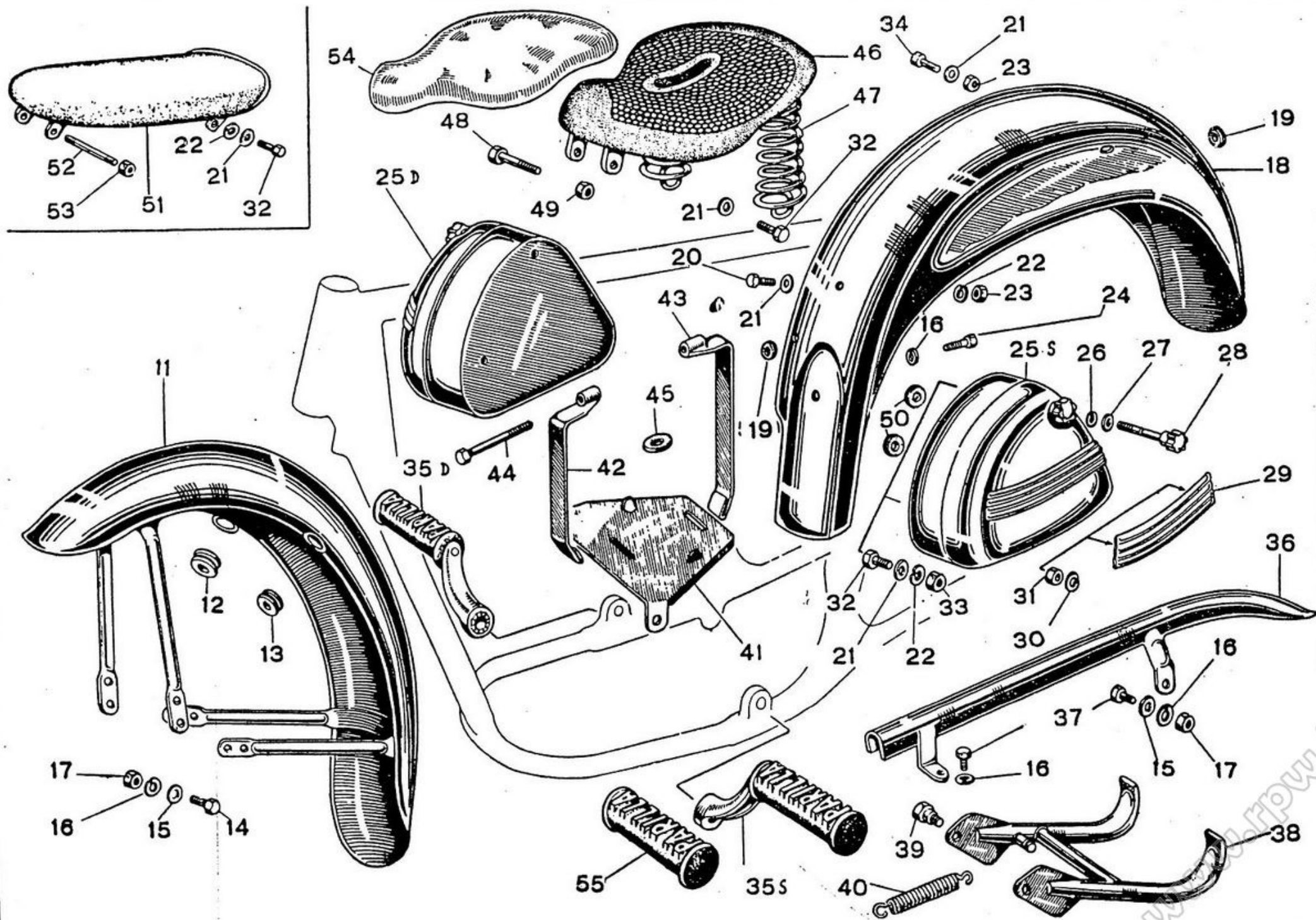
17

18

19

20

21



N. Figura	N. Ordine	DENOMINAZIONE - DENOMINATION	N. Pezzi	Prezzo	NOTE
31	08003	Dado per fissaggio fascia <i>Trim strip mounting nut</i>	4	15	4x0,7x3,5
32	016018	Vite per fissaggio cassette e molle selle <i>Case and saddle spring mounting screw</i>	6	20	8x1,25x16
33	020010	Dado per fissaggio cassette e molle sella <i>Case and saddle spring mounting nut</i>	4	10	8x1,25x8
34	016020	Vite per fissaggio parafango post. <i>Rear fender mounting screw</i>	2	25	8x1,25x20
35	174439	Pedana poggiapiedi completa di gomma <i>Foot rest, complete with rubber cover</i>	2	600	Destra e sinistra
36	174421	Copricatena completo	1	900	
37	014100	Vite per fissaggio copricatena <i>Chain guard mounting screw</i>	2	10	6x1x10
38	174414	Cavalletto completo <i>Stand, complete</i>	1	900	
39	174419	Vite per cavalletto <i>Stand screw</i>	2	55	
40	174418	Molla per richiamo cavalletto <i>Stand return spring</i>	1	30	
41	174383	Supporto staffa per batteria <i>Battery supporting plate</i>	1	350	
42	174385	Nastro supporto con bussola liscia <i>Battery supporting strap with smooth bushing</i>	1	150	
43	174413	Nastro supporto con bussola filettata <i>Battery supporting strap with threaded bushing</i>	1	180	
44	174388	Vite unione per nastri sup. batteria <i>Screw uniting battery supporting straps</i>	1	24	
45	174390	Tampone gomma per appoggio batteria <i>Rubber washer</i>	4	30	
46	174573	Sella semplice speciale anatomica <i>Special saddle, single</i>	1	3.000	
47	175408	Molla attacco posteriore sella <i>Rear saddle spring</i>	2	220	
48	174574	Bullone attacco anteriore sella <i>Front saddle mounting bolt</i>	1	35	
49	174575	Dado attacco anteriore sella <i>Rear saddle mounting nut</i>	1	15	
50	175420	Rondella gomma passafilo sulle cassette <i>Rubber grommet on cases</i>	2	20	

16

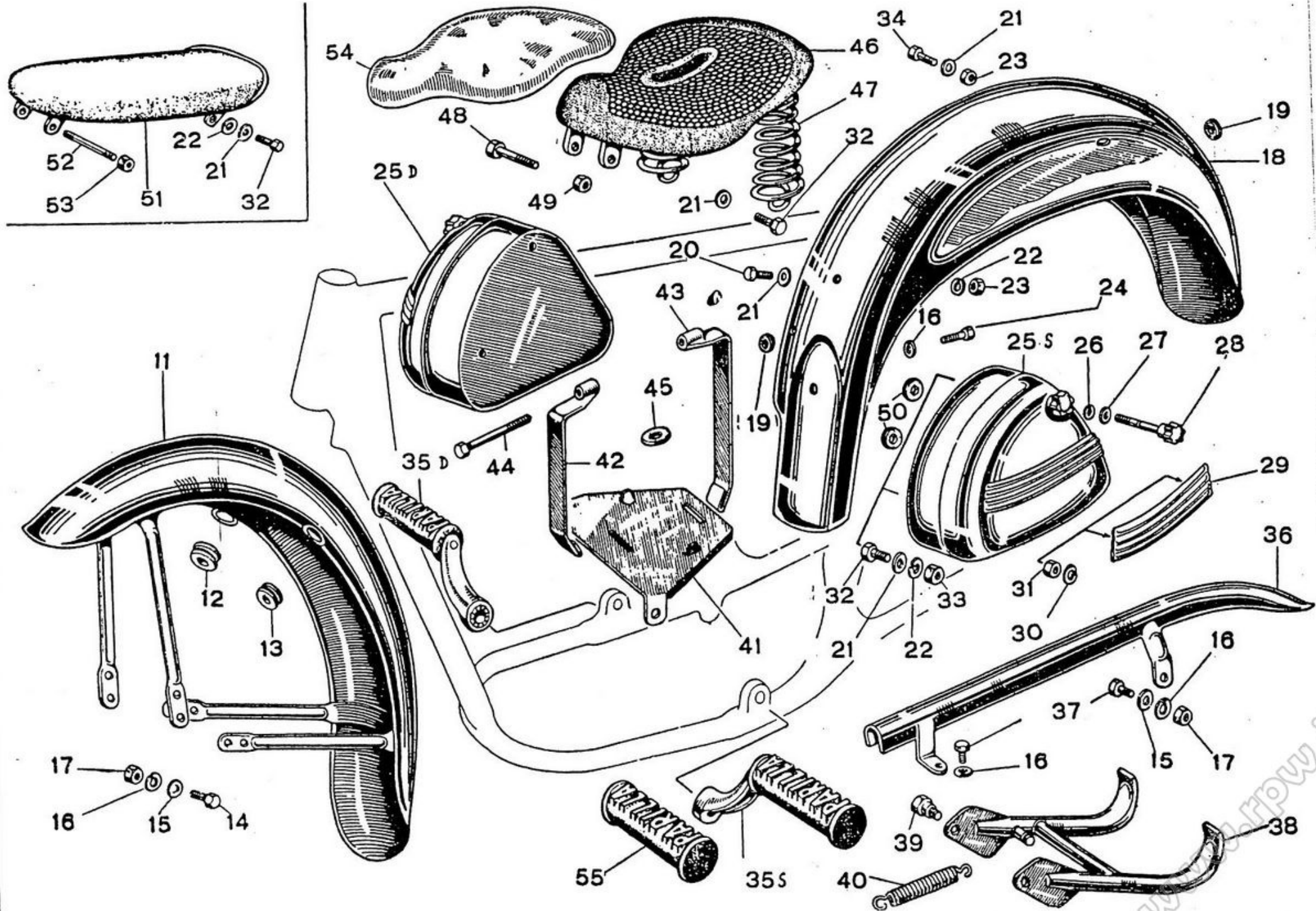
17

18

19

20

21



PARAFANGHI - SELLA — MUDGUARDS - SADDLE

Tav. 16 - a

N. Figura	N. Ordine	DENOMINAZIONE - DENOMINATION	N. Pezzi	Prezzo	NOTE
51	175571	Sella speciale lunga <i>Special, long saddle, Special Touring</i>	1	5.000	Turismo speciale
52	173149	Prigioniero per fissaggio ant. sella <i>Stud for front saddle mount</i>	1	50	
53	173150	Dado per fissaggio ant. sella <i>Nut for front saddle mount</i>	2	30	
55	174443	Pedana poggiapiedi gomma <i>Rubber cover for foot rest</i>	2	180	
VARIANTI — MODIFICATIONS					
11	1710318	Parafango anteriore mod. L. V. Special e DS <i>Front fender complete mod. L.V., Special, D.S.</i>	1	1.900	
18	176691	Parafango posteriore mod. L. V. <i>Rear fender complete mod. L.V.</i>	1	2.500	
18	1711892	Parafango posteriore mod. Special D.S. <i>Rear fender complete mod. Special - D.S.</i>	1	2.500	
	1711027	Parafango anteriore alto cromato - Cross <i>Heavy chromed front fender - Cross</i>	1	3.000	
	1711028	Parafango posteriore alto cromato - Cross <i>Chrome plated rear fender</i>	1	3.500	
	1711029	Attacco parafango anteriore Cross <i>Front fender attachment pair</i>	2	1.000	
	177843	Cassetta laterale completa mod. L.V. <i>Syde case left and right hand complete</i>	1	1.300	D o S
25	1710434	Cassetta portaferri completa Special - DS <i>Tool bag for Special - DS - painted</i>	1	2.800	verniciata
	1710435	Corpo cassetta <i>Tool bag body painted</i>	1	1.500	verniciata
	1710436/D	Coperchio destro per cassetta <i>Left cover for tool bag painted</i>	1	750	verniciata
	1710436/S	Coperchio sinistro per cassetta <i>Right cover for tool bag painted</i>	1	750	verniciata
51	177428	Sella lunga biposto mod. L. V. <i>Long two seater saddle, mod. L.V.</i>	1	5.000	
	1712036	Sella lunga biposto mod. Special <i>Long two seater saddle - mod. Special</i>	1	6.000	
	1711024	Sella lunga biposto mod. Cross <i>Long two seater saddle - mod. Cross</i>	1	5.000	
	1712037	Sella speciale per mod. D.S. <i>Special saddle - mod. D.S.</i>	1	12.000	

16

17

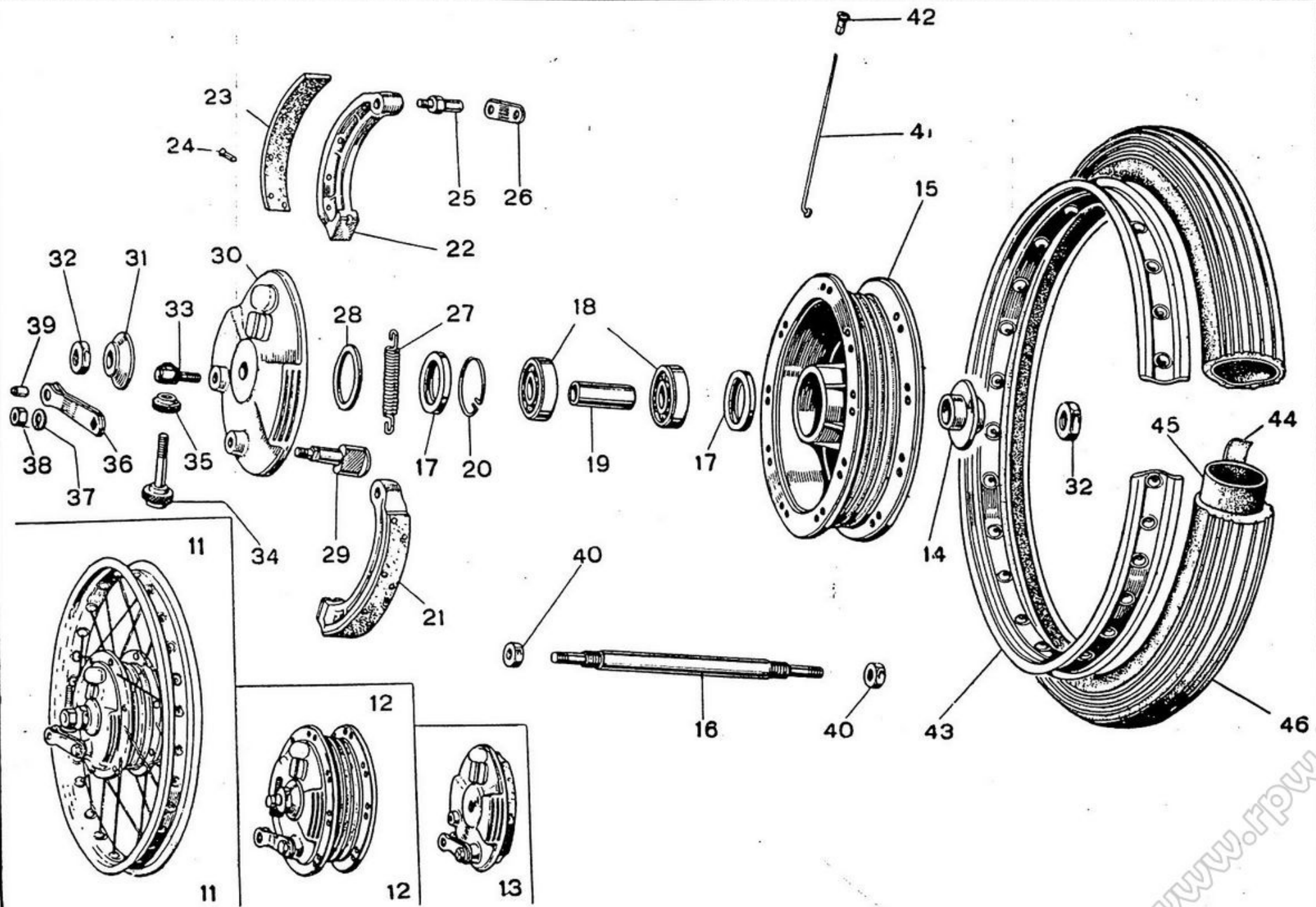
18

19

20

21

www.wfp.it



N. Figure	N. Ordine	DENOMINAZIONE - DENOMINATION	N. Pezzi	Prezzo	NOTE
11	175456	Ruota anteriore <i>Wheel, front assembly</i>	1	16.500	senza gomma
12	175458	Mozzo anteriore <i>Hub, front assembly (complete)</i>	1	13.000	∅ 190
13	175465	Piatto portaceppi <i>Plate, anchor shoe plate complete</i>	1	6.000	
14	175481	Distanziale <i>Spacer left, on the pin</i>	1	130	
15	175460	Mozzo anteriore <i>Front hub, body only</i>	1	6.000	
16	175496	Perno <i>Spindle for front hub</i>	1	550	
17	175463	Anello <i>Ring dust protector</i>	2	120	
18	175501	Cuscinetto <i>Bearing, for hub</i>	2	950	40x17x12
19	175499	Distanziale <i>Spacer between bearings</i>	1	100	
20	175503	Anello elastico <i>Ring, elastic bearing retainer</i>	1	30	
21	175471	Ceppo o ganascia freno <i>Brake shoe with feroda</i>	2	950	
22	175472	Ceppo o ganascia freno <i>Brake shoe, stripped</i>	2	600	
23	175473	Ferodo <i>Lining, brake shoes</i>	2	280	30x4
24	175474	Chiodo o ribattino <i>Rivet shoe lining fastening</i>	16	3	
25	175477	Colonnina <i>Pin for brake shoe articulation</i>	2	150	
26	175478	Piastrina <i>Small plate for pin stopping</i>	1	20	
27	175476	Molla <i>Spring brake shoe return</i>	1	52	
28	175468	Guarnizione tenuta <i>Seal for brake shoe plate</i>	1	50	
29	175485	Camme <i>Cam brake shoe control</i>	1	350	
30	175466	Piatto portaceppi <i>Brake shoe plate front or rear (bare)</i>	1	2.500	

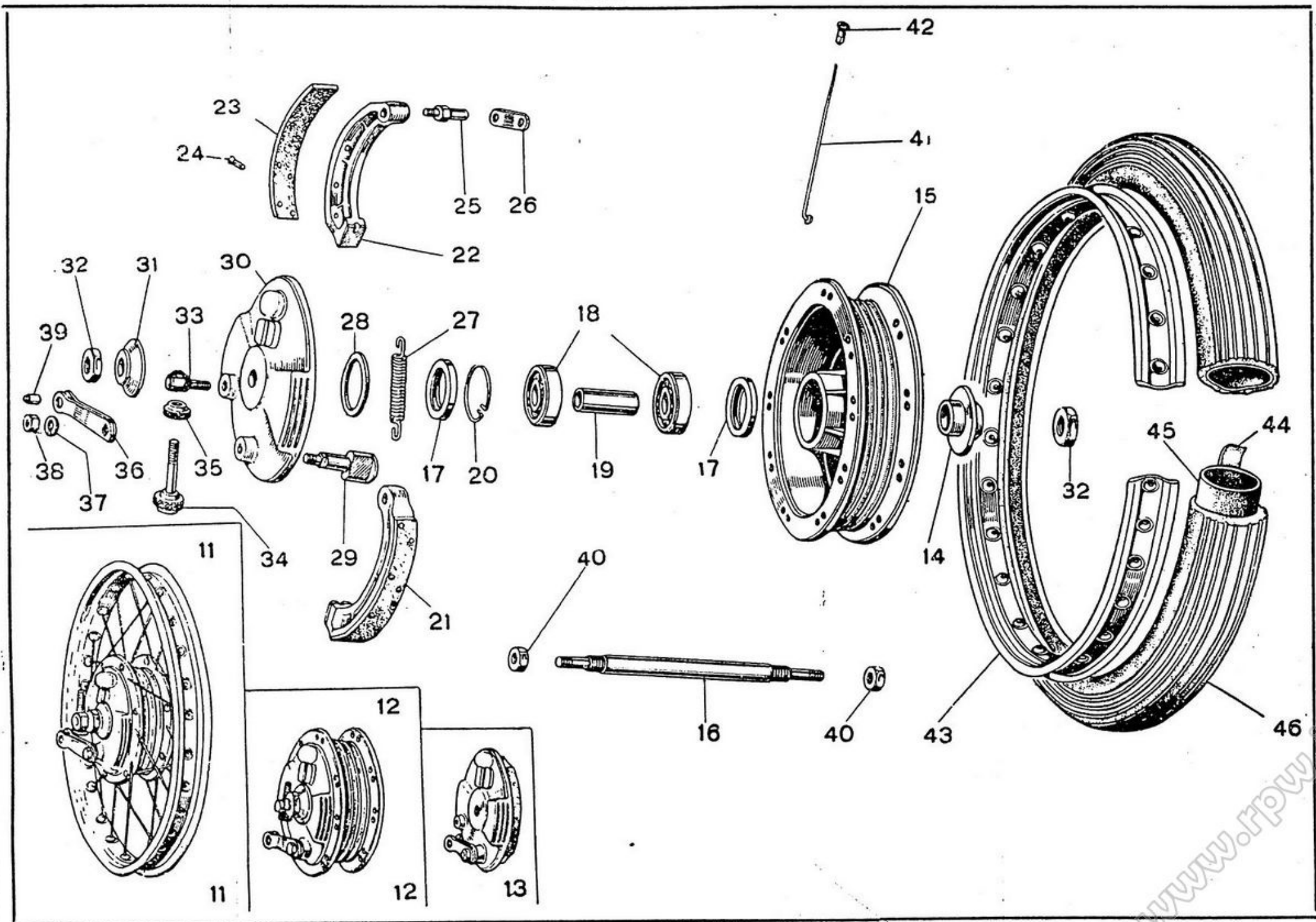
17

18

19

20

www.fps.it



N. Figura	N. Ordine	DENOMINAZIONE - DENOMINATION	N. Pezzi	Prezzo	NOTE
31	175480	Distanziale destro <i>Right spacer for wheel pin</i>	1	130	
32	175469	Dado <i>Nut for brake shoe plate</i>	1	50	
33	175493	Perno supporto <i>Stud for adj. screw</i>	1	50	
34	175494	Vite <i>Screw for brake adjustment</i>	1	180	
35	175495	Controdado <i>Lock nut for brake adjustment</i>	1	50	
36	175487	Levetta esterna <i>Outside lever for cam control</i>	1	200	
37	07010	Rondella elastica <i>Washer, spring, cam control lever</i>	1	10	8x1,5
38	08001	Dado fissaggio <i>Nut fixing cam lever</i>	1	15	8x1x6,5
39	175491	Perno <i>Pin for cam lever</i>	1	50	
40	175500	Dado <i>Nut securing wheel</i>	2	50	
41	175516	Raggio <i>Spoke for wheel</i>	36	20	3x175
42	174455	Nipples <i>Nipples for spoke</i>	36	10	
43	175515	Cerchio <i>Rim for wheel</i>	1	1.600	19x21/4
44	174502	Flap <i>Flap for tube and tyre protection</i>	1	150	

La RUOTA - MOZZO e Particolari elencati si riferiscono al MOZZO tipo CF (mm. 190) 1ª SERIE.

Sui Modelli 175 seguenti sono stati montati MOZZI CF e MM (mm. 180).

Si prega negli ordini di questi particolari, precisare il TIPO.

Le Sigle CF e MM sono segnate sulle GANASCE CEPPI FRENO.

The wheel, hub and parts enumerated refer to the hub type CF (mm. 190) 1st series.

The 175cc models have been equipped with hubs type CF and MM (mm 180).

When ordering these parts please indicate the type.

The markings CF and MM are marked on the brake shoes.

17

18

19

20

21

www.fox.it

RUOTA e MOZZO ANTER. (Mod. AM) Special e MSDS — FRONT WHEEL and HUB (Mod. AM) Tav. 17 - a

N. Figura	N. Ordine	DENOMINAZIONE - DENOMINATION	N. Pezzi	Prezzo	NOTE
1	1712280	Ruota anteriore completa senza gomma <i>Front wheel complete (without tyre)</i>	1	11.000	
2	1712282	Mozzo anteriore completo <i>Front hub complete</i>	1	9.000	
3	1712286	Piatto portaceppi anteriore completo <i>Brake shoe plate front, complete</i>	1	3.000	
4	1712284	Corpo mozzo anteriore nudo <i>Hub (body) for front wheel</i>	1	3.000	
5	1712288	Piatto portaceppi anteriore nudo <i>Front brake shoe plate only</i>	1	1.500	
6	1712295	Levetta comando freno anteriore <i>Lever for front brake</i>	1	200	
7	014110	Vite per fissaggio levetta <i>Fixing screw for brake lever</i>	1	20	
8	1712290	Ganascie ceppo con ferodo <i>Jaws (shoe) complete with ferodo</i>	2	550	
9	1712314	Molla per ritorno ceppi <i>Return spring for shoe</i>	2	50	
10	1712294	Camma per comando ceppi <i>Cam for brake shoes</i>	1	250	
11	175516	Raggio con nipples per ruota anteriore <i>Spoke and nipple for front wheel</i>	36	30	3 x 170
12	179634	Perno passante per ruota anteriore <i>Wheel pin for front hub</i>	1	600	
13	1712300	Feltro parapolvere <i>Felt dust</i>	2	20	
14	1712306	Rondelle coniche per protezione cuscinetti <i>Protection washer for bearing</i>	2	10	
15	172230	Cuscinetti a sfere per mozzo anteriore <i>Ball bearing for front hub</i>	2	850	
16	1712304	Distanziale fra cuscinetti <i>Spacer for bearing</i>	1	70	
17	1712298	Distanziale destro per mozzo anteriore <i>Right spacer for front hub</i>	1	100	
18	1710483	Rondella per perno anteriore <i>Flat washer for pin front hub</i>	1	20	
19	179635	Dado per perno mozzo anteriore <i>Fixing nut for front hub</i>	1	50	
20	178328	Distanziale per rinvio contachilometri <i>Spacer for speedsmeter</i>	1	100	

17

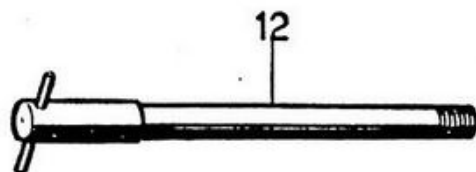
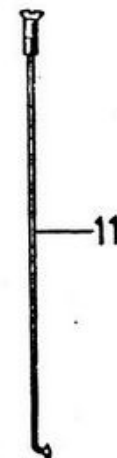
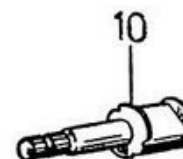
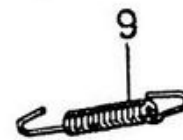
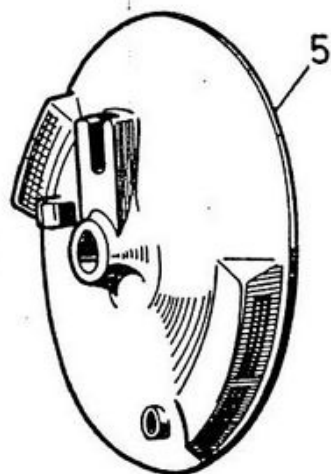
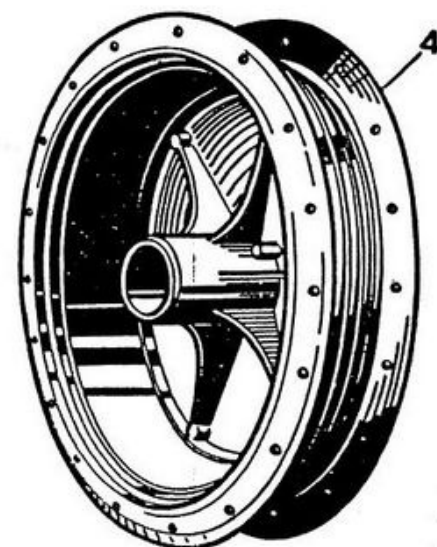
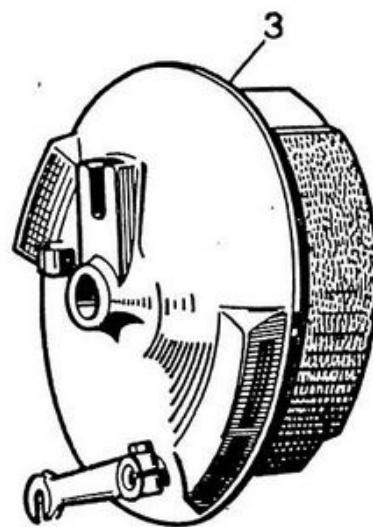
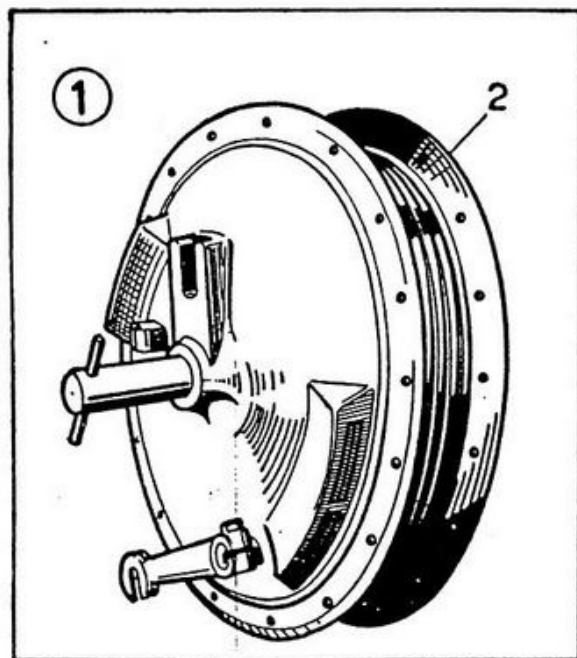
18

19

20

21

www.f...
117



www.fpw.it

RUOTA e MOZZO ANTER. (Mod. AM) Special e MSDS — FRONT WHEEL and HUB (Mod. AM) Tav. 17-a

N. Figure	N. Ordine	DENOMINAZIONE - DENOMINATION	N. Pezzi	Prezzo	NOTE
1/A	1712280/A	Ruota anteriore completa senza gomma - 18" <i>Front wheel complete (without tyre) 18"</i>	1	11.000	D.S.
11/A	175409	Raggio con nipples per ruota anteriore 18" - 3 x 155 <i>Spoke and nipple for front wheel</i>	1	30	D.S.
	175514	Cerchio acciaio 2 1/4 x 19" <i>Steel rim</i>	1	1.600	Special
	175960	Cerchio acciaio 2 1/4 x 18" <i>Steel rim</i>	1	1.400	D.S.
	174500	Copertura anteriore rigata 2.75 x 19" <i>Striped tyre for front wheel 2,75 x 19"</i>	1	Listino	Cross
	1711082	Copertura anteriore artigliata 2.75 x 19" <i>Front tyre casing, wish special tread for Cross</i>	1		
	1713032	Copertura anteriore rigata 2.75 x 18" <i>Striped tyre for front wheel 2,75 x 18"</i>	1	Pirelli	D.S.
	174501	Camera d'aria 2.75 x 19" <i>Inner tube</i>	1	in	vigore
	175964	Camera d'aria 2.75 x 18" <i>Inner tube</i>	1		
	174502	Flap - nastro protezione 19" <i>Flap for inner tube protection</i>	1	100	Special
	175966	Flap - nastro protezione 18" <i>Flap for inner tube protection</i>	1	100	D.S.

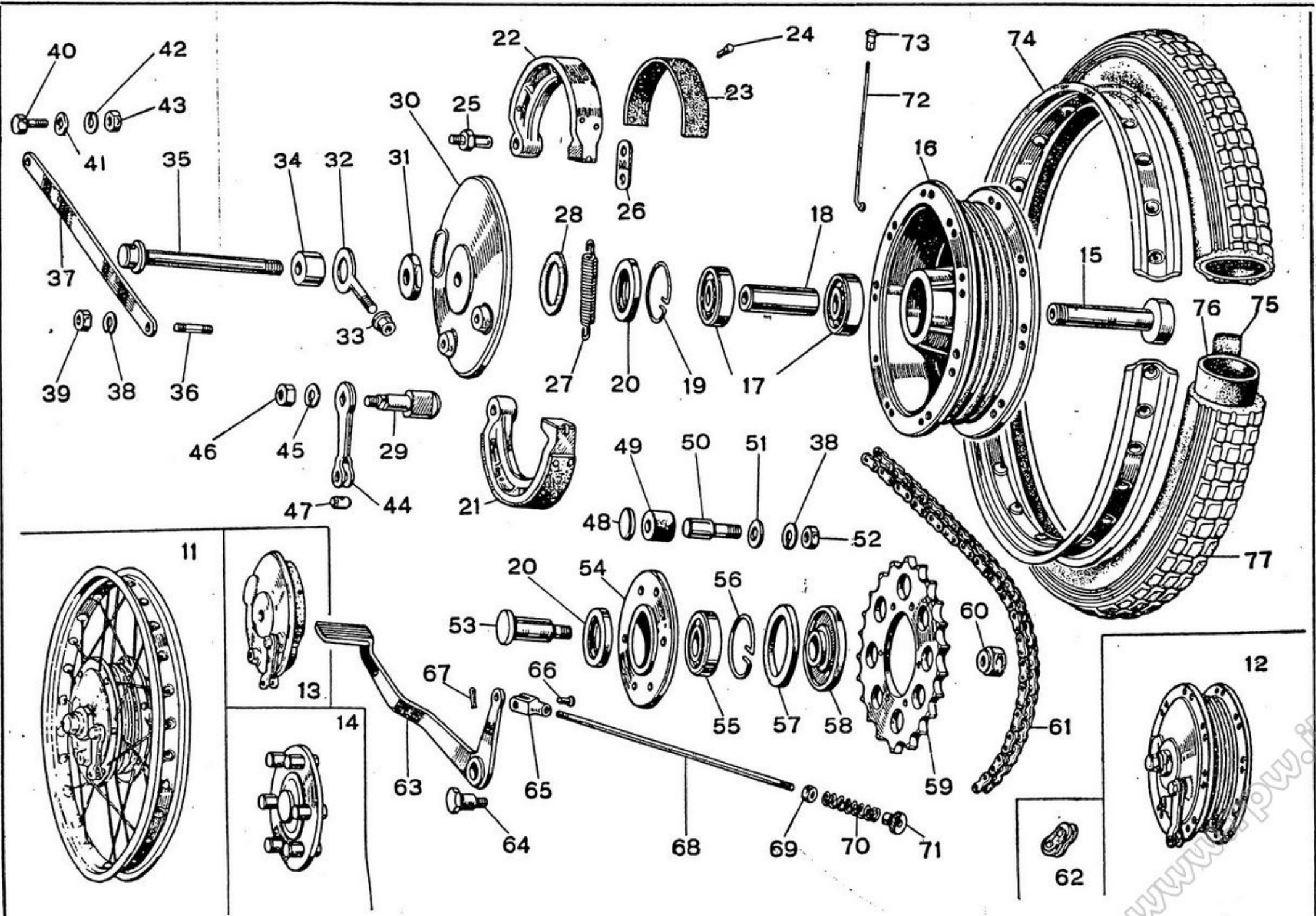
17

18

19

20

21



RUOTA POSTERIORE E FRENO — REAR WHEEL AND REAR BRAKE

Tav. 18

N. Figura	N. Ordine	DENOMINAZIONE - DENOMINATION	N. Pezzi	Prezzo	NOTE
11	175457	Ruota posteriore <i>Rear wheel, completely assembled, without tire, with sprocket</i>	1	20.500	senza gomma
12	175459	Mozzo posteriore <i>Rear hub, complete with spring drive, without sprocket</i>	1	17.000	con parastrappi
13	175464	Piatto portaceppi <i>Brake shoe plate, complete</i>	1	6.000	
14	175505	Parastrappi <i>Spring drive, completely assembled</i>	1	1.500	
15	175508	Perno portacuscinetto <i>Bearing supporting sleeve on hub</i>	1	450	
16	175461	Mozzo posteriore <i>Rear hub</i>	1	6.500	
17	175501	Cuscinetto <i>Hub bearing</i>	2	950	47x17x12
18	175499	Distanziale <i>Bearing spacer</i>	1	100	
19	175503	Anello elastico <i>Bearing locking ring</i>	1	30	
20	175463	Anello parapolvere <i>Hub dust guard ring</i>	2	120	
21	175471	Ceppo o ganaschia freno <i>Brake shoe complete with lining</i>	2	950	
22	175472	Ceppo o ganaschia freno <i>Brake shoe without lining</i>	2	600	
23	175473	Ferodo <i>Lining for brake shoes</i>	2	280	30x4
24	175474	Chiodo o ribattino <i>Brake lining rivets</i>	16	3	
25	175477	Colonnina <i>Brake shoe pin</i>	2	150	
26	175478	Piastrina <i>Pin plate</i>	1	20	
27	175476	Molla <i>Brake shoe return spring</i>	1	52	
28	175468	Guarnizione di tenuta <i>Brake shoe plate gasket</i>	1	50	
29	175485	Camme <i>Brake shoe cams</i>	1	350	

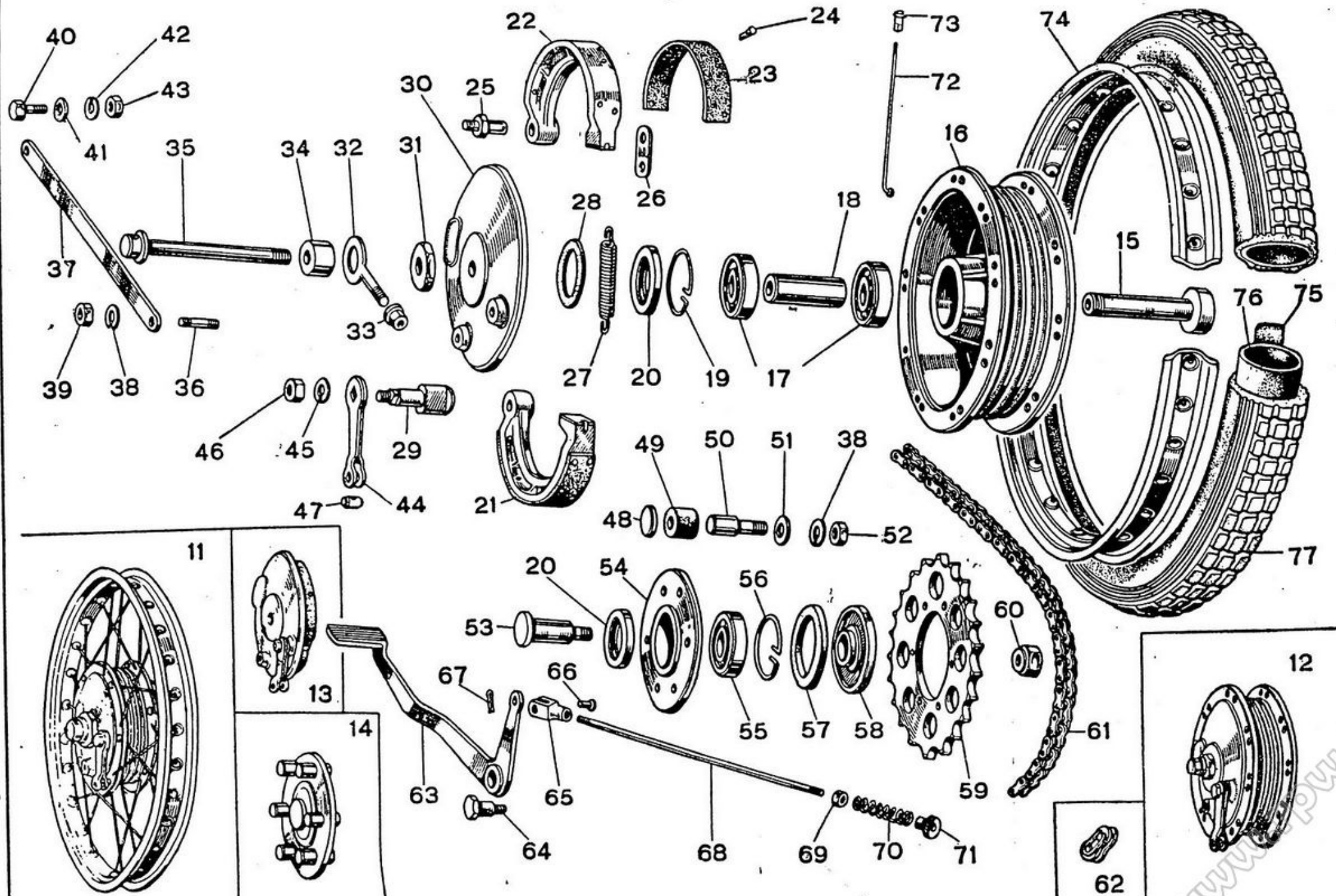
18

19

20

21

www.ofp.it



RUOTA POSTERIORE E FRENO — REAR WHEEL AND REAR BRAKE

Tav. 18

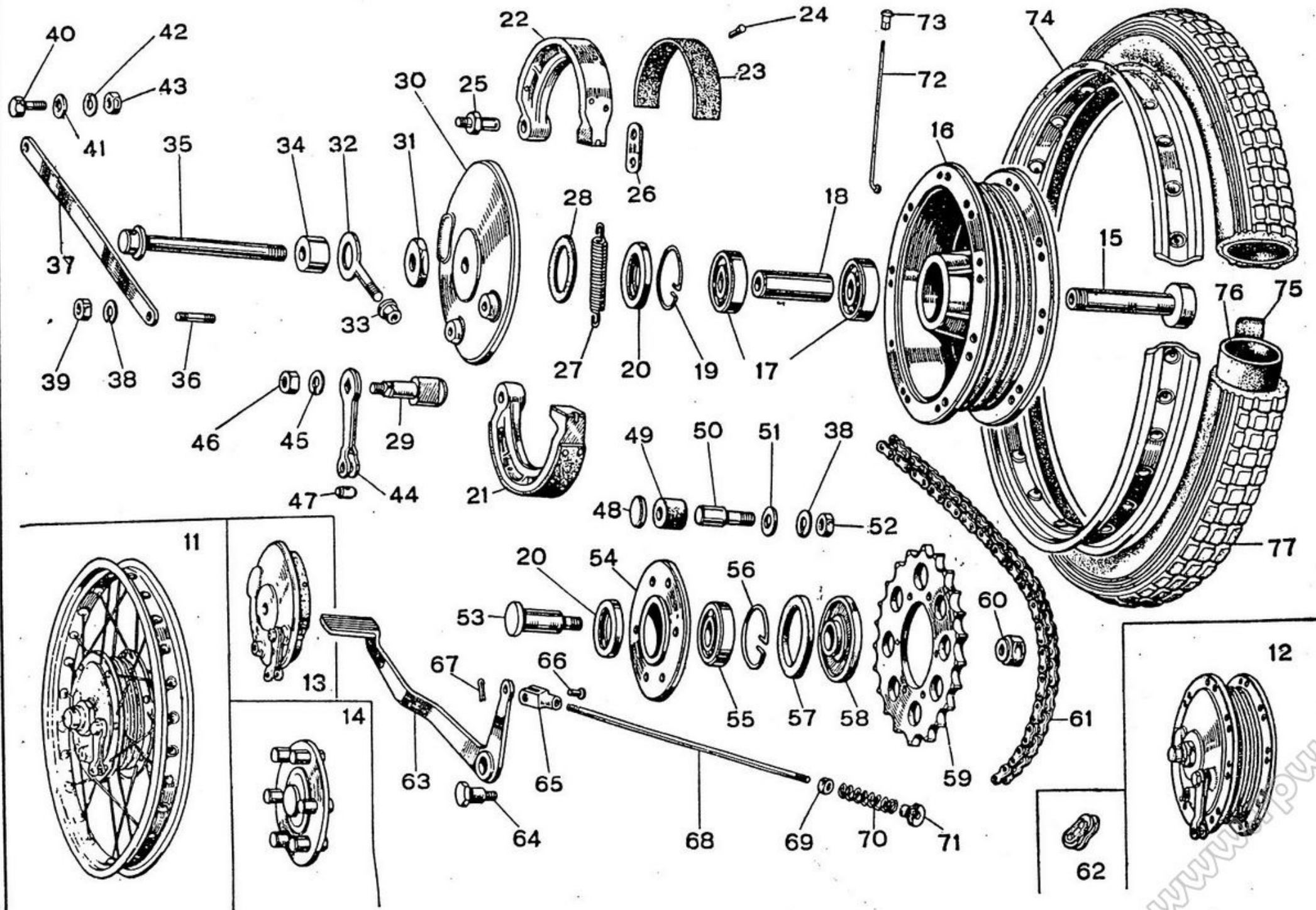
N. Figure	N. Ordine	DENOMINAZIONE - DENOMINATION	N-Pezzi	Prezzo	NOTE
30	175467	Piatto portaceppi <i>Brake shoe plate, stripped</i>	1	2.500	
31	175470	Dado <i>Plate mounting nut</i>	1	90	
32	174495	Tendicatena <i>Chain adjuster, complete</i>	2	170	
33	174496	Dado <i>Chain adjuster nut</i>	2	50	
34	175483	Distanziale <i>Left side spacer</i>	1	140	
35	175497	Perno <i>Rear axle</i>	1	550	
36	175486	Prigioniero <i>Plate anchor stud</i>	1	35	
37	174561	Asta ancoraggio <i>Brake shoe plate anchor rod</i>	1	240	
38	07012	Rondella elastica <i>Brake shoe plate anchoring lockwasher</i>	1	10	10x2
39	08009	Dado <i>Brake shoe plate anchoring nut</i>	1	15	10x1x8
40	016020	Vite <i>Anchoring screw</i>	1	25	8x1,25x18
41	012010	Rondella piana <i>Flat anchoring washer</i>	1	10	8x2
42	07010	Rondella elastica <i>Anchoring lock washer</i>	1	10	8x1,5
43	017008	Dado <i>Anchor nut</i>	1	20	8x1,25x6,5
44	175488	Levetta esterna <i>External brake rod control lever</i>	1	200	
45	07010	Rondella elastica <i>External brake lever lockwasher</i>	1	10	8x1,5
46	07007	Dado <i>External brake lever nut</i>	1	20	8x1x6,5
47	175492	Perno nipples <i>Nipple pin for external brake lever</i>	1	50	
48	175513	Scodellino <i>Cap for strain dampeners</i>	6	15	

18

19

20

21



RUOTA POSTERIORE E FRENO — REAR WHEEL AND REAR BRAKE

Tav. 18

N. Figura	N. Ordine	DENOMINAZIONE - DENOMINATION	N. Pezzi	Prezzo	NOTE
68	174560	Tirante <i>Rear brake control link</i>	1	230	
69	010006	Dado <i>Brake control link adjustment nut</i>	1	8	7x1x4,5
70	174562	Molla <i>Brake control link return spring</i>	1	18	
71	174563	Bottone <i>Brake control link adjustment knob</i>	1	100	
72	175516	Raggio <i>Spoke</i>	36	20	3x175
73	174455	Nipples <i>Spoke nipples</i>	36	10	
74	175514	Cerchio acciaio <i>Steel rim</i>	1	1.600	19x2 1/4
75	174502	Flap <i>Inner tube protective lining flap</i>	1	150	
76	174501	Camera d'aria <i>Inner tube</i>	1		19x2,75
77	175515	Copertura <i>All-purpose tread tyre</i>	1		19x2,75

La RUOTA - MOZZO e Particolari elencati si riferiscono al MOZZO tipo CF (mm. 190) 1^a SERIE.

Sui Modelli 175 seguenti sono stati montati MOZZI CF e MM (mm. 180).

Si prega negli ordini di questi particolari, precisare il TIPO.

Le Sigle CF e MM sono segnate sulle GANASCE CEPPI FRENO.

The wheel, hub and parts enumerated refer to the hub type CF (mm. 190) 1st series.

The 175cc models have been equipped with hubs type CF and MM (mm 180).

When ordering these parts please indicate the type.

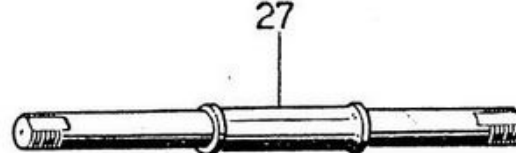
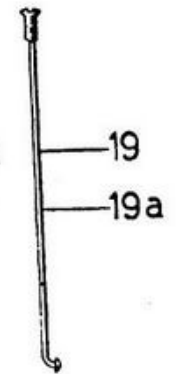
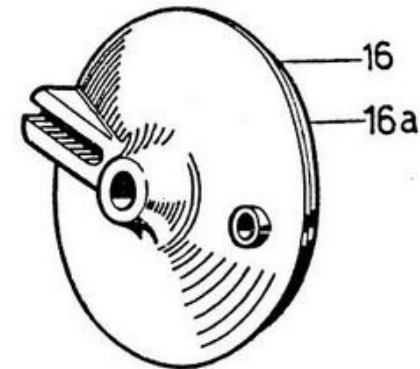
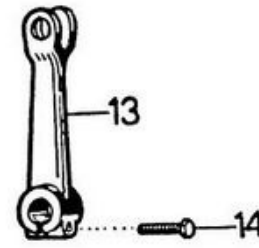
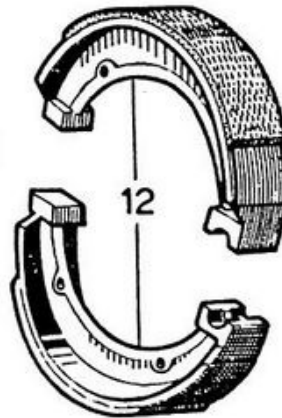
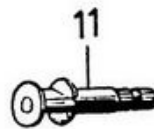
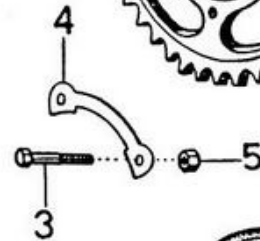
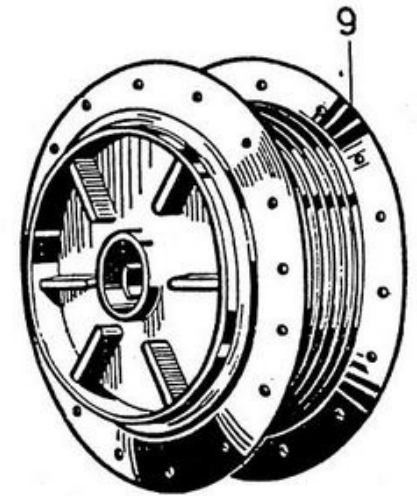
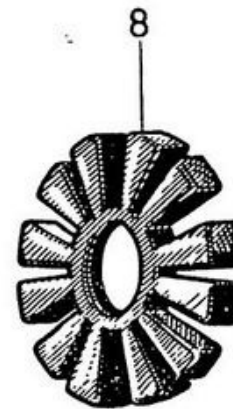
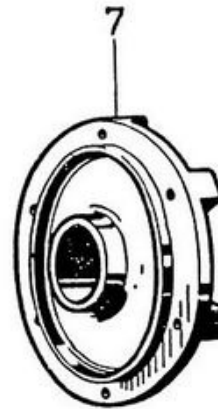
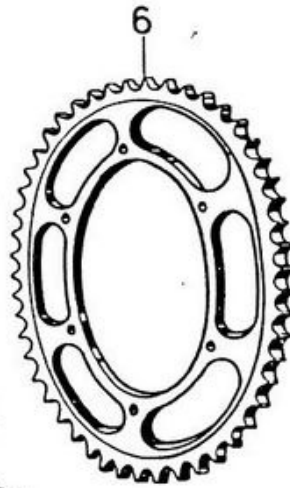
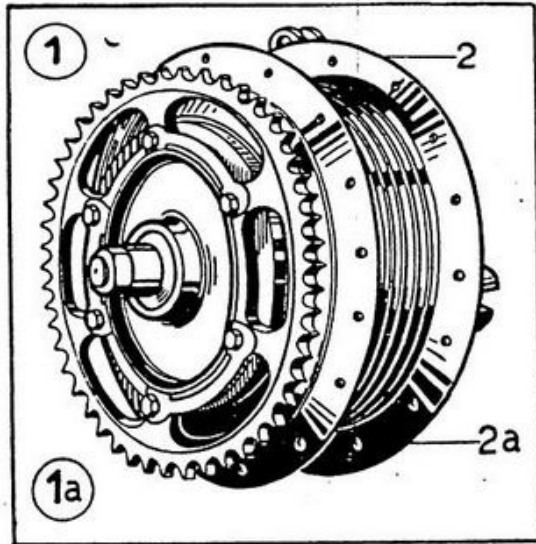
The markings CF and MM are marked on the brake shoes.

18

19

20

21



www.fpw.it

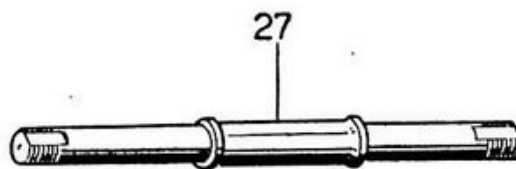
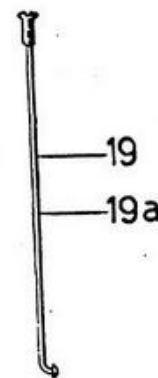
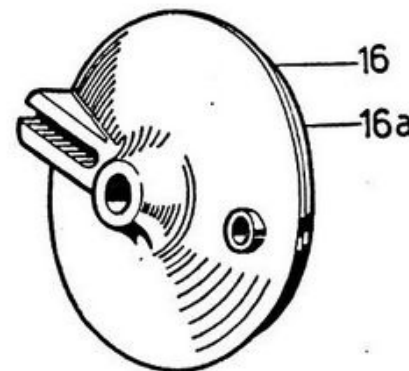
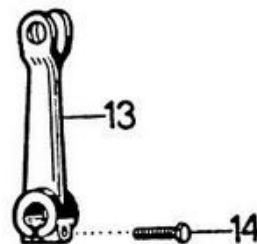
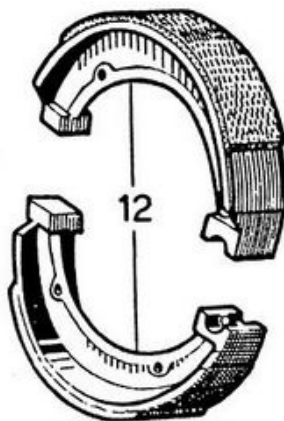
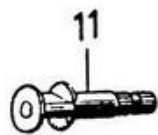
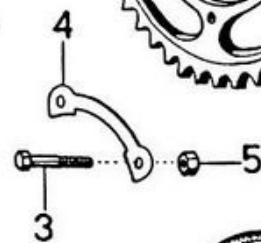
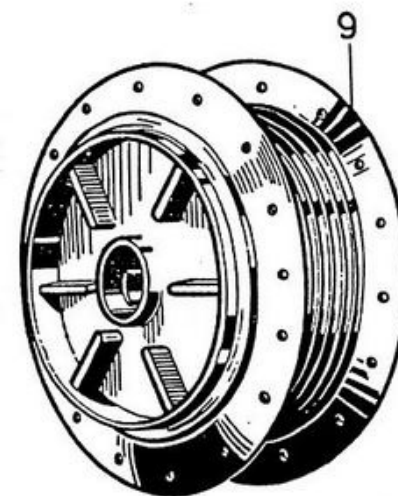
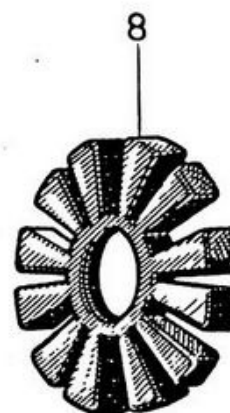
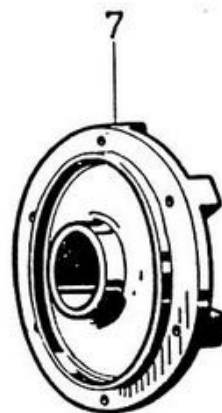
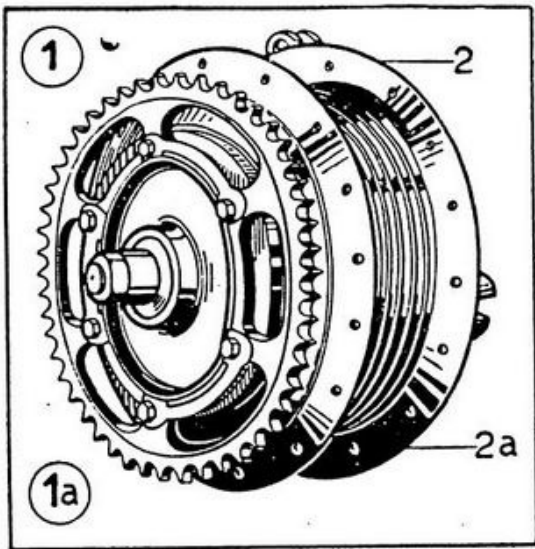
N. Figura	N. Ordine	DENOMINAZIONE - DENOMINATION	N- Pezzi	Prezzo	NOTE
1	1712281	Ruota posteriore completa con cerchio 19" <i>Rear wheel complete (without tyre) 19" steel rim</i>	1	14.000	Special
1/A	1712281/A	Ruota posteriore completa con cerchio 18" <i>Rear wheel complete (without tyre) 18" steel rim</i>	1	14.000	D.S.
2	1712283	Mozzo posteriore completo con corona <i>Rear hub complete - Special with crown</i>	1	12.000	
2/A	1712514	Mozzo posteriore completo con corona <i>Rear hub complete - D.S. - With crown</i>	1	12.500	D.S.
3	014166	Vite a testa esagonale , per fissaggio corona <i>Fixing screw for rear crown</i>	6	20	7 x 1 x 28
4	1712313	Piastrina di fermo vite corona <i>Stopping plate for crown screw</i>	3	10	
5	08006	Dado per vite fissaggio corona <i>Nut for fixing screw</i>	6	10	
6	1712311	Corona posteriore 1/2 x 5/16 z:48/50 <i>Rear crown 1/2 x 5/16 48/50 T.</i>	1	1.200	Special
6/A	1712311	Corona posteriore 1/2 x 5/16 z:52 <i>Rear crown 1/2 x 5/16 52 T.</i>	1	1.300	Cross
6/B	1712311	Corona posteriore 1/2 x 5/16 z:55 <i>Rear crown 1/2 x 5/16 55 T.</i>	1	1.500	Cross
6/C	1712311	Corona posteriore 1/2 x 5/16 z:57 <i>Rear crown 1/2 x 5/16 57 T.</i>	1	1.800	Cross
6/D	1712311	Corona posteriore 1/2 x 5/16 z:60 <i>Rear crown 1/2 x 5/16 60 T.</i>	1	2.000	Cross
6/E	1712311	Corona posteriore 1/2 x 5/16 z:64 <i>Rear crown 1/2 x 5/16 64 T.</i>	1	2.200	Cross
7	1712309	Piastra parastrappi <i>Spring drive plate</i>	1	800	
8	1712310	Parastrappi speciale a stella <i>Special spring drive rubler for rear crown</i>	1	600	
9	1712285	Corpo mozzo posteriore nudo <i>Hub (body) for rear wheel</i>	1	3.400	∅ 160
10	1712287	Piatto portaceppi posteriore completo <i>Brake shoe plate complete</i>	1	2.200	∅ 160
10/A	1712515	Piatto portaceppi posteriore completo <i>Brake shoe plate complete D.S.</i>	1	2.500	D.S.
11	1712294	Camme per comando ceppi <i>Cam for rear brake shoe</i>	1	250	
12	1712291	Ganascia - Ceppi freno con nastro 160 x 30 <i>Jaw (shoe) for brake complete with lining</i>	2	500	

18

19

20

21



www.rpw.it

RUOTA e MOZZO POSTERIORE (Mod. AM) — REAR WHEEL and HUB (AM)

Tav. 18 - a

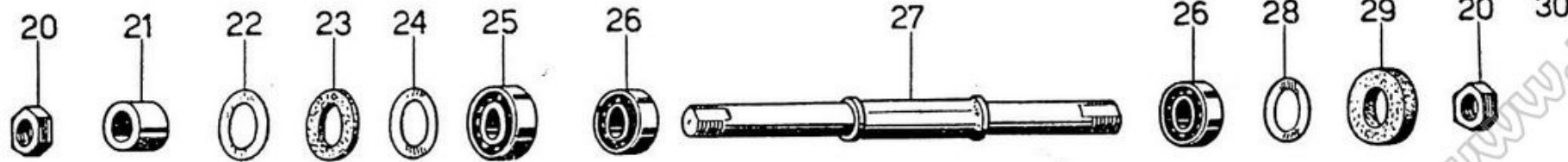
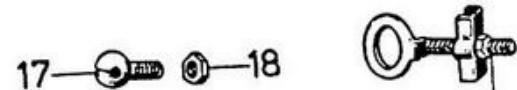
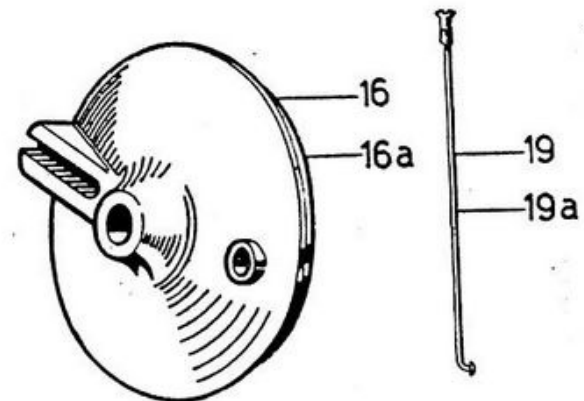
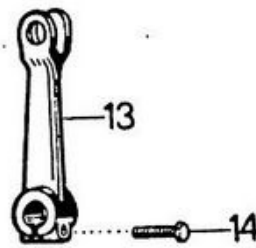
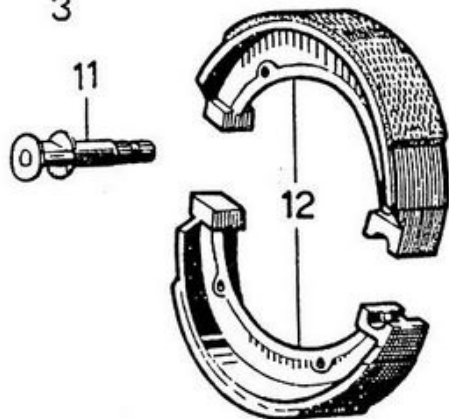
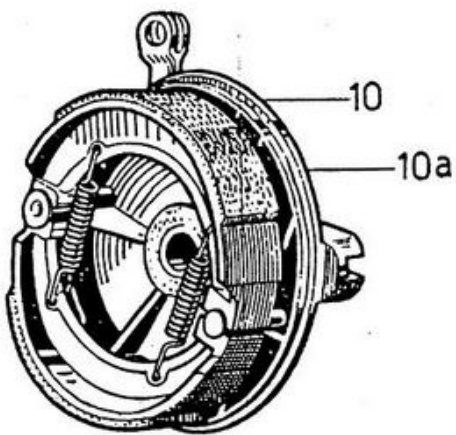
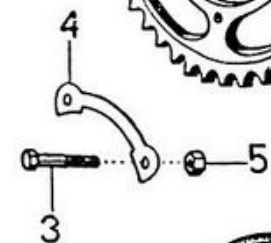
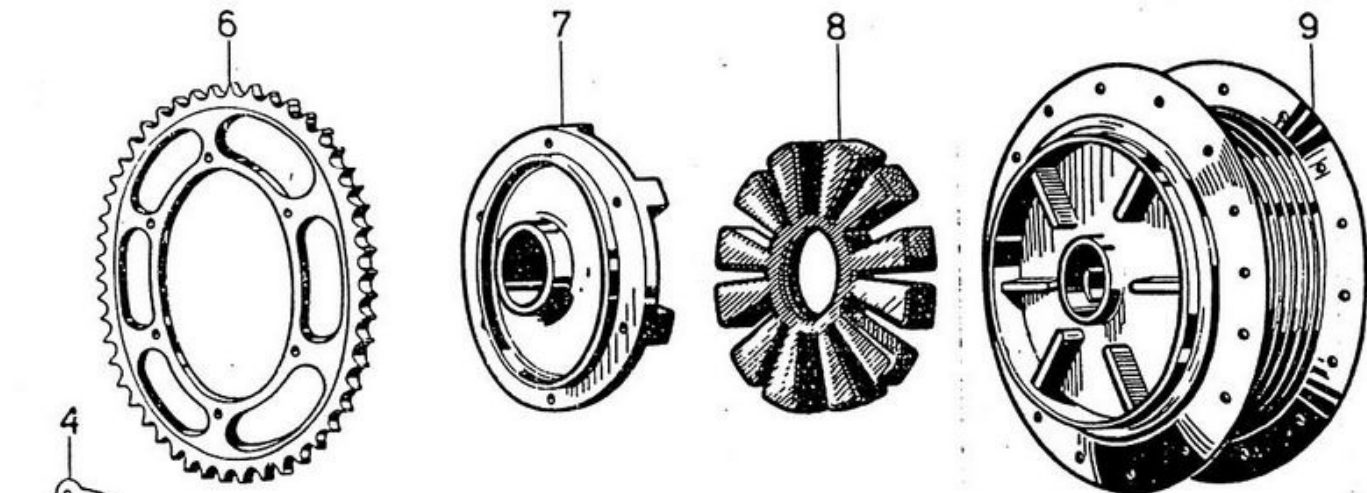
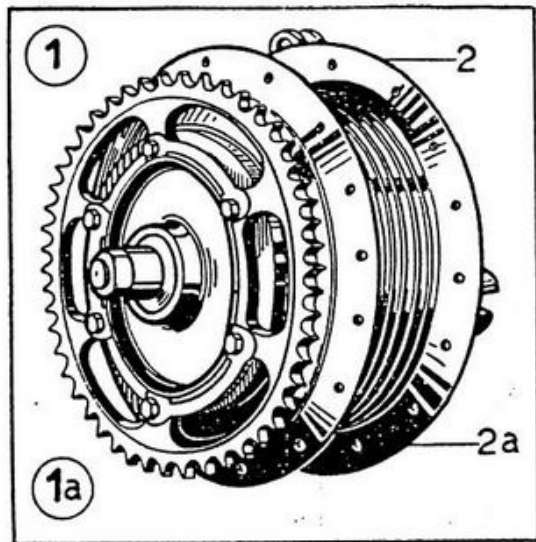
N. Figura	N. Ordine	DENOMINAZIONE - DENOMINATION	N. Pezzi	Prezzo	NOTE	
	1712317	Ganascia - Ceppi freno <i>Jaw for brake shoes - bare</i>	nuda	2	300	
	1712293	Nastro frenante <i>Lining</i>		2	200	
13	1712296	Levetta comando freno posteriore <i>Lever on the plate for rear brake</i>		1	250	
14	014110	Vite T.E. fissaggio levetta <i>Exhagonal head screw for lever</i>		1	20	6 x 1 x 20
15	1712315	Molla <i>Return spring for rear brake shoe</i>	per ritorno ceppi freno	2	50	
16	1712289	Piatto portaceppi posteriore <i>Brake shoe plate bare</i>	nudo	1	1.000	
16/A	1712516	Piatto portaceppi posteriore <i>Brake shoe plate bare whith screw</i>	nudo con vite	1	1.300	D.S.
17	17897	Vite al piatto <i>Screw on the plate</i>	portaregistro cavo freno	1	250	
18	17899	Dado per vite <i>Nut for screw</i>	per vite portaregistro cavo freno	1	50	
19	175516	Raggio con nipples <i>Spoke and nipple for rear wheel</i>	per ruota posteriore	36	30	3 x 175
19/A	1713260	Raggio con nipples <i>Spoke and nipple for rear wheel 18" D.S.</i>	per ruota posteriore 18 DS	36	30	3 x 160
20	179635	Dado <i>Locking nut for rear wheel</i>	per perno mozzo posteriore	2	50	
21	1712305	Distanziale sul parastrappi <i>Right spacer</i>		1	100	
22	1712312	Dischetto sul cuscinetto parastrappi <i>Disc on bearing for spring drive</i>		1	10	
23	1712302	Feltro parapolvere <i>Dust cover ring</i>	sul parastrappi	1	20	
42	1712306	Rondella conica <i>Protection washer for bearing</i>	sul cuscinetto	1	10	
25	173930	Cuscinetto sul parastrappi <i>Ball bearings for spring drive</i>		1	1.400	20 x 42 x 12
26	172230	Cuscinetto <i>Ball bearing for rear hub</i>	sul mozzo	2		15 x 35 x 11
27	1712297	Perno mozzo <i>Wheel pin for rear hub</i>	posteriore	1	500	
28	1712299	Rondella conica <i>Protection washer for bearing</i>	sul cuscinetto	1	50	

18

19

20

21



RUOTA e MOZZO POSTERIORE (Mod. AM) — REAR WHEEL and HUB (AM)

Tav. 18 - a

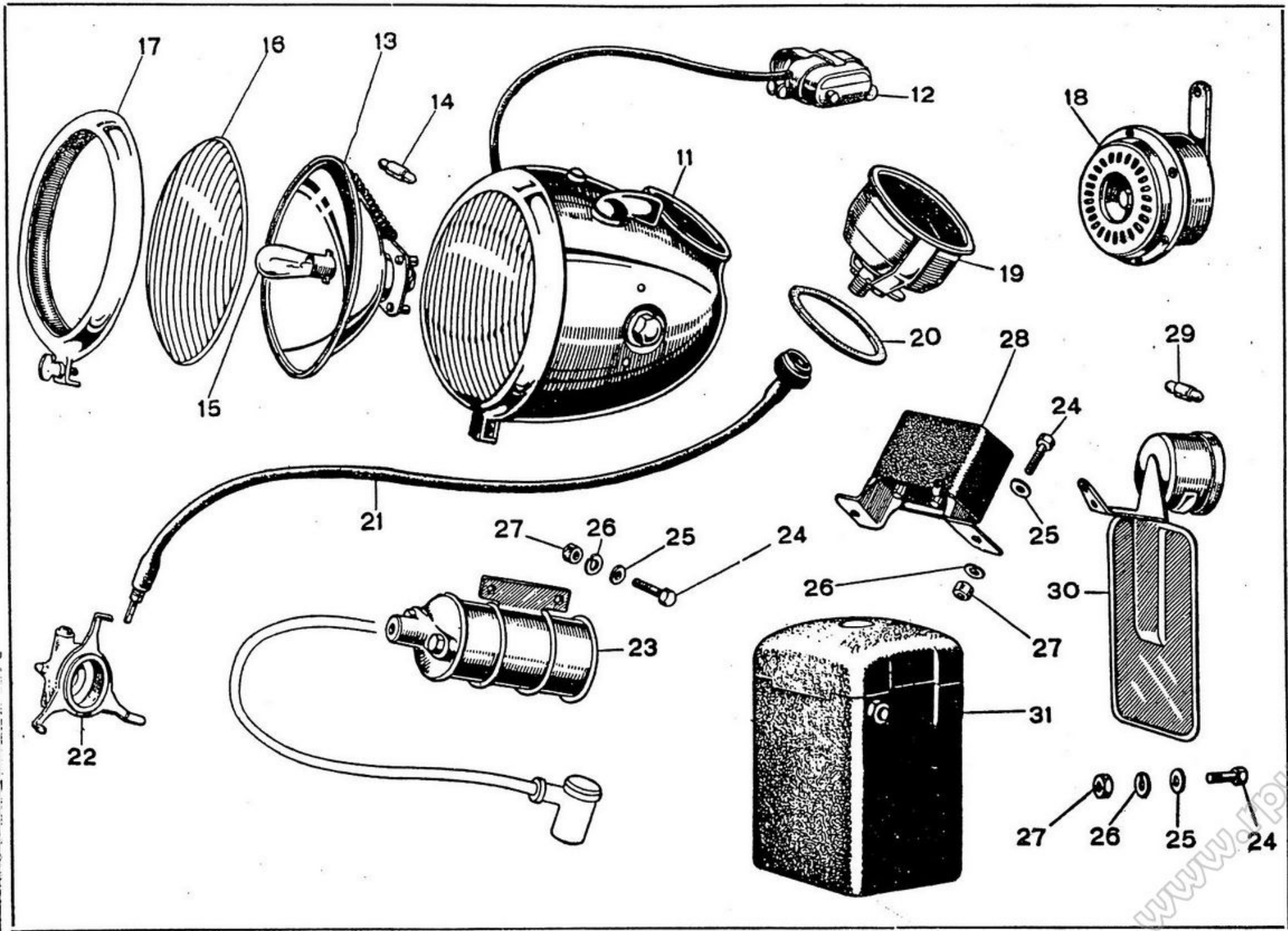
N. Figura	N. Ordine	DENOMINAZIONE - DENOMINATION	N. Pezzi	Prezzo	NOTE
29	1712302	Feltro parapolvere <i>Felt dust for plate</i>	1	20	
30	1712277	Tendicatena posteriore <i>Rear chain stretcher complete</i>	2	150	
	175514	Cerchio acciaio <i>Steel rim</i>	1	1.600	
	175960	Cerchio acciaio <i>Steel rim</i>	1	1.400	D.S.
	174515	Copertura <i>Beaded tyre for rear wheel</i>	1		
	1713029	Copertura <i>Beaded tyre for rear wheel</i>	1	Listino	D.S.
	1711083	Copertura <i>Rear tyre casing with special tread for Cross</i>	1	Pirelli	Cross
	174501	Camera d'aria <i>Inner tube</i>	1	in	
	173427	Camera d'aria <i>Rear Inner tube Cross</i>	1	vigore	Cross
	175964	Camera d'aria <i>Inner tube</i>	1		
	174502	Flap nastro protezione <i>Tape for inner tube protection</i>	1	100	D.S.
	175966	Flap nastro protezione <i>Tape for inner tube protection</i>	1	100	D.S.

18

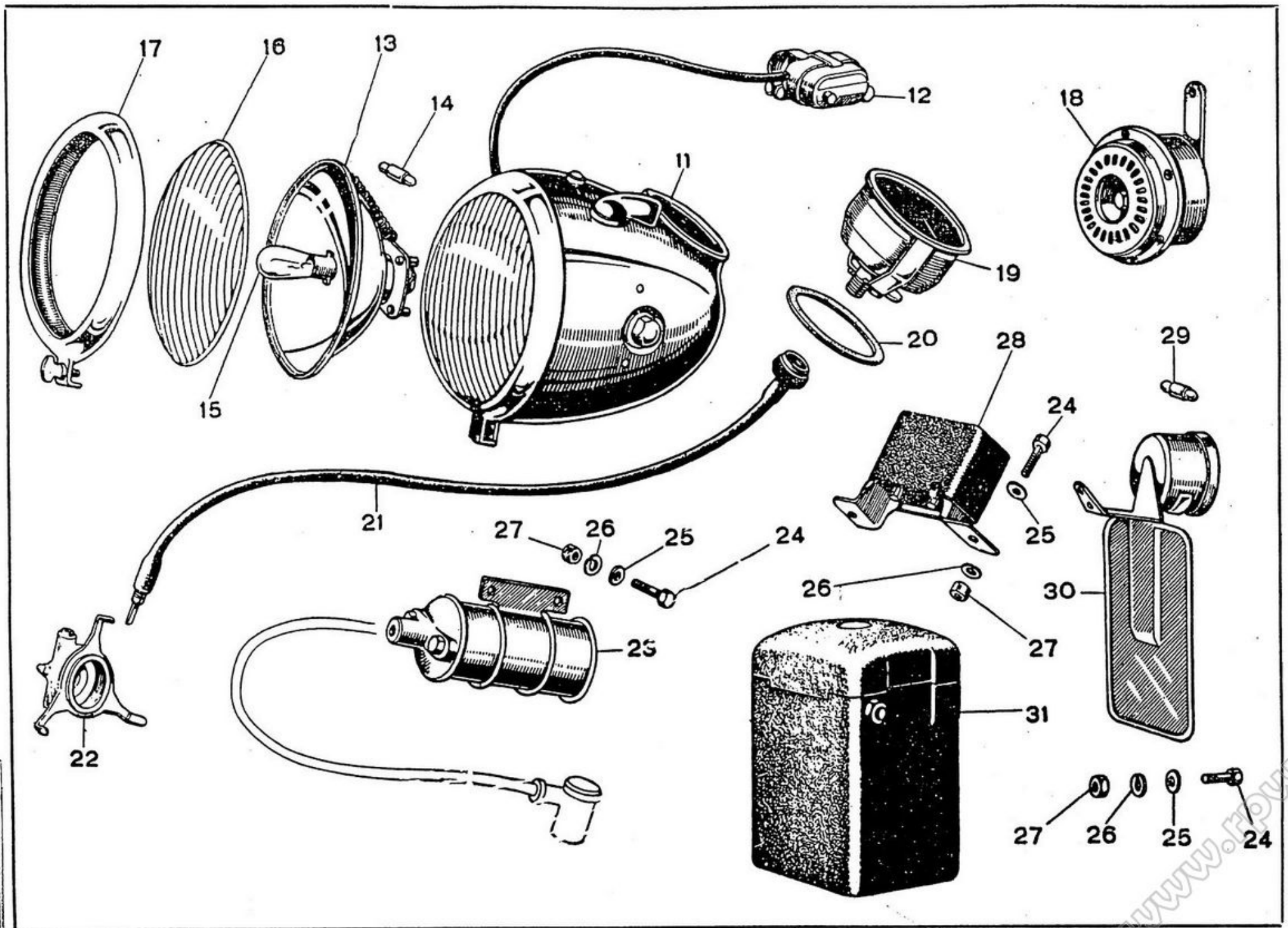
19

20

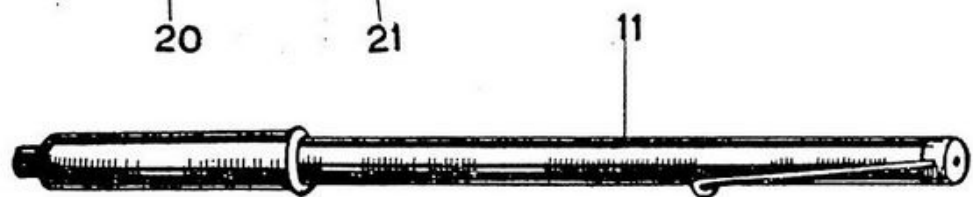
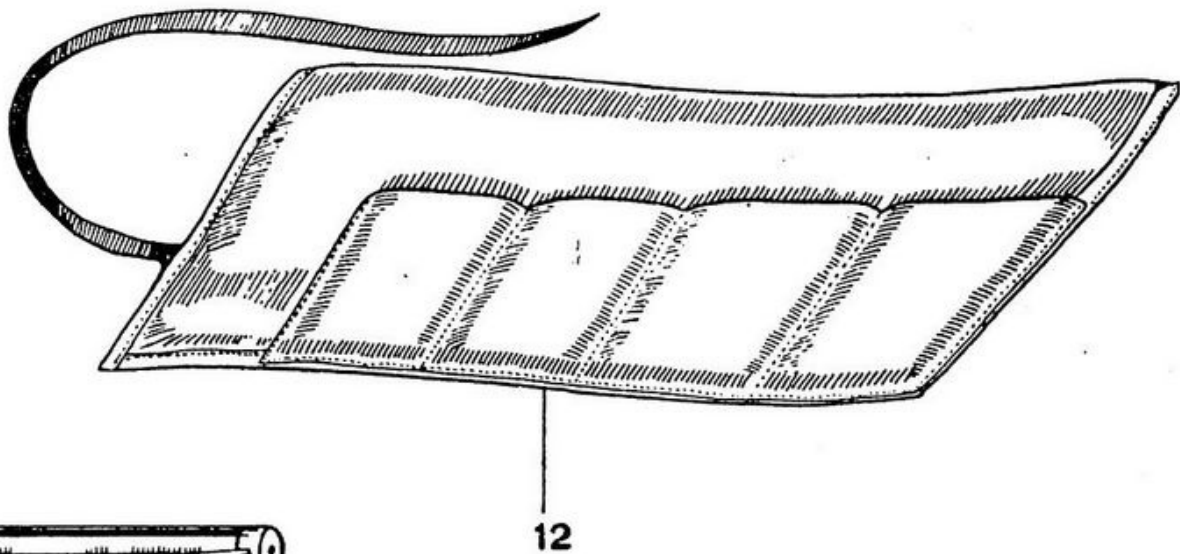
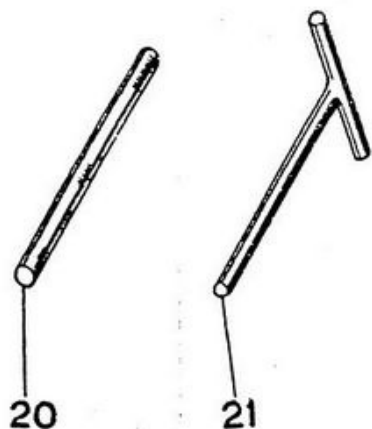
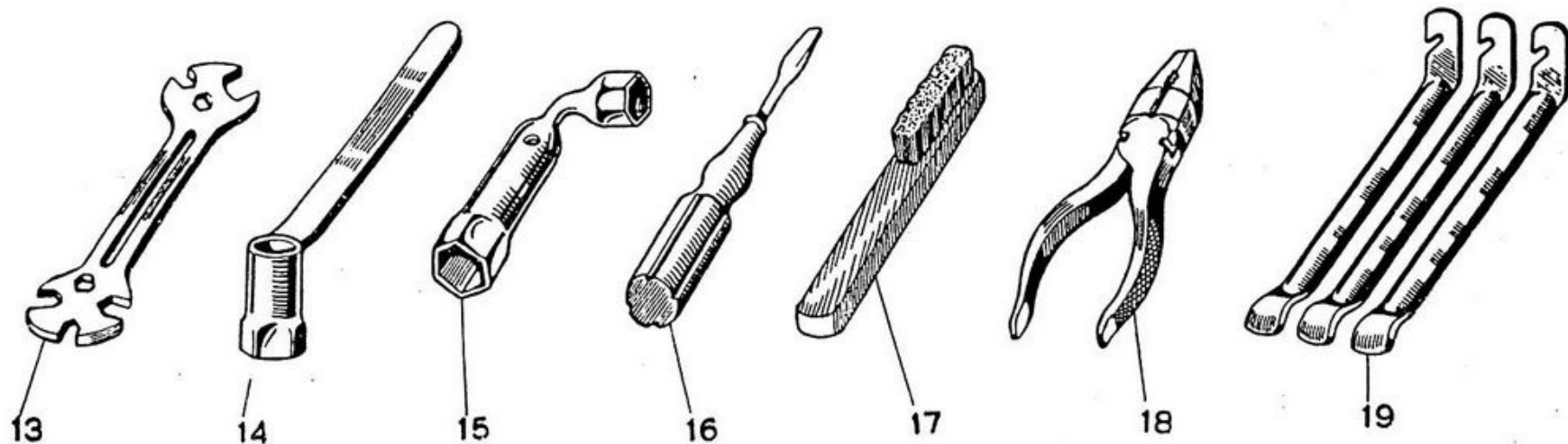
21



N. Figure	N. Ordine	DENOMINAZIONE - DENOMINATION	N. Pezzi	Prezzo	NOTE
11	174537	Faro anteriore con commutatore <i>Front headlight with switch and speedometer</i>	1	7.000	
12	174544	Commutatore deviatore per faro <i>High-low beam headlight switch</i>	1	850	
13	174540	Parabola argentata per faro <i>Silvered headlight reflector</i>	1	600	
14	174541	Lampadina a siluro per faro <i>Torpedo headlight lamp bulb</i>	1	120	6 V. 5 W.
15	174542	Lampadina « Bilux » per faro anteriore <i>Bilux tail light lamp bulb</i>	1	400	6 V. 25/25 W.
16	174539	Vetro per faro anteriore <i>Headlight front glass lens</i>	1	150	
17	174538	Ghiera-cornice cromata per faro anteriore <i>Chrome frame for headlight lens</i>	1	900	
18	174548	Avvisatore acustico <i>Horn</i>	1	2.300	
19	175572	Contachilometri completo <i>Speedometer, complete</i>	1	5.000	
20	175573	Guarnizione per contachilometri <i>Speedometer gasket</i>	1	50	
21	175574	Trasmissione flessibile per contachilometri <i>Speedometer flexible cable</i>	1	700	
22	174460	Rinvio per contachilometri <i>Speedometer drive</i>	1	1.500	
23	175165	Bobina esterna <i>Ignition coil</i>	1	2.350	6 V.
24	014102	Vite per bobina regolatore - porta targa <i>Coil and licence plate mounting screw</i>	6	10	6x1x12
25	012008	Rondella piana per bobina regolatore - porta targa <i>Coil and licence plate mounting flat washer</i>	6	10	6x1,5
26	07008	Rondella elastica per bobina regolatore - porta targa <i>Coil and licence plate mounting lock washer</i>	6	10	6x1,5
27	08005	Dado per bobina regolatore - porta targa <i>Coil and licence plate mounting nut</i>	6	15	6x1x5
28	174546	Regolatore di tensione <i>Voltage regulator</i>	1	4.000	



N. Figure	N. Ordine	DENOMINAZIONE - DENOMINATION	N. Pezzi	Prezzo	NOTE
29	174543	Lampadina <i>Tail light bulb</i>	1	120	6 V. 5 W.
30	174550	Portatarga <i>Licence plate and tail light bracket</i>	1	2.400	Aprilia
31	174391	Batteria <i>Battery complete with case</i>	1	4.000	6 V. 3 L. 3
	1711077	Rete protezione faro <i>Head light protecting screen</i>	1	600	
		Batteria <i>Battery complete for Special</i>	1	4.000	6 V. 3 I L 4

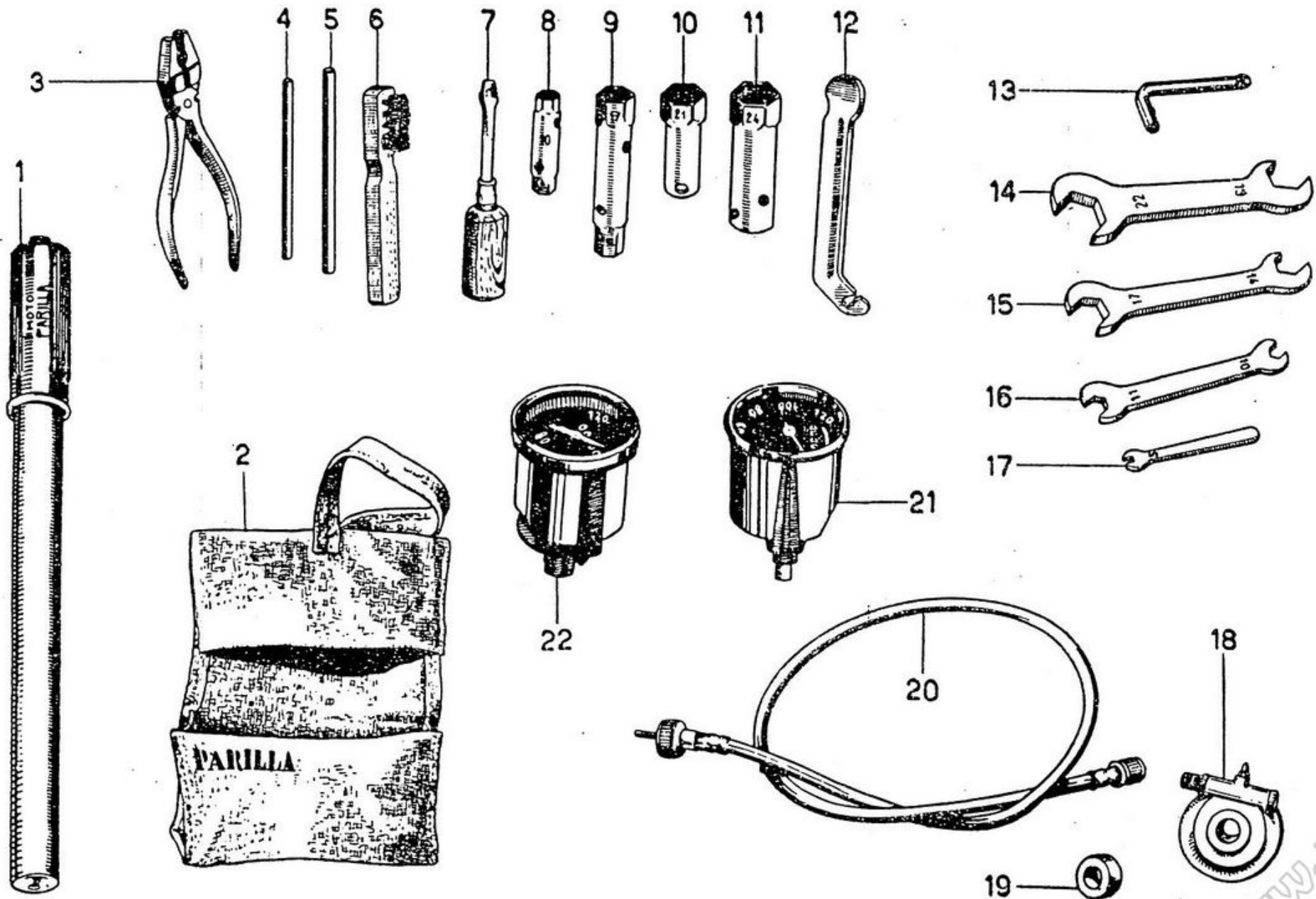


N. Figura	N. Ordine	DENOMINAZIONE - DENOMINATION	N. Pezzi	Prezzo	NOTE
11	174554	Pompa <i>Tyre pump</i>	1	600	
12	175588	Borsa <i>Tool bag</i>	1	1.600	
13	175591	Chiave <i>Multiple end wrench</i>	1	200	
14	175589	Chiave <i>Spark plug wrench</i>	1	130	
15	175596	Chiave <i>Special twin-socket wrench, 19 mm.</i>	1	220	
16	175594	Cacciavite <i>Screwdriver</i>	1	100	
17	175593	Spazzolino <i>Wire brush for spark plugs</i>	1	45	
18	175592	Pinza <i>Side-cutting pliers</i>	1	400	
19	175595	Levagomme <i>Tyre tools (set of three pieces)</i>	1		
20	175597	Spina <i>Pin for socket wrench</i>	1	20	
21	175590	Chiave a T. <i>T-wrench for Allen-head screws</i>	1	100	
..	Libretto istruzioni <i>Instruction book</i>			
		Borsa ferri completa per modello Special	1	2.000	

Nel Modello 175 Special la Borsa Ferri è uguale al 125 4 Tempi L.V. e Special.

The tool-kit of the 175cc Special is identical to that of the 125 4-stroke L.V. and Special.

www.rpv.it



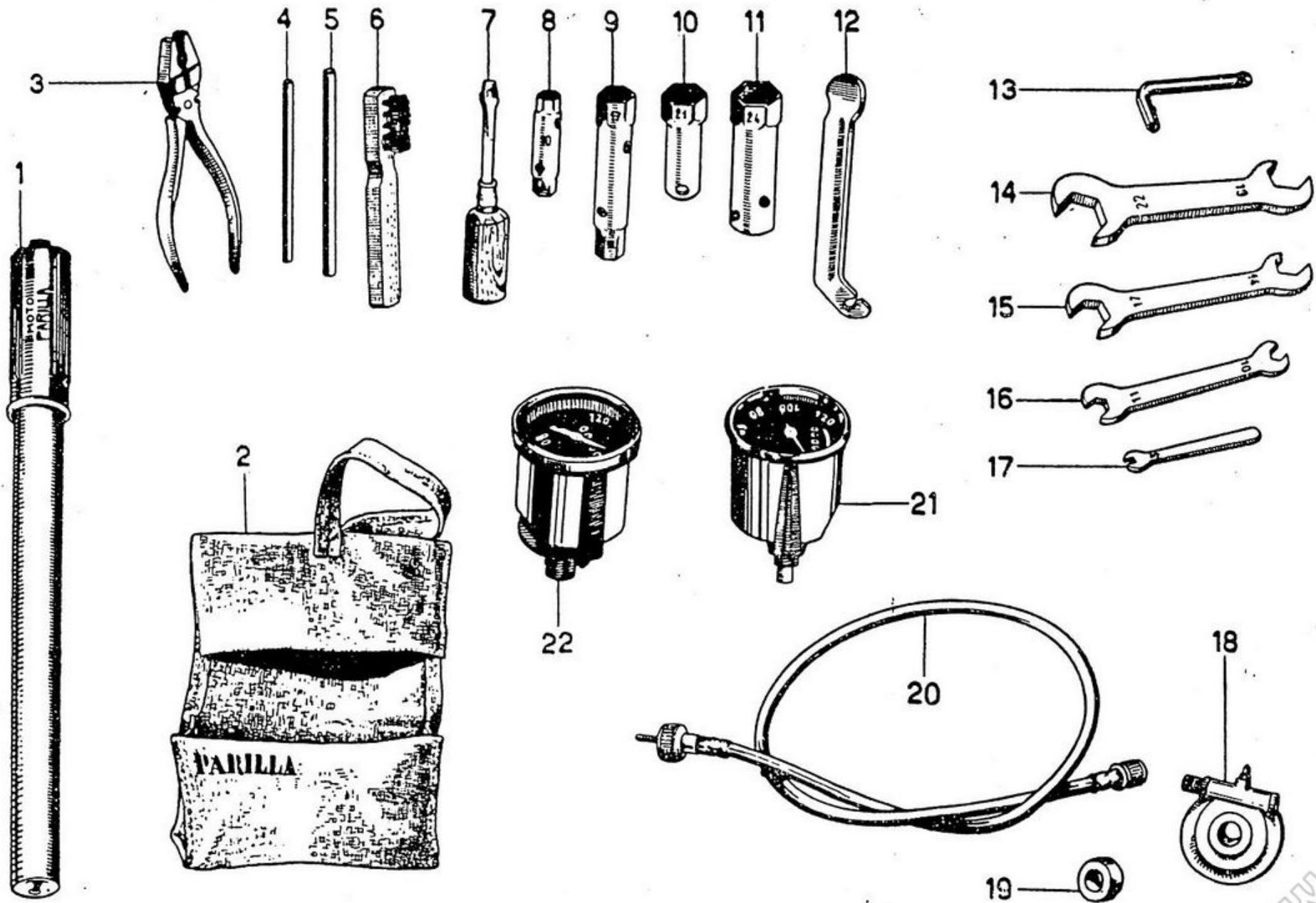
DOTAZIONE ATTREZZI "SPECIAL" — SET OF TOOLINGS "SPECIAL"

Tav. 20

N. Figure	N. Ordine	DENOMINAZIONE - DENOMINATION	N. Pezzi	Prezzo	NOTE
1	174554	Pompa per pneumatici <i>Type inflators</i>		500	
2	1711015	Borsa completa per attrezzi composta di <i>Tool bag complete</i>		2.000	
3		Pinza universale <i>Pliers, universal</i>			
4		Spina per chiave a tubo <i>Pin for wrench</i>			
5		Spina per chiave candela <i>Pin for sparking plug wrench</i>			
6		Spazzolino per candela <i>Small brush for sparking plug</i>			
7		Cacciaviti <i>Screw-driver</i>			
8		Chiave a tubo mm. 10 <i>Socket wrench mm. 10</i>			
9		Chiave a tubo mm. 14/17 <i>Socket wrench mm. 14/17</i>			
10		Chiave a tubo mm. 21 per candela <i>Socket wrench for sparking plug mm. 21</i>			
11		Chiave a tubo mm. 21/24 <i>Socket wrench mm. 24/21</i>			
12		Leva gomme (serie di tre pezzi) <i>Tyre lever-set of 3 pieces</i>			
13		Chiave a L per vite a testa cava <i>"L" Type spanner for socket screw</i>			
14		Chiave fissa mm. 19/22 <i>Spanner mm. 19/22</i>			
15		Chiave fissa mm. 14/17 <i>Spanner mm. 14/17</i>			
16		Chiave fissa mm. 10/11 <i>Spanner mm. 10/11</i>			

20

21



MINUTERIE VARIE — VARIOUS SMALL PARTS

Nel MOTORE e TELAIO 175 cc. 4 T. vi sono: — In the 175 4 Stroke ENGINE and FRAME there are:

N. Ordine	Misure	Quantità	N. Ordine	Misure	Quantità	N. Ordine	Misure	Quantità	N. Ordine	Misure	Quantità
ANELLI "SEEGER" "SEEGER" RING			INGRASSATORI GREASE FITTING			VITI A TESTA CAVA ESAG. HEX - HEAD OLOW SCREW			VITI A TESTA SVASATA FLARED SCREW		
05006	E m/m 10	1	018004	5 x 0,8	1	04023	6 x 1 x 15	4	019110	4 x 0,7 x 10	2
05010	E m/m 14	1	018006	6 x 1	1	04024	6 x 1 x 18	14	019112	4 x 0,7 x 12	2
05012	E m/m 15	1	RONDELLE ELASTICHE WASHER SPRING			04026	6 x 1 x 22	5	019214	5 x 0,8 x 10	2
CHIAVETTE - KEY			07006	∅ 4	5	04027	6 x 1 x 25	9	01030	4 x 0,7 x 18	2
1835		1	07007	" 5	2	04029	6 x 1 x 30	7	01053	5 x 0,8 x 10	1
2026		1	07008	" 6	18	04030	6 x 1 x 32	2	01054	5 x 0,8 x 12	5
3860		3	07010	" 8	8	04031	6 x 1 x 33	5	01071	6 x 1 x 12	2
3936		1	07012	" 10	4	04032	6 x 1 x 38	5	VITI A TESTA CILIN. FILLISTER - HEAD SCREW		
3914		1	07013	" 12	2	04034	6 x 1 x 42	1	06049	4 x 0,7 x 10	1
COPPIGLIE - SPLIT PIN			022006	" 6	2	04110	8 x 1,25 x 32	2	06078	5 x 0,8 x 8	6
03026	1 x 12	1	022008	" 8	4	VITI A TESTA ESAG. HEX - HEAD SCREW			06080	5 x 0,8 x 12	2
03055	1 x 25	1	RONDELLE PIANE FLATE WASHER			010381	6 x 1 x 10	2	CUSCINETTI A RULLI BEARING ROLLERS		
03078	1,5 x 12	4	012007	∅ 5	4	014100	6 x 1 x 10	2	3857	25 x 52 x 15	2
03106	2 x 15	2	012008	" 6	36	014102	6 x 1 x 12	7	CUSCINETTI A SFERE BALL BEARING		
03160	3 x 18	5	012010	" 8	12	014106	6 x 1 x 16	8	2230	15 x 35 x 11	6
DADI - NUT			012012	" 10	17	014122	6 x 1 x 35	1	3943	20 x 42 x 12	3
08003	4 x 0,7	4	RONDELLE SICUREZZA SAFETY WASHER			014126	6 x 1 x 45	1	3931	25 x 47 x 12	1
08005	6 x 1	36	3862	∅ 14	1	014128	6 x 1 x 50	5	ANELLI PARAOLIO OIL SEAL RING		
08007	8 x 1	3	3917	" 15	5	014216	8 x 1 x 40	1	1831	20 x 30 x 7	3
08009	10 x 1	2	3948	"	2	016016	8 x 1,25 x 14	5	3943	anellino	1
010004	5 x 0,8	5	4851	" 21	5	016018	8 x 1,25 x 16	10	4946	14 x 24 x 7	1
010005	6 x 1	4	4859	" 8	5	016020	8 x 1,25 x 20	3	4981	anellino	1
010006	7 x 1	2	SFERE - BALL			016035	8 x 1,25 x 40	1	9350	35 x 47 x 7	2
010007	8 x 1	6	013030	3/16	47	016036	8 x 1,25 x 42	1	12912	anellino	1
010009	10 x 1	1	SPINE - PIN			016037	8 x 1,25 x 45	2			
017008	8 x 1,25	5	02006	∅ 2 x 16	2	016046	8 x 1,25 x 70	2			
020008	6 x 1	2									
020010	8 x 1,25	6									
020012	10 x 1,5	14									

