

GILERA

MOTOCICLO SATURNO

500 c. c.

Polizia Trieste • Polizia 53 • Sport 52

Sport e Turismo 2ª Serie • Polizia 1ª Serie

CATALOGO PEZZI DI RICAMBIO



SATURNO 500 c. c.

**Polizia Trieste - Polizia 53 - Sport 52
Sport e Turismo 2° Serie - Polizia 1° Serie**

CATALOGO PEZZI DI RICAMBIO

MOTO GILERA - Società per Azioni - ARCORE (Milano)

**TELEFONI: (Centralino di Vimercate) 78.20 - 78.44 - TELEGRAMMI: GILERA - ARCORE
FILIALE DI MILANO - PIAZZA LEGA LOMBARDA, 3 - TELEFONO 95.284**

www.rpw.it

CONDIZIONI DI VENDITA

PREZZI

I prezzi si intendono netti per pagamento per contanti e per merce resa franca Arcore o al domicilio dei corrieri di Milano.

CONSEGNE

La Moto Gilera non assume alcuna responsabilità in caso di ritardo di consegna. I termini di consegna vengono indicati al compratore a solo titolo di informazione e senza impegno. La merce viaggia a rischio e pericolo del committente anche se spedita franca di porto.

MODIFICHE ALLA COSTRUZIONE

La Fabbrica si riserva di apportare le variazioni tecniche ritenute opportune senza preavviso anche per ordini in corso.

CONCESSIONARI DI VENDITA - RIVENDITORI

I concessionari di vendita e i rivenditori in genere non hanno la rappresentanza legale della Fabbrica e perciò non vincolano la Fabbrica. Ogni loro assunzione di ordini ed ogni loro impegno vincolerà quindi essi solo nei confronti dei clienti. I pagamenti vengono riconosciuti solo se fatti alla nostra sede di Arcore.

GARANZIA

Tutti i veicoli Gilera acquistati presso la Fabbrica o presso Concessionari sono garantiti per la durata di sei mesi dalla data di acquisto. La garanzia si estende ai difetti di montaggio e di materiale. I pezzi riconosciuti difettosi saranno cambiati gratuitamente. I veicoli o le parti di essi da esaminare saranno

www.gilera.it

spedite franche di ogni spesa di Fabbrica, la spedizione al cliente sarà fatta in porto assegnato.

Le spese di mano d'opera e quelle di benzina e olio sono a carico dell'acquirente.

Sono escluse dalla garanzia: le gomme, le catene, i cuscinetti a sfere, i magneti, i carburatori ed in genere tutti gli oggetti non fabbricati dalla « Moto Gilera ».

La garanzia decade nel caso di macchine e parti modificate o riparate fuori della Fabbrica, nel caso di macchine adibite a noleggio o usate per corsa e quando si tratta di macchine che non hanno avuto sufficiente manutenzione o sono state sottoposte a sovraccarichi. Naturalmente la garanzia non ha alcun valore nel caso di parti non originali.

N O R M E

da osservare nella compilazione delle richieste di PEZZI DI RICAMBIO

INDICARE CHIARAMENTE

- Il numero di riferimento del pezzo.
- Il numero della tavola sulla quale si trova.
- La sua denominazione.
- Il quantitativo dei pezzi richiesti.
- Il numero di motore del veicolo per cui il pezzo è richiesto.
- Il nome, cognome e l'indirizzo del richiedente (leggibili).

TELEGRAMMI

Sul catalogo pezzi di ricambio ed accessori è indicato per ogni oggetto un motto da usarsi, per evitare, nelle richieste telegrafiche, erronee trasmissioni di numero.

Per indicare il mezzo di trasporto prescelto per l'invio dei pezzi di ricambio si dovranno usare i seguenti motti telegrafici:

MACOM: Se si desidera la spedizione a mezzo corriere espresso.

MITTAL : Se si desidera la spedizione a mezzo posta (campione senza valore o pacco postale, secondo il peso.

MERCU : Se si desidera la spedizione a mezzo bagaglio.

METROS: Se si desidera la spedizione a mezzo ferrovia P.V.

MEGGES: Se si desidera la spedizione a mezzo ferrovia G.V.

www.fpw.it

Il telegramma dovrà portare:

- L'indicazione del mezzo di trasporto (motto telegrafico corrispondente).
- La quantità dei pezzi richiesti (in lettere).
- Il motto telegrafico corrispondente al pezzo di ricambio richiesto.
- Il numero d'identificazione del motociclo (numero di motore e telaio).
- Il nome e l'indirizzo del richiedente.

ESEMPIO

Il Sig. Marco Randelli, abitante in Via Goito n. 25, Roma, proprietario di un motociclo « Saturno » n. che abbisogna di una molla per nottolino n. 6003 e desidera la spedizione a mezzo ferrovia G.V. dovrà spedire il telegramma compilato nel modo seguente:

« Gilera » - Arcore.

MEGGES - un alterco n.

Marco Randelli Goito 25 Roma.

INDICE NUMERICO DELLE PARTI DI RICAMBIO

Numero di ordinazione	N. fav.	Numero di ordinazione	N. fav.	Numero di ordinazione	N. fav.	Numero di ordinazione	N. fav.	Numero di ordinazione	N. fav.
1091	7	1186	7	M 744	19	M 3710	14	M 4082	14
1093	7	1241	7	M 744	20	M 3710	24	M 4084	14
1095/2	7	1255	7	M 764	3	M 3712	12	M 4090	20
1096	7	1318	7	M 792	3	M 3712	14	M 4510	20
1098	7	1416	7	M 800	17	M 3712	24	M 4519	18
1101	7	CA 22	22	M 810	22	M 3806	19	M 4624	19
1102	7	CA 32	22	M 812	19	M 3816	3	M 4656	20
1104	7	CA 34	22	M 2012	12	M 3826	12	M 4656	24
1105	7	CA 36	22	M 2012	13	M 3826	14	M 7020	2
1108	7	CA 40	22	M 2176	9	M 3826	18	M 7104	1
1109	7	CA 42	22	M 2176	10	M 3836	12	M 7108	1
1110	7	CA 44	22	M 2176	16	M 3836	14	M 7110	1
1113	7	CA 46	22	M 2176	23	M 3836	24	M 7112	1
1116	7	CA 56	22	M 3082/1	15	M 3880	16	M 7114	1
1117	7	CA 76	22	M 3082	23	M 3880	23	M 7116	1
1118	7	CA 94	22	M 3654	12	M 3898	10	M 7148	6
1119	7	CA 545	22	M 3654	14	M 3900	10	M 7348	15
1132	7	M 12	12	M 3658	12	M 3906	16	M 7352	5
1142	7	M 12	14	M 3658	14	M 3918	10	M 7402/1	19
1153	7	M 12	24	M 3658	24	M 4026	12	M 7402/A	19
1154	7	M 222	3	M 3660	12	M 4026	14	M 7408	19
1155	7	M 222	5	M 3660	14	M 4036	12	M 7410	19
1156	7	M 224/1	3	M 3660	24	M 4036	14	M 7412	19
1158	7	M 310	4	M 3704	12	M 4058	3	M 7452	19
1159	7	M 406	5	M 3704	14	M 4058	11	M 7462	19
1160	7	M 408	5	M 3704	24	M 4060	3	M 7464	19
1161	7	M 410	5	M 3706	12	M 4060	11	M 7465	19
1166	7	M 718	3	M 3706	14	M 4060	13	M 7472	19
1167	7	M 720	3	M 3706	24	M 4060	14	M 7474	19
1168	7	M 732	19	M 3708	12	M 4064	11	M 7478	19
1169	7	M 740	20	M 3708	14	M 4070	12	M 7482	19
1174	7	M 742	19	M 3708	24	M 4072	12	M 7508	3
1185	7	M 742	20	M 3710	12	M 4080	14	M 7510	3

Numero di ordinazione	N. tav.	Numero di ordinazione	N. tav.	Numero di ordinazione	N. tav.	Numero di ordinazione	N. tav.	Numero di ordinazione	N. tav.
M 7558	19	M 49728	17	6007	2	6063	5	6116	8
M 7560	3	M 49746	8	6009	6	6064	5	6116	9
M 7570	3	M 54412	18	6019	5	6066/31	6	6116	10
M 7572	3	M 54722	16	6020	5	6067	6	6116	11
M 7574	3	M 55190	16	6021	5	6068	6	6116	13
M 7576	3	M 55190	23	6029	5	6069	6	6116	17
M 7602	1	M 55191	16	6030	5	6072	6	6116	18
M 11248	23	M 55191/1	23	6030	15	6074	6	6116	20
M 11250	23	M 55193	16	6030	17	6076	2	6116	24
M 11260	16	M 55193	23	6030	18	6077	3	6117	1
M 11260	18	M 55212	16	6031	5	6078	3	6117	2
M 11260	23	M 55212	23	6036	6	6080	3	6117	4
M 11298	16	M 55218	16	6037	6	6081	2	6119	2
M 11728	20	M 55218	23	6039/35	6	6083	3	6121	6
M 11728	24	M 55484	22	6040/22	6	6086	2	6121	18
M 14530	14	M 70690	16	6041/29	6	6088	3	6122	10
M 14532	14	M 77474	18	6042/25	6	6089	3	6124	10
M 14536	14	M 77476	18	6043/26	6	6090	3	6129	2
M 14538	14	M 78722	14	6044/27	6	6092	3	6130	2
M 16214	3	M 78760	6	6045/24	6	6093	6	6131	2
M 20028	2	M 78814	17	6046	6	6095	17	6133	1
M 20416	3	M 79712	12	6047	6	6095	18	6134	11
M 20622	5	M 79712	14	6048	6	6095	19	6135	11
M 23996	2	M 79724	12	6049	6	6096	10	6138	11
M 23996	5	M 79820	12	6050/17	6	6105	1	6139	11
M 24032	20	M 79820	14	6051	6	6106	1	6140	11
M 24034	20	M 79846	14	6052	6	6107	1	6141	11
M 24036	20	M 80640	16	6053	6	6112	2	6143	11
M 43504	18	M 80642	16	6053	9	6113	2	6145	11
M 47202	12	6003	6	6053	18	6114	2	6147	2
M 47202	14	6004	6	6060	6	6115	2	6156	13
M 47202	24	6005	6	6061	6	6116	2	6156	14
M 49720	17	6006	6	6062	6	6116	3	6156	22

Numero di ordinazione	N. tav.	Numero di ordinazione	N. tav.	Numero di ordinazione	N. tav.	Numero di ordinazione	N. tav.	Numero di ordinazione	N. tav.
6164	1	6280	5	6407	18	6477	23	6614	5
6170	5	6280	9	6407	24	6479	3	6616	2
6172	11	6280	10	6414	1	6479	4	6618	2
6178	11	6280	11	6428	3	6479	15	6623	11
6180	1	6280	14	6429	3	6479	17	6639	22
6187	6	6280	17	6430	3	6479	22	6662	18
6190	10	6280	18	6458	20	6480	8	6669	8
6203	6	6280	19	6466	9	6480	15	6669	17
6204	6	6280	20	6468	6	6480	17	6669	20
6205	6	6288	2	6468	9	6480	18	6669	24
6215	1	6292	11	6468	10	6481	6	6670	17
6216	1	6309	9	6468	20	6485	6	6670	18
6217	1	6309	10	6470	12	6490	1	6675	17
6235	2	6315	22	6470	13	6495	16	6693	20
6238	4	6332	18	6470	14	6495	22	6693	22
6239	4	6334	6	6470	15	6495	23	6693	23
6241	4	6350	1	6470	17	6496	16	6710	9
6243	1	6362	8	6475	20	6499	16	6710	10
6244	1	6362	17	6476	8	6499	23	6711	9
6246	1	6362	20	6476	16	6500	16	6711	10
6249	1	6364	4	6476	17	6500	23	6711	23
6251	4	6365	4	6476	18	6505	17	6718	18
6253	3	6369	8	6476	19	6505	18	6718	20
6256	5	6371	1	6476	20	6505	20	6720	10
6257	6	6373	11	6476	24	6506	18	6735	6
6258	5	6374	11	6477	1	6580	6	6735	22
6259	11	6376	14	6477	8	6591	6	6740	22
6262	1	6377	14	6477	9	6592	24	6770	4
6262	2	6386	16	6477	16	6599	4	6779	5
6268	11	6386	23	6477	17	6600	4	6782	3
6271	11	6392	18	6477	18	6601	4	6806	18
6280	2	6405	4	6477	20	6602	1	6877	8
6280	3	6407	17	6477	22	6602	8	6878	8

www.rpworld.it

Numero di ordinazione	N. tav.	Numero di ordinazione	N. tav.	Numero di ordinazione	N. tav.	Numero di ordinazione	N. tav.	Numero di ordinazione	N. tav.
6879	8	7229	13	7638	21	8047	18	8604	20
6880	8	7229	14	7665	19	8048	18	8610	17
6881	8	7229	24	7685	1	8056	5	8630	6
6893	12	7247	23	7691	7	8057	6	8632	10
6900	11	7248	23	7698	7	8057	13	8654	11
6901	2	7278	24	7710	9	8059	3	8655	11
6926	3	7297	22	7710	10	8059	11	8656	11
6940	8	7298	22	7749	13	8059	13	8659	6
6941	2	7299	22	7777	1	8060	14	8672	8
6942	9	7300	22	7792	4	8062	22	8684	19
6942	12	7301	22	7793	3	8066	5	8774	16
6942	13	7318	4	7825	11	8106	2	8774	23
6942	16	7337	24	7836	20	8251	1	8828	4
6942	23	7348	10	7842	10	8358	5	8891	21
6945	1	7348	14	7845	10	8378	4	9181	1
6946	1	7358	1	7847	10	8379	4	9223	8
6947	1	7358	8	7848	10	8424	2	9228	8
6954	8	7358	17	7851	24	8486	10	9231	8
6957	6	7358	18	7881	21	8502	5	9237	8
6957	12	7358	20	7882	21	8503	6	9238	8
6957	13	7358	22	7916	2	8504	6	9239	8
6957	17	7358	23	7980	18	8513	5	9240	8
6958	6	7358	24	7980	20	8522	8	9244	8
6959	2	7374	22	7983	22	8563	10	9315	11
7037	5	7389	3	8004	16	8564	10	9318	9
7048	2	7417	16	8004	23	8565	10	9360	1
7063	8	7417	23	8005	16	8570	2	9390	11
7151	2	7477	6	8005	23	8579	11	9392	10
7166	9	7522	2	8009	16	8580	11	9393	1
7199	12	7596	1	8009	23	8581	17	9394	1
7199	14	7598	1	8020	24	8585	18	9410	1
7199	24	7636	21	8030	16	8602	20	9434	16
7229	12	7637	21	8030	23	8603	20	9434	23

Numero di ordinazione	N. fav.	Numero di ordinazione	N. fav.	Numero di ordinazione	N. fav.	Numero di ordinazione	N. fav.	Numero di ordinazione	N. fav.
9435	16	9708	18	9815	6	10083	16	10205	23
9448	10	9709	20	9821	1	10083	23	10221	23
9451	10	9715	2	9836	6	10084	10	10225	22
9459	16	9718	10	9838	20	10086	5	10227	22
9460	16	9718	12	9839	20	10087	2	10228	6
9462	8	9718	14	9844	14	10088	18	10229	6
9475	19	9718	16	9845	20	10089	3	10234	5
9498	4	9718	24	9851	6	10093	2	10237	5
9501	4	9720	11	9858	1	10094	2	10238	16
9608	14	9731	10	9861	7	10095	2	10238	23
9611	12	9739	11	9861	8	10101	4	10239	16
9612	12	9740	11	9862	11	10112	22	10239	23
9613	12	9741	11	9894	17	10112	23	10275	22
9614	14	9745	11	9895	1	10113	22	10276	2
9615	12	9746	11	9995	10	10116	15	10278	10
9619	12	9748	12	9996	10	10117	15	10279	3
9620	12	9748	14	9997	10	10125	18	10280	3
9620	14	9748	24	10005	5	10136	15	10284	8
9621	14	9749	12	10006	5	10137	23	10286	11
9625	12	9749	14	10019	3	10137	22	10286	14
9626	8	9759	7	10038	6	10138	18	10306	4
9642	17	9762	1	10039	6	10139	18	10315	20
9652	24	9768	8	10043	6	10140	13	10320	9
9653	14	9774	16	10052	3	10140	14	10320	10
9653	24	9774	23	10052	16	10141	18	10346	4
9653	12	9775	16	10061	18	10142	20	10358	19
9677	21	9775	23	10070	5	10145	11	10359	20
9689	6	9799	11	10072	13	10146	11	10360	20
9700	3	9800	11	10072	14	10178	8	10361	20
9701	11	9801	11	10075	19	10201	10	10362	20
9701	13	9804	15	10076	19	10202	10	10363	20
9705	6	9805	15	10077	19	10204	23	10354	20
9708	15	9812	20	10083	10	10205	16	10364	24

Numero di ordinazione	N. tav.	Numero di ordinazione	N. tav.	Numero di ordinazione	N. tav.	Numero di ordinazione	N. tav.	Numero di ordinazione	N. tav.
10365	20	10760	14	11138	13	11227	20	11489	9
10371	20	10793	9	11139	13	11228	20	11494	9
10412	3	10794	6	11140	13	11229	20	11495	9
10420	23	10805	10	11141	13	11230	20	11498	9
10428	19	10806	10	11142	13	11231	7	11500	9
10431	17	10807	10	11147	13	11294	16	11501	9
10432	17	10888	10	11152	12	11301	16	11502	9
10433/1	17	10896	8	11152	13	11302	16	11503	9
10433/2	17	10922	16	11159	13	11307	13	11504	9
10435	17	10955	11	11164	13	11408	1	11505	9
10452	17	10956	11	11164	16	11410	9	11506	9
10453	17	10957	11	11165	13	11415	19	11507	9
10481	10	10958	19	11166	13	11421	11	11511	9
10571	3	10984	8	11169	13	11422	11	11512	9
10572	3	11009	18	11171	13	11423	11	11513	9
10578	3	11029	18	11172	13	11423	19	11514	9
10579	3	11035	18	11173	13	11424	11	11516	9
10580	3	11042	21	11175	13	11428	1	11518	9
10593	11	11047	20	11176	12	11429	8	11519	9
10646	20	11050	20	11176	13	11440	13	11520	9
10648	1	11053	6	11181	13	11466	12	11521	9
10649	1	11054	5	11182	13	11468	12	11522	9
10703	16	11055	18	11183	13	11469	12	11523	17
10706	18	11060	17	11184	13	11471	12	11541	9
10739	15	11071	15	11186	13	11472	12	11547	9
10742	15	11083	4	11187	20	11473	13	11549	1
10746	15	11086	4	11192	11	11474	12	11553	13
10748	14	11087	4	11193	11	11476	12	11555	9
10749	14	11088	4	11201	20	11477	12	11556	9
10750	18	11095	15	11220	11	11478	12	11558	9
10751	18	11134	13	11223	20	11482	12	11559	9
10759	18	11135	13	11225	20	11485	9	11572	9
10760	13	11137	13	11226	20	11486	9	11573	12

Numero di ordinazione	N. tav.	Numero di ordinazione	N. tav.	Numero di ordinazione	N. tav.	Numero di ordinazione	N. tav.	Numero di ordinazione	N. tav.
11574	9	11721	1	11810	16	11899	17	11992	18
11579	20	11722	1	11811	16	11902	11	11998	18
11580	20	11723	1	11814	16	11903	11	12196	19
11581	20	11724	1	11815	16	11907	18	12199	18
11588	11	11726	1	11817	16	11908	13	12200	18
11590	11	11728	2	11821	16	11908	6	12214	9
11592	11	11729	2	11822	16	11909	1	21090	6
11601	16	11730	2	11824	15	11910	13	21177	13
11603	18	11731	19	11838	19	11911	22	21185	12
11607	12	11732	19	11843	17	11920	11	21185	13
11607	13	11733	19	11845	16	11921	11	21187	12
11622	9	11734	19	11863	12	11922	11	21187	13
11631	17	11735	19	11863	13	11923	11	21309	8
11632	17	11736	19	11864	12	11924	11	21319	9
11633	17	11737	19	11864	13	11932	9	21322	9
11634	17	11738	19	11865	12	11933	9	21326	20
11635	17	11739	19	11865	13	11935	12	21367	18
11636	17	11740	19	11871	17	11936	12	21397	13
11638	17	11741	19	11874	17	11943	17	21398	13
11640	11	11742	19	11876	22	11949	18	21436	19
11645	11	11743	19	11877	22	11950	18	21439	11
11646	11	11744	19	11878	22	11951	17	21443	20
11668	3	11745	1	11880	22	11952	17	21449	19
11671	9	11746	19	11882	22	11953	17	21462	11
11689	19	11751	11	11884	22	11954	17	21519	16
11692	21	11752	11	11886	22	11955	17	21528	15
11708	4	11768	18	11887	22	11956	17	21528	17
11709	4	11776	18	11890	22	11959	17	21547	13
11715	20	11783	18	11891	22	11960	20	21614	18
11716	20	11784	8	11892	22	11961	20	21696	8
11717	20	11785	20	11895	8	11962	20	22110	16
11718	20	11786	18	11896	8	11990	18	22111	16
11720	1	11787	18	11897	24	11991	18	22114	16

INDICE GENERALE
DELLE TAVOLE DEL CATALOGO PEZZI DI RICAMBIO
MOTOCICLO SATURNO
500 c. c.

Motociclo GILERA 500 cc. SATURNO Complessivo macchina Pag. 17-18-19-20-21-22

Motore e trasmissione	Complessivo motore	Tav. 0	Pag. 25
	Testa e cilindro	» 1	» 29
	Carter e coperchi	» 2	» 35
	Manovellismo - Pistone - Distribuzione	» 3	» 39
	Pompa olio e filtro	» 4	» 43
	Parastrappi - Frizione	» 5	» 47
	Alberi ed ingranaggi del cambio - Selettore - Messa in moto - Catena trasmissione	» 6	» 51
	Carburatore e sue parti	» 7	» 57
	Serbatoio carburante - Carburatore - Tubo scarico e silenziatore	» 8	» 61

www.fpw.it

Telaio, ruote e freni

Sospensione anteriore telescopica	Tav.	9	Pag.	65
Sospensione anteriore a parallelogramma	»	10	»	69
Manubrio e suoi comandi	»	11	»	73
Ruota anteriore e freno	»	12	»	81
Ruota posteriore freno e comando (per mozzo ruota e tamburo freno in alluminio)	»	13	»	87
Ruota posteriore freno e comando (per mozzo ruota e tamburo freno in acciaio)	»	14	»	93
Telaio	»	15	»	97
Sospensione posteriore	»	16	»	99
Parafanghi - Tagliavento - Portatarga - Paragambe	»	17	»	107
Cavalletto reggimacchina - Cassetta portautensili - Portabagaglio - Copricatena - Pedanine - Sella	»	18	»	113

Impianto elettrico e accessori

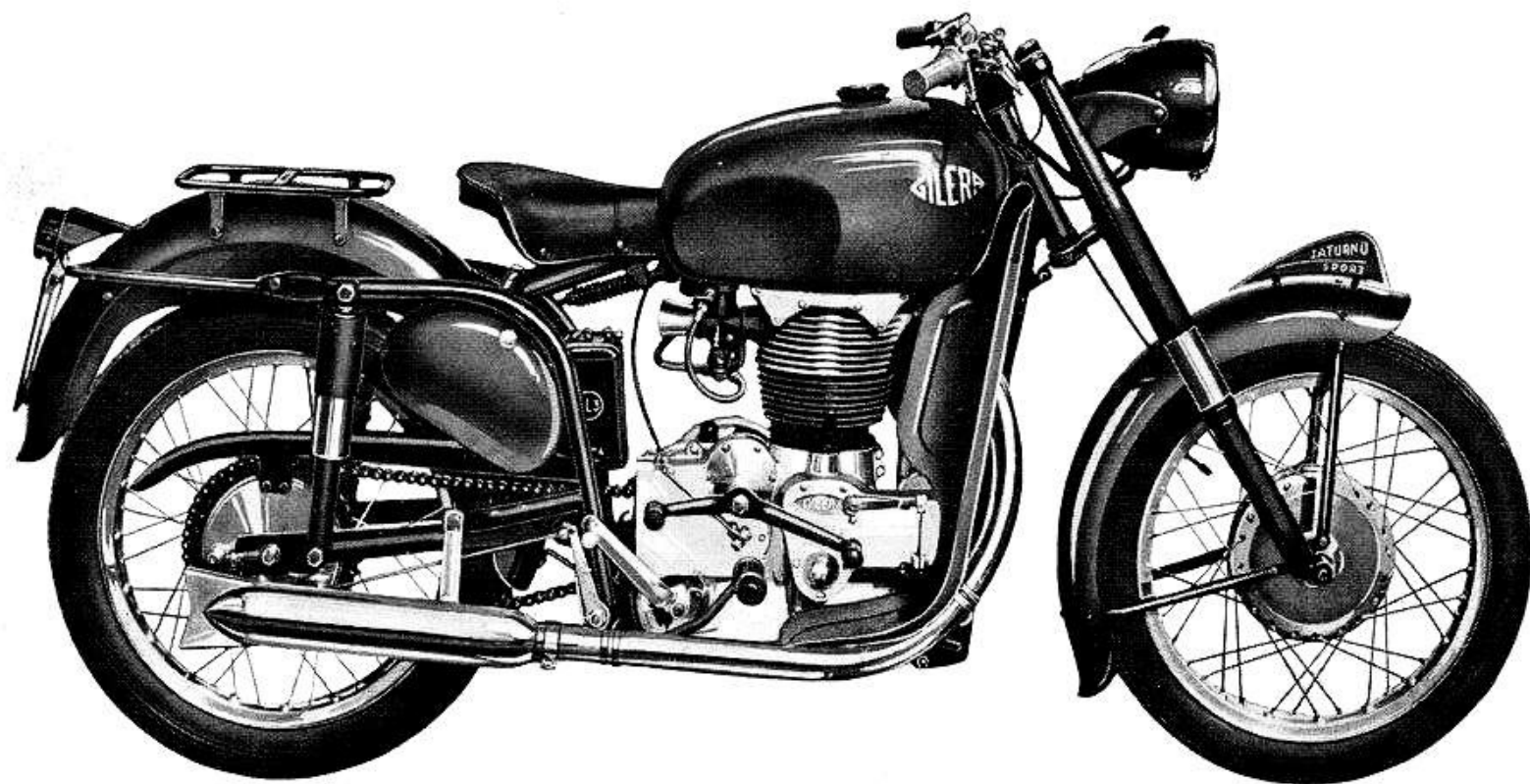
Blocchetto magnete dinamo	»	19	»	119
Supporto batteria - Batteria - Fanaleria e sue parti - Connessioni - Contachilometri	»	20	»	125

Dotazione

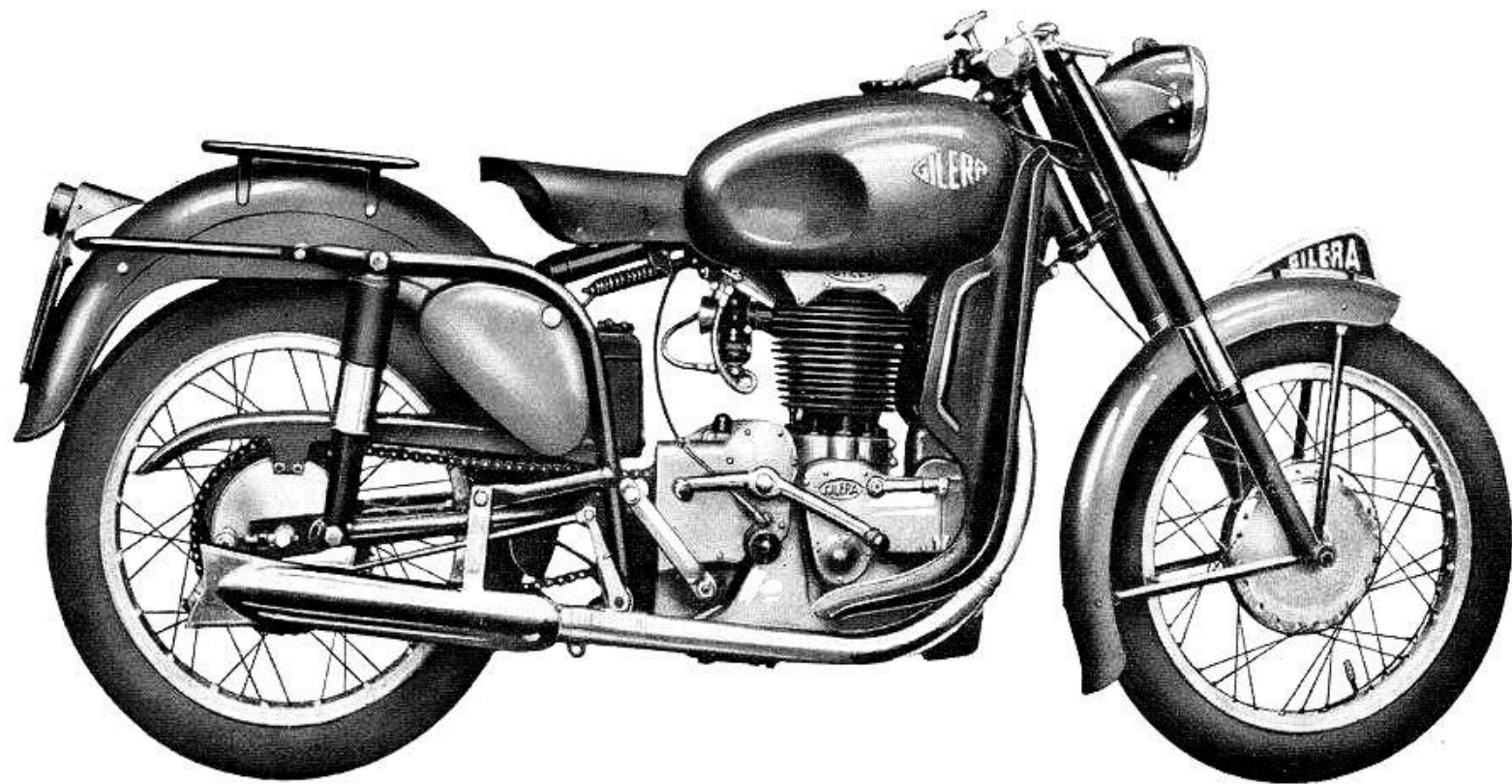
Corredo attrezzi	»	21	»	131
----------------------------	---	----	---	-----

Carrozzeria

Telaio - Barra di stabilizzazione - Attacchi e bulloni di fissaggio scocca	»	22	»	133
Forcella e ammortizzatore	»	23	»	137
Ruota - Parafango - Fanalino	»	24	»	141

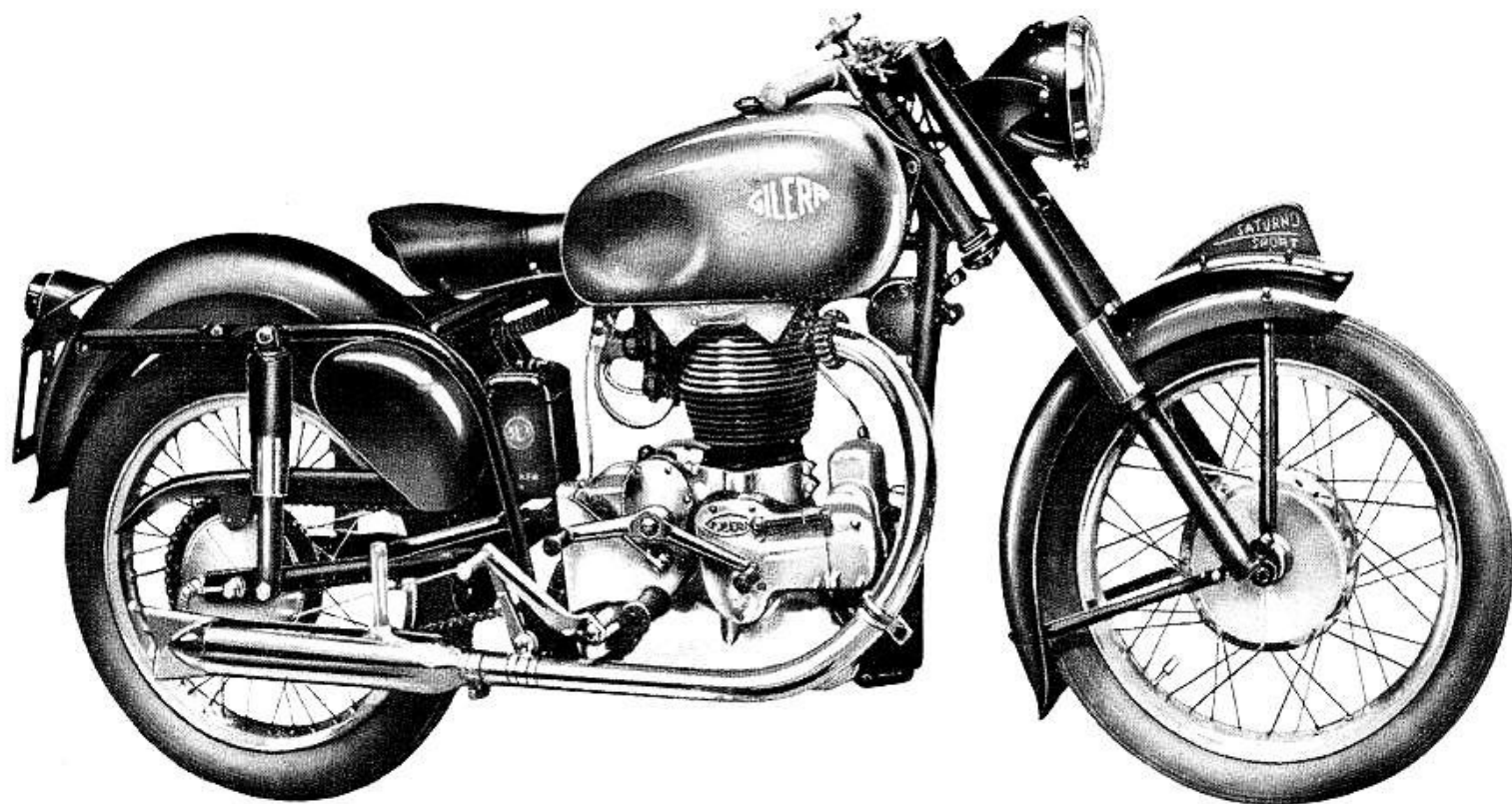


SATURNO Polizia Trieste



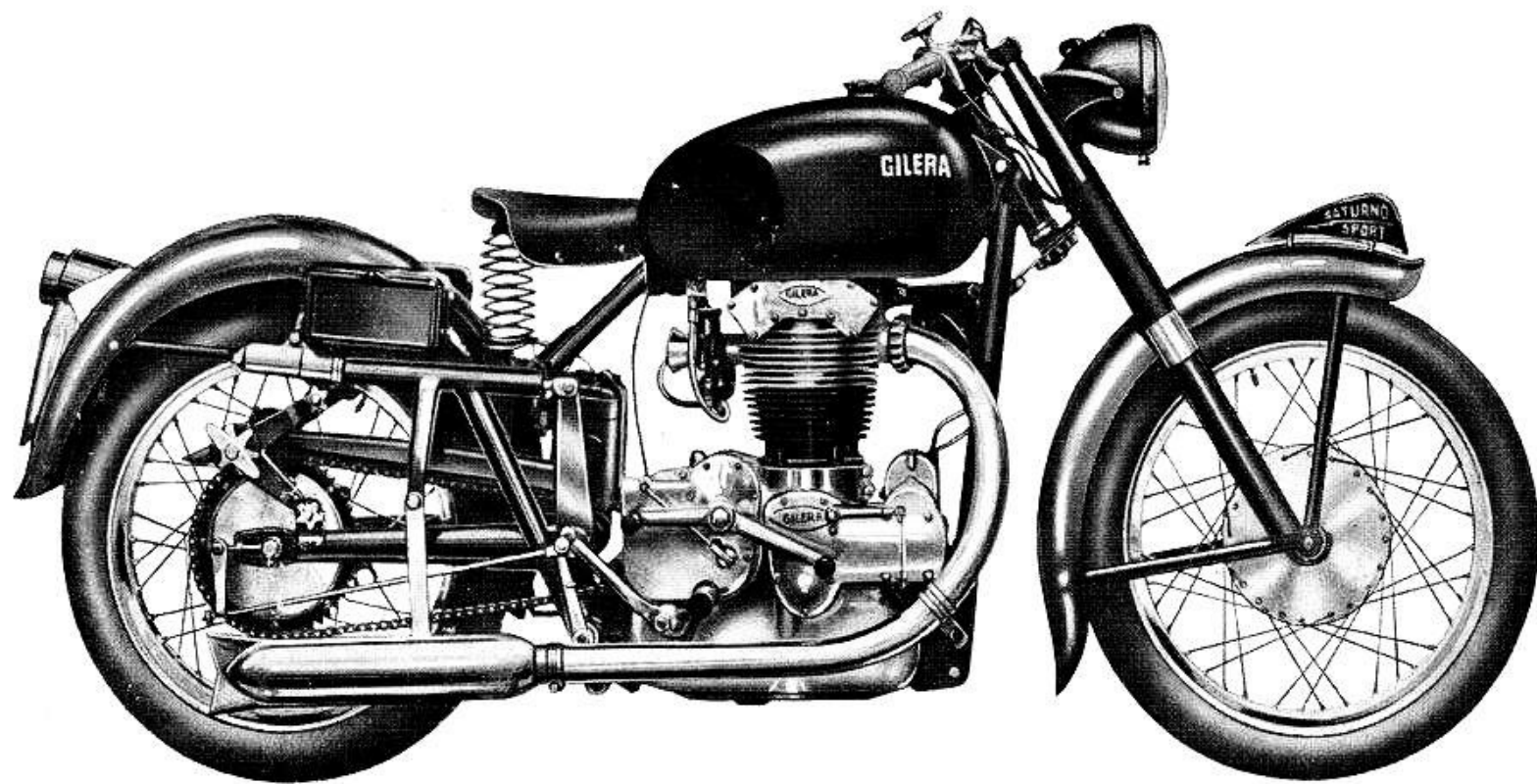
SATURNO Polizia 53

www.rpw.it

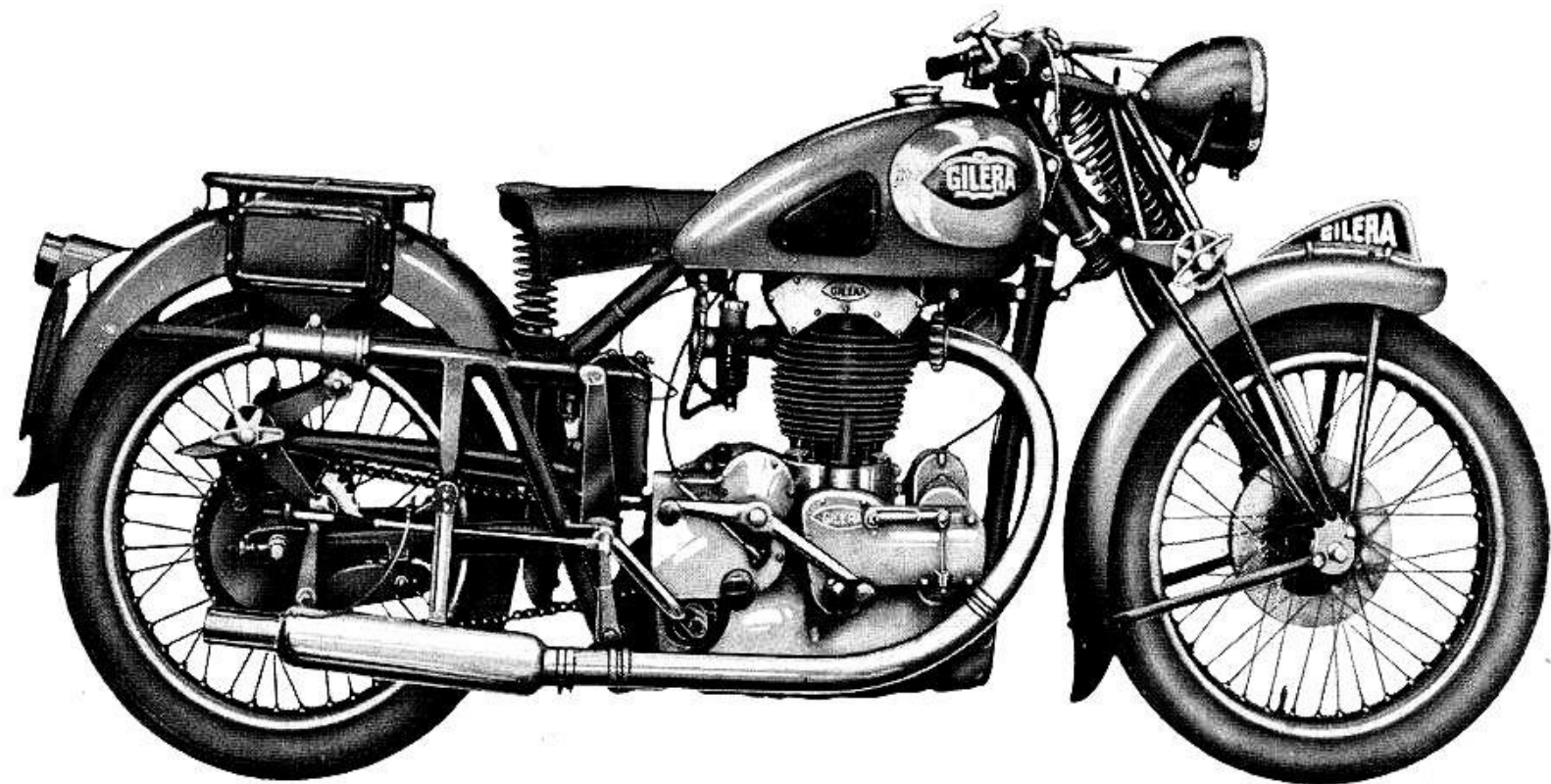


SATURNO Sport 52

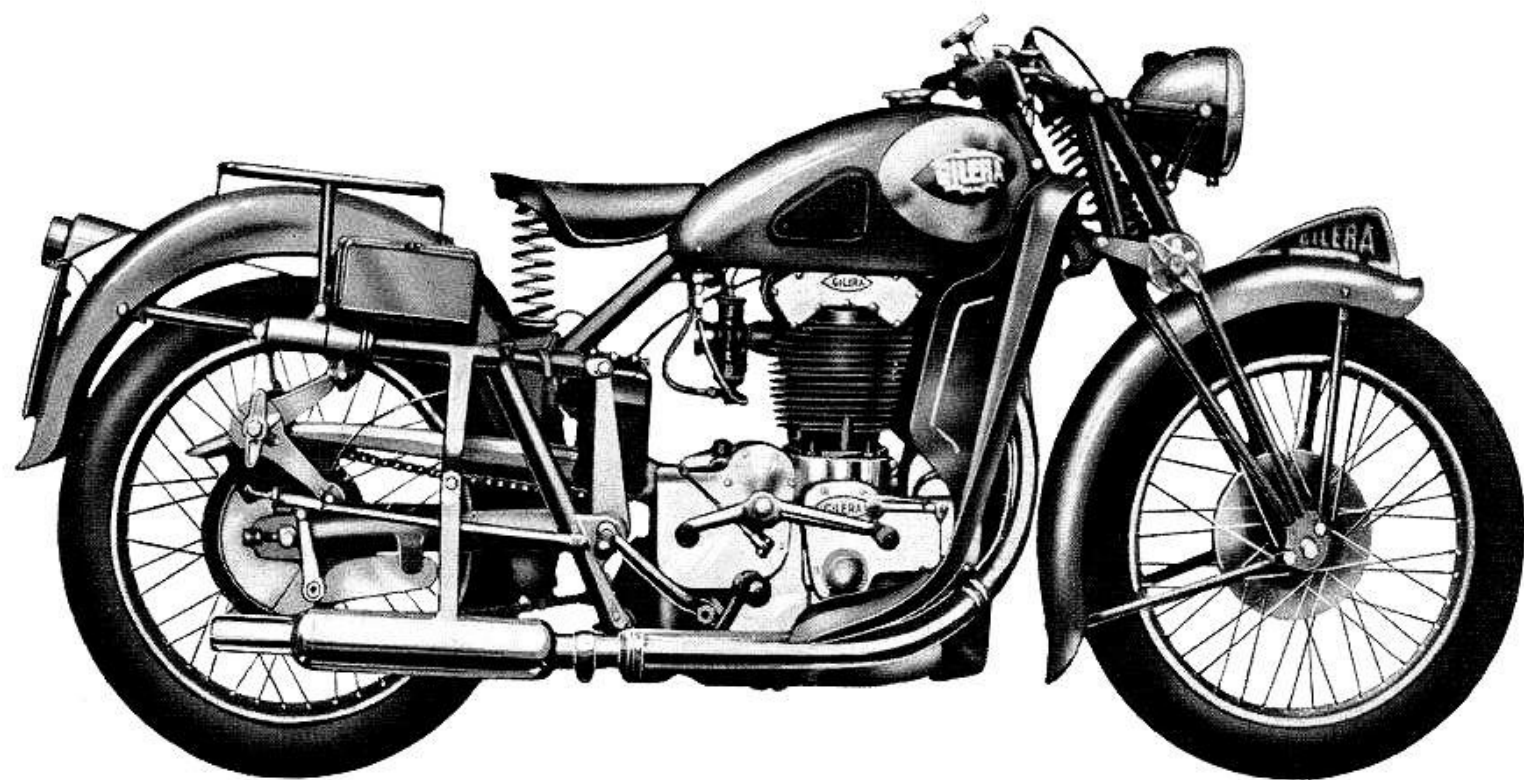
www.rpwo.lt



SATURNO Sport 2ª serie



SATURNO Turismo 2ª serie



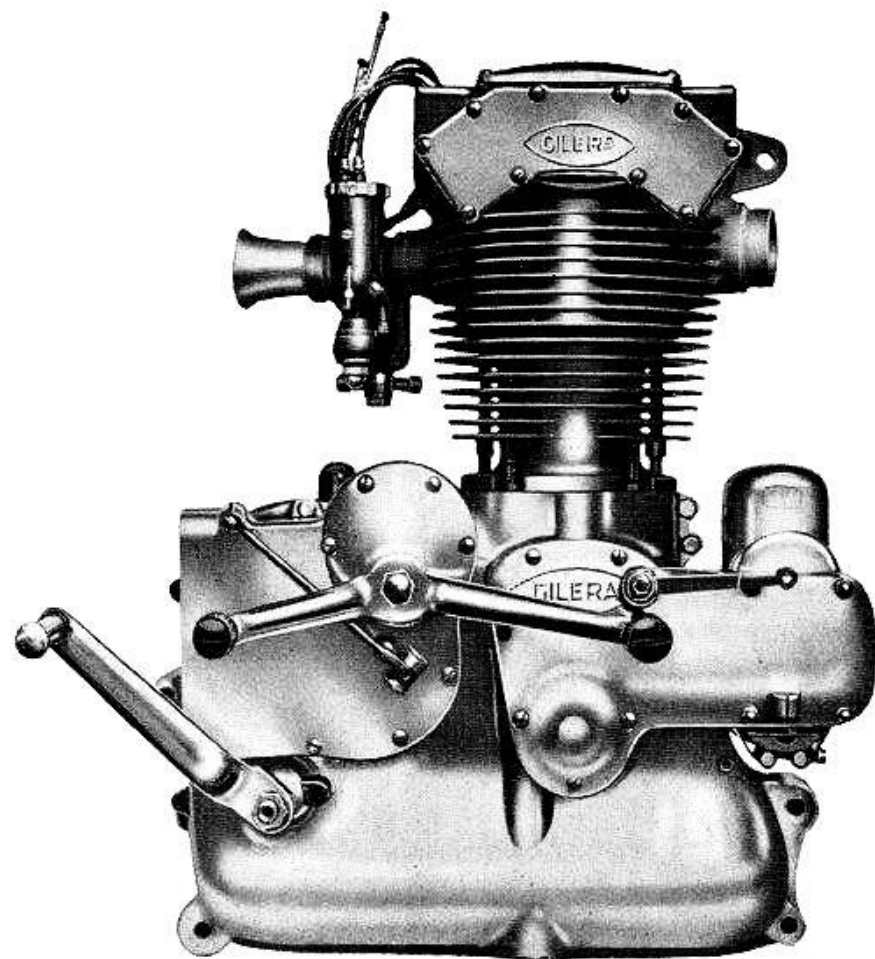
SATURNO Polizia 1ª serie

PARTI DI RICAMBIO

Tav. 0 - MOTORE - Complessivo motore

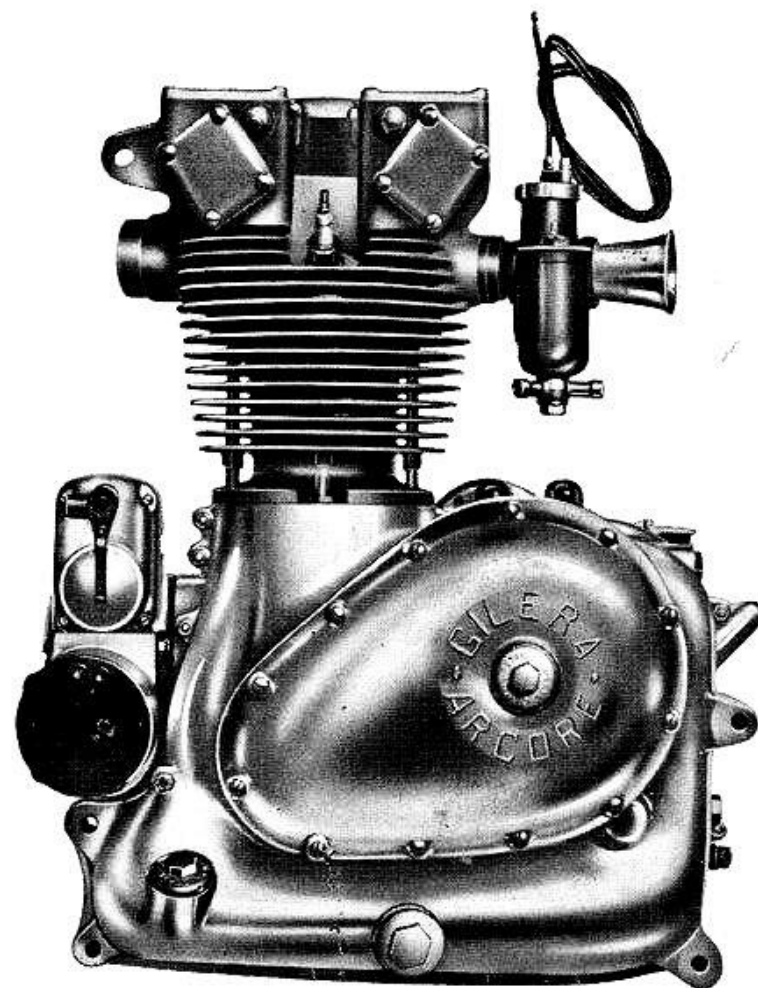
Numero di matricola	Voce telegrafica	DENOMINAZIONE	Quantità	Note
12253	Ateo	Complessivo Motore Polizia Trieste e Polizia 53		
12254	Ateismo	Complessivo Motore Sport 52		
10770 (S)	Atmosfera	Complessivo Motore Sport 2 ^a Serie		
10770 (T)	Atmosfera	Complessivo Motore Turismo 2 ^a Serie		
10770	Atmosfera	Complessivo Motore Polizia 1 ^a Serie		

www.fpww.it



Vista lato distribuzione

12253
12254
10770



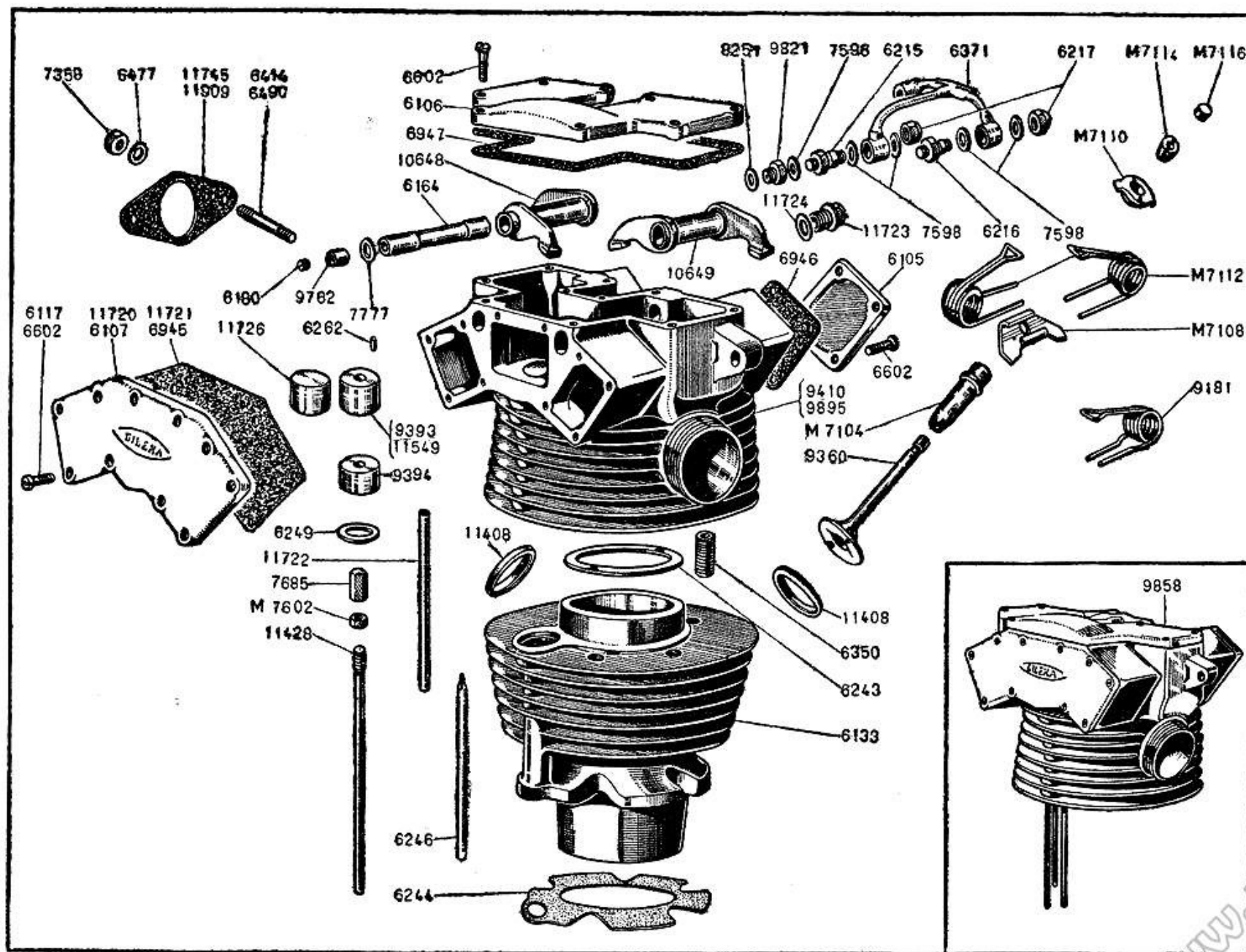
Vista lato trasmissione

www.rpwo.it

PARTI DI RICAMBIO

Tav. 1 — MOTORE - Testa e cilindro

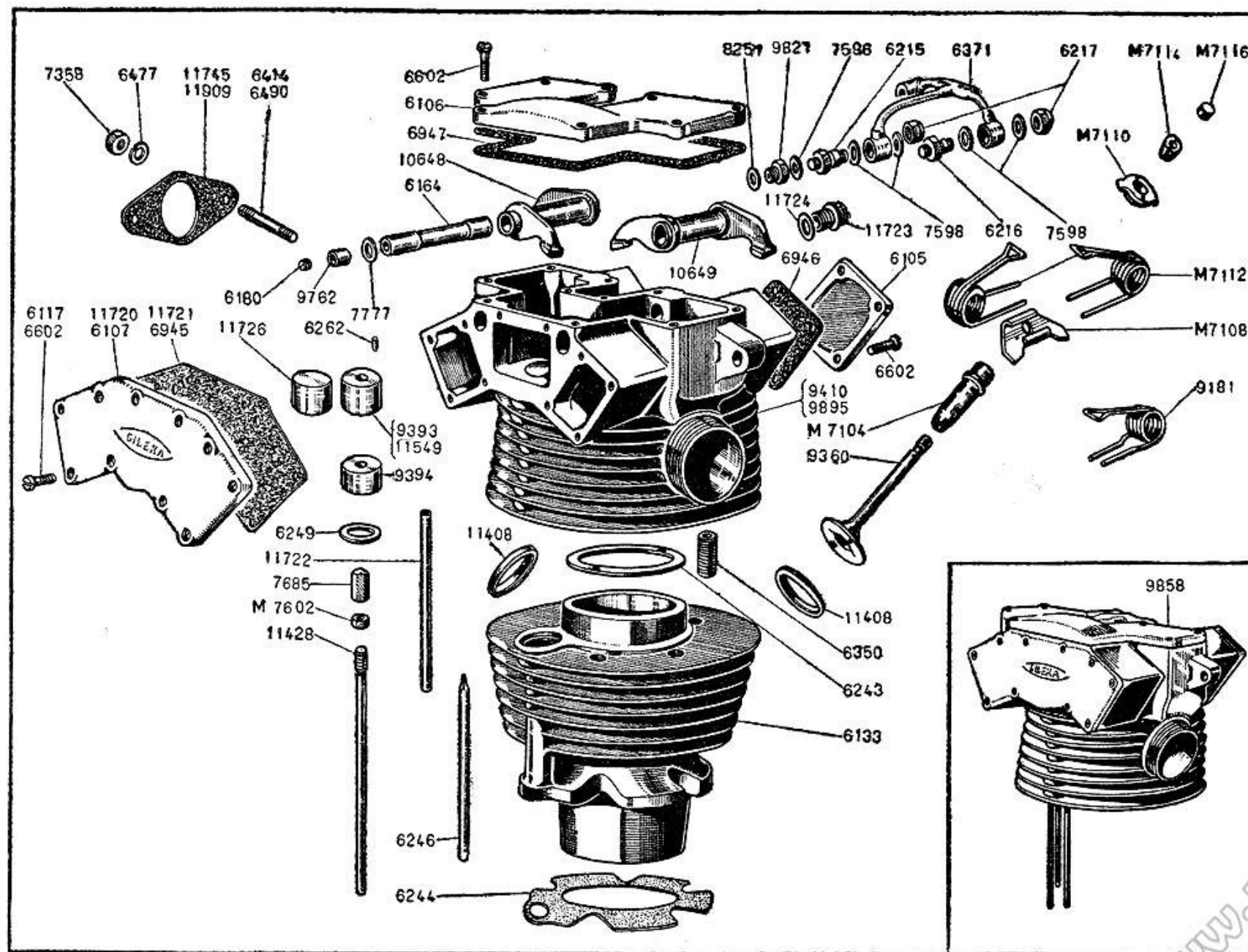
Numero di matricola	Voce telegrafica	DENOMINAZIONE	Quantità	Note
M 7104	Meriggevole	Guida per valvola	2	
7108	Merino	Piastrina per molla a spillo	2	
7110	Merigiare	Piattello per valvola	2	
7112	Meritamente	Molla a spillo (Turismo 2 ^a - Polizia Trieste - 53 - Polizia 1 ^a)	4	
7114	Meriggione	Lunetta per piattello	2	
7116	Meriaggiana	Cappello per valvola	2	
7602	Meritorio	Controdado per registro bilancieri	2	
6105	Mergo	Coperchietto laterale	2	
6106	Merendone	Coperchio superiore	1	
6107	Mergere	Coperchio registro punteria (Sport 2 ^a - Turismo 2 ^a - Polizia Trieste - 53 - 1 ^a)	1	
6117	Mitigare	Vite fissaggio coperchio punteria (Sport 52)	10	
6133	Merenda	Cilindro	1	
6164	Merlatura	Perno per bilancieri	2	
6180	Merlato	Tappo condotto olio (Sport e Turismo 2 ^a - Polizia Trieste - 53 - e 1 ^a)	1	
6215	Mocolo	Raccordo di presa (Sport e Turismo - Polizia Trieste - 53 - e 1 ^a)	1	
6216	Moccioso	Raccordo per tubazione olio ai bilancieri (Sport e Turismo 2 ^a - Polizia Trieste - 53 - 1 ^a)	2	
6217	Modaccio	Dado cieco per raccordi (Sport e Turismo 2 ^a - Polizia Trieste - 53 - 1 ^a)	2	
6243	Sabato	Guarnizione alla testa	1	
6244	Merendare	Guarnizione al carter	1	
6246	Merla	Tubo mandata olio alla testa (Sport e Turismo - Polizia Trieste - 53 - 1 ^a)	1	
6249	Merlino	Guarnizione passaggio aste	1	
6262	Arazzo	Spina sicurezza tasselli	2	
6350	Rabattino	Ghiera filettata per tirante testa	5	



Tav. 1 — MOTORE - Testa e cilindro

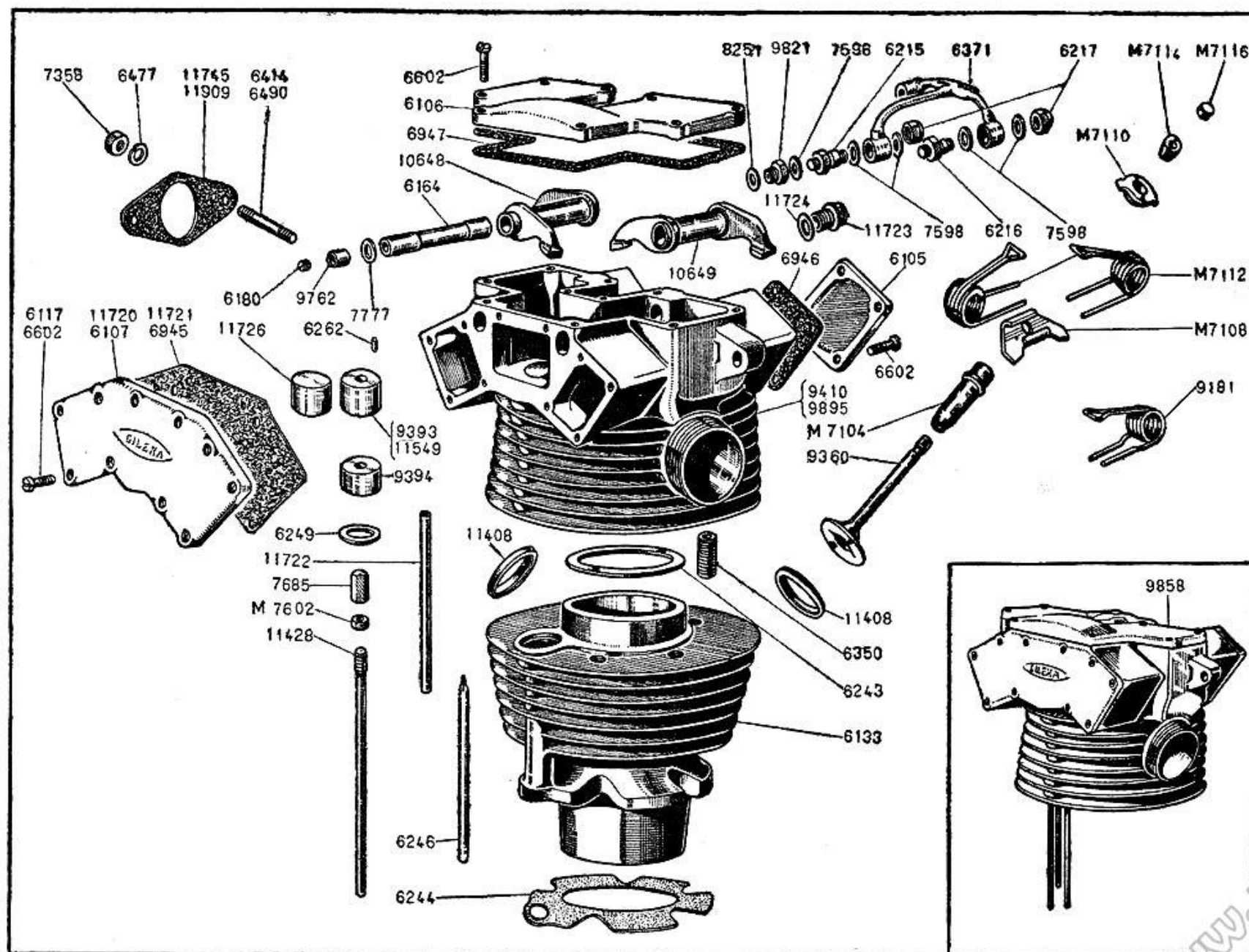
Numero di matricola	Voce telegrafica	DENOMINAZIONE	Quantità	Note
6371	Merluzzo	Tube olio ai bilancieri (Sport e Turismo - Polizia Trieste - 53 - 1 ^a)	1	
6414	Musicaccia	Prigioniero fissaggio carburatore (Saturno 52) (dal motore n.)	2	
6477	Mesciuto	Rondella elastica per dado n. 7358	2	
6490	Mesatura	Prigioniero fissaggio carburatore (Sport e Turismo 2 ^a - Polizia Trieste - 53 - 1 ^a - Saturno 52) (sino al motore n.)	2	
6602	Mergolo	Vite fissaggio coperchi (Sport e Turismo 2 ^a - Polizia Trieste - 53 - 1 ^a)	29	
6602	Mergolo	Vite fissaggio coperchi laterali e coperchio superiore (Sport 52)	19	
6945	Meschinamente	Guarnizione coperchio registro punteria (Sport e Turismo - Polizia Trieste - 53 - 1 ^a)	1	
6946	Meschinello	Guarnizione per coperchi laterali	2	
6947	Meschinaccio	Guarnizione per coperchio superiore	1	
7358	Mescere	Dado per prigioniero n. 6490 e n. 6414	2	
7596	Moda	Guarnizione per raccordi Ø 10 (Sport e Turismo 2 ^a - Polizia Trieste - 53 - 1 ^a)	1	
7598	Modalità	Guarnizione per raccordi Ø 12 (Sport e Turismo 2 ^a - Polizia Trieste - 53 - 1 ^a)	6	
7685	Merito	Registro bilancieri	2	
7777	Meschinetto	Rondella registro bilancieri (a richiesta)	1	
8251	Sfolgorio	Rondella per raccordo tubo olio (Sport e Turismo 2 ^a - Polizia Trieste - 53 - 1 ^a)	2	
9181	Sabina	Molla a spillo (Sport 2 ^a - Saturno 52)	4	
9360	Sabeo	Valvola	2	
9393	Sabbia	Tassello superiore per punteria (Sport 2 ^a)	1	
9394	Sabeismo	Tassello inferiore punteria	1	
9410	Sabaudo	Testa cilindro (Sport 2 ^a - 52)	1	
9762	Sabotare	Bronzina per bilancieri (Sport 2 ^a) (Fino alla macchina n.)	4	

www.fpw.it



Tav. 1 — MOTORE - Testa e cilindro

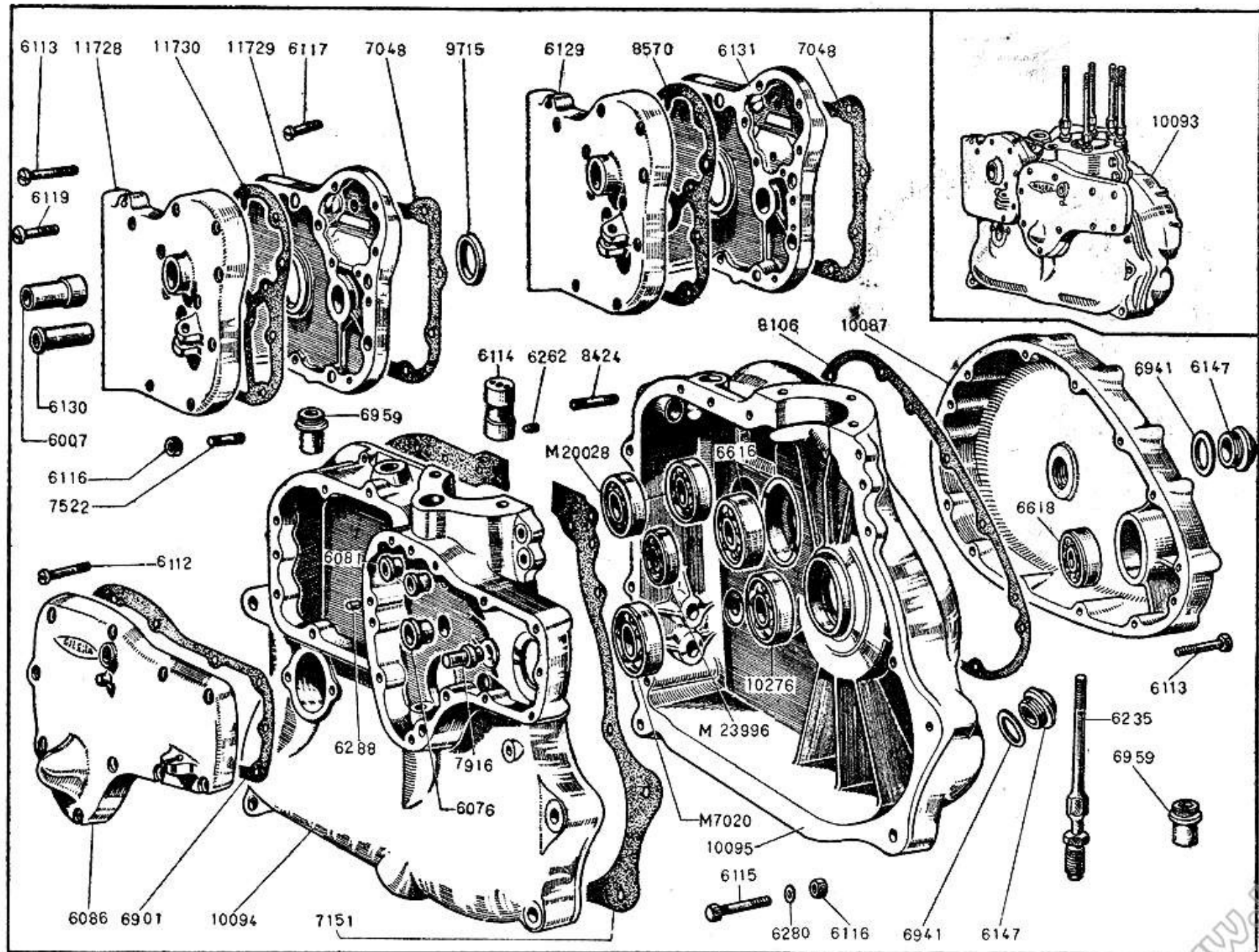
Numero di matricola	Voce telegrafica	DENOMINAZIONE	Quantità	Note
9821	Sforzo	Ghiera per raccordi mandata olio ai bilancieri (Sport e Turismo 2 ^a - Polizia Trieste - 53 - 1 ^a)	1	
9858	Saccarina	Testa cilindro completa (Sport 2 ^a - 52)	1	
9895	Sfregio	Testa cilindro (Turismo 2 ^a - Polizia Trieste - 53 - 1 ^a)	1	
10648	Allora	Bilanciere scarico	1	
10649	Alluce	Bilanciere aspirazione	1	
11408	Rabbattere	Sede valvola	2	
11428	Allucinare	Asta comando bilancieri	2	
11549	Alloggiamento	Tassello superiore per punteria (Turismo 2 ^a - Polizia Trieste - 53 - 1 ^a)	1	
11720	Allogare	Coperchio registro punteria (Saturno 52)	1	
11721	Allogeno	Guarnizione coperchio registro punteria (Saturno 52)	1	
11722	Alluda	Tube mandata olio alla testa (Sport 52)	1	
11723	Alludere	Tappo per foro bilancieri (Sport 52)	2	
11724	Allumare	Guarnizione per tappo foro bilancieri (Sport 52)	2	
11726	Allontanare	Tassello superiore punteria (52)	1	
11745	Rabbellire	Guarnizione alla flangia attacco carburatore (Sport 52 fino alla macchina n. - Sport e Turismo 2 ^a - Polizia Trieste - 53 - 1 ^a - Sport 52 dalla macchina n.)	2	
11909	Alluminoso	Guarnizione alla flangia attacco carburatore (Sport 52 dalla macchina n.)	2	



Tav. 2 — MOTORE - Carter e suoi coperchi

Numero di matricola	Voce telegrafica	D E N O M I N A Z I O N E	Quantità	Note
M 7020	Mescitore	Cuscinetto di banco lato distribuzione 25 x 62 x 17	1	
20028	Alibi	Cuscinetto albero rinvio cambio 25 x 52 x 15	2	
23996	Algebra	Cuscinetto albero frizione lato distribuzione 20 x 47 x 14	1	
6007	Anfibio	Boccola per leva porta nottolino	1	
6076	Mescolare	Bronzina per asse camma	2	
6081	Mestoloiaio	Bronzina per perni levette distribuzione	2	
6086	Sacco	Coperchio distribuzione	1	
6112	Messaggio	Vite fissaggio coperchio distribuzione	6	
6113	Abbuono	Vite fissaggio coperchio trasmissione e carter selettore	13	
6114	Saga	Tassello guida punteria	1	
6115	Mesetto	Vite chiusura carter	14	
6116	Messa	Dado per vite n. 6115 e n. 6117	20	
6117	Mitigare	Vite fissaggio coperchio cambio	4	
6119	Abbozzo	Vite fissaggio coperchio selettore	9	
6129	Sadismo	Coperchio selettore (sino alla macchina n.)	1	
6130	Agrifoglio	Boccola per comando frizione	1	
6131	Sacella	Coperchio del cambio (sino alla macchina n.)	1	
6147	Messale	Tappo introduzione olio e registro frizione	2	
6235	Messaggera	Tirante fissaggio cilindro testa	5	
6262	Arazzo	Spina sicurezza per tasselli n. 6114	1	
6280	Montagnola	Rondella per dado n. 6115	15	
6288	Mese	Grano centraggio carter e coperchi	6	
6616	Monosillabico	Cuscinetto albero frizione lato trasmissione 30 x 62 x 6	1	
6618	Monotono	Cuscinetto esterno parastrappi 15 x 42 x 13	1	
6901	Saccolava	Guarnizione per coperchio distribuzione	1	
6941	Messere	Guarnizione per tappo n. 6147	2	
6959	Motoproprio	Boccola per perno disco a glifi e settore dentato	2	

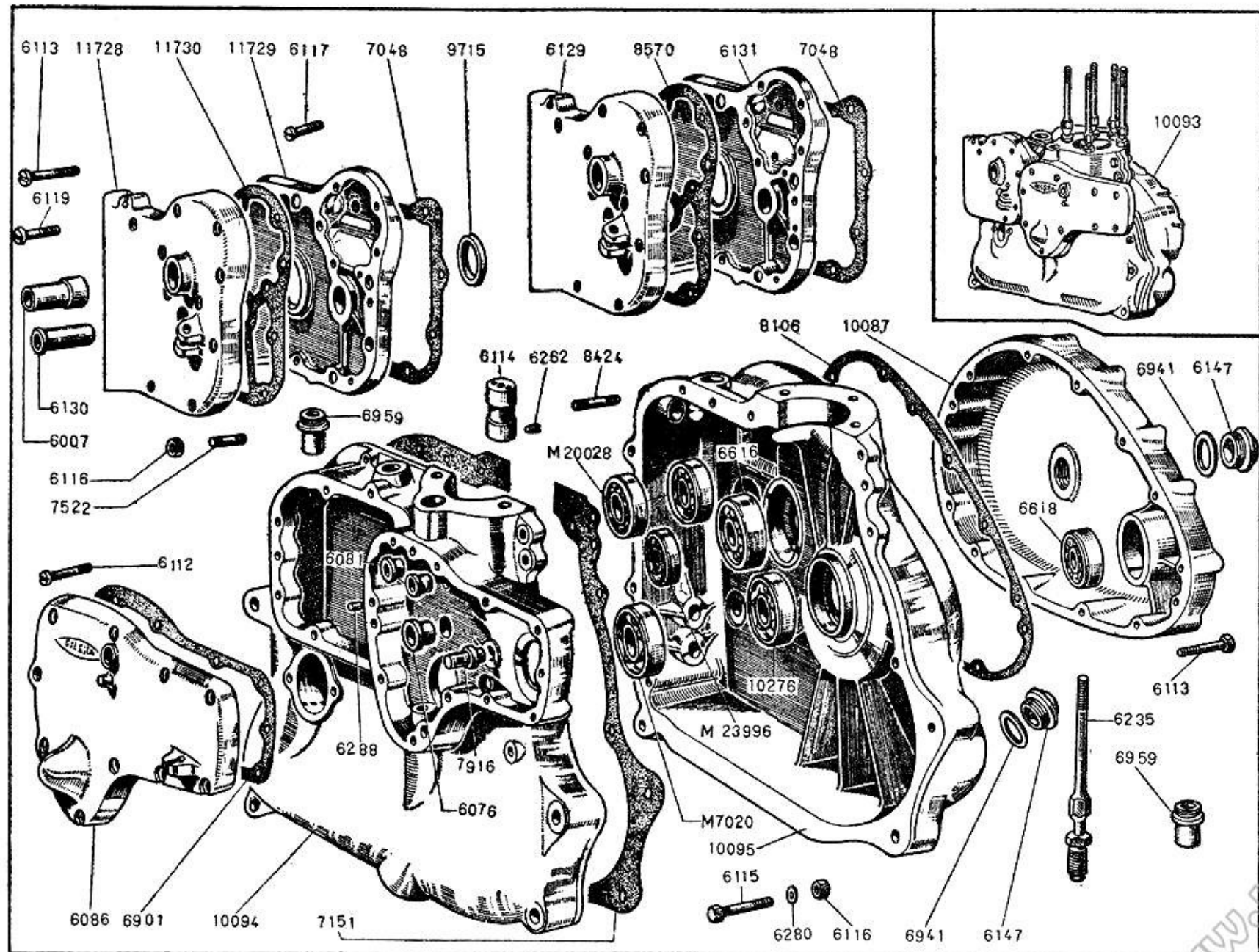
www.rpw.it



Tav. 2 — MOTORE - Carter e suoi coperchi

Numero di matricola	Voce telegrafica	DENOMINAZIONE	Quantità	Note
7048	Abletto	Guarnizione per coperchio cambio	1	
7151	Abetello	Guarnizione accoppiamento carter	1	
7522	Acapnia	Prigioniero fissaggio coperchio cambio	4	
7916	Mesto	Perno per ingranaggio intermedio distribuzione	1	
8106	Abbinare	Guarnizione per coperchio trasmissione	1	
8424	Rabberciamento	Prigioniero unione carter	1	
8570	Saetta	Guarnizione per coperchio selettore (sino alla macchina n.)	1	
9715	Scaldabagno	Anello tenuta olio pignone catena 32 x 48 x 9	1	
10087	Stiletto	Coperchio trasmissione	1	
10093	Stimola	Carter motore completo	1	
10094	Stinco	Carter distribuzione	1	
10095	Stipite	Carter trasmissione	1	
10276	Doccia	Cuscinetto di banco lato trasmissione 25 x 62 x 17 (a rulli)	1	
11728	Allumacare	Coperchio selettore (dalla macchina n.)	1	
11729	Allumare	Coperchio cambio (dalla macchina n.)	1	
11730	Allume	Guarnizione per coperchio selettore	1	

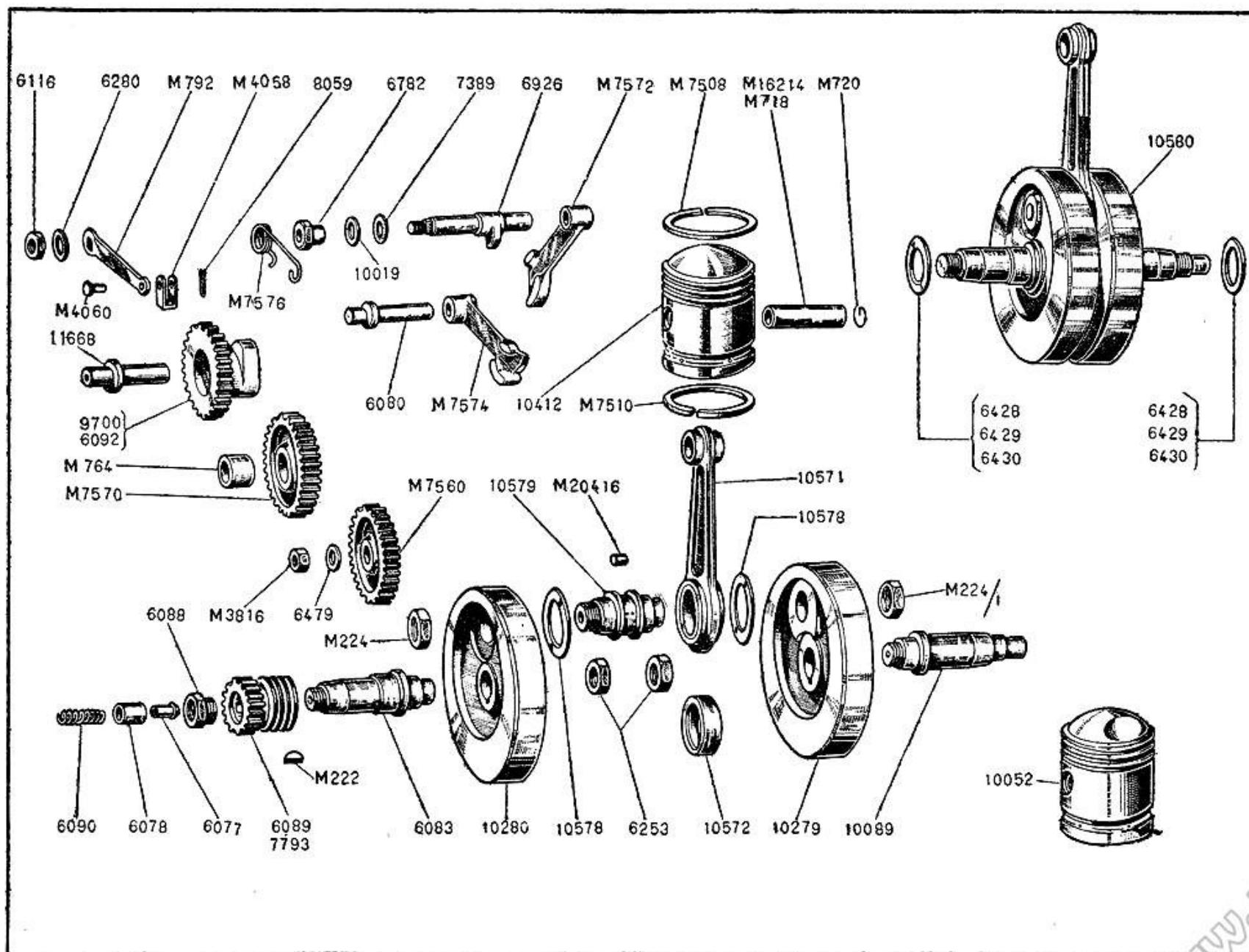
www.rpw.it



Tav. 3 — MOTORE - Manovellismo - Pistone - Distribuzione

Numero di matricola	Voce telegrafica	DENOMINAZIONE	Quantità	Note
M 222	Metallo	Chiavetta per assi laterali e ingranaggio distribuzione	3	
224/1	Metallico	Dado per asse accoppiamento volani	2	
718	Metodico	Spinotto (Turismo 2 ^a - Polizia Trieste - 53 e 1 ^a)	1	
720	Metodismo	Anello di fermo per spinotto	2	
764	Mezzaiolo	Bronzina per ingranaggio intremedio	1	
792	Appaiamento	Levetta comando alzavalvola	1	
3816	Mezzanotte	Dado fissaggio ingranaggio blocchetto	1	
4058	Abbandonarsi	Forcellino attacco filo alla leva alzavalvola	1	
4060	Mozzatura	Perno per forcellino M 4058	1	
7508	Metodo	Fascia di compressione	3	
7510	Metonimia	Fascia raschiaolio	1	
7560	Mezzalana	Ingranaggio comando blocchetto magnete dinamo	1	
7570	Abbagliante	Ingranaggio intermedio	1	
7572	Mettere	Levetta aspirazione	1	
7574	Mettibile	Levetta scarico	1	
7576	Abbaio	Molla richiamo levetta	1	
16214	Salamino	Spinotto (Sport)	1	
20416	Pellicano	Rullo 1/4" x 3/8"	36	
6077	Moderatamente	Cono iniezione olio	1	
6078	Moderare	Spingitoio per cono iniezione olio	1	
6080	Mettitura	Perno levetta scarico	1	
6083	Metafora	Asse distribuzione	1	
6088	Metempsicosi	Dado fissaggio ingranaggio comando distribuzione	1	
6089	Accolto	Ingranaggio comando distribuzione (sino alla macchina n.)	1	
6090	Moderatezza	Molla per spingitoio	1	
6092	Metronomo	Ingranaggio camma (Turismo 2 ^a - Polizia Trieste - 53 e Polizia 1 ^a serie)	1	

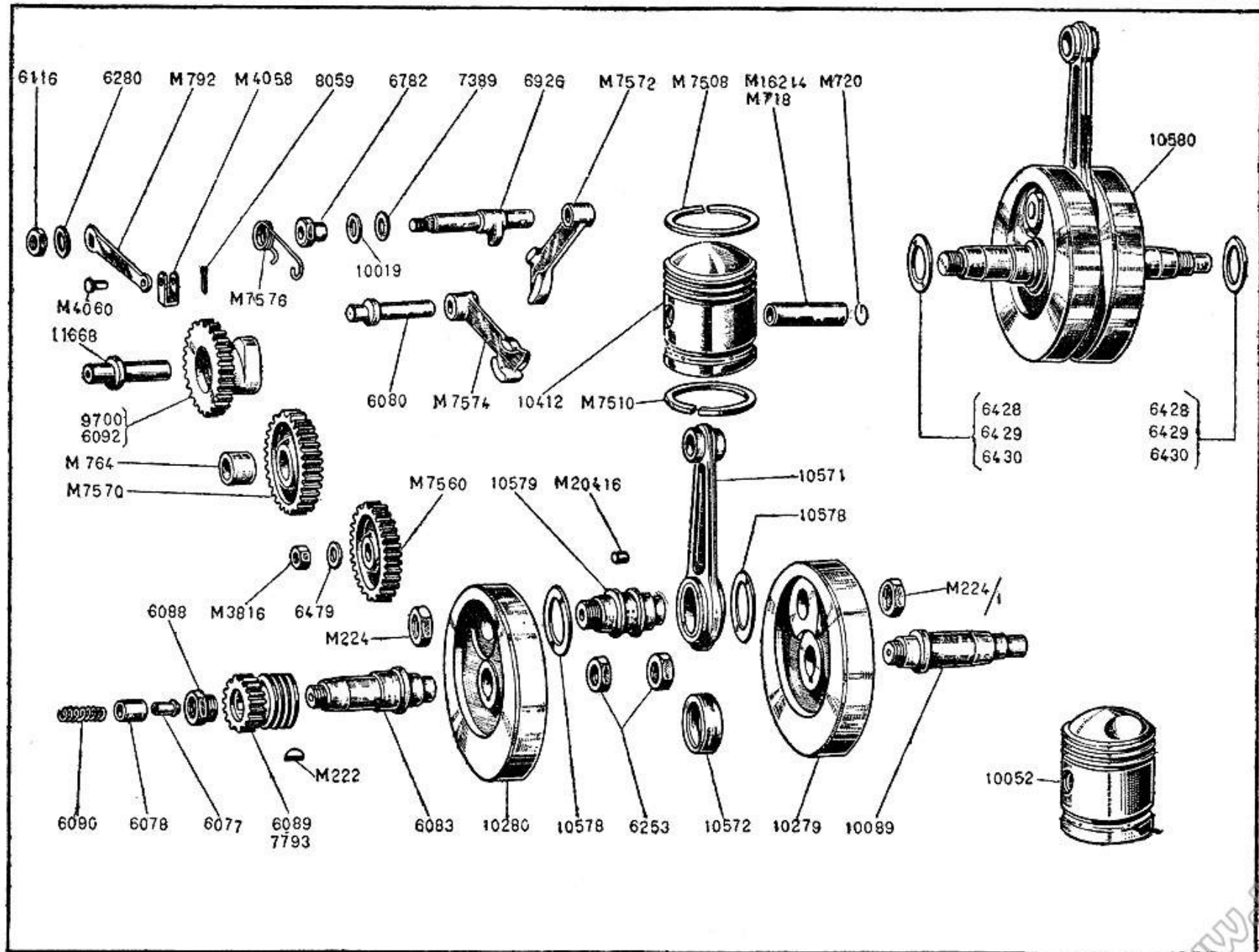
www.rpw.it



Tav. 3 — MOTORE - Manovellismo - Pistone - Distribuzione

Numero di matricola	Voce telegrafica	DENOMINAZIONE	Quantità	Note
6116	Messa	Dado fissaggio leva alzavalvola	1	
6253	Metaforico	Dado per assi laterali	1	
6280	Montagnola	Rondella per dado fissaggio leva	1	
6428	Mutilamento	Rondella registro 0,2 mm	1	
6429	Mutilare	Rondella registro 0,1 mm	1	
6430	Mutilato	Rondella registro 0,05 mm	1	
6479	Mezzaruola	Rondella per dado fissaggio ingranaggio comando blocchetto .	1	
6782	Abbaione	Premistoppa per perno alzavalvola	1	
6926	Salario	Perno levetta aspirazione	1	
7389	Armeggio	Anello di gomma per premistoppa	1	
7793	Metatarso	Ingranaggio comando distribuzione (dalla macchina n.) .	1	
8059	Nitrico	Copiglia per forcellino M 4058	1	
9700	Salamino	Ingranaggio camma (Sport)	1	
10019	Cedro	Rondella per perno alzavalvola	1	
10052	Stibina	Pistone (Sport)	1	
10089	Stimma	Asse trasmissione	1	
10279	Rabberciare	Volano sinistro	1	
10280	Rabberciativo	Volano destro	1	
10412	Altri	Pistone (Turismo 2 ^a - Polizia Trieste - 53 e Polizia 1 ^a)	1	
10571	Pelliccia	Biella (insieme)	1	
10572	Pergola	Anello per biella	1	
10578	Pellicola	Rondella laterale per biella	2	
10579	Pendolo	Asse accoppiamento	1	
10580	Rabberciatore	Manovellismo completo	1	
11668	Adulto	Perno ingranaggio camma	1	

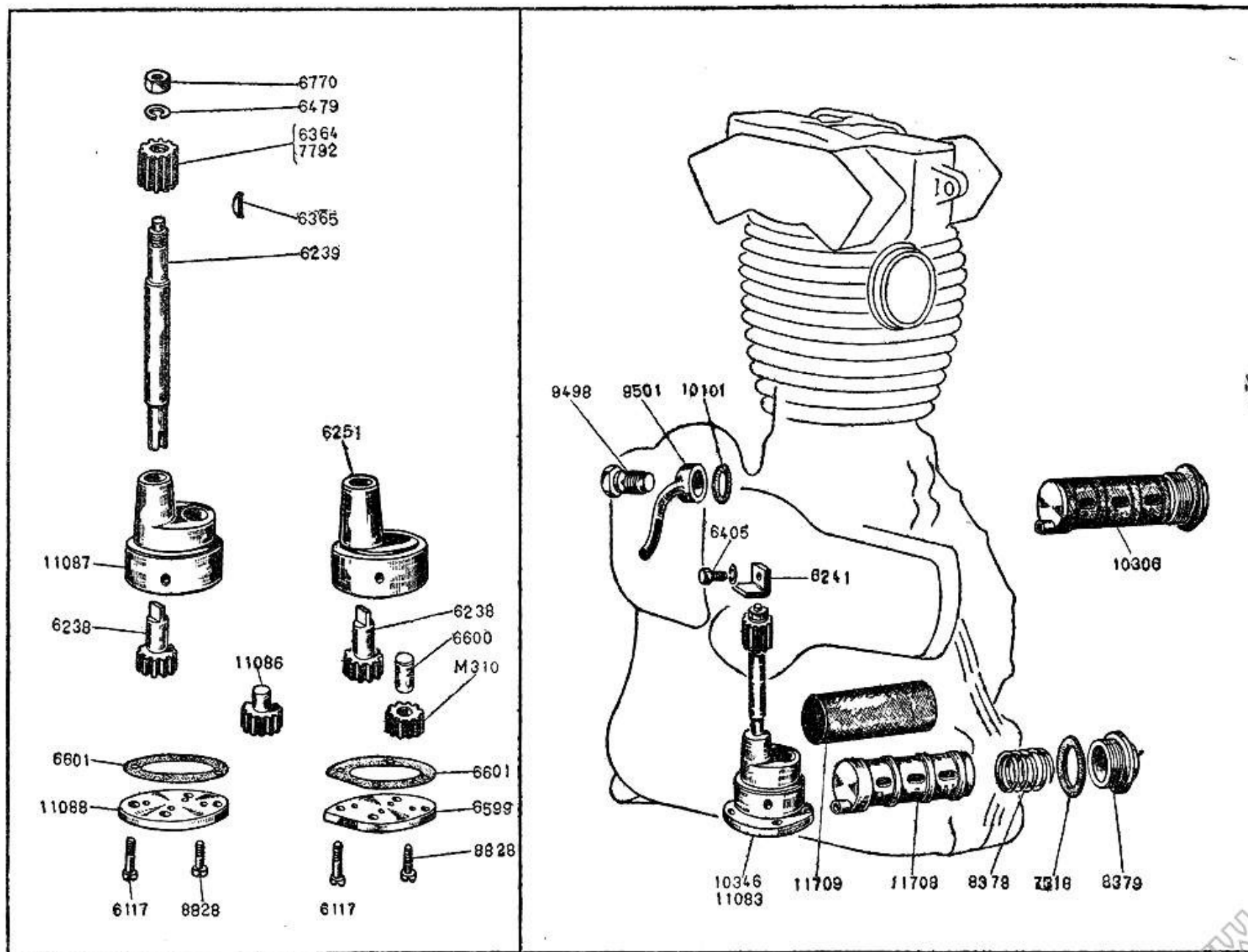
www.rpw.it



www.rpw.it

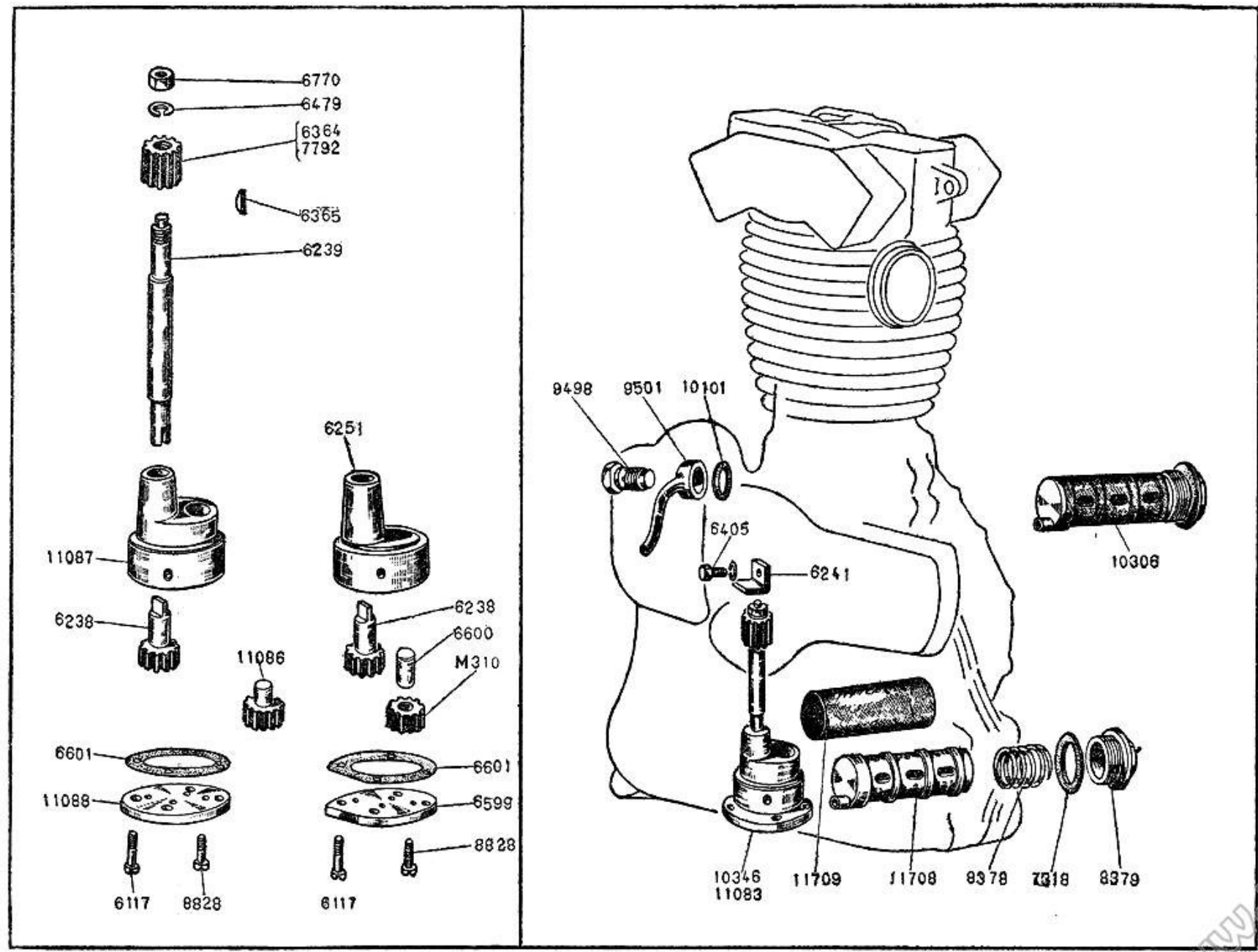
Tav. 4 — MOTORE - Pompa olio e filtro

Numero di matricola	Voce telegrafica	DENOMINAZIONE	Quantità	Note
M 310	Misticismo	Ingranaggio condotto pompa (per corpo in ghisa)	1	
6117	Mitigare	Vite fissaggio pompa al carter	1	
6238	Mistificare	Ingranaggio conduttore	1	
6239	Aghetta	Albero comando pompa	1	
6241	Mitezza	Squadretta reggispinta	1	
6251	Misterioso	Corpo pompa	1	
6364	Agiata	Ingranaggio elicoidale (per vite ad 1 principio)	1	
6365	Mitigante	Chiavetta per ingranaggio elicoidale	1	
6405	Mitico	Vite fissaggio squadretta reggispinta	1	
6479	Mezzaruola	Rondella elastica per dado n. 6770	1	
6599	Mistero	Coperchio pompa (in ghisa)	1	
6600	Mito	Perno per ingranaggio condotto (per corpo in ghisa)	1	
6601	Mitologia	Guarnizione al carter	1	
6770	Abichite	Dado fissaggio ingranaggio elicoidale	1	
7318	Mnemonica	Guarnizione per tappo foro filtro	1	
7792	Misura	Ingranaggio elicoidale	1	
8378	Mitraglia	Molla per filtro olio (solo per filtro in lamiera)	1	
8379	Mittente	Tappo per foro filtro	1	
8828	Agravio	Vite fissaggio coperchio pompa olio	1	
9498	Rabbiosamente	Bocchettone per sfiatatoio	1	
9501	Sottovaso	Sfiatatoio	1	
10101	Stoccafisso	Guarnizione per sfiatatoio	2	
10306	Rabbiosello	Filtro olio completo	1	
10346	Fiera	Pompa olio (insieme) (corpo in ghisa)	1	
11083	Rabbiosino	Pompa olio (insieme) (corpo in alluminio)	1	
11086	Rabbiosuccio	Ingranaggio condotto (per corpo in alluminio)	1	
11087	Rabboccare	Corpo pompa olio (in alluminio)	1	



Tav. 4 — MOTORE - Pompa olio e filtro

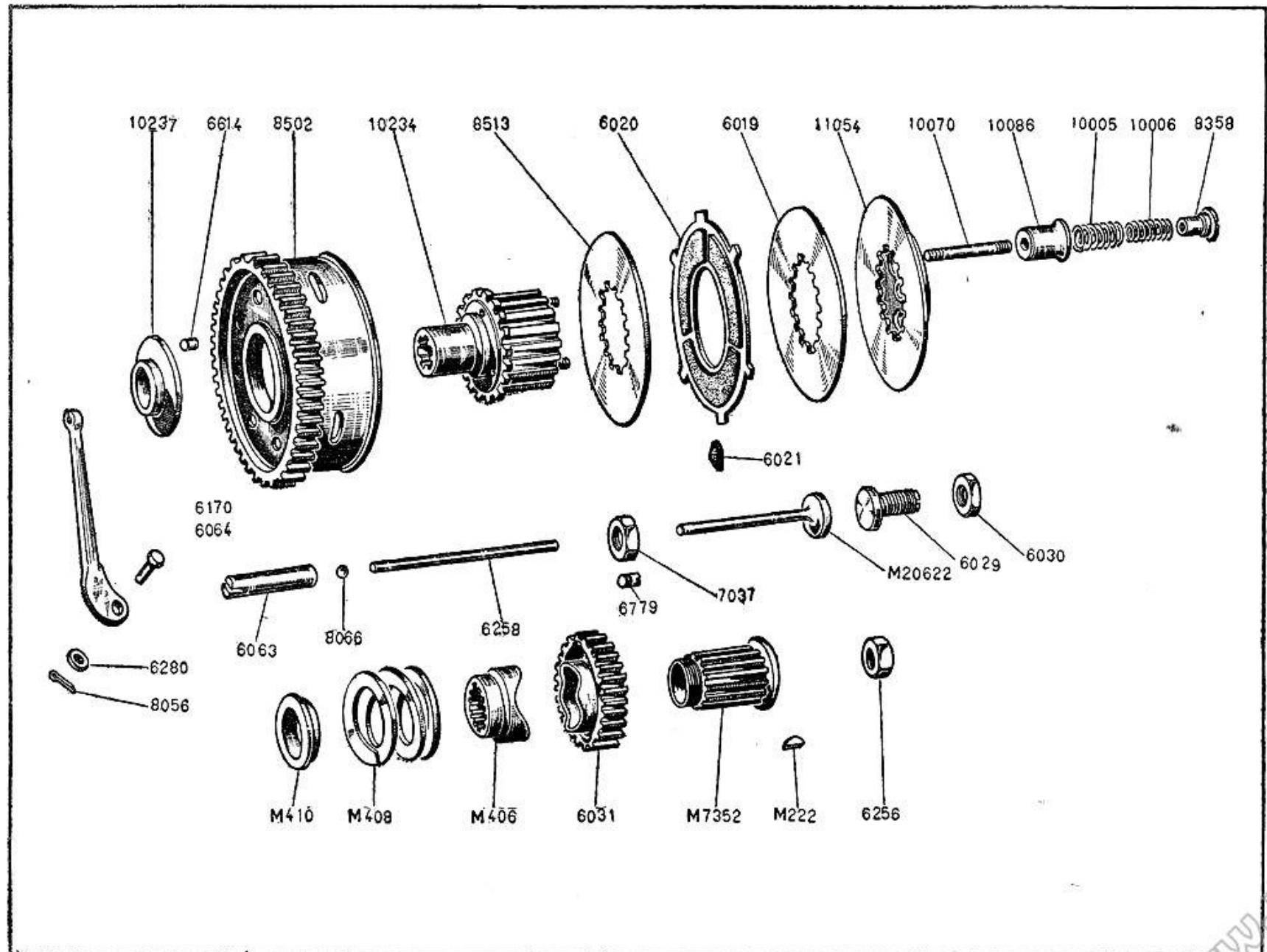
Numero di matricola	Voce telegrafica	DENOMINAZIONE	Quantità	Note
11088	Rabboccatura	Coperchio pompa olio (per corpo in alluminio)	1	
11708	Ambone	Corpo filtro olio	1	
11709	Ambra	Reticella per corpo filtro olio	1	



Tav. 5 — MOTORE - Parastrappi - Frizione

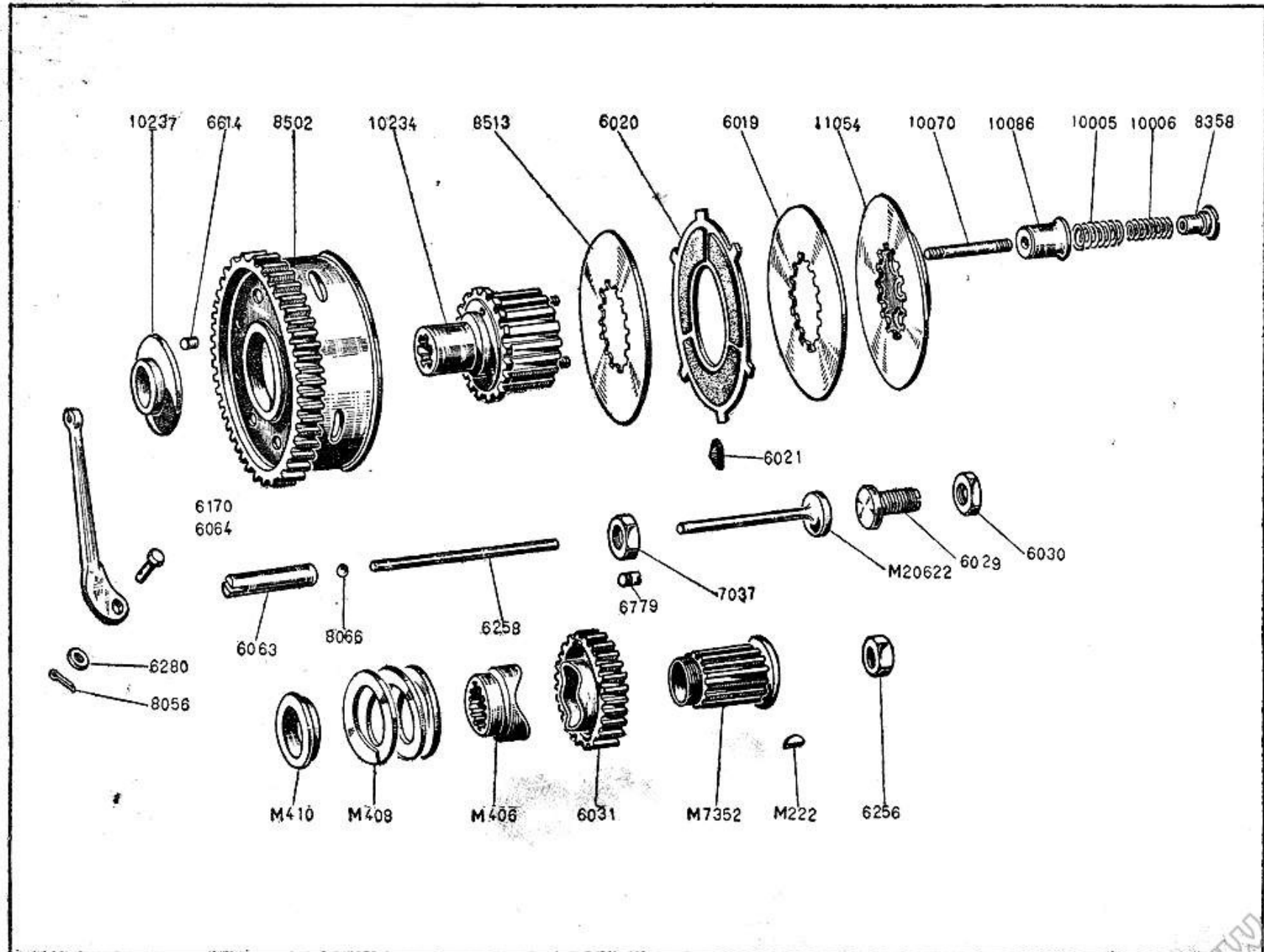
Numero di matricola	Voce telegrafica	DENOMINAZIONE	Quantità	Note
M 222	Metallo	Chiavetta per mozzo parastrappi	1	
406	Accordo	Anello scorrevole per parastrappi	1	
408	Accorgersi	Molla parastrappi	1	
410	Accorrere	Ghiera appoggio molla parastrappi	1	
7352	Acconto	Mozzo per ingranaggio parastrappi	1	
20622	Albumina	Spingitoio a piattello per frizione	1	
6019	Aiutare	Disco condotto frizione mm 2	4	
6020	Ala	Disco conduttore	4	
6021	Alacre	Tappetto per disco frizione	80	
6029	Alare	Vite di registro frizione	1	
6030	Naiade	Dado per vite registro frizione	1	
6031	Accudire	Ingranaggio parastrappi	1	
6063	Albicocca	Spingitoio a bussola per frizione	1	
6064	Albergatore	Perno per levetta comando frizione	1	
6170	Albergo	Levetta comando frizione	1	
6256	Metalloide	Dado fissaggio mozzo parastrappi	1	
6258	Albume	Astina comando frizione	1	
6280	Montagnola	Rondella per perno levetta comando frizione	1	
6614	Aiutante	Rullo 1/4" x 1/16"	22	
6779	Duca	Vite sicurezza dado 7037	1	
7037	Anguria	Dado fissaggio tamburo interno frizione	1	
8056	Molto	Copiglia	1	
8066	Naspo	Sfera \varnothing 1/4"	1	
8358	Economo	Dado per prigioniero tamburo frizione	4	
8502	Agro	Tamburo esterno frizione parastrappi completo	1	
8513	Albatra	Disco condotto frizione spessore mm 3	1	
10005	Spumone	Molla esterna	4	

www.fpw.it



Tav. 5 — MOTORE - Parastrappi - Frizione

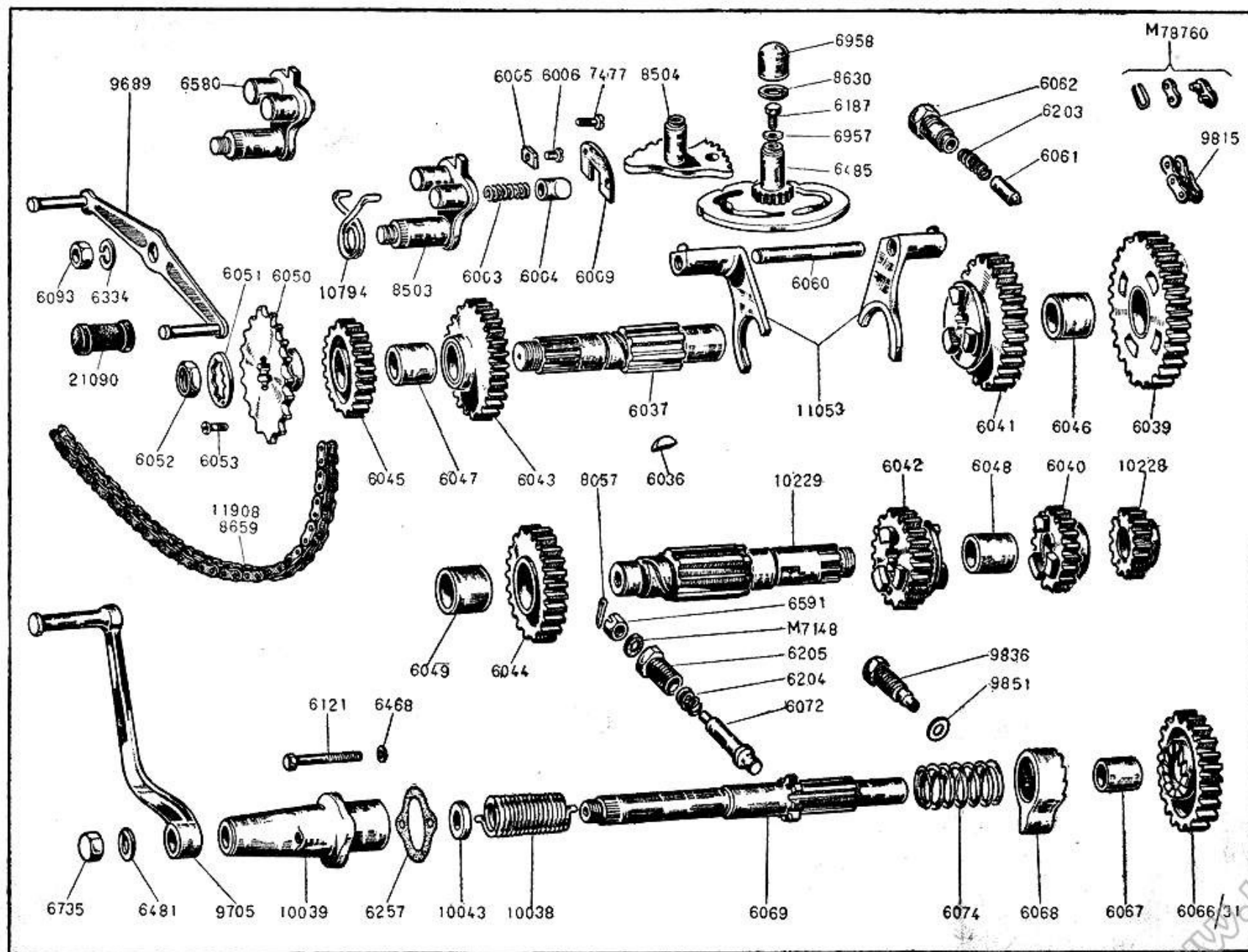
Numero di matricola	Voce telegrafica	DENOMINAZIONE	Quantità	Note
10006	Stia	Molla interna	4	
10070	Stivalone	Prigioniero per tamburo interno	4	
10086	Stile	Bussola per molla	4	
10234	Rabbonire	Tamburo interno frizione	1	
10237	Ambrosiano	Distanziatore per tamburo interno frizione	4	
11054	Rabbruscamento	Disco di pressione con disco pieno mm 2	1	



Tav. 6 — MOTORE - Albert ed ingranaggi del cambio - Selettore - Messa in moto - Catena trasmissione

Numero di matricola	Voce telegrafica	DENOMINAZIONE	Quantità	Note
M 7148	Ammenda	Guarnizione per dado n. 6591	1	
78760	Scala	Maglia di congiunzione	1	
6003	Alterco	Molla per nottolino	2	
6004	Altare	Nottolino comando settore a denti	1	
6005	Altipiano	Piastrina di sicurezza per nottolino	1	
6006	Altezza	Vite per fissaggio piastrina di sicurezza nottolino	2	
6009	Alticcio	Piastra guida nottolini	1	
6036	Sballare	Chiavetta per ingranaggio n. 10228 e n. 6045	2	
6037	Anomale	Albero rinvio	1	
6039/35	Sguscio	Ingranaggio folle 1 ^a velocità albero rinvio Z=35	1	
6040/22	Cardellino	Ingranaggio folle 2 ^a velocità albero frizione Z=22	1	
6041/29	Allesso	Ingranaggio scorrevole 2 ^a velocità albero rinvio Z=29	1	
6042/25	Rabbuffare	Ingranaggio scorrevole 3 ^a velocità albero frizione Z=25	1	
6043/26	Carcere	Ingranaggio folle 3 ^a velocità albero rinvio Z=26	1	
6044/27	Rabbuffetto	Ingranaggio folle 4 ^a velocità albero frizione Z=27	1	
6045/24	Carburo	Ingranaggio fisso 4 ^a velocità albero rinvio Z=24	1	
6046	Allievo	Bronzina per ingranaggio n. 6039/35	1	
6047	Sbadiglio	Bronzina per ingranaggio n. 6043/26	1	
6048	Morigeratezza	Bronzina per ingranaggio n. 6040/22	1	
6049	Allodola	Bronzina per ingranaggio n. 6044/27	1	
6050/17	Sbalzo	Pignone per catena Z=17	1	
6051	Sbaraglio	Piastrina di sicurezza per dado fissaggio pignone catena Z=17	1	
6052	Angina	Dado fissaggio pignone catena Z=17	1	
6053	Amoroso	Vite per piastrina n. 6051	1	
6060	Alpe	Perno per forcella	2	
6061	Moschettiera	Perno arresto marce	1	
6062	Moscherino	Guida perno arresto marce	1	

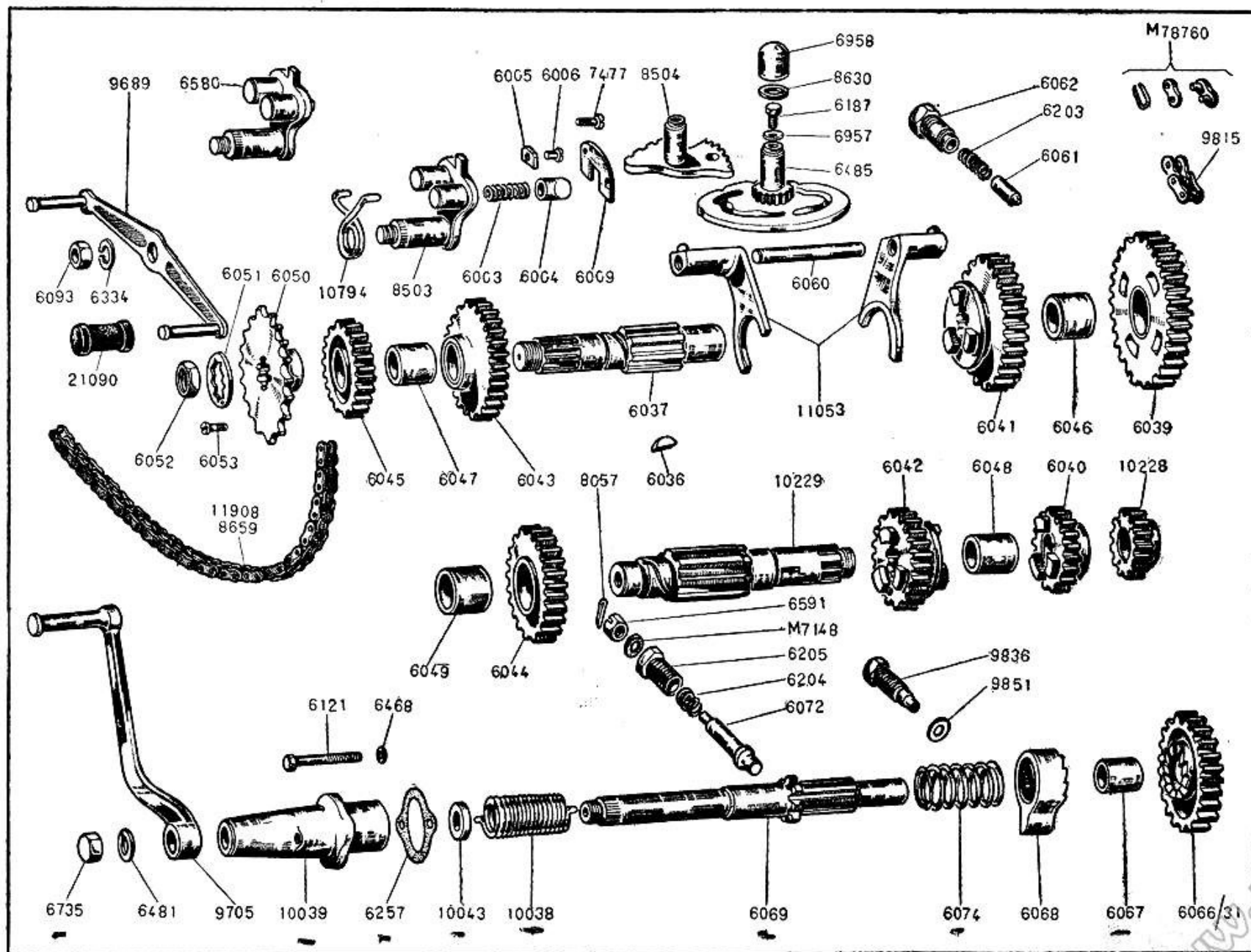
www.tpw.it



Tav. 6 — MOTORE - Alberi ed ingranaggi del cambio - Selettore - Messa in moto - Catena trasmissione

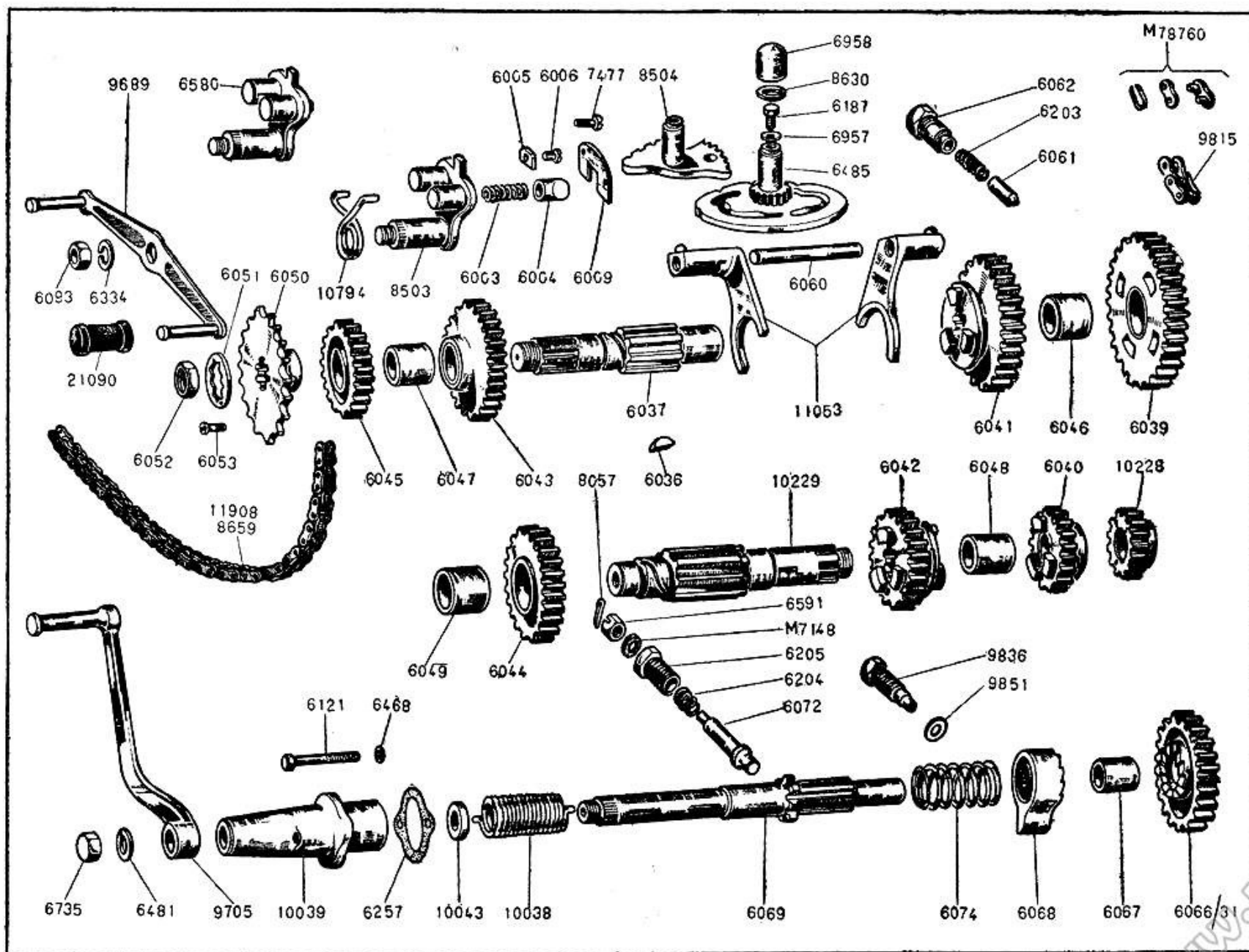
Numero di matricola	Voce telegrafica	DENOMINAZIONE	Quantità	Note
6066/31	Sgraffio	Ingranaggio messa in moto Z=31	1	
6067	Amaro	Bronzina per ingranaggio n. 6066/31	1	
6068	Amarena	Innesto scorrevole	1	
6069	Amante	Albero messa in moto	1	
6072	Americano	Perno di fermo per innesto scorrevole	1	
6074	Amarrare	Molla per innesto scorrevole	1	
6093	Amaca	Dado fissaggio leva comando cambio	1	
6121	Novità	Vite fissaggio bussola esterna	2	
6187	Mosaico	Bullone fissaggio settore a denti e disco a glifi	2	
6203	Moschetto	Molla per perno arresto marce	1	
6204	Amico	Molla per perno n. 6072	1	
6205	Amianto	Guida per perno n. 6072	1	
6257	Ammesso	Guarnizione bussola esterna	1	
6334	Afiolte	Rondella elastica per dado n. 6093	1	
6468	Mesticheria	Rondella per vite n. 6121	2	
6481	Mostrabile	Rondella elastica per dado n. 6735	1	
6485	Alloggio	Disco a glifi completo	1	
6580	Antipatico	Leva porta nottolini (montata)	1	
6591	Moltiplica	Dado per perno n. 6072	1	
6735	Nauseabondo	Dado fissaggio pedivella	1	
6957	Mosca	Rondella per bullone n. 6187	2	
6958	Mota	Cappello per bullone n 6187	2	
7477	Modulare	Vite fissaggio piastra di sicurezza per nottolino	1	
8057	Moltiplicando	Copiglia per dado n. 6591	1	
8503	Altarino	Leva porta nottolini (completa)	1	
8504	Alone	Settore a denti con perno	1	
8630	Rabdomanzia	Rondella fibra per n. 6958	2	

www.rpw.it



Tav. 6 — MOTORE - Alberi ed ingranaggi del cambio - Selettore - Messa in moto - Catena trasmissione

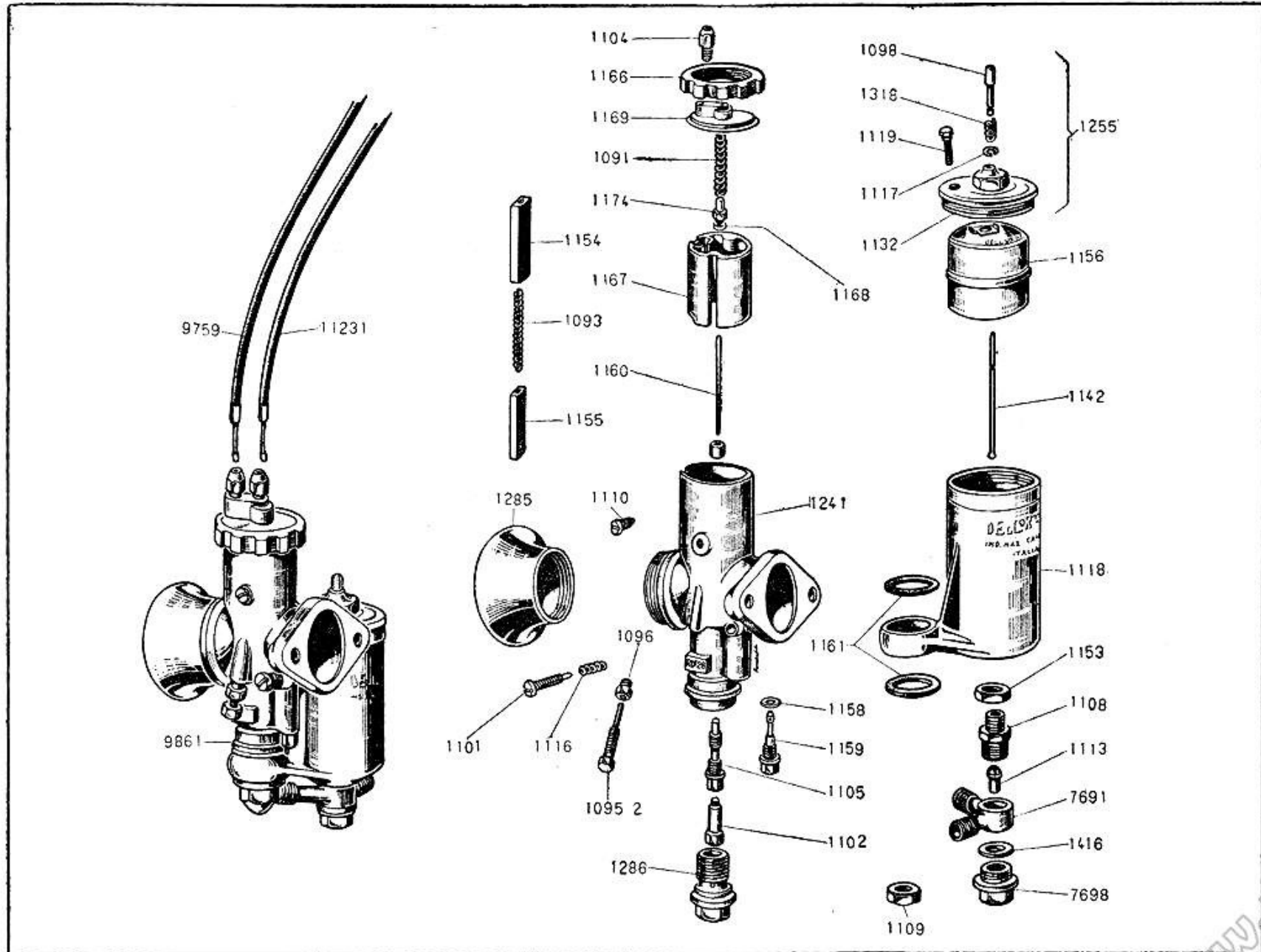
Numero di matricola	Voce telegrafica	DENOMINAZIONE	Quantità	Note
8659	Scafo	Catena trasmissione 5/8" x 1/4" (Sport Turismo 2 ^a e Polizia 1 ^a)	1	
9689	Sidro	Leva comando cambio (insieme)	1	
9705	Scafandro	Pedivella messa in moto	1	
9815	Sgusciare	Maglia falsa 5/8" x 1/4"	2	
9836	Cena	Vite di guida per innesto scorrevole	1	
9851	Cenere	Rondella per vite n. 9836	1	
10038	Sigillo	Molla richiamo pedale messa in moto	1	
10039	Sigla	Bussola esterna supporto albero messa in moto	1	
10043	Sileno	Distanziatore per albero messa in moto	1	
10228	Rabescame	Ingranaggio fisso 1 ^a velocità albero frizione	1	
10229	Rabescare	Albero frizione	1	
10794	Rabescatura	Molla richiamo pedale cambio	1	
11053	Rabescone	Forcella comando ingranaggi scorrevoli	2	
11908	Ambulacro	Catena trasmissione 5/8" x 1/4" (Sport 52 - Polizia Trieste e Polizia 53)	1	
21090	Gru	Pedanina di gomma	2	



Tav. 7 — MOTORE - Carburatore e sue parti

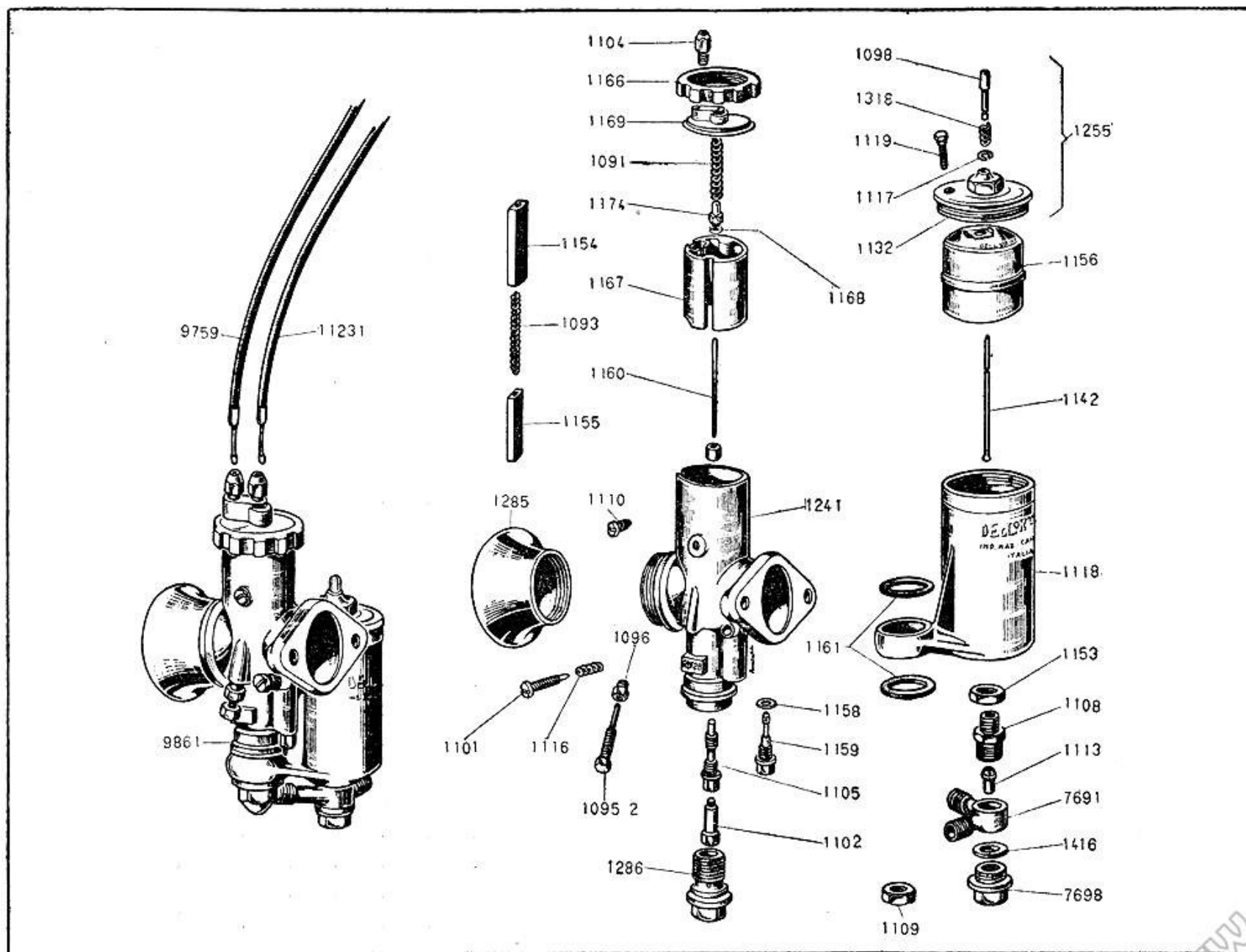
Numero di matricola	Voce telegrafica	DENOMINAZIONE	Quantità	Note
1091	Zabaione	Molla valvola gas	1	
1093	Amareggiare	Molla tegolo aria	1	
1095/2	Zacchera	Vite arresto valvola gas	1	
1096	Zaccherone	Dado bloccaggio detta	1	
1098	Zaccheroso	Agitatore centrale per vaschetta con presa benzina inferiore	1	
1101	Zafardata	Vite regolazione aria minimo	1	
1102	Zaffare	Getto massimo (112 per Polizia 53 - Trieste - Turismo) (115 per Saturno 52)	1	
1104	Zaffata	Vite tendifilo	1	
1105	Amata	Polverizzatore porta getto 2-270	1	
1108	Amatista	Sede astina a cono	1	
1109	Amazzoni	Dado per raccordo tubo benzina	1	
1110	Zaffatura	Vite guida valvola a gas	1	
1113	Ambage	Raccordo per tubazioni benzina	1	
1116	Zafferanata	Molla per vite aria minimo	1	
1117	Zafferano	Anello di ritegno per agitatore centrale	1	
1118	Ambasceria	Corpo vaschetta	1	
1119	Zafferanone	Vite bloccaggio coperchio vaschetta	1	
1132	Zaffirino	Corpo coperchio vaschetta con presa benzina inferiore	1	
1142	Zaffiro	Astina a cono per vaschetta	1	
1153	Zaffo	Dado bloccaggio sede astina a cono	1	
1154	Zagagliata	Astuccio guida tegolo aria	1	
1155	Zagaglia	Tegolo aria	1	
1156	Zagara	Galleggiante	1	
1158	Zaino	Guarnizione per getto minimo	1	
1159	Zamberlucco	Getto minimo 50	1	
1160	Ambascia	Spillo conico L 5 alla 3 ^a tacca	1	

www.rpw.it



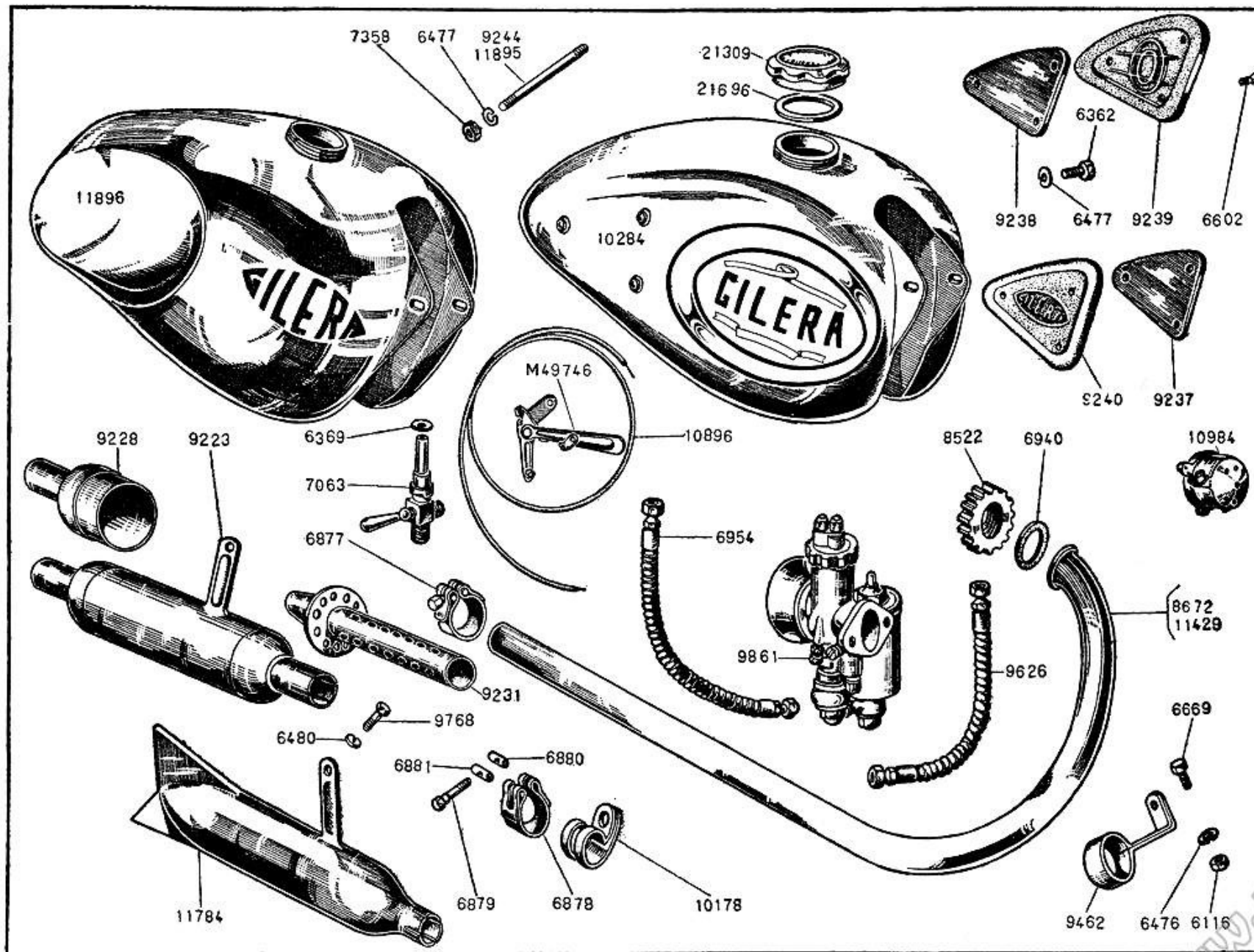
Tav. 7 — MOTORE - Carburatore e sue parti

Numero di matricola	Voce telegrafica	DENOMINAZIONE	Quantità	Note
1161	Zampa	Guarnizione per tappo unione corpo vaschetta	1	
1166	Zampare	Ghiera per coperchio camera di miscela	1	
1167	Ambasciata	Valvola gas 70	1	
1168	Zampata	Chiavetta per spillo conico	1	
1169	Zampeggiare	Coperchio per camera di miscela	1	
1174	Zampettare	Niplo a vite per cavo comando gas	1	
1241	Ambedue	Corpo per carburatore R.D.F. 28	1	
1255	Zampillare	Coperchio completo di agitatore per vaschetta con presa benzina inferiore	1	
1285	Ambiguità	Cornetta presa aria	1	
1286	Zampillo	Tappo unione corpo vaschetta	1	
1318	Zampino	Molla per agitatore centrale	1	
1416	Zampone	Guarnizione per tappo n. 7698	1	
7691	Mineralogia	Raccordo a due vie	1	
7698	Minerario	Dado per tubo benzina (ricambio)	1	
9759	Sardina	Filo comando aria (insieme)	1	
9861	Salvagente	Carburatore Dell'Orto tipo R.D.F. 28 (corpo verticale), diffusore \varnothing 28, raccordo a due vie (getto massimo 120)	1	
11231	Ambire	Filo comando gas (insieme)	1	



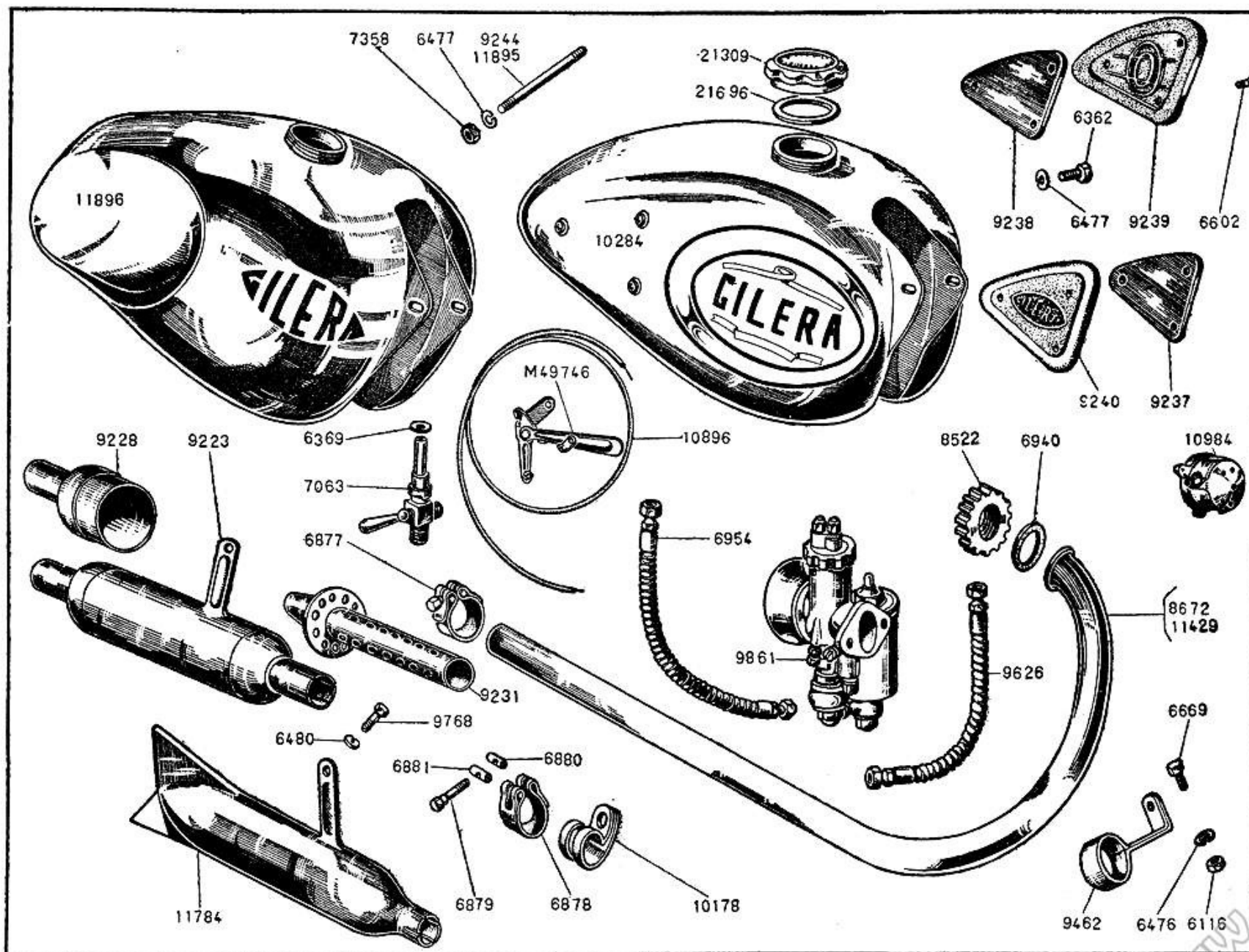
Tav. 8 — MOTORE - Serbatoio carburante - Carburatore - Tubo scarico e silenziatore

Numero di matricola	Voce telegrafica	D E N O M I N A Z I O N E	Quan- tità	Note
M 49746	Amandola	Manettino comando farfalla (sino alla macchina n.)	1	
6116	Messa	Dado per vite n. 6669	1	
6362	Minaccia	Vite fissaggio anteriore serbatoio	2	
6369	Mietitore	Guarnizione per rubinetto benzina	1	
6476	Morbidezza	Rondella elastica per dado n. 6116	1	
6477	Mesciuto	Rondella elastica per vite n. 6362 e dado n. 7358	4	
6480	Nasale	Rondella elastica per bullone n. 9768	1	
6602	Mergolo	Vite fissaggio ginocchiera	6	
6669	Notatore	Vite fissaggio fascetta	1	
6877	Militarmente	Fascia fissaggio marmitta tubo scarico (insieme)	1	
6878	Milite	Fascia fissaggio marmitta tubo scarico	1	
6879	Millenario	Vite chiusura fascetta	1	
6880	Mille	Tondino filettato	1	
6881	Milizia	Tondino forato	1	
6940	Militaresco	Guarnizione per tubo scarico	1	
6954	Migratorio	Tubo flessibile per benzina (lungo)	1	
7063	Mietere	Rubinetto benzina	1	
7358	Mescere	Dado per prigioniero n 9244 fissaggio serbatoio	2	
8522	Minareto	Ghiera per tubo scarico	1	
8672	Salve	Tubo scarico (sino alla macchina n.)	1	
9223	Stemma	Silenziatore (sino alla macchina n.)	1	
9228	Rabberciatura	Coda per silenziatore (sino alla macchina n.)	1	
9231	Rabbi	Elemento interno per silenziatore (sino alla macchina n.)	1	
9237	Capitano	Piastra ginocchiera destra (Turismo 2 ^a)	1	
9238	Capitello	Piastra ginocchiera sinistra (Turismo 2 ^a)	1	
9239	Capolino	Ginocchiera sinistra in gomma (Turismo 2 ^a)	1	
9240	Capobanda	Ginocchiera destra in gomma (Turismo 2 ^a)	1	



Tav. 8 — MOTORE - Serbatoio carburante - Carburatore - Tubo scarico e silenziatore

Numero di matricola	Voce telegrafica	DENOMINAZIONE	Quantità	Note
9244	Salmi	Prigioniero fissaggio poster. serbatoio (Turismo - Polizia 1 ^a serie)	1	
9462	Salvia	Fascetta attacco tubo al telaio	1	
9626	Salmitro	Tubo flessibile benzina (corto)	1	
9768	Samoro	Vite fissaggio marmitta al telaio	1	
9861	Salvagente	Carburatore Dell'Orto tipo R.D.F. 28	1	
10178	Rabbia	Fascetta fissaggio tubo scarico	1	
10284	Allumato	Serbatoio benzina (Turismo 2 ^a - Polizia 1 ^a)	1	
10896	Amarasca	Filo comando farfalla (sino alla macchina n.)	1	
10984	Alzaia	Farfalla silenziatore (sino alla macchina n.)	1	
11429	Rabbino	Tubo scarico (dalla macchina n.)	1	
11784	Alzabotti	Marmitta silenziatore (insieme) (dalla macchina n.)	1	
11895	Alvino	Prigioniero fissaggio posteriore serbatoio	1	
11896	Alveo	Serbatoio benzina	1	
21309	Intruglio	Tappo per serbatoio	1	
21696	Iperbolico	Guarnizione per tappo serbatoio	1	

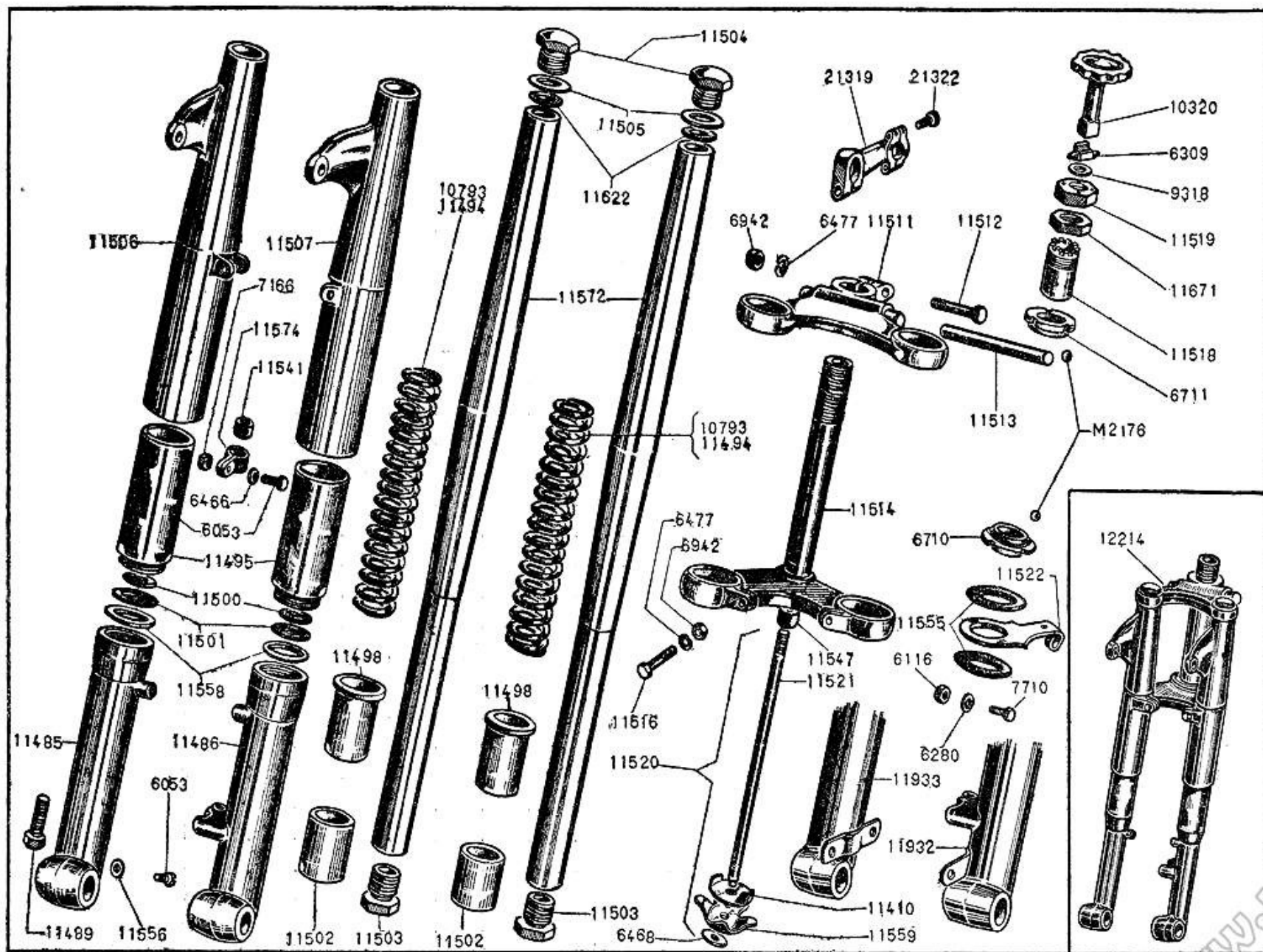


Tav. 9 — MOTOTELAIO - Sospensione anteriore telescopica

Numero di matricola	Voce telegrafica	DENOMINAZIONE	Quantità	Note
M 2176	Scena	Sfera \varnothing 3/16" per sterzo	46	
6053	Amoroso	Vite fissaggio passante per filo freno e foro scarico olio	3	
6116	Messa	Dado per bulloncino n. 7710	1	
6280	Montagnola	Rondella piana per dado n. 6116	1	
6309	Necessariamente	Molletta di fermo	1	
6466	Mondanità	Rondella per dado n. 7166	1	
6468	Mesticheria	Rondella piana per tirante frenasterzo	1	
6477	Mesciuto	Rondella elastica per dado n. 6942	3	
6710	Scempio	Cono inferiore per sterzo	1	
6711	Scellino	Cono superiore per sterzo	1	
6942	Nobile	Dado per vite n. 11512 e n. 11516	3	
7166	Glicine	Dado per vite n. 6053	1	
7710	Oppio	Bulloncino fissaggio disco a codulo	1	
9318	Allentare	Rondella per molletta di fermo	1	
10320	Racchetta	Pomello frenasterzo	1	
10793	Ascendere	Molla sospensione (tipo rinforzato per carrozz.)	2	
11410	Ammammolare	Disco inferiore frenasterzo	1	
11485	Anelare	Elemento mobile destro (senza orecchie attacco astine parafango)	1	
11486	Allevare	Elemento mobile sinistro (senza orecchie attacco astine parafango)	1	
11489	Allietare	Vite fissaggio perno ruota	2	
11494	Ammalinconire	Molla sospensione	2	
11495	Baruffa	Fodero coprimolla con ghiera	2	
11498	Allienare	Bronzina per elemento mobile	2	
11500	Allisciare	Guarnizione di gomma sul tubo portante	2	
11501	Allocco	Rondella di gomma	2	
11502	Allottare	Bronzina per tubo portamolle	2	
11503	Alloggiare	Tappo fissaggio bronzina n. 11502	2	

Tav. 9 — MOTOTELAIO - Sospensione anteriore telescopica

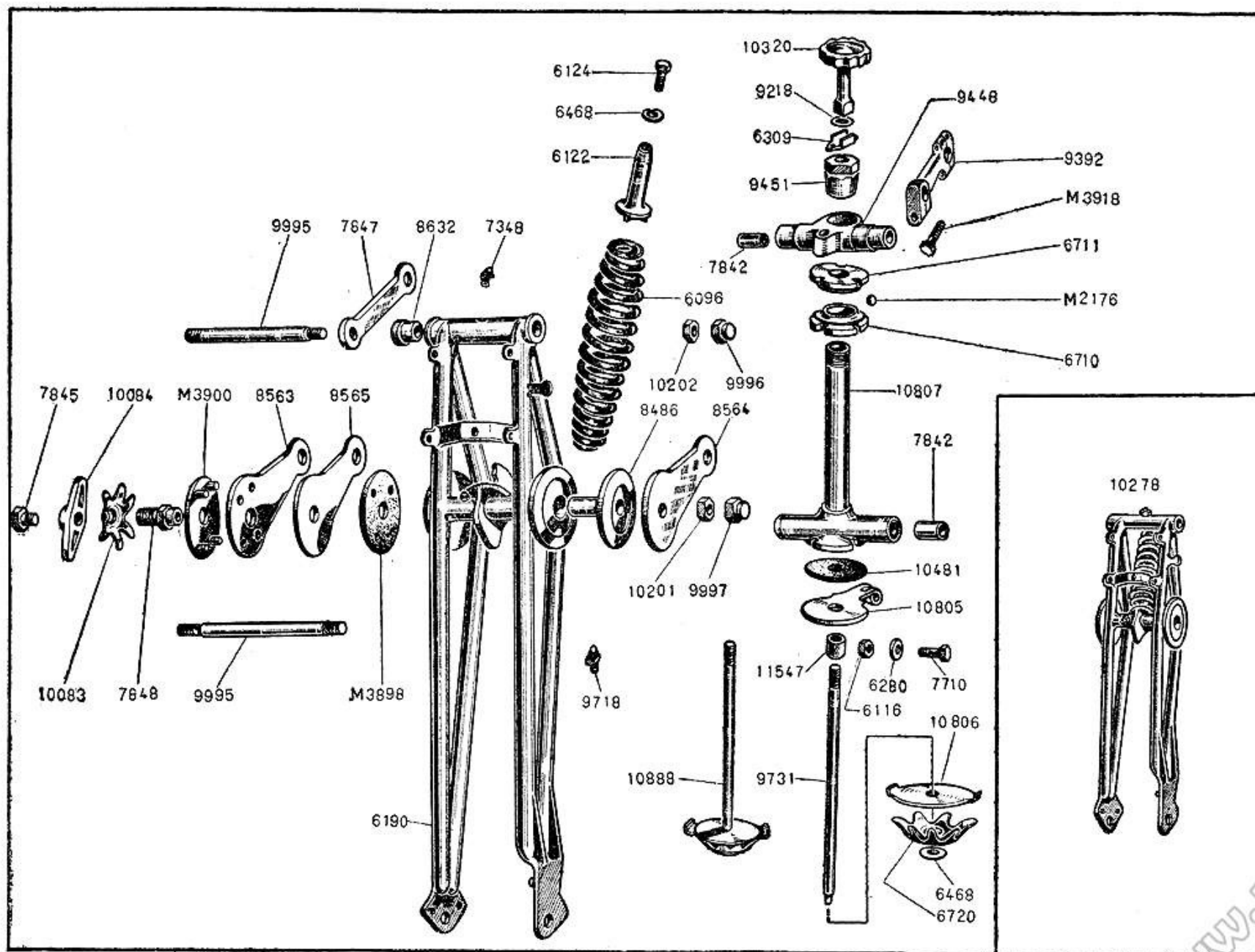
Numero di matricola	Voce telegrafica	DENOMINAZIONE	Quantità	Note
11504	Alluminio	Tappo fissaggio tubo portante all'attacco manubrio	2	
11505	Allungare	Rondella per tappo n. 11504	2	
11506	Alma	Fodero destro per tubo portante	1	
11507	Alzo	Fodero sinistro per tubo portante	1	
11511	Alterare	Attacco manubrio	1	
11512	Alternare	Vite bloccaggio attacco manubrio allo sterzo	1	
11513	Ammaliziare	Spinotto per attacco manubrio	1	
11514	Altero	Testa forcella	1	
11516	Altercare	Vite bloccaggio testa forcella al tubo portante	2	
11518	Alterabile	Bussola registro sterzo	1	
11519	Altrimenti	Dado per sterzo	1	
11520	Alveare	Tirante frenasterzo (insieme)	1	
11521	Ammaltare	Tirante frenasterzo	1	
11522	Alzare	Disco a codulo	1	
11541	Bastimento	Tube gomma per passante filo comando freno	1	
11547	Ammaestrabile	Guida per tirante frenasterzo	1	
11555	Battaglia	Anello di fibra	2	
11556	Alessandrino	Guarnizione per vite n. 6053	2	
11558	Amaranto	Guarnizione per ghiera tubo coprimolla	2	
11559	Ammanco	Molla a stella	1	
11572	Ametista	Tubo portante	2	
11574	Ammagliare	Passante per filo comando freno	1	
11622	Battista	Guarnizione per tappo bloccaggio tubo portante	2	
11671	Ammettere	Controdado per bussola n. 11518	1	
11932	Ammalare	Elemento mobile sinistro (con orecchia attacco astina parafango)	1	
11933	Ammainare	Elemento mobile destro (con orecchia attacco astina parafango)	1	
12214	Antifona	Forcella telescopica (insieme)	1	
21319	Tapiro	Levetta attacco manubrio	2	
21322	Tappeto	Vite fissaggio mezza ralla alla levetta attacco manubrio	6	



www.rpw.it

Tav. 10 — MOTOTELAIO - Sospensione anteriore a parallelogramma

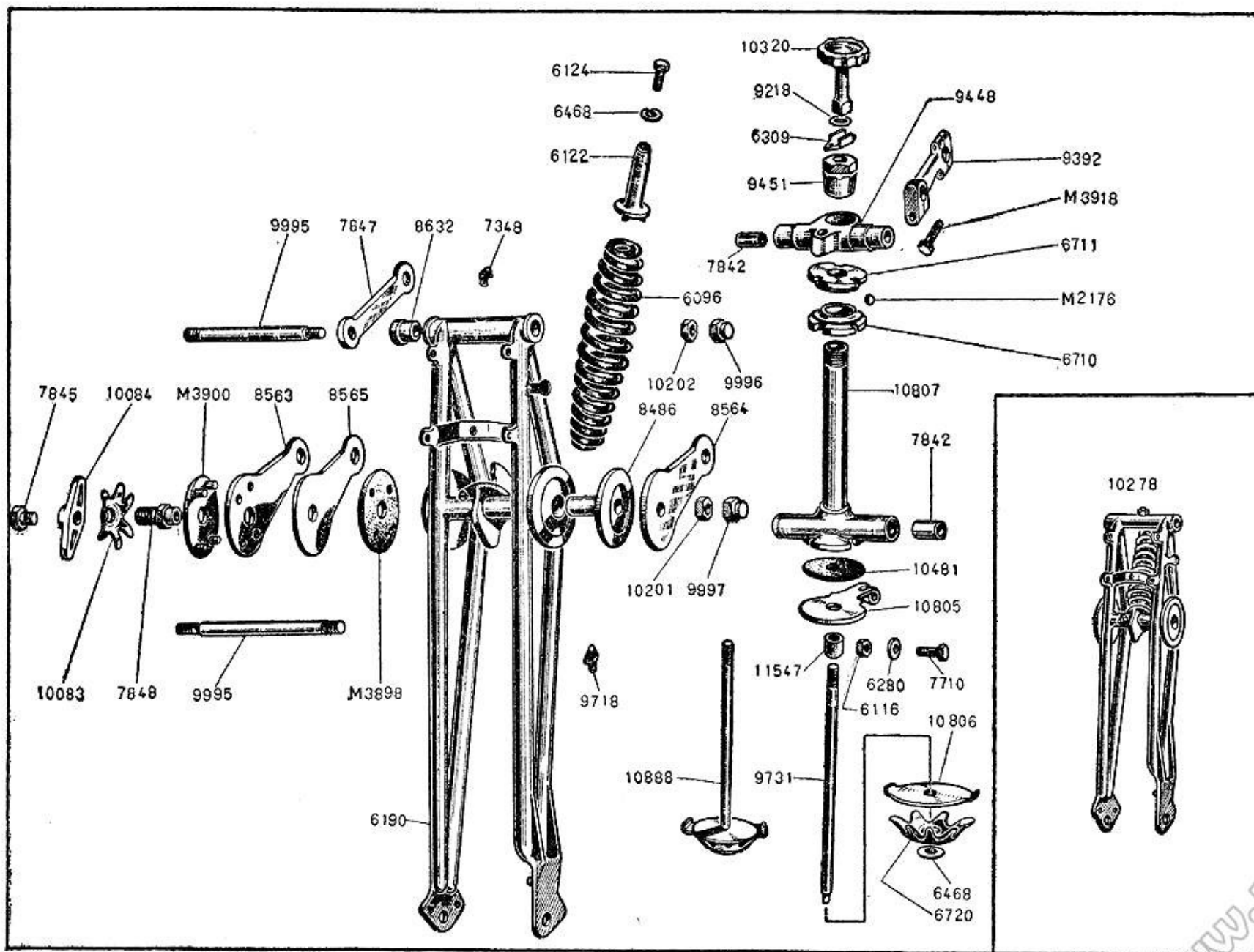
Numero di matricola	Voce telegrafica	DENOMINAZIONE	Quantità	Note
M 2176	Scena	Sfera \varnothing 3/16" per sterzo	46	
3898	Barriera	Disco di fibra per ammortizzatore	2	
3900	Basculla	Disco con pernetti per ammortizzatore	1	
3918	Raccartocciare	Bulloncino per leva attacco manubrio	6	
6096	Bastardo	Molla forcella	1	
6116	Messa	Dado per bulloncino n. 7710	1	
6122	Navigante	Chiocciola superiore per molla forcella	1	
6124	Navigare	Bullone fissaggio molla forcella	1	
6190	Scatto	Forcella anteriore	1	
6280	Montagnola	Rondella per dado n. 6116	1	
6309	Necessariamente	Molletta di fermo	1	
6468	Mesticheria	Rondella per vite n. 6124 e per tirante frenasterzo n. 10888	2	
6710	Scempio	Cono inferiore per sterzo	1	
6711	Scellino	Cono superiore per sterzo	1	
6720	Necroscopia	Molla a stella	1	
7348	Monastico	Ingrassatore per perni forcella	3	
7710	Oppio	Bulloncino fissaggio disco a codulo	1	
7842	Barbara	Bronzina per testa forcella e attacco manubrio	4	
7845	Basso	Bullone di fermo	1	
7847	Barroccio	Biscottino superiore	1	
7848	Barone	Bussola arresto biscottino superiore	1	
8486	Baraonda	Bronzina grande per forcella anteriore	2	
8563	Baule	Biscottino superiore destro	1	
8564	Barolo	Biscottino inferiore sinistro	1	
8565	Barometro	Biscottino intermedio	1	
8632	Barare	Bronzina piccola per forcella anteriore	1	
9392	Scettico	Leva attacco manubrio completa \varnothing 22	2	



Tav. 10 — MOTOTELAIO - Sospensione anteriore a parallelogramma

Numero di matricola	Voce telegrafica	DENOMINAZIONE	Quantità	Note
9448	Scavo	Attacco manubrio	1	
9451	Scenario	Dado a cono per sterzo	1	
9718	Scarlattina	Ingrassatore inclinato a 45°	1	
9731	Adultero	Tirante frenasterzo	1	
9995	Smergo	Perno oscillazione forcella	4	
9996	Smilare	Dado cieco per perno oscillazione forcella (12 x 1,5)	3	
9997	Smirneo	Dado cieco per perno oscillazione forcella (14 x 1,5)	4	
10083	Stringa	Molla a stella	1	
10084	Striscia	Galletto di registro	1	
10201	Erta	Dado basso 14 x 1,5	3	
10202	Esca	Dado basso 12 x 1,5	3	
10278	Interiore	Forcella anteriore con molla	1	
10320	Bacchetta	Pomello frenasterzo	1	
10481	Raccontare	Disco di fibra	1	
10805	Racconto	Disco a codulo	1	
10806	Adulare	Disco inferiore frenasterzo	1	
10807	Raccorcio	Testa forcella completa	1	
10888	Raccordare	Tirante frenasterzo (insieme)	1	

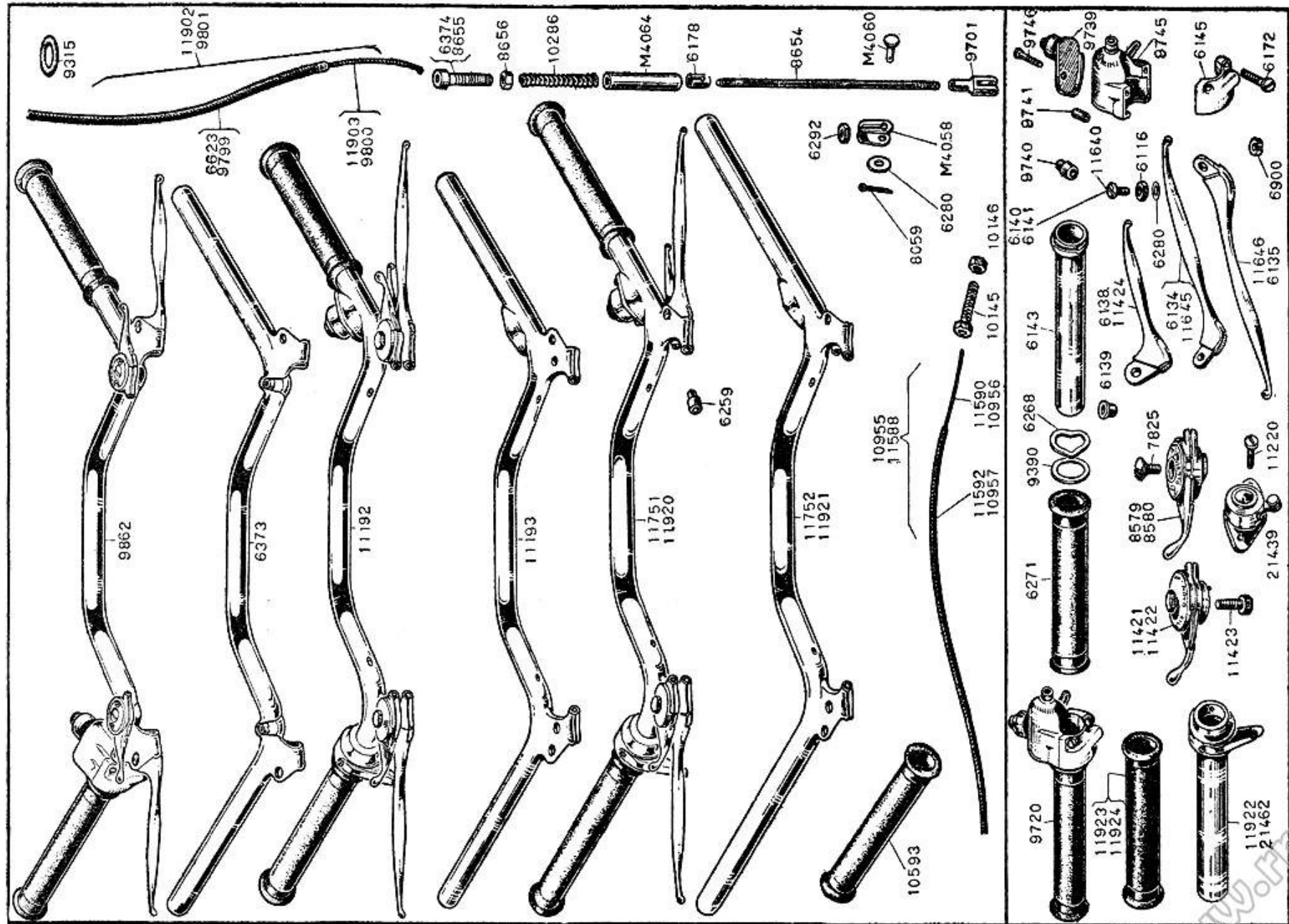
www.rpw.it



Tav. 11 — MOTOTELAIO - Manubrio e suoi comandi

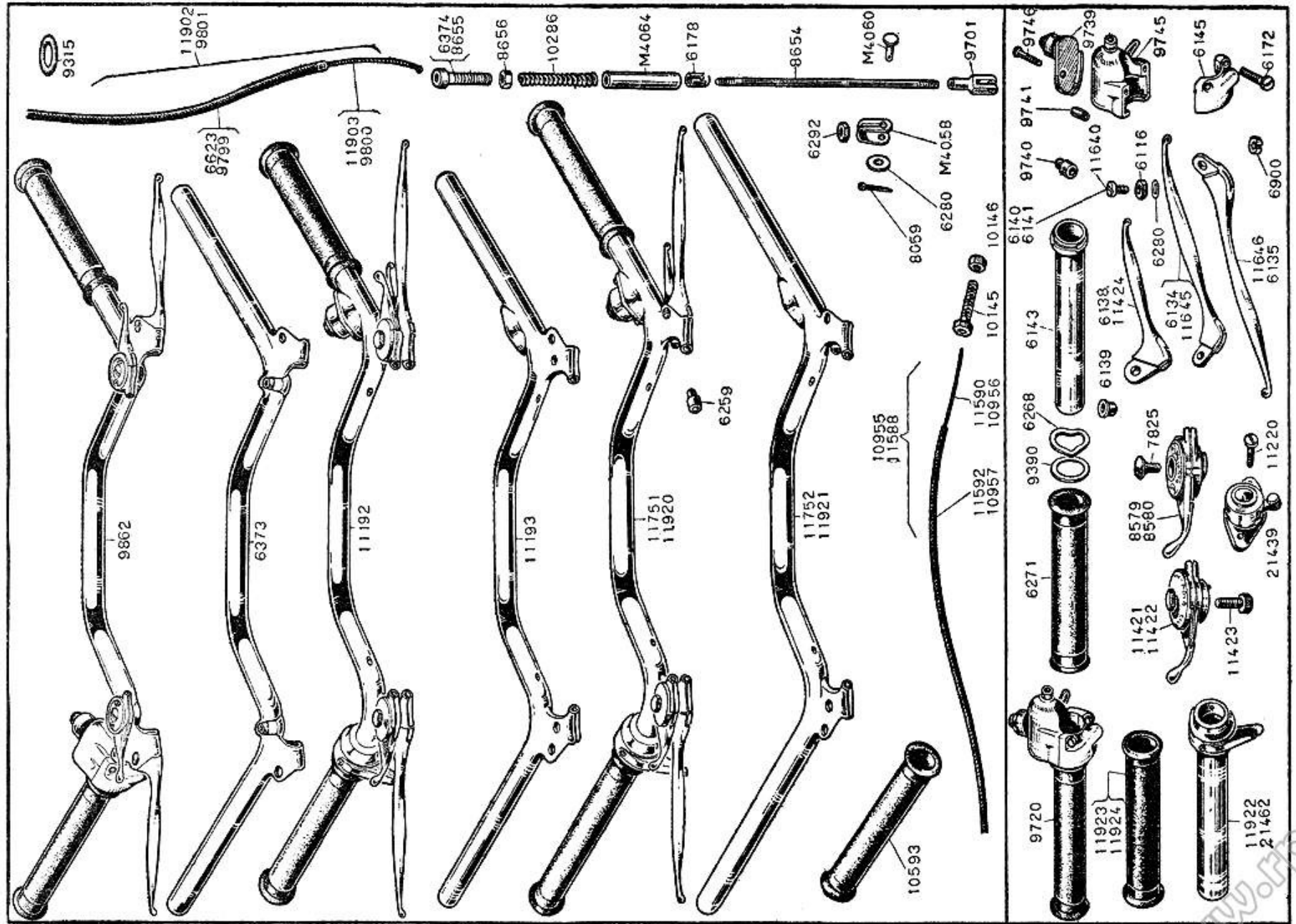
Numero di matricola	Voce telegrafica	D E N O M I N A Z I O N E	Quantità	Note
M 4058	Abbandonarsi	Forcellino per filo freno forcella telescopica e filo alzavalvola .	1	
4060	Mozzatura	Perno per forcellino M. 4058 e n. 9701	1	
4064	Slancio	Astuccio per molle richiamo perno anteriore (forcella parallelogramma)	1	
6116	Messa	Dado per vite n. 11640, 6140, 6141	5	
6134	Aleatico	Leva frizione (per manubrio n. 9862)	1	
6135	Negus	Leva freno anteriore (per manubrio n. 9862)	1	
6138	Amplificamento	Leva alzavalvola (per manubrio n. 9862)	1	
6139	Berlina	Bussola per leva alzavalvola (per manubrio n. 9862)	1	
6140	Nembifero	Vite fermo per leva freno anteriore (per manubrio n. 9862) .	1	
6141	Bengala	Vite fermo per leva frizione (per manubrio n. 9862)	1	
6143	Schioma	Tube per comando a manopola (insieme) (per manubrio n. 9862) .	1	
6145	Schioppo	Coperchietto anteriore per comando a manopola (per manubrio n. 9862)	1	
6172	Benda	Vite per coperchietti n. 6145, 9745	1	
6178	Scoti	Giunto per astina n. 8654	1	
6259	Sassofono	Arresto filo freno alzavalvola e freno anteriore	3	
6268	Sciabola	Rondella di fermo a molla comando manopola (per manubrio n. 9862)	1	
6271	Sciacallo	Manopola di gomma sinistra	1	
6280	Montagnola	Rondella per perno n. M. 4060, 6140, 6141	3	
6292	Abballatoio	Controdado per tirafilo alzavalvola n. 6374	1	
6373	Schermo	Manubrio con attacchi	1	
6374	Abballottato	Tirafilo alzavalvola	1	
6623	Ammassare	Guaina per filo alzavalvola n. 11902	1	
6900	Nemicamente	Bussola attacco filo alle leve frizione freno e alzavalvola . .	3	

www.rpw.it



Tav. 11 — MOTOTELAIO - Manubrio e suoi comandi

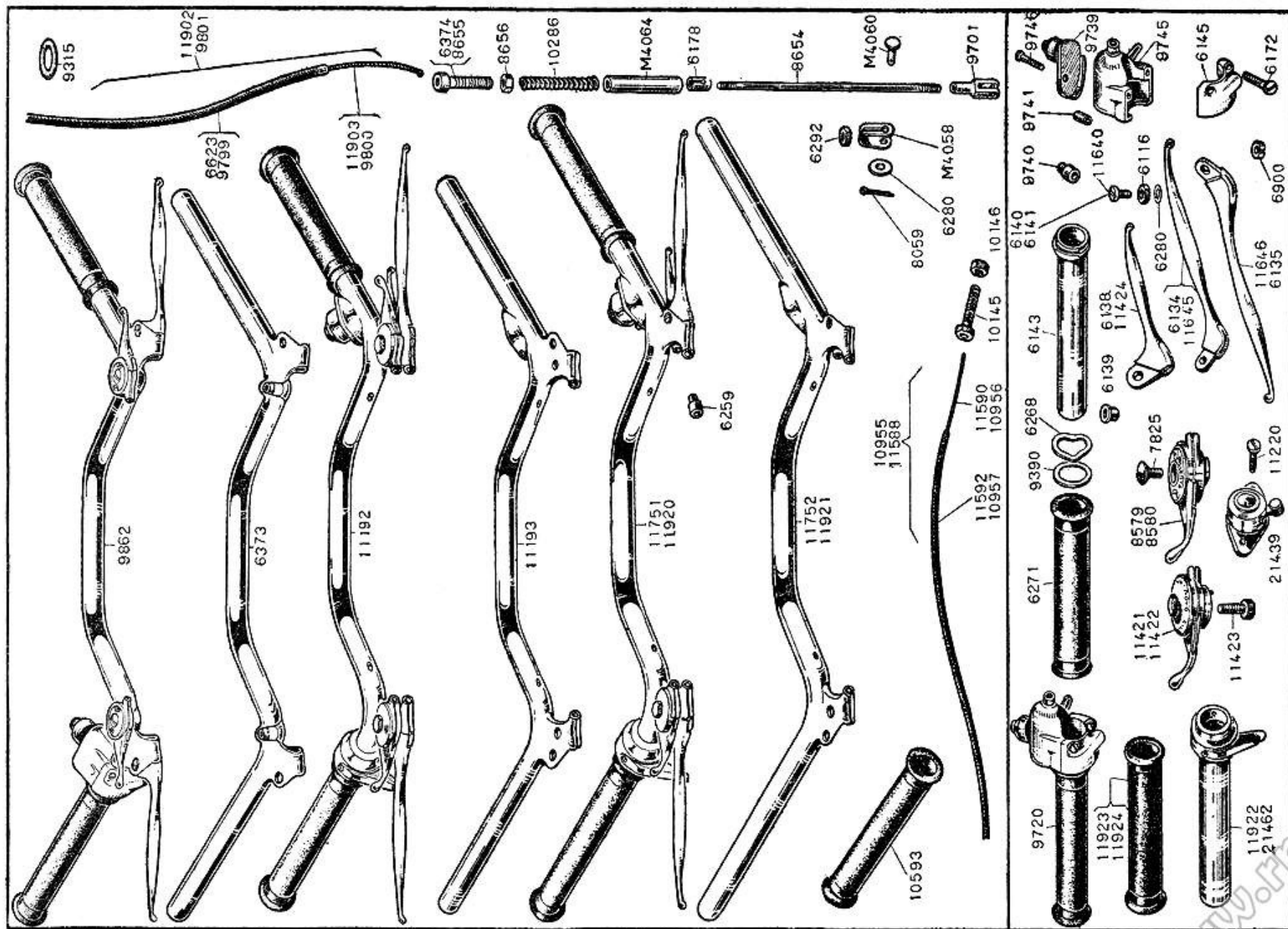
Numero di matricola	Voce telegrafica	D E N O M I N A Z I O N E	Quantità	Note
7825	Belzebù	Vite bloccaggio manettino per manubrio n. 9862)	2	
8059	Nitrice	Copiglia per perno n. M. 4060	1	
8579	Adagino	Manettino destro (insieme) (per manubrio n. 9862)	1	
8580	Nemmeno	Manettino sinistro (insieme) (per manubrio n. 9862)	1	
8654	Ammiraglio	Astina comando freno anteriore (forcella parallelogramma)	1	
8655	Screzio	Tirafilo per filo n. 9801	1	
8656	Slitta	Controdado per tirafilo n. 8655	1	
9315	Capra	Anellino gomma unione fili	1	
9390	Sciacca	Rondella per comando a manopola (per manubrio n. 9862)	1	
9701	Etichetta	Forcellino per astina n. 8654	1	
9720	Scintilla	Comando a manopola completo (per manubrio n. 9862)	1	
9739	Sciame	Piastrina fissaggio anabbagliante e comando avvisatore elettrico (per manubrio n. 9862)	1	
9740	Scimitarra	Arresto per filo anabbagliante (per manubrio n. 9862)	1	
9741	Sciare	Distanziatore per piastrina n. 9739	1	
9745	Schietto	Coperchietto posteriore per comando a manopola (per manubrio n. 9862)	1	
9746	Scilla	Vite per distanziatore n. 9741	1	
9799	Basetta	Guaina per filo freno n. 9801	1	
9800	Scranna	Cavo per filo freno n. 9801	1	
9801	Scozzese	Filo comando freno anteriore (insieme) (per forcella a parallelo- gramma)	1	
9862	Sabotare	Manubrio completo di leve e comando a manopola	1	
10145	Stolco	Tirafilo frizione e freno anteriore (forcella telescopica)	2	
10146	Stollo	Controdado per tirafilo n. 10145	1	
10286	Etrodo	Molla richiamo freno anteriore (per forcella a parallelogramma)	1	
10593	Lucherino	Manopola di gomma per comando a manopola	1	



Tav. 11 — MOTOTELAIO - Manubrio e suoi comandi

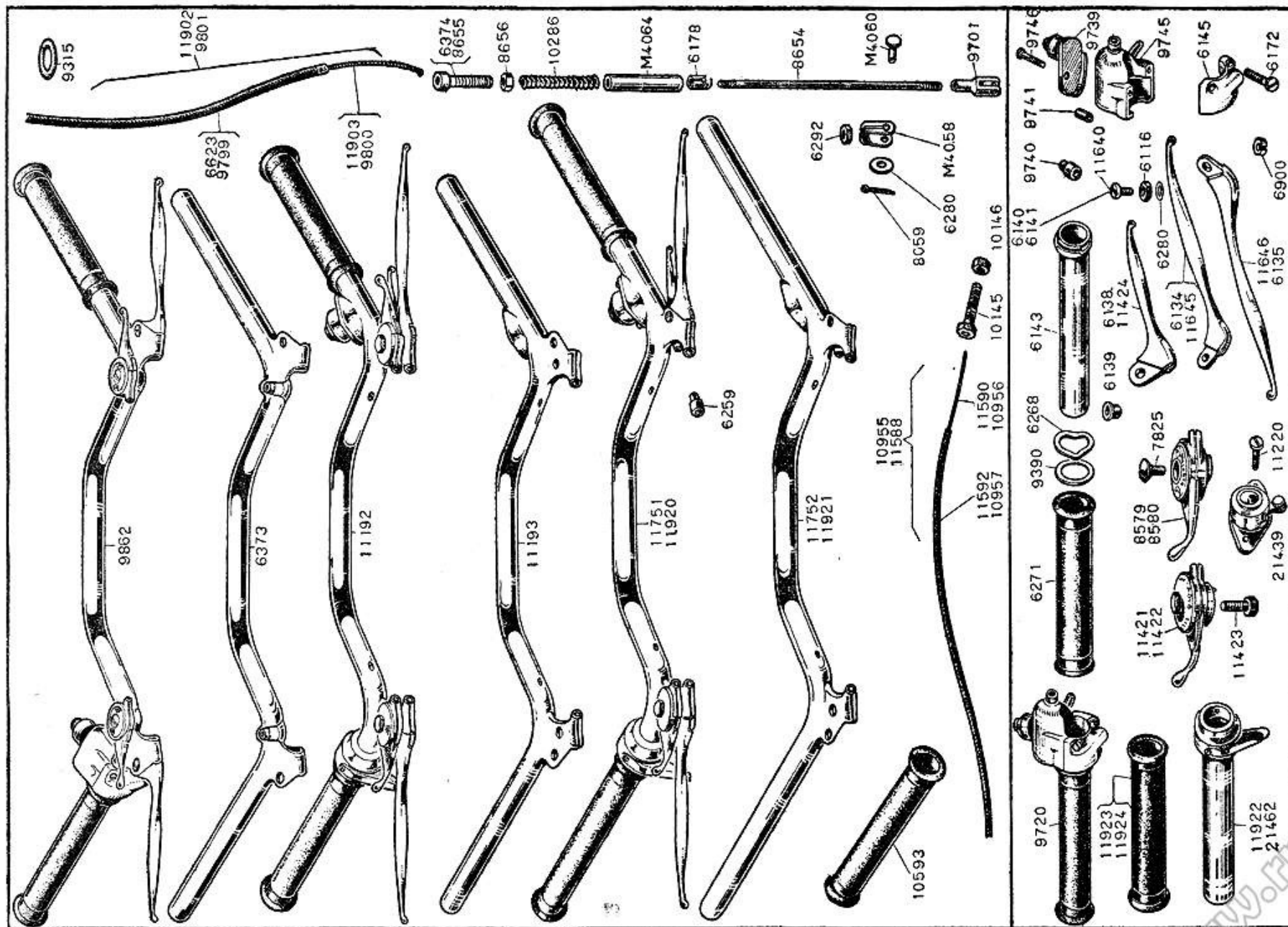
Numero di matricola	Voce telegrafica	D E N O M I N A Z I O N E	Quantità	Note
10955	Rabbrivire	Filo comando frizione completo	1	
10956	Ammannare	Cavo per filo n. 10955	1	
10957	Ammanire	Guaina per cavo n. 10956	1	
11192	Aerobomba	Manubrio completo di leve e comando a manopola (con manettino anticipo accensione e deviatore n. 21439)	1	
11193	Aerofono	Manubrio con attacchi (con attacco manettino anticipo e attacco deviatore n. 21439)	1	
11220	Rachitide	Vite fissaggio deviatore luce n. 21439	2	
11421	Rachitismo	Manettino destro (completo) (per manubrio n. 11192)	1	
11422	Racimolare	Manettino sinistro (completo) (per manubrio n. 11192)	1	
11423	Racimolo	Vite fissaggio manettini n. 11421, 11422	1	
11424	Racquisto	Leva alzavalvola	1	
11588	Appellare	Filo comando freno anteriore (insieme) (forcella telescopica)	1	
11590	Ammansare	Cavo per filo n. 11588	1	
11592	Ammontare	Guaina per cavo n. 11590	1	
11640	Rada	Vite perno per leva n. 11645, 11646, 11424	3	
11645	Radazzare	Leva frizione	1	
11646	Raddensare	Leva freno anteriore	1	
11751	Ammanettare	Manubrio completo di leve e comando a manopola (senza manettino anticipo accensione)	1	
11752	Ammanierare	Manubrio con attacchi (senza attacco manett. anticipo accensione)	1	
11902	Amarrare	Filo comando alzavalvola (completo) (per manubrio n. 11751, 11192, 11920)	1	
11903	Ammassamento	Cavo per filo n. 11902	1	
11920	Ammatassare	Manubrio completo di leve e comando a manopola (Polizia Trieste)	1	
11921	Ammattimento	Manubrio con attacchi (Polizia Trieste)	1	

www.fpw.it



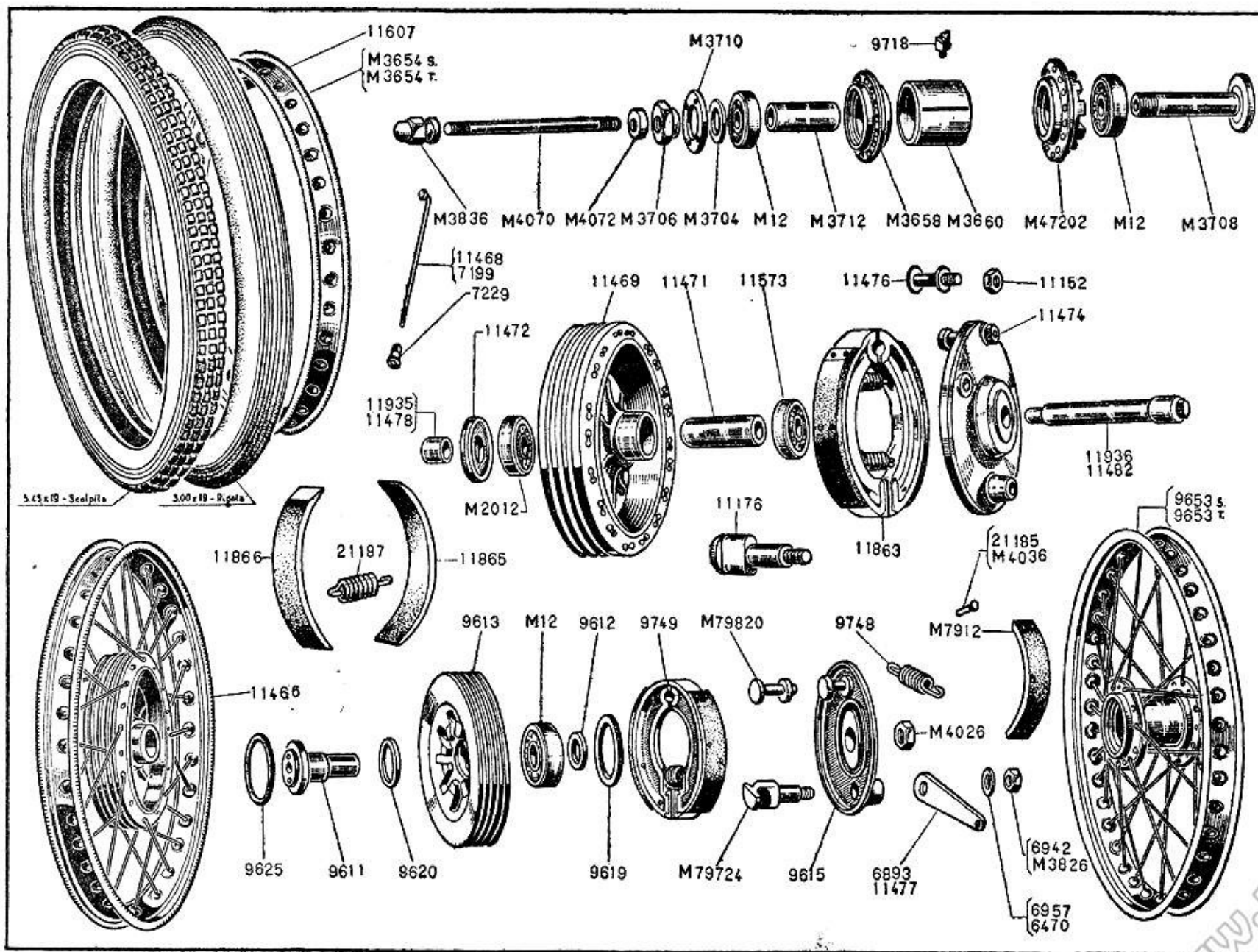
Tav. 11 — MOTOTELAIO - Manubrio e suoi comandi

Numero di matricola	Voce telegrafica	DENOMINAZIONE	Quantità	Note
11922	Ammattire	Comando a manopola « Superpratic » (Polizia Trieste)	1	
11923	Ammaltonamento	Manopola di gomma destra (Polizia Trieste)	1	
11924	Ammattonare	Manopola di gomma sinistra (Polizia Trieste)	1	
21439	Leproto	Deviatore luce e pulsante tromba (per manubrio n. 11751, 11192, 11920)	1	
21462	Tartaro	Comando a manopola « Superpratic »	1	



Tav. 12 — MOTOTELAIO - Ruota anteriore e freno

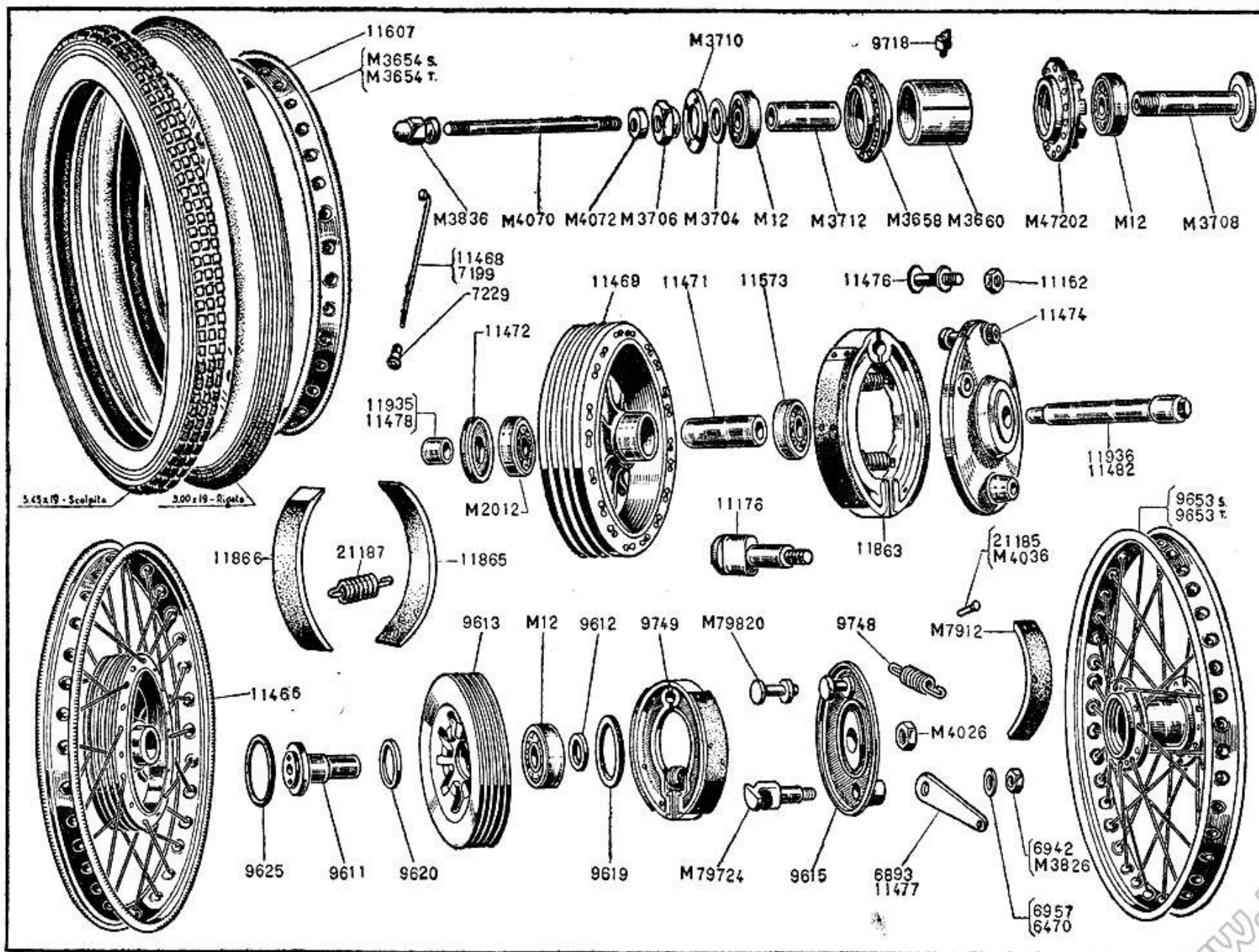
Numero di matricola	Voce telegrafica	DENOMINAZIONE	Quantità	Note
	—	Copertura completa di camera d'aria e fascia paranippli (3,00 x 19) rigata.		
	—	Copertura completa di camera d'aria e fascia paranippli (3,25 x 19) scolpita.		
M 12	Neutralità	Cuscinetto per tamburo freno e mozzo ruota (20 x 52 x 15) (sospensione a parallelogramma)	3	
2012	Teatro	Cuscinetto per tamburo freno n. 11469 (17 x 40 x 1°)	1	
3654	Raddossare (S)	Cerchio ruota (in alluminio) 19 x 2,5	1	
3654	Raddossare (T)	Cerchio ruota (in acciaio) 19 x 2,5	1	
3658	Scisma	Calotta piccola per mozzo (sospensione a parallelogramma)	1	
3660	Scivolo	Distanziale calotta M. 47202 e M. 3658	1	
3704	Scolta	Ghiera fissaggio cuscinetto alla calotta piccola (sospensione a parallelogramma)	1	
3706	Scolaro	Dado per perno ruota M. 3708 (sospensione a parallelogramma)	1	
3708	Scoiattolo	Perno forato per ruota (sospensione a parallelogramma)	1	
3710	Scollino	Rondella parapolvere (sospensione a parallelogramma)	1	
3712	Scolastico	Distanziatore interno cuscinetto (sospensione a parallelogramma)	1	
3826	Scorza	Dado per camma n. 6893 (sospensione a parallelogramma)	1	
3836	Scodellaccia	Dado per perno ruota M.4070	2	
4026	Sconto	Dado per n. 9611	1	
4036	Scorgere	Ribattino guarnizione ceppi (per ceppi n. 9749)	12	
4070	Scodella	Perno ruota (sospensione a parallelogramma)	1	
4072	Scoglio	Distanziatore esterno ruota (sospensione a parallelogramma)	1	
47202	Scirro	Calotta grande per mozzo ruota (sospensione a parallelogramma)	1	
79712	Scorbuto	Guarnizione per ceppi freno (per ceppi freno n. 9749) (sospensione a parallelogramma)	2	
79724	Scorribanda	Camma freno (insieme) (per tamburo n. 9613 - sospens. a parall.)	1	



Tav. 12 — MOTOTELAIO - Ruota anteriore e freno

Numero di matricola	Voce telegrafica	DENOMINAZIONE	Quantità	Note
79820	Scomparto	Perno per disco portaceppi n. 9615 (sospensione a parallel.) .	1	
6470	Monna	Rondella per dado n. M. 3826 (sospensione a parallelogramma)	1	
6893	Scortese	Levetta comando camma (per camma M. 79724 - sosp. a parall.)	1	
6942	Nobile	Dado fissaggio levetta n. 11477 (sospens. a parallelogramma)	1	
6957	Mosca	Rondella per dado n. 6942	1	
7199	Sintassi	Raggio per ruota (sospensione a parallelogramma)	40	
7229	Soccorso	Niplo	40	
9611	Scongioro	Perno forato per tamburo freno (sospensione a parallelogramma)	1	
9612	Scontento	Distanziatore cuscinetto tamburo freno (sospensione a parallel.)	1	
9613	Sconcezza	Tamburo freno (sospensione a parallelogramma)	1	
9615	Scombro	Disco portaceppi (per tamburo freno n. 9613 - sospens. a parall.)	1	
9619	Scontrino	Rondella feltro per disco portafreno (sospens. a parallelogramma)	1	
9620	Scoperta	Rondella feltro per perno n. 9611	1	
9625	Smacco	Anello gomma per ruota (per tamburo freno n. 9613)	1	
9653	Sciopero (S)	Ruota (insieme) (con cerchio M. 3654-S) in alluminio	1	
9653	Sirena (T)	Ruota (insieme) (con cerchio M. 3654-T) in acciaio	1	
9718	Scarlattina	Ingrassatore inclinato 45° per mozzo ruota (sospens. a parallel.)	1	
9748	Scorno	Molla per ceppi freno (per ceppi n. 9749 - sospens. a parallel.)	1	
9749	Scopa	Ceppi freno (insieme) (per tamburo freno n. 9613)	1	
11152	Ammazzire	Fermo per disco portaceppi n. 11476 (sospensione a parallel.)	1	
11176	Allusione	Camma freno (insieme) (per tamburo n. 11469 - sosp. telescop.)	1	
11468	Acquario	Raggio per ruota (sospensione telescopica)	40	
11466	Afflusso	Ruota (insieme) (sospensione telescopica)	1	
11469	Assetto	Tamburo freno (sospensione telescopica)	1	
11471	Aquilone	Distanziatore per cuscinetto mozzo ruota (sospens. telescopica) .	1	
11472	Ara	Ghiera filettata bloccaggio cuscinetto (per tamb. freno n. 11469)	1	

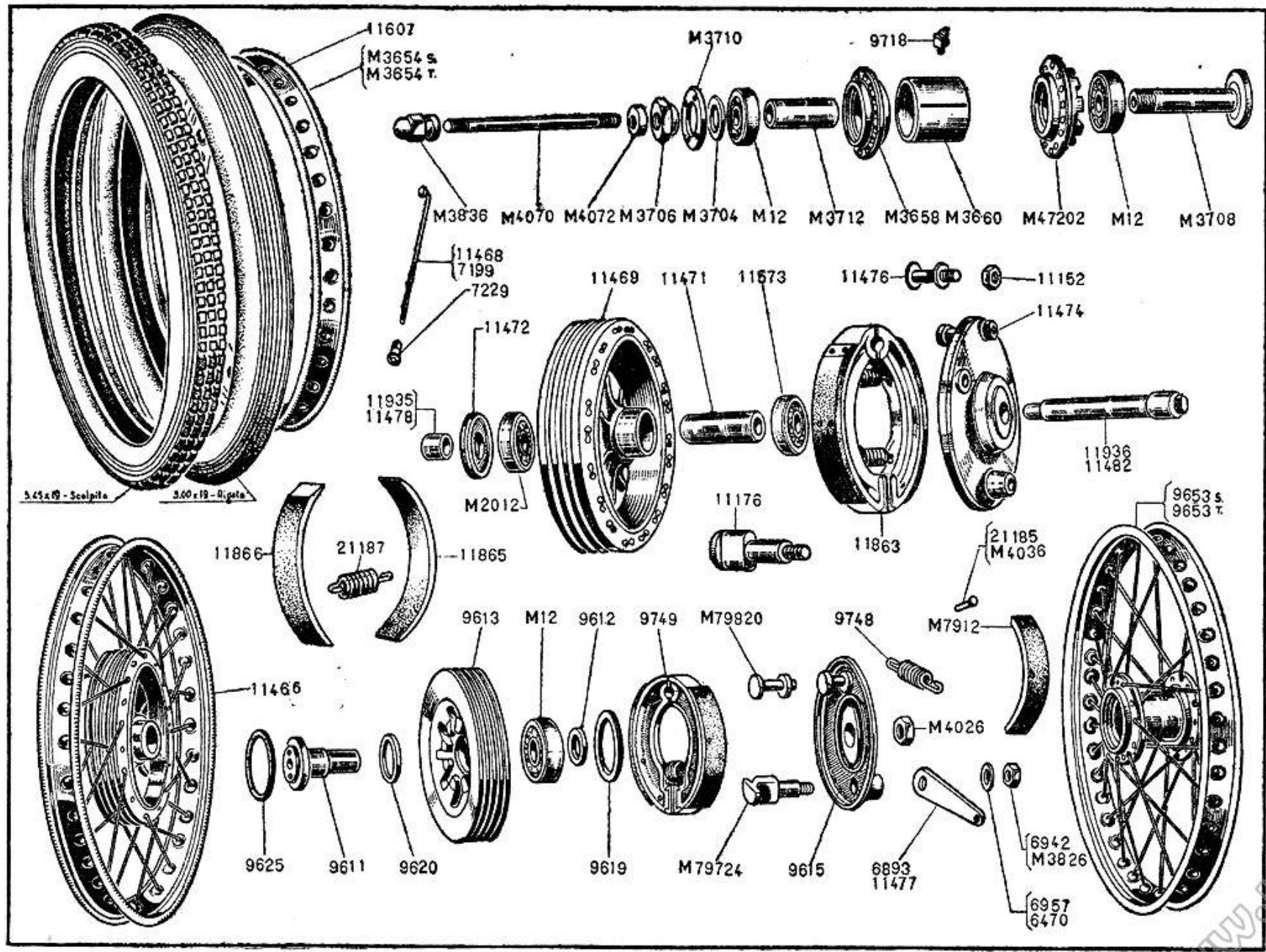
www.rpw.it



Tav. 12 — MOTOTELAIO - Ruota anteriore e freno

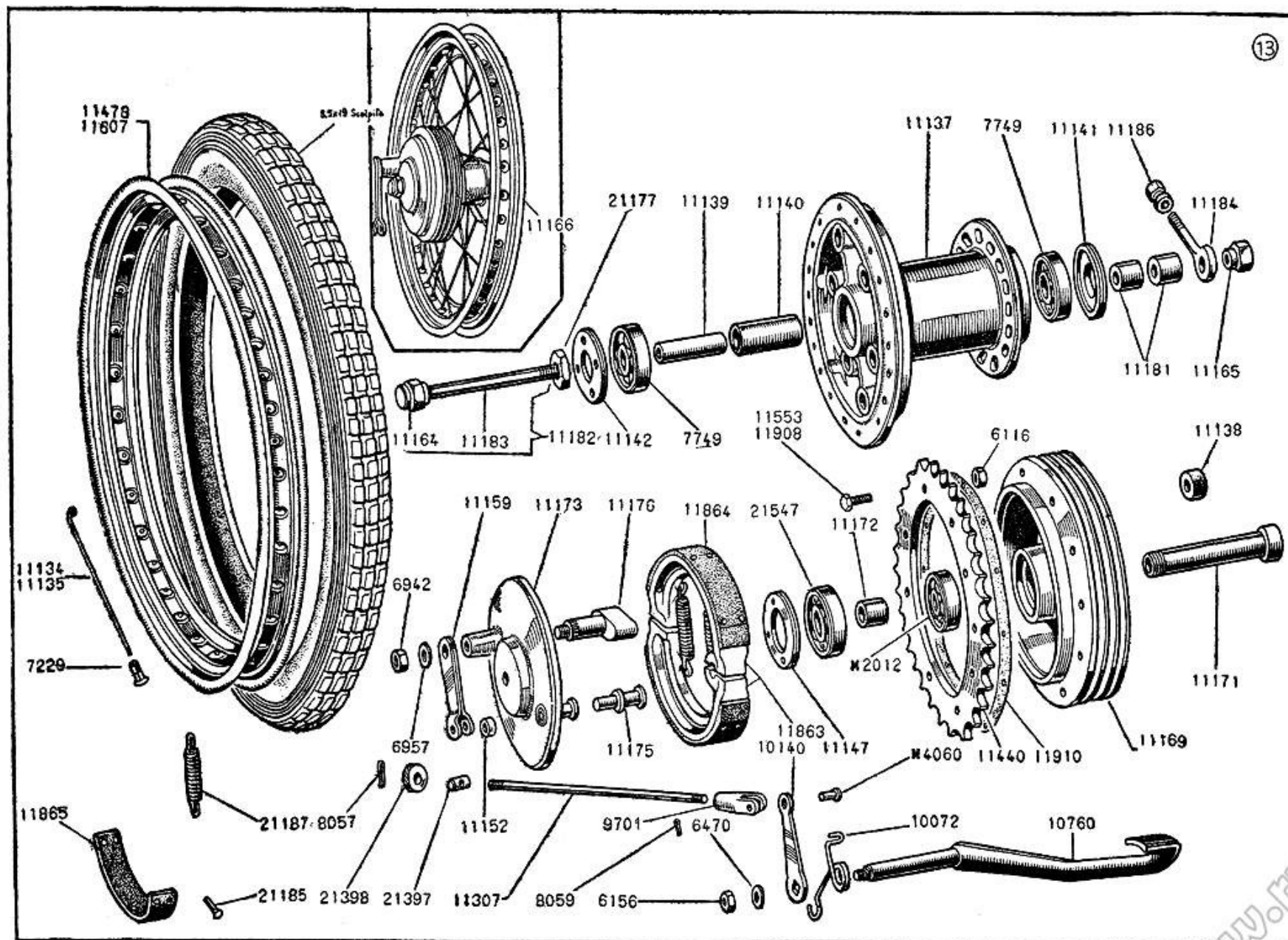
Numero di matricola	Voce telegrafica	DENOMINAZIONE	Quantità	Note
11474	Arabescare	Disco portaceppi (per tamburo freno n. 11469)	1	
11476	Ammezzare	Perno per disco portaceppi (per tamburo freno n. 11469)	1	
11477	Arabo	Levetta comando camma (per camma n. 11176)	1	
11478	Aragosta	Distanziatore per ruota (sospensione telescopica senza orecchie attacco astina parafango)	1	
11482	Arbusto	Perno per ruota (sospensione telescopica senza orecchie attacco astina parafango)	1	
11573	Arcano	Cuscinetto schermato per tamburo freno n. 11469) (17 x 40 x 12)	1	
11607	Ammazzamento	Cerchio 19 x 2,5 (in alluminio) (sospensione telescopica)	1	
11863	Arciduca	Ceppi freno (insieme) (per tamburo freno n. 11469)	1	
11864	Arciere	Guarnizione anteriore (per ceppi freno n. 11863)	1	
11865	Arco	Guarnizione posteriore (per ceppi freno n. 11863)	1	
11935	Ammicare	Distanziatore per ruota (sospensione telescopica con orecchie attacco astina parafango)	1	
11936	Amministrare	Perno per ruota (sospensione telescopica con orecchie attacco astina parafango)	1	
21185	Treno	Ribattino per guarnizione ceppi (per ceppi n. 11863)	14	
21187	Tiglio	Molla per ceppi freno (per ceppi n. 11863)	2	

www.rpw.it



Tav. 13 — MOTOTELAIO - Ruota posteriore freno e comando (per mozzo ruota e tamburo freno in alluminio)

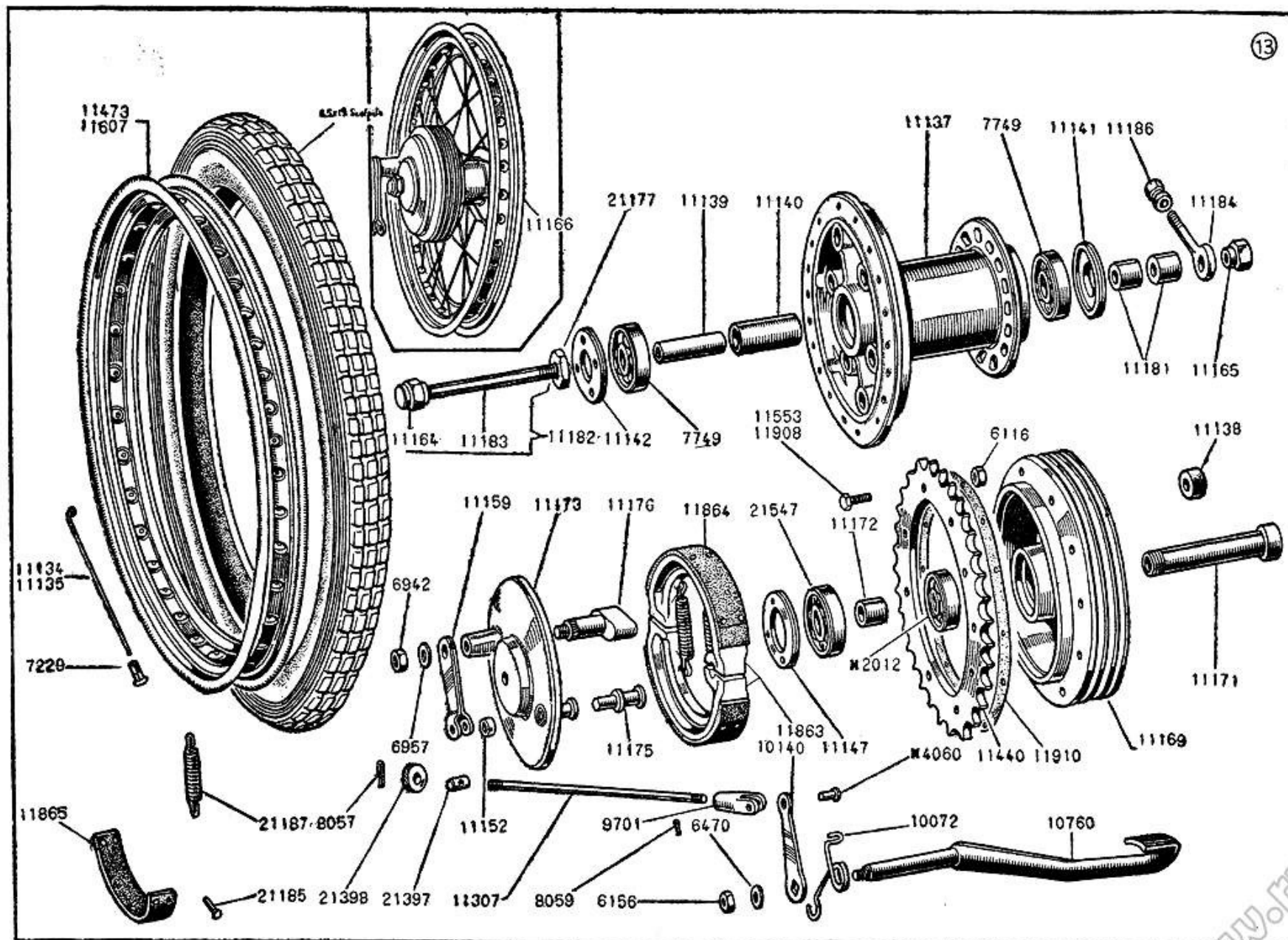
Numero di matricola	Voce telegrafica	DENOMINAZIONE	Quantità	Note
M 2012	Teatro	Cuscinetto \varnothing 17 x 40 x 12 (per tamburo freno n. 11169)	1	
4060	Mezzatura	Pernetto per forcellino n. 9701	2	
6116	Messa	Dado per vite n. 11908 e n. 11553	10	
6156	Movente	Dado fissaggio levetta n. 10140	1	
6470	Monna	Rondella per dado n. 6156	1	
6942	Nobile	Dado per camma n.11176	1	
6957	Mosca	Rondella per dado n. 6942	1	
7229	Soccorso	Nipplo per raggi	40	
7749	Neutro	Cuscinetto per mozzo n. 11137	2	
8057	Moltiplicando	Copiglia per tirante n. 11307	1	
8059	Nitrico	Copiglia per perno forcellino n. 9701	1	
9701	Etichetta	Forcellino per tirante comando freno	1	
10072	Stricnina	Molla richiamo pedale	1	
10140	Ammirabile	Levetta sul perno pedale	1	
10760	Radiamento	Pedale comando freno posteriore	1	
11134	Arcuccio	Raggio corto per cerchio n. 11607 e n. 11473	20	
11135	Ardenza	Raggio lungo per cerchio n. 11607 e n. 11473	20	
11137	Ardire	Mozzo per ruota	1	
11138	Arem	Tassello elastico (per mozzo n. 11137)	6	
11139	Arena	Perno forato per mozzo ruota n. 11137	1	
11140	Argine	Distanziatore cuscinetti (per mozzo n. 11137)	1	
11141	Argomento	Ghiera filettata per mozzo n. 11137	1	
11142	Aridezza	Ghiera filettata parapolvere (per tamburo freno n. 11169)	1	
11147	Aringa	Ghiera filettata per tamburo freno n. 11169	1	
11152	Ammazzire	Fermo disco portaceppi n. 11173	1	
11159	Aprile	Levetta comando camma freno	1	
11164	Anatra	Dado cieco per perno ruota	1	



Tav. 13 — MOTOTELAIO - Ruota posteriore freno e comando (per mozzo ruota e tamburo freno in alluminio)

Numero di matricola	Voce telegrafica	D E N O M I N A Z I O N E	Quantità	Note
11165	Arioso	Dado per perno ruota	1	
11166	Anormale	Ruota e freno (insieme)	1	
11169	Ammiserire	Tamburo freno con perni trascinamento	1	
11171	Armatura	Perno forato per tamburo freno	1	
11172	Armonia	Distanziatore per cuscinetti (per tamburo freno n. 11169)	1	
11173	Aroma	Disco portaceppi (insieme)	1	
11175	Ammoniaca	Perno per disco portaceppi	1	
11176	Allusione	Camma freno (insieme)	1	
11181	Arpa	Distanziatore per ruota	2	
11182	Arpeggiare	Perno ruota (insieme)	1	
11183	Ansa	Perno ruota	1	
11184	Arpia	Tendicatena	2	
11186	Arpista	Dado per tendicatena	2	
11307	Arrangiare	Tirante comando freno	1	
11440	Ammollare	Corona dentata per catena	1	
11473	Ammirare	Cerchio 19 x 2,5 (in acciaio)	1	
11553	Ammodernare	Vite a testa svasata per fissaggio corona al tamburo (fino alla macchina n. 2610975)	10	
11607	Ammazzamento	Cerchio 19 x 2,5 (in alluminio)	1	
11863	Arciduca	Ceppo freno (insieme)	1	
11864	Arciere	Guarnizione anteriore per ceppi freno	1	
11865	Arco	Guarnizione posteriore per ceppi freno	1	
11908	Ammobiliare	Vite a testa esagonale per fissaggio corona al tamburo freno (dalla macchina n. 2610975)	1	
11910	Ammissibile	Guarnizione corona per catena	1	
21177	Tram	Dado bloccaggio perno forato alla forcella	1	
21185	Treno	Ribattino per guarnizione ceppi freno	14	

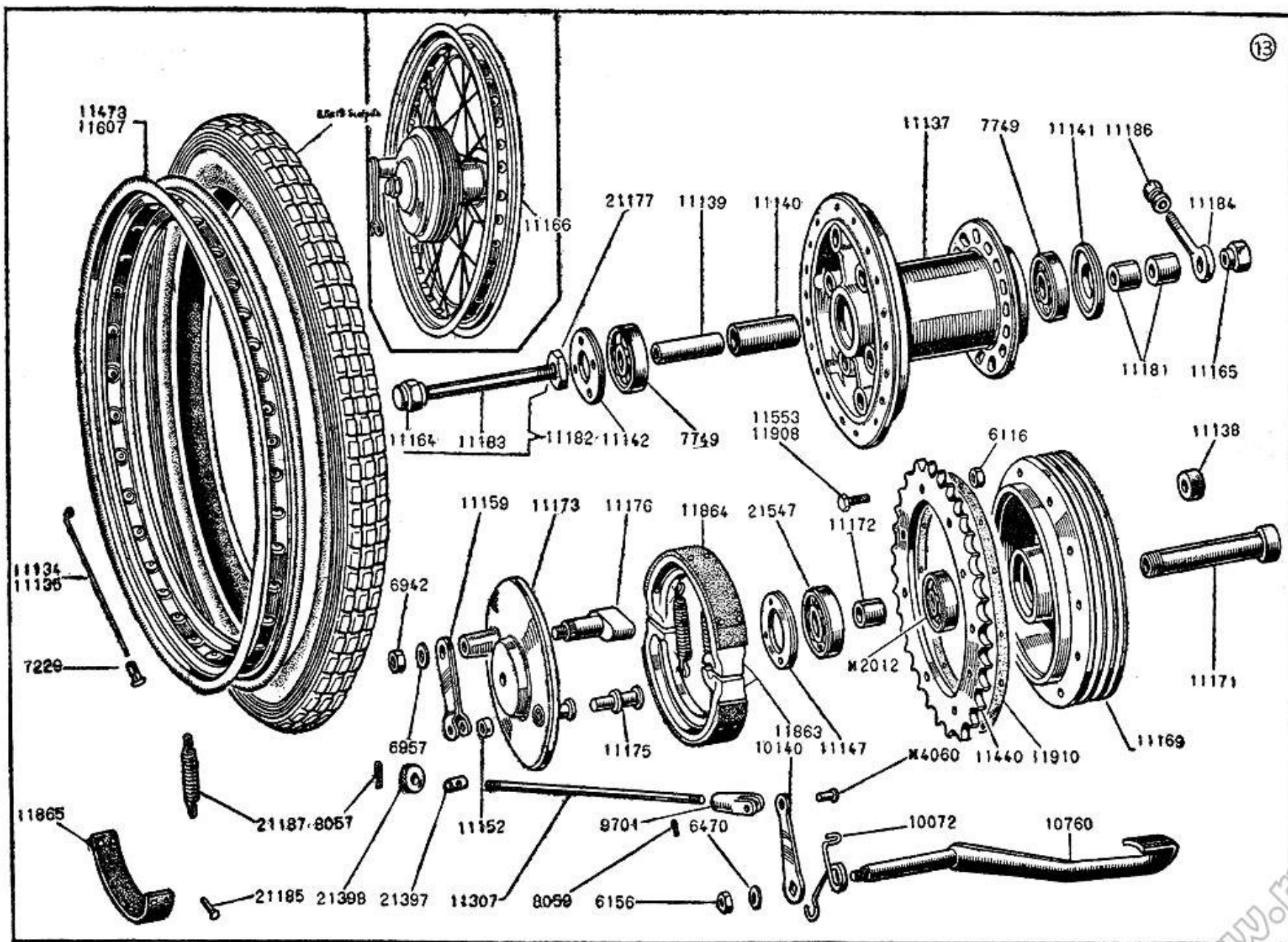
www.rpw.it



Tav. 13 — MOTOTELAIO - Ruota posteriore freno e comando (per mozzo ruota e tamburo freno in alluminio)

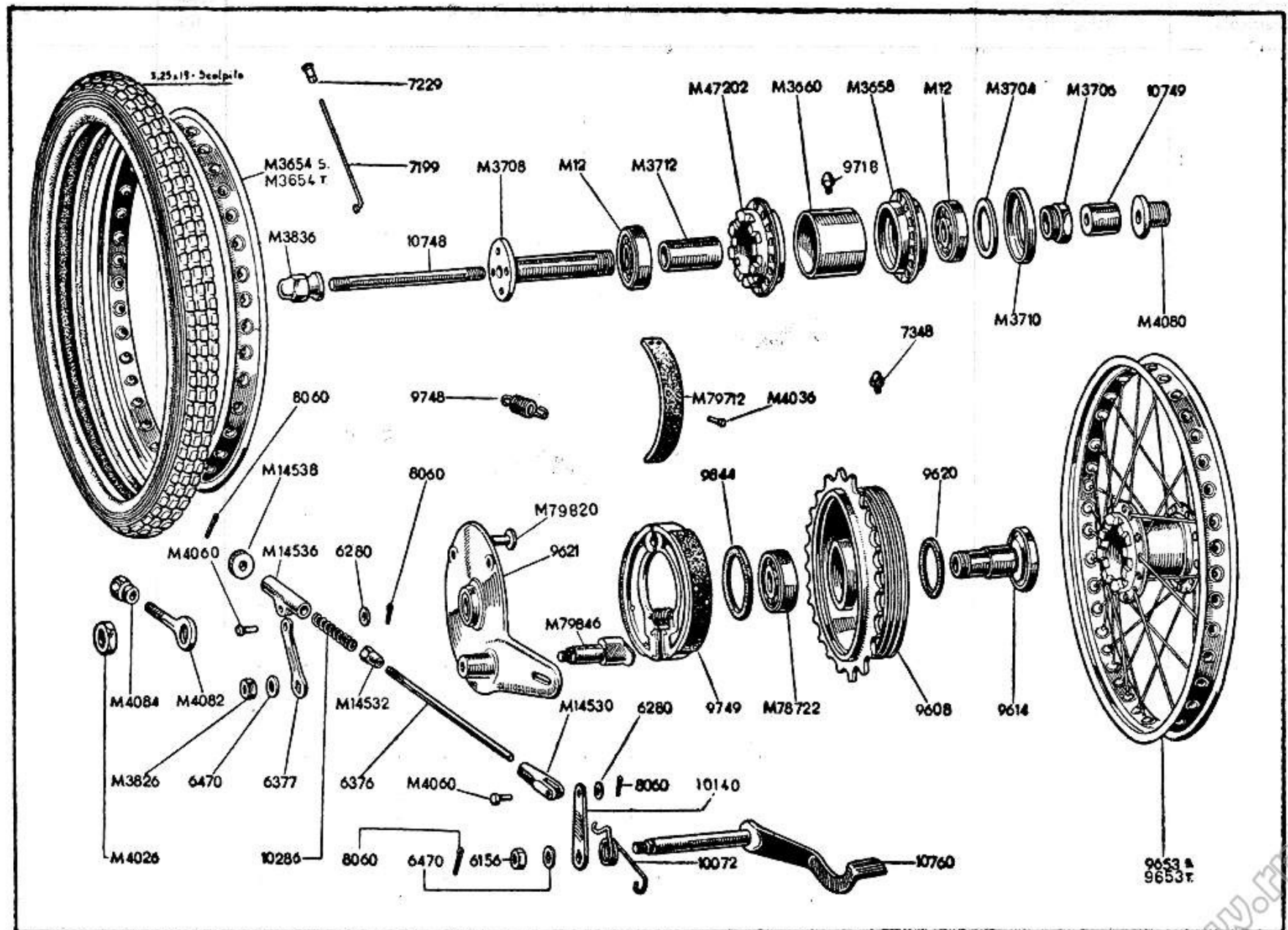
Numero di matricola	Voce telegrafica	DENOMINAZIONE	Quantità	Note
21187	Tiglio	Molla per ceppi freno	2	
21397	Tuberosa	Perno per levetta n. 11159	1	
21398	Tinca	Registro freno per tirante n. 11307	1	
21547	Indigeno	Cuscinetto per tamburo freno n. 11169	1	

www.rpw.it



Tav. 14 — MOTOTELAIO - Ruota posteriore freno e comando (per mozzo ruota e tamburo freno in acciaio)

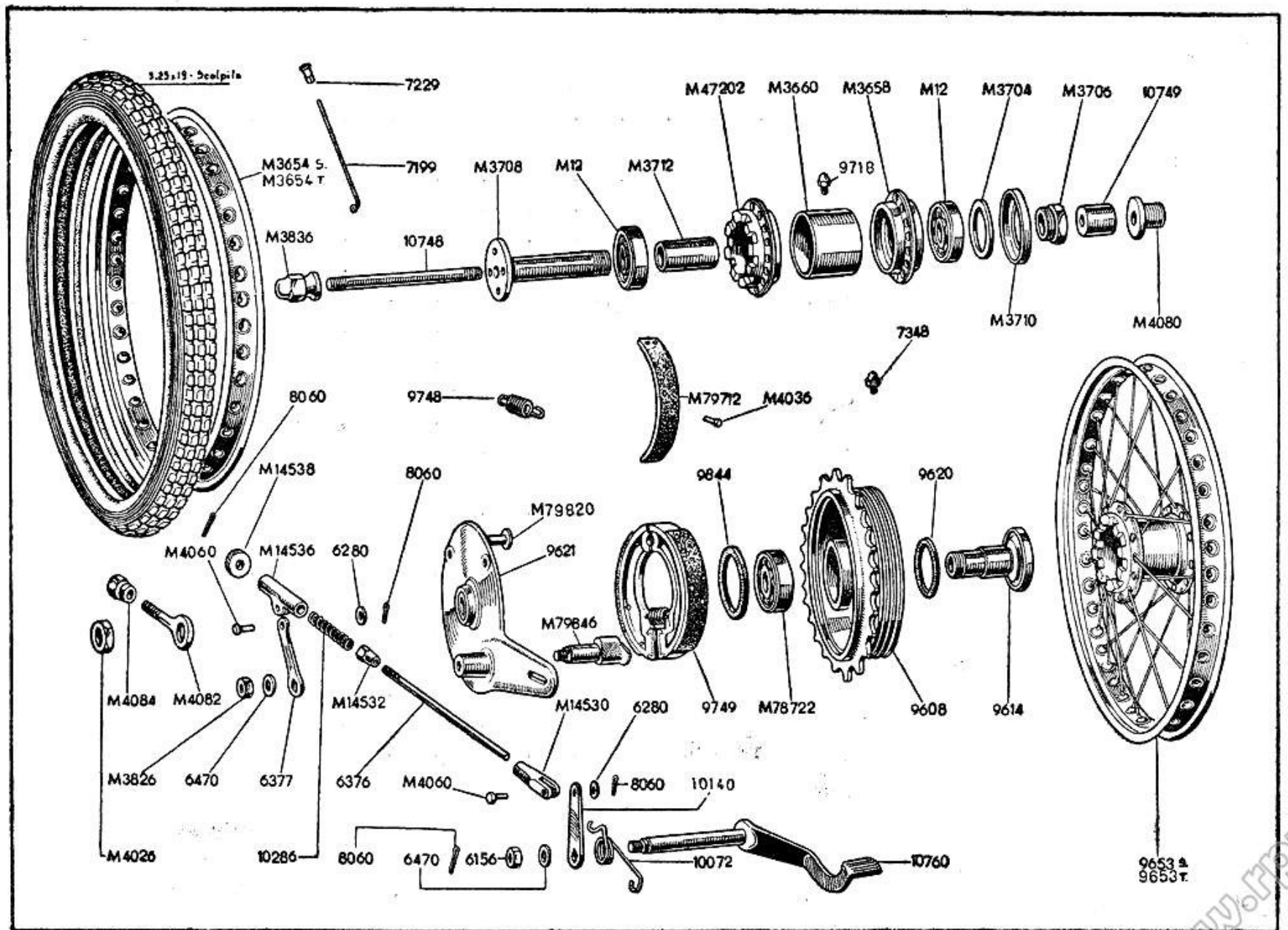
Numero di matricola	Voce telegrafica	DENOMINAZIONE	Quantità	Note
	—	Copertura completa di camera d'aria e fascia paranippli (3,25 x 19 scolpita	1	
M 12	Neutralità	Cuscinetto a sfere \varnothing 20 x 52 x 15 (mozzo in acciaio)	2	
3654	Raddossare (T)	Cerchio ruota 19 x 2,5 (in acciaio)	1	
3654	Raddossare (S)	Cerchio ruota 19 x 2,5 (in alluminio)	1	
3658	Scisma	Calotta piccola per ruota	1	
3660	Scivolo	Tube distanziatore calotta	1	
3704	Scolta	Ghiera fissaggio cuscinetto alla calotta piccola	1	
3706	Scolaro	Dado per perno forato M. 3708	1	
3708	Scoiattolo	Perno forato per ruota	1	
3710	Scollino	Rondella parapolvere per mozzo ruota	1	
3712	Scolastico	Distanziatore interno cuscinetti mozzo ruota	1	
3826	Scorza	Dado per levetta n. 6377	1	
3836	Scodellaccia	Dado per perno forato n. 9749	2	
4026	Sconto	Dado per perno n. 9614	1	
4036	Scorgere	Ribattino per guarnizioni M 79712	12	
4060	Mozzatura	Pernetto per forcellino n. M. 14536, M. 14530	2	
4080	Scucire	Bussola porta ruota posteriore	1	
4082	Soda	Tendicatena	2	
4084	Scudo	Dado per tendicatena M. 4082	2	
14530	Secchia	Forcellino per tirante comando freno	1	
14532	Secchione	Dado per tirante n. 6376	1	
14536	Nonnino	Forcellino per levetta comando camma	1	
14538	Secolaccio	Bottone zigrinato registro freno	1	
47202	Singrafo	Calotta grande ruota	1	
79712	Scorbuto	Guarnizione per ceppi freno	2	
M 78722	Secolo	Cuscinetto a sfere \varnothing 20 x 52 x 21 (per tamburo freno n. 9608)	1	



Tav. 14 — MOTOTELAIO - Ruota posteriore freno e comando (per mozzo ruota e tamburo freno in acciaio)

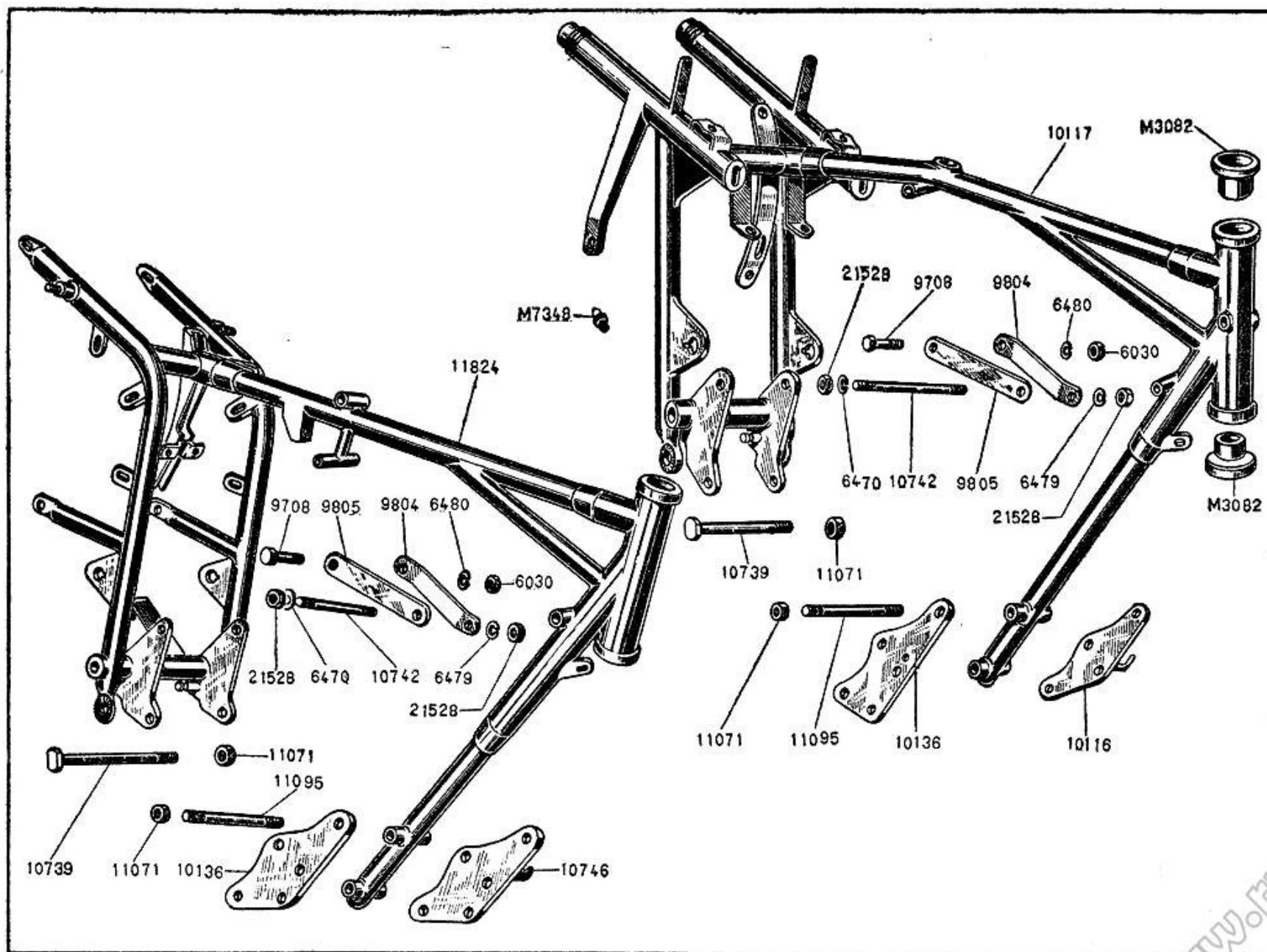
Numero di matricola	Voce telegrafica	D E N O M I N A Z I O N E	Quantità	Note
79820	Scomparto	Perno per disco portaceppi	1	
79846	Scuola	Camma comando ceppi freno	1	
6156	Movente	Dado fissaggio levetta n. 10140	1	
6280	Montagnola	Rondella per perno levetta M. 4060	2	
6376	Secca	Tirante comando freno	1	
6377	Scuoletta	Levetta comando camma	1	
6470	Monna	Rondella per dado n. M. 3826 e n. 6156	2	
7199	Sintassi	Raggio per ruota	40	
7229	Soccorso	Niplo per raggio	40	
7348	Monastico	Ingrassatore per disco portaceppi	1	
8060	Mustela	Copiglia per perno M. 4060 tirante freno	4	
9608	Scuffia	Tamburo freno	1	
9614	Scultura	Perno forato per tamburo freno	1	
9620	Scoperta	Rondella feltro per perno forato	1	
9621	Scudetto	Disco portaceppi	1	
9653/S	Sciopero (S)	Ruota (insieme) (cerchio in alluminio)	1	
9653/T	Sirena (T)	Ruota (insieme) (cerchio in acciaio)	1	
9718	Scarlattina	Ingrassatore inclinato 45°	1	
9748	Scorno	Molla per ceppi freno	1	
9749	Scopa	Ceppi freno (insieme)	1	
9844	Secondo	Rondella feltro \varnothing 55 x 40 x 4 (per disco portafreno n. 9621)	1	
10072	Stricnina	Molla richiamo pedale	1	
10140	Ammirabile	Levetta per perno pedale	1	
10286	Etrode	Molla per tirante n. 6376	1	
10748	Radezza	Perno passante ruota posteriore	1	
10749	Radiale	Distanziatore per ruota posteriore	1	
10760	Radiamento	Pedale comando freno posteriore	1	

www.rpw.it



Tav. 15 — MOTOTELAIO - Telaio

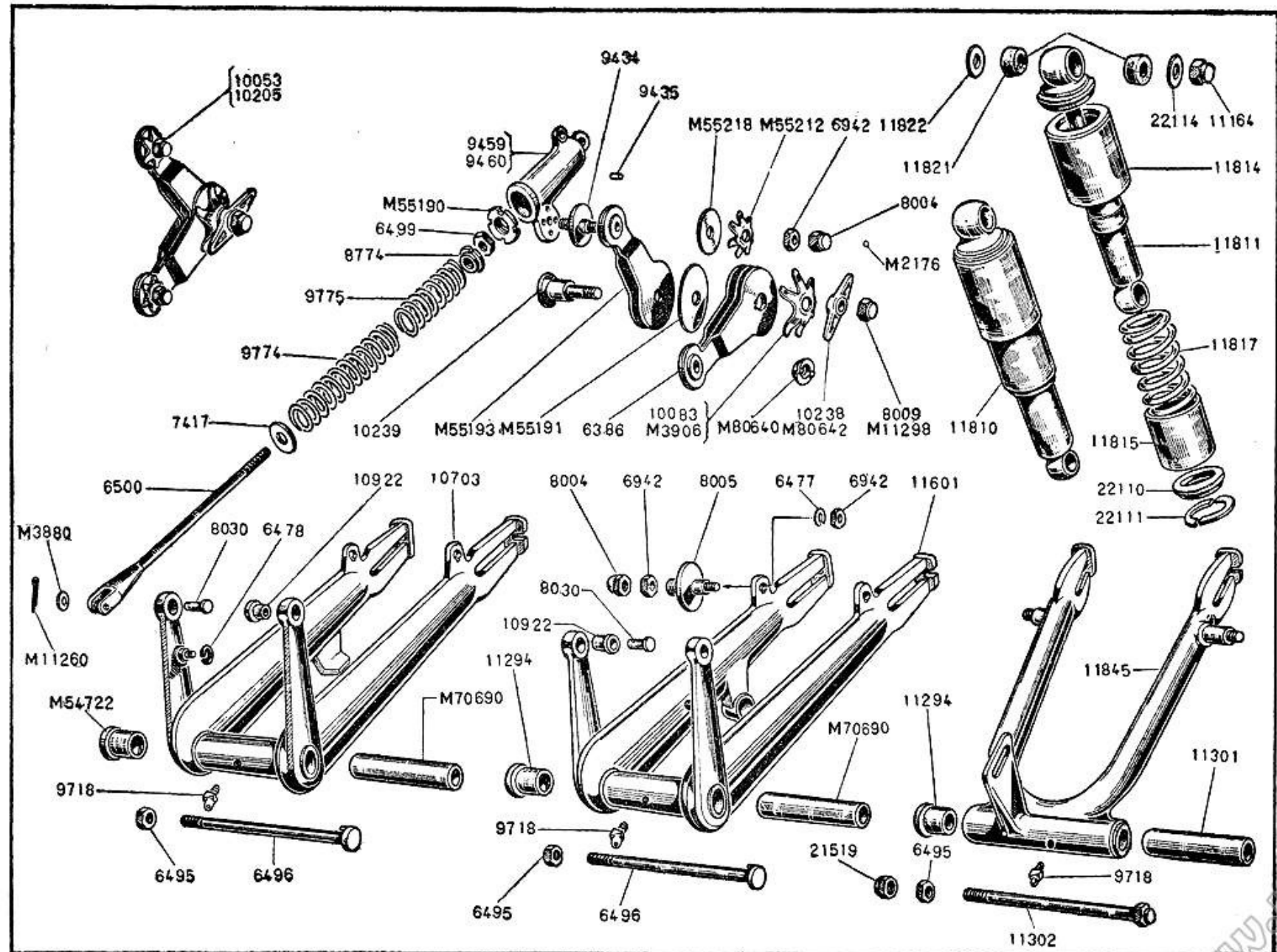
Numero di matricola	Voce telegrafica	D E N O M I N A Z I O N E	Quantità	Note
M 3082/1	Sfondo	Calotta sterzo	2	
7348	Monastico	Grassatore per guida pedale freno (2 ^a serie e Polizia 1 ^a)	2	
6030	Naiade	Dado per bullone n. 9708	1	
6470	Monna	Rondella per dado n. 21528	1	
6479	Mezzaruola	Rondella elastica per n. 21528	1	
6480	Nasale	Rondella elastica per dado n. 6030	1	
9708	Scamone	Bullone fissaggio piastrina alla testa cilindro	1	
9804	Scalogna	Tirante destro fissaggio cilindro al telaio	1	
9805	Scampo	Tirante sinistro fissaggio cilindro al telaio	1	
10116	Stuello	Piastra sinistra attacco motore al piantone anteriore (dal motore n. 261406)	1	
10117	Subbia	Telaio completo (2 ^a serie e Polizia 1 ^a)	1	
10136	Sultano	Piastra sinistra attacco motore al piantone anteriore (2 ^a serie e Polizia 1 ^a)	1	
10739	Rabula	Tondino con testa attacco posteriore motore	2	
10742	Ansamento	Prigioniero fissaggio tirante al telaio	1	
10746	Ansare	Piastra attacco motore al piantone anteriore Sport 52 - Polizia Trieste - e 53)	1	
11071	Raccapricciare	Dado per n 11095 e n. 10739	10	
11095	Raccapriccio	Prigioniero fissaggio piantone al motore	4	
11824	Ansima	Telaio (Sport 52 - Polizia Trieste e 53)	1	
21528	Lucciola	Dado per prigioniero n. 10742	2	



Tav. 16 — MOTOTELAIO - Sospensione posteriore

Numero di matricola	Voce telegrafica	DENOMINAZIONE	Quantità	Note
M 2176	Scena	Sfera 3/16" per galletto (sospensione con ammortizzatori a frizione) (dalla macchina n. 262890)	2	
3880	Nervale	Rondella per perno tirante molla n. 8030 (sospensione con ammortizzatori a frizione)	2	
3906	Naufragio	Molla a stella grande	2	
11260	Scopo	Copiglia di fermo per perno n. 8030 (sospensione con ammortizzatori a frizione)	2	
11298	Tabacco	Dado cieco per perno centrale (sospensione con ammortizzatori a frizione) (fino alla macchina n. 262888)	2	
54722	Bagatello	Bronzina per perno movimento (solo per forcella posteriore n. 10703/1)	2	
55190	Scarpa	Ghiera per tubo portamolle (sospensione con ammortizzatori a frizione)	2	
55191	Balordo	Disco di fibra grande (sospensione con ammortizzatori a frizione)	8	
55193	Balzana	Biscottino doppio (sospensione con ammortizzatori a frizione .	2	
55212	Banco	Molla a stella (sospensione con ammortizzatori a frizione) . .	4	
55218	Banchina	Disco di fibra piccolo (sospensione con ammortizzatori a frizione)	4	
70690	Scadenza	Tubo distanziatore per perno oscillazione (sospensione con ammortizzatori a frizione)	1	
80640	Simbolo	Rondella con dente per molla a stella grande	2	
80642	Sillaba	Galletto registro (sospensione con ammortizzatori a frizione, fino alla macchina n. 262888)	1	
6386	Silvestre	Biscottino triplo (sospensione con ammortizzatori a frizione) .	2	
6476	Morbidezza	Rondella perno fissaggio carter (solo per forcella n. 10703/1) .	2	
6477	Mesciuto	Rondella elastica per dado fissaggio perno a flangia (sospensione con ammortizzatori a frizione n. 10205/C)	2	
6495	Baiadera	Dado per perno oscillazione	2	

www.rpw.it

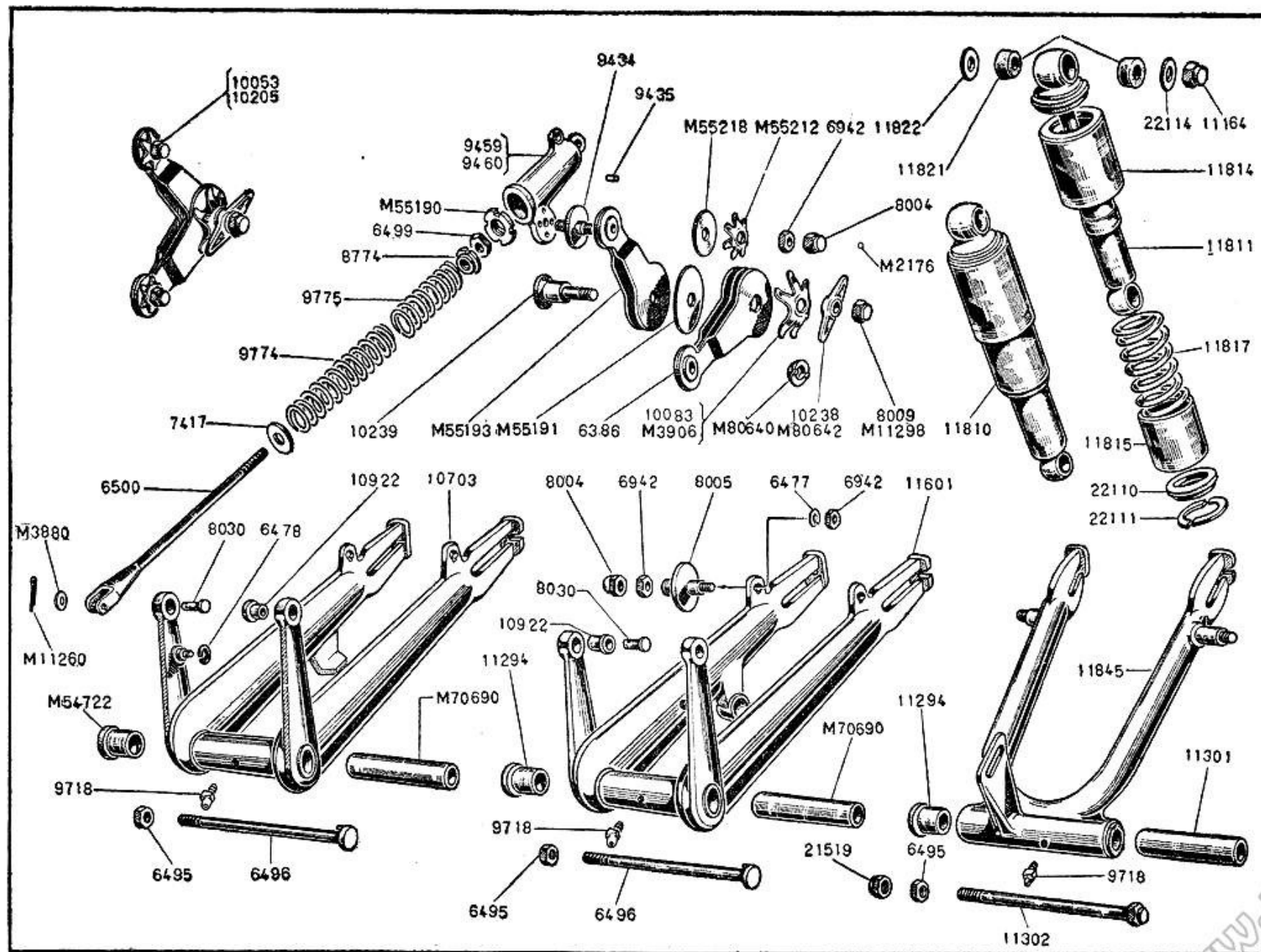


www.oripw.it

Tav. 16 — MOTOTELAIO - Sospensione posteriore

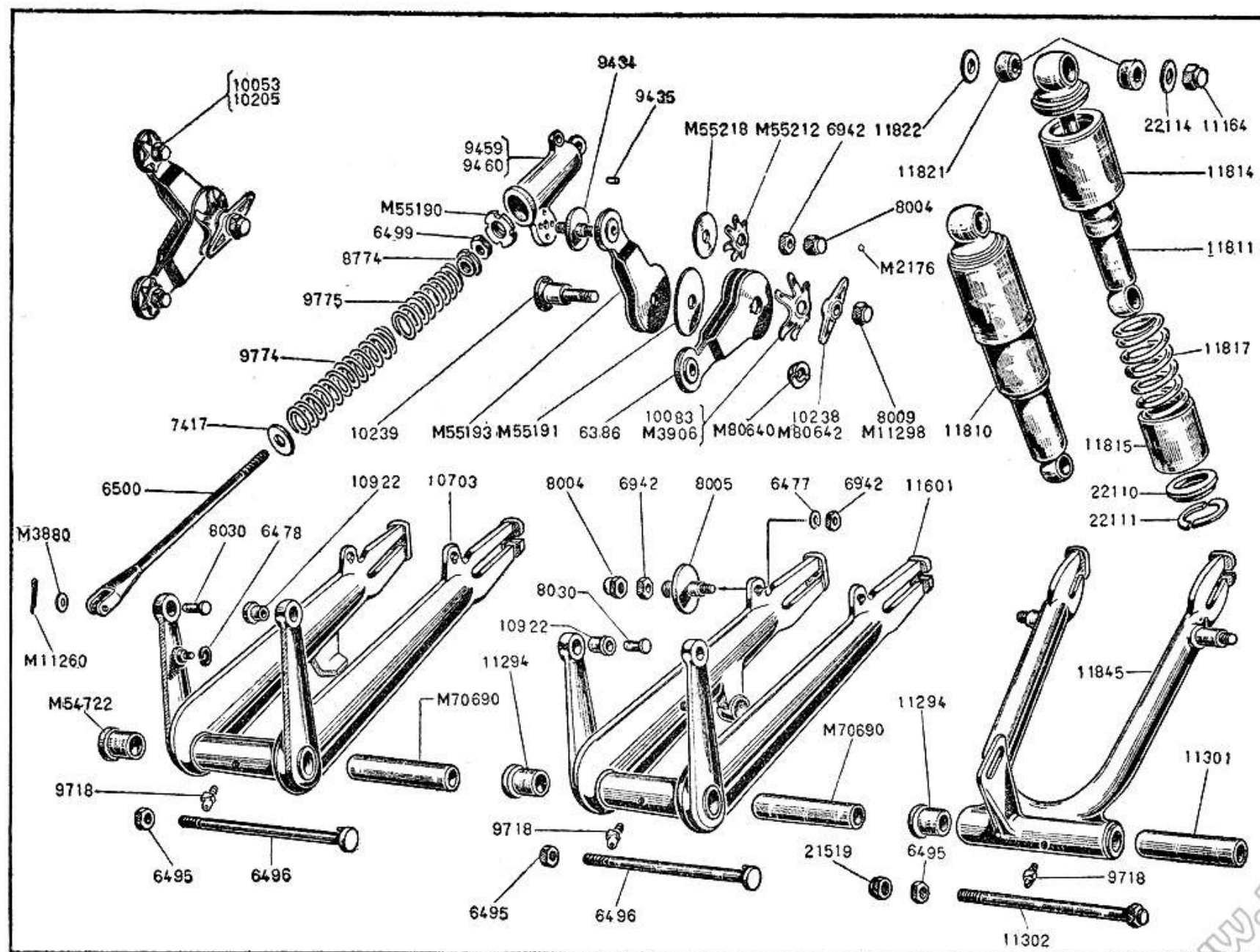
Numero di matricola	Voce telegrafica	DENOMINAZIONE	Quantità	Note
6496	Scanno	Perno oscillazione forcella (sospensione con ammortizzatori a frizione)	1	
6499	Balìa	Controdado registro molla (sospensione con ammortizzatori a frizione)	2	
6500	Scanzo	Tirante per molla sospensione (sospensione con ammortizzatori a frizione)	2	
6942	Nobile	Dado fissaggio ammortizzatore (sospensione con ammortizzatori a frizione)	6	
7417	Scarlina	Guarnizione di cuoio per tubo portamolle (sospensione con ammortizzatori a frizione)	1	
8004	Bandella	Dado cieco per perno a flangia (sospensione con ammortizzatori a frizione)	4	
8005	Banderaio	Perno flangia attacco ammortizzatore alla forcella (sospensione con ammortizzatori a frizione)	2	
8009	Banale	Dado cieco per perno centrale (sospensione con ammortizzatori a frizione n. 10205/C)	2	
8030	Baita	Perno per tirante molla (sospensione con ammortizzatori a frizione)	2	
8774	Fiamma	Dado registro molla (sospensione con ammortizzatori a frizione)	2	
9434	Scarpone	Perno piccolo superiore (sospensione con ammortizzatori a frizione)	2	
9435	Scarsella	Spina per perno n. 9434	2	
9459	Scarto	Cappelotto destro per molla ammortizzatore (sospensione con ammortizzatori a frizione)	1	
9460	Scartare	Cappelotto sinistro per molla ammortizzatore (sospensione con ammortizzatori a frizione)	1	
9718	Scarlattina	Ingrassatore inclinato a 45°	1	

www.rpw.it



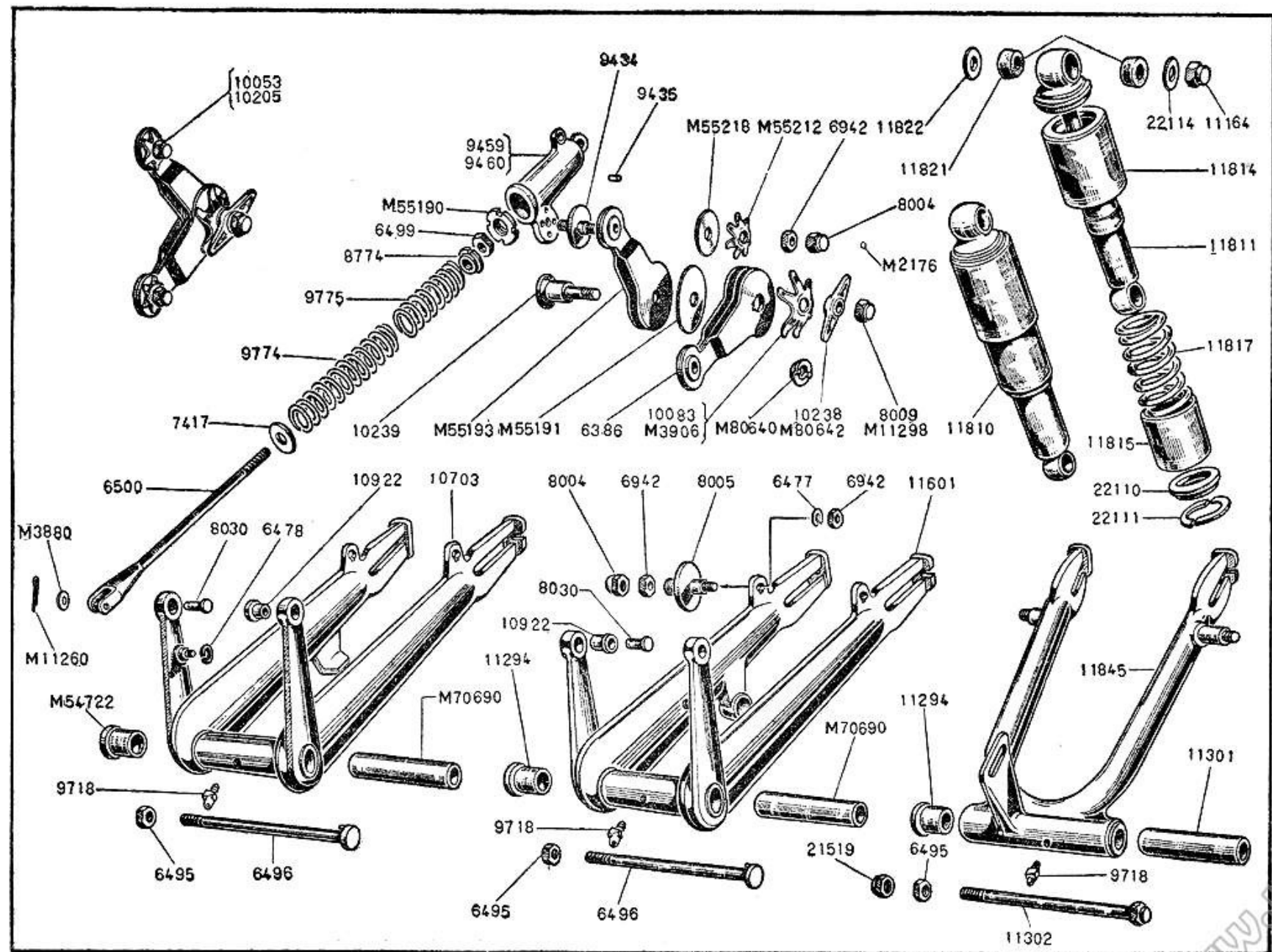
Tav. 16 — MOTOTELAIO - Sospensione posteriore

Numero di matricola	Voce telegrafica	DENOMINAZIONE	Quantità	Note
9774	Storione	Molla principale sospensione (sospensione con ammortizzatori a frizione)	2	
9775	Stornello	Molla ammortizzatrice ritorno (sospensione con ammortizzatori a frizione)	2	
10053	Sirtico	Ammortizzatore completo (fino alla macchina n.)	1	
10083	Stringa	Molla a stella grande (ammortizzatori a frizione n. 10205/C) .	2	
10205	Radicone	Ammortizzatore completo (a frizione) (dalla macchina n.)	1	
10238	Erba	Galletto di registro (ammortizzatore a frizione)	2	
10239	Rabido	Perno centrale per ammortizzatore (ammortizzatore a frizione n. 10205/C)	2	
10703	Aramento	Forcella posteriore (sospensione con ammortizzatori a frizione - tamburo in acciaio)	1	
10922	Aranceto	Bronzina per foro foderi corti (solo per forcella posteriore n. 10703/1)	2	
11164	Anatra	Dado ancoraggio ammortizzatori (sospensione con ammortizzatori idraulici)	4	
11294	Bagatella	Bronzina per forcella posteriore n. 11845, n. 11601	2	
11301	Anfora	Distanziatore per perno forcella (sospensione con ammortizzatori idraulici)	1	
11302	Angelica	Perno oscillazione forcella (sospensione con ammortizzatori idraulici)	1	
11601	Ambulante	Forcella posteriore (sospensione con ammortizzatori a frizione e tamburo freno in alluminio)	1	
11810	Amendola	Ammortizzatore completo (idraulico)	2	
11811	Amenità	Corpo valvola ammortizzatore (sospensione con ammortizzatori idraulici)	2	
11814	Amenza	Fodero superiore coprimolla (sospensione con ammortizzatori idraulici)	2	



Tav. 16 — MOTOTELAIO - Sospensione posteriore

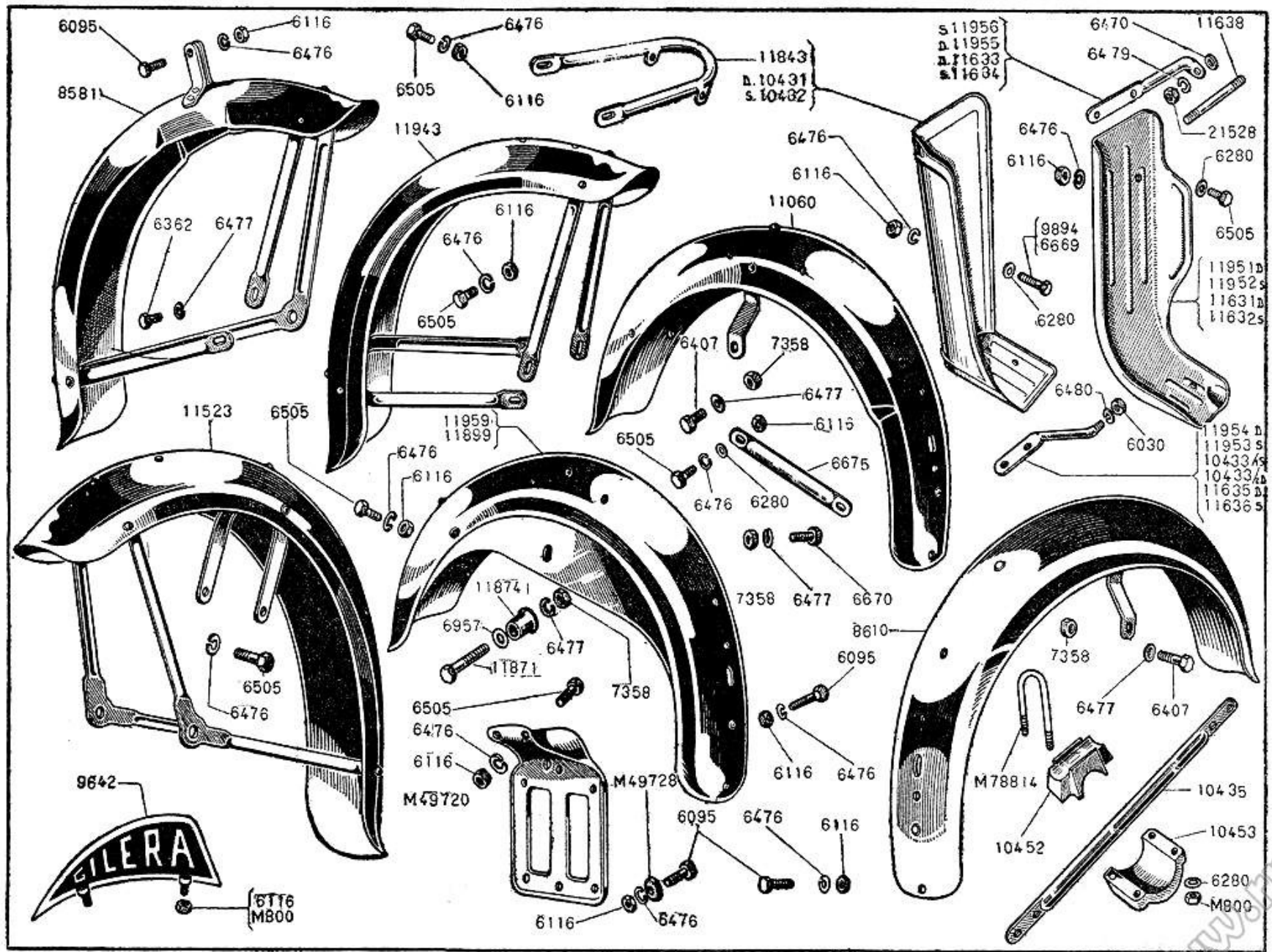
Numero di matricola	Voce telegrafica	DENOMINAZIONE	Quantità	Note
11815	Amicale	Fodero inferiore coprimolla (sospensione con ammortizzatori idraulici)	2	
11817	Amicare	Molla sospensione posteriore (sospensione con ammortizzatori idraulici)	2	
11821	Ansia	Tassello gomma ancoraggio ammortizzatore (sospensione con ammortizzatori idraulici)	8	
11822	Anticaglia	Rondella appoggio tassello gomma (sospensione con ammortizzatori idraulici)	4	
11845	Amen	Forcella posteriore (sospensione con ammortizzatori idraulici) .	2	
21519	Lozione	Dado cieco per perno oscillazione (sospensione con ammortizzatori idraulici)	2	
22110	Aggiornamento	Ghiera appoggio molla (sospensione con ammortizzatori idraulici)	2	
22111	Aggiramento	Anello ritorno molla ammortizzatore posteriore (sospensione con ammortizzatori idraulici)	2	
22114	Aggiudicare	Rondella per dado ancoraggio ammortizzatore (sospensione con ammortizzatori idraulici)	4	



Tav. 17 — MOTOTELAIO - Parafanghi - Tagliavento - Portatarga - Paragambe

Numero di matricola	Voce telegrafica	DENOMINAZIONE	Quantità	Note
M 800	Notorio	Dado per cavallotto n. 78814 e tagliavento	6	
49720	Borgomastro	Portatarga (insieme)	1	
49728	Borsa	Rondella in gomma per portatarga M. 49720	1	
78814	Archeologia	Cavallotto per cappellotto n. 10453	2	
6030	Naiade	Dado per vite fissaggio attacco anteriore n. 11953, 11954, 11635, 10433/1, 10433/2, 11636	2	
6095	Acrobata	Bullone fissaggio inferiore parafango n. 8581, 8610 e portatarga M 49720 e n. 11959, 11899	6	
6116	Messa	Dado per viti n. 9894, 6669, 6505, 9642, 6095	24	
6280	Montagnola	Rondella per dado n. 6505, 6669, M 78814	14	
6362	Minaccia	Bullone fissaggio inferiore parafango n. 8581	2	
6407	Mutamento	Bullone fissaggio parafango posteriore ai cappellotti	2	
6470	Monna	Rondella piana per n. 21528	2	
6476	Morbidezza	Rondella per bulloncino n. 9894, 6116, 6505	24	
6477	Mesciuto	Rondella elastica per n. 6362, 6670, 7358	8	
6479	Mezzaruola	Rondella elastica per dado n. 21528	1	
6480	Nasale	Rondella elastica per dado n. 6030	2	
6505	Moderno	Vite per n. 11943, 11952, 11951, 11631, 11632, 11843, M 49720, 6675, 11523	18	
6669	Notatore	Vite lunga fissaggio paragambe n. 11631, 11632	2	
6669	Notatore	Vite corta fissaggio paragambe n. 11431, 11432	4	
6670	Novellatore	Bullone fissaggio astine parafango ai cappellotti	2	
6675	Sedotto	Astina fissaggio parafango (per parafanghi n. 8610, 11060)	2	
6957	Mosca	Rondella per vite n. 11871	2	
7358	Mescere	Dado per vite n. 6407, 6670, 11871	6	
8581	Secondino	Parafango anteriore (sospensione anter. a parallelogramma)	1	
8610	Sedia	Parafango posteriore (sospensione posteriore a frizione e mozzo in acciaio)	1	

www.rpw.it



Tav. 17 — MOTOTELAIO - Parafanghi - Tagliavento - Portatarga - Paragambe

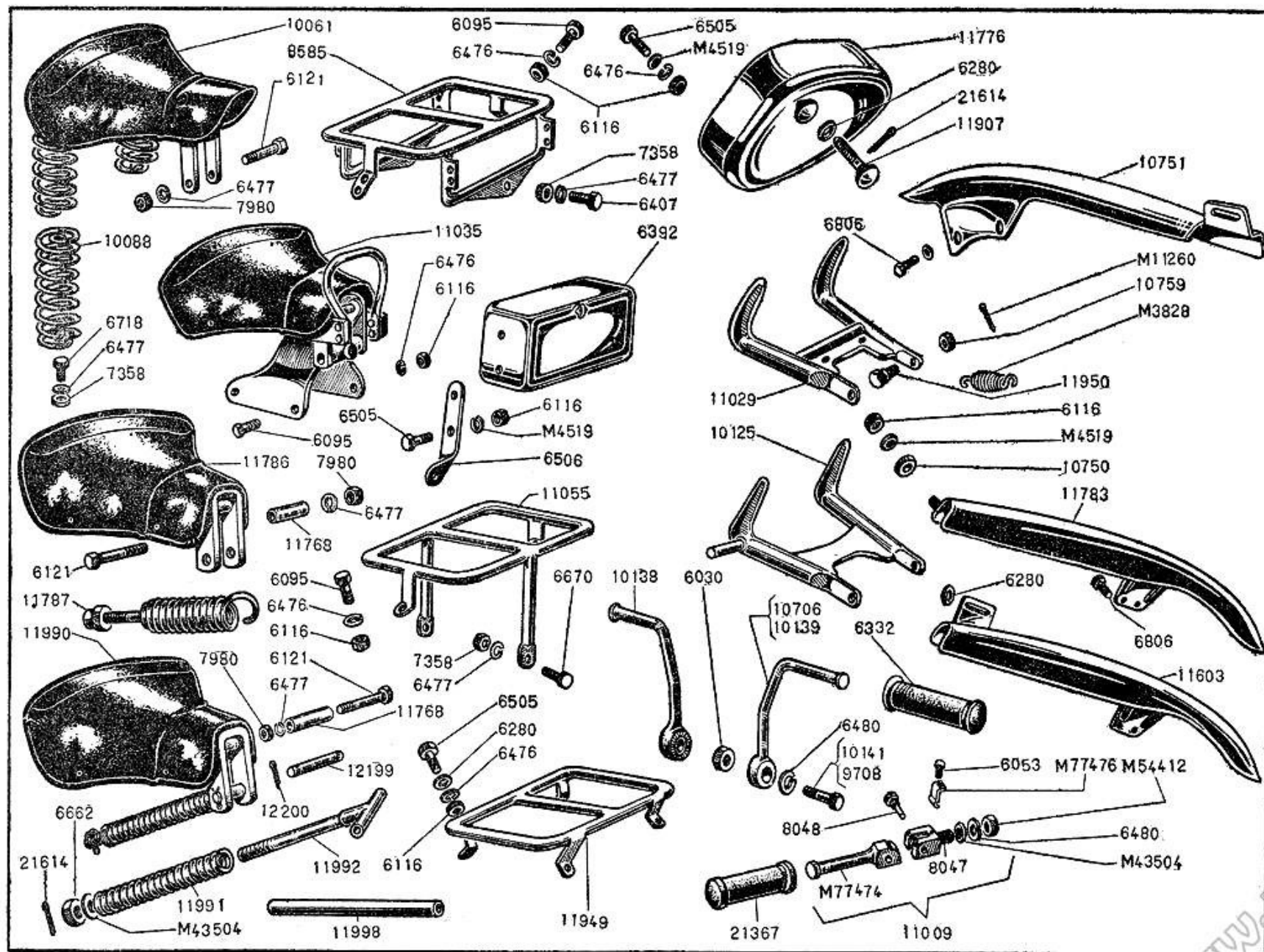
Numero di matricola	Voce telegrafica	D E N O M I N A Z I O N E	Quantità	Note
9642	Sedano	Tagliavento (insieme)	1	
9894	Arare	Bulloncino lungo fissaggio paragambe n. 10431 e n. 10432 . .	6	
10431	Aratura	Paragamba destro (tipo con sostegno attacco superiore in alluminio - sospensione anteriore a parallelogramma) . . .	1	
10432	Arbitraggio	Paragamba sinistro (tipo con sostegno attacco superiore in alluminio - sospensione anteriore a parallelogramma) . . .	1	
10433/2	Arboreo	Attacco inferiore per paragamba n. 10431	1	
10433/1	Arboscello	Attacco inferiore per paragamba n. 10432	1	
10435	Arcade	Attacco superiore paragambe	1	
10452	Arcale	Supporto porta attacco superiore n. 10435	1	
10453	Arcangelo	Cappello per supporto n. 10452	1	
11060	Ampliamento	Parafango posteriore (sospensione posteriore a frizione e mozzo in alluminio)	1	
11523	Arrogante	Parafango anteriore (insieme) (forcella anteriore telescopica senza orecchie attacco parafango)	1	
11631	Anagramma	Paragamba destro (tipo senza sostegno in alluminio per attacchi superiori)	1	
11632	Arcare	Paragamba sinistro (tipo senza sostegno in alluminio per attacchi superiori)	1	
11633	Analisi	Attacco superiore per paragamba n. 11631	1	
11634	Analogia	Attacco superiore per paragamba n. 11632	1	
11635	Ananas	Attacco inferiore per paragamba n. 11631	1	
11636	Anapesto	Attacco inferiore per paragamba n. 11632	1	
11638	Anatomia	Prigioniero fissaggio attacchi n. 11955, 11958, 11633, 11634 .	1	
11843	Assetare	Sostegno esterno parafango (Polizia Trieste Saturno Sport e 52)	1	
11871	Assicella	Vite fissaggio cavallotto e sostegno esterno parafango alla fiancata telaio	2	

Tav. 17 — MOTOTELAIO - Parafanghi - Tagliavento - Portatarga - Paragambe

Numero di matricola	Voce telegrafica	DENOMINAZIONE	Quantità	Note
11874	Assieme	Distanziatore per parafanghi n. 11899, 11959	2	
11899	Ampliare	Parafango posteriore (sospens. integrale telescopica) (Polizia 53)	1	
11943	Anticorpo	Parafango anteriore (insieme) (forcella anteriore telescopica con orecchie attacco parafango)	1	
11951	Anca	Paragamba destro (sospensione integrale telescopica)	1	
11952	Ancella	Paragamba sinistro (sospensione integrale telescopica)	1	
11953	Anche	Attacco inferiore per paragamba n. 11951 al telaio	1	
11954	Anchilosi	Attacco inferiore per paragamba n. 11952 al telaio	1	
11955	Anchina	Attacco superiore per paragamba n. 11951 al telaio	1	
11956	Ancia	Attacco superiore per paragamba n. 11952 al telaio	1	
11959	Amplificare	Parafango posteriore (sospensione integrale telescopica) (Polizia Trieste - Polizia 53)	1	
21528	Lucciola	Dado per prigioniero n. 11638	2	

Tav. 18 — MOTOTELAIO - Cavalletto reggimacchina - Cassetta portautensili - Portabagaglio - Copricatena - Pedanine - Sella

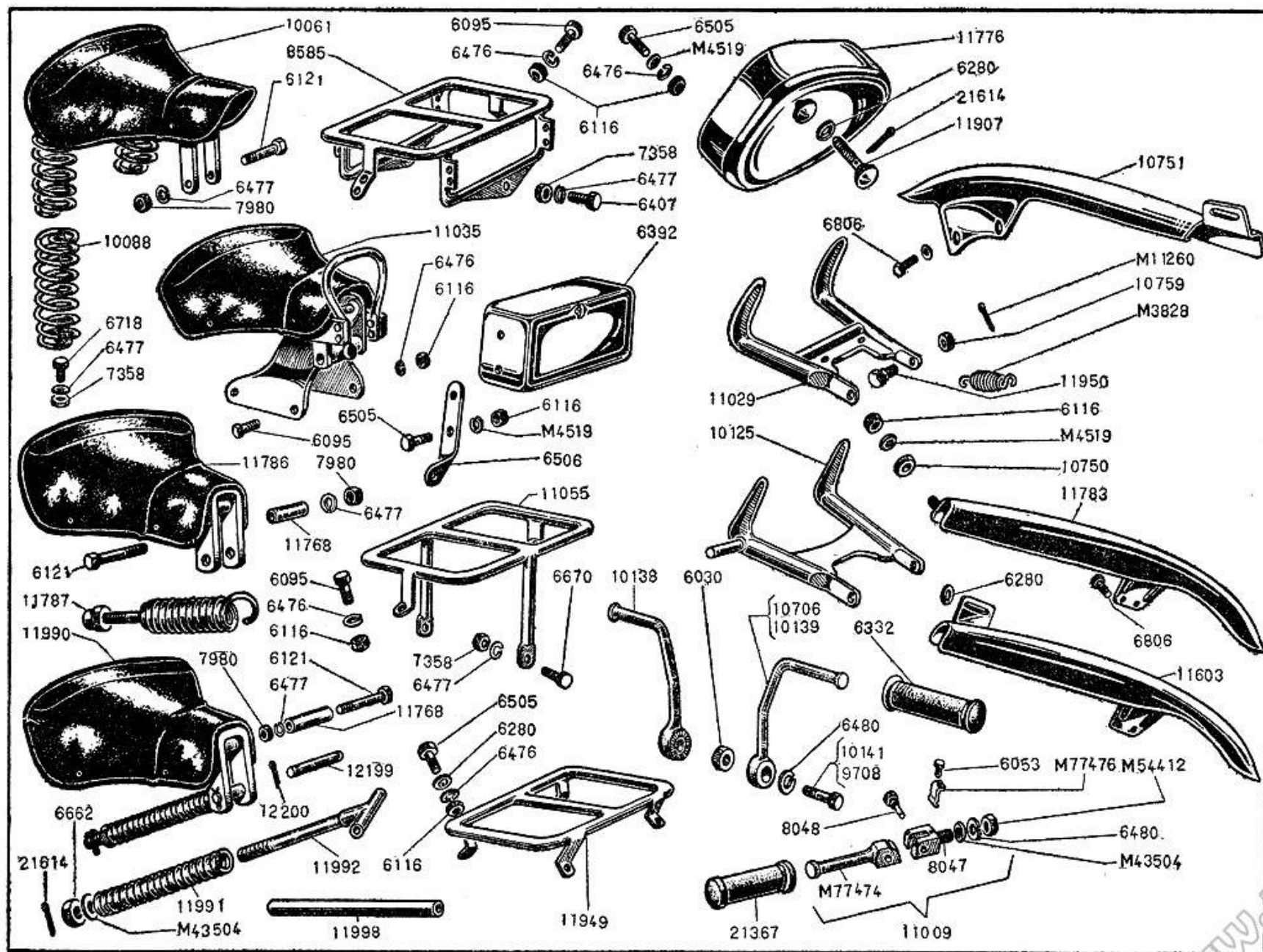
Numero di matricola	Voce telegrafica	D E N O M I N A Z I O N E	Quantità	Note
M 3828	Bosco	Molla ritorno cavalletto	2	
4519	Opinione	Rondella per n. 6116	9	
11260	Scopo	Copiglia per vite n. 11950	2	
43504	Radica	Rondella piana per pedanine posteriori n. 11009 e dado n. 6662	2	
54412	Radicone	Dado fissaggio pedanine al telaio	2	
77474	Radicale	Braccio per pedanine posteriori n. 11009	2	
77476	Radichio	Molla di fermo per braccio pedanina M 77474	2	
6030	Naiade	Dado per vite n. 9708	2	
6053	Amoroso	Vite fissaggio molla di fermo M 77476	2	
6095	Acrobata	Vite fissaggio portabagaglio n. 8585	8	
6116	Messa	Dado per vite n. 6095 e copricatena alla forcella	17	
6121	Novità	Bullone per sella n. 10061, 11786, 11990	1	
6280	Montagnola	Rondella per n. 6116, 11907, 6505	7	
6332	Selezione	Pedanina di gomma (Saturno 2 ^a)	2	
6392	Botola	Cassetta portautensili (sospensione a parallelogramma)	2	
6407	Mutamento	Bullone fissaggio portabagaglio n. 8585 al cappello (sospensione con ammortizzatori a frizione)	2	
6476	Morbidezza	Rondella elastica per n. 6116	14	
6477	Mesciuto	Rondella elastica per n. 6116, 7358	4	
6480	Nasale	Rondella elastica per pedanina	4	
6505	Moderno	Vite per n. 6392, 11776, 11949	12	
6506	Seggiolone	Piastrina fissaggio cassetta al cappello (Sport)	2	
6662	Nappa	Dado per tirante n. 11992	1	
6670	Novellatore	Bullone fissaggio portabagaglio n. 11055 al cappello (sospensione posteriore con ammortizzatori a frizione)	2	
6718	Migliaio	Bullone fissaggio molla n. 10088 al telaio	2	
6806	Mina	Vite fissaggio carter copricatena al disco portaceppi	2	



Tav. 18 — MOTOTELAIO - Cavalletto reggimacchina - Cassetta portautensili - Portabagaglio - Copricatena - Pedanine - Sella

Numero di matricola	Voce telegrafica	DENOMINAZIONE	Quantità	Note
7358	Mescere	Dado per bullone n. 6718, 6407, 6670	3	
7980	Sede	Dado per bullone n. 6121	1	
8047	Radice	Forcellino per braccio M 77474	2	
8048	Radicina	Perno per forcellino n. 8047	2	
8585	Sellaccia	Portabagaglio (insieme) (con attacchi per cassetta portautensili) .	1	
9708	Scamone	Vite fissaggio pedanine n. 10138 e n. 10706	2	
10061	Strenna	Sella (insieme) (sospensione a parallelogramma)	1	
10088	Strombo	Molla per sella n. 10061	2	
10125	Sughero	Cavallo completo (telaio con sospensione posteriore ed ammortizzatore a frizione)	1	
10138	Surmulucco	Pedaina anteriore destra	1	
10139	Susina	Pedaina anteriore sinistra	1	
10141	Svezzo	Bullone fissaggio pedaina anteriore	2	
10706	Radimadia	Pedaina anteriore sinistra	1	
10750	Arrenare	Rondella di gomma per carter copricatena	2	
10751	Radio	Carter copricatena (insieme) (sospensione a parallelogramma) .	1	
10759	Affabile	Dado per vite n. 11950	2	
11009	Radisità	Pedanine posteriori (insieme)	2	
11029	Radone	Cavalletto reggimacchina (insieme) (con sospensione integrale telescopica)	1	
11035	Radume	Sella posteriore	1	
11055	Ampollosità	Portabagaglio (insieme) (senza attacchi per cassetta portautensili) (sospensione posteriore ad ammortizzatori a frizione) . . .	1	
11603	Asenale	Carter copricatena (insieme) (forcella anteriore telescopica, posteriore a frizione e tamburo freno in alluminio)	1	
11768	Arturo	Distanziatore per attacco sella n. 11786, 11990	1	
11776	Arzillo	Cassetta portautensili (sospensione integrale telescopica) . . .	2	

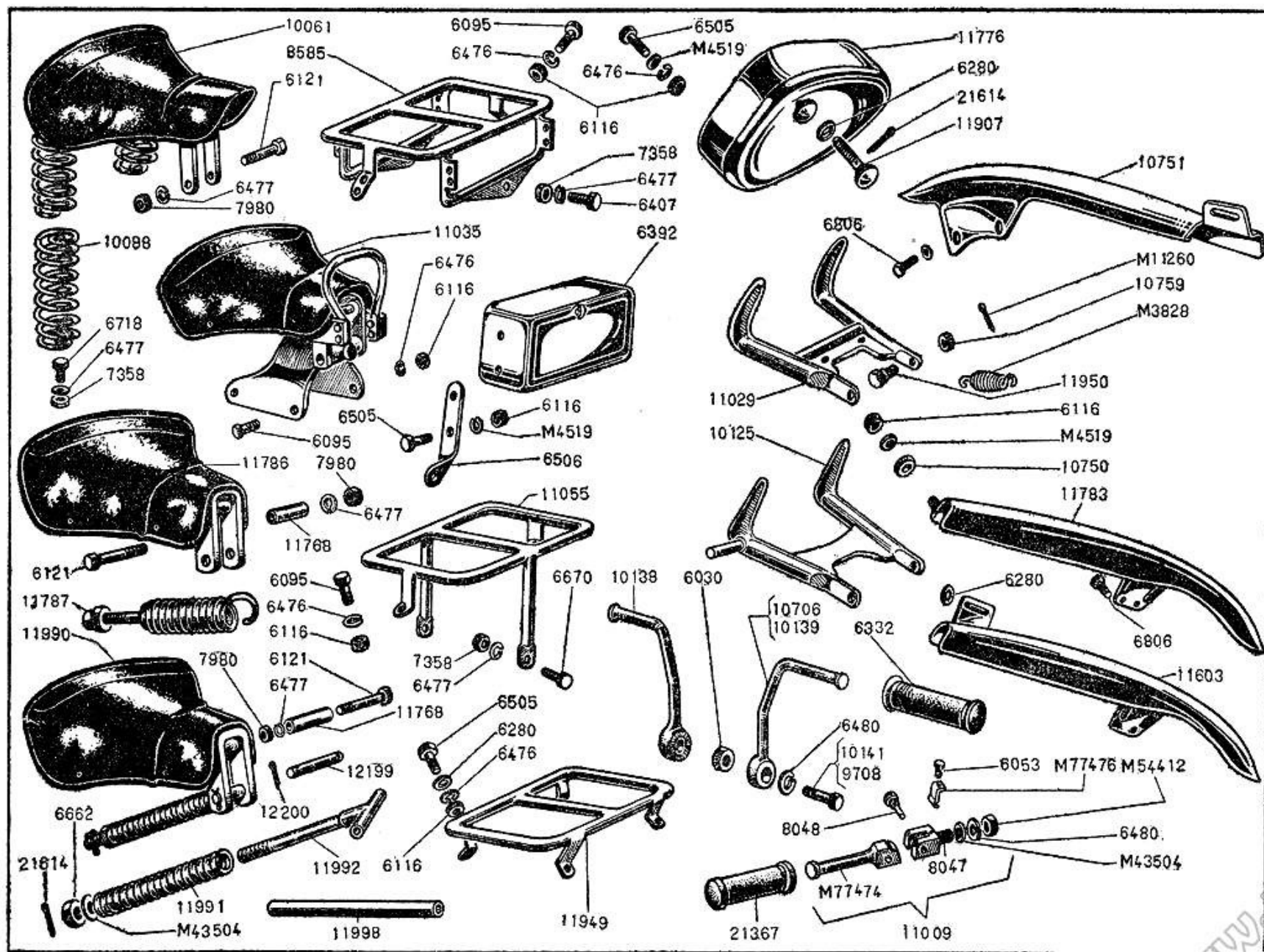
www.rpw.it



Tav. 18 — MOTOTELAIO - Cavalletto reggimacchina - Cassetta portautensili - Portabagaglio - Copricatena - Pedanine - Sella

Numero di matricola	Voce telegrafica	DENOMINAZIONE	Quantità	Note
11783	Ascia	Carter copricatena (insieme) (sospensione integrale telescopica) .	1	
11786	Asineria	Sella con molla agente in trazione (per sospensione integrale telescopica)	1	
11787	Asola	Molla per sella n. 11786	1	
11907	Abbandono	Pomello di chiusura per cassetta portautensili n. 11776	2	
11949	Amputare	Portabagaglio (insieme) (sospensione integrale telescopica)	1	
11950	Ampiezza	Vite fissaggio cavalletto	2	
11990	Anacoreta	Sella con molla agente in compressione (sospensione integrale telescopica)	1	
11991	Abbarbagliamento	Molla per sella n. 11990	1	
11992	Anacoreta	Tirante per molla n. 11991	1	
11998	Anticristo	Tubo gomma per maniglia sella posteriore n. 11053	1	
12199	Anace	Perno di fermo per tirante molla n. 11992	1	
12200	Anacronismo	Copiglia per perno n. 12199	2	
21367	Valeriana	Pedanina di gomma	2	
21614	Diabete	Copiglia per pomello n. 11907 e per tirante molla n. 11992	3	

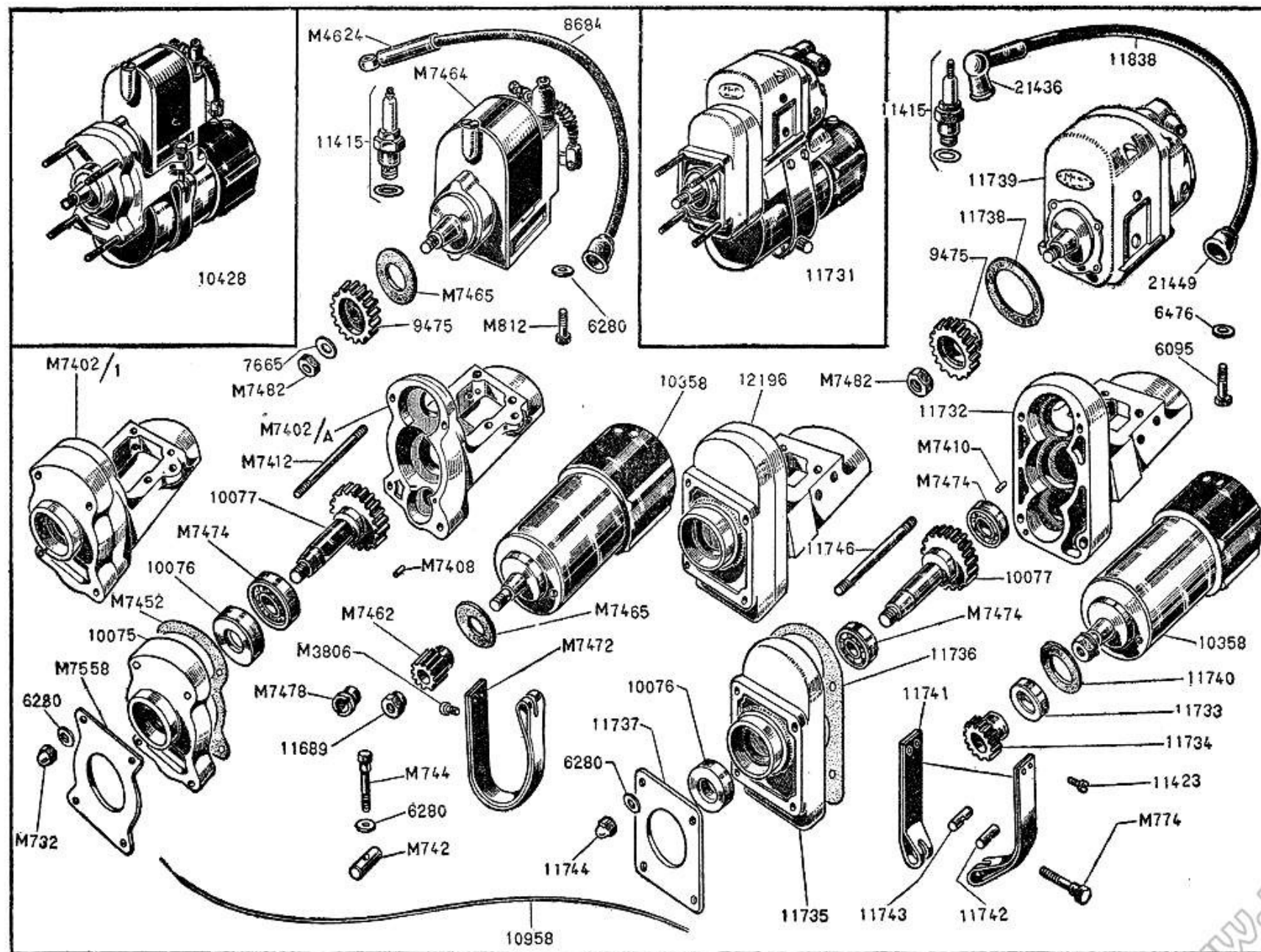
www.rpw.it



Tav. 19 — IMPIANTO ELETTRICO E ACCESSORI - Blocchetto magnete dinamo

Numero di matricola	Voce telegrafica	DENOMINAZIONE	Quantità	Note
M 732	Seme	Dado per prigioniero M/7412 per fissaggio blocchetto	4	
742	Nuvolone	Tondino filettato per fascetta n. 7472	1	
812	Obbediente	Bulloncino fissaggio dinamo	1	
744	Nuziale	Vite fissaggio magnete (blocchetto magnete dinamo n. 10428) .	4	
3806	Nuvoletta	Bullone fissaggio fascetta n. 7472	2	
4624	Obbiettare	Attacco per candela « Zanch » (blocchetto magnete dinamo n. 10428)	1	
7402/1	Nunzio	Blocchetto magnete dinamo con coperchio	1	
7402/A	Nuocere	Blocchetto magnete dinamo nudo	1	
7408	Fama	Spina di riferimento per blocchetto magnete dinamo n. 10428	2	
7410	Derma	Spina di riferimento per blocchetto magnete dinamo n. 11731	2	
7412	Selva	Prigioniero per blocchetto magnete dinamo n. 10428	4	
7452	Nutrice	Guarnizione coperchio blocchetto magnete dinamo n. 10428 .	1	
7462	Nuvola	Ingranaggio comando dinamo (per blocchetto magnete dinamo n. 10428)	1	
7464	Obbligatissimo	Magnete Marelli (blocchetto magnete dinamo n. 10428)	1	
7465	Obbligante	Guarnizione di gomma per dinamo (blocchetto magnete dinamo n. 10428)	1	
7472	Nuvolaglia	Fascetta fiss. dinamo (per blocchetto magnete dinamo n. 10428)	1	
7474	Nuora	Cuscinetto per ingranaggio comando magnete	2	
7478	Obbedienza	Dado fissaggio ingranaggio comando dinamo (blocchetto magnete dinamo n. 10428) (ricambio)	1	
7482	Obbedire	Dado fissaggio ingranaggio comando magnete	1	
7558	Obbietto	Guarnizione al carter motore (blocchetto magnete din. n. 10428)	1	
6095	Acrobata	Vite fissaggio magnete n. 11739 al blocchetto n. 12196	2	
6280	Montagnola	Rondella per bulloncino M 744, M 812 e per dado M 732, n. 11744	5	

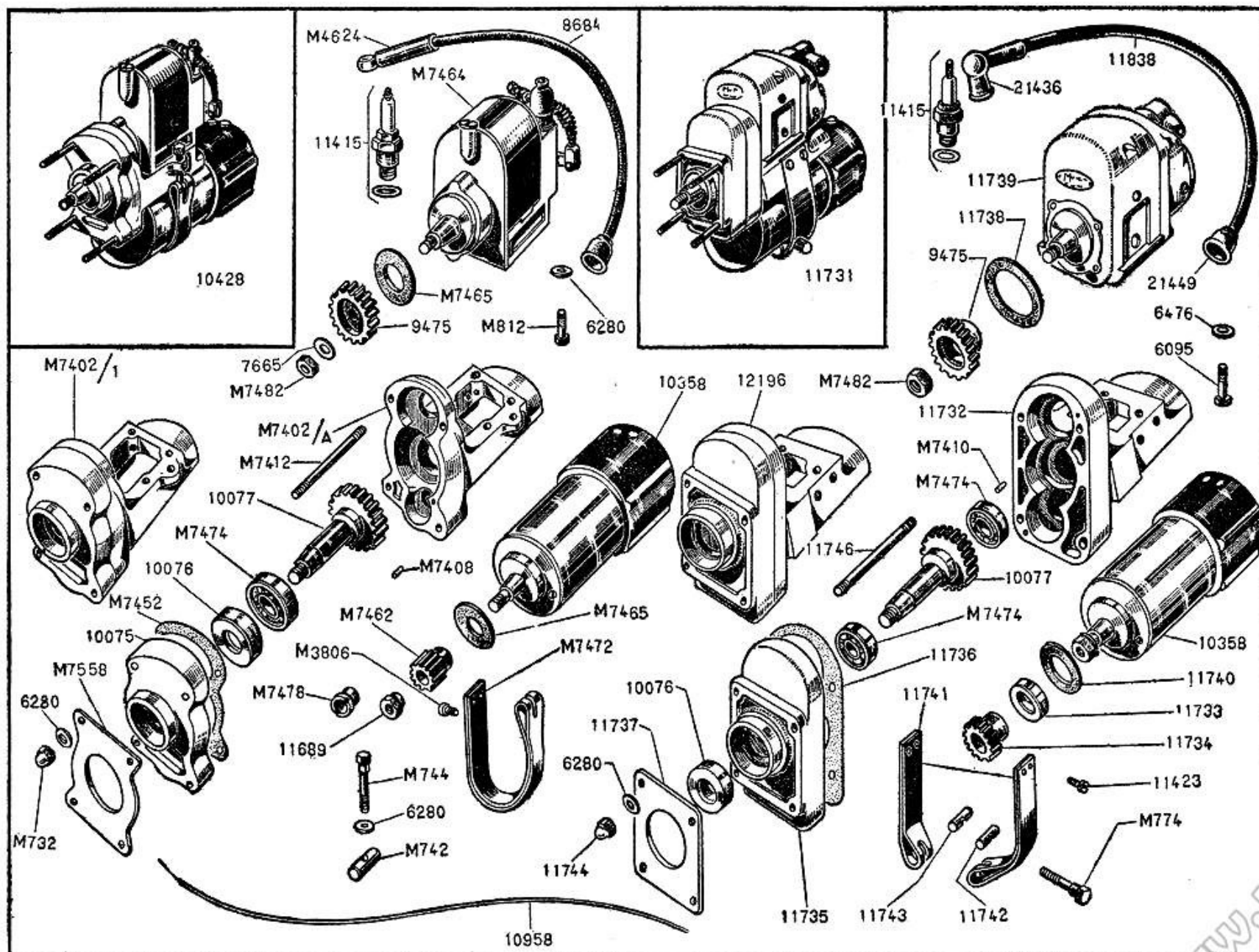
www.rpw.it



Tav. 19 — IMPIANTO ELETTRICO E ACCESSORI - Blocchetto magnete dinamo

Numero di matricola	Voce telegrafica	DENOMINAZIONE	Quantità	Note
6476	Morbidezza	Rondella piana per vite n. 6095	2	
7665	Obbiettivo	Rondella per dado n. 7482 (blocchetto magnete dinamo n. 10428)	1	
8684	Obice	Filo per candela (completo) (blocchetto magnete dinamo n. 10428)	1	
9475	Semaforo	Ingranaggio comando magnete	1	
10075	Faraona	Coperchio blocchetto magnete dinamo M 7402/1	1	
10076	Fardello	Guarnizione tenuta olio al carter	1	
10077	Faretra	Ingranaggio centrale comando magnete e dinamo	1	
10358	Farsetto	Dinamo completa di rondella e dado	1	
10428	Rafano	Blocchetto magnete dinamo (insieme) (comando anticipo a mano)	1	
10958	Raffa	Filo comando anticipo (blocchetto magnete dinamo n. 10428) .	1	
11415	Raffaccio	Candela con guarnizione	1	
11423	Racimolo	Vite fissaggio fascia n. 11741 al blocchetto n. 12196	4	
11689	Astro	Dado ingranaggio dinamo (blocchetto magnete dinamo n. 10428)	1	
11731	Astuccio	Blocchetto magnete dinamo con anticipo automatico (insieme) (sospensione integrale telescopica)	1	
11732	Astuzia	Blocchetto magnete dinamo (sospensione integrale telescopica) .	1	
11733	Atlante	Guarnizione tenuta olio alla dinamo (blocchetto magnete dinamo n. 11731)	1	
11734	Atteggiare	Ingranaggio comando dinamo (blocchetto magnete din. n. 11731)	1	
11735	Atterrire	Coperchio magnete dinamo	1	
11736	Attesa	Guarnizione per coperchio n. 11735 blocchetto magnete dinamo	1	
11737	Audace	Guarnizione blocchetto-carter motore (blocchetto magnete dinamo n. 11731)	1	
11738	Augello	Guarnizione gomma per magnete n. 11739	1	
11739	Aula	Magneti Marelli M.C.R. (blocchetto magnete dinamo n. 11731)	1	
11740	Aurora	Guarnizione gomma per dinamo (blocch, magnete din. n. 11731)	1	
11741	Auto	Fascia fissaggio dinamo al blocchetto n. 12196	2	

www.rpw.it



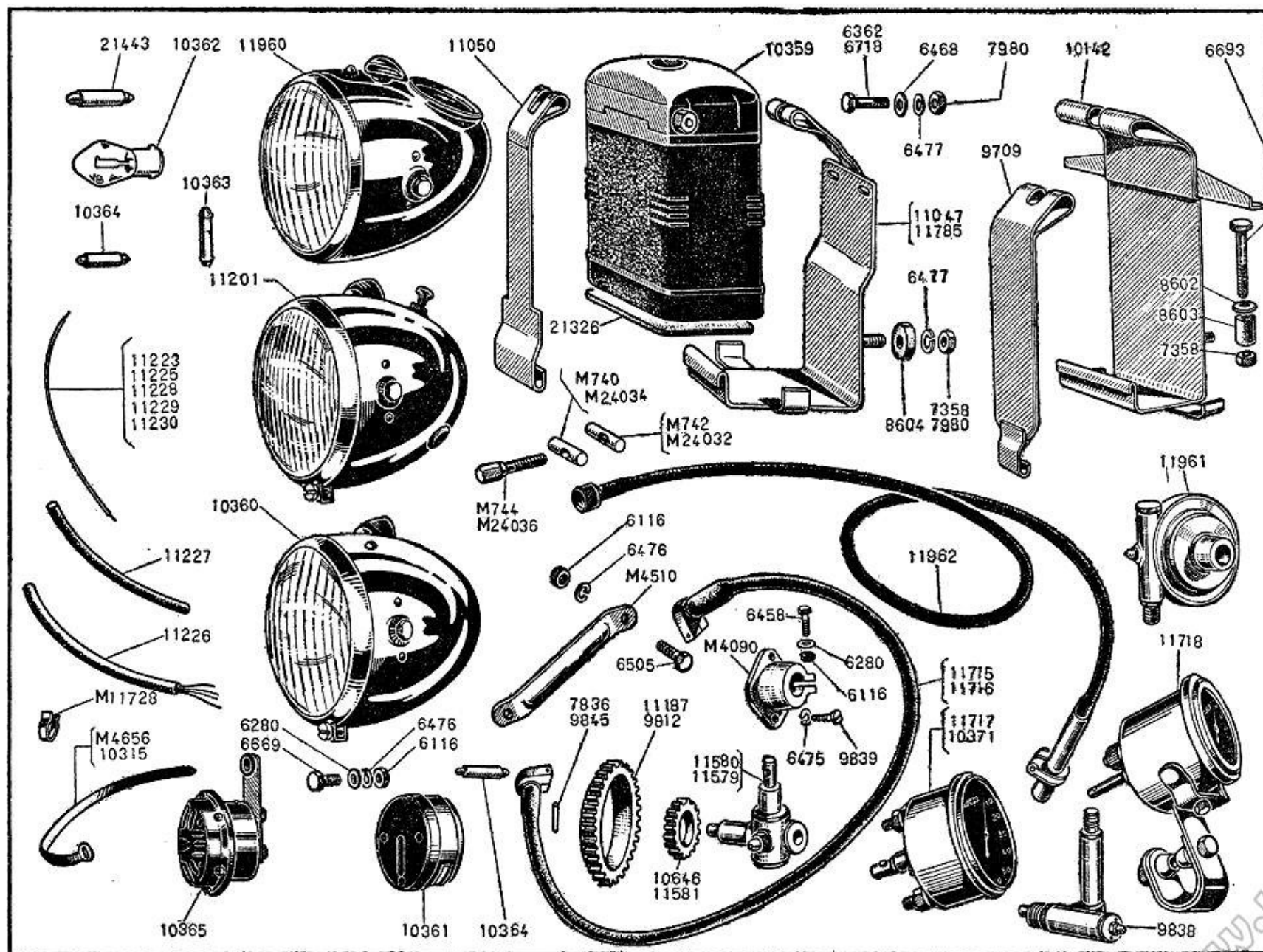
Tav. 19 — IMPIANTO ELETTRICO E ACCESSORI - Blocchetto magnete dinamo

Numero di matricola	Voce telegrafica	DENOMINAZIONE	Quantità	Note
11742	Automa	Tondino forato per fascia n. 11741	1	
11743	Autore	Tondino filettato per fascia n. 11741	1	
11744	Avana	Dado per prigionieri fissaggio blocchetto n. 11731	4	
11746	Ammorbidire	Prigioniero per blocchetto magnete dinamo n. 11731	4	
11838	Ammassare	Filo per candela completo (blocchetto magnete dinamo n. 11731)	1	
12196	Ammucchiare	Blocchetto magnete dinamo completo di coperchio (sospensione integrale telescopica)	1	
21436	Leone	Attacco alla candela (blocchetto magnete dinamo n. 11731)	1	
21449	Libro	Cappuccio gomma per filo candela (blocchetto magnete dinamo n. 11731)	1	

www.fpww.it

Tav. 20 — IMPIANTO ELETTRICO E ACCESSORI - Supporto batteria - Batteria - Fanaleria e sue parti - Connessioni - Contachilometri

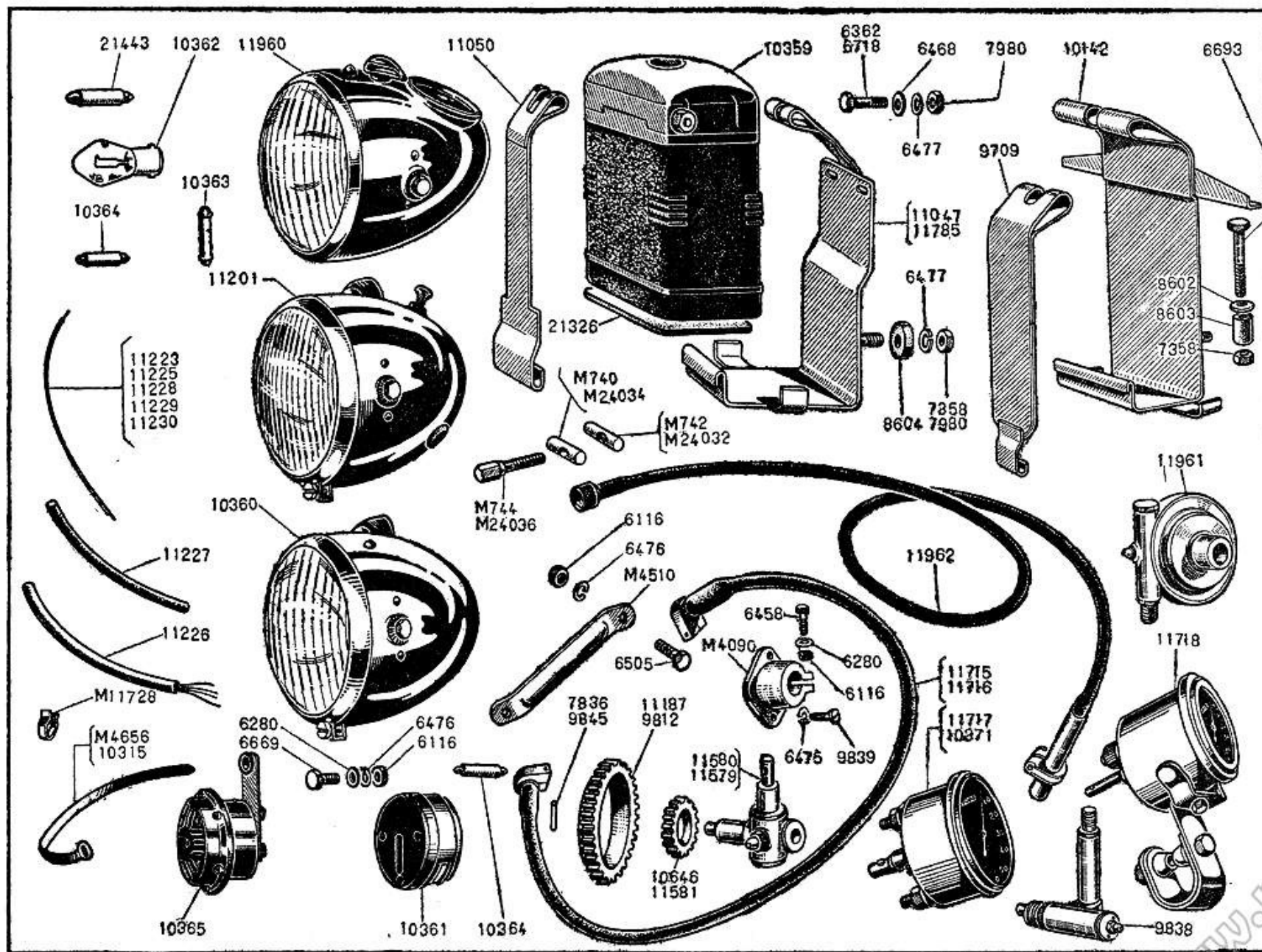
Numero di matricola	Voce telegrafica	DENOMINAZIONE	Quantità	Note
M 740	Raffare	Tondino forato	1	
742	Nuvolone	Tondino filettato	1	
744	Nuziale	Vite per tondino filettato e forato	1	
4090	Fecola	Sopportino per rinvio d'angolo n. 9838	1	
4510	Calata	Lacciolo fissaggio fili (sospensione a parallelogramma)	10	
4656	Numeroso	Piastrina supporto proiettore (sospensione a parallelogramma)	4	
11728	Sentire	Molletta fissaggio fili al parafango (sospensione a parallelogramma e sospensione anteriore telescopica, posteriore a frizione)	5	
24032	Seminella	Tondino filettato (sospensione a parallelogramma)	1	
24034	Seminudo	Tondino forato (sospensione a parallelogramma)	1	
24036	Accanare	Vite per tondino filettato e forato n. 24032 - 24034	1	
6116	Messa	Dado per vite n. 6669, 6505, 6458	7	
6280	Montagnola	Rondella piana per vite n. 6669, 6458	4	
6362	Minaccia	Bullone fissaggio supporto batteria (sospensione anteriore telescopica e posteriore con ammortizzatori a frizione)	2	
6458	Montone	Bullone per sopportino M 4090	1	
6468	Mesticheria	Rondella di spessore per bulloncini n. 6718	2	
6475	Scrivania	Rondella elastica per vite n. 9839	2	
6476	Morbidezza	Rondella elastica per dado n. 6116	6	
6477	Mesciuto	Rondella elastico per dado n. 7890 e bullone n. 6362	3	
6505	Moderno	Vite per piastrina M 4510	4	
6669	Notatore	Vite fissaggio fanalino posteriore n. 10361	2	
6693	Carbone	Bullone per traversa attacco fascia principale (sospensione a parallelogramma)	2	
6718	Migliaio	Bulloncino fissaggio fascia superiore n. 11785 al telaio	2	
7358	Mescere	Dado fissaggio supporto batteria al telaio e bullone n. 6693	3	
7836	Felce	Spina per pignone n. 11581	1	



Tav. 20 — IMPIANTO ELETTRICO E ACCESSORI - Supporto batteria - Batteria - Fanaleria e sue parti - Connessioni - Contachilometri

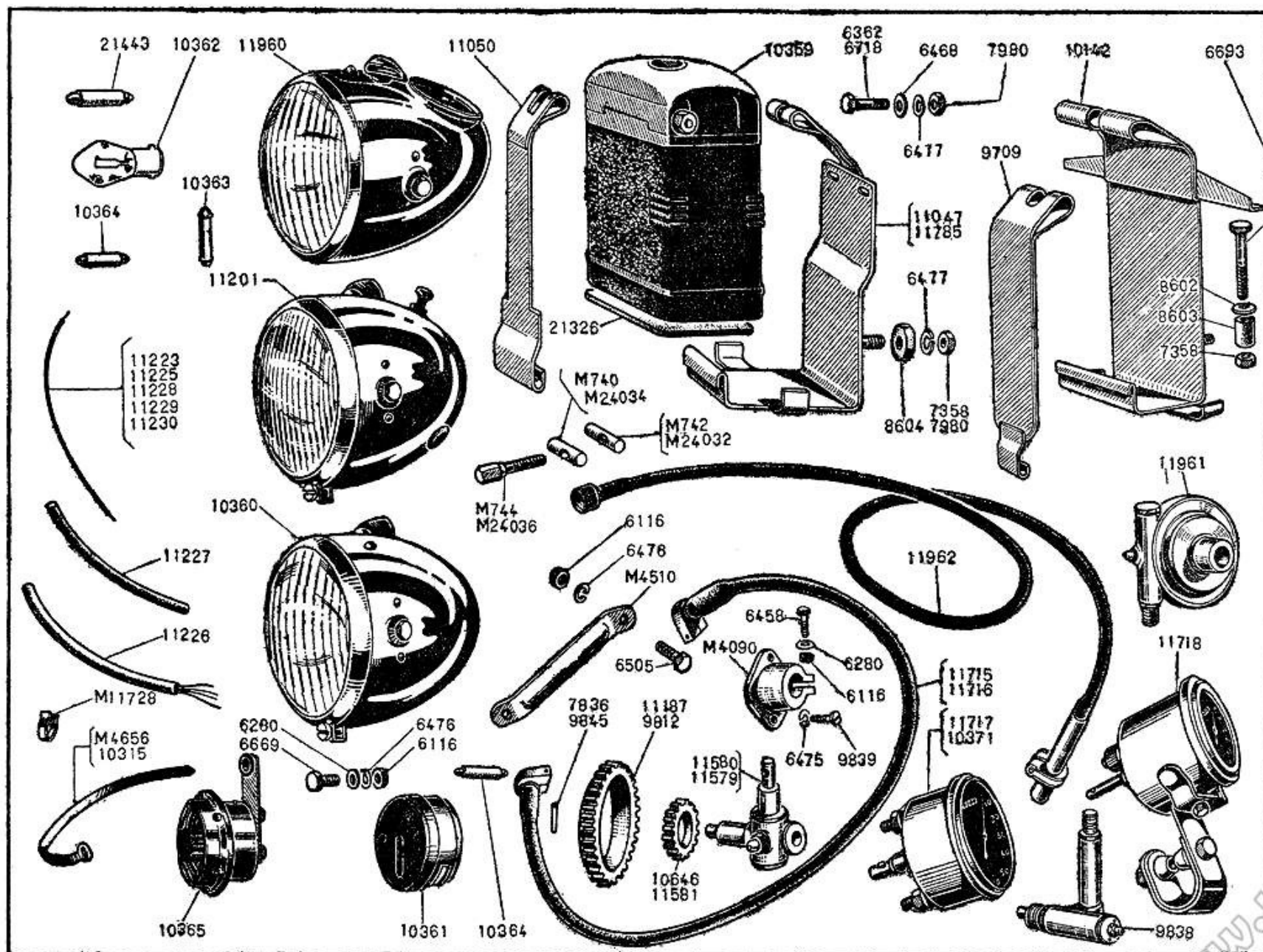
Numero di matricola	Voce telegrafica	DENOMINAZIONE	Quantità	Note
7980	Sede	Dado per bulloncino n. 6718 e pernetto fissaggio fascia principale n. 11785 al parafango	3	
8602	Calligrafo	Coperchietto per blocchetto gomma n. 8603	1	
8603	Callo	Blocchetto gomma superiore (sospensione a parallelogramma)	1	
8604	Calore	Blocchetto di gomma per supporto batterie	1	
9709	Semestre	Fascia anteriore supporto batteria (sospens. a parallelogramma)	1	
9812	Strapuntino	Ingranaggio comando contachilometri (ruote anteriore forcella a parallelogramma)	1	
9838	Feluca	Rinvio d'angolo tipo « Veglia » (ruota anteriore forcella a parallelogramma)	1	
9839	Fenice	Vite fissaggio supportino n. M 4090	2	
9845	Ferula	Spina per pignone n. 10646	1	
10142	Svedese	Fascia principale supporto batteria (insieme) (sospensione a parallelogramma)	1	
10315	Filato	Lacciolo fissaggio fili (sospensione integrale telescopica)	10	
10359	Filetto	Batteria 6 V - 12 Ah	1	
10360	Filarco	Proiettore con comando anabbagliante a mano	1	
10361	Fiordaliso	Fanalino posteriore	1	
10362	Filossera	Lampada luce viaggio 6 V - 25 / 25 W	1	
10363	Fioretto	Valvola 6 A	1	
10364	Figura	Lampada spia e fanalino posteriore 6 V - 3 W (sospensione integrale telescopica)	1	
10365	Fiore	Tromba elettrica	1	
10371	Fiume	Contachilometri « Jaeger » (Polizia Trieste)	1	
10646	Archeggiare	Pignone per contachilometri (ruota anteriore forcella a parallelogramma)	1	
11047	Raffermare	Fascia principale supporto batteria (insieme) (sospensione anteriore telescopica e posteriore con ammortizzatori a frizione)	1	

www.rpw.it



Tav. 20 — IMPIANTO ELETTRICO E ACCESSORI - Supporto batteria - Batteria - Fanaleria e sue parti - Connessioni - Contachilometri

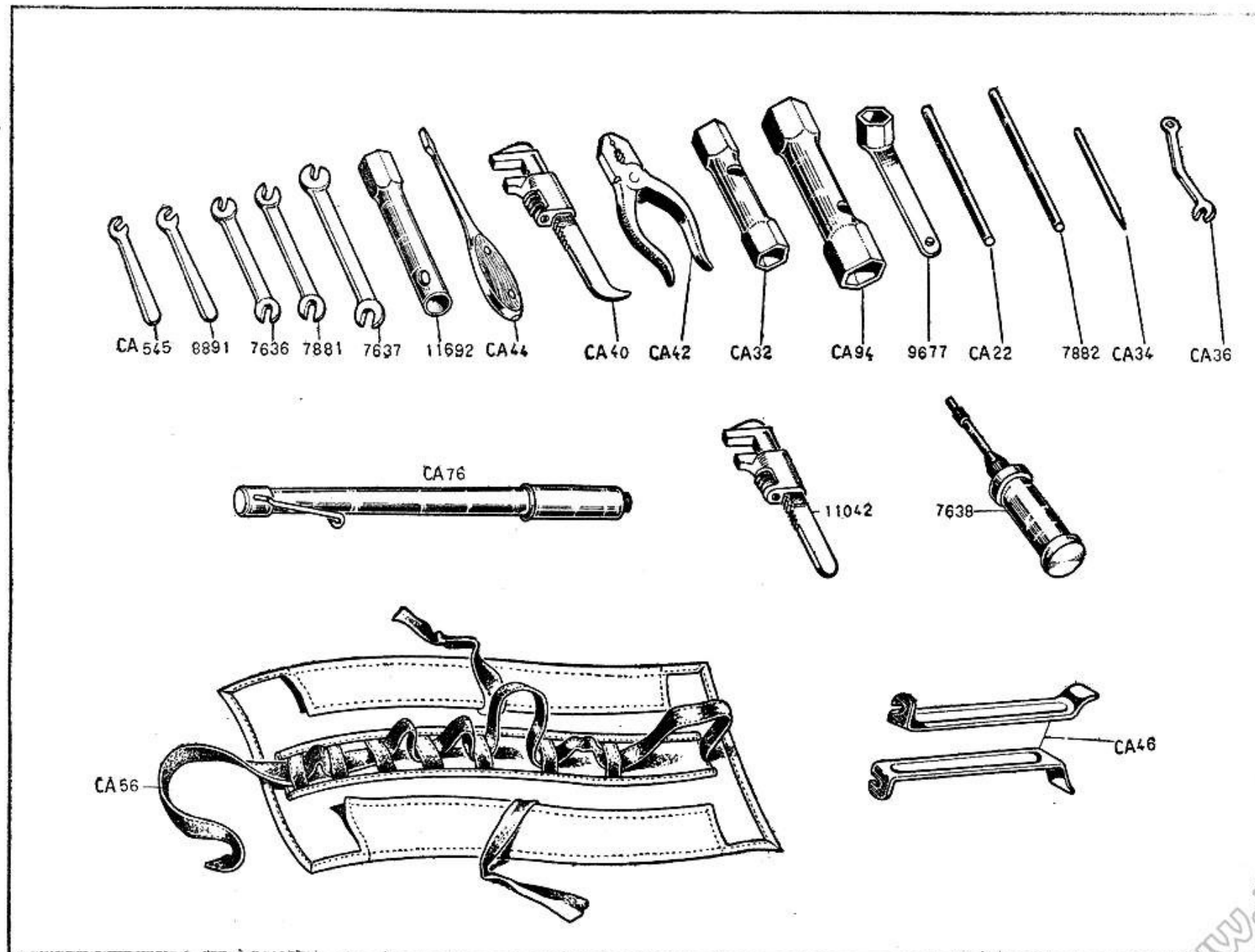
Numero di matricola	Voce telegrafica	DENOMINAZIONE	Quantità	Note
11050	Raffica	Fascia anteriore per supporto batteria (insieme)	1	
11187	Azzurrato	Ingranaggio comando contachilometri (ruota anteriore forcella telescopica)	1	
11201	Raffilare	Proiettore (con comando anabbagliante meccanico)	1	
11223	Animo	Filo dal fanale alla tromba mt. 0,80	2	
11225	Antenna	Filo dalla batteria alla massa mt. 0,20	1	
11226	Raffinato	Cavo a 4 fili dal faro al deviatore luce e pulsante tromba	1	
11227	Raffittare	Guaina per fili	1	
11228	Ammutinamento	Filo dalla dinamo al fanale mt. 1,15	1	
11229	Ammutinare	Filo dal fanale al fanalino posteriore mt. 2,35	1	
11230	Ammutire	Filo dal fanale alla batteria mt. 1,35	1	
11579	Babbo	Rinvio d'angolo per contachilometri tipo « Jaeger » (ruota anteriore forcella telescopica)	1	
11580	Bacca	Rinvio d'angolo per contachilometri tipo « Veglia » (ruota anteriore forcella telescopica)	1	
11581	Baccalà	Pignone comando contachilometri (ruota anteriore forcella telescopica)	1	
11715	Amorfia	Flessibile « Jaeger » ruota anteriore (Sport)	1	
11716	Amoscino	Flessibile « Veglia » ruota anteriore (a richiesta) (Sport)	1	
11717	Amostante	Contachilometri « Jaeger »	1	
11718	Amovibile	Contachilometri « Veglia »	1	
11785	Avido	Fascia principale per supporto batteria (sospensione integrale telescopica)	1	
11960	Amnistia	Proiettore « Siem » con contachilometri incorporato (Polizia Trieste)	1	
11961	Amo	Rinvio presa di movimento (ruota posteriore)	1	
11962	Amore	Flessibile per contachilometri (ruota posteriore)	1	
21326	Uovo	Gomma per supporto batteria (sospensione integrale telescopica)	1	
21443	Figura	Lampada luce città 3 W - 6 V (sospensione integrale telescopica)	1	



Tav. 21 — DOTAZIONE - Corredo attrezzi

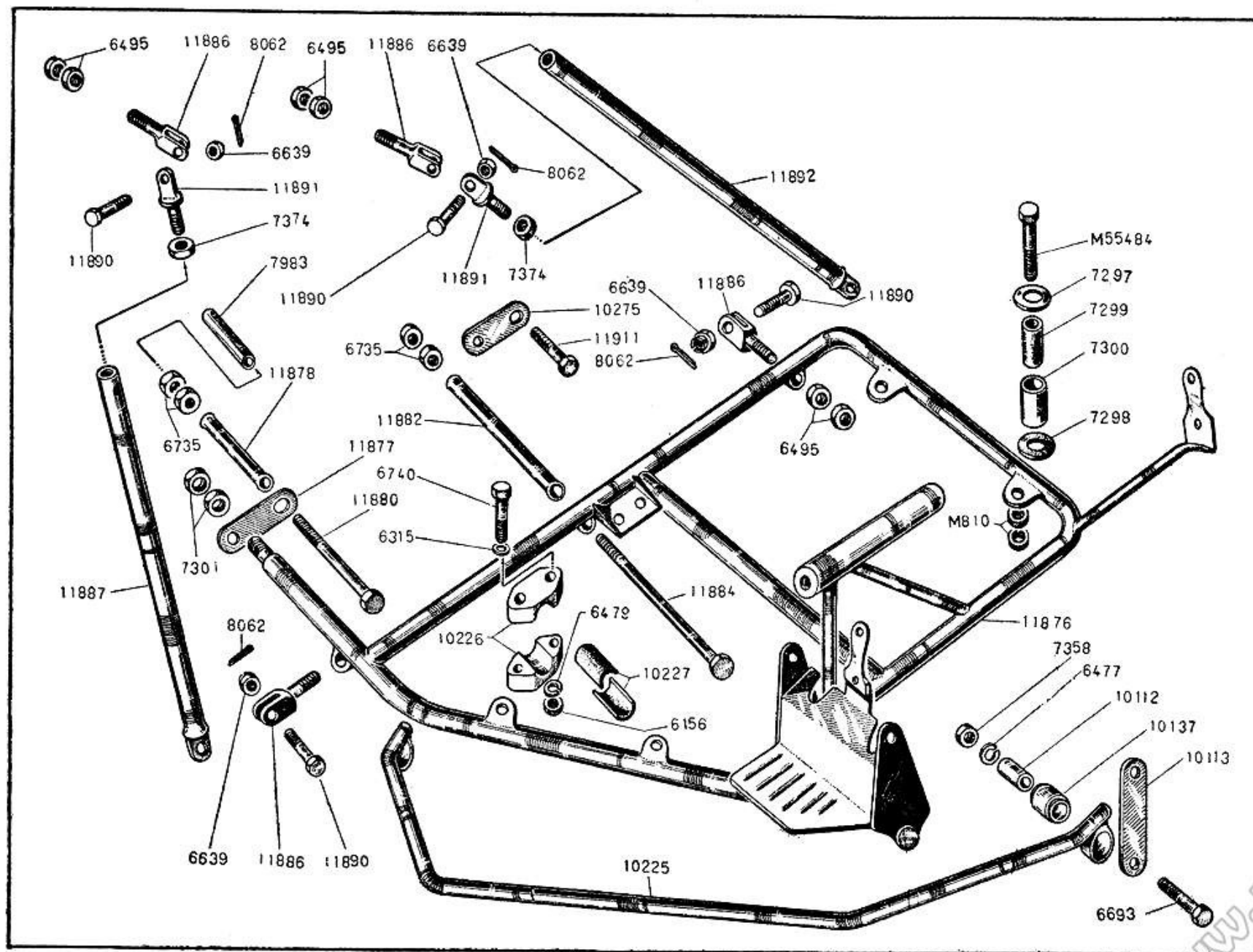
Numero di matricola	Voce telegrafica	DENOMINAZIONE	Quantità	Note
C.A. 22	Orbita	Spina per chiave a tubo (solo Saturno 2 ^a e Saturno Polizia 1 ^a) .	1	
C.A. 32	Serico	Chiave a tubo doppia da mm 22 - 24	1	
C.A. 34	Ordinativo	Punzone diritto	1	
C.A. 36	Ordinamento	Chiave per magnete	1	
C.A. 40	Ordinanza	Chiave inglese (Saturno 52 - Polizia Trieste - Polizia 53)	1	
C.A. 42	Ordinario	Punzone universale da mm 16	1	
C.A. 44	Ordinante	Cacciavite tipo americano	1	
C.A. 46	Caolino	Leva gomme	3	
C.A. 56	Orbe	Borsa portautensili in tela	2	
C.A. 76	Capannone	Pompa per pneumatici (Saturno 2 ^a e Polizia 1 ^a)	1	
C.A. 94	Ordinabile	Chiave a tubo doppia da mm 22 - 24	1	
C.C. 545	Sergente	Chiave fissa semplice da mm 6 per punteria	1	
7636	Orcade	Chiave piatta 10/14	1	
7637	Ordinalmente	Chiave piatta 17/19	1	
7638	Orcino	Pompa per ingrassatore	1	
7881	Orecchione	Chiave piatta 12/17	1	
7882	Oricello	Asta per chiave a tubo (Saturno 52 - Polizia Trieste - Polizia 53)	1	
8891	Serpe	Chiave registro bilancieri	2	
9677	Sera	Chiave ad occhio per candela e carburatore	1	
11042	Ragana	Chiave inglese mezzana (Saturno 2 ^a)	1	
11692	Baro	Chiave per perno forcella	1	

www.fpw.it



Tav. 22 — CARROZZETTA - Telaio - Barra di stabilizzazione - Attacchi e bulloni di fissaggio scocca

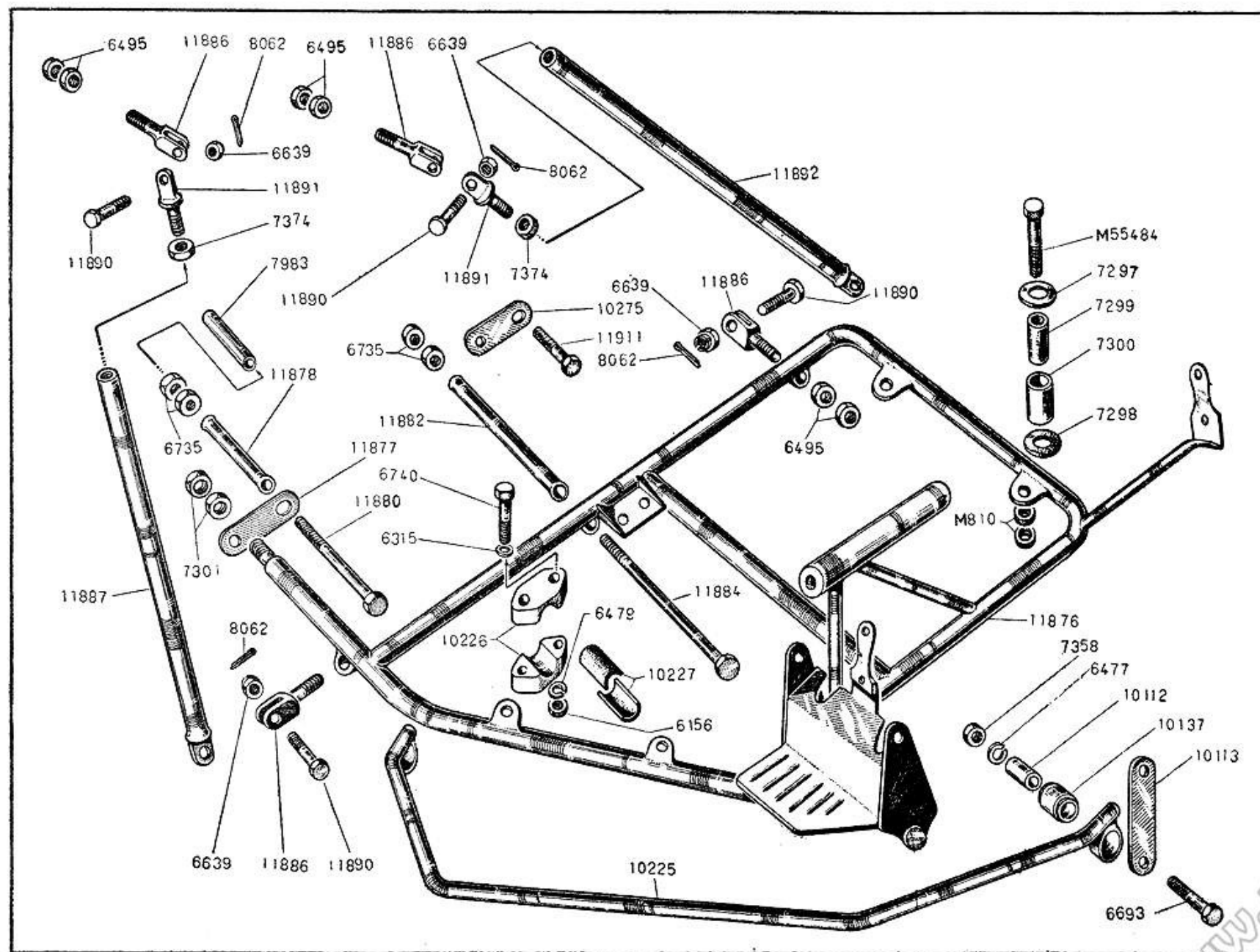
Numero di matricola	Voce telegrafica	D E N O M I N A Z I O N E	Quantità	Note
M 810	Angolare	Dado per bullone n. M 55484	8	
55484	Angheria	Bullone fissaggio scocca al telaio	4	
6156	Movente	Dado per bullone n. 6740	4	
6315	Movenza	Rondella piana per bullone n. 6740	4	
6477	Mesciuto	Rondella elastica per dado n. 7358	4	
6479	Mezzaruola	Rondella elastica per dado n. 6156	4	
6495	Baiadera	Dado fissaggio attacco a forcilla n. 11886	8	
6639	Nerbata	Dado ad intagli per vite n. 11890	4	
6693	Carbone	Bullone per biscottino n. 10113	4	
6735	Nauseabondo	Dado per perno n. 11880 e n. 11884	4	
6740	Nerellino	Bullone fissaggio ralla	4	
7297	Angoscia	Rondella per bullone M 55484	8	
7298	Anice	Rondella gomma	8	
7299	Animella	Tube di gomma per scocca	4	
7300	Anitra	Distanziatore per scocca	4	
7301	Anaffiare	Dado fissaggio piastra anteriore inferiore n. 11877	2	
7358	Mescere	Dado per bullone n. 6693	4	
7374	Neve	Controdado per testa registro n. 11891	2	
7983	Architettare	Distanziatore per piastre telaio attacco anteriore inferiore	1	
8062	Partenopeo	Copiglia per dado n. 6639	4	
10112	Archiviare	Tube per silentblok	4	
10113	Arciconsolare	Biscottino per barra	4	
10137	Arcignezza	Silentblok	4	
10225	Arcione	Barra stabilizzatrice	1	
10226	Arcipelago	Mezza ralla per barra stabilizzatrice	4	
10227	Androne	Cuscinetto per mezza ralla n. 10226	4	
10275	Annegare	Piastra attacco posteriore inferiore	1	



Tav. 22 — CARROZZETTA - Telaio - Barra di stabilizzazione - Attacchi e bulloni di fissaggio scocca

Numero di matricola	Voce telegrafica	DENOMINAZIONE	Quantità	Note
11876	Ancile	Telaio (insieme)	1	
11877	Annale	Piastra attacco anteriore inferiore	1	
11878	Annaspate	Distanziatore per attacco anteriore inferiore (insieme)	1	
11880	Annebbiamento	Perno filettato per attacco anteriore inferiore	1	
11882	Annebbiare	Distanziatore per attacco posteriore inferiore	1	
11884	Annerare	Perno filettato per attacco posteriore inferiore (insieme)	1	
11886	Annestare	Attacco a forcella per carrozzetta e telaio	4	
11887	Annettere	Attacco anteriore fissaggio carrozzetta	1	
11890	Annichilire	Vite fissaggio tirante anteriore e posteriore	4	
11891	Annientare	Testa registro per tiranti n. 11887 e n. 11892	2	
11892	Annitrire	Attacco posteriore fissaggio carrozzetta	1	
11911	Annessione	Vite fissaggio piastra posteriore inferiore n. 10275	1	

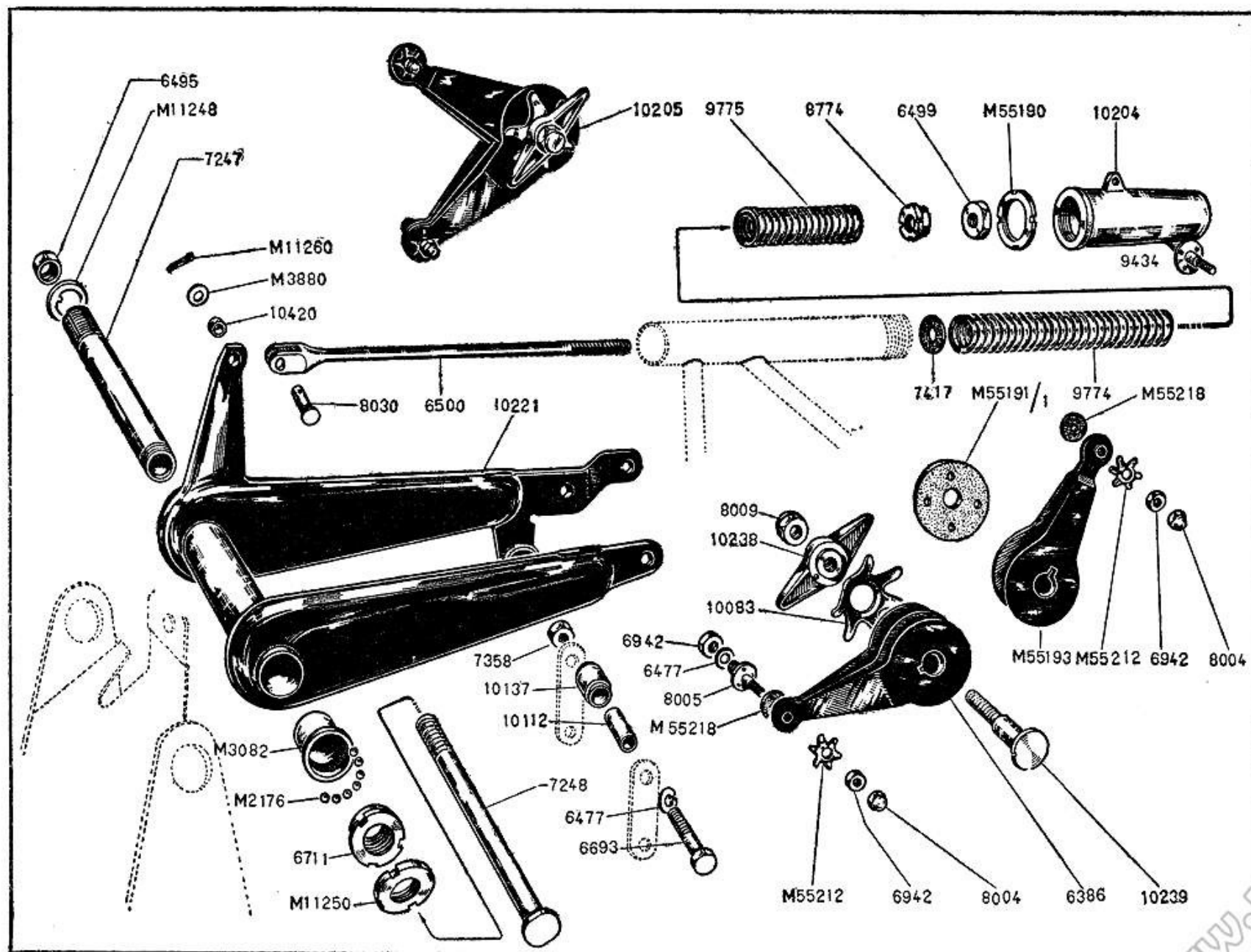
www.fpwhite



Tav. 23 — CARROZZETTA - Forcella e ammortizzatore

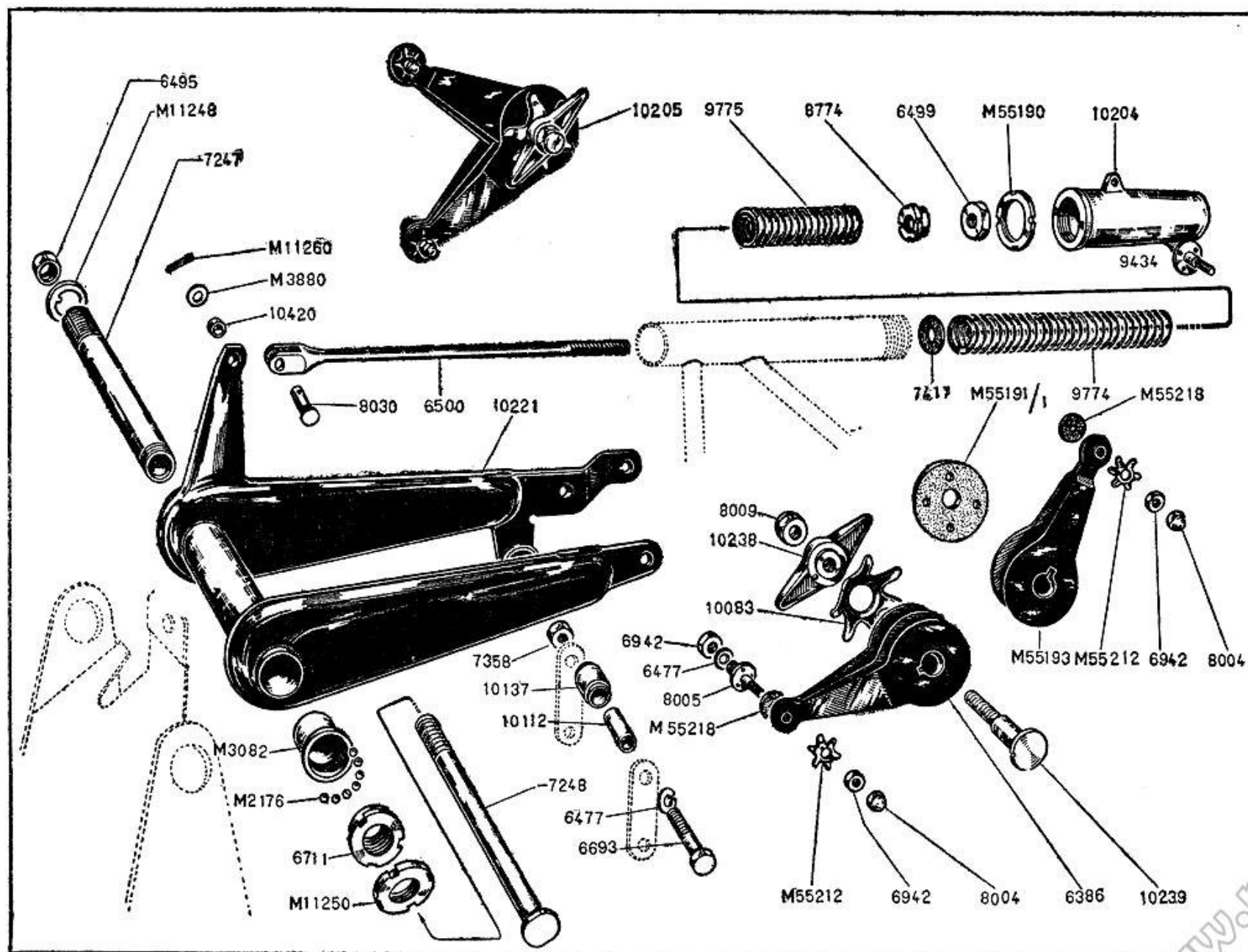
Numero di matricola	Voce telegrafica	DENOMINAZIONE	Quantità	Note
M 2176	Scena	Sfera 3/16" per cono n. 6711	16	
3082	Sfondo	Calotta perno oscillazione forcella	2	
3880	Nervale	Rondella per perno n. 8030	1	
11248	Andare	Rondella con dente	1	
11250	Andamento	Controdado per tubo perno n. 7247	1	
11260	Scopo	Copiglia per perno n. 8030	1	
55190	Scarpa	Ghiera sul tubo portamolle	1	
55191/1	Balordo	Disco di fibra grande	4	
55193	Balzana	Biscottino doppio con bussola	1	
55212	Banco	Molla a stella piccola	1	
55218	Banchina	Disco di fibra piccolo	2	
6386	Silvestre	Biscottino triplo con bussola	1	
6477	Mesciuto	Rondella elastica per dado n. 7358 e n. 8004	5	
6495	Baiadera	Dado per perno oscillazione forcella	2	
6499	Balia	Controdado registro molla	1	
6500	Scanzo	Tirante per molla sospensione	1	
6693	Carbone	Bullone fissaggio biscottino n. 10113	4	
6711	Scellino	Cono per tubo perno oscillazione forcella	2	
6942	Nobile	Dado per perno inferiore e superiore	3	
7247	Arcobalena	Tubo per perno oscillazione forcella n. 7248	1	
7248	Andana	Perno oscillazione forcella	1	
7358	Mescere	Dado per bullone n. 6693	4	
7417	Scarlina	Rondella di cuoio per tirante n. 6500	1	
8004	Bandella	Dado cieco per perno inferiore e superiore	2	
8005	Benderaio	Perno inferiore per ammortizzatore	1	
8009	Banale	Dado cieco per perno centrale n. 10239	1	
8030	Baita	Perno fissaggio tirante n. 6500 alla forcella	1	

www.gpw.it



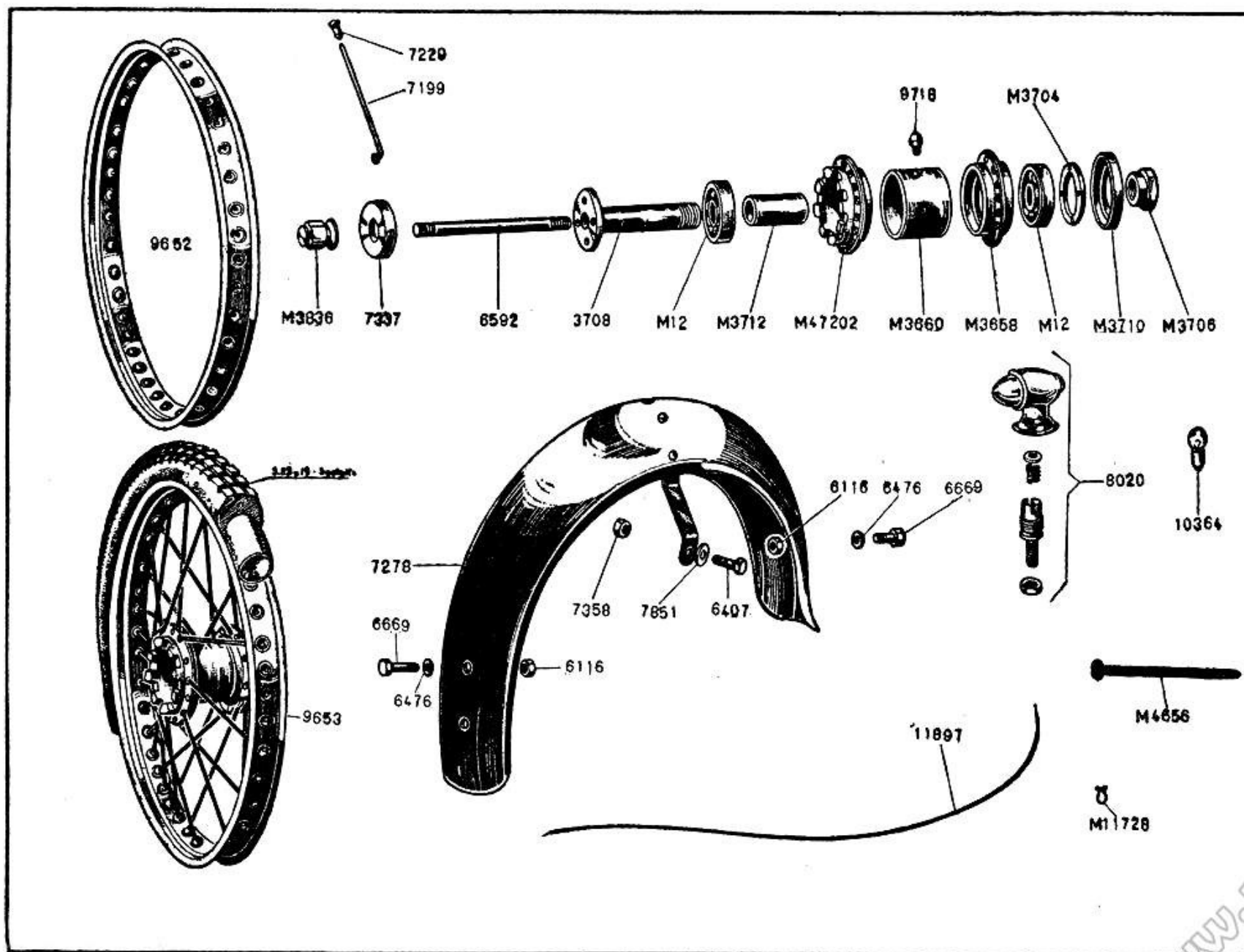
Tav. 23 — CARROZZETTA - Forcella e ammortizzatore

Numero di matricola	Voce telegrafica	DENOMINAZIONE	Quantità	Note
8774	Metropolitana	Dado registro molla	1	
9434	Scarpone	Perno superiore per ammortizzatore	1	
9774	Storione	Molla principale sospensione	1	
9775	Stornello	Molla secondaria	1	
10083	Stringa	Molla a stella grande	1	
10112	Archiviare	Tube per silentblok	4	
10137	Arcignezza	Silentblok	4	
10204	Anelito	Cappello per molla ammortizzatrice (insieme)	1	
10205	Rabicono	Ammortizzatore completo	1	
10221	Ancipite	Forcella completa	1	
10238	Erba	Galletto registro	1	
10239	Rabido	Perno centrale per ammortizzatore	1	
10420	Ancone	Bronzina per braccio attacco tirante	1	



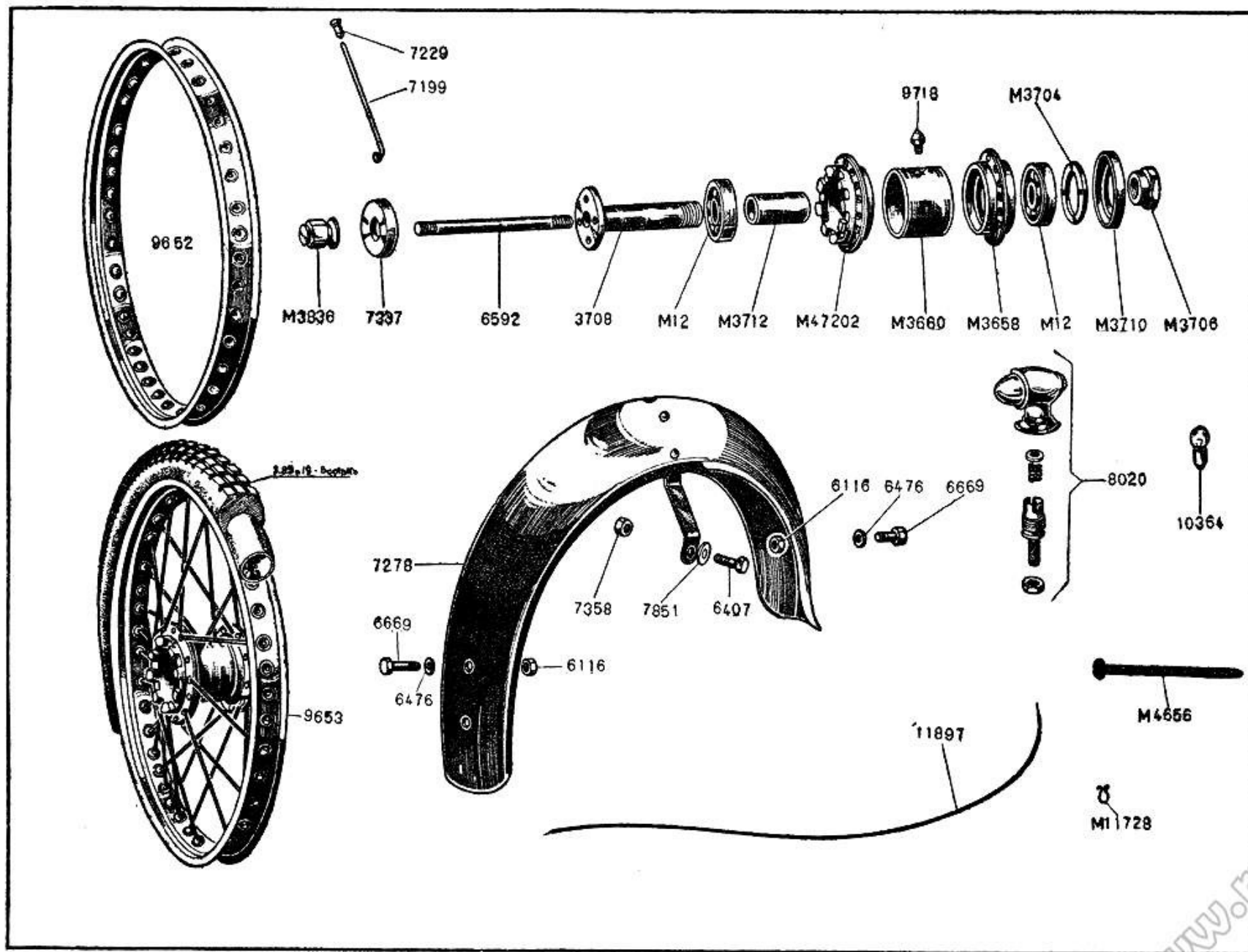
Tav. 24 — CARROZZETTA - Ruota - Parafango - Fanalino

Numero di matricola	Voce telegrafica	DENOMINAZIONE	Quantità	Note
M 12	Neutralità	Cuscinetto per mozzo \varnothing 20 x 52 x 15	2	
3658	Scisma	Calotta piccola per ruota	1	
3660	Scivolo	Tube per mozzo ruota	1	
3704	Scolta	Ranella fissaggio cuscinetto calotta piccola	1	
3706	Scolaro	Dado per perno forato	1	
3708	Scoiattolo	Perno forato per ruota	1	
3710	Scollino	Rondella parapolvere	1	
3712	Scolastico	Tube distanziale per ruota	1	
3836	Scodellaccia	Dado per perno passante ruota	1	
4656	Numeroso	Lacciolo fissaggio cavo	6	
11728	Sentire	Molletta per cavo	4	
47202	Scirro	Calotta grande per ruota	1	
6116	Messa	Dado per bullone n. 6669	4	
6407	Mutamento	Bullone fissaggio parafango al cappellotto	1	
6476	Morbidezza	Rondella per dado n. 6116	4	
6592	Anepigrafo	Perno ruota per carrozzetta	2	
6669	Notatore	Bullone fissaggio inferiore parafango	4	
7199	Sintassi	Raggio per ruota	40	
7229	Soccorso	Niplo	40	
7278	Aneto	Parafango	1	
7337	Aneroide	Distanziatore ruota per carrozzetta	2	
7358	Mescere	Dado per bullone n. 6407	1	
7851	Motivo	Rondella per dado n. 7358	1	
8020	Anfiteatro	Fanalino per carrozzetta	1	
9652	Sciroppo	Cerchio	1	
9653	Sciopero	Cerchio ruota (insieme)	1	
9718	Scarlattina	Oliatore per M 3660	1	



Tav. 24 — CARROZZETTA - Ruota - Parafango - Fanalino

Numero di matricola	Voce telegrafica	DENOMINAZIONE	Quantità	Note
10364 11897	Figura Anfitrione	Lampada « Philips » 6 V - 3 W Cavo per fanalino	1 1	



TIPOGRAFIA EDITRICE BRIANTEA AIROLDI
INDUSTRIA TIPOGRAFICA ITAL. "VELTRO",
Prov. di Como - MERATE - Telefono 82
Luglio 1954 1500 Copie