



MOTOCICLETTA 250 VT4

MOD. 29

CATALOGO  
DELLE PARTI DI RICAMBIO



Officine Meccaniche FAUSTO ALBERTI - S.p.a.

CAPITALE L. 10.000.000 INTER. VERSATO

STABILIMENTO - Viale Certosa, 226 - Telefoni 90-676 - 92 343  
UFFICIO VENDITE - Via Quintino Sella, 1 - Telefoni 16-709 - 153.692

MILANO

Officine Meccaniche FAUSTO ALBERTI S. p. a.  
Servizio Pubblicazioni Tecniche  
Stampato 2901 - 1<sup>a</sup> - 1000

---

PROPRIETÀ RISERVATA

## INDICE

	pag.
Avvertenze .....	5
<b>I. - MOTORE</b>	
Sottogruppo 1 Cilindro e testa .....	6-7
» 2 Basamento e coperchi .....	8-9
» 3 Stantuffo - Biella - Albero motore - Parastrappi .....	10-11
» 4 Organi della distribuzione .....	12-13
» 5 Organi della lubrificazione .....	14-15
» 6 Serbatoio, carburatore e accessori alimentazione .....	16-17
» 7 Tubi di scarico e silenziatori .....	18-19
<b>II. - TRASMISSIONE</b>	
Sottogruppo 8 Frizione e relativo comando .....	20-21
» 9 Ruotismi del cambio di velocità .....	22-23
» 10 Selettore comando cambio di velocità .....	24-25
» 11 Pedivella e ingranaggi di avviamento .....	26-27
» 12 Trasmissione alla ruota posteriore .....	28-29
<b>III. - TELAIO - RUOTE - FRENI</b>	
Sottogruppo 13 Elementi del telaio .....	30-31
» 14 Forcella elastica anteriore e sterzo .....	32-33
» 15 Manubrio e comandi con trasmissioni flessibili .....	34-35
» 16 Sospensione elastica posteriore .....	36-37
» 17 Ruote con freni e relativi comandi .....	38-39
» 18 Sella, parafanghi, accessori del telaio .....	40-41
» 19 Impianto elettrico: generatore, luce, segnalazione.....	42-43
» 20 Impianto elettrico: organi di accensione .....	44-45
<b>IV. - DOTAZIONI</b>	
Sottogruppo 21 Chiavi e accessori di dotazione normale .....	46



## AVVERTENZE

### IDENTIFICAZIONE DEL TIPO DI COSTRUZIONE

Ogni motociclo è distinto da un numero di motore e un numero di telaio: il primo è impresso sul lato destro del basamento in alto, sotto la flangia del cilindro; il secondo è impresso sul lato destro della trave superiore del telaio sotto la sella.

### ORDINAZIONE DELLE PARTI DI RICAMBIO

Le ordinazioni devono portare chiaramente indicato, per ciascuna parte di ricambio che viene richiesta, i dati seguenti:

- 1) il numero di ordinazione (2. colonna del catalogo).
- 2) la denominazione (3. colonna).
- 3) la quantità dei pezzi desiderati.
- 4) il numero del motore e del telaio della macchina alla quale il pezzo è destinato.
- 5) l'indirizzo esatto del Richiedente.
- 6) il mezzo di trasporto con cui deve essere effettuata la spedizione.

Si fa presente che ogni altro termine diverso dalla nomenclatura usata nel presente catalogo non solo è superfluo, ma può facilmente causare confusione e disguidi.

### CONSULTAZIONE DEL CATALOGO

Nel presente catalogo sono elencati **tutti i pezzi** che concorrono alla costituzione della **macchina completa**.

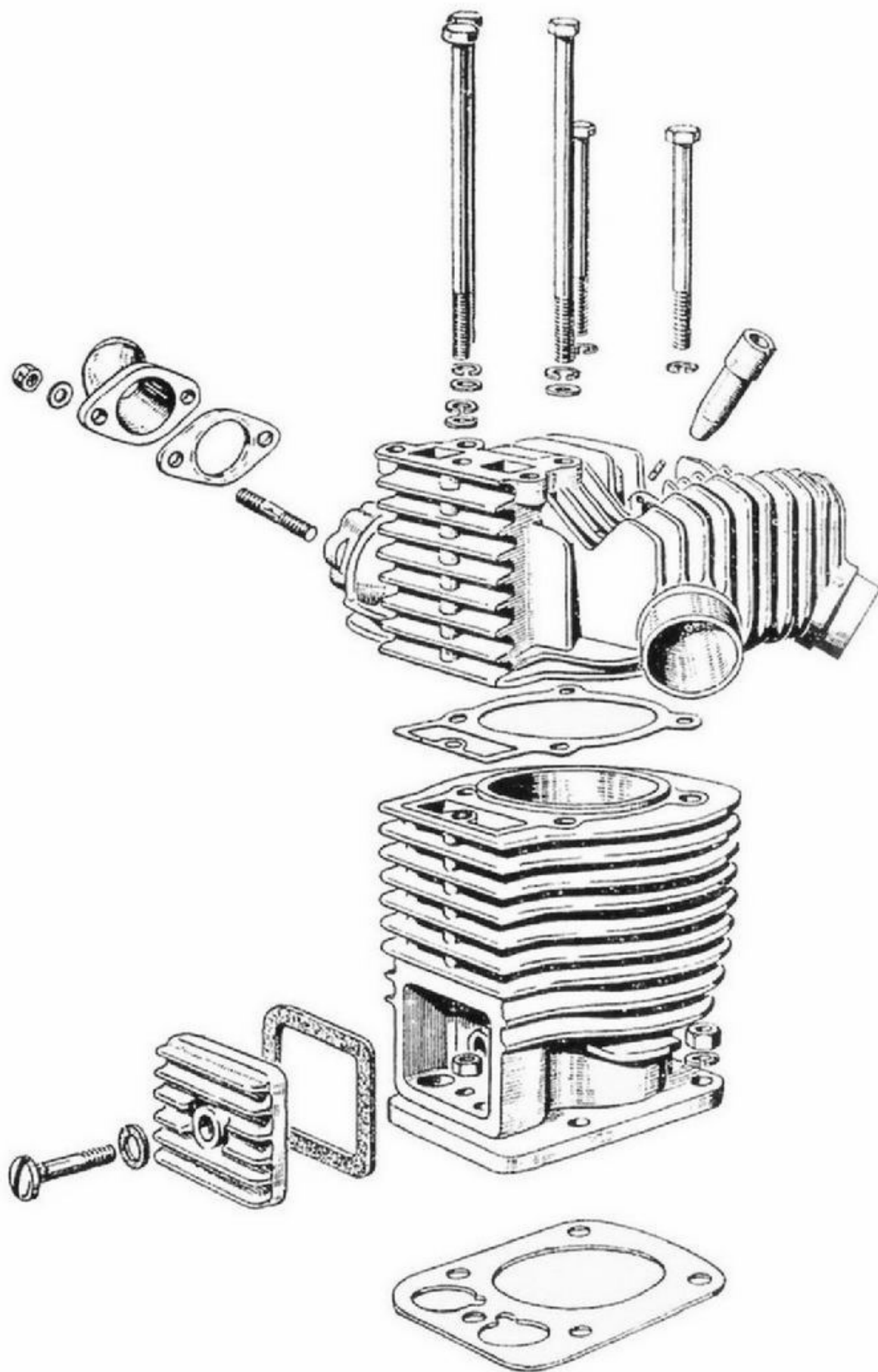
Alcune di queste parti che all'atto della messa in opera richiedono qualche operazione di adattamento, come ad esempio l'alesatura o l'aggiustaggio, sono indicate sul catalogo in carattere corsivo.

In **carattere più marcato** sono indicati gli assiemi già montati costituiti da parti che si possono avere sciolte o meno: nel prezzo corrispondente è compreso il costo del montaggio.

La nomenclatura e l'ordinamento dei singoli pezzi nel catalogo sono fatti secondo la funzione e la ubicazione dei medesimi, chiaramente indicate sia dalle tavole che dalla denominazione. (Pezzi eguali aventi funzioni e ubicazioni diverse sono indicati perciò sotto **voci** diverse).

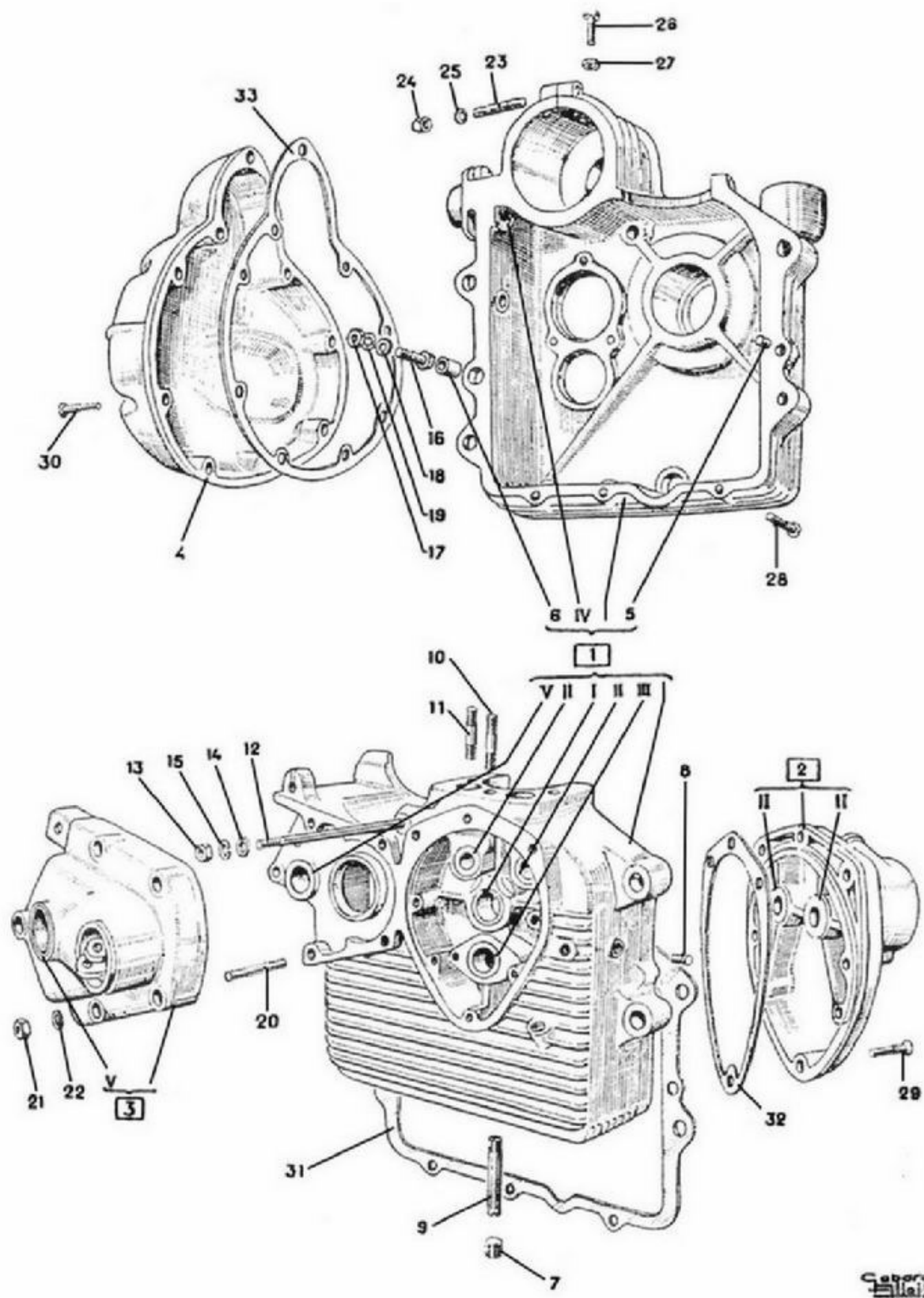
I numeri della 4. colonna indicano **per ciascuna voce** il quantitativo di pezzi esistenti **su una macchina**.

Officine Meccaniche FAUSTO ALBERTI S. p. a.



Cilindro e Testa

Fig	Numero di ordinazione	DENOMINAZIONE	Quantità
1	0402	Cilindro .....	1
2	2142	Dado fissaggio cilindro (flangia) .....	4
3	Nr 208000	Dado fissaggio cilindro (vano punterie) .....	1
4	Nr 3808400	Rosetta elastica per detti .....	5
5	0410	Guarnizione sotto la flangia del cilindro .....	1
6	0405	Coperchio per vano punterie .....	1
7	0407	Guarnizione per detto .....	1
8	0412	Vite fissaggio coperchio punterie .....	1
9	2319	Rosetta di fibra per detta .....	1
10	SG 438	<b>Testa</b> 0401 completa di guide valvole 0216 .....	1
11	0216	Guida per valvole .....	2
12	0533/1	Grano di riferimento per piattelli inf. molle .....	2
13	Nr 5108028	Prigioniero fissaggio raccordo carburatore .....	2
14	Nr 2080000	Dado per detti .....	2
15	Nr 4108400	Rosetta piana per detti .....	2
16	0415	Raccordo per attacco carburatore .....	1
17	2298	Guarnizione per detto .....	1
18	0604	Vite corta fissaggio testa ( $\varnothing$ 8 - l. 78) .....	2
19	0605	Vite lunga fissaggio testa ( $\varnothing$ 8 - l. 140) .....	3
20	Nr 3808400	Rosetta elastica per dette .....	5
21	Nr 4008400	Rosetta piana per viti lunghe fiss. testa .....	3
22	0622	Guarnizione fra testa e cilindro .....	1



General  
 R.A. 2902

Basamento e Coperchi

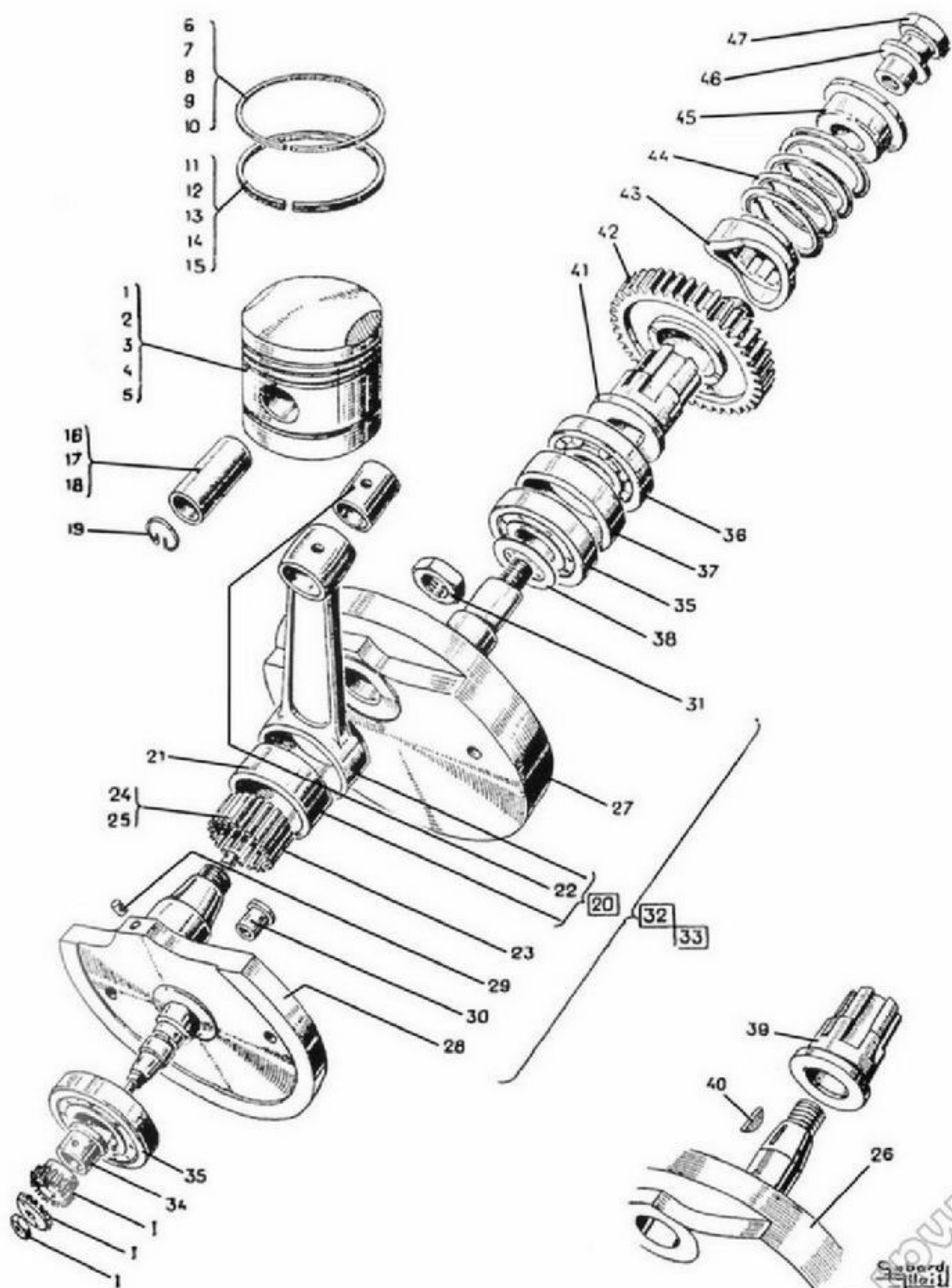
[www.rpworld.it](http://www.rpworld.it)



**Basamento e Coperchi**

*Sottogruppo 2*

Fig	Numero di ordinazione	DENOMINAZIONE	Quantità
1	SG 574	<b>Basamento per blocco motore completo</b> composto di basam. lato frizione 0594 - basam. lato distrib. 0550 - bronzine alberi a camme 2031 - bronzina lubrif. 2034 - bronzina sett. avv. 2561 - bronzina leva cambio 1810 - corpo pompa olio 2048 - grano di riferim. 6098 - bussola di riferim. 6099 ....	1
2	SG 277	<b>Coperchio distribuzione</b> 5503 completo di bronzine per alberi a camme 2032 e 6286 .....	1
3	SG 278	<b>Coperchio pignone catena</b> 5504 completo di bronzina settore avviamento 0548 .....	1
4	5505	Coperchio frizione .....	1
5	6098	Grano di riferimento .....	1
6	6099	Bussola di riferimento .....	1
7	2175	Tappo inferiore per conduttura olio (∅ 11, p. 1.25) .....	1
8	3332	Tappo anteriore per conduttura olio (∅ 6, p. 1) .....	1
9	4514	Tube per conduttura olio .....	1
10	0603	Prigioniero lungo fissaggio cilindro (∅ 8 - l. 44) .....	1
11	0607	Prigioniero corto fissaggio cilindro (∅ 8 - l. 41) .....	4
12	Nr 5108171	Tirante collegamento basamento .....	1
13	Nr 208000	Dado per detto .....	2
14	Nr 4008400	Rosetta piana per detti .....	2
15	Nr 3808400	Rosetta elastica per detti .....	2
16	Nr 1308040	Vite a testa esag. collegamento basamento .....	1
17	Nr 208000	Dado per detta .....	1
18	Nr 4008400	Rosetta piana per detto .....	1
19	Nr 3808400	Rosetta elastica per detto .....	1
20	Nr 5108048	Prigioniero fissaggio coperchio pignone catena .....	4
21	Nr 208000	Dado per detti .....	4
22	Nr 4008400	Rosetta piana per detti .....	4
23	Nr 5108048	Prigioniero fissaggio dinamo .....	1
24	SG 163	Dado per detto .....	1
25	Nr 4108400	Rosetta piana per detto .....	1
26	Nr 1506016	Vite a testa esagonale fissaggio dinamo .....	1
27	Nr 406000	Controdado per detta .....	1
28	Nr 3406028	Vite per collegamento inferiore basamento .....	3
29	Nr 3406028	Vite per fissaggio coperchio distribuzione .....	8
30	Nr 3406028	Vite per fissaggio coperchio frizione .....	9
31	0565	Guarnizione tra le due metà del basamento .....	1
32	5511	Guarnizione per coperchio distribuzione .....	1
33	5512	Guarnizione per coperchio frizione .....	1
I		Vedere Sottogruppo 3 « Stantuffo, biella, albero motore » ...	
II		» Sottogruppo 4 « Distribuzione » .....	
III		» Sottogruppo 5 « Pompa, filtro, livello, olio » .....	
IV		» Sottogruppo 9 « Ruotismi del cambio di velocità » ..	
V		» Sottogruppo 11 « Avviamento » .....	

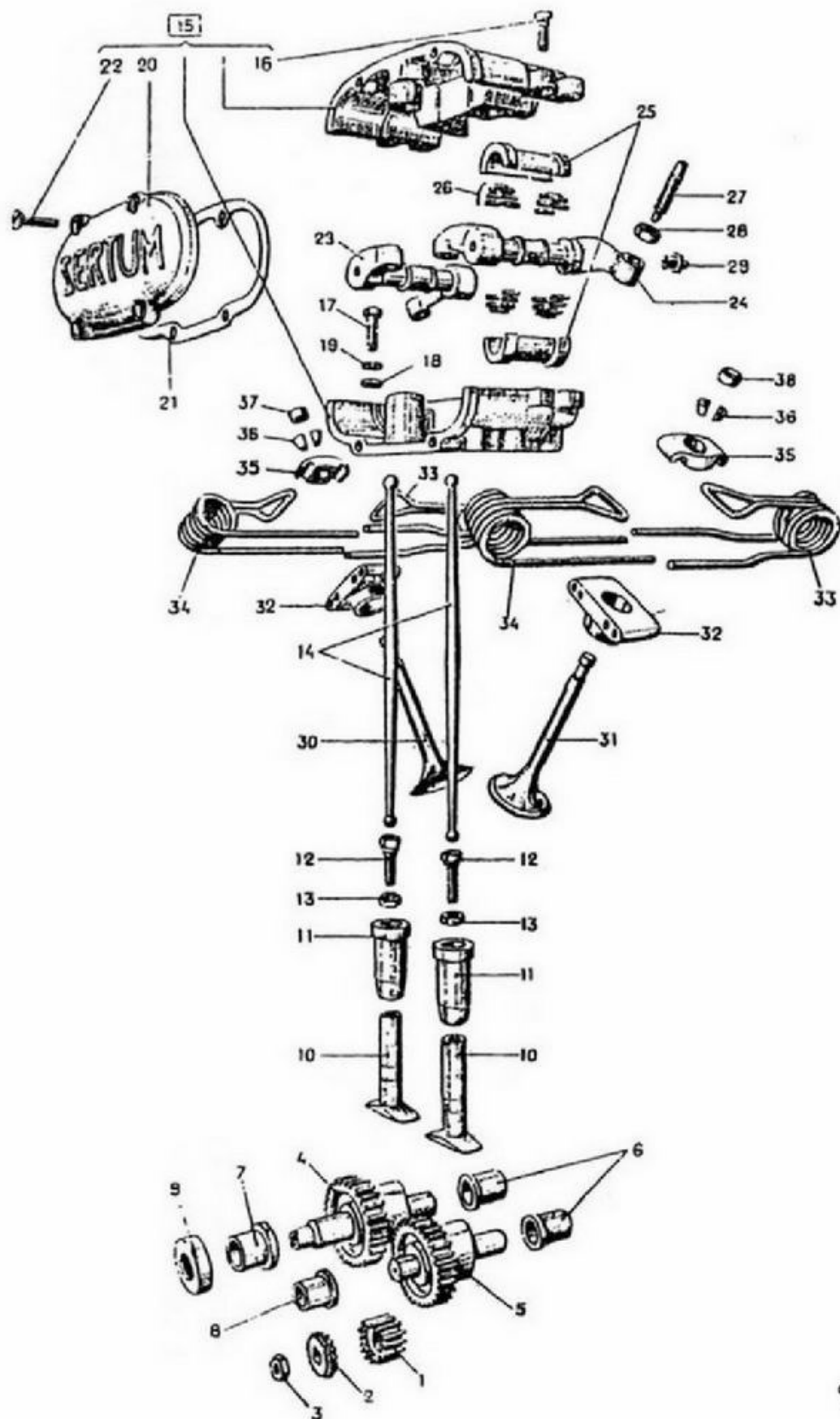


Stantuffo - Biella - Albero motore - Parastrappi

**Stantuffo - Biella - Albero motore - Parastrappi Sottogruppo 3**

Fig	Numero di ordinazione	DENOMINAZIONE	Quantità
1	0213	Stantuffo normale per canna diam. mm. 66	1
2	0213/2	Stantuffo maggiorato di mm. 0.2	1
3	0213/4	Stantuffo maggiorato di mm. 0.4	1
4	0213/6	Stantuffo maggiorato di mm. 0.6	1
5	0213/8	Stantuffo maggiorato di mm. 0.8	1
6	2225	Segmento di tenuta normale per canna diam. mm. 66	2
7	2225/2	Segmento di tenuta maggiorato di mm. 0.2	2
8	2225/4	Segmento di tenuta maggiorato di mm. 0.4	2
9	2225/6	Segmento di tenuta maggiorato di mm. 0.6	2
10	2225/8	Segmento di tenuta maggiorato di mm. 0.8	2
11	2226	Segmento raschiaolio normale per canna diam. mm. 66	2
12	2226/2	Segmento raschiaolio maggiorato di mm. 0.2	2
13	2226/4	Segmento raschiaolio maggiorato di mm. 0.4	2
14	2226/6	Segmento raschiaolio maggiorato di mm. 0.6	2
15	2226/8	Segmento raschiaolio maggiorato di mm. 0.8	2
16	2062	Spinotto normale diam. mm. 20	1
17	0631	Spinotto maggiorato di mm. 0,05	1
18	0632	Spinotto maggiorato di mm. 0,10	1
19	2174	Arellino a molla ritegno spinotto	2
20	SG 280	<b>Biella 2035 bis completa di anello 2059/2 e bronzina 2033</b>	1
21	0606	Anello per testa di biella di ricambio	1
22	2033	Bronzina per piede di biella	1
23	2222	Ago normale per cuscinetto testa di biella (3.00 x 19.8)	35
24	0633	Ago maggiorato per cuscinetto testa di biella (3.02 x 19.8)	35
25	0634	Ago maggiorato per cuscinetto testa di biella (3.04 x 19.8)	35
26	SG 580	Volano 5541 completo di rondella 5593 con accoppiamento a cono*	1
27	SG 671	Volano 0582 completo di rondella 0583 con accoppiamento K**	1
28	2045	Manovella per albero motore	1
29	2111	Tappo piccolo per detta	2
30	2167	Tappo forato per detta	1
31	2170	Dado di bloccaggio tra manovella e volano	1
32	SG 288	<b>Albero motore completo composto di biella SG 280 - volano SG 580 - Manovella 2045 - Tappi 2111 e 2167 - dado 2170 - aghi 2222 con accoppiamento a cono, (*)</b>	1
33	SG 654	<b>Albero motore completo composto di biella SG 280 - volano SG 671 - manovella 2045 - tappi 2111 e 2167 - dado 2170 - aghi 2222, con accoppiamento K (**)</b>	1
34	2034	Bronzina di lubrificazione per albero motore	1
35	RIV 2DAQV	Cuscinetto di banco a rulli mm. 25 x 52 x 15	2
36	RIV 4 AE	Cuscinetto di banco a sfere lato parastrappi mm. 25 x 52 x 9	1
37	5549	Anello distanziatore	1
38	2321	Rondella di rasamento per albero motore	div
39	2022	Mozzo per parastrappi con accoppiamento a cono (*)	1
40	0137	Chiavetta per mozzo parastrappi (*)	1
41	0581	Mozzo per parastrappi con accoppiamento K (**)	1
42	2020	Ingranaggio di trasmissione sull'albero motore (38 denti)	1
43	5220	Anello conduttore parastrappi	1
44	2026	Molla per parastrappi	1
45	5221	Piattello per molla parastrappi	1
46	2023-bis	Rondella per piattello per molla parastrappi	1
47	2023	Bussola con testa esag. bloccaggio parastrappi in poi	1
I		Vedere Sottogruppo 4 « Distribuzione »	

(\*) fino al motore 51300. (\*\*) dal motore 51301

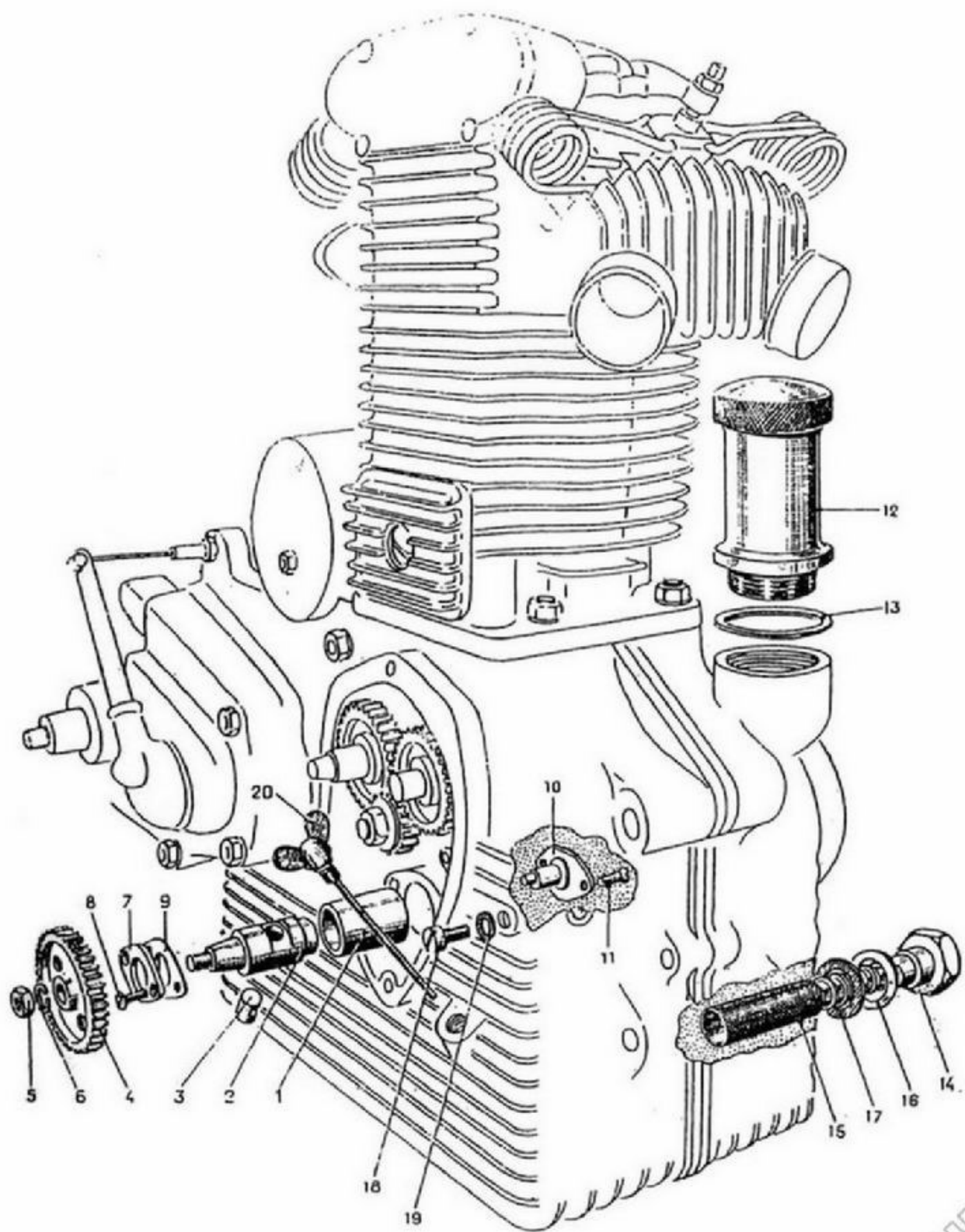


Organi della distribuzione

## Organi della distribuzione

Sottogruppo 4

Fig	Numero di ordinazione	DENOMINAZIONE	Quantità
1	2016	Pignone comando distribuzione .....	1
2	2017	Rosetta dentata di bloccaggio pignone comando distribuzione .	1
3	Nr 309000	Dado di bloccaggio per pignone di comando distribuzione ...	1
4	0472 -	Albero con camma e ingranaggio aspirazione .....	1
5	0516	Albero con camma e ingranaggio scarico .....	1
6	2031	Bronzina nel basamento per alberi a camme .....	2
7	6286	Bronzina nel coperchio per albero camma aspirazione .....	1
8	2032	Bronzina nel coperchio per albero camma scarico .....	1
9	Nr 5403016	Anello tenuta olio sull'albero camma aspirazione .....	1
10	0231	Punteria .....	2
11	2010	Guida per punterie .....	2
12	0224	Vite regolazione punterie .....	2
13	2013	Controdado per dette .....	2
14	0234	Asta di comando dei bilancieri .....	2
15	SG 672	<b>Castello dei bilancieri completo</b> composto del carterino inferiore SG 601 - carterino superiore SG 638 - coperchio 0406 - viti Nr 2506020 e Nr 3306018 .....	1
16	Nr 2506020	Vite a testa svas. unione carterini .....	4
17	Nr 1306022	Vite a testa esag. fissaggio castello bilancieri .....	2
18	Nr 4006400	Rosetta piana per dette .....	2
19	Nr 3006400	Rosetta elastica per dette .....	2
20	0406	Coperchio per castello bilancieri .....	1
21	0408	Guarnizione per detto .....	1
22	Nr 3306016	Viti a testa svasata per fissaggio coperchio .....	4
23	0236	Bilancere comando valvola aspirazione .....	1
24	0235	Bilancere comando valvola scarico .....	1
25	0218	Bussola (in due metà) di supporto dei bilancieri .....	2
26	0237	Aghi per supporti bilancieri (2 x 9.8) .....	81
27	0225	Vite per regolazione giuoco valvole .....	2
28	Nr 307000	Controdado per dette .....	2
29	8 Nr 1123	Ingrassatore per bilancieri .....	2
30	0208	Valvola di aspirazione .....	1
31	0207	Valvola di scarico .....	1
32	0222	Piattello inferiore per molle .....	2
33	0554	Molla larga richiamo valvole (lato trasmissione) .....	2
34	0555	Molla stretta richiamo valvole (lato distribuzione) .....	2
35	0230	Piattello superiore per molle .....	2
36	0232	Morsetto a cono (in due metà) per valvole .....	2
37	0215	Cappuccio per valvola di aspirazione .....	1
38	0215 bis	Cappuccio per valvola di scarico .....	1



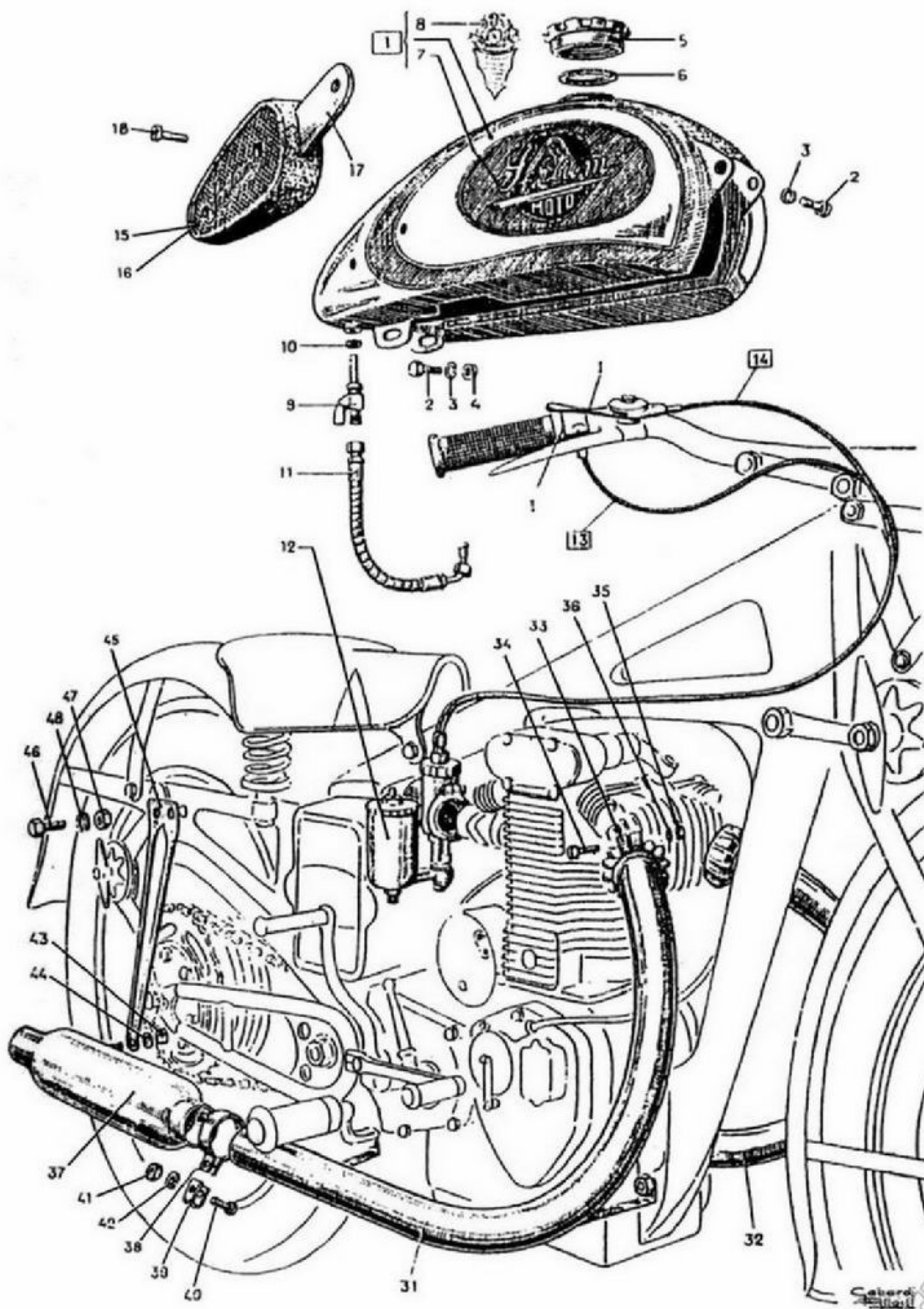
Organi della lubrificazione

www.wv.it

## Organi della lubrificazione

Sottogruppo 5

Fig	Numero di ordinazione	DENOMINAZIONE	Quantità
1	2048	Corpo pompa olio .....	1
2	2047	Rotore pompa olio .....	1
3	2051	Pistone pompa olio .....	1
4	2018	Ingranaggio comando pompa olio .....	1
5	Nr 208000	Dado fissaggio ingranaggio pompa olio .....	1
6	Nr 3808400	Rondella elastica per detto .....	1
7	2049	Coperchio anteriore per pompa olio .....	1
8	Nr 4705010	Vite a testa svasata di fissaggio per detto .....	2
9	2049 bis	Guarnizione per coperchio anteriore .....	1
10	2050	Eccentrico .....	1
11	Nr 4705010	Vite a testa svasata fissaggio eccentrico .....	2
12	SG 8	Tappo rifornimento olio .....	1
13	2080	Guarnizione per tappo rifornimento olio .....	1
14	5596	Corpo filtro olio .....	1
15	2176	Retina metallica per filtro olio .....	1
16	2102 bis	Rondella metallica per filtro olio .....	1
17	2102	Guarnizione per filtro olio .....	1
18	Nr 3601000	Vite di controllo circolazione olio .....	1
19	2318	Rondella di fibra per detta .....	1
20	SG 297	Astina controllo livello olio .....	1



Serbatoio - Carburatore - Accessori alimentazione - Tubi di scarico e silenziatori

www.motorpw.it

Cesari  
FA 2006-07

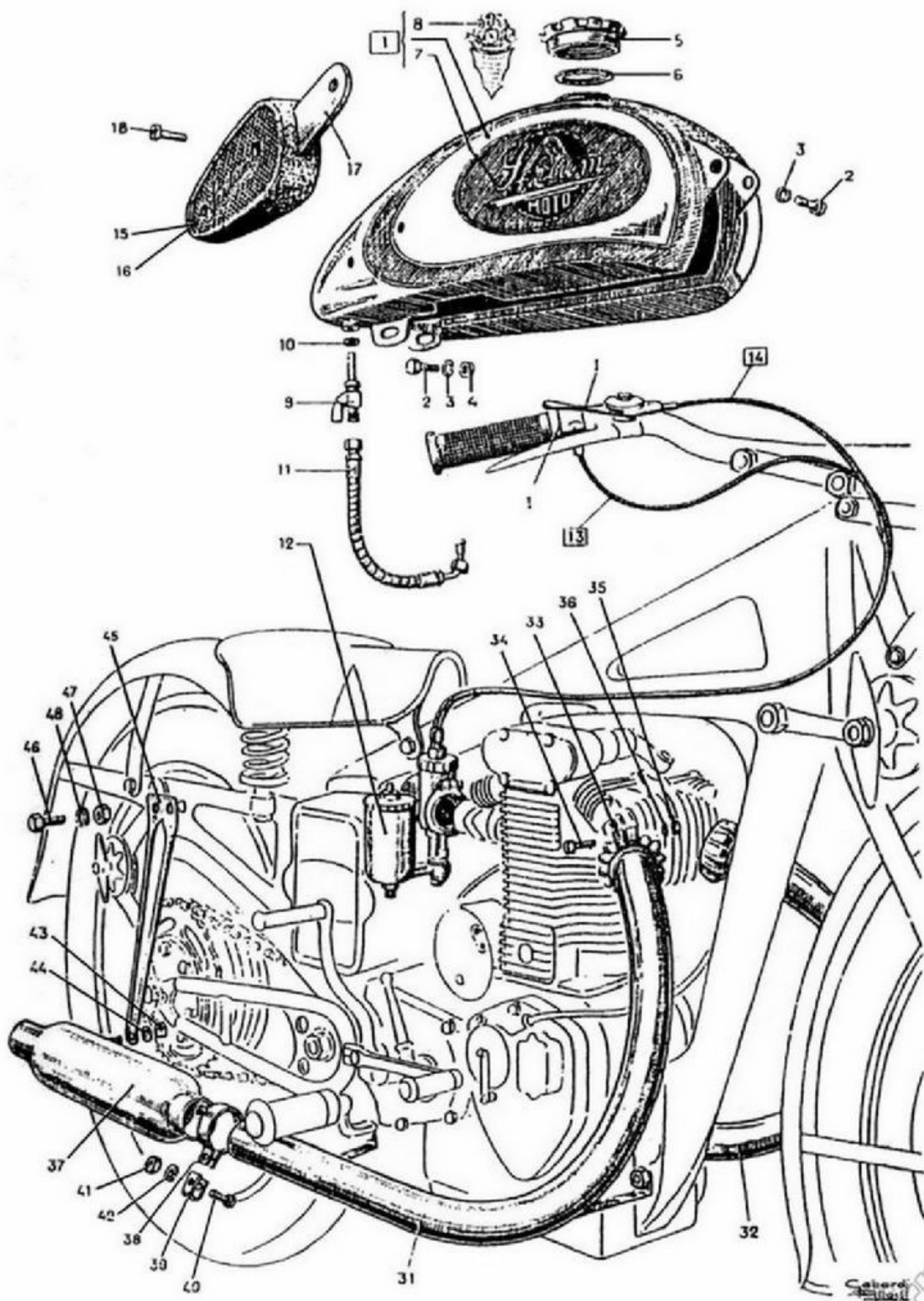


**Serbatoio - Carburatore - Accessori  
alimentazione**

*Sottogruppo 6*

Fig	Numero di ordinazione	DENOMINAZIONE	Quantità
1	SG 487	Serbatoio benzina verniciato .....	1
2	Nr 1508016	Vite a testa esag. fissaggio serbatoio .....	4
3	Nr 3808400	Rondella elastica per dette .....	4
4	Nr 208000	Dado per viti posteriori fissaggio serbatoio .....	2
5	6635	Tappe per serbatoio benzina .....	1
6	5387	Guarnizione per detto .....	1
7	5590	Decalcomania laterale per serbatoio .....	2
8	5197	Decalcomania per norme lubrificaz. sul dorso del serbatoio ..	1
9	2519/OT	Rubinetto benzina con filtro .....	1
10	6026	Guarnizione per detto .....	1
11	5591	Tubazione benzina completa .....	1
12	D.O.RCS 24	Carburatore Dell'Orto mod. RCS 24 completo (*) .....	1
13	SG 583	<b>Trasmissione flessibile comando gas completa, composta di cavetto 5465 - guaina 5467 - cappellotti 5469 - nippli 5471 e 5482</b> .....	1
14	SG 582	<b>Trasmissione flessibile comando aria completa, composta di cavetto 5465 - guaina 5467 - cappellotti 5469 - nippli 5471 e 5482</b> .....	1
15	5396 D	Ginocchiera destra .....	1
16	5396 S	Ginocchiera sinistra .....	1
17	5475	Piastrina fissaggio ginocchiere .....	2
18	Nr 3606010	Vite fissaggio ginocchiere .....	4
1		Vedere Sottogruppo 15 « Manubrio e comandi con trasm. flessibili » .....	

(\*) *Nota:* per parti staccate del carburatore vedere cataloghi Ind. Naz. Carburatori Dell'Orto.



Tubi di scarico e silenziatori

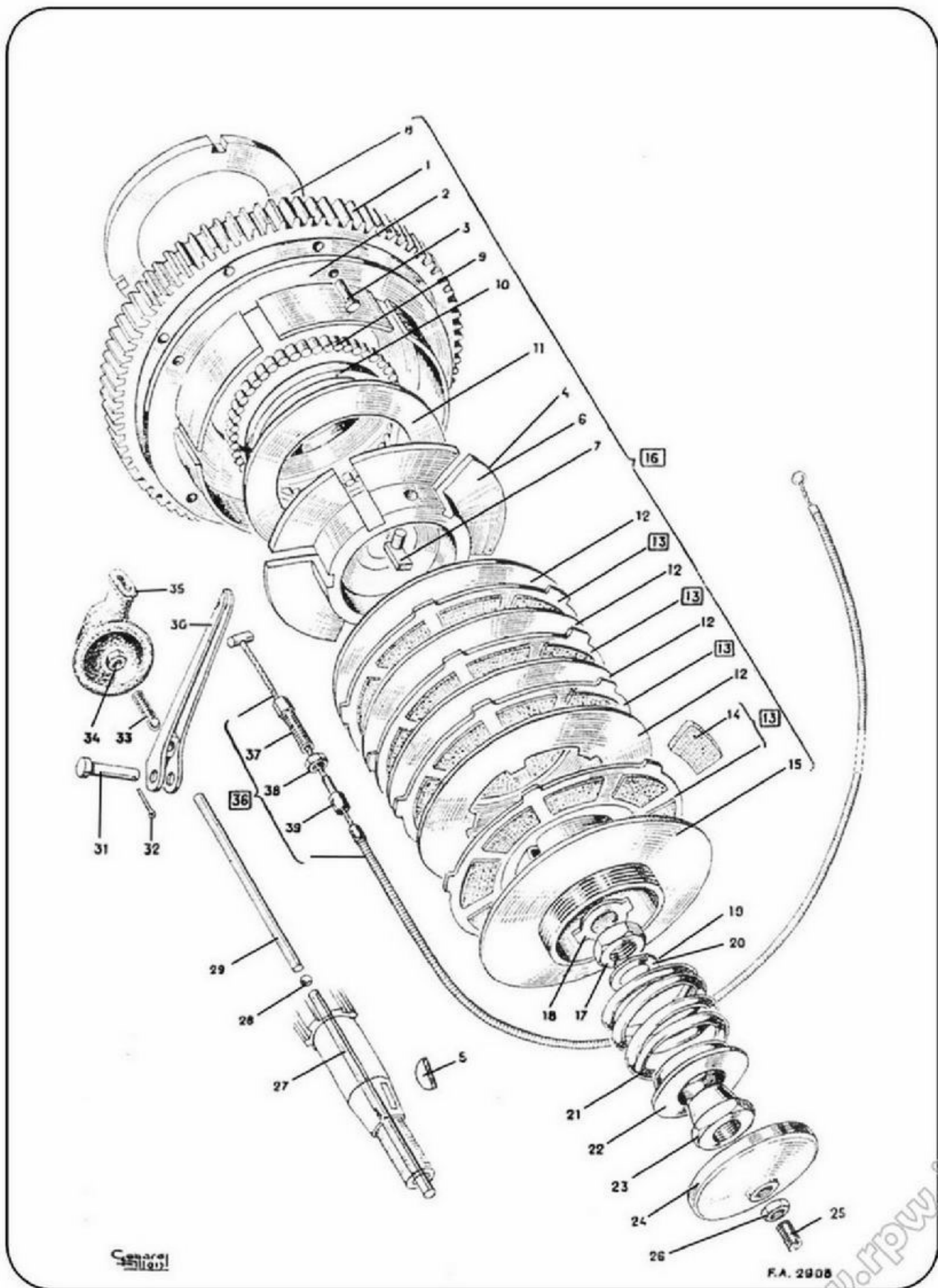
www.pw.it

Cesari  
FA 2006-07

**Tubi di scarico e silenziatori**

Sottogruppo 7

Fig	Numero di ordinazione	DENOMINAZIONE	Quantità
31	0416	Tubo di scarico destro e completo di attacchi .....	1
32	0417	Tubo di scarico sinistro completo di attacchi .....	1
33	0243	Manicotto alettato per tubi di scarico .....	2
34	Nr 1306028	Vite serraggio manicotti alettati .....	2
35	Nr 206000	Dado per dette .....	2
36	Nr 3806400	Rosetta elastica per detti .....	2
37	SG 641	Silenziatore completo (destro e sinistro) .....	2
38	0527	Fascetta attacco silenziatore .....	2
39	0528	Cavallotto per detta .....	2
40	Nr 1306014	Vite a testa esag. serraggio fascetta .....	2
41	Nr 206000	Dado per detta .....	2
42	Nr 3806400	Rosetta elastica per detti .....	2
43	Nr 208000	Dado per attacco silenziatori ai supporti .....	2
44	Nr 3808400	Rosetta elastica per detti .....	2
45	SG 594	Supporto per silenziatore (destro e sinistro) .....	2
46	Nr 1306014	Vite per attacco supporti silenziat. al telaio .....	4
47	Nr 206000	Dado per dette .....	4
48	Nr 3806400	Rondella elastica per dette .....	4



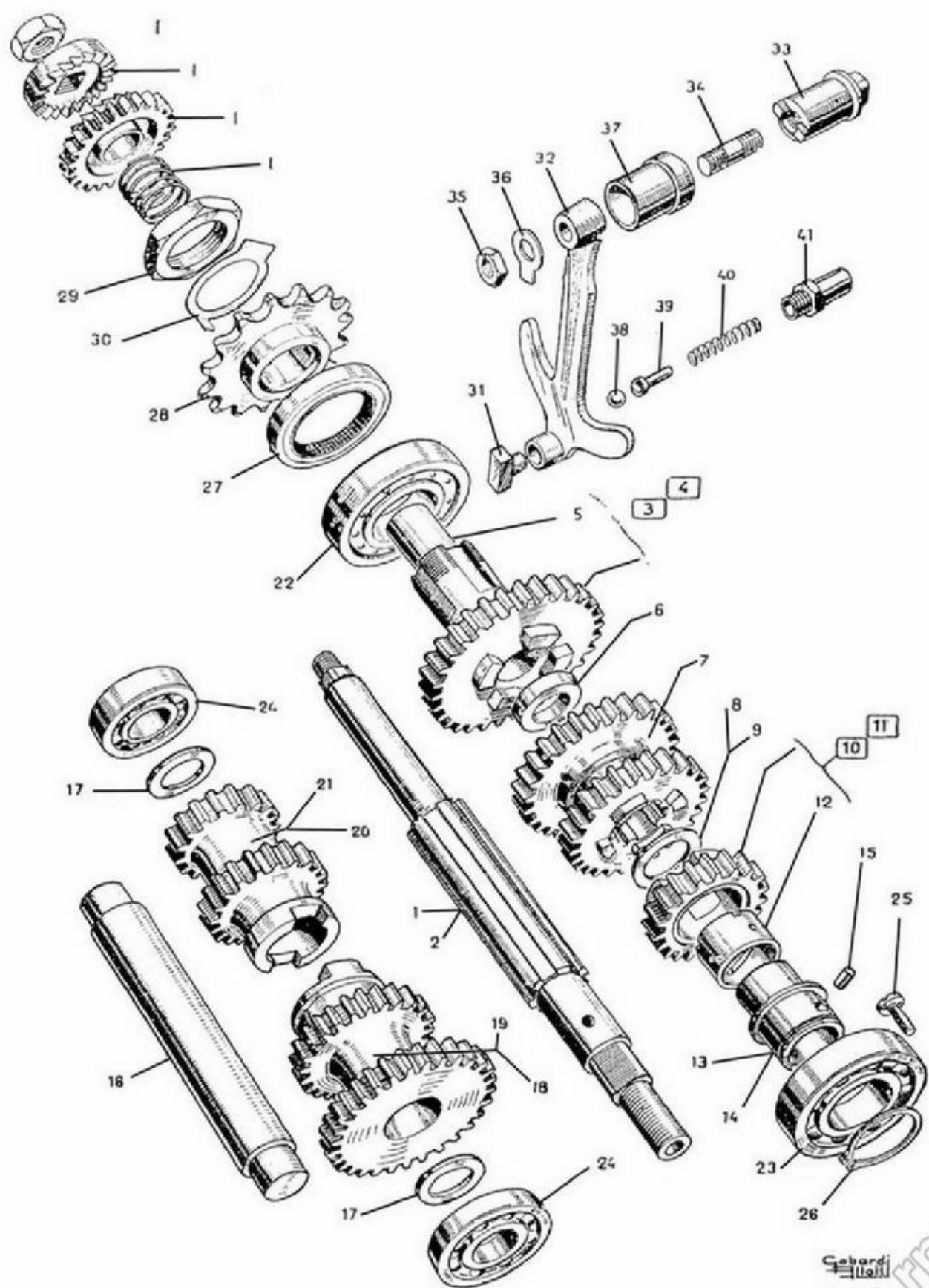
Camara  
Milano

F.A. 2908

Frizione e relativo comando

www.rpw.it

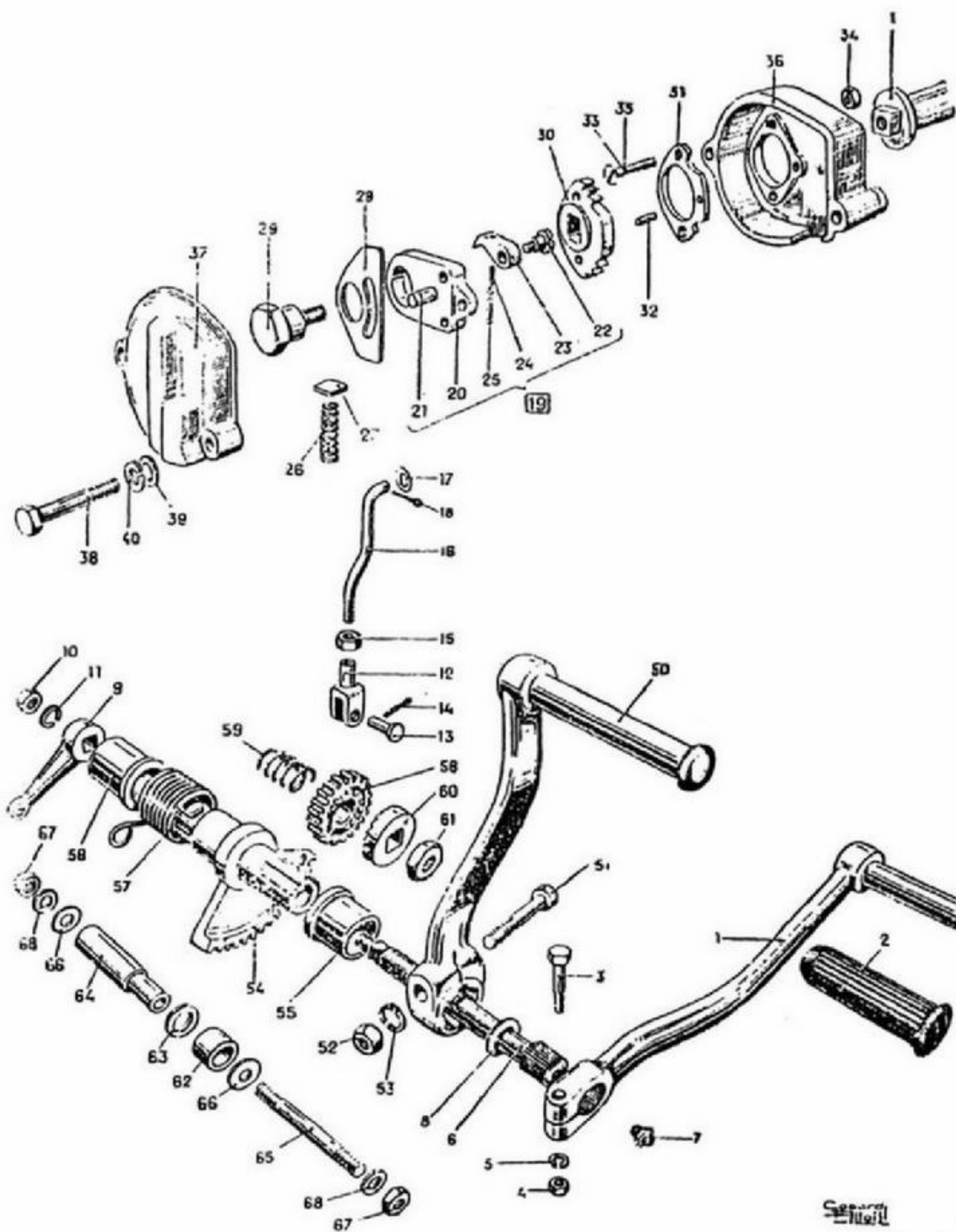
Fig	Numero di ordinazione	DENOMINAZIONE	Quantità
1	2052	Ingranaggio frizione .....	1
2	1701	Scatola portadischi .....	1
3	Nr 4406017	R battino fissaggio scatola portadischi .....	6
4	1707	Disco portadischi con accoppiamento a cono (fino al motore 15300) .....	1
5	2137	Chiavetta di bloccaggio per detto (fino al motore 15300) .....	1
6	0585	Disco portadischi con accoppiamento K (dal motore 15301 in poi) .....	1
7	2116	Chiavetta sul disco portadischi .....	1
8	2188	Anello filettato per fissaggio ingranaggio frizione .....	1
9	3696	Rulli per ingranaggio frizione .....	35
10	2185	Anello interno sede rulli .....	1
11	2187	Anello guida rulli .....	1
12	2186	Disco condotto .....	4
13	SG 491	Disco conduttore 2184 completo di tasselli .....	4
14	2182	Tasselli di materiale d'attrito per dischi conduttori .....	32
15	2189	Disco premidischi .....	1
16	SG 492	<b>Frizione completa</b> composta di tutti i dettagli che precedono	1
17	8180	Dado per bloccaggio frizione sull'albero del cambio .....	1
18	0524	Rosetta di sicurezza per detto .....	1
19	2218	Rosetta da mm. 1 per registrazione carico molla .....	1
20	2218 bis	Rosetta da mm. 2 per registrazione carico molla .....	5
21	5140	Molla della frizione .....	1
22	2181	Piattello appoggio molla frizione .....	1
23	2183	Dado per fissaggio molla frizione .....	1
24	2064	Coperchio sul disco premidischi .....	1
25	2068	Grano per regolazione giuoco comando frizione, lato premidischi .....	1
26	Nr 408000	Controdado di bloccaggio per detto .....	1
27	1723	Astina lunga lato frizione .....	1
28	0635	Sfera tra le astine ( $\varnothing 7/32''$ ) .....	1
29	2070	Astina corta lato levetta .....	1
30	SG 419	Levetta comando frizione .....	1
31	5229	Perno per levetta .....	1
32	Nr 3702020	Coppiglia di fissaggio per detto .....	1
33	2092	Grano regolazione giuoco comando frizione, lato levetta .....	1
34	Nr 206700	Controdado di bloccaggio per detto .....	1
35	5688	Cappuccio in gomma di protezione per levetta .....	1
36	SG 572	<b>Trasmissione flessibile</b> comando frizione completa, composta di cave'to 5465 - guaina 5467 - cappillotti 5469 - tenditore 0519 - dado Nr 206900 - bussola 0520 - nippli 0534 e 0535 .....	1
37	0519	Tenditore di regolazione della trasmissione .....	1
38	Nr 206900	Dado di bloccaggio per detto .....	1
39	0520	Bussola appoggio guaina al tenditore .....	1



Ruotismi del cambio di velocità

Fig	Numero di ordinazione	DENOMINAZIONE	Quantità
1	1571	Albero primario cambio, con accoppiamento a cono (*)	1
2	0586	Albero primario cambio, con accoppiamento con profilo K(**)	1
3	SG 493	Ingranaggio presa diretta da 26 denti 1753 completo di bronzina 2030 (*)	1
4	SG. 679	Ingranaggio presa diretta da 27 denti 0591 completo di bronzina 2030 (**)	1
5	2030	Bronzina per ingranaggio presa diretta da 26 e da 27 denti	1
6	1755	Rosetta di rasamento per ingranaggio presa diretta	1
7	1752	Ingranaggio doppio scorrevole (21 e 24 denti)	1
8	1757 bis	Rosetta di rasamento per ingranaggio prima vel, diam. 17 (*)	1
9	0584	Rosetta di rasamento per ingranaggio prima vel, diam. 18 (**)	1
10	SG 494	Ingranaggio prima vel. da 17 denti 1756 completo di bronzina 1757 (*)	1
11	SG 678	Ingranaggio prim vel. da 16 denti 4227 completo di bronzina 1757 (**)	1
12	1757	Bronzina per ingranaggio prima vel. da 16 e 17 denti	1
13	1758	Bussola per ingranaggio prima velocità diam. 17 (*)	1
14	0583	Bussola per ingranaggio prima velocità diam. 18 (**)	1
15	1759	Spina per detta	2
16	1764	Albero secondario	1
17	1765	Rosetta di rasamento per detto	2
18	1767	Gruppo ingranaggi prima e seconda vel. 21 e 25 denti (*)	1
19	4229	Gruppo ingranaggi prima e seconda vel. 21 e 26 denti (**)	1
20	1768	Gruppo ingranaggi terza vel. e presa continua, 16 e 18 denti (*)	1
21	058P	Gruppo ingranaggi terza vel. e presa continua 15 e 18 denti (**)	1
22	RIV 2DAQV	Cuscinetto a rulli 25 x 52 x 15 per ingranaggio presa diretta.	1
23	RIV 4 BE	Cuscinetto a sfere 25 x 62 x 12 per albero primario lato frizione	1
24	RIV 01A	Cuscinetto a sfere 17 x 40 x 12 per albero secondario	2
25	3327	Vite tenuta cuscinetto a sfere per albero primario	3
26	Nr 4325000	Anello elastico tenuta cuscinetto a sfere per albero primario	1
27	Nr 5404630	Anello tenuta olio	1
28	1769	Pignone catena (indicare se da 14 o 15 denti)	1
29	2198	Dado fissaggio pignone catena	1
30	2196	Rosetta di sicurezza per detto	1
31	3061	Pattino comando ingranaggio scorrevole	1
32	1789	Leva interna comando cambio	1
33	1811	Perno per leva interna	1
34	1791	Prigioniero per detta	1
35	Nr 410000	Dado per unione leva interna e perno	1
36	Nr 3810500	Rosetta elastica per detto	1
37	1810	Bronzina per perno leva interna	1
38	3109	Sfera diam 5/16" per arresto marce	1
39	0537	Guida per sfera arresto marce	1
40	0530	Molla per arresto marce	1
41	0531	Tappo sede molla arresto marce	1
1		Vedere Sottogruppo 11 « Avviamento »	
		(*) fino al motore 51300. (**) dal motore 51301 in poi.	

www.tpw.it



Selettore comando cambio di velocità

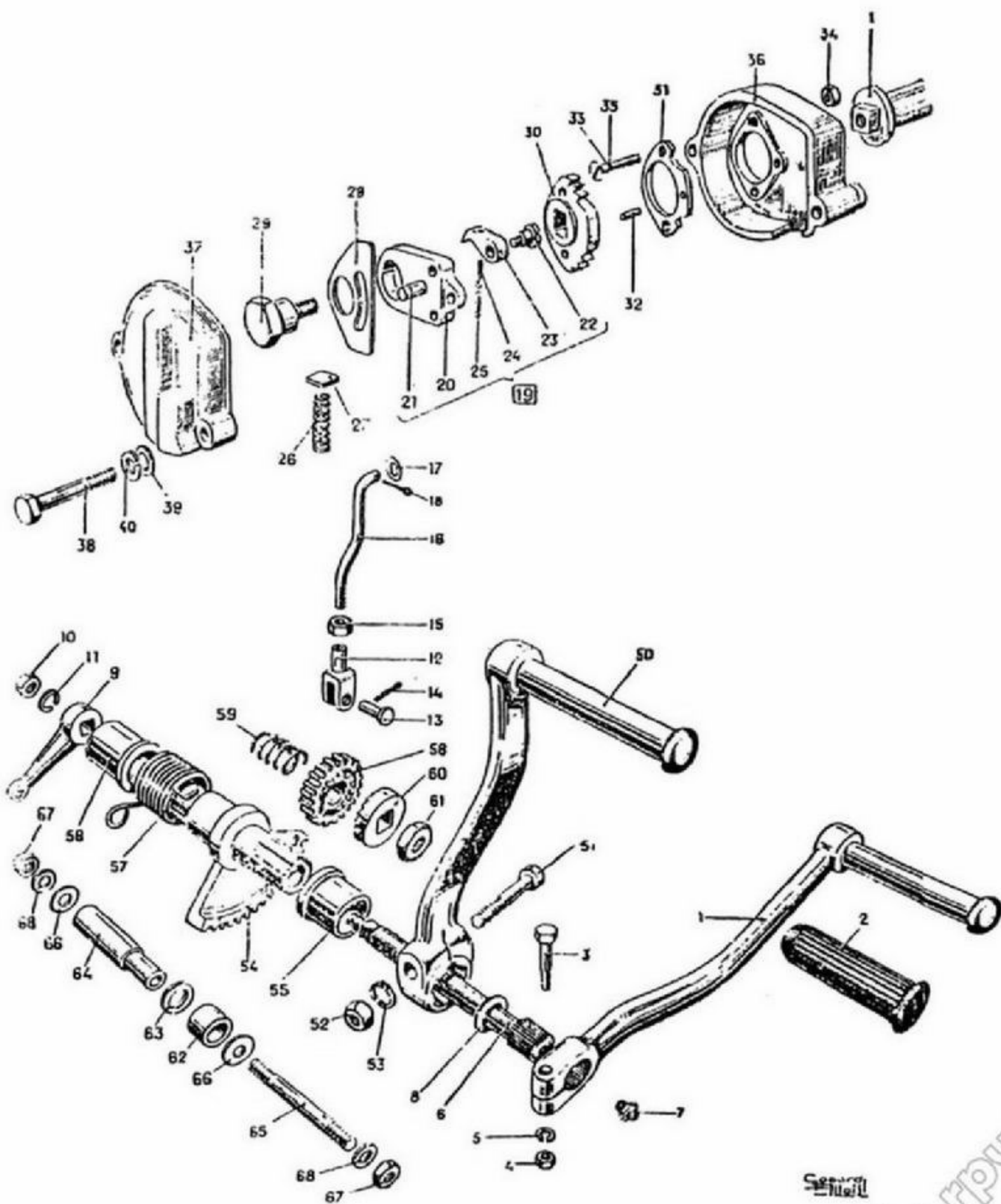



**Selettore comando cambio di velocità**

**Sottogruppo 10**

Fig	Numero di ordinazione	DENOMINAZIONE	Quantità
1	0293	Pedale comando cambio .....	1
2	9423	Appoggiapiede in gomma per detto .....	1
3	Nr 1306035	Vite a testa esagonale bloccaggio pedale .....	1
4	Nr 206900	Dado per detta .....	1
5	Nr 38^6400	Rosetta elastica per detta .....	1
6	1831	Alberino per pedale .....	1
7	Nr 1123-8	Ingrassatore per alberino .....	1
8	2562	Rosetta distanziatrice per pedale .....	1
9	1830	Levetta comando selettore .....	1
10	Nr 4^8700	Dado bloccaggio levetta .....	1
11	Nr 38^8400	Rosetta elastica per detta .....	1
12	2202	Forcellino per asta comando selettore .....	1
13	2108	Spina per forcellino .....	1
14	Nr 3702012	Coppiglia per spina .....	1
15	Nr 307000	Controdado per forcellino .....	1
16	1827	Asta comando selettore .....	1
17	Nr 4007400	Rosetta di ritegno per detta .....	1
18	Nr 3703015	Coppiglia per detta .....	1
19	SG. 495	<b>Piastra porta-nottolini completa composta di piastra 1819</b> - perni 0267 e 0269 - nottolini 0268 - molla 0278 - coppiglie Nr 3702022 .....	1
20	1819	Piastra porta-nottolini nuda .....	1
21	0267	Perno per molle di richiamo selettore .....	1
22	0269	Perno per nottolini .....	2
23	0268	Nottolino .....	2
24	Nr 3702012	Coppiglia per molla richiamo nottolini .....	2
25	0278	Molla richiamo nottolini .....	1
26	3310	Molla richiamo selettore .....	2
27	0281	Piastrina di appoggio per dette .....	2
28	0271	Piastrina coprimolle .....	1
29	18^8	Perno per piastra portanottolini .....	1
30	1817	Settore dentato comando cambio .....	1
31	32^8	Piastra di guida dei nottolini .....	1
32	6188	Spina di riferimento per detta .....	1
33	Nr 4875030	Vite a testa svasata fiss. scatola selett. (sup.) .....	1
34	Nr 205000	Controdado per detta .....	1
35	Nr 4875026	Vite a testa svasata fiss. scatola selet. (inf.) .....	1
36	1812	Scatola selettore .....	1
37	1813	Coperchio scatola selettore .....	2
38	Nr 13^8^69	Vite fissaggio coperchio .....	2
39	Nr 40^8^400	Rosetta liscia per detto .....	2
40	Nr 38^8^400	Rosetta elastica per detto .....	2

Vedere Sottogruppo 9: «Ruotismi del cambio di velocità»



  
 R.A. 2910-18

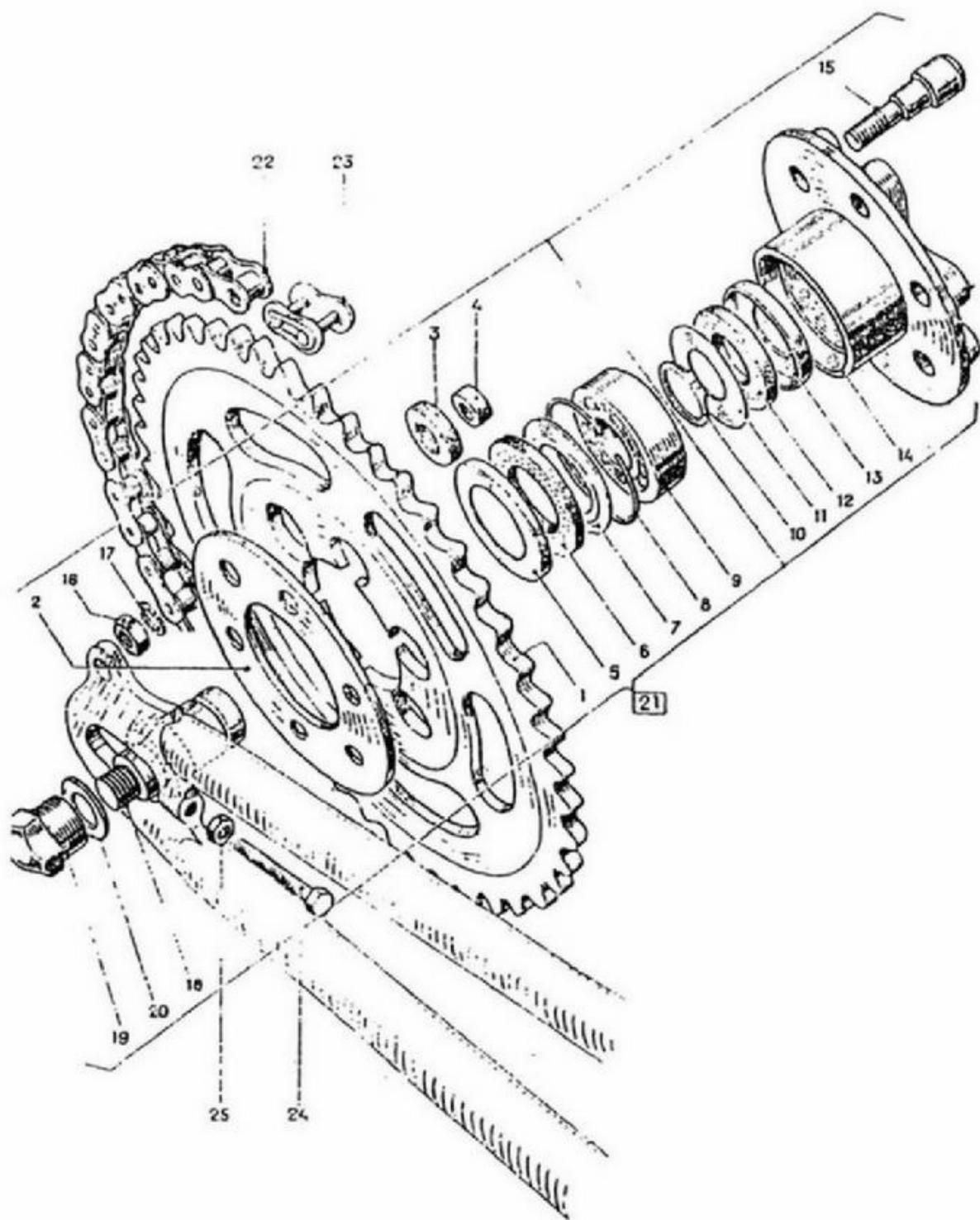
Pedivella e ingranaggi di avviamento

www.rpworld.it

**Pedivella e ingranaggi di avviamento**

*Sottogruppo 11*

Fig	Numero di ordinazione	DENOMINAZIONE	Quantità
50	1797	Pedale di avviamento .....	1
51	Nr 1308045	Vite a testa esagonale bloccaggio pedale .....	1
52	Nr 208000	Dado per detta .....	1
53	Nr 3808400	Rosetta elastica per detto .....	1
54	0540	Settore di avviamento .....	1
55	0548	Bronzina per settore, lato coperchio .....	1
56	2561	Bronzina per settore, lato basamento .....	1
57	1779	Molla di richiamo per settore .....	1
58	2014	Pignone avviamento .....	1
59	2129	Molla per pignone avviamento .....	1
60	2015	Nottolino avviamento .....	1
61	2199	Dado bloccaggio nottolino .....	1
62	2127	Arresto per settore .....	1
63	2122	Rosetta di spallamento per detto .....	1
64	2143	Bussola per arresto settore .....	1
65	Nr 5108095	Tirante fissaggio arresto .....	1
66	2138	Rosetta di spallamento per bussola .....	2
67	Nr 208000	Dado per tirante .....	2
68	Nr 4108400	Rosetta piana per detto .....	2



Trasmissione alla ruota posteriore

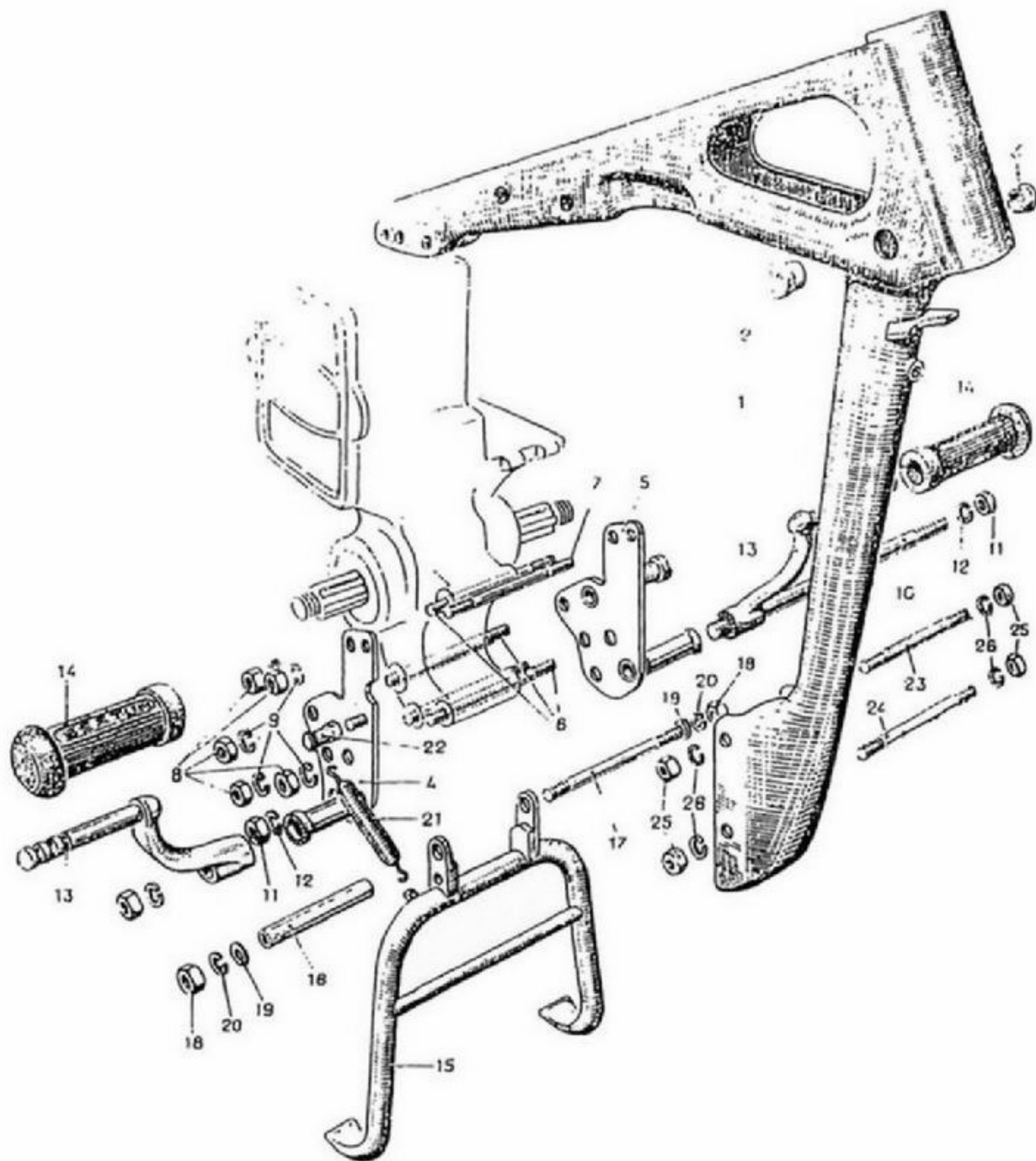
Coordini  
S.p.A.  
CA. 2902

www.rpww.it

Trasmissione alla ruota posteriore

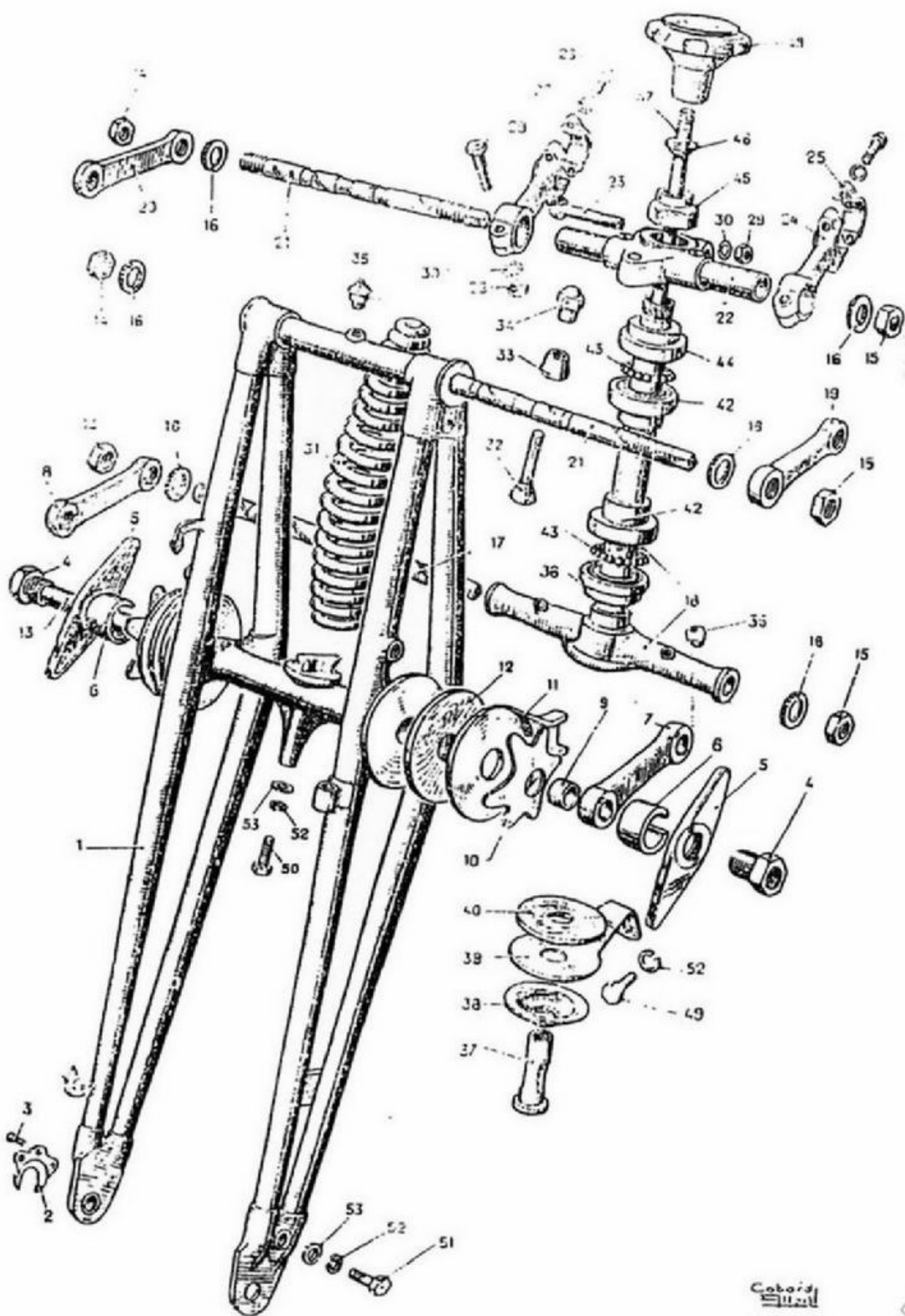
Sottogruppo 12

Fig	Numero di ordinazione	DENOMINAZIONE	Quantità
1	5575	Ingranaggio per catena da 50 denti .....	1
2	00121	Disco di bloccaggio per parastrappi .....	1
3	00122	Rondella di gomma per parastrappi .....	6
4	00120	Distanziatore per dette .....	6
5	0041	Rondella esterna grande per parapolvere con orlo .....	1
6	0047	Guarnizione di feltro grande per parapolvere .....	1
7	0040	Rondella premifeltro grande per parapolvere .....	1
8	00137	Anello elastico fermo cuscinetto .....	1
9	RIV 2 A	Cuscinetto a sfere 25 × 52 × 15 .....	1
10	Nr 4325000	Anello Seeger tenuta cuscinetto .....	1
11	00135	Rondella premifeltro piccola per parapolvere .....	1
12	0046	Guarnizione di feltro piccola per parapolvere .....	1
13	0037	Rondella interna piccola per parapolvere con orlo .....	1
14	00103	Mozzo a flangia per ingranaggio catena .....	1
15	00115	Perno per innesto ruota motrice .....	6
16	Nr 210000	Dado per detti .....	6
17	Nr 3810500	Rosetta elastica per detti .....	6
18	00106	Perno centrale per cuscinetto a sfere .....	1
19	00124	Dado di bloccaggio per detto .....	1
20	007	Rosetta per detto .....	1
21	SG 559	<b>Ingranaggio per catena montato, completo di parastrappi, mozzo, cuscinetto, composto di tutti i dettagli che precedono</b>	1
22	2244	Catena da $\frac{1}{2}$ " × 5/16", maglie 62, m. 1.68 .....	1
23	2244/1	Maglia di congiunzione per detta .....	1
24	00128	Vite tendicatena, a testa esag. ....	2
25	Nr 206000	Dado di bloccaggio per dette .....	2



Elementi del telaio

Fig	Numero di ordinazione	DENOMINAZIONE	Quantità
1	SG 577	Telaio .....	1
2	1840	Anello passafili metallico lato destro, foro diam. 17 mm. ...	1
3	1841	Anello passafili metallico lato sinistro, foro diam. 15 mm. ..	1
4	SG 558	Piastra attacco motore destra .....	1
5	SG 549	Piastra attacco motore sinistra .....	1
6	Nr 5210090	Tiranti di collegamento delle piastre al piantone .....	4
7	Nr 5210085	Tirante posteriore superiore attacco motore .....	1
8	Nr 210000	Dado per tiranti collegam. piastre e attacco motore .....	10
9	Nr 3810500	Rosette elastiche per detti .....	10
10	Nr 5312290	Tirante posteriore inferiore attacco motore e pedane .....	1
11	Nr 212000	Dado per detto .....	2
12	Nr 3813000	Rosette elastiche per detti .....	2
13	2160	Pedana .....	2
14	2253	Appoggiapiedi in gomma per pedane .....	2
15	SG 517	Cavalletto .....	1
16	0440	Tubo distanziatore per attacco cavalletto .....	1
17	Nr 5210104	Tirante per attacco cavalletto .....	1
18	Nr 210000	Dado per detto .....	2
19	Nr 4110500	Rosetta piana per detti .....	2
20	Nr 3810500	Rosetta elastica per detti .....	2
21	0532	Molla di richiamo del cavalletto .....	1
22	0506	Perno di ancoraggio per detta .....	1
23	Nr 5210115	Tirante anteriore superiore attacco motore .....	1
24	Nr 5210120	Tirante anteriore inferiore attacco motore .....	1
25	Nr 210000	Dado per detti .....	4
26	Nr 3810500	Rosetta elastica per detti .....	4



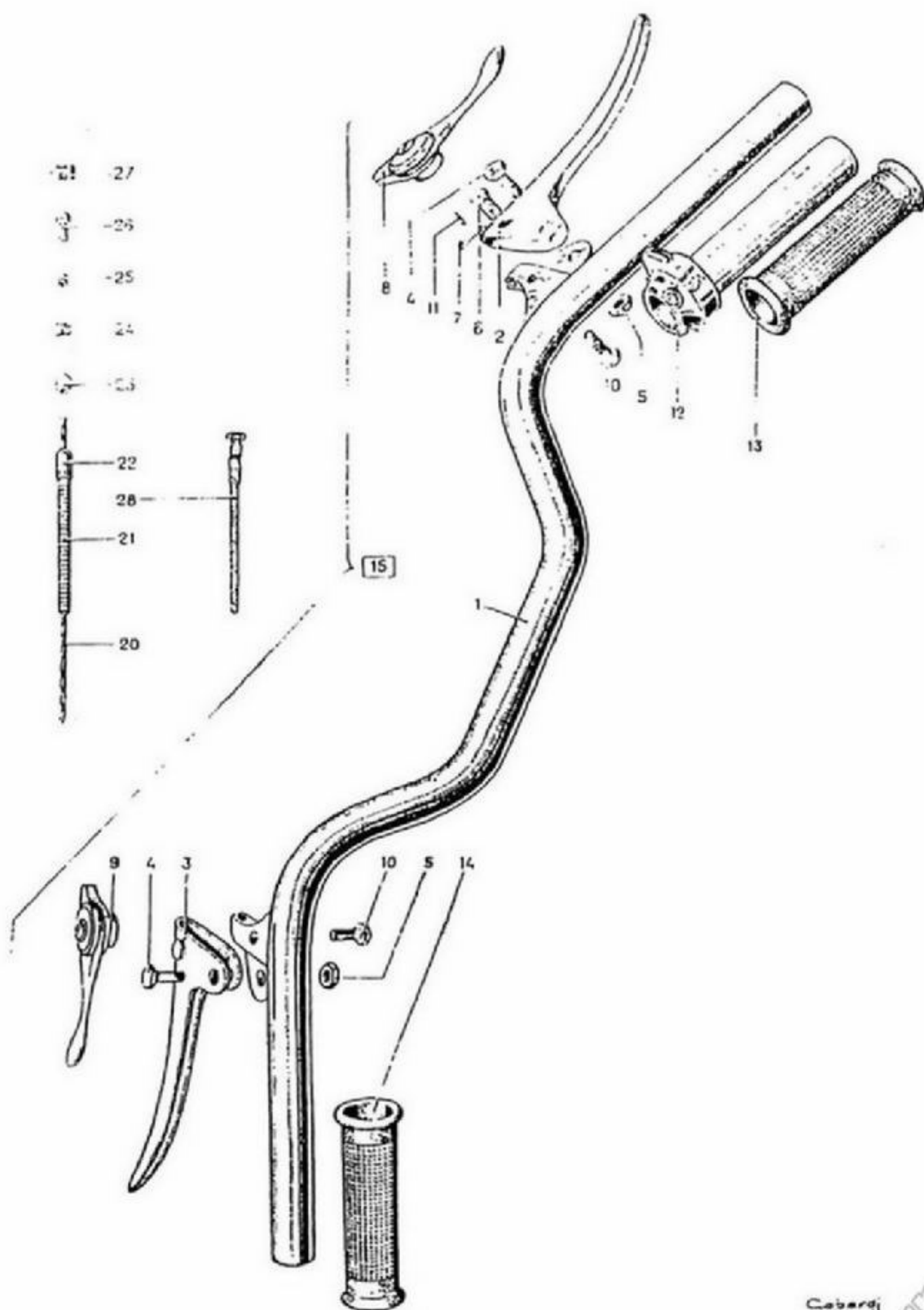
Cobard  
 F. A. 291-

Forcella elastica anteriore e sterzo

www.rpworld.it



Fig	Numero di ordinazione	DENOMINAZIONE	Quantità
1	SG 570	Fodero forcella completo .....	1
2	00132	Piastrina ritegno dado perno ruota anteriore .....	1
3	00133	Chiodo di fissaggio per detta .....	3
4	9130	Dado per perno inferiore anteriore .....	2
5	SG 417	Galletto di regolazione per ammortizzatori .....	2
6	5312	Anello distanziatore per ammortizzatori .....	2
7	5299	Biscottino inferiore lato sinistro .....	1
8	5321	Biscottino inferiore lato destro .....	1
9	5369	Bussola di rasamento per perno inferiore anteriore .....	2
10	5381	Molla a stella per ammortizzatori .....	2
11	5382	Disco con ancoraggio per ammortizzatori .....	2
12	5380	Disco di frizione per ammortizzatori .....	2
13	5314	Perno inferiore anteriore .....	1
14	5317	Controdado con filetto sinistro per bloccaggio biscottini lato destro .....	3
15	5316	Controdado con filetto destro per bloccaggio biscottini lato sinistro .....	3
16	5231	Rosetta gedronata .....	6
17	5311	Perno inferiore posteriore .....	1
18	SG 94	Crocera inferiore completa di tubo dello sterzo .....	1
19	5300	Biscottino superiore lato sinistro .....	1
20	5320	Biscottino superiore lato destro .....	1
21	5315	Perno superiore (tanto anteriore che posteriore) .....	2
22	0536	Crocera superiore sterzo .....	1
23	Nr 1310050	Vite a testa esag. bloccaggio crocera .....	1
24	6121	Morsetto per fissaggio manubrio .....	2
25	5323	Cappello per morsetto .....	2
26	Nr 1308025	Vite a testa esagonale fissaggio cappelli .....	4
27	Nr 3808400	Rosetta elastica per dette .....	4
28	Nr 1310045	Vite a testa esag. bloccaggio morsetti .....	2
29	Nr 210000	Dado per viti bloccaggio crocera e morsetti .....	3
30	Nr 3810500	Rosetta elastica per detti .....	3
31	0559	Molla biconica di sospensione .....	1
32	0556	Vite speciale fissaggio molla .....	1
33	0557	Distanziatore conico per detta .....	1
34	5319	Dado cieco per detta .....	1
35	6 x 1 Nr 1123	Ingrassatore .....	6
36	5264	Calotta inferiore sterzo .....	1
37	5227	Bussola filettata per tirante frenasterzo .....	1
38	5240	Molla a disco per frenasterzo .....	1
39	5225	Disco con ancoraggio per frenasterzo .....	1
40	5226	Disco di frizione per frenasterzo .....	1
41	SG 573	<b>Forcella elastica anteriore montata composta degli elementi che precedono e del dado 00131 per perno ruota anteriore</b>	1
42	5265	Controcalotta inferiore o superiore sterzo .....	2
43	5262	Sfera da 1/4" per calotte sterzo .....	44
44	5263	Calotta superiore sterzo .....	1
45	5310	Dado speciale per bloccaggio gruppo di sterzo .....	1
46	5324	Bussola di appoggio per pomolo frenasterzo .....	1
47	5241	Tirante del frenasterzo .....	1
48	6666	Pomolo del frenasterzo .....	1
49	Nr 1506010	Vite a testa esag. per fissaggio al telaio del disco del frenasterzo .....	1
50	Nr 1506016	Vite a testa esag. per fissaggio parafrangente .....	1
51	Nr 1506014	Vite a testa esag. per fissaggio aste parafrangente .....	2
52	Nr 3806400	Rosette elastiche per dette .....	4
53	Nr 4006400	Rosette piane per dette .....	3



- 27
- 26
- 25
- 24
- 23

- 22
- 28
- 21
- 20

- 9
- 4
- 3
- 10
- 5
- 14

Cabardi  
F.A. 2915

Manubrio e comandi con trasmissioni flessibili

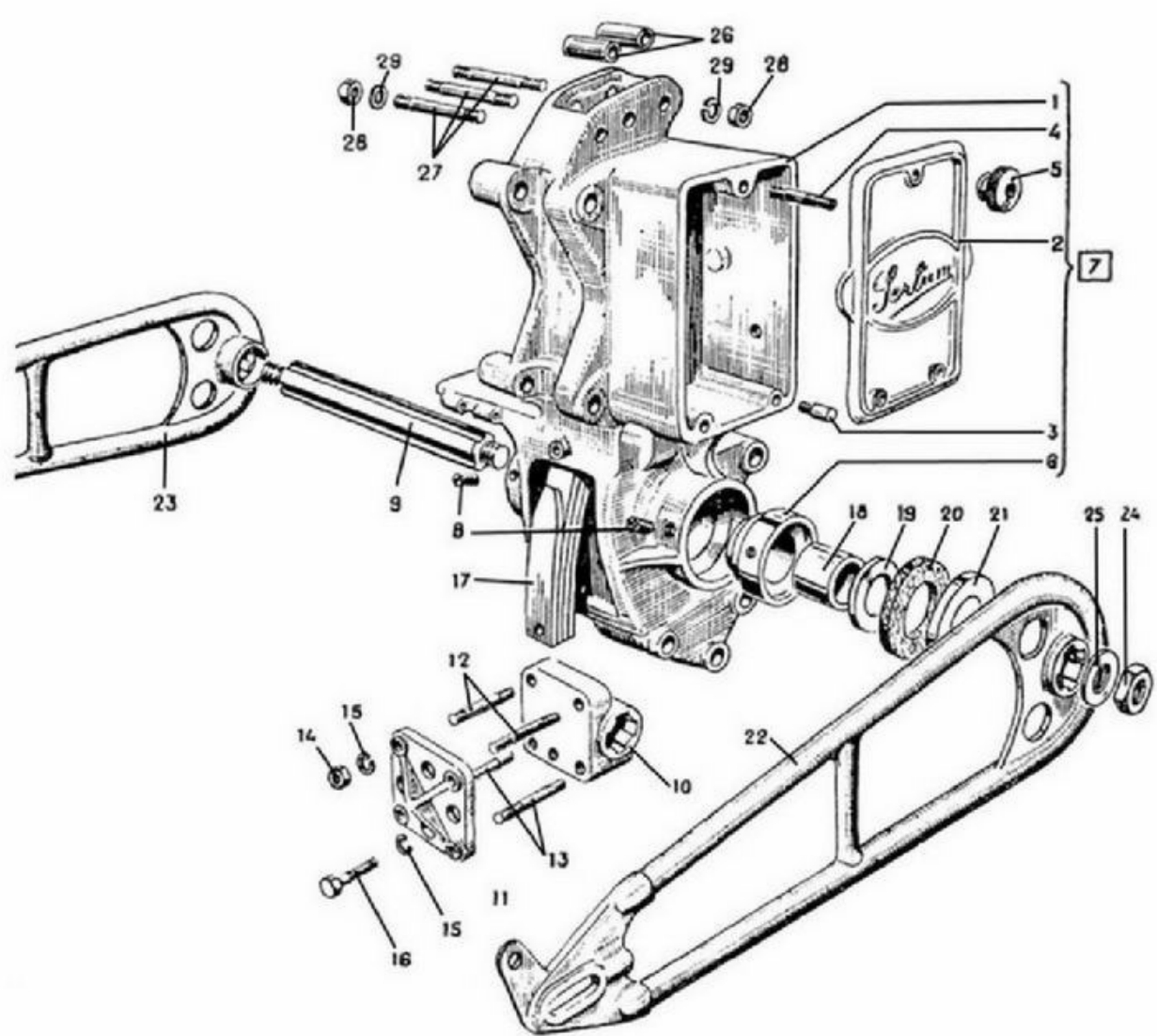
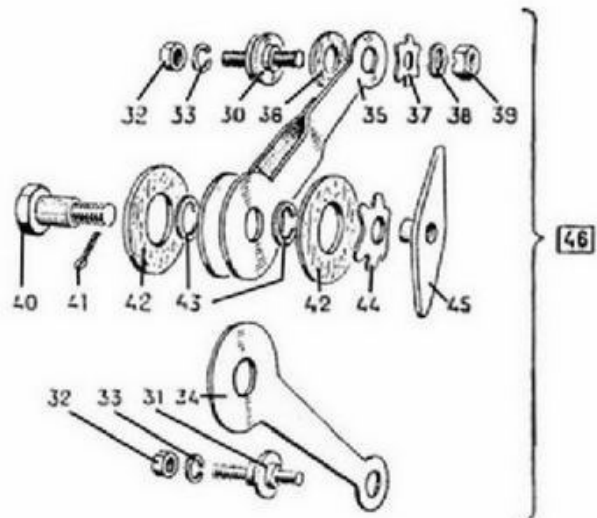
www.rpw.it

# Manubrio e comandi con trasmissioni flessibili

Sottogruppo 15

Fig	Numero di ordinazione	DENOMINAZIONE	Quantità
1	SG 577	Piega manubrio completa .....	1
2	6076	Leva comando freno anteriore .....	1
3	6078	Leva comando frizione .....	1
4	6079	Vite fissaggio leve freno e frizione .....	2
5	6180	Dado per dette .....	2
6	6181	Perno per ancoraggio nippli freno e frizione .....	2
7	Nr 3701515	Coppiglia per detti .....	2
8	SG 476	Manettino comando aria completo (*) .....	1
9	SG 477	Manettino comando anticipo completo (*) .....	1
10	5457	Vite fissaggio manettoni .....	2
11	6112	Grano arresto manettoni .....	2
12	SG 589	Comando gas a manopola (*) .....	1
13	5588	Manopola destra in gomma .....	1
14	5232	Manopola sinistra in gomma .....	1
15	SG 478	Manubrio completo, composto di tutti i dettagli che precedono .....	1
20	5465	Cavetto per trasmissioni flessibili, diam mm. 1.5 .....	—
21	5467	Guaina per trasmissioni flessibili .....	—
22	5469	Cappello per guaina .....	12
23	5471	Nipplo per manettoni aria e anticipo e per manopola gas .....	3
24	0535	Nipplo per leve comando freno e frizione e leva eccentrico freno anteriore .....	3
25	5482	Nipplo per valvole aria e gas nel carburatore .....	2
26	5481	Nipplo per ruttore accensione .....	1
27	0534	Nipplo per leva sul motore comando frizione .....	1
28	6013	Fascetta per fissaggio trasmissioni flessibili e cavi impianto elettrico .....	10

(\*) Nota: per parti staccate dei manettoni comando aria e anticipo e del comando gas a manopola vedere catalogo Ind.Naz. Carburatori Dell'Orto.

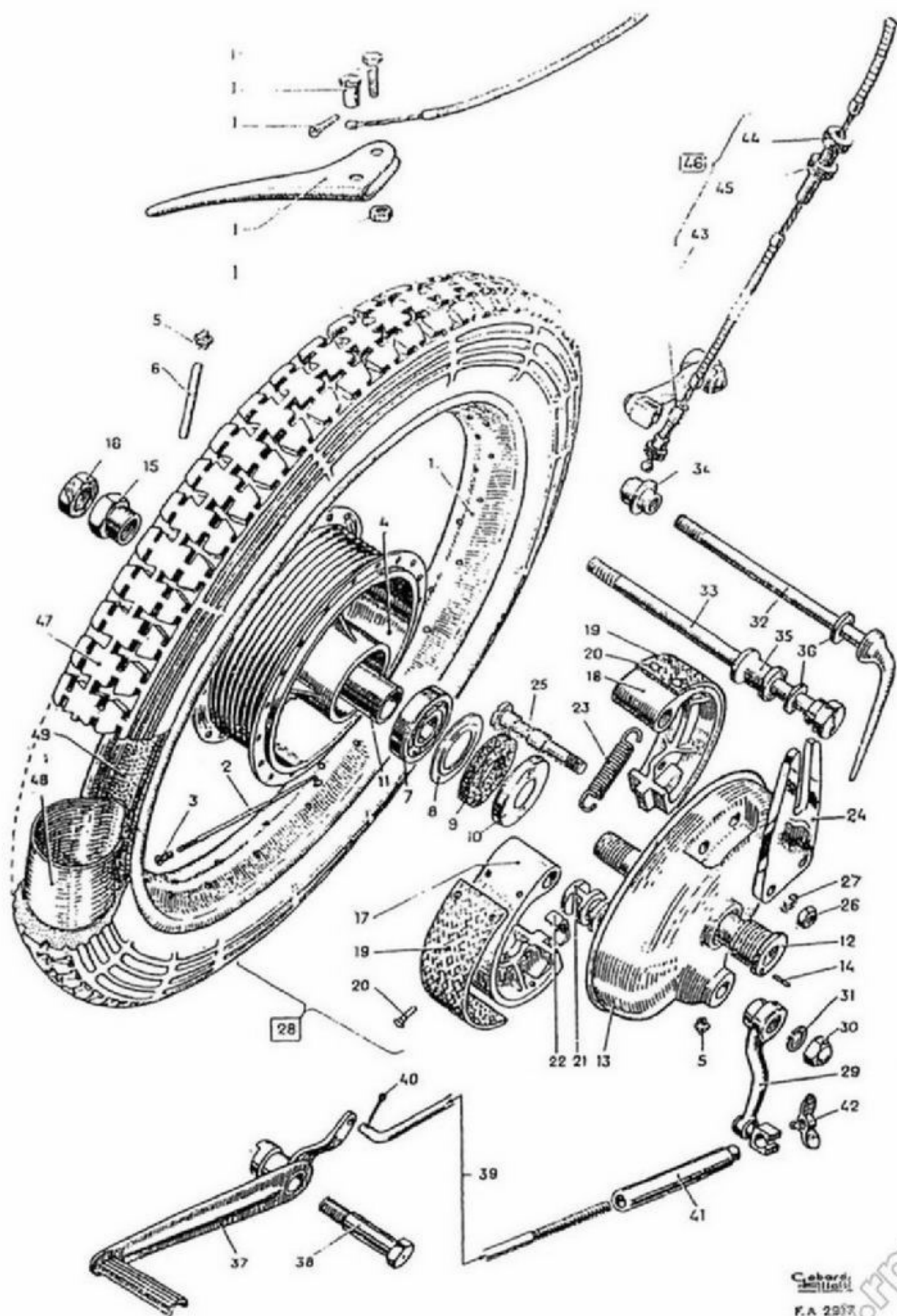


Sospensione elastica posteriore

Garrett  
F.A. 2816

www.rpw.it

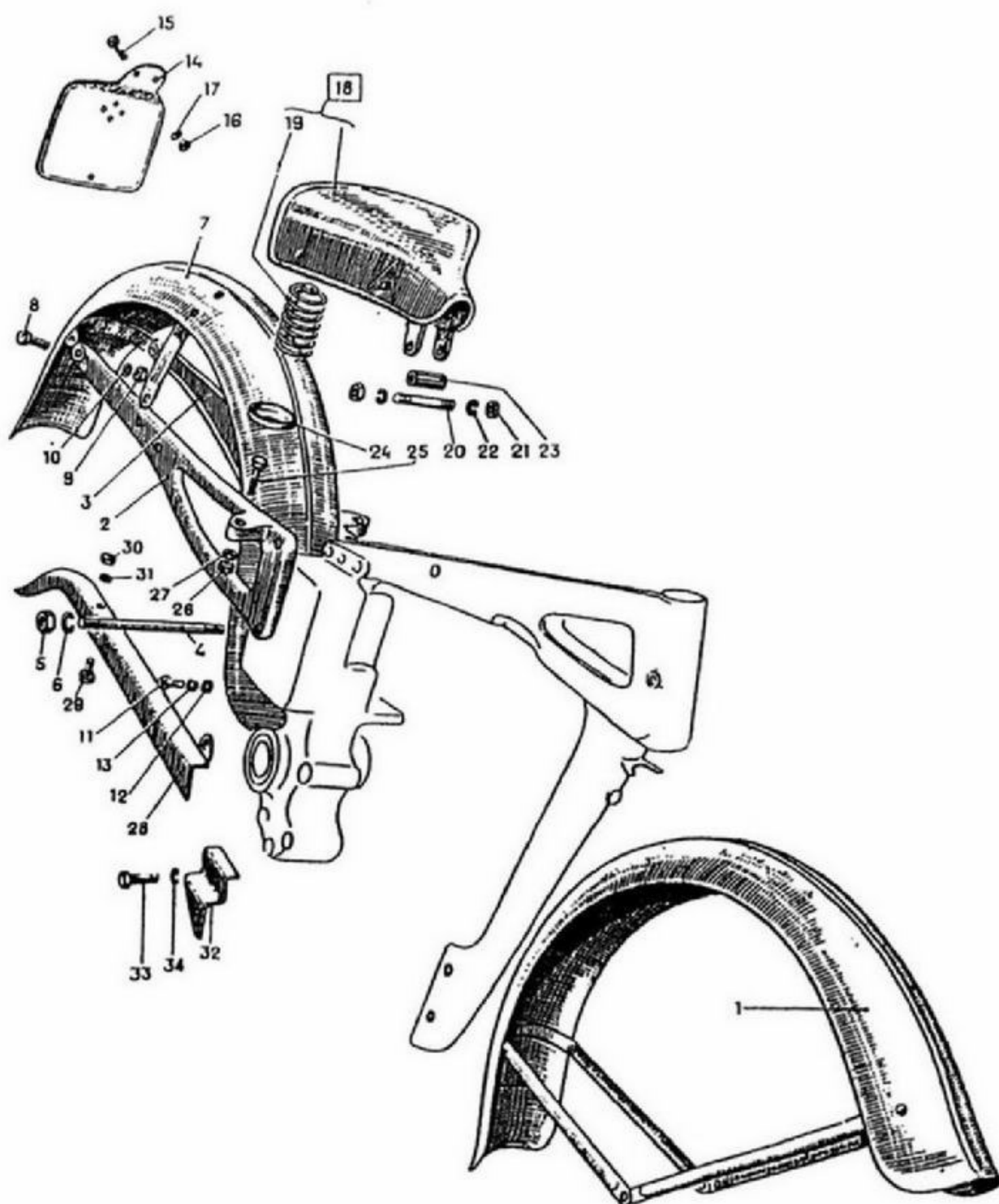
Fig	Numero di ordinazione	DENOMINAZIONE	Quantità
1	0505	Scatola-piantone .....	1
2	5186	Coperchio per cassetta utensili .....	1
3	5278	Spina filettata per fissaggio coperchio .....	2
4	5155	Prigioniero per chiusura coperchio .....	1
5	5166	Pomolo filettato per chiusura coperchio .....	1
6	5516	Bronzina per asse oscillante .....	2
7	SG 562	<b>Scatola piantone completa di tutti i dettagli che precedono</b>	1
8	6180	Grano filettato per bloccaggio bronzine .....	2
9	5136	Asse oscillante .....	1
10	3514	Morsetto attacco balestra .....	1
11	3515	Cappello per morsetto attacco balestra .....	1
12	Nr 5312064	Prigioniero corto per morsetto attacco balestra .....	2
13	Nr 5312084	Prigioniero lungo per morsetto attacco balestra .....	2
14	Nr 812000	Dado per detti .....	4
15	Nr 3813000	Rosetta elastica per prigionieri e vite fissaggio balestra .....	5
16	Nr 1912078	Vite a testa esagonale fissaggio balestra .....	1
17	2529	Balestra .....	1
18	5517	Bussola per asse oscillante .....	2
19	5518	Rosetta di spallamento per asse oscillante .....	2
20	3530	Guarnizione di feltro per parapolvere .....	2
21	3529	Rondella con orlo per parapolvere .....	2
22	SG 588	S-m:forcellone oscillante destro .....	1
23	SG 587	S-m:forcellone oscillante sinistro con ancoraggio freno .....	1
24	3520	Dado per bloccaggio semiforcelloni all'asse oscillante .....	2
25	2517	Rosetta piana per detti .....	2
26	0517	Bussola per ancoraggio balestra .....	2
27	Nr 5210106	Tirante per collegam. piantone-telaio e ancoraggio balestra ..	3
28	Nr 210000	Dado per detti .....	6
29	Nr 3810500	Rosetta elastica per detti .....	6
<b>AMMORTIZZATORI</b>			
30	SG 187	Perno superiore per attacco al telaio .....	2
31	5406	Perno inferiore per attacco al forcellone .....	2
32	Nr 810000	Dado di fissaggio per detti .....	4
33	Nr 3810500	Rosetta elastica per detti .....	4
34	5407	Braccio semplice .....	2
35	SG 182	Braccio doppio .....	2
36	5409	Disco di frizione piccolo .....	4
37	5410	Molla a stella piccola .....	4
38	5411	Rosetta elastica ondulata per arresto dado .....	4
39	5412	Dado di pressione per molle a stella piccole .....	4
40	5417	Perno centrale .....	2
41	Nr 3703018	Coppiglia per detto .....	2
42	5415	Disco di frizione grande .....	4
43	5416	Rosetta elastica speciale per centraggio dischi di frizione .....	4
44	5414	Molla a stella grande .....	2
45	SG 418	Galletto di regolazione .....	2
46	SG 51	<b>Ammortizzatore completo composto di tutti i dettagli che precedono</b> .....	2



Ruote con freni e relativi comandi

Fig	Numero di ordinazione	DENOMINAZIONE	Quantità
1	0458	Cerchio .....	2
2	00149	Raggio .....	80
3	0062	Nipplo per raggi .....	80
4	00147	Mozzo con tamburo freno .....	2
5	6x1 Nr 1123	Ingrassatore per cuscinetti mozzo e perno eccentrico freno ..	4
6	00127	Tubetto per lubrificazione cuscinetti mozzo .....	2
7	RIV I A	Cuscinetto a sfere 20 x 47 x 14 .....	4
8	9662	Rondella premifiltro interna per parapolvere .....	4
9	0045	Guarnizione di feltro per parapolvere .....	4
10	0037	Rondella esterna con orlo per parapolvere .....	4
11	00154	Tubo distanziatore tra i cuscinetti .....	2
12	6068	Perno cavo per tenuta cuscinetti .....	2
13	00155	Piatto porta ceppi .....	2
14	00134	Spina di riferimento tra perno e piatto portaceppi .....	2
15	0016	Dado bloccaggio cuscinetti .....	2
16	0017	Controdado per detto .....	2
17	00107	Coppo freno destro .....	2
18	00108	Coppo freno sinistro .....	2
19	00109	Guarnizione d'attrito per ceppi .....	4
20	00110	Ribattino per fissaggio guarnizioni .....	32
21	00112	Eccentrico comando ceppi .....	2
22	00138	Piastrina sui ceppi per appoggio eccentrico .....	4
23	2076	Molla richiamo ceppi .....	4
24	0429	Piastra ancoraggio .....	2
25	0482	Perno fissaggio ceppi e piastra ancoraggio .....	4
26	Nr 210000	Dado per detti .....	4
27	Nr 3810500	Rosetta elastica per detti .....	4
28	SG 569	<b>Ruota montata composta di tutti i dettagli che precedono ..</b>	2
29	SG 31	Leva comando eccentrici freni completa di snodo .....	2
30	SG 163	Dado fissaggio leva all'eccentrico .....	2
31	Nr 3x08400	Rosetta elastica per detti .....	2
32	SG 101	Perno sfilabile per ruota anteriore .....	1
33	SG 539	Perno sfilabile per ruota posteriore .....	1
34	00131	Dado cieco per perno ruota anteriore .....	1
35	00118	Distanziatore per perno ruota posteriore .....	1
36	007	Rosetta per perni anteriore e posteriore .....	2
37	SG 598	Pedale comando freno posteriore .....	1
38	6087	Perno filettato con testa esagon. per detto .....	1
39	0521	Tirante .....	1
40	Nr 3703025	Coppiglia .....	1
41	SG 38	<b>Manicotto coprimolla completo di molla e rondelle .....</b>	1
42	0067	Galletto per regolazione freno .....	1
43	00146	Bussola per ancoraggio cavetto alla leva del freno .....	1
44	2229	Tenditore per trasmissione flessibile .....	1
45	2229 bis	Dado godronato per bloccaggio tenditore .....	1
46	SG 586	<b>Trasmissione flessibile completa composta di cavetto 5465 guaina 5467 - cappellotti 5469 - nippoli 0535 - bussola 00146 - tenditore 2229 - dado 2229 bis .....</b>	1
47	—	Copertura 3.00 — 19 .....	2
48	—	Camera d'aria .....	2
49	—	Nastro di protezione .....	2
I	—	Vedere Sottogruppo 15: « Manubrio e comandi con trasmissioni flessibili »	

www.rpw.it



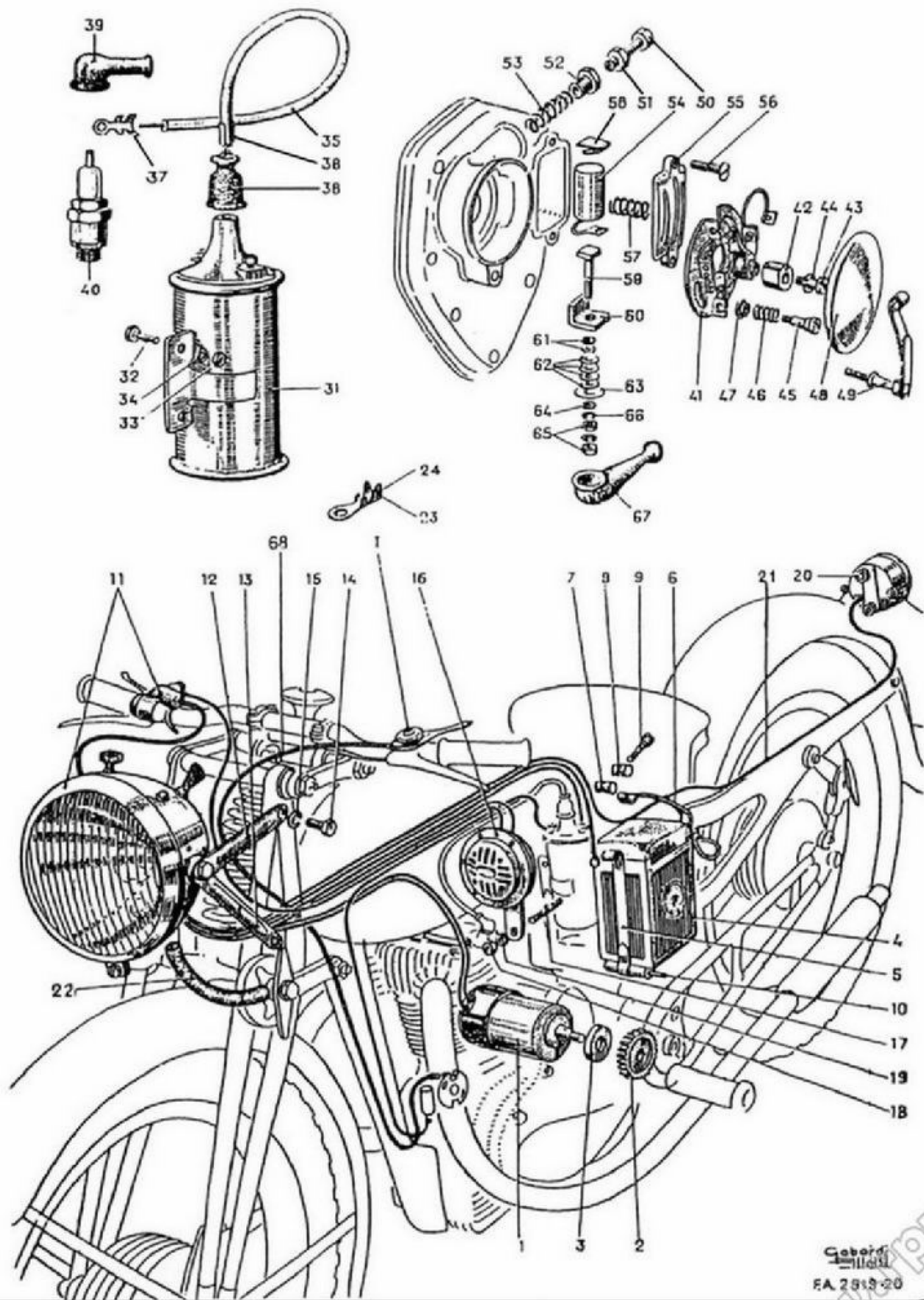
Sella - Parafanghi - Accessori del telaio

C. Gabardi  
 P.A. 2018

www.rpworld.it



Fig	Numero di ordinazione	DENOMINAZIONI	Quantità
1	SG 501	Parafango anteriore completo .....	1
2	SG 120	Supporto posteriore destro .....	1
3	SG 127	Supporto posteriore sinistro .....	1
4	Nr 5210182	Tirante fissaggio supporti .....	2
5	Nr 210000	Dado per detti .....	4
6	Nr 3810500	Rosetta elastica per detti .....	4
7	SG 223	Parafango posteriore completo .....	1
8	Nr 1506022	Vite a testa esag. fissaggio parafango posteriore ai supporti ....	2
9	Nr 206000	Dado per dette .....	2
10	Nr 3806400	Rosetta elastica per detti .....	2
11	Nr 1506014	Vite a testa esag. fissaggio parafango posteriore al piantone ..	1
12	Nr 4006400	Rosetta piana per detta .....	1
13	Nr 3806400	Rosetta elastica per detta .....	1
14	0551	Portatarga .....	1
15	Nr 1506010	Vite a testa esag. fissaggio portatarga al parafango .....	3
16	Nr 206000	Dado per dette .....	3
17	Nr 3806400	Rosetta elastica per detti .....	3
18	SG 461	<b>Sella completa</b> .....	1
19	10793	Molla di sospensione per sella .....	2
20	Nr 5108106	Tirante per attacco anteriore sella .....	1
21	Nr 208000	Dado per detto .....	2
22	Nr 3808400	Rosetta elastica per detti .....	2
23	10202	Distanziatore per attacco anteriore sella .....	1
24	5169	Piattello per molle di sospensione per sella .....	2
25	Nr 1308040	Vite a testa esag. fissaggio molle sosp. sella .....	2
26	Nr 208000	Dado per dette .....	2
27	Nr 3808400	Rosetta elastica per detti .....	2
28	0455	Copricatena .....	1
29	Nr 1506010	Vite a testa esag. fissaggio copricatena al supporto posteriore destro	1
30	Nr 206000	Dado per detta .....	1
31	Nr 3806400	Rosetta elastica per detta .....	1
32	0426	Lamierino paracatena .....	1
33	Nr 1506014	Vite di fissaggio per detto .....	1
34	Nr 3806400	Rosetta elastica per detta .....	1



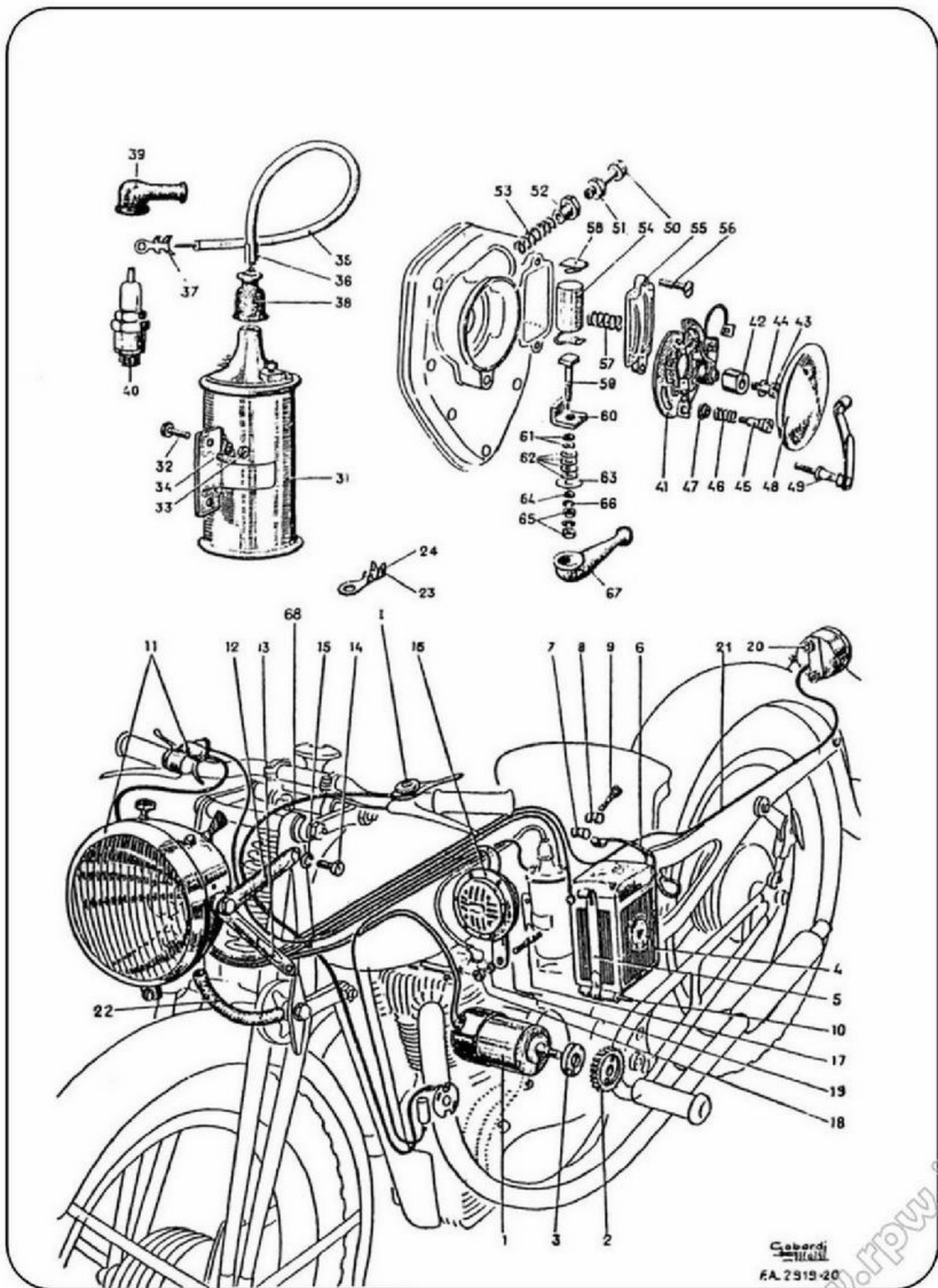
Impianto elettrico: Generatore - Luce - Segnalazione

Gaboardi  
Milano  
FA 2819-20

www.pw.it

Fig	Numero di ordinazione	DENOMINAZIONE	Quantità
1	MR 2000 AR 1	Dinamo MRD 30/6 — 2000 AR 1 (*)	1
2	1527	Ingranaggio comando dinamo	1
3	3219	Guarnizione per dinamo	1
4	UNI 5C4	Batteria	1
5	2302	Fascetta corta	1
6	2303	Fascetta lunga	1
7	2305	Nottolino con foro filettato	1
8	2306	Nottolino con foro passante	1
9	0523	Vite serraggio fascette	1
10	2308	Spina attacco fascette	2
11	MR FM 150	Faro completo di comando luce antiabbagliante e bottone tromba elettr. (*)	1
12	2267	Piastrina superiore attacco faro	2
13	2268	Piastrina inferiore attacco faro	2
14	Nr 15C6210	Vite a testa esag. fissaggio piastrene	4
15	Nr 38C6100	Rosetta elastica per dette	4
16	MR T. 38	Avvisatore acustico (*)	1
17	Nr 5210031	Prigioniero di fissaggio avvisatore	1
18	Nr 210000	Dado per detto	1
19	Nr 3810500C	Rosetta elastica per detto	1
20	MR FPMC 2	Fanale posteriore targa (*)	1
21	F 1.5 UNI323	Cavo conduttore per tutte le linee dell'impianto	1
22	2300	Tubo in gomma copricavi	1
23	0617	Capocorda con occhio diam. 8,4 per collegamento batteria - massa	1
24	0616	Capocorda con occhio diam. 4,5 per morsetti batteria - bobina ruttore	5

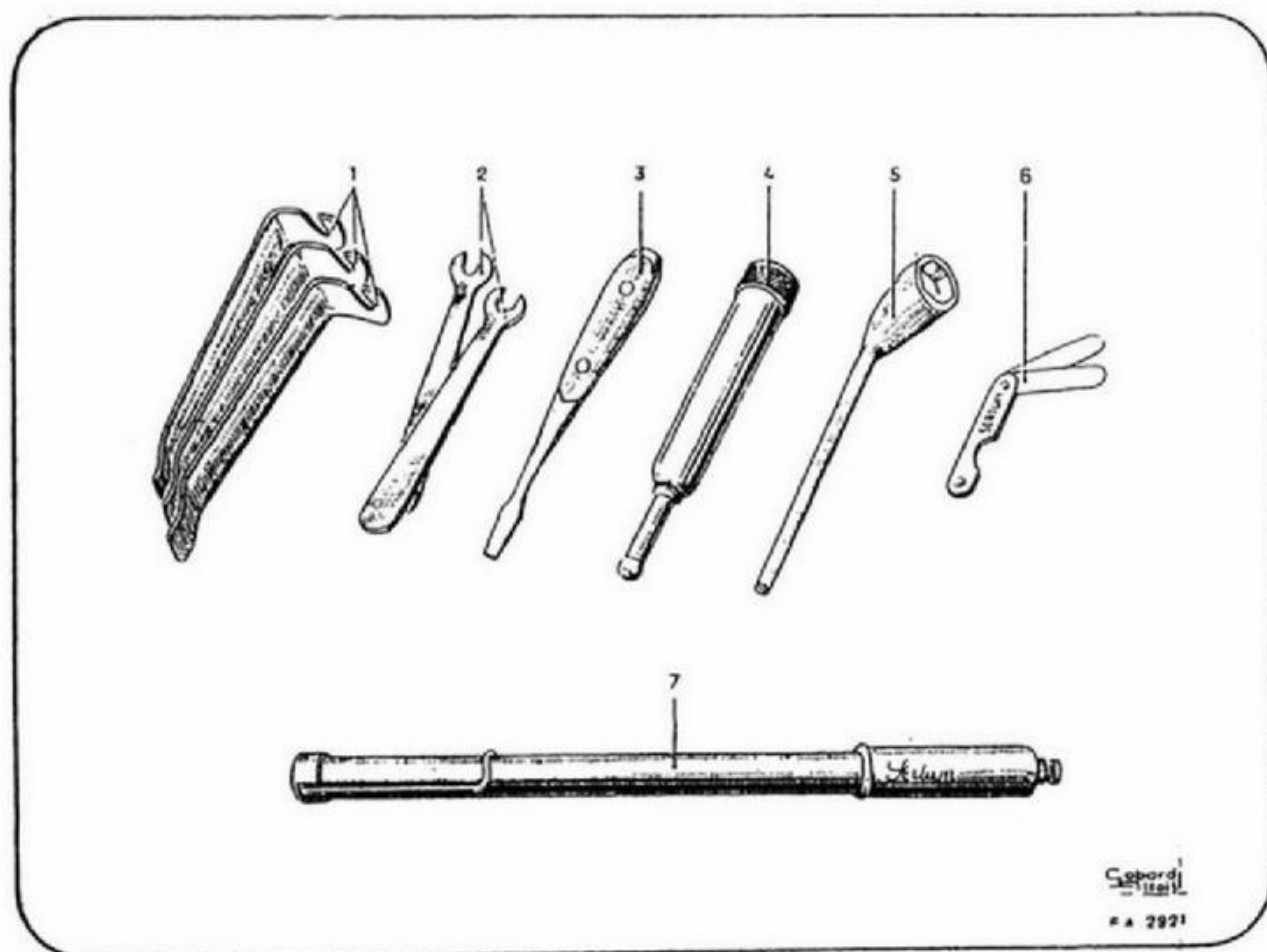
(\*) Nota: per parti staccate della dinamo, del faro con relativo comando, dell'avvisatore acustico, del fanale di targa, vedere catalogo della Fabbrica Italiana Magneti Marelli



Impianto elettrico: Organi d'accensione

www.rpworld.it

Fig	Numero di ordinazione	DENOMINAZIONE	Quantità
31	B 1	Bobina .....	1
32	Nr 1506016	Vite a testa esagon. fissaggio bobina .....	2
33	Nr 206000	Dado per detta .....	2
34	Nr 3806400	Rosetta elastica per detto .....	2
35	UNI 322	Cavo per candela .....	1
36	20337	Capocorda per detto lato bobina .....	1
37	2307	Capocorda per detto lato candela .....	1
38	11801/965	Cappuccio per presa A. T. bobina .....	1
39	5291	Cappuccio per candela .....	1
40	MW 225 T1	Candela Marelli Tipo MW 225 T1 .....	1
41	SG 663	Piastra ruttore completa di martelletto e contatti (*) .....	1
42	2200	Camma per ruttore .....	1
43	Nr 1506016	Vite fissaggio camma .....	1
44	Nr 3806400	Rosetta elastica per detta .....	1
45	MR S20/121	Vite fissaggio piastra ruttore .....	2
46	MR S20/123	Molla per detta .....	2
47	MR S20/122	Bussolina per detta .....	2
48	MR S20/140	Coperchio ruttore .....	1
49	MR S20/141	Colonnina ritegno coperchio .....	1
50	MR S20/102	Tenditore per regolazione trasmissione anticipo .....	1
51	MRNr1701/6	Controdado per detto .....	1
52	MR S20/101	Tappo per comando anticipo .....	1
53	MR S20/103	Molla per comando anticipo .....	1
54	0541	Condensatore .....	1
55	2228	Coperchio vano condensatore .....	1
56	Nr 4504014	Vite a testa svasata per fissaggio coperchio condensatore ....	2
57	0566	Molla di pressione per condensatore .....	1
58	0561	Molla di contatto per condensatore .....	1
59	MRNr 2509/9	Serrafilo .....	1
60	MR S20/127	Squadretta isolante .....	1
61	MR 1818/27	Rosetta isolante .....	3
62	MR 1818/15	Rosetta isolante .....	4
63	MR 1819/4	Rosetta isolante .....	1
64	MR 1801/9	Rosetta isolante .....	1
65	MR 1701/4	Dado .....	2
66	MR 1811/6	Rosetta elastica per detti .....	2
67	20201	Cappuccio per presa di corrente ruttore .....	1
68	SG 578	Trasmissione flessibile comando anticipo completa composta di cavetto 5465 - guaina 5467 - cappelletti 5469 - nippli 5471 e 5481 - tenditore Nr S20/102 - controdado Mr Nr 1701/6 .....	1
I		Vedere Sottogruppo 15: « Manubrio e comandi con trasmissioni flessibili »	
		(*) Nota: per parti staccate della piastra del ruttore, contatti platinati, ecc., vedere catalogo della Fabbrica Italiana Magneti Marelli	



Sestodi  
ITALIA  
n. 2921

Fig	Numero di ordinazione	DENOMINAZIONE	Quantità
1	5259	Leva per smontaggio pneumatici .....	3
2	5250	Chiave peregolazione punterie .....	2
3	5292	Cacciavite per regolazione .....	1
4	1165	Pompa per ingrassatori .....	1
5	5282	Chiave per candele .....	1
6	5486	Spessimetro a due lame da mm. 0,15 e 0,20 per controllo giuoco punterie .....	1
7	5290	Pompa per pneumatici .....	1

www.rpw.it

Officine Meccaniche FAUSTO ALBERTI S. p. a.

Servizio Pubblicazioni Tecniche  
Stampato 2901 - 1ª - 1000

---

PROPRIETÀ RISERVATA

28

1906