



MOTOCICLO 500 MCM

Mod. 08

MONOPOSTO E BIPOSTO

ISTRUZIONI per lo SMONTAGGIO
il MONTAGGIO e la REVISIONE





MOTOCICLO 500 MCM

Mod. 08

MONOPOSTO E BIPOSTO

ISTRUZIONI per lo SMONTAGGIO
il MONTAGGIO e la REVISIONE



Officine Meccaniche FAUSTO ALBERTI - S. A.

CAPITALE L. 10.000.000

STABILIMENTO - Viale Certosa, 226 - Telefoni 90-676 - 92-343

UFFICIO VENDITE - Via Quintino Sella, 1 - Telefono 16-709

MILANO

www.rpw.it

Officine Meccaniche FAUSTO ALBERTI - S. A.
Servizio Pubblicazioni Tecniche
Stampato 0805 - II^a - 1000

PROPRIETÀ RISERVATA

PREFAZIONE

Nello studio del progetto del motociclo SERTUM 500 M.C.M. si è tenuto in massimo conto la necessità di rendere i vari organi il più possibile semplici, in modo da ottenere un montaggio ed un rimontaggio facile, anche se eseguito da persona non perfettamente addestrata e di poca competenza.

È ad ogni modo necessario, prima di procedere allo smontaggio di qualsiasi organo del motociclo, rendersi perfettamente conto, oltre che del suo funzionamento, anche della sua struttura.

Il presente manuale, oltre lo scopo di rendere edotto il personale addetto alle riparazioni della struttura dei vari particolari del motociclo, ha anche quello di essere di guida per una perfetta esecuzione delle riparazioni stesse.

Ci auguriamo di essere riusciti nell'intento.

Officine Meccaniche FAUSTO ALBERTI - S. A.

Stabilimento d'Arti Grafiche
FRATELLI AZIMONTI
MILANO
7 - 1942 - XX

www.rpw.it

I N D I C E

Dati caratteristici del motociclo pag. 11

PARTE I^a - OPERAZIONI DI SMONTAGGIO

Avvertenze d'indole generale » 17

Smontaggio del motociclo nei suoi elementi principali . . . » 17

1) Smontaggio della parte anteriore del telaio dal motore e dal piantone » 18

2) Smontaggio della parte centrale del motociclo (motore) . . » 21

3) Smontaggio della parte posteriore del motociclo . . . » 21

Smontaggio del blocco motore - cambio » 21

4) Smontaggio del cilindro » 21

5) » delle valvole » 23

6) » del pistone » 24

7) » del magnete » 24

8) » della dinamo » 25

9) » della distribuzione e della pompa dell'olio . . » 26

10) » della frizione » 27

11) » del mozzo parastrappi » 30

12) » del gruppo avviamento » 30

13) » del basamento (Apertura del motore). . . » 31

14) » del cambio di velocità » 33

15) » dell'albero motore » 34

Smontaggio degli organi di trasmissione » 35

16) Smontaggio del parastrappi posteriore » 35

17) » del mozzo dell'ingranaggio a catena posteriore » 36

18) » dei mozzi delle ruote » 37

Smontaggio dei singoli elementi del telaio » 38

19) Smontaggio del serbatoio » 38

20) » del gruppo sterzo » 39

21) » della forcella anteriore » 40

22) » della parte posteriore del telaio » 41

23) » della sospensione elastica posteriore . . . » 43

PARTE II^a - OPERAZIONI DI REVISIONE

Revisione del blocco motore - cambio » 47

24) Revisione del gruppo basamento » 47

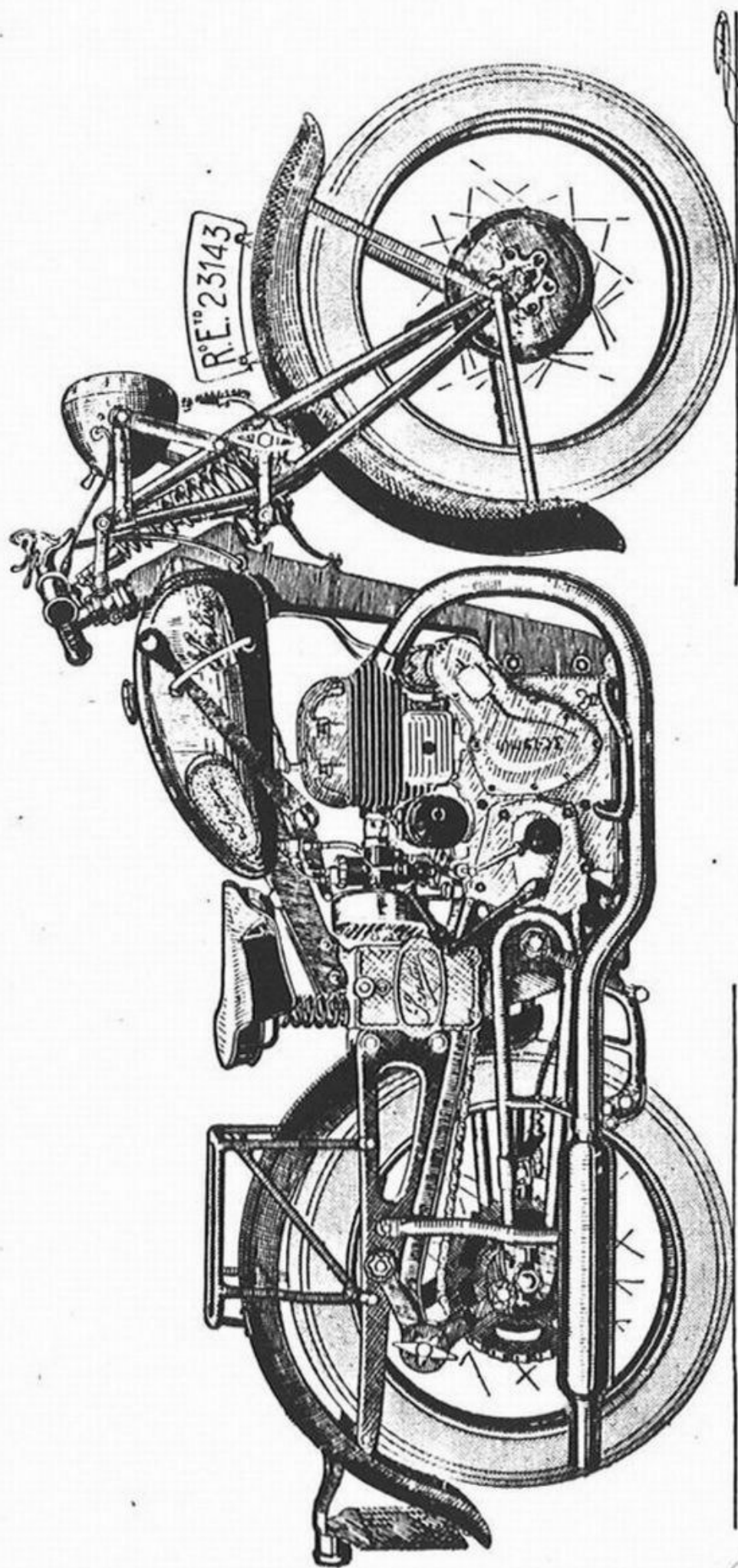
Basamento lato distribuzione » 47

Basamento lato frizione » 51

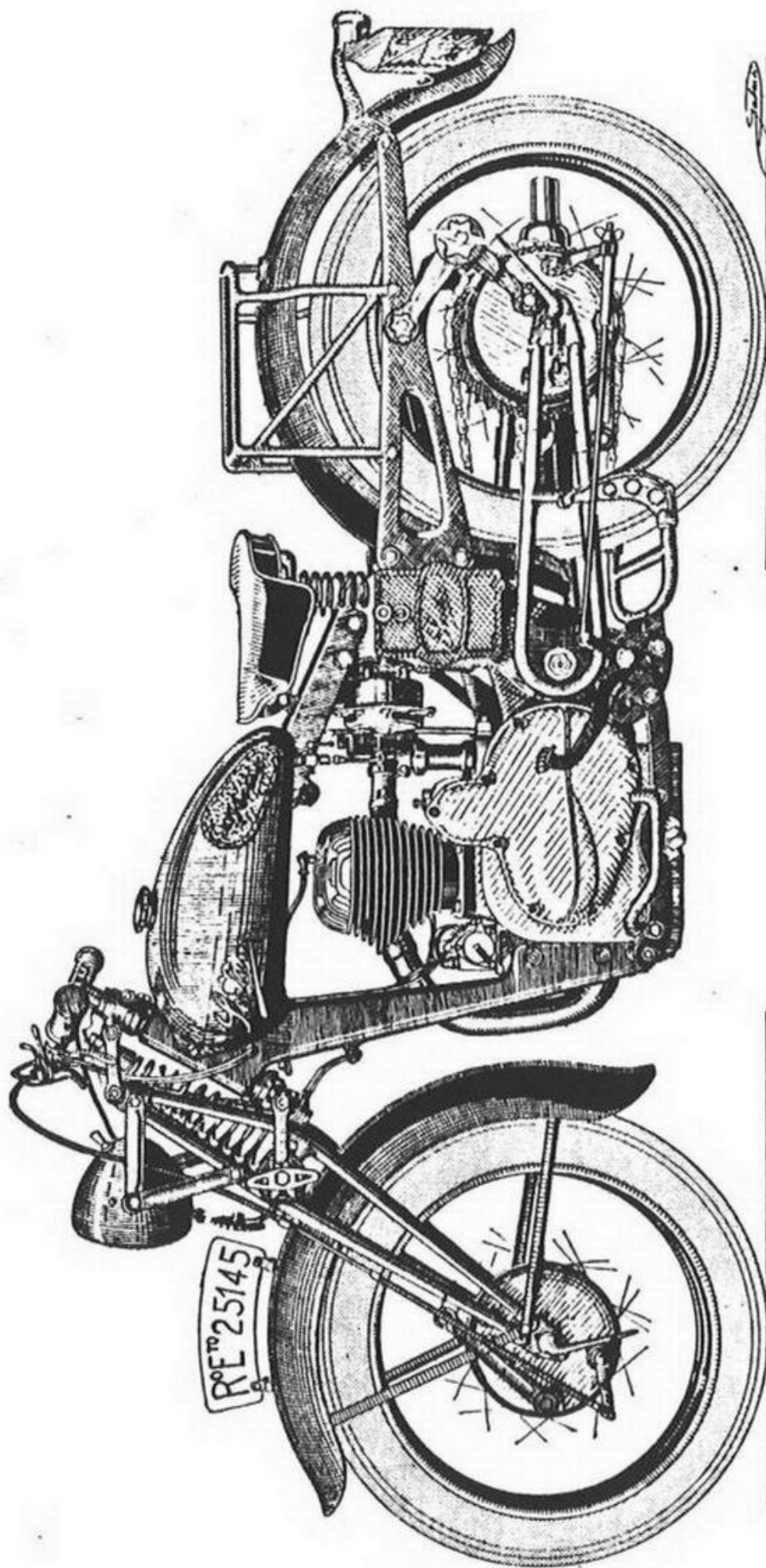
25	Revisione del gruppo Cilindro e Pistone	pag. 52
	<i>Cilindro</i>	» 53
	<i>Pistone</i>	» 54
	<i>Segmenti</i>	» 54
	<i>Spinotto</i>	» 55
26)	Revisione del gruppo Valvole	» 57
27)	» » » Albero Motore e Biella	» 58
28)	» » » Distribuzione e Pompa Olio	» 60
29)	» » » Frizione	» 60
30)	» » » Parastrappi e Ingranaggi trasmissione motore - cambio	» 63
31)	» » » Avviamento	» 63
32)	» » » Cambio di velocità	» 65
	<i>Albero primario</i>	» 65
	<i>Albero secondario</i>	» 67
	<i>Leve di comando</i>	» 68
	Revisione degli organi accessori del motore	» 68
33)	Revisione del gruppo Alimentazione e Scarico	» 68
	<i>Carburatore</i>	» 68
	<i>Serbatoio e tubazioni benzina</i>	» 70
	<i>Tubi di scarico e silenziatore</i>	» 70
34)	Revisione del gruppo Accensione	» 70
	<i>Magnete</i>	» 70
	<i>Cavo</i>	» 71
	<i>Candela</i>	» 71
35)	Revisione dell'impianto elettrico	» 71
	<i>Dinamo</i>	» 71
	<i>Faro</i>	» 72
	<i>Avvisatore acustico</i>	» 72
	<i>Cavi</i>	» 72
	Revisione degli organi della trasmissione	» 72
36)	Revisione della catena, del pignone e della corona posteriore »	72
37)	Revisione del gruppo ruote e freni	» 73
	Revisione del telaio e delle sospensioni	» 76
38)	Revisione normale periodica del telaio	» 76
39)	Controllo generale dell'allineamento del telaio	» 78
40)	Controllo dell'allineamento dei singoli elementi del telaio »	81
	a) <i>Forcella anteriore</i>	» 81
	b) <i>Forcella posteriore</i>	» 83
	c) <i>Trave centrale del telaio</i>	» 85

**PARTE III^a - OPERAZIONI DI MONTAGGIO E DI REGOLAZIONE.
ISTRUZIONI DIVERSE.**

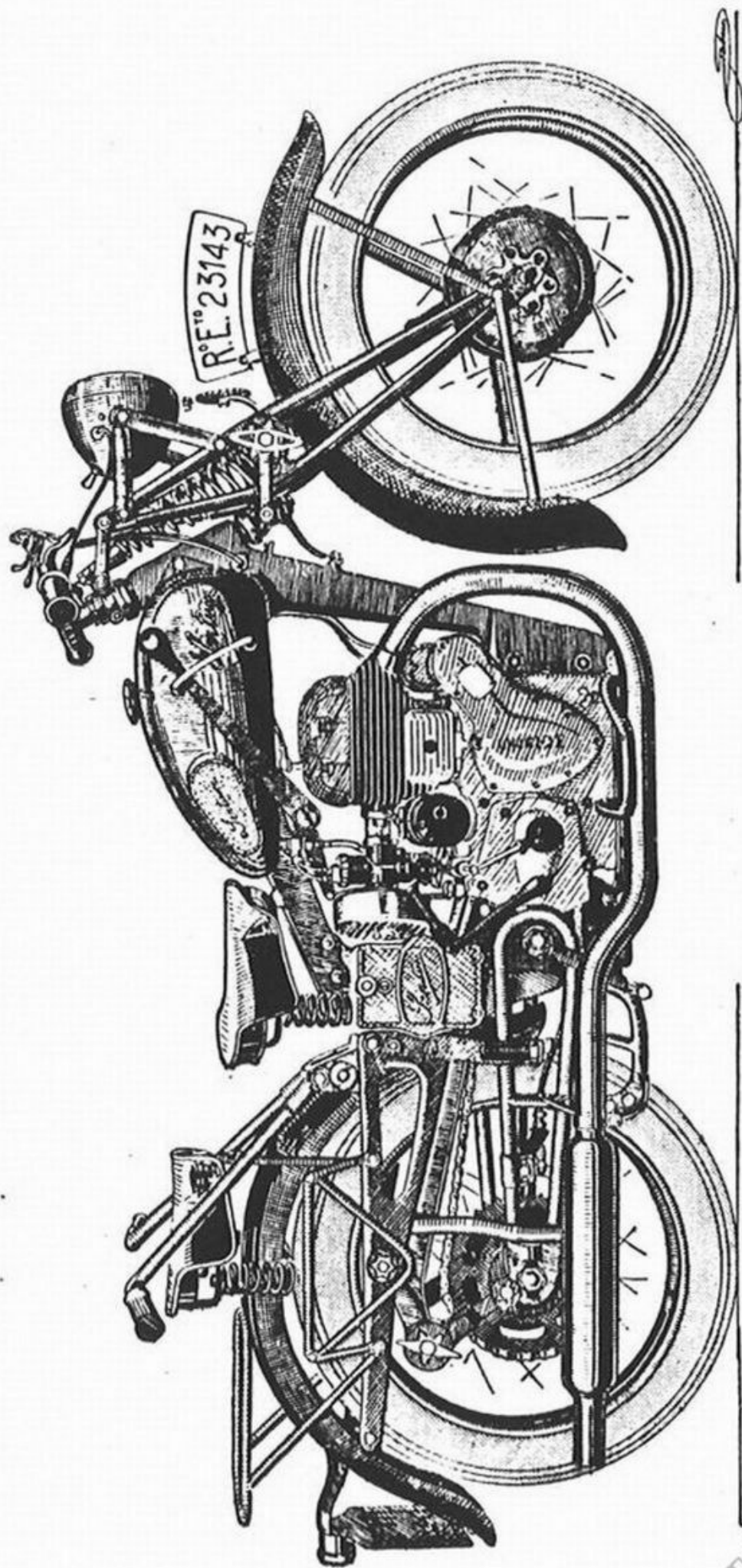
Avvertenza generale	pag.	89
Montaggio del blocco motore - cambio	»	89
41) Montaggio dell'albero motore e della biella	»	89
42) Sostituzione dell'anello della testa di biella	»	92
43) Montaggio del cambio di velocità e chiusura del bas.to	»	92
44) » del gruppo avviamento	»	96
45) » e regolazione della frizione	»	97
46) » della dinamo	»	98
47) » del pistone e dei segmenti	»	98
48) » del cilindro e delle valvole	»	98
49) » e messa in fase della distribuzione-montaggio della pompa dell'olio	»	99
<i>Alberi a camme</i>	»	99
<i>Magnete</i>	»	104
<i>Pompa dell'olio</i>	»	104
50) Montaggio della testa	»	105
Montaggio del telaio	»	106
51) Montaggio generale del motociclo	»	106
52) Regolazione della forcella anteriore	»	106
Istruzioni e regolazioni diverse	»	107
53) Regolazione del carburatore	»	107
54) Regolazione della tensione della catena	»	109
55) Cambio delle ruote	»	110
56) Note relative all'impianto elettrico	»	112
<i>Orientamento del faro</i>	»	112
<i>Regolazione del comando antiabbagliante</i>	»	112
<i>Regolazione dell'avvisatore acustico</i>	»	113
57) Istruzioni relative ai cuscinetti a sfere e a rulli	»	115
58) Note sulle trasmissioni flessibili	»	116
59) Ricambio della camicia del cilindro	»	118
60) Intercambiabilità del cilindro di ghisa col cilindro di alluminio	»	120
Norme di manutenzione periodica del motociclo	»	121
Tabella dei tempi occorrenti per lo smontaggio ed il montaggio dei vari organi	»	125



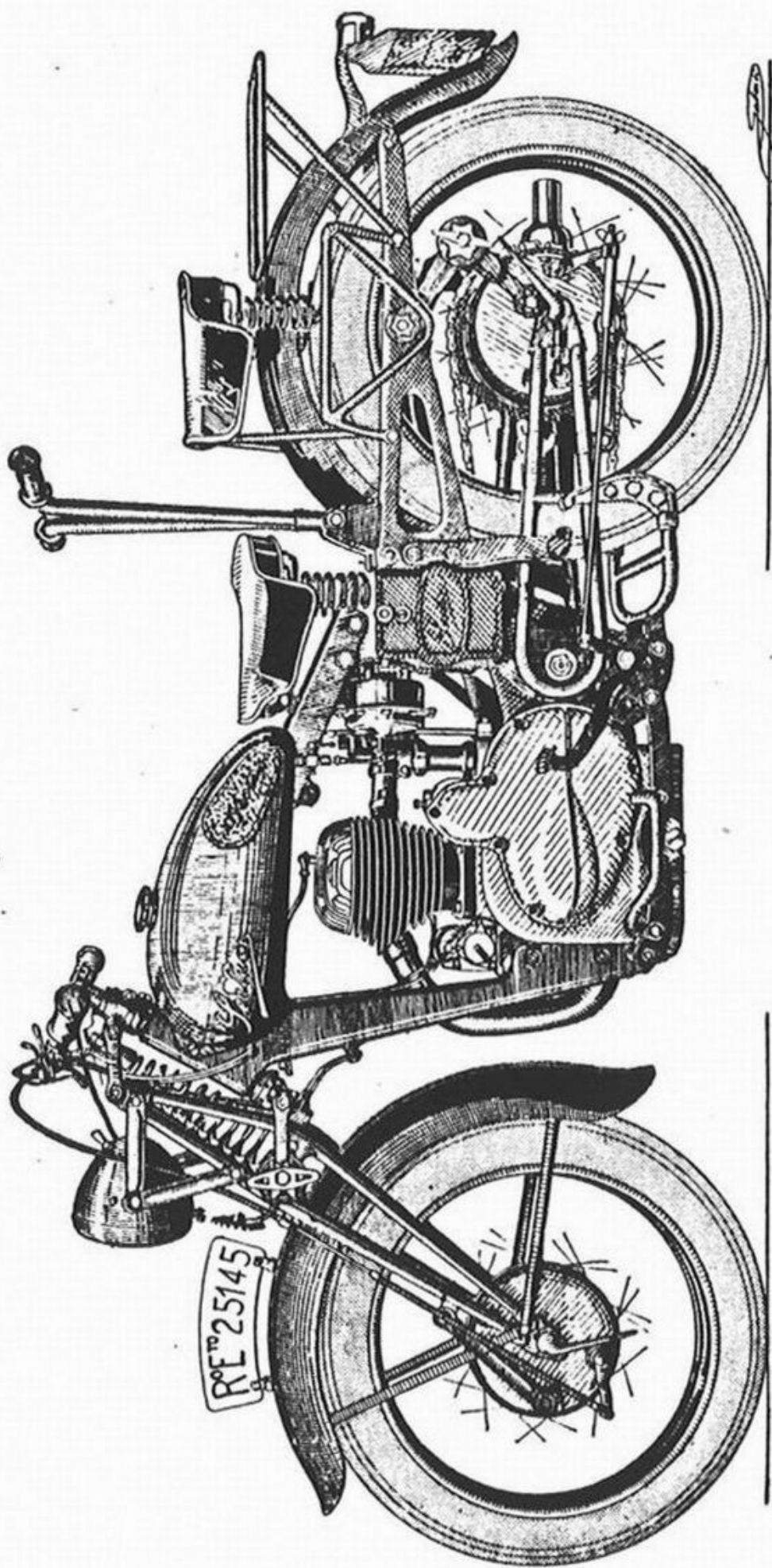
Motociclo 500 M C M monoposto visto dal lato distribuzione



Motociclo 500 M.C.M. monoposto visto dal lato frizione



Motociclo 500 M C M biposto visto dal lato distribuzione



Motociclo 500 M C M biposto visto dal lato frizione

1 - DATI CARATTERISTICI DEL MOTOCICLO

MOTORE

Caratteristiche generali.

Tipo 500 M C M	
Numero cilindri	1
Alesaggio	mm. 84
Corsa	mm. 90
Cilindrata.	cmc. 498
Potenza a 4100 giri	C.V. 12
Rapporto di compressione	5 : 1
Coppia	Kgm. 2,5
Pressione media	Kg./cmq. 5,82

Distribuzione.

Motocicli con cilindro di alluminio.

Aspirazione (gioco a freddo mm. 0,05; a caldo mm. 0,4)
apre 15° prima del p. m. s. - chiude 59° dopo il p. m. i.
Scarico (gioco a freddo mm. 0,1; a caldo mm. 0,4)
apre 60° prima del p. m. i. - chiude 20° dopo il p. m. s.

Motocicli con cilindro di ghisa.

Aspirazione (gioco a freddo mm. 0,2)
apre 20° prima del p. m. s. - chiude 62° dopo il p. m. i.
Scarico (gioco a freddo mm. 0,4)
apre 65° prima del p. m. i. - chiude 22° dopo il p. m. s.

Lubrificazione.

Forzata con pompa a pistone.
Portata a pieno regime litri 45 per ora
Rapporto motore pompa 1 : 2,3
Capacità serbatoio olio litri 1,800

Raffreddamento.

Ad aria. - Testa e cilindri sono muniti di alette.

Accensione.

Magnete ad alta tensione, rotazione destra, comando ad ingranaggi.
" Marelli ,, - Tipo MLA 42.
Anticipo regolabile col manettino. Misurato sull'asse motore: massimo 25°.
Candela " Marelli ,, - Tipo MDM 225 - T 1 (R. E. 5).

Allimentazione.

A gravità. - Capacità serbatoio litri 13.

Carburatore a doppio manettino per la regolazione dei gas e dell'aria.

Tipo "Dell'Orto,, MC 26 F

Filtro d'aria F 20

Vite regolazione per il minimo.

Registrazione normale del carburatore con filtro aria.

Getto principale	100
Diffusore	26
Getto minimo	55
Valvola gas	N. 70
Spillo	N. 5
Tacca	N. 3

TRASMISSIONE

Caratteristiche generali.

Coppia di ingranaggi fra motore e cambio. - Catena a rulli 5/8 x 1/4 fra pignone cambio e corona posteriore.

Rapporti di trasmissione:

fra motore e cambio	monoposto =	1 : 1,891	46 : 87
	biposto =	1 : 1,891	46 : 87
fra pignone e corona posteriore	monoposto =	1 : 3,46	15 : 52
	biposto =	1 : 3,71	14 : 52

Cambio di velocità.

A quattro rapporti con un solo ingranaggio scorrevole.

Rapporto I velocità	1 : 3,652
» II »	1 : 2,024
» III »	1 : 1,562
» IV »	1 : 1,00

Rapporti totali:

I velocità	monoposto	1 : 24,34	biposto	1 : 25,75
II »	»	1 : 13,125	»	1 : 14,062
III »	»	1 : 10,299	»	1 : 11,03
Presca diretta	»	1 : 6,556	»	1 : 7,024

Innesto a frizione.

Dischi multipli.

Numero dei dischi: 4 in acciaio intercalati con 4 muniti di tasselli di ferodo.

TELAIO - RUOTE - FRENI

Caratteristiche generali.

Passo	m. 1,45
Ingombro veicolo - longitudinale	m. 2,19
- trasversale	m. 0,85
- verticale	m. 1,07
Peso della macchina rifornita di benzina e olio con dotazione	
individuale completa	Monoposto kg. 177
	Biposto kg. 186
Altezza minima da terra	m. 0,170

Sospensione.

Anteriore: con forcella a molla centrale agente a compressione.

Posteriore: brevettata con fornellone oscillante con molla a balestra.

Ammortizzatori.

Registrabili a frizione con braccia oscillanti.

Ruote.

Brevettate tipo intercambiabile a raggi con perni sfilabili e cerchio a canale - misure 3,00x19.

Gomme.

Anteriore	3,50 x 19
Posteriore	3,50 x 19

Pressione di gonfiaggio.

	Monoposto	Biposto
Ruota anteriore	kg. / cmq. 1,5	kg. / cmq. 1,5
Ruota posteriore	kg. / cmq. 2.—	kg. / cmq. 2,25

Freni.

A espansione. - Anteriore con comando a mano (leva sul manubrio).

- Posteriore con comando a pedale.

IMPIANTO ELETTRICO

Dinamo Marelli tipo D 30 R 5 rotazione destra con regolatore 6 V - 30 W (senza batteria).

Comando a ingranaggi.

Rapporto motore dinamo 1 : 1,32.

Avvisatore Marelli T 57 con pulsante sul manubrio Marelli P M 3.

Faro anteriore con interruttore a tre luci comando antiabbagliante sul manubrio. - Tipo Marelli F M 17 - Lampada biluce 6 V - 25/20 W - Lampadina 6 V - 5 W.

Fanalino posteriore con catarifrangente - tipo Marelli 3 F P M C 3 - Lampadina 6 V - 7 W.

Valvola nel faro 15 A.

PRESTAZIONI

Velocità massime raggiungibili a pieno carico coi vari rapporti del cambio col motore di 4100 giri:

<i>Monoposto</i>		<i>Biposto</i>	
In 1 ^a velocità	Km. / ora 21	In 1 ^a velocità	Km. / ora 20
» 2 ^a »	» 37,9	» 2 ^a »	» 35,5
» 3 ^a »	» 48,2	» 3 ^a »	» 46
» 4 ^a »	» 77	» 4 ^a »	» 73

Pendenze massime superabili a pieno carico coi vari rapporti del cambio:

<i>Monoposto</i>		<i>Biposto</i>	
In 1 ^a velocità	50 %	In 1 ^a velocità	42 %
» 2 ^a »	26 %	» 2 ^a »	22 %
» 3 ^a »	13 %	» 3 ^a »	15 %
» 4 ^a »	7,5 %	» 4 ^a »	6 %

Autonomia media su strada rotabile: Km. 200

PARTE PRIMA

OPERAZIONI DI SMONTAGGIO

AVVERTENZE D'INDOLE GENERALE

Prima di procedere a qualsiasi operazione di smontaggio è necessario che il motociclo sia perfettamente pulito dalla polvere e dal fango. Se si incontrassero difficoltà nello smontare qualche dado e qualche prigioniero, allo scopo di evitare la loro rottura, sarà bene lubrificare le parti con un po' di petrolio.

Se si tratta del motore, è bene operare quando questo è ancora caldo. Ciò facilita e rende più agevole lo smontaggio dei vari organi.

Posare le parti smontate in luogo assolutamente pulito.

Durante lo smontaggio rimettere provvisoriamente al loro posto dadi, bulloni, rondelle, spine e i piccoli pezzi in genere, per evitare di perderli e di confonderli con altri, col vantaggio di averli già pronti alla mano al momento del rimontaggio.

Prima del montaggio assicurarsi che le varie parti, specialmente nei fori e negli angoli nascosti, siano pulitissime. Usare stracci puliti e asciutti.

L'ordine e la pulizia sono elementi assolutamente necessari per una buona riuscita del lavoro.

SMONTAGGIO DEL MOTOCICLO NEI SUOI ELEMENTI PRINCIPALI

Il motociclo SERTUM 500 M.C.M. può essere suddiviso in 3 parti ben distinte e cioè:

1°) parte anteriore del telaio, comprendente lo sterzo, la forcella e la ruota anteriore con tutti i suoi accessori;

2°) parte centrale del motociclo, costituita dal blocco motore-cambio con tutti i suoi accessori;

3°) parte posteriore, costituita dalla parte elastica del telaio, dal piantone, dalle longarine col parafango e il portapacchi, dalla ruota posteriore e suoi accessori.

In caso di guasti presso i reparti di impiego, uno qualsiasi di questi tre elementi può essere rapidamente smontato e sostituito con uno nuovo anche da un meccanico di modesta abilità. L'elemento avariato, sempre di peso e ingombro limitato, può venire inviato con comodo senza ulteriori smontaggi all'officina di riparazione.

Il procedimento per lo smontaggio nelle tre parti principali è il seguente:

1) - Smontaggio della parte anteriore del telaio dal motore e dal piantone (fig. 3).

Procedimento:

Allentare i bulloni 1162 (*chiave 14 N. 5246*) che tengono fissate le molle della sella alla parte superiore delle cassette portaferrì, avendo cura di rimettere poi i bulloni al loro posto, in modo da fissare anche i piattelli 1161 di appoggio delle molle stesse, perchè non vadano persi.

Togliere la coppiglia 706 del perno 705 che tiene fissa la forcella superiore del tirante comando marce 703 alla leva comando marce 690, sfilare il perno.

Chiudere i rubinetti della benzina e svitare il raccordo 201 (*chiave a rullino N. 5252*) che collega il tubo della benzina al carburatore.

Togliere i comandi del carburatore svitando la ghiera superiore del carburatore stesso 241 e sfilando le valvole dalla parte superiore. Queste potranno essere eventualmente staccate dai relativi comandi per metterle al loro posto nel corpo del carburatore, quando si dovesse procedere alla prova del motore sul banco.

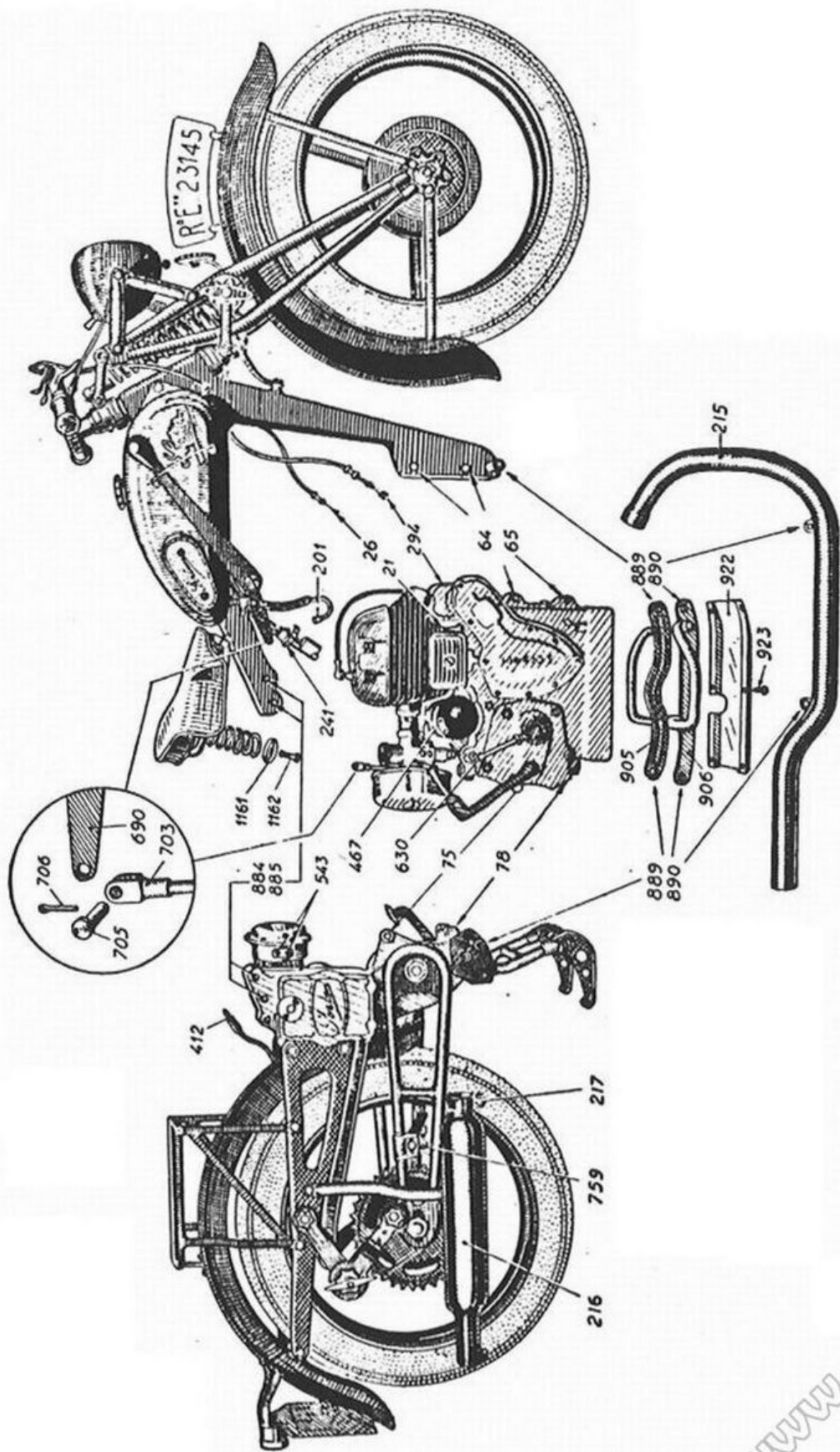


Fig. 3 - Smontaggio del motociclo nei tre elementi principali

Togliere il comando dell'anticipo del magnete 294 (*vedi pag. 112*) e staccare dal telaio il filo conduttore che va alla candela.

Staccare il filo di comando dell'alzavalvole 26 della levetta sul cilindro 21, sfilando il nipplo (*vedi pag. 116*).

Staccare il filo di comando dalla leva della frizione 630, sfilando il nipplo (*vedi pag. 116*).

Staccare la trasmissione di arresto-indietreggio dall'arpione di arresto 759 presso l'ingranaggio a catena della ruota posteriore; liberare tutta la trasmissione (*vedi pag. 116*).

Togliere il filo conduttore della dinamo allentando la vite 467 sul coperchio della dinamo stessa.

Staccare i fili conduttori dell'avvisatore elettrico, allentando le due viti 543 sulla presa di corrente.

Disinnestare la spina 412 del filo conduttore del fanalino posteriore (la spina si trova in prossimità del piantone).

Togliere il tubo di scarico 215 allentando prima la fascetta 217 (*chiave 10 N. 5245*) posta sul silenziatore, poi i due dadi 890 (*chiave 19 N. 5248*) che fissano il tubo di scarico alla longarina 905. Il silenziatore 216 rimane al suo posto.

Togliere il grembiale di riparo al motore 922 fissato alle longarine con le sei viti 923.

Togliere la longarina sinistra 905 e la longarina destra 906, sfilando i due tiranti 889. Con le longarine saranno pure tolte le pedane che rimangono fisse sulle longarine stesse.

Allentare i due dadi 885 (*chiave 17 N. 5248*) che tengono fisso il telaio al piantone nella parte superiore, sfilando i perni 884.

Allentare i due dadi 65 (*chiave 19 N. 5248*) che tengono fisso il motore nella parte anteriore al montante, sfilando i perni 64.

In questo modo tutta la parte anteriore del telaio è liberata dal motore e può essere asportata.

2) - Smontaggio della parte centrale del motociclo (motore) (fig. 3).

Per procedere allo smontaggio del motore del telaio è necessario eseguire lo smontaggio della parte anteriore del telaio stesso, come descritto al paragrafo precedente, quindi procedere come segue:

Togliere la catena;

Togliere il bullone 75 (*chiave 19 N. 5248*) che fissa la parte superiore del motore al piantone;

Togliere i due tiranti verticali 78 (*chiave 17 a tubo 5356 Bis*) che fissano il motore al piantone.

A questo punto il motore è completamente liberato dal rimanente telaio e può essere asportato dal medesimo.

3) - Smontaggio della parte posteriore del motociclo (fig. 3).

Procedendo allo smontaggio del motociclo come nei paragrafi N. 1 e 2 si sarà liberata anche la parte posteriore, che si presenterà composta delle seguenti parti:

a) piantone in electron con le relative cassette porta utensili: esso racchiude gli organi della parte elastica posteriore del telaio;

b) cavalletto per sostegno motociclo;

c) forcelloni oscillanti con relativa ruota posteriore;

d) longarine per sostegno portapacchi e parafango;

e) ammortizzatori, ecc.

SMONTAGGIO DEL BLOCCO MOTORE-CAMBIO

4) - Smontaggio del cilindro (fig. 4).

Staccare il filo della candela e svitare la candela dalla sua sede (*chiave N. 5282*).

Svitare i dadi 8 della testa del cilindro (*chiave a tubo 14 N. 5356*) (allentare gradualmente assieme tutti i dadi operando sempre su due dadi diametralmente opposti e poi sugli altri due in croce coi primi, per evitare possibili deformazioni della testa).

Togliere la testa e la relativa guarnizione.

Togliere il carburatore allentando la vite 234 del collare 233 e sfilarlo dalla sua sede sul condotto d'aspirazione.

Togliere il coperchio delle punterie, svitando la vite 5.

Alzare la valvola di scarico servendosi della leva 5366, interporre uno spessore tra la valvola e la sede per mantenerla alzata, allentare e togliere la vite di registro 174 (*chiave 11 N. 5250*)

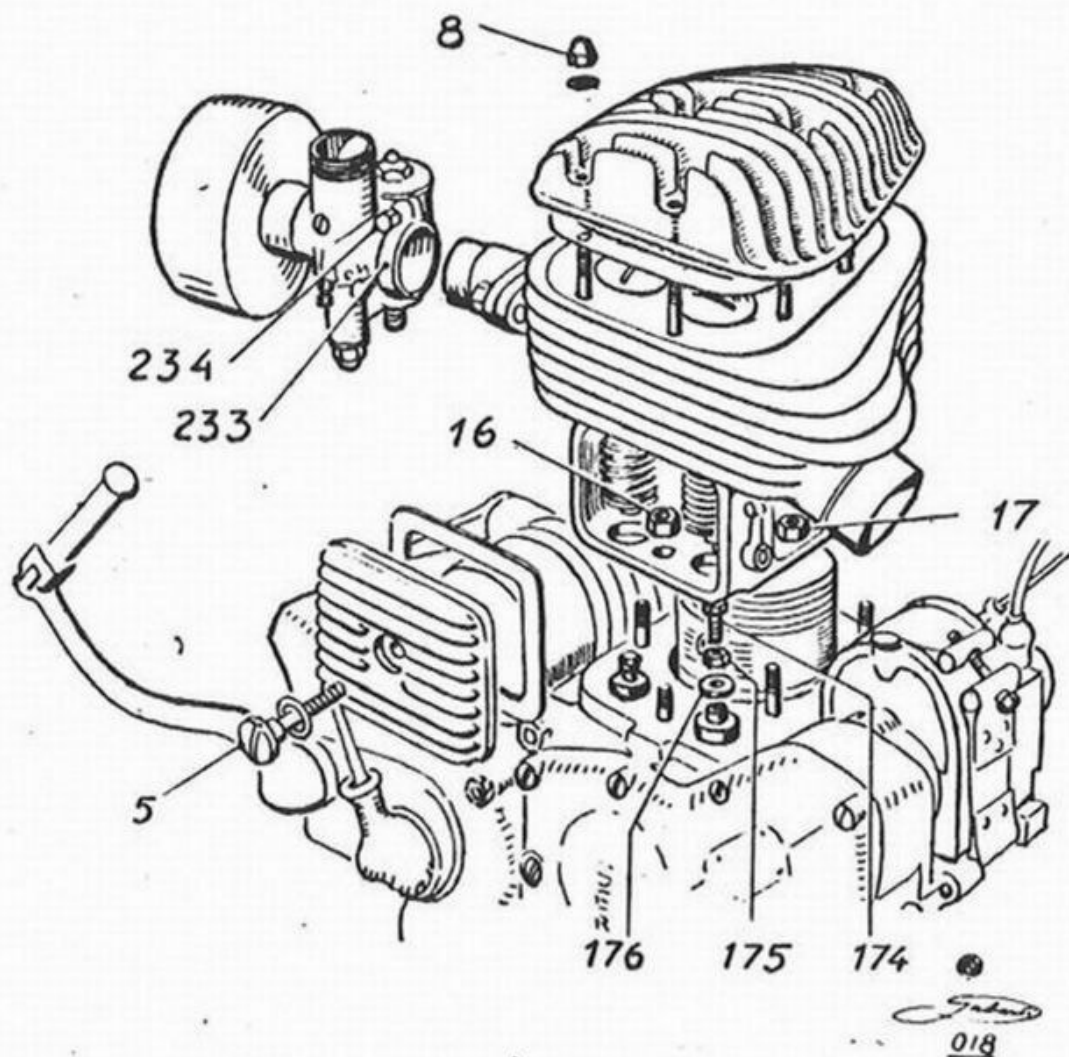


Fig. 4 - Smontaggio del cilindro

della relativa punteria col dado 175 e il piattello 176. Lasciare tornare in sede la valvola.

Svitare i cinque dadi 16 e 17 che tengono fisso il cilindro al basamento (*chiave 17 N. 5248 - chiave 15 speciale N. 5359*).

Far ruotare l'albero motore in modo da portare il pistone al punto morto in basso e alzare con le mani il cilindro, facendolo uscire dai prigionieri e sfilandolo successivamente dal pistone.

5) - Smontaggio delle valvole (fig. 5).

Smontata la testa del cilindro si presentano le valvole di aspirazione e di scarico.

Smontando il coperchio delle punterie si presentano le molle e i piattelli delle valvole.

Lo smontaggio delle valvole si ottiene come segue:

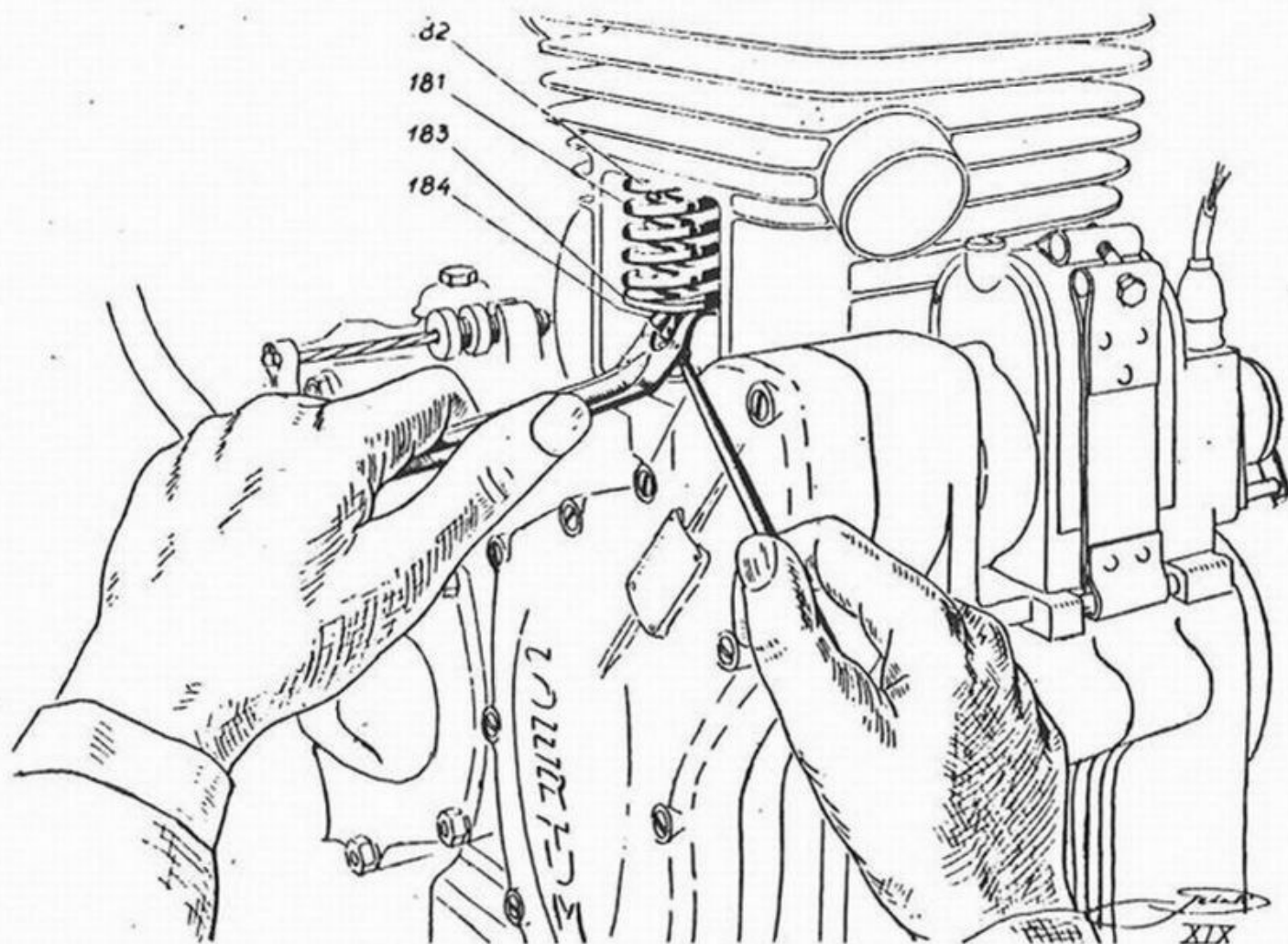


Fig. 5 - Smontaggio delle valvole

Con la leva smontavalvole 5366 appoggiata sul bordo del cilindro sotto la valvola, puntando contro la parte sottostante del piattello inferiore 183 si otterrà lo schiacciamento delle molle in modo da liberare i due coni 184, che vengono tolti dalle loro sedi con un punteruolo.

Allentando la leva smontavalvole si otterrà lo sfilamento del piattello inferiore 183, delle molle interna ed esterna 182-181 e del piattello superiore.

In tal modo la valvola sarà completamente liberata e potrà essere sfilata dalla parte superiore del cilindro.

6) - Smontaggio del pistone.

Il pistone si smonta dalla biella togliendo prima i due anellini che non permettono lo sfilamento dello spinotto, poi facendo uscire lo spinotto dal pistone, spingendolo lateralmente. Questa operazione deve essere fatta con la massima delicatezza, per evitare di rompere il pistone.

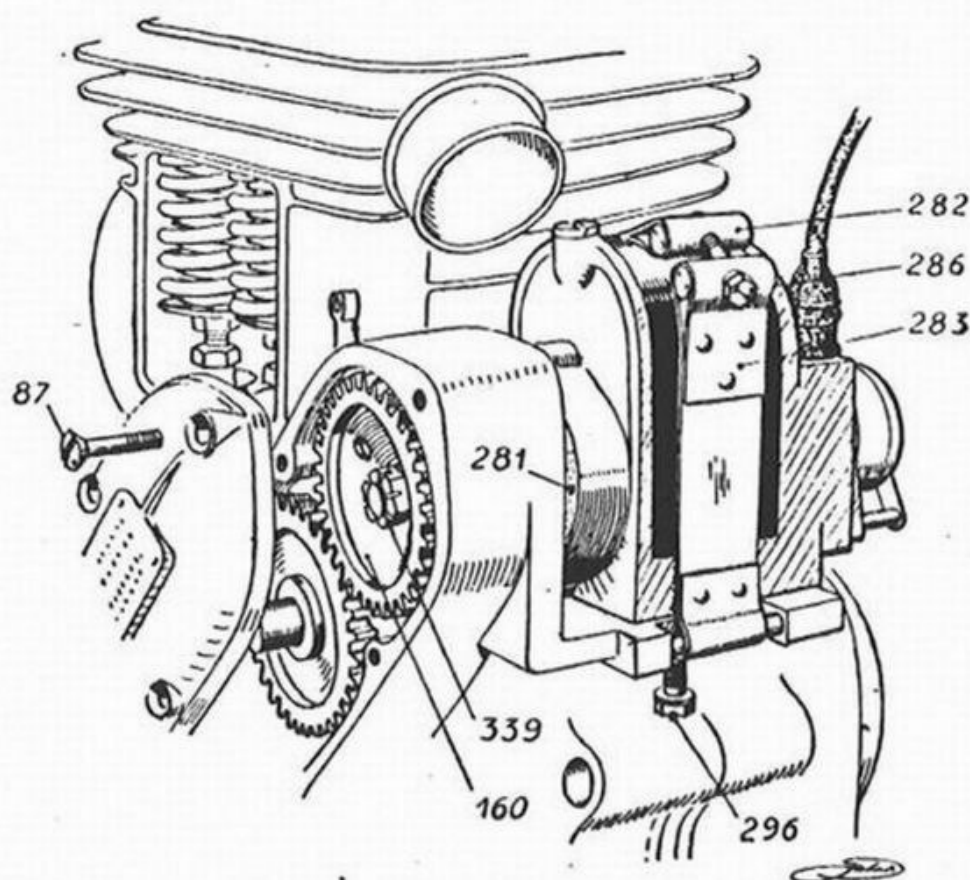


Fig. 6 - Smontaggio del magnete

Nel caso si dovesse rimontare lo stesso pistone è necessario che questo sia rimesso al suo posto nella stessa posizione di quando si è smontato, perciò prima di toglierlo sarà bene fare un segno di riferimento, in modo da rimontarlo ancora nella posizione primitiva.

7) - Smontaggio del magnete (fig. 6).

Levare il coperchio della distribuzione, svitando le nove viti 87.

Levare la vite 296 che fissa il magnete al basamento (chiave 10, N. 5245).

Allentare la vite 286 (chiave 10, N. 5245), finchè le fascette 282 e 283 permettano al magnete di poter essere sfilato liberamente. Porre attenzione di non perdere la guarnizione di sughero 281.

Allentare il dado 339 che tiene fisso l'ingranaggio del magnete 160 (chiave 17, N. 5248).

Usando il punzone di alluminio dare un colpo col martello sull'albero del magnete in modo da far uscire l'ingranaggio 160 dal

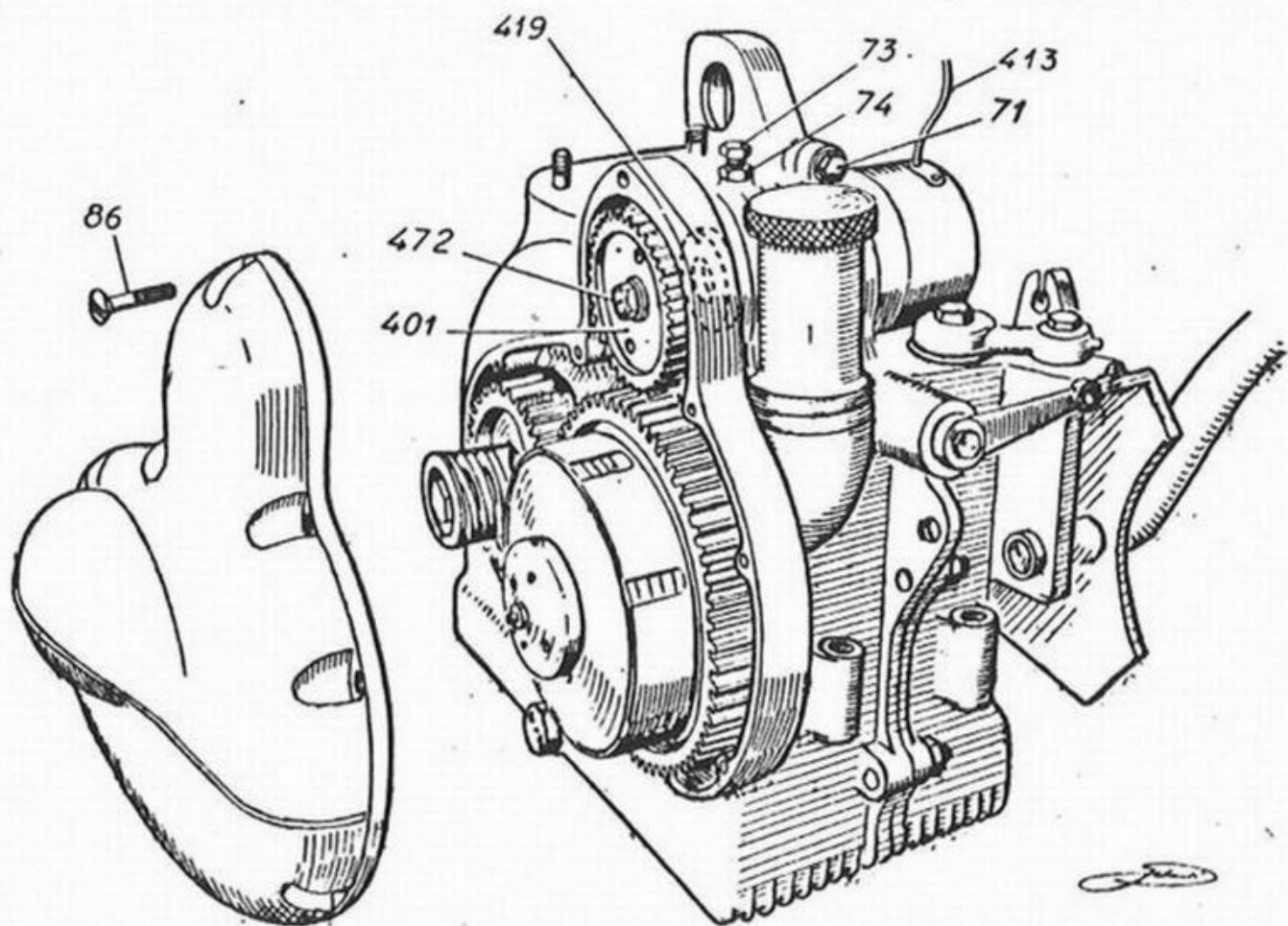


Fig. 7 - Smontaggio della dinamo

cono dell'asse. (Battere prima di togliere il dado il quale serve a proteggere la filettatura).

8) - Smontaggio della dinamo (fig. 7).

Levare il coperchio lato frizione, svitando le nove viti 86.

Togliere la vite 73 col relativo controdado 74 (chiave 10, N. 5245).

Allentare il dado cieco 71 (chiave 14 N. 5246) in modo da liberare la dinamo dal morsetto.

Staccare il cavo 413 dal serrafilo del coperchio, allentare il dado 472 (*chiave 14, N. 5246*) che tiene fisso l'ingranaggio 401 che comanda la dinamo. Usando il punzone d'alluminio dare un colpo col martello sull'albero della dinamo in modo da far uscire l'ingranaggio 401 dal cono dell'asse. (Battere prima di aver tolto il dado).

Prendendo il coperchio, tirare la dinamo a sè, facendola ruotare leggermente, e sfilarla dalla sua sede, avendo cura di non perdere la guarnizione 419.

9) - Smontaggio della distribuzione e della pompa dell'olio (fig. 8).

Tolto il coperchio della distribuzione come per lo smontaggio del magnete, si presenteranno tutti gli ingranaggi della distribuzione, i quali si possono facilmente asportare.

Svitare il dado 152 (*chiave 14, N. 5246*) sull'albero motore. Questo dado libera la rosetta 151 che, a mezzo dei suoi dentini, fa da chiavella all'ingranaggio di comando della distribuzione 150. Tolta questa piastrina anche tutti gli altri ingranaggi potranno essere tolti sfilandoli con le mani dalle loro bronzine. Si incomincerà con l'ingranaggio intermedio 157, poi si toglierà l'ingranaggio che porta la camma di aspirazione 153, poi quello che porta la camma di scarico 154, quindi l'ingranaggio 161 che è di pezzo col cilindro ruotante della pompa di lubrificazione. Smontando questo ingranaggio bisogna aver cura di non perdere il pistoncino 162.

Se non sono necessari ulteriori smontaggi è bene lasciare al suo posto l'ingranaggio centrale 150, in modo di non spostare la fase. In tal caso nel rimontare gli ingranaggi della distribuzione basterà predisporli secondo i denti bulinati (vedi fig. 60) e si otterrà così, senza alcuna difficoltà, la fase giusta. Se è necessario smontare anche l'ingranaggio centrale, che si toglie con l'estrattore N. 5353, allora nel montaggio bisognerà procedere secondo le indicazioni segnate nel capitolo «Messa in fase del motore» a pag. 99.

Nel rimontare l'ingranaggio corpo pompa olio è necessario che il pistoncino sia posto nella sua sede con la cava rivolta verso l'ingranaggio in modo che il perno eccentrico 164 possa entrare nella cava stessa e quindi comandare il pistoncino con sicuro funzionamento della pompa.

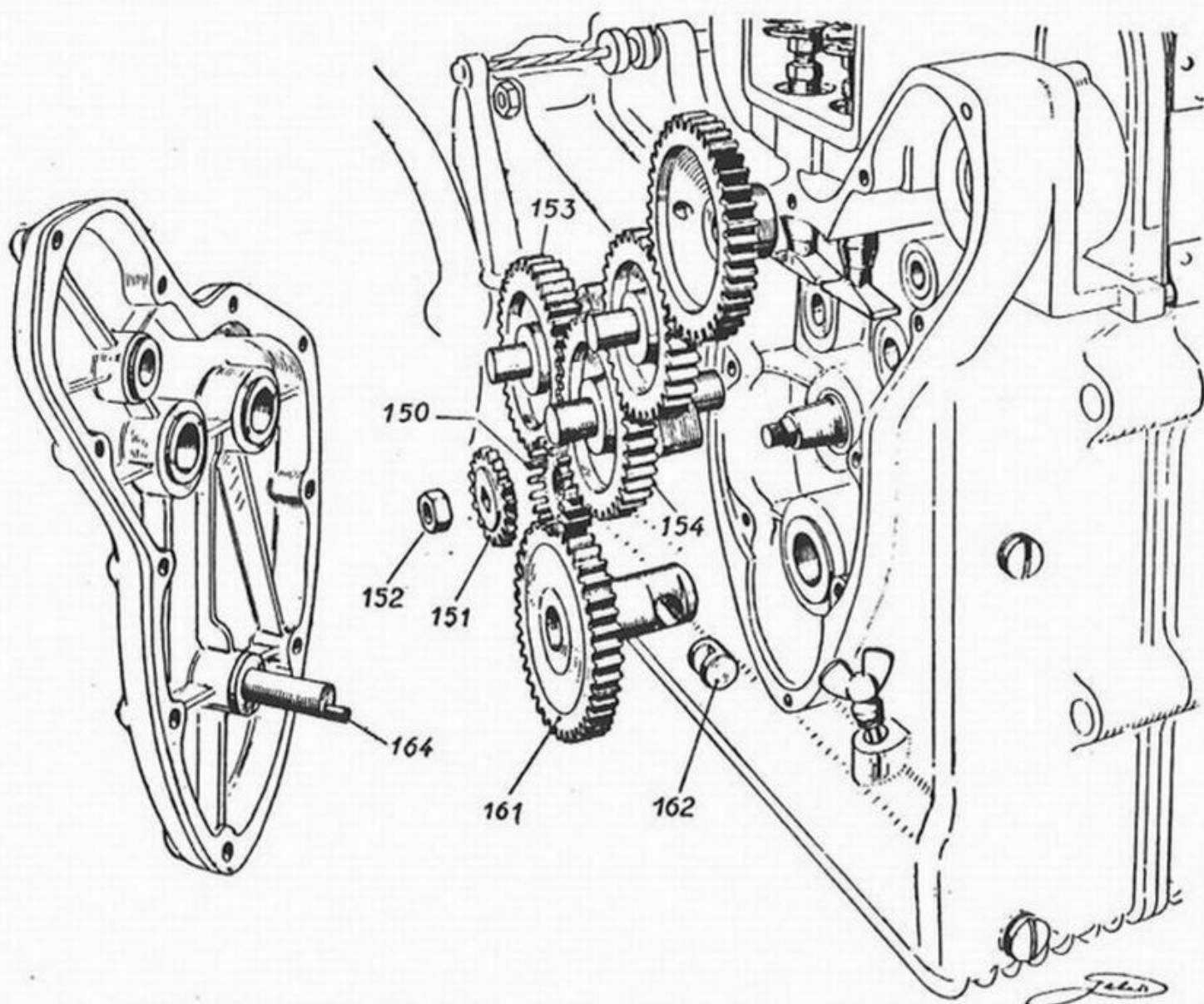


Fig. 8 - Smontaggio della distribuzione e della pompa dell'olio

10) Smontaggio della frizione (fig. 9).

Levare il coperchio lato frizione, svitando le nove viti 86 che lo fissano al basamento motore. Si presenterà così la trasmissione motore cambio, costituita da una coppia di ingranaggi dei quali il primo più piccolo 128 sull'asse motore porta il parastrappi e il secondo 603 sull'albero del cambio porta la frizione.

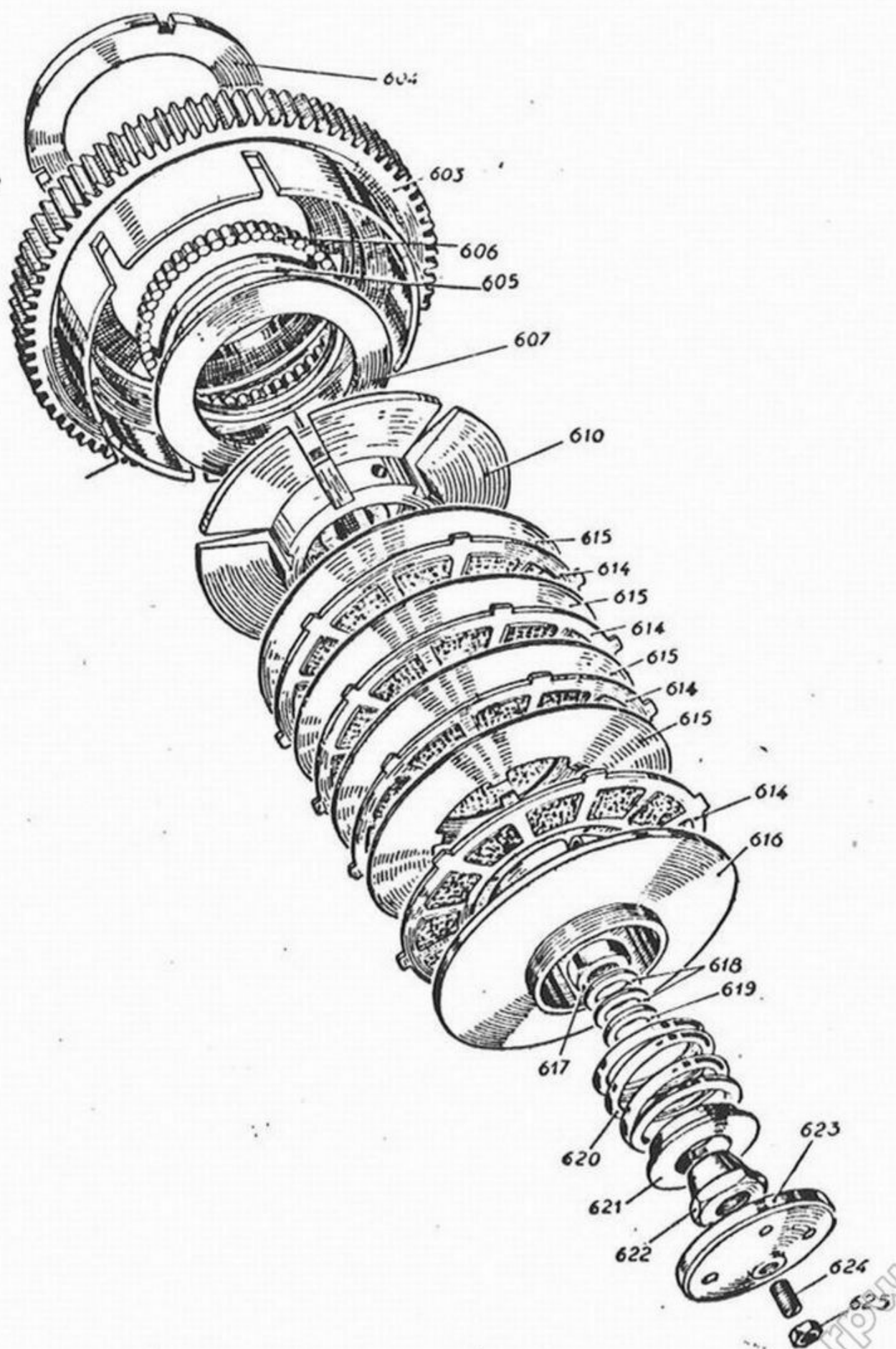


Fig. 9 - Smontaggio della frizione

allentare per primo il coperchietto 623, che è avvitato al premidischi 616, servendosi di un martello e di un punteruolo da puntare all'orlo di uno dei fori; si presenterà così il dado 622 che, avvitato sull'asse del cambio, tiene compressa la molla 620 contro il premidischi 616.

Tolto il dado 622 (*chiave tubo 30 N. 5360*) si otterrà lo sfilamento della molla del premidischi e dei dischi condotti e conduttori, avendo cura di non perdere le rondelle 618 e 619, che servono come spessori per il regolaggio della compressione della molla (*vedi regolaggio frizione a pag. 97*).

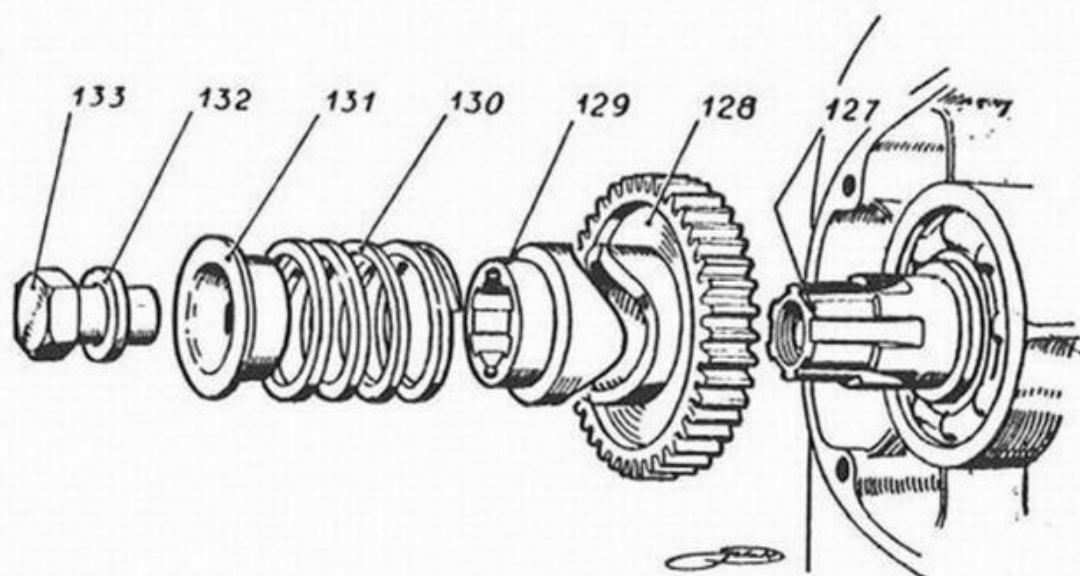


Fig. 10 - Smontaggio dei parastrappi sull'albero motore

È inoltre possibile levare il piatto premidischi 616 e tutti i dischi della frizione 614 e 615.

Richiedendosi un ulteriore smontaggio della frizione si toglierà il dado 617 (*chiave a tubo 30 N. 5360*) che tiene bloccato nell'asse del cambio il piatto portadischi 610.

Con l'estrattore N. 1295 è possibile togliere il portadischi 610, tutto il rimanente gruppo della frizione il quale a sua volta può essere scomposto nelle sue parti e cioè:

svitando l'anello filettato 604 (servendosi di punzone e martello) si otterrà lo sfilamento dal disco 610 dell'anello guida-rulli 607, dei rulli 606 dell'anello guida-rulli 605 e dell'ingranaggio 603.

11) Smontaggio del mozzo parastrappi (fig. 10).

allentare la bussola di bloccaggio con filetto sinistro 133 (*chiave tubo 35 N. 5361*). Tolta tale bussola si otterrà lo sfilamento della rondella 132, del piattello 131, della molla 130, dell'anello parastrappi 129 e quindi dell'ingranaggio 128. Desiderando anche ottenere lo smontaggio del mozzo parastrappi 127, si userà l'estrattore N. 1294.

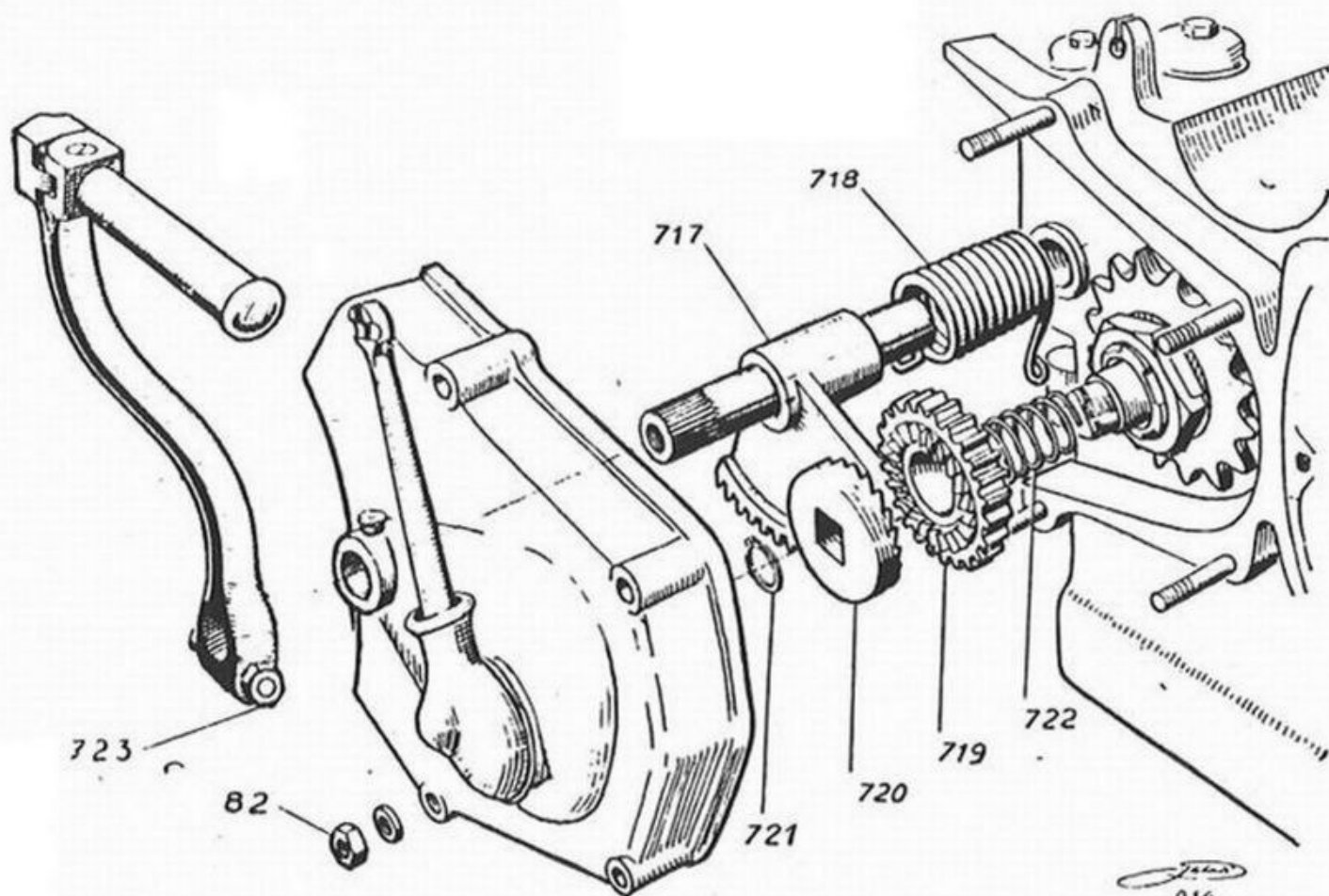


Fig. 11 - Smontaggio del gruppo di avviamento

12) - Smontaggio del gruppo avviamento (fig. 11).

Allentare il dado 723 (*chiave 14 N. 5246*); tirare in fuori la pedivella, aiutandosi, se necessario, con una mazzuola di legno.

Togliere il coperchio copricatena 47, svitando i 4 dadi 82 (*chiave 14 N. 5246*) e avendo cura di sganciare la molla 718 dal settore avviamento 717, facendo compiere un giro verso destra al coperchio stesso dopo averlo sfilato dai prigionieri. Sarà così possibile sfilare anche il settore 717 e la molla di richiamo 718.

Davanti al pignone della catena si troveranno l'ingranaggio avviamento 719, che si innesta col settore avviamento 717 e il nottolino avviamento 720 che si innesta con l'ingranaggio 719. Per smontare questo gruppo basta togliere l'anello Seeger 721. Questo permetterà al nottolino 720 di uscire dalla sua sede. Di conseguenza potranno essere sfilati l'ingranaggio 719 e la relativa molla 722.

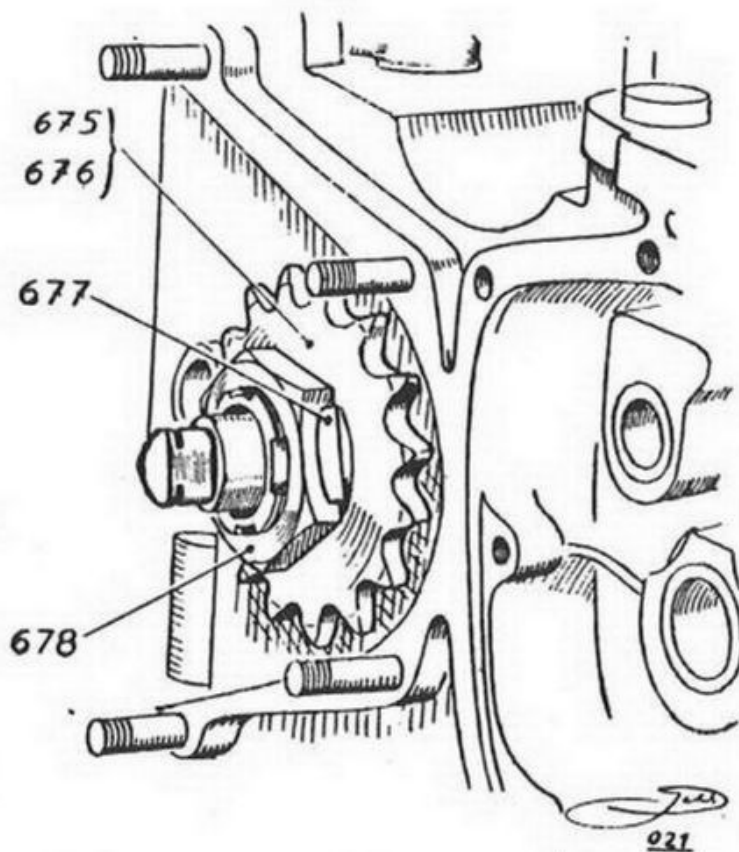


Fig. 12 - Smontaggio del pignone della catena

13) - Smontaggio del basamento (Apertura del motore) (figure 12 e 13).

Tolti dal basamento:

la dinamo, il magnete, smontato il cilindro, la distribuzione, la frizione, il parastrappi sul motore, il gruppo avviamento, come descritto nei paragrafi precedenti, si procederà allo smontaggio del pignone della catena.

Questo potrà essere tolto *liberando* il dado 678 **sinistro** dalla rondella di guardia 677 e allentandolo (*chiave a tubo 41 N. 5362*). Quindi tirare a sè il pignone in modo da ottenerne lo sfilamento.

Questa operazione non è assolutamente necessaria per l'ulteriore smontaggio del basamento, inquantochè il fatto che rimanga al suo posto il pignone della catena, e con esso l'ingranaggio della presa diretta, non impedisce il successivo sfilamento dell'albero del cambio.

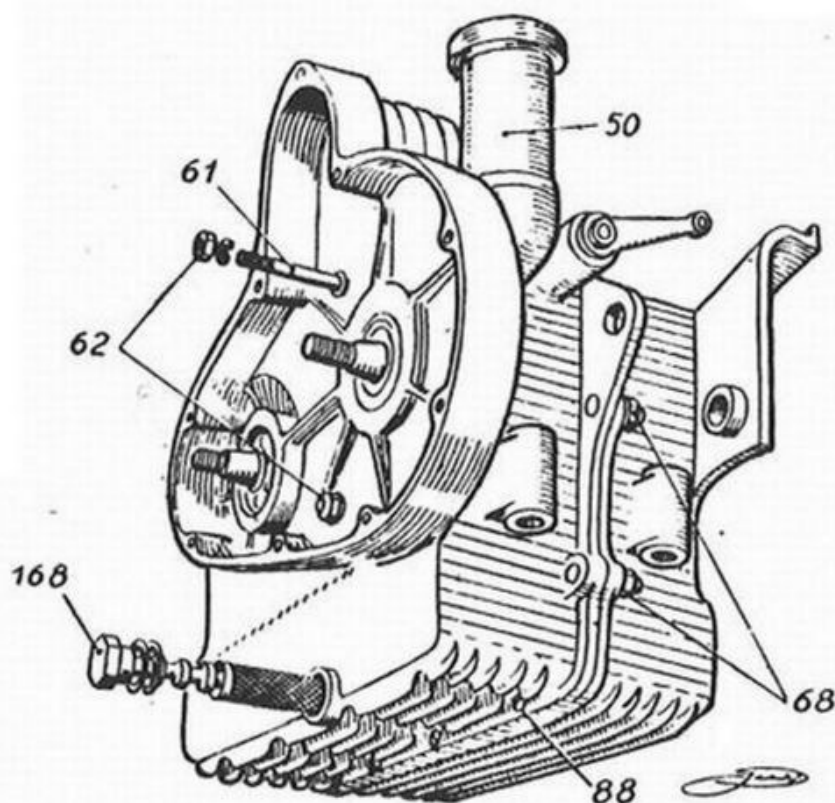


Fig. 13 - Apertura del basamento - motore

Svitare e levare il filtro 168 (*chiave* 25 N. 5282) e vuotare il basamento dall'olio lubrificante.

Togliere i dadi 68 (*chiave* 14 N. 5289) che tengono unite le due metà del basamento nella parte posteriore e levare le 4 viti 88 che chiudono il basamento nella parte sottostante.

Sfilare i due tiranti 61 togliendo i dadi 62 (*chiave* 14 N. 5289), quindi tenendo sollevato il basamento con le mani, in modo che il lato della distribuzione sia rivolto in alto, battere con una mazzuola di legno alternativamente sulla testa dell'albero motore e su quella dell'albero primario del cambio in modo da staccare le due metà

del basamento. Si potrà così aprire il basamento nelle sue due parti, sfilando gli organi interni

L'albero motore e il cambio di velocità rimarranno così nella metà del basamento sottostante (lato trasmissione). L'albero motore potrà essere facilmente tolto dal medesimo con procedimento analogo al precedente.

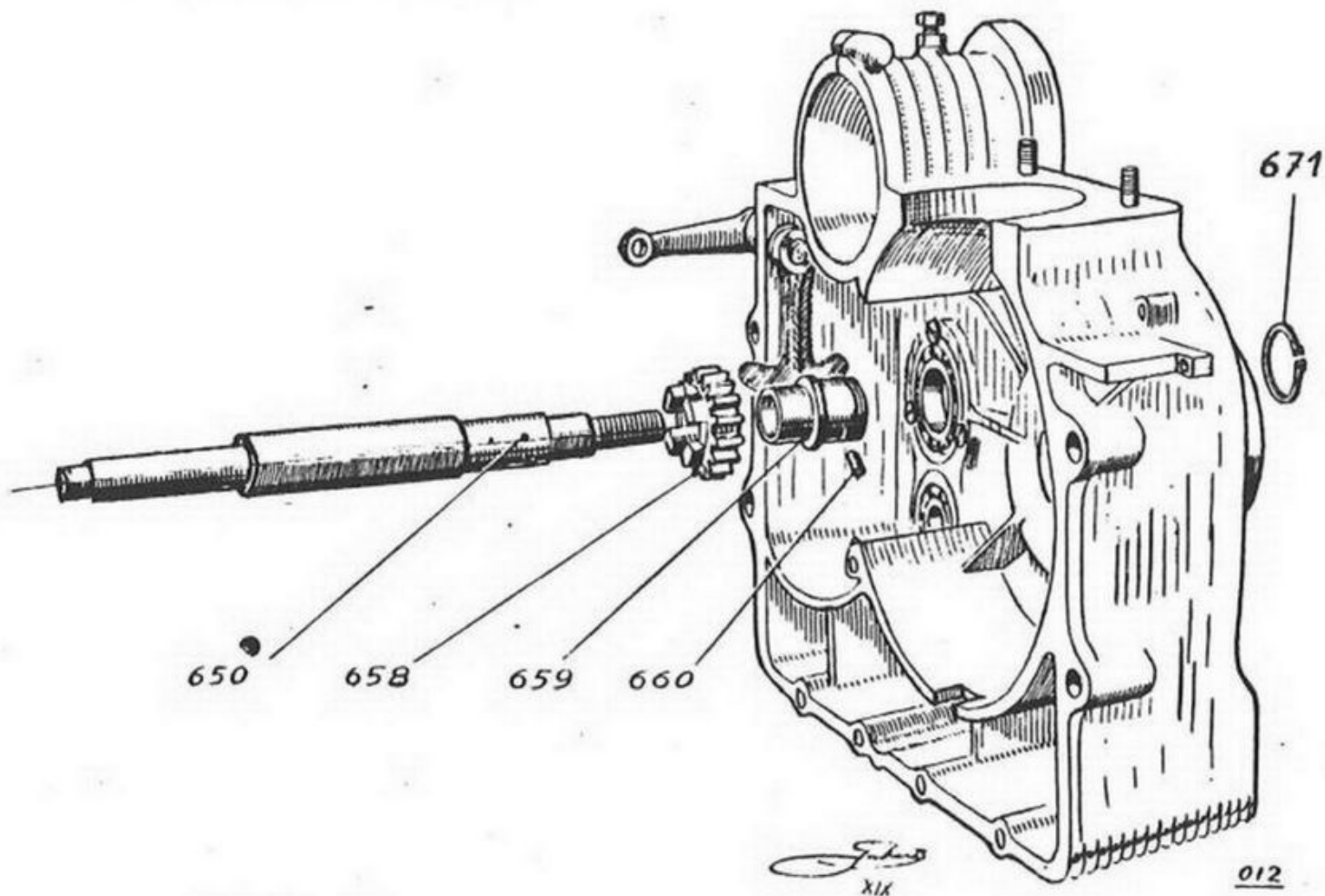


Fig. 14 - Smontaggio dell'albero del cambio di velocità

14) - Smontaggio del cambio di velocità (fig. 14).

Smontare successivamente i pezzi dell'albero primario del cambio, sfilandoli dalla parte del pignone della catena. Sul basamento lato frizione rimarranno l'albero 650 e l'ingranaggio 656.

Per smontare anche questo ingranaggio è necessario togliere l'anello Seeger 671 che permetterà alla bussola 659, rimasta sull'albero, di essere sfilata assieme all'albero sul quale è bloccata con le due spine 660.

Togliere le due spinette 660 forando con una punta da mm. 4, si potrà così sfilare la bussola 659 e con questa anche l'ingranaggio della 1^a velocità 656 che porta forzata all'interno la bronzina 657.

L'albero secondario si smonta facilmente essendo i pezzi semplicemente infilati sull'asse.

15) - Smontaggio dell'albero motore (fig. 15 e 16).

L'albero a gomito della Sertum è costituito da 3 elementi es-

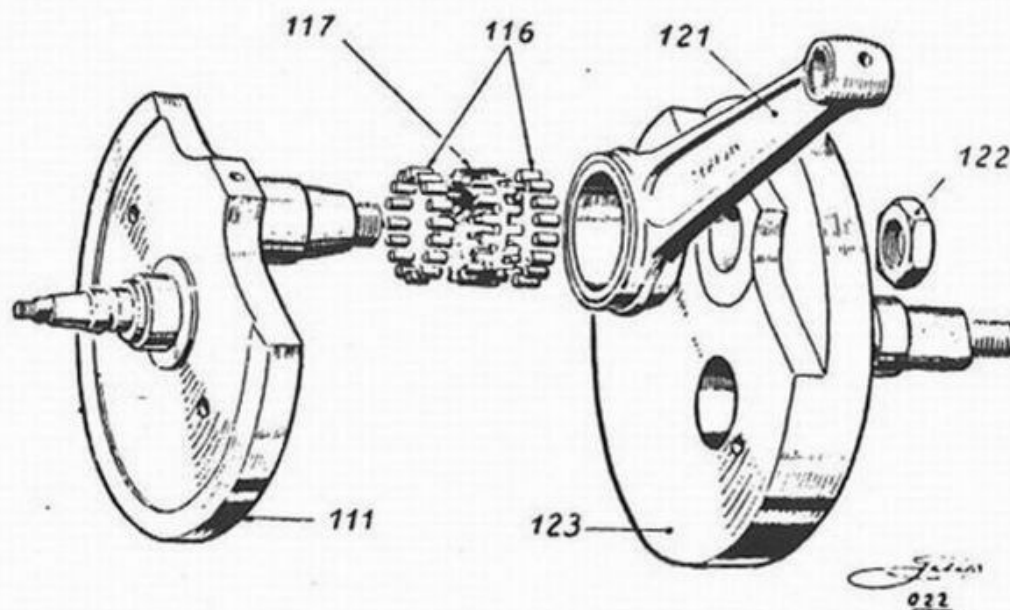


Fig. 15 - Smontaggio dell'albero motore

senziali: dalla manovella 111, dal volano 123 e dalla biella 121. Lo smontaggio di questi 3 pezzi si ottiene allentando il dado 122

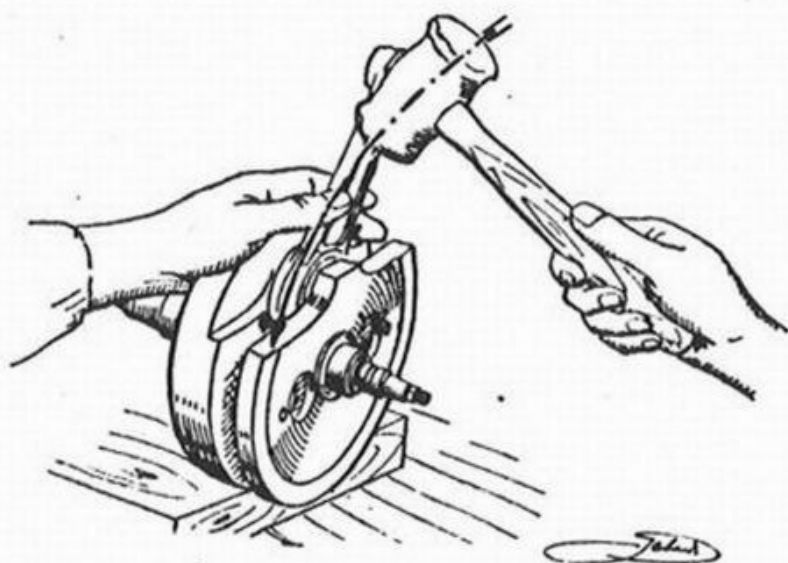


Fig. 16 - Distacco della manovella dal volano

che fissa la manovella al volano. Battendo un colpo deciso di martello, con l'interposizione di un pezzetto di lamierino sul disco della manovella, come indicato dalla fig. 16, si fa ruotare il cono del perno di manovella nella sua sede ricavata nel volano e si distaccano i due pezzi 111 e 123. Si sfilano pure così la biella 121, i rulli 116 e la gabbia 117.

SMONTAGGIO DEGLI ORGANI DI TRASMISSIONE

16) - Smontaggio del parastrappi posteriore (fig. 17).

Smontare la ruota come indicato a pag. 110.

Svitare il dado 750 (*chiave 22 N. 5249*) e togliere la ruota a catena col suo mozzo come nel paragrafo 22.

Allentare i sei dadi 747 e levare il disco 733. In questo modo la corona potrà essere sfilata dai relativi perni 746, presentando così le rondelle di gomma 734 con le relative bussole 735.

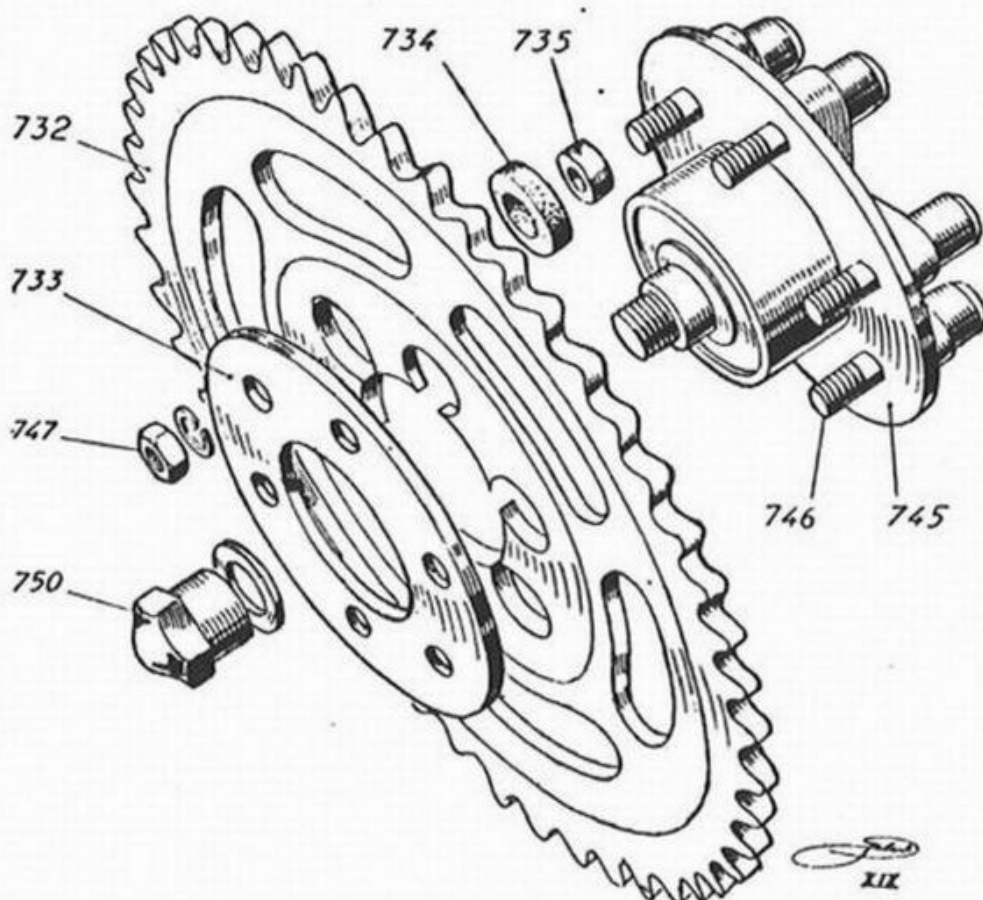


Fig. 17 - Smontaggio del parastrappi posteriore

17) - Smontaggio del mozzo dell'ingranaggio a catena posteriore (fig. 18).

Smontare la ruota a catena col suo mozzo come detto al par. 22.

Togliere per mezzo di un punteruolo le rondelle 736 e 744, i feltri 737 e 743, le rondelle 738 e 742.

Estrarre con l'aiuto di un punteruolo acuminato l'anello elastico 739 e l'anello Seeger 741.

Appoggiare su due tasselli di legno la flangia 745 con la parte che guarda la ruota rivolta in alto: con l'interposizione di un punzone di alluminio o di ottone battere dolcemente tutto in

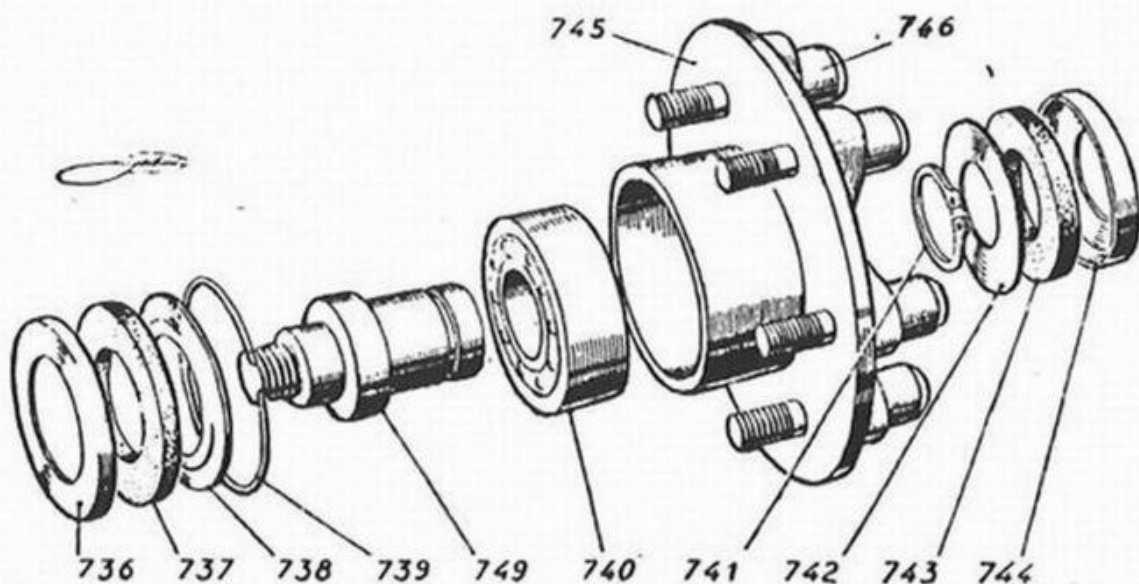


Fig. 18 - Smontaggio del mozzo dell'ingranaggio a catena posteriore giro sull'anello esterno del cuscinetto a sfere 740 fino ad ottenerne la fuoruscita.

Appoggiare il cuscinetto su due tasselli di legno (stando bene attenti che appoggi l'anello interno) e battere sull'estremità del perno 749 per ottenerne lo sfilamento.

Evitare, durante le operazioni precedenti, di esercitare sforzi sui perni 746 che sono leggermente forzati nella loro sede ed è bene che non siano rimossi.

N. B. - Lo smontaggio di questo gruppo, operazione che richiede una certa cura per non guastare il cuscinetto, va fatta solo in caso di rottura di una delle parti. Il lubrificante contenuto nel

cuscinetto all'atto del montaggio ha una durata di circa 60 mila km.

18) - Smontaggio dei mozzi delle ruote (fig. 19).

Togliere la ruota dalla macchina procedendo come è illustrato a pag. 110.

Svitare il controdado 797 servendosi di una delle due chiavi 5358 da 30 mm., mentre con l'altra si terrà fermo il dado registro cuscinetti 796; tenendo fermo il piatto portaceppi 795 svitare ora il dado 796.

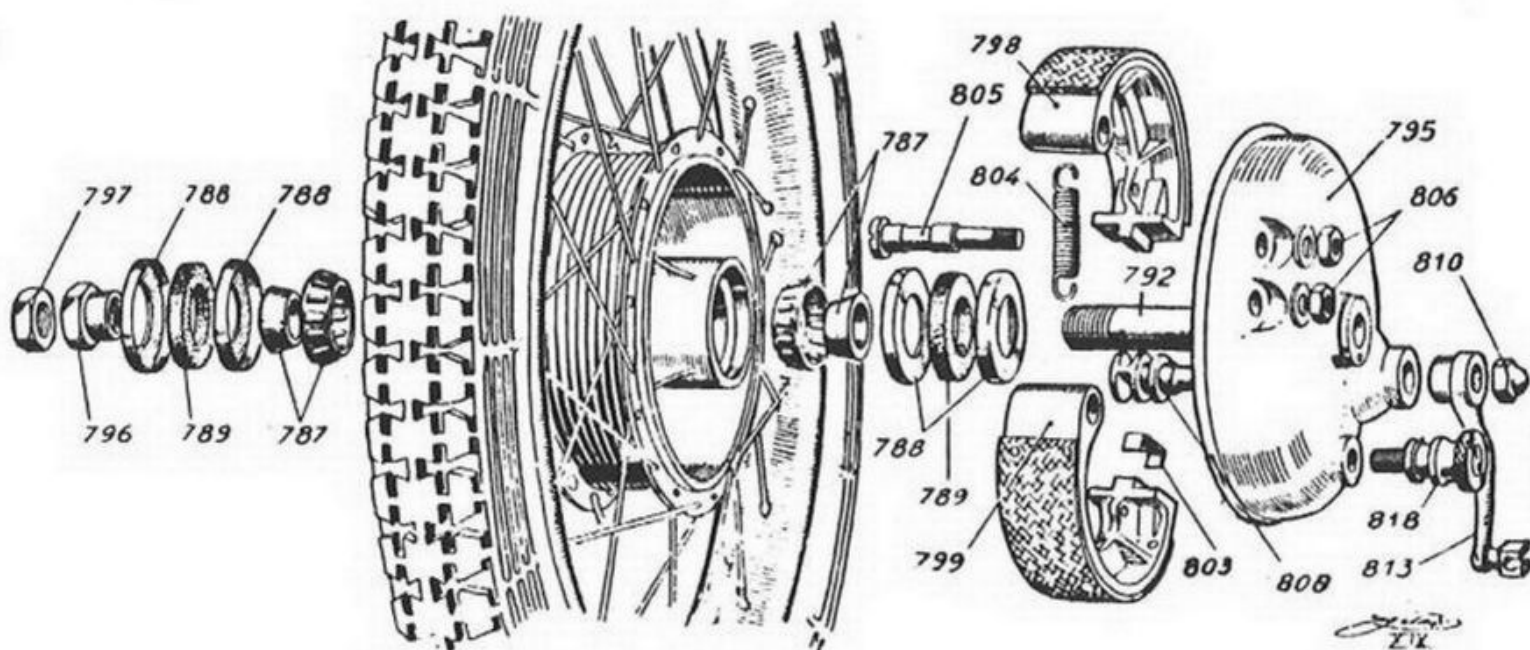


Fig. 19 - Smontaggio dei mozzi delle ruote

Battere leggermente con l'interposizione di un pezzo di legno sulla bussola 792 fino a ottenerne lo sfilamento dal cuscinetto di destra. Assieme alla bussola esce dal mozzo il piatto portaceppi con tutti gli organi del freno. Saranno pure liberi i coni interni dei cuscinetti, le gabbie dei rulli, le rondelle 788 e i feltri 789 dei parapolvere.

Svitando i dadi 806 (ch. a tubo 17 N. 5356 Bis) e 810 (ch. 14 N. 5246), si possono sfilare i perni dei ceppi 805 e l'eccentrico 808 con la relativa leva 813. Con la ch. 17 N. 5248 si può, occorrendo, togliere tutto intero il perno dell'ancoraggio 818.

N. B. - Fare attenzione a non perdere le piastrine 803 interposte tra l'eccentrico e i ceppi.

Il disco portaceppi è avvitato nella bussola 792 e bloccato con una spina. Questi due pezzi non devono essere smontati uno dall'altro se non in caso di rottura di uno dei due.

SMONTAGGIO DEI SINGOLI ELEMENTI DEL TELAIO

19) - Smontaggio del serbatoio (fig. 20).

Togliere il bulloncino 881 (*chiave 14 N. 5246*) che fissa la parte anteriore della sella al telaio.

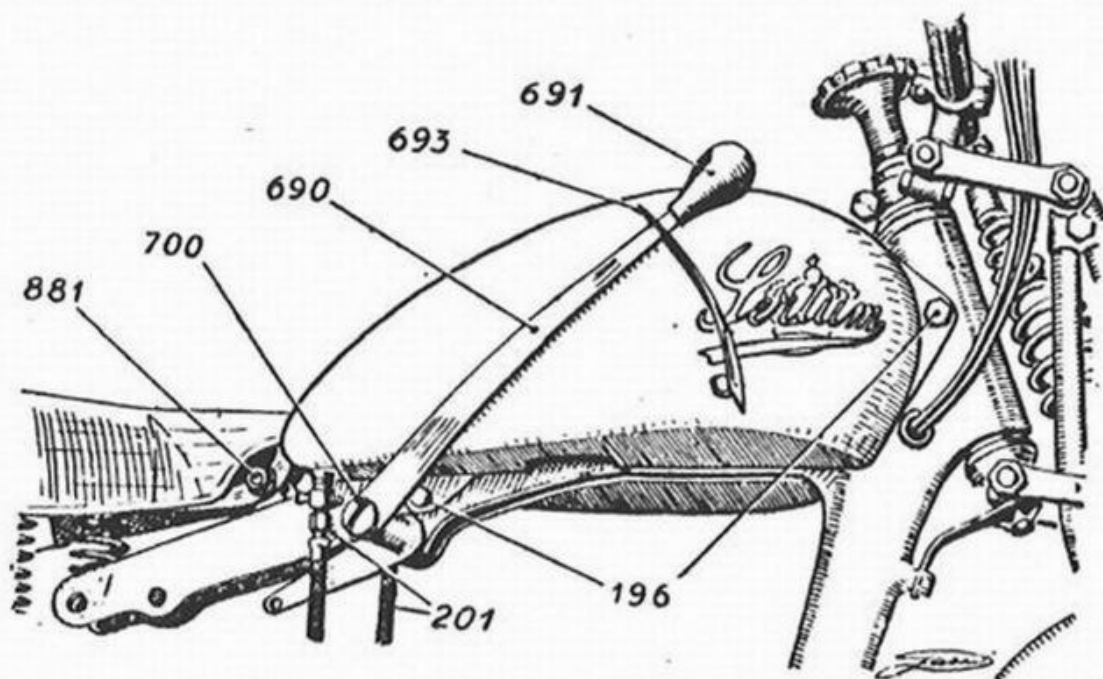


Fig. 20 - Smontaggio della leva del cambio e del serbatoio

Togliere, dopo aver chiuso i rubinetti del serbatoio, il tubo della benzina 201 (*chiave a rullino N. 5252*), allentando i due raccordi che lo collegano ai rubinetti stessi.

Togliere prima la leva di comando marce 690, svitando la vite 700 che la tiene fissa al supporto del telaio, e le due viti che fissano il settore delle marce 693 al serbatoio. Togliendo il pomolo di ebanite 691 all'estremità della leva è possibile sfilare quest'ultima dal settore delle marce.

Svitare le 4 viti 196 (*chiave 14 N. 5246*) a testa esagonale che fissano il serbatoio in corrispondenza del canotto sterzo e sul telaio.

Il serbatoio potrà essere così agevolmente tolto dal telaio sfilandolo verso l'alto, ed avendo cura di non farlo urtare contro il manubrio.

20) - Smontaggio del gruppo sterzo (fig. 21).

Staccare i comandi aria e gas del carburatore 205-206, del freno anteriore 853, dell'anticipo 294, dell'arresto indietreggio 765, del-

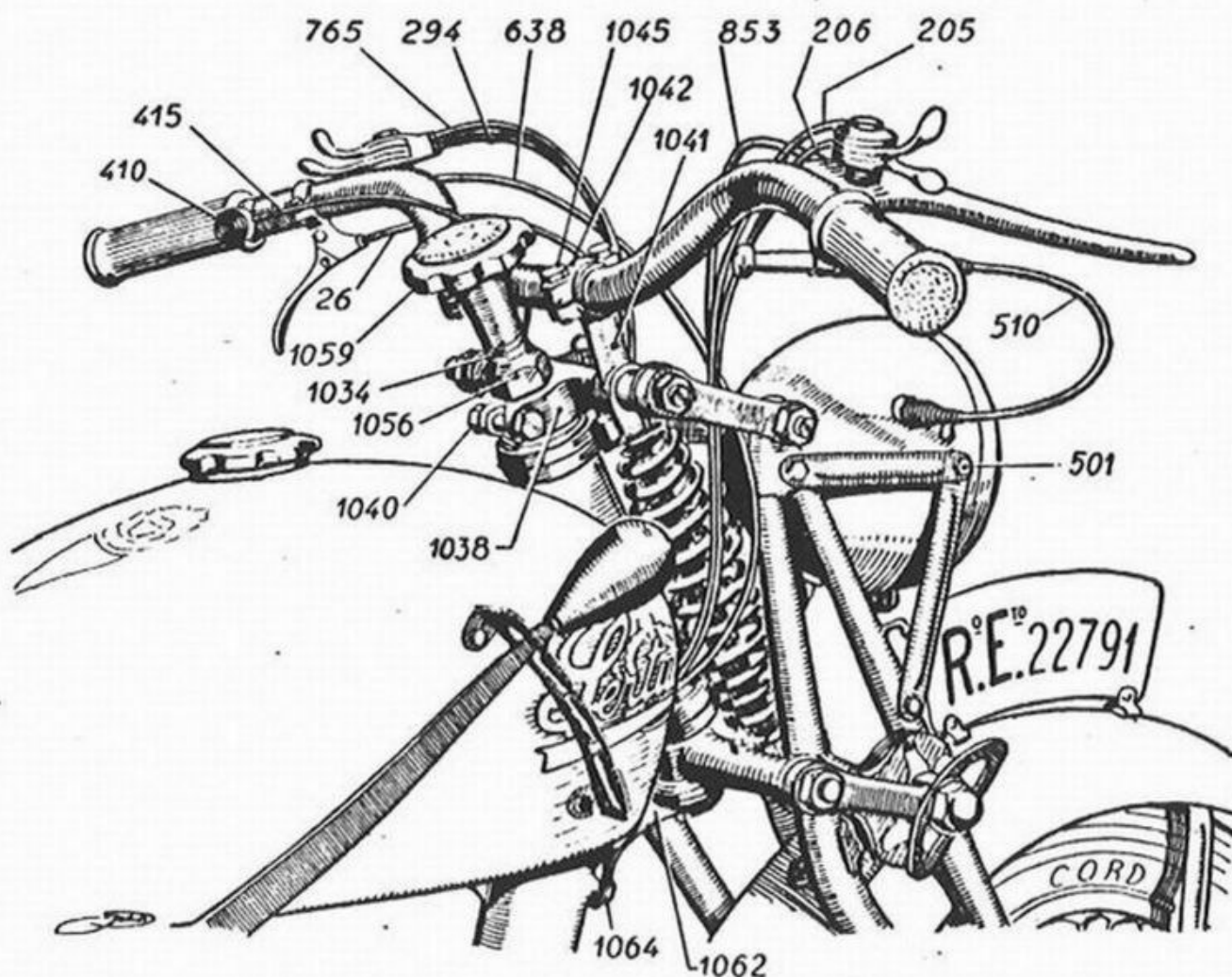


Fig. 21 - Smontaggio del gruppo di sterzo

l'alzavalvole 26 e della frizione 638 dai relativi manettini e leve, in modo da liberare completamente il manubrio dai medesimi.

Togliere dal manubrio il comando antiabbagliante lasciandolo attaccato al faro, *staccare* dal pulsante 410 il filo 415 della tromba elettrica, *togliere* il volantino del frenasterzo 1059 svitandolo

completamente ed estraendolo insieme al suo perno al quale è fissato.

Togliere il faro allentando le due viti a testa esagonale 501 (*chiave 11 N. 5246*) che lo tengono fisso ai supporti 403-404. Esso può essere tolto con tutti i cavi e relativo comando antiabbagliante.

Levare il manubrio allentando i 4 bulloncini 1045 (*chiave 14 N. 5246*) che fissano i cappelli superiori 1042 del supporti 1041.

Levare il dado del canotto dello sterzo 1056 (*chiave 34 N. 5357*) ed allentare il dado 1040 (*chiave 17 a tubo 5356 Bis*) che stringe il morsetto 1038 della testa di sterzo.

Togliere la vite 1064 (*chiave 10 N. 5245*) che fissa l'ancoraggio del frenasterzo 1062 sul telaio, quindi battere con una mazzuola di legno sul canotto dello sterzo 1034 in modo da sfilarlo dal telaio. Le sfere devono essere 22 tanto nella calotta superiore che nella calotta inferiore dello sterzo.

In questo modo la forcella anteriore è completamente liberata dal telaio e può essere smontata a sua volta.

21) - Smontaggio della forcella anteriore (fig. 22).

Levare la ruota sfilandola dalla sua sede (vedi pag 107).

Levare il parafango anteriore.

Levare il dado cieco 1049 (*chiave 19 N. 5356 Bis*) che fissa il mollone centrale 1046, liberando così il mollone stesso.

Smontare gli ammortizzatori previo allentamento del dado di sinistra 1017 (*chiave 25 N. 5249*) e sfilamento del perno 1025 che è solidale col dado opposto di destra.

Svitare i dadi 1026-1027 (*chiave 22 N. 5249*) dei biscottini 1035-1036 a sinistra e a destra sui perni superiori della forcella 1037 ricordando che i dadi 1027 hanno la filettatura sinistra.

Svitare contemporaneamente (girando a destra) i due perni superiori 1037 servendosi dell'apposito quadro ricavato alle loro estremità

(chiave 10 N. 5245), finchè non siano disimpegnati completamente i biscottini 1035 e 1036.

Procedere nel medesimo modo per l'altro perno 1029, liberando così il tubo dello sterzo dai relativi biscottini.

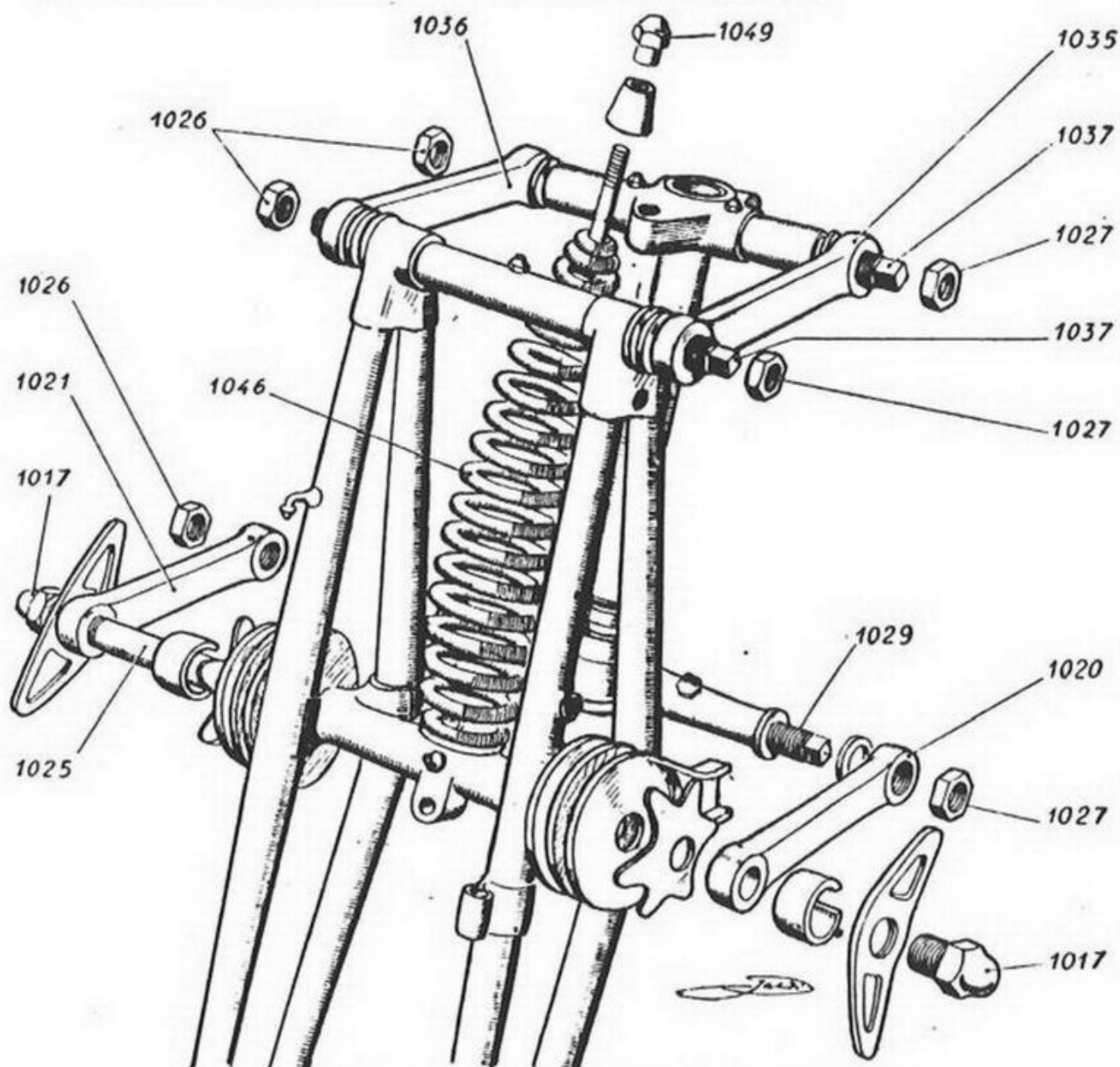


Fig. 22 - Smontaggio della forcella anteriore

22) Smontaggio della parte posteriore del telaio (fig. 23).

Nel caso che non siano state fatte le operazioni di smontaggio descritte al par. 1, occorre prima di tutto distaccare la spina 412 del filo del fanalino posteriore (par. 1, pag. 20) e distaccare la trasmissione di comando arresto-indietro dal'arpione di arresto 759 (paragrafo 1, pag. 116).

Togliere la ruota posteriore (vedi pag. 110).

Togliere la catena.

Levare il silenziatore e gli ammortizzatori.

Togliere la vite 1118 che fissa il parafango posteriore al piantone (chiave 14 N. 5356).

Svitare i dadi 1110 (chiave 17 N. 5248) e sfilare i tiranti 1109; potranno così essere tolti in gruppo, senza ulteriori smontaggi,

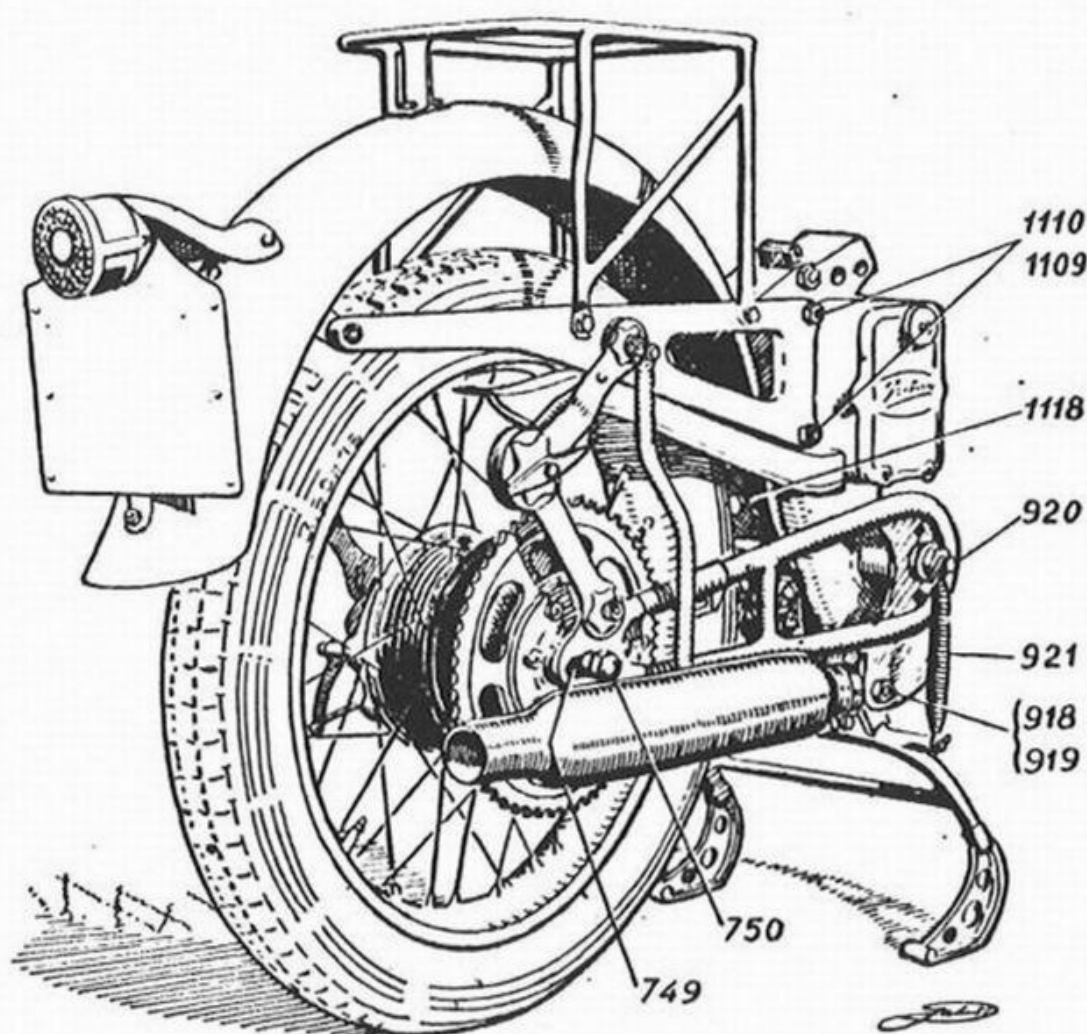


Fig. 23 - Smontaggio della parte posteriore del telaio

il parafango e il portabagagli coi relativi supporti; sarà libero anche il copricatena posteriore.

Togliere il perno che porta l'ingranaggio della catena posteriore svitando il dado 750 (chiave 22 N. 5249). Il perno 749 che scorre nella finestra del forcellone posteriore non può girare

nella sua sede avendo due piani fresati in corrispondenza della finestra stessa. Il mozzo potrà essere così completamente asportato dal forcellone.

Togliere il cavalletto di sostegno del motociclo, sganciando prima la molla 921, svitando poi la vite 920 (*chiave 14 N. 5246*) e svitando infine i due bulloni 918-919 (*chiave 14 N. 5246*).

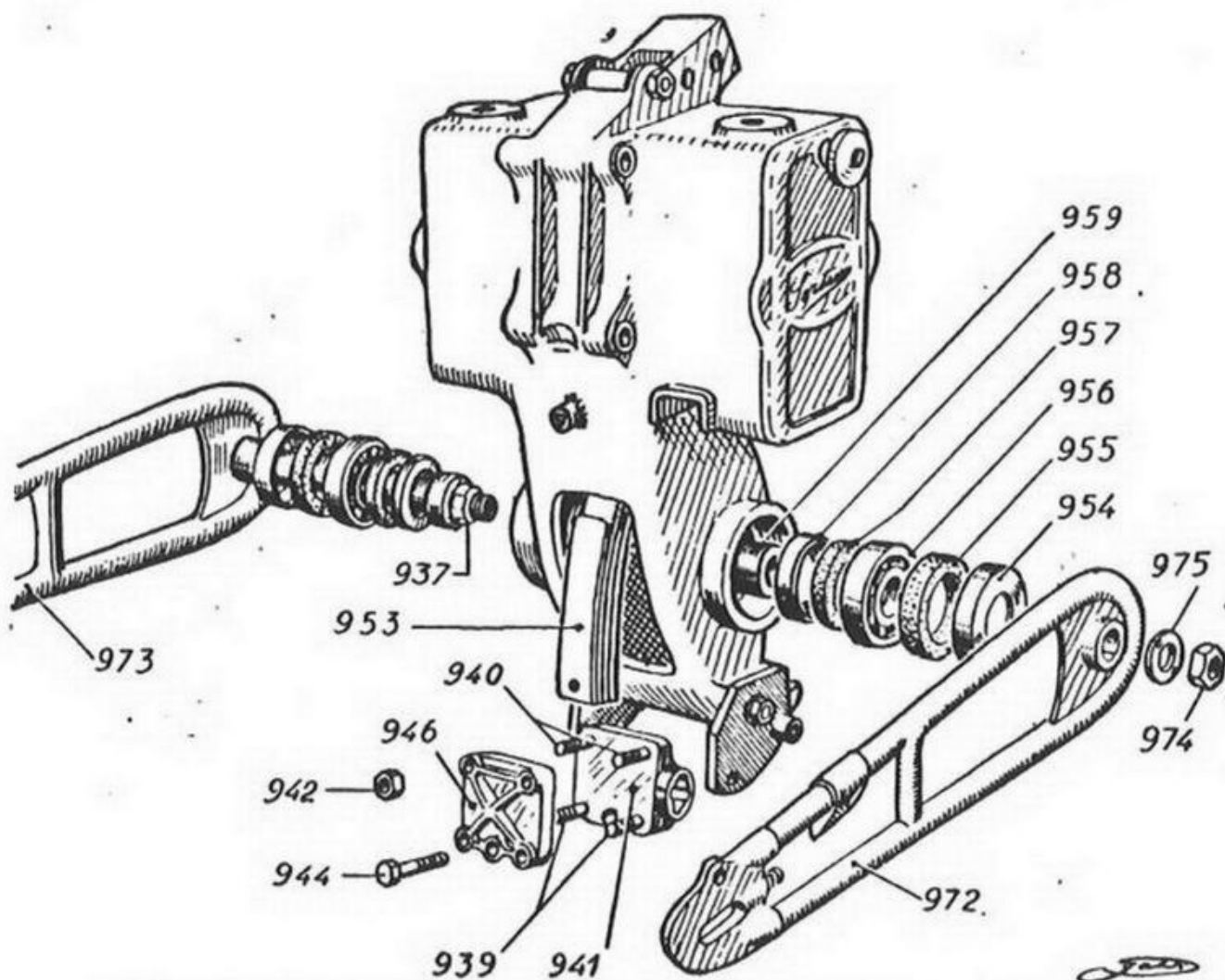


Fig. 24 - Smontaggio della sospensione elastica posteriore

23) - Smontaggio della sospensione elastica posteriore (fig. 24).

Togliere il cappello 946 che tiene fissa la balestra al morsetto 941, svitando completamente la vite 944 (*chiave 19 N. 5248*) e togliendo i quattro dadi 942 dai prigionieri 940 e 939 infissi nel morsetto (*chiave 19 N. 5248*). La balestra 953 così liberata potrà essere tolta sfilandola dall'alto in basso e facendola uscire dalla finestra del piantone di alluminio.

Togliere il forcellone sinistro 973 (o destro 972) dell'asse oscillante 937, svitando il dado 974 (*chiave* 30 N. 5360), battendo con una mazzuola di legno sulla chiave stessa nel senso dello svitamento in modo da smuovere inizialmente il dado. Tolto il dado e relativa rondella 975 (usare il punzone d'alluminio N. 5352), battere col martello 5351 sull'asse oscillante in modo da smuovere il forcellone dal suo innesto; quindi battendo sul forcellone dalla parte interna, in prossimità del mozzo, sempre col punzone 5352 si potrà sfilare il forcellone stesso dall'asse oscillante 937.

Battendo ulteriormente in testa all'asse oscillante, usando il solito punzone, si otterrà lo sfilamento completo dell'asse e dei parapolvere 954-955, delle bussole 959 e del mozzo fissaggio balestra 941, il quale uscirà dalla finestra del piantone, mentre l'asse si sfilerà dalla parte opposta del lato ove si opera. I cuscinetti a sfere 956 che sono forzati nelle loro sedi e i parapolvere che si trovano dietro di essi 957 e 958, non vanno smontati che in caso di necessità, cosa peraltro poco probabile in quanto i cuscinetti non sono soggetti a logoramento apprezzabile e il grasso in essi contenuto ha una durata pressochè illimitata.

PARTE SECONDA

OPERAZIONI DI REVISIONE

REVISIONE DEL BLOCCO MOTORE - CAMBIO

24) - Revisione del gruppo Basamento.

Prima di iniziare qualsiasi operazione di ispezione è necessario procedere ad una accurata pulizia dei vari pezzi, lavandoli con benzina o petrolio o nafta e asciugandoli con stracci puliti o con getto d'aria, in modo da asportare qualsiasi residuo di olio vecchio e di sporco che si fosse accumulato durante il funzionamento.

BASAMENTO LATO DISTRIBUZIONE (figg. 25, 26 e 27).

- a) *Verificare* che il basamento non presenti incrinature. Se queste risultassero di piccola entità si può tentare di ripararle con saldatura autogena, usando apposito materiale saldante. Fatta questa operazione è necessario controllare che non si siano aperte nuove incrinature in altre parti del basamento e che questo non si sia deformato, verificando i piani di montaggio del basamento e i piani dei coperchi.
- b) *Verificare* che i prigionieri di fissaggio del cilindro 84 e 85 e quelli di tenuta coperchio catena 81, siano ben fissi nelle loro sedi. Se fossero lenti, stringerli a fondo. Se ciò non fosse possibile perchè la filettatura nel basamento fosse strappata o troppo logorata, apportare con la saldatura nuovo materiale in modo da turare il foro, quindi forare e maschiare nuovamente.
- c) *Verificare* le punterie 172 e le relative guide 173 tanto di aspirazione che di scarico

Le guide sono pressate nel basamento dall'alto in basso, quindi devono essere tolte solo quando si verificasse la necessità di sostituirle.

Il piano della punteria che appoggia sulle camme deve essere perfettamente piano e levigato. Col lungo uso si può formare su tale piano una nicchia che può essere trascurata se la profondità della medesima è appena percepita scorrendo un dito sulla superficie piana, ma che può dare inconvenienti come: rumorosità, basso rendimento del motore, ecc., se tale nicchia assu-

messe la profondità di qualche decimo di millimetro. In tal caso è bene sostituire la punteria.

La sostituzione delle punterie si rende necessaria anche quando il gioco fra guida e punteria raggiunge i valori indicati nella tabella della fig. 26.

Quando è necessario sostituire la punteria è bene sostituire anche la guida. Si ottiene così un montaggio e un funzionamento più perfetto, oltre una miglior tenuta d'olio e una maggior durata del gruppo.

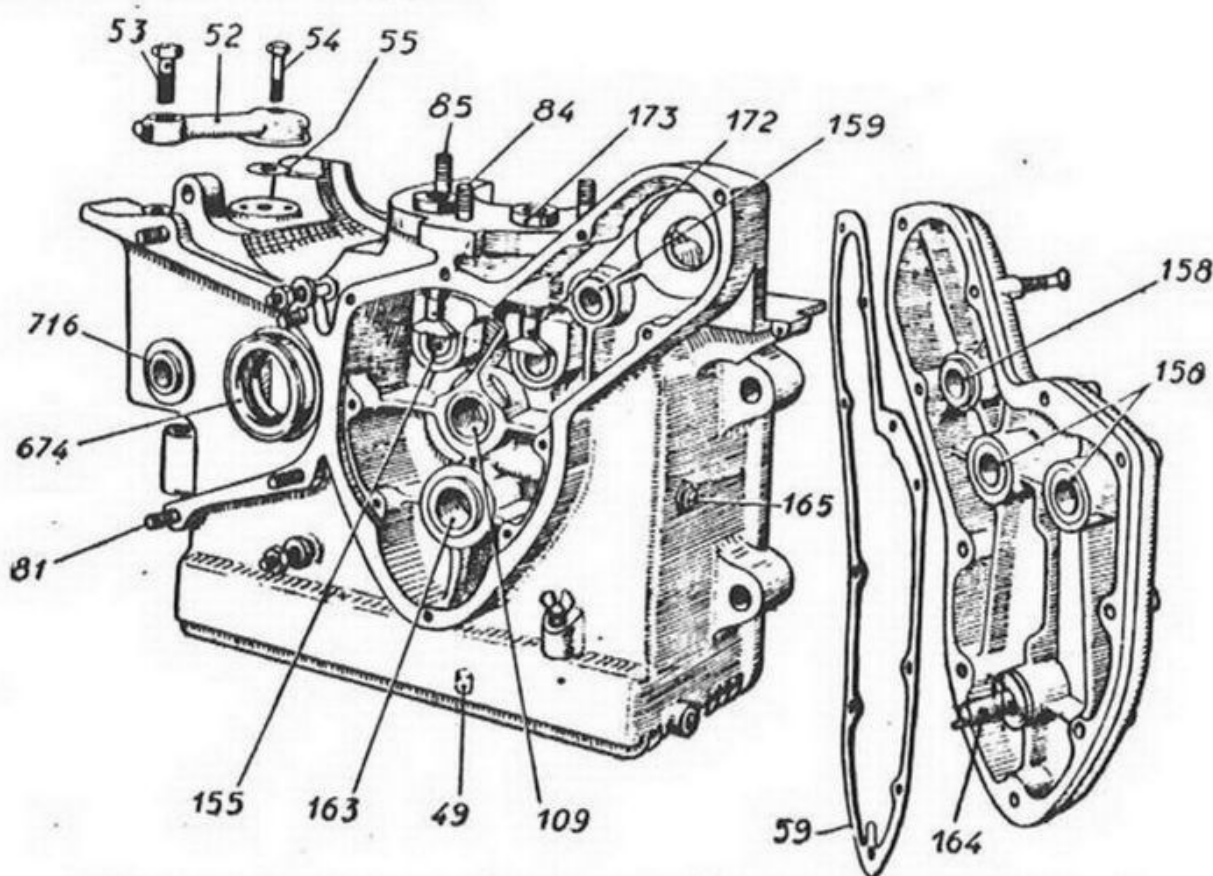


Fig. 25 - Basamento lato distribuzione visto dall'esterno

d) *Verificare* le bronzine della distribuzione 155-109-159-163.

Esse devono presentare internamente una superficie perfettamente liscia esente da qualsiasi segno di grippatura, ammaccatura o usura.

e) *Verificare* nel contempo anche le corrispondenti bronzine nel coperchio della distribuzione 158 e 156.

f) *Verificare* gli alberi che appoggiano in tali bronzine e precisamente i perni degli ingranaggi degli alberi a camme, i perni dell'ingranaggio intermedio, l'ingranaggio della pompa dell'olio e l'albero

del motore. Le tolleranze fra bronzina e albero devono corrispondere alle misure della tabella della fig. 36

Raggiunte le tolleranze massime è necessario sostituire la bronzina.

Dovendo sostituire la bronzina della pompa olio 163, i fori di aspirazione e mandata olio nella bronzina stessa verranno eseguiti in opera, togliendo il tappo 49 posto nella parte inferiore del basamento. Così dicasi se si dovesse sostituire la bronzina 109 sull'albero motore: il relativo foro dovrà essere eseguito in opera usando una punta lunga e introducendola dal condotto dell'olio praticato nel basamento.

Nota - Per togliere il tappo 49 che è avvitato e forzato nel fondo del basamento, occorre forare bene in centro il tappo stesso con una punta da mm. 4,5. Per rimettere il tappo filettare il foro per la lunghezza di mm 10 con un maschio da mm. 6 passo 1, pulire bene dalla limatura l'interno dei condotti e spalmare il filetto con mastice ermetico. Avvitare nel foro un pezzetto di filo di ottone della lunghezza massima di mm. 8, filettato con la filiera un po' aperta perchè l'accoppiamento risulti forzato. Ribattere la parte sporgente del tappo.

- g) *Verificare* le bronzine 716, sia nel basamento sia nel coperchio della catena, che portano l'albero della pedivella di avviamento. Le tolleranze di usura di queste bronzine sono date alla fig. 38.
- h) *Verificare* il corpo lubrificazione catena 52, togliendo le due viti 53 e 54; la valvola 55 deve essere perfettamente pulita in modo da presentare la massima sensibilità. La vite 54 le permette di potersi aprire di pochissimi decimi, sufficienti per ottenere la giusta lubrificazione della catena: un maggior gioco provocherebbe una esagerata fuoruscita di olio.
- i) *Verificare* che il condotto interno del corpo 52 sia perfettamente libero e così siano liberi i fori della vite 53.
- l) *Verificare* le condutture interne dell'olio nel basamento togliendo la vite 165 e soffiando nel foro, possibilmente con aria compressa; questa deve uscire liberamente dai fori praticati nelle bronzine 163 e 109 e dalla tubazione in corrispondenza del filtro dell'olio.

m) *Verificare* l'anello tenuta olio 674 sul pignone della catena, osservare che il cuoio non sia eccessivamente consumato e che la molla interna abbia ancora la sua normale elasticità. Il cuoio deve presentare inoltre la sua primitiva morbidezza ed elasticità.

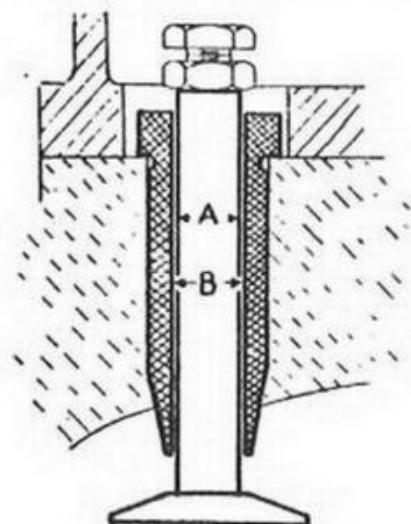


Fig. 26 - Guide e punterle aspirazione e scarico

PEZZI	Misure	Misure dei pezzi nuovi	Gioco dei pezzi nuovi	Limite di usura	Gioco massimo di usura
Punteria	A	$12 \begin{matrix} -0.018 \\ -0.035 \end{matrix}$	} 0.018 ÷ 0.053	-0.015	} 0.118
Guida	B	$12 \begin{matrix} +0.018 \\ -0.000 \end{matrix}$		+0.05	

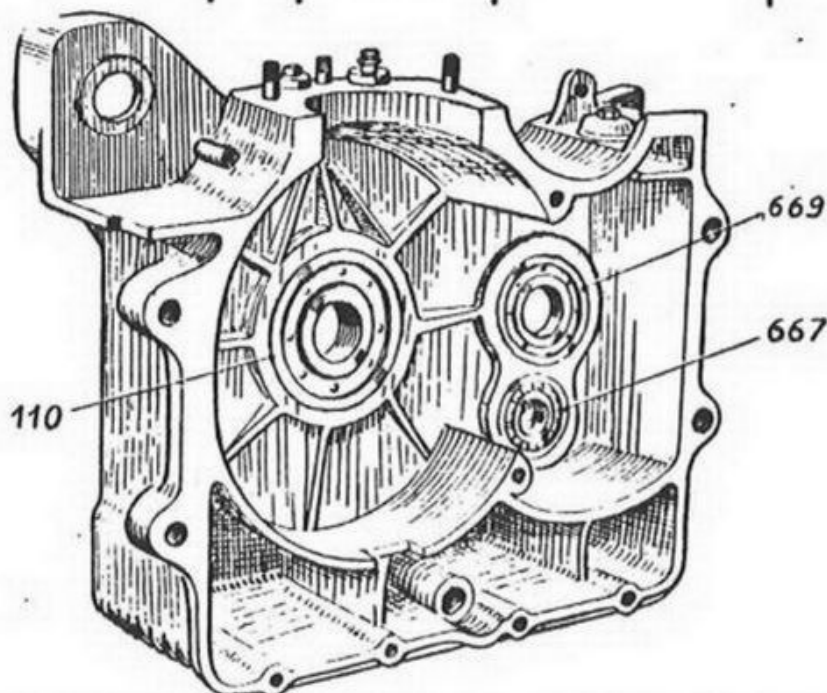


Fig 27 - Basamento lato distribuzione visto dall'interno

n (*Osservando* il basamento nella parte interna si noteranno i seguenti cuscinetti:

cuscinetto a rulli 110, sull'albero a manovella;

cuscinetto a rulli 669, sull'albero primario cambio;

cuscinetto a sfere 667, sull'albero secondario cambio;

osservare che questi cuscinetti siano ben fissi nelle loro sedi.

Dopo averli accuratamente ripuliti, in modo da liberarli completamente dall'olio, verificare il loro gioco di usura ed attenersi a quanto indicato nelle istruzioni a pag. 115.

BASAMENTO LATO FRIZIONE (figg. 28 e 29).

a) *Verificare* quanto già indicato per il basamento lato distribuzione ai par. a) e b).

b) *Verificare* il filtro dell'olio 168.

Controllare che la retina 171 sia perfettamente pulita e, in caso contrario, lavarla accuratamente nella benzina e rimetterla al suo posto.

Verificare che le rondelle d'acciaio 169 e di fibra 170 siano in perfette condizioni, in modo da garantire assolutamente tenuta dell'olio nel basamento.

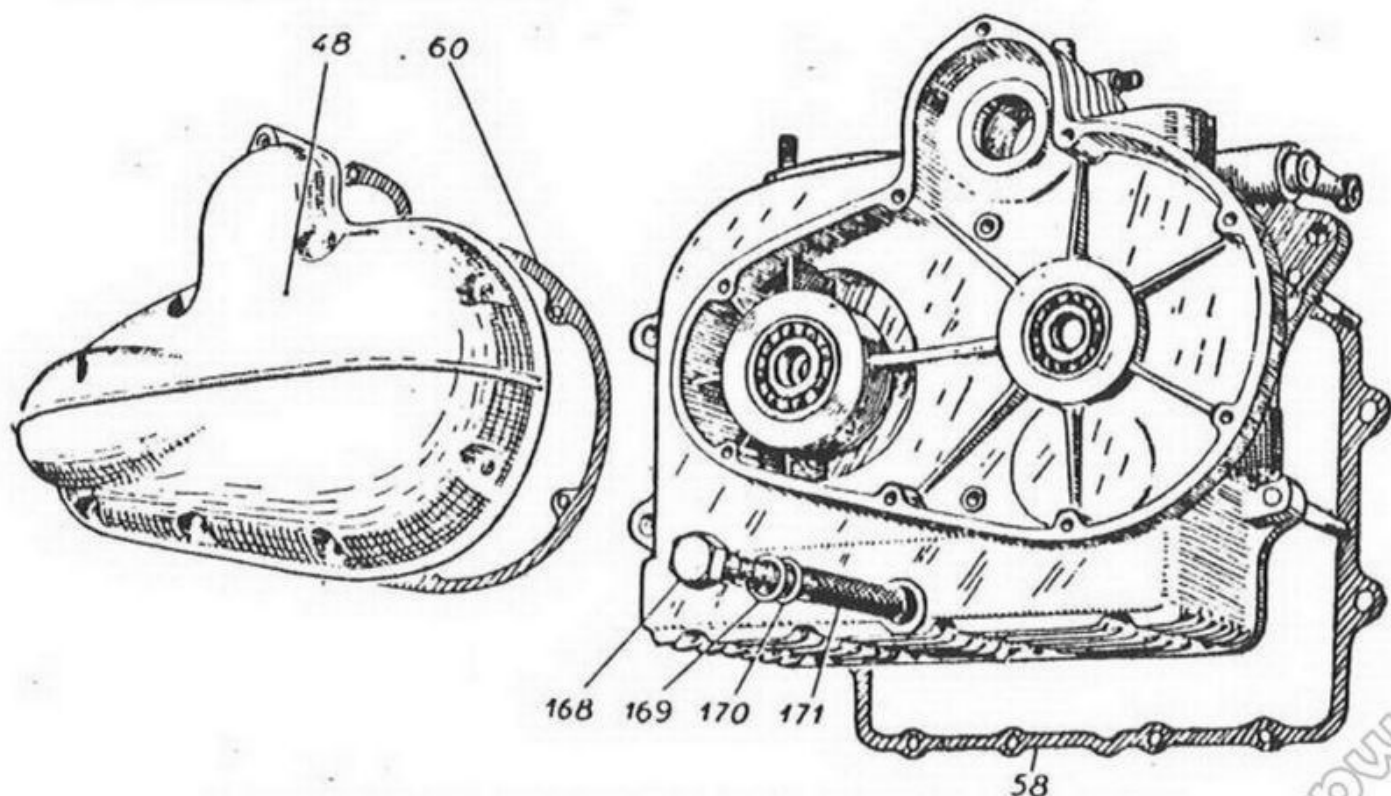


Fig. 28 - Basamento lato frizione visto dall'esterno

- c) *Togliere* il tappo sfiatatoio entrata olio ed osservare che esso sia perfettamente libero nell'interno in modo da garantire l'entrata e l'uscita dell'aria.
- d) *Verificare* la bronzina 682 e la relativa leva comando cambio 681; le tolleranze di tale bronzina e del relativo perno sono indicate nella tabella della fig. 39.
- e) *Osservare* dalla parte esterna del basamento il cuscinetto a sfere 126 dell'albero motore e dalla parte interna il cuscinetto a rulli 110

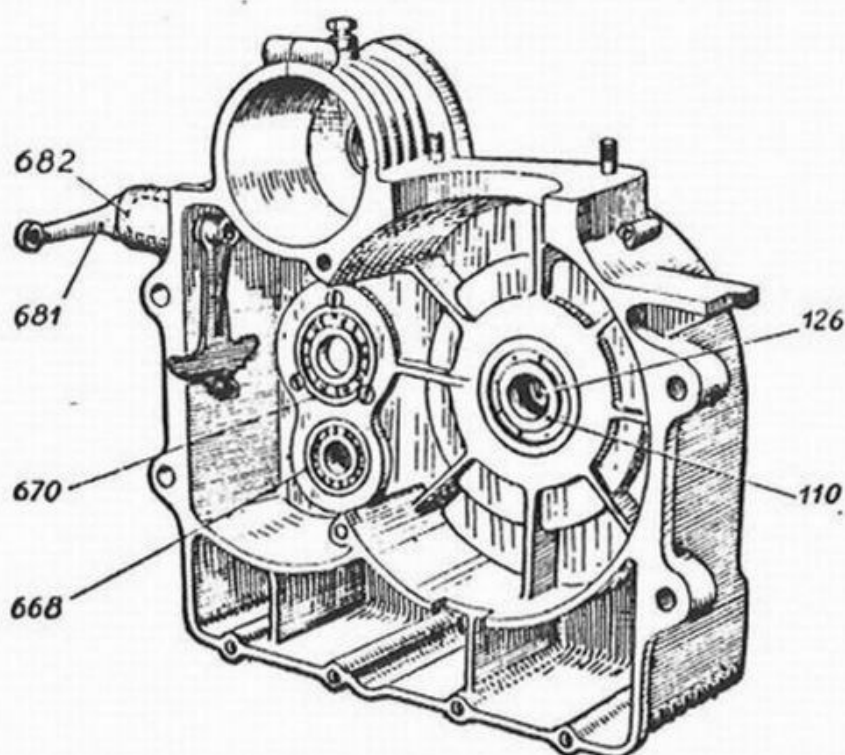


Fig. 29 - Basamento lato frizione visto dall'interno

sull'albero motore, il cuscinetto a sfere 670 sull'albero primario del cambio e 688 sull'albero secondario del cambio.

Tali cuscinetti devono essere perfettamente fissi nelle loro sedi. Per la valutazione del loro stato di usura attenersi alle istruzioni a pag. 115.

25) Revisione del gruppo Cilindro e Pistone (figg. 30 e 31).

Eseguito lo smontaggio del cilindro e del pistone, come a pag. 22 e 24, si verifichi quanto segue:

CILINDRO

Verificare la superficie interna della canna del cilindro; questa deve presentare una superficie perfettamente levigata esente da

qualsiasi rigatura o segno di grippatura; i giochi e i limiti di usura non devono superare i valori indicati dalla tabella della fig. 30. In caso diverso è necessario rialesare la canna, e se tale operazione conducesse a una eccessiva maggiorazione dell'alesaggio, sostituire la camicia interna in ghisa se il cilindro è di alluminio (v. istruzioni a pag. 118) o sostituire l'intero cilindro se questo è in ghisa (pag. 120).

Per la rialesatura dei cilindri, tenere presente che si forniscono pistoni e segmenti per alesaggi maggiorati di mm. 0,2 - 0,4 - 0,8. Un'ulteriore maggiorazione dell'alesaggio, non è più possibile.

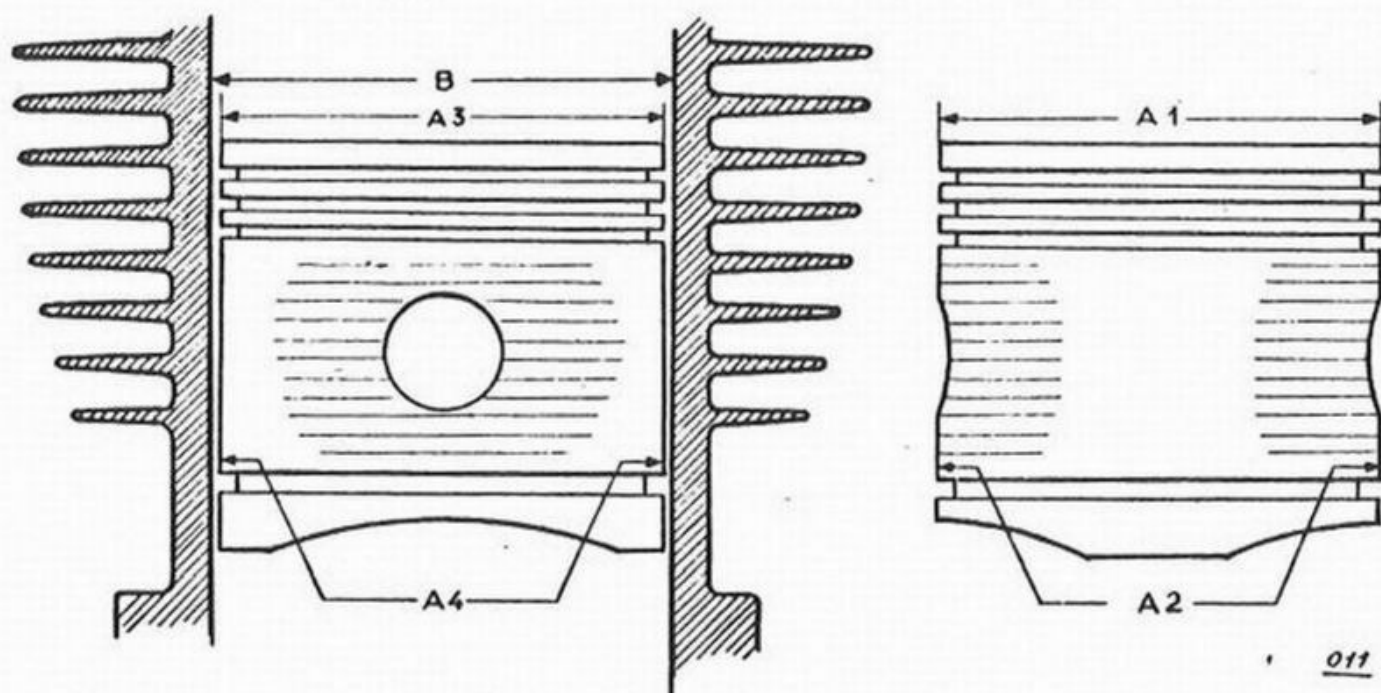


Fig. 30 - Cilindro e pistone

PEZZI	Misure	Misure dei pezzi nuovi	Gioco dei pezzi nuovi	Limite di usura	Gioco massimo di usura
Cilindro alluminio	B	84 $\begin{matrix} -0.080 \\ -0.005 \end{matrix}$	0.200 ÷ 0.235	0.060	0.295
Pistone	A 4	83.7 $\begin{matrix} +0.000 \\ -0.020 \end{matrix}$		0.000	
Cilindro ghisa	B	84 $\begin{matrix} -0.070 \\ -0.055 \end{matrix}$	0.210 ÷ 0.245	0.060	0.305

N.B. - I pistoni hanno la superficie di guida leggermente tronco-conica a sezione ovale: i diametri A¹ A² A³ A⁴ sono perciò diversi tra loro. Per la valutazione del gioco tra pistone e canna del cilindro deve essere preso come base il diametro A⁴

Sulla tabella della fig. 30 le misure sono date per l'alesaggio originale di mm. 84; per gli alesaggi maggiorati le misure vanno aumentate di

conseguenza, ma ovviamente i giuochi e i limiti di usura non variano.

Verificare che i piani di unione col basamento e colla testa siano perfettamente lisci e non presentino intaccature o rigature profonde.

Le alette non devono presentare rotture e devono essere accuratamente pulite dai depositi di fango, olio bruciato o altro, in modo da presentare la massima superficie di raffreddamento.

Le sedi delle valvole, anche se alquanto logore, possono essere rettificate mediante apposita fresa ($\varnothing = 41 - \times = 45^\circ$) a condizione che l'orlo superiore della sede non venga a incassarsi più di mm. 2 (fig. 32).

PISTONE

Verificare che il pistone non presenti incrinature di nessun genere, sia sulla testa che sui fianchi.

Verificare che la superficie dei fianchi non presenti rigature o comunque segni di grippature.

Togliere qualsiasi traccia di depositi carboniosi sulla testa del pistone e sui fianchi, specialmente nelle cave dei segmenti. Se fosse necessario sostituire il pistone, è consigliabile eseguire sempre la rialesatura e la rettifica del cilindro, montando pistone e segmenti maggiorati a seconda del nuovo diametro della canna, attenendosi a quanto detto a pag. 53.

SEGMENTI

Verificare che i segmenti non abbiano perso la loro elasticità. La superficie di contatto col cilindro deve essere perfettamente liscia e tale da garantire la perfetta tenuta dei gas. In caso contrario i segmenti devono essere sostituiti.

I segmenti nuovi non devono essere forzati nelle relative scanalature, ma devono potersi muovere liberamente senza eccessivo gioco (fig. 31). Introducendo il segmento nella canna e spingendolo lievemente, usando lo stesso pistone rovesciato, si otterrà l'allineamento del segmento nella canna stessa, come se fosse montato nel pistone. In tale posizione la distanza fra i punti di chiusura del segmento deve corrispondere a dati della tabella della fig. 31. Nel montare i segmenti sul pistone è ne-

cessario che i punti di chiusura dell'anello siano spostati di almeno 90° uno dall'altro, in modo da ottenere la perfetta tenuta dei segmenti stessi.

SPINOTTO

Non deve presentare gradini di usura.

Nel caso di sostituzione del pistone è necessario sostituire anche lo spinotto.

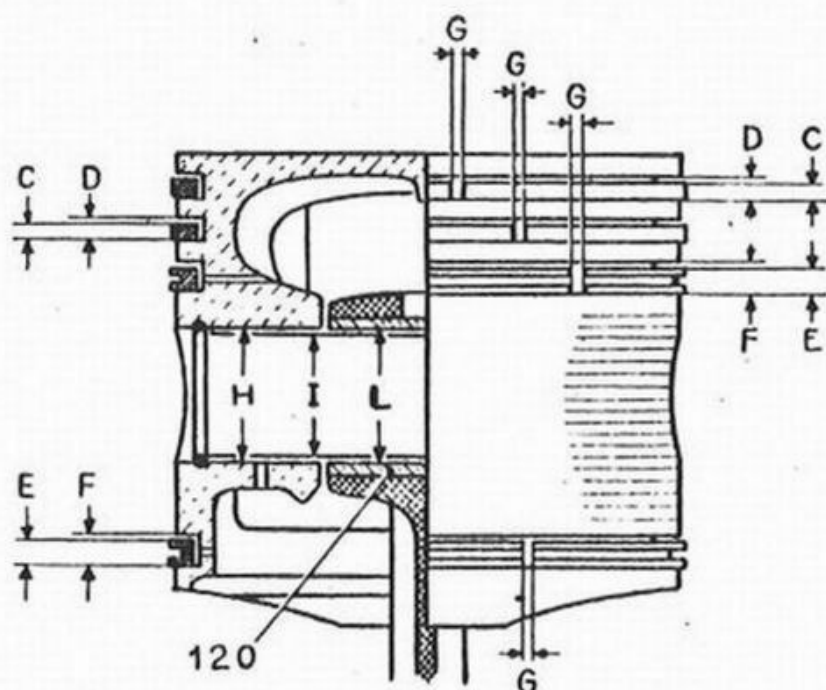


Fig. 31 - Pistone, segmenti, spinotto

PEZZI	Misure	Misure dei pezzi nuovi	Gioco dei pezzi nuovi	Limite di usura	Gioco massimo di usura
Segmenti di tenuta . .	C	2.5 $\begin{matrix} -0.012 \\ -0.025 \end{matrix}$	} 0.027 ÷ 0.055	-0.050	} 0.165
Sede Segmenti di tenuta	D	2.5 $\begin{matrix} +0.015 \\ +0.030 \end{matrix}$		+0.060	
Segmenti raschia-olio .	E	4 $\begin{matrix} -0.012 \\ -0.025 \end{matrix}$	} 0.027 ÷ 0.055	-0.050	} 0.165
Sede segmenti raschia-olio	F	4 $\begin{matrix} +0.015 \\ +0.030 \end{matrix}$		+0.060	
Taglio segmenti (tutti) .	G	0.100 ÷ 0.300	— —	+1.000	— —
Sede spinotto	H	22 $\begin{matrix} -0.010 \\ -0.000 \end{matrix}$	} 0.010 ÷ 0.011	+0.015	} 0.036
Spinotto	I	22 $\begin{matrix} +0.000 \\ -0.011 \end{matrix}$		-0.010	
Bronzine piede biella .	L	22 $\begin{matrix} +0.015 \\ +0.022 \end{matrix}$	} 0.015 ÷ 0.033	+0.030	} 0.073

Nel caso di sostituzione dello spinotto è necessario sostituire la bronzina nel piede di biella 120.

Lo spinotto deve scorrere liberamente senza giuoco apprezzabile nella bronzina piede di biella e, se deve essere montato in un pistone nuovo, quest'ultimo deve essere riscaldato alla temperatura di 100° per facilitare l'introduzione dello spinotto nella relativa sede.

Per le tolleranze e i limiti di usura vedere la tabella della fig. 31.

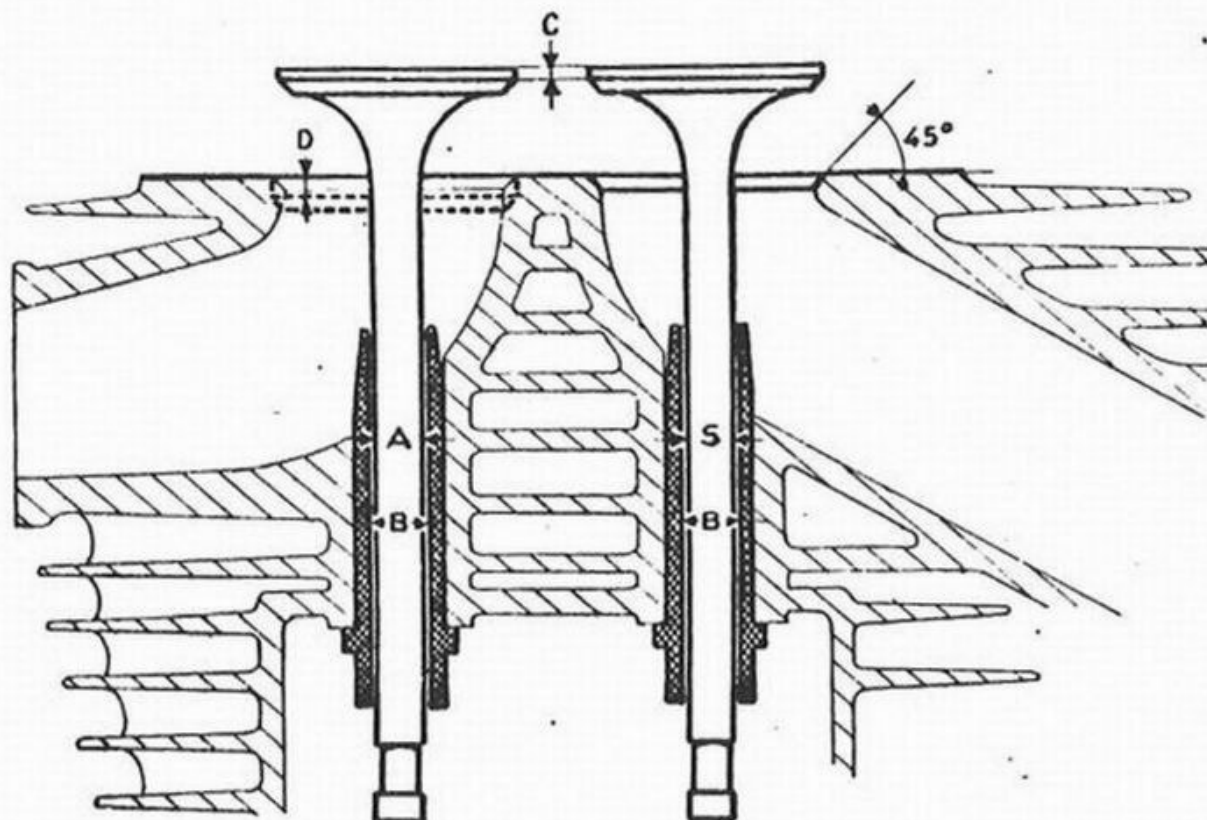


Fig. 32 - Valvole, guide, sedi

PEZZI	Misure	Misure dei pezzi nuovi	Gioco dei pezzi nuovi	Limite di usura	Gioco massimo di usura
Valvola di aspirazione .	A	$8.95^{+0.000}_{-0.020}$	} 0.05 ÷ 0.090	-0.050	} 0.19
Guida valvola aspirazione	B	$9^{+0.020}_{-0.000}$		+0.050	
Valvola di scarico . . .	S	$8.93^{+0.000}_{-0.020}$	} 0.070 ÷ 0.110	-0.050	} 0.21
Guida valvola di scarico	B	$9^{+0.020}_{-0.000}$		+0.050	
Orlo superiore valvole .	C	1.750		1.000	
Incassatura sedi	D	0.000 .		2.000	

26) Revisione del gruppo Valvole.

Raschiare dalle valvole tutti i residui carboniosi che si fossero depositati sotto il fungo e lungo il gambo.

Lavare poi le molle e i piattelli con petrolio o benzina, asciugandoli con getto d'aria o con stracci.

Osservare lo stato delle sedi delle valvole e della corona di appoggio delle valvole stesse.

Osservare anche lo stato dello stelo della valvola. Se si riscontrasse eccessiva usura o deformazione, intaccature profonde ecc., è bene sostituire le valvole. In caso di sostituzione delle valvole è necessario sostituire anche le guide, queste possono essere tolte facendole uscire dall'alto verso il basso del cilindro.

Le superfici coniche di appoggio delle valvole, ove occorra, possono venire rettificate mediante uno degli appositi apparecchi, purchè l'orlo superiore (D) non si abbassi al disotto di mm. 0,7 (fig. 32).

Circa le misure attenersi alla tabella della fig. 32.

Osservare che le molle non siano rotte o che non abbiano eccessivo cedimento.

Per il carico delle molle e per il massimo cedimento ammissibile, attenersi alla tabella della fig. 33.

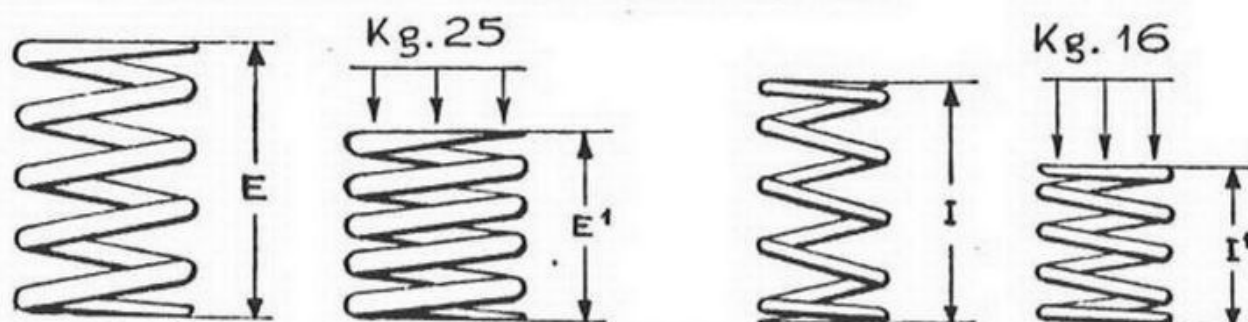


Fig. 33 - Molle delle valvole

PEZZI	Lunghezza senza carico	Lunghezza sotto carico	Carico a molla nuova	Carico minimo accettabile
Molla esterna	E - 46 mm	E¹ - 31 mm.	Kg. 25	Kg. 22
Molla interna	I - 40 mm.	I¹ - 26 mm.	Kg. 16	Kg. 14

Verificare che i piattelli non siano eccessivamente logorati e non presentino inizi di rottura; in questo caso sostituirli.

27) Revisione del gruppo Albero Motore e Biella.

Osservare lo stato della superficie del bottone di manovella e dell'anello della testa di biella 118; questo deve essere levigato e

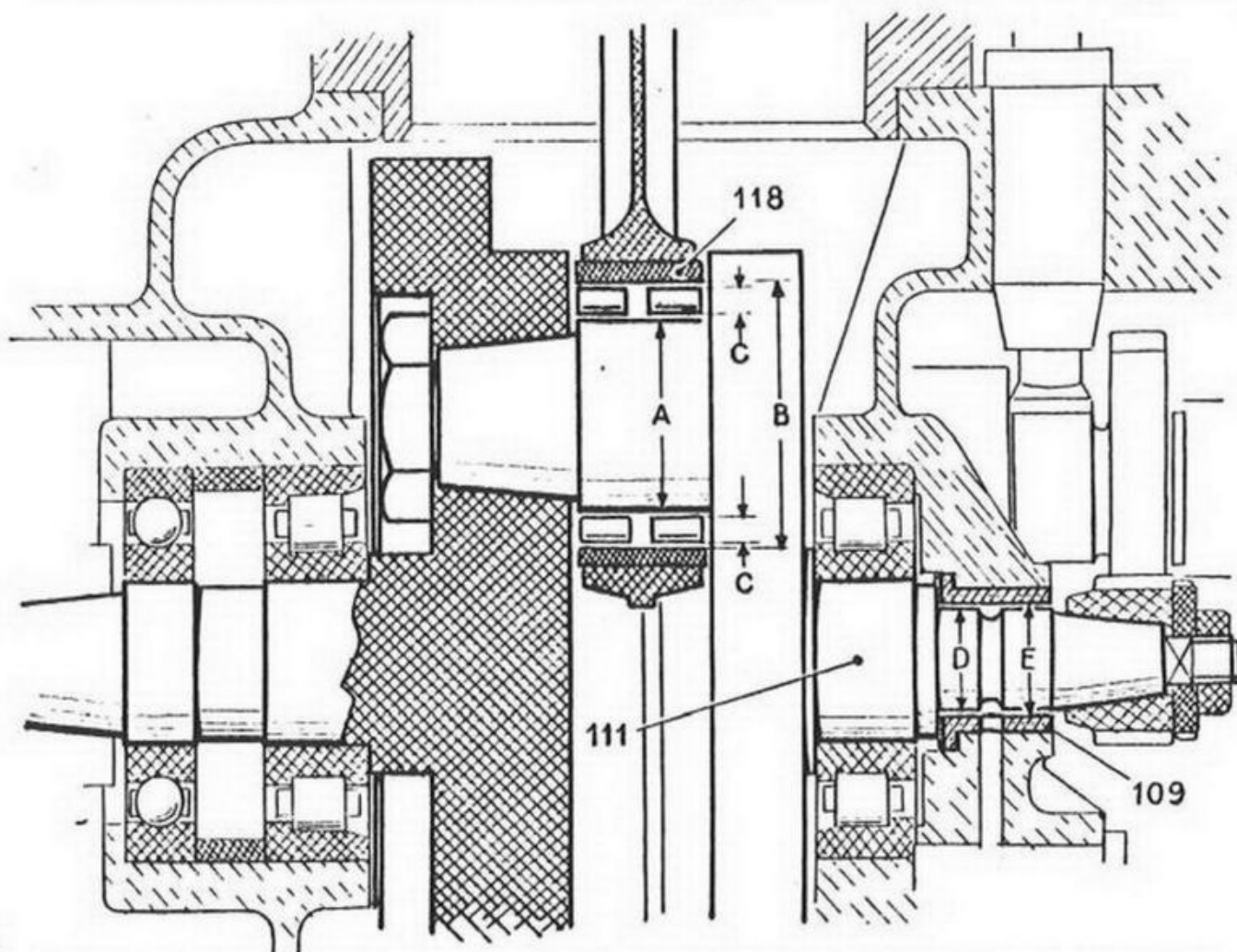


Fig. 34 - Albero a manovella, testa di biella, bronzina lubrificazione

PEZZI	Misure	Misure dei pezzi nuovi	Gioco dei pezzi nuovi	Limite di usura	Gioco massimo di usura
Bottone di manovella . .	A	$36.3^{+0.010}_{-0.000}$	} 0.000 ÷ 0.027	-0.020	} 0.087
Anello testa di biella . .	B	$48.3^{+0.010}_{+0.020}$		+0.020	
Rulli	C	$6^{+0.0025}_{-0.0075}$		-0.020	
Perno albero a manovella	D	$20^{-0.022}_{-0.045}$	} 0.022 ÷ 0.090	-0.030	} 0.150
Bronzina lubrificazione .	E	$20^{-0.000}_{+0.045}$		+0.030	

non deve presentare alcuna intaccatura, ne screpolature e tanto meno segno di usura (da non confondersi con la lucidatura delle piste dei rulli).

Colla tabella della fig. 34 potrà essere valutato il grado di usura e potrà essere stabilito se sia il caso di sostituire l'anello 118, o addirittura l'albero a manovella. In ogni caso quando si sostituisce l'albero a manovella è necessario sostituire sempre l'anello della biella (oppure la biella intera) e i relativi rulli.

Verificare inoltre lo stato della bronzina del piede di biella 120, attenendosi alla tabella della fig. 31.

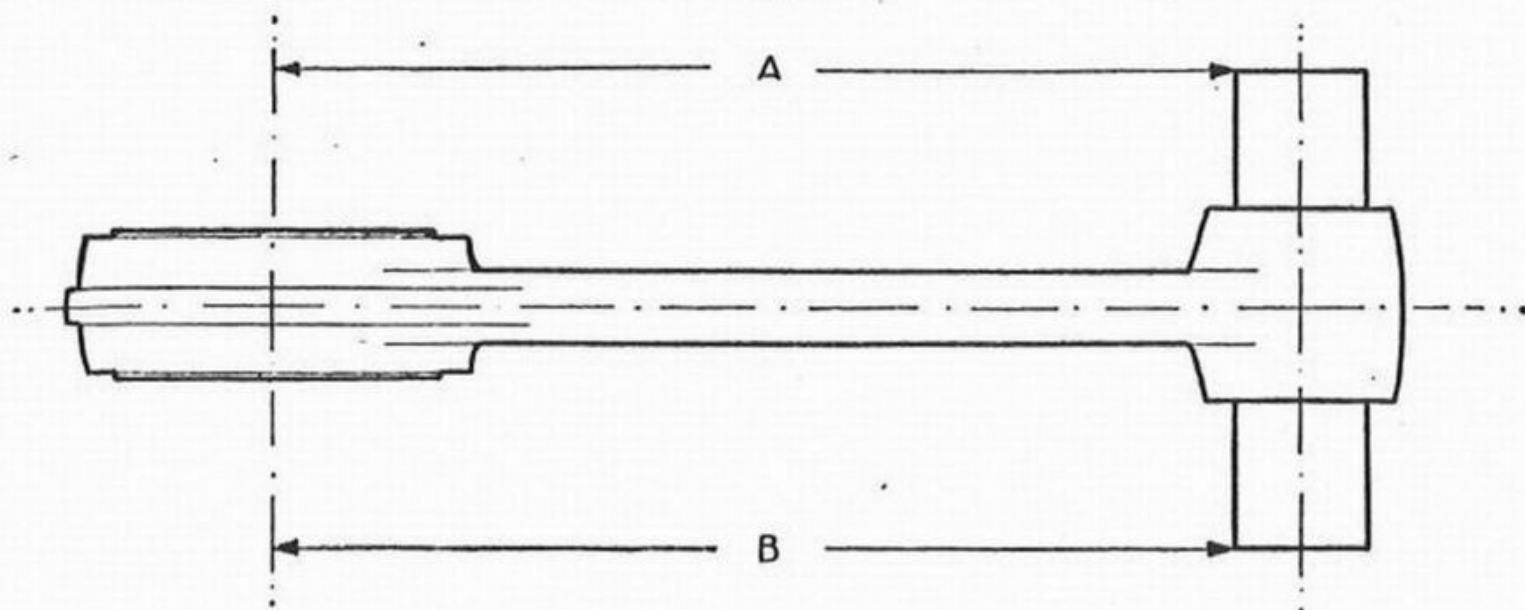


Fig. 35 - Controllo allineamento biella

È ammesso che sia: $A = B \pm 2/100$

Osservare lo stato di usura del perno dell'albero a manovella 111 e specialmente per ciò che riflette la sede della bronzina 109 (tabella fig. 34).

Osservare, soffiando dell'aria, che le condutture d'olio dell'albero a manovella siano perfettamente libere; soffiando da uno dei fori l'aria deve uscire liberamente dall'altro. Pulire bene se possibile con un getto di aria compressa. Se tali condutture fossero anche parzialmente ostruite, forare ed estrarre i tappi di ottone che sono forzati alle imboccature delle condutture stesse e quindi pulire accuratamente. A pulizia ultimata mettere dei tappi nuovi assicurandosi che essi sieno ben forzati.

Se si ritiene che la biella sia stata soggetta a sforzi anor-

mali, ad esempio in seguito a grippatura del pistone, si controllerà l'allineamento della biella stessa. Si dovrà esaminare cioè che essa sia perfettamente dritta e che gli assi dei fori della testa e del piede sieno paralleli tra loro. È ammesso che una delle estremità dello spinotto risulti più alta di $2/100$ di mm. dell'altra estremità rispetto all'asse della testa di biella (vedi fig. 35).

28) Revisione del gruppo Distribuzione e Pompa Olio.

Osservare che le superfici delle camme siano perfettamente levigate, non presentino intaccature e segni di usura. Se tali superfici presentassero segni di eccessiva usura e intaccature profonde, è bene sostituire l'albero con la camma e l'ingranaggio.

Gli ingranaggi non devono presentare eccessiva usura, e le loro superfici devono essere lisce e prive di intaccature. Le tolleranze di usura dei perni di tali ingranaggi sono indicate nella tabella della fig. 36.

Controllare che il perno dell'ingranaggio pompa olio 161 e il corpo pompa 163 abbiano le superfici di contatto in perfetto stato e che il loro gioco relativo sia compreso tra i valori indicati nella tabella della fig. 36.

Osservare anche che il pistoncino 162 scorra bene e senza gioco apprezzabile nel suo alloggiamento e che l'eccentrico 164 sia ben fisso nel coperchio della distribuzione con la sua spina di bloccaggio 185.

29) Revisione del gruppo Frizione.

È necessario innanzi tutto pulire accuratamente con petrolio o benzina tutti i pezzi che costituiscono la frizione.

Osservare che i dischi metallici non siano eccessivamente consumati e che i loro denti di trascinamento (esterni nei dischi conduttori, interni nei dischi condotti), non siano contorti o consumati: in caso contrario sostituire i dischi stessi. Qualsiasi deformazione dei dischi richiede la loro sostituzione.

Se i tasselli di ferodo si presentassero eccessivamente consumati, cioè con una sporgenza minima dal disco metallico, sostituirli con altrettanti nuovi, pressandoli nella propria sede.

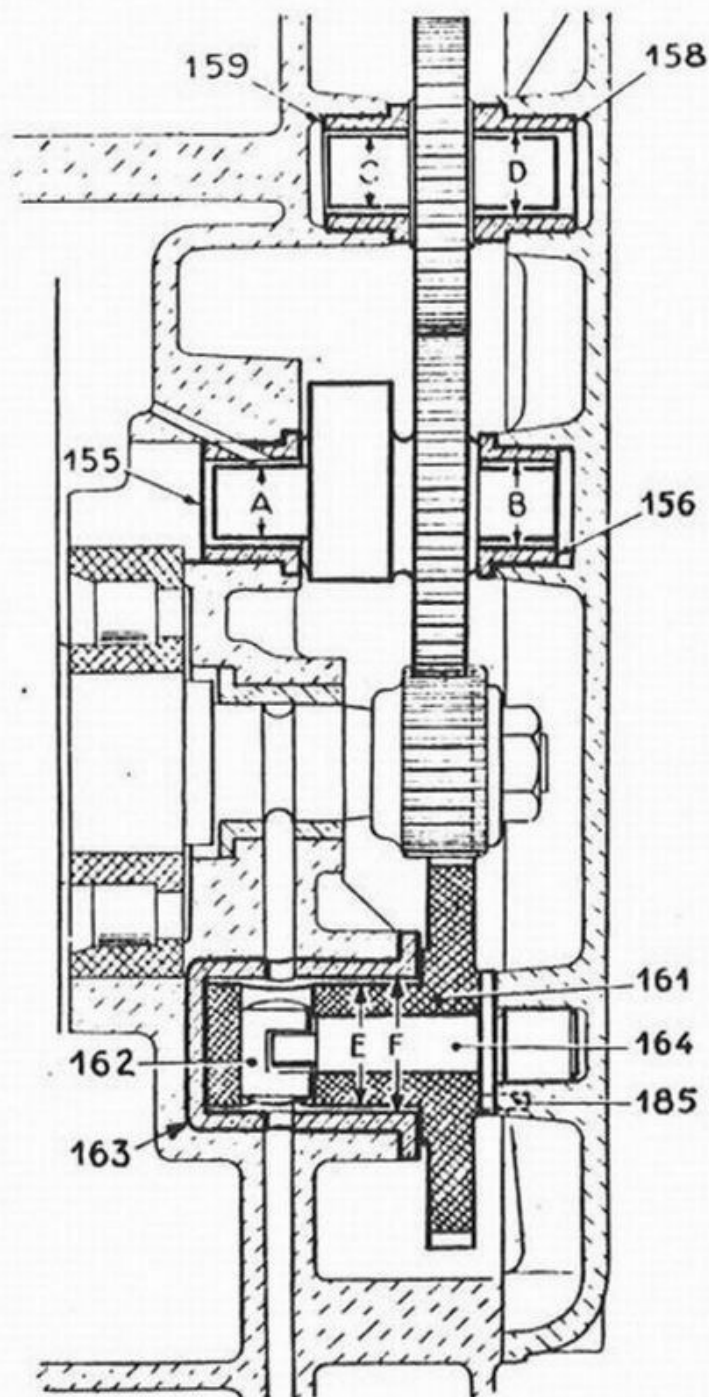


Fig. 36 - Alberi a camme e pompa olio

PEZZI	Misure	Misure dei pezzi nuovi	Gioco dei pezzi nuovi	Limite di usura	Gioco massimo di usura
Alberi a camme asp. e scar.	A	$13 \begin{matrix} -0.006 \\ -0.018 \end{matrix}$	} $0.030 \div 0.060$	-0.030	} 0.120
Bronzine per alb. a camme	B	$13 \begin{matrix} +0.024 \\ +0.042 \end{matrix}$		+0.030	
Alberi ingranaggio interno	C	$13 \begin{matrix} -0.006 \\ -0.018 \end{matrix}$	} $0.030 \div 0.060$	-0.030	} 0.120
Bronzine per alb. ingr. int.	D	$13 \begin{matrix} +0.024 \\ +0.042 \end{matrix}$		+0.030	
Perno pompa olio . . .	E	$22 \begin{matrix} +0.022 \\ -0.045 \end{matrix}$	} $0.022 \div 0.067$	-0.030	} 0.127
Corpo pompa olio . . .	F	$22 \begin{matrix} +0.022 \\ -0.000 \end{matrix}$		+0.030	

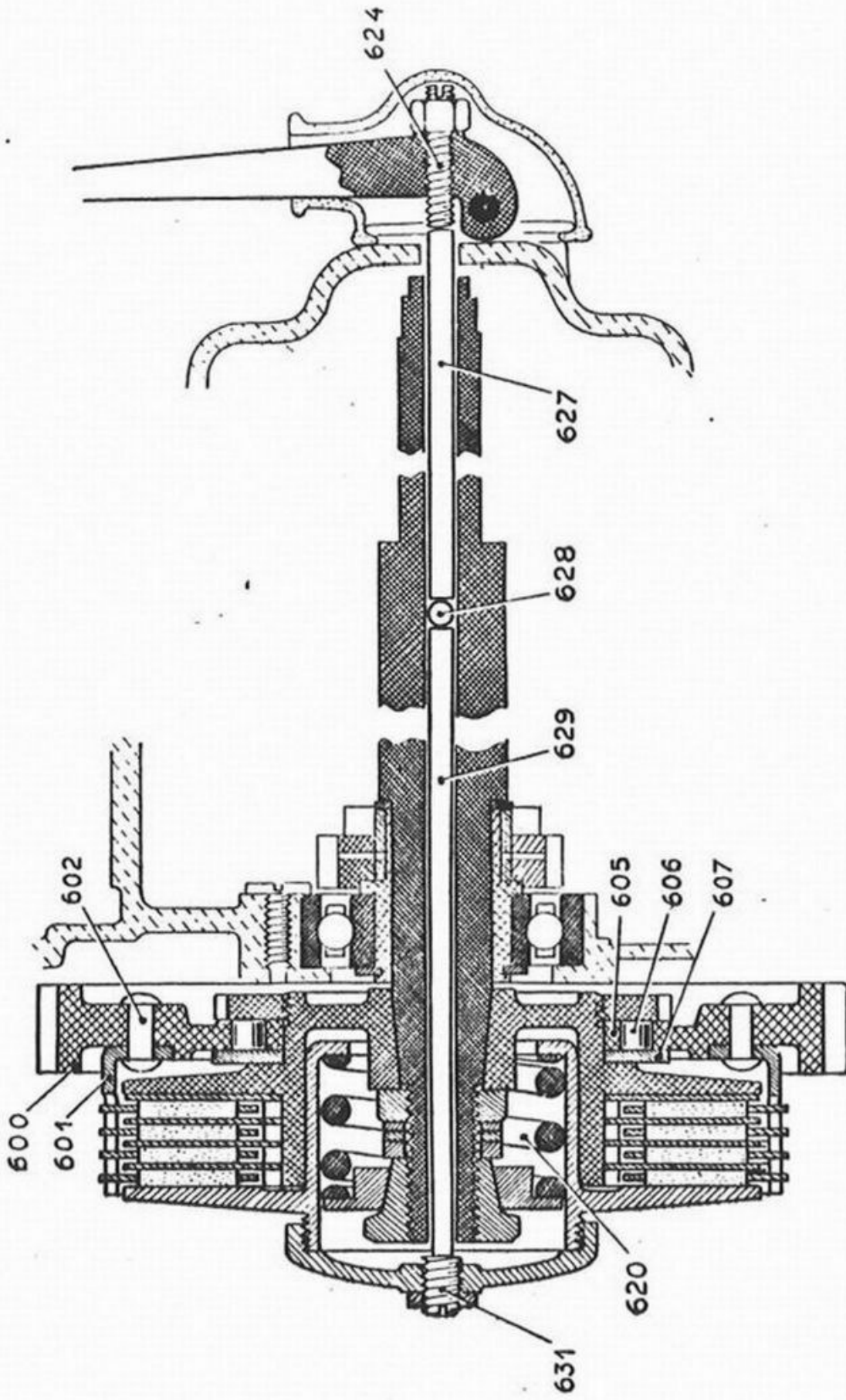


Fig. 37 - Frizione

Osservare che l'ingranaggio della frizione non presenti usura sui denti.

Verificare che il gioco sui rulli sia minimo: in caso diverso sostituire l'anello interno 605 e i rulli 606 e se occorre anche l'anello di guida 607.

Verificare che la scatola 601 non presenti intaccature nelle sue finestre: queste ostacolerebbero il libero movimento dei dischi. In caso che la scatola presenti questo difetto, sostituirla con una nuova, distaccandola dall'ingranaggio 600 al quale è inchiodata con gli otto ribattini 602.

Osservare le testate della due parti 627 e 629 dell'astina comando frizione, che sono temperate: non devono essere nè troppo logore nè devono presentare screpolature: in caso diverso cambiarle.

Osservare le viti di registro 624 e 631 e la sfera 628: anche tali pezzi se presentano evidenti segni di usura vanno cambiati.

La molla 620 deve avere la lunghezza di mm. 40 se libera e di mm. 30 sotto il carico di kg. 80: in caso che sia indebolita, sostituirla.

30) Revisione del gruppo Parastrappi e Ingranaggi trasmissione motore-cambio.

Osservare lo stato dei denti dei due ingranaggi 128 e 600: questi non dovranno presentare eccessiva usura e fra i loro denti dovrà riscontrarsi un leggero gioco, non superiore a 15/100 di mm.

Verificare che i vari elementi del parastrappi non presentino segni di usura eccessiva.

La molla del parastrappi scarica deve avere la lunghezza di mm. 45; carica con 80 kg. la lunghezza di mm. 32 ÷ 33.

31) Revisione del gruppo Avviamento.

Osservare che i denti dell'ingranaggio 719 e quelli del nottolino 720 siano perfettamente intestati e non presentino screpolature o smussature, in caso contrario sostituire sia l'ingranaggio 719

che il nottolino 720; osservare inoltre che i denti del settore 717 siano perfettamente intestati e non siano incrinati o mancanti, in caso contrario sostituire il settore di avviamento.

Osservare che le bronzine 716 siano perfettamente a misura (vedi tabella della fig. 38).

La molla 722 deve avere mm. 24 di lunghezza se libera, mm. 14 di lunghezza se caricata con 0,700 kg. La molla 718 può essere giudicata efficiente finchè richiama con prontezza la pedivella in posizione di riposo.

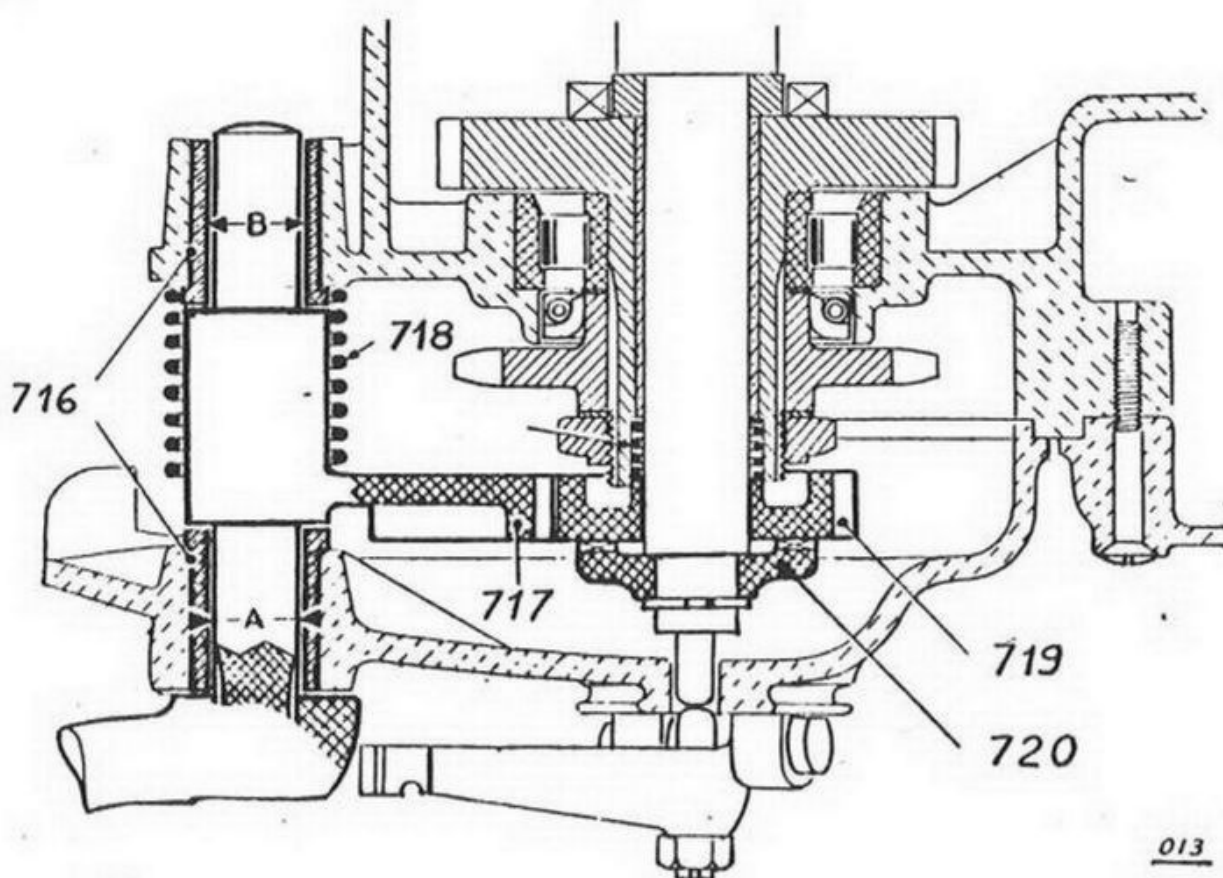


Fig. 38 - Avviamento

PEZZI	Misure	Misure dei pezzi nuovi	Gioco dei pezzi nuovi	Limite di usura	Gioco massimo di usura
Albero settore pedivella .	A	$16 \begin{matrix} -0.016 \\ -0.043 \end{matrix}$	} $0.016 \div 0.078$	- 0.1	} 0.278
Bronzine albero settore .	B	$16 \begin{matrix} -0.000 \\ +0.035 \end{matrix}$		+ 0.1	

www.rpw.it

32) Revisione del gruppo Cambio di velocità.

Provvedere ad una accurata pulizia di tutti i pezzi e specialmente dei cuscinetti a sfere in modo di poter determinare il loro grado di usura.

ALBERO PRIMARIO

Osservare che l'albero 650 presenti le filettature ai suoi estremi in perfette condizioni, cioè senza schiacciature o ammaccature tali da non permettere più il rimontaggio dei pezzi.

Osservare che tutte le superfici rettificate siano perfettamente lisce e levigate

Osservare, montando la bussola 659, che essa sia leggermente forzata sull'albero in modo da essere perfettamente centrata sull'albero stesso. Inoltre la parte di tale bussola sulla quale gira l'ingranaggio 658 con la sua bronzina deve essere perfettamente rettificata con il gioco indicato dalla tabella della fig. 39.

Per le tolleranze vedere la tabella della fig. 39.

L'albero 650 deve essere perfettamente diritto. Per controllarlo basta farlo girare su due punti, in modo da constatarne l'eventuale deformazione. Tale deformazione in ogni caso non deve superare 0,05. In caso contrario è necessario raddrizzare l'asse sotto un bilanciere o sotto una pressa.

Gli ingranaggi non devono presentare denti rotti o eccessivamente consumati, specialmente lateralmente per quelli che hanno l'arrotondamento per favorire l'innesto. I denti devono essere levigati e la loro superficie non deve presentare soverchia usura.

Oltre i denti degli ingranaggi è necessario osservare anche le dentature frontali esistenti sull'ingranaggio della presa diretta 654, sull'ingranaggio della prima velocità 658 e ai due lati dell'ingranaggio scorrevole 651.

Osservare che la chiavella di comando 679 che entra nella gola dell'ingranaggio scorrevole 651 non abbia eccessivo gioco. Attenersi in ogni caso alle tolleranze della tabella della fig. 39.

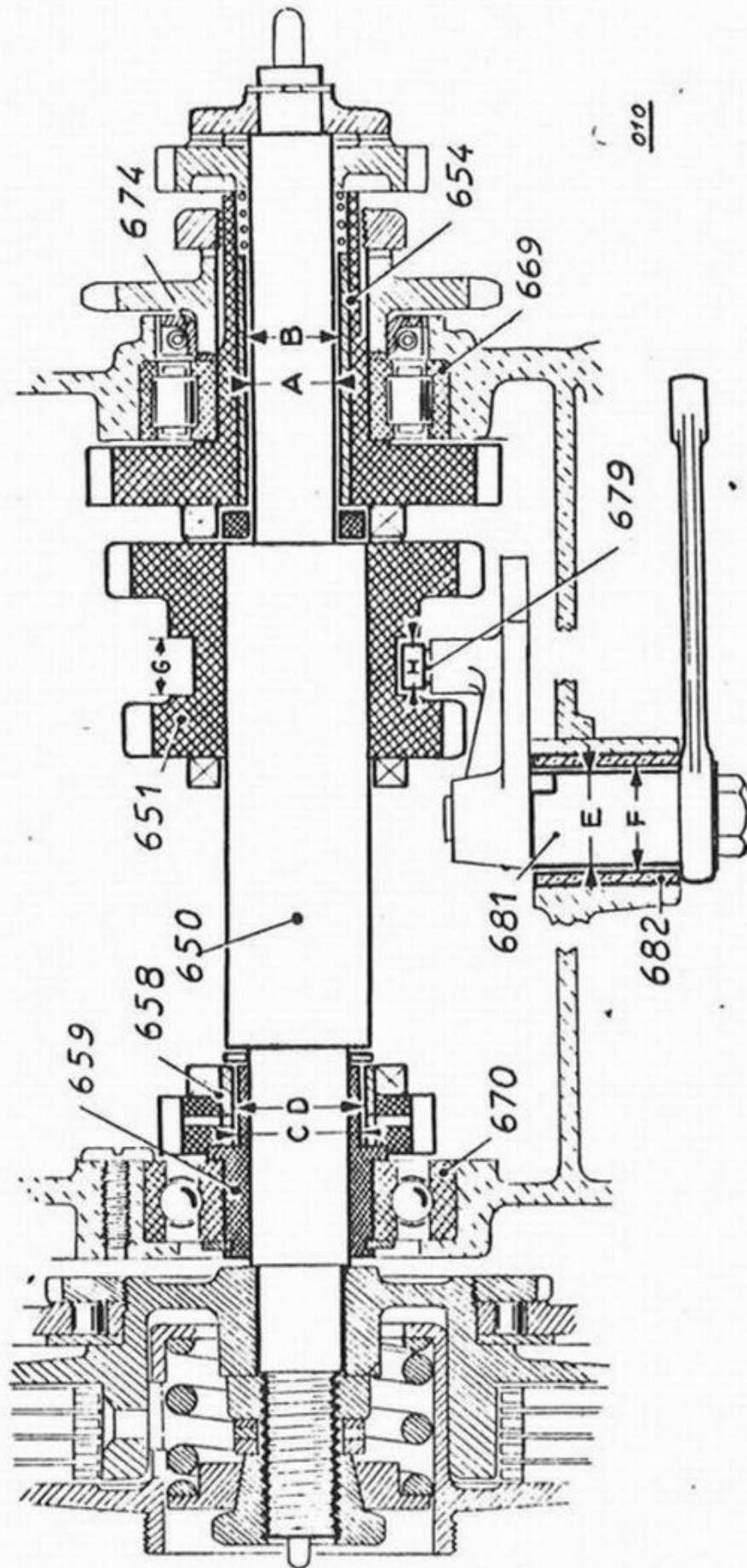


Fig. 39 - Albero primario del cambio di velocità

PEZZI	Misure	Misure dei pezzi nuovi	Gioco dei pezzi nuovi	Limite di usura	Gioco massimo di usura
Albero del cambio . . .	A	18 $\begin{matrix} -0.025 \\ -0.035 \end{matrix}$	} 0.025 ÷ 0.053	-0.030	} 0.059
Bronzine ingr. presa dirett.	B	18 $\begin{matrix} +0.000 \\ +0.018 \end{matrix}$		+0.030	
Bussola ingr. 1 ^a velocità	C	26 $\begin{matrix} -0.050 \\ -0.070 \end{matrix}$	} 0.050 ÷ 0.092	-0.030	} 0.098
Bronzina ingr. 1 ^a velocità	D	26 $\begin{matrix} +0.000 \\ +0.022 \end{matrix}$		+0.030	
Leva comando cambio .	E	20 $\begin{matrix} -0.020 \\ -0.030 \end{matrix}$	} 0.020 ÷ 0.052	-0.050	} 0.152
Bronzina per detta . . .	F	20 $\begin{matrix} -0.000 \\ +0.022 \end{matrix}$		+0.050	
Gola ingr. scorrevole . .	G	12 $\begin{matrix} -0.000 \\ +0.035 \end{matrix}$	} 0.000 ÷ 0.135	+0.030	} 0.195
Chiavella comand. cambio	H	12 $\begin{matrix} +0.000 \\ -0.100 \end{matrix}$		-0.030	

Tabella relativa alla figura 39

Osservare che le rondelle distanziatrici interposte tra la parte scanalata dell'asse e gli ingranaggi 654 e 658 non siano deformate e non presentino segni di grippatura o di logoramento.

ALBERO SECONDARIO

Osservare che gli ingranaggi si presentino in perfetto stato, come si è detto per gli ingranaggi dell'albero primario.

Osservare che le tacche di innesto dell'ingranaggio 662 con l'ingranaggio 663 non abbiano gioco, in modo da garantire la perfetta aderenza dei pezzi.

L'albero 661 deve presentarsi perfettamente dritto e levigato.

I cuscinetti a sfere 668 e 667 devono essere in perfetto stato, comunque attenersi alle istruzioni per i cuscinetti a sfere a pag. 115.

LEVE DI COMANDO

Osservare che la leva di comando 681 non abbia eccessivo gioco nella bronzina 682 (vedi tabella della fig. 39).

REVISIONE DEGLI ORGANI ACCESSORI DEL MOTORE

33) Revisione del gruppo Alimentazione e Scarico.

CARBURATORE

Smontare il carburatore dalla macchina (staccare il tubo della benzina, i cavi di comando con relative valvole, allentare la vite del morsetto a collare come descritto alle pagg. 18 e 22).

Allentare la vite 259 che blocca il coperchio 258 della vaschetta, svitare il detto coperchio, allargare le mollette saldate sul galleggiante e sfilare l'astina conica 263.

Svitare il dado 240, il getto del massimo 254, il portagetto 251.

Svitare il getto del minimo 253, la vite per dosatura aria minimo 235, la vite di chiusura del condotto aria minimo 266.

Togliere il filtro dell'aria completo afferrandolo con le mani e svitandolo dal carburatore.

Lavare tutti i pezzi con benzina pulita (il filtro dell'aria va smontato e lavato a parte, v. pag. 124), soffiare aria compressa nei fori dei getti e in tutti i condotti del corpo del carburatore. In mancanza di meglio può servire una grossa pompa a mano per pneumatici. Non pulire con aghi o fili metallici perchè è facile alterare il diametro dei fori rendendo poi problematica la successiva messa a punto del carburatore.

Verificare che il galleggiante sia perfettamente stagno e non abbia ammaccature: in caso contrario cambiarlo. Verificare pure che l'astina conica faccia tenuta nella sua sede. Se la tenuta è dubbia, smerigliare l'astina nella sede cui spuntiglio fino da valvole. Se il cono è molto consumato, montare un'astina nuova, smerigliandola per adattarla alla sede.

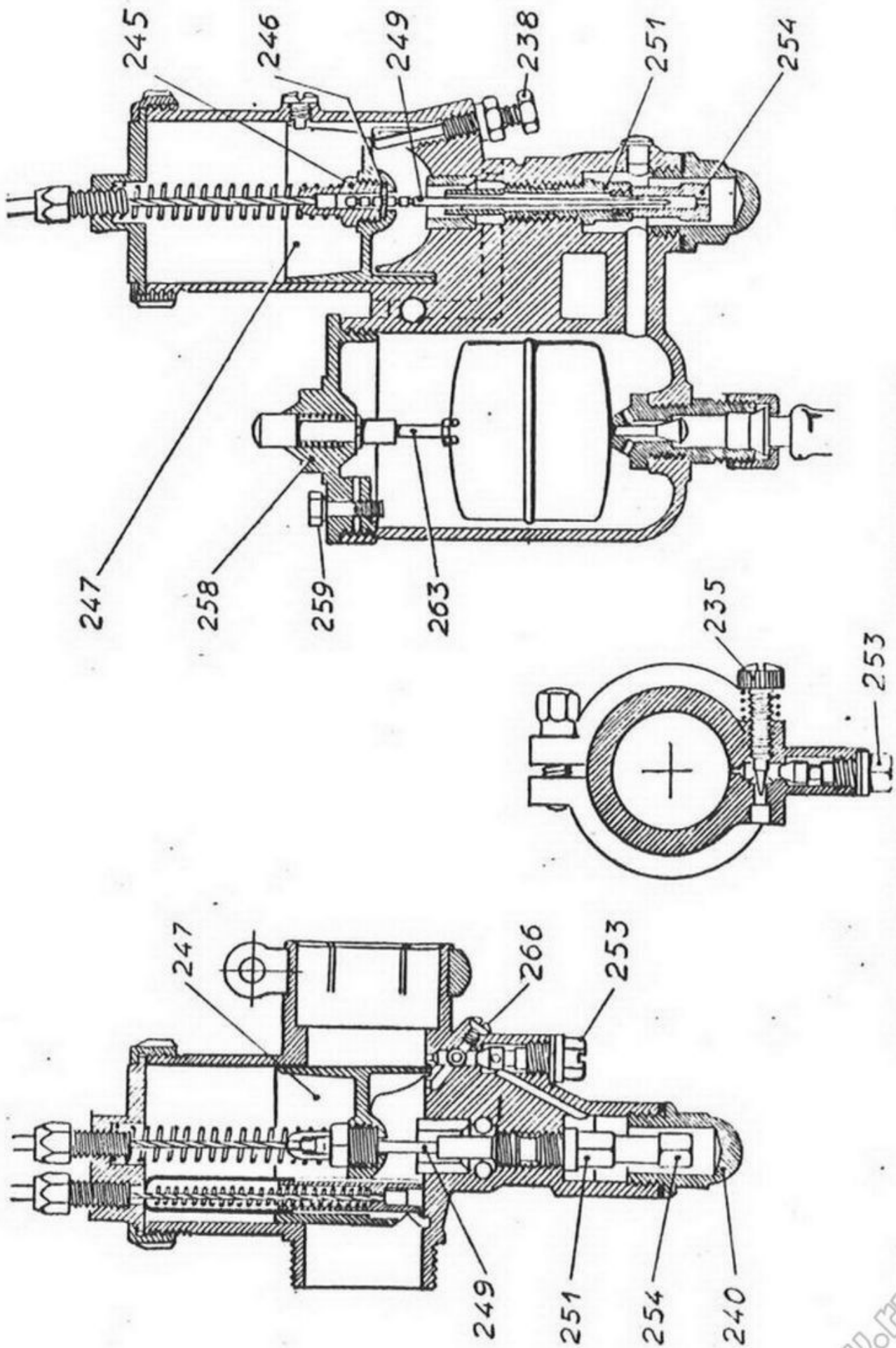


Fig. 40 - Sezioni del carburatore Dell'Orto MC26 F

Verificare che la valvola del gas 247 scorra libera ma senza eccessivo giuoco nella sua guida, che lo spillo conico 249 e l'imboccatura superiore del polverizzatore 251 non siano consumati per sfregamento reciproco. In caso di constatata usura, questi pezzi vanno senz'altro cambiati. Vengono fornite, sotto il N.° di catalogo 248, valvole del gas maggiorate di mm. 0,5 e mm. 1 da montare previa ripassatura della rispettiva sede sul tornio.

Verificare che la molla che fissa l'astina al galleggiante e che le molle di richiamo delle valvole siano efficienti.

SERBATOIO E TUBAZIONI BENZINA

Verificare che non vi siano perdite, anche minime, che i rubinetti chiudano bene; pulire bene i filtri di rete metallica saldati ai rubinetti e osservare che non siano rotti. Pulire il serbatoio sciacquandolo con benzina pulita; soffiare aria nella tubazione flessibile.

I rubinetti possono, se occorre, venire smerigliati, con spuntiglio finissimo.

Se vi sono perdite nel serbatoio, prima di procedere alla saldatura, far asciugare bene al caldo l'interno del serbatoio stesso (lontano però da qualsiasi fiamma). Operare sempre lontani dal fuoco e col tappo aperto.

TUBI DI SCARICO E SILENZIATORE

Verificare che essi non sieno forati e che non presentino ammaccature tali da ridurre la sezione di passaggio del gas. Batterli dall'esterno con un pezzo di legno per distaccare e far uscire i depositi di fuliggine che vi si fossero accumulati.

34) Revisione del gruppo Accensione.

MAGNETE

Verificare le puntine dell'interruttore: pulirle e aggiustarle con una limetta a taglio fino in modo che combacino perfettamente. Se sono molto consumate, cambiarle.

Lubrificare con un po' di grasso minerale il perno del martelletto e la superficie interna dell'anello a camma, sia dove esso gira sulla testata, sia dove sfrega il martelletto.

www.riv.it

Togliere la presa di corrente e assicurarsi che la spazzola non sia eccessivamente consumata.

Smontare la testata anteriore del magnete, sfilare l'indotto, pulire bene i cuscinetti a sfere, vedere se sono in buono stato e riempirli con grasso speciale (solo ogni 20÷30.000 km. circa).

Se il magnete accusasse qualche deficienza di funzionamento meccanico o elettrico, sostituirlo con uno di scorta, lasciando che la riparazione venga fatta dall'officina specializzata.

CAVI

Verificare accuratamente lo stato del cavo della candela. Non deve presentare nè screpolature nè segni di logorio per sfregamento, o di bruciatura per contatto con parti calde. In caso diverso cambiare il cavo logoro con uno nuovo.

CANDELA

Verificare lo stato della candela: le puntine devono essere pulite e riportate alla distanza giusta, data dall'apposito spessore unito alla chiavetta del magnete. L'isolante non deve presentare nè rotture nè screpolature, nè tracce di fughe di gas tra di esso e il corpo della candela (affumicatura e tracce di olio nella superficie esterna); in caso diverso cambiare la candela con una nuova dello stesso tipo (Marelli MDM 225 T1). La candela va pulita con benzina, usando uno spazzolino metallico.

35) Revisione dell'impianto elettrico.

DINAMO

Verificare le spazzole: pulirle e se consumate sostituirle. Assicurarsi che scorrano bene nelle guide e che aderiscano al collettore.

Pulire il collettore con uno straccio umido di benzina: se presenta rigature, farlo ripassare da una officina specializzata.

Verificare che i morsetti serrafilo siano tutti ben chiusi.

Smontare i due coperchi lato collettore e lato giunto, estrarre l'indotto, lavare i cuscinetti a sfere, osservare se essi sono in buone condizioni e riempirli con grasso speciale (solo ogni 20÷30.000 km. circa).

Il regolatore non va toccato: è tarato in officina, e, se presenta difetti di funzionamento, deve essere inviato a un'officina specializzata.

FARO (fig. 67)

Non smontare mai il vetro e lo specchio, salvo che si debba cambiare qualche pezzo. Queste due parti sono montate a tenuta di acqua e di polvere: non tentare di pulire la superficie argentata dello specchio, perchè essa si riga facilmente e si ossida al contatto delle dita, perdendo il suo potere riflettente.

Verificare che i morsetti serrafilo sieno ben chiusi, che il comando della luce anti-abbagliante funzioni bene e che il faro sia giustamente orientato (regolazione v. pag. 112). Assicurarsi che le lampade non abbiano filamenti bruciati. (Se occorre cambiarle osservare che la lampada del faro sia una biluce 6V-25/25 W o 25/20 W e le lampadine del faro e del fanalino targa siano del tipo 6V-5 W). Assicurarsi che la valvola sia del tipo prescritto (15 A).

AVVISATORE ACUSTICO

Assicurarsi che funzioni regolarmente (per eventuali registrazioni vedere a pag. 113).

CAVI

Assicurarsi che siano tutti in buono stato e che non presentino tracce di logorio dovuto a sfregamento; devono essere tutti ben fissati in modo da non muoversi durante la marcia della macchina. I cavi che vanno al faro non devono sfregare con le parti oscillanti della forcella. I morsetti devono essere ben serrati. Per lo schema dei collegamenti v. fig. 69.

REVISIONE DEGLI ORGANI DELLA TRASMISSIONE

36) Revisione della catena, del pignone e della corona posteriore.

Verificare il profilo dei denti del pignone catena 675 (fig. 12); se questi risultassero molto consumati sarà necessaria la sostituzione.

Osservare che il dado 668 (fig. 12 a pag. 31) che blocca il pignone della catena sul suo incastro, abbia il filetto perfettamente integro.

Osservare che la corona posteriore sia perfettamente solidale col suo mozzo e che i tasselli di gomma del suo parastrappi 734 non siano deteriorati, altrimenti sostituirli (v. fig. 17 a pag. 35). Se il profilo dei denti della corona 732 si presentasse molto consumato, sostituire la corona stessa.

Osservare lo stato dei rulli della catena e controllare l'allungamento della medesima procedendo come segue:

inserire un'estremità della catena in una morsa ed eseguire il controllo su un certo numero di perni n . Il passo della catena è di mm. 15,88. quindi la lunghezza della catena misurata tra i centri dei due perni stabiliti sarà $l = (n - 1) \times 15,88$. Si ammette un aumento di passo a a catena usata uguale a mm. 0,16, per cui la lunghezza risulterà $l_1 = (n - 1) \times (15,88 + a) = (n - 1) \times 16,04$. Se la lunghezza della catena risultasse maggiore di l_1 , è necessario sostituirla.

È *assolutamente* necessario tenere conto del fatto che una catena nuova si adatta solo su ingranaggi con dentatura nuova e si consuma rapidamente su dentatura logora. Di regola quando è consumata la catena sono consumati anche gli ingranaggi e si cambia tutto il gruppo. Se la catena si è guastata precocemente per cause accidentali e gli ingranaggi sembrano ancora in buono stato, occorre osservarli attentamente prima di decidere di soprassedere alla loro sostituzione.

37) Revisione del gruppo ruote e freni.

Verificare che i cerchi siano ben centrati e privi di screpolature e di ammaccature, che i raggi siano tutti egualmente ben tesi. In caso contrario smontare i pneumatici, raddrizzare le ammaccature se è possibile, se no cambiare il cerchio e infine tendere i raggi, cambiare quelli che fossero snervati e centrare bene la ruota.

Osservare che la superficie di lavoro dei tamburi dei freni non sia ne troppo lucida, ne solcata da rigature profonde. Presentandosi tali difetti, dare una passata leggera sul tornio. Il \varnothing interno originale è di mm. 168,5; non tornire oltre mm. 170, altrimenti il mozzo si indebolisce.

Controllare lo stato dei rulli, dei coni, delle chioccioline dei cuscinetti a rulli conici. Non devono presentare sensibili gradini di usura.

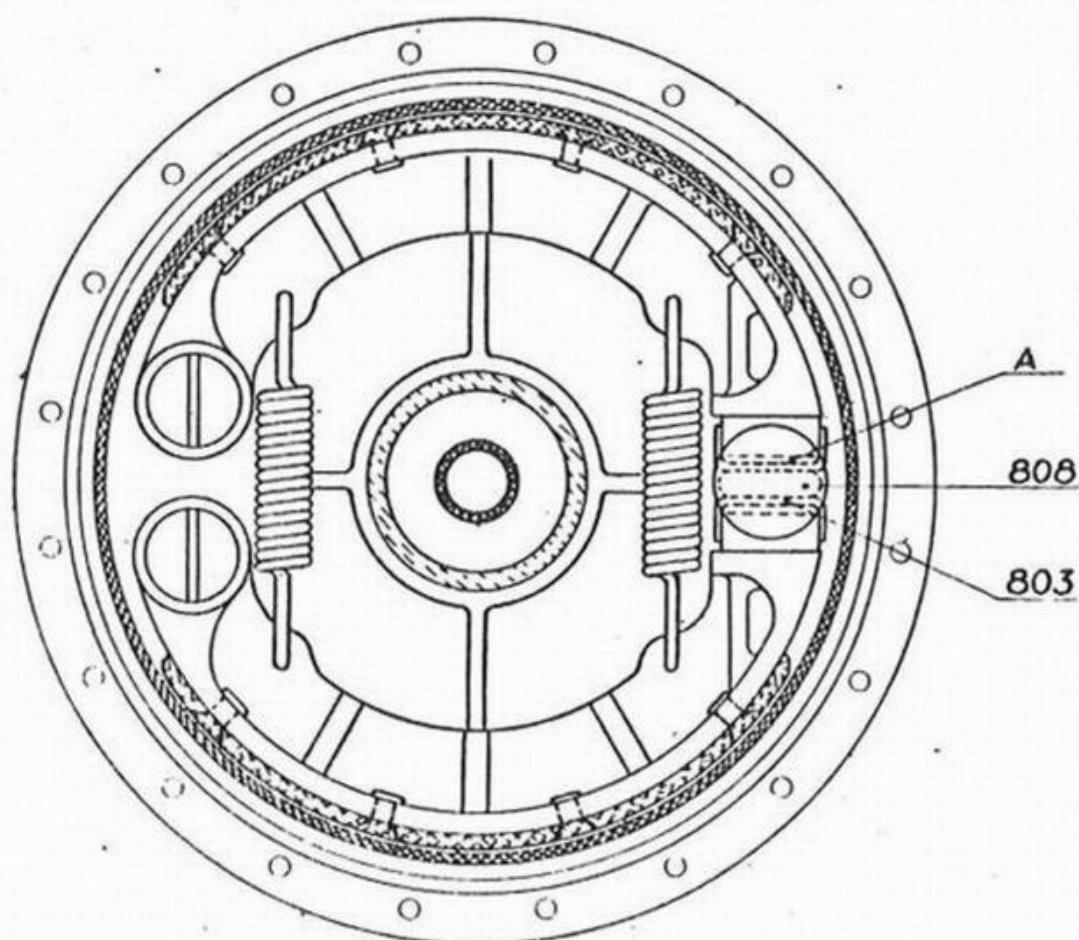


Fig. 41 - Sezione schematica di un freno

Controllare il consumo delle guarnizioni d'attrito: il loro spessore non deve abbassarsi al disotto di 3 mm. e in ogni modo i chiodi non devono affiorare sulla superficie di lavoro della guarnizione stessa.

Osservare che gli eccentrici di comando 808 siano in buone condizioni, e che le piastrine 803 interposte tra essi e i ceppi non sieno logore o incavate. Se presentano un po' di usura rove-

sciarle in modo che gli eccentrici lavorino contro la parte intatta; se sono molto consumate cambiarle.

Una verifica pratica dell'efficienza degli organi del freno si può fare infilando al suo posto nel tamburo del freno il piatto portaceppi, completo di tutti i suoi organi: azionando a mano la levetta, controllare che questa, dopo una corsa non maggiore di 25 mm., porti i ceppi in contatto del tamburo. In caso diverso il freno lavora male e richiede uno sforzo eccessivo. Se ciò avviene quando le guarnizioni non richiedono di essere cambiate, si può diminuire la corsa della levetta interponendo degli spessori A tra le piastrine 803 e i ceppi (fig. 41).

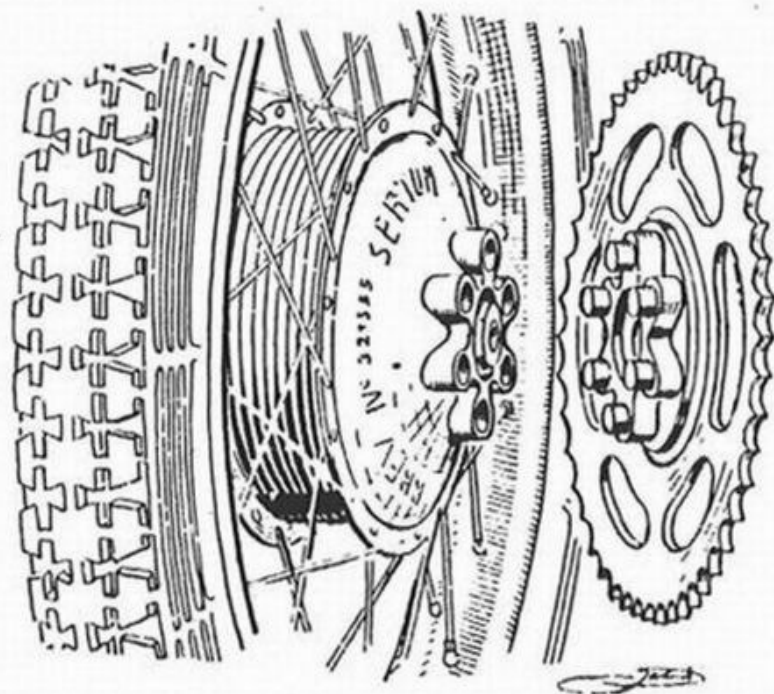


Fig. 42 - Innesto tra la corona della catena e la ruota posteriore

Osservare che le molle di richiamo riportino prontamente i ceppi in posizione di riposo.

L'accoppiamento tra la ruota posteriore e la corona della catena deve avvenire con un giuoco minimo appena sensibile. Se invece si riscontra un giuoco di una certa importanza è segno che le sedi dei perni di innesto 746 nel corpo del mozzo 786 si sono ovalizzate e a lungo andare finirebbero col logorare gli stessi perni. Occorre in tal caso scartare e sostituire il mozzo 786.

Verificare che il pomolo 815 dell'attacco dell'ancoraggio scorra

bene e che sia spinto decisamente verso la ruota dalla sua molla. Ciò è assai importante per la sicurezza dell'attacco dell'ancoraggio: verificare pure che il perno del pomolo sia ben bloccato nella sua sede (fig. 43).



Fig. 43 - Verificare che le bielle di ancoraggio si innestino bene nei rispettivi pomoli

REVISIONE DEL TELAIO E DELLE SOSPENSIONI

La revisione del telaio può essere fatta sia in sede di revisione generale periodica del motociclo, sia dietro sospetti di deformazioni denunciate da cattiva stabilità e cattiva tenuta di strada, sia in seguito a gravi incidenti che abbiano provocato importanti deformazioni alle strutture della macchina. Dato che non sempre necessitano nè la completa scomposizione, nè la verifica rigorosa dell'allineamento di tutti gli elementi del telaio, diamo qui di seguito le norme di revisione più opportune a seconda dei diversi casi.

38) Revisione normale periodica del telaio.

Prima di iniziare lo smontaggio per la revisione, far provare la macchina da un collaudatore pratico su brevi tratti di strada buona e cattiva. Se la guida risulta agevole, se su strada buona si può abbandonare il manubrio senza che la macchina tenda a deviare a destra o a sinistra, si può ritenere che il telaio sia sufficiente

in ordine e omettere di controllarne l'allineamento. Tenere presente che dei difetti di tenuta di strada possono derivare, come meglio spiegato al par. 39, da difettoso montaggio delle ruote o delle coperture e da forte usura dei perni di oscillazione della forcella anteriore.

Durante lo smontaggio fare attenzione se le varie parti si distaccano con facilità l'una dall'altra. Se il gambo di un bullone rimane forzato tra le due parti che collegava e al momento in cui esso viene sfilato si vede che i fori non sono più allineati, è segno che una delle due parti è deformata, sia pure leggermente, ed occorre quindi raddrizzarla o cambiarla

Esaminare accuratamente tutti i pezzi in tubo e in lamiera e osservare che non presentino nè screpolature, nè ammaccature di una certa importanza. Le screpolature sono sempre inizi di rottura, mentre le ammaccature rappresentano sempre un forte indebolimento locale del pezzo. Elementi che mostrano tali difetti vanno senz'altro cambiati.

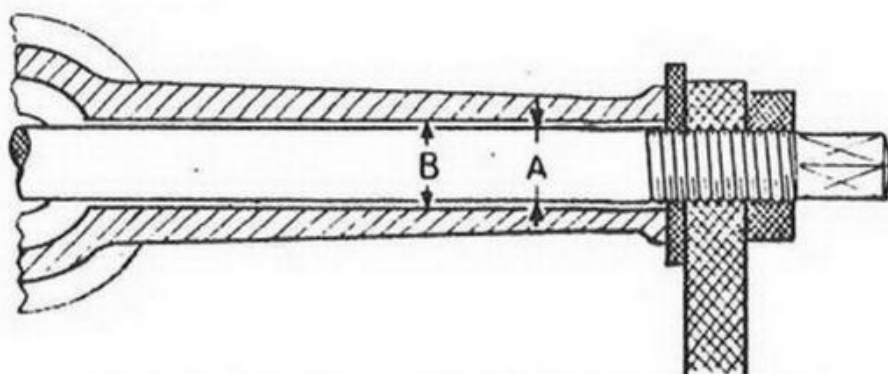


Fig. 44 - Perni della forcella anteriore

PEZZI	Misure	Misure dei pezzi nuovi	Gioco dei pezzi nuovi	Limite di usura	Gioco massimo di usura
Perni	A	$14 \begin{smallmatrix} +0.000 \\ -0.035 \end{smallmatrix}$	} 0.050 ÷ 0.115	- 0.040	} 0.195
Sedi dei perni	B	$14 \begin{smallmatrix} +0.050 \\ -0.080 \end{smallmatrix}$		+ 0.040	

Verificare che il gioco tra i perni di oscillazione della forcella anteriore non superi i valori massimi indicati dalla tabella della fig. 44. In caso contrario sostituire i perni con dei nuovi.

Verificare che tanto le calotte che le sfere dello sterzo siano in buono stato. Sostituire le parti che presentano segni di eccessiva usura.

Verificare che i cuscinetti a sfere della sospensione posteriore non abbiano preso giuoco e che siano ben fissi nelle loro sedi, che l'asse oscillante sia perfettamente diritto, che esso entri leggermente forzato nei cuscinetti, che le sue scannellature e le sue filettature non presentino difetti.

Controllare che la molla della forcella anteriore la quale da nuova ha la lunghezza di mm. 268 senza carico non si sia accorciata dopo l'uso al disotto di mm. 245.

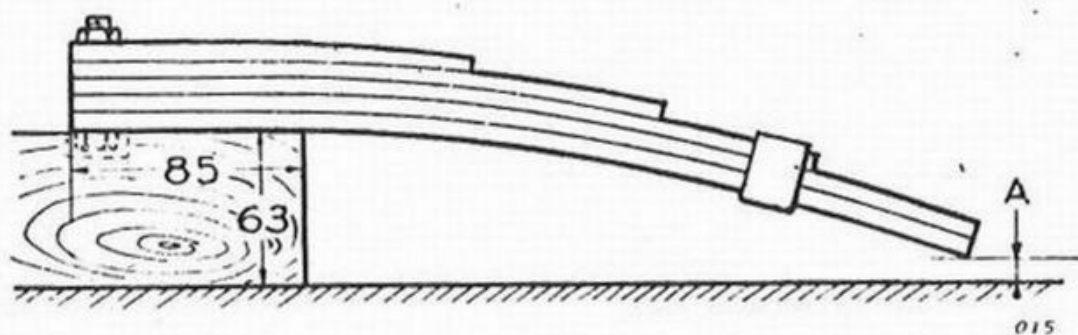


Fig. 45 - Verifica della curvatura della balestra della sospensione posteriore

Controllare la curvatura della molla a balestra della sospensione posteriore: appoggiata la balestra su di un piano, con l'interposizione di uno spessore alto mm. 55 a facce ben parallele, come in fig. 45, la distanza (A) tra il piano e l'estremità della foglia maestra non dovrà risultare maggiore di mm. 10. In caso diverso scomporre la balestra e curvare le varie foglie battendole con un martello a bocca arrotondata su di un'incudine dopo averle scaldate a 50-60°. Se la distanza (A) fosse molto grande (maggiore di 25 mm.), conviene senz'altro sostituire la balestra.

39) Controllo generale dell'allineamento del telaio.

Quando la macchina abbia sofferto collisioni di una certa entità o presenti dei difetti di tenuta di strada, conviene verificare l'allineamento del telaio per individuare le parti deformate, onde raddrizzarle o cambiarle.

Osservare prima di tutto che il difetto non risieda nelle ruote. Difetti di tenuta di strada possono essere provocati: a) Da una

ruota che non gira nel piano di simmetria della macchina, per esempio dalla ruota motrice che non è stata spostata egualmente da ambo le parti nel correggere la tensione della catena. — *b)* Da un copertone montato storto che può produrre un sensibile serpeggiamento durante la marcia. — *c)* Da deformazione delle ruote in seguito a urti, specialmente frontali, che possono avere allungato o snervato alcuni raggi.

Altre cause di deficienza di stabilità e tenuta di strada vanno ricercate nel giuoco tra le sfere e le calotte dello sterzo che deve essere praticamente nullo, nell'usura dei perni di oscillazione della forcella anteriore (v. fig. 44), nel gioco laterale tra biscot-

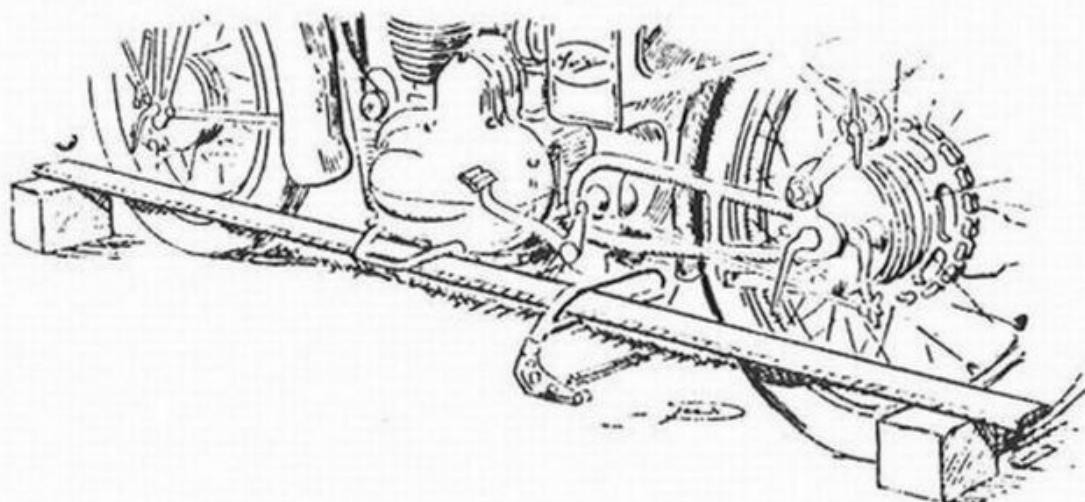


Fig. 46 - Verifica dell'allineamento delle ruote nella direzione di marcia

ini, forcella e crocere dello sterzo che deve essere insensibile (v. pag. 106).

Quando si sia constatato che i giochi sopraddetti non esistono e che le ruote girano ben centrate nel mezzo delle rispettive forcelle, si torna a provare la macchina e se il difetto non è scomparso si controllerà l'allineamento generale del motociclo come segue:

Si verifichi per prima cosa che le ruote siano perfettamente allineate nella direzione di marcia della macchina. Si appoggi, come mostra la fig. 46 un regolo di legno o un tubo della lunghezza di due metri e ben dritto contro le ruote ad un'altezza di circa 20 cm. da terra. Ripetendo l'operazione da ambo le parti il regolo

deve appoggiare in quattro punti, due per ruota in caso diverso le ruote non sono allineate.

Si verifichi quindi che le ruote siano nello stesso piano verticale. Per assicurarsi di ciò è sufficiente tragguardare le due ruote osservando posteriormente dal basso il motociclo alzato sul cavalletto (fig. 47). Il filo esterno delle due ruote deve collimare perfettamente a destra e a sinistra e si possono rilevare divergenze anche assai piccole.

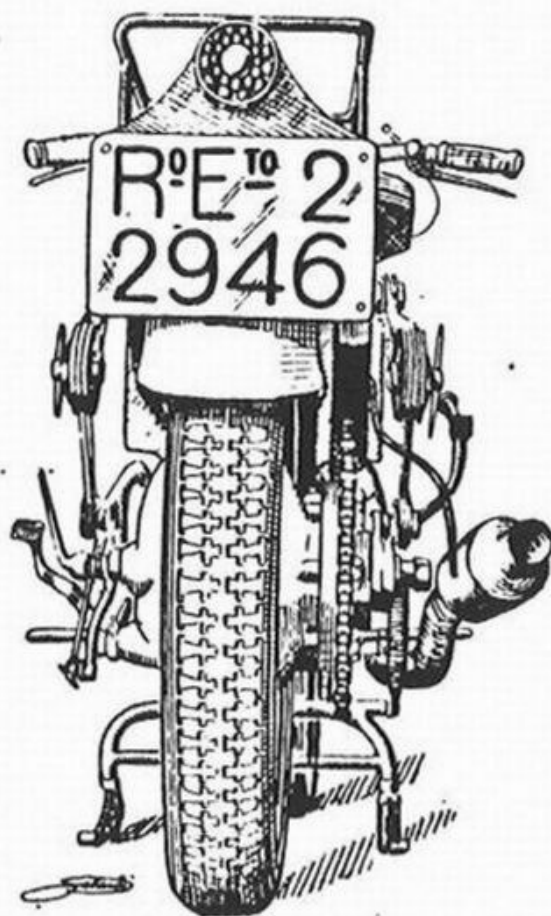


Fig. 47 - Verificare l'allineamento delle ruote nel piano verticale tragguardando le ruote stesse dalla parte posteriore

Lo stesso controllo può essere fatto mettendo con un filo a piombo perfettamente verticale la ruota posteriore (inserendo adeguati spessori sotto una delle zampe del cavalletto) e verificando poi, sempre col filo a piombo, la posizione della ruota anteriore.

È bene controllare anche la distanza A indicata dalla fig. 48. Se essa non è inferiore a 54 cm. è certo che nè il telaio, nè la forcella anteriore hanno ceduto per effetto di un urto centrale. Se

la distanza A risultasse alquanto inferiore, la stabilita' della macchina potrebbe cominciare a risentirne.

Riscontrando dei difetti di allineamento, smontare e controllare la forcella anteriore, che generalmente è la prima a deformarsi (v. par. 40 lettera a). Se dopo aver raddrizzata e rimontata la for-

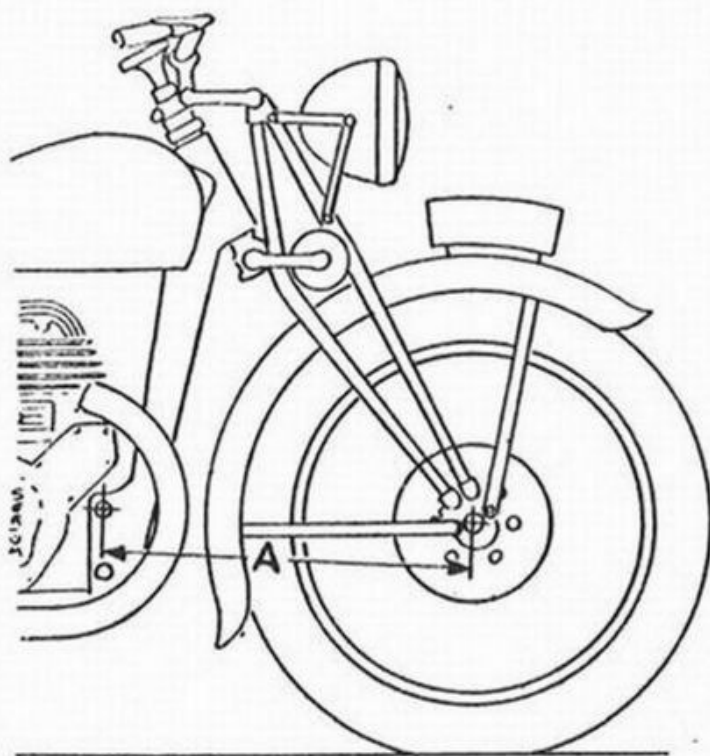


Fig. 48 - Modo di verificare che la forcella anteriore non vi sia piegata all'indietro

cella, il difetto persiste, anche se attenuato, smontare, controllare e raddrizzare successivamente i due semiforcettoni posteriori (par. 40 lett. b) e la trave centrale del telaio (par. 40 lett. c).

40) Controllo dell'allineamento dei singoli elementi del telaio.

A) FORCELLA ANTERIORE

Le misure da controllare e da ripristinare col raddrizzamento sono quelle indicate dalla fig. 49.

Per misurare gli eventuali cedimenti in senso trasversale appoggiare una riga ben dritta alle flange degli ammortizzatori come indicato dalla lettera A della fig. 49.

Per misurare le deformazioni in senso longitudinale riferirsi ai due fori dei perni dei biscottini e al perno della ruota, infilando dentro ai primi due bacchette di metallo. Non importa che le bacchette entrino con precisione nei fori; basta che sieno ben dritte e lunghe una cinquantina di centimetri. Misurare da una

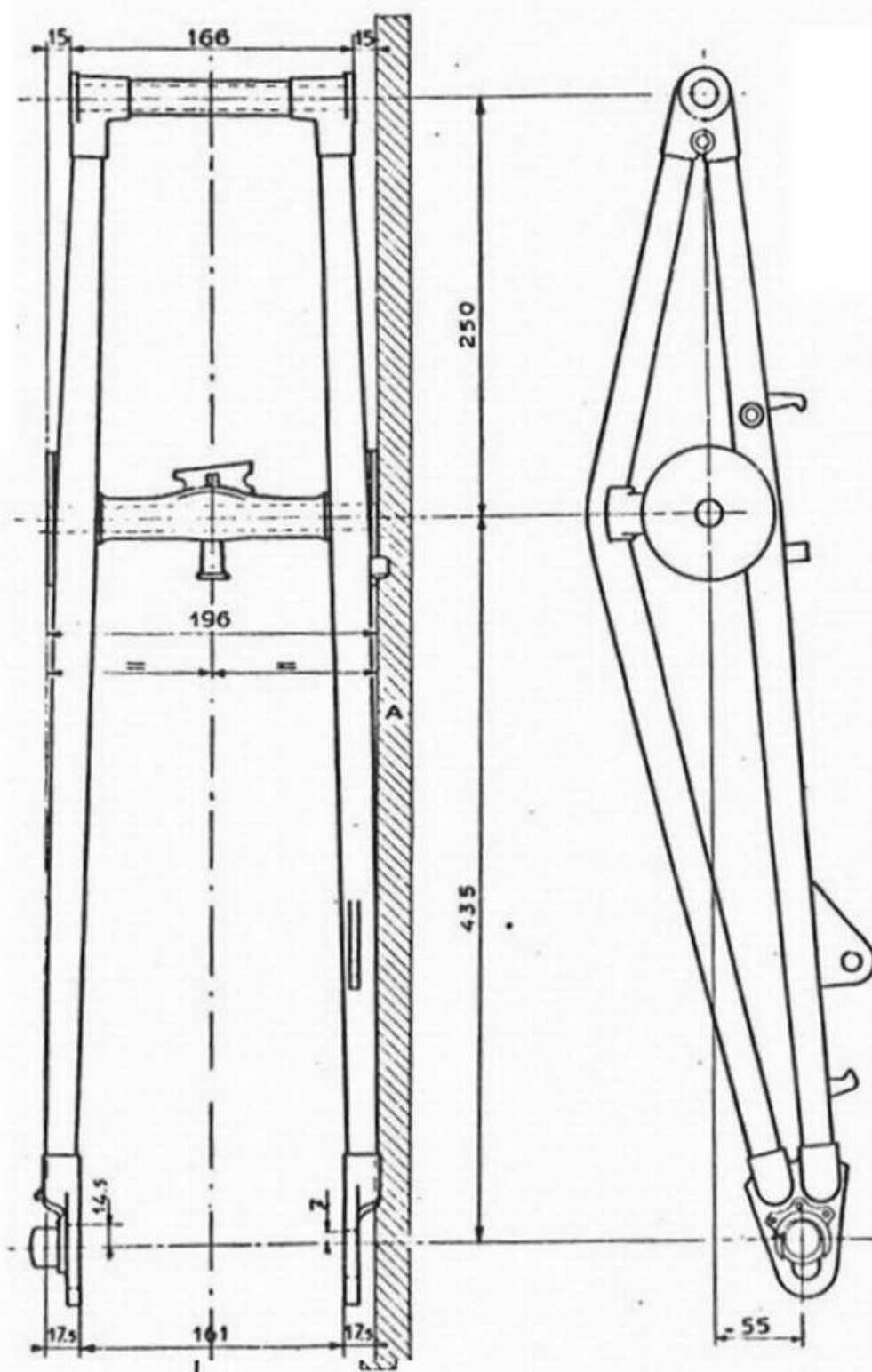


Fig. 49 - Quote di controllo dell'allineamento della forcella anteriore

parte e poi traguardare il perno della ruota e le bacchette, assicurandosi che siano tutte e tre paralleli (fig. 50).

Qualora si riscontrasse un arretramento di una certa importanza in una o in ambedue le fiancate è necessario dissaldare i rispettivi forcellini, raddrizzare i tubi l'uno indipendentemente dall'altro, e saldare nuovamente i forcellini a raddrizzamento eseguito.

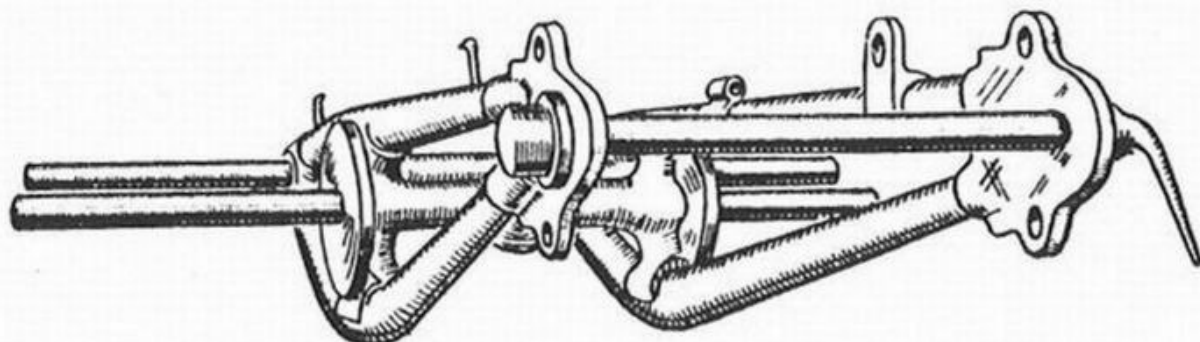


Fig. 50 - Gli assi dei perni dei biscottini e della ruota anteriore devono risultare rigorosamente paralleli fra di loro

B) FORCELLA POSTERIORE

I due semiforcelloni devono essere perfettamente perpendicolari all'asse oscillante. Servirsi di una riga appoggiata al mozzo come mostra la fig. 51

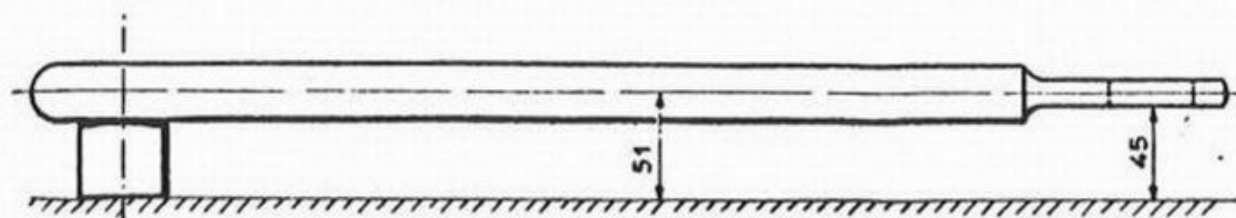


Fig. 51 - Verifica dell'allineamento di un semi-forcellone posteriore

L'asse oscillante deve essere inoltre parallelo al perno della ruota posteriore. Se l'asse oscillante è stato smontato, il controllo può essere fatto in modo molto semplice traguardando l'asse stesso col perno.

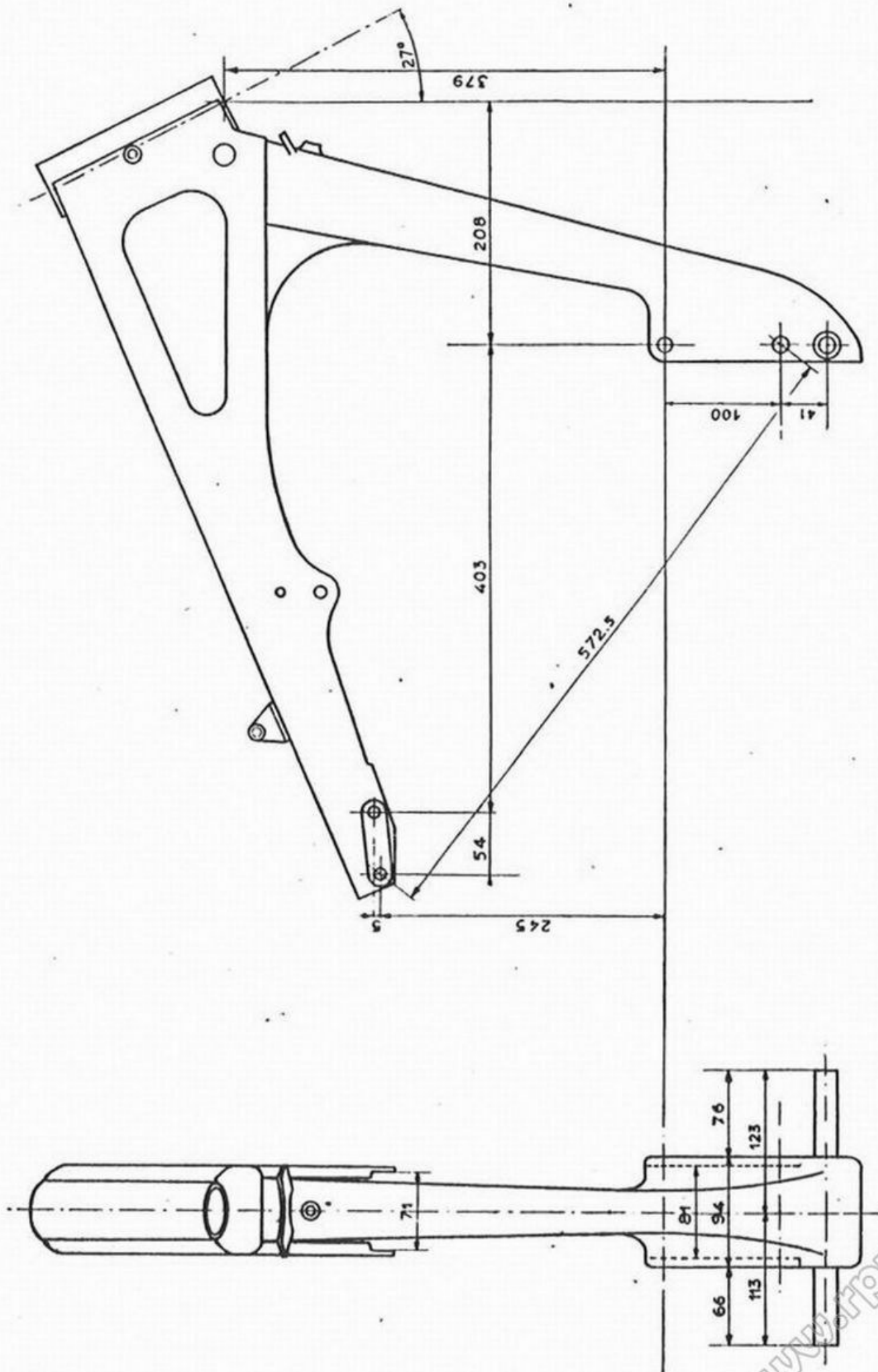


Fig. 52 - Quote di controllo della trave centrale del telaio

C) TRAVE CENTRALE DEL TELAIO

Le misure nel piano di simmetria della macchina sono date dalla fig. 52 e devono risultare esattissime.

Il controllo nel senso trasversale va fatto come segue, col telaio completamente smontato. Gli strumenti necessari sono: un pezzo di robusto tubo (o un bastone di legno ben cilindrico e dritto) che entri a dolce sfregamento nella pipa di sterzo e una riga di legno o di metallo, anch'essa ben dritta. Si dovrà infilare il

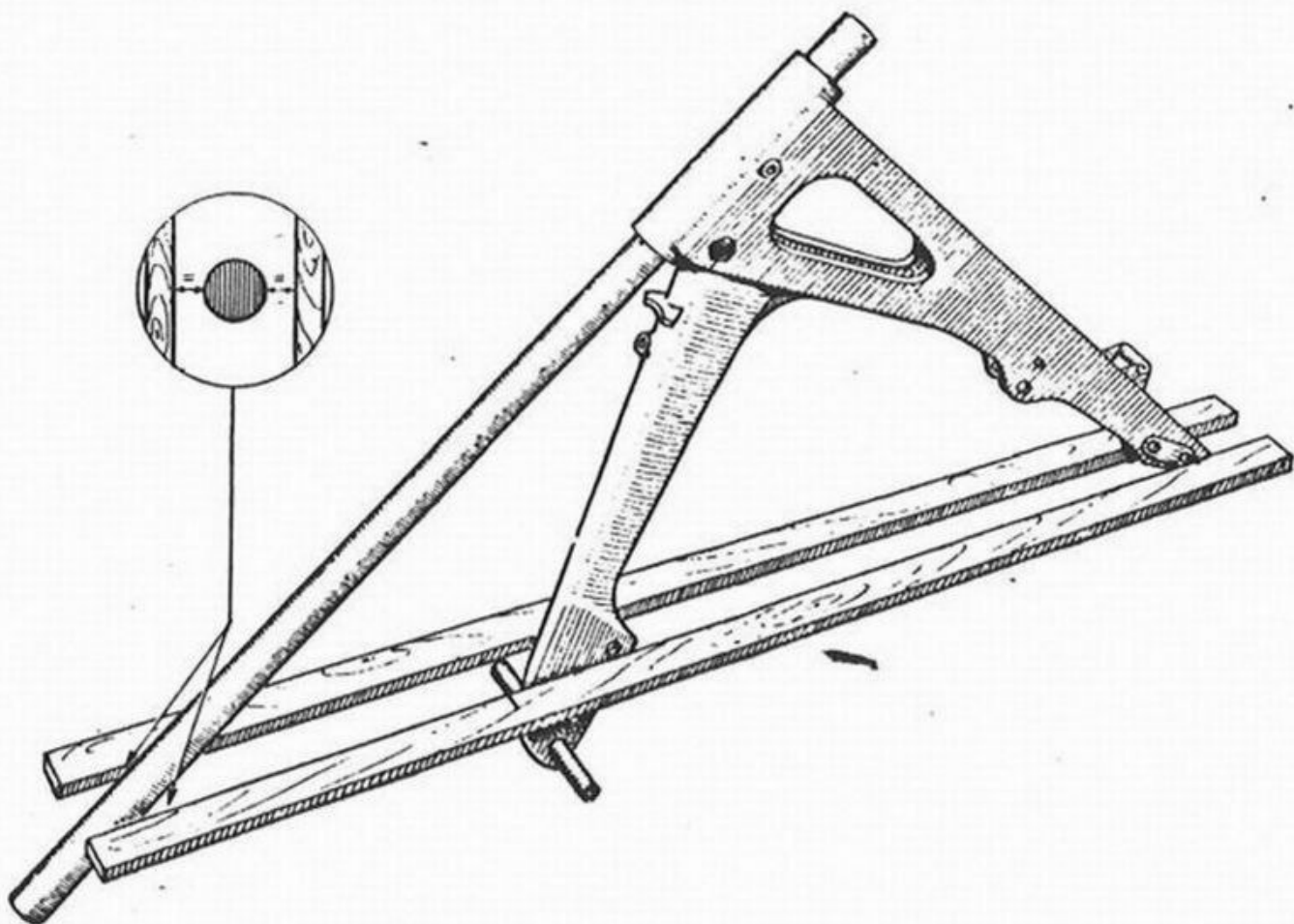


Fig. 53 - Controllo della simmetria della trave del telaio

tubo nella pipa di sterzo e appoggiando la riga da ambo le parti del telaio si dovranno riscontrare distanze esattamente uguali tra la riga e il tubo (fig. 53).

Eventuali raddrizzamenti dovranno essere fatti a freddo da personale praticissimo di tali lavori per non compromettere la robustezza della macchina. In caso di non sicura riuscita del lavoro o di deformazioni di una notevole importanza, sostituire senz'altro la trave.



PARTE TERZA

*OPERAZIONI DI
MONTAGGIO E DI REGOLAZIONE*

ISTRUZIONI DIVERSE

AVVERTENZA GENERALE

Come regola generale, le varie operazioni di montaggio devono essere effettuate eseguendo in senso inverso le operazioni di smontaggio illustrate nella parte prima.

Qui di seguito vengono descritti tutti quei procedimenti di montaggio e di regolazione per i quali è necessario dare istruzioni particolareggiate.

Si avverte di osservare che tutte le superfici di combaciamento dei basamenti e dei coperchi devono essere perfettamente lisce e pulite prima del montaggio. Usare guarnizioni nuove e mastice ermetico di ottima qualità.

MONTAGGIO DEL BLOCCO MOTORE-CAMBIO

41) - Montaggio dell'albero motore e della biella.

Si raccomanda in primo luogo di curare con la massima attenzione il perfetto allineamento degli assi del volano e dell'albero a manovella. Dopo aver montata la biella coi rulli e la relativa gabbia, si faccia un primo allineamento sommario, ma sempre con la maggiore attenzione possibile, servendosi di una riga appoggiata sulla fascia del volano e del disco della manovella, oppure appoggiando l'asse motore sul banco di un tornio. Si stringerà quindi a fondo il dado del bottone di manovella.

Per verificare e correggere l'allineamento occorre montare l'albero motore tra le punte di un tornio e controllare l'eccentricità relativa dei due perni di banco, servendosi di un comparatore centesimale.

È bene togliere, mediante due leve a forma di ugnetto, gli anelli interni dei due cuscinetti di banco e lasciare nudi i due perni, così le misurazioni riescono più agevoli.

L'eccentricità massima ammissibile è di mm. 0,03: l'eventuale correzione di raddrizzamento va fatta a colpi di martello di piombo battuti sul disco di detta manovella mentre il volano

è appoggiato su un robusto tavolo di legno. Se i perni risultano fuori centro uno rispetto all'altro (di 180° circa) si batterà in modo da far ruotare leggermente l'albero a manovella rispetto al volano (fig. 53). Se l'eccentricità si verifica dalla stessa parte

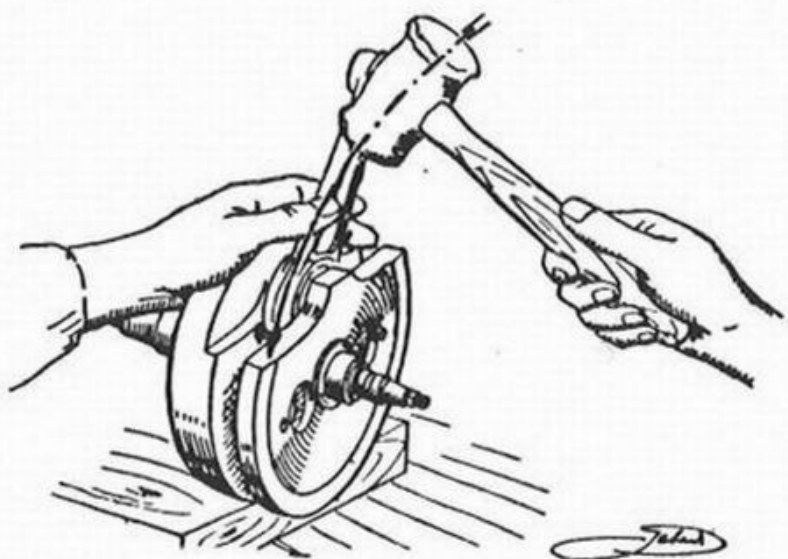


Fig. 53 - Correzione dell'allineamento dell'asse motore.

si cercherà, a seconda del caso, di avvicinare tra loro il volano e il disco della manovella a colpi di martello (fig. 54 A) o di allontanarli inserendo tra di essi un cuneo (fig. 54 B).

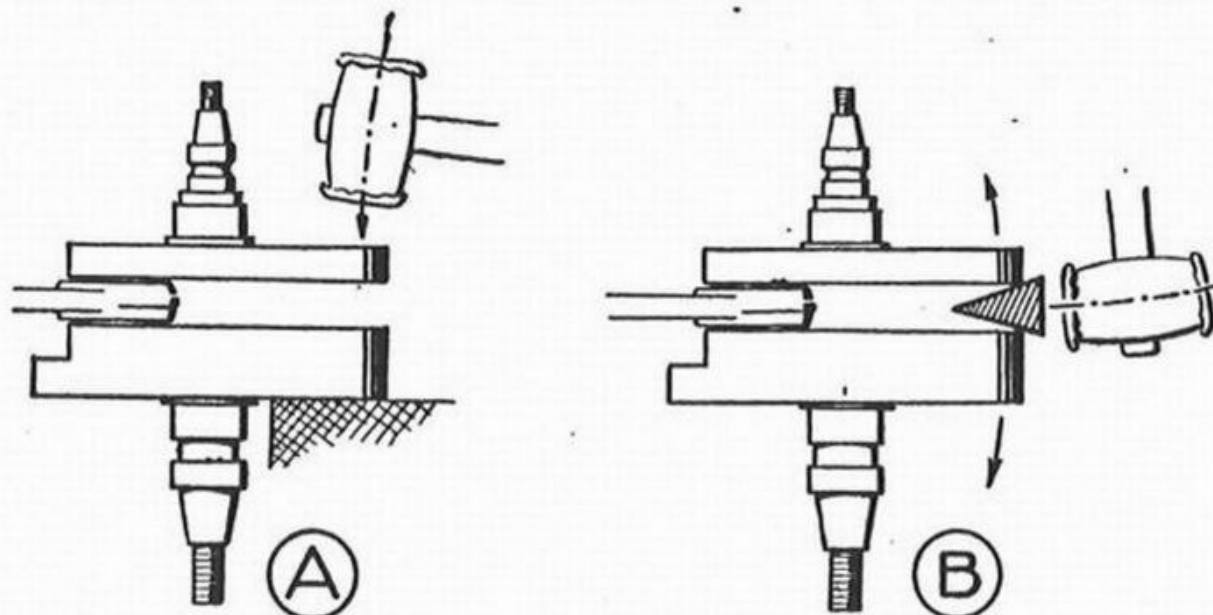


Fig. 54 - Raddrizzamento dell'asse motore.

Si misuri poi il rasamento tra le spalle dei perni di banco (fig. 55) esso deve risultare di $\text{mm. } 79 \begin{smallmatrix} 015 \\ 010 \end{smallmatrix}$. Se la misura risulta inferiore si

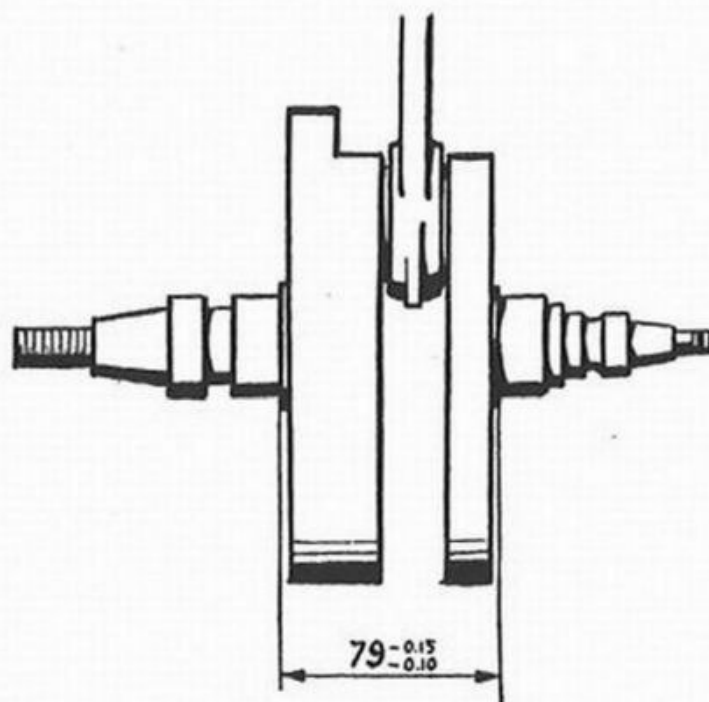


Fig. 55 - Misure di montaggio dell'albero motore.

infilino sui perni le apposite rondelle di rasamento da mm. 0,15 o 0,20 (N.º di catal. 3103 bis e 6041). Si rimettano quindi a posto con un martello e uno spezzone di tubo di diametro appropriato i due anelli interni dei cuscinetti di banco con le relative gabbie dei rulli (non scambiare i pezzi l'uno con l'altro). Dopo

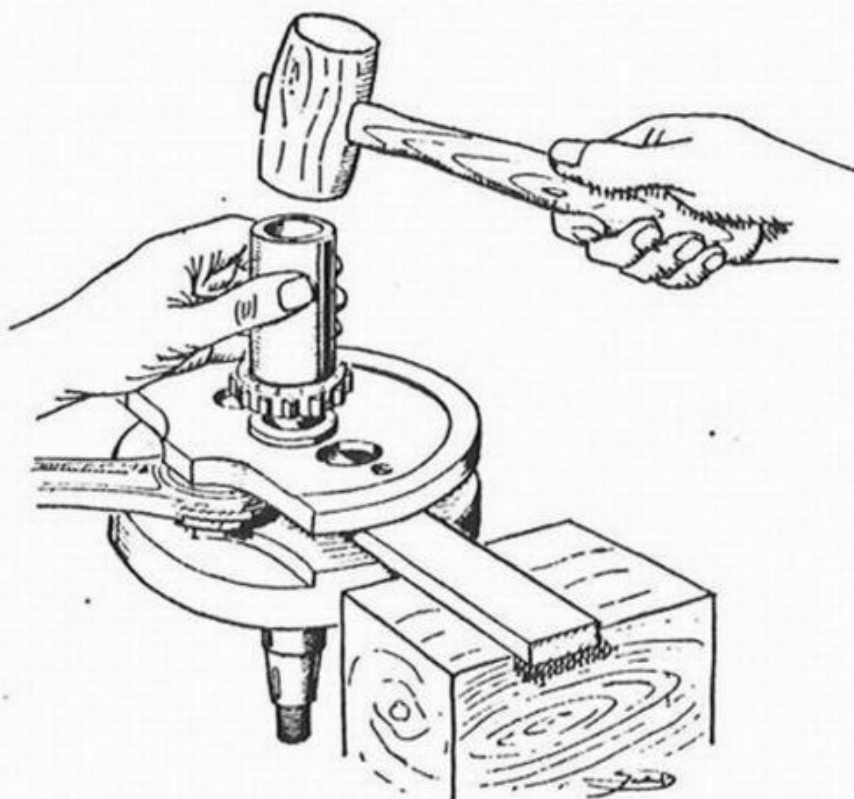


Fig. 56 - Come si montano gli anelli interni dei cuscinetti di banco.

aver effettuato il centraggio si ricordi di non battere mai su uno dei perni appoggiando l'albero motore sul perno opposto. Per montare gli anelli interni dei cuscinetti appoggiare l'albero motore su una grossa lama infilata tra il volano e il disco della manovella (fig. 56).

42) - Sostituzione dell'anello della testa di biella.

L'anello è forzato a caldo nell'occhio della biella e deve venire estratto per mezzo di una pressa. Quello nuovo deve pure essere montato con la pressa dopo che la biella, per agevolare l'operazione, è stata riscaldata in olio a circa 200°.

Fare attenzione che, a montaggio avvenuto, l'anello nuovo sporga da ambo le parti di mm. 0,75.

L'anello di ricambio, prima del montaggio, ha il diametro interno di mm. $48,34 \div 48,35$; dopo il montaggio, per effetto del forzamento, esso si contrae e il suo diametro diventa di mm. $48,31 \div 48,32$ (misura che corrisponde alla tabella della fig. 34).

43) - Montaggio del cambio e chiusura del basamento.

I due semi-basamenti, lato frizione e lato distribuzione, devono essere preparati con al loro posto tutti i prigionieri, le bronzine, le punterie con le guide, i quattro cuscinetti a sfere, gli anelli esterni dei tre cuscinetti a rulli e dell'anello di tenuta olio 674 rivolto nel senso indicato dalla fig. 78. I cuscinetti, se erano stati tolti, devono essere montati con cura, bene in fondo alle loro sedi.

Dovranno pure essere montate e assicurate con la apposita coppiglia le due leve 680 e 681 per il comando del cambio (v. figg. 29 e 39), ma senza la sfera arresto marce.

Preparare l'albero primario del cambio 650 con la bussola 659, l'ingranaggio 658 della prima velocità completo di bronzina, e la rondella 688. Se queste parti sono state smontate si dovrà bloccare la bussola 659 sull'albero mediante due spinette di ferro 660 da mm 4, forzate negli appositi fori e limate raso alla superficie della bussola stessa.

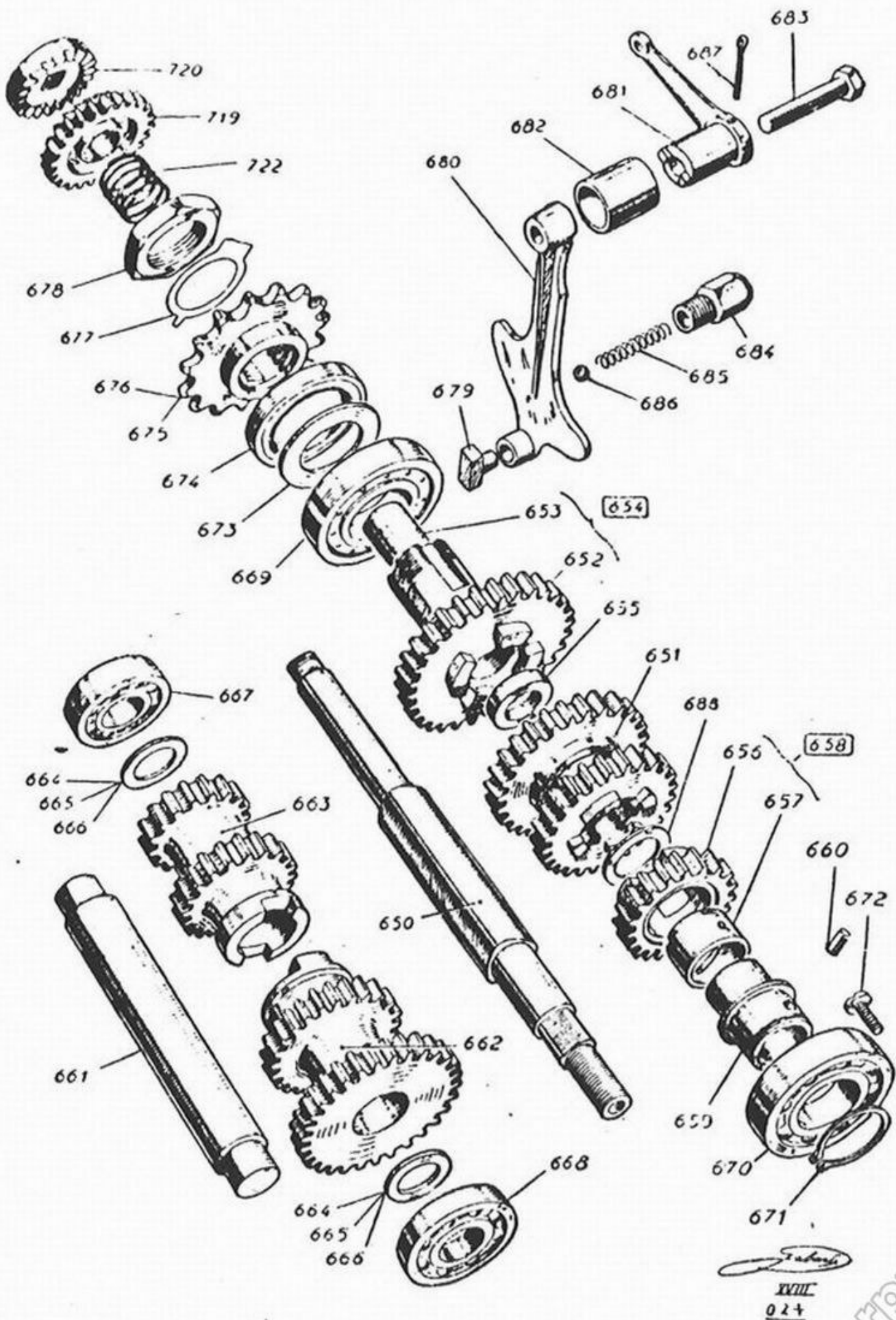


Fig. 57 - Parti componenti il cambio di velocità, in ordine di montaggio.

Preparare l'albero secondario 661 completo dei due ingranaggi doppi 662 e 663.

Preparare l'albero motore come descritto al n. 41 con relativa biella e con gli anelli interni e le gabbie dei rulli dei cuscinetti 110.

Tutte queste parti vanno montate nel basamento lato frizione, appoggiato orizzontalmente, procedendo come segue:

a) *Montare nel cuscinetto a sfere 668 l'albero secondario completo, avendo cura di inserire la rondella di rasamento che si deve trovare contro il cuscinetto stesso (normalmente è la 665 dello spessore di mm. 1).*

b) *Montare nel cuscinetto a sfere 670 l'albero primario del cambio preparato come detto sopra e con infilato anche l'ingranaggio doppio scorrevole 651. Mentre si eseguisce tale operazione, infilare al suo posto la chiavella 679 tra la gola dell'ingranaggio scorrevole e la leva di comando del cambio. Per far ciò occorre che il montatore tiri un po' in fuori verso di sé la leva oltre la posizione della quarta velocità e infili la chiavella nel foro della leva accompagnandola poi contro la gola dell'ingranaggio. Durante il movimento di montaggio la leva va a riprendere la sua posizione normale.*

Mentre si infila l'albero primario, è necessario far pure attenzione che l'ingranaggio della prima velocità 658, imbocchi subito correttamente col corrispondente ingranaggio dell'albero secondario. Se i denti urtassero fra loro, nello spingere in basso l'albero primario, l'ingranaggio 658 potrebbe scorrere leggermente rispetto alla propria bronzina. Anche un piccolo spostamento può impedire la regolare manovra del cambio e tale inconveniente per essere eliminato richiede un nuovo smontaggio.

Appena montato l'albero primario, ricordarsi di bloccarlo nel cuscinetto 670 con l'anello Seeger 671.

c) *Infilare sull'albero primario la rondella 655 coi canalini per l'olio rivolti in fuori. Infilare sull'albero secondario la seconda rondella di rasamento (che generalmente è la 666 da mm. 1,2).*

d) *Infilare* al suo posto l'albero motore: per farlo entrare nel cuscinetto a sfere 126, nel quale è dolcemente forzato, occorre battere con la mazzuola in corrispondenza del bottone di manovella e dalla parte opposta sull'orlo della fascia del volano, servendosi in quest'ultimo caso del punzone di alluminio. Se si battesse sul perno centrale dell'asse a manovella si rischia di mandare fuori centro l'asse motore.

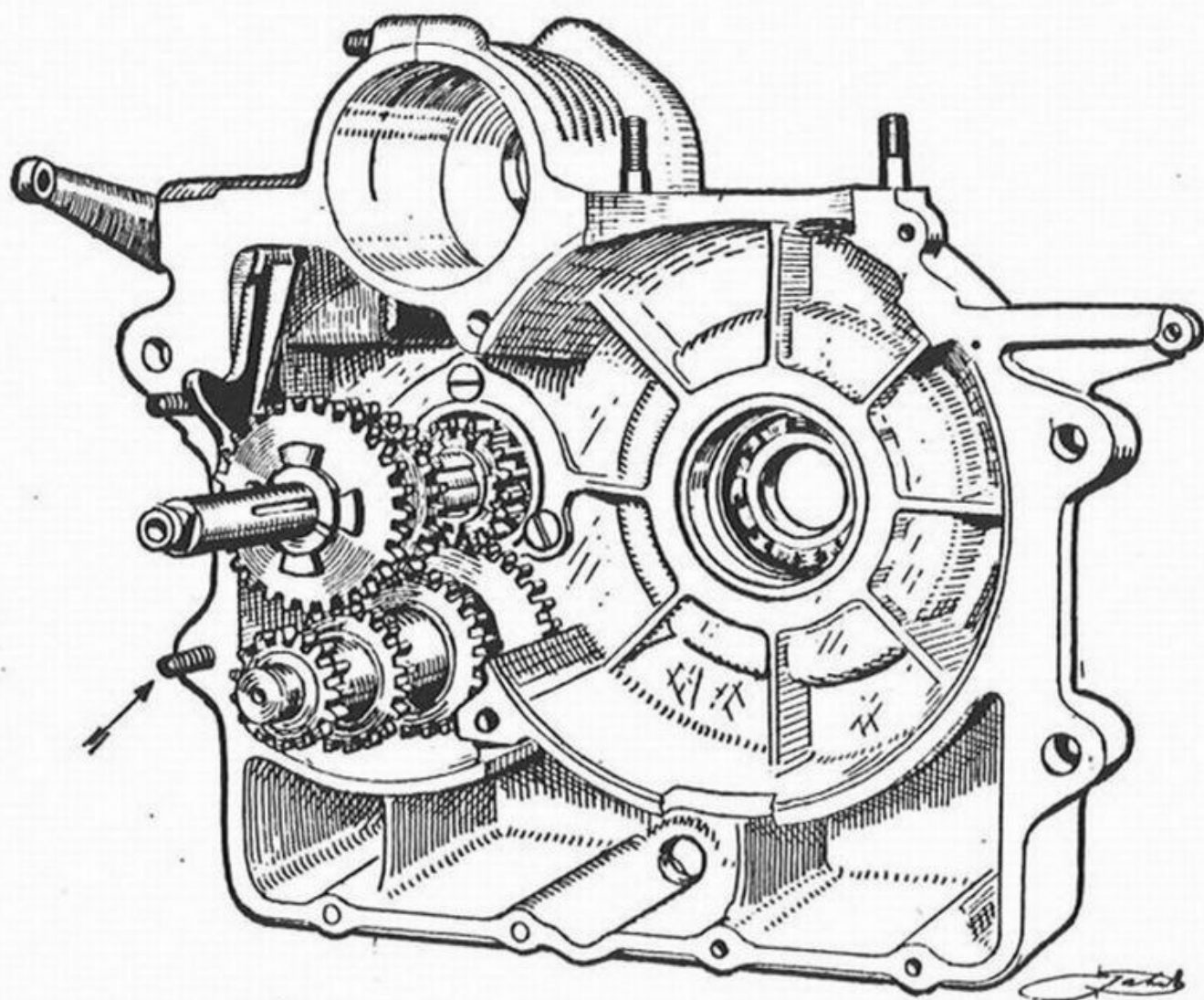


Fig. 58 - Semibasamento lato frizione col cambio di velocità montato

e) *Infilare* ora nell'anello esterno del cuscinetto a rulli 669, nel basamento lato distribuzione, l'ingranaggio della presa diretta 654 con la parte interna del cuscinetto a rulli e la rondella 673. Montare il pignone della catena, infilare la rondella di guardia e bloccare il tutto col dado 678 (che ha la filettatura sinistra). Piegare la rondella di guardia che impedisce così al dado di svitarsi.

f) *Spalmare* le superfici di combaciamento dei due semi-basamenti con mastice ermetico, mettere in sito una guarnizione nuova 58 e finalmente montare a guisa di coperchio il basamento distribuzione su quello della frizione, aiutandosi con leggeri colpi di mazzuola.

Nel fare tale operazione far girare a tratti il pignone della catena e l'albero primario del cambio finchè non si è sicuri che i denti degli ingranaggi abbiano imboccato correttamente e la rotazione sia libera.

Montare la sfera di arresto marce con la molla e il relativo dado.

Occorre ricordare, all'inizio della chiusura del basamento, di imboccare appena è possibile il dado 68 del prigioniero posteriore-inferiore (indicato con una freccia sulla figura 68) e di avvitarlo man mano che le due parti si avvicinano. Non è possibile procedere diversamente essendo lo spazio per il dado limitato al puro necessario.

Ricordarsi di infilare e stringere subito i due tiranti 61.

NOTA - Il procedimento sopra descritto può essere seguito rigorosamente quando si montino, nell'ordine in cui erano stati smontati, tutti i pezzi che già appartenevano allo stesso motore (specialmente le rondelle di rasamento). In caso che si montino pezzi di ricambio nuovi o pezzi ancor buoni recuperati da altri motori fuori uso, è necessario provare separatamente il montaggio di ciascuno dei due alberi del cambio e dell'asse motore. Chiudere perciò di volta in volta, provvisoriamente e senza guarnizione nè mastice, il basamento e assicurarsi che la rotazione di ciascun albero avvenga liberamente ma senza apprezzabile giuoco assiale.

Per la ripresa del giuoco sull'albero secondario del cambio sono previste rondelle di rasamento da mm. 0,9 - 1 - 1,2 distinte dai numeri di catalogo 6049 - 3103 - 6043.

Per la ripresa del giuoco dell'albero motore sono previste rondelle rasamento da mm. 0,15 e 0,20 da inserire tra i cuscinetti di banco e le spalle dell'albero motore stesso come già detto a pag. 91.

44) - Montaggio del gruppo avviamento.

Agganciare la molla scarica al settore e al basamento, caricare la molla facendo compiere un giro completo verso sinistra al settore già a posto nel coperchio, poi infilare il coperchio nei rispettivi prigionieri. Fare attenzione che la molla tende ad appoggiare all'orlo della bronzina dell'albero del settore, lato basamento: aiutandosi con un cacciavite far sormontare tale orlo alla molla mentre si manda a posto il coperchio.

45) - Montaggio e regolazione della frizione.

Occorre assicurarsi che i tasselli di ferodo non siano unti; in caso diverso la frizione stacca male e ha tendenza a slittare.

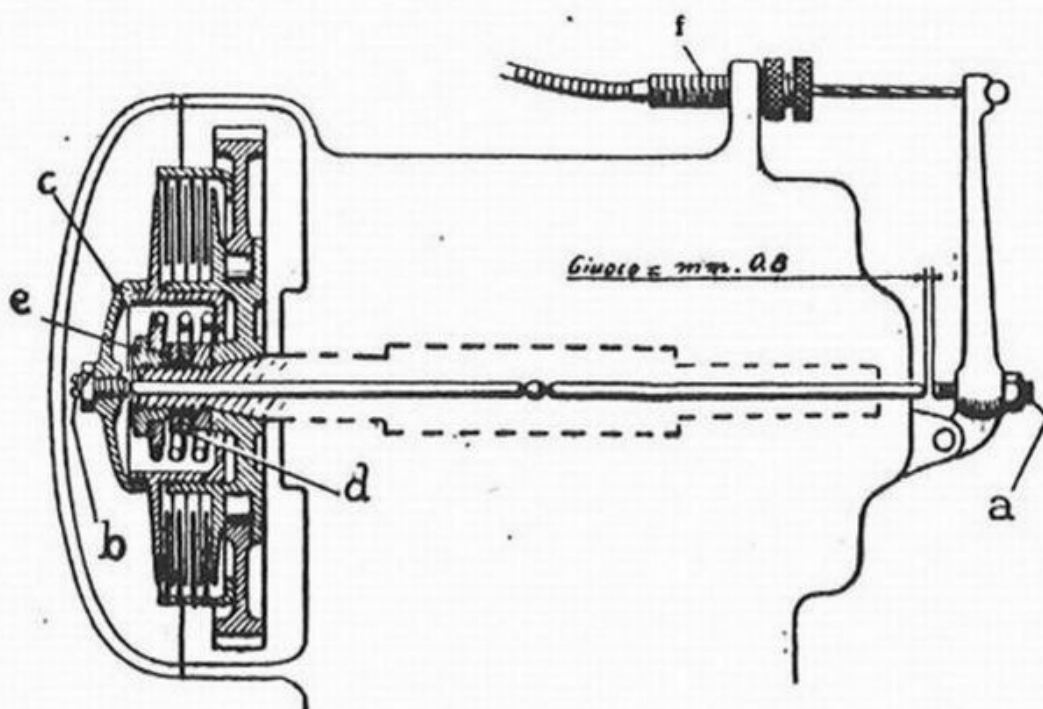


Fig. 59 - **Regolazione della frizione:** a) Vite di regolazione sulla levetta di comando b) Vite di regolazione sul piatto della frizione c) Registro della trasmissione d) Rondelle di regolazione della molla. e) dado che stringe la molla f) registro della trasmissione.

Tra l'astina e la levetta di comando posta nel coperchio della catena deve esistere un giuoco di circa 8/10 di mm.

In caso diverso si corre il pericolo che l'astina punti contro la levetta e la frizione cominci a slittare.

Il giuoco dell'astina si può regolare (fig. 59), sia con la registrazione del comando flessibile (f), sia con la registrazione della vite della levetta (a), oppure registrando la vite (b) nel coperchio della frizione.

Se la frizione ha tendenza a slittare perchè i tasselli di ferodo, per quanto sufficientemente sporgenti, sono un poco consumati, togliere una delle rondelle (d) che permettono al dado di serrare più a fondo la molla.

46) - Montaggio della dinamo.

Nel rimontaggio della dinamo è necessario osservare che il suo ingranaggio di comando abbia un giusto ingranamento con l'ingranaggio della frizione, cioè i denti delle due dette ruote non devono forzare uno contro l'altro, ma deve esistere fra di essi un leggero giuoco. Per regolare il giuoco basta far ruotare la dinamo nella sua sede in modo che l'albero dell'indotto, che è eccentrico rispetto alla carcassa della dinamo stessa, si avvicini e si allontani finchè si sarà trovata la posizione più appropriata. La silenziosità del funzionamento indicherà se la posizione è esatta o meno.

Quando si blocca definitivamente la dinamo, spingerla bene in fondo alla sua sede, in modo che la guarnizione 419 (fig. 7) faccia buona tenuta.

47) - Montaggio del pistone e dei segmenti.

Il pistone, se non è stato sostituito con uno nuovo, deve essere montato nella posizione che aveva prima rispetto al cilindro. Fare dunque attenzione al segno di riferimento che sarà stato preventivamente fatto (v. pag. 24 par. 6).

I segmenti, se non sono stati cambiati, devono essere messi nella posizione che occupavano prima, coi tagli rivolti a 120° uno rispetto all'altro.

Per facilitare l'entrata dello spinotto nel pistone, scaldare quest'ultimo alla temperatura di 100° gradi (ad esempio immergerlo per un minuto in acqua bollente).

48) - Montaggio del cilindro e delle valvole.

Montare le valvole prima che il cilindro sia stato piazzato sul basamento (l'operazione riesce più comoda).

Prima di mettere a posto il cilindro togliere la vite di registro della punteria di scarico per lasciar passare l'eccentrico dell'alza-valvole.

Mettere sotto la flangia del cilindro una guarnizione nuova spalmata preventivamente di mastice ermetico da ambo le parti. La guarnizione deve comunque avere uno spessore non maggiore di mm. $0,3 \div 0,4$.

Infilare al suo posto il cilindro e serrare i dadi che lo fissano al basamento stringendoli tutti contemporaneamente un poco alla volta.

Quando il cilindro è al suo posto alzare la valvola di scarico e rimontare la vite registro punteria col suo controdado e il piattello dell'alzavalvola invertendo le operazioni descritte per lo smontaggio (pag. 22).

49) - Montaggio e messa in fase della distribuzione - Montaggio della pompa dell'olio.

ALBERI A CAMME.

Benchè gli organi della distribuzione rimangono sempre gli stessi, se sul motore è montato un cilindro di alluminio il diagramma di distribuzione è diverso da quello per il cilindro di ghisa. Ciò deriva semplicemente dai differenti giochi da assegnarsi nell'un caso e nell'altro alle punterie per compensare i diversi effetti delle dilatazioni termiche dovuti all'alluminio e alla ghisa. I due distinti diagrammi di distribuzione rispondono pertanto agli schemi delle figg. 61 e 62 e *non devono essere per alcuna ragione alterati*.

Se il basamento non è stato aperto e l'ingranaggio di comando sull'asse motore non è stato tolto, la messa in fase degli alberi a camme viene fatta semplicemente facendo coincidere le bulinature degli ingranaggi come mostra la fig. 60. Gli ingranaggi delle camme sono distinti con le lettere A (aspirazione) e S (scarico).

Se l'ingranaggio è stato tolto, si procederà come segue:

togliere la testa e portare il pistone esattamente al punto morto superiore; mettere a posto i due ingranaggi delle camme e il pignoncino di comando (senza forzare quest'ultimo sull'albero mo-

tore) in modo che le bulnature coincidano come detto sopra; infilare la rosetta che blocca il pignoncino in modo che i segni che essa porta, corrispondano alle bulnature dei denti (vedi fig. 60). Far ingranare bene la rosetta e stringere il dado di bloccaggio.

A operazione ultimata, regolare con l'apposito spessimetro il giuoco delle punterie che deve essere, a motore freddo, di mm. 0,05 all'aspirazione e di mm. 0,1 allo scarico, per cilindro di alluminio e di mm. 0,2 all'aspirazione e mm. 0,4 allo scarico per cilindro di ghisa.

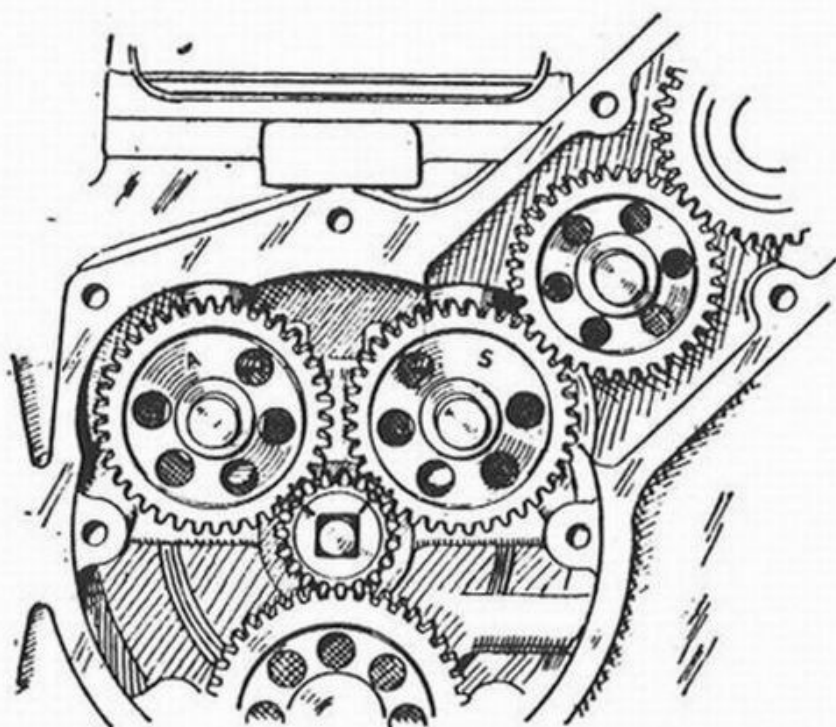


Fig. 60 - Segni di riferimento sugli ingranaggi della distribuzione

N.B. - Quanto sopra vale nel caso che si rimonti la rosetta dentata che si trovava originariamente sul motore, e che è stata segnata in officina a montaggio e a messa in fase avvenuta. Se invece la rosetta è stata confusa con quelle provenienti da altri motori o è stata perduta e se ne deve usare una nuova, o comunque si desidera controllare con esattezza la messa in fase, si proceda nel modo seguente:

Motori con cilindro di alluminio.

Togliere la testa del cilindro, infilare provvisoriamente i due alberi a camme con le camme rivolte in basso, montare pure provvisoriamente il coperchio della distribuzione, regolare il giuoco

www.inpw.it

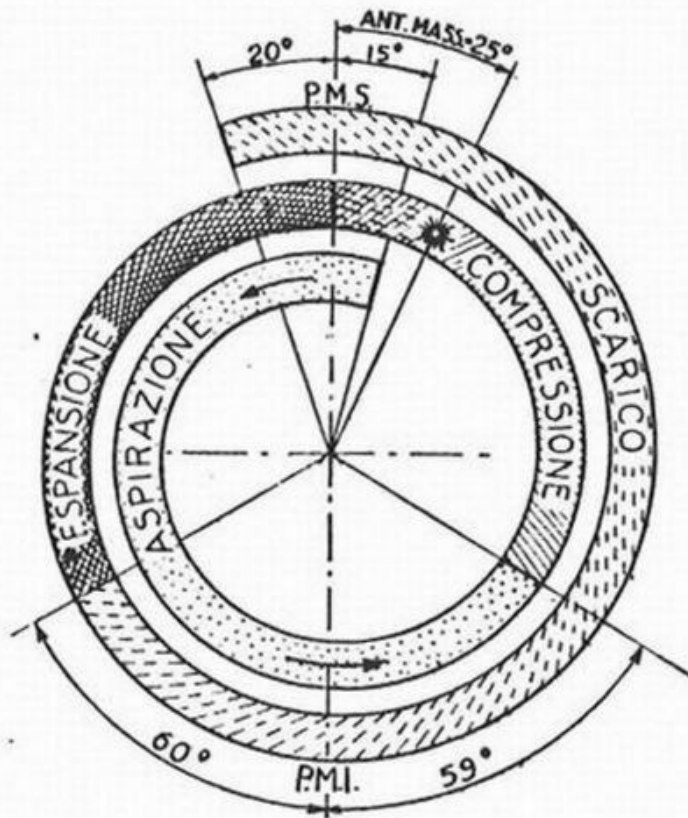


Diagramma riferito alla rotazione dell'albero motore

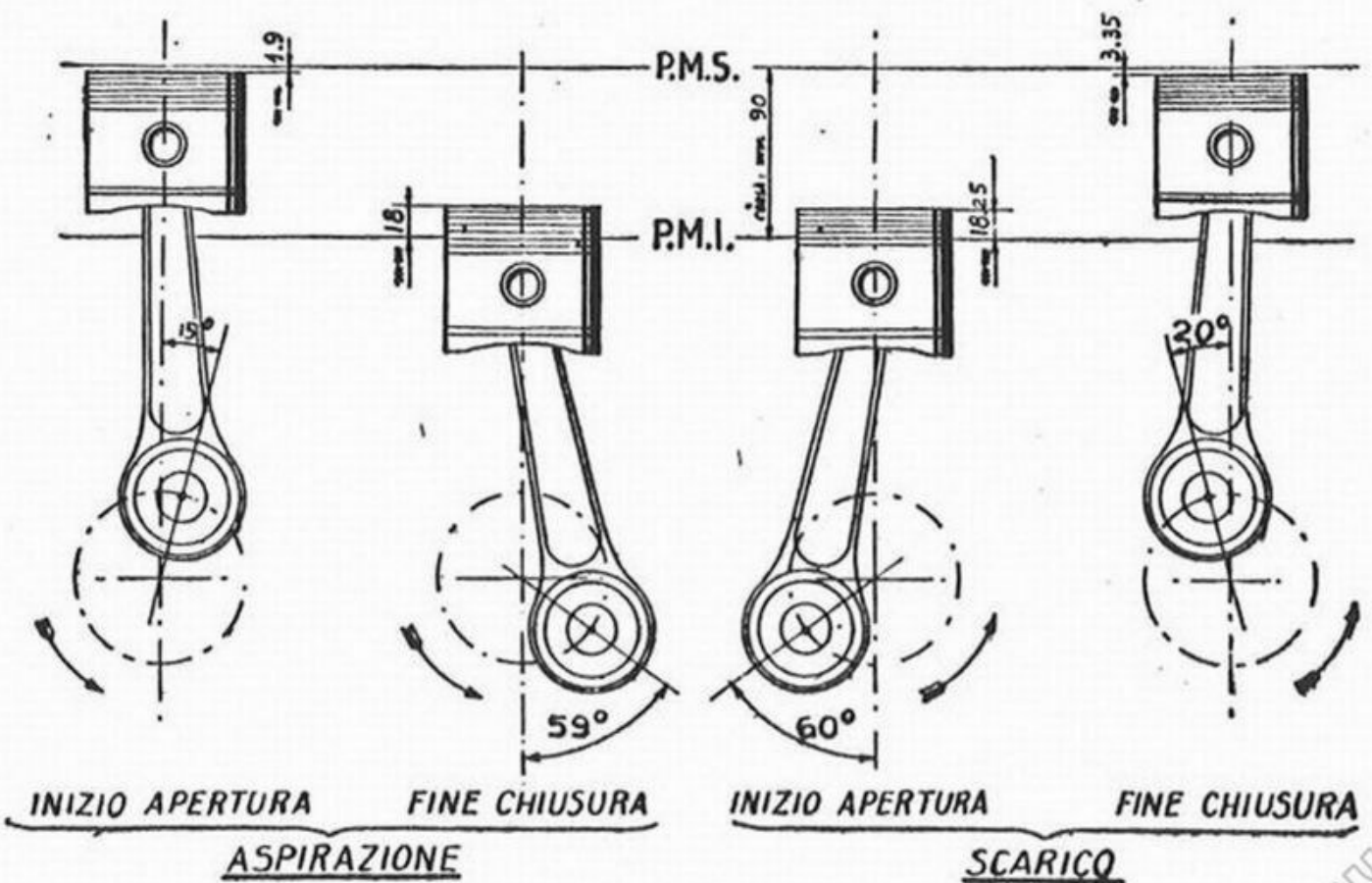


Diagramma riferito alla corsa del pistone

Fig. 61 - Diagramma di distribuzione per motori con cilindro in alluminio

delle punterie a mm. 0,4 con l'apposito spessimetro, togliere nuovamente gli alberi a camme. Portare il pistone al punto morto superiore, far ruotare leggermente l'albero motore nel senso contrario a quello della marcia del motore, cioè nel senso del movimento delle lancette dell'orologio, guardando la distribuzione, finchè il pistone si sia abbassato di mm. 1,9. In questo istante si dovrà ingranare la camma di aspirazione in modo che, girando il motore in direzione di marcia, si inizi il sollevamento della punteria e della valvola di aspirazione. Continuando a far girare il motore sempre nel senso di marcia, si avrà automaticamente la chiusura della valvola di aspirazione quando il pistone sarà a mm. 18 dopo il punto morto inferiore. Si faccia continuare quindi la rotazione del motore fino a che il pistone sia giunto al punto morto superiore e lo si faccia proseguire fino a che si sia abbassato a mm. 18,25 prima del punto morto inferiore. In questo istante si dovrà ingranare la camma di scarico in modo che questa inizi l'apertura della valvola. In questo modo la valvola di scarico si chiuderà quando il pistone avrà sorpassato di mm. 3,35 il punto morto superiore dopo la corsa di scarico.

A messa in fase ultimata regolare il giuoco delle punterie con mm. 0,05 all'aspirazione e mm. 0,1 allo scarico.

Motori con cilindro di ghisa.

Il procedimento è lo stesso: variano solo i dati numerici: montare le camme rivolte in basso, regolare il gioco della punteria di aspirazione a mm. 0,2 e della punteria di scarico a mm. 0,4, togliere gli alberi delle camme. Portare il pistone al punto morto superiore, far ruotare l'albero motore nel senso contrario a quello di marcia finchè il pistone sia disceso nel cilindro di mm. 3,35; ingranare la camma di aspirazione in modo che in questo istante inizi il sollevamento della valvola di aspirazione, girando in direzione di marcia. Continuando la rotazione in senso di marcia si avrà la chiusura della valvola di aspirazione a mm. 19,1 dopo oltrepassato il p. m. i. Si continui la rotazione: il pistone giungerà al p. m. s. e lo si faccia proseguire fino a che si sia abbassato a mm. 20 prima dei p. m. i. In questo istante ingranare la camma di scarico in modo che inizi l'apertura della valvola. Continuando

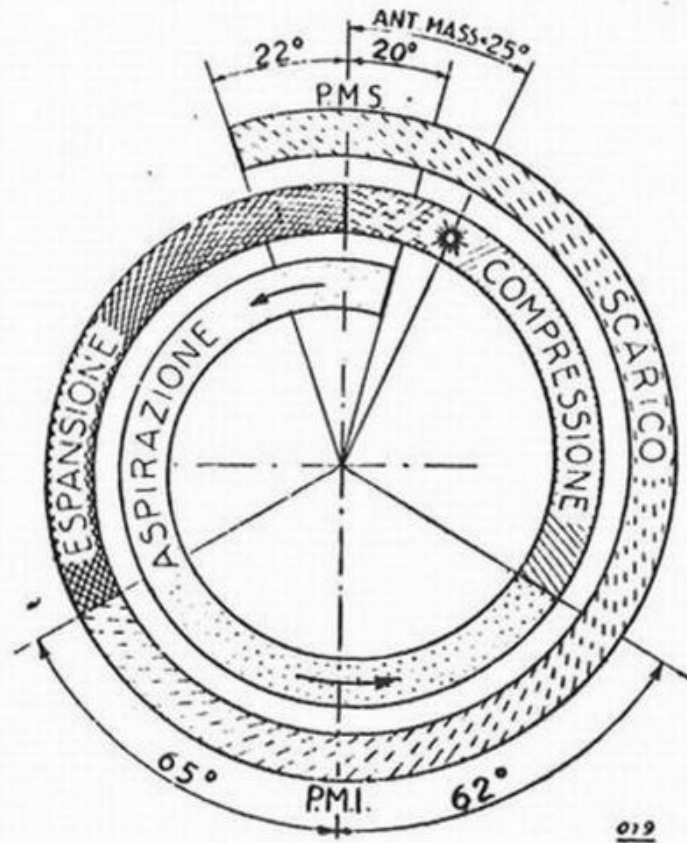


Diagramma riferito alla rotazione dell'albero motore

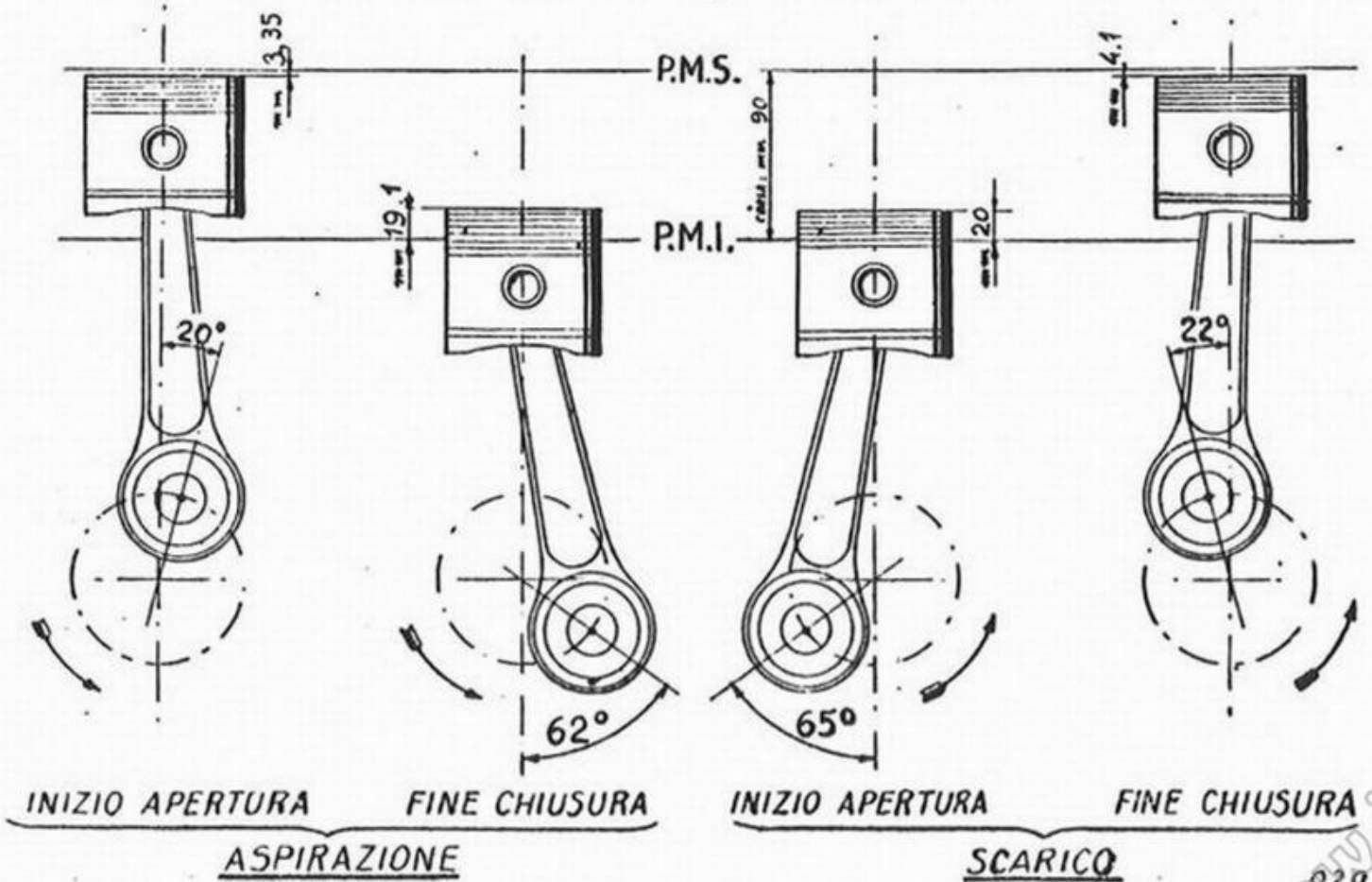


Diagramma riferito alla corsa del pistone

Fig. 62 - Diagramma di distribuzione per motori con cilindro in ghisa

ancora la rotazione, la valvola di scarico si chiuderà quando il pistone avrà oltrepassato di mm. 4,1 il p. m. s.

Come è stato già visto, il pignoncino di comando è calettato sull'asse motore senza chiavella e può quindi essere piazzato in una posizione qualsiasi. Esso è trascinato in rotazione dalla rondella dentata che si incastra nei suoi denti e che porta al centro un foro quadro che si impegna nel quadro esistente nell'asse motore. Potendo questa rondella essere montata in quattro posizioni differenti, secondo i quattro lati del quadro, la sua dentatura si sposta ogni volta di una frazione del passo del dente per cui è possibile ottenere sempre un calettamento del pignoncino in corrispondenza esatta alla posizione che devono avere ingranaggi delle camme.

Facendo tale operazione occorre fare attenzione a rimontare il pignoncino di comando in modo che le bulinature di riferimento combinino come alla fig. 60. Montando una rondella nuova segnare anche essa, dopo la messa in fase, come mostra la fig. 60. In caso diverso le bulinature rimontate a caso anzichè di aiuto diventano un motivo di confusione per una eventuale successiva messa in fase.

MAGNETE.

La messa in fase del magnete si ottiene portando il pistone del cilindro al punto morto superiore al termine della fase di compressione, cioè quando le valvole sono chiuse. Quindi lo si fa retrocedere in modo da abbassarlo di mm 5,3 prima del punto morto superiore; in questo istante inserire il magnete, avendo cura che le puntine platiniate del ruttore abbiano a staccarsi nel medesimo istante. La levetta dell'anticipo dovrà essere preventivamente messa a tutto anticipo.

Prima di fissare il magnete, spingerlo bene contro la parete del basamento, in modo che la guarnizione 281 (fig. 6) faccia buona tenuta.

POMPA DELL'OLIO.

Fare attenzione che l'eccentrico sia nella giusta posizione, leggermente forzato nel coperchio della distribuzione e tenuto a posto

www.gutenberg.it

dall'apposita spina. Se esso fosse montato diversamente la pompa dell'olio non potrebbe funzionare.

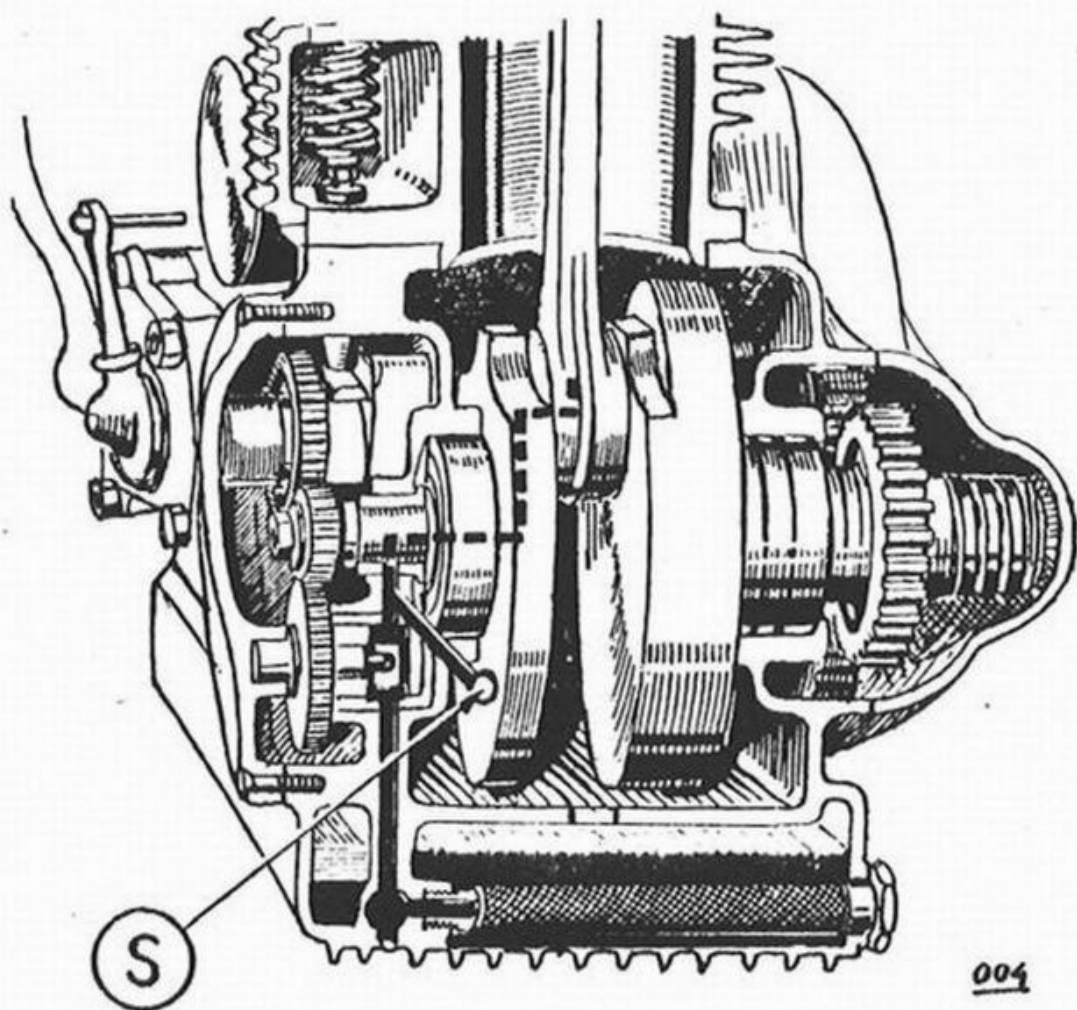


Fig. 63 - Schema del circuito di lubrificazione

Anche se la pompa è vuota di olio, l'adescamento avviene perfettamente; comunque è facile poter riscontrare il perfetto funzionamento della lubrificazione. Togliendo la vite anteriore del S basamento (fig. 63) e facendo girare il motore col pedale, l'olio deve uscire dal foro ad ogni mandata di pompa. Se non uscisse, fatto quasi impossibile, basta iniettare dell'olio nel foro con una siringa: immediatamente la pompa dovrà riprendere il funzionamento.

50) - Montaggio della testa.

Osservare che la guarnizione rame-amianto sia in buono stato: se bruciata cambiarla. Stringere gradualmente tutte assieme le viti

che fissano la testa. Non dimenticare le rondelle sotto le teste delle viti.

Dopo che il motore ha girato la prima volta, mentre è ancora caldo, stringere ancora le viti.

MONTAGGIO DEL TELAIO

51) Montaggio generale del motociclo.

Per potere più agevolmente montare assieme i vari elementi della macchina, si proceda nel seguente modo:

a) *montare* tutta la parte elastica nel piantone, applicando anche i forcelloni oscillanti, procedendo in senso contrario alle operazioni di smontaggio descritte nel par. 23, pag. 43;

b) *applicare* il piantone così completo al motore, procedendo in senso contrario alle operazioni di smontaggio descritte al par. 2, pag. 21;

c) *applicare* la trave del telaio al motore e al piantone (vedi par. 1, pag. 18);

d) *montare* le longarine posteriori e i rimanenti accessori del motociclo;

e) *montare* il gruppo di sterzo con la forcella anteriore invertendo le operazioni descritte al par. 20, pag. 39.

Nota. - Nell'unire la trave del telaio col piantone non omettere di montare il distanziatore sul tirante posteriore che fissa la trave stessa al piantone e che serve di appoggio alla balestra. Omettendo il distanziatore e stringendo i dadi del tirante si può anche rompere il piantone.

52) - Regolazione della forcella anteriore.

Al disotto dei biscottini vanno montate le sei rondelle godronate 1028 (fig. 64). Il gioco laterale tra i biscottini, la forcella e le

croccere deve essere praticamente insensibile e va regolato in modo che le rondelle possano girare a dolce sfregamento.

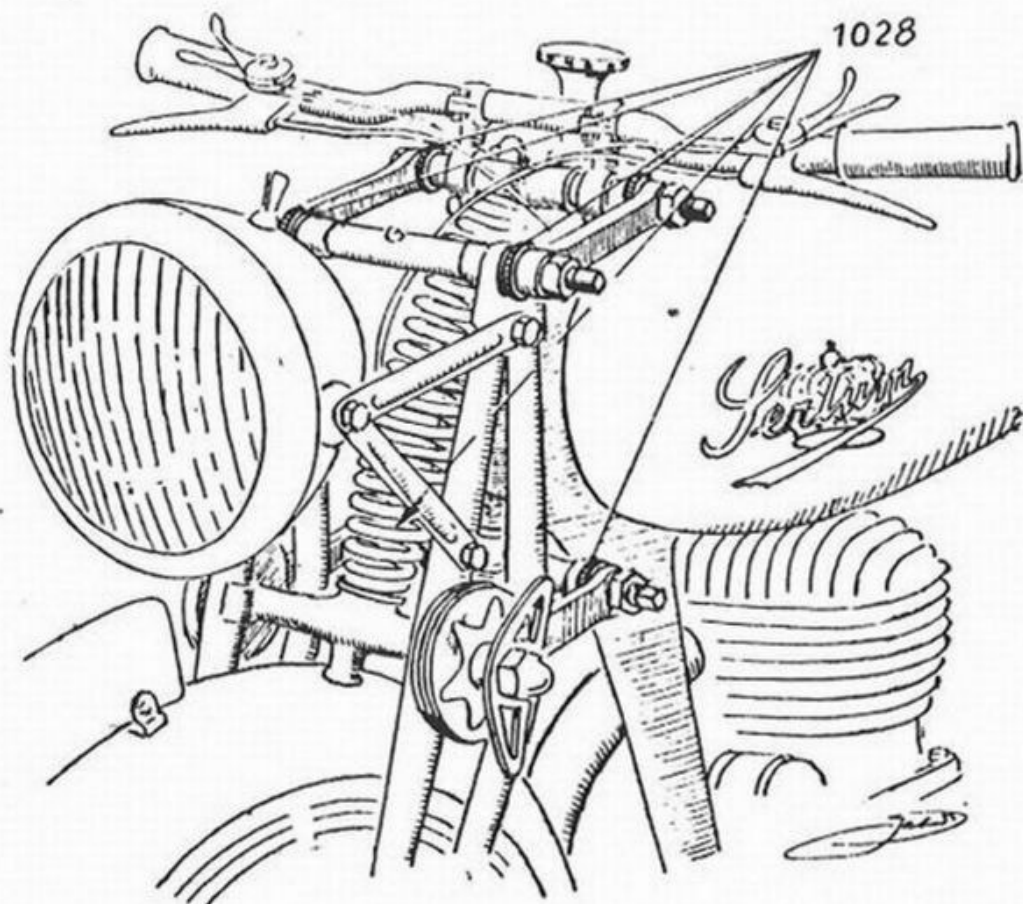


Fig. 64.- Rondelle per la regolazione del giuoco dei perni della forcella

REGOLAZIONI E ISTRUZIONI DIVERSE

53) - Regolazione del carburatore.

Regolazione del minimo.

La regolazione del minimo si deve effettuare sempre a motore caldo. Un'apposita vite posta lateralmente e inclinata verso l'interno del cilindro, ove scorre la valvola del gas, regola la chiusura di quest'ultima in modo da poter far variare a volontà il passaggio della miscela necessaria alla marcia del motore quando questo gira al minimo. Una vite laterale regola invece il titolo della miscela che si forma all'uscita del getto del minimo. Avvitando questa vite nella sua sede, la miscela si arricchisce, svitandola si impoverisce.

Quando il manettino del gas è chiuso, regolare la vite 6 fig. 65 in modo che il motore giri al minimo, poi registrare la vite di regolazione 5 sul carburatore per ottenere il miglior minimo.

Questa vite deve essere allentata da 1/4 di giro circa a 2 giri.

Non bisogna mai forzarla nè stringerla, perchè ciò deteriorerebbe il suo cono e quello della sede.

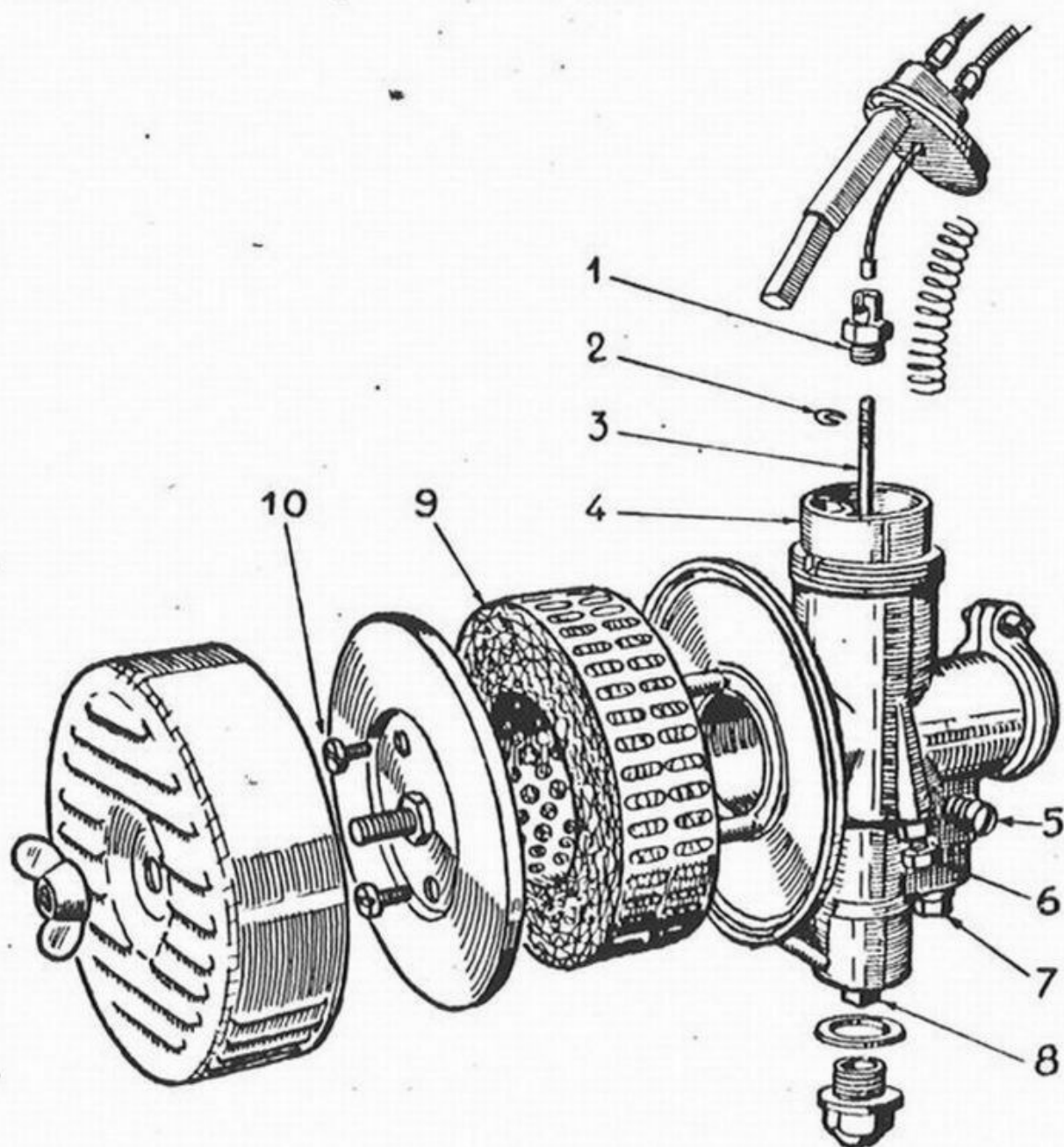


Fig. 65- Carburatore: Parti che interessano la pulizia e la registrazione:

- 1) Raccordo di attacco del filo di comando della valvola del gas.
- 2) Chiavella che fissa lo spillo conico.
- 3) Spillo conico.
- 4) Valvola del gas.
- 5) Vite per regolazione aria minimo.
- 6) Vite per regolazione della chiusura della valvola del gas.
- 7) Getto del minimo.
- 8) Getto del massimo.
- 9) Massa filtrante del depuratore d'aria.
- 10) Viti di fissaggio della massa filtrante.

Regolazione del massimo.

Se, una volta regolato il minimo, aprendo il comando del gas, il motore si spegnesse, è indizio di miscela troppo povera al minimo, e si dovrà stringere la vite dell'aria. Se viceversa il motore, durante la marcia al minimo ha tendenza a galoppare, significa che la miscela è troppo ricca e si dovrà allentare un poco la vite dell'aria.

Il controllo della registrazione a piena ammissione si fa accelerando a vuoto il motore e osservando se si ottengono un passaggio regolare e una pronta ripresa priva di ritorni di fiamma o di perdite di colpi. Se a circa 1/4 di apertura del comando del gas si avvertissero dei ritorni di fiamma, indizio di miscela magra, è necessario innalzare di una posizione lo spillo conico.

Viceversa, se alla stessa apertura di 1/4 circa del comando il motore dovesse avere una marcia irregolare con perdita di colpi, indizio di miscela troppo ricca, è necessario abbassare di una tacca lo spillo conico.

Per fare tale operazione basta svitare il raccordo che fissa il cavo alla valvola gas e spostare nella tacca superiore od inferiore la chiavella di fissaggio dello spillo.

54) - Regolazione della tensione della catena.

Allentare di un giro il perno della ruota posteriore, e dalla parte opposta il dado del perno dell'ingranaggio a catena, quindi svitare un poco i controdadi delle viti tendicatena. Avvitando queste ultime si potrà fare retrocedere la ruota di quel tanto che occorre.

N.B. - La regolazione va fatta tenendo il forcellone posteriore in posizione orizzontale. In tal modo, alzando la macchina sul cavalletto la catena si allenterà un po', ma questo è necessario perchè appunto quando il forcellone è a metà corsa, la catena assume la tensione massima.

Prima di bloccare definitivamente la ruota, osservare che questa giri perfettamente in centro del forcellone, altrimenti la macchina non tiene più bene la strada e la catena lavora storta e si logora rapidamente.

55) - Cambio delle ruote.

Lo sfilamento delle ruote brevettate *Sertum* si ottiene senza la necessità di usare alcuna chiave. Con le sole mani si può sfilare tanto la ruota anteriore come la posteriore, così pure possono essere rimesse e bloccate al loro posto con lo stesso sistema.

SFILAMENTO DELLA RUOTA POSTERIORE.

Per ottenere lo sfilamento della ruota posteriore è necessario:

1° Sganciare il tirante del freno impugnando il manicotto applicato al tirante stesso prima della leva del freno. Spingendo il manicotto nel senso del tirante verso il pedale del freno, questo uscirà dall'imposta praticata nel forcellino della leva del freno, liberando da tale forcellino l'intero tirante.

2° Allentare di mezzo giro il perno centrale della ruota afferandolo per la apposita impugnatura.

3° Sganciare la biella d'ancoraggio della ruota tirando a sé il bottone di bloccaggio piazzato sul piatto della ruota e facendo ruotare la biella in modo da sfilarla dal perno del bottone di bloccaggio attraverso la sua apertura.

4° Svitare il perno centrale della ruota e sfilarlo completamente.

5° Togliere lo spessore esistente fra il forcellone e il piatto porta-ceppi.

6° Afferrare la ruota e tirarla verso di sé in modo da farla uscire dai perni esistenti nel mozzo della corona dentata della catena.

La ruota sarà così completamente liberata e potrà essere asportata dalla macchina.

La ruota dentata con la relativa catena rimane al suo posto, pronta per ricevere un'altra ruota.

Per il montaggio della ruota si procede in senso inverso nelle varie operazioni sopra descritte.

SFILAMENTO DELLA RUOTA ANTERIORE.

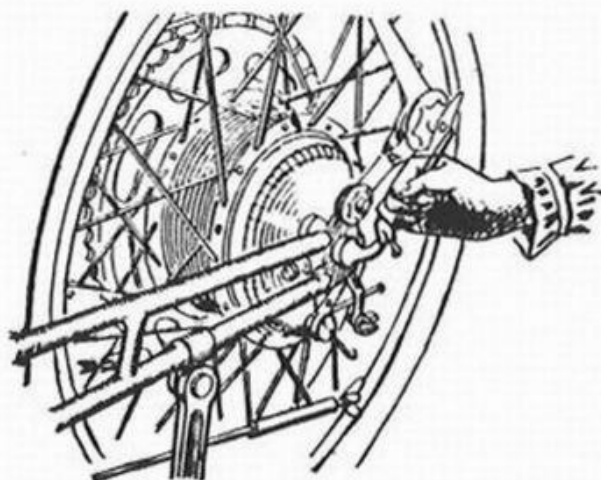
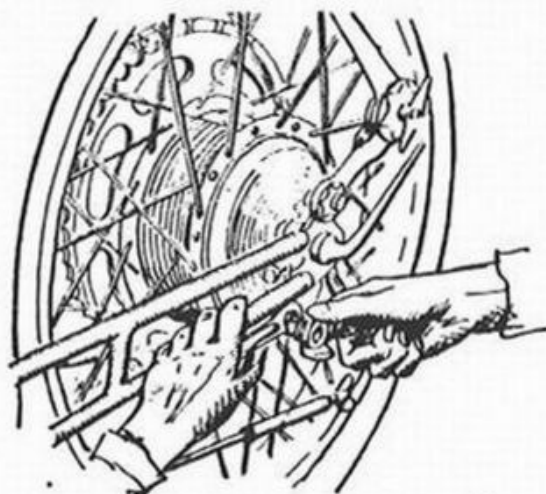
Lo sfilamento della ruota anteriore si ottiene nel medesimo modo salvo le seguenti varianti:

Lo sganciamento del tirante del freno si ottiene alzando leggermente la leva di comando sul piatto della ruota in modo da



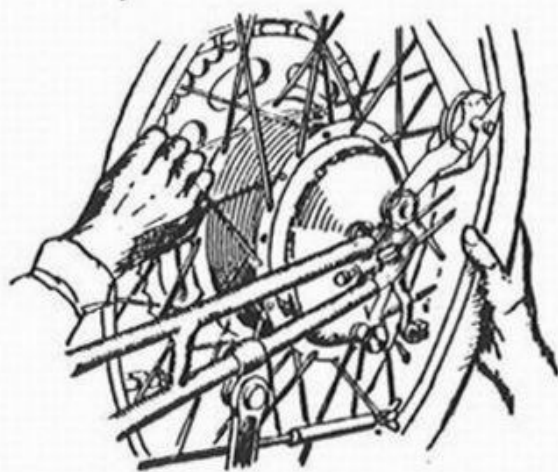
← Svincolo del comando del freno

Svincolo della biella di ancoraggio →



← Sfilamento del perno centrale

Sfilamento dello spessore →



← Distacco della ruota

Fig. 66 - Smontaggio della ruota posteriore

allentare il cavo di comando e far sì che la bussolina che fissa il cavo alla forcella della leva possa uscire dalla sua sede spostandola verso il basso.

Questa ruota viene sfilata, a differenza della ruota posteriore, senza la necessità di togliere alcun spessore. Il montaggio avviene analogamente.

56) Note relative all'impianto elettrico.

Per effettuare correttamente i collegamenti, riferirsi allo schema della fig. 69.

ORIENTAMENTO DEL FARO.

Per avere il massimo rendimento di luminosità del faro occorre orientare il faro stesso in modo che l'asse del fascio luminoso incontri una parete verticale, posta a cinque metri di distanza, due centimetri più in basso dell'altezza del centro del faro da terra.

REGOLAZIONE DEL COMANDO DELL'ANTIABBAGLIANTE (fig. 67)

Per evitare che il cavetto di comando si pieghi all'uscita della guaina e finisca col rompersi, occorre che la corsa (A) del cavetto

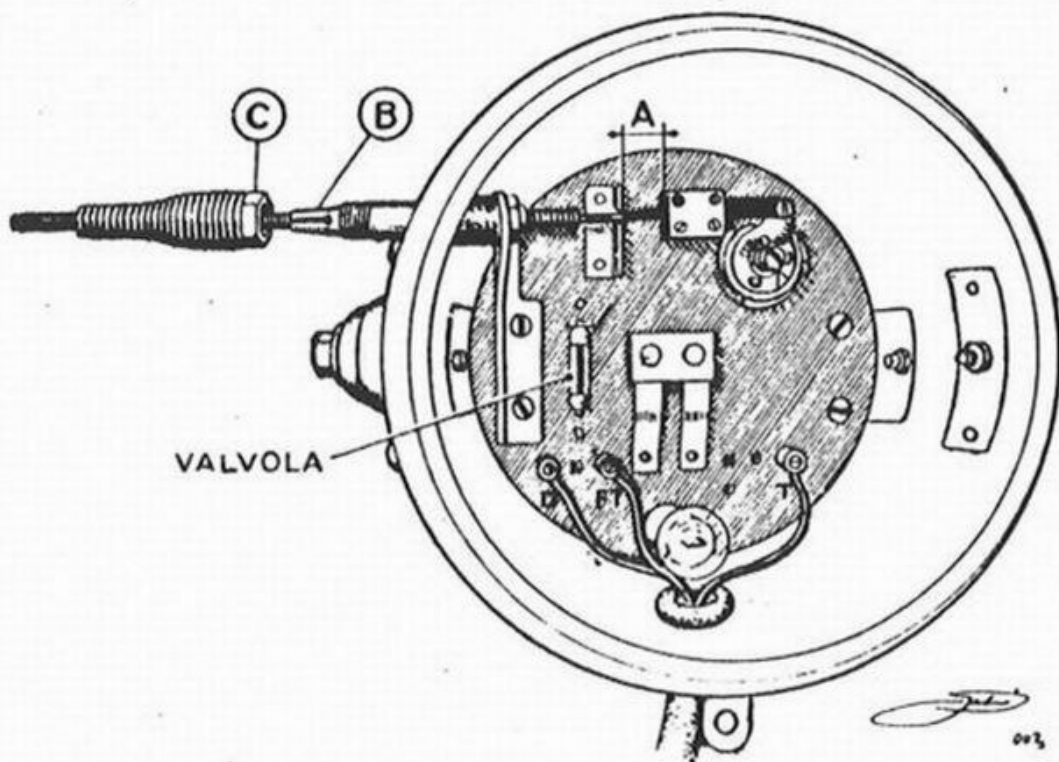


Fig. 67 - Regolazione del comando del dispositivo antiabbagliante

stesso all'attacco col commutatore non sia maggiore del necessario.

Per effettuare la regolazione occorre allentare il dado (C) che chiude il morsetto (B) che blocca la guaina all'esterno del faro; regolare la posizione della guaina in modo che, schiacciando a fondo il pistoncino di comando, il cavetto, dopo che il commutatore ha scattato, faccia ancora 2 mm. di corsa; stringere di nuovo il dado.

Quando si monta il faro, mettere una goccia di olio di vaselina sul pistoncino e una sul perno del commutatore.

REGOLAZIONE DELL'AVVISATORE ACUSTICO

Può darsi che con l'andare del tempo per il consumo di alcuni elementi, l'avvisatore si sregoli perda un po' della primitiva intensità di suono.

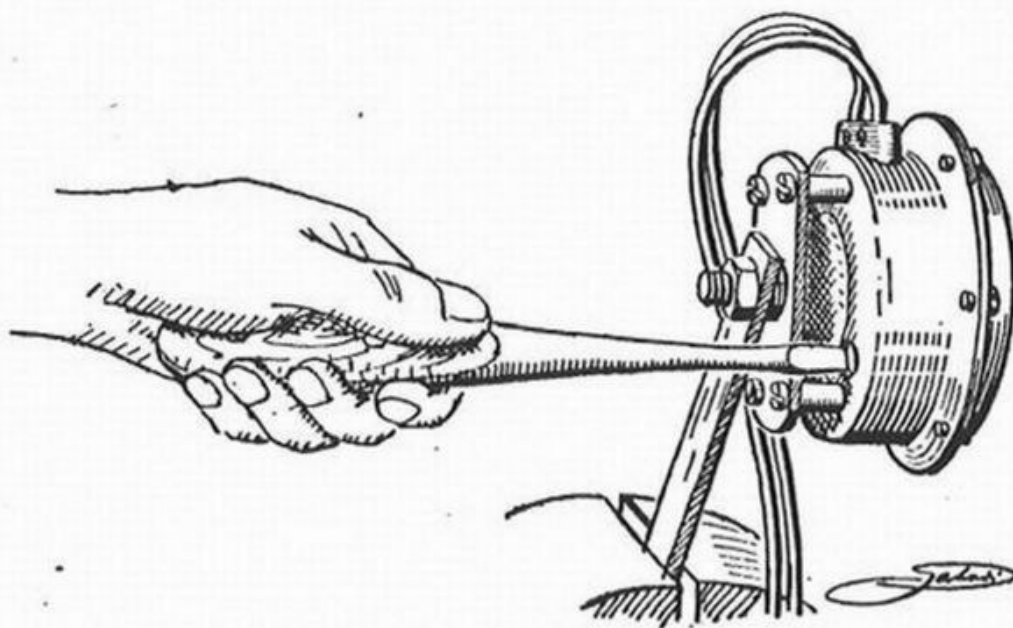


Fig. 68 - Regolazione dell'avvisatore acustico

Per procedere a una nuova regolazione occorre smontare l'avvisatore dalla macchina, collegarlo a una batteria di accumulatori della tensione di 6 V e girare con un cacciavite la vite che affiora posteriormente dalla scatola dell'avvisatore stesso. La vite è unita di un arresto a molla che le impedisce di girare spontaneamente per effetto delle vibrazioni: girandola si sente lo scatto della zigrinatura di arresto. Occorre avvitare e svitare procedendo per tentativi e arrestarsi nella posizione in cui il suono emesso è giudicato migliore (fig. 68).

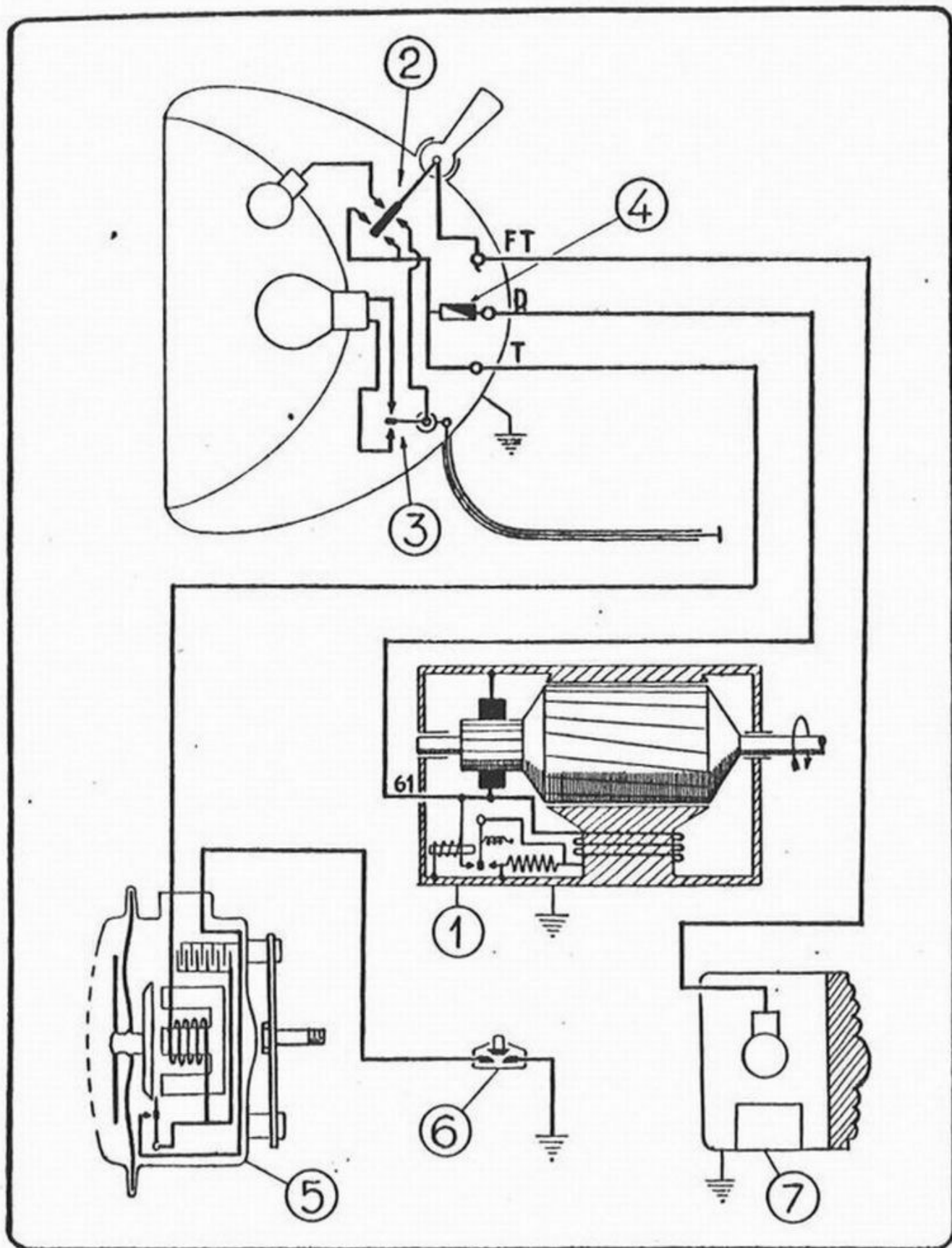


Fig. 69 - Schema dell'impianto elettrico

- 1) Dinamo con regolatore di tensione. - 2) Commutatore generale. - 3) Commutatore per luce antiabbagliante. - 4) Valvola fusibile. - 5) Avvisatore acustico. - 6) Pulsante dell'avvisatore. - 7) Fanalino posteriore.

(La posizione reale dei morsetti FT, D, T è illustrata dalla fig. 67)

57) - Istruzioni relative ai cuscinetti a sfere e a rulli.

Per giudicare dello stato dei cuscinetti a rotolamento occorre:

Assicurarsi che gli anelli esterni siano ben fissi nei loro alloggiamenti.

Osservare che le piste di rotolamento degli anelli dei cuscinetti smontabili siano perfettamente lisce e levigate.

Se si riscontrano screpolature o ruvidezza superficiale occorre cambiare senz'altro tutto il cuscinetto.

Pure le sfere e i rulli devono mostrare una superficie levigatissima.

Nei cuscinetti usati deve verificarsi un giuoco radiale appena percettibile, quando siano stati preventivamente lavati e sgrassati. Quando il giuoco comincia a essere sensibile anche col cuscinetto unto di olio, è segno che il cuscinetto stesso è logoro e deve essere cambiato

Non tentare mai riparazioni parziali, essendo difficilissimo ottenere buoni risultati da cuscinetti riparati.

Nelle operazioni di smontaggio e montaggio dei cuscinetti si curi sempre di non agire sull'anello interno quando si sta forzando quello esterno e viceversa.

Si tenga presente che i cuscinetti nuovi, quando sono sciolti, presentano un piccolissimo giuoco dell'ordine di $2 \div 3$ centesimi di millimetro e che detto giuoco diminuisce, pur senza annullarsi, a montaggio avvenuto, per effetto del forzamento che contrae l'anello esterno e dilata quello interno.

Il giuoco non deve però annullarsi completamente e la rotazione deve essere sempre libera, altrimenti i rulli o le sfere forzerebbero e il cuscinetto andrebbe fuori uso dopo breve tempo.

Per togliere i cuscinetti a sfere e gli anelli dei cuscinetti a rulli che sono forzati nei rispettivi alloggiamenti del basamento, occorre fare sul basamento stesso 3 fori, a 120° uno dall'altro, del diametro di circa mm. 3 in corrispondenza dell'anello, ope-

rando dalla parte esterna. Battendo un po' alla volta su una spina introdotta alternativamente nei diversi fori, si provoca l'uscita del cuscinetto. I fori vanno poi otturati con dei pezzetti di filo d'ottone di diametro appropriato.

58) - Nota sulle trasmissioni flessibili.

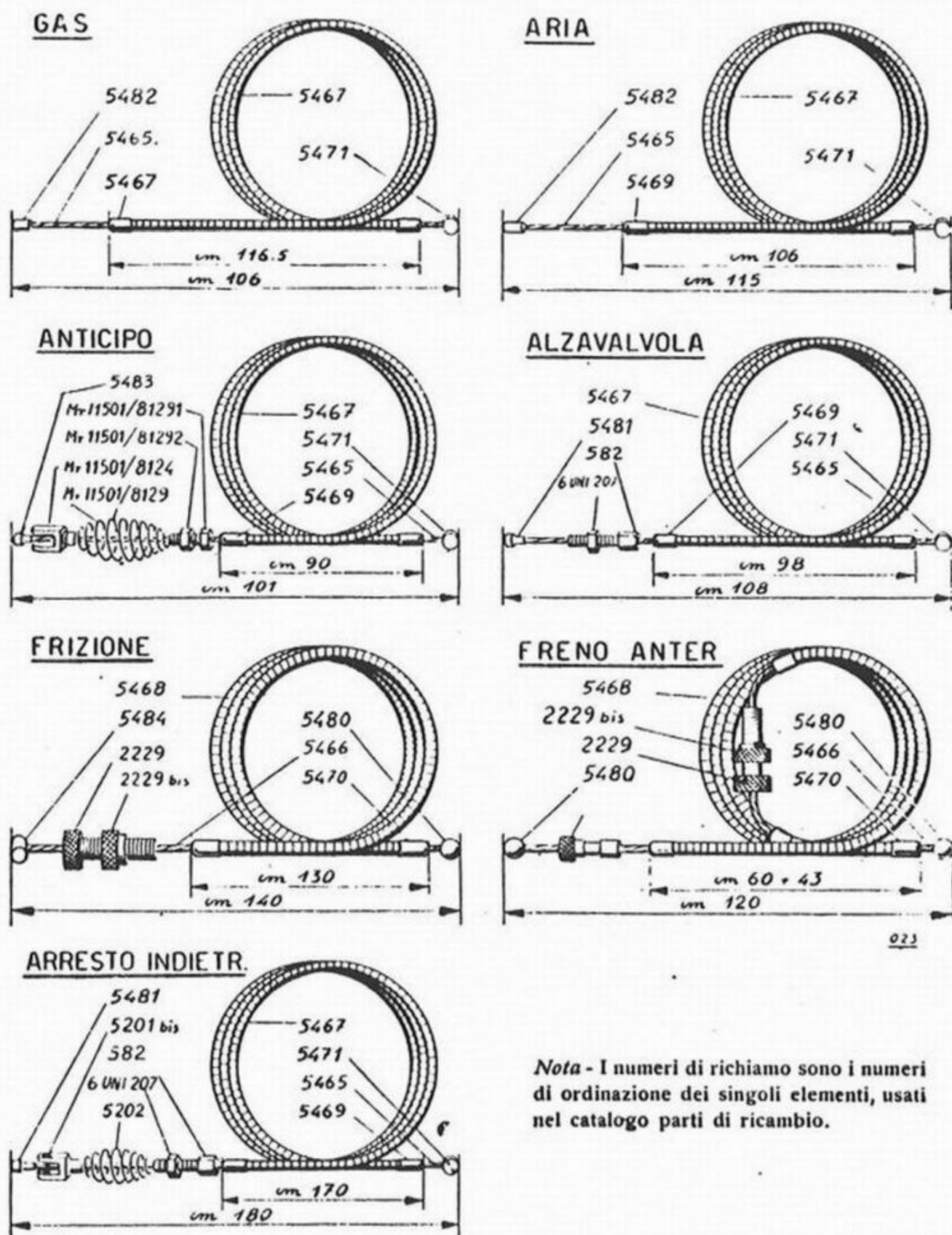
Tutte le trasmissioni flessibili possono venire tolte dalla macchina e rimesse in opera con semplici operazioni di montaggio, senza cioè che occorra saldare o dissaldare i capicorda (nippli). In caso di rottura del cavetto una qualsiasi trasmissione può cioè essere sostituita con una eguale, prelevata dal materiale di scorta e preparata secondo lo schema della fig. 70.

Per smontare una trasmissione occorre prima allentare a fondo il tenditore che si trova presso l'organo comandato, disimpegnare il nipplo dall'organo stesso, svitare completamente il tenditore e far uscire il cavetto dal taglio praticato nella sede del tenditore. Quando la trasmissione sia così liberata da questa parte, si può svincolare il capo dalla corrispondente leva sul manubrio.

Nelle trasmissioni aria, gas, alzavalvola, frizione, freno anteriore il nipplo è incastrato nell'organo comandato: per svincolarlo basta farlo retrocedere nella sua sede e sfilarlo lateralmente dalla apposita feritoia. — Per le trasmissioni anticipo e anti-indietreggio, dove si ha un attacco a forcellino, occorre invece togliere la coppiglia e sfilare la spina. Il forcellino e la molla di richiamo restano sulla trasmissione. Perchè non vadano perduti è bene rimontare spine e coppiglie nei rispettivi forcellini.

L'attacco alle leve del manubrio per l'aria, il gas, l'anticipo, l'anti-indietreggio e l'alzavalvola, è fatto col solito sistema a baionetta (quando la trasmissione è allentata basta girare il cavetto di 90° e disimpegnarlo attraverso l'apposito taglio).

L'attacco alle due leve della frizione e del freno anteriore è fatto con l'intermediario di un perno vincolato alla leva con una coppiglia. Per smontare, togliere la coppiglia, spingere il filo verso la leva in modo che il nipplo esca dalla nicchia esistente nel perno, togliere il perno e il cavetto è libero.



023

Nota - I numeri di richiamo sono i numeri di ordinazione dei singoli elementi, usati nel catalogo parti di ricambio.

Fig. 70 - Elementi che costituiscono le trasmissioni flessibili

59) Sostituzione della camicia del cilindro di alluminio.

Quando la camicia interna di ghisa del cilindro non sia più suscettibile di alesatura, come indicato a pag. 53, essa può venire sostituita con una nuova, seguendo il procedimento che segue:

- 1) *Smontare* il cilindro togliendo tutte le parti ad esso connesse, ad eccezione dei prigionieri e delle guide delle valvole.
- 2) *Preparare* un tassello di legno duro, perfettamente piano, che vada a combaciare con la parte superiore, occupando tutta la zona circondata dai prigionieri, e di altezza tale che sporga al disopra di essi (v. fig. 71).
- 3) *Mettere* il cilindro in forno appoggiandolo orizzontalmente e riscaldarlo alla temperatura di 330° . Non di più perchè possono venire compromesse le caratteristiche meccaniche della lega e non di meno perchè in molti casi la camicia non potrà uscire. Il forno dovrà perciò garantire un riscaldamento uniforme del pezzo e dovrà essere munito di un termometro o pirometro esatto.

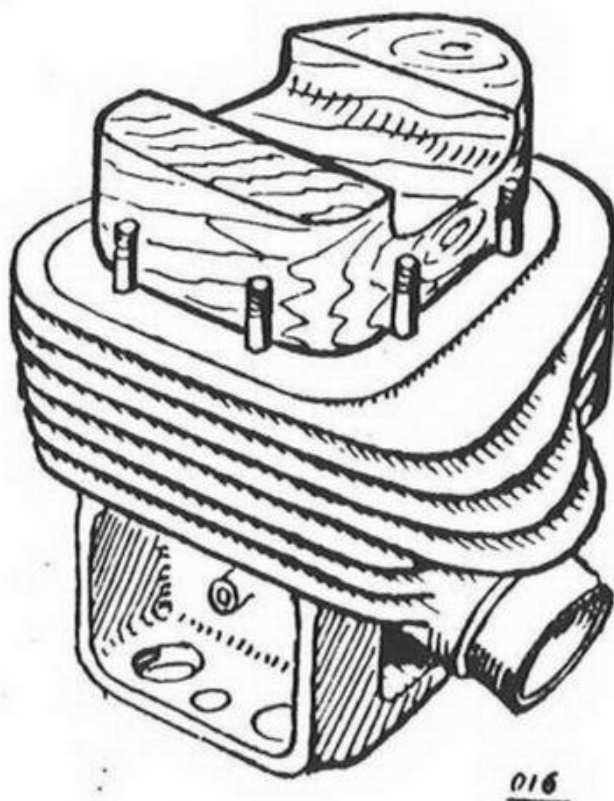


Fig. 71 - Tassello per sostenere il cilindro durante il cambio della camicia

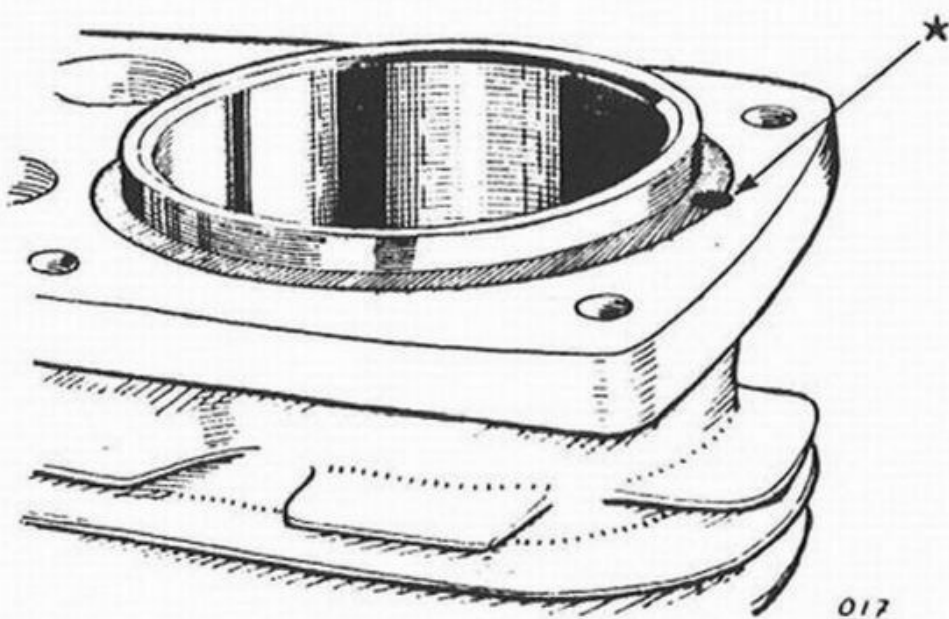


Fig. 72 - Posizione del grano (*) di fermo della camicia .

- 4) *Mentre il cilindro* si sta riscaldando preparare su un banco vicino al forno una camicia nuova e il tassello di legno in modo di averli a portata di mano.
- 5) *Quando il cilindro* ha raggiunto la temperatura prescritta, estrarlo dal forno, afferrandolo per la flangia di attacco, appoggiare contro la testa il tassello e appoggiare il tassello sul banco con sopra il cilindro così rovesciato. Far tenere il cilindro fermo da un aiutante, afferrare la camicia per l'orlo sporgente con una pinza e tirarla fuori, prendere subito la camicia nuova e infilarla al posto della vecchia spingendola bene in fondo. Questa operazione non presenta difficoltà, ma va solo fatta con la massima sollecitudine perchè il cilindro non abbia tempo di raffreddarsi apprezzabilmente. Il cilindro va sempre premuto contro il tassello, servendosi di stracci appena inumiditi, ma non troppo bagnati.
- 6) *Quando il cilindro* è raffreddato aggiustare l'orlo superiore della camicia con la lima in modo di accompagnare esattamente lo smusso esistente nella parte di alluminio. Finire il lavoro col raschietto curando che non rimangano spigoli di sorta
- 7) *Rovesciare* il cilindro, forare con una punta da mm. 4 per una profondità di mm. 7 l'orlo della battuta inferiore della camicia e piantare in essa un grano di ferro in modo che risulti ben forzato (fig. 72). Perchè la punta del trapano non sfugga dal

centro, dato che deve lavorare parte nella ghisa della camicia e parte nell'alluminio del cilindro che è più tenero, il centro del foro deve essere tenuto nella ghisa come mostra la figura.

8) *Rettificare* e lucidare la canna in modo che l'alesaggio definitivo risulti compreso tra mm. 83,92 e 82,935.

60) Intercambiabilità del cilindro di ghisa col cilindro di lega di alluminio.

Il motociclo Sertum 500 M C M può venire indifferentemente munito di cilindro in lega di alluminio con valvole riportate o di cilindro in ghisa. Ogni cilindro ha una propria testa e una propria guarnizione.

Col cilindro in lega di alluminio distinto dal numero di ordinazione S. G. 71 si montano la testa e la guarnizione portanti rispettivamente i numeri di ordinazione 5372 e 5109. Col cilindro di ghisa distinto dal numero di ordinazione S. G. 181, si montano la testa e la guarnizione portanti rispettivamente i numeri di ordinazione 6072 e 5108. Le teste e le guarnizioni dei due tipi si riconoscono facilmente avendo i fori di passaggio dei prigionieri leggermente sfalsati.

I quattro prigionieri di fissaggio del cilindro sulla flangia esterna sono più lunghi nelle macchine con cilindro di lega di alluminio che in quelle con cilindro di ghisa. Volendo perciò montare cilindri in ghisa al posto di quelli di alluminio, occorre infilare su ciascun prigioniero, interponendole tra la flangia e il dado, cinque rondelle distinte dal numero di ordinazione Nr 3908400. Volendo invece montare cilindri di alluminio al posto di quelli di ghisa, è necessaria la sostituzione dei quattro prigionieri, con altrettanti più lunghi, portanti il numero di ordinazione Nr 5210053 A.

Tutti gli altri pezzi sono sempre uguali.

Per il gioco delle punterie e la messa in fase della distribuzione vedere a pag. 99.

NORME DI MANUTENZIONE PERIODICA DEL MOTOCICLO

Operazioni periodiche di lubrificazione.

1 - Cambio dell'olio nel basamento: ogni 1000/1500 Km.; operazione da farsi a motore caldo, pulendo contemporaneamente il filtro. L'olio adatto per il motore **SERTUM**, è l'olio per auto fluido in inverno, semidenso in estate.

2 - Cuscinetti dei mozzi delle ruote: iniettare mediante la pompa olio extradenso o grasso, settimanalmente.

3 - Perni dei biscottini della forcella anteriore: iniettare mediante la pompa olio extradenso o grasso, settimanalmente.

4 - Cuscinetti dello sterzo: lubrificare con olio extradenso o grasso, settimanalmente.

5 - Albero della pedivella di avviamento: iniettare mediante la pompa olio extradenso o grasso, settimanalmente.

6 - Lubrificare la catena ogni 500/600 Km. con olio extradenso o grasso. Con tempo piovoso lubrificare giornalmente.

Prima della partenza oppure ogni 300 Km.

7 - Verificare che la pressione dei pneumatici sia prossima a quella prescritta (pag. 13). (I pneumatici debolmente gonfiati si deteriorano con rapidità: la tenuta di strada della macchina diventa meno buona.

8 - Controllare il livello dell'olio nella coppa del motore: esso **non deve mai scendere** al disotto della tacca inferiore dell'astina di controllo; perciò se il livello è basso aggiungere olio fino alla tacca superiore. Se si riscontrasse un consumo esagerato, ricercarne subito le cause.

Mentre si versa l'olio nel basamento, togliere l'astina di controllo per lasciare libero sfogo all'aria.

SCHEMA DELLA MANUTENZIONE

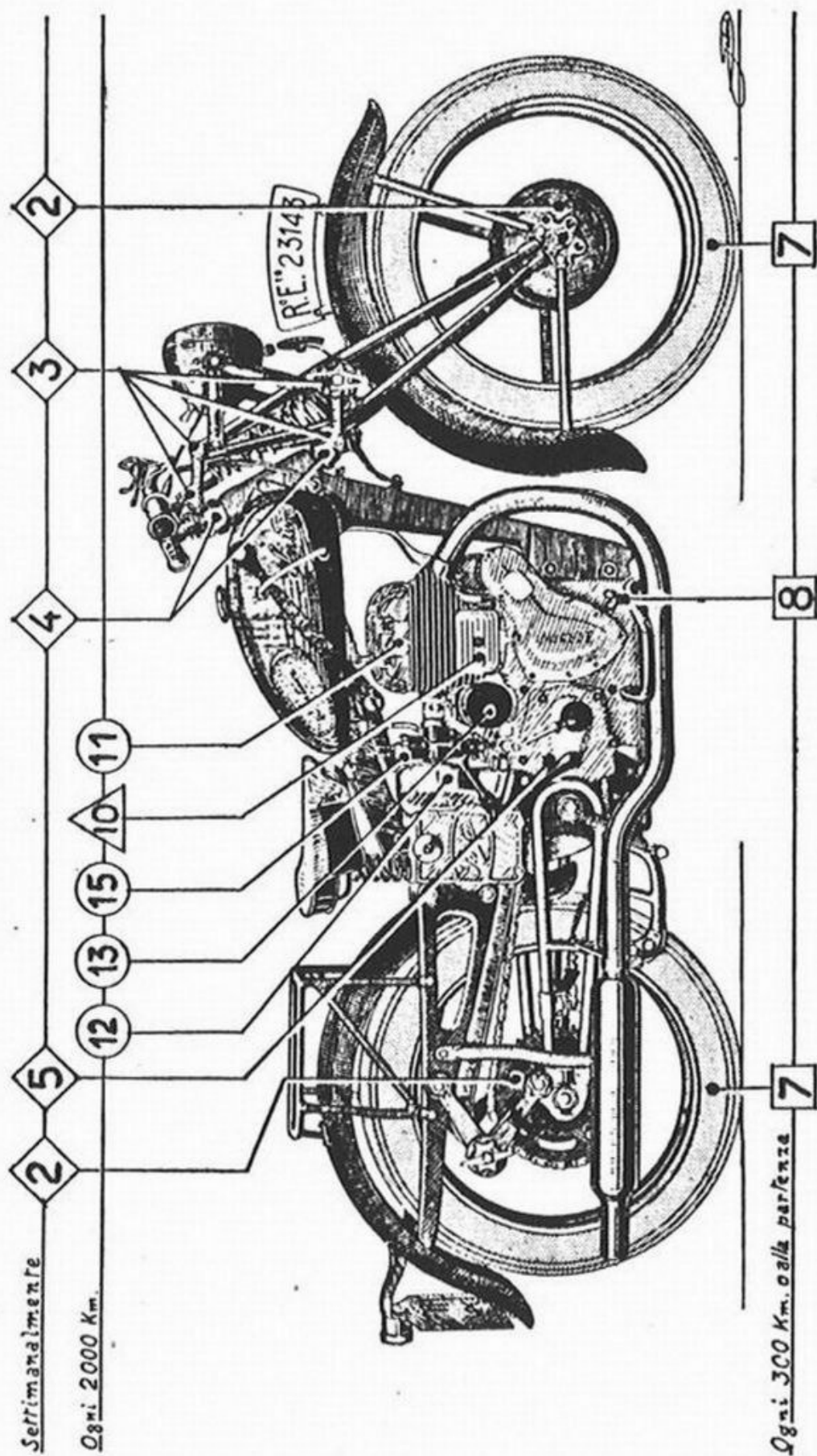
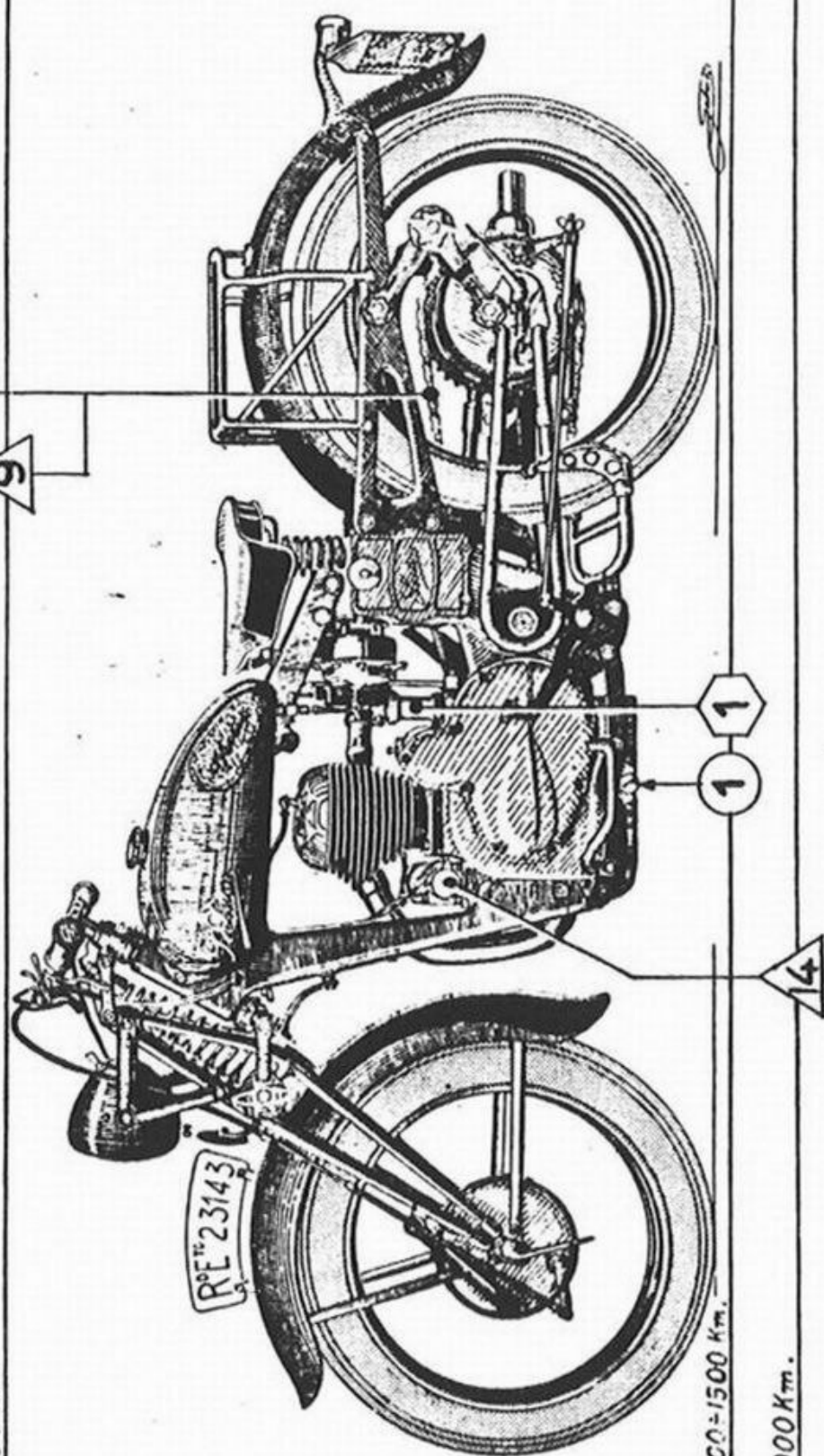


Fig. 73

Ogni 500 Km.

Ogni 1000 Km.



Ogni 1000-1500 Km.

Ogni 2000 Km.

Fig. 74

I numeri richiamano le corrispondenti operazioni elencate nelle pagine 121 e 124

○ Lubrificare con olio per auto fluido
in inverno, semidenso in estate.

□ Verificare e rifornire



◇ Lubrificare con olio extradenso o grasso

△ Registrare

○ Pulire

Ogni 1000 Km.

9 - Verificare e, se necessario, regolare la tensione della catena (quando la catena è nuova la verifica va fatta assai più spesso).

Ogni 2000 Km.

10 - Controllare il giuoco delle punterie e, se questo è variato, procedere ad una nuova registrazione (v. pag. 100).

11 - Smontare la testa del cilindro e procedere alla disincrostazione della camera di scoppio e della testa del pistone.

12 - Smontare il filtro d'aria del carburatore e lavare nel petrolio o nella benzina la massa filtrante. Immergere successivamente quest'ultima in olio fluidissimo e lasciarla scolare prima di rimontare (vedi fig. 68).

13 - Pulire il collettore della dinamo (pag. 71).

14 - Verificare mediante lo spessimetro unito alla chiave del magnete la distanza delle puntine del ruttore e pulirle.

15 - Smontare completamente il carburatore, togliere la tubazione e i rubinetti della benzina, lavare il tutto con benzina pulita, soffiare nella tubazione, pulire bene le reticelle dei rubinetti v. pagg. 68 - 70 e fig. 65).

TEMPI APPROSSIMATIVI OCCORRENTI PER LE PRINCIPALI OPERAZIONI DI SMONTAGGIO E DI MONTAGGIO DEL MOTOCICLO

I tempi sotto elencati si riferiscono a operai di media abilità, a motocicli in buono stato di conservazione, a operazioni di smontaggio e montaggio propriamente dette, escluse quelle di aggiustaggio.

I tempi della colonna A si riferiscono a operazioni di smontaggio totale progressivo eseguite nell'ordine indicato dal presente opuscolo.

I tempi della colonna B si riferiscono a operazioni parziali di smontaggio e montaggio dal motociclo completo di organi singoli e di quelli prossimi che con essi interferiscono

OPERAZIONE	Operai occorr.	TEMPI	
		A	B
<i>Smontaggio</i> della parte anteriore dal motore e dal piantone (§ 1)	2	30'	—
<i>Montaggio</i> della parte anteriore col motore e col piantone (§ 1 e 51)	2	20'	—
<i>Smontaggio</i> del motore dalla parte posteriore (piantone) (§§ 2 e 3)	2	10'	—
<i>Montaggio</i> del motore colla parte poster. (§§ 2 e 51)	2	10'	—
<i>Smontaggio</i> del cilindro dal basamento (§ 4)	1	10'	20'
<i>Montaggio</i> del cilindro sul basamento (§ 4 e 48)	1	15'	25'
<i>Smontaggio</i> delle valvole (§ 5)	1	5'	5'
<i>Montaggio</i> delle valvole (§ 5 e 48)	1	10'	10'
<i>Smontaggio</i> della frizione (§ 10)	1	8'	10'
<i>Montaggio</i> della frizione (§ 10 e 45)	1	5'	20'
<i>Smontaggio</i> del parastrappi dall'asse motore (§ 11)	1	5'	10'
<i>Montaggio</i> del parastrappi sull'asse motore (§ 11)	1	3'	20'
<i>Smontaggio</i> del gruppo avviamento (§ 12)	1	3'	20'
<i>Montaggio</i> del gruppo avviamento (§ 12 e 44)	1	10'	30'
<i>Apertura</i> del basamento e smontaggio degli organi interni (§ 13)	1	15'	—
<i>Chiusura</i> del basamento e montaggio degli organi interni (§ 43)	1	25'	—
<i>Smontaggio</i> dell'albero motore (§ 15)	1	6'	—
<i>Montaggio</i> dell'albero motore (§ 41)	1	20'	—
<i>Smontaggio</i> del mozzo di una ruota (§ 18)	1	—	12'
<i>Montaggio</i> del mozzo di una ruota (§ 18)	1	—	20'
<i>Smontaggio</i> del gruppo di sterzo (§ 20)	1	12'	12'
<i>Montaggio</i> del gruppo di sterzo (§ 20)	1	15'	15'
<i>Smontaggio</i> della forcella anteriore (§ 21)	1	25'	25'
<i>Montaggio</i> della forcella anteriore (§ 21 e 52)	1	35'	35'
<i>Smontaggio</i> della sospensione posteriore (§ 23)	1	20'	30'
<i>Montaggio</i> della sospensione posteriore (§ 23)	1	25'	40'
<i>Cambio</i> di una ruota (§ 55)	1	—	90"

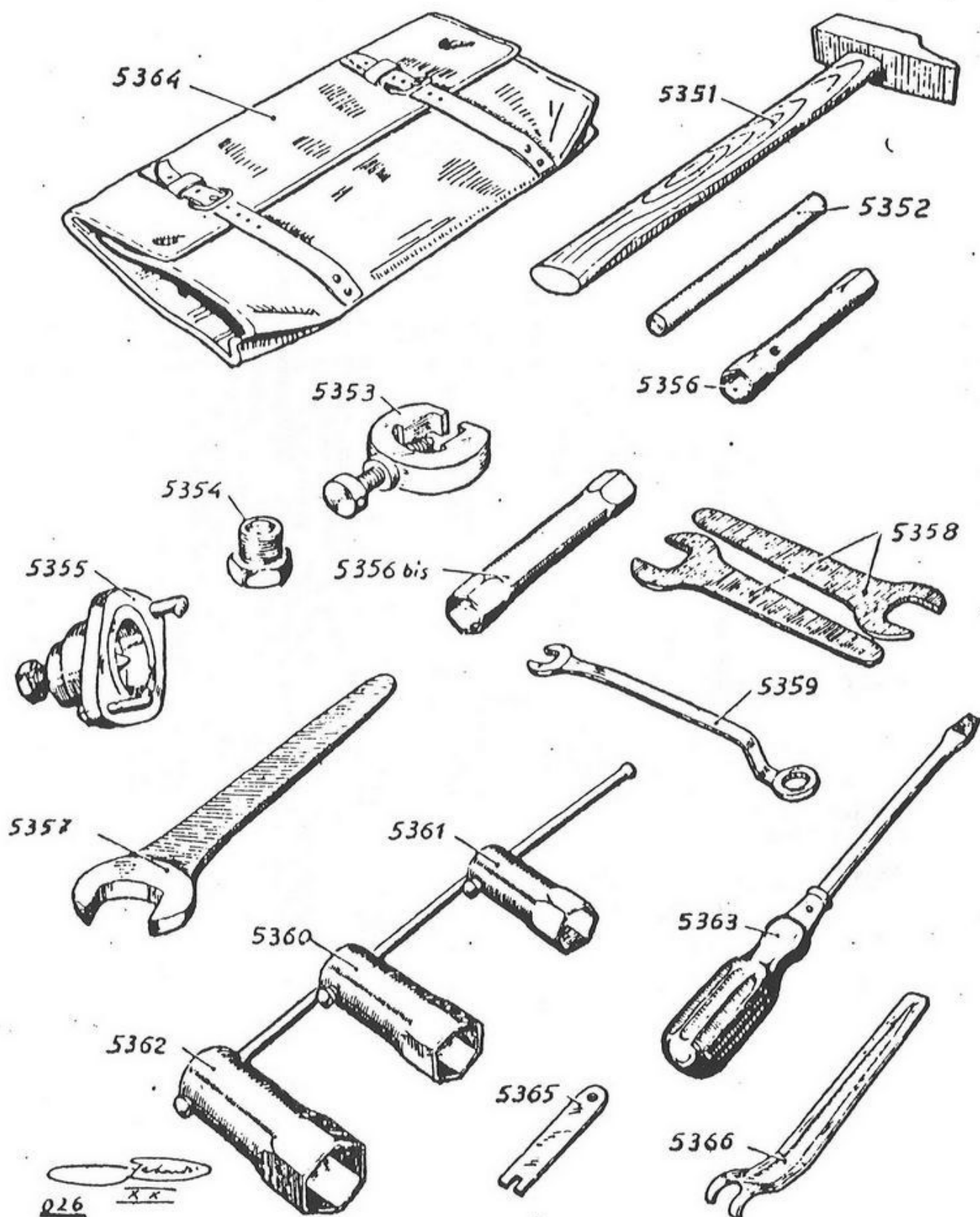


Fig. 76 - Attrezzi della dotazione di squadra

Nota. - I numeri di richiamo sono i numeri di ordinazione dei singoli pezzi, usati nel catalogo parti di ricambio.

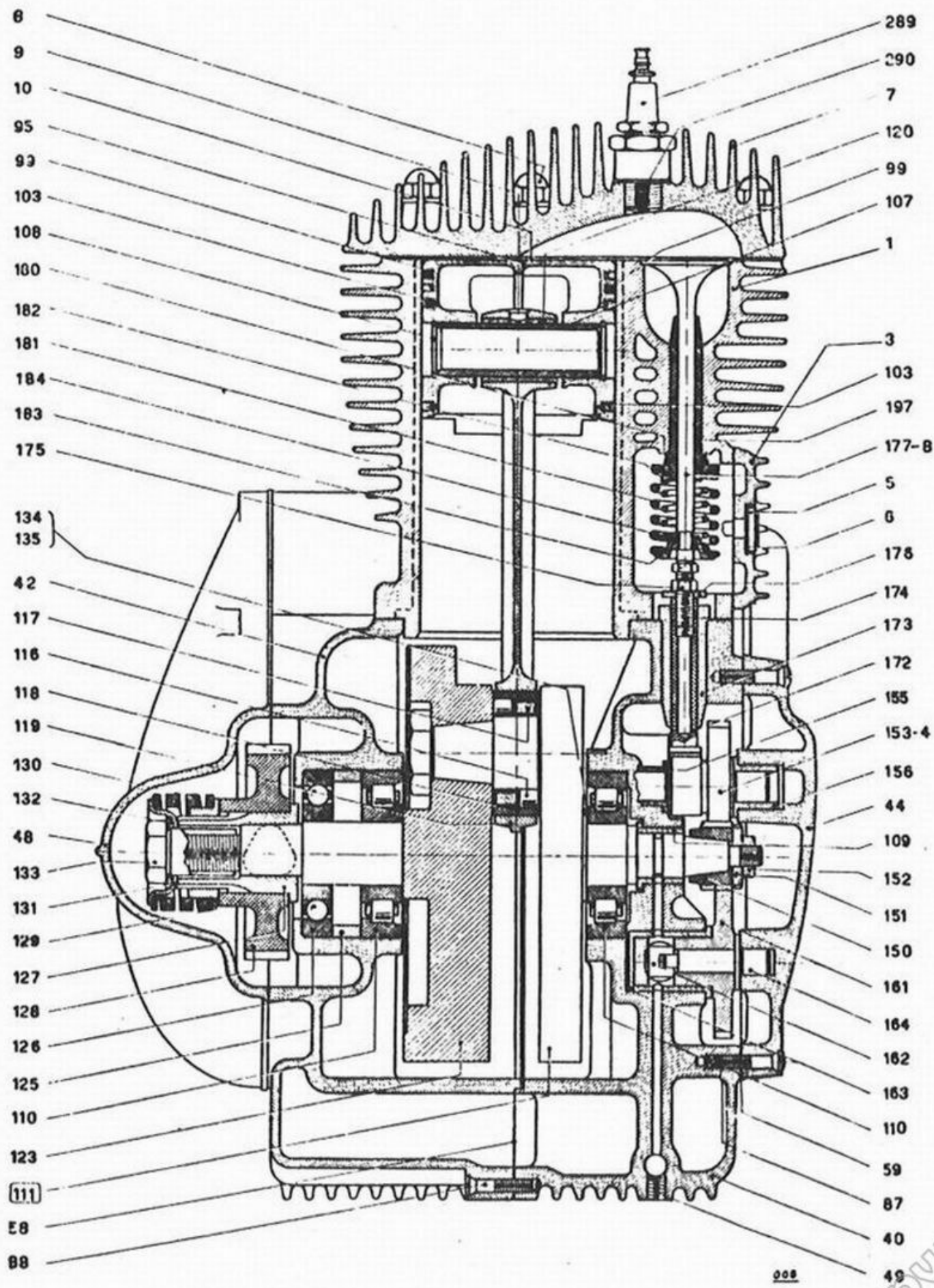


Fig. 77 - Blocco motore-cambio: sezione sul motore

www.rpw.it

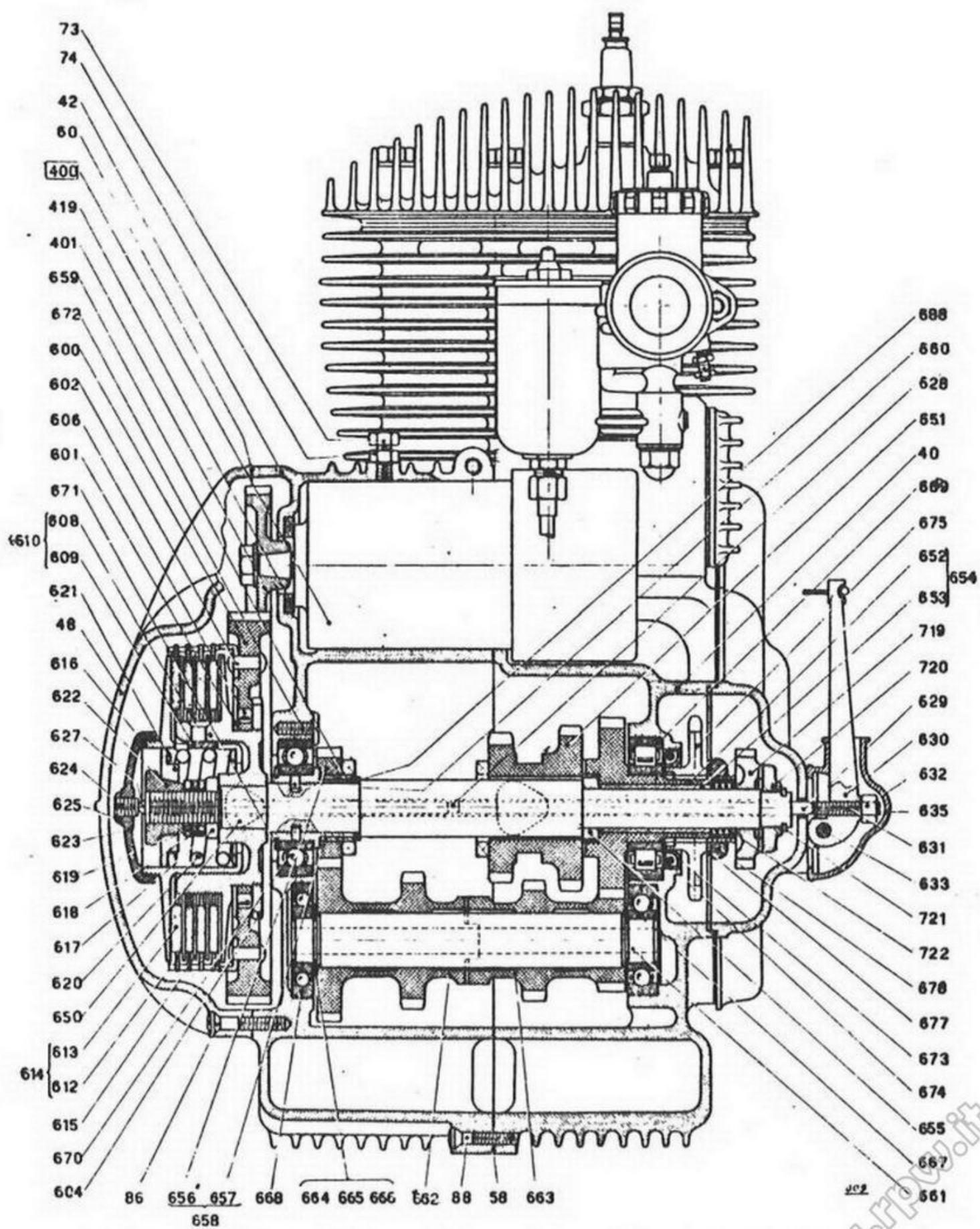


Fig. 78 - Blocco motore-cambio : sezione sul cambio di velocità

Sentium

