



Motociclo 500 MCM

MOD. 08

MONOPOSTO E BIPOSTO



**CATALOGO NOMENCLATORE
DELLE PARTI DI RICAMBIO**



MOTOCICLO MILITARE 500 MCM

Mod. 08

MONOPOSTO E BIPOSTO

CATALOGO NOMENCLATORE
DELLE PARTI DI RICAMBIO



Officine Meccaniche FAUSTO ALBERTI - S. A.

CAPITALE L. 10.000.000

STABILIMENTO - Viale Certosa, 226 - Telefoni 90-676 - 92 343

UFFICIO VENDITE - Via Quintino Sella, 1 - Telefono 16-709

MILANO

www.fpw.it

Officine Meccaniche FAUSTO ALBERTI - S. A.

Servizio Pubblicazioni Tecniche

Stampato 0803 - IIª - 1500

PROPRIETÀ RISERVATA

AVVERTENZE

IDENTIFICAZIONE DEL TIPO DI COSTRUZIONE

Ogni motociclo è contraddistinto da un numero di motore e un numero di telaio: il primo è impresso sul lato destro del basamento in alto, sotto la flangia del cilindro; il secondo è impresso sul lato destro della trave superiore del telaio, sotto la sella.

ORDINAZIONE DELLE PARTI DI RICAMBIO

Le ordinazioni devono portare chiaramente indicato, per ciascuna parte di ricambio che viene richiesta, i dati seguenti:

- 1° - il numero di disegno e di ordinazione (2^a colonna del catalogo).
- 2° - la sua denominazione (3^a colonna).
- 3° - la quantità dei pezzi desiderati.
- 4° - il numero del motore e del telaio della macchina alla quale il pezzo è destinato.
- 5° - l'indirizzo esatto del Richiedente.
- 6° - il mezzo di trasporto.

Si fa presente che ogni altro termine diverso dalla nomenclatura usata nel presente catalogo non solo è superflua, ma può facilmente causare confusione e disguidi.

CONSULTAZIONE DEL CATALOGO

Nel presente catalogo sono elencati **tutti i pezzi** che concorrono alla costituzione della **macchina completa**.

Alcune di queste parti, che per essere messe assieme tra di loro richiedono o particolari artifici di montaggio o vere e proprie lavorazioni di officina, **non vengono fornite sciolte** e sono indicate in catalogo in **carattere corsivo**.

In **carattere più marcato** sono indicati gli assiami già montati costituiti da parti che si possono avere anche sciolte: Nel prezzo corrispondente è compreso il costo del montaggio,

La nomenclatura e l'ordinamento dei singoli pezzi nel catalogo sono fatti secondo la loro funzione e la loro ubicazione, che sono chiaramente indicate sia dalle tavole che dalla denominazione: (Pezzi eguali aventi funzioni e ubicazioni diverse sono indicati perciò sotto **voci diverse**).

I numeri della 4^a colonna indicano **per ciascuna voce** il quantitativo di pezzi esistenti **su una macchina**.

A pag. 89 si trova un indice sistematico dei numeri di ordinazione e di disegno, nel quale per ciascun pezzo è indicata la quantità globale esistente su un motociclo.

Officine Meccaniche FAUSTO ALBERTI - S. A.

INDICE

COMPLESSO MOTOTELAIO

Sottocomplesso I - MOTORE,

GRUPPO ORGANI PRINCIPALI.		pag.
<i>Sottogruppo</i> 1 - Cilindro e testa - Alzavalvola		13
» 2 - Basamento e coperchi		15
» 3 - Stantuffo - Biella - Albero motore - Parastrappi		19
» 4 - Distribuzione		21
GRUPPO LUBRIFICAZIONE.		
<i>Sottogruppo</i> 5 - Pompa - Filtro - Livello olio		21
GRUPPO SCARICO.		
<i>Sottogruppo</i> 6 - Tubo di scarico e silenziatore		23
GRUPPO ALIMENTAZIONE.		
<i>Sottogruppo</i> 7 - Serbatoio - Tubazioni - Carburatore con comandi - Filtro aria		23
» 8 - Parti del carburatore		25

Sottocomplesso II - TRASMISSIONE.

GRUPPO INNESTO.		
<i>Sottogruppo</i> 9 - Innesto a frizione e relativo comando		29
GRUPPO CAMBIO DI VELOCITÀ.		
<i>Sottogruppo</i> 10 - Ruotismi del cambio		31
» 11 - Comando del cambio		33
GRUPPO AVVIAMENTO.		
<i>Sottogruppo</i> 12 - Pedivella e ingranaggi di avviamento		33
GRUPPO TRASMISSIONE.		
<i>Sottogruppo</i> 13 - Trasmissione alla ruota posteriore e dispositivo arresto - indietreggio		35

Sottocomplesso III - TELAIO - RUOTE - FRENI.

GRUPPO TELAIO.

Sottogruppo 14 - Elementi del telaio 39

GRUPPO SOSPENSIONE E STERZO.

Sottogruppo 15 - Forcella elastica anteriore e sterzo 43

» **16 - Manubrio - Comandi con trasmissioni flessibili 47**

» **17 - Sospensione elastica posteriore 49**

GRUPPO RUOTE E FRENI.

Sottogruppo 18 - Ruote - Freni e relativi comandi 53

GRUPPO ACCESSORI DEL TELAIO.

**Sottogruppo 19 - Parafanghi - Portapacchi - Portatarga - Sella
- Accessori 57**

» **20 - Parti supplementari per sistemazione biposto 61**

Sottocomplesso IV - IMPIANTO ELETTRICO.

GRUPPO ACCENSIONE.

**Sottogruppo 21 - Magnete - Cavo - Candela - Comando anticipo -
Accessori 67**

» **22 - Parti del magnete 69**

GRUPPO IMPIANTO LUCE E SEGNALAZIONE.

Sottogruppo 23 - Dinamo - Cavi - Fanaleria - Avvisatore - Accessori 71

» **24 - Parti della dinamo 73**

» **25 - Parti del faro 75**

» **26 - Parti del fanalino posteriore 75**

» **27 - Parti dell'avvisatore acustico 77**

COMPLESSO DOTAZIONI

Sottocomplessi: ATTREZZI - ACCESSORI - RIFORNIMENTI.

Sottogruppo 28 - Dotazione individuale 81

» **29 - Dotazione per cofanetto di squadra 83**

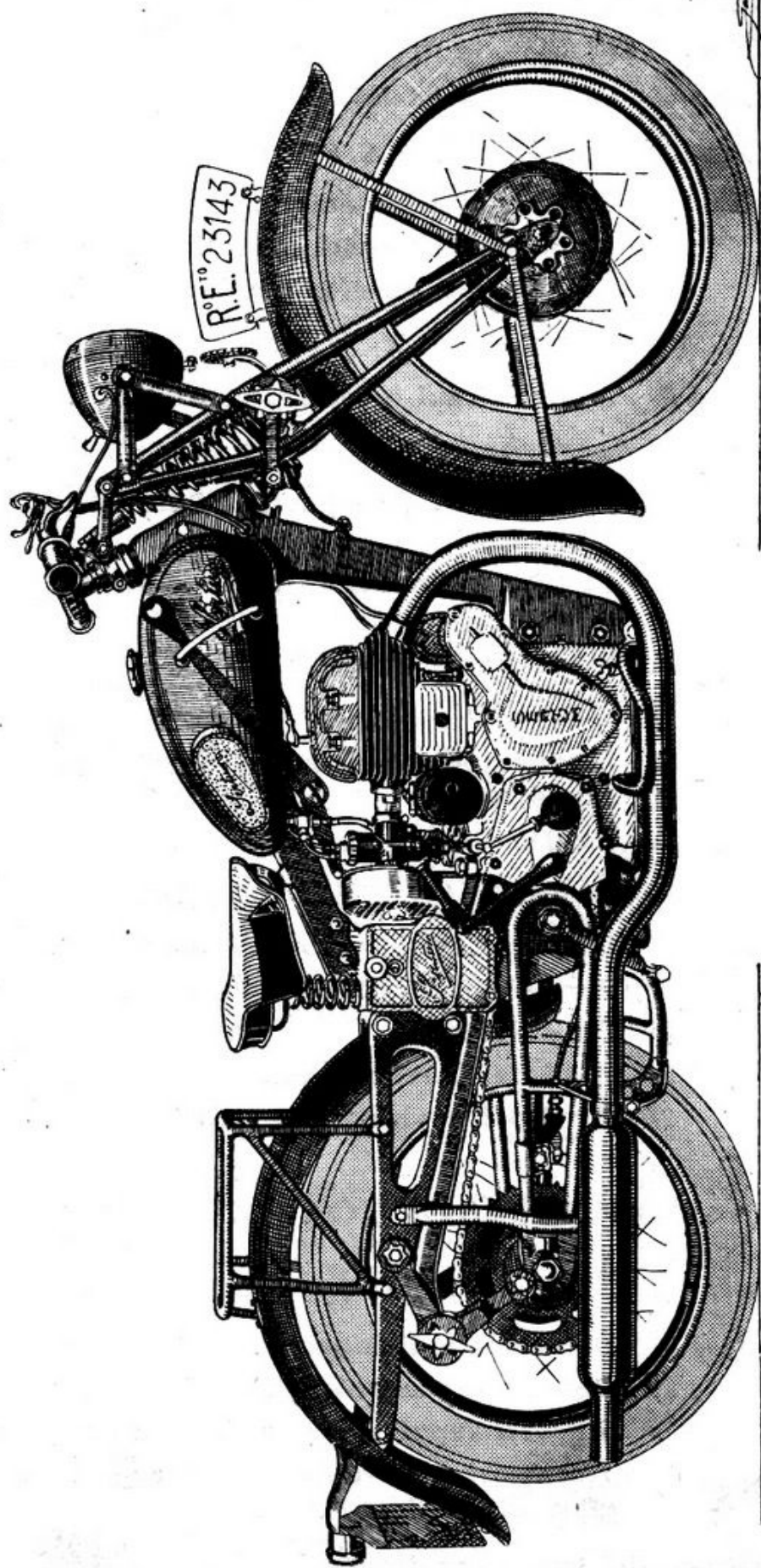
» **30 - Attrezzi suppletivi per cofanetto di plotone 85**

» **31 - Accessori per dispositivi trasporto mitra-
gliatrici 85**

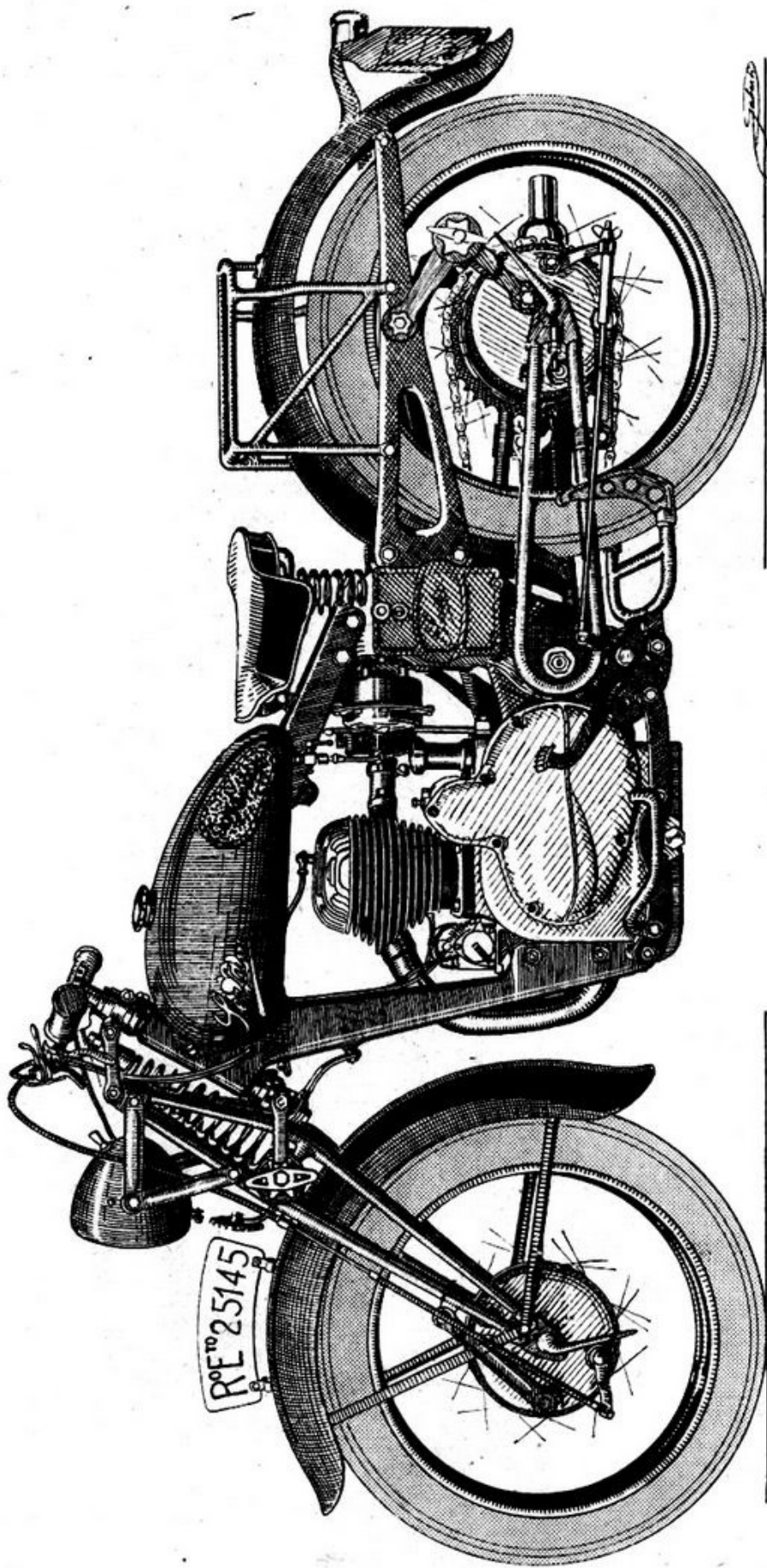
Indice sistematico dei numeri di disegno 89

Tabella delle trasmissioni flessibili 103

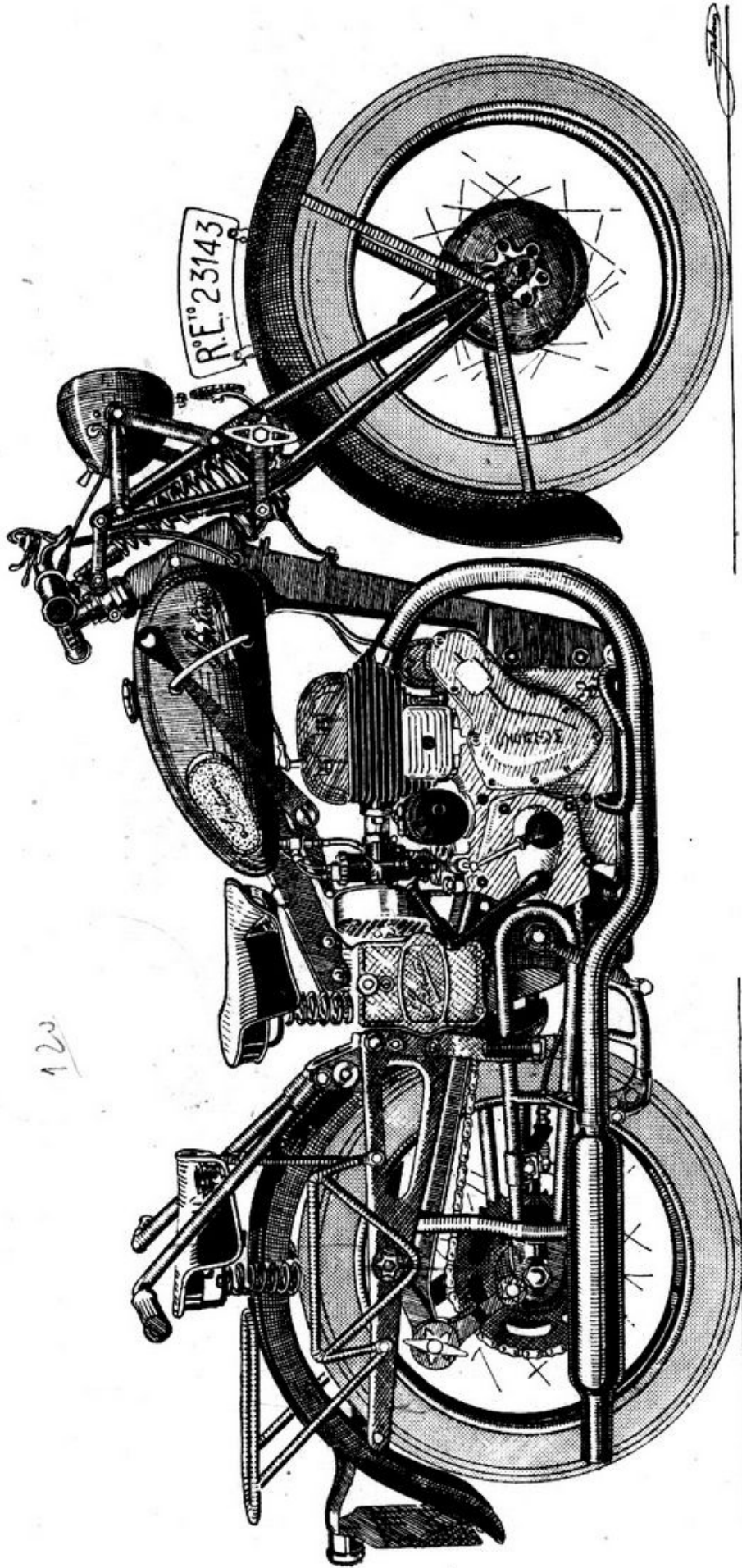
Varianti per cilindri e mozzi ruote in ghisa 102



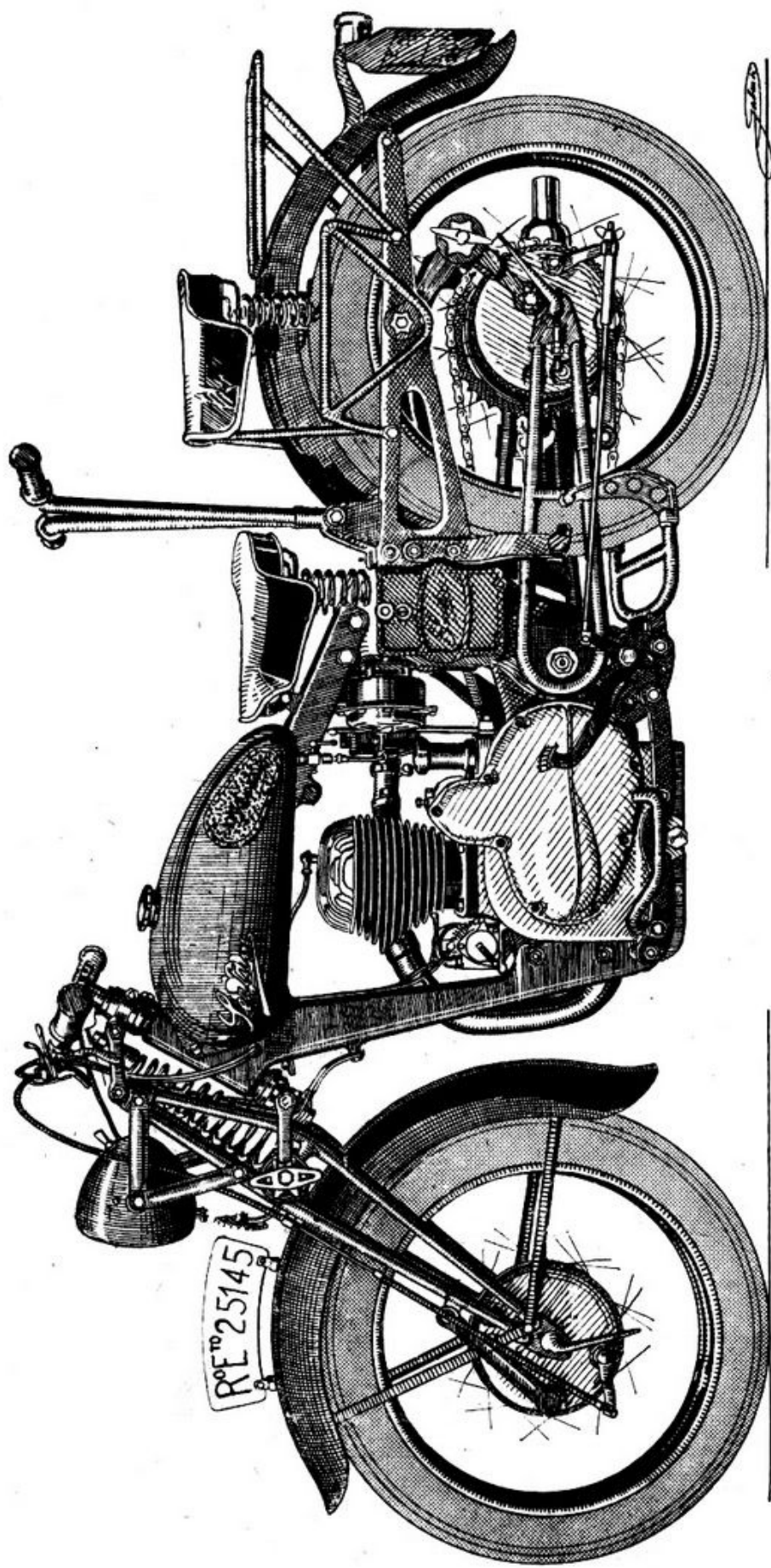
Motociclo 500 MCM monoposto visto dal lato di distribuzione



Motociclo 500 MCM monoposto visto dal lato frizione



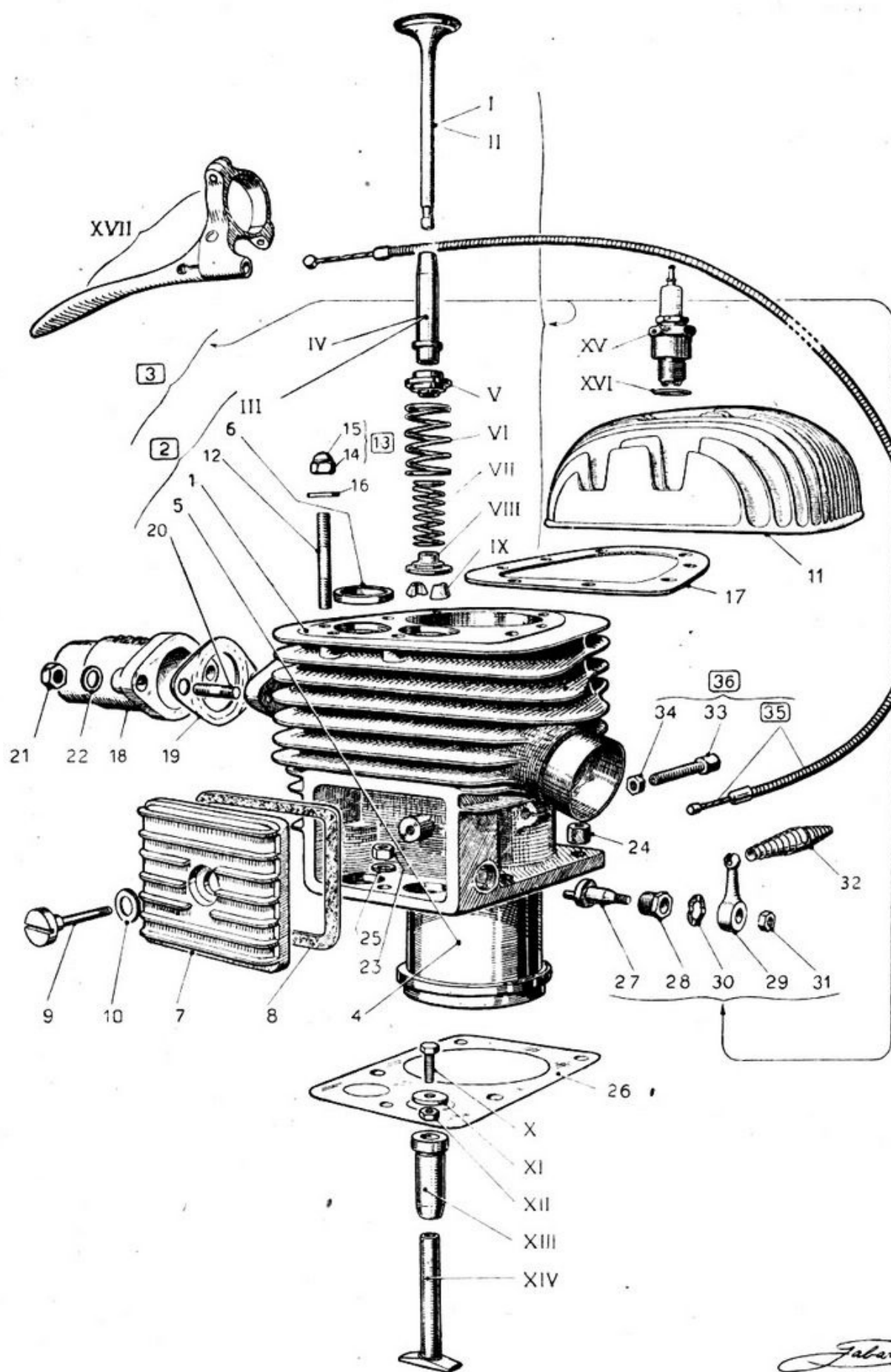
Motociclo 500 MCM biposto visto dal lato distribuzione



Motociclo 500 MCM biposto visto dal lato frizione

Sottocomplesso 1°

M O T O R E



Cilindro e testa - Alzavalvola

S. G. 226

Numero di ordinazione del motore funzionante completo di frizione, cambio, dinamo, magnete, candela, carburatore, senza trasmissioni di comando, senza olio nel basamento. ■ ■

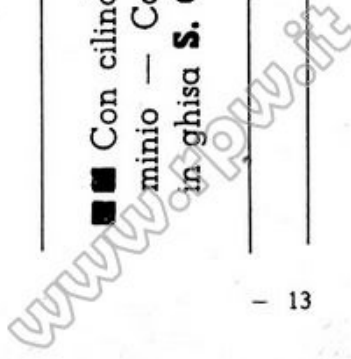
Cilindro e testa - Alzavalvola

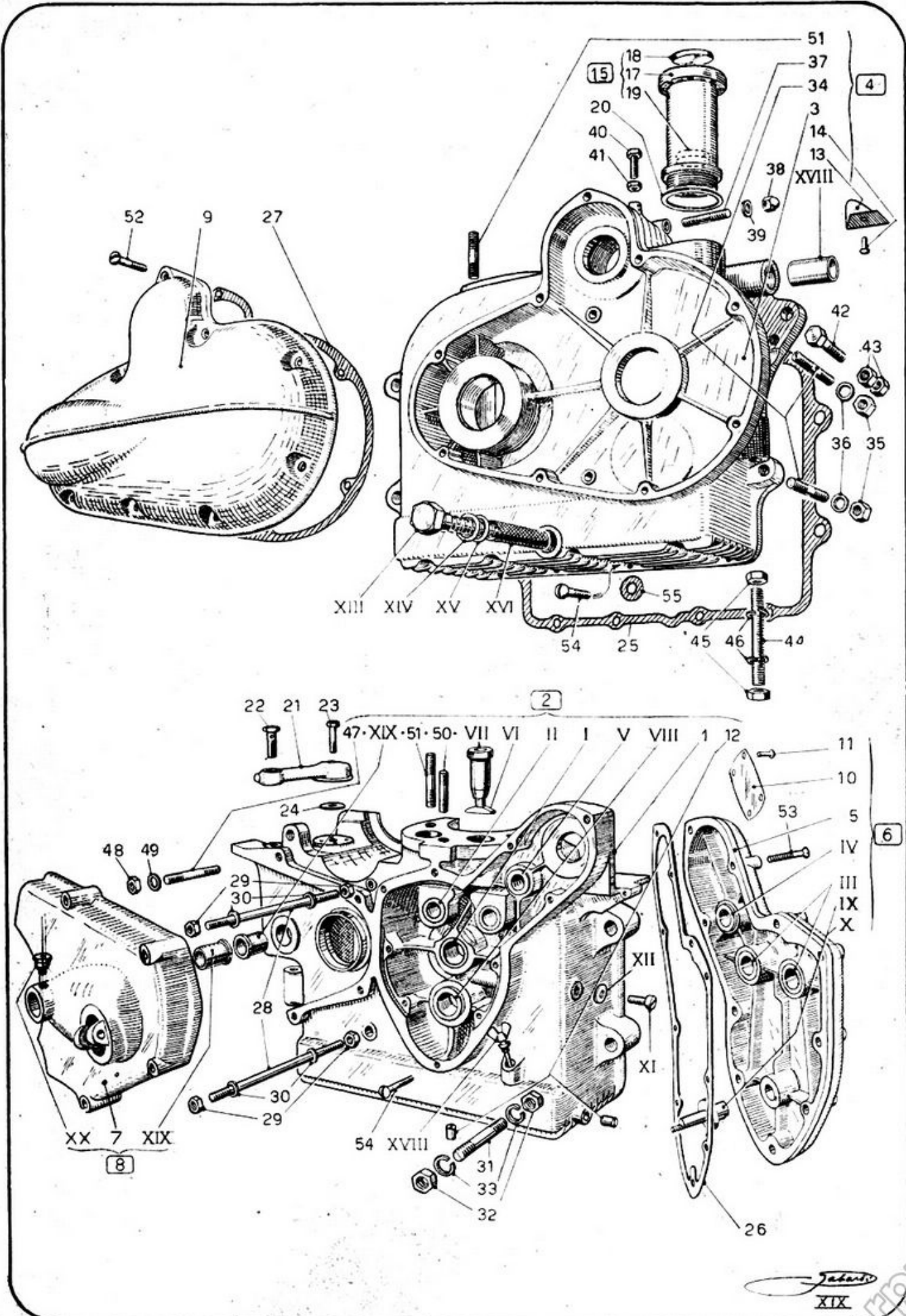
Sottogruppo 1

Fig.	Numero del disegno	DENOMINAZIONE	Indicazioni suppletive	Quantità
1	5477	<i>Cilindro nudo</i>		1
2	S. G. 71	Cilindro completo di camicia, sedi, guide e prigionieri, composto dei dett. 5477 - 5478 - 5479 - Nr 5108047 - Nr 5108025 - 5113	★	1
3	S. G. 103	Cilindro completo di valvole e alzavalvola composto dai dett. S. G. 71 - 5128 - 5130 - 5129 - 5294 - 6 UNI 207 - 5111 - 5112 - 5141 - 2044 - 2044 bis - 2055,1 - 2135	★	1
4	5478	<i>Camicia del cilindro</i>	★	1
5	6016	Camicia del cilindro per ricambio	★	1
6	5479	<i>Sede per valvole</i>	★	2
7	5121	Coperchio punterie	★	1
8	4643 bis	Guarnizione per coperchio 5121		1
9	2169	Vite per coperchio 5121		1
10	2319	Rondella di fibra per vite 2169		1
11	5372	Testa del cilindro		1
12	Nr 5108047 A	Prigioniero per fissaggio della testa	★	8
13	S. G. 163	Dado per fissaggio della testa		8
14	6024	<i>Esagono per dado S. G. 163</i>		8
15	6025	<i>Calotta per dado S. G. 163</i>		8
16	Nr 3908400	Rondella per dado fiss. testa		8
17	5109	Guarnizione per testa del cilindro		1
18	5110	Raccordo per carburatore	★	1
19	4651	Guarnizione per raccordo carburatore		1
20	Nr 5108025	Prigioniero per fissaggio raccordo carburatore		2
21	8 UNI 207	Dado per detto		2
22	Nr 4108400	Rondella per detto	Nr 208000	2
23	10 UNI 207	Dado fissaggio cilindro (vano punterie)	Nr 210000	1
24	4642 bis	Dado fissaggio cilindro (flangia)		4
25	008 Nr 1051	Rondella per dadi fissaggio cilindro		5
26	4520	Guarnizione sotto la base del cilindro		1
27	5128	Eccentrico alzavalvola		1
28	5130	Bussola per eccentrico alzavalvola		1
29	5129	Levetta comando eccentrico alzavalvola		1
30	5294	Rondella elastica ondulata per levetta 5129		1
31	6 UNI 207	Dado serraggio levetta 5129	Nr 206000	1
32	4657 bis	Molla di richiamo alzavalvola		1
33	582	Vite di registro trasmissione alzavalvola		1
34	6 UNI 207	Dado bloccaggio vite di registro trasmissione alzavalvola	Nr 206000	1
35	S. G. 2	Trasmissione flessibile per alzavalvola composta dei dett. 5465 - 5467 - 5469 - 5471 - 5481 (v. pag. 47)		1
36	S. G. 143	Trasmissione flessibile per alzavalvola completa pronta per il montaggio, composta dei dett. S. G. 2 - 582 - 6 UNI 207.		1
da I a XIV		Vedere « distribuzione » a pag. 21		
XV XVI		Vedere « accensione » a pag. 67		
XVII		Vedere « manubrio » a pag. 47		

(★) Parti speciali per cilindro in alluminio. Per cilindri in ghisa vedere varianti a pag. 102.

■ ■ Con cilindro in alluminio - Con cilindro in ghisa S. G. 272.

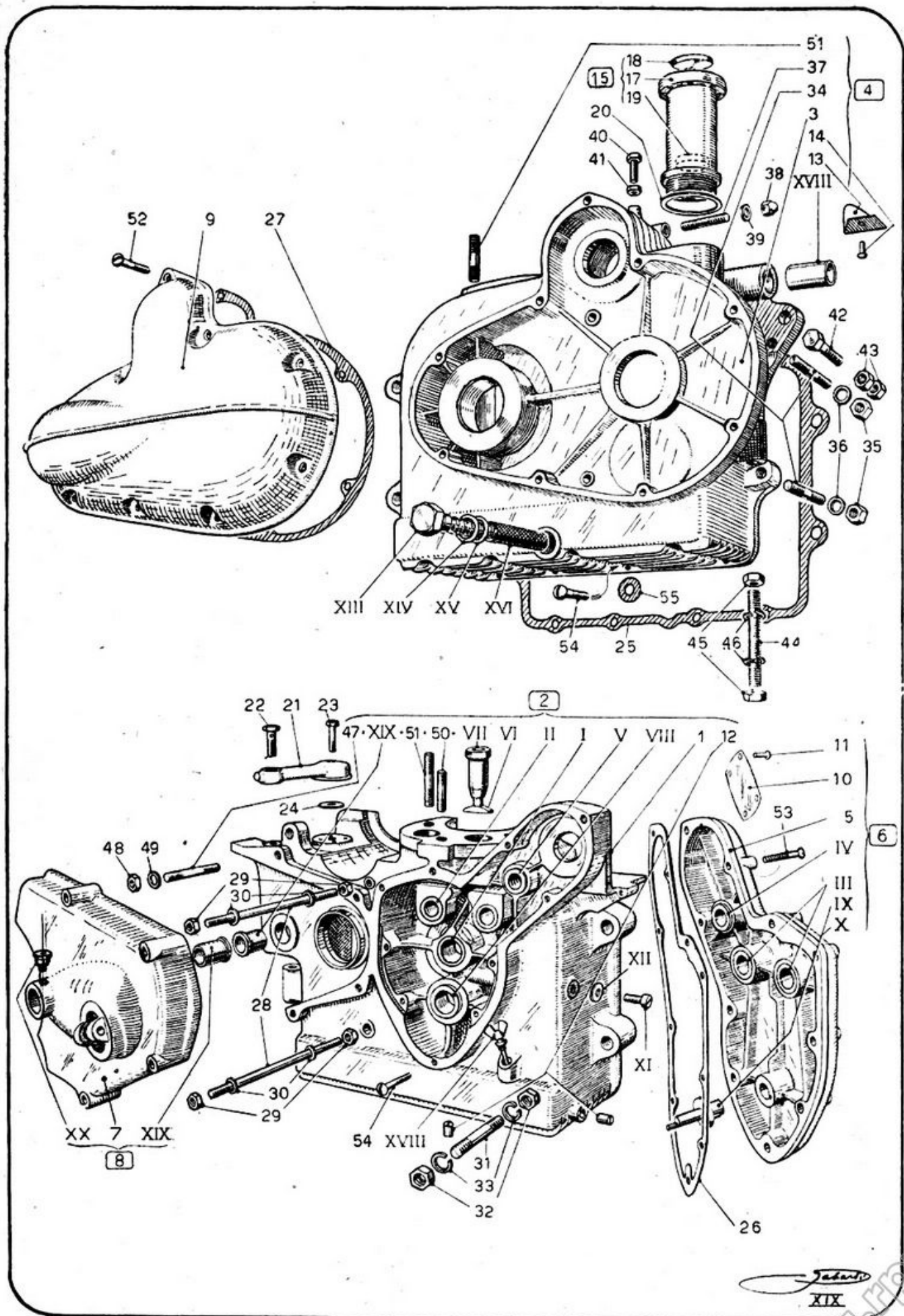




Basamento e coperci

www.hbw.it

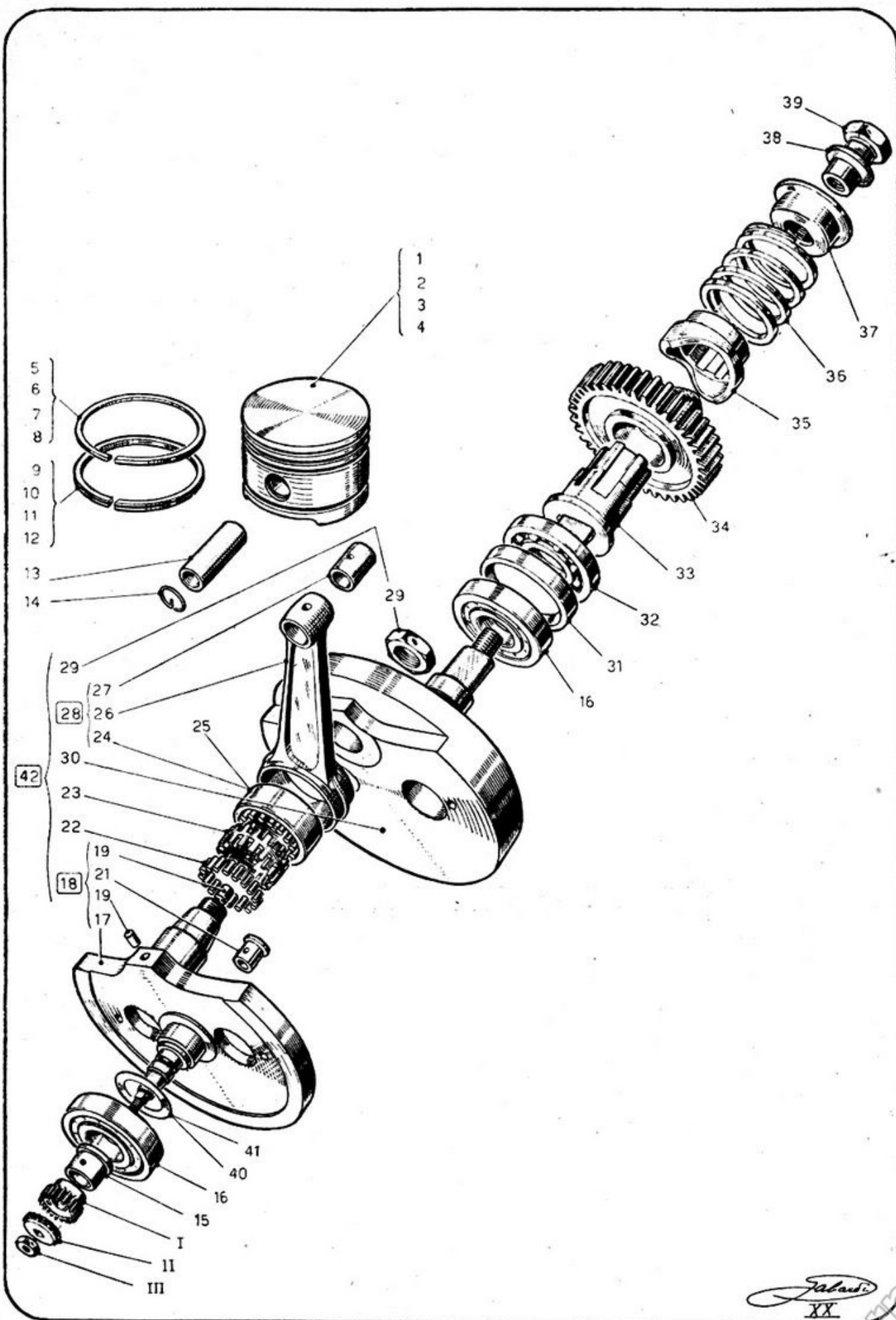
Fig.	Numero del disegno	DENOMINAZIONE	Indicazioni suppletive	Quantità
1	6002	Basamento lato distribuzione nudo		1
2	S. G. 91	Basamento lato distribuzione 6002 completo dei dett. 3332 - Nr 5108048 - Nr 5210036 A - Nr 5210053 A - 2034 - 4585 - 2032 - 4598 - 4599 4611 - 5349		1
3	6003	Basamento lato frizione nudo		1
4	S. G. 92	Basamento lato frizione 6003 completo dei dett. 5328 - 3 x 10 UNI 748 - Nr 5108040 - Nr 5210053 - 3287		1
5	5103	Coperchio distribuzione nudo		1
6	S. G. 6	Coperchio distribuzione 5103 completo dei dett. 4533 - 4534 - 2032 - 5116 - 4610 - 4610 bis		1
7	5104	Coperchio per pignone catena nudo		1
8	S. G. 7	Coperchio per pignone catena completo della bronzina 5349 e dell'in- grassatore 6 Nr 1132		1
9	5146	Coperchio frizione		1
10	4533	Targa brevetti sul coperchio distribuzione		1
11	4534	Chiodino fissaggio targa brevetti		4
12	3332	Tappo per condutture olio		2
13	5328	Lamierino paraolio nel basamento lato frizione		1
14	3x10 UNI 748	Chiodo per fissaggio lamierino paraolio	Nr 4403010	1
15	S. G. 8	Tappo rifornimento olio verniciato (indicare il colore) comp. dei dett. 5206 - 5298 - 5297 bis		1
17	5206	<i>Corpo per tappo rifornimento olio</i>		1
18	5297 bis	<i>Fondello superiore per tappo rifornimento olio</i>		1
19	5298	<i>Fondello inferiore per tappo rifornimento olio</i>		1
20	2080	Guarnizione per tappo-sfiatatoio rifornimento olio		1
21	5198	Corpo valvola lubrificazione catena		1
22	3142	Vite speciale lubrificazione catena		1
23	3154	Vite fissaggio corpo valvola lubrificazione catena		1
24	2149	Valvola a disco per lubrificazione catena		1
25	6017	Guarnizione di unione del basamento		1
26	5139	Guarnizione per coperchio distribuzione		1
27	4519	Guarnizione per coperchio frizione		1
28	Nr 5108200	Tirante di collegamento basamenti		2
29	8 UNI 207	Dado per detto	Nr 208000	4
30	Nr 4108400	Rondella per detto		4
31	Nr 5312117	Tirante per attacco anteriore al telaio		2
32	12 UNI 208	Dado per detto	Nr 812000	4
33	Nr 3813000	Rondella elastica per detto		4
34	Nr 5108040	Prigioniero collegamento basamento		2
35	8 UNI 207	Dado per detto	Nr 208000	2
36	Nr 4108400	Rondella per detto		2
37	Nr 5108040	Prigioniero per fissaggio dinamo		1
38	2082	Dado per detto		1
39	Nr 4108400	Rondella per detto		1
40	6x16 UNI 183	Vite a testa esagonale fissaggio dinamo	Nr 1306016	1
41	6 UNI 211	Dado di bloccaggio per detta	Nr 406000	1
42	12x50 UNI 184	Vite a testa esagonale per collegamento superiore motore - piantone	Nr 1912050	1
43	12 UNI 208	Dado (o controdado) per detta	Nr 812000	2
44	Nr 5210095	Tirante per collegamento inferiore motore - piantone		2
45	10 UNI 207	Dado per detto	Nr 210000	4
46	Nr 3810500	Rondella elastica per detto		4
47	Nr 5108048	Prigioniero per fissaggio coperchio pignone catena		4
48	8 UNI 207	Dado per detto	Nr 208000	4
49	Nr 4108400	Rondella per detto		4
50	Nr 5210036 A	Prigioniero corto per fissaggio cilindro		1



Basamento e coperchi

Fig.	Numero del disegno	DENOMINAZIONE	Indicazioni suppletive	Quantità
51	Nr 5210053 A	Prigioniero lungo per fissaggio cilindro	Vedere nota	4
52	6x28 UNI 281	Vite per fissaggio coperchio frizione	Nr 3406028	9
53	6x28 UNI 281	Vite per fissaggio coperchio distribuzione	Nr 3406028	10
54	6x28 UNI 281	Vite per collegamento inferiore basamento	Nr 3406028	4
55	6018	Rondella di guarnizione tra i basamenti		1
I		Vedere « asse motore » a pag. 19		
da II a VII		} Vedere « distribuzione » a pag. 21		
da VIII a XIII		} Vedere « lubrificazione » a pag. 21		
XVIII		Vedere « cambio di velocità » a pag. 31		
XIX XX		} Vedere « avviamento » a pag. 32		
<p>Nota : Servono per cilindri in alluminio. Prigionieri per cilindri in ghisa vedi pag. 102.</p>				

www.rpw.it

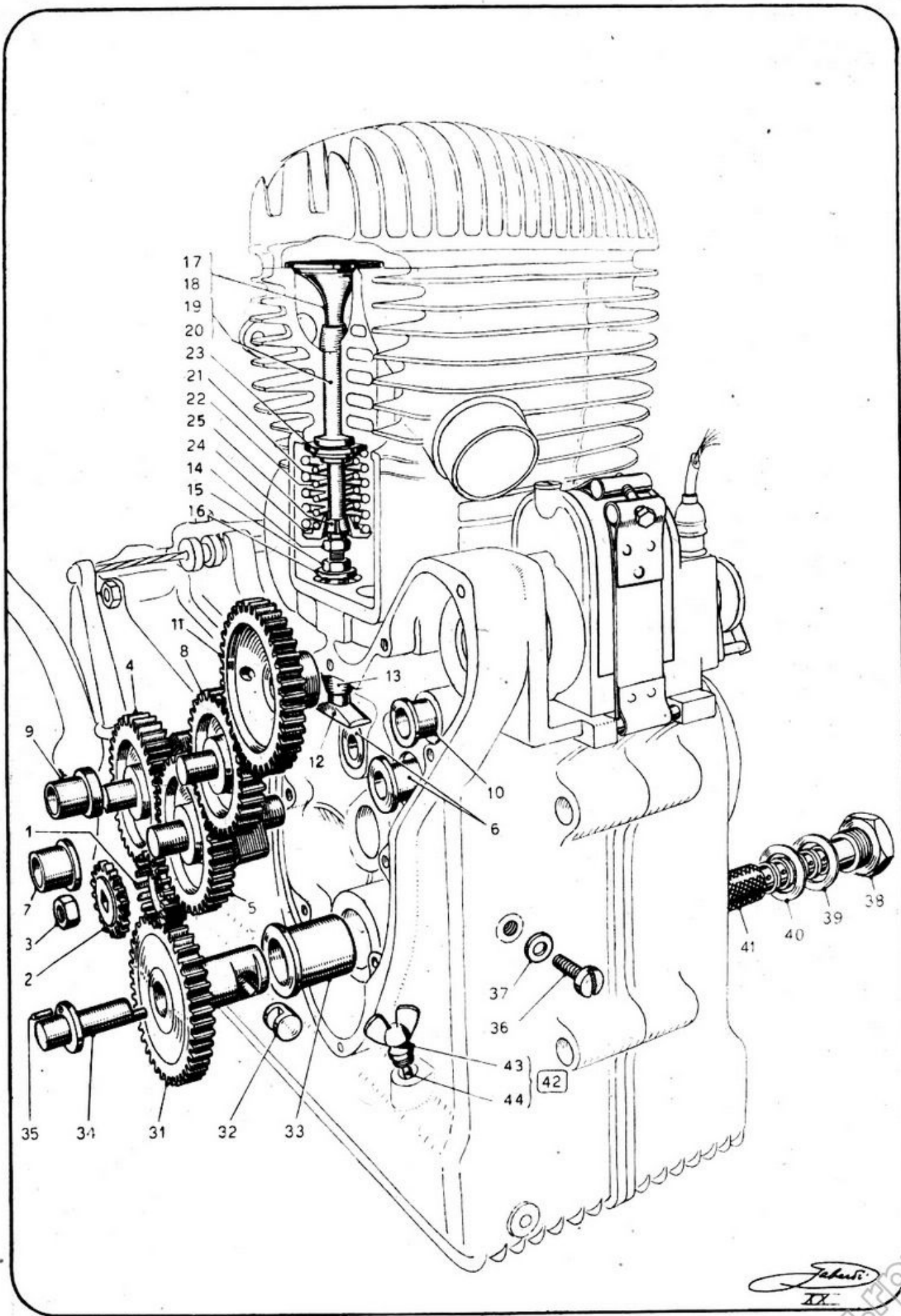


Stantuffo - Biella - Albero motore - Parastrappi

Felardi
 XX
 www.felardi.it

Fig.	Numero del disegno	DENOMINAZIONE	Indicazioni suppletive	Quantità
1	6012	Stantuffo normale		1
2	6032	Stantuffo maggiorato di mm. 0,2		1
3	6033	Stantuffo maggiorato di mm. 0,4		1
4	6034	Stantuffo maggiorato di mm. 0,8		1
5	4554	Segmento di compressione normale		2
6	6035	Segmento di compressione maggiorato di mm. 0,2		2
7	6036	Segmento di compressione maggiorato di mm. 0,4		2
8	6037	Segmento di compressione maggiorato di mm. 0,8		2
9	4555	Segmento raschio-olio normale		2
10	6038	Segmento raschia-olio maggiorato di mm. 0,2		2
11	6039	Segmento raschia-olio maggiorato di mm. 0,4		2
12	6040	Segmento raschia-olio maggiorato di mm. 0,8		2
13	4551	Spinotto		1
14	4552	Molla a espansione per spinotto		2
15	2034	Bronzina lubrificazione asse motore		1
16	C. S. 7 - NQR	Cuscinetto a rulli asse motore		2
17	5207	<i>Asse a manovella nudo</i>		1
18	S. G. 9	Asse a manovella completo dei tappi 2111 - 2167		1
19	2111	Tappo per condotto olio		2
21	2167	Tappo forato centrale per condotto olio		1
22	5208	Rulli per testa di biella		28
23	5135	Gabbia per rulli		1
24	5209	<i>Anello per testa di biella</i>		1
25	6007	Anello per testa di biella, di ricambio		1
26	5120 / 1	<i>Biella nuda</i>		1
27	4550	Bronzina per piede di biella		1
28	S. G. 10	Biella completa di anello 5209 e di bronzina 4550		1
29	4544	Dado di fissaggio dell'asse a manovella al volano		1
30	5149	Volano		1
31	5134	Anello distanziatore		1
32	C. S. 5 - NS	Cuscinetto a sfere parastrappi		1
33	5395	Mozzo parastrappi		1
34	5374	Ingranaggio di trasmissione sull'asse motore		1
35	5220	Anello parastrappi		1
36	5140	Molla per parastrappi		1
37	5221	Piattello per molla parastrappi		1
38	2023 bis	Rondella per piattello per molla parastrappi.		1
39	2023	Bussola di bloccaggio parastrappi		1
40	3103 bis	Rondella rasamento asse motore da mm. 0,15		div.
41	6041	Rondella rasamento asse motore da mm. 0,20		div.
42	S. G. 84	Asse motore completo composto di: asse a manovella S. G. 9 - rulli 5208 - gabbia 5135 - biella S. G. 10 - volano 5149 - dado 4544.		1
I				
II				
III				
		Vedere « distribuzione » a pag. 21		

www.rpw.it



Distribuzione — Pompa - Filtro - Livello olio

Jafari
 XX
 www.fedw.it

Distribuzione

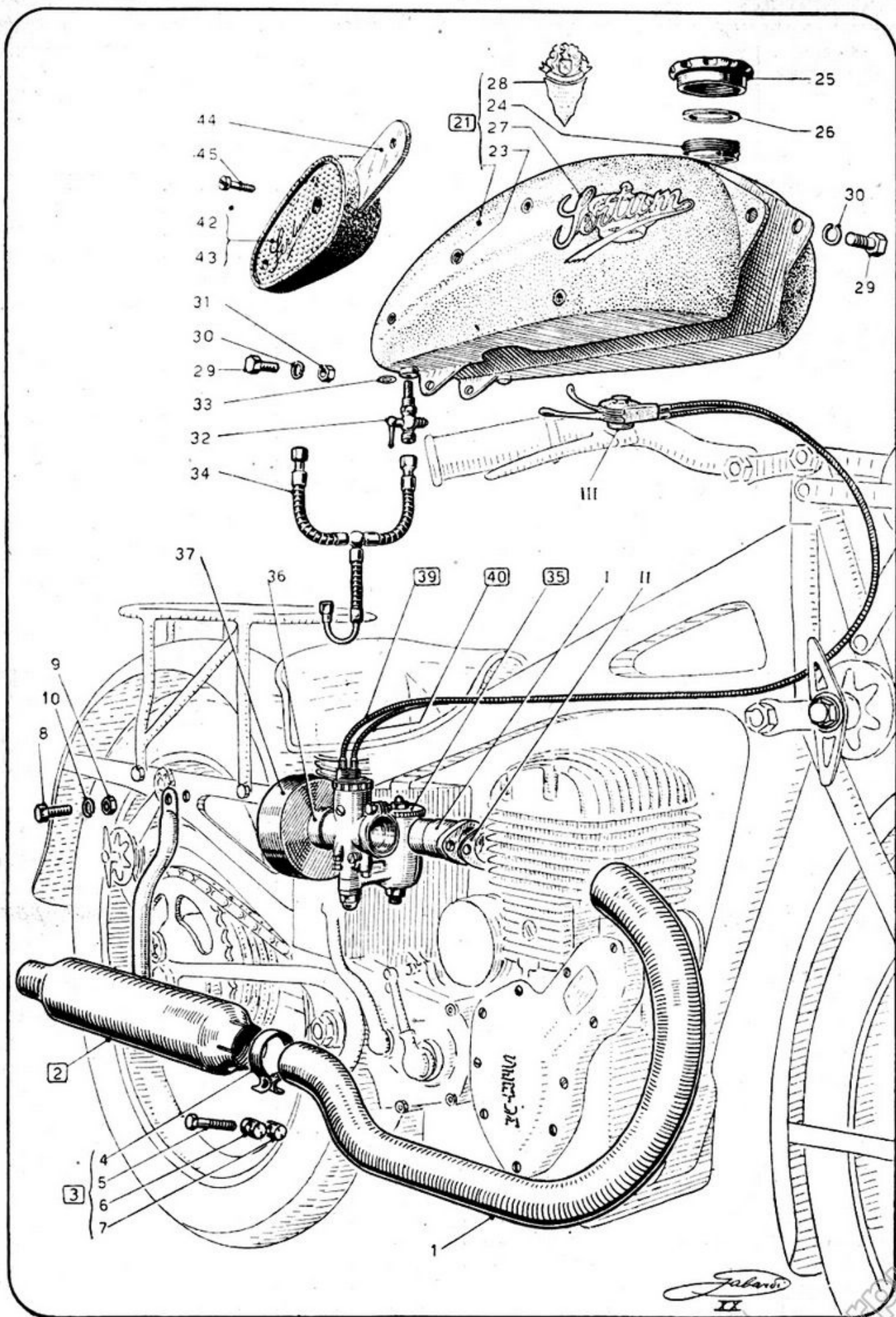
Sottogruppo 4

Fig.	Numero del disegno	DENOMINAZIONE	Indicazioni suppletive	Quantità
1	4580	Ingranaggio comando distribuzione	Nr 309000	1
2	4581	Rosetta dentata per bloccaggio per ingranaggio comando distribuzione		1
3	9 UNI 209	Dado bloccaggio rosetta 4581		1
4	5377-A	Ingranaggio con asse a camme aspirazione		1
5	5377-S	Ingranaggio con asse a camme scarico		1
6	4585	Bronzina sul basamento per assi a camme 5377 A e 5377 S		2
7	2032	Bronzina sul coperchio distribuzione per asse a camme		2
8	5115	Ingranaggio intermedio distribuzione		1
9	5116	Bronzina sul coperchio distribuzione per ingranaggio intermedio		1
10	2032	Bronzina sul basamento per ingranaggio intermedio		1
11	5118/1	Ingranaggio comando magnete		1
12	4598	Punteria a piattello		2
13	4599	Guida per punteria		2
14	2012	Vite registro punteria		2
15	2013	Dado per bloccaggio vite registro punteria		2
16	4656	Piattello alzavalvola per la punteria di scarico		1
17	5111	Valvola di scarico		1
18	5112	Valvola di aspirazione		1
19	5113	Guida per valvole		2
20	6020	Guida di ricambio per valvole		2
21	2044	Molla esterna per valvola		2
22	2044 bis	Molla interna per valvola		2
23	5141	Piattello superiore per molle		2
24	2055 1	Piattello inferiore per molle		2
25	2135	Morsetto conico per valvola (in due pezzi)		2

Pompa - Filtro - Livello olio

Sottogruppo 5

Fig.	Numero del disegno	DENOMINAZIONE	Indicazioni suppletive	Quantità
31	4608	Ingranaggio pompa olio	Nr 3606010	1
32	3016	Pistone pompa olio		1
33	4611	Corpo pompa olio		1
34	4610	Eccentrico pompa olio		1
35	4610 bis	Spina per bloccaggio eccentrico pompa olio		1
36	6x10- UNI-236	Vite d'ispezione pompa olio		1
37	2318	Rondella di fibra per detta		1
38	3031	Corpo filtro olio		1
39	2102 bis	Rondella metallica per filtro olio		1
40	2102	Rondella di fibra per filtro olio		1
41	3033	Retina per filtro olio		1
42	S. G. 109	Astina livello olio composta dei dett. 5103 Bis e 6014		1
43	5103 bis	Galletto per astina livello olio		1
44	6014	Bacchetta per astina livello olio		1



Tubo di scarico e silenziatore
 Serbatoio - Tubazione - Carburatore con comandi - Filtro aria - Accessori alimentazione

Tubo di scarico e silenziatore

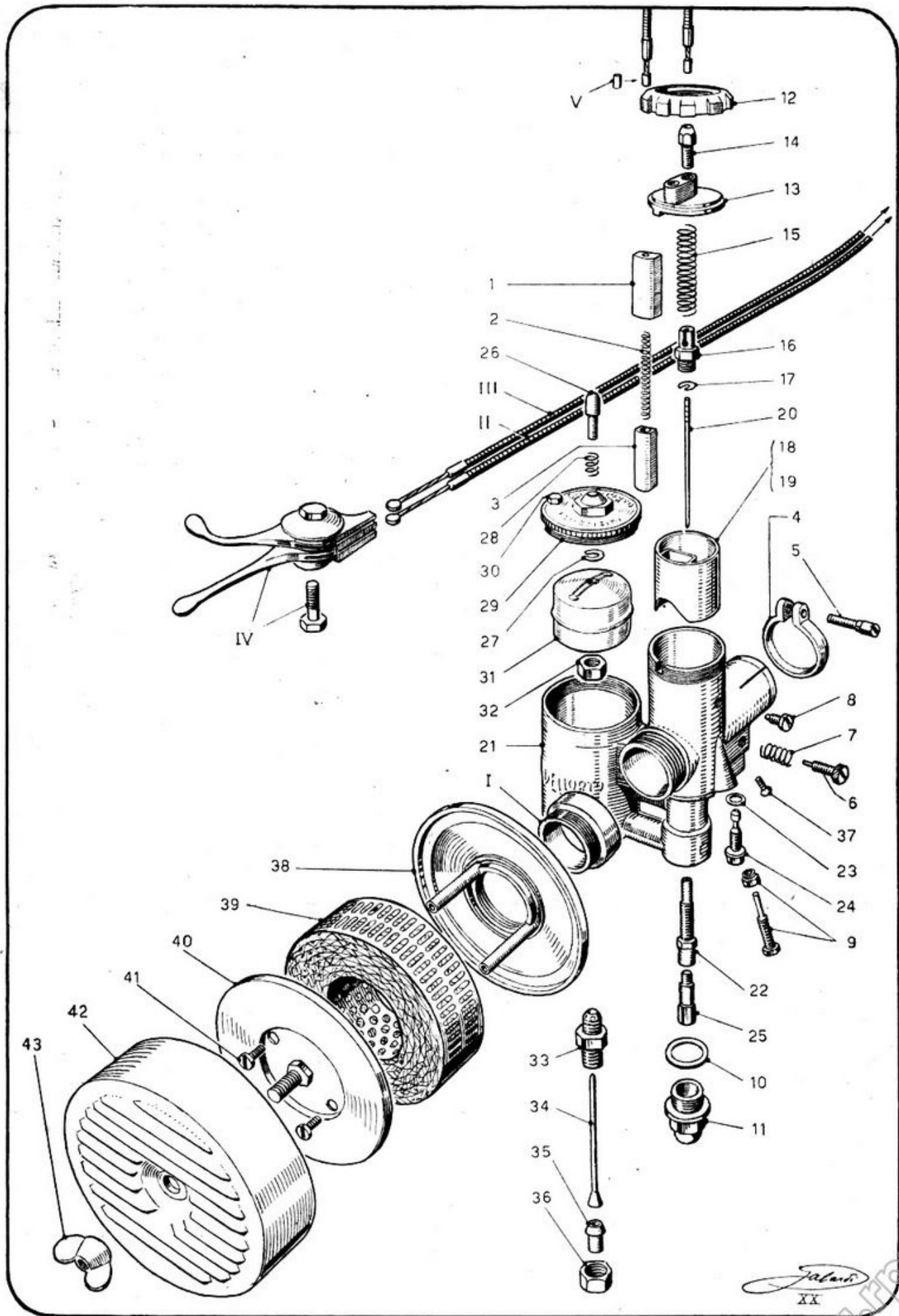
Sottogruppo 6

Fig.	Numero del disegno	DENOMINAZIONE	Indicazioni suppletive	Quantità
1	5196	Tubo di scarico		1
2	S. G. 17	Silenziatore completo		1
3	S. G. 14	Fascetta attacco silenziatore composta dei dettagli: 2311 - 2312 - 2313 - 2314		1
4	2311	Anello per fascetta		1
5	2314	Vite a testa esagonale per fascetta		1
6	2313	Nottolino liscio per fascetta		1
7	2312	Nottolino filettato per fascetta		1
8	8x16-UNI-187	Vite a testa esag. per fissaggio del silenziatore al telaio	Nr 1508016	1
9	8 UNI 207	Dado per detta	Nr 208000	1
10	Nr 3808400	Rondella elastica per detto		1

Serbatoio - Tubazioni - Carburatore con comandi - Filtro aria - Accessori alimentazione

Sottogruppo 7

Fig.	Numero del disegno	DENOMINAZIONE	Indicazioni suppletive	Quantità
21	S. G. 98	Serbatoio benzina verniciato (indicare il colore), completo dei dettagli 5476 - 5385 - 2258 - 5197		1
23	5476	Bussola attacco ginocchiere		4
24	5385	Ghiera per tappo serbatoio		1
25	5386	Tappo serbatoio benzina		1
26	5387	Guarnizione per tappo serbatoio benzina		1
27	2258	Decalcomania laterale sul serbatoio		2
28	5197	Decalcomania per norme di lubrific. sul dorso del serbatoio		1
29	8x16-UNI-187	Vite a testa esag. fissaggio serbatoio benzina	Nr 1508016	4
30	Nr 3808400	Rondella elastica per detta		4
31	8-UNI-207	Dado per viti posteriori fissaggio serbatoio benzina	Nr 208000	2
32	10 M B M 44	Rubinetto benzina con filtro		2
33	2098	Guarnizione per rubinetto benzina		2
34	6006	Tubazione benzina completa		1
35	Do MC 26 F	Carburatore completo tipo MC 26 F	Dell'Orto	1
36	5183	Distanziatore per attacco filtro		1
37	Do F 20	Filtro aria completo (indicare il colore)	Dell'Orto	1
39	S. G. 11	Trasmissione flessibile comando aria completa, pronta per il montaggio, composta dei dettagli 5465 - 5467 - 5469 - 5471 - 5482 (v. pag. 47)		1
40	S. G. 12	Trasmissione flessibile comando gas completa, pronta per il montaggio, composta dei dettagli 5465 - 5467 - 5469 - 5471 - 5482 (v. pag. 47)		1
42	5396 D	Ginocchiera destra		1
43	5396 S	Ginocchiera sinistra		1
44	5475	Piastrina per fissaggio ginocchiere		2
45	2114	Vite per fissaggio ginocchiere		4
I		} Vedere « cilindro » a pag. 13		
II				
III		Vedere « manubrio » a pag. 47		



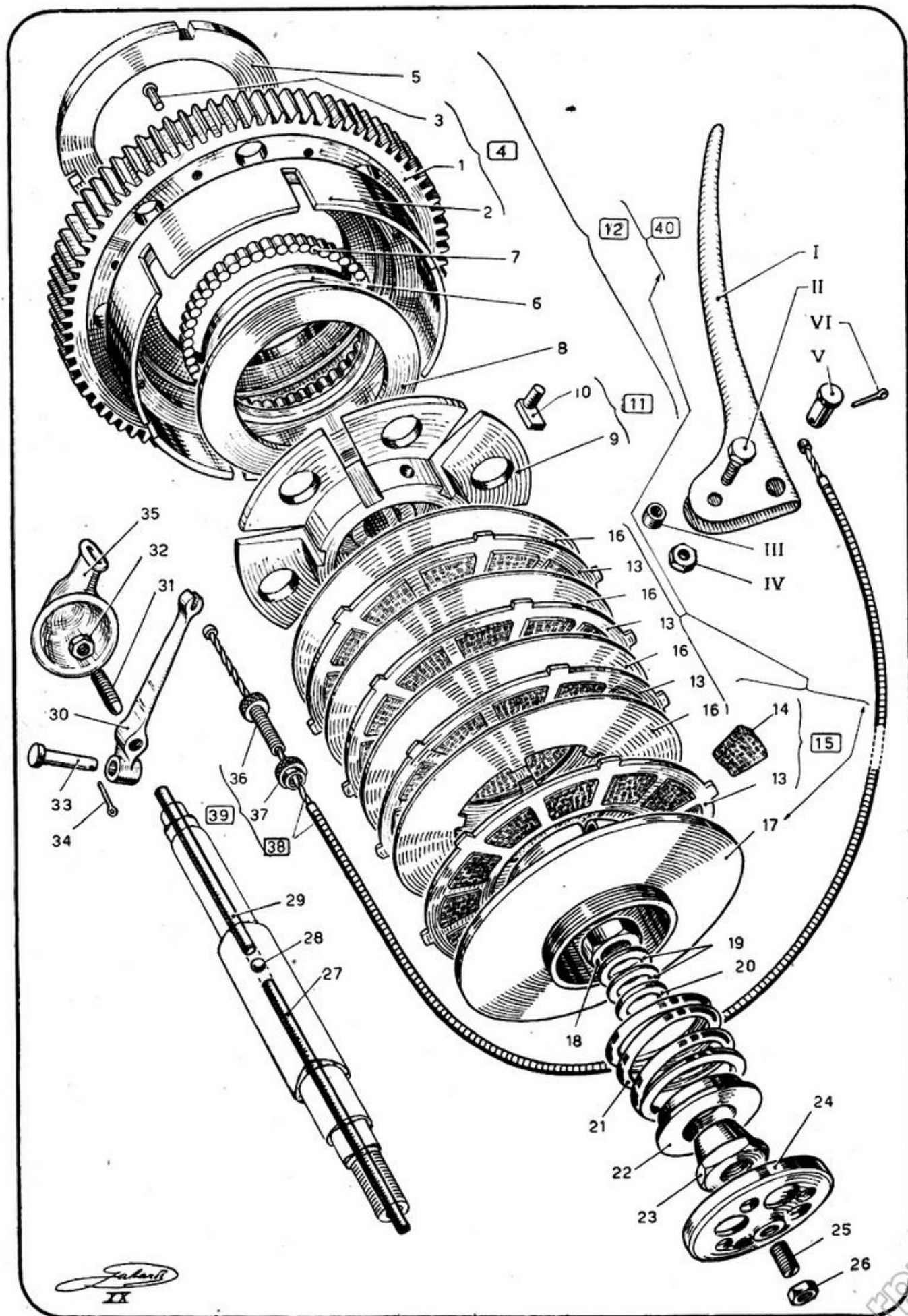
Parti del carburatore

www.fpw.it

Fig.	Numero del disegno	DENOMINAZIONE	Indicazioni suppletive	Quantità
1	Do 010	Astuccio di guida del tegolo di strozzamento		1
2	Do 011	Molla pressione per tegolo di strozzamento		1
3	Do 012	Tegolo di strozzamento		1
4	Do 013	Morsetto a collare		1
5	Do 014	Vite serraggio morsetto		1
6	Do 015	Vite dosatura aria minimo		1
7	Do 016	Molla a pressione per vite dosatura minimo		1
8	Do 017	Vite di guida per valvola gas		1
9	Do 018	Vite con dado per registro di chiusura valvola gas		1
10	Do 019	Guarnizione per tappo getto massimo		1
11	Do 020	Tappo per pozzetto getto massimo		1
12	Do 021	Ghiera per coperchio camera miscela		1
13	Do 023	Coperchio per camera di miscela		1
14	Do 024	Vite registrazione trasmissioni flessibili comando aria - gas		2
15	Do 025	Molla pressione per valvola gas		1
16	Do 026	Niples a vite per cavo comando gas		1
17	Do 027	Chiavella di fissaggio per spillo conico		1
18	Do 028	Valvola gas		1
19	Do 028 bis	Valvola gas maggiorata di mm. 0,5 o 0,10		1
20	Do 029	Spillo conico		1
21	Do 030	Monoblocco camera di miscela - vaschetta		1
22	Do 031	Polverizzatore porta getto massimo		1
23	Do 032	Guarnizione porta getto minimo		1
24	Do 033	Getto minimo		1
25	Do 034	Getto massimo		1
26	Do 035	Pulsante agitatore richiamo benzina		1
27	Do 036	Anellino per pulsante		1
28	Do 037	Molla per pulsante		1
29	Do 038	Coperchio per vaschetta galleggiante		1
30	Do 038 - A	Vitina sul coperchio vaschetta		1
31	Do 039	Galleggiante		1
32	Do 040	Dado bloccaggio sede astina conica		1
33	Do 041	Sede astina conica		1
34	Do 042	Astina conica		1
35	Do 043	Raccordo per tubazione benzina		1
36	Do 044	Dado per raccordo tubazione benzina		1
37	Do 01/8	Vite speciale per camera di miscela		1
38	Do F 20 / 1	Flangia di attacco per filtro aria		1
39	Do F 20 / 2	Corpo filtrante per filtro aria		1
40	Do F 20 / 3	Coperchio per corpo filtrante		1
41	Do F 20 / 4	Vite fissaggio coperchio per corpo filtrante		2
42	Do F 20 / 5	Copertura per filtro aria (indicare il colore)		1
43	Do F 20 / 6	Galletto per copertura filtro aria		1
I		} Vedi « alimentazione » a pag. 23		
II				
III				
IV		} Vedi « manubrio e trasmissioni flessibili » a pag. 47		
V				

Questa pagina è stata desunta dal Catalogo parti di ricambio della S. A. G. Dell'Orto e Figli.

Sottocomplesso II°
T R A S M I S S I O N E

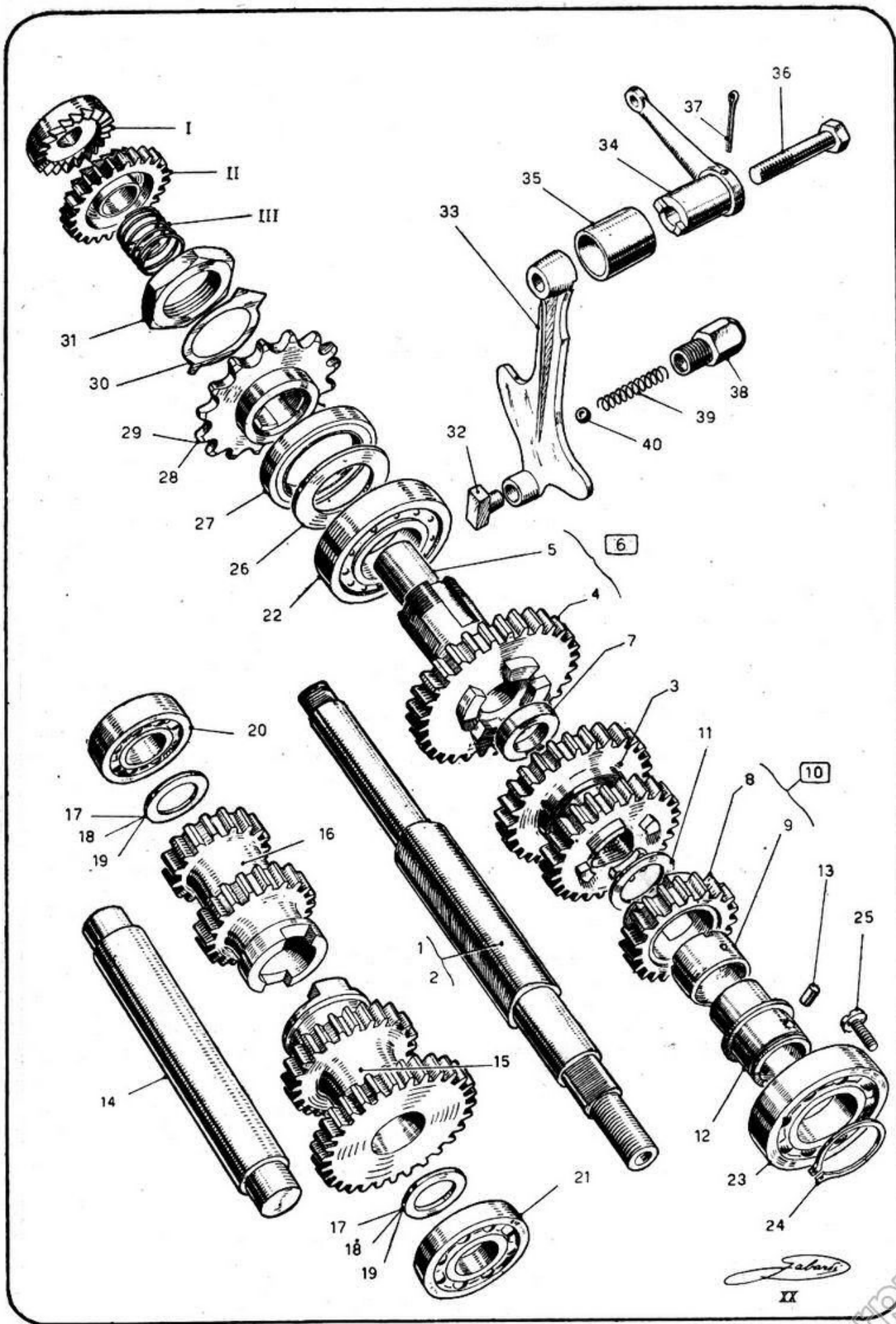


Frizione e relativo comando

www.ebay.it

Fig.	Numero del disegno	DENOMINAZIONE	Indicazioni suppletive	Quantità
1	5373	Ingranaggio frizione		1
2	3084	Scatola porta dischi		1
3	6x15 UNI 756	Ribattino per fissaggio scatola porta dischi		8
4	S. G. 110	Ingranaggio frizione 5373 completo dei dettagli 3084 e 6x17 UNI 756 .		1
5	3087	Anello filettato per fissaggio disco porta-dischi		1
6	3088	Anello sede rulli 3096		1
7	3096	Rulli per frizione		41
8	3089	Anello interno guida rulli		1
9	6005	Disco porta dischi		1
10	5137	Chiavella sul disco porta-dischi		1
11	S. G. 85	Disco porta-dischi 6005 completo di chiavella 5137 .		1
12	S. G. 88	Ingranaggio frizione S. G. 110 montato coi dettagli 3087 - 3088 - 3096 - 3089 - S. G. 85		1
13	3090	Disco conduttore nudo		4
14	3102	Tassello per disco conduttore		48
15	S. G. 22	Disco conduttore completo di tasselli		4
16	3091	Disco condotto		4
17	3086	Disco premi-dischi		1
18	3122	Dado per fissaggio disco porta-dischi		1
19	3123	Rondella da mm. 1 per registrazione molla 3092		2
20	3123 bis	Rondeila da mm. 2 per registrazione molla 3092		1
21	3092	Molla frizione		1
22	3093	Piattello per molla frizione		1
23	3121	Dado per fissaggio molla frizione		1
24	3046	Coperchio sul disco premi-dischi		1
25	2068	Grano registro astina frizione		1
26	8 UNI 211	Dado per bloccaggio grano 2068	Nr 408000	1
27	3098	Astina corta comando frizione		1
28	3099	Sfera tra le astine		1
29	5348	Astina lunga per comando frizione		1
30	5228	Levetta per comando frizione		1
31	2092	Vite per registro frizione		1
32	6 UNI 207	Dado per bloccaggio vite 2092	Nr 206000	1
33	5229	Spina per levetta comando frizione		1
34	2x15 UNI 1336	Coppiglia per fissaggio spina 5229	Nr 3702015	1
35	5688	Cappuccio protezione levetta comando frizione		1
36	2229	Vite di registro trasmissione comando frizione		1
37	2229 bis	Dado per bloccaggio vite 2229		1
38	S. G. 23	Trasmissione flessibile per comando frizione composta dei dettagli 5466 - 5468 - 5470 - 5480 - 5484 (v. pag. 47)		1
39	S. G. 144	Trasmissione flessibile per comando frizione, completa, pronta per il montaggio composta dei dettagli S. G. 23 - 2229 - 2229 Bis		1
40	S. G. 149	Frizione montata composta dei dettagli S. G. 88 - S. G. 22 - 3091 - 3086		1
da I a VI		} Vedere « manubrio e trasmissioni flessibili » a pag. 47		

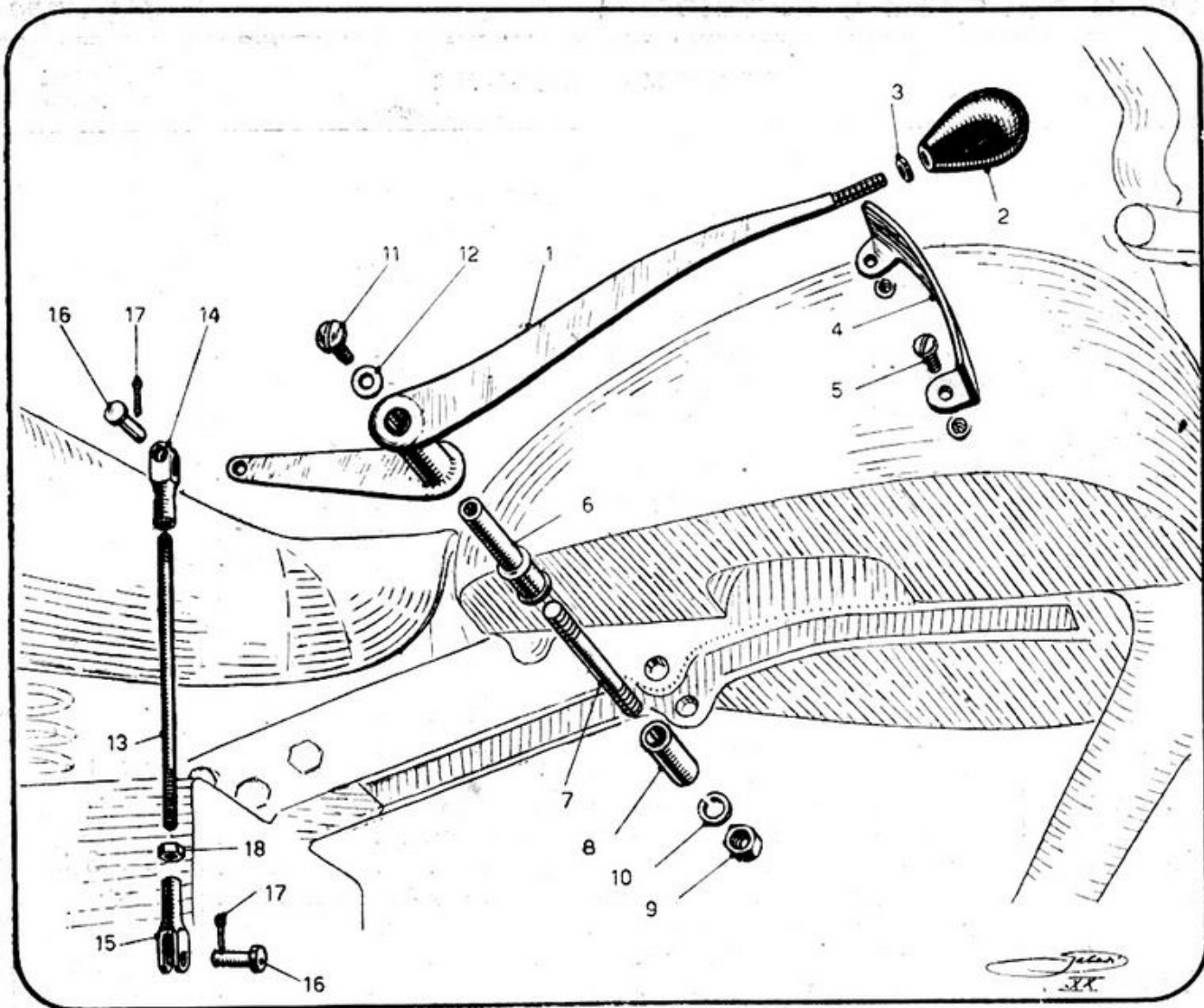
www.rpw.it



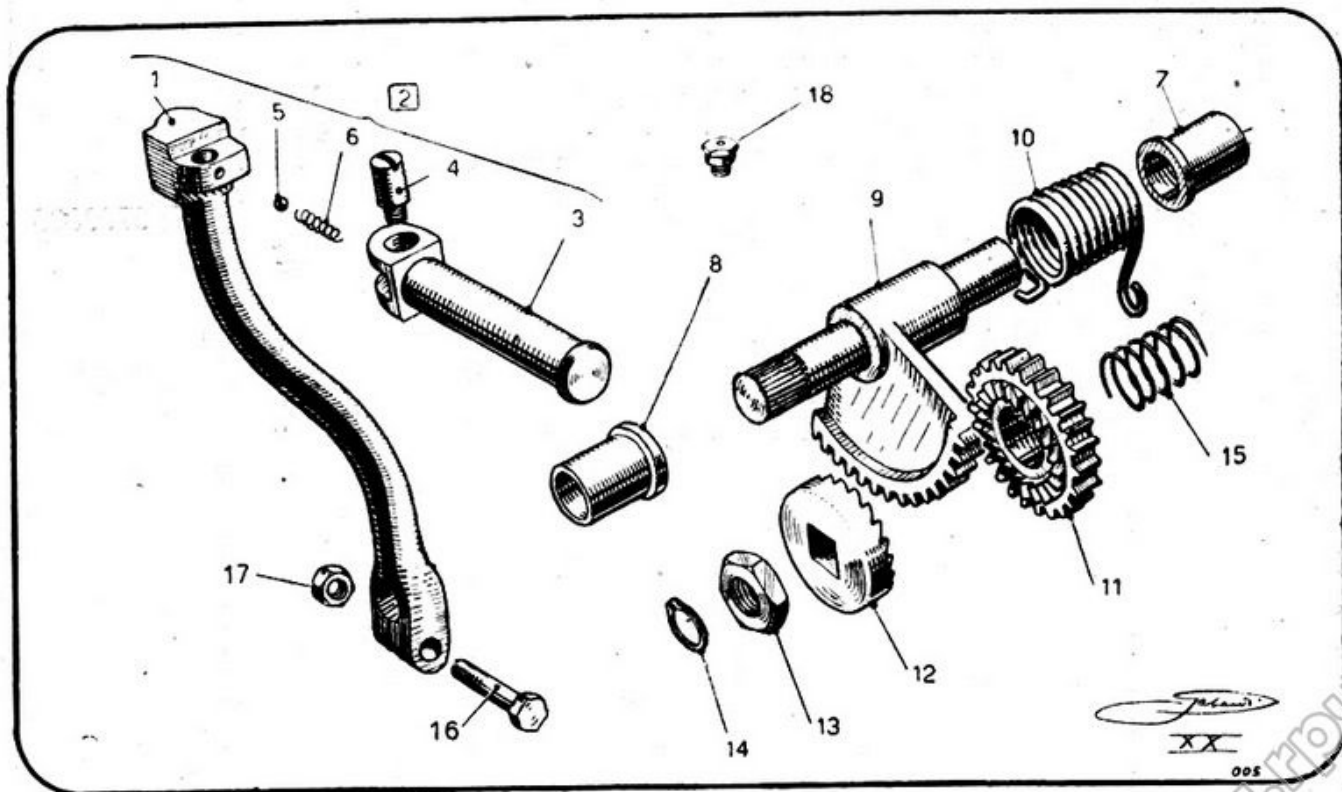
Ruotismi del cambio di velocità

www.wolff.it

Fig.	Numero del disegno	DENOMINAZIONE	Indicazioni suppletive	Quantità
1	5390	Asse del cambio (dal motore N. 20001 al motore N. 20150)		1
2	6015	Asse del cambiò (dal motore N. 20151 in poi)		1
3	5391	Ingranaggio scorrevole		1
4	5144	<i>Ingranaggio presa diretta</i>		1
5	4713	<i>Bronzina nell'ingranaggio presa diretta</i>		1
6	S. G. 24	Ingranaggio presa diretta 5144 completo di bronzina 4713		1
7	4714	Rondella rasamento ingranaggio presa diretta		1
8	5145	<i>Ingranaggio prima velocità</i>		1
9	3039 bis	<i>Bronzina nell'ingranaggio prima velocità</i>		1
10	S. G. 25	Ingranaggio prima velocità 5145 completo di bronzina 3039 Bis		1
11	3042	Rondella di rasamento per ingranaggio prima velocità		1
12	3040 bis	Bussola sull'asse del cambio per ingranaggio prima velocità		1
13	4717 bis	Spina per bussola 3040 Bis.		2
14	3104	Asse secondario cambio		1
15	5142	Gruppo ingranaggio I e II velocità		1
16	5143	Gruppo ingranaggio III velocità e sempre in presa		1
17	6049	Rondella rasamento per asse secondario spess. mm. 0,9		div.
18	3103	Rondella rasamento asse secondario spess. mm. 1		div.
19	6043	Rondella rasamento per asse secondario mm. 1,2		div.
20	20 UNI 606	Cuscinetto a sfere per asse secondario cambio (lato catena)	C 8 1 L	1
21	C 8 3 N 8	Cuscinetto a sfere per asse secondario cambio (lato frizione)		1
22	C 8 3 L Q R	Cuscinetto a rulli per asse cambio lato pignone catena		1
23	30 UNI 606	Cuscinetto a sfere per asse cambio lato frizione	C 8 3 L	1
24	Nr 4330000	Anello Seeger per tenuta cuscinetto 30 UNI 606 sulla bussola 3040 Bis		1
25	3327	Vite tenuta cuscinetto 30 UNI 606		3
26	3198	Rondella rasamento pignone catena		1
27	Nr 5405438	Anello tenuta olio		1
28	3110	Pignone catena 15 denti (per monoposto)		1
29	3110 bis	Pignone catena 14 denti (per biposto)		1
30	3045	Guardia per dado bloccaggio pignone catena		1
31	4732	Dado bloccaggio pignone catena		1
32	3061	Chiavella comando ingranaggio scorrevole		1
33	3058	Leva interna comando ingranaggio scorrevole		1
34	3291 / 2	Leva esterna comando cambio		1
35	3287	Bronzina sul basamento per leva esterna comando cambio		1
36	3289 / 1	Vite collegamento leve 3058 e 3291/2		1
37	3x35 UNI 1336	Coppiglia di sicurezza per detta	Nr 3703035	1
38	3108	Tappo per sfera tacche marce		1
39	3107	Molla per sfera tacche marce		1
40	3109	Sfera per tacche marce		1
I		} Vedere « avviamento » a pag. 33		
II				
III				



Comando del cambio di velocità



Pedivella e ingranaggi di avviamento

www.howto.it

Comando del cambio di velocità

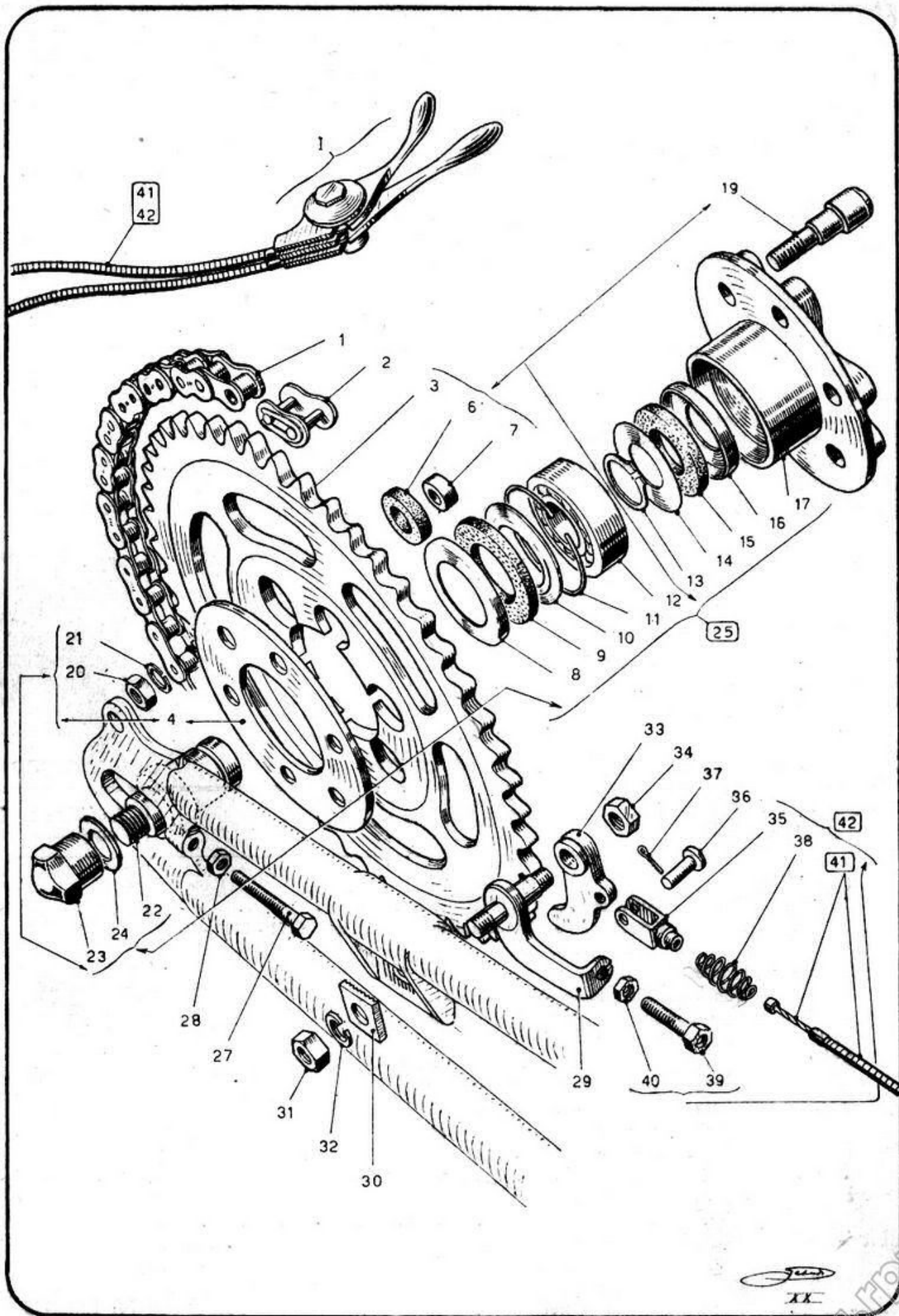
Sottogruppo 11

Fig.	Numero del disegno	DENOMINAZIONE	Indicazioni suppletive	Quantità
	5153			
1	5153	Leva a mano per comando cambio		1
2	2095	Pomolo per leva comando cambio		1
3	748 bis	Rondella per pomolo 2095		1
4	5163	Settore marce per leva comando cambio		1
5	2114	Vite fissaggio settore		2
6	5154	Perno per leva a mano		1
7	Nr 5210100	Prigioniero per perno leva a mano		1
8	5156	Tube di rasamento per prigioniero perno leva a mano		1
9	10 UNI 207	Dado per prigioniero perno leva a mano	Nr 210000	1
10	Nr 3810500	Rondella elastica per detto		1
11	2109	Vite di tenuta leva cambio		1
12	2112	Rondella per detta		1
13	Nr 5007183	Tirante comando cambio		1
14	2077	Forcellino superiore per tirante comando cambio		1
15	2106	Forcellino inferiore per tirante comando cambio		1
16	2108	Spina per forcellini 2077 e 2106		2
17	2x12 UNI 1336	Coppiglia per spina 2108	Nr 3702012	2
18	7 UNI 207	Dado di bloccaggio per forcellino 2106	Nr 207000	1

Pedivella e ingranaggi di avviamento

Sottogruppo 12

Fig.	Numero del disegno	DENOMINAZIONE	Indicazioni suppletive	Quantità
1	6070	Pedivella d'avviamento		1
2	SG 171	Pedivella d'avviamento 6070 completa dei dettagli 5132 - 5133 - 3109 e 3107		1
3	5132	Pedale d'avviamento		1
4	5133	Vite per snodo pedale d'avviamento		1
5	3109	Sfera d'arresto per pedale d'avviamento		1
6	3107	Molla per sfera 3109		1
7	5349	Bronzina nel basamento per albero settore		1
8	6066	Bronzina nel coperchio per albero settore		1
9	6067	Settore d'avviamento		1
10	4748	Molla di richiamo per settore avviamento		1
11	6031	Ingranaggio avviamento		1
12	6050	Nottolino avviamento		1
13	3111	Dado di fissaggio nottolino d'avviamento (dal motore N. 20001 al motore N. 20150)		1
14	Nr 4316000	Anello Seeger per fissaggio nottolino d'avviamento (dal motore N. 20151 in poi)		1
15	4745	Molla per ingranaggio avviamento		1
16	8x38 UNI 183	Vite per fissaggio pedivella	Nr 1308038	1
17	8 UNI 207	Dado per vite fissaggio pedivella	Nr 208000	1
18	6 Nr 1132	Ingrassatore per perno pedivella		1



Trasmissione alle ruota posteriore e dispositivo arresto indietro

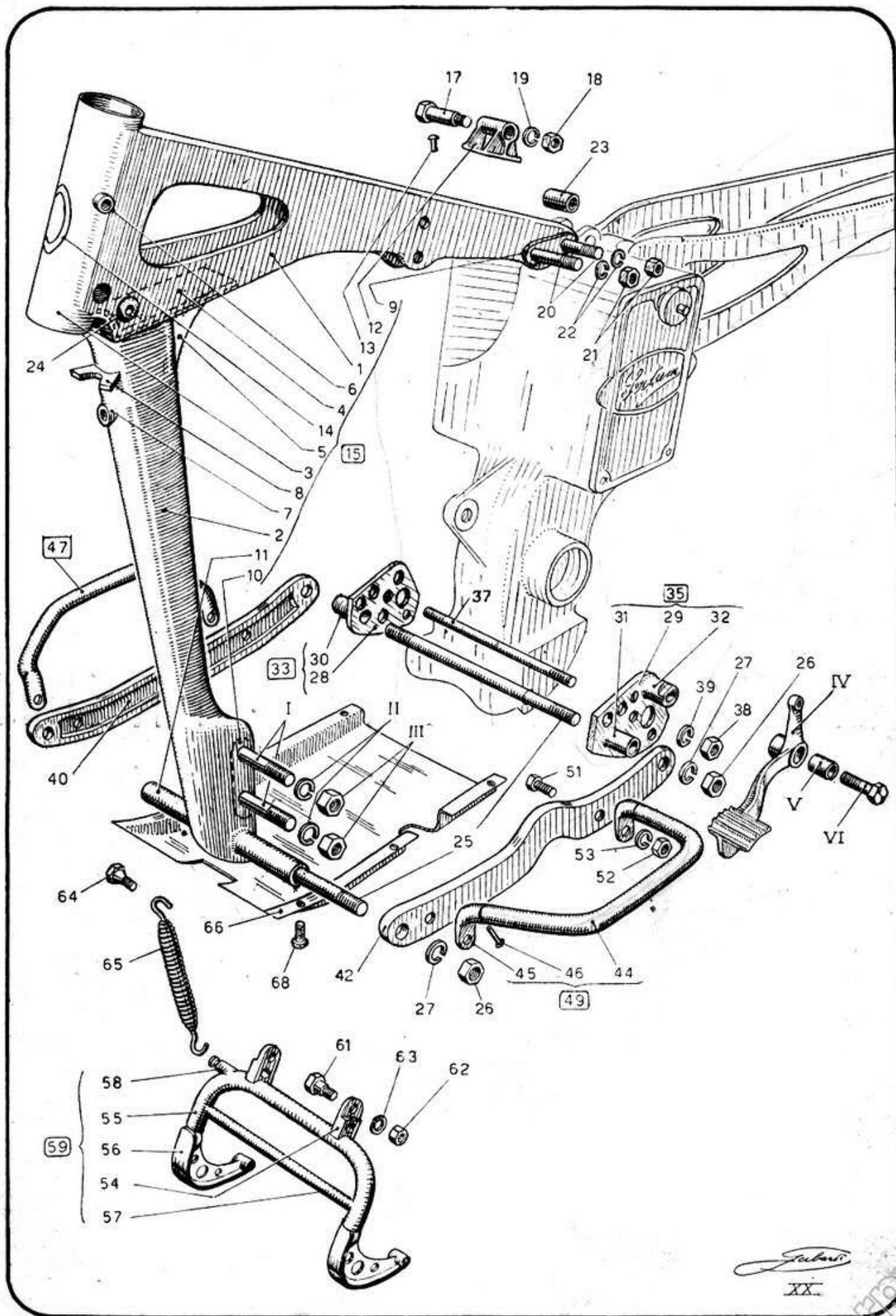
Trasmissione alla ruota posteriore e dispositivo arresto indietreggio

Sottogruppo 13

Fig.	Numero del disegno	DENOMINAZIONE	Indicazioni suppletive	Quantità
1	3265	Catena da 5,8" x 1/4" mm. 1860		1
2	6042	Maglia di congiunzione		1
3	00119	Ingranaggio per catena sulla ruota posteriore		1
4	00121	Disco di bloccaggio per para-strappi ruota posteriore verniciato (indicare il colore)		1
6	00122	Rondella di gomma per para-strappi		6
7	00120	Distanziatore per rondella 00122		6
8	0041	Rondella esterna per parapolvere		1
9	0047	Guarnizione feltro grande per parapolvere		1
10	0040	Rondella premi-feltro per parapolvere		1
11	00137	Anello elastico fermo cuscinetto C S 2 L L		1
12	C S 2 L L	Cuscinetto a doppia fila di sfere per ingranaggio catena		1
13	Nr 4325000	Anello seeger tenuta cuscinetto C S 2 L L		1
14	00135	Rondella premi-feltro della guarnizione 0046		1
15	0046	Guarnizione feltro piccola per parapolvere		1
16	0037	Rondella interna piccola per parapolvere		1
17	00103	Flangia per attacco ingranaggio catena verniciata (indicare il colore)		1
19	00115	Perno per innesto ruota posteriore		6
20	10 UNI 207	Dado per perno innesto ruota	Nr 210000	6
21	Nr 3810500	Rondella elastica per detto		6
22	00106	Perno per cuscinetto C S 2 L L		1
23	00124	Dado di bloccaggio per perno 00106		1
24	007	Rondella per detto		1
25	S. G. 26	Ingranaggio per catena 00119 verniciato (indicare il colore) completo dei dettagli 00121 - 00122 - 00120 - 0041 - 0047 - 0040 - 00137 - C S 2 L L - Nr 4325000 - 00135 - 0046 - 0037 - 00103 - 00115 - 10 UNI 207 - Nr 3810500 - 00106 - 00124 - 007		1
27	00128	Vite tendi-catena		2
28	6 UNI 207	Dado bloccaggio per detta	Nr 206000	2
DISPOSITIVO ARRESTO-INDIETREGGIO				
29	5201	Supporto per dispositivo arresto-indietreggio		1
30	5199 bis	Piastrina per fissaggio supporto 5201		1
31	10 UNI 207	Dado per fissaggio supporto 5201	Nr 210000	1
32	Nr 3810500	Rondella elastica per detto		1
33	5200	Arpione arresto ingranaggio catena		1
34	8 UNI 207	Dado per tenuta arpione	Nr 208000	1
35	5201 bis	Forcellino per comando arpione		1
36	2108	Spina per forcellino 5201 Bis		1
37	2x12 UNI 1336	Coppiglia per spina 2108	Nr 3702012	1
38	5202	Molla di richiamo arpione		1
39	582	Vite di registro trasmissione comando arresto indietreggio		1
40	6 UNI 207	Dado di bloccaggio per vite di registro	Nr 206000	1
41	S. G. 27	Trasmissione flessibile per comando arresto-indietreggio composta dei dettagli 5465 - 5467 - 5469 - 5471 - 5481 (v. pag. 47)		1
42	S. G. 145	Trasmissione flessibile per comando arresto-indietreggio, completa, pronta per il montaggio composta dei dettagli S. G. 27 - 5201 bis - 5202 - 582 - 6 UNI 207		1
I		Manettino comando arresto indietreggio, vedi « manubrio » a pag. 47		1

Sottocomplesso III°

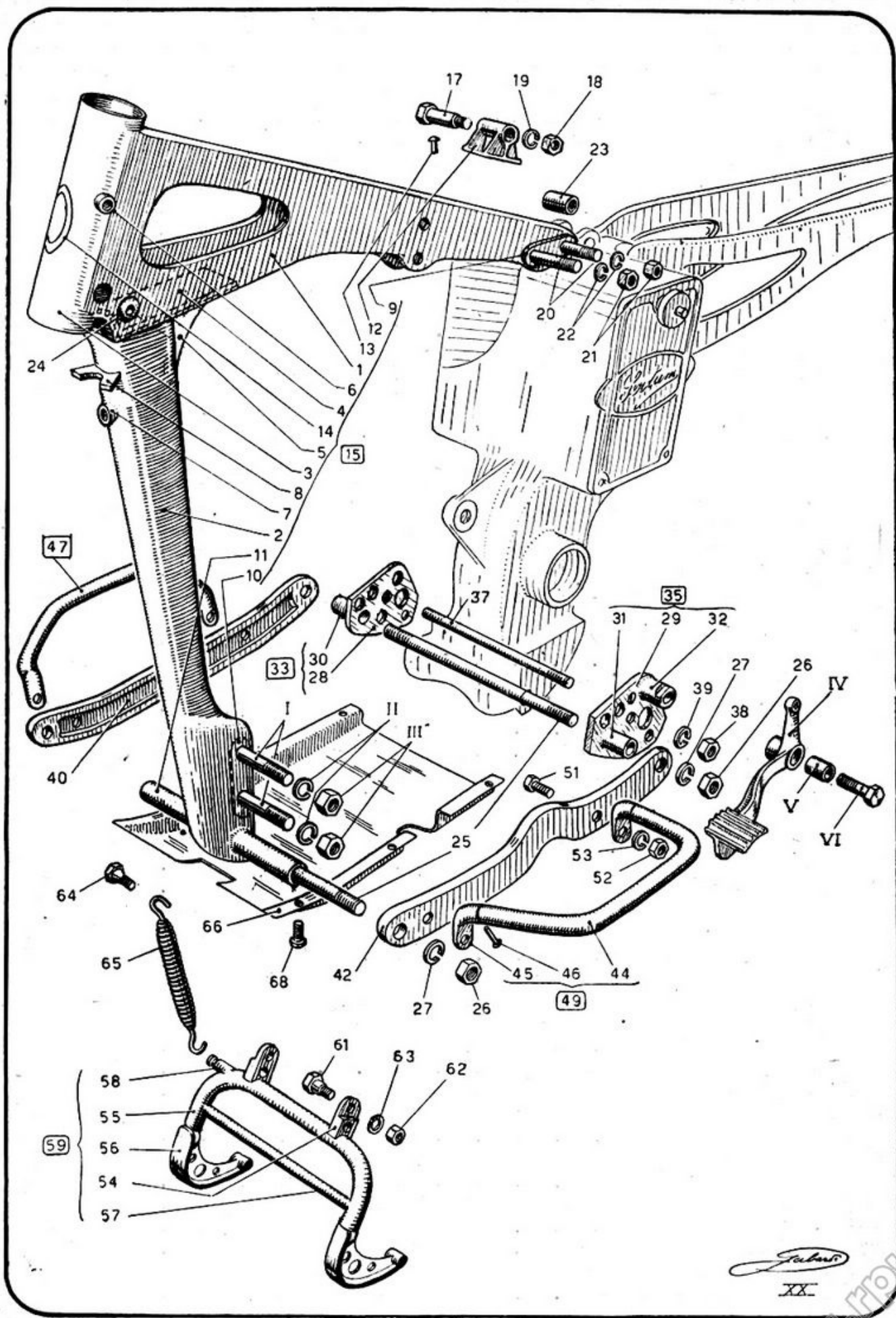
TELAIO - RUOTE - FRENI



Elementi del telaio

Fig.	Numero del disegno	DENOMINAZIONE	Indicazioni suppletive	Quantità
1	5150	Trave superiore telaio		1
2	5334	Puntone anteriore telaio		1
3	5157	Canotto di sterzo		1
4	5335	Nervatura collegamento trave, piantone e canotto		1
5	6028	Nervatura tra piantone e trave		1
6	5160	Tondino filettato attacco serbatoio		2
7	5162	Tondino filettato ancoraggio frenasterzo		1
8	5164	Piastrina fermo sterzo		1
9	5158	Piastrina rinforzo attacco piantone		2
10	5159	Piastrina rinforzo attacco motore		2
11	5161	Tube attacco longherina		1
12	5297	Supporto anteriore sella e attacco fucile mitragliatore		1
13	4x10 UNI 748	Chiodo di fissaggio per supporto - 878 -	Nr 4404010	4
14	5397	Decalcomania sul canotto di sterzo		1
15	S. G. 40	Telaio completo, verniciato (indicare il colore) composto dei dettagli 5150 - 5334 - 5157 - 5335 - 6028 - 5160 - 5162 - 5164 - 5158 - 5159 - 5161 - 5297 - 4x10 UNI 748 - 5397		1
17	2233	Vite a testa esagonale per attacco anteriore sella		1
18	6 UNI 207	Dado per vite 2233	Nr 206000	1
19	Nr 3806400	Rondella elastica per detto		1
20	Nr 5210104	Tirante per collegamento del telaio alla scatola piantone		2
21	10 UNI 207	Dado per detto	Nr 210000	4
22	Nr 3810500	Rondella elastica per detto		4
23	2525	Bussola fermo balestra sul tirante colleg. telaio-piantone		1
24	12x2,5Cuna B86	Anello passa fili		2
25	Nr 5312295	Tirante posteriore fissaggio longarine		1
25	Nr 5312295 all	Tirante anteriore fissaggio longarine		1
26	12 UNI 208	Dado per detto	Nr 812000	4
27	Nr 3813000	Rondella elastica per detto		4
28	5176	Piastra destra per rinforzo piantone nuda		1
29	5177	Piastra sinistra per rinforzo piantone nuda		1
30	5179	Bussola distanziatrice per attacco longherina destra		1
31	5178	Bussola distanziatrice per attacco longherina sinistra		1
32	5184	Bussola per attacco pedale freno posteriore		1
33	S. G. 41	Piastra destra 5176 vern. (indicare il colore) completa del dett. 5179		1
35	S. G. 42	Piastra sinistra 5177 vern. (indicare il colore) compl. dei dett. 5178 e 5184		1
37	Nr 5210182	Tirante di collegamento delle piastre S. G. 41 e S. G. 42		1
38	10 UNI 207	Dado per detto	Nr 210000	2
39	Nr 3810500	Rondella elastica per detto		2
40	5172	Longarina destra verniciata (indicare il colore)		1
42	5173	Longarina sinistra verniciata (indicare il colore)		1
44	6008	Tube per pedane		2
45	6009	Placchetta attacco pedane		4
46	5485	Chiodo per spinatura placchette attacco pedane		4
47	S. G. 107	Pedana destra verniciata (indicare il colore) composta dei dettagli 6008 - 6009 - 5485		1
49	S. G. 108	Pedana sinistra verniciata (indicare il colore) composta dei dett. 6008 - 6009 - 5485		1
51	8x25 UNI 187	Vite a testa esagonale per fissaggio pedane	Nr 1508025	4
52	8 UNI 207	Dado per detta	Nr 208000	4
53	Nr 3808400	Rondella elastica per detto		4
54	5379	Attacco superiore per cavalletto		2
55	5190	Tube per cavalletto		1
56	5187	Piede per cavalletto		2
57	5168	Tube di rinforzo per cavalletto		1

www.rp.it



Elementi del telato

www.drow.it

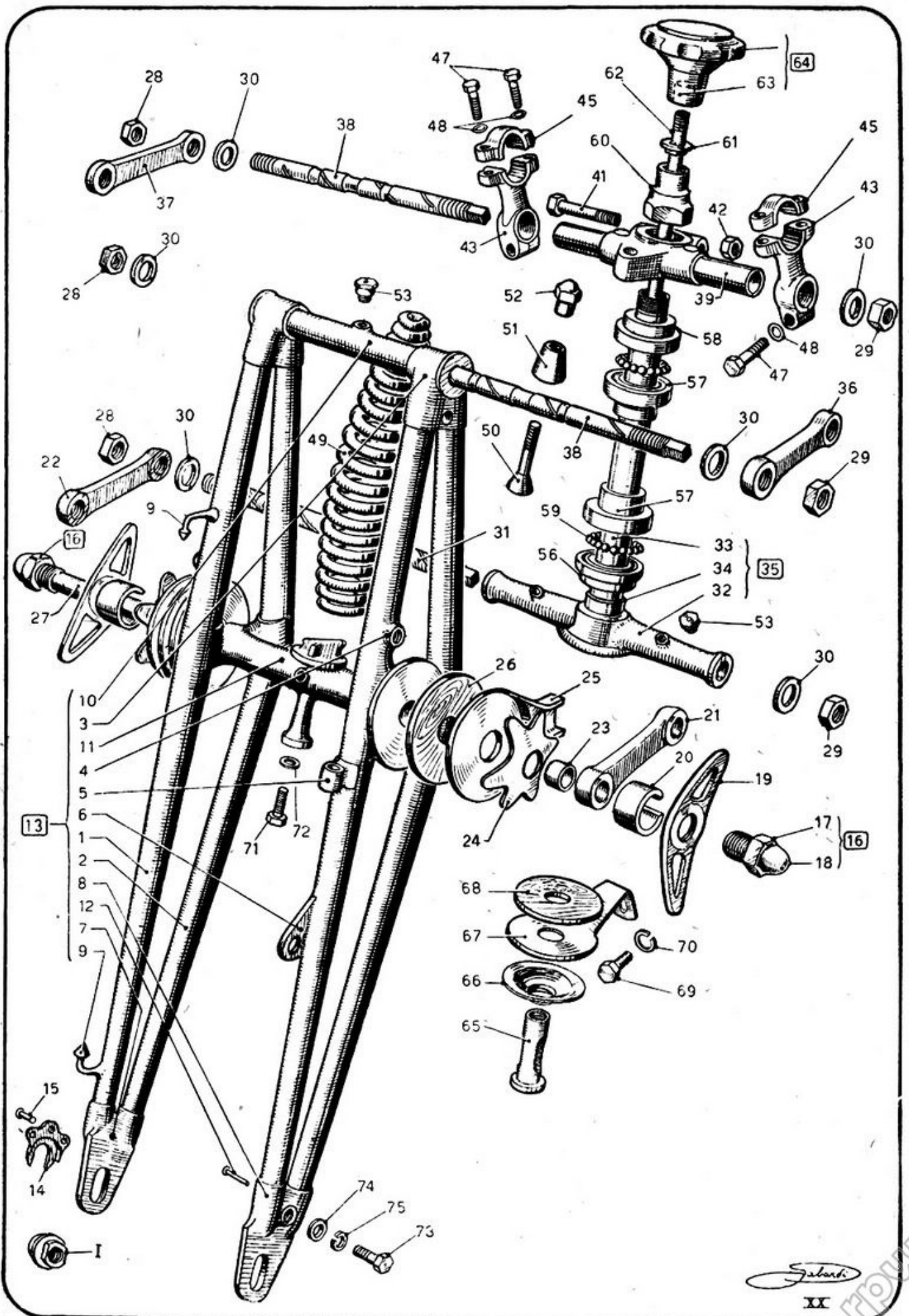
Elementi del telaio

Sottogruppo 14

Fig.	Numero del disegno	DENOMINAZIONE	Indicazioni suppletive	Quantità
58	5191	<i>Attacco per molla richiamo cavalletto</i>		1
59	S. G. 45	Cavalletto completo verniciato (indicare il colore) composto dei dett. 5379 - 5190 - 5187 - 5168 - 5191		1
61	5193	Vite a testa esagonale fissaggio cavalletto		2
62	9 UNI 209	Dado per detta	Nr 309000	2
63	Nr 3809500	Rondella elastica per detto		2
64	5181	Vite a testa esagonale per attacco molla 5192 al telaio		1
65	5192	Molla di richiamo del cavalletto		1
66	5194 bis	Grembiale di protezione basamento motore verniciato (indicare il colore)		1
68	4x8 UNI 252	Vite di fissaggio per grembiale	Nr 2704008	6
I		} Vedere « basamento motore » a pag. 15		
II				
III				
IV		} Vedere « ruote e freni » a pag. 55		
V				
VI				

83
68
15

www.rpw.it

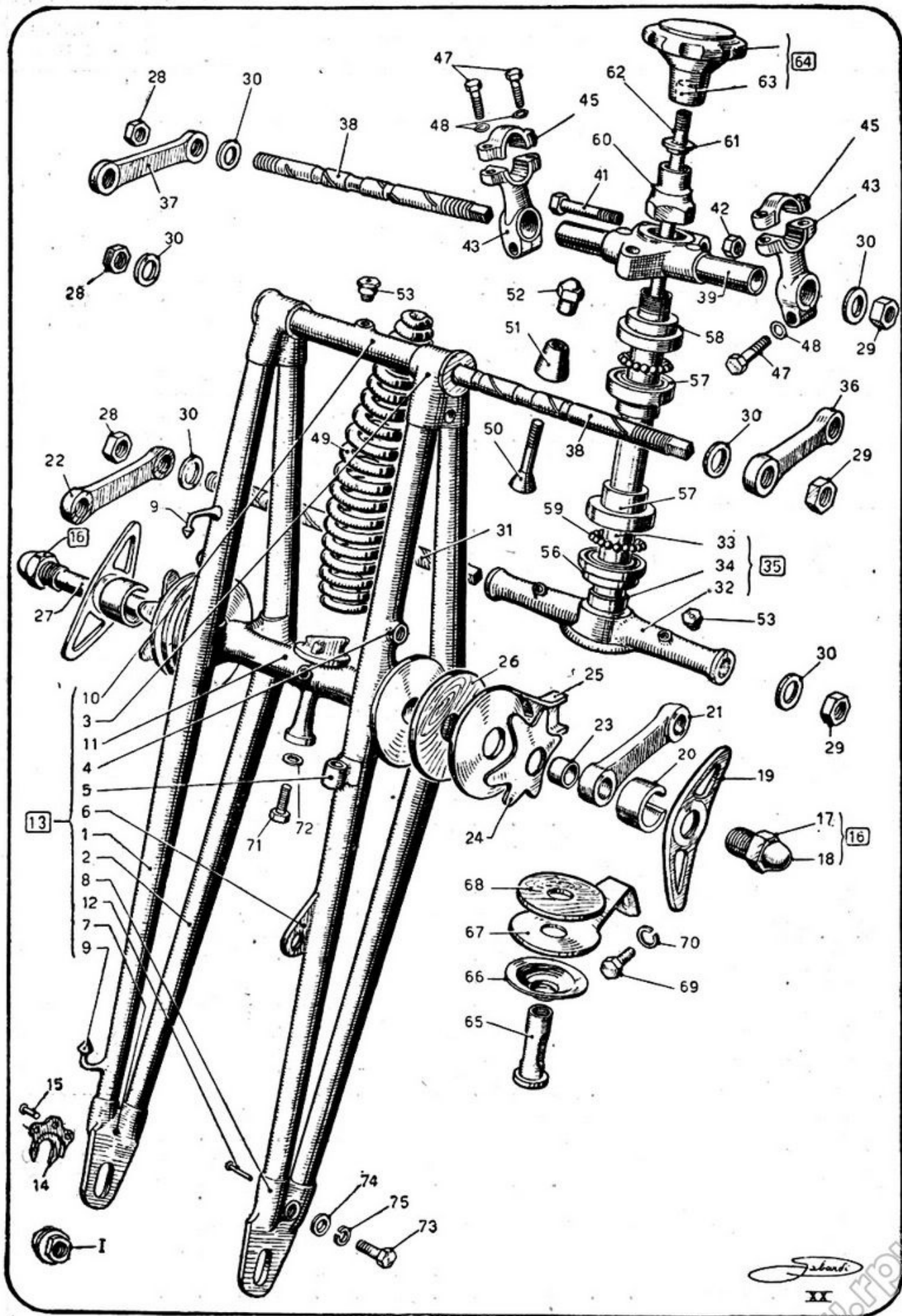


Forcelta elastica anteriore e sterzo

www.trovo.it

Fig.	Numero del disegno	DENOMINAZIONE	Indicazioni suppletive	Quantità
1	5329	<i>Tubo anteriore (destro o sinistro)</i>		2
2	5330	<i>Tubo posteriore (destro o sinistro)</i>		2
3	5305	<i>Raccordo superiore forcella</i>		2
4	5327	<i>Poppetta attacco faro</i>		2
5	5268	<i>Attacco registro per cavo freno anteriore</i>		1
6	5383	<i>Piastra per ancoraggio freno anteriore</i>		1
7	5204	<i>Forcellino inferiore destro</i>		1
8	5203	<i>Forcellino inferiore sinistro</i>		1
9	729	<i>Attacco per pompa</i>		2
10	5306	<i>Tubo per traversa superiore</i>		1
11	5180	<i>Traversa inferiore</i>		1
12	5485	<i>Chiodo per spinatura tubi forcella</i>		12
13	S. G. 93	Fodero per forcella verniciato (indicare il colore) composto dai dett. 5329 - 5330 - 5305 - 5327 - 5268 - 5383 - 5204 - 5203 - 729 - 5306 - 5180 - 5485		1
14	00132	<i>Piastrina fermo dado per perno ruota anteriore</i>		1
15	00133	<i>Chiodo per fissaggio piastrina 00132</i>		3
16	S. G. 114	Dado cieco per perno inferiore anteriore compl. dei dett. 9130 e 9131		2
17	9130	<i>Esagono per dado S. G. 114</i>		2
18	9131	<i>Calotta per dado S. G. 114</i>		2
19	5217	<i>Galletto di regolazione per ammortizzatore</i>		2
20	5312	<i>Anello distanziatore per ammortizzatore</i>		2
21	5299	<i>Biscottino inferiore lato sinistro</i>		1
22	5321	<i>Biscottino inferiore lato destro</i>		1
23	5369	<i>Bussola di rasamento per perno inferiore anteriore</i>		2
24	5381	<i>Molla a stella per ammortizzatori</i>		2
25	5382	<i>Disco con ancoraggio per ammortizzatori</i>		2
26	5380	<i>Disco di frizione per ammortizzatori</i>		2
27	5314	<i>Perno inferiore anteriore</i>		1
28	5317	<i>Dado filetto sinistro per bloccaggio biscottini sul lato destro</i>		3
29	5316	<i>Dado filetto destro per bloccaggio biscottini sul lato sinistro</i>		3
30	5231	<i>Rondella godronata</i>		6
31	5311	<i>Perno inferiore posteriore</i>		1
32	5234	<i>Crocera inferiore della sterzo</i>		1
33	5318	<i>Tubo dello sterzo</i>		1
34	5230	<i>Rondella sul tubo dello sterzo</i>		1
35	S. G. 94	Crocera inferiore 5234 completa di tubo 5318 e rondella 4230, verniciata (indicare il colore)		1
36	5300	<i>Biscottino superiore lato sinistro</i>		1
37	5320	<i>Biscottino superiore lato destro</i>		1
38	5315	<i>Perno superiore (tanto anteriore che posteriore)</i>		2
39	5170	<i>Crocera superiore sterzo verniciata (indicare il colore)</i>		1
41	10x50 UNI 183	<i>Vite a testa esagonale per bloccaggio crocera</i> -	Nr 1310050	1
42	10 UNI 207	<i>Dado per detta</i>	Nr 210000	1
43	5333	<i>Morsetto per fissaggio manubrio, verniciato (indicare il colore)</i>		2
45	5378	<i>Cappello per morsetto, verniciato (indicare il colore)</i>		2
47	8x30 UNI 183	<i>Vite a testa esagonale per fissaggio cappelli e bloccaggio morsetti</i>	Nr 1308030	6
48	Nr 4108400	<i>Rondella per dette</i>		6
49	5309	<i>Molla elicoidale di sospensione</i>		1
50	5308	<i>Vite speciale a testa conica per fissaggio molla</i>		1
51	5313	<i>Distanziatore conico sulla vite fissaggio molla</i>		1
52	5319	<i>Dado cieco per vite fissaggio molla</i>		1
53	6 Nr 1132	<i>Ingrassatore</i>		6
54	S. G. 95	Forcella anteriore completa di sospensione, sterzo e frenasterzo verniciata (indicare il colore) composta dei dettagli S. G. 93 - S. G. 94 -		

www.rp.it

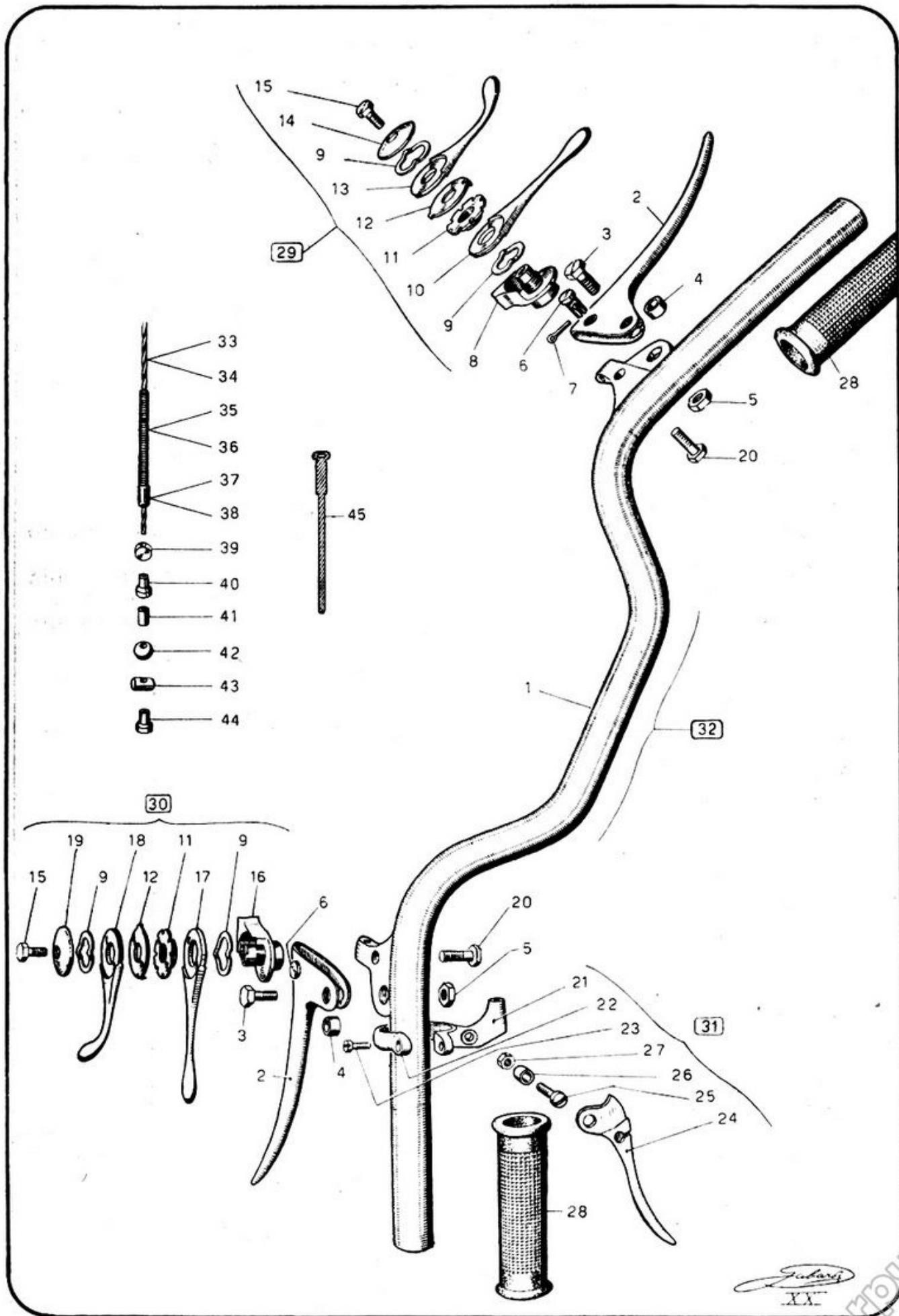


Forcella elastica anteriore e sterzo

www.gp-w.it

Fig.	Numero del disegno	DENOMINAZIONE	Indicazioni suppletive	Quantità
		00131 - 00132 - 00133 - S. G. 114 - 5217 - 5312 - 5299 - 5321 - 5369 - 5381 - 5382 - 5380 - 5314 - 5317 - 5316 - 5231 - 5311 - 5300 - 5320 - 5315 - 5170 - 10x50 UNI 183 - 10 UNI 207 - 5333 - 5378 - 8x30 UNI 183 - Nr 4108400 - 5309 - 5308 - 5313 - 5319 - 6 Nr 1132 - 5264 - 5272 - 5227 - 5240 - 5225 - 5226		1
56	5264	Calotta inferiore sterzo		1
57	5265	Contro-calotta inferiore o superiore sterzo		2
58	5263	Calotta superiore sterzo		1
59	5262	Sfera per calotta sterzo		44
60	5270	Dado speciale per bloccaggio gruppo di sterzo		1
61	5324	Bussola appoggio pomolo frenasterzo		1
62	5272	Tirante del frenasterzo		1
63	2192 bis	<i>Bussola filettata per pomolo frenasterzo</i>		1
64	2192	Pomolo per frenasterzo completo di bussola		1
65	5227	Bussola filettata per tirante frenasterzo		1
66	5240	Molla a disco per frenasterzo		1
67	5225	Disco con ancoraggio per frenasterzo		1
68	5226	Disco di frizione per frenasterzo		1
69	6x10 UNI:187	Vite a testa esagonale per fissaggio al telaio del disco	Nr 1506010	1
70	Nr 3806400	Rondella elastica per detta		1
71	6x16 UNI 187	Vite a testa esagonale per fissaggio parafango anteriore	Nr 1506016	1
72	Nr 3806400	Rondella elastica per detta		1
73	6x14 UNI 187	Vite esagonale per fissaggio aste parafango anteriore	Nr 1506014	2
74	002 Nr 1051	Rondella piana per detta		2
75	Nr 3806400	Rondella elastica per detta		2
76	S. G. 96	Forcella ant. completa di sospensione, sterzo e frenasterzo. verniciata (indicare il colore) composta dei dett. S. G. 95 - 5265 - 5263 - 5262 - 5270 - 5324 - 2192		1
1		Vedere « ruote e freni » a pag. 55		

www.rp.wolfe

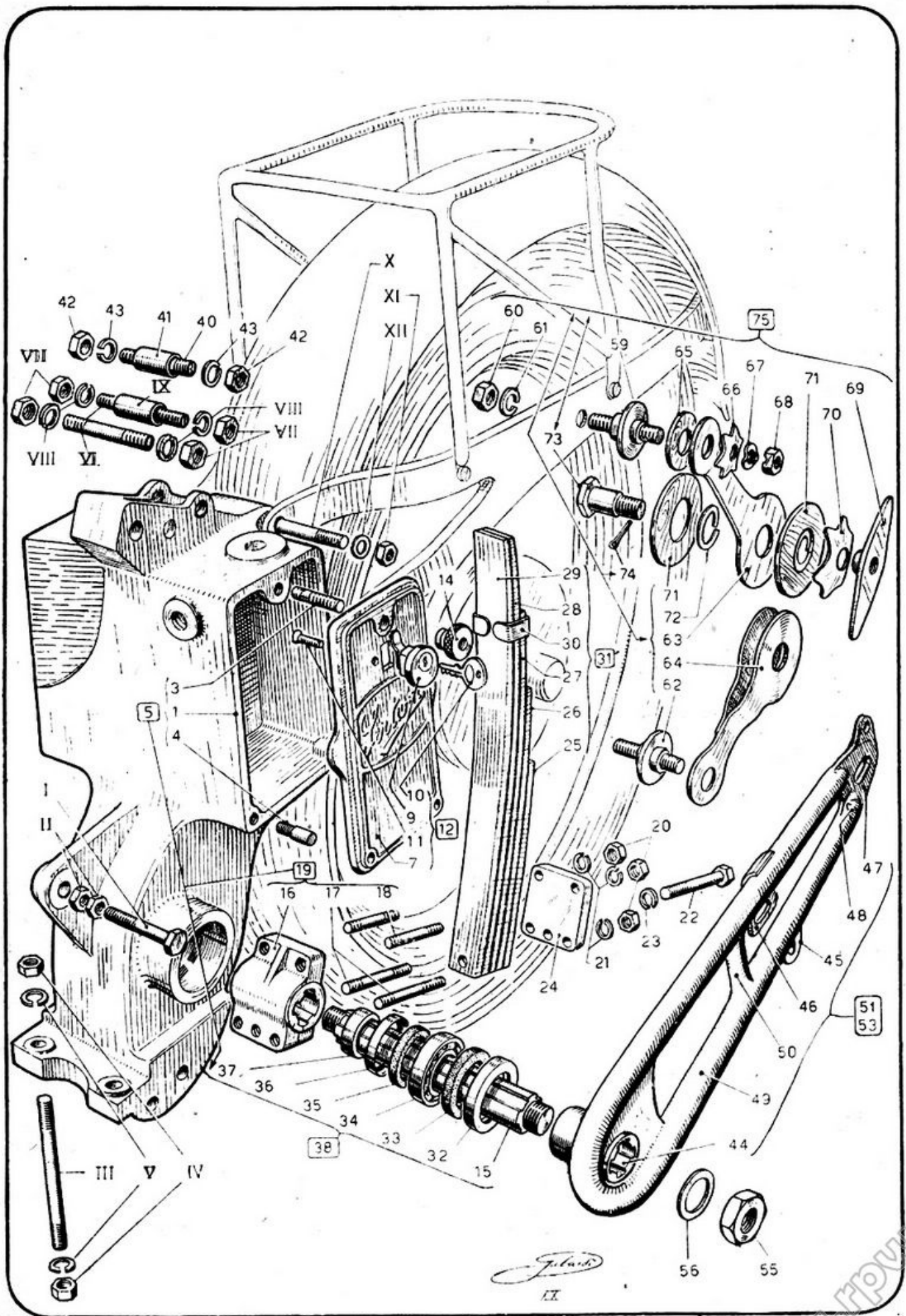


Manubrio e comandi con trasmissioni flessibili

Zubarev
 XX
 www.how.it

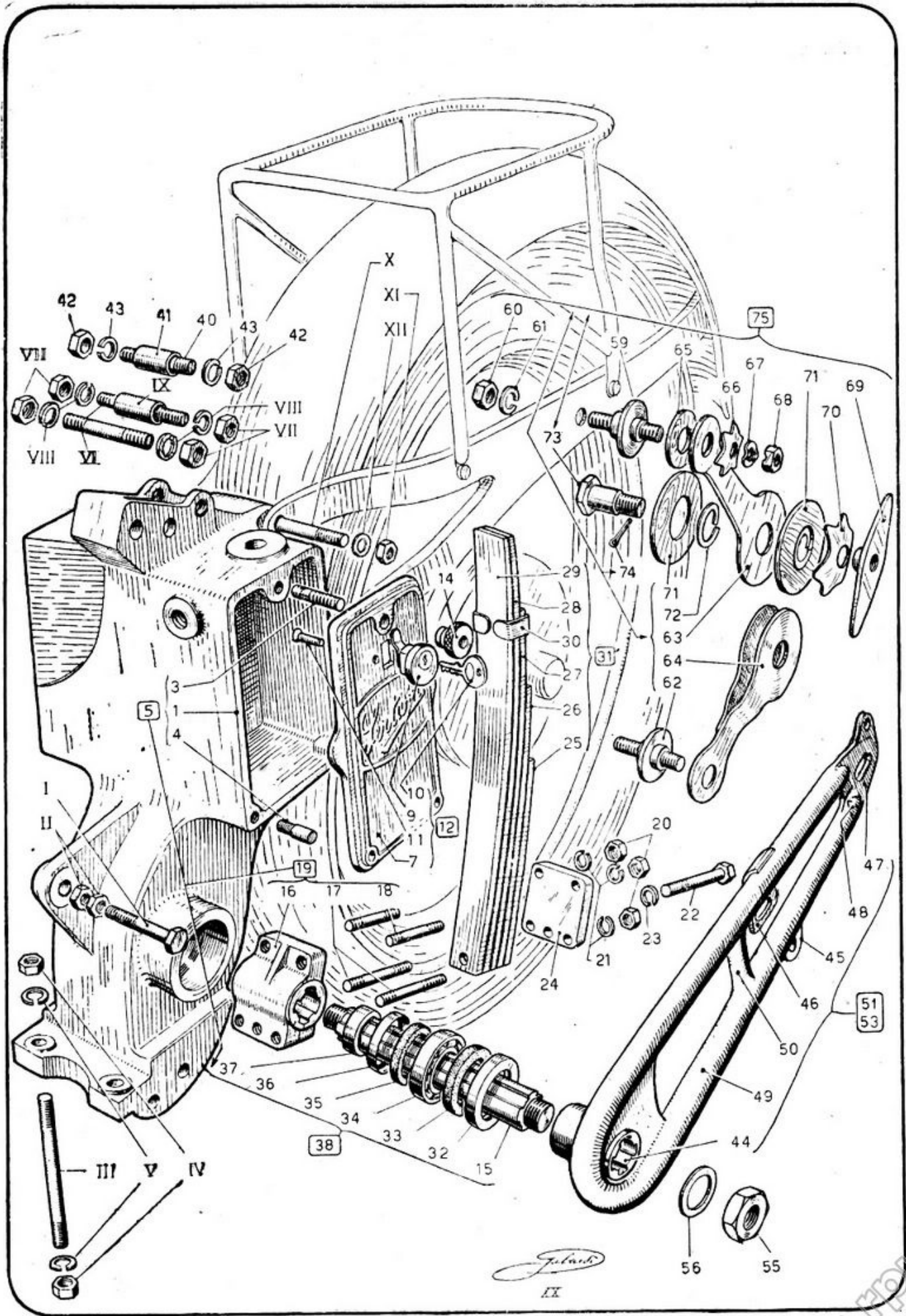
Fig	Numero del disegno	DENOMINAZIONE	Indicazioni suppletive	Quantità
1	5205	Piega (tubo) per manubrio completa di attacchi.		1
2	5439	Leva per comando freno anteriore e frizione		2
3	5440	Vite a testa esag. fissaggio leva 5439		2
4	5441	Distanziatore sulla vite 5440		2
5	5442	Dado per vite 5441		2
6	5443	Perno per fissaggio nipplo		2
7	5444	Coppiglia per perno 5443		2
8	5445	Supporto per manettini comando gas e aria		1
9	5446	Rondella elastica speciale		4
10	5447	Manettino diritto comando gas		1
11	5448	Ghiera filettata registro manettini		2
12	5449	Rondella speciale arresto ghiera 5448		2
13	5450	Manettino curvo comando aria		1
14	5451	Scodellino chiusura manettini aria e gas		1
15	5452	Vite esag. fissaggio manettini		2
16	5453	Supporto per manettini comando anticip. e arresto-indietreggio		1
17	5454	Manettino diritto comando anticipo		1
18	5455	Manettino curvo comando arresto-indietreggio		1
19	5456	Scodellino chiusura manettini anticip. e arresto-indietreggio		1
20	5457	Vite esag. fiss. supporti per manettini		2
21	5458	Supporto per leva alzavalvola		1
22	5459	Cappello per supporto 5458		1
23	5460	Vite fissaggio cappello 5459 e supporto 5458		2
24	5461	Leva alzavalvola		1
25	5462	Vite fissaggio leva 5461		1
26	5463	Distanziatore sulla vite 5462		1
27	5464	Dado per vite 5462		1
28	5232	Manopola gomma per manubrio		2
29	S. G. 13	Manettino completo comando gas e aria comp. dei dett. 5445 - 5446 - 5447 - 5448 - 5449 - 5450 - 5451 - 5452		1
30	S. G. 18	Manettino completo comando anticipo e arresto-indietreggio composto dei dett. 5446 - 5448 - 5449 - 5452 - 5453 - 5454 - 5455 - 5456		1
31	S. G. 3	Leva alzavalvola completa composta dei dettagli 5458 - 5459 - 5460 - 5461 - 5462 - 5463 - 5464		1
32	S. G. 68	Manubrio completo composto dei dett. S. G. 2 - S. G. 13 - S. G. 18 - e dei dett. 5205 - 5439 - 5440 - 5441 - 5442 - 5443 - 5444 - 5457 - 5432		1
ELEMENTI PER TRASMISSIONI FLESSIBILI				
33	5465	Cavo per trasmissione flessibile diam. 1,5	m	6,17
34	5466	Cavo per trasmissione flessibile diam. 2,5	m	2,60
35	5467	Guaina per trasmissione flessibile per cavo diam. 1,5	m	5,66
36	5468	Guaina per trasmissione flessibile per cavo diam. 2,5	m	2,38
37	5469	Cappellotti per guaina 5467		10
38	5470	Cappellotti per guaina 5468		6
39	5471	Nipplo per manettini aria, gas, anticipo, arresto-indietreggio, alzavalvola		5
40	5481	Nipplo per levetta eccentrico alzavalvola e arpione arresto-indietreggio		2
41	5482	Nipplo nel carburatore		2
42	5480	Nipplo per leve sul manubrio comando freno anteriore e frizione e leva eccentrico freno anteriore		3
43	5484	Nipplo per leva sulla frizione		1
44	5483	Nipplo per magnete		1
45	6013	Fascetta per fissaggio trasmissioni e cavi imp. elettrico		11

Vedi a pag. 103 la tabella degli elementi che compongono ogni singola trasmissione.



Sospensione elastica posteriore

Fig.	Numero del disegno	DENOMINAZIONE	Indicazioni suppletive	Quantità
1	5152	Scatola piantone nuda verniciata (indicare il colore)		1
3	5155	Prigioniero superiore per fissaggio coperchio cassetta utensili		2
4	5278	Spina filettata sostegno coperchio cassetta utensili		4
5	S. G. 83	Scatola-piantone 5152 completa dei dett. 5155 e 5278 verniciata (indicare il colore)		1
7	5148	Coperchio per cassetta utensili, nudo, verniciato (indicare il colore)		2
9	5388	Serratura per coperchi cassette utensili		2
10	5389	<i>Chiave per serratura coperchio cassette utensili</i>		4
11	6019	Vite per fissaggio serrature per coperchi		4
12	S. G. 133	Coperchio per cassette utensili completo di serratura, viti e chiavi (indicare il colore)		2
14	5166	Pomolo per chiusura coperchio cassetta utensili		2
15	5136	Asse oscillante sostegno forcellone posteriore		1
16	3514	Morsetto per attacco balestra		1
17	Nr 5312090	Prigioniero lungo per morsetto attacco balestra		2
18	Nr 5312068	Prigioniero corto per morsetto attacco balestra		2
19	S. G. 47	Morsetto attacco balestra comp. dei prigionieri		1
20	12 UNI 208	Dado per prigionieri morsetto attacco balestra	Nr 812000	4
21	Nr 3813000	Rondella elastica per detti		4
22	12x78 UNI 184	Vite a testa esagonale per fissaggio balestra	Nr 1912078	1
23	Nr 3813000	Rondella elastica per detta		1
24	3515	Cappello per morsetto fissaggio balestra		1
25	3535 / 1	Foglia piccola per balestra		1
26	3535 / 2	Foglia media per balestra		1
27	3535 / 3	Foglia lunga per balestra		1
28	3535 / 4	Foglia maestra interna per balestra		1
29	3535 / 5	Foglia maestra esterna per balestra		1
30	3535 / 6	Staffa completa di chiodo		1
31	3535	Balestra completa composta delle foglie 3535/1 - /2 - /3 - /4 - /5 e della staffa 3535,5		1
32	3529	Rondella parapolvere esterna		2
33	3530	Guarnizione di feltro esterna		2
34	30 UNI 606	Cuscinetto a sfere	C S 3 L.	2
35	3531	Guarnizione di feltro interna		2
36	3528	Rondella parapolvere interna		2
37	3525	Bussola di rasamento asse oscillante		2
38	S. G. 48	Scatola-piantone S. G. 83 verniciata (indicare il colore) compl. dei dett. 5136 - S. G. 47 - 3529 - 3530 - 30 UNI 606 - 3531 - 3528 - 3525		1
40	Nr 5210095	Tirante per punto fisso balestra		1
41	2525	Bussola fermo balestra sul tirante punto fisso		1
42	10 UNI 207	Dado per tirante punto fisso balestra	Nr 210000	2
43	Nr 3810500	Rondella elastica per detto		2
44	5402	<i>Mozzo per forcellone posteriore</i>		2
45	5376	<i>Piastra attacco ancoraggio freno sul semi-forcellone posteriore sinistro</i>		1
46	5375	<i>Piastra attacco dispositivo arresto-indietreggio sul semi-forcellone posteriore destro</i>		1
47	5350	<i>Piastra per attacco ruota posteriore</i>		2
48	5322	<i>Tappo per saldatura piastra attacco ruota posteriore</i>		8
49	5401	<i>Tubo per forcellone posteriore</i>		2
50	5236	<i>Tubo per traversino forcellone posteriore</i>		2
51	S. G. 89	Semi-forcellone posteriore destro verniciato (indicare il colore) composto dei dett. 5402 - 5375 - 5350 - 5322 - 5401 - 5236		1
53	S. G. 90	Semi-forcellone posteriore sinistro vernic. (indicare il colore) composto dei dett. 5402 - 5376 - 5350 - 5322 - 5401 - 5236		1
55	3520	Dado per bloccaggio forcellone sull'asse oscillante		2

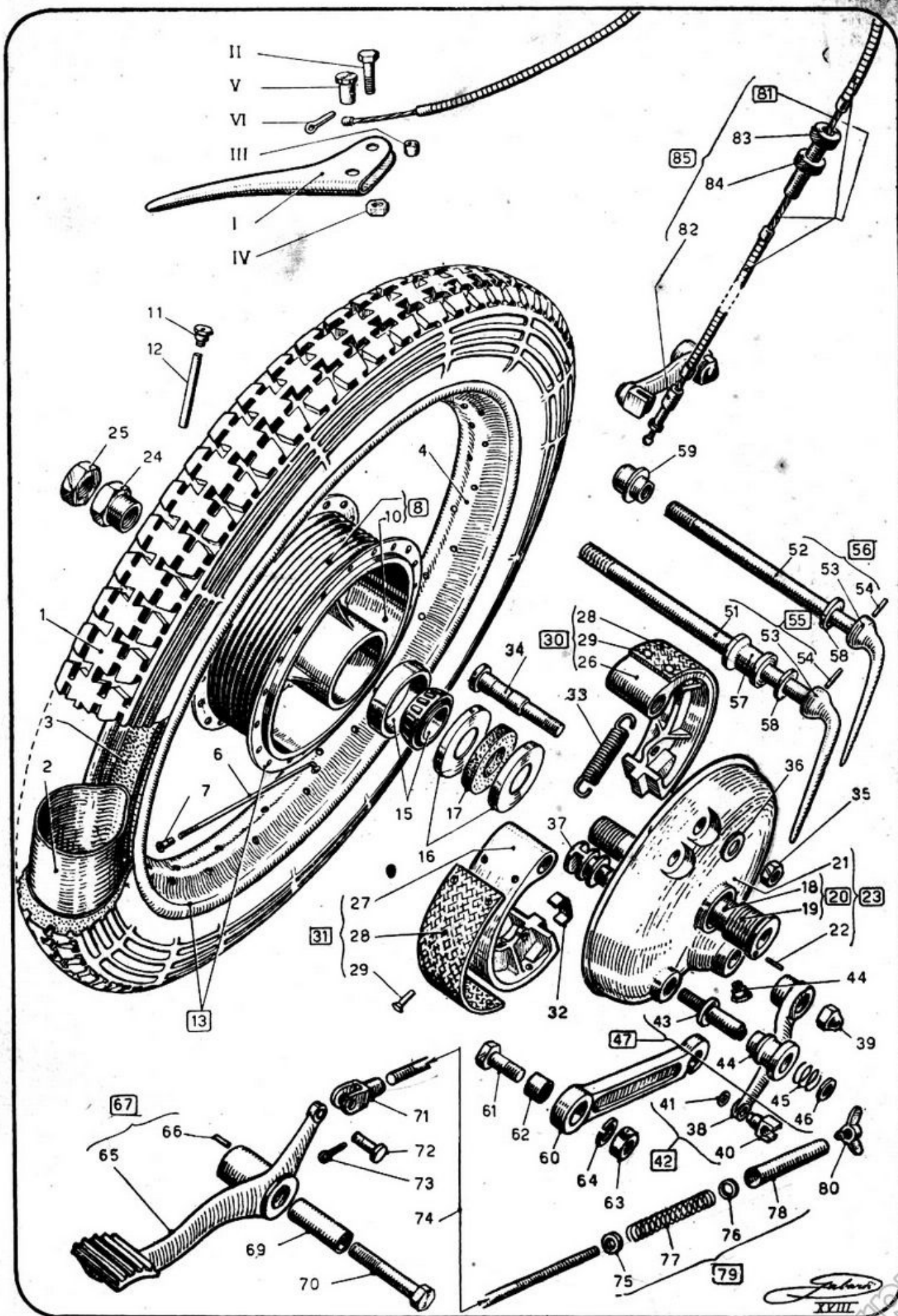


Sospensione elastica posteriore

www.hp-wolff.it

Fig.	Numero del disegno	DENOMINAZIONE	Indicazioni suppletive	Quantità
56	2517	Rondella per detto.		2
57	S. G. 82	Scatola-piantone S. G. 48 verniciata dei dett. (indicare il colore) completa di asse, oscillante, cuscinetti, parapolvere, balestra, tiranti attacco telaio, coperchi, (dett. S. G. 133 - 5166 - 12 UNI 208 - Nr 3813000 - 12x78 UNI 184 - 3515 - 3535 - Nr 5210095 5525 e dettagli a pag. 39 Nr 5210104 - 10 UNI 207 - 3810500)		1
AMMORTIZZATORI				
59	5404	Perno superiore attacco al telaio		2
60	5403	Dado per fissaggio perni 5404 - 5406		4
61	Nr 3810500	Rondella elastica per dado 5403		2
62	5406	Perno per attacco inferiore al forcellone		2
63	5407	Braccio semplice		2
64	5408	Braccio doppio		2
65	5409	Disco di frizione piccolo		4
66	5410	Molla a stella piccola		4
67	5411	Rosetta elastica speciale ferma dado		4
68	5412	Dado speciale per perno 5404 e 5406		4
69	5413	Galletto di regolazione		2
70	5414	Molla a stella grande		2
71	5415	Disco di frizione grande		4
72	5416	Rondella elastica speciale per disco 5415		4
73	5417	Perno centrale		2
74	5418	Coppiglia per perno 5417		2
75	S. G. 51	Ammortizzatore posteriore completo composto dei dett. precedenti dal 5404 al 5418		2
da I a V		Vedere « basamento motore » a pag. 15		
da VI a IX		Vedere « telaio » a pag. 39		
X XI XII		Vedere « accessori del telaio » a pag. 57		

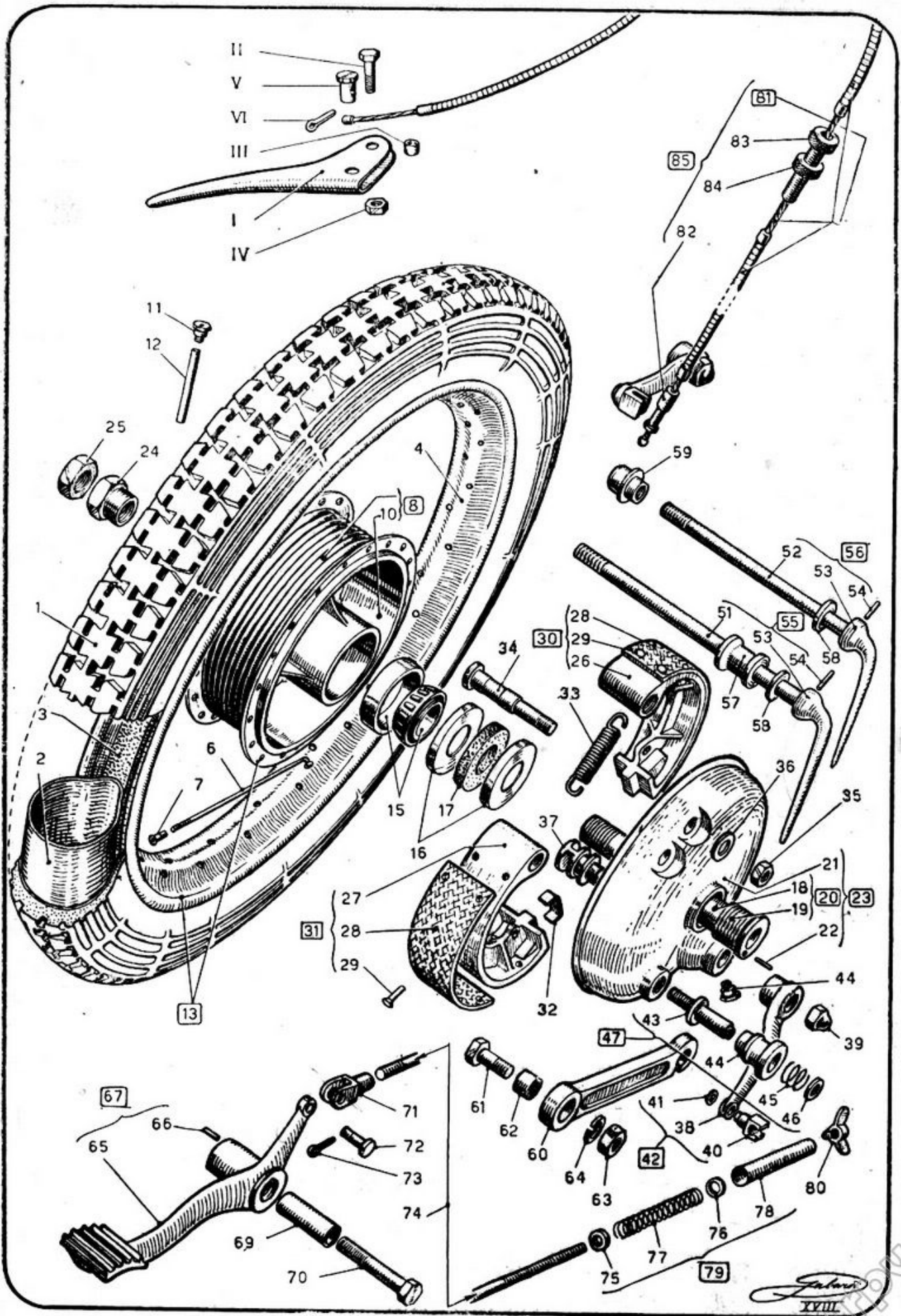
www.rpw.it



Ruote con freni e relativi comandi

www.wolff.it

Fig.	Numero del disegno	DENOMINAZIONE	Indicazioni suppletive	Quantità
1	—	Copertura scolpita 3,50x19		2
2	—	Camera d'aria 3,50x19		2
3	—	Fascia di protezione teste raggi per pneumatici 3,50x19		2
4	6064	Cerchio 55x484 UNI 477 verniciato (indicare il colore)		2
6	00149	Raggio		80
7	0062	Nipplo per raggi		80
8	00147	Tamburo per freno vernic. (indicare il colore) compl. della camicia 00148	★ ★	2
10	00148	Camicia per tamburo freno		2
11	6 Nr 1132	Ingrassatore per cuscinetti mozzo e per asse eccentrico freno		4
12	00127	Tubetto per lubrificazione cuscinetti mozzo		2
13	S. G. 86	Ruota verniciata (indicare il colore) composta di cerchio, raggi e tamburo (dett. 6064 - 00149 - 0062 - 00147 - 00148 - 6 Nr 1132 - 00127)		2
15	C S 1 L 400	Cuscinetto a rulli conici (20x47x14,3)		4
16	0037	Rondella premi feltro		8
17	0045	Guarnizione di feltro		4
18	00104	Bussola-perno per tenuta cuscinetti		2
19	00105	Ghiera porta piatto per bussola 00104		2
20	S. G. 28	Bussola-perno per tenuta cuscinetti C S 1 L 400 con ghiera - 00105 per piatto porta ceppi	(*) Parti speciali per mozzi in alluminio Per mozzi in ghisa malleabile vedere varianti a pag. 102.	2
21	00153	Piatto porta ceppi nudo		2
22	00134	Spina di bloccaggio del piatto porta ceppi al pezzo S. G. 28		4
23	S. G. 172	Piatto 00153 montato sul pezzo S. G. 28 con spina 00134		2
24	0016	Dado registro cuscinetti sulla bussola S. G. 28		2
25	0017	Contro-dado per registro cuscinetti		2
26	00107	Ceppo freno destro		2
27	00108	Ceppo freno sinistro		2
28	00109	Guarnizione per ceppo freno		4
29	00110	Ribattino per fissaggio guarnizioni sul ceppo		32
30	S. G. 30 D	Ceppo freno destro 00107 con guarnizione 00109 e ribattini 00110.		2
31	S. G. 30 S	Ceppo freno sinistro 00108 con guarnizione 00109 e ribattini 00110		2
32	00138	Piastrina sui ceppi per appoggio eccentrico		4
33	2076	Molla richiamo ceppi		4
34	00114	Perno di fissaggio dei ceppi		4
35	10 UNI 207	Dado per perno 00114	Nr 210000	4
36	Nr 4110500	Rondella per detto		4
37	00112	Eccentrico per comando ceppi		2
38	0034	Leva di comando dell'eccentrico 00112		2
39	699	Dado di fissaggio della leva 0034 comando eccentrico		2
40	0066	Snodo per leva 0034 comando eccentrico		2
41	Nr 4006400	Rosetta fissaggio snodo 0066		2
42	S. G. 31	Leva di comando eccentrico completa dei dett. 0066 o Nr 4006400		2
43	00152	Perno punto fisso ancoraggio		2
44	00142	Pomolo per punto fisso ancoraggio		2
45	00143	Molla per pomolo 00142		2
46	00141	Rosetta per tenuta molla 00143		2
47	S. G. 102	Perno punto fisso ancoraggio 00152 compl. dei dett. 00142 - 00143 - 00141		2
48	S. G. 173	Piatto porta ceppi completo composto dei dettagli S. G. 29 - S. G. 30 D. - S. G. 305 S - 00138 - 2076 - 00114 - 10 UNI 207 - Nr 4110500 - 00112 - S. G. 102		2
49	S. G. 87	Ruota completa di freno e cuscinetti, vernic. (indicare il colore) composta dei dettagli S. G. 86 - C S 1 L 400 - 0037 - 0045 - 0016 - 0017 - S. G. 34		2
51	00116	Perno sfilabile nudo per ruota posteriore		1
52	00151	Perno sfilabile nudo per ruota anteriore		1
53	00117	Impugnatura per perni sfilabili 00116 e 00151		2
54	4x26 Nr 1124	Spina fissaggio impugnature 00117 ai perni 00116 e 00151		2

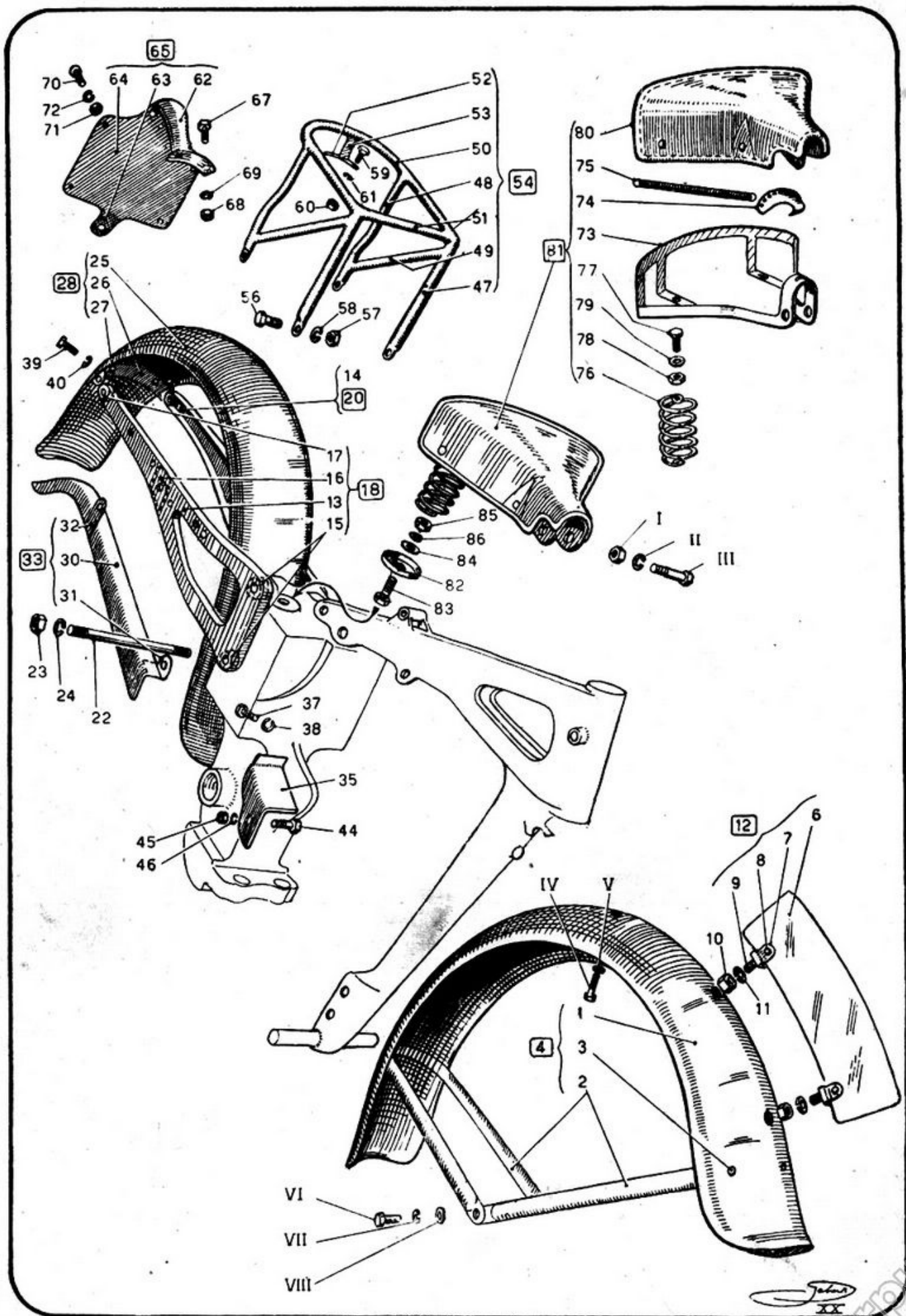


Ruote con freni e relativi comandi

www.wolff.it

Fig.	Numero del disegno	DENOMINAZIONE	Indicazioni suppletive	Quantità
55	S. G. 35	Perno sfilabile completo per mozzo ruota posteriore comp. dei dett. 00116 - 00117 - 4x26 Nr1124		1
56	S. G. 101	Perno sfilabile completo per mozzo ruota anteriore comp. di dettogli 00151 - 00117 - 4x26 Nr 1124		1
57	00118	Distanziatore per perno sfilabile per ruota posteriore		1
58	007	Rondella per perni sfilabili anteriore e posteriore		2
59	00131	Dado cieco speciale per bloccaggio ruota anteriore		1
60	00139	Biella ancoraggio freni		2
61	00145	Vite a testa esagonale per fissaggio bielle ancoraggio al telaio		2
62	00144	Bussola di rasamento per biella ancoraggio		2
63	10 UNI 207	Dado per vite 00145	Nr 210000	2
64	Nr 3810500	Rondella per detto		2
COMANDO DEL FRENO POSTERIORE				
65	5182	<i>Pedale comando freno posteriore</i>		1
66	5185	Grano di arresto per pedale freno		1
67	S. G. 37	Pedale freno 5182 completo di grano 5185 verniciato (indicare il colore)		1
69	3181	Bussola per pedale freno		1
70	10 x 50 UNI 183 A	Vite a testa esagonale per fissaggio pedale freno	Nr 1310050 A	1
71	2077	Forcellino per tirante freno posteriore		1
72	2108	Spina per forcellino 2077		1
73	2x12 UNI 1336	Coppiglia per spina 2108	Nr 3702012	1
74	3216	Tirante per freno posteriore		1
75	0070	Rondella filettata per molla tirante freno posteriore		1
76	0071	Rondella liscia per molla tirante freno posteriore		1
77	0068	Molla per tirante freno posteriore		1
78	0069	Manicotto copri-molla		1
79	S. G. 38	Manicotto copri-molla 0069 completo dei dett. 0070 - 0071 - 0068		1
80	0067	Galletto per registrazione del freno		1
COMANDO DEL FRENO ANTERIORE				
81	S. G. 39	Trasmissione flessibile di comando composta dei dett. 5466 - 5468 - 5470 5480 (v. pag. 47)		1
82	00146	Bussola per ancoraggio cavo alla leva del freno		1
83	2229	Vite di registro trasmissione		1
84	2229 bis	Dado godronato per bloccaggio vite di registro 2229		1
85	S. G. 146	Trasmissione flessibile di comando, completa, pronta per il montaggio, composta dei dettagli S. G. 39 - 00146 - 2229 - 2229 Bis		1
da I a VI		} Vedere « manubrio e trasmissioni flessibili » a pag. 47		





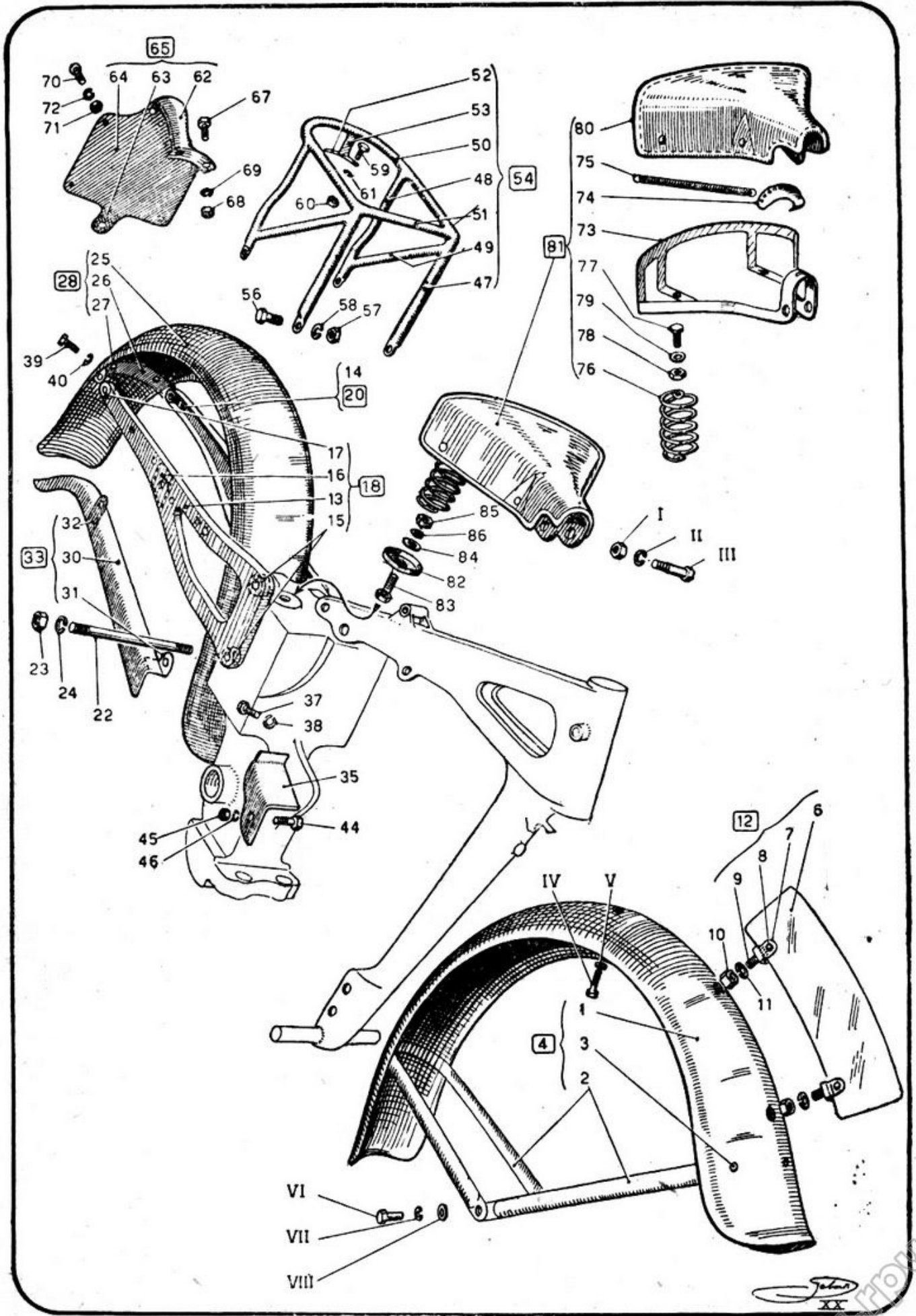
Parafanghi, - Portabagagli - Portatarga - Sella - Accessori telaio

www.wolff.it

Parafanghi - Portabagagli - Portatarga - Sella - Accessori telaio

Sottogruppo 19

Fig.	Numero del disegno	DENOMINAZIONE	Indicazioni suppletive	Quantità	
1	5117	Parafango anteriore nudo		1	
2	5394	Bacchette per sostegno parafango anteriore		2	
3	5x9 UNI 749	Ribattino per fissaggio bacchette al parafango ant.		6	
4	S. G. 97	Parafango anteriore 5117 verniciato (indicare il colore) completo di bacchette (e ribattini)		1	
6	5281	Targa tagliavento ant. nuda		1	
7	5125	Piastrina per fissaggio vite di attacco targa ant.		2	
8	4x6 UNI 749	Chiodo per fissaggio piastrina 5125 alla targa ant		2	
9	5126	Vite a testa quadra attacco targa anteriore		2	
10	5147	Dado per vite 5126		2	
11	Nr 3806400	Rondella elastica per dodo 5147		2	
12	S. G. 60	Targa anteriore completa di piastrine, chiodi e viti		1	
13	5151 D	Supporto posteriore destro per portabagagli o parafango, nudo		1	
14	5151 S	Supporto posteriore sinistro per portabagagli e parafango, nudo		1	
15	5188	Tondino rinforzo attacchi supporti 5151 D e 5151 S al piantone		4	
16	5237	Piastrina rinforzo attacchi ammortizzatori ai supporti		2	
17	5267	Tondino rinforzo attacchi parafango post. ai supporti		2	
18	S. G. 80	Supporto posteriore destro 5151 D verniciato (indicare il colore) completo dei dettagli 5188 - 5237 - 5267		1	
20	S. G. 81	Supporto posteriore sinistro 5151 S verniciato (indicare il colore) completo dei dettagli 5188 - 5237 - 5267		1	
22	Nr 5210182	Tirante per attacchi supporti S. G. 80 e S. G. 81 alla scatola piantone	Nr 210000	2	
23	10 UNI 207	Dado per detto		4	
24	Nr 3810500	Rondella elastica per detto		4	
25	5195	Parafango posteriore nudo		1	
26	5419	Cavallotto per attacco parafango posteriore		1	
27	5x9 UNI 749	Ribattini per fissaggio cavallotto al parafango posteriore		3	
28	S. G. 105	Parafango posteriore verniciato (indicare il colore) completo di cavallotto e ribattini		1	
30	5171	Copricatena posteriore nudo		1	
31	5420	Attacco anteriore per copricatena		1	
32	5194	Attacco posteriore per copricatena		1	
33	S. G. 99	Copricatena posteriore 5171 verniciata (indicare il colore) completo di attacchi 5420 e 5194		1	
35	5205 bis	Lamierino copricatena anteriore verniciato (indicare il colore)		1	
37	8x16 UNI 187	Vite a testa esagonale per fissaggio parafango posteriore alla scatola piantone	Nr 1508016	1	
38	Nr 3808400	Rondella elastica per detta		1	
39	6x22 UNI 183	Vite a testa esagonale per fissaggio parafango posteriore ai supporti S. G. 80 e S. G. 81	Nr 1306022	2	
40	Nr 3806409	Rondella elastica per detta		2	
44	6x16 UNI 187	Vite a testa esagonale per fissaggio lamierino copricatena	Nr 1506016 Nr 206000	1	
45	6 UNI 207	Dado per detta		1	
46	Nr 3806400	Rondella elastica per detto		1	
47	5422	Tube verticale anteriore per portabagagli	Serve solo per motociclo monoposto	2	
48	5423	Tube verticale posteriore per portabagagli		2	
49	5424	Traversino inclinato per portabagagli		2	
50	5425	Intelaiatura superiore per portabagagli		1	
51	5428	Traversina orizzontale superiore per portabagagli		1	
52	5427	Piastrina orizzontale per attacco portabagagli al parafango		1	
53	5393	Piastrina verticale per attacco portabagagli al parafango		1	
54	S. G. 106	Portabagagli completo verniciato (indicare il colore) composto dei dettagli 5422 - 5423 - 5424 - 5425 - 5428 - 5427 - 5493			1



Parafanghi - Portabagagli - Portatarga - Sella - Accessori telaio

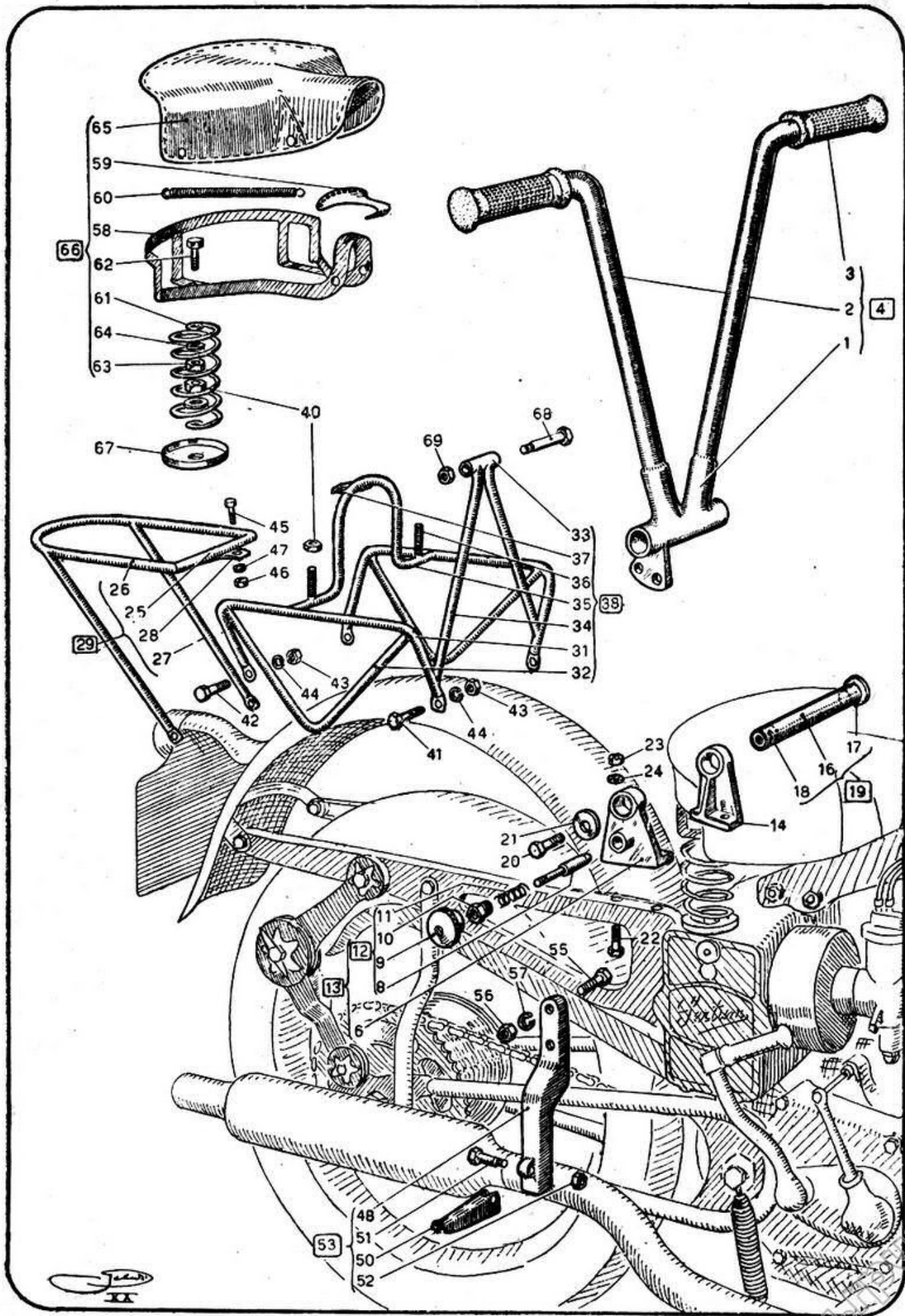
www.foto.it

Parafanghi - Portabagagli - Portatarga
- Sella - Accessori telaio

Sottogruppo 19

Fig.	Numero del disegno	DENOMINAZIONE	Indicazioni suppletive	Quantità
56	8x16 UNI 187	Vite a testa esagonale per fissaggio portabagagli ai supporti S. G. 80 e S. G. 81	Nr 1508016	4
57	8 UNI 207	Dado per detta	Nr 208000	4
58	Nr 3808400	Rondella elastica per detto		4
59	6x10 UNI 187	Vite a testa esagonale per fissaggio portabagagli al parafango posteriore	Nr 1506010	2
60	6 UNI 207	Dado per detta	Nr 206000	2
61	Nr 3806400	Rondella elastica per detto		2
62	5429	Attacco superiore per portatarga		1
63	5430	Attacco inferiore per portatarga		1
64	5287	Piastra per portatarga		1
65	S. G. 66	Portatarga posteriore completo verniciato (indicare il colore) composto dei dettagli 5429 - 5430 - 5287		1
67	6x10 UNI 187	Vite a testa esagonale per fissaggio portatarga al parafango posteriore	Nr 1506010	3
68	6 UNI 207	Dado per detta	Nr 206000	3
69	Nr 3806400	Rondella per detto		3
70	6x10 UNI 187	Vite a testa esag. per fissaggio della targa ol portatarga	Nr 1506010	4
71	6 UNI 207	Dado per detta	Nr 206000	4
72	Nr 3806400	Rondella grover per detto		4
73	5398	Armatura a ponte per sella		1
74	5432	Ponticello per attacco molle orizzontali		1
75	5433	Molla orizzontale per sella		15
76	5399	Molla per sospensione sella		2
77	5435	Vite a testa esag. per fissaggio molla 5399 all'armatura 5398		2
78	5436	Dado per vite 5435		2
79	5437	Rondella per dado 5436		2
80	5400	Copertina per sella completa di feltro e attacchi		1
81	S. G. 100	Sella completa composta dei dettagli 5398 - 5432 - 5433 - 5399 - 5435 - 5436 - 5437 - 5400		1
82	5169	Piattello di appoggio molla sospensione sella sulla scatola piantone		2
83	8x25 UNI 183	Vite a testa esagonale per fissaggio sella alla scatola piantone	Nr 1308025	2
84	Nr 4008400	Rondella per detta		2
85	8 UNI 207	Dado per detta	Nr 208000	2
86	Nr 4108400	Rondella per detto		2
I		} Vedere « telaio » a pag. 39		
II				
III				
da		} Vedere « forcella anteriore » a pag. 45		
IV				
a				
VIII				

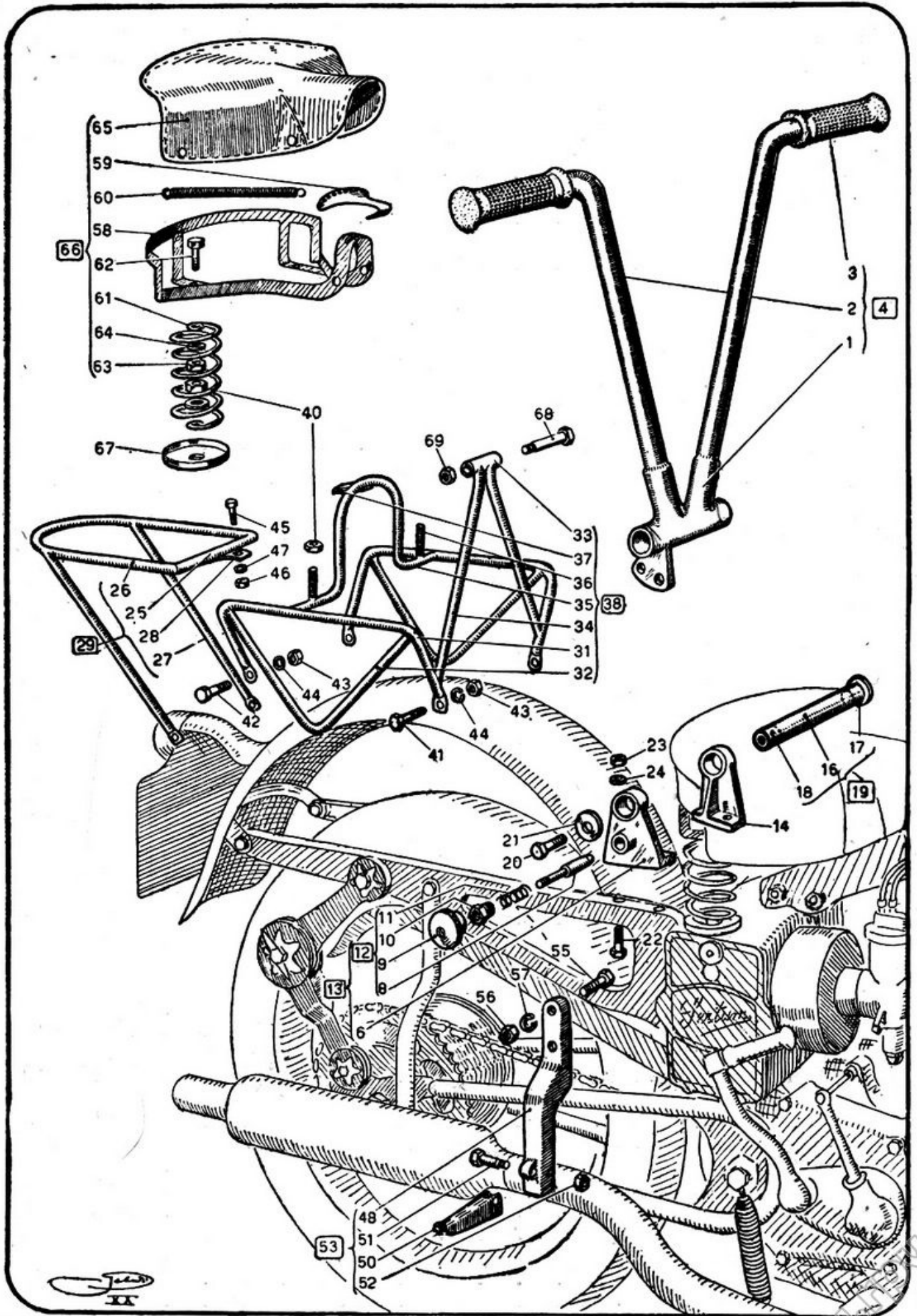
www.rpw.it



Parti supplementari per sistemazione biposto

www.woit.it

Fig.	Numero del disegno	DENOMINAZIONE	Indicazioni suppletive	Quantità
1	5487	<i>Pipa doppia per manubrio posteriore</i>		1
2	5488	<i>Tubo destro o sinistro per manubrio posteriore</i>		2
3	5232	<i>Manopola gomma</i>		2
4	S. G. 73	Manubrio posteriore verniciato (indicare il colore) completo dei dettagli 5487 - 5488 - 5232		1
6	5489	Sopportino destro per manubrio posteriore nudo verniciato (indicare il colore)		1
8	5490	<i>Spina arresto sul manubrio posteriore</i>		1
9	5491	<i>Pomolo manovra arresto manubrio</i>		1
10	5492	<i>Dado speciale ritegno molla arresto manubrio</i>		1
11	5493	<i>Molla arresto manubrio</i>		1
12	S. G. 166	Arresto manubrio composto di spina, pomolo, dado, molla (dett. 5490 - 5491 - 5492 - 5493)		1
13	S. G. 74	Sopportino destro 5489 per manubrio posteriore verniciato (indicare il colore) completo di arresto S. G. 166		1
14	5497	Sopportino sinistro verniciato (indicare il colore) per manubrio posteriore		1
16	5494	<i>Tubo perno per manubrio</i>		1
17	5495	<i>Tappo con testa per perno</i>		1
18	5496	<i>Tappo per perno</i>		1
19	S. G. 75	Perno per manubrio posteriore composto dei dett. 5494 - 5495 - 5496		1
20	8x16 UNI 187	Vite a testa esagonale fissaggio perno S. G. 75	Nr 1508016	1
21	5498	Rondella speciale per detta		1
22	8x22 UNI 187	Vite a testa esagonale fissaggio sopportini per manubrio posteriore	Nr 1508022	4
23	8 UNI 207	Dado per detta	Nr 208000	4
24	Nr 3808400	Rondella elastica per detto		4
25	5499	<i>Traversino superiore portabagagli</i>		1
26	5500	<i>Intelaiatura superiore portabagagli</i>		1
27	5337	<i>Puntone portabagagli</i>		2
28	5338	<i>Piattina attacco portabagagli al parafrangente</i>		1
29	S. G. 76	Portabagagli completo verniciato (indicare il colore) composto dei dett. 5499 - 5500 - 5337 - 5338		1
31	5339	<i>Tubo superiore appoggio cassette</i>		2
32	5340	<i>Tubo inferiore appoggio cassette</i>		2
33	5341	<i>Sopporto a canotto per sella posteriore</i>		1
34	5342	<i>Tubo destro o sinistro sopporto posteriore sella</i>		2
35	5343	<i>Cavallotto</i>		1
36	5344	<i>Vite sostegno molle sella posteriore</i>		2
37	6004	<i>Piattina attacco intelaiatura portacassette munizioni</i>		1
38	S. G. 77	Intelaiatura portacassette munizioni verniciata (indicare il colore) composta dei dett. 5339 - 5340 - 5341 - 5342 - 5343 - 5344 - 6004		1
40	8 UNI 207	Dado fissaggio e regolazione molla sella	Nr 208000	4
41	8x16 UNI 187	Vite a testa esagonale fissaggio attacchi anteriori intelaiatura portacassette	Nr 1508016	2
42	8x22 UNI 187	Vite a testa esagonale fissaggio attacchi posteriori intelaiatura portacassette	Nr 1508022	2
43	8 UNI 207	Dado per detta	Nr 208000	4
44	Nr 3808400	Rondella elastica per detto		4
45	6x10 UNI 187	Vite fissaggio portabagagli e intelaiatura portacassette al parafrangente	Nr 1506010	3
46	6 UNI 207	Dado per detta	Nr 206000	3
47	Nr 3806400	Rondella elastica per detto		3
48	5345	Sopporto destro o sinistro per appoggia piedi vern. (indicare il colore)		2
50	5346	<i>Tegolo appoggia piedi</i>		2
51	5347	<i>Vite fissaggio tegolo</i>		2
52	6 UNI 207	Dado per vite 5347	Nr 206000	2

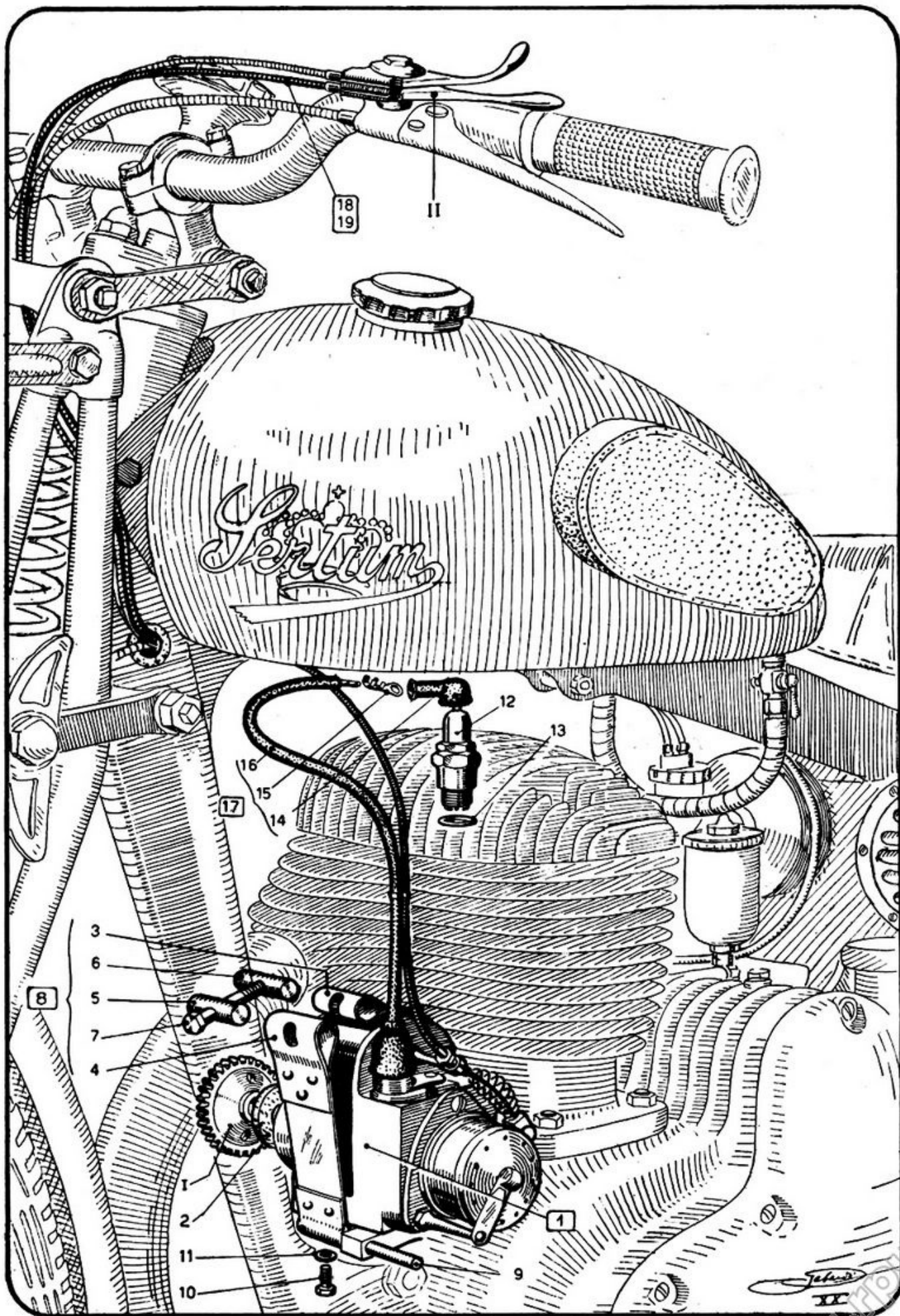


Parti supplementari per sistemazione biposto

www.wolff

Fig.	Numero del disegno	DENOMINAZIONE	Indicazioni suppletive	Quantità
53	S. G. 78	Appoggia piedi completo verniciato (indicare il colore) composto dei dett. 5345 - 5346 - 5347 - Nr 206000		2
55	8x28 UNI 183	Vite a testa esagonale fissaggio appoggia piedi	Nr 1308028	4
56	8 UNI 207	Dado per detta	Nr 208000	4
57	Nr 3808400	Rondella elastica per detto		4
58	5431	Armatura a ponte per sella		1
59	5432	Ponticello attacco molle orizzontali		1
60	5433	Molla orizzontale per sella		15
61	5434	Molla sospensione sella		2
62	5435	Vite a testa esagonale fissaggio molla		2
63	5436	Dado per detta		2
64	5437	Rondella grover per detto		2
65	5438	Copertura completa di feltro e ganci		1
66	S. G. 79	Sella a ponte completa composta dei dett. 5431 - 5432 - 5433 - 5434 - 5435 - 5436 - 5437 - 5438		1
67	5169	Piattello appoggio molle sospensione sella		2
68	2233	Vite per attaccn anteriore sella		1
69	6 UNI 207	Dado per detta	Nr 206000	1

Sottocomplesso IV°
IMPIANTO ELETTRICO



Magnete - Cavo - Candela - Comando anticipo - Accessori accensione

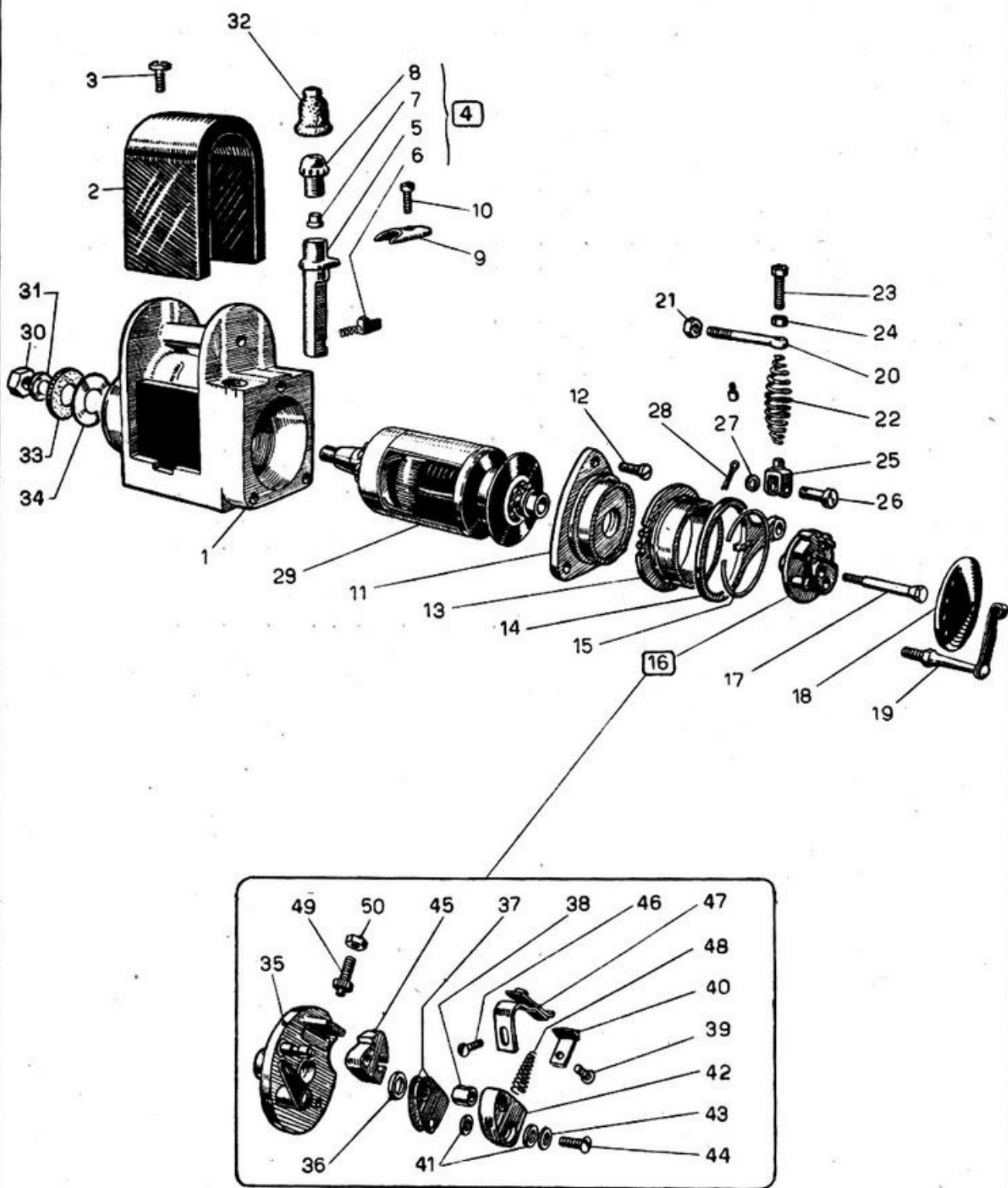
www.roland.it

Magnete - Cavo - Candela - Comando anticipo

- Accessori accensione

Sottogruppo 21

Fig.	Numero del disegno	DENOMINAZIONE	Indicazioni suppletive	Quantità
1	Mr M L A 42	Magnete Marelli M L A 42 destro, completo composto dei dettagli di cui a pag. 69	Magneti Marelli	1
2	3219	Guarnizione per magnete		1
3	5122	Fascetta lunga per fissaggio magnete		1
4	5123	Fascetta corta per		1
5	2194	Nottolino passante per fascetta corta		1
6	2193	Nottolino filettato per fascetta lunga		1
7	2304	Vite per serraggio fascette		1
8	S. G. 15	Fascette per magnete complete composte di dettagli 5122 - 5123 5194 - 5193 - 2304		1
9	5127	Spina d'attacco per fascette		2
10	6x16-UNI-187	Vite a testa esagonale fissaggio magnete	Nr 1506016	1
11	002 Nr 1051	Rondella per detta		1
12	Mr R E - 5	Candela Marelli MDM 225 T 1 (completa di guarnizione)	Magneti Marelli	1
13	4653	Guarnizione per candela		1
14	5291	Cappuccio di gomma per candela		1
15	2307	Capo-corda per filo candela		1
16	UNI 322	Filo per candela trecciato per dett. S. G. 148		m 0,50
17	S.G. 148	Filo per candela completo di capocorda 2307 e cappuccio 5291		1
18	S. G. 16	Trasmissione flessibile per comando anticipo composta dei dettagli 5465 - 5467 - 5469 - 5471 - 5483 (v. pag. 47)		1
19	S. G. 147	Trasmissione flessibile per comando anticipo completa per il montaggio, composta dei dett. S. G. 16 e 11501/8129 - 11501/81291 - 11501/81292 - 11501/8124 (v. pag. 69)		1
I		Vedere « distribuzione » a pag. 21		
II		Vedere « manubrio » a pag. 47		

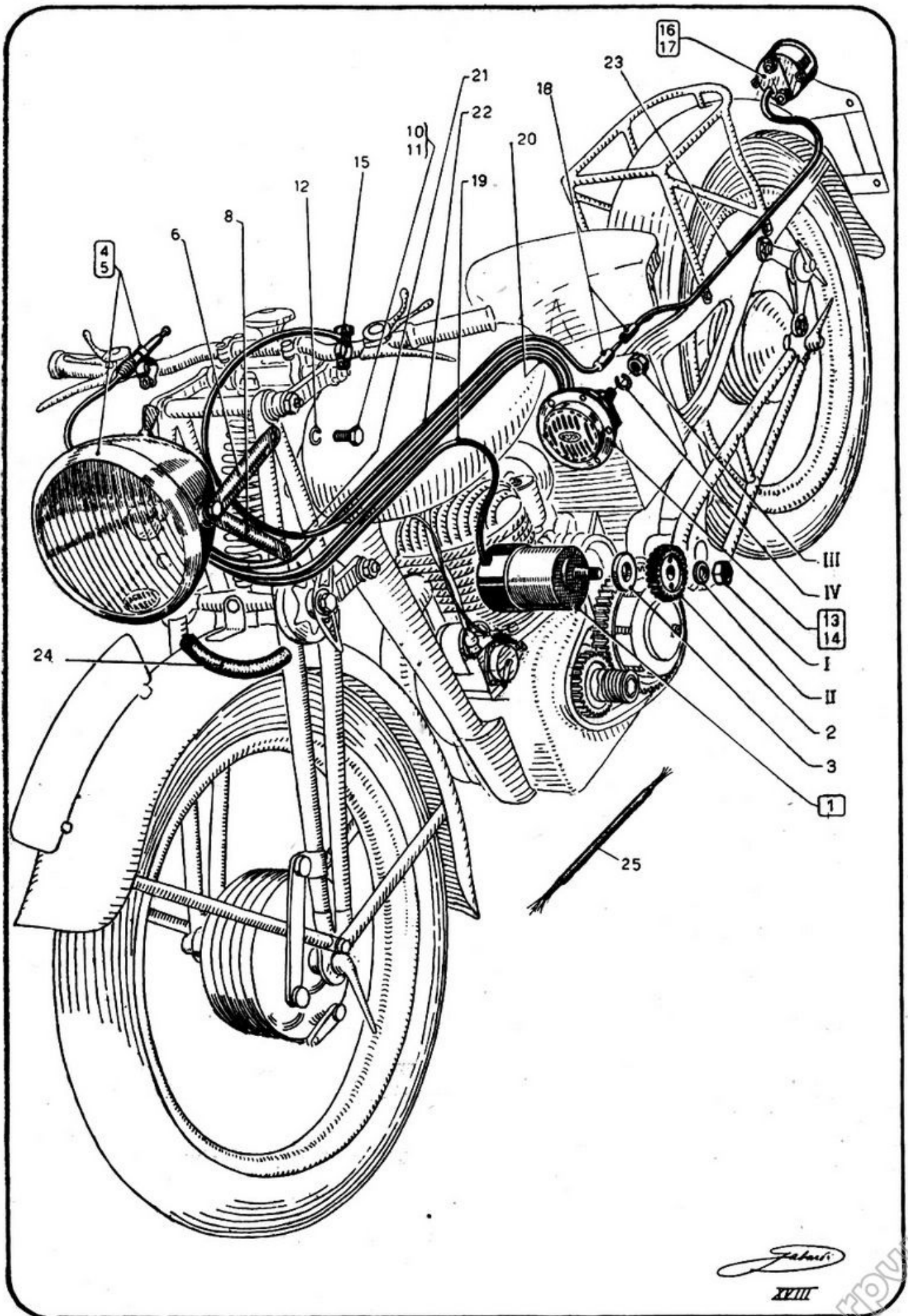


Parti del magnete

Jacar
 XX
 www.howto.it

Fig.	Numero del disegno	DENOMINAZIONE	Indicazioni suppletive	Quantità
1	— —	Corpo monoblocco		1
2	Mr 11501/16	Calamita		1
3	Mr 11501/18	Vite fissa calamita		1
4	Mr 11501/9	Presa di corrente completa		1
5	Mr 11501/91	Corpo della presa		1
6	Mr 11501/95	Spazzola con molla		1
7	Mr 11501/961	Grano per morsetto		1
8	Mr 11501/96	Morsetto serrafilo		1
9	Mr MLA 21/106	Staffa ferma presa di corrente		1
10	Mr Nr 1514/8	Vite fissa staffa		1
11	Mr MLA 23/101	Testata		1
12	Mr 14101/826	Vite fissa testata		2
13	Mr MLA 24/102	Anello a came		1
14	Mr 11501/812	Leva comando anticipo		1
15	Mr 14101/813	Anello elastico fissa leva		1
16	Mr 9005	Ruttore per rotazione destra completo		1
17	Mr 14101/42917	Vite fissa ruttore		1
18	Mr 11801/87	Coperchietto per ruttore		1
19	Mr MLA 23/20	Colonnina con molla fissa coperchio		1
20	Mr MLA 23/105	Colonnina per attacco Bowden		1
21	Mr 11501/882	Dado di bloccaggio per colonnina		1
22	Mr 11501/8129	Molla per Bowden		1
23	Mr 11501/81291	Vite per tirante Bowden		1
24	Mr 11501/81292	Dado per vite tirante		1
25	Mr 11501/8124	Forcella per Bowden		1
26	Mr 11501/8125	Spina per Bowden		1
27	Mr 11501/8126	Ranella per Bowden		1
28	Mr 11501/8127	Coppiglia per Bowden		1
29	Mr 11501/2	Indotto completo		1
30	Mr 11101/216	Dado per albero		1
31	Mr 11101/217	Ranella per albero		1
32	Mr 11801/965	Cappuccio in gomma per presa di corrente		1
33	Mr 14101/117	Ranella di guarnizione fra indotto e corpo monoblocco		1
34	Mr 14101/1171	Ranella di spessore fra indotto e corpo monoblocco		1
PARTI DEL RUTTORE				
35	Mr 8664	Piastra per ruttore destro		1
36	Mr 21891	Ranella isol. per fulcro blocchetto		1
37	Mr 8063-4-5-6	Isolante per blocchetto		1
38	Mr 5426	Bussoletta centrale di registro per blocchetto		1
39	Mr 20273	Vite fissa fulcro		1
40	Mr 7592	Fulcro per lama		1
41	Mr 21881	Ranelle isolanti per blocchetto		2
42	Mr 5446	Blocchetto porta lama destro		1
43	Mr 21705	Ranella liscia fissa blocchetto		1
44	Mr 20346	Vite fissa blocchetto		1
45	Mr 8257	Martelletto per ruttore		1
46	Mr 20273	Vite fissa-lama al blocchetto		1
47	Mr 8144	Lama con contatto		1
48	Mr 8357	Molla antagonista per lama		1
49	Mr 6326	Vite di platinite		1
50	Mr 20397	Dado esagonale per vite contatto		1

La materia contenuta in questa pagina è desunta dal
Catalogo Parti di ricambio N. 374 della Fabbrica Italiana Magneti Marelli.



Dinamo - Cavi - Fanaleria - Avvisatore - Accessori impianto elettrico

Fabris
XVIII

www.howto.it

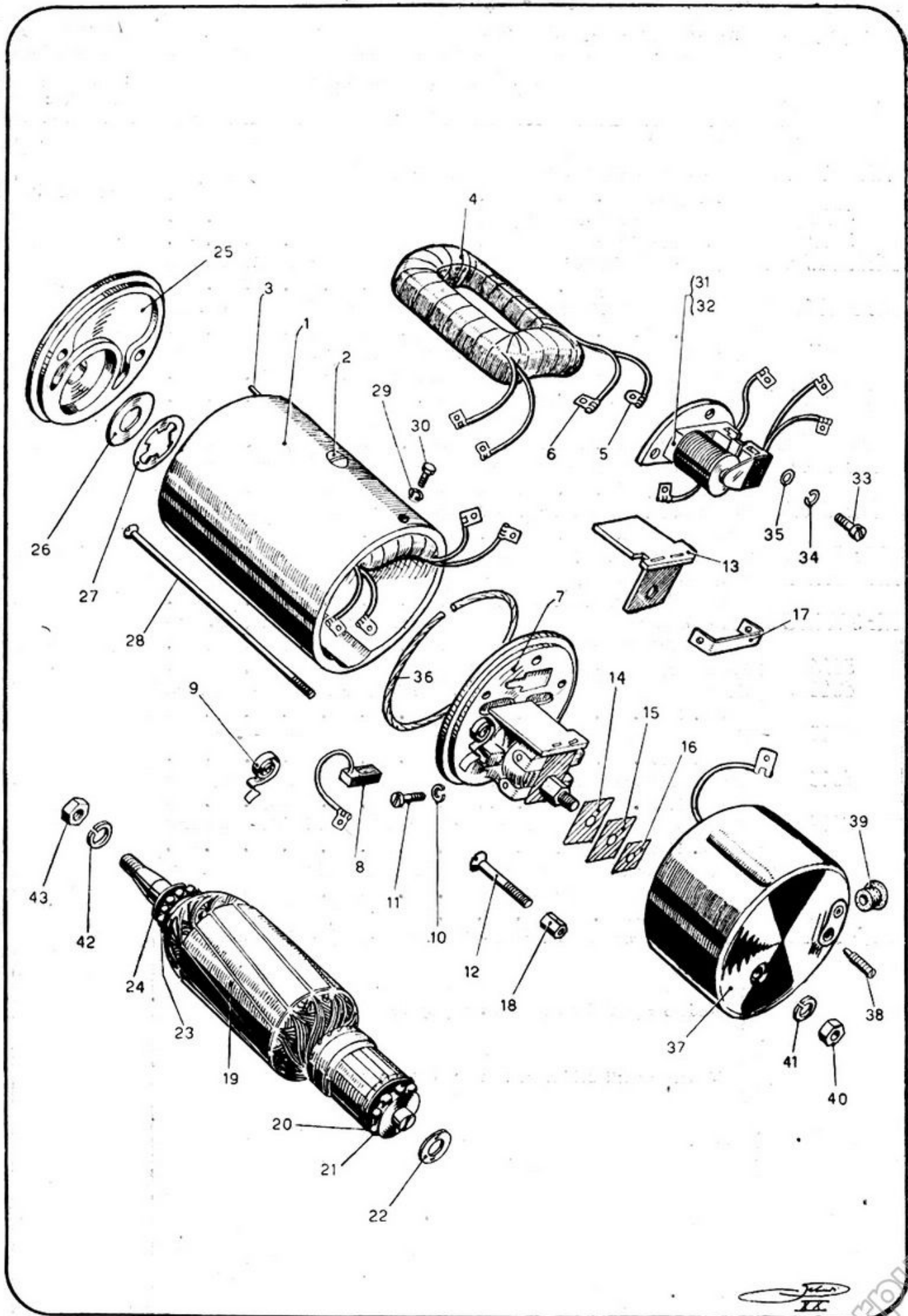
Dinamo - Cavi - Fanaleria - Avvisatore

- Accessori impianto elettrico

Sottogruppo 23

Fig.	Numero del disegno	DENOMINAZIONE	Indicazioni suppletive	Quantità
1	Mr D 30 R 5	Dinamo Marelli D-30 R-5 rotazione destra, completa dei dettagli di cui a pag. 73	Magneti Marelli	1
2	4528	Ingranaggio comando dinamo		1
3	3219	Guarnizione per dinamo		1
4	Mr FM 17 g.v.	Faro Marelli FM-17 verniciato grigioverde composto dei dettagli di cui a pag. 75	» »	1
5	Mr F M 17 K.	Faro Marelli FM-17 verniciato kaki sahar. composto dei dettagli di cui a pag. 75	» »	1
6	2267	Piastrina orizzontale attacco faro verniciata (indicare il colore)		2
8	2268	Piastrina verticale attacco faro verniciata (indicare il colore)		2
10	6x10 UNI 187	Vite a testa esag. fissaggio piastrine attacco faro orizzontali	Nr 1506010	2
11	6x16 UNI 187	Vite a testa esag. fissaggio piastrine » » verticali	Nr 1506016	2
12	Nr 3806400	Rondella elastica per dette		4
13	Mr T 47	Avvisatore acustico Marelli T-47 vern. grigioverde composto dei dett. di cui a pag. 77	Magneti Marelli	1
14	Mr T 57	Avvisatore acustico Marelli T-57 vern. kaki sahar. composto dei dett. di cui a pag. 77	» »	1
15	Mr P M 3	Pulsante Marelli PM 3 per avvisatore acustico	» »	1
16	Mr 3 FPMC 2	Fanalino posteriore per targa Marelli 3 FPM C-2 vern. grigioverde composto dei dett. di cui a pag. 75	» »	1
17	Mr 3 FPMC 3	Fanalino posteriore per targa Marelli 3 FPM C-2 vern. kaki sahar. composto dei dett. di cui a pag. 75	» »	1
18	5296	Spina completa per unione cavo fanalino posteriore		1
19	6044	Cavo conduttore di collegamento tra la dinamo e il faro - lunghezza mm. 1250		1
20	6045	Cavo conduttore di collegamento tra il faro e l'avvisatore - lunghezza mm. 1150		1
21	6046	Cavo conduttore di collegamento tra l'avvisatore e il pulsante - lunghezza mm. 1200		1
22	6047	Cavo conduttore di collegamento tra il faro e la spina 082318 - lunghezza mm. 1100		1
23	6048	Cavo conduttore di collegamento tra la spina 082318 e il fanalino posteriore - lunghezza mm. 1000		1
24	5233	Tubo copricavi		1
25	F 1,5 UNI 323	Cavo conduttore per dett. 6044 - 6045 - 6046 - 6047 - 6048		m 5,80
I		} Vedere « parti della dinamo » a pag. 73		
II				
III		} Vedere « parti dell'avvisatore acustico » a pag. 77		
IV				

www.rpw.it

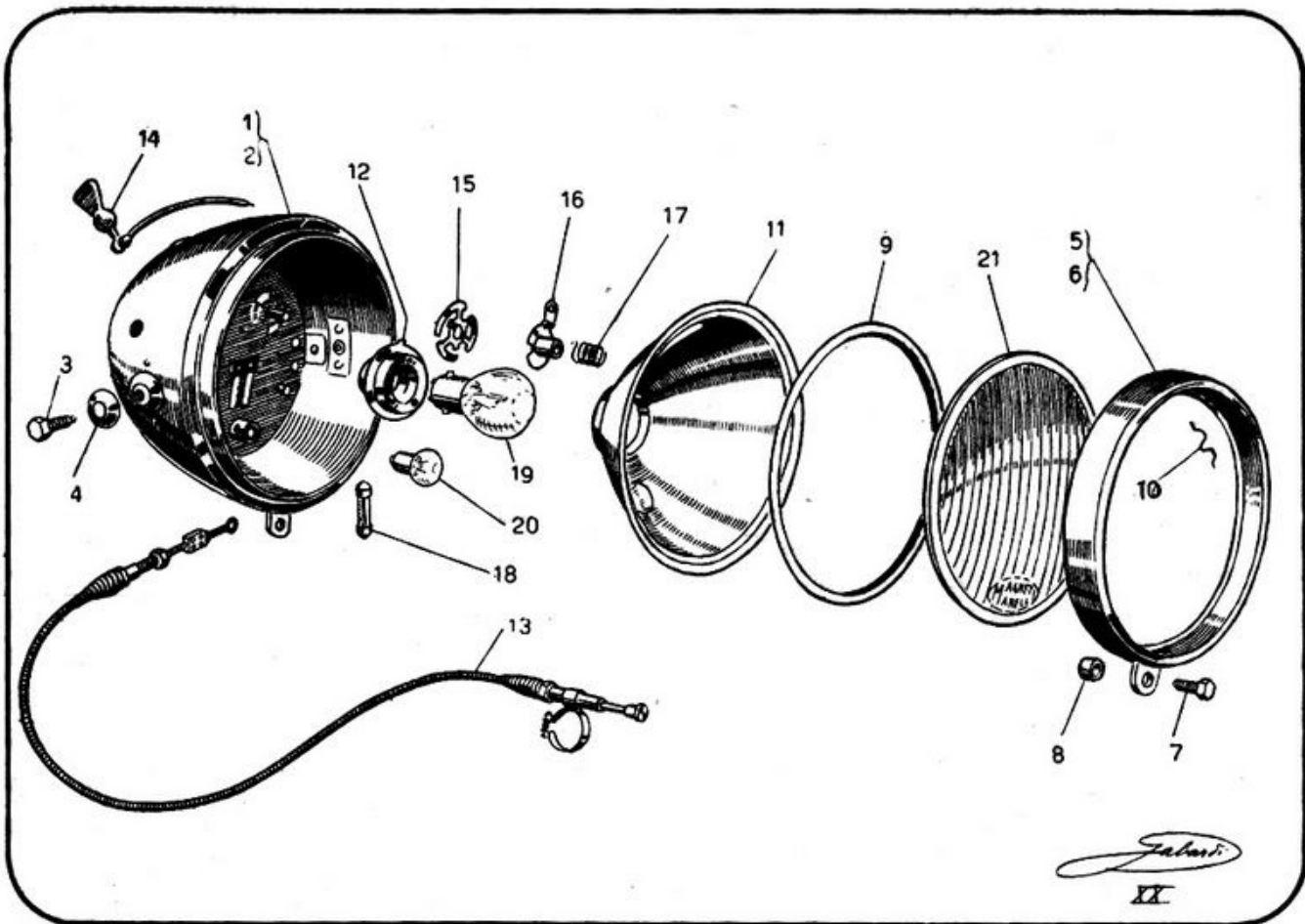


Parti della dinamo

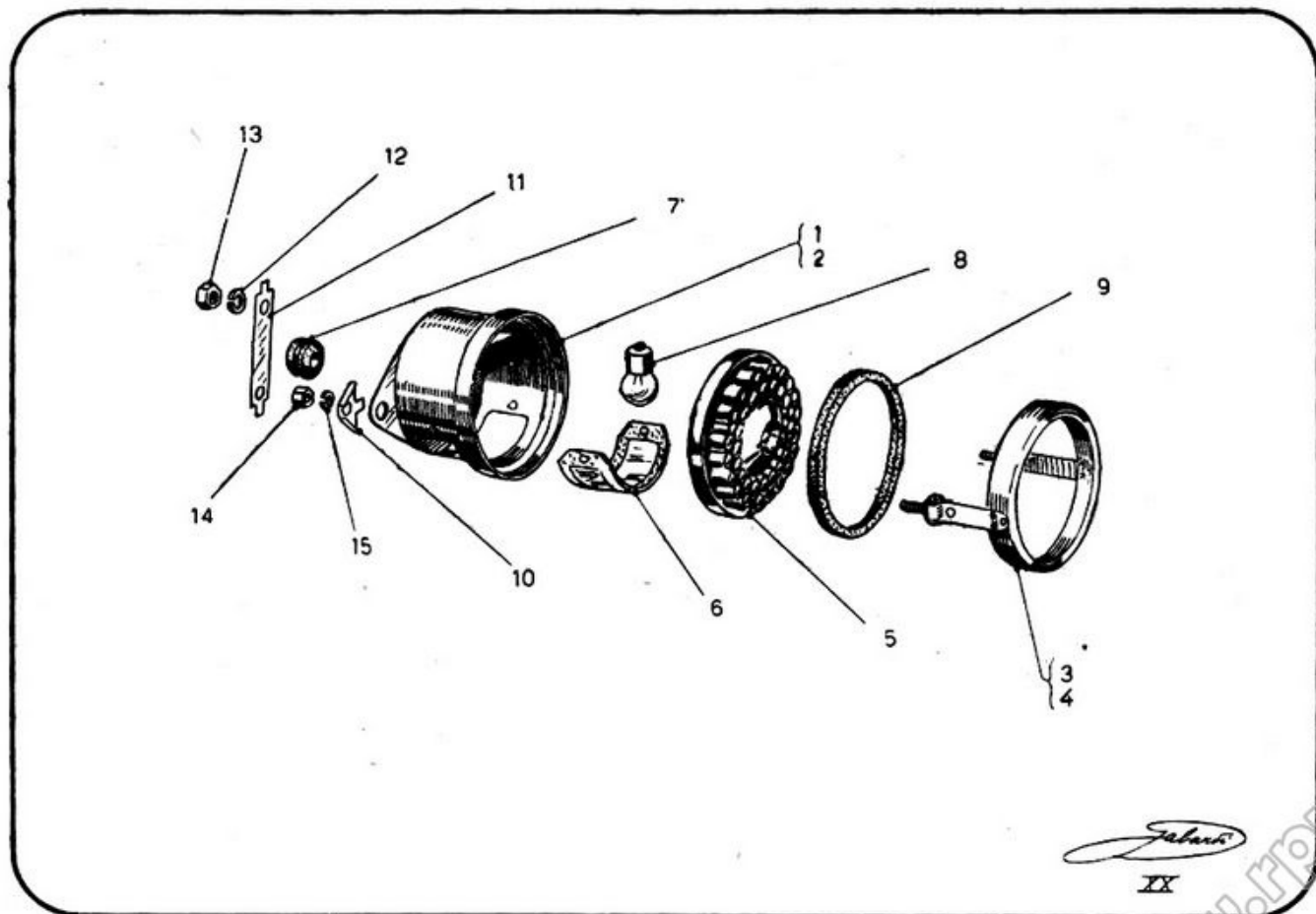
www.howto.it

Fig.	Numero del disegno	DENOMINAZIONE	Indicazioni suppletive	Quantità
1	Mr MDGE 40/1z	Carcassa completa		1
2	Mr MNSR 4018/20x	Vite per polo		1
3	Mr MNST 109/27x	Spina per riferimento coperchio		2
4	Mr D 30 R 5/3	Avvolgimento d'eccitazione completo		1
5	Mr MWKS 559/4x	Terminale per avvolgimento		1
6	Mr MNKS 80/2x	Terminale per avvolgimento		3
7	Mr D 30 R 5/9	Coperchio lato collettore completo		1
8	Mr MDSK 30/1z	Spazzola completa		2
9	Mr MWSF 586/1x	Molla a spirale		2
10	Mr MNMS 407/1x	Ranella elastica per vite fissa connessioni		5
11	Mr MNSR 9/7x	Vite fissa connessioni		5
12	Mr MWSR 647/2x	Vite centrale fissa piastra		1
13	Mr MDPT 173/4z	Piastra di copertura ponticelli connessioni		1
14	Mr MDPT 164/2x	Piastra isolante per piastra copertura ponticelli connessioni		1
15	Mr MDPT 164/1x	Piastra isolante per piastra		1
16	Mr MDPT 165/1x	Piastra isolante per piastra		1
17	Mr MWEA 669/1x	Ponticelli connessioni		2
18	Mr MWB 600/2x	Bussola distanziatrice ferma piastre		1
19	Mr MDAN54/1z	Indotto completo		1
20	Mr MWMS680/2x	Ranella para grasso lato collettore		1
21	Mr MNKL 4/8z	Cuscinetto a sfere lato collettore		1
22	Mr MWMS552/15x	Ranella di spessore		div
23	Mr MWMS680/1x	Ranella para grasso lato giunto		1
24	Mr MNKL 4/13z	Cuscinetto a sfere lato giunto		1
25	Mr MDLG 137/1z	Coperchio lato giunto completo		1
26	Mr MWNS540/22x	Ranella di spessore		1
27	Mr MWMS681/1x	Ranella elastica		1
28	Mr MWSR 646/1x	Tirante		2
29	Mr MNMS 409/1x	Ranella elastica per vite di massa		1
30	Mr MNSR 11/9x	Vite di massa		1
31	Mr D 30 R 5/33	Regolatore completo di base		1
32	Mr D 30 R 5/17	Regolatore completo senza base		1
33	Mr N 1512/6	Vite fissa regolatore		2
34	Mr N 1811/6	Ranella elastica per vite fissa regolatore		2
35	Mr N 1801/9	Ranella piana per vite fissa regolatore		2
36	Mr MWNT 542/6x	Guarnizione per coperchio		1
37	Mr D 30 R 11/34	Coperchio di protezione completo		1
38	Mr MNSR 4003/18x	Vite per serrafilo		1
39	Mr MWNB 19/1x	Bussola isolante		1
40	Mr MNMU 42/2x	Dado per fissare il coperchio		1
41	Mr MNMS 410/1x	Ranella elastica per dado fissa coperchio		1
42	Mr MNMS 418/1x	Ranella elastica per albero indotto		1
43	Mr NWMU 98/1x	Dado per albero indotto		1

La materia contenuta in questa pagina è desunta dal
Catalogo Parti di ricambio N. 374 della Eabbrica Italiana Magneti Marelli.



Parti del faro



Parti del fanalino posteriore

www.rivv.it

Parti del faro

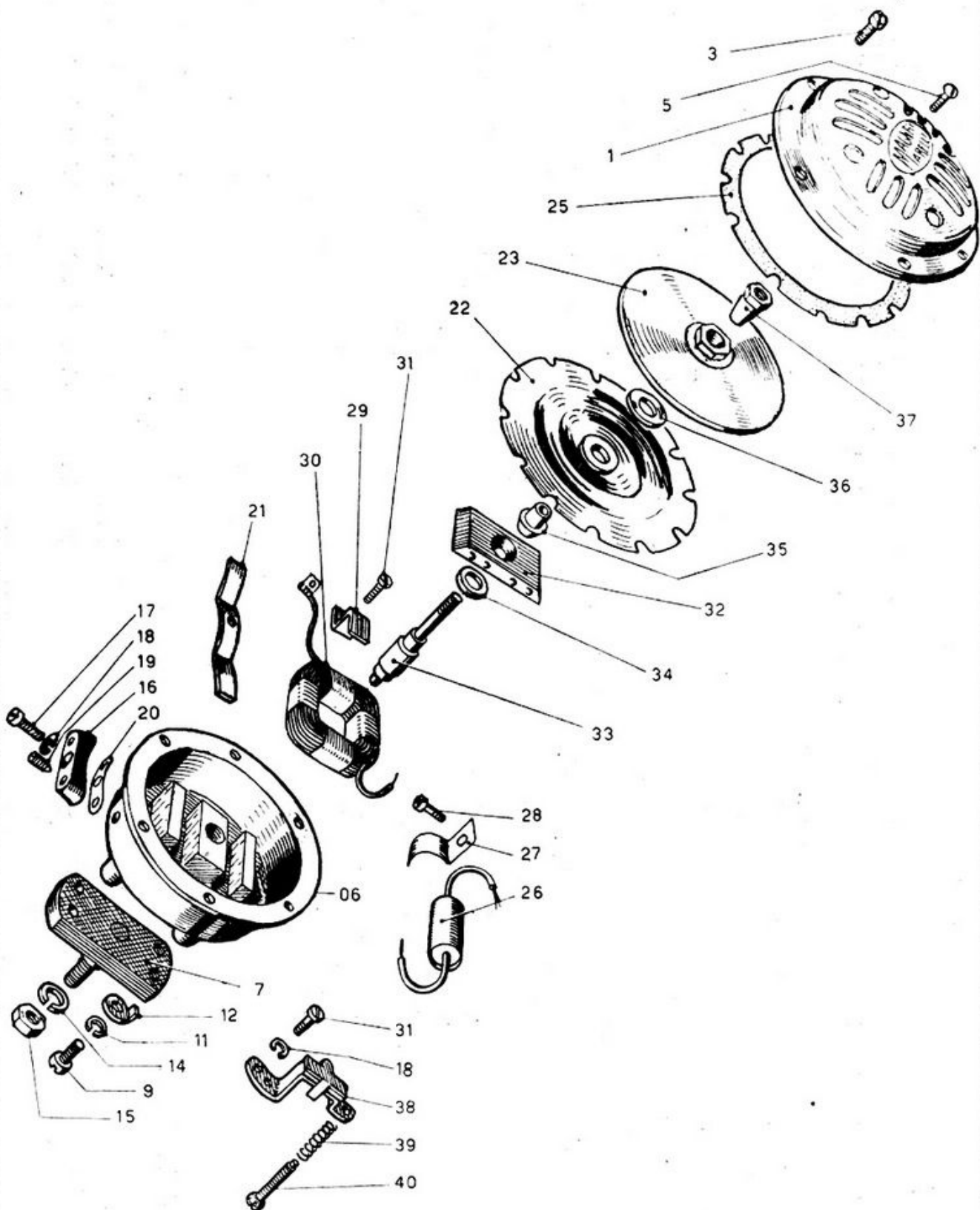
Sottogruppo 25

Fig.	Numero del disegno	DENOMINAZIONE	Indicazioni suppletive	Quantità
1	Mr FM 17g.v./1	Corpo del faro verniciato grigioverde	<i>La materia contenuta in questa pagina è desunta dal Catalogo Parti di ricambio N. 374 della Fabbrica Italiana Magneti Marelli.</i>	1
2	Mr FM 17 K. /1	Corpo del faro verniciato kaki sahar.		1
3	Mr FM 14/12	Viti per attacco bracci di supporto		2
4	Mr FM 14/11	Rondella emisferica per attacco		2
5	Mr FM 17g.v./2	Cornice porta vetro verniciata grigioverde		1
6	Mr FM 17 K. /2	Cornice porta vetro verniciata kaki sahar		1
7	Mr FM 14/24	Vite di chiusura		1
8	Mr FM 14/25	Ranella distanziale		1
9	Mr FM 17/22	Guarnizione		1
10	Mr FM 17/23	Fermagli elastici per vetro e parabola		6
11	Mr FM 17/3	Parabola		1
12	Mr FM 14/31	Portalampada centrale per parabola		1
13	Mr FM 14/9	Trasmissione flessibile completa per comando antiabbagliante.		1
14	Mr FM 14/17	Manetta con contatto del commutatore		1
15	Mr FM 14/15	Contatto elastico del commutatore antiabbagliante		1
16	Mr FM 14 16	Nottolino sposta contatti		1
17	Mr FM 14/14	Molla di richiamo per commutatore		1
18	Mr Q 101/150	Valvola		1
19	Mr FM 12/1	Lampadina centr. bilux 6 V.-25/20 W		1
20	Mr 2 L 2	Lampadina per città 6 V - 3 W		1
21	Mr FM 17/21	Vetro per faro		1

Parti del fanalino posteriore

Sottogruppo 26

Fig.	Numero del disegno	DENOMINAZIONE	Indicazioni suppletive	Quantità
1	Mr 3FPMC2/1	Corpo del fanalino vern. grigioverde	<i>La materia contenuta in questa pagina è desunta dal Catalogo Parti di ricambio N. 374 della Fabbrica Italiana Magneti Marelli.</i>	1
2	Mr 3FPMC3/1	Corpo del fanalino vern. kaki sahar.		1
3	Mr 3FPMC2/2	Cornice fissaggio vetro rosso vern. grigioverde		1
4	Mr 3FPMC3/2	Cornice fissaggio vetro rosso vern. kaki sahar.		1
5	Mr 3FPMC2/3	Vetro rosso con catarifrangente		1
6	Mr 3FPMC2/4	Celluloide chiara con cornice		1
7	Mr 3FPMC2/5	Anello di gomma passa filo		1
8	Mr 2 L 2	Lampadina 6 V - 3 W		1
9	Mr 3FPMC2/7	Guarnizione per vetro rosso		1
10	Mr 3FPMC2/8	Piastrina di guardia per dado 082614		2
11	Mr 3FPMC2 9	Piastrina di guardia per dado 082613		1
12	Mr 3FPMC2/10	Rondella grover per dado 082613		2
13	Mr 3FPMC2/11	Dado per fissaggio fanalino		2
14	Mr 3FPMC2/12	Dado tenuta cornice vetro		2
15	Mr 3FPMC2/13	Rondella grover per dado 082614		2



Jelani
 XX

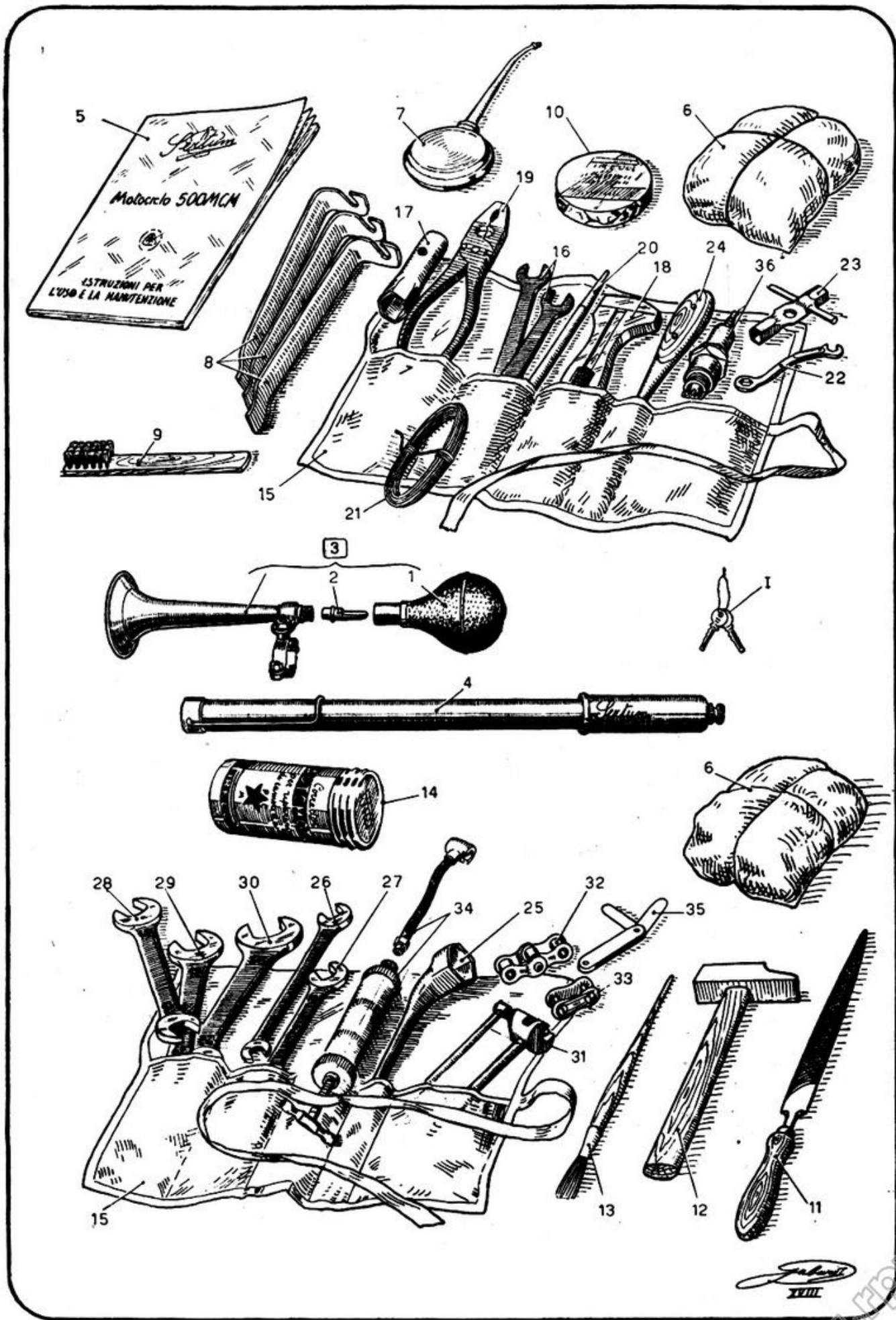
Parti dell'avvisatore acustico

www.how.it

Fig.	Numero del disegno	DENOMINAZIONE	Indicazioni suppletive	Quantità
1	Mr T 10/2	Conchiglia verniciata (indicare il colore)		1
3	MrNr1512/6S	Vite per fissaggio conchiglia verniciata (indicare il colore)		6
5	MrNr1521/35S	Vite fissa targhetta		1
6	Mr T 8/165	Corpo con nucleo		1
7	Mr T 8/15	Supporto elastico posteriore verniciato (indicare il colore)		1
9	MrNr1512/31S	Vite fissa supporto posteriore al corpo		4
11	MrNr1811/11	Ranella elastica per vite fissa supporto posteriore		4
12	Mr Nr 1850/3	Ranella d'arresto per vite fissa supporto posteriore		4
14	Nr 3810500	Rondella grover		1
15	MrNr1701/8S	Dado per perno del supporto posteriore		1
16	Mr T 6/30	Presa di corrente completa		1
17	Mr Nr 1512/7	Vite fissa presa corrente		1
18	Mr Nr 1811/6	Ranella elastica per vite fissa presa		1
19	Mr T 6/172	Vite serrafilò per presa		2
20	Mr Nr 2387/9	Guarnizione per presa		1
21	Mr T 6/12	Molla del cuscinetto del perno		1
22	Mr T 17/6	Membrana per tromba		1
23	Mr T 6/21	Disco diffusore con bussola verniciato (indicare il colore)		1
25	Mr T 6/163	Guarnizione per membrana		1
26	Mr T 10/17	Condensatore completo		1
27	Mr T 6/150	Fascetta fissa condensatore		1
28	MrNr1507/6S	Vite fissa condensatore		1
29	Mr Nr 2313/7	Squadretta per tenuta bobina		1
30	Mr T 10/16	Bobina completa per 6 volta		1
31	Mr Nr 1512/5	Vite per squadretta tenuta bobina		1
32	Mr T 6/7	Ancorina completa finita		1
33	Mr T 6/117	Perno centrale		1
34	Mr T 6/118	Ranella fra perno ed ancora		1
35	Mr T 6/121	Bussola conica tra ancora e membrana		1
36	Mr T 6/120	Ranella fra diffusore e membrana		1
37	Mr T 6/122	Dado conico		1
38	Mr T 6/9	Ruttore completo		1
39	Mr T 6/139	Molla del ponte		1
40	Mr T 6/140	Vite di regolazione del ruttore		1

La materia contenuta in questa pagina
è desunta dal Catalogo Parti di ricambio N. 374
della Fabbrica Italiana Magneti Marelli.

COMPLESSO DOTAZIONI



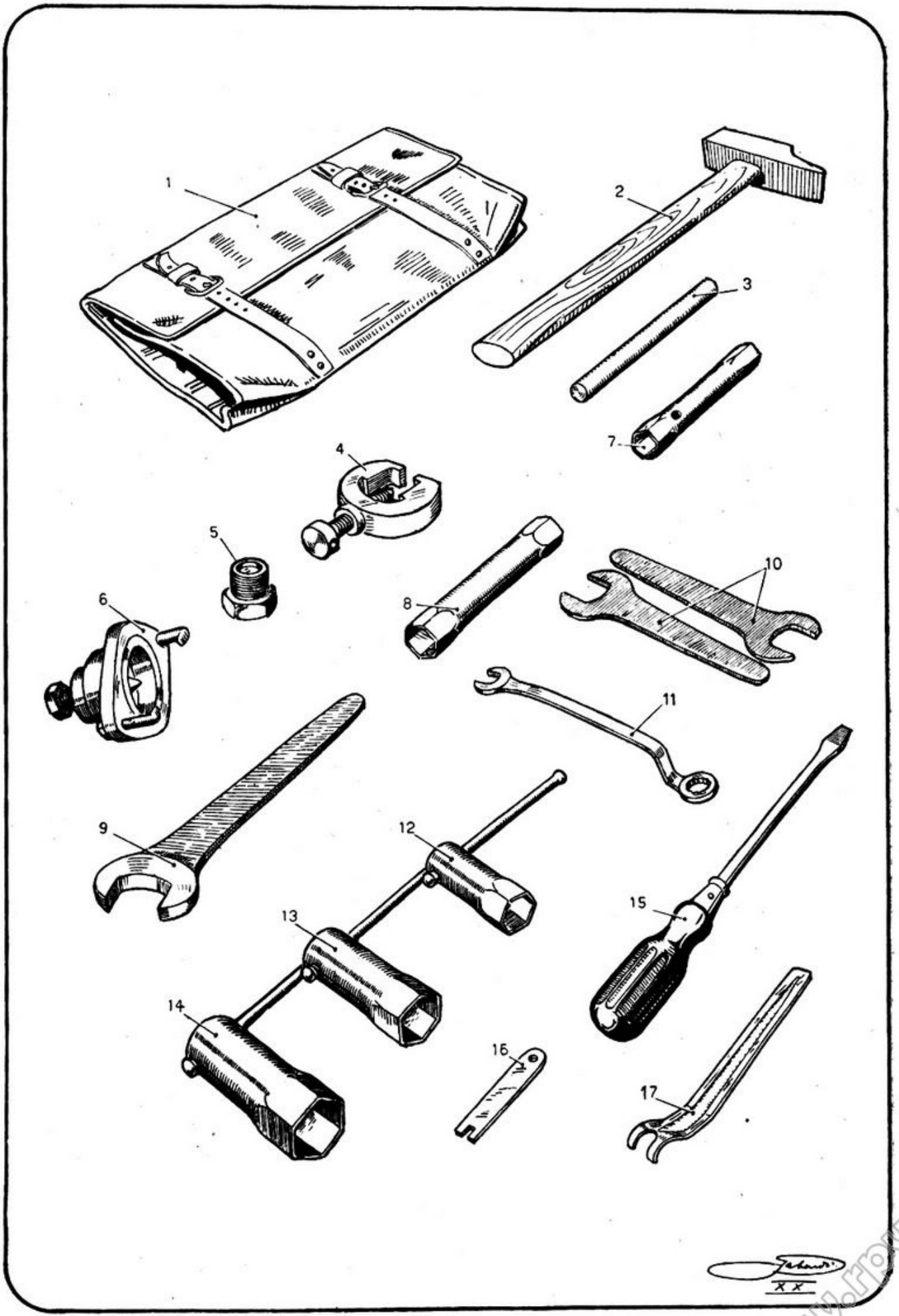
Dotazione individuale di attrezzi, accessori e rifornimenti

www.fpw.it

Dotazione individuale di attrezzi, accessori e rifornimenti

Sottogruppo 28

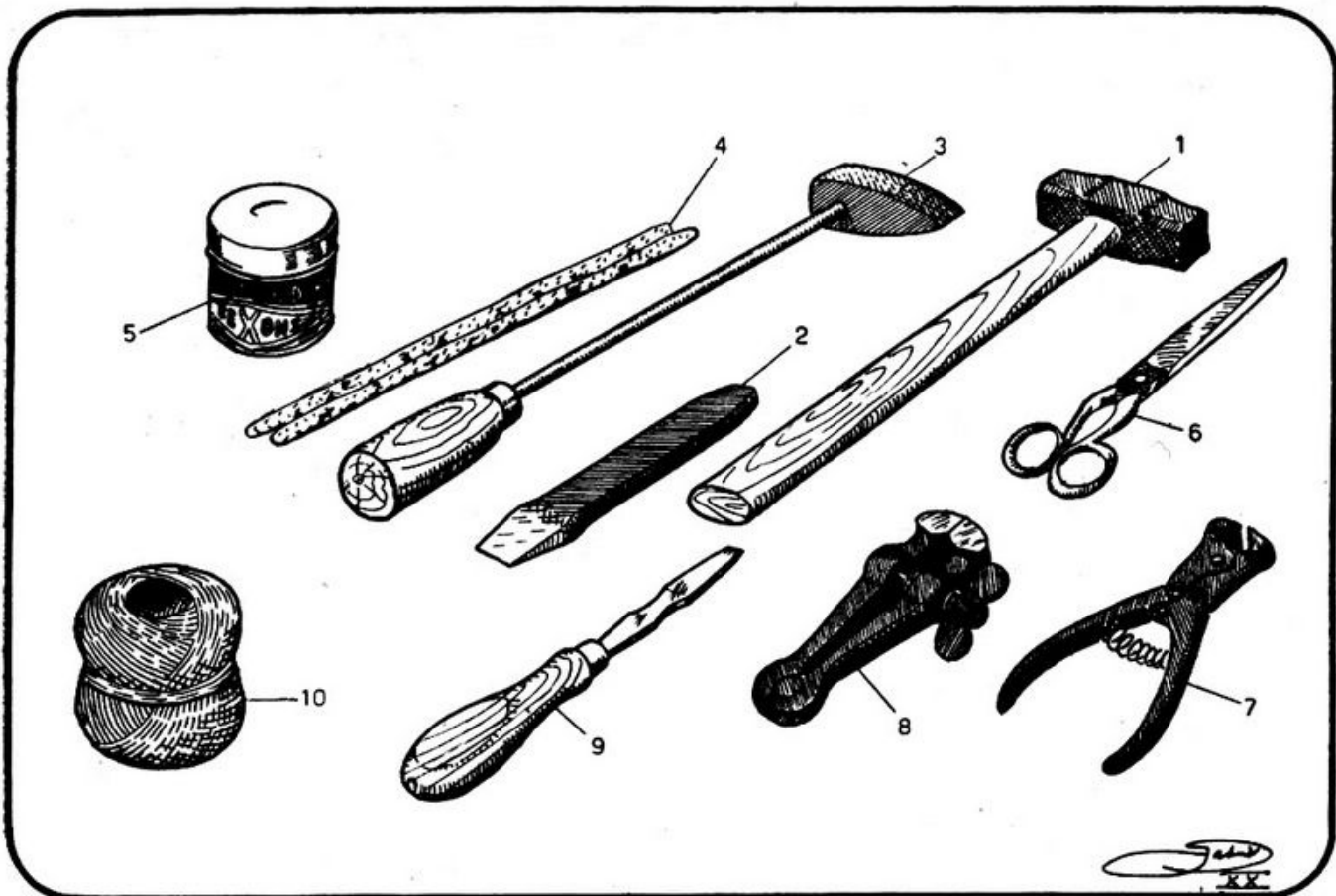
Fig.	Numero del disegno	DENOMINAZIONE	Indicazioni suppletive	Quantità
1	5288	Pera per tromba a mano di segnalazione		1
2	5472	Linguetta per tromba a mano di segnalazione		1
3	S. G. 69	Tromba a mano di segnalazione verniciata (indicare il colore) completo dei dett. 5288 e 5472		1
4	5290	Pompa per pneumatici		1
5	5242	Libretto uso e manutenzione del motociclo		1
6	5473	Stracci in pacchetti da gr. 150		2
7	5243	Oliatore a ciambella con canna svitabile		1
8	5259	Ferri leva gomme		3
9	5260	Spazzolino per candela		1
10	5284	Rotolo nastro isolante		1
11	5253	Lima a taglio fine con manico		1
12	5254	Martello da gr. 150 con manico		1
13	5255	Pennello		1
14	5261	Scatolino per rappezzi pneumatici		1
15	5244	Borsa porta utensili		2
16	5250	Chiave fissa per punterie da mm. 11		2
17	5289	Chiave a tubo per testa cilindri da mm. 14		1
18	5252	Chiave registrabile media a rullino		1
19	5256	Pinza universale		1
20	5258	Punzone		1
21	5474	Filo ferro diam. mm. 0,5 - gr. 150 m		3
22	Mr 5931	Chiave per magnete		1
23	Do 5286	Chiave per carburatore		1
24	5292	Cacciavite mezzano		1
25	5282	Chiave per candela		1
26	5245	Chiave fissa da mm. 8-10		1
27	5246	Chiave fissa da mm. 11-14		1
28	5247	Chiave fissa da mm. 15-16		1
29	5248	Chiave fissa da mm. 17-19		1
30	5249	Chiave fissa 5a mm. 22-25		1
31	5251	Leva maglia per catena		1
32	6063	Falsa maglia per catena		1
33	6042	Maglia di congiunzione per catena da 5,8"x1,4"		1
34	6001	Pompa per ingrassatori		1
35	5486	Spessimetro per registrazione punterie		1
36	Mr R E 5	Candela MDM 225 T 1		1
1		Vedi « sospensione posteriore » a pag. 49		



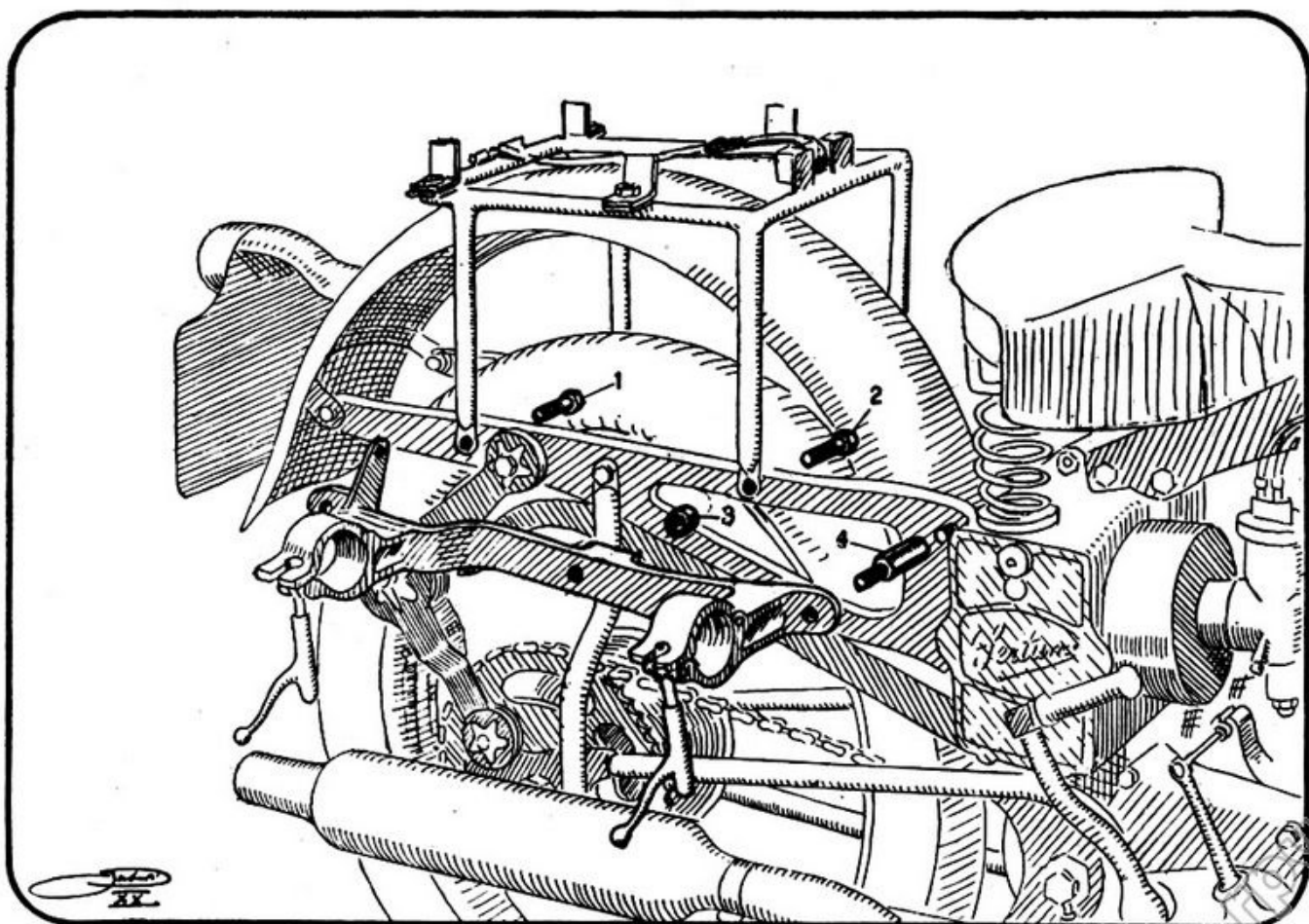
Dotazione di attrezzi per cofanetto di squadra

www.frow.it

Fig.	Numero del disegno	DENOMINAZIONE	Indicazioni suppletive	Quantità
1	5364	Borsa porta-utensili		1
2	5351	Martello con manico da gr. 300		1
3	5352	Punzone d'alluminio diam. 15x150		1
4	5353	Estrattore ingran. distribuzione		1
5	5354	Estrattore bussola parastrappi asse motore		1
6	5355	Estrattore disco porta-dischi frizione		1
7	5356	Chiave a tubo doppia da mm. 10-14		1
8	5356 bis	Chiave a tubo doppia da mm. 17-19		1
9	5357	Chiave per dado sterzo da mm. 34		1
10	5358	Chiave per registro cuscinetto ruote da mm. 30		2
11	5359	Chiave speciale per dadi fissaggio cilindro da mm. 15		1
12	5361	Chiave a tubo per bussola parastrappi asse motore, mm. 25		1
13	5360	Chiave a tubo per dado molla frizione e forcellone da mm. 30		1
14	5362	Chiave a tubo per dado pignone catena da mm. 41		1
15	5363	Cacciavite con manico		1
16	5365	Chiave tiraraggi		1
17	5366	Leve smontavalvole		1



Attrezzi e rifornimenti per cofanetto di plotone



Accessori per dispositivi trasporto mitragliatrici

Attrezzi e rifornimenti per cofanetto di plotone

Sottogruppo 30

Fig.	Numero del disegno	DENOMINAZIONE	Indicazioni suppletive	Quantità
1	6053	Martello di rame da Kg. 0.440		
2	6054	Scalpello		
3	6055	Saldatore a fuoco		
4	6056	Saldatura di stagno		
5	6057	Pasta per saldare		
6	6058	Forbici		
7	6059	Tronchesino		
8	6060	Morsetto a mano		
9	6061	Cacciavite		
10	6062	Spago diametro mm. 1,5		

Accessori per dispositivi trasporto mitragliatrici

Sottogruppo 31

Fig.	Numero del disegno	DENOMINAZIONE	Indicazioni suppletive	Quantità
1	8 x 35 UNI 183	Vite a testa esagonale per attacchi posteriori a destra e a sinistra	Nr 1308035	2
2	8 x 50 UNI 183	Vite a testa esagonale per attacchi centrali a destra e a sinistra	Nr 1308050	2
3	6011	Spessore per attacchi centrali a destra e a sinistra		2
4	6010	Colonnina per attacchi anteriori a destra e a sinistra		2

INDICE SISTEMATICO
DEI NUMERI DI DISEGNO

NUMERO DEL DISEGNO	Sotto- gruppo	Figura	Quantità		NUMERO DEL DISEGNO	Sotto- gruppo	Figura	Quantità	
			per voce	globale				per voce	globale
582	1	33	1	} 2	2311	6	4	1	1
582	13	39	1		2312	6	7	1	1
699	18	39	2	2	2313	6	6	1	1
729	15	9	2	2	2314	6	5	1	1
748 bis	11	3	1	1	2318	5	37	1	1
2012	4	14	2	2	2319	1	10	1	1
2013	4	15	2	2	2517	17	56	2	2
2023	3	39	1	1	2525	14	23	1	} 2
2023 bis	3	38	1	1	2525	17	41	1	
2032	4	7	2	} 3	3016	5	32	1	1
2032	4	10	1		3031	5	38	1	1
2034	3	15	1	1	3033	5	41	1	1
2044	4	21	2	2	3039 bis	10	9	1	1
2044 bis	4	22	2	2	3040 bis	10	12	1	1
2055/1	4	24	2	2	3042	10	11	1	1
2068	9	25	1	1	3045	10	30	1	1
2076	18	33	4	4	3046	9	24	1	1
2077	11	14	1	} 2	3058	10	33	1	1
2077	18	71	1		2080	2	20	1	1
2080	2	20	1	1	3061	10	32	1	1
2082	2	38	1	1	3084	9	2	1	1
2092	9	31	1	1	3086	9	17	1	1
2095	11	2	1	1	3087	9	5	1	1
2098	7	33	2	2	3088	9	6	1	1
2102	5	40	1	1	3089	9	8	1	1
2102 bis	5	39	1	1	3090	9	13	4	4
2106	11	15	1	1	3091	9	16	4	4
2108	11	16	2	} 4	3092	9	21	1	1
2108	13	36	1		3093	9	22	1	1
2108	18	72	1		3096	9	7	41	41
2109	11	11	1	1	3098	9	27	1	1
2111	3	19	2	2	3099	9	28	1	1
2112	11	12	1	1	3102	9	14	48	48
2114	7	45	4	} 6	3103	10	18	div	div
2114	11	5	2		3103 bis	3	40	div	div
2135	4	25	2	2	3104	10	14	1	1
2149	2	24	1	1	3107	10	39	1	} 2
2167	3	21	1	1	3107	12	6	1	
2169	1	9	1	1	3108	10	38	1	1
2192	15	64	1	1	3109	10	40	1	} 2
2192 bis	15	63	1	1	3109	12	5	1	
2193	21	6	1	1	3110	10	28	1	1
2194	21	5	1	1	3110 bis	10	29	1	1
2229	9	36	1	} 2	3111	12	13	1	1
2229	18	83	1		2	3121	9	23	1
2229 bis	9	37	1	2	3122	9	18	1	1
2229 bis	18	84	1	2	3123	9	19	2	2
2233	14	17	1	} 2	3123 bis	9	20	1	1
2233	20	68	1		2	3142	2	22	1
2258	7	27	2	2	3154	2	23	1	1
2267	23	6	2	2	3181	18	69	1	1
2268	23	8	2	2	3198	10	26	1	1
2304	21	7	1	1	3216	18	74	1	1
2307	21	15	1	1	3219	21	2	1	} 2
					3219	23	3	1	

NUMERO DEL DISEGNO	Sotto- gruppo	Figura	Quantità		NUMERO DEL DISEGNO	Sotto- gruppo	Figura	Quantità	
			per voce	globale				per voce	globale
3265	13	1	1	1	5103 bis	5	43	1	1
3287	10	35	1	1	5104	2	7	1	1
3289/1	10	36	1	1	5109	1	17	1	1
3291/2	10	34	1	1	5110	1	18	1	1
3327	10	25	3	3	5111	4	17	1	1
3332	2	12	2	2	5112	4	18	1	1
3514	17	16	1	1	5113	4	19	2	2
3515	17	24	1	1	5115	4	8	1	1
3520	17	55	2	2	5116	4	9	1	1
3525	17	37	2	2	5117	19	1	1	1
3528	17	36	2	2	5118/1	4	11	1	1
3529	17	32	2	2	5120/1	3	26	1	1
3530	17	33	2	2	5121	1	7	1	1
3531	17	35	2	2	5122	21	3	1	1
3535	17	31	1	1	5123	21	4	1	1
3535/1	17	25	1	1	5125	19	7	2	2
3535/2	17	26	1	1	5126	19	9	2	2
3535/3	17	27	1	1	5127	21	9	2	2
3535/4	17	28	1	1	5128	1	27	1	1
3535/5	17	29	1	1	5129	1	29	1	1
3535/6	17	30	1	1	5130	1	28	1	1
4519	2	27	1	1	5132	12	3	1	1
4520	1	26	1	1	5133	12	4	1	1
4528	23	2	1	1	5134	3	31	1	1
4533	2	10	1	1	5135	3	23	1	1
4534	2	11	4	4	5136	17	15	1	1
4544	3	29	1	1	5137	9	10	1	1
4550	3	27	1	1	5139	2	26	1	1
4551	3	13	1	1	5140	3	36	1	1
4552	3	14	2	2	5141	4	23	2	2
4554	3	5	2	2	5142	10	15	1	1
4555	3	9	2	2	5143	10	16	1	1
4580	4	1	1	1	5144	10	4	1	1
4581	4	2	1	1	5145	10	8	1	1
4585	4	6	2	2	5146	2	9	1	1
4598	4	12	2	2	5147	19	10	2	2
4599	4	13	2	2	5148	17	7	2	2
4608	5	31	1	1	5149	3	30	1	1
4610	5	34	1	1	5150	14	1	1	1
4610 bis	5	35	1	1	5151 D	19	13	1	1
4611	5	33	1	1	5151 S	19	14	1	1
4642 bis	1	24	4	1	5152	17	1	1	1
4643 bis	1	8	1	1	5153	11	1	1	1
4651	1	19	1	1	5154	11	6	1	1
4653	21	13	1	1	5155	17	3	2	2
4656	4	16	1	1	5156	11	8	1	1
4657 bis	1	32	1	1	5157	14	3	1	1
4713	10	5	1	1	5158	14	9	2	2
4714	10	7	1	1	5159	14	10	2	2
4717 bis	10	13	2	2	5160	14	6	2	2
4732	10	31	1	1	5161	14	11	1	1
4745	12	15	1	1	5162	14	7	1	1
4748	12	10	1	1	5163	11	4	1	1
5103	2	5	1	1	5164	14	8	1	1

NUMERO DEL DISEGNO	Sotto- gruppo	Figura	Quantità		NUMERO DEL DISEGNO	Sotto- gruppo	Figura	Quantità	
			per voce	globale				per voce	globale
5166	17	14	2	2	5232	20	3	2	4
5168	14	57	1	1	5233	23	24	1	1
5169	19	82	2	4	5234	15	32	1	1
5169	20	67	2		5236	17	50	2	2
5170	15	39	1	1	5237	19	16	2	2
5171	19	30	1	1	5240	15	66	1	1
5172	14	40	1	1	5242	28	5	1	1
5173	14	42	1	1	5243	28	7	1	1
5176	14	28	1	1	5244	28	15	2	2
5177	14	29	1	1	5245	28	26	1	1
5178	14	31	1	1	5246	28	27	1	1
5179	14	30	1	1	5247	28	28	1	1
5180	15	11	1	1	5248	28	29	1	1
5181	14	64	1	1	5249	28	30	1	1
5182	18	65	1	1	5250	28	16	2	2
5183	7	36	1	1	5251	28	31	1	1
5184	14	32	1	1	5252	28	18	1	1
5185	18	66	1	1	5253	28	11	1	1
5187	14	56	2	2	5254	28	12	1	1
5188	19	15	4	4	5255	28	13	1	1
5190	14	55	1	1	5256	28	19	1	1
5191	14	58	1	1	5258	28	20	1	1
5192	14	65	1	1	5259	28	8	3	3
5193	14	61	2	2	5260	28	9	1	1
5194	19	32	1	1	5261	28	14	1	1
5194 bis	14	66	1	1	5262	15	59	44	44
5195	19	25	1	1	5263	15	58	1	1
5196	6	1	1	1	5264	15	56	1	1
5197	7	28	1	1	5265	15	57	2	2
5198	2	21	1	1	5267	19	17	2	2
5199 bis	13	30	1	1	5268	15	5	1	1
5200	13	33	1	1	5270	15	60	1	1
5201	13	29	1	1	5272	15	62	1	1
5201 bis	13	35	1	1	5278	17	4	4	4
5202	13	38	1	1	5281	19	6	1	1
5203	15	8	1	1	5282	28	25	1	1
5204	15	7	1	1	5284	28	10	1	1
5205	16	1	1	1	5287	19	64	1	1
5.05 bis	19	35	1	1	5288	28	1	1	1
5206	2	17	1	1	5289	28	17	1	1
5207	3	17	1	1	5290	28	4	1	1
5208	3	22	28	28	5291	21	14	1	1
5209	3	24	1	1	5292	28	24	1	1
5217	15	19	2	2	5294	1	30	1	1
5220	3	35	1	1	5296	23	18	1	1
5221	3	37	1	1	5297	14	12	1	1
5225	15	67	1	1	5297 bis	2	18	1	1
5226	15	68	1	1	5298	2	19	1	1
5227	15	65	1	1	5299	15	21	1	1
5228	9	30	1	1	5300	15	36	1	1
5229	9	33	1	1	5305	15	3	2	2
5230	15	34	1	1	5306	15	10	1	1
5231	15	30	6	6	5308	15	50	1	1
5232	16	28	2	↓	5309	15	49	1	1

NUMERO DEL DISEGNO	Sotto- gruppo	Figura	Quantità		NUMERO DEL DISEGNO	Sotto- gruppo	Figura	Quantità	
			per voce	globale				per voce	globale
5311	15	31	1	1	5374	3	34	1	1
5312	15	20	2	2	5375	17	46	1	1
5313	15	51	1	1	5376	17	45	1	1
5314	15	27	1	1	5377 A	4	4	1	1
5315	15	38	2	2	5377 S	4	5	1	1
5316	15	29	3	3	5378	15	45	2	2
5317	15	28	3	3	5379	14	54	2	2
5318	15	33	1	1	5380	15	26	2	2
5319	15	52	1	1	5381	15	24	2	2
5320	15	37	1	1	5382	15	25	2	2
5321	15	22	1	1	5383	15	6	1	1
5322	17	48	8	8	5385	7	24	1	1
5324	15	61	1	1	5386	7	25	1	1
5327	15	4	2	2	5387	7	26	1	1
5328	2	13	1	1	5388	17	9	2	2
5329	15	1	2	2	5389	17	10	4	4
5330	15	2	2	2	5390	10	1	1	1
5333	15	43	2	2	5391	10	3	1	1
5334	14	2	1	1	5393	19	53	1	1
5335	14	4	1	1	5394	19	2	2	2
5337	20	27	2	2	5395	3	33	1	1
5338	20	28	1	1	5396 D	7	42	1	1
5339	20	31	2	2	5396 S	7	43	1	1
5340	20	32	2	2	5397	14	14	1	1
5341	20	33	1	1	5398	19	73	1	1
5342	20	34	2	2	5399	19	76	2	2
5343	20	35	1	1	5400	19	80	1	1
5344	20	36	2	2	5401	17	49	2	2
5345	20	48	2	2	5402	17	44	2	2
5346	20	50	2	2	5403	17	60	4	4
5347	20	51	2	2	5404	17	59	2	2
5348	9	29	1	1	5406	17	62	2	2
5349	12	7	1	1	5407	17	63	2	2
5350	17	47	2	2	5408	17	64	2	2
5351	29	2	1	-	5409	17	65	4	4
5352	29	3	1	-	5410	17	66	4	4
5353	29	4	1	-	5411	17	67	4	4
5354	29	5	1	-	5412	17	68	4	4
5355	29	6	1	-	5413	17	69	2	2
5356	29	7	1	-	5414	17	70	2	2
5356 bis	29	8	1	-	5415	17	71	4	1
5357	29	9	1	-	5416	17	72	4	4
5358	29	10	2	-	5417	17	73	2	2
5359	29	11	1	-	5418	17	74	2	2
5360	29	13	1	-	5419	19	26	1	1
5361	29	12	1	-	5420	19	31	1	1
5362	29	14	1	-	5422	19	47	2	2
5363	29	15	1	-	5423	19	48	2	2
5364	29	1	1	-	5424	19	49	2	2
5365	29	16	1	-	5425	19	50	1	1
5366	29	17	1	-	5427	19	52	1	1
5369	15	23	2	2	5428	19	51	1	1
5372	1	11	1	1	5429	19	62	1	1
5373	9	1	1	1	5430	19	63	1	1

NUMERO DEL DISEGNO	Sotto- gruppo	Figura	Quantità		NUMERO DEL DISEGNO	Sotto- gruppo	Figura	Quantità	
			per voce	globale				per voce	globale
5431	20	58	1	1	5480	16	42	3	3
5432	19	74	1	2	5481	16	40	2	2
5432	20	59	1		5482	16	41	2	2
5433	19	75	15	30	5483	16	44	1	1
5433	20	60	15		5484	16	43	1	1
5434	20	61	2	2	5485	14	46	4	16
5435	19	77	2	4	5485	15	12	12	
5435	20	62	2		5486	28	35	1	1
5436	19	78	2	4	5487	20	1	1	1
5436	20	63	2		5488	20	2	2	2
5437	19	79	2	4	5489	20	6	1	1
5437	20	64	2		5490	20	8	1	1
5438	20	65	1	1	5491	20	9	1	1
5439	16	2	2	2	5492	20	10	1	1
5440	16	3	2	2	5493	20	11	1	1
5441	16	4	2	2	5494	20	16	1	1
5442	16	5	2	2	5495	20	17	1	1
5443	16	6	2	2	5496	20	18	1	1
5444	16	7	2	2	5497	20	14	1	1
5445	16	8	1	1	5498	20	21	1	1
5446	16	9	4	4	5499	20	25	1	1
5447	16	10	1	1	5500	20	26	1	1
5448	16	11	2	2	5688	9	35	1	1
5449	16	12	2	2	6001	28	34	1	1
5450	16	13	1	1	6002	2	1	1	1
5451	16	14	1	1	6003	2	3	1	4
5452	16	15	2	2	6004	20	37	1	1
5453	16	16	1	1	6005	9	9	1	1
5454	16	17	1	1	6006	7	34	1	1
5455	16	18	1	1	6007	3	25	1	1
5456	16	19	1	1	6008	14	44	2	2
5457	16	20	2	2	6009	14	45	4	4
5458	16	21	1	1	6010	31	4	2	2
5459	16	22	1	1	6011	31	3	2	2
5460	16	23	2	2	6012	3	1	1	1
5461	16	24	1	1	6013	16	45	11	11
5462	16	25	1	1	6014	5	44	1	1
5463	16	26	1	1	6015	10	2	1	1
5464	16	27	1	1	6016	1	5	1	1
5465	16	33	m 6.17	idem	6017	2	25	1	1
5466	16	34	m 2.60		6018	2	55	1	1
5467	16	35	m 5.66		6019	17	11	4	4
5468	16	36	m 2.88		6020	4	20	2	2
5469	16	37	10	10	6024	1	14	8	8
5470	16	38	6	6	6025	1	15	8	8
5471	16	39	5	5	6028	14	5	1	1
5472	28	2	1	1	6031	12	11	1	1
5473	28	6	2	2	6032	3	2	1	1
5474	28	21	m 3	m 3	6033	3	3	1	1
5475	7	44	2	2	6034	3	4	1	1
5476	7	23	4	4	6035	3	6	2	2
5477	1	1	1	1	6036	3	7	2	2
5478	1	5	1	1	6037	3	8	2	2
5479	1	6	2	2	6038	3	10	2	2

NUMERO DEL DISEGNO	Sotto- gruppo	Figura	Quantità		NUMERO DEL DISEGNO	Sotto- gruppo	Figura	Quantità	
			per voce	globale				per voce	globale
6039	3	11	2	2	00106	13	22	1	1
6040	3	12	2	2	00107	18	26	2	2
6041	3	41	div	div	00108	18	27	2	2
6042	13	2	1	2	00109	18	28	4	4
6042	28	33	1		00110	18	29	32	32
6043	10	19	div	div	00112	18	37	2	2
6044	23	19	1	1	00114	18	34	4	4
6045	23	2)	1	1	00115	13	19	6	6
6046	23	21	1	1	00116	18	51	1	1
6047	23	22	1	1	00117	18	53	2	2
6048	23	23	1	1	00118	18	57	1	1
6049	10	17	div	div	00119	13	3	1	1
6050	12	12	1	1	00120	13	7	6	6
6053	30	1	-	-	00121	13	4	1	1
6054	30	2	-	-	00122	13	6	6	6
6055	30	3	-	-	00124	13	23	1	1
6056	30	4	-	-	00127	18	12	2	2
6057	30	5	-	-	00128	13	27	2	2
6058	30	6	-	-	00131	18	59	1	1
6059	30	7	-	-	00132	15	14	1	1
6060	30	8	-	-	00133	15	15	3	3
6061	30	9	-	-	00134	18	22	4	4
6062	30	10	-	-	00135	13	14	1	1
6063	28	32	1	1	00137	13	11	1	1
6064	18	4	2	2	00137	13	16	1	1
6066	12	8	1	1	00138	18	32	4	4
6067	12	9	1	1	00139	18	60	2	2
6070	12	1	1	1	00141	18	46	2	2
9130	15	17	2	2	00142	18	44	2	2
9131	15	18	2	2	00143	18	45	2	2
007	13	24	1	3	00144	18	62	2	2
007	18	58	2		00145	18	61	2	2
0016	18	24	2	2	00146	18	82	1	1
0017	18	25	2	2	00147	18	8	2	2
0034	18	38	2	2	00148	18	10	2	2
0037	13	16	1	1	00149	18	6	80	80
0037	18	16	8	8	00151	18	52	1	1
0040	13	10	1	1	00152	18	43	2	2
0041	13	8	1	1	00153	18	21	2	2
0045	18	17	4	4	10 M B M 44	7	32	2	2
0046	13	15	1	1	12x25 Cuna B 86	14	24	2	2
0047	13	9	1	1					
0062	18	7	80	80	C. S. 1 - L	10	20	1	1
0066	18	40	2	2	» 1 - L 400	18	15	4	4
0067	18	80	1	1	» 2 - L - L	13	12	1	1
0068	18	77	1	1	» 3 - L	10	23	1	3
0069	18	78	1	1	» 3 - L	17	34	2	
0070	18	75	1	1	» 3 - L Q R	10	22	1	1
0071	18	76	1	1	» 3 - N S	10	21	1	1
00103	13	17	1	1	» 5 - N S	3	32	1	1
00104	18	18	2	2	» 7 - N Q R	3	16	2	2
00105	18	19	2	2					

NUMERO DEL DISEGNO		Sotto-gruppo	Figura	Quantità		NUMERO DEL DISEGNO		Sotto-gruppo	Figura	Quantità		
				per voce	globale					per voce	globale	
002	Nr 1051	15	74	2	3	Nr 812000	2	32	4	14		
002	» 1051	21	11	1		»	»	2	43			2
008	» 1051	1	25	5		»	»	14	26			4
4x26	» 1124	18	54	2	2	»	»	17	20			
6	» 1132	12	18	1	11	»	1306016	2	40	1	1	
6	» 1132	15	53	6		»	1306022	19	39	2	2	
6	» 1132	18	11	4		»	1308025	19	83	2	2	
						»	1308028	20	55	4	4	
						»	1308030	15	47	6	6	
						»	1308035	31	1	2	2	
						»	1308038	12	16	1	1	
						»	1308050	31	2	2	2	
						»	1310050	15	41	1	1	
						»	1310050 A	18	70	1	1	
						»	1506010	15	69	1	15	
						»	»	19	59	2		
						»	»	19	67	3		
						»	»	19	70	4		
						»	»	20	45	3		
						»	»	23	10	2		
						»	1506014	15	73	2	2	
						»	1506016	15	71	1	5	
						»	»	19	44	1		
						»	»	21	10	1		
						»	»	23	11	2		
						»	1508016	6	8	1	13	
						»	»	7	29	4		
						»	»	19	37	1		
						»	»	19	56	4		
						»	»	20	20	1		
						»	»	20	41	2		
						»	1508022	20	22	4	6	
						»	»	20	42	2		
						»	1508025	14	51	4	4	
						»	1912050	2	42	1	1	
						»	1912078	17	22	1	1	
						»	2704008	14	68	6	6	
						»	3406028	2	52	9	23	
						»	»	2	53	10		
						»	»	2	54	4		
						»	3606010	5	36	1	1	
						»	3702012	11	17	2	4	
						»	»	13	37	1		
						»	»	18	73	1		
						»	3702015	9	34	1	1	
						»	3703035	10	37	1	1	
						»	3806400	14	19	1	26	
						»	»	15	70	1		
						»	»	15	72	1		
						»	»	15	75	2		
						»	»	19	11	2		
						»	»	19	40	2		
						»	»	19	46	1		
						»	»	19	61	2		

NUMERO DEL DISEGNO		Sotto-gruppo	Figura	Quantità		NUMERO DEL DISEGNO		Sotto-gruppo	Figura	Quantità	
				per voce	globale					per voce	globale
Nr	3806400	19	69	3	↑	Nr	5210095	2	44	2	3
»	»	19	72	4		»	»	17	40	1	
»	»	20	47	3		»	5210100	11	7	1	
»	»	23	12	4	26	»	5210104	14	20	2	2
»	3808400	6	10	1		»	5210182	14	37	1	3
»	»	7	30	4		»	»	19	22	2	2
»	»	14	53	4		»	5312068	17	18	2	2
»	»	19	38	1		»	5312090	17	17	2	2
»	»	19	58	4		»	5312117	2	31	2	2
»	»	20	24	4		»	5312295	14	25	1	1
»	»	20	44	4		»	5312295	14	25	1	1
»	»	20	57	4	»	5405438	10	27	1	1	
»	3809500	14	63	2	2	6x16	UNI 183	2	40	1	1
»	3810500	2	46	4	29	6x22	»	19	39	2	2
»	»	11	10	1		8x25	UNI 183	19	83	2	2
»	»	13	21	6		8x28	»	20	55	4	4
»	»	13	32	1		8x30	»	15	47	6	6
»	»	14	22	4		8x35	»	31	1	2	2
»	»	14	39	2		8x38	»	12	16	1	1
»	»	17	43	2		8x50	»	31	2	2	2
»	»	17	61	2		10x50	UNI 183	15	41	1	1
»	»	18	64	2		10x50	UNI 183 A	18	70	1	1
»	»	19	24	4		12x50	UNI 184	2	42	1	1
»	»	27	14	1	12x78	»	17	22	1	1	
»	3813000	2	33	4	13	6x10	UNI 187	15	69	1	15
»	»	14	27	4		»	»	19	59	2	
»	»	17	21	4		»	»	19	67	3	
»	»	17	23	1		»	»	19	70	4	
»	3908400	1	16	8	8	»	»	20	45	3	2
»	4006400	18	41	2	2	»	»	23	10	2	
»	4008400	19	84	2	2	6x14	UNI 187	15	73	2	
»	4108400	1	22	2	21	6x16	UNI 187	15	71	1	
»	»	2	30	4		»	»	19	44	1	5
»	»	2	36	2		»	»	21	10	1	
»	»	2	39	1		»	»	23	11	2	
»	»	2	49	4		8x16	UNI 187	6	8	1	13
»	»	15	48	6		»	»	7	29	4	
»	»	19	86	2		»	»	19	37	1	
»	»	19	86	2	»	»	19	56	4		
»	4110500	18	36	4	4	»	»	20	20	1	6
»	4316000	12	14	1	1	»	»	20	41	2	
»	4325000	13	13	1	1	8x22	UNI 187	20	22	4	
»	4330000	10	24	1	1	»	»	20	42	2	
»	4403010	2	14	1	1	8x25	UNI 187	14	51	4	4
»	4404010	14	13	4	4	6	UNI 207	1	31	1	23
»	5007183	11	13	1	1	»	»	1	34	1	
»	5108025	1	20	2	2	»	»	9	32	1	
»	5108040	2	34	2	3	»	»	13	28	2	
»	»	2	37	1		»	»	13	40	1	
»	5108047 A	1	12	8	8	»	»	14	18	1	
»	5108048	2	47	4	4	»	»	19	45	1	
»	5108200	2	28	2	2	»	»	19	60	2	
»	5210036 A	2	50	1	1	»	»	19	60	2	
»	5210053 A	2	51	4	4	»	»	19	60	2	

NUMERO DEL DISEGNO	Sotto- gruppo	Figura	Quantità		NUMERO DEL DISEGNO	Sotto- gruppo	Figura	Quantità		
			per voce	globale				per voce	globale	
6 UNI 207	19	68	3	}	3x10 UNI 748	2	14	1	1	
» » »	19	71	4		4x10 » »	14	13	4	4	
» » »	20	46	3		5x9 UNI 749	19	3	6	6	
» » »	20	52	2		4x6 » »	19	8	7	2	
» » »	20	69	1		5x9 » »	19	27	3	3	
7 UNI 207	11	18	1	1	6x15 UNI 756	9	3	8	8	
8 UNI 207	1	21	2	}	2x12 UNI 1336	18	73	1	}	
» » »	2	29	4		» » »	13	37	1		4
» » »	2	35	2		» » »	11	17	2		1
» » »	2	48	4		2x15 » »	9	34	1	1	
» » »	6	9	1		3x35 » »	10	37	1	1	
» » »	7	31	2							
» » »	12	17	1							
» » »	13	34	1		43	S. G. 2	1	35	1	1
» » »	14	52	4			» 3	16	31	1	1
» » »	19	57	4			» 6	2	6	1	1
» » »	19	85	2			» 7	2	8	1	1
» » »	20	23	4			» 8	2	15	1	1
» » »	20	40	4			» 9	3	18	1	1
» » »	20	43	4			» 10	3	28	1	1
» » »	20	56	4			» 11	7	39	1	1
10 UNI 207	1	23	1	}	» 12	7	40	1	1	
» » »	2	45	4			» 13	7	29	1	1
» » »	11	9	1			» 14	16	29	1	1
» » »	13	20	6			» 15	6	3	1	1
» » »	13	31	1			» 16	21	8	1	1
» » »	14	21	4		32	» 17	21	18	1	1
» » »	14	38	2			» 18	6	2	1	1
» » »	15	42	1			» 19	16	30	1	1
» » »	17	42	2			» 22	9	15	4	4
» » »	18	35	4			» 23	9	38	1	1
» » »	18	63	2			» 24	10	6	1	1
» » »	19	23	4			» 25	10	10	1	1
12 UNI 208	2	32	4	}	» 26	13	25	1	1	
» » »	2	43	2		14	» 27	13	41	1	1
» » »	14	26	4			» 28	18	20	2	2
» » »	17	20	4		» 30 D	18	30	2	2	
9 UNI 209	4	3	1	}	» 30 S	18	31	2	2	
» » »	14	62	2		3	» 31	18	42	2	2
6 UNI 211	2	41	1	1	» 35	18	55	1	1	
8 UNI »	9	26	1	1	» 37	18	67	1	1	
» » »	9	26	1	1	» 38	18	79	1	1	
4x8 UNI 252	14	68	6	6	» 39	18	81	1	1	
6x10 » 236	5	36	1	1	» 40	14	15	1	1	
6x28 » 281	2	52	9	}	» 41	14	33	1	1	
» » »	2	53	10		23	» 42	14	35	1	1
» » »	2	54	4			» 45	14	59	1	1
» » »	2	54	4		» 47	17	19	1	1	
» » »	2	54	4		» 48	17	38	1	1	
UNI 322	21	16	m 0,50	idem	» 51	17	75	2	2	
F 1,5 UNI 323	23	25	m 5,80	idem	» 60	19	12	1	1	
20 UNI 606	10	20	1	1	» 66	19	65	1	1	
30 » 606	10	23	1	1	» 68	16	32	1	1	
» » »	17	34	2	2	» 69	28	3	1	1	

www.fpw.it

NUMERO DEL DISEGNO		Sotto-gruppo	Figura	Quantità		NUMERO DEL DISEGNO		Sotto-gruppo	Figura	Quantità	
				per voce	globale					per voce	globale
S. G.	71	1	2	1	1	D o M C 26 F	7		35	1	1
»	73	20	4	1	1	Do /010	8		1	1	1
»	74	20	13	1	1	» /011	8		2	1	1
»	75	20	19	1	1	» /012	8		3	1	1
»	76	20	29	1	1	» /013	8		4	1	1
»	77	20	38	1	1	» /014	8		5	1	1
»	78	20	53	2	2	» /015	8		6	1	1
»	79	20	66	1	1	» /016	8		7	1	1
»	80	19	18	1	1	» /017	8		8	1	1
»	81	19	20	1	1	» /018	8		9	1	1
»	82	17	57	1	1	» /019	8		10	1	1
»	83	17	5	1	1	» /020	8		11	1	1
»	84	3	42	1	1	» /021	8		12	1	1
»	85	9	11	1	1	» /023	8		13	1	1
»	86	18	13	2	2	» /024	8		14	2	2
»	87	18	49	2	2	» /025	8		15	1	1
»	88	9	12	1	1	» /026	8		16	1	1
»	89	17	51	1	1	» /027	8		17	1	1
»	90	17	53	1	1	» /028	8		18	1	
»	91	2	2	1	1	» /028 bis	8		19	1	
»	92	2	4	1	1	» /029	8		20	1	
»	93	15	13	1	1	» /030	8		21	1	1
»	94	15	35	1	1	» /031	8		22	1	1
»	95	15	54	1	1	» /032	8		23	1	1
»	96	15	76	1	1	» /033	8		24	1	1
»	97	19	4	1	1	» /034	8		25	1	1
»	98	7	21	1	1	» /035	8		26	1	1
»	99	19	33	1	1	» /036	8		27	1	1
»	100	19	81	1	1	» /037	8		28	1	1
»	101	18	56	1	1	» /038	8		29	1	1
»	102	18	47	2	2	» /038 - A	8		30	1	1
»	103	1	3	1	1	» /039	8		31	1	1
»	105	19	28	1	1	» /040	8		32	1	1
»	106	19	54	1	1	» /041	8		33	1	1
»	107	14	47	1	1	» /042	8		34	1	1
»	108	14	49	1	1	» /043	8		35	1	1
»	109	5	42	1	1	» /044	8		36	1	1
»	110	9	4	1	1	» /01,8	8		37	1	1
»	114	15	16	2	2	» - F - 20	7		37	1	1
»	133	17	12	2	2	« - F - 20 /1	8		38	1	1
»	143	1	36	1	1	» » /2	8		39	1	1
»	144	9	39	1	1	» » /3	8		40	1	1
»	145	13	42	1	1	» » /4	8		41	2	2
»	146	18	85	1	1	» » /5	8		42	1	1
»	147	21	19	1	1	» » /6	8		43	1	1
»	148	21	17	1	1	» - 5286	28		23	1	1
»	149	9	40	1	1						
»	163	1	13	8	8						
»	166	20	12	1	1	Mr D 30 R 5	23		1	1	1
»	171	12	2	1	1	» » 5/3	24		4	1	1
»	172	18	23	2	1	» » 5/9	24		7	1	1
»	173	18	48	2	2	» » 5/17	24		32	1	1
»	226	1	-	-	1	» » 5/33	24		31	1	1
						» » 11/34	24		37	1	1

NUMERO DEL DISEGNO	Sotto- gruppo	Figura	Quantità		NUMERO DEL DISEGNO	Sotto- gruppo	Figura	Quantità	
			per voce	globale				per voce	globale
Mr F M 12/1	25	19	1	1	Mr MWMS 691/1x	24	27	1	1
» » 14/9	25	13	1	1	» M WNB 19/1x	24	39	1	1
» » 14/11	25	4	2	2	» MWNS 540/22x	24	26	1	1
» » 14/12	25	3	2	2	» MWNT 542/1x	24	36	1	1
» » 14/14	25	17	1	1	» M W S F 586/1x	24	9	2	2
» » 14/15	25	15	1	1	» M W S R 646/6x	24	28	2	2
» » 14/16	25	16	1	1	» M W S R 647/2x	24	12	1	1
» » 14/17	25	14	1	1	» N 1512/6	24	33	2	2
» » 14/24	25	7	1	1	» » 1801/9	24	35	2	2
» » 14/25	25	8	1	1	» Nr 1811/6	24	34	2	2
» » 14/31	25	12	1	1	» » 1507/6S	27	28	1	1
» » 17 g.v.	23	4	1	1	» » 1512/5	27	31	1	1
» » 17 g.v./1	25	1	1	1	» » 1512/6S	27	3	6	6
» » 17 g.v./2	25	5	1	1	» » 1512/7	27	17	1	1
» » 17 K	23	5	1	1	» » 1512/31 S	27	9	4	4
» » 17 K/1	25	2	1	1	» » 1514/8	22	10	1	1
» » 17 K/2	25	6	1	1	» » 1521/35S	27	5	1	1
» » 17/3	25	11	1	1	» » 1701/8S	27	15	1	1
» » 17/21	25	21	1	1	» » 1811/6	27	18	1	1
» » 17/22	25	9	1	1	» » 1811/11	27	11	4	4
» » 17/23	25	10	6	6	» » 1850/3	27	12	4	4
Mr MD AN 54/1z	24	19	1	1	» » 2313/7	27	29	1	1
» MDGE 40/1z	24	1	1	1	» » 2387/9	27	20	1	1
» MDLG 137/1z	24	25	1	1	» N W M U 98/1x	24	43	1	1
» MDPT 164/1x	24	15	1	1	» P M 3	23	15	1	1
» MDPT 164/2x	24	14	1	1	» Q 101/150	25	18	1	1
» MDPT 165/1x	24	16	1	1	» R E 5	21	12	1	1
» MDPT 173/4z	24	13	1	1	» T 6/7	27	32	1	1
» MDSK 30/1z	24	8	2	2	» » 6/9	27	38	1	1
» M L A 21/106	22	9	1	1	» » 6/12	27	21	1	1
» M L A 23/20	22	19	1	1	» » 6/21	27	23	1	1
» M L A 23/101	22	11	1	1	» » 6/30	27	16	1	1
» M L A 23/105	22	20	1	1	» » 6/117	27	33	1	1
» M L A 24/102	22	13	1	1	» » 6/118	27	34	1	1
» M L A 42	21	1	1	1	» » 6/120	27	36	1	1
» MNKL 4/8z	24	21	1	1	» » 6/121	27	35	1	1
» MNKL 4/13z	24	24	1	1	» » 6/122	27	37	1	1
» MNKS 80/2x	24	6	3	3	» » 6/139	27	39	1	1
» MNMS 407/1x	24	10	5	5	» » 6/140	27	40	1	1
» MNMS 409/1x	24	29	1	1	» » 6/150	27	27	1	1
» MNMS 410/1x	24	41	1	1	» » 6/163	27	25	1	1
» MNMS 418/1x	24	42	1	1	» » 6/172	27	19	2	2
» MNMU 42/2x	24	40	1	1	» » 8/15	27	7	1	1
» MNSR 9/7x	24	11	5	5	» » 8/165	27	6	1	1
» MNSR 11/9x	24	30	1	1	» » 10/2	27	1	1	1
» MNSR 4003/18x	24	38	1	1	» » 10/16	27	30	1	1
» MNRS 4018/20x	24	2	1	1	» » 10/17	27	26	1	1
» MNST 109/27x	24	3	2	2	» » 17/6	27	22	1	1
» M W B 600/2x	24	18	1	1	» » 47	23	13	1	1
» M W E A 669/1x	24	17	2	2	» » 57	23	14	1	1
» M W K S 559/4x	24	5	1	1	» 2 L 2	25	20	1	2
» MWMS 552/15x	24	22			» »	26	8	1	1
» MWMS 680/1x	24	23	1	1	» 3 F P M C 2	23	16	1	1
» MWMS 680/2x	24	20	1	1	» » 2/1	26	1	1	1

NUMERO DEL DISEGNO	Sotto- gruppo	Figura	Quantità		NUMERO DEL DISEGNO	Sotto- gruppo	Figura	Quantità	
			per voce	globale				per voce	globale
Mr 3 F P M C 2/2	26	3	1	1	Mr 14101 / 117	22	33	1	1
» » 2/3	26	5	1	1	» 14101 / 813	22	15	1	1
» » 2/4	26	6	1	1	» 14101 / 826	22	12	2	2
» » 2/5	25	7	1	1	» 14101 / 1171	22	34	1	1
» » 2/7	26	9	1	1	» 14101 / 42917	22	17	1	1
» » 2/8	26	10	2	2					
» » 2/9	26	11	1	1					
» » 2/10	26	12	2	2					
» » 2/11	26	13	2	2					
» » 2/12	26	14	2	2					
» » 2/13	26	15	2	2					
» » 3	23	17	1	1					
» » 3/1	26	2	1	1					
» » 3/2	26	4	1	1					
» 5426	22	38	1	1					
» 5446	22	42	1	1					
» 5931	22	47	1	1					
» 5931	28	22	1	1					
» 6326	22	49	1	1					
» 7592	22	40	1	1					
» 8063-4-5-6	22	37	1	1					
» 8144	22	47	1	1					
» 8257	22	45	1	1					
» 8357	22	48	1	1					
» 8664	22	35	1	1					
» 9005	22	16	1	1					
» 20273	22	39	1	2					
» 20273	22	46	1	2					
» 20346	22	44	1	1					
» 20397	22	50	1	1					
» 21705	22	43	1	1					
» 21881	22	41	2	2					
» 21891	22	36	1	1					
» 11101 / 216	22	30	1	1					
» 11101 / 217	22	31	1	1					
» 11501 / 2	22	29	1	1					
» 11501 / 9	22	4	1	1					
» 11501 / 16	22	2	1	1					
» 11501 / 18	22	3	1	1					
» 11501 / 91	22	5	1	1					
» 11501 / 95	22	6	1	1					
» 11501 / 96	22	8	1	1					
» 11501 / 812	22	14	1	1					
» 11501 / 882	22	21	1	1					
» 11501 / 961	22	7	1	1					
» 11501 / 8124	22	25	1	1					
» 11501 / 8125	22	26	1	1					
» 11501 / 8126	22	27	1	1					
» 11501 / 8127	22	28	1	1					
» 11501 / 8129	22	22	1	1					
» 11501 / 81291	22	23	1	1					
» 11501 / 81292	22	24	1	1					
» 11801 / 87	22	18	1	1					
» 11801 / 965	22	32	1	1					

AGGIUNTE E VARIANTI

VARIANTI PER MOTOCICLI CON CILINDRO
E MOZZI RUOTE IN GHISA

DISTINTA DEGLI ELEMENTI CHE COMPONGONO
LE SINGOLE TRASMISSIONI FLESSIBILI

Varianti per cilindro in ghisa

Il cilindro in lega leggera con camicia e sedi valvole riportate, contemplato a pag. 13 del presente catalogo, può essere sostituito con uno in ghisa con esso perfettamente intercambiabile. Le parti di ricambio relative ai motocicli con cilindro in ghisa sono pertanto le seguenti:

Fig.	Numero del disegno e di ordinazione	DENOMINAZIONE	Indicazioni suppletive	Quantità
Sottogruppo 1 - Cilindro e testa				
1	9599	Cilindro nudo		1
2	S. G. 181	Cilindro completo di guide e prigionieri, composto dei dettagli 9599 - Nr 5108047 A - Nr 5108025 - 5113		1
3	S. G. 262	Cilindro completo di valvole e alzavalvola, composto dei dettagli S. G. 181 - 5128 - 5130 - 5129 - 5294 - 6 UNI 207 - 5111 - 5112 - 5141 - 2044 bis - 2044 - 2055 1 - 2135		1
11	6072	Testa per cilindro 9599		1
17	5108	Guarnizione per testa 6072		1
Sottogruppo 2 - Basamento e coperchi				
51	Nr 5210042 A	Prigioniero lungo fissaggio cilindro		4

Nota: Volendo montare cilindri in ghisa al posto di quelli di alluminio è necessario interporre tra la flangia esterna del cilindro e i dadi, infilandole sui prigionieri Nr 5210053 A, n° 20 rondelle Nr 3908400 (cinque per prigioniero). Volendo montare cilindri di alluminio al posto di quelli di ghisa è necessario la sostituzione dei quattro prigionieri N. 5210042 A con quattro Nr 5210053 A.

Varianti per ruote con mozzi in ghisa malleabile

I mozzi delle ruote con tamburo freno in lega leggera e camicia riportata, menzionati a pag. 53 del presente catalogo, possono venire sostituiti indifferentemente con mozzi con tamburo freno in ghisa malleabile. Questi ultimi rispondono alla nomenclatura seguente:

Sottogruppo 18 - Ruote con freni e relativi comandi

Fig.	Numero del disegno e di ordinazione	DENOMINAZIONE	Indicazioni suppletive	Quantità
8	00101	Tamburo per freno verniciato (indicare il colore)		2

DISTINTA DEGLI ELEMENTI CHE COMPONGONO LE SINGOLE TRASMISSIONI FLESSIBILI

		Trasmissione comando alza-valvola S. G. 2	Trasmissione comando aria S. G. 11	Trasmissione comando gas S. G. 12	Trasmissione comando anticipo S. G. 16	Trasmissione comando frizione S. G. 23	Trasmissione comando antidietreggio S. G. 27	Trasmissione comando freno anteriore S. G. 39
Cavo	5465	cm. 108	cm. 115	cm. 116,5	cm. 101	—	cm. 180	—
Cavo	5466	—	—	—	—	cm. 140	—	cm. 120
Guaina	5467	cm. 98	cm. 106	cm. 106	cm. 90	—	cm. 170	—
Guaina	5468	—	—	—	—	cm. 130	—	cm. 60 cm. 43
Cappell.	5469	N. 2	N. 2	N. 2	N. 2	—	N. 2	—
Cappell.	5470	—	—	—	—	N. 2	—	N. 4
Nipplo	5471	N. 1	N. 1	N. 1	N. 1	—	N. 1	—
Nipplo	5481	N. 1	—	—	—	—	N. 1	—
Nipplo	5482	—	N. 1	N. 1	—	—	—	—
Nipplo	5480	—	—	—	—	N. 1	—	N. 2
Nipplo	5484	—	—	—	—	N. 1	—	—
Nipplo	5483	—	—	—	N. 1	—	—	—

Stabilimento d'Arti Grafiche
FRATELLI AZIMONTI
MILANO
6 - 1942 - XX

www.rpw.it



Motociclo 500 MCM

MOD. 08

MONOPOSTO E BIPOSTO



SUPPLEMENTO PER AGGIUNTE E VARIANTI
AL CATALOGO NOMENCLATORE
DELLE PARTI DI RICAMBIO

Officine Meccaniche FAUSTO ALBERTI - S. A.
Servizio Pubblicazioni Tecniche
Stampato 0809 - 1ª - 1500

PROPRIETÀ RISERVATA



MOTOCICLO MILITARE 500 MCM

Mod. 08

MONOPOSTO E BIPOSTO

Supplemento al Catalogo Nomenclatore delle parti di ricambio

(Aggiunte e varianti relative ai sottogruppi 1 - 12 - 14 - 16 - 18)



Officine Meccaniche FAUSTO ALBERTI - S. A.

CAPITALE L. 10.000.000

STABILIMENTO - Viale Certosa, 226 - Telefoni 90-676 - 92-343

UFFICIO VENDITE - Via Quintino Sella, 1 - Telefono 16-709

M I L A N O

www.fpw.it

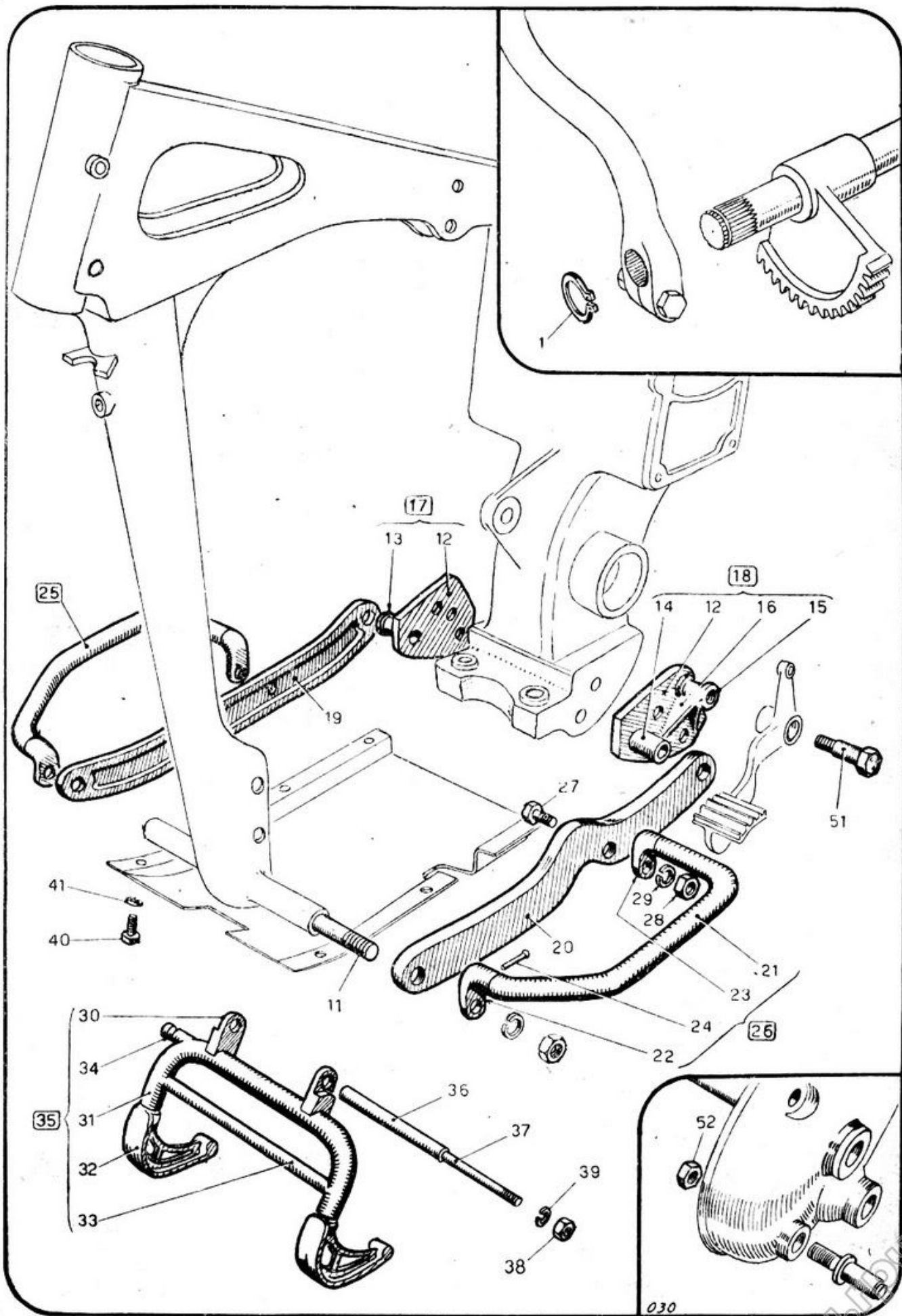


Fig.	Numero del disegno e di ordinazione	DENOMINAZIONE	Indicazioni suppletive	Quantità
------	-------------------------------------	---------------	------------------------	----------

Pedivella e ingranaggi di avviamento

Sottogruppo 12

1	Nr 4318000	Anello seeger ritegno pedivella		1
---	------------	---	--	---

Elementi del telaio

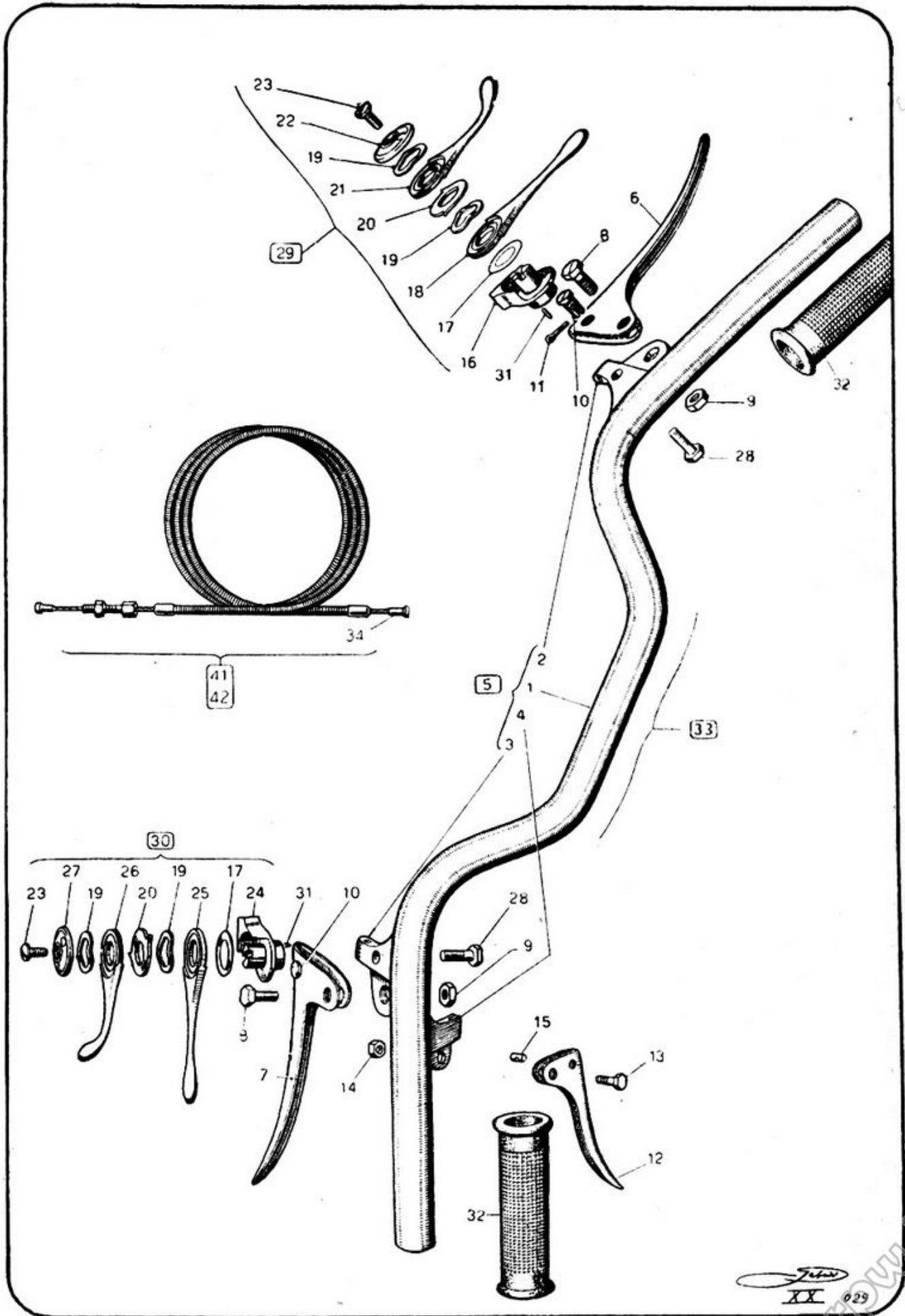
Sottogruppo 14

11	Nr 5312308	Tirante anteriore fissaggio longarine (sost. il dett. Nr 5312295 fig. 25 pag. 39)		1
12	6092	<i>Piastra rinforzo piantone nuda</i>		2
13	5179	<i>Bussola distanziatrice per attacco longherina destra</i>		1
14	5178	<i>Bussola distanziatrice per attacco longherina sinistra</i>		1
15	6094	<i>Bussola per attacco pedale freno posteriore</i>		1
16	6093	<i>Nervatura di rinforzo per piastra sinistra</i>		2
17	S. G. 192	<i>Piastra destra rinf. piantone verniciata</i> (indicare il colore) composta dei dettagli 6092 e 5179 (sost. il dett. S. G. 41 fig. 33 pag. 39)		1
18	S. G. 193	<i>Piastra sinistra rinf. piantone vernic.</i> (indicare il colore) composta dei dett. 6092 - 5178 - 6093 - 6094 (sost. il dett. S. G. 42 fig. 35 pag. 39)		1
19	6089	Longarina destra vernic. (indic. il colore) (sost. il dett. 5172 fig. 40 pag. 39)		1
20	6090	Longarina sinistra vern. (indic. il colore) (sost. il dett. 5173 fig. 42 pag. 39)		1
21	6008	<i>Tubo per pedane</i>		2
22	6088	<i>Placchetta anteriore attacco pedane.</i>		2
23	6009	<i>Placchetta posteriore attacco pedane</i>		2
24	5485	<i>Chiodo per spinatura attacco pedane</i>		4
25	S. G. 290	<i>Pedana destra verniciata</i> (indicare il colore) composta dei dettagli 6008 - 6088 - 6009 - 5485 (sost. il dett. S. G. 107 fig. 47 pag. 39)		1
26	S. G. 289	<i>Pedana sinistra verniciata</i> (indicare il colore) completa del d.t. 6008 - 6088 - 6009 - 5485 (sost. il dett. S. G. 108 fig. 49 pag. 39)		1
27	8x25 UNI 187	Vite a testa esagonale per fissaggio pedane lato posteriore	Nr 1508025	2
28	8 UNI 207	Dado per detta	Nr 208000	2
29	Nr 3808400	Rondella elastica per detto		2
30	5379	<i>Attacco superiore per cavalletto</i>		2
31	5190	<i>Tubo per cavalletto</i>		1
32	5187	<i>Piede per cavalletto</i>		2
33	5168	<i>Tubo di rinforzo per cavalletto</i>		1
34	5191	<i>Attacco per molla di richiamo cavalletto</i>		1
35	S. G. 191	<i>Cavalletto completo verniciato</i> (indicare il colore) composto dei dett. 5379 - 5190 - 5187 - 5168 - 5191 (sost. il dett. S. G. 45 fig. 59 pag. 41)		1
36	6091	Tubo distanziatore per fissaggio cavalletto.		1
37	Nr 5210182	Tirante per fissaggio cavalletto (sost. il dett. 5193 fig. 61 pag. 41)		1
38	10 UNI 207	Dado per detto	Nr 210000	2
39	Nr 3810500	Rondella elastica per detto		2
40	4x8 UNI 187	Vite a testa esagonale di fissaggio per grembiale (sostituisce il dettaglio 4x8 UNI 252 fig. 68 pag. 41)	Nr 1504008	6
41	Nr 3804300	Rondella elastica per detta		6

Ruote con freni e relativi comandi

Sottogruppo 18

51	6087	Vite a testa esagonale per fissaggio pedale freno (sostituisce il dettaglio 10x50 UNI 183 A fig. 70 pag. 55)		1
52	12 UNI 208	Dado per bloccaggio perni punto fisso ancoraggio 00152	Nr 812001	2



www.wolff.com

Fig.	Numero del disegno e di ordinazione	DENOMINAZIONE	Indicazioni suppletive	Quantità
------	-------------------------------------	---------------	------------------------	----------

Manubrio con comandi e trasmissioni flessibili

Sottogruppo 16

Le voci seguenti distinte dalla fig. 1 fino alla fig. 33 sostituiscono i dettagli dalla fig. 1 alla fig. 32 a pag. 47.

1	5205	Piega (tubo) per manubrio nudo		1
2	6075	Supporto per leva freno anteriore		1
3	6113	Supporto per leva frizione		1
4	6082	Supporto per leva alzavalvole		1
5	S. G. 188	Piega per manubrio completa di supporti 6075 - 6082 - 6113		1
6	6076	Leva comando freno anteriore		1
7	6078	Leva comando frizione		1
8	6079	Vite a testa esag. fissaggio leva freno anter. e frizione		2
9	6080	Dado per detta		2
10	6081	Perno per fissaggio nipplo		2
11	1,5x15 UNI 1336	Coppiglia per perno 6081	Nr 3701515	2
12	6083	Leva alzavalvola		1
13	6084	Vite fissaggio leva alzavalvola		1
14	6 UNI 211	Dado per detta	Nr 406000	1
15	6077	Perno per fissaggio nipplo		1
16	6100	Supporto per manettini comando gas e aria		1
17	6101	Rondella di rasamento		4
18	6102	Manettino diritto comando gas		1
19	6103	Rondella elastica ondulata		4
20	6104	Rondella speciale di separazione		2
21	6105	Manettino curvo comando aria		1
22	6106	Scodellino chiusura gruppo manettini aria e gas		1
23	6107	Vite fissaggio scodellini chiusura		2
24	6108	Supporto per manettini comando anticip. e arresto-indietreggio		1
25	6109	Manettino diritto comando anticipo		1
26	6110	Manettino curvo comando arresto-indietreggio		1
27	6111	Scodellino chiusura manettini anticip. e arresto-indietreggio		1
28	5457	Vite esag. fiss. supporti per manettini		2
29	S. G. 302	Manettino completo comando gas e aria comp. dei dett. 6100 - 6101 - 6102 - 6103 - 6104 - 6105 - 6106 - 6107		1
30	S. G. 303	Manettino completo comando anticipo e arresto-indietreggio composto dei dett. 6101 - 6103 - 6104 - 6107 - 6108 - 6109 - 6110 - 6111		1
31	6112	Grano arresto manettini		2
32	5232	Manopola gomma per manubrio		2
33	S. G. 189	Manubrio completo composto dei dett. S. G. 188 - 6076 - 6078 - 6079 - 6080 - 6081 - 1,5x15 UNI 1336 - 6083 - 6084 - 6 UNI 211 - 6077 - 5457 - S. G. 302 - S. G. 303 - 6112 - 5232		1
34	6085	Nipplo per leva a mano alzavalvola (sostituisce, solo per l'alzavalvola, il dett. 5471, fig. 39 a pag. 47)		1

Cilindro e testa - Alzavalvola

Sottogruppo 1

41	S. G. 190	Trasmissione flessibile comando alzavalvola composta dei dett. 5465 - 5467 - 5469 - 5481 - 6085 (sost. il dett. S. G. 2 fig. 35 a pag. 13)		1
42	S. G. 322	Trasmissione flessibile comando alzavalvola completa, pronta per il montaggio, composta dei dett. S. G. 190 - 582 - 6 UNI 207 (sostit. il dett. S. G. 143, fig. 36 a pag. 13)		1

Stabilimento d'Arti Grafiche
FRATELLI AZIMONTI
MILANO
1-1943 - XXI

www.ipw.it

