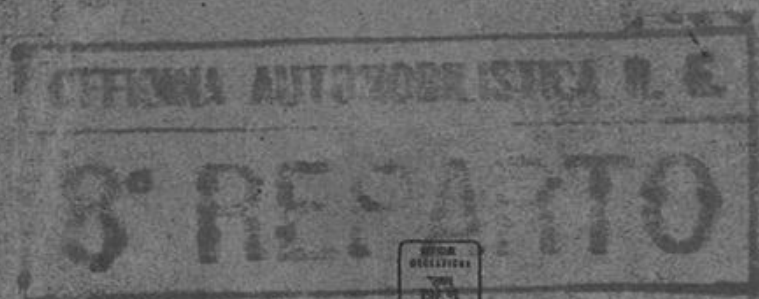




Motociclo 500 MCM

monoposto



**CATALOGO NOMENCLATORE
DELLE PARTI DI RICAMBIO**



MOTOCICLO MILITARE 500 MCM

MONOPOSTO

**CATALOGO NOMENCLATORE DELLE
PARTI DI RICAMBIO**



Officine Meccaniche FAUSTO ALBERTI - S. A.

CAPITALE L. 10.000.000

STABILIMENTO - Viale Certosa, 226 - Telefoni 90-676 - 92-343

UFFICIO VENDITE - Via Quintino Sella, 1 - Telefono 16-709

M I L A N O

www.rpw.it

Officine Meccaniche FAUSTO ALBERTI - S. A.
Servizio Pubblicazioni Tecniche
Stampato 0501 - 1ª - 1800

PROPRIETÀ RISERVATA

INDICE

Avvertenze. pag. 5

Sottocomplesso I - MOTORE.

Gruppo 1 - Cilindro	»	11
» 2 - Basamento	»	13
» 3 - Asse motore	»	15
» 4 - Distribuzione e Lubrificazione	»	17

Sottocomplesso II - SERVIZI ACCESSORI DEL MOTORE.

Gruppo 5 - Alimentazione	»	21
» 6 - Scarico	»	21
» 7 - Parti del carburatore	»	23
» 8 - Accensione	«	25
» 9 - Parti del magnete	»	27

Sottocomplesso III - IMPIANTO ELETTRICO.

Gruppo 10 - Elementi dell'installazione	»	31
» 11 - Parti della dinamo	»	33
» 12 - Parti del faro	»	35
» 13 - Parti dell'avvisatore acustico	»	37
» 14 - Parti del fanalino posteriore	»	37

Sottocomplesso IV - TRASMISSIONE.

Gruppo 15 - Frizione	»	41
» 16 - Cambio di velocità	»	43
» 17 - Comando del cambio	»	45
» 18 - Avviamento	»	45
» 19 - Trasmissione alla ruota posteriore e dispositivo anti - indietreggio	»	47
» 20 - Ruote e freni	»	49

Sottocomplesso V - TELAIO.

Gruppo 21 - Elementi del telaio	»	55
» 22 - Sospensione elastica posteriore	»	57
» 23 - Sospensione elastica anteriore	»	61
» 24 - Accessori del telaio	»	65
» 25 - Manubrio	»	69
Tabella delle trasmissioni flessibili	»	70

Sottocomplesso VI - UTENSILI - ACCESSORI e MATERIALI di RICAMBIO.

Gruppo 26 - Dotazione individuale	»	73
» 27 - Dotazione cofanetto di squadra	»	75
Indice sistematico dei numeri di disegno	»	78

Stabilimento d'Arti Grafiche
FRATELLI AZIMONTI
MILANO
3-1941-XIX

www.rpw.it

AVVERTENZE

ORDINAZIONI

Le ordinazioni devono portare chiaramente indicato, per ciascuna parte di ricambio che viene richiesta i dati seguenti:

- 1° - il numero di ordinazione (1^a colonna del catalogo).
- 2° - la sua denominazione (3^a colonna).
- 3° - la quantità dei pezzi desiderati.
- 4 - il numero del motore e del telaio della macchina alla quale il pezzo è destinato.
- 5° - l'indirizzo esatto del Richiedente.
- 6 - il mezzo di trasporto.

Si fa presente che ogni altro termine diverso dalla nomenclatura usata nel presente catalogo non solo è superflua, ma può facilmente causare confusione e disguidi.

CONSULTAZIONE DEL CATALOGO

Nel presente catalogo sono elencati tutti i pezzi che concorrono alla costituzione della **macchina completa**.

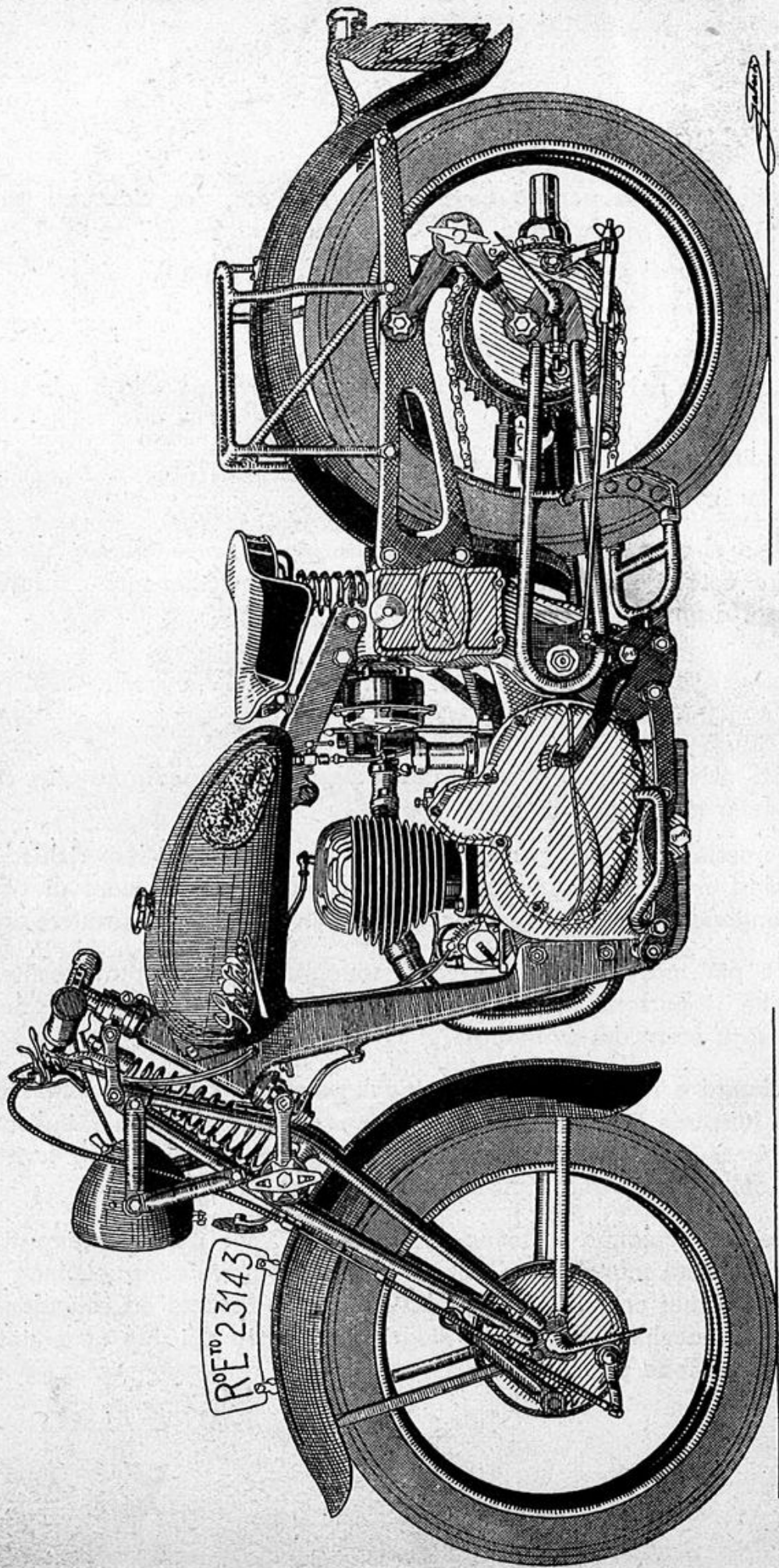
Alcune di queste parti, che per essere messe assieme tra di loro richiedono o particolari artifici di montaggio o vere e proprie lavorazioni di officina, **non vengono fornite sciolte**, sono indicate in catalogo in **carattere corsivo**.

In **carattere più marcato** sono indicati i sottogruppi già montati costituiti da parti che si possono avere anche sciolte: Nel prezzo corrispondente è compreso il costo del montaggio,

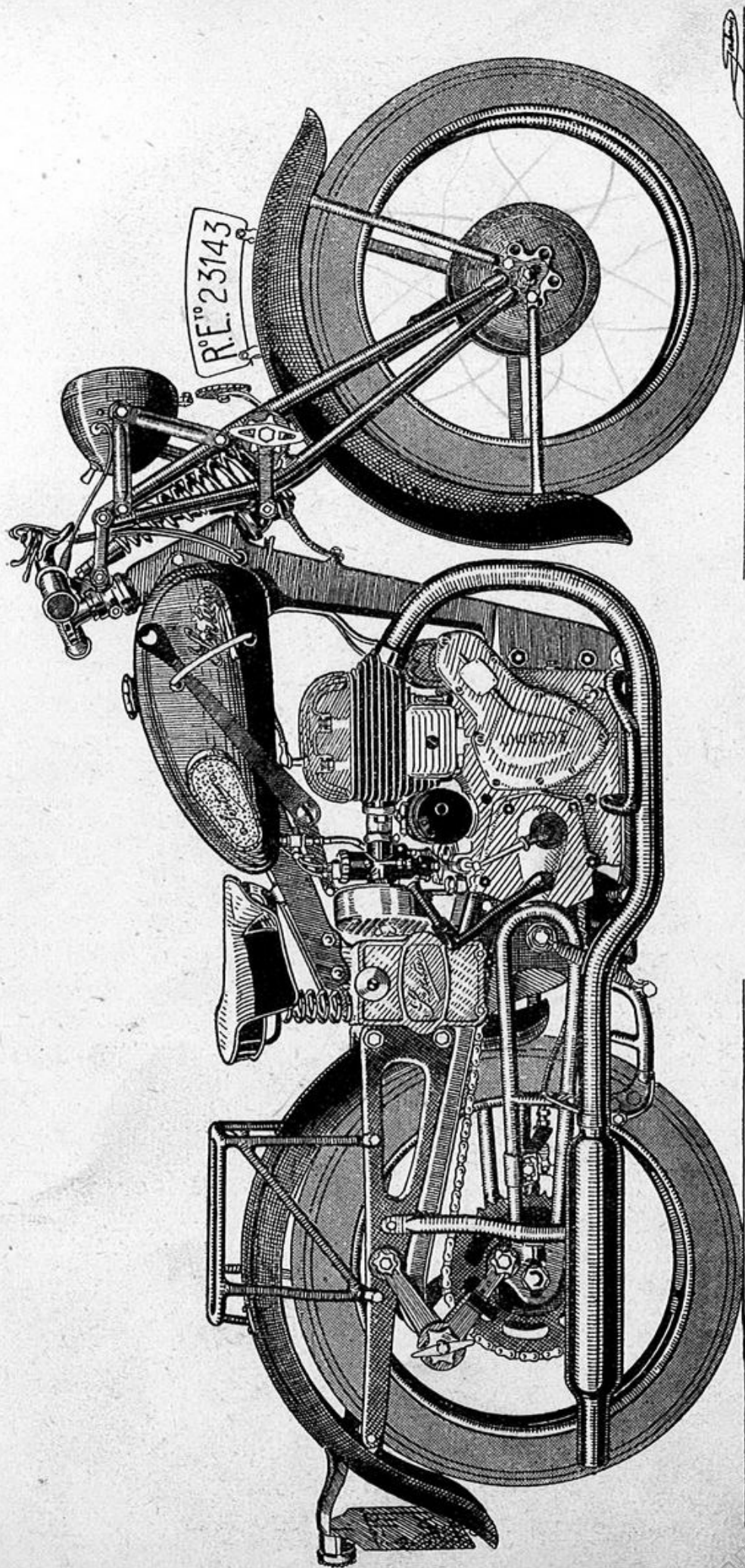
La nomenclatura e l'ordinamento dei singoli pezzi nel catalogo è fatto secondo la loro funzione e la loro ubicazione, che sono chiaramente indicate sia dalle tavole che dalla denominazione: (Pezzi eguali aventi funzioni e ubicazioni diverse sono indicati perciò sotto voci diverse).

I numeri della 4^a colonna indicano **per ciascuna voce** il quantitativo di pezzi esistenti **su una macchina**: Così ad esempio si troveranno elencati n.º 4 cuscinetti a rulli conici 787, essendovene due per ruota ed essendovi due ruote sulla macchina. Altrettanto dicasi per le parti dei due ammortizzatori della sospensione posteriore.

Officine Meccaniche FAUSTO ALBERTI - S. A.



Motociclo 500 MCM monoposto visto dal lato frizione



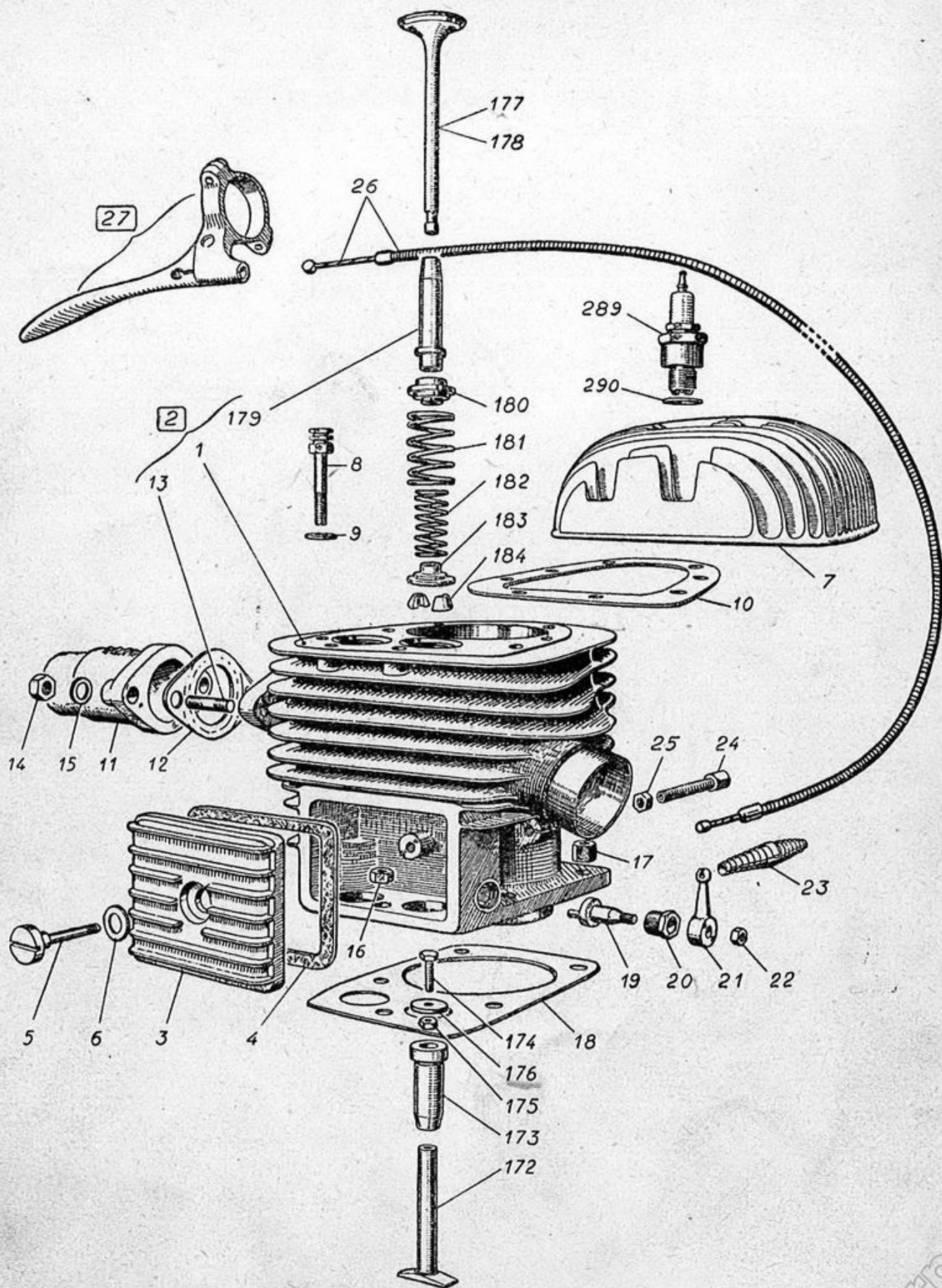
Motociclo 500 MCM monoposto visto dal lato distribuzione

Disegni di CARLO GABARDI BROCCHI

www.rpw.it

Sottocomplesso 1°

M O T O R E

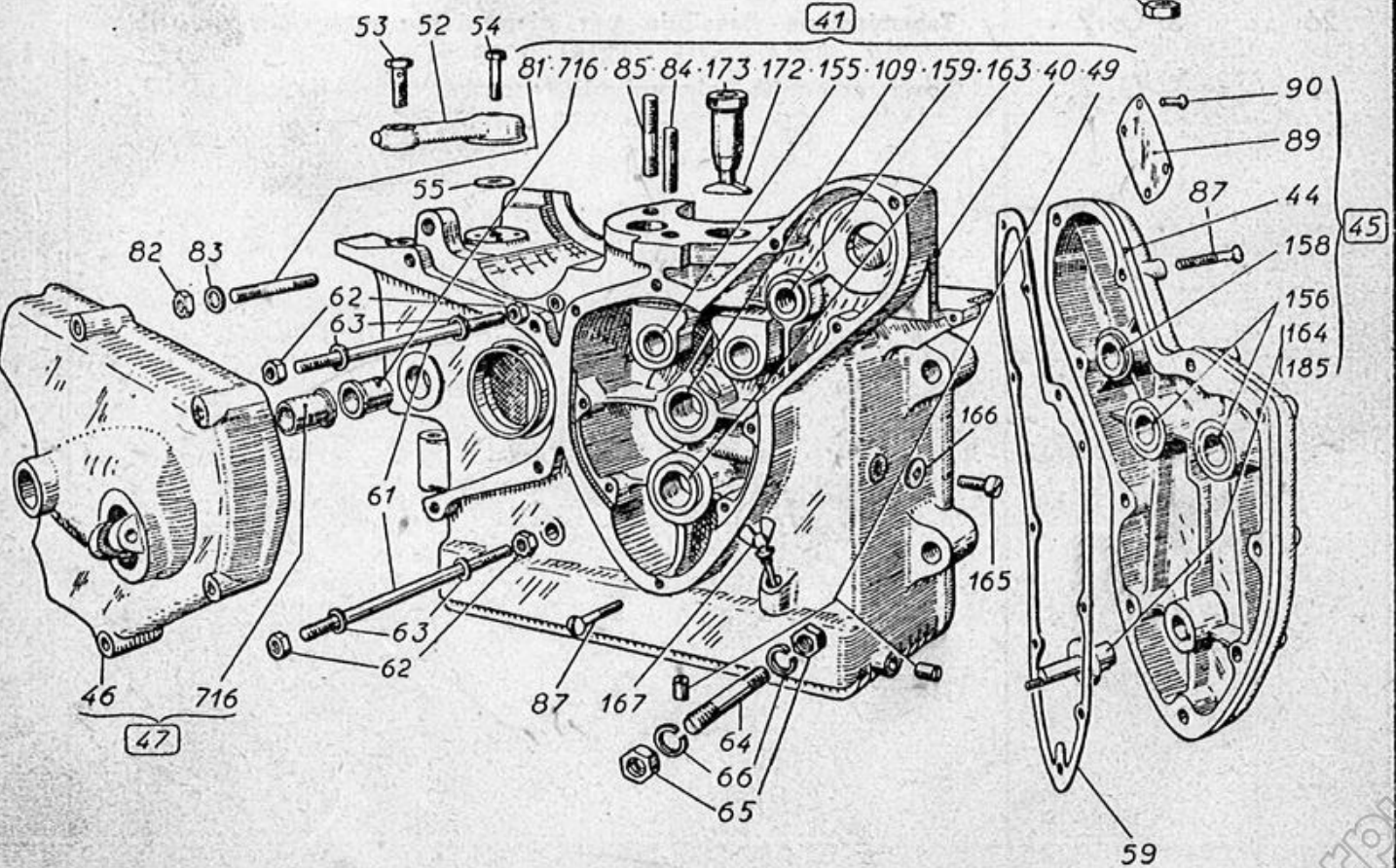
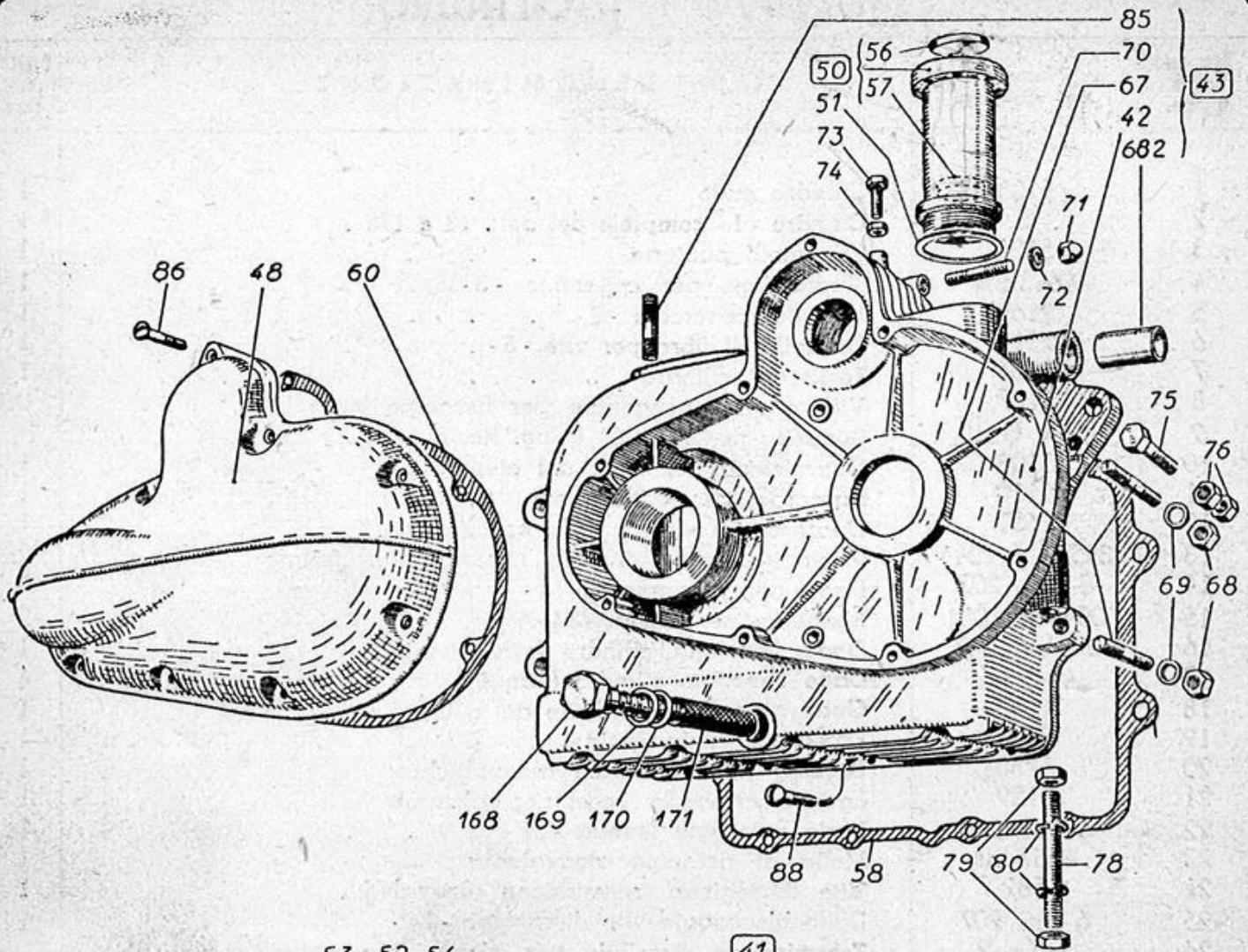


XVIII

GRUPPO 1 - CILINDRO

Num. del dett. e di erdin.	Numero del disegno	DENOMINAZIONE	Quantità dei pezzi
1	5105	Cilindro nudo	1
2	S. G. 1	Cilindro - 1 - completo dei dett. 13 e 179	1
3	5121	Coperchio punterie	1
4	4643 bis	Guarnizione per coperchio - 3 -	1
5	2169	Vite per coperchio - 3 -	1
6	2319	Rondella di fibra per vite - 5 -	1
7	5106	Testa del cilindro	1
8	5107	Vite a testa esagonale per fissaggio testa	8
9	8,4 Uni	Rondella per vite - 8 - (prog. Ros-B)	14
10	5108	Guarnizione per testa del cilindro	1
11	5110	Raccordo per carburatore	1
12	4651	Guarnizione per raccordo carburatore	1
13	8x25-Nr 1044	Prigioniero per fissaggio raccordo carburatore	2
14	8 Uni 207	Dado per prigioniero - 13 -	2
15	004 -Nr 1051	Rondella per dado - 14 -	2
16	10 Uni 207	Dado fissaggio cilindro (vano punterie)	1
17	4642 bis	Dado fissaggio cilindro (flangia)	4
18	4520	Guarnizione sotto la base del cilindro	1
19	5128	Eccentrico alzavalvola	1
20	5130	Bussola per eccentrico alzavalvola	1
21	5129	Levetta comando eccentrico alzavalvola	1
22	6 Uni 207	Dado serraggio levetta - 21 -	1
23	4657 bis	Molla di richiamo alzavalvola	1
24	582	Vite di registro trasmissione alzavalvola	1
25	6 Uni 207	Dado bloccaggio vite di registro - 24 -	1
26	S. G. 2	Trmissione flessibile per alzavalvola composta dei dett. 1212 - 1214 - 1216 - 1218 - 1219	1
27	S. G. 3	Leva comando alzavalvola composta dei dettagli 1202 - 1203 - 1204 - 1205 - 1206 - 1207 - 1208	1

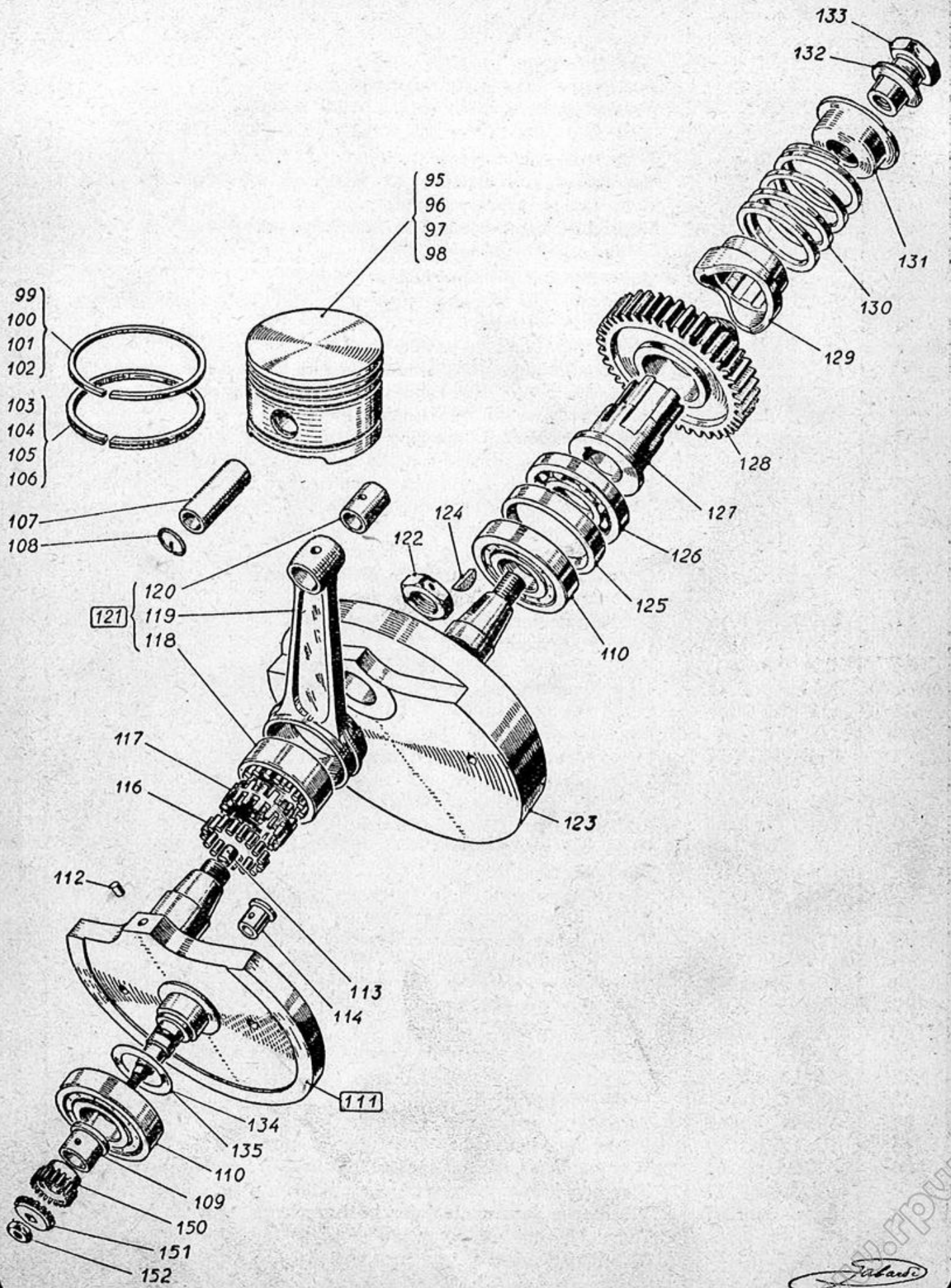
www.rpw.it



Zabala
XVII

GRUPPO 2 - BASAMENTO

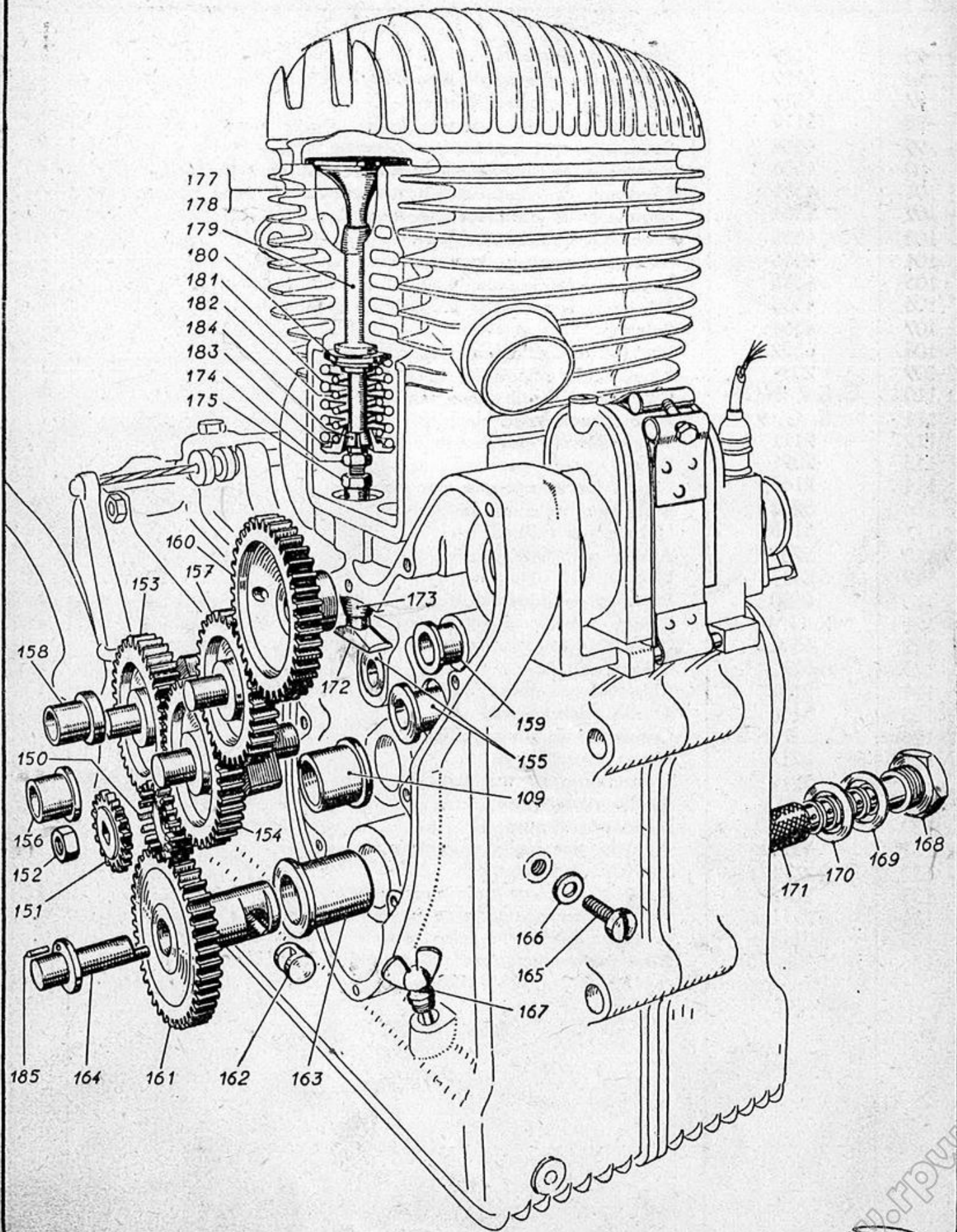
Num. del dett. e di ordin.	Numero del disegno	DENOMINAZIONE	Quantità dei pezzi
40	5101	Basamento lato distribuzione - nudo	1
41	S. G. 4	Basamento lato distribuzione -40- completo dei dett. 49 - 81 - 84 - 85 - 109 - 155 - 159 - 163 - 172 - 173 - 716	1
42	5102	Basamento lato frizione	1
43	S. G. 5	Basamento lato frizione -42- completo 67 - 70 - 85 - 682	1
44	5103	Coperchio distribuzione nudo	1
45	S. G. 6	Coperchio distribuzione -44- completo dei dettagli: 89 - 90 - 156 - 158 - 164 - 185	1
46	5104	Coperchio per pignone catena - nudo	1
47	S. G. 7	Coperchio per pignone catena completo del dettaglio 716	1
48	5146	Coperchio frizione	1
49	3332	Tappo per condutture olio	2
50	S. G. 8	Tappo sfiatatoio per rifornimento olio compl. dei dett. 56-57	1
51	2080	Guarnizione per tappo-sfiatatoio rifornimento olio	1
52	5198	Corpo valvola lubrificazione catena	1
53	3142	Vite speciale lubrificazione catena	1
54	3154	Vite fissaggio corpo valvola lubrificazione catena	1
55	2149	Valvola a disco lubrificazione catena	1
56	5297 bis	Tappo superiore per tappo 50'	1
57	5298	Tappo inferiore per tappo 50''	1
58	5138	Guarnizione di unione del basamento	1
59	5139	Guarnizione per coperchio distribuzione	1
60	4519	Guarnizione per coperchio frizione	1
61	8x200Nr1044	Tirante di collegamento basamenti	2
62	8 Uni 207	Dado per tirante -61-	4
63	004 - Nr 1051	Rondella per dado -62-	4
64	12x117Nr1043	Tirante per attacco anteriore al telaio	2
65	12 Uni 208	Dado per tirante -64-	4
66	A. 6,4 Uni	Rondella grover per dado -65- (prog. RE-A)	4
67	8x40-Nr1044	Prigioniero collegamento basamento	2
68	8 Uni 207	Dado per prigioniero -67-	2
69	004 Nr 1051	Rondella per dado -68-	2
70	8x40 Nr 1044	Prigioniero per fissaggio dinamo	1
71	2082	Dado per prigioniero -70-	1
72	004 Nr 1051	Rondella per dado -71-	1
73	6x16 Nr 1183	Vite a testa esagonale fissaggio dinamo	1
74	6 Uni 211	Dado di bloccaggio per vite -73-	1
75	12x50Uni184	Vite a testa esag. per collegamento super. motore-piantone	1
76	12 Uni 208	Dado e controdado per vite -75-	2
78	10x95Nr1042	Tirante per collegamento inferiore motore-piantone	2
79	10 Uni 207	Dado per tirante -78-	4
80	A. 10,5 Uni	Rondella grover per dado -79- (prog. RE-A)	4
81	8x48 Nr 1044	Prigioniero per fissaggio coperchio pignone catena	4
82	8 Uni 207	Dado per prigioniero -81-	4
83	004 Nr 1051	Rondella per dado -82-	4
84	10x36Nr1042	Prigioniero corto per fissaggio cilindro	1
85	10x42Nr1042	Prigioniero lungo per fissaggio cilindro	4
86	6x28 Uni 281	Vite per fissaggio coperchio frizione	9
87	6x28 Uni 281	Vite per fissaggio coperchio distribuzione	10
88	6x28 Uni 281	Vite per collegamento inferiore basamento	4
89	4533	Targa brevetti sul coperchio distribuzione	1
90	4534	Chiodino fissaggio targa -89-	4



Fabiani
 XVIII

GRUPPO 3 - ASSE MOTORE

Num. del dett. e di ordin.	Numero del disegno	DENOMINAZIONE	Quantità dei pezzi
6	95	Pistone - normale	1
50	96	Pistone maggiorato di mm. 0,25	1
10	97	Pistone maggiorato di mm. 0,50	1
30	98	Pistone maggiorato di mm. 0,75	1
20	99	Segmento di compressione normale	2
120	100	Segmento di compressione maggiorato di mm. 0,25	2
100	101	Segmento di compressione maggiorato di mm. 0,50	2
80	102	Segmento di compressione maggiorato di mm. 0,75	2
20	103	Segmento raschio-olio normale	2
120	104	Segmento raschia-olio maggiorato di mm. 0,25	2
100	105	Segmento raschia-olio maggiorato di mm. 0,50	2
80	106	Segmento raschia-olio maggiorato di mm. 0,75	2
100	107	Spinotto	1
50	108	Molla a espansione per spinotto	2
50	109	Bronzina lubrificazione asse motore	1
60	110	C. S. 7 - NQR Cuscinetto a rulli asse motore	2
25	111	S. G. 9 Asse a manovella completo dei dettagli 112 - 113 - 114	1
10	112	2111 Tappo piccolo per condotto olio	1
10	113	2091 Tappo grande per condotto olio sul bottone di manovella	1
20	114	2167 Tappo forato centrale per condotto olio	1
100	116	5208 Rulli per testa di biella	28
20	117	5135 Gabbia per rulli - 116 -	1
30	118	5209 Anello per testa di biella	1
5	119	5120 / 1 Biella nuda	1
00	120	4550 Bronzina per piede di biella	1
5	121	S. G. 10 Biella - 119 - completa dei dettagli 118 e 120	1
15	122	4544 Dado di fissaggio dell'asse a manovella al volano	1
30	123	5210 Volano	1
40	124	2137 Chiavella per mozzo parastrappi	1
5	125	5134 Anello distanziatore	1
40	126	C. S. 5 - NS Cuscinetto a sfere parastrappi	1
8	127	5211 Mozzo parastrappi	1
5	128	5212 Ingranaggio di trasmissione sull'asse motore	1
10	129	5220 Anello parastrappi	1
30	130	5140 Molla parastrappi	1
10	131	5221 Piattello per molla parastrappi	1
10	132	2023 bis Rondella per piattello - 131 -	1
20	133	2023 Bussola di bloccaggio parastrappi	1
20	134	3103 bis Rondella rasamento asse motore da mm. 0,15	d.
20	135	3103 bis Rondella rasamento asse motore da mm. 0,20	d.
20	136	S. G. 70 Asse motore completo dei gruppi 111 - 121 e dei dettagli 116 - 117 - 122 - 123	1



S. J. ...
 1911

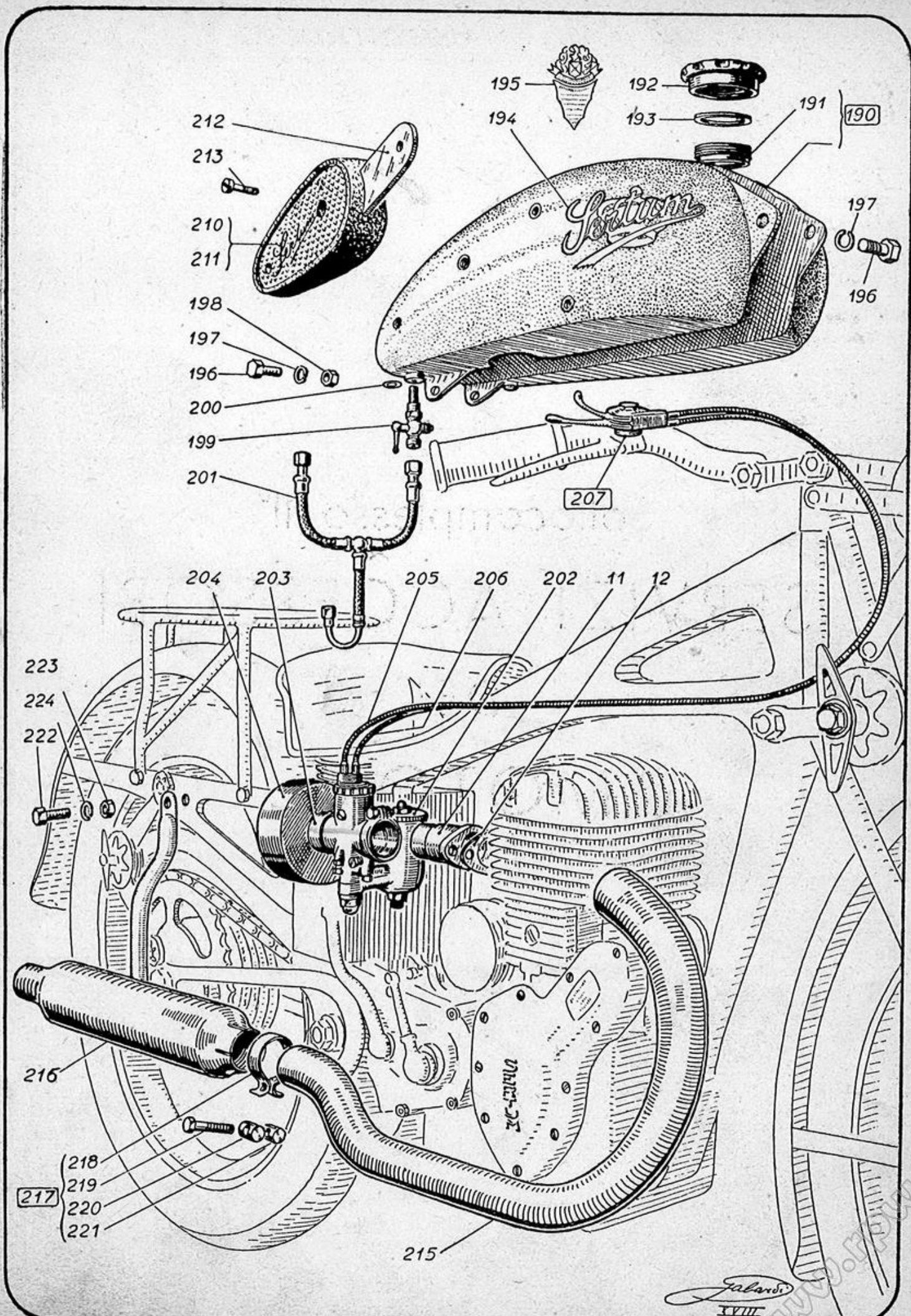
GRUPPO 4 - DISTRIBUZIONE E LUBRIFICAZIONE

Num. del dett. e di ordin.	Numero del disegno	DENOMINAZIONE	Quantità dei pezzi	
50	150	4580	Ingranaggio comando distribuzione	1
20	151	4581	Rosetta dentata per bloccaggio ingranaggio distribuzione .	1
20	152	9 Uni 209	Dado bloccaggio rosetta -151-	1
20	153	5114 A	Ingranaggio con asse a camme aspirazione	1
50	154	5114 S	Ingranaggio con asse a camme a scarico	1
50	155	4585	Bronzina sul basamento per asse a camme 153 - 154 . .	2
50	156	2032	Bronzina sul coperchio distribuz. per asse a camme 153-154	2
20	157	5115	Ingranaggio intermedio distribuzione	1
10	158	5116	Bronzina sul coperchio distribuz. per ingranaggio -157- .	1
10	159	2032	Bronzina sul basamento per ingranaggio -157-	1
4	160	5118 / 1	Ingranaggio comando magnete	1
3	161	4608	Ingranaggio pompa a olio	1
10	162	3016	Pistone pompa olio	1
15	163	4611	Corpo pompa olio	1
15	164	4610	Eccentrico pompa olio	1
15	165	6x10-Uni-236	Vite d'ispezione pompa olio	1
	166	2318	Rondella di fibra per vite -165-	1
20	167	5103 bis	Astina livello olio	1
20	168	3031	Corpo filtro olio	1
20	169	2102 bis	Rondella metallica per filtro olio	1
40	170	2102	Rondella di fibra per filtro olio	1
50	171	3033	Retina per filtro olio	1
20	172	4598	Punteria a piattello	2
10	173	4599	Guida per punteria	2
20	174	2012	Vite registro punteria	2
40	175	2013	Dado registro punteria	2
20	176	4656	Piattello alzavalvola (vedi tav. 1)	1
80	177	5111	Valvola di scarico	1
40	178	5112	Valvola di aspirazione	1
60	179	5113	Guida per valvola	2
15	180	5141	Piattello superiore per molle	2
60	181	2044	Molla esterna per valvola	2
60	182	2044 bis	Molla interna per valvola	2
20	183	2055	Piattello inferiore per molle	2
30	184	2135	Morsetto conico per valvola i(n due pezzi)	2
30	185	4610 bis	Spina per bloccaggio eccentrico pompa olio	1

10 - 20 - 50 - 100

Sottocomplesso II°

SERVIZI ACCESSORI DEL MOTORE



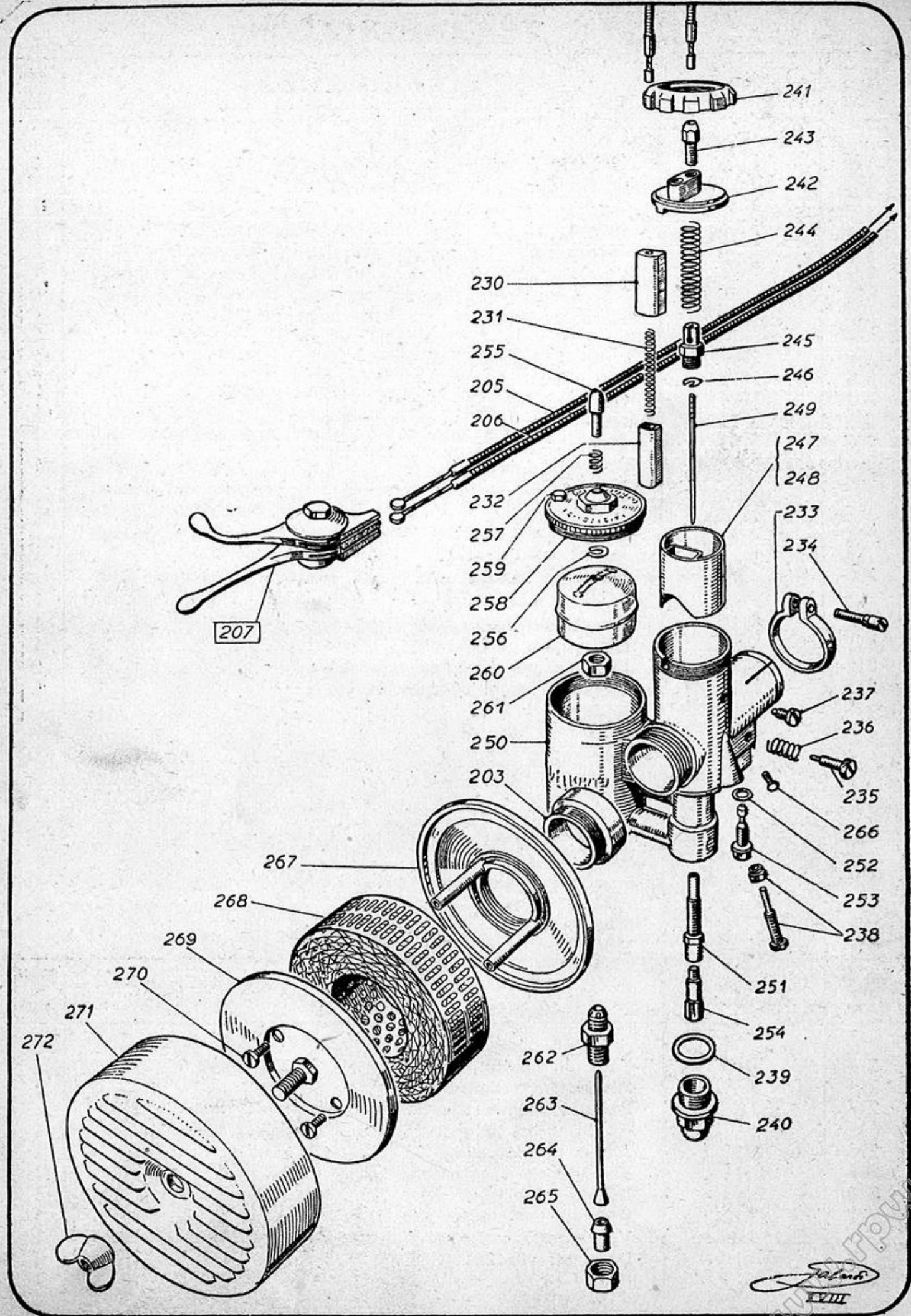
Jalavi
 XVIII

GRUPPO 5 - ALIMENTAZIONE

Num. del dett. e di ordin.	Numero del disegno	DENOMINAZIONE	Quantità dei pezzi
190	5165	Serbatoio benzina completo dei dettagli 191 - 194 - 195 .	1
191	5165 bis	Ghiera per tappo serbatoio - 190 -	1
192	5222	Tappo serbatoio benzina	1
193	5223	Guarnizione per tappo serbatoio benzina	1
194	2258	Decalcomania laterale sul serbatoio	2
195	5197	Decalcomania per norme di lubrific. sul dorso del serbatoio	1
196	8x16-Uni-187	Vite a testa esag. fissaggio serbatoio benzina	4
197	A 8-4 - Uni	Rondella grover per vite - 196 - (prog. RE-A)	4
198	8 - Uni - 207	Dado per vite - 196 - (attacchi posteriori)	2
199	2257	Rubinetto benzina con filtro	2
200	2098	Guarnizione per rubinetto benzina	2
201	5224	Tubazione benzina completa	1
202	Do M C 26 F	Carburatore completo tipo MC 26 F	1
203	5183	Distanziatore per attacco epuratore - 204 -	1
204	Do F 20	Epuratore d'aria	1
205	S. G. 11	Trasmissione flessibile comando aria completo dei dettagli 1212 - 1214 - 1216 - 1218 - 1220 (v. tav. 20)	1
206	S. G. 12	Trasmissione flessibile comando gas composto dei dettagli 1212 - 1214 - 1216 - 1218 - 1220 (v. tav. 20)	1
207	S. G. 13	Manettino comandi aria e gas , composto dei dettagli: 1187 1188 - 1189 - 1190 - 1191 - 1192 - 1193 - 1194 (v. tav. 20)	1
210	5238	Ginocchiera destra	1
211	5239	Ginocchiera sinistra	1
212	5475	Piastrina per fissaggio ginocchiere	2
213	2114	Vite per fissaggio ginocchiere	4

GRUPPO 6 - SCARICO

Num. del dett. e di ordin.	Numero del disegno	DENOMINAZIONE	Quantità dei pezzi
215	5196	Tubo di scarico completo	1
216	S. G. 17	Silenziatore completo	1
217	S. G. 14	Fascetta attacco silenziatore composta dei dettagli: 218 - 219 - 220 - 221	1
218	2311	Anello per fascetta - 217 -	1
219	2314	Vite a testa esagonale e fascetta 217	1
220	2313	Nottolino liscio per vite - 219 -	1
221	2312	Nottolino filettato per vite - 219 -	1
222	8x16-Uni-187	Vite a testa esag. per fissaggio del silenziatore al telaio .	1
223	8 Uni 207	Dado per vite 222	1
224	039 Nr 1052	Rondella grover per dado - 223 -	1

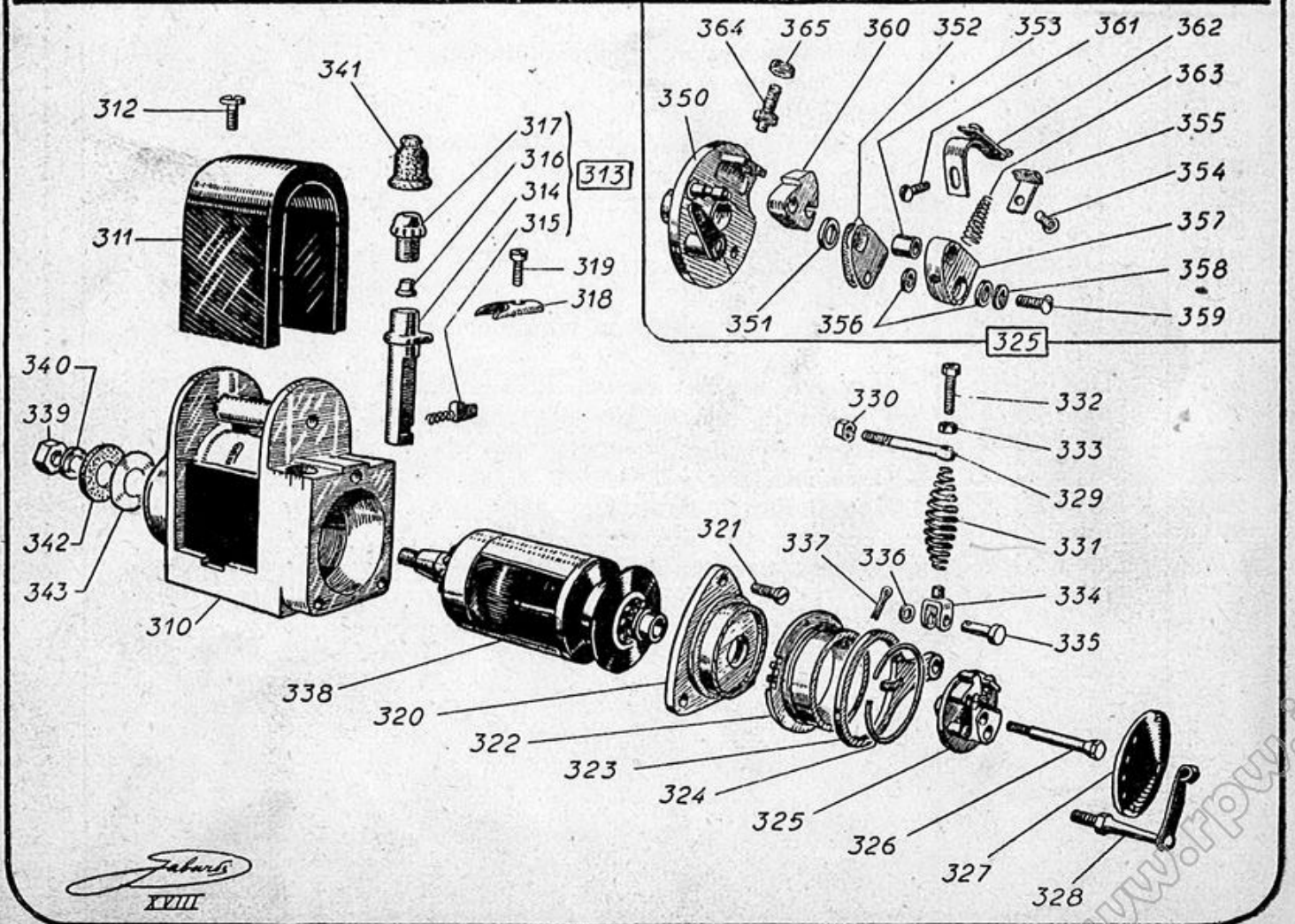
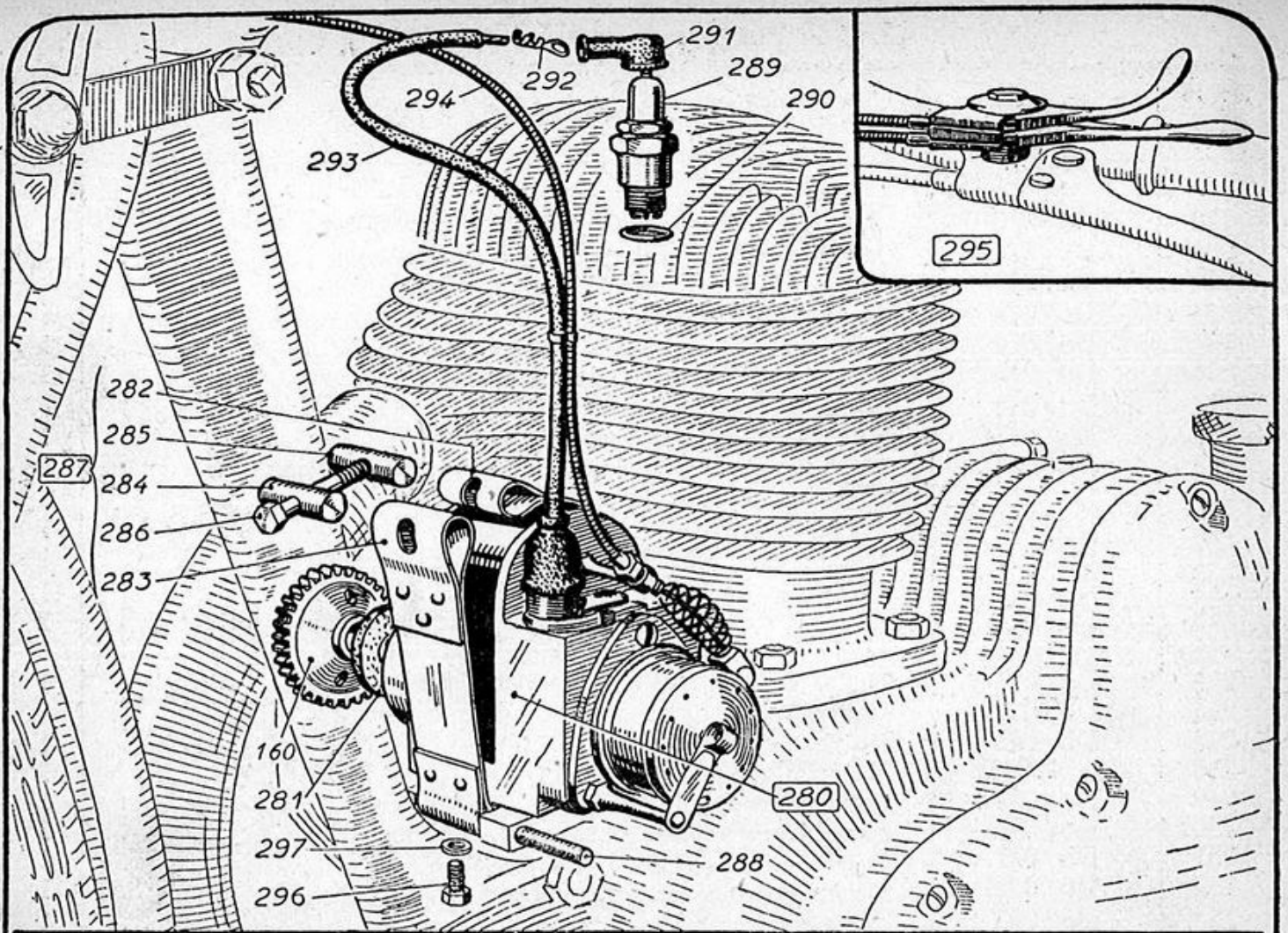


www.rpworld.com
 XVIII

GRUPPO 7 - PARTI DEL CARBURATORE

Num. del def. e di ordin.	Numero del disegno	DENOMINAZIONE	Quantità dei pezzi	
20	230	Do/010	Astuccio di guida del tegolo di strozzamento	1
90	231	Do/011	Molla pressione per tegolo di strozzamento	1
20	232	Do/012	Tegolo di strozzamento	1
15	233	Do/013	Morsetto a collare	1
50	234	Do/014	Vite serraggio morsetto	1
50	235	Do/015	Vite dosatura aria minimo	1
60	236	Do/016	Molla a pressione per vite -235-	1
40	237	Do/017	Vite di guida per valvola gas	1
50	238	Do/018	Vite con dado per registro di chiusura valvola gas	1
30	239	Do/019	Guarnizione per tappo getto massimo	1
20	240	Do/020	Tappo per pozzetto getto massimo	1
20	241	Do/021	Ghiera per coperchio camera miscela	1
20	242	Do/023	Coperchio per camera di miscela	1
60	243	Do/024	Vite registrazione trasmissioni flessibili comando aria - gas	2
80	244	Do/025	Molla pressione per valvola gas	1
40	245	Do/026	Niples a vite per cavo comando gas	1
60	246	Do/027	Chiavella di fissaggio per spillo conico	1
100	247	Do/028	Valvola gas	1
60	248	Do/028 bis	Valvola gas maggiorata di mm. 0,5 e 0,10	1
10	249	Do/029	Spillo conico	1
60	250	Do/030	Monoblocco camera di miscela - vaschetta	1
50	251	Do/031	Polverizzatore porta getto massimo	1
100	252	Do/032	Guarnizione porta getto minimo	1
100	253	Do/033	Getto minimo	1
20	254	Do/034	Getto massimo	1
40	255	Do/035	Pulsante agitatore richiamo benzina	1
50	256	Do/036	Anellino per pulsante	1
30	257	Do/037	Molla per pulsante	1
10	258	Do/038	Coperchio per vaschetta galleggiante	1
5	259	Do/038 - A	Vitina sul coperchio -258-	1
100	260	Do/039	Galleggiante	1
20	261	Do/040	Dado bloccaggio sede -262-	1
30	262	Do/041	Sede astina conica	1
5	263	Do/042	Astina conica	1
100	264	Do/043	Raccordo per tubazione benzina	1
30	265	Do/044	Dado per raccordo -264-	1
20	266	Do/01/8	Vite speciale per camera di miscela	1
40	267	Do/F 20/1	Flangia di attacco per epuratore d'aria	1
30	268	Do/F 20/2	Corpo filtrante per epuratore	1
50	269	Do/F 20/3	Coperchio per -268-	1
30	270	Do/F 20/4	Vite fissaggio coperchio -268-	2
50	271	Do/F 20/5	Copertura per epuratore d'aria	1
60	272	Do/F 20 6	Galletto per copertura -271-	1

www.pov.it

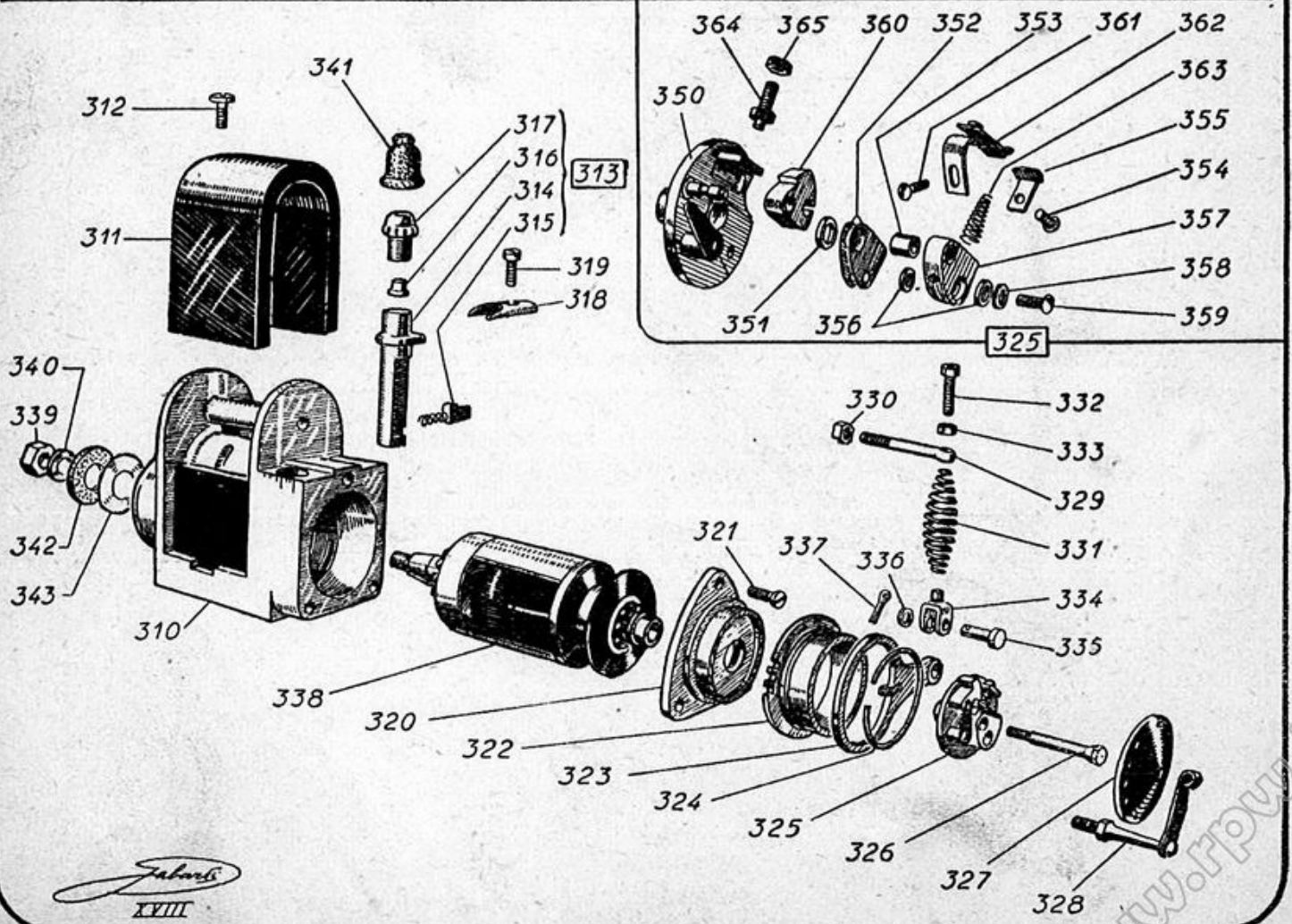
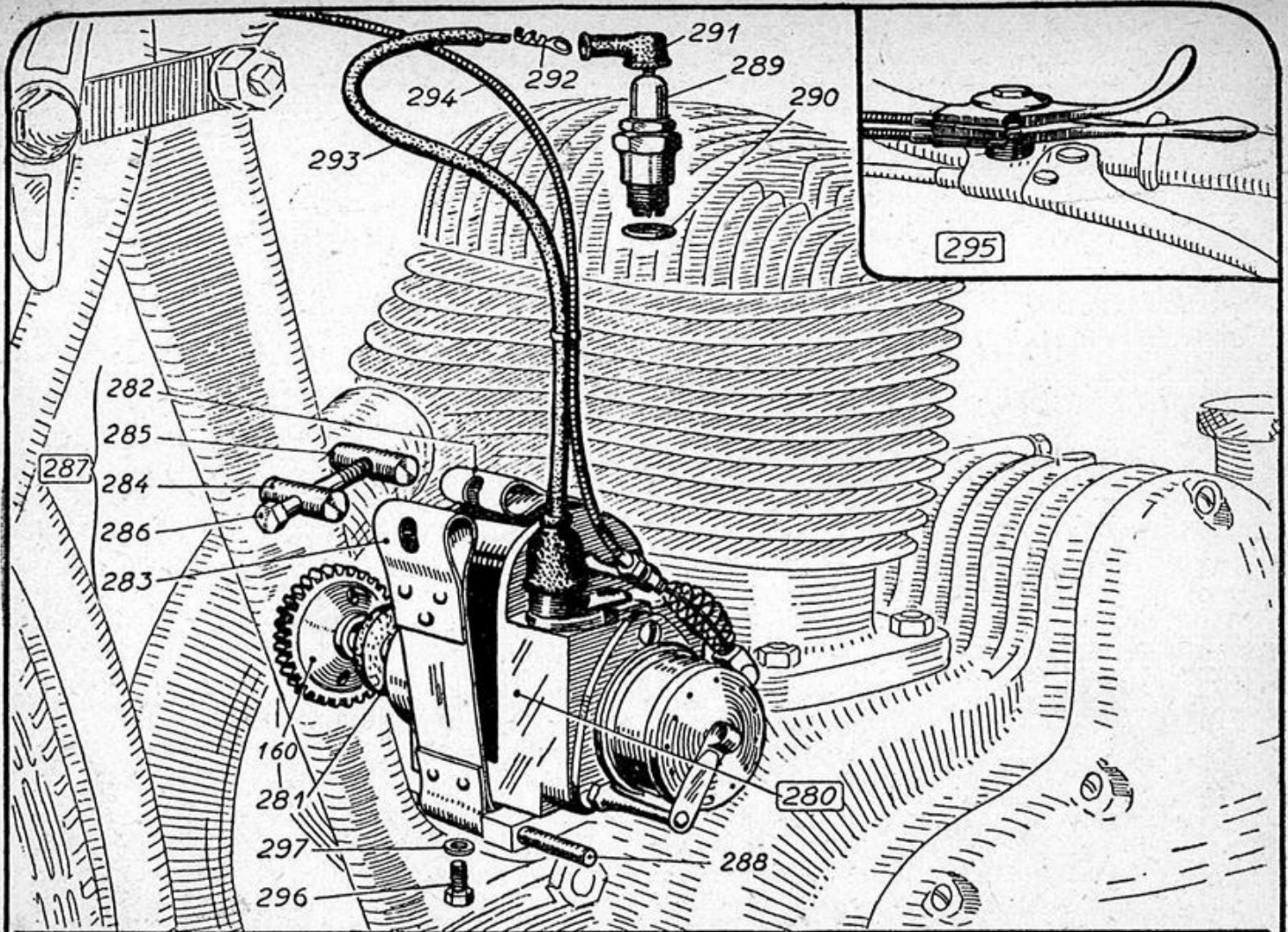


Sabars
XVIII

GRUPPO 8 - ACCENSIONE

Num. del dett. e di ordin.	Numero del disegno	DENOMINAZIONE	Quantità dei pezzi
280	Mr-MLA 42	Magnete Marelli MLA 42 destro completo composto dei dettagli dal 310 al 365	1
281	100 3219	Guarnizione per magnete	1
15 15 20 20 30 25	282 5122	Fascetta lunga per magnete	1
	283 5123	Fascetta corta per magnete	1
	284 2194	Nottolino passante per fascetta -283-	1
	285 2193	Nottolino filettato per fascetta -282-	1
	286 2304	Vite per serraggio fascette	1
	287 S. G. 15	Fascette per magnete complete di dettagli 282 - 283 - 284 - 285 - 286	1
40	288 5127	Spina d'attacco per fascette	2
	289 Mr-RE-5	Candela Marelli MDM 225 T1 (completa di guarnizione)	1
	290 4653	Guarnizione per candela	1
100	291 5291	Cappuccio di gomma per candela	1
100	292 2307	Capo corda per filo candela	1
100	293 Uni 322	Filo per candela (trecciato)	1
100	294 S. G. 16	Trasmissione flessibile per comando anticipo composta dei dettagli: 1212 - 1214 - 1216 - 1218 - 1223	1
40	295 S. G. 18	Manettino comando anticipo (e anti-indietreggio) composto dei dettagli: 1188 - 1190 - 1191 - 1194 - 1196 - 1197 - 1198 - 1199	1
40	296 6x16-Uni-187	Vite a testa esagonale fissaggio magnete	1
	297 002 Nr 1051	Rondella per vite -296-	1

www.fpw.it



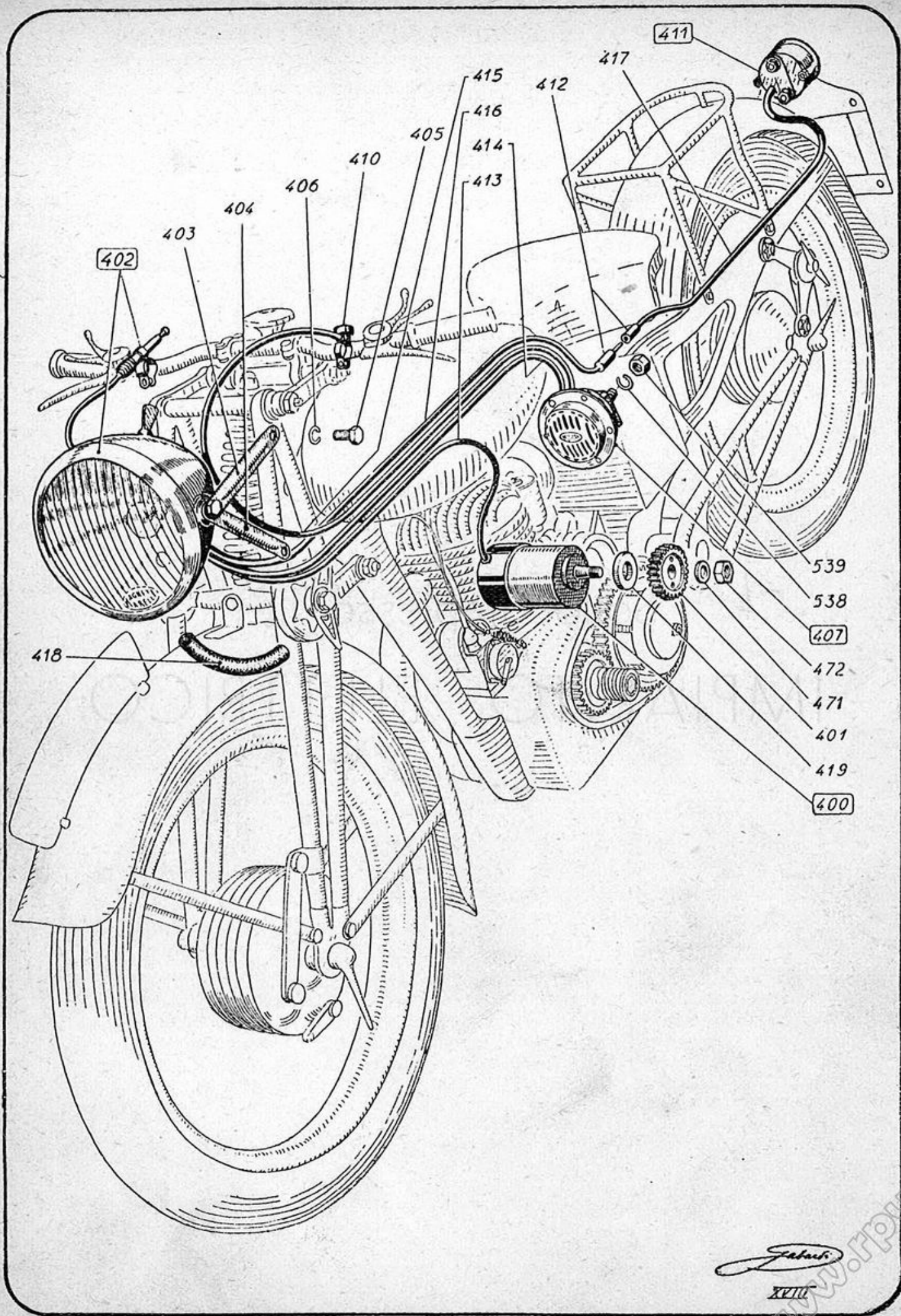
Fabrics
 XVIII

www.rpworld.com

GRUPPO 9 - PARTI DEL MAGNETE

Num. del dett. e di ordin.	Numero del disegno	DENOMINAZIONE	Quantità dei pezzi
310		Corpo monoblocco	1
311	Mr 11501/16	Calamita	1
312	Mr 11501/18	Vite fissa calamita	1
313	Mr 11501/9	Preso di corrente completa dei dett. 314 - 315 - 316 - 317	102
314	Mr 11501/91	Corpo della presa	1
315	Mr 11501/95	Spazzola con molla	1
316	Mr 11501/961	Grano per morsetto	1
317	Mr 11501/96	Morsetto serrafilo	1
318	Mr 21/106	Staffa ferma presa di corrente (M L A)	1
319	Mr Nr 1514/8	Vite fissa staffa	1
320	Mr 23/101	Testata (M L A)	1
321	Mr 14101/826	Vite fissa testata	2
322	Mr 24/102	Anello a came (M L A)	1
323	Mr 11501/812	Leva comando anticipo	1
324	Mr 14101/813	Anello elastico fissa leva	1
325	Mr 9005	Ruttore per rotazione destra completo dei dettagli dal n. 351 al N. 365	1
326	14101/42917	Vite fissa ruttore	1
327	Mr 11801/87	Coperchietto per ruttore	1
328	Mr 23/20	Colonnina con molla fissa coperchio (M L A)	1
329	Mr 23/105	Colonnina per attacco Bowden (M L A)	1
330	Mr 11501/882	Dado di bloccaggio per colonnina	1
331	Mr 11501/8129	Molla per Bowden	1
332	11501/81291	Vite per tirante Bowden	1
333	11501/81292	Dado per vite tirante	1
334	Mr 11501/8124	Forcella per Bowden	1
335	Mr 11501/8125	Spina per Bowden	1
336	Mr 11501/8126	Ranella per Bowden	1
337	Mr 11501/8/27	Coppiglia per Bowden	1
338	Mr 11501/2	Indotto completo	1
339	Mr 11101/216	Dado per albero	1
340	Mr 11101/217	Ranella per albero	1
341	Mr 11801/965	Cappuccio in gomma per presa di corrente	1
342	Mr 14101/117	Ranella di guarnizione fra indotto e corpo monoblocco	1
343	Mr 14101/1171	Ranella di spessore fra indotto e corpo monoblocco	1
PARTI DEL RUTTORE			
351	Mr 21891	Ranella isol. per fulcro blocchetto	1
352	Mr 8063-4-5-6	Isolante per blocchetto	1
353	Mr 5426	Bussoletta centrale di registro per blocchetto	1
354	Mr 20273	Vite fissa fulcro	1
355	Mr 7592	Fulcro per lama	2
356	Mr 21881	Ranelle isolanti per blocchetto	1
357	Mr 5446	Blocchetto porta lama destro	1
358	Mr 21705	Ranella liscia fissa blocchetto	1
359	Mr 20346	Vite fissa blocchetto	1
360	Mr 8257	Martelletto per ruttore	1
361	Mr 20273	Vite fissa-lama al blocchetto	1
362	Mr 8144	Lama con contatto	1
363	Mr 8357	Molla antagonista per lama	1
364	Mr 6326	Vite di platinite	1
365	Mr 20397	Dado esagonale per vite contatto	1
<i>N.B. - La materia contenuta in questa pagina è desunta dal Catalogo Marelli 374.</i>			

Sottocomplesso III°
IMPIANTO ELETTRICO



402

403

404

406

410

405

415

416

414

413

412

417

411

418

539

538

407

472

471

401

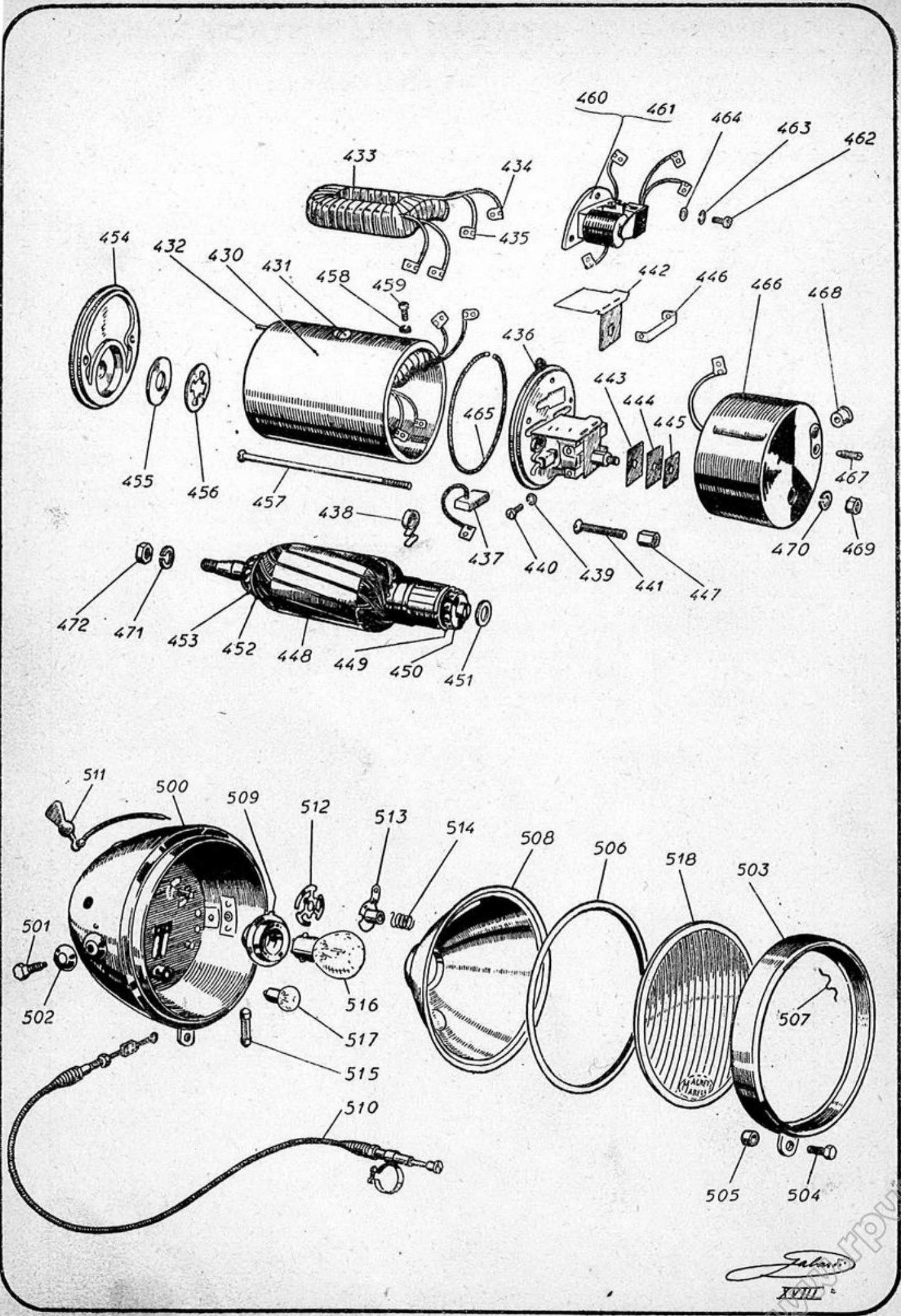
419

400

Zabala
XVII

GRUPPO 10 - ELEMENTI DELL'INSTALLAZIONE

Num. del dett. e di ordin.	Numero del disegno	DENOMINAZIONE	Quantità dei pezzi
400	Mr D 30 R 11	Dinamo Marelli D-30 R-11 rotazione destra, completa dei dettagli dal 430 al 472	1
401	4528	Ingranaggio comando dinamo	1
402	Mr F M 17	Faro Marelli FM-17 completo dei dettagli da 500 al 518	1
403	2267	Piastrina orizzontale attacco faro	2
404	2268	Piastrina verticale attacco faro	2
405	6x10 Uni 187	Vite a testa esag. fissaggio piastrine 403-404	4
406	A. 6,4 Uni	Rondella grover per vite 405 (prog. RE-A)	4
407	Mr T 42	Avvisatore acustico Marelli T-42 composto dei dettagli dal 530 al 563	1
410	Mr P M 3	Pulsante Marelli PM-3 per avvisatore elettrico	1
411	Mr 3FPMC2	Fanalino posteriore per targa Marelli 3 FPM C-2 composto dei dettagli dal 570 al 582	1
412	5296	Spina completa per attacco filo fanalino posteriore	1
413	F 1,5 Uni 323	Cavo conduttore di collegamento tra la dinamo e il faro lunghezza mm. 1250	1
414	F 1,5 Uni 323	Cavo conduttore di collegamento tra il faro e l'avvisatore lunghezza mm. 1150	1
415	F 1,5 Uni 323	Cavo conduttore di collegamento tra l'avvisatore e il pulsante lunghezza mm. 1200	1
416	F 1,5 Uni 323	Cavo conduttore di collegamento tra il faro e la spina 412 lunghezza mm. 1100	1
417	F 1,5 Uni 323	Cavo conduttore di colleg. tra la spina 412 e il fanalino post. lunghezza mm. 1000	1
418	5233	Tube copricavi	1
419	3219	Guarnizione per dinamo	1



Jabari
XVII

GRUPPO 11 - PARTI DELLA DINAMO

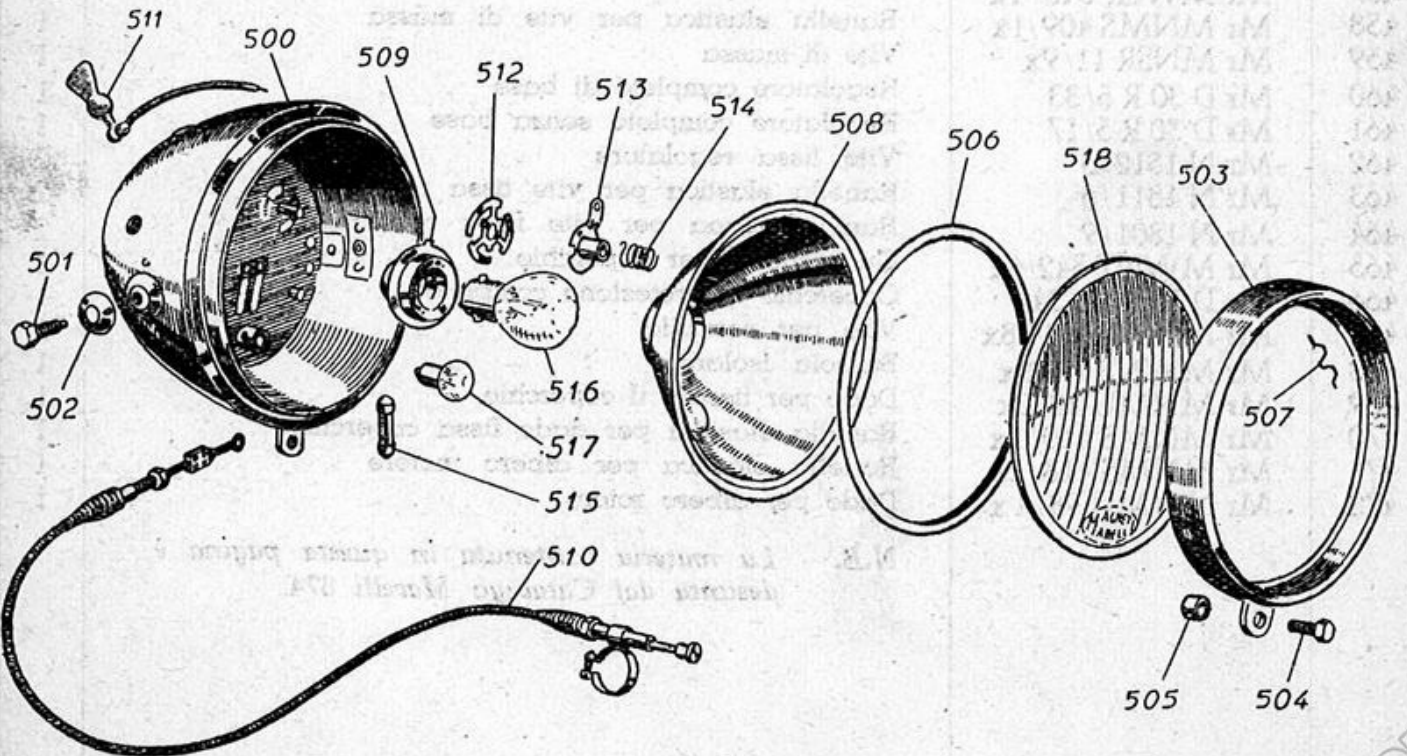
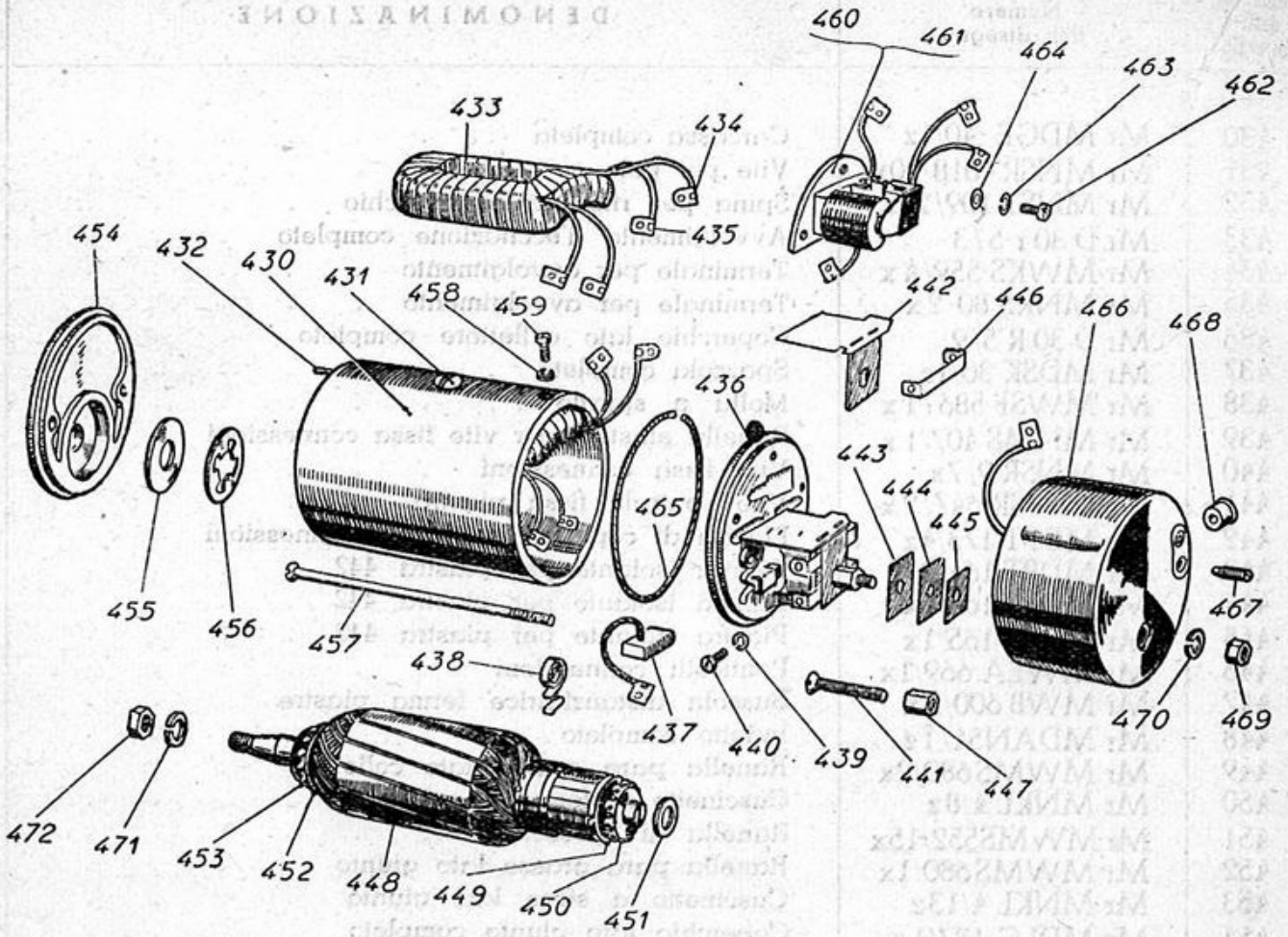
Num. del dett. e di ordin.	Numero del disegno	DENOMINAZIONE	Quantità dei pezzi
430	Mr MDGE 40/1z	Carcassa completa	1
431	Mr MNSR 4018/20x	Vite per polo	1
432	Mr MNST 109/27x	Spina per riferimento coperchio	2
433	Mr D 30 r 5/3	Avvolgimento d'eccitazione completo	1
434	Mr MWKS 559/4 x	Terminale per avvolgimento	1
435	Mr MNKS 80/2 x	Terminale per avvolgimento	3
436	Mr D 30 R 5/9	Coperchio lato collettore completo	1
437	Mr MDSK 30/1z	Spazzola completa	2
438	Mr MWSF 586/1 x	Molla a spirale	2
439	Mr MNMS 407/1 x	Ranella elastica per vite fissa connessioni	5
440	Mr MNSR 9/7x	Vite fissa connessioni	5
441	Mr MWSR 647/2 x	Vite centrale fissa piastra	1
442	Mr MDPT 173/4z	Piastra di copertura ponticelli connessioni	1
443	Mr MDPT 164/2x	Piastra isolante per piastra 442	1
444	Mr MDPT 164/1x	Piastra isolante per piastra 442	1
445	Mr MDPT 165/1x	Piastra isolante per piastra 442	1
446	Mr MWEA 669/1x	Ponticelli connessioni	2
447	Mr MWB 600/2 x	Bussola distanziatrice ferma piastre	1
448	Mr MDAN54/1 z	Indotto completo	1
449	Mr MWMS680/2x	Ranella para grasso lato collettore	1
450	Mr MNKL 4/8z	Cuscinetto a sfere lato collettore	1
451	Mr MWMS552/15x	Ranella di spessore	d.
452	Mr MWMS680/1x	Ranella para grasso lato giunto	1
453	Mr MNKL 4/13z	Cuscinetto a sfere lato giunto	1
454	Mr MDLG 137/1 z	Coperchio lato giunto completo	1
455	Mr MWNS540/22x	Ranella di spessore	1
456	Mr MWMS681/1x	Ranella elastica	1
457	Mr MWSR 646/1x	Tirante	2
458	Mr MNMS 409/1x	Ranella elastica per vite di massa	1
459	Mr MNSR 11/9x	Vite di massa	1
460	Mr D 30 R 5/33	Regolatore completo di base	1
461	Mr D 30 R 5/17	Regolatore completo senza base	1
462	Mr N 1512/6	Vite fissa regolatore	2
463	Mr N 1811/6	Ranella elastica per vite fissa regolatore	2
464	Mr N 1801/9	Ranella piana per vite fissa regolatore	2
465	Mr MWNT 542/6x	Guarnizione per coperchio	1
466	Mr D 30 R 11/34	Coperchio di protezione completo	1
467	Mr MNSR 4003/18x	Vite per serrafilo	1
468	Mr MWNB 19/1 x	Bussola isolante	1
469	Mr MNMU 42/2x	Dado per fissare il coperchio	1
470	Mr MNMS 410/1x	Ranella elastica per dado fissa coperchio	1
471	Mr MNMS 418/1x	Ranella elastica per albero motore	1
472	Mr NWMU 98/1 x	Dado per albero rotore	1

*N.B. - La materia contenuta in questa pagina è
desunta dal Catalogo Marelli 374.*

www.fpw.it

GRUPPO H - PARTI DELLA DINAMO

DENOMINAZIONE



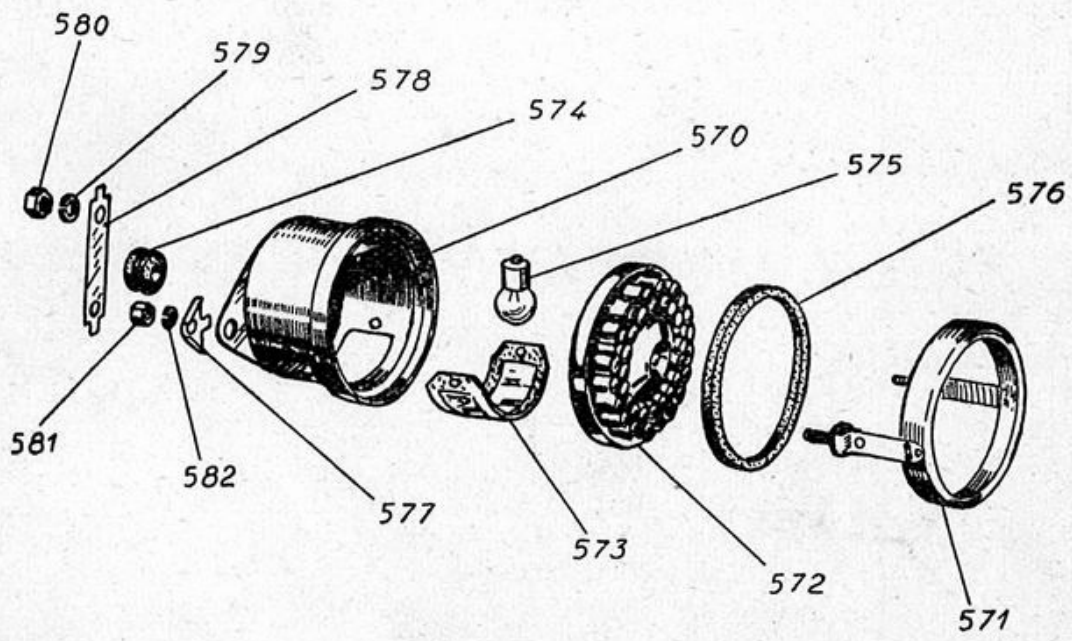
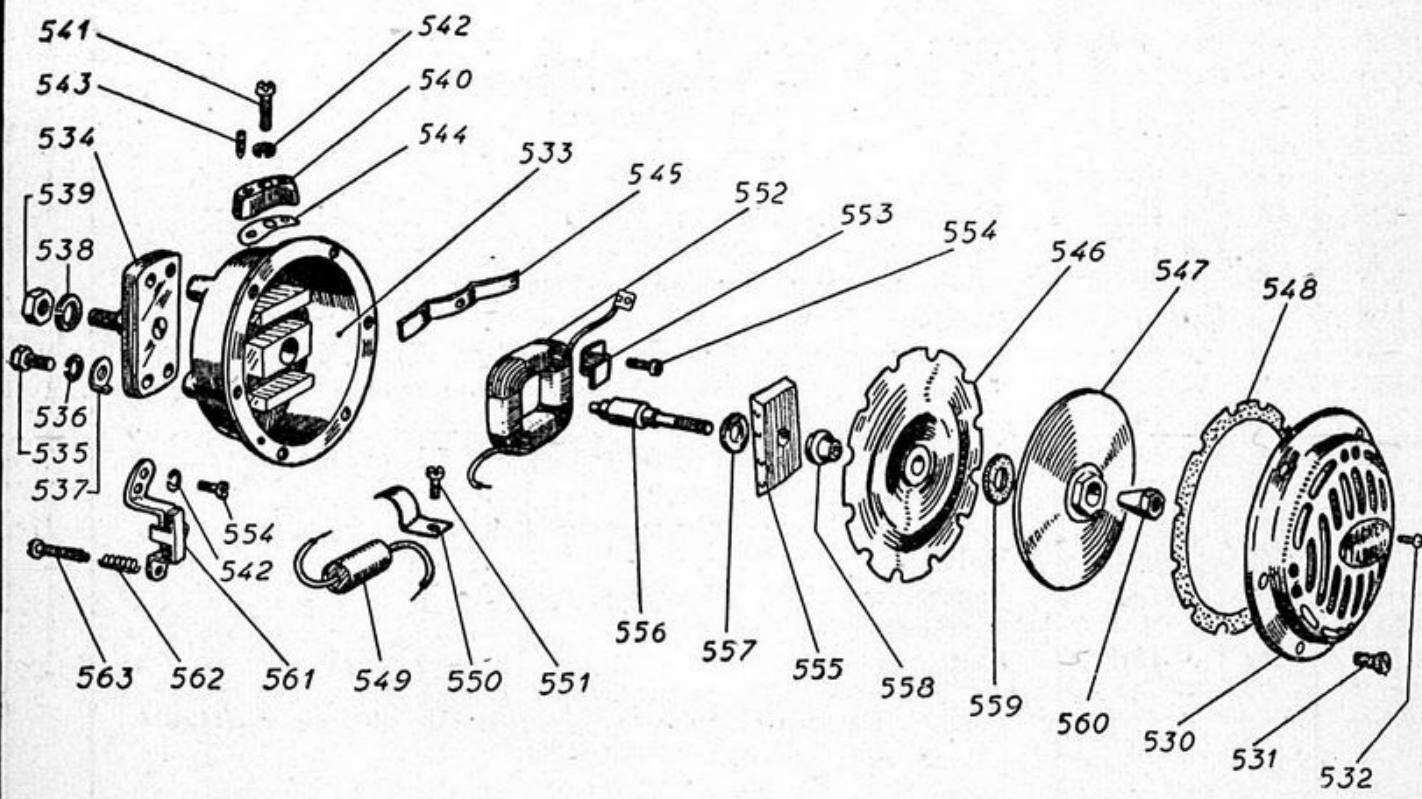
Fabiani
XVIII

GRUPPO 12 - PARTI DEL FARO

Num. del dett. e di ordin.	Numero del disegno	DENOMINAZIONE	Quantità dei pezzi
500	Mr FM 17/1	Corpo del faro	1
501	Mr FM 14/12	Viti per attacco bracci di supporto	2
502	Mr FM 14/11	Rondella emisferica per attacco	2
503	Mr FM 17/2	Cornice porta vetro	1
504	Mr FM 14/24	Vite di chiusura	1
505	Mr FM 14/25	Ranella distanziale	1
506	Mr FM 17/22	Guarnizione	1
507	Mr FM 17/23	Fermagli elastici per vetro e parabola	6
508	Mr FM 17/3	Parabola	1
509	Mr FM 14/31	Portalamпада centrale per parabola	1
510	Mr FM 14/9	Trasmissione flessibile completa per comando antiabbagliati	1
511	Mr FM 14/17	Manetta con contatto del commutatore	1
512	Mr FM 14/15	Contatto elastico del commutatore antiabbagliante	1
513	Mr FM 14/16	Nottolino sposta contatti	1
514	Mr FM 14/14	Molla di richiamo per commutatore	1
515	Mr Q 101/150	Valvola	1
516	Mr FM 12/1	Lampadina centr. bilux 25-20 W-6 V.	1
517	Mr 2 L 2	Lampadina per città	1
518	Mr FM 17/21	Vetro per faro	1

N.B. - La materia contenuta in questa pagina è desunta dal Catalogo Marelli 374.

www.fpw.it



Subaru
 XVII

GRUPPO 13 - PARTI DELL'AVVISATORE ACUSTICO

Num. del dett. e di ordin.	Numero del disegno	DENOMINAZIONE	Quantità dei pezzi
530	Mr T 10/2	Conchiglia	1
531	MrNr1512/6S	Vite per fissaggio conchiglia	6
532	MrNr1521/35S	Vite fissa targhetta	1
533	Mr T 8/165	Corpo con nucleo	1
534	Mr T 8/15	Supporto elastico posteriore	1
535	MrNr1512/31S	Vite fissa supporto posteriore al corpo	4
536	MrNr1811/11	Ranella elastica per vite fissa supporto posteriore	4
537	Mr Nr 1850/3	Ranella d'arresto per vite fissa supporto posteriore	4
538		Rondella grover	1
539	MrNr1701/8S	Dado per perno del supporto posteriore	1
540	Mr T 6/30	Presca di corrente completa	1
541	Mr Nr 1512/7	Vite fissa presca corrente	1
542	Mr Nr 1811/6	Ranella elastica per vite fissa presca	1
543	Mr T 6/172	Vite serrafilo per presca	2
544	Mr Nr 2387/9	Guarnizione per presca	1
545	Mr T 6/12	Molla del cuscinetto del perno	1
546	Mr T 17/6	Membrana per tromba	1
547	Mr T 6/21	Disco diffusore con bussola	1
548	Mr T 6/163	Guarnizione per membrana	1
549	Mr T 10/17	Condensatore completo	1
550	Mr T 6/150	Fascetta fissa condensatore	1
551	MrNr1507/6S	Vite fissa condensatore	1
552	Mr T 10/16	Bobina completa per 6 volta	1
553	Mr Nr 2313/7	Squadretta per tenuta bobina	1
554	Mr Nr 1512/5	Vite per squadretta tenuta bobina	1
555	Mr T 6/7	Ancorina completa finita	1
556	Mr T 6/117	Perno centrale	1
557	Mr T 6/118	Ranella fra perno ed ancora	1
558	Mr T 6/121	Bussola conica tra ancora e membrana	1
559	Mr T 6/120	Ranella fra diffusore e membrana	1
560	Mr T 6/122	Dado conico	1
561	Mr T 6/9	Ruttore completo	1
562	Mr T 6/139	Molla del ponte	1
563	Mr T 6/140	Vite di regolazione del ruttore	1

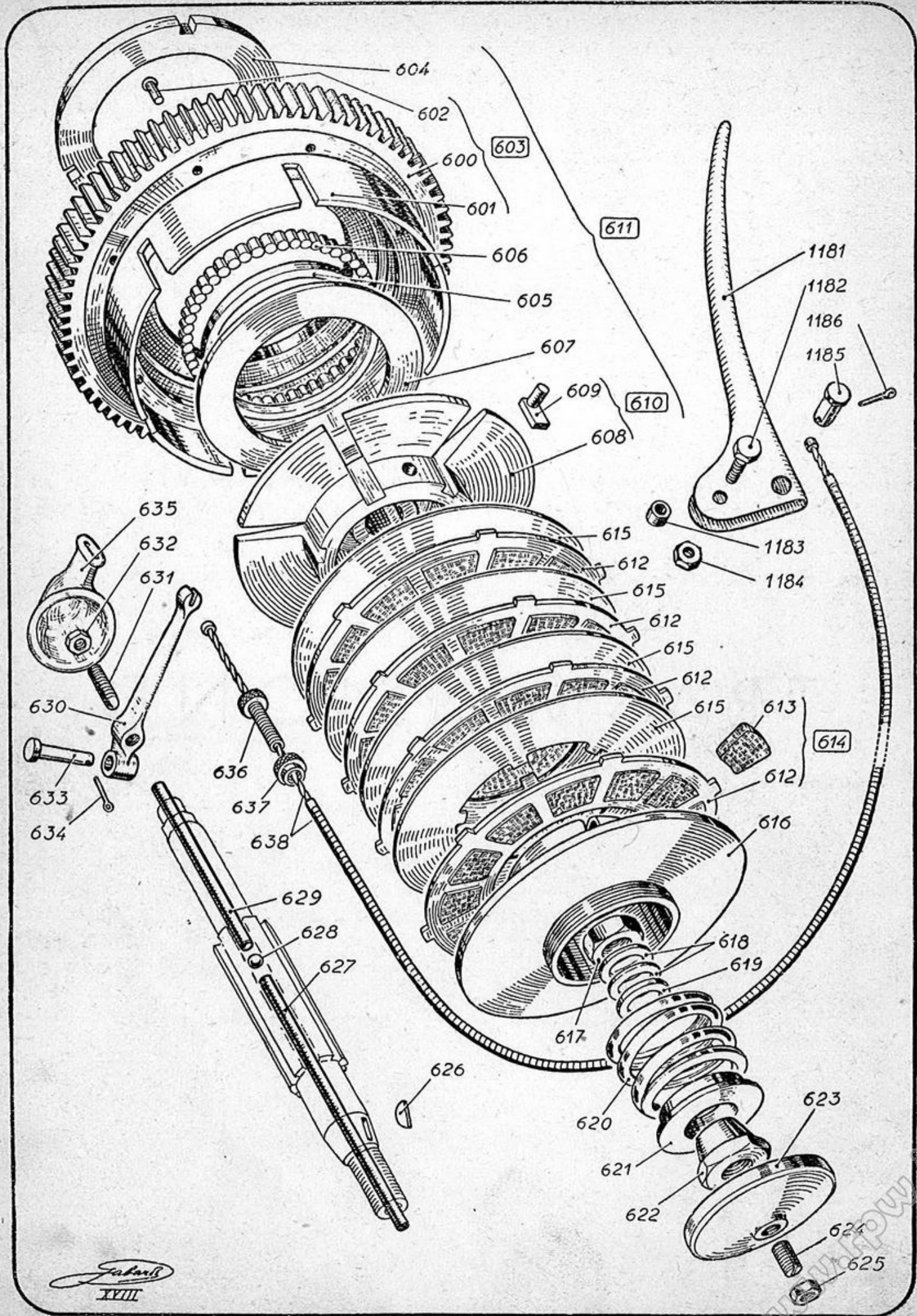
GRUPPO 14 - PARTI DEL FANALINO POSTERIORE

Num. del dett. e di ordind.	Numero del disegno	DENOMINAZIONE	Quantità dei pezzi
570	Mr 3FPMC2/1	Corpo del fanalino	1
571	Mr 3FPMC2/2	Cornice fissaggio vetro rosso - 572 -	1
572	Mr 3FPMC2/3	Vetro rosso con catarifrangente	1
573	Mr 3FPMC2/4	Celluloide chiara con cornice	1
574	Mr 3FPMC2/5	Anello di gomma passa filo	1
575	Mr 3FPMC2/6	Lampadina 6 V - 3 W	1
576	Mr 3FPMC2/7	Guarnizione per vetro rosso	1
577	Mr 3FPMC2 8	Piastrina di guardia per dado - 581 -	2
578	Mr 3FPMC2 9	Piastrina di guardia per dado - 580 -	1
579	Mr 3FPMC2/10	Rondella grover per dado - 580 -	2
580	Mr 3FPMC2/11	Dado per fissaggio fanalino	2
581	Mr 3FPMC2/12	Dado tenuta cornice vetro	2
582	Mr 3FPMC2/13	Rondella grover per dado - 581 -	2

N.B. - La materia contenuta in questa pagina è desunta dal Catalogo Marelli 374.

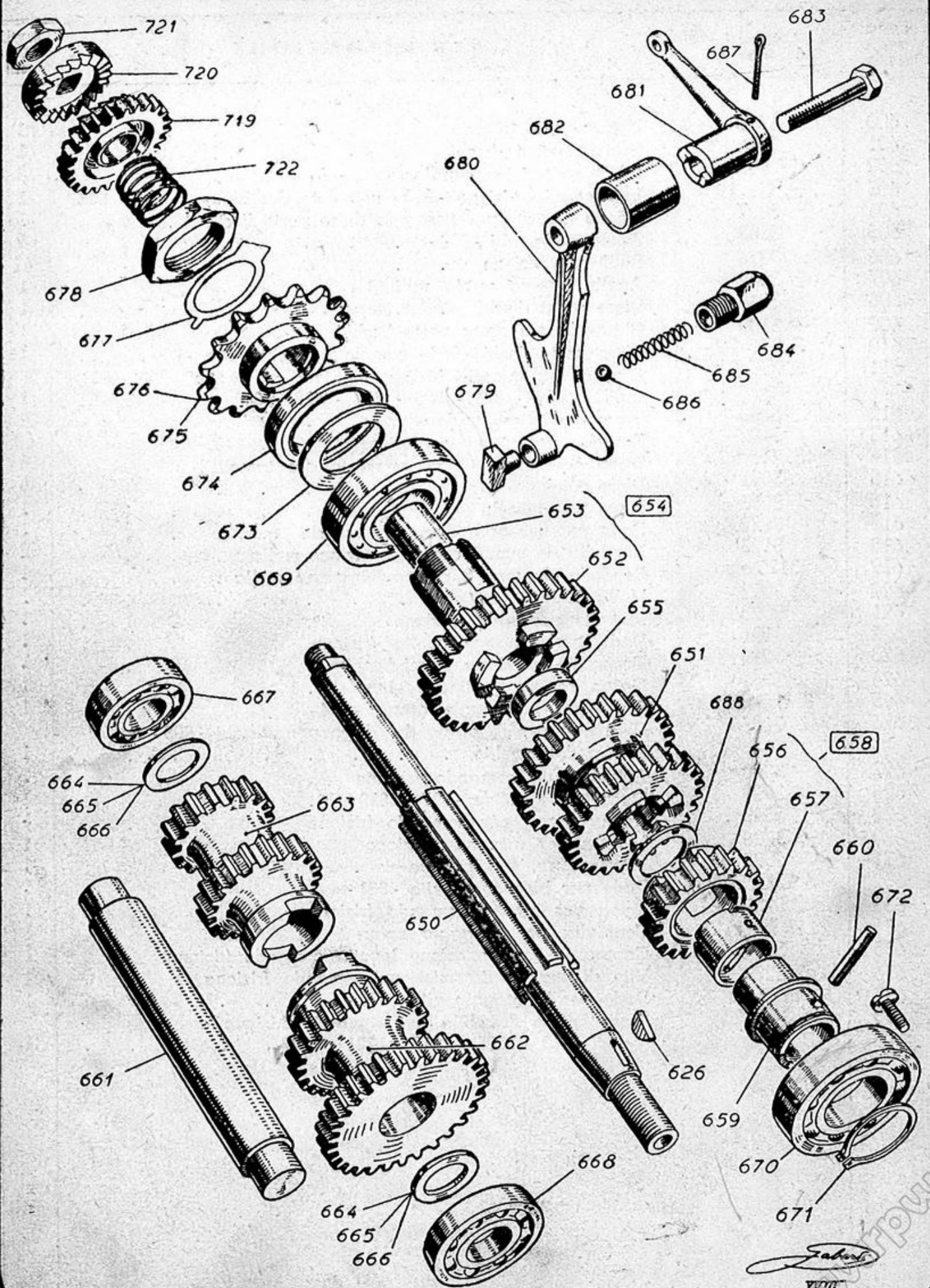
Sottocomplesso IV°

TRASMISSIONE



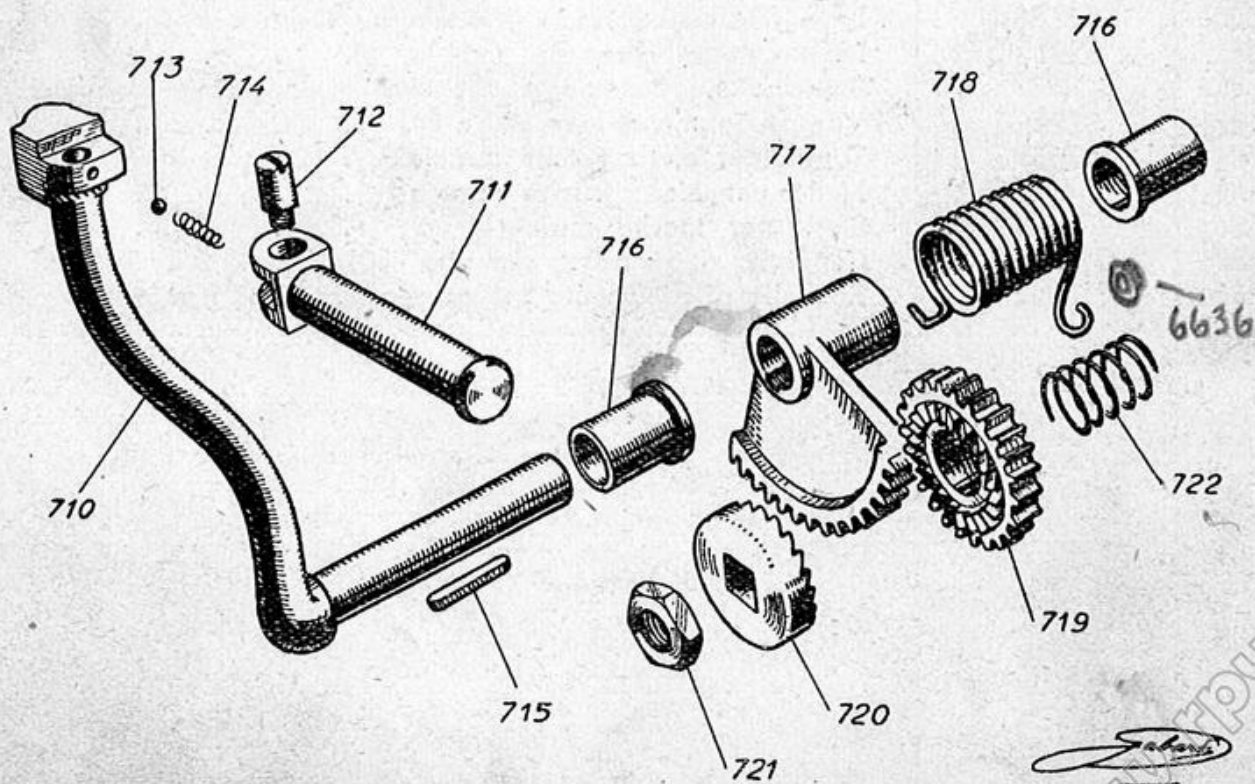
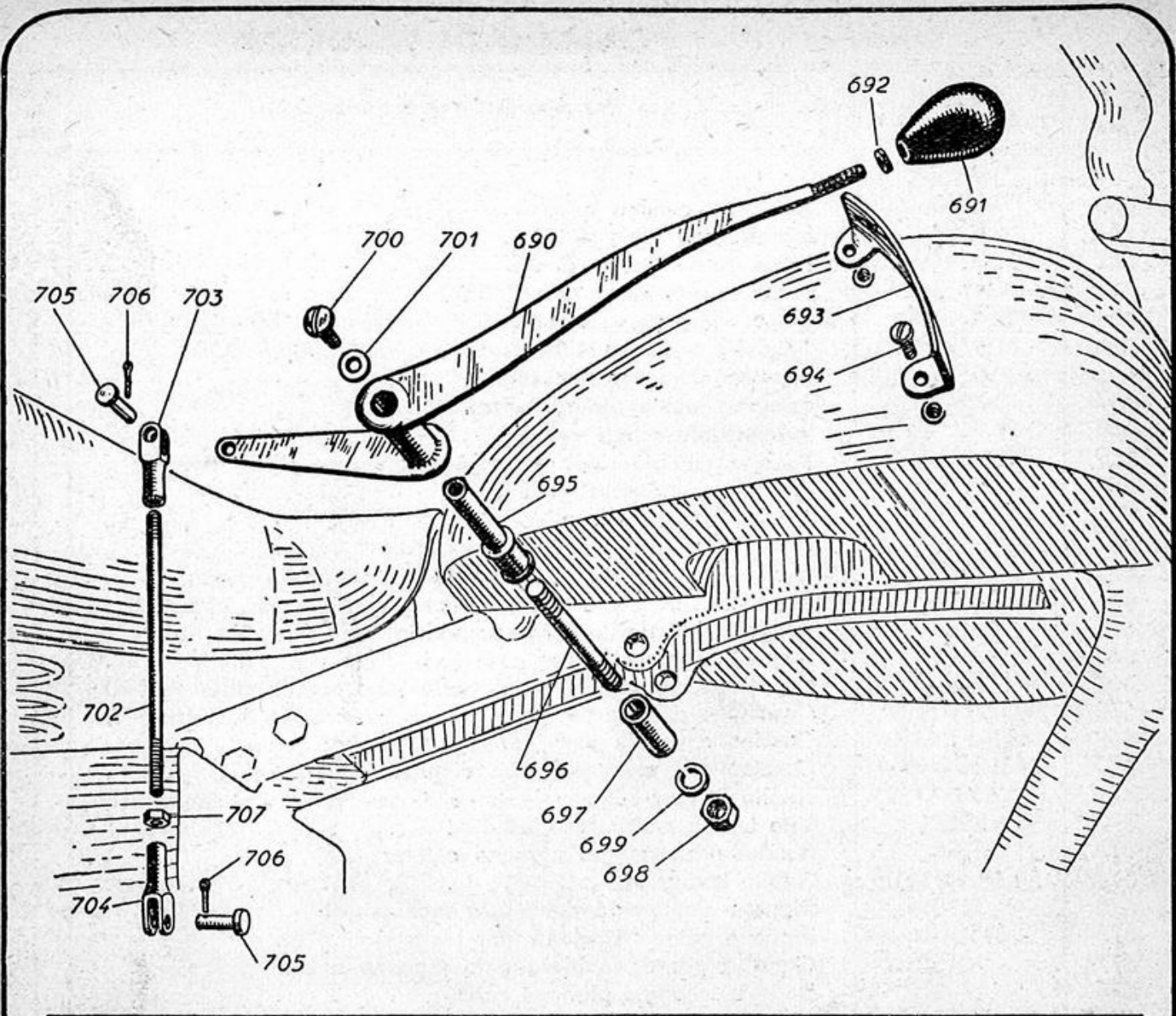
GRUPPO 15 - FRIZIONE

Num. del deff. e di ordin.	Numero del disegno	DENOMINAZIONE	Quantità dei pezzi	
4	600	4660	Ingranaggio frizione	1
14	601	3084	Scatola porta dischi	1
500	602	6x17 Uni 756	Ribattino per fissaggio scatola - 601 -	8
	603	S. G. 19	Ingranaggio frizione - 600 - completo dei dettagli 601 - 602	1
8	604	3087	Anello filettato per fissaggio disco porta-dischi	1
20	605	3088	Anello sede rulli - 606 -	1
000	606	3096	Rulli per frizione	41
0	607	3089	Anello interno guida rulli	1
5	608	3085	Disco porta dischi	1
20	609	3100	Chiavella sul disco porta-dischi	1
	610	S. G. 20	Disco porta-dischi - 608 - completo di chiavella - 609 -	1
	611	S. G. 21	Gruppo ingranaggio frizione montato coi dettagli 600 - 601 - 602 - 604 - 605 - 606 - 607 - 608 - 609	1
	612	3090	Disco conduttore nudo	4
000	613	3102	Tassello per disco conduttore	48
00	614	S. G. 22	Disco conduttore - 612 - completo dei tasselli - 613 -	4
40	615	3091	Disco condotto	4
10	616	3086	Disco premi-dischi	1
25	617	3122	Dado per fissaggio disco porta-dischi	1
30	618	3123	Rondella da mm. 1 per registrazione molla	2
20	619	3123 bis	Rondella da mm. 2 per registrazione molla	1
20	620	3092	Molla frizione	1
15	621	3093	Piattello per molla frizione	1
20	622	3121	Dado per fissaggio molla frizione	1
15	623	3046	Coperchio sul disco premi-dischi	1
35	624	2068	Grano registro astina frizione	1
40	625	8 Uni 211	Dado per bloccaggio grano - 624 -	1
50	626	2137	Chiavetta per fissaggio del disco porta-dischi - 608 - sull'albero del cambio	1
50	627	3098	Astina corta comando frizione	1
	628	3099	Sfera tra le astine - 627 - - 629 -	1
50	629	5348	Astina lunga per comando frizione	1
25	630	5228	Levetta per comando frizione	1
25	631	2092	Vite per registro frizione	1
25	632	6 Uni 207	Dado per bloccaggio vite - 631 -	1
15	633	5229	Spina per levetta comando frizione	1
00	634	2x15 Nr 1121	Coppiglia per fissaggio spina	1
60	635	5688	Cappuccio con protezione levetta comando frizione	1
60	636	2229	Vite di registro trasmissione comando frizione	1
50	637	2229 bis	Dado per bloccaggio vite - 636 -	1
40	638	S. G. 23	Trasmissione flessibile per comando frizione composta dei dett. 1213 - 1215 - 1217 - 1221 - 1222	1



GRUPPO 16 - CAMBIO DI VELOCITÀ

Num. del dett. e di ordin.	Numero del disegno	DENOMINAZIONE	Quantità dei pezzi	
8	650	4710	Asse del cambio	1
20	651	3036	Ingranaggio scorrevole	1
20	652	5144	Ingranaggio presa diretta	1
40	653	4713	Bronzina nell'ingranaggio - 652 -	1
20	654	S. G. 24	Ingranaggio presa diretta - 652 - completo di bronzina - 653 -	1
40	655	4714	Rondella rasamento ingranaggio presa diretta - 652 -	1
20	656	5145	Ingranaggio prima velocità	1
20	657	3039 bis	Bronzina nell'ingranaggio prima velocità	1
20	658	S. G. 25	Ingranaggio prima velocità - 656 - completo di bronzina 657	1
20	659	3040 bis	Bussola sull'asse del cambio ingranaggio prima velocità	1
15	660	4717 bis	Spina per bussola - 659 -	1
30	661	3104	Asse secondario cambio	1
15	662	5142	Gruppo ingranaggio I e II velocità	1
20	663	5143	Gruppo ingranaggio III velocità e sempre in presa	1
15	664	3103	Rondella rasamento per asse secondario spess. mm. 0,9	d.
20	665	3103	Rondella rasamento asse secondario spess. mm. 1	d.
20	666	3103	Rondella rasamento per asse secondario mm. 1,2	d.
20	667	GS 1L20 Uni 606	Cuscinetto a sfere per asse secondario cambio (lato catena)	1
20	668	C S 3 N S	Cuscinetto a sfere per asse secondario cambio (lato frizione)	1
20	669	C S 3 L Q R	Cuscinetto a rulli per asse a cambio lato pignone catena	1
15	670	GS 3L 30 Uni 606	Cuscinetto a sfere per asse cambio lato frizione	1
50	671	30 e Nr 1122	Anello Seeger sulla bussola - 659 - per tenuta cuscinetto 670	1
25	672	3327	Vite tenuta cuscinetto - 670 -	3
25	673	3198	Rondella bloccaggio pignone catena	1
20	674	54x38x9N 1112	Anello tenuta olio	1
20	675	3110	Pignone catena 15 denti (per monoposto)	1
20	676	3110 bis	Pignone catena 14 denti (per biposto)	1
40	677	3045	Guardia per dado bloccaggio pignone catena	1
20	678	4732	Dado bloccaggio pignone catena	1
20	679	3061	Chiavella comando ingranaggio scorrevole	1
10	680	3058	Leva interna comando ingranaggio scorrevole	1
10	681	3291 / 2	Leva esterna comando cambio	1
15	682	3287	Bronzina sul basamento per leva esterna comando cambio	1
20	683	3289 / 1	Vite collegamento leve 680 e 681	1
10	684	3108	Tappo per sfera tacche marcie	1
20	685	3107	Molla per sfera tacche marcie	1
20	686	3109	Sfera per tacche marcie	1
15	687	2x32 Nr 1121	Coppiglia di sicurezza per vite - 681 -	1
15	688	3042	Rondella di rasamento per asse cambio lato I velocità	1



Sahar
XVII

GRUPPO 17 - COMANDO DEL CAMBIO

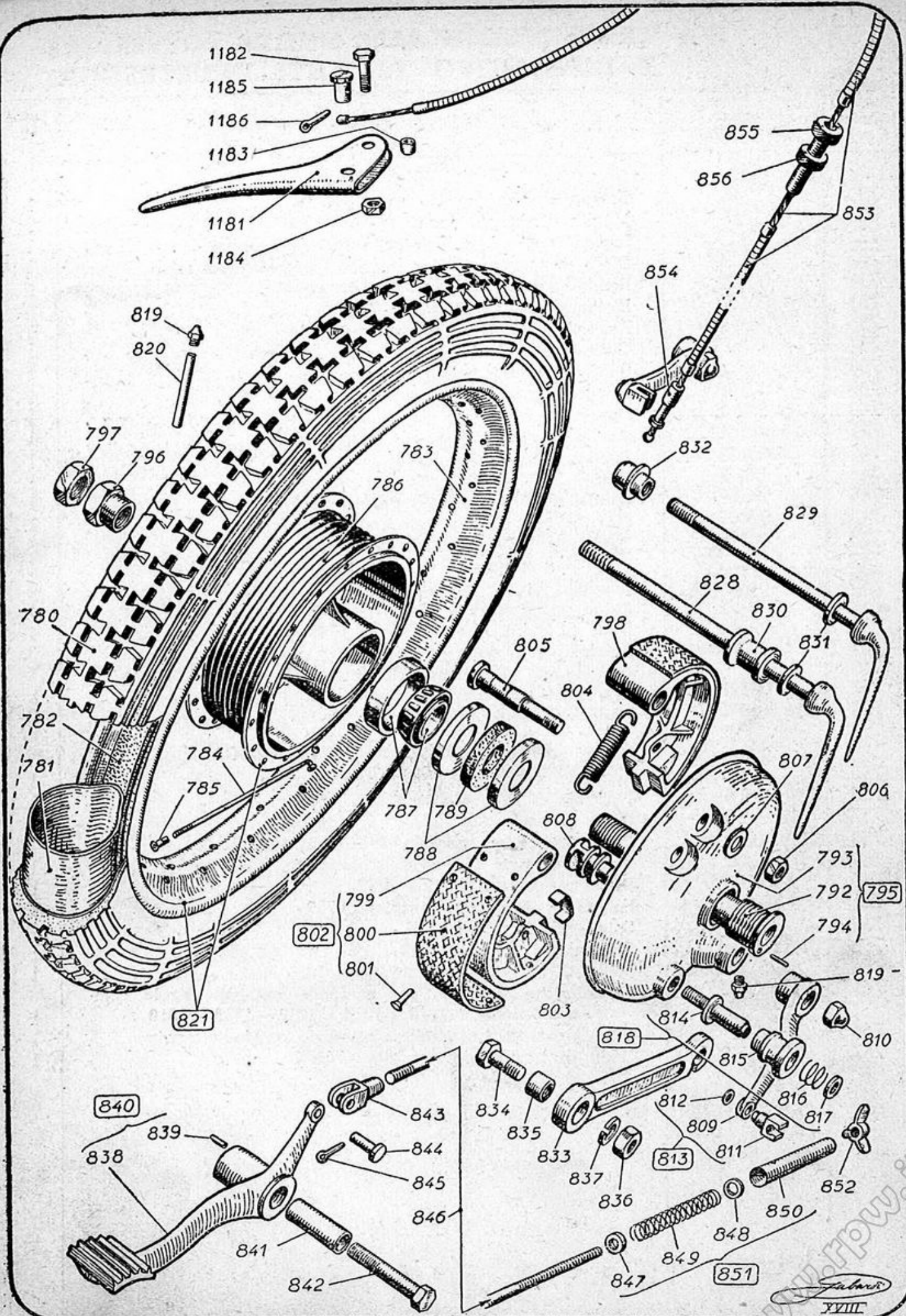
Num. del dett. e di ordin.	Numero del disegno	DENOMINAZIONE	Quantità dei pezzi
5- 690	5153	Leva a mano per comando cambio	1
60- 691	2095	Pomolo per leva comando cambio	1
60- 692	748 bis	Rondella per pomolo - 691 -	1
10- 693	5163	Settore marcie per leva - 690 -	1
60- 694	2114	Vite fissaggio settore - 693 -	2
10- 695	5154	Perno per leva - 690 -	1
20- 696	10x100Nr1042	Prigioniero per perno - 695 -	1
20- 697	5156	Tube di rasamento per prigioniero - 696 -	1
20- 698	10 Uni 207	Dado per prigioniero - 696 -	1
40- 699	A.10,5 Uni	Rondella grover per dado - 698 - (prog. RE-A)	1
70- 700	2109	Vite di tenuta leva cambio	1
80- 701	2112	Rondella per vite - 700 -	1
20- 702	7x185Nr1041	Tirante comando cambio	1
20- 703	2077	Forcellino superiore per tirante - 702 -	1
20- 704	2106	Forcellino inferiore per tirante - 702 -	1
40- 705	2108	Spina per forcellini - 703 - e - 704 -	2
20- 706	1,5x12Nr1121	Coppiglia per spina - 705 -	2
20- 707	7 Uni 207	Dado di bloccaggio per forcellino - 704 -	1

GRUPPO 18 - AVVIAMENTO

Num. del dett. e di ordin.	Numero del disegno	DENOMINAZIONE	Quantità del pezzi
40- 710	5131/1	Pedivella d'avviamento	1
60- 711	5132	Pedale d'avviamento	1
60- 712	5133	Vite per snodo pedale d'avviamento	1
713	3109	Sfera d'arresto per pedale d'avviamento	1
60- 714	3107	Molla per sfera - 713 -	1
100- 715	4747	Chiavetta per settore avviamento	1
20- 716	2146	Bronzina per asse pedivella	2
50- 717	5021	Settore d'avviamento	1
50- 718	4748	Molla di richiamo per settore avviamento	1
50- 719	4742/1	Ingranaggio avviamento	1
50- 720	3028	Nottolino avviamento	1
50- 721	3111	Dado di fissaggio nottolino d'avviamento	1
50- 722	4745	Molla per nottolino d'avviamento	1
6636		Rondella	

GRUPPO 19 - TRASMISSIONE ALLA RUOTA POSTERIORE E DISPOSITIVO DI ANTI-INDIETREGGIO

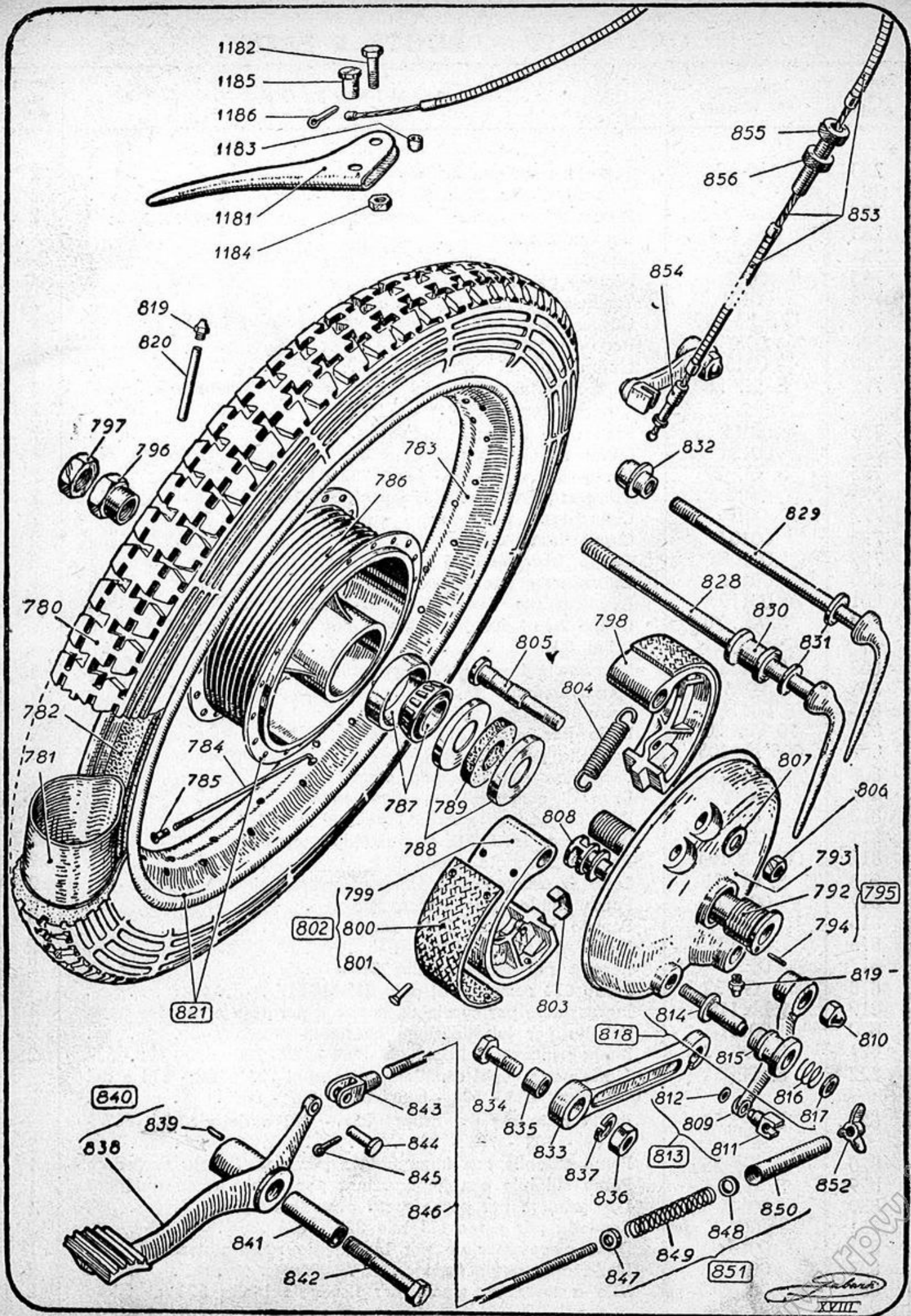
Num. del dett. e di ordin.	Numero del disegno	DENOMINAZIONE	Quantità dei pezzi
730	3265	Catena da 5/8"x1/4" mm. 1860	1
731	3265	Maglia di congiunzione	2
732	00119	Ingranaggio per catena sulla ruota posteriore	1
733	00121	Disco di bloccaggio per para-strappi ruota posteriore	1
734	00122	Rondella di gomma per para-strappi	6
735	00120	Distanziatore per rondella -734-	6
736	0041	Rondella esterna per parapolvere	1
737	0047	Guarnizione feltro grande per parapolvere	1
738	0040	Rondella premi-feltro per guarnizione -737-	1
739	00137	Anello elastico fermo cuscinetto -740-	1
740	C S 2 L L	Cuscinetto a doppia fila di sfere per ingranaggio catena	1
741	25 e Nr 1122	Anello seeger tenuta cuscinetto -740-	1
742	00135	Rondella premi-feltro della guarnizione -743-	1
743	0046	Guarnizione feltro piccola per parapolvere	1
744	0037	Rondella interna piccola per parapolvere	1
745	00103	Flangia per attacco ingranaggio catena	1
746	00115	Perno per innesto ruota posteriore	6
747	10 Uni 207	Dado per perno -746-	6
748	A 10,5 Uni	Rondella grover per dado -747- (prog. RE-A)	6
749	00106	Perno per cuscinetto -740-	1
750	00124	Dado di bloccaggio per perno -749-	1
751	007	Rondella per dado -750-	3
752	S. G. 26	Ingranaggio per catena -732- compl. dei dett. dal 733 al 751	1
753	00128	Vite tendi-catena	2
754	6 Uni 207	Dado bloccaggio vite -753-	2
DISPOSITIVO ANTI-INDIETREGGIO			
755	5201	Supporto per dispositivo anti-indietreggio	1
756	5199 bis	Plastrina di fissaggio supporto -755-	1
757	10 Uni 207	Dado per supporto -755-	1
758	A 10,5 Uni	(Rondella grover per dado -757- (prog. RE-A)	1
759	5200	Arpione arresto ingranaggio catena	1
760	8 Uni 207	Dado per tenuta arpione -759-	1
761	5201 bis	Forcellino per comando arpione -759-	1
762	2108	Spina per forcellino -761-	1
763	1,5x12Nr1121	Coppiglia per spina -762-	1
764	5202	Molla di richiamo arpione	1
765	S. G. 27	Trasmissione flessibile per comando anti-indietreggio com- posto dei dettagli 1212 - 1214 - 1216 - 1218 - 1219	1
766	582	Vite di registro trasmissione comando anti-indietreggio	1
767	6 Uni 207	Dado di bloccaggio per vite -766-	1



Fabrori
XVIII

GRUPPO 20 - RUOTE E FRENI

Num. del dett. e di ordin.	Numero del disegno	DENOMINAZIONE	Quantità dei pezzi
780	—	Copertura scolpita 3,50x19	2
781	—	Camera d'aria 3,50x19	2
782	—	Fascia di protezione teste raggi per pneumatici 3,50x19	2
783	Uni 477	Cerchio 55x484	2
784	0060	Raggio	80
785	0062	Nipples per raggi 784	80
786	00101	Tamburo per freno	2
787	C S 11 400	Cuscinetto a rulli conici (20 x 47 x 14,3)	4
788	0037	Rondella premi feltro	8
789	0045	Guarnizione di feltro	4
792	S. G. 28	Bussola-perno p. tenuta cuscinetti con ghiera per piatto porta ceppi	2
793	00102	Piatto porta ceppi nudo	2
794	00134	Spina di bloccaggio del piatto porta-ceppi al pezzo 791	2
795	S. G. 29	Piatto 793 montato sul pezzo 792 e con spina 794	2
796	0016	Dado registro cuscinetti sulla bussola 792	2
797	0017	Contro-dado per registro cuscinetti	2
798	00107	Ceppo freno destro	2
799	00108	Ceppo freno sinistro	2
800	00109	Guarnizione per ceppo freno	4
801	00110	Ribattino per fissaggio guarnizioni sul ceppo	32
802	S. G. 30	Ceppo freno destro o sinistro con guarnizione 800 e ribattini 801	—
803	00138	Piastrina sui ceppi per appoggio eccentrico	4
804	2076	Molla richiamo ceppi	4
805	00114	Perno di fissaggio dei ceppi	4
806	10 Uni 207	Dado per perno 805	4
807	005 Nr 1051	Rondella per dado 806	4
808	00112	Eccentrico per comando ceppi	—
809	0034	Leva di comando dell'eccentrico 808	2
810	699	Dado di fissaggio della leva 809	2
811	0066	Snodo per leva 809 di comando eccentrico	2
812	001 Nr 1051	Rosetta fissaggio snodo 811	2
813	S. G. 31	Leva di comando eccentrico completa dei detti 811-812	2
814	00140	Perno punto fisso ancoraggio	2
815	00142	Pomolo per punto fisso ancoraggio	2
816	00143	Molla per pomolo 815	2
817	00141	Rosetta per tenuta molla 816	2
818	S. G. 32	Perno 814 completo di detti 815-816-817	—
819	6 Nr 1123	Ingrassatore per cuscinetti, mozzo e per asse eccentrico freno	4
820	00127	Tubetto per lubrificazione cuscinetti mozzo	2
821	S. G. 33	Ruota composta dei dett. 783 - 784 - 785 - 786 - 819 - 820 - 822	2
822	S. G. 34	Piatto porta ceppi completo dei gruppi 795 - 802 - 818 e dei dettagli 803 - 804 - 805 - 806 - 807 - 808	2
823	S. G. 53	Ruota completa dei gruppi 821 - 822 e dei dettagli 787 - 788 - 789 - 796 - 797	2
828	S. G. 35	Perno sfilabile con impugnatura per mozzo ruota posteriore	1
829	S. G. 36	Perno sfilabile con impugnatura per mozzo ruota anteriore	1
830	00118	Distanziatore per perno ruota posteriore 825	1
831	007	Rondella per perno sfilabile 825 - 826	3
832	00131	Dado cieco speciale per bloccaggio ruota anteriore	1
833	00139	Biella ancoraggio freni	2
834	00145	Vite a testa esagonale per fissaggio biella 833 al telaio	2



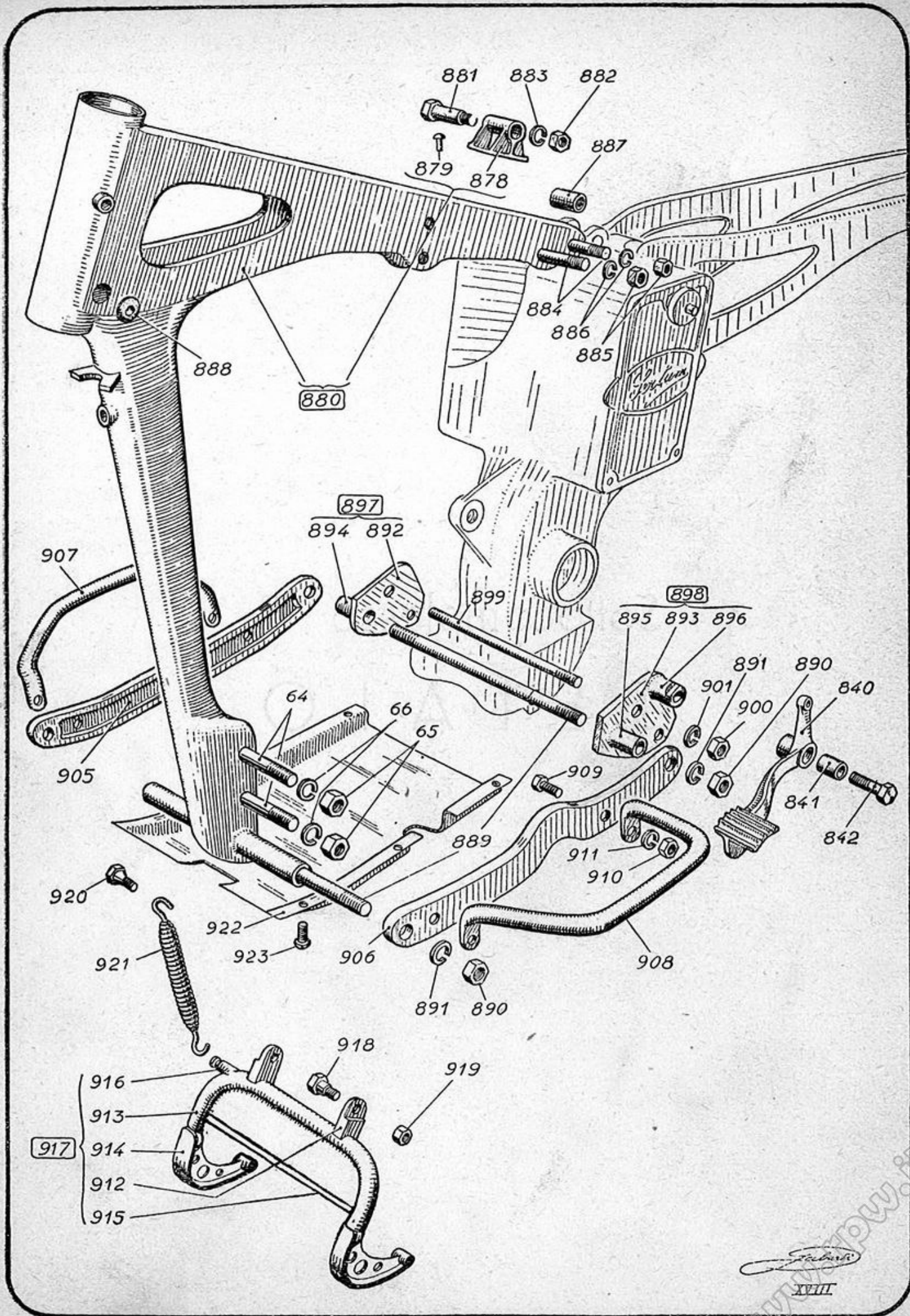
www.rpworld.com
 XVIII

GRUPPO 20 - RUOTE E FRENI

Num. del dett e di ordn.	Numero del disegno	DENOMINAZIONE	Quantità dei pezzi
20	835	00144	
30	836	10 Uni 207	2
	837	A 10,5 Uni	2
		COMANDO DEL FRENO POSTERIORE	
	838	5182	1
	839	5185	1
80	840	S. G. 37	1
20	841	3181	1
25	842	10x50Nr1021	1
20	843	2077	1
60	844	2108	1
30	845	1,5x12Nr1121	1
40	846	3216	1
	847	0070	1
	848	0071	1
20	849	0068	1
60	850	0069	1
40	851	S. G. 38	1
	852	0067	1
		COMANDO DEL FRENO ANTERIORE	
100	853	S. G. 39	1
30	854	00146	1
20	855	2229	1
20	856	2229 bis	—
		Trasmissione flessibile di comando composto dei dett. 1213 1215 - 1217 - 1221	1
		Bussola per ancoraggio cavo alla leva del freno	1
		Vite di registro trasmissione	1
		Dado godronato per bloccaggio vite 855	—

Sottocomplesso V°

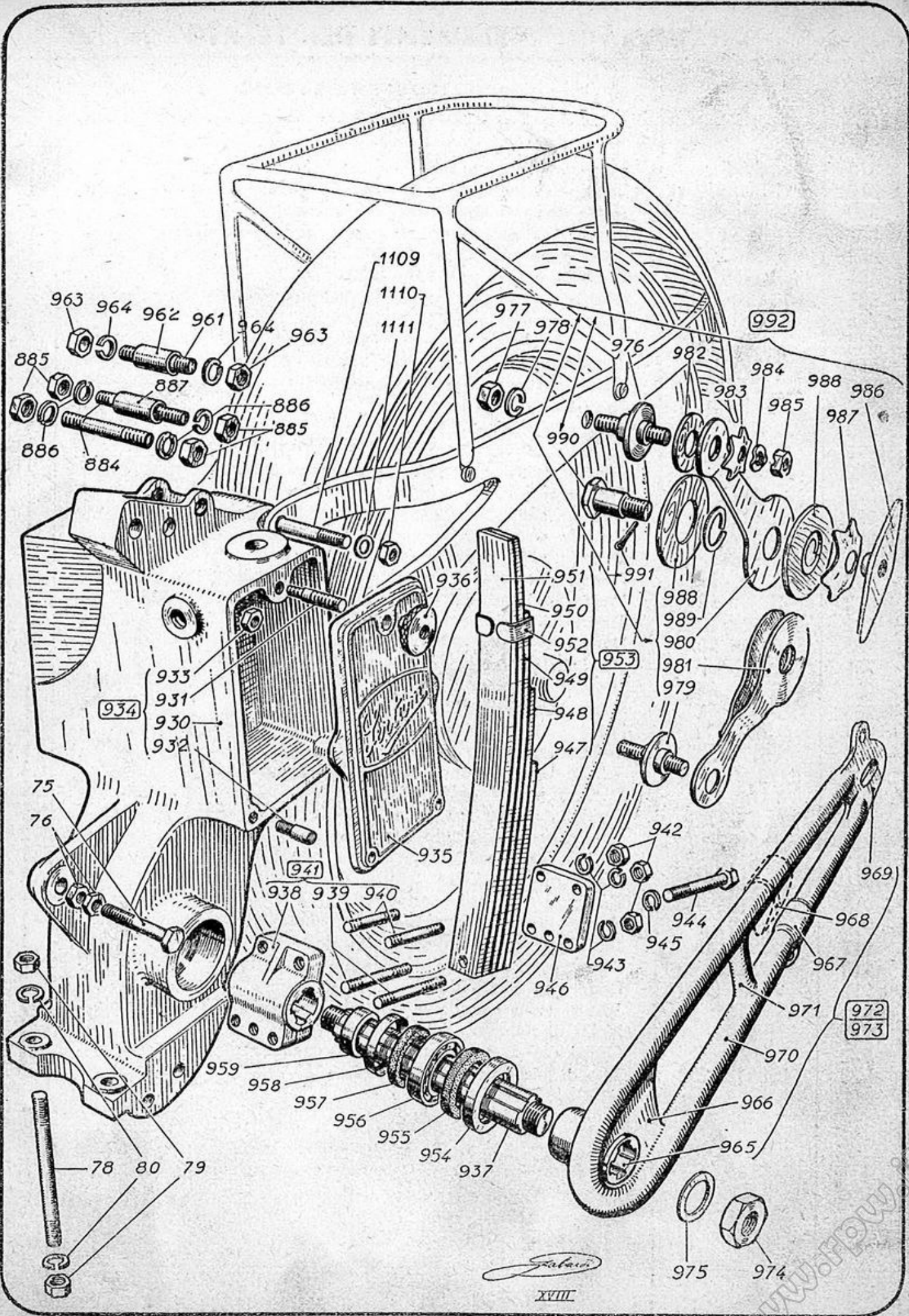
T E L A I O



Felbani
 XVIII

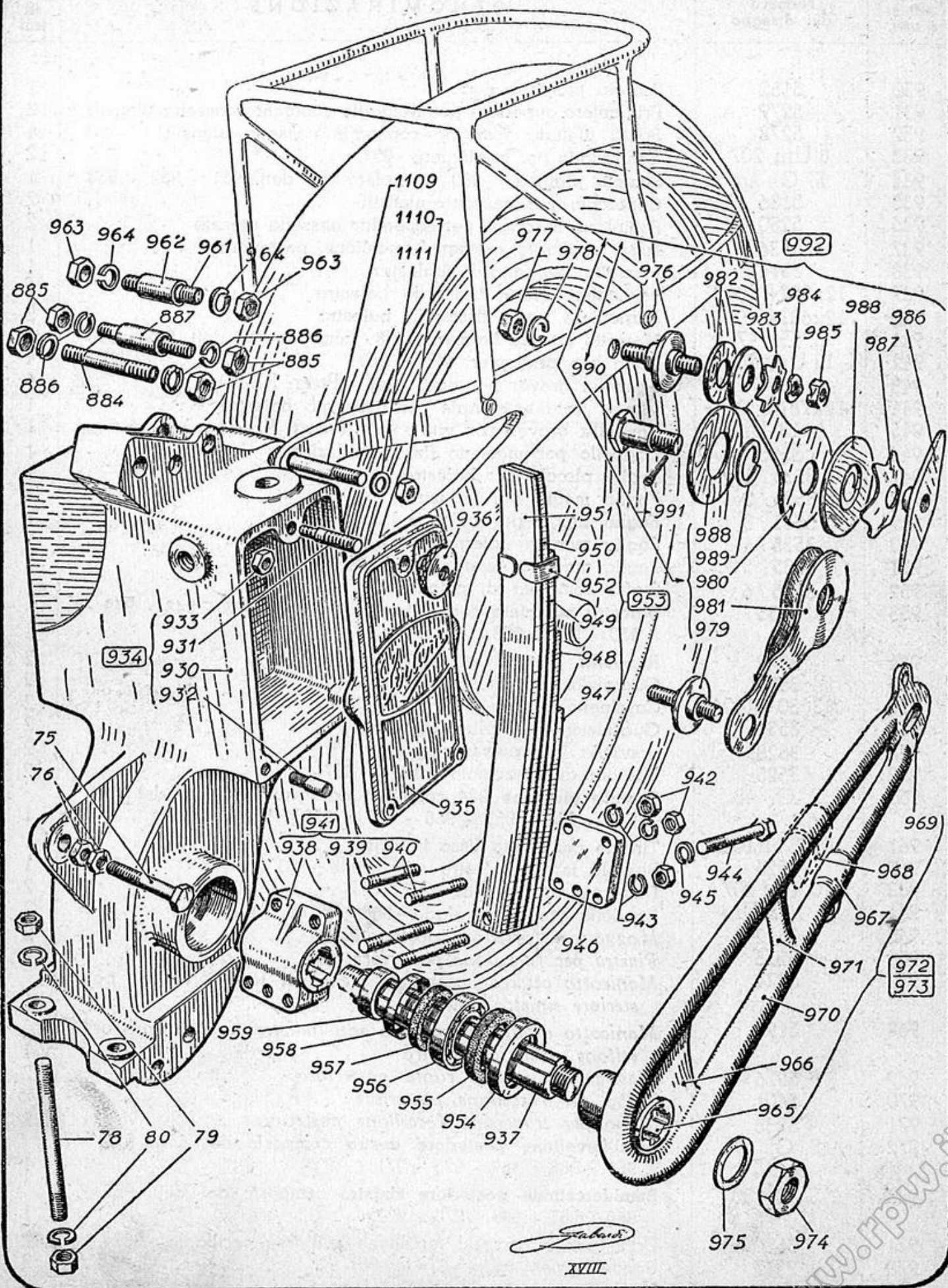
GRUPPO 21 - ELEMENTI DEL TELAIO

Num. del dett. e di ordin.	Numero del disegno	DENOMINAZIONE	Quantità dei pezzi
878	5297	Supporto anteriore sella e attacco fucile mitragliatore	1
879	4x10 Uni 748	Chiodo di fissaggio per supporto - 878 -	4
880	S. G. 40	Telaio completo dei dettagli 878 - 879	1
881	2233	Vite a testa esagonale per attacco anteriore sella	1
882	6 Uni 207	Dado per vite - 881 -	1
883	001 Nr 1051	Rondella grover per dado - 882 -	1
884	10 115 Nr 1042	Tirante per collegamento del telaio alla scatola piantone	2
885	10 Uni 207	Dado per tirante - 884 -	4
886	A 10,5 Uni	Rondella grover per dado - 885 - (Prog. RE-A)	4
887	2525	Bussola fermo balestra sul tirante - 884 -	1
888	12x2,5 Uni	Anello passa fili (prog. Cuna B-86)	2
889	12x295 Nr 1043	Tirante fissaggio longarine	2
890	12 Uni 208	Dado per tirante - 889 -	4
891	A 13 Uni	Rondella grover per dado - 890 - (Prog. RE-A)	4
892	5176	<i>Piastra destra per rinforzo piantone nuda</i>	1
893	5177	<i>Piastra sinistra per rinforzo piantone nuda</i>	1
894	5179	<i>Bussola distanziatrice per attacco longherina destra</i>	1
895	5178	<i>Bussola distanziatrice per attacco longherina sinistra</i>	1
896	5184	<i>Bussola per attacco pedale freno post.</i>	1
897	S. G. 41	Piastra destra - 892 - completa del dettaglio 894	1
898	S. G. 42	Piastra sinistra - 893 - completa dei dettagli 895 - 896	1
899	10x182 Nr 1042	Tirante di collegamento delle piastre 897 - 898	1
900	10 Uni 207	Dado per tirante - 899 -	2
901	A 10,5 Uni	Rondella grover per dado - 900 - (Prog. RE-A)	2
905	S. G. 43	Longarina destra	1
906	S. G. 44	Longarina sinistra	1
907	5175 D	Pedana destra	1
908	5175 S	Pedana sinistra	1
909	8x22 Uni 187	Vite a testa esagonale per fissaggio pedane	4
910	8 Uni 207	Dado per vite - 909 -	4
911	A 8,4 Uni	Rondella grover per dado - 910 - (Prog. RE-A)	4
912	5189	<i>Attacco superiore per cavalletto</i>	2
913	5190	<i>Tubo per cavalletto</i>	1
914	5187	<i>Piede per cavalletto</i>	2
915	5168	<i>Rinforzo per tubo cavalletto</i>	1
916	5191	<i>Attacco per molla richiamo cavalletto</i>	1
917	S. G. 45	Cavalletto completo composto dei dett. 912-913-914-915-916	1
918	5193	Vite a testa esagonale fissaggio cavalletto	2
919	9 Uni 209	Dado per vite - 918 -	2
920	5181	Vite a testa esagonale per attacco molla - 921 - al telaio	1
921	5192	Molla di richiamo del cavalletto	1
922	5194 bis	Grembiiale di protezione per basamento motore	1
923	4x8 Uni 252	Vite di fissaggio per grembiiale - 922 -	6



GRUPPO 22 - SOSPENSIONE ELASTICA POSTERIORE

Num. del dett. e di ordin.	Numero del disegno	DENOMINAZIONE	Quantità dei pezzi
930	5152	Scatola piantone nuda	1
931	5279	Prigioniero superiore per fissaggio coperchio cassetta utensili	2
932	5278	Spina filettata sostegno coperchio cassetta utensili	4
933	8 Uni 207	Controdado per prigioniero - 931 -	2
934	S. G. 46	Scatola piantone - 930 - completa dei dett. 931 - 932 - 933	1
935	5186	Coperchio per cassetta utensili	2
936	5280	Pomolo di fissaggio per coperchio cassetta utensili	2
937	5136	Asse oscillante sostegno forcellone posteriore	1
938	3514	Morsetto per attacco balestra	1
939	12x88Nr1043	Prigioniero lungo fissaggio balestra	2
940	12x68Nr1043	Prigioniero corto fissaggio balestra	2
941	S. G. 47	Morsetto attacco balestra - 938 - completo dei dett. 939 - 940	1
942	12 Uni 208	Dado per prigionieri 939 - 940	4
943	A 13 Uni	Rondella grover per dadi - 942 - (Prog. RE-A)	4
944	12x78Nr1021	Vite a testa esagonale per fissaggio balestra	1
945	A 13 Uni	Rondella grover per vite - 944 - (Prog. RE-A)	1
946	3515	Cappello per morsetto fissaggio balestra	1
947	3535 / 1	Foglia piccola per balestra	1
948	3535 / 2	Foglia media per balestra	1
949	3535 / 3	Foglia lunga per balestra	1
950	3535 / 4	Foglia maestra interna per balestra	1
951	3535 / 5	Foglia maestra esterna per balestra	1
952	3535 / 6	Staffa completa di chiodo	1
953	3535	Balestra completa composta dei dettagli: 947 - 948 - 949 - 950 - 951 - 952	1
954	3529	Rondella parapolvere esterna	2
955	3530	Guarnizione di feltro esterna	2
956	G83L 30 Uni 606	Cuscinetto a sfere	2
957	3531	Guarnizione di feltro interna	2
958	3528	Rondella parapolvere interna	2
959	3525	Bussola di rasamento albero - 957 -	2
960	S. G. 48	Scatola piantone 934 completa del gruppo 941 e dei dett. 937 - 954 - 955 - 956 - 957 - 958 - 959	1
961	10x95Nr1042	Tirante per punto fisso balestra	1
962	2525	Bussola fermo balestra sul tirante - 961 -	1
963	10 Unf 207	Dado per tirante - 961 -	2
964	A 10,5 Uni	Rondella grover per dado - 963 - (Prog. RE-A)	2
965	3512	Mozzo per forcellone posteriore	2
966	5275	Piastra per forcellone posteriore	2
967	5274	Manicotto attacco ancoraggio freno sul semi-forcellone posteriore sinistro	1
968	5199	Manicotto attacco dispositivo anti-indietreggio sul semi-forcellone posteriore destro	1
969	5276	Piastra per attacco ruota posteriore	2
970	5401	Tabo per forcellone posteriore	2
971	5236	Tabo per traversino forcellone posteriore	2
972	S. G. 49	Semi-forcellone posteriore destro composto dei dett. 965 - 966 - 968 - 969 - 970 - 971	1
973	S. G. 50	Semi-forcellone posteriore sinistro composto dei dett. 965 - 966 - 967 - 969 - 970 - 971	1
974	3520	Dado per bloccaggio forcellone sull'asse oscillante - 937 -	2
975	2517	Rondella per dado - 974 -	2



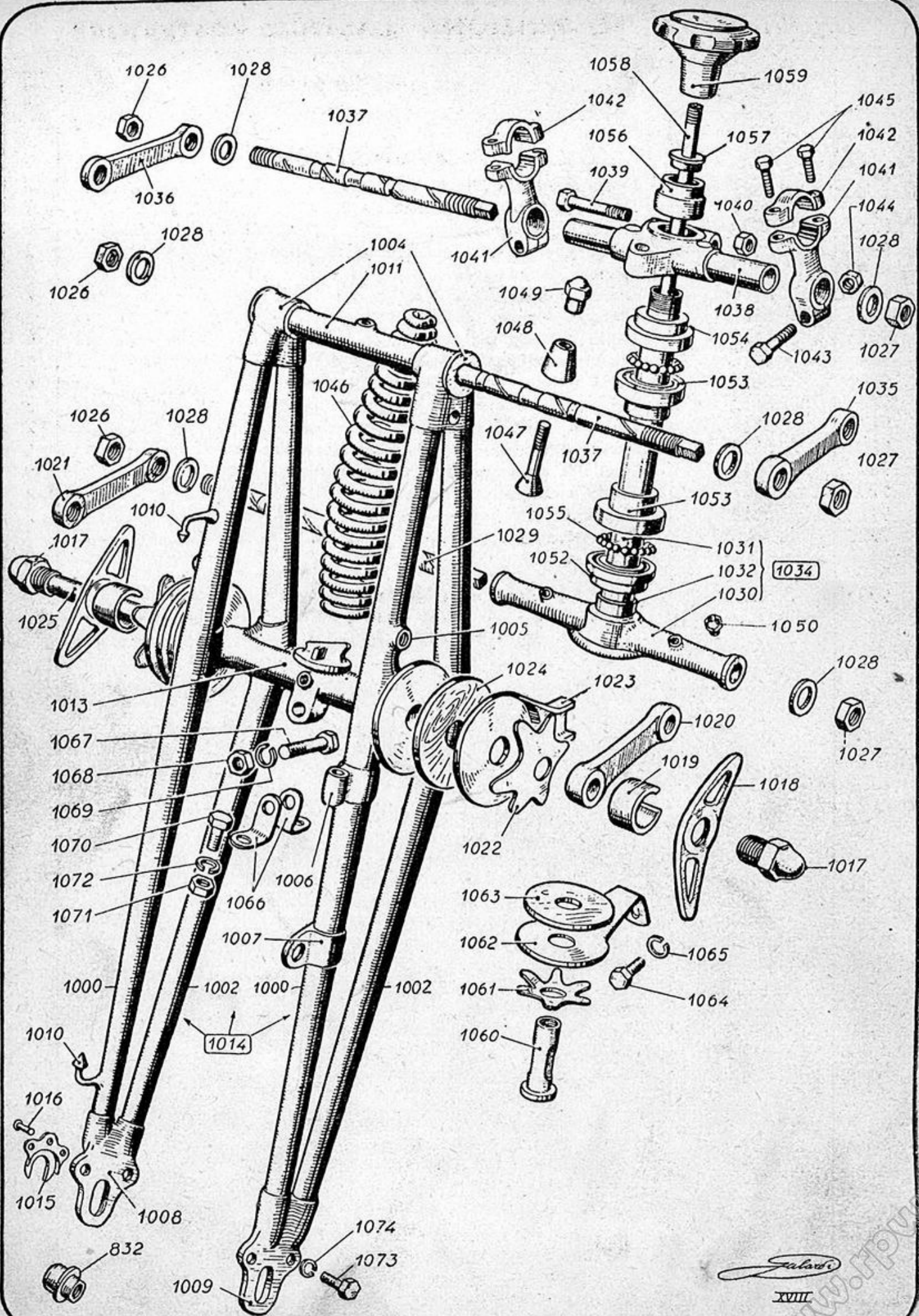
Fabard
 XVIII

www.fpw.it

GRUPPO 22 - SOSPENSIONE ELASTICA POSTERIORE

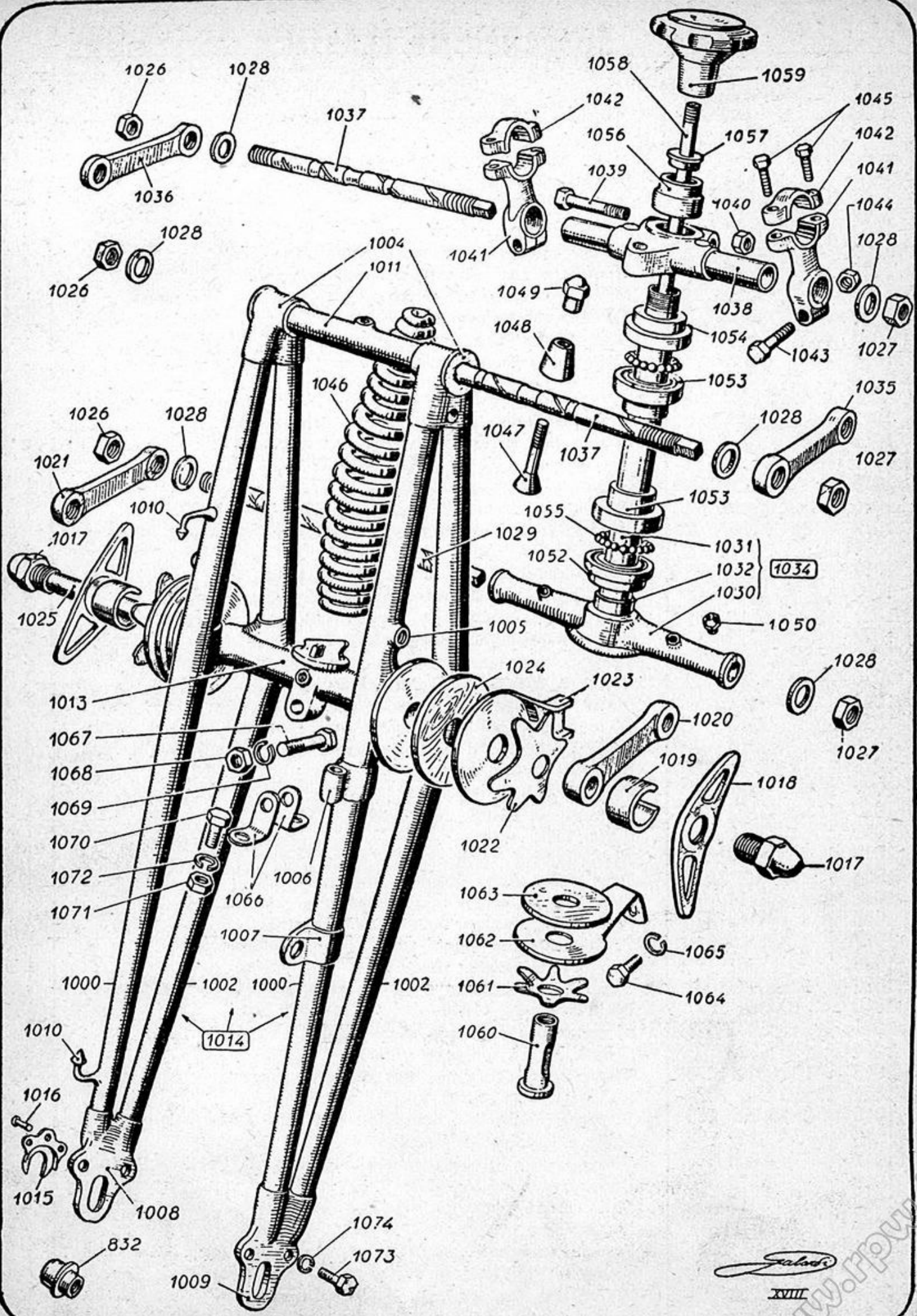
Num. del dett. e di ordin.	Numero del disegno	DENOMINAZIONE	Quantità dei pezzi
AMMORTIZZATORI			
50	976	5404 Perno superiore attacco al telaio	2
100	977	5403 Dado per fissaggio perni 976 - 979	4
	978	A 10,5 Uni Rondella grover per dado - 977 - (Prog. RE-A)	4
20	979	5406 Perno per attacco inferiore al forcellone	2
20	980	5407 Braccio semplice	2
20	981	5408 Braccio doppio	2
100	982	5409 Disco di frizione piccolo	4
100	983	5410 Molla a stella piccola	4
100	984	5411 Rosetta elastica speciale ferma dado	4
100	985	5412 Dado speciale per perno - 976 -	4
100	986	5413 Galletto di regolazione per ammortizzatore	2
100	987	5414 Molla a stella grande per ammortizzatore	2
100	988	5415 Disco di frizione grande per ammortizzatore	4
100	989	5416 Rondella spaccata speciale per disco - 988 -	4
40	990	5417 Perno centrale per ammortizzatore	2
20	991	5418 Coppiglia per perno - 990	2
	992	S. G. 51 Ammortizzatore posteriore completo composto dei dett. dal 976 al 991	2
	993	S. G. 54 Scatola piantone completa dei gruppi 960 e dei dett. 884 - 885 - 886 - 887 - 935 - 936 - 942 - 943 - 944 - 945 - 946 - 953 - 961 - 962	1

www.rpw.it



GRUPPO 23 - SOSPENSIONE ELASTICA ANTERIORE

Num. del dett. e di ordin.	Numero del disegno	DENOMINAZIONE	Quantità dei pezzi
1000	5329	<i>Tubo anteriore (destro e sinistro)</i>	2
1002	5330	<i>Tubo posteriore (destro e sinistro)</i>	2
1004	5305	<i>Raccordo superiore forcella</i>	2
1005	5327	<i>Poppetta attacco faro</i>	2
1006	5326	<i>Attacco registro per cavo freno anteriore</i>	1
1007	5325	<i>Manicotto per ancoraggio freno anteriore</i>	1
1008	5304 D	<i>Forcellino inferiore destro</i>	1
1009	5304 S	<i>Forcellino inferiore sinistro</i>	1
1010	5328	<i>Attacco per pompa</i>	2
1011	5306	<i>Tubo per traversa superiore</i>	1
1013	5307	<i>Traversa inferiore</i>	1
1014	S. G. 55	Fodero per forcella composto dai dett. dal 1000 al 1013 e dei dett. 1015 - 1016 - 832	1
1015	00132	<i>Piastrina fermo dado -832-</i>	1
1016	00133	<i>Chiodo per fissaggio piastrina -1015-</i>	3
1017	5235	<i>Dado cieco per perno inferiore anteriore</i>	2
1018	5217	<i>Galletto di regolazione per ammortizzatore</i>	2
1019	5312	<i>Anello distanziatore per ammortizzatore</i>	2
1020	5216	<i>Biscottino inferiore lato sinistro</i>	1
1021	5215	<i>Biscottino inferiore lato destro</i>	1
1022	5218	<i>Molla a stella per ammortizzatori</i>	2
1023	5266	<i>Disco con ancoraggio per ammortizzatori</i>	2
1024	5219	<i>Disco di frizione per ammortizzatori</i>	2
1025	5314	<i>Perno inferiore anteriore</i>	1
1026	5317	<i>Dado filetto sinistro per bloccaggio biscottini sul lato destro</i>	3
1027	5316	<i>Dado filetto destro per bloccaggio biscottini sul lato sinistro</i>	3
1028	5231	<i>Rondella godronata</i>	6
1029	5311	<i>Perno inferiore posteriore</i>	1
1030	5303	<i>Crociera inferiore dello sterzo</i>	1
1031	5318	<i>Tubo dello sterzo</i>	1
1032	5230	<i>Rondella sul tubo - 131 -</i>	1
1034	S. G. 56	Tubo dello sterzo completo dei dett. 1031 - 1032	1
1035	5214	<i>Biscottino superiore lato sinistro</i>	1
1036	5213	<i>Biscottino superiore lato destro</i>	1
1037	5315	<i>Perno superiore (tanto anteriore che posteriore)</i>	2
1038	5301	<i>Crociera superiore sterzo</i>	1
1039	10x50Nr1021	<i>Vite a testa esagonale per bloccaggio crociera -1038-</i>	1
1040	10 Uni 207	<i>Dado per vite -1039-</i>	1
1041	5302	<i>Morsetto per fissaggio manubrio</i>	2
1042	5323	<i>Cappello per morsetto -1041-</i>	2
1043	10x40Nr1028	<i>Vite a testa esagonale per fissaggio morsetto -1041-</i>	2
1044	10 Uni 207	<i>Dado per vite -1043-</i>	2
1045	8x25 Uni 183	<i>Vite esagonale per fissaggio cappello -1042-</i>	4
1046	5309	<i>Molla elicoidale di sospensione</i>	1
1047	5308	<i>Vite speciale a testa conica per fissaggio molla -1046-</i>	1
1048	5313	<i>Distanziatore conico sulla vite -1047-</i>	1
1049	5319	<i>Dado cieco per vite -1047-</i>	1
1050	6 Nr 1123	<i>Ingrassatore</i>	6
1051	S. G. 57	Forcella anteriore completa composta dal gruppo 1014 e dai dettagli dal 1015 al 1050	1
1052	5264	<i>Calotta inferiore sterzo</i>	1
1053	5265	<i>Contro-calotta inferiore superiore sterzo</i>	2

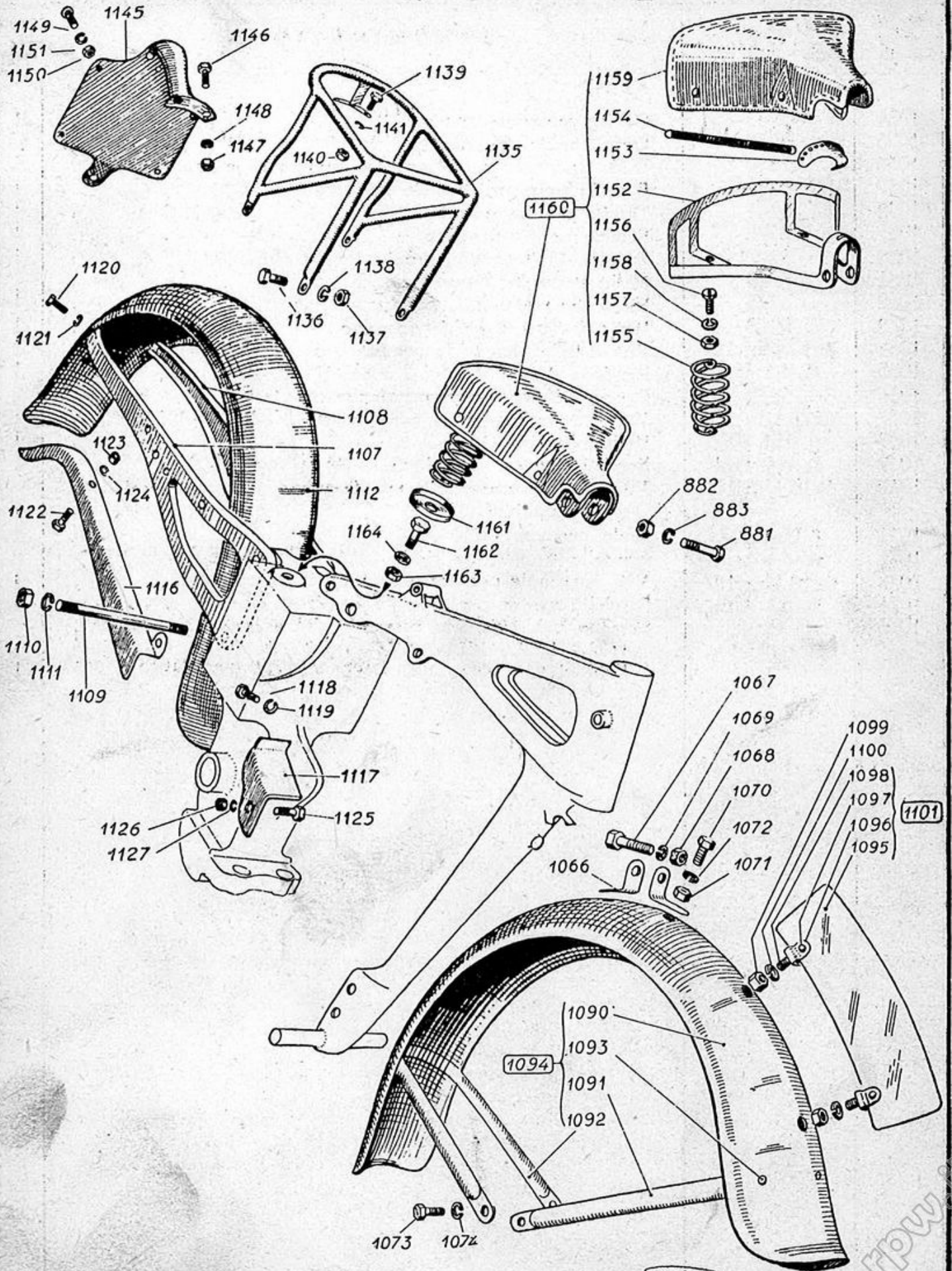



 XVIII

GRUPPO 23 - SOSPENSIONE ELASTICA ANTERIORE

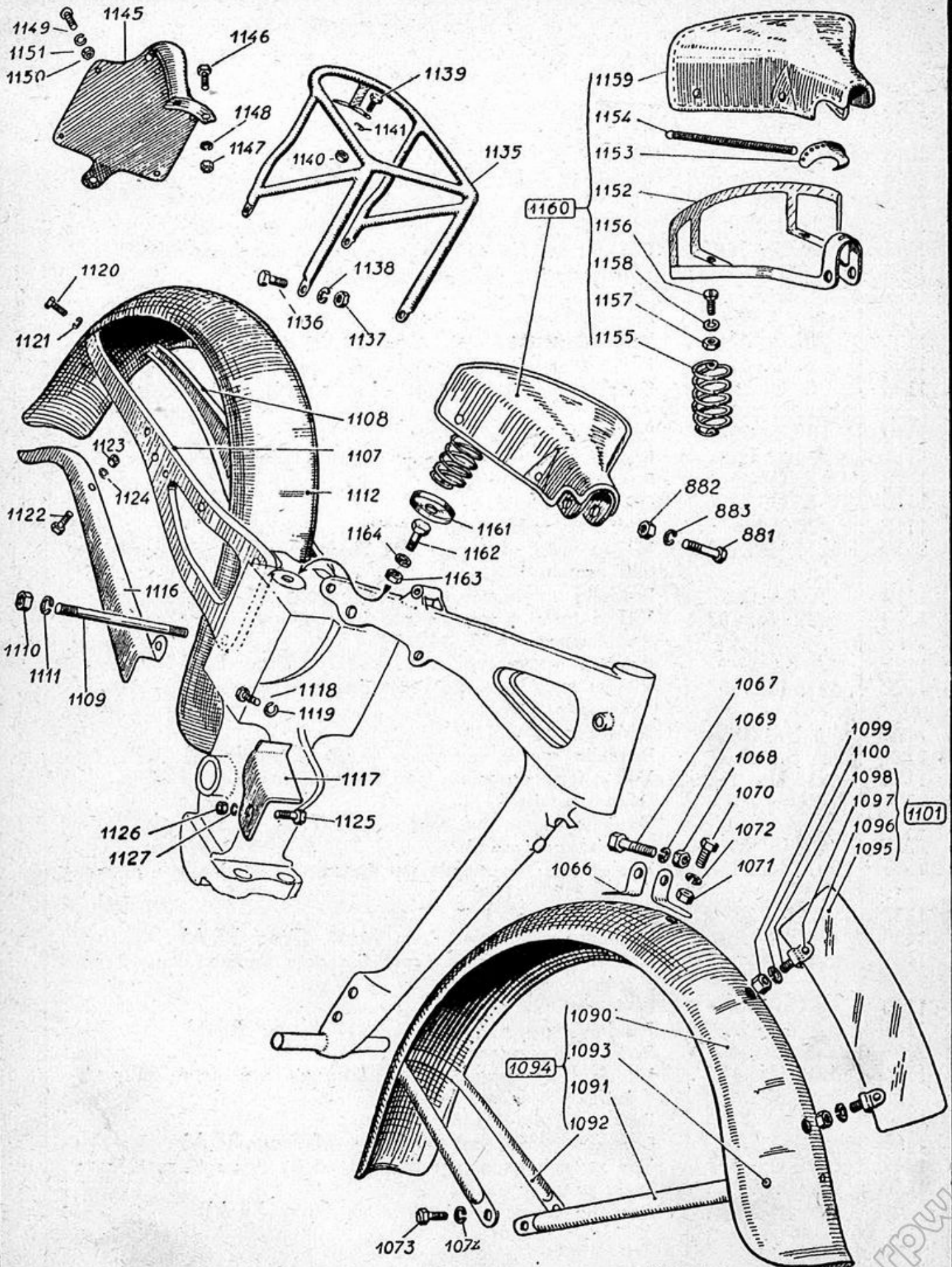
Num. del dett. e di odrin.	Numero del disegno	DENOMINAZIONE	Quantità dei pezzi	
15	1054	5263	Calotta superiore sterzo	1
1000	1055	5262	Sfere per calotta sterzo	44
25	1056	5310	Dado speciale per bloccaggio gruppo di sterzo	1
50	1057	5324	Bussola appoggio pomolo freno-sterzo	1
20	1058	5241	Tirante del freno-sterzo	1
60	1059	2192	Pomolo per freno-sterzo	1
20	1060	5227	Bussola filettata per tirante freno-sterzo	1
35	1061	5240	Molla stella per freno-sterzo	1
20	1062	5225	Disco con ancoraggio per freno-sterzo	1
30	1063	5226	Disco di frizione per freno-sterzo	1
40	1064	6x10 Uni 187	Vite a testa esagonale per fissaggio al telaio del disco 1062	1
	1065	A 6,4 Uni	Rondella grover per vite - 1064 - (Prog. RE-A)	1
80	1066	5269	Squadretta per attacco parafrangente anteriore	2
50	1067	6x28 Uni 183	Vite a testa esagonale per attacco squadretta - 1066 -	1
50	1068	6 Uni 207	Dado per vite - 1067 -	1
50	1069	A 6,4 Uni	Rondella grover per dado - 1068 - (Prog. RE-A)	1
80	1070	6x16 Uni 187	Vite a testa esagonale per fissaggio parafrangente anteriore alle squadrette - 1066 -	2
60	1071	6 Uni 207	Dado per vite - 1070 -	2
	1072	A 6,4 Uni	Rondella grover per dado - 1071 - (Prog. RE-A)	2
100	1073	6x10 Uni 187	Vite esagonale per fiss. aste parafrangente anteriore	4
4	1074	A 6,4 Uni	Rondella grover per vite - 1073 - (Prog. RE-A)	4
	1076	S. G. 58	Forcella ant. completa composta del gruppo 1051 dei dett. 1052 - 1053 - 1054 - 1055 - 1056 - 1057 - 1058 - 1059 - 1060 - 1061 - 1062 - 1063 - 1066 - 1067 - 1068 - 1069 - 1075	1


www.fpw.it



GRUPPO 24 - ACCESSORI DEL TELAIO

Num. del dett. e di ordin.	Numero del disegno	DENOMINAZIONE	Quantità dei pezzi
1090	5117	Parafango anteriore nudo	1
1091	5124	Bacchette per sostegno parafango ant.	2
1093	5x9 Uni 749	Ribattino per fissaggio bacchette - 1091 -	6
1094	S. G. 59	Parafango ant. - 1090 - completo dei dett. 1091 - 1093	1
1095	5281	<i>Targa tagliavento ant. nuda</i>	1
1096	5125	<i>Piastrina per fissaggio vite di attacco targa 1095</i>	2
1097	4x6 Uni 749	<i>Chiodo per fissaggio piastrina 1096 alla targa 1095</i>	2
1098	5126	<i>Vite a testa quadra attacco targa</i>	2
1099	5147	Dado per vite - 1098 -	2
1100	A 6,4 Uni	Rondella grover per dado - 1099 - (Prog. RE-A)	2
1101	S. G. 60	Targa anteriore - 1095 - completa dei det. 1096 - 1097 - 1098	1
1107	S. G. 61	Supporto posteriore destro per porta-bagagli e parafango	1
1108	S. G. 62	Supporto posteriore sinistro per porta-bagagli e parafango	1
1109	10x182 Nr1042	Tirante per attacco supporti 1107 - 1108 alla scatola piantone	2
1110	10 Uni 207	Dado per tirante - 1109 -	4
1111	A 10,5 Uni	Rondella grover per dado - 1110 - (Prog. RE-A)	4
1112	S. G. 63	Parafango posteriore	1
1116	S. G. 64	Copricatena - 1113 -	1
1117	5205 bis	Lamierino copricatena anteriore	1
1118	8x16 Uni 187	Vite a testa esagonale per fissaggio parafango posteriore alla scatola piantone	1
1119	A 8,4 Uni	Rondella grover per vite - 1118 - (Prog. RE-A)	1
1120	6x22 Uni 183	Vite a testa esagonale per fissaggio parafango posteriore al supporto 1007 - 1008	2
1121	A 6,4 Uni	Rondella grover per vite - 1120 - (Prog. RE-A)	2
1122	6x16 Uni 187	Vite a testa esagonale per fissaggio copricatena 1116 al supporto 1007	1
1123	6 Uni 207	Dado per vite - 1122 -	1
1124	A 6,4 Uni	Rondella grover per dado - 1123 - (Prog. RE-A)	1
1125	6x16 Uni 187	Vite a testa esagonale per fissaggio lamierino - 1117 -	1
1126	6 Uni 207	Dado per vite - 1125 -	1
1127	A 6,4 Uni	Rondella grover per dado - 1126 - (Prog. RE-A)	1
1135	S. G. 65	Porta-bagagli completo	1
1136	8x16 Uni 187	Vite a testa esagonale per fissaggio porta-bagagli ai supporti 1107 - 1108	4
1137	8 Uni 207	Dado per vite - 1136 -	4
1138	A 8,4 Uni	Rondella grover per dado - 1137 - (Prog. RE-A)	4
1139	6x10 Uni 187	Vite a testa esagonale per fissaggio porta-bagagli al parafango posteriore	2
1140	6 Uni 207	Dado per vite - 1139 -	2
1141	A 6,4 Uni	Rondella grover per dado - 1140 - (Prog. RE-A)	2
1145	S. G. 56	Porta-targa posteriore	1
1146	6x10 Uni 187	Vite a testa esagonale per fissaggio porta-targa al parafango posteriore	3
1147	6 Uni 207	Dado per vite - 1146 -	3
1148	A 6,4 Uni	Rondella grover per dado - 1147 - (Prog. RE-A)	3
1149	6x10 Uni 187	Vite a testa esag. per fissaggio della targa al porta-targa	4
1150	6 Uni 207	Dado per vite - 1149 -	4
1151	A 6,4 Uni	Rondella grover per dado - 1150 - (Prog. RE-A)	4

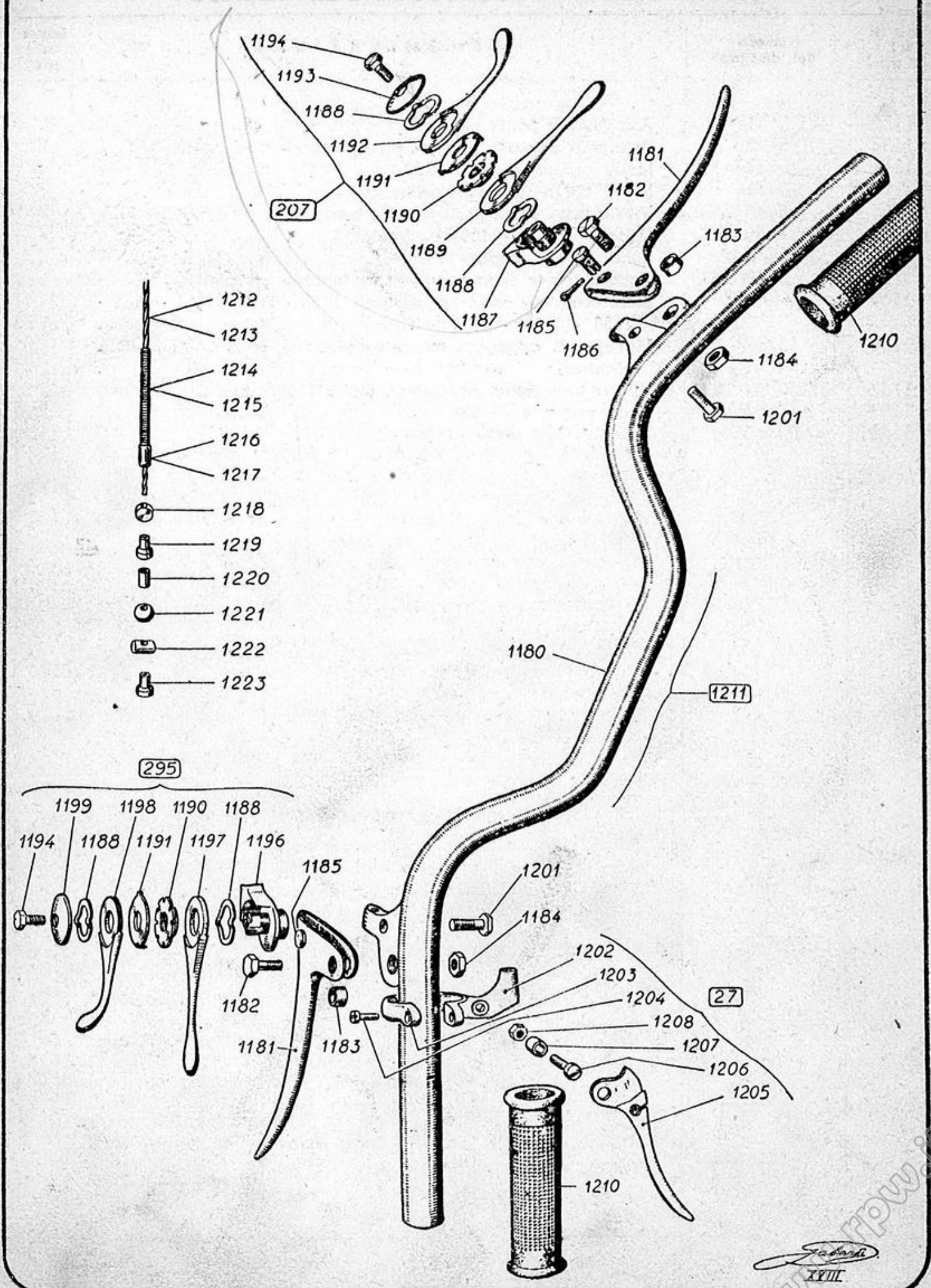



 XVIII

GRUPPO 24 - ACCESSORI DEL TELAIO

Num. del dett. e di ordin.	Numero del disegno	DENOMINAZIONE	Quantità dei pezzi
1152	5431	Armatura a ponte per sella	1
1153	5432	Ponticello per attacco molle orizzontali - 1154-	1
1154	5433	Molla orizzontale per sella	15
1155	5434	Molla per sospensione sella	2
1156	5435	Vite a testa esag. per fissaggio molla 1155 all'armatura 1152	2
1157	5436	Dado per vite - 1156 -	2
1158	5437	Rondella per dado - 1157 -	2
1159	5438	Copertina per sella completa di feltro e attacchi	1
1160	S. G. 67	Sella completa composta dei dett. 1152 - 1153 - 1154 - 1155 - 1156 - 1157 - 1159	1
1161	5169	Piattello di appoggio molla sospensione sella sulla scatola piantone	2
1162	8x25 Uni 183	Vite a testa esag. per fissag. molla 1155 alla scat. piantone	2
1163	8 Uni 207	Dado per vite - 1162 -	2
1164	004 Nr 1051	Rondella per dado - 1163 -	4

www.fpw.it



Fabrizi
XXIII

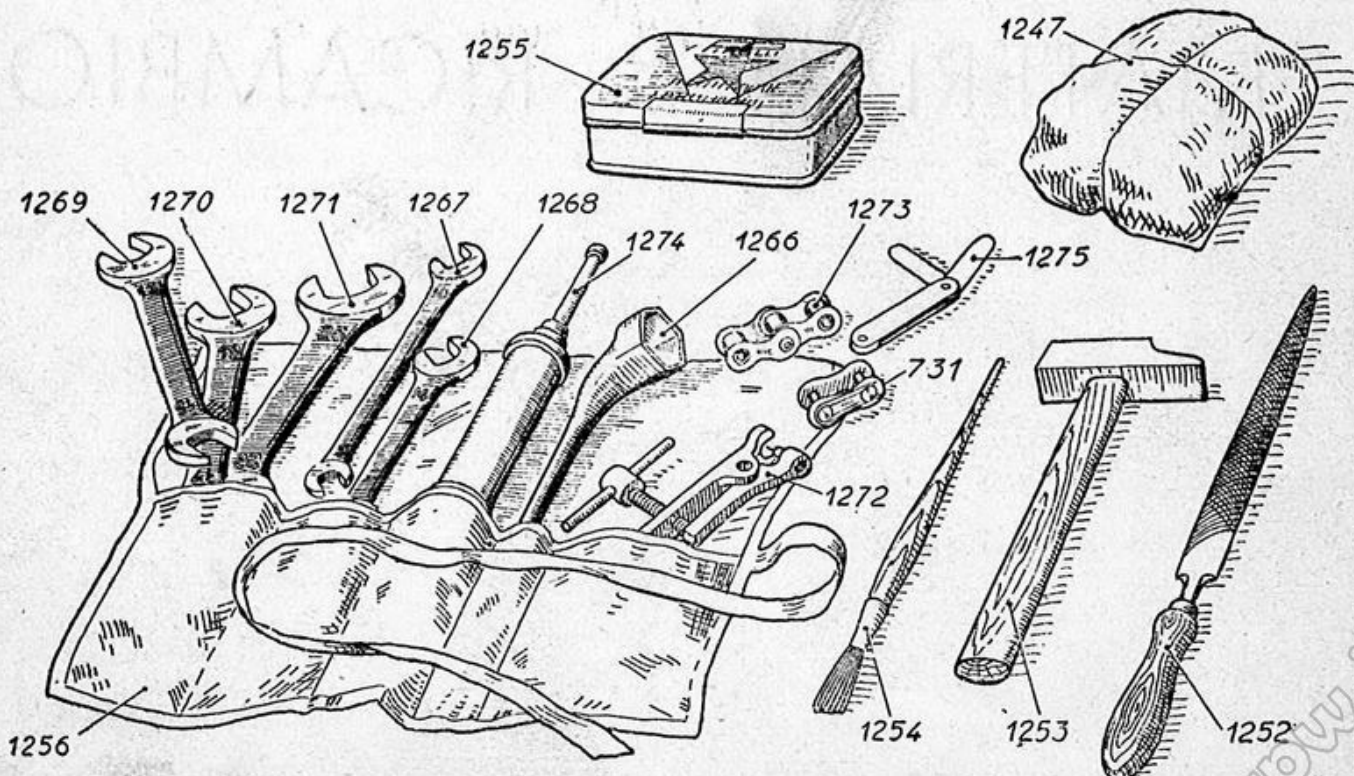
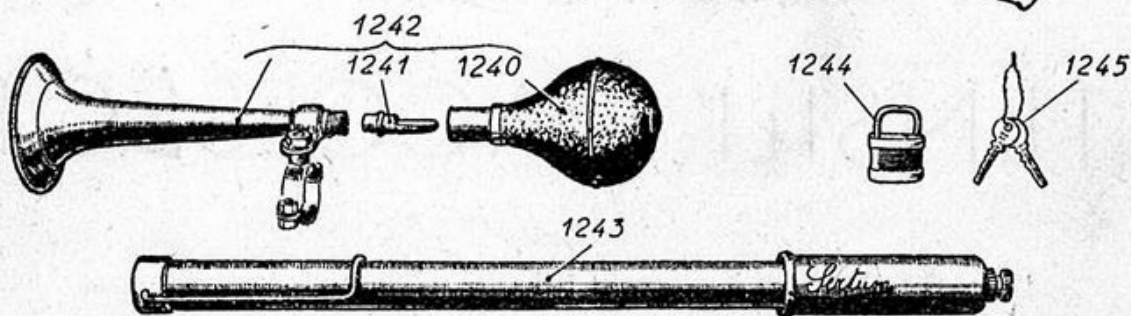
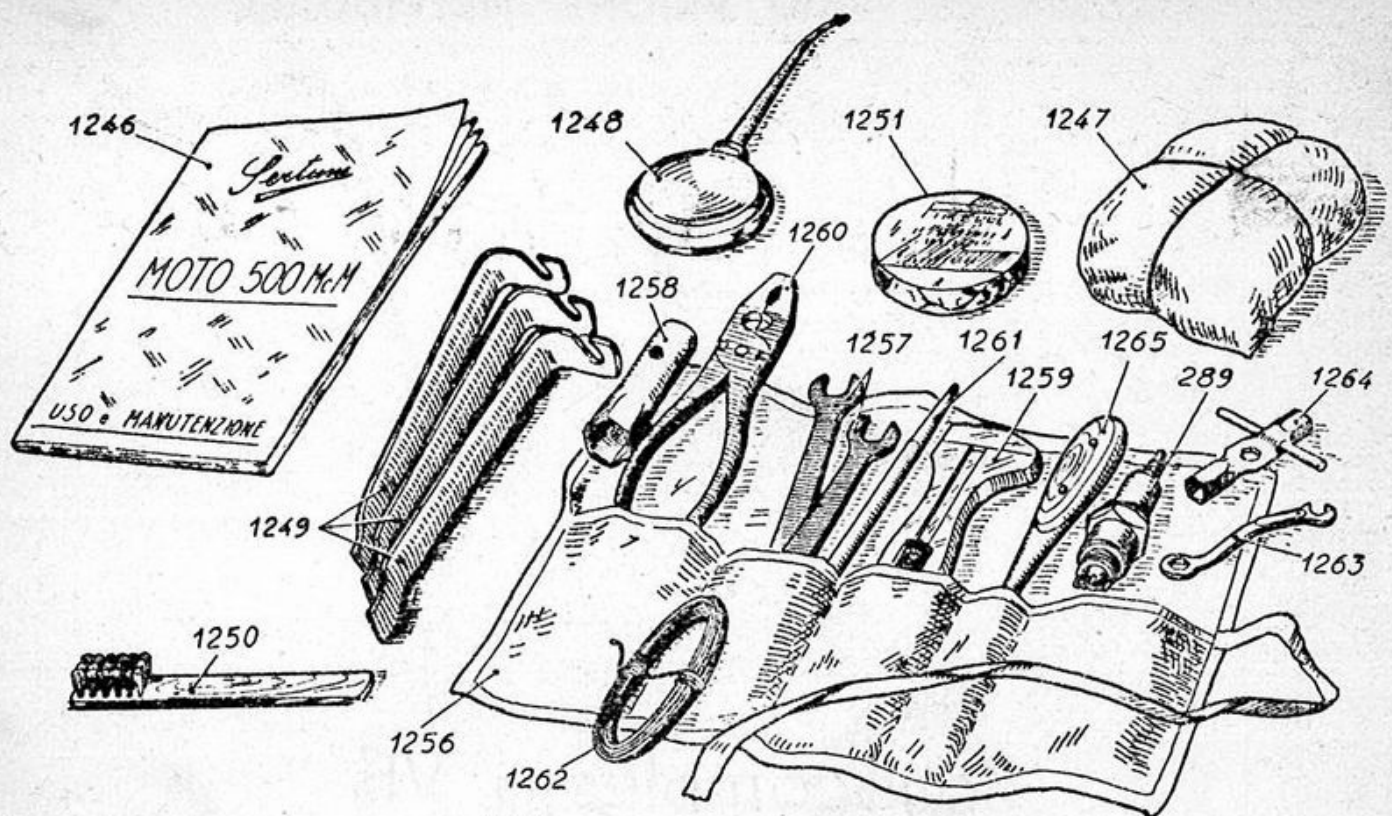
GRUPPO 25 - MANUBRIO

Num. del dett. e di ordin.	Numero del disegno	DENOMINAZIONE	Quantità dei pezzi
1180	5205	(Piega (tubo) per manubrio completo di attacchi	1
1181	5439	Leva per comando freno anteriore e frizione	2
1182	5440	Vite a testa esag. fissaggio leva -1181-	2
1183	5441	Distanziatore sulla vite -1182-	2
1184	5442	Dado per vite -1182-	2
1185	5443	Perno per fissaggio niples	2
1186	5444	Coppiglia per perno -1185-	2
1187	5445	Supporto per manettini comando gas e aria	1
1188	5446	Rondella elastica speciale	4
1189	5447	Manettino diritto comando gas	1
1190	5448	Ghiera filettata registro manettini	2
1191	5449	Rondella speciale arresto ghiera -1190-	2
1192	5450	Manettino curvo comando aria	1
1193	5451	Scodellino chiusura manettini aria e gas	1
1194	5452	Vite esag. fissaggio manettini	2
1196	5453	Sopporto per manettini comando anticip. e anti-indietr.	1
1197	5454	Manettino diritto comando anticipo	1
1198	5455	Manettino curvo comando anti-indietreggio	1
1199	5456	Scodellino chiusura manettino anticip. e anti-indietreggio	1
1201	5457	Vite esag. fiss. supporti per manettini	2
1202	5458	Supporto per manettino alzavalvola	1
1203	5459	Cappello per supporto -1202-	1
1204	5460	Vite fissaggio cappello e supporto -1202-	2
1205	5461	Leva alzavalvola	1
1206	5462	Vite fissaggio leva -1205-	1
1207	5463	Distanziatore sulla vite -1206-	1
1208	5464	Dado per vite -1206-	1
1210	5232	Manopola gomma per manubrio	2
1211	S. G. 68	Manubrio completo composto dei gruppi 27 - 207 - 295 e dei dettagli 1180 - 1181 - 1182 - 1183 - 1184 - 1185 - 1186 - 1201 - 1210	1
ELEMENTI PER TRASMISSIONI FLESSIBILI			
1212	5465	Cavo per comando flessibile diam. 1,5	—
1213	5466	Cavo per comando flessibile diam. 2,5	—
1214	5467	Guaina per comando flessibile per cavo diam. 1,5	—
1215	5468	Guaina per comando flessibile per cavo diam. 2,5	—
1216	5469	Cappellotti per guaina -1214-	10
1217	5470	Cappellotti per guaina -1215-	6
1218	5471	Niples per manettini aria, gas, anticipo, anti-indietregg.	5
1219	5481	Niples per levetta eccentrico alzavalvola e arpione anti-ind.	2
1220	5482	Niples nel carburatore	2
1221	5480	Niples per leve sul manubrio comando freno anti-indietr. e frizione e leva freno anteriore	3
1222	5484	Niples per leva sulla frizione	1
1223	5483	Niples per magnete	1
<i>Vedi a pag. 70 la tabella degli elementi che compongono ogni singola trasmissione.</i>			

DISTINTA DEGLI ELEMENTI CHE COMPONGONO LE SINGOLE TRASMISSIONI FLESSIBILI

	Trasmissione comando alzavalvola Dett. 26	Trasmissione comando aria Dett. 205	Trasmissione comando gas Dett. 206	Trasmissione comando anticipo Dett. 294	Trasmissione comando frizione Dett. 638	Trasmissione comando antidietreggio Dett. 765	Trasmissione comando freno anteriore Dett. 853
Cavo Dett. 1212	cm. 108	cm. 116	cm. 112	cm. 101	—	cm. 180	—
Cavo Dett. 1213	—	—	—	—	cm. 140	—	cm. 120
Guaina Dett. 1214	cm. 98	cm. 105	cm. 103	cm. 90	—	cm. 170	—
Guaina Dett. 1215	—	—	—	—	cm. 130	—	cm. 60 cm. 43
Cappell. Dett. 1216	N. 2	N. 2	N. 2	N. 2	—	N. 2	—
Cappell. Dett. 1217	—	—	—	—	N. 2	—	N. 4
Niples Dett. 1218	N. 1	N. 1	N. 1	N. 1	—	N. 1	—
Niples Dett. 1219	N. 1	—	—	—	—	N. 1	—
Niples Dett. 1220	—	N. 1	N. 1	—	—	—	—
Niples Dett. 1221	—	—	—	—	N. 1	—	N. 2
Niples Dett. 1222	—	—	—	—	N. 2	—	—
Niples Dett. 1223	—	—	—	N. 1	—	—	—

Sottocomplesso VI°
UTENSILI - ACCESSORI
E
MATERIALI DI RICAMBIO

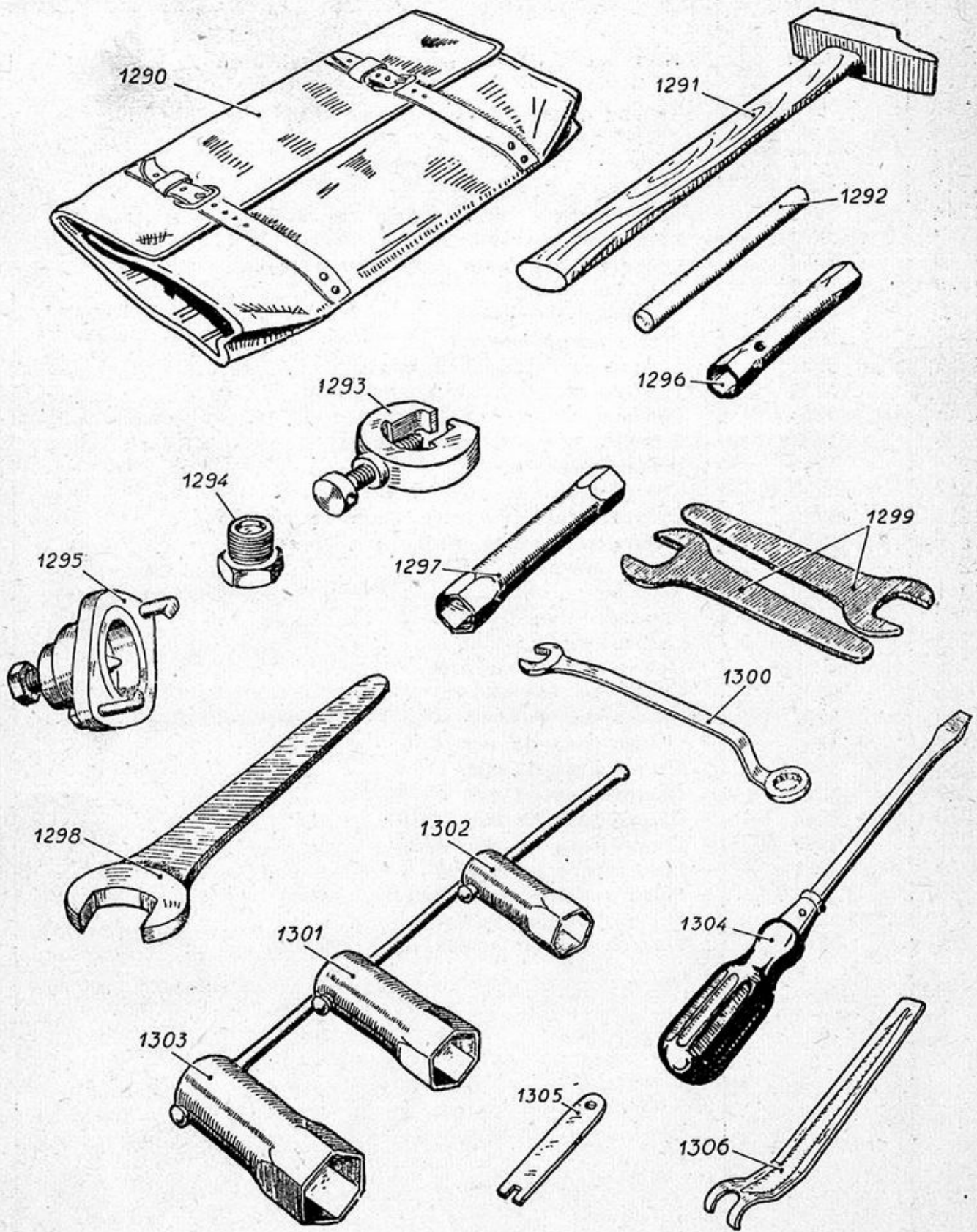


Jacobson
 XVIII

GRUPPO 26 - DOTAZIONE INDIVIDUALE

Num. del dett. e di ordin.	Numero del disegno	DENOMINAZIONE	Quantità dei pezzi
1240	5288	Pera per tromba a mano di segnalazione	1
1241	5472	Linguetta per tromba a mano di segnalazione	1
1242	S. G. 63	Tromba a mano di segnalazione compl. dei dett. 1240 - 1241	1
1243	5290	• Pompa per pneumatici	1
1244	5367	Lucchetto per cassette utensili	2
1245	5368	• Chiave per lucchetto - 1244 -	4
1246	5242	Libretto uso e manutenzione del motociclo	1
1247	5473	Stracci in pacchetti da gr. 150	2
1248	5243	• Oliatore a ciambella con canna svitabile	1
1249	5259	• Ferri leva gomme	3
1250	5260	• Spazzolino per candela	1
1251	5284	• Rotolo nastro isolante	1
1252	5253	• Lima a taglio fine con manico	1
1253	5254	• Martello da gr. 150 con manico	1
1254	5255	• Pennello	1
1255	5261	• Scatolino per rappezzi pneumatici	1
1256	5244	• Borsa porta-utensili	2
1257	5250	• Chiave fissa per punterie da mm. 11	2
1258	5289	• Chiave a tubo per testa cilindri da mm. 14	1
1259	5252	• Chiave registrabile media a rullino	1
1260	5256	• Pinza universale	1
1261	5258	• Punzone	1
1262	5474	Filo ferro diam. mm. 0,5 - gr. 150 - m. 5	-
1263	Mr 5931	• Chiave per magnete	1
1264	Do 5286	• Chiave per carburatore	1
1265	5292	• Cacciavite mezzano	1
1266	5282	• Chiave per candela	1
1267	5245	• Chiave fissa da mm. 8-10	1
1268	5246	• Chiave fissa da mm. 11-14	1
1269	5247	• Chiave fissa da mm. 15-16	1
1270	5248	• Chiave fissa da mm. 17-19	1
1271	5249	• Chiave fissa da mm. 22-25	1
1272	5251	• Leva maglie per catena	1
1273	3265 / 2	• Falsa maglia per catena	1
1274	5257	• Siringa per ingrassatori	1
1275	5273	• Spessimetro per registrazione punterie	1

www.fpw.it



Faber
 XVIII

GRUPPO 27 - DOTAZIONE COFANETTO DI SQUADRA

Num. del dett. e di ordin.	Numero del disegno	DENOMINAZIONE	Quantità dei pezzi
1290	5364	Borsa porta-utensili	1
1291	5351	Martello con manico da gr. 300	1
1292	5352	Punzone d'alluminio diam. 15x150	1
1293	5353	Estrattore ingran. distribuzione	1
1294	5354	Estrattore bussola parastrappi asse motore	1
1295	5355	Estrattore disco porta-dischi frizione	1
1296	5356	Chiave a tubo doppia da mm. 10-14	1
1297	5356 bis	Chiave a tubo doppia da mm. 17-19	1
1298	5357	Chiave per dado sterzo da mm. 34	1
1299	5358	Chiave per registro cuscinetto ruote da mm. 30	2
1300	5359	Chiave speciale per dadi fissaggio cilindro da mm. 15	1
1301	5360	Chiave a tubo per dado molla frizione e forcellone da mm. 30	1
1302	5361	Chiave a tubo per bussola parastrappi asse motore, mm. 25	1
1303	5362	Chiave per dado pignone catena da mm. 41	1
1304	5363	Cacciavite con manico	1
1305	5365	Chiave tiraraggi	1
1306	5366	Leve smontavalvole	1

www.rpw.it

INDICE SISTEMATICO
dei NUMERI di DISEGNO

Indice sistematico dei numeri di disegno

Num. del disegno	Gruppo	Num. del disegno	Gruppo	Num. del disegno	Gruppo
007	19	582	1	2307	8
007	20	582	19	2311	6
0016	20	699	20	2312	6
0017	20	748 bis	17	2313	6
0034	20	2012	4	2314	6
0037	19	2013	4	2318	4
0037	20	2023	3	2319	1
0040	19	2023 bis	3	2517	22
0041	19	2032	4	2525	21
0045	20	2033	3	2525	22
0046	19	2044	4	3016	4
0047	19	2044 bis	4	3028	18
0060	20	2055	4	3031	4
0062	20	2068	15	3033	4
0066	20	2076	20	3036	16
0067	20	2077	17	3039 bis	16
0068	20	2077	20	3040 bis	16
0069	20	2080	2	3042	16
0070	20	2082	2	3045	16
0071	20	2091	3	3046	15
00101	20	2092	15	3058	16
00102	20	2095	17	3061	16
00103	19	2098	5	3084	15
00106	19	2102	4	3085	15
00107	20	2102 bis	4	3086	15
00108	20	2106	17	3087	15
00109	20	2108	17	3088	15
00110	20	2108	19	3089	15
00112	20	2108	20	3090	15
00114	20	2109	17	3091	15
00115	19	2111	3	3092	15
00118	20	2112	17	3093	15
00119	19	2114	5	3096	15
00120	19	2114	17	3098	15
00121	19	2135	4	3099	15
00122	19	2137	3	3100	15
00124	19	2137	15	3102	15
00127	20	2146	18	3103 bis	3
00128	19	2149	2	3103	3
00131	20	2167	3	3104	16
00132	23	2169	1	3107	16
00133	23	2192	23	3107	18
00134	20	2193	8	3108	16
00135	19	2194	8	3109	16
00137	19	2229	15	3109	18
00138	20	2229 bis	15	3110	16
00139	20	2229	20	3110 bis	16
00140	20	2229 bis	20	3111	18
00141	20	2233	21	3121	15
00142	20	2257	5	3122	15
00143	20	2258	5	3123	15
00144	20	2267	10	3123 bis	15
00145	20	2268	10	3142	2
00146	20	2304	8	3154	2

Num. del disegno	Gruppo	Num. del disegno	Gruppo	Num. del disegno	Gruppo
3181	20	4710	16	5146	2
3198	16	4713	16	5147	24
3216	20	4714	16	5152	22
3219	8	4717 bis	16	5153	17
3219	10	4732	16	5154	17
3265	19	4742 / 1	18	5156	17
3265 / 2	26	4745	18	5163	17
3287	16	4747	18	5165	5
3289 / 1	16	4748	18	5165 bis	5
3291 / 2	16	5021	18	5168	21
3327	16	5101	1	5169	24
3332	2	5102	2	5175 D	21
3512	22	5103	2	5175 S	21
3514	22	5103 bis	4	5176	21
3515	22	5104	2	5177	21
3520	22	5105	1	5178	21
3525	22	5106	1	5179	21
3528	22	5107	1	5181	21
3529	22	5108	1	5182	20
3530	22	5110	1	5183	5
3531	22	5111	4	5184	21
3535	22	5112	4	5185	20
3535 / 1	22	5113	4	5186	22
3535 / 2	22	5114 A	4	5187	21
3535 / 3	22	5114 S	4	5189	21
3535 / 4	22	5115	4	5190	21
3535 / 5	22	5116	4	5191	21
3535 / 6	22	5117	24	5192	21
4519	2	5118 / 1	4	5193	21
4520	1	5119	3	5194 bis	21
4528	10	5120 / 1	3	5196	6
4533	2	5121	1	5197	5
4534	2	5122	8	5198	2
4544	3	5123	8	5199	22
4550	3	5124	24	5199 bis	19
4551	3	5125	24	5200	19
4552	3	5126	24	5201	19
4554	3	5127	8	5201 bis	19
4555	3	5128	1	5202	19
4580	4	5129	1	5205	25
4581	4	5130	1	5205 bis	24
4585	4	5131 / 1	18	5208	3
4598	4	5132	18	5209	3
4599	4	5133	18	5210	3
4608	4	5134	3	5211	3
4610	4	5135	3	5212	3
4610 bis	4	5136	22	5213	23
4611	4	5138	2	5214	23
4642 bis	1	5139	2	5215	23
4643 bis	1	5140	3	5216	23
4651	1	5141	4	5217	23
4653	8	5142	16	5218	23
4656	4	5143	16	5219	23
4657 bis	1	5144	16	5220	23
4660	15	5145	16	5221	3

Num. del disegno	Gruppo	Num. del disegno	Gruppo	Num. del disegno	Gruppo
5222	5	5289	26	5368	26
5223	5	5290	26	5401	22
5224	5	5291	8	5403	22
5225	23	5292	26	5404	22
5226	23	5296	10	5406	22
5227	23	5297	21	5407	22
5228	15	5297 bis	2	5408	22
5229	15	5298	2	5409	22
5230	23	5301	23	5410	22
5231	23	5302	23	5411	22
5232	25	5303	23	5412	22
5233	10	5304 D	23	5413	22
5235	23	5304 S	23	5414	22
5236	22	5305	23	5415	22
5236	5	5306	23	5416	22
5239	5	5307	23	5417	22
5240	23	5308	23	5418	22
5241	23	5309	23	5431	24
5242	26	5310	23	5432	24
5243	26	5311	23	5433	24
5244	26	5312	23	5434	24
5245	26	5313	23	5435	24
5246	26	5314	23	5436	24
5247	26	5315	23	5437	24
5248	26	5316	23	5438	24
5249	26	5317	23	5439	25
5250	26	5318	23	5440	25
5251	26	5319	23	5441	25
5252	26	5323	23	5442	25
5253	26	5324	23	5443	25
5254	26	5325	23	5444	25
5255	26	5326	23	5445	25
5256	26	5327	23	5446	25
5257	26	5328	23	5447	25
5258	26	5329	23	5448	25
5259	26	5330	23	5449	25
5260	26	5348	15	5450	25
5261	26	5351	27	5451	25
5262	23	5352	27	5452	25
5263	23	5353	27	5453	25
5264	23	5354	27	5454	25
5265	23	5355	27	5455	25
5266	23	5356	27	5456	25
5269	23	5356 bis	27	5457	25
5273	26	5357	27	5458	25
5274	22	5358	27	5459	25
5275	22	5359	27	5460	25
5276	22	5360	27	5461	25
5278	22	5361	27	5462	25
5279	22	5362	27	5463	25
5280	22	5363	27	5464	25
5281	24	5364	27	5465	25
5282	26	5365	27	5466	25
5284	26	5366	27	5467	25
5288	26	5367	26	5468	25

Num. del disegno	Gruppo	Num. del disegno	Gruppo	Num. del disegno	Gruppo
5469	25	S. G. 41	21	004 Nr 1051	2
5470	25	» 42	21	004 » 1051	24
5471	25	» 43	21	004 » 1051	1
5472	26	» 44	21	005 » 1051	20
5473	26	» 45	21	039 » 1052	6
5474	26	» 46	22	2x15 » 1121	15
5475	5	» 47	22	1,5x12 » 1121	19
5480	25	» 48	22	1,5x12 » 1121	20
5481	25	» 49	22	1,5x12 » 1121	17
5482	25	» 50	22	2x32 » 1121	16
5483	25	» 51	22	25 e » 1122	19
5484	25	» 53	20	30 e » 1122	16
5688	15	» 54	22	6 » 1123	20
		» 55	23	6 » 1123	23
		» 56	23	6x16 » 1183	2
		» 56	24		
S. G. 1	1	» 57	23		
» 2	1	» 58	23	54x38x9 Nr 1112	16
» 3	1	» 59	24	A6,4 Uni-Prog.RE-A	2
» 4	2	» 60	24	» » » »	24
» 5	2	» 61	24	» » » »	23
» 6	2	» 62	24	» » » »	10
» 7	2	» 63	24	A8,4 » » »	24
» 8	2	» 63	26	» » » »	21
» 9	3	» 64	24	» » » »	24
» 10	3	» 65	24	» » » »	5
» 11	5	» 67	24	A10,5 » » »	2
» 12	5	» 68	25	» » » »	21
» 13	5	» 70	3	» » » »	17
» 14	6			» » » »	22
» 15	8			» » » »	19
» 16	8			» » » »	20
» 17	6	10x50 Nr 1021	20	» » » »	22
» 18	8	10x50 » 1021	23	A 13 » » »	21
» 19	15	12x78 » 1021	22	» » » »	1
» 20	15	10x40 » 1028	23	8,4 Uni-Prog. Ros. B	
» 21	15	7x185 » 1041	17		
» 22	15	10x36 » 1042	2		
» 23	15	10x42 » 1042	2	6 Uni 207	1
» 24	16	10x95 » 1042	2	» » »	15
» 25	16	10x95 » 1042	22	» » »	19
» 26	19	10x100 » 1042	17	» » »	23
» 27	19	10x115 » 1042	21	» » »	24
» 28	20	10x182 » 1042	24	7 » »	17
» 29	20	10x182 » 1042	21	8 » »	2
» 30	20	12x68 » 1043	22	» » »	5
» 31	20	12x88 » 1043	22	» » »	1
» 32	20	12x117 » 1043	2	» » »	6
» 33	20	12x295 » 1043	21	» » »	21
» 34	20	8x25 » 1044	1	» » »	19
» 35	20	8x40 » 1044	2	» » »	24
» 36	20	8x48 » 1044	2	» » »	22
» 37	20	8x200 » 1044	2	» » 211	15
» 38	20	001 » 1051	20	6 » »	2
» 39	20	001 » 1051	21	9 » 209	4
» 40	21	002 » 1051	8	» » »	21

Num. del disegno	Gruppo	Num. del disegno	Gruppo	Num. del disegno	Gruppo
10 Uni 207	17	D O M C 26 F	5	Mr 8357	9
» » »	1	DO /010	7	» 9005	9
» » »	19	» /011	7	» 20273	9
» » »	20	» /012	7	» 20346	9
» » »	2	» /013	7	» 20397	9
» » »	21	» /014	7	» 21705	9
» » »	20	» /015	7	» 21881	9
» » »	22	» /016	7	» 21891	9
» » »	23	» /017	7	» 21 / 106	9
» » »	24	» /018	7	» 23 / 20	9
12 » 208	2	» /019	7	» 23 / 101	9
» » »	21	» /020	7	» 23 / 105	9
» » »	22	» /021	7	» 24 / 102	9
6x22 » 183	24	» /023	7	» 11101 / 216	9
6x28 » »	23	» /024	7	» 11101 / 217	9
8x25 » »	23	» /025	7	» 11501 / 2	9
» » »	24	» /026	7	» 11501 / 9	9
12x50 » 184	2	» /027	7	» 11501 / 16	9
6x10 » 187	10	» /028	7	» 11501 / 18	9
6x16 » »	8	» /028 bis	7	» 11501 / 91	9
8x22 » »	21	» /029	7	» 11501 / 95	9
8x16 » »	5	» /030	7	» 11501 / 96	9
6x10 » »	23	» /031	7	» 11501 / 812	9
8x16 » »	24	» /032	7	» 11501 / 882	9
6x16 » »	24	» /033	7	» 11501 / 961	9
8x16 » »	24	» /034	7	» 11501 / 8123	9
6x16 » »	23	» /035	7	» 11501 / 8124	9
» » »	24	» /036	7	» 11105 / 8127	9
8x16 » »	6	» /037	7	» 11501 / 8126	9
6x10 » 236	4	» /038	7	» 11501 / 8129	9
4x8 » 252	21	» /038 - A	7	» 11501 / 81291	9
6x28 » 281	2	» /039	7	» 11501 / 81292	9
4x10 » 748	21	» /040	7	» 11801 / 87	9
5x9 » 749	24	» /041	7	» 11801 / 965	9
4x6 » »	24	» /042	7	» 14101 / 117	9
6x17 » 756	15	» /043	7	» 14101 / 813	9
		» /044	7	» 14101 / 826	9
		» /01,8	7	» 14101 / 1171	9
55x484 Uni 477	20	» - F - 20	5	» 14101 / 42917	9
12x2,5Uni - Pr. Cuna		» - F - 20 / 1	7	» D 30 R 5 / 3	11
B - 86	21	» » / 2	7	» » 5 / 9	11
Uni 322	8	» » / 3	7	» » 5 / 17	11
F 1,5 Uni 323	10	» » / 4	7	» » 5 / 33	11
		» » / 5	7	» » 11	10
		» » / 6	7	» » 11 / 34	11
C. S. 7 - N Q R	3	» - 5286	26	» F M 12 / 1	12
» 5 - N S	3			» » 14 / 9	12
» 3 - N S	16			» » 14 / 11	12
» 3 - L Q R	16	Mr 5426	9	» » 14 / 12	12
» 2 - L - L	19	» 5446	9	» » 14 / 14	12
» 1 - L 400	20	» 5931	26	» » 14 / 15	12
C. S. 1 - L 20 Uni 606	16	» 6326	9	» » 14 / 16	12
» 3 - L 30 » »	16	» 7592	9	» » 14 / 24	12
» 3 - L 30 » »	22	» 8144	9	» » 14 / 17	12
		» 8257	9	» » 14 / 25	12

Num. del disegno	Gruppo	Num. del disegno	Gruppo	Num. del disegno	Gruppo
Mr F M 14/31	12	Mr NR 1811/11	13		
» » 17	10	» » 1850/3	13		
» » 17/1	12	» » 2313/7	13		
» » 17/2	12	» » 2387/9	13		
» » 17/3	12	» Q 101/150	12		
» » 17/21	12	» 2 L 2	12		
» » 17/22	12	» P M 3	10		
» » 17/23	12	» M L A 42	8		
Mr MDAN54/1z	11	» R E 5	8		
» » GE40/1z	11	» 8063-4-5-6	9		
» » LG137/1z	11	» T 6/7	13		
» » PT164/1x	11	» » 6/9	13		
» » » 164/2x	11	» » 6/12	13		
» » » 165/1x	11	» » 6/21	13		
» » » 173/4z	11	» » 6/30	13		
» » SK 30/1z	11	» » 6/117	13		
» MNKL 4/8z	11	» » 6/118	13		
» » » 4/13z	11	» » 6/120	13		
» » KS 80/2x	11	» » 6/121	13		
» » MS407/1x	11	» » 6/122	13		
» » » 409/1x	11	» » 6/139	13		
» » » 410/1x	11	» » 6/140	13		
» » » 418/1x	11	» » 6/150	13		
» » MO42/2x	11	» » 6/163	13		
» » SR 9/7x	11	» » 6/172	13		
» » » 11/9x	11	» » 8/15	13		
» » » 4003/18x	11	» » 8/165	13		
» » » 4018/20x	11	» » 10/2	13		
» » ST 109/27x	11	» » 10/16	13		
» MWB 600/2x	11	» » 10/17	13		
» » EA 669/1x	11	» » 17/6	13		
» » KS 559/4x	11	» » 42	10		
» » MS 552/15x	11	» 3FPMC 2	10		
» » » 680/1x	11	» » 2/1	14		
» » » 680/2x	11	» » 2/2	14		
» » » 681/1x	11	» » 2/3	14		
» » NB 19/1x	11	» » 2/4	14		
» » NS 540/22x	11	» » 2/5	14		
» MRMWN 1542/6x	11	» » 2/6	14		
» MRMW 8F 586/1x	11	» » 2/7	14		
» MWSR 646/1x	11	» » 2/8	14		
» » 647/2x	11	» » 2/9	14		
» NWMU 98/1x	11	» » 2/10	14		
» N 1512/6	11	» » 2/11	14		
» » 1801/9	11	» » 2/12	14		
» » 1811/6	11	» » 2/13	14		
» NR 1507/6S	13				
» » 1512/5	13				
» » 1512/6S	13				
» » 1512/7	13				
» » 1512/31 S	13				
» » 1514/8	9				
» » 1521/35S	13				
» » 1701/8S	13				
» » 1811/6	13				

