

Officine Meccaniche Fausto Alberti

SOCIETÀ ANONIMA

Capitale L. 4.000.000

MOTO



LISTINO ● PREZZI

PEZZI DI RICAMBIO

Tipo 500 bicilindrica rigida ed elastica

STABILIMENTO - Viale Certosa, 226 - Telef. 90-676 - 92-343

UFF. COMMERCIALE - Via Quintino Sella, 1 - Telef. 16-709

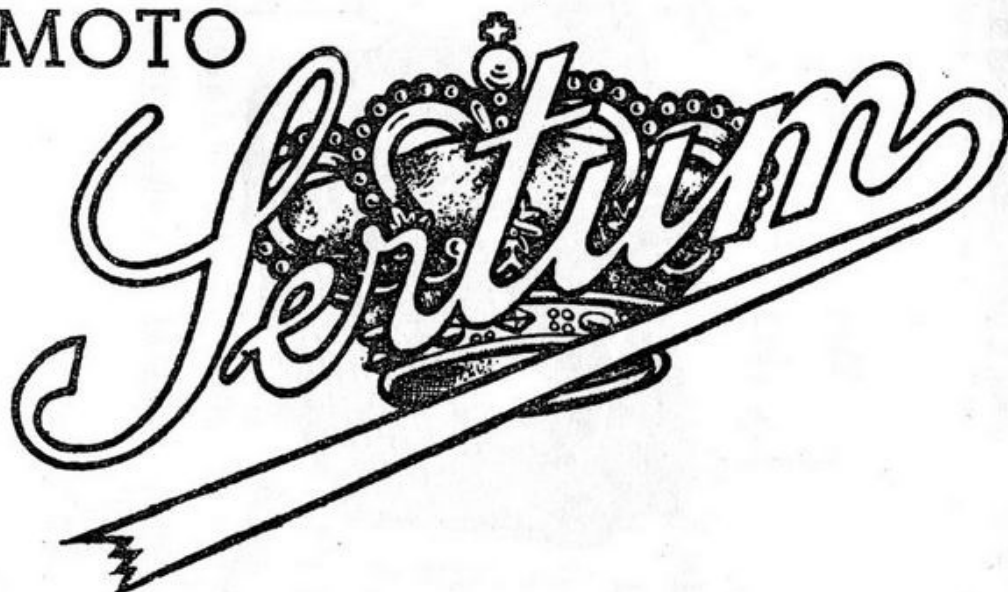
MILANO

Officine Meccaniche Fausto Alberti

SOCIETÀ ANONIMA

Capitale L. 4.000.000

MOTO



LISTINO PREZZI

PEZZI DI RICAMBIO

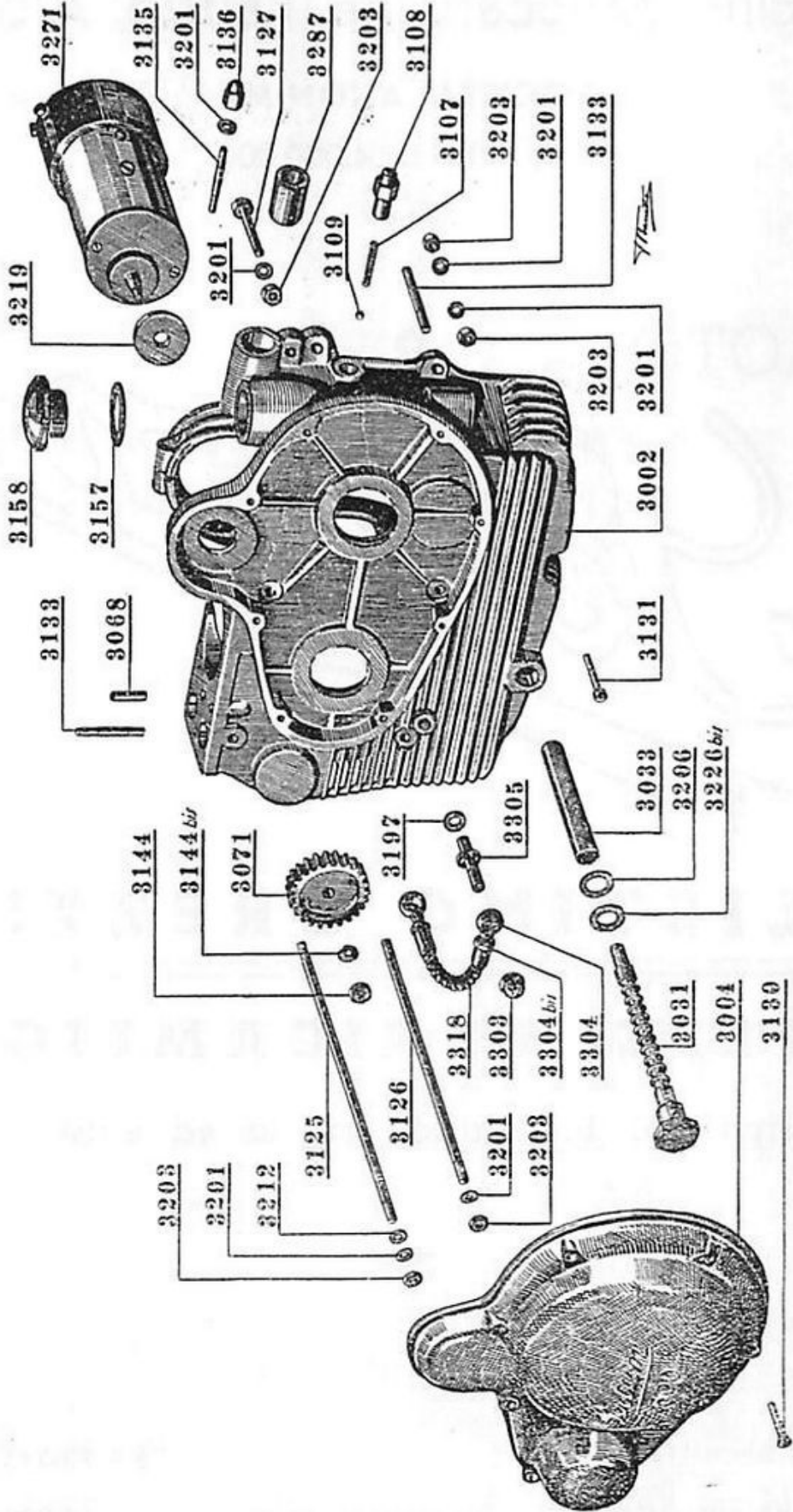
Tipo 500 bicilindrica rigida ed elastica

STABILIMENTO - Viale Certosa, 226 - Telef. 90-676 - 92-343

UFF. COMMERCIALE - Via Quintino Sella, 1 - Telef. 16-709

MILANO

CARTER-FRIZIONE

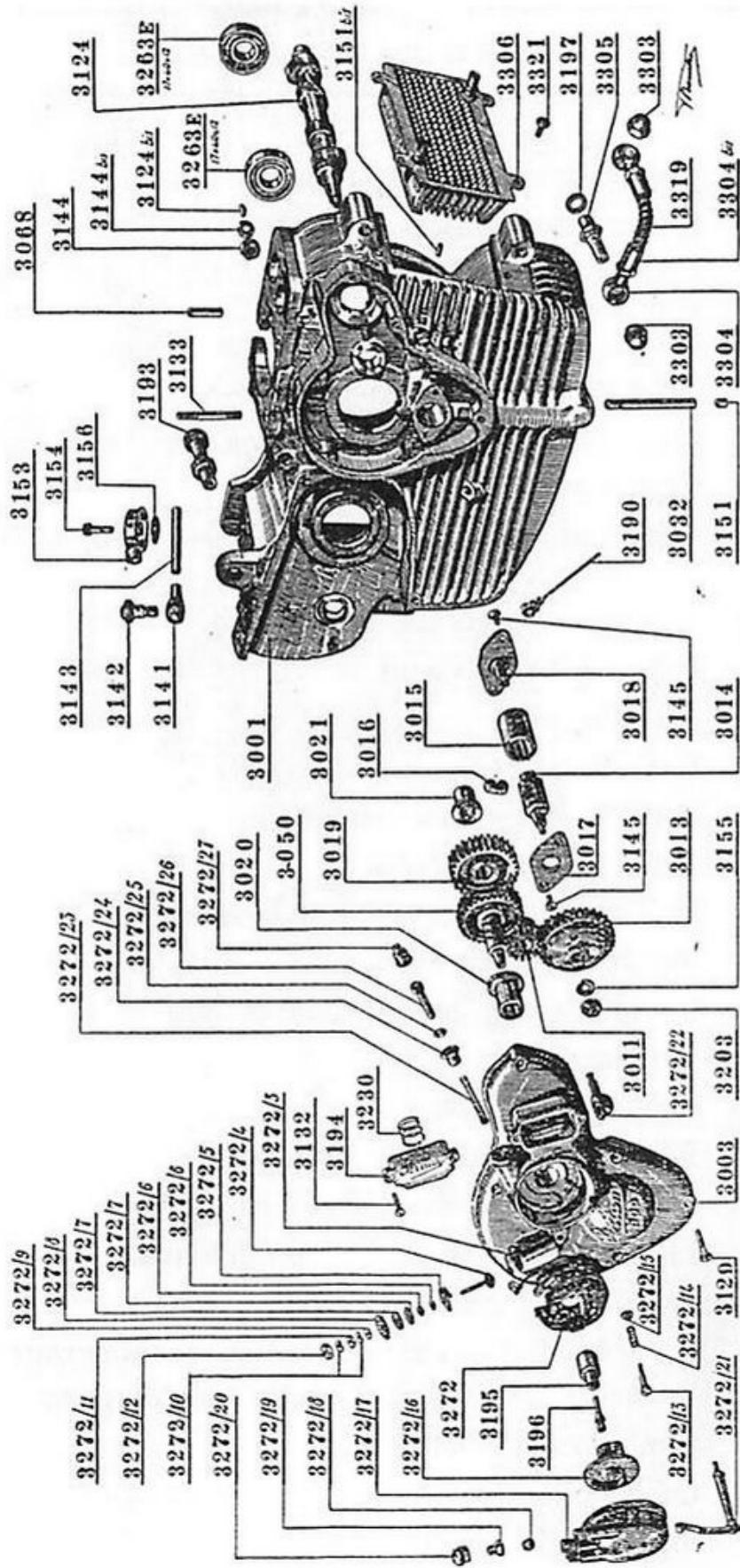


Pezzi Ricambio 500

Numero del dettaglio	N. dei pezzi	DENOMINAZIONE	Prezzo unitario
3001	1	Carter lato comando a catena	406.60
3002	1	Carter lato frizione	372.45
		CARTER MOTORE COMPLETO composto dei dett. 3001 - 3002 - 3015 - 3021 - 3052 - 3032 - 3287	818.85
3003	1	Coperchio distribuzione	34.60
3003	1	Coperchio di distribuz. completo del dett. 3020	41.65
3004	1	Coperchio frizione	39.35
3005	1	Coperchio pignone catena per comando cambio mano	a richiesta
3006	1	Mozzo balladeur porta pignone	31.20
3007	1	Pignone trasmissione	63.25
3008	1	Parastrappi	16.35
3009	1	Bussola bloccaggio parastrappi.	4.60
3010	1	Piattello per molla parastrappi	0.55
3010 bis	1	Molla per parastrappi	3.—
3011	1	Ingranaggio piccolo distribuzione	12.50
3012	1	Rondella fermo ingranaggio distribuzione	3.50
3013	1	Ingranaggio comando pompa olio	22.—
3014	1	Pompa olio	17.65
3015	1	Corpo pompa olio	13.80
3016	1	Pistone pompa olio	1.90
3017	1	Flangia lato comando pompa	1.35
3018	1	Flangia porta eccentrico pompa olio	7.05
3019	1	Ingranaggio comando asse a camme	22.65
3020	1	Bronzina nel coperchio alberello spinterogeno	6.05
3021	1	Bronzina nel carter alberello spinterogeno	4.50
3022	4	Punteria a piattello	11.—
3023	4	Guida punteria	11.70
3024	1	Ingranaggio avviamento	19.20
3025	4	Guida valvola	7.50
3026	4	Piattello inferiore molla valvola	3.75

www.rpw.it

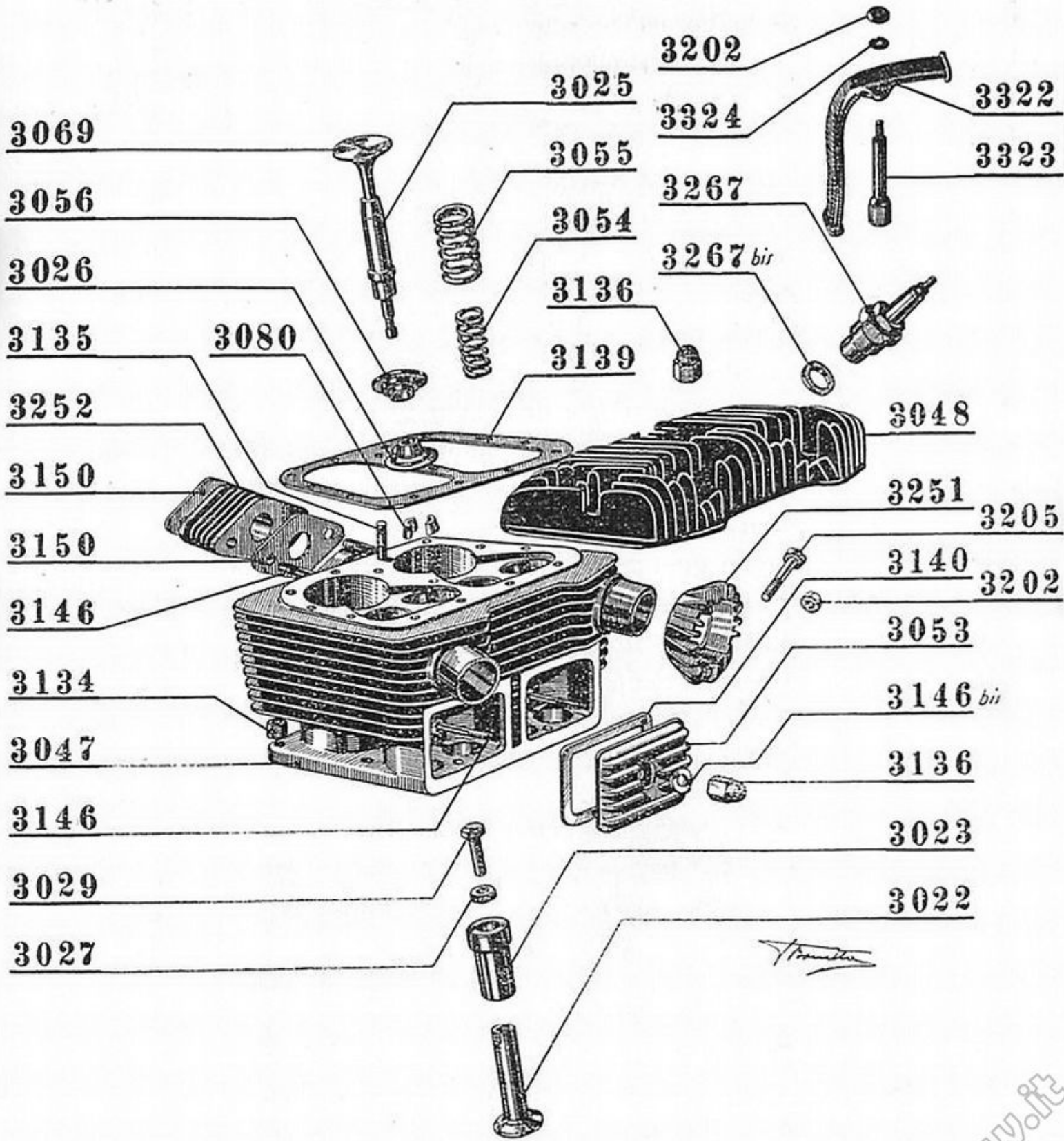
CARTER-DISTRIBUZIONE



Numero del dettaglio	N. dei pezzi	DENOMINAZIONE	Prezzo unitario
3027	4	Dado per bullone registro punterie	0.25
3028	1	Nottolino avviamento	12.—
3029	4	Bullone registro punterie	0.80
3030	2	Bronzina piede biella	8.55
3031	1	Corpo filtro olio	10.35
3032	1	Tube aspirazione olio	2.20
3033	1	Retina filtro olio	1.75
3034	1	Diaframma centrale porta cuscinetto	65.90
3035	2	Pistoni	31.20
3035	2	Pistoni maggiorati	35.—
3036	1	Balladeur cambio	80.70
3037	1	Ingranaggio principale cambio	63.70
3037	1	Ingranaggio principale cambio c. bronzina 3038	76.35
3038	1	Bronzina nell'ingranaggio principale cambio	12.65
3039	1	Ingranaggio prima velocità	36.—
3039	1	Ingranaggio prima velocità c. bronzina 3039 bis	44.75
3039 bis	1	Bronzina nell'ingranaggio prima velocità	8.75
3040	1	Bussola sull'albero del cambio	18.50
3041	1	Alberello cambio	69.50
3042	1	Rondella rasamento albero cambio	0.30
3043	1	Rondella rasamento albero cambio lato presa diretta	1.90
3044	1	Dado fissaggio pignone catena	3.80
3045	1	Rondella per dado fissaggio pignone catena	0.30
3046	1	Coperchio nell'anello premidischi frizione	12.40
3047	1	Monoblocco cilindri nudo	501.20
3047	1	Monoblocco cilindri completo dei dett. 3146 - 3135 - 3025	551.85
3048	1	Testa cilindri	127.50
3049	1	Bussola rasamento tirante settore avviamento	0.95
3050	1	Alberello ingranaggio comando spinterogeno	79.30
3051	1	Tirante collegamento carter lato frizione	0.80
3052	1	Bronzina per pedale avviamento	5.50

www.rpw.it

CILINDRO



3069
3056
3026
3135
3252
3150
3150
3146
3134
3047
3146
3029
3027

3080

3025
3055
3054
3136
3139

3202
3324
3267
3267 bir

3322
3323

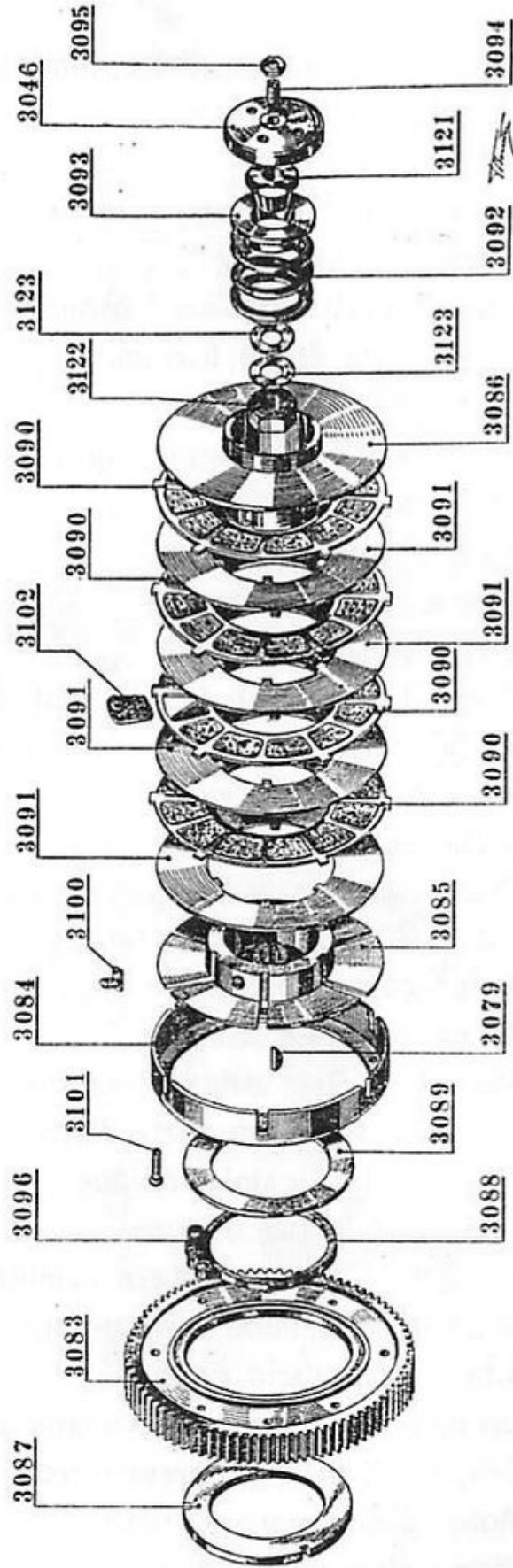
3048
3251
3205
3140
3202
3053
3146 bir
3136
3023
3022

Numero del dettaglio	N. dei pezzi	DENOMINAZIONE	Prezzo unitario
3053	2	Coperchietto punterie	6.50
3054	4	Molla interna per valvola	2.—
3055	4	Molla esterna per valvola	4.10
3056	4	Piattello superiore molla valvola	2.70
3057	1	Levetta comando frizione	11.30
3058	1	Levetta a settore comando cambio	17.80
3059	1	Vite per levetta comando frizione	0.50
3060	1	Dado per vite levetta comando frizione	0.35
3061	1	Piastrina con perno per leva comando cambio	2.05
3065	1	Volantino asse motore	227.55
3065	1	Volantino asse motore completo di tappo dett. 3077	230.55
3066	1	Asse motore lato distribuzione	121.05
3066	1	Asse motore lato distribuzione completo di tappo dett. 3078	124.—
3067	1	Asse motore lato trasmissione	121.05
3067	1	Asse motore lato trasmissione completo di tappo dett. 3078	124.—
		ASSE MOTORE completo dei dett 3065 - 3066 3067 - 3077 - 3078 - 3074 - 3003 - 3073 - 3072	649.05
3068	2	Spina riferimento carter cilindro	4.20
3069	4	Valvola ammissione e scarico	15.—
3070	2	Anello nella testa di biella	15.20
3071	1	Ingranaggio comando dinamo	34.25
3072	2	Dado fissaggio asse motore	1.—
3073	70	Aghi per biella sull'asse motore	0.80
3073	70	Aghi maggiorati per biella	1.—
3074	2	Biella	35.25
3074	2	Biella completa dei dett. 3030 - 3070	62.60
3075	2	Spinotto per pistone	7.35
3076	4	Molletta per spinotto	0.50
3077	2	Tappo forato per asse motore	1.—
3078	2	Tappo grande per asse motore	0.35

www.rpedit.it

Numero del dettaglio	N. dei pezzi	DENOMINAZIONE	Prezzo unitario
3079	2	Chiavella Woodruf albero cambio	1.30
3080	4	Morsetto valvola	2.40
3081	1	Settore avviamento	29.40
3082	1	Bronzina per supporto centrale	51.—
3083	1	Ingranaggio frizione	108.50
3084	1	Scatola dischi condotti frizione.	6.70
3085	1	Disco porta dischi frizione	67.65
3086	1	Piatto premidischi frizione	50.85
3087	1	Rondella filett. fissaggio ingranaggio frizione	21.55
3088	1	Anello sede rulli	17.30
3089	1	Anello interno rulli frizione	20.35
3090	4	Dischi conduttori frizione	5.60
3091	4	Dischi condotti frizione	2.80
3090	4	Dischi frizione con tasselli dett. 3102 montati	15.50
3092	1	Molla frizione	3.30
3093	1	Piattello molla frizione	5.—
3094	1	Grano registro astina frizione	0.35
3095	1	Controdado per vite regolaggio astina frizione	0.20
3096	41	Rulli 1/4" x 1/4" per ingranaggio frizione	0.45
3097	1	Astina comando frizione lato levetta	3.25
3098	1	Astina comando frizione	3.20
3099	1	Sfera 4/32" per astina comando frizione	0.20
3100	1	Chiavella sul disco porta dischi frizione	0.90
3101	8	Ribadini fiss. scatola frizione	0.10
3102	48	Tasselli Halo per frizione	0.70
3103	2	Rondella rasamento albero cambio	0.40
3103 bis	1	Rondella rasamento asse motore	0.30
3104	1	Albero secondario cambio.	22.20
3105	1	Gruppo I e II veloc. secondario cambio	72.25
3106	1	Gruppo III veloc. e presa diretta	57.20
3107	1	Molla tacche marce cambio	0.40
3108	1	Tappo sfera tacche marce.	4.15
3109	1	Sfera tacche cambio	0.20

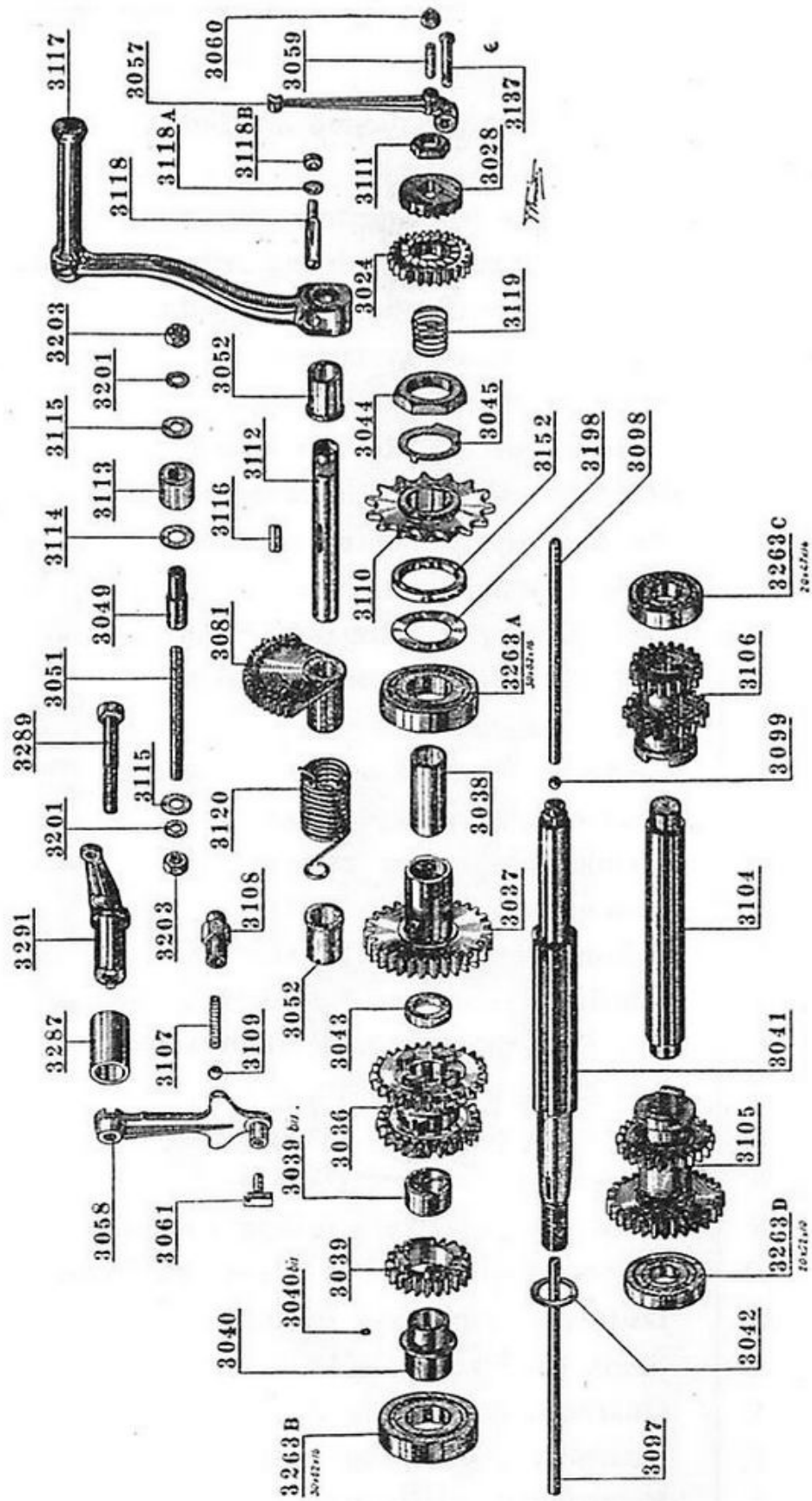
FRIZIONE



Numero del dettaglio	N. dei pezzi	DENOMINAZIONE	Prezzo unitario
3110	1	Pignone catena	37.85
3111	1	Dado fissaggio nöttolino avviamento	0.60
3112	1	Alberello avviamento	7.70
3113	1	Guarnizione fermo settore avviamento	0.60
3114	1	Rondella guarnizione fermo settore avviamento	0.35
3115	2	Rondella fermo settore avviamento	0.35
3116	1	Chiavella settore avviamento	1.80
3117	1	Pedivella avviamento	20.65
3118 A-B	1	Chiavella per pedale avviamento	0.55
3119	1	Molla di ritorno per ingranaggio avviamento	0.60
3120	1	Molla ritorno pedale avviamento	1.90
3121	1	Dado fissaggio molla frizione	3.30
3122	1	Dado fissaggio dischi portadischi	1.45
3123	3	Rondella rasamento molla frizione	0.55
3124	1	Asse a camme	108.75
3124 bis	1	Chiavella Woodruf albero a camme	1.10
3125	2	Tirante lungo colleg. carter	1.20
3126	2	Tirante corto colleg. carter	1.20
3127	1	Bullone lungo colleg. carter	0.80
3128	1	Bullone piccolo colleg. carter	1.—
3129	7	Vite fissaggio coperchio distribuzione	0.35
3130	8	Vite fissaggio coperchio trasmissione	0.50
3131	3	Vite collegamento carter	0.65
3132	2	Vite fissaggio coperchio spinterogeno	0.35
3133	9	Prigioniero fissaggio cilindro	0.60
3134	8	Dado per prigioniero fissaggio cilindro	0.45
3135	19	Prigioniero fissaggio testa cilindro e carter	0.70
3136	17	Dado per prigioniero fissaggio testa	1.30
3137	1	Spina per levetta comando frizione	1.40
3139	1	Guarnizione testa cilindri	6.40
3140	2	Guarnizione coperchio punterie	0.95
3141	1	Raccordo lubrificazione catena	3.20
3142	1	Corpo raccordo lubrificazione catena	3.40

www.rivv.it

CAMBIO ED AVVIAMENTO



Numero del dettaglio	N. dei pezzi	DENOMINAZIONE	Prezzo unitario
3143	1	Tubo lubrificazione catena	1.35
3144	2	Dado fissaggio ingranaggio distribuzione	0.30
3144 bis	1	Rondella per dado fissaggio ingranaggio	0.10
3145	6	Vite di fissaggio flangia porta eccentrico	0.30
3146	4	Prigioniero fissaggio coperchio punterie	0.60
3146 bis	2	Rondella per coperchio punterie	0.25
3147	2	Tirante collegamento diaframma centrale	1.20
3148	3	Vite fissaggio diaframma centrale	0.35
3150	2	Guarnizione raccordo carburatore	0.60
3151	1	Tappo per foro olio	0.65
3152	1	Guarnizione pignone catena	0.80
3153	1	Corpo valvola ritegno olio	1.30
3154	1	Vite fissaggio corpo valvola ritegno olio	0.80
3155	4	Rondella Grower albero pompa olio	0.10
3156	1	Valvola ritegno olio	0.25
3157	1	Guarnizione tappo entrata olio	0.70
3158	1	Tappo entrata olio	4.95
3159	1	Crociera telaio forcella posteriore	86.90
3160	1	Raccordo telaio sotto la sella	23.45
3161	2	Crociera anteriore attacco motore	10.75
3162	1	Attacco posteriore motore telaio	5.75
3163	2	Piastre attacco motore telaio	5.—
3164	2	Porta pedane	15.50
3165	2	Rondella zigrinata	1.85
3166	2	Pedane gomma	5.30
3167	1	Pedale freno posteriore	10.75
3168	1	Molla per pedale freno posteriore	1.40
3169	1	Telaio	1040.—
3171 bis	1	Perno fissaggio serbatoio	7.90
3177	3	Spina per forcellino freno	0.85
3178	1	Forcellino tirante freno	3.—
3179	2	Bullone attacco pedane	2.30
3181	1	Bussola pedale freno posteriore	1.20

www.pdfdrive.it

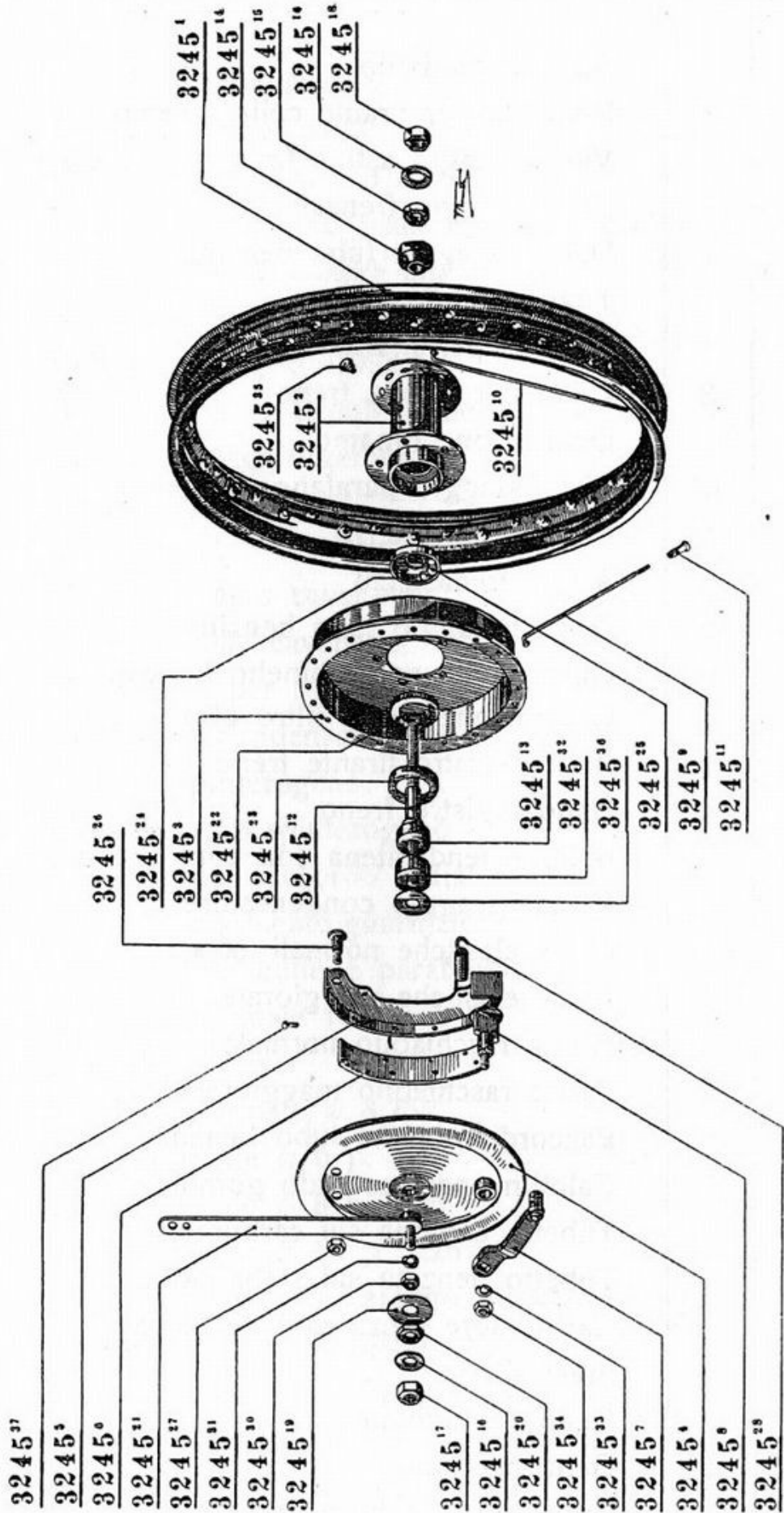
Numero del dettaglio	N. dei pezzi	DENOMINAZIONE	Prezzo unitario
3182	4	Tirante piastre attacco motore	1.80
3183	15	Dado per pezzi 3182 - 3185 - 3179	0.50
3184	16	Rondella per tirante 3182 - 3185	0.20
3185	1	Bullone per attacco posteriore motore al telaio	2.—
3186	2	Tirante attacco motore alla crociera	1.20
3186 A	2	Rullo gomma attacco motore al telaio	1.—
3187	2	Bullone sostegno cavalletto	1.—
3188	1	Bullone attacco pedale freno	1.30
3189	2	Bullone fissaggio serbatoio	0.50
3190	1	Astina livello olio	1.60
3191	1	Cavalletto	21.40
3192	1	Molla richiamo cavalletto	1.45
3192 bis	2	Attacco molla cavalletto	1.20
3193	1	Tiranipples per frizione e freno	2.30
3194	1	Coperchio condensatore spinterogeno	1.45
3195	1	Camme spinterogeno.	25.90
3196	1	Vite fissaggio spinterogeno	1.10
3197	2	Rondella per raccordo radiatore olio	0.15
3198	1	Rondella rasamento guarnizione pignone catena	0.30
3199	20	Rondella per bullone parafango	0.10
3200	4	Rondella normale 10.25	0.30
3200 bis	13	Rondella Grower	0.10
3201	22	Rondella normale \varnothing 8.25	0.10
3202	23	Dado normale \varnothing 6 p. 1	0.25
3203	29	Dado normale \varnothing 8 p. 1,25	0.30
3204	15	Dado normale \varnothing 10 p. 1.25	0.40
3205	3	Bullone fissaggio parafango posteriore	0.60
3206	10	Bullone fissaggio copricatena	0.40
3207	1	Bussola rasamento parafango posteriore	2.50
3207 bis	1	Bullone fissaggio parafango posteriore	0.60
3208	1	Bullone anteriore fissaggio sella	1.90
3209	2	Serrafili batteria	0.30
3210	4	Rondella per dadi posteriori fissaggio sella	0.40

www.wolfe.it

Numero del dettaglio	N. dei pezzi	DENOMINAZIONE	Prezzo unitario
3211	1	Bussola guidafilo	0.90
3212	8	Rondella per tirante collegamento carter	0.10
3213	5	Vite fissaggio astina freno poster. e silenziatore	0.60
3214	1	Vite fissaggio frenasterzo	0.40
3215	1	Dado fissaggio tubo benzina	1.70
3216	1	Tirante del freno	2.10
3217	1	Molletta per tirante freno	0.45
3218	3	Dado per tirante freno	0.70
3219	1	Guarnizione dinamo	0.35
3221	13	Vite fissaggio parafango anteriore	0.40
3222	1	Pomolo serrasterzo	5.70
3223	1	Astina frenasterzo	2.70
3224	2	Dado fissaggio tubo benzina	3.15
3225	2	Guarnizione per rubinetto benzina	0.10
3226	1	Guarnizione tappo filtro olio	0.20
3227	1	Rullo registro tirante freno	2.—
3228	1	Dado registro freno	1.—
3229	2	Bullone tendicatena con controdado	1.90
3230	1	Molla fissaggio condensatore	0.45
3231	2	Fasce elastiche normali 66 x 3	2.80
3231	2	Fasce elastiche maggiorate	3.50
3232	2	Fascia raschiaolio normale	3.20
3232	2	Fascia raschiaolio maggiorata	4.—
3233	1	Raccordo gomma tubo benzina	0.30
3233 bis	2	Calottine per raccordo gomma	0.60
3234	1	Tubetto benzina sul carburatore	2.70
3235	1	Tubetto benzina sul serbatoio	8.70
3236*	1	Carburatore senza cavi ne comandi	165.—
3236/052*	1	Presa d'aria	6.60
3236/033*	1	Getto del minimo	4.05
3236/034*	1	Getto massimo	2.15
3236/038*	1	Coperchio vaschetta nudo	7.70
3236/039*	1	Galleggiante	5.50

www.fpw.it

RUOTA ANTERIORE

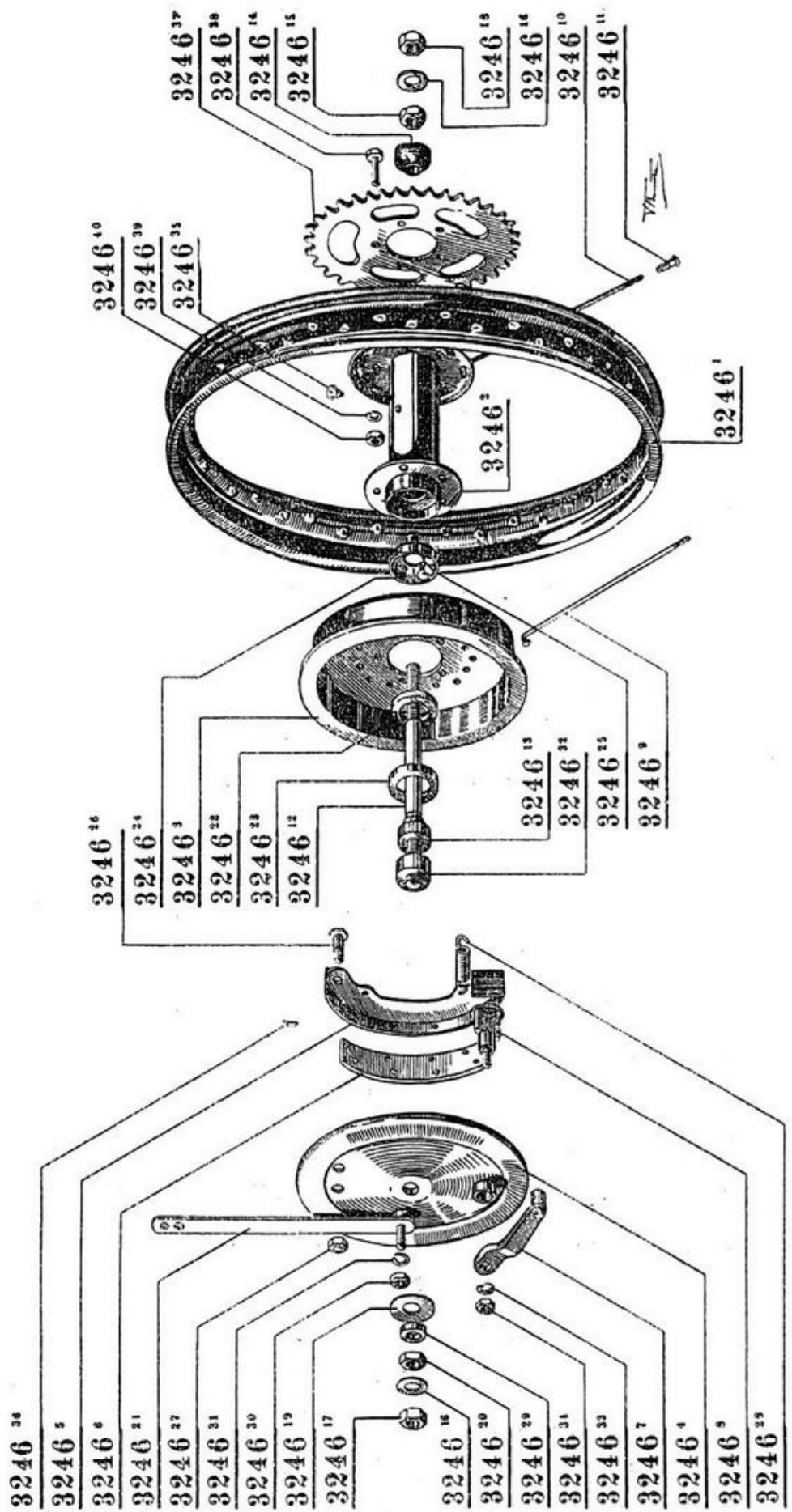


www.fpw.it

Numero del dettaglio	N. dei pezzi	DENOMINAZIONE	Prezzo unitario
3236/041-42*	1	Astina conica completa	7.30
3236/046 *	1	Vaschetta	22.—
3237	2	Rubinetto benzina	11.—
3238	1	Fascetta lunga fissaggio batteria completa .	5.80
3239	1	Tube rasamento sella	1.10
3240	1	Sella	87.60
3240/1	2	Molle posteriori per sella	8.—
3240/2	15	Molle sottofeltro	3.—
3240/3	1	Copertura per sella	40.—
3241	1	Copricatena	19.80
3242	1	Serbatoio benzina con ghiera senza tappo nero	273.60
3242	1	Serbatoio benzina con ghiera senza tappo rosso	290.—
3243	1	Tappo serbatoio.	11.90
3244	1	Portatarga	6.60
3244 bis	1	Segnalatore catarifrangente	10.—
3245 *	1	Ruota anteriore con cerchio cromato	210.—
3245 *	1	Ruota posteriore con cerchio cromato e corona dentata	250.—
3245/1 *	1	Cerchio per ruota anter. poster. cromato	60.—
3245/2 *	1	Mozzo per ruota anteriore senza tamburo	25.—
3245/3 *	1	Tamburo freno per ruota anteriore	40.—
3245/4 *	1	Piatto per ceppo freno nudo anter. o poster.	20.—
3245/5 *	2	Ceppo freno senza guarnizione anter o poster.	10.—
3245/6 *	2	Guarnizione per ceppo freno anter. o poster.	7.50
3245/5 *	2	Ceppo freno con guarnizione anter. o poster.	18.25
3245/7 *	1	Leva mobile comando freno anter. o poster.	6.—
3245/8 *	1	Camme mobile anter. o poster.	8.—
3245/9/11 *	20	Raggi corti con nipples	0.70
3245/10/11 *	20	Raggi lunghi con nipples	0.70
3245/12 *	1	Perno per ruota anteriore nudo	12.—
3245/13/14 *	2	Coni per ruota anter. o poster.	7.—
3245/15 *	1	Controdato piatto per ruota anter. o poster. .	1.20
3245/16 *	1	Rondella per detto anter. o poster.	0.60

www.rpw.it

RUOTA POSTERIORE



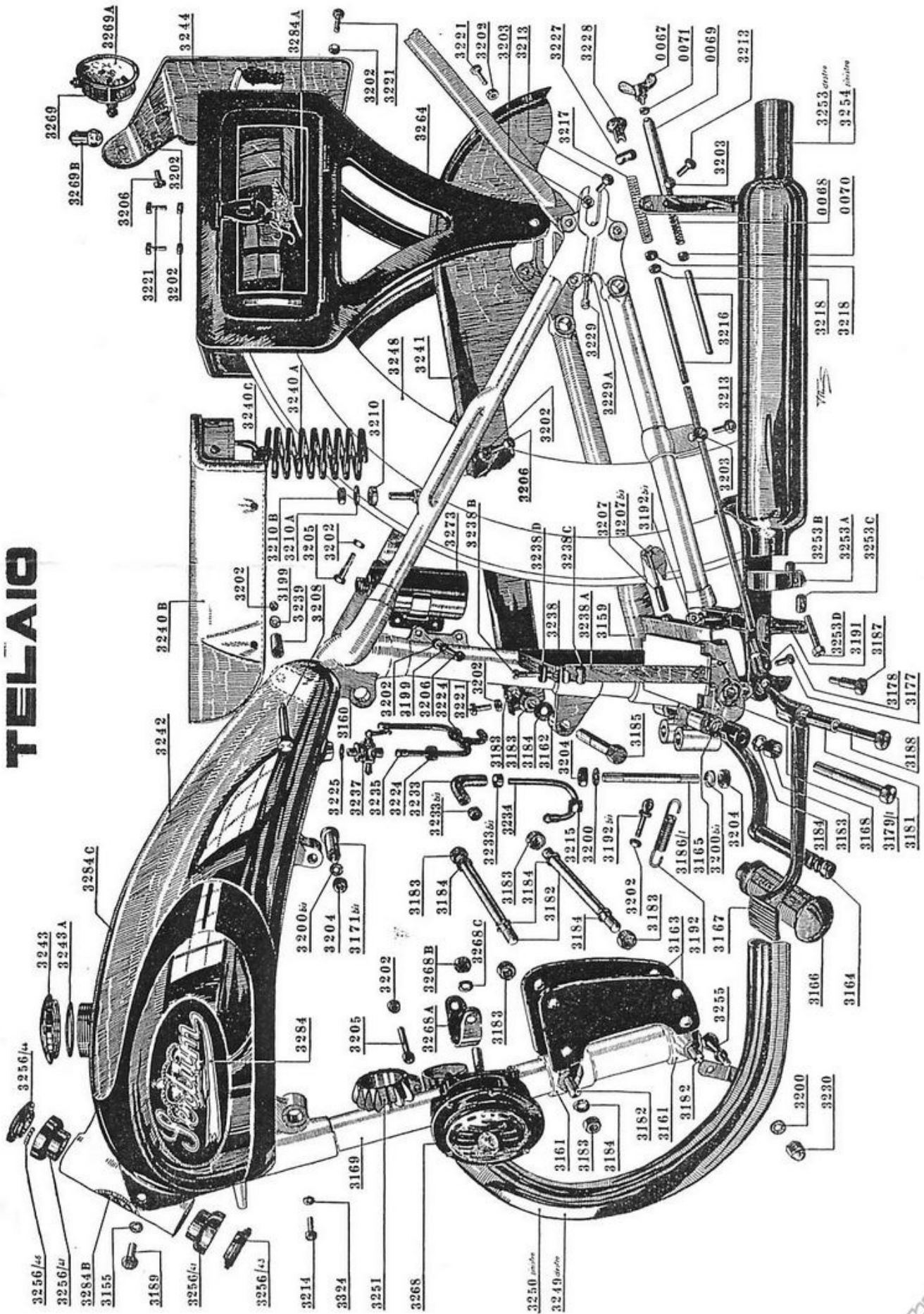
Numero del dettaglio	N. dei pezzi	DENOMINAZIONE	Prezzo unitario
3245/17*	1	Dado perno lato freno anter. o poster.	2.40
3245/18*	1	Dado perno anteriore o posteriore	2.50
3245/19*	1	Rondella sul piatto portaceppi anter. o poster.	1.25
3245/20*	1	Controdado piatto anter. o poster.	1.20
3245/21*	1	Briglia fissaggio piatto freno anter. o poster.	4—
3245/22*	1	Feltro per copripolvere anter. o poster.	0.60
3245/23*	1	Copripolvere anter. o poster.	0.60
3245/24*	2	Calotte per ruota anter. o poster.	7.—
3245/25*	20	Sfere per ruota anter. o poster.	0.30
3245/26/27*	1	Nottolino fisso con dado anter. o poster.	2.—
3245/28*	1	Molla per ceppi freno anter. o poster.	1.60
3245, 30/31*	1	Dado e rondella per fissaggio briglia ant. o post.	1.50
3245/32*	1	Spessore rasamento cono anter. o poster.	2.—
3245/33*	1	Rondella Grower fiss. leva freno ant. o post.	0.30
3245/34*	1	Dado fissaggio leva freno anter. o poster.	0.30
3245/35*	1	Oliatore per ruota anter. o poster.	1.20
3245/36*	1	Rondella serraggio perno anter. o poster.	0.60
3245/37*	4	Chiodini fissaggio ceppi anter. o post.	0.50
3246/2*	1	Mozzo per ruota posteriore	35.—
3246/3*	1	Tamburo freno posteriore	50.—
3246/12*	1	Perno per ruota posteriore	13.—
3246/37*	1	Ingranaggio 52 denti per ruota posteriore	50.—
3246/38/39 40*	1	Bullone fissaggio ingranaggio catena con dado e rondella	2.50
3247	1	Parafango anteriore nero	62.30
3247	1	Parafango anteriore rosso	67.30
3248	1	Parafango posteriore nero	68.30
3248	1	Parafango posteriore rosso	73.30
3249	1	Tubo scarico destro	39.80
3250	1	Tubo scarico sinistro	39.80
3251	2	Rondelle alettate fissaggio tubo scarico	12.55
3152	1	Raccordo carburatore	14.80
3253	1	Silenziatore destro	72.80

www.fpw.it

Numero del dettaglio	N. dei pezzi	DENOMINAZIONE	Prezzo unitario
3254	1	Silenziatore sinistro	72.80
3255	2	Colonnine fissaggio motore attacco silenziatore	4.40
3256 *	1	Forcella anteriore completa	390.—
3256/1 *	1	Fodero per forcella	170.—
3256/2 *	1	Testa con canotto	42.50
3256/3 *	1	Morsetto con spalle per morsetti antivibranti .	39.—
3256/4 *	1	Morsetto per forcella	30.—
3256/5 *	1	Morsetto per manubrio	11.—
3256/6 *	1	Morsetto per manubrio antivibranti	16.—
3256/7 *	1	Biscottino inferiore sinistro	16.—
3256/8 *	1	Biscottino inferiore destro	17.50
3256/9 *	1	Biscottino superiore	11.—
3256/10 *	1	Molla a stella per ammortizzatori	3.—
3256/11 *	1	Volantino per ammortizzatore	9.20
3256/12 *	1	Molla centrale	30.—
3256/13 *	1	Bullone per morsetto forcella	3.—
3256/14 *	1	Ranella fibra per ammortizzatori	2.20
3256/15 *	1	Tappo filettato con cava	5.—
3256/16 *	1	Coda per frenasterzo	4.35
3256/18 *	1	Molla a stella per frenasterzo	3.—
3256/19 *	1	Ranella fibra per frenasterzo	2.50
3256/20 *	1	Perno superiore	6.50
3256/21 *	1	Perno medio	6.80
3256/22 *	1	Perno inferiore con dado filettato	9.—
3256/23 *	1	Ranella Grower	0.30
3256/24 *	1	Ingrassatore	0.80
3256/25 *	1	Bullone con ranella e dado per molla	2.50
3256/27 *	1	Cono per morsetto antivibrante	5.—
3256/28 *	1	Dado esagonale per chiusura morsetti antivibr.	2.—
3256/29 *	1	Dado per perni	1.50
3256/30 *	1	Ranella godronata per canotto	0.50
3256/31 *	1	Ranella godronata per morsetto	1.—
3256/32 *	1	Esagono chiusura sterzo	5.—

www.fove.it

TELAIO

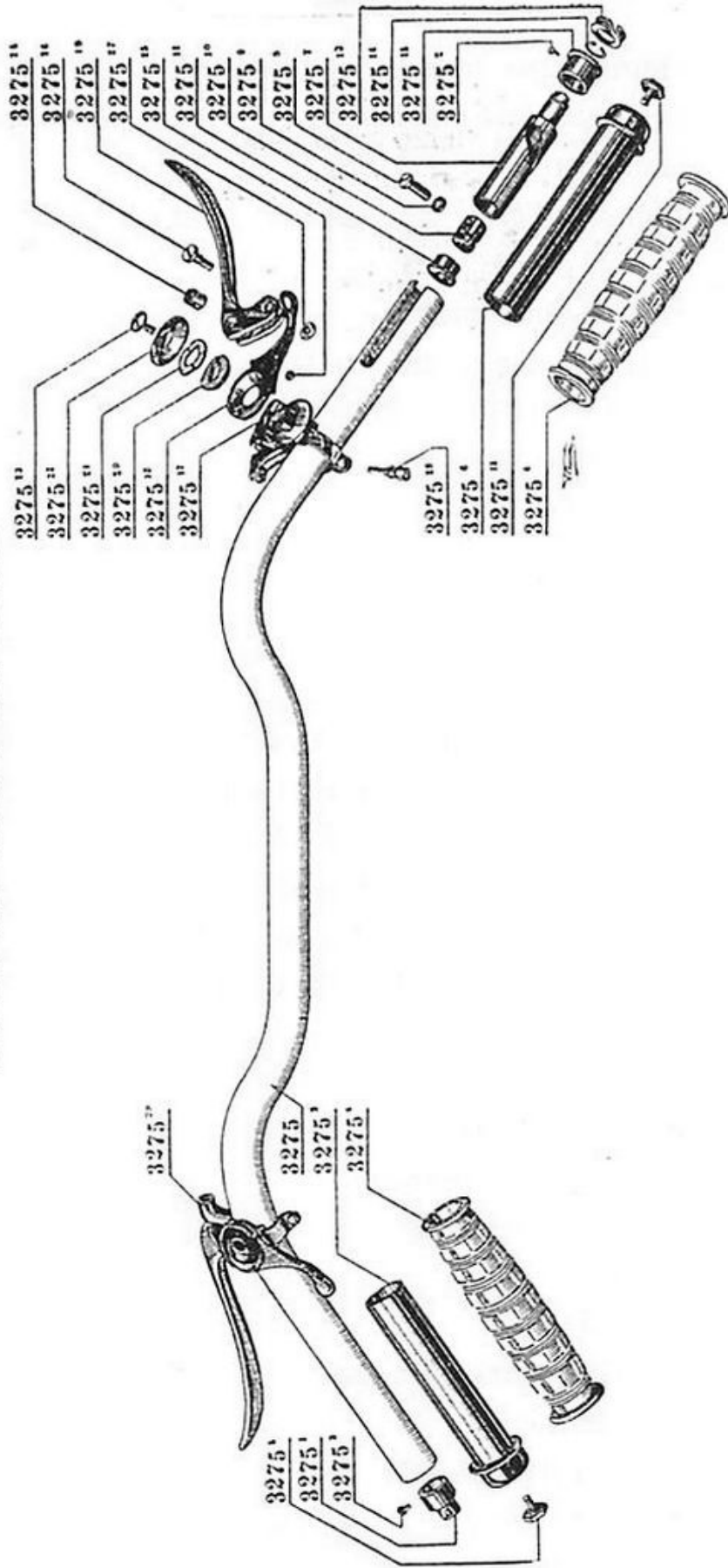


www.fpw.it

Numero del dettaglio	N. dei pezzi	DENOMINAZIONE	Prezzo unitario
3256/33*	1	Gomma per morsetto antivibrante	1.20
3256 34*	1	Serie di sterzo completa	32.—
3258*	2	Coperture Pirelli 3.25 x 19	118.—
3258*	2	Camere d'aria	23.—
3258	2	Fascie paranipples	5.—
3259	1	Pompa pneumatici	10.60
3260	2	Piastrina lunga attacco faro	1.25
3261	2	Piastrina corta attacco faro	1.15
3262	1	Comando frizione	5.—
3262	1	Comando freno	3.—
3262	1	Comando aria	5.—
3262	1	Comando gas	5.—
3262	1	Comando anticipo	5.—
		Cuscinetti a sfere e a rulli	
3263*	3	Cuscinetti a rulli 30 x 62 x 16	49.50
3263*	1	Cuscinetto a sfere 30 x 62 x 16.	20.90
3263*	1	Cuscinetto a sfere 20 x 47 x 14.	16.50
3263*	1	Cuscinetto a sfere 20 x 52 x 10.	22.—
3263*	2	Cuscinetto a sfere 17 x 40 x 12.	14.30
3264	1	Portapacchi completo di cassette	73.20
3265	1	Catena 5/8" x 1/4"	101.—
3267	2	Candela	16.—
3268*	1	Tromba elettrica	101.—
3268/1*	1	Pulsante per tromba	8.—
3269	1	Fanalino posteriore	9.50
3270*	1	Batteria	124.—
3271*	1	Dinamo	400.—
3272*	1	Ruttore senza carcassa	140.—
3272/3*	1	Condensatore	12.50
3272/4*	1	Vite porta corrente	0.90
3272/5*	1	Isolante per vite porta corrente	1.60
3272/6*	2	Ranella isolante per vite porta corrente	0.20
3272/7*	varie	Ranelle di spessore per vite porta corrente	0.10

www.fpw.it

MANUBRIO



Numero del dettaglio	N. dei pezzi	DENOMINAZIONE	Prezzo unitario
3272/8*	1	Ranella grande di protezione	0.10
3272/9*	1	Ranella liscia per vite porta corrente	0.10
3272/10*	1	Ranella elastica per vite porta corrente	0.15
3272/11*	2	Controdado per vite porta corrente	0.20
3272/12*	2	Dado per vite porta corrente	0.40
3272/13*	1	Vite di registro	2.—
3272/14*	1	Molla di pressione per bussola	0.40
3272/15*	1	Bussola di guida per ruttore	0.60
3272/16*	1	Distributore (pezzo rotativo)	13.50
3272/17*	1	Calotta distributore	85.—
3272/18			
3272/19			
3272/20			
3272/21*	1	Colonnina fissa coperchiello	3.50
3272/22*	1	Cappuccio protezione presa di corrente	1.25
3272/23*	1	Molla antagonista per comando Bowden	1.25
3272/24*	1	Boccola filettata per tenditore	2.50
3272/25*	1	Dado per fissaggio tenditore	0.40
3272/26*	1	Tenditore per comando Bowden	2.50
3272/27			
3273*	1	Bobina	70.—
3274*	1	Faro	159.50
3274/1*	1	Corpo del faro	35.—
3274/2*	1	Parabola	31.—
3274/3*	1	Cornice porta vetro	22.50
3274/4*	1	Ranella distanziante	0.45
3274/5/6*	1	Vite di chiusura	1.—
3274/7*	1	Vetro per faro	17.—
3274/8*	1	Guarnizione per detto	2.50
3274/9*	1	Porta lampada	5.—
3274/10*	1	Lampadina piccola	4.50
3274/11*	1	Lampadina a due luci	23.—
3274/12*	1	Comando antiabbagliante completo	29.35

www.fpw.it

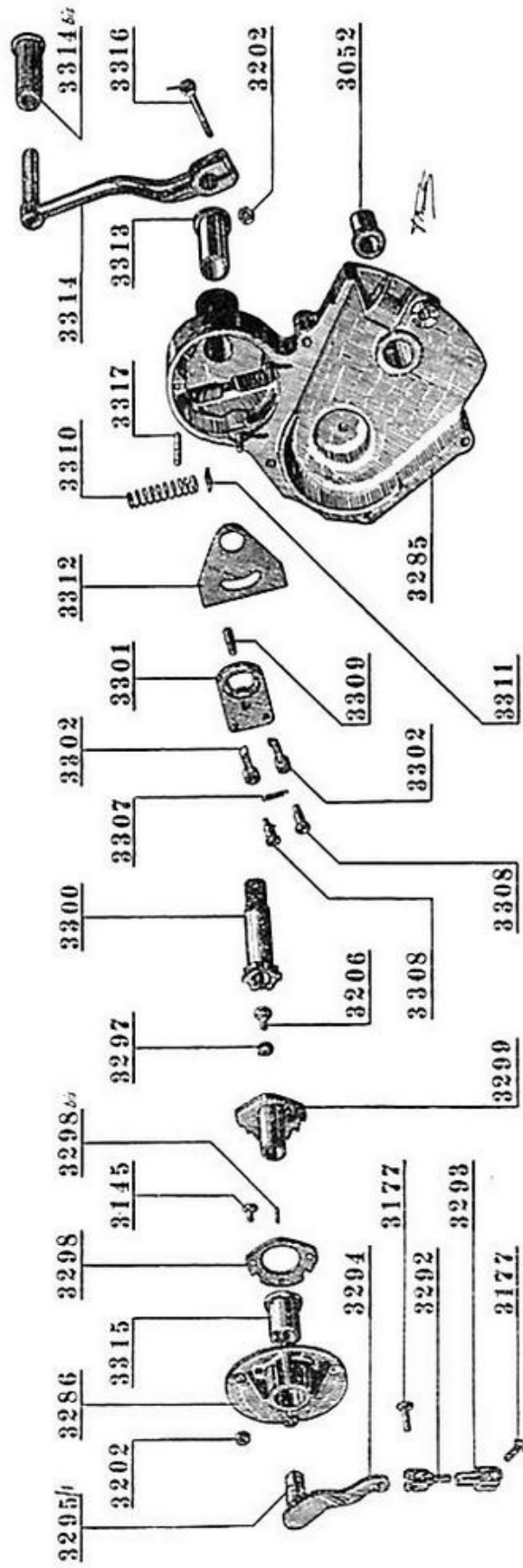
Numero del dettaglio	N. dei pezzi	DENOMINAZIONE	Prezzo unitario
3274/13*	2	Viti per attacco supporto	1.20
3274/14A*	2	Rondelle per attacco	2.50
3274/15*	1	Valvolina	0.65
3274/16/17*	1	Porta lampada per lampadina di spia	6.—
3274/18*	1	Manetta con contatto commutatore	8.—
3274/18A*	1	Chiave per serratura	0.75
3274/19*	1	Lampadina di spia	5.50
3275	1	Manubrio	98.60
3275/1	1	Bocchetto fisso per manopola sinistra	8.—
3275/2	2	Vite per detto	0.50
3275/3/6	2	Bussolotto cromato senza gomma	4.—
3275/4	2	Manopole gomma	4.—
3275/5/12	2	Viti esagonali per manopola	2.—
3275/7	1	Gioco per manopola mobile completo dei dett. 8 / 9 / 10 / 11 / 14 / 15	14.—
3275/13	1	Molla per manopola girevole	1.40
3275/17	1	Gruppo attacco leve	8.20
3275/18	1	Leva lunga	8.—
3275/19	1	Leva corta	6.—
3275/20	2	Ranella acciaio per comando leve	1.—
3275/21	2	Ranella fibra per comando leve	1.20
3275/22	2	Piastrina cromata per comando leve	1.60
3275/23	2	Vite centrale cromate per comando leve	2.—
3275/24	2	Nipples	0.80
3275/25	2	Nottolino fissafilo	0.20
3275/26/27	2	Vite con dado	2.—
3275/28	2	Vite esagonale	2.—
3275/29	1	Gruppo attacco completo di leve	32.—
3275/3/4/5/6	1	Manopola girevole completa di gomma	23.60
3275 bis	1	Piega manubrio cromata	30.—
3276	1	Dotazione ferri completa	32.50
3277	1	Tela portafferri	4.30
3278	1	Chiave inglese	9.30

www.provolta.it

Numero del dettaglio	N. dei pezzi	DENOMINAZIONE	Prezzo unitario
3279	1	Chiave a tubo per candela	4.—
3280	2	Chiave per punterie	1.50
3281	3	Ferri per gomme	3.—
3282	1	Pinza universale	5.70
3283	1	Cacciavite	3.20
3284	1	Decalcomania per serbatoio	0.70
3284	1	» per portapacchi	0.30
3284	1	» per canotto sterzo	0.40
3284	1	» prodotto nazionale	0.30
3284	1	» istruzione olio	1.50
3285	1	Carter cambio preselettore	84.40
3285	1	Carter cambio preselettore completo dei dett. 3052 - 3313	110.20
3286	1	Coperchio scatola preselettore	13.90
3287	1	Bronzina nel carter leve comando cambio	8.30
3289/1	1	Tirante fissaggio leve cambio	1.70
3291/1	1	Leva esterna nel carter comando preselettore	13.15
3292	1	Forcellino comando leve preselettore	3.35
3293	1	Forcellino comando leve preselettore	3.65
3294	1	Levetta del preselettore	2.55
3295/1	1	Perno per levetta esterna nel corpo preselettore	7.70
3297	1	Rondella per vite fissaggio leva esterna sul preselettore	0.15
3298	1	Piastrina arresto corsa preselettore	5.20
3299	1	Settore comando marce	44.90
3300	1	Albero pedale preselettore	13.10
3301	1	Piastra per saltarelli preselettore	8.40
3302	2	Saltarello comando marce preselettore	4.75
3303	1	Raccordo tubazione olio completo	13.—
3304			
3305			
3304 bis)			
3306	1	Radiatore per olio	74.40
3307	1	Molletta saltarelli comando marce	0.40

www.fpw.it

SELETTORE CAMBIO



Numero del dettaglio	N. dei pezzi	DENOMINAZIONE	Prezzo unitario
3308	2	Vite fissaggio saltarello comando marce	0.60
3309	1	Pernino molla ritorno pedale preselettore	0.40
3310	2	Molla preselettore	0.60
3311	2	Piastrina molla grande preselettore	0.20
3312	1	Coprimolla preselettore	0.40
3313	1	Bronzina perno pedale cambio	14.80
3314	1	Pedale cambio	18.75
3314 bis	1	Pedana gomma preselettore	2.50
3315	1	Bronzina nel coperchio scatola preselettore	6.45
3316	1	Vite fissaggio leva preselettore	1.10
3317	3	Prigioniero fiss. coperchio scatola preselettore	0.35
3318	1	Raccordo lungo radiatore olio	14.—
3319	1	Raccordo corto radiatore olio	13.80
3320	2	Dado fissaggio tubo scarico	0.70
3321	4	Vite fissaggio radiatore olio	0.25
3322	1	Tubo custodia fili spinterogeno	14.30
3323	1	Colonna fissaggio tubo custodia	2.80
3324	1	Rondella Grower per dado fiss. tubo custodia	0.15
3325	4	Rondella normale \varnothing 6.25	0.10
3326	1	Guarnizione gomma per serbatoio	2.—

Telaio Elastico 500

Numero del dettaglio	N. dei pezzi	DENOMINAZIONE	Prezzo unitario
3501	1	Telaio	1079.70
3502	1	Scatola piantone posteriore telaio	732.05
3503	1	Coperchio scatola ferri	15.90
3504	1	Raccordo telaio sottosella	28.—
3505	1	Portapacchi	70.40
3506	2	Sostegno portapacchi (1 destro - 1 sinistro)	20.—
3506 bis	1	Maniglia posteriore	16.—
3507	2	Forcella ruota posteriore (1 destra - 1 sinistra)	65.—
3508	1	Piastra destra attacco pedana	9.—
3509	1	Piastra sinistra attacco pedale freno	9.—
3510	2	Bussola attacco pedane	3.60
3511	1	Bussola attacco pedale freno	3.65
3512	2	Mozzo forcella posteriore	19.90
3513	1	Albero di sostegno	116.30
3514	1	Attacco balestra	32.40
3515	1	Cappello attacco balestra	9.95
3516	3	Prigioniero lungo fissaggio balestra	1.50
3516 bis	2	Prigioniero corto fissaggio balestra	1.30
3517	2	Punto fisso balestra	1.20
3518	1	Tirante bloccaggio punto fisso	1.20
3519	2	Rondella da 12.25	0.35
3520	2	Dado bloccaggio albero	1.—
3521	1	Settore avviamento	30.80
3521 bis	2	Rondella bloccaggio albero	1.—
3522	2	Tirante collegamento attacco sotto sella	1.40
3523	2	Tirante attacco sostegno portapacchi	2.20
3524	1	Tirante attacco pedane	3.30
3525	2	Bussola rasamento albero	3.35
3526	1	Pomolo per coperchio cassetta ferri	2.80
3527 *	2	Cuscinetto a sfere 30 x 62 x 16	20.90
3528	2	Rondella copripolvere piccola	1.20

www.rpw.it

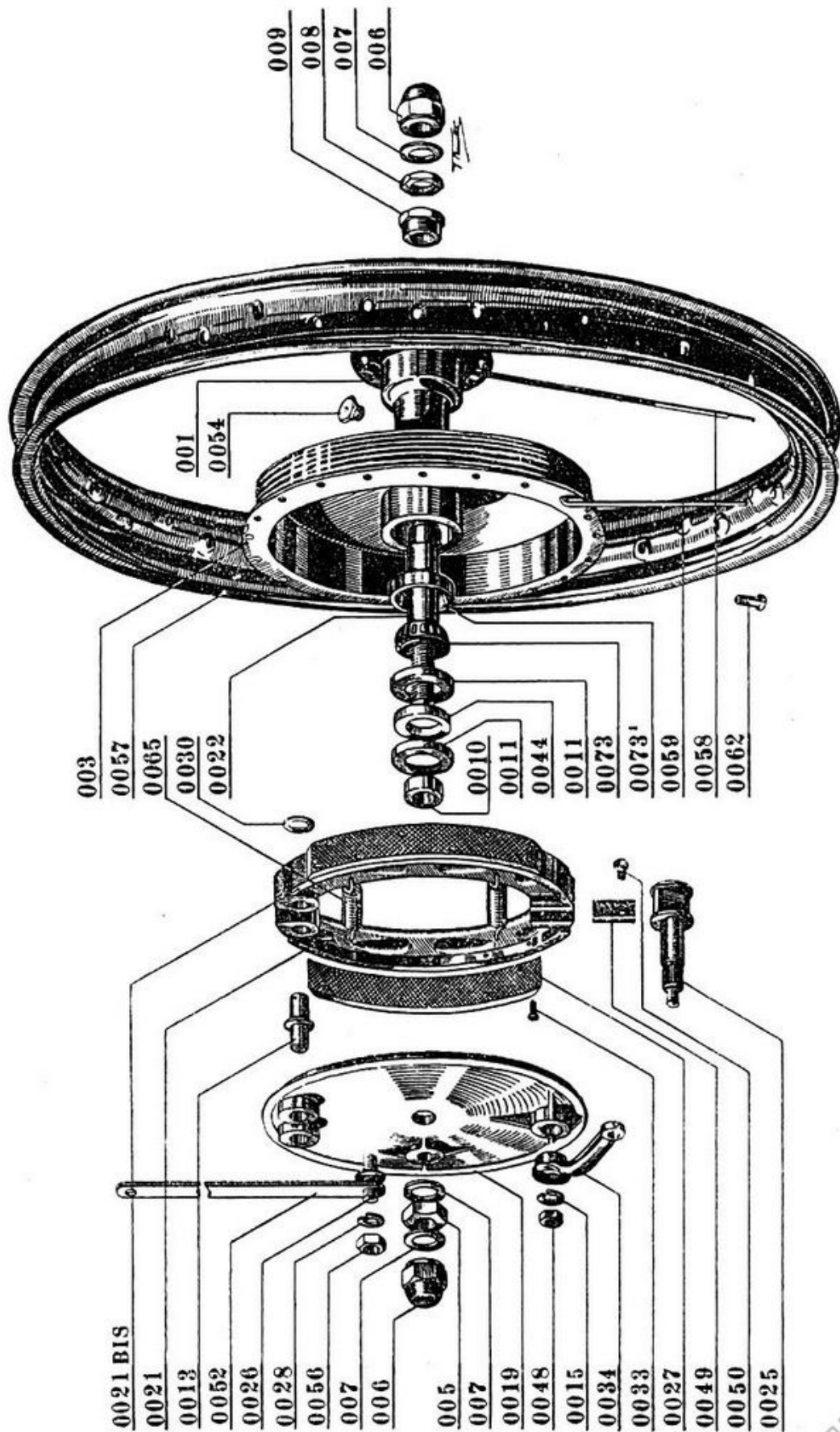
Numero del dettaglio	N. dei pezzi	DENOMINAZIONE	Prezzo unitario
3529	2	Rondella copripolvere grande	1.40
3530	2	Feltro grande	0.70
3531	2	Feltro piccolo	0.50
3533	1	Pedale freno	12.50
3534	1	Cavalletto	23.25
3535	1	Molla a balestra	48.—
3536	2	Bullone fissaggio cavalletto	1.55
3537	2	Ammortizzatore	93.90
3537 bis	2	Maniglia registro ammortizzatore	7.—
3538	4	Dado ammortizzatore	1.50
3539	1	Parafango posteriore	74.—
3539 bis	1	Parafango anteriore	66.—
3540	5	Dado normale da 12.	0.50
3541	1	Squadretta fermo settore	2.40
3542	2	Bullone fissaggio portapacchi	1.—
3543	1	Marmitta destra	64.45
3544	1	Marmitta sinistra	64.45
3545	1	Ponte attacco sella	2.50
3546	1	Tubo scarico destro	41.60
3547	1	Tubo scarico sinistro	41.60
3548	5	Vite fissaggio piastra attacco pedana	0.30
3549	1	Carterino catena	19.50
3550	1	Pedivella avviamento	24.05
3551	1	Sella	87.—
3552	1	Molla per cavalletto	1.20
3553	2	Supportino cavalletto	9.—
3554	2	Piastrina attacco marmitta	6.—
3555	2	Attacco per silenziatore	2.40
3556	2	Bullone piccolo fissaggio portapacchi	0.70
3557	2	Bullone fissaggio coperchio scatola ferri	0.40

Ruote Sertum 500

Numero del dettaglio	N. dei pezzi	DENOMINAZIONE	Prezzo unitario
001	1	Mozzo ruota anteriore	154.70
002	1	Mozzo ruota posteriore	198.20
003	1	Tamburo freno anteriore	108.50
004	1	Tamburo freno posteriore	108.50
005	1	Dado rasamento disco freno alla forcella anter.	1.15
006	4	Dado bloccaggio ruota anter. poster.	2.30
007	5	Rondella per dado fissaggio perno	0.70
008	1	Controdado bloccaggio cuscinetto ruota anter.	0.70
009	1	Dado bloccaggio cuscinetto ruota anter.	1.—
0010	1	Rondella filett. di rasamento tamburo freno anter.	3.40
0011	4	Rondella premistoppa	2.20
0012	5	Bullone fissaggio corona dentata per catena sulla ruota posteriore	1.20
0013	4	Perno ceppi freni anter. o poster.	4.25
0015	7	Rondella Grower	0.15
0016	1	Dado registro Timken ruota poster.	1.25
0017	1	Controdado registro Timken ruota poster.	0.95
0018	1	Rondella rinforzo piastra portaceppi ruota poster.	16.40
0019	1	Disco attacco ceppi ruota anteriore	41.30
0020	1	Disco portaceppi ruota posteriore	41.30
0021	2	Ceppo destro	36.60
0021 bis	2	Ceppo sinistro	36.60
0022	1	Perno ruota anteriore	19.50
0023	1	Perno ruota posteriore	22.85
0024	1	Bussola perno registro Timken ruota poster.	13.50
0025	2	Camme comando freno	42.25
0026	2	Perno punto fisso freno	5.25
0027	4	Guarnizioni ceppi freno	5.—
0028	2	Rondella Grower punto fisso freno	0.10
0029	1	Perno cuscinetto ruota catena	16.55
0030	4	Rondella perni ceppi freno	0.30

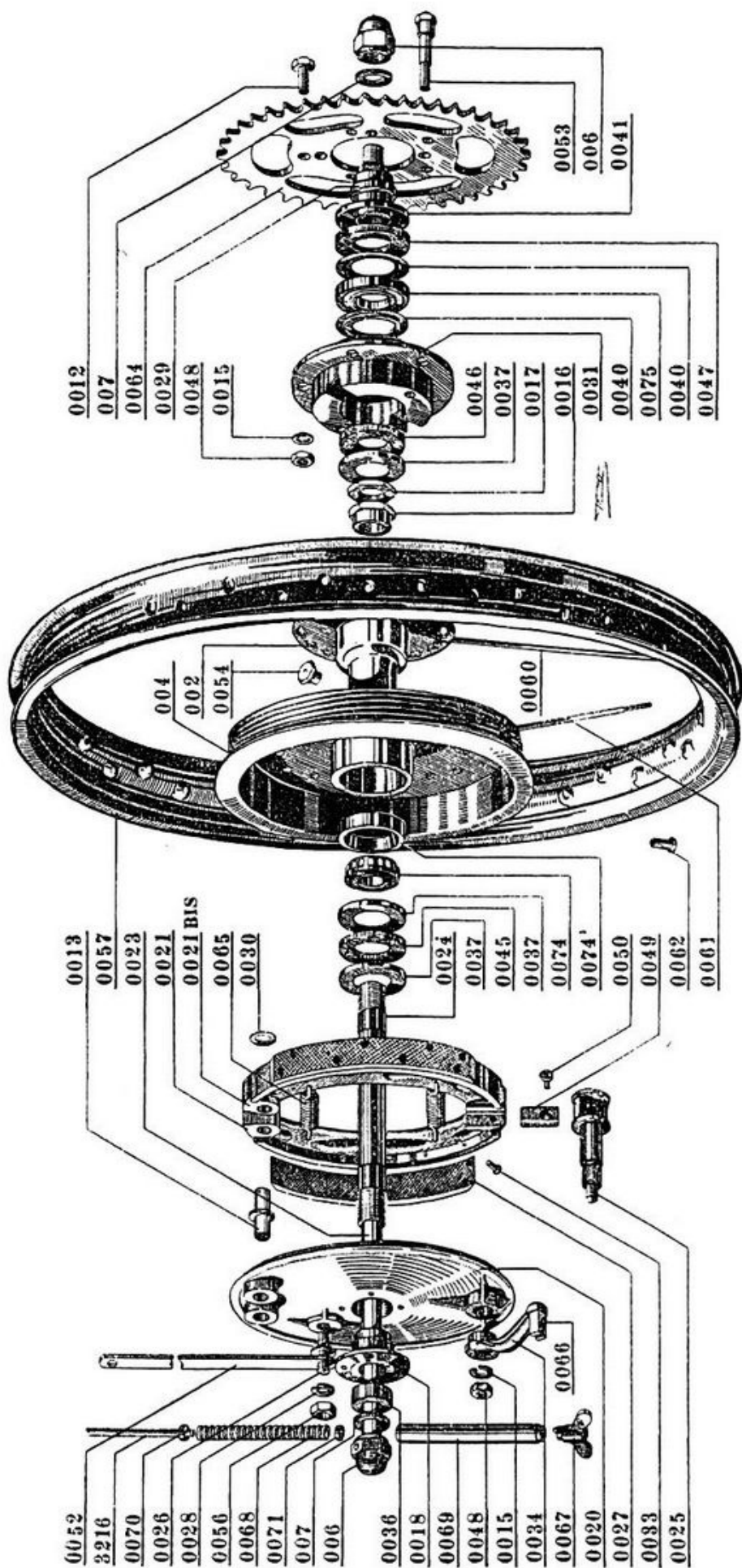
www.wolff.it

RUOTA "SERVITUM" ANTERIORE



Numero del dettaglio	N. dei pez.	DENOMINAZIONE	Prezzo unitario
0031	1	Flangia attacco ingranaggio catena	50.05
0033	32	Ribadini ceppi freno	0.20
0034	2	Levetta comando freno	14.95
0036	1	Rondella rasamento telaio	3.40
0037	5	Rondella premistoppa mozzo ruota posteriore	2.30
0040	2	Rondella premistoppa cuscinetto ingranaggio catena	2.—
0041	1	Rondella grande premistoppa ingranaggio catena	5.80
0044	2	Guarnizione mozzo ruota anteriore	0.30
0045	2	Guarnizione mozzo ruota posteriore.	0.35
0046	1	Guarnizione piccola mozzo pignone catena	0.40
0047	1	Guarnizione grande mozzo pignone catena	0.50
0048	7	Dado normale \varnothing 8 per ingranagg. levetta freno	0.55
0049	4	Piastrina sui ceppi freno	1.55
0050	4	Vite fissaggio piastrine ceppi freno	0.35
0051	1	Briglia punto fisso ruota anteriore	6.—
0052	1	Briglia punto fisso ruota posteriore	6.—
0053	4	Bullone bloccaggio giunto	2.15
0056	2	Dado normale \varnothing 10 per briglia punto fisso freno	0.50
0057	2	Cerchio cromato per ruota anter. o poster.	40.—
0058	20	Raggi lunghi ruota anteriore	0.70
0059	20	Raggi corti ruota anteriore	0.70
0060	20	Raggi lunghi ruota posteriore	0.70
0061	20	Raggi corti ruota posteriore	0.70
0062	80	Nipples per raggi	0.10
0063	12	Ribadini fissaggio tamburo freno al mozzo	0.10
0064	1	Ingranaggio catena	60.—
0065	4	Molla ceppi freno	1.30
0066	1	Snodo leva comando freno	7.95
0067	1	Galletto registro freni	0.60
0068	1	Molla per tirante freno	1.—
0069	1	Tube custodia molla tirante	1.50
0070	1	Rondella filettata molla tirante freno	0.35

RUOTA "VERTUM" POSTERIORE



Numero del dettaglio	N. dei pezzi	DENOMINAZIONE	Prezzo unitario
0071	1	Rondella molla tirante freno	0.25
0073 *	2	Cuscinetti a rulli conici per ruota anteriore 17 x 40 x 12	19.05
0074 *	2	Cuscinetti a rulli conici per ruota posteriore 20 x 47 x 14.382	22.35
0075 *	1	Cuscinetto a sfere per ingranaggio catena 25 x 52 x 9	20.90

