

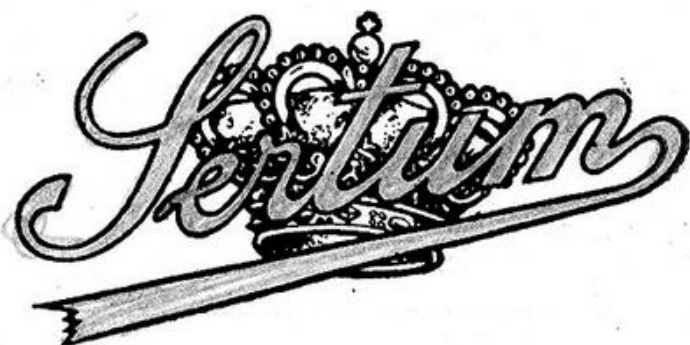


# Motocarro 500 MCM



**CATALOGO NOMENCLATORE  
DELLE PARTI DI RICAMBIO**





# MOTOCARRO 500 MCM

CATALOGO NOMENCLATORE  
DELLE PARTI DI RICAMBIO



**Officine Meccaniche FAUSTO ALBERTI - S. A.**

CAPITALE L. 10.000.000

STABILIMENTO - Viale Certosa, 226 - Telefoni 90-676 - 92-343

UFFICIO VENDITE - Via Quintino Sella, 1 - Telefono 16-709

MILANO

[www.fpw.it](http://www.fpw.it)

Officine Meccaniche FAUSTO ALBERTI - S. A.

Servizio Pubblicazioni Tecniche

Stampato 0806 - 1ª - ■00

---

PROPRIETÀ RISERVATA

# AVVERTENZE

## IDENTIFICAZIONE DEL TIPO DI COSTRUZIONE

Ogni motociclo è contraddistinto da un numero di motore e un numero di telaio: il primo è impresso sul lato destro del basamento in alto, sotto la flangia del cilindro; il secondo è impresso sul lato destro della trave superiore del telaio, sotto la sella.

## ORDINAZIONE DELLE PARTI DI RICAMBIO

Le ordinazioni devono portare chiaramente indicato, per ciascuna parte di ricambio che viene richiesta, i dati seguenti:

- 1° - il numero di disegno e di ordinazione (2<sup>a</sup> colonna del catalogo).
- 2° - la sua denominazione (3<sup>a</sup> colonna).
- 3° - la quantità dei pezzi desiderati.
- 4° - il numero del motore e del telaio della macchina alla quale il pezzo è destinato.
- 5° - l'indirizzo esatto del Richiedente.
- 6° - il mezzo di trasporto.

Si fa presente che ogni altro termine diverso dalla nomenclatura usata nel presente catalogo non solo è superflua, ma può facilmente causare confusione e disguidi.

## CONSULTAZIONE DEL CATALOGO

Nel presente catalogo sono elencati **tutti i pezzi** che concorrono alla costituzione della **macchina completa**.

Alcune di queste parti, che per essere messe assieme tra di loro richiedono o particolari artifici di montaggio o vere e proprie lavorazioni di officina, **non vengono fornite sciolte** e sono indicate in catalogo in **carattere corsivo**.

In **carattere più marcato** sono indicati gli assiemi già montati costituiti da parti già elencate in catalogo. Nel prezzo corrispondente è compreso il costo del montaggio.

La nomenclatura e l'ordinamento dei singoli pezzi nel catalogo sono fatti secondo la loro funzione e la loro ubicazione, che sono chiaramente indicate sia dalle tavole che dalla denominazione: (Pezzi eguali aventi funzioni e ubicazioni diverse sono indicati perciò sotto **voci diverse**).

I numeri della 4<sup>a</sup> colonna indicano **per ciascuna voce** il quantitativo di pezzi esistenti **su una macchina**.

A pag. ■■ si trova un indice sistematico dei numeri di ordinazione e di disegno, nel quale per ciascun pezzo è indicata la quantità globale esistente su un motociclo.

Officine Meccaniche FAUSTO ALBERTI - S. A.



# INDICE

## COMPLESSO MOTOTELAIO

### *Sottocomplesso I - MOTORE,*

#### *GRUPPO ORGANI PRINCIPALI.*

<i>Sottogruppo</i> 1 - <b>Cilindro e testa - Alzavalvola</b> . . . . .	3
» 2 - <b>Basamento e coperchi</b> . . . . .	5
» 3 - <b>Stantuffo - Biella - Albero motore - Parastrapp</b>	
» 4 - <b>Distribuzione</b> . . . . .	

#### *GRUPPO LUBRIFICAZIONE.*

<i>Sottogruppo</i> 5 - <b>Pompa - Filtro - Livello olio</b> . . . . .	
---	--

#### *GRUPPO SCARICO.*

<i>Sottogruppo</i> 6 - <b>Tubo di scarico e silenziatore</b> . . . . .	23
--	----

#### *GRUPPO ALIMENTAZIONE.*

<i>Sottogruppo</i> 7 - <b>Serbatoio - Tubazioni - Carburatore con comandi - Filtro aria</b> . . . . .	23
» 8 - <b>Parti del carburatore</b> . . . . .	25

### *Sottocomplesso II - TRASMISSIONE.*

#### *GRUPPO INNESTO.*

<i>Sottogruppo</i> 9 - <b>Innesto a frizione e relativo comando</b> . . . . .	29
---	----

#### *GRUPPO CAMBIO DI VELOCITÀ.*

<i>Sottogruppo</i> 10 - <b>Ruotismi del cambio</b> . . . . .	3
» 11 - <b>Comando del cambio</b> . . . . .	33

#### *GRUPPO AVVIAMENTO.*

<i>Sottogruppo</i> 12 - <b>Pedivella e ingranaggi di avviamento</b> . . . . .	33
---	----

#### *GRUPPO TRASMISSIONE.*

<i>Sottogruppo</i> 13 - <b>Trasmissione alla ruota posteriore e dispositivo arresto - indietreggio</b> . . . . .	35
--	----

### **Sottocomplesso III - TELAIO - RUOTE - FRENI.**

#### **GRUPPO TELAIO.**

**Sottogruppo 14 - Elementi del telaio . . . . . 39**

#### **GRUPPO SOSPENSIONE E STERZO.**

**Sottogruppo 15 - Forcella elastica anteriore e sterzo . . . . . 43**

» **16 - Manubrio - Comandi con trasmissioni flessibili . . . . . 47**

» **17 - Sospensione elastica posteriore . . . . . 49**

#### **GRUPPO RUOTE E FRENI.**

**Sottogruppo 18 - Ruote - Freni e relativi comandi . . . . . 53**

#### **GRUPPO ACCESSORI DEL TELAIO.**

**Sottogruppo 19 - Parafanghi - Portapacchi - Portatarga - Sella  
- Accessori . . . . . 57**

» **20 - Parti supplementari per sistemazione biposto . . . . . 61**

### **Sottocomplesso IV - IMPIANTO ELETTRICO.**

#### **GRUPPO ACCENSIONE.**

**Sottogruppo 21 - Magnete - Cavo - Candela - Comando anticipo -  
Accessori . . . . . 67**

» **22 - Parti del magnete . . . . . 69**

#### **GRUPPO IMPIANTO LUCE E SEGNALAZIONE.**

**Sottogruppo 23 - Dinamo - Cavi - Fanaleria - Avvisatore - Accessori . . . . . 71**

» **24 - Parti della dinamo . . . . . 73**

» **25 - Parti del faro . . . . . 75**

» **26 - Parti del fanalino posteriore . . . . . 75**

» **27 - Parti dell'avvisatore acustico . . . . . 77**

## **COMPLESSO DOTAZIONI**

### **Sottocomplessi : ATTREZZI - ACCESSORI - RIFORNIMENTI.**

**Sottogruppo 28 - Dotazione individuale . . . . . 81**

» **29 - Dotazione per cofanetto di squadra . . . . . 83**

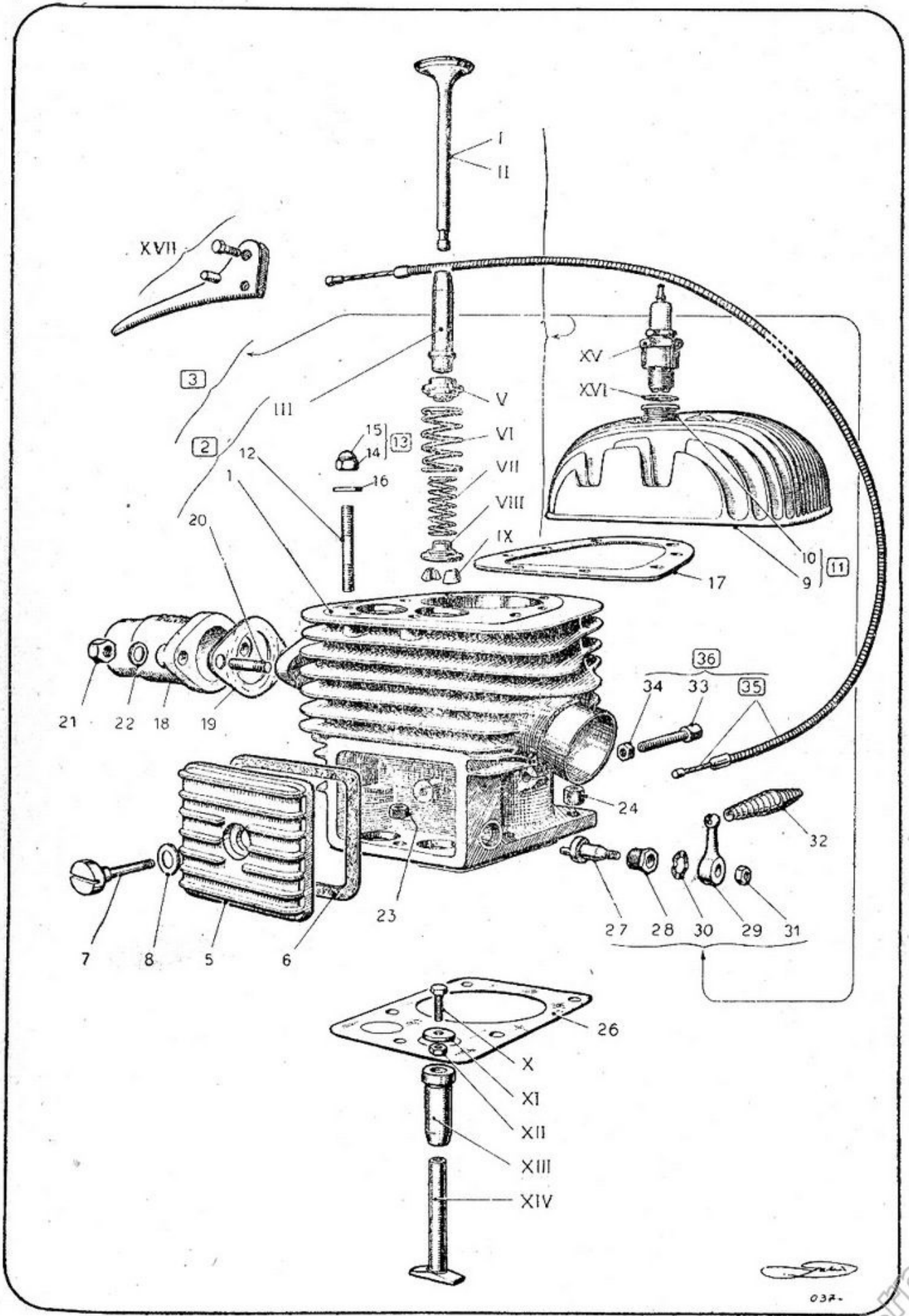
» **30 - Attrezzi suppletivi per cofanetto di plotone . . . . . 85**

» **31 - Accessori per dispositivi trasporto mitragliatrici . . . . . 85**

**Indice sistematico dei numeri di disegno . . . . . 89**

**Tabella delle trasmissioni flessibili . . . . . 103**





Cilindro e testa - Alzavalvola

www.wipac.it

**S. G. 271** Numero di ordinazione del motore funzionante completo di frizione, cambio, ventilatore, dinamo, magnete, candela, carburatore, senza trasmissioni di comando, senza olio nel basamento.

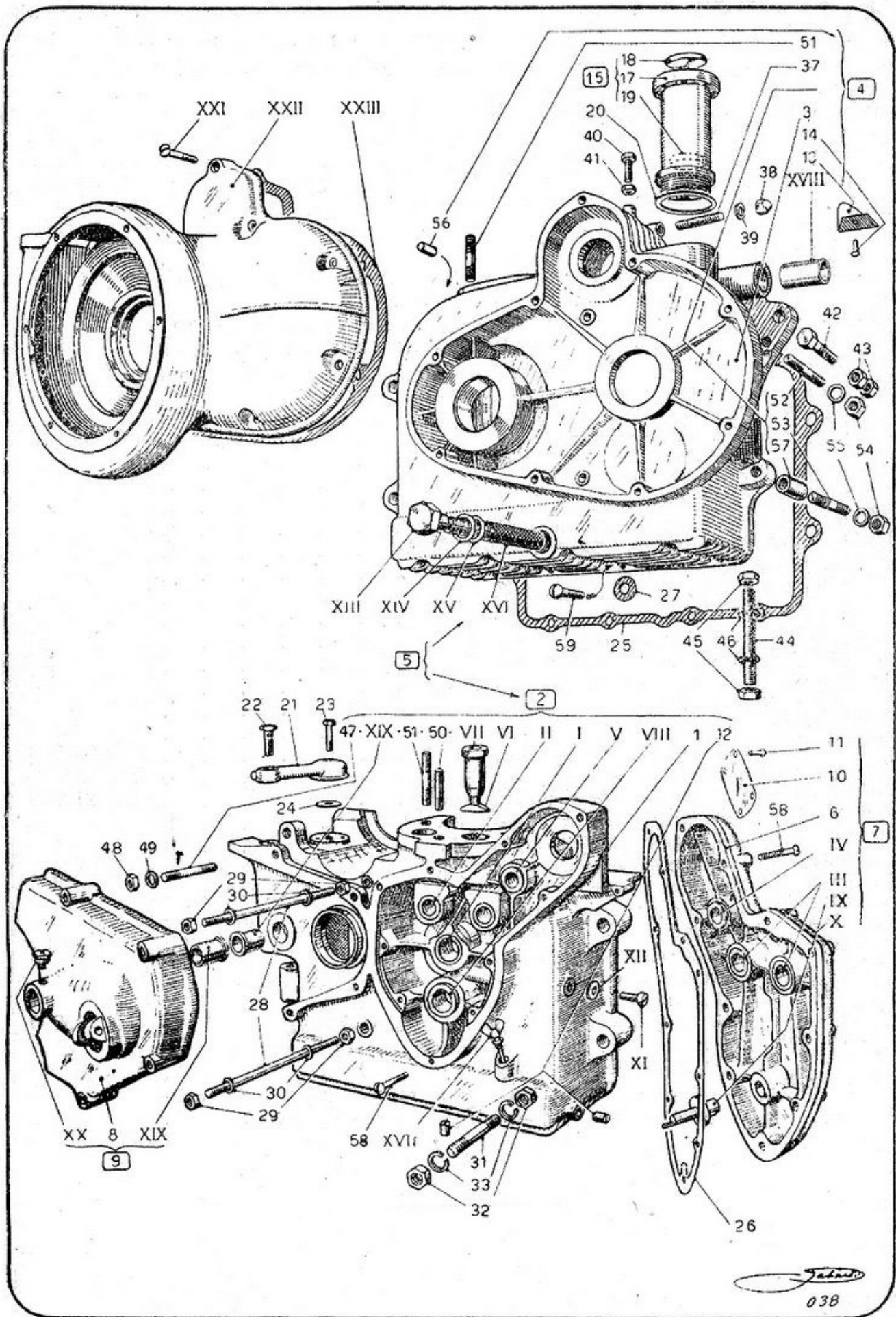
**Cilindro e testa - Alzavalvola**

**Sottogruppo 1**

Fig.	Numero del disegno e di ordinazione	DENOMINAZIONE	Indicazioni suppletive	Quantità
1	10110	<i>Cilindro nudo</i>		1
2	S. G. 371	Cilindro completo di guide e prigionieri, composto dei dett. 10111 - Nr 5108047 A - Nr 5108025 - 5113		1
3	S. G. 370	Cilindro completo di valvole e alzavalvola composto dai dett. S. G. 371 - 5128 - 5130 - 5129 - 5294 - 6 UNI 207 - 5111 - 10109 - 5141 - 2044 - 2044 bis - 2055/1 - 2135		1
5	5121	Coperchio punterie		1
6	4643 bis	Guarnizione per coperchio 5121		1
7	2169	Vite per coperchio 5121		1
8	2319	Rondella di fibra per vite 2169		1
9	6127	Testa del cilindro nuda		1
10	6122	Bussola sede candela per testa cilindro		1
11	S. G. 364	Testa 6127 completa di bussola 6122		1
12	Nr 5108048 A	Prigioniero per fissaggio della testa		8
13	S. G. 163	Dado per fissaggio della testa		8
14	6024	Esagono per dado S. G. 163		8
15	6025	Calotta per dado S. G. 163		8
16	6137	Rondella per dado fiss. testa		8
17	5108	Guarnizione per testa del cilindro		1
18	5110	Raccordo per carburatore		1
19	4651	Guarnizione per raccordo carburatore		1
20	Nr 5108025	Prigioniero per fissaggio raccordo carburatore		2
21	8 UNI 207	Dado per detto	Nr 208000	2
22	8,4 UNI 1736	Rondella per detto	Nr 4108400	2
23	10 UNI 207	Dado fissaggio cilindro (vano punterie)	Nr 210000	1
24	4642 bis	Dado fissaggio cilindro (flangia)		4
26	4520	Guarnizione sotto la base del cilindro		1
27	5128	Eccentrico alzavalvola		1
28	5130	Bussola per eccentrico alzavalvola		1
29	5129	Levetta comando eccentrico alzavalvola		1
30	5294	Rondella elastica ondulata per levetta 5129		1
31	6 UNI 207	Dado serraggio levetta 5129	Nr 206000	1
32	4657 bis	Molla di richiamo alzavalvola		1
33	582	Vite di registro trasmissione alzavalvola		1
34	6 UNI 207	Dado bloccaggio vite di registro trasmissione alzavalvola.	Nr 206000	1
35	S. G. 190	Trasmissione flessibile per alzavalvola composta dei dett. 46 - 5469 - 6085 - 5481 (v. pag. ■)		1
36	S. G. 322	Trasmissione flessibile per alzavalvola completa pronta per il montaggio, composta dei dett. S. G. 190 - 582 - 6 UNI 207		1
da I a XIV		} Vedere « distribuzione » a pag. 21		
XV XVI		} Vedere « accensione » a pag. 69		
XVII		Vedere « manubrio » a pag. 57		

www.rpw.it





Basamento e coperchi

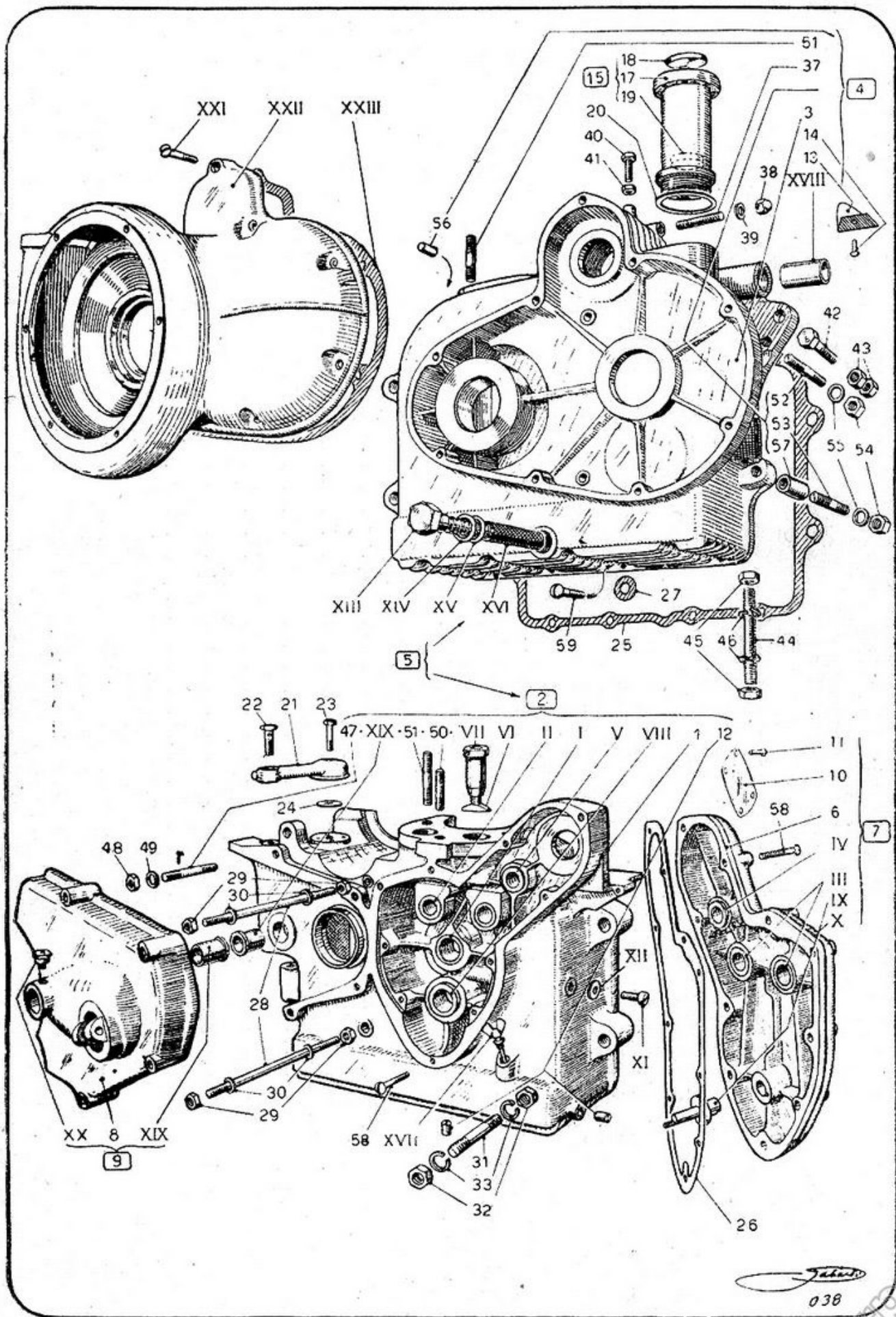
# Basamento e coperchi

Sottogruppo 2

Fig.	Numero de disegno e di ordinazione	DENOMINAZIONE	Indicazioni suppletive	Quantità
1	6002	Basamento lato distribuzione nudo . . . . .		1
2	S. G. 399	Basamento lato distribuzione 6002 completo dei dett. 3332 - Nr 5108048 - Nr 5210036 A - Nr 5210042 A - 2034 - 4585 - 2032 - 4598 - 4599 - 4611 - 10161 . . . . .		1
3	6003	Basamento lato frizione nudo . . . . .		1
4	S. G. 92	Basamento lato frizione 6003 completo dei dett. 5328 - 3 x 10 UNI 748 - Nr 5108040 - Nr 5210042 A - 3287 - 6098 - 6099 - Nr 5108039. . . . .		1
5	S. G. 400	Basamento completo per blocco motore comp. dei dett. S. G. 92 e S. G. 399		1
6	5103	Coperchio distribuzione nudo. . . . .		1
7	S. G. 6	Coperchio distribuzione 5103 completo dei dett. 4533 - 4534 - 2032 - 5116 - 4610 - 4610 bis . . . . .		1
8	10037	Coperchio per pignone catena nudo . . . . .		1
9	S. G. 354	Coperchio per pignone catena completo della bronzina 10132 e dell'ingrassatore 6 Nr 1132 . . . . .		1
10	4533	Targa brevetti sul coperchio distribuzione . . . . .		1
11	4534	Chiodino fissaggio targa brevetti . . . . .		4
12	6134	Tappo per condutture olio . . . . .		2
13	5328	Lamierino paraolio nel basamento lato frizione . . . . .		1
14	3x10 UNI 748	Chiodo per fissaggio lamierino paraolio . . . . .	Nr 4403010	1
15	S. G. 8	Tappo rifornimento olio verniciato (indicare il colore) comp. dei dett. 5206 - 5298 - 5297 bis . . . . .		1
17	5206	Corpo per tappo rifornimento olio . . . . .		1
18	5297 bis	Fondello superiore per tappo rifornimento olio . . . . .		1
19	5298	Fondello inferiore per tappo rifornimento olio . . . . .		1
20	2080	Guarnizione per tappo-stiatatoio rifornimento olio . . . . .		1
21	5198	Corpo valvola lubrificazione catena . . . . .		1
22	3142	Vite speciale lubrificazione catena . . . . .		1
23	3154	Vite fissaggio corpo valvola lubrificazione catena . . . . .		1
24	2149	Valvola a disco per lubrificazione catena . . . . .		1
25	6017	Guarnizione di unione del basamento . . . . .		1
26	5139	Guarnizione per coperchio distribuzione . . . . .		1
27	6018	Rondella di guarnizione tra i basamenti . . . . .		1
28	Nr 5108200	Tirante di collegamento basamenti . . . . .	Nr 208000	2
29	8 UNI 207	Dado per detto . . . . .	Nr 4108400	4
30	8,4 UNI 1736	Rondella per detto . . . . .		4
31	Nr 5312117	Tirante per attacco anteriore al telaio . . . . .		2
32	12 UNI 208	Dado per detto . . . . .	Nr 812000	4
33	13 UNI 1751	Rondella elastica per detto . . . . .	Nr 3813000	4
37	Nr 5108040	Prigioniero per fissaggio dinamo . . . . .		1
38	2082	Dado per detto . . . . .		1
39	8,4 UNI 1736	Rondella per detto . . . . .	Nr 4108400	1
40	6x16 UNI 183	Vite a testa esagonale fissaggio dinamo . . . . .	Nr 1306016	1
41	6 UNI 211	Dado di bloccaggio per detta . . . . .	Nr 406000	1
42	12x50 UNI 184	Vite a testa esagonale per collegamento superiore motore - piantone . . . . .	Nr 1912050	1
43	12 UNI 208	Dado (o controdado) per detta . . . . .	Nr 812000	2
44	Nr 5210082	Tirante per collegamento inferiore motore - piantone . . . . .		1
45	10 UNI 207	Dado per detto . . . . .	Nr 210000	4
46	10,5 UNI 1751	Rondella elastica per detto . . . . .	Nr 3810500	4
47	Nr 5108048	Prigioniero per fissaggio coperchio pignone catena . . . . .		4
48	8 UNI 207	Dado per detto . . . . .	Nr 208000	4
49	8,4 UNI 1736	Rondella per detto . . . . .	Nr 4108400	4
50	Nr 5210036 A	Prigioniero corto per fissaggio cilindro (vano punterie) . . . . .		1
51	Nr 5210042 A	Prigioniero lungo per fissaggio cilindro (flangia) . . . . .		4
52	Nr 5108040	Prigioniero superiore collegamento basamento . . . . .		1
53	Nr 5108039	Prigioniero inferiore collegamento basamento . . . . .		1

www.rp.it





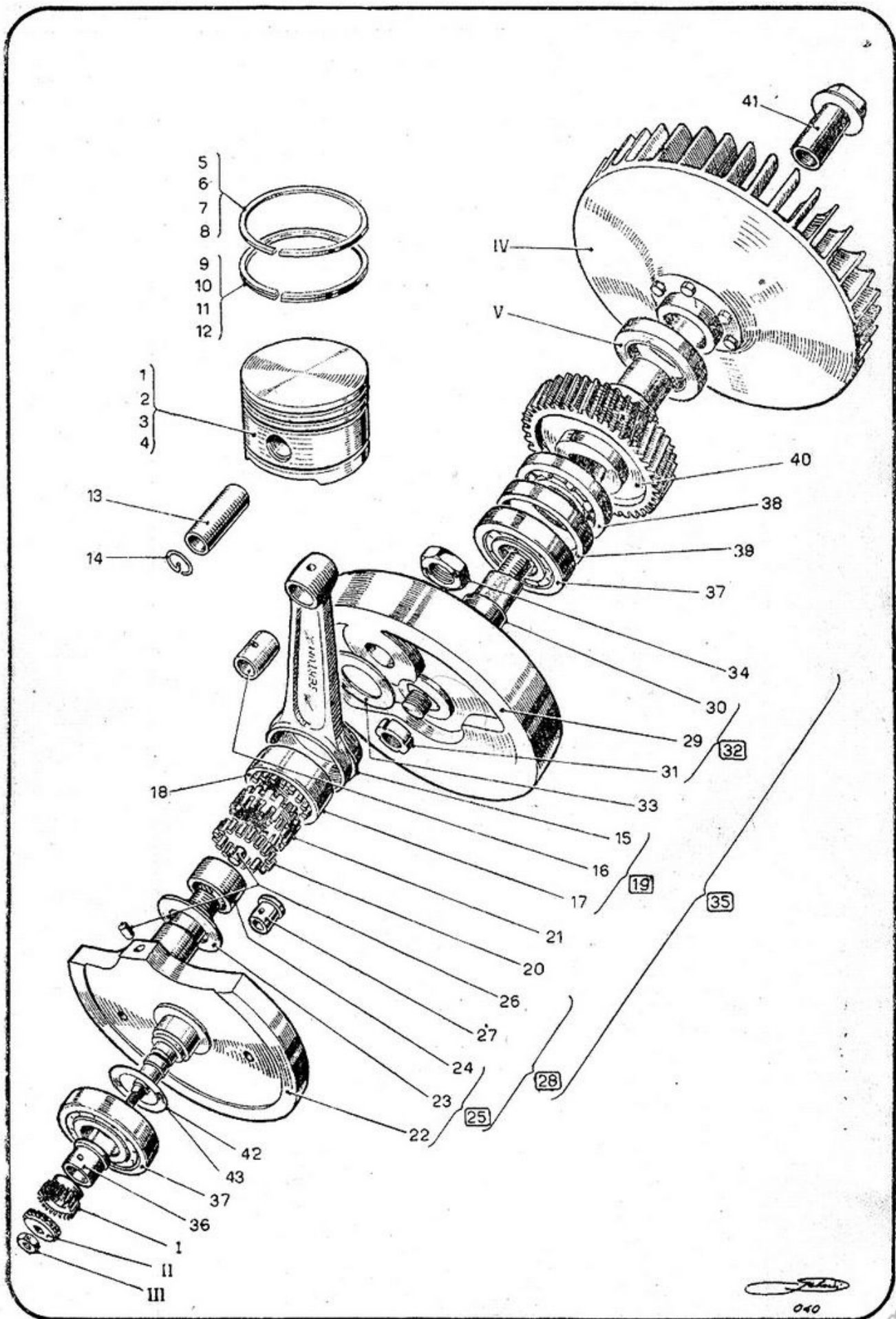
Basamento e coperchi

# Basamento e coperchi

Sottogruppo 2

Fig.	Numero del disegno e di ordinazione	DENOMINAZIONE	Indicazioni suppletive	Quantità
54	8 UNI 207	Dado per detti . . . . .	Nr 208000	2
55	8,4 UNI 1736	Rondella per detto . . . . .	Nr 4108400	2
56	6098	Spina di riferimento . . . . .		1
57	6099	Bussola di riferimento . . . . .		1
58	6x28 UNI 281	Vite per fissaggio coperchio distribuzione . . . . .	Nr 3406028	10
59	6x28 UNI 281	Vite per collegamento inferiore basamento . . . . .	Nr 3406028	4
I		Vedere « asse motore » a pag. 19		
da II a VII		} Vedere « distribuzione » a pag. 21		
da VIII a XVII		} Vedere « lubrificazione » a pag. 21		
XVIII		Vedere « cambio di velocità » a pag. 31		
XIX		} Vedere « avviamento » a pag. 33		
XX				
XXI		} Vedere raffreddamento a pag. 27		
XXII				
XXIII				

www.rpw.it

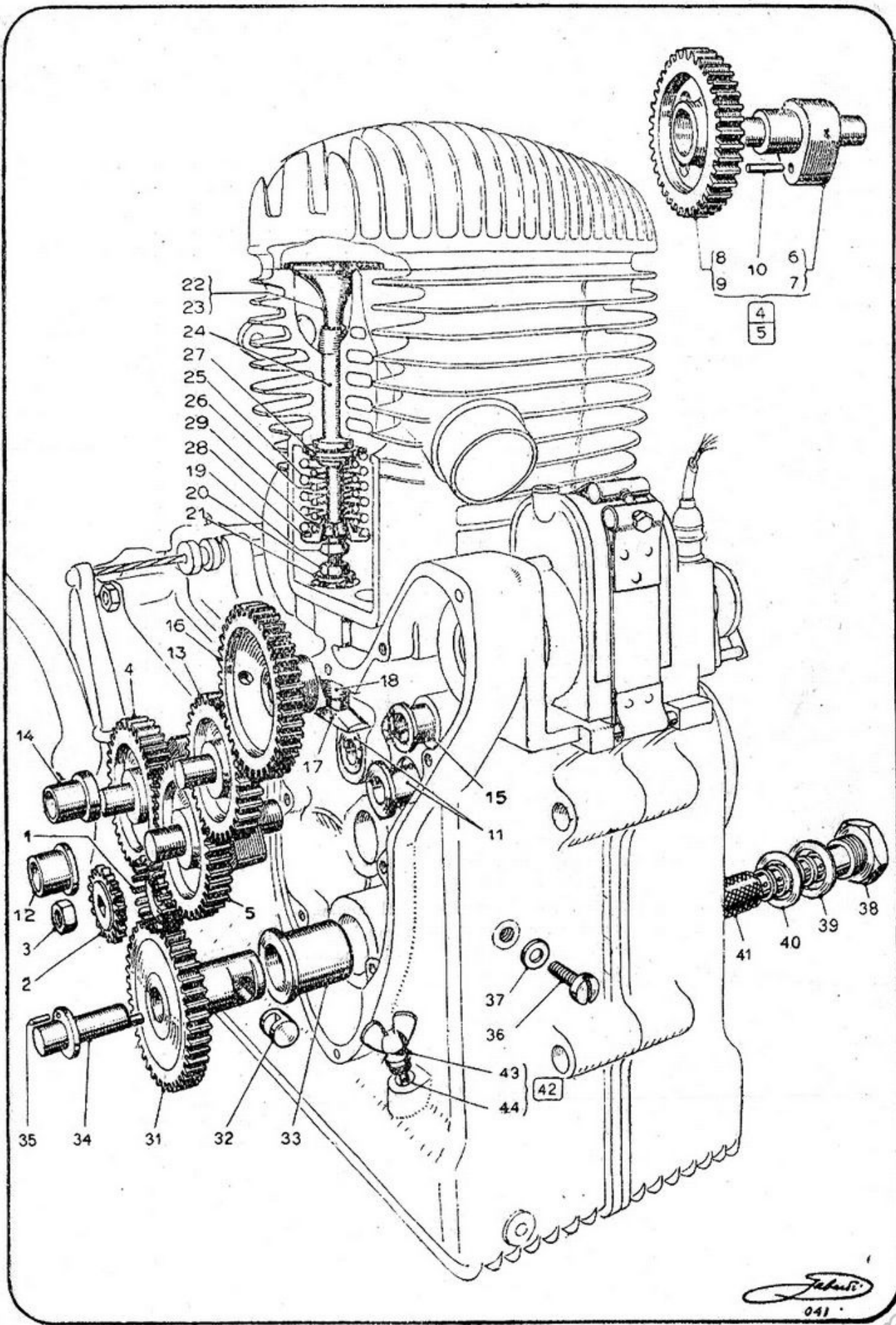


Stantuffo - Biella - Albero motore



Fig.	Numero del disegno e di ordinazione	DENOMINAZIONE	Indicazioni suppletive	Quantità
1	6012	Stantuffo normale		1
2	6032	Stantuffo maggiorato di mm. 0,2		1
3	6033	Stantuffo maggiorato di mm. 0,4		1
4	6034	Stantuffo maggiorato di mm. 0,8		1
5	4554	Segmento di compressione normale		1
6	6035	Segmento di compressione maggiorato di mm. 0,2		2
7	6036	Segmento di compressione maggiorato di mm. 0,4		2
8	6037	Segmento di compressione maggiorato di mm. 0,8		2
9	4555	Segmento raschio-olio normale		2
10	6038	Segmento raschia-olio maggiorato di mm. 0,2		2
11	6039	Segmento raschia-olio maggiorato di mm. 0,4		2
12	6040	Segmento raschia-olio maggiorato di mm. 0,8		2
13	4551	Spinotto		1
14	4552	Molla a espansione per spinotto		2
15	5120 / 1	<i>Biella nuda</i>		1
16	4550	Bronzina per piede di biella		1
17	5209	<i>Anello per testa di biella</i>		1
18	6007	Anello per testa di biella, di ricambio		1
19	S. G. 10	Biella completa di anello 5209 e di bronzina 4550		1
20	5208	Rulli per testa di biella		28
21	5135	Gabbia per rulli		1
22	10166	<i>Albero a manovella nudo</i>		1
23	6125	<i>Rondella di spallamento rulli per detto</i>		1
24	6022	<i>Anello sede rulli per detto</i>		1
25	S. G. 403	Albero a manovella completo di anello 6022 e di rondella 6125		1
26	2111	Tappo per condotto olio		2
27	2167	Tappo forato centrale per condotto olio		1
28	S. G. 405	Albero a manovella S. G. 403 completo di tappi 2111 e 2167		1
29	6128	<i>Volano nudo</i>		1
30	10165	<i>Perno di banco per volano</i>		1
31	10164	<i>Dado speciale fissaggio perno</i>		1
32	S. G. 404	Volano completo di perno 10165 e dado 10164		1
33	10163	Rondella di spallamento rulli lato volano		1
34	4544	Dado di fissaggio dell'albero a manovella al volano.		1
35	S. G. 406	Albero motore completo composto di: albero a manovella S. G. 405 - rulli 5208 - gabbia 5135 - biella S. G. 10 - volano S. G. 404 - dado 4544		1
36	2034	Bronzina lubrificazione albero motore		1
37	C. S. 7 NQR	Cuscinetto a rulli albero motore		2
38	C. S. 5 - NS	Cuscinetto a sfere lato trasmissione		1
39	5134	Anello distanziatore		1
40	10049	Ingranaggio di trasmissione sull'albero motore		1
41	10048	Dado di bloccaggio ingranaggio trasmissione e ventola		1
42	3103 bis	Rondella rasamento albero motore da mm. 0,15		div.
43	6041	Rondella rasamento albero motore da mm. 0,20		div.
I		} Vedere « distribuzione » a pag. 21		
II				
III				
IV				
V			} Vedere « raffreddamento » a pag. 27	

www.rpv.it



Distribuzione — Pompa - Filtro - Livello olio

www.rpwo.it

# Distribuzione

Sottogruppo 4

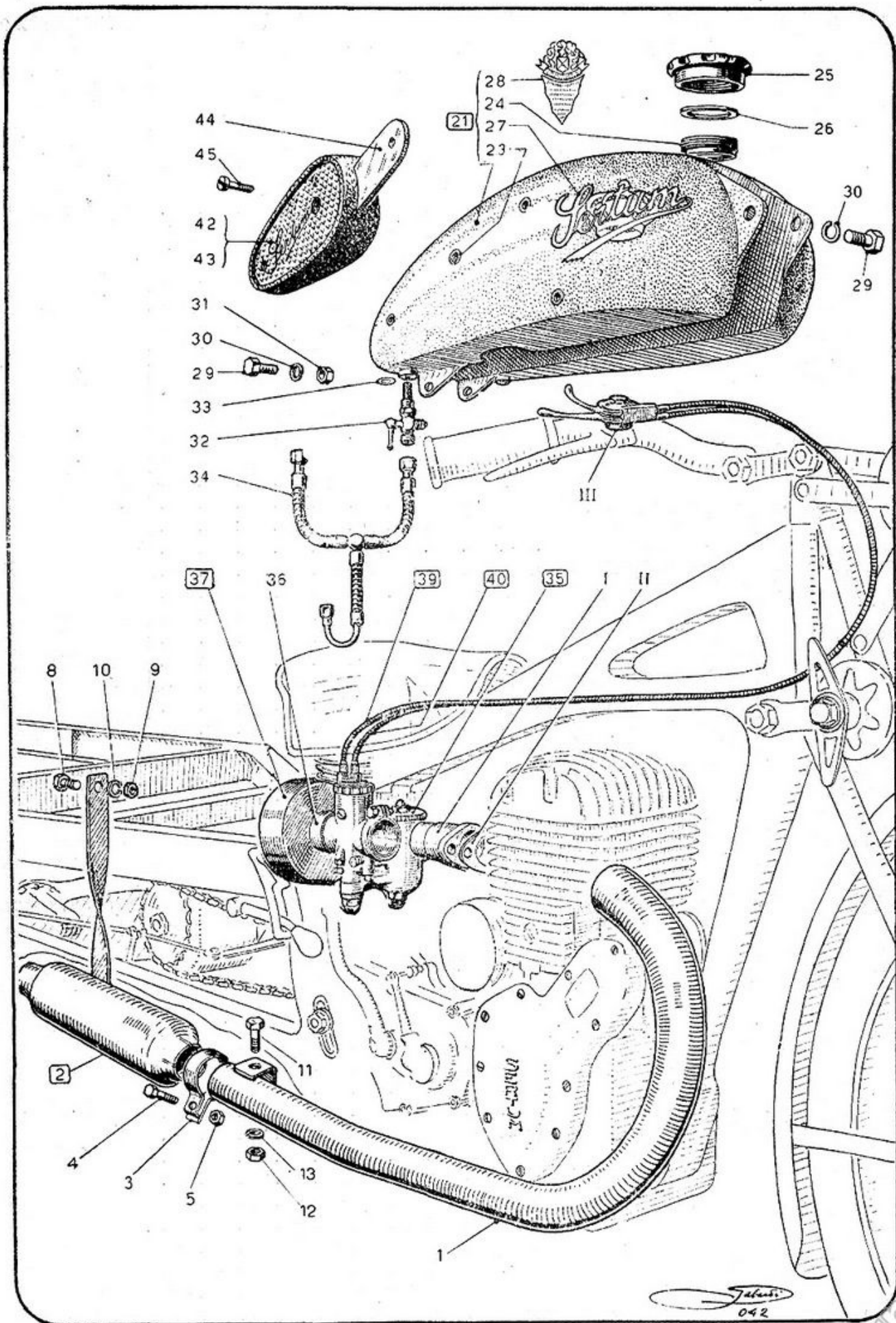
Fig.	Numero del disegno e di ordinazione	DENOMINAZIONE	Indicazioni suppletive	Quantità
1	4580	Ingranaggio comando distribuzione	Nr 309000	1
2	4581	Rosetta dentata per bloccaggio per ingranaggio comando distribuzione		1
3	9 UNI 209	Dado bloccaggio rosetta 4581		1
4	S. G. 356	Albero a camme aspirazione completo, comp. dei dett. 6117 - 6119 - 6120		1
5	S. G. 355	Albero a camme scarico completo, comp. dei dett. 6116 - 6118 - 6120		1
6	6119	Albero a camme aspirazione nudo		1
7	6118	Albero a camme scarico nudo		1
8	6117	Ingranaggio per albero a camme aspirazione		1
9	6116	Ingranaggio per albero a camme scarico		1
10	6120	Spina di trascinamento per alberi a camme		2
11	4585	Bronzina sul basamento per albero a camme S. G. 355 e S. G. 356		2
12	2032	Bronzina sul coperchio distribuzione per asse a camme		2
13	5115	Ingranaggio intermedio distribuzione		1
14	5116	Bronzina sul coperchio distribuzione per ingranaggio intermedio		1
15	2032	Bronzina sul basamento per ingranaggio intermedio		1
16	5118/1	Ingranaggio comando magnete		1
17	4598	Punteria a piattello		2
18	4599	Guida per punteria		2
19	2012	Vite registro punteria		2
20	2013	Dado per bloccaggio vite registro punteria		2
21	4656	Piattello alzavalvola per la punteria di scarico		1
22	5111	Valvola di scarico		1
23	10109	Valvola di aspirazione		1
24	5113	Guida per valvole		2
25	2044	Molla esterna per valvola		2
26	2044 bis	Molla interna per valvola		2
27	5141	Piattello superiore per molle		2
28	2055/1	Piattello inferiore per molle		2
29	2135	Morsetto conico per valvola (in due pezzi)		2

# Pompa - Filtro - Livello olio

Sottogruppo 5

Fig.	Numero del disegno e di ordinazione	DENOMINAZIONE	Indicazioni suppletive	Quantità
31	4608	Ingranaggio pompa olio	Nr 3606010	1
32	3016	Pistone pompa olio		1
33	4611	Corpo pompa olio		1
34	4610	Eccentrico pompa olio		1
35	4610 bis	Spina per bloccaggio eccentrico pompa olio		1
36	6x10 UNI 236	Vite d'ispezione pompa olio		1
37	2318	Rondella di fibra per detta		1
38	3031	Corpo filtro olio		1
39	2102 bis	Rondella metallica per filtro olio		1
40	2102	Rondella di fibra per filtro olio		1
41	3033	Retina per filtro olio		1
42	S. G. 109	Astina livello olio composta dei dett. 5103 Bis e 6054		1
43	5103 bis	Galletto per astina livello olio		1
44	6014	Bacchetta per astina livello olio		1





Tubo di scarico e silenziatore  
 Serbatoio - Tubazioni - Carburatore con comandi - Filtro aria - Accessori

www.rpw.it

## Tubo di scarico e silenziatore

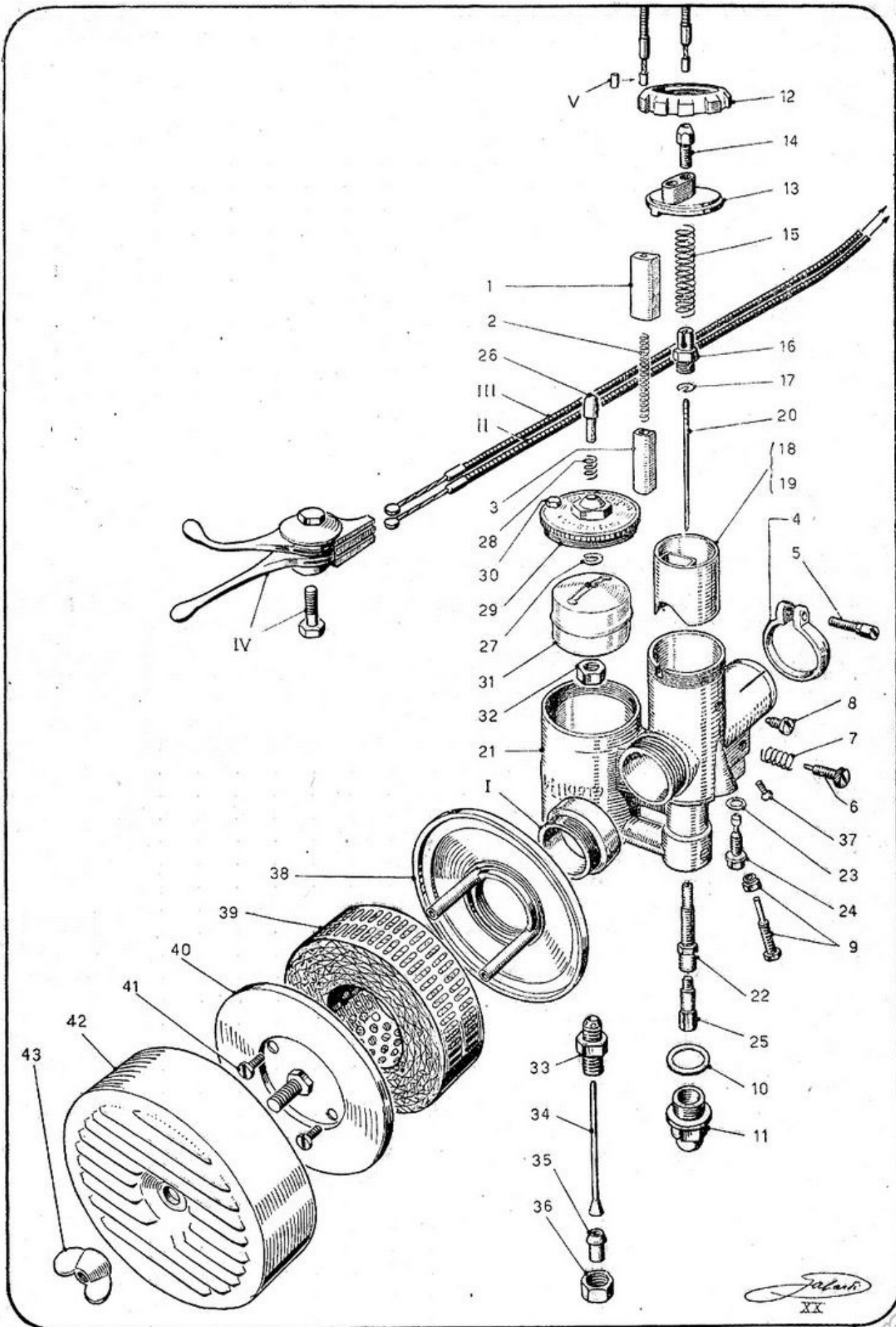
Sottogruppo 6

Fig	Numero del disegno e di ordinazione	DENOMINAZIONE	Indicazioni suppletive	Quantità
1	9458	Tubo di scarico		1
2	S. G. 138	Silenziatore completo		1
3	10180	Fascetta attacco silenziatore		1
4	8x16 UNI 187	Vite a testa esagonale per fascetta	Nr 1508016	1
5	10 UNI	Dado per detta	Nr 810000	1
8	8x16 UNI 187	Vite a testa esag. per fissaggio del silenziatore al telaio	Nr 1508016	1
9	8 UNI 207	Dado per detta	Nr 208000	1
10	8,4 UNI 1751	Rondella elastica per detto	Nr 3808400	1
11	8x16 UNI 187	Vite a testa esagonale per fissaggio tubo di scarico al telaio.	Nr 1508016	1
12	8 UNI 207	Dado per detta	Nr 208000	1
13	8,4 UNI 1751	Rondella elastica per detto	Nr 3808400	1

## Serbatoio - Tubazioni - Carburatore con comandi - Filtro aria - Accessori

Sottogruppo 7

Fig.	Numero del disegno e di ordinazione	DENOMINAZIONE	Indicazioni suppletive	Quantità
21	S. G. 123	Serbatoio benzina verniciato (indicare il colore), completo dei dettagli 5476 - 5385 - 2258 - 5197		1
23	5476	Bussola attacco ginocchiere		4
24	5385	Ghiera per tappo serbatoio		1
25	5386	Tappo serbatoio benzina		1
26	5387	Guarnizione per tappo serbatoio benzina		1
27	2258	Decalcomania laterale sul serbatoio		2
28	5197	Decalcomania per norme di lubrific. sul dorso del serbatoio		1
29	8x16 UNI 187	Vite a testa esag. fissaggio serbatoio benzina	Nr 1508016	4
30	8,4 UNI 1751	Rondella elastica per detta	Nr 3808400	4
31	8 UNI 207	Dado per viti posteriori fissaggio serbatoio benzina	Nr 208000	2
32	6027	Rubinetto benzina con filtro		2
33	6026	Guarnizione per rubinetto benzina		2
34	6006	Tubazione benzina completa		1
35	Do MC 26 F	Carburatore completo tipo MC 26 F	Dell'Orto	1
36	5183	Distanziatore per attacco filtro		1
37	Do F 20	Filtro aria completo (indicare il colore)	Dell'Orto	1
39	S. G. 11	Trasmissione flessibile comando aria completa, pronta per il montaggio, composta dei dettagli 5465 - 5467 - 5469 - 5471 - 5482 (v. pag. ■)		1
40	S. G. 12	Trasmissione flessibile comando gas completa, pronta per il montaggio, composta dei dettagli 5465 - 5467 - 5469 - 5471 - 5482 (v. pag. ■)		1
42	5396 D	Ginocchiera destra		1
43	5396 S	Ginocchiera sinistra		1
44	5475	Piastrina per fissaggio ginocchiere		2
45	2114	Vite per fissaggio ginocchiere		4
I		} Vedere « cilindro » a pag. 13		
II				
III		Vedere « manubrio » a pag. 57		



Parti del carburatore



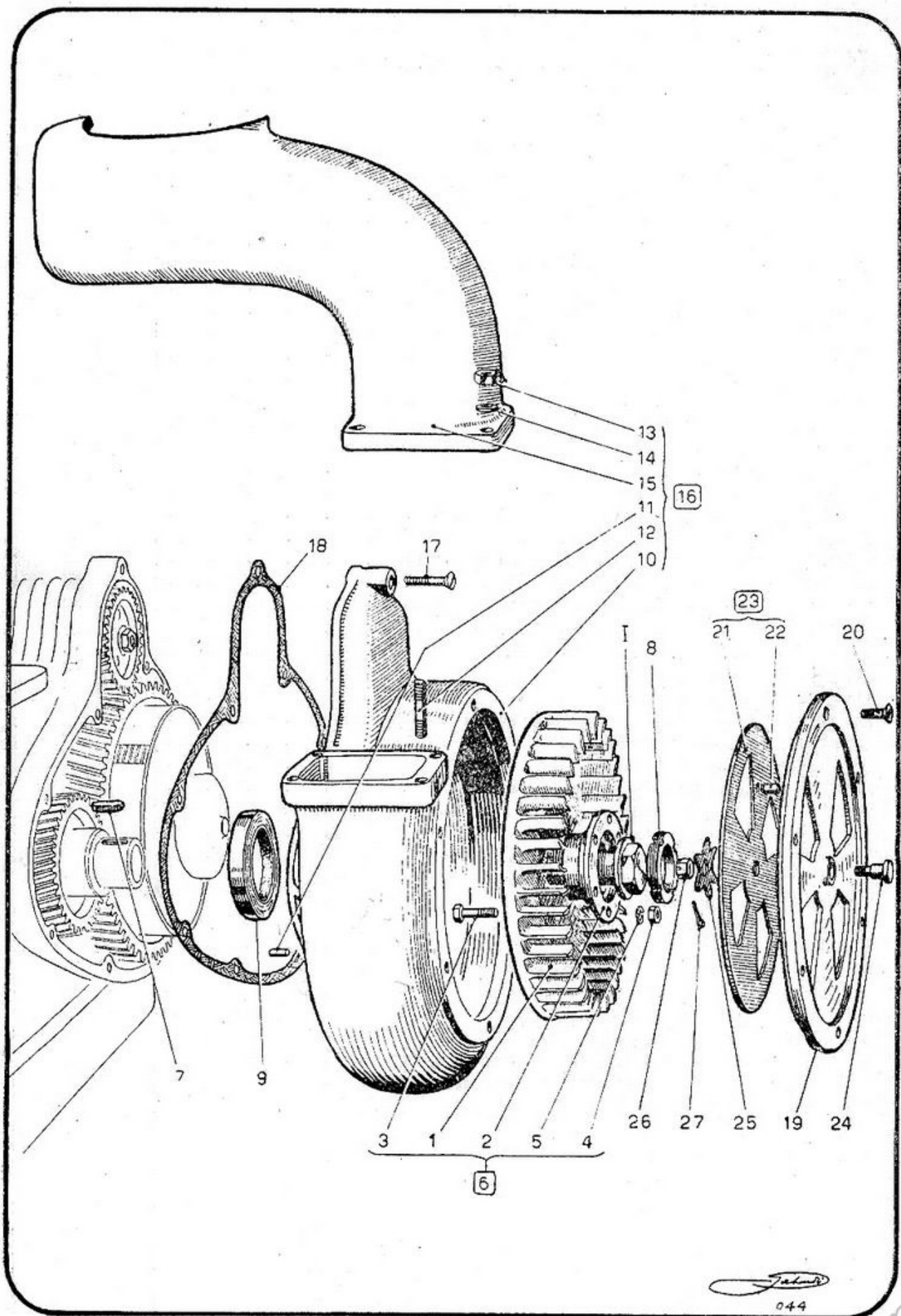
# Parti del carburatore

Sottogruppo 8

Fig.	Numero del disegno e di ordinazione	DENOMINAZIONE	Indicazioni suppletive	Quantità
1	Do 010	Astuccio di guida del tegolo di strozzamento		1
2	Do 011	Molla pressione per tegolo di strozzamento		1
3	Do 012	Tegolo di strozzamento		1
4	Do 013	Morsetto a collare		1
5	Do 014	Vite serraggio morsetto		1
6	Do 015	Vite dosatura aria minimo		1
7	Do 016	Molla a pressione per vite dosatura minimo		1
8	Do 017	Vite di guida per valvola gas		1
9	Do 018	Vite con dado per registro di chiusura valvola gas		1
10	Do 019	Guarnizione per tappo getto massimo		1
11	Do 020	Tappo per pozzetto getto massimo		1
12	Do 021	Ghiera per coperchio camera miscela		1
13	Do 023	Coperchio per camera di miscela		1
14	Do 024	Vite registrazione trasmissioni flessibili comando aria - gas		2
15	Do 025	Molla pressione per valvola gas		1
16	Do 026	Niples a vite per cavo comando gas		1
17	Do 027	Chiavella di fissaggio per spillo conico		1
18	Do 028	Valvola gas		1
19	Do 028 bis	Valvola gas maggiorata di mm. 0,5 o 0,10		1
20	Do 029	Spillo conico		1
21	Do 030	Monoblocco camera di miscela - vaschetta		1
22	Do 031	Polverizzatore porta getto massimo		1
23	Do 032	Guarnizione porta getto minimo		1
24	Do 033	Getto minimo		1
25	Do 034	Getto massimo		1
26	Do 035	Pulsante agitatore richiamo benzina		1
27	Do 036	Anellino per pulsante		1
28	Do 037	Molla per pulsante		1
29	Do 038	Coperchio per vaschetta galleggiante		1
30	Do 038 - A	Vitina sul coperchio vaschetta		1
31	Do 039	Galleggiante		1
32	Do 040	Dado bloccaggio sede astina conica		1
33	Do 041	Sede astina conica		1
34	Do 042	Astina conica		1
35	Do 043	Raccordo per tubazione benzina		1
36	Do 044	Dado per raccordo tubazione benzina		1
37	Do 01 / 8	Vite speciale per camera di miscela		1
38	Do F 20 / 1	Flangia di attacco per filtro aria		1
39	Do F 20 / 2	Corpo filtrante per filtro aria		1
40	Do F 20 / 3	Coperchio per corpo filtrante		1
41	Do F 20 / 4	Vite fissaggio coperchio per corpo filtrante		2
42	Do F 20 / 5	Copertura per filtro aria (indicare il colore)		1
43	Do F 20 / 6	Galletto per copertura filtro aria		1
I		} Vedi « alimentazione » a pag. 23		
II				
III				
IV		} Vedi « manubrio e trasmissioni flessibili » a pag. 57		
V				

Questa pagina è stata desunta dal Catalogo parti di ricambio della S. A. G. Dell'Orto e Figli.

www.rpw.it



Ventilatore e accessori riscaldamento

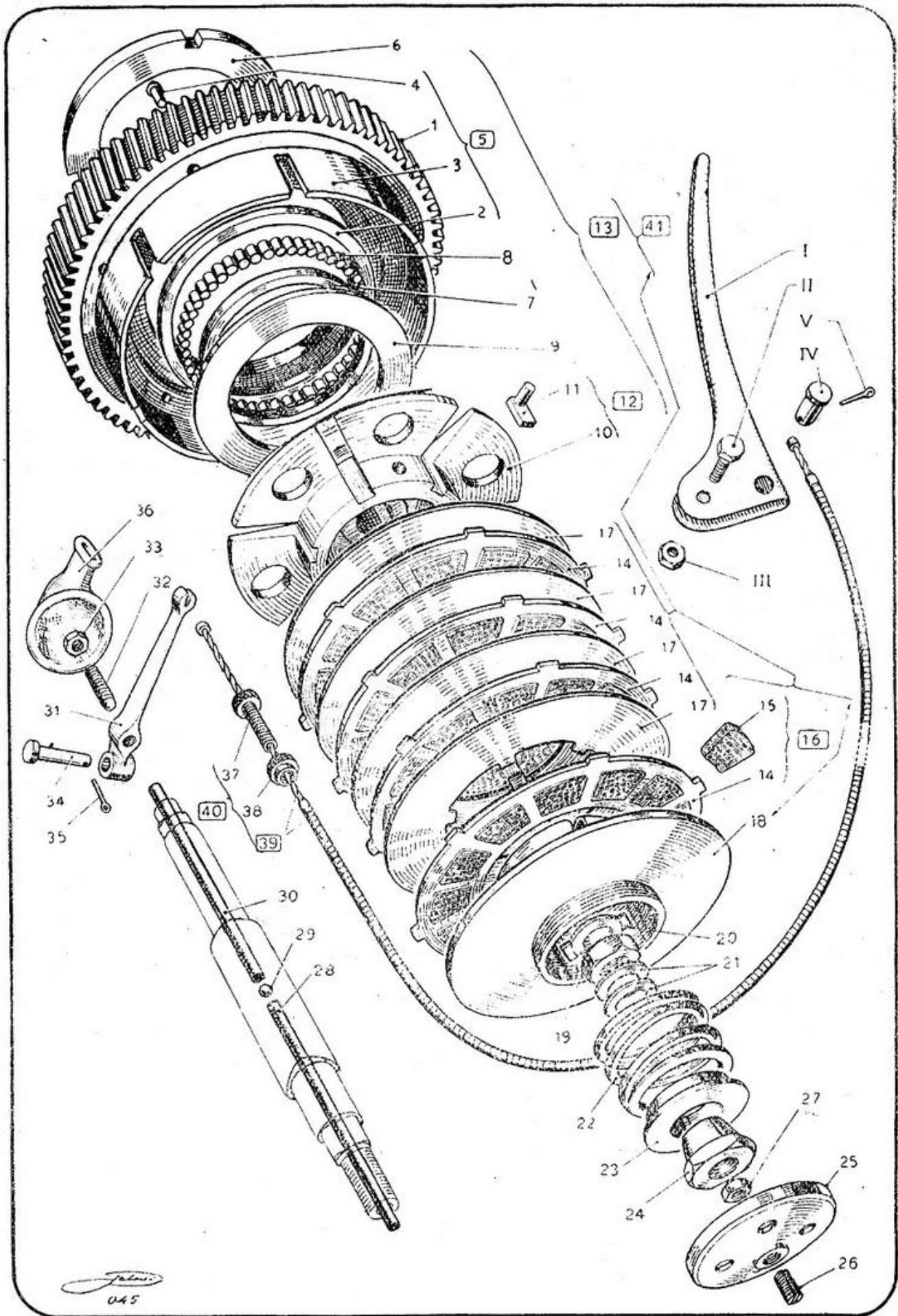
# Ventilatore e accessori raffreddamento

Sottogruppo 9

Fig.	Numero del disegno e di ordinazione	DENOMINAZIONE	Indicazioni suppletive	Quantità
1	9226	Ventola . . . . .		1
2	10149	Mozzo per detta . . . . .		1
3	6x20 UNI 187	Vite a testa esag. per fissaggio ventola ai mozzo . . . . .	Nr 1506020	6
4	6 UNI 207	Dado per detta . . . . .	Nr 206000	6
5	6,4 UNI 1751	Rondella per detti . . . . .	Nr 3806400	6
6	S. G. 391	<b>Ventola 9222 completa di mozzo 10149 - viti 6x20 UNI 187 - dado 6 UNI 207 - rondelle 6,4 UNI 1751</b> . . . . .		1
7	10044	Chiavetta per trascinamento ventola . . . . .		1
8	10150	Ghiera filettata . . . . .		1
9	Nr 5407740	Anello tenuta olio . . . . .		1
10	9228	<b>Corpo ventilatore</b> . . . . .		1
11	9294	Spina di riferimento per corpo ventilatore . . . . .		2
12	Nr 4906021	Prigioniero per corpo ventilatore . . . . .		4
13	6 UNI 207	Dado per detto . . . . .	Nr 206000	4
14	6,4 UNI 1751	Rondella per detto . . . . .	Nr 3806400	4
15	9496	<b>Convogliatore aria</b> . . . . .		1
16	S. G. 167	<b>Corpo ventilatore 9228 completo di spine 9294, convogliatore 9296, prigionieri Nr 4906021, dadi 6 UNI 207, rondelle 6,4 UNI 1751</b> . . . . .		1
17	6x32 UN 1281	Viti fissaggio corpo ventilatore al basamento motore . . . . .	Nr 3406032	9
18	4519	Guarnizione tra basamento motore e corpo ventilatore . . . . .		1
19	9227	Coperchio esterno . . . . .		1
20	0247	Viti per fissaggio coperchio esterno . . . . .		6
21	10050	<b>Diaframma per regolazione aria</b> . . . . .		1
22	10045	Pinolo per manovra diaframma . . . . .		1
23	S. G. 362	<b>Diaframma per regolazione aria 10050 a completo di pinolo 10046</b> . . . . .		1
24	10047	Perno per diaframma . . . . .		1
25	10093	Molla a stella . . . . .		1
26	6 UNI 218	Dado a intagli . . . . .	Nr 1206000	1
27	1,5x15 UNI 1336	Coppiglia fermo dado . . . . .	Nr 3701515	1
1		Vedere «albero motore» a pag. 19		

www.rpw.it





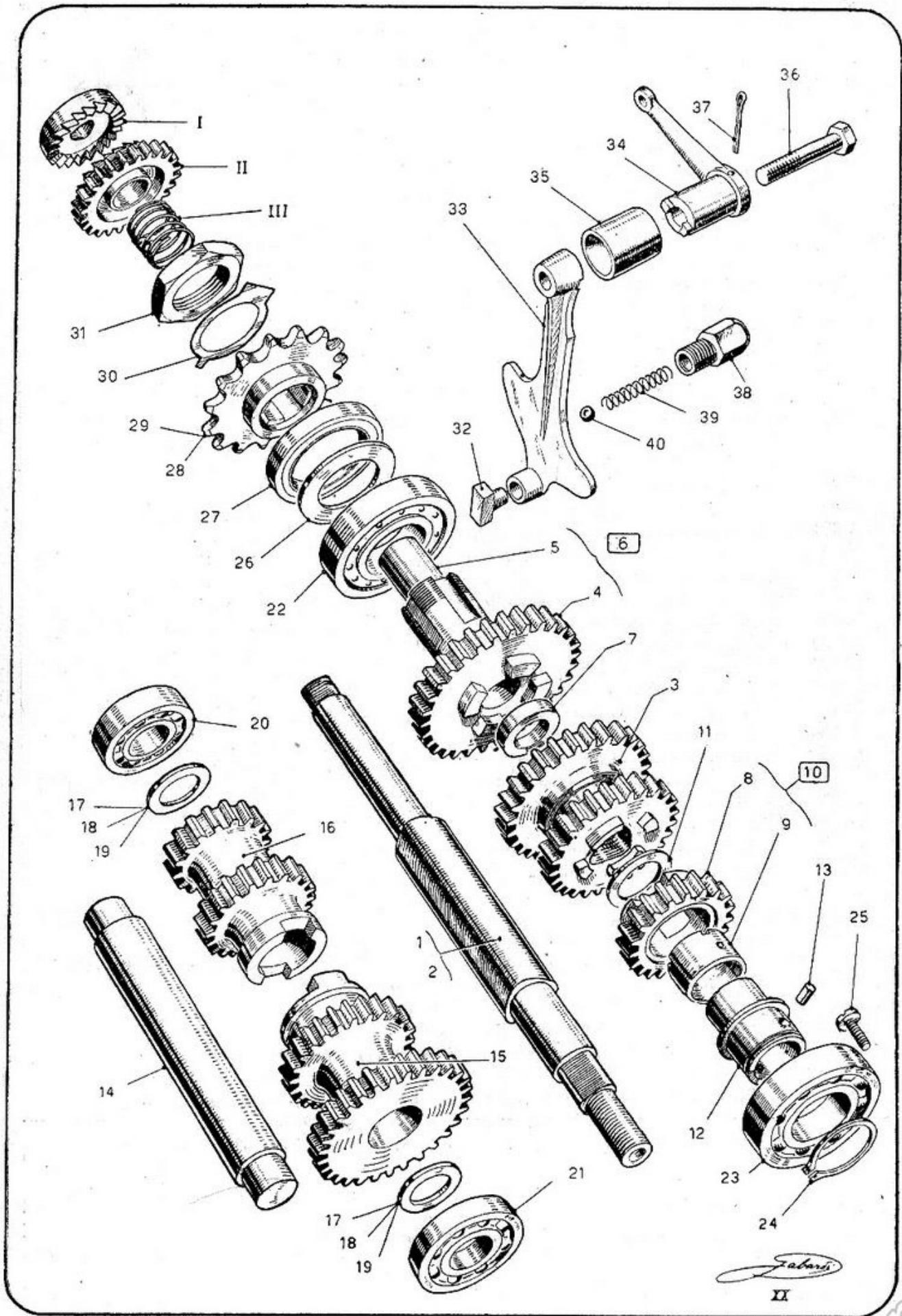
Frizione e relativo comando

Fig.	Numero del disegno e di ordinazione	DENOMINAZIONE	Indicazioni suppletive	Quantità
1	10138	Ingranaggio frizione . . . . .	?	1
2	10057	Anello sede rulli per detto . . . . .		1
3	3084	Scatola porta dischi . . . . .		1
4	6x17 UNI 756	Ribattino fissaggio scatola . . . . .		8
5	S. G. 384	<b>Ingranaggio frizione 10056 completo di anello 10057 - scatola 3084 - ribattini 6x17 UNI 756</b> . . . . .		1
6	10105	Anello filettato per fissaggio disco porta-dischi . . . . .		1
7	3088	Anello interno sede rulli . . . . .		1
8	3096	Rulli per ingranaggio frizione . . . . .		41
9	3089	Anello guida rulli . . . . .		1
10	6005	Disco porta dischi . . . . .		1
11	3100	Chiavella sul disco porta-dischi . . . . .		1
12	S. G. 85	Disco porta-dischi 6005 completo di chiavello 3100 . . . . .		1
13	S. G. 372	<b>Ingranaggio frizione S. G. 384 montato coi dettagli 10105 - 3088 - 3096 - 3089 - S. G. 85</b> . . . . .		1
14	3090	Disco conduttore nudo . . . . .		4
15	3102	Tassello per disco conduttore . . . . .		48
16	S. G. 22	<b>Disco conduttore completo di tasselli</b> . . . . .		4
17	3091	Disco condotto . . . . .		4
18	3086	Disco premi-dischi . . . . .		1
19	3122	Dado per fissaggio disco porta-dischi . . . . .		1
20	6086	Guardia per dado 3122 . . . . .		1
21	3123	Rondella da mm. 1 per registrazione molla . . . . .		2
22	5140	Molla frizione . . . . .		1
23	3093	Piattello per molla frizione . . . . .		1
24	3121	Dado per fissaggio molla frizione . . . . .		1
25	3046	Coperchio sul disco premi-dischi . . . . .		1
26	2068	Grano registro astina frizione . . . . .		1
27	8 UNI 211	Dado per bloccaggio grano 2068 . . . . .	Nr 408000	1
28	3098	Astina corta comando frizione . . . . .		1
29	3099	Sfera tra le astine . . . . .		1
30	5348	Astina lunga per comando frizione . . . . .		1
31	5228	Levetta per comando frizione . . . . .		1
32	2092	Vite per registro frizione . . . . .		1
33	6 UNI 207	Dado per bloccaggio vite 2092 . . . . .	Nr 206000	1
34	5229	Spina per levetta comando frizione . . . . .		1
35	2x15 UNI 1336	Coppiglia per fissaggio spina 5229 . . . . .	Nr 3702015	1
36	5688	Cappuccio protezione levetta comando frizione . . . . .		1
37	2229	Vite di registro trasmissione comando frizione . . . . .		1
38	2229 bis	Dado godronato per bloccaggio vite 2229 . . . . .		1
39	S. G. 23	<b>Trasmissione flessibile per comando frizione composta dei dettagli 5466 - 5468 - 5470 - 5480 - 5484 (v. pag. ■)</b> . . . . .		1
40	S. G. 144	<b>Trasmissione flessibile per comando frizione, completa, pronta per il montaggio composta dei dettagli S. G. 22 - 2229 - 2229 Bis</b> . . . . .		1
41	S. G. 373	<b>Frizione montata composta dei dettagli S. G. 88 - S. G. 372 - 3091 - 3086</b> . . . . .		1

da  
l  
a  
V

Vedere « manubrio e trasmissioni flessibili » a pag. 57

www.rpw.it



Ruotismi del cambio di velocità

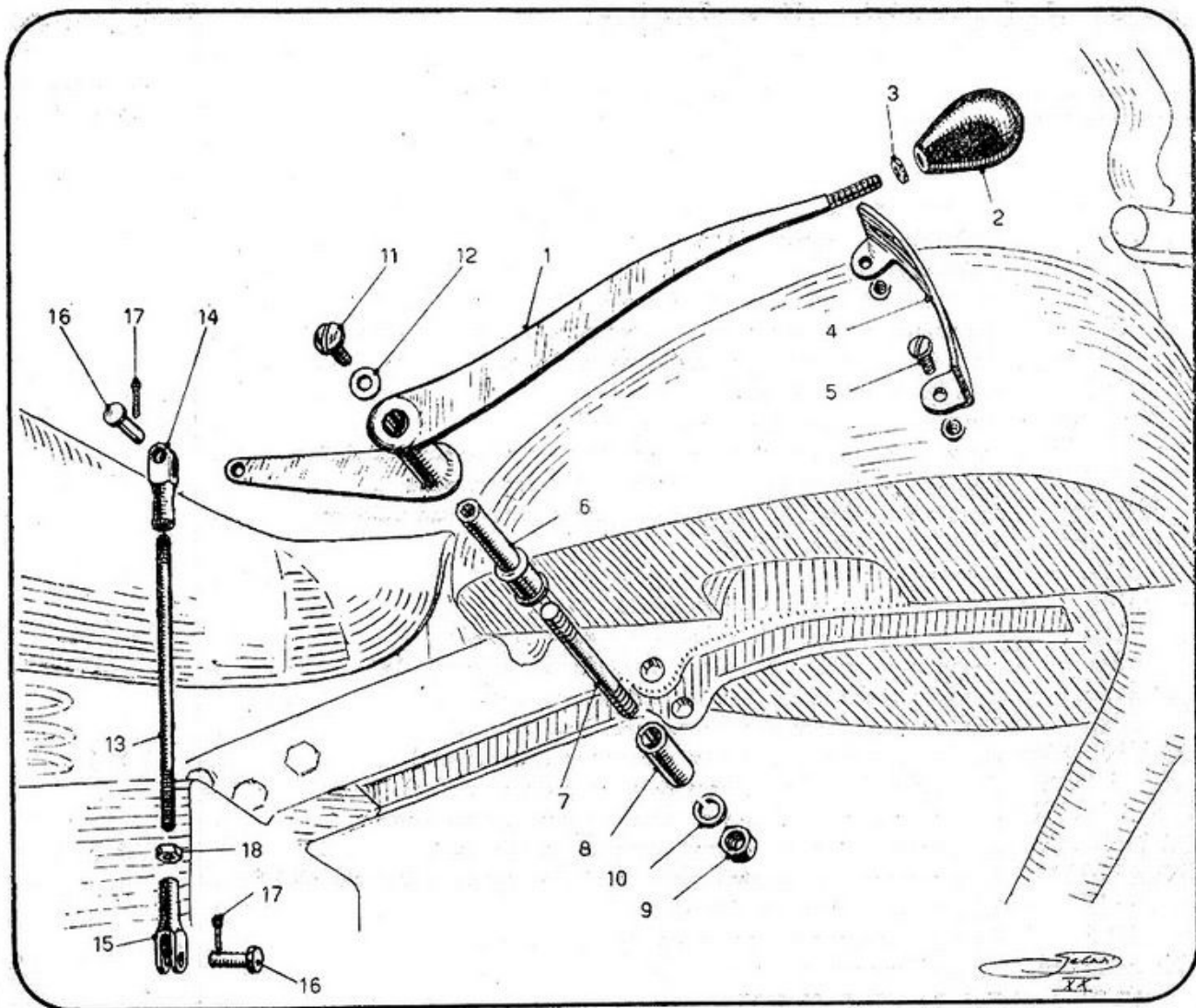


# Ruotismi del cambio di velocità

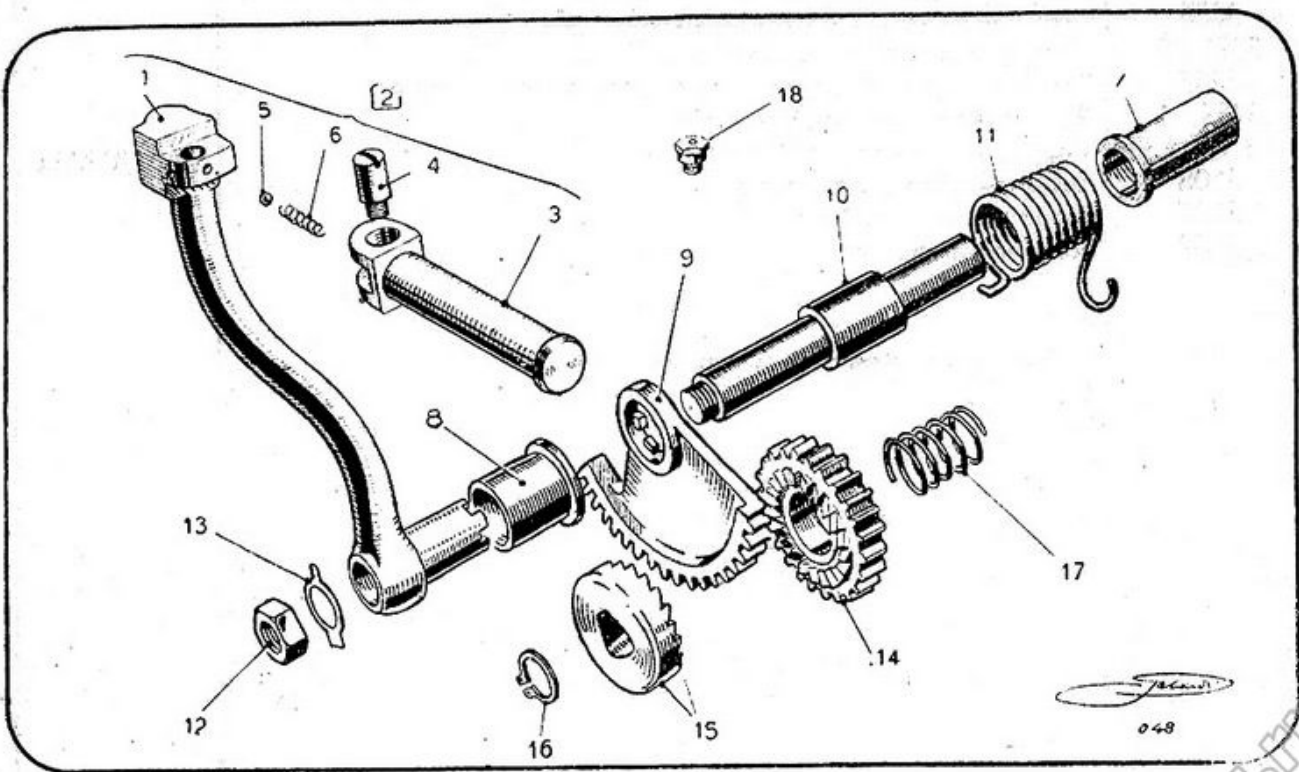
Sottogruppo 11

Fig.	Numero del disegno e di ordinazione	DENOMINAZIONE	Indicazioni suppletive	Quantità
1	6015	Albero primario . . . . .		1
3	5391	Ingranaggio scorrevole . . . . .		1
4	5144	<i>Ingranaggio presa diretta</i> . . . . .		1
5	4713	<i>Bronzina nell'ingranaggio presa diretta</i> . . . . .		1
6	S. G. 24	<b>Ingranaggio presa diretta</b> 5144 completo di bronzina 4713 . . . . .		1
7	4714	Rondella rasamento ingranaggio presa diretta . . . . .		1
8	5145	<i>Ingranaggio prima velocità</i> . . . . .		1
9	3039 bis	<i>Bronzina nell'ingranaggio prima velocità</i> . . . . .		1
10	S G 25	<b>Ingranaggio prima velocità</b> 5145 completo di bronzina 3039 Bis . . . . .		1
11	3042	Rondella di rasamento per ingranaggio prima velocità . . . . .		1
12	3040 bis	Bussola sull'albero del cambio per ingranaggio prima velocità . . . . .		1
13	4717 bis	Spina per bussola 3040 Bis. . . . .		2
14	3104	Albero secondario . . . . .		1
15	5142	Gruppo ingranaggio I e II velocità . . . . .		1
16	5143	Gruppo ingranaggio III velocità e sempre in presa . . . . .		1
17	6049	Rondella rasamento per albero secondario spess. mm. 0,9 . . . . .		div.
18	3103	Rondella rasamento albero secondario spess. mm. 1. . . . .		div.
19	6043	Rondella rasamento per albero secondario mm. 1,2 . . . . .		div.
20	20 UNI 606	Cuscinetto a sfere per albero secondario (lato catena) . . . . .	C S 1 L	1
21	C S 3 N S	Cuscinetto a sfere per albero secondario (lato frizione) . . . . .		1
22	C S 3 L Q R	Cuscinetto a rulli per albero primario lato pignone catena . . . . .		1
23	30 UNI 606	Cuscinetto a sfere per albero primario lato frizione . . . . .	C S 3 L	1
24	Nr 4330000	Anello Seeger per tenuta cuscinetto 30 UNI 606 sulla bussola 3040 Bis . . . . .		1
25	3327	Vite tenuta cuscinetto 30 UNI 606 . . . . .		3
26	3198	Rondella rasamento pignone catena . . . . .		1
27	Nr 5405438	Anello tenuta olio . . . . .		1
28	9459	Pignone catena 16 denti . . . . .		1
30	3045	Guardia per dado bloccaggio pignone catena . . . . .		1
31	4732 / 1	Dado bloccaggio pignone catena . . . . .		1
32	3061	Pattino comando ingranaggio scorrevole . . . . .		1
33	3058	Leva interna comando ingranaggio scorrevole . . . . .		1
34	3291 / 2	Leva esterna comando cambio . . . . .		1
35	3287	Bronzina sul basamento per leva esterna comando cambio . . . . .		1
36	3289 / 1	Vite collegamento leve 3058 e 3291/2 . . . . .		1
37	3x35 UNI 1336	Coppiglia di sicurezza per detta . . . . .	Nr 3703035	1
38	3108	Tappo per sfera tacche marce . . . . .		1
39	3107	Molla per sfera tacche marce . . . . .		1
40	3109	Sfera per tacche marce . . . . .		1
II		} Vedere « avviamento » a pag. 33		
III				

www.rpw.it



Comando del cambio di velocità



Pedivella e ingranaggi di avviamento

## Comando del cambio di velocità

Sottogruppo 12

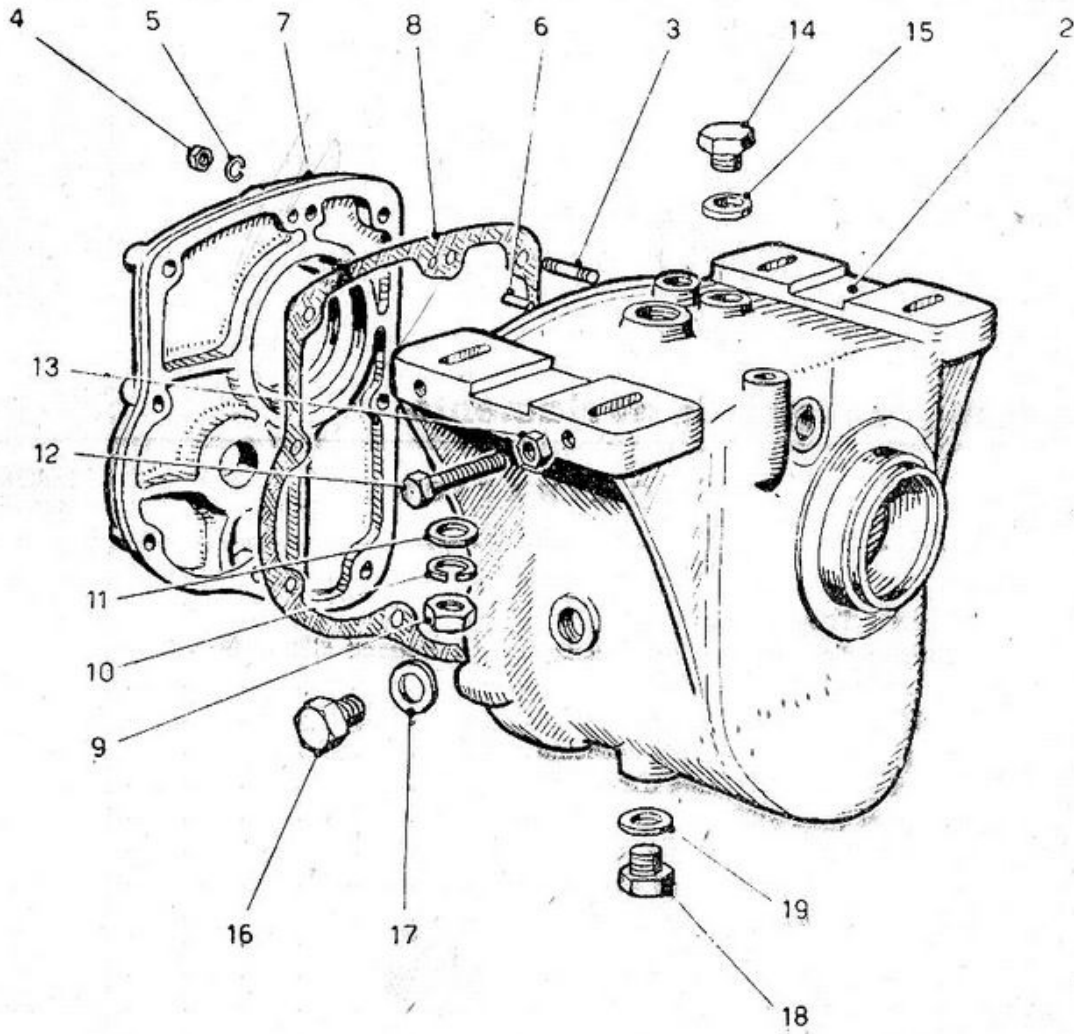
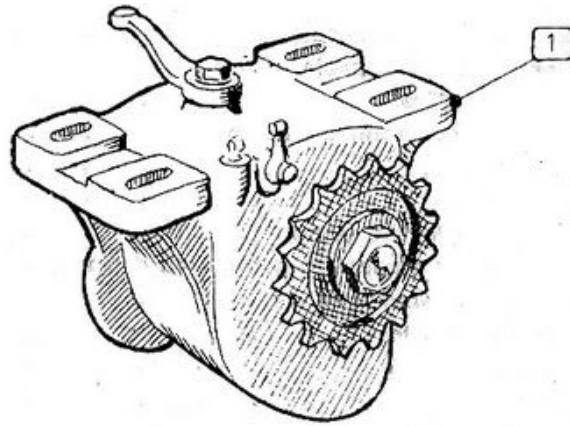
Fig.	Numero del disegno e di ordinazione	DENOMINAZIONE	Indicazioni suppletive	Quantità
1	5153	Leva a mano per comando cambio . . . . .		1
2	2095	Pomolo per leva comando cambio . . . . .		1
3	748 bis	Rondella per pomolo 2095 . . . . .		1
4	5163	Settore marce per leva comando cambio . . . . .		1
5	2114	Vite fissaggio settore . . . . .		1
6	5154	Perno per leva a mano . . . . .		2
7	Nr 5210100	Prigioniero per perno leva a mano . . . . .		1
8	5156	Tube di rasamento per prigioniero perno leva a mano . . . . .		1
9	10 UNI 207	Dado per prigioniero perno leva a mano . . . . .	Nr 210000	1
10	10,5 UNI <del>1054</del>	Rondella elastica per detto . . . . .	Nr 3810500	1
11	2109 1736	Vite di tenuta leva cambio . . . . .		1
12	2112	Rondella per detta . . . . .		1
13	Nr 5007183	Tirante comando cambio . . . . .		1
14	2077	Forcellino superiore per tirante comando cambio . . . . .		1
15	2106	Forcellino inferiore per tirante comando cambio . . . . .		1
16	2108	Spina per forcellini 2077 e 2106 . . . . .		2
17	2x12 UNI 1336	Coppiglia per spina 2108 . . . . .	Nr 3702012	2
18	7 UNI 207	Dado di bloccaggio per forcellino 2106 . . . . .	Nr 207000	1

## Pedivella e ingranaggi di avviamento

Sottogruppo 13

Fig	Numero del disegno e di ordinazione	DENOMINAZIONE	Indicazioni suppletive	Quantità
1	10136	Pedivella d'avviamento . . . . .		1
2	S. G. 397	<b>Pedivella d'avviamento</b> 10136 completa dei dettagli 5132 - 5133 - 3109 e 3107 . . . . .		1
3	5132	Pedale d'avviamento . . . . .		1
4	5133	Vite per snodo pedale d'avviamento . . . . .		1
5	3109	Sfera d'arresto per pedale d'avviamento . . . . .		1
6	3107	Molla per sfera 3109 . . . . .		1
7	10161	Bronzina nel basamento per albero settore . . . . .		1
8	10132	Bronzina nel coperchio per albero settore . . . . .		1
9	10131	Settore d'avviamento . . . . .		1
10	10135	Albero per settore . . . . .		1
11	10133	Molla di richiamo per settore avviamento . . . . .		1
12	14 UNI 100	Dado per bloccaggio settore e pedivella sull'albero . . . . .	Nr 1014000	1
13	10134	Gaardia per detto . . . . .		1
14	6031	Ingranaggio avviamento . . . . .		1
15	6050	Nottolino avviamento . . . . .		1
16	Nr 4316000	Anello Seeger per fissaggio nottolino d'avviamento . . . . .		1
17	4745	Molla per ingranaggio avviamento . . . . .		1
18	6 Nr 1132	Ingrassatore per perno pedivella . . . . .		1





*F. S. S.*  
049

Scatola del riduttore

Fig. 1 - **S. G. 161**

Riduttore completo dei dettagli elencati nei sottogruppi 14 e 15 (salvo i dadi 12 UNI fig. ~~10~~ e le rondelle 13 UNI 1751 fig. ~~10~~ e 13 UNI 1734 fig. ~~11~~).

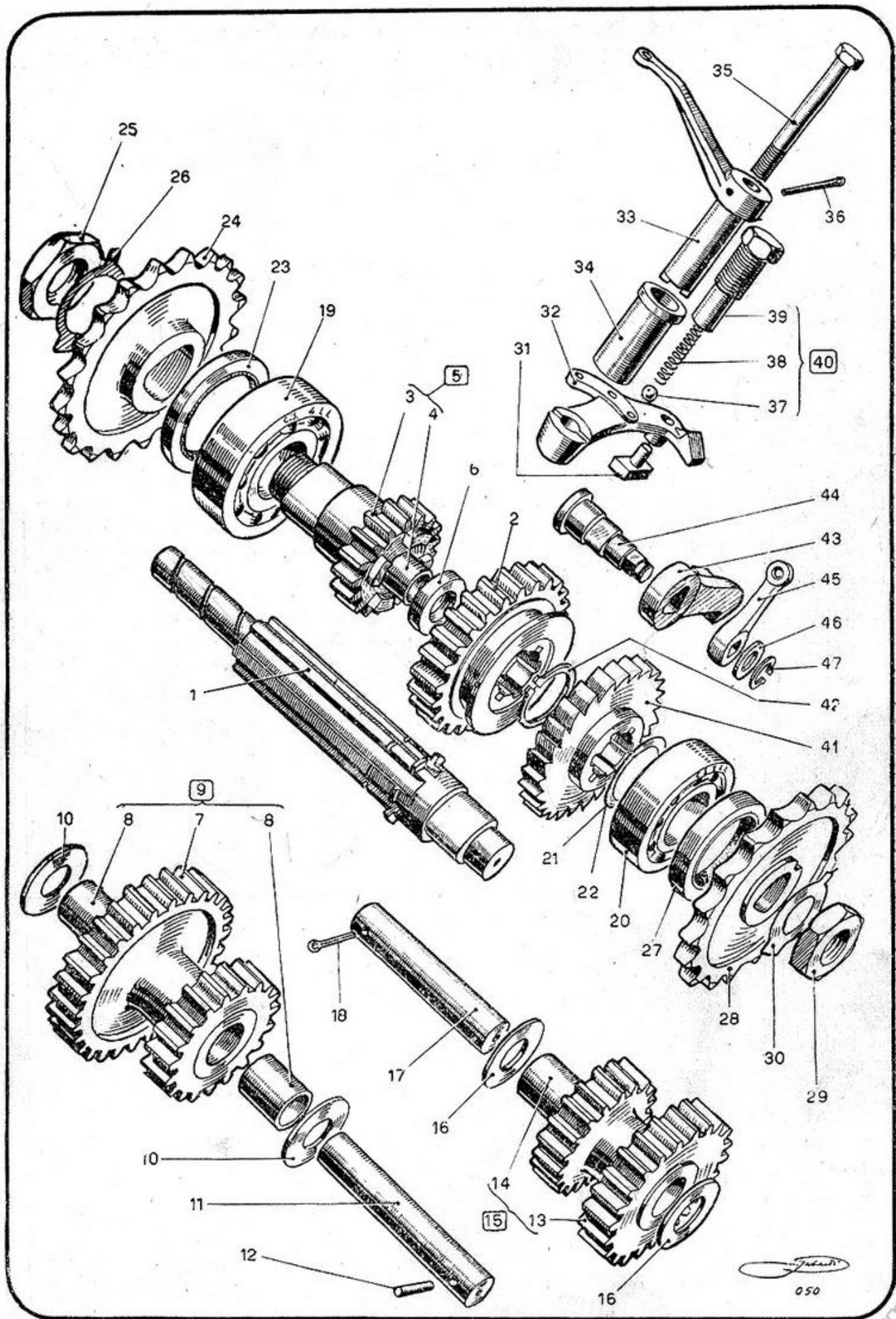
208 (fig 9)

**Scatola del riduttore**

**Sottogruppo 14**

Fig.	Numero del disegno e di ordinazione	DENOMINAZIONE	Indicazioni suppletive	Quantità
2	9299	Scatola del riduttore nuda . . . . .		1
3	Nr. 49060	Prigionifero per fissaggio coperchio . . . . .	4906036	8
4	6 UNI 207	Dado per detto . . . . .	206000	8
5	6 UNI 1751	Rondella elastica per detto . . . . .	8806400	8
6	9552 -	Spina di riferimento coperchio . . . . .		2
7	9300	Coperchio . . . . .		1
8	9490	Guarnizione tra scatola e coperchio . . . . .		1
9	12 UNI 208	Dado per fissaggio scatola riduttore al telaio . . . . .	Nr 812000	4
10	13 UNI 1751	Rondella elastica per detto . . . . .	Nr 3813000	4
11	13 UNI 1734	Rondella piana per detto . . . . .	Nr 3913000	4
12	8x40 UNI 187	Vite a testa esagonale tendicatena . . . . .	Nr 1508040	2
13	8 UNI 207	Controdado per detto . . . . .	Nr 208000	2
14	8210	Tappo per introduzione olio . . . . .		1
15	8211	Guarnizione per detto . . . . .		1
16	8210	Tappo per livello olio . . . . .		1
17	8211	Guarnizione per detto . . . . .		1
18	8210	Tappo per scarico olio . . . . .		1
19	8211	Guarnizione per detta . . . . .		1

www.rpv.it



Ruotismi del riduttore e arresto indietro

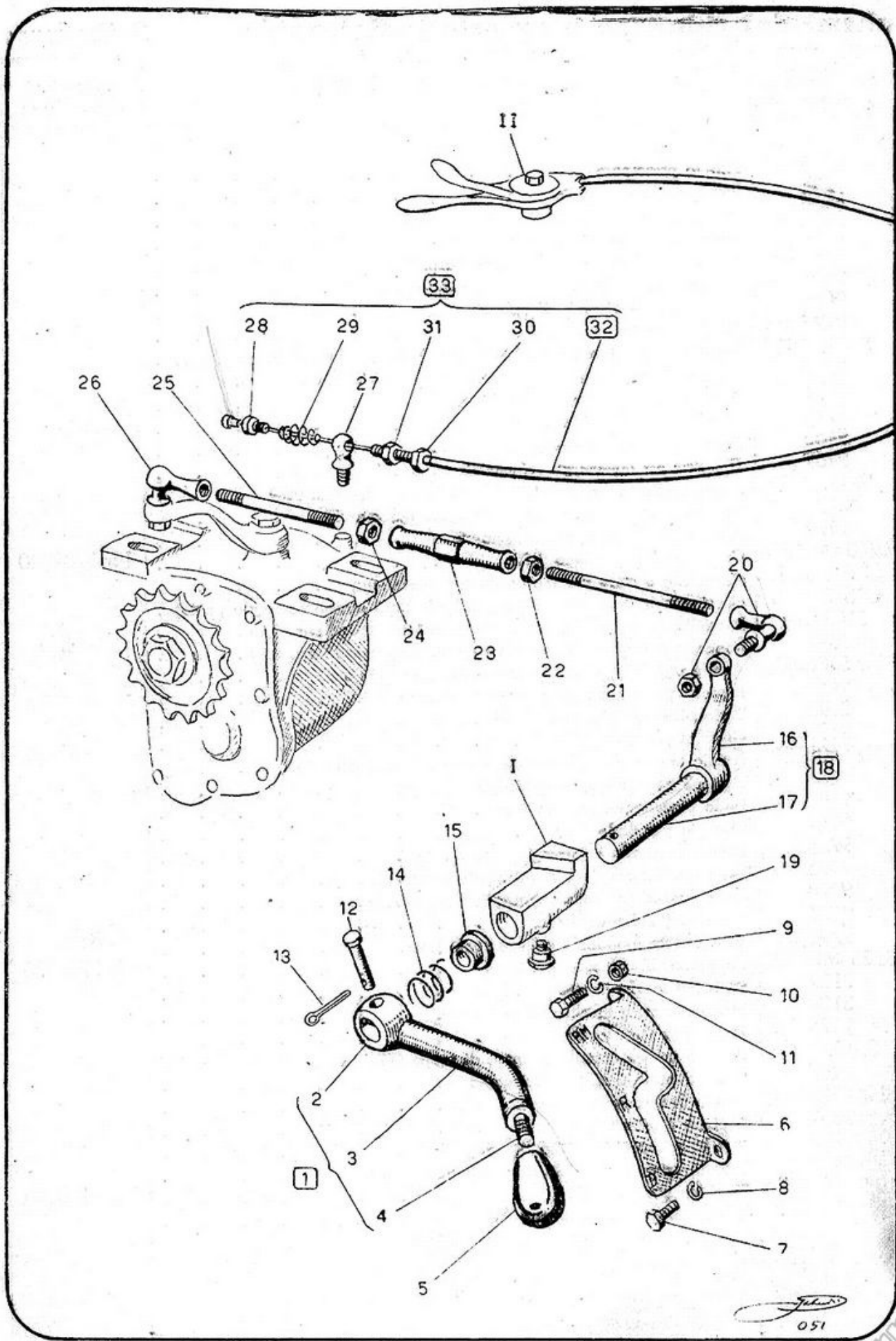


# Ruotismi del riduttore e arresto indietreggio

Sottogruppo 15

Fig.	Numero del disegno e di ordinazione	DENOMINAZIONE	Indicazioni suppletive	Quantità
1	9153	Albero principale . . . . .		1
2	9234	Ingranaggio scorrevole . . . . .		1
3	9292	<i>Ingranaggio presa diretta con albero conduttore</i> . . . . .		1
4	9479	<i>Bronzina nell'ingranaggio presa diretta</i> . . . . .		1
5	S. G. 150	<i>Ingranaggio presa diretta</i> 9292 completo di bronzina 9479 . . . . .		1
6	9473	Rondella di rasamento per ingranaggio presa diretta . . . . .		1
7	9464	<i>Ingranaggio doppio velocità ridotta</i> . . . . .		1
8	9477	<i>Bronzina nell'ingranaggio</i> 9464 . . . . .		2
9	S. G. 151	<i>Ingranaggio doppia velocità ridotta</i> 9464 completo di bronzine 9477 . . . . .		1
10	8170	Rondella di rasamento per ingranaggio velocità ridotta . . . . .		2
11	9471	Albero per ingranaggio velocità ridotta . . . . .		1
12	9478	Spina fermo albero 9471 . . . . .		1
13	9463	<i>Ingranaggio doppio retromarcia</i> . . . . .		1
14	9469	<i>Bronzina per ingranaggio retromarcia</i> . . . . .		1
15	S. G. 152	<i>Ingranaggio retromarcia</i> 9463 completo di bronzina 9469 . . . . .		1
16	8170	Rondella di rasamento per ingranaggio retromarcia . . . . .		2
17	9472	Albero per ingranaggio retromarcia . . . . .		1
18	4x40 UNI 1336	Coppiglia fermo albero 9472 . . . . .	Nr 3704040	1
19	C S 4 L L	Cuscinetto a sfere per ingranaggio presa diretta . . . . .		1
20	C S 3 L L	Cuscinetto a sfere per albero principale (lato catena comando ponte) . . . . .		1
21	3103 bis	Rondella di rasamento per albero principale spess. mm. 0,15 . . . . .		div.
22	6041	Rondella di rasamento per albero principale spess. mm. 0,20 . . . . .		div.
23	Nr 5406043	Anello tenuta olio lato ingranaggio presa diretta . . . . .		1
24	9465	Pignone per catena tra cambio e riduttore . . . . .		1
25	2198	Dado bloccaggio pignone 9465 . . . . .		1
26	2196	Guardia per dado 2198 . . . . .		1
27	Nr 5405438	Anello tenuta olio per pignone catena comando ponte . . . . .		1
28	9466	Pignone per catena comando ponte . . . . .		1
29	9480	Dado bloccaggio pignone 9466 . . . . .		1
30	9461	Guardia per dado 9480 . . . . .		1
31	9235	Pattino comando ingranaggio scorrevole . . . . .		1
32	9295	Leva interna comando ingranaggio scorrevole . . . . .		1
33	9298	Leva esterna comando ingranaggio scorrevole . . . . .		1
34	9462	Bronzina per leva esterna . . . . .		1
35	9296	Vite a testa esagonale collegamento leve . . . . .		1
36	3x35 UNI 1336	Coppiglia di sicurezza per detta . . . . .	Nr 3703035	1
37	3109	Sfera per tacche marce . . . . .		1
38	3107	Molla per sfera tacche marce . . . . .		1
39	9475	Tappo per sfera tacche marce . . . . .		1
40	S. G.	<b>Arresto marce completo comp. di tappo 9475 - sfera 3109 - molla 3107</b>		1
41	9237	Ruota dentata arresto indietreggio . . . . .		1
42	Nr 4328000	Anello Seeger fermo ruota . . . . .		1
43	9559	Arpione arresto indietreggio. . . . .		1
44	9297	Perno per arpione arresto indietreggio . . . . .		1
45	9467	Levetta esterna comando arresto indietreggio . . . . .		1
46	10,5 UNI 1736	Rondella per perno 9297 . . . . .	Nr 4110500	1
47	Nr 43100C0	Anello Seeger fermo levetta 9467 . . . . .		1

www.rpw.it



Comandi riduttore e arresto indietro

www.rpw.it

# Comandi riduttore e arresto indietro

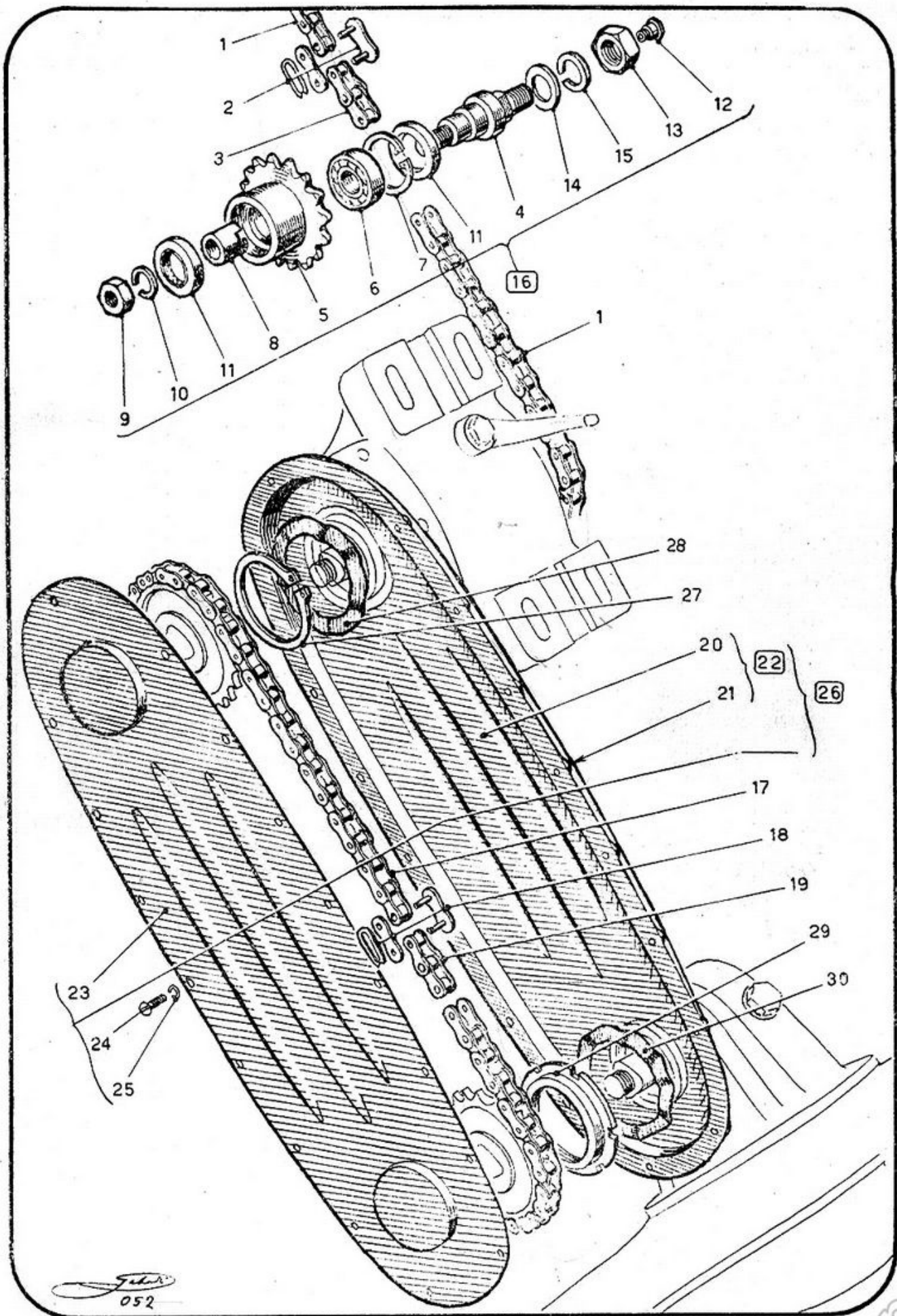
Sottogruppo 16

6 x 10 UNI 127

Fig.	Numero del disegno e di ordinazione	DENOMINAZIONE	Indicazioni suppletive	Quantità
1	S. G. 136	Leva a mano comando riduttore composta dei dett. 9242 - 0249 - 9246		1
2	9242	Mozzo per leva mano . . . . .		1
3	9249	Tube per leva mano . . . . .		1
4	9246	Perno per impugnatura leva mano . . . . .		1
5	2095	Pomolo per leva a mano . . . . .		1
6	9250	Settore marce . . . . .		1
7	Nr 1506010	Vite fineriore a testa esagonale fissaggio settore . . . . .	Nr 1506010	1
8	6,4 UNI 1751	Rondella elastica per detta . . . . .	Nr 3806400	1
9	Nr 1506016	Vite superiore a testa esagonale fissaggio settore . . . . .		1
10	6 UNI 207	Dado per detta . . . . .	Nr 206000	1
11	6,4 UNI 1751	Rondella per detto . . . . .	Nr 3806400	1
12	9247	Spina per fissaggio leva a mano . . . . .		1
13	2x12 UNI 1336	Coppiglia fermo spina 9247 . . . . .	Nr 3702012	1
14	9248	Molla per leva a mano . . . . .		1
15	9245	Bussola appoggio molla per leva a mano . . . . .		1
16	9244	Leva di rinvio nuda . . . . .		1
17	9243	Perno della leva di rinvio . . . . .		1
18	S. G. 135	Leva di rinvio 9244 completa di perno 9243 . . . . .		1
19	6 Nr 1132	Ingrassatore per supporto leve . . . . .		1
20	3328	Snodo a sfera per leva di rinvio: completo di dado . . . . .		1
21	9289	Tirante lato leva rinvio (filetti destro e sinistra) . . . . .		1
22	9290	Dado filetto sinistro per tirante lato leva rinvio . . . . .		1
23	9287	Manicotto regolazione tiranti . . . . .		1
24	6 UNI 207	Dado per tirante lato riduttore . . . . .	Nr 206000	1
25	9288	Tirante lato riduttore (filetti destri) . . . . .		1
26	3328	Snodo a sfera per leva sul riduttore . . . . .		1
27	9468	Supporto ancoraggio trasmissioni arresto indietro alla scatola del riduttore . . . . .		1
28	9470	Guidafilo per levetta arresto indietro . . . . .		1
29	9474	Molla di richiamo arresto indietro . . . . .		1
30	<del>582</del> 582	Vite di registro trasmissione arresto indietro . . . . .	Nr 206000	1
31	6 UNI 207	Dado di bloccaggio per vite di registro trasmissione arresto indietro		1
32	S. G. 430	Trasmissione flessibile per comando arresto indietro composta dei dett. 5465-5467-5469-5471-9470-5477		1
33	S. G. 431	Trasmissione flessibile per comando arresto indietro, completa, pronta per il montaggio, composta dei dettagli 56430-9474-9468-6 UNI 207-582		1
I		Vedere « Telaio » a pag. 49		
II		Vedere « Manubrio » a pag. 57		

www.rpw.it





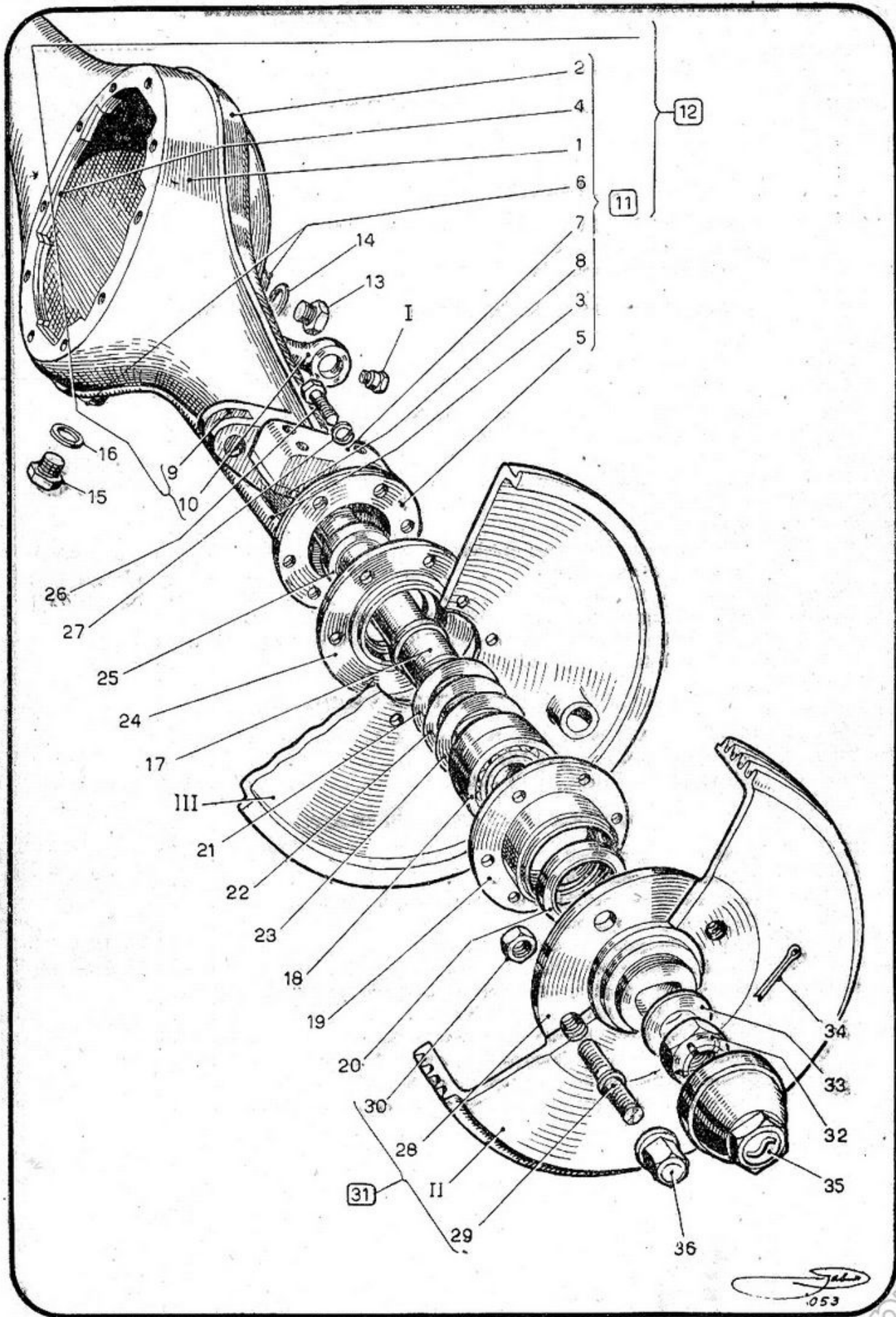
Catene di trasmissione - Galoppino tendicatena - Copricatena

# Catene di trasmissione - Galoppino tendicatena - Copricatena

Sottogruppo 17

Fig.	Numero del disegno e 4i ordinazione	DENOMINAZIONE	Indicazioni suppletive	Quantità
<b>CATENA TRA CAMBIO E RIDUTTORE</b>				
1	9553	Catena da 5/8 x 3/8 tra cambio e riduttore - m. 1,47 . . . . .		1
2	9557	Giunto per catena da 5/8 x 3/8 . . . . .		1
3	9558	Falsamaglia per catena da 5/8 x 3/8 . . . . .		1
<b>GALOPPINO TENDICATENA PER CATENA TRA CAMBIO E RIDUTTORE</b>				
4	9547	Perno . . . . .		1
5	9548	Pignone da 15 denti . . . . .		1
6	C S 02 L	Cuscinetto a sfere . . . . .		1
7	Nr 423500	Anello Seeger bloccaggio cuscinetto a sfere . . . . .		1
8	9546	Bussola bloccaggio cuscinetto a sfere . . . . .		1
9	8 UNI 208	Dado bloccaggio bussola . . . . .	Nr 812000	1
10	13 UNI 1751	Rondella elastica per detto . . . . .	Nr 3813000	1
11	Nr 5403520	Anello tenuta olio . . . . .		2
12	6 Nr 1132	Ingrassatore . . . . .		1
13	16 UNI 208	Dado bloccaggio galoppino al telaio . . . . .	Nr 816000	1
14	17 UNI 1734	Rondella piana per detto . . . . .	Nr 3917000	1
15	17 UNI 1751	Rondella elastica per detto . . . . .	Nr 3817000	1
16	S. G. 156	Galoppino completo composto dei dettagli 9547 - 8548 - C S 02 L - Nr 423500 - 9546 8 UNI 208 - 13 UNI 1731 - Nr 5403520 - 6 Nr 1132 - 16 UNI 208 - 17 UNI 1734 - 17 UNI 1751 . . . . .		1
<b>CATENA TRA RIDUTTORE E PONTE</b>				
17	9554	Catena da 3/4 x 7/16 tra riduttore e ponte m. 1,53 . . . . .		1
18	9555	Giunto per catena da 3/4 x 7/16 . . . . .		1
19	9556	Falsamaglia per catena da 3/4 - 7/16 . . . . .		1
<b>COPRICATENA E ATTACCHI RELATIVI</b>				
20	9457	Scatola del copricatena . . . . .		1
21	9476	Poppette per scatola copricatena . . . . .		12
22	S. G. 142	Scatola copricatena 9447 completa di poppette 9476 . . . . .		1
23	9460	Coperchio per copricatena . . . . .		1
24	4x8 UNI 187	Vite per fissaggio coperchio copricatena . . . . .	Nr 1504008	12
25	4,3 UNI 1751	Rondella elastica per detta . . . . .	Nr 3804300	12
26	S. G. 141	Copricatena completo di coperchio composto dei dettagli S. G. 142 - 9460 - 4 x 8 UNI 187 - 4,3 UNI 1751 . . . . .		1
27	Nr 4375000	Anello Seeger per fissaggio copricatena al riduttore . . . . .		1
28	9456	Rondella ondulata per fissaggio copricatena al riduttore . . . . .		1
29	9230	Ghiera filettata per fissaggio copricatena al ponte . . . . .		1
30	9560	Rondella ondulata per fissaggio copricatena al ponte . . . . .		1

www.rpw.it



Scatola del ponte - Semiassi - Mozzi ruote posteriori

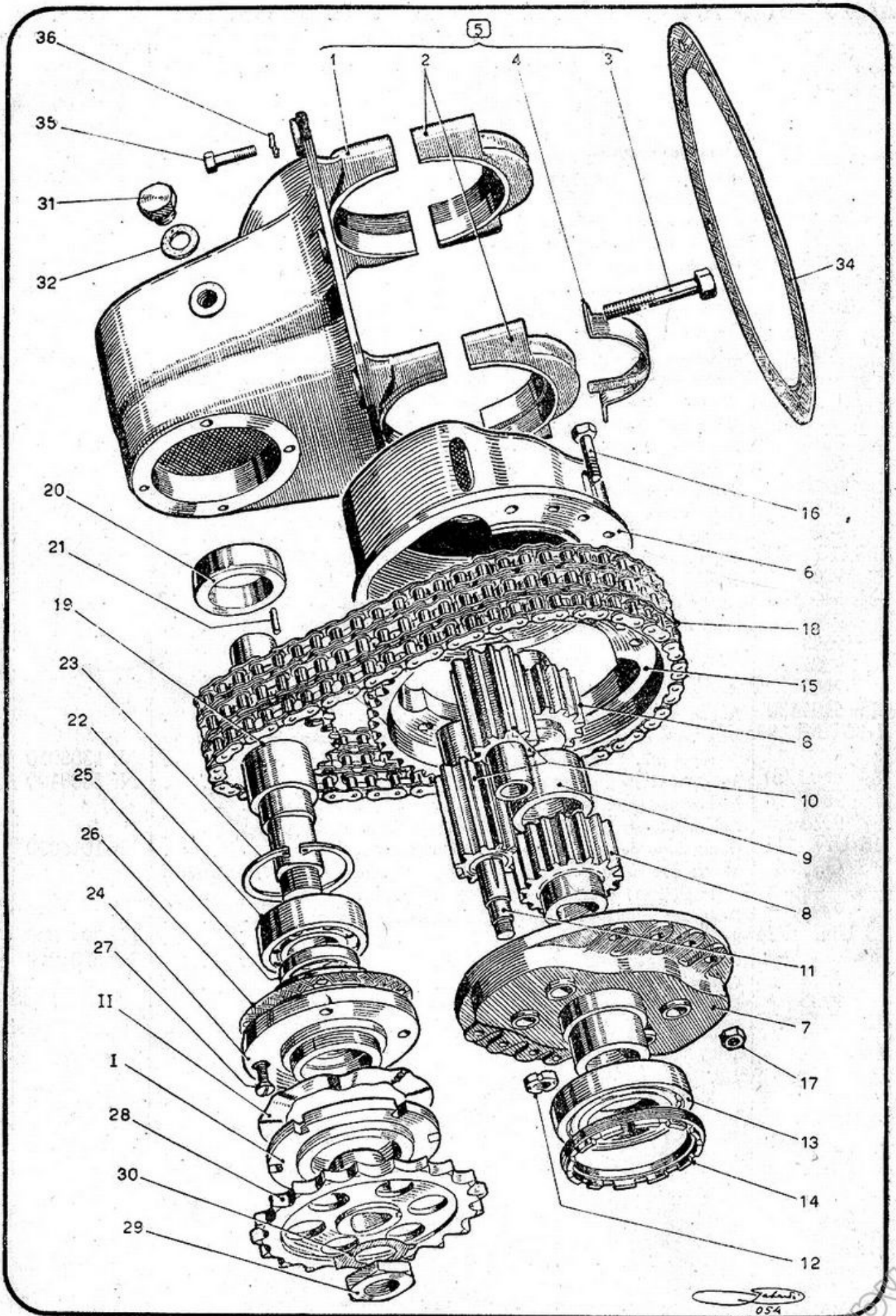


# Scatola del ponte - Semiassi - Mozzi ruote posteriori

Sottogr. 18

Fig.	Numero del disegno e di ordinazione	DENOMINAZIONE	Indicazioni suppletive	Quantità
1	10151	Scatola del ponte-metà anteriore . . . . .		1
2	9026	Scatola del ponte-metà posteriore . . . . .		1
3	10152	Rinforzo inferiore . . . . .		1
4	9500	Flangia interna attacco supporto differenziale . . . . .		2
5	9497	Flangia esterna attacco portaceppi . . . . .		2
6	9499	Poppetta per tappi . . . . .		2
7	9498	Scatola attacco balestra . . . . .		2
8	10153	Fondo per scatola attacco balestra . . . . .		2
9	9087	Attacco puntone reggispira . . . . .		2
10	9039	Supportino per albero, freno . . . . .		2
11	S. G. 217	Ponte nudo, composto dei dettagli 10151 - 9026 - 9500 - 9497 - 10152 - 9499 - 9498 - 10153 . . . . .		1
12	S. G. 112	Ponte nudo completo, composto dei dettagli S. G. 217 - 9087 - 9039 . . . . .		1
13	8210	Tappo livello olio . . . . .		1
14	8211	Guarnizione per detto . . . . .		1
15	8210	Tappo scarico olio . . . . .		1
16	8211	Guarnizione per detto . . . . .		1
17	9040	Semiassse . . . . .		2
18	C S 120 L 400	Cuscinetto doppio a rulli conici per semiassse, lato ruota . . . . .		2
19	9081	Scatola porta cuscinetto . . . . .		2
20	Nr 5406043	Anello di tenuta per protezione esterna cuscinetto . . . . .		2
21	9082	Rondella per registrazione cuscinetto, spessore mm. 005 . . . . .		Div.
22	9083	» » » » » » 010 . . . . .		Div.
23	9084	» » » » » » 020 . . . . .		Div.
24	9080	Anello di aggiustaggio per scatola porta-cuscinetto e piatto porta ceppi . . . . .		2
25	Nr 5404630	Anello di tenuta olio sul semiassse . . . . .		2
26	8x30 UNI 183	Vite testa esagonale fissaggio scatola porta cuscinetto e disco porta ceppi alla scatola del ponte . . . . .		2
27	8,4 UNI 1751	Rondella elastica per detta - . . . . .	Nr 1308030	12
28	9046	Mozzo per ruota posteriore . . . . .	Nr 3808400	12
29	9078	Colonna per fissaggio tamburo freno e ruota al mozzo . . . . .		2
30	16 UNI 211	Controdado per bloccaggio colonna al mozzo . . . . .		8
31	S. G. 216	Mozzo per ruota posteriore completo di colonnette 9078, contrododi 16 UNI 211 e tamburi freno 9043 . . . . .	Nr 1016000	8
32	9085	Dado per fissaggio del mozzo al semiassse . . . . .		2
33	23 UNI 1734	Rondella per detto . . . . .	Nr 3923000	2
34	5x40 UNI 1336	Coppiglia per detto . . . . .	Nr 3705040	2
35	9238	Cappellotto di copertura per detto . . . . .		2
36	9235	Dadi per fissaggio disco ruota al mozzo . . . . .		8
I		} Vedi freni posteriori		
II				
III				

www.rpw.it



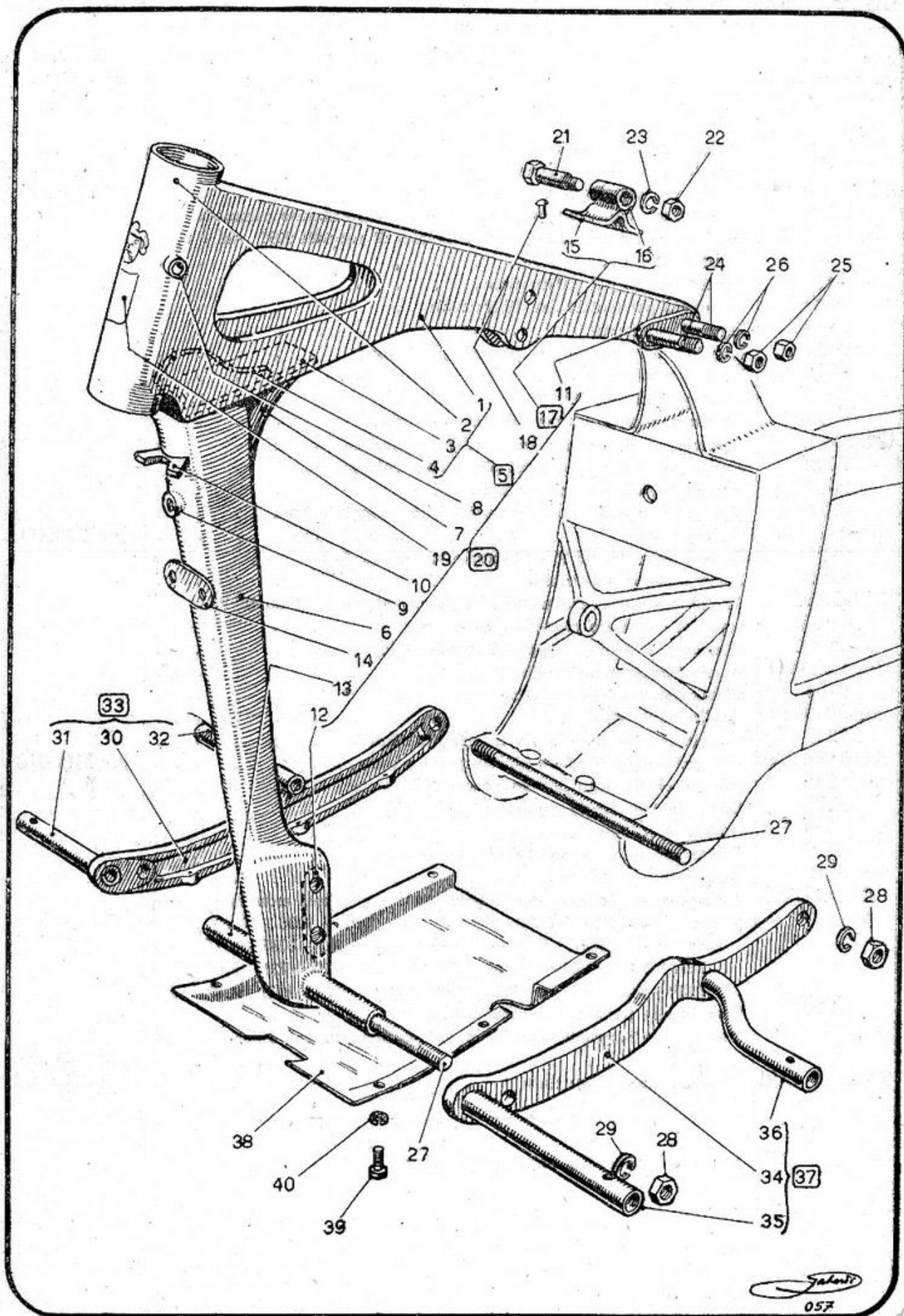
Ruotismi del ponte

Fig.	Numero del disegno e di ordinazione	DENOMINAZIONE	Indicazioni suppletive	Quantità
1	9027	Supporto del differenziale nudo . . . . .		1
2	9031	Cappello per supporti differenziali . . . . .		2
3	8x50 UNI 183	Viti a testa esagonale per fissaggio cappelli . . . . .	Nr 1308050	4
4	9028	Guardia per viti fissaggio cappelli e anelli registrazione cuscinetti . . . . .		2
5	S. G. 111	Supporto del differenziale 9027 completo, di cappelli 9031, viti 8 x 50 UNI 183 e guardia 9028 . . . . .		1
6	9032	Scatola interna del differenziale . . . . .		1
7	9030	Coperchio per scatola del differenziale . . . . .		1
8	9035	Pignone planetario . . . . .		2
9	9034	Bronzina di rasamento per pignone planetario . . . . .		1
10	9036	Pignone satellite . . . . .		4
11	9037	Alberino porta satelliti . . . . .		4
12	9038	Ghiera di bloccaggio per alberini porta satelliti . . . . .		4
13	C S 100 L 400	Cuscinetto a rulli conici per scatola differenziale . . . . .		2
14	9029	Anello per regolazione cuscinetti scatola differenziale . . . . .		2
15	9033	Corona dentata per catena tripla . . . . .		1
16	8297	Vite per chiusura scatola differenziale e fissaggio corona . . . . .		8
17	8 UNI 207	Dado per detta . . . . .	Nr 208000	8
18	9494	Catena tripla 1/2 x 5/16 - 52 maglie, chiusa, m. 0,68 . . . . .		1
19	9232	Pignone per catena tripla . . . . .		1
20	10102	Anello esterno per cuscinetto ad aghi per pignone catena tripla . . . . .		1
21	10103	Ago per cuscinetto pignone catena tripla . . . . .		33
22	C S 3 L	Cuscinetto a sfere per pignone catena tripla . . . . .		1
23	Nr 4262006	Anello Seeger fermo cuscinetto . . . . .		1
24	9231	Scatola per cuscinetto a sfere . . . . .		1
25	Nr 5405438	Anello tenuta olio . . . . .		1
26	9239	Guarnizione per scatola per cuscinetti a sfere . . . . .		1
27	6x18 UNI 276	Vite per fissaggio scatola per cuscinetti a sfere . . . . .	Nr 3106018	4
28	9236	Pignone da 21 denti per catena comando ponte . . . . .		1
29	9492	Dado per bloccaggio pignone 9236 . . . . .		1
30	2196	Guardia per detto . . . . .		1
31	8210	Tappo per introduzione olio nel ponte . . . . .		1
32	8211	Guarnizione per detto . . . . .		1
33	S G. 155 -	Differenziale completo con catena tripla e pignoni, montati sul supporto, composto dei dettagli S. G. 111 - <del>9032</del> - <del>9030</del> - <del>9035</del> - <del>9034</del> - <del>9036</del> - <del>9037</del> - <del>9038</del> - C S 100 L 400 - 9029 - <del>9033</del> - <del>8297</del> - 8 UNI 207 - 9494 - 9232 - 10102 - 10103 - C S 3 L - Nr 4262006 - 9231 - Nr 5405438 - 9239 - 6x18 UNI 276 - 9236 - 9492 - 2196 - 8210 - 8211 - 9230 - 9560 . . . . .	SG 444	1
34	9240	Guarnizione per supporto differenziale . . . . .		1
35	8x22 UNI 187	Vite a testa esagonale per fissaggio del supporto del differenziale al ponte . . . . .	Nr 1508022	10
36	8,4 UNI 1751	Rondella elastica per detta . . . . .	Nr 3808400	10
I		} Vedi catene di trasmissione a pag. 41		
II				

SG 444

Scatola interna differenziale completa  
di dett.





Elementi del telaio - parte anteriore

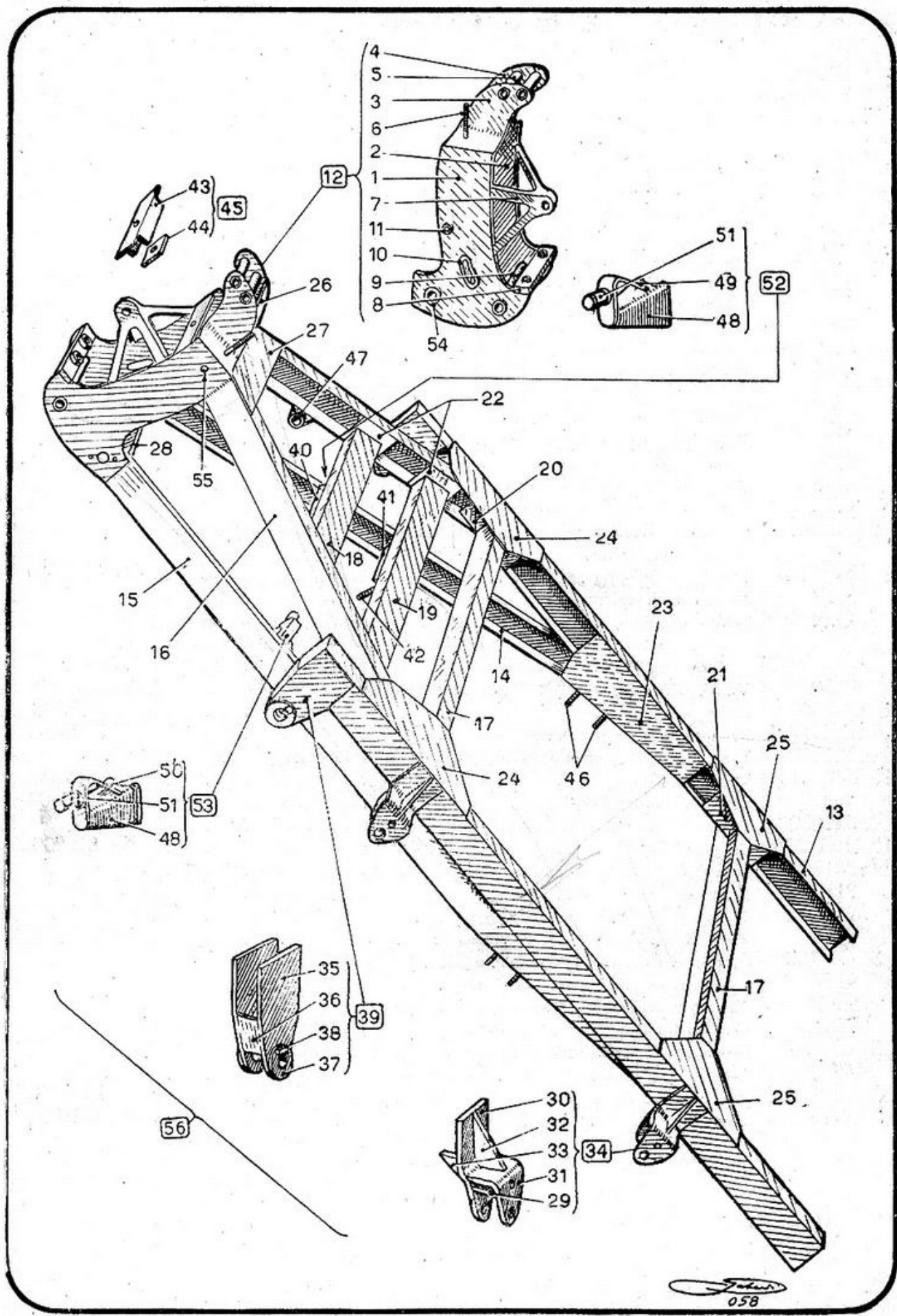


# Elementi del telaio - parte anteriore

Sottogruppo 20

fig.	Numero del disegno e di ordinazione	DENOMINAZIONE	Indicazioni suppletive	Quantità
1	9703	Trave superiore nuda . . . . .		1
2	5157	Canotto di sterzo . . . . .		1
3	5335	Piastra collegamento trave, piantone e canotto . . . . .		1
4	10111	Rinforzo anteriore per trave . . . . .		2
5	S. G. 381	<b>Trave superiore compl. di canotto 5157, nervatura 5435, rinforzo 10111</b>		1
6	5334	Puntone anteriore . . . . .		1
7	9593	Nervatura tra piantone e trave . . . . .		1
8	9770	Tondino filettato attacco serbatoio . . . . .		2
9	6029	Tondino filettato ancoraggio frenasterzo . . . . .		1
10	5164	Piastrina jermo sterzo . . . . .		1
11	5158	Piastrina di rinforzo attacchi di collegamento alla parte posteriore . . . . .		2
12	5159	Piastra di rinforzo attacco motore . . . . .		2
13	5161	Tube attacco anteriore longherina . . . . .		1
14	9564	Piastrina ottacco poragambe . . . . .		1
15	6145	Cavallotto per supporto anteriore sella . . . . .		1
16	6146	Distanziatore per supporto anteriore sella . . . . .		1
17	S. G. 409	<b>Supporto anteriore sella e attacco fucile mitragliatore composto dei dett. 6145 e 6146 . . . . .</b>		1
18	4x10 UNI 748	Chiodo di fissaggio per detto . . . . .	Nr 4404010	4
19	5297	Decalcomania sul canotto di sterzo . . . . .		1
20	S. G. 170	<b>Telaio completo verniciato (indicare il colore) composto dei dettagli S. G. 381 - 5534 - 9593 - 9770 - 6029 - 5164 - 5158 - 5159 - 5161 - 5297 - 4x10 UNI 748 - 5397 . . . . .</b>		1
21	9650	Vite a testa esagonale per attacco anteriore sella . . . . .		1
22	6 UNI 207	Dado per detta . . . . .	Nr 206000	1
23	6,4 UNI 1751	Rondella elastica per detto . . . . .	Nr 3806400	1
24	Nr 5210104	Tirante per collegamento tra la parte anteriore e la parte posteriore . . . . .		2
25	10 UNI 207	Dado per detto . . . . .	Nr 210000	4
26	10,5 UNI 1751	Rondella elastica per detto . . . . .	Nr 3810500	4
27	Nr 5312308	Tirante per fissaggio longarine . . . . .		2
28	12 UNI 208	Dado per detto . . . . .	Nr 812000	4
29	Nr 3813000	Rondella elastica per detto . . . . .		4
30	9148	Longherina destra nuda . . . . .		1
31	9550	Tube anteriore destro sostegno pedana . . . . .		1
32	9863	Tube posteriore destro sostegno pedana . . . . .		1
33	S. G. 158	<b>Longherina destra 9148 completa dei tubi 9550 e 9863 . . . . .</b>		1
34	9147	Longherina sinistra nuda . . . . .		1
35	9549	Tube anteriore sinistro sostegno pedana . . . . .		1
36	9865	Tube posteriore sinistro sostegno pedana . . . . .		1
37	S. G. 157	<b>Longherina sinistro 9147 completa dei tubi 9549 e 9865 . . . . .</b>		1
38	5149 bis	Gremblale di protezione basamento motore . . . . .		1
39	4x8 UNI 187	Vite fissaggio grembiale . . . . .	Nr 1504008	6
40	4,3 UNI 1751	Rondella elastica per detta . . . . .	Nr 3804300	6

www.rpw.it



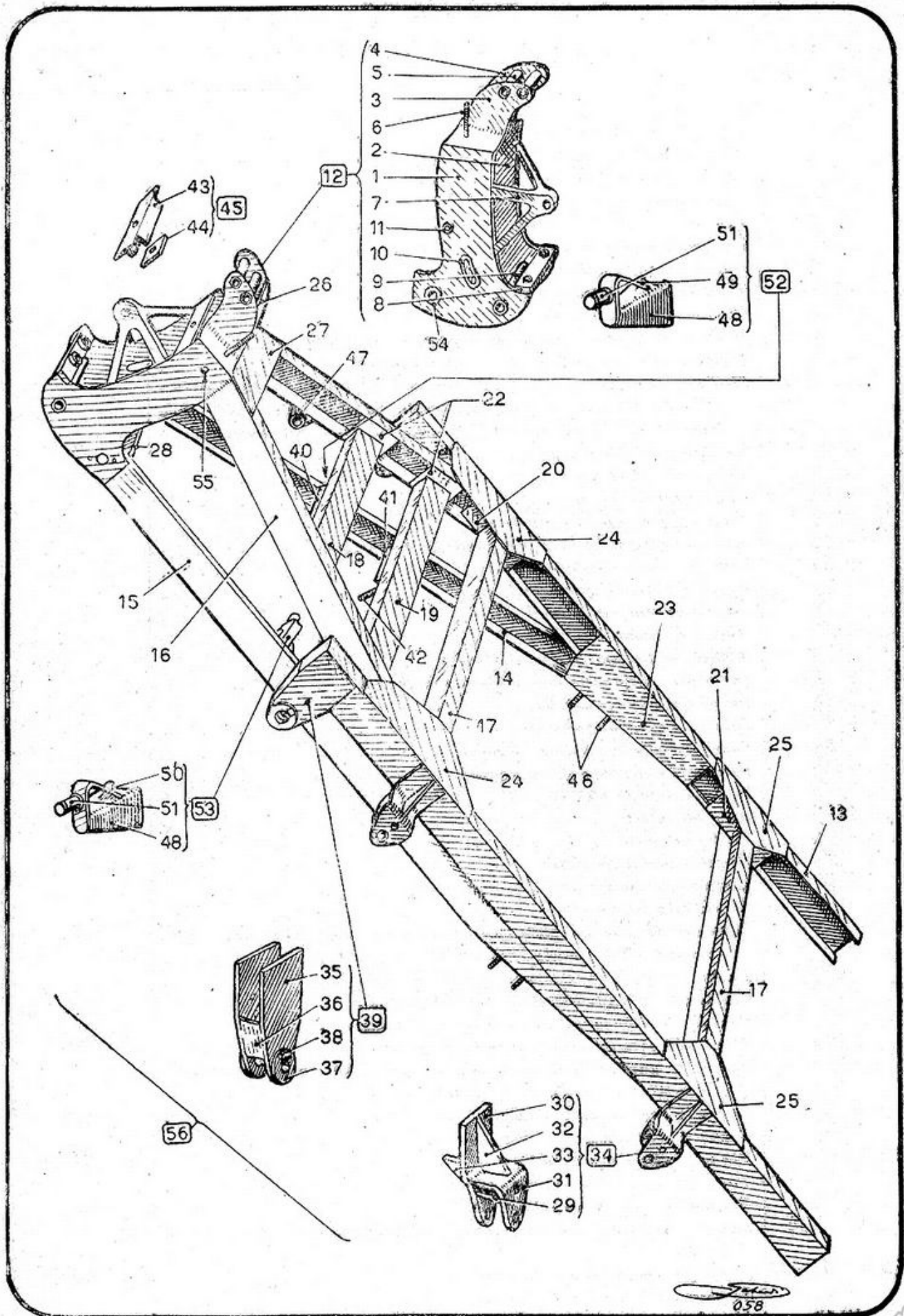
Elementi del telaio parte posteriore

# Elementi del telaio - parte posteriore

Sottogruppo 21

Fig.	Numero del disegno e di ordinazione	DENOMINAZIONE	Indicazioni suppletive	Quantità
1	9137	Fiancata destra piantone		1
2	9136	Fiancata sinistra piantone		1
3	9149	Tegolo destro piantone		1
4	9150	Tegolo sinistro piantone		1
5	9142	Tube distanziatore tra i tegoli		2
6	5344	Prigioniero attacco sella		2
7	9140	Attacco superiore motore		1
8	9146	Traversa attacco inferiore motore		1
9	9145	Tube distanziatore inferiore		1
10	9144	Anello di rinforzo per foro fissaggio galoppino tendicatena		1
11	9766	Poppetta per attacco settore leva comando riduttore		2
12	S. G. 117	<b>Piantone completo</b> composto delle fiancate 9137 - 9136, dei tegoli 9149 - 9150, del distanziatore 9142, dei prigionieri 5344, dell'attacco 9140, della traversa 9146, del distanziatore 9145, dell'anello 9144 e della poppetta 9766		1
13	9192	Longherone (destra e sinistra)		2
14	9182	Trave inferiore destra		1
15	9180	Trave inferiore sinistra		1
16	9183	Trave superiore (destra e sinistra)		2
17	9188	Traversa collegamento longheroni (anteriore e posteriore)		2
18	9181	Traversa anteriore sostegno riduttore		1
19	9179	Traversa posteriore sostegno riduttore		1
20	9187	Attacco per traversa anteriore		2
21	9189	Attacco per traversa posteriore		2
22	9178	Attacco per traversa sostegno riduttore		4
23	9191	Fazzoletto collegamento travi inferiori e longheroni		2
24	9186	Fazzoletto superiore anteriore		2
25	9190	Fazzoletto superiore posteriore		2
26	9184	Fazzoletto superiore rinforzo piantone		1
27	9185	Fazzoletto posteriore rinforzo piantone		1
28	9177	Traversa rinforzo piantone		1
29	9195	Slitta per balestra		4
30	9196	Piastra per slitta		4
31	9197	Orecchia esterna per slitta		4
32	9198	Costola superiore per slitta		4
33	9199	Costola inferiore per slitta		4
34	S. G. 162	<b>Slitta per balestra completa</b> composta dai dett.: slitta 9195 - piastra 9196 - orecchia 9197 - costole 9198 e 9199		4
35	9200	Piastra per cavalletto attacco puntone di reazione		4
36	9223	Costola per cavalletto attacco puntone di reazione		4
37	9224	Rondella di rinforzo per attacco puntone di reazione		4
38	9225	Arresto per dado per attacco puntone di reazione		2
39	S. G. 124	<b>Cavallotto attacco puntone di reazione</b> comp. dei dett.: piastra 9200 - costola 9223 - rondelle 9224 - arresto 9225		2
40	9561	Piastra anteriore supporto riduttore		1
41	9193	Piastra posteriore supporto riduttore		1
42	12x40 UNI 184	Viti prigioniere supporto riduttore	Nr 1912040	4
43	9595	Traversino per attacco avvisatore acustico		1
44	9596	Piastrina di rinforzo per detto		1
45	S. G. 174	<b>Attacco avvisatore acustico</b> composto del traversino 9595 e della piastrina 9596		1
46	8x16 UNI 187	Viti prigioniere per fissaggio paracolpi	Nr 1508016	4
47	9241	Supporto per leva comando riduttore		1
48	9135	Mensola per supporto levette di rinvio tiranti freni posteriori		2
49	9551	Cavallotto per supporto destro levette di rinvio tiranti freni posteriori		1
50	9849	Cavallotto per supporto sinistro levette di rinvio tiranti freni posteriori		1





Elementi del telaio - parte posteriore



# Elementi del telaio - parte posteriore

Sottogruppo 21

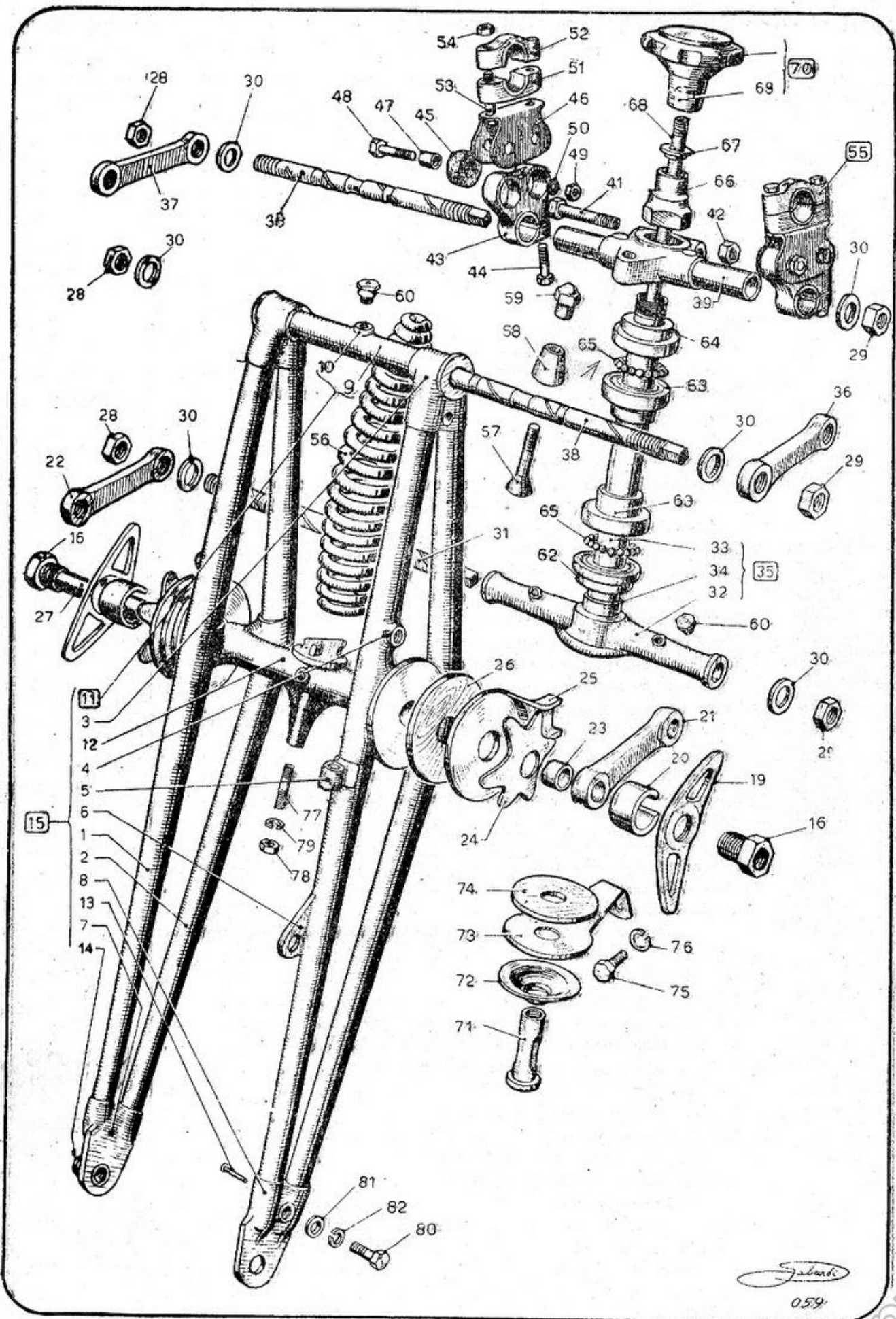
Fig.	Numero del disegno e di ordinazione	DENOMINAZIONE	Indicazioni suppletive	Quantità
51	9134	<i>Perno per supporti levette di rinvio</i>		2
52	S. G. 315	<i>Supporto destro levette di rinvio composto dei dettagli: 9135 - 9551 - 9134</i>		2
53	S. G. 118	<i>Supporto sinistro levette di rinvio composto dei dettagli: 9535 - 9849 - 9134</i>		1
54	9091	<i>Bussola per albero pedale freno</i>		1
55	10x16 UNI 748	<i>Ribattioo per fissaggio longheroni</i>	Nr 4410016	2
56	S. G. 119	<i>Parte posteriore del telaio composta di tutti i dettagli che precedono</i>		1

www.rpw.it



Fig.	Numero del disegno e di ordinazione	DENOMINAZIONE	Indicazioni suppletive	Quantità
1	10059	<i>Tubo anteriore (destra o sinistra)</i>		2
2	10060	<i>Tubo posteriore (destra o sinistra)</i>		2
3	10070	<i>Raccordo superiore forcella</i>		2
4	5327	<i>Poppetta attacco faro</i>		2
5	5268	<i>Attacco registro per cavo freno anteriore</i>		1
6	5383	<i>Piastra per ancoraggio freno anteriore</i>		1
7	10099	<i>Forcellino inferiore destro</i>		1
8	10098	<i>Forcellino inferiore sinistro</i>		1
9	10071	<i>Tubo per traversa superiore</i>		1
10	10167	<i>Rondella per sede ingrassatore</i>		1
11	S. G. 408	<i>Traversa superiore composta del tubo 10071 e della rondella 10067</i>		1
12	10072	<i>Traversa inferiore</i>		1
13	5485	<i>Chiodo per spinatura tubi forcella</i>		12
14	00131	<i>Dado per perno ruota anteriore</i>		1
15	S. G. 511	<i>Fodero per forcella verniciato (indicare il colore) composto dai dett. 10059 - 10060 - 10070 - 5327 - 5268 - 5383 - 10099 - 10098 - 10071 - 10072 - 5485 - 00131</i>		1
16	10073	<i>Dado cieco per perno inferiore anteriore</i>		2
19	10097	<i>Galletto di regolazione per ammortizzatore</i>		2
20	10095	<i>Anello distanziatore per ammortizzatore</i>		2
21	10075	<i>Biscottino inferiore lato sinistro</i>		1
22	10076	<i>Biscottino inferiore lato destro</i>		1
23	10092	<i>Bussola di rasamento per perno inferiore anteriore</i>		2
24	5381	<i>Molla a stella per ammortizzatori</i>		2
25	10096	<i>Disco con ancoraggio per ammortizzatori</i>		2
26	5380	<i>Disco di frizione per ammortizzatori</i>		2
27	10077	<i>Perno inferiore anteriore</i>		1
28	10078	<i>Dado filetto sinistro per bloccaggio biscottini sul lato destro</i>		3
29	10079	<i>Dado filetto destro per bloccaggio biscottini sul lato sinistro</i>		3
30	10080	<i>Rondella godronata</i>		6
31	10081	<i>Perno inferiore posteriore</i>		1
32	10082	<i>Crociera inferiore della sterzo</i>		1
33	5318	<i>Tubo dello sterzo</i>		1
34	5230	<i>Rondella sul tubo dello sterzo</i>		1
35	S. G. 508	<i>Crociera inferiore 10082 completa di tubo 5318 e rondella 5230, verniciata (indicare il colore)</i>		1
36	10083	<i>Biscottino superiore lato sinistro</i>		1
37	10084	<i>Biscottino superiore lato destro</i>		1
38	10085	<i>Perno superiore (tanto anteriore che posteriore)</i>		2
39	10086	<i>Crociera superiore sterzo verniciata (indicare il colore)</i>		1
41	10x50 UNI 183	<i>Vite a testa esagonale per bloccaggio crociera</i>	Nr 1310050	1
42	10 UNI 207	<i>Dado per detta</i>	Nr 210000	1
43	10067	<i>Supporto per morsetto attacco manubrio</i>		2
44	8x25 UNI 183	<i>Vite di bloccaggio per detto</i>	Nr 1308025	2
45	10107	<i>Anello di gomma per supporto 10067</i>		4
46	10108	<i>Cavallotto per morsetto attacco manubrio</i>		2
47	10068	<i>Distanziatore per detto</i>		4
48	6x28 UNI 183	<i>Vite a testa esagonale fissaggio cavallotto</i>	Nr 1306028	4
49	6 UNI 207	<i>Dado per detta</i>	Nr 206000	4
50	6,4 UNI 1751	<i>Rondella elastica per detta</i>	Nr 3806400	4
51	10065	<i>Supporto per manubrio</i>		2
52	10066	<i>Cappello per detto</i>		2
53	8x40 UNI 238	<i>Vite fissaggio cappello</i>	Nr 3508040	4
54	8 UNI 207	<i>Dado per detto</i>	Nr 208000	4



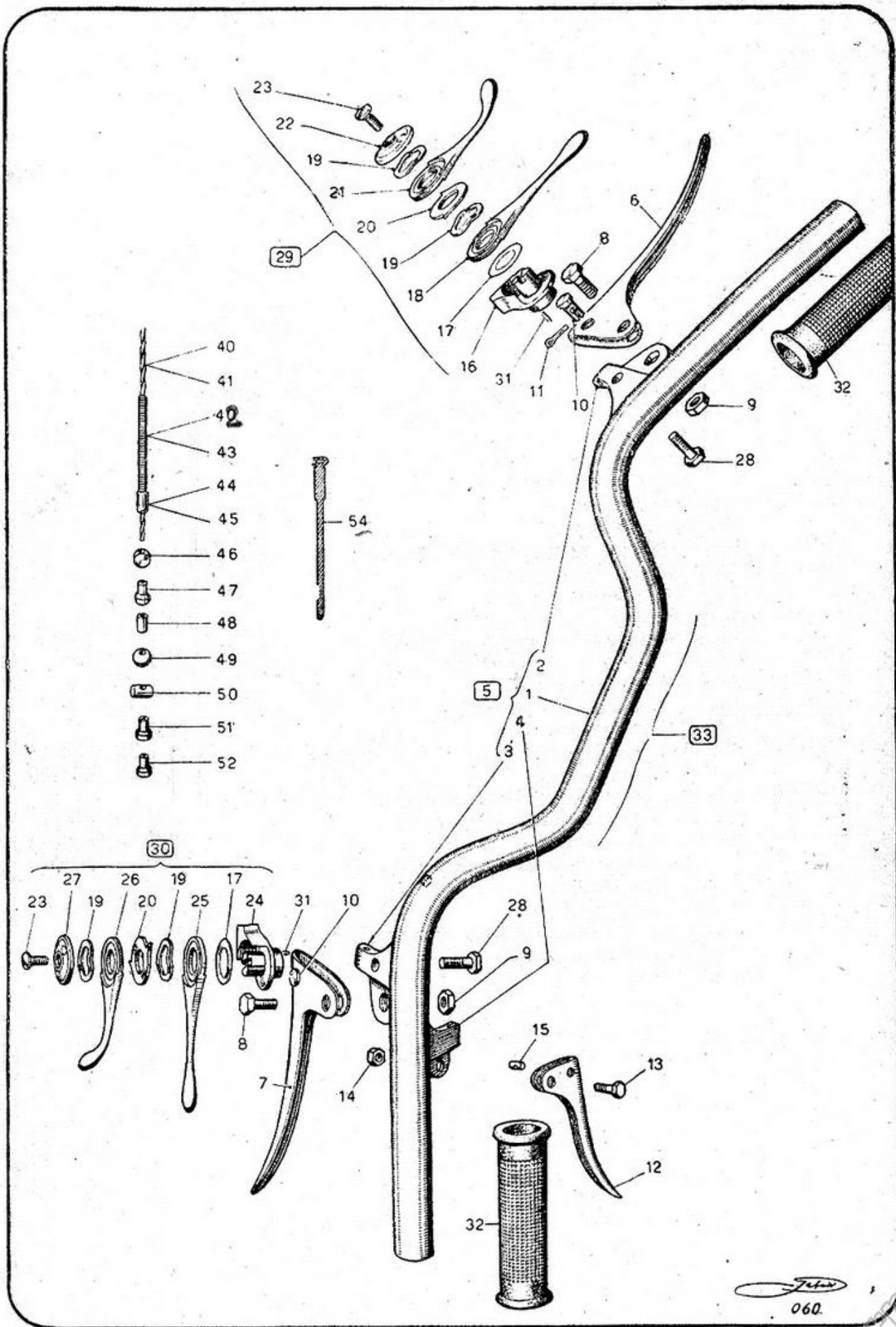


Forsella elastica anteriore e sterzo



Fig.	Numero del disegno e di ordinazione	DENOMINAZIONE	Indicazioni suppletive	Quantità
55	S. G. 368	Morsetto attacco manubria completo, composto dei dettagli 10067 - 8x25 UNI 183 - 10107 - 10108 10068 - 5x28 UNI 183 - 6 UNI 207 6,4 UNI 1751 - 10065 - 10066 - 8x40 UNI 238 - 8 UNI 207 . . . . .		2
56	10094	Molla elicoidale di sospensione . . . . .		1
57	10074	Vite speciale a testa conica per fissaggio molla . . . . .		1
58	10069	Distanziatore conico sulla vite fissaggio molla . . . . .		1
59	10100	Dado cieco per vite fissaggio molla . . . . .		1
60	6 Nr 1132	Ingrassatore . . . . .		6
61	S. G. 515	<b>Forcella ant. completa di sospensione, sterzo e frenasterzo, verniciata</b> (indicare il colore) composta dei dettagli S. G. 511 - S. G. 508 - S. G. 514 - 10097 - 10095 - 10075 - 10076 - 10092 - 5381- 10096 - 5380 - 10077 - 10078 - 10079 - 10080 - 10081 - 10083 - 10084 - 10085 - 10086 - 10x50 UNI 183 - 10 UNI 207 - 10094 - 10074 - 10069 - 10010 - 6 Nr 1132 - 5264 - 5272 - 10088 - 10089 - 10090 - 10091 - Nr 5108026		1
62	5264	Calotta inferiore sterzo . . . . .		1
63	5265	Contro-calotta inferiore o superiore sterzo . . . . .		2
64	5263	Calotta superiore sterzo . . . . .		1
65	5262	Sfera per calotta sterzo . . . . .		44
66	5270	Dado speciale per bloccaggio gruppo di sterzo . . . . .		1
67	5324	Bussola appoggio pomolo frenasterzo . . . . .		2
68	5272	Tirante del frenasterzo . . . . .		1
69	2192 bis	<i>Bussola filettata per pomolo frenasterzo</i> . . . . .		1
70	2192	<b>Pomolo per frenasterzo</b> completo di bussola . . . . .		1
71	10088	Bussola filettata per tirante frenasterzo . . . . .		1
72	10089	Molla a disco per frenasterzo . . . . .		1
73	10090	Disco con ancoraggio per frenasterzo . . . . .		1
74	10091	Disco di frizione per frenasterzo . . . . .		1
75	8x16 UNI 187	Vite a testa esagonale per fissaggio al telaio del disco . . . . .	Nr 1508016	1
76	8,4 UNI 1751	Rondella elastica per detta . . . . .	Nr 3808400	1
77	Nr 5108026	Prigioniero per fissaggio parafrango anteriore . . . . .		1
78	8 UNI 207	Dado per fissaggio parafrango anteriore . . . . .	Nr 208000	1
79	8,4 UNI 1751	Rondella elastica per detto . . . . .	Nr 3808400	1
80	6x14 UNI 187	Vite esagonale per fissaggio aste parafrango anteriore . . . . .	Nr 1506014	2
81	002 Nr 1051	Rondella piana per detta . . . . .		2
82	6,4 UNI 1751	Rondella elastica per detta . . . . .	Nr 3806400	2
83	S. G. 512	<b>Forcella ant. completa di sospensione sterzo e frenasterzo, verniciata</b> (indicare il colore) composta dei dett. S. G. 95 - 5265 - 5263 - 5262 - 5270 - 5324 - 2192 . . . . .		1
1		Vedere « ruota e freni » a pag. 61		

www.rpw.it



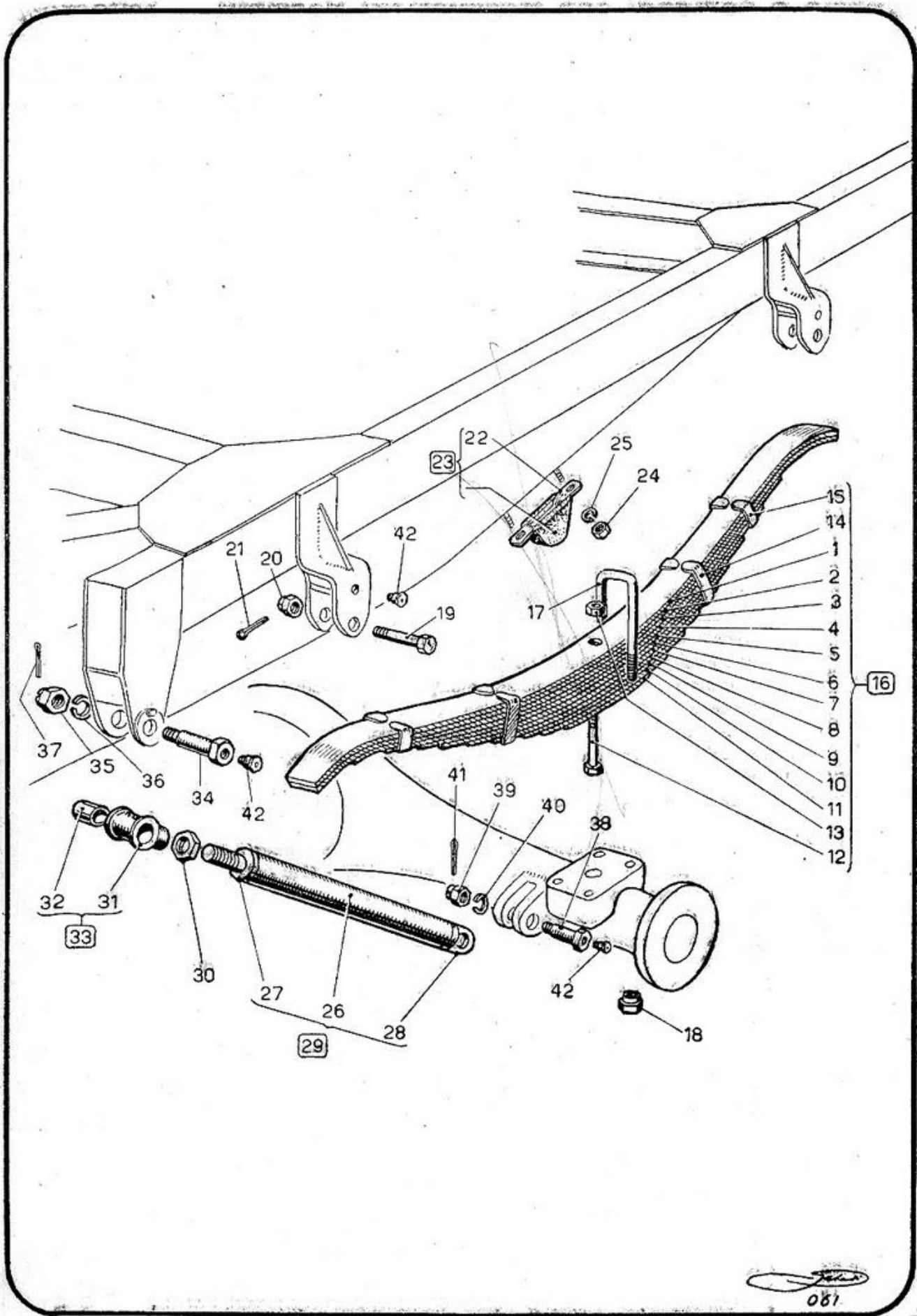
Manubrio e comandi con trasmissioni flessibili

www.wolpert.it

Fig.	Numero del disegno e nazione	DENOMINAZIONE	Indicazioni suppletive	Quantità
1	5205	Piega (tubo) per manubrio nudo . . . . .		1
2	6075	Supporto per leva freno anteriore . . . . .		1
3	6113	Supporto per leva frizione . . . . .		1
4	6082	Supporto per leva frizione . . . . .		1
5	S. G. 188	Piega per manubrio completa di supporti 6075 - 6113 - 6082 . . . . .		1
6	6076	Leva comando freno anteriore . . . . .		1
7	6078	Leva comando frizione. . . . .		1
8	6079	Vite a testa esagonale fissaggio leva freno anteriore e frizione . . . . .		2
9	6080	Dado per deita . . . . .		2
10	6081	Perno per fissaggio nipplo . . . . .		2
11	1,5x15 UNI 1336	Coppiglia per perno 6081 . . . . .	Nr 3701515	2
12	6083	Leva alzavalvola . . . . .		1
13	6084	Vite fissaggio leva alzavalvola . . . . .		1
14	6 UNI 211	Dado per detta . . . . .	Nr 406000	1
15	6077	Perno per fissaggio nipplo . . . . .		1
16	6100	Supporto per manettini comando gas e aria. . . . .		1
17	6101	Rondella di rasamento . . . . .		4
18	6102	Manettino diritto comando gas . . . . .		1
19	6103	Rondella elastica ondulata . . . . .		4
20	6104	Rondella speciale di separazione . . . . .		2
21	6105	Monettino curvo comando aria . . . . .		1
22	6106	Scodellino chiusura gruppo manettini aria e gns . . . . .		1
23	6107	Vite fissaggio scodellini chiusura . . . . .		2
24	6108	Supporto per manettini comando anticipo e arresto indietreggio . . . . .		1
25	6109	Manettino diritto comando anticipo . . . . .		1
26	6110	Manettino curvo comando arresto indietreggio. . . . .		1
27	6111	Scodellino chiusura manettini anticipo e arresto indietreggio . . . . .		1
28	5457	Vite esagonale fissaggio supporti per manettini . . . . .		2
29	S. G. 302	<b>Manettino completo comando gas e aria comp. dei dett. 6100 - 6101 - 6102 - 6103 - 6104 - 6105 - 6106 - 6107 . . . . .</b>		1
30	S. G. 303	<b>Manettino completo comando anticipo e arresto indietreggio composto dei dett. 6101 - 6103 - 6104 - 6107 - 6108 - 6109 - 6110 - 6111 . . . . .</b>		1
31	6112	Grano arresto manettini. . . . .		2
32	5232	Manopola gomma per manubrio . . . . .		2
33	S. G. 189	<b>Manubrio completo composto dei dett. S. G. 188 I 6076 - 6078 - 6079 - 6080 - 6081 - 1'5 x 15 UNI 1336 - 6083 - 6084 - 6 UNI 211 - 6077 - 5457 - S. G. 302 - S. G. 303 - 6112 - 5232 . . . . .</b>		1
<b>ELEMENTI PER TRASMISSIONI FLESSIBILI</b>				
40	5465	Cavo per trasmissione flessibile diam. 1,5 . . . . . m		6,17
41	5466	Cavo per trasmissione flessibile diam. 2,5 . . . . . m		2,60
42	5467	Guaina per trasmissione flessibile diam. 3,9 per cavo diam. 1,5 . . . . . m		5,66
43	5468	Guaina per trasmissione flessibile diam. 5 per cavo diam. 2,5 . . . . . m		2,33
44	5469	Cappellotti per guaina 5467 . . . . .		10
45	5470	Cappellotti per guaina 5468 . . . . .		6
46	5471	Nipplo per manettini aria, gas, anticipo, arresto-indietreggio . . . . .		4
47	5481	Nipplo per levetta eccentrico alzavalvola . . . . .		1
48	5482	Nipplo nel carburatore . . . . .		2
49	5480	Nipplo per leve sul manubrio comando freno anteriore e frizione e leva eccentrico freno anteriore e leva arpioae arresto indietreggio . . . . .		1
50	5484	Nipplo per leva sulla frizione . . . . .		1
51	5483	Nipplo per magnete . . . . .		1
52	6085	Nipplo per leva a mano alzavalvola . . . . .		1
54	6013	Fascetta per fissaggio trasmissioni e cavi imp. elettrico . . . . .		1

Vedi a pag. 1 la tabella degli elementi che compongono ogni singola trasmissione.





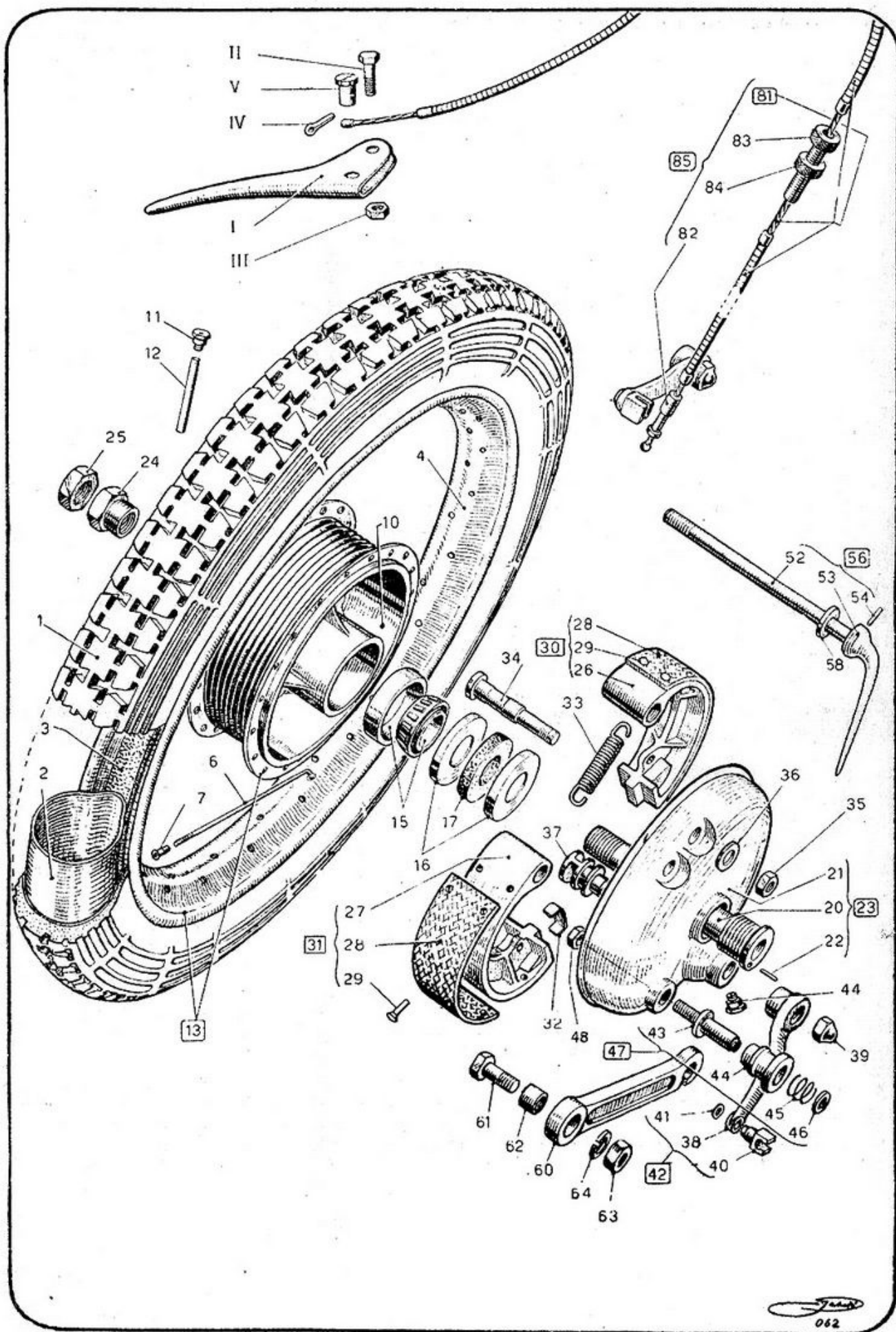
Sospensione elastica posteriore

# Sospensione elastica posteriore

Sottogruppo 24

Fig.	Numero del disegno e di ordinazione	DENOMINAZIONE	Indicazioni suppletive	Quantità
1	9273	Foglia maestra superiore . . . . .		2
2	9274	Foglia maestra inferiore . . . . .		2
3	9275	Terza foglia . . . . .		2
4	9276	Quarta foglia . . . . .		2
5	9277	Quinta foglia . . . . .		2
6	9278	Sesta foglia . . . . .		2
7	9279	Settima foglia . . . . .		2
8	9280	Ottava foglia . . . . .		2
9	9281	Nona foglia . . . . .		2
10	9282	Decima foglia . . . . .		2
11	9283	Undicesima foglia . . . . .		2
12	9284	Pitone . . . . .		2
13	8 UNI 207	Dado per pitone . . . . .	Nr 208000	2
14	9285	Fascia lunga . . . . .		4
15	9286	Fascia corta . . . . .		4
16	S. G. 134	<b>Balestra completa</b> composta dei dett. 9273 - 9274 - 9275 - 9276 - 9277 - 9278 - 9279 - 9280 - 9281 - 9282 - 9283 - 9284 - 8 UNI 207 - 9285 - 9286		2
17	9481	Staffa per attacco balestre al ponte . . . . .		4
18	8384	Dado speciale per detta . . . . .		8
19	10 x 65 UNI 183	Vite per attacco balestre al telaio (con foro per coppiglia) . . . . .	Nr C 1310065	4
20	10 UNI 217	Dado a intagli per detta . . . . .	Nr 610000	4
21	2 x 22 UNI 1336	Coppiglia per detto . . . . .	Nr 3702022	4
22	9152	<i>Supporto per paracolpi</i> . . . . .		2
23	S. G. 126	<b>Paracolpi completo</b> . . . . .		2
24	8 UNI 207	Dado per fissaggio paracolpi. . . . .	Nr 208000	4
25	8,4 UNI 1751	Rondella elastica per detto . . . . .	Nr 3808400	4
26	9484	<i>Tubo per puntone</i> . . . . .		2
27	9483	<i>Vite di regolazione per puntone.</i> . . . . .		2
28	9485	<i>Attacco a occhio per puntone</i> . . . . .		2
29	S. G. 154	<b>Puntone di forza completo</b> verniciato (indicare il colore) composto dei dettagli 9484 - 9483 - 9485 . . . . .		2
30	18 UNI 210	Controdado per regolazione puntone . . . . .	Nr 918000	2
31	9487	Pipa per ancoraggio puntoni al telaio . . . . .		2
32	9489	Bronzina per detta. . . . .		2
33	S. G. 153	<b>Pipa per ancoraggio puntoni al telaio</b> completa di bronzina. . . . .		2
34	9488	Spinotto per ancoraggio puntone al telaio . . . . .		2
35	12 UNI 218	Dado per detto . . . . .	Nr 1212000	2
36	13 UNI 1734	Rondella per detto. . . . .	Nr 3913000	2
37	3 x 25 UNI 1336	Coppiglia per detto . . . . .	Nr 3703025	2
38	9486	Spinotto per ancoraggio puntone al ponte . . . . .		2
39	12 UNI 218	Dado per detto . . . . .	N. 1212000	2
40	13 UNI 1734	Rondella per detto . . . . .	Nr 3913100	2
41	3 x 25 UNI 1336	Coppiglia per detto . . . . .	Nr 3703025	2
42	6 Nr 1132	Ingrassatore per spinotti e per slitta balestre . . . . .		8

www.rpw.it

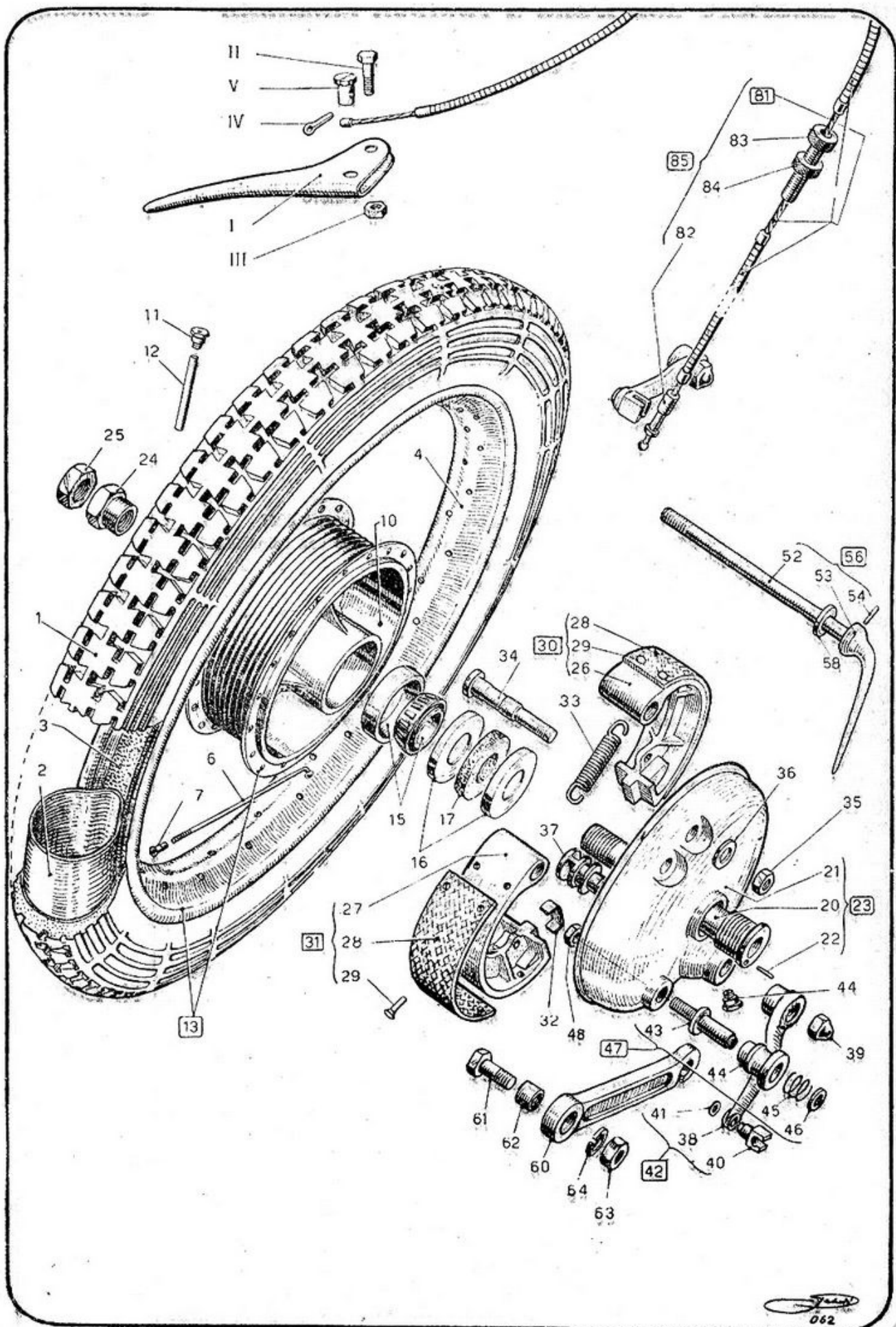


Ruota anteriore con freno e relativo comando



Fig.	Numero del disegno e di ordinazione	DENOMINAZIONE	Indicazioni suppletive	Quantità
1	—	Copertura scolpita 3,50x19 . . . . .		1
2	—	Camera d'aria 3,50x19 . . . . .		1
3	—	Fascia di protezione teste raggi per pneumatici 3,50x19 . . . . .		1
4	6064	Cerchio 55x484 UNI 477 verniciato (indicare il colore) . . . . .		1
6	00149	Raggio . . . . .		40
7	0062	Nipplo per raggi . . . . .		40
10	00101	<b>Tamburo per freno vernic.</b> (indicare il colore) compl. della camicia 00148		1
11	6 Nr 1132	Ingrassatore per cuscinetti mozzo e per asse eccentrico freno . . . . .		2
12	00127	Tubetto per lubrificazione cuscinetti mozzo . . . . .		1
13	S. G. 86	<b>Ruota verniciata</b> (indicare il colore) composta di cerchio, raggi e tamburo (dett. 6064 - 00149 - 0062 - 00101 - 6 Nr 1132 - 00127) . . . . .		1
15	C S 1 L 400	Cuscinetto a rulli conici (20x47x14,3) . . . . .		2
16	0037	Rondella premi feltro . . . . .		4
17	0045	Guarnizione di feltro . . . . .		2
20	6068	Bussola-perno per tenuta cuscinetti . . . . .		1
21	00153	Piatto porta ceppi nudo . . . . .		1
22	00134	Spina di bloccaggio del piatto porta ceppi alla bussola 6068 . . . . .		2
23	S. G. 172	<b>Piatto portaceppi</b> 00153 montato sulla bussola 6068 con spina 00134 . . . . .		1
24	0016	Dado registro cuscinetti sulla bussola 6068 . . . . .		1
25	0017	Contro-dado per registro cuscinetti . . . . .		1
26	00107	Ceppo freno destro . . . . .		1
27	00108	Ceppo freno sinistro . . . . .		1
28	00109	Guarnizione per ceppo freno . . . . .		2
29	00110	Ribattino per fissaggio guarnizioni sul ceppo . . . . .		16
30	S. G. 30 D	<b>Ceppo freno destro</b> 00107 con guarnizione 00109 e ribattini 00110. . . . .		1
31	S. G. 30 S	<b>Ceppo freno sinistro</b> 00108 con guarnizione 00109 e ribattini 00110 . . . . .		1
32	00138	Piastrina sui ceppi per appoggio eccentrico . . . . .		2
33	2076	Molla richiamo ceppi . . . . .		2
34	00114	Perno di fissaggio dei ceppi . . . . .		2
35	10 UNI 207	Dado per perno 00114 . . . . .		2
36	10,5 UNI 1736	Rondella per detto . . . . .	Nr 210000 Nr 4110500	2
37	00112	Eccentrico per comando ceppi . . . . .		1
38	0034	Leva di comando dell'eccentrico 00112 . . . . .		1
39	S. G. 163	Dado di fissaggio della leva 0034 comando eccentrico . . . . .		1
40	0066	Snodo per leva 0034 comando eccentrico . . . . .		1
41	6,4 UNI 1733	Rosetta fissaggio snodo 0066 . . . . .		1
42	S. G. 31	<b>Leva di comando eccentrico completa</b> dei dett. 0066 e 6,4 UNI 1733 . . . . .		1
43	00152	Perno punto fisso ancoraggio . . . . .	Nr 4006400	1
44	00142	Pomolo per punto fisso ancoraggio . . . . .		1
45	00143	Molla per pomolo 00142 . . . . .		1
46	00141	Rosetta per tenuta molla 00143 . . . . .		1
47	S. G. 102	<b>Perno punto fisso ancoraggio</b> 00152 compl. dei dett. 00142 - 00143 - 00141		1
48	12 UNI 208	Controdado per perno punto fisso . . . . .	Nr 812000	1
49	S. G. 173	<b>Piatto porta ceppi completo</b> composto dei dett. S. G. 172 - S. G. 30 D. - S. G. 30 S - 00138 - 2076 - 00114 - 10 UNI 207 - 10,5 UNI 1746 - 00112 - S. G. 102 - 12 UNI 208 . . . . .		1
50	S. G. 87	<b>Ruota completa di freno e cuscinetti, vernic.</b> (indicare il colore) composta dei dettagli S. G. 86 - C S 1 L 400 - 0037 - 0045 - 0016 - 0017 - S. G. 1736		1
52	00151	<i>Perno sfilabile nudo per ruota anteriore</i> . . . . .		1
53	00117	<i>Impugnatura per perni sfilabili</i> 00116 e 00151 . . . . .		1
54	4x26 Nr 1124	<i>Spina fissaggio impugnature</i> 00117 ai perni 00116 e 00151 . . . . .		1
56	S. G. 101	<b>Perno sfilabile completo per mozzo ruota anteriore</b> comp. di dettagli 00151 - 00117 - 4x26 Nr 1124 . . . . .		1
58	007	Rondella per perno sfilabile . . . . .		1
60	00139	Biella ancoraggio freni . . . . .		1

www.rp.it

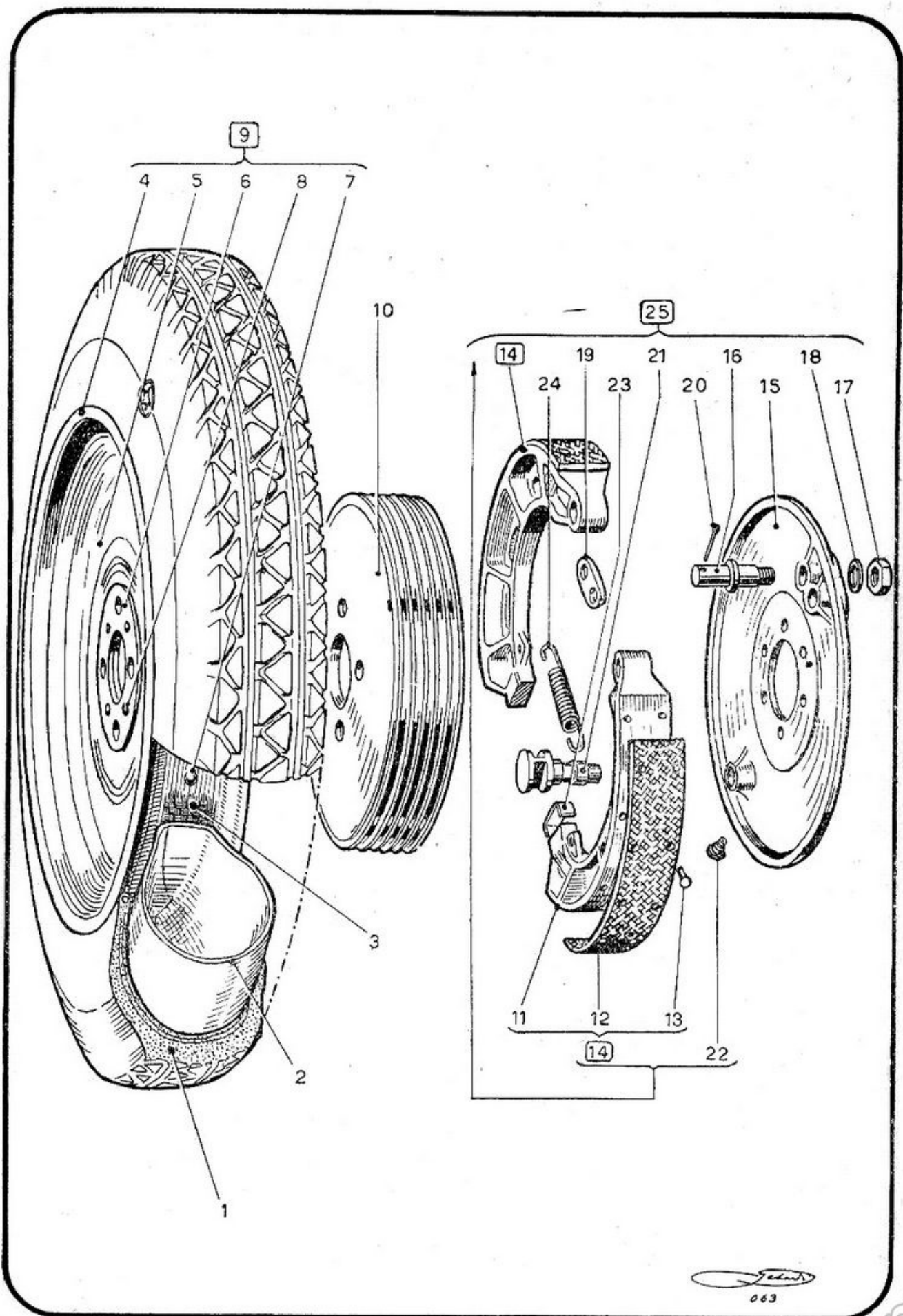


Ruota anteriore con freno e relativo comando

Fig.	Numero del disegno e di ordinazione	DENOMINAZIONE	Indicazioni suppletive	Quantità
61	00145	Vite a testa esagonale per fissaggio biella ancoraggio alla forcella.		1
62	00144	Bussola di rasamento per biella ancoraggio . . . . .		1
63	10 UNI 208	Dado per vite 00145 . . . . .	Nr 210000	1
64	10:5 UNI 1751	Rondella per detto . . . . .	Nr 3810500	1
<b>COMANDO DEL FRENO ANTERIORE</b>				
81	S. G. 39	Trasmissione flessibile di comando composta dei dett. 5466 - 5468 - 5470 5480 (v. pag. 4) . . . . .		1
82	00146	Bussola per ancoraggio cavo alla leva del freno . . . . .		1
83	2229	Vite di registro trasmissione . . . . .		1
84	2226 bis	Dado godronato per bloccaggio vite di registro 2229 . . . . .		1
85	S. G. 146	Trasmissione flessibile di comando, completa, pronta per il montaggio, composta dei dettagli S. G. 39 - 00146 - 2229 - 2229 Bis . . . . .		1
da I a VI	} Vedere « manubrio e trasmissioni flessibili » a pag. 4			1

*www.rpw.it*





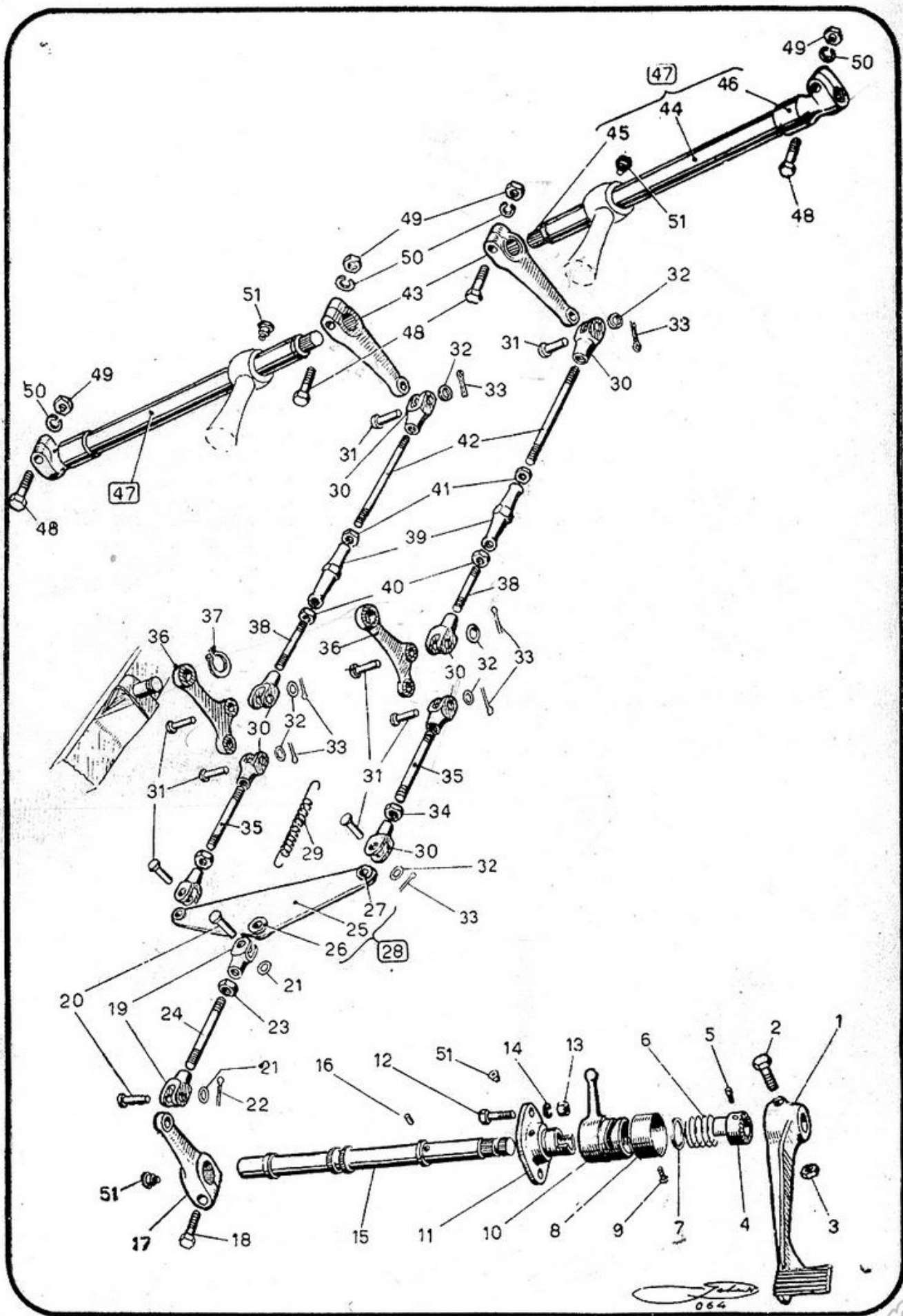
Ruote e freni posteriori

# Ruote e freni posteriori

Sottogruppo 26

Fig.	Numero del disegno e di ordinazione	DENOMINAZIONE	Indicazioni suppletive	Quantità
1	—	Copertura 6,00 x 16 . . . . .		2
2	—	Camera d'aria 6,00 x 16 . . . . .		2
3	9491	Fascia di protezione per pneumatici 6,00 x 16 . . . . .		2
4	9455	Cerchio 4.50 Ex 16 . . . . .		2
5	9453	Disco della ruota . . . . .		2
6	9452	Flangia centrale . . . . .		2
7	9454	Chiodo per fissaggio del cerchio al disco . . . . .		40
8	9451	Chiodo per fissaggio della flangia al disco . . . . .		8
9	S. G. 137	<b>Ruota completa</b> verniciata (indicare il colore) composta dei dett. 9455 - 9453 - 9452 - 9454 - 9451 . . . . .		2
10	9041	Tamburo del freno . . . . .		2
11	9043	Ceppo del freno . . . . .		4
12	9044	Guarnizione per ceppo . . . . .		4
13	9495	Ribattino per fissaggio guarnizione . . . . .		36
14	S. G. 159	<b>Ceppo completo</b> di guarnizione composto dei dettagli 9043 - 9044 - 9045		2
15	9042	Piatto portaceppi . . . . .		2
16	9053	Perno di ancoraggio per ceppi . . . . .		4
17	12 UNI 208	Dado per bloccaggio perni . . . . .	Nr 812000	4
18	9493	Rondella per detto. . . . .		4
19	9077	Piastrina per ritegno ceppi . . . . .		2
20	3x25 UNI 1336	Coppiglia fissaggio piastrina . . . . .	Nr 370302	4
21	9045	Eccentrico per comando ceppi . . . . .		2
22	6 Nr 1132	Ingrassatore per eccentrico . . . . .		2
23	9086	Piastrina per appoggio ceppi all'eccentrico . . . . .		4
24	2076	Molla richiamo ceppi . . . . .		4
25	S. G. 160	<b>Piatto portaceppi completo</b> composto dei dett. 9042 - S. G. 159 - 9053 - 12 UNI 208 - 9493 - 9077 - 3x25 UNI 1336 - 9045 - 6 Nr 1132 - 9086 - 2076 . . . . .		2

www.rpw.it

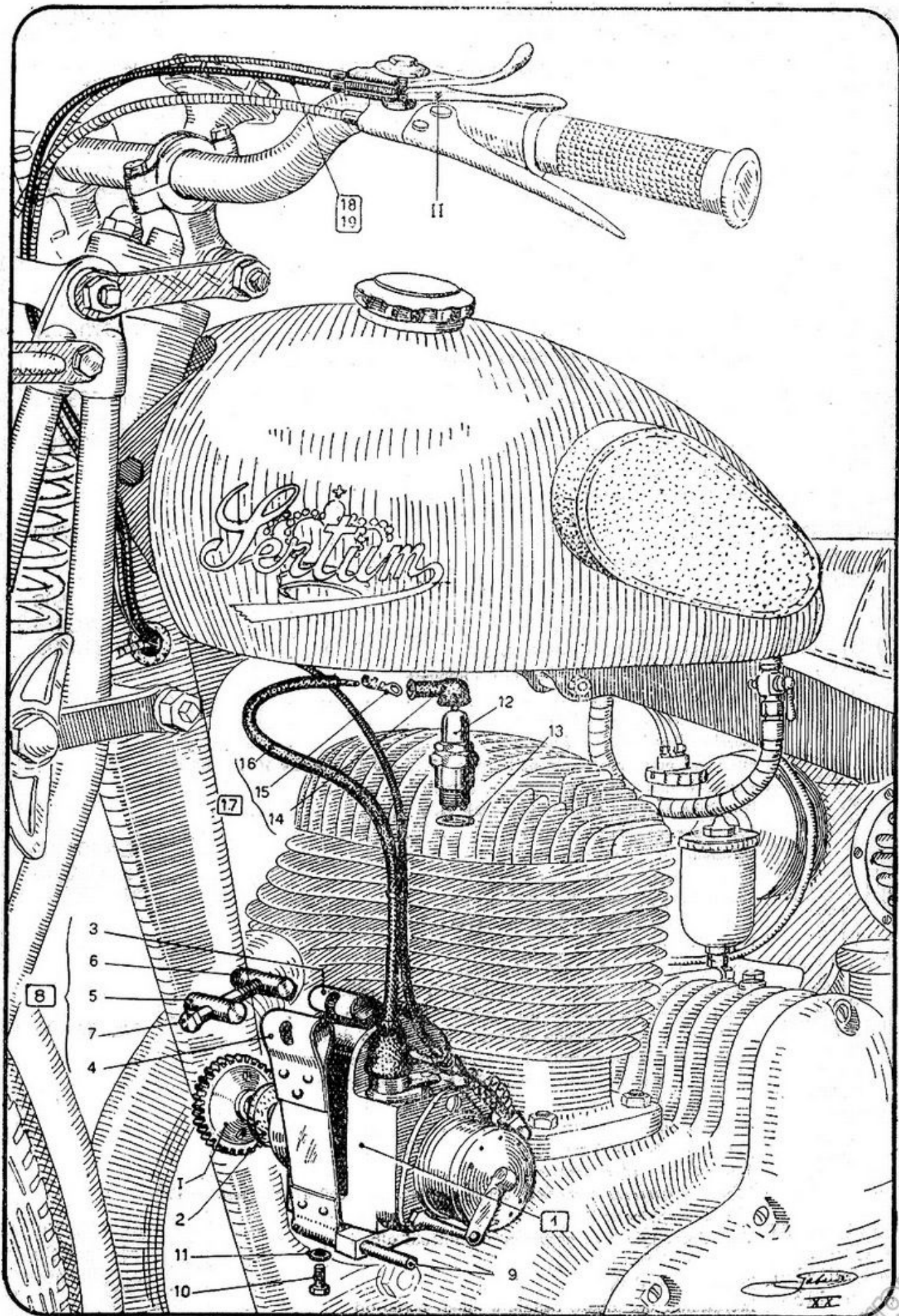


Comando dei freni posteriori



Fig.	Numero del disegno e di ordinazione	DENOMINAZIONE	Indicazioni suppletive	Quantità
1	9092	Pedale comando freni posteriori . . . . .		1
2	8x40 UNI 183	Vite fissaggio pedale . . . . .	Nr 1308040	1
3	8 UNI 207	Dado per detta . . . . .	Nr 208000	1
4	9094	Nottolino arresto pedale . . . . .		1
5	9098	Grano per nottolino 9094 . . . . .		1
6	9095	Molla per nottolino 9094 . . . . .		1
7	9096	Rondella per molla 9095 . . . . .		1
8	9850	Fascia coperiura manicotto 9097 . . . . .		1
9	4x4 UNI 252	Vite per fissaggio fascia 9850 . . . . .	Nr 2704004	1
10	9097	Manicotto per comando arresto pedale . . . . .		1
11	9093	Supporto sinistro per albero pedale . . . . .		1
12	8x22 UNI 187	Vite fissaggio supporto 9093. . . . .	Nr 1508022	2
13	8 UNI 207	Dado per detta . . . . .	Nr 208000	2
14	8,4 UNI 1751	Rondella elastica per detto . . . . .	Nr 3808400	2
15	9132	Albero del pedale . . . . .		1
16	5185	Grano sull'albero per limite corsa pedale . . . . .		1
17	10061	Leva sull'albero del pedale. . . . .		1
18	8x30 UNI 183	Vite bloccaggio leva 10061 . . . . .	Nr 1308030	1
19	9088	Forcellino per tirante 9090 . . . . .		2
20	9141	Spina per forcellino 9088 . . . . .		2
21	10,5 UNI 1736	Rondeila per spina 9141 . . . . .	Nr 4110500	2
22	3x15 UNI 1386	Coppiglia per spina 9141 . . . . .	Nr 3703015	2
23	10 UNI 209	Controdado per forcellino 9088 . . . . .	Nr 310000	1
24	9090	Tirante tra leva albero pedale e bilancere . . . . .		1
25	10146	<i>Leva per bilancere nuda . . . . .</i>		1
26	10148	<i>Borchia centrale per bilancere . . . . .</i>		1
27	10147	<i>Borchia d'estremità per bilancere . . . . .</i>		2
28	S. G. 387	Filancere completo comp. della leva 10146 e delle berchie 10147 - 10148 . . . . .		1
29	2128	Molla di richiamo pedale comando freni . . . . .		1
30	9138	Forcellino per tiranti posteriori 9103, 9126, 9133 . . . . .		8
31	9139	Spina per forcellini 9138 . . . . .		8
32	8,4 UNI 1736	Rondella per spina 9139 . . . . .	Nr 4108400	8
33	2x15 UNI 1386	Coppiglia spine 9139 . . . . .	Nr 3702015	8
34	8 UNI 207	Controdado per forcellini 9138 . . . . .	Nr 208000	2
35	9133	Tirante tra bilancere e leve di rinvio . . . . .		2
36	9127	Leva di rinvio . . . . .		2
37	Nr 4314000	Anello seeger riregno leve di rinvio . . . . .		2
38	9103	Tirante tra leve di rinvio e manicotti di regolazione . . . . .		2
39	9100	Manicotto di regolazione tra i tiranti 9103 e 9126 . . . . .		2
40	8 UNI 207	Controdado per manicotto di regolazione, filetto destro . . . . .	Nr 208000	2
41	9565	Controdado per manicotto di regolazione, filetto sinistro . . . . .		2
42	9126	Tirante tra manicotto di regolazione e leve posteriori . . . . .		2
43	10058	Leva posteriore . . . . .		2
44	9049	<i>Tubo per alberi posteriori . . . . .</i>		2
45	9050	<i>Testa per alberi posteriori . . . . .</i>		2
46	9092	<i>Manicotto per alberi posteriori . . . . .</i>		2
47	S. G. 43	Albero posteriore compleio composto del tubo 9049 e della testa 4050 e del manicotto 9052 . . . . .		2
48	8x35 UNI 183	Vite bloccaggio leve posteriori e manicotti alberi . . . . .	Nr 1308035	4
49	8 UNI 207	Dado per dette . . . . .	Nr 208000	4
50	8,4 UNI 1751	Rondelle per detti . . . . .	Nr 3808400	4
51	6 Nr 1132	Ingrassatori per albero pedale e alberi posteriori . . . . .		4

www.rpv.it



Magnete - Cavo s Candela - Comando anticipo - Accessori accensione

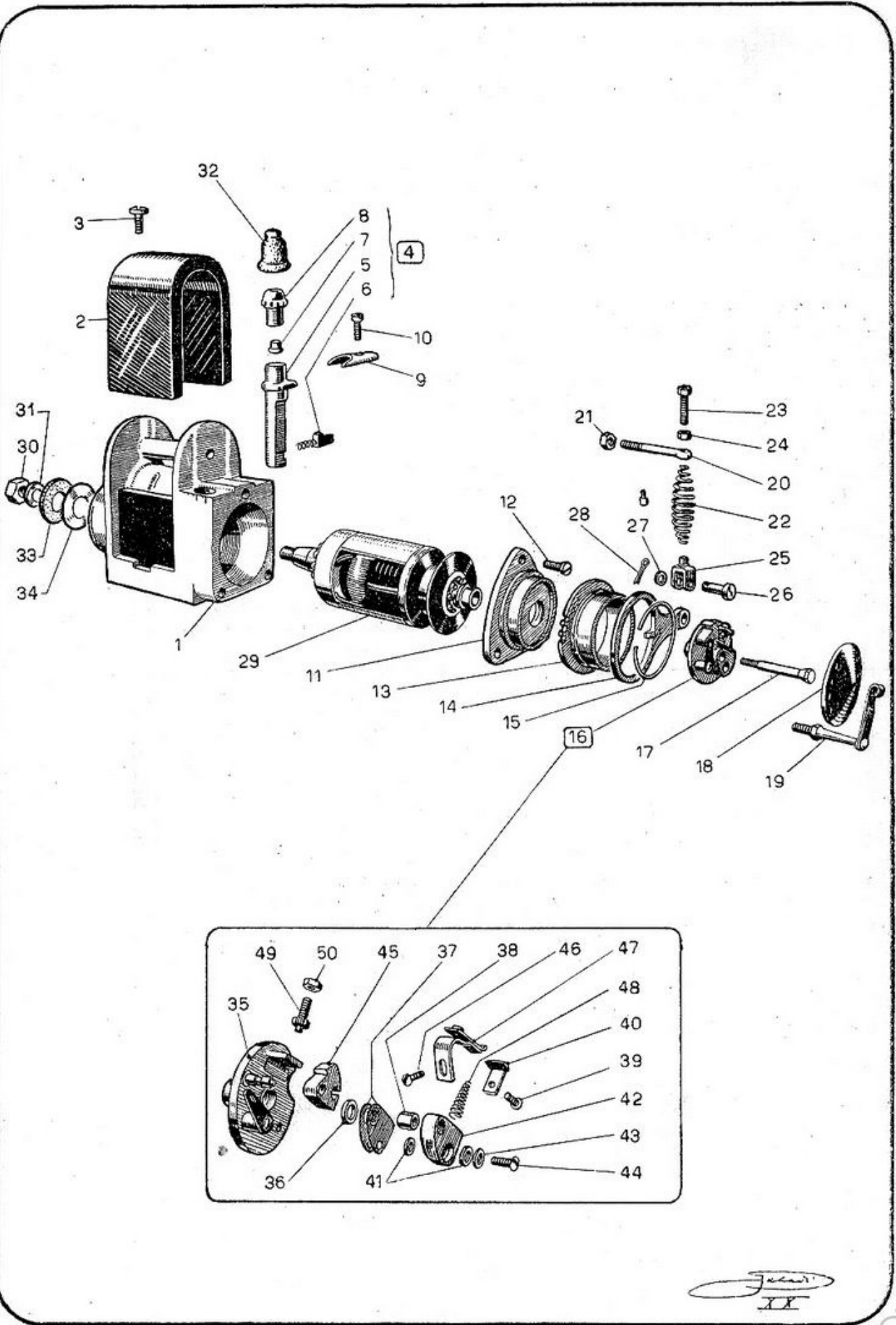
**Magnete - Cavo - Candela - Comando  
anticipo - Accessori accensione**

Sottogruppo 28

Fig.	Numero del disegno e di ordinazione	DENOMINAZIONE	Indicazioni suppletive	Quantità
1	Mr M L A 42	Magnete Marelli MLÀ 42 destro, completo composto dei dettagli di cui a pag. 69	Magneti Marelli	1
2	3219	Guarnizione per magnete		1
3	5122	Fascetta lunga per fissaggio magnete		1
4	5123	Fascetta corta per fissaggio magnete		1
5	2194	Nottolino passante per fascetta corta		1
6	2193	Nottolino filettato per fascetta lunga		1
7	2304	Vite per serraggio fascette		1
8	S. G. 15	Fascette per magnete complete composte di dettagli 5122 - 5123 - 2194 - 2193 - 2304		1
9	5127	Spina d'attacco per fascette		2
10	6x16-UNI-187	Vite a testa esagonale fissaggio magnete	Nr 1506016	1
11	002 Nr 1051	Rondella per detta		1
12	Mr R E - 5	Candela Marelli MDM 242 T (completa di guarnizione)	Magneti Marelli	1
13	4653	Guarnizione per candela		1
14	5291	Cappuccio di gomma per candela		1
15	2307	Capo-corda per filo candela		1
16	UNI 322	Filo per candela trecciato per dett. S. G. 158		0,50
17	S. G. 148	Filo per candela completo di capocorda 2307 e cappuccio 5291		1
18	S. G. 16	Trasmissione flessibile per comando anticipo composta dei dettagli 5465 - 5467 - 5469 - 5471 - 5483 (v. pag. ■)		1
19	S. G. 147	Trasmissione flessibile per comando anticipo completa per il montaggio, composta dei dett. S. G. 16 e 11501/8129 - 11501/81891 - 11501/81292 - 11501/8124 (v. pag. ■)		1
1		Vedere « distribuzione » a pag. 21		
1		Vedere « manubrio » a pag. 57		

www.rpw.it

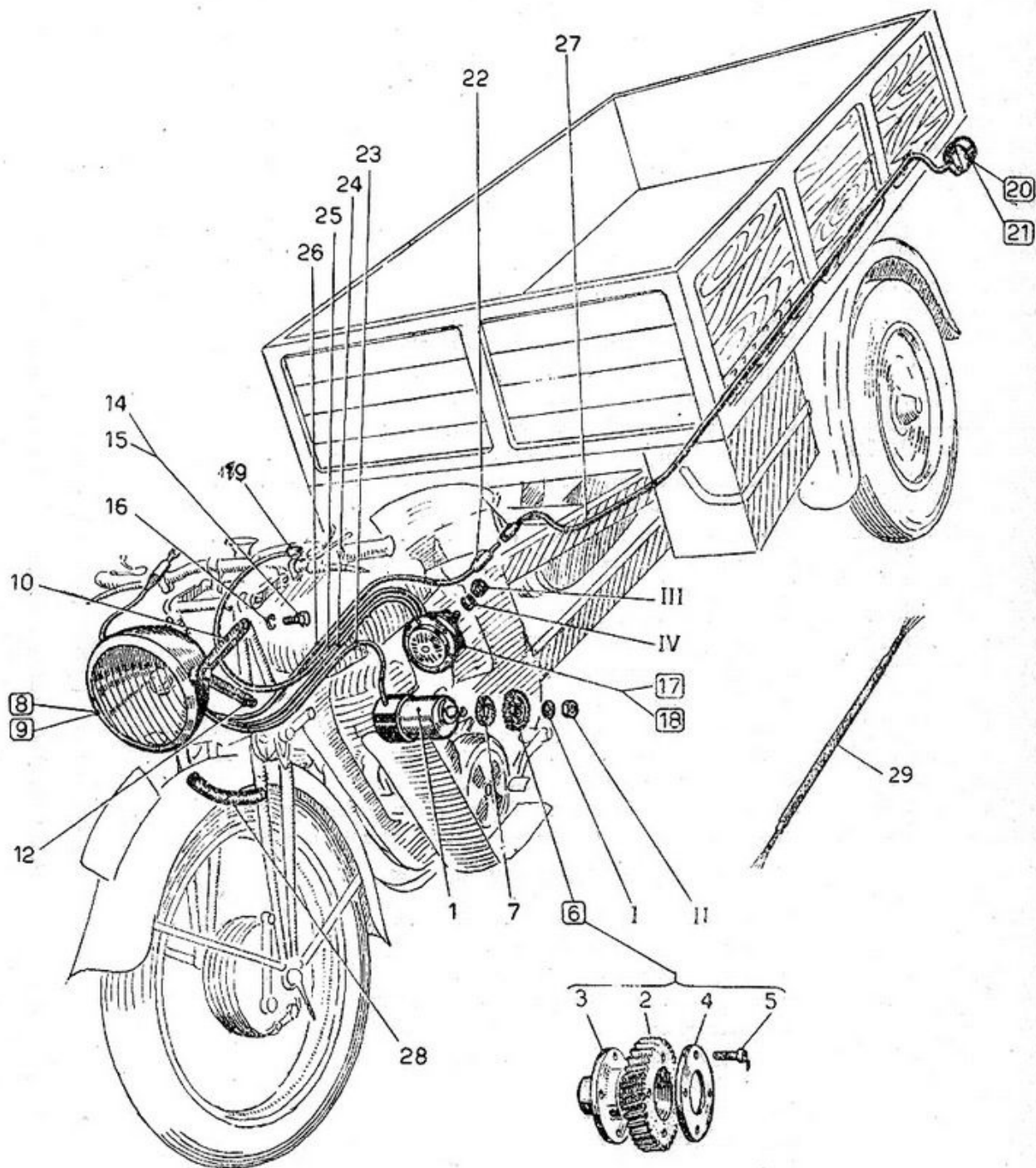




Parti del magnete

Fig.	Numero del disegno e di ordinazione	DENOMINAZIONE	Indicazioni suppletive	Quantità
1	— —	Corpo monoblocco . . . . .		1
2	Mr 11501/16	Calamita . . . . .		1
3	Mr 11501/18	Vite fissa calamita . . . . .		1
4	Mr 11501/9	Presa di corrente completa . . . . .		1
5	Mr 11501/91	Corpo della presa . . . . .		1
6	Mr 11501/95	Spazzola con molla . . . . .		1
7	Mr 11501/961	Grano per morsetto . . . . .		1
8	Mr 11501/96	Morsetto serrafilo . . . . .		1
9	Mr MLA 21/106	Staffa ferma presa di corrente . . . . .		1
10	Mr Nr 1514/8	Vite fissa staffa . . . . .		1
11	Mr MLA 23/101	Testata . . . . .		1
12	Mr 14101/826	Vite fissa testata . . . . .		2
13	Mr MLA 24/102	Anello a came . . . . .		1
14	Mr 11501/812	Leva comando anticipo . . . . .		1
15	Mr 14101/813	Anello elastico fissa leva . . . . .		1
16	Mr 9005	<b>Ruttore per rotazione destra completo</b> . . . . .		1
17	Mr 14101/42917	Vite fissa ruttore . . . . .		1
18	Mr 11801/87	Coperchietto per ruttore . . . . .		1
19	Mr MLA 23 20	Colonnina con molla fissa coperchio . . . . .		1
20	Mr MLA 23 105	Colonnina per attacco Bowden . . . . .		1
21	Mr 11501/882	Dado di bloccaggio per colonnina . . . . .		1
22	Mr 11501/8129	Molla per Bowden . . . . .		1
23	Mr 11501/81291	Vite per tirante Bowden . . . . .		1
24	Mr 11501/81292	Dado per v e tirante . . . . .		1
25	Mr 11501/8124	Forcella per Bowden . . . . .		1
26	Mr 11501/8125	Spina per Bowden . . . . .		1
27	Mr 11501/8126	Ranella per Bowden . . . . .		1
28	Mr 11501/8127	Coppiglia per Bowden . . . . .		1
29	Mr 11501/2	Indotto completo . . . . .		1
30	Mr 11101/216	Dado per albero . . . . .		1
31	Mr 11101/217	Ranella per albero . . . . .		1
32	Mr 11801/965	Cappuccio in gomma per presa di corrente . . . . .		1
33	Mr 14101/117	Ranella di guarnizione fra indotto e corpo monoblocco . . . . .		1
34	Mr 14101/1171	Ranella di spessore fra indotto e corpo monoblocco . . . . .		1
<b>PARTI DEL RUTTORE</b>				
35	Mr 8664	Piastra per ruttore destro . . . . .		1
36	Mr 21891	anella isol. per fulcro blocchetto . . . . .		1
37	Mr 8063-4-5-6	Isolante per blocchetto . . . . .		1
38	Mr 5426	Bussoletta centrale di registro per blocchetto . . . . .		1
39	Mr 20273	Vite fissa fulcro . . . . .		2
40	Mr 7592	Fulcro per lama . . . . .		1
41	Mr 21881	Ranelle isolanti per blocchetto . . . . .		1
42	Mr 5446	Blocchetto porta lama destro . . . . .		1
43	Mr 21705	Ranella liscia fissa blocchetto . . . . .		1
44	Mr 20346	Vite fissa blocchetto . . . . .		1
45	Mr 8257	Martelletto per ruttore . . . . .		1
46	Mr 20273	Vite fissa-lama al blocchetto . . . . .		1
47	Mr 8144	Lama con contatto . . . . .		1
48	Mr 8357	Molla antagonista per lama . . . . .		1
49	Mr 6326	Vite di platinite . . . . .		1
50	Mr 20397	Dado esagonale per vite contatto . . . . .		1

La materia contenuta in questa pagina è desunta dal Catalogo Parti di ricambio N. 374 della Fabbrica Italiana Magneti Marelli.



Dinamo - Cavi - Fonaleria - Avvisatore - Accessori impianto elettrico

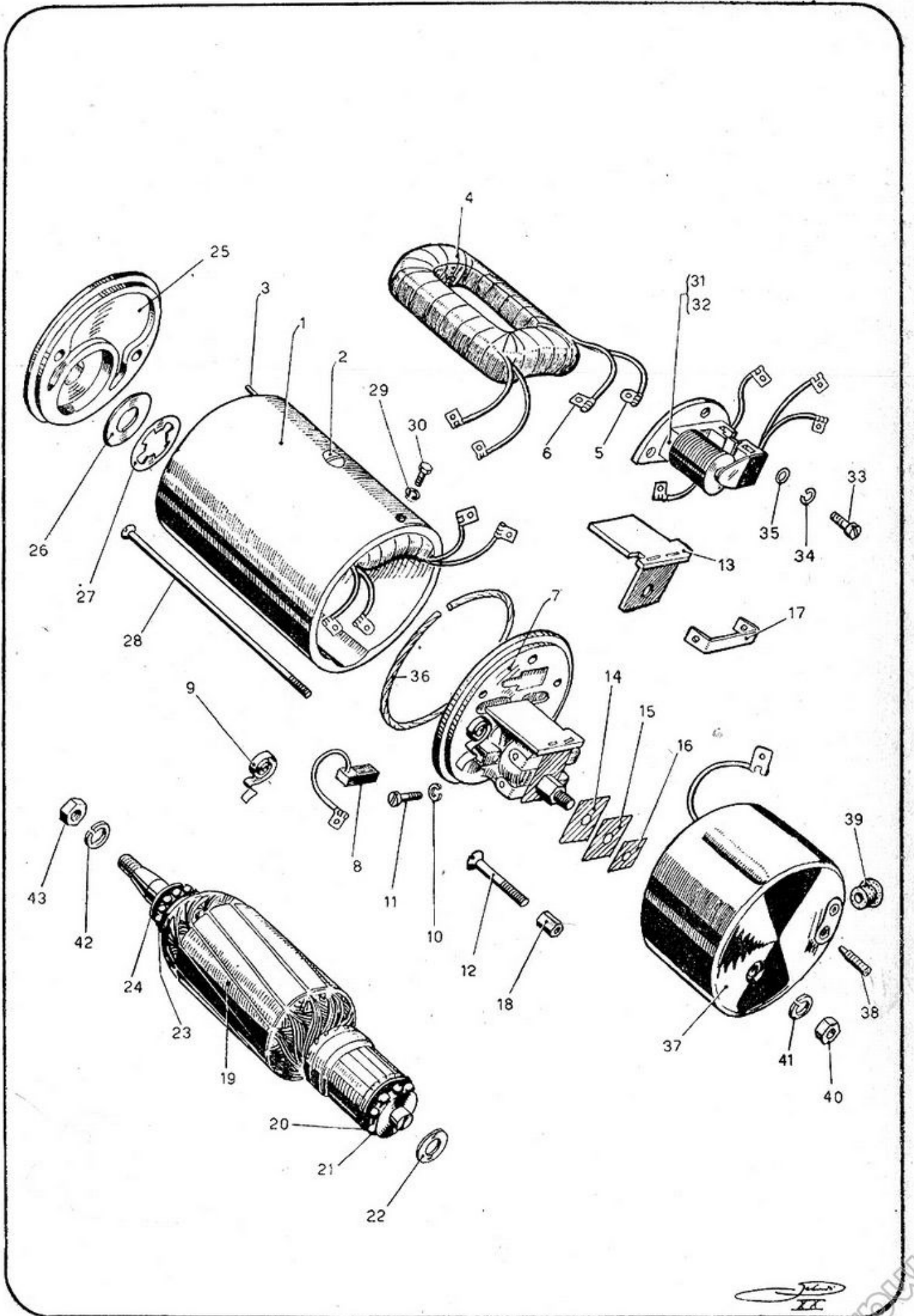


# Dinamo - Cavi - Fanaleria - Avvisatore

## Accessori impianto elettrico

Sottogruppo 30

Fig.	Numero del disegno e di ordinazione	DENOMINAZIONE	Indicazioni suppletive	Quantità
1	Mr D 30 R 5	Dinamo Marelli D-30 R-5 rotazione destra, completa dei dettagli di cui a pag. 75	Magneti Marelli	1
2	10596	Ingranaggio comando dinamo nudo		1
3	10598	Mozzo per detto		1
4	10597	Flangia per detto		1
5	10599	Vite per dettp		4
6	S. G. 293	Ingranaggio comando dinamo, composto dei dettagli 10596 - 10597 - 10588 - 10599		1
7	3219	Guarnizione per dinamo		1
8	Mr FM 17 g.v.	Faro Marelli FM-17 verniciato grigioverde composto dei dettagli di cui a pag. 77	» »	1
9	Mr F M 17 K.	Faro Marelli FM-17 verniciato kaki sahar. composto dei dettagli di cui a pag. 77	» »	1
10	2267	Piastrina orizzontale attacco faro verniciata (indicare il colore)		2
12	2268	Piastrina verticale attacco faro verniciata (indicare il colore)		2
13	6x10 UNI 187	Vite a testa esag. fissaggio piastrine attacco faro orizzontali	Nr 1506010	2
15	6x16 UNI 187	Vite a testa esag. fissaggio piastrine » » verticali	Nr 1506016	2
16	6,4 UNI 1751	Rondella elastica per dette	Nr 3806400	4
17	Mr T 47	Avvisatore acustico Marelli T-47 vern. grigioverde composto dei dett. di cui a pag. 79	Magneti Marelli	1
18	Mr T 57	Avvisatore acustico Marelli T-57 vern. kaki sahar. composto de dett. di cui a pag. 79	» »	1
19	Mr P M 3	Pulsante Marelli PM 3 per avvisatore acustico	» »	1
20	Mr 3 FPMC 2	Fanalino posteriore per targa Marelli 3 FPM C-2 vern. grigioverde composto de dett. di cui a pag. 77	» »	1
21	Mr 3 FPMC 3	Fanalino posteriore per targa Marelli 3 FPM C-2 vern. kaki sahar. composto dei dett. di cui a pag. 77	» »	1
22	5296	Spina completa per unione cavo fanalino posteriore		1
23	6044	Cavo conduttore di collegamento tra la dinamo e il faro - lunghezza mm. 1250.		1
24	6045	Cavo conduttore di collegamento tra il faro e l'avvisatore - lunghezza mm. 1150.		1
25	6046	Cavo conduttore di collegamento tra l'avvisatore e il pulsante - lunghezza mm. 1200		1
26	6047	Cavo conduttore di collegamento tra il faro e la spina <del>002318</del> <sup>5296</sup> - lunghezza mm. 1100		1
27	10778	Cavo conduttore di collegamento tra la spina <del>802318</del> <sup>5296</sup> e il fanalino posteriore - lunghezza mm. <del>1100</del>		1
28	5233	Tubo copricavi		1
29	F 1,5 UNI 323	Cavo conduttore per dett. 6044 - 6045 - 6046 - 6047 - 6048		m 5,80
I		} Vedere parti della dinamo a pag. 75		
II				
III		} Vedere parti dell'avvisatore acustico a pag. 79		
IV				



Parti della dinamo

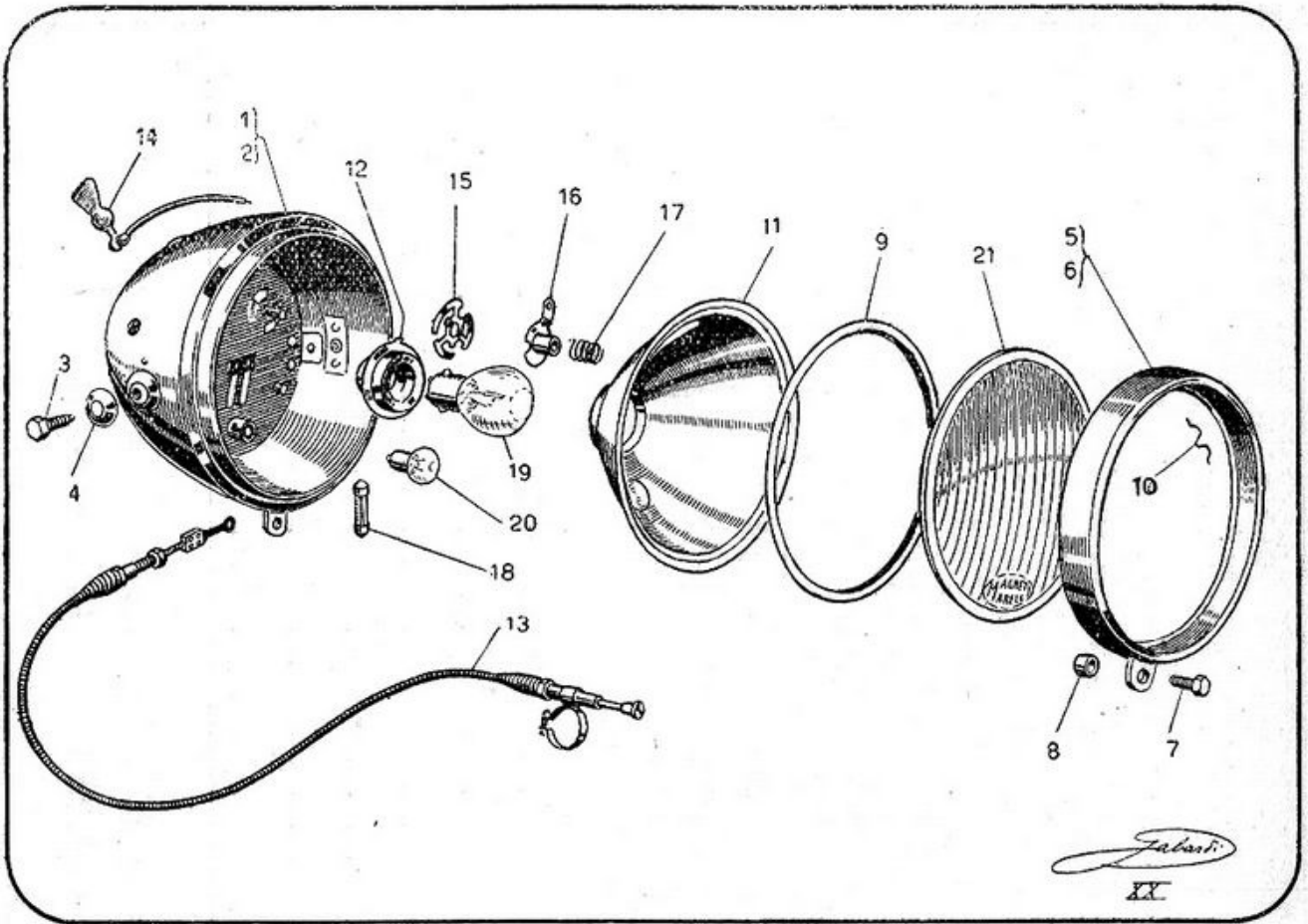
www.mw.it

Fig.	Numero del disegno e di ordinazione	DENOMINAZIONE	Indicazioni suppletive	Quantità
1	Mr MDGE 40/1z	Carcassa completa . . . . .		1
2	Mr MNSR 4018/20x	Vite per polo . . . . .		1
3	Mr MNST 109/27x	Spina per riferimento coperchio . . . . .		2
4	Mr D 30 R 5/3	Avvolgimento d'eccitazione completo . . . . .		1
5	Mr MWKS 559/4 x	Terminale per avvolgimento . . . . .		1
6	Mr MNKS 80 2x	Terminale per avvolgimento . . . . .		3
7	Mr D 30 R 5/9	Coperchio lato collettore completo . . . . .		1
8	Mr MDSK 30/1z	Spazzola completa . . . . .		2
9	Mr MWSF 586/1 x	Molla a spirale . . . . .		2
10	Mr MNMS 407/1 x	Ranella elastica per vite fissa connessioni . . . . .		5
11	Mr MNSR 9/7x	Vite fissa connessioni . . . . .		5
12	Mr MWSR 647/2 x	Vite centrale fissa piastra . . . . .		1
13	Mr MDPT 173/4z	Piastra di copertura ponticelli connessioni . . . . .		1
14	Mr MDPT 164/2x	Piastra isolante per piastra copertura ponticelli connessioni . . . . .		1
15	Mr MDPT 164/1x	Piastra isolante per piastra » » » . . . . .		1
16	Mr MDPT 165/1x	Piastra isolante per piastra » » » . . . . .		1
17	Mr MWEA 669/1x	Ponticelli connessioni . . . . .		2
18	Mr MWB 600/2 x	Bussola distanziatrice ferma piastre . . . . .		1
19	Mr MDAN54/1 z	Indotto completo . . . . .		1
20	Mr MWMS680/2x	Ranella para grasso lato collettore . . . . .		1
21	Mr MNKL 4/8 z	Cuscinetto a sfere lato collettore . . . . .		1
22	Mr MWMS552/15x	Ranella di spessore . . . . .		div.
23	Mr MWMS680/1x	Ranella para grasso lato giunto . . . . .		1
24	Mr MNKL 4/13 z	Cuscinetto a sfere lato giunto . . . . .		1
25	Mr MDLG 137/1 z	Coperchio lato giunto completo . . . . .		1
26	Mr MWNS540/22x	Ranella di spessore . . . . .		1
27	Mr MWMS681/1x	Ranella elastica . . . . .		1
28	Mr MWSR 646/1x	Tirante . . . . .		2
29	Mr MNMS 409/1x	Ranella elastica per vite di massa . . . . .		1
30	Mr MNSR 11/9x	Vite di massa . . . . .		1
31	Mr D 30 R 5/33	Regolatore completo di base . . . . .		1
32	Mr D 30 R 5/17	Regolatore completo senza base . . . . .		1
33	Mr N 1512/6	Vite fissa regolatore . . . . .		2
34	Mr N 1811/6	Ranella elastica per vite fissa regolatore . . . . .		2
35	Mr N 1801/9	Ranella piana per vite fissa regolatore . . . . .		2
36	Mr MWNT 542/6x	Guarnizione per coperchio . . . . .		1
37	Mr D 30 R 11/34	Coperchio di protezione completo . . . . .		1
38	Mr MNSR4003/18x	Vite per serrafilo . . . . .		1
39	Mr MWNB 19/1 x	Bussola isolante . . . . .		1
40	Mr MNMU 42/2x	Dado per fissare il coperchio . . . . .		1
41	Mr MNMS 410/1 x	Ranella elastica per dado fissa coperchio . . . . .		1
42	Mr MNMS 418/1x	Ranella elastica per albero indotto . . . . .		1
43	Mr NWMU 98/1 x	Dado per albero indotto . . . . .		1

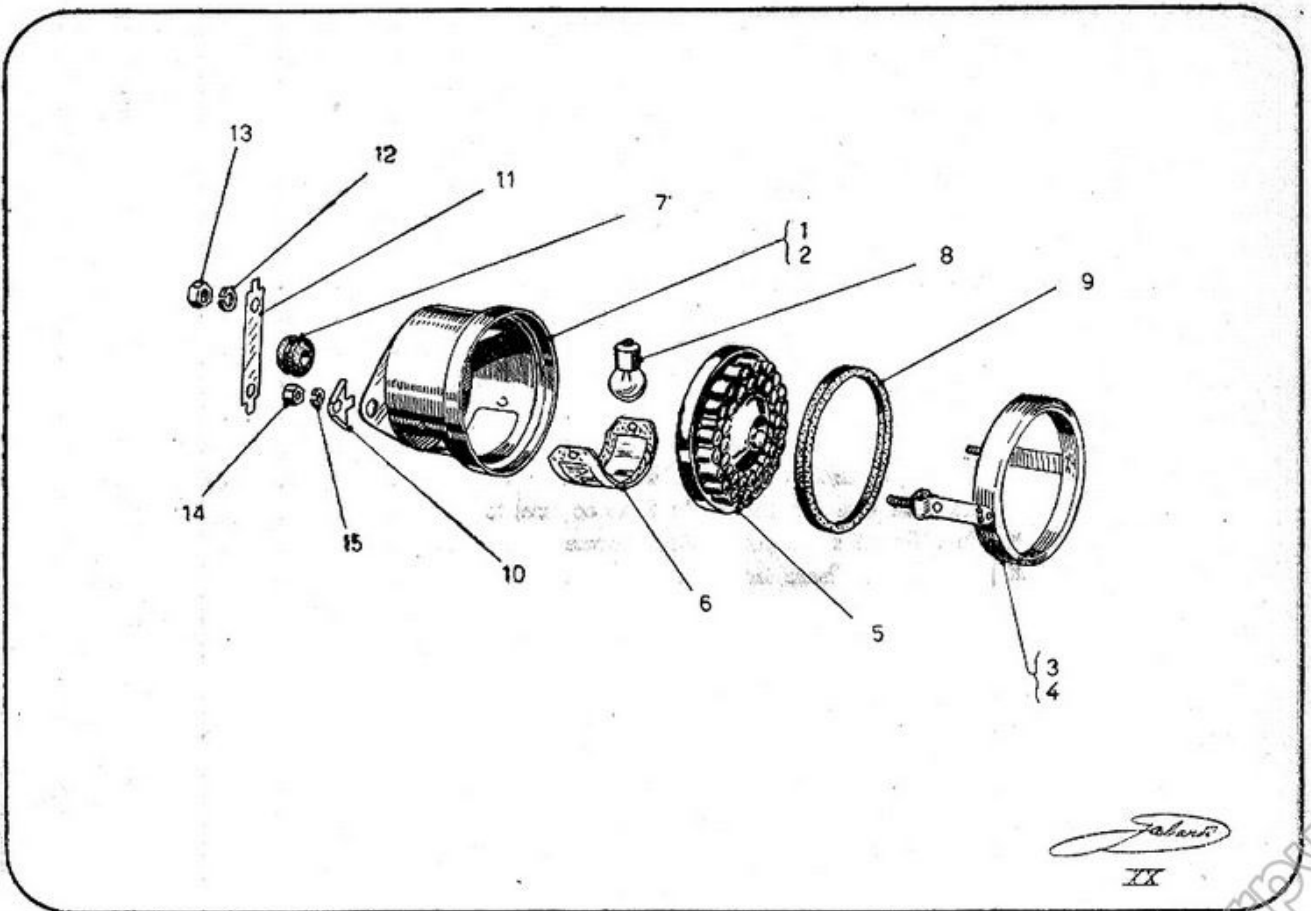
La materia contenuta in questa pagina è desunta dal

Catalogo Parti di ricambio N. 374 della Eabbrica Italiana Magneti Marelli.





Parti del faro



Parti del fanalino posteriore

www.pw.it

## Parti del faro

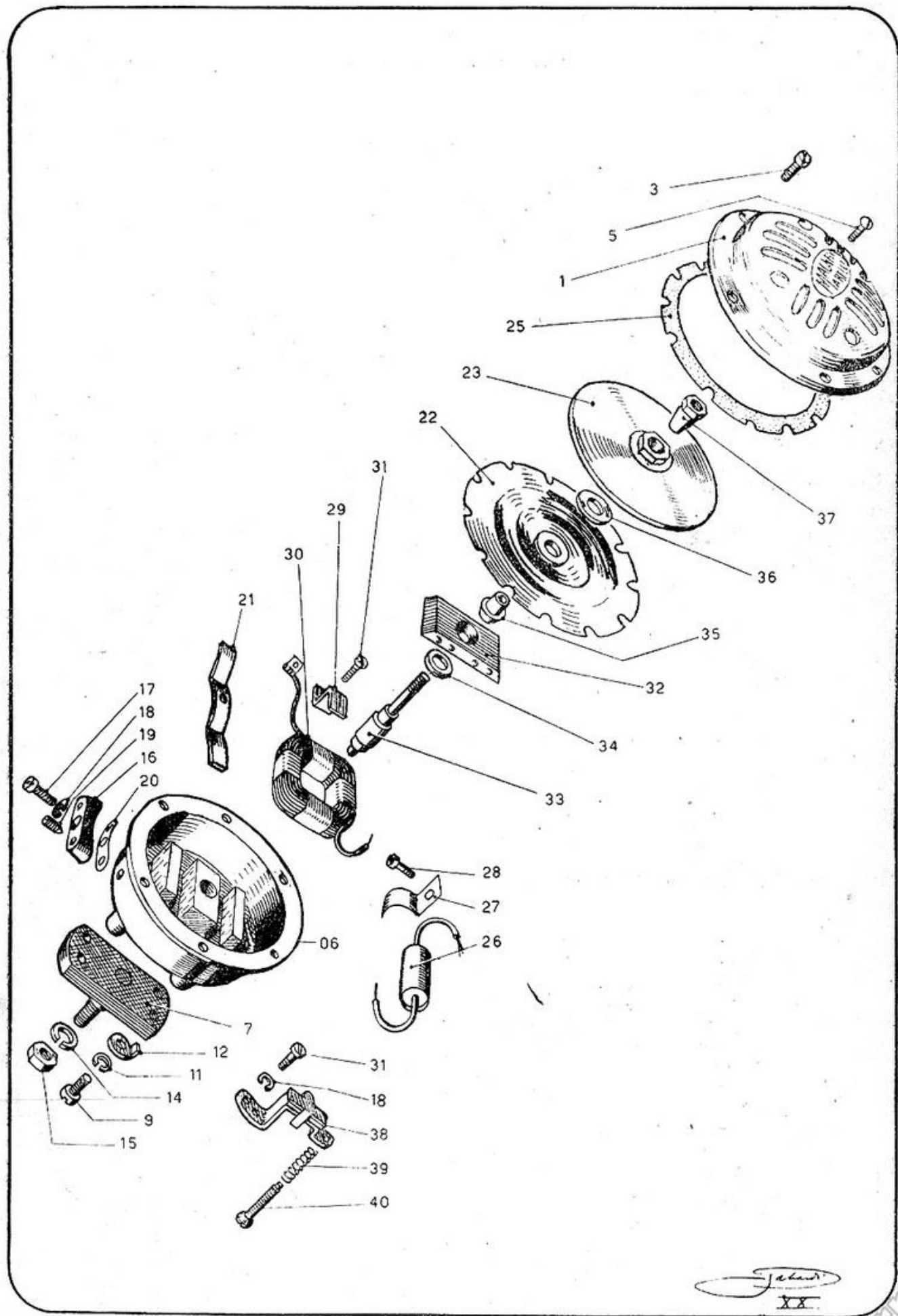
Sottogruppo 32

Fig.	Numero del disegno e di ordinazione	DENOMINAZIONE	Indicazioni suppletive	Quantità
1	Mr FM 17g.v./1	Corpo del faro verniciato grigioverde . . . . .	La materia contenuta in questa pagina è desunta dal Catalogo Parti di ricambio N. 374 della Fabbrica Italiana Magneti Marelli.	1
2	Mr FM 17 K. /1	Corpo del faro verniciato kaki sahar. . . . .		1
3	Mr FM 14/12	Viti per attacco bracci di supporto . . . . .		2
4	Mr FM 14/11	Rondella emisferica per attacco . . . . .		2
5	Mr FM 17g.v./2	Cornice porta vetro verniciata grigioverde . . . . .		1
6	Mr FM 17 K. /2	Cornice porta vetro verniciata kaki sahar . . . . .		1
7	Mr FM 14/24	Vite di chiusura . . . . .		1
8	Mr FM 14/25	Ranella distanziale . . . . .		1
9	Mr FM 17/22	Guarnizione . . . . .		1
10	Mr FM 17/23	Fermagli elastici per vetro e parabola . . . . .		5
11	Mr FM 17/3	Parabola . . . . .		1
12	Mr FM 14/31	Portalamпада centrale per parabola . . . . .		1
13	Mr FM 14/9	Trasmissione flessibile completa per comando antiabbagliante . . . . .		1
14	Mr FM 14/17	Manetta con contatto del commutatore . . . . .		1
15	Mr FM 14/15	Contatto elastico del commutatore antiabbagliante . . . . .		1
16	Mr FM 14 16	Nottolino sposta contatti . . . . .		1
17	Mr FM 14/14	Molla di richiamo per commutatore . . . . .		1
18	Mr Q 101/150	Valvola . . . . .		1
19	Mr FM 12/1	Lampadina centr. bilux 6 V.-25,20 W . . . . .		1
20	Mr 2 L 2	Lampadina percittà 6 V - 3 V . . . . .		1
21	Mr FM 17 21	Vetro per faro . . . . .		1

## Parti del fanalino posteriore

Sottogruppo 33

Fig.	Numero del disegno e di ordinazione	DENOMINAZIONE	Indicazioni suppletive	Quantità
1	Mr 3FPMC2/1	Corpo del fanalino vern. grigioverde . . . . .	La materia contenuta in questa pagina è desunta dal Catalogo Parti di ricambio N. 374 della Fabbrica Italiana Magneti Marelli.	1
2	Mr 3FPMC3/1	Corpo del fanalino vern. kaki sahar. . . . .		1
3	Mr 3FPMC2/2	Cornice fissaggio vetro rosso vern. grigioverde . . . . .		2
4	Mr 3FPMC3/2	Cornice fissaggio vetro rosso vern. kaki sahar. . . . .		1
5	Mr 3FPMC2/3	Vetro rosso con catarifrangente . . . . .		1
6	Mr 3FPMC2/4	Celluloide chiara con cornice . . . . .		1
7	Mr 3FPMC2/5	Anello di gomma passa filo . . . . .		1
8	Mr 2 L 2	Lampadina 6 V - 3 W . . . . .		1
9	Mr 3FPMC2/7	Guarnizione per vetro rosso . . . . .		1
10	Mr 3FPMC2/8	Piastrina di guardia per dado 082614 . . . . .		2
11	Mr 3FPMC2/9	Piastrina di guardia per dado 082613 . . . . .		1
12	Mr 3FPMC2/10	Rondella grover per dado 082613 . . . . .		2
13	Mr 3FPMC2/11	Dado per fissaggio fanalino . . . . .		2
14	Mr 3FPMC2/12	Dado tenuta cornice vetro . . . . .		2
15	Mr 3FPMC2/13	Rondella grover per dado 082614 . . . . .		2

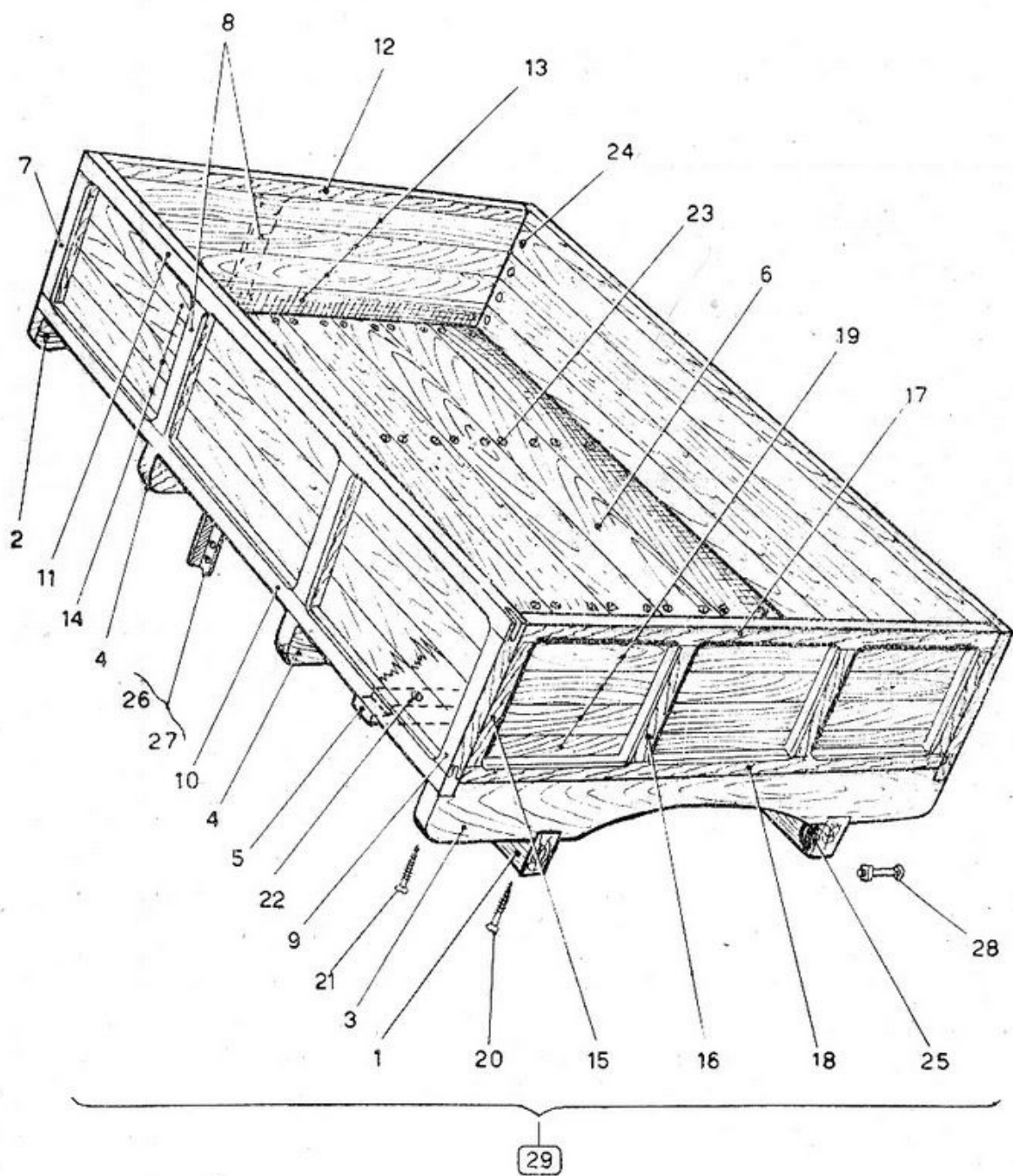


Parti dell'avvisatore acustico



Fig.	Numero del disegno e di ordinazione	DENOMINAZIONE	Indicazioni suppletive	Quantità
1	Mr T 10/2	Conchiglia verniciata (indicare il colore)		1
3	Mr Nr 1512/6S	Vite per fissaggio conchiglia verniciata (indicare il colore)		6
5	Mr Nr 1521/35S	Vite fissa targhetta		1
6	Mr T 8/165	Corpo con nucleo		1
7	Mr T 8/15	Supporto elastico posteriore verniciato (indicare il colore)		1
9	Mr Nr 1512/31S	Vite fissa supporto posteriore al corpo		4
11	Mr Nr 1811/11	Ranella elastica per vite fissa supporto posteriore		4
12	Mr Nr 1850/3	Ranella d'arresto per vite fissa supporto posteriore		4
14	Nr 3810500	Rondella grover		1
15	Mr Nr 1701/8S	Dado per perno del supporto posteriore		1
16	Mr T 6/30	Presa di corrente completa		1
17	Mr Nr 1512/7	Vite fissa presa corrente		1
18	Mr Nr 1811/6	Ranella elastica per vite fissa presa		1
19	Mr T 6/172	Vite serrafilo per presa		2
20	Mr Nr 2387/9	Guarnizione per presa		1
21	Mr T 6/12	Molla del cuscinetto del perno		1
22	Mr T 17/6	Membrana per tromba		1
23	Mr T 6/21	Disco diffusore con bussola verniciato (indicare il colore)		1
25	Mr T 6/163	Guarnizione per membrana		1
26	Mr T 10/17	Condensatore completo		1
27	Mr T 6/150	Fascetta fissa condensatore		1
28	Mr Nr 1507/6S	Vite fissa condensatore		1
29	Mr Nr 2313/7	Squadretta per tenuta bobina		1
30	Mr T 10/16	Bobina completa per 6 volta		1
31	Mr Nr 1512/5	Vite per squadretta tenuta bobina		1
32	Mr T 6/7	Ancorina completa finita		2
33	Mr T 6/117	Perno centrale		1
34	Mr T 6/118	Ranella fra perno ed ancora		1
35	Mr T 6/121	Bussola conica tra ancora e membrana		1
36	Mr T 6/120	Ranella fra diffusore e membrana		1
37	Mr T 6/122	Dado conico		1
38	Mr T 6/9	Ruttore completo		1
39	Mr T 6/139	Molla del ponte		1
40	Mr T 6/140	Vite di regolazione del ruttore		1

La materia contenuta in questa pagina  
è desunta dal Catalogo Parti di ricambio N. 374  
della Fabbrica ItalianMa angeti Marelli.

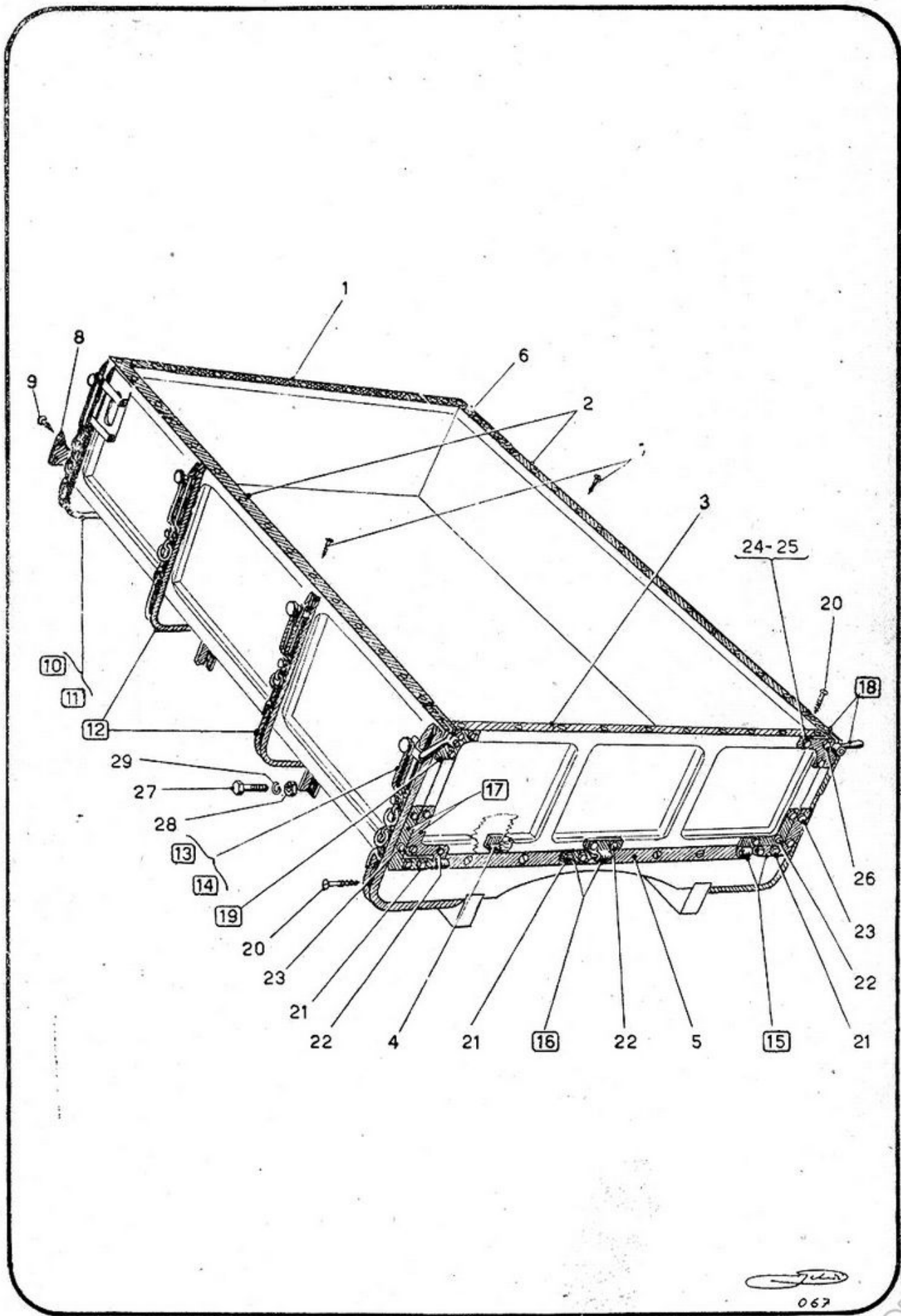


Cassone: Parti in legno

Fig.	Numero del disegno e di ordinazione	DENOMINAZIONE	Indicazioni suppletive	Quantità
1	9916	Longherone . . . . .		2
2	9923	Traversa anteriore . . . . .		1
3	9922	Traversa posteriore . . . . .		1
4	9917	Traversa intermedia . . . . .		2
5	9921	Traversa posteriore di rinforzo . . . . .		1
6	9933	Tavola del pavimento . . . . .		8
7	9919	Montante anteriore e laterale . . . . .		2
8	9918	Montante intermedio anteriore e laterale . . . . .		6
9	9920	Montante posteriore . . . . .		2
10	9924	Corrente laterale inferiore . . . . .		2
11	9925	Corrente laterale superiore . . . . .		2
12	9926	Corrente anteriore superiore . . . . .		1
13	9931	Perlina anteriore . . . . .		4
14	9930	Perlina laterale . . . . .		8
15	9927	Montante laterale per sponda posteriore ribaltabile . . . . .		2
16	9934	Montante intermedio per sponda posteriore . . . . .		2
17	9928	Corrente superiore per sponda posteriore . . . . .		1
18	9929	Corrente inferiore per sponda posteriore . . . . .		1
19	9932	Perlina per sponda posteriore . . . . .		4
20	7x140 UNI 699	Vite da legno per fissaggio traverse ai longheroni . . . . .	Nr 5707140	8
21	6x100 UNI 699	» » » » » ai montanti . . . . .	Nr 5706100	8
22	6x40 UNI 699	» » » » » traversa posteriore di rinforzo . . . . .	Nr 5706040	7
23	5x35 UNI 699	» » » » » tavole pavimento . . . . .	Nr 5705035	80
24	4x20 UNI 699	» » » » » perline . . . . .	Nr 5704020	152
25	9817	Angolari estremi per collegamento traversa ai longheroni . . . . .		4
26	9658	Angolari intermedi destri per attacco del cassone al telaio . . . . .		2
27	9659	» » sinistri » » » » » . . . . .		2
28	6x50 UNI 905	Bulloni a dado quadro per fissaggio angolari 9817 - 9658 - 9659 . . . . .	Nr 5806050	32
29	S. G. 342	Cassone nudo composto di tutti i dettagli che precedono . . . . .		1

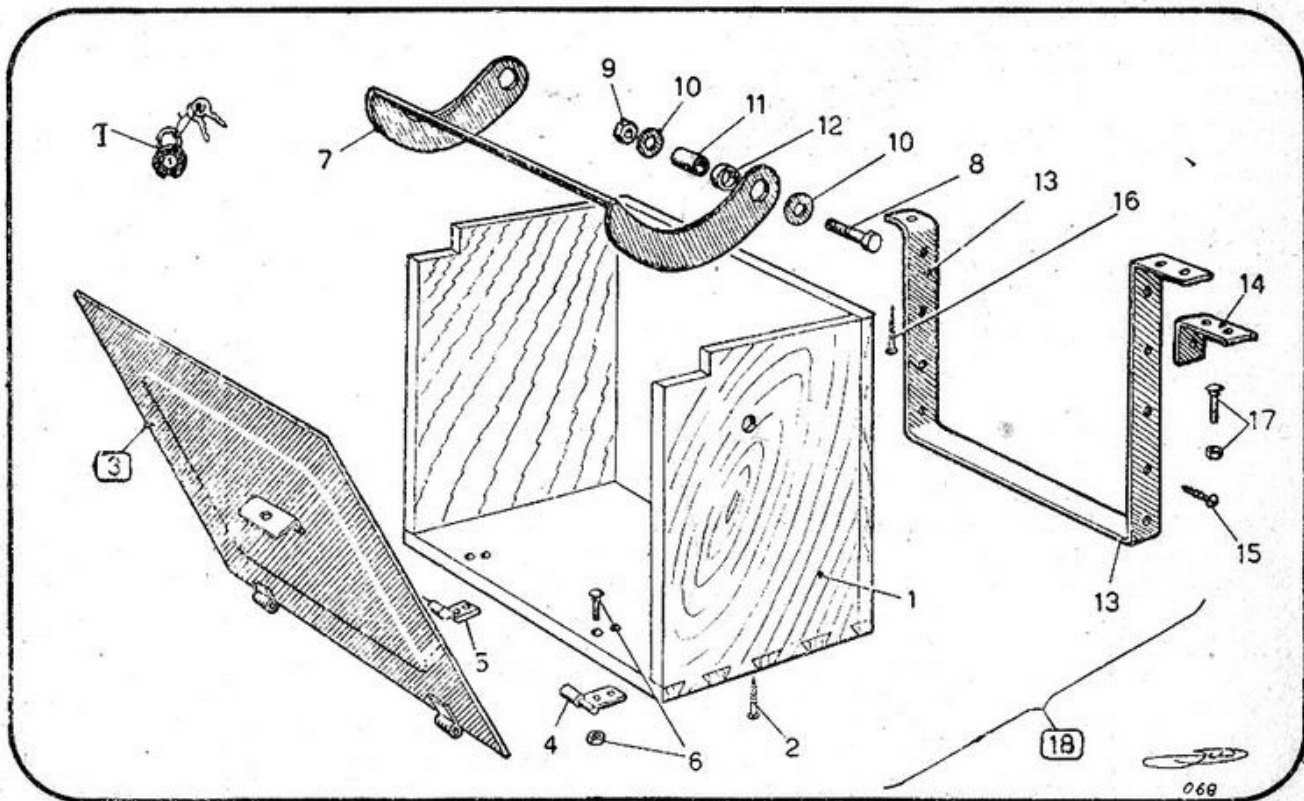
www.rpv.it



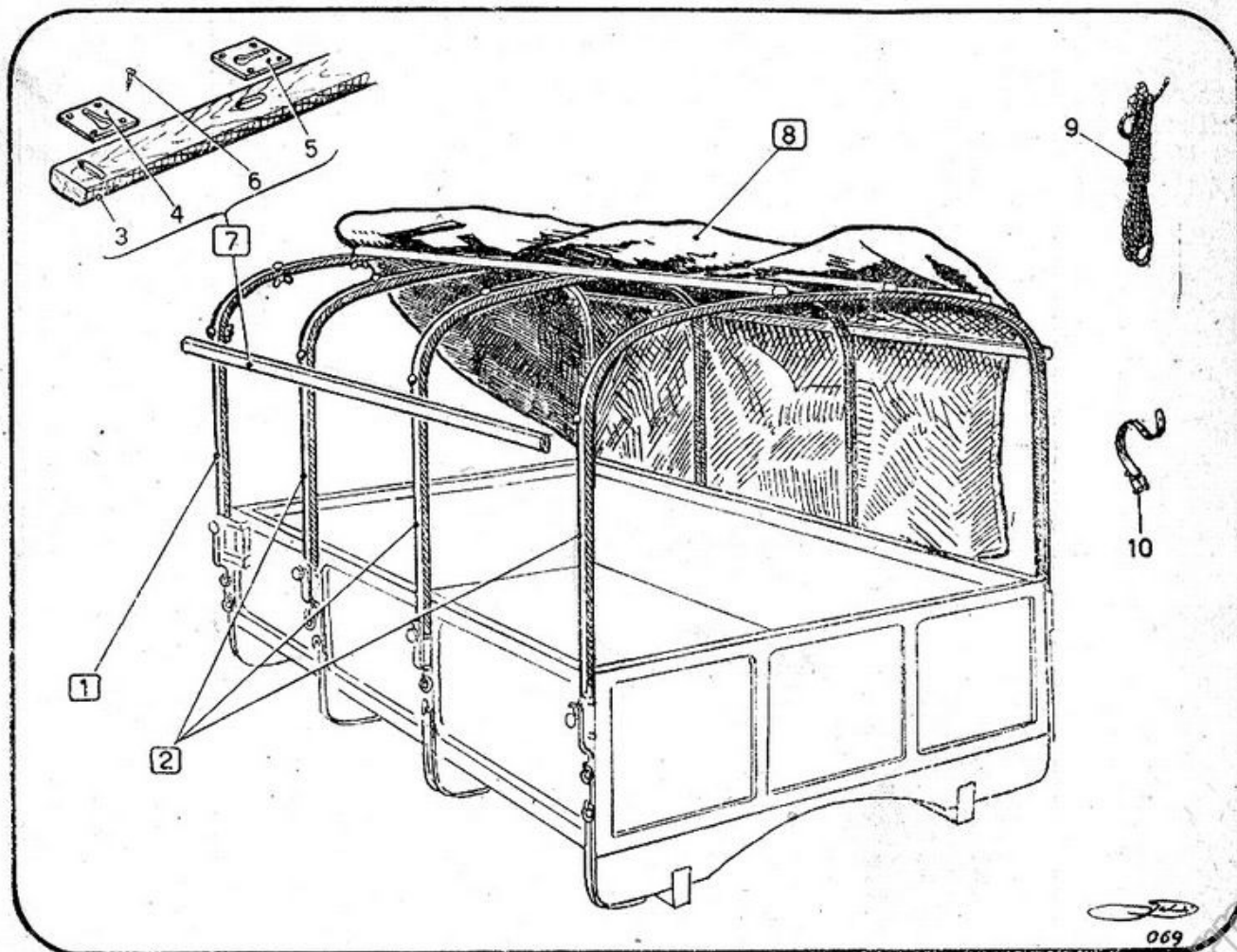


Cassone: Ferramenta





Cassone : Cassetta ripostiglio



Cassone : Centine e telone

## Cassone : Cassetta ripostiglio

Sottogruppo 37

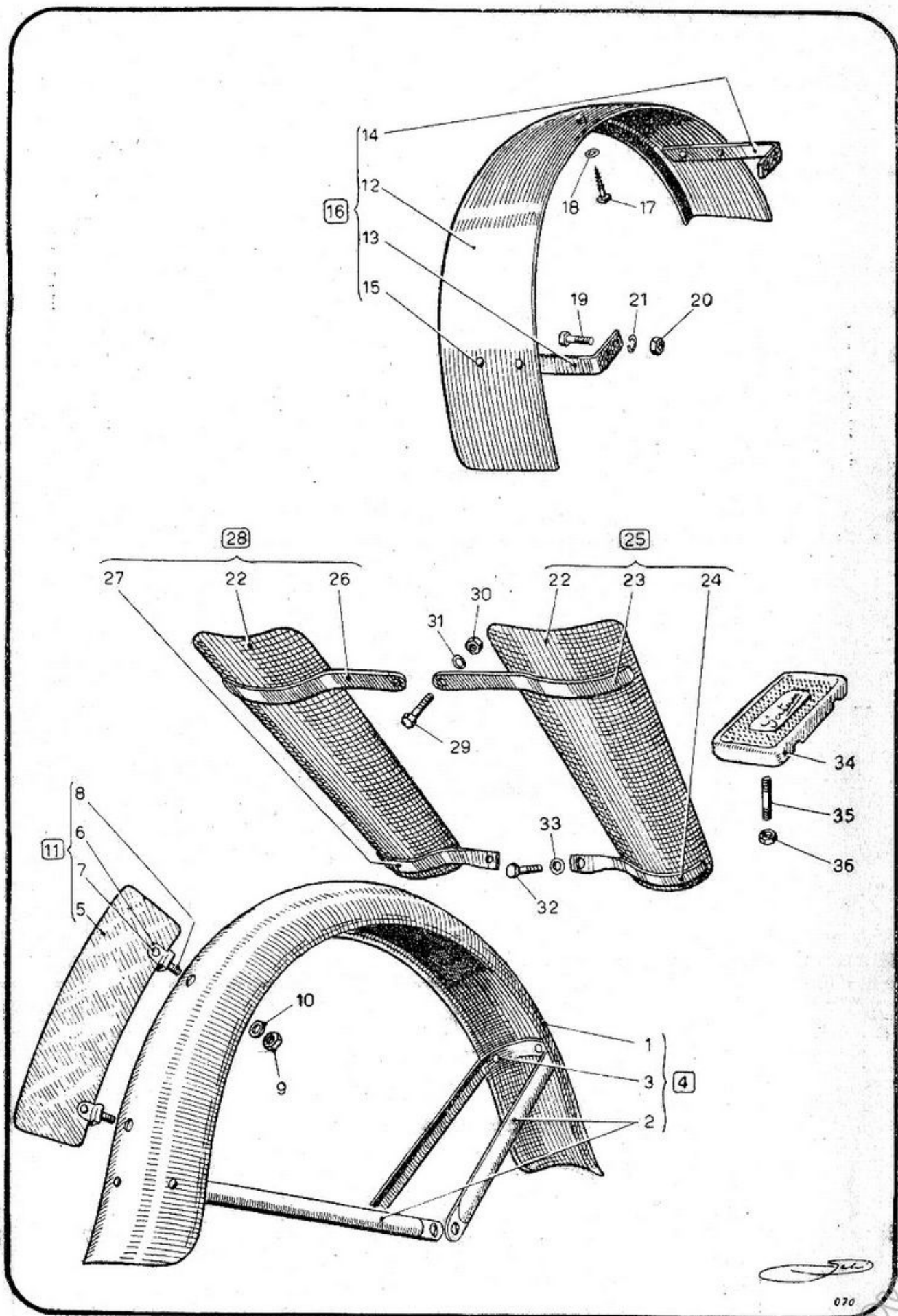
Fig.	Numero del disegno e di ordinazione	DENOMINAZIONE	Indicazioni suppletive	Quantità
1	9939	Cassetta ripastiglio nuda		2
2	4x25 UNI 699	Viti da legno per fissaggio pareti	Nr 5704025	24
3	S. G. 338	Coperchio per cassetta ripostiglio completo		2
4	—	Semicerniera destra		2
5	—	Semicerniera sinistra		2
6	3x20 UNI 906	Bullone con dado esagonale per fissaggio cerniere alla cassetta	Nr 5906020	8
7	9774	Sbarra di chiusura		2
8	6x30 UNI 183	Vite a testa esagonale attacco sborro	Nr 1306030	4
9	6 UNI 207	Dado per dette	Nr 206000	4
10	6,4 UNI 1733	Rondelle per dette	Nr 4006400	8
11	9773	Bussola per dette		4
12	9941	Distanziatori per dette		4
13	9772	Supporto per cassette		4
14	10112	Squadrietta di rinforzo per detti		4
15	3x10 UNI 699	Vite da legno per fissaggio cassetta ai supporti	Nr 5703010	52
16	6x30 UNI 699	* * * * * supporti al cassone	Nr 5706030	8
17	6x30 UNI 906	Bullone con dado esagonale per fissaggio supporti al cassone	Nr 5906030	8
18	S. G. 195	Cassetta ripostiglio completa composta dei dett. 9929 - 4x25 UNI 699 - S. G. 338 - 6x20 UNI 906 - 9775 - 6x30 UNI 183 - 6 UNI 207 - 6,4 UNI 1733 - 9773 - 9941 - 9772 - 10112 - 3x10 UNI 699 .		2

## Cassone : Centine e telone

Sottogruppo 38

Fig.	Numero del disegno e di ordinazione	DENOMINAZIONE	Indicazioni suppletive	Quantità
1	S.G. 329	CENTINA ANTERIORE COMPLETA		1
2	S.G. 330	CENTINA INTERMEDIA E POSTERIORE COMPLETA		3
3	9942	ASTA NUDA		6
4	9944	PIASTRINA ANTERIORE		6
5	9943	PIASTRINA INTERMEDIA E POSTERIORE		18
6	3x10 UNI 699	VITE DI LEGNO PER FISSAGGIO PIASTRINE	Nr. 5703010	96
7	S.G. 328	ASTA COMPLETA DI PIASTRINE		6
8	S.G. 291	TELONE COMPLETO		1
9	10173	FUNICELLA PER FISSAGGIO telone mm. 6 - m. 10,50		1
10	10779	CINGHIETTA PER FISSAGGIO CENTINE		1





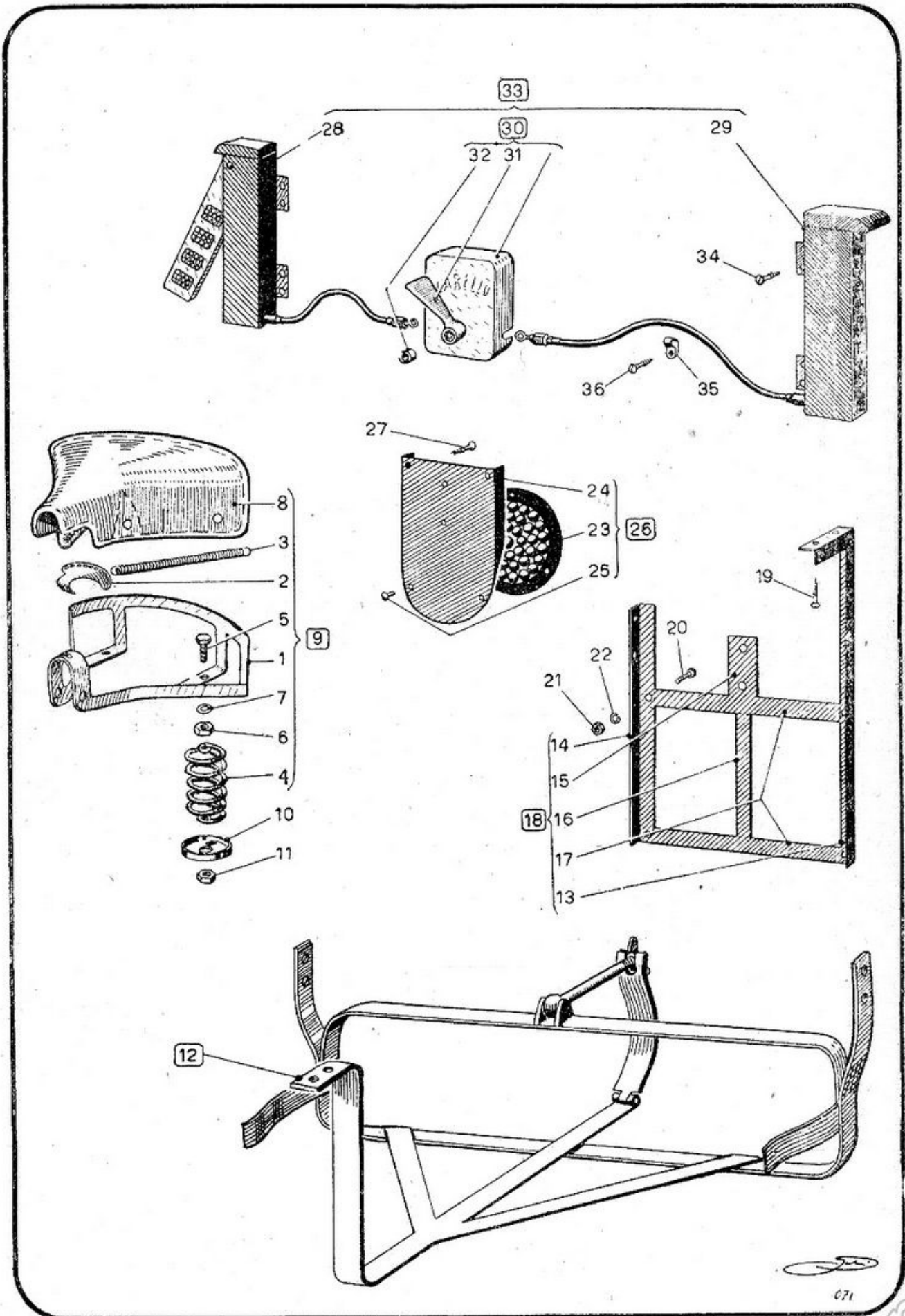
Parafanghi - Paragambe - Pedane

# Parafanghi - Paragambe - Pedane

Sottogruppo 39

Fig.	Zumero del disegno e di ordinazione	DENOMINAZIONE	Indicazioni suppletive	Quantità
1	5117	Parafango anteriore nudo . . . . .		1
2	5394	Bacchetta per detto . . . . .		2
3	5x9 UNI 749	Ribattino di fissaggio per dette . . . . .		6
4	S. G. 97	Parafango anteriore completo composto dei dettagli 5117 - 5394 - 5x9 UNI 749 . . . . .		1
5	5281	Targa anteriore nuda . . . . .		1
6	5125	Piastrina fissaggio vite per detta . . . . .		2
7	4x6 UNI 749	Ribattino fissaggio piactrine . . . . .		2
8	5126	Vite a testa quadra jissaggio targa . . . . .		2
9	5147	Dado per dette . . . . .		2
10	6,4 UNI1 751	Rondella elastica per dette . . . . .	Nr 3806400	2
11	S. G. 60	Targa anteriore completa, comp. dei dett. 5281 - 5124 - 4x6 UNI 749 - 5126 . . . . .		1
12	9562	Parafango posteriore nudo . . . . .		2
13	9862	Squadretta destra di attacco per detto . . . . .		2
14	9563	» sinistro » » » . . . . .		2
15	5x12 UNI 748	Ribattino per fissaggio squadrette . . . . .	Nr 4405012	2
16	S. G. 260	Parafango posteriore completo composto dei dett. 9562 - 9862 - 9563 - 5x12 UNI 748 . . . . .		2
17	6x35 UNI 705	Vite da legno a testa quadra per fissaggio parafango posteriore . . . . .	Nr 6006035	2
18	10174	Rondella per detta . . . . .		2
19	6x16 UNI 187	Vite a testa esagonale per fissaggio parafango posteriore . . . . .	Nr 1506016	8
20	6 UNI 207	Dado per detta . . . . .	Nr 206000	8
21	6,4 UNI 1751	Rondella elastica per detti . . . . .	Nr 3806400	8
22	10160	Paragambe nudo . . . . .		2
23	10156	Piattina per attacco superiore paragambe cinistro . . . . .		1
24	10157	» » » inferiore « » . . . . .		1
25	S. G. 395	Paragambe sinistro completo composto dei dett. 10160 - 10156 - 10157 . . . . .		1
26	10158	Piattina per attacco superiore paragambe destro . . . . .		1
27	10159	» » » inferiore » » . . . . .		1
28	S. G. 394	Paragambe dostro completo comosto dei dett. 10160 - 10156 - 10157 . . . . .		1
29	8x18 UNI 187	Vite a testa esagonale per fissaggio paragambe al telaio . . . . .	Nr 1508018	2
30	8 UNI 207	Dado per dette . . . . .	Nr 248000	2
31	8,4 UNI 1751	Rondella elastica per detti . . . . .	Nr 3808400	2
32	8x16 UNI 187	Vite a testa esagonale per frssaggio paragambe alle longherine . . . . .	Nr 1508016	2
33	8,4 UNI 1851	Rondella elastica per dette . . . . .	Nr 3808400	2
34	9869	Pedana . . . . .		2
35	Nr 5108036	Prigioniero per pedana . . . . .		4
36	8 UNI 207	Dado per detti . . . . .	208000	4

www.rpw.it



Porta-ruota di scorta - Portatarga - Catarifrangente - Indicatore di direzione

# Porta-ruota di scorta - Portatarga - Catarifrangente Indicatore di direzione

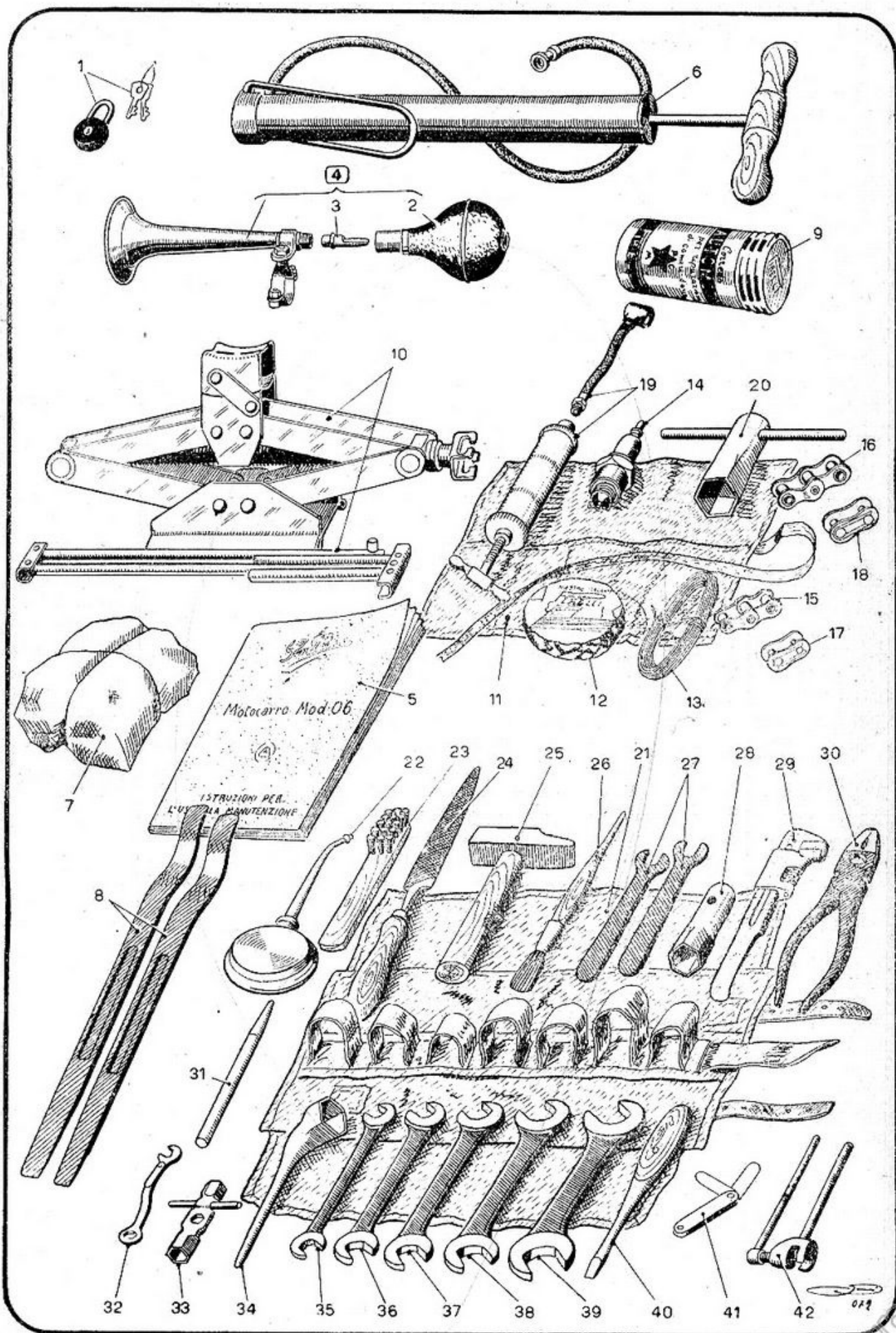
Sottogruppo 40

Fig.	Numero del disegno e di ordinazione	DENOMINAZIONE	Indicazioni suppletive	Quantità
1	5398	Armatura a ponte per sella . . . . .		1
2	5432	Ponticello per attacco molle orizzontali . . . . .		1
3	5433	Molla orizzontale per sella . . . . .		15
4	9323	Molla di sospensione per sella . . . . .		2
5	5435	Vite a testa esagonale per fissaggio molla 9323 all'armatura . . . . .		2
6	5436	Dado per detta . . . . .		2
7	5437	Rondella per detta . . . . .		2
8	5400	Copertina per sella completa di attacchi . . . . .		1
9	S. G. 139	Sella completa comp. dei dott. 5398 - 5432 - 5433 - 9323 - 5435 - 5436		1
10	5169	Piattello per appoggio molla sospensione sella . . . . .		2
11	8 UNI 207	Dadi e controdadi per detti . . . . .	Nr 208000	6
12	S. G. 165	Porta-ruota di scorta completo . . . . .		1
13	9566	Angolare verticale destro per portatarga . . . . .		1
14	9600	» » sinistro » » . . . . .		1
15	9567	Attacco per fonale targa per portatarga . . . . .		1
16	9568	Traversino verticale » » . . . . .		1
17	9569	Traversino orizzontale » » . . . . .		2
18	S. G. 164	Portatarga completo composto dei dett. 9566 - 9600 - 9567 - 9568 - 9569		1
19	6x25 UNI 699	Vite da legno per fissaggio del portatarga al cassone . . . . .	Nr 5706025	4
20	6x14 UNI 187	Vite a testa esagonale per fissaggio targa al portatarga . . . . .	Nr 1506014	4
21	6 UNI 207	Dado per dette . . . . .	Nr 206000	4
22	6,4 UNI 1751	Rondella elastica per detti . . . . .	Nr 3806400	4
23	9838	Catarifrangente posteriore nudo . . . . .		1
24	10176	Supporto per detto . . . . .		1
25	3x5 UNI 748	Ribattino per fissaggio del catarifrangente al supporto . . . . .	Nr 4403005	3
26	S. G. 413	Catarifrangente completo di supporto, composto dei dett. 9838 - 10176 - 3x5 UNI 748 . . . . .		1
27	4x12 UNI 701	Viti da legno per fissaggio del catarifrangente al cassone . . . . .	Nr 6104012	3
28	CI 101	Freccia destra completa di trasmissione . . . . .		1
29	CI 102	Freccia sinistra completa di trasmissione . . . . .		1
30	CI 103	Scatola di comando per indicatori di direzione completa . . . . .		1
31	CI 104	Maniglia di comando indicatore . . . . .		1
32	CI 105	Dado a ventaglio per detta . . . . .		1
33	S. G. 383	Indicatore di direzione meccanico completo composto dei dett. CI 101 - CI 102 - CI 103 . . . . .		1
34	4x12 UNI 701	Vite da legno per fissaggio frecce e scatola comando . . . . .	Nr 6104012	12
35	10175	Staffetta per fissaggio trasmissioni indicatorii . . . . .		3
36	4x12 UNI 701	Vite da legno per dette . . . . .	Nr 6104012	3

5

www.rpv.it





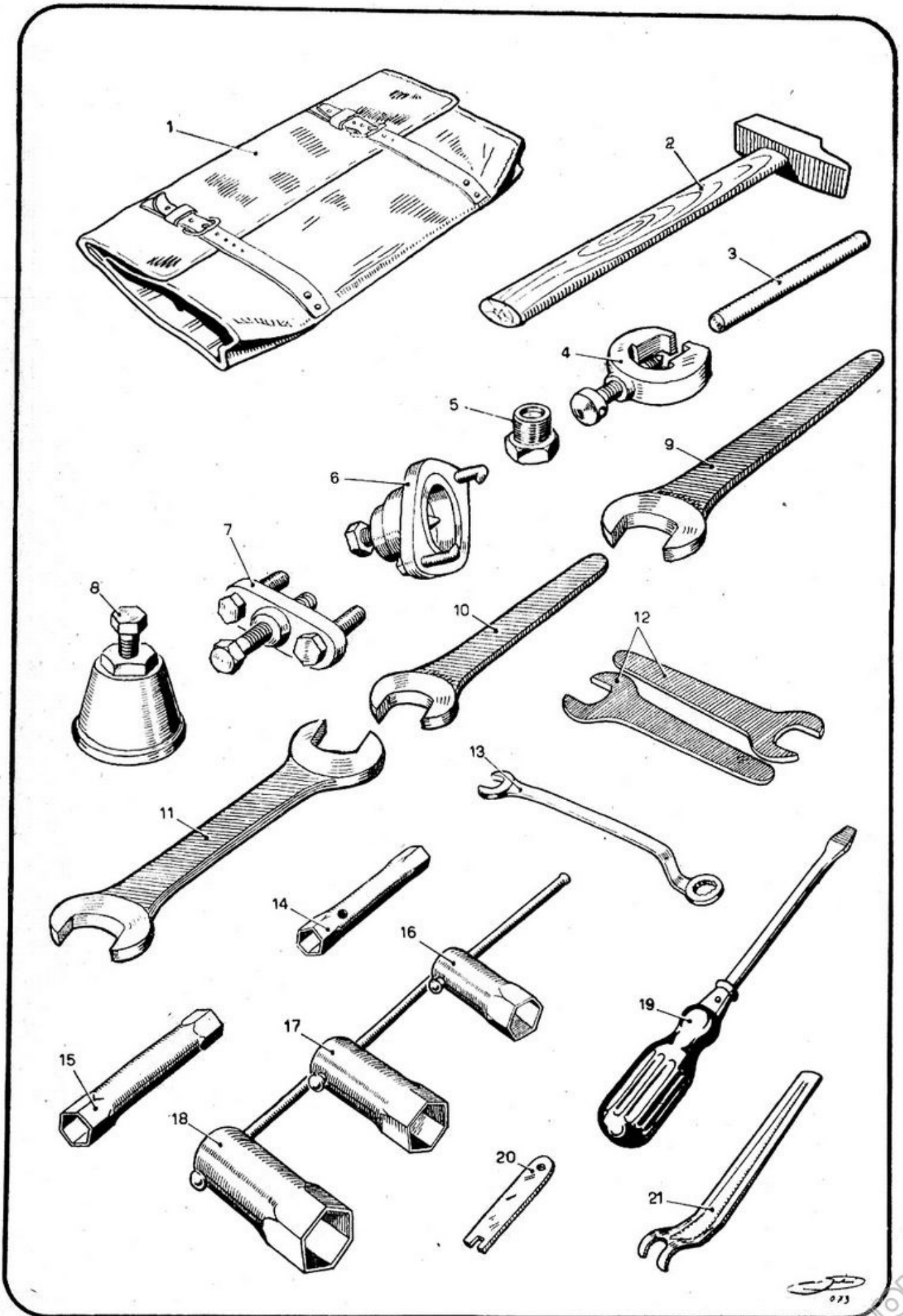
Dotazione individuale di attrezzi, accessori e rifornimenti

# Dotazione individuale di attrezzi, accessori e rifornimenti

Sottogruppo 41

Fig.	Numero del disegno e di ordinazione	DENOMINAZIONE	Indicazioni suppletive	Quantità
1	5367	Lucchetto per cassette ripostiglio (con 2 chiavi)		2
2	5288	Pera per tromba a mano di segnalazione		1
3	5472	Linguetta per tromba a mano di segnalazione		1
4	S. G. 69	Tromba a mano vernic. (indicare il colore) compl. dei dett. 5288 e 5472		1
5	9852	Libretto uso e manutenzione del motociclo		1
6	9748	Pompa per pneumatici		1
7	5473	Stracci	gr.	300
8	9736	Ferri leva gomma		2
9	5261	Scatolino per rappezzi pneumatici		1
10	9768	Martinetto di sollevamento con manico		1
11	5244	Borsa porta utensili grande		1
12	5284	Rotolo nastro isolante		1
13	5474	Filo ferro diam. mm. 0,5 - gr. 150	m	3
14	Mr R E 5	Candela MDM 225 T 1		1
15	9558	Falsa maglia per catena 5,8 x 3,8		1
16	9556	Falsa maglia per catena da 3,4 x 7,16		1
17	9557	Maglia di congiunzione per catena da 5,8 x 3,8		1
18	9555	Maglia di congiunzione per catena da 3,4 x 7,16		1
19	6001	Pompa per ingrassatori		1
20	9767	Chiave a tubo da 22 per smontaggio ruote posteriori		1
21	9853	Borsa porta utensili grande		1
22	5243	Oliatore a ciambella con canna svitabile		1
23	5260	Spazzolino per candela		1
24	5253	Lima a taglio fine con manico		1
25	5254	Martello da gr. 150 con manico		1
26	5255	Pennello		1
27	5250	Chiave fissa per punterie da mm. 11		2
28	5282	Chiave a tubo per testa cilindri da mm. 14		1
29	5252	Chiave registrabile media a rullino		1
30	5256	Pinza universale		1
31	5258	Punzone		1
32	Mr 5931	Chiave per magnete		1
33	Do 5286	Chiave per carburatore		1
34	5282	Chiave per candela		1
35	5245	Chiave fissa da mm. 8-10		1
36	5246	Chiave fissa da mm. 11-14		1
37	5247	Chiave fissa da mm. 15-16		1
38	5248	Chiave fissa da mm. 17-19		1
39	9769	Chiave fissa da mm. 22-24		1
40	5292	Cacciavite mezzano		1
41	5273	Spessore per registrazione punterie		1
42	9935	Leva maglia per catene da 5,8 x 3,8 e 3,4 x 7,16		1

www.rpw.it



Dotazione di attrezzi per cofanetto di squadra

Fig.	Numero del disegno e di ordinazione	DENOMINAZIONE	Indicazioni suppletive	Quantità
1	5364	Borsa porta utensili . . . . .		1
2	5351	Martello con manico da gr. 300 . . . . .		1
3	5352	Punzone d'alluminio diam. 15x150 . . . . .		1
4	5353	Estrattore ingran. distribuzione . . . . .		1
5	5354	Estrattore bussola parastrappi asse motore . . . . .		1
6	5355	Estrattore disco porta dischi frizione . . . . .		1
7	S. G. 316	Estrattore per pignone catena, riduttore e ponte . . . . .		1
8	S. G. 317	Estrattore per tamburo freno posteriore . . . . .		1
9	5357	Chiave per dado sterzo da mm. 34 . . . . .		1
10	9857	Chiave per regolazione puntoni di forza da mm. 27 . . . . .		1
11	9858	Chiave per dadi semiassi e pignoni catena da mm. 32-36 . . . . .		1
12	5358	Chiave per registro cuscinetto ruote da mm. 30 . . . . .		2
13	5359	Chiave speciale per dadi fissaggio cilindro da mm. 15 . . . . .		1
14	5356	Chiave a tubo doppia da mm. 10-14 . . . . .		1
15	5356 bis	Chiave a tubo doppia da mm. 17-19 . . . . .		1
16	5361	Chiave a tubo per dado asse motore mm. 25 . . . . .		1
17	5360	Chiave a tubo per dado molla frizione e forcellone da mm. 30 . . . . .		1
18	5362	Chiave a tubo per dado pignone catena da mm. 41 . . . . .		1
19	5363	Cacciavite con manico . . . . .		1
20	5365	Chiave tiraraggi . . . . .		1
21	5366	Leve montavalvole . . . . .		1





Stabilimento d'Arti Grafiche  
FRATELLI AZIMONTI  
MILANO  
10-1943 - XXI

[www.rpw.it](http://www.rpw.it)



