



Taurus

Moto Mod. G. 15 Sport 160 cc.

CATALOGO PARTI RICAMBIO ED ACCESSORI

Catalogo parti ricambio ed accessori Moto Taurus G 15 - 160 cmc.

Norme da osservare nella compilazione delle richieste:

PEZZI DI RICAMBIO:

Indicare chiaramente:

- Il numero di riferimento del pezzo.
- Il numero della tavola nella quale si trova.
- La sua denominazione.
- Il quantitativo dei pezzi richiesti.
- Il numero di motore del veicolo per cui il pezzo è richiesto.
- Il nome, cognome e l'indirizzo del richiedente (leggibili).

TELEGRAMMI:

Sul catalogo delle parti di ricambio ed accessori è indicato per ogni oggetto un motto telegrafico da usarsi per evitare nelle richieste telegrafiche erronee trasmissioni di numeri.

MOTTI TELEGRAFICI RELATIVI AL MEZZO DI TRASPORTO:

- Corriere - Spedizione a mezzo corriere.
- Posta - Spedizione a mezzo posta (campione senza valore o pacco secondo il peso).
- Piccola - Spedizione a mezzo ferrovia piccola velocità.
- Grande - Spedizione a mezzo ferrovia grande velocità.
- Bagaglio - Spedizione a mezzo bagaglio.

ESEMPIO:

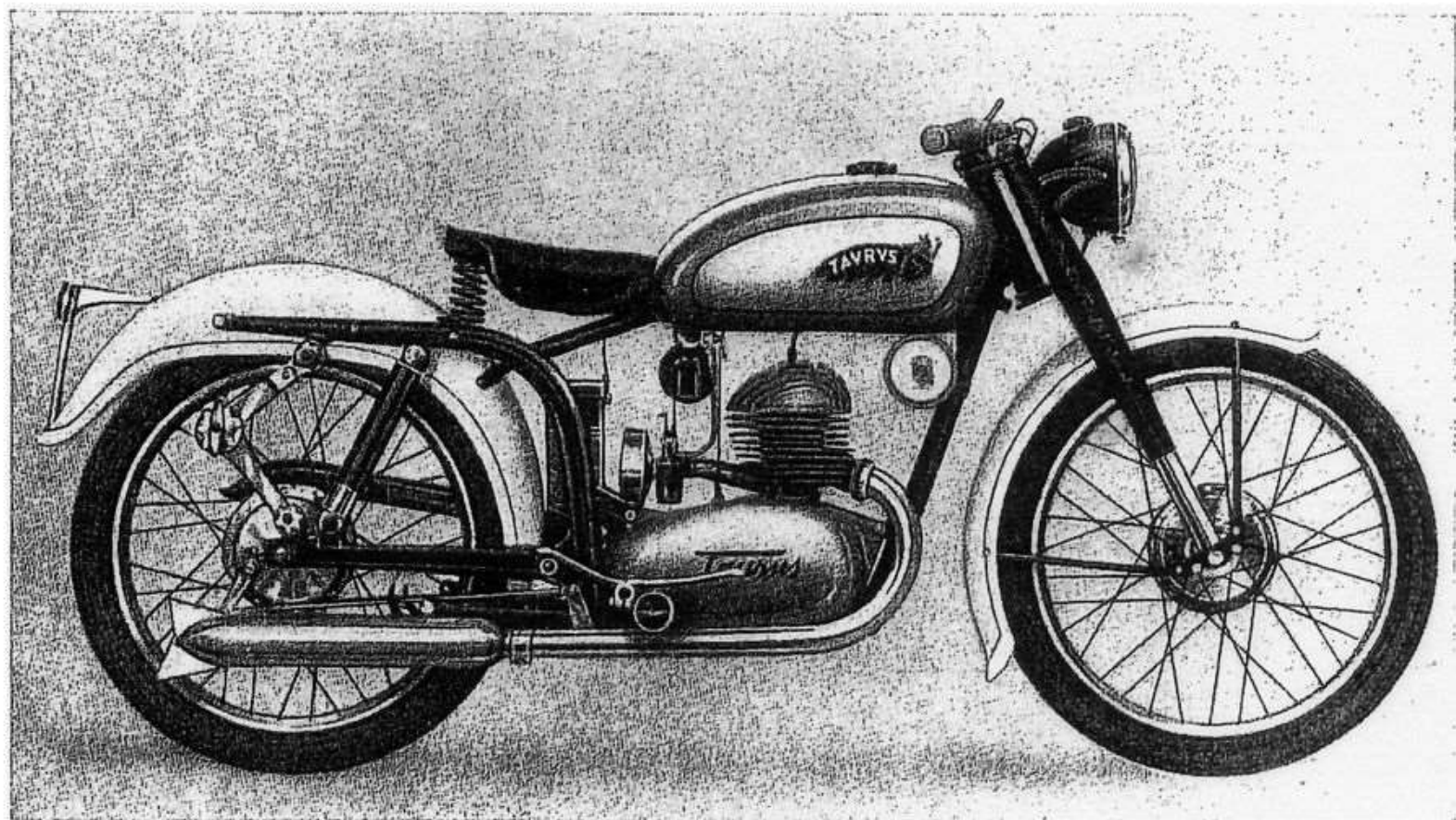
Il Sig. Mario Falzoni abitante a Firenze in Piazza Vittoria 26 proprietario di una Taurus Mod. G 15 avente il motore N. 5360 abbisogna di una molla per molleggio posteriore e di 2 gomme per appoggiapiedi. Desiderando la spedizione a ½ posta; dovrà telegrafare:

TAURUS MILANO

Posta un Dialogo, due Berretto 5360.

Mario Falzoni - Piazza Vittoria, 26 - Firenze.

www.fpw.it



Taurus Mod. G 15 Sport

Gomme **PIRELLI**

Condizioni di vendita

PREZZI: I prezzi si intendono netti per pagamento per contanti e per merce resa franca Milano.

CONSEGNE: La Taurus non assume alcuna responsabilità in caso di ritardo di consegna. I termini di consegna vengono indicati al compratore a solo titolo di informazione e senza impegno. La merce viaggia a rischio e pericolo del committente anche se spedita Franca di Porto.

MODIFICHE ALLA COSTRUZIONE: La fabbrica si riserva di apportare le variazioni tecniche ritenute opportune senza preavviso anche per ordini in corso.

COMMISSIONARI RIVENDITORI: I commissionari di vendita ed i rivenditori in genere, non hanno la rappresentanza legale della Fabbrica e perciò non vincolano la Fabbrica. I pagamenti vengono riconosciuti solo se fatti alla nostra sede di Milano.

GARANZIA: Tutti i veicoli Taurus acquistati presso la Fabbrica e presso i commissionari sono garantiti per la durata di sei mesi dalla data di acquisto. La garanzia si estende ai difetti di montaggio e di materiale. I pezzi riconosciuti difettosi saranno cambiati gratuitamente. I veicoli o le parti di essi da esaminare saranno spediti franco di ogni spesa alla Fabbrica. La spedizione al cliente sarà fatta in porto assegnato. Le spese di manò d'opera e quelle per benzina e olio sono a carico dell'acquirente.

Sono escluse dalla garanzia tutte quelle parti non fabbricate dalla Taurus quali: gomme, cuscinetti a sfere, catene, carburatore, impianto elettrico ecc.

La garanzia decade nei casi di macchine o parti modificate o riparate fuori dal nostro Stabilimento, oppure adibite a noleggio o usate per competizioni e quando si tratta di macchine che non hanno avuta la prescritta manutenzione o sono state sottoposte a sovraccarichi.

RESPONSABILITA': La Taurus declina ogni responsabilità per qualsiasi accidente che possa derivare dall'uso delle macchine da essa fornite. In nessun caso il compratore potrà richiedere il risarcimento dei danni o la risoluzione del contratto.

GIURISDIZIONE: In caso di contestazione il solo competente sarà il Tribunale di Milano.

Norme d'Uso

che i Concessionari debbono raccomandare agli Utenti affinché la Moto Taurus Mod. G 15 dia il massimo rendimento con il minimo consumo e si possano percorrere con essa lunghissimi percorsi con assoluta sicurezza.

RODAGGIO E MANUTENZIONE. — Per i primi 1500 km. si raccomanda di non superare mai la velocità massima di 50 km. in 4^a velocità. Servirsi della 1^a velocità solo per la partenza da fermo, usare poco e con precauzione la 2^a e 3^a velocità onde ridurre, durante detto periodo le velocità lineari del pistone. Usare in questo periodo una miscela al 10 % di **Olio Mobiloil A** (gr. 100 di olio per ogni litro di benzina).

DECARBONIZZAZIONE. — Ogni 3000 o 4000 km. di percorso togliere le incrostazioni carboniose sulla testa, sulle luci, sullo stantuffo. Fare attenzione durante questa operazione che residui carboniosi non vadano nell'interno del motore.

REGISTRAZIONE FRIZIONE. — Per il regolare funzionamento della frizione la leva di comando sul manubrio deve avere all'estremità una corsa a vuoto di 4-5 mm. La registrazione per ottenere tale corsa si fa agendo sul tirafilo-registro guaina posto sul basamento sotto il raccordo del carburatore.

Qualora la corsa del tirafilo della frizione non sia sufficiente per ottenere la registrazione voluta occorre togliere il coperchio sinistro ed agire sulla vite di registro posta sulla levetta spingi-frizione dopo aver allentato il controdado.

REGISTRAZIONE CATENA TRAZIONE RUOTA. — Agire ai dadi del tendicatena (destra e sinistra) dopo aver rallentato i dadi del perno mozzo posteriore. Questa operazione dev'essere eseguita con la ruota a terra e la macchina carica del peso del pilota e del passeggero. Ogni qual volta si muove la ruota posteriore assicurarsi che essa ritorni perfettamente allineata con l'anteriore ciò è della massima importanza per la perfetta tenuta di strada.

Catena primaria (dal motore al cambio). Si consiglia dopo 8-10 mila km. di sostituirla.

VOLANO MAGNETICO. — L'anticipo di circa 35° (le puntine iniziano il distacco a 6 mm. circa di corsa del pistone prima del punto morto superiore) si regola spostando la parte fissa del volano magnetico dopo aver allentate le tre viti di fissaggio dello stesso. Verificare periodicamente la regolazione e pulire le puntine platiniate del ruttore e gli elettrodi della candela. La distanza sia delle puntine che degli elettrodi deve essere di mm. 0,4.

PRESSIONE DI GONFIAGGIO. — I pneumatici vanno tenuti a giusta pressione: anteriore kg/cmq. 2; posteriore kg/cmq. 2,25.

**TAVOLA I - Cilindro - Testa - Stantuffo**

Matricola	Voce Telegrafica	D E N O M I N A Z I O N E	Quan- tità	Prezzi
10001	Agrifoglio	Testa cilindro	1	10.500
10002	Agrume	Dado fissaggio cilindro e testa	4	48
10003	Alba	Spinotto stantuffo	1	180
10004	Albero	Anellino per spinotto stantuffo	2	6
10005	Alberello	Stantuffo	1	1.480
10006	Albergo	Carburatore completo	1	—
10007	Albicocco	Guarnizione testa cilindro	1	150
10008	Alimento	Segmento per pistone	3	120
10009	Alga	Cilindro	1	10.500
10010	Allegria	Ghiera fissaggio tubo scarico (cromata)	1	1.610
10011	Allievo	Guarnizione rame tubo scarico	1	60
10012	Alloggio	Guarnizione raccordo carburatore	1	24
10013	Altalena	Raccordo carburatore	1	520
10014	Amico	Tirante fissaggio testa cilindro	4	62
10015	Ampolla	Prigioniero raccordi carburatore	2	15
10016	Ancella	Dado per pipa carburatore	2	7

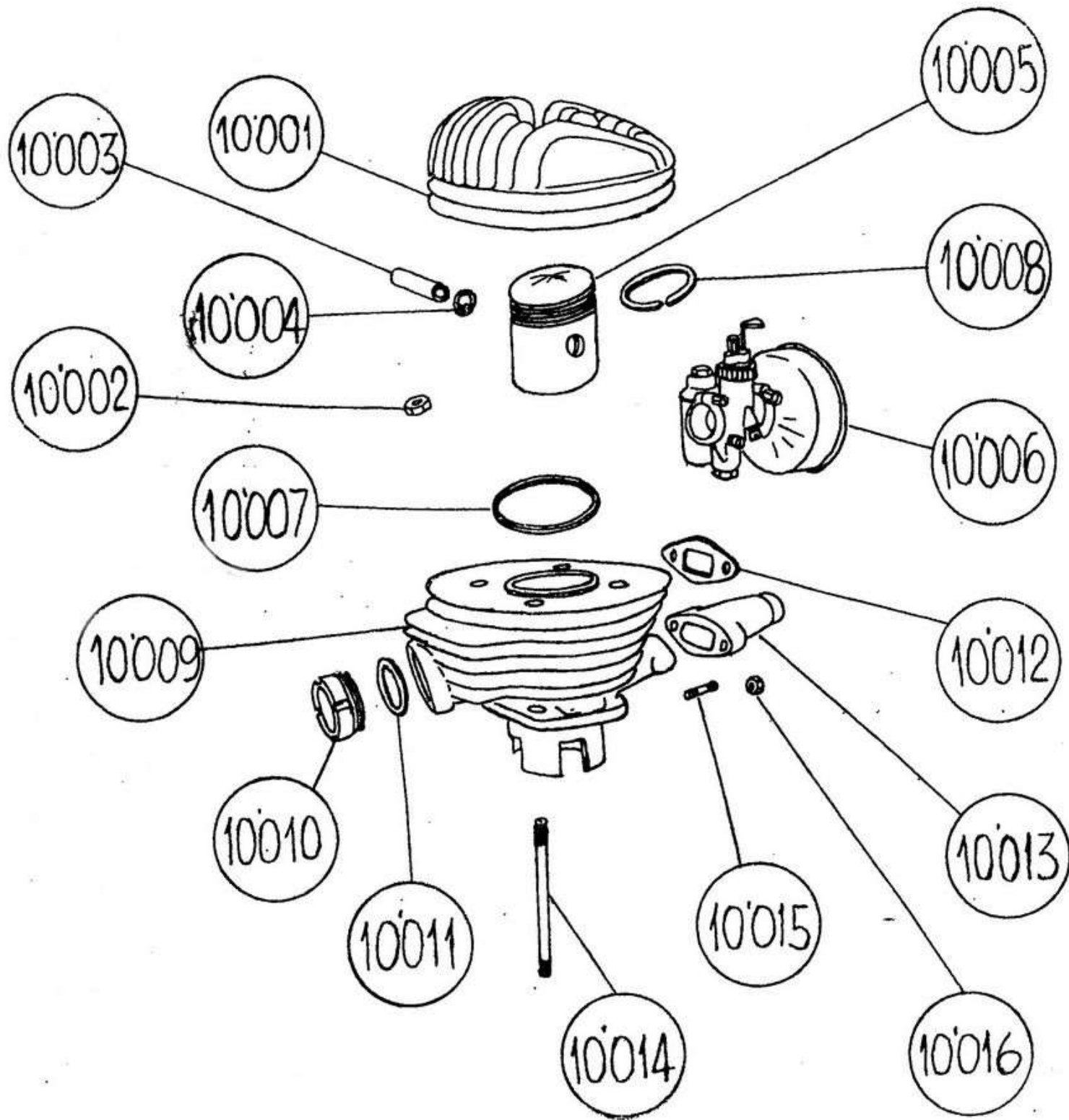
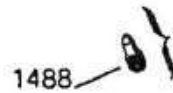
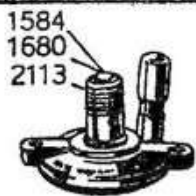
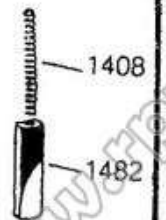
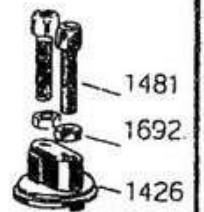
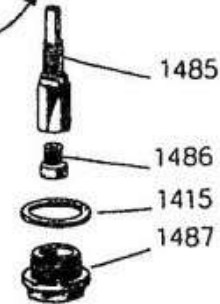
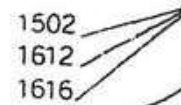
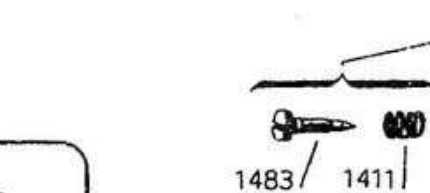
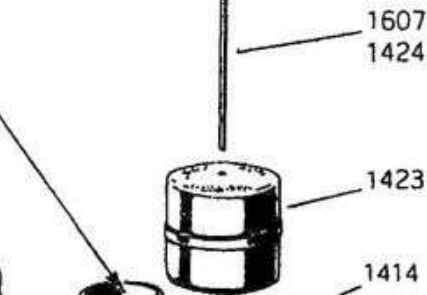
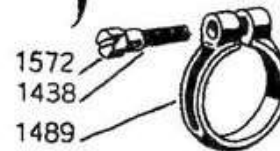
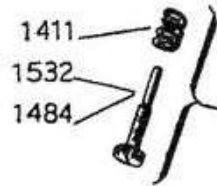
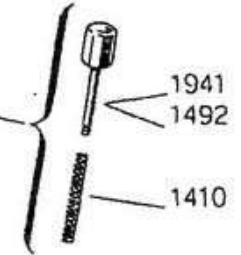
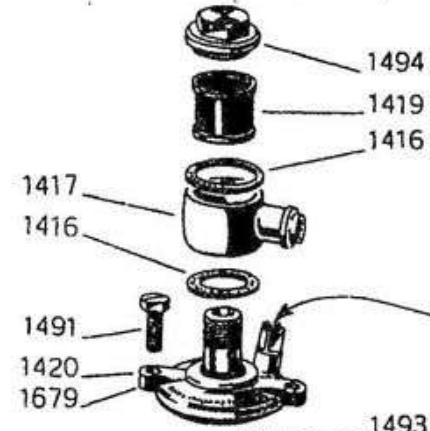
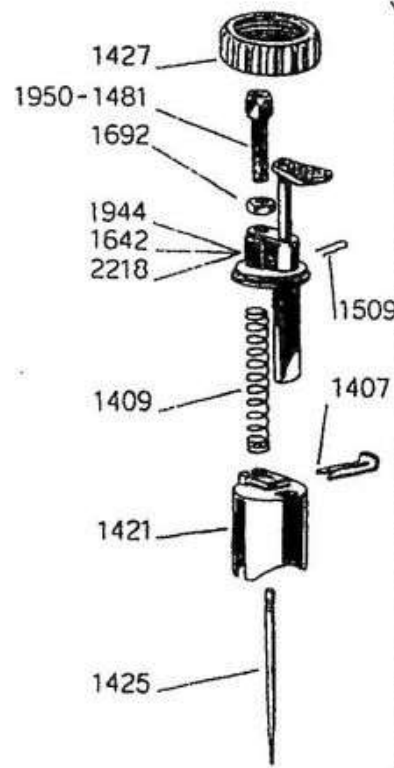




TAVOLA Ibis - Carburatore

Num.	DENOMINAZIONE	Prezzo	Num.	DENOMINAZIONE	Prezzo
1407	Ancorina per spillo conico	30	1484	Vite guida valvola gas (lung. tot. mm. 19) . .	45
1408	Molla per tegola aria	22	1485	Polverizzatore portagetto	120
1409	Molla per valvola gas	22	1486	Getto massimo (dal N. 50 al N. 100)	75
1410	Molla per agitatore	18	1487	Tappo per pozzetto getto massimo	75
1411	Molla per vite aria minimo e per vite arresto valvola gas	21	1488	Getto minimo (N. 30-35-40-45-50)	75
1414	Guarnizione per coperchio vaschetta	21	1489	Anello serraggio manicotto	195
1415	Guarnizione per tappo getto massimo	10	1491	Vite fissaggio coperchio vaschetta	42
1416	Guarnizione per pipetta arrivo benzina	10	1492	Agitatore	110
1417	Pipetta arrivo benzina diam. mm. 4-5-6	125	1493	Anellino di ritegno per agitatore	6
1419	Filtro benzina	220	1494	Tappo fissaggio pipetta	75
1420	Coperchio vaschetta nudo	240	1502	Corpo carburatore normale, attacco epurat. filett. o a fascetta, con sporgenza sotto la vaschetta	2835
1421	Valvola gas (N. 40-45-50-55-60-65-70)	310	1509	Pinzetta per tegolo aria a comando diretto	35
1423	Galleggiante	375	1532	Vite guida e arresto valvola gas (lung. mm. 29) .	50
1424	Astina a cono lung. mm. 62,5 (per corpi vaschetta con sporgenza)	115	1584	Coperchio completo di agit.	375
1425	Spillo conico (N. C1-C7-C8-C9)	140	1586	Cornetto presa d'aria	230
1426	Coperchio camera miscela (p. com. aria a cavo)	140	1607	Astina a cono lung. mm. 58 (per corpi vaschetta fondo piatto)	150
1427	Ghiera per coperchio camera miscela	145	1612	Corpo carburatore attacco epuratore filettato o a fascetta con vaschetta a fondo piatto	2835
1438	Vite per anello serraggio manicotto	40	1642	Coperchio camera miscela completo di comando aria diretto	350
1481	Vite tendifilo	30	1692	Controdado per vite tendifilo	12
1482	Tegolo aria (per comando a cavo)	60			
1483	Vite regolazione aria minimo	40			

www.fpv.it



www.tow.it



TAVOLA II - Carter - Manovellismo - Coperchi.....

Matricola	Voce Telegrafica	DENOMINAZIONE	Quantità	Prezzi
10017	Abaco	Vite scarico olio basamento	2	48
10018	Abate	Tappo per olio cambio	1	72
10019	Abbadia	Guarnizione per tappo olio	1	5
10020	Abbaino	Guarnizione per vite scarico olio	2	5
10021	Abbandono	Coperchio destro	1	6.000
10022	Abbonamento	Semibasamento destro	1	16.500
10023	Abbozzo	Guarnizione carta basamento	1	48
10024	Abecedario	Semibasamento sinistro	1	16.500
10025	Abito	Guarnizione carta coperchio D	1	38
10026	Abile	Coperchio sinistro	1	6.000
10027	Abitudine	Squadretta sostegno carrucola	2	20
10028	Accademico	Carrucola per cavo comando frizione	1	96
10029	Accademista	Albero a manovella completo	1	15.500
10030	Abruzzi	Chiodo alluminio per squadretta sostegno carrucola	4	3
10031	Accenno	Dado per prigioniero carter	7	7
10032	Accento	Bussola centraggio carter	2	75
10033	Accessorio	Vite TE chiusura coperchi 6 x 1 x 35	13	48
10033	Acciacco	Vite TE speciale chiusura carter 6 x 1 x 46	3	75
10034	Acciolo	Prigioniero lungo chiusura carter	3	24
10035	Accidia	Prigioniero corto chiusura carter	4	20

www.rpw.it

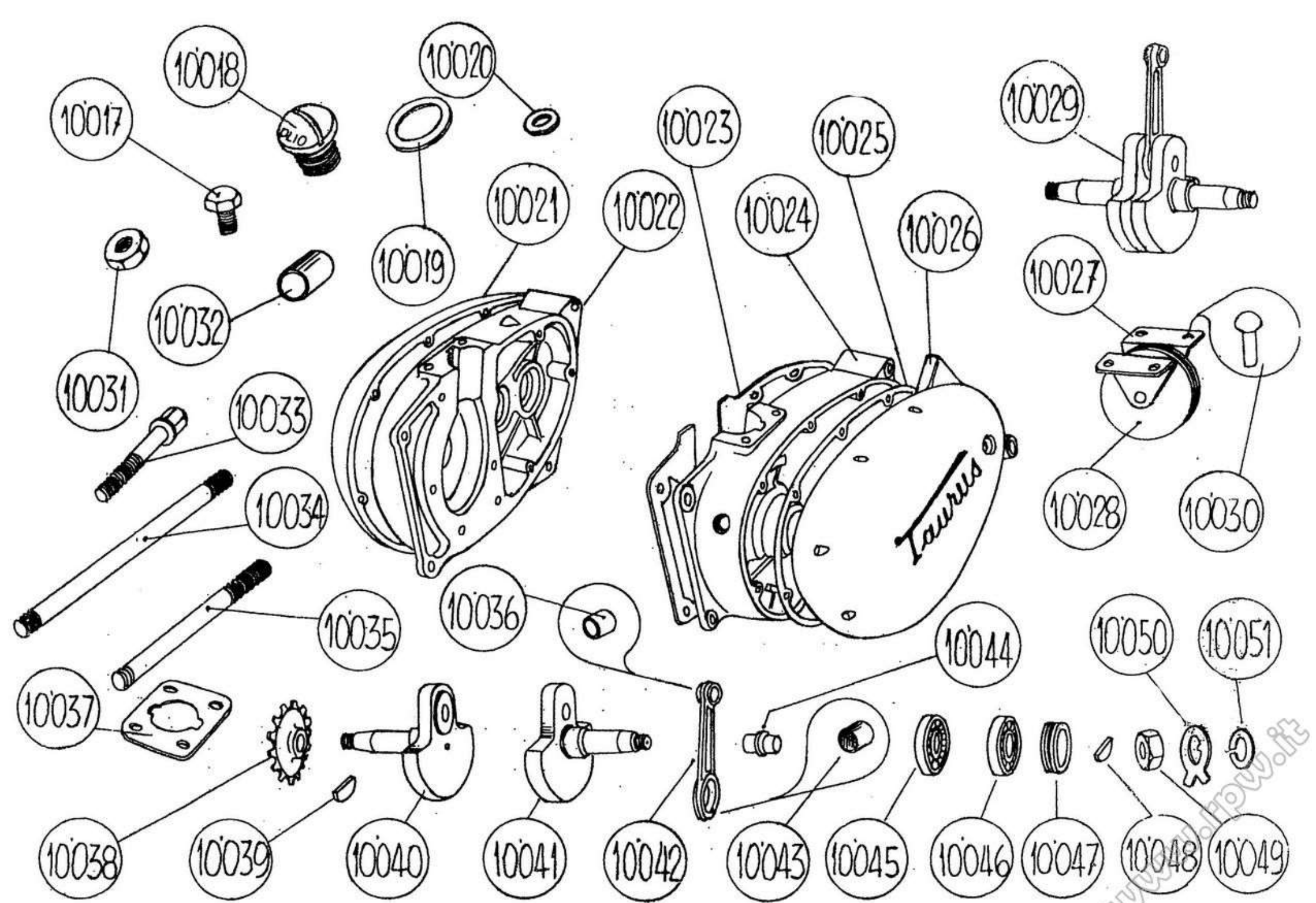




TAVOLA II - Carter - Manovellismo - Coperchi.....

Matricola	Voce Telegrafica	DENOMINAZIONE	Quantità	Prezzi
10036	Accordo	Bussola testa biella fino al motore N.	1	790
10037	Accorto	Guarnizione carta cilindro	1	24
10038	Accozzo	Pignone motore	1	1.200
10039	Aceto	Chiavetta per pignone motore e cambio	2	48
10040	Acqua	Semialbero a manovella destro	1	—
10041	Acquarello	Semialbero a manovella sinistro		—
10042	Addio	Biella	1	2.800
10043	Addobbo	Rulli per testa biella fino al motore N.	23	35
10044	Affanno	Asse accoppiamento volani	1	1.680
10045	Affare	Cuscinetto a sfere sul motore lato sinistro	2	—
10046	Affaretto	Cuscinetto a sfere sul motore lato destro	2	—
10047	Affermatore	Anello tenuta olio motore	3	340
10048	Affisso	Chiavetta per volano magnetico	1	48
10049	Agio	Dado fissaggio magnete e pignone motore	2	14
10050	Agnello	Rondella sicurezza per dado 10049 pignone motore	1	80
10051	Agosto	Rondella sicurezza per dado 10049 fissaggio magnete	1	80

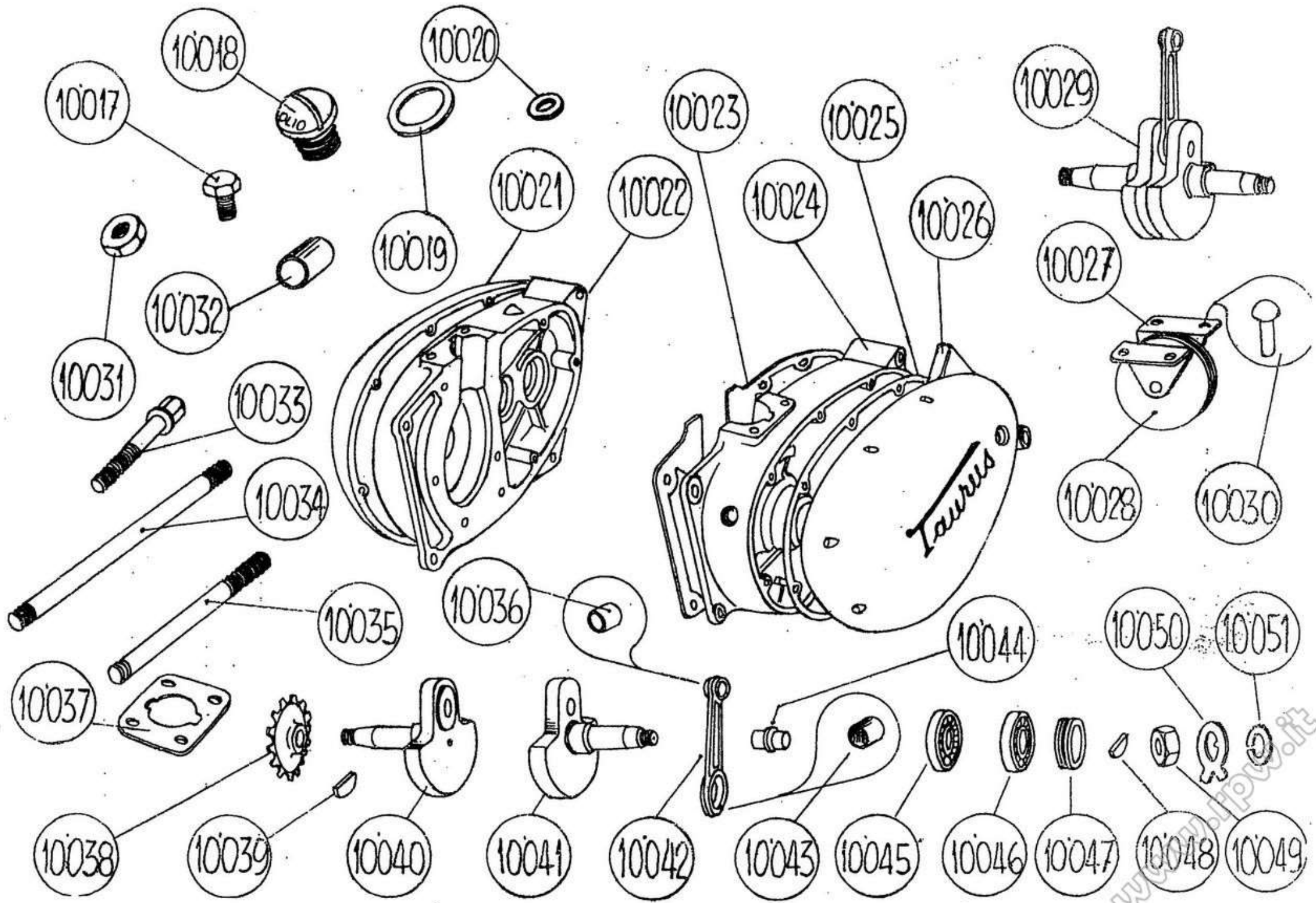




TAVOLA III - Cambio - Frizione - Selettore

Matricola	Voce Telegrafica	DENOMINAZIONE	Quantità	Prezzi
10052	Rabberciatura	Molla ritorno leva avviamento	1	240
10053	Raccapriccio	Perno settore avviamento	1	600
10054	Rabesco	Settore dentato avviamento	1	2.150
10055	Racchettone	Flangia porta cuscinetto motore	1	750
10056	Raccomandatore	Guarnizione carta per flangia	4	24
10057	Raddrizzatore	Piatto porta molla frizione		180
10058	Radice	Disco femmina frizione	1	112
10059	Radicetta			
10060	Radicchio	Perno per carrucola frizione	1	30
10061	Radio			
10062	Radiotelegrafo			
10063	Radura	Cuscinetto a sfere sul cambio 2 AE	1	—
10064	Raffigurazione	Ingranaggio 2 ^a velocità	1	1.980
10065	Raffilatoio	Cuscinetto a sfere sul cambio EL 20	1	—
10066	Raffigurazione	Pignone uscita cambio	1	1.200
10067	Ragazzo	Rondella sicurezza per dado pignone cambio	1	20
10068	Ragazzetto	Dado pignone uscita cambio	3	40
10069	Raffreddore	Spina attacco molla avviamento	3	20
10070	Raglione	Vite TS per bussola tamburo a glifi	1	20
10071	Ragno	Disco frizione con guarzione	1	450
10072	Ragnatela	Ingranaggio 4 ^a velocità	1	1.800
10073	Rallegramento	Ingranaggio 3 ^a velocità	1	1.920
10074	Ramo	Ingranaggio 1 ^a velocità	1	2.160
10075	Ramino			
10076	Rametto	Vite speciale per forcella comando scorrevole	1	86
10077	Radio	Rondella di sicurezza per vite 10076	1	7
10078	Ramicello	Dado per vite registro asta frizione	2	7
10079	Ramaccio	Leva comando preselettore cromata	1	2.140
10080	Rammarico	Vite TE acciaio per leve preselettore e messa in moto	1	54
10081	Rancio	Dado cieco per perno settore	1	48
10082	Rango	Rondella per dado cieco perno settore	1	5
10083	Ranocchio	Perno pedale avviamento	1	1.720
10084	Rapporto	Dado tamburo avviamento	1	24

www.pw.it



TAVOLA III - Cambio - Frizione - Selettore

Matricola	Voce Telegrafica	DENOMINAZIONE	Quantità	Prezzi
10085	Raschietto	Anello tenuta olio cambio	1	390
10086	Rastrello	Tamburo dentato a saltarello	1	490
10087	Rampino	Molla per ingranaggio a saltarello	4	38
10088	Razione	Molla per frizione	1	40
10089	Razza	Scorrevole comando marcie	1	1.920
10090	Raziocintio	Albero secondario	1	3.600
10091	Re	Cuscinetto a sfere sul cambio	1	—
10092	Regina	Tamburo a glifi	1	9.380
10093	Reame	Albero primario	1	7.200
10094	Reduce	Supporto levetta comando frizione	1	480
10095	Reggimento	Vite registro sulla levetta frizione	2	24
10096	Rima	Forcella comando scorrevole	1	950
10097	Rimedio	Levetta comando frizione	1	424
10098	Rimessione	Perno sul supporto levetta comando frizione	1	24
10099	Rimorso	Leva messa in moto	1	1.530
10100	Rimovimento	Rondella per dado fissaggio volano magnetico	4	38
10101	Rimprovero	Rondella piana per testa cilindro	17	3
10102	Rinascita	Rulli per cuscinetto frizione	1	30
10103	Rincasso	Ingranaggio a saltarello	4	600
10104	Rinfresco	Bicchierino per molla frizione	1	48
10105	Rinnegato	Catena primaria	1	1.160
10106	Riverniciatore	Piastrina sicurezza	1	15
10107	Rettangolo	Dado per mozzo frizione	1	34
10108	Riparo	Mozzo porta dischi frizione	6	1.008
10109	Riposo	Coppiglia per tirante 10121 e perno 10098	4	1,20
10110	Ripresa	Nipples per tirante molla frizione	1	21
10111	Riquadro	Tamburo esterno frizione	1	590
10112	Riscatto	Spingitoio per frizione	1	190
10113	Riscontro	Sfera per asta frizione	1	10
10114	Risorsa	Asta comando frizione	2	48
10115	Risposta	Vite TE per supporto 10094	1	20
10116	Ristagno	Ingranaggio frizione - bussola	1	2.400
10117	Ritaglio	Bussola per ingranaggio frizione	1	—

www.fpw.it



TAVOLA III - Cambio - Frizione - Selettore

Matricola	Voce Telegrafica	DENOMINAZIONE	Quantità	Prezzi
10118	Ristoro	Rasamento anteriore frizione	1	390
10119	Ritornello			
10120	Riverenza	Basamento posteriore frizione	1	590
10121	Riverbero	Tirante per molla frizione	4	25
10122	Roccatà	Anello interno cuscinetto frizione	1	482
10123	Rocchetta	Registro guaina filo comando frizione	1	72
10124	Roccia	Bronzina per perno pedale avviamento	1	345
10125	Rocca	Anello per scorrevole	1	1.680
10126	Rombo	Basamento per tamburo a glifi	1	12
10127	Romboide	Bussola grande per tamburo a glifi	1	490
10128	Rosario	Bussola piccola per tamburo a glifi	1	290
10129	Rosario	Corpo selettore comando marce	1	2.750
10130	Rotella	Supporto pulsante arresto marce	1	432
10131	Rota	Arpione per selettore	2	240
10132	Rullo	Spinetta per arpione	2	8
10133	Resca	Fermo per molla selettore	3	14
10134	Ruscello	Perno arresto corsa selettore	1	42
10135	Ruscelletto	Perno per molla selettore	1	16
10136	Sabbia	Bronzina per selettore	1	424
10137	Sacco	Molla per selettore	1	96
10138	Salotto	Piastra chiusura selettore	1	39
10139	Saletta	Pulsante arresto marce	1	65
10140	Salto	Molla per pulsante arresto marce	1	18
10141	Silenzio	Molla per arpione selettore	1	24
10142	Salario	Spina centraggio coperchi destro-sinistro	4	20
10143	Tronco	Anellino tenuta olio perno selettore	1	40
10144	Trappola	Chiavetta per anello per scorrevole	1	58
10145	Tropico	Vite TE per tamburo frizione con dado	4	24
10146	Trota	Vite TS per preselettore	3	14
10147	Terreno	Vite TSper supporto 10130 e flangia 10055	7	14
10148	Tuono	Anello « Seeger » esterno da 22	1	38
10149	Tegola	Dado per tenditore per filo frizione	1	7
10150	Tagliola	Rondella piana per dado 10016	9	2
10151	Timo	Anello « Seeger » esterno 14	1	38



TAVOLA IV - Impianto elettrico - Cassetta ferri

Matricola	Voce Telegrafica	DENOMINAZIONE	Quantità	Prezzi
9026	Bacca	Leva comando freno posteriore	1	—
9029	Bacchetta	Perno per forcellina tirante freno posteriore	1	20
9030	Bagno	Forcellina tirante freno posteriore	1	200
9040	Bacile	Asta rinvio freno con leva (9026)	1	1.850
9051	Ballo	Rullo fascetta batteria superiore	1	32
9052	Baleno	Rullo fascetta batteria inferiore	1	36
9062	Balsamo	Bullone fissaggio batteria	1	30
9063	Banco	Dadi per fissaggio appoggiapiedi	2	18
9069	Baracca	Tromba elettrica		2.600
		Bullone fissaggio tromba		30
9075	Barile	Batteria		3.800
9077	Base	Fascetta per cassetta portafferri	1	45
9078	Bastone	Pomello per cassetta per ferri	1	80
9080	Baule	Appoggiapiedi	2	550
9081	Benevolenza	Leva freno a pedale	1	1.850
9087	Berretto	Gomma per appoggiapiedi	2	180
9089	Bettola	Tiracatena	2	72
9090	Bicchiere	Dado tiracatena	2	130
		Ammortizzatore completo	2	2.400
9092	Binario	Tirante freno	1	350
9093	Bizza	Volantino per registro freno	1	185
9094	Borgo	Molla per asta rinvio freno con leva	1	130
9095	Bosco	Molla tirante freno posteriore	1	80

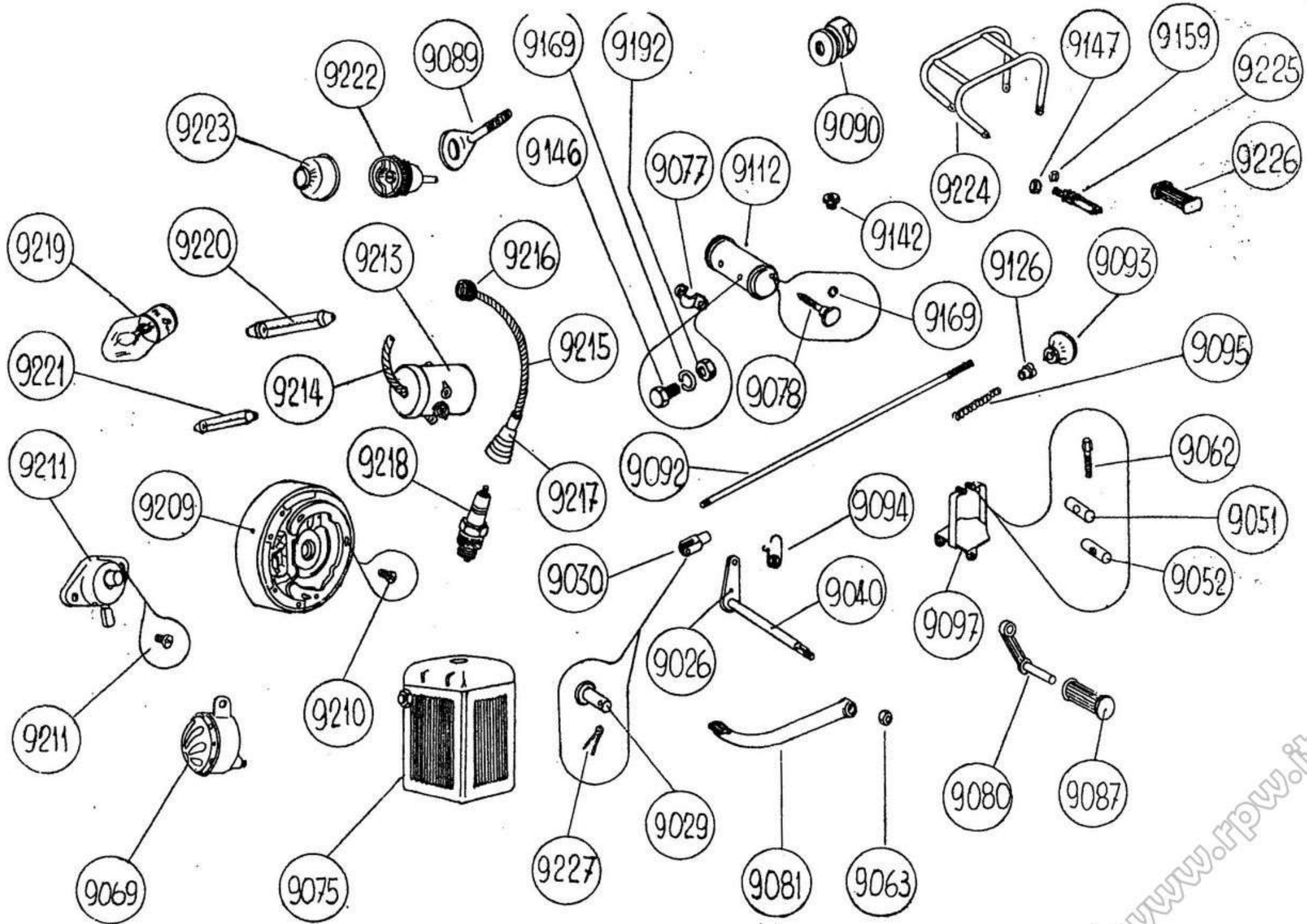




TAVOLA IV - Impianto elettrico - Cassetta ferri

Matricola	Voce Telegrafica	DENOMINAZIONE	Quantità	Prezzi
9097	Breccia	Piastra sostegno batteria		650
9112	Bricciola	Cassetta porta ferri	1	1.500
9142	Bricciatura	Ingrassatore forcella posteriore	1	48
9146	Bugia	Bulloncino fiss. parafrangente anteriore, porta batteria, copricatena, porta targa .	1	15
9147	Bulbo	Dado fissaggio appoggipiede passeggero, fissaggio marmitta e sospensioni posteriori	1	5
9159	Busto	Rondella per bulloncino fissaggio appoggipiede	2	5
9169	Boscolo	Rondella per bulloncino fissaggio parafrangente		8
9192	Bulo	Dado bulloncino fascetta cassetta portafferri	2	15
9209	Burrasca	Volano magnetico	1	—
9210	Burro	Vite fissaggio parte fissa volano	3	25
9211	Caccia	Pulsante tromba e lampeggiatore	1	860
9213	Caffè	Bobina alta tensione	1	2.800
9215	Cagione	Cavetto bobina alla candela	1	150
9216	Calcio	Presca bobina AT	1	30
9218	Caligine	Candela Marelli c W 225	1	—
9219	Calza	Lampada Bilux	1	—
9220	Camomilla	Lampada piccola	1	—
9224	Cancello	Porta bagaglio	1	1.316
9225	Cannone	Appoggipiedi posteriore per passeggero	pp	500
9226	Canzone	Gomma per appoggipiedi passeggero	1	120
9227	Capitano	Coppiglia per perno forcellina	1	6

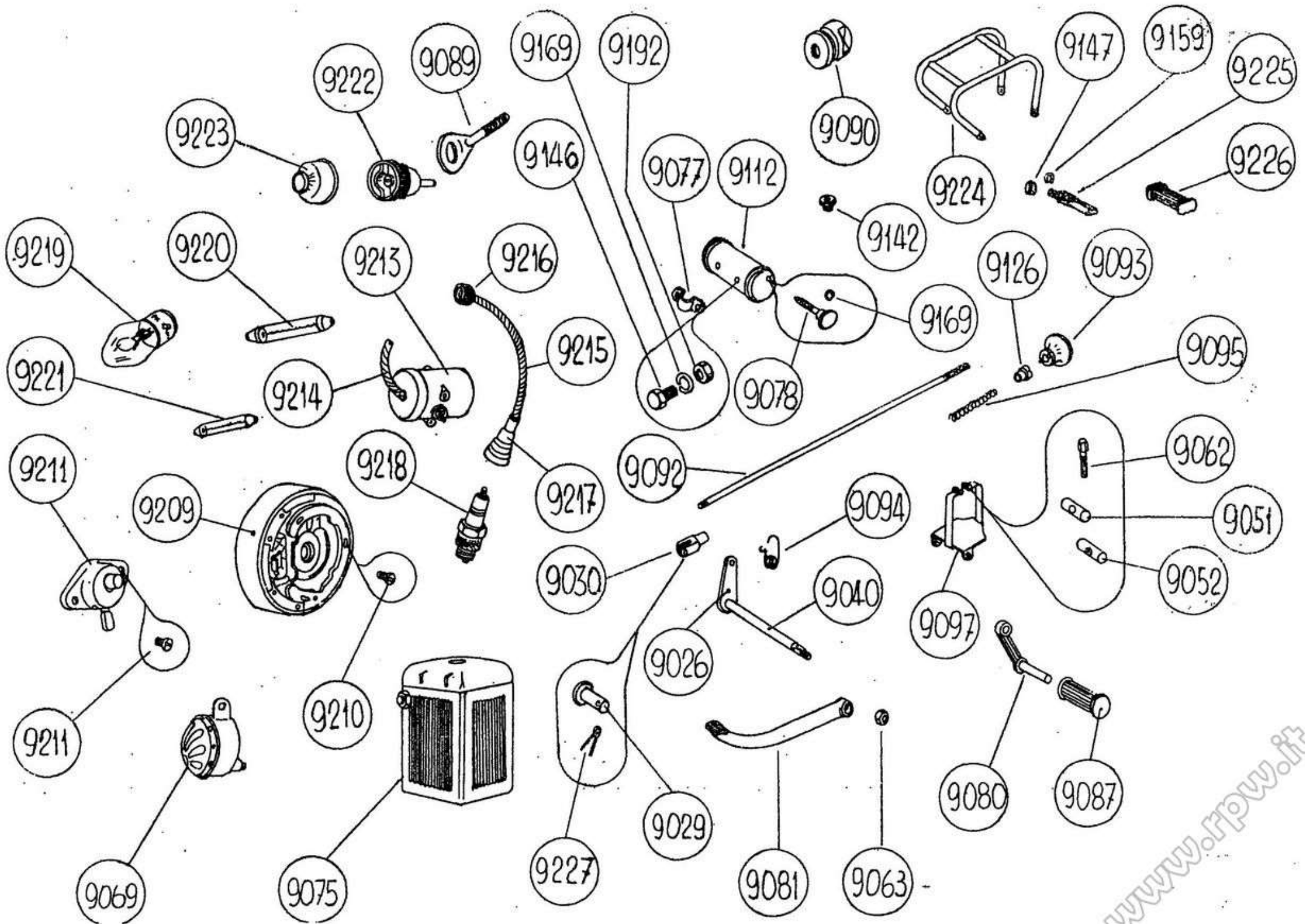




TAVOLA V - Telaio - Forcella posteriore

Matricola	Voce Telegrafica	DENOMINAZIONE	Quantità	Prezzi
9001	Capo	Telaio	1	48.000
9002	Cappello	Forcella posteriore	1	9.000
9011	Capriccio	Porta targa	1	550
9017	Caraffa	Bronzina per tubo trasversale forcella posteriore	2	490
9018	Cardo	Perno oscillazione forcella posteriore	1	435
9019	Carnevale	Dado per perno oscillazione forcella posteriore	1	48
9020	Carta	Tubo distanziale per forcella posteriore	1	590
9041	Cassa		2	18
9043	Cascata	Carter catena	1	1.100
9049	Cavaliere	Bullone fissaggio anteriore motore	2	76
9050	Cencio	Prigioniero posteriore superiore fissaggio motore al telaio	1	45
9056	Coccio	Bullone fissaggio serbatoio e sella	2	18
9057	Genere	Bullone fissaggio carter catena	2	26
9070	Cera	Fanale posteriore	1	420
9072	Certificato	Parafango posteriore	1	3.600
9096	Cesto	Molla ritorno cavalletto	1	90
9100	Cherubino	Bullone inferiore fissaggio molleggio	1	117
9101	Ciarla	Tirante posteriore inferiore fissaggio motore	1	210
9115	Cinghiale	Dado fissaggio bobina al telaio	2	12
9116	Ciottolo	Bullone superiore fissaggio molleggio	1	90
0119	Daino	Distanziatore prigioniero inferiore fissaggio motore	2	46
9120	Danaro	Rondella bullone sospensione posteriore	2	5
9124	Damigella	Bullone fissaggio parafango posteriore	2	30
9124	Damasco	Bullone fissaggio parafango posteriore al telaio	2	30
9143	Dazio	Prigioniero fissaggio serbatoio al telaio	1	52



TAVOLA V - Telaio - Forcella posteriore

Matricola	Voce Telegrafica	DENOMINAZIONE	Quantità	Prezzi
9144	Debito	Perno fissaggio sella al telaio	1	96
9145	Debitore	Rondella per bullone fissaggio sella	2	8
9146	Debolezza	Bulloncini per porta targa	1	15
9147	Declivio	Dado per bullone superiore fissaggio molleggio	2	15
9148	Deferenza	Dado per prigioniero motore e serbatoio	1	15
9148	Delfino	Dado per prigioniero motore e fissaggio al telaio	2	15
9157	Delizia	Rondella per fissaggio motore al telaio	2	8
9159	Deliberazione	Rondella per bullone superiore fissaggio molleggio		5
9159	Dente	Rondella fissaggio marmitta e sospensioni posteriori	1	5
9195	Deserto	Cavalletto reggimacchina	1	2.250
9196	Desinare	Bicchiere superiore sospensione posteriore	2	1.950
9197	Dettaglio	Bicchiere inferiore sospensione posteriore	2	2.450
9198	Dialogo	Molla sospensione posteriore	2	900
9199	Digiuno	Calotta sterzo superiore N. 3	1	685
9199	Diplomatico	Calotta sterzo inferiore N. 4	1	685
9200	Disaccordo	Cono superiore	1	390
9200	Disagio	Cono inferiore N. 5	1	390
9201	Discorso	Sfera per sterzo		—
9202	Discussione	Elemento antivibrante (Silent-Block)	4	250
9203	Disordine	Rondella per fissaggio bobina al telaio	2	5
9204	Distacco	Rondella per perno oscillazione forcella posteriore	1	18
		Molleggio sospensione posteriore	2	—
9205	Disturbo	Dado fissaggio fanale posteriore	1	15
9206	Diverbio	Dado fissaggio sospensione posteriore superiore	2	15
9207	Dozzina	Rondella per leva freno posteriore	2	46

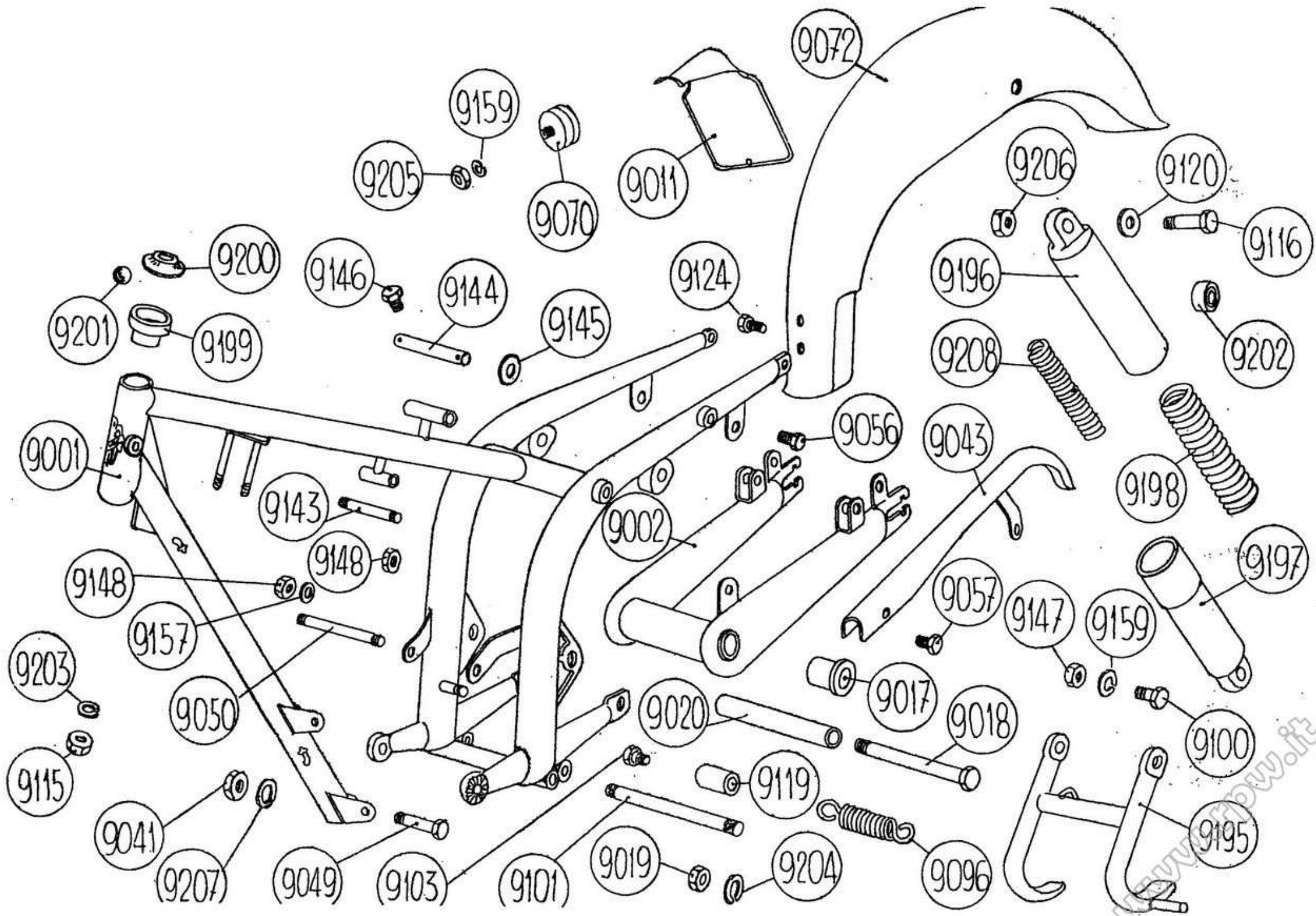
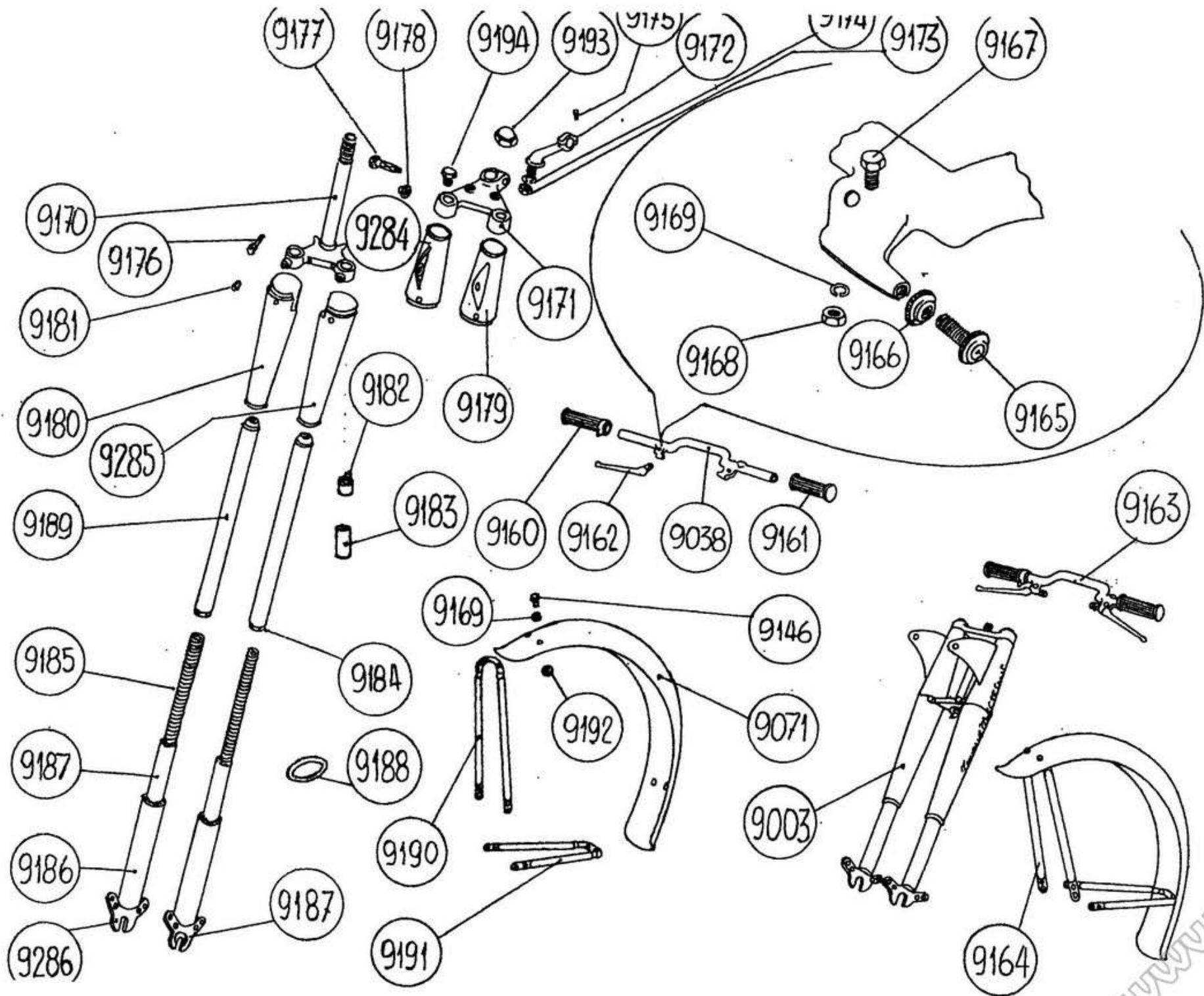




TAVOLA VI - Forcella anteriore - Manubrio

Matricola	Voce Telegrafica	DENOMINAZIONE	Quantità	Prezzi
9003	Motivo	Forcella telescopica completa	1	25.500
9038	Movenza	Manubrio sola piega	1	4.000
9071	Musica	Parafango anteriore	1	2.650
9046	Muro	Bulloncino fissaggio sostegno parafango anteriore	4	18
9160	Muscolo	Manopola gas	1	1.600
9161	Museo	Manopola di gomma	2	300
9162	Multa	Leva manubrio destra comando freno	1	866
9162	Mulino	Leva manubrio sinistra comando frizione	1	866
9163	Muraglia	Manubrio completo	1	8.000
9164	Navetta	Parafango anteriore	1	3.138
9165	Nasello	Registro guaina	1	160
9166	Nave	Dado cilindrico fissaggio registro guaina	1	80
9167	Nebbia	Bullone fissaggio leva	2	20
9168	Necessità	Dado per fissaggio leva	2	15
9169	Neve	Rondella per fissaggio leva	2	8
9169	Nido	Rondella per fissaggio sostegno parafango anteriore	4	5
9170	Nicchia	Canotto con mensola inferiore	1	9.000
9171	Novella	Mensola superiore forcella	1	8.600
9172	Nube	Levetta attacco manubrio completo	2	1.250
9173	Novità	Dado fissaggio levetta attacco manubrio	2	18
9174	Numero	Rondella per levetta attacco manubrio	2	5

www.fpw.it



**TAVOLA VI - Forcella anteriore - Manubrio**

Matricola	Voce Telegrafica	DENOMINAZIONE	Quantità	Prezzi
9175	Numerazione	Bullone fissaggio manubrio	4	25
9176	Obbedienza	Bullone per fodero alla mensola	2	80
9177	Obice	Chiavella morsetto fissaggio mensola al canotto	1	60
9178	Occhiali	Dado per morsetto fissaggio mensola al canotto	1	15
9179	Orefice	Involucro superiore sinistra con porta faro	1	900
9180	Orecchio	Involucro inferiore destra	1	1.200
9181	Ordine	Vite fissaggio guaina superiore porta faro	1	12
9182	Orologio	Bussola bronzo di guida	4	550
9183	Orlo	Distanziatore per bronzo di guida	2	180
9184	Ormeggio	Anello filettato bloccaggio bussola bronzo	2	380
9185	Orso	Molla per forcella telescopica	2	750
9186	Orto	Tubo tenuta olio	2	680
9187	Osservatorio	Tubo porta molla con punta forcella sinistra	1	5.500
9188	Oste	Anello tenuta olio per forcella telescopica	2	30
9189	Ozio	Fodero con bussola bronzo	2	4.900
9190	Ovest	Bacchetta superiore sostegno parafrangente anteriore	1	244
9191	Pace	Bacchetta inferiore sostegno parafrangente anteriore	1	244
9192	Paglia	Dado per fissaggio sostegno parafrangente anteriore	4	8
9193	Palestra	Dado superiore sterzo N. 1	1	250
9285	Paniera	Guaina inferiore sinistra	1	1.200
9286	Pane	Tubo porta molla con punta forcella destra	1	5.500

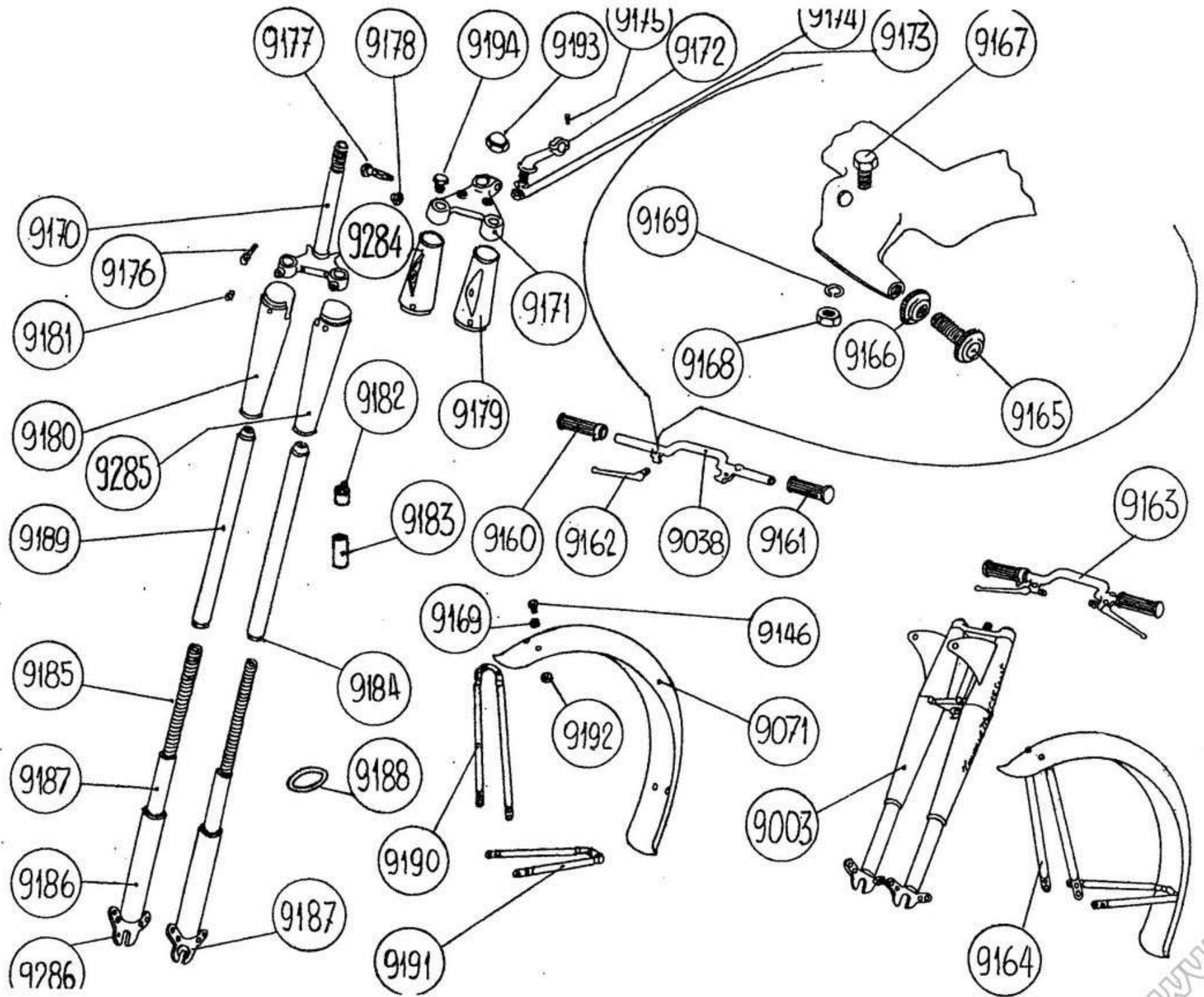




TAVOLA VII - Serbatoio - Tubo scarico

Matricola	Voce Telegrafica	DENOMINAZIONE	Quantità	Prezzi
9013	Ermellino	Silenziatore completo		3.850
9034	Eroe	Sella completa	1	3.850
9035	Errore	Copertina sella	1	1.800
9047	Eclamazione	Tappo serbatoio completo	1	520
9048	Esedra	Serbatoio	1	23.800
9056	Esempio	Bullone fissaggio anteriore serbatoio al telaio	1	52
		Bullone fissaggio posteriore serbatoio al telaio	1	52
9068	Esercito	Proiettore completo	1	8.500
9073	Evoluzione	Rubinetto benzina	1	450
9074	Fabbrica	Tubo benzina	1	530
9082	Falce	Tubo scarico	1	2.975
9105	Fallimento	Guarnizione rubinetto benzina	1	8
9110	Famiglia	Guarnizione per tappo	1	60
9117	Fallo	Stemma Taurus serbatoio	1	300
9149	Fata	Fascia fissaggio silenziatore al tubo scarico	1	185
9150	Fascina	Rullino forato per fascia fissaggio silenziatore	1	18
9151	Fattoria	Rullino filettato per fascia fissaggio silenziatore	1	20
9152	Favola	Bullone fissaggio fascetta silenziatore	1	35
9153	Favore	Tubo riserva benzina al serbatoio	1	520
9154	Ferita	Vite per detto benzina al serbatoio	2	252
9155	Festa	Molla posteriore sella	1	360
9156	Fibra	Bullone fissaggio proiettore	1	25
9157	Fiala	Rondella per bullone fissaggio proiettore	1	8
9157	Figurino	Rondella elastica per bullone	2	6
9158	Fischio	Dado fissaggio silenziatore al telaio	1	20
9159	Flagello	Rondella fissaggio silenziatore al telaio	1	8

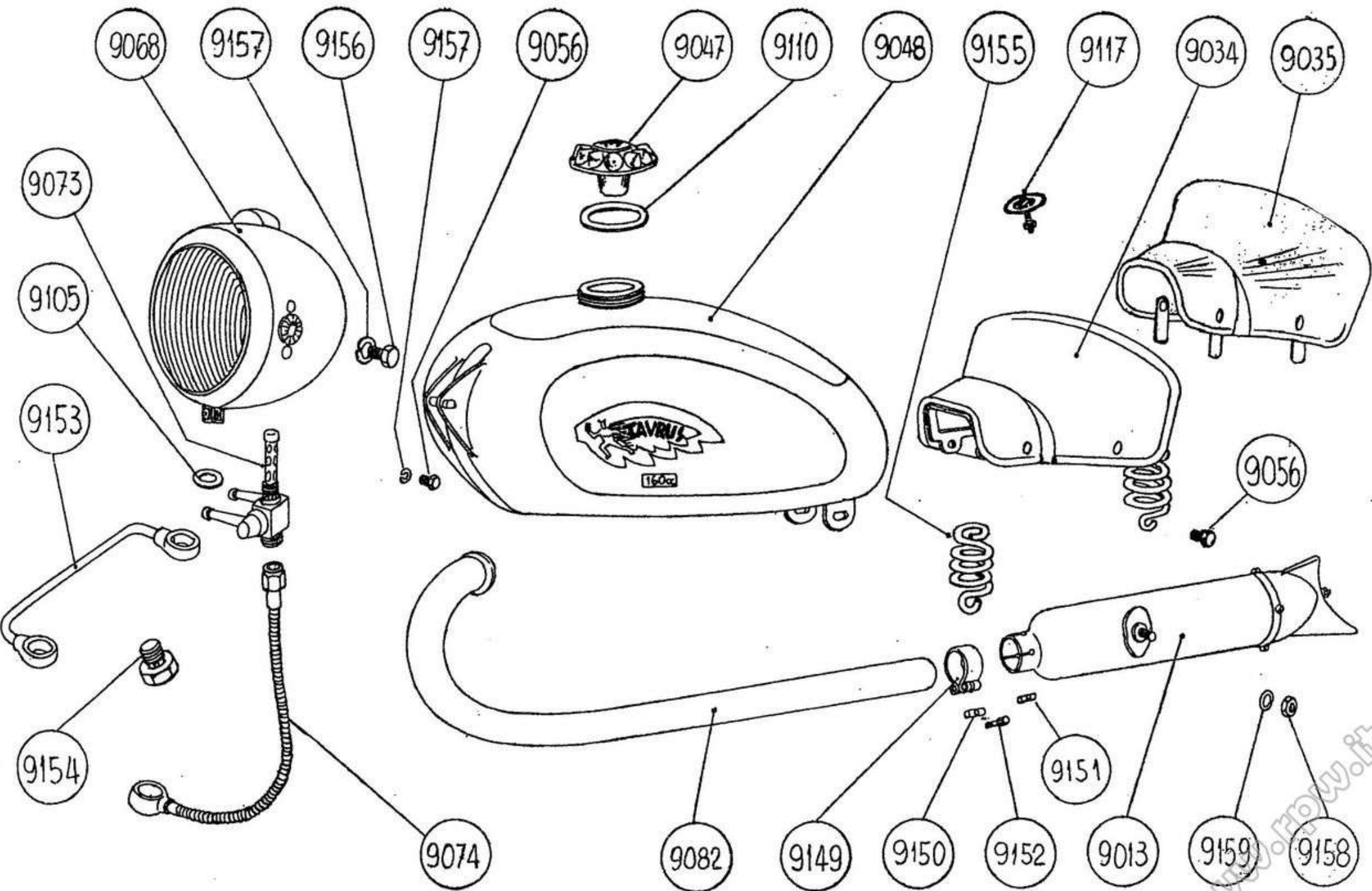




TAVOLA VIII - Ruota - Mozzi - Freni.....

Matricola	Voce Telegrafica	DENOMINAZIONE	Quantità	Prezzi
9245	Odore	Leva comando freno	1	480
9246	Occidentale	Ceppo freno completo	1	1.350
9247	Ufficio	Ceppo freno 1/2 elemento nudo	2	1.000
9248	Olio	Guarnizione per detto elemento	2	350
9249	Ombrello	Molla del ceppo	2	65
9250	Onomastico	Disco porta ceppi nudo	1	950
9251	Onore	Corpo mozzo anteriore	1	9.000
9252	Orecchio	Raggio	36	50
9253	Oriente	Nipplo	36	15
9254	Orma	Dado registro perno anteriore	2	85
9255	Orlo	Rondella per perno fissaggio tamburo freno	2	5
9256	Ortensta	Dado perno anteriore	2	80
9257	Ottobre	Rullino per cavo e tirante freno anteriore	1	20
9258	Palco	Corpo mozzo posteriore	1	9.000
9259	Palo	Perno mozzo posteriore	1	620
9260	Pannocchia	Dado per perno ruota	2	135
9261	Parete	Distanziale con feltro anteriore	2	350
9262	Pascolo	Corona dentata 38-40-Z	1	1.450
9263	Passione	Cerchio acciaio 19 x 2	2	2.400
9264	Passero	Disco porta ceppo nudo posteriore	1	950
9265	Pasta	Distanziale	1	92
9266	Pazienza	Rondella per perno fissaggio tamburo freno	1	8
9267	Patria	Dado per perno fissaggio tamburo freno	1	28
9268	Pecora	Asta ancoraggio	1	130
9269	Pelle	Copripolvere mozzo anteriore	1	350
9270	Tabella	Rondella rasamento cuscinetto anteriore posteriore	4	65
9272	Taccola	Dado registro perno mozzo posteriore	1	800

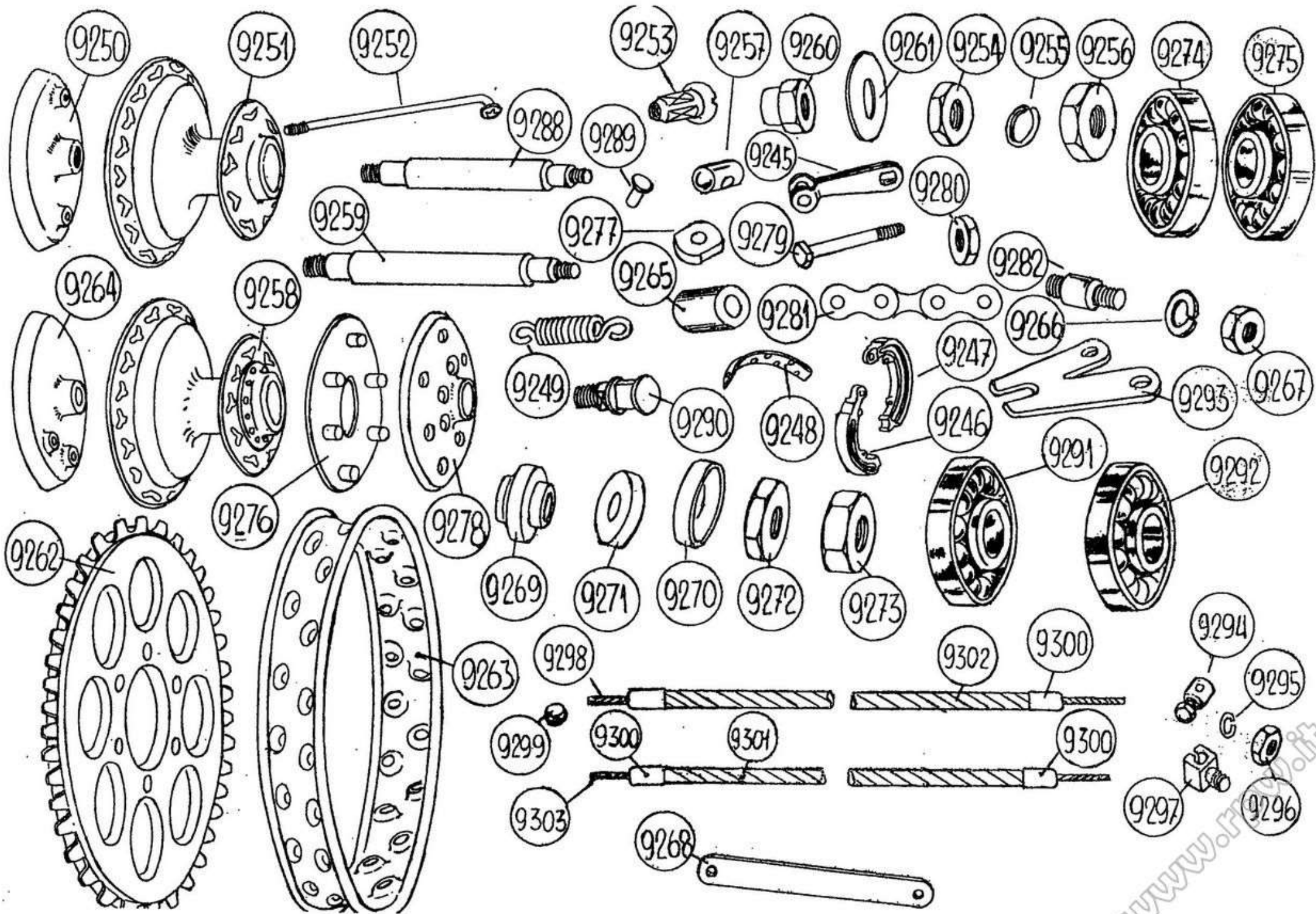




TAVOLA VIII - Ruota - Mozzi - Freni

Matricola	Voce Telegrafica	DENOMINAZIONE	Quantità	Prezzi
9273	Tacco	Dado perno mozzo posteriore	1	135
9274	Taccuino	Cuscinetto a sfere per mozzo anteriore	2	—
9275	Talento	Cuscinetto a sfere mozzo posteriore	3	—
9276	Tampone	Disco porta perni parastrappi	1	1.000
9277	Tamino	Gomme per parastrappi	8	40
9278	Tariffa	Disco forato chiusura gomme parastrappi	1	600
9279	Tazza	Bullone fissaggio parastrappi	7	90
9280	Tasca	Dado per bulloni parastrappi	2	18
9281	Taschino	Catena trazione ruota	1	2.800
9282	Tavola	Perno fisso per tamburo freno	1	600
9288	Tavoletta	Perno mozzo anteriore	1	520
9289	Tecnico	Ribattino per ferodo	20	5
9290	Tempesta	Perno oliva	1	650
9291	Temporale			
9292	Tenore			
9293	Tensione	Piastra ancoraggio anteriore	1	225
9294	Terra	Morsetto fili freno anteriore	1	70
9295	Terreno	Rondella per nottolino ferma guaina anteriore	1	5
9296	Terrore	Dado per nottolino ferma guaina anteriore	1	15
9297	Tessera	Nottolino ferma guaina anteriore	1	95
9298	Tessuto	Filo freno anteriore	1	110
9299	Testa	Nipples ottone per filo frizione	1	15
9300	Tintura	Cappuccio guaina	4	15
9301	Torre	Guaina frizione		
9302	Torretta	Guaina filo freno anteriore	1	120
9303	Teca	Filo frizione	1	130

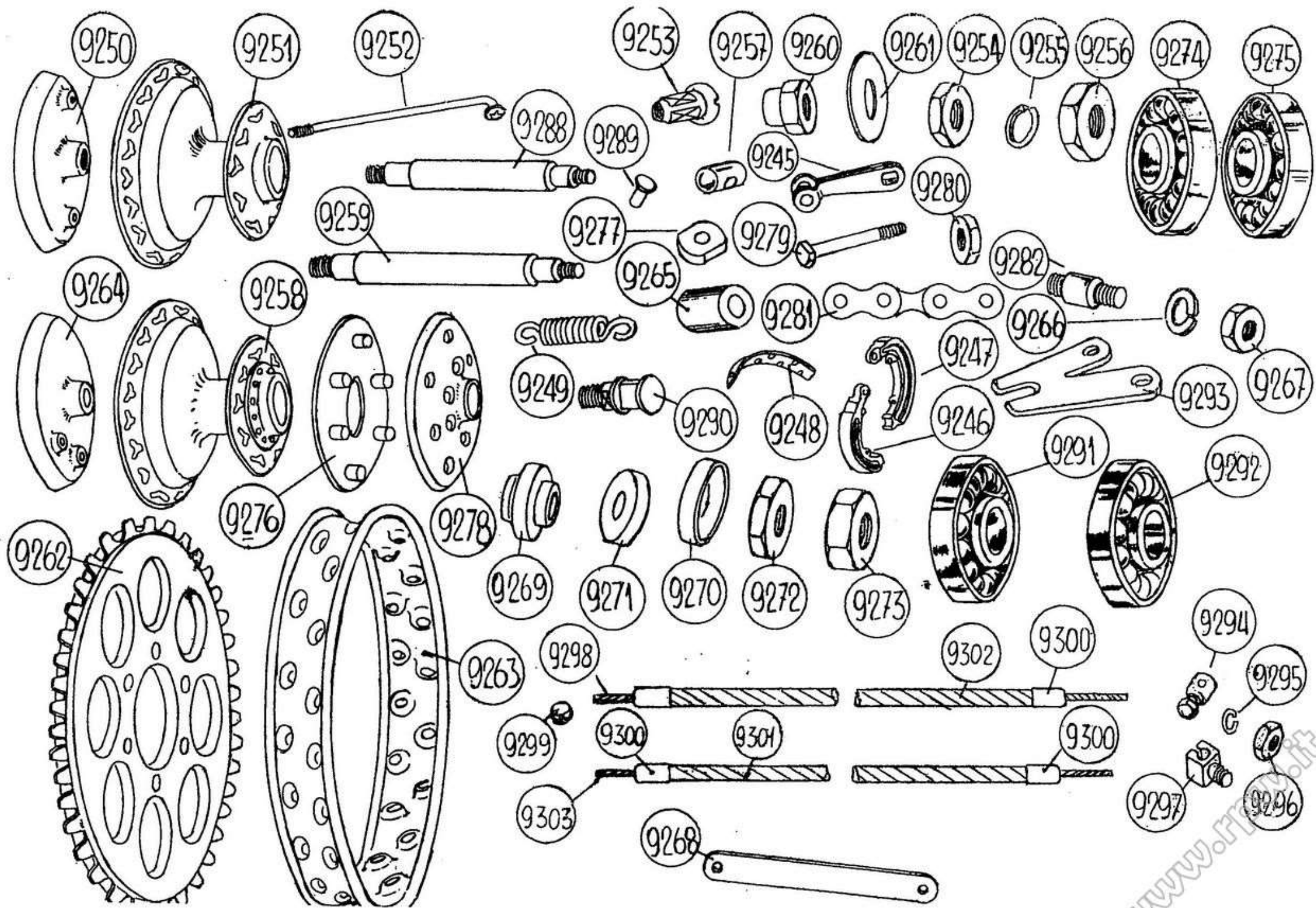
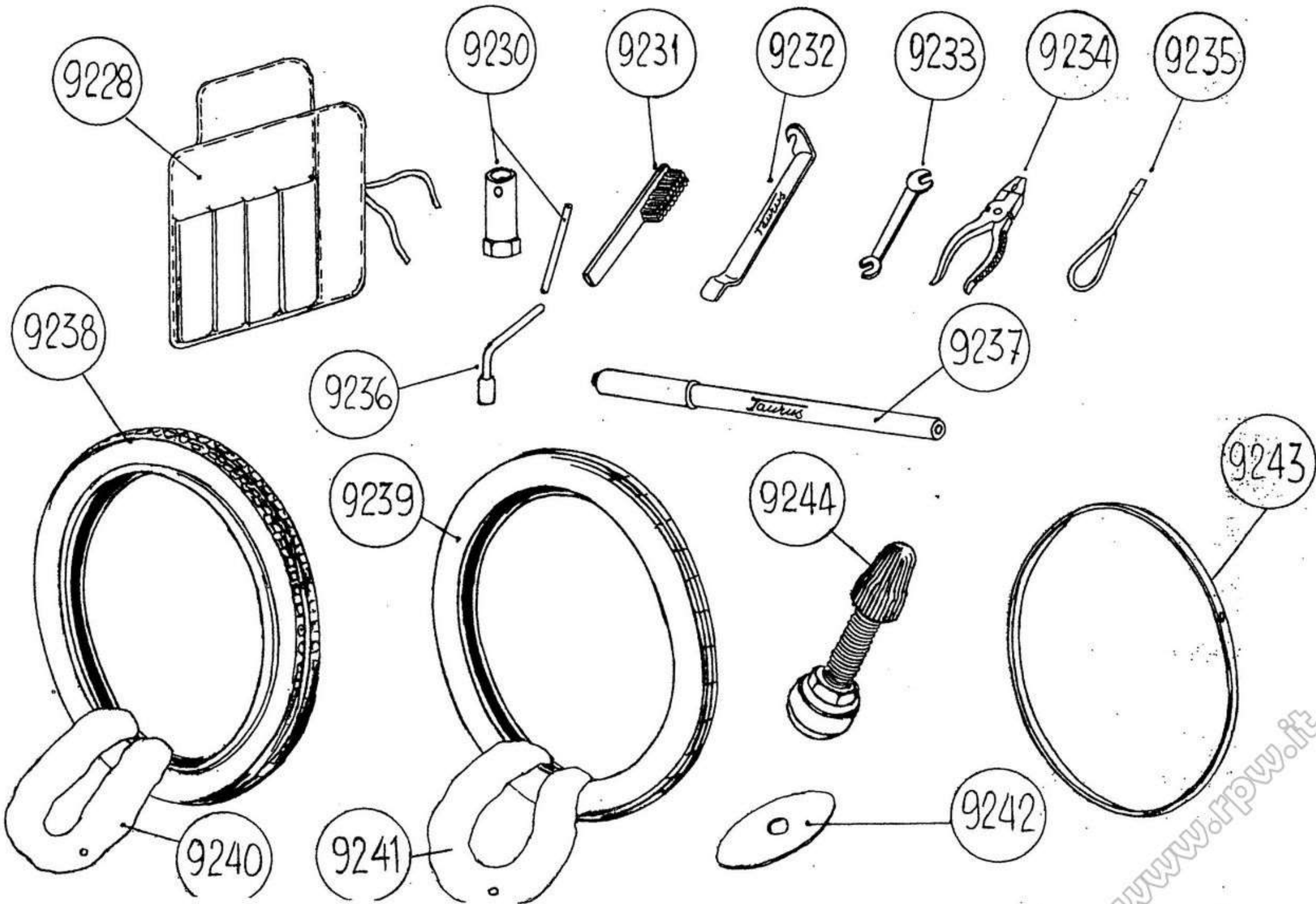




TAVOLA IX - Attrezzi di corredo.....

Matricola	Voce Telegrafica	DENOMINAZIONE	Quantità	Prezzi
	Gabbia	Borsa con attrezzi di corredo	1	1.500
	Messa	Borsa in tela per attrezzi di corredo (nuda)	1	500
	Montagna	Chiave a tubo per candela con asta	1	360
	Gabella	Spazzolino per candela	1	220
	Gaggia	Leva gomme	2	200
	Gala	Chiave fissa	1	460
	Galea	Pinza universale	1	300
	Galletta	Cacciavite	1	160
	Gallina	Chiave	1	390
	Gamba	Pompa per pneumatici	1	560
	Gambero	Copertura posteriore scolpita	1	---
	Gamma	Copertura anteriore rigata	1	---
	Gardenia	Camera d'aria	2	---
	Garofano	Teletta valvola	2	---
	Gatto	Nastro protezione camera d'aria	2	---
	Ginestra	Valvola	2	---



CONCESSIONARI

*Il contachilometri non serve solo a disciplinare la
velocità della macchina, ma a controllare i percorsi
agli effetti di una buona manutenzione del veicolo.*

Consigliatelo ai vostri Clienti.