



**ISTRUZIONI
PER LE RIPARAZIONI**



MOTO GUZZI

2ª EDIZIONE



SHELL MOTOR OILS

ERRATA CORRIGE SULLE «ISTRUZIONI PER LE RIPARAZIONI V 7 - 700 cc. E V 750 SPECIAL

Pag. 34

Capitolo «DIAMETRO PERNO DI BANCO LATO VOLANO»: diametro originale mm 53,970 ÷ 53,951.

Pag. 79

Capitolo «BRACCI DI FORZA»: accoppiamento di montaggio tra boccola inferiore e bracci: giuoco mm 0,044 ed una interferenza di mm 0,02.

Capitolo «BOCCOLA INFERIORE PER BRACCI DI FORZA»: Ø esterno mm 39,900 ÷ 39,925.

Capitolo «GAMBALI PER FORCELLA»: Ø interno gambali mm 40,010 ÷ 40,050

Giuoco di montaggio tra gambali e boccola inferiore: mm 0,085 ÷ 0,150.

INDICE DEGLI ARGOMENTI

CARATTERISTICHE GENERALI	pag. 5		
ATTREZZATURA PER LA REVISIONE	13		
DESCRIZIONE DEL MOTORE	14		
DISTACCO DEL GRUPPO « MOTORE-CAMBIO » DAL TELAIO	15		
REVISIONE DEL MOTORE	16		
Smontaggio del motore	16		
COPERCHI TESTE - TESTE - VALVOLE - GUIDE VALVOLE	20		
Smontaggio	20		
Smontaggio delle molle e delle valvole	20		
Verifica e revisione delle teste	20		
Verifica e revisione delle guide valvole	20		
DATI DI ACCOPPIAMENTO VALVOLE E GUIDE VALVOLE	21		
Verifica e revisione sedi valvole sulle teste	21		
Verifica delle valvole	21		
Ispezione delle molle per valvole	22		
Controllo apertura valvole aspirazione e scarico	24		
Montaggio testa sul cilindro	24		
CILINDRI - PISTONI - FASCE ELASTICHE DI TENUTA E RASCHIAOLIO	25		
Controllo usura cilindri	25		
Selezione Ø cilindro	25		
Pistoni	26		
Selezione Ø pistone	27		
Fasce elastiche di tenuta e raschiaolio	27		
Giuochi di montaggio rilevati tra altezza delle fasce elastiche di tenuta e raschiaolio e del- le cave sul pistone	27		
Giuochi di montaggio tra le estremità delle fasce elastiche di tenuta e raschiaolio	27		
Montaggio spinotti sui pistoni	27		
Selezione del cilindro	28		
Selezione del pistone	28		
BIELLE - ALBERO MOTORE - CUSCINETTO DI BANCO LATO VOLANO - CUSCINETTO DI BAN- CO LATO DISTRIBUZIONE	29		
Bielle	29		
Spessori dei cuscinetti di biella	29		
Diametro del perno di biella	29		
Boccola dell'occhio di biella	30		
Controllo peso per l'equilibramento del motore	30		
Controllo parallelismo degli assi	30		
Montaggio delle bielle sull'albero motore	31		
Albero motore	31		
Flangia lato volano completa di cuscinetto di banco	34		
Diametro perno di banco lato volano	34		
Diametro perno di banco lato distribuzione	34		
Diametro interno cuscinetto di banco lato volano	34		
Diametro interno cuscinetto di banco lato distribuzione	34		
Corteco per flangia lato volano	35		
Flangia lato distribuzione completa di cusci- netto di banco	35		
Coperchio basamento lato distribuzione	35		
Anello di tenuta sul coperchio lato distribu- zione	35		
Basamento motore	35		
Verifica e revisione del basamento	36		
Controllo usura sedi punterie	36		
RIASSUNTO DATI INTERESSANTI GLI ORGANI DEL MANOVELLISMO	37-38		
DATI DELLA DISTRIBUZIONE	39		
Albero della distribuzione	39		
Diametro dei supporti dell'albero della distri- buzione e relative sedi sul basamento	39		
Controlli	40		
Punterie	40		
Dati di accoppiamento delle punterie con sedi sul basamento	40		
Dati di accoppiamenti dei bilancieri con i perni Aste	41		
Bilancieri	41		
Regolazione giuoco bilancieri-valvole	41		
Messa in fase della distribuzione	41		
RIASSUNTO DATI INTERESSANTI GLI ORGANI DELLA DISTRIBUZIONE	44-45		
LUBRIFICAZIONE DEL MOTORE	46		
Descrizione	46		
Pompa olio di mandata	46		
Verifiche e controlli	47		
Filtro olio	47		
Tubazioni olio	48		
Valvolina regolazione pressione olio	48		
Sfiatatoio olio	48		
Candelina spia	49		
MONTAGGIO DEL MOTORE	50		
ALIMENTAZIONE DEL MOTORE	52		
Serbatoio carburante	52		
Filtro aria sui carburatori	52		
Carburatore V 7 700 cc tipo SSI	53		
Regolazione normale dei carburatori	53		
Regolazione del minimo	54		
Regolazione del massimo e del passaggio	54		
Smontaggio del carburatore	55		
Carburatore V 7 - 700 cc e V 7 - 750 cc tipo VHB 29	55		
Manutenzione del carburatore	58		
PROVA AL FRENO DEL MOTORE	59		
FRIZIONE	60		
Distacco della frizione	60		
Controllo molle frizione	60		
Controllo disco spingimolle	61		
Controllo dischi condotti	61		
Controllo disco intermedio	61		
Controllo corona dentata per l'avviamento	61		
Montaggio della frizione	61		
Comando frizione	61		
Controllo trasmissione comando frizione	61		
Controllo leva comando frizione sulla scatola cambio	61		
Corpo esterno	61		
Cuscinetto reggispinta	61		
Corpo interno	61		
Asta spingipiattello	61		
Scodellino sull'asta spingipiattello	62		
Anello di tenuta sul corpo esterno	62		
Registrazione della frizione	62		
CAMBIO DI VELOCITA'	63		
Descrizione del cambio	63		
Comando cambio	63		
Smontaggio del cambio	63		
Scatola cambio	66		
Coperchio scatola cambio	66		
Controllo e revisione dei vari particolari del gruppo cambio	67		
Scatola e coperchio del cambio	67		
Anelli di tenuta	67		
Cuscinetti a sfero e a rullini	67		
Albero primario	67		
Albero secondario	67		
Giuochi di montaggio tra boccole, ingranaggi e albero secondario	67		
Ingranaggi sull'albero secondario	67		
Giuochi di montaggio tra boccole e ingranaggi sull'albero secondario	67		
Manicotti innesto marce	67		
Albero frizione	67		
Anello tenuta interno frizione sull'albero	68		
Corpo interno	68		
Semisettoe bloccaggio piattello parastrappi	68		
Piattello parastrappi	68		
Molla parastrappi	68		
Manicotto ad innesti	68		
Ingranaggio rinvio	68		
Tamburo scanalato con preselettore	68		
Albero con settore comando preselettore	68		
Molla per albero con settore comando prese- lettore	68		

Leva per albero con settore comando preselettore	pag. 68	Registrazione del freno anteriore	pag. 87
Forcelle e aste di sostegno e scorrimento	» 68	Registrazione del freno posteriore	» 87
Montaggio del gruppo cambio	» 68	MONTAGGIO DELLE RUOTE	» 88
Registrazione settore comando cambio	» 70	Montaggio mozzo ruota anteriore	» 88
TRASMISSIONE POSTERIORE	» 71	Montaggio ruota anteriore sulla forcella	» 88
Descrizione	» 71	Montaggio mozzo ruota posteriore	» 88
Smontaggio trasmissione posteriore	» 71	Montaggio ruota posteriore sul forcellone oscillante e sulla scatola trasmissione	» 88
Controllo e revisione del gruppo trasmissione-scatoletta trasmissione posteriore	» 72	Regolazione giuoco assiale cuscinetti a rulli conici sui mozzi ruote	» 89
Flangia per scatola trasmissione posteriore	» 72	CUSCINETTI A SFERE E A RULLI	» 89
Spessori di regolazione	» 72	TELAIO	» 90
Perno forato con dentatura interna di unione con la ruota posteriore	» 72	Controllo e revisione telaio	» 90
Coppia conica	» 72	Parafango e cassette porta utensili	» 90
Anello di tenuta gabbia	» 72	Molle cavalletto e braccio laterale	» 90
Distanziale per perno ruota posteriore	» 72	Paraurti	» 90
Custodia cuscinetti	» 73	Pedale comando freno post. perno e tirante	» 90
Distanziatore tra i cuscinetti	» 73	Pedali appoggipiedi anteriori e per secondo passeggero	» 90
Rosette di regolazione	» 73	Montaggio	» 90
Spessori per coppia conica	» 73	IMPIANTO ELETTRICO - BATTERIA	» 91
Rosetta di sicurezza	» 73	Caratteristiche	» 91
Ghiera di bloccaggio pignone coppia conica	» 73	Verifiche e manutenzioni	» 91
Anelli elastici di tenuta	» 73	Pulizia	» 91
Manicotto per albero trasmissione e pignone coppia conica	» 73	Controllo e ingrassatura dei capicorda	» 91
Albero di trasmissione	» 73	Livello dell'elettrolito	» 91
Doppio giunto cardanico	» 73	Verifica stato di carica	» 91
Fascette tenuta soffietto	» 73	Istruzioni consigliate per messa in servizio delle batterie fornite allo stato di « cariche secche »	» 92
Soffietto protezione giunto cardanico	» 73	Batteria « Varta »	» 92
Cuscinetto a sfere e a rullini	» 73	Istruzioni consigliate per la manuten. delle batterie fornite allo stato di « cariche secche »	» 92
Montaggio del gruppo trasmissione posteriore	» 73	Cariche successive	» 93
Montaggio scatola trasmissione completa sul braccio destro del forcellone oscillante	» 74	Difetti batteria	» 94
Verifica del contatto delle dentature del pignone e corona per coppia conica e registrazione della coppia conica stessa	» 75	DINAMO	» 96
SOSPENSIONI POSTERIORI	» 77	Descrizione	» 96
Smontaggio dal veicolo	» 77	Funzionamento	» 96
Controllo e revisione	» 77	Gruppo di regolazione	» 96
Boccole elastiche	» 77	Dati di collaudo	» 99
SOSPENSIONE ANTERIORE E STERZO	» 78	Registrazione cinghia dinamo	» 100
Smontaggio	» 78	Difetti dinamo	» 101
Revisione della forcella telescopica e sterzo	» 79	MOTORINO AVVIAMENTO	» 105
Bracci di forza	» 79	Descrizione	» 105
Boccola superiore per bracci di forza	» 79	Funzionamento	» 106
Boccola inferiore per bracci di forza	» 79	Dati di collaudo	» 108
Gambali per forcella	» 79	Difetti motorino avviamento	» 109
Molle per forcella	» 80	IMPIANTO ACCENSIONE	» 111
Astucci per molle	» 80	Generalità	» 111
Anelli guida tappi	» 80	Bobina d'accensione	» 111
Gommino per tappi superiori	» 80	Distributore d'accensione	» 111
Cuscinetti a rulli conici per sterzo	» 80	Dispositivo anticipo automatico	» 112
Ghiere bloccaggio sterzo	» 80	Ruttore	» 112
Cannotto per base sterzo	» 80	Condensatore	» 113
Rimontaggio della forcella e dello sterzo sulla pipa del telaio	» 80	Calotta e distributore rotante	» 113
SMONTAGGIO FORCELLONE OSCILLANTE	» 82	Candele	» 114
Revisione del forcellone oscillante	» 82	Messa in fase dell'accensione	» 114
Dadi e controdadi	» 82	Controllo anticipo accensione a mezzo «Stroboscopio»	» 115
Perni per supporto	» 82	Difetti d'accensione	» 116
Anelli di tenuta	» 82	IMPIANTO ACUSTICO	» 119
Cuscinetti a rulli conici e a sfere	» 83	Avvisatore acustico	» 119
Rimontaggio del forcellone oscillante	» 83	Caratteristiche	» 119
RUOTE E FRENI	» 84	Istruzioni per la revisione e riparazione dell'avvisatore acustico	» 119
Smontaggio ruota anteriore	» 84	Sirena	» 120
Smontaggio ruota posteriore	» 84	Caratteristiche	» 120
Controllo e revisione delle ruote e freni	» 86	IMPIANTO DI ILLUMINAZIONE - APPARECCHI DI CONTROLLO - COMANDI IMPIANTO	» 121
Cerchi	» 86	Faro anteriore	» 121
Raggi	» 86	Quadro di controllo	» 121
Suole per ceppi	» 86	Commutatore per l'inserimento degli utilizzatori con comando a chiave	» 122
Molle per ceppi freno anteriore e posteriore	» 86	Interruttore per illuminazione e pulsante per avvisatore acustico	» 122
Camma	» 86	Pulsante avviamento	» 122
Perno per ceppi	» 86	Fanalino targa e stop	» 123
Tamburi per ceppi	» 86	Valvole di protez. impianto elettrico (fusibili)	» 123
Corpo mozzo ruota posteriore	» 86	COMANDI SUL MOTOCICLO	» 123
Anelli di tenuta sui mozzi	» 86	TABELLA RIASSUNTIVA DELLA MANUTENZIONE E LUBRIFICAZIONE	» 124
Bussole per cuscinetti sui mozzi	» 86	IMPIANTI ELETTRICI	» 125
Cuscinetti a rulli conici	» 86		
Rosette di regolazione	» 87		
Leve sui dischi porta ceppi	» 87		
Trasmissione comando freno anteriore	» 87		

CARATTERISTICHE GENERALI

V 7 - 700 cc

MOTORE

Ciclo	: a quattro tempi
Numero cilindri	: 2
Disposizione cilindri	: a «V» di 90°
Alesaggio	: mm 80
Corsa	: mm 70
Cilindrata totale	: cmc 703,717
Rapporto di compressione	: 9
Regime di potenza massima	: giri al 1' 6300
Potenza al regime di potenza massima	: CV 50 SAE
Basamento	: in lega leggera
Cilindri	: in lega leggera e cromati
Teste dei cilindri	: in lega leggera, emisferiche, con sedi valvole riportate in ghisa speciale
Albero motore	: in acciaio
Cuscinetti di banco	: in lega di alluminio e stagno forzati in due appositi supporti
Bielle	: in acciaio con cuscinetti a guscio sottile e lega di alluminio e stagno
Stantuffi	: in lega di alluminio.

Distribuzione

A valvole in testa comandate dall'albero della distribuzione, mediante punterie, aste e bilancieri. L'albero della distribuzione posto nel basamento motore, è comandato dall'albero motore mediante coppia d'ingranaggi.

Aspirazione:

- inizio: prima del P.M.S. 24°;
- fine: dopo il P.M.I. 58°.

Scarico:

- inizio: prima del P.M.I. 58°;
- fine: dopo il P.M.S. 22°.

Gioco fra valvole e bilancieri per controllo messa in fase: mm 0,5.

Gioco di funzionamento fra valvole e bilancieri a motore freddo:

- aspirazione mm 0,15
- scarico mm 0,25

Alimentazione

I carburatori sono alimentati (per gravità) dal serbatoio; tipo e regolazione dei carburatori:

CARBURATORI DELL'ORTO «VHB 29 CD» (destro) «VHB 29 CS» (sinistro)

Dati di regolazione

Diffusore	: Ø mm 29
Valvola gas	: 80
Polverizzatore	: 265
Getto massimo	: 120
Getto minimo	: 55
Spillo conico	: M 14 II° tacca
Galleggiante	: gr 14
Vite di regolazione minimo aperta da 1 giro a 1 giro e 1/2.	
CARBURATORI DELL'ORTO «VHB 29 CD» (destro) «VHB 29 CS» (sinistro)	

Dati di regolazione

Diffusore	: Ø mm 29
Valvola gas	: 60
Polverizzatore	: 265
Getto massimo	: 135
Getto minimo	: 45
Polverizzatore starter	: 80
Spillo conico «SV5»	: II° tacca

Vite di regolazione minimo benzina:

apertura 1 giro e 1/2 ÷ 2 per carburatore sinistro; di 2 giri a 2 giri e 1/2 per il carburatore destro.

N.B. - Per la numerazione delle tacche la partenza s'intende dall'alto dello spillo.

Presa d'aria

Munita di filtro a secco.

Lubrificazione

Sistema a pressione con pompa ad ingranaggi. La pompa è comandata dall'albero motore mediante coppia d'ingranaggi.

Filtro olio: nel basamento motore.

Pressione normale di lubrificazione: 2,5 ÷ 3 Kg/cm² (regolata da apposita valvola).

Trasmittitore elettrico per segnalazione insufficiente pressione.

Raffreddamento

Ad aria. Teste e cilindri sono muniti di apposite alette di raffreddamento.

Accensione

A batteria con distributore ad anticipo automatico a masse centrifughe.

Anticipo iniziale: 10°

Anticipo automatico: 28°

Anticipo totale (iniziale + automatico): 38°

Distanza fra i contatti del rottore:

— mm 0,42 ÷ 0,48.

Candele di accensione (Ø 14 p.i. 25):

— grado termico 225 della scala Bosch-Marelli o equivalenti distanza fra gli elettrodi delle candele mm 0,6.

Bobina d'accensione.

Avviamento

Elettrico mediante motorino munito di innesto a comando elettromagnetico.

Corona dentata fissata al volano motore.

Scarico

N. 2 tubi e silenziatori collegati.

TRASMISSIONI

Frizione

Tipo a secco a due dischi condotti. È posta sul volano motore. Comando mediante leva sul manubrio (lato sinistro).

Cambio

A quattro velocità con ingranaggi sempre in presa ad innesto frontale. Parastrappi incorporato.

Il cambio è contenuto in apposita scatola fissata al basamento motore. Il comando è a pedale con doppia leva sul lato destro del motomezzo.

Rapporto motore - cambio 1 : 1,375 (16-22)

Rapporti degli ingranaggi del cambio:

In prima marcia 1 : 2,230 (13-29)

In seconda marcia 1 : 1,333 (18-24)

In terza marcia 1 : 0,954 (22-21)

In quarta marcia 1 : 0,750 (24-18)

Trasmissione secondaria

Ad albero a doppio giunto cardanico omocinetico.

Rapporto coppia conica albero secondario - ruota:

4.625 (8-37).

Rapporto totale trasmissione:

In prima marcia 1 : 14,180

In seconda marcia 1 : 8,473

In terza marcia 1 : 6,063

In quarta marcia 1 : 4,768

Telaio

A doppia culla con struttura tubolare.

Sospensioni

Anteriore, a forcella telescopica con ammortizzatori idraulici incorporati; posteriore, a forcellone oscillante con molle a spirale regolabili concentriche agli ammortizzatori idraulici.

Ruote

Anteriore e posteriore a raggi con cerchi 18 x 3.

Pneumatici

Anteriore e posteriore 4.00 x 18 scolpiti (alta velocità).

Pressione pneumatici:

pneumatico anteriore: }
 — con il solo pilota } kg/cm² 1,5
 — con il pilota e passeggero }
 pneumatico posteriore: }
 — con il solo pilota } kg/cm² 1,8
 — con il pilota e passeggero } kg/cm² 2

N.B. - I valori sopra indicati si intendono per impiego normale (turistico). Per impiego a velocità massima continuativa, impiego su autostrada, è raccomandato un aumento di pressione di 0,2 kg/cm² ai valori indicati.

Freni

Tipo ad espansione.

Sulla ruota anteriore, a ceppi auto avvolgenti, comandato a mano con leva posta sulla parte destra del manubrio. Sulla ruota posteriore, comandato a pedale con leva posta alla sinistra del motomezzo.

Ingombri e pesi

Passo m 1,445
 Lunghezza massima m 2,230
 Larghezza massima m 0,795
 Altezza massima (a vuoto) m 1,050
 Altezza minima da terra m 0,150
 Peso del motomezzo in assetto di marcia (rifornito di olio e benzina): Kg 243 circa.

Prestazioni

Velocità e pendenze massime superabili nelle singole marce del cambio e con il solo pilota a bordo:

MARCE DEL CAMBIO	VELOCITÀ Km/h	PENDENZE MASSIME SUPERABILI
1° marcia	Km/h 66 circa	60%
2° marcia	Km/h 96 circa	34%
3° marcia	Km/h 120 circa	23%
4° marcia	Km/h 170 circa	14%

Consumo carb. (sec. norme CUNA) l 6,5 per 100 Km

Rifornimenti

PARTI DA RIFORNIRE	QUANTITÀ LITRI	RIFORNIMENTO
Serbatoio carbur.	20	Benzina (98/100 NO-Research Method-)
Riserva	4	
Coppa motore	3,5	Olio: «SHELL Super 100 Multigrade»
Scatola cambio	0,750	Olio «SHELL Spirax HD 90»
Scat. trasmiss. posteriore (lubrificaz. coppia conica)	0,300	Olio «SHELL Spirax HD 90»
Ammortizzatori forcella telescopica (per braccio)	0,160	Olio «SHELL Tellus 33»

VARIANTI ALLE CARATTERISTICHE TECNICHE V 7 - 700 cc

PER VERSIONE «CARABINIERI E POLIZIA STRADALE»

Ingombri e pesi

Lunghezza massima con borse laterali m 2,300
 Larghezza massima con parabrezza m 0,890
 Altezza massima con parabrezza (a vuoto) m 1,470
 Peso del motomezzo con parabrezza e borse laterali, rifornito di olio e benzina Kg 266 circa

Prestazioni

Velocità e pendenze massime superabili nelle singole marce del cambio, con il solo pilota e veicolo completo di parabrezza e borse laterali:

MARCE DEL CAMBIO	VELOCITÀ Km/h	PENDENZE MASSIME SUPERABILI
1° marcia	53,04	60%
2° marcia	88,73	34%
3° marcia	124	23%
4° marcia	157 circa	14%

Velocità massima Km/h 165 circa

Impianto acustico

N. 2 sirene (Ercolo Marelli SPU 120 - 12V) con megafono.
 N. 1 pulsante comando sirena.

SOLO PER VERSIONE «CORAZZIERI»

Impianto illuminazione

N. 2 fari fendinebbia (CEV 10017/110) posti ai lati del faro principale.
 N. 1 interruttore per fari fendinebbia (Bosch SM/TZ1/5).

Impianto acustico

N. 1 sirena (Ercolo Marelli SPU 120 - 12V) senza megafono.
 N. 1 pulsante comando sirena.

www.rnw.it

CARATTERISTICHE GENERALI

V 7 - 750 cc

MOTORE

Ciclo	: a quattro tempi
Numero cilindri	: 2
Disposizione cilindri	: a «V» di 90°
Alesaggio	: mm 83
Corsa	: mm 70
Cilindrata totale	: cmc 757,486
Rapporto di compressione	: 9
Regime di potenza massima	: giri al 1' 6500
Potenza al regime di potenza massima	: CV 60 SAE
Basamento	: in lega leggera
Cilindri	: in lega leggera e cromati
Teste dei cilindri	: in lega leggera, emisferiche, con sedi valvole riportate in ghisa speciale
Albero motore	: in acciaio
Cuscinetti di banco	: in lega di alluminio e stagno forzati in due appositi supporti
Bielle	: in acciaio con cuscinetti a guscio sottile e lega di alluminio e stagno
Stantuffi	: in lega di alluminio.

Distribuzione

A valvole in testa comandate dall'albero della distribuzione, mediante punterie, aste e bilancieri. L'albero della distribuzione posto nel basamento motore, è comandato dall'albero motore mediante coppia d'ingranaggi.

Aspirazione:

- inizio: prima del P.M.S. 24°;
- fine: dopo il P.M.I. 58°.

Scarico:

- inizio: prima del P.M.I. 58°;
- fine: dopo il P.M.S. 22°.

Gioco fra valvole e bilancieri per controllo messa in fase: mm 0,5.

Gioco di funzionamento fra valvole e bilancieri a motore freddo:

- aspirazione mm 0,15
- scarico mm 0,25

Alimentazione

I carburatori sono alimentati (per gravità) dal serbatoio: tipo e regolazione dei carburatori:

N. 2, Dell'Orto tipo «VHB 29 CD» (destra) «VHB 29 CS» (sinistra).

Dati di regolazione

Diffusore	: Ø mm 29
Valvola gas	: 60
Polverizzatore	: 265
Getto massimo	: 145
Getto minimo	: 45
Polverizzatore starter	: 80
Spillo conico «SV5»	: II° tacca

Vite regolazione minimo benzina: apertura 1 giro e 1/2 ÷ 2 per il carburatore sinistro; di 2 giri a 2 giri e 1/2 per il carburatore destro.

N.B. - Per la numerazione delle tacche la partenza s'intende dall'alto dello spillo.

Presenza d'aria

Munita di filtro a secco.

Lubrificazione

Sistema a pressione con pompa ad ingranaggi.

La pompa è comandata dall'albero motore mediante coppia d'ingranaggi.

Filtro olio: nel basamento motore.

Pressione normale di lubrificazione: 3,8 ÷ 4,2 Kg/cm² (regolata da apposita valvola).

Trasmettitore elettrico per segnalazione in sufficiente pressione.

Raffreddamento

Ad aria. Teste e cilindri sono muniti di apposite alette di raffreddamento.

Accensione

A batteria con distributore ad anticipo automatico a masse centrifughe.

Anticipo iniziale: 10°

Anticipo automatico: 28°

Anticipo totale (iniziale + automatico): 38°

Distanza fra i contatti del rottore:

— mm 0,42 ÷ 0,48.

Candele di accensione (Ø 14 x 1,25 radice lunga):

— grado termico 225 della scala Bosch-Marelli o equivalenti; distanza fra gli elettrodi delle candele mm 0,6.

Bobina d'accensione.

Avviamento

Elettrico mediante motorino munito di innesto a comando elettromagnetico. Corona dentata fissata al volano motore. Comando: a pulsante posto sul lato destro del manubrio.

Scarico

N. 2 tubi e silenziatori collegati.

TRASMISSIONI

Frizione

Tipo a secco a due dischi condotti. È posta sul volano motore. Comando mediante leva sul manubrio (lato sinistro).

Cambio

A quattro velocità con ingranaggi sempre in presa ad innesto frontale. Parastrappi incorporato.

Il cambio è contenuto in apposita scatola fissata al basamento motore. Il comando è a pedale con doppia leva sul lato destro del motomezzo.

Rapporto motore - cambio 1 : 1,375 (16-22)

Rapporti degli ingranaggi del cambio:

In prima marcia 1 : 2,230 (13-29)

In seconda marcia 1 : 1,333 (18-24)

In terza marcia 1 : 0,954 (22-21)

In quarta marcia 1 : 0,750 (24-18)

Trasmissione secondaria

Ad albero a doppio giunto cardanico omocinetico.

Rapporto coppia conica albero secondario - ruota: 4,375 (8-35).

Rapporto totale di trasmissione:

In prima marcia 1 : 13,413

In seconda marcia 1 : 8,015

In terza marcia 1 : 5,735

In quarta marcia 1 : 4,510

Telaio

A doppia culla con struttura tubolare.

Sospensioni

Anteriore, a forcella telescopica con ammortizzatori idraulici incorporati; posteriore, a forcellone oscillante con molle a spirale regolabili concentriche agli ammortizzatori idraulici.

Ruote

Anteriore e posteriore a raggi con cerchi 18 x 3.

Pneumatici

Anteriore e posteriore 4.00 x 18 scolpiti (alta velocità).

Pressione pneumatici:

pneumatico anteriore:

- con il solo pilota /
- con il pilota e passeggero \ kg/cm² 1,5

pneumatico posteriore:

- con il solo pilota kg/cm² 2
- con pilota e passeggero kg/cm² 1,8

N.B. - I valori sopra indicati si intendono per impiego normale (turistico). Per impiego a velocità massima continuativa, impiego su autostrada, è raccomandato un aumento di pressione di 0,2 kg/cm² ai valori indicati.

Circonferenza di rotolamento: m 1,990.

Freni

Tipo ad espansione: Ø mm 220 - larghezza mm 40.

Sulla ruota anteriore, a ceppi auto avvolgenti, comandato a mano con leva posta sulla parte destra del manubrio. Sulla ruota posteriore, comandato a pedale con leva posta alla sinistra del motomezzo.

Ingombri e pesi

Passo	m	1,470
Lunghezza massima	m	2,245
Larghezza massima	m	0,830
Altezza massima (a vuoto)	m	1,070
Altezza minima da terra	m	0,150
Peso del motomezzo (a vuoto)	kg	228

Prestazioni

Velocità e pendenze massime superabili nelle singole marce del cambio e con il solo pilota a bordo:

MARCE DEL CAMBIO	VELOCITA' Km/h	PENDENZE MASSIME SUPERABILI	
		Pendenza	Km/h
1ª marcia	Km/h 62,000	90%	47
2ª marcia	Km/h 104,250	40%	80
3ª marcia	Km/h 145,550	20%	110
4ª marcia	Km/h 185,276	8%	140

Consumo carb. (sec. norme CUNA) l 6,5 per 100 Km

Rifornimenti

PARTI DA RIFORNIRE	QUANTITA' LITRI	RIFORNIMENTO
Serbatoio carbur.	22,5	Benzina (98 NO-Research Method-)
Riserva	4	
Coppa motore	3,5	Olio: -SHELL Super 100 Multigrade-
Scatola cambio	0,750	Olio -SHELL Spirax HD 90-
Scat. trasmiss. posteriore (lubrificaz. coppia conica)	0,300	Olio -SHELL Spirax HD 90-
Ammortizzatori forcella telescopica (per braccio)	0,160	Olio -SHELL Tellus 33-

DATI DI IDENTIFICAZIONE

(vedere fig. 1)

Ogni veicolo è contraddistinto da un numero di identificazione impresso sulla pipa del telaio (e sul basamento motore).

Questo numero è riportato sulla dichiarazione di conformità e serve agli effetti di legge per l'identificazione del veicolo stesso.

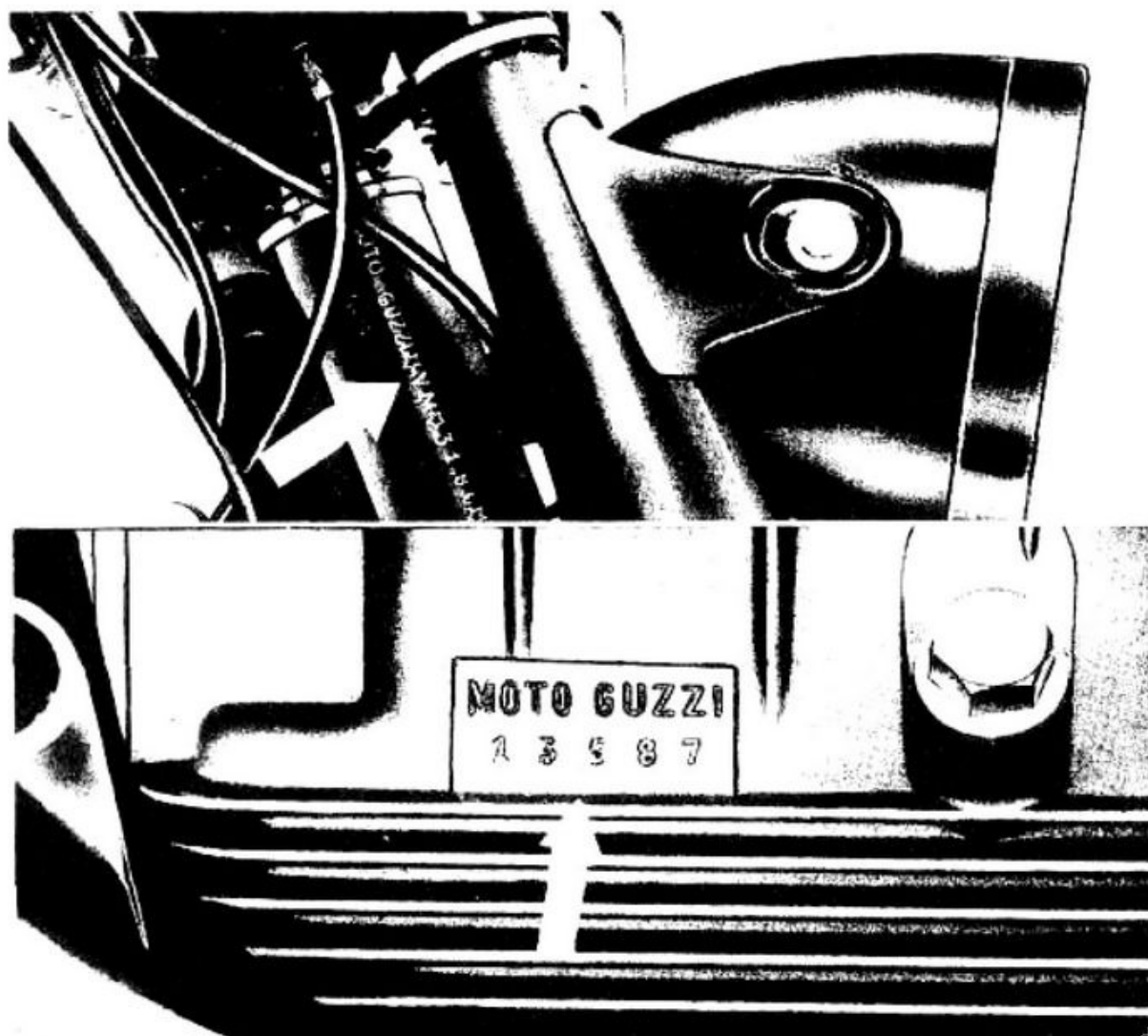


Fig. 1

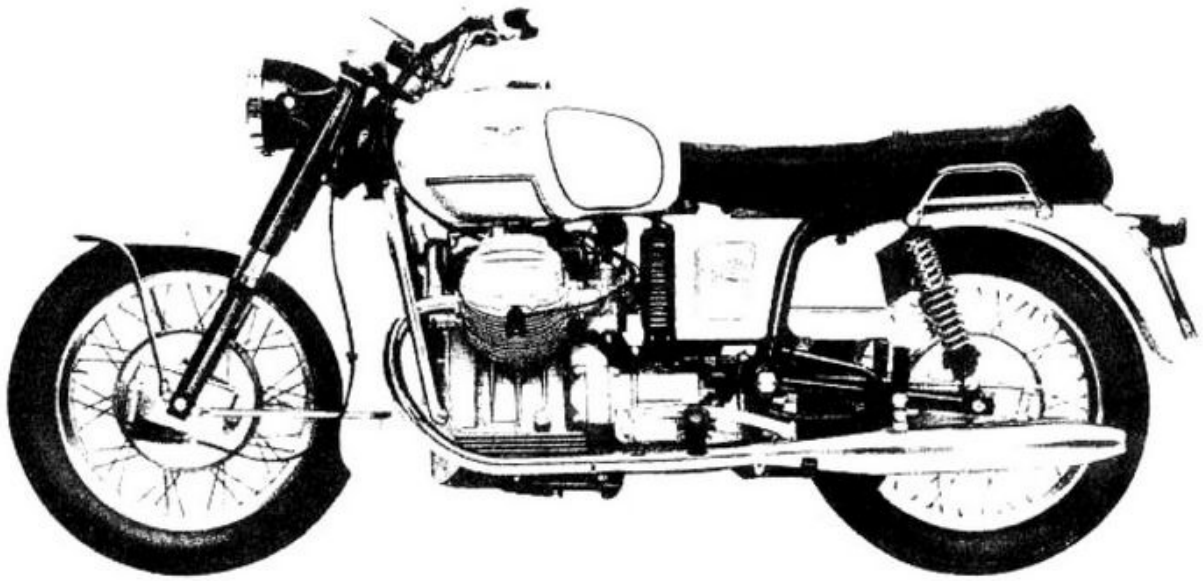


Fig. 2 - Motociclo V 7 - 700 cc

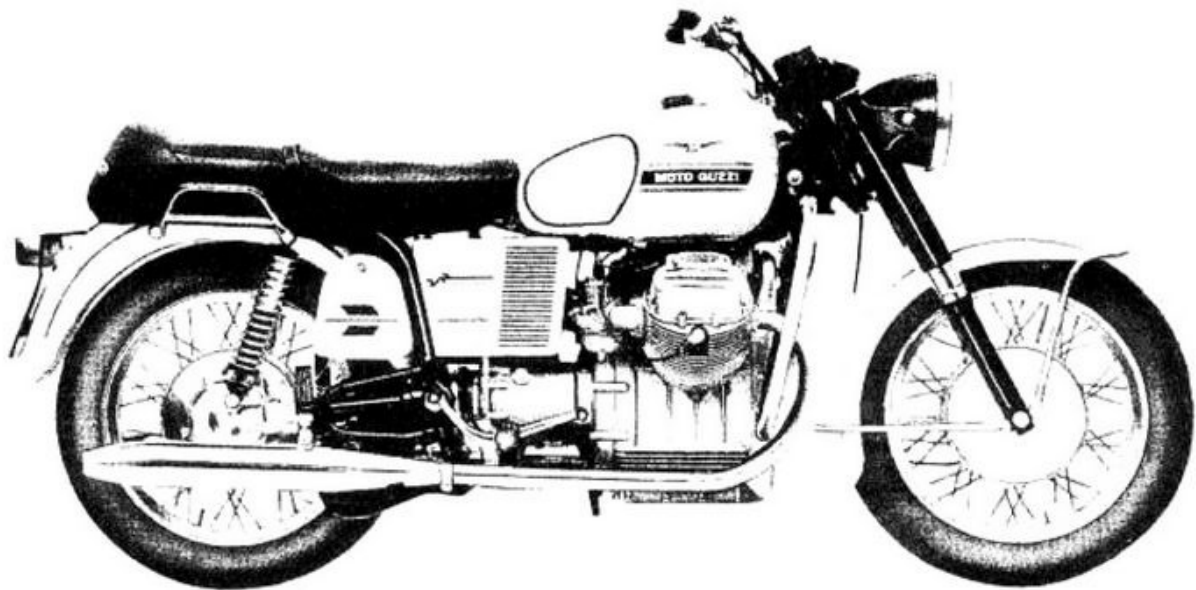


Fig. 3 - Motociclo V 7 - 750 cc

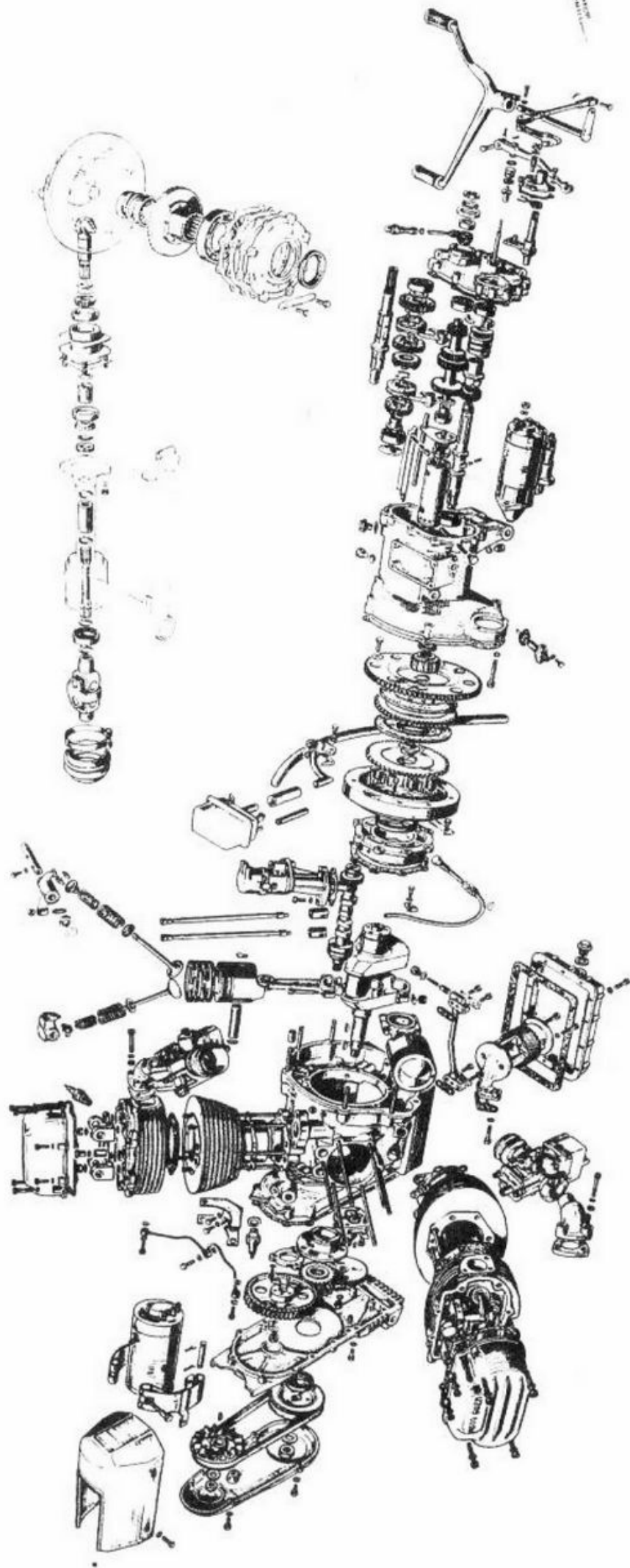


Fig. 4 - Gruppo motore - Frizione - Cambio - Trasmissione posteriore

DOTAZIONE NORMALE

(vedere fig. 5)

N FIGURA	N D ORDINAZIONE	DENOMINAZIONE
10	55901900	Chiave a tubo da mm 19/21/22
11	12901000	Chiave aperta da mm 17/19
12	10900600	Chiave aperta da mm 13/14
13	12900800	Chiave aperta da mm 10/11
14	12900300	Chiave aperta da mm 7/8
15	55900400	Chiave aperta per punterie
16	55902400	Chiave per brugola esagonale 5
17	25905500	Pinza
18	55905000	Cacciavite (e spina per chiavi a tubo)
19	12901101	Chiave ad occhio da mm 22/27
20	12909090	Spessimetro mm 0,05 ÷ 0,50
21	09905100	Cacciavite tipo elettricisti
22	12912700	Chiave regolazione molleggi posteriori
23	12914500	Borsa porta utensili
24		Libretto istruzioni

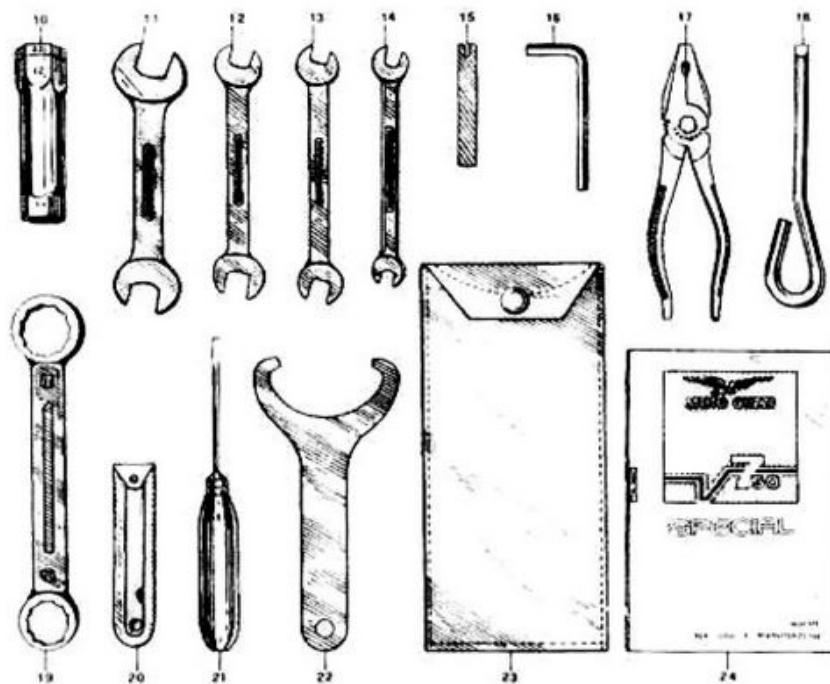


Fig. 5

ATTREZZATURA SPECIFICA PER SMONTAGGIO, CONTROLLO E RIMONTAGGIO

(vedere fig. 5/1)

N. FIGURA	N. D'ORDINAZIONE	DENOMINAZIONE
1	12904700	Estrattore per anelli cuscinetti conici del forcellone
2	12906900	Estrattore per anello cuscinetto a rulli della scatola trasmissione
3	60910500	Estrattore del coperchio testa dello sterzo
4	12909500	Attrezzo per montare i bracci di forza della forcella anteriore
5	12905400	Chiave a tacche per smontaggio ghiera dell'albero secondario
6	12912700	Chiave per ghiera molleggio posteriore
7	10907200	Attrezzo per smontaggio e montaggio valvole
8	12913700	Estrattore del cusc. a sfere dell'albero second. sulla scatola cambio
9	12913100	Estrattore per cusc. a rulli per albero primario sulla scatola cambio
10	12907000	Estrattore per cuscinetti albero primario e albero frizione sul coperchio scatola cambio
11	12912600	Chiave speciale per ghiera del braccio sulla forcella anteriore
12	12912000	Attrezzo per montare flangia e imbocco corteco sull'albero motore lato volano
13	12903000	Chiave speciale per regolazione cuscinetti conici sul forcellone
14	12910700	Boccola per mont. il corteco sull'albero prim. nella scatola cambio
15	32906302	Estrattore dell'ingranaggio pompa olio
16	12911801	Attrezzo per bloccare il volano e gruppo frizione durante il mont.
17	26907800	Estrattore dello spinotto pistone
18	12907100	Attrezzo per bloccare albero secondario e pignone conico della corona sulla scatola trasmissione durante lo smontaggio e il mont.
19	12913600	Attrezzo per smont. la flangia compl. di cusc. di banco lato volano
20	12912900	Chiave speciale per controllo segni riferimento ingranaggi distrib.
21	12906500	Attrezzo per smontaggio e montaggio frizione
22	12908300	Attrezzo per montare il coperchio distribuzione e imbocco corteco sull'albero motore lato distribuzione
23	12905900	Attrezzo per smontaggio albero frizione
24	12905300	Attrezzo per bloccare l'albero motore per smontaggio dado tenuta pignone motore
25	12913800	Attrezzo per riportare i segni di rifer. sull'ingranaggio distribuzione

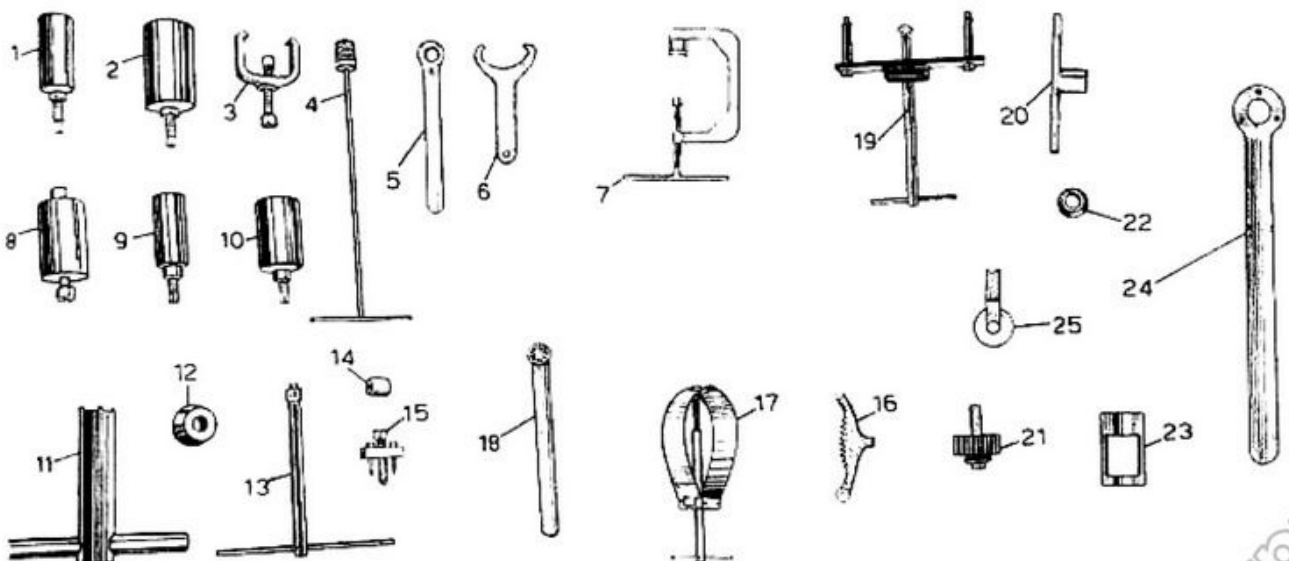


Fig. 5/1

DESCRIZIONE DEL MOTORE

(vedere fig. 6 - 7 - 7/1)

Il motore per motociclo « V7 » è a due cilindri disposti a « V » e a 90° tra loro.

I cilindri sono in lega leggera con cromatura a spessore, con alettature per il raffreddamento. Alla base, i cilindri sono alloggiati nelle apposite sedi ricavate nel basamento.

Detto basamento è in lega d'alluminio, su di esso sono montati sei prigionieri (quattro lunghi e due corti) sui quali vengono infilati i cilindri e le teste.

Le teste sono in lega d'alluminio e hanno le sedi per valvole riportate in ghisa speciale.

I coperchi sono in lega d'alluminio.

L'albero motore è in acciaio, ed è montato su due supporti di banco con cuscinetti anulari. Le bielle sono in acciaio, con cuscinetti a guscio sottile e boccole in bronzo per i perni dei pistoni.

I pistoni sono in lega d'alluminio e sono muniti di quattro anelli elastici: tre posti superiormente al perno (due di tenuta e un raschiaolio) uno inferiormente (raschiaolio).

La distribuzione è a valvole in testa, comandate a mezzo albero camme, punterie, aste e bilancieri.

L'albero camme prende il moto dall'albero motore tramite ingranaggio.

L'alimentazione ai carburatori avviene a caduta. La lubrificazione è a pressione con serbatoio dell'olio nella coppa motore. Essa avviene tramite pompa ad ingranaggi cilindrici per la man-

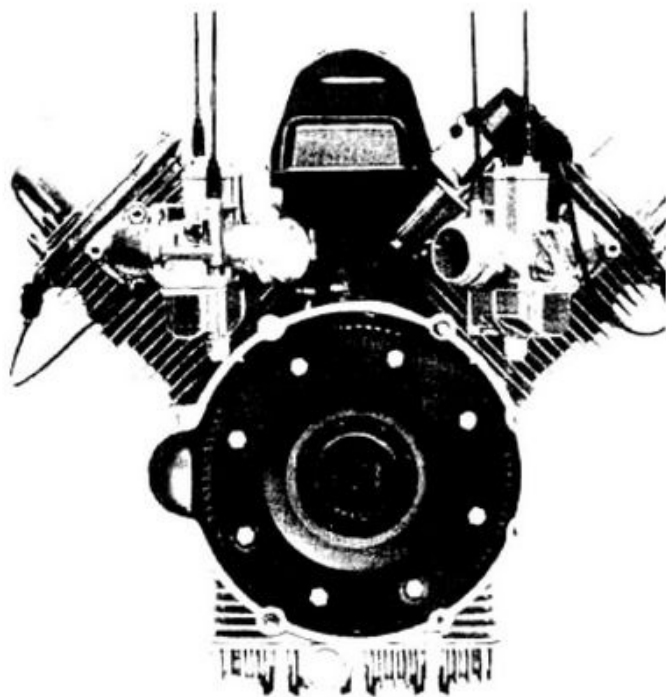


Fig. 7 - Motore lato frizione

data; il ricupero e a caduta. L'olio per la lubrificazione viene depurato da un filtro a retina, la pressione viene regolata da una apposita valvola posta sul circuito dell'olio. Lo sfianto avviene attraverso una tubazione che porta i vapori d'olio alla scatola dello sfiatatoio, da qui dopo condensazione, l'olio ritorna alla coppa e la pressione scaricata all'esterno tramite apposito tubo in gomma.

Il raffreddamento è a aria libera, testa e cilindri sono muniti di alettatura.

L'accensione è a batteria, bobina e distributore. Il distributore è azionato dall'albero camme mediante ingranaggio ricavato sull'albero stesso. L'avviamento del motore avviene tramite motorino elettrico con comando elettromagnetico.

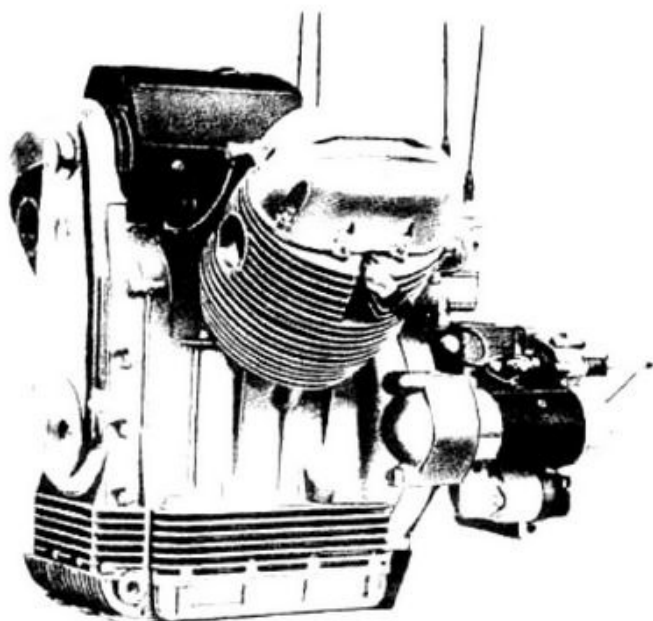


Fig. 6 - Motore completo di cambio lato sinistro

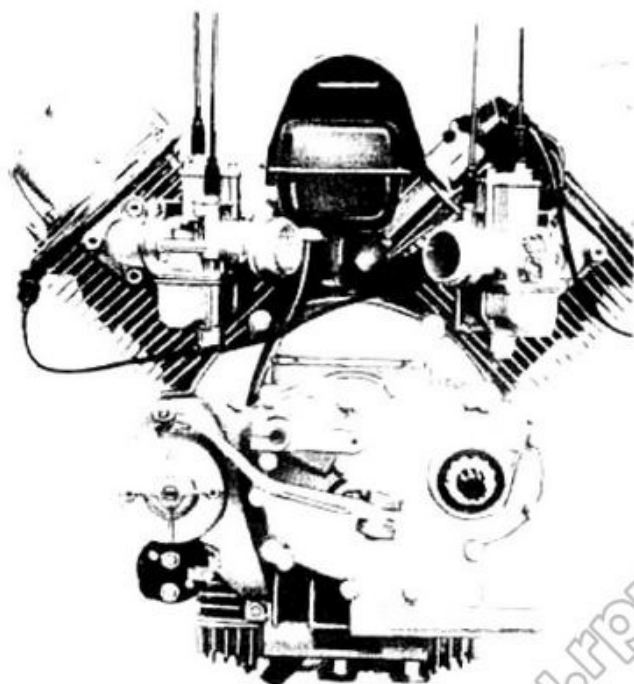


Fig. 7 1 - Motore completo di cambio lato cambio

DISTACCO DEL GRUPPO « MOTORE-CAMBIO » DAL TELAIO

(vedere fig. 8)

Per staccare il gruppo motore-cambio dal veicolo operare come segue:

avere:

- i copribatteria e staccare i cavi dalla batteria;
- la trasmissione comando contachilometri dal rinvio sulla scatola cambio;
- la sella, il serbatoio benzina e la batteria, dopo aver levato il telaino di tenuta;
- il doppio rinvio per trasmissione gas e aria, senza però staccare le trasmissioni;
- il porta batteria, la trasmissione comando frizione dalla leva sulla scatola cambio i cavi elettrici comando motorino avviamento ed il cavo fissato al corpo porta contatto folle;
- la bobina, dopo aver staccato i cavi elettrici, la scatola del distributore, dopo aver staccato i cavi delle candele e la spazzola rotante del distributore;

- i coperchi copri dinamo, il coperchio copri cinghia dinamo e sfilare la dinamo;
- i tubi di scarico, la fascetta posteriore tenuta soffiato di protezione del doppio giunto;
- appoggiare il motore sopra un sostegno e, dopo aver svitato i dadi sfilare i perni che fissano il gruppo motore-cambio al telaio; spostare in avanti (verso la ruota anteriore) il suddetto gruppo, inclinandolo e sfilandolo sulla parte destra del veicolo come è dimostrato in fig. 8.

N.B. - Per questa operazione consigliamo l'impiego di **due** meccanici.

Levato il gruppo motore-cambio dal veicolo lavarlo con benzina e getto di aria compressa e successivamente staccare il gruppo motore dal gruppo cambio.

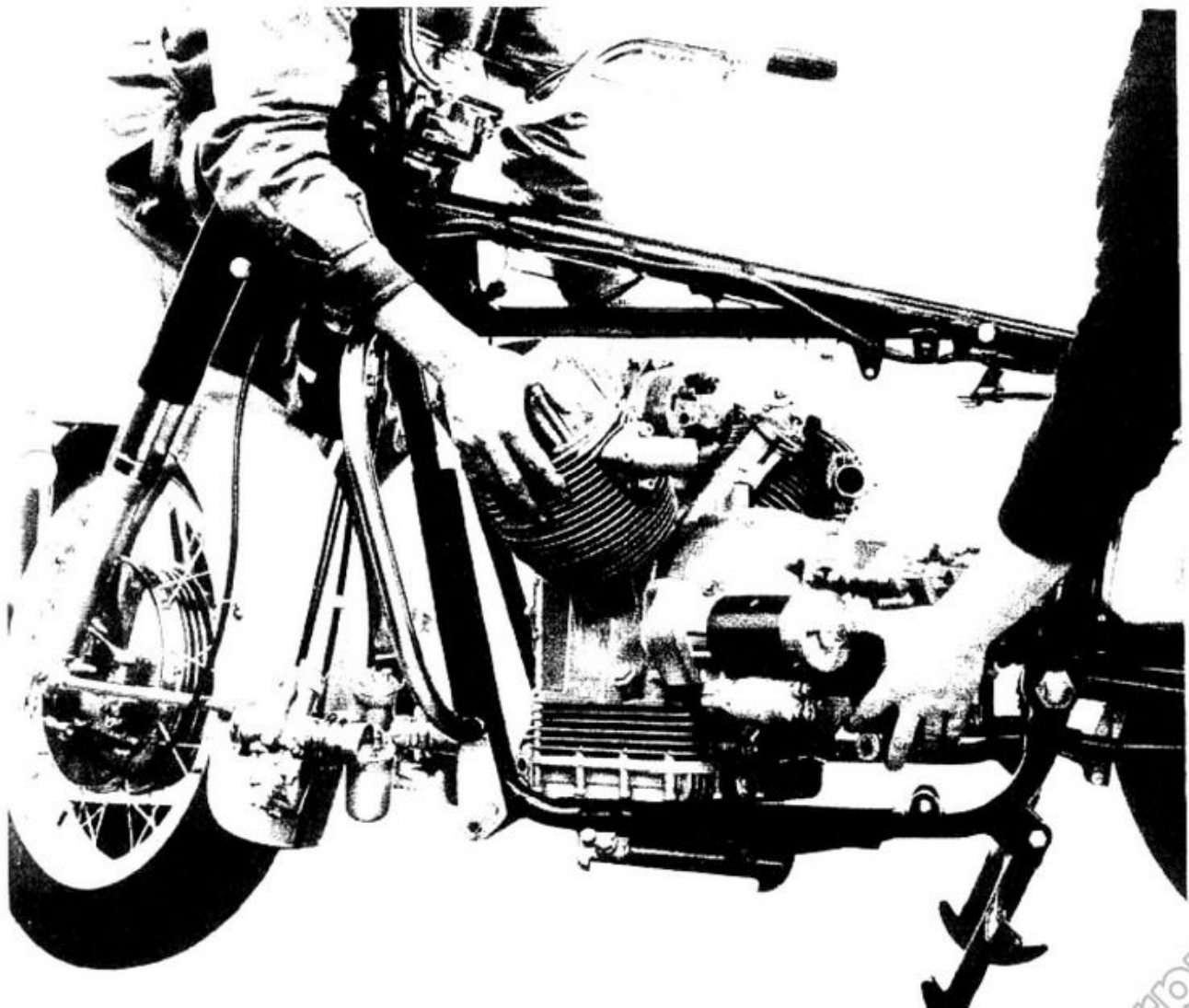


Fig. 8

REVISIONE DEL MOTORE

SMONTAGGIO DEL MOTORE

Per lo smontaggio operare come segue:

levare:

- l'olio del motore svitando il tappo scarico (B di fig. 9) dal basamento;
- le candele;
- il distributore d'accensione completo di supporto dopo aver levato i bulloni che lo fissano al basamento e la guarnizione;
- la fascetta tenuta dinamo dopo aver levato le copigile e sfilato le spine;
- il supporto dinamo dopo aver svitato i bulloni che lo fissano al basamento;
- il gruppo frizione svitando i bulloni che fissano la corona per l'avviamento con chiave ad occhio e attrezzo n. 12911801 (16 di fig. 10) tenendo presente che svitando detti bulloni, occorrerà seguire un ordine incrociato. Tolto la corona sfilare il disco per frizione esterno, il disco intermedio, il disco per frizione interno, il piattello spingidischi, lo scodellino sul piattello e le molle;

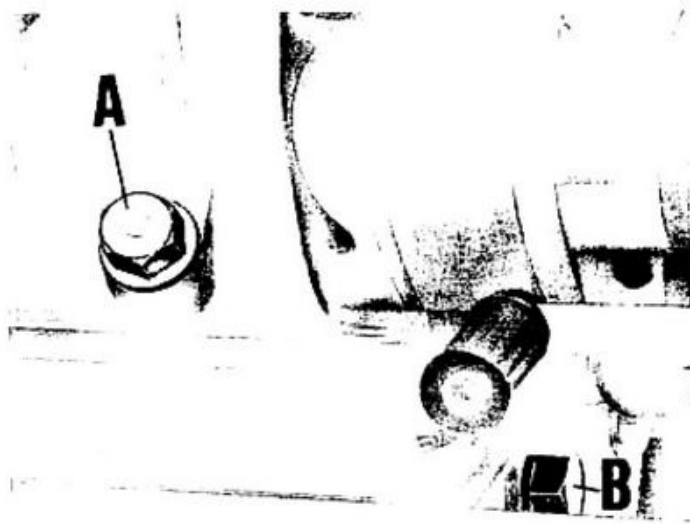


Fig. 9

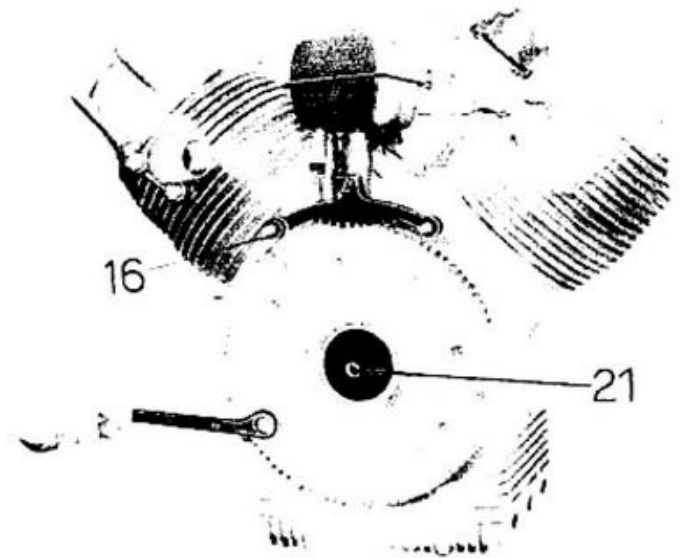


Fig. 10

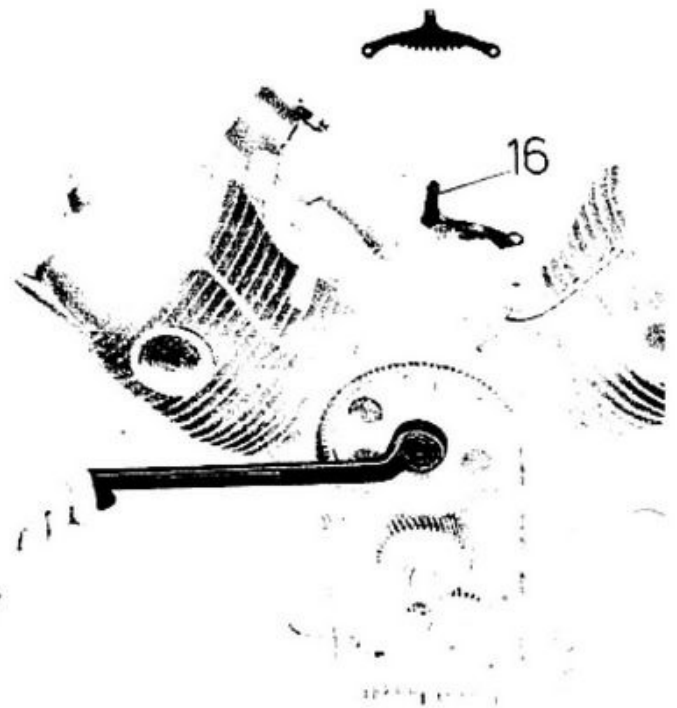


Fig. 11

- la puleggia comando dinamo dopo aver svitato il dado sull'albero motore a mezzo chiave ad occhio e attrezzo n. 12911801;
- il coperchio distribuzione dopo aver svitati i bulloni che lo fissano al basamento. D coperchio distribuzione l'anello di tenuta;
- l'ingranaggio distribuzione a mezzo attrezzo n. 12911801 (16 di fig. 11) e chiave ad occhio, levare il dado che lo fissa all'albero camme;

- l'ingranaggio pompa olio a mezzo attrezzo n. 12911801 (16 di fig. 12) e estrattore per ingranaggio pompa olio n. 32906302 (15 di fig. 12).
- il pignone motore;
- il volano motore, dopo aver spianato le orecchie delle piastrine di sicurezza e avvitando i bulloni che lo fissano all'albero motore a mezzo attrezzo n. 12911801 (16 di fig. 13) e chiave a tubo;
- la tubazione lubrificazione teste;
- i bulloni fissaggio coperchi teste e levare i coperchi e le relative guarnizioni;
- i bulloni fissaggio perni bilancieri con rosette dentellate;
- i perni bilancieri, i bilancieri, le molle e le rosette per bilancieri (vedere fig. 14). Dai bilancieri le viti di registro dopo aver allentato i dadi;
- le astine comando bilancieri;

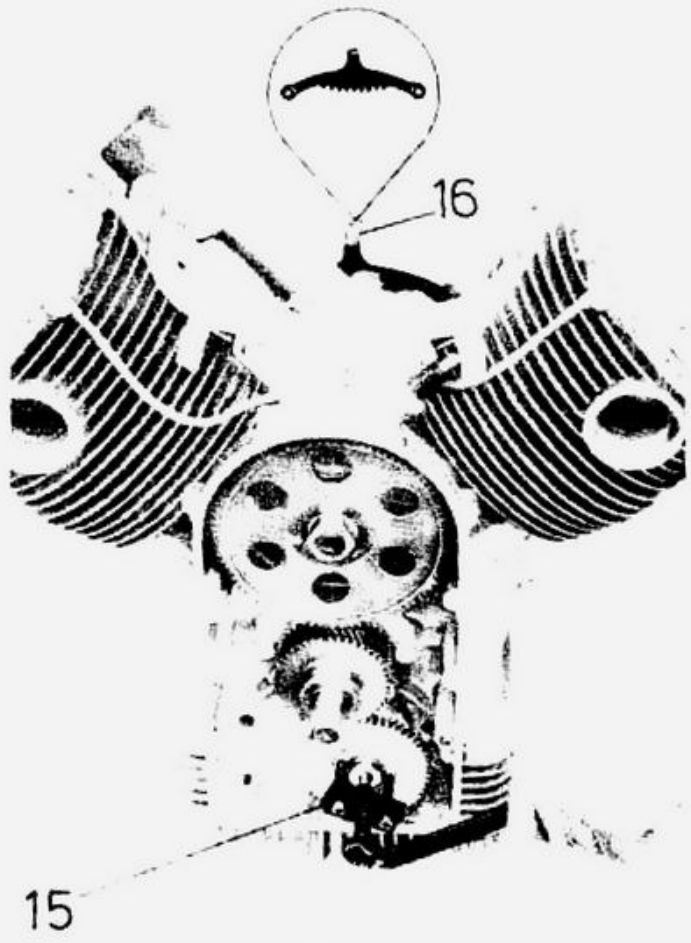


Fig. 12

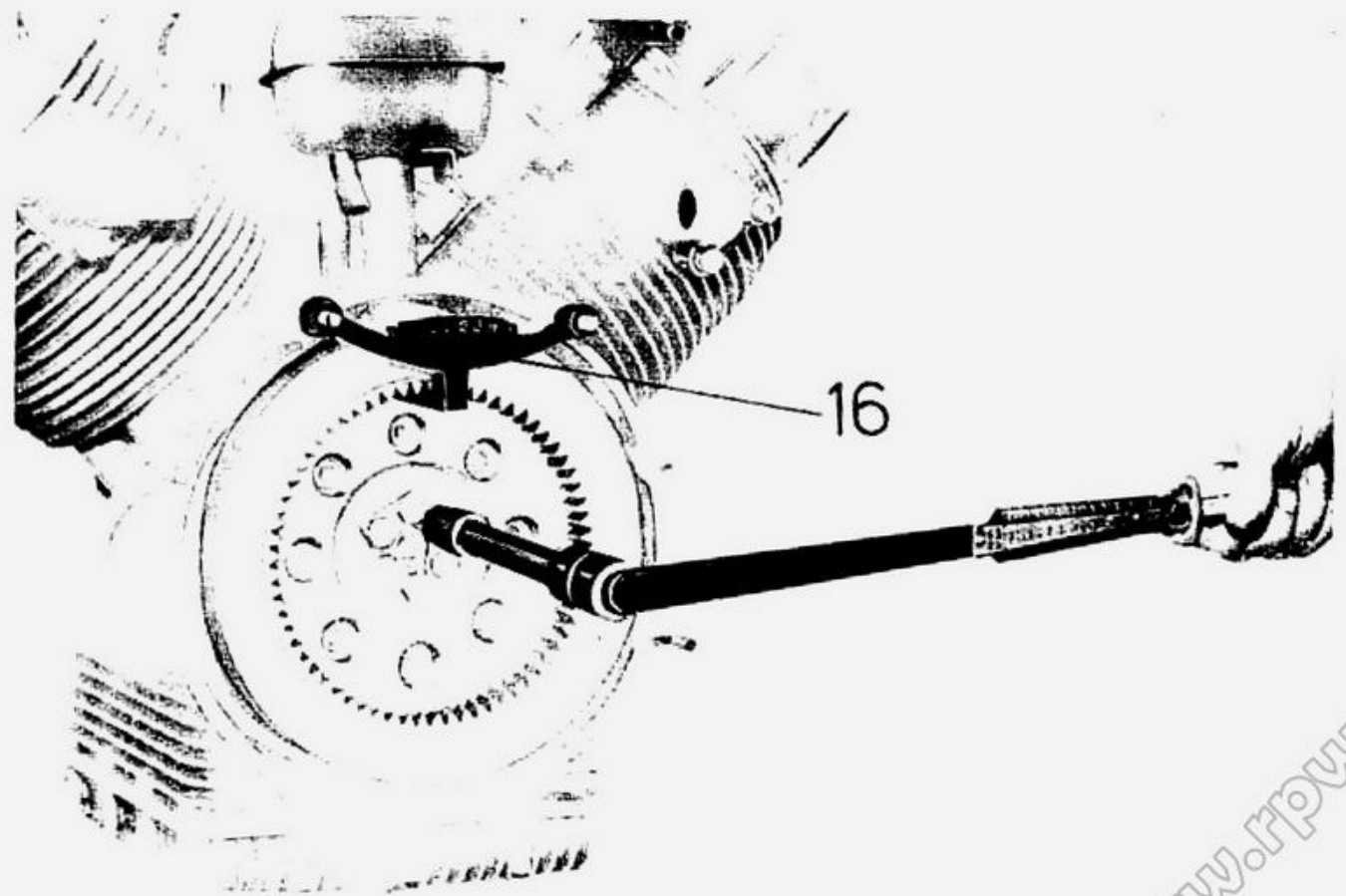


Fig. 13

- i supporti bilancieri dopo aver svitato i quattro dadi e le due colonnette (ogni testa) che fissano la testa ed il cilindro al basamento;
- le teste complete di valvole e le guarnizioni. Dalle teste a mezzo attrezzo n. 10907200 (7 di fig. 15) i semiconi, i piattelli superiori, le molle ed i piattelli inferiori indi sfilare dall'interno le valvole;
- i cilindri con le rispettive guarnizioni;
- le punterie dalle sedi sul basamento;
- lo spinotto pistone a mezzo estrattore numero 26907800 (vedere 17 di fig. 16) dopo aver tolto le mollette di tenuta;
- il pistone e dal pistone le fasce elastiche;

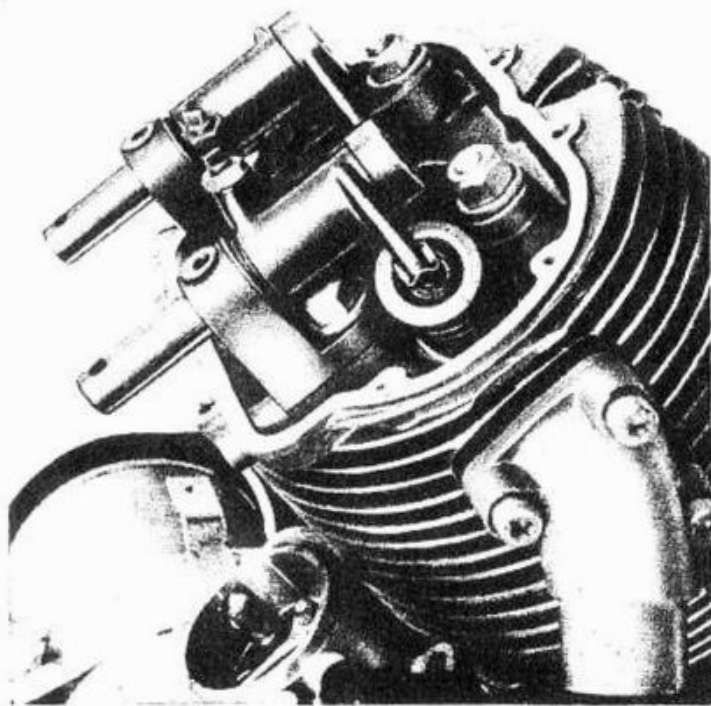


Fig. 14

- la coppa olio dopo aver svitato i bulloni che la fissano al basamento con la relativa guarnizione;
- la tubazione (A) di fig. 17 dopo aver spianato le orecchie delle piastrine di sicurezza e svitato i bulloni con le relative guarnizioni. Dalle tubazioni la valvolina (C) di fig. 17 per controllo pressione olio composta da: pistone, molla, fondello guarnizione e tappo;
- il filtro completo con relativa guarnizione (B di fig. 17). Il filtro è composto da: n. 2 bulloni, piattello, reticella per filtro e corpo filtro;



Fig. 15

- la pompa olio dopo aver svitato le viti che fissano al basamento. Sulla pompa la chavella, l'ingranaggio condotto e l'albero comando pompa;

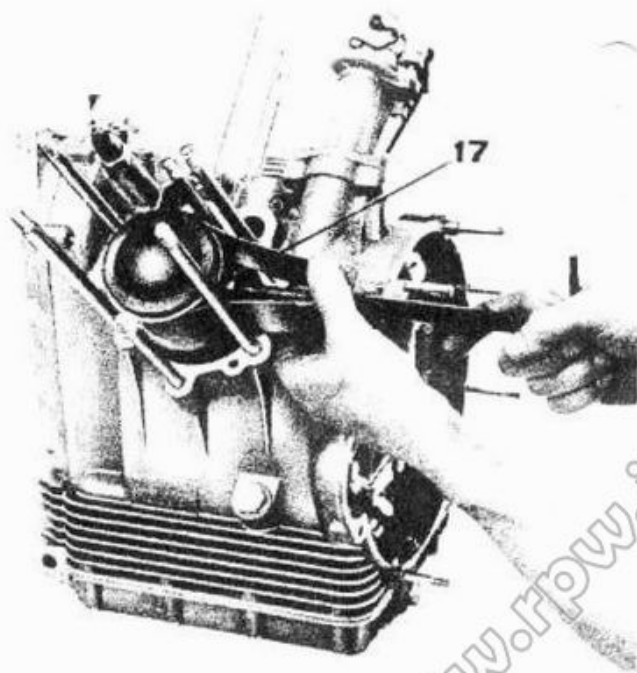


Fig. 16

- i cappelli biella, dopo aver spianato le orecchie delle piastrine di sicurezza e svitato i dadi sui bulloni, indi sfilare le bielle dalla parte superiore del basamento, dalle bielle i semicuscinetti;
- l'albero della distribuzione dopo aver svitato i bulloni che fissano la flangia di tenuta al basamento;
- la flangia completa di cuscinetto di banco lato distribuzione dopo aver spianato le orecchie dei settori di sicurezza e svitato i bulloni che fissano la flangia al basamento;
- la flangia completa di cuscinetto di banco lato volano dopo aver spianato le orecchie delle piastrine di sicurezza e svitato i bulloni che la fissano al basamento, indi a mezzo apposito attrezzo n. 12913600 (19 di fig. 18) sfilare la flangia completa di cuscinetto dal basamento;
- l'albero motore;
- il trasmettitore segnalazione pressione olio;
- il tappo chiusura foro immissione olio nel basamento (A di fig. 9).

Dopo le suddette operazioni il basamento rimane completamente smontato salvo i prigionieri.

N.B. - Durante lo smontaggio si raccomanda vivamente di tenere separati i due gruppi cilindro, biella, pistone.

Per smontare il coperchio distribuzione senza togliere il motore dal telaio occorre operare come segue:

- dopo aver levato il coperchio copricinghia dinamo e la cinghia, svitare i tre bulloncini che bloccano il gruppo puleggia, sfilare la flangia esterna della suddetta puleggia e gli spessori;
- montare sul mozzo della puleggia a mezzo i tre bulloncini che bloccavano il gruppo puleggia l'attrezzo n. 12905300 (24 di fig. 19) e tenendo fermo l'albero motore tramite il suddetto attrezzo, con chiave ad occhio svitare il dado di fissaggio pignone motore;
- svitare quindi i tre bulloncini e levare l'attrezzo, il corpo interno puleggia ed il mozzo puleggia;
- svitare le viti che fissano il coperchio distribuzione al basamento.

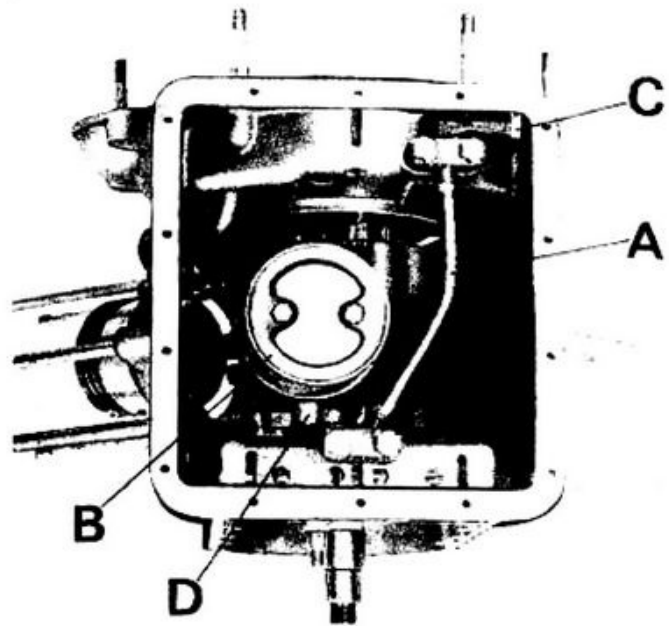


Fig. 17

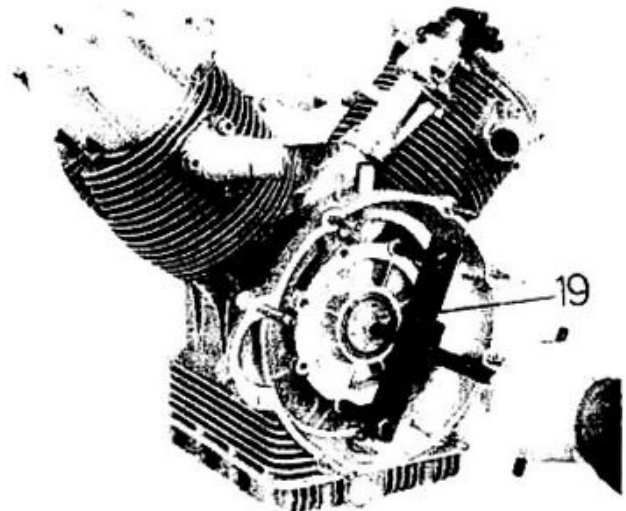


Fig. 18

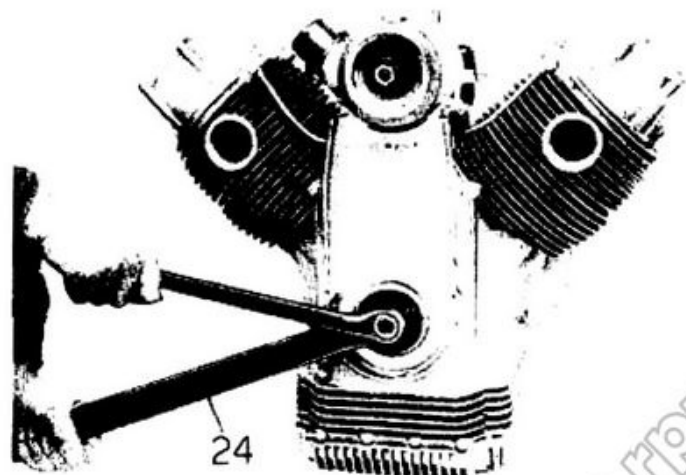


Fig. 19

COPERCHI TESTE - TESTE - VALVOLE - GUIDE VALVOLE

Le teste sono in lega d'alluminio alettate per aumentare la superficie di raffreddamento. Prigionieri, dadi e colonnette assicurano il fissaggio delle teste e dei cilindri al basamento.

SMONTAGGIO

Lo stacco e lo smontaggio delle teste si rendono necessari qualora si siano riscontrate perdite di compressione, imputabili ad una insufficiente tenuta delle valvole e dopo un certo periodo di funzionamento, allo scopo di eliminare i depositi carboniosi nelle camere di combustione. Per lo smontaggio delle teste, quando il motore è sul veicolo si deve procedere nel seguente modo. Staccare:

- i cavi candele;
- le pipe con carburatori;
- i tubi di scarico con silenziatori;
- la calotta del distributore;
- i coperchi teste;
- i bilancieri ed il supporto bilancieri;
- sfilare quindi la testa.

Lo smontaggio delle teste, nei suoi componenti non presentano difficoltà.

Comunque nei paragrafi seguenti, sono indicate le operazioni di smontaggio, revisione e montaggio con le relative attrezzature necessarie.

SMONTAGGIO DELLE MOLLE E DELLE VALVOLE

Con apposito attrezzo n. 10907200 (7 di fig. 15) applicato sul fungo di una valvola e sul piattello superiore, avvitare la vite dell'attrezzo di quel tanto da comprimere le molle (quando l'attrezzo è in tiro sarà bene dare in testa a tale attrezzo un colpo di mazzuola, questo serve a scollare il piattello dai semiconi) e poter levare i due semiconi. Levati i semiconi svitare l'attrezzo e sfilare:

- il piattello superiore;
- la molla esterna) V7-750 - La molla (V7-700);
- la molla interna)
- il piattello inferiore appoggio molle;
- l'anello appoggio molla esterna (solo per V7-750);
- l'anello a molla tenuta guida valvola, la valvola sfilandola dall'interno della testa.

VERIFICA E REVISIONE DELLE TESTE

A mezzo raschietto smussato e spazzola metallica eliminare i depositi carboniosi e verificare le sedi valvole.

VERIFICA E REVISIONE DELLE GUIDE VALVOLE

Le guide valvole sono piantate nelle loro sedi sulle teste. Lo smontaggio ed il montaggio si esegue usando un punzone (vedere fig. 20 e 21).

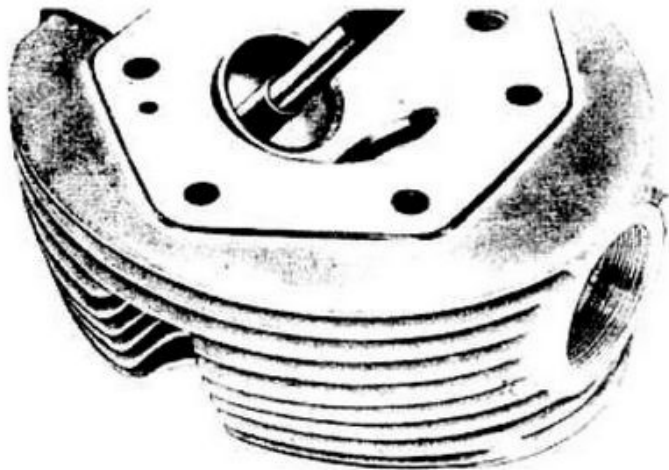


Fig. 20



Fig. 21



Fig. 22

La guida valvola deve essere sostituita quali si riscontrasse un giuoco eccessivo tra il foro e lo stelo della valvola, giuoco non eliminabile con la semplice sostituzione della valvola stessa. Dopo la pressatura bisogna ripassare il foro con alesatore quel tanto da portare il diametro alla misura come da tabella (vedi fig. 22). L'interferenza nella pressatura di guide per valvole aspirazione e scarico sulla testa deve essere compresa tra mm 0,046 ÷ 0,0

DATI DI ACCOPPIAMENTO VALVOLE E GUIDE VALVOLE

	INTERNO GUIDA VALVOLA mm	STELO VALVOLA mm	GIUOCO DI MONTAGGIO mm
Aspirazione	8 ÷ 8,022	7,972 ÷ 7,987	0,013 ÷ 0,050
Scarico		7,965 ÷ 7,980	0,020 ÷ 0,057

VERIFICA E REVISIONE SEDI VALVOLE SULLE TESTE

Le sedi valvole devono essere ripassate per assicurare un buon accoppiamento con le valvole. L'angolo di inclinazione delle sedi è:

V 7 - 700 cc

Per la valvola di aspirazione 60°25'
Per la valvola di scarico 45°25'

V 7 - 750 cc

Per la valvola di aspirazione 45°30' ± 5'
Per la valvola di scarico 45°30' ± 5'

La ripassatura si esegue con una fresa guidata da uno stelo, che s'infila nella guida valvola. Per ottenere un buon accoppiamento dopo la fresatura, occorre smerigliare la valvola stessa nella sua sede con dello spuntiglio finissimo. Se le sedi valvole fossero deteriorate in modo tale che la semplice ripassatura non fosse sufficiente, occorre sostituire le ghiera.

VERIFICA DELLE VALVOLE

Controllare l'integrità delle valvole e quindi il giuoco esistente fra lo stelo e la guida valvola (per i giuochi necessari vedere tabella precedente e figg. 23 - 24).

Per ripassare le valvole, introdurre lo stelo della valvola del mandrino dell'auto centrante della rettificazione universale (vedere fig. 25), disporre il supporto in modo che la valvola assuma un'inclinazione tale alla mola della rettificazione, da consentire la ripassatura delle sedi al giusto angolo prestabilito che è:

V 7 - 700 cc

Per la valvola di aspirazione 60°25' + 15'⁰
Per la valvola di scarico 45°25' + 15'⁰

V 7 - 750 cc

Per la valvola di aspirazione 45°25' ± 5'
Per la valvola di scarico 45°25' ± 5'

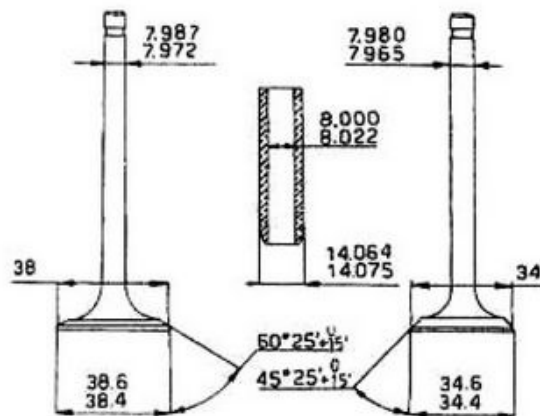


Fig. 23 - V 7 - 700 cc

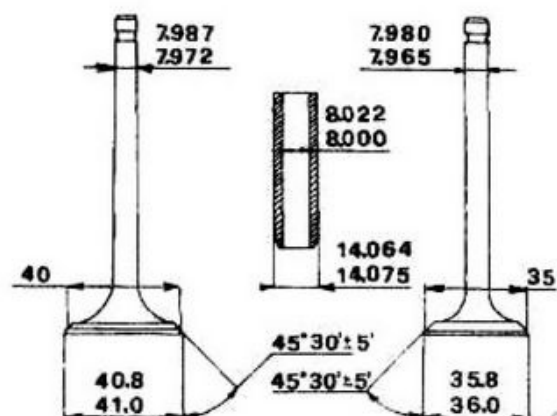


Fig. 24 - V 7 - 750 cc

Controllare a rettifica avvenuta che lo spessore della valvola in corrispondenza del diametro massimo del fungo non sia inferiore a mm. 0,8. Se il piano dello stelo mostra qualche deformazione, ripassare il medesimo sulla rettifica (vedere fig 26).

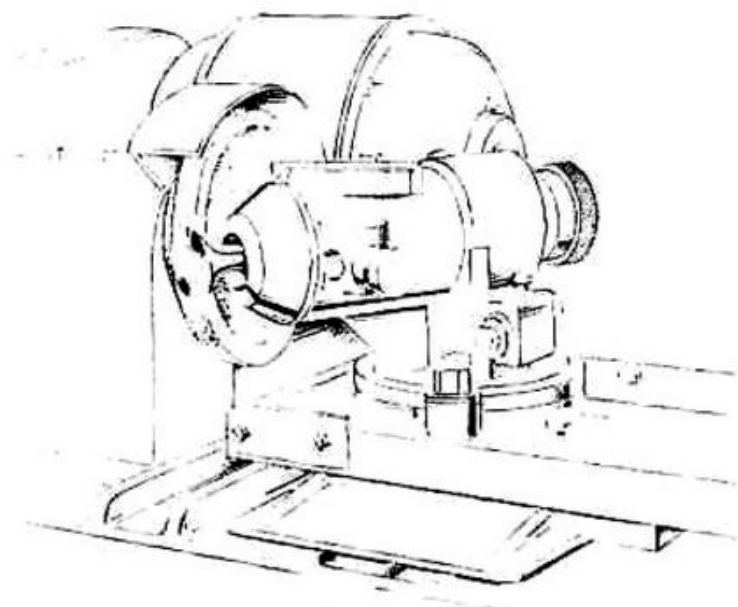


Fig. 25

Ogni qualvolta si procede al ripasso di sedi valvole sarà bene controllare che le molle di richiamo delle valvole stesse risultino compresse:

per tipo V 7 - 700 cc tra i mm 37 ÷ 38;

per tipo V 7 - 750 cc tra i mm 36 ÷ 37.

Per raggiungere tali risultati, spessorare convenientemente agendo sulla rosetta inferiore tra molla e testa.

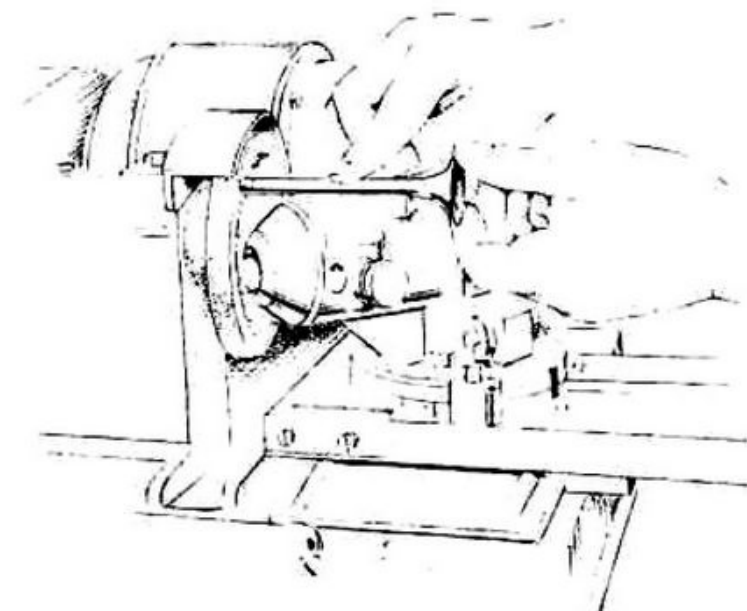


Fig. 26

ISPEZIONE DELLE MOLLE PER VALVOLE

Esaminare che le molle delle valvole non siano incrinare e non abbiano perso le loro caratteristiche di elasticità.

V 7 - 700 cc

Molla per valvole (vedere fig. 26/1)

Libera, la molla ha una lunghezza di mm 48,00 ÷ 48,010.

A valvola chiusa, la molla deve avere una lunghezza di mm 37 e deve dare un carico
0
kg 33 + 2.

A valvola aperta, la molla deve avere una lunghezza di mm 28 e deve dare un carico
0
kg 60 + 2.

A pacco, la molla deve avere una lunghezza mm 24 + 0,5.

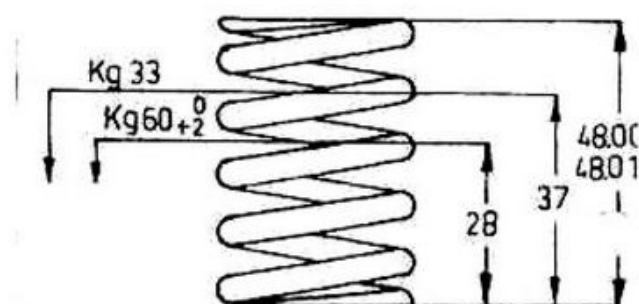


Fig. 26/1 - V 7 - 700 cc

V 7 - 750 cc

Molla esterna per valvola aspirazione e scappamento (vedere fig. 27).

Libera, la molla deve avere una lunghezza mm 52,5 ÷ 52,6.

A valvola chiusa, la molla deve avere una lunghezza di mm 36 e deve dare un carico kg 29,5 ± 3%.

A valvola aperta, la molla deve avere una lunghezza di mm 27 e deve dare un carico di $\text{kg } 45,5 \pm 3,5\%$.

A pacco, la molla deve avere una lunghezza di $\text{mm } 22,75 \div 23,25$

Molla interna per valvola aspirazione e scarico (vedere fig. 27).

Libera, la molla, deve avere una lunghezza non inferiore di $\text{mm } 44,7 \div 45,3$.

A valvola chiusa, la molla deve avere una lunghezza di mm 31 e deve dare un carico di $\text{kg } 16,7 \pm 3\%$.

A valvola aperta, la molla deve avere una lunghezza di mm 22 e deve dare un carico di $\text{kg } 27,4 \pm 4\%$.

A pacco, la molla deve avere una lunghezza di $\text{mm } 19,75 \div 20,25$.

La flessibilità delle molle si può controllare con apposito apparecchio (vedere fig. 27/1).

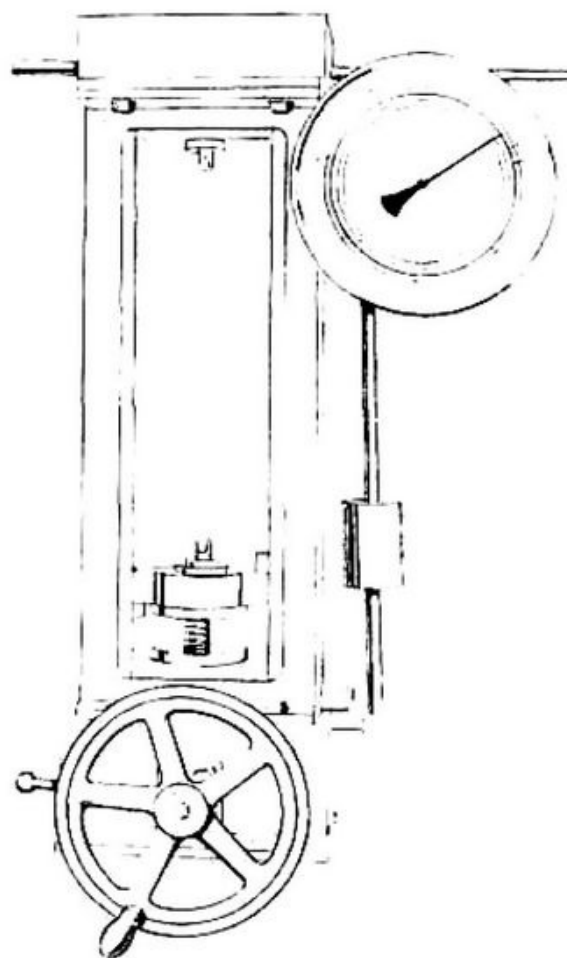


Fig. 27 1

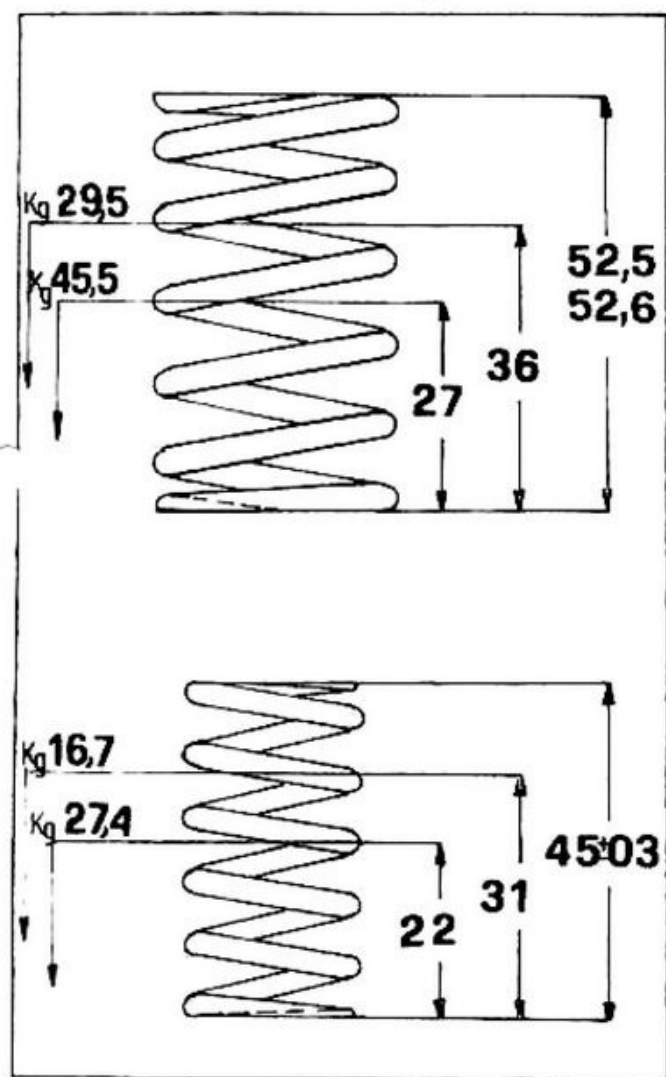


Fig. 27 - V 7 - 750 cc

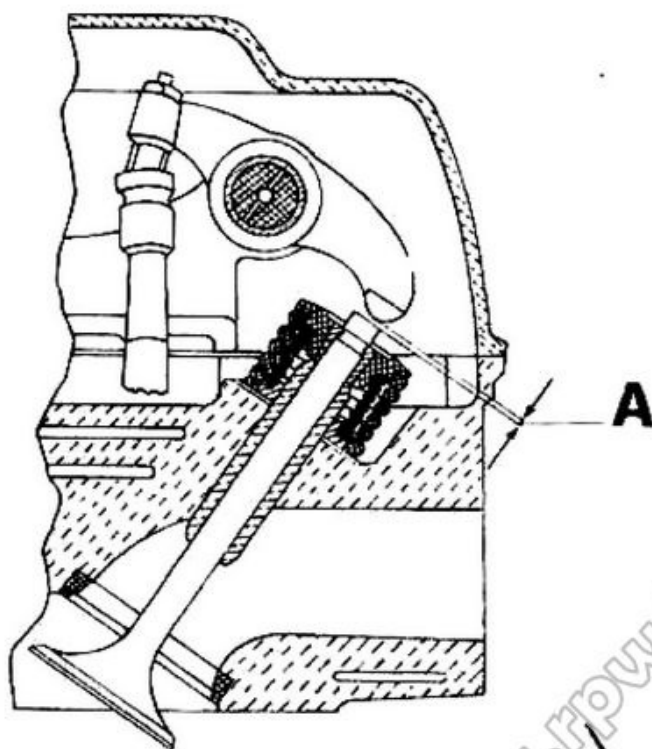


Fig. 28

www.fpw.it

CONTROLLO APERTURA VALVOLE ASPIRAZIONE E SCARICO

Per questa operazione controllare che:

- i giuochi di funzionamento tra bilancieri e valvole siano quelli prescritti: aspirazione mm 0,15; scarico mm 0,25;
- le valvole, dopo raggiunto la massima apertura, devono avere ancora una escursione di mm $1 \div 1,75$ (vedere A di fig. 28); prima che la molla (per il tipo V 7 - 700 cc) e la molla interna (per il tipo V 7 - 750 cc) vada a pacco.

MONTAGGIO TESTA SUL CILINDRO

Il montaggio della testa sul cilindro si esegue nel seguente modo:

- la guarnizione nuova tra cilindro e testa, assicurandosi che il foro di lubrificazione sia in corrispondenza ai fori di lubrificazione sulla testa e sul cilindro;
- la testa completa nei sei prigionieri fissati al basamento;
- il supporto bilancieri;
- le rosette sui tiranti fissaggio teste cilindri;
- i dadi e le colonnette avvitandole a fondo con ordine incrociato senza bloccarli. Con chiave dinamometrica con coppia di serraggio di kg/m 3,800 bloccare gradualmente i dadi e quindi le colonnette osservando l'ordine di bloccaggio di fig. 29 (1-2-3-4-5-6).

N.B. - Per non deformare le teste dei cilindri durante il montaggio occorre seguire le operazioni sopra descritte:

- dopo essersi assicurati che le astine siano nei loro alloggiamenti infilare i bilancieri

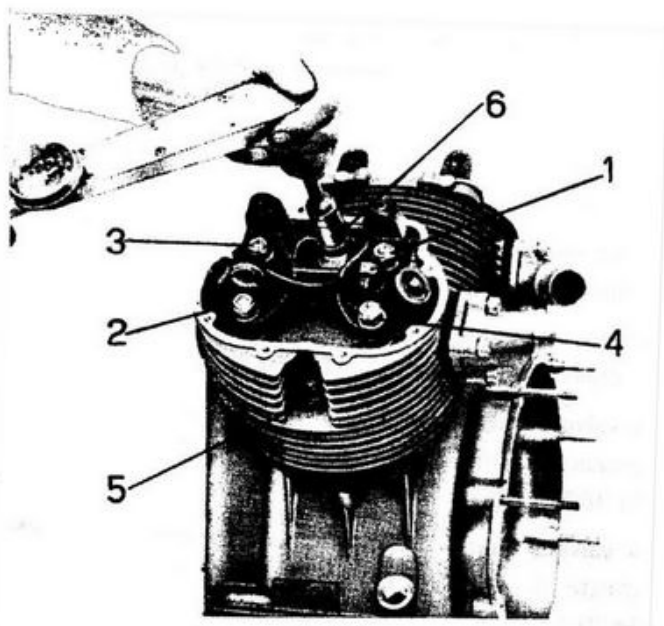


Fig. 29

completi di vite di registro sul supporto, le molle, e le rosette quindi dopo aver allineato il tutto con un punzone infilare il perno e fissarlo al supporto a mezzo bullone e rosette dentellate;

- la guarnizione nuova tra testa e coperchio;
- il coperchio e fissarlo alla testa a mezzo bulloni con rosette osservando un ordine incrociato;
- la tubazione lubrificazione olio sulle teste;
- la riduzione nel condotto di aspirazione delle teste;
- la guarnizione per condotti e pipe;
- la pipa d'aspirazione completa di carburatore;
- la calotta del distributore d'accensione;
- i cavi sulle candele.

N.B. - Il montaggio dell'altra testa è identico

CILINDRI - PISTONI - FASCE ELASTICHE DI TENUTA E RASCHIAOLIO

CONTROLLO USURA CILINDRI

La misurazione del diametro interno dei cilindri deve essere effettuata in tre altezze, tanto nel senso longitudinale che trasversale. Il comparatore di misurazione deve essere preventivamente azzerato sul calibro ad anello (vedere fig. 30 e schema di misurazione fig. 31 «per tipo V7-700cc» e fig. 38 «per tipo V7-750»).

Riscontrando cedimenti della superficie cromata superiore a mm 0,10 (vedere parte superiore dei cilindri), rigature o ovalizzazioni, sostituire i cilindri.

SELEZIONATURA CILINDRO (V7 - 700 cc)

GRADO A mm	GRADO B mm	GRADO C mm
80.000	80.006	80.012
80.006	80.012	80.018

N.B. - I cilindri di grado A-B-C vanno accoppiati ai corrispondenti pistoni selezionati nei gradi A-B-C.



Fig. 30

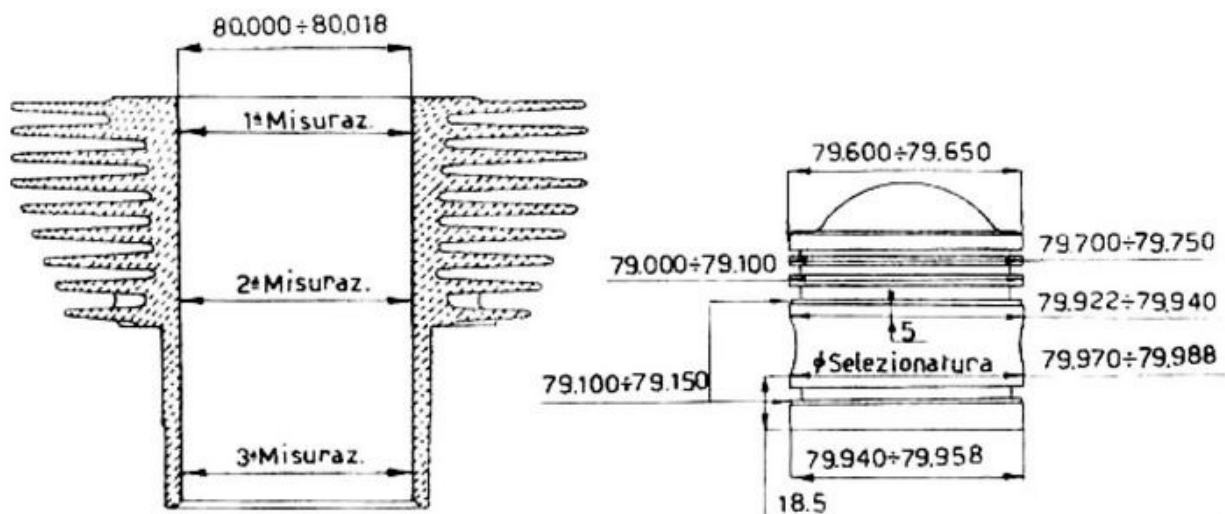


Fig. 31 - V 7 - 700 cc

www.rpw.it

PISTONI

In sede di revisione, procedere alla disincrostazione del cielo dei pistoni e delle sedi per anelli elastici; in seguito occorre controllare il giuoco esistente fra cilindri e pistoni (vedere fig. 32). Se superiore a quello indicato in tabella occorre sostituire cilindri e pistoni.

I pistoni di un motore devono essere equilibrati. E ammesso tra loro una differenza di peso di grammi 1,5 (vedere fig. 33).

Per le misure vedere tabella fig. 35 (per tipo V7-700) e fig. 39 (per tipo V7-750).

Le misure di selezionatura indicate nelle tabelle vanno rilevate a mm 18,5 per tipo V7-700; e mm 35 per tipo V7-750 dal basso del pistone e misurate sul piano ortogonale all'asse dello spinnotto (vedere fig. 34).

L'ovalizzazione dovrà risultare contenuta in $n \pm 0,055 \div 0,065$ in meno rispetto alle quote di selezionatura.

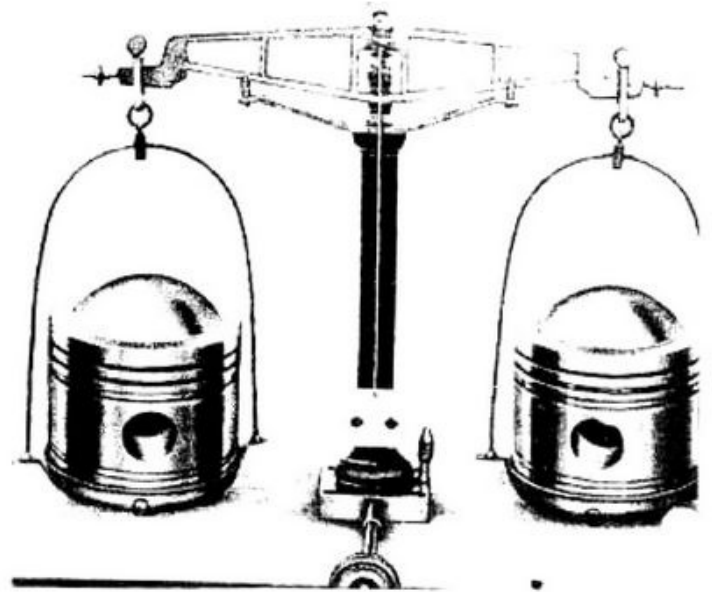


Fig. 33



Fig. 32

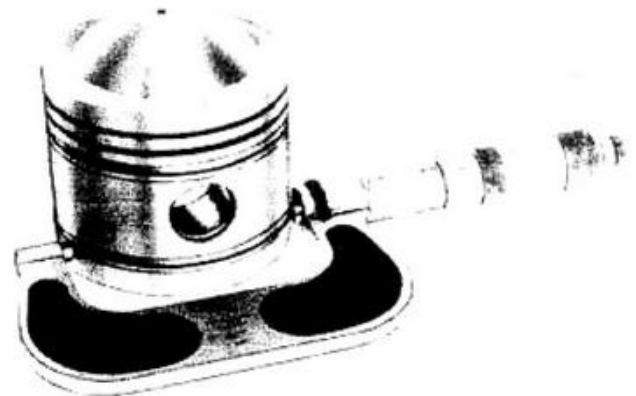


Fig. 34

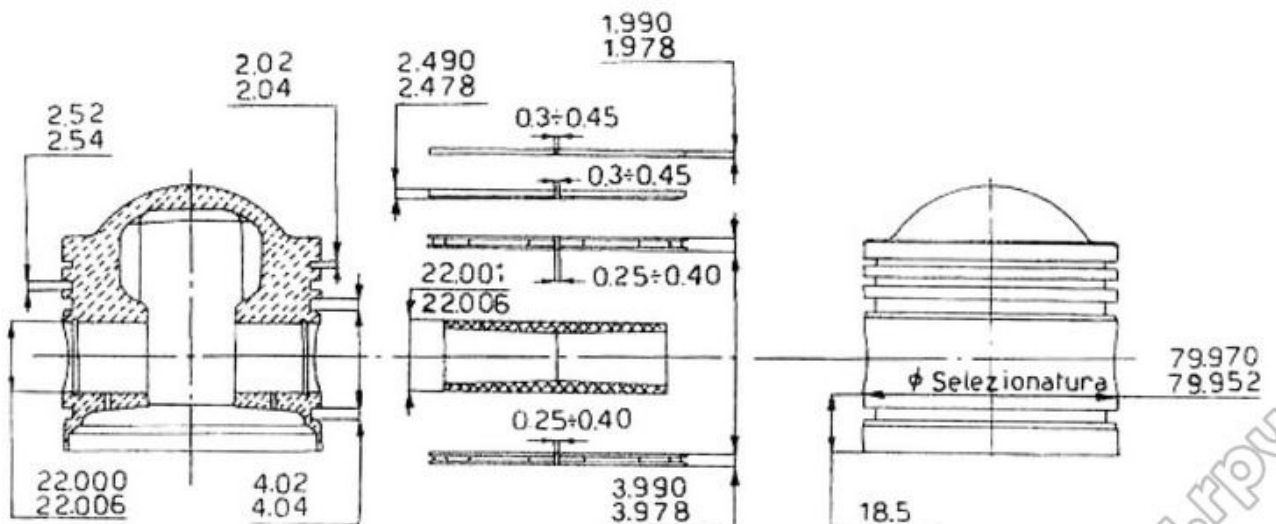


Fig. 35 - V 7 - 700 cc

SELEZIONATURA Ø PISTONE (V7 - 700 cc)

GRADO A mm	GRADO B mm	GRADO C mm
79.952	79.958	79.964
79.958	79.964	79.970

N.B. - I pistoni di grado A-B-C vanno accoppiati ai corrispondenti cilindri selezionati nei gradi A-B-C.

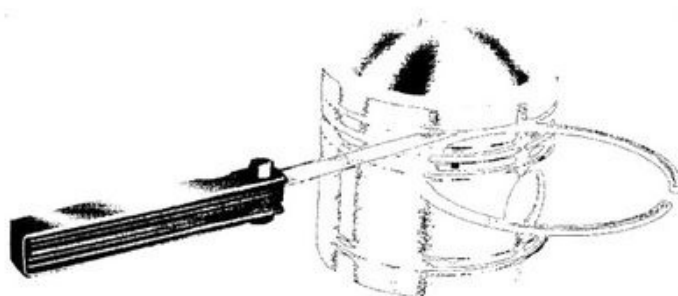


Fig. 36

FASCE ELASTICHE DI TENUTA E RASCHIAOLIO

Nel montaggio sul pistone degli anelli elastici e raschiaolio fare attenzione alla disposizione dei tagli che debbono essere sfasati tra loro.

Controllare il giuoco tra gli anelli e le sedi sul pistone (vedere fig. 36), questo deve essere contenuto nei valori indicati nel capitolo «Giocchi di montaggio rilevati tra l'altezza delle fasce elastiche e delle cave sul pistone».

Prima di procedere al montaggio degli anelli elastici sul pistone, è indispensabile introdurre gli stessi nel cilindro e controllare il giuoco esistente alle estremità (vedere fig. 37) e capitolo «Giocchi di montaggio tra le estremità delle fasce elastiche e raschiaolio».

Fra gli estremi degli anelli elastici raschiaolio mm 0,25 ÷ 0,40.

MONTAGGIO SPINOTTI SUI PISTONI

Il montaggio degli spinotti deve essere eseguito previo riscaldamento dei pistoni alla temperatura di circa 60° C, onde provocare una leggera dilatazione del foro e permettere un'agevole introduzione dello spinotto.

Per il montaggio dello spinotto usare attrezzo n. 26907100 (17 di fig. 16).

Giocchi di montaggio fra il foro sul pistone mm 0,005 ed interferenza mm 0,006.

GIUOCHI DI MONTAGGIO RILEVATI TRA ALTEZZA DELLE FASCE ELASTICHE DI TENUTA E RASCHIAOLIO E DELLE CAVE SUL PISTONE

Fra gli anelli elastici e le cave sullo spinotto (nel senso verticale):

1° - anello elastico	mm 0,030 ÷ 0,062
2° - anello elastico	mm 0,030 ÷ 0,062
3° - anello elastico raschiaolio	mm 0,030 ÷ 0,062
4° - anello elastico raschiaolio	mm 0,030 ÷ 0,062

GIUOCHI DI MONTAGGIO TRA LE ESTREMITÀ DELLE FASCE ELASTICHE DI TENUTA E RASCHIAOLIO

Fra gli estremi degli anelli elastici di tenuta mm 0,30 ÷ 0,45.



Fig. 37

SELEZIONATURA DEL CILINDRO - V 7 - 750 cc

GRADO A mm	GRADO B mm	GRADO C mm
83.000	83.006	83.012
83.006	83.012	83.018

N.B. - I cilindri di grado A - B - C vanno accoppiati ai corrispondenti pistoni selezionati nei gradi

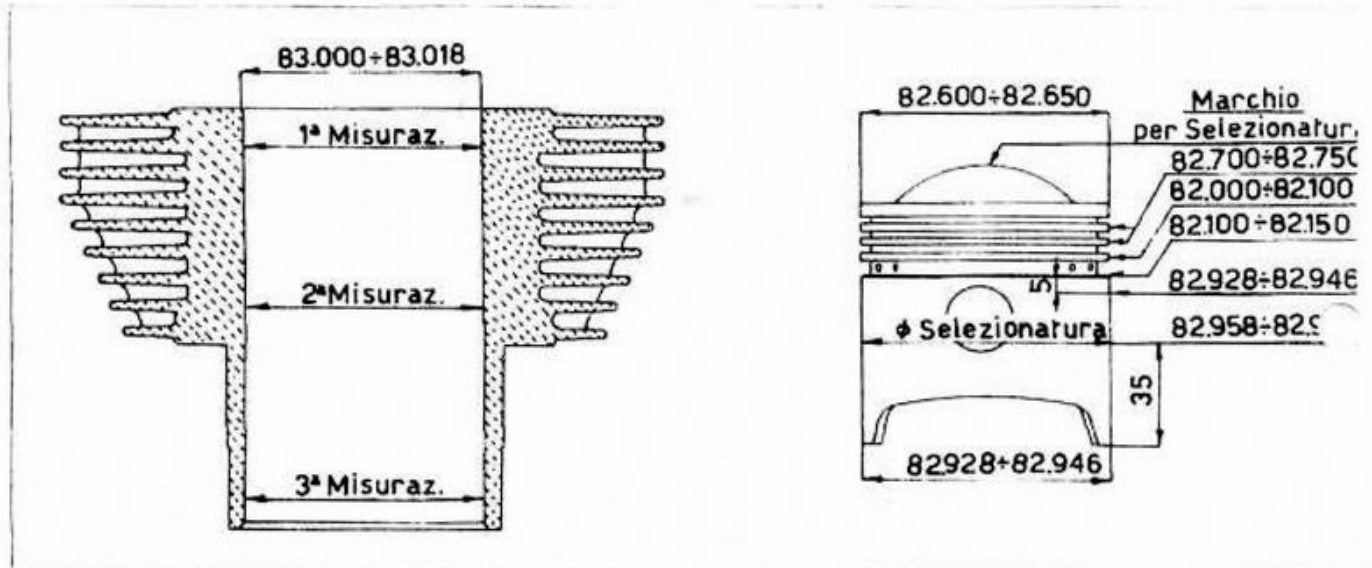


Fig. 38 - V 7 - 750 cc

SELEZIONATURA DEL PISTONE - V 7 - 750 cc

GRADO A mm	GRADO B mm	GRADO C mm
82.958	82.964	82.970
82.964	82.970	82.976

N.B. - I pistoni di grado A - B - C vanno accoppiati ai corrispondenti cilindri selezionati nel gr

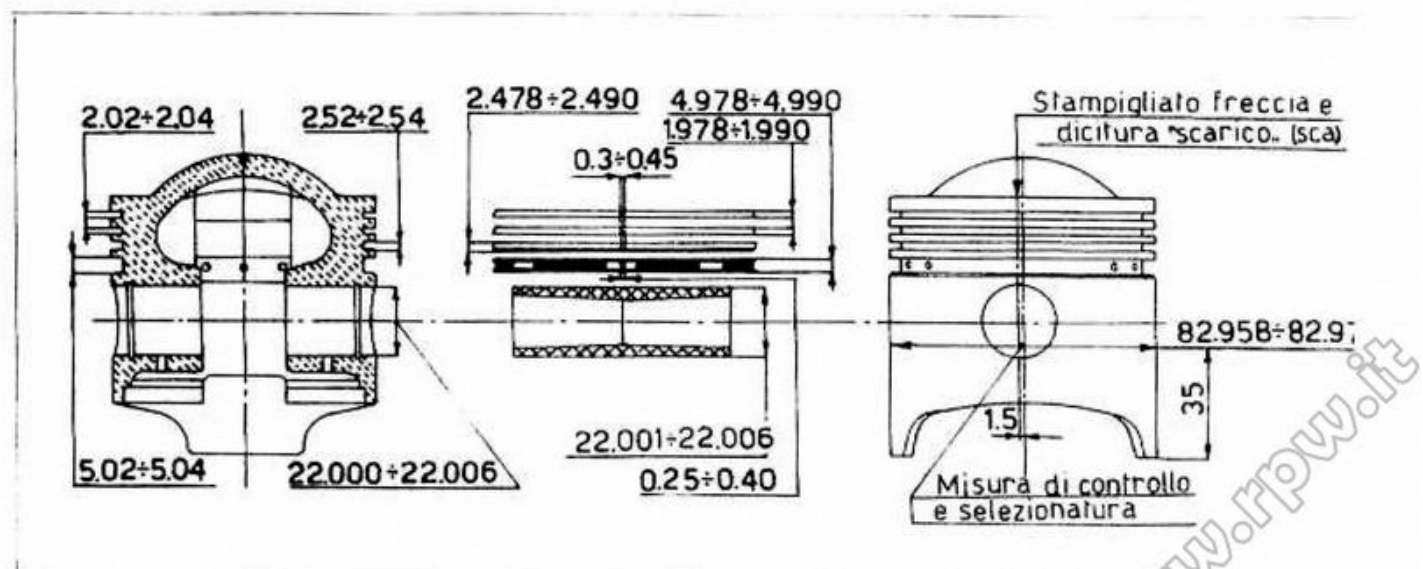


Fig. 39 - V 7 - 750 cc

BIELLE - ALBERO MOTORE - CUSCINETTO DI BANCO LATO VOLANO CUSCINETTO DI BANCO LATO DISTRIBUZIONE

BIELLE

Nel procedere alla revisione delle bielle effettuare i seguenti controlli:

- delle condizioni delle boccole e del giuoco fra le stesse e gli spinotti per pistoni;
- del peso delle due bielle;
- del parallelismo degli assi;
- dei cuscinetti di biella.

I cuscinetti sono del tipo a guscio sottile, con lega antifrizionante che non consentono alcun adattamento; pertanto se si riscontrassero rigature, tracce di ingranamento o eccesso di consumo, occorre senz'altro sostituirli.

Sostituendo i cuscinetti è sempre necessario procedere alla ripassatura del perno dell'albero di manovella.

Prima di eseguire la rettifica è necessario misurare il diametro del perno stesso (vedere fig. 50) in corrispondenza della massima usura, in modo da poter stabilire a quale classe di minorazione

dovrà appartenere il cuscinetto che verrà montato e di conseguenza a quale diametro dovrà essere rettificato il perno. Vedere tabelle: «Spessori dei cuscinetti di biella» e «Diametro del perno di biella».

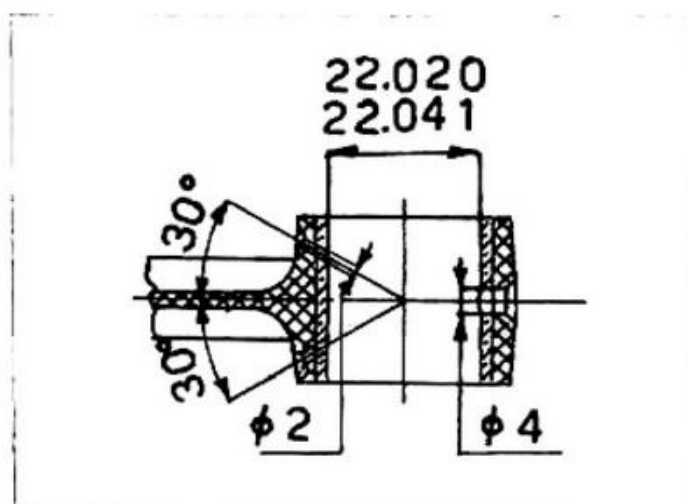


Fig. 40

SPessori DEI CUSCINETTI DI BIELLA

NORMALE	CUSCINETTI MINORATI di mm			
	0,254	0,508	0,762	1,016
1,537	1,664	1,791	1,918	2,045
1,543	1,670	1,797	1,924	2,051

DIAMETRO DEL PERNO DI BIELLA

NORMALE	MINORATI di mm			
	0,254	0,508	0,762	1,016
da 44,013	43,759	43,505	43,251	42,997
a 44,033	43,779	43,525	43,271	43,017

BOCCOLA DELL'OCCHIO DI BIELLA

La boccia è piantata e la sua superficie interna non deve presentare tracce di ingranamento o rigature profonde, nonché usure eccessive, altrimenti sostituirla.

La boccia avariata va tolta dalla biella adoperando apposito punzone.

Dopo rimontata la boccia con apposito punzone, eseguire la foratura della boccia in corrispondenza dei fori esistenti nella biella (vedere fig. 40) e ripassare il diametro interno con alesatore in modo da portare il diametro ai dati della seguente tabella (vedere fig. 41).

interno della boccia piantata e lavorata	spinotto	Gioco tra spinotto e boccia
22.020	22.001	0,014 ± 0,040
22.041	22.006	



Fig. 41

CONTROLLO PESO PER L'EQUILIBRAMENTO DEL MOTORE

Le bielle complete di dadi, bulloni e piastrine devono risultare equilibrate nel peso (peso di una biella grammi 560 $\pm \frac{0}{10}$). È ammessa una differenza tra il peso delle bielle accoppiate di grammi 3 (vedere fig. 42).

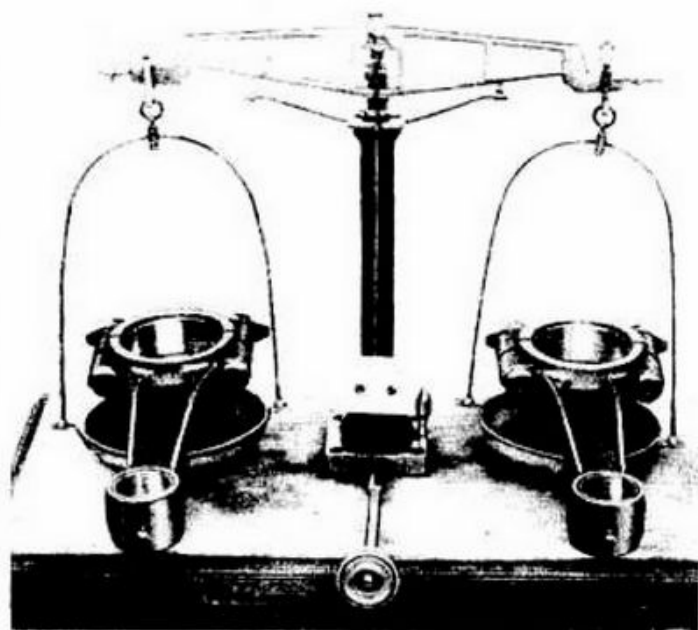


Fig. 42

CONTROLLO PARALLELISMO DEGLI ASSI

Prima di montare le bielle occorre verificare la quadratura. Occorre cioè controllare che i fori testa e piede di biella siano paralleli complanari. Le eventuali deformazioni si possono correggere agendo sullo stelo mediante la forchetta (vedere fig. 43).



Fig. 43

L'errore massimo di parallelismo e complanarità dei due assi della testa e piede di biella misurati alla distanza di mm 200 deve essere di mm $\pm 0,03$.

MONTAGGIO DELLE BIELLE SULL'ALBERO MOTORE

Nel montaggio delle bielle sull'albero motore, fare attenzione che i forellini sulle teste per lubrificazione siano rivolti (vedere A di fig. 44):

- per la biella del cilindro sinistro IN ALTO,
- per la biella del cilindro destro IN BASSO.

N.B. - Guardando il motore dal lato frizione, il numero segnato sulla testa di biella deve corrispondere a quello segnato sul cappello e devono trovarsi sullo stesso lato (vedere fig. 44).

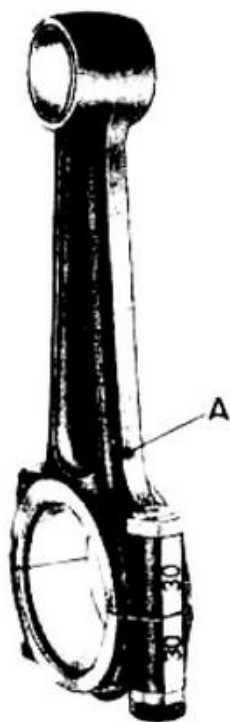


Fig. 44

Il giuoco di montaggio tra cuscinetto e perno di biella è di mm $0,011 \div 0,061$ (vedere fig. 45). Il giuoco tra i rasamenti della biella e quelli dell'albero motore deve essere di mm $0,3 \div 0,5$ (vedere fig. 46).

Montare le bielle sull'albero motore e bloccare i dadi con chiave dinamometrica con coppia di serraggio di kg/m 3,500 (vedere fig. 47).

Gruppo biella smontata vedere fig. 48.

Per le misure vedere fig. 49.



Fig. 45

ALBERO MOTORE

L'albero motore è in acciaio, è supportato alle estremità ed ha una manovella opportunamente contrappesata.

Esaminare le superfici dei perni, riscontrando delle leggere tracce di ingranamento sulle superfici dei perni di banco e bielle, queste si possono eliminare con pietra finissima «CARBU».



Fig. 46

www.rpw.it

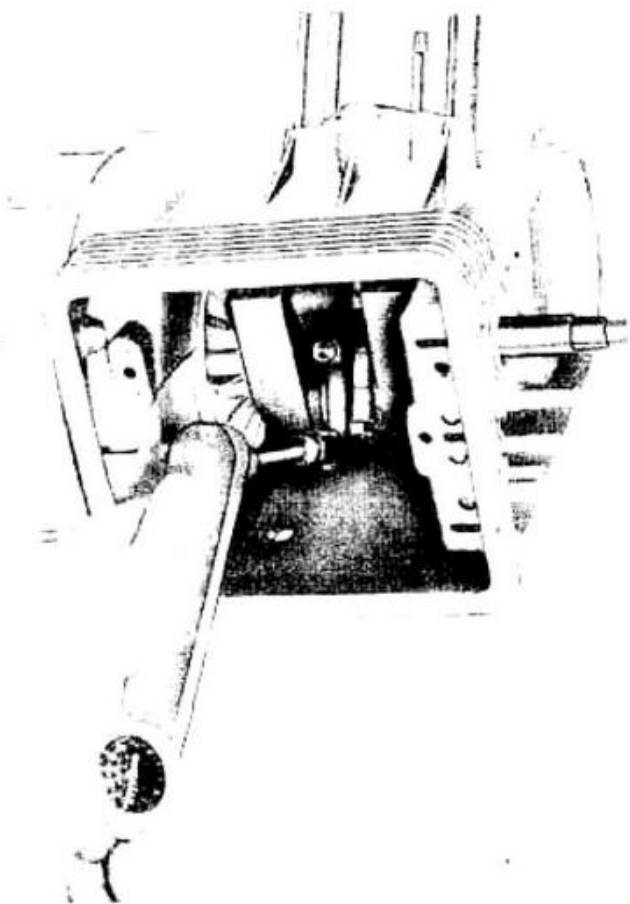


Fig. 47

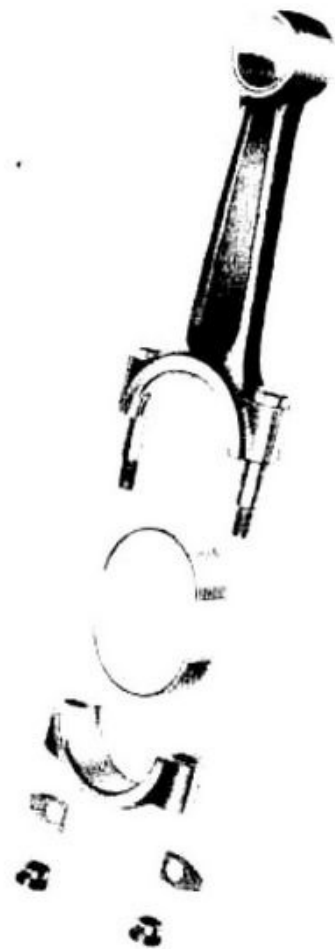


Fig. 48

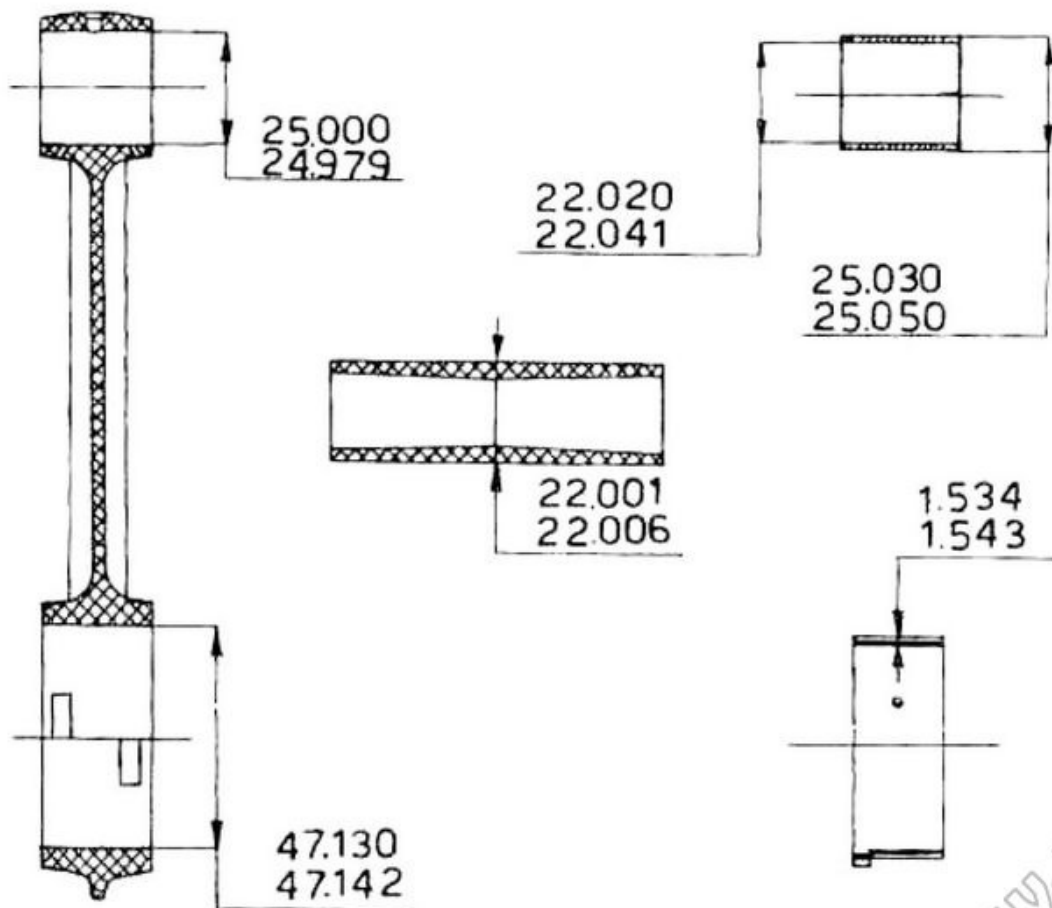


Fig. 49

RUNDUM»; se invece i perni presentano profonde rigature e se molto ovalizzati occorre eseguire la ripassatura e quindi sostituire i cuscinetti con altri aventi diametro minorato.

La scala di minorazione dei cuscinetti di banco, è la seguente: 0,2 - 0,4 - 0,6 - 0,8. I cuscinetti di banco per ricambio s'intendono completi di flange supporto. La scala di minorazione dei cuscinetti di biella, è la seguente: mm 0,254 - 0,508 - 0,762 - 1,016.

Come già detto prima di eseguire la rettifica dei perni, occorre accertarsi della massima usura degli stessi (vedere figg. 50-51-52-53) in modo da poter stabilire a quale diametro devono essere portati, in considerazione della scala delle norazioni dei medesimi e del giuoco necessario fra le parti.

I giuochi di montaggio sono i seguenti:

- fra il cuscinetto ed il perno di banco lato distribuzione: mm 0,025 ÷ 0,057;
- fra il cuscinetto ed il perno di banco lato volano: mm 0,030 ÷ 0,068;
- fra il cuscinetto ed il perno di biella: mm 0,011 ÷ 0,061.

Per controllare staticamente l'equilibratura dell'albero motore è necessario applicare sul perno di manovella un peso di kg 1,586 ± 0,015.

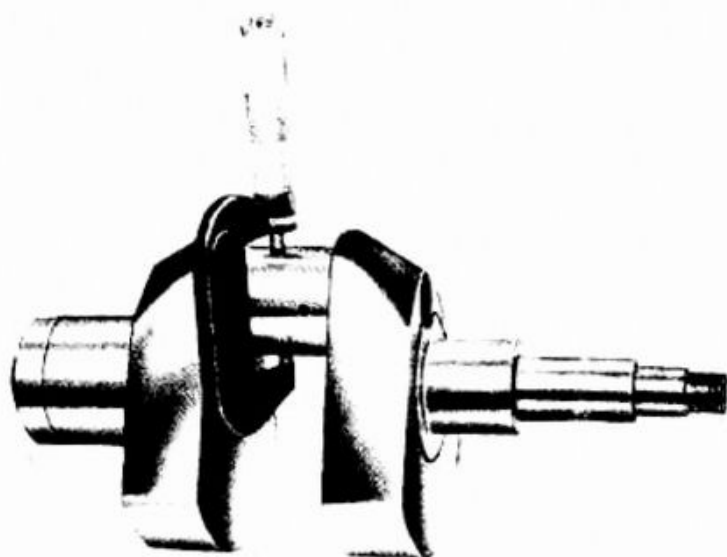


Fig. 50

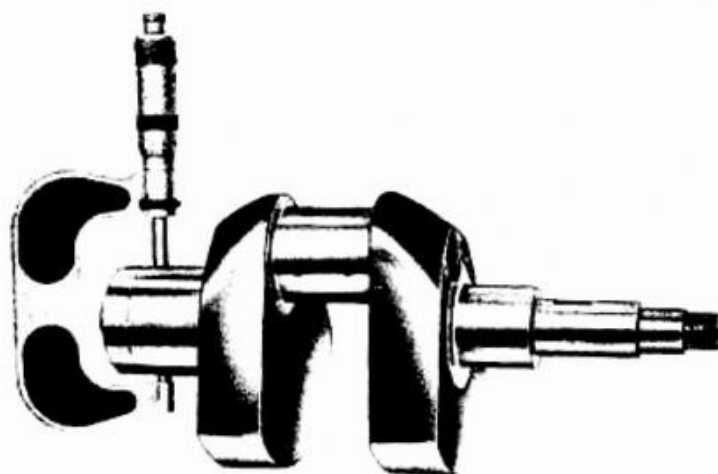


Fig. 51

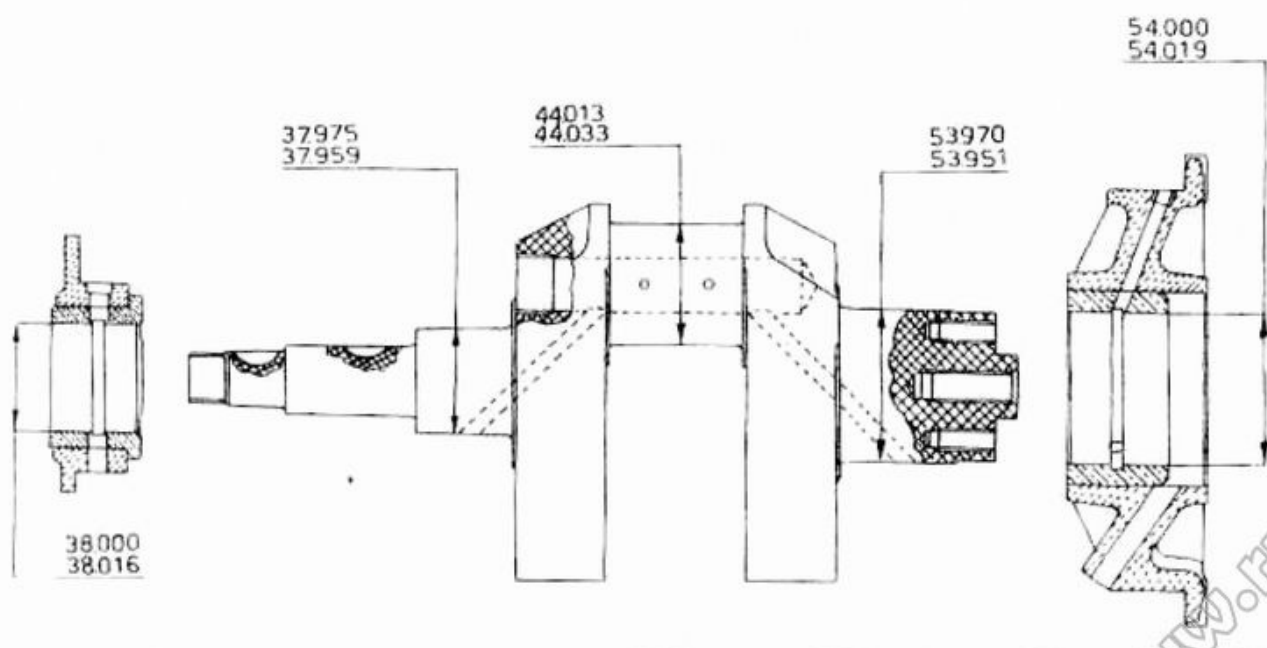


Fig. 52

Rettificando i perni dell'albero motore è necessario rispettare il valore del raggio di raccordo sugli spallamenti che è di mm 1,5 per il perno di biella e per il perno di banco lato volano è di mm 3.

FLANGIA LATO VOLANO COMPLETA DI CUSCINETTO DI BANCO

Verificare che i piani di contatto con il basamento siano lisci e non abbiano rigature profonde e che il cuscinetto di banco sia nei limiti

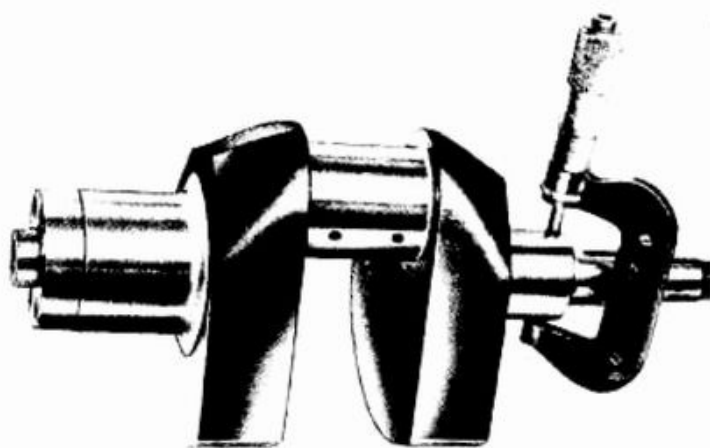


Fig. 53

DIAMETRO PERNO DI BANCO LATO VOLANO

NORMALE	MINORATO di mm			
	0,2	0,4	0,6	0,8
53.970	53.770	53.570	53.370	53.170
53.931	53.751	53.551	53.351	53.151

DIAMETRO PERNO DI BANCO LATO DISTRIBUZIONE

NORMALE	MINORATO di mm			
	0,2	0,4	0,6	0,8
37.975	37.775	37.575	37.375	37.175
37.959	37.759	37.559	37.359	37.159

DIAMETRO INTERNO CUSCINETTO DI BANCO LATO VOLANO

NORMALE	MINORATO di mm			
	0,2	0,4	0,6	0,8
54.000	53.800	53.600	53.400	53.200
54.019	53.819	53.619	53.419	53.219

DIAMETRO INTERNO CUSCINETTO DI BANCO LATO DISTRIBUZIONE

NORMALE	MINORATO di mm			
	0,2	0,4	0,6	0,8
38.000	37.800	37.600	37.400	37.200
38.016	37.816	37.616	37.416	37.216

come da tabella «Diametro interno cuscinetto di banco lato volano».

Nel montaggio sul basamento fare attenzione che i fori di lubrificazione siano in direzione con i relativi fori sul basamento e adoperare l'apposito attrezzo n. 12912000 (vedere 12 di fig. 54).

Questo attrezzo permette un facile imbocco del corteco (montato sulla flangia) sull'albero motore senza rovinare il profilo interno del corteco stesso.

CORTECO PER FLANGIA LATO VOLANO

In sede di revisione, esaminare che il corteco sia ben piantato nella sede sulla flangia e che la superficie interna che lavora sull'albero motore non sia sgranata o rovinata. Caso contrario sostituire il corteco.

FLANGIA LATO DISTRIBUZIONE COMPLETA DI CUSCINETTO DI BANCO

Verificare che i piani di contatto con il basamento siano lisci e non abbiano rigature profonde e che il cuscinetto di banco sia nei limiti come da tabella «Diametro interno cuscinetto di banco lato distribuzione».

COPERCHIO BASAMENTO LATO DISTRIBUZIONE

Verificare che i piani di contatto con il basamento sia ben liscio e non abbia rigature profonde. Nel montaggio del coperchio completo di anello di tenuta sul basamento adoperare l'apposito attrezzo n. 12908300 (vedere n. 22 di fig. 55).

Questo permette un facile imbocco dell'anello di tenuta sull'albero motore senza rovinare il profilo interno dell'anello stesso.

ANELLO DI TENUTA SUL COPERCHIO LATO DISTRIBUZIONE

In sede di revisione, esaminare l'anello di tenuta che sia ben piantato nel suo alloggiamento sul coperchio e che la superficie interna non sia sgranata o rovinata. Caso contrario sostituirlo.

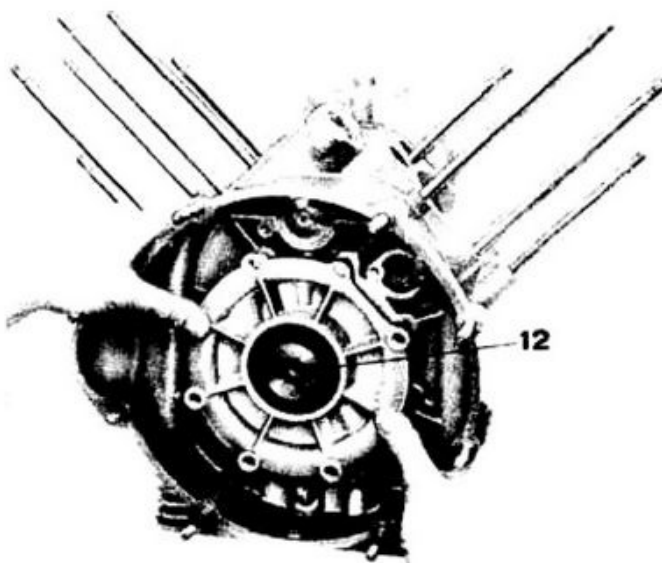


Fig. 54

BASAMENTO MOTORE

Il basamento motore è fuso in lega d'alluminio ed è opportunamente nervato; in esso sono ricavate:

- le sedi per supporti di banco per albero motore;
- le sedi punterie;
- le sedi cilindri;
- la flangia di attacco scatola cambio velocità;
- la flangia di fissaggio coperchio distribuzione;
- borchie, flange e sedi varie per il fissaggio di altri accessori esterni.

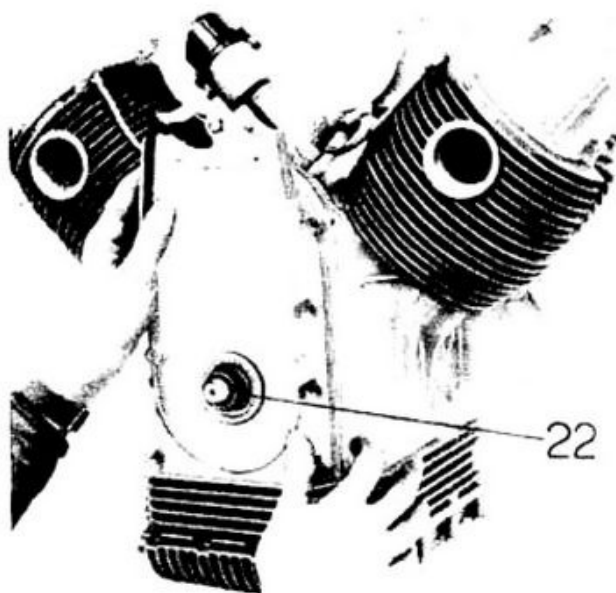


Fig. 55

VERIFICA E REVISIONE DEL BASAMENTO

Verificare che i piani di contatto tra basamento e flange porta cuscinetti di banco, sedi punterie, flangia di attacco scatola cambio velocità e flangia per coperchio distribuzione siano integri e privi di rigature.

CONTROLLO USURA SEDI PUNTERIE

Controllare che il giuoco di montaggio sia nei limiti prestabiliti (vedere tabella «Dati di accoppiamento delle punterie con sedi sul basamento» nel capitolo «Dati della distribuzione»). In caso contrario procedere alla alesatura delle sedi (vedere fig. 56) con apposito alesatore nelle misure della prima o seconda maggiorazione come da tabella «Dati di accoppiamento delle punterie con le sedi sul basamento». Le punterie sono fornite pure maggiorate.

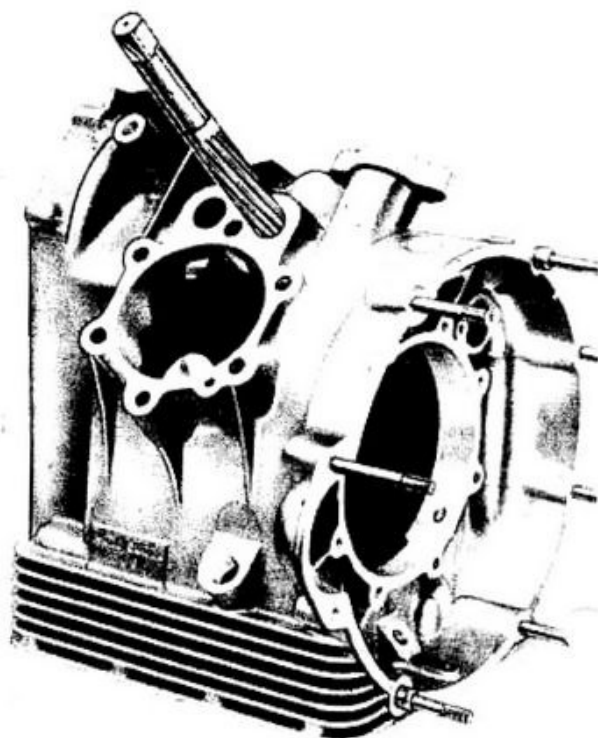


Fig. 56

RIASSUNTO DATI INTERESSANTI GLI ORGANI DEL MANOVELLISMO

(Misure di produzione)

V 7 - 700 cc

Diametro canna cilindro	mm 80,000 ÷ 80,018
-------------------------	--------------------

Diametri stantuffo:

— in testa allo stantuffo	mm 79,600 ÷ 79,650
— dopo la prima fascia elastica di tenuta	mm 79,700 ÷ 79,750
— dopo la seconda fascia elastica di tenuta	mm 79,000 ÷ 79,100
— sul ribasso dopo le fascie elastiche raschiaolio	mm 79,100 ÷ 79,150
— sotto 5 mm del ribasso della prima fascia elastica raschiaolio superiore	mm 79,922 ÷ 79,940
— di selezionatura a mm 18,5 dal basso del pistone	mm 79,952 ÷ 79,970
— alla base del pistone	mm 79,922 ÷ 79,940
— per perno dello stantuffo	mm 22,000 ÷ 22,006

Diametro perno stantuffo	mm 22,001 ÷ 22,006
--------------------------	--------------------

Diametro perno di banco lato volano	mm 53,970 ÷ 53,951
-------------------------------------	--------------------

Diametro perno di banco lato distribuzione	mm 37,975 ÷ 37,959
--------------------------------------------	--------------------

Diametro interno cuscinetti di banco completi di supporto:

— lato volano	mm 54,000 ÷ 54,019
— lato distribuzione	mm 38,000 ÷ 38,016

Scala minorazione dei cuscinetti di banco di ricambio completi di sop- porti di banco (vedere tabelle a pag. 34)	mm 0,2 - 0,4 - 0,6 - 0,8
---------------------------------------------------------------------------------------------------------------------	--------------------------

Diametro del perno di biella	mm 44,013 ÷ 44,033
------------------------------	--------------------

Diametro sede cuscinetto di biella	mm 47,130 ÷ 47,142
------------------------------------	--------------------

Spessori dei cuscinetti normali di biella	mm 1,537 ÷ 1,543
-------------------------------------------	------------------

Scala minorazione semicuscinetti di biella per ricambio (vedere tabella a pag. 29)	mm 0,254 ÷ 0,508 mm 0,762 ÷ 1,016
---------------------------------------------------------------------------------------	--------------------------------------

Diametro interno della boccola piede di biella (da ottenere a boccola piantata)	mm 22,020 ÷ 22,041
------------------------------------------------------------------------------------	--------------------

RIASSUNTO DATI INTERESSANTI GLI ORGANI DEL MANOVELLISMO

(Misure di produzione)

V 7 - 750 cc

Diametro canna cilindro	mm 80,000 ÷ 80,018
Diametri stantuffo:	
— in testa allo stantuffo	mm 82,600 ÷ 82,650
— dopo la prima fascia elastica di tenuta	mm 82,700 ÷ 82,750
— dopo la seconda fascia elastica di tenuta	mm 82,000 ÷ 82,100
— sul ribasso dopo le fasce elastiche raschiaolio	mm 82,100 ÷ 82,150
— sotto 5 mm del ribasso della prima fascia elastica raschiaolio superiore	mm 82,928 ÷ 82,9
— di selezionatura a mm 18,5 dal basso del pistone	mm 82,958 ÷ 82,976
— alla base del pistone	mm 82,928 ÷ 82,946
— per perno dello stantuffo	mm 22,000 ÷ 22,006
Diametro perno stantuffo	mm 22,001 ÷ 22,006
Diametro perno di banco lato volano	mm 53,970 ÷ 53,951
Diametro perno di banco lato distribuzione	mm 37,975 ÷ 37,959
Diametro interno cuscinetti di banco completi di supporto:	
— lato volano	mm 54,000 ÷ 54,019
— lato distribuzione	mm 38,000 ÷ 38,016
Scala minorazione dei cuscinetti di banco di ricambio completi di sop- porti di banco (vedere tabelle a pag. 34)	mm 0,2 - 0,4 - 0,6 - 0,8
Diametro del perno di biella	mm 44,013 ÷ 44,030
Diametro sede cuscinetto di biella	mm 47,130 ÷ 47,140
Spessori dei cuscinetti normali di biella	mm 1,537 ÷ 1,540
Scala minorazione semicuscinetti di biella per ricambio (vedere tabella a pag. 29)	mm 0,254 ÷ 0,500 mm 0,762 ÷ 1,010
Diametro interno della boccola piede di biella (da ottenere a boccola piantata)	mm 22,020 ÷ 22,040

DATI DELLA DISTRIBUZIONE

I dati della distribuzione (riferiti al giuoco di controllo di mm 0,5 fra bilancieri e valvole) sono i seguenti (vedere fig. 57):

Aspirazione

- inizio prima del P.M.S. 24°
- fine dopo il P.M.I. 58°

Scarico

- inizio prima del P.M.I. 58°
- fine dopo il P.M.S. 22°

Giuoco effettivo, a FREDDO, fra bilanciere e valvole:

- aspirazione mm 0,15
- scarico mm 0,25.

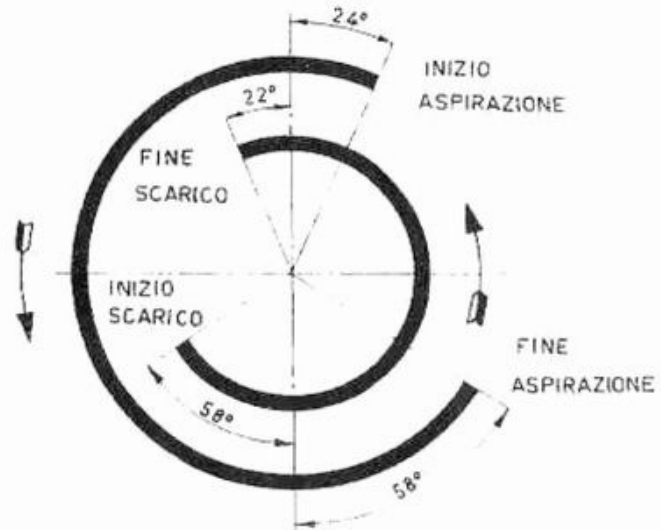


Fig. 57

ALBERO DELLA DISTRIBUZIONE

L'albero della distribuzione è in acciaio (vedere fig. 58). È situato nel basamento motore, è supportato alle estremità da sedi ricavate direttamente nel basamento.

L'albero della distribuzione prende il moto dall'albero motore mediante ingranaggio a denti elicoidali.

L'azionamento delle valvole avviene tramite bilancieri, aste e punterie. Le sedi delle punterie sono ricavate nel basamento motore.

DIAMETRO DEI SUPPORTI DELL'ALBERO DISTRIBUZIONE E RELATIVE SEDI SUL BASAMENTO

	Diametro supporti albero mm	Diametro sedi sul basamento mm	Giuoco di montaggio mm
Lato distribuzione	46.975 ÷ 47.000	47.025 ÷ 47.064	0.025 ÷ 0.089
Lato volano	31.975 ÷ 32.000	32.025 ÷ 32.064	0.025 ÷ 0.089

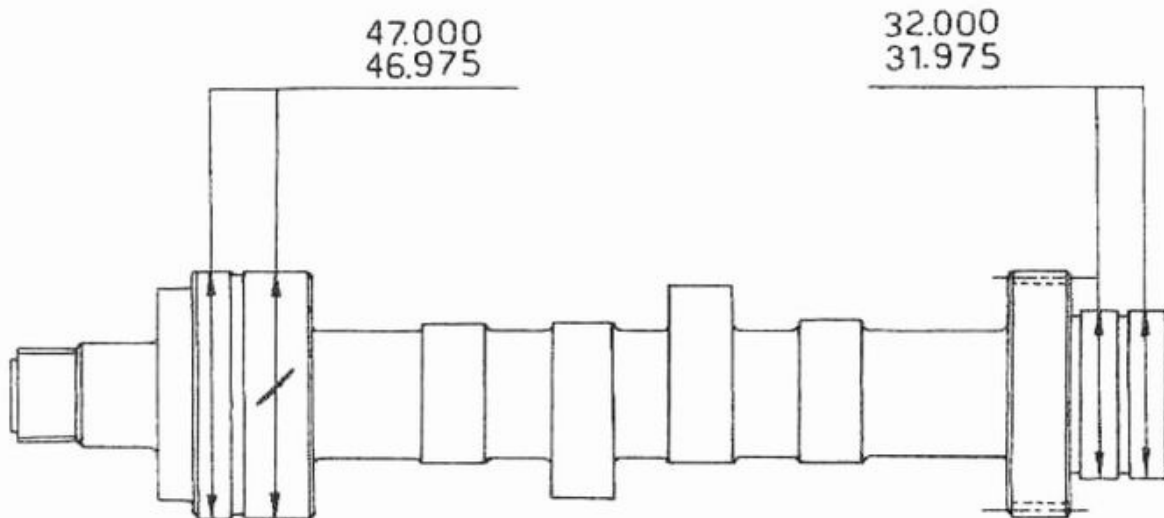


Fig. 58

CONTROLLI

La superficie dei perni di sopporto e quelle degli eccentrici devono essere levigatissime e in perfetto stato di conservazione.

Se presentano tracce di ingranamento o rigature conviene sostituire l'albero.

Se i deterioramenti fossero di lieve entità, eliminarli con una pietra di «CARBORUNDUM» finissima.

I giochi di montaggio fra perni e sedi nel basamento sono indicati nella tabella a pag. 39.

PUNTERIE

Per i controlli delle punterie e relative sedi nel basamento (vedere fig. 59) e tabella qui sotto descritta.

Si controlli sempre che la superficie della punteria a contatto con l'eccentrico dell'albero della distribuzione sia levigatissima. Le eventuali leggere usure o asperità che si riscontrassero, si possono eliminare spianando con una pietra di «CARBORUNDUM» fine.

Verificare che la sede appoggio asta sia esente da rigature.

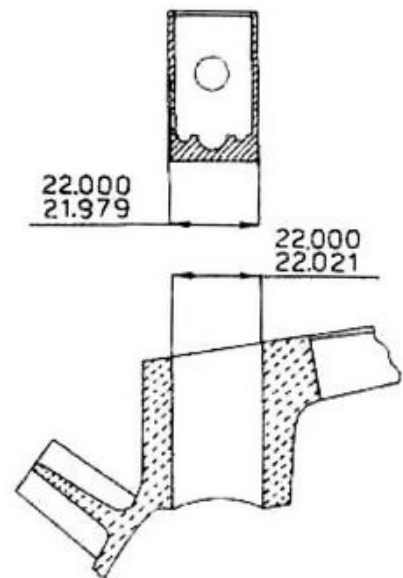


Fig. 59

Nella tabella qui sotto descritta sono precisati i dati di montaggio e le maggiorazioni.

DATI DI ACCOPPIAMENTO DELLE PUNTERIE CON SEDI SUL BASAMENTO

	Diametro sedi mm	Diametro esterno punterie mm	Gioco di montaggio mm
Normale	22.021 + 22.000	22.000 + 21.979	0 + 0.042
Maggiorate sul diametro	$\begin{matrix} \setminus 0.05 \\ / 0.10 \end{matrix}$ 22.071 + 22.050 22.121 + 22.100	 22.050 + 22.029 22.100 + 22.079	 0 + 0.042 0 + 0.042

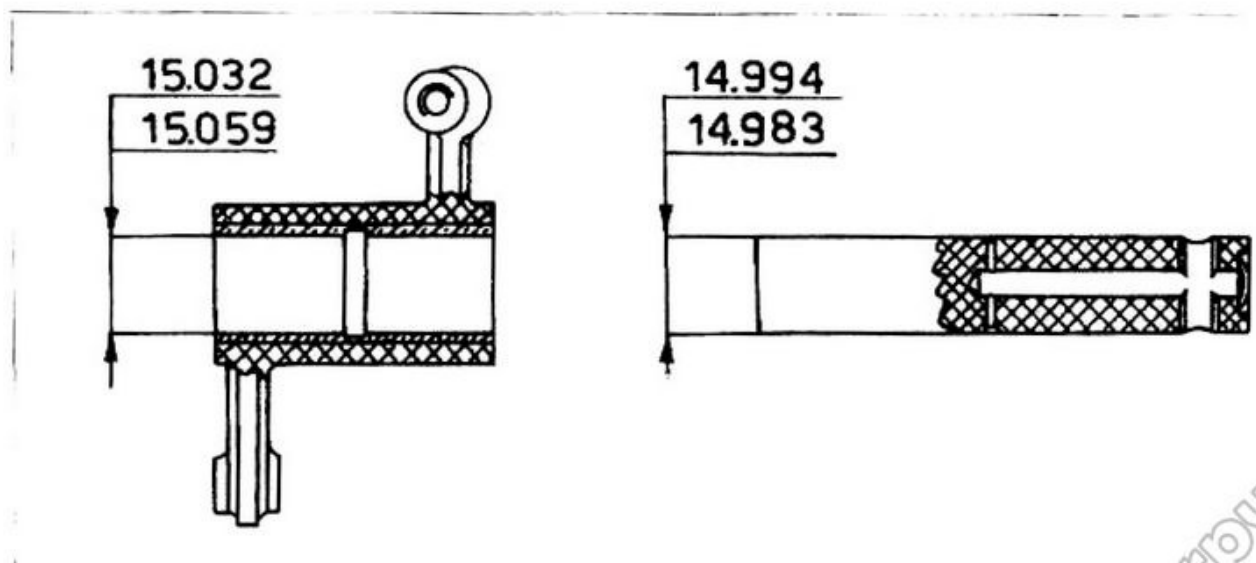


Fig. 60

DATI DI ACCOPPIAMENTO DEI BILANCIERI CON I PERNI

interno della boccola piantata nei bilancieri e lavorata mm	perno porta bilancieri mm	Gioco di montaggio mm
15.032 ÷ 15.059	14.983 ÷ 14.994	0.038 ÷ 0.076

ASTE

Le aste di comando bilancieri non devono presentare deformazioni.

Le superfici di contatto alle estremità non debbono presentare tracce di ingranamento o asperità, caso contrario sostituire le aste.

BILANCIERI

In sede di revisione, occorre controllare il gioco esistente fra il perno porta bilancieri ed il foro dei bilancieri (vedere tabella sopra descritta e fig. 60). Se necessario, sostituire il particolare maggiormente usurato o entrambi. Oltre al gioco è necessario controllare che le superfici a contatto non presentino rigature o tracce di ingranamento, in tal caso sostituire il particolare avariato.

Le superfici di contatto devono risultare perfettamente speculari.

REGOLAZIONE GIUOCO BILANCIERI-VALVOLE

La regolazione del gioco tra bilancieri e valvole va curata scrupolosamente, per non alterare il prescritto diagramma della distribuzione.

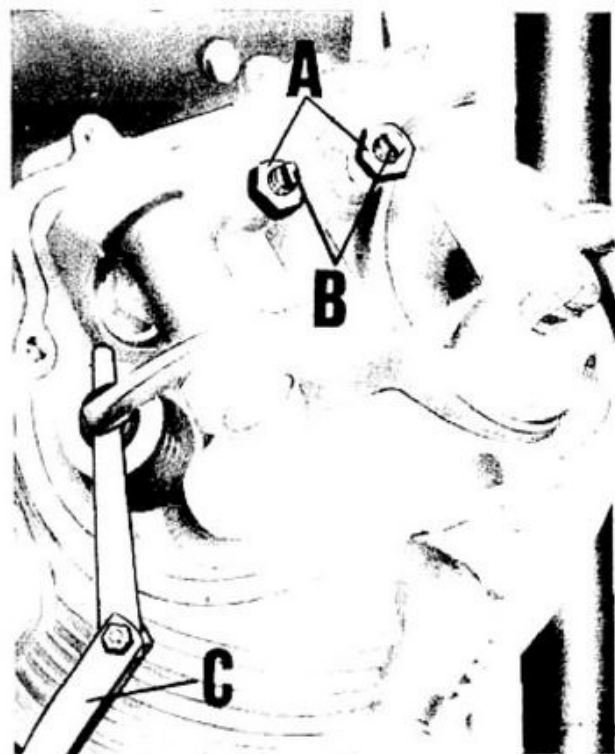


Fig. 61

Infatti il gioco eccessivo provoca rumorosità; se invece è nullo, le valvole rimangono sempre un po' aperte con conseguente danno alle stesse e alle relative sedi. La regolazione si esegue come dimostrato in fig. 61.

Il gioco va regolato operando come segue: a MOTORE FREDDO svitare il dado (A) ed avvitare o svitare la vite (B) tenendo presente che il gioco deve essere: per l'aspirazione mm 0,15 e per lo scarico mm 0,25. Per questo controllo adoperare apposito spessimetro (C) come è dimostrato in fig. 61.

MESSA IN FASE DELLA DISTRIBUZIONE

Dare innanzitutto un gioco provvisorio alle punterie di mm 0,5.

Ruotare il volano quel tanto da portare il segno tracciato sullo stesso in corrispondenza col segno, al centro della sporgenza sulla flangia del

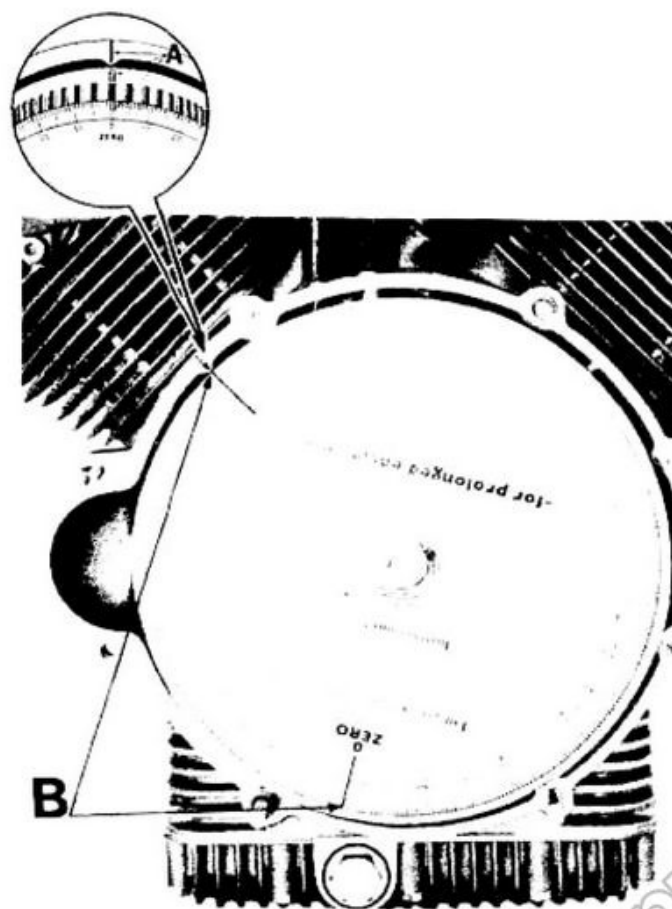


Fig. 62

basamento, dove viene montato il cilindro n. 2 (sinistro guardando il motore dal lato frizione); questo indica il punto morto superiore (P.M.S.), a valvole chiuse e precisamente a fine fase di compressione (vedere A di fig. 62).

Applicare al volano un settore graduato in modo che lo «0» coincida con la freccia sul volano (vedere A di fig. 62), girare il volano in senso di rotazione del motore di 122°, a questo punto la valvola di scarico del cilindro n. 2 (sinistro) inizia l'apertura (vedere B di fig. 62). Montare il pignone motore sull'albero, ruotare a mezzo cacciavite l'albero della distribuzione in senso antiorario, fino a che il bilanciere punti sulla valvola di scarico della testa del cilindro n. 2 (sinistro).

Infilare l'ingranaggio sull'albero della distribuzione, cercando la posizione migliore di uno dei fori esistenti sul suddetto ingranaggio, controllando che corrisponda il più possibile al foro sull'albero camme, onde poter infilare la spina di riferimento senza muovere l'albero motore e nemmeno l'albero delle camme.

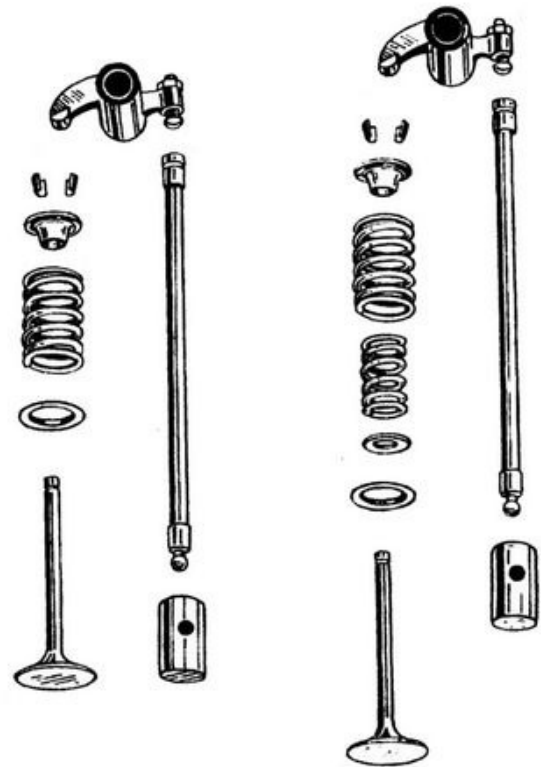
Ad operazione ultimata segnare i due denti dell'ingranaggio comando distribuzione sull'albero camme, il dente (innestato sui denti dell'ingranaggio comando distribuzione) del pignone motore ed il foro sull'ingranaggio comando distribuzione dove è montata la spina di riferimento dell'albero camme (vedere A e B di fig. 64). Controllando (con apposito anello graduato) l'apertura e chiusura valvole aspirazione e scarico, si devono trovare i dati corrispondenti al diagramma di fig. 57.

A fine operazione, registrare definitivamente (a MOTORE FREDDO) il giuoco tra valvole e bilancieri. Detto giuoco deve essere: per la valvola aspirazione mm 0,15 e per la valvola scarico mm 0,25.

Per i particolari delle punterie, bilancieri, molle, piattelli, semiconi e valvole vedere fig. 63.

N.B. - Dovendo sostituire i due ingranaggi della distribuzione (pignone motore e ingranaggio della distribuzione) senza togliere il motore dal veicolo e rifare la fase della distribuzione, è stato costruito un attrezzo; questo, consente di riportare esattamente i segni di riferimento dall'ingranaggio da sostituire sull'ingranaggio nuovo della distribuzione operando come segue:

- levare i due ingranaggi della distribuzione da sostituire;
- infilare la spina dell'attrezzo n. 12913800 (25 di fig. 65) nel foro segnato dall'ingranaggio della distribuzione da sostituire;
- svitare il bullone (A) del suddetto attrezzo e spostare la leva (B) fino a che la cava ricavata sulla leva stessa centri alla perfezione



V 7-700 cc

V 7-750 SPECIAL

Fig. 63

i due denti segnati dell'ingranaggio, inc bloccare il bullone (A);

togliere l'attrezzo dall'ingranaggio da sostituire ed infilare via via nei cinque fori del nuovo ingranaggio la spina dell'attrezzo fin a che la cava della leva (B) non centri alla perfezione due denti del suddetto ingranaggio.

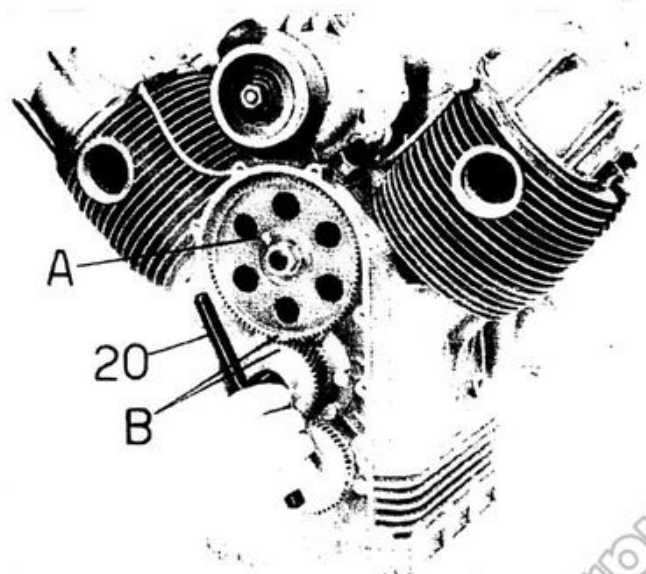


Fig. 64

A questo punto segnare a mezzo vernice i due denti centrati della leva (B) ed il foro dove si trova infilata la spina dell'attrezzo.

Per segnare il dente sul pignone motore nuovo, basta copiare perfettamente il segno dal pignone da sostituire (C) contando i denti partendo dall'alloggiamento della chiavella (D).

Segnati i denti ed il foro dell'ingranaggio comando distribuzione ed il dente del pignone,

montare il pignone sull'albero motore e l'ingranaggio comando distribuzione sull'albero camme avendo l'avvertenza di infilare la spina del suddetto albero nel foro segnato. A fine operazione a mezzo chiave speciale n. 12912900 (20 di fig. 64), controllare (girando il motore) se il dente segnato del pignone motore entra tra i denti segnati dell'ingranaggio della distribuzione.

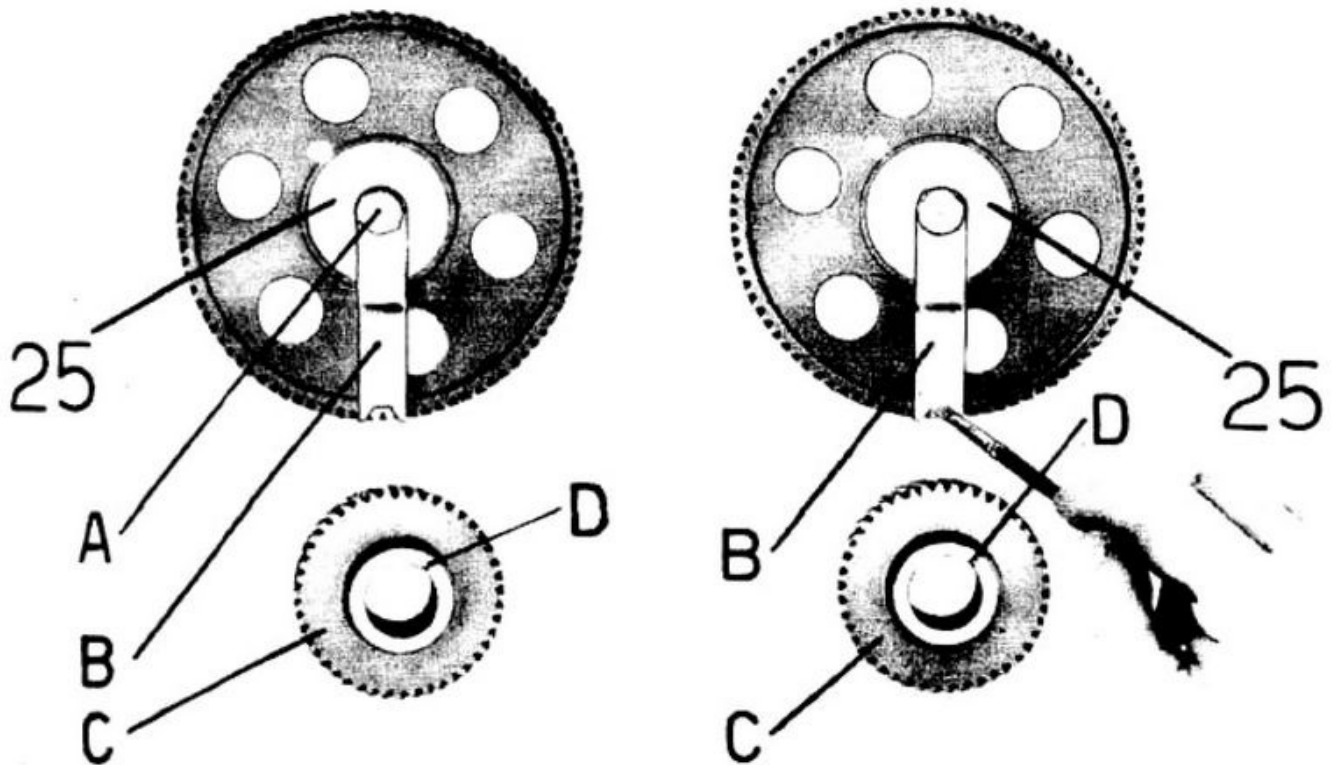


Fig. 65

RIASSUNTO DATI INTERESSANTI GLI ORGANI DELLA DISTRIBUZIONE

(Misure di produzione)

V 7 - 700 cc

Diametri sedi sul basamento per perni di supporto dell'albero della distribuzione:

— lato distribuzione	mm 47,025 ÷ 4
— lato volano	mm 32,025 ÷ 3

Diametro perni dell'albero della distribuzione

— lato distribuzione	mm 46,975 ÷ 4
— lato volano	mm 31,975 ÷ 3

Diametro sede punteria	mm 22,021 ÷ 2
------------------------	---------------

Diametro esterno della punteria normale	mm 22,000 ÷ 2
-----------------------------------------	---------------

Scala di maggiorazione punteria (vedere tabella a pag. 40)	mm 0,05 ÷
------------------------------------------------------------	-----------

Diametro foro bilancieri	mm 15,032 ÷ 1
--------------------------	---------------

Diametro perno porta bilancieri	mm 14,983 ÷ 1
---------------------------------	---------------

Diametro sedi per guida valvole di aspirazione e scarico	mm 14,000 ÷
----------------------------------------------------------	-------------

Diametro esterno guida valvole aspirazione e scarico	produzione	mm 14,064 ÷ 1
	ricambio	mm 14,107 ÷ 1

Diametro interno guida valvole aspirazione e scarico (a guide piantate nelle teste dei cilindri)	mm 8,000 ÷
-----------------------------------------------------------------------------------------------------	------------

Diametro stelo valvola aspirazione	mm 7,972 ÷
Diametro stelo valvola scarico	mm 7,965 ÷

Diametro fungo valvola aspirazione	mm 38,4 ÷ 3
Diametro fungo valvola scarico	mm 34,4 ÷ 3

RIASSUNTO DATI INTERESSANTI GLI ORGANI DELLA DISTRIBUZIONE

(Misure di produzione)

V 7 - 750 cc

Diametro sedi sul basamento per perni di supporto dell'albero della distribuzione:

— lato distribuzione	mm 47,025 ÷ 47,064
— lato volano	mm 32,025 ÷ 32,064

Diametro perni dell'albero della distribuzione:

— lato distribuzione	mm 46,975 ÷ 47,000
— lato volano	mm 31,975 ÷ 32,000

Diametro sede punteria mm 22,021 ÷ 22,000

Diametro esterno della punteria normale mm 22,000 ÷ 21,979

Scala di maggiorazione punteria (vedere tabella a pag. 40) mm 0,05 ÷ 0,10

Diametro foro bilancieri mm 15,032 ÷ 15,059

Diametro perno porta bilancieri mm 14,983 ÷ 14,994

Diametro sedi per guida valvole di aspirazione e scarico mm 14,000 ÷ 14,018

Diametro esterno guida valvole aspirazione e scarico	produzione	mm 14,064 ÷ 14,075
	ricambio	mm 14,107 ÷ 14,118

Diametro interno guida valvole aspirazione e scarico
(a guide piantate nelle teste dei cilindri) mm 8,000 ÷ 8,022

Diametro stelo valvola aspirazione	mm 7,972 ÷ 7,987
Diametro stelo valvola scarico	mm 7,965 ÷ 7,980

Diametro fungo valvola aspirazione	mm 40,8 - 41,0
Diametro fungo valvola scarico	mm 35,8 - 36,0

LUBRIFICAZIONE DEL MOTORE

DESCRIZIONE

La coppa del basamento fa da serbatoio dell'olio e contiene litri 3,5 di olio «SHELL Super 100 Multigrade».

La lubrificazione del motore è forzata a mezzo pompa ad ingranaggi cilindrici per la mandata; il ricupero è a caduta. La pompa è comandata direttamente dall'albero motore tramite ingranaggio (vedere fig. 66).

L'olio viene aspirato direttamente dalla coppa del basamento, filtrato da una reticella e mandato attraverso appositi canali ricavati direttamente nel basamento. Sul circuito di mandata è montata una candelina spia, che controlla e segnala l'insufficienza di pressione; e una valvola per la regolazione della pressione.

Attraverso i cuscinetti di banco, l'olio viene mandato nelle sedi dell'albero della distribuzione, all'albero motore e quindi attraverso appositi fori lubrifica i cuscinetti delle bielle; esce ai

lati di queste e, per forza centrifuga viene portato su tutte le parti del motore. La lubrificazione delle teste dei cilindri viene effettuata attraverso apposita tubazione.

Il sistema di lubrificazione comprende le seguenti parti:

Pompa olio - Filtro olio - Tubazione con valvola regolazione pressione - Tubazione che allo sfiatatoio - Tubazione ricupero dallo sfiatatoio - Sfiatatoio - Candelina spia di contro

POMPA OLIO DI MANDATA

È di tipo ad ingranaggi cilindrici, è fissata basso a sinistra sul basamento (vedere D fig. 15); ha montato un ingranaggio di corredo, comandato direttamente dal pignone montato sull'albero motore.

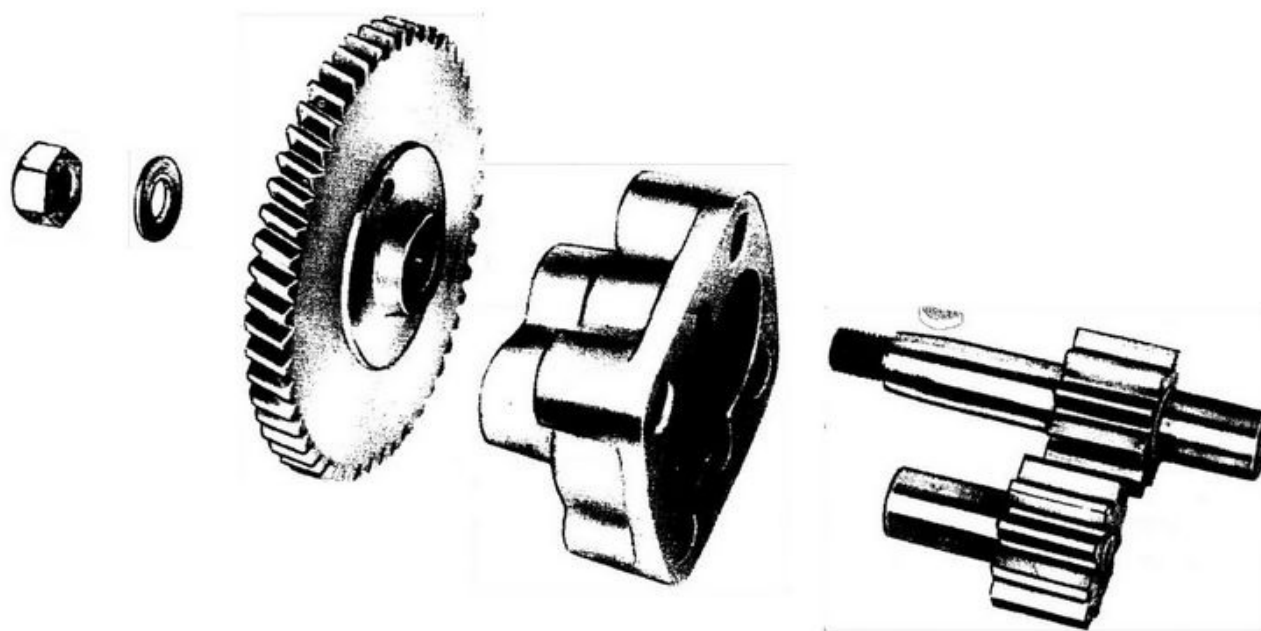


Fig. 66

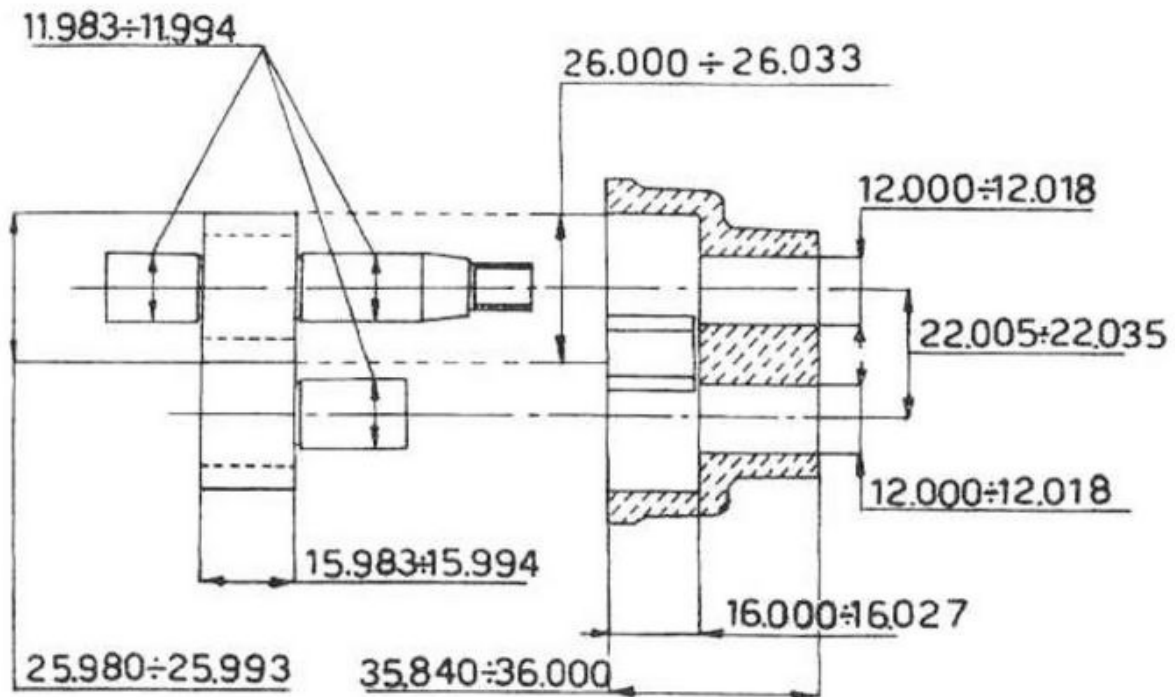


Fig. 67

VERIFICHE E CONTROLLI

Se si riscontrano difetti dovuti alla pompa, controllare: l'altezza degli ingranaggi che dovrà risultare mm 15,983 ÷ 15,994; e quello delle sedi nel corpo pompa devono risultare mm 16,000 ÷ 16,027 (vedere fig. 67).

Qualora i detti particolari non risultassero contenuti in tali valori, occorre senz'altro sostituirli.

Altro controllo indispensabile sarà: osservare il diametro esterno degli ingranaggi che dovrà essere contenuto in mm 25,993 ÷ 25,980; mentre quello della sede sul corpo pompa deve risultare di mm 26,000 ÷ 26,033 (vedere fig. 67).

Il gioco tra gli alberi ingranaggi pompa (mm 11,994 ÷ 11,983) e sede corpo pompa (mm 12,000 ÷ 12,018) deve risultare tra mm 0,006 ÷ 0,035 (vedere fig. 68).

FILTRO OLIO

È di tipo a retina, si trova al centro in basso sul basamento (vedere B di fig. 17) ed è collegato direttamente alla pompa olio.

In sede di revisione, si dovrà smontare il suddetto filtro nei vari particolari, lavarlo con benzina pura e soffiare con getto d'aria compressa, ed accertarsi che la retina non sia avariata, se del caso sostituirla.



Fig. 68

Il filtro è composto dai seguenti particolari (vedere fig. 69):

- 1 - reticella filtrante;
- 2 - corpo filtro;
- 3 - bulloni e rosette fissaggio fondello;
- 4 - fondello.

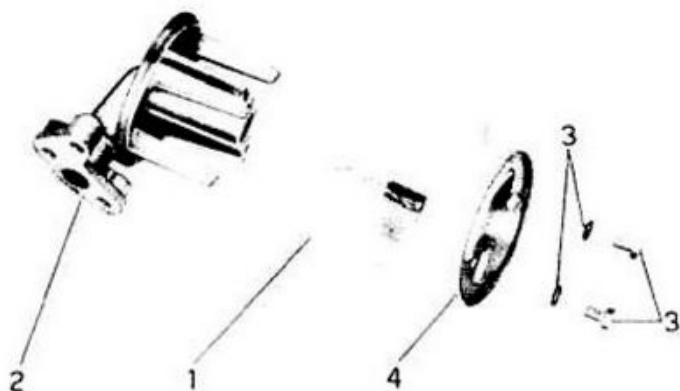


Fig. 69

TUBAZIONI OLIO

Vanno lavate con benzina pura e soffiate con getto di aria compressa.

VALVOLINA REGOLAZIONE PRESSIONE OLIO

È montata sulla tubazione (vedere C di fig. 15) ed è tarata per permettere una pressione nel circuito di mandata: per V 7 - 700 cc di $2,5 \div 3$ kg/cmq; per V 7 - 750 cc di $3,8 \div 4,2$ kg/cmq.

Se la pressione è superiore alla taratura prevista la suddetta valvolina si apre e riporta la pressione nei limiti prestabiliti.

Si raccomanda vivamente di non manomettere tale dispositivo che è stato tarato in fabbrica.

SFIATATOIO OLIO (vedere fig. 70)

È formato da una scatola con una membrana tenuta contro il tubo sfiatatoio da una molla preventivamente tarata. Sulla scatola sfiatatoio vengono collegate a mezzo tubi gomma e fascette di tenuta, la tubazione di scarico, la tubazione di ricupero ed il tubo che scarica la pressione all'esterno della suddetta scatola. Lo sfiatatoio serve a scaricare la pressione superflua ed entra in azione quando la valvolina di regolazione si apre per riportare la pressione creatasi nel basamento alla taratura prestabilita.

Se il motociclo è inattivo per un periodo più o meno lungo, può accadere che a causa dei depositi di impurità dell'olio la membrana esistente sullo sfiatatoio si incollisca causando un cattivo funzionamento dello sfiatatoio stesso con conseguente fuoriuscita di olio.

Consigliamo pertanto, prima della messa in esercizio del motociclo, di operare un controllo. Lo sfiatatoio può essere tolto senza levare il serbatoio operando come segue:

- togliere la vite fissaggio supporto;
- allentare le due fascette di tenuta tubazioni;
- sfilare lo sfiatatoio dal lato sinistro;
- controllare che la valvolina interna dello sfiatatoio molleggi liberamente (per questa operazione usare un'asticina che viene introdotta nel tubo centrale dello sfiatatoio); se la valvolina risultasse bloccata, sbloccarla con l'asticina e quindi lavare l'interno dello sfiatatoio con benzina pura, successivamente con una miscela di benzina e olio e quindi asciugare con getto d'aria compressa onde evitare che la valvolina si ossidi e si incollisca nuovamente sul bordo del tubo di sfiato proveniente dal motore.

A fine operazione rimontare il tutto.



Fig. 70

CANDELINA SPIA (vedere fig. 71)

È collegata alla lampada sul quadro di controllo a mezzo cavi elettrici, e serve a segnalare l'insufficienza della pressione nel circuito di lubrificazione.

Quando la lampada sul quadro di controllo (durante la marcia) si accende, segnala che la pressione è scesa sotto i limiti prestabiliti.

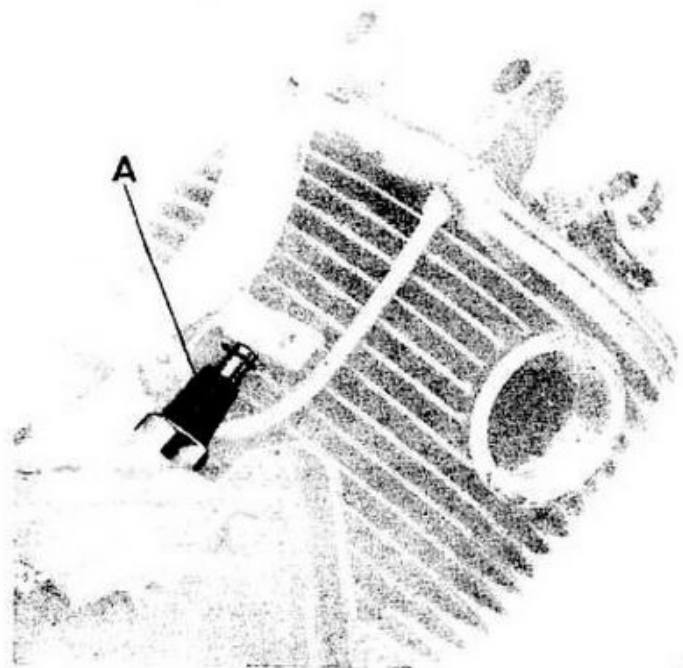


Fig. 71

MONTAGGIO DEL MOTORE

Dopo le relative verifiche e sostituzioni operare un lavaggio a mezzo benzina di tutte le parti e passare al montaggio del motore operando come segue:

- la flangia completa di cuscinetto di banco lato distribuzione a mezzo bulloni e settori di sicurezza, bloccato i bulloni piegare le orecchie dei settori sulle facce dei bulloni;
- infilare l'albero motore sulla flangia completa di cuscinetto di banco lato distribuzione e sull'albero motore la flangia completa di cuscinetto di banco lato volano fissandola al basamento a mezzo bulloni e piastrine di sicurezza, bloccato i bulloni piegare le orecchie delle piastrine sulle facce dei bulloni;
- l'albero della distribuzione nella sua sede sul basamento indi la flangia di supporto albero distribuzione bloccandola al basamento a mezzo bulloni;
- le bielle complete di cuscinetti sull'albero motore i cappelli sulle bielle pure completi di cuscinetti indi bloccarli sull'albero motore a mezzo bulloni, piastrine di sicurezza e dadi, ricordarsi di piegare le orecchie delle piastrine sulle facce dei dadi. Per il montaggio delle bielle sull'albero motore vedere «Montaggio delle bielle sull'albero motore» a pag. 31;
- la pompa olio completa sul basamento a mezzo viti;
- il filtro completo con la relativa guarnizione alla pompa mediante due viti;
- la tubazione olio (A di fig. 17) completa di valvolina controllo pressione olio con guarnizioni al basamento a mezzo bulloni e piastrine di sicurezza; bloccati i bulloni piegare le orecchie delle piastrine di sicurezza sulle facce dei bulloni;
- la coppa olio dopo montato il tappo di scarico olio con guarnizione nuova bloccandola al basamento a mezzo bulloni osservando nel bloccaggio dei bulloni un ordine incrociato;
- i pistoni sulle bielle complete di fasce elastiche, per il montaggio dello spinotto nel pistone e nell'occhio di biella adoperare apposito attrezzo n. 26907800 (17 di fig. 16) previo riscaldamento del pistone, indi le mollette di tenuta spinotto sul pistone;
- le punterie nelle loro sedi sul basamento;
- le guarnizioni nuove tra basamento e cilindri;
- i cilindri sui prigionieri, ricordarsi nel montare i cilindri sui pistoni di lubrificare la testa dei pistoni e l'interno dei cilindri, questo facilita il montaggio;
- le guarnizioni nuove tra cilindri e teste;
- le teste complete di valvole;
- i sopporti bilancieri bloccandoli alle teste a mezzo dadi e colonnette, per il montaggio vedere «Montaggio testa sul cilindro» a pag. 24 osservare che gli anelli di tenuta sulle colonnette siano in ottime condizioni;
- le aste comando bilancieri infilandole nelle punterie;
- i bilancieri, le molle e rosette sui sopporti a mezzo perni indi bloccare i perni ai sopporti a mezzo bulloncini con rosette de tellate;
- la tubazione lubrificazione teste a mezzo bulloni forati e guarnizioni;
- il volano sull'albero motore bloccandolo a mezzo bulloni e piastrine di sicurezza con chiave dinamometrica (vedere «Albero motore» a pag. 31) dopo aver montato sui prigionieri del basamento l'attrezzo di ferro volano n. 12911801 (16 di fig. 11). Ricordarsi a fine operazione di piegare le orecchie delle piastrine di sicurezza sulle facce dei bulloni;
- sull'albero motore lato distribuzione la chiavella indi il pignone;
- la chiavella sull'albero comando pompa l'ingranaggio di comando bloccandolo albero a mezzo dado e rosetta;
- l'ingranaggio della distribuzione accertarsi che il foro segnato sia infilato sulla spalla dell'albero distribuzione e che i due denti segnati del suddetto ingranaggio siano i laterali sul dente segnato del pignone motore. Per questa verifica adoperare apposita chiave speciale n. 12912900 (20 di fig. 64). bloccare il dado di fissaggio ingranaggio all'albero camme adoperare chiave ad occhio e attrezzo di tenuta volano n. 12911801 (16 di fig. 11);
- il coperchio distribuzione sul basamento relativa guarnizione nuova e anello di tenuta dopo aver infilato sull'albero motore l'attrezzo per imbocco anello n. 12908300 (20 di fig. 55) indi bloccare i bulloni di fissatura

- coperchio al basamento osservando un ordine incrociato;
- la puleggia dinamo dopo aver montato la chiavella sull'albero motore e apposito attrezzo di tenuta volano bloccando con chiave ad occhio il dado;
 - registrare il giuoco punterie (vedere «Regolazione giuoco bilancieri valvole» a pag. 41);
 - guarnizioni nuove tra teste e coperchi;
 - coperchi fissandoli alle teste a mezzo viti a brugola osservando nel montaggio un ordine incrociato;
 - le candele sui cilindri;
 - il trasmettitore segnalazione insufficienza pressione olio;
 - il sopporto dinamo sul basamento;
 - le fascette tenuta dinamo a mezzo spine e copiglie;
 - la dinamo senza però bloccare la vite tenuta fascette;
 - la cinghia dinamo sulla puleggia montata sull'albero motore e sulla puleggia della dinamo, registrare la cinghia (vedere «Registrazione cinghia dinamo» a pag. 100) e bloccare la vite fissaggio dinamo sulle fascette di tenuta;
 - il supporto distributore d'accensione con guarnizione nuova sul basamento a mezzo bulloni con rosette;
 - il distributore d'accensione dopo aver infilato l'ingranaggio di comando distributore sull'ingranaggio dell'albero camme;
 - regolare i contatti del ruttore, controllare la messa in fase dell'accensione (vedere «Messa in fase dell'accensione» a pag. 118), quindi bloccare il bullone che fissa il distributore al supporto;
 - immettere poi litri 3,5 di olio «SHELL Super 100 Multigrade» dal foro d'immissione sul basamento e rimontare il tappo completo di astina per controllo livello olio.
- Per il montaggio del gruppo frizione e corona d'avviamento sul volano motore vedere capitolo «Frizione» a pag. 60.

ALIMENTAZIONE DEL MOTORE

A benzina (98/100 No «Research Method»). L'alimentazione del motore avviene a gravità. La benzina dal serbatoio attraverso i rubinetti (A) passa nelle tubazioni (C) che portano la benzina al quadrivio e a mezzo tubazioni dal quadrivio ai filtri sui carburatori (B) (vedere fig. 72).

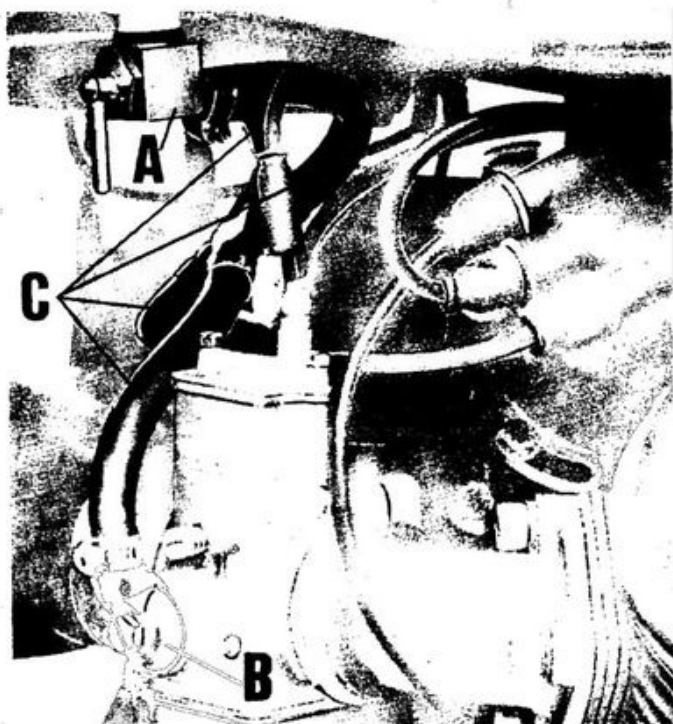


Fig. 72

SERBATOIO CARBURANTE

Capacità litri 20 di cui riserva litri 4 circa.

Il serbatoio carburante è sistemato a culla sul telaio, sopra il gruppo motore. È fissato al telaio a mezzo bulloni ed elementi elastici.

Sulla parte superiore del serbatoio è montato un tappo che chiude il foro di immissione carburante. Il tappo è forato; di tanto in tanto accertarsi che il suddetto foro non sia otturato altrimenti crea seri inconvenienti alla carburazione.

Sotto il serbatoio sono montati n. 2 rubinetti con filtro; uno dei due rubinetti serve per la riserva e verrà aperto solo in caso in cui l'altro

rubinetto non eroghi più carburante. Ricordarsi di aprire di tanto in tanto il rubinetto della riserva per accertarsi del buon funzionamento.

I rubinetti (vedere fig. 73) sono aperti quando le levette sono voltate verso destra (A); sono chiusi quando le levette sono voltate a sinistra (B). I rubinetti (vedere fig. 73/1) sono aperti quando le levette di comando sono verticali verso terra (vedere A); sono chiusi quando le levette di comando sono orizzontali (vedere B).

FILTRO ARIA COLLEGATO A MEZZO MANICOTTO AI CARBURATORI

Il filtro è di tipo in carta con involucro di lamiera forata, ed all'estremità in materia plastica.

Esso assicura un ottimo filtraggio dell'aria per l'alimentazione dei carburatori.

È sistemato in un contenitore di lamiera fissato al telaio; il suddetto contenitore è collegato ai carburatori a mezzo manicotto elastico (vedere fig. 74).

Il filtro è composto dai seguenti particolari (vedere fig. 75):

- 1 - contenitore filtro;
- 2 - elemento filtrante;
- 3 - coperchio contenitore;

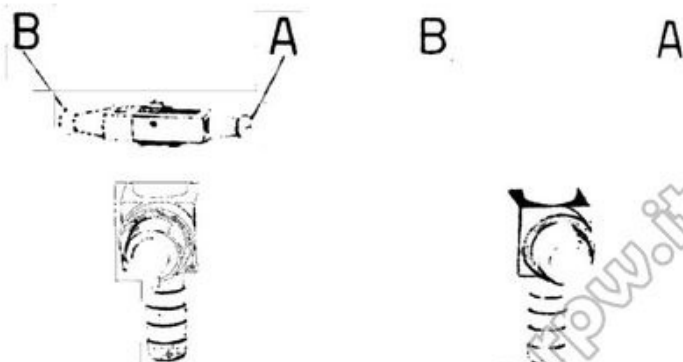


Fig. 73

Ogni 15.000 km - È bene sostituire l'elemento filtrante, in quanto, le proprietà di filtraggio della carta potrebbe essere venuta meno. Se il veicolo marcia in zone molto polverose, la sostituzione deve avvenire più frequentemente.

CARBURATORE - V 7 - 700 cc (1^a serie)

N. 2 carburatori Dell'Orto tipo SSI 29 DS carburatore destro; SSI 29 D carburatore sinistro (guardando il motore dal lato frizione). Sono a doppi comandi, il gas è comandato mediante manopola girevole, l'aria a mezzo levetta. I comandi sono posti sul lato destro del manubrio.

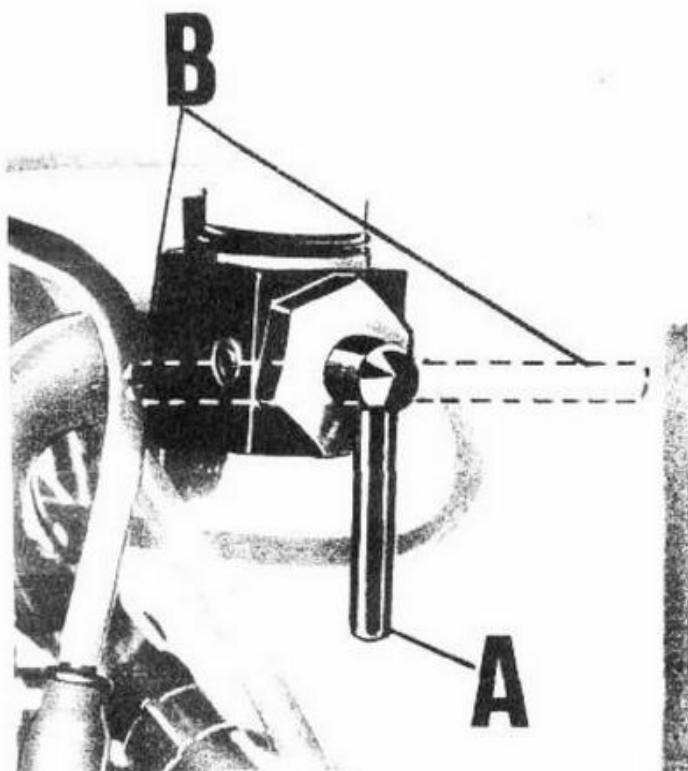


Fig. 73/1

4 - bulloni e rosette fissaggio coperchio contenitore;

5 - manicotto elastico di collegamento carburatori.

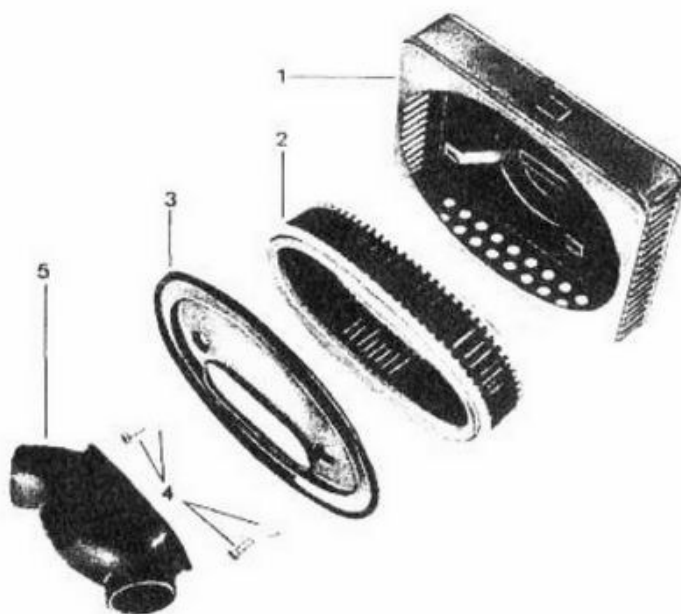


Fig. 75

REGOLAZIONE NORMALE DEI CARBURATORI

Diffusore	Ø mm 29
Valvola gas	80
Polverizzatore	265
Getto massimo	120
Getto minimo	55
Spillo conico M 14	II ^a tacca
Galleggiante	gr 14
Vite regolazione minimo aperta da 1 giro a 1 giro e 1/2 (vedere A di fig. 76).	

N.B. - Per la numerazione delle tacche la partenza s'intende dall'alto dello spillo.

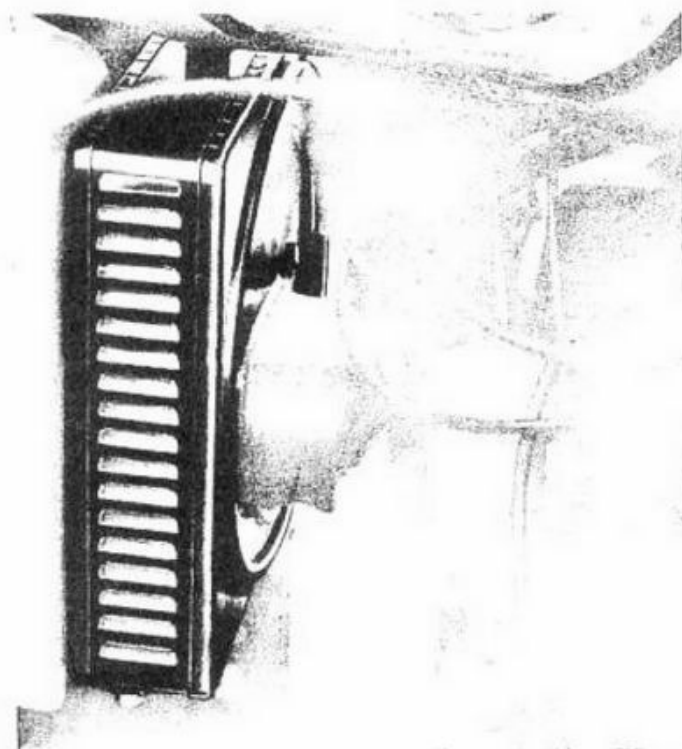


Fig. 74

REGOLAZIONE DEL MINIMO (vedere fig. 76)

La regolazione del minimo si deve effettuare a MOTORE CALDO, procedendo come segue:

- 1 - assicurarsi che entrambe le viti di regolazione siano aperte da 1 giro a 1 giro e $\frac{1}{2}$;
- 2 - aprire la manopola comando gas a circa $\frac{1}{4}$ di giro ed avviare il motore;
- 3 - regolare (a mezzo apposite viti e dadi sui coperchi dei carburatori) i cavi di comando gas in posizione tale che entrambi i cilindri funzionino sincronizzati ed abbiano una uguale pressione di scarico;
- 4 - rilasciare il comando manopola e regolare le farfalle agendo sulle viti (B) di regolazione sui coperchi dei carburatori in modo che entrambi i cilindri funzionino sincronizzati;
- 5 - regolare le viti (A) per ottenere la miglior miscela. Dopo questa registrazione se necessario, registrare le farfalle a mezzo viti (B) in modo di avere il minimo di giri desiderato;
Se si dovessero chiudere completamente le viti del minimo (A) ciò indica che i getti del minimo sono troppo piccoli, ed in tal caso sostituirli con altri di numerazione superiore. Se invece si dovessero allentare oltre 1 giro e $\frac{1}{2}$ ciò indica che i getti del minimo sono troppo grandi, in tal caso, sostituirli con altri di numerazione inferiore;
- 6 - Ad operazione ultimata ricontrollare per accertarsi che entrambe le farfalle siano sincronizzate ed aprano nello stesso istante. Ricordarsi di bloccare le viti di regolazione.

REGOLAZIONE DEL MASSIMO E DEL PASSAGGIO

Si effettua sostituendo il getto con uno avente numerazione superiore se la miscela è povera, con uno avente numerazione inferiore se la miscela è ricca.

Per determinare se il getto è troppo piccolo, si proceda nel seguente modo:

- 1 - se aprendo completamente il gas, il motore prende i giri molto faticosamente, mentre il veicolo resta stazionario o addirittura rallenta, ed il motore tende a ritorni di fiamma e se chiudendo leggermente il tegolo dell'aria si nota un netto miglioramento nella marcia ciò è indice di miscela povera per getto del massimo troppo piccolo; procedere in tal caso alla sua sostituzione con altri di numerazione via via superiore sino a trovare quello che dà il migliore rendimento;

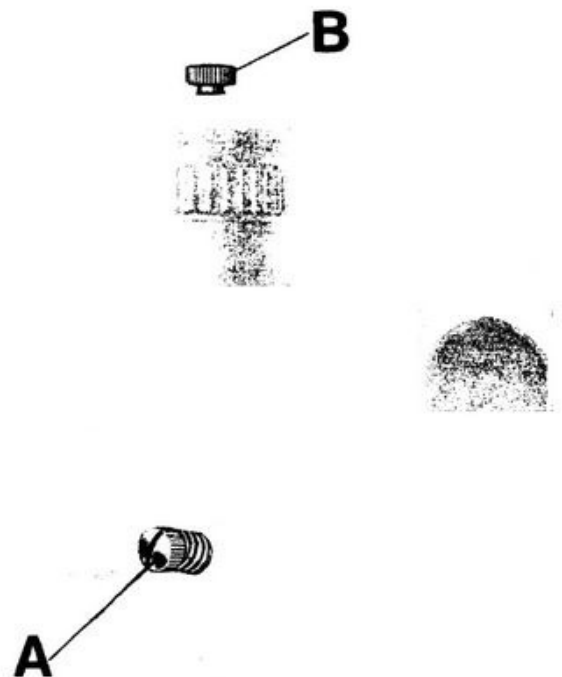


Fig. 76

- 2 - se aprendo completamente il gas, il motore presenta un rumore allo scarico più sovrano o addirittura perde dei colpi, con emissioni anche di fumo nero allo scarico e se bassando solo leggermente il tegolo dell'aria, il difetto si accentua, ciò è indice di miscela troppo ricca; in questo caso procedere in senso inverso al precedente.

SMONTAGGIO DEL CARBURATORE

(vedere fig. 77)

Operare come segue:

levare

- la ghiera di bloccaggio coperchio (1) dopo aver sfilato il fermo ghiera (2);
- il coperchio camera miscela (3), la molla richiamo valvola gas (4), la valvola gas (5) completa di spillo conico (6) e il diffusore (6/1);
- la vite di regolazione con molla (7), il getto del minimo (8);
- il tappo per pozzetto (9), il tappo fissaggio vaschetta (10), le guarnizioni (11), la vaschetta (12), il getto del massimo (13), il porta getto (14) completo di pulverizzatore e ugello pulverizzatore;
- il corpo carburatore (15) con il gruppo tendifilo (16);
- il coperchio vaschetta completo di agitatore (17), il tappo tenuta raccordo (18), il raccordo (19), il filtro (20) e le guarnizioni (21);
- il tappo (22), il galleggiante (23) completo di astina (24).

Quando si compie lo smontaggio con relativi controlli, lavare il tutto con benzina e soffiare con aria compressa tutti i canali del carburatore ed i getti.

È bene, in occasione della revisione del carburatore pulire anche i filtri e le relative tubazioni che portano la benzina dal serbatoio ai carburatori.

CARBURATORE V 7 - 700 cc e V 7 - 750 cc

Tipo Dell'Orto VHB 29 CD (destro) VHB 29 CS (sinistro), sono a doppi comandi:

- manopola comando gas a destra sul manubrio;
- leva comando dispositivo per facilitare l'avviamento a motore FREDDO «Starter» a destra sul manubrio.

Per la partenza a MOTORE FREDDO girare la leva in posizione di avviamento (A).

Dopo qualche secondo nella stagione calda e qualche minuto nella stagione fredda che il

motore è avviato, portare detta leva in posizione di marcia (B) di fig. 77/1.

Dati di regolazione per tipo V 7 - 700 cc

Diffusore	Ø mm 29
Valvola gas	60
Polverizzatore	265
Getto massimo	135
Getto minimo	45
Polverizzatore starter	80
Spillo conico SV 5	II ^a tacca

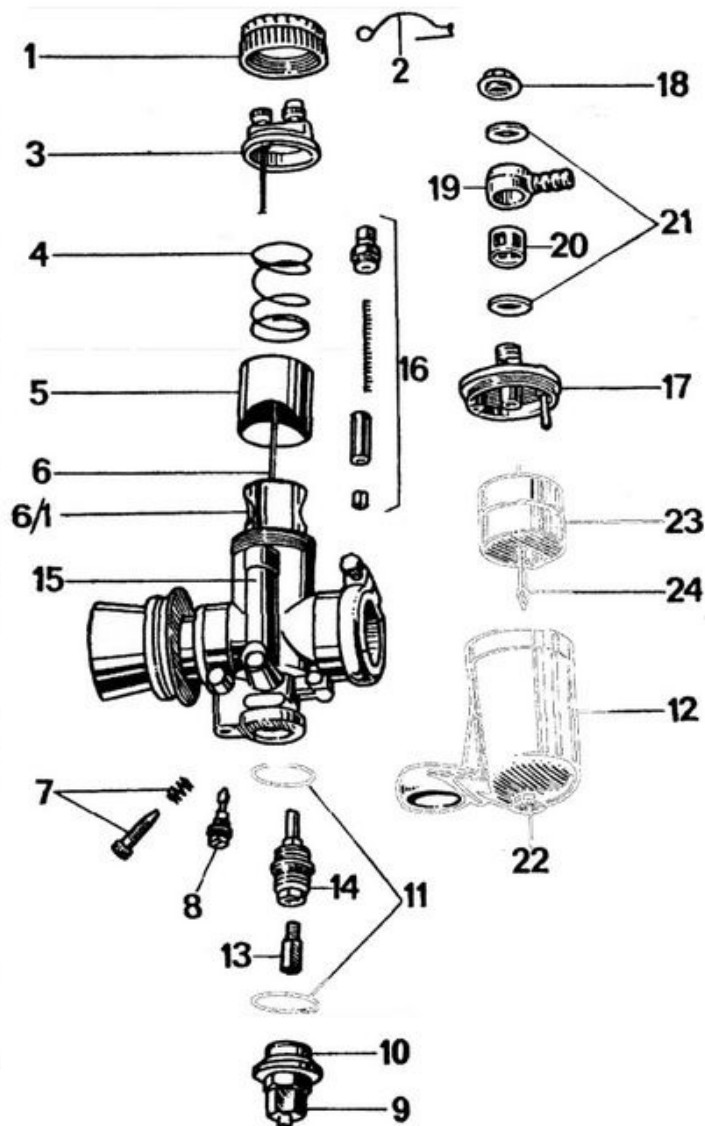


Fig. 77

Vite regolazione minimo benzina: apertura 1 giro e $\frac{1}{2} \div 2$ per il carburatore sinistro; di 2 giri a 2 giri e $\frac{1}{2}$ per il carburatore destro.

N.B. - Per la numerazione delle tacche la partenza s'intende dall'alto dello spillo.

Dati di regolazione per tipo V 7 - 750 cc

Diffusore	Ø mm 29
Valvola gas	60
Polverizzatore	265
Getto massimo	145
Getto minimo	45
Polverizzatore starter	80
Spillo conico SV 5	II ^a tacca

Vite regolazione minimo benzina; apertura 1 giro e $\frac{1}{2}$ ÷ 2 per il carburatore sinistro; di 2 giri a 2 giri e $\frac{1}{2}$ per il carburatore destro.

N.B. - Per la numerazione delle tacche la partenza s'intende dall'alto dello spillo.

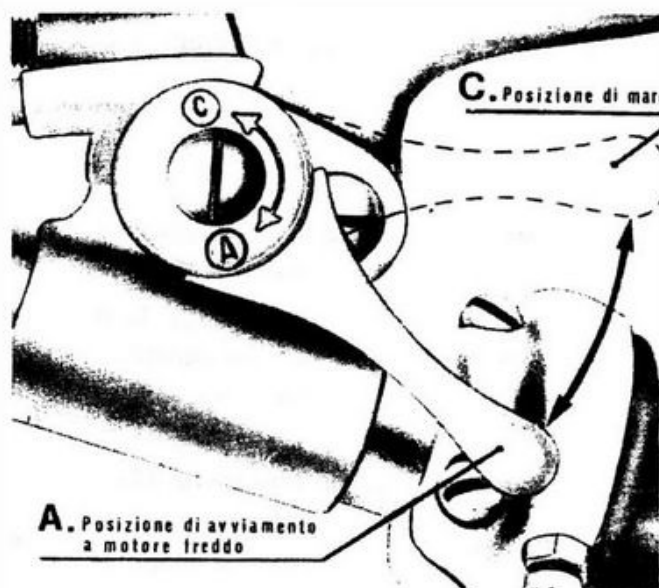


Fig. 77/1

Regolazione della carburazione

La regolazione della carburazione va eseguita a MOTORE CALDO dopo aver controllato e regolato i giochi delle punterie di aspirazione e scarico, operando come segue:

- 1 - controllare che il manettino comando dispositivo «STARTER» di avviamento a motore freddo, a chiusura completa abbia un fine corsa a vuoto di mm 4 circa, perché a cavo teso, le oscillazioni del motore potrebbero provocare l'apertura delle valvole dei dispositivi sui carburatori e quindi irregolarità di carburazione;
- 2 - controllare la sincronizzazione delle valvole gas; questa operazione va eseguita con il contenitore filtro e manicotto di collegamento carburatori smontati; mentre si fa ruotare la manopola comando gas, con le dita a contatto delle valvole gas sui carburatori si dovrebbe individuare se le valvole aprono in uguale misura e nel medesimo istante: eventuali differenze di apertura vanno corrette agendo sulla vite tendifilo (vedere A di fig. 78) di un carburatore sino a che, ruotando la manopola gas, si constata la perfetta sincronizzazione di apertura delle valvole gas;
- 3 - regolare il minimo benzina agendo sulla vite C di fig. 78. Svitandola si aumenta l'afflusso

di benzina, avvitandola si diminuisce. Per la regolazione, portare la vite a fondo e successivamente svitarla di 1 giro e $\frac{1}{2}$ per il carburatore sul cilindro sinistro; 2 giri a 2 giri e $\frac{1}{2}$ per il carburatore cilindro destro.

Con motore funzionante a circa $1000 \div 1100$ giri, staccare la candela da un cilindro e agire sulla vite C di fig. 78 del carburatore del cilindro opposto svitandola o avvitandola in un campo limitato sin tanto che si giunge al punto di miglior rendimento e a un leggero aumento di giri.

Ripetere identica operazione sul carburatore e cilindro opposto ottenendo la giusta REGOLAZIONE DELLA CARBURAZIONE AL MINIMO, evitando possibilità di scalfature.

MINIMO GIRI MOTORE: date le caratteristiche dello stesso, tenere presente che per la regolazione del minimo è consigliabile scendere al di sotto degli $800 \div 900$ giri. Per ottenere un buon minimo del motore operare come segue:

- 4 - staccare il cavo candela dal cilindro destro, avviare il motore, ed accertarsi che si spenga dopo quattro o cinque scoppi; se si spegne prima, o dopo, agire sulla vite di regolazione minimo valvola gas (vedere A di fig. 78) fino a che il motore si spe

entro detto numero di giri. Ripetere l'operazione sul cilindro destro staccando il cavo candela dal cilindro sinistro ed avviare il motore; se il cilindro destro è nella normalità il motore deve spegnersi entro quattro o cinque scoppi, altrimenti passare alla regolazione agendo sulla vite (vedere B di fig. 78) come sopra sino a che il motore si spenga entro il medesimo numero di scoppi; riattaccare quindi il cavo alla candela del cilindro sinistro;

- 5 - rimontare il manicotto di collegamento sulle pipe dei carburatori, il contenitore completo di filtro sul telaio ed il manicotto sul coperchio del contenitore.

SMONTAGGIO DEL CARBURATORE

(vedere fig. 79)

Ogni 10.000 km circa occorre smontare il carburatore, lavare tutti i particolari in un bagno di benzina e soffiare i canali ed i getti con aria compressa; è sconsigliabile l'uso di fili metallici che potrebbero alterare il diametro dei fori e rendere difficile la regolazione della carburazione.

Per lo smontaggio del carburatore operare come segue - levare:

- il coperchio miscela (1) completo di vite e dado per regolazione trasmissione comando gas e molla di richiamo valvola (2) dopo aver svitato le viti (3);
- la valvola gas (4) completa di spillo conico (5);
- la vite di regolazione valvola gas con molla (6);
- il tappo con guarnizione (7);
- il corpo vaschetta (8);
- il getto del minimo (9);
- la pompetta di ripresa (10) con getto del massimo (11) e polverizzatore (12);
- il polverizzatore (13);
- il galleggiatore (14) con astina di fissaggio (15);
- lo spillo chiusura carburatore (16);

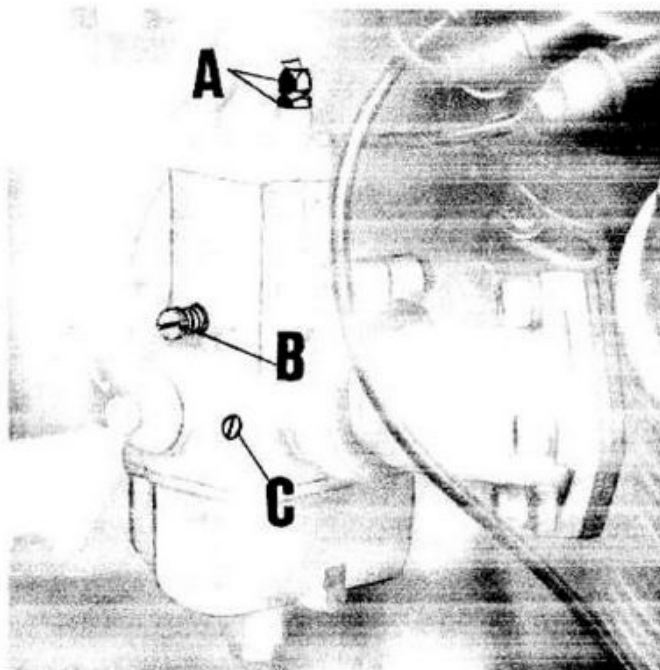


Fig. 78

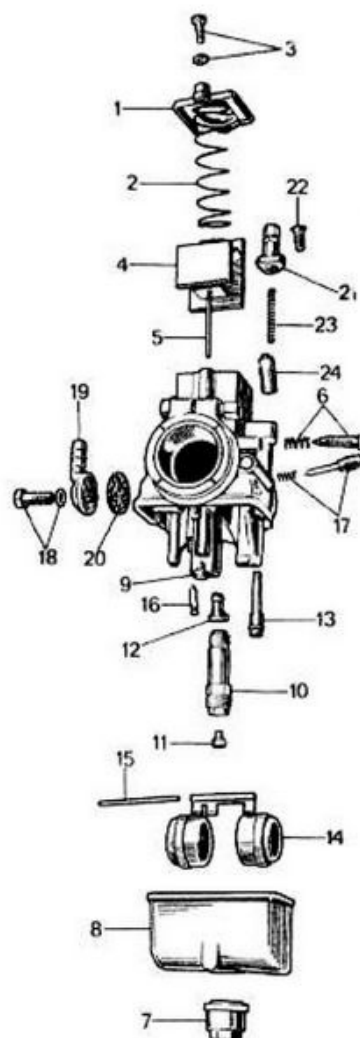


Fig. 79

- la vite di regolazione miscela minimo con molla (17);
- la vite fissaggio raccordo con guarnizione (18), il raccordo (19);
- il filtro raccordo (20);
- il tappo completo di vite e dado per regolazione trasmissione comando starter (21) con viti di fissaggio tappo al corpo carburatore (22);
- la molla (23) con la valvola chiusura foro polverizzatore starter (24).

MANUTENZIONE DEL CARBURATORE

Per avere sempre il carburatore in buone condizioni di funzionamento occorre mantenerlo in perfetta efficienza meccanica ed a tale scopo osservare le seguenti norme:

Pulizia massima

Smontare periodicamente tutto il carburatore e procedere ad un accurato lavaggio con benzina e a mezzo aria compressa soffiare tutti i canali ed i fori esistenti del carburatore. Rimontare poi con attenzione il tutto assicurandosi del perfetto alloggiamento di ogni pezzo.

Buona conservazione

A carburatore smontato, verificare con attenzione le condizioni di stato di tutti i pezzi che compongono il carburatore ed in particolar modo i seguenti particolari:

Valvola gas

Osservare se scorre bene nella camera miscela ed in caso di eccessiva usura procedere alla sua sostituzione con una nuova. Riscontrando segni di usura nella camera miscela tale da non permettere una normale tenuta o un libero scorrimento della valvola (anche se nuova), provvedere a fare rialesare presso una stazione di servizio Dell'Orto il corpo del carburatore montando poi una valvola maggiorata.

Spillo conico

Osservare se lo spillo conico presenta segni di usura lungo la parte conica o nelle tacche di fissaggio, provocati da un lungo funzionamento, se del caso procedere senz'altro alla sua sostituzione con uno nuovo di pari tipo.

Polverizzatore

Tenere controllato periodicamente in detti particolari, lo stato di conservazione della parte calibrata dove entra lo spillo conico. Tale con-

trollo bene venga effettuato presso le stazioni di servizio Dell'Orto. In caso di riscontrata maggiorazione procedere senz'altro alla sostituzione del pezzo con uno nuovo ORIGINALE di pari numerazione.

N.B. - Tenere presente che un consumo corretto è in diretta funzione dello stato di conservazione dei due particolari, spillo e polverizzatore.

Getto massimo

Osservare che detto getto non venga mai manomesso nel suo foro calibrato allo scopo di ritoccare la taratura e tanto meno passato con un filo che non sia molto più sottile e di materiale tenero e cioè per evitare inconsapevoli allargamenti che si tramuterebbero poi in aumento di consumo e difetti di carburazione.

In tal caso di usura procedere senz'altro alla sostituzione di detto getto con uno ORIGINALE di pari numero.

Getto minimo e starter

Le stesse regole sopra esposte per il getto del massimo valgono anche per detto getto.

Vaschetta a livello costante

Il buon funzionamento di detta parte del carburatore è indispensabile per una corretta carburazione e per avere ciò è necessario controllarne periodicamente le seguenti parti:

A - Astina a cono

Osservare che detta astina nella sua parte conica sia sempre in buone condizioni. In caso di incassatura o segni di logoramento procedere senz'altro alla sua sostituzione.

B - Sede astina a cono

Controllare che detta sede non sia avriata o deteriorata nel suo spigolo dove a fare tenuta l'astina a cono, ed in tal caso procedere alla sua sostituzione.

C - Galleggiante

Assicurarsi che non si sia appesantito da eventuali infiltrazioni di benzina e che il fissaggio sull'astina a cono sia in perfetta efficienza. In caso di avaria sostituirlo con uno nuovo ORIGINALE.

Filtro benzina

Consigliamo di ispezionare sovente il suddetto filtro e di lavarlo con benzina e soffiare con getto di aria compressa.

- la vite di regolazione miscela minimo con molla (17);
- la vite fissaggio raccordo con guarnizione (18), il raccordo (19);
- il filtro raccordo (20);
- il tappo completo di vite e dado per regolazione trasmissione comando starter (21) con viti di fissaggio tappo al corpo carburatore (22);
- la molla (23) con la valvola chiusura foro polverizzatore starter (24).

MANUTENZIONE DEL CARBURATORE

Per avere sempre il carburatore in buone condizioni di funzionamento occorre mantenerlo in perfetta efficienza meccanica ed a tale scopo osservare le seguenti norme:

Pulizia massima

Smontare periodicamente tutto il carburatore e procedere ad un accurato lavaggio con benzina e a mezzo aria compressa soffiare tutti i canali ed i fori esistenti del carburatore. Rimontare poi con attenzione il tutto assicurandosi del perfetto alloggiamento di ogni pezzo.

Buona conservazione

A carburatore smontato, verificare con attenzione le condizioni di stato di tutti i pezzi che compongono il carburatore ed in particolar modo i seguenti particolari:

Valvola gas

Osservare se scorre bene nella camera miscela ed in caso di eccessiva usura procedere alla sua sostituzione con una nuova. Riscontrando segni di usura nella camera miscela tale da non permettere una normale tenuta o un libero scorrimento della valvola (anche se nuova), provvedere a far riesare presso una stazione di servizio Dell'Orto il corpo del carburatore montando poi una valvola maggiorata.

Spillo conico

Osservare se lo spillo conico presenta segni di usura lungo la parte conica o nelle tacche di fissaggio, provocati da un lungo funzionamento, se del caso procedere senz'altro alla sua sostituzione con uno nuovo di pari tipo.

Polverizzatore

Tenere controllato periodicamente in detti particolari, lo stato di conservazione della parte calibrata dove entra lo spillo conico. Tale con-

trollo bene venga effettuato presso le stazioni di servizio Dell'Orto. In caso di riscontrata maggiorazione procedere senz'altro alla sostituzione del pezzo con uno nuovo ORIGINALE di pari numerazione.

N.B. - Tenere presente che un consumo corretto è in diretta funzione dello stato di conservazione dei due particolari, spillo e polverizzatore.

Getto massimo

Osservare che detto getto non venga mai manomesso nel suo foro calibrato allo scopo di ritoccare la taratura e tanto meno passato con un filo che non sia molto più sottile e di materiale tenero e cioè per evitare inconsapevoli allargamenti che si tramuterebbero poi in aumento di consumo e difetti di carburazione.

In tal caso di usura procedere senz'altro alla sostituzione di detto getto con uno ORIGINALE di pari numero.

Getto minimo e starter

Le stesse regole sopra esposte per il getto del massimo valgono anche per detto getto.

Vaschetta a livello costante

Il buon funzionamento di detta parte del carburatore è indispensabile per una corretta carburazione e per avere ciò è necessario controllarne periodicamente le seguenti parti:

A - Astina a cono

Osservare che detta astina nella sua parte conica sia sempre in buone condizioni. In caso di incassatura o segni di logoramento procedere senz'altro alla sua sostituzione.

B - Sede astina a cono

Controllare che detta sede non sia avriata o deteriorata nel suo spigolo dove a fare tenuta l'astina a cono, ed in tal caso procedere alla sua sostituzione.

C - Galleggiante

Assicurarsi che non si sia appesantito da eventuali infiltrazioni di benzina e che fissaggio sull'astina a cono sia in perfetta efficienza. In caso di avaria sostituirlo con uno nuovo ORIGINALE.

Filtro benzina

Consigliamo di ispezionare sovente il suddetto filtro e di lavarlo con benzina e soffiare con getto di aria compressa.

FRIZIONE

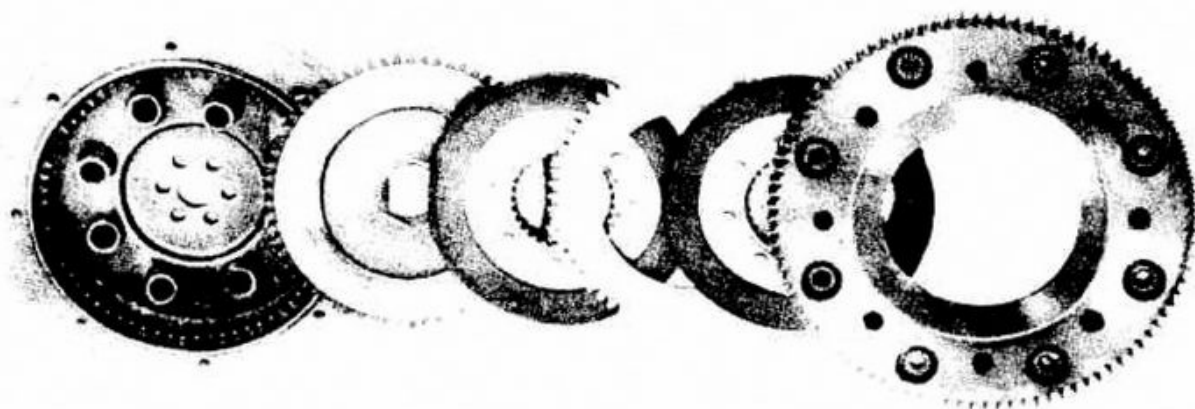


Fig. 80

Tipo a secco a due dischi condotti (vedere fig. 80)

Il gruppo frizione è composto dai seguenti particolari:

- n. 8 molle, disposte circonfenzialmente nell'interno del volano in apposite imposte;
- disco spingimolle con dentatura esterna e imposta per scodellino di comando;
- disco condotto con materiale frizionante;
- disco condotto con materiale frizionante;
- disco intermedio con dentatura esterna;

Tutto questo gruppo viene collocato all'interno del volano ed è rinchiuso dalla corona dentata per l'avviamento, fissata al volano a mezzo 8 bulloni e rosette dentellate; su questa corona lavora l'ingranaggio del motorino avviamento.

DISTACCO DELLA FRIZIONE

Staccare il gruppo cambio dal gruppo motore, svitare gli otto bulloni che fissano la corona d'avviamento al volano e sfilare: il disco condotto,

il disco intermedio, il disco condotto, lo scodellino sul piattello spingimolle, il piattello spingimolle e le molle.

CONTROLLO MOLLE FRIZIONE

Controllare che le molle siano in perfetta efficienza.

V 7 - 700 cc (vedere fig. 81)

Le molle compresse a mm 20 devono dare il carico di $kg\ 16 \begin{matrix} +0 \\ -10\% \end{matrix}$

Le molle compresse a mm 17 devono dare il carico di $kg\ 24 \begin{matrix} +0 \\ -10\% \end{matrix}$

V 7 - 750 cc (vedere fig. 82)

Le molle compresse a mm 20 devono dare il carico di $kg\ 21 \div 21,5$.

Le molle compresse a mm 17 devono dare il carico di $kg\ 28,7 \div 29,7$.

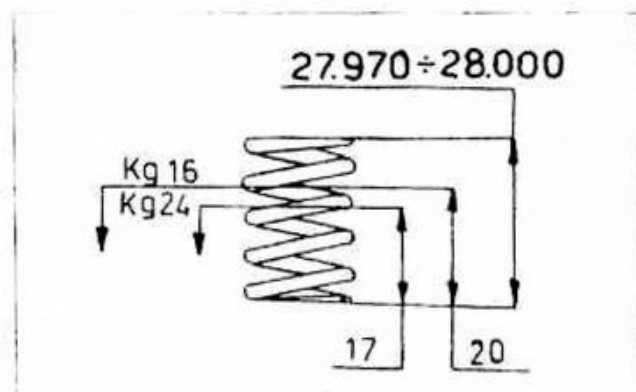


Fig. 81 - V 7 - 700 cc

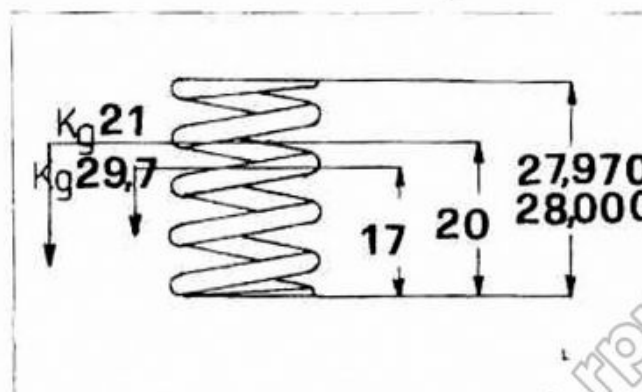


Fig. 82 - V 7 - 750 cc

CONTROLLO DISCO SPINGIMOLLE

Controllare che il disco spingimolle non presenti delle lesioni sui due settori dove lavora lo scodellino di comando, e che la superficie di strisciamento con il disco condotto sia perfettamente piana, altrimenti la frizione risulterebbe rumorosa. Controllare pure che la dentatura che lavora all'interno del volano sia in ottime condizioni.

CONTROLLO DISCHI CONDOTTI

La misura dello spessore del disco eseguita tra le superfici del materiale d'attrito a pezzo nuovo è di mm 8. Sostituire il disco quando la suddetta misura risulti mm 7,5.

CONTROLLO DISCO INTERMEDIO

Controllare che le superfici di strisciamento con i dischi condotti siano perfettamente piani altrimenti la frizione risulterebbe rumorosa. Controllare pure che la dentatura esterna che lavora all'interno del volano sia in ottime condizioni.

CONTROLLO CORONA DENTATA PER L'AVVIAMENTO

Controllare che la superficie di strisciamento con il disco condotto sia perfettamente piana altrimenti la frizione risulterebbe rumorosa. Verificare pure che la dentatura dove lavora il pignone del motorino d'avviamento, non sia rovinata o sgretolata, se del caso sostituire la corona.

MONTAGGIO DELLA FRIZIONE

Il volano è montato sull'albero motore a mezzo bulloni e piastrine di sicurezza. La coppia di serraggio di detti bulloni deve essere di kg/m 3,5 (vedere fig. 13).

All'esterno del volano è stampigliata una freccia che oltre a servire per l'indicazione del P.M.S. (punto morto superiore) serve anche di orientamento per il montaggio del piattello spingimolle frizione.

Per il regolare montaggio del gruppo frizione operare come segue:

- disporre le otto molle negli alloggiamenti sul volano, infilare il piattello spingimolle nel volano, facendo attenzione nel montare detto piattello che il dente bulinato sullo stesso entri nella cava del volano in corrispondenza alla freccia stampigliata sull'esterno del volano stesso;
- avvitare l'attrezzo n. 12906500 (21 di fig. 10) sull'albero motore quel tanto che consenta

il regolare montaggio del disco condotto interno, del disco intermedio, del disco condotto esterno e della corona del volano, avvitare poi i bulloni che fissano la corona al volano bloccati a fondo. Per non lasciare girare il volano durante il bloccaggio dei bulloni che fissano la corona d'avviamento al volano, montare sui prigionieri del basamento l'attrezzo n. 12911801 (16 di fig. 10).

COMANDO FRIZIONE

Il comando frizione è composto dai seguenti particolari:

- leva comando frizione sul lato sinistro del manubrio;
- trasmissione di comando (dalla leva sul manubrio alla leva sulla scatola cambio);
- leva comando frizione sulla scatola cambio;
- corpo esterno nella scatola cambio completo di anello di tenuta;
- il cuscinetto reggispinta;
- corpo interno nella scatola cambio;
- asta completa di scodellino per spingipiattello.

CONTROLLO TRASMISSIONE COMANDO FRIZIONE

Verificare che il cavo per trasmissione sia integro e non abbia fili rotti altrimenti sostituire.

CONTROLLO LEVA COMANDO FRIZIONE SULLA SCATOLA CAMBIO

Verificare la pasticca sulla leva che sia in ottime condizioni.

CORPO ESTERNO

Verificare il punto dove lavora la pasticca sulla leva, se l'impronta è molto profonda sostituire.

CUSCINETTO REGGISPINTE

Controllare che le sfere siano in ottime condizioni di manutenzione, altrimenti sostituire il cuscinetto.

CORPO INTERNO

Verificare il piano dove lavorano le sfere del cuscinetto, se molto rovinato sostituire.

ASTA SPINGIPIATTELLO

Controllare che non sia deformato o rovinato altrimenti sostituire.

SCODELLINO SULL'ASTA SPINGIPIATTELLO

Controllare che non sia molto rovinato o consumato, altrimenti sostituire.

ANELLO DI TENUTA SUL CORPO ESTERNO

Controllare che non abbia perso elasticità e che non sia sgretolato, altrimenti sostituire.

REGISTRAZIONE DELLA FRIZIONE

Controllare che la leva di comando frizione posta sul lato sinistro del manubrio abbia una corsa a vuoto di circa mm 4 (tra la leva e il corpo fisso); se il giuoco è superiore o inferiore, occorre passare alla registrazione agendo sulla vite tendifilo (A) dopo aver svitato la ghiera (B).

La registrazione può essere effettuata anche agendo sul tendifilo (C) dopo aver svitato il dado (D) avvitati alla piastra porta batteria (vedere fig. 83).

A fine operazione ricordarsi sempre di lubrificare i terminali dei cavi della trasmissione di comando e azionare la leva di comando parecchie volte onde permettere che un po' di lubrificante entri nella guaina della trasmissione stessa.

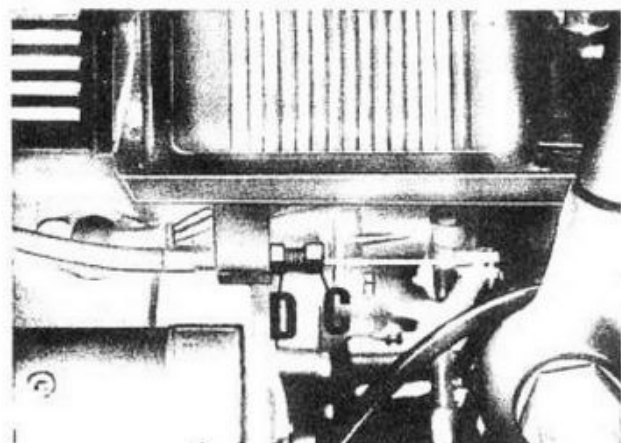
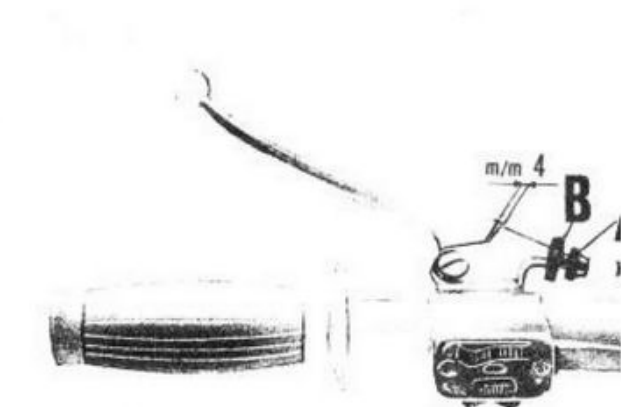


Fig. 83

CAMBIO DI VELOCITA'

(vedere figg. 84 - 85)

Separato dal motore, gli ingranaggi sono in presa e l'innesto degli ingranaggi è frontale.

Rapporto motore-cambio 1 : 1.375 (16-22)

Rapporti degli ingranaggi cambio:

I ^a velocità	1 : 2.230	(13-29)
II ^a velocità	1 : 1.333	(18-24)
III ^a velocità	1 : 0.954	(22-21)
IV ^a velocità	1 : 0.750	(24-18)

DESCRIZIONE DEL CAMBIO

Il cambio riceve il moto dall'albero primario attraverso l'ingranaggio rinvio montato sull'albero frizione e lo trasmette all'albero secondario.

L'albero primario ha quattro ingranaggi fissi.

L'albero secondario ha montato quattro ingranaggi con innesti frontali, due manicotti con innesti frontali, la corona del rinvio contachilometri ed è bloccato all'esterno del coperchio scatola cambio da una ghiera con rosetta di sicurezza.

Il cambio è comandato direttamente da una doppia leva a pedale, posta sul lato destro del motociclo.

Operando sulla leva si comanda l'albero con settore, questo agisce sull'ingranaggio del corpo interno preselettore; il corpo interno del preselettore completo di molle, nottolini e saltarelli, lavora sulle cave del tamburello e sulla piastra con camma comandando il tamburello stesso; sul tamburello scanalato sono ricavati cinque fori (I - Folle - II - III - IV velocità). In uno dei cinque fori a seconda della velocità innestata lavora un nottolino pressato da una molla (questo nottolino è forato e unito al tappo sulla scatola cambio che lo trattiene, serve a creare lo sfiatatoio sulla scatola stessa). Il tamburo tramite le scanalature in esso ricavate, agisce sui terminali delle forcelle, queste a loro volta comandano i manicotti che si innestano frontalmente sull'ingranaggio della marcia voluta.

Sulla scatola cambio è pure montato un corpo contatto che agisce sul bottone del tamburo ed è collegato a mezzo del cavo elettrico alla lampada sul quadro di controllo. Se una marcia è innestata quando si innesta la chiave di accensione la lampada di segnalazione folle non si accende. Ricordarsi di non avviare il motore se la suddetta lampada è spenta.

COMANDO CAMBIO (vedere fig. 86)

Il cambio è comandato da una doppia leva a pedale, posta sul lato destro del motociclo. Si ricor-

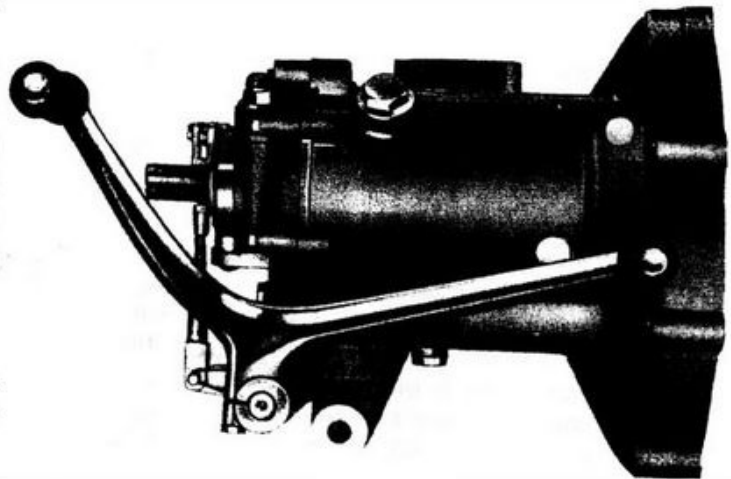


Fig. 84

da che premendo il pedale anteriore della leva del cambio si passa dalla marcia inferiore alla marcia superiore; mentre premendo il pedale posteriore si passa dalla marcia superiore alla marcia inferiore. La posizione di folle si trova tra la I e la II velocità. Per passare in folle bisogna scalare le marce sino alla I velocità, premere poi il pedale anteriore per un breve tratto fermanolo a metà corsa.

SMONTAGGIO DEL CAMBIO

Prima di dare inizio allo smontaggio del gruppo cambio, scaricare l'olio ivi contenuto svitando il tappo di scarico (C di fig. 87).

Per lo smontaggio operare come segue:

— la leva del comando frizione;

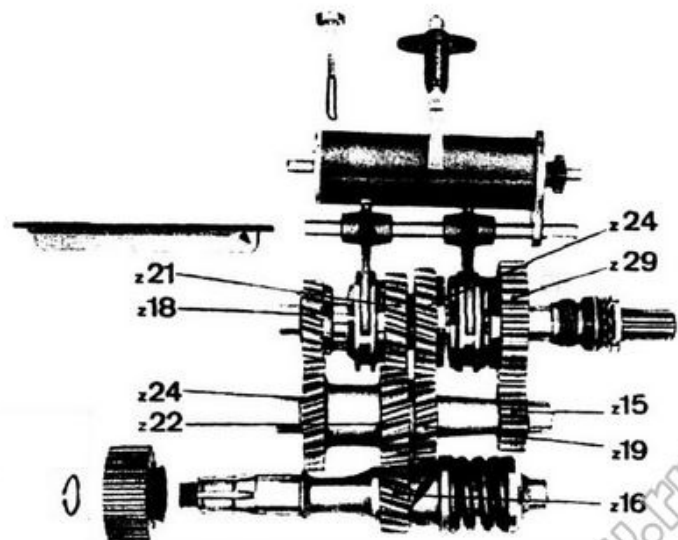


Fig. 85

- la leva comando preselettore;
- il rinvio per contachilometri;
- la ghiera di bloccaggio albero secondario dopo aver liberato dalla tacca l'orecchia della rosetta di sicurezza a mezzo attrezzo n. 12907100 (vedere 18 di fig. 88) e chiave a tacche n. 12905400 (vedere 5 di fig.88);
- l'anello di spessore sull'albero secondario;
- la corona dentata del rinvio contachilometri;
- il coperchietto per comando preselettore completo di albero con settore, molla e vite eccentrica di regolazione, dopo aver svitato i bulloni di tenuta sul coperchio;
- il coperchio dopo aver svitato i dieci bulloni di tenuta alla scatola;
- il corpo esterno, la gabbia, il corpo interno e l'astina spingimolle.

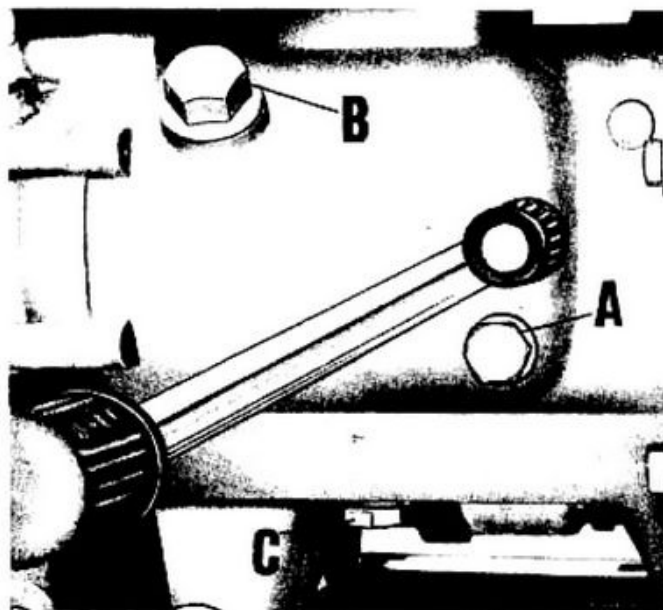


Fig. 87

Dalla scatola cambio

- l'anello seeger e sfilare il corpo interno della frizione;
- il raccogliore olio;
- il tappo sfiatatoio, la molla ed il nottolino forato che agisce sui fori del tamburo;
- la piastra con camma;
- il corpo interno del preselettore completo di saltarelli (vedere fig. 89), nottolini e molle;
- il perno indi sfilare il tamburo dopo aver sganciato i terminali delle forcelle;

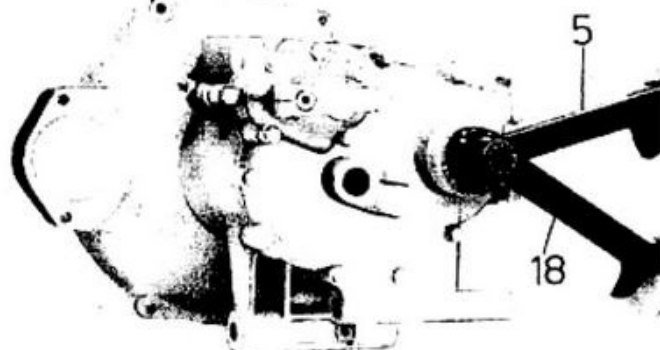


Fig. 88

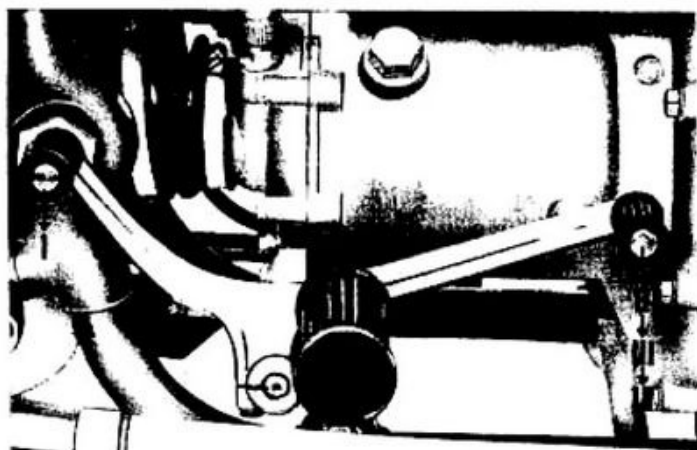


Fig. 86

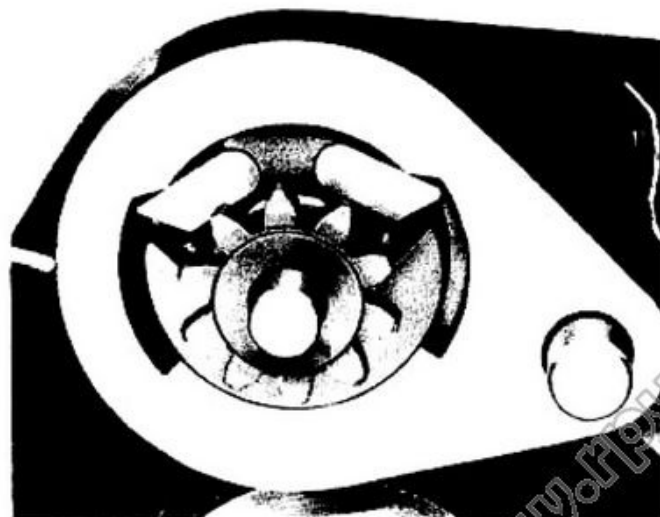


Fig. 89

- l'asta forcelle e sfilare le forcelle dai manicotti sull'albero secondario;
- l'albero secondario completo di ingranaggi e manicotti.

Sull'albero secondario sono montati:

- la rosetta di aggiustaggio;
- l'ingranaggio I velocità;
- l'anello elastico (seeger);
- il manicotto scorrevole per I e II velocità;
- l'anello seeger;
- la rosetta di spessore;
- l'ingranaggio II velocità;
- la boccia flottante per ingranaggio IV velocità;
- l'ingranaggio IV velocità;
- la rosetta di spessore;
- l'ingranaggio III velocità;
- l'albero primario, le rosette reggispinta e la rosetta intermedia lato ingranaggio IV velocità;
- l'albero frizione completo di reggispinta.

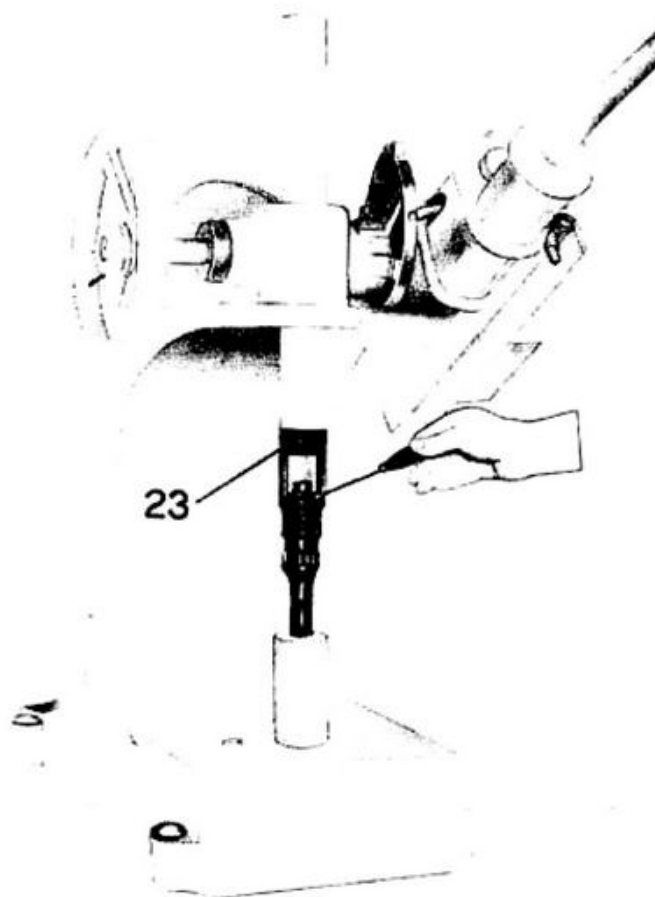


Fig. 91

Sull'albero frizione sono montati:

- i due semisettori di tenuta piattello parastrappi;

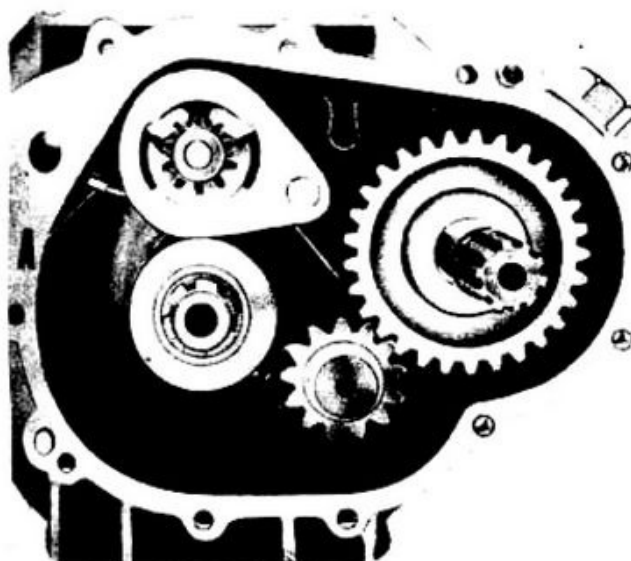


Fig. 90



Fig. 92

- il piattello parastrappi;
- la molla;
- il manicotto ad innesti;
- l'ingranaggio di rinvio.

Per smontare i suddetti particolari dall'albero frizione, occorrerà mettere l'albero completo su una pressa dopo aver montato l'attrezzo n. 12905900 (23 di fig. 91) agire sull'attrezzo quel tanto da poter togliere i due semisettori dal canolino sull'albero frizione:

- il corpo contatto segnalazione folle (A di fig. 90);
- i tappi di immisione (B) e livello (A di fig. 87);
- l'anello di tenuta olio sulla scatola per albero frizione;
- l'anello di tenuta olio sul coperchio per albero secondario del cambio.

SCATOLA CAMBIO

Levare:

- il cuscinetto a sfere sull'albero secondario a mezzo estrattore n. 12913700 (8 di fig. 92);
- il cuscinetto a rulli per albero primario, adoperando l'estrattore n. 12913100 (9 di fig. 93);
- il cuscinetto per albero frizione a mezzo punzone.

COPERCHIO SCATOLA CAMBIO

Levare:

- il cuscinetto albero primario e albero frizione a mezzo estrattore n. 12907000 (10 di figg. 94 - 95);
- il cuscinetto per albero secondario a mezzo punzone.

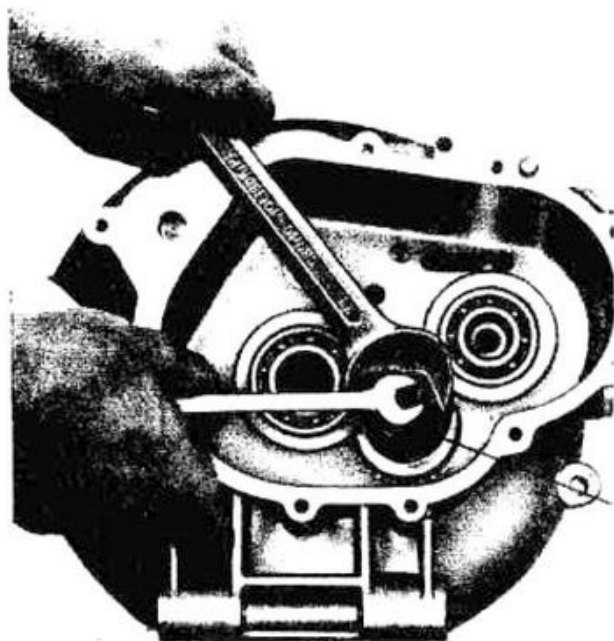


Fig. 93

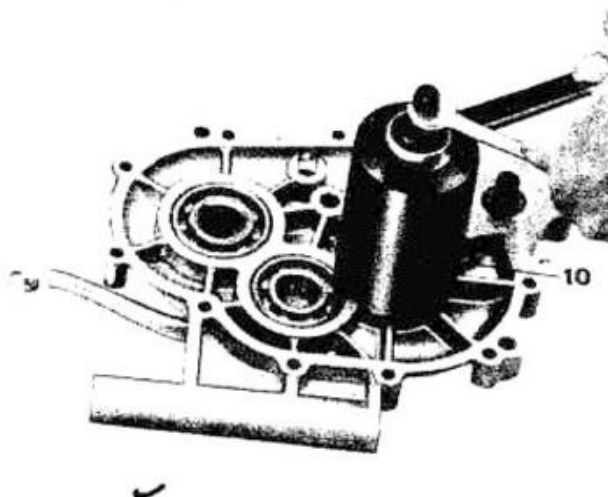


Fig. 94

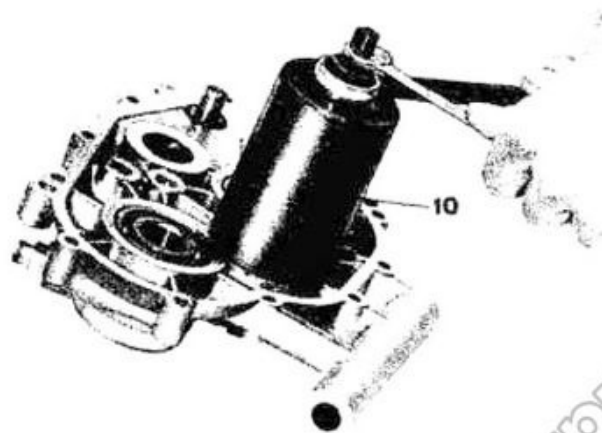


Fig. 95

Controllo e revisione dei vari particolari del gruppo cambio

SCATOLA E COPERCHIO DEL CAMBIO

- La scatola del cambio non deve presentare incrinature in nessun punto;
- i piani di unione al basamento e al coperchio non devono essere rigati o rovinati;
- la filettatura delle borchie che non sia spazzata.

ANELLI DI TENUTA

Gli anelli di tenuta non devono aver perso elasticità e non devono essere sgretolati, se del caso sostituirli.

CUSCINETTI A SFERE E A RULLINI

- I cuscinetti devono essere in perfette condizioni e non devono presentare giuoco eccessivo;
 - le superfici di rotolamento debbono apparire lisce e levigate;
 - le sfere, i rullini devono presentarsi integri e levigatissimi su tutta la superficie.
- Qualora si verificassero dei difetti sostituirli (vedere capitolo «Cuscinetti» a pag. 89).

ALBERO PRIMARIO

- I denti degli ingranaggi non devono presentare un eccessivo consumo;
- le superfici di contatto dei denti devono essere ben levigate ed esenti di ammaccature o sgranature.

ALBERO SECONDARIO

Non deve presentare intaccature o ammaccature in nessun punto e che le superfici di contatto con le boccole siano levigatissime.

GIUOCHI DI MONTAGGIO TRA BOCCOLE, INGRANAGGI E ALBERO SECONDARIO

Boccola per ingranaggio I^a - II^a - III^a velocità: diametro interno mm 27,040 ÷ 27,061.

Albero secondario: diametro sopporti boccole mm 26,987 ÷ 27,000.

Giuoco di montaggio fra boccole e albero: mm 0,040 ÷ 0,074.

Boccola flottante per ingranaggio IV^a velocità: diametro interno mm 20,007 ÷ 20,028.

Albero secondario: diametro sopporto boccola mm 19,987 ÷ 20,000.

Giuoco di montaggio fra boccola e sopporto albero: mm 0,007 ÷ 0,041.

INGRANAGGI SULL'ALBERO SECONDARIO

Non devono presentare avarie o consumo eccessivo sulla dentatura o sulle tacche frontali d'innesto. Le superfici di contatto dei denti devono essere levigate ed esenti da ammaccature. Quando le boccole montate su detti ingranaggi hanno superato i limiti d'usura vanno sostituite. Dopo pressate le nuove boccole è necessario ripassare il foro portandole a misura come sotto descritto.

GIUOCHI DI MONTAGGIO TRA BOCCOLE E INGRANAGGI SULL'ALBERO SECONDARIO

Boccole ingranaggi I^a - II^a - III^a velocità: diametro esterno mm 31,060 ÷ 31,099.

Ingranaggi I^a - II^a - III^a velocità: diametro interno mm 31,000 ÷ 31,025.

Interferenza di montaggio tra ingranaggi e boccole: mm 0,035 ÷ 0,099.

Boccola flottante per ingranaggio IV^a velocità: diametro esterno mm 22,960 ÷ 22,939.

Ingranaggio IV^a velocità: diametro interno mm 23,021 ÷ 23,000.

Giuoco di montaggio tra boccola flottante e ingranaggio IV^a velocità: mm 0,040 ÷ 0,082.

MANICOTTI INNESTO MARCE

Devono avere le superfici di scorrimento levigate e le tacche frontali d'innesto non devono presentare sgranature o intaccature.

ALBERO FRIZIONE

Non deve presentare avarie o consumo eccessivo, altrimenti sostituire.

ANELLO TENUTA INTERNO FRIZIONE SULL'ALBERO

Non deve avere sgranature o perso elasticità, se del caso sostituire.

CORPO INTERNO

Non deve presentare avarie o consumo eccessivo sulla dentatura; le superfici di contatto dei denti devono essere levigate ed esenti da ammaccature o sgranature, se del caso sostituire.

SEMISETTORE BLOCCAGGIO PIATTELLO PARASTRAPPI

Non devono essere incrinati, se del caso sostituire.

PIATTELLO PARASTRAPPI

Non richiede alcuna verifica se si eccettuano le scanalature interne che devono essere levigate.

MOLLA PARASTRAPPI

Controllare che sia in perfette condizioni.

V 7 - 700 cc - La molla compressa a mm 35 deve dare un carico di kg 109.

V 7 - 750 cc - La molla compressa a mm 37 deve dare un carico di kg 190.

Nel caso si riscontrasse un eccessivo snervamento della stessa oppure deformazioni, sostituire la molla.

MANICOTTO AD INNESTI

Verificare che le scanalature interne siano ben levigate e che la superficie d'innesto non abbia usura eccessiva.

INGRANAGGIO RINVIO

Non deve presentare avarie o consumo eccessivo. Le superfici di contatto dei denti e le scanalature interne devono essere levigate ed esenti di ammaccature o sgranature.

TAMBURO SCANALATO CON PRESELETTORE

Verificare:

- le scanalature del tamburo, devono avere i fianchi lisci;

- le tacche del preselettore sul tamburo e sulla piastra con camma che non abbiano usure eccessive;
- la molla, il nottolino forato di fermo sul tamburo; che la molla non abbia perso elasticità o sia deformata e che la testa del nottolino non sia rovinata e che il foro sullo stesso non sia otturato;
- la dentatura del corpo interno preselettore non deve presentare usura eccessiva;
- l'elasticità delle mollette per saltarelli e la usura dei saltarelli e dei nottolini che non sia eccessiva.

ALBERO CON SETTORE COMANDO PRESELETTORE

Verificare che la dentatura del settore di comando non presenti un consumo eccessivo e che la superficie di contatto dei denti sia ben levigata ed esente da ammaccature o sgranature e che le scanalature dove si innesta la leva di comando siano lisce.

MOLLA PER ALBERO CON SETTORE COMANDO PRESELETTORE

Verificare che non abbia perso elasticità e non abbia incrinature, se del caso sostituire.

LEVA PER ALBERO CON SETTORE COMANDO PRESELETTORE

Controllare che le scanalature interne siano ben levigate e che la filettatura per la vite di fissaggio sull'albero non sia rovinata, se del caso sostituire.

FORCELLE E ASTE DI SOSTEGNO E SCORRIMENTO

Verificare che le forcelle per comando manico innesto marce abbiano le superfici di lavoro ben levigate e non siano usurate in modo tale da perdere le proprie caratteristiche di tempo.

MONTAGGIO DEL GRUPPO CAMBIO

Per il montaggio del gruppo cambio operare senso inverso alle operazioni descritte per smontaggio e precisamente:

- i cuscinetti mediante pressa tenendo presente che tra il cuscinetto dell'albero secondo

rio sulla scatola va inserito il fondello per lubrificazione boccola flottante per ingranaggio IV^a velocità;

- l'anello di tenuta sulla scatola cambio per albero frizione;
- l'albero primario tenendo presente di inserire la rosetta reggispinga, la rosetta intermedia e l'altra rosetta reggispinga tra il cuscinetto a rullini e l'albero sul lato IV^a velocità;
- appoggiare sul cuscinetto l'ingranaggio IV^a velocità completo di boccola flottante, indi la rosetta reggispinga ed infilare l'albero secondario completo di ingranaggi (salvo quello della I^a velocità) sulla rosetta reggispinga, sull'ingranaggio IV^a velocità e nel cuscinetto scatola;
- l'albero frizione completo di ingranaggio rinvio, manicotto, molla, piattello di tenuta e i due semisettori. Nel montaggio dell'albero frizione sulla scatola cambio, per non rovinare l'anello di tenuta ivi montato adoperare la boccola n. 12910700 (14 di fig. 96);
- le forcelle di comando sui due manicotti di innesto marce sull'albero secondario;
- il tamburo scanalato;
- sul tamburo scanalato infilare i naselli delle forcelle nelle apposite scanalature ricavate nel tamburo stesso;
- l'asta nell'occhio delle forcelle e sull'asta la piastra con camma;
- ruotare quindi il tamburo per far sì che il nottolino di fermo tamburo sia innestato nell'incavo II^a velocità e che il manicotto sia innestato sull'ingranaggio II^a velocità;
- il corpo interno preselettore completo di molle, nottolini e saltarelli (come è dimostrato in fig. 89);
- l'ingranaggio I^a velocità sull'albero secondario;
- la rosetta di aggiustaggio;
- il raccoglitore olio nella sua sede sulla scatola;
- il corpo contatto folle, osservando che questo appoggi sul bottone del tamburo scanalato (come è dimostrato in A di fig. 90);
- la guarnizione nuova tra scatola cambio e coperchio;
- il coperchio, ricordandosi che i dieci bulloni vanno bloccati con un ordine incrociato;
- la corona del rinvio contachilometri sull'albero secondario;
- l'anello di spessore sull'albero secondario;
- la rosetta di sicurezza;

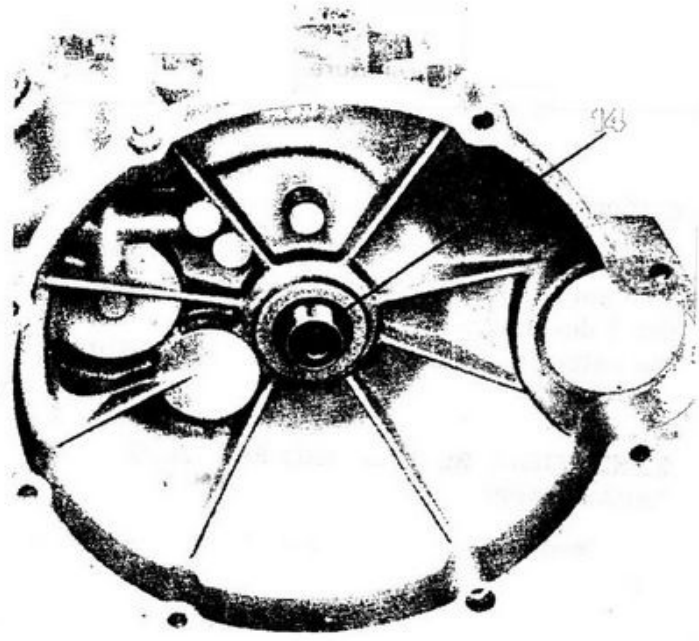


Fig. 96

- la ghiera di bloccaggio a mezzo attrezzo n. 12907100 (vedere 18 di fig. 88) e chiave speciale a quattro tacche n. 12905400 (vedere 5 di fig. 88). Indi piegare un'aletta della rosetta di sicurezza nella cava della ghiera;
- sul coperchietto comando preselettore l'albero con settore, la molla e la vite eccentrica di regolazione scatto marce con rosetta e controdado;
- l'assieme del coperchietto comando preselettore ricordandosi di montare la guarnizione nuova e che il settore sia innestato sull'ingranaggio del corpo interno del preselettore, bloccare quindi i bulloni facendo attenzione di osservare un ordine incrociato;
- la leva comando settore bloccandola all'albero a mezzo apposito bullone;
- il corpo interno frizione a mezzo di due anelli elastici (seeger) sistemati negli appositi canalini sull'albero frizione;
- il tubetto in gomma, l'astina di comando, il corpo interno, il cuscinetto reggispinga, il corpo esterno con l'anello di tenuta;
- la leva comando frizione sulla scatola mediante spina e copiglia;
- il tappo scarico olio;
- immettere poi dal foro immissione litri 0,750 di olio «SHELL Spirax HD 90.» osservando che l'olio defluisca dal foro di livello, avvitare il tappo di livello e il tappo d'immissione con le rispettive guarnizioni nuove sulla scatola cambio.

REGISTRAZIONE SETTORE COMANDO CAMBIO

(vedere fig. 97)

Per registrare il settore comando cambio (che comanda il tamburo scanalato) operare come segue:

- montare provvisoriamente la leva comando cambio sull'albero del settore di comando;
- svitare il controdado (B) ed avvitare o svitare la vite eccentrica (A) fino a che, operando sulla leva comando cambio non si senta un perfetto innesto delle marce dalla prima alla quarta e scalando dalla quarta alla prima e quindi il folle;
- a fine operazione tenendo ferma la vite eccentrica (A) a mezzo cacciavite, bloccare il controdado (B);
- levare dal settore comando cambio la leva.

Dopo questa regolazione il cambio è pronto per essere collegato al motore.

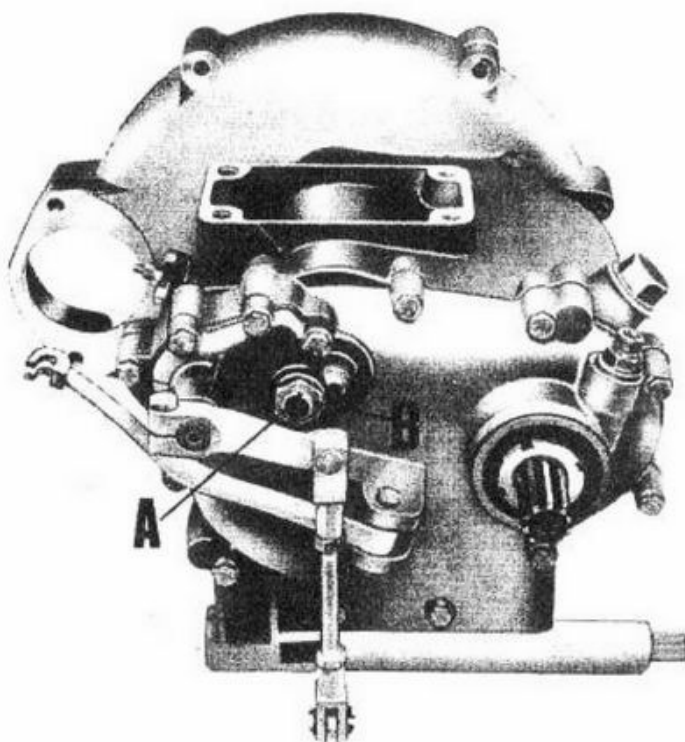


Fig. 97

TRASMISSIONE POSTERIORE

DESCRIZIONE

È a doppio giunto cardanico a coppia conica «GLEASON». Il doppio giunto è montato sul cuscinetto del braccio forcellone oscillante e su di esso è calettato l'albero secondario del cambio e sull'albero trasmissione che è sistemato all'interno del braccio destro del forcellone oscillante.

L'albero di trasmissione ed il pignone conico sono calettati su un manicotto.

I denti del pignone conico lavorano direttamente sui denti della corona conica che a mezzo perno forato con dentatura interna, trasmette il moto alla ruota posteriore.

V7 - 700 cc

Rapporto coppia conica - albero secondario del cambio: 4,375 ($Z = 8/35$).

Rapporto totale di trasmissione:

I ^a velocità	1	:	13,413
II ^a velocità	1	:	8,015
III ^a velocità	1	:	5,735
IV ^a velocità	1	:	4,510

V7 - 750 cc

Rapporto coppia conica - albero secondario del cambio: 4,625 ($Z = 8/37$).

Rapporto totale di trasmissione:

I ^a velocità	1	:	14,180
II ^a velocità	1	:	8,437
III ^a velocità	1	:	6,063
IV ^a velocità	1	:	4,768

SMONTAGGIO TRASMISSIONE POSTERIORE

Come prima operazione, scaricare l'olio dalla scatola trasmissione svitando il tappo con guarnizione (C di fig. 98) situato sotto la scatola stessa, indi passare alle operazioni di smontaggio operando come segue:

Con gruppo motore-cambio montato sul motomezzo

- la ruota posteriore (vedere capitolo «Smontaggio ruota posteriore» a pag. 84);
- i quattro dadi (o bulloni) con rosette dentellate e sfilare la scatola trasmissione completa di manicotto e albero trasmissione;
- l'albero trasmissione del manicotto e dall'albero i due anelli elastici;

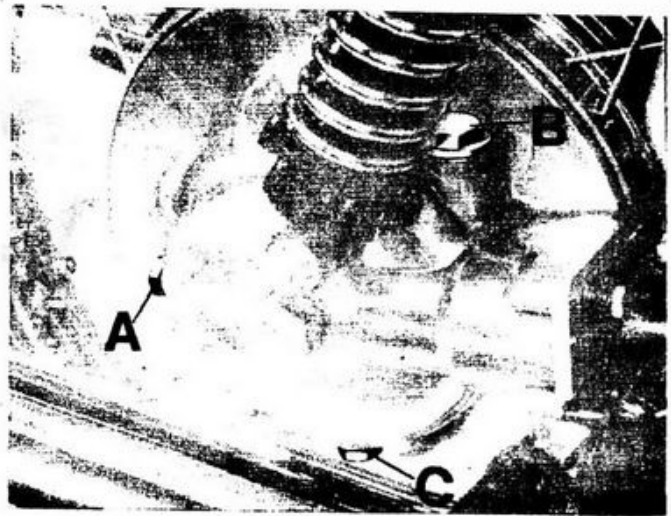


Fig. 98

- il manicotto dal pignone per coppia conica;
- la guarnizione e l'anello di tenuta;
- la ghiera di bloccaggio pignone sulla scatola a mezzo attrezzo n. 12907100 (18 di fig. 99) e chiave speciale, dopo aver spianato l'aletta della rosetta di sicurezza che fissa la ghiera;
- la custodia e dalla custodia il pignone per coppia conica, le rosette di regolazione e pignone, i due cuscinetti, le rosette di regolazione e il distanziale tra i cuscinetti;
- la guarnizione tra scatola e custodia cuscinetti e l'anello in gomma di tenuta;
- gli otto bulloni dopo aver spianato le orecchie delle piastrine di sicurezza;

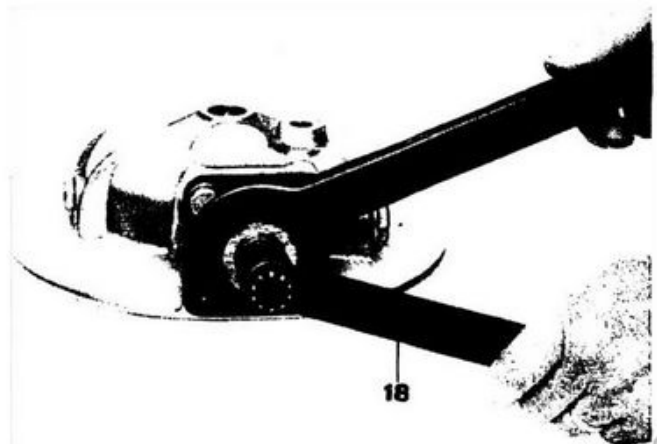


Fig. 99

- la flangia completa e dalla flangia l'anello di tenuta ed il cuscinetto;
- le due guarnizioni (una tra flangia e spessore di regolazione e una tra spessore di regolazione e scatola trasmissione);
- lo spessore di regolazione;
- il perno forato completo di corona per coppia conica;
- dal perno forato, dopo aver spianato le orecchie delle piastrine di sicurezza e svitato gli otto bulloni di fissaggio, la corona per coppia conica;
- la vite con piastrina di fermo cuscinetto a rullini sulla scatola trasmissione;
- la gabbia con anello interno del cuscinetto a rullini;
- l'anello esterno del cuscinetto adoperando l'estrattore n. 12906900 (2 di fig. 100);
- l'anello di tenuta gabbia cuscinetto a rullini;
- l'anello di tenuta olio sulla scatola;
- il distanziatore per perno ruota posteriore;
- dalla scatola il tappo immissione (B) e di livello (A) con guarnizione (vedere fig. 98).

Il doppio giunto con soffietto di protezione e fascette di tenuta, si può smontare dal motore solo dopo aver levato il gruppo motore-cambio o staccato il forcellone oscillante.

CONTROLLO E REVISIONE DEL GRUPPO TRASMISSIONE SCATOLA TRASMISSIONE POSTERIORE

- La scatola trasmissione non deve presentare incrinature in nessun punto;
- la sede del cuscinetto non deve essere rigata o ammaccata;
- i piani di unione non devono essere rigati o ammaccati;
- l'anello di tenuta che sia integro, se slabbrato o ha perso elasticità, sostituire;
- le guarnizioni devono essere sempre sostituite.

FLANGIA PER SCATOLA TRASMISSIONE POSTERIORE

- Non deve presentare incrinature in nessun punto;
- il piano di unione non deve essere rigato e ammaccato;
- le sedi del cuscinetto e dell'anello di tenuta non devono essere rigate o ammaccate;
- l'anello di tenuta che sia integro, se slabbrato o perso elasticità, sostituire.

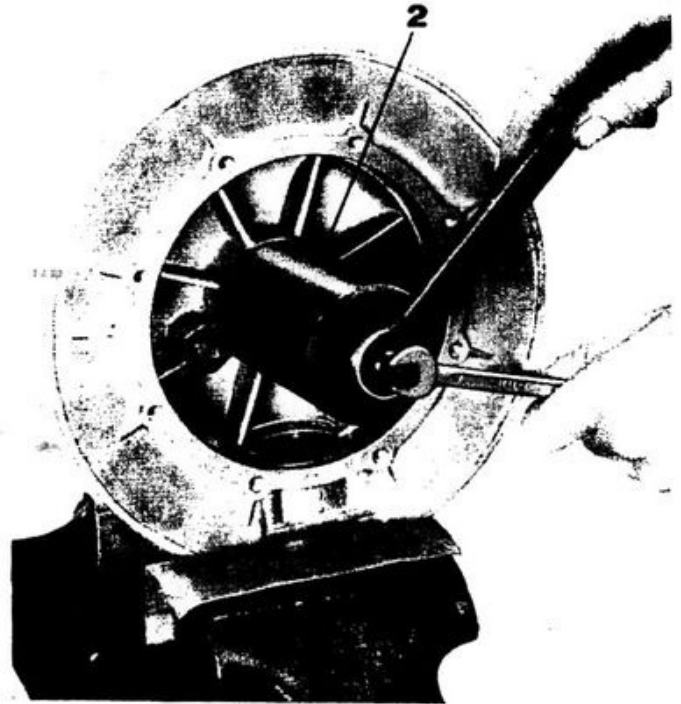


Fig. 100

SPESSORI DI REGOLAZIONE

Ce ne sono da 6 spessori diversi e cioè: mm 0,8 - 0,9 - 1 - 1,1 - 1,2 - 1,3.

Verificare che i piani di unione non siano rigati o ammaccati.

PERNO FORATO CON DENTATURA INTERNA DI UNIONE CON LA RUOTA POSTERIORE

- La superficie dove viene pressato il cuscinetto a sfere deve presentarsi integra e levigatissima;
- la dentatura interna non deve essere rovinata o ammaccata.

COPPIA CONICA

La coppia conica è composta da un pignone e da una corona, le dentature non devono presentare segni di sgranatura o consumo eccessivo. Il gambo del pignone non deve presentare ammaccature e le calettature all'estremità devono essere lisce, prive di ammaccature.

ANELLO DI TENUTA GABBIA

I piani non devono essere rovinati o ammaccati o molto consumati, se del caso sostituire.

DISTANZIALE PER PERNO RUOTA POSTERIORE

Verificare i piani di appoggio non devono essere rovinati.

CUSTODIA CUSCINETTI

- I piani di unione non devono essere rigati o ammaccati;
- le sedi dei cuscinetti non devono essere usurate o danneggiate;
- la guarnizione va sempre sostituita.

DISTANZIATORE TRA I CUSCINETTI

I piani di appoggio non devono essere rovinati.

ROSETTE DI REGOLAZIONE

I piani di unione non devono presentare usure o ammaccature.

SPESSORI PER COPPIA CONICA

I piani devono essere levigati ed esenti da rigature.

ROSETTA DI SICUREZZA

Se le alette di bloccaggio sono molto rovinate, sostituire la rosetta.

GHIERA DI BLOCCAGGIO PIGNONE COPPIA CONICA

La filettatura deve essere integra, se spanata o ammaccata sostituire la ghiera.

ANELLI ELASTICI DI TENUTA

Non devono essere sgranati o perso elasticità, altrimenti sostituire.

MANICOTTO PER ALBERO TRASMISSIONE E PIGNONE COPPIA CONICA

Le calettature interne devono essere integre, non devono presentare sgranature o ammaccature, se del caso sostituire il manicotto.

ALBERO DI TRASMISSIONE

Le calettature devono essere integre, non devono presentare sgranature o ammaccature, se del caso sostituire l'albero.

DOPPIO GIUNTO CARDANICO

Le calettature interne del giunto devono essere levigate e non devono presentare sgranature o ammaccature, se del caso sostituire. Che lo snodo non sia indurito o allentato eccessivamente, se del caso sostituire.

FASCETTE TENUTA SOFFIETTO

Devono essere in ottime condizioni, altrimenti sostituire.

SOFFIETTO PROTEZIONE GIUNTO CARDANICO

Non deve presentare screpolature e non deve aver perso elasticità, se del caso sostituire.

CUSCINETTI A SFERE E A RULLINI

I cuscinetti devono essere in perfette condizioni e non devono presentare giuoco eccessivo. Le superfici di rotolamento debbono apparire lisce e levigate.

Le sfere o i rulli devono presentarsi integri e levigatissimi su tutta la superficie.

Qualora si verificassero dei difetti sostituirli (vedere capitolo «Cuscinetti» a pag. 89).

MONTAGGIO DEL GRUPPO TRASMISSIONE POSTERIORE

Per il montaggio del gruppo trasmissione posteriore si opera come segue:

- il tappo di scarico olio (C di fig. 98);
- il distanziatore per perno ruota sulla scatola trasmissione;
- l'anello di tenuta olio;
- l'anello di tenuta gabbia cuscinetto a rullini;
- l'anello esterno del cuscinetto a rullini;
- la gabbia con l'anello interno per cuscinetto;
- la piastrina di fermo cuscinetto ed avvitare a fondo la vite;
- sul perno forato la corona coppia conica a mezzo bulloni e piastrine di sicurezza (ricordarsi di bloccare la testa dei bulloni con le orecchie delle piastrine di sicurezza);
- il cuscinetto a sfere e l'anello di tenuta sulla flangia;
- la guarnizione nuova sulla scatola e sulla flangia per scatola;
- la flangia a mezzo bulloni e piastrine di sicurezza (i bulloni vanno bloccati con le orecchie delle piastrine di sicurezza, ad avvenuta regolazione della coppia conica);
- sulla custodia, il cuscinetto superiore, lo spessore fra i cuscinetti, le rosette di regolazione ed il cuscinetto inferiore;
- sul pignone, lo spessore, le rosette di regolazione indi infilare il gambo del pignone nella custodia e bloccarlo a mezzo ghiera e rosetta di sicurezza adoperando l'attrezzo n. 12907100 (18 di figura 99) e chiave speciale (la ghiera va bloccata a mezzo aletta

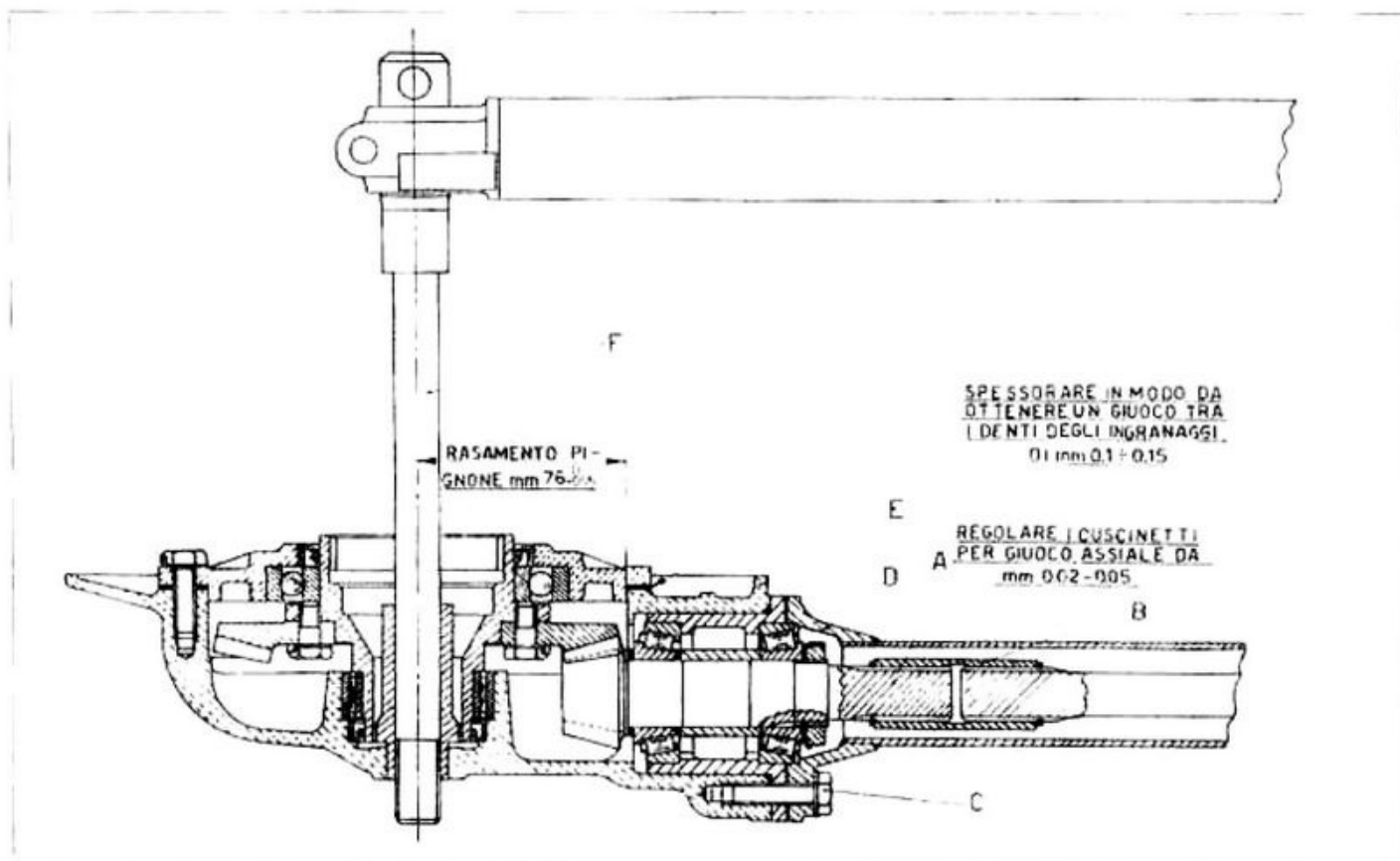


Fig. 101

che viene piegata in una cava della ghiera stessa);

- sulla scatola la custodia completa di pignone bloccandola a mezzo bulloni con rosette dentellate dopo essersi accertati che i denti del pignone e corona per coppia conica abbiano una giusta regolazione;
- sul braccio del forcellone il cuscinetto e bloccarlo a mezzo apposito anello elastico;
- a questo punto infilare il doppio giunto cardanico sul cuscinetto del braccio forcellone oscillante e sul doppio giunto il soffietto che verrà fissato a mezzo fascetta soltanto sul forcellone oscillante. Il soffietto nella parte anteriore verrà pure fissato a mezzo fascetta allorché verrà montato sul veicolo il gruppo motore-cambio.

MONTAGGIO SCATOLA TRASMISSIONE COMPLETA SUL BRACCIO DESTRO DEL FORCELLONE OSCILLANTE

Per il montaggio della scatola trasmissione completa sul braccio del forcellone oscillante operare come segue (vedere fig. 101):

- dopo aver sistemato gli anelli elastici nelle apposite cave sull'albero trasmissione, infilare il suddetto albero sul doppio giunto cardanico e nel manicotto scanalato;

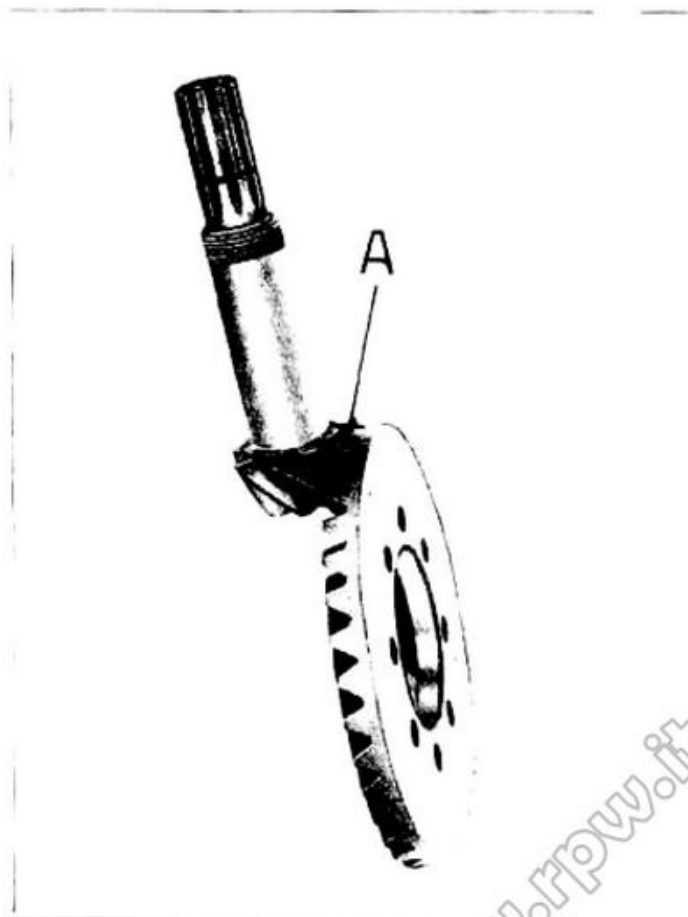


Fig. 102

- infilare la parte calettata del pignone coppia conica (A) nel manicotto (B) avvitare i quattro bulloni con rosette dentellate (C) che fissano la scatola trasmissione (E) al braccio del forcellone oscillante (D) senza però avvitare a fondo, indi infilare il perno ruota posteriore (F) nel braccio sinistro del forcellone e nella scatola, bloccare quindi i quattro bulloni (C) (o dadi) e sfilare il perno (F).

Immettere quindi nella scatola trasmissione litri 0,300 di olio «SHELL Spirax HD 90» e rimontare i tappi di livello (A) e di immissione (B) (vedere fig. 98) con le rispettive guarnizioni nuove.

VERIFICA DEL CONTATTO DELLE DENTATURE DEL PIGNONE E CORONA PER COPPIA CONICA : REGISTRAZIONE DELLA COPPIA STESSA

Dopo aver montato la coppia conica con un giuoco fra pignone e corona di $\text{mm } 0,10 \div 0,15$ assicurarsi, prima di verificare il contatto dei denti, che il piano formato dalla coppia di ingranaggi sulla superficie esterna normale alla generatrice del cono primitivo corrisponda perfettamente (vedere A di fig. 102).

La verifica di detto contatto si esegue nel seguente modo:

Spalmare i denti della corona con ossido di piombo, quindi ruotare il pignone mantenendo frenata la corona in modo che la rotazione av-

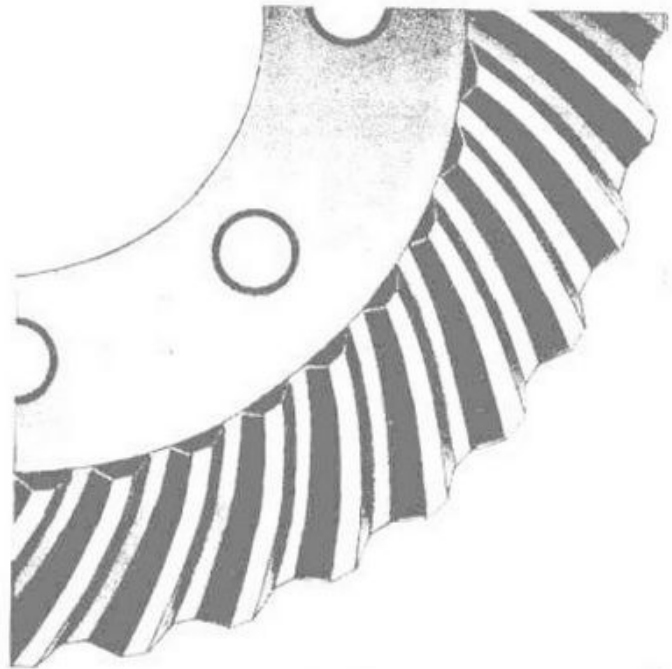


Fig. 104

venga sotto carico e rimanga pertanto impressa sulla superficie dipinta della corona una traccia di contatto.

Il contatto sarà normale se la traccia lasciata dai denti del pignone sui denti della corona risulterà uniforme su tutto il fianco (v. fig. 103).

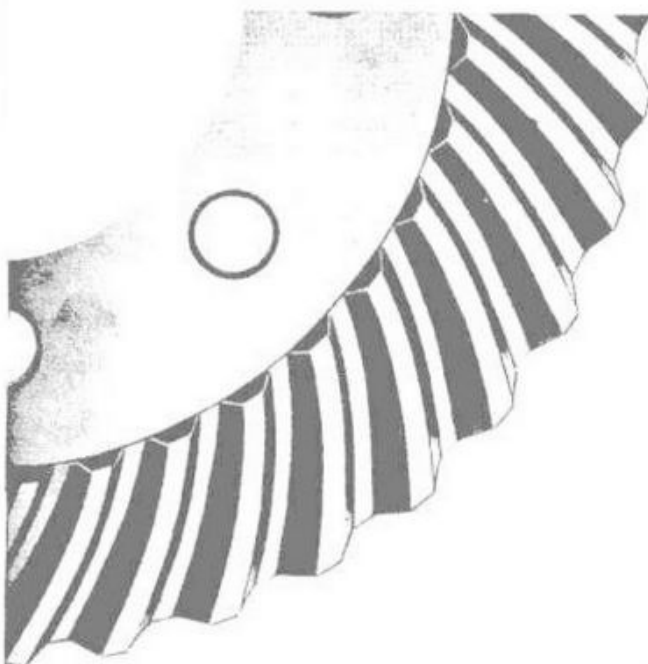


Fig. 103



Fig. 105

Il contatto può essere inesatto fra le due dentature e si possono verificare i seguenti casi:

- 1 - Eccessivo contatto sul fianco in basso del dente (vedere fig. 104) significa che il pignone è troppo piantato nella corona; allentare il pignone della corona diminuendo gli spessori di registro.
- 2 - Eccessivo contatto sul calcagno del dente (vedere fig. 105) significa che la corona è troppo lontana dal pignone; avvicinare la corona al medesimo cambiando lo spessore di registrazione con uno maggiorato.
- 3 - Eccessivo contatto nella parte superiore o cresta del dente (vedere fig. 106) significa che il pignone è troppo lontano dalla corona; avvicinare questo alla corona aumentando gli spessori di registro.
- 4 - Eccessivo contatto sulla punta del dente (vedere fig. 107): significa che la corona è troppo vicina al pignone; occorre allontanarla cambiando lo spessore di registrazione con uno minorato.

Dopo ognuna di queste operazioni bisogna ripristinare il giusto giuoco allontanando o avvicinando il pignone se si è avvicinata o allontanata la corona o viceversa.



Fig. 106



Fig. 107

SOSPENSIONI POSTERIORI

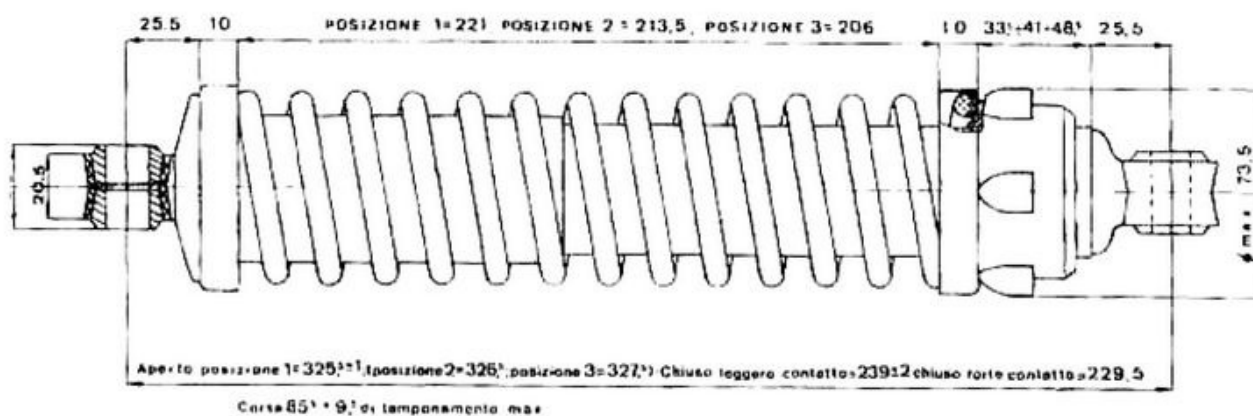


Fig. 108

MONTAGGIO DAL VEICOLO

Levare i dadi e sfilare le sospensioni dalle apposite colonnette avvitate sul telaio, sul forcellone e sulla scatola.

CONTROLLO E REVISIONE

Verificare il buon funzionamento delle sospensioni. Se non è normale, accertato che non sia dovuto a cattivo funzionamento degli ammortizzatori incorporati, controllare che le molle non abbiano perso di carico (vedere fig 108)

Posizione (1)

Le molle compresse a mm 221 devono dare un carico di kg 49, compresse a mm 129,5 devono dare un carico di kg 180,5.

Posizione (2)

Le molle compresse a mm 213,5 devono dare un carico di kg 60,5, compresse a mm 127,5 devono dare un carico di kg 192

Posizione (3)

Le molle compresse a mm 206 devono dare un

carico di kg 72, compresse a mm 119,5 devono dare un carico di kg 203,5.

Se il suddetto carico è inferiore al 4% occorre sostituire le molle.

Se il cattivo funzionamento è dovuto agli ammortizzatori, consigliamo di rivolgersi alla casa costruttrice di dette sospensioni.

BOCCOLE ELASTICHE

Controllare che non abbiano perso elasticità e che non siano sgretolate, altrimenti sostituirle

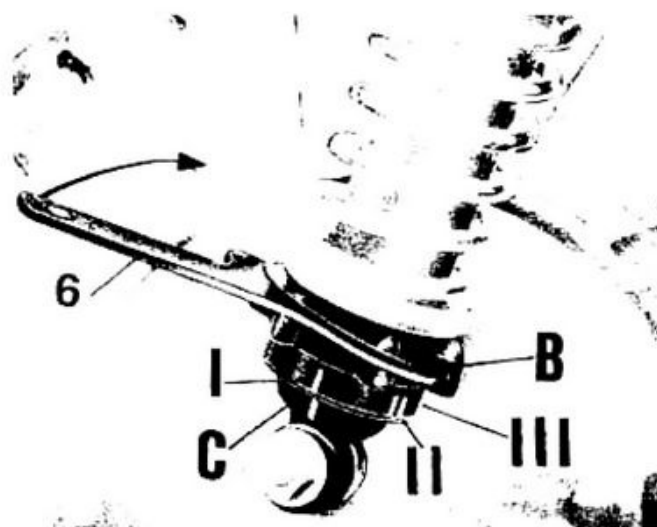


Fig. 109

SOSPENSIONE ANTERIORE E STERZO

SMONTAGGIO

Per smontare il manubrio, la forcella e lo sterzo operare come segue:

- il manubrio dopo aver staccato le trasmissioni di comando e svitato i bulloni dei morsetti stessi;
- le viti che fissano il cruscotto, staccare i cavi elettrici e la trasmissione contachilometri dal tachimetro;
- il cruscotto dopo aver svitato le quattro viti che lo fissano alla testa forcella;
- dal cruscotto il tachimetro;
- il dado fissaggio testa forcella ed i tappi superiori per forcella;
la testa forcella adoperando l'attrezzo n. 60910500 (3 di fig. 110) e chiave ad occhio;
- la ghiera (B) e controgghiera (A) e sfilare la forcella completa (vedere fig. 111);
- i bulloni fissaggio morsetti sulla base dello sterzo;
- i gambali completi di bracci di forza e astucci tenuta molle facendo attenzione a non versare il liquido contenuto all'interno dei bracci;

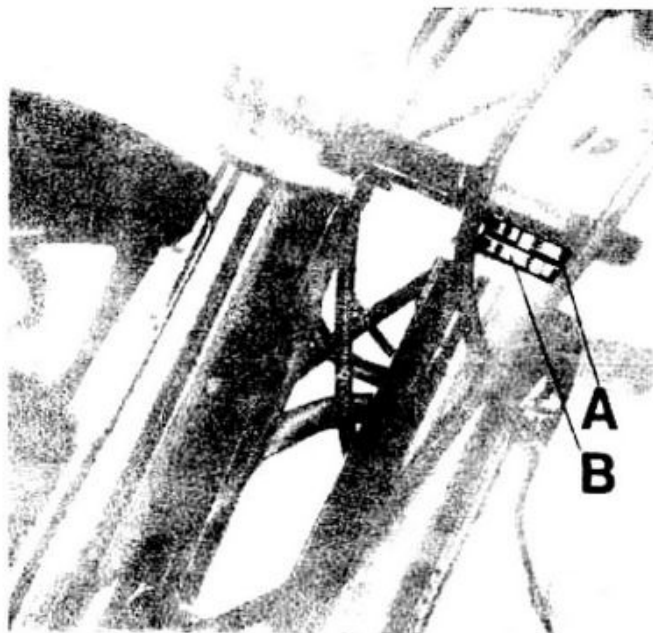


Fig. 111

- il liquido dagli ammortizzatori (a forca montata il liquido viene scaricato dopo a tolto la vite A dai due gambali) (ved fig. 112):



Fig. 110



Fig. 112

- i foderi e le molle forcella;
- la ghiera sull'astuccio tenuta molle;
- l'astuccio porta molle;
- dall'astuccio porta molle il corteco e l'anello in gomma di tenuta;
- l'anello elastico di tenuta e la rosetta di aggiustaggio;
- il braccio di forza completo di boccola;
- la ghiera chiusura foro e bloccaggio boccola inferiore e sfilare le boccole;
- dal canotto dopo levato il dado, la base dello sterzo.

REVISIONE DELLA FORCELLA TELESCOPICA E STERZO

Verificare le misure mezzerie (vedere fig. 113)

BRACCI DI FORZA

Controllare la parte del braccio dove scorre nelle boccole che la parte cromata sia in ottime condizioni e sia esente da tacche o rigature. Che il braccio sia perfettamente diritto e abbia le filettature in ottime condizioni.

Ø del braccio nella parte cromata mm $34,720 \div 34,695$.

Gioco di montaggio tra boccola superiore e bracci mm $0,040 \div 0,105$.

Gioco di montaggio tra boccola inferiore e bracci mm $0,020 \div 0,044$.

BOCCOLA SUPERIORE PER BRACCI DI FORZA

Le superfici della boccola, devono essere esenti da rigature e tacche.

Ø interno mm $34,760 \div 34,800$.

Ø esterno mm $40,010 \div 39,971$.

BOCCOLA INFERIORE PER BRACCI DI FORZA

Le superfici della boccola, devono essere esenti da rigature e tacche.

Ø interno mm $34,700 \div 34,739$.

Ø esterno mm $39,950 \div 39,911$.

GAMBALI PER FORCELLA

Controllare che la parte interna sia levigata ed esente di rigature o tacche.

Ø interno del braccio mm $40,010 \div 40,050$.

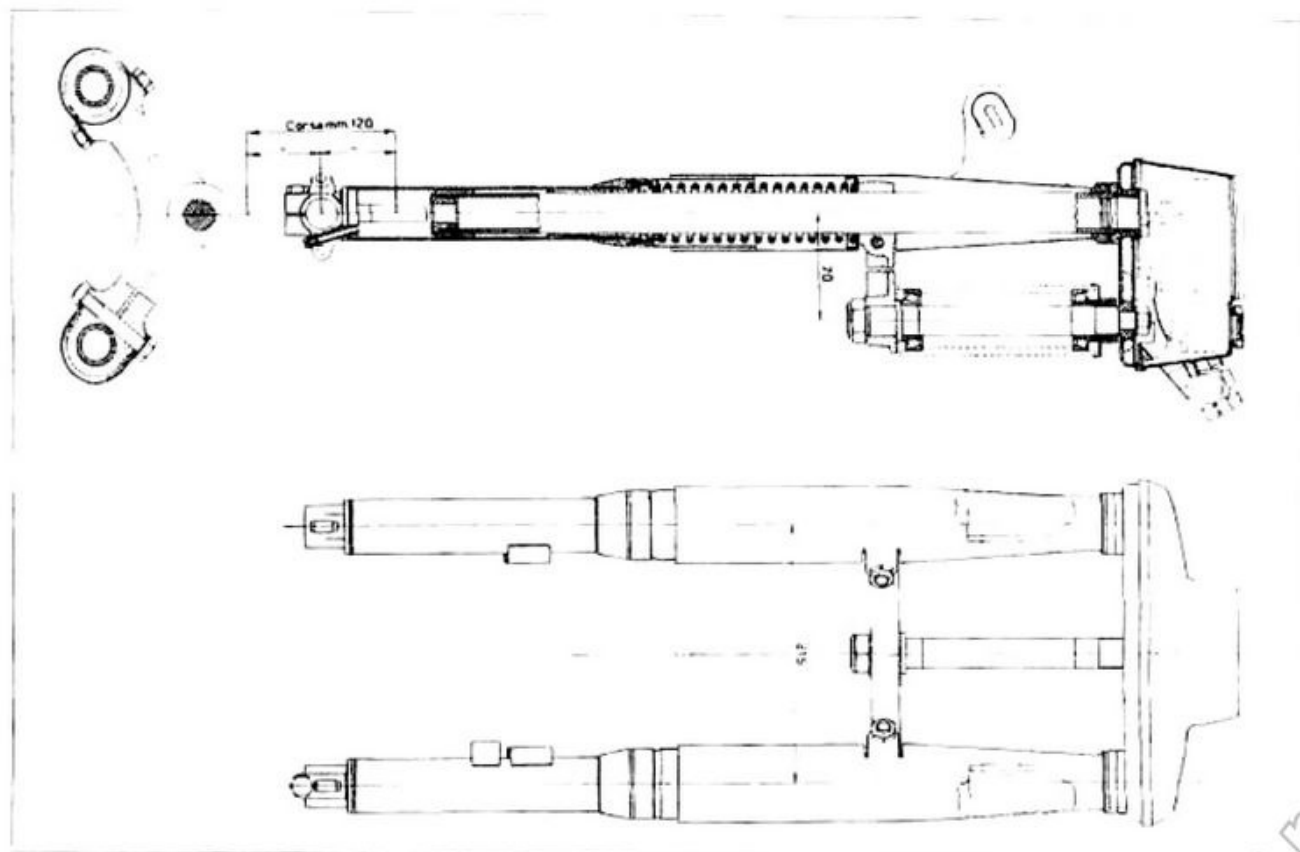


Fig. 113

Gioco di montaggio tra gambali e boccola superiore mm $0 \div 0,079$.

Gioco di montaggio tra gambali e boccola inferiore mm $0,099 \div 0,100$.

MOLLE PER FORCELLA

Verificare che la molla non sia deformata o perso le sue caratteristiche.

La molla a pezzo nuovo e libera ha una lunghezza di mm 230 ± 15 e occorrono:

- kg 50 ± 2 per comprimerla a mm 170.
- kg $105 \pm 3,5$ per comprimerla a mm 104.

Controllare a molla libera, l'accorciamento subito, se superiore al 3% sostituire la molla.

ASTUCCI PER MOLLE

Togliere dall'astuccio il corteco e l'anello di tenuta tra gambale e astuccio.

Verificare la perfetta tenuta dell'anello e del corteco, se hanno perso elasticità, consumati o sgranati, occorre senz'altro sostituirli.

ANELLI GUIDA TAPPI

Questo anello è in gomma, controllare la perfetta efficienza, caso contrario sostituirlo.

GOMMINO PER TAPPI SUPERIORI

Verificare la perfetta tenuta del gommino, se ha perso elasticità, e se è consumato o sgranato sostituirlo.

CUSCINETTI A RULLI CONICI PER STERZO

I cuscinetti devono essere in perfette condizioni e non devono presentare un gioco eccessivo.

Le superfici di rotolamento devono essere lisce e levigate.

I rulli devono presentarsi integri e levigatissimi su tutta la superficie. Qualora si verificassero dei difetti sostituire i cuscinetti (vedere capitolo «Cuscinetti» a pag. 89).

GHIERE BLOCCAGGIO STERZO

Controllare che non abbiano incrinature e che la filettatura sia in ottime condizioni altrimenti sostituirle.

CANNOTTO PER BASE STERZO

Controllare che le filettature del canotto siano integre, non rovinare o ammaccate.

RIMONTAGGIO DELLA FORCELLA E DELLO STERZO SULLA PIPA DEL TELAIO

Per rimontare la forcella e lo sterzo sulla pipa del telaio operare come segue:

- sul gambale la boccola superiore, la boccola inferiore e avvitare la ghiera di chiusura foro braccio e bloccaggio boccola inferiore;
- il braccio completo di gambale;
- nella parte superiore del gambale la rosetta di aggiustaggio, indi l'anello di tenuta braccio nell'incavatura sul gambale;
- la guarnizione tra gambale e custodia;
- la custodia dopo aver pressato il corteco avvitandola sul gambale a mezzo chiave speciale n. 12912600 (11 di fig. 114);
- la molla sul braccio di forza facendola appoggiare sull'astuccio;
- infilare il braccio nella base sterzo e sul fodero guidandolo con apposito attrezzo preventivamente montato sul braccio stesso n. 12909500 (4 di fig. 115);
- il bullone fissaggio morsetto e bloccare il gambale;
- sulla base dello sterzo il canotto fissandolo a mezzo apposito dado;
- sui due gambali le viti con guarnizioni di scarico olio;
- i cuscinetti sulla pipa del telaio (dopo averli

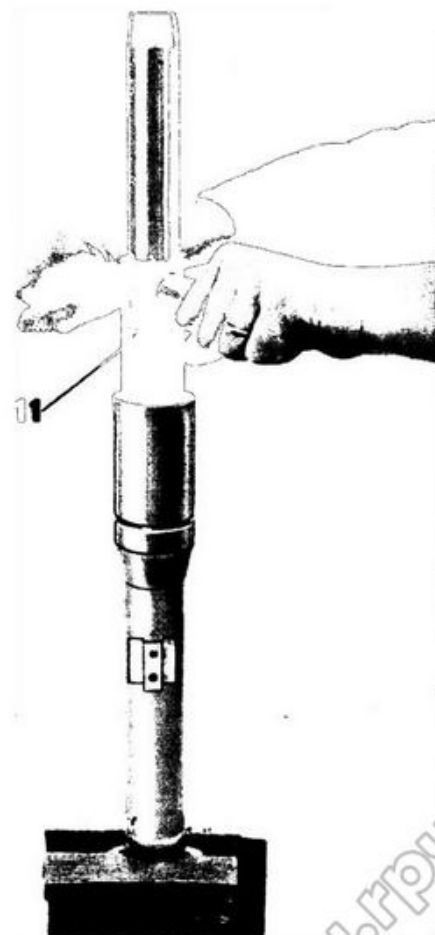


Fig. 114

ingrassati) ed infilare il canotto sterzo sulla pipa del telaio;

lo scodellino per pipa sterzo;

la ghiera sul canotto (B di fig. 111) avvitandola fin che lo sterzo è regolato accertandosi che giri liberamente; ad operazione ultimata avvitare la controghiera (A di fig. 111) bloccandola a mezzo chiave speciale;

nei foderi forcella gli anelli in gomma e sopra gli anelli gli scodellini, indi montare la testa di sterzo;

immettere litri 0,160 per braccio di liquido «SHELL Tellus 33» dal foro per tappo immissione (B di fig. 112);

- le rosette per tappi superiori ed i tappi facendo attenzione che siano montati gli anelli di tenuta;
- la rosetta ed avvitare il dado fissaggio testa forcella sul canotto sterzo;
- sulla testa sterzo i morsetti di attacco manubrio a mezzo bulloni e rosette;
- il tachimetro sul cruscotto dopo aver attaccato tutti i cavi elettrici e la trasmissione di comando contachilometri;
- il cruscotto fissandolo alla testa forcella a mezzo viti;
- il manubrio sui morsetti a mezzo cappelli, rosette e bulloni.



Fig .115

SMONTAGGIO FORCELLONE OSCILLANTE

Dopo aver smontato la trasmissione posteriore operare come segue:

levare:

- i due dadi ciechi sui perni supporto forcellone;
- i controdadi sui perni supporti forcellone;
- i perni supporto forcellone a mezzo apposita chiave speciale;
- l'anello distanziatore;
- gli anelli di tenuta sul forcellone;
- i due cuscinetti a rulli conici adoperando estrattore n. 12904700 (vedere 1 di fig. 116) per togliere gli anelli esterni dei cuscinetti pressati sul forcellone.

REVISIONE DEL FORCELLONE OSCILLANTE

Verificare che il forcellone oscillante non presenti piegamenti anormali, parti disassate, che le sedi dei cuscinetti siano in buone condizioni e che il piano dove viene a contatto con la scatola trasmissione sia piana e levigata. Controllare le quote riferendosi alla fig. 117.

DADI E CONTRODADI

Verificare che la filettatura sia integra e che non presenti ammaccature.

PERNI PER SUPPORTO

Verificare che la filettatura sia integra e non presenti ammaccature.

ANELLI DI TENUTA

Controllare che non abbiano perso elasticità e che non siano sgretolati.

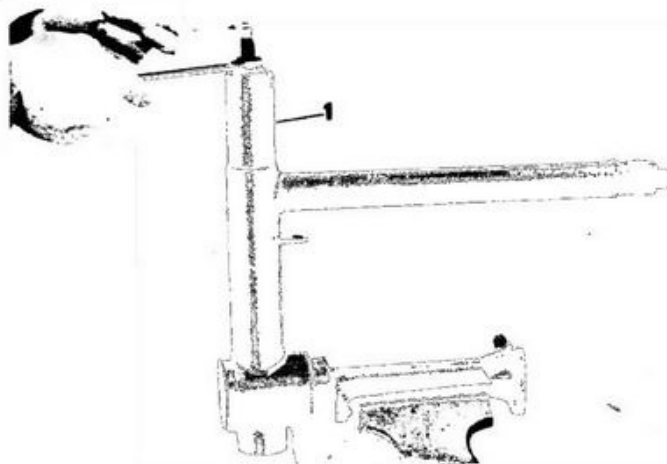


Fig. 116

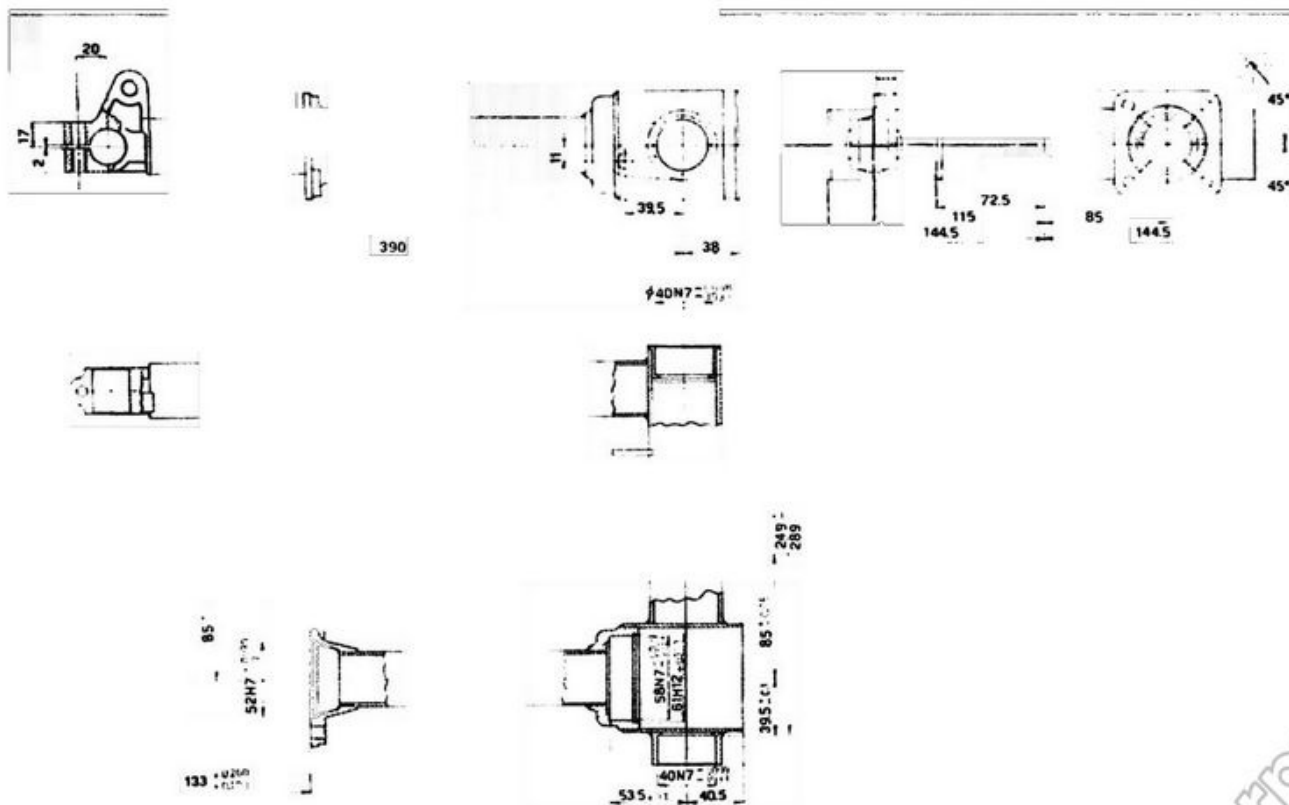


Fig. 117

CUSCINETTI A RULLI CONICI E A SFERE

I cuscinetti devono essere in perfette condizioni e non devono presentare un giuoco eccessivo. Le superfici di rotolamento devono essere lisce e levigate.

I rulli o le sfere devono presentarsi integri e levigatissime su tutta la superficie.

Qualora si verificassero dei difetti sostituirli (vedere capitolo «Cuscinetti» a pag. 89).

MONTAGGIO DEL FORCELLONE OSCILLANTE

Smontare:

- i due cuscinetti a rulli nelle loro sedi;
- i due anelli di tenuta;
- gli anelli distanziatori;
- il forcellone sul telaio;
- i perni di supporto per cuscinetti;
- i controdadi regolando il forcellone in modo che oscilli senza difficoltà, a mezzo chiave speciale n. 12903000 e chiave aperta per tener fermo il controdado (vedere 13 di fig. 118). Infine i dadi ciechi sui due perni.

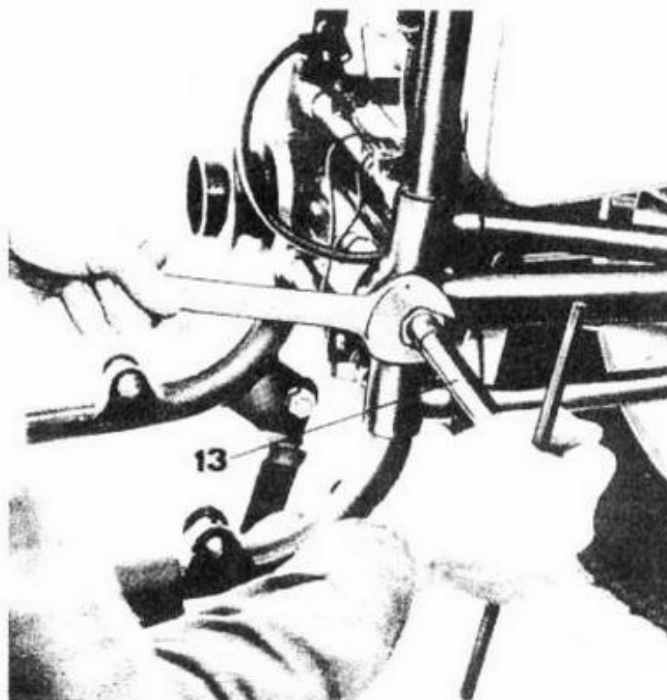


Fig. 118

RUOTE E FRENI

SMONTAGGIO RUOTA ANTERIORE

(vedere fig. 119)

Per smontare la ruota anteriore dalla forcella anteriore operare come segue:

- sganciare la trasmissione comando freno anteriore dalla leva sul disco porta ceppi, svitare la vite tendifilo (A) dal suddetto disco dopo aver allentato il dado (B);
- svitare il dado (C) che blocca il perno ruota sul gambale destro della forcella indi svitare il bullone di bloccaggio perno ruota (D);
- abbassare quindi la ruota di quel tanto da poter sfilare il disco porta ceppi dall'apposito nasello d'ancoraggio disco, saldato sul gambale sinistro della forcella, indi sfilare la ruota.

Per lo smontaggio del mozzo ruota operare come segue:

- il disco porta ceppi completo;

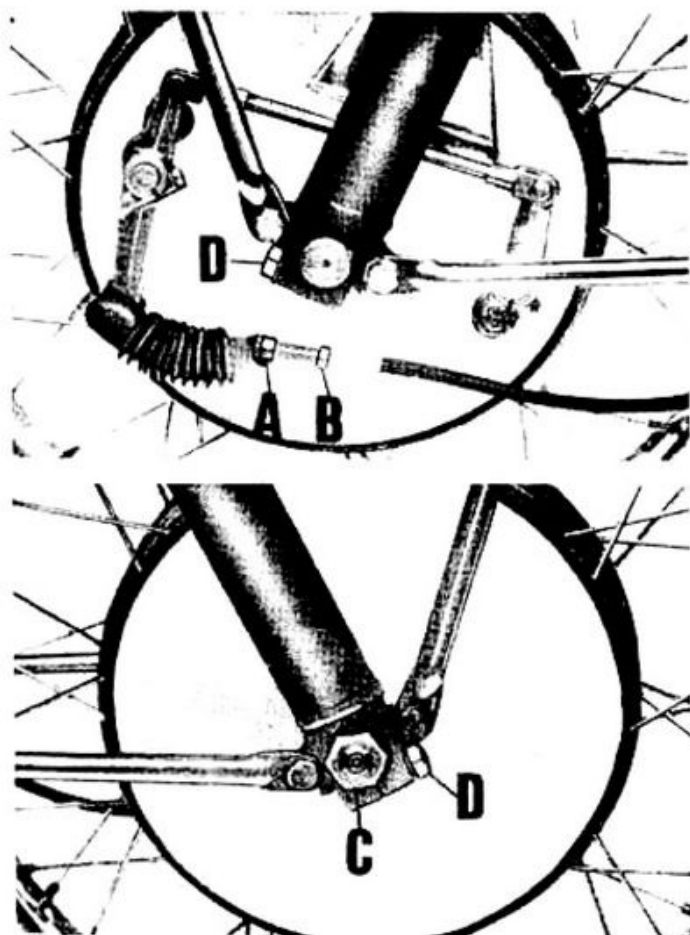


Fig. 119

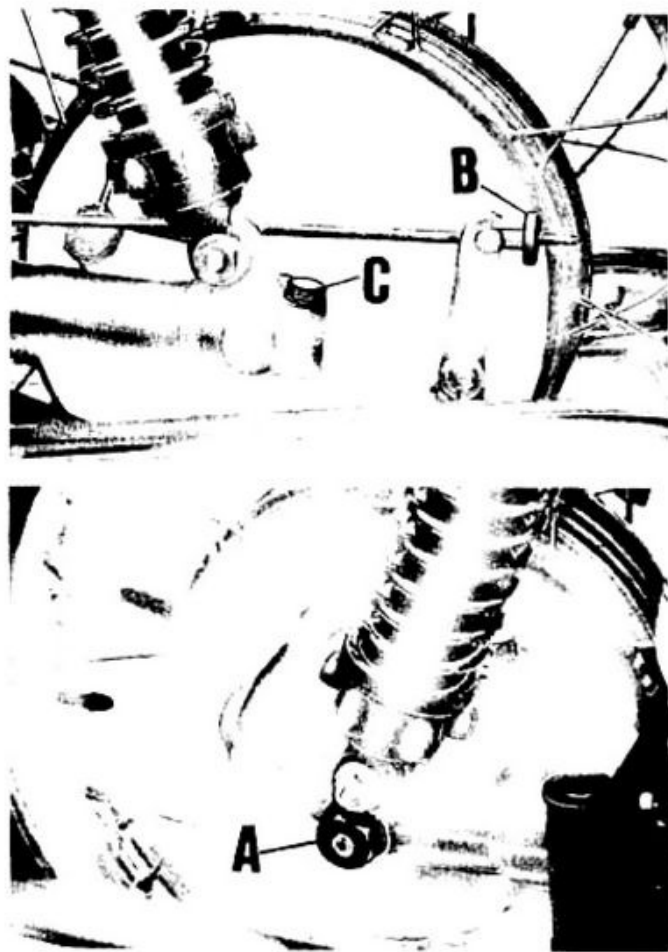


Fig. 120

- dal disco porta ceppi dopo aver svitato i due bulloncini tenuta leve sulle camme sfilare le leve complete di tirante;
- il disco porta ceppi, i ceppi, le camme ed i perni per ceppi;
- dal lato sinistro del mozzo, l'anello di tenuta, la bussola per cuscinetto, il cuscinetto, le rosette di regolazione e lo spessore tra i cuscinetti;
- dal lato destro del mozzo, l'anello di tenuta, la bussola per cuscinetto ed il cuscinetto.

SMONTAGGIO RUOTA POSTERIORE

(vedere fig. 120)

Per smontare la ruota posteriore dal forcellone e scatola trasmissione operare come segue:

- il dado (A) che fissa il perno ruota sulla scatola trasmissione;
- il dado che fissa il braccio d'ancoraggio al disco porta ceppi;

- il pomolo di regolazione freno posteriore (B);
- il bullone (C) di bloccaggio perno sul braccio del forcellone oscillante, indi sfilare il perno ruota;
- spostare sul lato sinistro la ruota in modo da sfilare l'ingranaggio sulla ruota dal perno forato con dentatura interna sulla scatola trasmissione;
- piegare il motomezzo sul lato destro e sfilare la ruota.

Per lo smontaggio del mozzo ruota posteriore operare come segue:

- il disco porta ceppi completo;

- dal disco porta ceppi dopo svitato il bulloncino di tenuta leva sulla camma ed il dado sul perno per ceppi, togliere i due ceppi e sfilare la camma di comando ed il perno per ceppi;
- dal lato sinistro del mozzo ruota, l'anello di tenuta, la bussola per cuscinetto, il cuscinetto, le rosette di regolazione e lo spessore tra i cuscinetti;
- dal lato destro del mozzo ruota, l'anello di tenuta, la bussola per cuscinetto ed il cuscinetto;
- il corpo centrale dopo aver tolto i sei bulloni che lo fissano al tamburo.

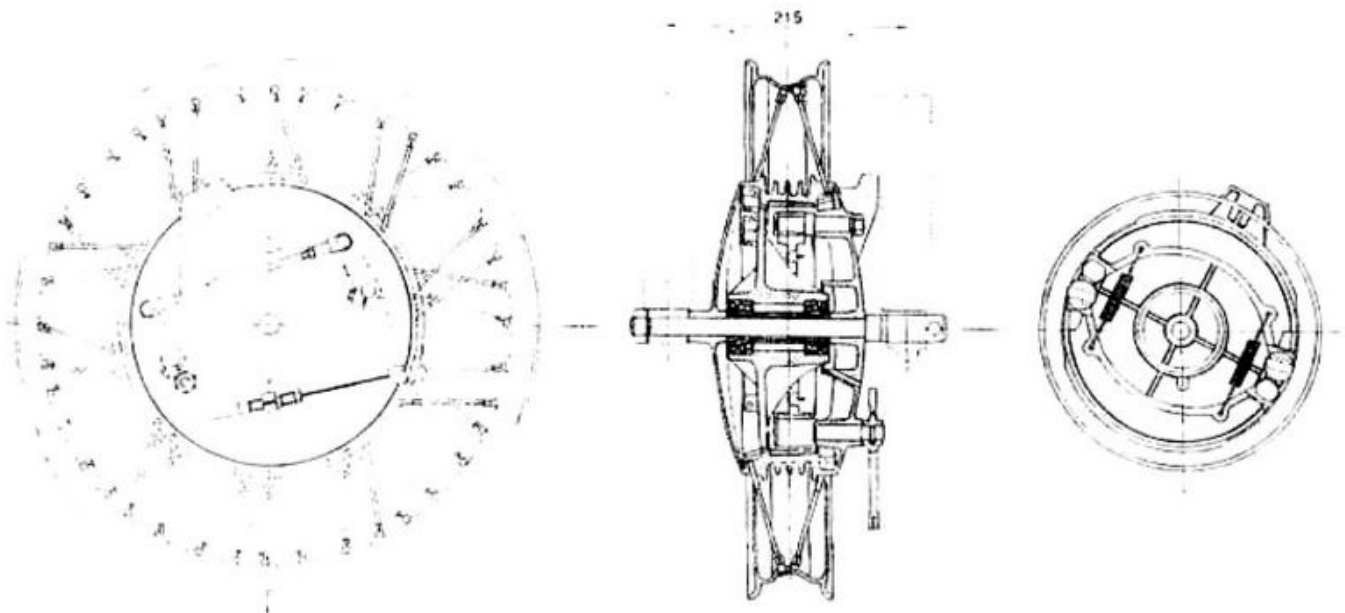


Fig. 121

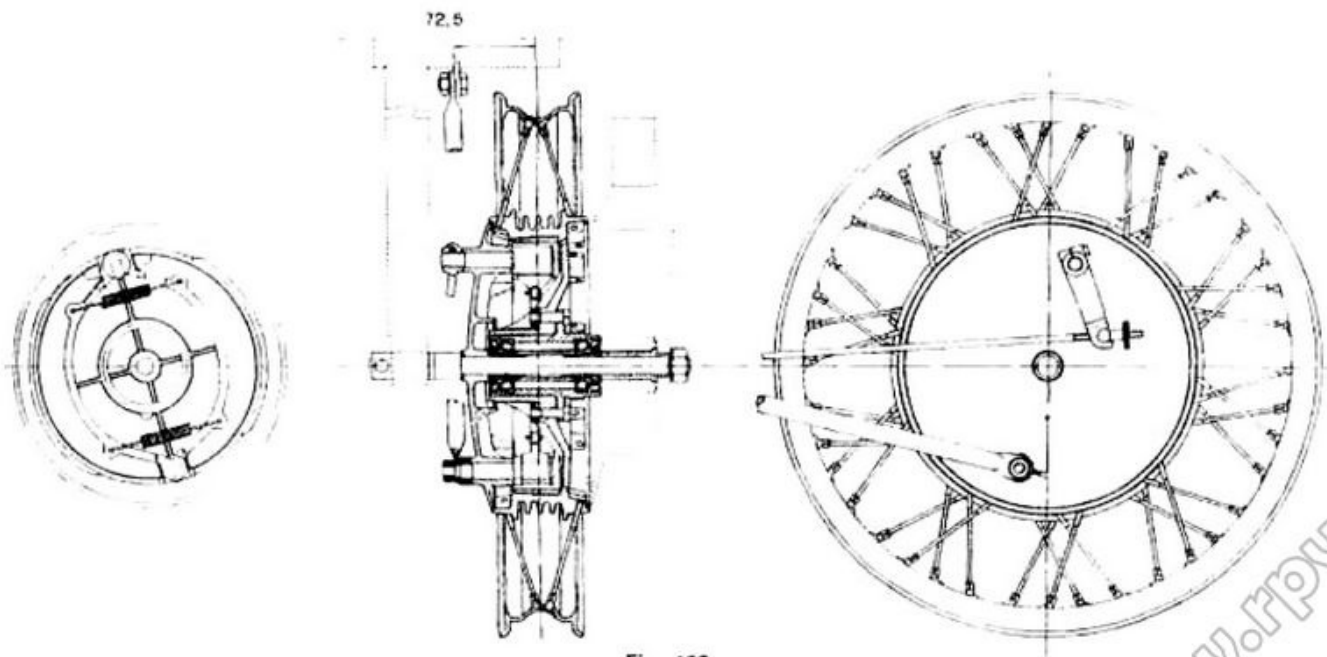


Fig. 122

CONTROLLO E REVISIONE DELLE RUOTE E FRENI

Controllare la centratura della ruota e se vi sono raggi rotti o con filetto strappato.

Montando raggi nuovi si dovrà controllare la centratura della ruota stessa operando come segue:

- si chiuda in morsa una forcilla appositamente costruita per queste verifiche, vi si monti la ruota e la si faccia girare controllandone gli spostamenti alla periferia in senso radiale ed assiale (laterale). Per correggere gli spostamenti radiali occorre tirare od allentare i raggi (destri o sinistri) vicino ai punti di massimo spostamento.

Per correggere gli spostamenti laterali occorre agire tirando i raggi destri ed allentando i sinistri o viceversa.

Centrare le ruote controllando le misure di fig. 121 ruota anteriore e 122 ruota posteriore.

CERCHI

Controllare che il cerchio non presenti ammaccature profonde o incrinature, caso contrario sostituirlo.

RAGGI

Controllare che non vi siano raggi rotti o con filetto strappato, se del caso sostituirli e passare alla centratura della ruota operando come descritto nel capitolo «Ruote».

SUOLE PER CEPPI

Controllare che le soles non siano molto consumate, incrinare o unte.

Lo spessore a pezzo nuovo è di circa mm 5 se ridotte a circa mm 2,5 sostituire le soles. Se unte sulla parte superficiale, dopo averle lavate con benzina pura, ripristinarle con spazzola metallica.

Se imbevute di grasso o presentano crepe o tagli sulla superficie sostituirle.

MOLLE PER CEPPI FRENO ANTERIORE E POSTERIORE

Controllare che le molle non abbiano perso le loro caratteristiche o che siano deformate.

Le molle per ceppi freno anteriore sotto il carico di kg $21 \pm 5\%$ devono allungarsi a mm 98. Le molle per ceppi freno posteriore sotto il carico di kg $60 \pm 5\%$ devono allungarsi a mm 98. Tolleranza di carico 5% circa.

CAMMA

Controllare che il perno della camma sul disco porta ceppi sia levigato e che la parte calettata non presenti ammaccature e la camma non sia molto consumata, altrimenti sostituire.

PERNO PER CEPPI

Controllare la parte dove lavorano i ceppi, deve essere liscia e priva di rigature o tacche e che la filettatura sia integra.

TAMBURI PER CEPPI

Controllare la parte interna dove lavorano le soles dei ceppi, se vi sono rigature; se le rigature sono di leggera entità passare con tela smeriglio per rendere la superficie liscia.

Se le rigature sono profonde occorrerà ripassare il tamburo al tornio.

Per il tamburo ruota anteriore controllare che le sedi dove alloggiavano i cuscinetti a rulli siano lisce e prive di rigature.

CORPO MOZZO RUOTA POSTERIORE

Controllare la dentatura che viene innestata sul perno forato con dentatura interna montata sulla scatola trasmissione posteriore che sia integra e non abbia intaccature o sgranature e che le sedi dove alloggiavano i cuscinetti a rulli siano lisce e non abbiano rigature o intaccature.

ANELLI DI TENUTA SUI MOZZI

Controllare che siano in ottime condizioni e che non abbiano perso elasticità o siano sgritolati, se del caso sostituire.

BUSSOLE PER CUSCINETTI SUI MOZZI

Controllare che la superficie dove viene pressato il cuscinetto sia liscia e priva di rigature o tacche e che i piani di appoggio siano integri.

CUSCINETTI A RULLI CONICI

I cuscinetti devono essere in perfette condizioni e non devono presentare un giuoco eccessivo. Le superfici di rotolamento devono essere lisce e levigate.

I rulli devono presentarsi integri e levigatissimi su tutta la superficie.

Qualora si verificassero dei difetti sostituirli (vedere capitolo «Cuscinetti» a pag. 89)

ROSETTE DI REGOLAZIONE

Controllare le rosette di regolazione che abbiano i piani levigati e privi di rigature o ammaccature, altrimenti sostituire.

LEVE SUI DISCHI PORTA CEPPI

Controllare che le scanalature interne siano lisce e non abbiano ammaccature.

TRASMISSIONE COMANDO

FRENO ANTERIORE

Controllare che il cavo e la guaina siano in buone condizioni di manutenzione, altrimenti sostituire la trasmissione.

REGISTRAZIONE DEL FRENO ANTERIORE

(vedere fig. 123)

Per una buona registrazione occorre vi sia un gioco misurato all'estremità della leva di comando sul manubrio di mm $20 \div 25$ prima che le suole dei ceppi vengano a contatto con il tamburo.

Tale gioco si regola operando come segue: allentare la ghiera (A) ed avvitare od allentare la vite tendifilo (B) quel tanto da portare il gioco alla giusta misura; ad operazione ultimata bloccare la ghiera (A). La registrazione può essere effettuata anche agendo sul tendifilo (C) dopo aver allentato il dato (D) che si trovano sulla trasmissione di comando avvitati sul disco porta ceppi.

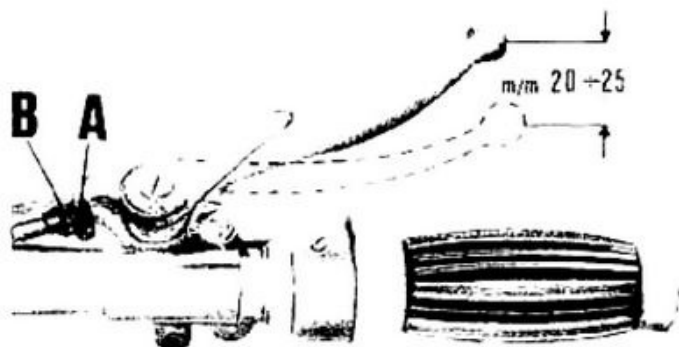


Fig. 123

REGISTRAZIONE FRENO POSTERIORE

(vedere fig. 124)

Per una buona registrazione occorre vi sia un gioco misurato all'estremità della leva di comando freno (B) di circa $20 \div 25$ mm prima che le suole dei ceppi vengano a contatto con il tamburo.

Tale gioco si regola agendo sul pomolo (A) che si trova avvitato sul tirante di comando del freno stesso.

Normalmente quando il pomolo si trova a fine della parte filettata del tirante le suole dei ceppi sono consumate completamente.

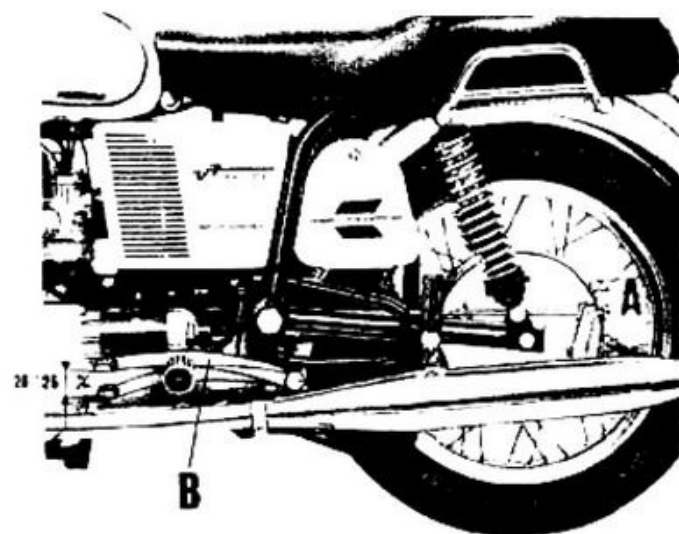


Fig. 124

MONTAGGIO DELLE RUOTE

Dopo eseguito i vari controlli, revisioni, e relative sostituzioni rimontare i vari particolari sui mozzi delle ruote e le ruote complete sulla forcella anteriore e sul forcellone oscillante.

MONTAGGIO MOZZO RUOTA ANTERIORE

Per il montaggio del mozzo ruota anteriore operare come segue:

- sul lato destro del mozzo, il cuscinetto a rulli, la bussola per cuscinetto e l'anello di tenuta;
- sul lato sinistro del mozzo: il distanziatore tra i cuscinetti, le rosette di regolazione, il cuscinetto a rulli, la bussola per cuscinetto e l'anello di tenuta.

Se si nota un eccessivo giuoco assiale, occorre togliere una rosetta di regolazione; se la ruota non gira liberamente occorrerà aumentare dette rosette;

- il disco porta ceppi dopo aver montato su di esso, i ceppi freno, le camme, i perni per ceppi e le due leve sulle camme con il rispettivo tirante, se si notasse eccessivo giuoco, staccare il tirante dalla leva anteriore, svitare il dado ed avvitare il forcellino sul tirante quel tanto da levare l'eccessivo giuoco.

A operazione ultimata bloccare il dado ed agganciare il forcellino alla leva a mezzo spina e copiglia.

MONTAGGIO RUOTA ANTERIORE SULLA FORCELLA (vedere fig. 119)

Per montare la ruota sulla forcella anteriore operare come segue:

- infilare la ruota completa fra i gambali della forcella facendo attenzione che il disco porta ceppi sia ancorato sul nasello del gambale sinistro della forcella;
- infilare il perno ruota nel gambale sinistro della forcella, nel mozzo e nel gambale destro;
- bloccare il bullone (D) sul gambale sinistro, ed il dado (C) sul gambale destro;
- avvitare il tendifilo (A) con dado (B) sul di-

sco porta ceppi, ed agganciare la trasmissione comando freno anteriore sulla leva montata sul disco porta ceppi.

MONTAGGIO MOZZO RUOTA POSTERIORE

Per il montaggio del mozzo ruota posteriore operare come segue:

- montare il gruppo centrale sul mozzo a mezzo di 6 bulloni, rosette e dadi;
- sul lato destro del mozzo il cuscinetto a rulli, la bussola e l'anello di tenuta;
- sul lato sinistro del mozzo lo spessore tra i cuscinetti, le rosette di regolazione, il cuscinetto a rulli, la bussola e l'anello di tenuta. Se si nota un eccessivo giuoco assiale, occorre togliere una rosetta di regolazione; se la ruota non gira liberamente occorre aumentare dette rosette;
- il disco porta ceppi dopo aver montato sullo stesso il perno per ceppi, la camma, ed i ceppi.

MONTAGGIO RUOTA POSTERIORE SUL FORCELLONE OSCILLANTE E SULLA SCATOLA TRASMISSIONE (vedere fig. 120)

Per montare la ruota posteriore sul forcellone oscillante e sulla scatola trasmissione posteriore, operare come segue:

- piegare il veicolo sul lato destro ed infilare la ruota completa, innestare l'ingranaggio sul mozzo nel perno forato sulla scatola trasmissione;
- il perno comando freno sulla leva di comando sul disco porta ceppi ed avvitare la ghiera di regolazione freno (B);
- il perno per ruota nel braccio sinistro del forcellone, nel mozzo e nella scatola trasmissione;
- il braccio d'ancoraggio disco porta ceppi, al disco stesso e sul forcellone a mezzo dadi e bulloni;
- il bullone (C) sul braccio sinistro del forcellone, bloccandolo a fondo;
- il dado (A) con rosetta che blocca il perno ruota sulla scatola trasmissione.

REGOLAZIONE GIUOCO ASSIALE CUSCINETTI A RULLI CONICI SUI MOZZI RUOTE

(vedere fig. 124/1)

Ai cuscinetti conici montati sui mozzi ruote (anteriore e posteriore) deve essere assicurato un giuoco assiale, in assenza di grasso, di circa mm 0,05.

L'asestamento o l'usura degli organi dei mozzi può far aumentare i giuochi assiali con conseguenti disturbi alla stabilità del motociclo.

Per una corretta regolazione dei cuscinetti si deve procedere come segue:

- 1 - smontare il gruppo dal mozzo, lavarlo con benzina ed asciugarlo con getto di aria compressa;
- 2 - rimontare sul mozzo il suddetto gruppo interponendo tra il cuscinetto sinistro (B) ed il distanziale tra i cuscinetti (C) un anello di spessoramento (A) tale da portare il giuoco dei cuscinetti a ZERO.
La rotazione della ruota deve essere leggermente indurita.
- 3 - smontare di nuovo il cuscinetto sinistro (B) dal mozzo ed aggiungere al gruppo di spessoramento (A) una rosetta di aggiustaggio di mm 0,10.

Tale rosetta aggiunta al gruppo di spessoramento (A) assicura il giuoco di funzionamento ideale.

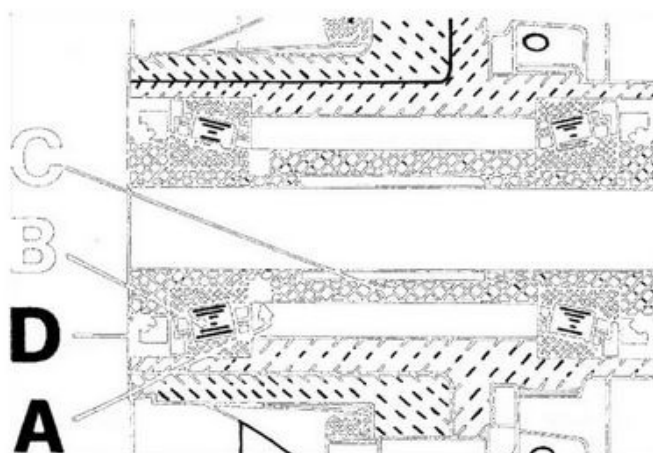


Fig. 124/1

Lubrificare i cuscinetti con "SHELL Retinax A".

Rimontare il cuscinetto (E) con l'anello di tenuta (D) sul mozzo;

- 4 - montare le ruote sui bracci della forcella e del forcellone oscillante e bloccare il dado di fissaggio perno con coppia di serraggio di Kg/m 14 ÷ 15.

CUSCINETTI A SFERE E A RULLI

Tutti i cuscinetti a sfere ed a rulli usati su questo motociclo, sono largamente dimensionati in modo da durare molto a lungo.

Ispezione

Si osservi accuratamente la superficie esterna dell'anello interno, e la interna dell'anello esterno (superfici di rotolamento). Esse debbono apparire perfettamente lisce e levigate; verificandosi crepe, incrinature o ruvidezze superficiali, occorre sostituire il cuscinetto completo. Le sfere o i rulli devono presentarsi integri e levigatissimi per tutta la superficie. Riscontrando difetti,

cambiare il cuscinetto. Si ricorda di non tentare mai riparazione parziale, essendo difficile ottenere buoni risultati da cuscinetti riparati. Nel montaggio dei cuscinetti, si curi sempre di agire sull'anello che viene pressato.

Si ricorda che i cuscinetti nuovi presentano prima del forzamento sull'asse e nell'alloggiamento un piccolo giuoco radiale (dell'ordine di millesimi di millimetro); tale giuoco diminuisce a forzamento avvenuto, ma non si deve annullare altrimenti le sfere o i rulli forzerebbero ed il cuscinetto si rovinerebbe in breve tempo. Nei cuscinetti portanti e di spinta è ammesso un sensibile giuoco assiale (dell'ordine di centesimi di millimetro).

TELAIO

Sul telaio dopo levato il serbatoio carburante, la sella, il gruppo motore-cambio, le ruote anteriore e posteriore, il gruppo trasmissione-forcellone oscillante e molleggio posteriore, il gruppo forcella anteriore-sterzo, la cassetta con filtro, i copri accumulatore, l'accumulatore, trasmissioni di comando, ed il gruppo impianto elettrico per la revisione del telaio occorre smontare anche i seguenti particolari:

- i paraurti;
- le cassette porta utensili;
- il parafangh posteriore;
- il braccio sostegno laterale;
- il cavalletto di sostegno veicolo;
- il pedale comando freno posteriore con perno e tirante;
- i pedali appoggiapiedi anteriori e per secondo passeggero.

CONTROLLO E REVISIONE TELAIO

Controllare che il telaio non presenti incrinature, piegamenti anormali, parti dissaldate. Controllare le quote principali riferendosi alla fig. 125.

PARAFANGO E CASSETTE PORTA UTENSILI

Controllare che la verniciatura sia in ottime condizioni e che non vi siano ammaccature.

MOLLE CAVALLETTO E BRACCIO LATERALE

Controllare che la molla non abbia perso di carico e non sia allungata eccessivamente. La molla sotto il carico di kg 30 deve allungarsi di mm 10.

PARAURTI

Controllare che non abbiano piegamenti anormali e che la cromatura sia in ottime condizioni.

PEDALE COMANDO FRENO POSTERIORE, PERNO E TIRANTE

Controllare che la leva non abbia piegamenti anormali e che le scanalature interne non abbiano ammaccature. Il perno deve avere le scanalature integre senza ammaccature, il tirante deve avere la parte filettata integra e priva di ammaccature.

PEDALI APPOGGIAPIEDI ANTERIORI E PER SECONDO PASSEGGERO

Controllare che non abbiano piegamenti anormali e che le gomme siano in buone condizioni altrimenti sostituirle.

MONTAGGIO

Per il montaggio dei suddetti particolari sul telaio invertire l'ordine di smontaggio.

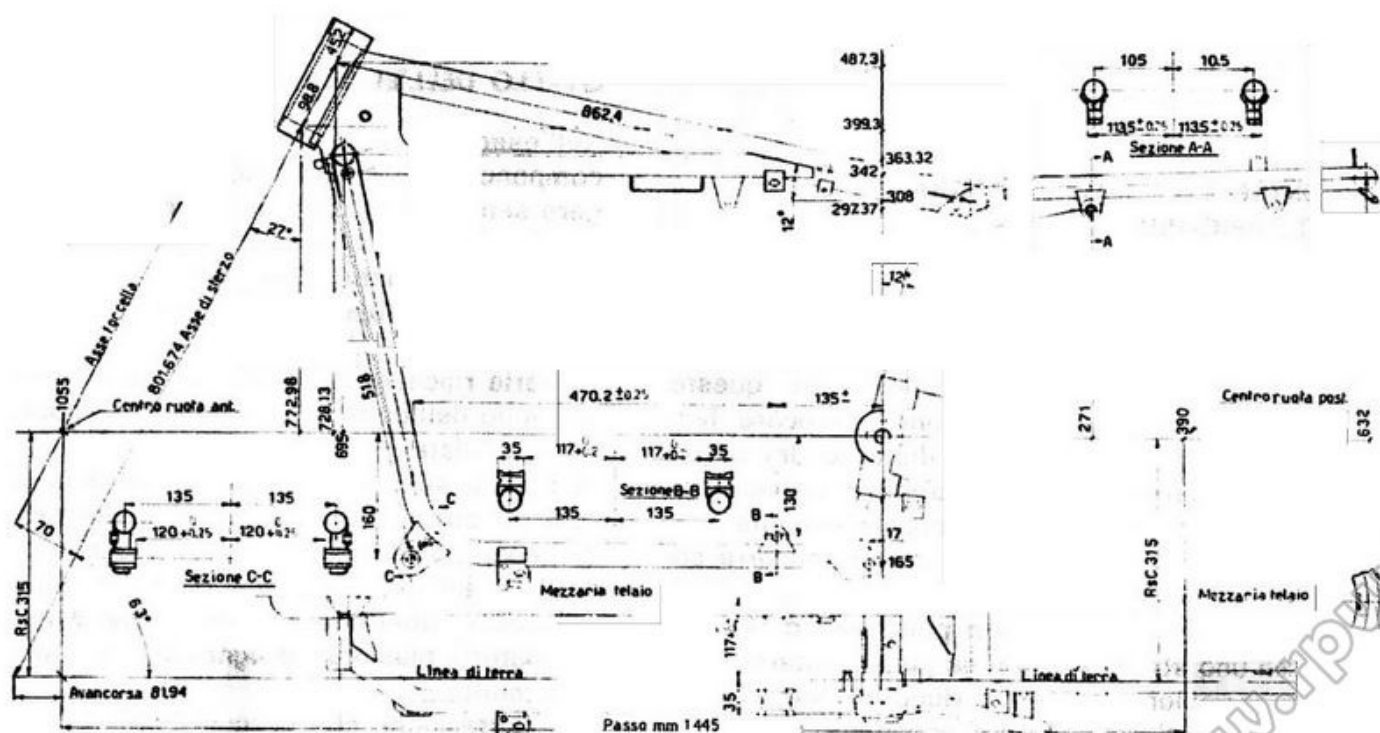


Fig. 125

IMPIANTO ELETTRICO - BATTERIA

CARATTERISTICHE

Sul motociclo V7 è stata montata una batteria avente le seguenti caratteristiche:

Tensione	V	12
Capacità	Ah	32
Lunghezza	mm	230
Larghezza	mm	139
Altezza	mm	180
Peso con elettrolito	circa kg	13

È sistemata nella parte centrale del motociclo (vedere fig. 126).

VERIFICHE E MANUTENZIONI

L'accesso alla batteria si ottiene togliendo i due copri batteria, per levarla svitare i dadi sui due tiranti e togliere il telaio che la fissa al telaio.

PULIZIA

La batteria deve essere pulita e asciutta, specialmente nella parte superiore.

Per la pulizia adoperare una spazzola di setole dure. L'operazione è bene compierla con i tappi chiusi per evitare di introdurre impurezze dannose nell'elettrolito.

Controllare che non siano prodotte fessurazioni nel mastice sigillante i coperchi dei singoli elementi (con conseguenti perdite di elettrolito). Eliminare ogni perdita di liquido, perchè l'elettrolito da sempre luogo a corrosioni dei materiali con i quali viene a contatto.

CONTROLLO E INGRASSATURA DEI CAPICORDA

Usare sempre le apposite chiavi fisse per svitare o serrare il dado di chiusura dei capicorda. Non battere mai sul capocorda per agevolarne l'innesto o il disinnesto dal terminale; queste sollecitazioni anormali possono provocare fessurazioni nel coperchio o il distacco dei terminali con conseguente dispersione dell'elettrolito e con le ripercussioni sopra accennate.

Se i capicorda o i cavi sono corrosi occorre sostituirli.

Terminali o capicorda ben puliti vanno ricoperti con uno strato di vaselina pura filante per evitare corrosioni. Si devono ricoprire con maggior cura le parti inferiori del capocorda e del terminale, ove è più facile la presenza di acido.

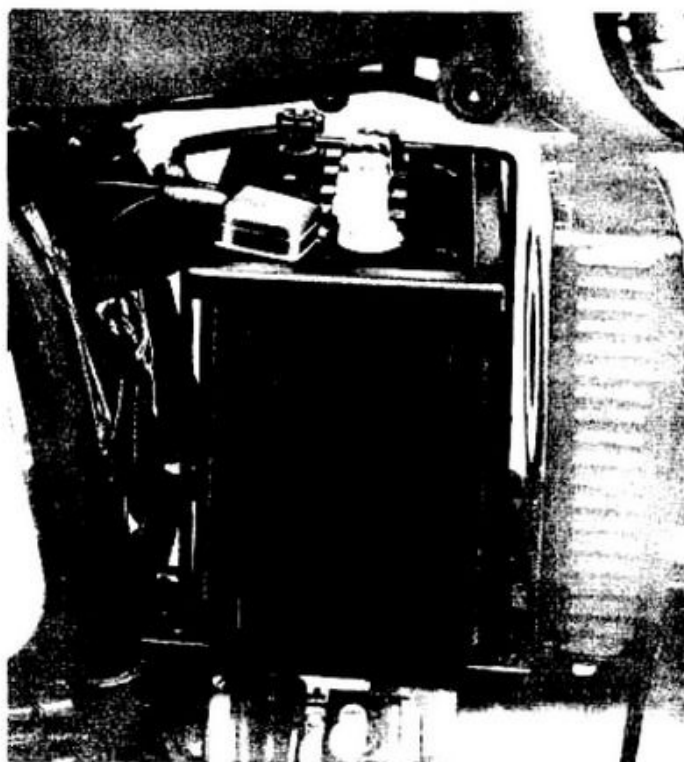


Fig. 126

Non usare mai grassi lubrificanti. Dopo la pulizia e la copertura con vaselina, fissare fortemente i capicorda ai terminali, onde diminuire la resistenza di contatto.

LIVELLO DELL'ELETTROLITO

Nell'esercizio della batteria, l'acqua è il solo componente l'elettrolito che si consuma; aggiungere sempre e soltanto acqua distillata, mai acido. Ogni 3000 km circa od ogni 25 ore di effettivo funzionamento del motociclo, o più frequentemente, specialmente nella stagione estiva, controllare ed eventualmente ripristinare, a batteria riposata di almeno 5 ÷ 6 ore, o fredda, il livello dell'elettrolito mediante aggiunta di acqua distillata.

Il liquido all'interno degli elementi deve superare di circa 6 mm la sommità dei separatori. Si tenga presente che i recipienti per acqua distillata, imbuto per il riempimento degli stessi beccucci, tubetti ecc. devono essere in vetro o in materia plastica; in ogni caso devono essere ben puliti.

Fare attenzione che l'acqua distillata non venga a contatto con recipienti di metallo.



Fig. 127

VERIFICA STATO DI CARICA

Per conoscere lo stato di carica della batteria si deve misurare la densità dell'elettrolito. Mai usare l'attrezzo a forcina (Voltmetro) per scarica violenta. Con questo attrezzo si ha, una scarica violenta che danneggia l'elemento provato, ed un consumo non indifferente di energia.

Lo stato di carica si misura con densimetro ad una temperatura ambiente di circa 25° C (vedere fig. 127). La densità si legge al punto di affioramento del densimetro, tenendo la siringa verticale e controllando che il densimetro galleggi liberamente sull'elettrolito. Effettuata la lettura, rimettere il liquido nell'elemento da cui è stato prelevato. La densità è tanto più alta quanto più la batteria è carica.

DENSITA	Batteria carica al
1,28	100% servizio normale
1,25	75% servizio tropicale
1,22	50%
1,19	25%
1,16	Quasi scarica (servizio normale)
1,11	Quasi scarica (servizio tropicale)

A batteria quasi scarica, cioè a densità 1,16 per servizio normale e 1,11 per servizio tropicale, bisogna ricaricarla con una intensità di circa

4 A. Se il motociclo deve stare lungamente inattivo provvedere a far ricaricare la batteria ogni 30 ÷ 40 giorni, altrimenti la batteria si deteriorerebbe rapidamente.

ISTRUZIONI CONSIGLIATE PER MESSA IN SERVIZIO DELLE BATTERIE FORNITE ALLO STATO DI «CARICHE SECCHÉ»

- 1 - Strappare il nastro adesivo (che non si dovrà più utilizzare) e svitare i tappi.
- 2 - Introdurre una soluzione di acido solforico per accumulatori e acqua con densità di 1.275 p. sp. alla temperatura di 15° C (31 Be). L'operazione dell'introduzione dell'acido solforico è molto importante, pertanto si raccomanda di verificare attentamente il peso specifico. Il livello deve superare di almeno 6 mm il bordo superiore degli elementi.
- 3 - Lasciare riposare la batteria per circa 2 ore, poi ripristinare il livello aggiungendo elettrolino sino all'altezza prestabilita e quindi sottoporla a 8 ÷ 15 ore di carica ad una intensità di corrente pari ad 1/10 della sua capacità.
- 4 - Dopo aver effettuato le precedenti operazioni, la batteria sarà pronta per entrare in servizio.

BATTERIA «VARTA»

Per la messa in servizio della batteria «Varta», tenuti fermi i punti 1 e 2 del precedente capitolo, per il punto 3 operare come segue:

- 3 - Lasciare a riposo la batteria per 15 minuti, quindi scuoterla leggermente, ricontrollare il livello dell'elettrolito, correggerlo se necessario. Riavvitare i 6 tappi a fondo. A questo punto la batteria è pronta all'uso, può essere montata sul motociclo e collegata.

ISTRUZIONI CONSIGLIATE PER LA MANUTENZIONE DELLE BATTERIE FORNITE ALLO STATO DI «CARICHE SECCHÉ»

Durante i periodi di riposo e prima dell'uso, accertarsi che il livello dell'elettrolito superi all'incirca di 6 mm il bordo superiore degli elementi. Mantenere sempre detto livello aggiungendo soltanto «Acqua distillata», mai «Acido solforico». Se le batterie non entrano subito in servizio, è necessario sottoporle ad un breve periodo di carica una volta al mese od ogni qualvolta si debba porle in servizio.

RICARICHE SUCCESSIVE

Prima della ricarica, accertarsi che la batteria tolta dal veicolo sia ben pulita. Inserire nel circuito e ricaricare preferibilmente ad una intensità normale in «Ampere» pari e non superiore al 1/10 della capacità nominale della batteria in 10 ore. Se durante la carica, la temperatura, misurata con apposito termometro immerso

nell'elettrolito, dovesse raggiungere i 50° C, sarà necessario ridurre od interrompere la carica sino a che sia scesa almeno al disotto di 40° C:

Non aggiungere mai acido solforico; fare i rabboccamenti solo con acqua distillata chimicamente pura.

DIFETTI BATTERIA

ESAME DEI DIFETTI

La diagnosi delle malattie delle batterie di accumulatori richiede lunga esperienza; indicheremo tuttavia le cause principali che riducono la vita delle batterie ed i sintomi di difettoso funzionamento.

FATTORI CHE RIDUCONO LA VITA DELLA BATTERIA SOVRACCARICA

L'eccesso di carica (intensità eccessiva o prolungata nel tempo) provoca i seguenti difetti:

- decompone l'acqua dell'elettrolito, cioè oltre a provocare più frequenti rabbocchi per ristabilire il livello, contribuisce alla caduta della pasta, provocata dallo sviluppo di gas;
- corrode le griglie positive e danneggia i separatori provocando corti circuiti tra le piastre;
- provoca il riscaldamento della batteria con danno per componenti interni e, superando un certo limite, provoca distorsioni ai recipienti e danni alla sigillatura.

SOTTOCARICA

Tale inconveniente è meno frequente del precedente ed i suoi effetti sono meno appariscenti. Tuttavia uno stato di carica insufficiente prolungato o l'abbandono senza ricarica adeguata, causa la formazione di solfati difficilmente eliminabili, entro le materie attive (solfatazione).

MANCANZA D'ACQUA

Se il livello dell'elettrolito scende al di sotto del bordo superiore delle piastre, le materie attive di queste ed i separatori ne ricevono un danno che può essere irreparabile.

FISSAGGIO ALLENTATO

Se la batteria non è ben fissata, le vibrazioni e gli urti che subisce durante da corsa del veicolo, possono danneggiare separatore e le stesse piastre dalle quali cade la materia attiva. Inoltre si possono provocare fessure nei recipienti, danno alla tenuta dei coperchi ed anche fuoriuscita di acido dai tappi.

CONGELAMENTO DELL'ELETTROLITO

La batteria scarica è soggetta al congelamento dell'elettrolito nei periodi invernali di gelo. La formazione di ghiaccio nell'interno della batteria può disgregare le piastre.

ESAME INTERNO DEGLI ELEMENTI

Non bisogna mai smontare ed aprire una batteria se non si sono fatti i dovuti tentativi di ricarica ed aggiustamento della densità.

Tuttavia in caso accertato di corto circuito, l'esame interno degli elementi da parte di personale addestrato, può essere fatto per eliminare, se possibile, il difetto o per accertarne le cause.

Tale esame va effettuato dopo una conveniente ricarica.

CORTOCIRCUITI

I cortocircuiti avvengono per la maggior parte ai bordi delle piastre e son dovuti principalmente alle seguenti cause:

- «ponti» o ramificazioni di piombo spugnoso dovute a materie attive in circolazione nell'elettrolito. Naturalmente se i separatori non sono ben centrati oppure sono danneggiati è più facile la deformazione di tale tipo di cortocircuito;
- bave o gocce di lega di piombo cadute tra le piastre.

ESAME DELLE PIASTRE

- **Corrosione delle griglie.** Se la corrosione interessa le nervature verticali od i telai, le piastre son da considerarsi inutilizzabili.
- **Piastre curve.** Le piastre positive possono presentarsi incurvate. Se tale curvatura supera 5 ÷ 6 mm, il gruppo è difficilmente recuperabile.
- **Caduta della materia attiva.** Si riscontra osservando gli alveoli svuotati mentre la griglia è ancora in buono stato. Lo spazio sottostante ai gruppi è pieno di fango.

ESAME DELLE PIASTRE NEGATIVE

Pasta indurita. Si riscontra passando l'unghia sulla superficie della pasta.

Se il piombo, è ancora allo stato spugnoso si osserva una traccia metallica e la consistenza è soffice. L'indurimento della negativa è da considerarsi inevitabile in batterie dal lungo servizio a bordo del veicolo. Tale inconveniente di solito riduce l'efficienza della batteria ma non pregiudica l'uso normale.

— Caduta della materia attiva negativa. È questo caso poco frequente ed avviene per lo più in seguito ad un prolungato riscaldamento ed alla densità dell'elettrolito superiore al normale.

ESAME DEI SEPARATORI

I separatori devono avere i bordi e gli angoli integri e, qualora esaminati contro luce, non devono presentare perforazioni.

Se la batteria ha subito eccessive vibrazioni o scosse, si potranno riscontrare in corrispondenza agli angoli delle piastre, abrasioni più o meno pronunciate.

ESAME DEI CONTENITORI

L'esame delle celle e dei monoblocchi deve essere fatto prima ancora dell'apertura dei singoli elementi. Le perdite di elettrolito si mettono in evidenza applicando aria in pressione attraverso i fori dei tappi e lasciando poi per qualche ora la batteria, esternamente lavate ed asciugate, sopra un foglio di carta che rileverà con macchie, eventuali perdite sul fondo.

Eventuali perdite per incrinature delle pareti si osservano per trasudamenti di acido.

Incrinature dei setti divisorii delle celle sono messe in evidenza applicando aria in pressione ai singoli fori dei tappi ed osservando se avvengono perdite negli elementi continui.

DINAMO

DESCRIZIONE

La dinamo montata su questo motociclo è il tipo Marelli DN 62 N (vedere fig. 128).

Detta dinamo ha le seguenti caratteristiche:

300 Watt - 12 Volt - 2400 giri.

È un generatore bipolare con \varnothing di mm 101 di tipo aperto con regolatore separato.

L'indotto è montato su due cuscinetti a sfere a tenuta stagna, che non necessitano quindi di alcuna lubrificazione.

I supporti sono fissati alla carcassa mediante due tiranti che passano negli spazi interpolarari. Sulla parte esterna del supporto lato collettore si trova il morsetto D+/51 e sull'esterno il morsetto DF (vedere A e B di fig. 128).

Il morsetto D+ è collegato alla spazzola positiva, il morsetto DF è collegato ad una estremità del bobinaggio induttore.

Il morsetto D+ va collegato con il morsetto D+ del gruppo di regolazione ed il morsetto DF va collegato al morsetto DF sempre del gruppo di regolazione.

FUNZIONAMENTO

Quando la dinamo è posta in rotazione collegata con il proprio gruppo di regolazione, la tensione generata aumenta gradualmente con il crescere del numero dei giri; non si avrà nessuna erogazione di corrente fino a quando i contatti dell'interruttore di minima del gruppo di regolazione si chiuderanno.

Avvenuta la chiusura dei contatti dell'interruttore di minima la corrente erogata dalla dinamo fluirà verso la batteria e gli utilizzatori e la intensità dipenderà dallo stato di carica della batteria e dalla potenza degli utilizzatori inseriti, secondo la caratteristica di regolazione propria del gruppo stesso, cioè del regolatore di tensione e del limitatore di corrente.

È opportuno ricordare che la dinamo deve sempre funzionare con il proprio gruppo di regolazione. In prove al banco o sul motore non è pertanto prudente collegare direttamente il morsetto DF con il morsetto D+; in tali condizioni, infatti, la dinamo si comporterà come un semplice generatore eccitato in derivazione e perciò la sua tensione crescerà notevolmente con l'aumentare della velocità.

L'elevato valore della tensione provocherà una forte corrente di eccitazione che potrà danneggiare l'avvolgimento induttore.

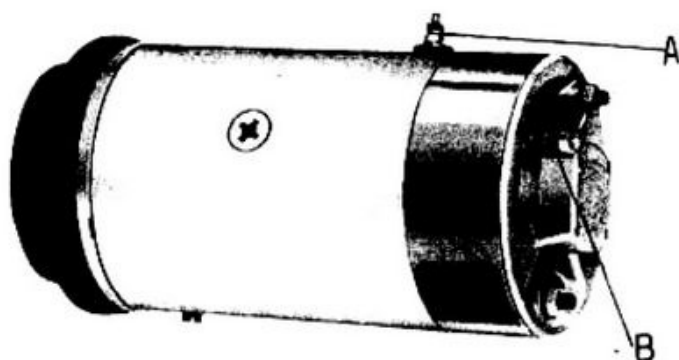


Fig. 128

GRUPPO DI REGOLAZIONE

Il gruppo di regolazione montato sul motociclo è il tipo Marelli IR 50 BA; esso è montato sul trave superiore del telaio (vedere fig. 129).

È noto che la dinamo è applicata al motore termico e trascinata dallo stesso in rotazione con velocità soggetta a continue ed accentuate variazioni e che, per questa ragione, l'applicazione all'impianto di cui si tratta è subordinato alla disponibilità di un dispositivo che mantenga la tensione generata dalla dinamo praticamente indipendente dalla sua velocità.

Il sistema di regolazione montato su questo veicolo è costituito da tre elementi distinti interessanti ciascuno una delle tre funzioni che lo caratterizzano, vale a dire l'interruttore di corrente, il regolatore di tensione e il limitatore di

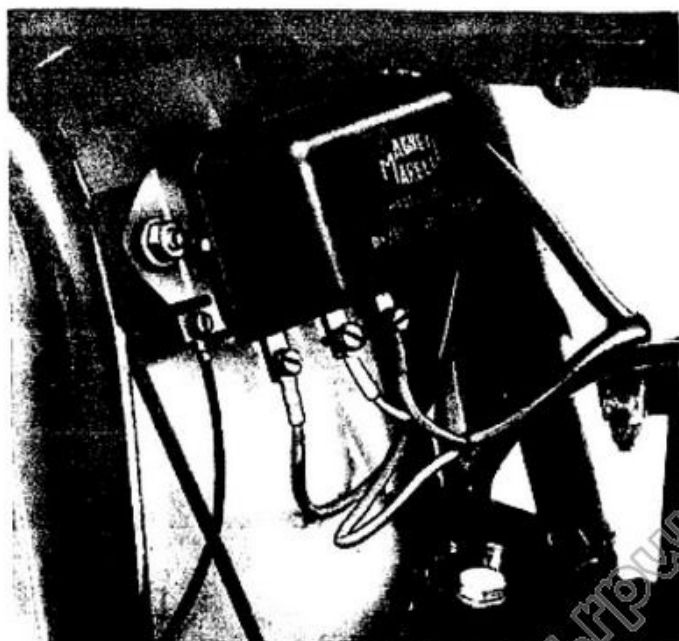


Fig. 129

corrente il quale, come già descritto ha il compito di evitare che alla dinamo venga richiesta una erogazione di corrente superiore al limite previsto.

I vantaggi che si ottengono con l'impiego di questo gruppo di regolazione, rispetto a quelli dei tipi con uno o due nuclei consistono nel fatto che il limitatore di corrente funzionando indipendentemente dal regolatore di tensione, permette a quest'ultimo di produrre una tensione costante al variare del carico.

Negli altri regolatori la limitazione di corrente si verifica con l'intervento della batteria, il che rende cedevole la tensione.

Le caratteristiche di funzionamento del regolatore a tre nuclei risultano evidenti dalla fig.

130 dove gli schemi dimostrativi in essa contenuti (vedere fig. 131) si riferiscono alle diverse fasi del funzionamento stesso.

Negli schemi di cui sopra la posizione (A) corrisponde a quella di riposo che si verifica quando la dinamo marcia alla bassa velocità, la posizione (B) si riferisce al momento in cui si raggiunge la velocità di inserimento (collegamento con la batteria), la posizione (C) riguarda l'inizio della regolazione, infine la posizione (D) mostra il funzionamento del limitatore di corrente nel caso di sovraccarico sulla dinamo.

Il limitatore di corrente entra in azione quando venga raggiunta una corrente massima di valore determinato, per esempio quando si abbia l'inserzione contemporanea degli utilizzatori con

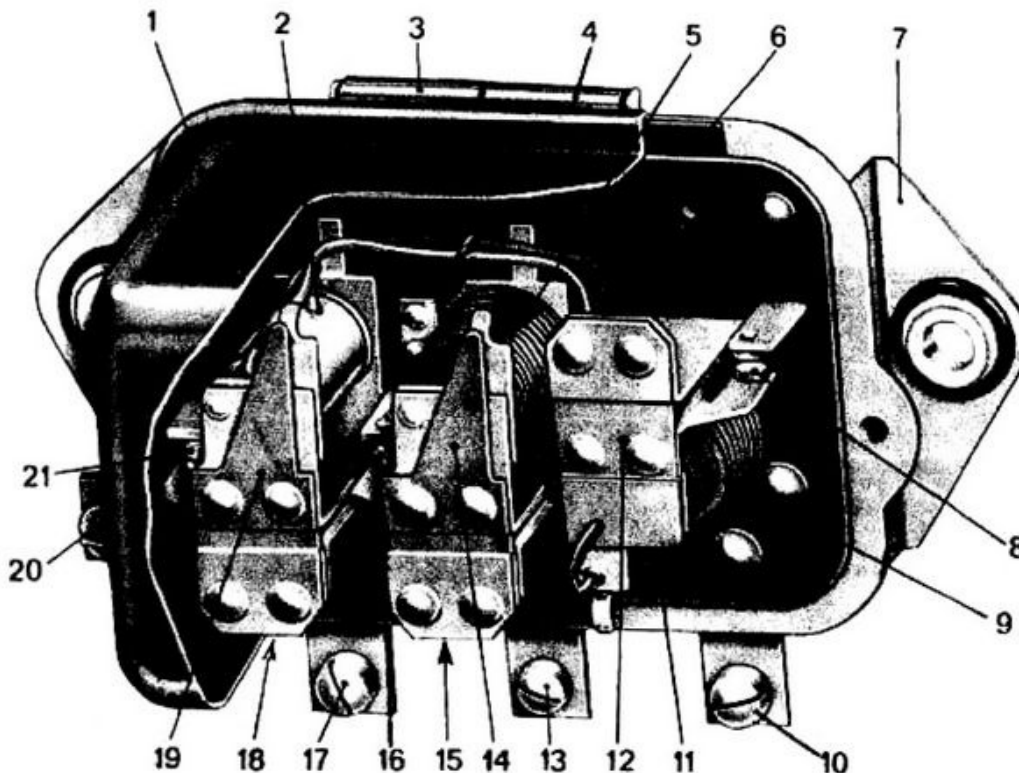


Fig. 130 - Spaccato di un gruppo di regolazione a tre corpi separati

- 1) Coperchio di protezione - 2) Bobina voltmetrica regolatore - 3) Resistenza voltmetrica - 4) Resistenza regolatore e limitatore - 5) Bobina amperometrica limitatore - 6) Guarnizione coperchio - 7) Base fissaggio regolatore - 8) Contatti interruttore - 9) Bobina amperometrica interruttore - 10) Morsetto positivo batteria (30/B+) - 11) Interruttore di corrente - 12) Ancorina dell'interruttore - 13) Morsetto eccitazione dinamo (DF/67) - 14) Ancorina del limitatore - 15) Limitatore di corrente - 16) Contatti del limitatore - 17) Morsetto positivo dinamo (D+/51) - 18) Regolatore di tensione - 19) Ancorina del regolatore - 20) Morsetto negativo (D-/31) - 21) Contatti del regolatore.

batteria scarica. Non appena la corrente massima viene sorpassata, l'ancorina del regolatore di corrente viene attratta dall'elettromagnete tarato per tale punto; si aprono i contatti (CL) del limitatore di corrente provocando l'inserzione della resistenza (RRL) nel circuito del campo (CD) di eccitazione della dinamo.

Con l'inizio della regolazione di corrente la tensione del generatore si abbassa per cui il regolatore di tensione cessa di funzionare. Se la corrente che ha determinato l'elevazione della corrente non cessa, il limitatore di corrente funziona da regolatore della tensione limitando la corrente di erogazione della dinamo al valore

di taratura. Quindi, il limitatore di corrente protegge la dinamo da superi di corrente non compatibili con la potenza della dinamo stessa e regola la tensione e conseguentemente la corrente di ricarica della batteria in modo da permettere una più regolare e razionale ricarica della stessa. La tensione di regolazione non deve superare infatti quella di sovraccarica della batteria per evitare di avere una corrente di ricarica troppo elevata, e non deve essere troppo bassa per evitare che la corrente di carica si riduca troppo rapidamente e la ricarica si prolunghi impedendo alla batteria di raggiungere un buon stato di carica.

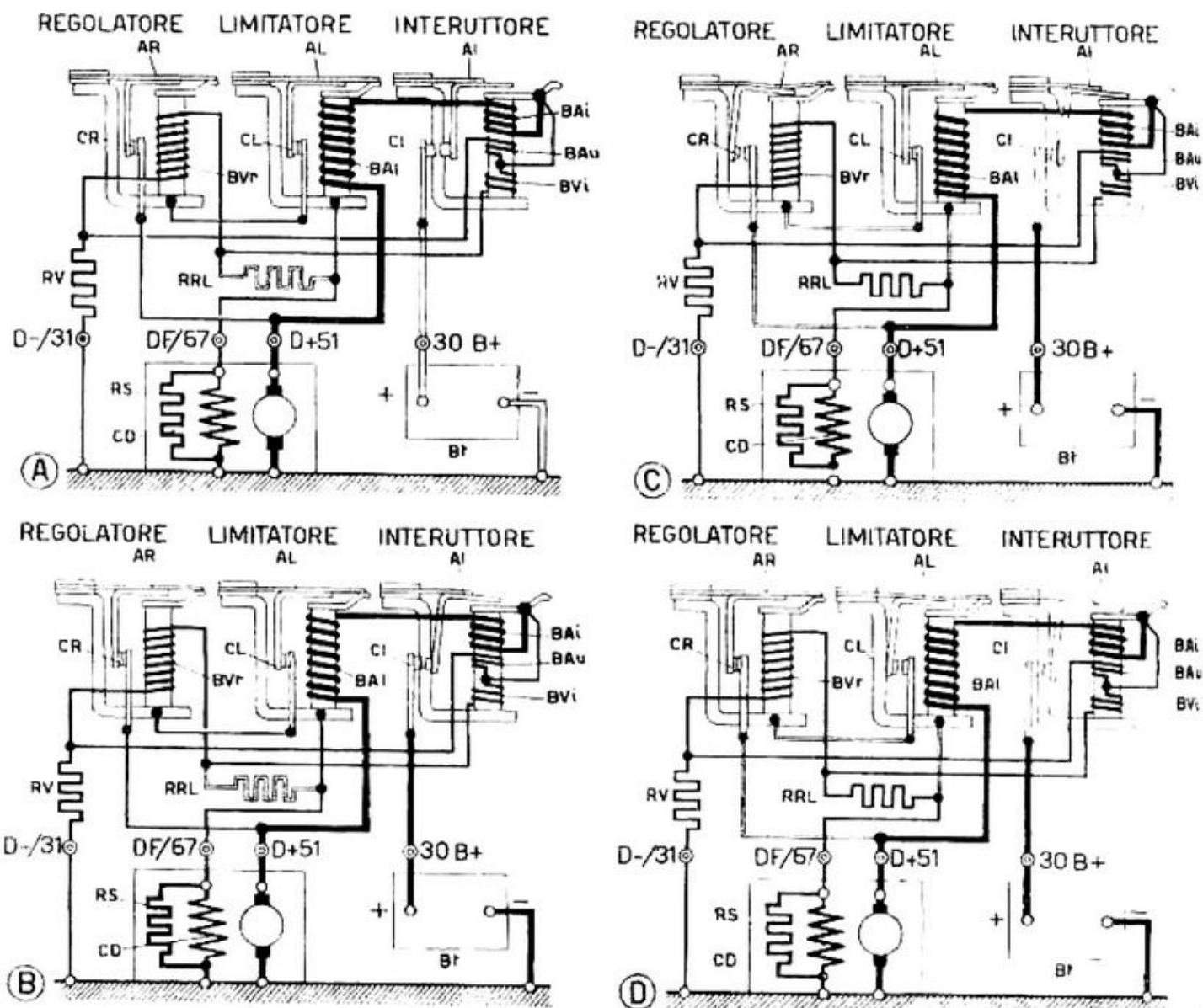


Fig. 131 - Funzionamento del gruppo di regolazione a tre corpi

AI. Ancorina interruttore - AL. Ancorina limitatore - AR. Ancorina regolatore - BAi Bobina amperometrica interruttore - BA. Bobina amperometrica limitatore - Bt. Batteria BVi Bobina voltmetrica interruttore - BVr Bobina voltmetrica regolatore - CD Campo dinamo - CI. Contatti interruttore - CL. Contatti limitatore - CR. Contatti regolatore - D+ /51 Morsetto positivo dinamo - D- /31 Morsetto negativo dinamo - DF/67 Morsetto eccitazione dinamo M Massa - RRL Resistenza regolatore e limitatore - RS. Resistenza di smorzamento - RV Resistenza voltmetrica - 30/B+. Morsetto positivo batteria.

www.guozhi.com

DATI DI COLLAUDO

N. DI CATALOGO	TENSIONE NOMINALE	CORRENTE	SENSO DI ROTAZIONE	VELOCITÀ DI FUNZIONAMENTO		REGOLATORE	
	V			A	minima (")	massima	catel.
DN 62 N	12	25	orario	2400	10000	IR 50 BA	3

(") di piena potenza.

La dinamo è bipolare con \varnothing di carcassa di 101 millimetri.

Di tipo aperto.

Il fissaggio è a asse oscillante.

Il regolatore è separato dalla dinamo.

DINAMO SENZA REGOLATORE

Prove elettriche (a 20° C di temperatura)

Resistenza totale dell'avvolgimento di campo (CD)	$4,6 \pm 0,2 \Omega$
Valore della resistenza antinduttiva (RS)	—
Velocità di attacco a vuoto (tensione 13 V)	1500 giri/1'
Regolazione a carico (tensione 13 V, Corrente 23 A)	2300 giri/1'

PROVE DI TENSIONE E DI ISOLAMENTO

Controllare la rigidità dielettrica provando per 3 secondi, con corrente alternata a 500 V, 50 Hz. Controllare la resistenza di isolamento provan-

do con corrente continua a 500 V; il valore di tale resistenza deve essere superiore a 2 M Ω .

N.B. - Durante queste prove, staccare temporaneamente eventuali collegamenti a massa.

PROVE MECCANICHE

Carico delle molle sulle spazzole	1000 \div 1100 g
Diametro interno delle espansioni polari montate	65,7 \div 66 mm
Diametro esterno dell'indotto	64,9 \div 65 mm

DINAMO CON REGOLATORE

REGOLATORE	TENSIONE DI CORRENTE		TENSIONE REGOLAZIONE A VUOTO	TENSIONE REGOLAZIONE A CARICO	INSERIMENTO DEL LIMITATORE DI CORRENTE	CARICO INSERITO ALLA TENSIONE NOMINALE
	attacco	ritorno				
	V	A	V	V	A	W
IR 50 BA	11,5 \div 13	2 \div 8	13,8 \div 14,4	—	28,5 \div 30,5	300

REGISTRAZIONE CINGHIA DINAMO

Con l'uso, la cinghia può allentarsi e quindi slittare: è necessario quindi verificare la tensione (vedere fig. 132)

Cedimento normale (A): circa mm 10 con pressione di kg 10

Per aumentare la tensione della cinghia operare come segue:

- svitare i bulloni (B) che fissano la semipuleggia esterna al mozzo;
- levare la semipuleggia esterna;
- togliere uno o più anelli di registro, riducendo così la larghezza della gola della puleggia.

Se gli anelli da togliere sono più di uno, occorre disporli sia anteriormente che posteriormente alla puleggia.

Rimontare poi la semipuleggia esterna mediante i tre bulloni (B).

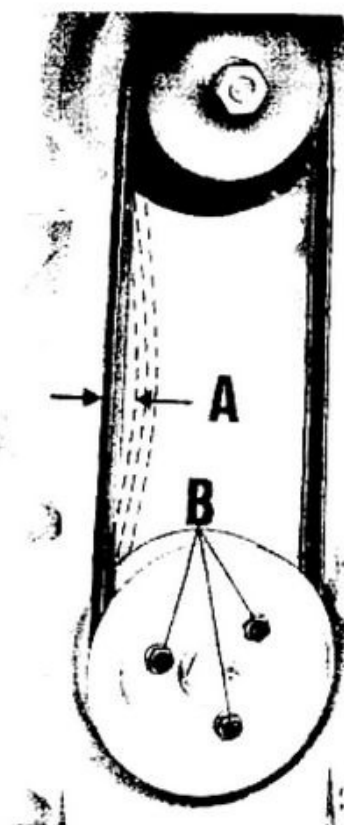


Fig. 132

DIFETTI DINAMO

INCONVENIENTI	CAUSE	RIMEDI
<p>La dinamo non carica la batteria</p>	Valvola di protezione sul morsetto positivo della dinamo o della batteria bruciata	Verificare e se necessario sostituire la valvola. Può anche riscontrarsi il difettoso contatto della valvola o la fuoruscita della stessa dalla sua sede
	Interruzione del circuito di carica	Individuare l'interruzione e riparare. Nella maggior parte dei casi l'interruzione è imputabile a terminali ossidati oppure allentati
	Senso di rotazione contrario a quello previsto	Ripristinare l'esatto senso di rotazione
	Cinghia di trascinamento della dinamo non sufficientemente tesa	Tendere la cinghia della dinamo
	Batteria difettosa	Controllare la batteria
	Imperfetto contatto delle spazzole sul collettore: collettore sporco, spazzole che non scorrono nelle guide o usurate	Pulire il collettore, pulire le guide delle spazzole o sostituire le spazzole stesse
	Portaspazzola a massa	Ripristinare l'isolamento del portaspazzola o sostituirlo in caso di necessità
	Indotto interrotto o a massa	Sostituire l'indotto
	Indotto in corto circuito	Pulire accuratamente l'interspazio fra le lamelle del collettore. Accertarsi che non vi siano gocce di saldatura sulla superficie frontale e specialmente sul lato posteriore della corona del collettore. Nel caso affermativo adoprarsi per eliminarle. Non ottenendo risultati positivi sostituire l'indotto
	Indotto dissaldato al collettore	Se l'indotto non presenta altri difetti rifare le saldature
Avvolgimenti di campo interrotti, in corto circuito oppure a massa	Sostituire le bobine di campo salvo il caso che la massa sia eliminabile	

INCONVENIENTI	CAUSE	RIMEDI
	La dinamo manca di magnetismo residuo	Rieccitare la dinamo collegando per un istante le uscite positiva e negativa degli avvolgimenti di campo con i morsetti positivo e negativo della batteria
	Interruttore di minima starato	Tarare l'interruttore secondo i dati relativi
	Interruttore di minima con contatti ossidati	Pulire i contatti dell'interruttore di minima
	Interruttore di minima con ancorina bloccata, con molla del contatto mobile deformata o con avvolgimenti interrotti o in corto circuito	Sostituire il gruppo di regolazione o inviarlo a l'Officina Autorizzata per la riparazione
	Regolatore di tensione starato	Tarare il regolatore secondo i dati relativi
	Regolatore di tensione con contatti ossidati	Pulire i contatti del regolatore
	Regolatore di tensione con avvolgimenti interrotti o con interruzioni nei circuiti di corrente o di eccitazione	Sostituire il gruppo di regolazione o inviarlo a l'Officina Autorizzata per la riparazione
La dinamo inizia con ritardo la carica della batteria	Gruppo di regolazione difettoso	Sostituire il gruppo di regolazione
	Indotto parzialmente in corto circuito	Sostituire l'indotto
	Avvolgimenti di campo parzialmente in corto circuito	Sostituire le bobine di campo
	Avvolgimenti di campo a massa	Sostituire gli avvolgimenti salvo il caso che la massa sia eliminabile
	Interruttore di minima starato	Tarare l'interruttore di minima, non ottenendo risultati positivi; sostituire il gruppo di regolazione
La batteria si carica solo parzialmente	Gruppo di regolazione con taratura bassa	Tarare il regolatore secondo i dati relativi

INCONVENIENTI	CAUSE	RIMEDI
La dinamo sovraccarica la batteria	<p>Regolatore con contatti ossidati</p> <p>Gruppo di regolazione con connessioni allentate o difettose</p> <p>Batteria difettosa</p> <p>Difettoso collegamento a massa della dinamo</p> <p>Circuito di eccitazione e positivo della dinamo in diretto cortocircuito</p> <p>Regolatore con taratura elevata</p> <p>Regolatore con avvolgimenti difettosi</p>	<p>Pulire i contatti del regolatore</p> <p>Controllare e rendere efficienti le connessioni</p> <p>Controllare la batteria</p> <p>Ripristinare il collegamento</p> <p>Revisionare l'impianto ed eliminare il guasto</p> <p>Tarare il regolatore secondo i dati relativi</p> <p>Sostituire il regolatore o inviarlo all'Officina autorizzata alla riparazione</p>
La batteria si scarica sulla dinamo	Gruppo di regolazione difettoso	Sostituire il gruppo di regolazione
La tensione della dinamo non è costante e supera il valore prescritto	Gruppo di regolazione difettoso	Sostituire il gruppo di regolazione
La tensione oscilla non è costante	Regolatore con contatti ossidati	Pulire i contatti del regolatore
	Regolatore con trasferri alterati, viti allentate ecc.	Inviare il regolatore alla Officina autorizzata alla riparazione
La dinamo si scalda eccessivamente	Indotto in cortocircuito	Sostituire l'indotto
	Gruppo di regolazione storto o danneggiato	Tarare il regolatore o sostituirlo
Rapido consumo delle spazzole	Collettore eccentrico	Ripassare al tornio il collettore e sbrucarlo

INCONVENIENTI	CAUSE	RIMEDI
Eccessivo scintillio al collettore	Eccessiva pressione della molla premispazzola	Riportare al valore prescritto la pressione della molla
	Spazzole di qualità inadatta	Sostituire le spazzole con altre originali
	Indotto interrotto	Sostituire l'indotto
	Indotto dissaldato al collettore	Se l'indotto non presenta altre anomalie, rifare le saldature
	Collettore eccentrico	Ripassare il collettore ai torni e smicarlo
	Molle premispazzola allentate	Sostituire le molle o riportarle al prescritto valore della pressione
	Spazzole consumate	Sostituire le spazzole
La dinamica è rumorosa	Sporgenza di mica sul collettore	Smicare il collettore
	L'indotto sfrega contro i polarini	Controllare il bloccaggio delle espansioni polari sulla carcassa. Sostituire i cuscinetti o le bronzine

MOTORINO AVVIAMENTO

Il motorino avviamento montato sul motociclo «V7» è il tipo Marelli «MT 40 HA». Detto motorino ha le seguenti caratteristiche:

- tensione 12 V;
- potenza nominale 0,7 HP;
- rotazione lato pignone, oraria;
- 4 poli;
- avvolgimento di eccitazione in serie.

DESCRIZIONE (vedere fig. 133)

Questo motorino ha il comando elettromagnetico (6) fissato, mediante bulloni ad una apposita

scatola ricavata nella fusione del supporto (26), nell'interno della quale alloggia il tratto dell'ancorina (2) che sporge dall'elettromagnete, la molla di richiamo (1) nonché la leva (27) che comanda l'avanzamento del dispositivo d'innesto.

L'interruttore elettromagnetico porta dei grossi morsetti per il collegamento rispettivamente della batteria e di una estremità dell'avvolgimento induttore.

Sull'interruttore è inoltre disposta la presa di corrente (9), del tipo a spina, che serve per il collegamento del cavetto di alimentazione dell'elettromagnete.

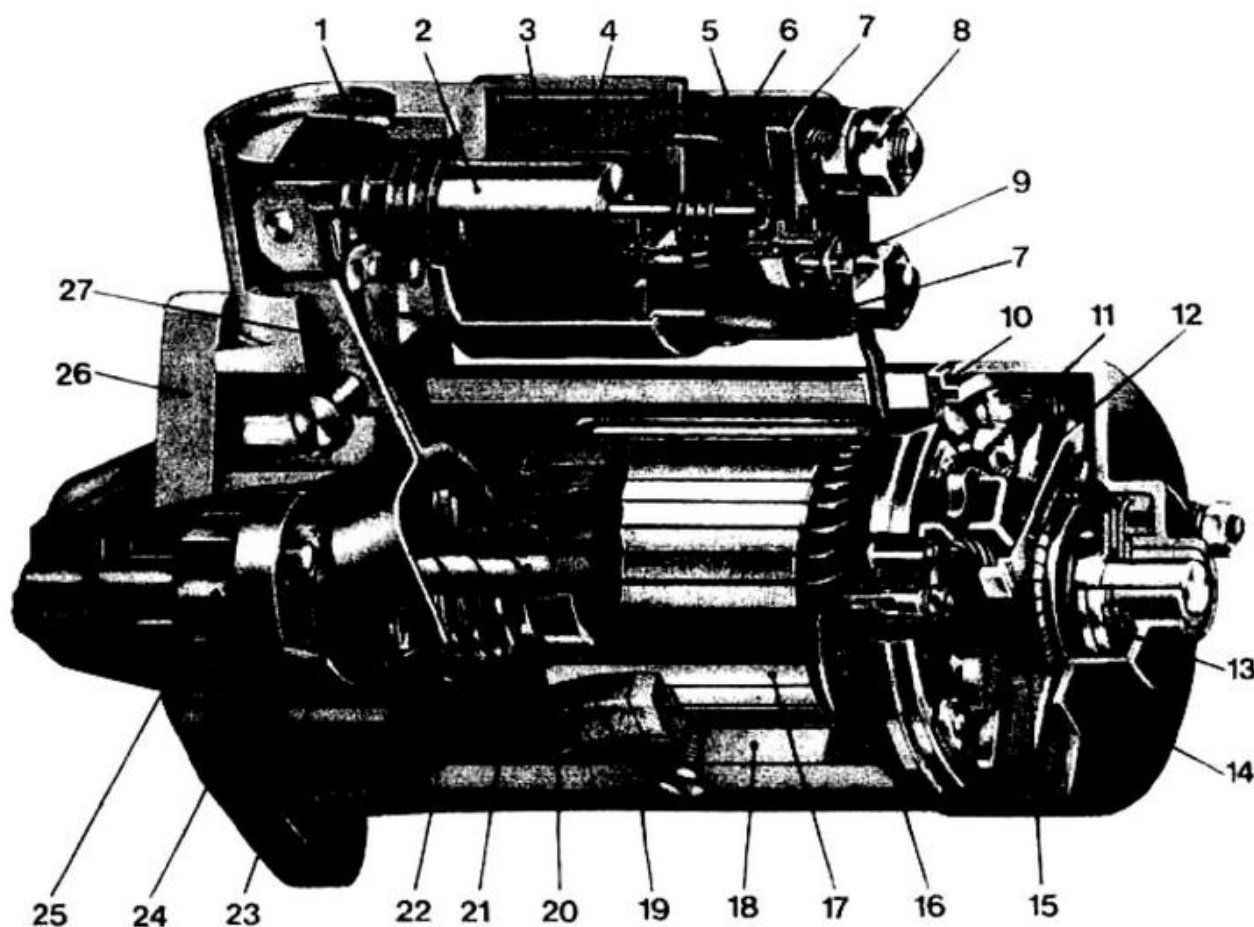


Fig. 133 - Motorino avviamento

- 1) Molla richiamo ancorina - 2) Ancorina dell'elettromagnete - 3) Avvolgimento di ritenuta - 4) Avvolgimento di attacco - 5) Contatto mobile - 6) Interruttore elettromagnetico - 7) Contatti dell'interruttore - 8) Morsetto collegamento batteria - 9) Morsetto collegamento interruttore d'avviamento - 10) Anello portaspazzole - 11) Molla premispazzola - 12) Spazzola - 13) Freno a disco - 14) Supporto lato collettore - 15) Collettore - 16) Avvolgimento indotto - 17) Indotto - 18) Massa polare - 19) Carcassa - 20) Avvolgimento di campo - 21) Filettatura a passo rapido - 22) Molla di disinnesto - 23) Molla d'innesto - 24) Ruota libera a rulli - 25) Pignone - 26) Supporto lato comando - 27) Leva comando innesto.

L'avvolgimento di quest'ultimo è costituito da due bobine in parallelo e precisamente dalla bobina d'attacco (4) avvolta con un filo di rame del \varnothing di 1 mm circa e dalla bobina di ritenuta (3) disposta sulla precedente, costruita con un filo di rame avente un diametro circa la metà dell'altro.

L'utilità della doppia bobina deriva dal fatto che l'elettromagnete, a causa del forte traferro esistente fra l'ancorina e il nucleo corrispondente quando la leva è nella posizione di riposo, deve inizialmente esercitare sull'ancorina stessa una notevole forza di trazione. Questa al momento dello spunto, è ottenuta per l'azione concomitante dei due avvolgimenti.

Quando però l'ancorina ha raggiunto la posizione nella quale il contatto mobile (5) si chiude sui contatti fissi (7), per la particolare disposizione dei circuiti, viene ad escludersi l'avvolgimento d'attacco in modo che l'ancorina rimane attratta esclusivamente e sufficientemente ad opera della forza attrattiva prodotta dal solo avvolgimento di ritenuta in quanto il traferro è venuto praticamente ad annullarsi.

La soluzione a due avvolgimenti consente di ottenere una notevole riduzione nel consumo di corrente della batteria e di evitare una caduta di tensione della batteria stessa nel momento dell'avviamento quando il carico sulla batteria è già elevato per il funzionamento del motorino.

In questo motorino sono state inoltre abolite le finestre nella camma, con conseguente eliminazione delle fasce di protezione delle spazzole e l'accorciamento della carcassa stessa.

Le spazzole (12), anche qui in numero di quattro, hanno rispettivi portaspazzole fissati sull'anello (10) fuso sotto pressione in lega d'alluminio, centrato con apposita battuta sul bordo della carcassa (19). L'anello portaspazzola viene fissato alla carcassa, mediante due tiranti, assieme al coperchio (14) nel quale è incorporata la bronzina che fa da supporto all'indotto e il quale protegge le spazzole e l'indotto dalla polvere, dall'acqua, ecc.

FUNZIONAMENTO (vedere fig. 134)

Nella posizione di riposo, che è quella rappresentata alla posizione (A), il pignone è disinnestato e negli avvolgimenti del motorino d'avviamento non circola corrente.

Nella posizione (B) in seguito alla chiusura dell'interruttore d'avviamento, che è montato sul

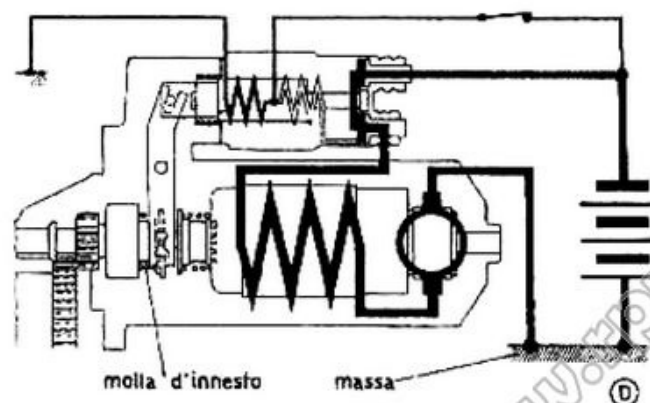
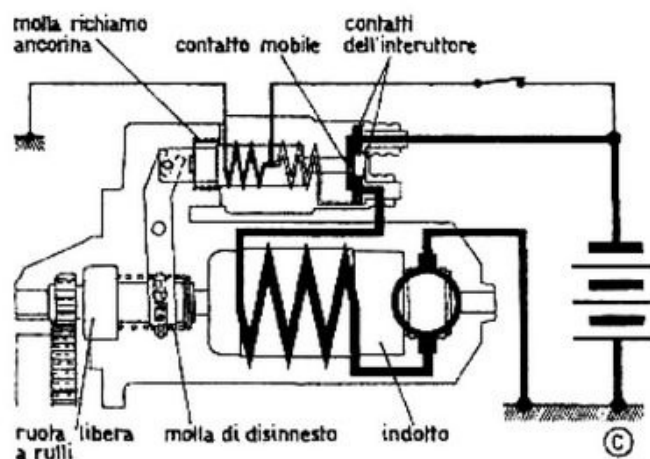
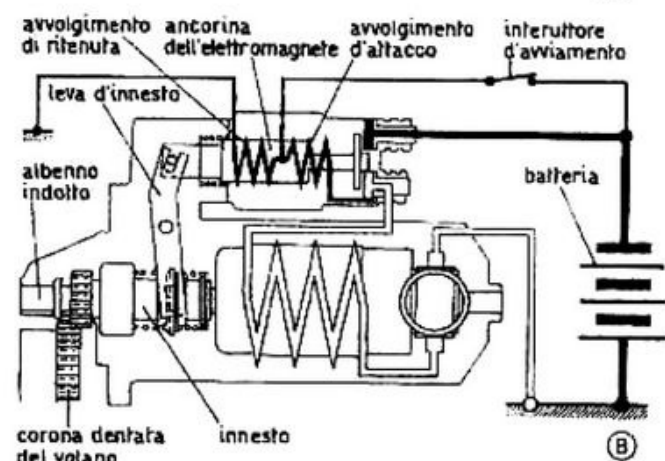
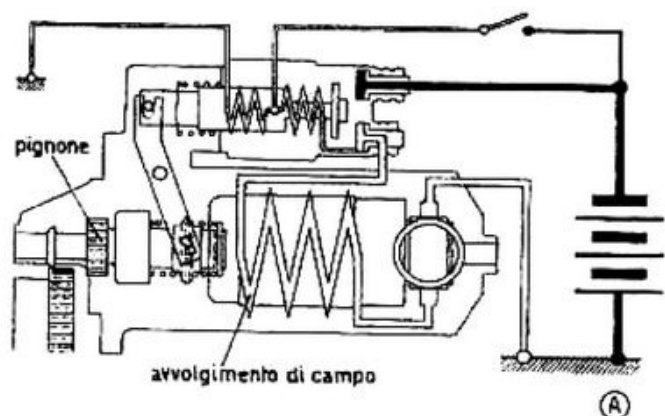


Fig. 134 - Funzionamento del dispositivo di innesto combinato a spinta e ad elica

cruscotto del motociclo, la corrente della batteria percorre l'avvolgimento d'attacco e quello di ritenuta dell'elettromagnete.

Il pignone, che in questi motorini può scorrere, assieme all'intero dispositivo d'innesto, in una filettatura a passo rapido ricavata sull'alberino dell'indotto, viene spostato verso l'esterno della leva d'innesto in misura tale che viene ad imboccare con la corona dentata del volano, l'azionamento della leva è dovuta allo spostamento dell'ancorina dell'elettromagnete.

Nella posizione (C), in seguito allo spostamento dell'ancorina dell'elettromagnete, il contatto mobile ad essa solidale stabilisce la chiusura dei contatti dell'interruttore e gli avvolgimenti di campo del motorino vengono di conseguenza ad essere percorsi dalla corrente principale. L'indotto del motorino inizia la rotazione ed il pignone, che, ora è impedito di ruotare rispetto alla corona dentata del volano a causa della resistenza che questo oppone al suo movimento, si avvita sulla filettatura dell'alberino comprimendo la molla di disinnesto e si sposta quindi rapidamente in avanti fino a completare l'accoppiamento dei suoi denti con quelli del volano. Non appena il pignone viene a contrastare con apposito arresto situato sull'alberino per eliminare la corsa, il suo collegamento con l'indotto è solidalmente stabile ed il volano è trascinato in rotazione dal motorino.

Se dopo la messa in marcia del motore il volano tende a superare la velocità del pignone, questo viene disinnestato dall'alberino dell'indotto mediante il dispositivo di ruota libera a rulli di cui è provvisto l'innesto e rimane in accoppiamento con la dentatura del volano fino a che cessata l'azione sull'interruttore d'avviamento da parte del motociclista, la leva d'innesto sia stata riportata nella sua posizione di riposo dalla molla di richiamo dell'ancorina. Senza il dispositivo di ruota libera il pignone e l'indotto del motorino verrebbero trascinati in vorticoso rotazione, dato l'elevato rapporto di riduzione, con pericolo di sfasciamento dell'indotto sotto l'azione della forza centrifuga.

Anche in questo motorino un sistema di frenatura a disco provvede ad arrestare rapidamente l'indotto. Si evita in tale maniera il danneggiamento dei denti del pignone e della corona che si verificherebbe, se, fallito l'avviamento si tentasse il successivo prima dell'arresto dell'indotto.

Durante questa fase (posizione C), per la trazione dell'ancorina è sufficiente come già detto, l'azione elettromagnetica del solo avvolgimento di ritenuta; l'avvolgimento d'attacco, chiuso in corto circuito, viene escluso dal circuito elettrico. Nella posizione (D), se nell'avanzamento

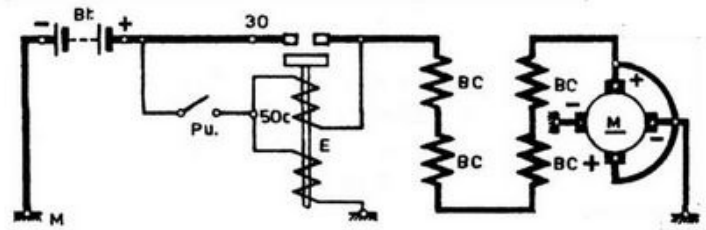


Fig. 135 - Schema collegamenti elettrici

BC - Bobina di campo
Bt - Batteria
E - Elettromagnete
Pu - Pulsante di avviamento
M - Massa

dei suoi denti contro quelli della corona del volano, caso possibile nonostante lo smusso frontale di cui sono provvisti i denti stessi, i contatti dell'interruttore possono ugualmente chiudersi essendo la leva d'innesto collegata elasticamente al pignone a mezzo della molla d'innesto. Appena l'indotto inizia il movimento, il pignone, spinto dalla molla d'innesto, entra immediatamente in accoppiamento con la corona dentata.

Le caratteristiche di funzionamento di questo tipo di innesto risulterà più facilmente comprensibile dall'esame della fig. 136 nella quale il dispositivo è illustrato in sezione.

Per schema collegamenti elettrici vedere fig. 135.

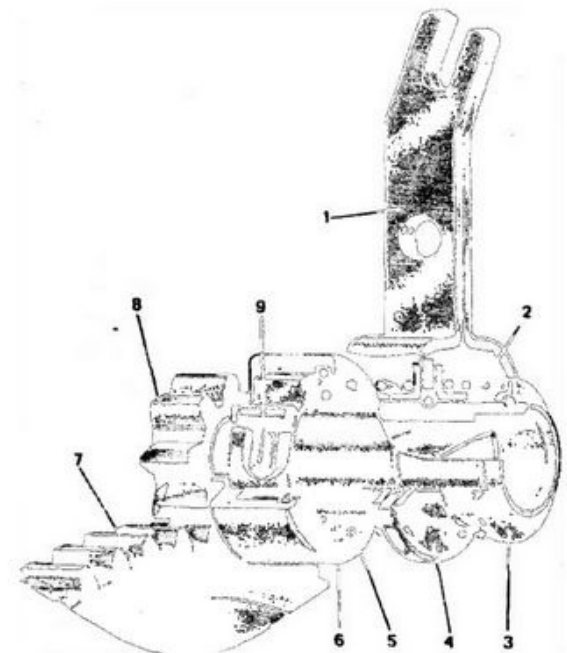


Fig. 136 - Sezione del dispositivo d'innesto combinato a spinta e ad elica

1) Leva di comando - 2) Molla di disinnesto - 3) Anello sede molla disinnesto - 4) Manicotto di guida - 5) Molla d'innesto - 6) Mozzo dell'innesto - 7) Corona dentata del volano - 8) Pignone - 9) Ruota libera a rulli.

DATI DI COLLAUDO

N. DI CATALOGO	TENSIONE NOMINALE	POTENZA NOMINALE	SENSO DI ROTAZIONE	PIGNONE		INTERRUTTORE ELETTROMAGNETICO
	V	CV		N. DENTI	MODULO	
MT 40 HA	12	0,7	orario	8	2,5	IE 13 DA

Questi motorini, adatti per l'avviamento sono a 4 poli con diametro di carcassa di 76 mm. Il sistema di innesto del pignone è a spinta ed

elica azionabile mediante comando elettrico.

Il sistema di fissaggio è a flangia.

PROVE ELETTRICHE

FUNZIONAMENTO	TENSIONE V	CORRENTE A	VELOCITÀ giri/1'	COPPIA Kgm
a vuoto	11,6	≈ 25	11000 ÷ 11500	—
a carico	10	≈ 100	3200 ÷ 3500	0,15
Cortocircuito	7	≈ 300	—	≈ 0,75

PROVA DI TENSIONE E DI ISOLAMENTO

Controllare la rigidità dielettrica provando per 3 secondi, con corrente alternata a 500 V, 50 Hz. Controllare la resistenza di isolamento con cor-

rente continua a 100 V; il valore di tale resistenza deve essere di 2 MΩ.

N.B. - Durante queste prove staccare temporaneamente eventuali collegamenti di massa.

PROVE MECCANICHE E DATI DI CONTROLLO

Momento torsionale per girare il pignone nel senso di sorpasso (momento del passaggio in ruota libera) 0,4 ÷ 0,5 kg/cm.

Momento di frenatura indotto (momento nel quale l'indotto, con leva d'innesto in posizione di riposo, viene frenato dall'apposito dispositivo a frizione) 2,5 ÷ 4,0 kg/cm.

Diametro delle espansioni polari

52,6 ÷ 53 mm

Diametro esterno dell'indotto

51,9 ÷ 52 mm

Diametro bronzina lato innesto

10 + 0,015
— 0 mm

Diametro bronzina lato collettore

10 + 0,015
— 0 mm

PROVE SULL'INTERRUTTORE ELETTROMAGNETICO

N. DI CATALOGO	ASSORBIMENTO	TENSIONE DI ATTACCO	TENSIONE DI DISTACCO	FORZA PORTANTE	CORSA TOTALE NUCLEO
	A	V	V	Kg	mm
DE 13 DA	27 ÷ 53	4	1 ÷ 6 0,4 ÷ 2	15	9,5

PROVA DENTE CONTRO DENTE

Facendo contrastare la fronte di un dente del pignone con quella di un dente della corona, la riserva di corsa della leva deve essere di almeno 1 mm ossia quando i contatti dell'interruttore sono completamente chiusi, la molla della bussola di accoppiamento deve ancora essere compressa per almeno 1 mm prima che la stessa

tocchi spira contro spira.

La prova deve essere eseguita come segue:

- collocare fra la corona dentata ed il pignone una lastra d'acciaio dello spessore di 1 mm, comprimere la leva dell'interruttore e controllare, con la lampada, che i contatti dell'interruttore stesso si chiudano.

DIFETTI MOTORINO AVVIAMENTO

INCONVENIENTI	CAUSE	RIMEDI	
<p>Il motorino non si mette in rotazione e non si ha assorbimento di corrente</p>	Interruzione del circuito elettrico fra la batteria e il motorino	Individuare e riparare la interruzione. Controllare i terminali della batteria e i capi-corda del cavo di avviamento. Serrare a fondo i dadi di fissaggio	
	Interruzione del circuito elettrico fra il motorino e l'interruttore d'avviamento	Individuare e riparare l'interruzione. Controllare lo stato dei contatti dell'interruttore e, se necessario pulirli con cura lasciandone la superficie con lima adatta	
	Terminali della batteria ossidati o morsetti allentati	Pulire i terminali della batteria e serrare a fondo i morsetti	
	Interruttore d'avviamento che non chiude il circuito	Pulire i contatti dell'interruttore d'avviamento oppure sostituire l'interruttore	
	Interruttore elettromagnetico del motorino con contatti ossidati o con avvolgimento interrotto o a massa	Pulire il contatto mobile e i contatti fissi dell'interruttore elettromagnetico oppure sostituire l'avvolgimento	
	Spazzole eccessivamente usurate che non fanno più contatto sul collettore	Sostituire le spazzole avendo cura di montare spazzole originali	
	<p>Il motorino assorbe corrente ma non gira oppure gira lentamente</p>	Indotto che sfrega contro le espansioni polari o che si blocca fra i polarini stessi	Sostituire le bronzine se troppo consumate. Controllare l'allineamento dei supporti. Verificare l'alberino dell'indotto. Accertarsi che i polarini siano ben sistemati e sicuramente bloccati nella carcassa
		Alberino dell'indotto grippato	Sostituire le bronzine e sistemare l'alberino dell'indotto
		Alberino dell'indotto indurito nelle bronzine	Pulire l'alberino e le bronzine e lubrificare; non bastando, sostituire le bronzine stesse
		Avvolgimento di campo in corto circuito oppure a massa	Smontare le bobine di campo per sostituirle o, se possibile, per ripararle
<p>Il motorino gira ma non esegue l'avviamento</p>	Stato di carica della batteria molto basso o batteria deteriorata in uno o più elementi	Ricaricare o riparare la batteria	
	Indotto interrotto oppure a massa	Sostituire l'indotto	
	Indotto in corto circuito	Pulire il collettore e i portaspazzola dalla polvere di carbone e di rame. Controllare e, se del caso, sostituire l'indotto	

INCONVENIENTI	CAUSE	RIMEDI
<p>Il motorino si mette regolarmente in rotazione, ma si denota una rumorosità eccessiva o comunque insolita</p>	<p>Denti della corona volano consumati: il pignone non s'innesta</p> <p>Montaggio errato: il pignone si innesta solo parzialmente</p> <p>Impurità nell'innesto: l'innesto non scorre sull'alberino dell'indotto</p> <p>L'innesto del pignone nella corona dentata avviene regolarmente ma il motore non si avvia</p> <p>Organi meccanici difettosi</p> <p>Presenza di corpi estranei</p>	<p>Sostituire la corona dentata del volano</p> <p>Verificare la coassialità e la quota fra il pignone e la corona</p> <p>Pulire e lubrificare. Se necessario, pulire l'innesto completo</p> <p>Ruota libera del pignone difettosa e quindi da sostituire. Frizione difettosa da revisionare o sostituire. Funzionamento solo parziale dell'interruttore elettromagnetico: sistemare o sostituire l'interruttore elettromagnetico</p> <p>Controllare i supporti. Verificare le bronzine e, in caso di necessità sostituirle</p> <p>Eliminare</p>
<p>Il motorino non sviluppa la sua potenza massima</p>	<p>Spazzole che non fanno un buon contatto sul collettore</p> <p>Spazzole che non scorrono liberamente nelle guide</p>	<p>Sostituire le spazzole oppure adattare facendo ruotare per qualche tempo il motorino a vuoto. Verificare il carico delle molle premispazzola e sostituirle se si presentano snervate</p> <p>Pulire le guide dei portaspazzola o sostituire i portaspazzola se necessario</p>
<p>Il consumo delle spazzole avviene in misura eccessiva</p>	<p>Collettore ovalizzato</p> <p>Mica sporgente dalle lamelle di rame del collettore</p> <p>Portaspazzola allentati</p> <p>Spazzole che premono eccessivamente sul collettore</p>	<p>Tornire, smicare e ripulire il collettore</p> <p>Smicare e ripulire il collettore</p> <p>Serrare le viti di fissaggio dei portaspazzola o sostituire ribadire i chiodini</p> <p>Controllare il carico delle molle premispazzola secondo i valori prescritti per i diversi casi</p>
<p>Scintillio al collettore</p>	<p>Spazzole inadatte</p> <p>Sovraccarico elettrico in generale</p> <p>Molle premispazzola allentate</p> <p>Mica sporgente dal rame</p> <p>Portaspazzola allentati</p>	<p>Sostituire le spazzole con altre del tipo prescritto</p> <p>Revisionare il motorino</p> <p>Sostituire le molle delle spazzole</p> <p>Smicare e ripulire il collettore Serrare le viti di fissaggio dei portaspazzola o sostituire e ribadire i chiodini</p>

IMPIANTO ACCENSIONE

L'impianto di accensione comprende:

- la bobina d'accensione tipo Marelli BE 200 D;
- il distributore tipo Marelli S 123 A;
- i cavi di bassa tensione e quelli di alta tensione;
- le candele tipo Marelli CW 225 LVT o Bosch W 225 T2;
- una sorgente di energia costituita dal complesso Dinamo-Batteria.

GENERALITA'

Nel sistema di accensione a batteria l'energia necessaria per la produzione della scintilla è fornita dalla batteria di accumulatori di cui come si è detto il motociclo è fornito.

La batteria però fornisce corrente a bassa tensione, mentre per l'accensione è necessario disporre di corrente a alta tensione. Per l'elevazione della tensione si provvede mediante la «Bobina di accensione» la quale ha precisamente il compito di trasformare la corrente da bassa tensione ad alta tensione.

Nel caso generico, che è quello dei motori a più cilindri, è evidente indispensabile provvedere alla distribuzione della corrente ad alta tensione alle candele in modo che lo scoccare delle scintille avvenga nell'istante più opportuno e secondo l'ordine di successione degli scoppi nei cilindri. A tale esigenza soddisfa il distributore d'accensione, comunemente denominato «Spinterogeno» anche se questo nome è più appropriato per l'intero complesso di accensione.

I compiti dello spinterogeno sono complessi in quanto tale apparecchio deve provvedere alla interruzione della corrente a bassa tensione e alla distribuzione della corrente ad alta tensione alle candele, con il dovuto anticipo richiesto dal motore. Esso comprende pertanto un ruttore, un condensatore, un distributore rotante, una calotta distributrice, un dispositivo di anticipo dell'accensione che in genere è automatico.

BOBINA D'ACCENSIONE

Descrizione

La bobina d'accensione è il tipo Marelli BE200D, consiste fondamentalmente di due avvolgimen-

ti, il primario formato da un piccolo numero di spire di filo grosso e il secondario costituito da numerose spire di filo sottile.

DISTRIBUTORE D'ACCENSIONE

(vedere fig. 137)

Descrizione

Il distributore d'accensione è il tipo Marelli S123A. In questo apparecchio sono riuniti il dispositivo di anticipo automatico, il ruttore del circuito a bassa tensione, il dispositivo distributore dell'alta tensione ed il condensatore.

Caratteristiche

- Anticipo automatico masse: 14".
- Senso di rotazione: antiorario.
- Andamento anticipo automatico: secondo diagramma.
- Apertura contatti ruttore: $0,42 \div 0,48$ mm.
- Pressione contatti: 475 ± 50 g.

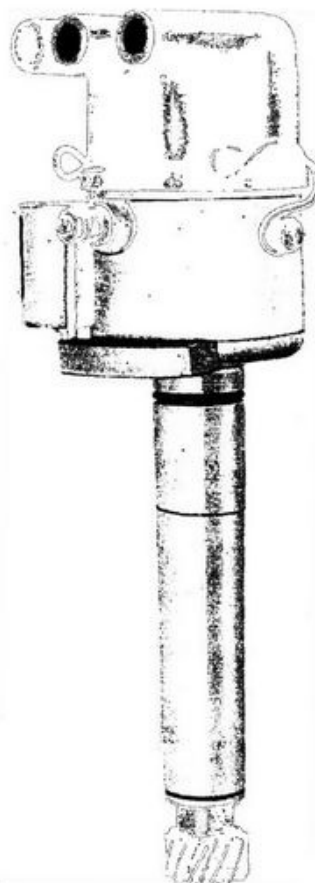


Fig. 137

DISPOSITIVO ANTICIPO AUTOMATICO

(vedere fig. 138 e diagramma fig. 139)

È costituito da due masse centrifughe (1) opportunamente sagomate e fulcrate sui perni (2) riportati sulla piastra (3) solidale all'alberino di comando (4).

Ad un numero di giri stabilito, ha inizio l'apertura delle masse, le quali a mezzo dell'apposita gola in esse ricavata, trascinano i perni (5 e 6) fissati alla piastrina (7) solidale con la camma (8), determinando uno spostamento angolare della camma stessa rispetto all'alberino sul quale si arresta il perno (6) appositamente prolungato.

Il richiamo delle masse è ottenuto mediante le molle a spirale (10) agganciate ai perni (2) e ai perni (11) situati sulla piastrina, e la loro posizione di riposo è pure stabilita dal perno (6) quando incontra il fondo della feritoia nella piastra. La piastrina di arresto (12) mantiene in posto le masse e la camma specie nel caso in cui queste fossero indotte a sfilarsi dai rispettivi perni durante l'operazione di smontaggio del distributore rotante.

Ad ogni velocità del motore corrisponde una serie di determinati punti di accensione secondo una curva (curva d'anticipo) che viene definita in funzione della velocità stessa.

L'andamento dell'anticipo automatico si rappresenta quindi con un diagramma (v. fig. 139) nel quale sono indicati i gradi di anticipo della camma riferiti alla velocità dello spinterogeno.

RUTTORE (vedere fig. 140)

Il ruttore, ha il compito di interrompere ad intervalli, la corrente a bassa tensione che circola nell'avvolgimento primario della bobina di accensione.

È costituito dalla piastra (1) fissata al corpo dello spinterogeno mediante viti, essa riunisce i particolari componenti.

La squadretta (2) sulla quale è saldato il contatto fisso, può spostarsi angularmente ruotando di alcuni gradi attorno al perno (5) chiodato sulla piastra; viene fissata alla piastra stessa mediante la vite (3) nella posizione adatta ad ottenere la più opportuna apertura dei contatti.

Il martelletto (4) imperniato in (5) sul quale è saldato il contatto mobile, porta molla e lamina (6) il cui compito è quello di assicurare la pressione dei contatti e quindi l'aderenza del pattino (7) contro la camma (8) a due eccentrici (il numero degli eccentrici è pari al numero dei cilindri del motore).

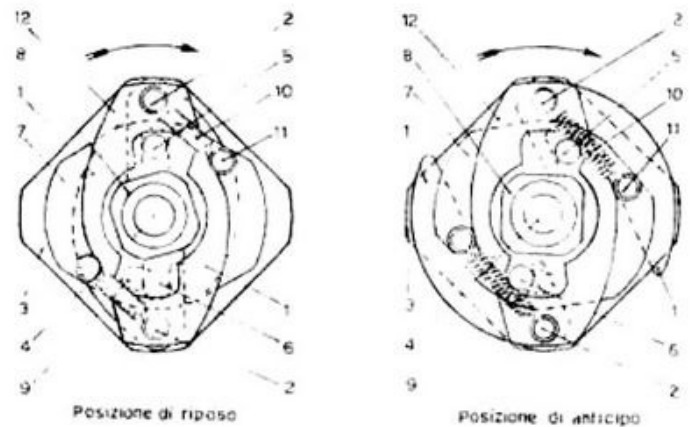


Fig. 138 - Funzionamento del dispositivo di anticipo automatico per spinterogeni

- 1) Massa centrifuga - 2) Perno portamassa - 3) Piastra con perni - 4) Alberino di comando - 5) Perno comando camma - 6) Perno comando camma - 7) Piastrina portaperni - 8) Camma - 9) Asola per fine anticipo - 10) Molla di reazione - 11) Perno attacco molla - 12) Piastrina di arresto.

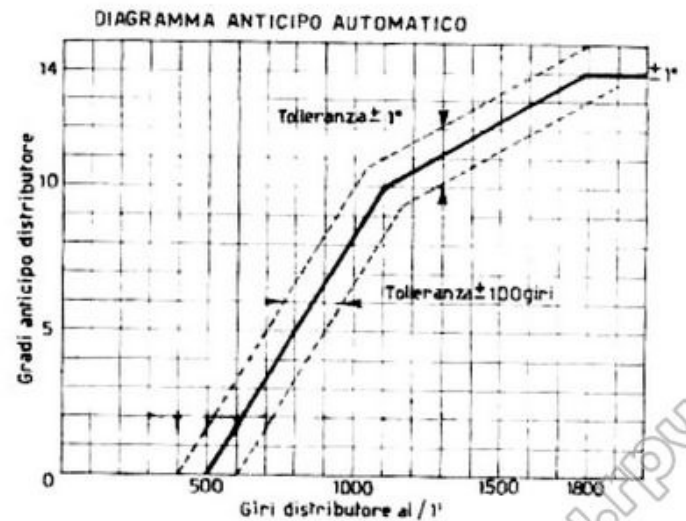


Fig. 139

A contatti chiusi, la corrente a bassa tensione della batteria, tramite il quadretto di distribuzione, circola nell'avvolgimento primario della bobina di accensione e arriva al morsetto (9), percorre la molla portacorrente (6) e si porta a massa tramite la squadretta (2) e il corpo spinterogeno.

CONDENSATORE

Il condensatore, inserito in parallelo ai contatti del ruttore, ha la funzione di rendere più brusca l'interruzione della corrente, provvedendo nel contempo a smorzare il forte scintillio ai contatti stessi, in conseguenza dell'apertura del circuito primario. Esso è costituito da due strisce di stagnola isolate mediante l'interposizione di strisce di carta, il tutto avvolto a rotolino, immerso in olio speciale isolante e raccolto a tenuta stagna in un astuccio. Una delle strisce di stagnola è collegata internamente all'astuccio metallico che la contiene, mentre l'altro fa capo ad un terminale isolato.

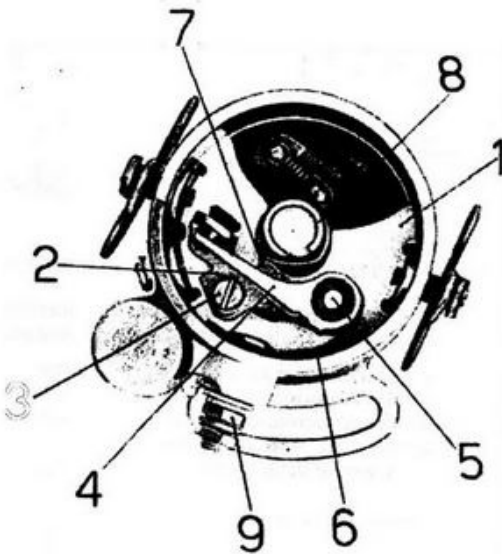


Fig. 140

1) Piastra porta ruttore - 2) Squadretta con contatto - 3) Vite fissaggio squadretta - 4) Martelletto - 5) Perno per martelletto - 6) Molla portacorrente - 7) Pattino del martelletto - 8) Camma - 9) Morsetto collegamento bobina.

CALOTTA E DISTRIBUTORE ROTANTE

La calotta ed il distributore rotante di uno spinterogeno possono essere descritti insieme poiché essi costituiscono il sistema di distribuzione della corrente ad alta tensione. La calotta ed il distributore rotante dello spinterogeno sono in bachelite stampata e contengono, annegate

nel materiale parti metalliche costituenti circuiti separati. Uno di questi circuiti, quello centrale, trasmette la corrente ad alta tensione proveniente dalla bobina al carboncino il quale, per mezzo della pressione su esso sollecitata da una molletta a spirale, è in costante contatto con l'estremità interna della spazzola metallica costituente l'unico conduttore del distributore rotante.

Il distributore rotante è infilato sulla parte superiore cilindrica della camma per cui esso ruota alla stessa velocità dell'alberino dello spinterogeno. Nella rotazione del distributore, l'estremità esterna (pettine) della spazzolina viene a sfiorare di volta in volta i settori metallici della calotta ai quali trasmette, per salto di scintilla, gli impulsi di corrente ad alta tensione provenienti dalla bobina.

La corrente percorre successivamente i due circuiti periferici contenuti nella calotta fino alle prese nelle quali vengono infilati i cavi destinati a trasmettere la corrente stessa alle candele d'accensione fra gli elettrodi delle quali si verifica la scintilla.

I circuiti periferici di cui è provvista la calotta assolvono quindi le stesse funzioni ma in diverse direzioni e la loro quantità corrisponde al numero dei cilindri del motore.

Sulla calotta in corrispondenza delle prese esterne, sono riportati dei numeri i quali indicano a quale cilindro del motore devono essere collegati i cavi d'accensione che da esse dipartono.

CANDELE

Le candele d'accensione montate sono: il tipo Marelli CW 225 LVT o il tipo Bosch W 225 T2. Controllare la distanza fra gli elettrodi; deve essere: mm 0,6; se occorre riportarle alla misura prescritta, agire sull'elettrodo esterno.

Controllare lo stato dell'isolante, qualora si notassero incrinature o rotture alla porcellana, sostituire le candele. Pulire gli elettrodi con spazzolino metallico, con ago per la pulitura interna e benzina.

È bene non cambiare il tipo delle candele montate; ricordarsi che molti inconvenienti al motore possono essere evitati con l'uso costante di un tipo adatto di candela.

Nel rimontare le candele fare attenzione che imbocchino perfettamente e che si avvino facilmente nelle loro sedi; perciò consigliamo di avvitarle a mano per qualche giro, adoperare poi la chiave (data in dotazione) evitando di bloccare esageratamente.

MESSA IN FASE DELL'ACCENSIONE

Per la messa in fase dell'accensione operare come segue:

- assicurarsi che il cilindro n. 2 (sinistro stando in sella) sia a punto morto superiore (P.M.S.) e precisamente a fine fase di compressione con valvole chiuse; la freccia (A) di fig. 142 stampata sul coperchio della distribuzione deve trovarsi in corrispondenza della cavetta (B) sulla puleggia comando cinghia dinamo;
- verificare l'apertura dei contatti (A di fig. 141) del distributore d'accensione sia di mm 0,42 ÷ 0,48 se non fossero, agire sulla vite di regolazione (B di fig. 141);
- orientare la spazzola rotante del distributore sul cilindro n. 2 (sinistro); «questo si può controllare ponendo provvisoriamente la calotta del distributore, osservando che la spazzola sia orientata verso il n. 2 stampigliato sopra la calotta stessa»;
- infilare il distributore d'accensione nel supporto accertandosi che ingrani sull'ingranaggio ricavato sull'albero camme e che l'asola di regolazione sul distributore stesso si trovi in corrispondenza del foro filettato sul supporto, indi montare il bullone con rosetta;

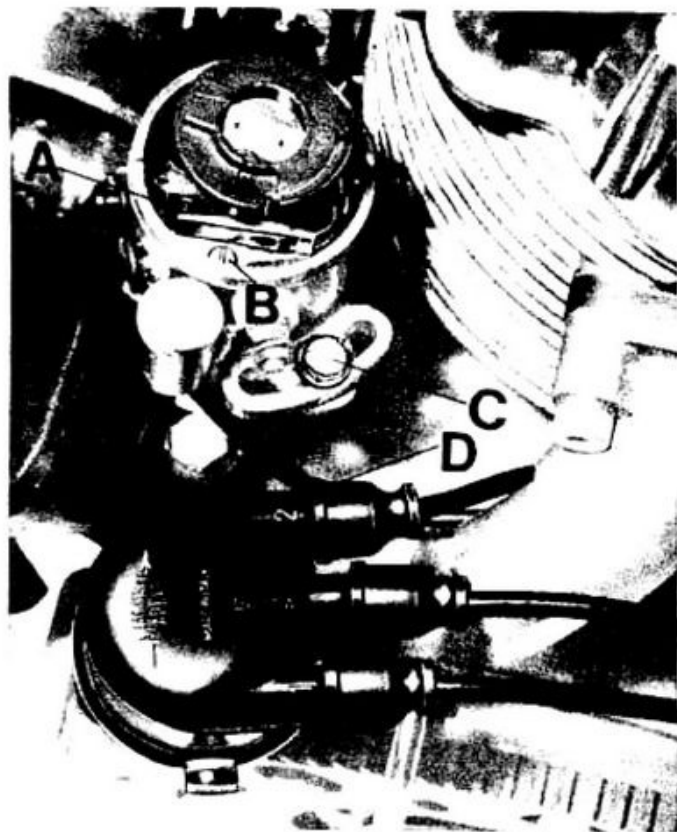


Fig. 141

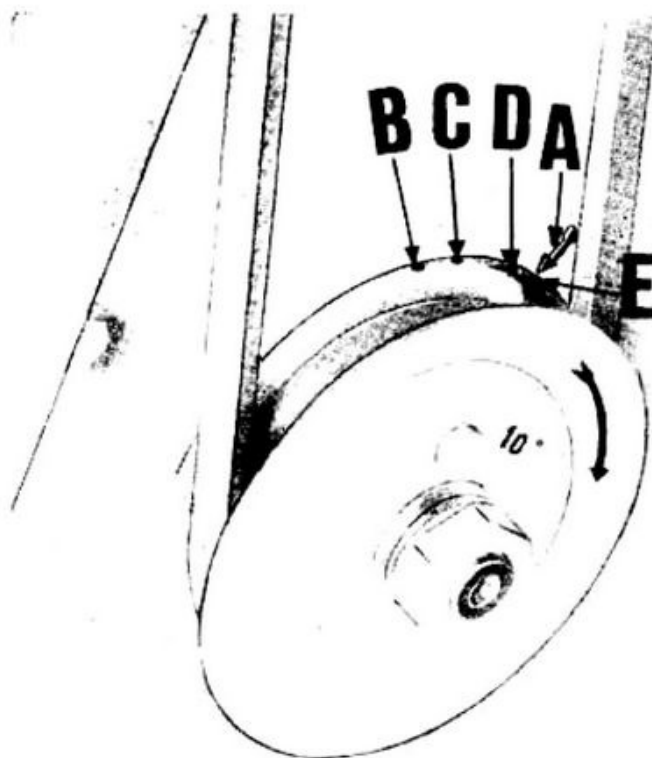


Fig. 142

- ruotare la puleggia montata sull'albero motore (comando cinghia dinamo) quel tanto da portare il segno (C di fig. 142) in corrispondenza della freccia (A di fig. 142) stampigliata sul coperchio distribuzione (il segno C si trova in anticipo rispetto al P.M.S. di 10°).

A questo punto i contatti del distributore d'accensione devono dare inizio all'apertura. Per controllare se questo avviene al punto stabilito adoperare apposito apparecchio elettrico: quando i contatti iniziano l'apertura, la lampada di detto apparecchio si accende.

Se i contatti si aprono prima o dopo il punto stabilito, occorre allentare il bullone (C di fig. 141) che blocca il distributore d'accensione sul suo supporto, indi ruotarlo a destra o a sinistra fino a che i contatti inizino l'apertura esattamente al punto stabilito.

Montare quindi la calotta e collegare i cavi alle rispettive candele ed alla bobina d'accensione. Ricordarsi che il cavo che parte dal n. 2 stampigliato sulla calotta va collegato alla candela del cilindro n. 2 (sinistro) ed il cavo n. 1 alla candela del cilindro n. 1 (destro) ed il cavo che parte dalla calotta con stampigliato «BOBINA» alla bobina d'accensione (vedere fig. 141).

CONTROLLO ANTICIPO ACCENSIONE (fisso e automatico) A MEZZO «STROBOSCOPIO»

Per eseguire il controllo dell'anticipo accensione sul motore V7, sono stati aggiunti dei segni sulla puleggia comando dinamo (posta sull'albero motore) che, andando in corrispondenza con la freccia «A» (già esistente sul coperchio distribuzione) determinano la fasatura dell'accensione.

I riferimenti sulla puleggia si possono così definire (vedere fig. 142 e diagramma fig. 143):

- punto «B» primo a sinistra indica il P.M.S. del cilindro n. 2 (sinistro stando in sella al motociclo);
- punto «C» segno dell'anticipo fisso 10° rispetto al P.M.S.;
- punto «D» segno di anticipo automatico 30° rispetto al P.M.S.;
- punto «E» segno di massimo anticipo (fisso + automatico) 38° rispetto al P.M.S.

Per il controllo, con motore sul veicolo operare come segue:

- levare il coperchio copricinghia dinamo svitando tre viti;
- collegare il cavo dello «STROBOSCOPIO» alla candela del cilindro n. 2 (sinistro stando in sella);
- collegare i due cavi con pinze dello «STROBOSCOPIO» ad una batteria; la pinza con segnato (+) va collegata al polo positivo (+) della batteria e l'altra pinza al polo negativo (-) della batteria.

Effettuati i collegamenti alla candela ed alla

DIAGRAMMA ACCENSIONE

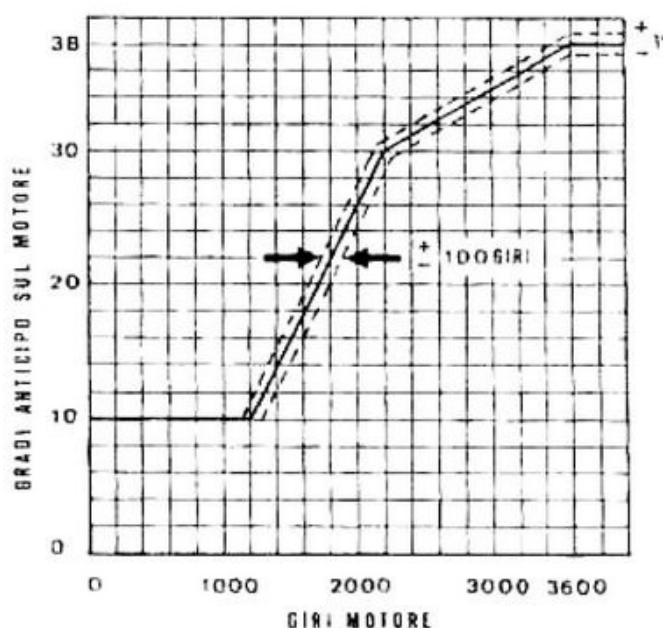


Fig. 143

batteria, avviare il motore puntando la luce dello «STROBOSCOPIO» sulla freccia «A» segnata sul coperchio distribuzione.

Verificare che la freccia «A» si trovi in corrispondenza con le tacche «C-D-E» della puleggia comando dinamo ai seguenti giri motore:

- tacca «C» a 1200 giri \pm 100 giri;
- tacca «D» a 2200 giri \pm 100 giri;
- tacca «E» a 3600 giri \pm 100 giri.

Ove dalla verifica risulti che la freccia «A» si trovi in corrispondenza con le tacche «C-D-E» della puleggia ai regimi sopra indicati, significa che l'anticipo accensione fisso e automatico è normale.

DIFETTI D'ACCENSIONE

INCONVENIENTI	CAUSE	RIMEDI
<p>Accensione irregolare</p>	<p>Collegamenti dell'alta tensione scaricati oppure incerti</p> <p>Calottino della bobina d'accensione con inizio di scariche o bruciature</p> <p>Calotta distributrice dello spinterogeno con inizio di scariche o bruciature</p> <p>Distributore rotante dello spinterogeno con inizio di scariche o bruciature</p> <p>Bobina d'accensione con avvolgimento secondario in corto circuito oppure interrotto (la bobina fornisce scintille molto deboli)</p> <p>Ruttore saltuariamente a massa (la corrente assorbita dal primario non cade a zero quando i contatti del ruttore si aprono)</p> <p>Ruttore con contatti sporchi, ossidati o bruciacchiati</p> <p>Ruttore con apertura irregolare dei contatti per l'eccessivo consumo (troppo aperti) o per forte usura del pattino del martelletto (troppo chiusi)</p> <p>Ruttore con contatti scombaciati</p> <p>Condensatore saltuariamente in corto circuito, con scarso isolamento oppure interrotto (forte scintillio ai contatti)</p>	<p>Sostituire o sistemare le connessioni dell'alta tensione</p> <p>Sostituire la bobina d'accensione</p> <p>Sostituire la calotta distributrice</p> <p>Sostituire il distributore rotante</p> <p>Sostituire la bobina d'accensione</p> <p>Verificare gli isolanti e sostituirli; pulire con benzina la piastra ruttore</p> <p>Pulire accuratamente i contatti del ruttore e se necessario ravvivare le loro superfici piane mediante le apposite limette a taglio finissimo</p> <p>Pulire accuratamente i contatti del ruttore e regolarne l'apertura; se necessario sostituire la squadretta con contatto e il martelletto</p> <p>Allineare i contatti, regolare la loro apertura e serrare a fondo la vite che fissa la squadretta con contatto</p> <p>Sostituire il condensatore</p>
<p>Accensione irregolare alle alte velocità</p>	<p>Collegamenti dell'alta tensione scaricati oppure incerti</p> <p>Calottino della bobina di accensione con inizio di scariche o bruciature</p> <p>Calotta distributrice dello spinterogeno con inizio di scariche o bruciature</p> <p>Distributore rotante dello spinterogeno con inizio di scariche o bruciature</p>	<p>Sostituire o sistemare le connessioni dell'alta tensione</p> <p>Sostituire la bobina d'accensione</p> <p>Sostituire la calotta distributrice</p> <p>Sostituire il distributore rotante</p>

INCONVENIENTI	CAUSE	RIMEDI
Manca l'accensione	Bobina d'accensione con avvolgimento secondario in corto circuito oppure interrotto (la bobina fornisce scintille molto deboli)	Sostituire la bobina d'accensione
	Collegamenti di bassa tensione incerti	Verificare le connessioni, serrare a fondo le viti e i dadi, ravvivare le saldature, ecc.
	Ruttore saltuariamente a massa (la corrente assorbita dal primario non cade a zero quando i contatti del ruttore si aprono)	Verificare gli isolanti e sostituirli, pulire con benzina la piastra ruttore
	Ruttore con contatti sporchi o bruciati	Pulire accuratamente i contatti del ruttore e se necessario ravvivare le loro superfici piane mediante le apposite limette a taglio finissimo
	Ruttore con irregolare apertura dei contatti per l'eccessivo consumo degli stessi (troppo aperti) o per forte usura del patino del martelletto (troppo chiusi)	Pulire accuratamente i contatti del ruttore e regolarne l'apertura; se necessario sostituire la squadretta con contatto e il martelletto
	Ruttore con contatti scombiacati	Allineare i contatti, regolare la loro apertura e serrare a fondo la vite che fissa la squadretta con contatto
	Martelletto indurito sul perno	Pulire e lubrificare il perno con poche gocce di olio adatto
	Ruttore con scarsa pressione ai contatti	Sistemare e se necessario sostituire il martelletto, ad operazione compiuta verificare la pressione secondo i dati di collaudo
	Condensatore saltuariamente in corto circuito, con scarso isolamento oppure interrotto	Sostituire il condensatore
	Collegamenti interrotti	Individuare l'interruzione e riparare o sostituire le connessioni
Calotino della bobina di accensione perforato dall'alta tensione o scaricato	Sostituire la bobina d'accensione	

INCONVENIENTI	CAUSE	RIMEDI
	<p>Calotta distributrice dello spinterogeno perforato dall'alta tensione o scaricata</p> <p>Distributore rotante dello spinterogeno perforato dall'alta tensione o scaricato</p> <p>Avvolgimento primario della bobina di accensione in corto circuito (l'amperometro del banco di prova indica un assorbimento superiore a quello previsto)</p> <p>Avvolgimento primario della bobina di accensione a massa (il passaggio della corrente non s'interrompe anche con contatti del rottore aperti)</p> <p>Avvolgimento primario della bobina di accensione interrotto (la corrente non circola nella bobina)</p> <p>Rottore con contatti chiusi o troppo aperti</p> <p>Martelletto bloccato sul perno</p> <p>Condensatore in corto circuito</p>	<p>Sostituire la calotta distributrice</p> <p>Sostituire il distributore rotante</p> <p>Sostituire la bobina d'accensione</p> <p>Sostituire la bobina d'accensione</p> <p>Sostituire la bobina d'accensione</p> <p>Regolare l'apertura dei contatti e serrare a fondo la vite che fissa la squadretta con contatto, se necessario sostituire la squadretta e il martelletto</p> <p>Smontare il martelletto, pulire il perno e lubrificare con poche gocce di olio adatto; se necessario sostituire il martelletto</p> <p>Sostituire il condensatore</p>

IMPIANTO ACUSTICO

AVVISATORE ACUSTICO (vedere fig. 144)

Il circuito dell'avvisatore acustico comprende:

- l'avvisatore;
- il pulsante di comando montato sul lato sinistro del manubrio;
- la massa, costituita dal telaio.

CARATTERISTICHE (tipo MARELLI TE12 DE/F)

Frequenza fondamentale	Hz 425
Tensione	12 V
Peso	kg 0,500
Innesti «Faston»	da mm 6,35

CARATTERISTICHE «BOSCH» tipo 0.320.023.001

Frequenza fondamentale	Hz 400 ± 15
Tensione	12 V - 40 W
Peso	kg 0,400
Innesti «Faston»	da mm 6,35

ISTRUZIONI PER LA REVISIONE E RIPARAZIONE DELL'AVVISATORE ACUSTICO

Quando si verifica il caso che l'avvisatore acustico funziona male, o non funziona del tutto, prima di smontarlo è bene assicurarsi che il difetto non dipenda da altri organi componenti l'impianto elettrico.

Se l'avvisatore acustico non suona, verificare che il pulsante di comando non sia difettoso o che non sia staccato il collegamento alle connessioni nel faro.

Se l'avvisatore suona male, controllare che il bullone che lo fissa al telaio sia ben bloccato.

Se l'avvisatore suona ininterrottamente, ricercare il contatto a massa del pulsante di comando, nel collegamento del pulsante alla tromba.

Quando queste verifiche risultassero negative è evidente che il difetto risiede nella tromba; consigliamo di rivolgersi per la riparazione ad una officina autorizzata.

Per regolare il suono dell'avvisatore acustico, agire sul dado al centro dell'avvisatore stesso.

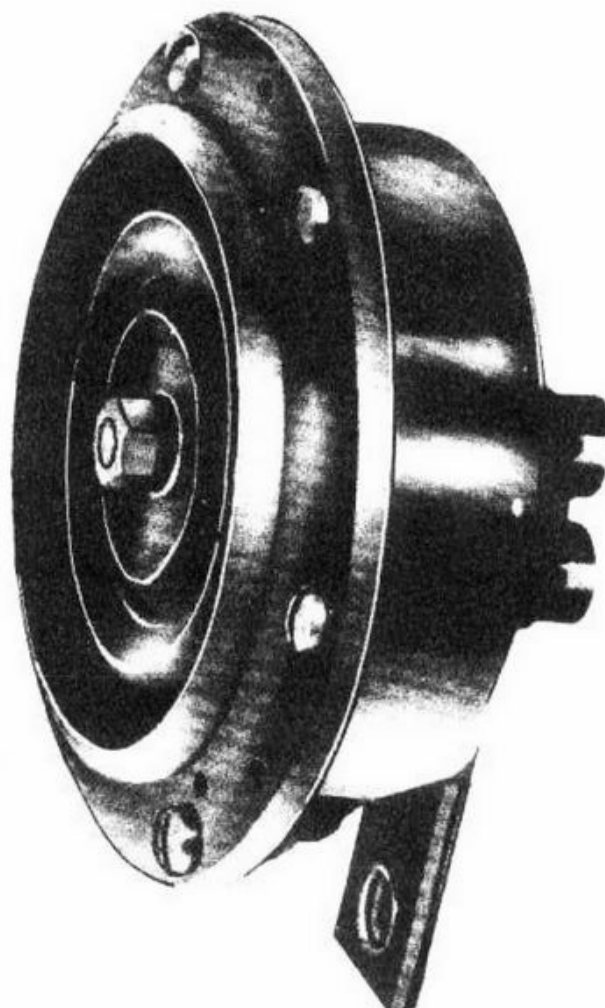


Fig. 144 - Avvisatore acustico



Fig. 144/1 - Sirena

SIRENA (vedere fig. 144/1)

Sui tipi «Polizia» sono montate 1 o 2 sirene comandate da un pulsante sul lato sinistro del manubrio.

CARATTERISTICHE

Sirena «ERCOLE MARELLI» tipo SPU 120

Alimentazione in corrente continua V 12

Ampère assorbiti a 12 V = a 6

Giri 10.000

Frequenza Hz 1000

Intensità sonora misurata con acutimetro alla distanza di m 3 in direzione assiale dB 105 ÷ 106.
Se la sirena è difettosa, consigliamo rivolgersi ad una officina autorizzata.

IMPIANTO DI ILLUMINAZIONE APPARECCHI DI CONTROLLO - COMANDI IMPIANTO

L'impianto illuminazione comprende:

FARO ANTERIORE (vedere fig. 145)

Il faro ha montato una lampada a doppio filamento (biluce) da 45/40 W per luce abbagliante e anabbagliante e una lampada a siluro per luce città da 5 W.

Per accedere alle lampade occorre svitare la vite (1); tirare quindi la ghiera parte inferiore in modo da sfilarla dall'orecchietta superiore (2). Per sostituire la lampada principale (centrale) occorre sganciare la molletta che fissa il portalampe e indi estrarre la lampada (la lampada è fissata al portalampe mediante innesto a baionetta). Per sostituire la lampada a siluro, basta allargare le due mollette laterali.

Le lampade sostituite devono essere del medesimo tipo e potenza.

Il faro è munito di parabola con superficie speculare; occorre perciò avere l'avvertenza di non toccare con le dita la superficie riflettente. Se viene riscontrata della polvere nella superficie occorre asportarla mediante un leggero getto d'aria o piumino, evitando assolutamente di pulire la superficie con stracci.

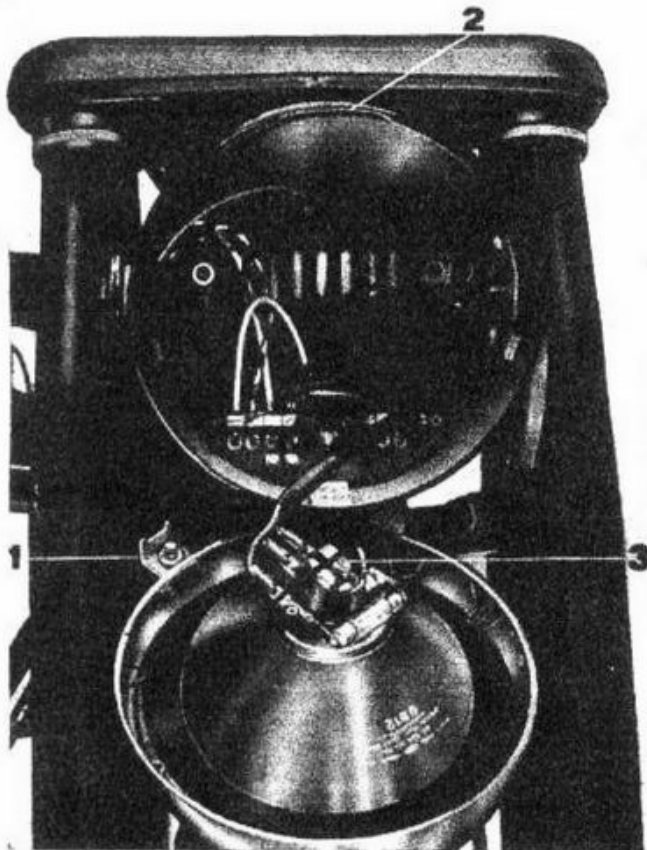


Fig. 145

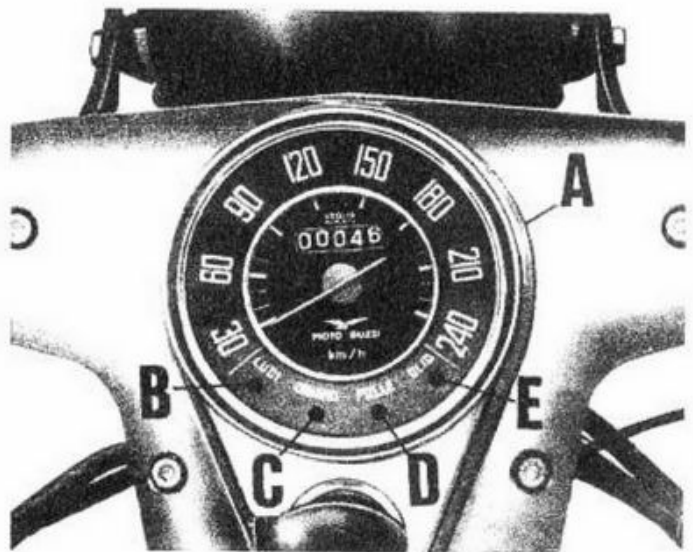


Fig. 146 - V 7 - 700 cc

QUADRO DI CONTROLLO - V 7 - 700 cc (vedere fig. 146)

Sul quadro di controllo sono montate n. 5 lampade sferiche da 3 W, queste servono per i seguenti controlli:

- illuminazione quadro controllo (A);
- illuminazione luce città (B);
- segnalatore insufficienza dinamo (C);
- segnalatore indicatore folle (D);
- segnalatore insufficienza pressione olio (E).

QUADRO DI CONTROLLO - V 7 - 750 cc (vedere fig. 146/1)

Sul quadro di controllo sono montati:

- tachimetro per contachilometri (1) (per illuminazione lampada da 3 W);
- contagiri (6) (per illuminaz. lampada da 3 W);
- spia insufficienza tensione dinamo per carica batteria (rossa) (3) con lampada da 3 W;
- spia indicatore folle (arancione) (4) con lampada da 3 W;
- spia luci (verde) (2) con lampada da 3 W;
- spia insufficiente pressione olio (rossa) (5) con lampada da 3 W.

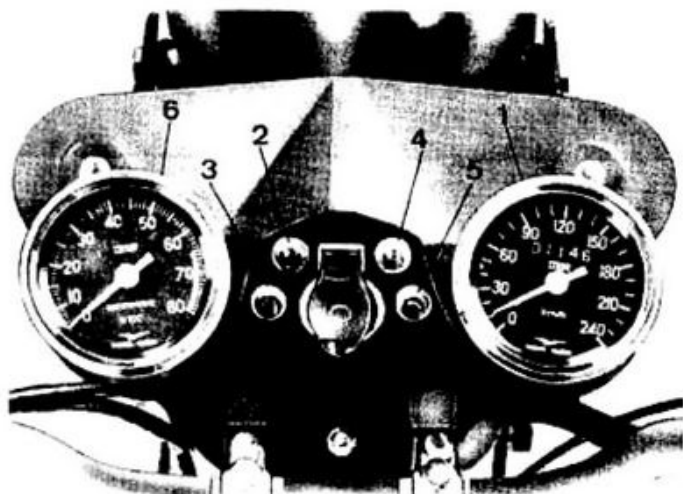


Fig. 146/1

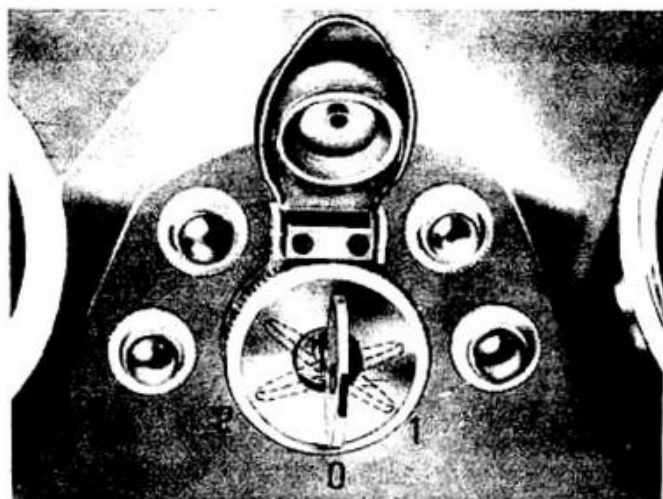


Fig. 147/1 - V 7 - 750 cc

COMMUTATORE PER L'INSERIMENTO DEGLI UTILIZZATORI CON COMANDO A CHIAVE
(vedere fig. 147 - V 7 - 700 e fig. 147/1 - V 7 - 750)

La chiave ha tre posizioni:

- **posizione «0»:** macchina ferma, chiave estraibile, tutti i comandi disinseriti;
- **posizione «1»:** macchina ferma, chiave estraibile, luce parcheggio;
- **posizione «2»:** macchina pronta per l'avviamento o macchina in marcia. Tutti i comandi sono inseriti. Per la marcia diurna non occorre nessuna altra manovra; per la marcia notturna è necessario azionare le leve (A e B) dell'interruttore - commutatore e pulsante per avvisatore acustico (vedere fig. 148).

INTERRUTTORE PER ILLUMINAZIONE E PULSANTE PER AVVISATORE ACUSTICO
(vedere fig. 148)

Si trova sul lato sinistro del manubrio.

A) Leva comando luci:

- **posizione «0»** luci spente;
- **posizione «1»** luce di posizione (città);
- **posizione «2»** luce anabbagliante.

B) Leva comando abbagliante:

- **posizione «3»** luce anabbagliante;
- **posizione «4»** luce abbagliante.

C) Pulsante comando avvisatore acustico.

PULSANTE AVVIAMENTO (vedere fig. 149)

Si trova sul lato destro del manubrio. Il motociclo con chiave in posizione «2» sul commutatore generale (vedere fig. 147 e 147/1) è pronto per l'avviamento.

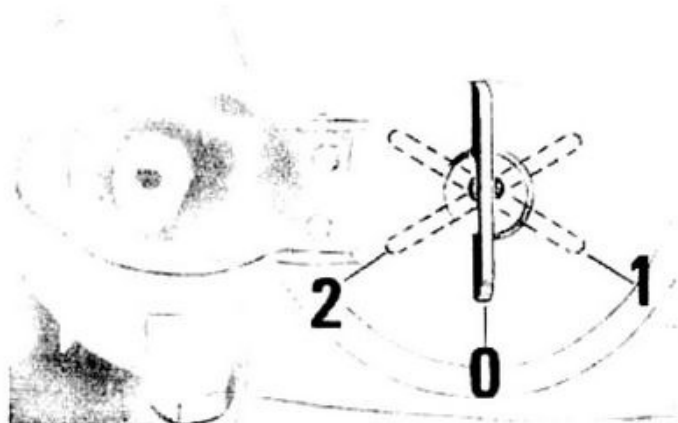


Fig. 147 - V 7 - 700 cc

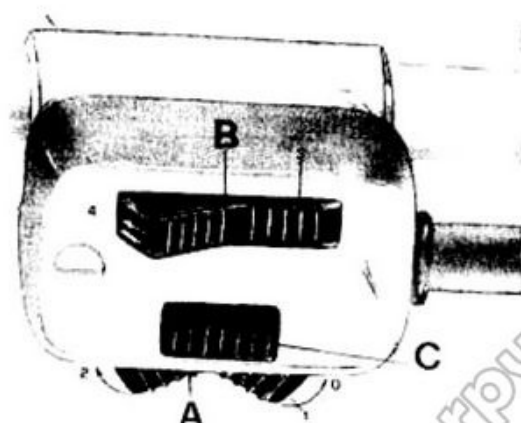


Fig. 148

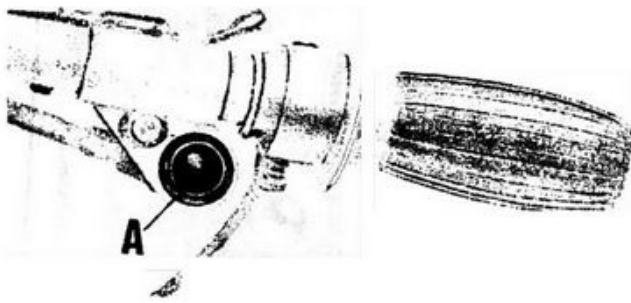


Fig. 149

FANALINO TARGA E STOP

È posto sul porta targa montato sul parafango posteriore, ha montato una lampada a due filamenti (biluce) che serve per illuminare la targa (5 W) e per segnalare quando il motociclo si ferma o rallenta (20 W).

Per la sostituzione, svitare le viti e togliere il frontale del fanalino indi sfilare la lampada (la lampada è fissata al fanalino mediante innesto a baionetta).

La lampada sostituita deve essere del medesimo tipo e potenza.

VALVOLE DI PROTEZIONE DELL'IMPIANTO ELETTRICO (fusibili) (vedere fig. 145)

Sono sei da 25 Amp; i fusibili proteggono l'impianto alimentato dalla batteria e cioè: commutatore generale, tachimetro con spie, luce stop, avvisatore acustico. In caso di interruzione del

fusibile, ricercare il guasto che ha provocato la fusione, sostituirlo poi con altro avente le caratteristiche sopra descritte.

LAMPADE (tensione 12 V)

Per faro anteriore:

- sferica a doppio filamento abbagliante e anabbagliante 45/40 W;
- siluro (luce città) 5 W.

Fanalino posteriore:

- sferica a doppio filamento (luce di posizione e stop) 5/20 W.

Quadro controllo:

- illuminazione quadro controllo: sferica 3 W;
- segnalatore luce città: sferica 3 W;
- segnalat. insufficienza dinamo: sferica 3 W;
- segnalatore indicatore di folle: sferica 3 W;
- segnalatore insufficienza pressione olio: sferica 3 W.

CAVI

Controllare che i cavi dell'impianto siano in perfette condizioni, se si riscontrano screpolature, sostituire i cavi.

N.B. - Si richiama l'attenzione sul fatto che eventuali accessori elettrici devono essere collegati soltanto su quelle morsettiere che ne consentono il carico al fine di non andare oltre la capacità delle morsettiere stesse, e dei cavi conduttori, evitando possibili danni all'impianto elettrico.

COMANDI SUL MOTOCICLO

LEVA COMANDO FRIZIONE

È posta sul lato destro del manubrio; va azionata solo alla partenza e durante l'uso del cambio.

MANOPOLA COMANDO GAS

È posta sul lato destro del manubrio; ruotandola verso il pilota apre il gas, ruotandola in avanti lo chiude.

LEVETTA COMANDO STARTER

È posta sul lato destro del manubrio; ruotandola

verso il pilota apre le valvole del dispositivo sui carburatori, ruotandola in avanti le chiude.

LEVA COMANDO FRENO ANTERIORE

Si trova sul lato destro del manubrio.

LEVA COMANDO CAMBIO

Si trova sul lato destro del motociclo.

PEDALE COMANDO FRENO POSTERIORE

Si trova sul lato sinistro del motociclo.

TABELLA RIASSUNTIVA DELLA MANUTENZIONE E LUBRIFICAZIONE (vedere fig. 150)

Mensilmente

- 1) Procedere (per il periodo estivo ogni 15 giorni) alla verifica del livello dell'acido della batteria.

Periodicamente

- 2) Verificare la pressione dei pneumatici mediante manometro:

Pneumatico anteriore:

- Con il solo pilota
- Con il pilota e passeggero

} kg/cm^q 1,5

Pneumatico posteriore:

- Con il solo pilota kg/cm^q 1,8
- Con il pilota e passeggero kg/cm^q 2

N.B. - I valori sopra indicati si intendono per impiego normale (turistico). Per impiego a velocità massima continuativa, impiego in autostrada, è raccomandato un aumento di pressione di 0,2 kg/cm^q ai valori indicati.

Dopo i primi 500 km

- 3) Sostituire l'olio nel basamento motore.
- 4) Controllare la chiusura di tutta la bulloneria del mezzo.
- 5) Controllare se necessario registrare le punterie.
- 6) Controllare e se necessario ripristinare il livello dell'olio nel basamento motore. Tale livello deve trovarsi tra le due tacche indicanti il minimo ed il massimo livello. Ricordarsi di immettere olio della medesima qualità e gradazione.

Ogni 1000 km

- 7) Lubrificare i terminali delle trasmissioni.

Ogni 3000 km

- 8) Sostituire l'olio nel basamento motore.
- 9) Controllare il giuoco tra valvola e bilancieri.
- 10) Pulire e verificare la distanza degli elettrodi delle candele.
- 11) Verificare il livello dell'olio nella scatola cambio, se mancante aggiungerne della medesima qualità e gradazione.
- 12) Verificare il livello dell'olio nella scatola trasmissione per lubrificazione coppia conica, se mancante aggiungerne della medesima qualità e gradazione.

Ogni 10.000 km

- 13) Pulire i rubinetti, i filtri sui rubinetti e sui carburatori e le tubazioni e quadrivio che portano la benzina ai carburatori.
- 14) Smontare i carburatori e compiere una revisione generale, soffiare tutti i canali con getto d'aria compressa.
- 15) Cambiare l'olio nella scatola cambio.
- 16) Cambiare l'olio nella scatola trasmissione.
- 17) Verificare che i terminali ed i morsetti della batteria siano puliti e bloccati, dopo la verifica ungerli con vaselina neutra.
- 18) Pulire accuratamente il collettore con un panno pulito e leggermente imbevuto di benzina.

Dopo i primi 20.000 km

- 19) Verificare che i cuscinetti delle ruote siano integri, a verifica effettuata riempirli di grasso.
- 20) Verificare che i cuscinetti dello sterzo siano integri, a verifica effettuata riempirli di grasso.
- 21) Sostituire l'olio nei bracci forcella.
- 22) Pulire accuratamente il collettore con un panno pulito e leggermente imbevuto di benzina.

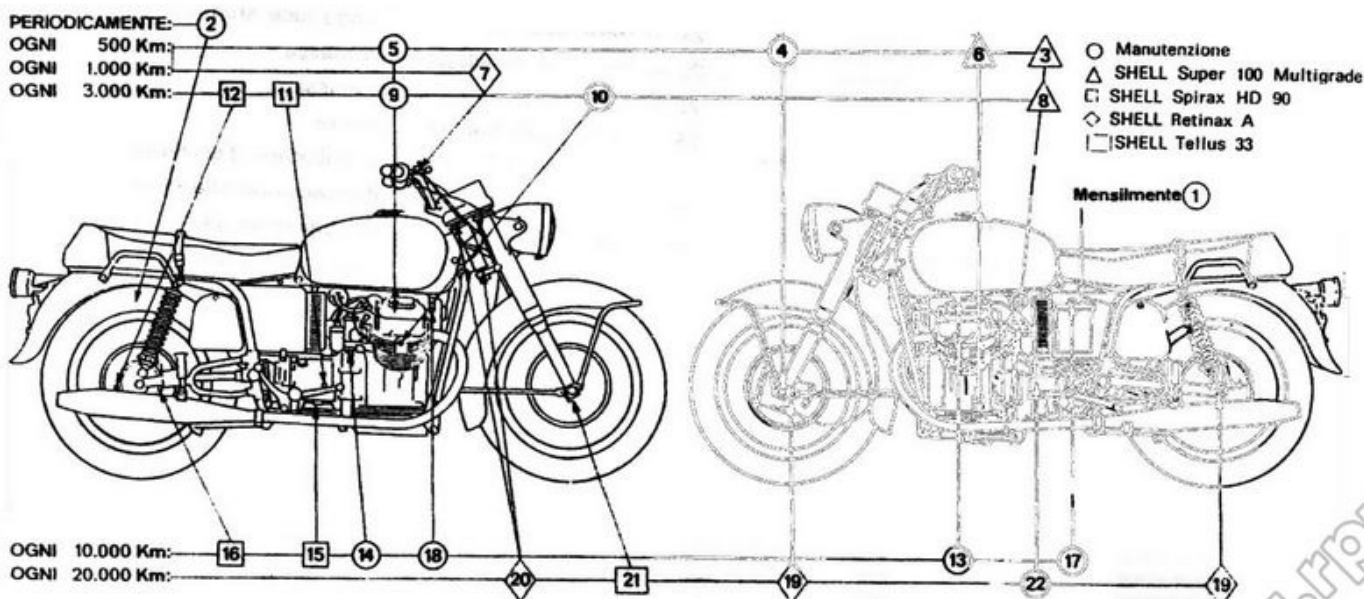


Fig. 150

IMPIANTI ELETTRICI

LEGENDA SCHEMA IMPIANTO ELETTRICO - V 7 - 700 cc (1ª Serie)

(vedere fig. 151)

APPARECCHI DI COMANDO E CONTROLLO

A	=	Proiettore
B	=	Luce città
C	=	Luci notte campagna
D	=	Morsettiera con fusibili
E	=	Morsettiera di derivazione
F	=	Dispositivo comando luci e pulsante comando tromba elettrica
G	=	Candele di accensione
H	=	Distributore di accensione
I	=	Ruttore
L	=	Bobina A. T.
M	=	Contachilometri con spie
N	=	Avvisatore acustico
O	=	Interruttore comando spia folle
P	=	Interruttore comando luce stop
Q	=	Interruttore comando spia olio
R	=	Commutatore generale
S	=	Portatarga e fanalino posteriore
T	=	Luci targa e stop
U	=	Dinamo
V	=	Motorino avviamento
Z	=	Regolatore della dinamo
AA	=	Interruttore di comando motorino
BB	=	Batteria

POSIZIONE COMMUTATORE (vedere fig. 130)

0	—
1	— 30/30 - INT.
2	— 30/30 - INT. 15/54
3	— 30/30 - INT. 15/54 - 50

CAVI

1	— Nero dalla batteria + al motorino
2	— Rosso dalla batteria al regolatore 51 B +
3	— Rosso dall'interruttore 30/30 alla batteria +

4	— Grigio rigato rosso, dal regolatore alla dinamo D +
5	— Bianco, dal regolatore DF alla dinamo DF
6	— Nero, dalla valvola faro all'interruttore stop
7	— Giallo, dalla morsettiera nel faro al fanalino targa
8	— Verde, dal cruscotto F all'interruttore spia folle
9	— Marrone, dalla chiave interruttore all'interruttore motorino avviamento
10	— Azzurro rigato nero, dalla morsettiera valvola faro alla bobina
11	— Grigio, dal cruscotto 0 all'interruttore spia olio
12	— Rosso, dal cruscotto D alla dinamo D +
13	— Nero, dalla valvola nel faro alla tromba elettrica
14	— Rosso, dalla chiave interruttore 15/54 alla valvola nel faro
15	— Bianco, dal cruscotto O alla morsettiera nel faro
16	— Giallo rigato nero dal cruscotto LC alla morsettiera nel faro
17	— Marrone, dalla chiave interruttore INT alla valvola nel faro
18	— Bianco rigato nero, dal cruscotto D alla valvola nel faro
19	— Verde, dal dispositivo comando luci alla lampada nel faro
20	— Verde rigato nero, dal dispositivo comando luci alla lampada nel faro
21	— Grigio rigato rosso, dal dispositivo alla morsettiera con fusibili nel faro
22	— Marrone, dal dispositivo comando luci alla morsettiera nel faro
23	— Nero, dal pulsante avvisatore acustico alla morsettiera con fusibili nel faro
24	— Azzurro, dalla lampada luce città alla morsettiera di derivazione nel faro
25	— Nero, dall'interrutt. comando luce stop alla lampada
26	— Nero, dal regolatore alla massa
27	— Nero, dalla batteria alla massa
28	— Nero, dalla bobina al ruttore
29	— Nero, dalla bobina al distributore d'accensione
30	— Nero, dal distributore d'accensione alla candela
31	— Nero, dal distributore d'accensione alla candela
32	— Nero, dal faro D alla massa sul telaio

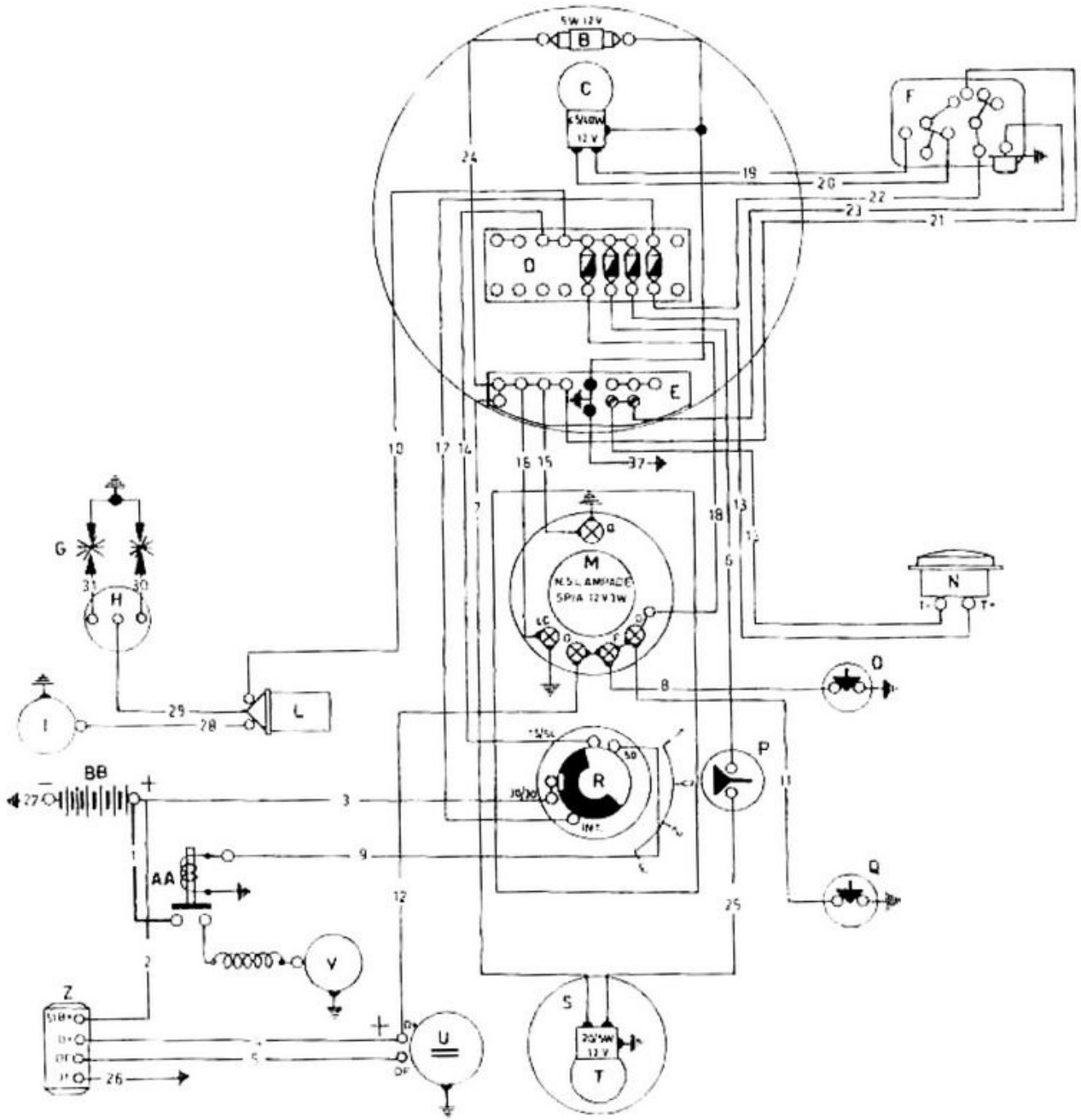
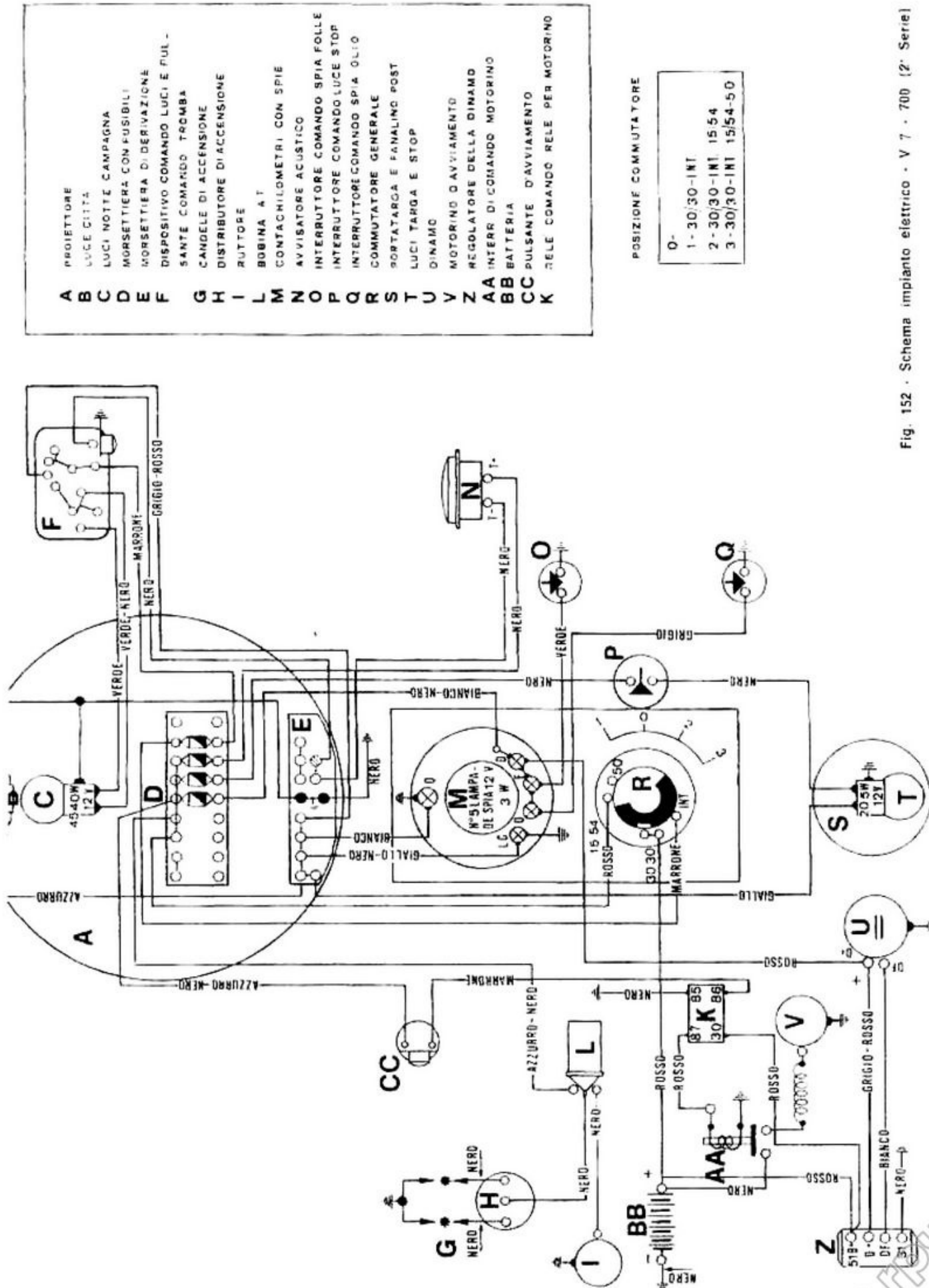


Fig. 151 - Schema impianto elettrico - V 7 - 700 cc (1ª Serie)



A B C D E F G H I L M N O P Q R S T U V Z AA BB CC K

- PROIETTORE
- LUCE CITTA
- LUCE NOTTE CAMPAGNA
- MORSETTIERA CON FUSIBILI
- MORSETTIERA DI DERIVAZIONE
- DISPOSITIVO COMANDO LUCI E FUL-
- SANTE COMANDO TROMBA
- CANDELE DI ACCENSIONE
- DISTRIBUTORE DI ACCENSIONE
- RUTTORE
- BOBINA AT
- CONTACHILOMETRI CON SPIE
- AVVISATORE ACUSTICO
- INTERRUTTORE COMANDO SPIA FOLLE
- INTERRUTTORE COMANDO LUCE STOP
- INTERRUTTORE COMANDO SPIA OLIO
- COMMUTATORE GENERALE
- PORTATARGA E FANALINO POST
- LUCE TARGA E STOP
- DINAMO
- MOTORINO D'AVVIAMENTO
- REGOLATORE DELLA DINAMO
- AA INTERR. DI COMANDO MOTORINO
- BB BATTERIA
- CC PULSANTE D'AVVIAMENTO
- K RELE COMANDO RELE PER MOTORINO

POSIZIONE COMMUTATORE

- 0-
- 1- 30/30-INT
- 2- 30/30-INT 15 54
- 3- 30/30-INT 15/54-50

Fig. 152 - Schema impianto elettrico - V 7 - 700 (2° Serie)

**LEGENDA SCHEMA IMPIANTO ELETTRICO - V 7 - 700 cc (1ª Serie)
«Versione CARABINIERI e POLIZIA STRADALE»**

(vedere fig. 153)

APPARECCHI DI COMANDO E CONTROLLO

- A = Proiettore
- B = Luce città
- C = Luci notte campagna
- D = Morsettiera con fusibili
- E = Morsettiera di derivazione
- F = Dispositivo comando luci e pulsante comando tromba elettrica
- G = Candele di accensione
- H = Distributore di accensione
- I = Ruttore
- L = Bobina A. T.
- M = Contachilometri con spie
- N = Avvisatore acustico
- O = Interruttore comando spia folle
- P = Interruttore comando luce stop
- Q = Interruttore comando spia olio
- R = Commutatore generale
- S = Portatarga e fanalino posteriore
- T = Luci targa e stop
- U = Dinamo
- V = Motorino d'avviamento
- Z = Regolatore della dinamo
- AA = Interruttore di comando motorino
- BB = Batteria
- CC = Morsetti
- DD = Sirena
- EE = Pulsante comando sirena

POSIZIONE COMMUTATORE

- 0 —
- 1 — 30/30 - INT.
- 2 — 30/30 - INT. 15/54
- 3 — 30/30 - INT. 15/54 - 50

CAVI

- 1 — Nero dalla batteria + al motorino
- 2 — Rosso dalla batteria al regolatore 51 B +
- 3 — Rosso dall'interruttore 30/30 alla batteria +
- 4 — Grigio rigato rosso, dal regolatore D+ alla dinamo D+

- 5 — Bianco, dal regolatore DF alla dinamo DF
- 6 — Nero, dalla valvola faro all'interruttore stop
- 7 — Giallo, dalla morsetteria nel faro al fanalino targa
- 8 — Verde, da cruscotto F all'interruttore spia folle O
- 9 — Marrone, dalla chiave interruttore 50 all'interruttore motor. avviamento AA
- 10 — Azzurro rigato nero, dalla valvola faro alla bobina
- 11 — Grigio, dal cruscotto O all'interruttore spia olio O
- 12 — Rosso, dal cruscotto D alla dinamo D+
- 13 — Nero, dalla valvola nel faro all'avvisat. acustico N
- 13 — Nero, dal morsetto CC all'avvisatore acustico N
- 14 — Rosso, dalla chiave interruttore 15/54 alla valvola nel faro
- 15 — Bianco, dal cruscotto O alla morsetteria nel faro
- 16 — Giallo rigato nero, dal cruscotto LC alla morsetteria nel faro
- 17 — Marrone, dalla chiave e interruttore INT alla valvola nel faro
- 18 — Bianco rigato nero, dal cruscotto D alla valvola nel faro
- 19 — Verde, dal dispositivo comando luci alla lampada nel faro
- 20 — Verde rigato nero, dal dispositivo comando luci alla lampada nel faro
- 21 — Grigio rigato rosso, dal dispositivo alla morsetteria nel faro
- 22 — Marrone, dal dispositivo comando luci alla valvola nel faro
- 23 — Nero, dal pulsante avvisatore acustico al morsetto CC
- 24 — Azzurro, dalla lampada luce città B morsetteria di derivazione nel faro B
- 25 — Nero, dall'interruttore comando luce stop P alla lampada nel fanalino posteriore T
- 26 — Nero, dal regolatore Z alla massa
- 27 — Nero, dalla batteria BB alla massa
- 28 — Nero, dalla bobina L al ruttore I
- 29 — Nero, dalla bobina L al distributore d'accensione H
- 30 — Nero, dal distributore d'accensione H alla candela G
- 31 — Nero, dal distributore d'accensione H alla candela G
- 32 — Nero, dal morsetto CC al pulsante di comando EE
- 32/1 — Nero, dalle sirene DD al morsetto CC
- 32/2 — Nero, dal morsetto CC alla morsetteria con fusibili D
- 37 — Nero, dal proiettore A alla massa sul telaio

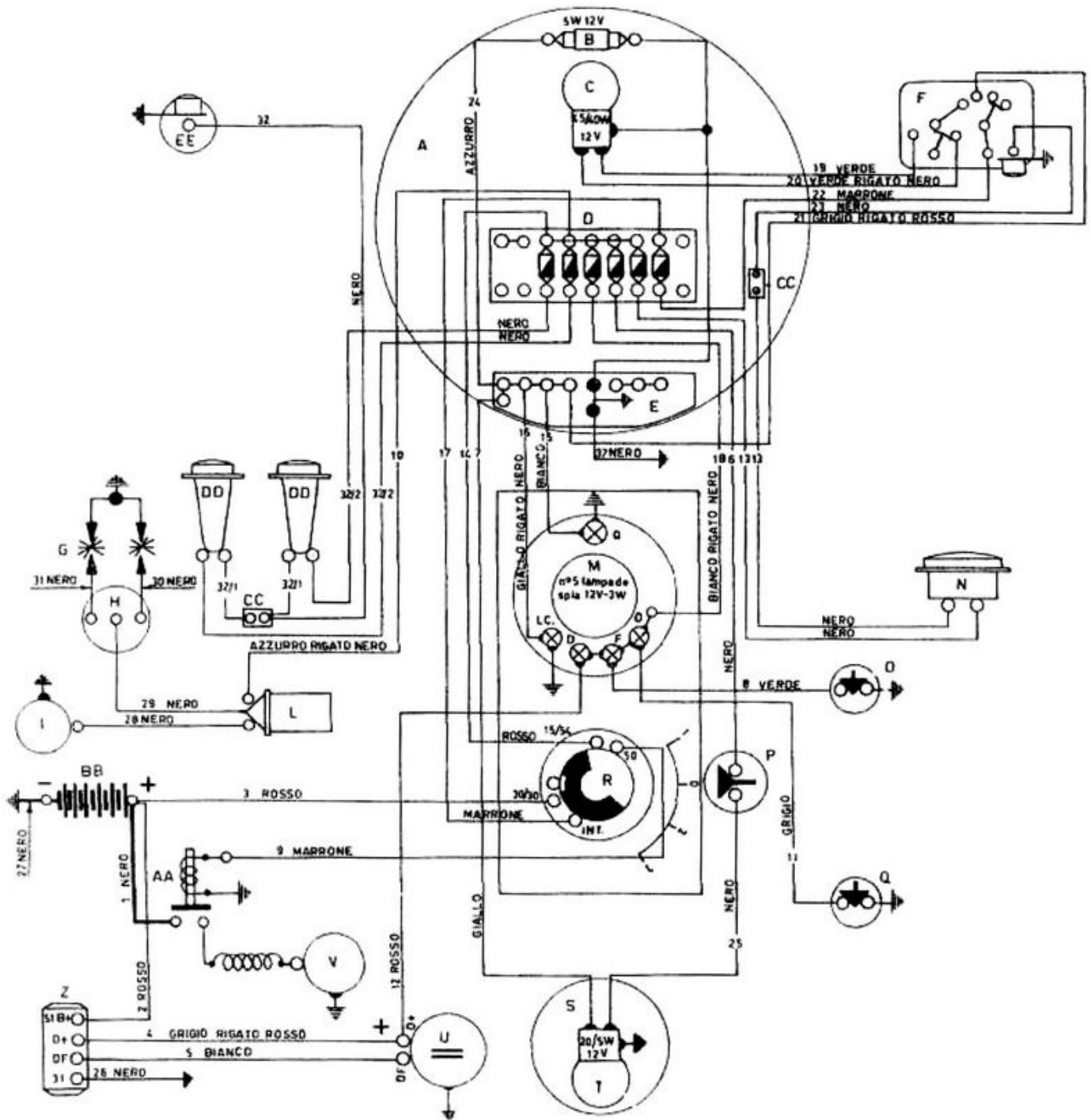
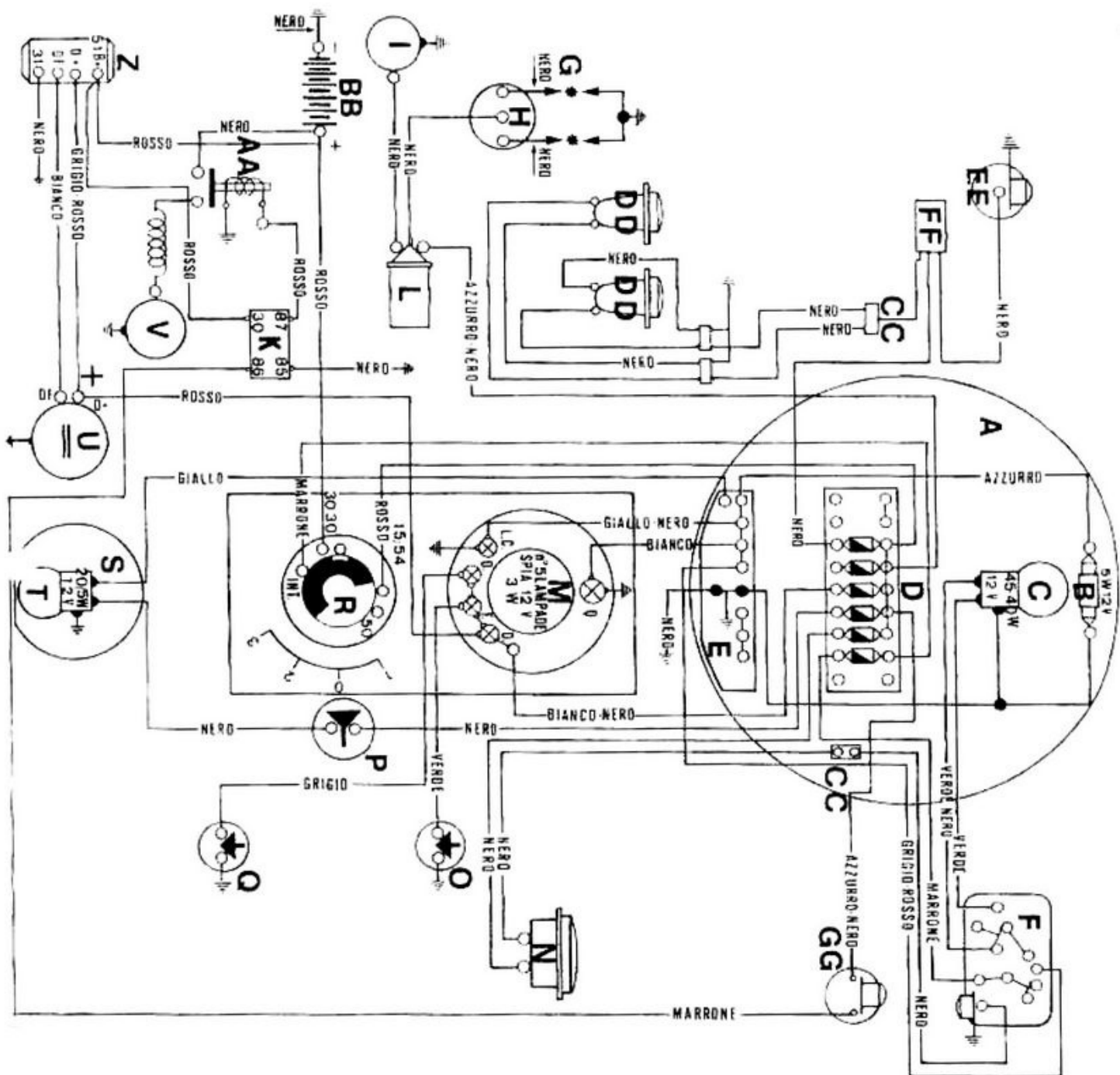


Fig. 153 - Schema impianto elettrico - V 7 - 700 cc (1^a Serie)
«Versione Carabinieri e Polizia Stradale»



- | | |
|-----------|---------------------------------|
| A | PROIETTORE |
| B | LUCE CITTA |
| C | LUCI NOTTE CAMPAGNA |
| D | MORSETTIERA CON FUSIBILI |
| E | MORSETTIERA DI DERIVAZIONE |
| F | DISTRIBUTORE DI ACCENSIONE |
| G | PULSANTE COMANDO TROMBA |
| H | CANDELE DI ACCENSIONE |
| I | DISTRIBUTORE DI ACCENSIONE |
| L | RUTTORE |
| M | BOBINA AT |
| N | CONTACHILOMETRI CON SPIE |
| O | AVVISATORE ACUSTICO |
| P | INTERRUTTORE COMANDO SPIA FOLLE |
| Q | INTERRUTTORE COMANDO LUCE STOP |
| R | INTERRUTTORE COMANDO SPIA OLIO |
| S | COMMUTATORE GENERALE |
| T | PORTATARGA E FANALINO POSTER. |
| U | LUCI TARGA E STOP |
| V | DINAMO |
| Z | MOTORINO D AVVIAMENTO |
| AA | REGOLATORE DELLA DINAMO |
| BB | INTER. DI COMANDO MOTORINO |
| CC | BATTERIA |
| DD | MORSETTI A UNA O DUE VIE |
| EE | SIRENE |
| FF | PULSANTE COMANDO SIRENE |
| GG | TELERUTTORE |
| K | PULSANTE AVVIAMENTO |
| | RELE COMANDO RELE # MOTORINO |

POSIZIONE COMUTATORE

0-	
1-	30/30-INT
2-	30/30-INT 15/54
3-	30/30-INT 15/54-50

Fig. 154 - Schema impianto elettrico
V 7 - 700 cc (2° Serie)
"Versione Carabinieri e Polizia Stradale"

LEGENDA SCHEMA IMPIANTO ELETTRICO - V 7 - 700 cc

«Versione CORAZZIERI»

(vedere fig. 155)

APPARECCHI DI COMANDO E CONTROLLO

A	=	Proiettore
B	=	Luce città
C	=	Luci notte campagna
D	=	Morsettiera con fusibili
E	=	Morsettiera di derivazione
F	=	Dispositivo comando luci e pulsante comando tromba elettrica
G	=	Candele di accensione
H	=	Distributore di accensione
I	=	Ruttore
L	=	Bobina A. T.
M	=	Contachilometri con spie
N	=	Avvisatore acustico
O	=	Interruttore comando spia folle
P	=	Interruttore comando luce stop
Q	=	Interruttore comando spia olio
R	=	Commutatore generale
S	=	Portatarga e fanalino posteriore
T	=	Luci targa e stop
U	=	Dinamo
V	=	Motorino d'avviamento
Z	=	Regolatore della dinamo
AA	=	Interruttore di comando motorino
BB	=	Batteria
CC	=	Morsetti
DD	=	Sirena
EE	=	Pulsante comando sirena
FF	=	Interruttore per fendinebbia
GG	=	Proiettori fendinebbia

POSIZIONE COMMUTATORE

0	—
1	— 30/30 - INT.
2	— 30/30 - INT. 15/54
3	— 30/30 - INT. 15/54 - 50

CAVI

1	— Nero dalla batteria + al motorino
2	— Rosso dalla batteria al regolatore 51 B +
3	— Rosso dall'interruttore 30/30 alla batteria +
4	— Grigio rigato rosso, dal regolatore D+ alla dinamo D+

5	— Bianco, dal regolatore DF alla dinamo DF
6	— Nero, dalla valvola faro all'interruttore stop
7	— Giallo, dalla morsettiera nel faro al fanalino targa
8	— Verde, da cruscotto F all'interruttore spia folle O
9	— Marrone, dalla chiave interruttore 50 all'interruttore motor. avviamento AA
10	— Azzurro rigato nero, dalla valvola faro alla bobina
11	— Grigio, dal cruscotto O all'interruttore spia olio Q
12	— Rosso, dal cruscotto D alla dinamo D+
13	— Nero, dal morsetto CC all'avvisatore acustico N
14	— Nero, dalla valvola nel faro all'avvisatore acustico N
14	— Rosso dalla chiave interruttore 15/54 alla valvola nel faro
15	— Bianco, dal cruscotto O alla morsettiera nel faro
16	— Giallo rigato nero, dal cruscotto LC alla morsettiera nel faro
17	— Marrone, dalla chiave e interruttore INT alla valvola nel faro
19	— Bianco rigato nero, dal cruscotto O alla valvola nel faro
19	— Verde, dal dispositivo comando luci alla lampada nel faro
20	— Verde rigato nero, dal dispositivo comando luci alla lampada nel faro
21	— Grigio rigato rosso, dal dispositivo alla morsettiera nel faro
22	— Marrone, dal dispositivo comando luci alla valvola nel faro
23	— Nero, dal pulsante avvisatore acustico al morsetto CC
24	— Azzurro, dalla lampada luce città B alla morsettiera di derivazione nel faro B
25	— Nero, dall'interruttore comando luce stop P alla lampada nel fanalino posteriore T
26	— Nero, dal regolatore Z alla massa
27	— Nero, dalla batteria BB alla massa
28	— Nero, dalla bobina L al ruttore I
29	— Nero, dalla bobina L al distributore d'accensione H
30	— Nero, dal distributore d'accensione H alla candela G
31	— Nero, dal distributore d'accensione H alla candela G
33	— Cenere, dalla morsettiera di derivazione nel faro anteriore ai fari fendinebbia GG
34	— Cenere, dall'interruttore comando fari fendinebbia FF alla morsettiera di derivazione nel faro anteriore
35	— Grigio rigato nero, dall'interruttore fendinebbia FF al fusibile nel faro anteriore
37	— Nero, dalla morsettiera di derivazione nel faro anteriore alla massa sul telaio
	— Nero, dalla sirena EE al pulsante di comando DD
	— Nero, dal fusibile nel faro anteriore alla sirena EE

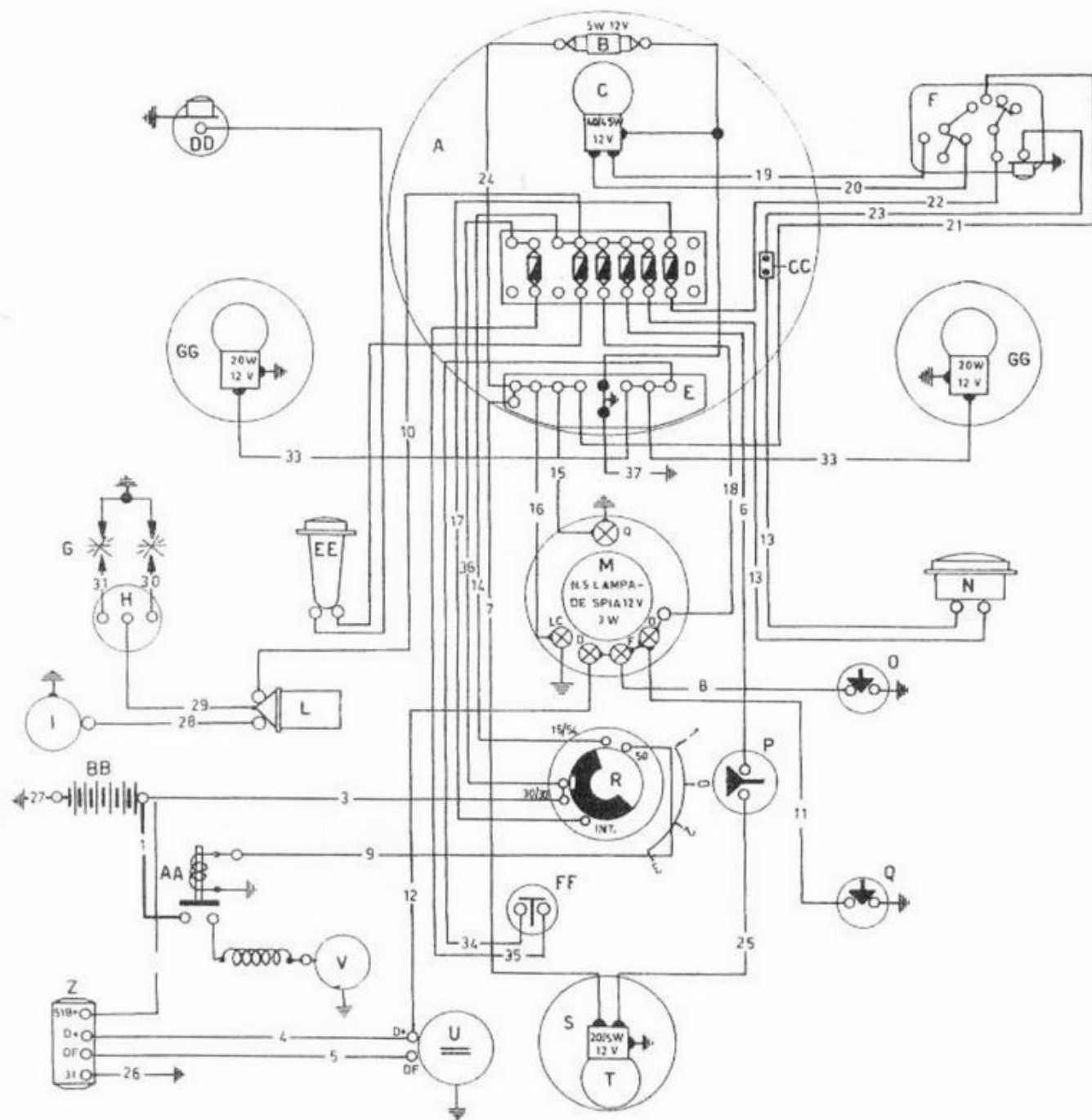


Fig. 155 - Schema impianto elettrico «Versione Corazzieri»

APPARECCHI DI COMANDO E CONTROLLO

- A PROIETTORE
- B LUCI NOTTE CAMPAGNA
- C MORSETTIERA CON FUSIBILI
- D MORSETTIERA DI DERIVAZIONE
- E DISPOSITIVO COMANDO LUCE E PULSANTE CO-MANDO TROMBA
- F CANDELE DI ACCENSIONE
- G DISTRIBUTORE DI ACCENSIONE
- H RUTTORE
- I BOBINA A.T.
- L PULSANTE D'AVVIAMENTO
- M AVVISATORE ACUSTICO
- N INTERRUITTORE COMANDO SPIA FOLLE
- O INTERRUITTORE COMANDO LUCE STOP
- P INTERRUITTORE COMANDO SPIA OLIO
- Q COMMUTATORE GENERALE
- R PORTATARGA E FANALINO POSTERIORE
- S LUCI TARGA E STOP
- T DINAMO
- U REGOLATORE DI TENSIONE
- V BATTERIA
- Z RELE COMANDO MOTORINO
- X MOTORINO D'AVVIAMENTO
- AA CONTACHILOMETRI (con lampade (lum.)
- BB CONTAGIRI (con lampade (lum.)
- CC SPIA LUCI (verde)
- DD SPIA CAMBIO FOLLE (arancione)
- EE SPIA CARICA DINAMO (rosso)
- FF SPIA PRESSIONE OLIO (rosso)
- GG LUCE CITTA

POSIZIONE COMMUTATORE

- " 0 -
- 1 - 30/30 - INT.
- 2 - 30/30 - INT. - 15/54
- 3 - 30/30 - INT. - 15/54 - 50

NB.: La posizione "3" non serve per impianto con avviamento a pulsante

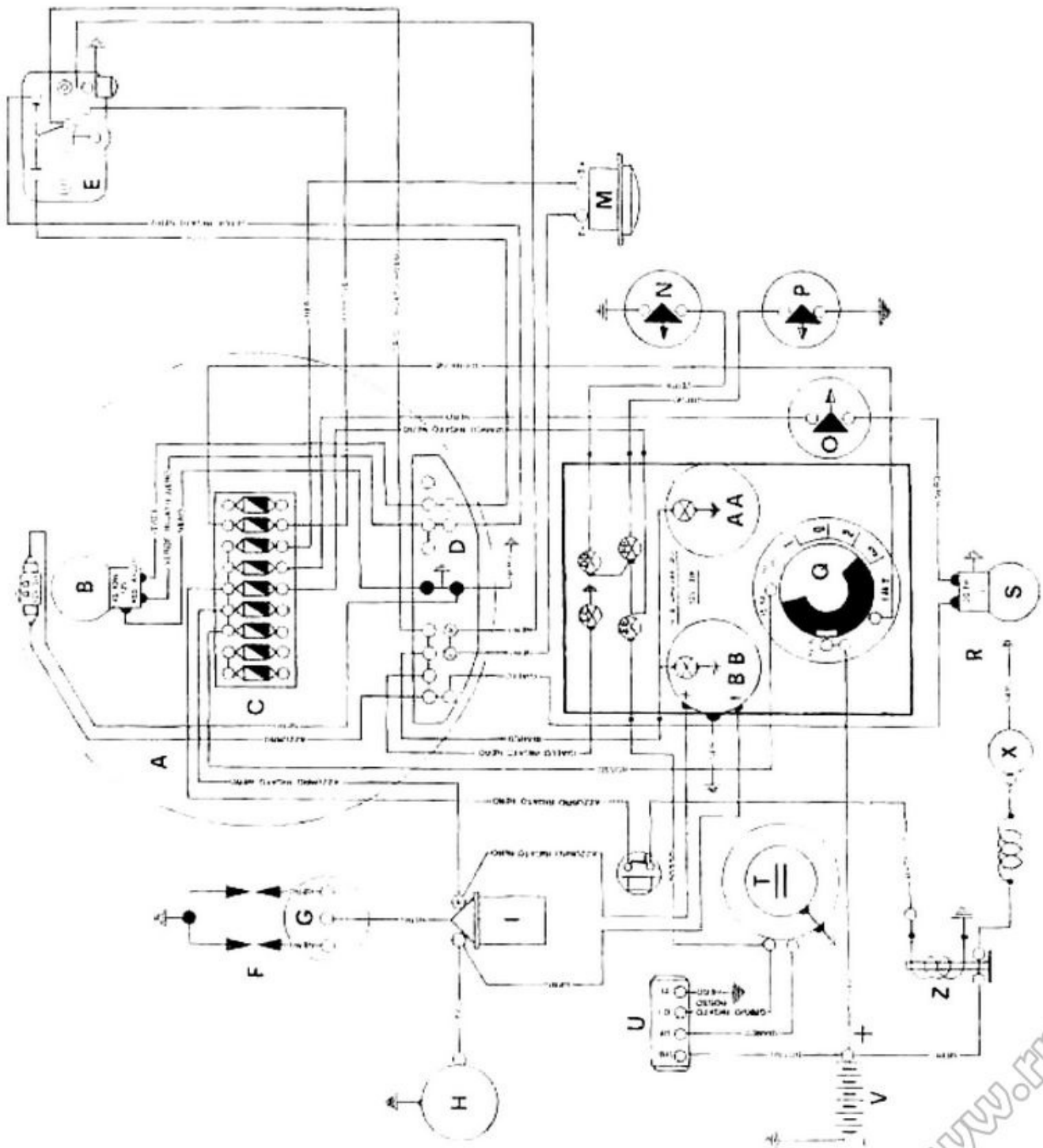
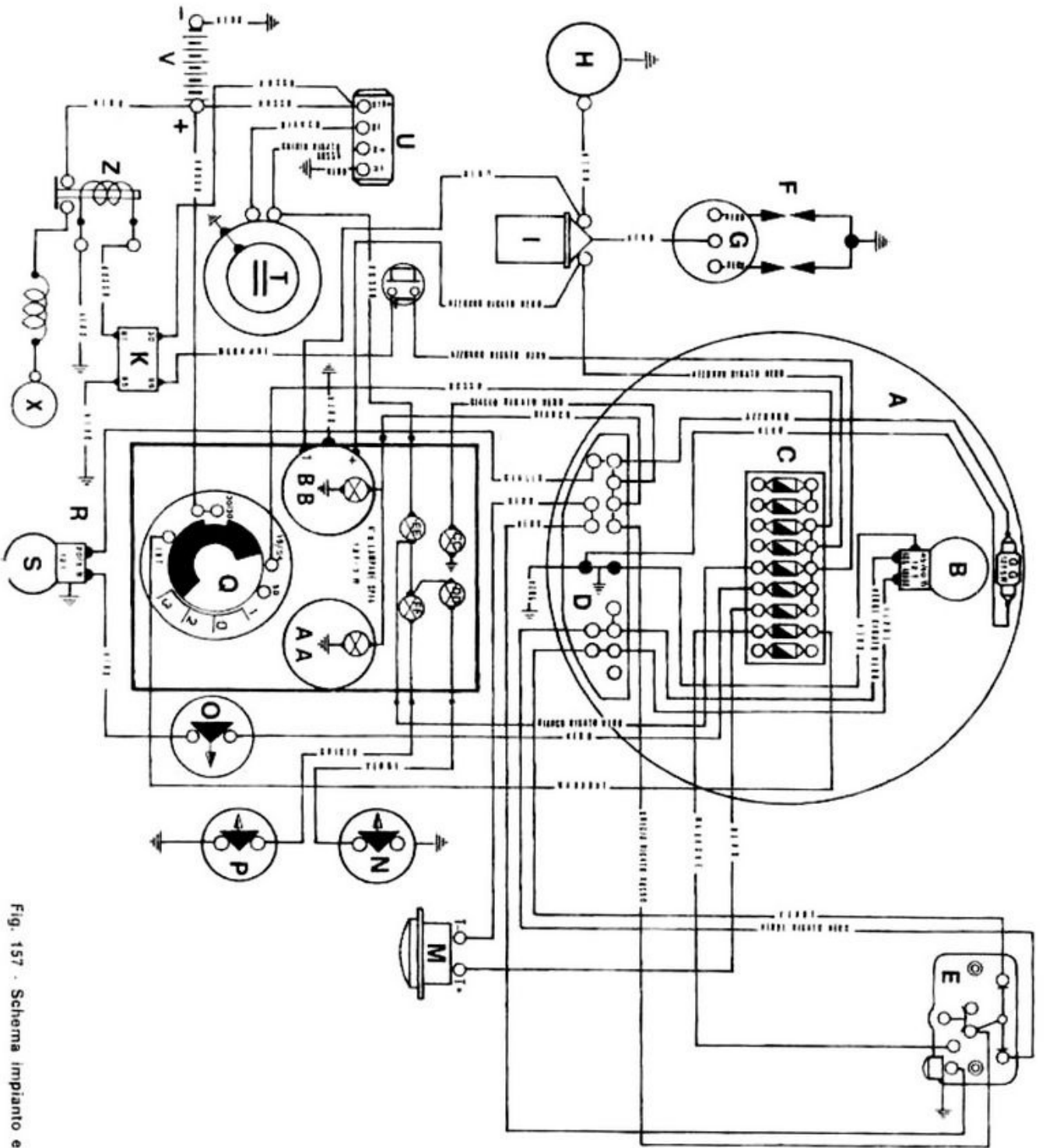


Fig. 156 - Schema impianto elettrico V 7 - 750 cc "Special" (1° Serie)



APPARECCHI DI COMANDO E CONTROLLO

- A PROIETTORE
- B LUCI NOTTE CAVAPPAGNA
- C LAMPADINE CON FUSIBILI
- D MOVERTELLA DI DERIVAZIONE
- E DISPOSITIVO COMANDO LUCE STOP
- F CANALE DI ACCENSIONE
- G DISTRIBUTORE DI ACCENSIONE
- H MOTORI
- I BORNIA A T
- L PULSANTE D'AVVANTAMENTO
- M AVVISATORE ACUSTICO
- N INTERRUITTORE COMANDO SPA FOLLE
- O INTERRUITTORE COMANDO LUCE STOP
- P INTERRUITTORE COMANDO SPA ORO
- Q COMUTATORE GENERALE
- R PULSANTE A LANCIAIO POSTERIORE
- S LUCI TARGA F STOP
- T CARICABATTERIA
- U REGOLATORE DI TENSIONE
- V BATTERIA
- Z RELE COMANDO MOTORINO
- X MOTORINO D'AVVANTAMENTO
- AA CONTACCHIQUERETTA (con lampada spia)
- BB CONTACCHI (con lampada spia)
- CC SPA LUCI (verde)
- DD SPA CARICO FOLLE (immersione)
- EE SPA CARICA BATTERIA (rosso)
- FF SPA PRESSIONE OLIO (rosso)
- GG LUCE CITTA
- K RELE COMANDO RELE PER MOTORINO

POSIZIONI COMUTATORE

0	1	2	3
OFF	STOP	MARCHIA	LUCI
			CITTA

NB: LA POSIZIONE 3 NON SERVE PER
 NESSUNO DEI FUSIBILI CONDOTTORE

Fig. 157 - Schema impianto elettrico V 7 - 750 cc «Special» (2° Serie)

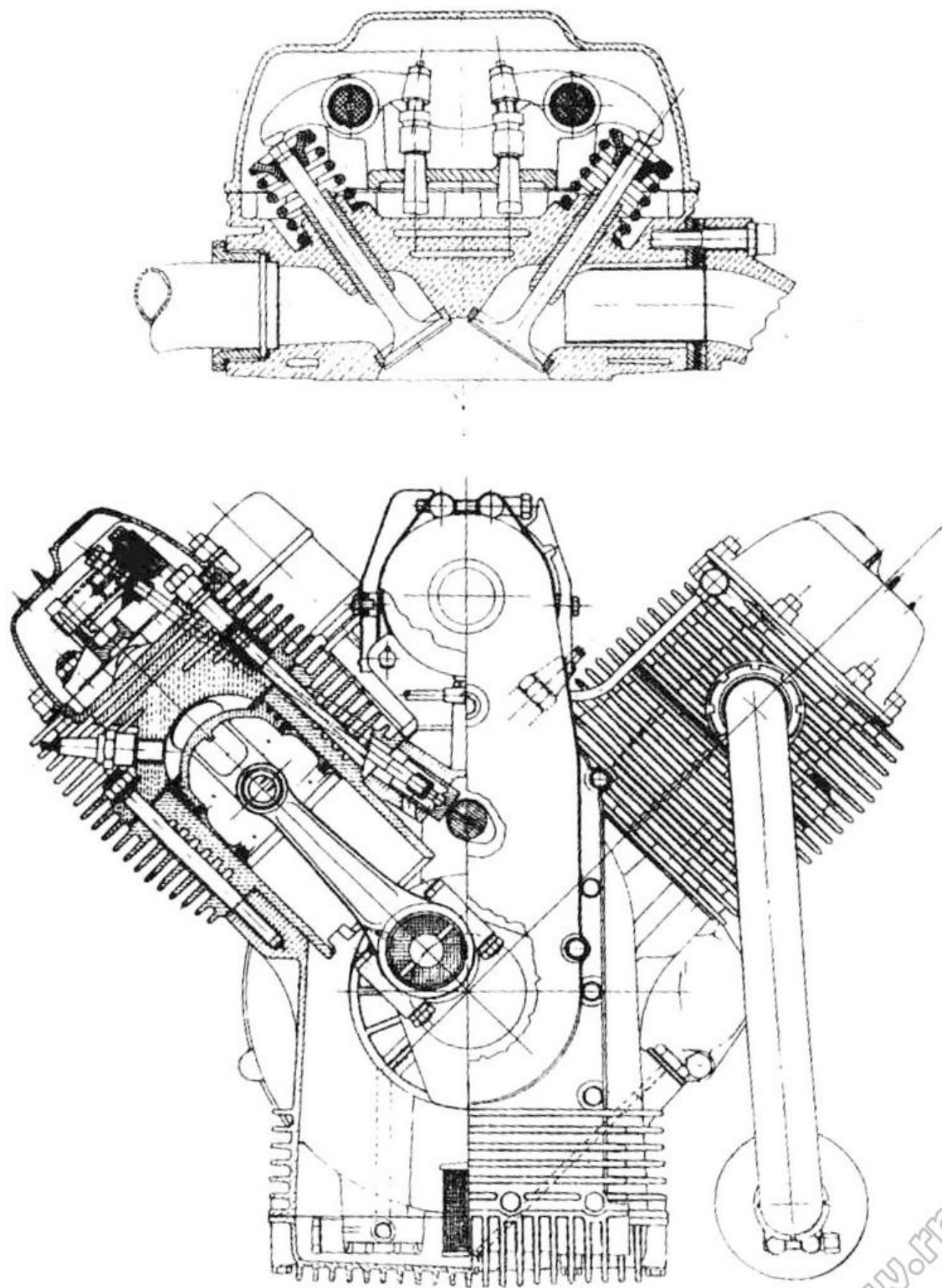


Fig. 158 - Vista anteriore e sezione comando cambio

www.rpw.it

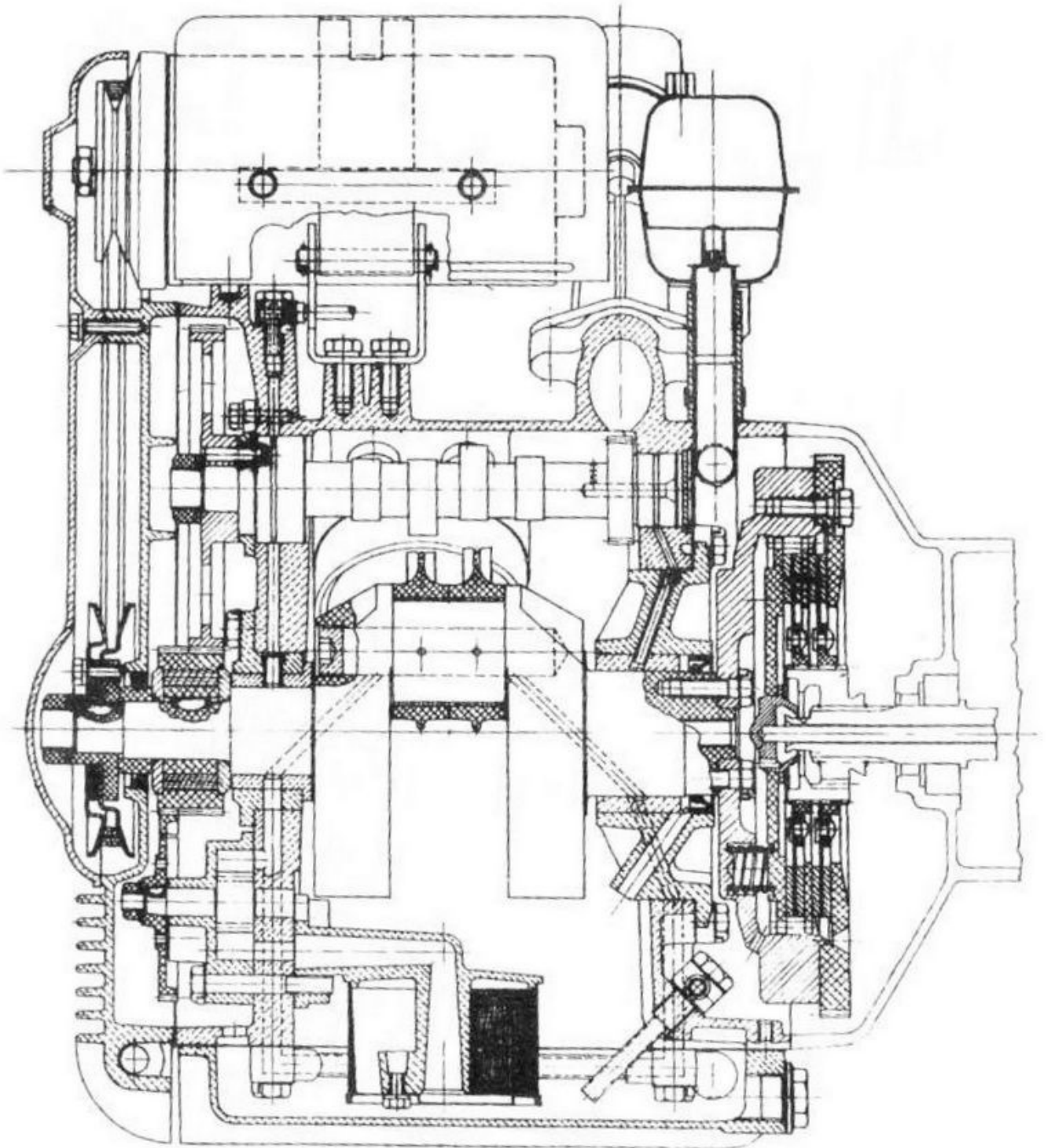
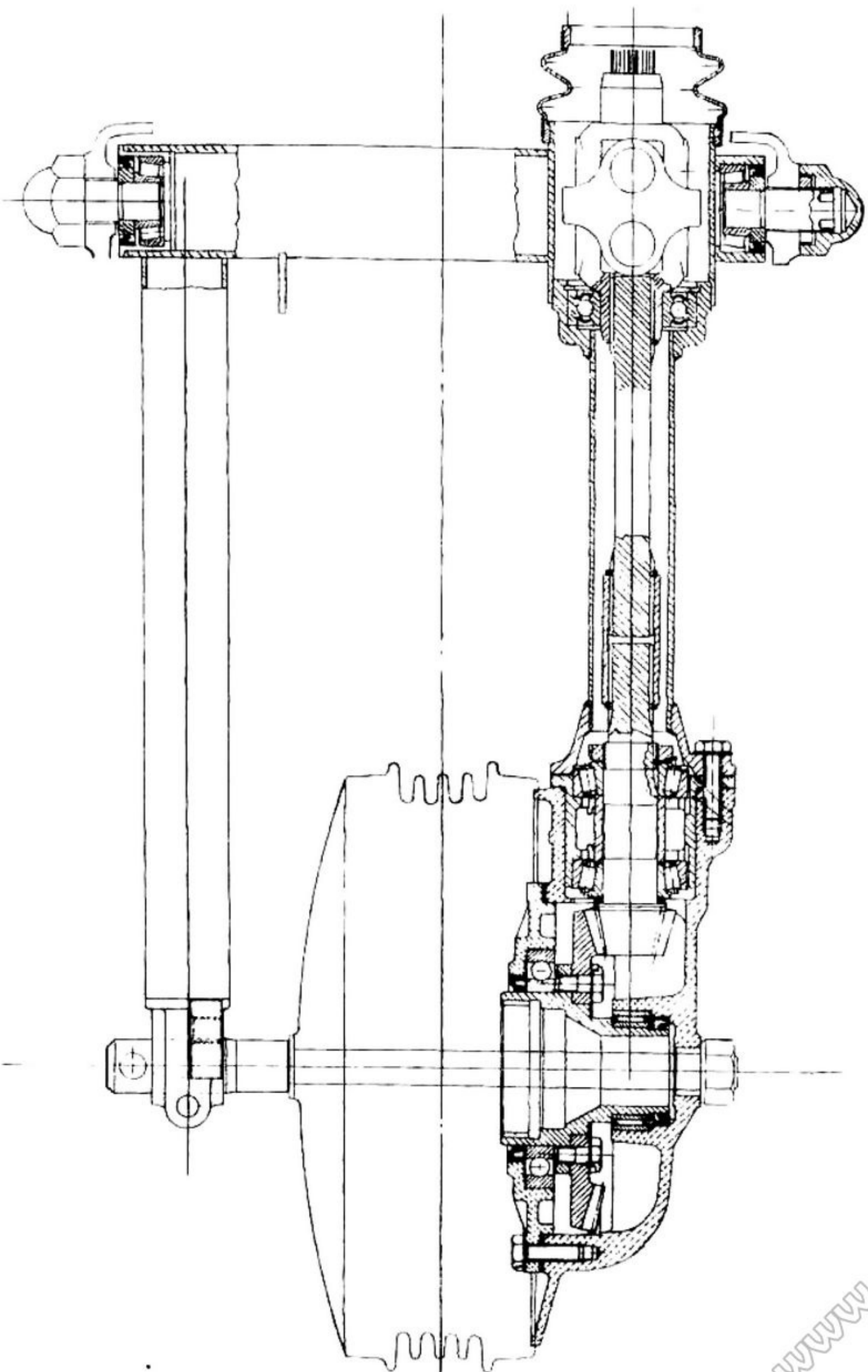


Fig. 159 - Sezione verticale del motore





VARIANTI
AL MANUALE PER LE RIPARAZIONI

V7 - 700 cc. 1ª serie



MOTO GUZZI

CARATTERISTICHE GENERALI

(Riferimento pag. 5)

MOTORE

Alesaggio	mm 83
Cilindrata	cc 757.486
Potenza	HP 60 a 6500 giri/1'

DISTRIBUZIONE

Gioco di funzionamento valvole e bilancieri a motore FREDDO:

— aspirazione	mm 0,15
— scarico	mm 0,25

ALIMENTAZIONE

I carburatori sono alimentati (per gravità) dal serbatoio.

Carburatori Dell'Orto VHB 29 CD (destra), VHB 29 CS (sinistra) con pompa di ripresa.

LUBRIFICAZIONE

Pressione di esercizio 3,8 ÷ 4,2 kg/cmq.

AVVIAMENTO

A pulsante posto sul lato destro del manubrio.

CAMBIO DI VELOCITÀ - TRASMISSIONE SECONDARIA

Rapporti:

V7 - 700 cc.

V7 - 750 cc.

Rinvio	(16/22) R = 1,375	
1ª velocità	(13/29) R = 2,230	
2ª velocità	(18/24) R = 1,333	
3ª velocità	(22/21) R = 0,954	
4ª velocità	(24/18) R = 0,750	
Rapporto finale	(8/37) R = 4,625	(8/35) R = 4,375
1ª velocità	R = 14,180	R = 13,413
2ª velocità	R = 8,437	R = 8,015
3ª velocità	R = 6,063	R = 5,735
4ª velocità	R = 4,768	R = 4,510

INGOMBRI E PESI

Passo	m 1,470
Lunghezza massima	m 2,250
Larghezza massima	m 0,830
Altezza massima (a vuoto)	m 1,070
Altezza minima da terra	m 0,150
Peso del motomezzo (a vuoto)	kg 228

www.pw.it

PRESTAZIONI

Velocità e pendenze massime superabili nelle singole marce del cambio e con il solo pilota a bordo:

Marce del cambio	Velocità massima	Pendenze max. superabili	
		Pendenze	km/h
1ª marcia	km/h 62,000	60 %	47
2ª marcia	km/h 104,250	40 %	80
3ª marcia	km/h 145,550	20 %	110
4ª marcia	km/h 185,276	8 %	140

Consumo carburante (secondo norme CUNA) litri 6,5 per 100 km.

RIFORMIMENTI

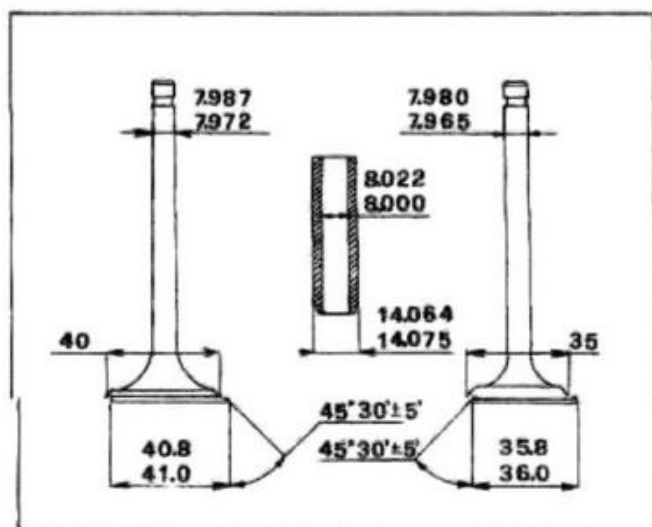
Parti da rifornire	Quantità litri	Rifornimento
Serbatoio carburante	22,5	Benzina (98 NO « Research Method »)
Riserva	4	
Coppa motore	3	Olio « SHELL Super Motor Oil 100 »
Scatola cambio	0,750	Olio « SHELL Spirax 90 E.P. »
Scat. transmiss. poster. (lubrif. coppia conica)	0,300	Olio « SHELL Spirax 90 E.P. »
Ammortizzatori forcella telescop. (per braccio)	0,160	Olio « SHELL Tellus 33 »

DATI DI ACCOPPIAMENTO VALVOLE E GUIDE VALVOLE

(Riferimento pag. 17)

L'angolo di inclinazione per le sedi valvole è:

- per la valvola di aspirazione : $45^{\circ}30' \pm 5'$
- per la valvola di scarico : $45^{\circ}30' \pm 5'$



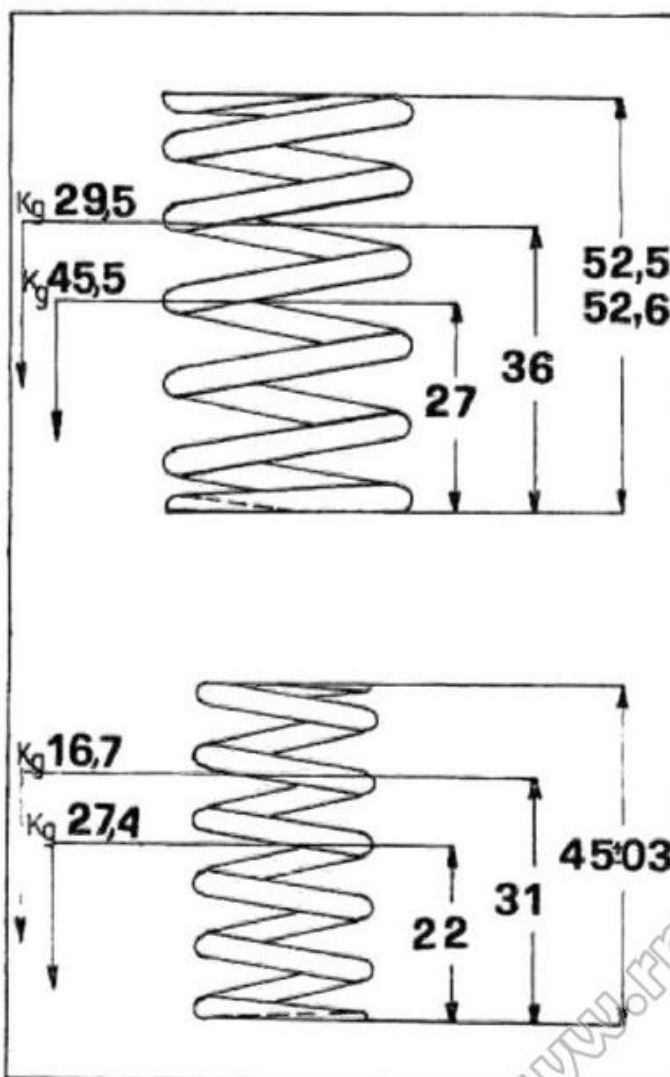
ISPEZIONE DELLE MOLLE PER VALVOLE

(Riferimento pag. 18)

MOLLA ESTERNA

La molla compressa a mm 36 deve dare un carico di $kg\ 29,5 \pm 3\%$ (valvola chiusa).

La molla compressa a mm 27 deve dare un carico di $kg\ 45,5 \pm 3,5\%$ (valvola aperta).



MOLLA INTERNA

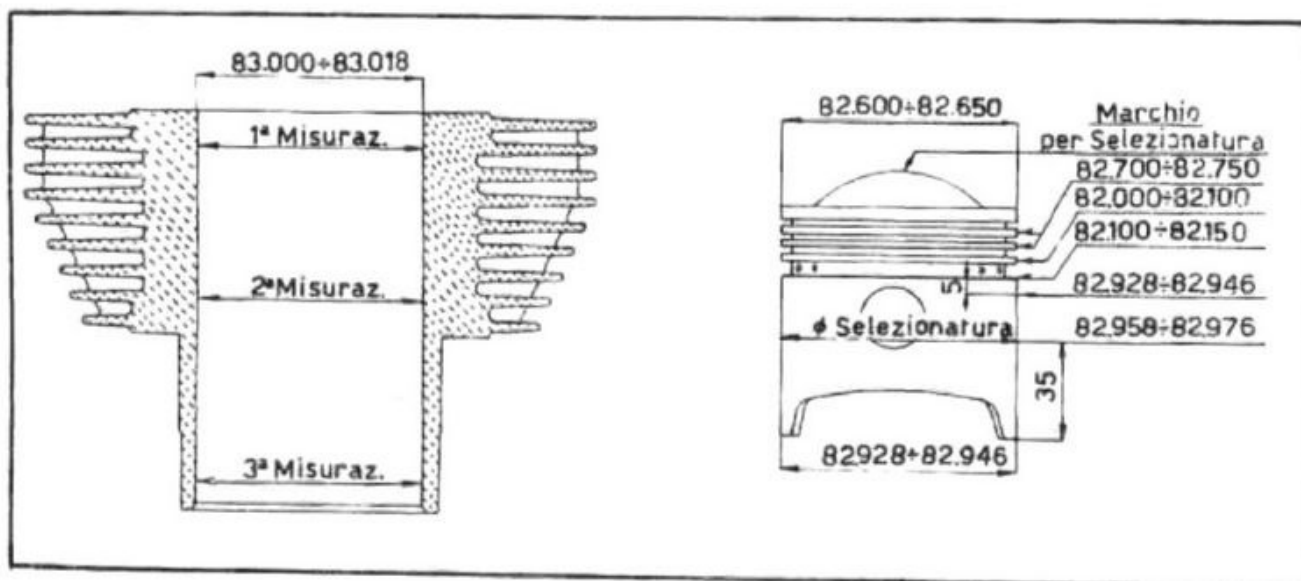
La molla compressa a mm 31 deve dare un carico di $kg\ 16,7 \pm 3\%$ (valvola chiusa).

La molla compressa a mm 22 deve dare un carico di $kg\ 27,4 \pm 4\%$ (valvola aperta).

CILINDRI - PISTONI - FASCE ELASTICHE (Riferimento pag. 20)
SELEZIONATURA DEL CILINDRO

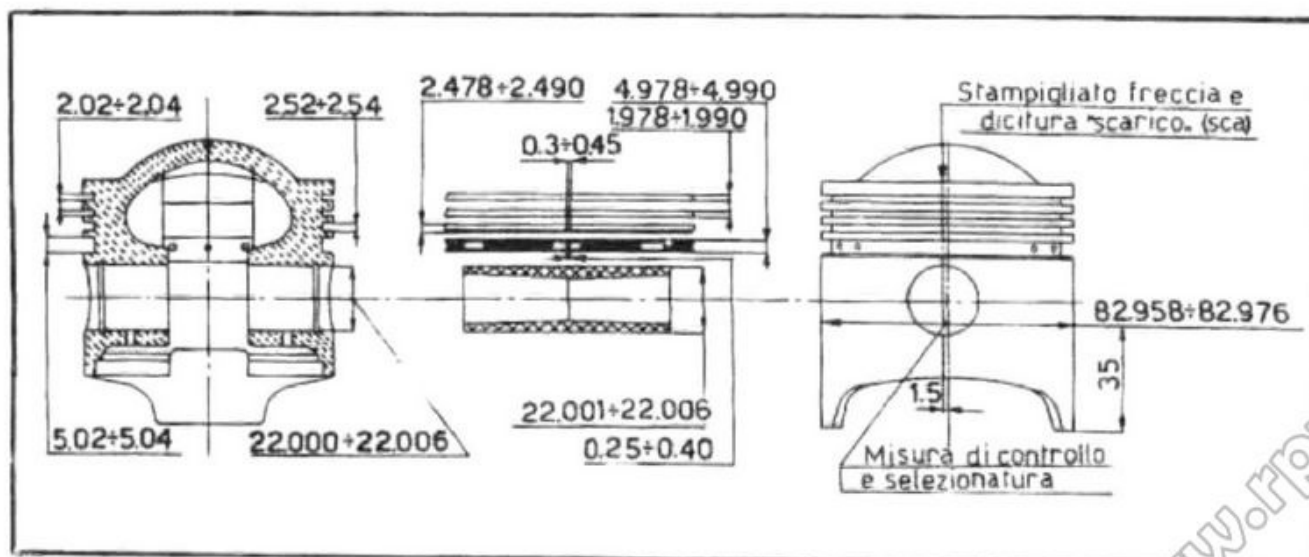
Grado A	Grado B	Grado C
83.000 mm	83.006 mm	83.012 mm
83.006 mm	83.012 mm	83.018 mm

N.B. - I cilindri di grado A - B - C vanno accoppiati ai corrispondenti pistoni selezionati nei gradi A - B - C.


SELEZIONATURA DEL PISTONE

Grado A	Grado B	Grado C
82.958 mm	82.964 mm	82.970 mm
82.964 mm	82.970 mm	82.976 mm

N.B. - I pistoni di grado A - B - C vanno accoppiati ai corrispondenti cilindri selezionati nei gradi A - B - C.



RIASSUNTO DATI INTERESSANTI GLI ORGANI DEL MANOVELLISMO

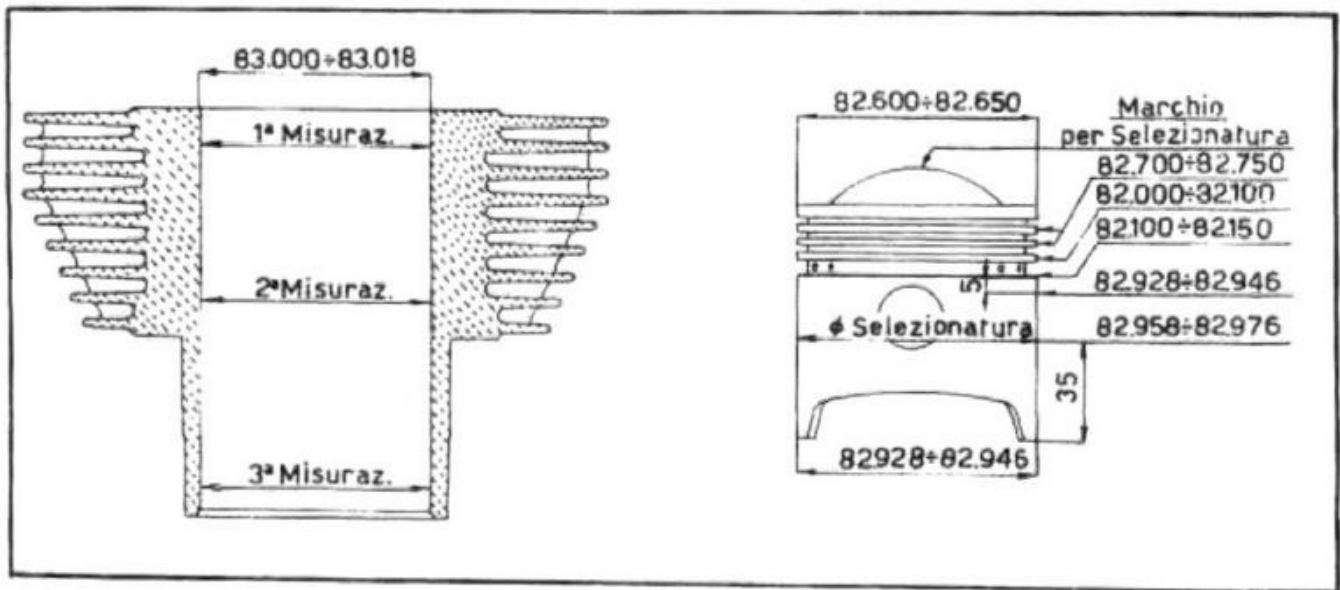
(Misure di produzione - Riferimento pag. 31)

Diametro canna cilindro	mm	83.000 + 83.018
Diametri stantuffo:		
In testa allo stantuffo	mm	82.600 - 82.650
Dopo la prima fascia elastica di tenuta	mm	82.700 - 82.750
Dopo la seconda fascia elastica di tenuta	mm	82.000 - 82.100
Sul ribasso dopo le fascie elastiche raschiaolio	mm	82.100 - 82.150
Sotto 5 mm del ribasso della prima fascia elastica raschiaolio superiore	mm	82.928 - 82.946
Di selezionatura a mm 18,5 dal basso del pistone	mm	82.958 - 82.976
Alla base del pistone	mm	82.928 - 82.946
Per perno dello stantuffo	mm	22.000 - 22.005
Diametro perno stantuffo	mm	22.001 + 22.006
Diametro perno di banco lato volano	mm	53.970 + 53.951
Diametro perno di banco lato distribuzione	mm	37.975 + 37.959
Diametro interno cuscinetti di banco completi di supporto:		
— lato volano	mm	54.000 + 54.019
— lato distribuzione	mm	38.000 + 38.016
Scala minorazione dei cuscinetti di banco di ricambio (completi di supporti di banco) vedere tabelle a pag. 28	mm	0,2 - 0,4 - 0,6 - 0,8
Diametro del perno di biella	mm	44.013 + 44.033
Diametro sede cuscinetto di biella	mm	47.130 + 47.142
Spessori dei cuscinetti normali di biella	mm	1.534 + 1.543
Scala minorazione semicuscinetti di biella per ricambio (vedere tabella a pagina 23)	mm	0.254 + 0.508
	mm	0.762 + 1.016
Diametro interno della boccola piede di biella (da ottenere a boccola piantata)	mm	22.020 + 22.041

CILINDRI - PISTONI - FASCE ELASTICHE (Riferimento pag. 20)
SELEZIONATURA DEL CILINDRO

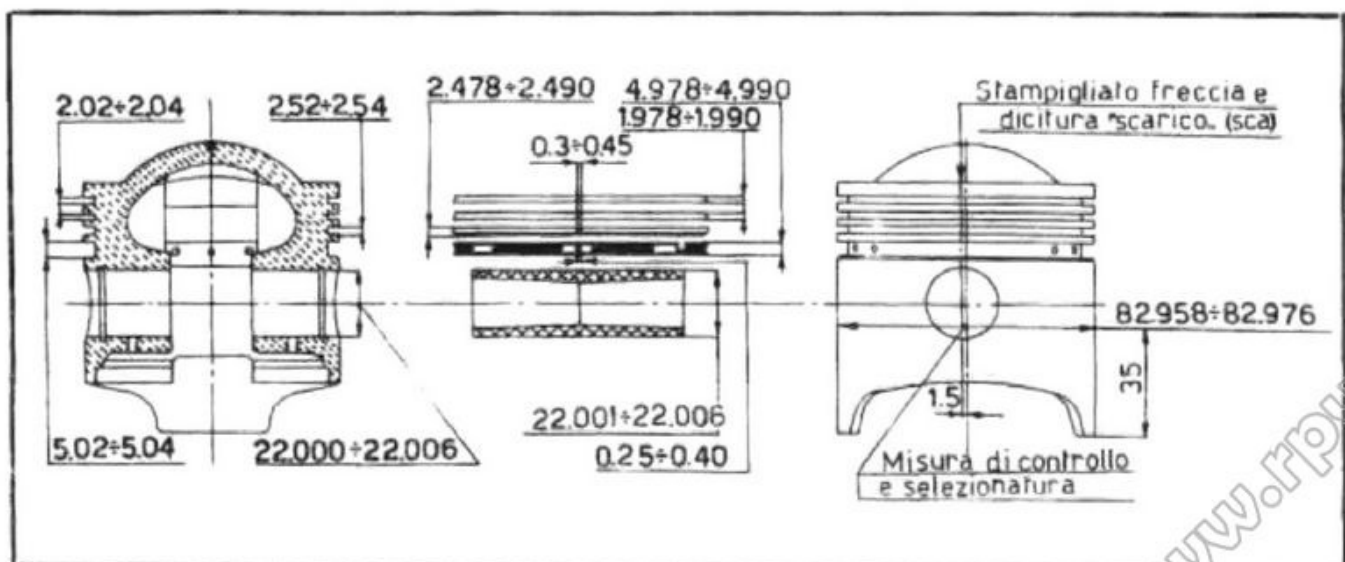
Grado A	Grado B	Grado C
83.000 mm	83.006 mm	83.012 mm
83.006 mm	83.012 mm	83.018 mm

N.B. - I cilindri di grado A - B - C vanno accoppiati ai corrispondenti pistoni selezionati nei gradi A - B - C.


SELEZIONATURA DEL PISTONE

Grado A	Grado B	Grado C
82.958 mm	82.964 mm	82.970 mm
82.964 mm	82.970 mm	82.976 mm

N.B. - I pistoni di grado A - B - C vanno accoppiati ai corrispondenti cilindri selezionati nei gradi A - B - C.



RIASSUNTO DATI INTERESSANTI GLI ORGANI DEL MANOVELLISMO

(Misure di produzione - Riferimento pag. 31)

Diametro canna cilindro	mm	83.000 + 83.018
<hr/>		
Diametri stantuffo:		
In testa allo stantuffo	mm	82.600 - 82.650
Dopo la prima fascia elastica di tenuta	mm	82.700 - 82.750
Dopo la seconda fascia elastica di tenuta	mm	82.000 - 82.100
Sul ribasso dopo le fasce elastiche raschiaolio	mm	82.100 - 82.150
Sotto 5 mm del ribasso della prima fascia elastica raschiaolio superiore	mm	82.928 - 82.946
Di selezionatura a mm 18,5 dal basso del pistone	mm	82.958 - 82.976
Alla base del pistone	mm	82.928 - 82.946
Per perno dello stantuffo	mm	22.000 - 22.003
<hr/>		
Diametro perno stantuffo	mm	22.001 + 22.096
<hr/>		
Diametro perno di banco lato volano	mm	53.970 + 53.951
<hr/>		
Diametro perno di banco lato distribuzione	mm	37.975 + 37.959
<hr/>		
Diametro interno cuscinetti di banco completi di supporto:		
— lato volano	mm	54.000 + 54.019
— lato distribuzione	mm	38.000 + 38.016
<hr/>		
Scala minorazione dei cuscinetti di banco di ricambio (completi di sopporti di banco) vedere tabelle a pag. 28	mm	0,2 - 0,4 - 0,6 - 0,8
<hr/>		
Diametro del perno di biella	mm	44.013 + 44.033
<hr/>		
Diametro sede cuscinetto di biella	mm	47.130 + 47.142
<hr/>		
Spessori dei cuscinetti normali di biella	mm	1.534 + 1.543
<hr/>		
Scala minorazione semicuscinetti di biella per ricambio (vedere tabella a pagina 23)	mm	0.254 + 0.508
	mm	0.762 + 1.016
<hr/>		
Diametro interno della boccola piede di biella (da ottenere a boccola piantata)	mm	22.020 + 22.041
<hr/>		

www.motoworld.it

RIASSUNTO DATI INTERESSANTI GLI ORGANI DELLA DISTRIBUZIONE
(Misure di produzione - Riferimento pag. 37)

Diametri sedi sul basamento per perni di supporto dell'albero della distribuzione:

— lato distribuzione	mm	47.025 ÷ 47.064
— lato volano	mm	32.025 ÷ 32.064

Diametro perni dell'albero della distribuzione:

— lato distribuzione	mm	46.975 ÷ 47.000
— lato volano	mm	31.975 ÷ 32.000

Diametro sede punteria	mm	22.021 ÷ 22.000
-------------------------------	----	-----------------

Diametro esterno della punteria normale	mm	22.000 ÷ 21.979
------------------------------------------------	----	-----------------

Scala di maggiorazione punteria (vedere tabella a pag. 33)	mm	0.05 ÷ 0.10
-------------------------------------------------------------------	----	-------------

Diametro foro bilancieri	mm	15.032 ÷ 15.059
---------------------------------	----	-----------------

Diametro perno porta bilancieri	mm	14.983 ÷ 14.994
----------------------------------------	----	-----------------

Diametro sedi per guida valvole di aspirazione e scarico	mm	14.000 ÷ 14.018
-----------------------------------------------------------------	----	-----------------

Diametro esterno guida valvole aspirazione e scarico	}	Produzione	mm	14.064 ÷ 14.075
		Ricambio	mm	14.107 ÷ 14.118

Diametro interno guida valvole aspirazione e scarico (a guide piantate nelle teste dei cilindri)	mm	8.000 ÷ 8.022
---------------------------------------------------------------------------------------------------------	----	---------------

Diametro stelo valvola aspirazione	mm	7.972 ÷ 7.987
Diametro stelo valvola scarico	mm	7.965 ÷ 7.980

Diametro fungo valvola aspirazione	mm	40.8 - 41.0
Diametro fungo valvola scarico	mm	35.8 - 36.0

A L I M E N T A Z I O N E

(Riferimento pag. 44)

CARBURATORE

Su questo tipo di motociclo sono stati montati n. 2 carburatori tipo Dell'Orto VHB 29 CD (destro) e VHB 29 CS (sinistro); sono a doppi comandi posti a destra sul manubrio: il gas mediante manopola girevole, il dispositivo « STARTER » per facilitare l'avviamento a motore FREDDO mediante manettino. Ogni 10000 km circa, effettuare una pulitura alle vaschette e soffiare con getto d'aria compressa tutti i canali dei carburatori; soffiare pure i getti, per questi sconsigliamo l'uso di fili metallici perchè potrebbero alterare il diametro dei fori e rendere difficile la regolazione della carburazione.

DATI DI REGOLAZIONE

Diffusore	Ø mm 29
Valvola gas	60
Polverizzatore	265
Getto massimo	
Getto minimo	45
Polverizzatore starter	80
Spillo conico SV 5	II ^a tacca

REGOLAZIONE DELLA CARBURAZIONE

La regolazione della carburazione va eseguita a motore CALDO dopo aver controllato e regolato i giuochi delle punterie di aspirazione e scarico, operando come segue:

- 1) Controllare che il manettino comando dispositivo « STARTER » di avviamento a motore freddo, a chiusura completa abbia un fine corsa a vuoto di mm 4 circa, perchè a cavo teso, le oscillazioni del motore potrebbero provocare l'apertura delle valvole dei dispositivi sui carburatori e quindi irregolarità di carburazione.
- 2) Controllare la sincronizzazione delle valvole gas; questa operazione va eseguita con il contenitore filtro e manicotto di collegamento carburatori smontati; mentre si fa ruotare la manopola comando gas, con le dita a contatto delle valvole gas sui carburatori si dovrebbe individuare se le valvole aprono in uguale misura e nel medesimo istante: eventuali differenze di apertura vanno corrette agendo sulla vite tendifilo (vedere A di fig. 13) di un carburatore sino a che, ruotando la manopola gas, si constata la perfetta sincronizzazione di apertura delle valvole gas.

www.guzzi.it

- 3) Regolare il minimo benzina agendo sulla vite C di fig. 13. Svitandola si aumenta l'afflusso di benzina, avvitandola si diminuisce. Per la regolazione, portare la vite a fondo corsa e successivamente svitarla di 1 giro e mezzo per il carburatore sul cilindro sinistro e 1 giro e $\frac{3}{4}$ + 2 giri per il carburatore sul cilindro destro. Con motore funzionante a circa 1.000 + 1.200 giri, staccare la candela da un cilindro ed agire sulla vite C di fig. 13 del carburatore del cilindro opposto svitandola o avvitandola in un campo limitato sin tanto che si raggiunge il punto di miglior rendimento e cioè un leggero aumento di giri.

Ripetere identica operazione sul carburatore e cilindro opposto ottenendo così la giusta **REGOLAZIONE DELLA CARBURAZIONE AL MINIMO**, evitando possibilità di starnuti.

MINIMO GIRI MOTORE: date le caratteristiche dello stesso, tenere presente che per la regolazione del minimo è consigliabile non scendere al di sotto degli 800 + 900 giri



Fig. 13

Per ottenere un buon minimo del motore, operare come segue:

- 4) Staccare il cavo candela dal cilindro destro, avviare il motore, ed accertarsi che si spenga dopo quattro o cinque scoppi; se si spegne prima, o dopo, agire sulla vite di regolazione minimo valvola gas (vedere B di fig. 13) fino a che il motore si spenga entro detto numero di giri. Ripetere l'operazione sul cilindro destro staccando il cavo candela dal cilindro sinistro ed avviare il motore; se il cilindro destro è nella normalità il motore deve spegnersi entro quattro o cinque scoppi, altrimenti passare alla regolazione agendo sulla vite (vedere B di fig. 13) come sopra sino a che il motore si spenga entro il medesimo numero di scoppi: riattaccare quindi il cavo alla candela del cilindro sinistro.
- 5) Rimontare il manicotto di collegamento sulle pipe dei carburatori, il contenitore completo di filtro sul telaio ed il manicotto sul coperchio del contenitore.

SMONTAGGIO DEL CARBURATORE (vedere fig. 14)

Levare:

- il coperchietto miscela (1) completo di vite e dado per regolazione trasmissione comando gas e molla di richiamo valvola (2) dopo aver svitato le viti (3);

- la valvola gas (4) completa di spillo conico (5);
- la vite di regolazione valvola gas con molla (6);
- il tappo con guarnizione (7);
- il corpo vaschetta (8);
- il getto del minimo (9);
- la pompetta di ripresa (10) con getto del massimo (11) e pulverizzatore (13);
- il pulverizzatore (13);
- il galleggiatore (14) con astina di fissaggio (15);
- lo spillo chiusura carburatore (16);
- la vite di regolazione miscela minimo con molla (17);
- la vite fissaggio raccordo con guarnizione (18) il raccordo (19);
- il filtro raccordo (20);
- il tappo completo di vite e dado per regolazione trasmissione comando starter (21) con viti di fissaggio tappo al corpo carburatore (22);
- la molla (23) con la valvola chiusura foro pulverizzatore starter (24).

Quando si compie la revisione generale del carburatore, con relativa pulitura e soffiatura a mezzo getto d'aria compressa di tutti i canali e getti, è bene pulire anche i filtri sui rubinetti e sui carburatori, le tubazioni sul quadrivio che portano la benzina dal serbatoio ai carburatori.

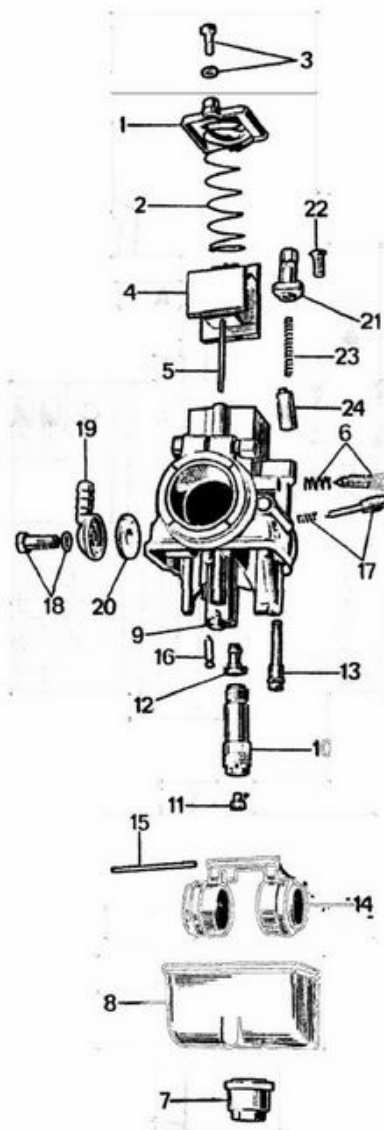


Fig. 14

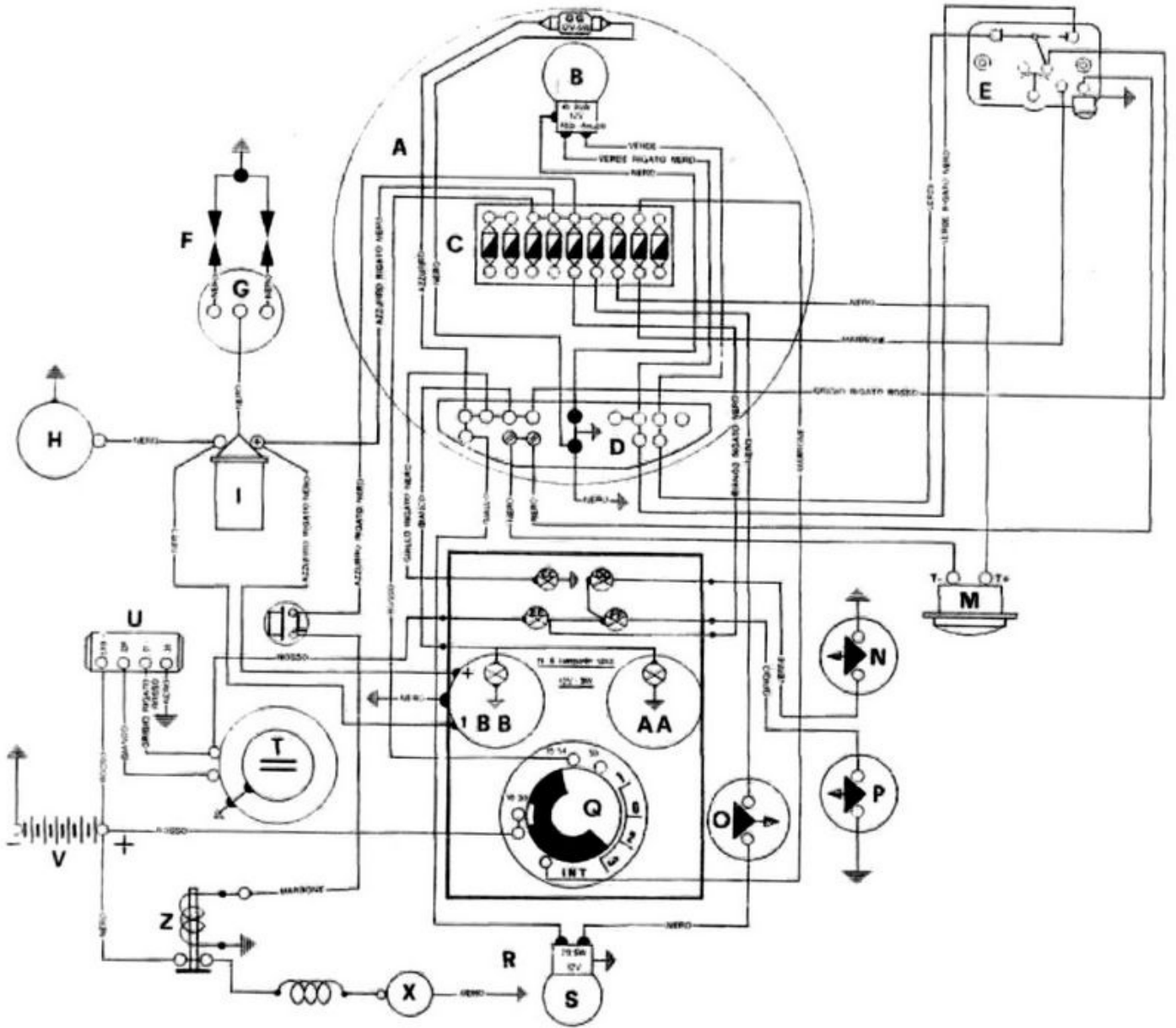


Fig. 28

IMPIANTO ELETTRICO

(Riferimento pag. 120)

APPARECCHI DI COMANDO E CONTROLLO

- A PROIETTORE
- B LUCI NOTTE CAMPAGNA
- C MORSETTIERA CON FUSIBILI
- D MORSETTIERA DI DERIVAZIONE
- E DISPOSITIVO COMANDO LUCE E PULSANTE COMANDO TROMBA
- F CANDELE DI ACCENSIONE
- G DISTRIBUTORE DI ACCENSIONE
- H RUTTORE
- I BOBINA A.T.
- L PULSANTE D'AVVIAMENTO
- M AVVISATORE ACUSTICO
- N INTERRUOTTORE COMANDO SPIA FOLLE
- O INTERRUOTTORE COMANDO LUCE STOP
- P INTERRUOTTORE COMANDO SPIA OLIO
- Q COMMUTATORE GENERALE
- R PORTATARGA E FANALINO POSTERIORE
- S LUCI TARGA E STOP
- T DINAMO
- U REGOLATORE DI TENSIONE
- V BATTERIA
- Z RELE COMANDO MOTORINO
- X MOTORINO D'AVVIAMENTO
- AA CONTACHILOMETRI (con lampada illum.)
- BB CONTAGIRI (con lampada illum.)
- CC SPIA LUCI (verde)
- DD SPIA CAMBIO FOLLE (arancione)
- EE SPIA CARICA DINAMO (rosso)
- FF SPIA PRESSIONE OLIO (rosso)
- GG LUCE CITTA

POSIZIONE COMMUTATORE

- 0 -
- 1 - 30/30 - INT.
- 2 - 30/30 - INT. - 15/54
- 3 - 30/30 - INT. - 15/54 - 50

NB.: La posizione -3- non serve per impianto con avviamento a pulsante.

CAVI (vedere fig. 28)

- 1 — Nero dalla batteria + a motorino
- 2 — Rosso dalla batteria al regolatore 51 B +
- 3 — Rosso dall'interruttore 30/30 alla batteria +
- 4 — Grigio rigato rosso, dal regolatore alla dinamo D +
- 5 — Bianco, dal regolatore DF alla dinamo DF
- 6 — Nero, dalla valvola faro all'interruttore stop
- 7 — Giallo, dalla morsettiera nel faro al fanalino targa
- 8 — Verde, dal cruscotto F all'interruttore spia folle
- 9 — Marrone, dalla chiave interruttore all'interruttore motorino avviamento
- 10 — Azzurro rigato nero, dalla morsettiera valvola faro alla bobina
- 11 — Grigio, dal cruscotto O all'interruttore spia olio
- 12 — Rosso, dal cruscotto D alla dinamo D +
- 13 — Nero, dalla valvola nel faro alla tromba elettrica
- 14 — Rosso, dalla chiave interruttore 15/54 alla valvola nel faro
- 15 — Bianco, dal cruscotto Q alla morsettiera nel faro
- 16 — Giallo rigato nero, dal cruscotto LC. alla morsettiera nel faro
- 17 — Marrone, dalla chiave interruttore INT. alla valvola nel faro
- 18 — Bianco rigato nero, dal cruscotto D alla valvola nel faro
- 19 — Verde, dal dispositivo comando luci alla lampada nel faro
- 20 — Verde rigato nero, dal dispositivo comando luci alla lampada nel faro
- 21 — Grigio rigato rosso, dal dispositivo alla morsettiera con fusibili nel faro
- 22 — Marrone, dal dispositivo comando luci alla morsettiera nel faro
- 23 — Nero, dal pulsante avvisatore acustico alla morsettiera con fusibili nel faro
- 24 — Nero, dal pulsante avvisatore acustico alla morsettiera con fusibili nel faro
- 24 — Azzurro, dalla lampada luce città alla morsettiera di derivazione nel faro
- 25 — Nero, dall'interruttore comando luce stop alla lampada
- 26 — Nero, dal regolatore alla massa
- 27 — Nero, dalla batteria alla massa
- 28 — Nero, dalla bobina al ruttore
- 29 — Nero, dalla bobina al distributore d'accensione
- 30 — Nero, dal distributore d'accensione alla candela
- 31 — Nero, dal distributore d'accensione alla candela
- 32 — Nero, dal faro D alla messa sul telaio



MOTO GUZZI
