

MOTO GUZZI

ZÍGOLO 98 c. c.

LUBRIFICANTI SHELL

MANUALE PER LE OPERAZIONI DI:
SMONTAGGIO, CONTROLLO E MONTAGGIO

www.rpw.it



MOTO GUZZI

SOCIETÀ PER AZIONI

STABILIMENTO E AMMINISTRAZ: Mandello del Lario (Como)
Telefoni: 18/59/78/85 Mandello Lario — Telefono 26.91 Lecco
Telegrammi: MotoGuzzi - Mandello Lario

SEDE LEGALE: Milano - Via Durini N. 28
Telefoni: 705.784 - 705.785 - Telegrammi: MotoGuzzi - Milano

FILIALE - CENTRO RICAMBI - OFFICINA RIPARAZIONI
Milano (640) - Via Giov. da Procida, 14 - (Filiale) Tel.: 91.421/91.298
(Centro Ricambi e Officina Riparazioni) Telefono 98).997
Telegr.: Filiaimotoguzzi - Milano

I Edizione

ZÍGOLO 98 c. c.

MANUALE PER LE OPERAZIONI DI:
SMONTAGGIO, CONTROLLO E MONTAGGIO

www.rpw.it

PREMESSA

Scopo del presente manuale è di fornire in forma succinta, ma pratica, le istruzioni occorrenti per effettuare razionalmente le revisioni e le riparazioni generali del motociclo leggero ZIGOLO.

I dati citati nel manuale hanno lo scopo di formare una conoscenza d'indole generale sui principali controlli da effettuare durante la revisione dei vari gruppi. A tale scopo il manuale è stato corredato di fotografie, disegni e schemi, occorrenti per poter eseguire le operazioni di smontaggio, controllo e montaggio.

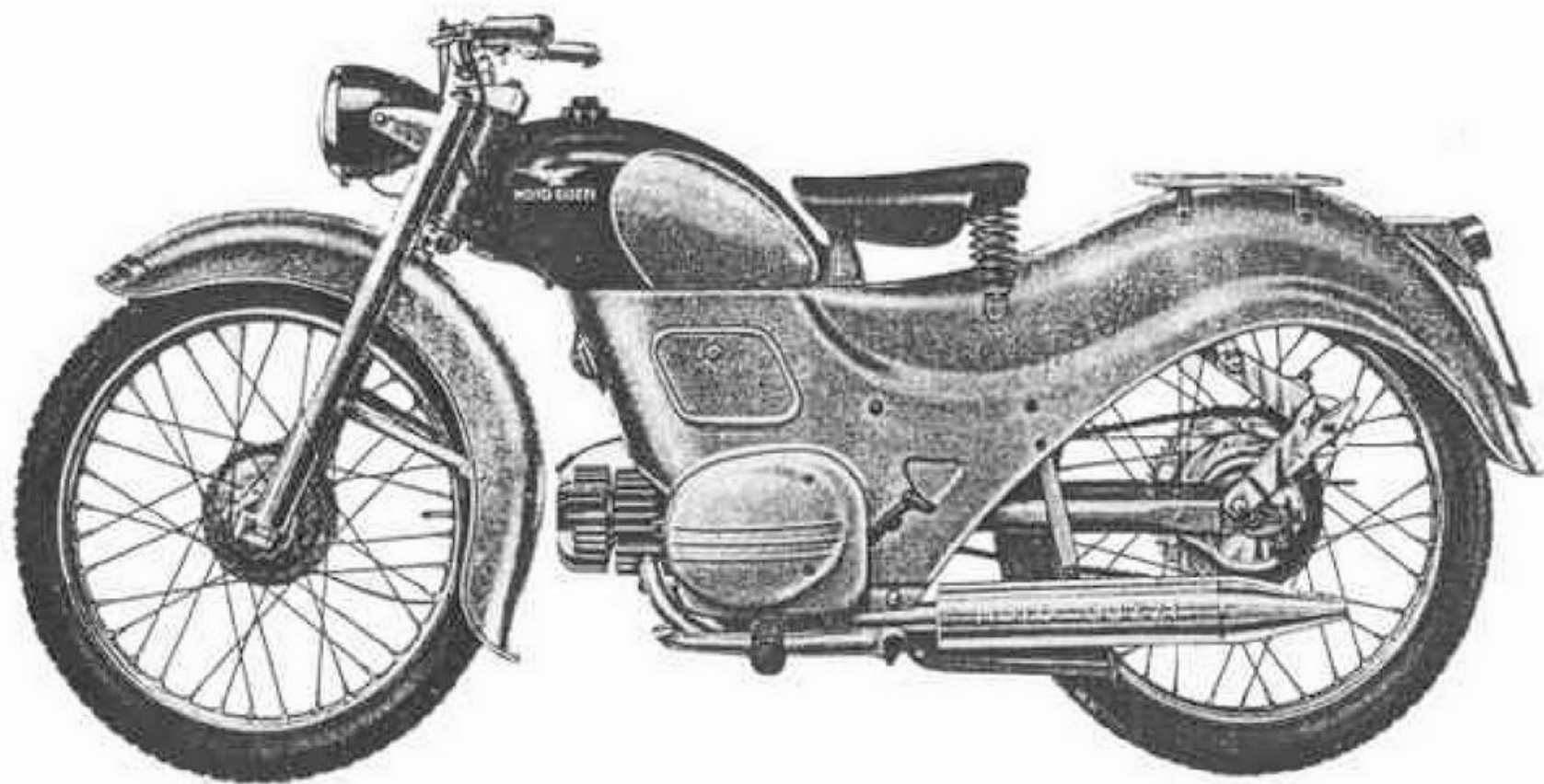
Il manuale deve essere altresì una guida per chi desidera conoscere i particolari costruttivi del tipo in esame: la conoscenza di tali particolari, nel personale addetto alle riparazioni, è fattore essenziale per una buona esecuzione del lavoro

S. p. A. MOTO GUZZI

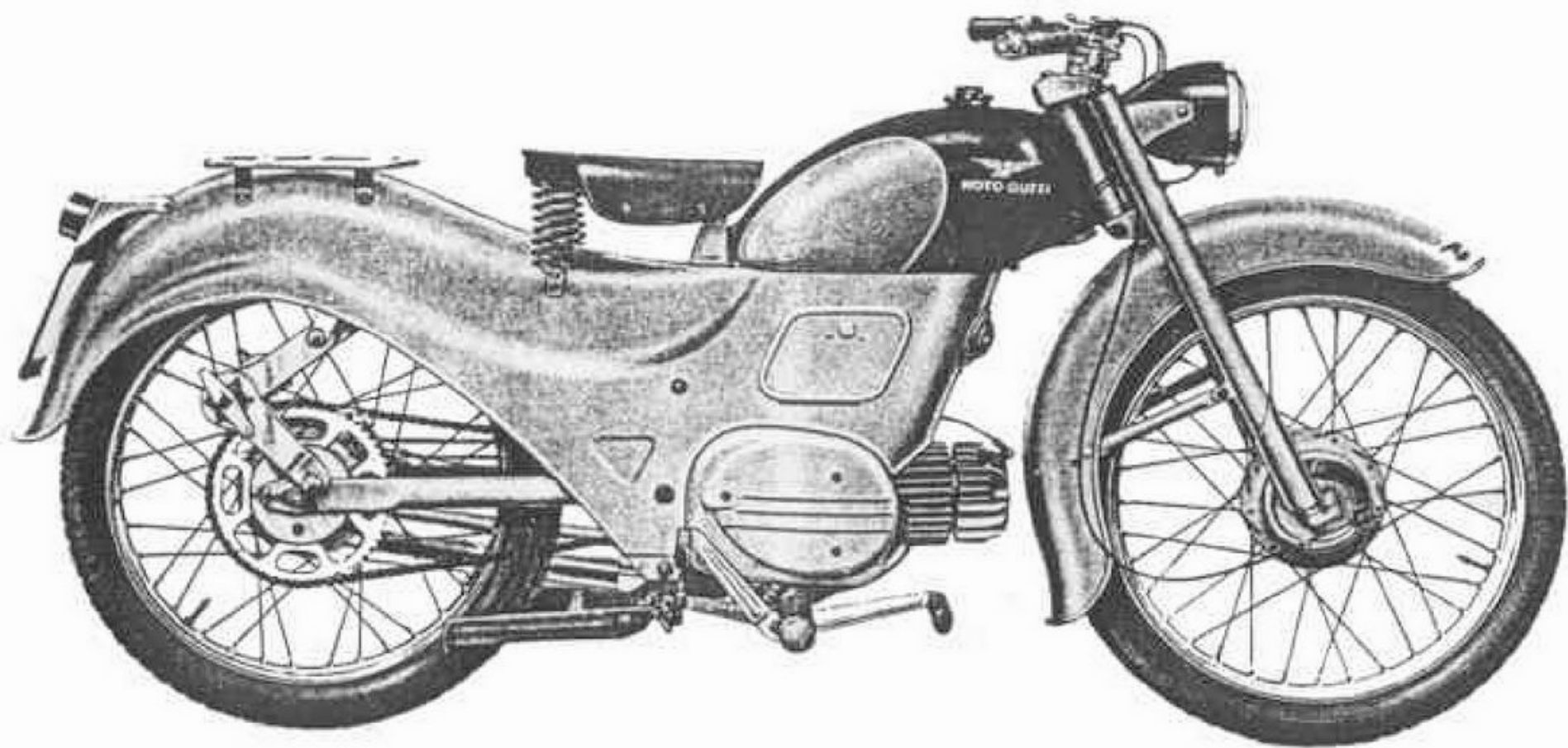
I N D I C E

<p>Caratteristiche generali: Motore pag. 13</p> <p style="padding-left: 2em;">» » Telaio » 15</p> <p>MOTORE</p> <p>Smontaggio del motore dal telaio » 18</p> <p>Smontaggio del motore » 20</p> <p>Ispezione e revisione del motore</p> <p>Gruppo basamento e coperchi » 24</p> <p>Gruppo cuscinetti » 30</p> <p>Gruppo anelli gomma per tenuta olio » 32</p> <p>Gruppo testa - cilindro - pistone » 32</p> <p>Tabella organi del manovellismo » 36</p> <p>Gruppo albero motore - biella » 38</p> <p>Gruppo frizione e avviamento » 40</p> <p>Gruppo cambio di velocità » 44</p> <p>Gruppo trasmissione » 50</p> <p>Gruppo alimentazione e scarico » 52</p> <p>Gruppo accensione » 58</p>	<p>Montaggio generale del motore pag. 60</p> <p>Messa in fase del motore » 60</p> <p>Prova del motore » 62</p> <p>TELAIO</p> <p>Smontaggio del telaio » 66</p> <p>Smontaggio della parte anteriore del telaio . . » 66</p> <p>Smontaggio della parte posteriore del telaio . » 66</p> <p>Forcella telescopica: smontaggio, controllo e montaggio » 68</p> <p>Mozzi e ruote: smontaggio, controllo e montaggio » 70</p> <p>Revisione e montaggio del telaio » 74</p> <p>Gruppo impianto elettrico » 78</p> <p>Norme per la verniciatura » 80</p> <p>Montaggio generale del telaio » 82</p> <p>Tabella riassuntiva della manutenzione . . . » 84</p> <p>Tabella ricerca eventuali inconvenienti e relativi rimedi » 87</p>
--	---

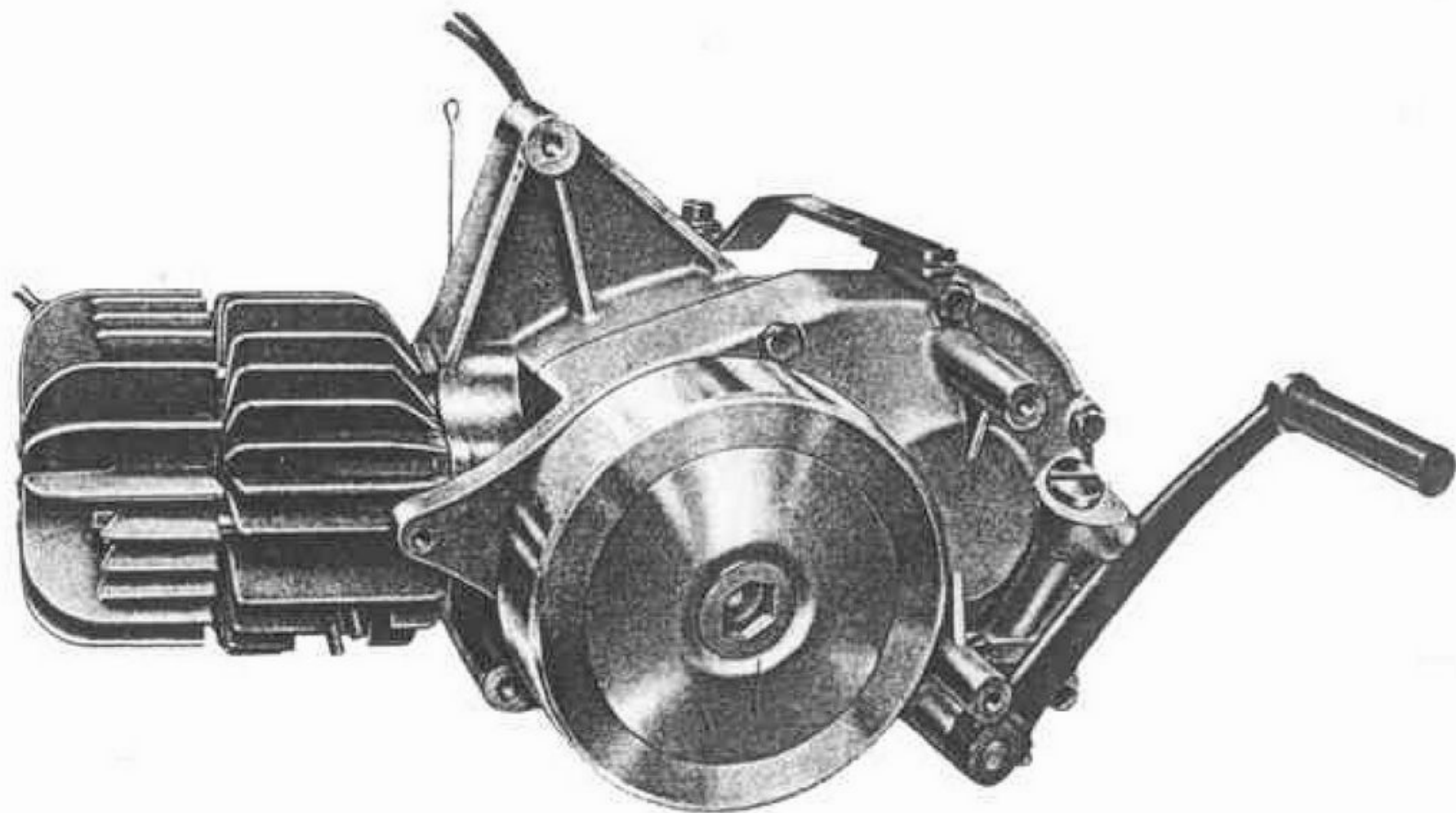
N. B. - Nella descrizione, DESTRA o SINISTRA, si deve intendere alla destra o alla sinistra di chi si trova in sella



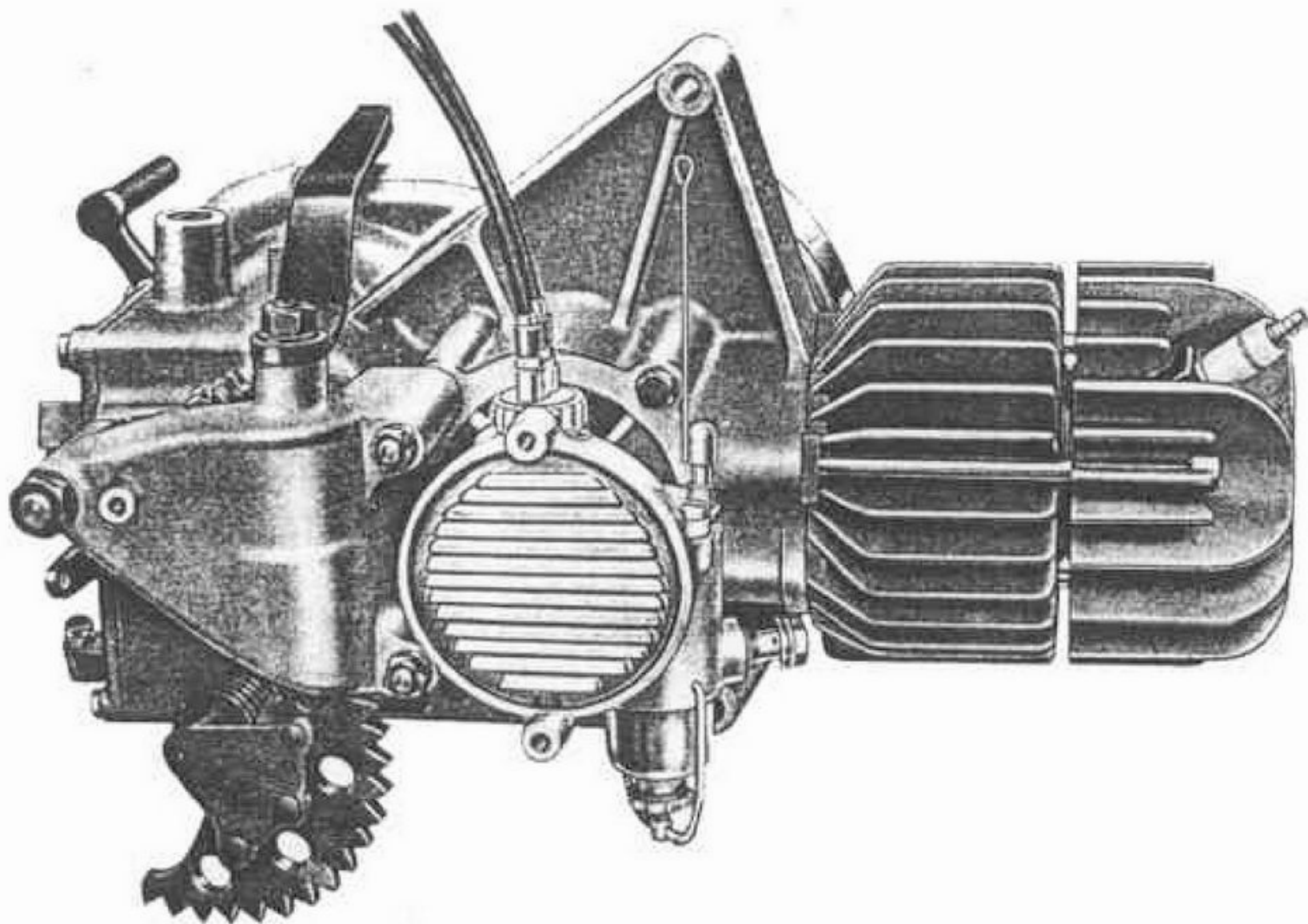
Motociclo leggero (tato sinistro)



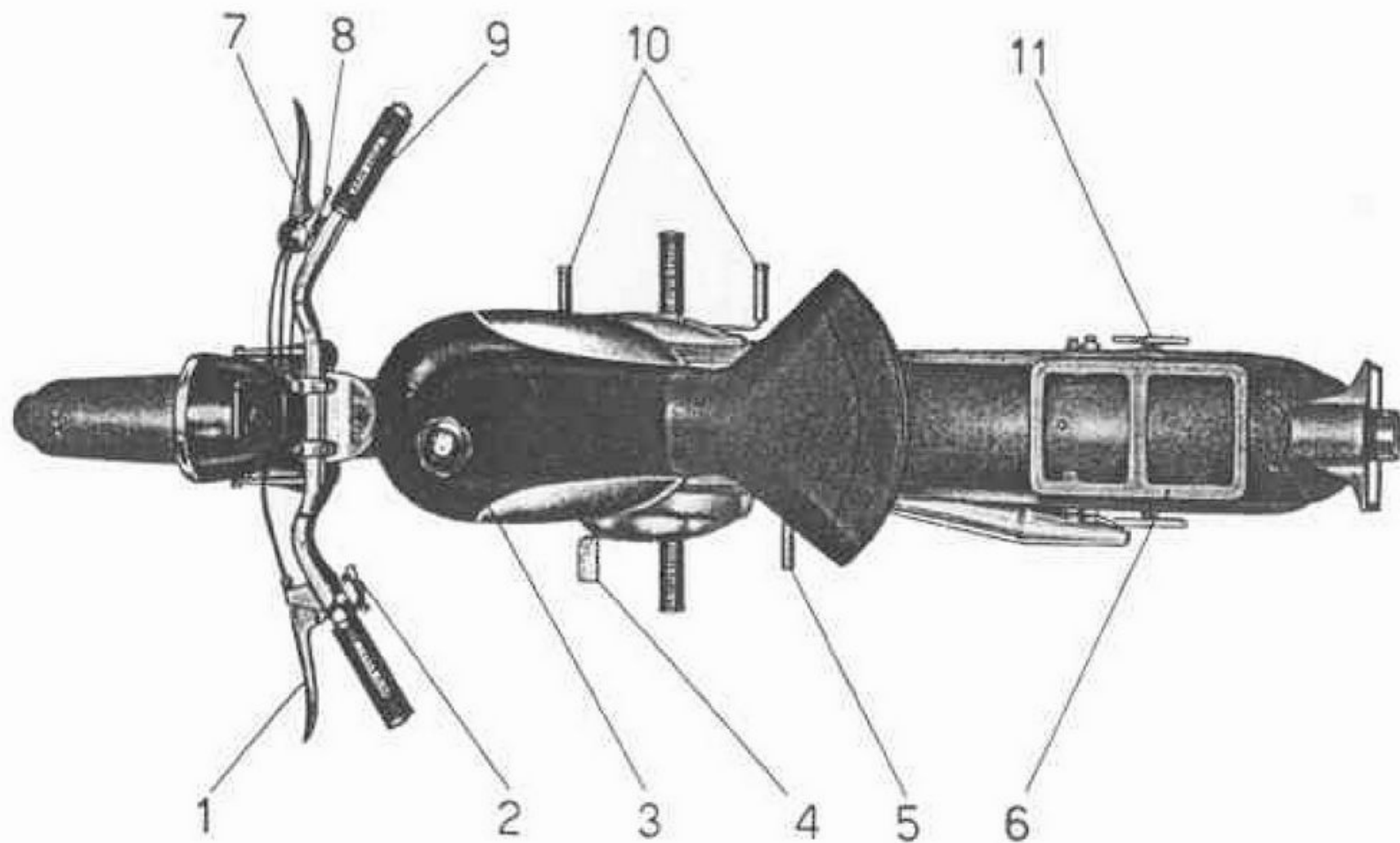
Motociclo leggero (lato destro)



Gruppo motore (lato sinistro)



Gruppo motore (lato destro)



COMANDI ED ACCESSORI

- 1 - Leva comando frizione.
- 2 - Pulsante per tromba elettrica, interruttore per luce e comando antiabbagliante.
- 3 - Tappo per serbatoio miscela e misurino dell'olio.
- 4 - Pedale freno posteriore.
- 5 - Pedale messa in moto.

- 6 - Porta-pacchi.
- 7 - Leva comando freno anteriore.
- 8 - Levetta comando aria.
- 9 - Manopola comando gas.
- 10 - Leva cambio velocità.
- 11 - Galletti di regolaggio ammortizzatori posteriori.

Dati di identificazione

Ogni veicolo è contraddistinto da un numero di identificazione, uguale tanto per il motore che per il telaio. Si trova impresso sulla parte superiore del basamento motore e sul tubo centrale del telaio ed è visibile aprendo lo sportello destro della carrozzeria. Questo numero serve all'identificazione del veicolo e agli effetti di Legge per la vendita; è riportato sul certificato d'origine, sul certificato di garanzia e sul libretto di circolazione. Va pure indicato nella eventuale richiesta dei pezzi di ricambio.

CARATTERISTICHE GENERALI MOTORE

Ciclo a due tempi con ammissione a valvola rotante.

Testa del cilindro: in lega leggera.

Numero cilindri: 1 orizzontale.

Corsa mm. 50

Alesaggio mm. 50

Cilindrata cc. 98

Potenza a 5200 giri al r' HP 4

Rapporto di compressione 1 : 6

Accensione:

Con alternatore a volano, con bobina di alta tensione esterna.

Marelli AVSZA.

Filso MAVD30-6-140-F0156/D.

Candela:

Tipo Marelli CW175EX.

Alimentazione:

A caduta. Capacità serbatoio miscela litri 12 di cui riserva litri 1 circa.

Carburatore con filtro d'aria. Regolazione a manopola per il gas e a manettino per l'aria.

Marca Dell'Orto MAF15B1.

Lubrificazione:

A miscela.

Mescolare ad ogni litro di benzina 50 cm³ di olio minerale; si raccomanda:

Shell X 100 MO 40.

Il tappo del serbatoio serve come misurino dell'olio per un litro di benzina.

La lubrificazione del gruppo motore si effettua automaticamente per la presenza dell'olio nella benzina.

Per la lubrificazione degli ingranaggi trasmissione-cambio il basamento fa da serbatoio dell'olio.

Raffreddamento:

Ad aria. Testa e cilindro sono muniti di alettature.

Frizione:

A dischi multipli in bagno d'olio.

Il gruppo frizione è posto nella scatola motore lato sinistro.

Cambio di velocità

A tre marce (nel blocco motore) con ingranaggi sempre in presa.

Leva del cambio a pedale posta a destra del motociclo leggero.

Rapporto 1^a velocità 1 : 2,627

Rapporto 2^a velocità 1 : 1,714

Rapporto 3^a velocità 1 : 1

Trasmissione:

Ad ingranaggi, con dentatura elicoidale fra motore e cambio. A catena a rulli 12,7 × 7,75 fra pignone cambio e corona posteriore.

Rapporti di trasmissione:

fra motore e cambio 2,136 : 1
fra pignone e corona posteriore 3,666 : 1

Rapporti totali di trasmissione (motore ruota):

in 1ª velocità 20,569 : 1
in 2ª velocità 13,42 : 1
in 3ª velocità 7,83 : 1

CARATTERISTICHE GENERALI TELAIO

La struttura principale del telaio è costituita da un unico tubo centrale molto robusto integrato da un elemento in lamiera stampata avente funzione portante e di protezione.

Posso mt. 1,24 ÷

Ingombro della motoleggera:

longitudinale mt. 1,940 ÷

trasversale » 0,710 ÷

verticale » 0,960 ÷

Altezza minima da terra mt. 0,160 circa, in corrispondenza alla parte più bassa del telaio (a vuoto).

Peso del motociclo leggero Kg. 78 ÷

Sospensioni:

Anteriore con forcella telescopica; posteriore con forcellone oscillante, con molleggio in gomma agente in compressione.

Ammortizzatori posteriori:

A frizione, regolabili.

Ruote:

Anteriore e posteriore a raggi, cerchi 19 x 2.

Pneumatici:

Anteriore 2½ x 19; posteriore 2,50 x 19.

Freni:

Tipo ad espansione in lega leggera.

N. 2 agenti: uno sulla ruota anteriore comandato con leva a mano posta a destra sul manubrio; uno sulla ruota posteriore comandato con pedale posto a sinistra del motociclo leggero.

Impianto elettrico:

Con alternatore volano che alimenta in marcia la tromba elettrica e l'impianto luce composto di:

faro anteriore ad una luce con antiabbagliante (lampadina 6 V - 25/25 W);

fanalino posteriore catarifrangente e riflettente (lampadina 6 V - 3 W a siluro da mm. 35).

Prestazioni

Pendenze massime superabili con una persona su strade in buone condizioni di manutenzione:

in 1ª marcia, pendenza massima 24% ÷

in 2ª marcia, pendenza massima 13% ÷

in 3ª marcia, pendenza massima 5% ÷

Autonomia su strade in buone condizioni di manutenzione in zona collinosa: Km. 540 ±.

Velocità massima nelle singole marce:

in 1 ^a velocità	Km/ora 29,4
in 2 ^a velocità	" 44,8
in 3 ^a velocità	" 76 circa

VARIANTI PER LO ZIGOLO LUSSO

MOTORE

Alimentazione:

A caduta. Capacità serbatoio miscela litri 13,5 di cui riserva litri 1 circa.

Rapporti di trasmissione:

fra pignone e corona posteriore 3,4 : 1

Rapporti totali di trasmissione (motore ruota):

in 1ª velocità 19,088 : 1
in 2ª velocità 12,45 : 1
in 3ª velocità 7,28 : 1

TELAIO

Ingombro del motociclo leggero:

longitudinale mt. 1,914 circa
trasversale " 0,620 "
verticale " 0,880 "

Altezza minima da terra mt. 0,135 circa, in corrispondenza alla parte più bassa del telaio (a vuoto).

Peso del motociclo leggero: Kg. 76 circa

Ruote:

A raggi con cerchi in lega leggera 17 x 2 1/4.

Pneumatici:

Anteriore rigato 2,50-17; posteriore scolpito 2,75-17 R.

Pressioni di gonfiaggio:

Con una persona:

Pneumatico anteriore kg/cmq. 1,7 circa
Pneumatico posteriore " 1,8 "

Con due persone:

Pneumatico anteriore kg/cmq. 1,75 circa
Pneumatico posteriore " 2,5 "

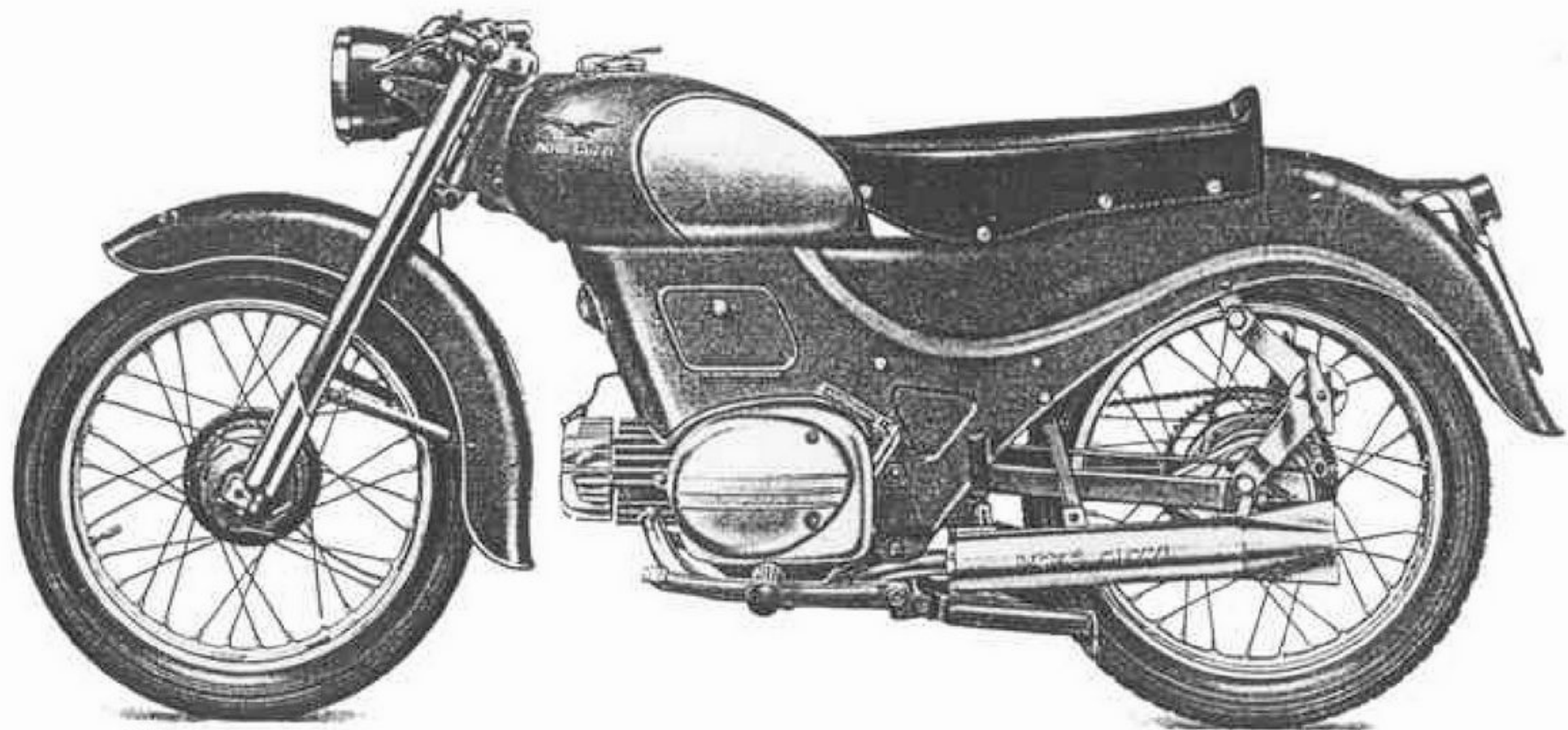
Autonomia su strade in buone condizioni di manutenzione in zona collinosa: Km. 600 circa.

NB. - A pag. 66 la descrizione per lo smontaggio del serbatoio e della sella viene modificata come segue.

Per togliere il serbatoio occorre:

- staccare la parte post. della copertina coprisella svitando mediante cacciavite le due viti di tenuta;
- svitare con chiave da 10 i due bulloncini che attaccano la parte post. della sella, indi rivoltare questa in avanti quel tanto da poter svitare con chiave da 14 il bullone che attacca posteriormente il serbatoio;
- togliere il cappello per copertura testa di sterzo mediante lo svitaggio con chiave da 14 dell'apposito bullone e il bullone di tenuta testa di sterzo, indi spingere in avanti la parte superiore della forcella quel tanto che occorre per il passaggio del serbatoio;
- svitare il bullone che attacca la parte ant. del serbatoio con chiave da 14;
- staccare dal rubinetto miscela la tubazione in gomma, indi sfilare il serbatoio.

La sella si leva dopo aver tolto il serbatoio svitando con chiave da 14 il bullone che la tiene attaccata sulla parte ant.



Zigolo Lusso

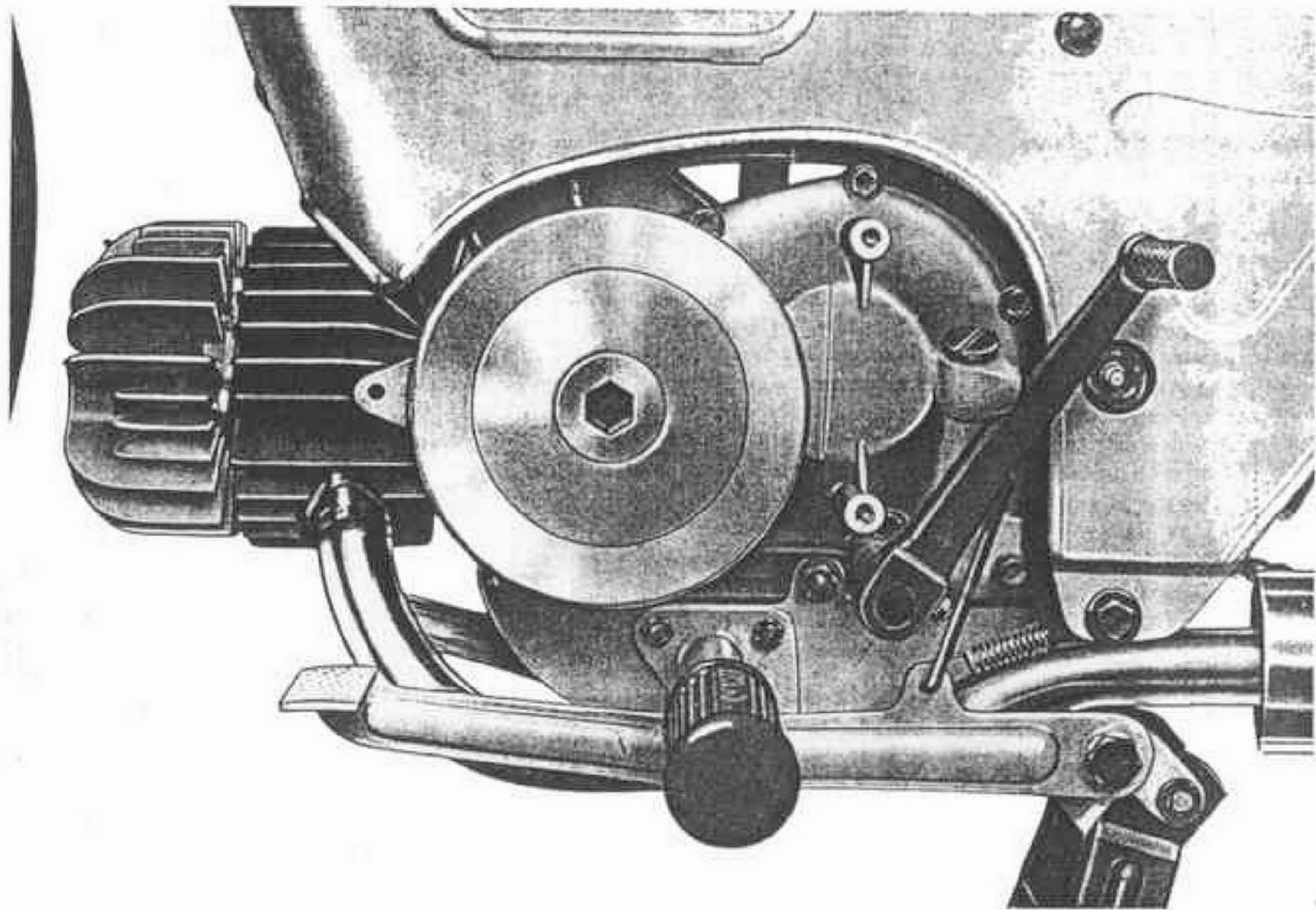


Fig. 1 - Gruppo motore montato sul telaio

MOTORE

Smontaggio del motore dal telaio

(Vedere fig. 1)

Avvertenza: Per le speciali condizioni in cui talvolta si usa il motociclo leggero (pioggia, fango, polvere) è sempre consigliabile, prima di procedere allo smontaggio delle singole parti, effettuare una buona pulizia generale.

Disporre i pezzi smontati in modo da evitarne la confusione con pezzi appartenenti ad altro veicolo. Nell'eseguire lo smontaggio occorre avere la massima cura e pulizia. Adoperare due bacinelle con petrolio o benzina: una per lavare i pezzi, l'altra per risciacquarli.

Smontaggio

Togliere:

— il coperchio lato volano (a sinistra) tenendo presente che nello svitare le tre viti di tenuta le due sulla parte posteriore del coperchio sono avvitate su apposite boccole di spessore; quindi per togliere il coperchio non occorre svitarle completamente;

— il coperchio destro mediante le tre viti di tenuta;

— il carburatore compiendo le seguenti operazioni:

1) staccare completamente l'anello con tacche dal canocchiale del carburatore in modo da estrarre dal medesimo le valvole del gas e aria;

2) previa chiusura del rubinetto, staccare la tubazione del-

la miscela, svitando dal rubinetto l'apposito dado con chiave da 15;

3) togliere il filtro dell'aria levando: l'anello a molla, il coperchietto esterno, la paglia metallica e il coperchietto interno. Fare attenzione nel rimontare a non invertire i coperchietti e a montarli nell'apposita tacca di riferimento;

4) svitare mediante cacciavite o chiave a tubo da 11 i due bulloni interni al carburatore e togliere questo dal motore. Fare attenzione nel montaggio a mettere nell'identica posizione la guarnizione posta fra il carburatore e la valvola rotante;

— il tubo di scarico dal cilindro e dal supporto sul telaio, dopo aver staccata la molletta per ritorno cavalletto sul lato destro e svitato il dado sul perno di tenuta leva freno posteriore mediante chiave a tubo da 14.

Sfilare la leva come è dimostrato a fig. 2.

Staccare:

— dal mersetto sulla parte fissa del volano il filo giallo che va alla bobina e il filo rosso che va alla tromba. Per compiere questo, occorre: togliere dal volano il tappo con il coperchietto copripolvere mediante apposito blocchetto esagonale dato in dotazione e svitare con chiave a tubo da 19 il dado sull'albero motore di bloccaggio volano;

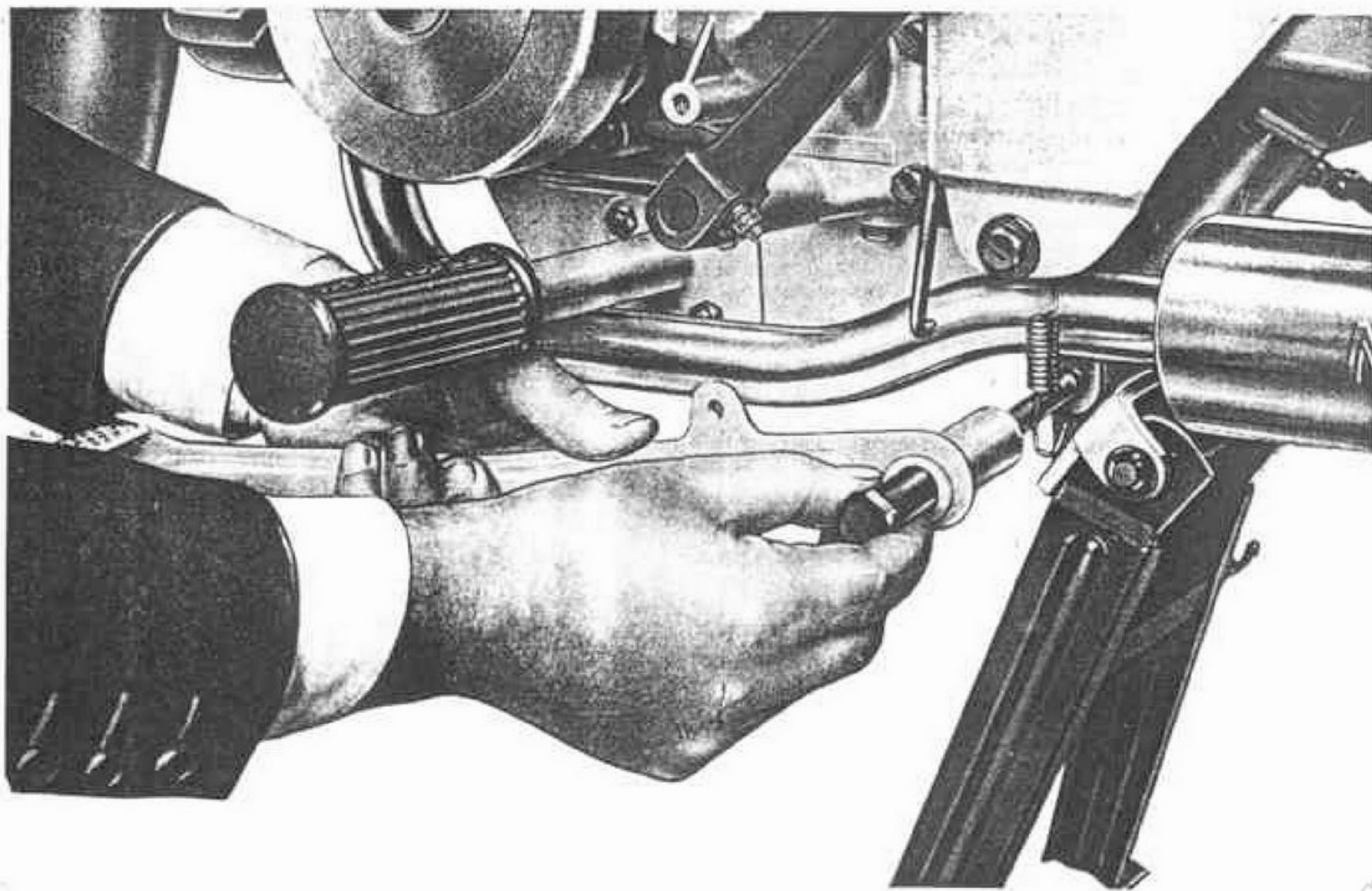


Fig. 2 - Smontaggio leva freno posteriore

indi togliere la parte rotante del volano mediante estrattore come è dimostrato a fig. 3.

Dopo di questo, svitare mediante cacciavite le due vitine per attacco fili come è dimostrato a fig. 4 e sfilare i fili dal volano. Rimettere poi provvisoriamente la parte rotante del volano per non scalamitarlo.

Per togliere il motore, *levare*:

— il bullone per attacco parte superiore del motore con

chiave a tubo da 14; questo si sfila nella parte interna della cassetta porta ferri;

— il bullone d'attacco parte inferiore motore, sempre con chiave da 14, sfilandolo dal lato sinistro come è dimostrato a fig. 5. Nello sfilare questo bullone fare attenzione a come sono montati i due distanziali per poterli poi nel montaggio mettere nell'identica posizione.

Staccare il motore dal telaio come è dimostrato a fig. 5.

Smontaggio del motore

Per procedere allo smontaggio completo del motore così come si trova appena tolto dal telaio (vedere fig. 6), si opera come segue:

Togliere:

— lo zoccolo porta motore completo di pedali appoggia-piedi e leva del cambio svitando i due bulloni che tengono unito il motore allo zoccolo con chiave da 14, indi liberare il tirante della leva cambio mediante l'estrazione della copiglia.

Come prima operazione per iniziare lo smontaggio del motore occorre togliere l'olio che è contenuto nel basamento mediante la svitatura del tappo per lo scarico, posto sul lato sinistro parte posteriore e inferiore del motore; è bene nel compiere questa operazione togliere pure il tappo superiore con unito l'astina del livello;

— la parte rotante del volano (vedere capitolo « smontag-

gio del motore dal telaio ») e la parte fissa del volano svitando le tre viti di fissaggio. Prima di togliere la parte fissa occorre tracciare un segno di riferimento su di essa e sul basamento in modo da poterla rimontare al medesimo posto, e quindi di non variarne la fasatura. Allo scopo di evitare la smagnetizzazione del volano, è opportuno rimettere la parte rotante nella parte fissa subito dopo averle smontate dal motore;

— il coperchietto porta leva frizione, svitando i tre dadi di tenuta, due con chiave da 11 e uno con chiave da 17;

— la messa in moto, svitando con chiave da 10 il dado di tenuta chiavella, indi togliere la chiavella e la messa in moto: dopo di questo sfilare l'albero con settore e molla di richiamo;

— dall'albero primario l'astina e la sfera per comando frizione, indi, con apposita pinza levare l'anello Seeger (ve-

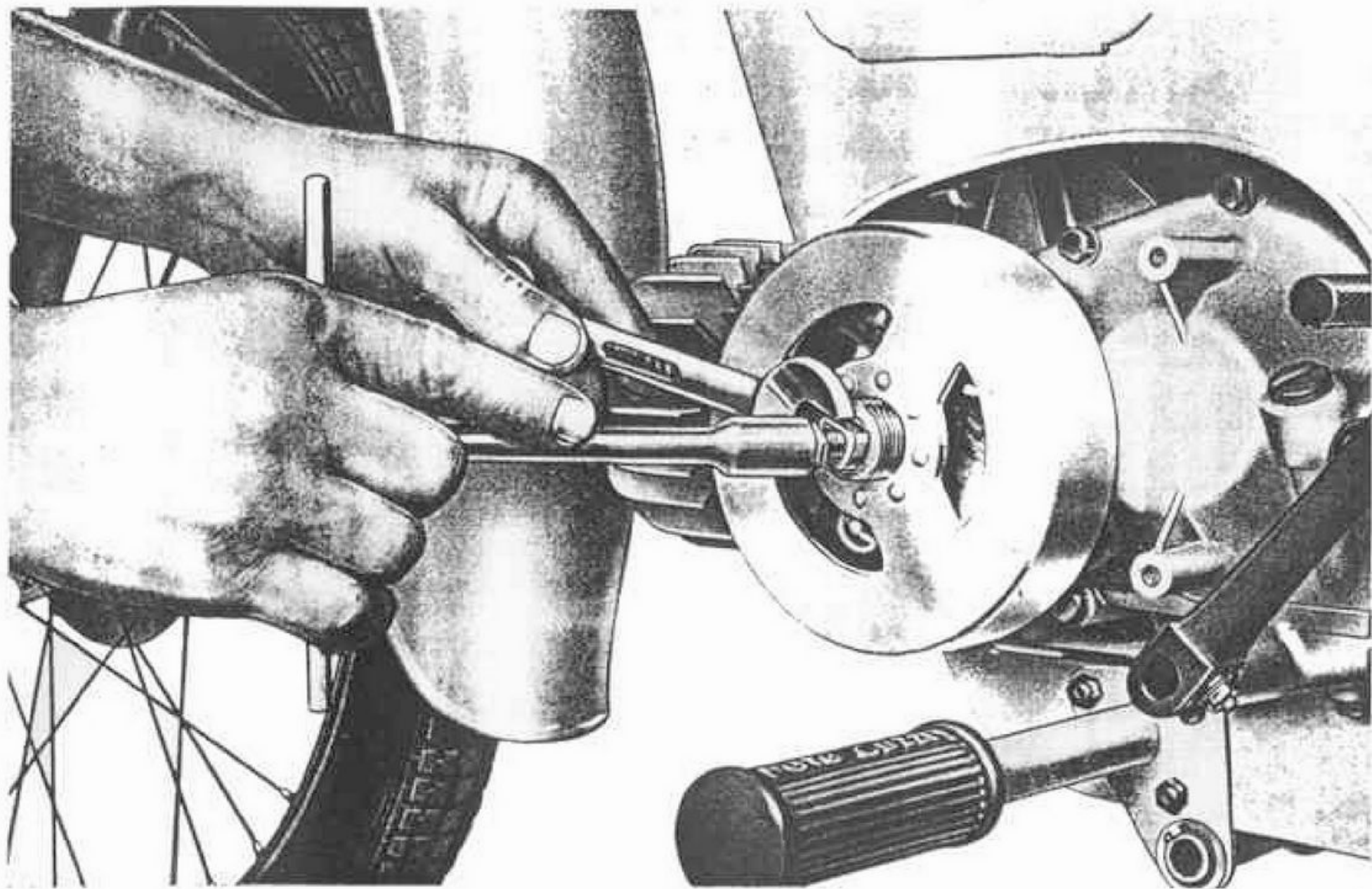


Fig. 3 - Smontaggio dell'alternatore volano

dere fig. 7) e sfilare l'ingranaggio libero per l'avviamento. Nel montaggio di questo ingranaggio occorre far attenzione che la testa delle sei viti di tenuta figurì verso l'esterno; questo serve per dare all'ingranaggio il giusto senso di rotazione.

Togliere:

— la vitina di fermo ghiera, la ghiera, il pignone catena e l'anello distanziatore facendo attenzione a rimontarlo colle scanalature per tenuta olio verso l'interno;

— il coperchio lato volano svitando i due bulloni sul corpo della valvola rotante (lato destro) e i sei bulloni sulla parte sinistra mediante chiave a tubo da 11;

— il dado di bloccaggio pignone sull'albero motore; per svitarlo, occorre tener fermo l'albero mediante apposita chiave che viene applicata al cono di questo e tenuta dallo stesso dado per volano.

Agire poi sul dado con chiave da 32 come è dimostrato a fig. 8, e sfilare il pignone.

Nel montaggio occorre adoperare i medesimi attrezzi curando di ottenere un perfetto bloccaggio, fare attenzione che la parte rettificata del pignone entri nell'apposito cassetto;

— il gruppo della frizione mediante apposito attrezzo come è dimostrato a fig. 9: occorre comprimere quel tanto da liberare i due mezzi anelli dal carico delle 12 molle, sfilare il complesso frizione e l'astina a fungo spingidischì;

— il corpo frizione fisso tenendo l'albero primario sul lato destro con chiave lavorante sui due piani e svitando il

dado sul lato sinistro con chiave a tubo da 22 (vedere fig. 10).

Tolto il dado applicare l'apposito estrattore per estrarre il corpo frizione (vedere fig. 11) indi levare la chiavella e la ranella Belleville; osservare come è montata questa ranella speciale onde evitare d'invertirne la posizione nel montaggio;

— i quattro dadi che fissano la testa al motore con chiave a tubo da 11, indi sfilare la testa e il cilindro dagli appositi tiranti avvitati sul motore;

— il pistone levando la molletta che fissa lo spinotto sul lato destro e sfilare quest'ultimo pure dal lato destro.

N.B. - Qualora si dovesse rimontare lo stesso pistone è necessario poterlo ricollocare nella stessa giacitura in cui si trovava quando lo si è tolto. Per non incorrere in errore basta togliere la molletta destra e lasciare montata sul pistone la molletta sinistra sfilando lo spinotto verso destra come già detto sopra.

Sarà in tal modo impossibile rimontare il pistone ruotato di 180° rispetto all'asse del cilindro, perchè, in tal caso, si troverebbe a destra la molletta che prima era a sinistra e non si potrebbe quindi infilare lo spinotto.

Se viene montato un pistone nuovo occorre tener presente di montarlo in modo che il granino per tenuta prima fascia elastica guardi verso l'alto della macchina;

— il gruppo della valvola rotante mediante apposito estrattore come è dimostrato a fig. 12;

— la biella e l'albero motore, la biella viene tolta per pri-

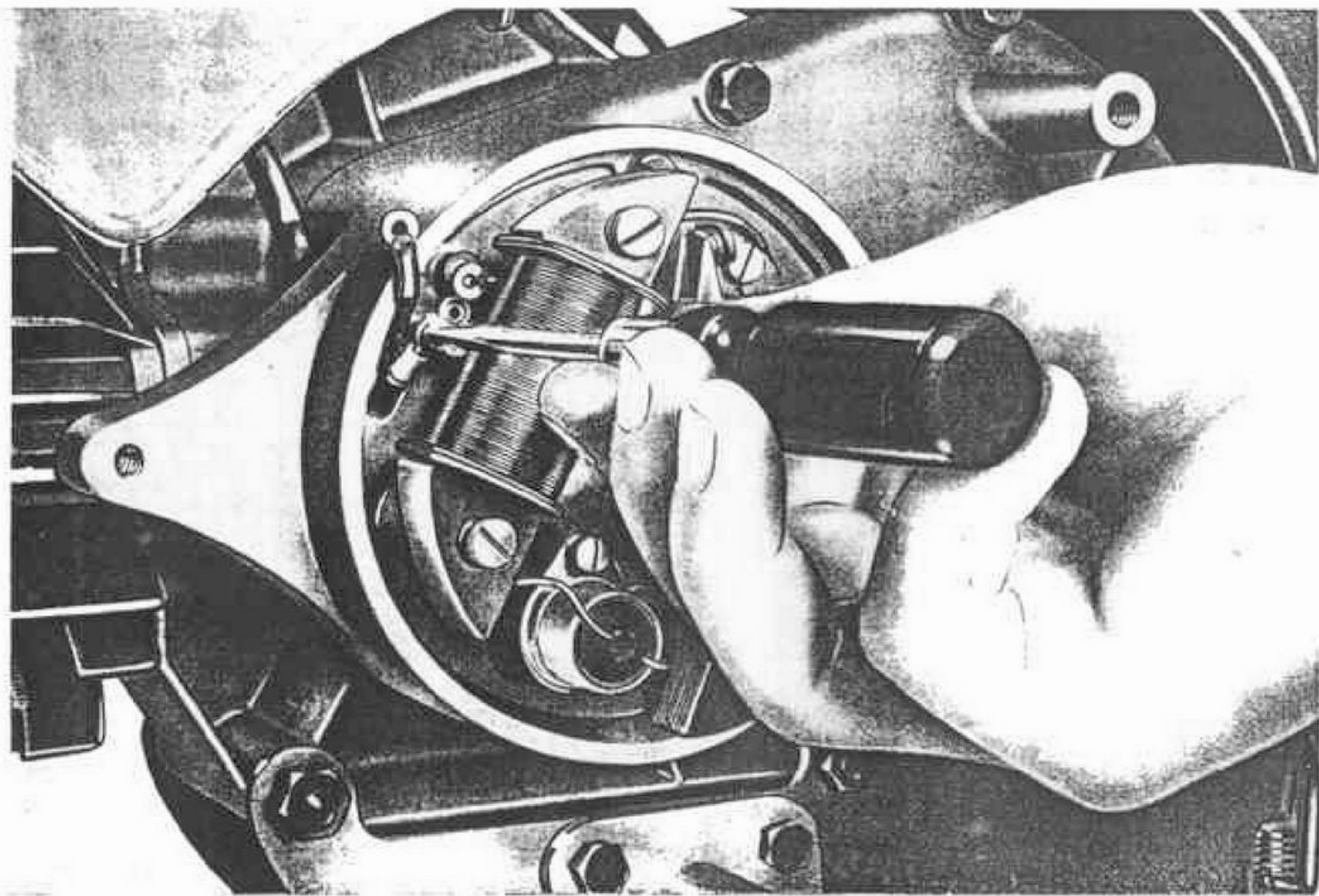


Fig. 4 - Come vengono tolti i fili per tromba elettrica e bobina

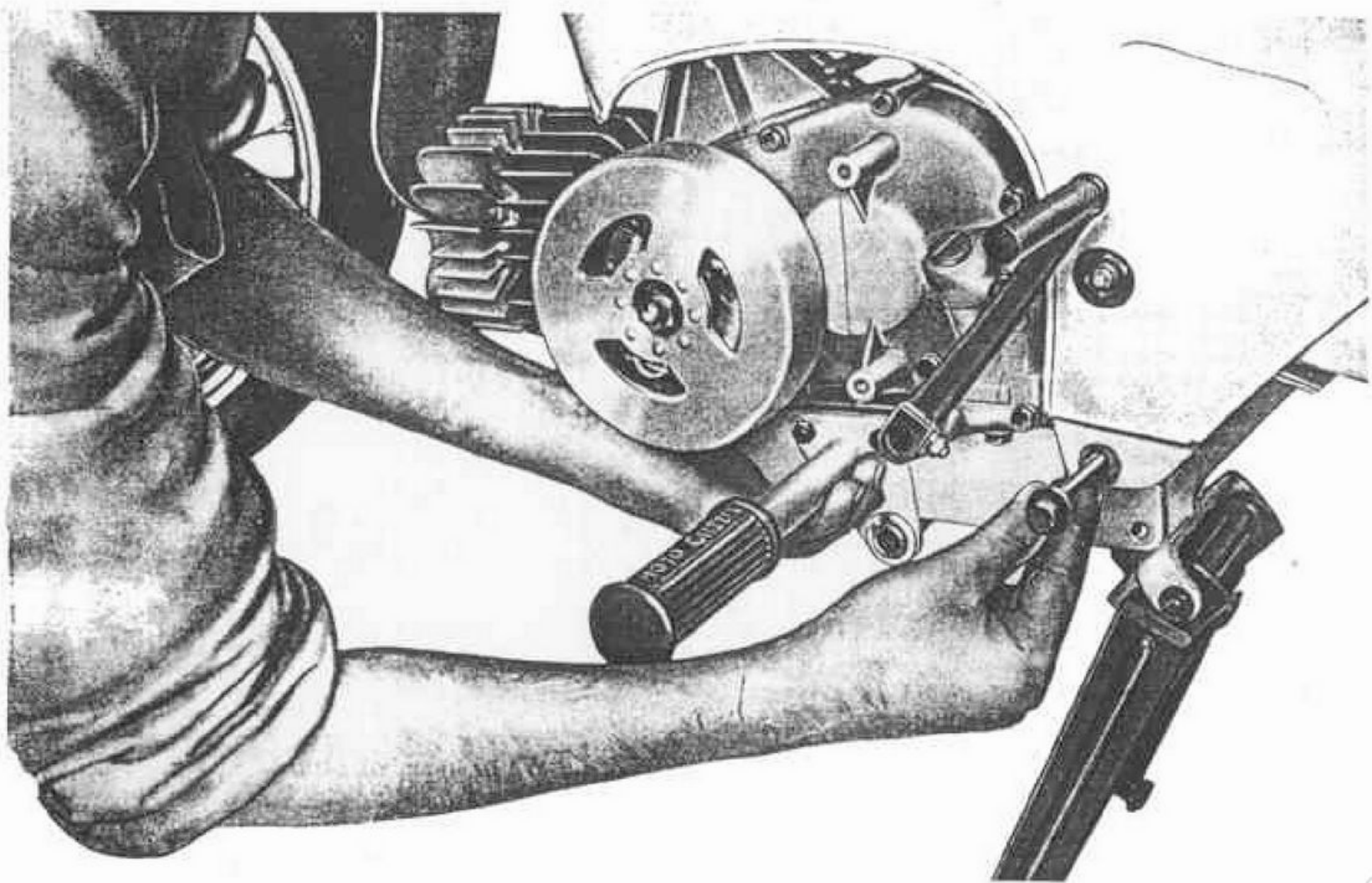


Fig. 5 - Come si leva il motore dal telaio

mento occorre maggiorare il foro e filettare; avvitare poi il prigioniero maggiorato. Si può anche filettare nel basamento una bussola ed avvitare su questa il vecchio prigioniero;

— lo stato di consumazione dei piani di unione ai coperchi, ricordarsi che se i piani non sono perfetti o senza guarnizione, non si potrà ottenere la tenuta dell'olio.

Osservando il basamento sul lato sinistro si noterà:

— i cuscinetti a sfere per ingranaggio presa diretta e albero motore. Controllare che siano ben fissi nei loro alloggiamenti.

Per le misure di controllo vedere capitolo « Gruppo cuscinetti ».

Osservare la perfetta efficienza dell'anello Seeger e del corteco montati sul cuscinetto per albero motore.

Boccola per albero secondario.

Osservare che la superficie interna non presenti rigature e la perfetta pressatura nel basamento.

Gioco di montaggio fra albero e boccola mm. $0,016 \div 0,052$.

Gioco massimo d'usura mm. 0,15.

Boccola per settore cambio.

Osservare che la superficie interna sia levigata e la perfetta pressatura nel basamento.

Gioco di montaggio fra settore e boccola mm. $0,016 \div 0,061$.

Gioco massimo di usura mm. 0,2.

Camma disinnesto saltarelli.

Per smontarla dal basamento occorre svitare le due viti di tenuta.

Controllare che il profilo della camma, dove scorrono i due saltarelli, non presenti rigature o usure, nel caso sostituire il pezzo.

Nel montaggio occorre registrarla nel seguente modo:

— montare il settore in II^a velocità, indi verificare che i due spigoli della camma coincidano con le due tacche per saltarelli nel settore; a registrazione ultimata avvitare a fondo le due viti.

Coperchio basamento lato volano.

Verificare:

— lo stato del piano di unione al basamento e l'integrità delle filettature;

— il cuscinetto a rulli per albero motore, che sia ben fisso nell'alloggiamento, per le misure di controllo vedere capitolo « Gruppo cuscinetti »;

— il corteco per tenuta olio che non abbia perso elasticità, nel caso sostituirlo. Per togliere il cuscinetto occorre levare il corteco e agire sull'anello esterno del cuscinetto, pressato nel basamento, con punzone, come dimostrato a fig. 17;

— che la guarnizione fra coperchio e basamento sia in perfette condizioni.

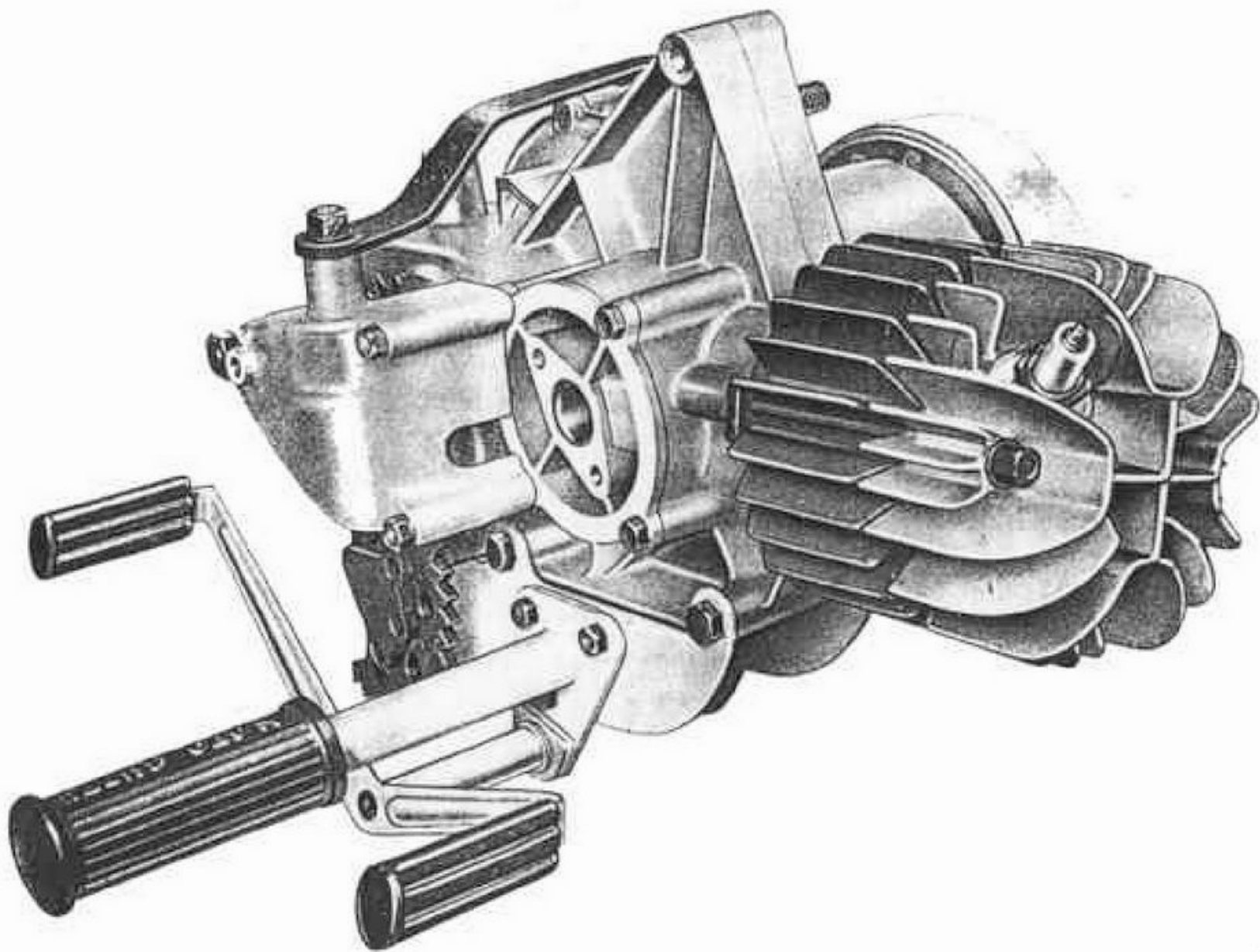


Fig. 6 - Come si presenta il motore tolto dal telaio

Coperchio posteriore del basamento.

Verificare:

- lo stato del piano d'unione al basamento e l'integrità delle filettature;
- che la guarnizione fra coperchio e basamento sia in perfette condizioni;
- la beccola del perno porta saltarelli, per quanto concerne la pressatura nel coperchio e la superficie interna. Giuoco di montaggio fra perno e beccola mm. 0,016 ÷ 0,061. Giuoco massimo d'usura mm. 0,15;
- l'integrità dell'anellino in gomma posto nella beccola, se non efficiente sostituire.

Flangia di supporto alberi cambio.

Verificare:

- lo stato di unione al basamento;
- il cuscinetto a sfere per albero primario, che sia ben fisso nell'alloggiamento sulla flangia, per le misure di controllo vedere capitolo « Gruppo cuscinetti »;
- la pressatura nella flangia e la superficie interna della beccola per albero secondario.

Giuoco di montaggio fra albero e beccola mm. 0,016 ÷ 0,052.

Giuoco massimo d'usura mm. 0,15.

Bussola per valvola rotante.

Verificare:

- lo stato d'unione al basamento;
- la superficie interna dove alloggia la valvola rotante, deve essere levigata, non deve presentare rigature o usure apprezzabili. Giuoco di montaggio fra bussola e valvola mm. 0,020 ÷ 0,062. Giuoco massimo d'usura mm. 0,12;
- il piano d'appoggio valvola rotante della rosetta reggispinga; che non abbia subito usure o rigature, nel caso sostituire;
- la guarnizione, che sia in perfette condizioni, nel caso sostituire.

Valvola rotante.

Verificare:

- la superficie esterna della valvola e quella sul fianco a contatto della rosetta reggispinga in bronzo, che non abbiano subito usure o rigature, nel caso sostituire;
- la pulizia dei quattro fori per lubrificazione;
- il carico della molla di spinta valvola rotante.

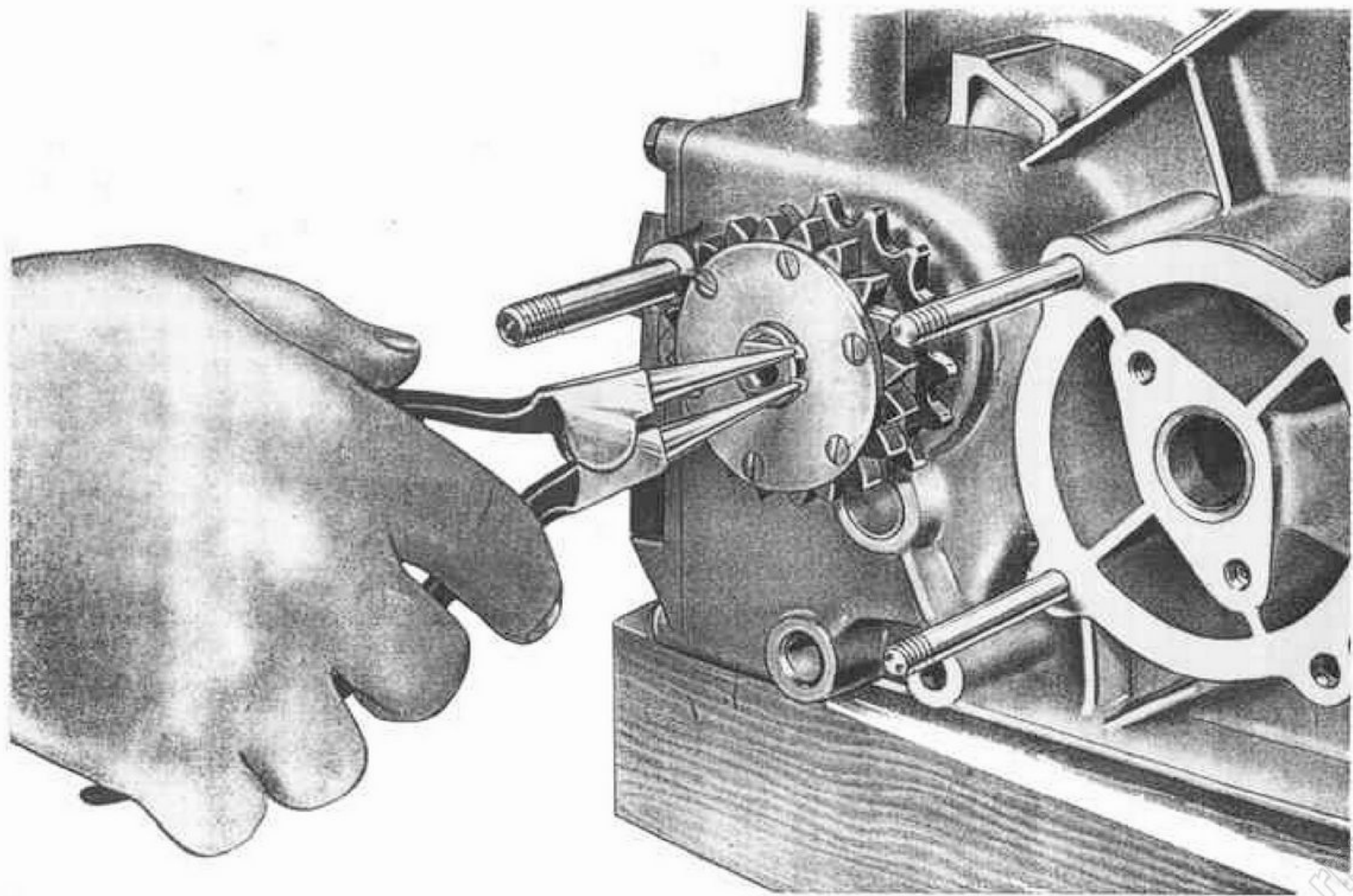


Fig. 7 - Come viene tolto l'ingranaggio libero per l'avviamento

Gruppo cuscinetti

Avvertenza generale: Tutti i cuscinetti a sfere e a rulli usati in questo metaciclo leggero sono largamente dimensionati in modo da ottenere una lunga durata.

Ispezione

Si osservi accuratamente:

— la superficie esterna dell'anello interno, e la interna dell'anello esterno (superfici di rotolamento). Esse debbono apparire perfettamente lisce e levigate. Verificandosi crepe, incrinature o ruvidezza superficiale, occorre sostituire il cuscinetto completo.

— le sfere o i rulli, devono presentarsi integri e levigatissimi per tutta la superficie, riscontrando difetti, cambiare il cuscinetto. Si ricordi di non tentare mai la riparazione parziale, essendo difficilissimo ottenere buoni risultati da cuscinetti riparati. Nel montaggio dei cuscinetti, si curi sempre di agire sull'anello che viene pressato. Si ricordi che i cuscinetti nuovi presentano prima del forzamento sull'asse o nell'alloggiamento, un piccolo giuoco radiale (dell'ordine di millesimi di millimetro); tale giuoco diminuisce a forzamento avvenuto, ma non si deve annullare perchè altrimenti le sfere o i rulli forzerebbero, e il cuscinetto si rovinerebbe in breve tempo. Nei cuscinetti portanti e di spinta è ammesso un sensibile giuoco assiale (dell'ordine di centesimi di millimetro).

Cuscinetti asse motore. Sono due: uno a rulli a sinistra (lato volano) e uno a sfere nel basamento.

Il cuscinetto a rulli è esclusivamente portante: quello a sfere è portante e di spinta.

Convieni verificare lo stato di usura di questi due cuscinetti prima ancora di smontare il volano. Afferrando il volano con le mani si tenti di muoverlo in senso assiale (tirandolo a sè e respingendolo) e in senso radiale. E' tollerabile un leggerissimo giuoco radiale (mm. $0,03 \div 0,05$).

E' pure ammesso un giuoco assiale di entità leggermente maggiore del precedente, ma contenuto entro 0,10 mm. circa.

Verificandosi giuoco radiale occorre sostituire il cuscinetto a rulli.

Verificandosi giuoco assiale eccessivo sostituire il cuscinetto a sfere. - Verificandosi giuoco assiale e radiale sostituire entrambi.

Cuscinetti asse primario del cambio. Sono due a sfere.

Quello montato sulla flangia è il cuscinetto del corpo frizione fisso.

Quello montato sul basamento è il cuscinetto dell'ingranaggio presa diretta.

I cuscinetti sono pressati dall'interno.

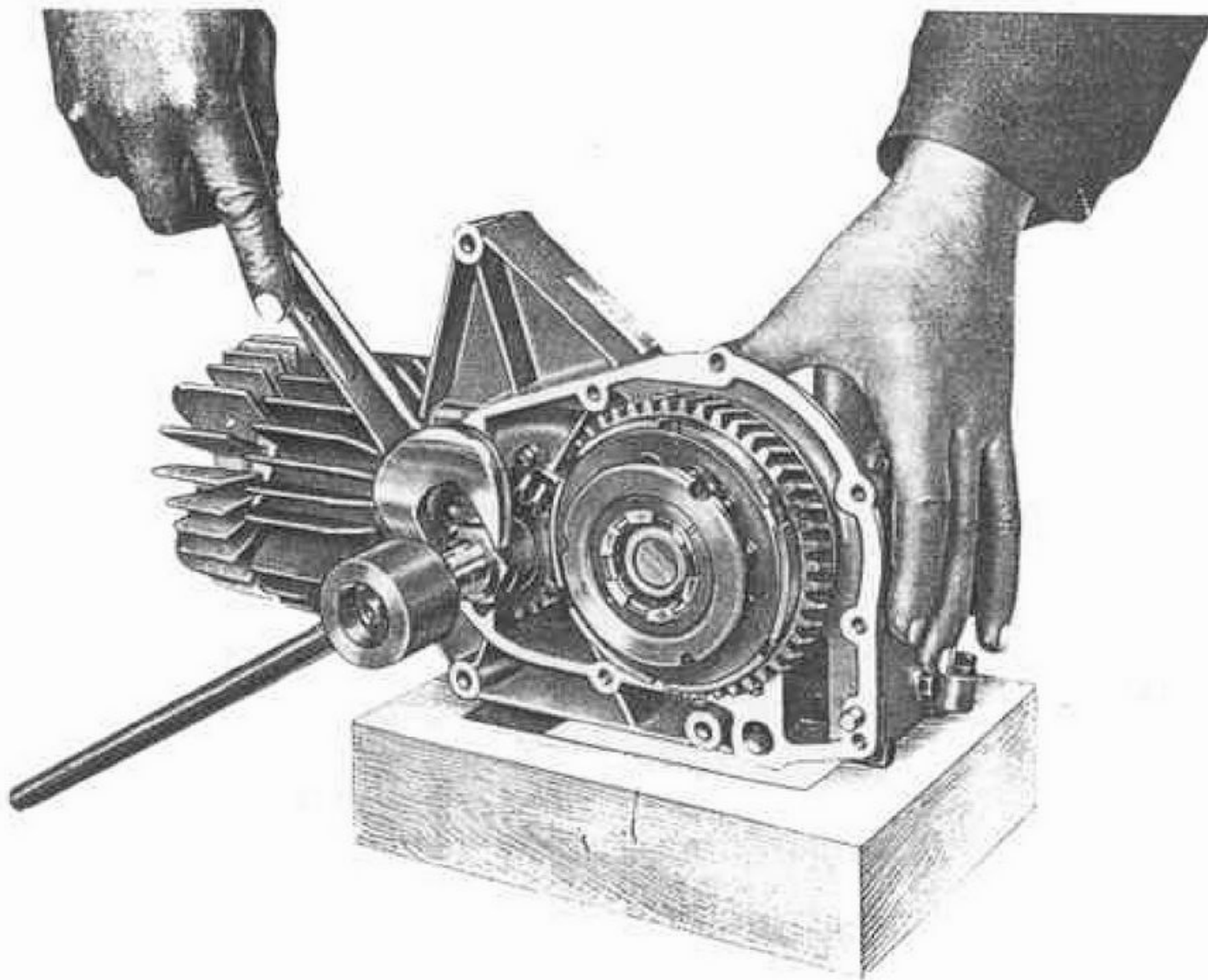


Fig. 8 - Come si toglie il pignone motore

Gruppo anelli in gomma per tenuta olio

Ispezione

Ve ne sono 3:

- uno (anello in gomma) nella boccola di supporto perno porta-saltarelli innesto marce;
- uno (corteco) nel coperchio volano;

— uno (corteco) sul basamento, montato nel cuscinetto per albero motore.

Avvertendo perdite di olio o elasticità insufficiente di tenuta occorre sostituirli.

Tener presente di rimontare i corteco nell'identica posizione presentata dallo smontaggio.

Gruppo testa - cilindro - pistone

Per lo smontaggio (vedere capitolo: Smontaggio del motore).

Testa del motore.

Ispezione:

Togliere accuratamente i residui carboniosi servendosi di raschietti e spazzole metalliche. Lavare poi con petrolio o benzina e asciugare con getto d'aria o stracci.

Controllare:

- lo stato delle alettature di raffreddamento, se ve ne sono parecchie rotte o scheggiate, sostituire;
- che la filettatura per fissaggio candela sia in perfette condizioni; nel caso non lo fosse, maggiorare il foro quel tanto da poter riportare una ghiera in bronzo avente la filettatura per candela Ø 14 P. 1,25 M.

Montaggio

Invertire le operazioni di smontaggio, avendo cura di

montare la testa col foro della candela a destra.

Avvertenza: E' opportuno prima di montare la testa sul cilindro effettuare la smerigliatura fra testa e cilindro.

Dopo questa operazione ricordarsi di pulire bene le parti smerigliate e di stringere a fondo i quattro dadi che fissano la testa al cilindro.

Cilindro.

Verificare:

- che i passaggi per l'aspirazione e lo scarico siano puliti;
- la superficie interna della canna del cilindro: deve apparire levigata ed esente da rigature, tacche, ecc. Caso contrario alesare la canna (vedere misure per maggioraz.) o se trattasi di righe molto profonde sostituire il cilindro;
- sulla superficie esterna lo stato dei piani di unione al basamento e alla testa;

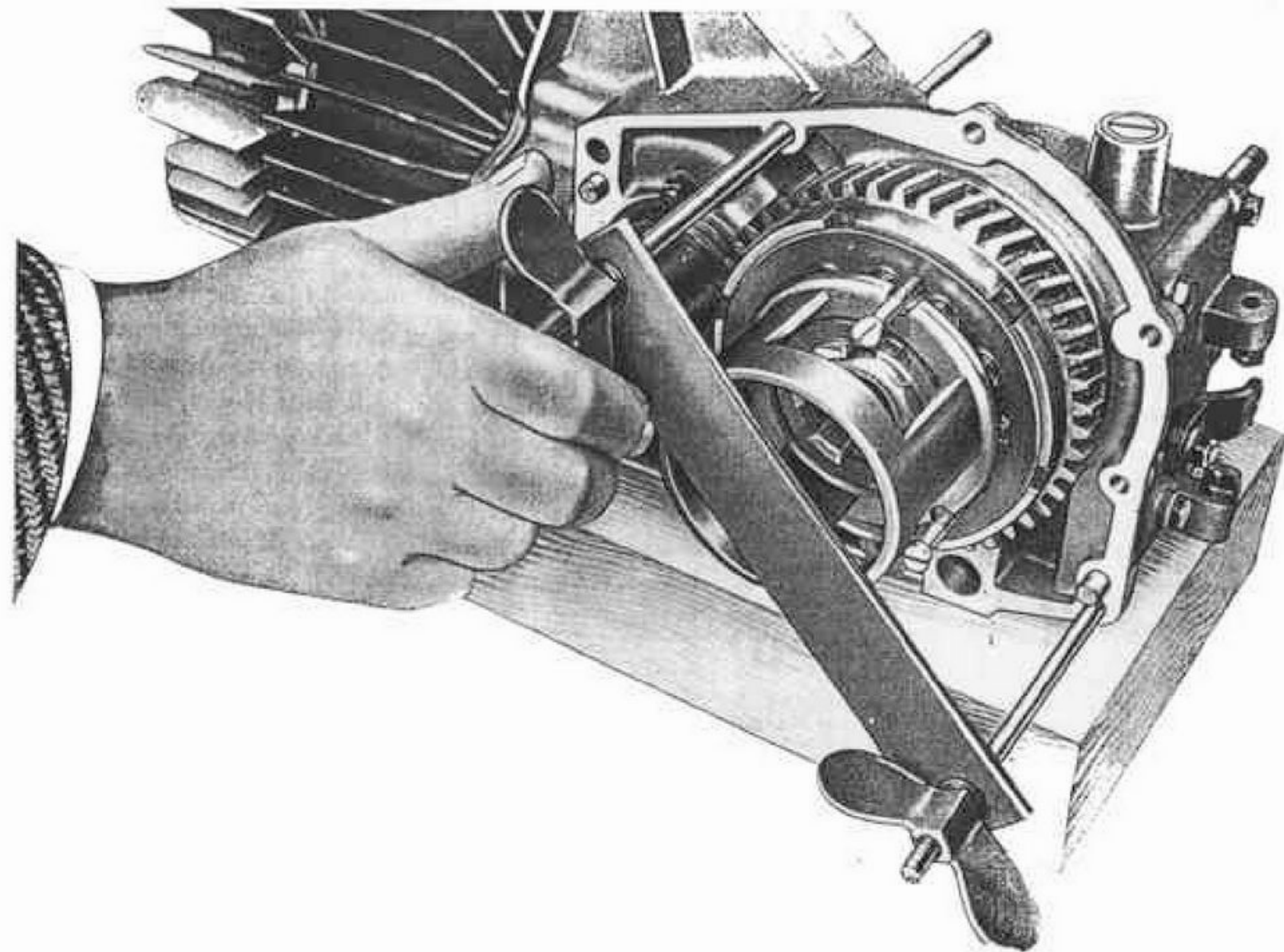


Fig. 9 - Come viene tolto il complesso frizione

- lo stato delle alette di raffreddamento;
- la guarnizione fra cilindro e basamento, se non perfettamente efficiente sostituirla;
- il diametro interno del cilindro (vedere tabella: Organi del manovellismo).

Pistone.

Esaminare:

- attentamente la testa e il fianco. Tolte le eventuali incrostazioni carboniose, le superfici devono presentarsi levigate, se si notassero striature profonde o tacche di grip-paggio è opportuno sostituire il pistone;
 - lo stato delle sedi delle fasce elastiche.
- Per misure e maggiorazioni (vedere tabella: Organi del manovellismo).

Anelli di fermo spinotto.

Controllare che non abbiano perso la loro elasticità, nel caso sostituire.

Spinotto.

Deve essere preciso nella boccola piede di biella e leggermente forzato nei supporti del pistone. Quando si cambia il pistone occorre sostituire anche lo spinotto. Per misure (vedere tabella: Organi del manovellismo).

Fasce elastiche.

Controllare:

- lo stato di conservazione, se consumate o non perfettamente aderenti al cilindro per tutta la periferia sostituirla;
- nelle apposite gole del pistone (sedi) l'adattamento delle fasce nuove; queste devono poter muoversi, se pur con poco giuoco, nelle apposite scanalature. Introdurre nella canna del cilindro la fascia elastica, verificare che essa giaccia in un piano normale all'asse del cilindro (ciò si può effettuare introducendo il pistone rovesciato e facendo aderire al bordo del pistone la fascia elastica). Misurare la distanza fra i punti di chiusura (vedere tabella: Organi del manovellismo);
- che sulle fasce elastiche la sede per grano di fermo non forzi sul medesimo.

Montaggio

Nel montaggio ricordarsi di montare la fascia elastica cromata in testa al pistone.

Per pistoni maggiorati, secondo la scala di maggiorazione (vedere tabella: Organi del manovellismo) montare le apposite fasce elastiche pure maggiorate; non dimenticare nel montaggio i grani di fermo.

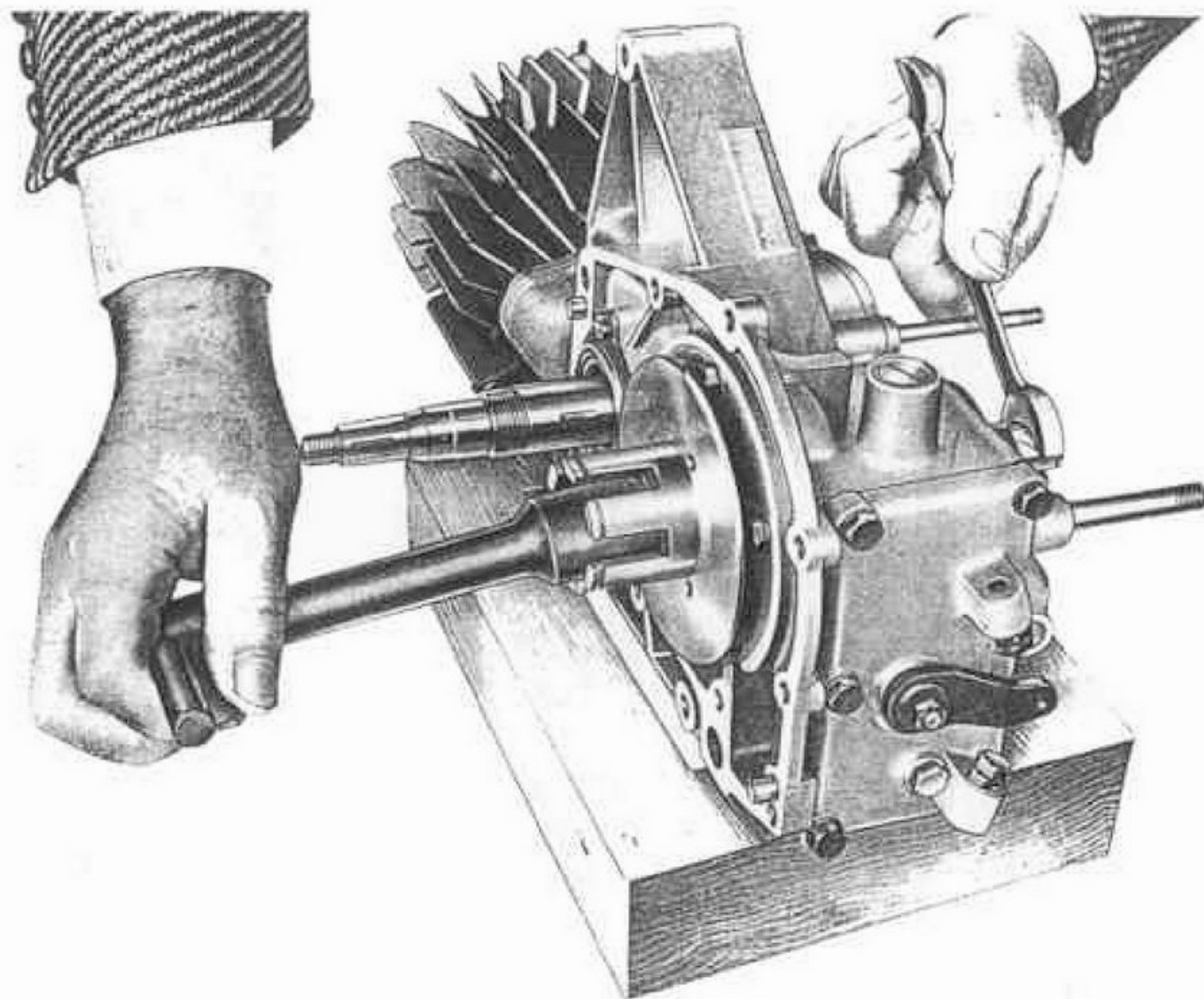
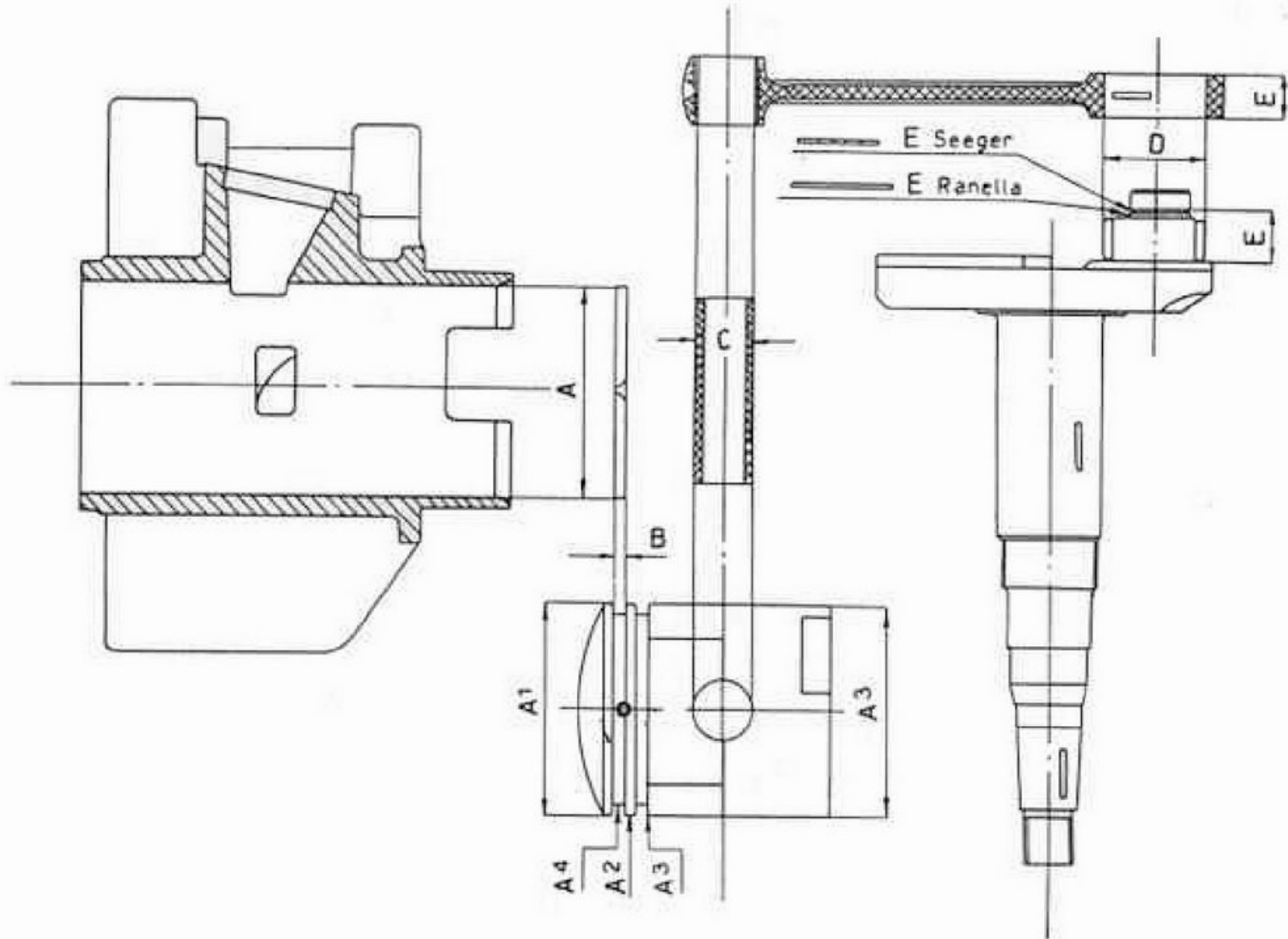


Fig. 10 - 1ª operazione per togliere il corpo frizione fisso

ORGANI DEL MANOVELLISMO

A PEZZO NUOVO mm.		GIUOCO DI MONTAGGIO mm.	GIUOCO MASSIMO D'USURA mm.	OSSERVAZIONI
$A = \varnothing 50 H8 \begin{matrix} 0 \\ + 0,016 \end{matrix}$ $A' = \varnothing 49,78 \begin{matrix} + 0 \\ - 0,02 \end{matrix}$ $A'' = \varnothing 49,84 \begin{matrix} + 0 \\ - 0,02 \end{matrix}$ $A''' = \varnothing 49,89 \begin{matrix} - 0 \\ + 0,02 \end{matrix}$ $A'''' = \varnothing 45,2 \begin{matrix} 0 \\ - 0,1 \end{matrix}$	<p>Per il controllo dei coenti preso come base il diametro maggiore del pistone che è A'.</p> <p>Fra il diametro A' e la canna del cilindro A.</p>	$0,09 \pm 0,126$	0,17	<p>Le misure A - A' - A'' - A''' - A'''' vengono aumentate:</p> <p>per la I maggioranza di 2/10</p> <p>per la II maggioranza di 4/10</p> <p>per la III maggioranza di 6/10</p>
$A = \varnothing 70$ $B = \begin{cases} Sede & 2,5 \begin{matrix} + 0,03 \\ + 0,04 \end{matrix} \\ Fianchi & 2,5 \begin{matrix} - 0,010 \\ - 0,025 \end{matrix} \end{cases}$	<p>Fra il taglio delle fasce elastiche introdotte nella canna del cilindro.</p> <p>Fra l'altezza delle fasce elastiche e quella della sede sul pistone.</p>	$0,1 \pm 0,25$	0,20	<p>La misura A viene aumentata:</p> <p>per la I maggioranza di 2/10</p> <p>per la II maggioranza di 4/10</p> <p>per la III maggioranza di 6/10</p>
$C = \begin{cases} Spinnato \varnothing 14 & \pm 0,0025 \\ Biella \varnothing 14 & \begin{matrix} + 0,012 \\ + 0,024 \end{matrix} \\ Pistone \varnothing 14 & \begin{matrix} 0 \\ + 0,005 \end{matrix} \end{cases}$	<p>Fra il loco del pistone e lo spinnato.</p> <p>Fra la bocca della biella e lo spinnato.</p>	$- 0,0045 \pm 0,0075$ (interferenza) $0,0095 \pm 0,015$	0,05	0,06
$D = \begin{cases} Albero \varnothing 19,5 \begin{matrix} - 0,006 \\ - 0,015 \end{matrix} \\ Biella \varnothing 20,52 \pm 0,005 \\ Bullini \varnothing 2,5 \end{cases}$	Fra biella, bullini e Talbero mobile.	$0,021 \pm 0,040$	0,04	
$E = \begin{cases} Biella 12,6 \begin{matrix} - 0,011 \\ - 0,025 \end{matrix} \\ Albero 12,6 \begin{matrix} 0 \\ - 0,10 \end{matrix} \\ Seggi 1 \begin{matrix} 0 \\ - 0,05 \end{matrix} \\ Bullino 1,4 \begin{matrix} 0 \\ - 0,03 \end{matrix} \end{cases}$	Fra biella, bullino, seggi e Talbero mobile.	$0,015 \pm 0,035$	0,03	



ORGANI DEL MANOVELLISMO

Gruppo albero motore - biella

Ispezione

Biella.

La superficie interna della testa di biella deve presentarsi levigatissima. La boccia del piede di biella deve essere ben fissa (forzata), non deve presentare tacche o striature interne. Curare la pulizia del taglio e dei fori per lubrificazione.

Per le usure (vedere tabella: Organi del manovellismo). Dovendo sostituire la boccia pressarla nel piede di biella e portare il foro a $\varnothing 14 \begin{smallmatrix} +0,024 \\ +0,012 \end{smallmatrix}$. Dopo aver pressata la boccia non dimenticare di eseguire i due fori per la lubrificazione.

Rullini.

Esaminarli attentamente uno per uno: devono essere integri e levigatissimi, caso contrario sostituirli.

Ranella.

Controllare lo stato di usura; se si riscontrano rigature sostituire.

Anello Seeger.

Controllare che sia perfettamente efficiente, nel caso sostituire.

Albero motore.

Esaminare:

— la superficie del perno di biella, deve presentarsi levigatissima, caso contrario occorre procedere alla rettifica o alla sostituzione dell'albero. Se si rettifica il perno di biella occorre eseguire la medesima operazione anche per la testa di biella e sostituire tutti i rulli con altri maggiorati (vedere tabella: Organi del manovellismo);

— la superficie che lavora sui rulli del cuscinetto portante, non deve presentare usure o rigature;

— il cono per fissaggio alternatore velano;

— la sede della chiavella e la chiavella sul cono;

— le due filettature.

Compire la pulitura del forellino per lubrificazione sul perno di biella.

Montaggio

Prima di montare la biella occorre verificarne la quadratura: occorre cioè controllare che i due fori di testa e piede di biella siano paralleli e complanari. Le eventuali deformazioni si possono correggere agendo sullo stelo mediante chiavi a forchetta e torcendo in senso contrario alla deformazione riscontrata.

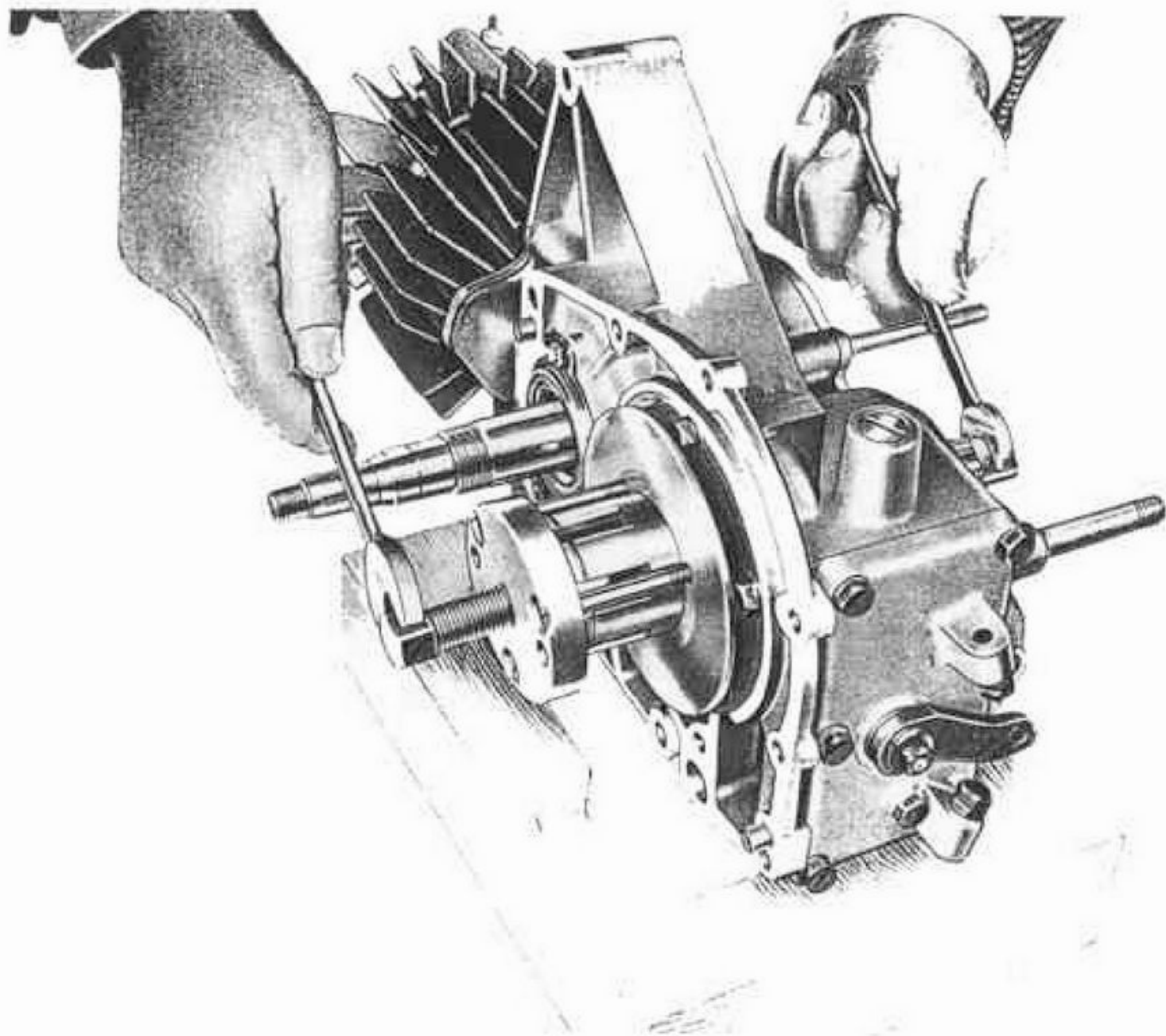


Fig. 11 - 2ª operazione per togliere il corpo frizione fisso

Per montare sull'albero motore i rullini e la biella si procede come segue:

- 1) montare sul basamento l'albero motore;
- 2) montare sulla testa di biella i 27 rullini, mettendo dell'olio denso per mantenerli aderenti alla biella;

3) montare la biella sull'albero motore come è dimostrato a fig. 18;

4) montare l'apposita ranella di tenuta e l'anello Seeger.

Gruppo frizione e avviamento

Smontaggio

Vedere capitolo: « Smontaggio del motore ».

Ispezione

Due mezzi anelli e piattello esterno.

Controllare che siano perfettamente diritti, nel caso raddrizzare.

Molle di carico per frizione.

Sono 12. La molla a pezzo nuovo e libera ha una lunghezza di mm. $40,5 \pm 0,8$ e occorrono kg. $8,6 \pm 0,3$ per comprimerla a mm. 22. Verificare (a molla libera) l'accorciamento subito, se superiore del 3% sostituire.

Dischi frizione.

Ve ne sono: 1 con rivestimento di sughero, 1 in acciaio, 1 in ferro e 1 in similoro.

Non devono essere rigati, deformati o molto consumati. Riscontrando rigature, crepe, deformazioni o usure eccessive sostituire.

Lo spessore del disco di ferro è mm. $3 \pm 0,1$ usura massima mm. 0,8.

Lo spessore del disco con sughero è mm. $4,5 \pm 0,1$ usura massima mm. 0,8.

Lo spessore del disco in similoro è mm. $1 \pm 0,1$ usura massima mm. 0,2.

Ingranaggio elicoidale trasmissione.

Verificare:

- il profilo ed il consumo dei denti dell'ingranaggio;
- se vi sono denti scheggiati o rotti;
- che la superficie della boccia pressata nell'ingranaggio non abbia subito rigature o usure, in tali casi si opera la sostituzione. Dopo averla pressata nell'ingranaggio occorre controllare che non sporga dai piani di questo; il

foro va portato a $\varnothing 45 H7^0_{+0,025}$.

Gioco di montaggio fra boccia e corpo frizione mm. $0,025 \pm 0,075$.

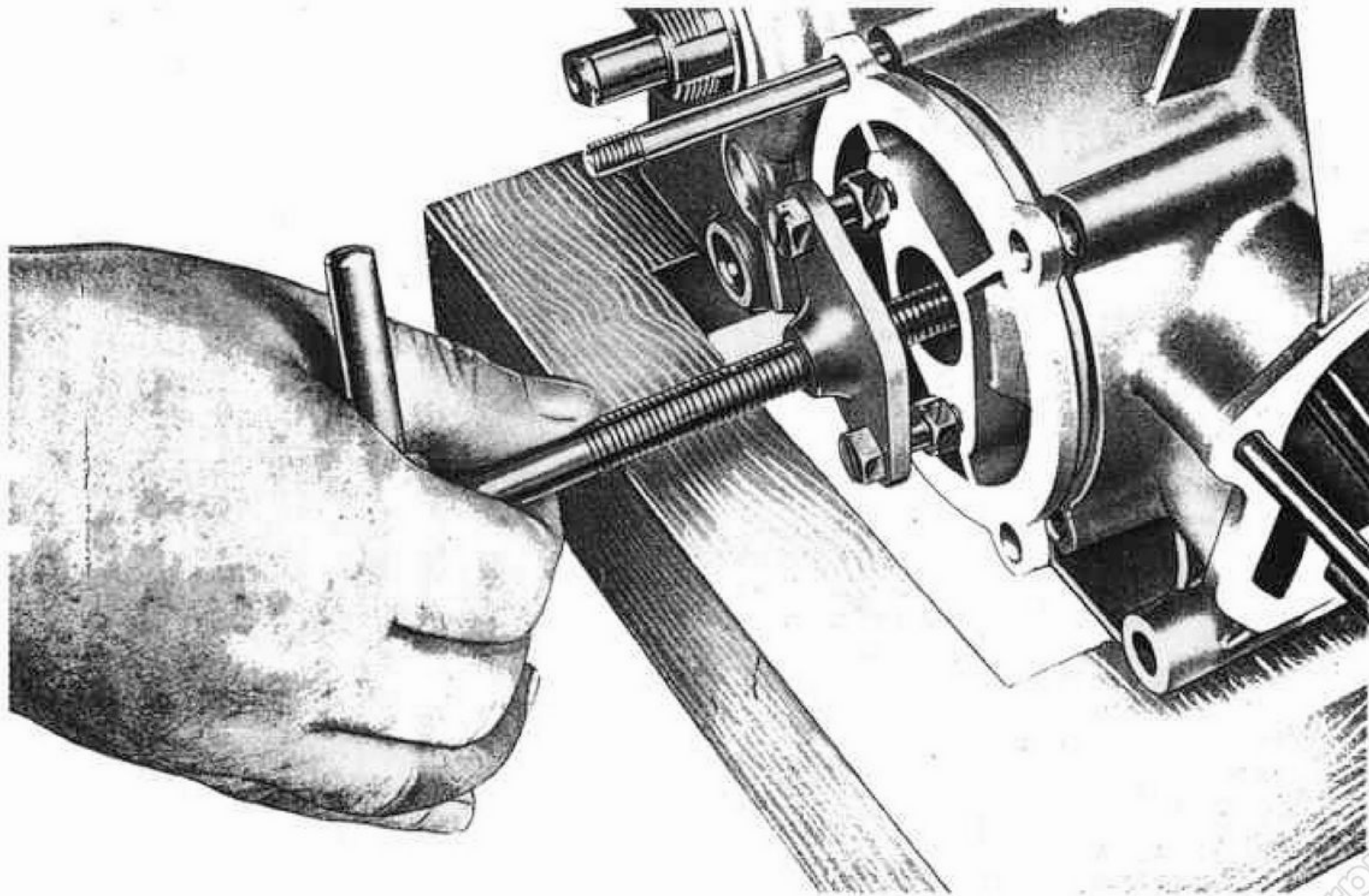


Fig. 12 - Come viene estratto il gruppo valvola rotante

Gioco massimo d'usura mm. 0,15.

Corpo frizione fisso.

E' solidale all'albero primario del cambio al quale è unito per mezzo di innesto conico, chiaveila e dado di bloccaggio.

Verificare:

- che il piatto (dove lavora sul disco) sia esente da rigature e piano;
 - che i sei denti della griffa siano diritti e lisci sulla superficie esterna;
 - che il cono interno sia in perfette condizioni;
 - che la cava per la chiaveila non presenti usura.
- In casi contrari operare la sostituzione del pezzo.

Sfere e astine spingidischi.

Verificare che le astine siano diritte, che non abbiano subito usure alle estremità; nel caso raddrizzare o sostituire.

Leve di comando frizione.

Verificare:

- che la leva esterna non abbia subito deformazioni;
- che sulla leva interna non si riscontrino usure sulla parte montata nel coperchio e nella nicchia a contatto con l'astina.

Ingranaggio per avviamento.

Controllare:

- che non vi siano denti incrinati o rotti e che non abbiano subito usure apprezzabili;
- l'usura del profilo interno dove lavorano i saltarelli.

Corpo centrale porta saltarelli.

Controllare che non vi siano rigature o usure.

Saltarelli.

Controllare che non vi siano rigature o usure, nel caso sostituire.

Disco interno e esterno.

Controllare che non abbiano subito deformazioni.

Messa in moto.

Controllare:

- che la dentatura del settore sia in perfette condizioni, che non vi siano denti incrinati o mancanti, nel caso sostituire;
- l'albero di comando: deve essere diritto;
- la molla di richiamo: se indebolita sostituirla.

Gruppo frizione.

Montaggio

Invertire l'ordine di smontaggio (vedere capitolo « Smontaggio del motore »).

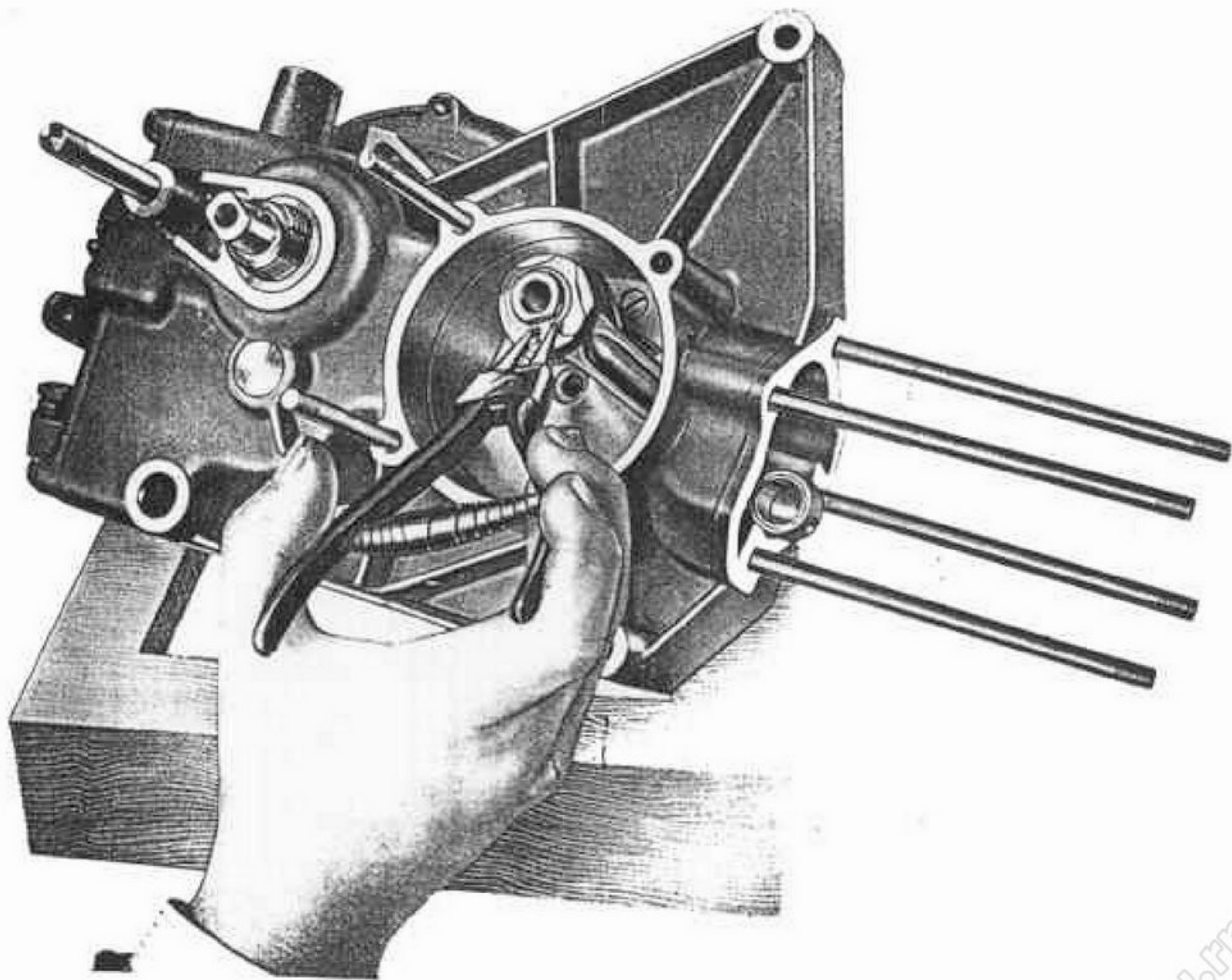


Fig. 13 - Smontaggio della biella

Si montino i dischi nell'ordine col quale si erano tolti (vedere fig. 19). Essi devono essere puliti e leggermente unti.

Tener presente che le tacche praticate nel disco di similoro devono essere rivolte sul piano del corpo frizione fisso, e il disco di ferro deve essere montato colla parte liscia (senza tacche) rivolta sul piano dell'ingranaggio elicoidale.

Registrazione della frizione

Si rende necessaria quando il movimento libero (giuoco) all'estremità della leva di comando è superiore o inferiore a 3 mm. circa.

Con mancanza di giuoco si può verificare uno slittamento

dei dischi con conseguente consumo di questi e rendimento anormale del motore.

Con un giuoco superiore al suddetto si può verificare un incompleto distacco della frizione con conseguente cambio marce rumoroso.

La registrazione viene fatta agendo sull'apposito bulloncino e controdado zigrinati, posti sul manubrio all'attacco del comando.

Per registrare occorre allentare il controdado, indi svitare o avvitarlo il bulloncino quel tanto che necessita per ottenere la registrazione.

Ricordarsi di bloccare nuovamente il controdado a registrazione ultimata.

Gruppo cambio di velocità

Smontaggio

Vedere capitolo « Smontaggio del motore ».

Ispezione

Questo gruppo comprende:

Albero primario.

Verificare:

— l'integrità della filettatura a una estremità;

— la superficie del cono di innesto nel corpo frizione fisso, deve presentarsi levigatissima;

— lo stato di conservazione della chiavella, osservare che entri senza giuoco nell'apposita cava;

— la superficie sulla quale viene forzato il cuscinetto;

— la dentatura dell'ingranaggio fisso;

— lo stato di conservazione delle 4 tacche sulle quali scorre l'ingranaggio mobile di seconda e terza velocità;

— la superficie che lavora sulla boccola dell'ingranaggio presa diretta, deve essere levigata;

— la centratura dell'albero ponendolo fra due contrepunte e controllando con indicatore centesimale. Rilevando uno

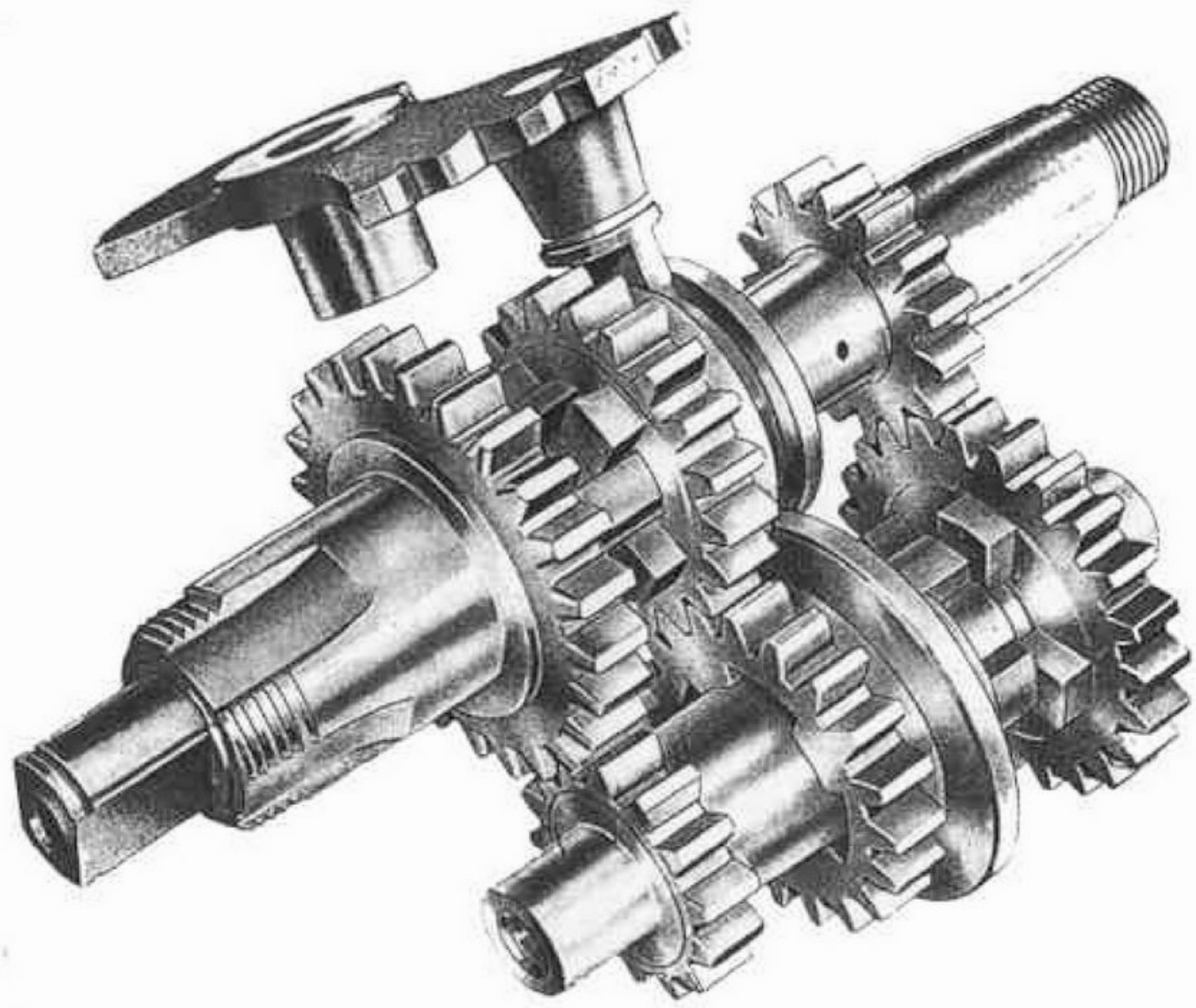


Fig. 14 - Gruppo cambio

spostamento superiore a mm. 0,05 occorre raddrizzare sotto pressa.

Ingranaggio scorrevole.

Per seconda e terza velocità, con tacche frontali. Controllare il giuoco fra nasello di comando e cava.

Ingranaggio presa diretta.

Controllare:

- lo stato dei denti e degli innesti frontali;
- il filetto su cui si avvita la ghiera di serraggio per pignone catena;
- la superficie che va forzata nell'anello interno del cuscinetto, deve essere levigatissima;
- la boccia interna, deve essere esente da tacche, rigature, ecc. Curare la pulizia del canaletto per olio soffiando con getto d'aria.

Giuoco di montaggio fra albero e ingranaggio mm. $0,032 \div 0,077$. Giuoco massimo d'usura mm. 0,12.

Ghiera e pignone catena.

Controllare la filettatura interna della ghiera; l'usura della dentatura dell'ingranaggio, che non vi siano denti con incrinature o rotti. Nel caso sostituire i pezzi.

Albero secondario.

Verificare:

- la centratura dell'albero (vedere primario);

— le due estremità che vengono montate nelle boccole, devono essere levigatissime;

— lo stato di conservazione delle 4 tacche sulle quali scorre l'ingranaggio mobile di seconda e prima velocità;

— lo stato della dentatura dell'ingranaggio fisso.

Ingranaggio scorrevole.

Per seconda e prima velocità, con tacche frontali.

Controllare il giuoco fra guida e cava di comando.

Ingranaggio mobile per 1^a velocità.

Controllare che il foro non presenti usure o rigature.

Ingranaggi.

Controllare:

- lo stato dei denti dei singoli ingranaggi, non devono esserci denti incrinati o mancanti;
- lo stato delle tacche frontali, che non siano scheggiate o rotte. In caso contrario, sostituire il pezzo.

Gruppo settore cambio.

Verificare:

- che le tacche del settore di spostamento marce non abbiano subito logorio;
- che la molla di richiamo gruppo saltarelli e le mollette per saltarelli siano ancora in perfette condizioni e non abbiano subito eccessivi cedimenti;

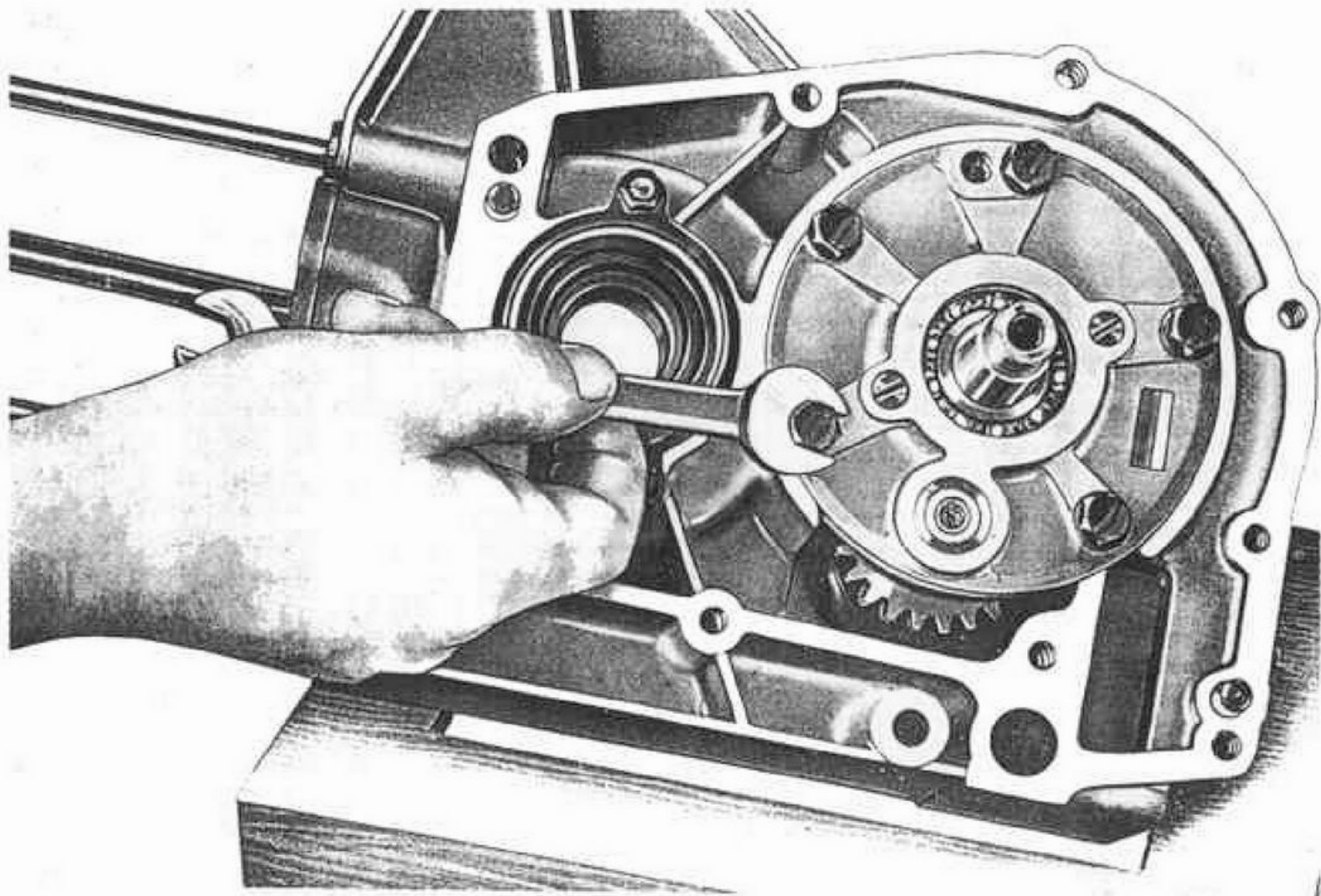


Fig. 15 - Come si toglie la flangia di tenuta alberi cambio

- che i saltarelli non presentino logorio o rigature;
- che il perno non abbia subito logorio o rigature;
- che il nasello per comando ingranaggi non abbia subito usure sul perno e nei due piani;
- che il pistoncino d'arresto marce sul settore non presenti la parte sferica consumata;
- che la molletta per pistoncino non abbia subito cedimento.

Nel caso sostituire i pezzi.

Montaggio

Per rimontare il gruppo del cambio, invertire le operazioni eseguite per lo smontaggio, seguendo le avvertenze qui sotto elencate:

- 1) montare l'ingranaggio della presa diretta pressandolo leggermente nell'apposito cuscinetto posto sul lato destro del basamento;
- 2) montare nella boccola l'albero secondario completo di ingranaggi;
- 3) innestare l'ingranaggio per II velocità nella guida del corrispondente ingranaggio posto sull'albero secondario,

spingendo quel tanto da innestare le tacche sulla presa diretta;

- 4) montare l'albero primario introducendolo nell'ingranaggio per II velocità e nella presa diretta;
- 5) montare la flangia con incorporato il cuscinetto di tenuta albero primario e la boccola di tenuta albero secondario; fare attenzione nel montaggio della suddetta flangia a inserirla nella spina di riferimento posta sul basamento (vedere fig. 20);
- 6) montare il settore completo di ranello e nasello, introducendo il nasello nell'apposita scanalatura dell'ingranaggio per II velocità;
- 7) montare il pistoncino innestandolo nella tacca per II velocità del settore, infilare poi la molletta e avvitare il tappo di tenuta. Dopo di questo, montare il gruppo dei saltarelli introducendoli nelle apposite cave del settore (vedere fig. 21);
- 8) montare la molla di richiamo preselettore sul coperchio posteriore del basamento (vedere fig. 21). Fare attenzione, nel montare il coperchio a non tralasciare la guarnizione e a inserire nella molla l'apposita spinetta posta su uno dei saltarelli. La corsa della leva per comando cambio viene registrata tramite due bulloncini con controdado pesti sul coperchio.

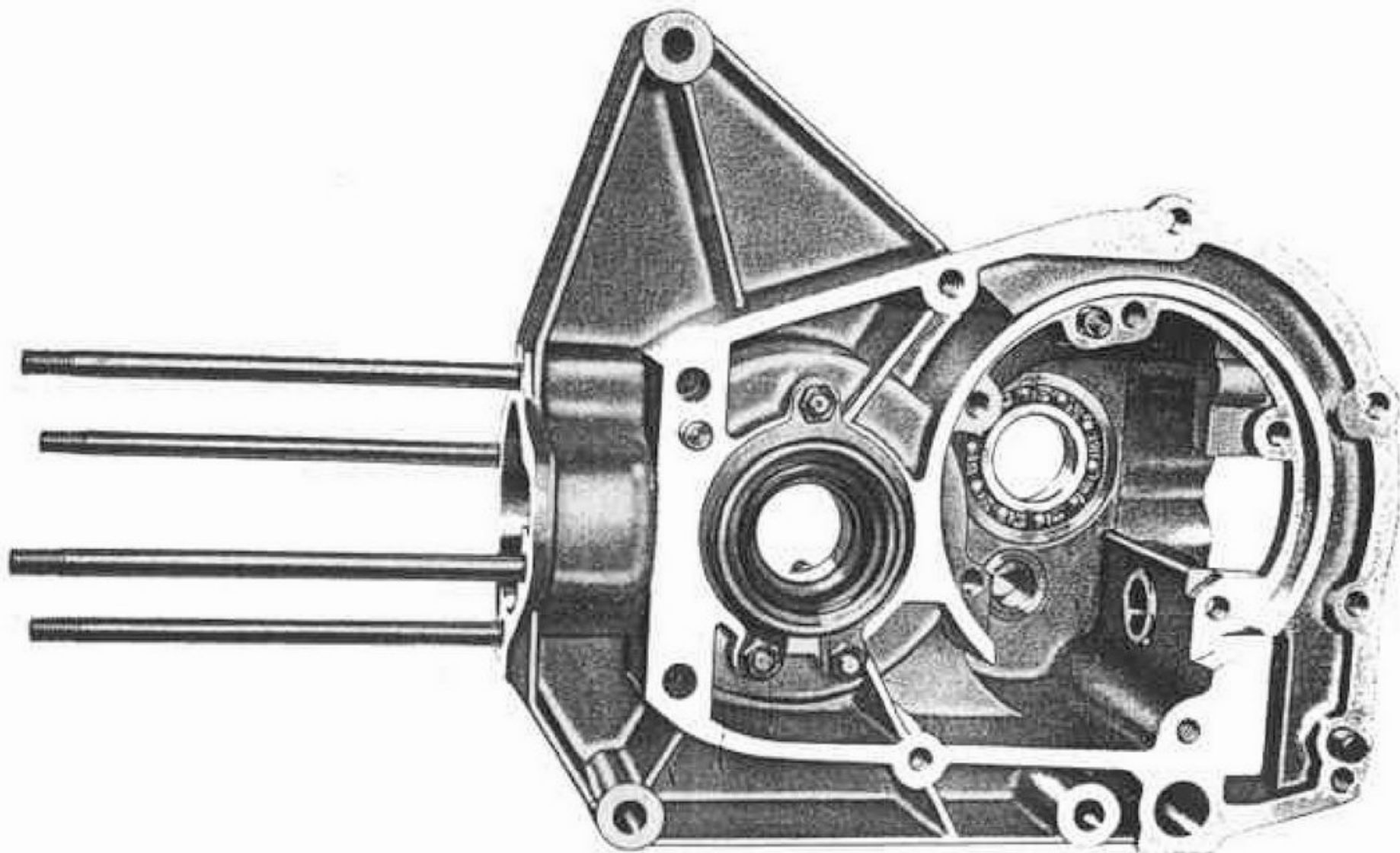


Fig. 16 - Basamento motore

Gruppo trasmissione

Questo gruppo comprende:

- ingranaggi elicoidali trasmissione motore cambio;
- pignone catena;
- catena di trasmissione;
- corona posteriore.

Ispezione

Pignone elicoidale motore.

Verificare il profilo e il consumo dei denti; se vi sono denti scheggiati, rotti o consumati sostituire.

Ingranaggio elicoidale trasmissione.

Vedere gruppo « Frizione e avviamento ».

Pignone catena e ghiera di fissaggio.

Vedere gruppo « Cambio di velocità ».

Catena di trasmissione.

Esaminare lo stato dei rulli, delle piastrine e controllare l'allungamento subito.

Per l'esecuzione di quest'ultima operazione occorre: fissare un'estremità della catena in morsa e contare il numero N dei perni. Essendo il passo, a catena nuova, mm. 12,7 la lunghezza L della catena misurata fra i centri dei due perni fissati sarà $L = (N-1) \times 12,7$.

A catena usata, ammettendo un aumento di passo $A =$

mm. 0,15 la lunghezza sarà:

$$L' = (N-1) \times (12,7 + A) = (N-1) \times 12,85.$$

Misurando una lunghezza maggiore di L' occorre sostituire la catena. Quando si esegue questo, verificare accuratamente lo stato del pignone e della corona. Se questi pezzi presentassero dentature consumate, è opportuno sostituirli. La catena nuova si adatta bene solo sui denti nuovi; può così accadere, se non si esegue con diligenza la verifica sopracitata, di avere pessimi risultati cambiando la sola catena.

Corona posteriore.

Verificare il profilo dei denti, se consumati sostituire il pezzo. Verificare che sia piana.

Registrazione della tensione catena

Con il veicolo sul cavalletto la catena non deve risultare eccessivamente tesa (verificare che abbia uno scuotimento di circa mm. 40). Ciò è necessario perchè, in caso contrario, si avrebbe una tensione eccessiva quando il forcellone oscillante è a metà corsa.

Per registrare occorre: allentare i dadi del perno centrale della ruota (tenendo presente che il dado sul lato destro è a filetto sinistro) indi agire in proporzioni uguali sui due tendicatena posti sul perno della ruota e agenti alla estremità del forcellone oscillante. Dopo aver registrato la catena è bene controllare la registrazione del freno.

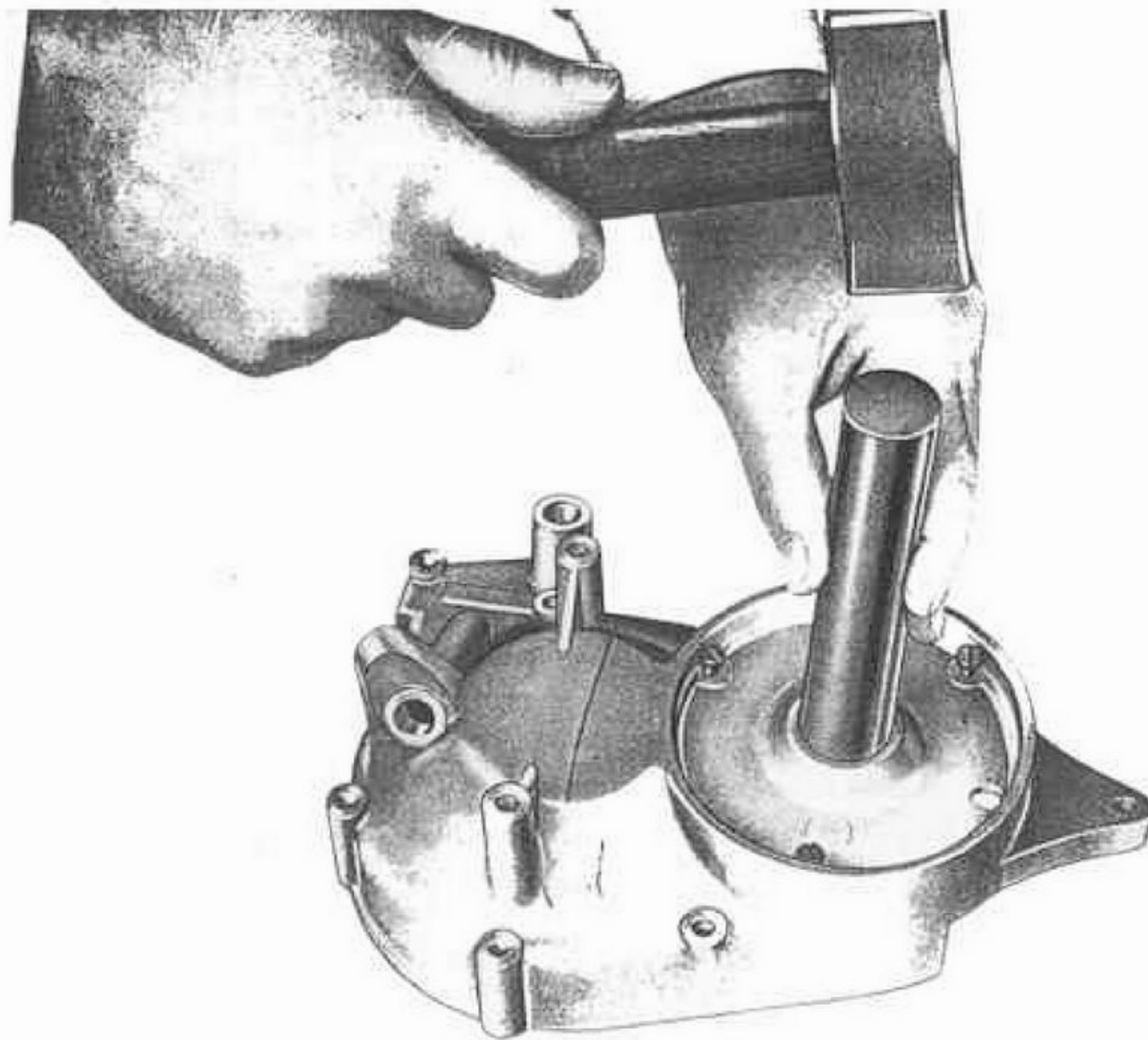


Fig. 17 - Come si estrae il cuscinetto dal coperchio lato volano

Gruppo alimentazione e scarico

Questo gruppo comprende:

Serbatoio miscela.

Smontaggio

Vedere capitolo « Smontaggio del telaio ».

Ispezione

Verificare che i forellini del tappo di chiusura serbatoio siano liberi.

Se nel serbatoio vi sono perdite, prima di procedere alla saldatura si deve vuotarlo accuratamente, lasciare poi asciugare l'interno in modo da essere certi che sia scomparsa ogni traccia di vapori di benzina. E' sempre prudente operare la saldatura lasciando il serbatoio aperto. Per effettuare una buona pulizia interna si adopera della benzina. E' bene togliere il rubinetto con filtro e introdurre nel foro per tappo un pezzo di catenella che viene tenuta ad una estremità mentre si agita il serbatoio. Compilando questa operazione si riesce a staccare bene lo sporco e la ruggine depositata sul fondo.

Rubinetto con filtro.

Lavare nella benzina il rubinetto con filtro ed accertarsi che sia integro.

Carburatore.

Dell'Orto MAF15B1 munito di filtro d'aria a paglia metallica, è stato studiato appositamente per questo motore.

Smontaggio (Vedere fig. 22)

Togliere:

— la tubazione della miscela col relativo bullone d'attacco (A) con chiave da 12;

— il bicchiere (B) colla molla di pressione e il filtro, e se occorre, anche la guarnizione (C);

— il coperchietto (D) per ispezionare la vaschetta a livello costante, per effettuare questo svitare le due viti di tenuta ed estrarre dalla vaschetta il galleggiante (E) mediante lo smontaggio dell'astina (F);

— il tappo con guarnizione (G) con chiave da 14, indi svitare il polverizzatore con chiave a tubo da 8 e il getto (H);

— il getto del minimo (I);

— la vite per regolazione minimo (L);

— la vite per regolazione valvola gas (M).

Ispezione

N.B. Per la pulitura di tutti i fori si raccomanda di servirsi di getto d'aria e si sconsiglia di usare fili metallici, aghi, ecc. che potrebbero alterare il diametro dei fori e rendere difficile la regolazione della carburazione.

Corpo del carburatore.

Effettuare una buona pulitura: nella vaschetta, nella sede per valvola gas e aria, nei condotti e in tutti i forellini.

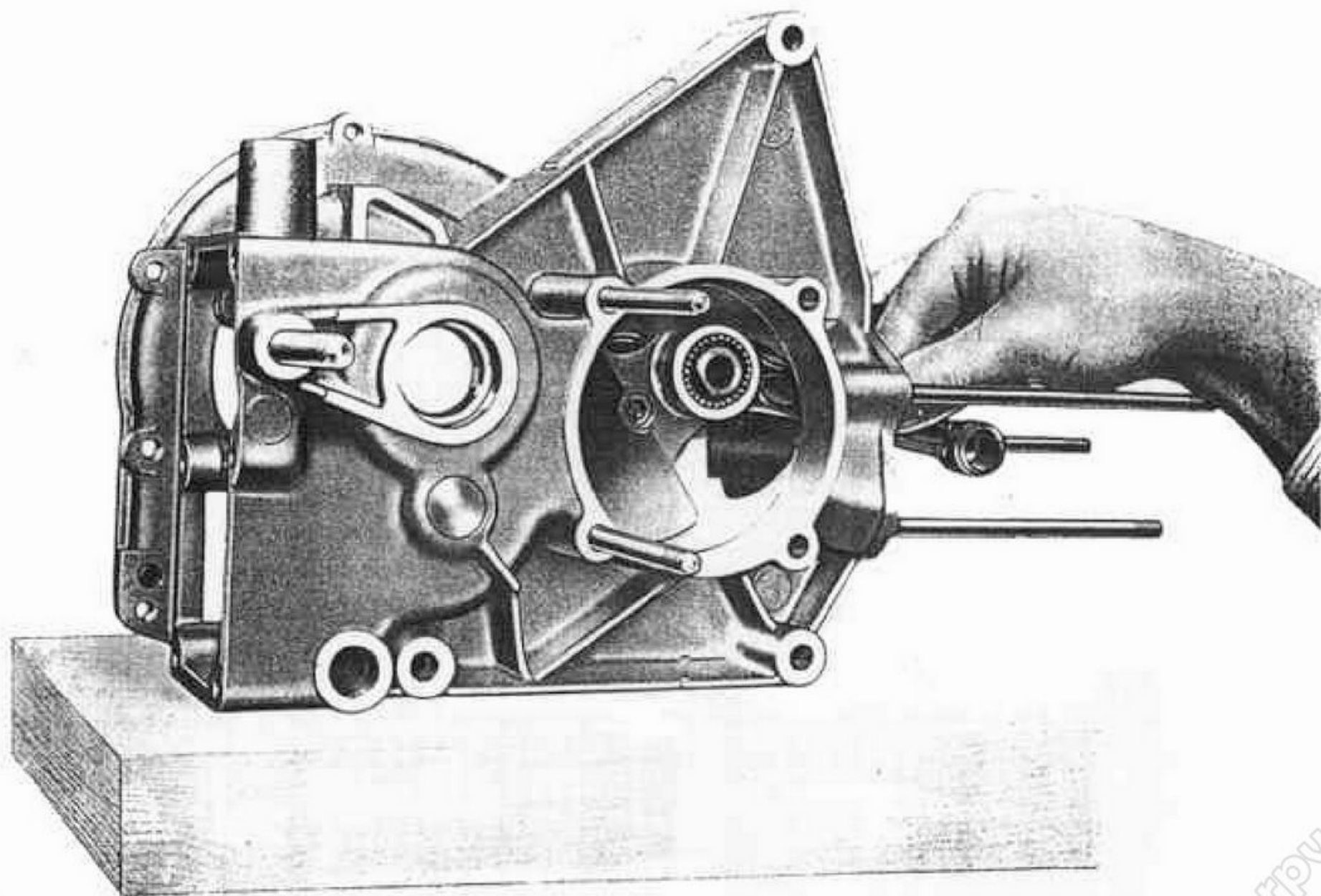


Fig. 18 - Montaggio della biella sull'albero motore

Verificare il foro per astina conica e la sede dove scorre la valvola del gas; riscontrando usure o rigature sostituire i pezzi.

Il galleggiante.

Controllare che non sia ammaccato e che risulti perfettamente stagno, nel caso saldare o sostituire.

Astina conica.

Se non risultasse perfettamente diritta raddrizzarla, controllare che la parte conica non presenti usure o rigature.

Getto massimo.

Accertarsi che porti il numero indicato (vedere regolazione). Pulire il forellino avendo cura che nell'operazione di pulitura questo non venga alterato.

Polverizzatore.

Assicurarsi che tutti i forellini siano puliti; soffiarli con getto d'aria.

Getto del minimo.

Assicurarsi che il forellino sia perfettamente pulito; nell'eseguire la pulitura si abbia cura di non alterare il forellino.

Bicchiera, molla e filtro.

Effettuare una buona pulitura al bicchiere e al filtro, facendo attenzione a non schiacciare o deteriorare il filtro. Controllare che la molla non abbia perso in elasticità.

Vite di regolazione minimo.

Pulire i forellini di passaggio, esaminare le condizioni della parte conica e l'efficienza della molletta di fermo.

Tubazione con raccordi e bullone.

Pulire la tubazione (controllando che non sia rovinata), i raccordi e il bullone di fissaggio tubazione al carburatore.

Guarnizioni.

Controllare che non siano rovinate, nel caso sostituirle.

Valvola gas ad aria e astina del getto.

Questi pezzi sono rimasti sulla macchina quando si smontò il motore dal telaio; non devono presentare usura notevole.

Esaminare la posizione dell'astina prima di levarla, deve essere ricollocata nella medesima tacca.

Verificare che la molletta che fissa l'astina e le molle a spirale dei comandi siano efficienti.

Montaggio

Nel montaggio si faccia attenzione a non dimenticare le guarnizioni e a rimetterle nell'identica posizione che occupavano prima dello smontaggio.

Avvertenza: Dopo aver montato il carburatore sul motore, ispezionare accuratamente che non esistano infiltrazioni d'aria all'attacco del carburatore al motore; ciò può avvenire se la guarnizione non è in perfette condizioni o

se i due bulloni d'attacco si sono allentati o non sono stati avvitati a fondo.

Regolazione

Regolazione normale.

Diffusore	mm. 15
Polverizzatore	260 B
Getto massimo	{ Estivo 72/100 Invernale 75/100
Getto minimo	
Valvola	N. 50
Astina D 16	Il tacca

(Per la numerazione delle tacche la partenza s'intende dall'alto dell'astina.)

Regolazione del massimo e del passaggio.

La regolazione del massimo si effettua agendo sul diametro del getto (sostituendo quest'ultimo con uno avente numerazione superiore o inferiore).

La regolazione del passaggio si effettua sulla posizione dell'astina (abbassandola si impoverisce e alzandola si arricchisce il passaggio).

Si ricordi che diminuendo la temperatura ambiente occorre arricchire la miscela; viceversa occorrerà impoverirla se aumenta la temperatura.

Regolazione del minimo.

Va effettuata a motore caldo. Si eseguisce agendo su due viti: una orizzontale posta subito dopo il diffusore regola il titolo del minimo.

Avvitando questa vite nella sua sede la miscela si arricchisce e viceversa. L'altra vite inclinata rispetto all'asse del corpo del carburatore, regola la posizione di « tutto chiuso » della valvola del gas.

Regolare prima la vite inclinata in modo che col comando del gas tutto chiuso il motore possa girare ancora a basso regime. Avvitare poi o svitare, secondo i casi, la vite orizzontale fino ad ottenere il minimo desiderato.

Filtro d'aria.

Per smontarlo dal carburatore vedere quanto detto a riguardo nel capitolo « Smontaggio del motore dal telaio ». Per pulirlo, lavare il tutto con benzina. Dopo di questo, immergere la paglia metallica in un bagno di olio fluidissimo, lasciandola poi scolare prima di rimontarla. L'efficacia del filtro diminuisce fino ad annullarsi se non se ne cura la pulizia e la manutenzione come è stato indicato sopra. Quando il filtro è molto sporco, il consumo aumenta, risultando strizzata l'alimentazione d'aria.

Silenziatore.

Smontare il silenziatore togliendo la parte esterna. Esaminare che la lamiera non sia arrugginita, che non

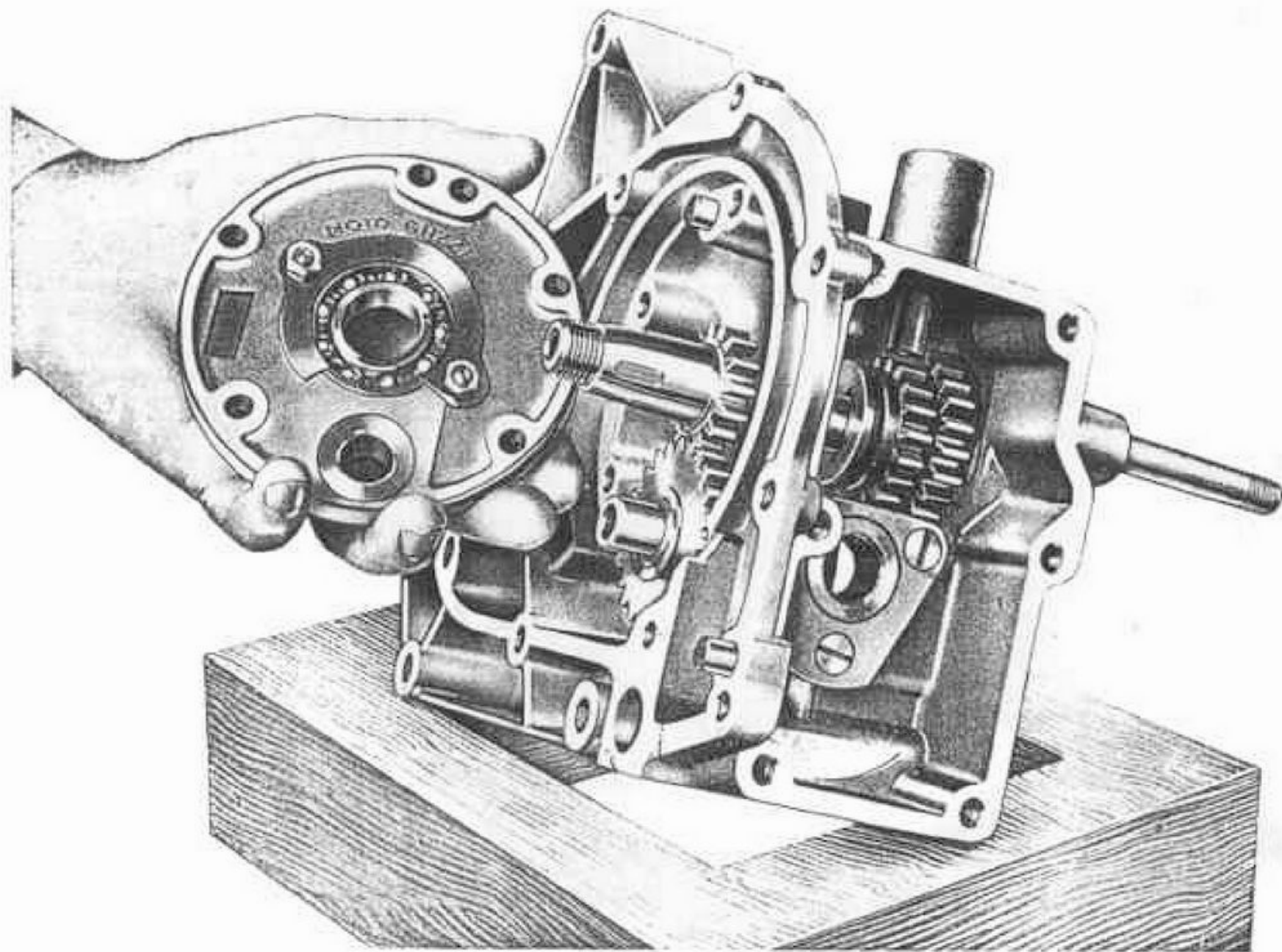


Fig. 20 - Montaggio della flangia per supporto alberi cambio

abbia subito delle deformazioni o ammaccature; nel caso sostituire.

Pulire poi il tutto accuratamente, eliminando i depositi carboniosi mediante l'impiego di un filo di ferro che

s'infiltra nel tubo agitandolo; per il silenziatore si adoperino spazzole metalliche. Nel montaggio si abbia cura che i pezzi combacino perfettamente in modo da evitare fughe di gas.

Gruppo accensione

L'accensione è assicurata dall'alternatore a volano.

Per smontarlo dal motore vedere i capitoli:

« smontaggio del motore dal telaio »

« smontaggio del motore ».

Ispezione

Alternatore volano (vedere fig. 23).

Verificare che l'apertura dei contatti (n. 2) sia di mm. $0,35 \div 0,45$. Qualora questa dovesse risultare maggiore o minore rispetto alla sua registrazione procedendo come segue:

— allentare di mezzo giro la vite (n. 3) che blocca la squadretta porta contatto fisso; spostare la squadretta girando leggermente l'apposita vite eccentrica (n. 4) quel-

tanto da ottenere la prescritta apertura dei contatti. Bloccare nuovamente la squadretta mediante la chiusura della vite (n. 3). Questa registrazione va effettuata colla camma del ruttore in posizione di massima apertura.

Quanto detto serve per il volano Filso; nel volano Marelli la registrazione viene fatta senza vite eccentrica.

Verificare lo stato della superficie dei contatti: deve risultare piana e pulita, non ossidata, se occorre ravvivarla adoperare apposita limetta a taglio finissimo. Lubrificare l'eccentrico dell'alternatore volano servendosi di un oliatore; con qualche goccia di olio si inumidisce il cuscinetto di panno (n. 1) che striscia sull'eccentrico stesso. Per evitare che l'eccesso di olio vada ad imbrattare i contatti del ruttore si raccomanda di non esagerare nella lubrificazione.

Bobina di alta tensione.

Per riparazioni è bene inviarla alla casa costruttrice.

Cavo.

Verificare le condizioni del cavo che collega la bobina di

alta tensione alla candela, se si riscontrano zone consumate o rotture (non utilizzare il cavo con

Candela.

Controllare lo stato dell'isolante; se si riscontrano crepe o rotture sostituire la candela.

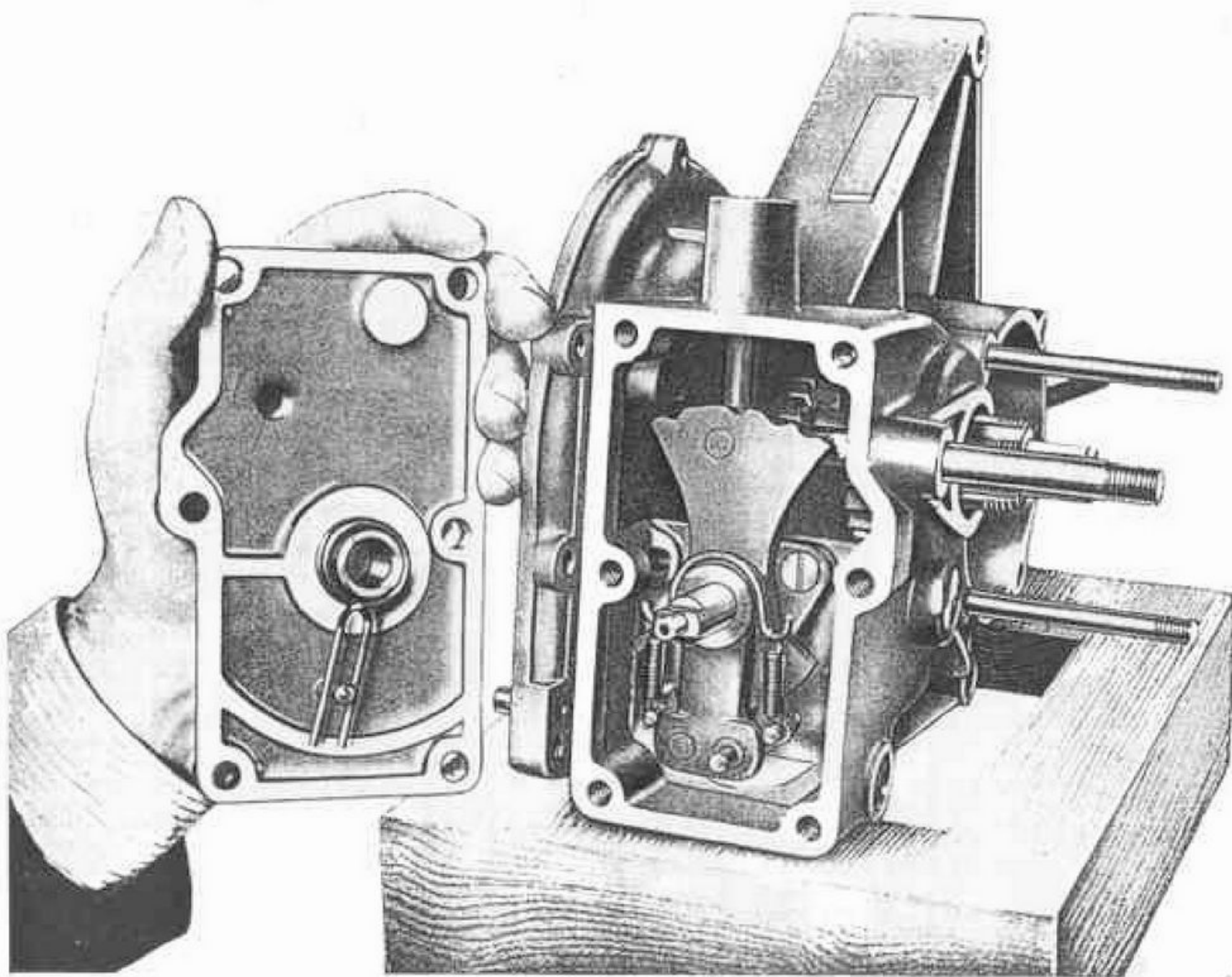


Fig. 21 - Montaggio del coperchio posteriore del basamento

Per verificare la tenuta alla compressione, si versi un po' d'olio fra l'isolante e l'esagono esterno di tenuta. Mentre il motore funziona si osservi se si scorgono bollicine nell'olio, in tal caso sostituire la candela.

E' sconsigliabile smontare la candela negli elementi che la costituiscono.

La distanza fra gli elettrodi deve essere di sei decimi di millimetro.

Per pulire la candela si usi benzina pura e spazzolino metallico.

E' sconsigliabile cambiare il tipo della candela montata. Si ricordi che molti inconvenienti al motore possono essere evitati con l'uso costante di un tipo adatto di candela.

Montaggio della candela.

Per non spanare il filetto sulla testa del cilindro, si deve montare la candela avvitandola con le mani per almeno un paio di giri per accertarsi che imbocchi perfettamente. Adoperare l'apposita chiave solo per stringerla, evitando di chiuderla esageratamente.

Montaggio generale del motore

Per procedere al montaggio del motore disporre prima montati i singoli gruppi come si erano ottenuti dallo smontaggio generale. Si invertano poi le operazioni di smontaggio.

Omettere nel montaggio il carburatore, questo verrà montato dopo aver fissato il motore al telaio.

La parte rotante del volano deve essere montata provvi-

soriamente (non bloccata) dovendo toglierla ancora dopo aver fissato il motore al telaio per attaccarvi i due cavetti che vanno alla tromba e alla bobina; per questo vedere quanto detto nel capitolo « smontaggio del motore dal telaio ». Nel montaggio dei coperchi al basamento si raccomanda di non dimenticare le apposite guarnizioni, questa dimenticanza provocherebbe perdite di olio dal basamento.

Messa in fase del motore

Prima di passare alla messa in fase controllare se le puntine hanno la prescritta apertura.

Per la messa in fase si deve controllare che le puntine incomincino ad aprirsi quando il segno tracciato sul volano dista in posizione di anticipo da quello tracciato sul ba-

samento di mm. 38 per il tipo MARELLI e mm. 36 per il tipo FILSO (vedere fig. 24).

Qualora questa distanza (che s'intende misurata sulla periferia del volano) dovesse risultare maggiore o minore passare alla sua regolazione procedendo come segue: dopo

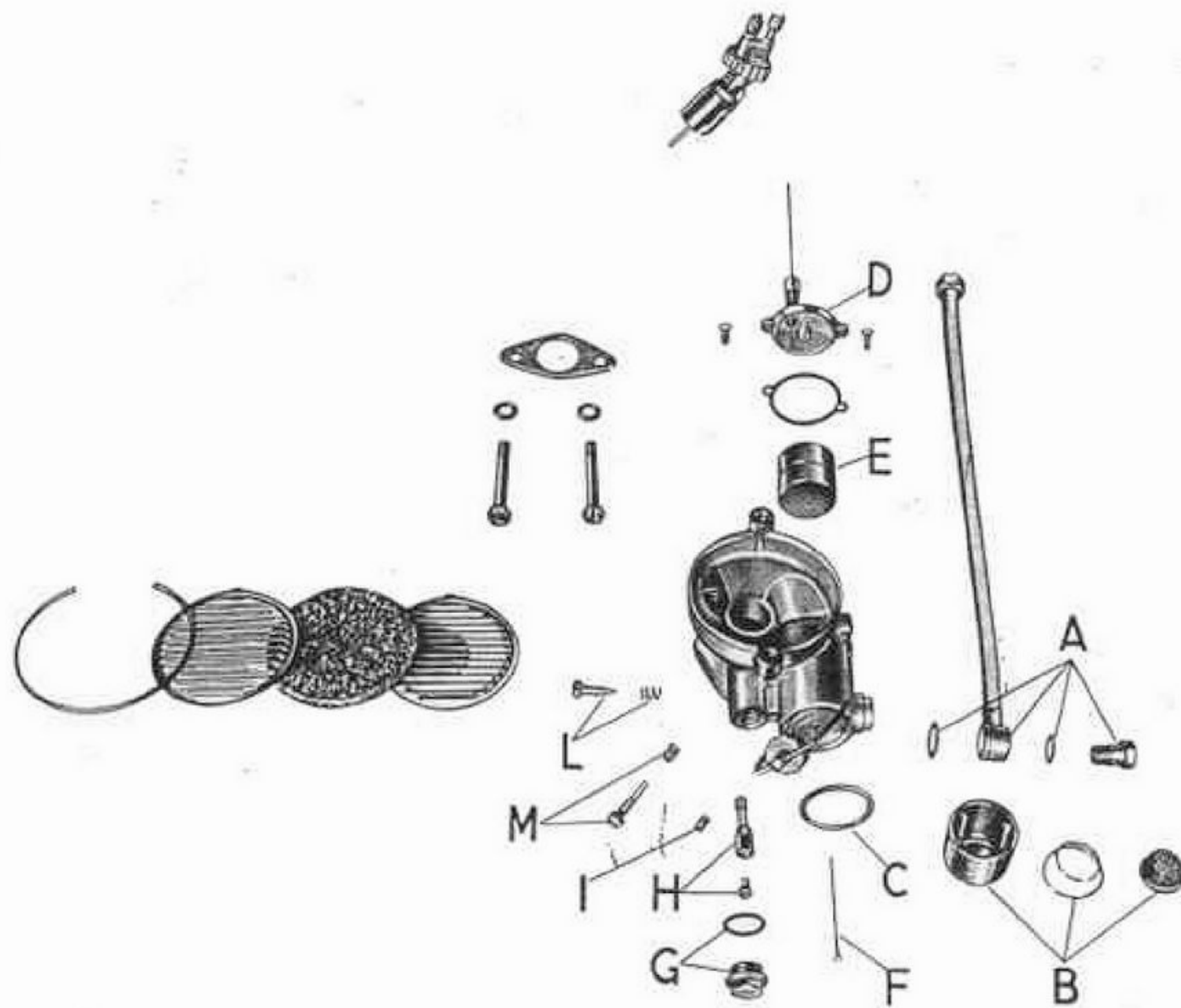


Fig. 22 - Carburatore smontato: si noti l'ordine di montaggio

aver levato il volano per mezzo dell'apposito estrattore allentare le tre viti che fissano la piastra del ruttore e spostare questa a destra per diminuire, a sinistra per aumen-

tare detta distanza. Bloccare la piastra mediante le tre viti e rimontare il volano controllando se la distanza ottenuta corrisponde a quella sopraindicata.

Prova del motore

Effettuata la revisione generale è sempre consigliabile, ove sia possibile, la prova al banco del motore.

Se si è operata la sostituzione del pistone e del cilindro, occorre rodare il motore, cioè farlo funzionare con poco carico al freno, per circa otto ore, al regime progressivamente crescente da 2000 a 4000 giri circa.

Si provi quindi brevemente la potenza massima: al regime di 5200 giri si devono ottenere, a scarico libero, cir-

ca HP 4. Si raccomanda vivamente di non forzare il motore revisionato, prima che il veicolo abbia percorso circa 1500 Km, e di non esagerare nei primi 500 km. nella rotazione del motore avendo l'avvertenza di non aprire più di metà il comando del gas.

Se non si dispone di banco prova si abbia cura di compiere il rodaggio sul veicolo, attenendosi alle avvertenze sopra esposte.

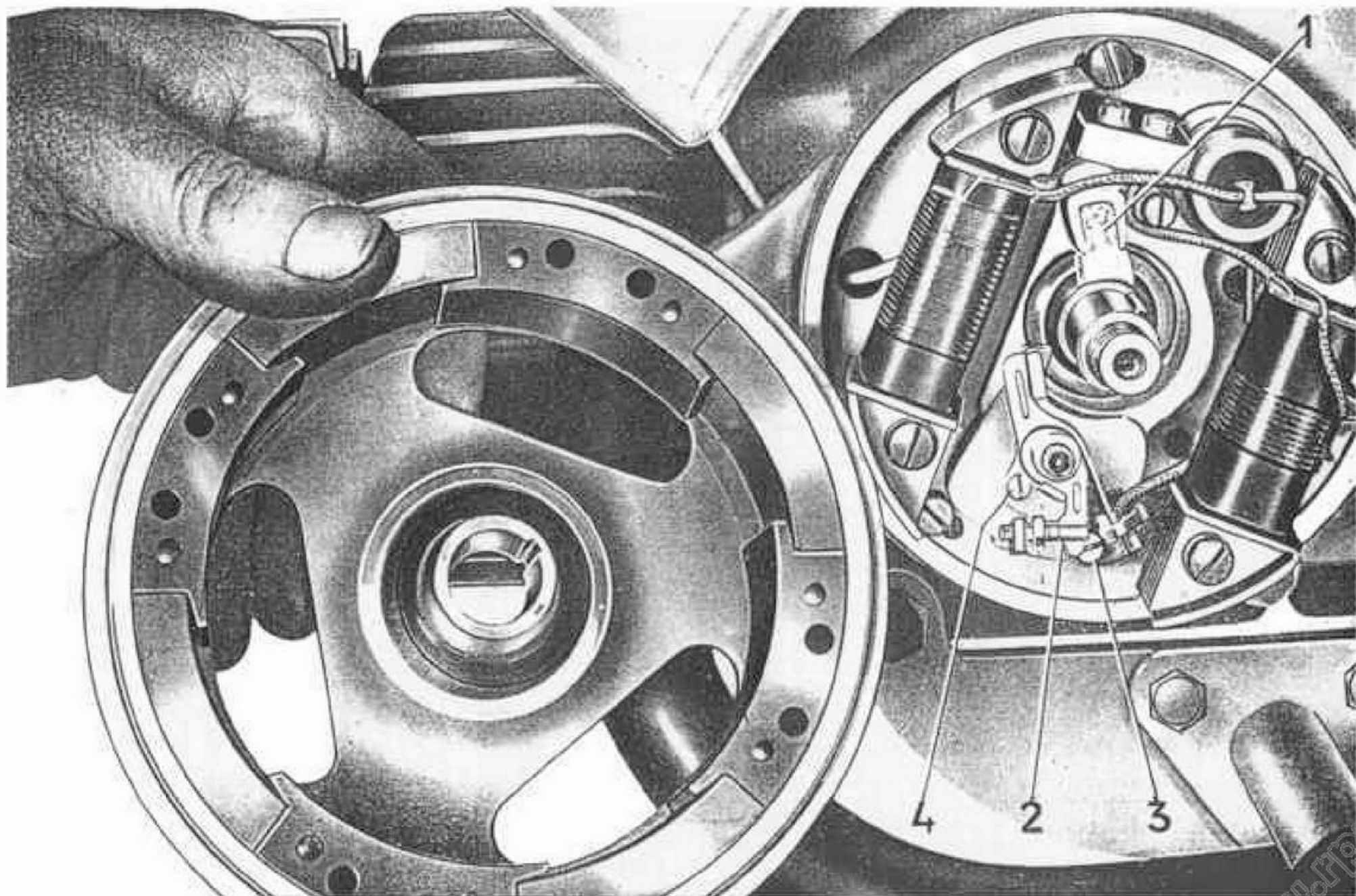


Fig. 23 - Alternatore a volano smontato

- A - Posizione del segno tracciato sul basamento;
- B - Posizione del segno tracciato sul volano;
- C - Senso di rotazione del volano.

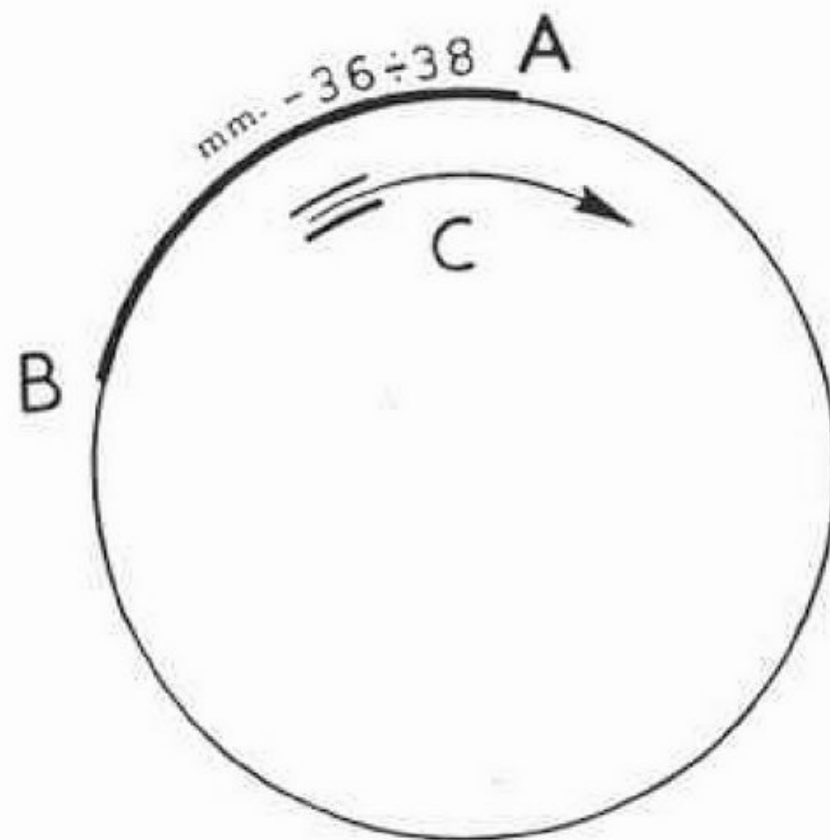


Fig. 24 - Schema per la messa in fase del motore

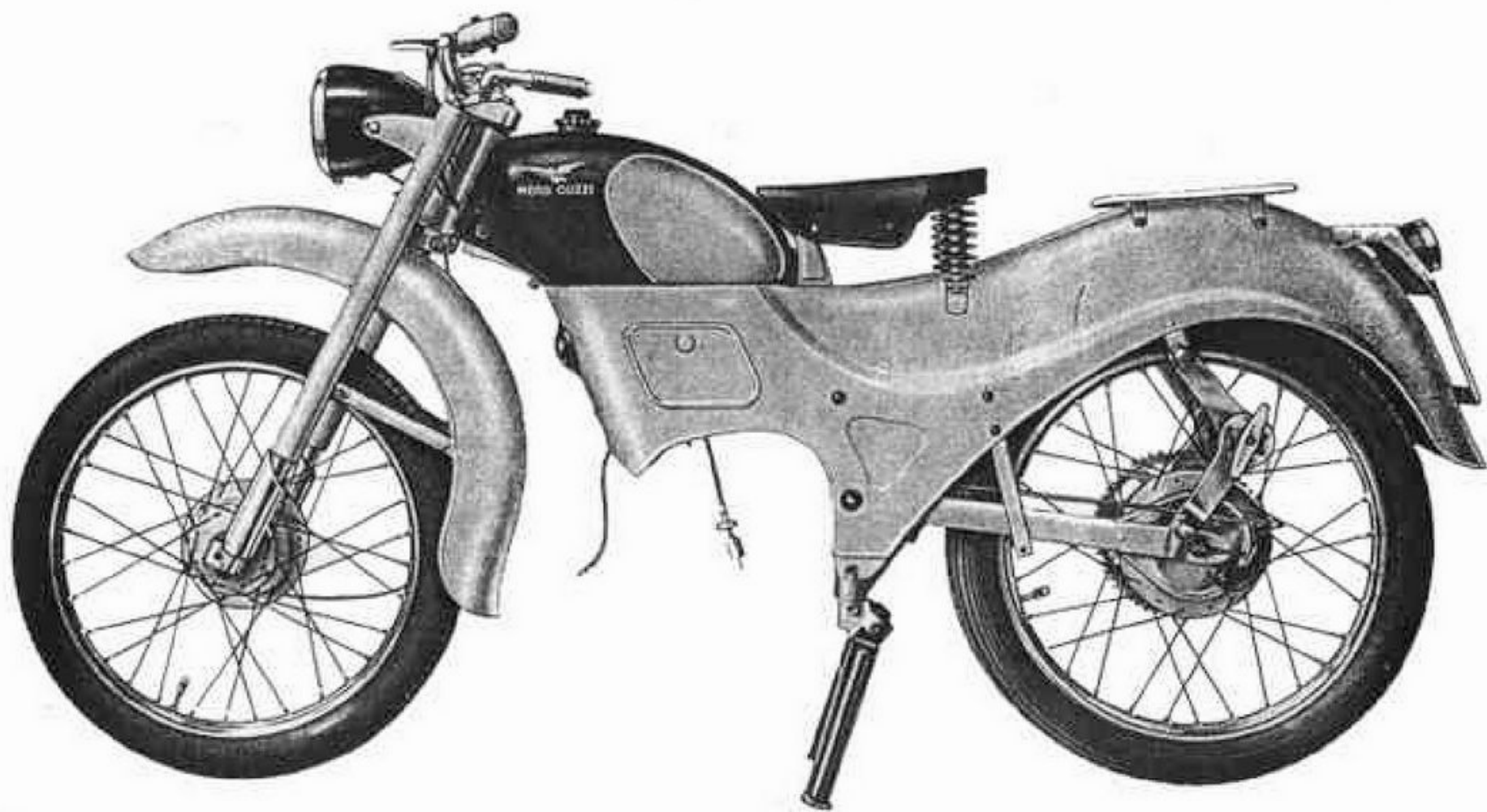


Fig. 25 - Telaio completo pronto per lo smontaggio

Smontaggio del telaio

Per procedere allo smontaggio del telaio così come si trova dopo aver tolto il motore (vedere capitolo « smontaggio del motore dal telaio » e fig. 25) si opera come segue:

Smontaggio della parte anteriore del telaio.

Levare:

- la sella, svitando i due bulloncini posteriori con chiave da 11 e il bullone anteriore con chiave a tubo da 14;
- il cappello per copertura testa di sterzo dopo aver svitato il bullone di fissaggio con chiave da 14;
- il serbatoio, svitando il dado posteriore e il bullone anteriore con chiave a tubo da 14;
- la bobina di alta tensione, svitando le due viti di tenuta al telaio. Tener presente nel rimontare la bobina di fissare il filo di massa sotto una di queste viti. La bobina si sfila dopo aver staccato l'attacco del cavo alla candela e il filo giallo che va al volano;
- la tromba elettrica, svitando le quattro viti d'attacco e i fili di comando. Nel rimontarla si faccia attenzione a collegare il filo rosso (che va al volano) col filo segnato in rosso (che va al commutatore); l'altro filo del commutatore va collegato col filo che va al fanalino targa;
- il faro, staccando il comando antiabbagliante con fili

dal manubrio e i due bulloni per attacco faro alla forcella con chiave da 11;

— il manubrio con comandi e cavi, svitando i 4 bulloni di tenuta con chiave a tubo da 11;

— la ruota anteriore, svitando i due dadi per attacco mozzo alla forcella con chiave da 19;

— la forcella togliendo il bullone d'attacco alla base dello sterzo con chiave da 17 e il bullone d'attacco alla testa dello sterzo con chiave da 14.

Per smontare il gruppo dello sterzo occorre: sfilare la testa dello sterzo e svitare la calotta godronata, indi sfilare la base dello sterzo facendo attenzione a non perdere le sfere: ve ne sono 19 nella parte superiore e 19 nella parte inferiore (vedere fig. 26).

Smontaggio della parte posteriore del telaio

Levare:

- la carrozzeria, staccando sulla parte superiore degli ammortizzatori i pomoli di tenuta grasso, i dadi e i rispettivi bulloni con chiave da 22, il bullone che attacca la parte anteriore della carrozzeria al telaio con chiave a tubo da 14 e i due bulloni pure con chiave da 14 sulla parte centrale (destra e sinistra). Dopo di questo, sfilare la carrozzeria dalla parte anteriore del telaio come è dimostrato a fig. 27;

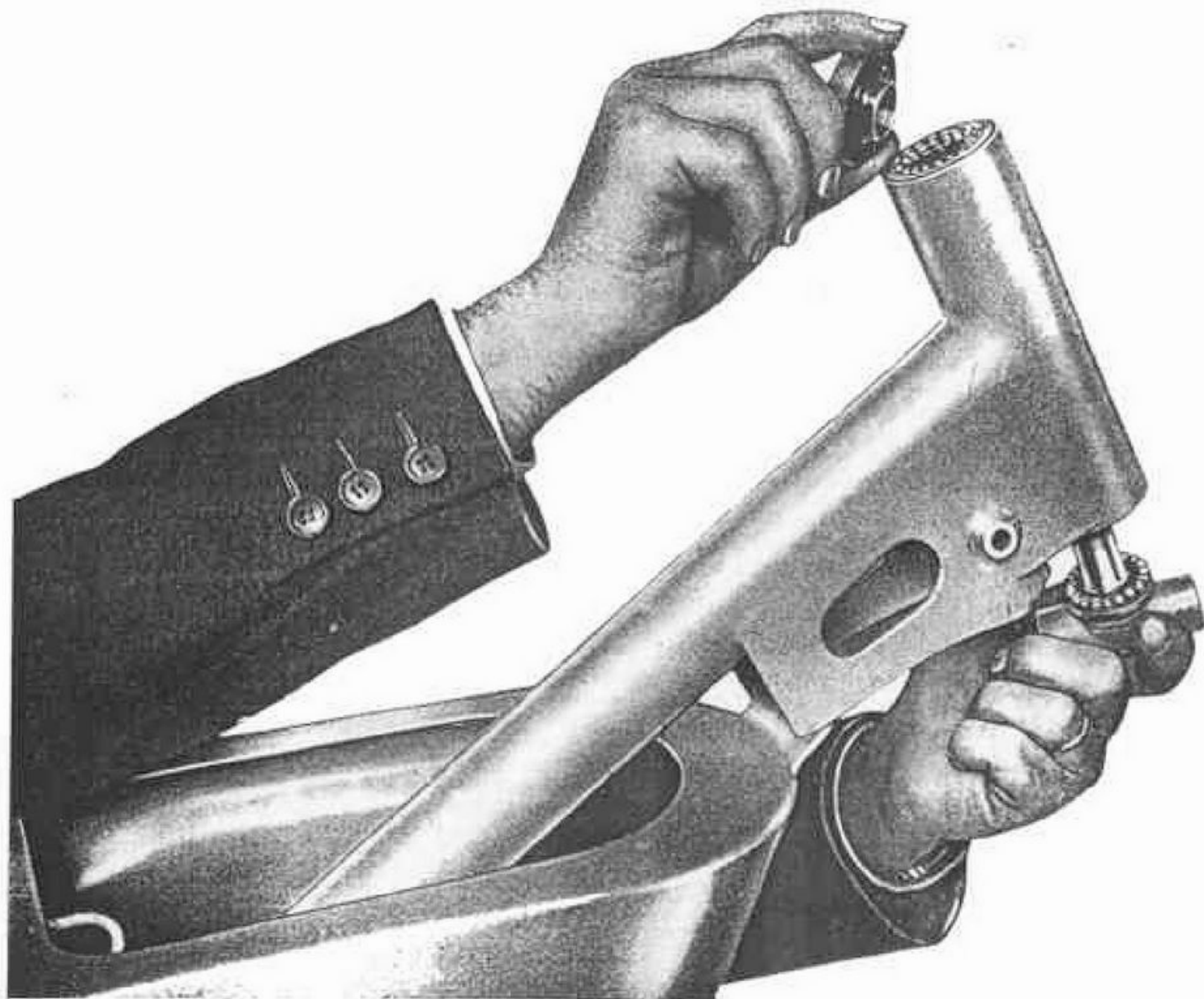


Fig. 26 - Come si sfilava la base dello sterzo

— gli ammortizzatori dal forcellone, svitando sulla parte inferiore i pomeli di tenuta grasso e i dadi con chiave da 22 (la parte superiore di questi è stata staccata con lo smontaggio della carrozzeria).

N.B. - Nel togliere gli ammortizzatori si noti come sono montati in modo da non invertirli nel montaggio, dato che le piastre superiori non sono uguali;

— la ruota posteriore, togliendo:

il dado sul tirante del freno con chiave da 10;

i dadi sul perno centrale della ruota con chiave da 19 e i tendicatena.

Dopo di questo, spingere la ruota in avanti quel tanto che occorre per poterla togliere. Nel montaggio della ruota non dimenticare di infilare il disco porta ceppi nell'ancoraggio;

— il blecco in gomma per sospensione posteriore, allentando il centrodado con chiave da 19 e il bullone di registro con chiave da 8. Indi svitare i due bulloncini con chiave da 10 per poter togliere il blocchetto in gomma per ritorno forcellone;

— il forcellone oscillante, svitando sul lato sinistro il dado di tenuta con chiave da 19, indi togliere lo snodo coi tiranti del freno e sfilare sul lato destro il perno con dado e centrodado;

— il cavalletto di sostegno macchina sfilando il perno d'attacco al telaio dopo aver estratta la copiglia di tenuta.

Forcella telescopica: smontaggio, controllo e montaggio.

Smontaggio

Levare dalla forcella il parafrangente anteriore svitando i bulloncini d'attacco con chiave da 11; indi smontare la forcella, levando i due bracci nel seguente modo: svitare il dado di fissaggio asta con chiave da 17, tenendo fermo la testa dell'asta mediante cacciavite. Sfilare dalla parte inferiore del tubo il complesso del braccio, e dalla parte superiore del tubo la rondella con due piani per poterla montare e smontare. Sfilare dall'asta la molla superiore e svitare (mediante chiave speciale) la ghiera con tacche; indi togliere dal braccio l'asta con contromolla e ranella, la molla inferiore e per ultimo la ranella d'appoggio molla. Lo smontaggio è uguale per entrambi i bracci.

Ispezione

Forcella.

Verificare le misure delle mezzarie dei tubi e delle orecchie d'attacco (vedere fig. 28).

Guide per bracci.

Verificare le boccole superiori e inferiori di guida bracci, devono essere esenti da rigature, tacche, ecc.

Gioco di montaggio fra braccio e boccola mm. $0,040 \pm 0,004$.

Gioco massimo d'usura mm. 0,25.

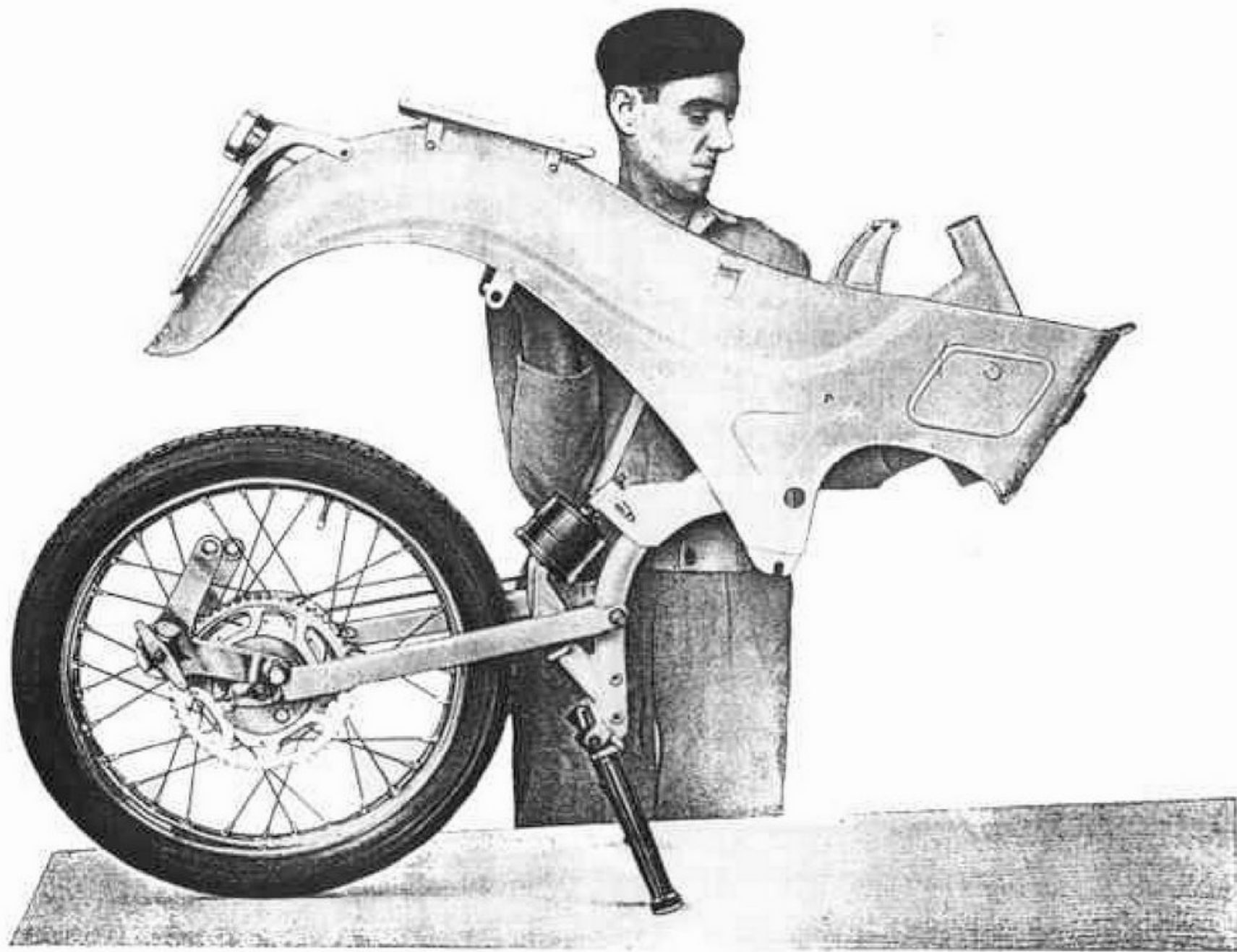


Fig. 27 - Come si sfilava dal telaio la carrozzeria

Guarnizioni.

Pulire e controllare le guarnizioni poste nelle boccole inferiori, osservare se hanno perso la loro elasticità di tenuta perfetta, se sono consumate o rotte. In queste condizioni occorre senz'altro sostituirle.

Molle per forcella.

Due superiori, due contromolle, due inferiori.

La molla superiore a pezzo nuovo e libero ha una lunghezza di mm. $75,5 \pm 2$ e occorrono Kg. $30 \pm 1,5$ per comprimerla a mm. 46. Verificare (a molla libera) l'accorciamento subito, se superiore del 3% sostituire.

La contromolla a pezzo nuovo e libero ha una lunghezza di mm. $50 \pm 1,5$ e occorrono Kg. $17 \pm 0,5$ per comprimerla a mm. 32. Verificare (a molla libera) l'accorciamento subito, se superiore del 3% sostituire.

La molla inferiore a pezzo nuovo e libera ha una lunghezza di mm. 372 ± 4 e occorrono Kg. 49 ± 1 per comprimerla a mm. 223. Verificare (a molla libera) l'accorciamento subito, se superiore del 3% sostituire.

Anelli in gomma.

Controllare che siano in perfette condizioni.

Bracci porta ruota.

Controllare che la parte superiore e inferiore dai bracci che scorre nelle beccole sia esente da rigature, tacche, ecc.; che i bracci siano perfettamente diritti e che abbiano la

flettatura in buone condizioni. Per i giuochi d'usura vedere quanto detto a riguardo per le guide dei bracci.

Aste per molle.

Controllare le flettature e che siano diritte.

Montaggio

Per il montaggio invertire le operazioni di smontaggio; le molle devono essere spalmate con del grasso.

Mozzi e ruote: smontaggio, controllo e montaggio.

Smontaggio mozzo anteriore.

Sfilare dal perno il gambale con disco porta ceppi e il gambale sinistro allentando i dadi di tenuta con chiave da 11;

— chiudere in morsa il perno della ruota dalla parte del tamburo (destra) e svitare controdado e dado con chiave da 19.

Togliere dalla morsa la ruota e sfilare il perno dalla parte del tamburo, indi togliere, tanto dalla parte destra che dalla sinistra i coni e le sfere (ve ne sono 12 per parte).

Verificare l'usura delle calette; se vanno sostituite, occorre levare: scodellino, anello di feltro e fondello.

Smontaggio mozzo posteriore.

Levare dal lato sinistro il dado, il tendicatena, la ranella di spessore e il disco porta ceppi; indi chiudere in morsa il perno e togliere dal lato destro il dado, il tendicatena,

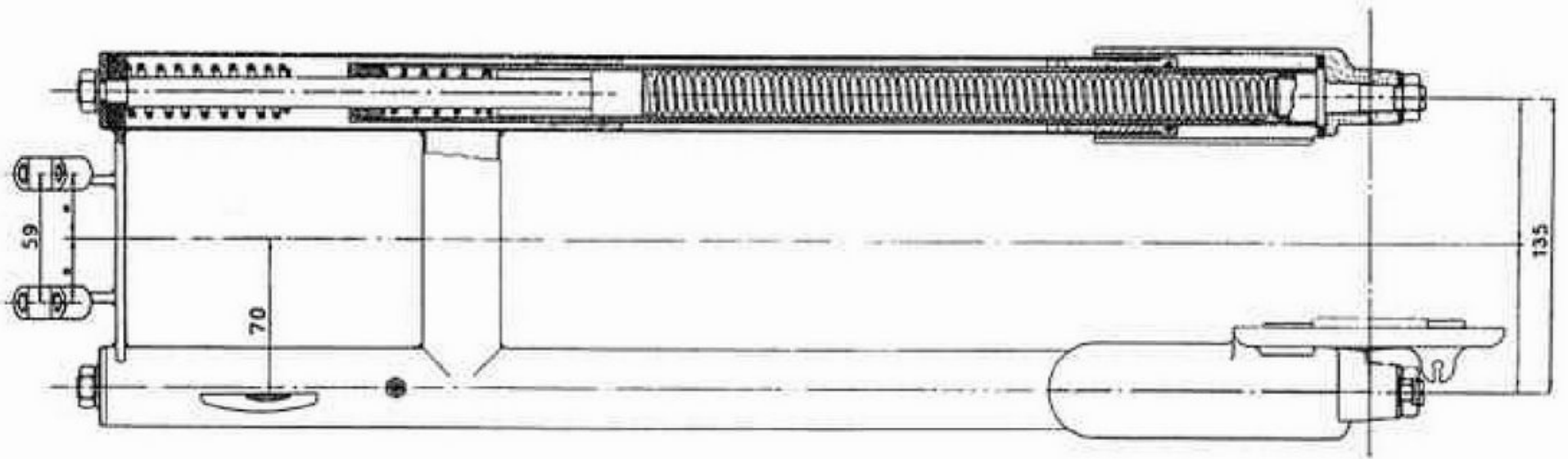


Fig. 28 - Come si presenta la forcella telescopica

il controdado coronato con chiave da 22 e il dado con chiave da 19.

Togliere dalla morsa la ruota e sfilare il perno dalla parte del tamburo; indi levare tanto dalla parte destra che dalla sinistra i coni e le sfere (in numero di 12 per parte).

Verificare poi l'usura delle calotte e se vanno sostituite occorre levare: scodellino, anello di feltro e fondello.

Smontare l'ingranaggio catena, svitando i quattro dadi nell'interno del mozzo e i quattro bulloni all'esterno (tutto con chiave da 14); indi sfilare flangia, ingranaggio catena e parastrappi.

Ispezione

Verificare:

— che i cerchi non presentino ammaccature profonde o incrinature;

— che non vi siano raggi rotti o con filetto strappato.

Montando dei raggi nuovi si dovrà verificare la centatura delle ruote.

Per eseguire questa operazione si procede nel modo seguente:

Si chiuda in morsa una forcilla appositamente costruita per tali verifiche, vi si monti la ruota e la si faccia girare controllandone gli spostamenti alla periferia in senso radiale ed assiale (laterale).

Per correggere gli spostamenti radiali occorre tirare o

allentare i raggi (destri e sinistri) vicino ai punti di massimo spostamento.

Per correggere gli spostamenti laterali occorre agire tirando i raggi destri e allentando i sinistri (o viceversa). Centrare la ruota controllando le misure di fig. 29.

Tamburi freni.

Controllare:

— che non vi siano rigature profonde, caso contrario sostituire il pezzo;

— che la superficie interna (dove lavora il materiale di attrito) sia centrata rispetto all'asse di rotazione.

Cepi freni.

Verificare lo stato dei segmenti, se si riscontrano crepe, forti rigature, o se lo spessore è ridotto di quel tanto che i ribattini possono provocare rigature nel tamburo, occorre sostituire entrambi i segmenti.

Per inchiodare i segmenti sui cepi usare appositi ribattini, curando che l'estremità di questi venga incassata per bene nello spessore dei segmenti.

Molle per cepi freni.

Due anteriori, due posteriori.

La molla per cepi freno anteriore a pezzo nuovo e libera ha una lunghezza di mm. $47 \pm 1,5$ e occorrono Kg. 18 ± 1 per allungarla a mm. 62. Verificare (a molla libera) l'allungamento subito, se superiore del 3% sostituire.

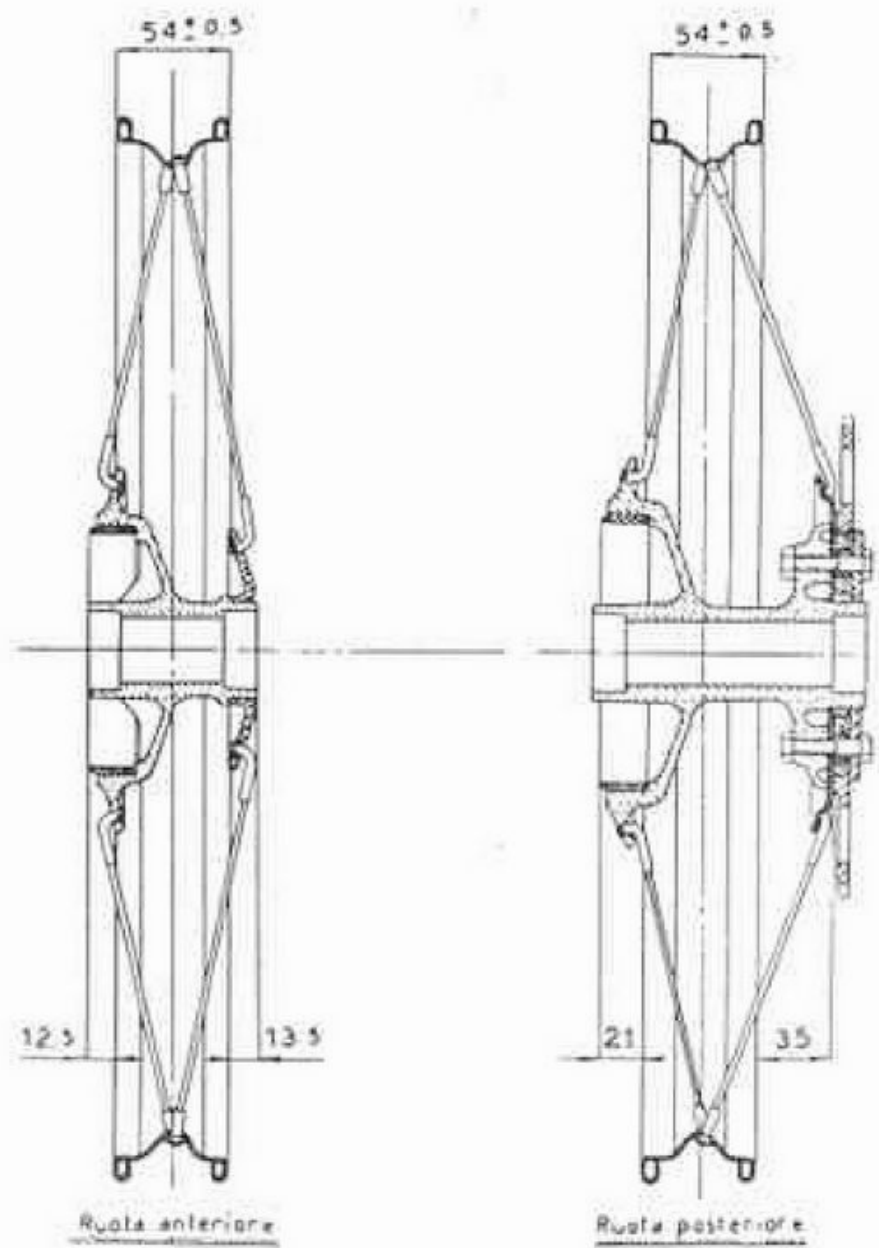


Fig. 29 - Schema per centratura ruote

La molla per ceppi freno posteriore a pezzo nuovo e libera ha una lunghezza di mm. $56,5 \pm 1,5$ e occorrono Kg. $30,5 \pm 1$ per allungarla a mm. 73. Verificare (a molla libera) l'allungamento subito, se superiore del 3% sostituire.

Mozzi.

Sono a tenuta stagna non abbisognano di lubrificazione che a lunghi intervalli.

Perni, Coni, Calotte e sfere per mozzi.

Verificare che non abbiano subito usure o rigature; nel caso sostituire i pezzi.

Premistoppa.

Se rovinati sostituire il feltro.

Corona posteriore.

Per la revisione vedere capitolo « Gruppo Trasmissione ».

Parastrappi.

Esaminare le condizioni dei quattro anelli in gomma, se sono consumati o deformati sostituirli.

Montaggio

Invertire le operazioni eseguite per lo smontaggio. Le calotte vanno spalmate di grasso e nel grasso vanno montate le sfere che rimangono così trattenute per adesione.

Registrazione dei mozzi.

Per compiere l'operazione occorre mettere in morsa il perno della ruota; poi per eliminare l'eccessivo giuoco assiale occorre allentare il controdado e avvitare il dado di quel tanto che necessita per la registrazione, indi serrare il controdado. E' necessario, dopo bloccato il controdado, assicurarsi che la ruota giri liberamente; si è così certi che i coni e le calotte non forzano sulle sfere provocando resistenza al rotolamento e rapida usura dei pezzi.

Revisione e montaggio del telaio

Avvertenza. La revisione del telaio può distinguersi in: normale ed accidentale. La prima si effettua in occasione della revisione generale della macchina, e riguarda in particolar modo le usure fra le parti fisse e mobili (boccole, perni, ecc.); la seconda si effettua indipendentemente dalla prima, quando, in seguito ad urto violento, qualche parte ha subito deformazioni permanenti. Esporremo sotto

le verifiche relative alla revisione normale e le misure di controllo per poter operare, sempre che sia possibile, la quadratura dei pezzi deformati.

Smontaggio

Vedere capitoli « Smontaggio della parte anteriore e posteriore del telaio ».

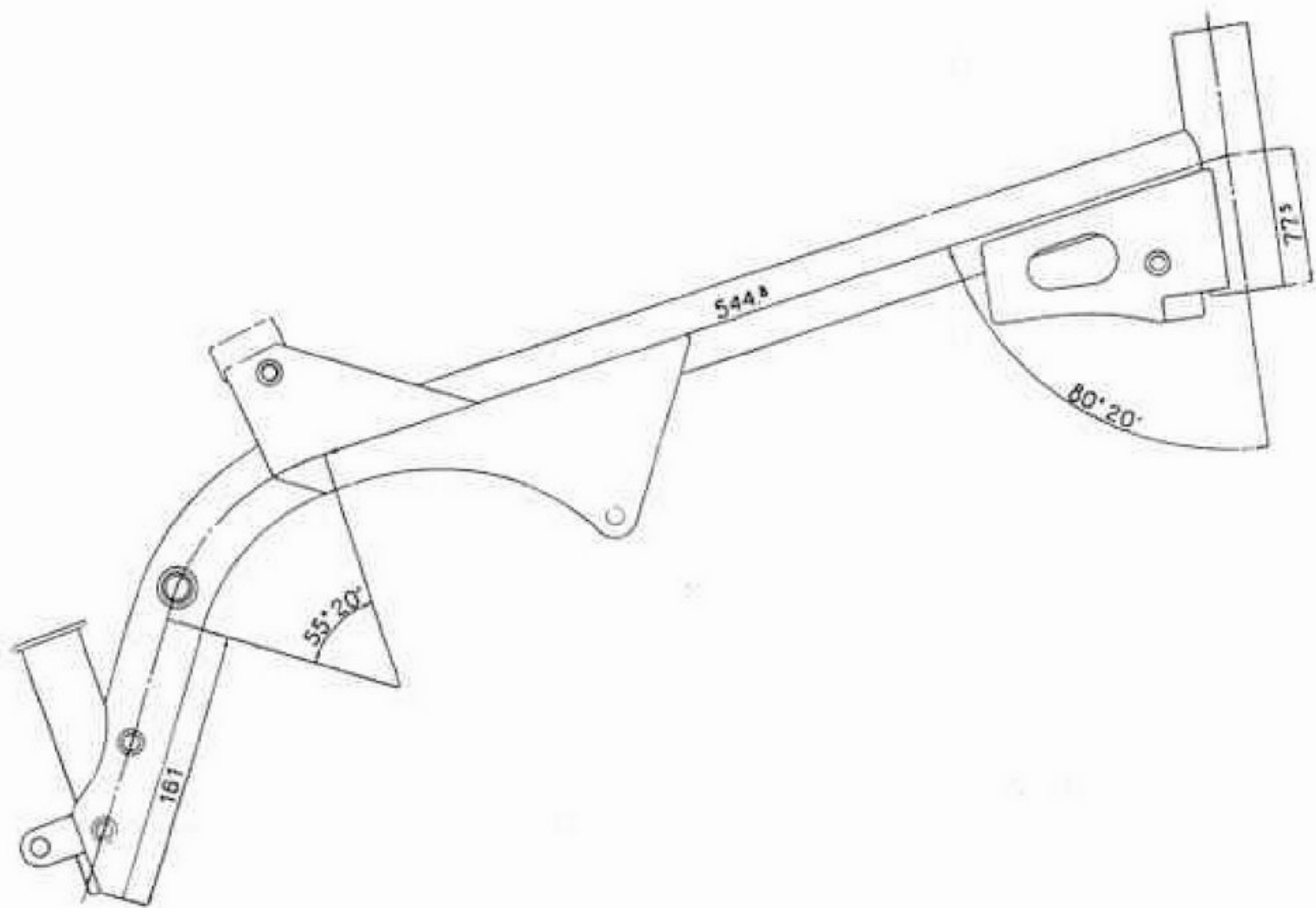


Fig. 30 - Telaio

Ispezione

Gruppo Sterzo.

Se si riscontra del giuoco occorre registrare. Per compiere questa operazione vedere quanto detto a riguardo nel capitolo « Montaggio generale del telaio ».

Effettuata la registrazione, se viene riscontrato che il movimento della forcilla non è libero, ma tende ad indurirsi in determinate posizioni, questo denota che le calotte o le sfere hanno subito usure.

Occorre quindi smontare il gruppo dello sterzo e sostituire i pezzi che da verifica risultassero inefficienti.

Avvertenza. Per rendere agevole il montaggio delle sfere è necessario spalmare sulle calotte del grasso consistente e immergere nel grasso le sfere (19 inferiormente e 19 superiormente), rimangono così trattenute per adesione.

Telaio.

Verificare l'eventuale giuoco di ovalizzazione che può essersi formato fra il perno del forcellone oscillante e le due boccole; questo non deve eccedere di mm. 0,15 ÷.

Verificare che le due ranelle in bronzo sulle boccole non siano consumate o deformate, caso contrario sostituirle. Dovendo controllare il telaio dopo un urto, occorre disporlo su un piano per poterlo controllare. La figura 30 dà le misure principali del telaio.

Il telaio è composto da una parte fissa ed una parte articolata rispetto al telaio centrale (vedere fig. 31).

Nella parte selidale al telaio centrale sono da notarsi: sel-

la, serbatoio, carrozzeria, ecc. Tutti questi pezzi non esigono una particolare cura se si eccettua la conservazione della vernice.

La parte articolata comprende: il forcellone oscillante col relativo molleggio.

Forcellone oscillante.

Per le misure di controllo vedere fig. 32.

Verificare la filettatura dei perni per attacco ammortizzatori; pulire la parte interna di questi perni che viene riempita di grasso per la lubrificazione degli ammortizzatori.

Molleggio posteriore.

Controllare:

- la testa del perno di registro;
- le filettature del perno, del controdado e sul telaio;
- l'efficienza dell'elemento elastico e le parti d'attacco di questo.

Ammortizzatori posteriori.

Controllare

- le boccole pressate nei bracci degli ammortizzatori, che non abbiano subito usure o rigature, nel caso sostituirle;
- che le bussole distanziali abbiano il foro di lubrificazione non otturato;
- che i bulloni per attacco ammortizzatori alla carroz-

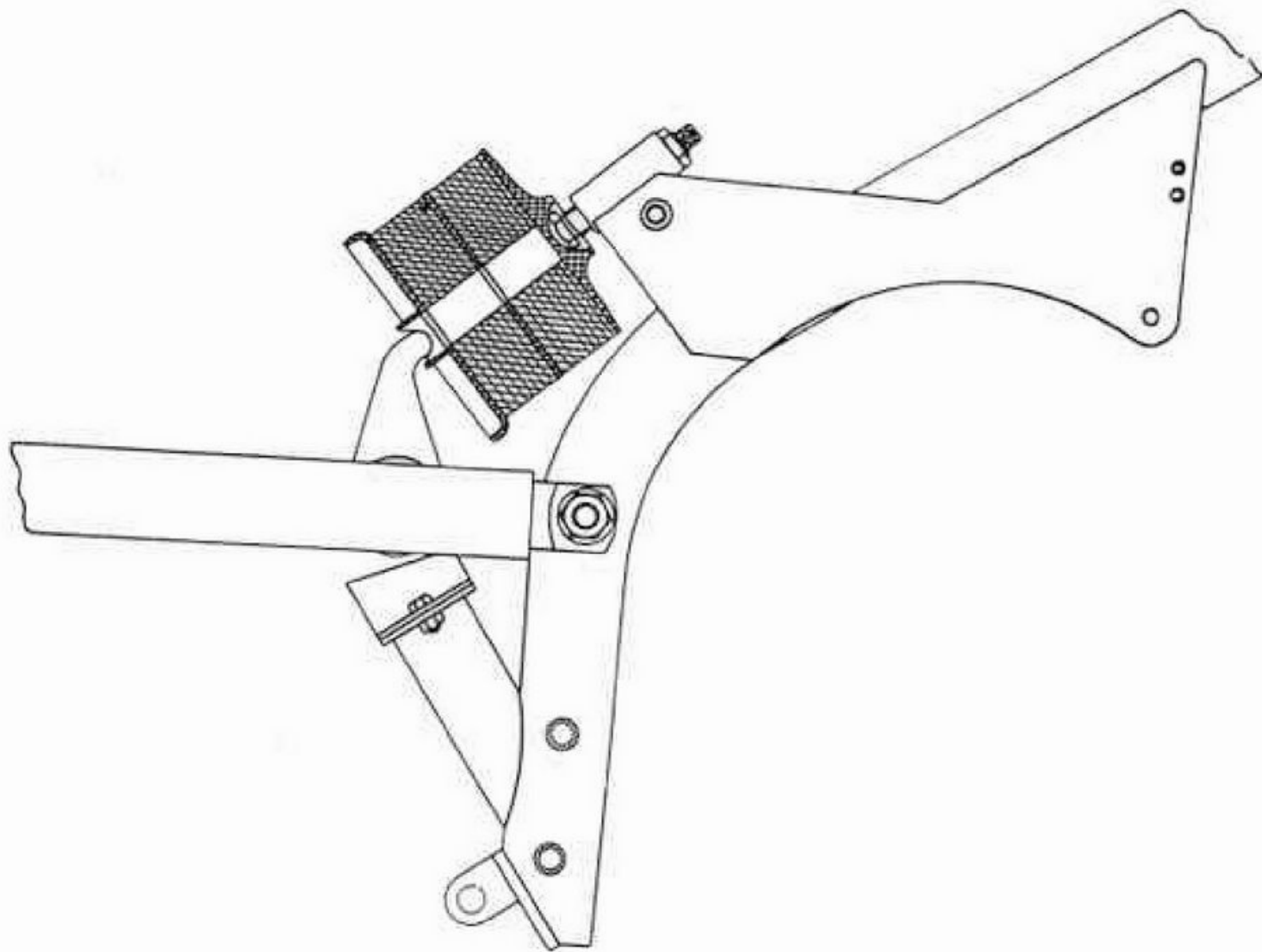


Fig. 31 Molleggio posteriore

ria abbiano la filettatura in buono stato, pulire la parte interna di tenuta grasso;
— le condizioni dei bracci, dei dischi in sughero e delle molle a stella.

Montaggio

Per il montaggio invertire le operazioni di smontaggio,

vedere quanto detto a riguardo per gli ammortizzatori nel capitolo « smontaggio della parte posteriore del telaio ». Per il montaggio del molleggio posteriore mettere l'elemento elastico a contatto con le parti d'attacco, indi caricare il molleggio avvitando per circa quattro giri l'apposito perno di regolaggio.

Gruppo impianto elettrico

L'Alternatore volano provvede con corrente a bassa tensione ad alimentare la bobina d'accensione, l'impianto e la tromba elettrica.

Schema impianto elettrico (fig. 33):

- 1 - Pulsante per tromba elettrica e comando faro.
- 2 - Faro.
- 3 - Tromba elettrica.
- 4 - Candela.
- 5 - Alternatore volano.
- 6 - Fanalino posteriore.
- 7 - Bobina di alta tensione.

Cavi.

Verificare lo stato esterno specialmente nei punti dove si possono realizzare scorrimenti fra parti metalliche e isolate. Se si riscontrano difetti sostituire i cavi.

Faro.

E' a perfetta tenuta d'acqua, ciò rende praticamente su-

perflua l'ispezione interna. Si ricordi che la superficie speculare della parabola non va pulita perchè si riga facilmente e perde la lucentezza. Per cambiare la lampadina si toglie la cornice porta cristallo che forma un tutto con il cristallo e la parabola riflettente, svitando la vite situata in basso che tiene unita la cornice alla carcassa del faro. Si potrà allora estrarre la lampadina unitamente al suo supporto che chiude l'apertura posta al vertice della parabola. Per cambiare il cristallo occorre levare le apposite mollette che tengono la parabola unita alla cornice. Quando si voglia applicare il contachilometri, questo viene inserito nel faro togliendo la piastrina montata sulla parte superiore del faro stesso.

Lampadine.

Usare lampadine di uguali dimensioni e potenza di quelle montate:

- per faro anteriore 6 V 25/25 W;
- per fanalino posteriore 6 V - 3 W.

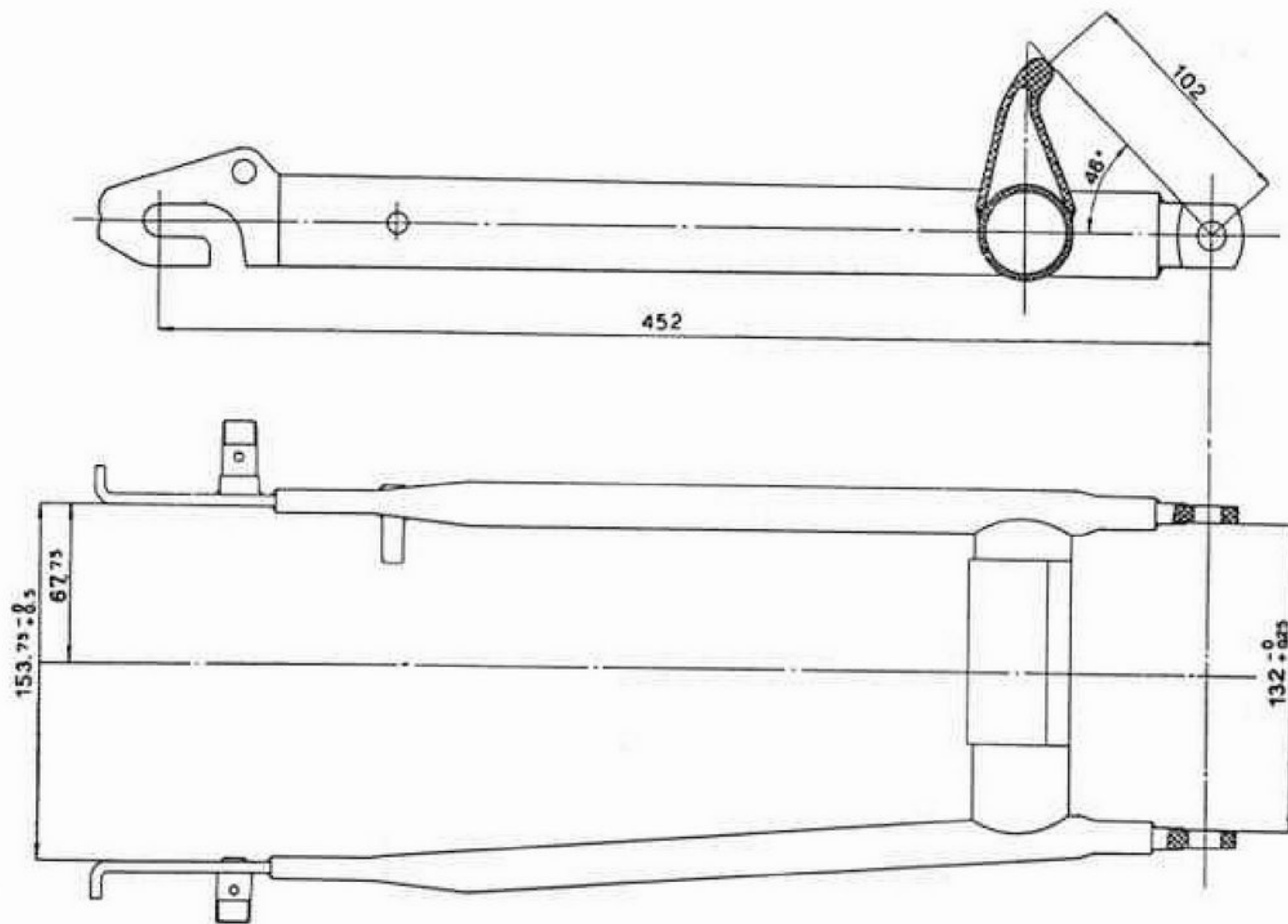


Fig. 32 - Forcellone oscillante

Tromba elettrica.

Col funzionamento della tromba elettrica, può avvenire che, o per l'assettamento di alcune parti o per il consumo di altre, il suono non sia più quello che si aveva all'atto della prima messa in opera. Si rende perciò indispensabile una nuova **regolazione**.

Per eseguire detta operazione occorre agire sulla vite posta in testa dell'avvisatore; girare a destra o a sinistra la vite di regolaggio, finchè tolto il cacciavite essa rimarrà nella

posizione cercata che è quella in cui il suono emesso è il migliore.

Pulsante per tromba elettrica e comando faro.

Non richiede alcuna registrazione essendo a contatto elettrico.

In caso di cattivo funzionamento o di bruciatura delle lampade è bene togliere il coperschietto e controllare i contatti dei manettoni dell'interruttore e del commutatore; verificare anche la chiusura delle vitine per attacco fili.

Norme per la verniciatura

La verniciatura è fatta a smalto sintetico essiccato con raggi infrarossi. Trattandosi di pezzi di piccola dimensione, in generale, è opportuno procedere alla verniciatura dell'intero pezzo. Il procedimento di verniciatura che noi applichiamo è il seguente:

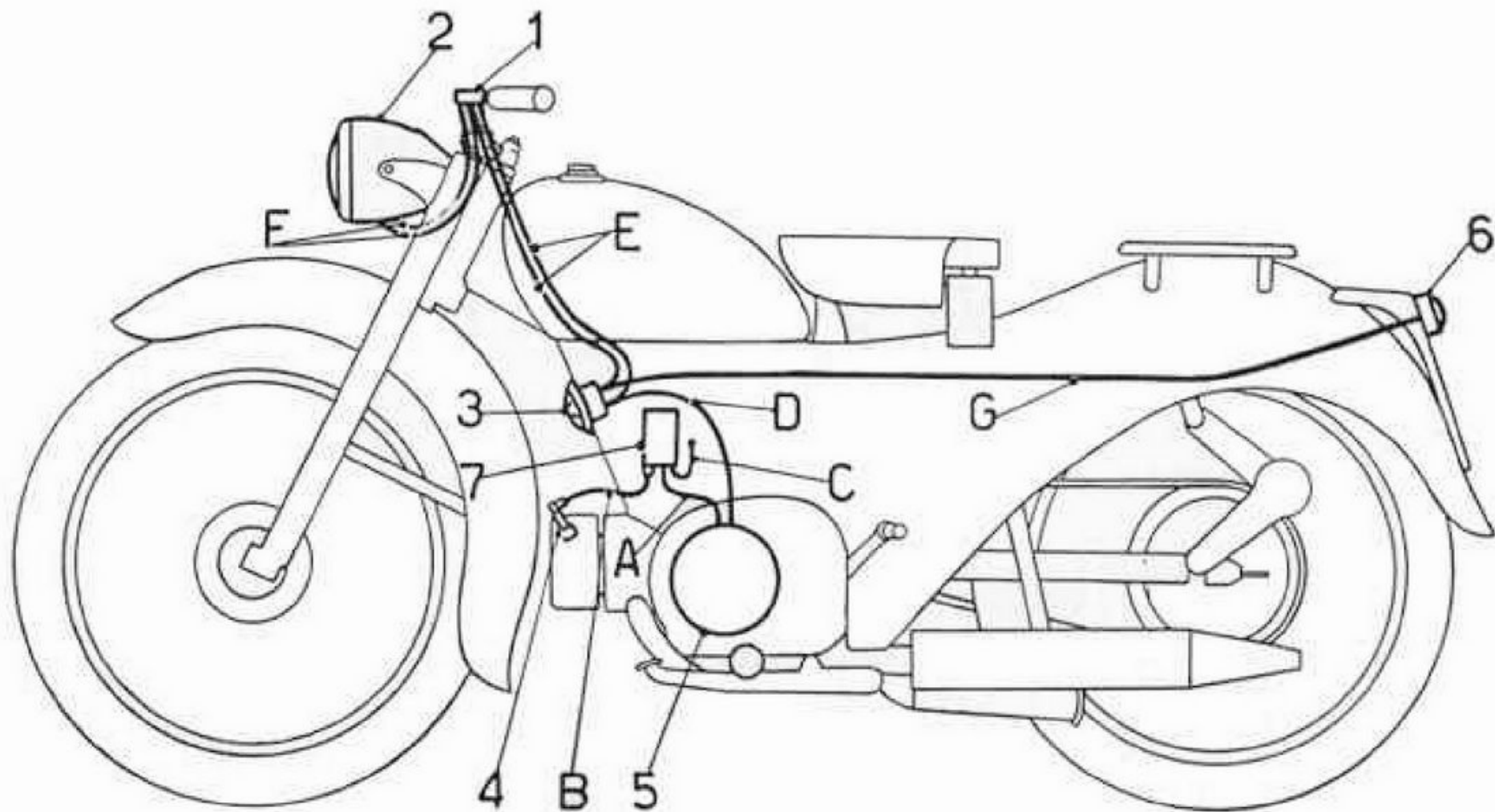
- 1) fosfatizzazione;
- 2) stuccatura a spatola;
- 3) carteggiatura con carta abrasiva e acqua;
- 4) applicazione della prima mano di fondo grigio chiaro;
- 5) essiccazione in forno a raggi infrarossi per circa 15 minuti a 90°;
- 6) carteggiatura a secco;
- 7) applicazione dell'ultima mano di smalto grigio sintetico;

8) essiccazione in forno a raggi infrarossi per circa 12 minuti a 80°.

Calcomanie

Le calcomanie con aquila e dicitura «Moto Guzzi» vanno applicate sul serbatoio e sui parafanghi. L'operazione deve essere eseguita come segue:

Inumidire la calcomania con apposita vernice; trascorsi 5 minuti applicarla sulla macchina; togliere poi la carta con una spugna inumidita, levando le eventuali tracce di vernice con petrolio; ripassare infine, per dare un bel lucido, con pasta Polis.



A) Cavo dal volano alternatore alla bobina - B) Cavo dalla bobina alla candela - C) Cavo dalla bobina a massa - D) Cavo dall'alternatore alla tromba elettrica - E) Cavi dalla tromba elettrica al pulsante - F) Cavi dal pulsante al faro - G) Cavi dalla tromba al fanalino posteriore.

NB. - Il cavo che sulla motoleggera è segnato in rosso va messo nel morsetto tromba che prende il cavo dell'alternatore.

Fig. 33 - Schema impianto elettrico

Montaggio generale del telaio

Occorre montare i singoli gruppi (ruote, forcella, ammortizzatori, ecc.) invertendo le operazioni svolte per lo smontaggio. Montare poi questi gruppi riferendosi ai capitoli « Smontaggio telaio anteriore e posteriore ».

Effettuato il montaggio compiere le varie registrazioni come qui sotto elencate:

Registrazione della frizione

Vedere gruppo « Frizione e avviamento ».

Registrazione della catena

Vedere gruppo « Trasmissione ».

Registrazione dello sterzo

Se lo sterzo ha giuoco, i movimenti a sfere sono soggetti a dannosi scuotimenti. Per registrarlo occorre: svitare il bullone centrale di tenuta cappello di copertura e testa di sterzo; indi allentare il dado sul bullone laterale per fissaggio forcella e bloccaggio testa di sterzo. Dopo di questo, avvitare la calotta godronata di quel tanto che necessita per levare il giuoco, pur mantenendo libero il movimento della forcella.

A registrazione ultimata bloccare nuovamente bullone e dado nel seguente modo:

I) avvitare il bullone centrale con ranella quel tanto che occorre per portare la testa di sterzo contro il piano della calotta;

II) chiudere a tondo il dado del bullone laterale;

III) svitare e rimontare definitivamente con il cappello di copertura il bullone centrale.

Registrazione del forcellone oscillante

Viene fatta sul perno del forcellone oscillante lato destro: si allenta il controdado tenendo fermo il dado, indi si serra quest'ultimo della quantità necessaria per togliere l'eccessivo giuoco. A registrazione ottenuta si serra il controdado tenendo fermo il dado.

Registrazione del molleggio posteriore

Il molleggio è composto di un blecco in gomma che viene accuratamente montato a misura in fabbrica, è quindi sconsigliabile variarne il carico. Se per ragioni speciali occorre regolare il molleggio, questo si effettua allentando il controdado e agendo sulla testa quadra dell'apposito bullone di regolaggio, indi serrare il controdado.

Quanto detto si trova sulla parte posteriore del telaio, per accedervi occorre aprire lo sportello sul lato destro della carrozzeria.

Registrazione dei freni

Per una buona registrazione occorre che vi sia un giuoco (misurato all'estremità del pedale se si tratta del freno posteriore e all'estremità della leva a mano se si tratta del freno anteriore) di mm. 10-15 prima che il materiale di attrito venga a contatto con i tamburi.

Per il freno anteriore la registrazione viene fatta agendo sull'apposito bulloncino e controdado zigrinati, posti sul manubrio all'attacco della leva.

Per registrare occorre allentare il controdado, indi svitare o avvitare il bulloncino quel tanto che necessita per ottenere la registrazione.

Ricordarsi di bloccare nuovamente il controdado a registrazione ultimata.

Per il freno posteriore la registrazione viene fatta agendo sul dado avvitato al tirante e posto sulla leva del freno.

TABELLA RIASSUNTIVA DELLA MANUTENZIONE

Periodicamente o ogni 300 Km. ÷

Verifiche

- 1) *Pneumatici*: Verificare la pressione mediante manometro. Con una o due persone pneumatico anteriore kg./cm.² 1,4 ÷, pneumatico posteriore: con una persona kg./cm.² 1,8 ÷, con due persone kg./cm.² 2,25 ÷.

Dopo i primi 500 Km.

Lubrificazione

- 2) *Motore*: Sostituire l'olio per lubrificazione ingranaggi trasmissione-cambio (questa operazione deve compiersi a motore caldo) mettere dell'olio uguale a quello adoperato per la miscela.

Verifiche

- 3) *Chiusura dadi e viti*: Verificare la chiusura di tutti i dadi e delle viti del motociclo leggero, in particolar modo questa verifica va effettuata sui dadi che fissano la testa del motore (a motore freddo).

Ogni 1.000 Km.

Lubrificazione

- 4) *Motore*: Verificare il livello dell'olio per lubrificazione ingranaggi trasmissione-cambio e se occorre aggiungerne. Mettere dell'olio uguale a quello adoperato per la miscela.
- 5) *Tappi per perni ammortizzatori*: Verificare la quantità di grasso contenuta nei perni, se occorre aggiungerne.

Puliture

- 6) *Filtro d'aria*: smontarlo e lavarlo con benzina, immergere poi la paglia metallica in un bagno di olio fluidissimo lasciandola scolare prima di rimontare.

Ogni 1.500 Km.

Lubrificazione

- 7) *Forcella telescopica*: Iniettare, mediante siringa, nei due ingrassatori posti sul davanti della stessa quanto segue: nel periodo invernale olio Shell X 100 M.O.-40; nel periodo estivo olio Shell Retinax A.
- 8) *Perno forcellone posteriore*: Iniettare, mediante siringa, olio Shell Retinax A nell'ingrassatore posto in testa al perno.

Ogni 2.000 Km.

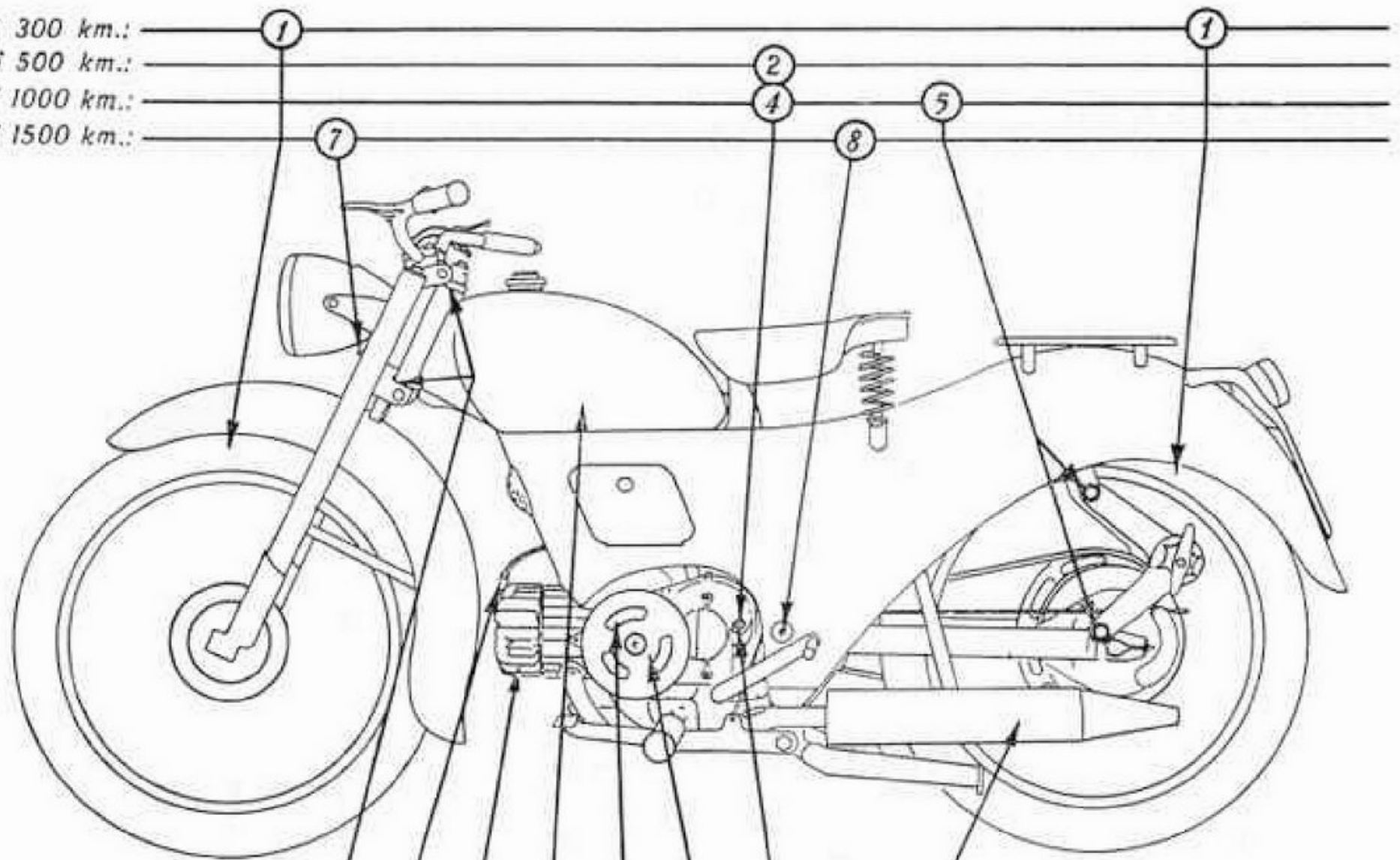
Lubrificazione

- 9) *Catena di trasmissione*: lavarla con benzina e dopo averla accuratamente asciugata spalmarla con olio Shell Retinax A. Controllare se ha subito eccessivo allungamento, nel caso registrare.

Puliture

- 10) *Candela*: Per pulirla si usi benzina pura e spazzolino metallico; controllare che la distanza fra gli elettrodi sia di mm. 0,6.
- 11) *Filtro e bicchiere del carburatore*: pulire bicchiere e filtro con della benzina, facendo attenzione a non schiacciare il filtro e ad asportare tutto lo sporco accumulato sul fondo del bicchiere.
- 12) *Filtro rubinetto e tappo serbatoio*: Pulire il filtro sopra il rubinetto e i forellini del tappo serbatoio.

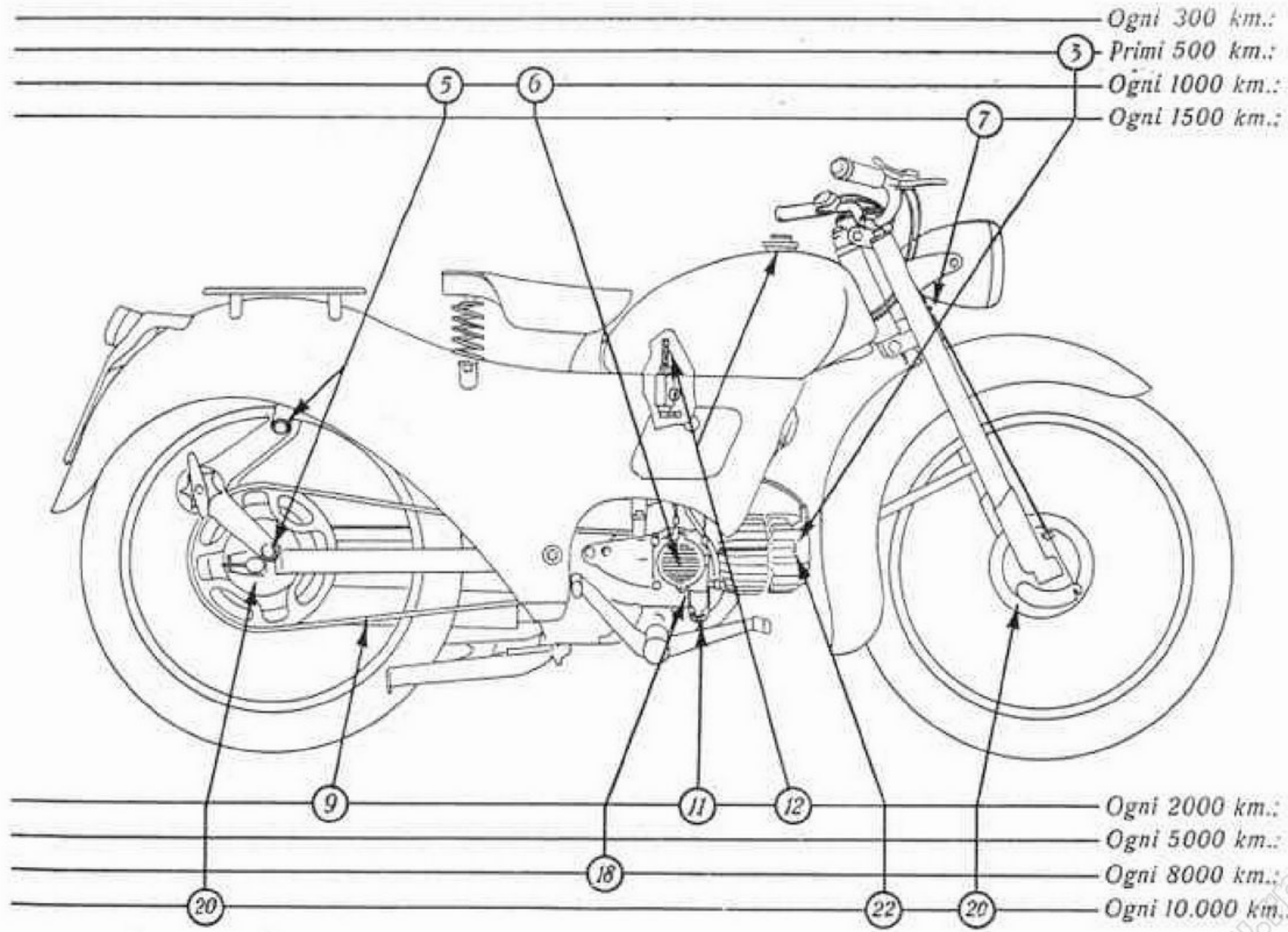
Ogni 300 km.:
Primi 500 km.:
Ogni 1000 km.:
Ogni 1500 km.:



Ogni 2000 km.:
Ogni 5000 km.:
Ogni 8000 km.:
Ogni 10.000 km.:

SCHEMA DELLA

(I numeri si riferiscono alle operazioni del



Ogni 300 km.:
 Primi 500 km.:
 Ogni 1000 km.:
 Ogni 1500 km.:

Ogni 2000 km.:
 Ogni 5000 km.:
 Ogni 8000 km.:
 Ogni 10.000 km.:

MANUTENZIONE

Tabella riassuntiva della Manutenzione »)

Ogni 5.000 Km.

Lubrificazione

- 13) *Eccentrico alternatore volano*: Con oliatore inumidire con qualche goccia d'olio il cuscinetto di panno.

Puliture

- 14) *Tubo di scarico con silenziatore*: Smontare il silenziatore togliendo la parte esterna, indi pulire con spazzola metallica. Pulire il tubo mediante filo di ferro che s'infilza nel tubo agitando.
- 15) *Serbatoio miscela*: Effettuare il lavaggio dell'interno. Vedere « gruppo alimentazione e scarico ».
- 16) *Camera di compressione*: Ogni 3000-5000 km. smontare la testa del cilindro, indi togliere le incrostazioni formatesi sulla testa del cilindro e del pistone, e sulle pareti della luce di scarico.

Regolazioni

- 17) *Contatti del rottore d'accensione*: Verificare che l'apertura sia di mm. $0,35 \pm 0,45$. Per la regolazione vedere « Gruppo accensione ». Se occorre ravvivare i contatti adoperare apposita lima a taglio finissimo.

Ogni 8.000 Km.

Puliture

- 18) *Carburatore*: Smontarlo per compiere la pulitura generale e la revisione dei vari pezzi. Vedere « Gruppo alimentazione e scarico ».

Ogni 10.000 Km.

Lubrificazione

- 19) *Motore*: Sostituire l'olio per lubrificazione ingranaggi trasmissione - cambio (questa operazione deve compiersi a motore caldo). Mettere dell'olio uguale a quello adoperato per la miscela.
- 20) *Mozzi delle ruote*: Smontare, indi pulire e ingrassare.
- 21) *Calotte dello sterzo*: Smontare, indi pulire e ingrassare.

Verifiche

- 22) *Chiusura dadi e viti*: verificare la chiusura di tutti i dadi e delle viti del motociclo leggero; in particolar modo questa verifica va effettuata sui dadi che fissano la testa del motore (a motore freddo).

TABELLA RICERCA EVENTUALI INCONVENIENTI E RELATIVI RIMEDI

INCONVENIENTE	PROBABILI CAUSE	PROVVEDIMENTI
<p>Avviamento irregolare provocato da:</p> <p>ALIMENTAZIONE</p>	<p>Miscela che non arriva al carburatore (Vedere A - B - C - D - E)</p>	<p>Aprire lo sportello sul lato destro della carozzeria e premere l'astina del carburatore quel tanto da controllare se avviene l'invasamento</p>
	<p>A) Mancanza di miscela (serbatoio vuoto)</p>	<p>Rifornimento</p>
	<p>B) Rubinetto chiuso</p>	<p>Ruotare il manettino del rubinetto nella posizione d'aperto</p>
	<p>C) Necessità d'inserire la riserva (poca miscela nel serbatoio)</p>	<p>Ruotare il manettino del rubinetto nella posizione di riserva</p>
	<p>D) Rubinetto con filtro ostruito</p>	<p>Smontarlo e pulirlo con benzina e aria compressa</p>
	<p>E) Tubazione flessibile della miscela rotta o ostruita</p>	<p>Sostituirla o pulirla con aria compressa</p>
	<p>Filtro e bicchiere del carburatore sporchi</p>	<p>Smontarli e pulirli con benzina e aria compressa</p>
	<p>Astina del galleggiante bloccata nella sede</p>	<p>Rimuoverla agendo sull'astina dell'agitatore</p>
	<p>Getto ostruito</p> <p>Corpo del carburatore con condotti ostruiti</p>	<p>Smontare e pulire con aria compressa</p> <p>Smontare il carburatore e compiere un'accurata pulizia con benzina e aria compressa</p>

INCONVENIENTE	PROBABILI CAUSE	PROVVEDIMENTI
ACCENSIONE	Miscela non buona per acqua nel carburante o olio scendente	Smontare il carburatore, pulirlo e sostituire la miscela
	Invasamento eccessivo (Vedere F - G)	Chiudere il rubinetto e far aspirare l'eccedenza di miscela dal motore
	F) Impurità nella sede dell'astina	Togliere l'astina e pulire la sede con aria compressa
	G) Galleggiante forato	Sostituirlo
	Infiltrazioni d'aria all'attacco del carburatore per inefficiente tenuta della guarnizione	Togliere il coperchio destro e il filtro d'aria, indi controllare la chiusura delle due viti di tenuta: se occorre sostituire la guarnizione
	Filtro d'aria sporco	Pulirlo. (Vedere in tabella paragrafo « Consumo elevato »)
	Candela che non dà scintilla (Vedere H - I - L - M):	Per riscontrare se la candela dà scintilla, toglierla, appoggiare al cilindro la parte non isolata della candela dopo aver riattaccato a questo il cavo che va alla bobina d'accensione, indi far compiere qualche giro al motore verificando se dà scintilla
H) Sporca	Pulirla con benzina pura e spazzolino metallico	
I) Umida	Farla asciugare	
L) Isolante screpolato	Cambiare la candela	
M) Elettrodi non a misura	Portare la distanza a mm, 0,6	

INCONVENIENTE	PROBABILI CAUSE	PROVVEDIMENTI
MESSA IN MOTO	Cavo della candela rotto o danneggiato nel rivestimento isolante	Sostituire
	Prese per attacco cavo alla bobina e alla candela rotte o non bene avvitate	Sostituire o avvitare a fondo
	Puntine del rottore sporche o con apertura non prescritta	Pulire con apposita limetta o controllare (vedere gruppo « Accensione » nel presente manuale) portando l'apertura dei contatti a mm. 0,35 ± 0,45
	Martelletto del rottore:	
	consumato dallo strisciamento sulla camma	Sostituire
	non lubrificato	Inumidire con qualche goccia d'olio il cuscinetto di panno,
	Condensatore inefficiente	Farlo controllare da agenzie autorizzate o sostituire
Accensione troppo anticipata o ritardata	Verificare. (Vedere gruppo « Messa in fase del motore » nel presente manuale)	
Chiavella di calettamento volano tranciata	Sostituire, verificando che l'alloggiamento sull'albero motore non sia slabbrato	
Agendo sulla pedivella d'avviamento il motore non gira per slittamento alla frizione	Eliminare la causa mediante registrazione. (Vedere in tabella paragrafo « Frizione non funzionante »)	

INCONVENIENTE	PROBABILI CAUSE	PROVVEDIMENTI
<p>Funzionamento anormale</p> <p>SCARSO RENDIMENTO</p>	<p>Tubo di scarico e silenziatore con incrostazioni</p> <p>Luci del cilindro parzialmente otturate da incrostazioni</p> <p>Guarnizione fra cilindro e basamento non perfettamente efficiente</p> <p>Candela non bene avvitata o senza guarnizione</p> <p>Dadi di fissaggio testa-cilindro allentati</p> <p>Fasce elastiche incollate, consumate o rotte</p> <p>Cilindro ovalizzato</p>	<p>Pulire il tubo mediante un filo di ferro e l'interno del silenziatore con spazzole metalliche.</p> <p>Togliere accuratamente le incrostazioni formatesi sulle luci, sulla testa e sul pistone.</p> <p>Sostituire</p> <p>Avvitarla evitando di chiuderla esageratamente. Montare l'apposita guarnizione se sprovvista</p> <p>A motore freddo avvitarli a fondo</p> <p>Sostituire le fasce e pulire le apposite sedi sul pistone</p> <p>Compiere la maggiorazione mediante alesatura</p>
<p>SCOPPI ALLO SCARICO</p>	<p>Candela (Vedere N - O - P):</p> <p>N) Irregolare distanza tra gli elettrodi</p> <p>O) Incrostata</p> <p>P) Pre-accensione</p>	<p>Portare la distanza a mm. 0,6</p> <p>Pulirla con benzina pura e spazzolino metallico</p> <p>Sostituire la candela con altra di grado termico più elevato. (Vedere quella prescritta)</p>

INCONVENIENTE	PROBABILI CAUSE	PROVVEDIMENTI
FRIZIONE NON FUNZIONANTE	Giornizione del tubo di scarico allentata	Stringere i due dadi di fissaggio
	Condensatore:	
	allentato	Stringere la vite di fissaggio
	inefficiente	Sostituire
	Slittamento dato da mancanza di gioco alla leva di comando sul manubrio	Registrare mediante apposito bulloncino e controlado portando il gioco all'estremità della leva di comando sul manubrio a mm. 3 →
CONSUMO ELEVATO	Molle appiattite	Sostituire
	Dischi consumati o deformati	Sostituire
	Disinnesto incompleto dato dall'eccessivo gioco della leva di comando sul manubrio	Registrare. (Vedere « Slittamento »)
	Astina dell'agitatore bloccata	Sbloccare
	Galleggiante forato	Sostituire
	Deficiente tenuta data da irregolarità dell'astina del galleggiante o impurità nella sede	Sostituire l'astina o pulire la sede con aria compressa

INCONVENIENTE	PROBABILI CAUSE	PROVVEDIMENTI
MOTORE RUMOROSO	Filtro d'aria sporco	Smontarlo e lavare il tutto con benzina, indi immergere la paglia metallica in un bagno d'olio fluidissimo. Lasciar scolare prima di rimontare
	Getto del massimo alterato nel diametro del foro . . .	Sostituirlo. Getto normale: estivo 72/100, invernale 75/100
	Accensione ritardata	Mettere in fase. (Vedere gruppo « Messa in fase del motore » nel presente manuale)
	Fasce elastiche incollate, consumate o rotte	Sostituire. (Vedere in tabella paragrafo « Scarso rendimento »)
	Accoppiamento cilindro-pistone con giuoco eccessivo . .	Sostituire o rettificare il cilindro. Sostituire il pistone e le fasce elastiche
	Giuoco fra spinotto e boccola piede di biella	Sostituire lo spinotto; oppure boccola e spinotto
	Giuoco fra testa di biella e perno di manovella	Rettificare albero o biella; oppure entrambi sostituendo i rullini con altri maggiorati
	Cuscinetti albero motore logorati	Sostituire
	Alternatore volante allentato sull'albero motore	Sostituire la chiavella e avvitarlo a fondo il dado di tenuta
	Ingranaggi del cambio con eccessivo giuoco, denti incrinati o rotti	Sostituire
	Coppia elicoidale che sibila	Sostituire entrambi gli ingranaggi
Silenziatore con elementi interni dissaldati	Riparare	

INCONVENIENTE	PROBABILI CAUSE	PROVVEDIMENTI
STERZO IRREGOLARE	<p>Gruppo dello sterzo eccessivamente indurito o con eccessivo giuoco</p> <p>Sedi di rotolamento sfere incassate</p> <p>Sfere avariate (logorio - rigature - appiattimenti)</p>	<p>Registrare mediante la calotta superiore godronata dopo aver svitato il bullone centrale e il dado sul bullone laterale</p> <p>Sostituire</p> <p>Sostituire</p>
ANORMALITÀ RUOTE MOZZI	<p>Mozzi:</p> <p>con eccessivo giuoco e rumorosi</p> <p>con eccessivo giuoco</p> <p>Ruote scentrate</p>	<p>Smontare e sostituire le parti logorate (coni - calotte - sfere)</p> <p>Registrare. (Vedere il capitolo « Mozzi e ruote » nel presente manuale)</p> <p>Centrare sostituendo eventuali raggi rotti o con fiotti strappati. (Vedere capitolo « Mozzi e ruote » nel presente manuale)</p>
FRENATURA INSUFFICIENTE	<p>Leva a pedale o leva di comando sul manubrio con corsa a vuoto eccessiva</p> <p>Suole per ceppi freno:</p> <p>consumate</p> <p>sporche di grasso</p> <p>Tamburi rigati</p>	<p>Registrare: portando il giuoco all'estremità della leva o del pedale a mm. 10-15 prima che il freno entri in azione</p> <p>Sostituire</p> <p>Se le suole sono imbevute di grasso occorre sostituire; se leggermente unte lavarle con benzina ripristinando la superficie frenante con una leggera passata di tela smeriglio</p> <p>Sostituire. Se leggermente rigati togliere le rigature con tela smeriglio o tornitura</p>

INCONVENIENTE	PROBABILI CAUSE	PROVVEDIMENTI
SOSPENSIONE ELASTICA INEFF. 14	Molleggio forcella telescopica indurito Ammortizzatori posteriori inefficienti	Oliare mediante gli appositi ingrassatori Revisionare
IMPIANTO ELETTRICO INEFFICIENTE	Cavetti interrotti o scoperti Capocorda allentati all'attacco, dissolati o rotti Tromba elettrica: coi cavetti staccati dai rispettivi morsetti suono irregolare Bobina d'accensione con il cavo di massa allentato o rotto Bobina non funzionante Lampadina del faro bruciata Opacità o ingiallimento della parabola riflettente del faro Pulsante per tromba e comando faro non funzionante Lampadina del fanalino posteriore bruciata	Riparare o sostituire Stringere a fondo le viti d'attacco, risaldare o sostituire Riallacciare stringendo a fondo le viti Registrare, agendo sull'apposita vite posta in testa all'avvisatore Stringere a fondo la vite d'attacco o sostituire Farla riparare da officine appositamente specializzate Sostituirla con una di uguale tipo e voltaggio 6 V 25/25 W Sostituirla Verificare i contatti e la chiusura delle vitine per attacco fili. Se rotto sostituire Sostituire con una di uguale tipo e voltaggio 6 V 3 W

TIPOGRAFIA «LA GRAFICA»
LECCO - VIA ROMA N. 28
1000 copie - FEBBRAIO 1954