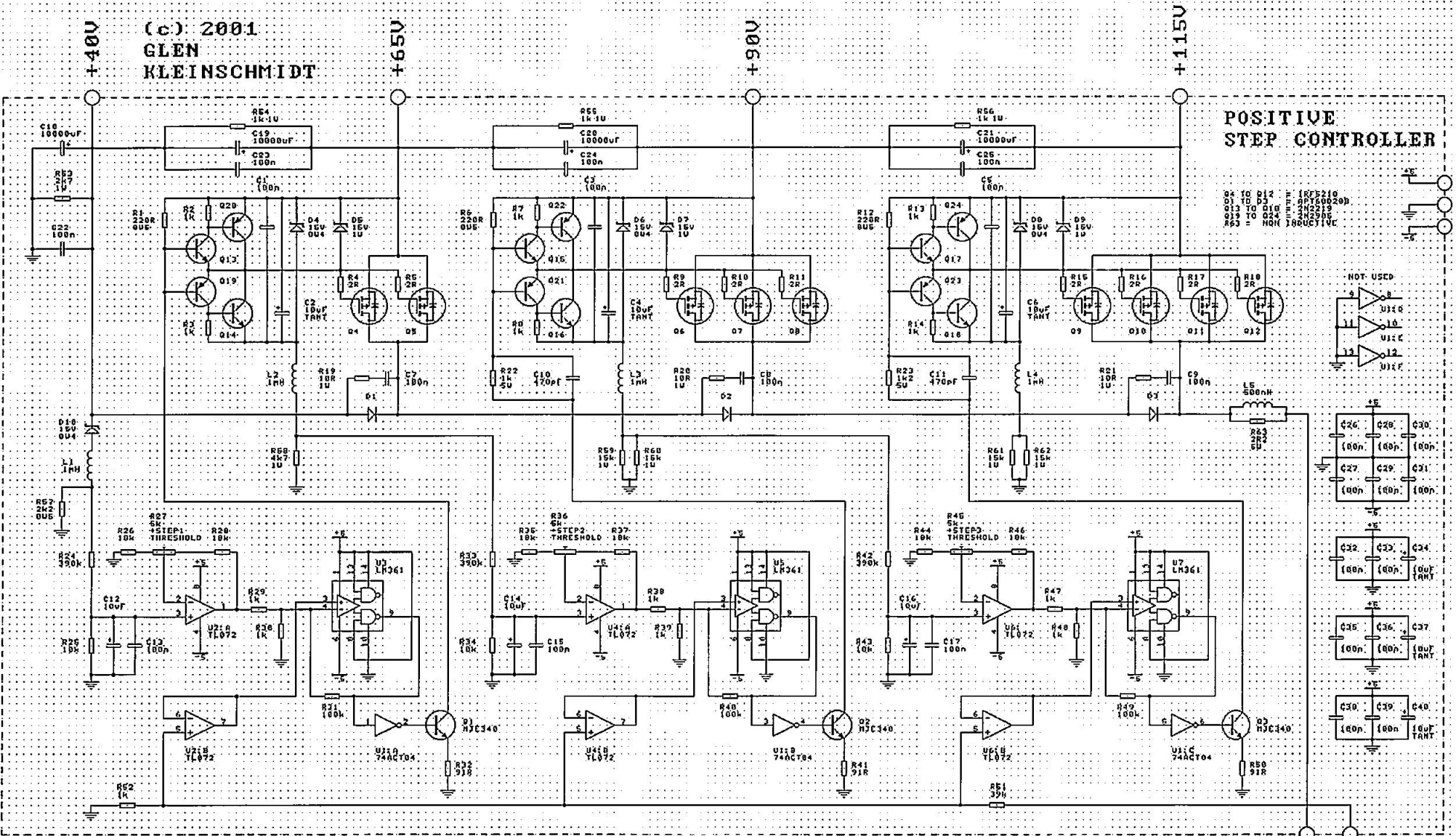


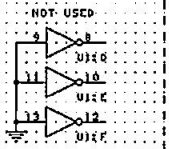
(c) 2001
GLEN
KLEINSCHMIDT

(c) 2001
 GLEN
 KLEINSCHMIDT

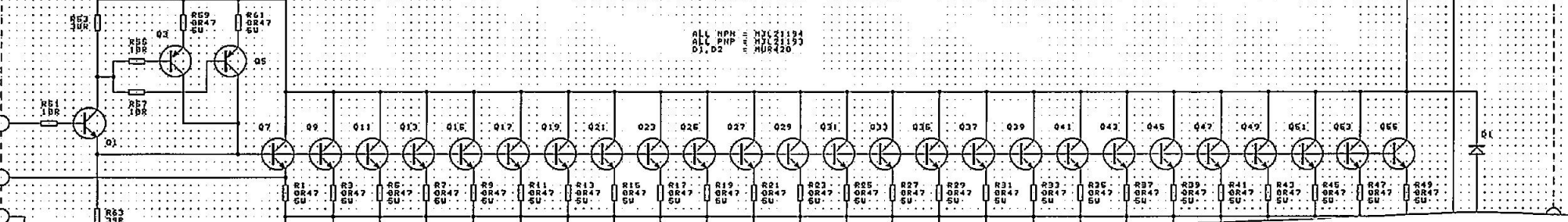
**POSITIVE
 STEP CONTROLLER**



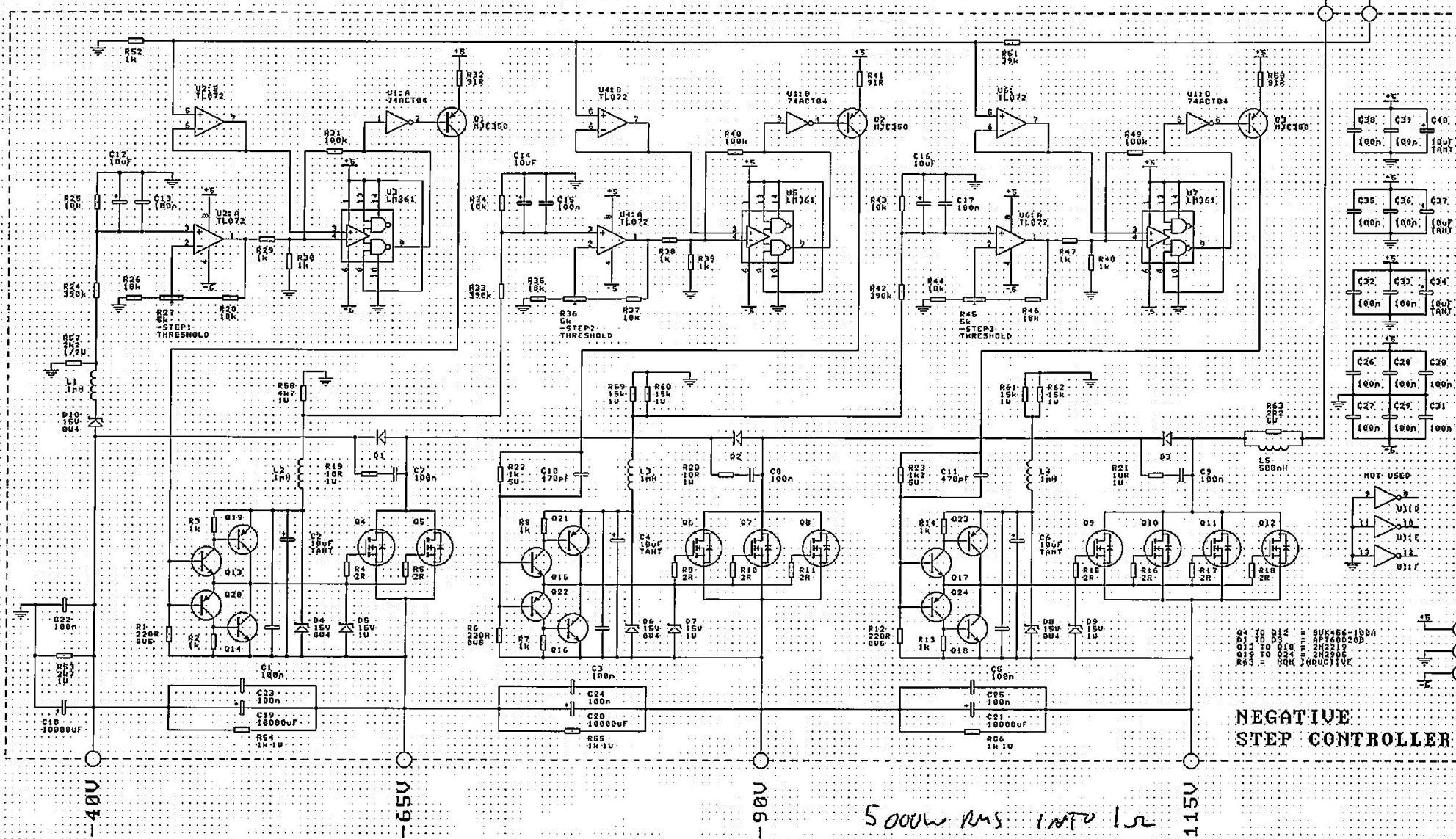
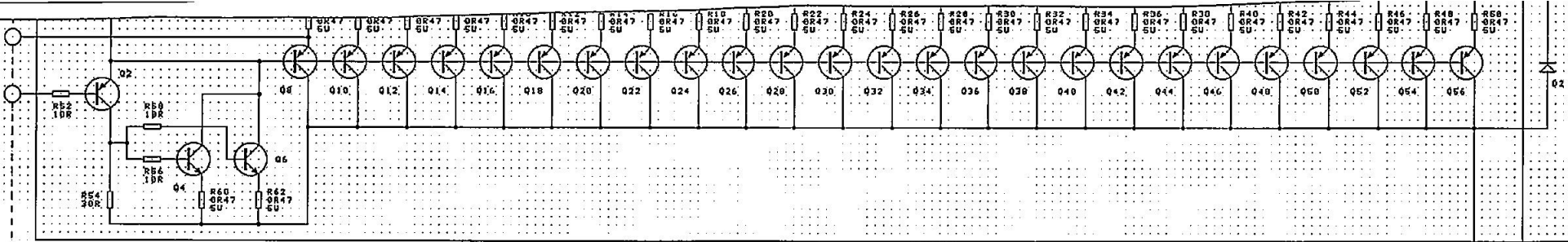
Q1 TO Q12
 Q13 TO Q16
 Q17 TO Q24
 Q25 TO Q28
 Q29 TO Q32
 Q33 TO Q36
 Q37 TO Q40
 Q41 TO Q44
 Q45 TO Q48
 Q49 TO Q52
 Q53 TO Q56
 Q57 TO Q60
 Q61 TO Q64
 Q65 TO Q68
 Q69 TO Q72
 Q73 TO Q76
 Q77 TO Q80
 Q81 TO Q84
 Q85 TO Q88
 Q89 TO Q92
 Q93 TO Q96
 Q97 TO Q100



DRIVER/OUTPUT STAGE



ALL NPN: MYS21134
 PNP: MYS21133
 D1, D2: MUR430



Q4 TO Q14 8UK456-1094
 Q13 TO Q18 21215020B
 Q13 TO Q24 212308
 R63 = 10K 100021K

**NEGATIVE
STEP CONTROLLER**

500W RMS INTO 1Ω
 Bridge 10KΩ INTO 2Ω