

DIFFUSORE HI-FI A TRE VIE THREE WAY HI-FI SYSTEM

CARATTERISTICHE

Type: sospensione pneumatica
Sensibilità: 86,5 dB/W/m
Per amplificatori da: 30 ÷ 300 W

COMPONENTI

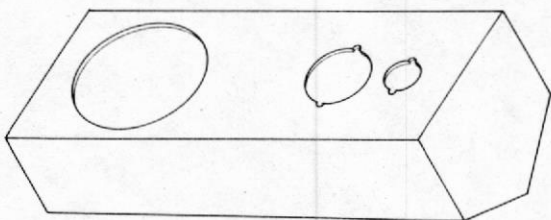
Woofer L12P48
Midrange MR 52
Tweeter TW 725

FILTRO

Vedi introduzione - paragrafo "Costruzione dei filtri"

FILTER

See introduction - paragraph "Constructing the filters"

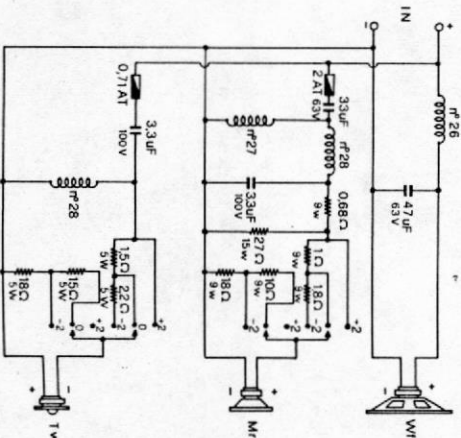


FEATURES

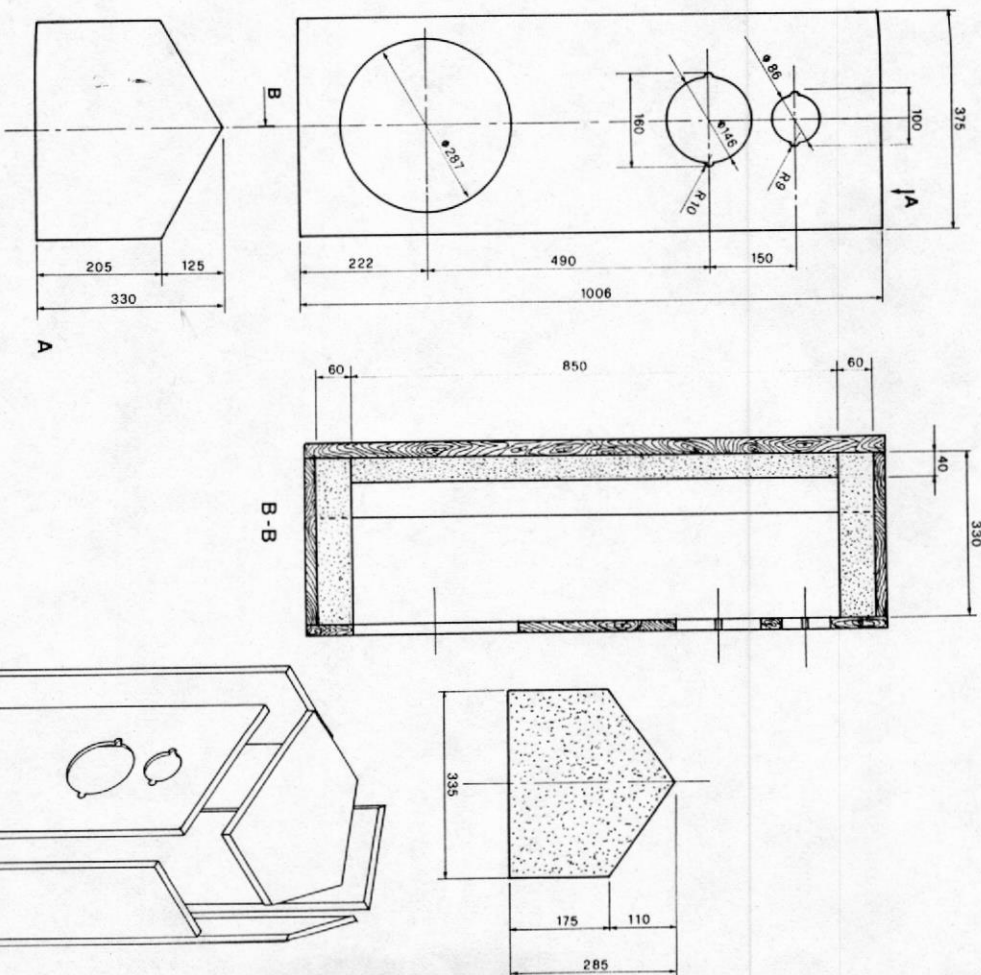
Type: pneumatic suspension
Sensitivity: 86,5 dB/W/m
Amplifier nominal power: 30 ÷ 300 W

LOUDSPEAKERS

Woofer L12P48
Midrange MR 52
Tweeter TW 725



PIANI COSTRUTTIVI DEL MOBILE CABINET SCHEMES

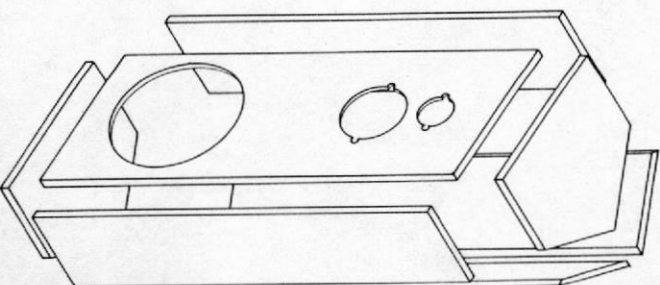


MATERIALI

Pannelli mobile: truciolare ad alta densità spessore 20 mm, poliuretano a cellule aperte densità 21 kg/m³,
Fonoassorbente: poliuretano a cellule aperte densità 21 kg/m³,
1 schienale 40x340x650 mm,
2 fianchi 40x185x650 mm,
1 base superiore spessore 60 mm (vedi disegno),
1 base inferiore spessore 60 mm (vedi disegno).

MATERIALS

Cabinet panels: high density chipboard of 20 mm,
Sound absorbing panels: spray polyurethane density 21 kg/m³,
1 back panel 40x340x650 mm,
2 side panels 40x185x650 mm,
1 superior panel of 60 mm (see scheme),
1 inferior panel of 60 mm (see scheme).



PROGETTO N. 19
PROJECT NR. 19

DIFFUSORE PROFESSIONALE A DUE VIE

TWO WAY PROFESSIONAL SYSTEM

CARATTERISTICHE

Tipo: bass reflex
Sensibilità: 98 dB/W/m
Risposta in frequenza: 45 + 20.000 Hz
Potenza nominale: 250 W

COMPONENTI

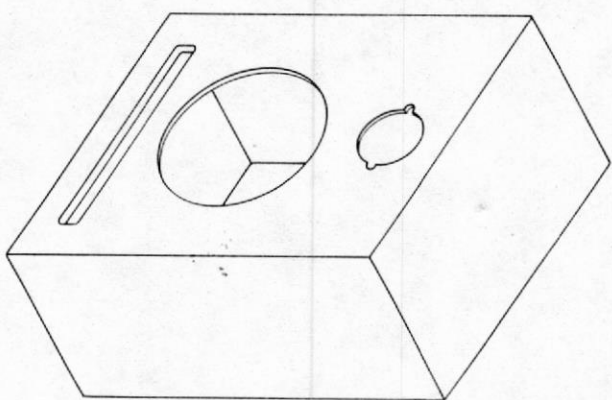
Woofer L15/554
Tweeter TW 116

FEATURES

Type: bass reflex
Sensitivity: 98 dB/W/m
Frequency response: 45 + 20.000 Hz
Amplifier nominal power: 250 W

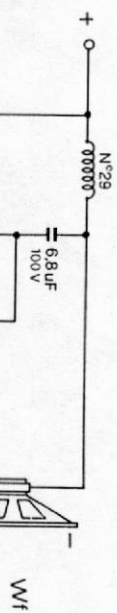
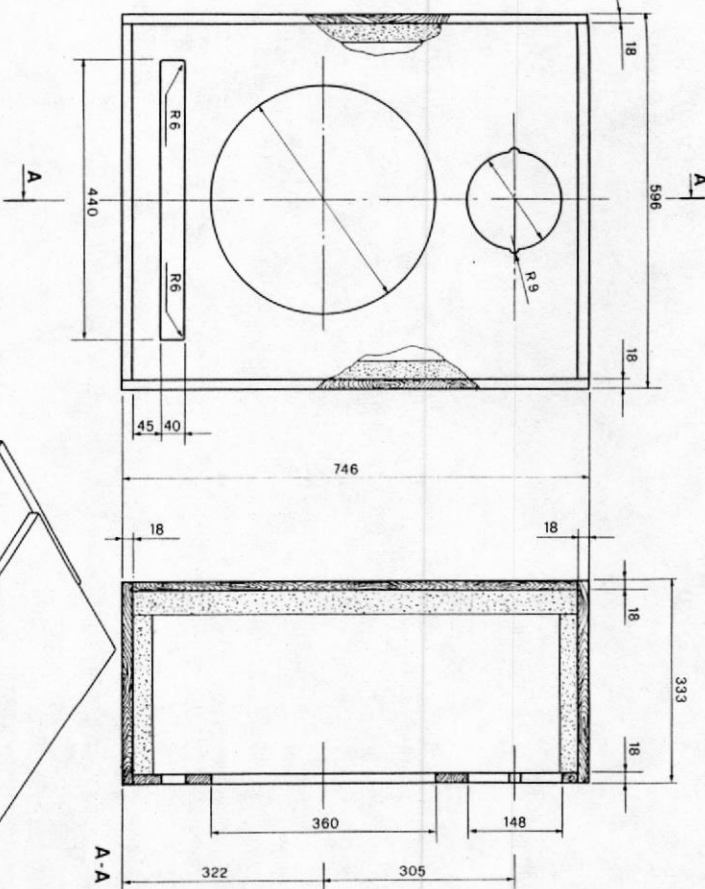
LOUDSPEAKERS

Woofer L15/554
Tweeter TW 116



PIANI COSTRUTTIVI DEL MOBILE

CABINET SCHEMES



FILTRO

Vedi introduzione - paragrafo "Costruzione dei filtri".

FILTER

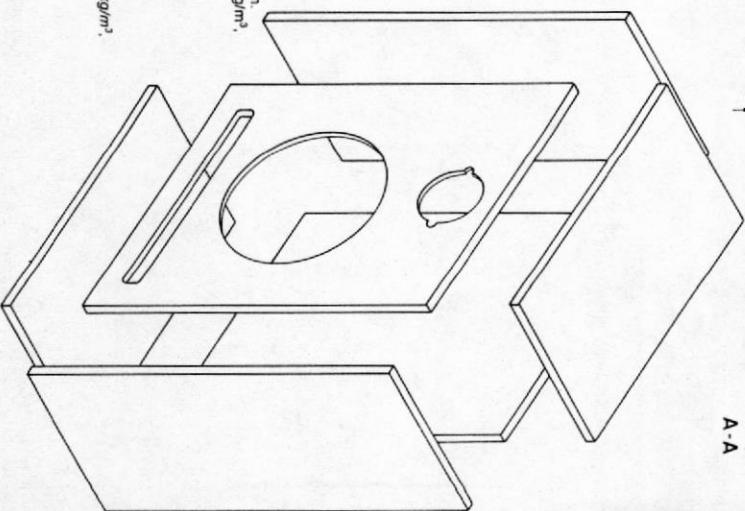
See introduction - paragraph "Constructing the filters".

MATERIALI

Pannelli mobile: truciolare ad alta densità spessore 18 mm.
Fonassorbente: poliuretano a cellule aperte densità 21 kg/m³.
1 schienale 710x560x40 mm.
2 laterali 650x240x30 mm.
1 base superiore 560x260x30 mm.
1 base inferiore 560x260x30 mm.

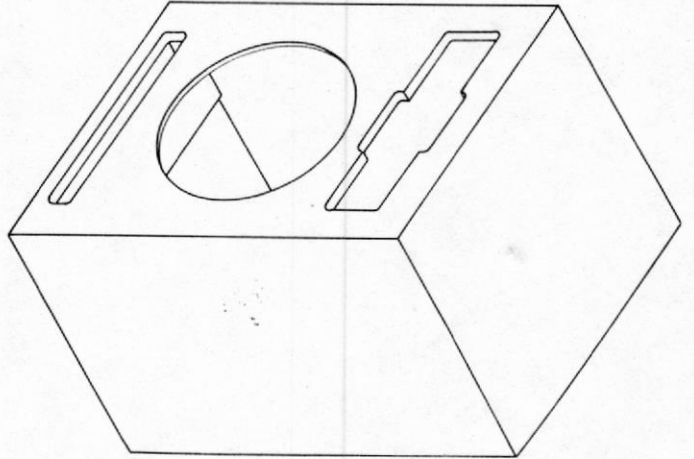
MATERIALS

Cabinet panels: high density chipboard of 18 mm.
Sound absorbing panels: foamy polyurethane density 21 kg/m³.
1 back panel 710x560x40 mm.
2 side panels 650x240x30 mm.
1 superior panel 560x260x30 mm.
1 inferior panel 560x260x30 mm.

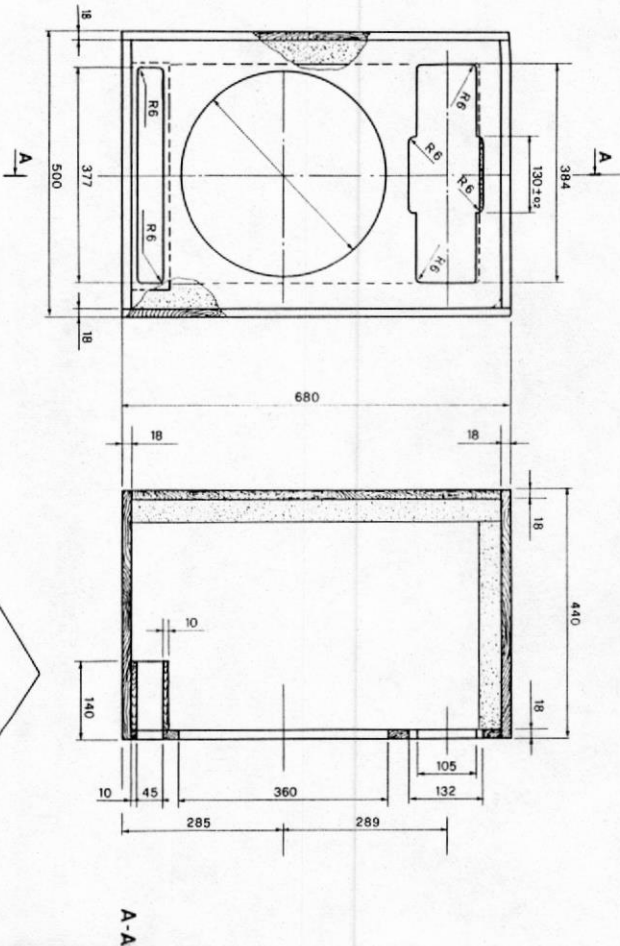


PROGETTO N. 20
PROJECT NR. 20

DIFFUSORE PROFESSIONALE A DUE VIE TWO WAY PROFESSIONAL SYSTEM



PIANI COSTRUTTIVI DEL MOBILE CABINET SCHEMES



CARATTERISTICHE

Tipo: bass reflex
 Sensibilità: 94 dB/W/m
 Risposta in frequenza: 35 ÷ 18.000 Hz
 Potenza nominale: 400 W

COMPONENTI

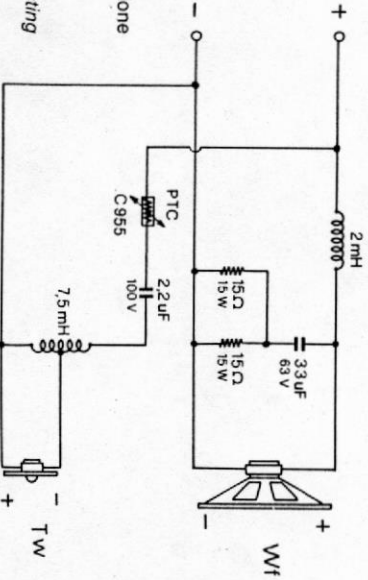
Woofer L15P200
 Tweeter N 580 + H 3709

FEATURES

Type: bass reflex
 Sensitivity: 94 dB/W/m
 Frequency response: 35 ÷ 18,000 Hz
 Amplifier nominal power: 400 W

LOUDSPEAKERS

Woofer L15P200
 Tweeter N 580 + H 3709



FILTRO
Vedi introduzione - paragrafo "Costruzione dei filtri".

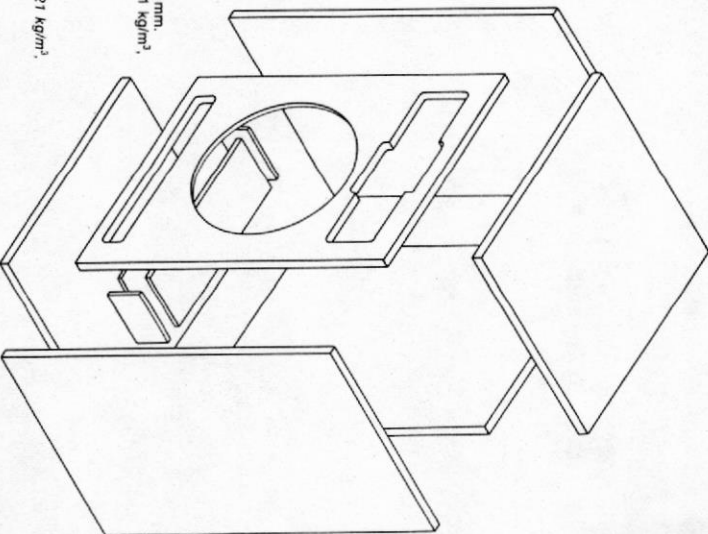
FILTER
See introduction - paragraph "Constructing the filters".

MATERIALI

Pannelli mobile: truciolare ad alta densità spessore 18 mm.
 Fonoassorbente: poliuretano a cellule aperte densità 21 kg/m³.
 1 schienale 465x635x40 mm.
 2 laterali 800x365x40 mm.

MATERIALS

Cabinet panels: high density chipboard of 18 mm.
 Sound absorbing panels: spongy polyurethane density 21 kg/m³.
 1 back panel 465x635x40 mm.
 2 side panels 800x365x40 mm.



PROGETTO N. 21
PROJECT NR. 21

DIFFUSORE PROFESSIONALE A TRE VIE

THREE WAY PROFESSIONAL SYSTEM

CARATTERISTICHE

Tipo: bass reflex
Sensibilità: 96 dB/W/m
Risposta in frequenza: 40 - 20.000 Hz
Potenza nominale: 300 W

COMPONENTI

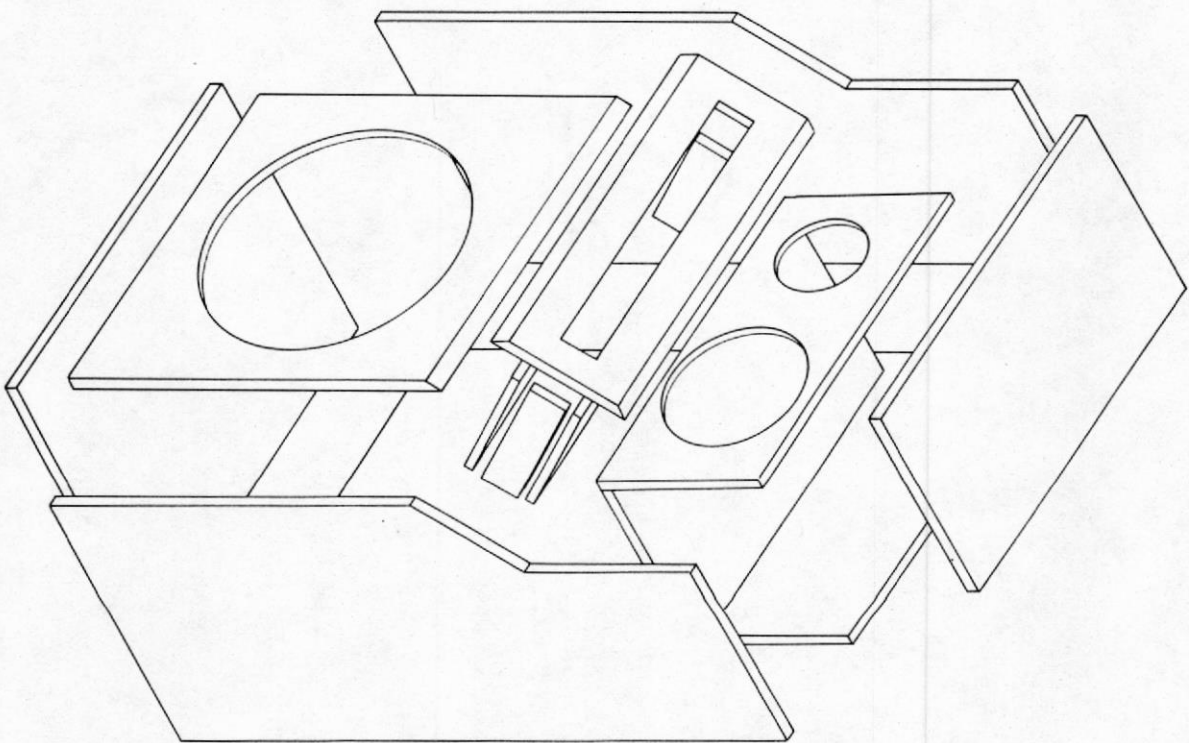
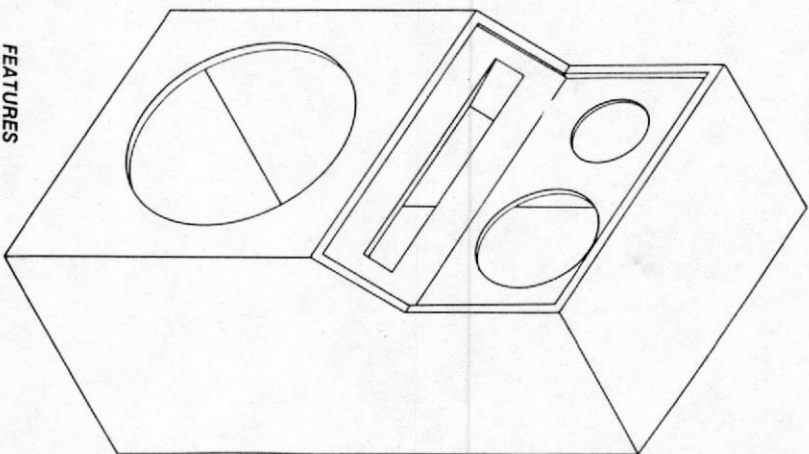
Woofer L18/551
Midrange L10/528
Tweeter TW 116

FEATURES

Type: bass reflex
Sensitivity: 96 dB/W/m
Frequency response: 40 - 20,000 Hz
Amplifier nominal power: 300 W

LOUDSPEAKERS

Woofer L18/551
Midrange L10/528
Tweeter TW 116

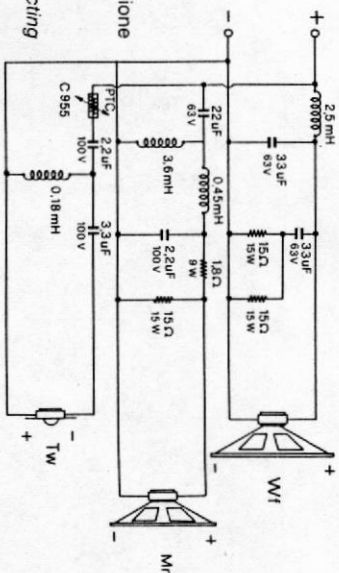


FILTRO

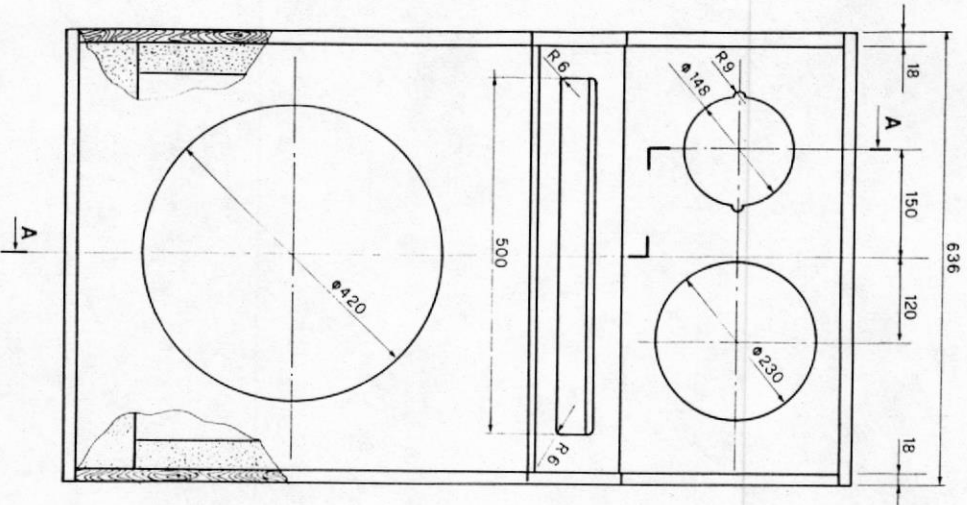
Vedi introduzione - paragrafo "Costruzione dei filtri".

FILTER

See introduction - paragraph "Constructing the filters".

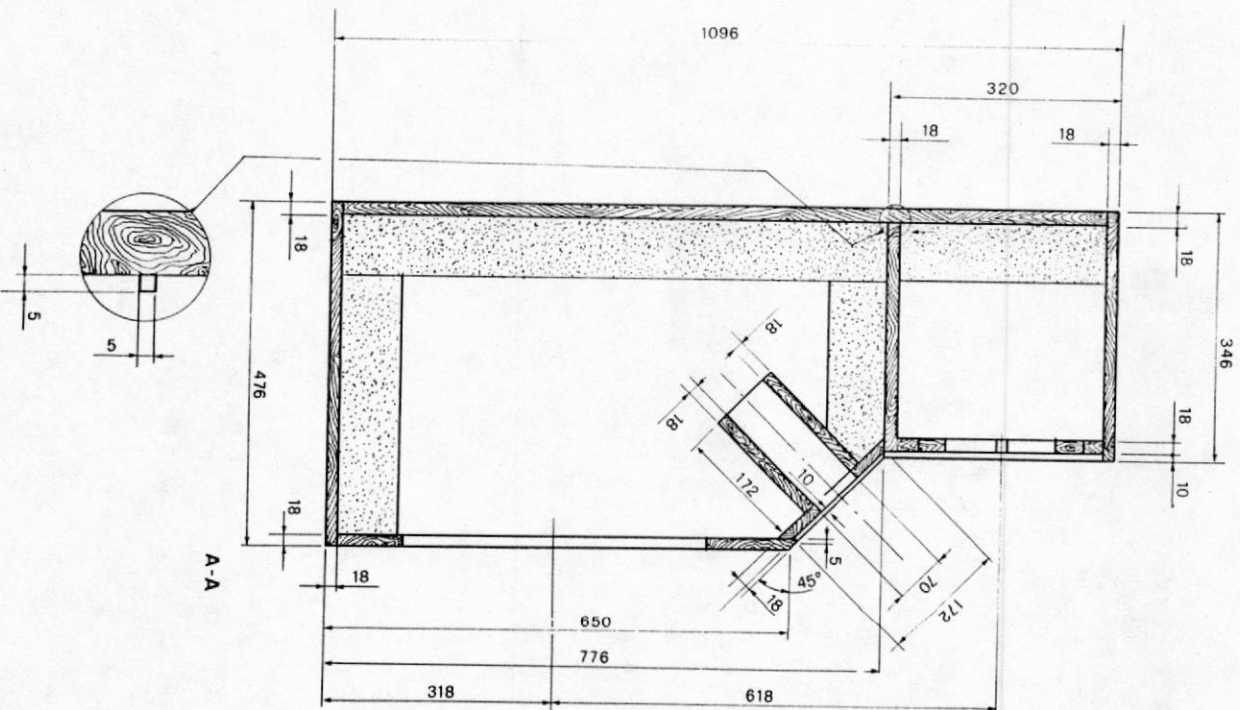


PIANI COSTRUTTIVI DEL MOBILE
CABINET SCHEMES



- MATERIALI**
- Pannelli mobile: truciolare ad alta densità spessore 18 mm.
 Fonoassorbente: poliuretano a cellule aperte densità 21 kg/m³.
 1 schienale superiore 300x600x80 mm.
 1 schienale inferiore 600x740x80 mm.
 1 base inferiore 520x350x80 mm.
 1 base superiore 600x220x80 mm.

- MATERIALS**
- Cabinet panels: high density chipboard of 18 mm.
 Sound absorbing panels: spongy polyurethane density 21 kg/m³.
 1 superior back panel 300x600x80 mm.
 1 inferior back panel 600x740x80 mm.
 1 inferior panel 520x350x80 mm.
 1 superior panel 600x220x80 mm.



PROGETTO N. 22
PROJECT NR. 22

DIFFUSORE PROFESSIONALE A DUE VIE TWO WAY PROFESSIONAL SYSTEM

CARATTERISTICHE

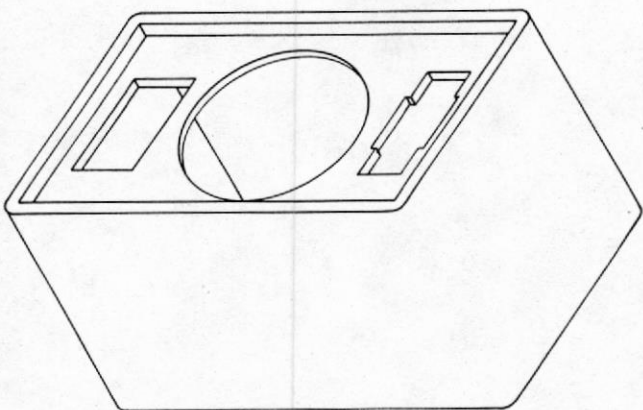
Tipo: bass reflex
 Sensibilità: 100 dB/W/m
 Risposta in frequenza: 55 ÷ 18.000 Hz
 Potenza nominale: 100 W

COMPONENTI

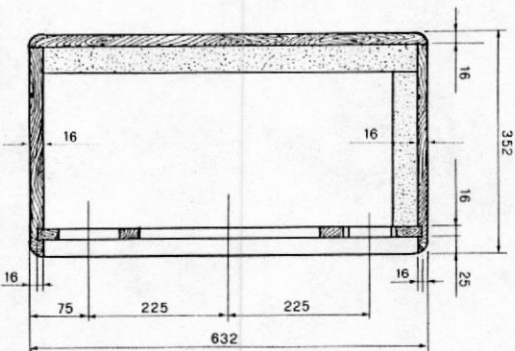
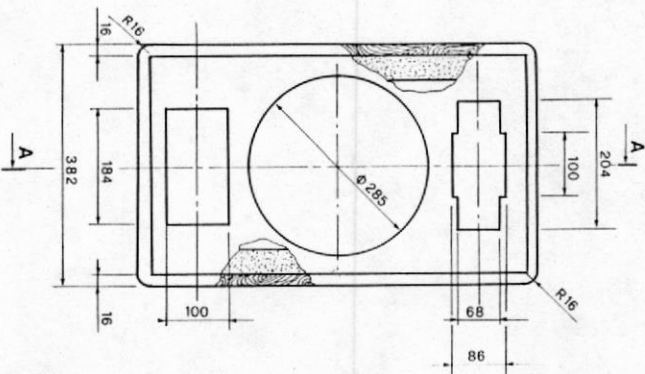
Woofer L12/565
 Tweeter N 252

FILTRO
 Vedi introduzione - paragrafo "Costruzione
 dei filtri".

FILTER
 See introduction - paragraph "Constructing
 the filters".



PIANI COSTRUTTIVI DEL MOBILE CABINET SCHEMES

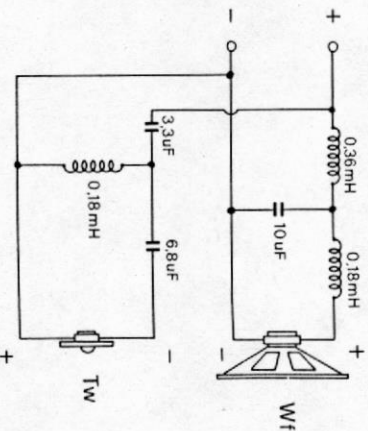


FEATURES

Type: bass reflex
 Sensitivity: 100 dB/W/m
 Frequency response: 55 ÷ 18.000 Hz
 Amplifier nominal power: 100 W

LOUDSPEAKERS

Woofer L12/565
 Tweeter N 252

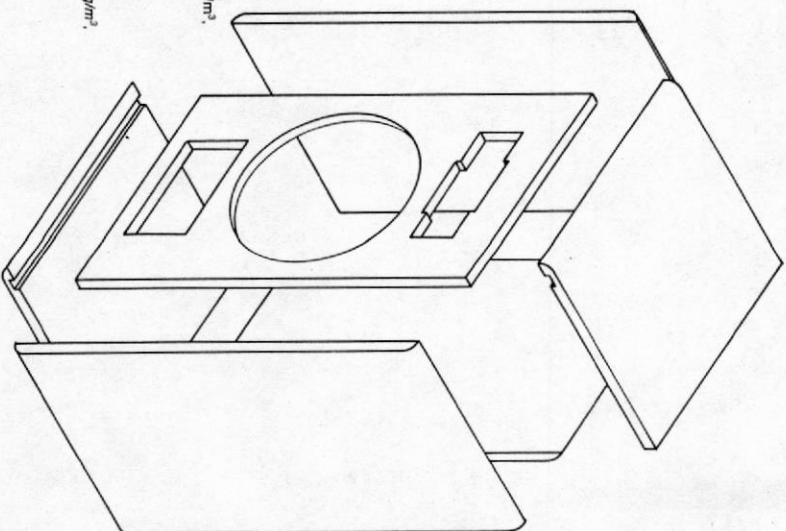


MATERIALI

Pannelli mobile: truciolare ad alta densità spessore 16 mm.
 Fonoassorbente: poluretano a cellule aperte densità 21 kg/m³,
 schiuma 350x600x40 mm.
 2 laterali 560x255x40 mm.
 1 base superiore 350x255x40 mm.

MATERIALS

Cabinet panels: high density chipboard of 16 mm.
 Sound absorbing panels: spongy polyurethane density 21 kg/m³,
 1 back panel 350x600x40 mm.
 2 side panels 560x255x40 mm.
 1 superior panel 350x255x40 mm.



DIFFUSORE PROFESSIONALE A DUE VIE

TWO WAY PROFESSIONAL SYSTEM

CARATTERISTICHE

Tipo: bass reflex
 Sensibilità: 99 dB/W/m
 Risposta in frequenza: 45 ÷ 20.000 Hz
 Potenza nominale: 200 W

COMPONENTI

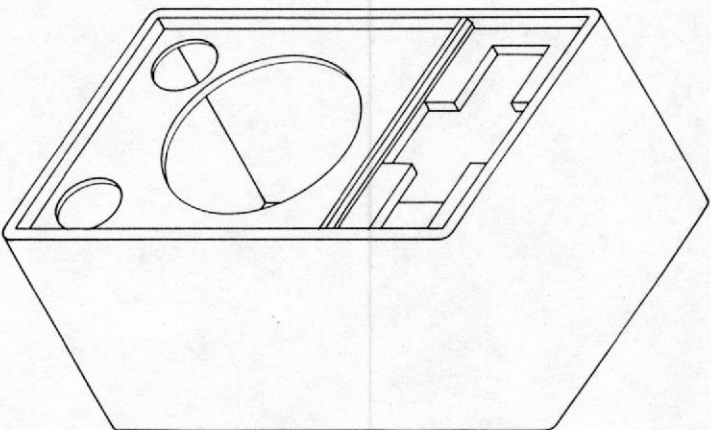
Woofer L15/554
 Tweeter N 580 + H 3709

FEATURES

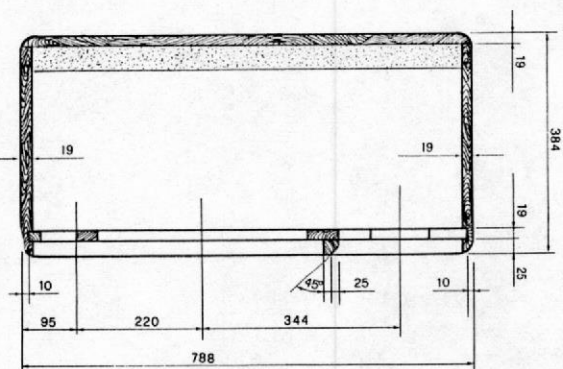
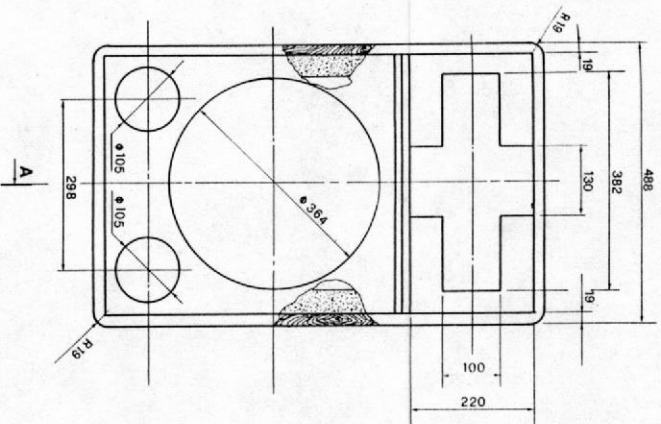
Type: bass reflex
 Sensitivity: 99 dB/W/m
 Frequency response: 45 ÷ 20.000 Hz
 Amplifier nominal power: 200 W

LOUDSPEAKERS

Woofer L15/554
 Tweeter N 580 + H 3709



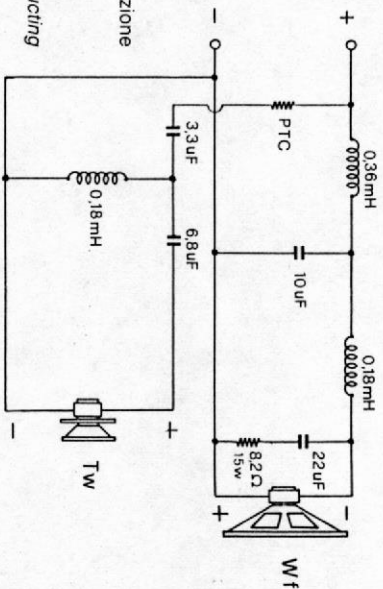
PIANI COSTRUTTIVI DEL MOBILE CABINET SCHEMES



A-A

FILTRO

Vedi introduzione - paragrafo "Costruzione dei filtri".



FILTER

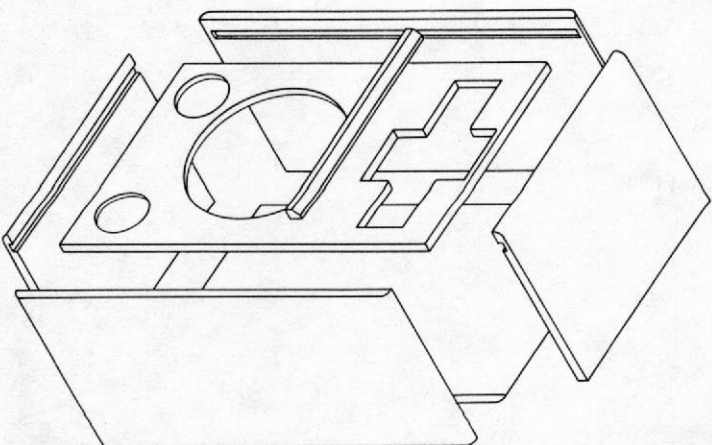
See introduction - paragraph "Constructing the filters".

MATERIALI

Pannelli mobile: truciolare ad alta densità spessore 16 mm.
 Fonoassorbente: poliuretano a cellule aperte densità 21 kg/m³.
 1 schienale 450x750x40 mm.
 2 laterali 670x281x40 mm.

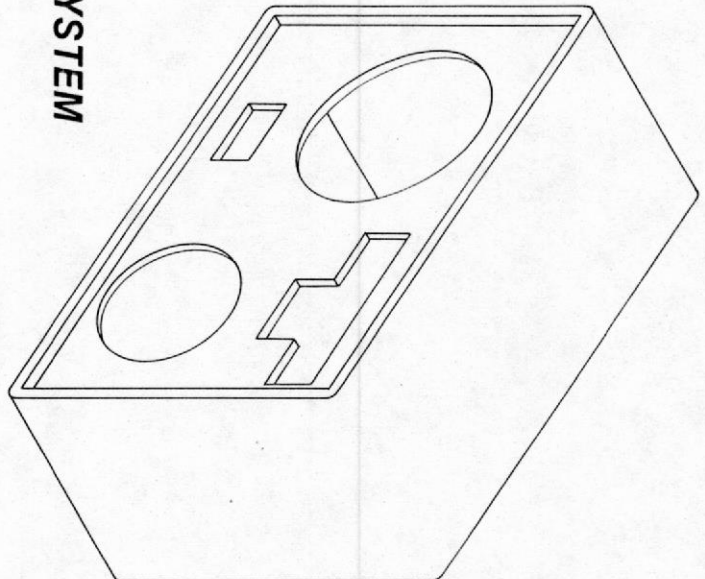
MATERIALS

Cabinet panels: high density chipboard of 16 mm.
 Sound absorbing panels: spongy polyurethane density 21 kg/m³.
 1 back panel 450x750x40 mm.
 2 side panels 670x281x40 mm.



PROGETTO N. 24
PROJECT NR. 24

DIFFUSORE PROFESSIONALE A TRE VIE THREE WAY PROFESSIONAL SYSTEM



FEATURES

Type: bass reflex
Sensitivity: 100,5 dBW/m
Frequency response: 40 ÷ 20.000 Hz
Amplifier nominal power: 400 W

LOUDSPEAKERS

Woofer L18/651
Midrange L10/580
Tweeter N 480 + H 3709

CARATTERISTICHE

Tipo: bass reflex
Sensibilità: 100,5 dBW/m
Risposta in frequenza: 40 ÷ 20.000 Hz
Potenza nominale: 400 W

COMPONENTI

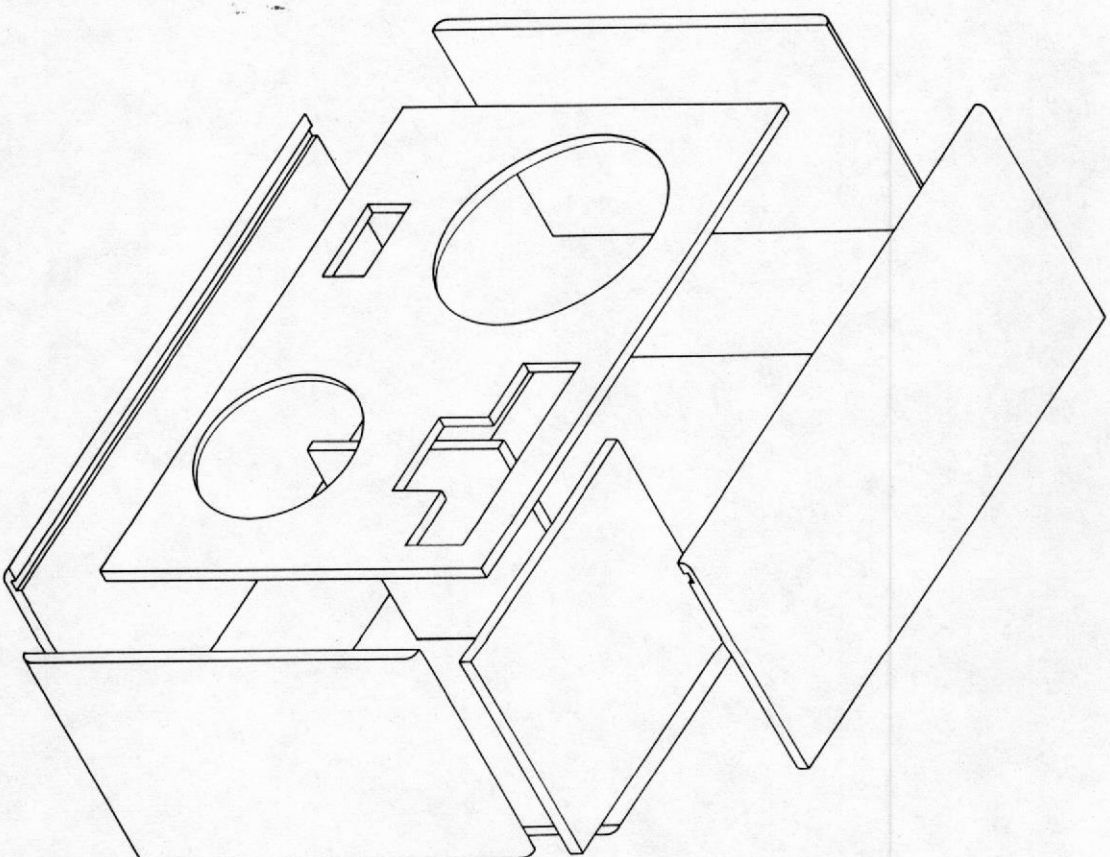
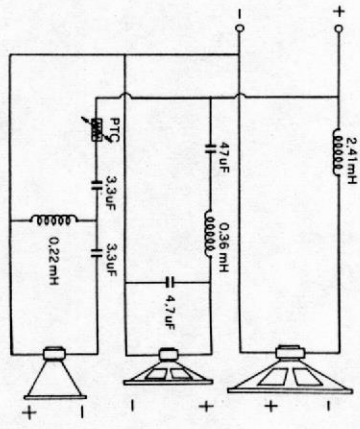
Woofer L18/651
Midrange L10/580
Tweeter N 480 + H 3709

FILTRO

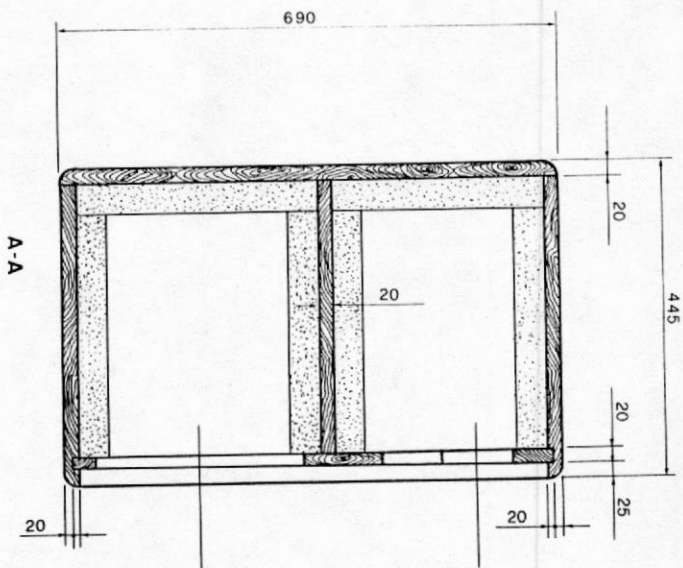
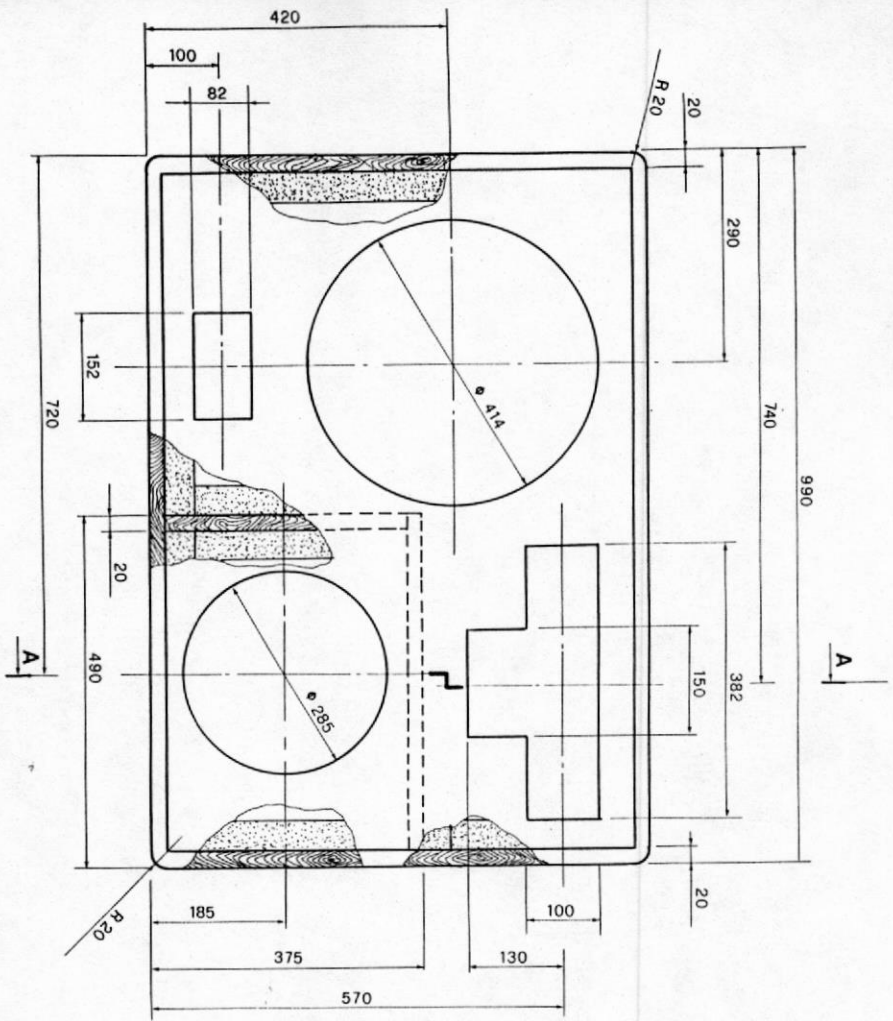
Vedi introduzione - paragrafo "Costruzione dei filtri".

FILTER

See introduction - paragraph "Constructing the filters".



PIANI COSTRUTTIVI DEL MOBILE
CABINET SCHEMES



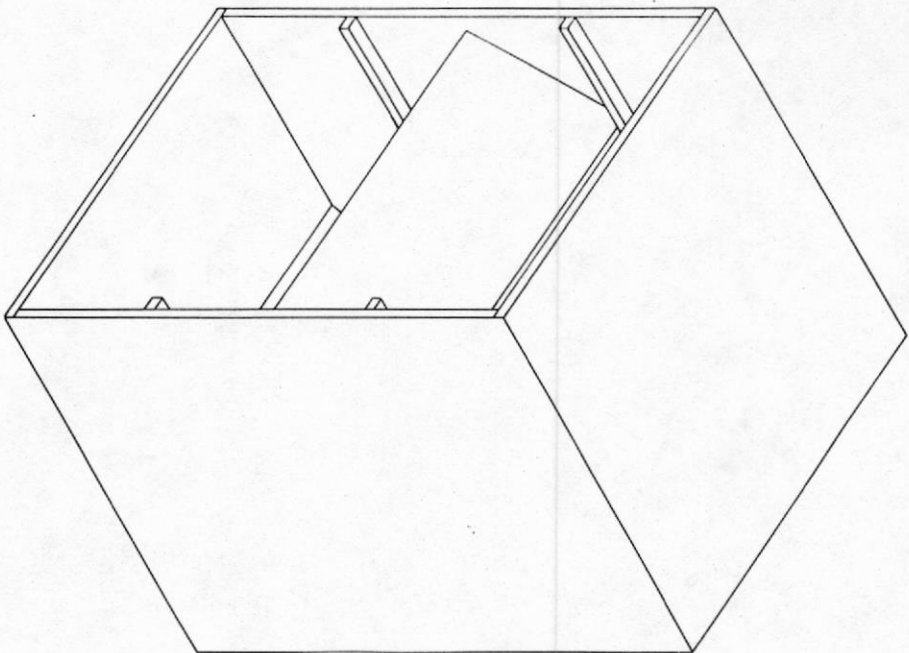
MATERIALI

Pannelli mobile: truciolare ad alta densità spessore 20 mm.
Fonassorbente: poliuretano a cellule aperte densità 21 kg/m³.
Cassa rivestita completamente di poliuretano di spessore 40 mm.

MATERIALS

Cabinet panels: high density chipboard of 20 mm.
Sound absorbing panels: spongy polyurethane density 21 kg/m³.
Cabinet fully lagged with polyurethane of 40 mm.

PROGETTO N. 25
PROJECT NR. 25



**WOOFER
PROFESSIONALE
A TROMBA**

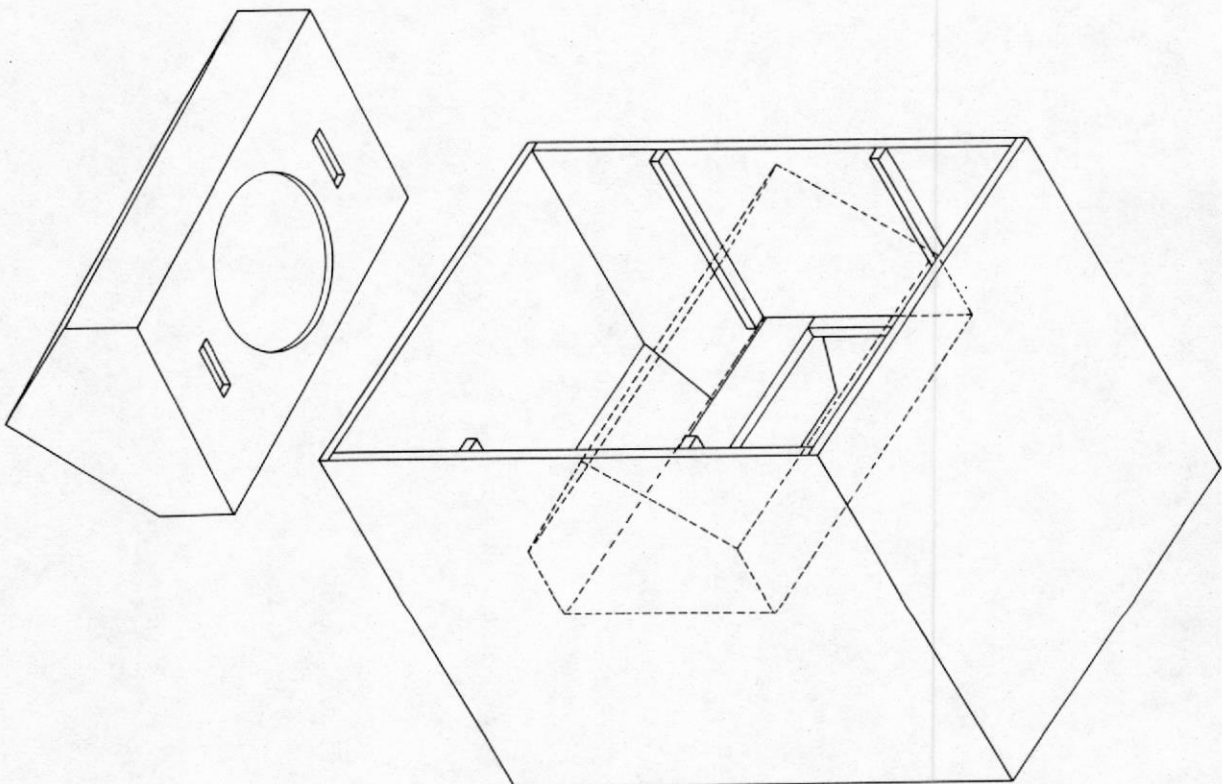
CARATTERISTICHE
Tipo: bass reflex
Sensibilità: 102 dB/W/m
Risposta in frequenza: 50 ÷ 4.000 Hz
Potenza nominale: 300 W

COMPONENTI
Woofler L15P200

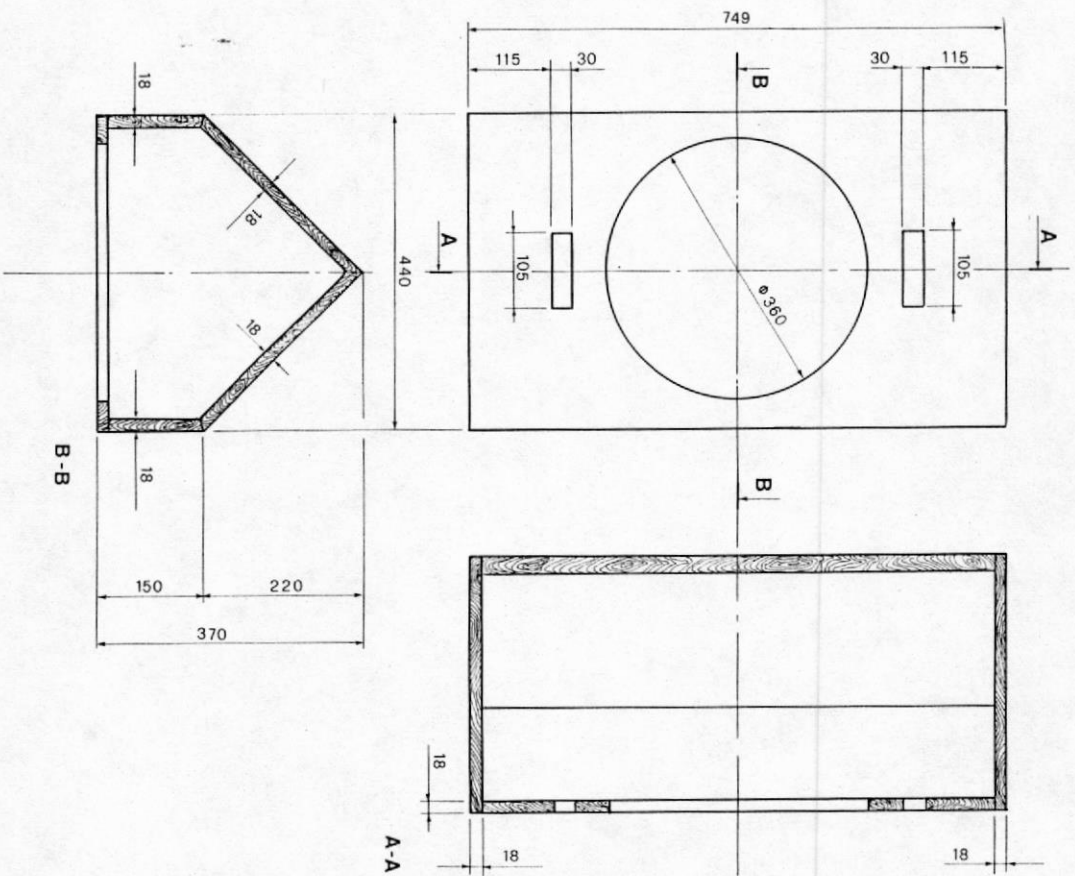
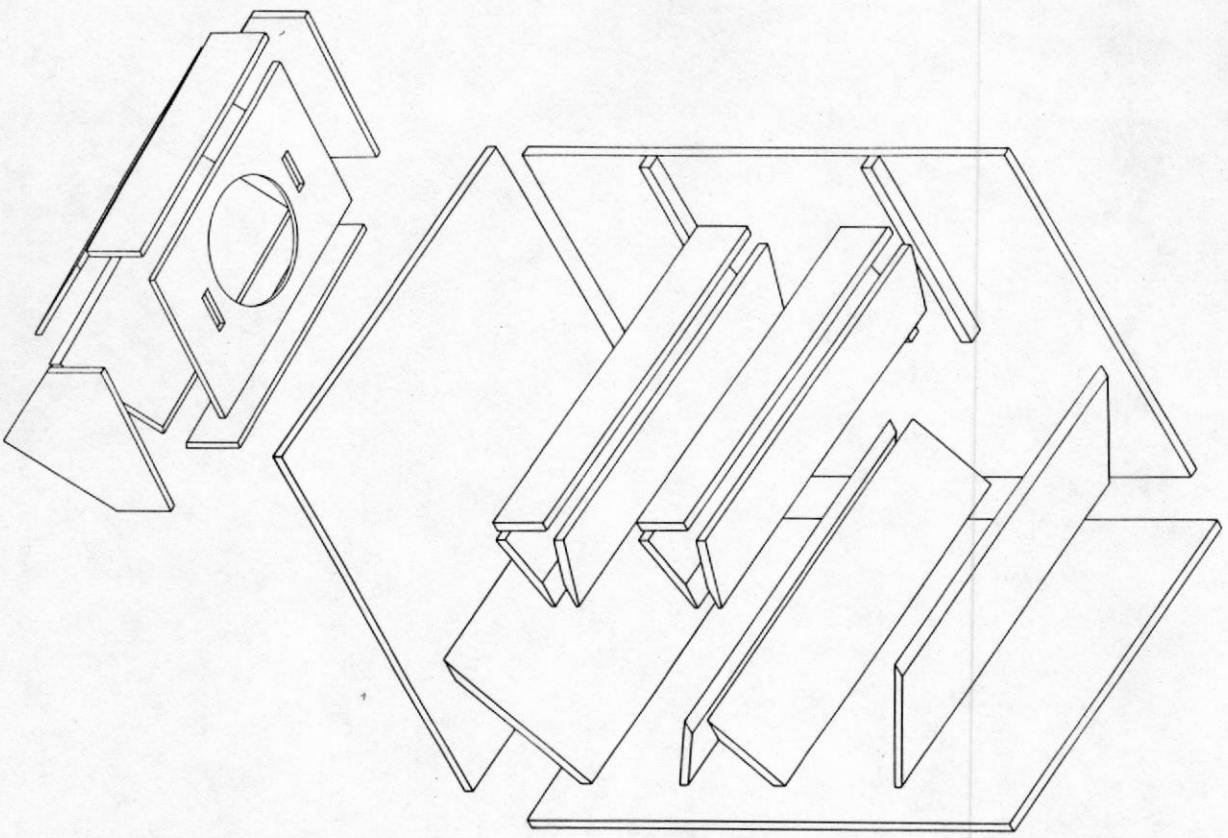
**HORN LOADED
PROFESSIONAL
WOOFER**

FEATURES
Type: bass reflex
Sensitivity: 102 dB/W/m
Frequency response: 50 ÷ 4.000 Hz
Amplifier nominal power: 300 W

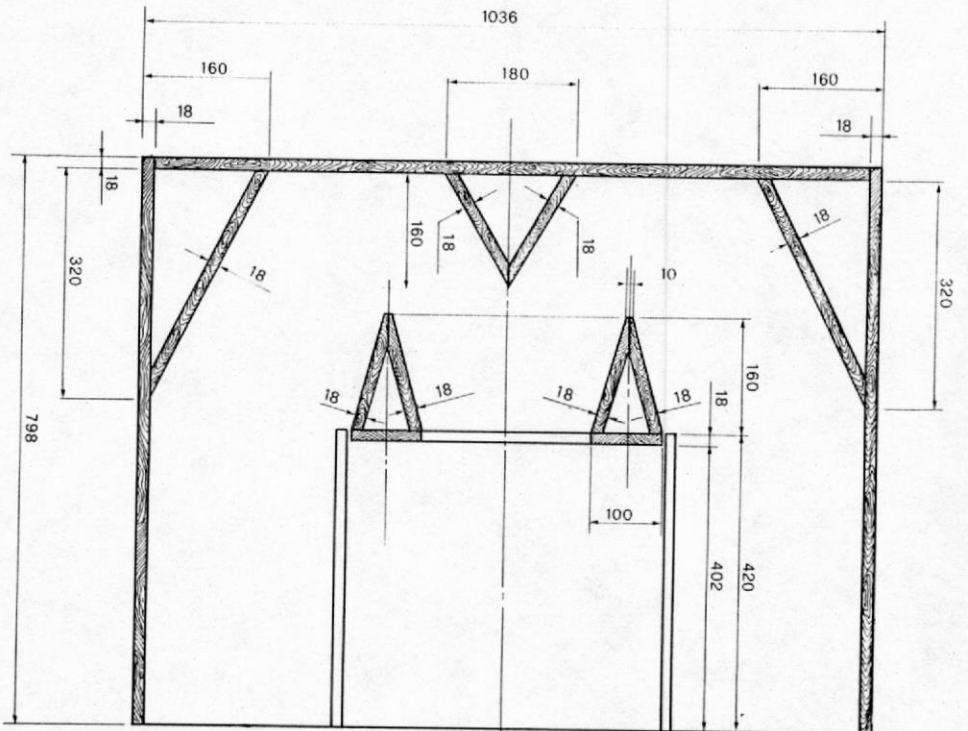
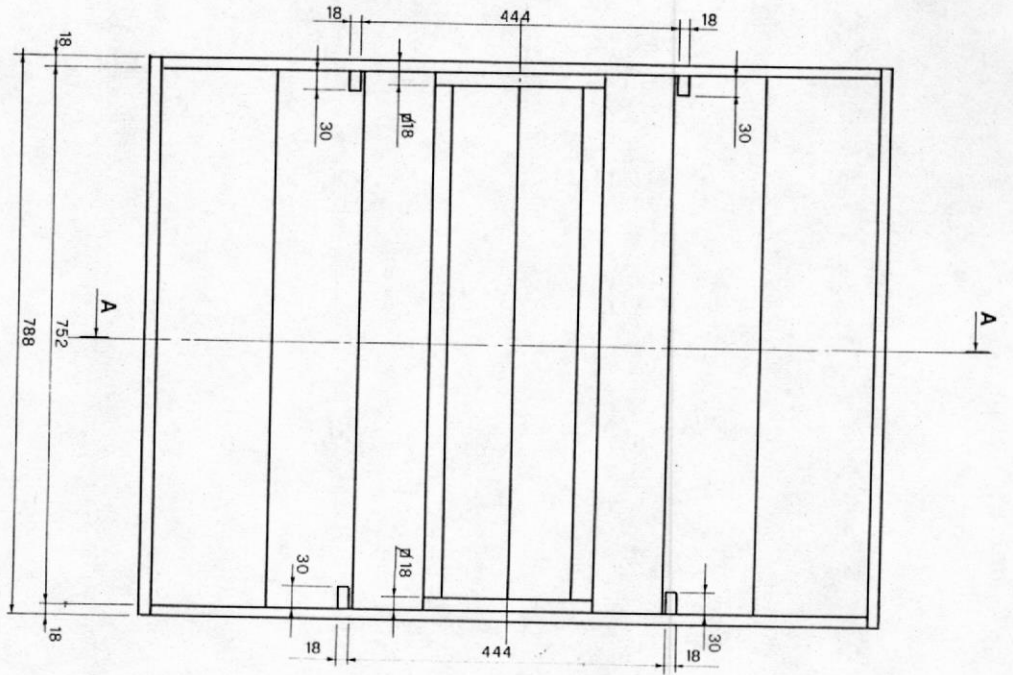
LOUDSPEAKERS
Woofler L15P200



PIANI COSTRUTTIVI DEL MOBILE
CABINET SCHEMES

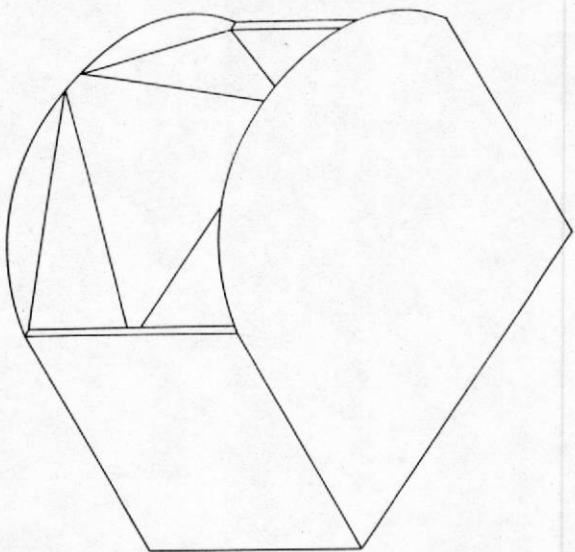


MATERIALI
 Pannelli mobile: truciolare ad alta densità spessore 18 mm.
MATERIALS
 Cabinet panels: high density chipboard of 18 mm.



MATERIALI
 Pannelli mobile: truciolare ad alta densità spessore 18 mm.
MATERIALS
 Cabinet panels: high density chipboard of 18 mm.

PROGETTO N. 26
PROJECT NR. 26



**MIDRANGE
PROFESSIONALE
A TROMBA**

CARATTERISTICHE

Sensibilità: 104 dB/W/m
Risposta in frequenza: 120 ÷ 5.000 Hz
Potenza nominale: 100 W

COMPONENTI

Midrange L12P11W

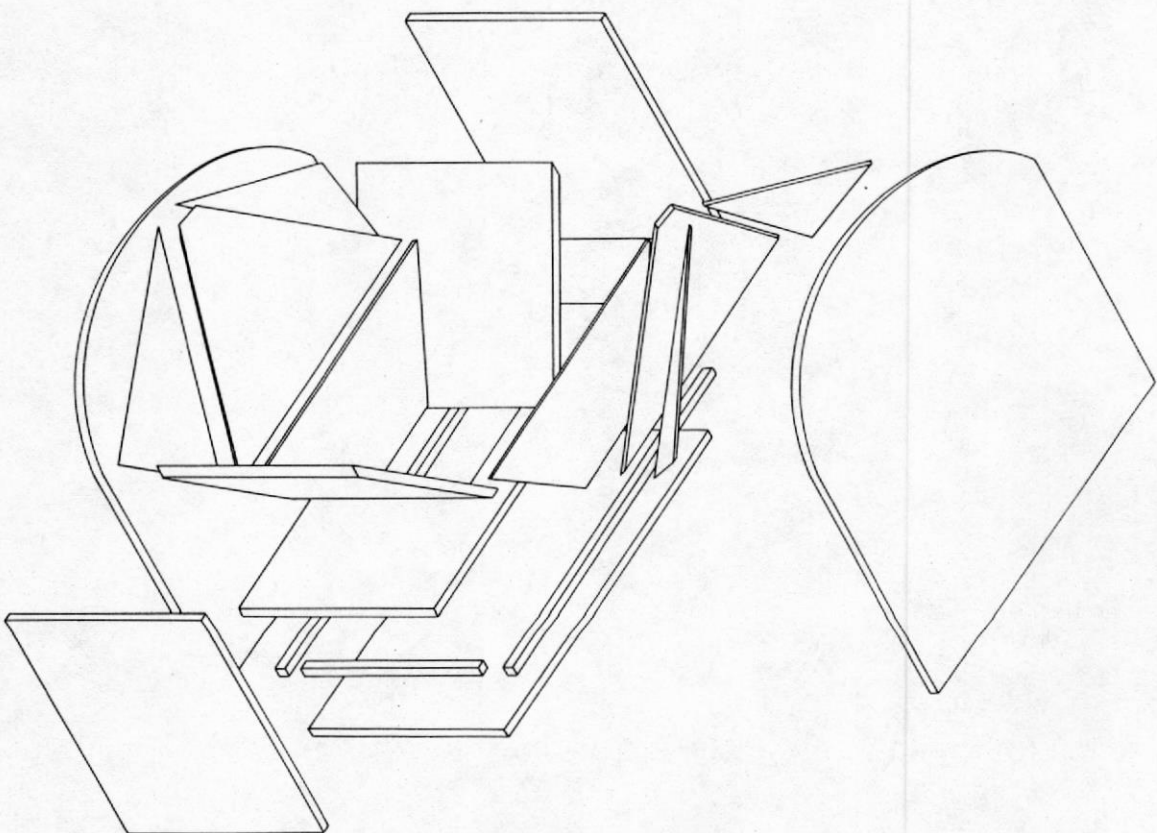
**HORN LOADED
PROFESSIONAL
MIDRANGE**

FEATURES

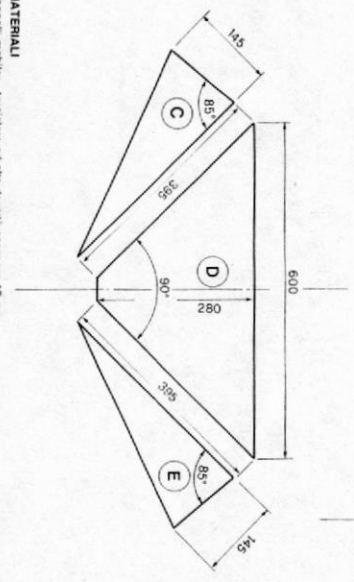
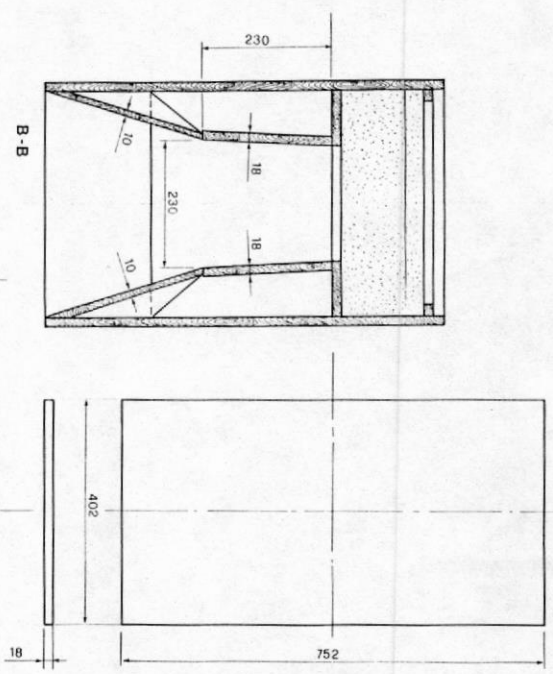
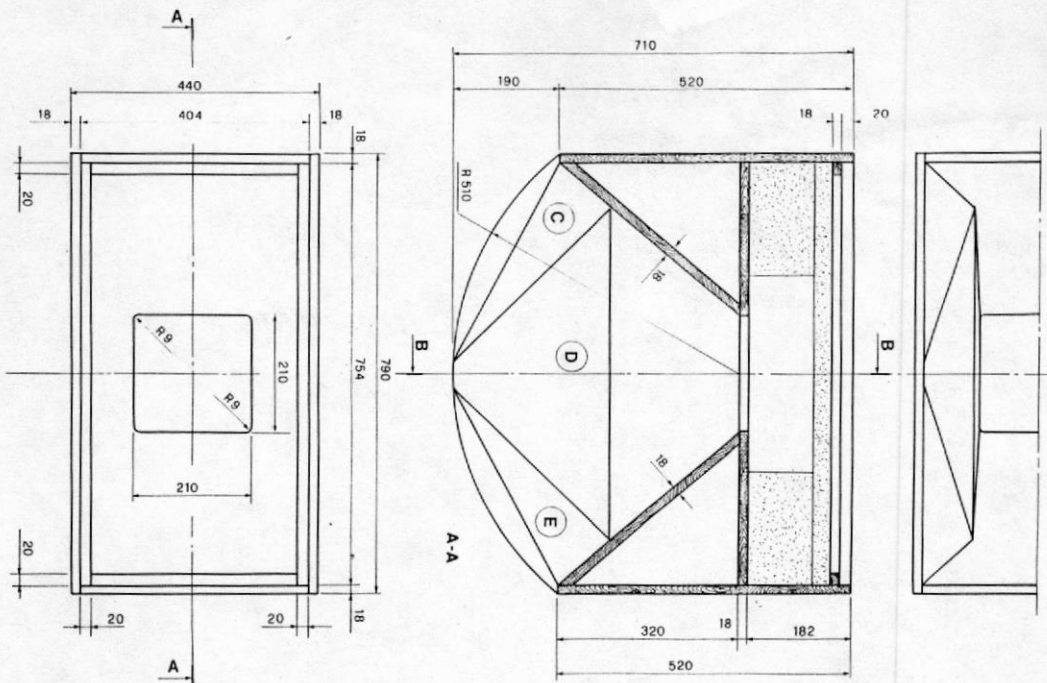
Sensitivity: 104 dB/W/m
Frequency response: 120 ÷ 5.000 Hz
Amplifier nominal power: 100 W

LOUDSPEAKERS

Woofer L12P11W



PIANI COSTRUTTIVI DEL MOBILE
CABINET SCHEMES



MATERIALI

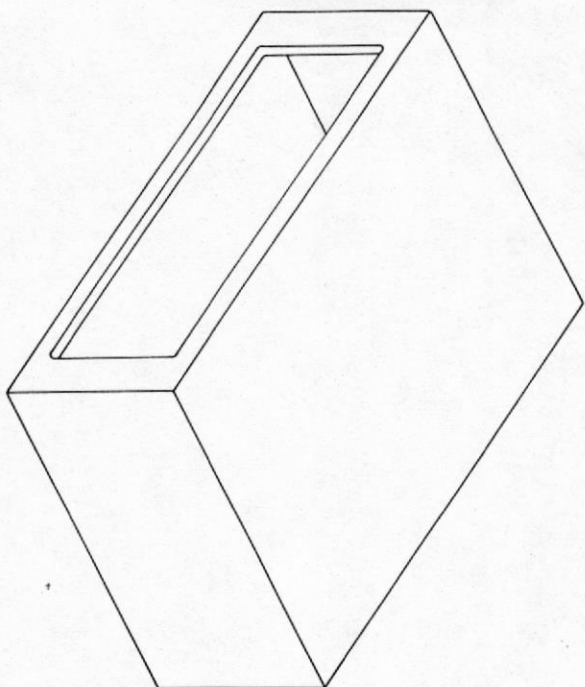
Planimetri mobile:
Forniscono a carità ad una spessore 18 mm.
Forniscono a carità ad una spessore 18 mm.

1 schenale 40x75x430 mm.
1 schenale 40x75x430 mm.

MATERIALS
Cabinet panels: high density chipboard of 18 mm.
Sound absorbing panels: spray polyurethane density 21 kg/m³.

1 back panel 40x75x430 mm.
1 back panel 40x75x430 mm.

PROGETTO N. 27
PROJECT NR. 27



**MIDRANGE
PROFESSIONALE**

CARATTERISTICHE

Sensibilità: 101 dB/W/m
Risposta in frequenza: 480 + 20.000 Hz
Potenza nominale: 60 W

COMPONENTI

Midrange N 580 + H 6422

**PROFESSIONAL
MIDRANGE**

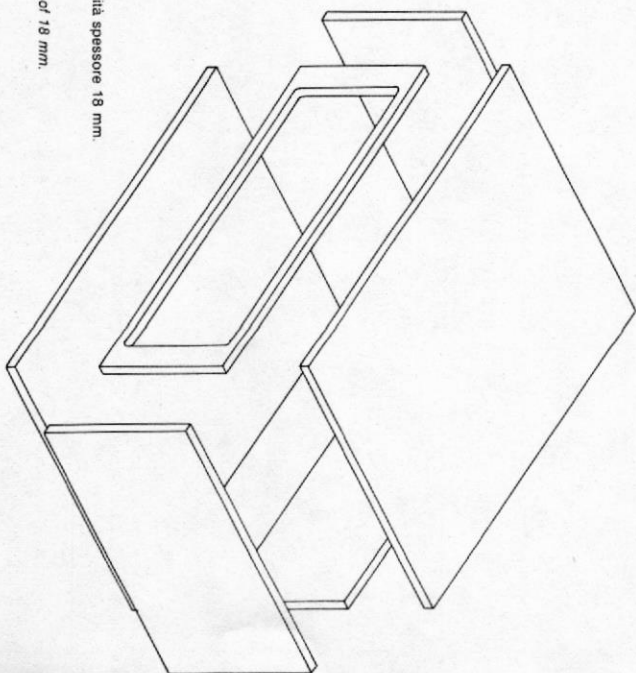
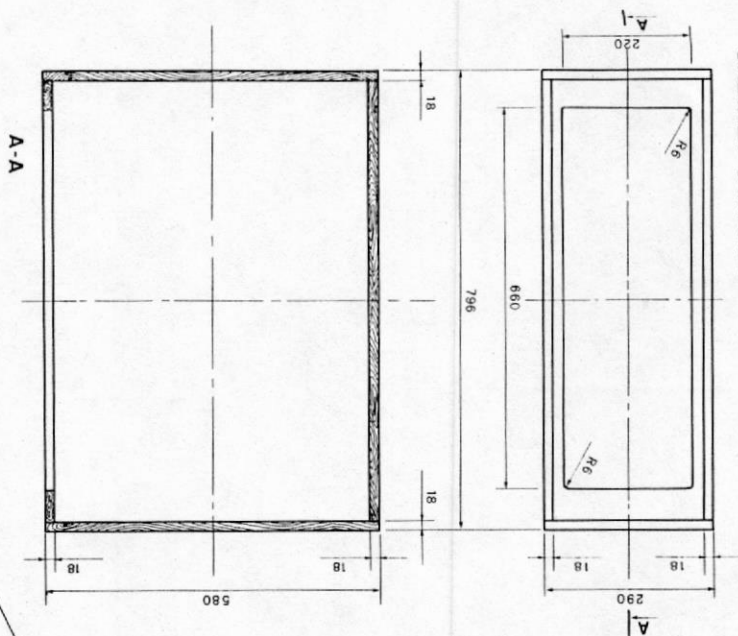
FEATURES

Sensitivity: 101 dB/W/m
Frequency response: 480 + 20.000 Hz
Amplifier nominal power: 60 W

LOUDSPEAKERS

Midrange N 580 + H 6422

**PIANI COSTRUTTIVI DEL MOBILE
CABINET SCHEMES**

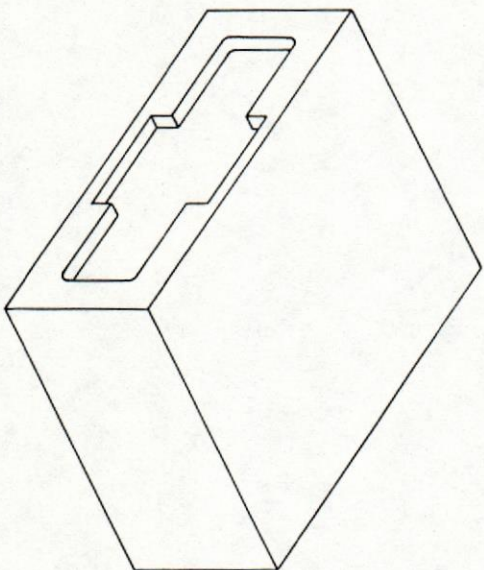
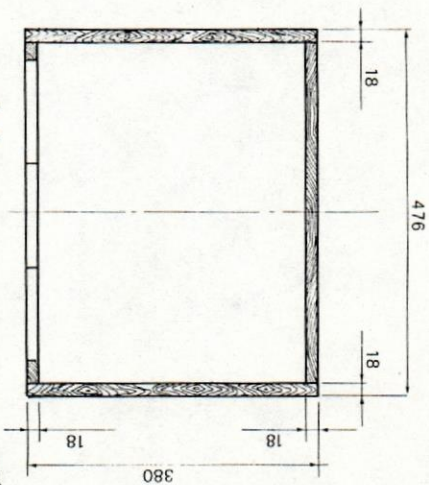
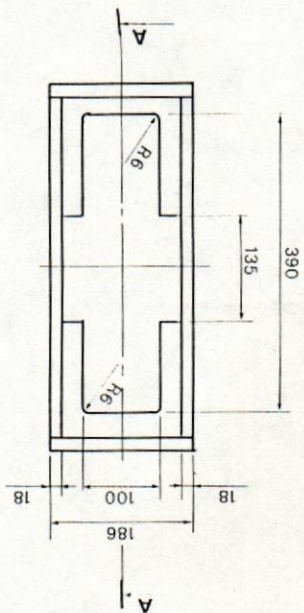


MATERIALI

Pannelli mobile: truciolare ad alta densità spessore 18 mm.

MATERIALS

Cabinet panels: high density chipboard of 18 mm.



TWEETER PROFESSIONALE

PROFESSIONAL TWEETER

CARATTERISTICHE

Sensibilità: 104,5 dB/W/m
Risposta in frequenza: 500 ÷ 20.000 Hz
Potenza nominale: 45 W

COMPONENTI
Tweeter N 480 + H 3709

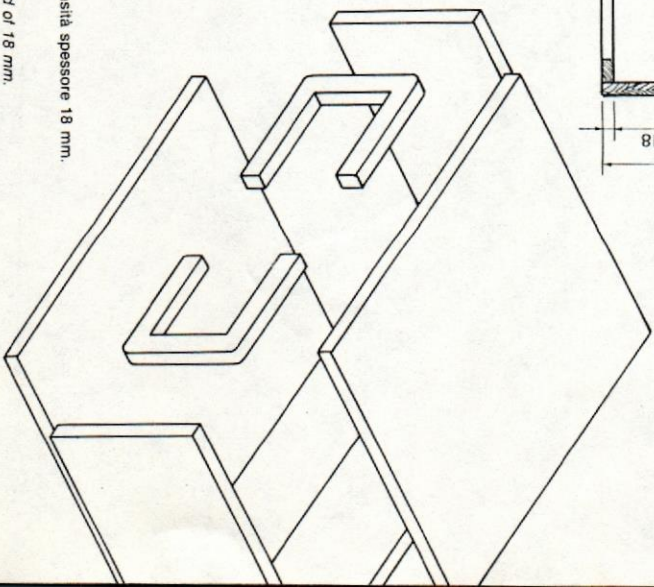
FEATURES

Sensitivity: 104,5 dB/W/m
Frequency response: 500 ÷ 20,000 Hz
Amplifier nominal power: 45 W

LOUDSPEAKERS
Midrange N 480 + H 3709

MATERIALI
Pannelli mobile: truciolare ad alta densità spessore 18 mm.

MATERIALS
Cabinet panels: high density chipboard of 18 mm.



COSTRUZIONE DEL MOBILE

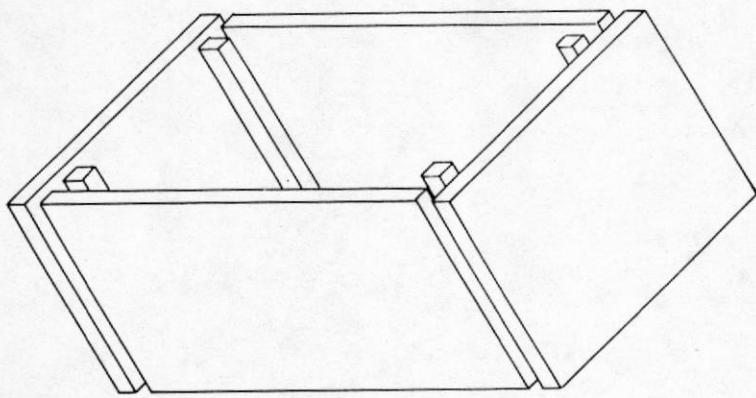
Per ogni progetto sono riportati i disegni costruttivi del pannello anteriore e una vista laterale in sezione, dalla quale si possono facilmente ricavare le dimensioni dei pannelli laterali, del pannello posteriore e delle basi.

Quando la complessità del progetto lo richiede, vengono riportati anche i disegni dei pannelli laterali e delle basi o viste in sezione particolari. Per l'assemblaggio del mobile si consiglia di far ricorso a istelli di rinforzo, che oltre tutto garantiscono una buona ortogonalità della struttura finale. Al fine di assicurare un stabile incollaggio dei pannelli utilizzare collanti epossidici e provvedere inoltre alla stesura di un cordolo di collante lungo gli spigoli interni del mobile per una perfetta tenuta d'aria.

CONSTRUCTING THE CABINET

Construction schemes for the front panel and a cross-section lateral view are shown for each project and the dimensions of the lateral panels, the back panel and the bases can easily be calculated from these.

When the design complexity requires it, schemes of the lateral panels and the bases or particular cross-section views are given. When assembling the cabinet, use reinforcement strips which also guarantee good squareness of the final structure. To make sure that the panels are firmly glued, use epoxy resins and lay a seam of resin along the inner corners of the cabinet to make it perfectly airtight.



MONTAGGIO DEGLI ALTOPARLANTI

Per ogni progetto proposto sono espressamente indicati il modello ed il numero di altoparlanti da impiegarsi. Gli altoparlanti indicati sono modelli di normale produzione RCF.

Si rammenti a questo proposito che i disegni costruttivi dei pannelli anteriori si riferiscono al montaggio dei componenti a fiangia esterna e che per

MOUNTING THE LOUDSPEAKERS

The model and number of components to be used are specifically indicated in each project. These components are RCF normal production.

On this matter remember that the construction schemes for the front panels refer to assembling external flange components and to mount these all you

il fissaggio degli stessi è sufficiente utilizzare viti da legno autofilettanti.

Nel caso si desiderino realizzare apposite incamerature per le flange dei componenti, si tenga presente che il diametro dei fori deve essere opportunamente maggiorato e lo spessore del pannello anteriore eventualmente verificato affinché il profilo dell'incameratura non risulti troppo debole.

COSTRUZIONE DEI FILTRI

La quasi totalità dei diffusori proposti richiede l'impiego di un filtro di crossover, che deve essere autocostruito in base agli schemi riportati.

Per la realizzazione delle induttanze si faccia riferimento alla tabella della pagina a fianco, dove sono chiaramente indicati i dati di costruttività dell'avvolgimento. Alle induttanze contrassegnate negli schemi con i numeri 26-27-28-29-31-36 corrispondono rispettivamente i valori 3,6-2,41-0,36-0,72-2,73-2 mH.

I condensatori da utilizzare devono essere tutti del tipo non polarizzato e contraddistinti dall'esatta tensione. Per le resistenze rispettare i valori delle potenze dissipabili, adottando nel caso valori di potenza superiori. In alcuni schemi di filtro sono indicati i fusibili (del tipo ritardato) o i resistori a coefficiente di temperatura positivo (PTC) che fungono da protezione al componente.

need are self-threading wooden screws.

If you wish to make special inlets for the flanges of the components remember that the diameter of the holes should be appropriately increased and the thickness of the front panel checked so that the profile of the inlet is not too weak.

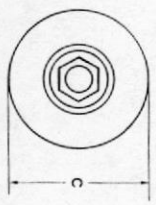
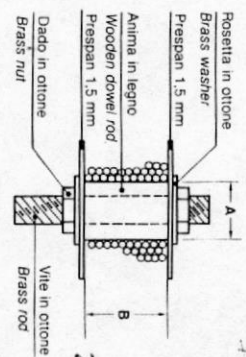
CONSTRUCTING THE FILTERS

Almost all the proposed speakers require the use of a crossover filter which you should make yourself according to the diagrams shown.

For the realization of the inductances refer to the table on the facing page which clearly shows winding characteristics.

To the inductances marked in the schemes by the numbers 26-27-28-29-31-36 respectively correspond the values 3,6-2,41-0,36-0,72-2,73-2 mH. The condensers to use must be of the non-polarized type and marked with the exact voltage. For the resistances respect the values of dissipated powers, eventually adopting powers of higher values.

Fuses (of the delayed type) or PTC resistors which act as protection for the component are shown for some filter schemes.



L	A	B	C	Spiri	Filo
mH	mm	mm	mm	Coils	Wire
				II.	mm
0,18	26	10	43	71	0,8
0,22	26	10	43	78	0,8
0,3	26	10	41	90	0,8
0,35	26	10	41	100	0,8
0,36	26	10	41	100	0,8
0,45	26	10	43	120	0,8
0,6	25,5	14	42	150	0,8
0,72	25,5	14	43	164	0,8
0,9	25,5	14	44	174	0,8
1,2	25,5	14	46	200	0,8
1,8	29,5	19	62	224	1,0
2	50	22	100	175	1,6
2,25	50	22	102	186	1,6
2,41	50	22	103	193	1,6
2,5	50	22	103	194	1,6
2,73	50	22	105	205	1,6
3	50	22	107	215	1,6
3,6	50	22	107	235	1,6
4,5	50	22	107	265	1,6