

Schaltbild • Circuit diagramm • Schema du poste • Esquema del aparato

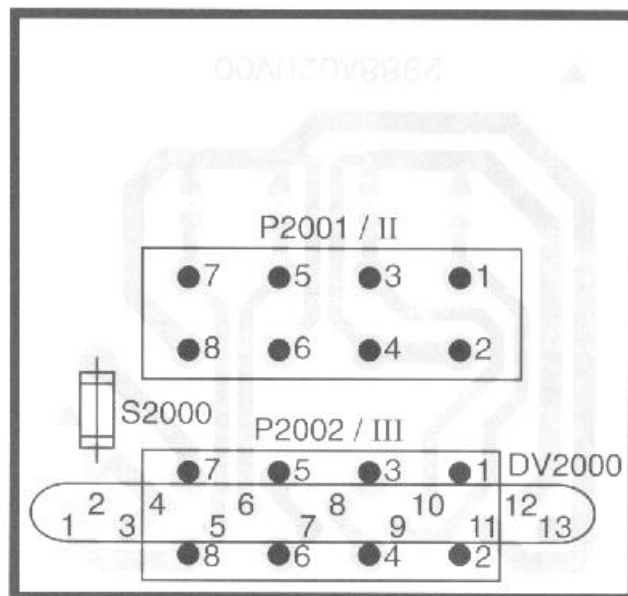
FD 372

**Anschlußplatte
Connector board**

PL 74



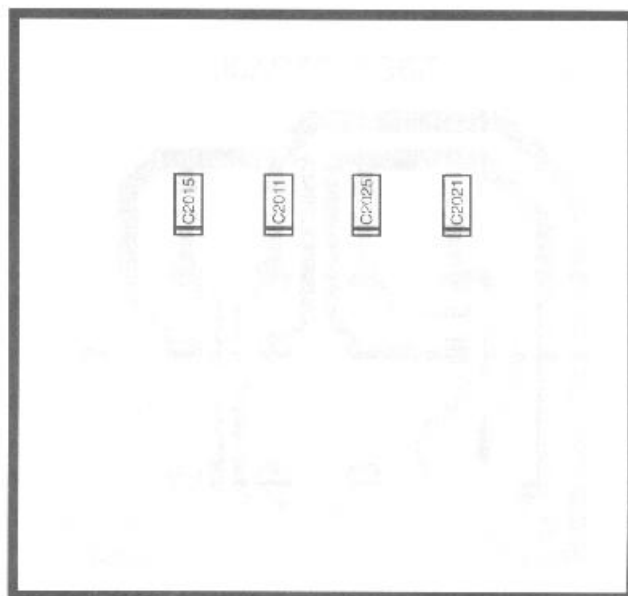
DV2000	
1+2	=GROUND
3+4	=UB
5	=LR
6	=LF
7	=AA
8	=UD
9	=RR
10	=RF
11+12	=NF-GROUND



**Anschlußplatte
Connector board**

PL 74

Chip

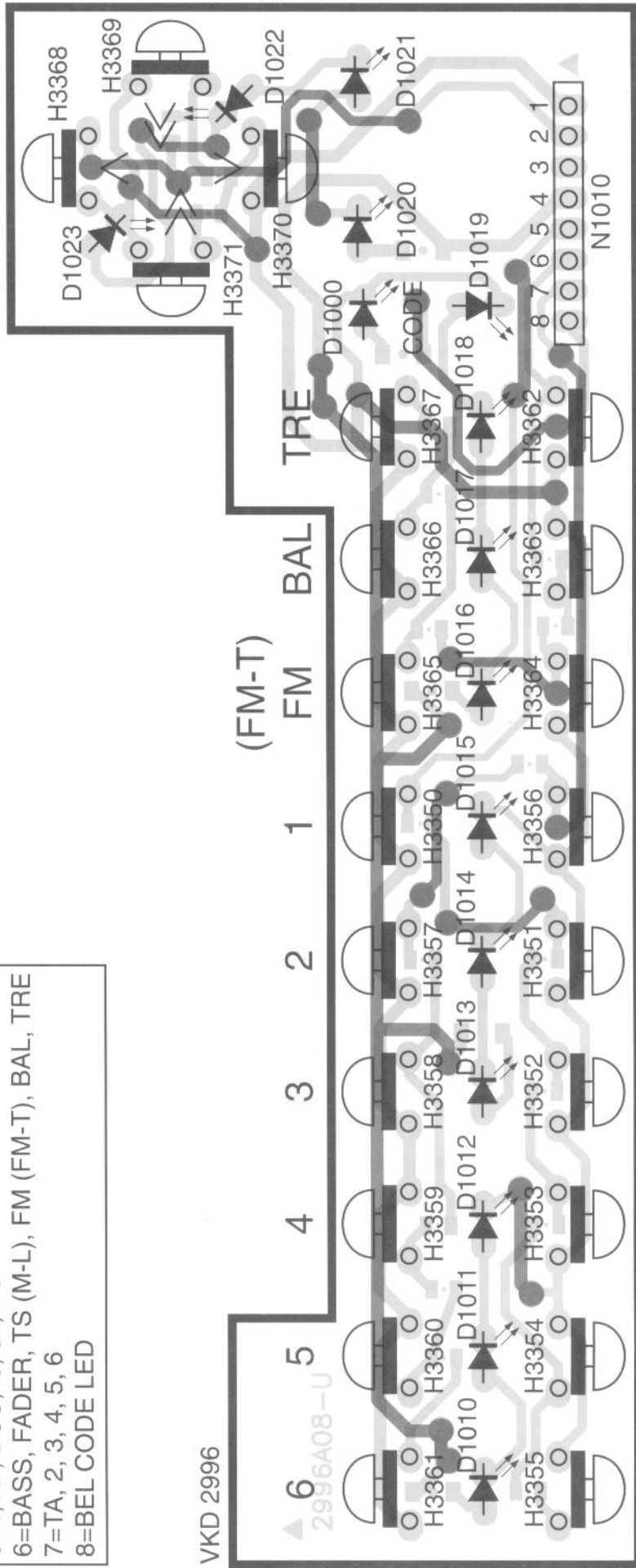


Key - Board
Bedienteil - Platte

PL 42



N1010	
1	GROUND
2	^, <<, V, >>
4	U14
5	1, AF, DSC, lo, dx, PS
6	BASS, FADER, TS (M-L), FM (FM-T), BAL, TRE
7	TA, 2, 3, 4, 5, 6
8	BEL CODE LED

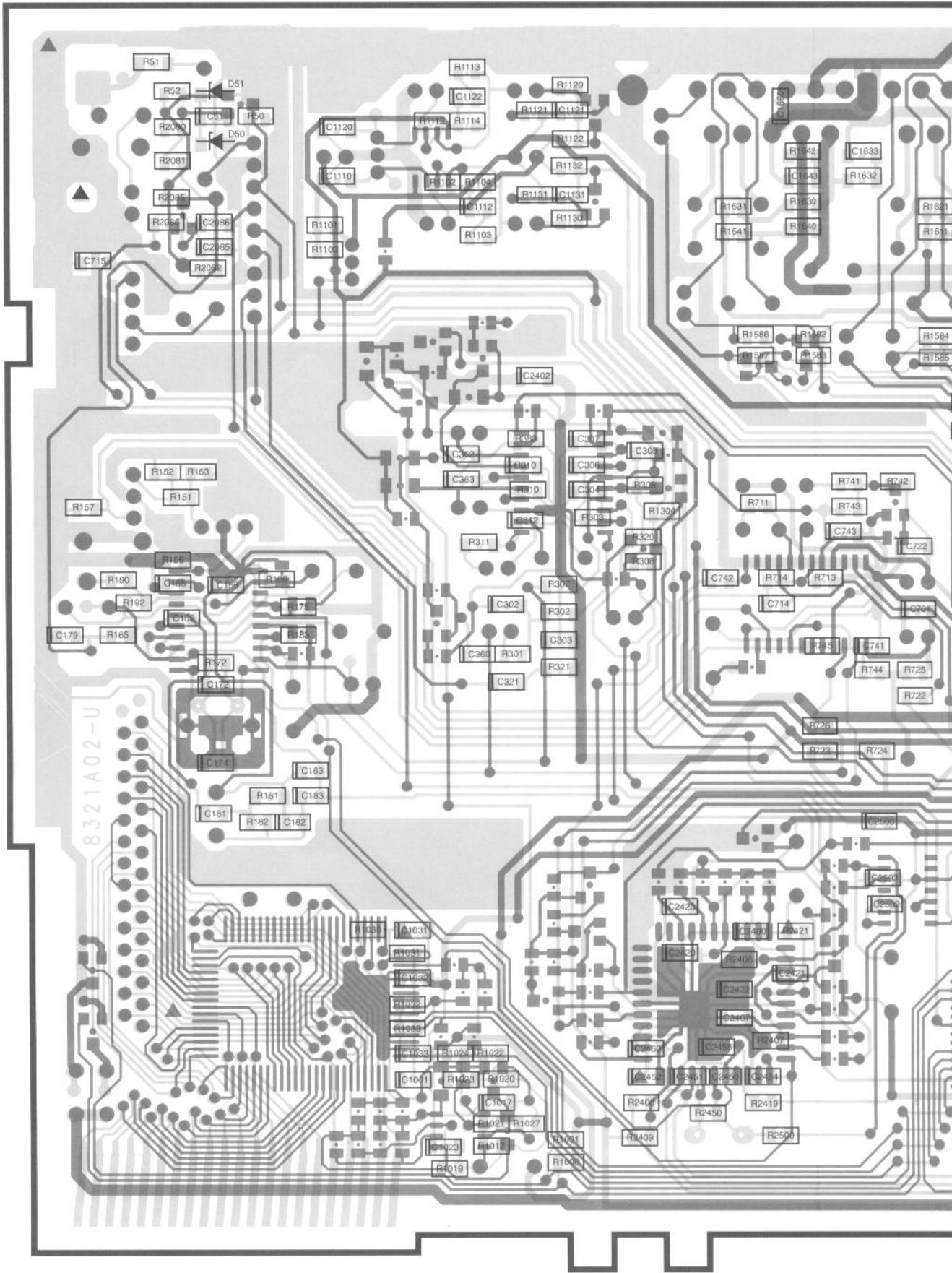


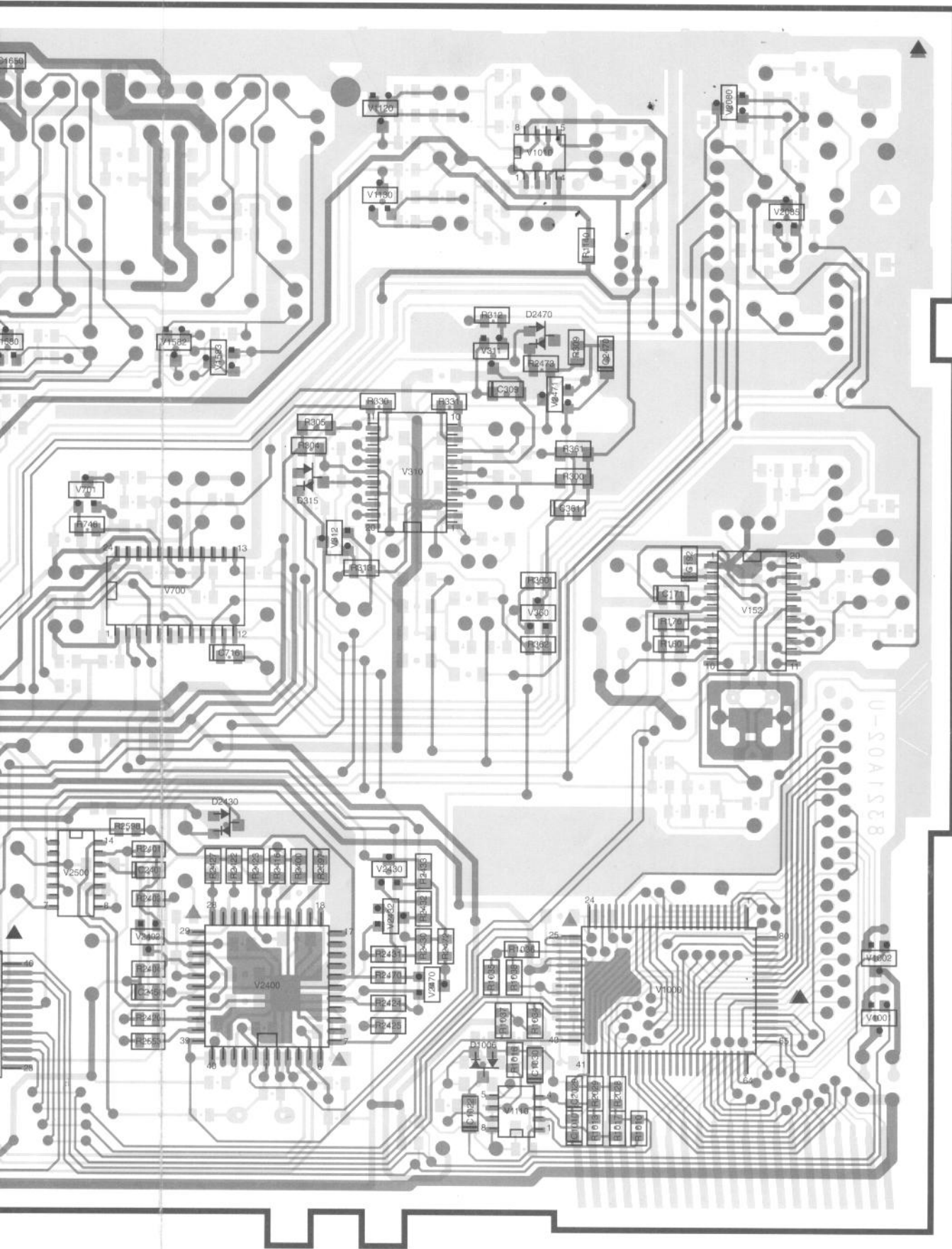
VKD 2996

6
2996A08-U

PS dx lo DSC AF TA (M-L) FAD BAS
TS

Main - Board
Haupt - Platte
PL 20
Chip
↑





Blaupunkt-Werke GmbH. Hildesheim • Bosch Telecom

Änderungen vorbehalten!
Nachdruck-auch auszugsweise-nur mit
Quellenangabe gestattet

Gedruckt in der Bundesrepublik Deutschland
Printed in Federal Republic of Germany by Fa. Gerstenberg, Hildesheim

Modifications reserved
Reproduction-also by extra
permitted with indication of authorities