

●BLAUPUNKT**AUTORADIO****Cambridge RCR 45**

7 645 760 010

Dresden RCR 45

7 645 701 010

Kopenhagen RCR 45

7 645 710 010

Milano RCR 45

7 645 751 010

Verona RCR 45

7 645 703 010

Verona RCR 45**(Skoda)**

7 645 703 064

Montreux RCM 45

7 645 723 010

Montreal RCM 45

7 645 770 010

Freiburg RCM 45

7 645 720 010

8 622 400 157 BN 07 / 95

Schaltbild • Circuit diagramm • Schema du poste • Esquema del aparato

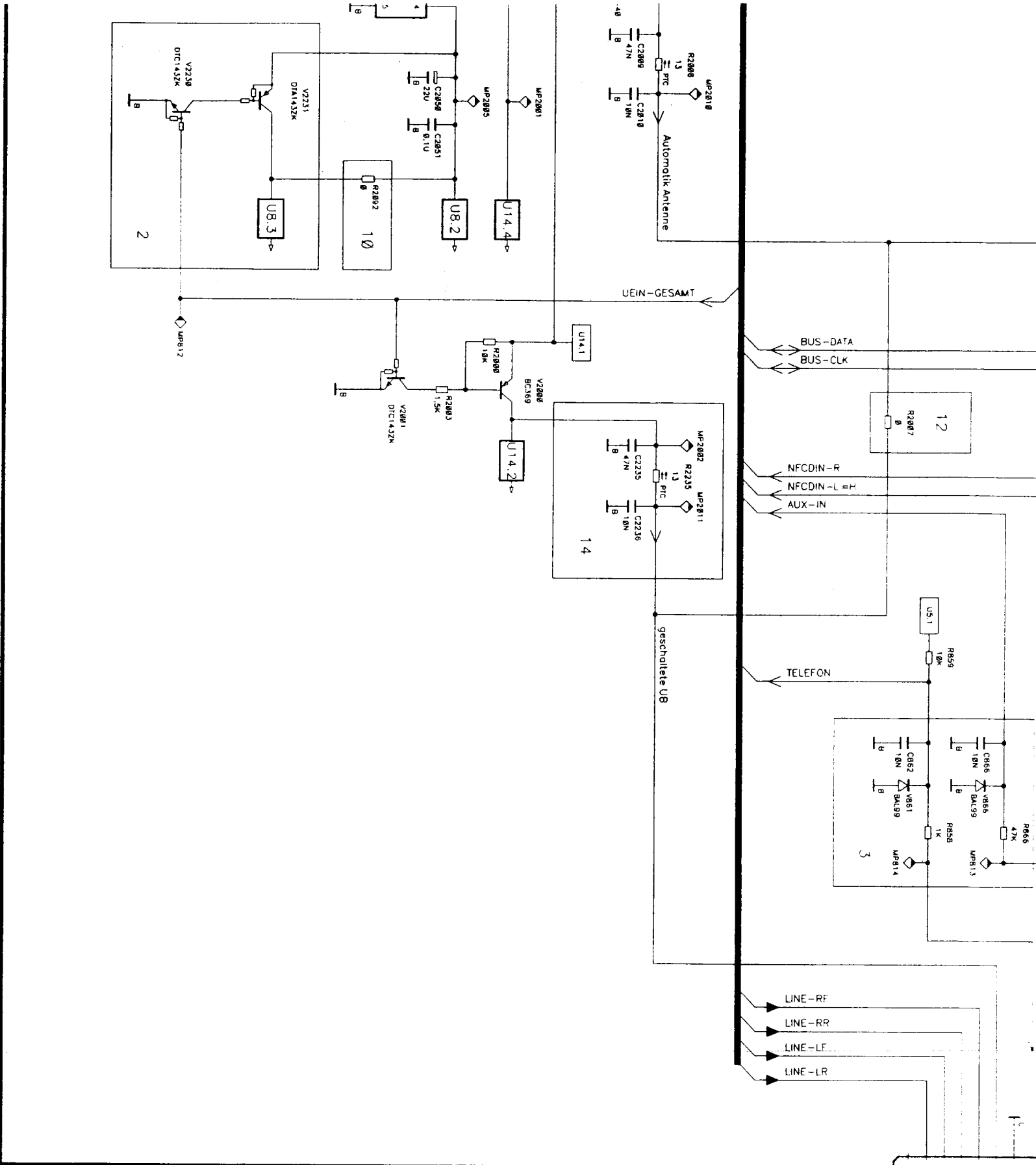
Cambridge	Release Panel
Dresden	Key Card
Freiburg	Key Card
Kopenhagen	Key Card
Milano	Release Panel
Montreux	Key Card
Montreal	Release Panel
Verona / Verona Skoda	Key Card

**Schalterplatte
Keyboard****PL 8301 A05 V00****Chip****Schalterplatte
Keyboard****PL 8301 A05 V00****DV1002**

1 = U14.2

2 = TAST1

3 = MASSE

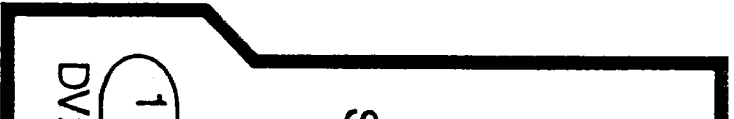


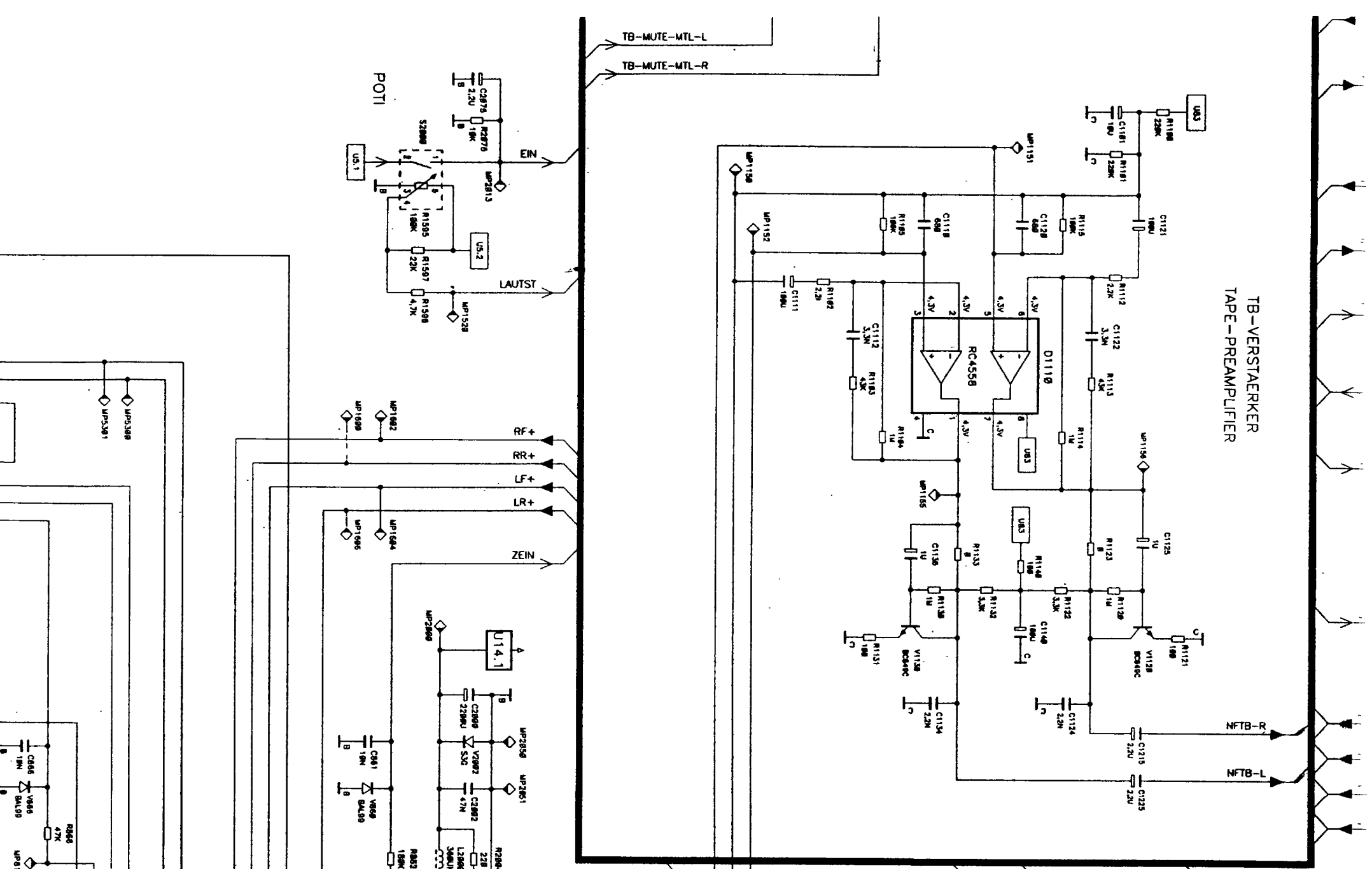
- 7 Telefon Mod
- 8 NF-Gnd
- 9 UR-Speich
- 10 LINE-OUT-R
- 11 LINE-OUT-L
- 12 LINE-OUT-LF
- 13 LINE-OUT-LR
- 14

HAUP
PL

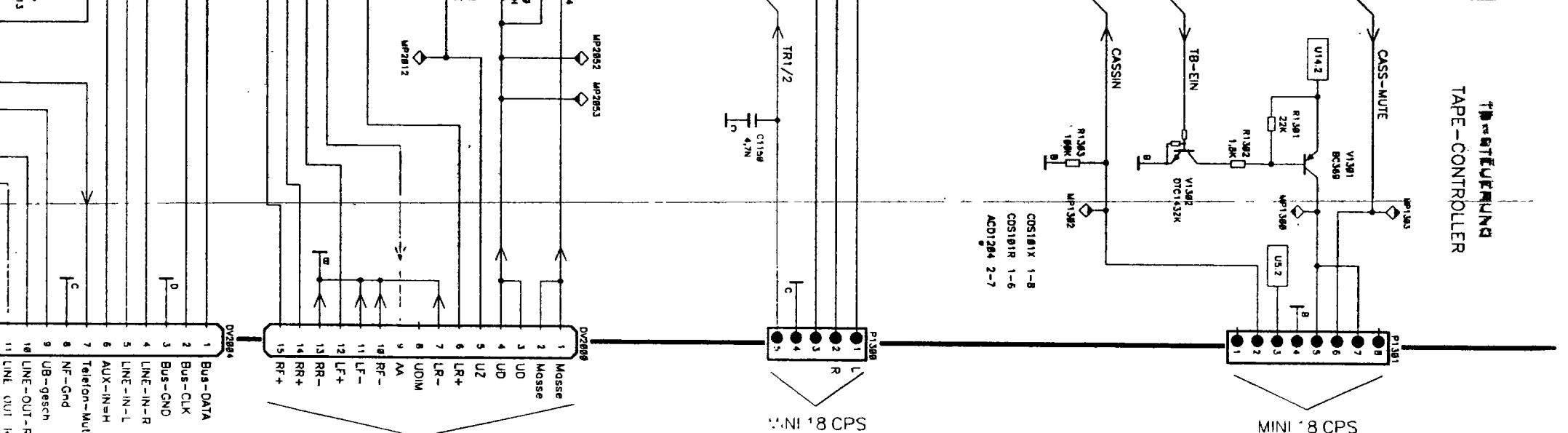
- AA 9 ○
- RF- 10 ○
- LF- 11 ○
- LF+ 12 ○
- RR- 13 ○
- RR+ 14 ○
- RF+ 15 ○

Anschlußplatte
Connector board
PL 8309 A02 V00





TAPE-VERSTAERKER
TAPPE-PREAMPLIFIER



TAPE-CONTROLLEUR
TAPPE-CONTROLLER



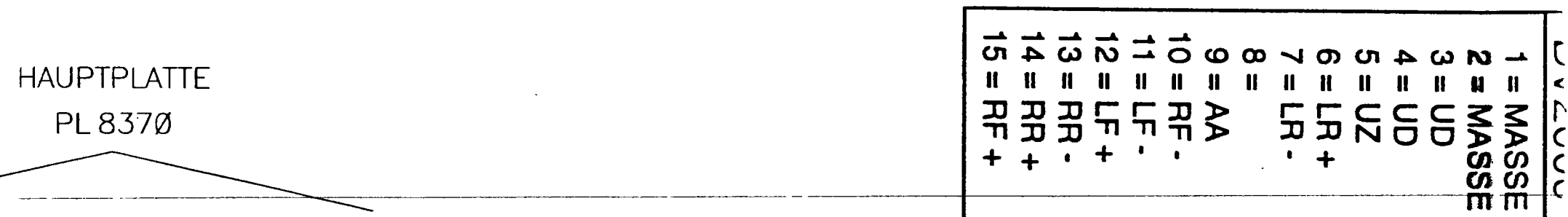
KONTAKTPLATTE
P. 8345



NI 18 CPS

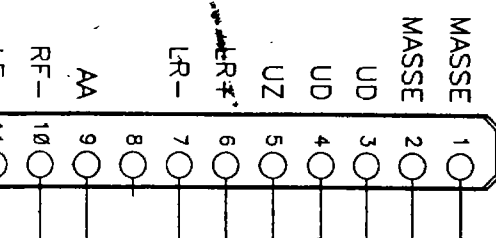


MINI 18 CPS

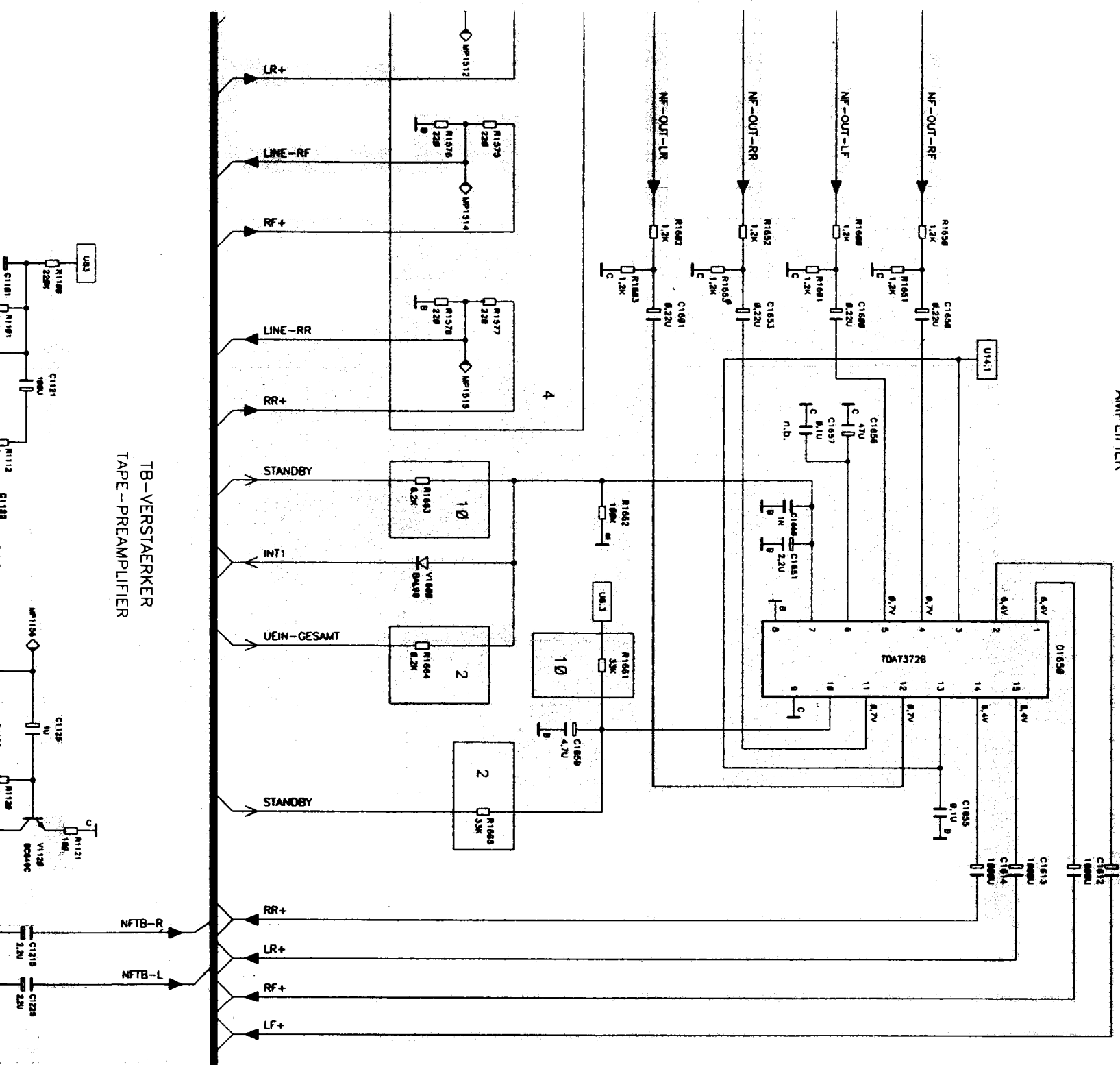


HAUPTPLATTE
PL 8370

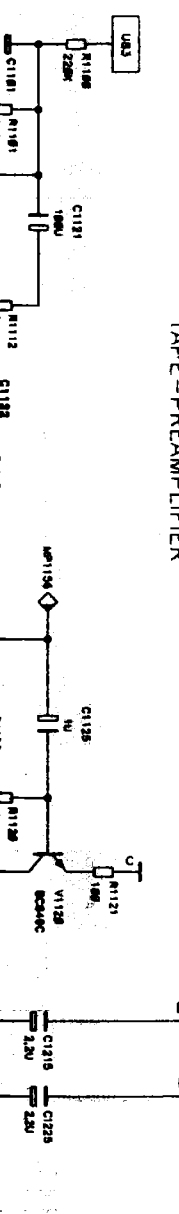
1	=	MASSE
2	=	MASSE
3	=	UD
4	=	UD
5	=	UZ
6	=	LR +
7	=	LR -
8	=	AA
9	=	AA
10	=	RF -
11	=	RF -
12	=	LF +
13	=	RR -
14	=	RR +
15	=	RF +



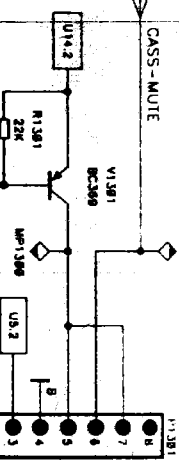
NF-VERSTÄRKER AMPLIFIER



TB-VERSTÄRKER TAPE-PREAMPLIFIER

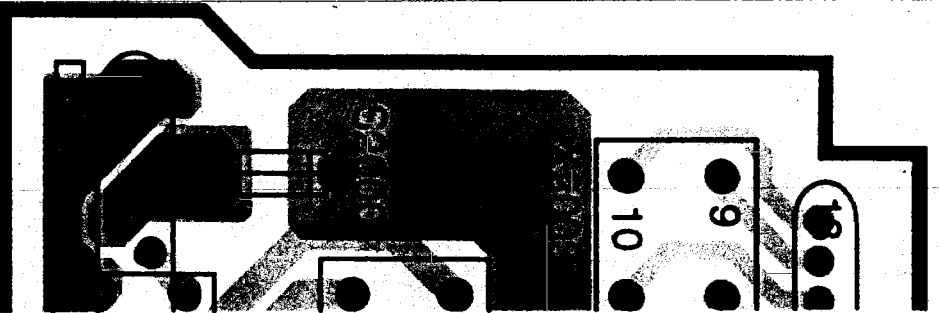


TB-STEUERUNG TAPE-CONTROLLER



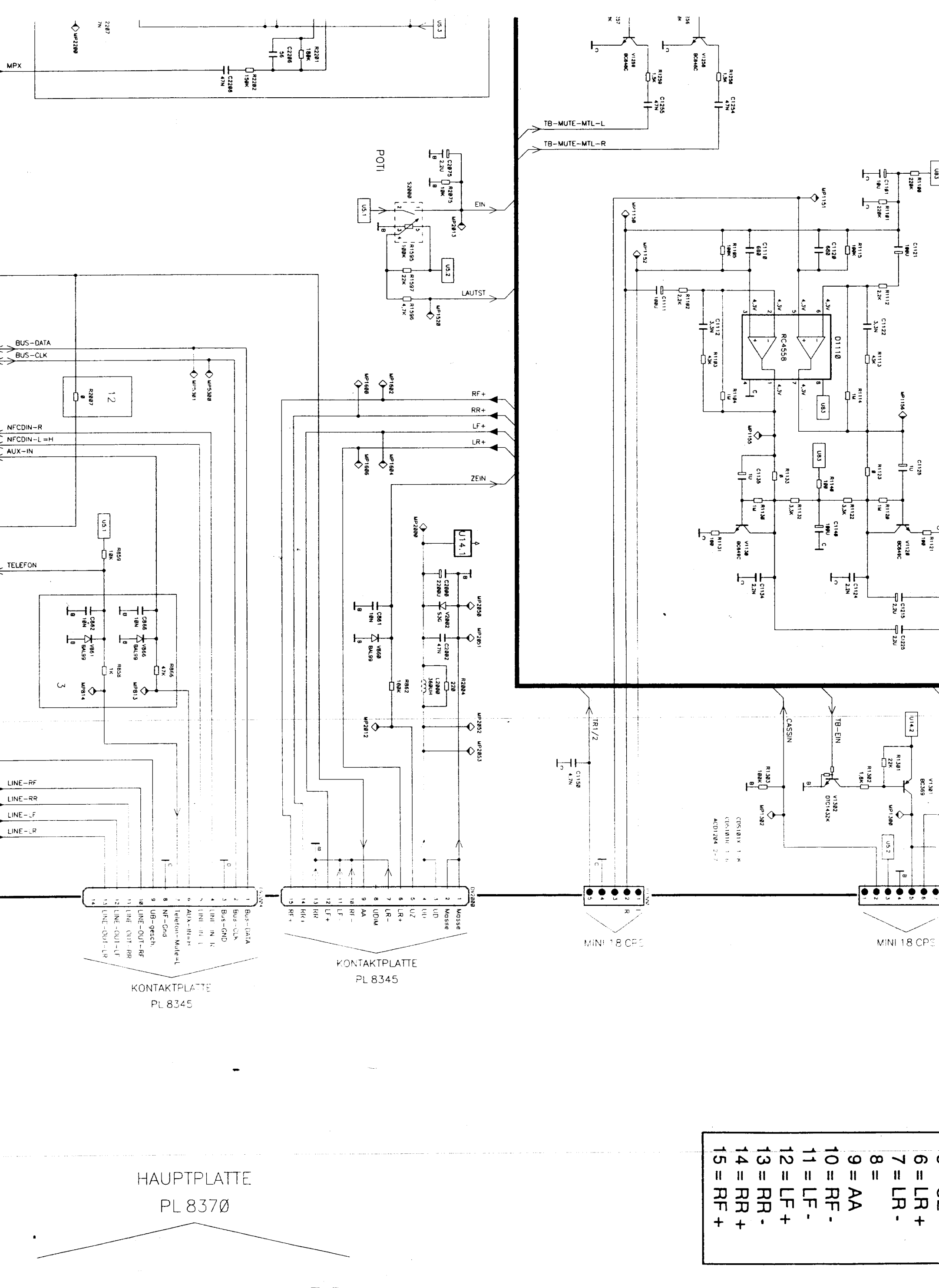
- 1 nur Geräte mit AM
- 2 nur Geräte mit TIM
- 3 nur Geräte mit DMS
- 4 nur Geräte mit LINE-OUT
- 5 nur Geräte mit CPS
- 6 nur Geräte mit Dolby
- 7 nur Geräte mit Keypad
- 8 nur Geräte mit Releasepanel
- 9 nur Geräte ohne AM
- 10 nur Geräte ohne TIM
- 11 nur Geräte ohne Dolby
- 12 nur Geräte mit DMS ohne TIM
- 14 nur Geräte mit DMS und TIM

Anschlußplat
Connector bo
PL 8345 A03 V



DV2000
1 = MASSE
2 = MASSE
3 = UD
4 = UD
5 = UZ
6 = LR +
7 = LR -

MINI 18 CPS

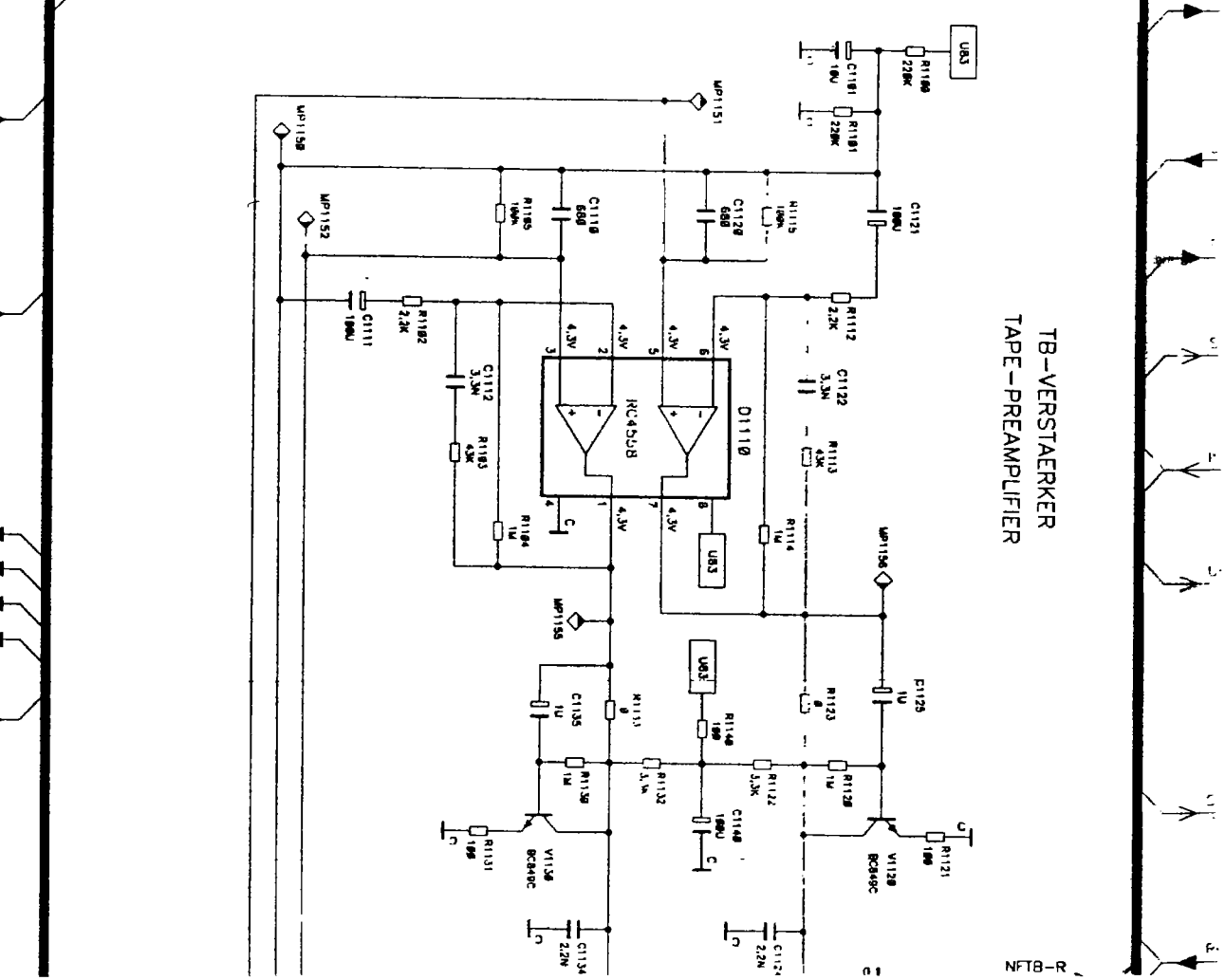
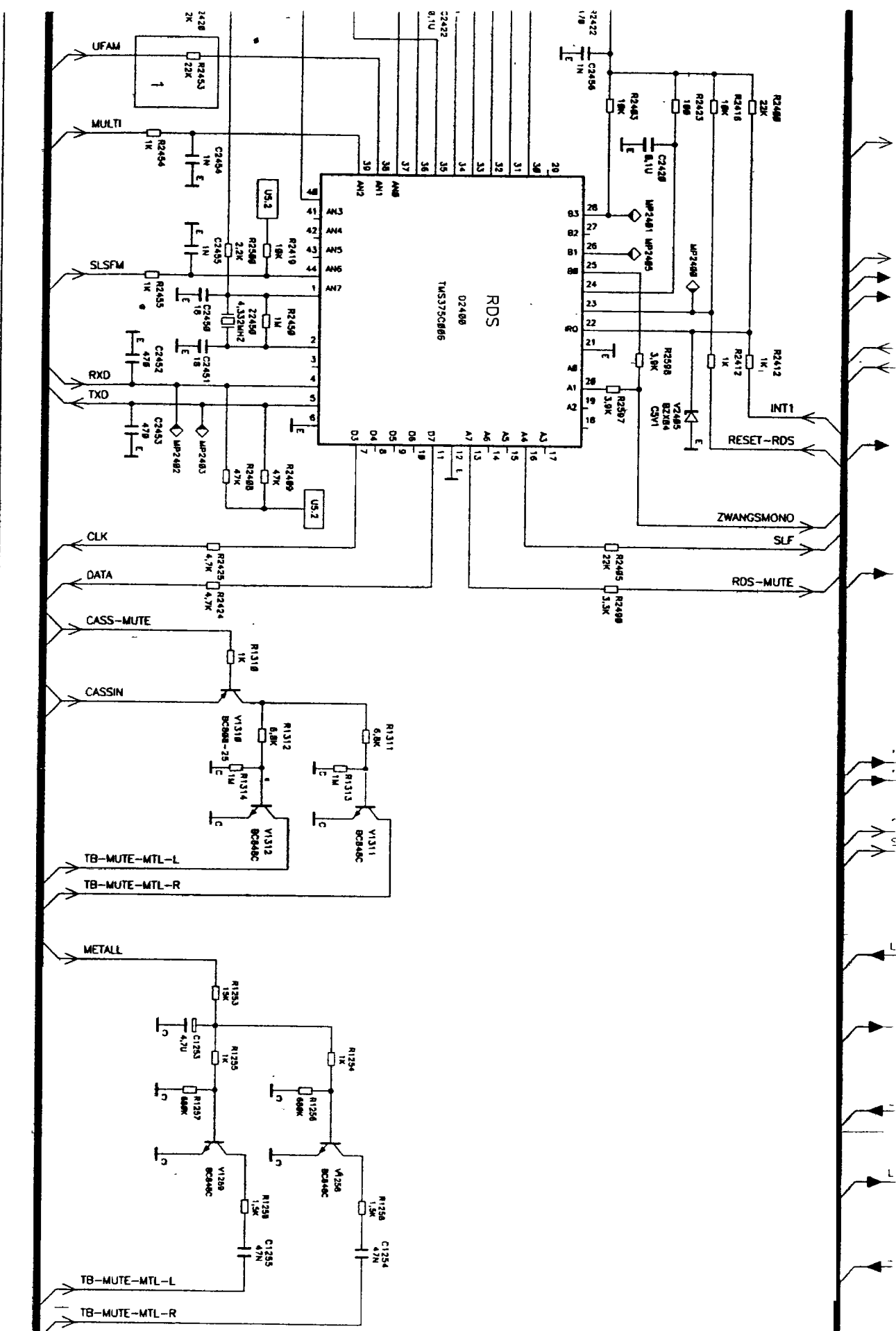
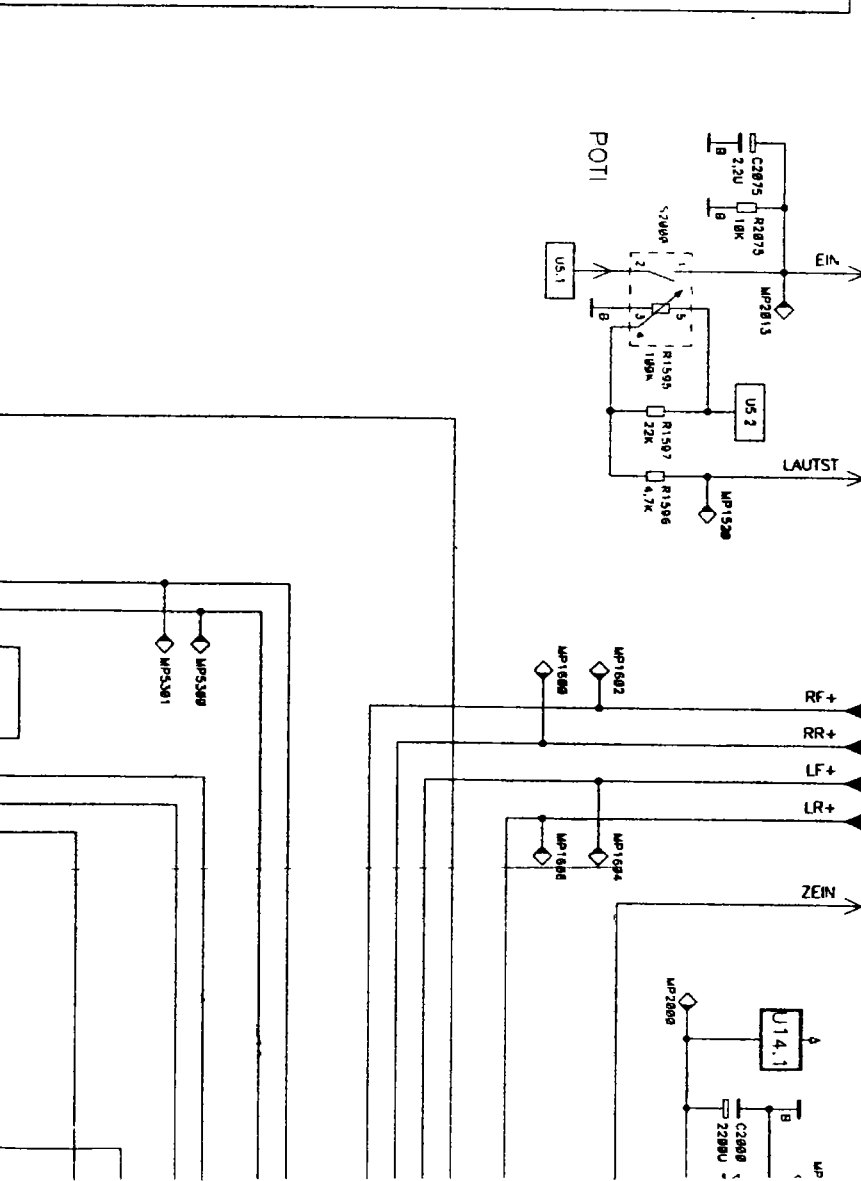
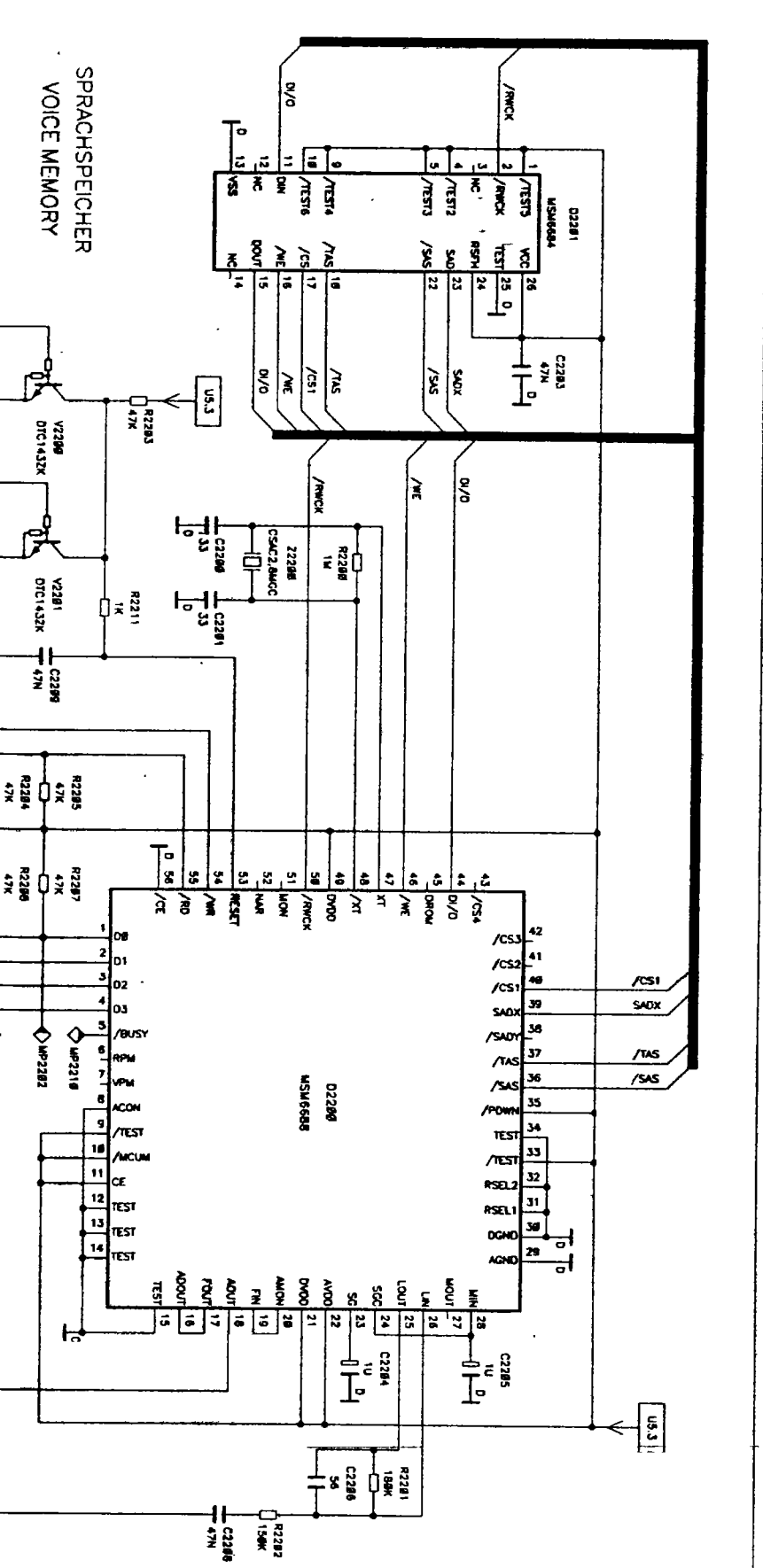


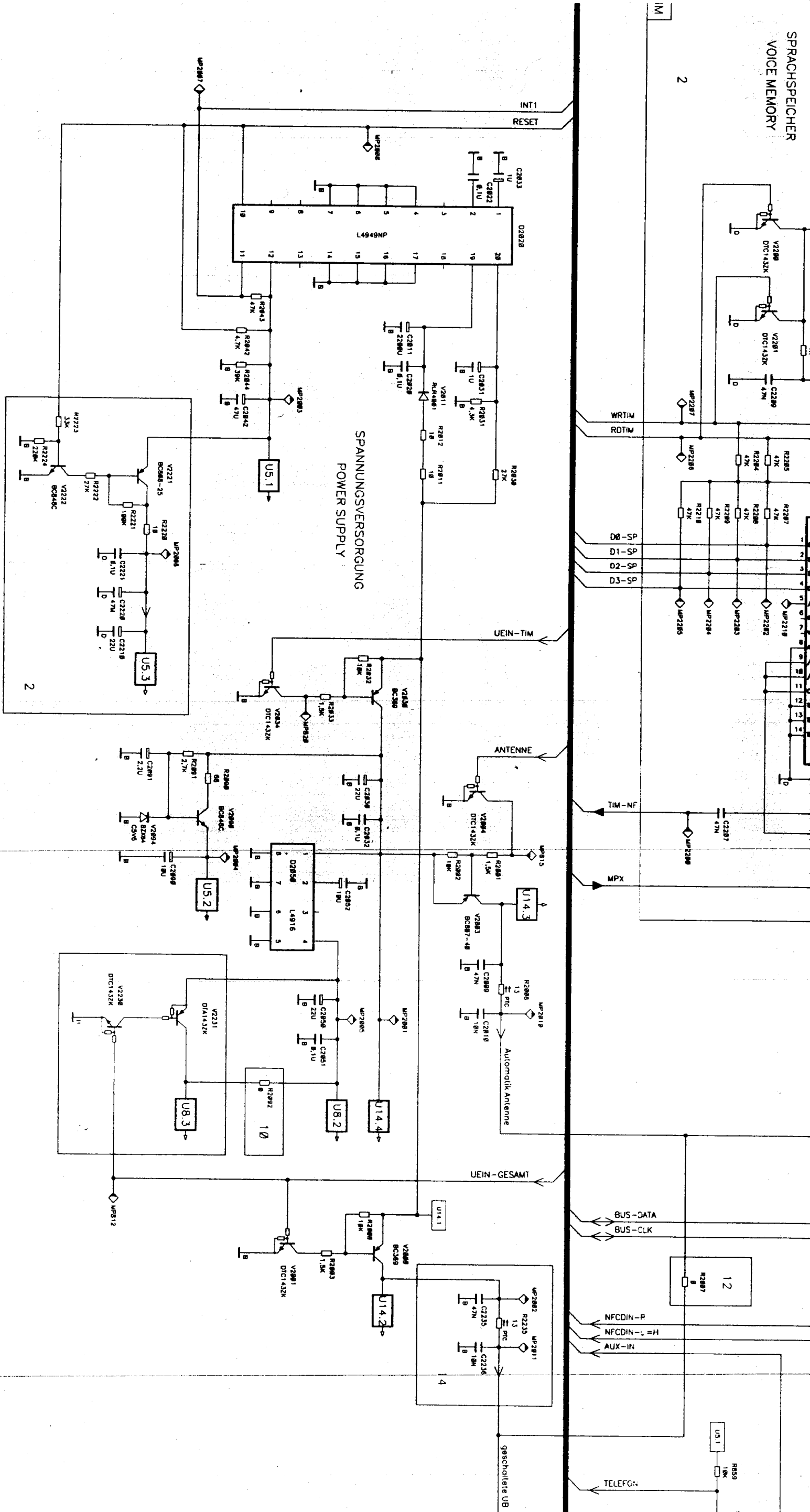
HAUPTPLATTE
PL 8370

KONTAKTPLATTE
PL 8345

KONTAKTPLATTE
PL 8345

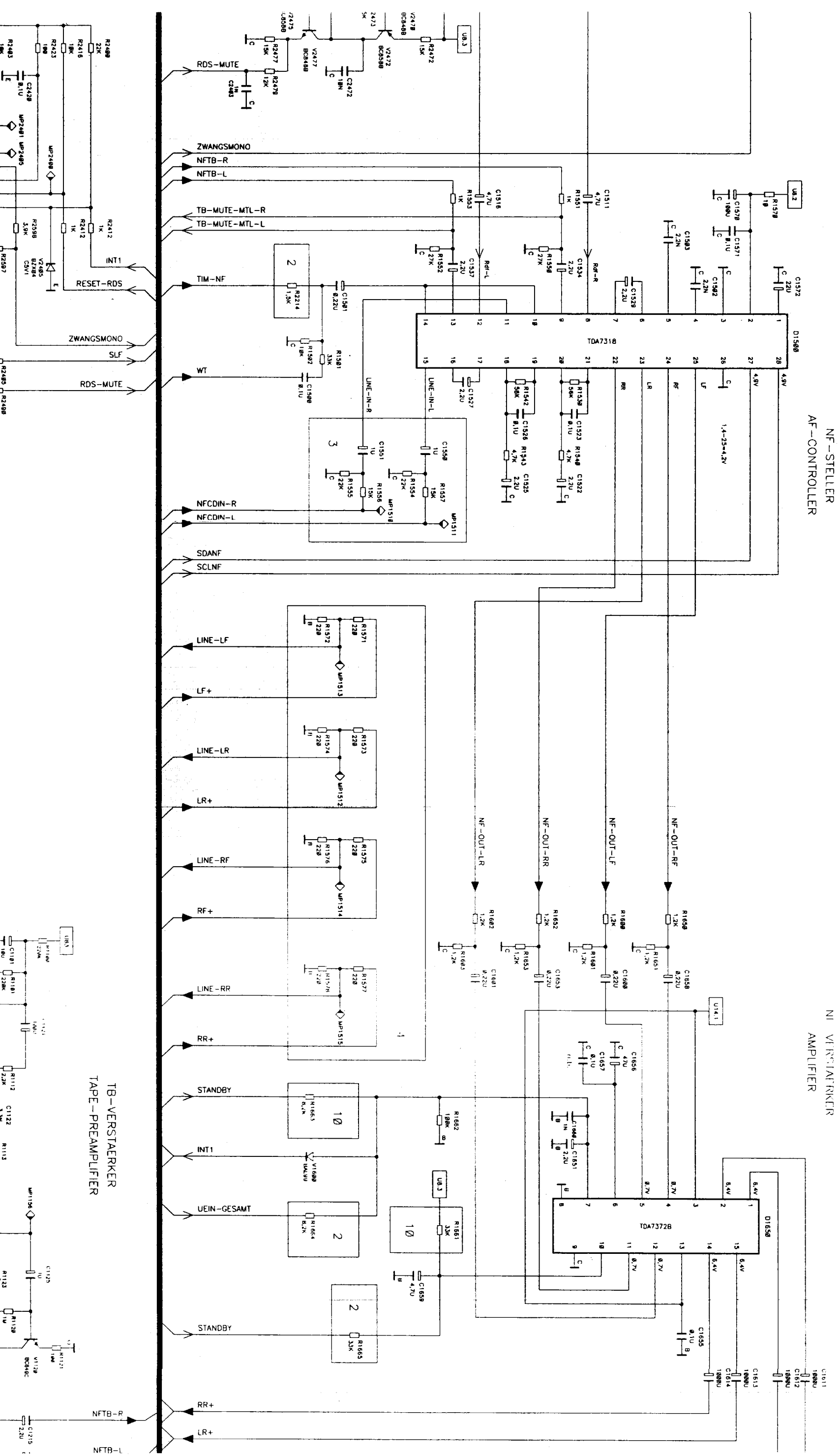
- 6 = LR +
- 7 = LR -
- 8 = AA
- 9 = RF -
- 10 = RF -
- 11 = LF -
- 12 = LF +
- 13 = RR -
- 14 = RR +
- 15 = RF +



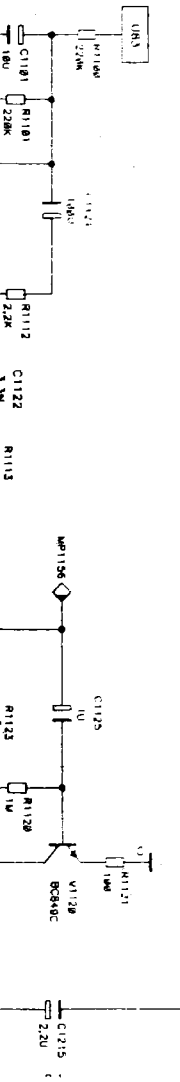


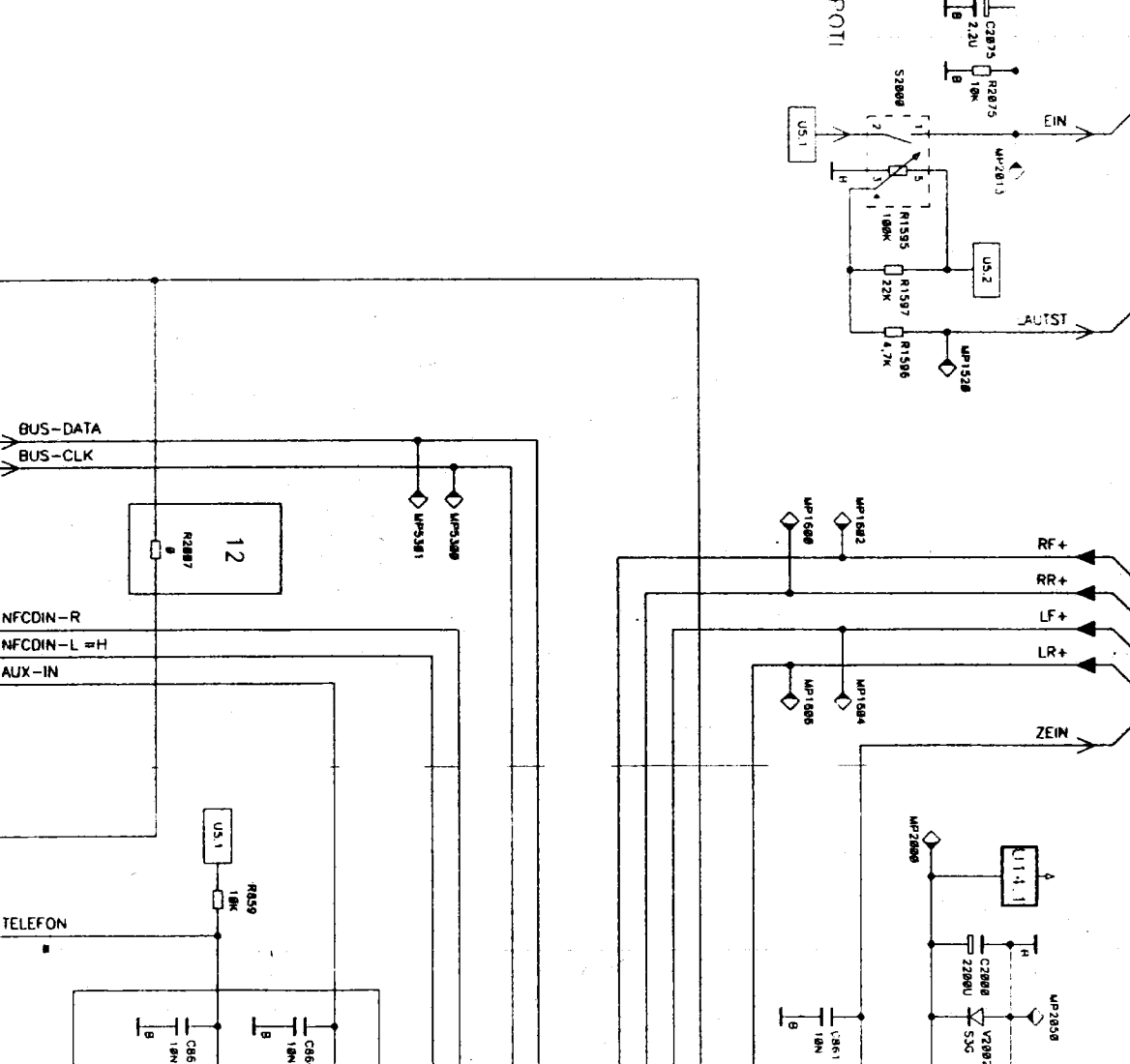
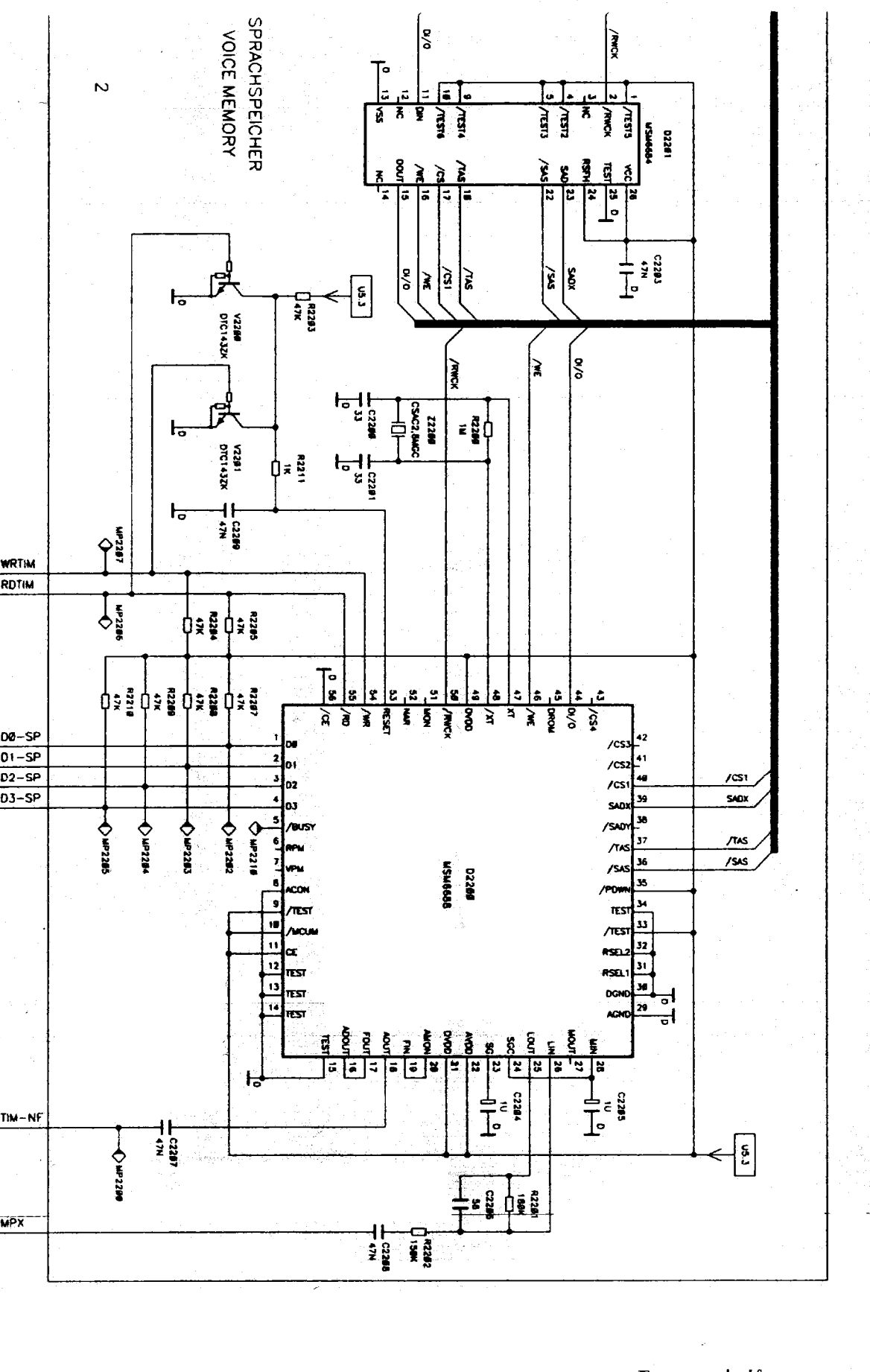
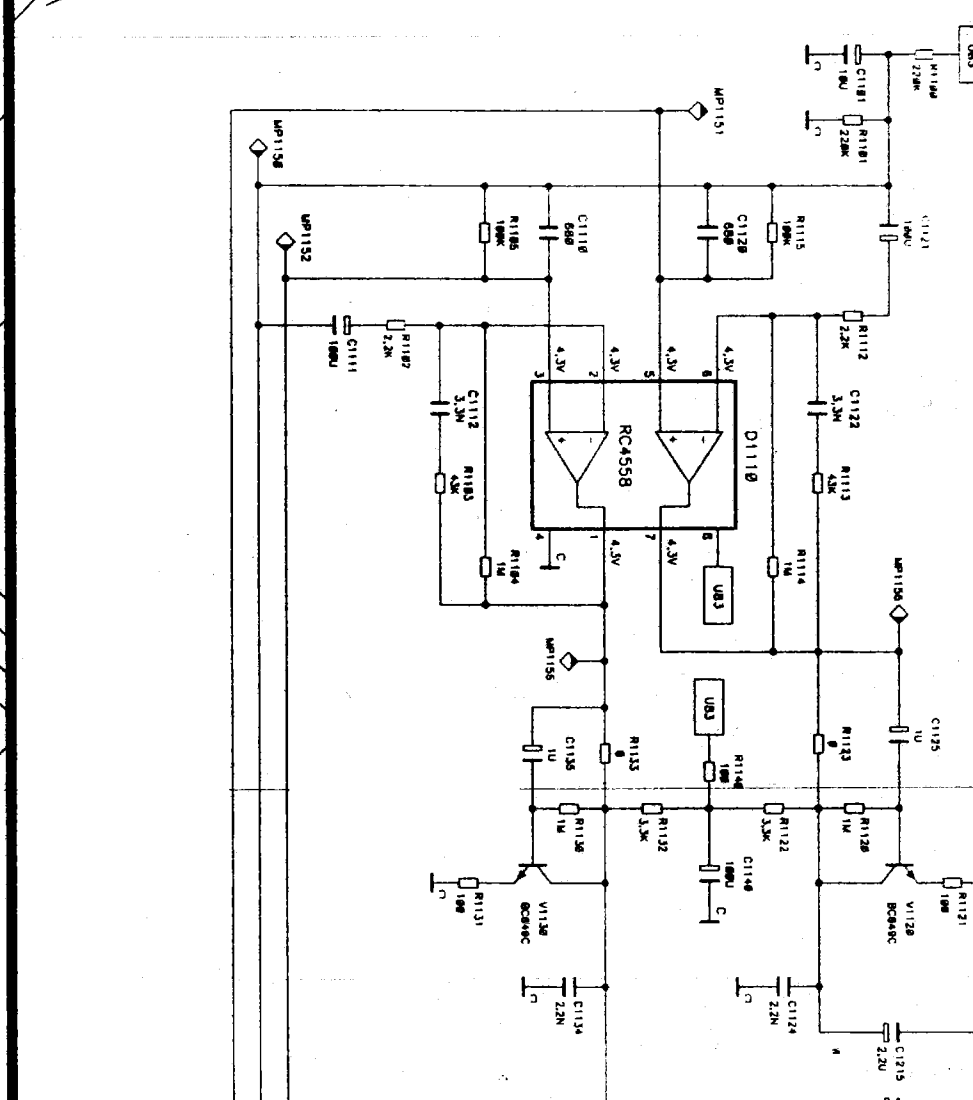
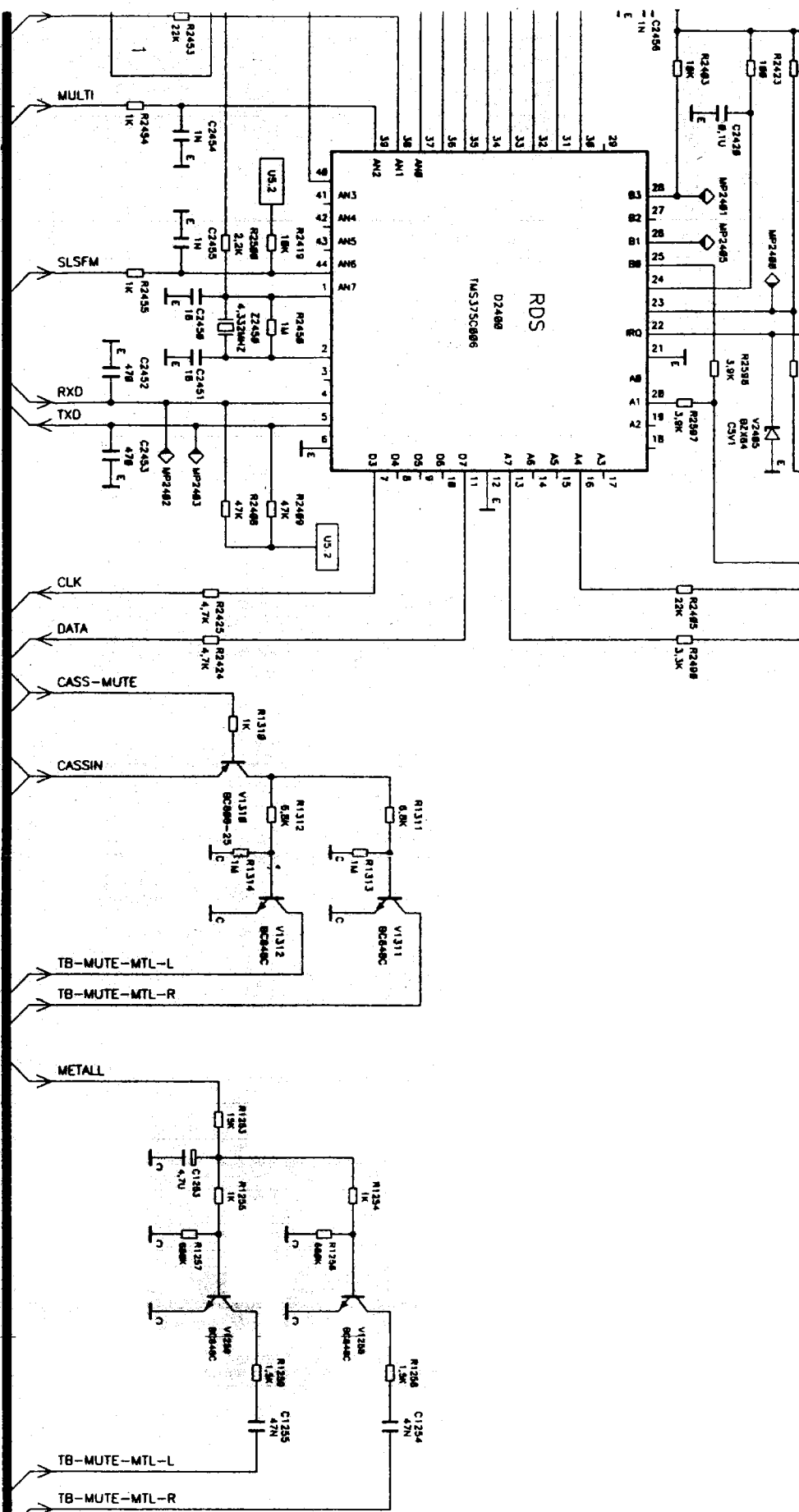
NF-STELLER
AF-CONTROLLER

NI VERSTÄRKER
AMPLIFIER



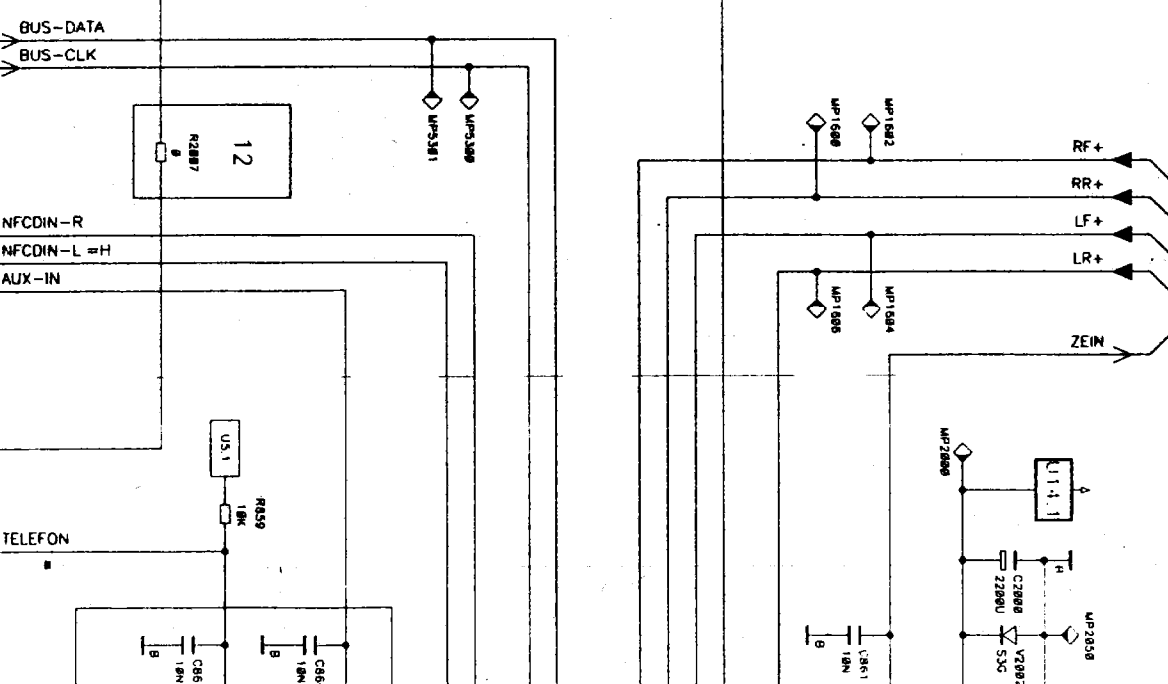
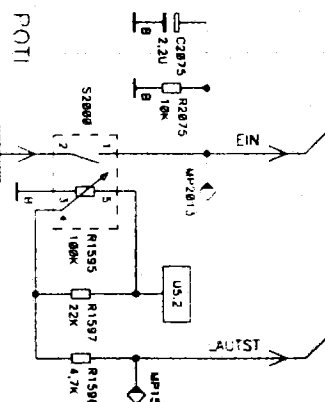
TB-VERSTÄRKER
TAPE-PREAMPLIFIER





SPRACHSPEICHER
VOICE MEMORY

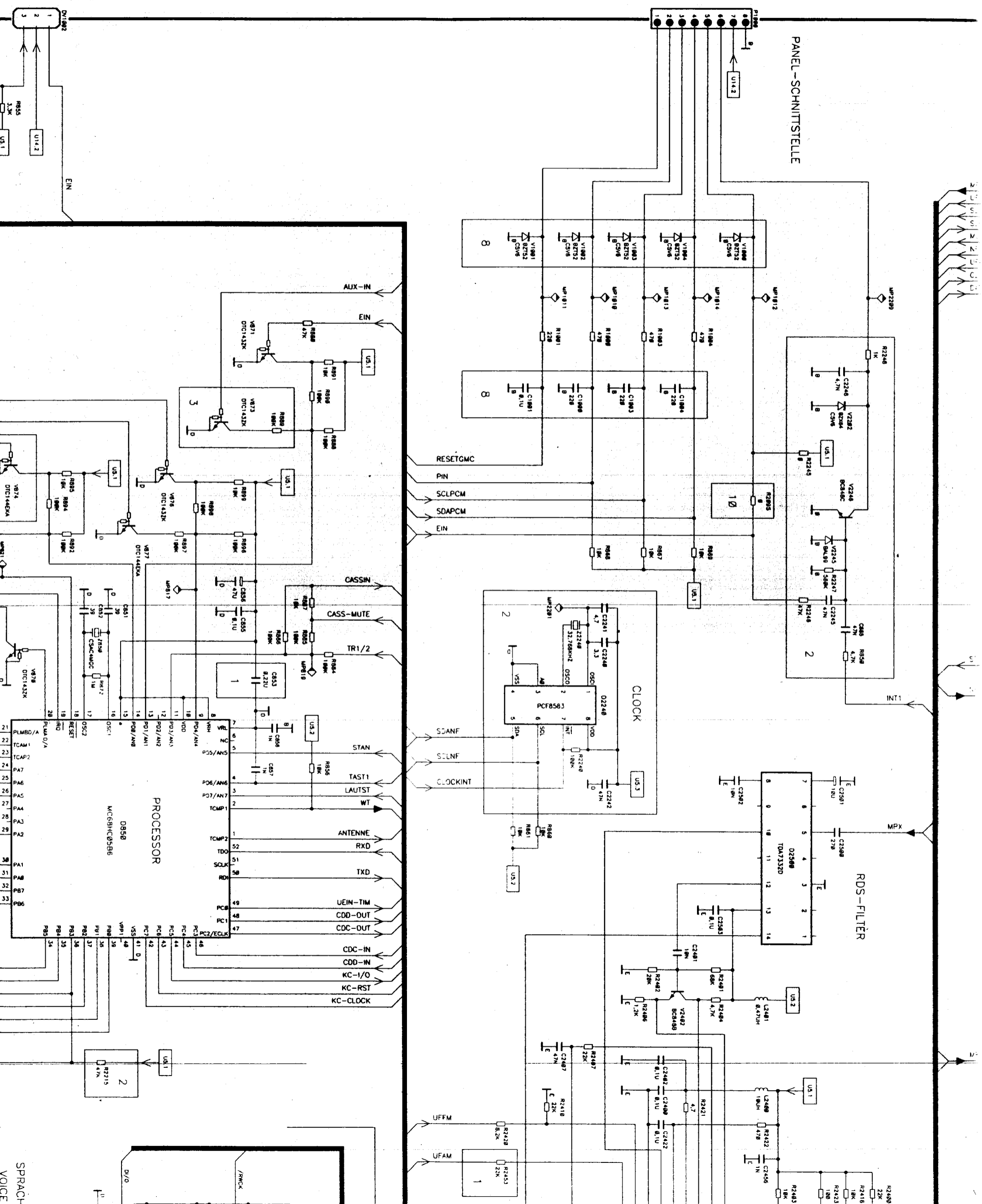
2



CHALTERPLATTE
PL 8301

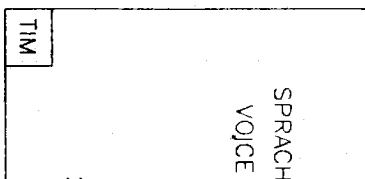
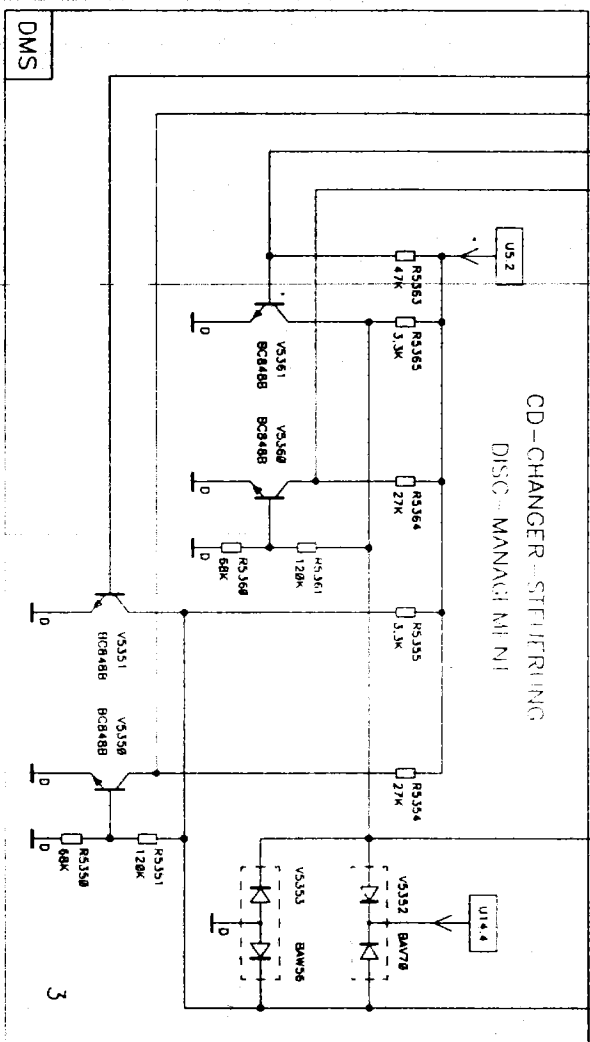
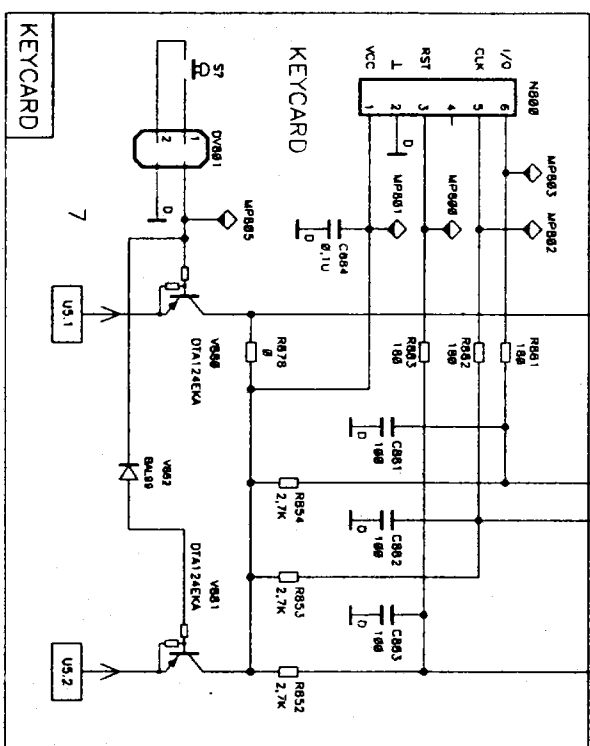
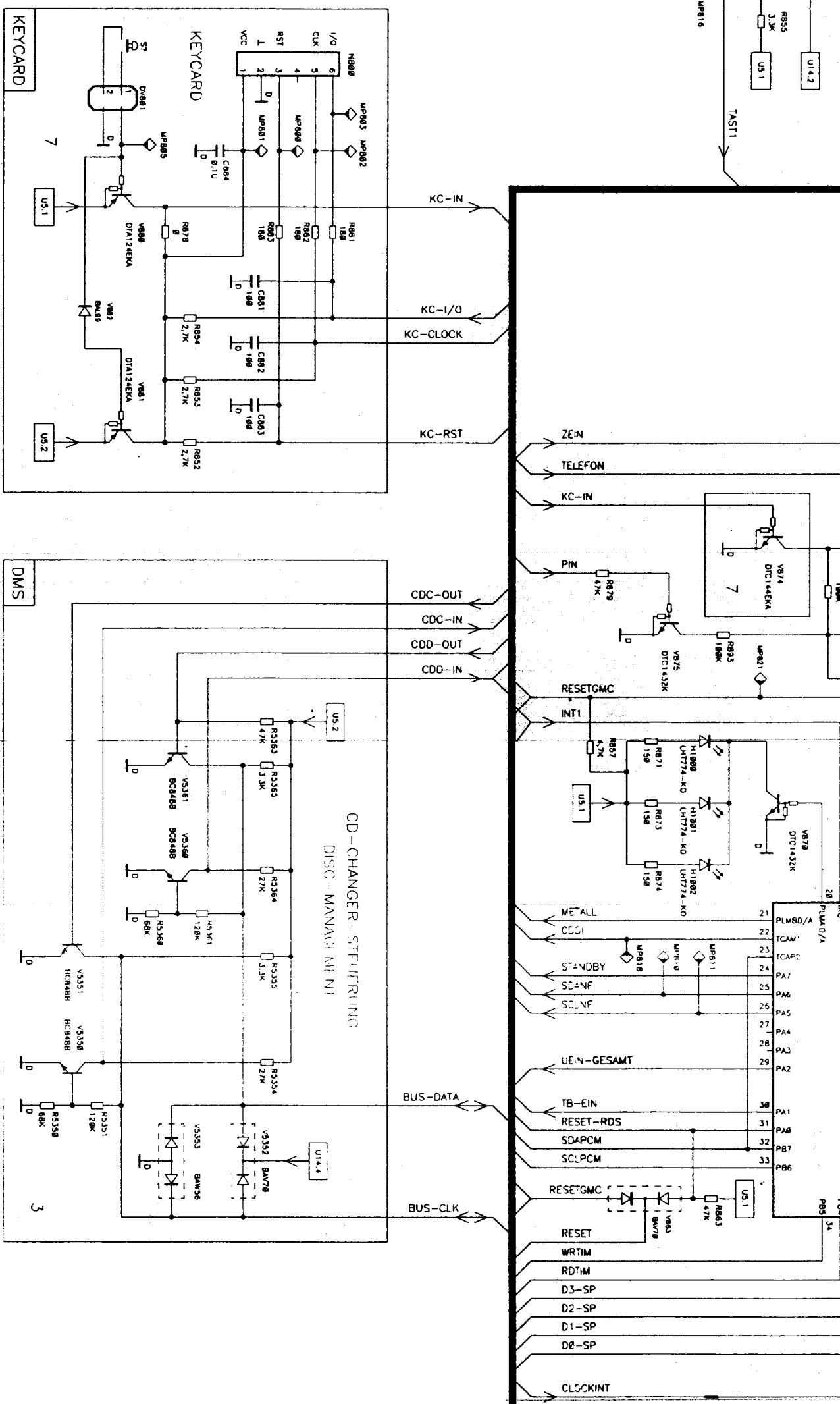
RELEASE PANEL/PANEL
PL 8300

PANEL-SCHNITTSTELLE



SPRACH
VOICE

U1



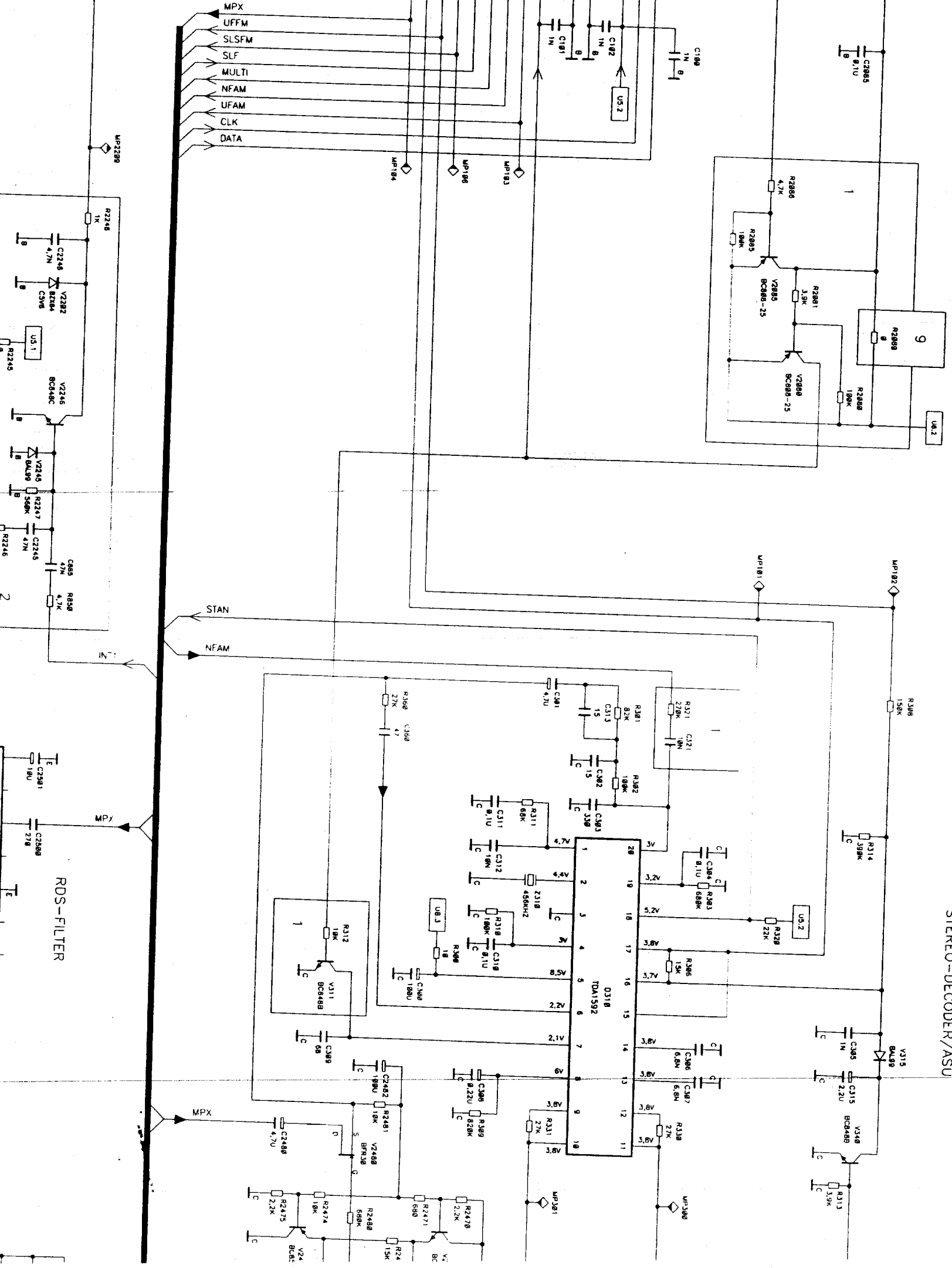
PL 8370A5

FM-TUNER
PL 8380

FM-TUNER
PL 8380

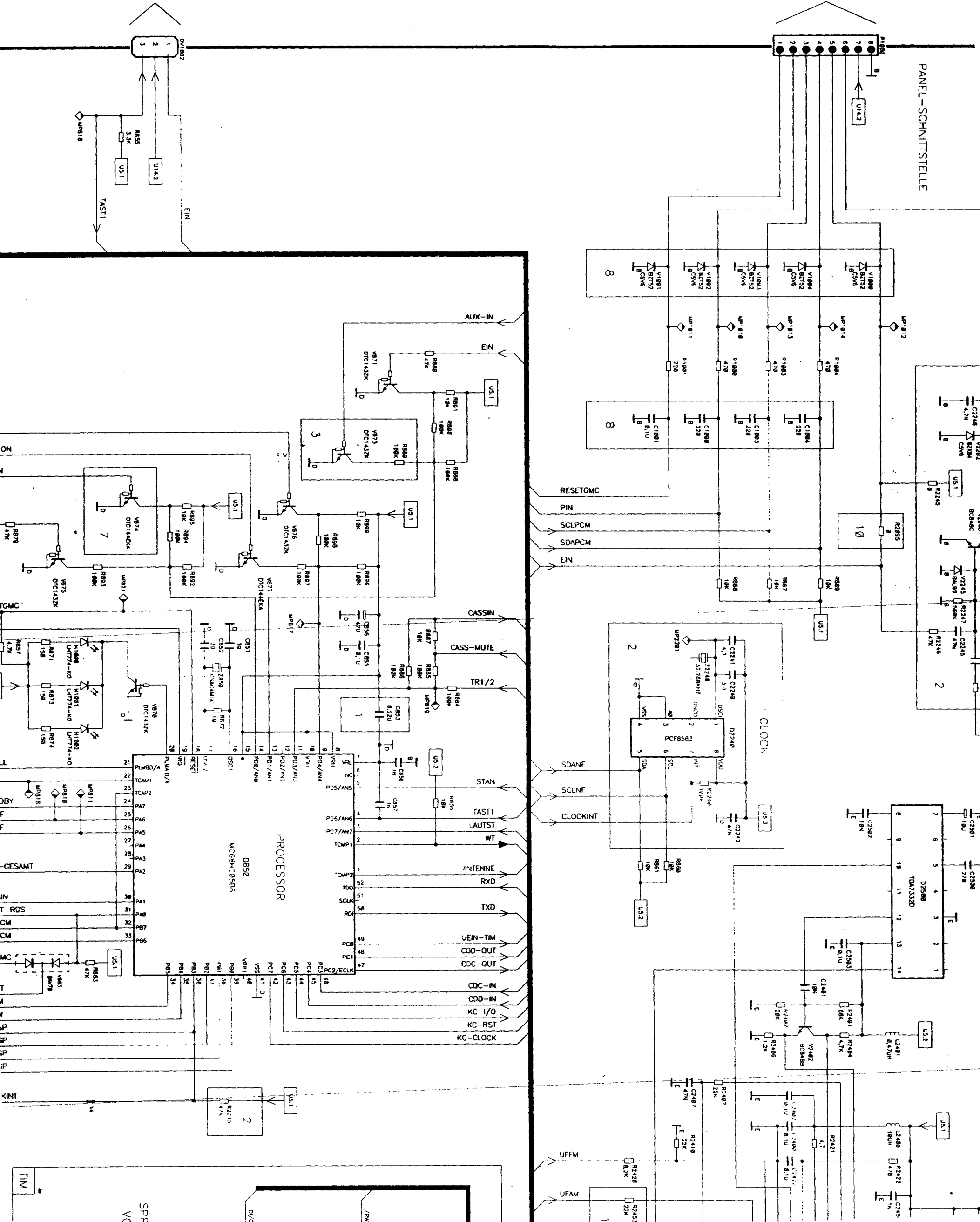
PANEL-SCHNITTSTELLE

STEREO-DECODER/ASU



SCHALTERPLATTE
PL 8301

RELEASE PANEL/PANEL
PL 8300



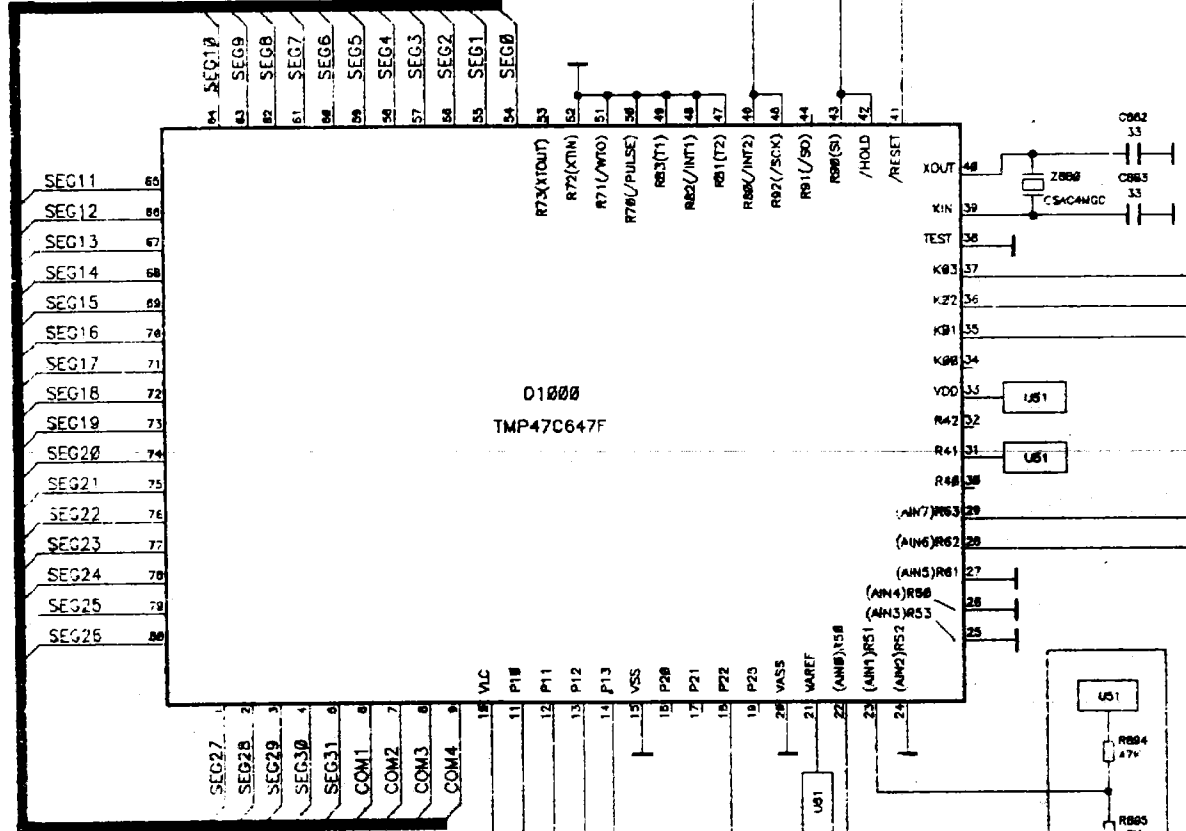
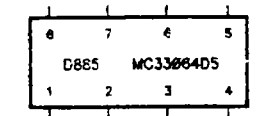
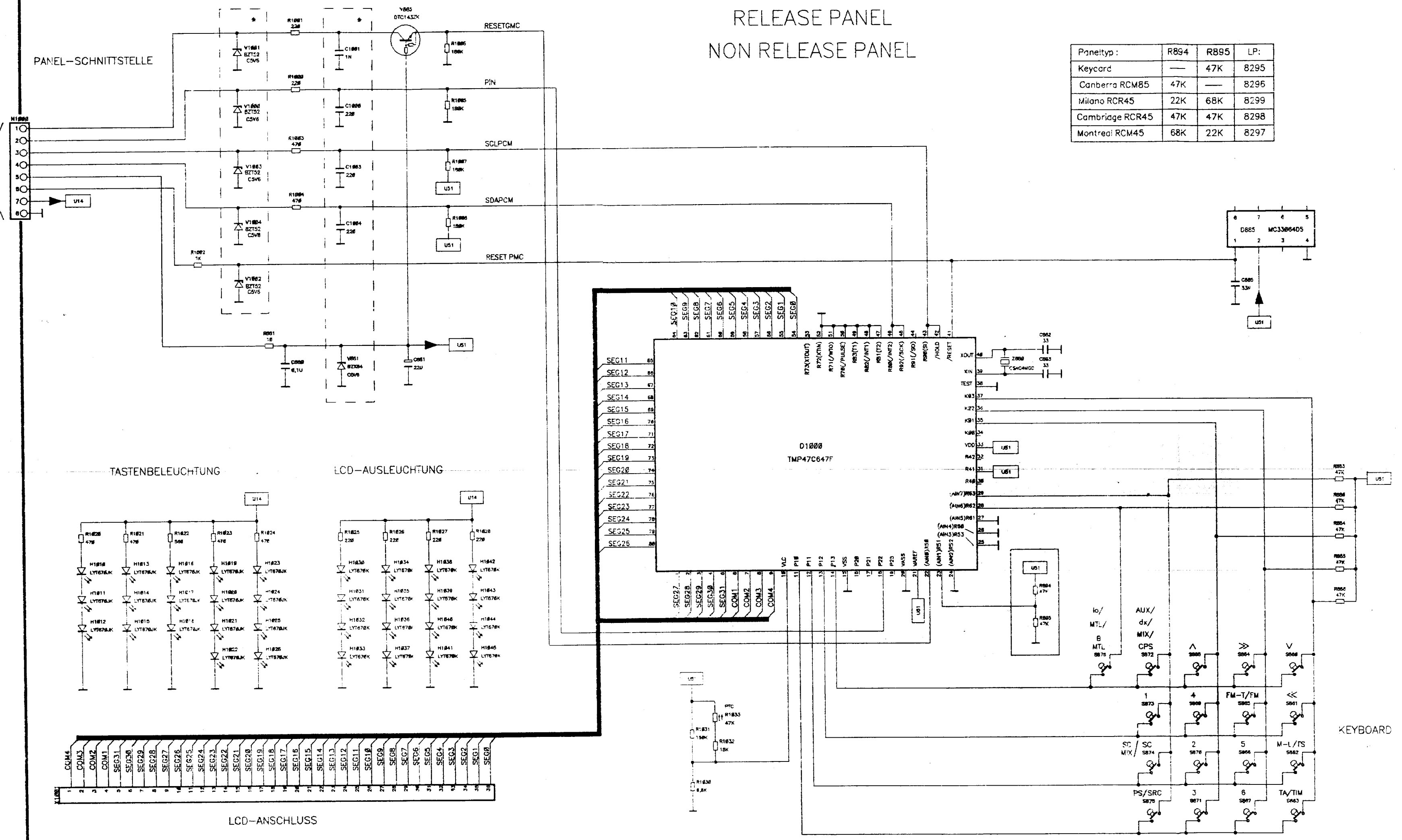
* = Bauteile nur bei Release-Panel

RELEASE PANEL
NON RELEASE PANEL

Paneltyp :	R894	R895	LP:
Keycard	—	47K	8295
Canberra RCM85	47K	—	8296
Milano RCR45	22K	68K	8299
Cambridge RCR45	47K	47K	8298
Montreal RCM45	68K	22K	8297

PANEL-SCHNITTSTELLE

HAUPTPLATTE
PL 8370/8292

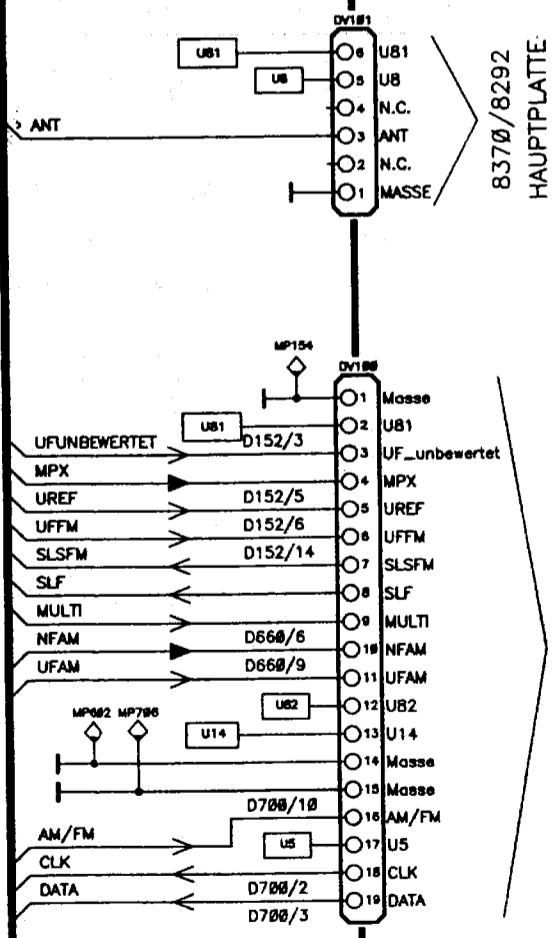
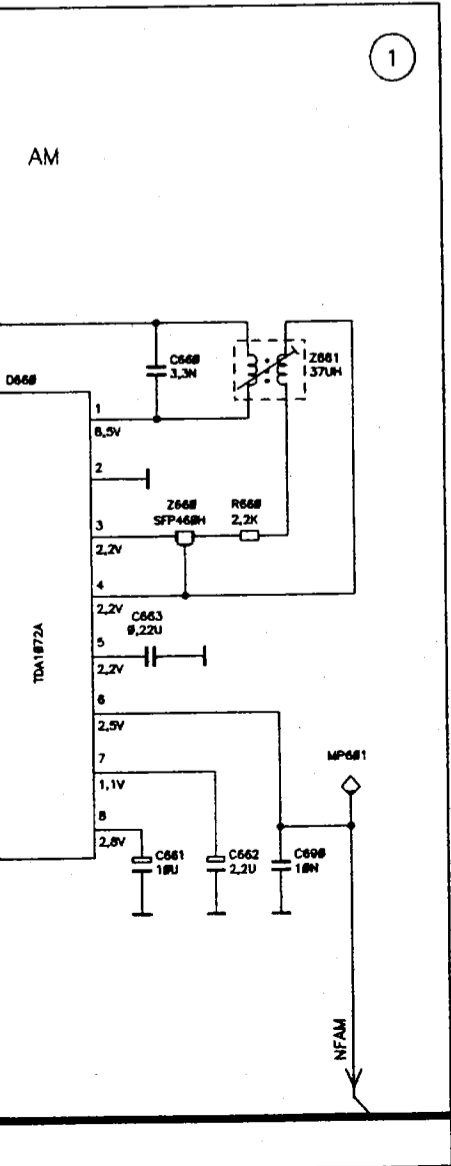
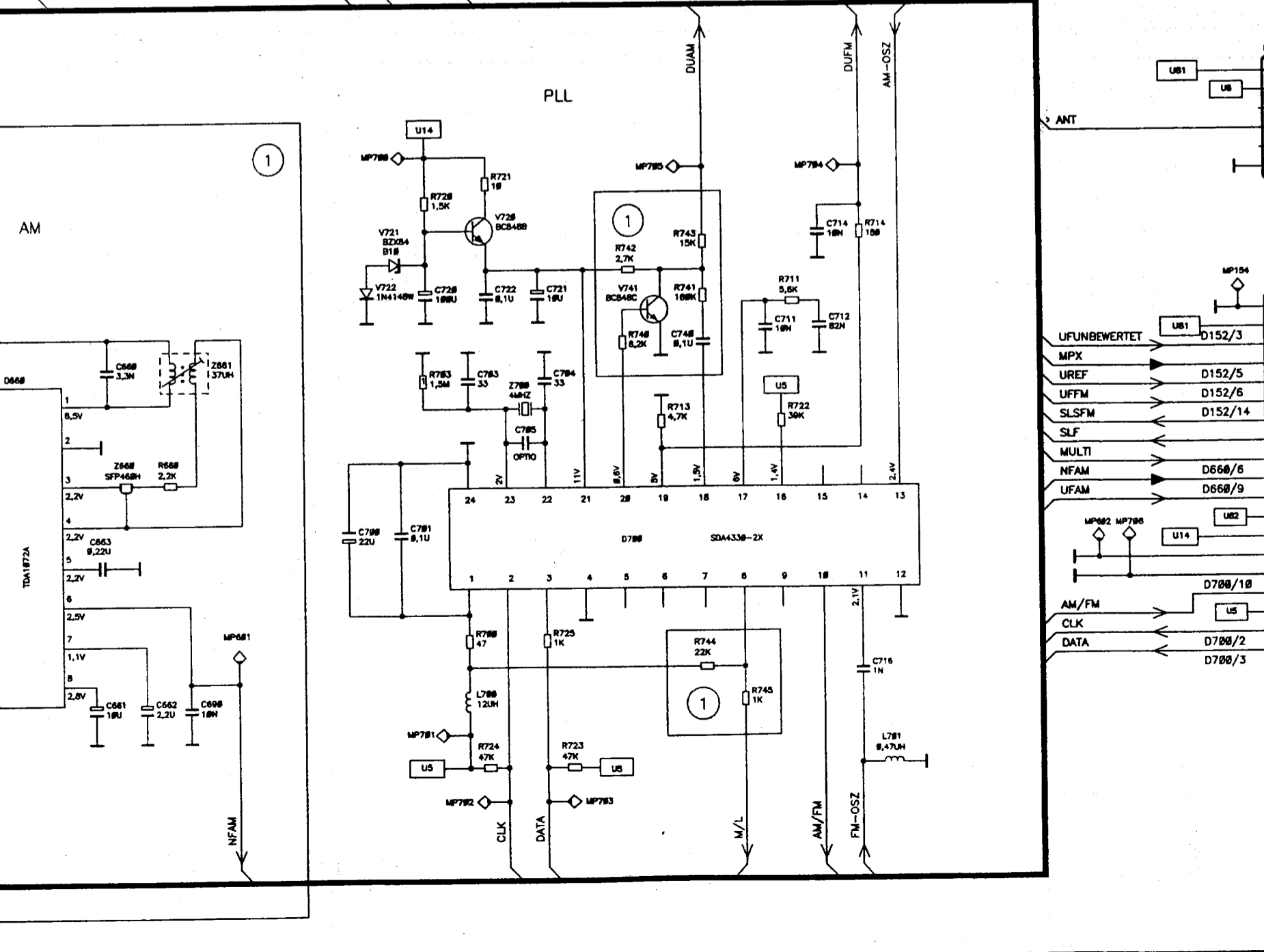
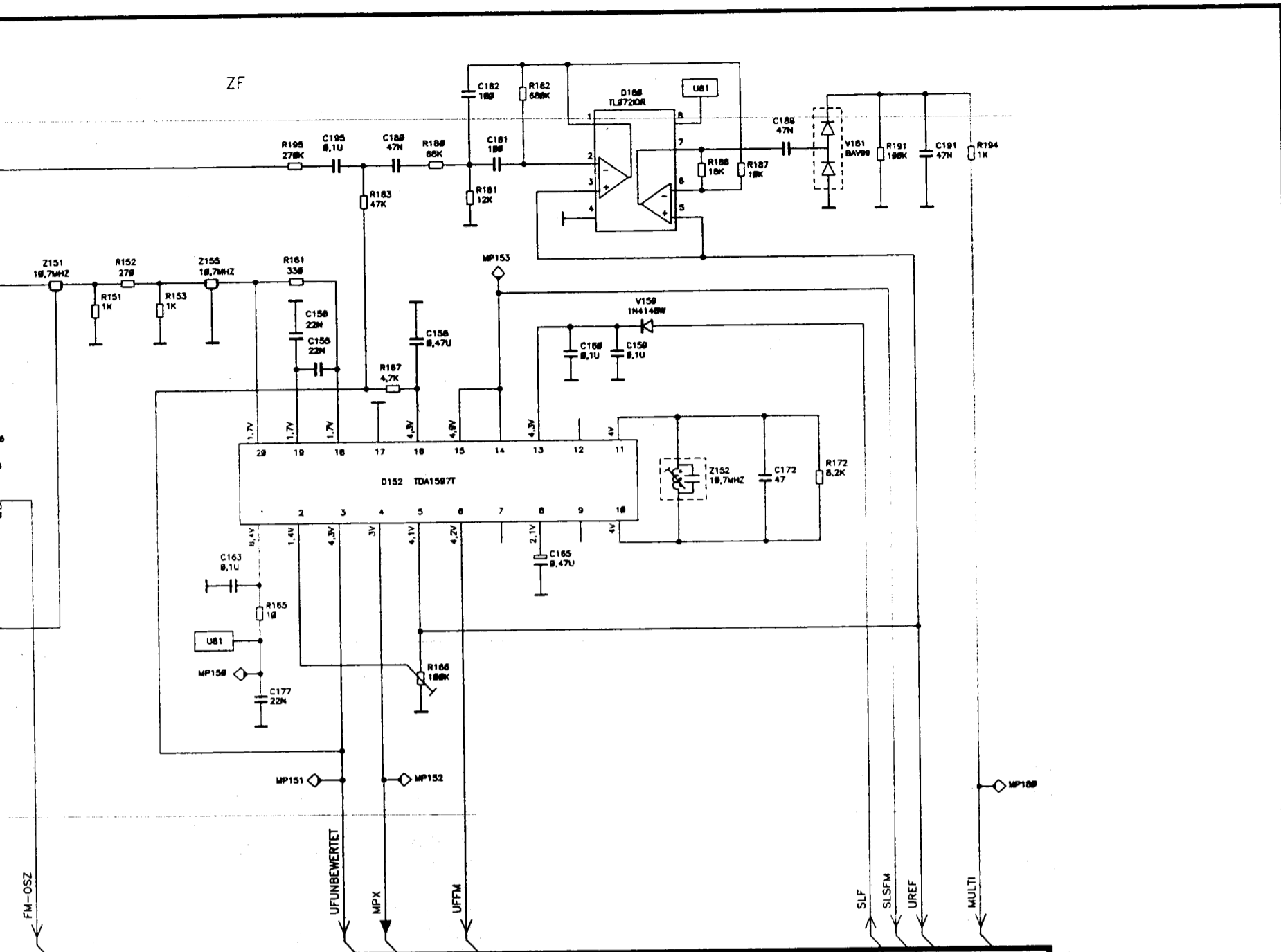


TASTENBELEUCHUNG

LCD-AUSLEUCHTUNG

LCD-ANSCHLUSS

KEYBOARD



HF-MODUL

