

Schaltbild • Circuit diagramm • Schema du poste • Esquema del aparato

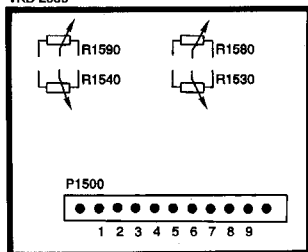
(D) Weitere Dokumentationen:
Prüf- und Reparaturmaßnahmen 3 D92 440 019
Abgleichanweisung 3 D92 340 034
Ersatzteilliste 3 D92 340 034

(F) Documentation complémentaire:
Mesures d'essai et de réparation mécanique 3 D92 440 019
Instruction d'alignement 3 D92 440 019
Liste de rechanges 3 D92 340 034

(GB) Supplementary documentation:
Measures for testing and repairs cassette mech. 3 D92 440 019
Alignment Instructions 3 D92 340 034
Spare parts list 3 D92 340 034

(E) Documentación suplementaria:
Medidas de ensayo y de reparación 3 D92 440 019
Instrucciones de calibrado 3 D92 440 019
Lista de requestos 3 D92 340 034

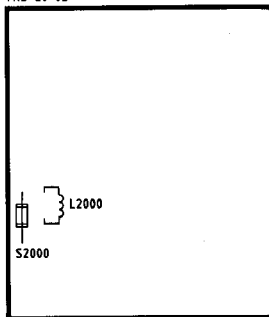
VKD 2059



PL 12



VKD 20 62

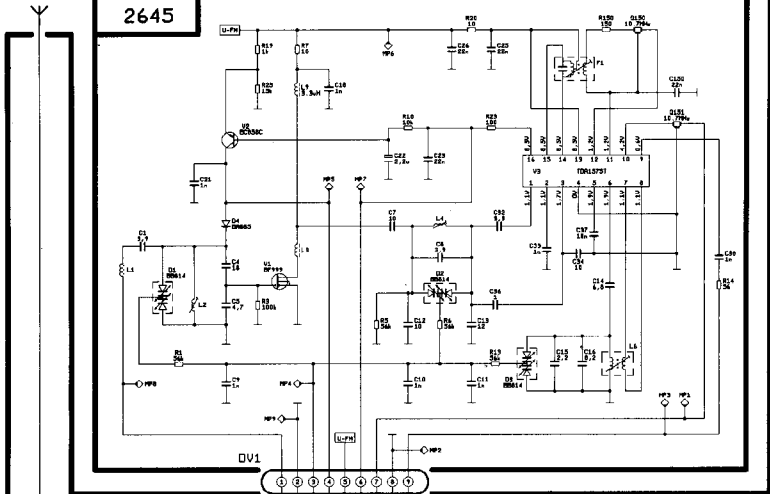


PL 74



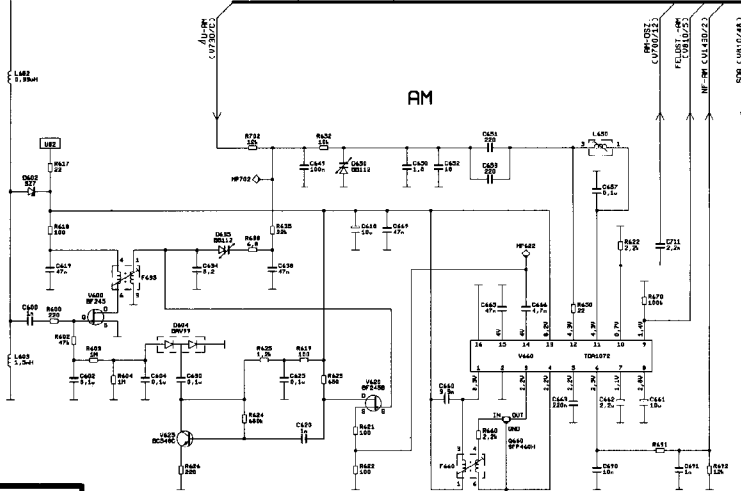
PL 06
2645

FM-MODUL-TUNER

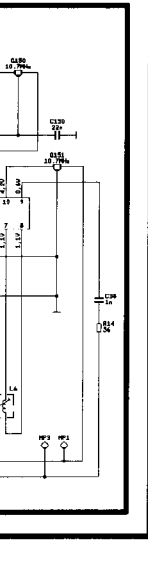


DV1

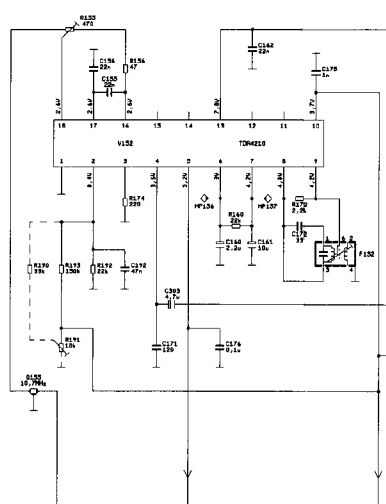
AM



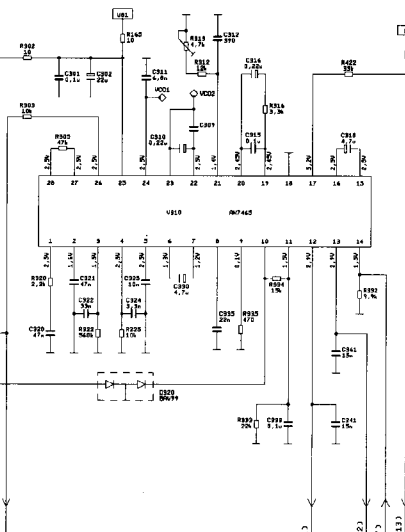
PL 20
2622



FM-IF-DEM



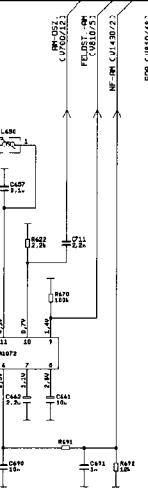
STEREO



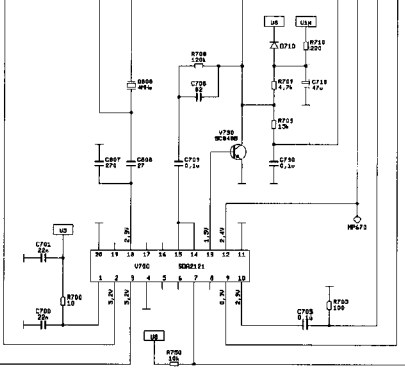
FM-IF-DEM (U810/1)

FM-IF-DEM (U810/2)

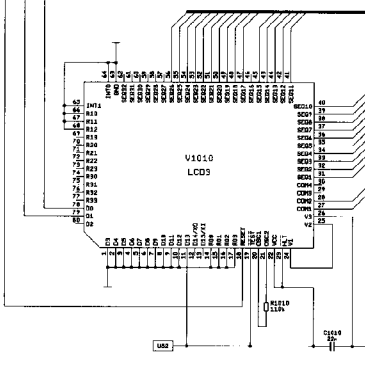
STEREO (U810/3)



PLL



DISPLAY-DRIVER

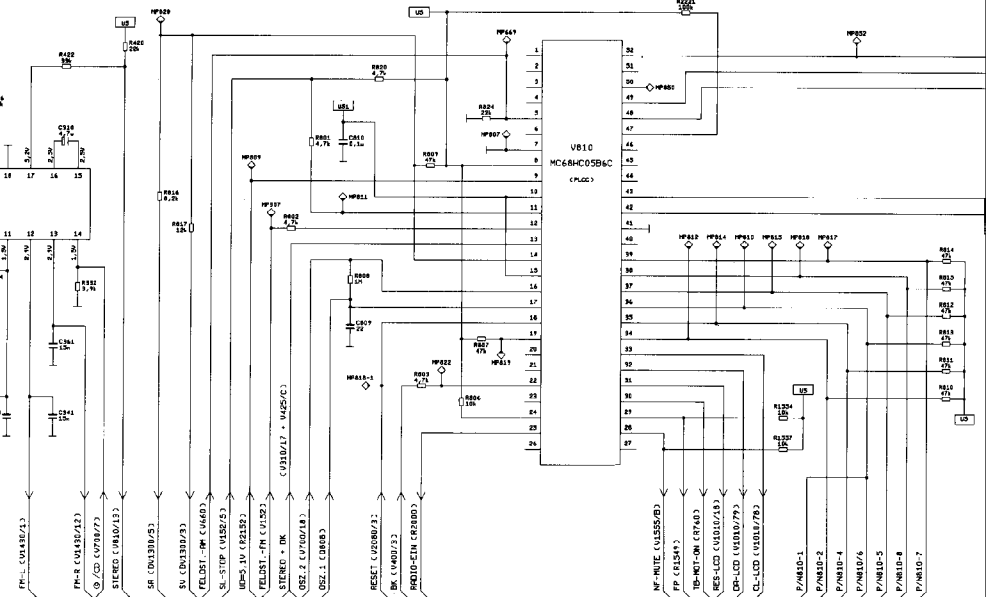


PLL (U750/1)

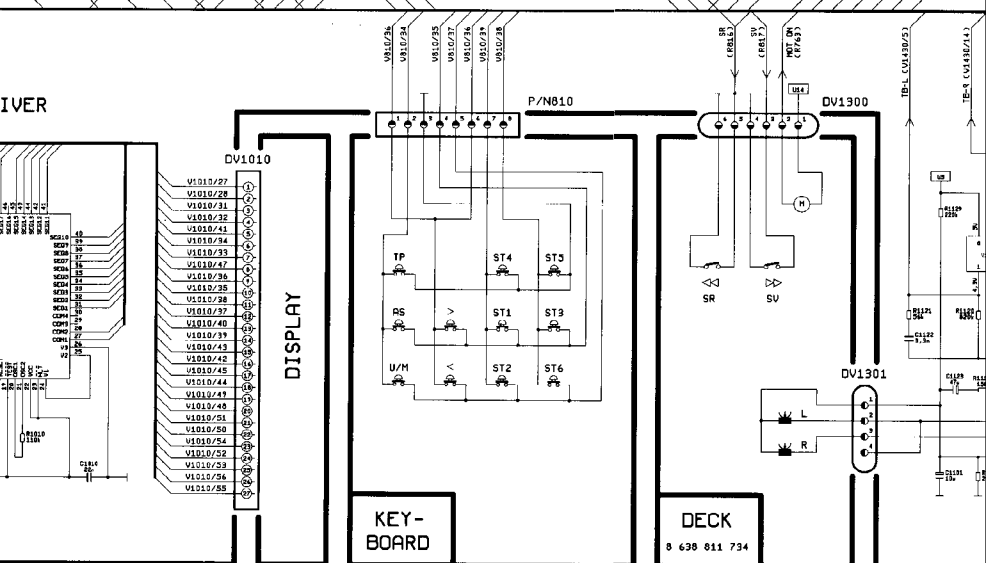
PLL (U750/2)

DISPLAY-DRIVER (V100/1)

PROCESSOR

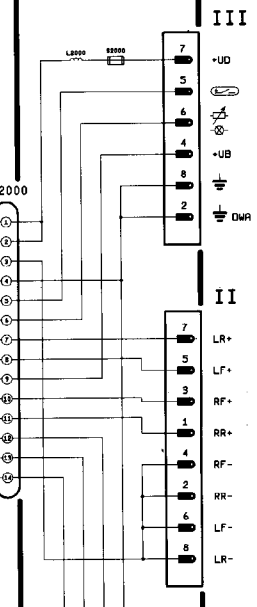
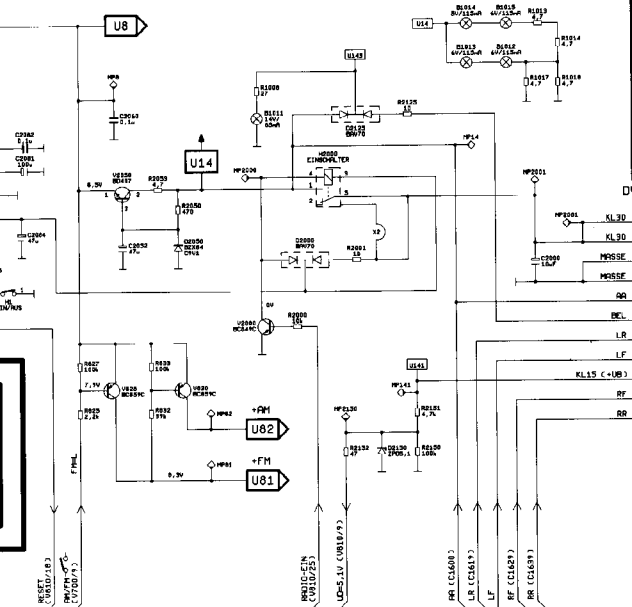


IVER

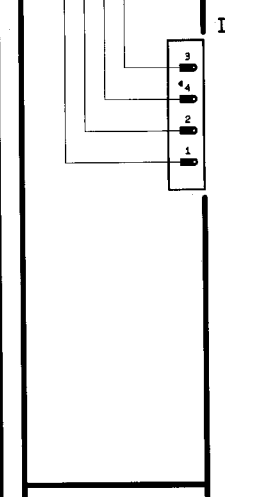
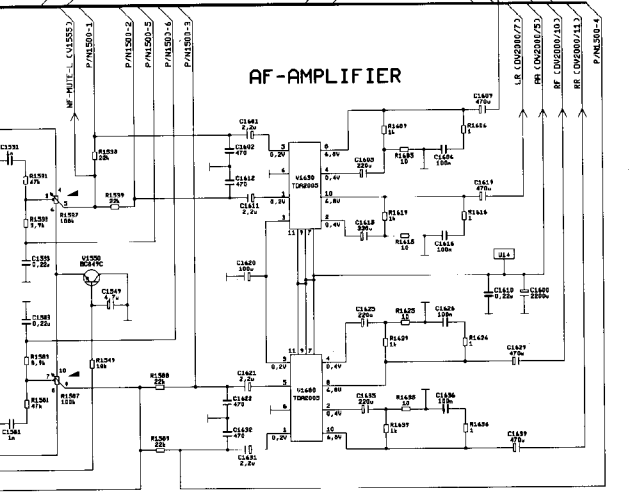


8 638 811 734

POWER SUPPLY



AF-AMPLIFIER



PL 74

8 634 392 227

