

Test points :

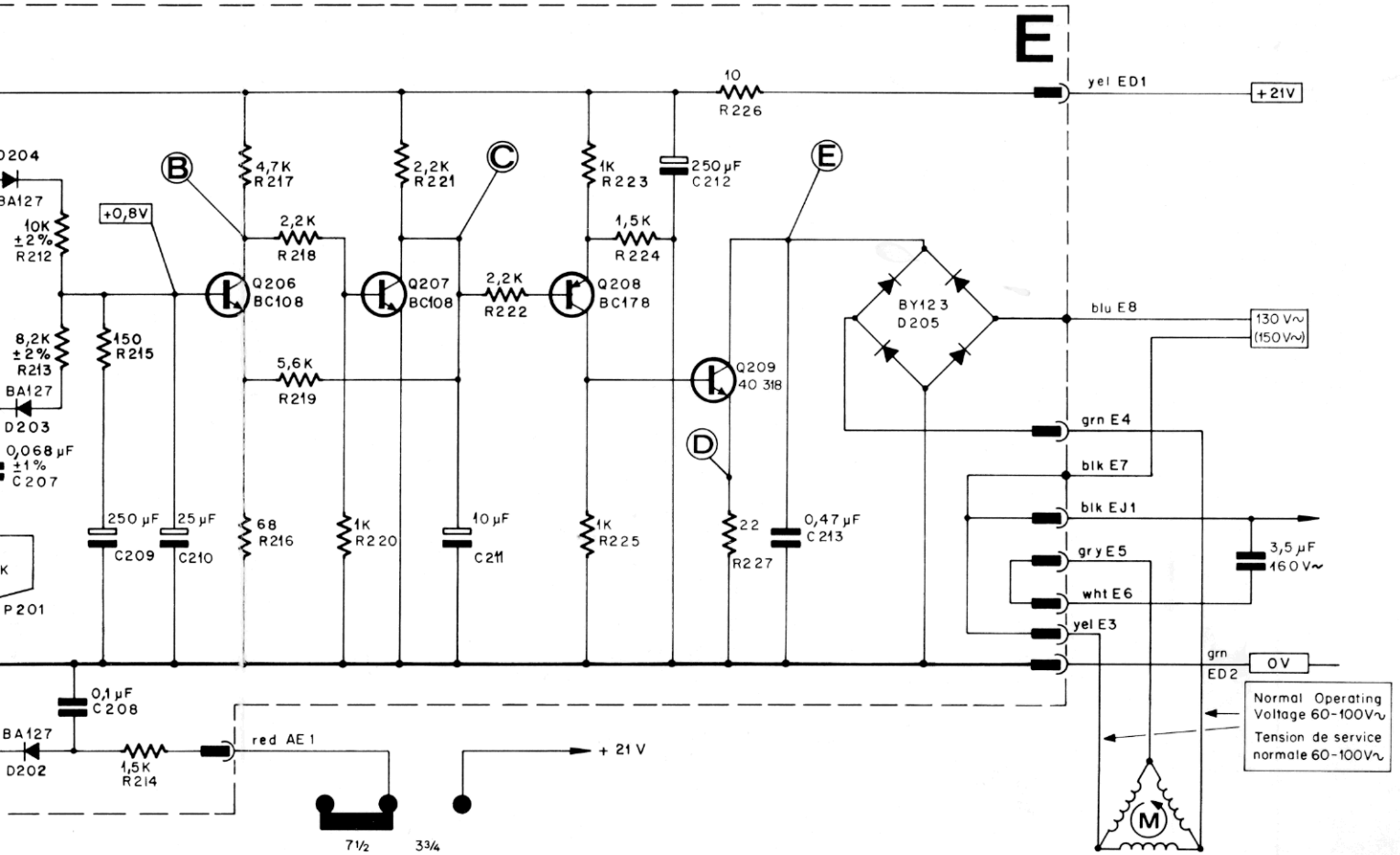
Points de mesure :

(A) 35 – 50 mV_{eff} (800 Hz = 3 3/4 ips)

Voltages in volts, measured against ground (0V) with a 20 kΩ / V DC - meter

Tensions en volts mesurées par rapport à la masse (0V) avec un voltmètre DC de 20 kΩ / V de résistance interne

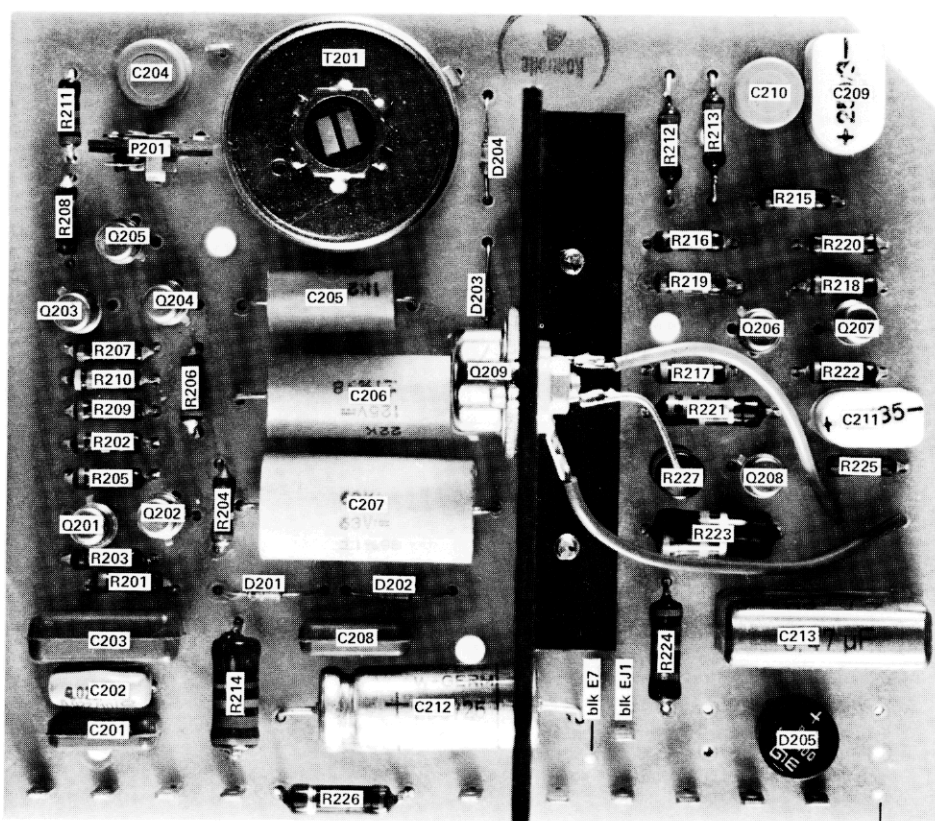
(B)	(C)	(D)	(E)	
7,5	0,4	3	5	Start (full voltage on motor, Q209 saturat Démarrage (toute la tension au moteur, Q
2	10	1	80	Operation (nominal values, depend on mo Marche (valeurs nominales dépendant de l
0,8	15	0	200	Speed higher than nominal (no voltage on Vitesse supérieure à la vitesse nominale (p



3/4 ips)

Start (full voltage on motor, Q209 saturated) Démarrage (toute la tension au moteur, Q209 saturé)
Operation (nominal values, depend on motor loading) Marche (valeurs nominales dépendant de la charge du moteur)
Speed higher than nominal (no voltage on motor, Q209 cut off) Vitesse supérieure à la vitesse nominale (pas de tension au moteur, Q209 bloqué)

- BC-178 HFE 240
- BC-108 HFE 125
- BC-107 HFE 125

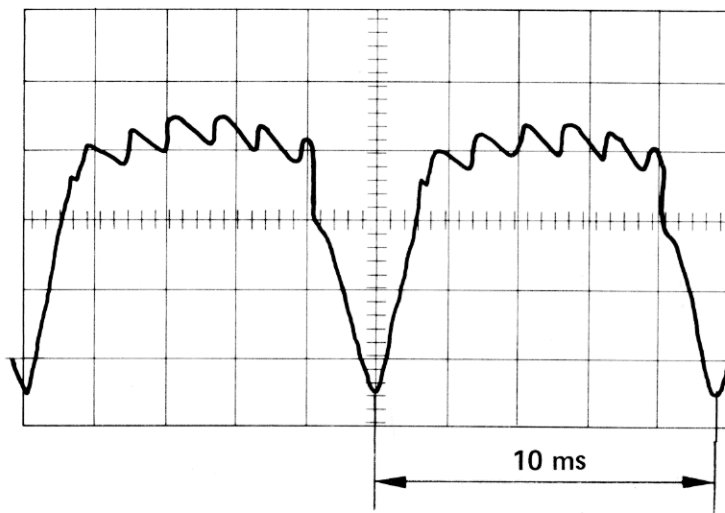


blu E2
brn E1
red AE1
yel ED1
grn ED2
yel E3
grn E4
gry E5
wht E6
blu E8

Tacho
Head

green
grey
yellow

Speed Control 1.077. 725
Régulation de vitesse



Speed adjustment referred to 50 Hz line frequency

Curve shape at test point D (Position PLAY, tape loaded)

Superposed oscillation (800, resp. 1600 Hz) must remain steady with respect to basic oscillation (see also 6.2.3)

Réglage du nombre de tours basé sur la fréquence du réseau à 50 Hz

Allure de la courbe au point de mesure D (pendant le défilement de la bande, position lecture). L'oscillation superposée (800 ou 1600 Hz) ne doit pas se déplacer par rapport à l'oscillation de base (voir également 6.2.3)