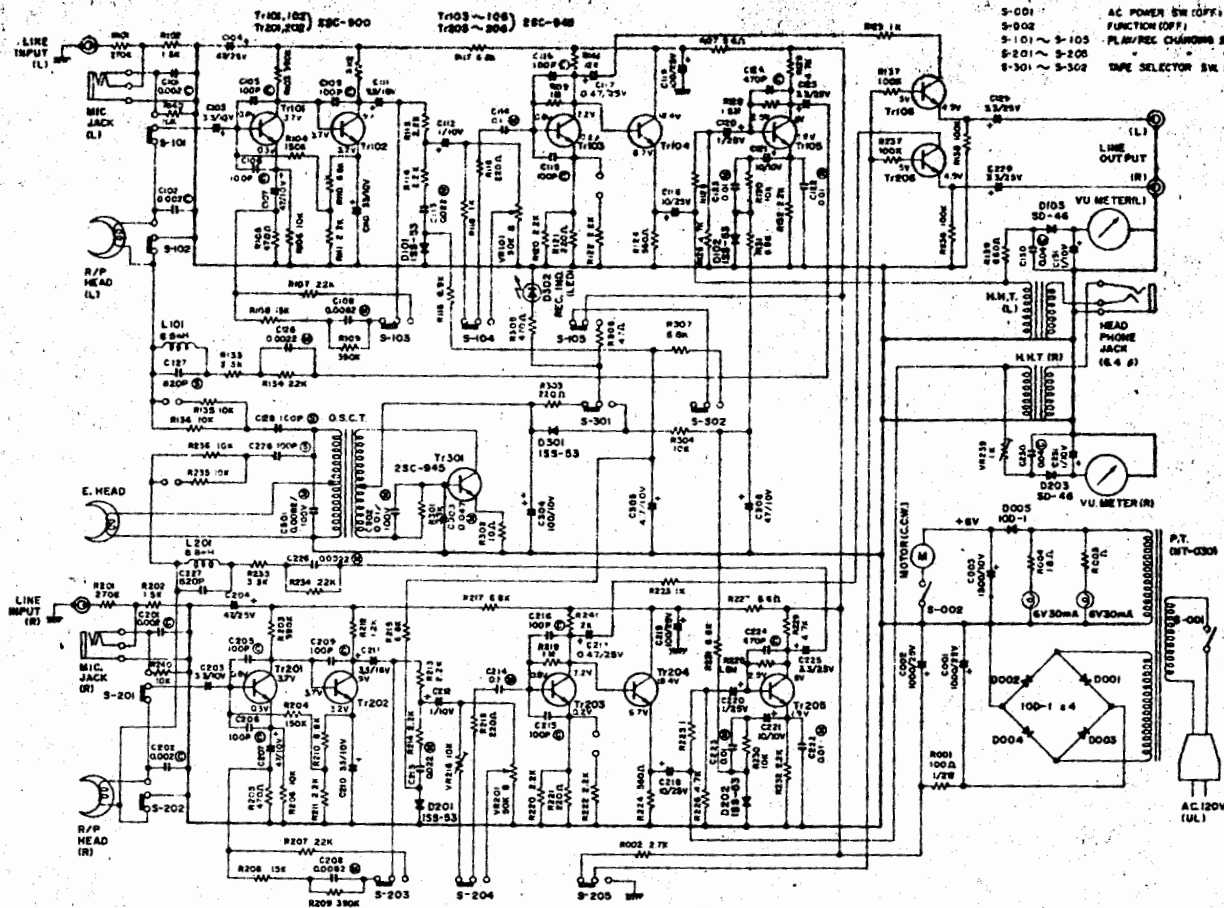


SOUND DESIGN

SCHEMATIC DIAGRAM

MODEL NO 0482

REF. NO 1092232



- S-001 AC POWER SW (OFF)
- S-002 FUNCTION (OFF)
- S-101 ~ S-105 PLAY/REC CHANGES SW (PLAY)
- S-201 ~ S-205
- S-301 ~ S-302 TAPE SELECTOR SW (NORMAL)

CAUTION-TO PREVENT ELECTRIC SHOCK, DO NOT REMOVE SCREWS. NO USER-SERVICEABLE PARTS INSIDE. REFER SERVICING TO QUALIFIED SERVICE PERSONNEL.

ATTENTION: AFIN DE PRÉVENIR UN CHOC ÉLECTRIQUE N'ENLEVEZ PAS LES VIS. IL NE SE TROUVE À L'INTÉRIEUR AUCUNE PIÈCE POUVANT ÊTRE RÉPARÉE PAR L'USAGER. ADRESSEZ-VOUS À UN RÉPARATEUR COMPÉTENT.