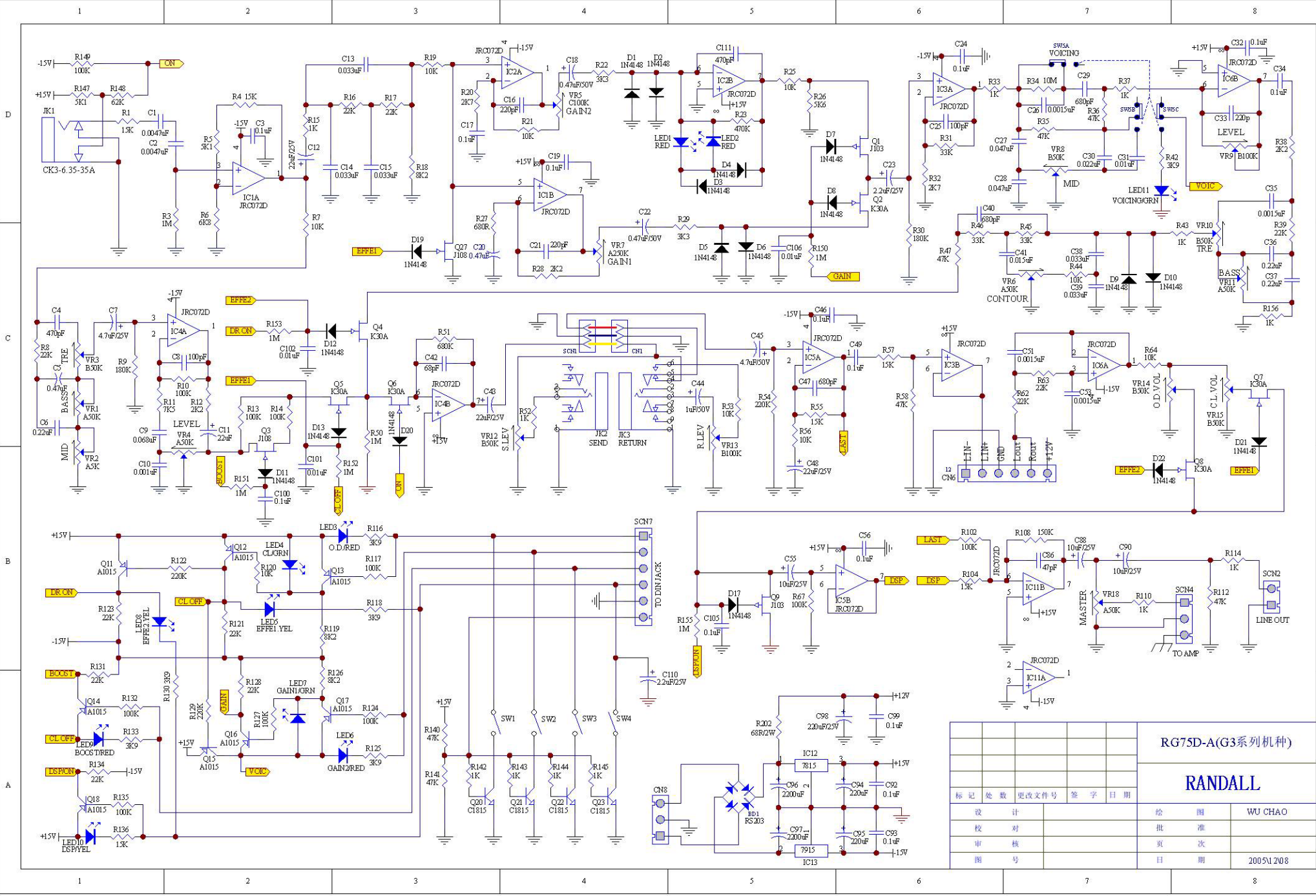


RG75-A(G3系列机种)

**RANDALL**

标记	处数	更改文件号	签字	日期
设计			WU CHAO	
校对				
审核				
图号				2006-01-10



RG75D-A(G3系列机种)

**RANDALL**

设计	更改文件号	签字	日期	绘图	WU CHAO
校对				批准	
审核				页次	
图号				日期	2005.11.20.8