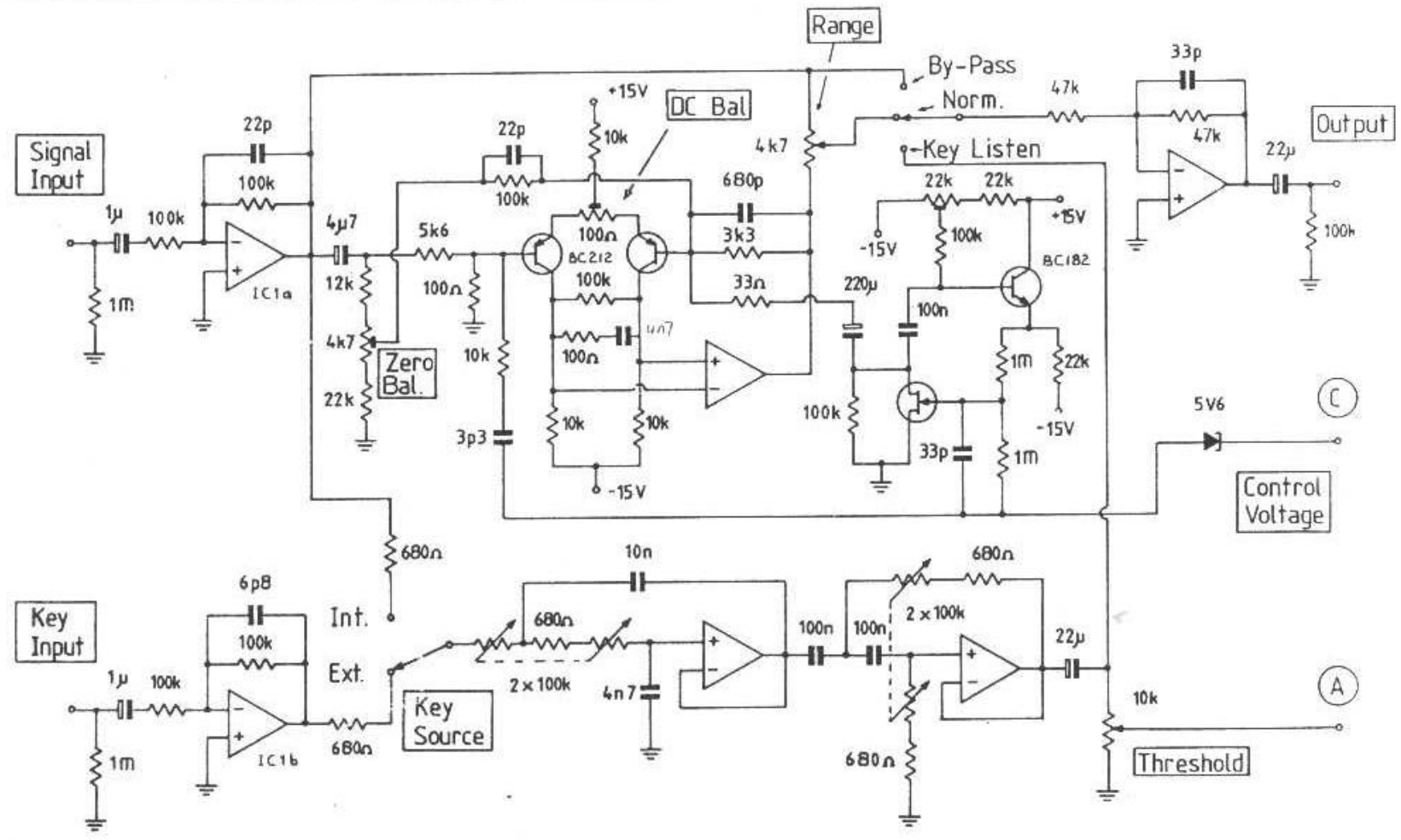


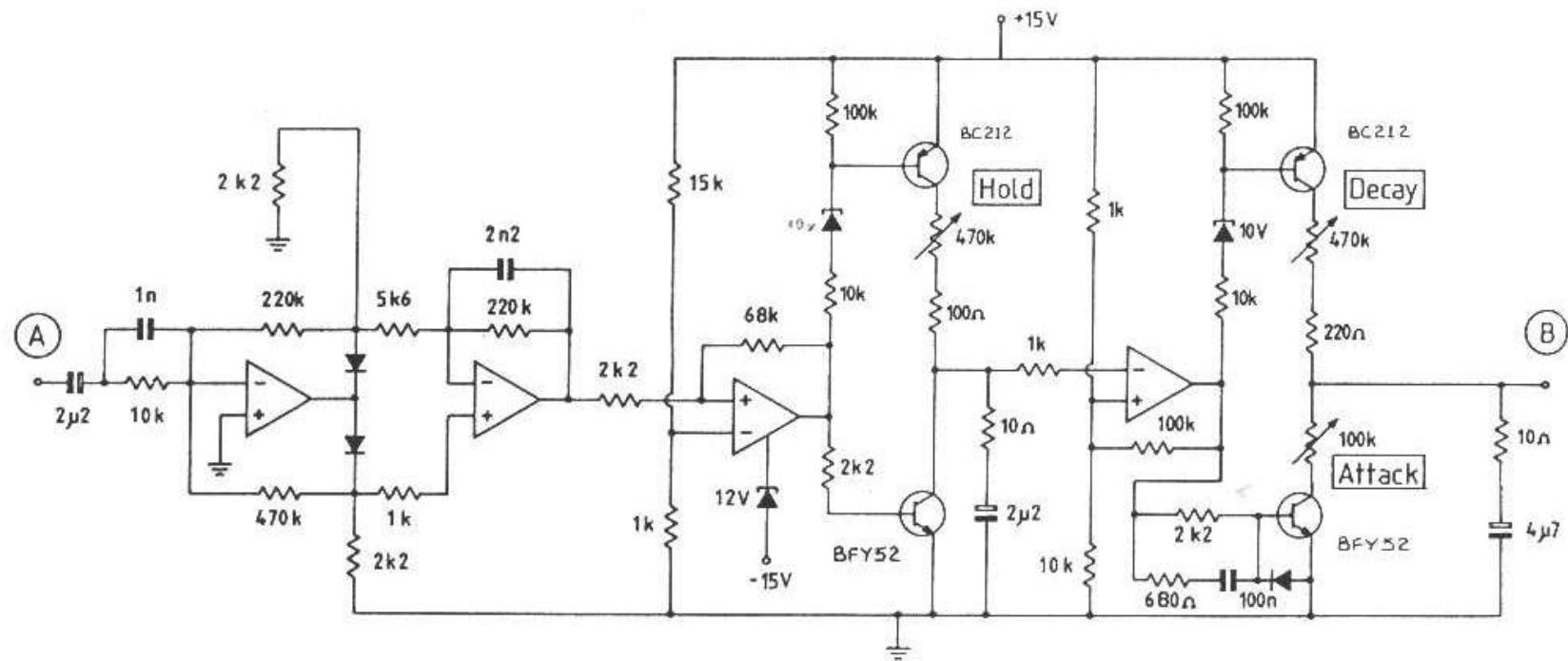
FET = 2N4091

# DS 201 ( Fig.1 ) Audio and VCA Circuits



All Op. Amps. TL072 or LF353

DS 201 ( Fig. 2 ) Rectifier. Attack, Hold, Decay Circuits.



All Op. Amps. TL072 or LF353

DS 201 ( Fig. 3 )

