

# SCHEMI ELETTRICI

DEGLI APPARECCHI DESCRITTI NEL  
BOLLETTINO TECNICO GELOSO N. 112 - 113  
DEDICATO ALLA ELETTROACUSTICA



**AGGIORNATO AL 1<sup>o</sup> OTTOBRE 1970**

*(Supplemento al Bollettino Tecnico Geloso N. 112 - 113)  
(Pubblicazione trimestrale - Spedizione in abbonamento postale - Gruppo IV)*

---

**GELOSO S. p. A. - 20139 MILANO (ITALIA)**

## Nota Redazionale

La presente pubblicazione costituisce un supplemento ed un completamento del « Bollettino Tecnico Geloso » n. 112-113, nel quale sono descritte tecnicamente le apparecchiature per bassa frequenza e diffusione sonora prodotte dalla Geloso nell'anno 1970.

Sono stati qui raccolti gli schemi elettrici degli amplificatori e degli altri apparecchi Geloso illustrati nel suddetto Bollettino, oltre ad alcune note concernenti le varie utilizzazioni di uno stesso schema elettrico ed eventuali varianti nelle diverse versioni.

Come già chiaramente spiegato a pag. 3 del citato Bollettino, la documentazione comprende anche un manuale, di formato tascabile, dal titolo:

### NOTE TECNICHE PER LO STUDIO E LA REALIZZAZIONE DI IMPIANTI DI DIFFUSIONE SONORA

redatto dall'Ufficio Stampa Tecnica Geloso e contenente, in forma molto elementare, le nozioni fondamentali necessarie per progettare in modo razionale impianti di amplificazione con materiale Geloso. Il manuale contiene anche numerosi esempi di impianti di interesse generale, destinati ai più svariati impieghi, e tabelle per un corretto dimensionamento degli impianti e per la scelta dei materiali più adatti. Chi lo desidera potrà richiedere questo manuale, dietro semplice rimborso delle spese postali, a tutte le Filiali, Agenzie e Depositi Geloso, elencati al termine di questa pubblicazione.

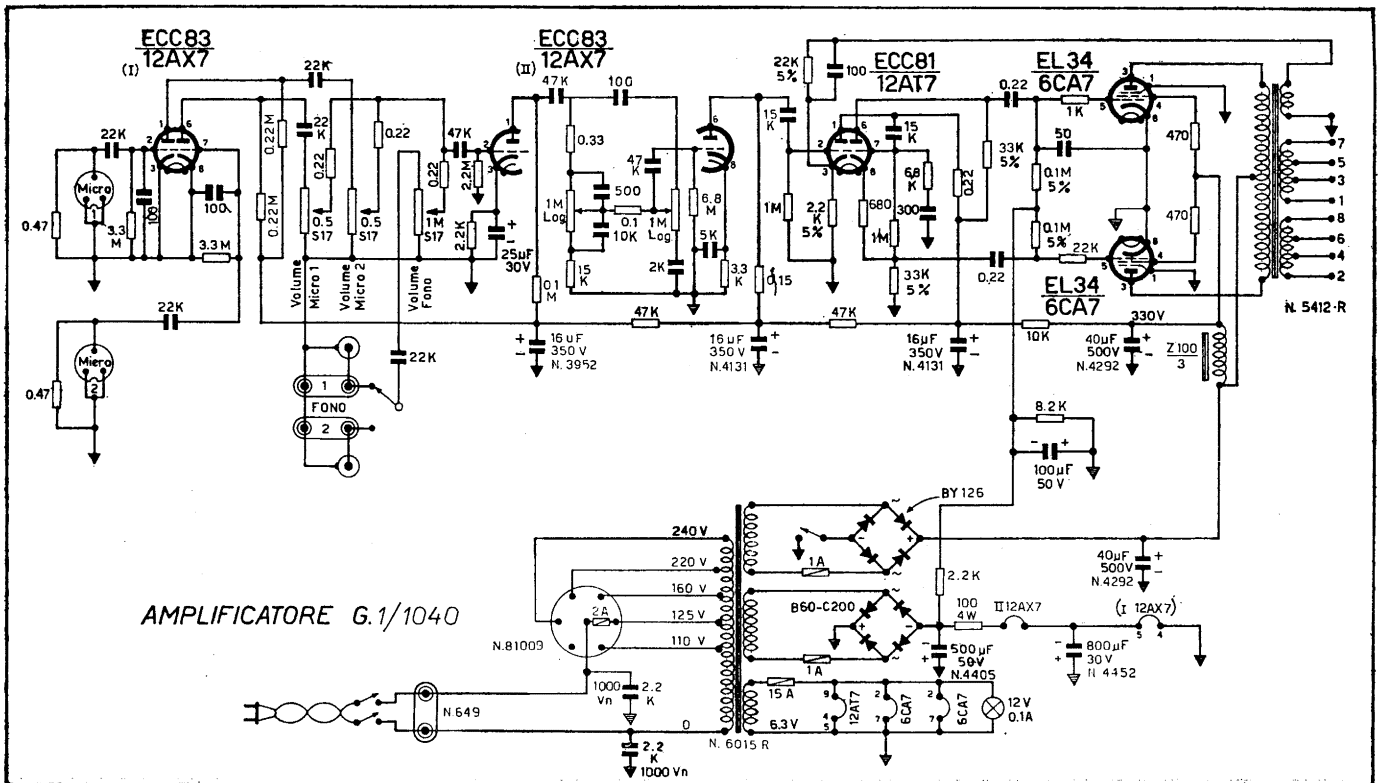
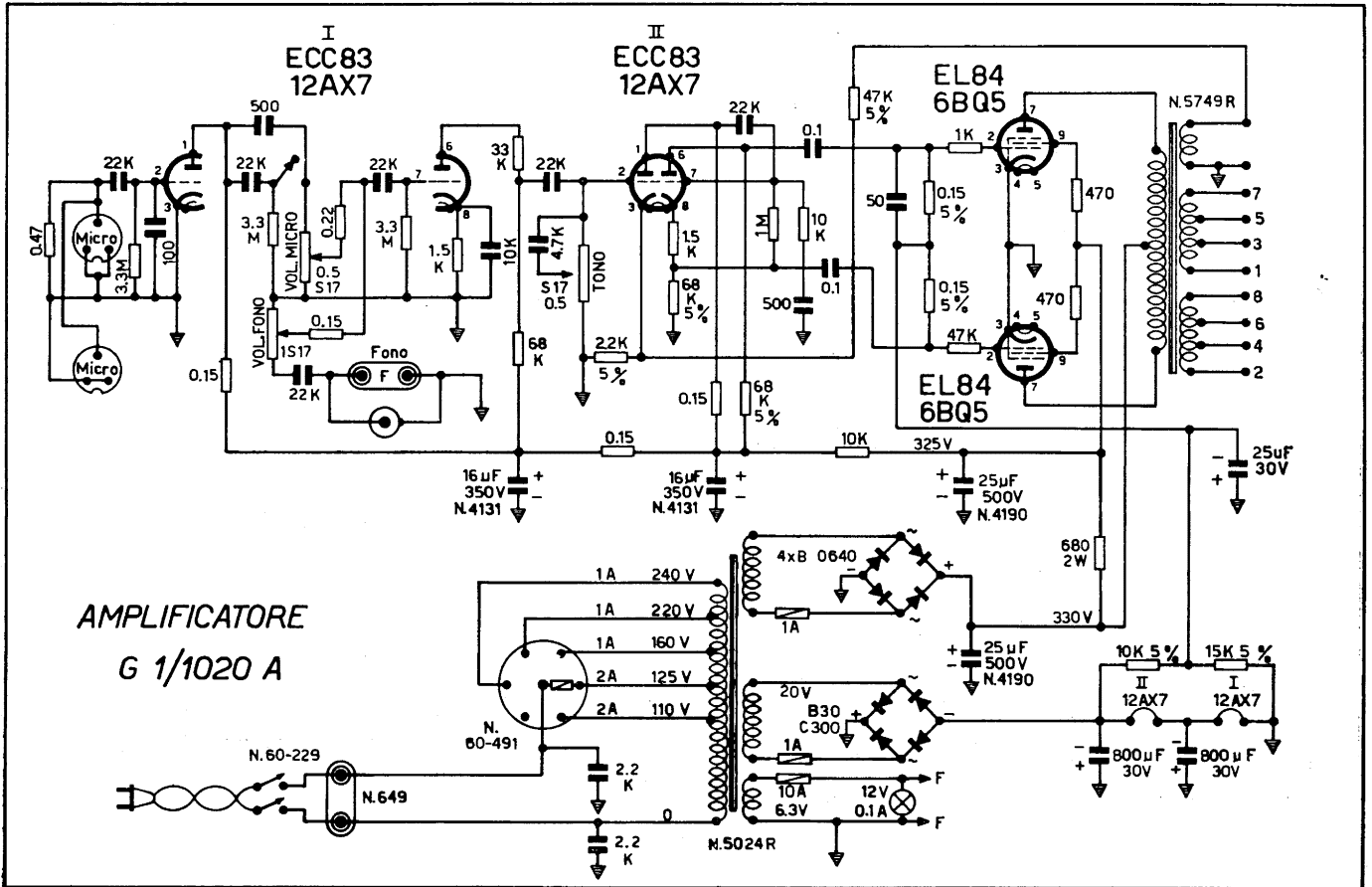
Precisiamo infine che la Società Geloso non fornisce più, da molti anni, alcuna « scatola di montaggio » delle proprie apparecchiature, e per conseguenza non sono più fornibili schemi pratici di cablaggio di esse; le apparecchiature, data la complessità costruttiva e di collaudo e messa a punto, vengono attualmente vendute solo montate, collaudate in Fabbrica e pronte per l'uso.

L'Ufficio Consulenza Tecnica Geloso presso la Sede Centrale di Milano è come sempre a disposizione per suggerimenti e consigli concernenti lo studio di impianti speciali, quando vengono forniti dati chiari ed esaurienti circa i problemi da risolvere.

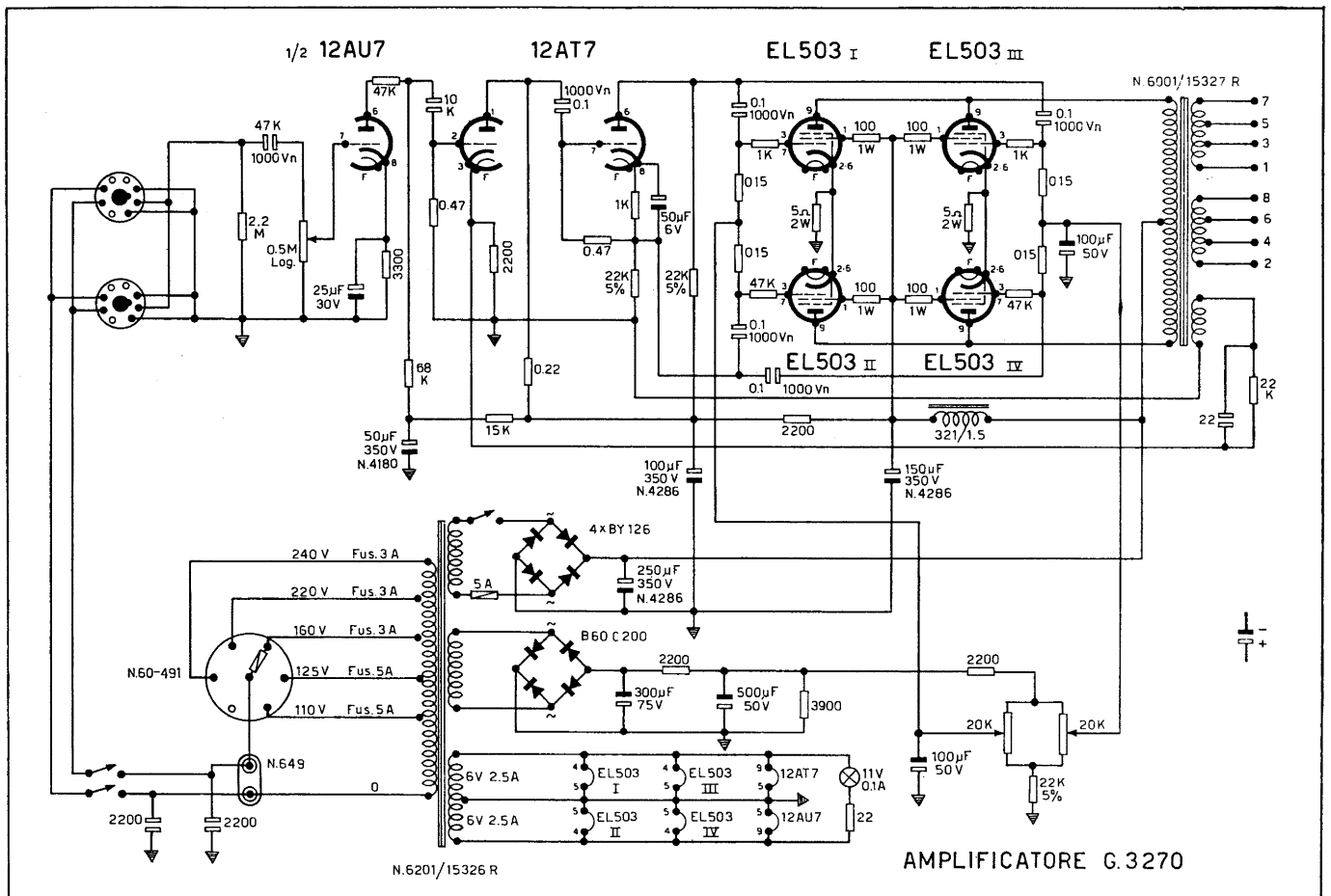
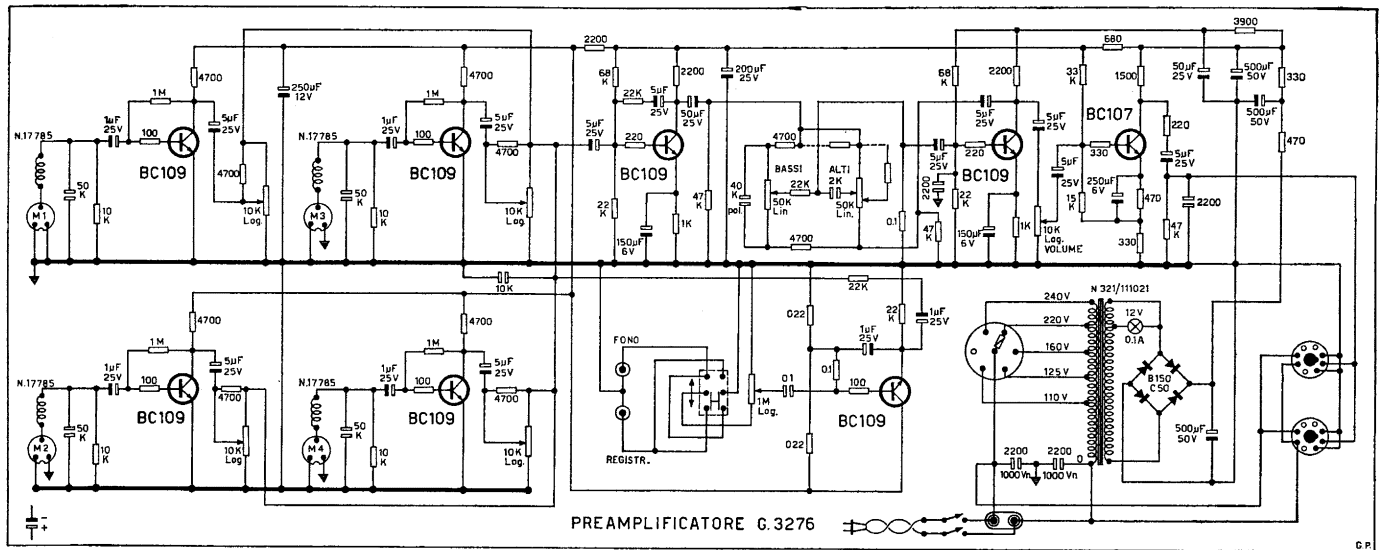
Milano, settembre 1970

### INDICE DEGLI SCHEMI ELETTRICI

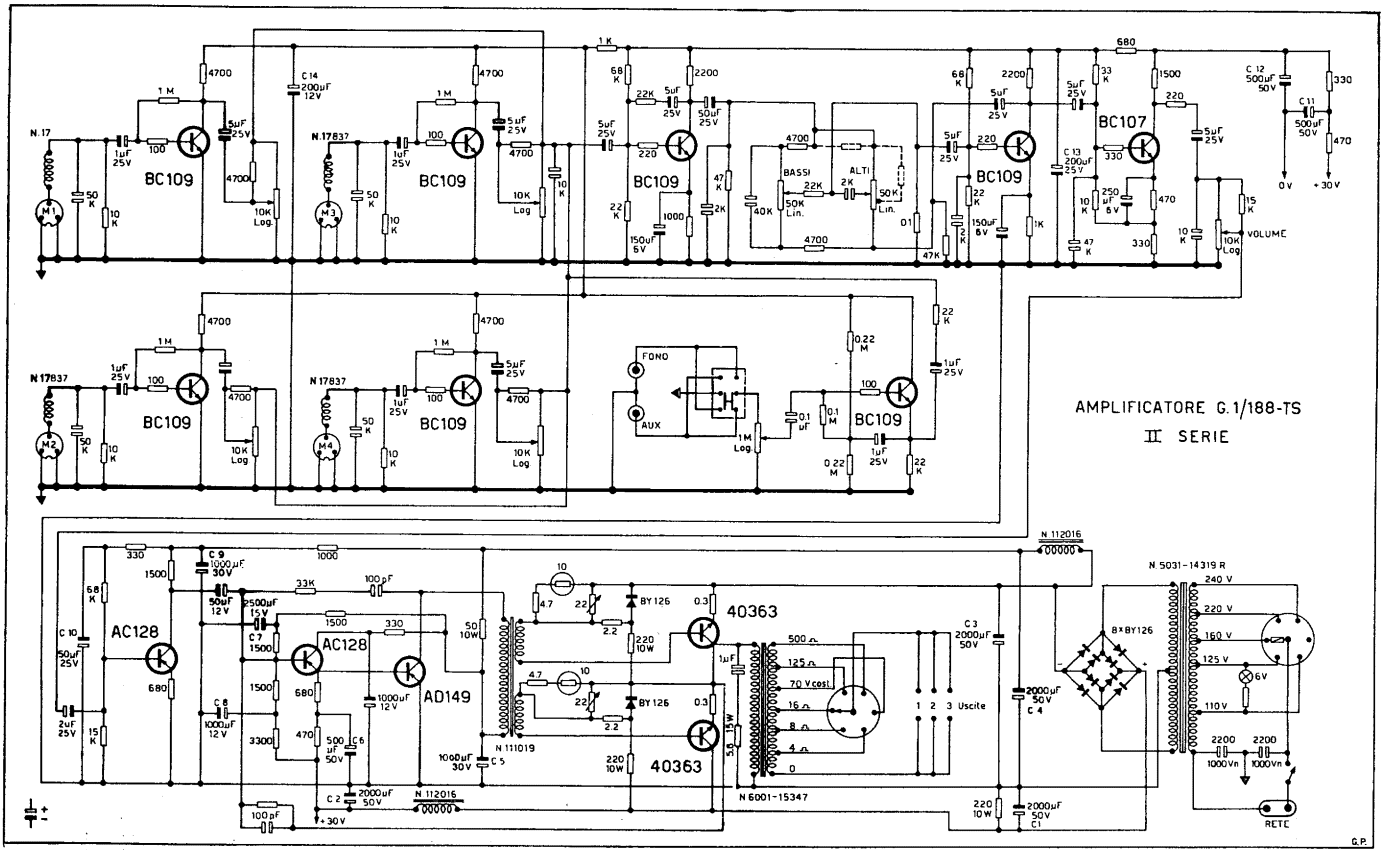
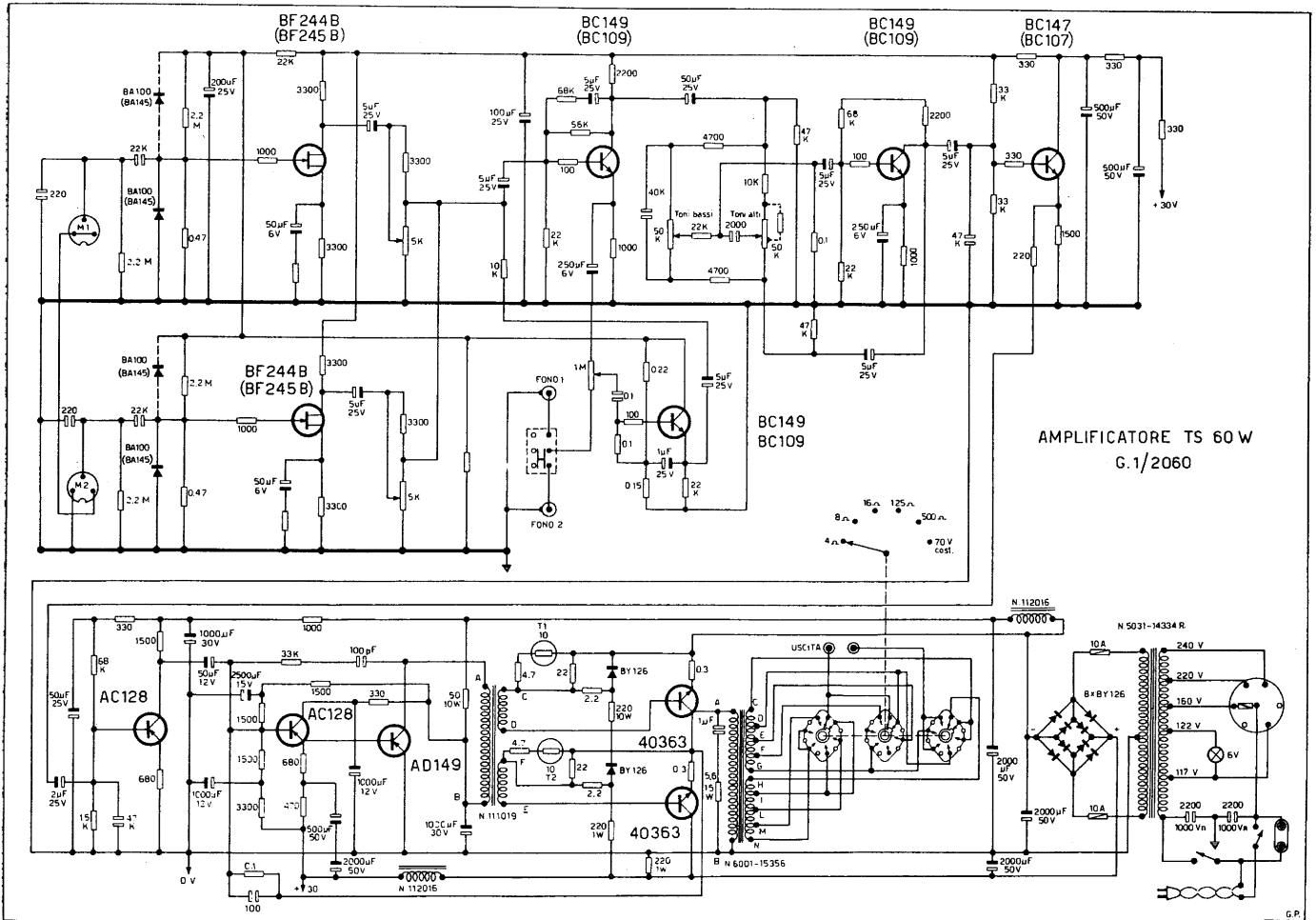
	pag.		Pag.		Pag.		pag.
G 1/1020-A	1	G 1/476	11	G 230	18	G 1/306	26
G 1/1040	1	G 1/4061-4063	11	G 1/140	18	G 3339	27
G 1/1070-A	2	G 1/4111-4113	12	G 1/141	18	M 21	27
G 1/1110-A	2	G 1/4201-4203	13	N. 2/1	19	G 6/101	28
G 3276	3	G 650 - G 1/426	14	N. 2/2	19	G 6/102	28
G 3270	3	G 16/400 - G 1/428	14	G 300-V	19	G 6/78	29
G 1/2010	4	G 4/220 - G 1/432	15	G 1/501	20	G 6/79	29
G 1/2030	4	G 1/301-V	15	G 1/503	20	G 6/92	29
G 1/2060	5	G 2583 - G 1/350	16	G 248-HF	21	G 6/93	30
G 1/188-TS	5	G 2589	16	G 251-HF	21	G 19/123	30
G 1/310-TS	6	G 3121	16	G 3539-HF	22	G 19/121	31
G 1/4060-4062	7	G 9503	16	G 1/237	23	G 19/153	31
G 1/4110-4112	8	G 1/110	17	G 538	24	G 19/151	32
G 1/4200-4202	9	G 1/120	17	G 16/410	24	G 19/113	32
G 1/1512	10	G 1/111	17	G 539 - G 1/425	25	G 570	33
G 1/1528-C	10	G 1/121	17	G 1/305	25	G 651	33





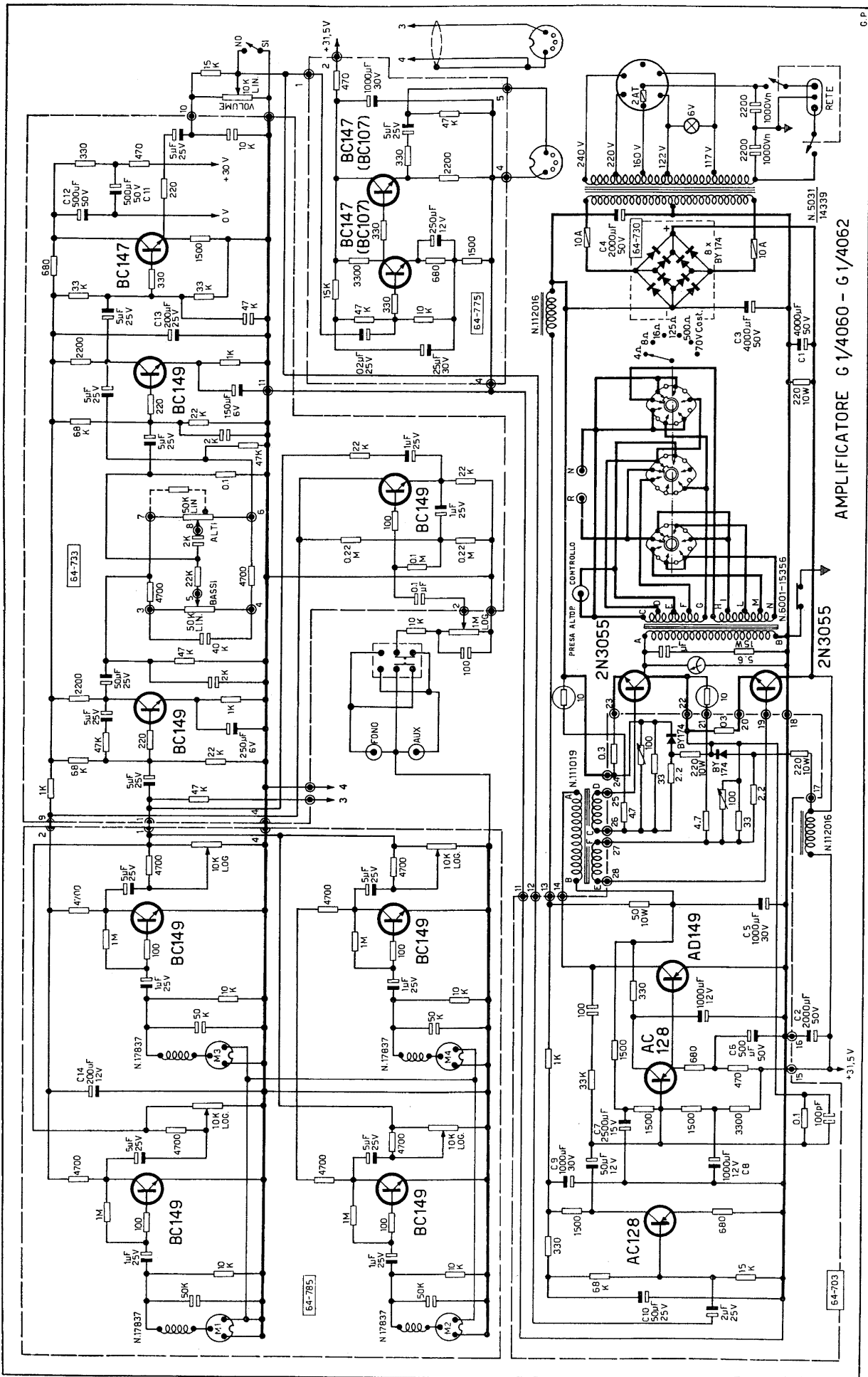




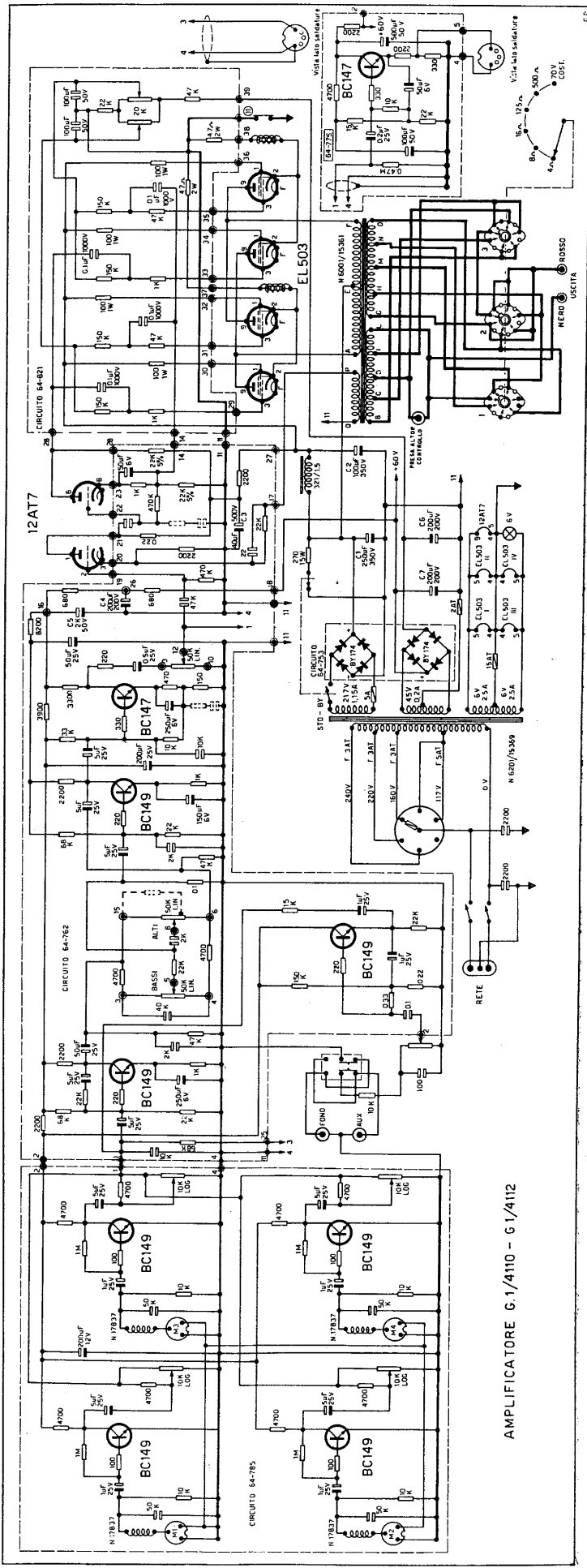








AMPLIFICATORE G 1/4060 - G 1/4062



AMPLIFICATORE G.1/4110 - G.1/4112

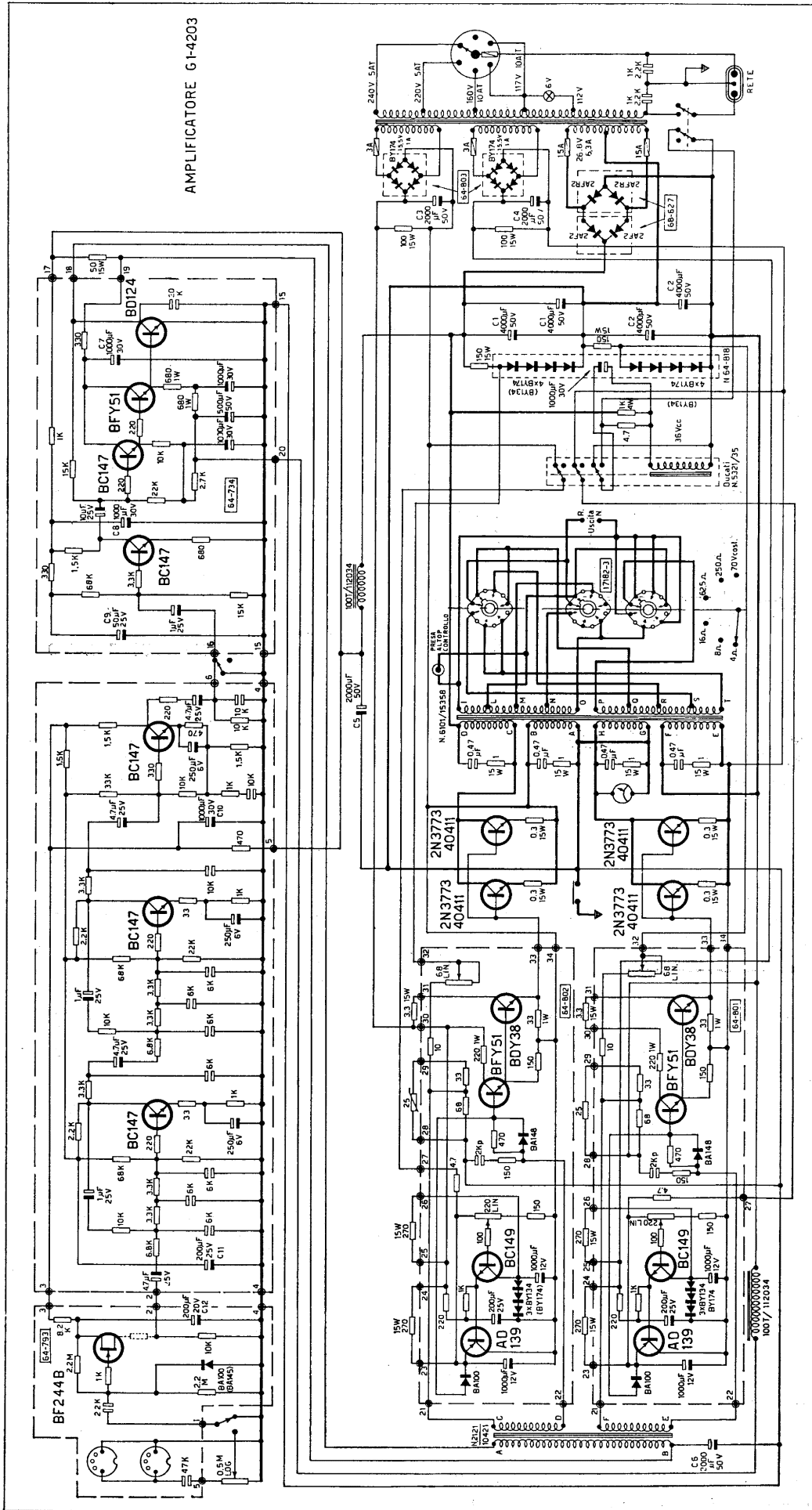








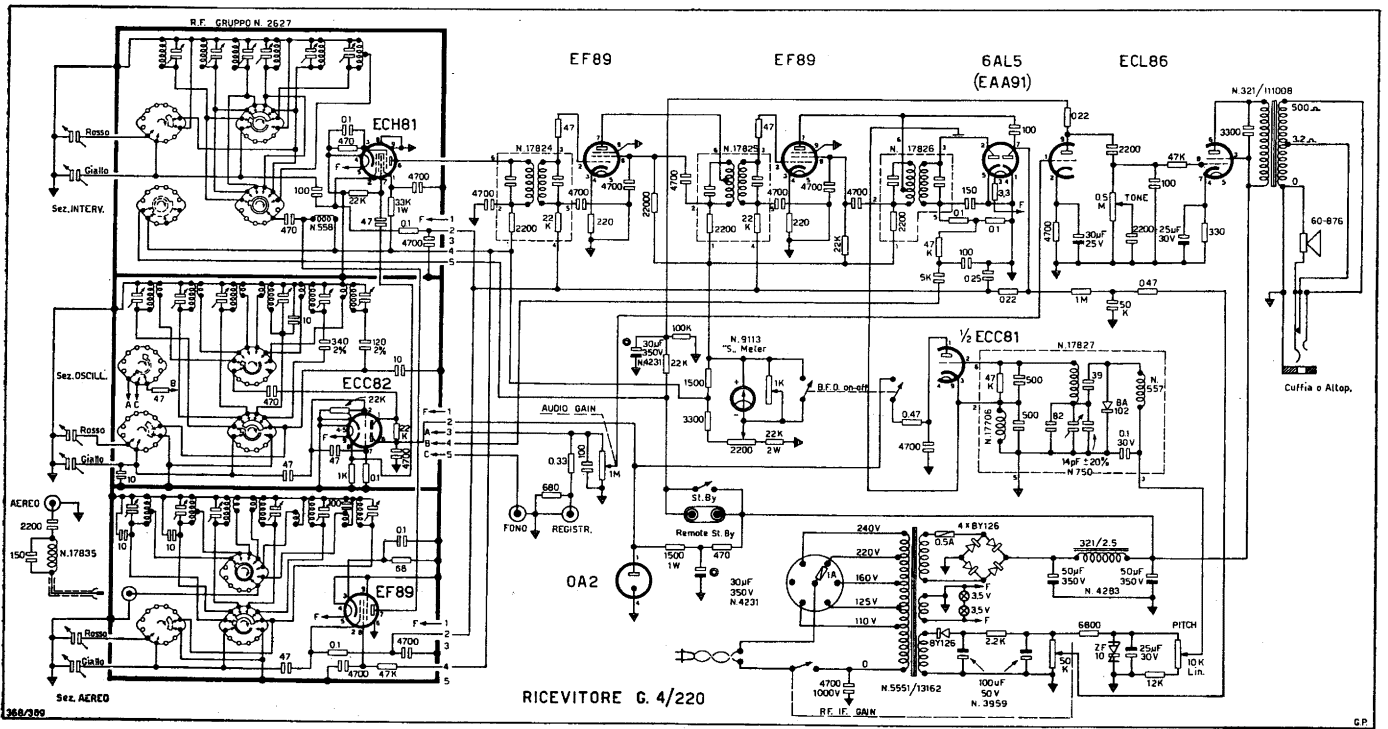
AMPLIFICATORE G1-4203



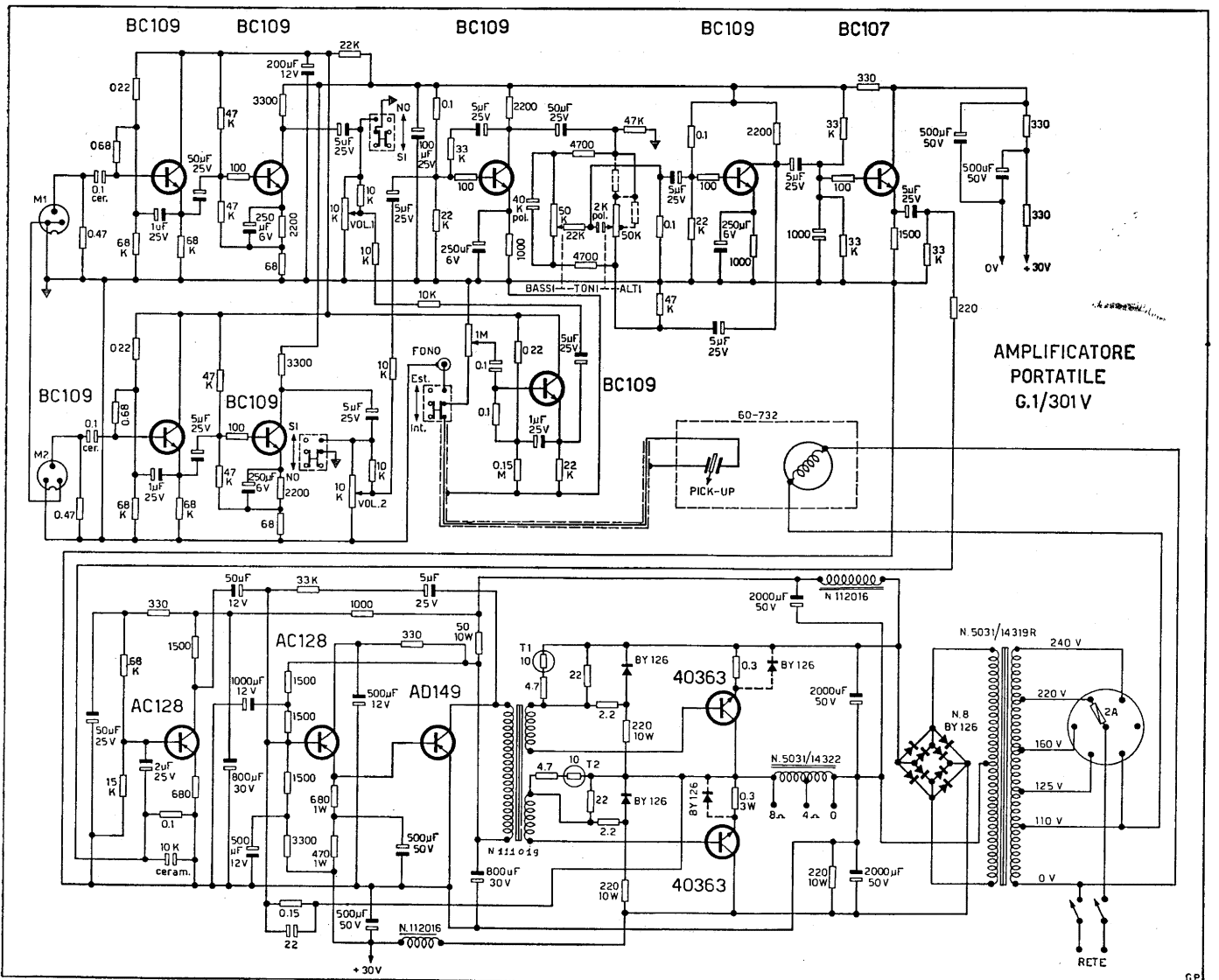
**NOTA** - Questo schema elettrico vale anche per l'amplificatore finale di potenza G 1/4201, che differisce dal G 1/4203 solo per la differente verniciatura del pannello frontale e perché viene fornito già montato in mobile metallico.

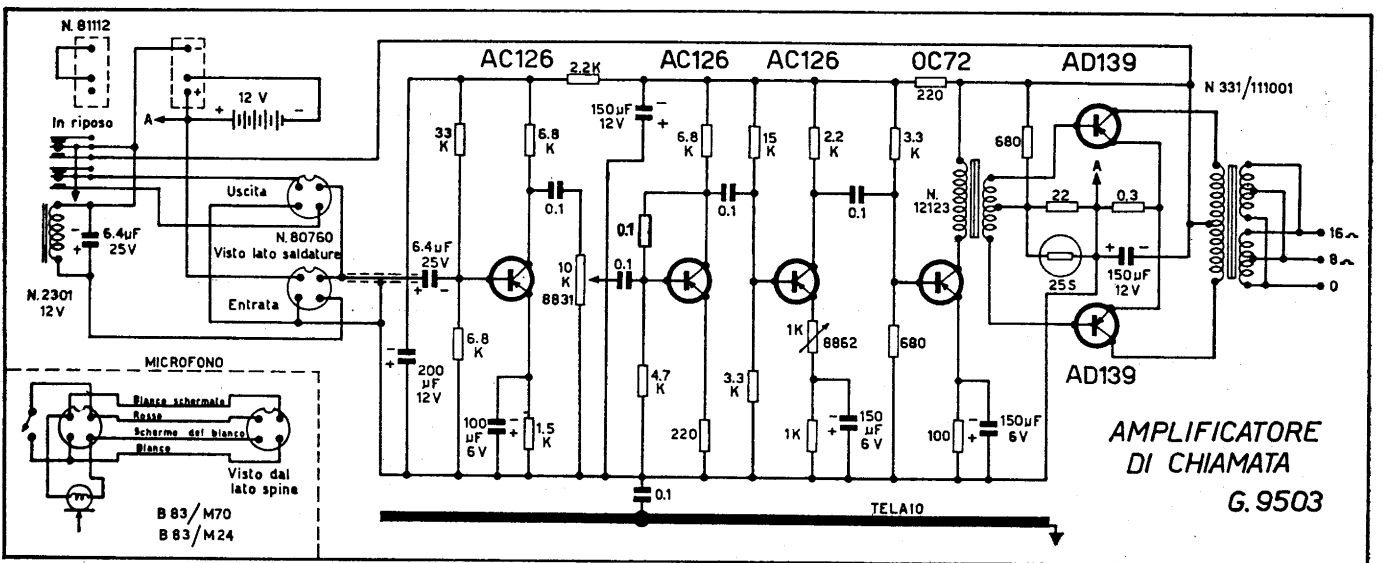
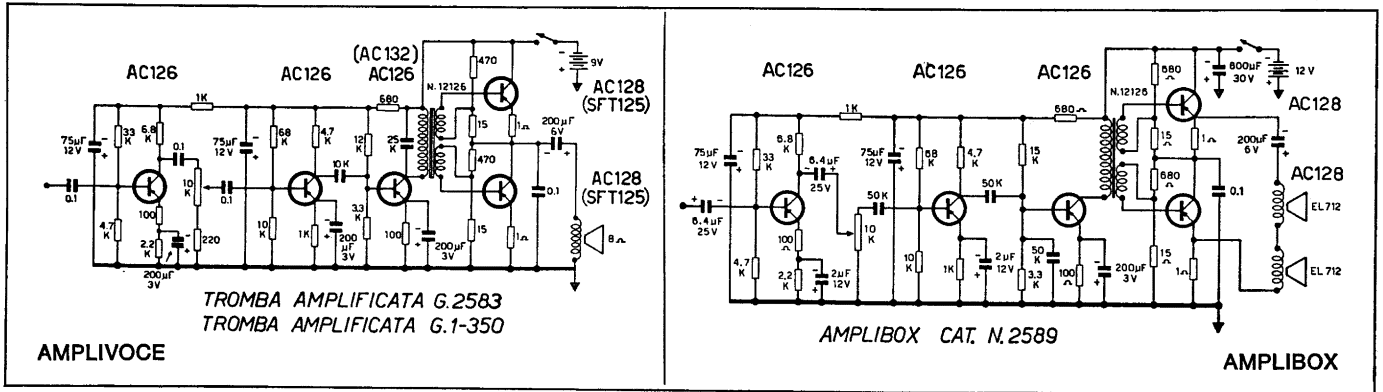




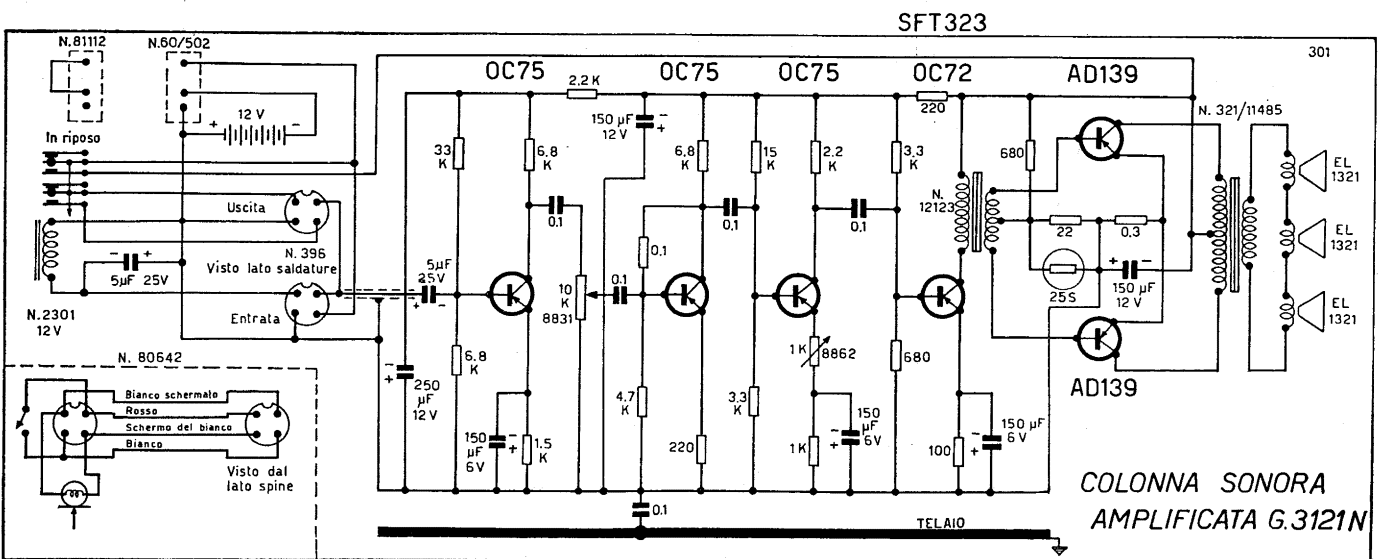


**G 1/432 - Pannello da 5 unità, serie « Rack » standard 19", nel quale è montato un ricevitore semiprofessionale G 4/220 a 6 gamme, per Onde Medie e 5 Onde Corte.**



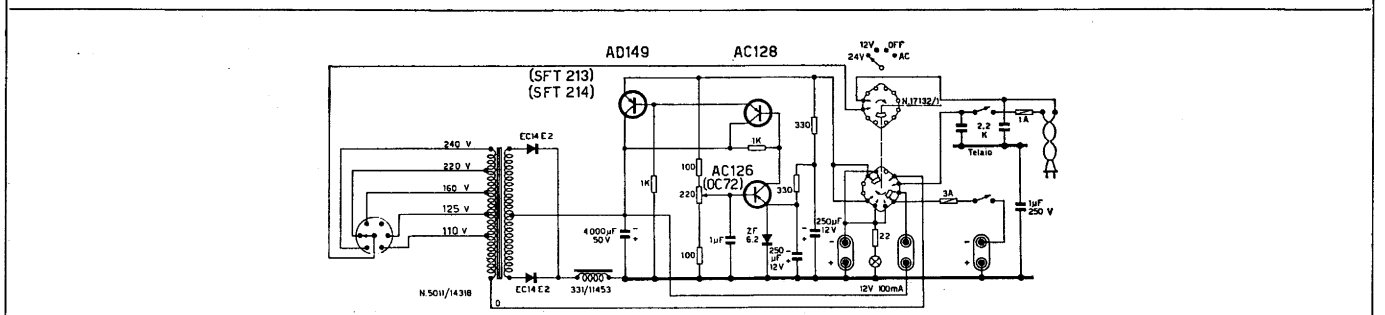
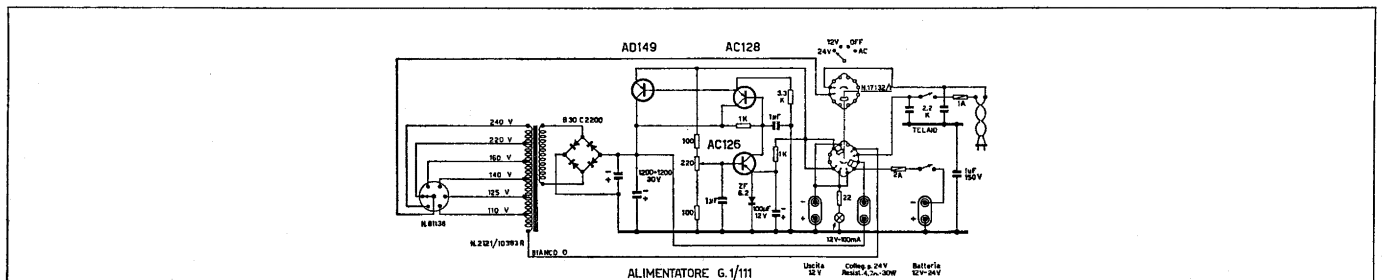
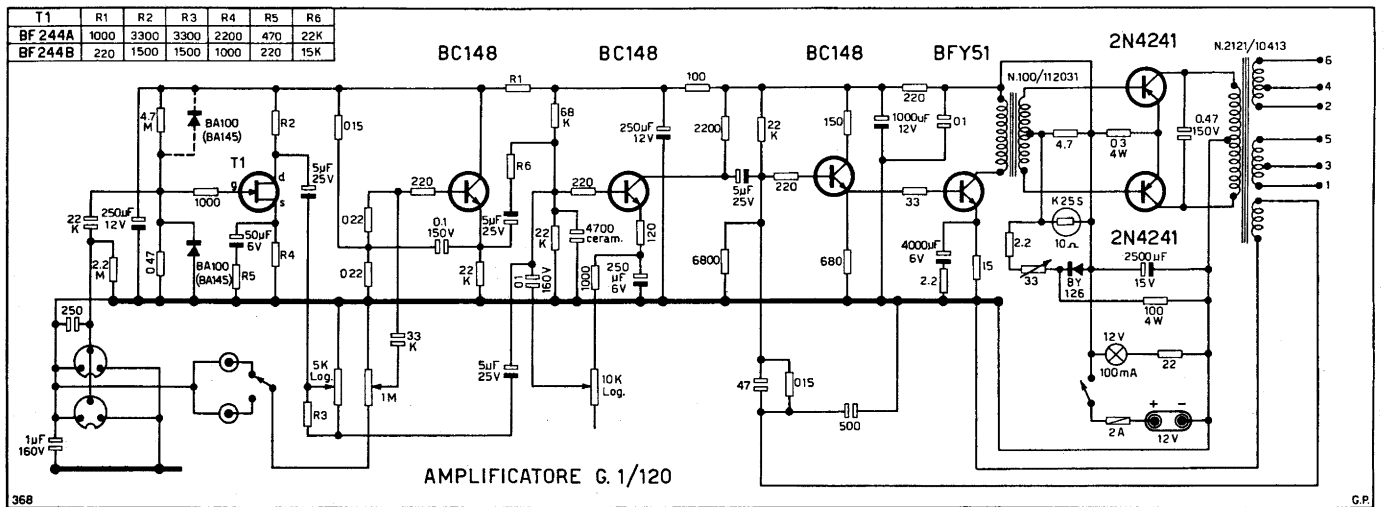
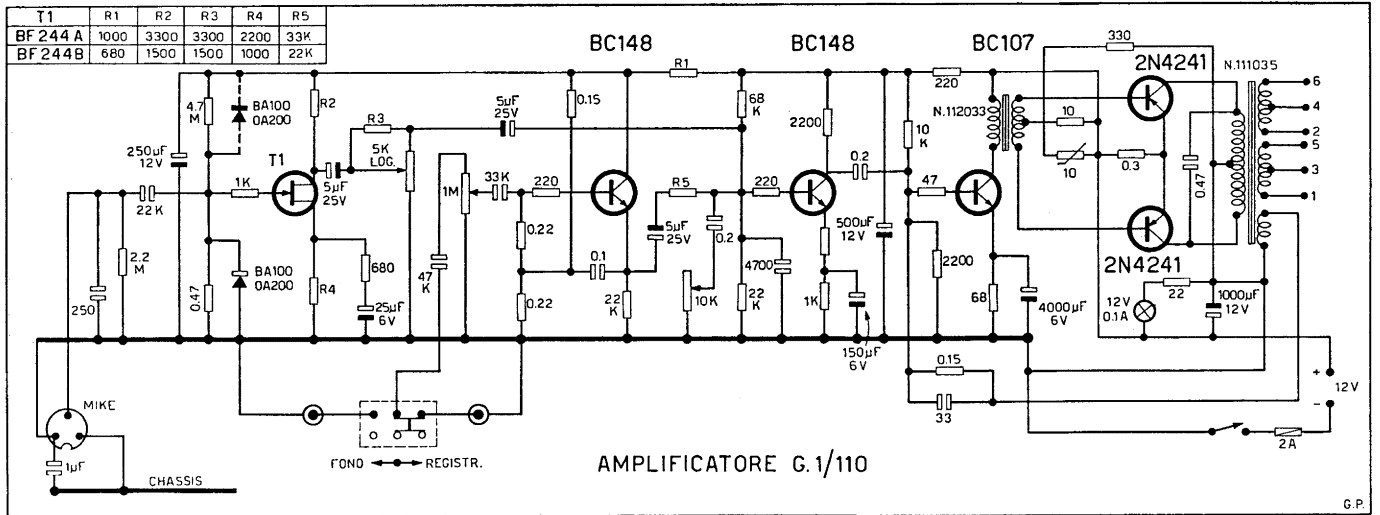


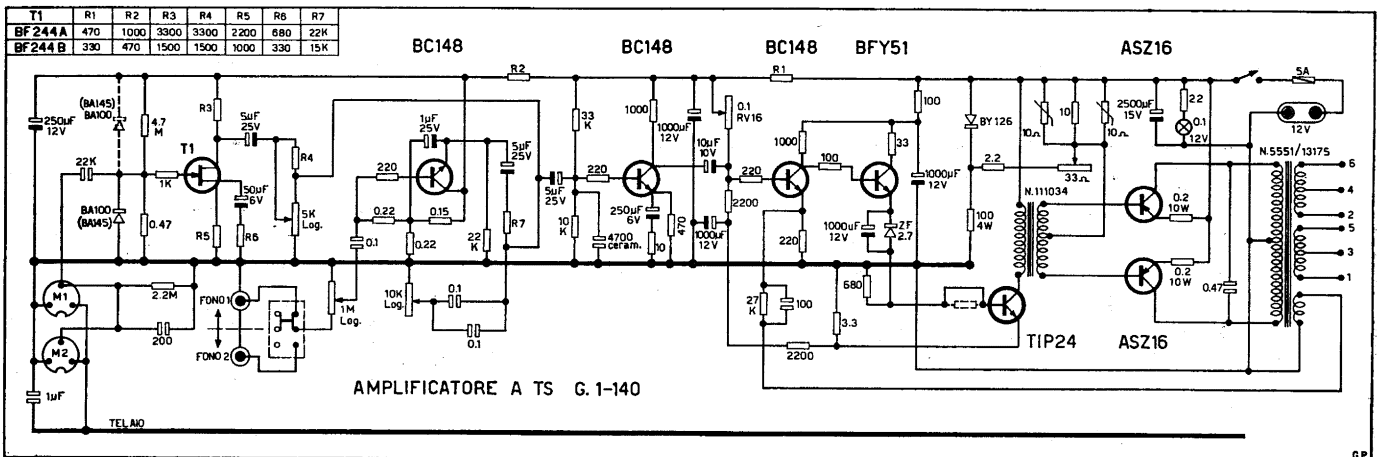
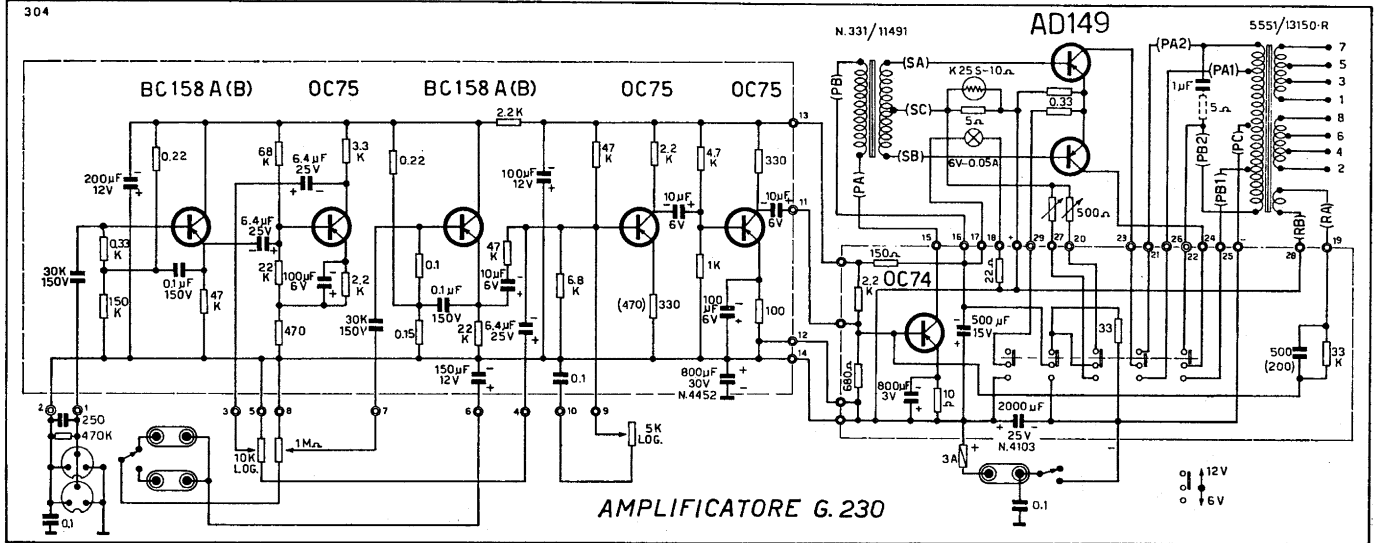
**NOTA** - Per alimentazione con tensione alternata di rete usare l'alimentatore G 2/1.



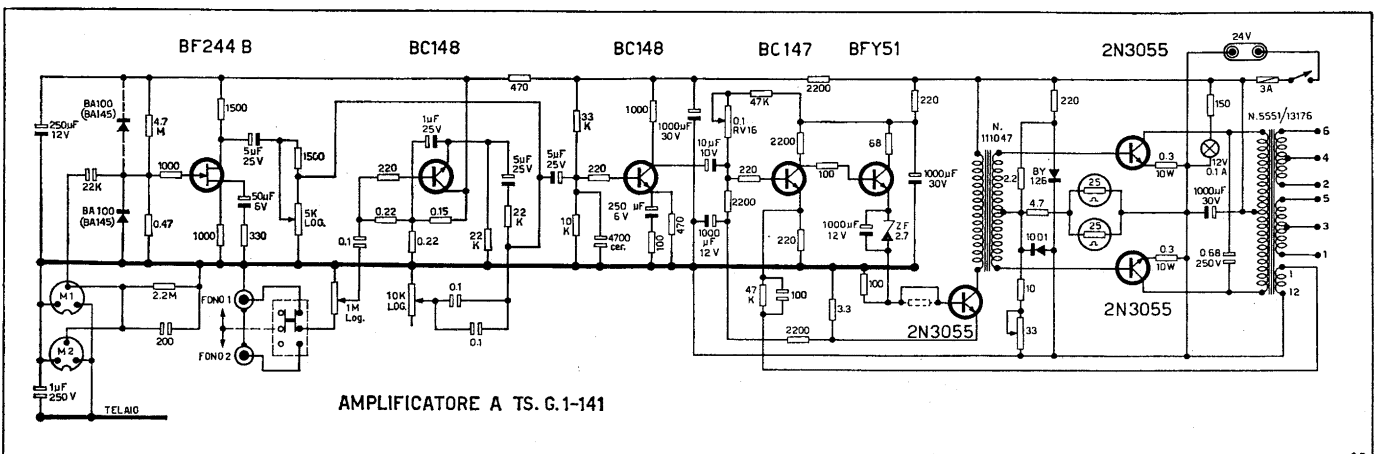
**G 3126** - Ha lo stesso schema elettrico del G 3121 N. E' la versione per estensioni di impianto, senza microfono e con cavo di m 10 per collegamento al G 3121 N.

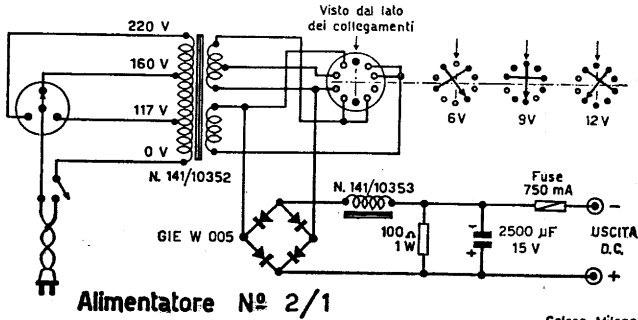
**NOTA** - Per alimentazione con tensione alternata di rete usare l'alimentatore G 2/1.





**NOTA** - Gli amplificatori G 1/140 e G 1/141 sono previsti per solo funzionamento con accumulatore tipo auto (capacità minima 50 Ah), rispettivamente a 12 oppure a 24 volt; non sono previsti per essi alimentatori a tensione alternata di rete.

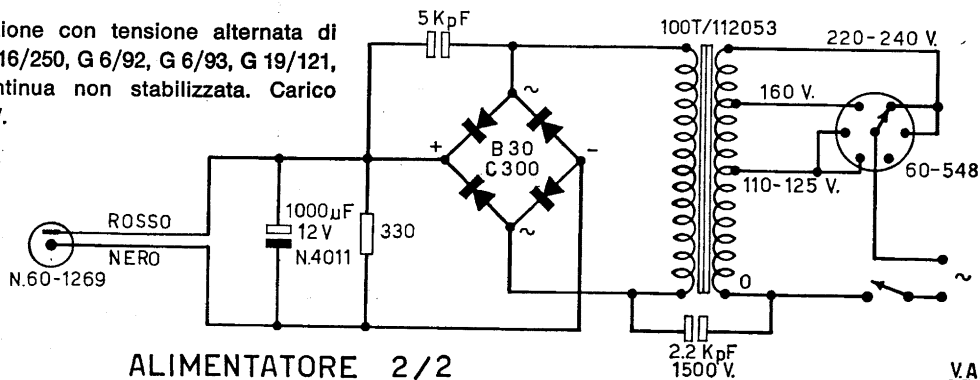




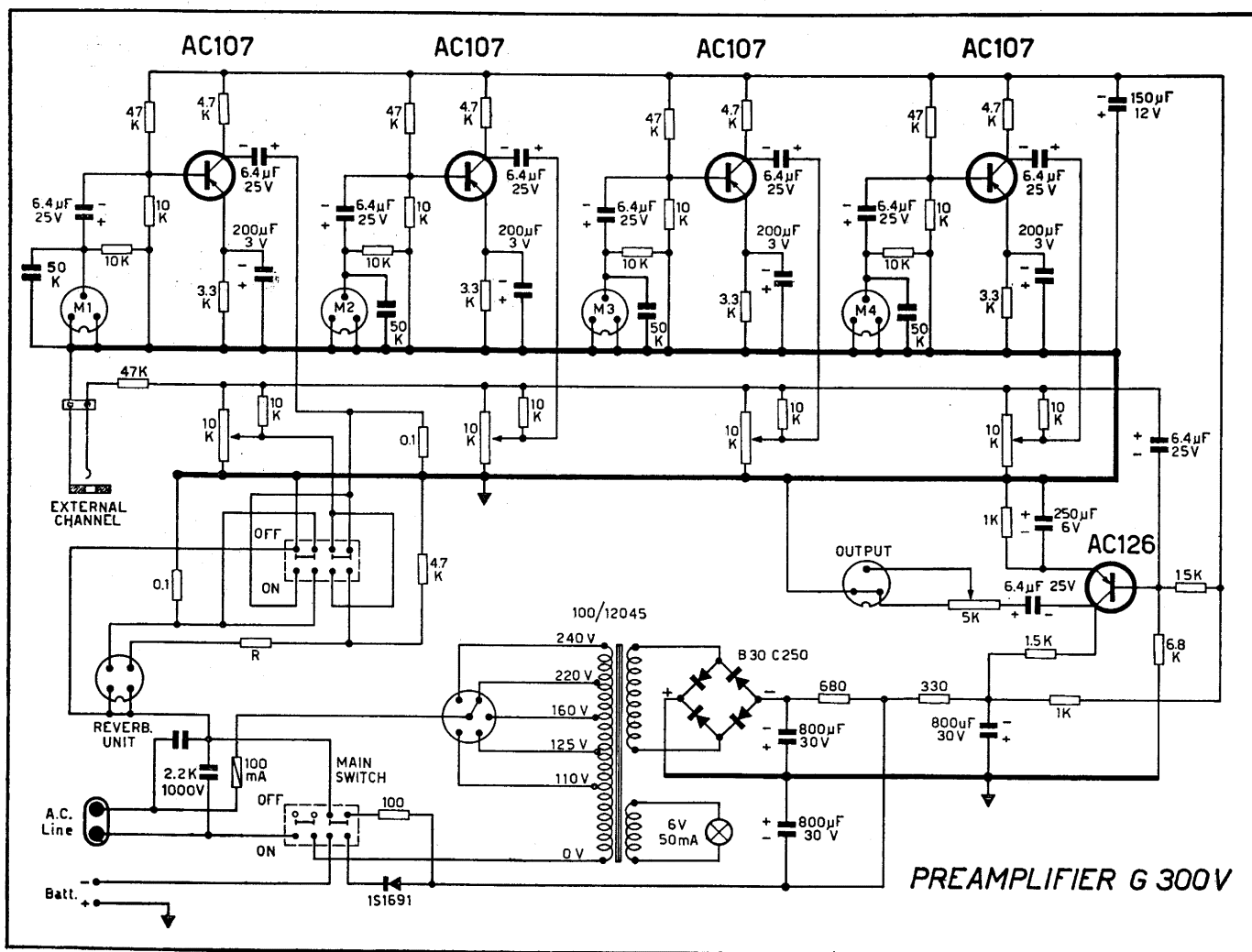
**NOTA** - Da usare per alimentazione con tensione alternata di rete degli apparecchi: G 9503, 3121, 3126. Tensione continua non stabilizzata. Carico max 0,9 A. Potenza 10 W.

Geloso - Mitzno

**NOTA** - Da usare per alimentazione con tensione alternata di rete degli apparecchi: G 16/250, G 6/92, G 6/93, G 19/121, G 19/123. Tensione continua non stabilizzata. Carico max 0,3 A. Potenza 3 W.

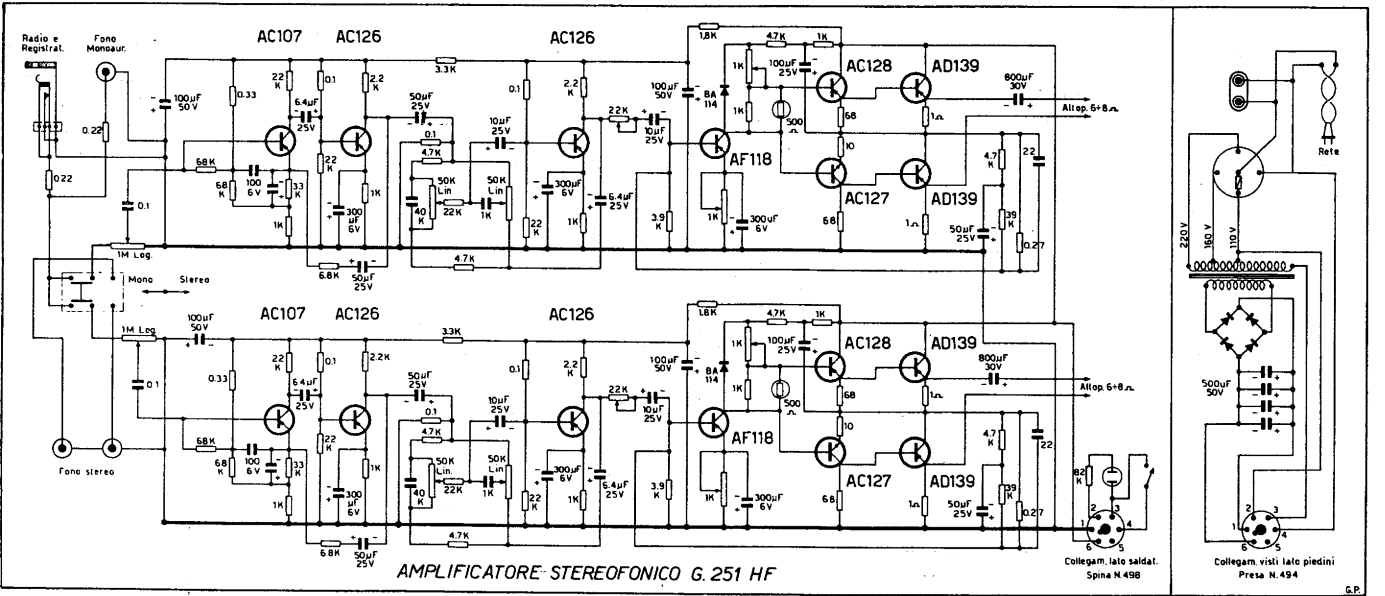
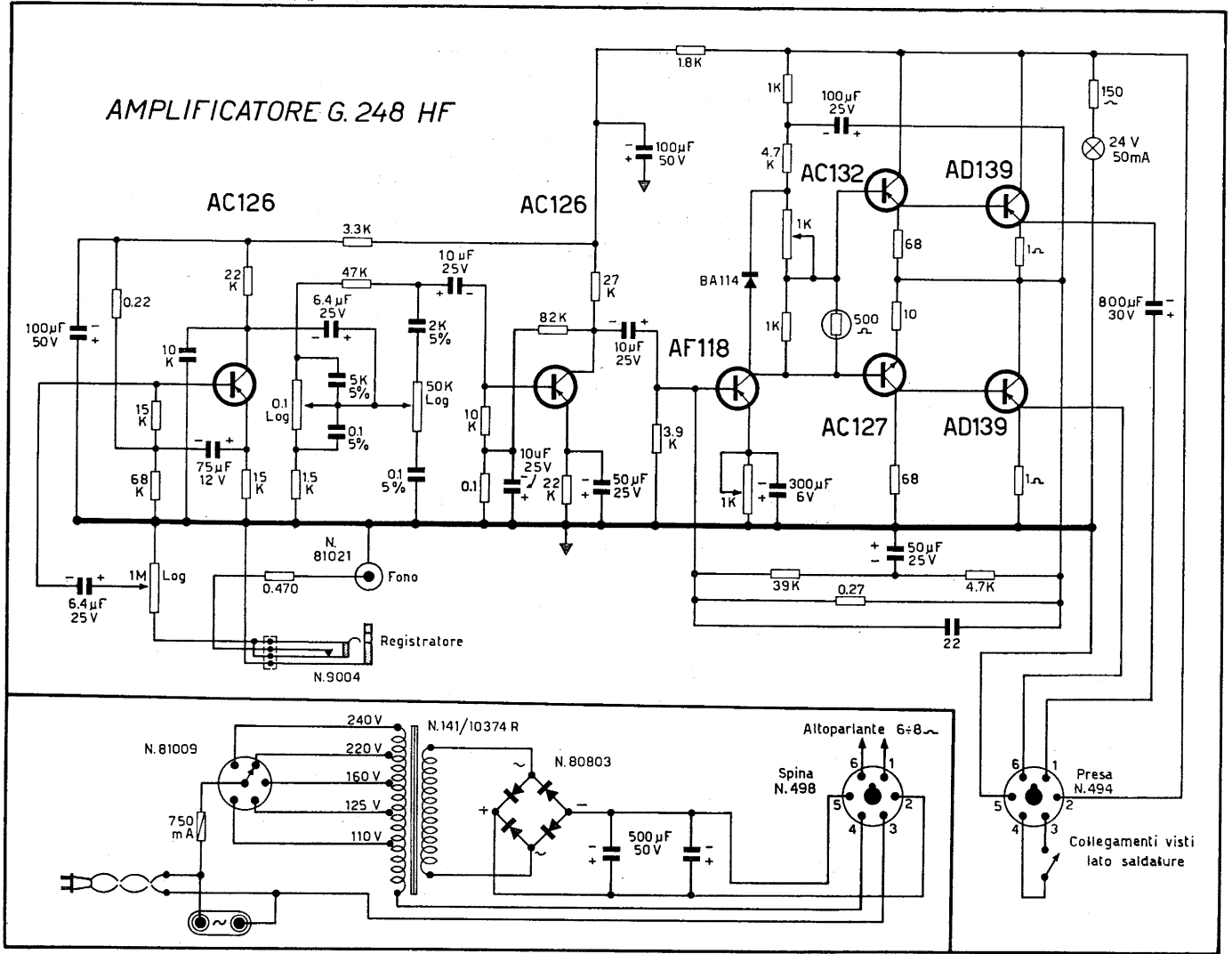


V.A.





# AMPLIFICATORE G. 248 HF

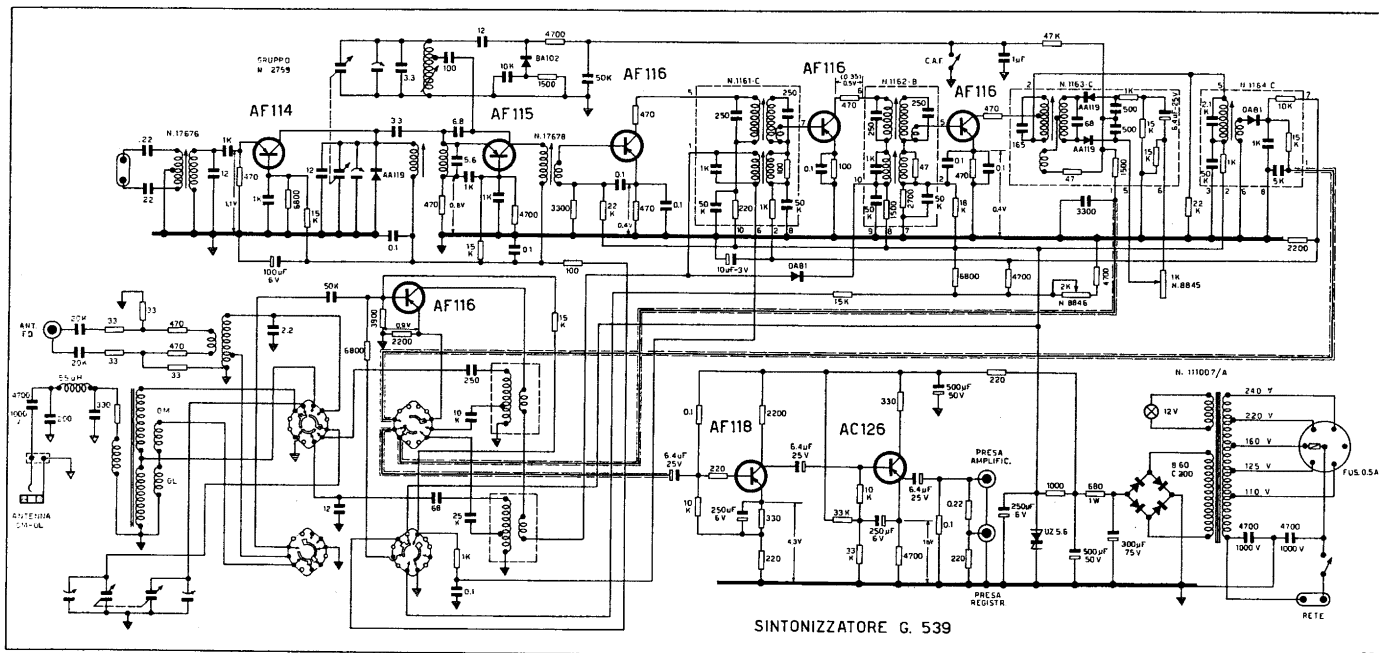






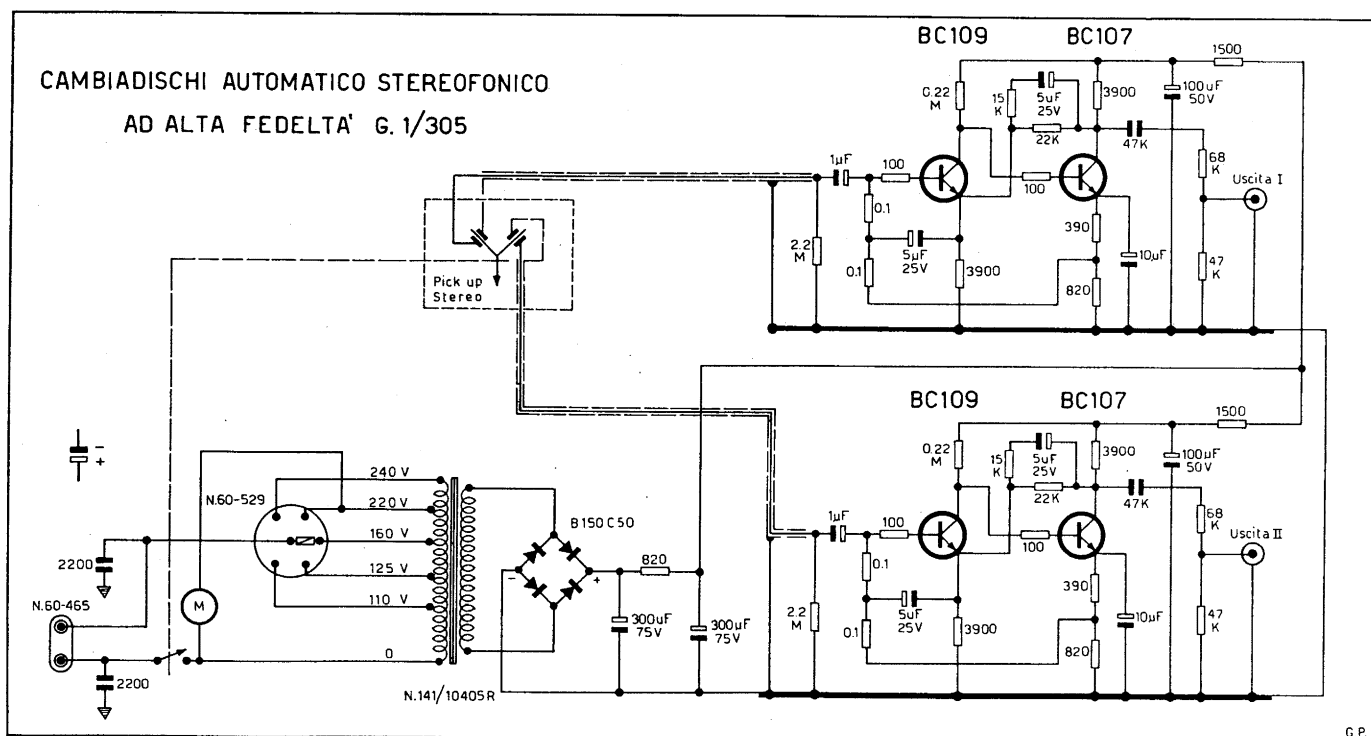




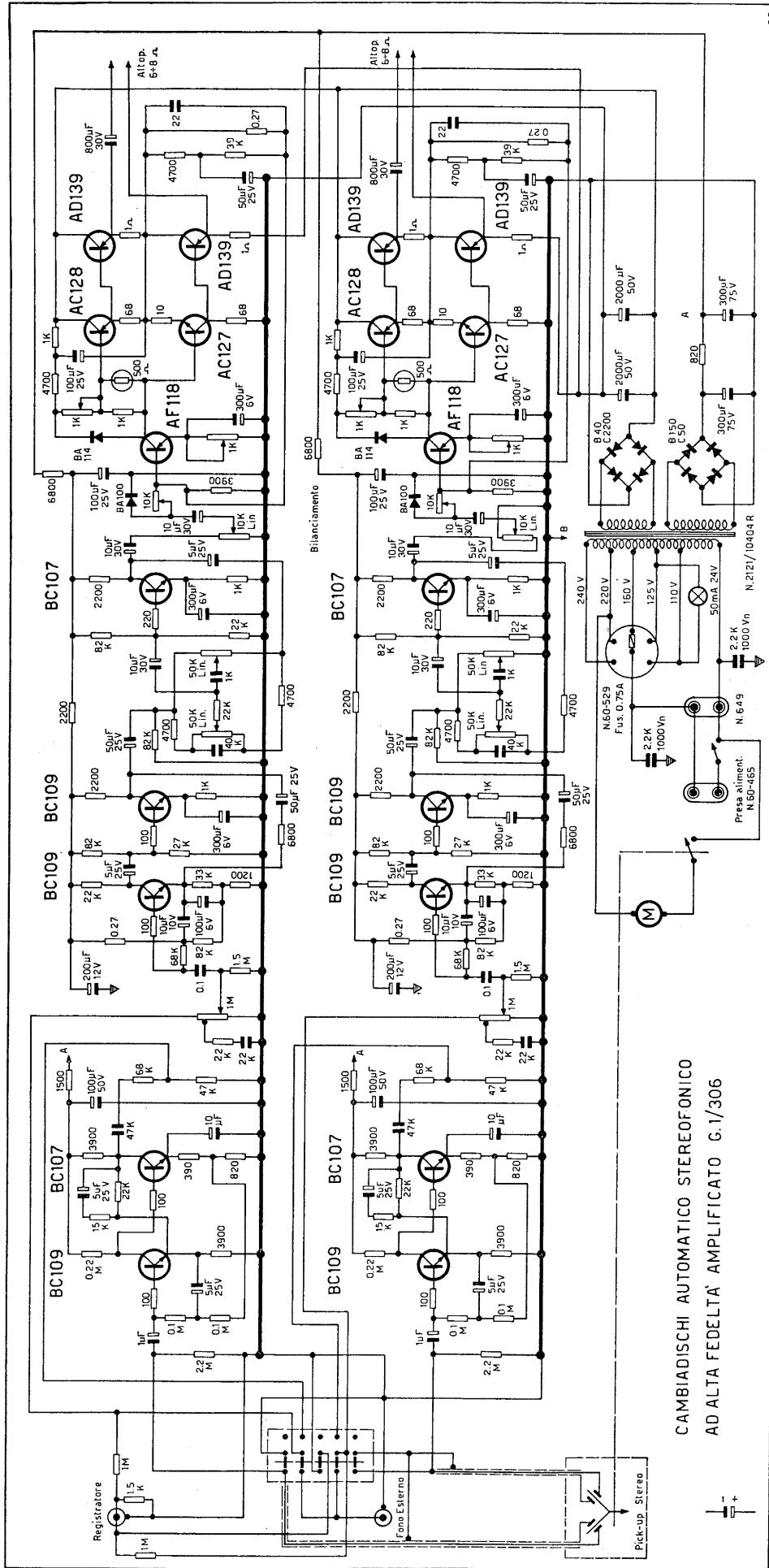


SINTONIZZATORE G. 539

**G 1/425 - Pannello da 3 unità, serie « Rack » standard 19", nel quale è montato un sintonizzatore AM/FM/FD G 539, senza mobile in legno, con schermo metallico. In questa versione prevedere sempre opportune antenne esterne all'armadio, tanto per Onde Medie quanto per Modulazione di Frequenza (vedere le relative note nel manuale « Note tecniche per lo studio e la realizzazione di impianti di diffusione sonora »).**



**NOTA -** Sul braccio fonografico di questo cambiadischi è montata una testina pick-up stereofonica speciale, di tipo ceramico, ad Alta Fedeltà. La testina ha bassa uscita ed impedenza elevata. Per tale motivo, nell'interno del mobile del cambiadischi, è montato questo preamplificatore-equalizzatore stereo a transistori che adatta perfettamente le caratteristiche della testina per una risposta lineare in tutta la gamma delle frequenze udibili, e fornisce segnali già amplificati (per ingresso « Fono » di qualsiasi amplificatore) ed a bassa impedenza (47 KΩ), per consentire l'uso di cavi schermati di collegamento anche della lunghezza di qualche metro, senza inconvenienti.

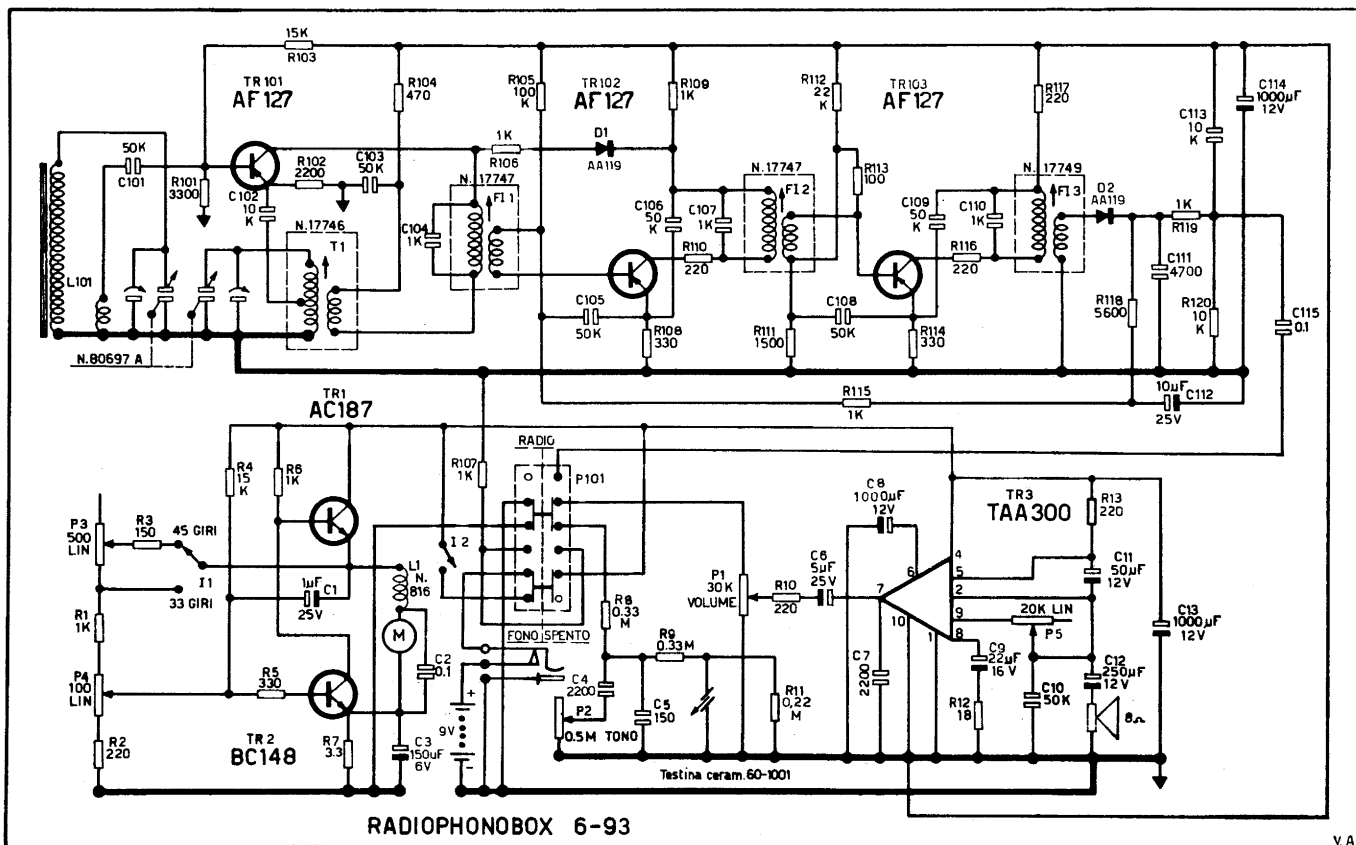


CAMBIADISCHI AUTOMATICO STEREOFONICO  
AD ALTA FEDELTA' AMPLIFICATO G. I/306

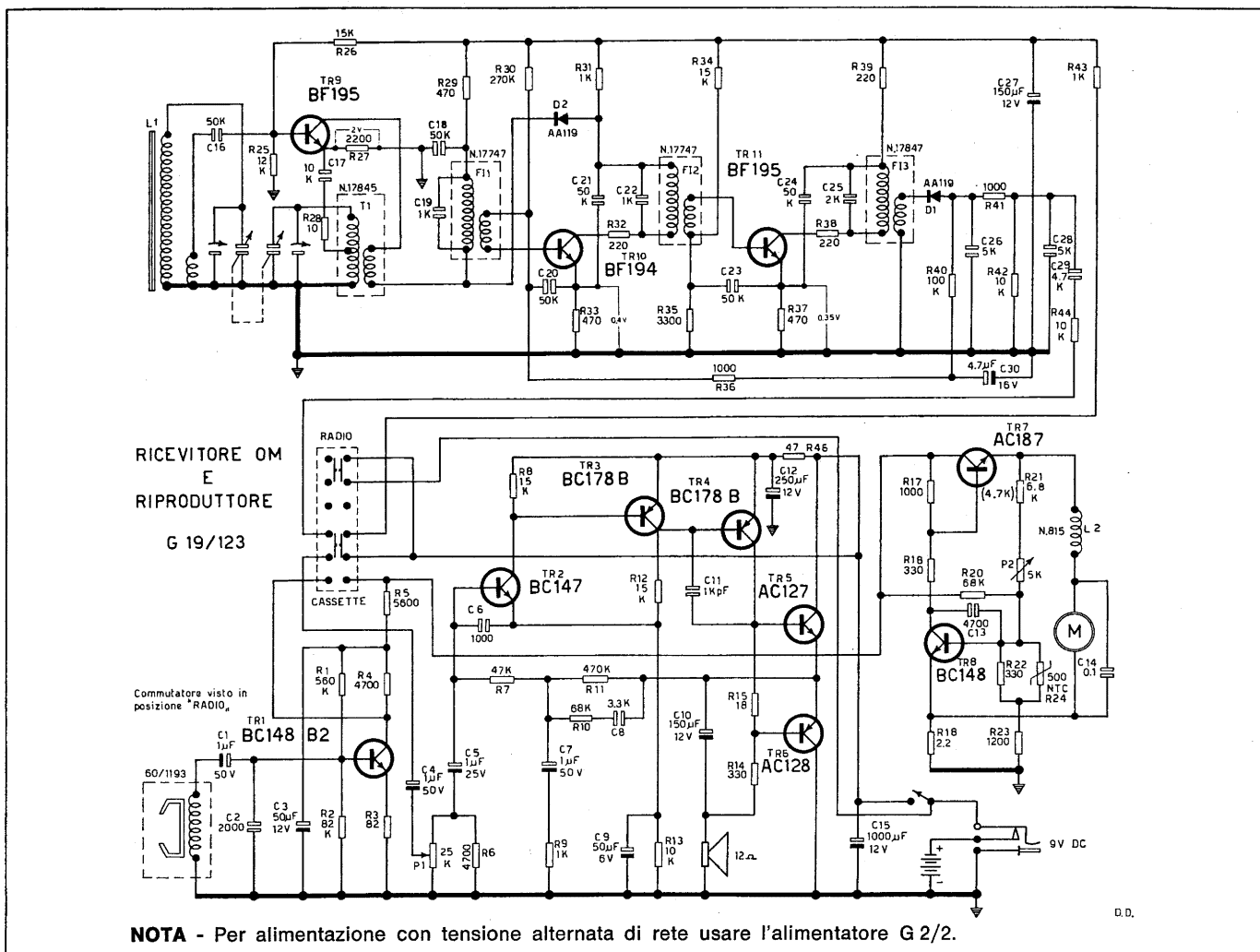






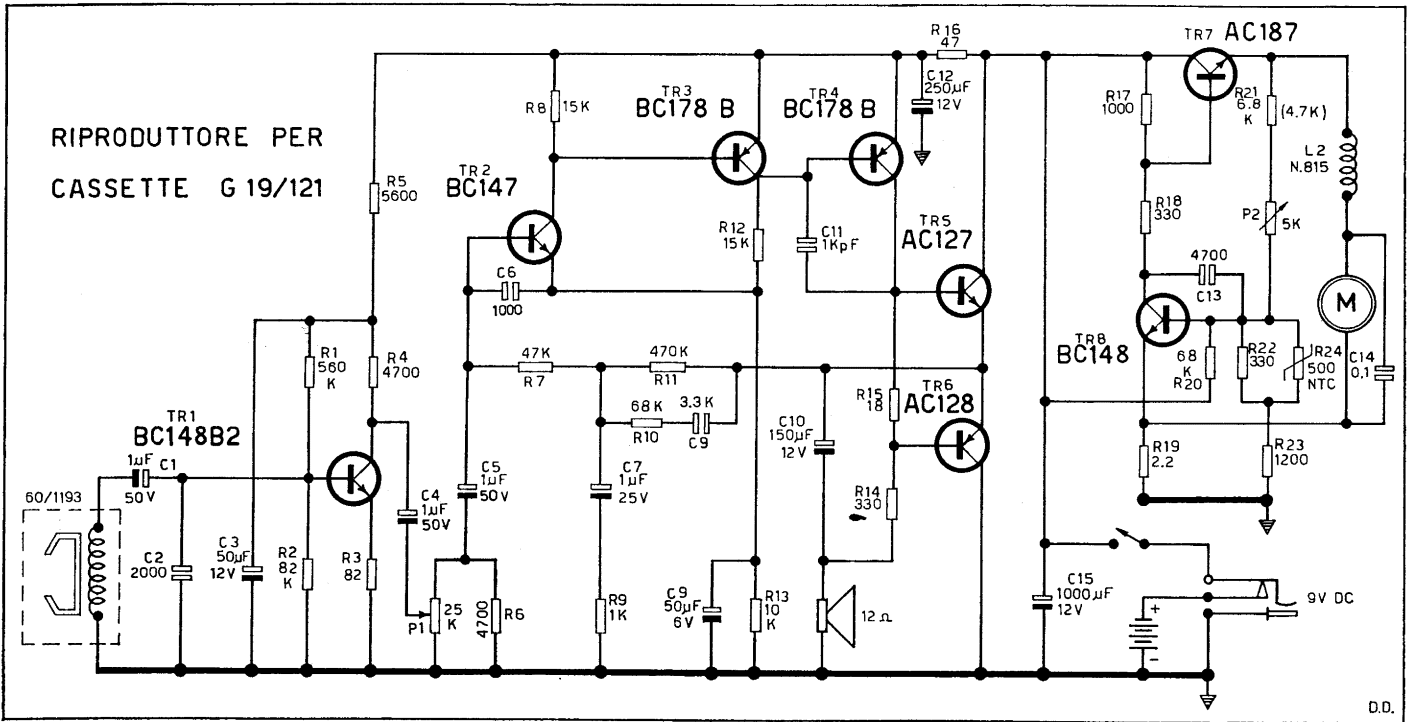


**NOTA** - Per alimentazione con tensione alternata di rete usare l'alimentatore G 2/2.

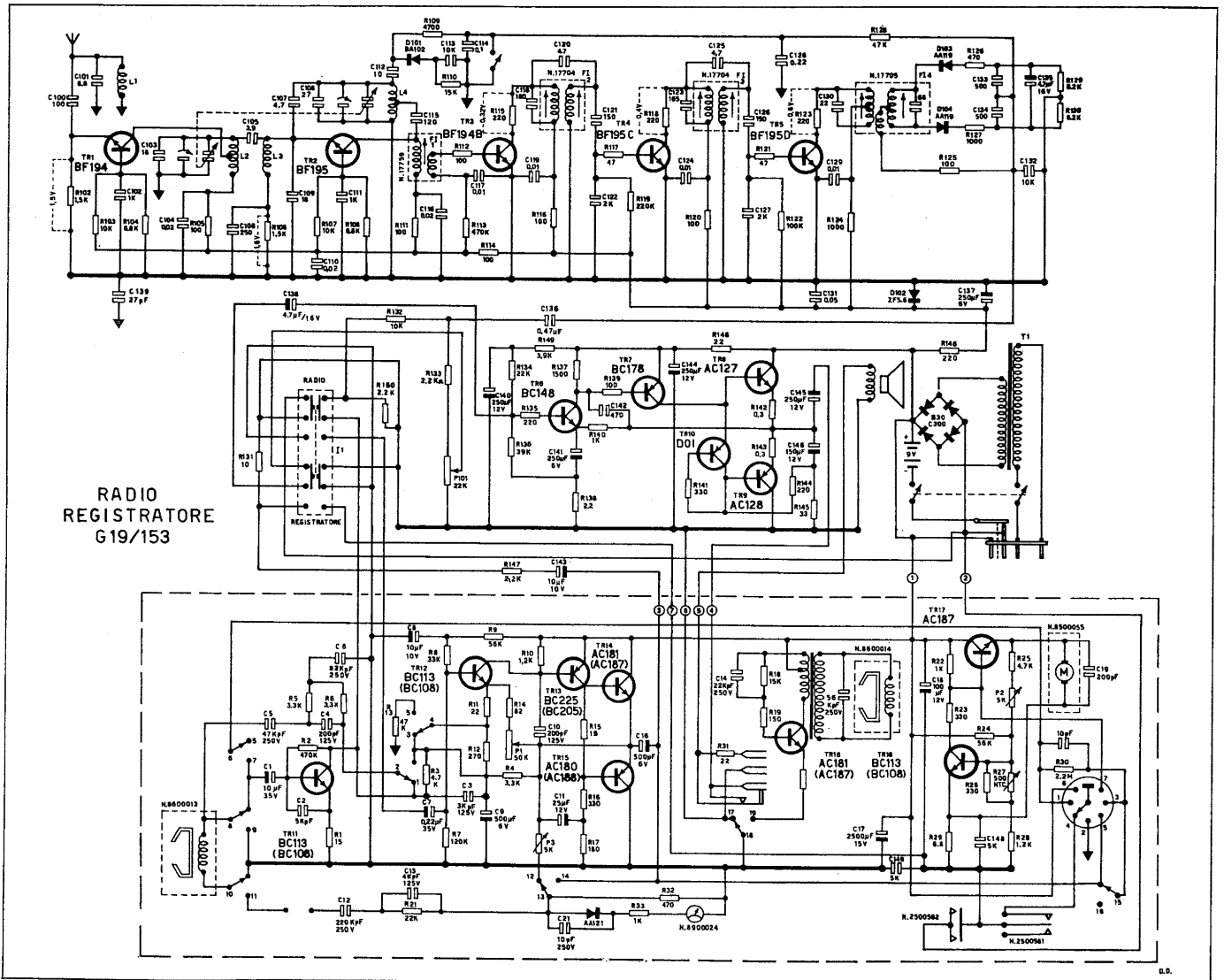


**NOTA** - Per alimentazione con tensione alternata di rete usare l'alimentatore G 2/2.

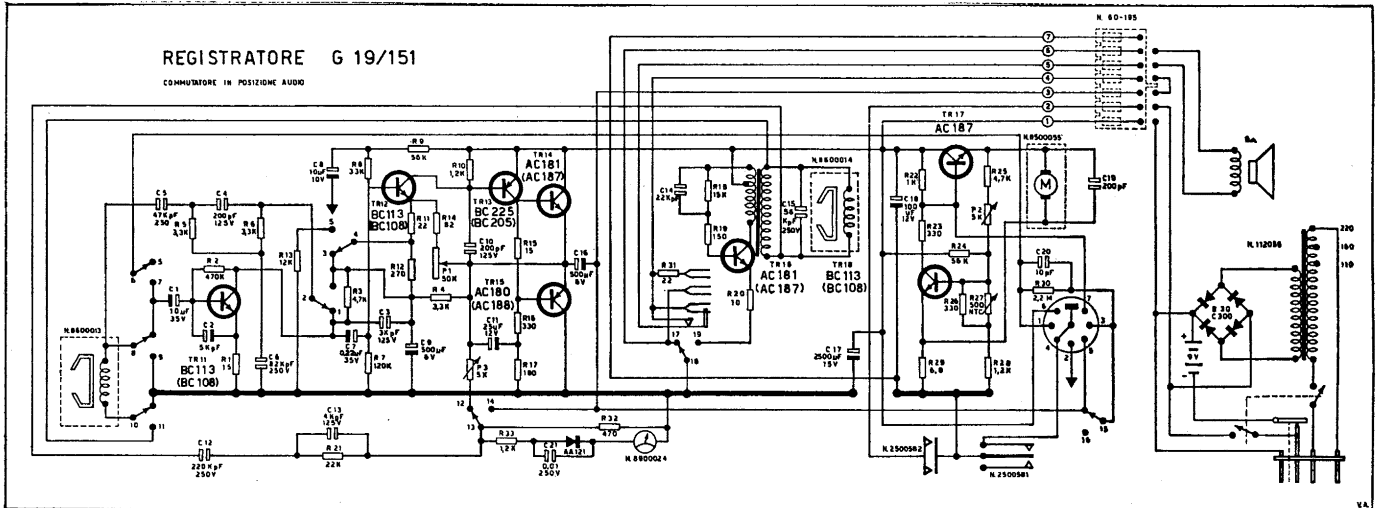




**NOTA** - Per alimentazione con tensione alternata di rete usare l'alimentatore G 2/2.



**NOTA** - Per alimentazione con accumulatore auto a 12 volt, usare tassativamente il cavetto riduttore-stabilizzatore N. 20/32.



**NOTA** - Per alimentazione con accumulatore auto a 12 volt, usare tassativamente il cavetto riduttore-stabilizzatore N. 20/32.

### AVVERTENZE

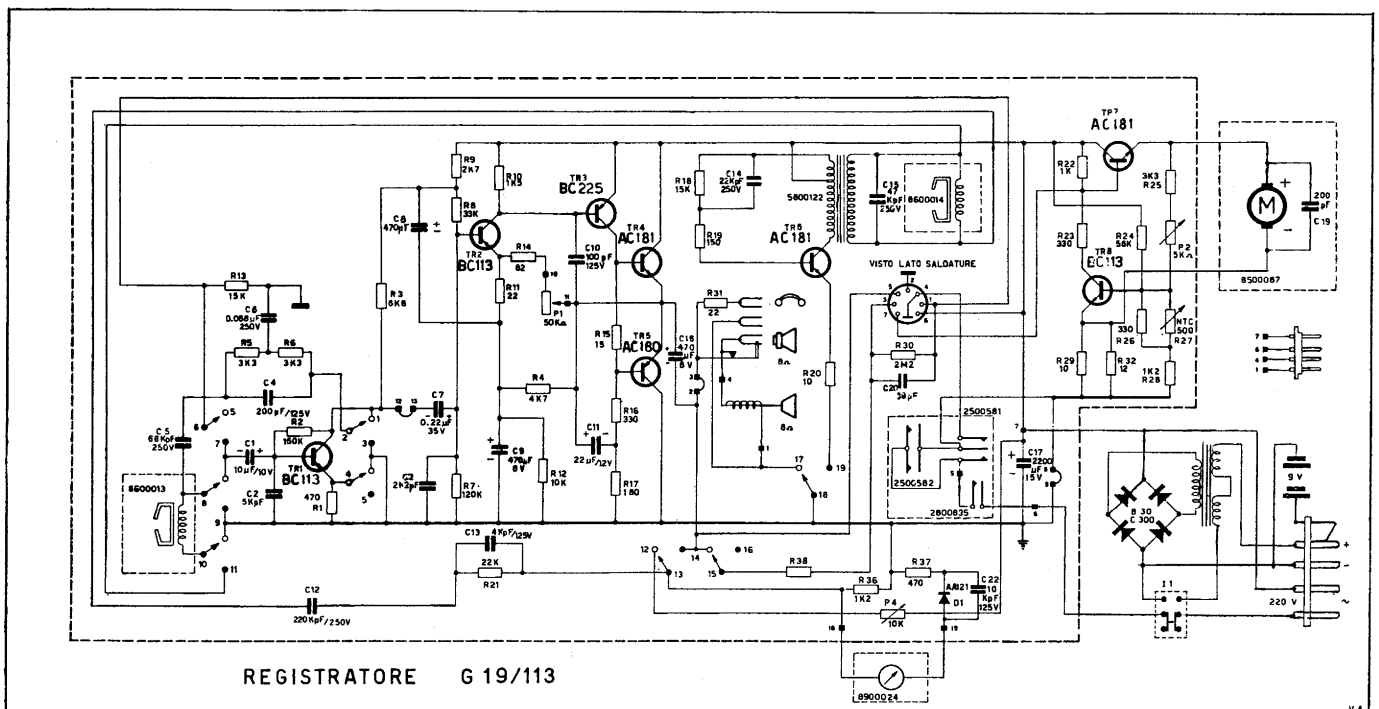
**NORME GENERALI PER UN CORRETTO SERVIZIO TECNICO DI CONTROLLO, RIPARAZIONE E COLLAUDO DELLE APPARECCHIATURE EQUIPAGGiate CON TRANSISTORI SONO CONTENUTE NEL BOLLETTINO TECNICO GELOSO N. 110-111.**

**LE NOTE DI SERVIZIO COMPLETE CONCERNENTI IL REGISTRATORE G 19/111 SONO CONTENUTE NELLA PUBBLICAZIONE N. 23/5068, GRATUITA A RICHIESTA.**

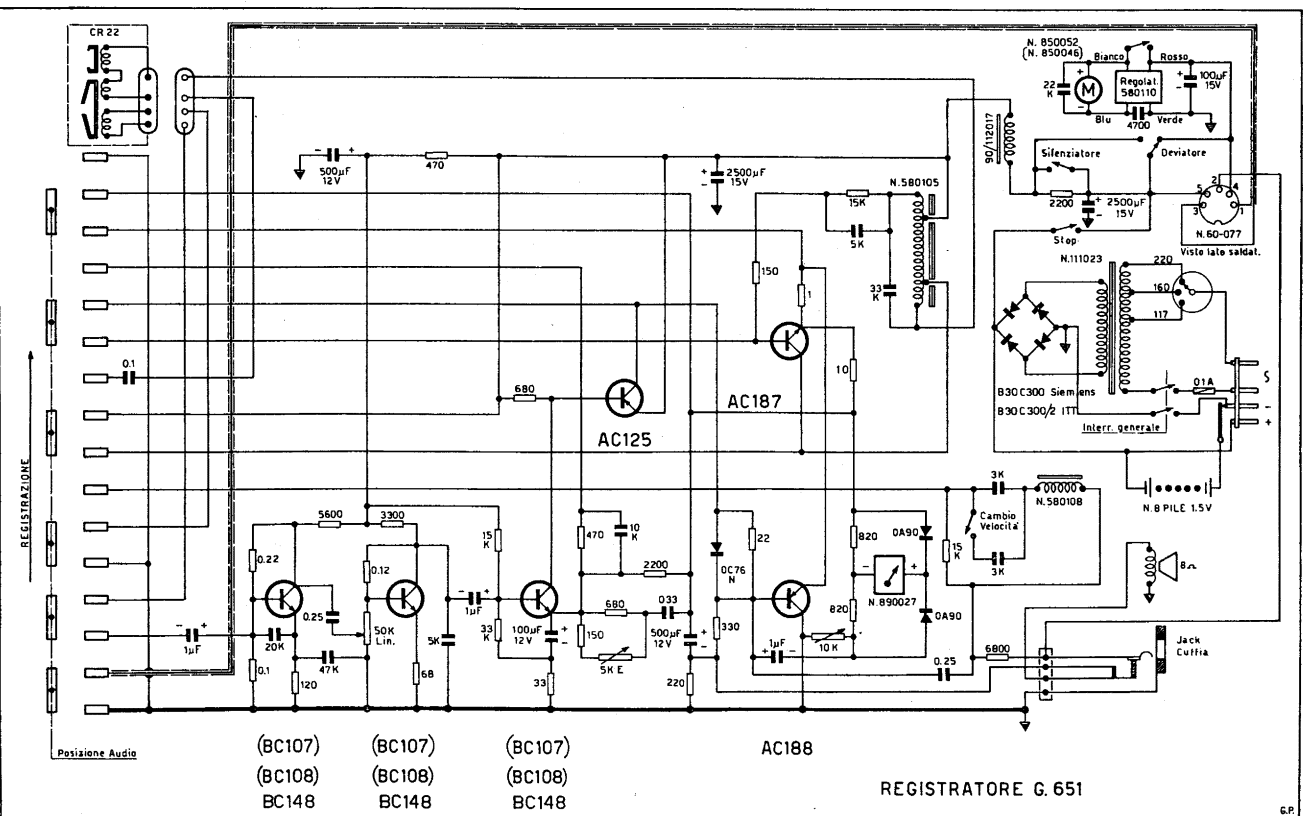
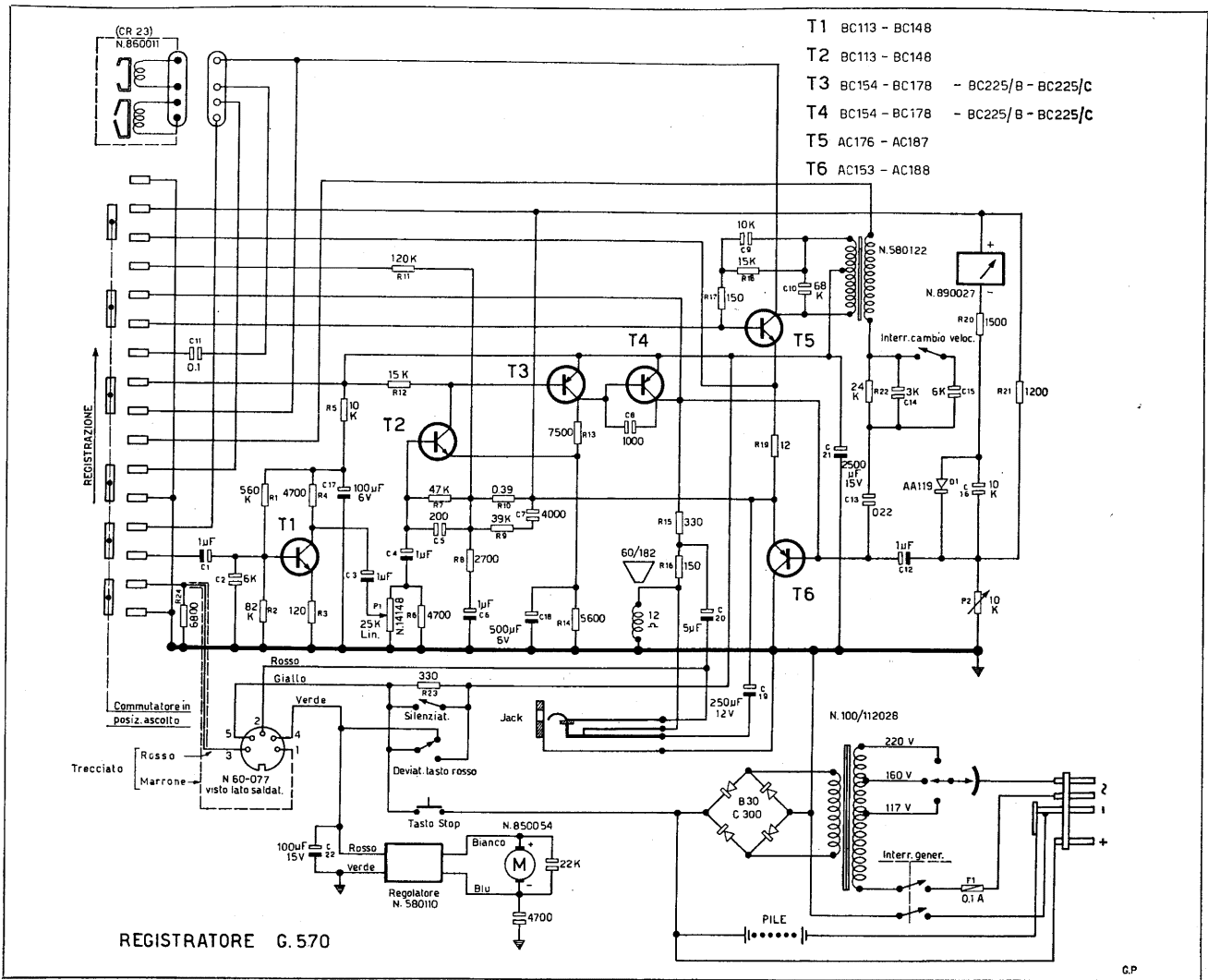
**LE NOTE DI SERVIZIO DEL REGISTRATORE G 570 E DEL G 600 SONO CONTENUTE NEL BOLLETTINO TECNICO N. 106.**

**LE NOTE DI SERVIZIO DEL REGISTRATORE G 651 E DEL G 650 SONO CONTENUTE NEL BOLLETTINO TECNICO N. 104.**

**LE NOTE DI SERVIZIO DEI REGISTRATORI G 19/153, G 19/151 E G 19/113 SONO CONTENUTE NEL BOLLETTINO TECNICO N. 114, CHE VERRÀ EDITO ALL'INIZIO DEL 1971.**



**NOTA** - Per alimentazione con accumulatore auto a 12 volt, usare tassativamente il cavetto riduttore-stabilizzatore N. 20/32.



NOTA - Per alimentazione con accumulatore auto a 12 volt, usare tassativamente il cavetto N. 60/086.

## FILIALI E CENTRI D'ASSISTENZA TECNICA GELOSO

- PIEMONTE - VAL D'AOSTA  
**TORINO** - Geloso s.p.a. - Piazza Montanari, 137 - Tel. 36.44.95 - 36.45.21
- LOMBARDIA  
**MILANO** - Geloso s.p.a. - Viale Brenta, 29 - Tel. 56.31.83  
**MILANO** - Geloso - Negozio-esposizione - piazza Diaz, 5 - Tel. 80.36.39  
**BRESCIA** - Geloso s.p.a. - Viale Piave, 217 - Tel. 5.25.21  
**MANTOVA** - Geloso s.p.a. - Via Cremona, 17 - Tel. 2.03.15
- TRE VENEZIE  
**PADOVA** - Geloso s.p.a. - Via P. Sarpi, 37 - Tel. 3.58.51 - 5.08.61  
**VERONA** - Geloso s.p.a. - Via Filippini, 31 - Tel. 59.06.72  
**TRIESTE** - Geloso s.p.a. - Via Lavatoio, 2 B - Tel. 3.52.29  
**UDINE** - Geloso s.p.a. - Via D'Aronco, 30 - Tel. 5.64.23  
**BOLZANO** - Geloso s.p.a. - Via Cesare Battisti, 25 - Tel. 3.74.00  
**TRENTO** - Geloso s.p.a. - Via Milano, 60 - Tel. 3.03.06
- EMILIA - ROMAGNA  
**BOLOGNA** - Geloso s.p.a. - Via di Corticella 187/3 - Tel. 32.20.03
- LIGURIA  
**GENOVA** - Geloso s.p.a. - Via Timavo, 58 R - Tel. 38.62.28 - 38.34.86
- TOSCANA E PROV. PERUGIA  
**FIRENZE** - Geloso s.p.a. - Via F. Baracca, 199 - Tel. 43.12.51 - 43.12.52
- LAZIO E PROV. TERNI  
**ROMA** - Geloso s.p.a. - Via S. Damaso, 13 - Tel. 63.02.01 - 63.02.02/3
- MARCHE (SALVO PROV. ASCOLI PICENO)  
**ANCONA** - Geloso s.p.a. - Via Podesti Arco Papis - Tel. 2.30.91
- ABRUZZI - MOLISE E PROV. ASCOLI PICENO  
**PESCARA** - Geloso s.p.a. - Via A. Vespucci, 51 - Tel. 4.91.12
- PUGLIE  
**BARI** - Geloso s.p.a. - Piazza A. Gramsci, 3-5 - Tel. 33.10.73 - 33.43.06
- CAMPANIA  
**NAPOLI** - Geloso s.p.a. - Piazza G. Pepe, 11 - Tel. 35.50.01 - 35.60.04
- LUCANIA  
**POTENZA** - Geloso s.p.a. - Via Mazzini, 78 - Tel. 2.38.51
- CALABRIA  
**COSENZA** - Geloso s.p.a. - Via Pasquale Rossi, 78 - Tel. 3.35.74
- SICILIA OCCIDENTALE  
**PALERMO** - Geloso s.p.a. - Via Val di Mazara, 9 - Tel. 51.72.20
- SICILIA ORIENTALE  
**CATANIA** - Geloso s.p.a. - Viale V. Veneto, 201 - Tel. 26.02.86 - 26.08.04
- SARDEGNA  
**CAGLIARI** - Geloso s.p.a. - Via Timavo, 60 - Tel. 2.18.57

---

Tutte le Regioni d'Italia vengono visitate da personale tecnico e commerciale  
**AFFILIATE E DISTRIBUTRICI IN OLTRE 50 PAESI ESTERI**

---

**GELOSO S.p.A. - Viale Brenta, 29 - 20139 MILANO**

---