

FOR IRM 8150 ASSEMBLY  
USE 1.5K RESISTORS

DEVICES IN THIS AREA WILL NOT BE  
PLACED ON THE IRM 8150 ASSEMBLY

DO NOT INSERT PIN #1  
FOR IRM 8150 ASSEMBLY.

INSERT C122 FOR BOTH EXPORT ASSEMBLIES  
INSERT C1 FOR BOTH DOMESTIC ASSEMBLIES

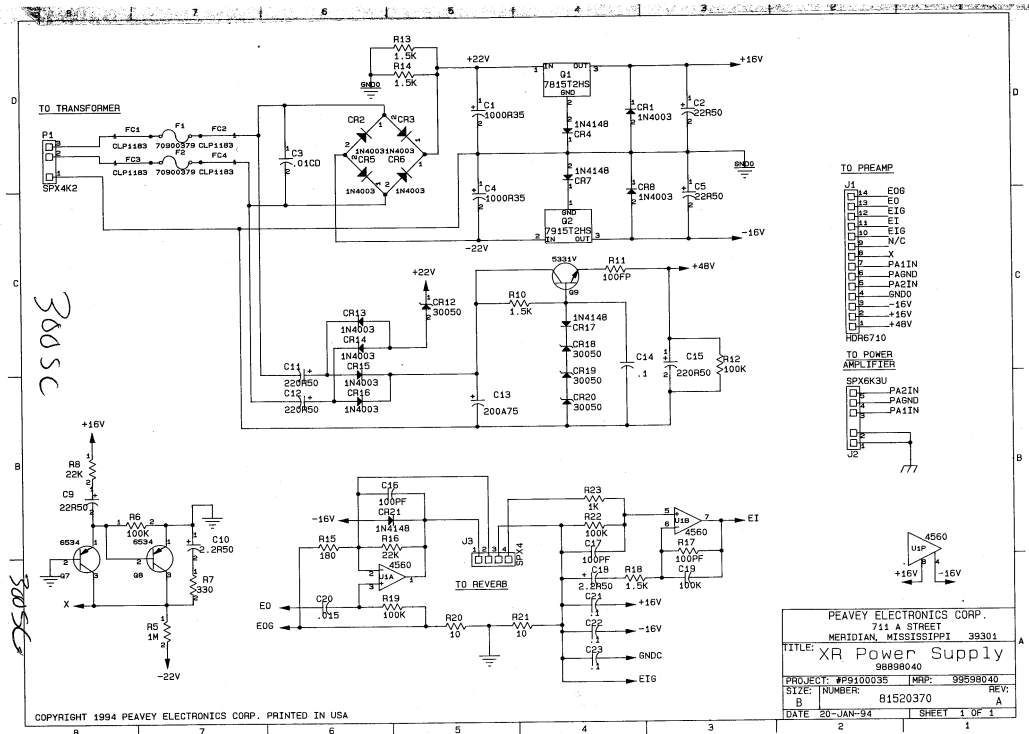
300SC POWER

ASSEMBLY NAME
320SC DOMESTIC
300SC EXPORT
IRM 8150 DOMESTIC
IRM 8150 EXPORT

*Handwritten:*  
XRD 600  
XRD 680  
XRD 680E  
Empire 200

*Handwritten:* THERMAL BREAKER - 70901129

*Handwritten:* 300SC



300 SC  
300 SC

- TO TRANSFORMER
- J1 PA11N
  - J2 PA21N
  - J3 PA11N
  - J4 PA21N
  - J5 PA11N
  - J6 PA21N
  - J7 PA11N
  - J8 PA21N
  - J9 PA11N
  - J10 PA21N
  - J11 PA11N
  - J12 PA21N
  - J13 PA11N
  - J14 PA21N
  - J15 PA11N
  - J16 PA21N
  - J17 PA11N
  - J18 PA21N
  - J19 PA11N
  - J20 PA21N
  - J21 PA11N
  - J22 PA21N
  - J23 PA11N
  - J24 PA21N
  - J25 PA11N
  - J26 PA21N
  - J27 PA11N
  - J28 PA21N
  - J29 PA11N
  - J30 PA21N
  - J31 PA11N
  - J32 PA21N
  - J33 PA11N
  - J34 PA21N
  - J35 PA11N
  - J36 PA21N
  - J37 PA11N
  - J38 PA21N
  - J39 PA11N
  - J40 PA21N
  - J41 PA11N
  - J42 PA21N
  - J43 PA11N
  - J44 PA21N
  - J45 PA11N
  - J46 PA21N
  - J47 PA11N
  - J48 PA21N
  - J49 PA11N
  - J50 PA21N
  - J51 PA11N
  - J52 PA21N
  - J53 PA11N
  - J54 PA21N
  - J55 PA11N
  - J56 PA21N
  - J57 PA11N
  - J58 PA21N
  - J59 PA11N
  - J60 PA21N
  - J61 PA11N
  - J62 PA21N
  - J63 PA11N
  - J64 PA21N
  - J65 PA11N
  - J66 PA21N
  - J67 PA11N
  - J68 PA21N
  - J69 PA11N
  - J70 PA21N
  - J71 PA11N
  - J72 PA21N
  - J73 PA11N
  - J74 PA21N
  - J75 PA11N
  - J76 PA21N
  - J77 PA11N
  - J78 PA21N
  - J79 PA11N
  - J80 PA21N
  - J81 PA11N
  - J82 PA21N
  - J83 PA11N
  - J84 PA21N
  - J85 PA11N
  - J86 PA21N
  - J87 PA11N
  - J88 PA21N
  - J89 PA11N
  - J90 PA21N
  - J91 PA11N
  - J92 PA21N
  - J93 PA11N
  - J94 PA21N
  - J95 PA11N
  - J96 PA21N
  - J97 PA11N
  - J98 PA21N
  - J99 PA11N
  - J100 PA21N

PEAVEY ELECTRONICS CORP.  
711 A STREET  
MERIDIAN, MISSISSIPPI 39301

TITLE: XR Power Supply  
PROJECT: #9100035 IMP: 99598040  
SIZE: NUMBER 81520370 REV: A  
DATE 20-JAN-94 SHEET 1 OF 1