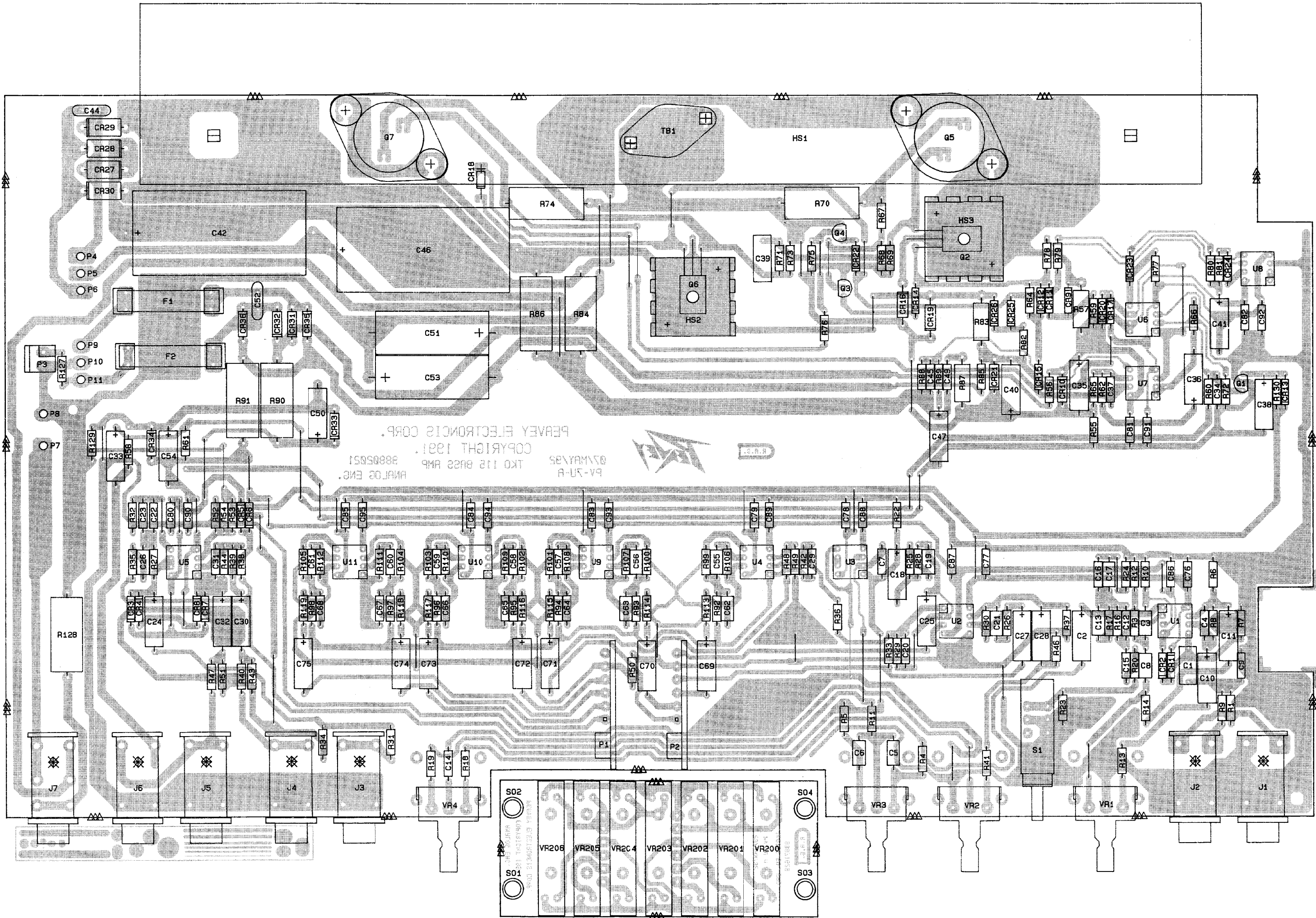
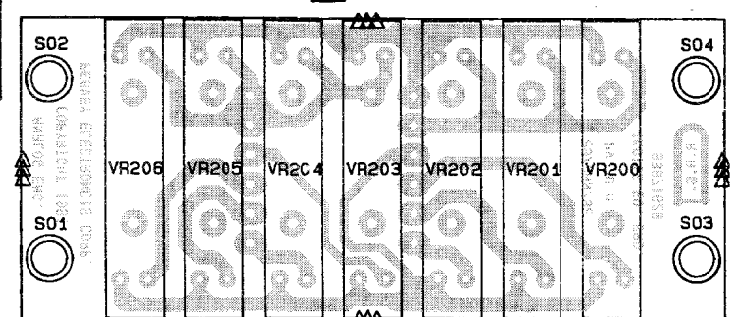
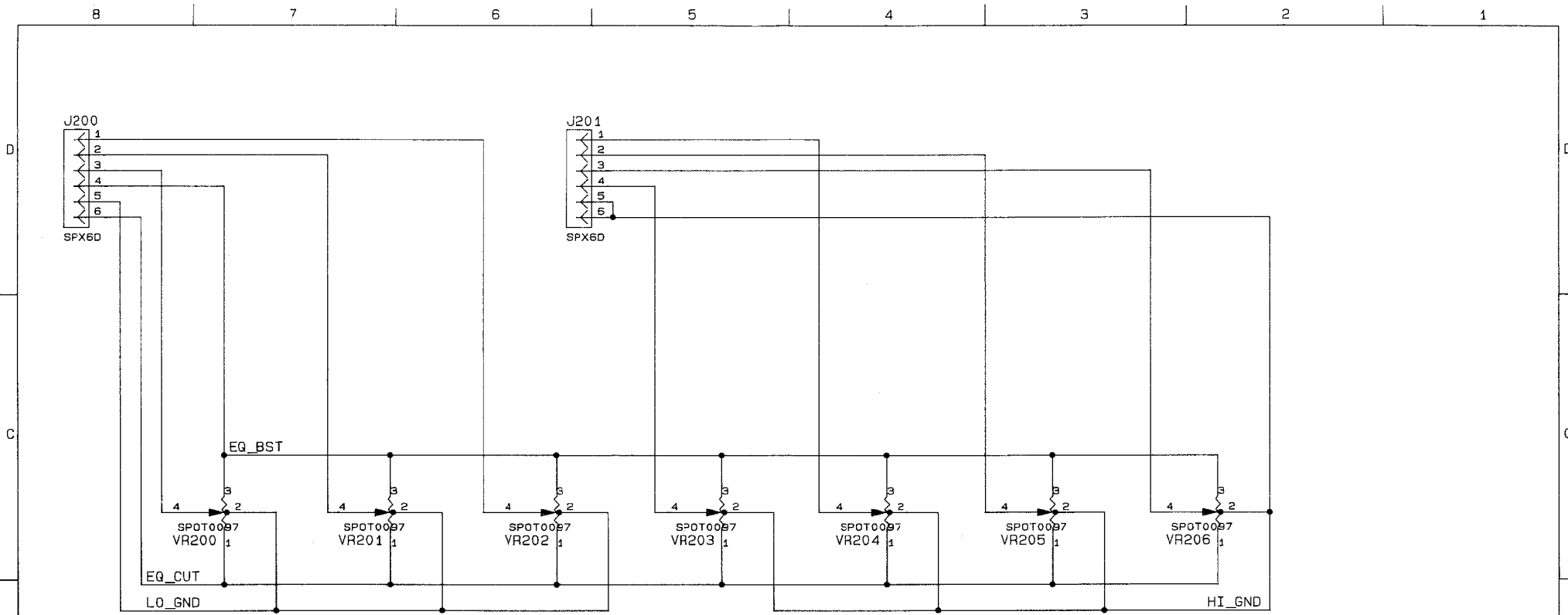


PEAVEY ELECTRONICS CORP. 711 A STREET Meridian, Mississippi 39301			
TITLE	TKO 115 CB# 988C2020		
SIZE	CODE	NUMBER	REV
D		81501545	A
DATE	1-JUL-92	SHEET 1 OF 2	



PA-7U-A ANALOG ENG. TK0 112 BURS RMP 88805821  
COPYRIGHT 1991 PEAVEY ELECTRONICS CORP.

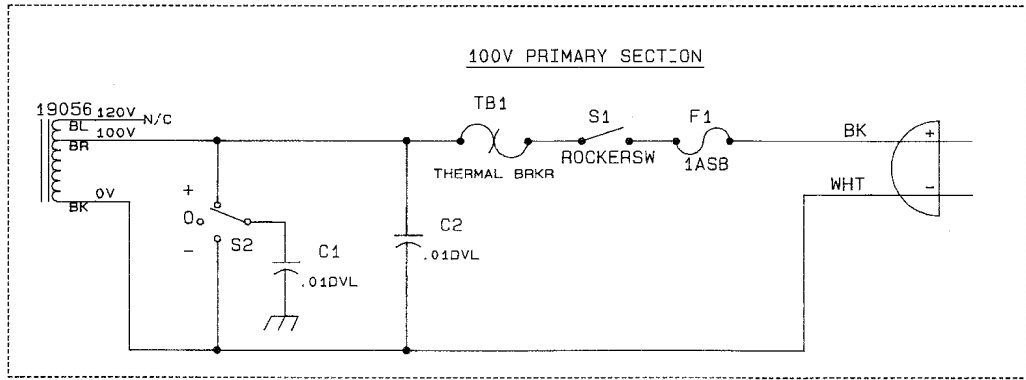
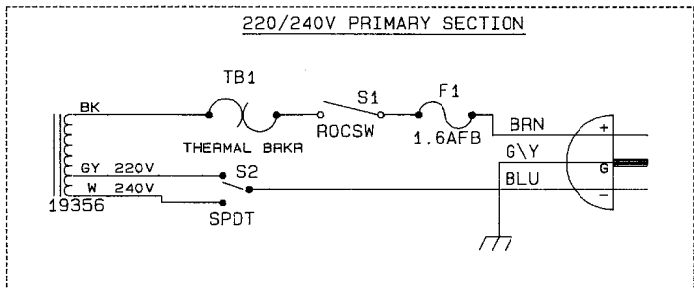
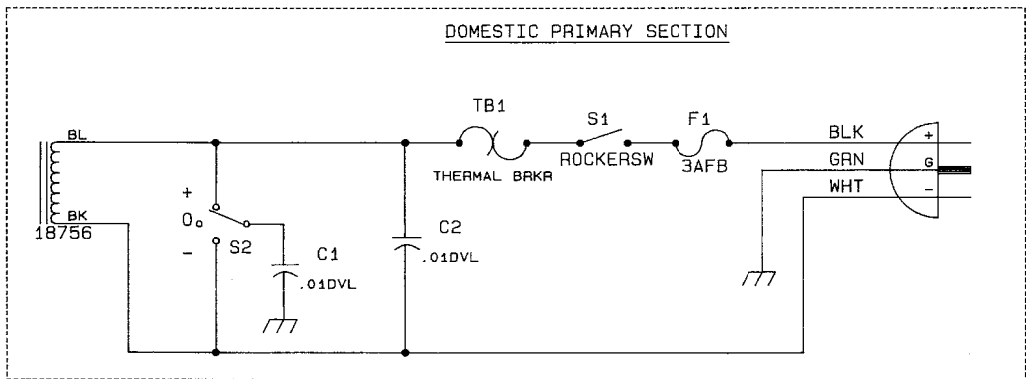




COPYRIGHT 1992 PEAVEY ELECTRONICS CORP. PRINTED IN U.S.A.

N/C 1  S01  
 500S0WU  
 S03  
 N/C 1  S02  
 500S0WU  
 S04  
 N/C 1   
 500S0WU  
 BC1  
 N/C 1   
 BARCODE

PEAVEY ELECTRONICS CORP. 711 A STREET MERIDIAN, MISSISSIPPI 39301			
TITLE TKO 115			
SIZE B	CODE	NUMBER 81501545	REV A
PRINT	DATE 1-jul-92	SHEET 1 OF 1	



PEAVEY ELECTRONICS CORP. 711 A STREET MERIDIAN, MISSISSIPPI 39301			
TITLE		TKO 115	
SIZE	CODE	NUMBER	REV
B		81501545	A
PRINT	DATE	1-JUL-92	SHEET 1 OF 1



## TKO 115

R112	10K	70240025	10K—1/4W—5%—CF—T&R
R113	1.5K	70240018	1500—1/4W—5%—CF—T&R
R114	1.5K	70240018	1500—1/4W—5%—CF—T&R
R115	1.5K	70240018	1500—1/4W—5%—CF—T&R
R116	1.5K	70240018	1500—1/4W—5%—CF—T&R
R117	1.5K	70240018	1500—1/4W—5%—CF—T&R
R118	1.5K	70240018	1500—1/4W—5%—CF—T&R
R119	1.5K	70240018	1500—1/4W—5%—CF—T&R
R12	10K	70240025	10K—1/4W—5%—CF—T&R
R127	1.5K	70240018	1500—1/4W—5%—CF—T&R
R128	150W5	70250040	150—5W—10%—WW—AXL
R129	47	70240008	47—1/4W—5%—CF—T&R
R13	470	70240015	470—1/4W—5%—CF—T&R
R130	1M	70240039	1M—1/4W—5%—CF—T&R
R14	2.7K	70240021	2700—1/4W—5%—CF—T&R
R16	33K	70240030	33K—1/4W—5%—CF—T&R
R17	47K	70240031	47K—1/4W—5%—CF—T&R
R18	2.7K	70240021	2700—1/4W—5%—CF—T&R
R19	2.7K	70240021	2700—1/4W—5%—CF—T&R
R20	10K	70240025	10K—1/4W—5%—CF—T&R
R22	10K	70240025	10K—1/4W—5%—CF—T&R
R23	100K	70240034	100K—1/4W—5%—CF—T&R
R24	100K	70240034	100K—1/4W—5%—CF—T&R
R25	2.2K	70240020	2200—1/4W—5%—CF—T&R
R26	2.2K	70240020	2200—1/4W—5%—CF—T&R
R27	1K	70240017	1K—1/4W—5%—CF—T&R
R28	4.7K	70240023	4700—1/4W—5%—CF—T&R
R29	4.7K	70240023	4700—1/4W—5%—CF—T&R
R3	33K	70240030	33K—1/4W—5%—CF—T&R
R30	4.7K	70240023	4700—1/4W—5%—CF—T&R
R31	1K	70240017	1K—1/4W—5%—CF—T&R
R32	100K	70240034	100K—1/4W—5%—CF—T&R
R33	4.7K	70240023	4700—1/4W—5%—CF—T&R
R34	10K	70240025	10K—1/4W—5%—CF—T&R
R35	22K	70240029	22K—1/4W—5%—CF—T&R
R36	10K	70240025	10K—1/4W—5%—CF—T&R
R37	22K	70240029	22K—1/4W—5%—CF—T&R
R38	22K	70240029	22K—1/4W—5%—CF—T&R
R39	22K	70240029	22K—1/4W—5%—CF—T&R
R4	10K	70240025	10K—1/4W—5%—CF—T&R
R40	1K	70240017	1K—1/4W—5%—CF—T&R
R41	100	70240010	100—1/4W—5%—CF—T&R
R42	10K	70240025	10K—1/4W—5%—CF—T&R
R43	10K	70240025	10K—1/4W—5%—CF—T&R
R44	68K	70240032	68K—1/4W—5%—CF—T&R
R46	22K	70240029	22K—1/4W—5%—CF—T&R
R47	1K	70240017	1K—1/4W—5%—CF—T&R
R48	10	70240003	10—1/4W—5%—CF—T&R
R49	10	70240003	10—1/4W—5%—CF—T&R
R5	4.7K	70240023	4700—1/4W—5%—CF—T&R
R50	10	70240003	10—1/4W—5%—CF—T&R
R51	10K	70240025	10K—1/4W—5%—CF—T&R
R52	22	70240007	22—1/4W—5%—CF—T&R
R53	22	70240007	22—1/4W—5%—CF—T&R
R54	68	70240009	68—1/4W—5%—CF—T&R
R55	47	70240008	47—1/4W—5%—CF—T&R
R56	1K	70240017	1K—1/4W—5%—CF—T&R
R57	2.7KW1	70210016	2700—1W—10%—MO—T&R
R58	47K	70240031	47K—1/4W—5%—CF—T&R
R59	1.5K	70240018	1500—1/4W—5%—CF—T&R
R6	10K	70240025	10K—1/4W—5%—CF—T&R
R60	33K	70240030	33K—1/4W—5%—CF—T&R
R61	22K	70240029	22K—1/4W—5%—CF—T&R
R62	1.82KP1	70241078	1.82K—1/4W—1%—CF—T&R
R64	33	70240004	33—1/4W—5%—CF—T&R
R65	47K	70240031	47K—1/4W—5%—CF—T&R
R66	10K	70240025	10K—1/4W—5%—CF—T&R
R67	150	70240001	150—1/4W—5%—CF—T&R
R68	100FP	70240096	100FP—1/4W—5%—FP—T&R
R69	100FP	70240096	100FP—1/4W—5%—FP—T&R
R7	220K	70240036	220K—1/4W—5%—CF—T&R
R70	.33W5	70250003	.33—5W—10%—WW—AXL
R71	180	70240012	180—1/4W—5%—CF—T&R
R72	100	70240010	100—1/4W—5%—CF—T&R
R73	100FP	70240096	100FP—1/4W—5%—FP—T&R
R74	.33W5	70250003	.33—5W—10%—WW—AXL
R75	100FP	70240096	100FP—1/4W—5%—FP—T&R
R76	150	70240001	150—1/4W—5%—CF—T&R
R77	10K	70240025	10K—1/4W—5%—CF—T&R
R78	1K	70240017	1K—1/4W—5%—CF—T&R
R79	1K	70240017	1K—1/4W—5%—CF—T&R
R8	22K	70240029	22K—1/4W—5%—CF—T&R
R80	10K	70240025	10K—1/4W—5%—CF—T&R
R81	2.7K	70240021	2700—1/4W—5%—CF—T&R
R82	1.5K	70240018	1500—1/4W—5%—CF—T&R
R83	2.7KW1	70210016	2700—1W—10%—MO—T&R
R84	2KW5	70250063	2K—5W—10%—WW—AXL
R85	1K	70240017	1K—1/4W—5%—CF—T&R
R86	2KW5	70250063	2K—5W—10%—WW—AXL
R87	22W1	70210001	22—1W—5%—MO—T&R
R88	47K	70240031	47K—1/4W—5%—CF—T&R
R89	1.82KP1	70241078	1.82K—1/4W—1%—CF—T&R
R9	22K	70240029	22K—1/4W—5%—CF—T&R
R90	150W5	70250040	150—5W—10%—WW—AXL
R91	150W5	70250040	150—5W—10%—WW—AXL
R92	33K	70240030	33K—1/4W—5%—CF—T&R
R93	22K	70240029	22K—1/4W—5%—CF—T&R
R94	22K	70240029	22K—1/4W—5%—CF—T&R
R95	22K	70240029	22K—1/4W—5%—CF—T&R
R96	3.3K	70240022	3300—1/4W—5%—CF—T&R
R97	3.3K	70240022	3300—1/4W—5%—CF—T&R
R98	3.3K	70240022	3300—1/4W—5%—CF—T&R
R99	4.7K	70240023	4700—1/4W—5%—CF—T&R
S1	PRASW	71322213	DPDT P/P CB MOUNT SWITCH
U1	4558	70404558	RC-4558,P DUAL BI-PKG 10
U10	4558	70404558	RC-4558,P DUAL BI-PKG 10
U11	4558	70404558	RC-4558,P DUAL BI-PKG 10
U2	4558	70404558	RC-4558,P DUAL BI-PKG 10
U3	4558	70404558	RC-4558,P DUAL BI-PKG 10
U4	4558	70404558	RC-4558,P DUAL BI-PKG 10
U5	4558	70404558	RC-4558,P DUAL BI-PKG 10
U6	13080	70413080	LM3080N CUSTOM SELECTED
U7	4558	70404558	RC-4558,P DUAL BI-PKG 10
U8	4558	70404558	RC-4558,P DUAL BI-PKG 10
U9	4558	70404558	RC-4558,P DUAL BI-PKG 10
VR1	10KBVB	71190510	10K LIN MIN VPC W/BRKT
VR2	10KBVB	71190510	10K LIN MIN VPC W/BRKT
VR3	50KBVB	71190511	50K LIN MIN VPC W/BRKT
VR4	50KBVB	71190511	50K LIN MIN VPC W/BRKT