

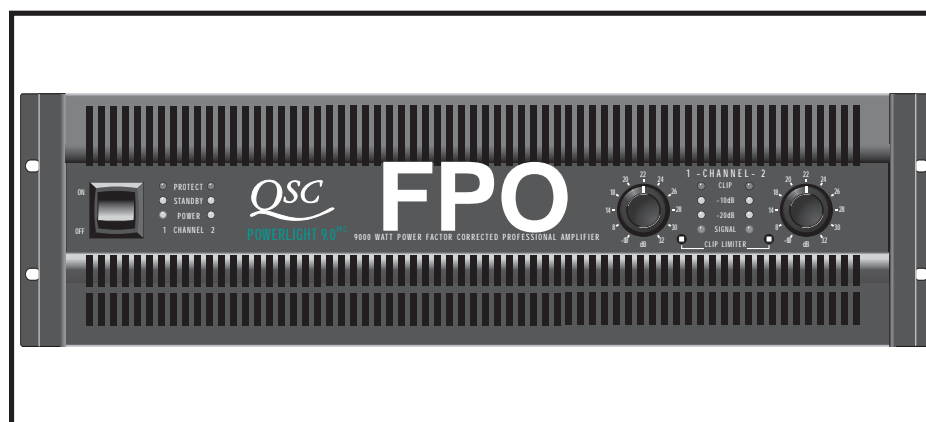


User Manual

Manuel de l'utilisateur

Bedienhandbuch

Manual del Usuario



▼ PL-6.0^{PFC}

▼ PL-9.0^{PFC}



TD-000073-00
Rev. B

PowerLight™ Series

TABLE OF CONTENTS ▼ TABLE DES MATIÈRES ▼ INHALTSVERZEICHNIS ▼ TABLA DE LAS MATERIAS

Explanation of graphical symbols	2	Data Port	12	Turn-On/Turn-Off Muting	21
<i>Explication des symboles graphiques</i>		<i>Port de Données</i>		<i>Mise en sourdine lors de la mise sous/hors tension</i>	
<i>Erklärung der Bildsymbole</i>		<i>Data Port</i>		<i>Stummschaltung bei An- und Ausschalten</i>	
<i>Explicación de símbolos</i>		<i>Puerto de Datos</i>		<i>Enmudecimiento de encendido/apagado</i>	
Declaration of Conformity	3	Outputs	13	Short Circuit Protection	21
<i>Déclaration de Conformité</i>		<i>Sorties</i>		<i>Protection contre les court-circuits</i>	
<i>Konformitätserklärung</i>		<i>Ausgänge</i>		<i>Schutz bei Kurzschluß</i>	
<i>Declaración de Conformidad</i>		<i>Salidas</i>		<i>Protección contra Corto-circuito</i>	
INTRODUCTION	5, 6	Speaker cabling	14	Clip limiting	21
<i>AVANT-PROPOS</i>		<i>Câblage du haut-parleur</i>		<i>Limitant d'écrêtement</i>	
<i>EINFÜHRUNG</i>		<i>Lautsprecherkabel</i>		<i>Übersteuerungsbegrenzung</i>	
<i>INTRODUCCIÓN</i>		<i>Cableado de bocinas</i>		<i>Limitación de clip</i>	
Front panel	5	OPERATION	15–20	Thermal Protection	22
<i>Panneau avant</i>		<i>FONCTIONNEMENT</i>		<i>Protection thermique</i>	
<i>Vorderseite</i>		<i>BETRIEB</i>		<i>Thermische Schutzschaltung</i>	
<i>Panel frontal</i>		<i>OPERACIÓN</i>		<i>Protección térmica</i>	
Rear panel	6	Gain controls	15	DC Fault Protection	22
<i>Panneau arrière</i>		<i>Commandes de gain</i>		<i>Protection contre une anomalie CC</i>	
<i>Rückseite</i>		<i>Pegelsteller</i>		<i>Schutz gegen Gleichspannung</i>	
<i>Panel posterior</i>		<i>Controles de ganancia</i>		<i>Protección contra corriente continua</i>	
INSTALLATION	7–14	Remote power supply control	15	Input/output Protection	22
<i>INSTALLATION</i>		<i>Télécommande du bloc d'alimentation</i>		<i>Protection entrées/sorties</i>	
<i>EINSTELLUNG</i>		<i>Ferneinschaltung</i>		<i>Eingangs-/Ausgangsschutz</i>	
<i>INSTALACIÓN</i>		<i>Control remoto de alimentación</i>		<i>Protección entrada/salida</i>	
Front	7	Clip limiter	16	Power Factor Correction	22
<i>Avant</i>		<i>Limiteur d'écrêtement</i>		<i>Correction du facteur de puissance</i>	
<i>Vorn</i>		<i>Clip-Limiter</i>		<i>Power Factor Correction</i>	
<i>Frente</i>		<i>Limitador de picos</i>		<i>Corrección del factor de potencia</i>	
Rear	8	LED indicators	17	SPECIFICATIONS	23, 24
<i>Arrière</i>		<i>Indicateurs DEL</i>		<i>SPÉCIFICATIONS</i>	
<i>Hinten</i>		<i>LED-Anzeigen</i>		<i>TECHNISCHE DATEN</i>	
<i>Trasera</i>		<i>Indicadores LED</i>		<i>ESPECIFICACIONES</i>	
Operating voltage (AC mains)	9	Parallel, stereo, and bridged mono	18	WARRANTY INFORMATION	25
<i>Tension d'utilisation (alimentation CA)</i>		<i>Modes parallèle, stéréo, et mono ponté (bridge)</i>		<i>INFORMATIONS DE GARANTIE</i>	
<i>Netz-Betriebsspannung</i>		<i>Stereobetrieb, Eingangsparallelschaltung,</i>		<i>GARANTIE-BEDINGUNGEN</i>	
<i>Tensión alterna de funcionamiento</i>		<i>und Mono-Brückenbetrieb</i>		<i>INFORMACIÓN DE GARANTÍA</i>	
Power factor correction	9	<i>Paralelo, estéreo, y "puenteado" en mono</i>		ADDRESS &	
<i>Correction du facteur de puissance</i>		PROTECTION	21, 22	TELEPHONE INFORMATION	26
<i>Power Factor Correction</i>		<i>PROTECTION</i>		<i>ADRESSE POSTALE ET NUMÉROS</i>	
<i>Corrección del factor de potencia</i>		<i>SCHUTZSCHALTUNGEN</i>		<i>ANSCHRIFT UND TELEFONNUMMERN</i>	
Inputs	11	<i>PROTECCIÓN</i>		<i>DIRECCIÓN Y TELÉFONO</i>	
<i>Entrées</i>					
<i>Eingänge</i>					
<i>Entradas</i>					



Explanation of graphical symbols

The lightning flash with arrowhead symbol, within an equilateral triangle, is intended to alert the user to the presence of uninsulated "dangerous voltage" within the product's enclosure that may be of sufficient magnitude to constitute a risk of electric shock to humans.

The exclamation point within an equilateral triangle is intended to alert the users to the presence of important operating and maintenance (servicing) instructions in the literature accompanying the product.

CAUTION
RISK OF ELECTRIC SHOCK
DO NOT OPEN

CAUTION: To reduce the risk of electric shock, do not remove the cover. No user-serviceable parts inside. Refer servicing to qualified service personnel.

WARNING: To prevent fire or electric shock, do not expose this equipment to rain or moisture.

Explication des symboles graphiques

Le symbole éclair avec pointe de flèche à l'intérieur d'un triangle équilatéral est utilisé pour alerter l'utilisateur de la présence à l'intérieur du coffret de "tension non-isolée dangereuse" d'ampleur suffisante pour constituer un risque de choc électrique pour l'être humain.

Le point d'exclamation à l'intérieur d'un triangle équilatéral est employé pour alerter les utilisateurs de la présence d'instructions importantes pour le fonctionnement et l'entretien (service) dans les documents accompagnant l'appareil.

ATTENTION!
RISQUE DE CHOC
ÉLECTRIQUE
NE PAS OUVRIR

ATTENTION: Pour éviter les risques de choc électrique, ne pas enlever le couvercle. Cet appareil ne comporte aucune pièce pouvant être réparée par l'utilisateur. Confier l'entretien à un technicien qualifié.

AVERTISSEMENT: Pour éviter le risque de choc électrique ou d'incendie, n'exposez cet appareil ni à l'humidité excessive ni aux projections d'eau (pluie, ruissellement, etc ...)

Erklärung der Bildsymbole

Das Blitzzeichen innerhalb eines gleichseitigen Dreiecks warnt den Benutzer vor nicht-isolierter, gefährlicher Spannung im Inneren des Gerätes. Diese Spannung ist hoch genug, um Personen durch elektrischen Schlag zu gefährden.

Das Ausrufungszeichen innerhalb eines gleichseitigen Dreiecks weist den Benutzer auf wichtige Bedienungs- und Wartungsanweisungen hin, die in den gerätebegleitenden Unterlagen aufgeführt sind.

VORSICHT
GEFAHR EINES
ELEKTRISCHEN SCHLAGES.
NICHT ÖFFNEN!

VORSICHT: Um Gefährdung durch elektrischen Schlag zu vermeiden, darf das Gehäuse nicht geöffnet werden. Es befinden sich keine vom Benutzer reparierbaren Teile im Inneren des Gerätes. Überlassen Sie jegliche Reparatur dem qualifizierten Fachmann.

WARNUNG: Um die Gefahr eines Brandes bzw. eine Verletzung durch elektrischen Schlag zu vermeiden, sollten Sie das Gerät niemals Regen oder Feuchtigkeit aussetzen.

Explicación de símbolos

El rayo dentro de un triángulo equilátero alerta al usuario de la presencia de voltaje peligroso no aislado dentro del producto, que puede tener un nivel suficiente para constituir un riesgo de descarga eléctrica para el usuario.

El signo de exclamación inscrito en un triángulo equilátero alerta a los usuarios de la presencia de instrucciones importantes de funcionamiento y mantenimiento (servicio) en la literatura que acompaña el producto.

PRECAUCIÓN
RIESGO DE DESCARGA
ELÉCTRICA. NO LO ABRA.

PRECAUCIÓN: Para reducir el riesgo de descarga eléctrica, no quite la tapa. El usuario no debe ajustar los componentes internos. Para mantenimiento solicite la ayuda de personal cualificado.

AVISO: Para evitar un incendio o una descarga eléctrica, no exponga este equipo a la lluvia o humedad.



NOTE:

This equipment has been tested and found to comply with the limits for a Class A digital device, pursuant to part 15 of the FCC Rules. These limits are designed to provide reasonable protection against harmful interference when the equipment is operated in a commercial environment. This equipment generates, uses, and can radiate radio frequency energy and, if not installed and used in accordance with the instruction manual, may cause harmful interference to radio communications. Operation of this equipment in a residential area is likely to cause harmful interference in which case the user will be required to correct the interference at his own expense.

Declaration of Conformity

QSC Audio Products, Inc. declares as its sole responsibility that the above named product is in compliance with the Council Directive 89/336/EEC of 3 May 1989 on the harmonization of the laws of the Member States relating to electromagnetic compatibility, as well as requirements of the harmonized product standard EN 55013 related to the limits and the methods of measurement of radio disturbance characteristics of broadcast receivers and associated equipment, and EN 55020, related to the electromagnetic immunity of broadcast receivers and associated equipment.

QSC Audio Products, Inc. further declares as its sole responsibility that the above named product is in compliance with the Council Directive 73/23/EEC of 19 February 1973 on the harmonization of the laws of the Member States relating to electrical equipment for use within certain voltage limits and the Council Directive 93/68/EEC of 22 July 1993 which amends the previous mentioned directive, as well as requirements of the harmonized product standard EN 60065, related to safety requirements of the harmonized product standard EN 60065, related to safety requirements for mains operated electronic and related apparatus for household and similar general use.

Déclaration de Conformité

QSC Audio Products Inc déclare être seul responsable que le produit nommé ci-dessus est en conformité avec la directive européenne 89/336/EEC du 3 mai 1989 concernant l'harmonisation des lois des états membres relatives à la compatibilité électromagnétique, ainsi que de les spécifications de la norme harmonisée EN 55013 relative aux limites et méthodes de mesure des perturbations radio des récepteurs de télédiffusion et équipements associés, et EN 55020 relative à l'immunité électromagnétique des récepteurs de télédiffusion et équipements associés.

QSC Audio Products Inc déclare de plus être seul responsable que le produit nommé ci-dessus est en conformité avec la directive européenne 73/23/EEC du 19 février 1973 concernant l'harmonisation des lois des états membres relatives aux équipements électriques pour un usage dans une certaine limite de tension, et à la directive 93/68/EEC du 22 juillet 1993 qui amende la directive précédente, ainsi qu'aux spécifications de la norme harmonisée EN 60065, relative à la sécurité pour les appareils électriques d'usage domestique et général connectés au réseau électrique.

Konformitätserklärung

QSC Audio Products, Inc. erklärt in alleiniger Verantwortung, daß dieses Produkt der Ratsdirektive 89/336/EEC vom 3. Mai 1989 zur Gesetzesharmonisierung der Mitgliedstaaten betreffend der elektromagnetischen Kompatibilität entspricht, sowie die Erfordernisse der Einheitlichen Norm EN55013 bezüglich Grenzen und Messmethoden von Rundfunkstörungscharakteristik von Rundfunkempfängern und zugehörigen Geräten erfüllt, sowie der Einheitlichen Norm EN55020 bezüglich der elektromagnetischen Strahlungssicherheit von Rundfunkempfängern und zugehörigen Geräten.

QSC Audio Products, Inc. erklärt ferner, daß das oben bezeichnete Produkt der Ratsdirektive 72/23/EEC vom 19. Februar 1973 entspricht, in dem die Gesetzesharmonisierung der Mitgliedstaaten bezogen auf elektrische Geräte zur Benutzung innerhalb bestimmter Spannungsgrenzen festgelegt sind, sowie der Ratsdirektive 93/68/EEC vom 22. Juli 1993 mit Änderungsbestimmungen, sowie der Einheitlichen Produktnorm EN60065 entspricht, in der Sicherheitsbestimmungen für netzbetriebene elektronische und ähnliche Geräte für Haushaltsgebrauch oder ähnlichen generellen Gebrauch festgelegt sind.

Declaración de Conformidad

QSC Audio Products, Inc. declara bajo su propia responsabilidad que el producto anteriormente mencionado cumple con el Consejo Directivo 89/336/EEC del 3 de Mayo de 1989 en la armonización de las leyes de los Estados Miembros que se relacionan a la compatibilidad electromagnética, como también a los requerimientos del producto armonizado con la norma EN 55013 relacionados a los límites y métodos de medidas de perturbaciones de radio que son características de los receptores de la radiodifusión y equipo asociado, y la EN 55020 relacionada con la inmunidad electromagnética de receptores de radiodifusión y equipo asociado.

QSC Audio Products, Inc. además declara bajo su propia responsabilidad que el producto ya mencionado cumple con el Consejo Directivo 72/23/EEC del 19 de Febrero de 1973 en la armonización de la leyes de los Estados Miembros relacionados al equipo eléctrico para uso dentro de ciertos límites de voltaje y el Consejo Directivo 93/68/EEC del 22 de Julio de 1993 el cual reforma la directiva previamente mencionada, como también los requerimientos de la norma del producto armonizado EN 60065, relacionado a los requerimientos de seguridad de los circuitos eléctricos que se operan en aparatos electrónicos relacionados para el hogar y similarmente para uso general.

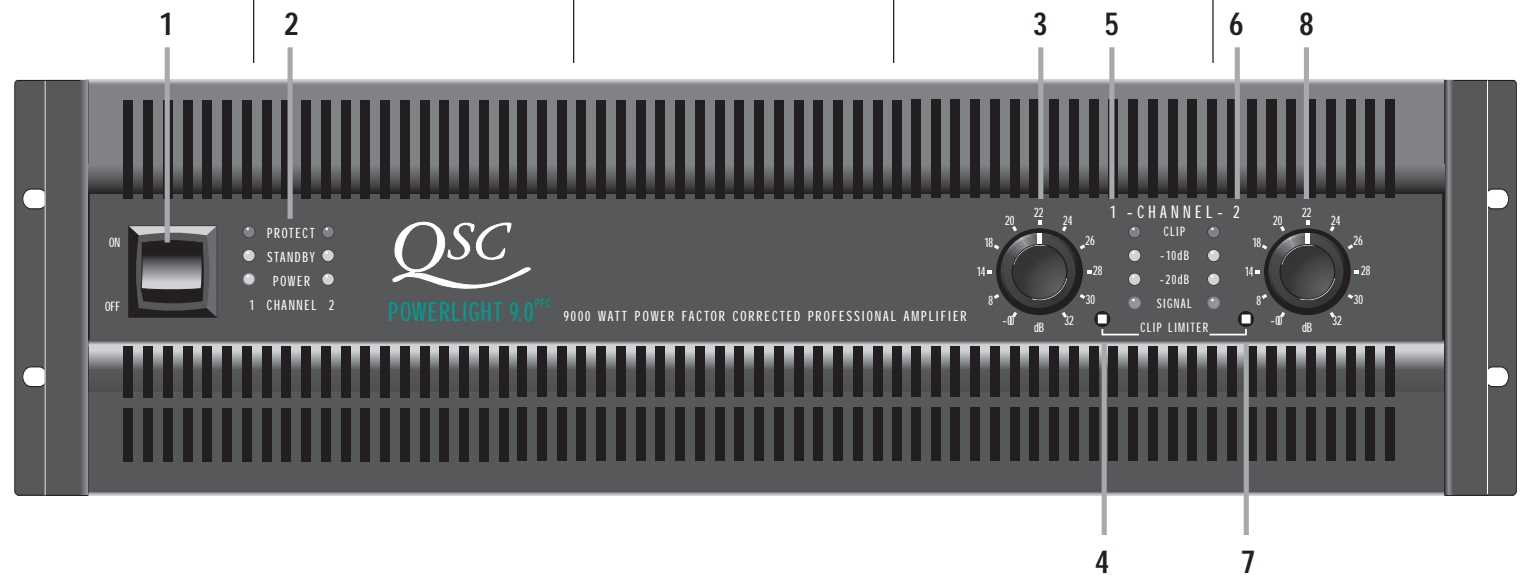
© Copyright 1998, 1999, QSC Audio Products, Inc.

QSC® is a registered trademark, and PowerLight™, PowerWave™, PFC™, and MultiSignal Processor™ are trademarks, of QSC Audio Products, Inc.

"QSC" and the QSC logo are registered with the U.S. Patent and Trademark Office.

"Combo" is a trademark of Neutrik AG.

All other trademarks are the property of their respective owners.



Front panel

1. Power switch
2. Protect, Standby, and Power LEDs
3. Gain control (Channel 1)
4. Clip limiter switch (Channel 1)
5. Clip, -10 dB, -20 dB and Signal LEDs (Channel 1)
6. Clip, -10 dB, -20 dB and Signal LEDs (Channel 2)
7. Clip limiter switch (Channel 2)
8. Gain control (Channel 2)

Panneau avant

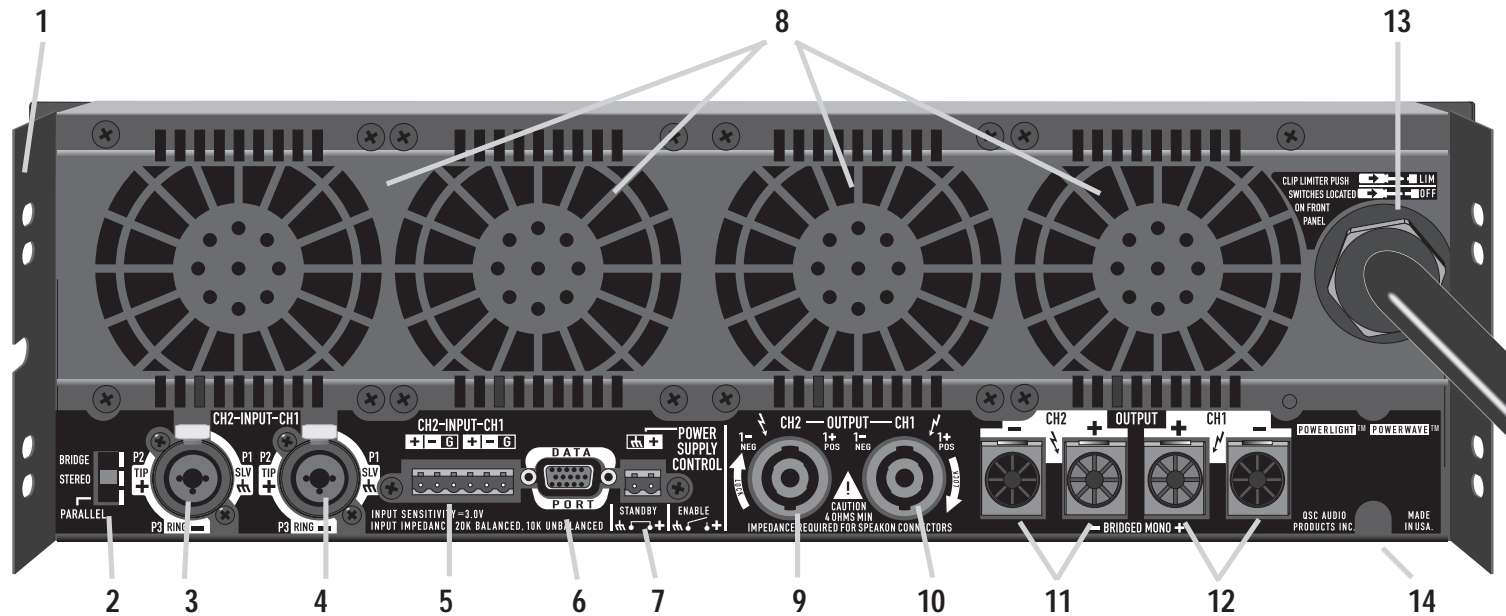
1. Commande marche/arrêt
2. DELs (Diode ElectroLuminescente) de modes Protect (protection), Standby (en attente), et Power (en fonction)
3. Commande de gain (Canal 1)
4. Sélecteur de limiteur d'écrêtement (Canal 1)
5. DELs de Clip, -10 dB, -20 dB, et Signal (Canal 1)
6. DELs de Clip, -10 dB, -20 dB, et Signal (Canal 2)
7. Sélecteur de limiteur d'écrêtement (Canal 2)
8. Commande de gain (Canal 2)

Vorderseite

1. Netzschalter
2. LED-Anzeige für Schutzschaltung, Standby und Betrieb
3. Pegelsteller (Kanal 1)
4. Schalter für Clip-Limiter (Kanal 1)
5. LED-Anzeige für Clip, -10 dB, -20 dB und Signal (Kanal 1)
6. LED-Anzeige für Clip, -10 dB, -20 dB und Signal (Kanal 2)
7. Schalter für Clip-Limiter (Kanal 2)
8. Pegelsteller (Kanal 2)

Panel frontal

1. Interruptor de encendido
2. Indicadores LED de Protección, "Standby" y Operación
3. Control de ganancia (Canal 1)
4. Conmutador de limitador-clip (Canal 1)
5. Indicadores LED de "Clip," -10 dB, -20 dB y "Signal" (Canal 1)
6. Indicadores LED de "Clip," -10 dB, -20 dB y "Signal" (Canal 2)
7. Conmutador de limitador-clip (Canal 2)
8. Control de ganancia (Canal 2)



Rear panel

1. Rear chassis support tab
2. Parallel/Stereo/Bridge switch
3. Input (Channel 2)
4. Input (Channel 1)
5. Input terminal block
6. Data Port (for use with QSC MultiSignal Processor)
7. Remote power supply control
8. Cooling fans
9. Speakon™ output (Channel 2)
10. Speakon™ output (Channel 1)
11. Binding post output (Channel 2)
12. Binding post output (Channel 1)
13. AC mains cable
14. Serial number label (on underside)

Panneau arrière

1. Patte de support de l'arrière du châssis
2. Sélecteur de mode Parallèle/Stereo/Bridge (Parallèle/Stéréo/Ponté)
3. Entrée (Canal 2)
4. Entrée (Canal 1)
5. Bornes de raccord d'entrée
6. Port de Données (pour utilisation avec le QSC MultiSignal Processor)
7. Télécommande du bloc d'alimentation.
8. Les ventilateurs
9. Sortie Speakon™ (Canal 2)
10. Sortie Speakon™ (Canal 1)
11. Sortie sur bornes à écrou (Canal 2)
12. Sortie sur bornes à écrou (Canal 1)
13. Câble d'alimentation secteur
14. Étiquette du numéro en série (sur le dessous de châssis)

Rückseite

1. Hintere Rackbefestigung
2. Umschalter für Eingangsparallel-schaltung, Stereobetrieb, Mono-Brückenschaltung
3. Eingang (Kanal 2)
4. Eingang (Kanal 1)
5. Euroblock-Eingangsklemmen
6. Data Port (Zum Gebrauch in Verbindung mit dem QSC MultiSignal-Prozessor)
7. Ferneinschaltung
8. Lüfter
9. Speakon™-Ausgang (Kanal 2)
10. Speakon™-Ausgang (Kanal 1)
11. Lautsprecherklemmer (Kanal 2)
12. Lautsprecherklemmer (Kanal 1)
13. Netzkabel
14. Seriennummer-Etikett (auf der Unterseite)

Panel posterior

1. Lengüeta posterior para el soporte del chasis
2. Selector para el modo en Paralelo/Estéreo/"Punteado"
3. Entrada (Canal 2)
4. Entrada (Canal 1)
5. Sección de la terminal de entrada
6. Puerto de datos (para uso con el QSC MultiSignal Processor)
7. Control remoto de alimentación
8. Ventiladores
9. Salida Speakon™ (Canal 2)
10. Salida Speakon™ (Canal 1)
11. Salida (Canal 2)
12. Salida (Canal 1)
13. Cable de alimentación
14. Etiqueta del número de serie (en la superficie inferior)



CAUTION: To prevent injury, we recommend that you have another person assist you when lifting the amplifier into the rack.

PRÉCAUTION: Pour éviter les blessures, nous recommandons vous faire assister pour soulever l'amplificateur en place.

VORSICHT: Dieses Gerät benötigt aus Gewichtsgründen eventuell 2 Personen zur Montage.

PRECAUCIÓN: Para evitar una lesión, le recomendamos levantar el amplificador con la ayuda de otra persona al colocarlo en el rack.

INSTALLATION

Front

Use four mounting screws.

INSTALLATION

Avant

Utiliser quatre vis de montage.

EINSTELLUNG

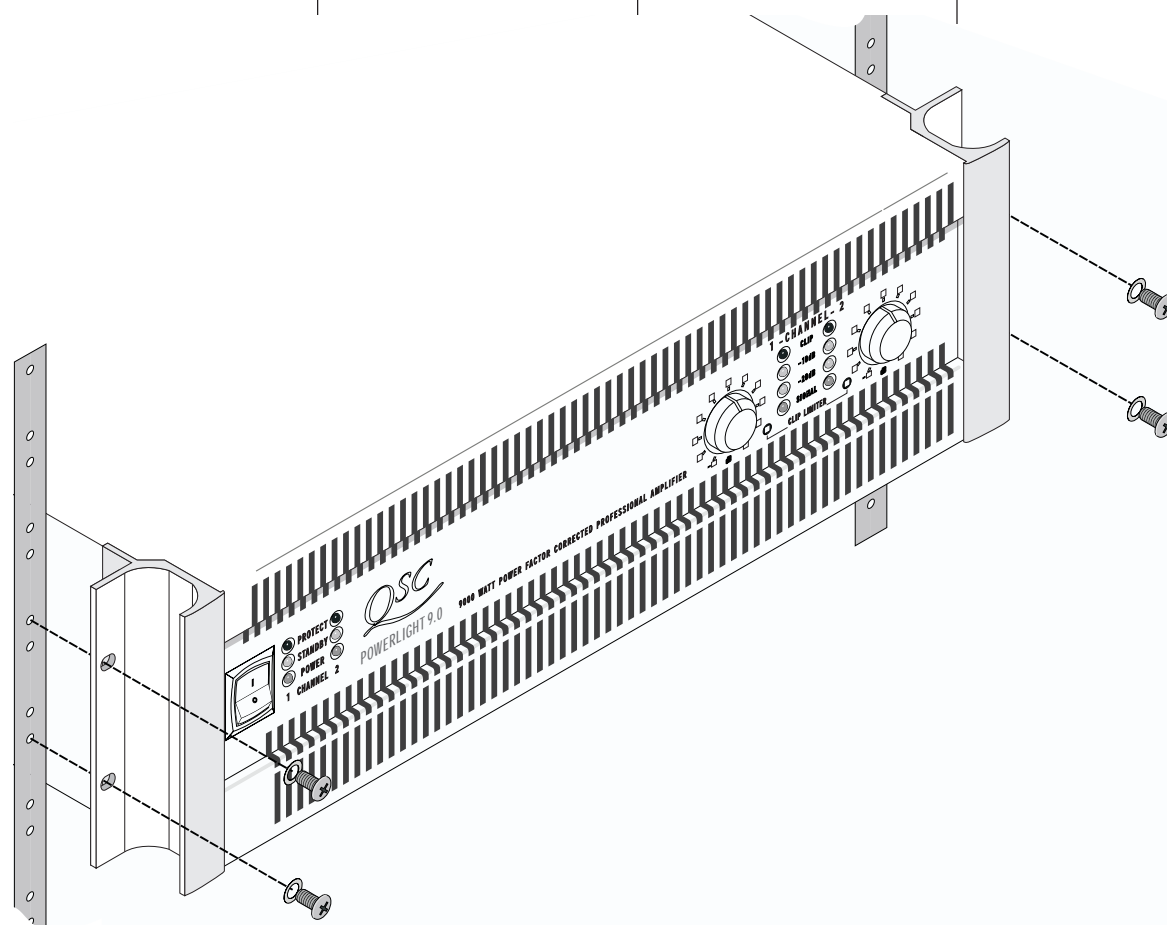
Vorn

Benutzen Sie vier Befestigungsschrauben.

INSTALACIÓN

Frente

Utilice cuatro tornillos.



1

17.63" - 18.00"
44.8 mm - 45.7 mm

To front rack rail
Vers le rail montage avant
Zur Vorderrackstange
Hacia la barandilla de montaje anterior

Screw (black)
Vis (noire)
Schraube (schwarz)
Tornillo (negro)
#8-32 x 3/8" (9.5 mm)

Screw (black)
Vis (noire)
Schraube (schwarz)
Tornillo (negro)
#10-32 x 5/16" (7.9 mm)

Rear

Use the included rear rack ears to provide proper support for the amplifier.

Arrière

Utiliser les supports de montage arrière fournis pour bien supporter l'amplificateur.

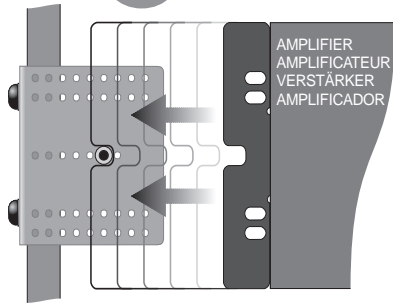
Hinten

Für besseren Halt des Verstärkers benutzen Sie bitte die beigelegten hinteren Rackbefestigungen.

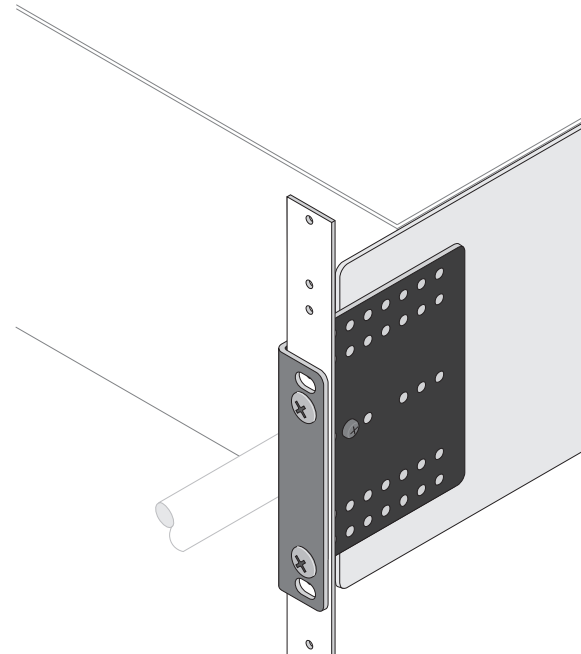
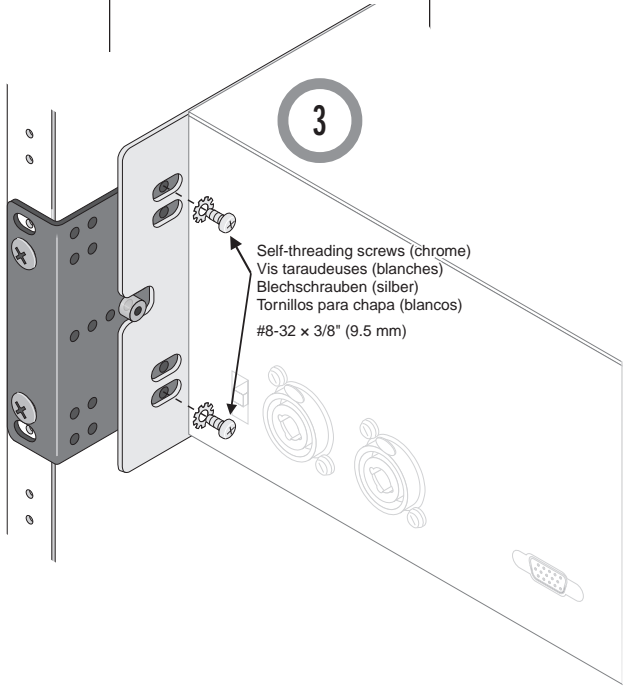
Trasera

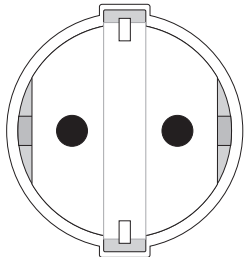
Use las "orejas" de la parte posterior del rack para dar un soporte adecuado al amplificador.

2

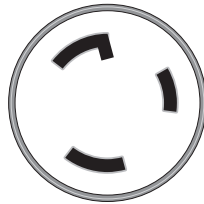


3



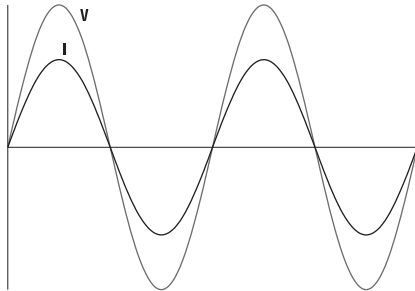


220–240V



120V

Outlets/Prises de courant/Netzanschluß/Tomas de corriente



Voltage-current relationship in a resistive load.

Relation tension/courant d'une charge purement résistive

Spannungs-, Stromverhältnis einer ohmschen Last

Relación voltaje/corriente en una carga resistente

Operating voltage (AC mains)

The serial number label indicates the correct AC mains voltage.

Connecting to the wrong voltage is dangerous and may damage the amplifier.

PowerLight 6.0^{PFC} and 9.0^{PFC} amplifiers configured for 120-volt operation are fitted with a 30-ampere twist-lock power connector and require an appropriate 30-ampere AC circuit and outlet.

Power factor correction

Ultra-high-power amplification raises important issues of AC power usage and its demands on your power distribution system.

AC loads such as incandescent lights present a primarily resistive load to the power line. That is, the current (I) flowing through the load is in phase with and directly proportional to the instantaneous voltage (V) across it. All of the voltage and current develops real power—heat, light, mechanical work, etc., so it is said to have a power factor of 1.

Other loads, such as internal power supplies or AC motors, tend to have current out of phase with the voltage waveform (due to inductive or capacitive properties). Or, as in a typical audio power amplifier, the current is not proportional to the

Tension d'utilisation (alimentation CA)

L'étiquette sur laquelle est inscrit le numéro de série de l'appareil

indique la tension CA appropriée. Raccorder à une source de tension inappropriée est dangereux et pourrait endommager l'amplificateur.

Les amplificateurs PowerLight 6.0^{PFC} et 9.0^{PFC} montés pour alimentation 120 volts sont équipés d'un connecteur d'alimentation 30 ampères et nécessitent un prise de courant de 30 ampères appropriée.

Correction du facteur de puissance

L'amplification audio à très haute puissance amène une discussion sur l'utilisation des ressources de courant alternatif, et sur l'impact sur votre système de distribution de courant.

Les lampes électriques à incandescence sont une charge purement résistive sur le secteur électrique. De ce fait, le courant (I) dissipé par la charge est en phase et est directement proportionnel à la tension instantanée (E) appliquée. La tension et le courant sont entièrement utilisés en puissance réelle—chaleur, lumière, travail mécanique, etc.—on dit alors que le facteur de puissance est de 1.

Dans le cas d'autres charges, tel les blocs d'alimentation et les moteurs CA, le courant tend à être déphasé par rapport à la tension, à cause de leurs propriétés inductive et capacitive. Dans le cas des amplificateurs audio, le courant n'est pas proportionnel à

Netz-Betriebsspannung

Das Seriennummer-Etikett zeigt die korrekte zulässige Betriebsspannung an. Eine andere Netzspannung kann den Verstärker beschädigen und gefährlich sein.

120-V Gerätetypen der PowerLight 6.0^{PFC} und 9.0^{PFC} haben ein 30A Netzkabel und Stecker. Sie brauchen einen 30A Netzanschluß.

Power Factor Correction

Hochleistungsverstärkung stellt erhöhte Anforderungen an die Stromversorgung.

Verbraucher, wie Lampen, repräsentieren eine vorwiegend ohmsche Belastung der Spannungsversorgung. Das heißt, daß sich der Strom (I) durch die Last, in Phase mit der momentanen Spannung (U) über sie befindet und ihr proportional entspricht. Strom und Spannung erzeugen die Leistung wie Wärme, Licht, mechanische Arbeit, etc., und haben daher einen Power Factor von 1.

Bei anderen Verbrauchern, wie internen Netzteilen oder Wechselspannungsmotoren, befindet sich der Strom nicht in Phase mit der Spannung (durch induktive bzw. kapazitive Effekte). Oder er entspricht, wie in typischen

Tensión alterna de funcionamiento

En la etiqueta donde figura el número de serie se indica la tensión correcta. La conexión a un voltaje equivocado es peligrosa y puede dañar el amplificador.

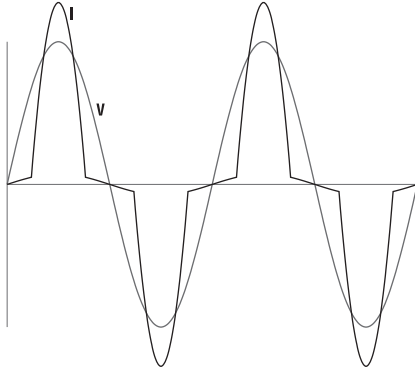
Los amplificadores PowerLight 6.0^{PFC} y 9.0^{PFC} configurados para un funcionamiento con 120 voltios tienen un conector de potencia de 30 amperes y requieren de una toma de corriente alterna (CA) también de 30.

Corrección del factor de potencia

Una amplificación de potencia ultra elevada siempre resalta importantes puntos sobre el uso de corriente alterna (AC) y sus requerimientos para un sistema de distribución de energía.

Las cargas de corriente alterna (AC) como las luces incandescentes representan una carga resistente primaria en la línea eléctrica. Es decir, la corriente (I) que fluye por la carga está en fase y es directamente proporcional al voltaje instantáneo (V) que pasa a través de ésta. Cualquier voltaje o corriente generan una energía real—calor, luz, trabajo mecánico, etc.—entonces se dice que tiene un factor de potencia de 1.

Otras cargas como las de fuentes de alimentación internas o motores de AC, tienden a tener ya sea, la corriente fuera de fase con la forma de onda del voltaje (debido a las propiedades de inductancia o capacitancia). O,



Voltage/current relationship in a non-linear load that conducts mostly on peaks of the AC waveform.

Relation tension/courant pour une charge non-linéaire qui conduit principalement sur les pointes de l'onde CA.

Spannungs-, Stromverhältnis einer nichtlinearen Last die bevorzugt bei Spannungsspitzen leitet.

Relación voltaje/corriente en una carga no lineal que conduce durante los picos de la forma de onda de la corriente alterna (AC).

instantaneous voltage (because the internal rectifiers conduct more at the peaks of the AC voltage waveform), resulting in very high peak current flow. Such loads have a power factor somewhere between 0 (which would be either a purely capacitive or inductive load) and 1. Drawing more peak current than necessary is expensive because it requires higher power distribution system capacity, such as heavier wiring and more or bigger transformers.

The PowerLight 6.0^{PFC} and 9.0^{PFC} use special power factor correction technology to maximize the efficient use of the AC current and minimizes stress on wiring, transformers, switches, and other AC system components. The result is that the power supply draws current throughout the AC waveform and in phase with the voltage, so it presents a resistive load to the AC line. This technology significantly reduces the peak current draw and minimizes voltage waveform distortion even at maximum power, allowing you to make more efficient use of your AC power distribution system.

The power supply also operates on practically any AC line frequency and is highly tolerant of AC voltage variations. At turn-on, the power supply's soft-start feature prevents inrush current.

la tension instantanée (à cause des redresseurs qui conduisent principalement sur les pointes des sinusoïdales de la tension CA), avec comme résultat des pointes de courant très élevées. De telles charges ont un facteur de puissance entre 0 (cas où la charge est soit purement capacitive ou inductive) et 1. Les appareils fonctionnant avec des pointes de courant élevées sont dispendieux à utiliser parce qu'ils requièrent des systèmes de distribution de courant de plus grande capacité, avec du câblage de plus forte section et plus ou de plus gros transformateurs.

Les PowerLights 6.0^{PFC} et 9.0^{PFC} utilisent une technologie de pointe pour la correction du facteur de puissance afin de maximiser l'efficacité de l'utilisation du courant disponible et afin de minimiser le stress sur les composantes du système de distribution, tel le câblage, les transformateurs, les interrupteurs et autres appareils. Le bloc d'alimentation présente une charge résistive à la source de courant, le courant est donc en phase avec la tension et la charge est distribuée sur la durée complète du cycle de tension. La technologie PFC de QSC réduit de façon significative les pointes de consommation de courant et minimise la distortion de la forme d'onde CA, même à puissance maximum, vous permettant une utilisation plus efficace de votre système de distribution électrique.

Le bloc d'alimentaion QSC PFC fonctionne de plus à pratiquement toute fréquence d'alimentation CA et tolère de larges variations de tension. A la mise en marche, la fonction soft-start (allumage en douceur) prévient les appels de courant élevés.

Audibleistungverstärkern, nicht proportional der momentanen Spannung (da die Gleichrichter bei Spannungsspitzen besser leiten), was zu einen sehr hohen Spitzenstrom führt. Solche Lasten besitzen einen Power Factor zwischen 0 (was entweder einer reinen kapazitiven oder induktiven Last entspricht) und 1. Mehr Strom als notwendig zu ziehen ist teuer da erhöhte Anforderungen an das Spannungsnetz gestellt.

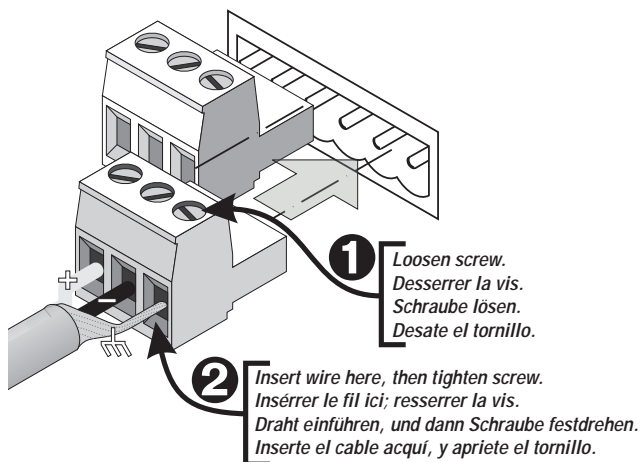
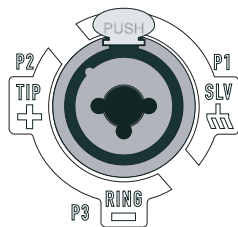
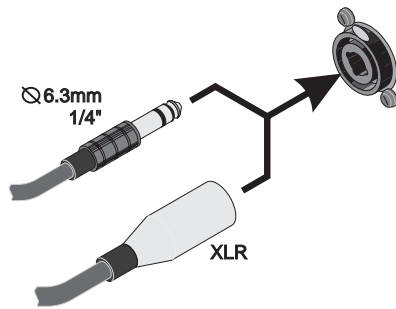
Die PowerLight 6.0^{PFC} und 9.0^{PFC} verwenden eine spezielle Power Factor Correction Technologie um den Stromverbrauch zu optimieren und gleichzeitig die Belastung der Verkabeln, Transformatoren, Schalter, usw. zu reduzieren. Hierdurch zieht das Netzteil den Strom in Phase mit der Spannung und stellt somit eine ohmsche Belastung der Netzversorgung dar. Diese Technologie reduziert den aufgenommenen Spitzenstrom erheblich und minimiert dabei die Spannungsverzerrungen auch bei maximal Belastung. Hierdurch wird eine effizientere Ausnützung der Netzversorgung erreicht.

Das Netzteil arbeitet außerdem mit praktisch jeder Netzfrequenz und ist unempfindlich gegen Spannungsschwankungen. Die Softstartfunktion des Netzteiles verhindert außerdem hohe Einschaltströme.

como en un amplificador de potencia de audio típico, la corriente no es proporcional al voltaje instantáneo (porque los rectificadores internos conducen más durante los picos de la forma de onda del voltaje de corriente alterna), dando como resultado el flujo de corriente con picos muy altos. Tales cargas tienen un factor de potencia entre 0 (lo que podría ser puramente carga inductiva o capacitiva) y 1. Permitir más picos de corriente que los necesarios es costoso ya que requiere un sistema de distribución de potencia de más alta capacidad, que a su vez necesita un cableado más pesado y transformadores más grandes.

Los amplificadores PowerLight 6.0^{PFC} y 9.0^{PFC} usan una tecnología especial para la corrección del factor de potencia para maximizar el uso eficiente de la corriente alterna y para minimizar la tensión en el cableado, los transformadores, interruptores y otros componentes del sistema AC. El resultado es que la fuente de alimentación "jala" corriente del inicio hasta el final de la forma de onda de AC y en fase con el voltaje, presentando así una carga de resistencia a la línea de corriente alterna. Esta tecnología reduce significativamente el consumo de picos de corriente y minimiza la distorsión de la forma de onda del voltaje inclusive a una potencia máxima, permitiéndole hacer un uso más eficiente de su sistema de distribución de corriente alterna.

La fuente de alimentación también opera prácticamente en cualquier frecuencia de corriente alterna y es altamente tolerante a las variaciones de voltaje AC. Al encender, la fuente de alimentación posee una característica de "inicio-suave" que previene la entrada repentina de corriente.



Inputs

The "combo" input connectors accept standard male XLR and 6.3 mm (1/4") TRS connectors, both balanced and unbalanced.

Entrées

Les connecteurs d'entrée "combo" acceptent les connecteurs XLR mâles et TRS 6.3 mm (1/4"), que le branchement soit symétrique ou asymétrique.

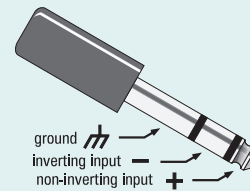
Eingänge

Die „Combo“-Eingangsbuchse kann für XLR- und 6,3 mm Klinkenstecker benutzt werden, und zwar sowohl für unsymmetrische, als auch für symmetrische.

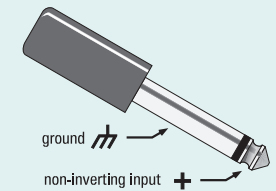
Entradas

Los conectores "combo" de entrada aceptan tanto XLR machos como jacks de 6.3 mm (1/4"), tanto balanceados como no.

- **Balanced**
- **Symétrique**
- **Symmetrische**
- **Balanceada**



- **Unbalanced**
- **Asymétrique**
- **Unsymmetrische**
- **No balanceada**

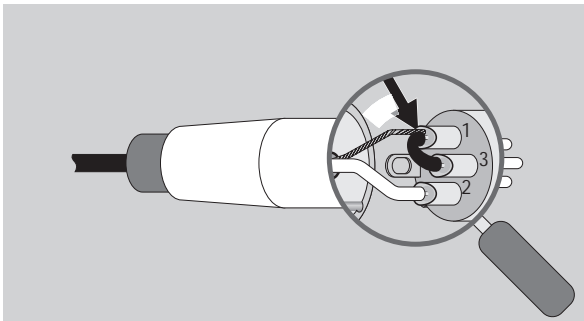
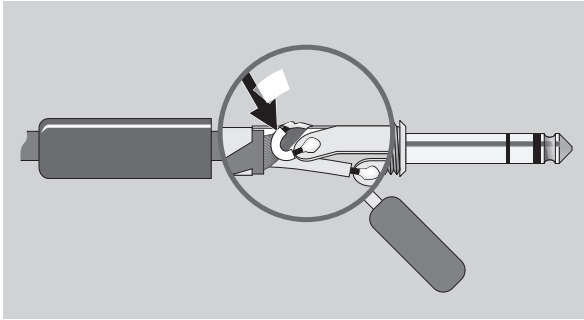
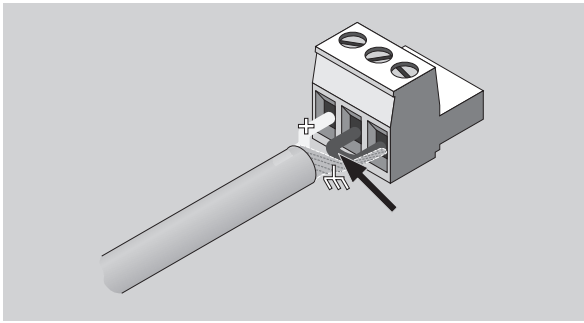


The PowerLight 6.0^{PFC} and 9.0^{PFC} also have detachable barrier strip inputs, which are especially suitable for permanent installations.

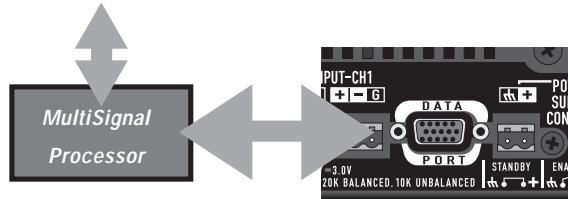
Les PowerLight 6.0^{PFC} y 9.0^{PFC} sont aussi munis de bornes de raccord d'entrée détachables, particulièrement utiles pour les installations permanentes.

Die PowerLight 6.0^{PFC} und 9.0^{PFC} verfügen außerdem über abnehmbare Euroblock-Eingangsklemmen, welche sich vor allem im Festinstallationsbereich als vorteilhaft erweisen.

Los amplificadores PowerLight 6.0^{PFC} y 9.0^{PFC} también tienen postes de amarre para las entradas separables, que son especialmente perfectos para instalaciones permanentes.



QSControl audio network (Ethernet)



If you connect an unbalanced signal cable to the amplifier, use the + input (XLR: pin 2; ¼" plug: tip) for the signal and the ground (XLR: pin 1; ¼" plug: sleeve) for the shield. Connect the - input to ground as shown, either by using a tip-sleeve ¼" plug, a jumper inside the cable connector (XLR or ¼" TRS plug), or a wire jumper on the input terminal block.

Si vous amenez un signal asymétrique à l'amplificateur, utilisez l'entrée + (la broche 2 sur le XLR, la pointe sur la fiche ¼") pour le signal, et l'entrée masse (la broche 1 sur le XLR, le manchon sur la fiche ¼") pour le blindage. Reliez l'entrée tel qu'indiqué—à la masse, soit en utilisant une fiche ¼" mono, soit une barrette de liaison à l'intérieur du connecteur XLR ou ¼" stéréo, soit une barrette de liaison sur les bornes à vis.

Wenn Sie ein unsymmetrisches Eingangskabel an den Verstärker anschließen möchten, verwenden Sie bitte den (+) Eingang (XLR: Pin 2; Klinkenstecker: Spitze) für das Signal und die Abschirmung als Masse (XLR: Pin 1; Klinkenstecker: Schaft). Verbinden Sie den (-) Eingang mit Masse, wie gezeigt, indem Sie entweder einen Mono-Klinkenstecker oder eine Brücke innerhalb des XLR, bzw. Stereoklinkensteckers setzen, oder eine Brücke innerhalb der Euroblock-Eingangsklemmen legen.

Si usted conecta un cable con una señal no balanceada al amplificador, entonces use la entrada "+" (XLR: pin 2, plug: tip) para la señal y la tierra (XLR: pin 1, plug: sleeve) para el blindaje. Conecte la entrada "-" a tierra tal que indicado, ya sea usando un conector TS (tip-sleeve), un puente dentro del conector del cable (XLR o TRS plug), o un alambre (puente) en el poste de amarre para la entrada.

Data Port

For use with QSC MultiSignal Processor and a QSControl audio control and monitoring network. Use a standard VGA cable to interconnect with MSP.

Port de données

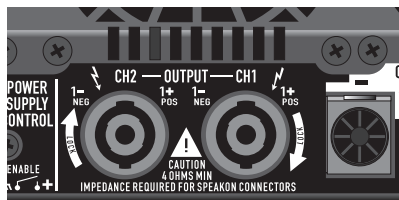
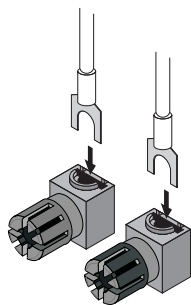
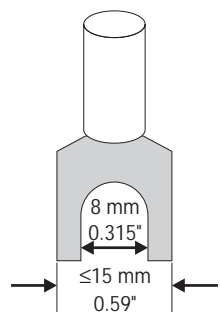
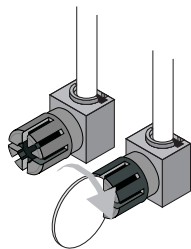
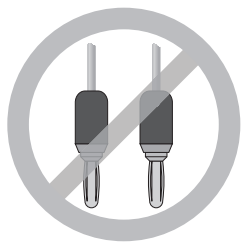
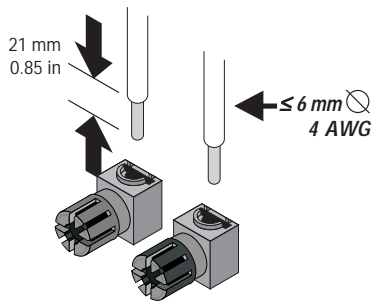
Pour utilisation avec le QSC MultiSignal Processor et un network QSControl; utiliser un câble standard VGA pour l'interconnexion avec le MSP.

Data Port

Zum Gebrauch in Verbindung mit dem QSC MultiSignal-Processor und einem QSControl-Network. Zur Verbindung ein Standard-VGA-Kabel benutzt.

Puerto de datos

Para uso con el QSC MultiSignal Processor y un network QSControl. Utiliza un cable VGA estándar para interconectar con el MSP.



Outputs

BINDING POSTS

Strip back insulation no more than 20.5 mm (0.85 inch).

Insert wire fully until none of the conductor is visible; tighten barrel (use coin if necessary).

WARNING: Do not use banana plugs.

The output terminals also accept insulated spade lugs.

SPEAKON OUTPUTS

Outputs are also available at the Neutrik Speakon™ connectors. There is one for each channel.

WARNING: Do not use Speakon connectors for bridged operation. Use Speakon connectors only with load impedances of 4 ohms or higher. For load impedances of less than 4 ohms per channel, use the output binding posts.

Sorties

BORNES À ÉCROU

Dénuder le fil sur un maximum de 20.5 mm (0.85 pouce).

Insérer le fil de façon à ce qu'aucune partie du conducteur ne soit exposée; serrer le corps du connecteur (utiliser une pièce de monnaie si nécessaire).

AVERTISSEMENT: Ne pas utiliser les fiches bananes.

Les bornes de raccord des sorties acceptent également les cosses à fourche.

SORTIES SPEAKON

Des sorties sur connecteurs Speakon de Neutrik sont aussi disponibles, à raison d'un connecteur par canal.

AVERTISSEMENT: Ne pas utiliser les connecteurs Speakon en mode ponté. N'utiliser les connecteurs Speakon que pour des charges d'une impédance de 4 ohms ou plus. Pour des charges d'une impédance de moins de 4 ohms, utiliser les bornes à écrou.

Ausgänge

ANSCHLUßKLEMMEN

Das Kabelende nicht länger als max. 20.5 mm abisolieren.

Das abisolierte Kabelende komplett einführen, ohne daß blanker Draht sichtbar bleibt; Klemme festdrehen. Münze benutzen, falls notwendig.

WARNUNG: Bananenstecker nicht benutzen!

Die Anschlußklemmen akzeptieren auch isolierte Kabelsteckschuhe.

SPEAKON AUSGÄNGE

Die Ausgänge sind auch auf je einen Neutrik Speakonanschluß geführt.

ACHTUNG: Verwenden Sie keine Speakonanschlüsse im Monobrückenbetrieb. Verwenden Sie die Speakonanschlüsse nur für Lasten mit mindestens 4 Ohm. Für Lasten kleiner 4 Ohm, benutzen Sie bitte die Anschlußklemmen.

Salidas

TERMINALES CON TORNILLO

Remueva el aislamiento no más de 20.5 mm (0.85 pulgada).

Inserte el cable hasta que ningún conductor está expuesto; apriete la rosca con fuerza, usando una moneda si es necesario.

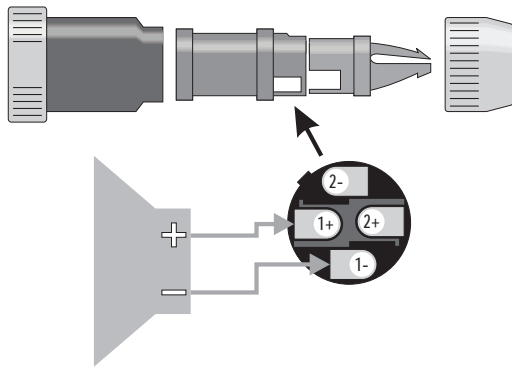
CUIDADO: No use conectores tipo "banana".

Los terminales de salida también aceptan terminalesde orejetas aisladas con forma de herradura.

SALIDAS SPEAKON

Las salidas también están disponibles en forma de conectores Neutrik Speakon. Hay una por cada canal.

CUIDADO: No use los conectores Speakon para una operación mono "puenteado". Uselos sólo con impedancias de 4 ohms o superiores. Para impedancias de cargas menores de 4 ohms por canal, use las salidas que tienen terminales con tornillo.



Use the conventional single-channel pinout for the Speakon connectors, with Pin 1- as the speaker ground and Pin 1+ the speaker hot.

Speaker cabling

NOTE: For safety and performance, use only high-quality fully insulated speaker cables of stranded copper wire.

Especially with the power levels this amplifier produces, you will enjoy the highest performance by keeping the speaker cable resistance to a minimum. Resistance is proportional to the length of a wire and inversely proportional to the cross-sectional area of its conductors. Therefore, use the largest wire size that is economically and physically practical, and make sure the cables are no longer than necessary.

WARNING: You must use CLASS 3 (NEC 1999) wire or its equivalent that meets all national and local electrical codes.

WARNING: To prevent electric shock, do not operate the amplifier with any of the conductor portion of the speaker wire exposed.

Les prises Speakon sont câblées selon le mode simple canal conventionnel, avec la broche 1- comme contact de masse, et la broche 1+ comme contact positif.

Câblage du haut-parleur

NOTE: Pour assurer votre sécurité et des performances optimales, utilisez des câbles de haut-parleur de haute qualité, entièrement isolés, faits de cuivre multibrin.

Tout particulièrement à cause des niveaux de puissance très élevés développés par cet amplificateur, vous obtiendrez les meilleurs résultats en réduisant la résistance du câble au minimum. La résistance est directement proportionnelle à la longueur du câble, et inversement proportionnelle à la section du câble. Par conséquent, utilisez le câble du plus gros calibre qui soit économiquement et physiquement pratique, et gardez les câbles le plus court possible.

AVERTISSEMENT: Vous devez utiliser du câblage de Classe 3 (NEC 1999) ou un équivalent qui satisfasse toutes les normes électriques nationales et locales.

AVERTISSEMENT: Afin de prévenir tout risque de choc électrique, ne pas utiliser l'amplificateur si une portion du conducteur du fil de haut-parleur est exposée.

Pin 1+ des Speakons entspricht dem Lautspechersignal, Pin 1- der Signalmasse.

Lautsprecherkabel

Bitte beachten Sie: Zu Ihrer Sicherheit und Erzielung optimaler Ergebnisse, verwenden Sie bitte ausschließlich verdichtetes Lautsprecherkabel.

Aufgrund der hohen Leistung dieses Verstärkers werden beste Ergebnisse durch minimale Kabelwiderstände erreicht. Der Widerstand ist proportional zur Länge des Kabels und umgekehrt zu seinem Querschnitt. Verwenden Sie daher möglichst dicke und kurze Kabel.

WARNING: Sichere, vollisolierte Leitung muß verwendet werden. Bitte entsprechende Länderrichtlinien und CE-Bedingungen beachten!

WARNING: Um elektrische Schläge zu vermeiden, sollte der Verstärker nicht betrieben werden, wenn blanke Kabelenden sichtbar sind.

Los conectores Speakon están cableados de manera convencional, con el pin 1 "-" como tierra de la bocina y el pin 1 "+" como el "caliente" de la bocina.

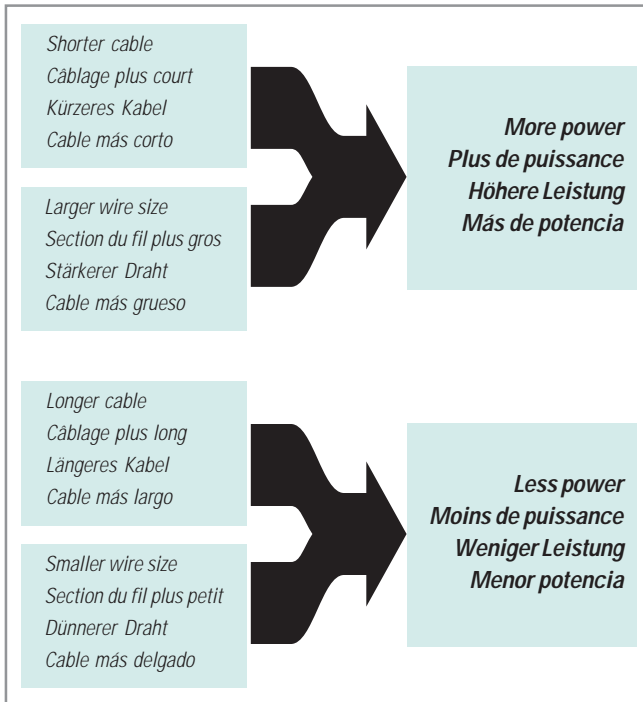
Cableado de bocinas

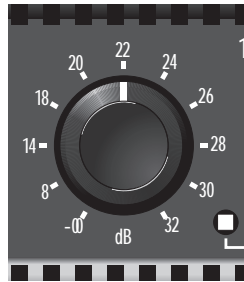
NOTA: Para seguridad y rendimiento, utilice únicamente cables para bocina con alambre de cobre de alta calidad y total aislamiento.

Especialmente con los niveles de potencia que produce este amplificador usted disfrutará del más alto rendimiento reduciendo la resistencia del cable de las bocinas al mínimo. La resistencia es proporcional a la longitud del cable e inversamente proporcional al área de la sección transversal de sus conductores. Por lo tanto, use el cable de mayor diámetro que es, económica y físicamente más práctico y asegúrese de que no sean más largos de lo necesario.

¡PRECAUCIÓN! Se deben usar métodos de conexión tipo CLASS 3 (NEC 1999), tal y como se especifica en los códigos nacionales y locales.

¡AVISO! Para evitar una descarga eléctrica, no opere el amplificador si algún del cable de la bocina está expuesto.





OPERATION

Gain controls

Actual voltage gain of amplifier, in dB.

FONCTIONNEMENT

Commandes de gain

Gain de tension véritable de l'amplificateur, en dB.

BETRIEB

Pegelsteller

Reale Spannungsverstärkung des Verstärkers in dB.

OPERACIÓN

Controles de ganancia

Ganancia de voltaje del amplificador, en dB.

Remote power supply control

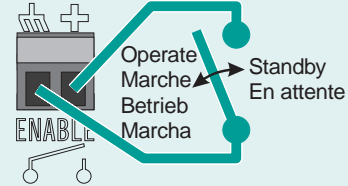
Télécommande du bloc d'alimentation

Ferneinschaltung

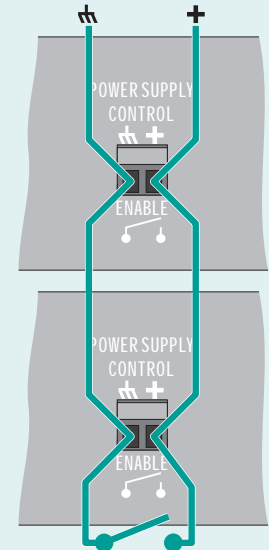
Control remoto de alimentación

- *One amplifier*
- *Un amplificateur*
- *Ein verstärker*
- *Un amplificador*

POWER SUPPLY CONTROL



- *Multiple amplifiers*
- *Multiple amplificateurs*
- *Mehrere verstärker*
- *Multi amplificadores*



Clip limiter

The clip limiter will prevent excessive clipping in either amplifier channel output. Below clipping, and during short clips on peaks, the clip limiter does not act on the audio signal.

Limiteur d'écèlement

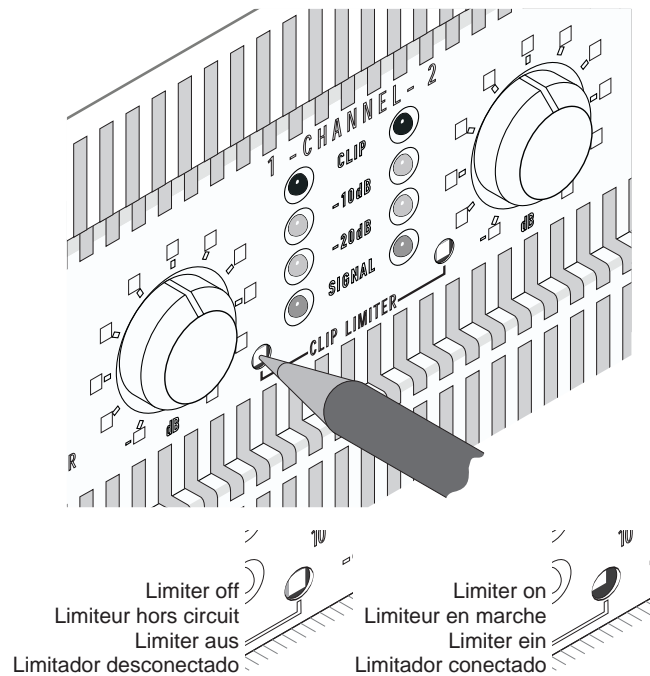
Le limiteur d'écèlement prévient l'écèlement excessif. Sous le niveau d'écèlement, et pendant l'écèlement transitoire, le limiteur n'aura pas d'effet sur le signal audio.

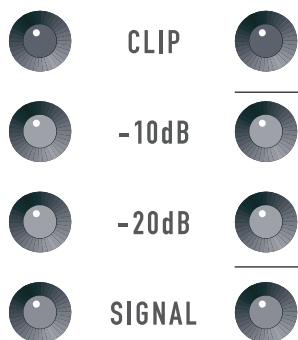
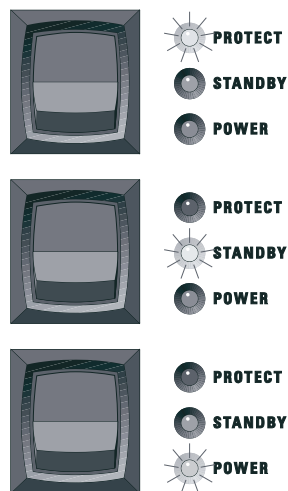
Clip-Limiter

Der Clip-Limiter verhindert übermässiges Übersteuerung in beiden Verstärkerkanälen. Auf Signale unterhalb der Übersteuerungsgrenze und bei extrem kurzen Signalspitzen reagiert der Clip-Limiter nicht.

Limitador de picos

El "CLIP LIMITER" evita la saturación excesiva en cualquiera de las salidas del amplificador. Por debajo de la señal de saturación y durante los picos muy cortos, el limitador no afectará la señal de audio.





LED indicators

The red "PROTECT" LED glows when the amplifier goes into protect mode.

The yellow "STANDBY" LED lights only when the amplifier is in standby mode.

The green "POWER" LED indicates that the amplifier is operating.

Indicateurs DEL

La DEL rouge "PROTECT" s'allume quand l'amplificateur passe en mode protection.

La DEL jaune "STANDBY" ne s'allume que lorsque l'amplificateur est en mode attente.

La DEL verte "POWER" indique que l'amplificateur est sous tension.

LED-Anzeigen

Aktivierung der Schutzschaltungen wird durch die rote „PROTECT“-LED angezeigt.

Die gelbe „STANDBY“-LED leuchtet nur im Standby-Betrieb.

Die grüne „POWER“-LED ist die Betriebsanzeige.

Indicadores LED

El indicador LED rojo de "PROTECT" se enciende cuando se activan las protecciones.

El indicador LED amarillo de "STANDBY" se enciende cuando el amplificador está en modo "standby."

El indicador LED verde de "POWER" se enciende cuando se el amplificador está funcionando.

• This red LED lights when the channel clips.

• Cette DEL rouge s'allume pour indiquer l'écrêtement du signal.

• Diese rote LED leuchtet bei Übersteuerung.

• Este indicador LED rojo se ilumina cuando el canal está saturando.

• These yellow LEDs light at 10 and 20 dB below the channel's maximum rated output power.

• Ces DELs jaunes s'allument à 10 et 20 dB sous le niveau de puissance maximale du canal.

• Diese gelben LED's leuchten bei 10 und 20 dB unterhalb der maximalen Ausgangsleistung.

• Este indicadores LED amarillo se encienden a 10 y 20 dB por debajo de la potencia máxima de los canales.

• This green LED lights at about 30 dB below maximum rated output power.

• Cette DEL verte s'allume à 30 dB sous le niveau de puissance maximale du canal.

• Diese grüne LED leuchtet bei etwa 30 dB unterhalb der maximalen Ausgangsleistung.

• Este indicador LED verde se enciende a 30 dB por debajo de la potencia máxima de los canales.

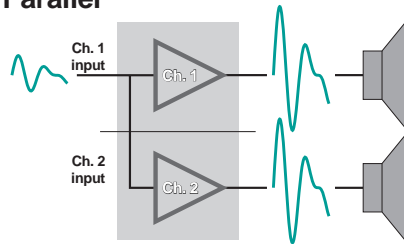
NOTE: Brief, occasional clipping may be inaudible; this is normal and acceptable. If the red "CLIP" LED glows often and continuously, reduce the signal level.

NOTE: Il se peut que l'écrêtement occasionel ou transitoire peut être inaudible; ceci est normal et acceptable. Si la DEL "CLIP" allume souvent ou sans interruption, réduire le niveau de signal.

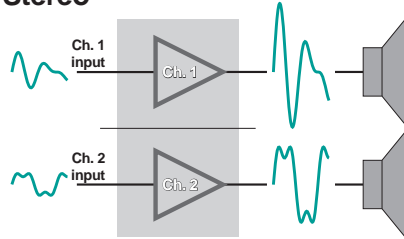
ANMERKUNG: Gelegentliche Übersteuerung ist oft unhörbar; das ist normal und akzeptabel. Falls die „CLIP“-LED oft aufleuchtet oder sogar dauerhaft, bitte den Pegel zurücknehmen.

NOTA: Algún pico ocasionel puede ser inaudible; ésto es normal y aceptable. Pero si el indicador LED rojo se ilumina continuamente, entonces reduzca el nivel de la señal.

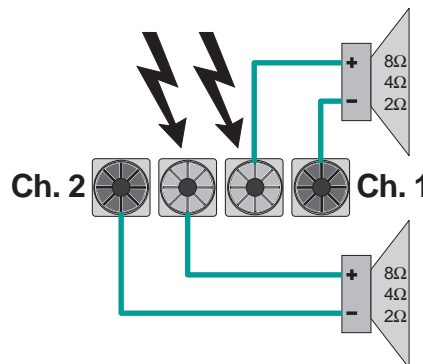
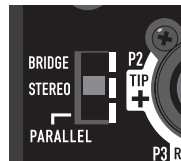
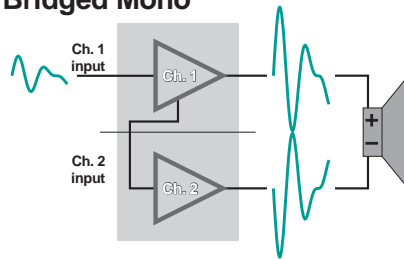
Parallel



Stereo



Bridged Mono



Parallel, stereo, and bridged mono

PARALLEL AND STEREO OPERATION

Parallel/Stereo/Bridge switch

Connecting to binding post outputs

Modes parallèle, stéréo, et mono ponté (bridgé)

OPÉRATION EN MODES PARALLÈLE ET STÉREO

Sélecteur de mode Parallèle/Stereo/Bridge (Parallèle/Stéréo/Ponté)

Connexion des sorties

Stereobetrieb, Eingangsparallelschaltung, und Mono-Brückenbetrieb

STEREOBETRIEB UND EINGANGSPARALLELSCHALTUNG

Umschalter für Eingangsparallelschaltung, Stereobetrieb, Mono-Brückenschaltung

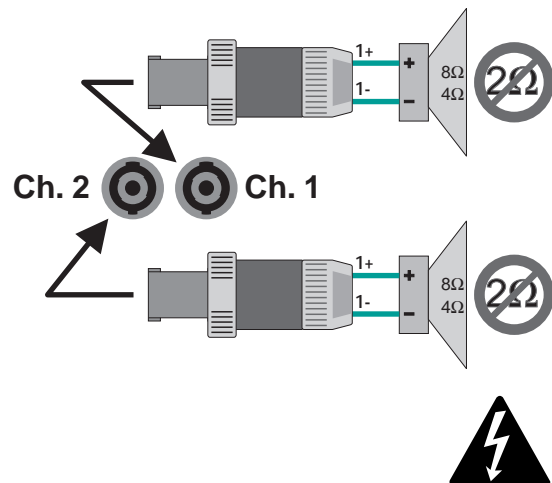
Ausgangsanschluß

Paralelo, estéreo y mono puente

FUNCIONAMIENTO EN ESTÉREO Y PARALELO

Commutador de Paralelo/Estéreo/Puente

Conexión de las salidas



Connecting to Speakon connector outputs

Connexion des sorties Speakon

Speakon-Ausgangsanschluß

Conexión de las salidas Speakon

WARNING: Do not use the Speakon connectors for loads of less than 4 ohms, or for bridged mono operation.

AVERTISSEMENT: Ne pas utiliser les connecteurs Speakon pour des charges de moins de 4 ohms, ou en utilisation en mode ponté.

ACHTUNG: Verwenden Sie keine Speakons für Lasten kleiner 4 Ohm oder im Monobrückenbetrieb.

CUIDADO: No utilice los conectores Speakon para cargas de menos de 4 ohms, o para una operación en mono "puenteado".

BRIDGED MONO OPERATION

OPÉRATION EN MODE MONO

MONO-BRÜCKENBETRIEB

FUNCIONAMIENTO EN MONO PUENTE

BRIDGED-MONO MODE CAUTION:

MODE BRIDGÉ MONO: ATTENTION

VORSICHT BEI MONO-BRÜCKENBETRIEB:

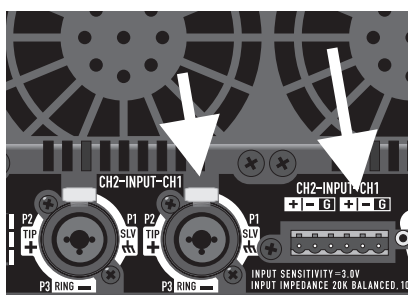
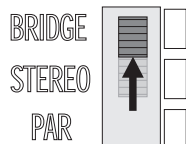
PRECAUCIÓN PARA EL MODO MONO PUENTE

Output voltages as high as 230 volts rms are available between the amplifier's bridged terminals. Wiring to the speaker loads must conform to NEC CLASS 3 safety standards, and the load must be rated up to 6400 watts (8 ohms) or 9000 watts (4 ohms).

Des tensions de sorties aussi élevée que 230 volts rms sont disponible aux bornes du amplificateur en mode bridgé mono. On doit utiliser du câblage entièrement isolé de CLASSE 3 (NEC) pour relier l'amplificateur à la charge, et la charge doit pouvoir soutenir 6400 watts (8 ohms) ou 9000 watts (4 ohms).

Zwischen den Ausgangsklemmen dem Verstärkern kann Ausgangsspannung bis 230 Volt RMS anliegen. Der Anschluß muß daher mit vollisoliertem Kabel, das für Leistungen bis 6400 Watt (bei 8 Ohm) oder 9000 Watt (bei 4 Ohm) geeignet ist, erfolgen.

Voltajes de salida de hasta 230 V RMS existen entre los terminales de puente del amplificador. Utilice cableado de CLASE 3 (NEC) totalmente aislado para conectar la carga, que ha de soportar 6400 vatios (8 ohmios) o 9000 vatios (4 ohmios).

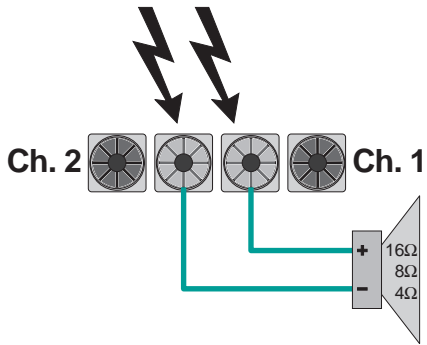


Use only the Channel 1 input.

N'utiliser que l'entrée du canal 1.

Verwenden Sie nur Kanal 1.

Use únicamente la entrada del canal 1.



Connecting outputs

Connexion des sorties

Ausgangsanschluß

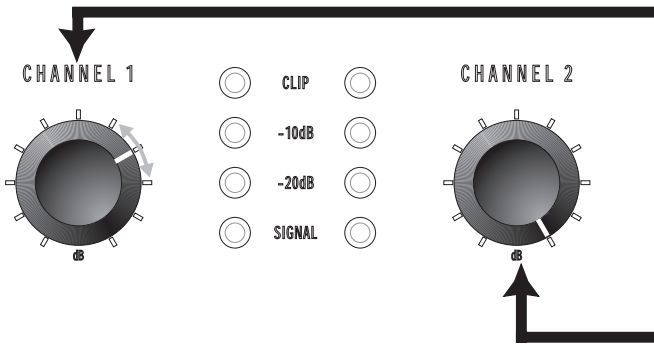
Conexión de las salidas

WARNING: Do not use the Speakon connectors for bridged mono operation.

AVERTISSEMENT: Ne pas utiliser les connecteurs Speakon en utilisation en mode ponté.

ACHTUNG: Verwenden Sie keine Speakons im Monobrückenbetrieb.

CUIDADO: No utilice los conectores Speakon para una operación en mono "puenteado".



Use Channel 1 to set gain.

Utiliser le canal 1 pour ajuster le gain.

Nur der Pegelsteller von Kanal 1 wird zur Lautstärkeeinstellung benutzt.

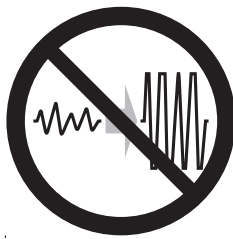
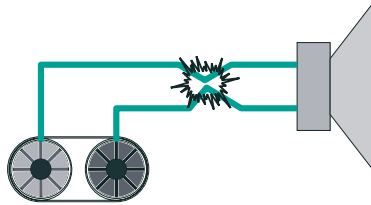
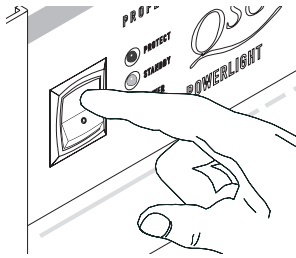
Utilice el control del canal 1 para ajustar la ganancia.

Channel 2's gain control has no effect in this mode.

Le contrôle de gain du canal 2 est hors circuit dans ce mode.

Der Pegelsteller von Kanal 2 ist in diesen Betriebsart deaktiviert.

La ganancia del canal 2 no tiene ningún efecto en este modo.



PROTECTION

Turn-on/turn-off muting

The amplifier outputs are muted for a couple of seconds after turn-on, and immediately at turn-off.

Short circuit protection

This circuit protects the output devices from short circuits and stressful loads.

Clip limiting

During normal operation, the clip limiter does not affect the audio signal and is, in fact, inaudible. It will allow brief clipping of peaks, activating only when continuous, hard limiting occurs. The clip limiter will then gradually reduce the audio signal (up to 10dB) to minimize clipping. When clipping ends, the clip limiter will deactivate and cease its gain reduction.

PROTECTION

Mise en sourdine lors de la mise sous/hors tension.

Les sorties sont coupées pour quelques secondes quand on allume l'amplificateur, et immédiatement quand on l'éteint.

Protection contre les court-circuits

Ce circuit protège les transistors de sortie contre les court-circuits et les charges difficiles.

Limiteur d'écèlement

En utilisation normale, le limiteur d'écèlement n'affecte pas le signal audio et il est en fait inaudible. Il permet l'écèlement des transitoires et n'entre en action que lors d'écèlement prolongé. Dans ce cas, le limiteur réduit peu à peu le niveau du signal audio (jusqu'à 10 dB) de façon à minimiser l'écèlement. Lorsque l'écèlement cesse, le limiteur se retire et cesse la réduction de gain.

SCHUTZSCHALTUNGEN

Stummschaltung bei An-und Ausschalten

Der Verstärkerausgang ist nach dem Einschalten für ein paar Sekunden stummgeschaltet. Bei Ausschaltung sofort.

Schutz bei Kurzschluß

Diese Schaltung schützt die Ausgangstransistoren vor Kurzschluß und Fehllast.

Übersteuerungsbegrenzung

Während normalen Betriebes ist der Clip-Limiter unhörbar. Er erlaubt kurzes harmlosen Clippen und wird erst dann aktiv, wenn hartes, dauerndes Clippen erfolgt. Der Limiter wird dann das Audiosignal so allmählich reduzieren (bis zu 10 dB), daß nur noch geringes Clippen erfolgen kann. Wird das Clippen aufgehört, wird der Limiter abgeschaltet und beendet damit die Verstärkungsreduzierung.

PROTECCIÓN

Enmudecimiento de encendido/apagado

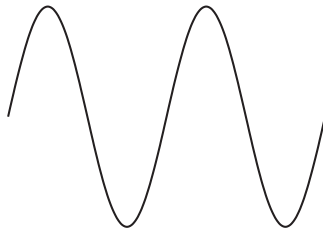
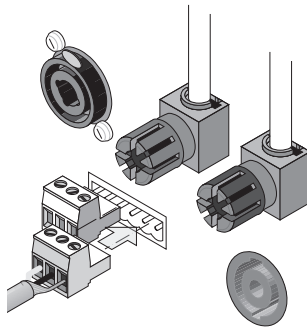
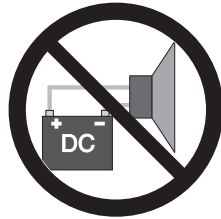
Las salidas del amplificador se enmudecen durante unas segundos al encender y apagar.

Protección contra corto-circuito

El circuito protege los dispositivos de salida contra corto circuitos y cargas inadecuadas.

Limitando de clip

Durante el funcionamiento normal del amplificador, el limitador anti-clip no afecta a la señal de audio y, de hecho, es inaudible. Permitirá breves clips debidos a picos de señal y solo se activará cuando se produzca un clip continuo o prolongado. El limitador reducirá entonces gradual la señal de audio (hasta 10 dB) hasta eliminar el clip. Cuando el clip desaparece, el limitador se desactivará, finalizando su reducción de ganancia.



Thermal protection

A bank of four variable-speed fans provide adequate cooling air flow. However, if the heatsink temperature climbs above 106° C, the outputs will mute until the amplifier cools down.

DC fault protection

The amplifier will shut down if DC or excessive subsonic energy appears at the outputs.

Input/output protection

The input circuits are isolated by resistors. An ultrasonic network decouples RF from the outputs and helps keep the amplifier stable with reactive loads.

Power factor correction

The amplifier utilizes power factor correction to reduce the peak current draw from the AC supply. This feature also provides an automatic "soft-start" at turn-on.

Protection thermique

Quatre ventilateurs à vitesse variable fournissent le courant d'air nécessaire au refroidissement de l'amplificateur. Si la température du radiateur devait dépasser 106° C, les sorties seraient coupées jusqu'à ce que l'amplificateur ait suffisamment refroidi.

Protection contre une anomalie CC

L'amplificateur sera éteint en présence de courant continu ou de signal subsonique excessif aux sorties.

Protection entrées/ sorties

Les circuits d'entrée sont isolés par des résistances. Un circuit ultrasonique découple les RF (Radio Fréquences) des sorties et aide à maintenir la stabilité de l'amplificateur sous des charges réactives.

Correction de facteur de puissance

L'amplificateur utilise un système de correction de facteur de puissance pour réduire les pointes de consommation de courant du réseau électrique. Ce circuit fournit aussi la fonction "soft-start" ou allumage en douceur.

Thermische Schutzschaltung

Vier drehzahlregelten Lüfter sorgt für kühlenden Luftstrom. Falls die Kühlkörper dennoch über 90° C erhitzt werden, werden die Ausgänge bis zum Erreichen einer sicheren Betriebstemperatur stummgeschaltet.

Schutz gegen Gleichspannung

Beim Auftreten von Gleichspannung oder übermäßigen, tieffrequenten Signalen (Infraschall) an den Ausgängen, schaltet sich das Gerät selbstständig ab.

Eingangs-/ Ausgangsschutz

Die Eingangsschaltungen sind mit Widerständen isoliert. Ein Ultraschallfilter entkoppelt Hochfrequenz von den Ausgängen und stabilisiert die Ausgangsschaltkreise gegen rückwirkende Störpegel oder Störspannungen.

Power Factor Correction

Der Verstärker verwendet Power Factor Correction um die Spitzenstromaufnahme zu verringern. Hierdurch wird außerdem ein Softstart beim Einschaltvorgang erreicht.

Protección térmica

Cuatro ventiladores de velocidad variable proporcionan el flujo de aire adecuado para la refrigeración. Si la temperatura del radiador sube por encima de los 90° centígrados, las salidas se emudecen hasta que el amplificador se enfría.

Protección contra corriente continua

El amplificador cortará si hay corriente continua o demasiada energía subsónica en las salidas.

Protección entrada/ salida

Las entradas están aisladas a través de resistencia. Una red ultrasónica elimina la radiofrecuencia de las salidas y ayuda al comportamiento estable del amplificador con cargas reactivas.

Corrección del factor de potencia

El amplificador utiliza la corrección del factor de potencia para reducir los picos producidos por la fuente de corriente alterna. Esta característica también ofrece un "inicio-suave" automático en el encendido.

	SPECIFICATIONS	SPÉCIFICATIONS	TECHNISCHE DATEN	ESPECIFICACIONES
--	----------------	----------------	------------------	------------------

	PowerLight 6.0 ^{PFC}	PowerLight 9.0 ^{PFC}
--	-------------------------------	-------------------------------

OUTPUT POWER , in watts 20 Hz–20 kHz 8Ω per channel 4Ω per channel 2Ω per channel EIA: 1 kHz @ 1% THD 8Ω per channel 4Ω per channel 2Ω per channel Bridged Mono: 16Ω, 1 kHz @ 1% THD 8Ω, 1 kHz @ 1% THD 4Ω, 1 kHz @ 1% THD DYNAMIC HEADROOM DISTORTION THD 20 Hz–20 kHz 8 & 4Ω, 20 Hz–2 kHz 2Ω, 20 Hz–2 kHz: SMPTE-IM FREQUENCY RESPONSE (at 10 dB below rated output power) DAMPING FACTOR NOISE (unweighted) VOLTAGE GAIN INPUT SENSITIVITY , V _{RMS} rated power @ 8Ω rated power @ 4Ω INPUT IMPEDANCE CONTROLS INDICATORS (each channel) CONNECTORS		

SPECIFICATIONS

SPÉCIFICATIONS

TECHNISCHE DATEN

ESPECIFICACIONES

PowerLight 6.0^{PFC}

PowerLight 9.0^{PFC}

CONTROL & MONITOR PARAMETERS (via QSCControl)

Control: on/standby; individual channel gain, mute, and polarity
Monitor: input level; output level; heat sink temperature; output load sense (voltage, current, and relative phase); clip & protect detect; operating mode (stereo, parallel, bridge) sense

COOLING

Four continuously variable speed fans, back-to-front air flow

AMPLIFIER PROTECTION

Full short circuit, open circuit, thermal, ultrasonic, and RF protection
 Stable into reactive or mismatched loads

LOAD PROTECTION

Turn-on/turn-off muting, DC-fault power supply shutdown

OUTPUT CIRCUIT TYPE

Quasi-complementary MOSFET output with multi-step high efficiency circuit

WEIGHT

Net: 59 lbs (26.8 kg); shipping: 69 lbs (31.4 kg)

POWER REQUIREMENTS

100, 120, 220-240 VAC, 50/60 Hz

	Idle	Typical ¹	Full ²	Max ³
8Ω	2.1 A	10 A	19 A	41 A
4Ω	2.1 A	16 A	31 A	72 A
2Ω	2.1 A	20 A	43 A	93 A

	Idle	Typical ¹	Full ²	Max ³
8Ω	2.4 A	12 A	23 A	49 A
4Ω	2.4 A	19 A	38 A	87 A
2Ω	2.4 A	24 A	52 A	125 A

POWER CONSUMPTION NOTES

- ¹ 1/8 power with pink noise represents typical program with occasional clipping.
- ² 1/3 power with pink noise represents severe program with heavy clipping.
- ³ Continuous sine wave at 1% clipping.

POWER CONSUMPTION @ 120 VAC
 (both channels driven)

Multiply currents by 0.5 for 230V units

SPECIFICATIONS SUBJECT TO CHANGE WITHOUT NOTICE

WARRANTY INFORMATION

(USA only; see your dealer or distributor)

Disclaimer

QSC Audio Products, Inc. is not liable for any damage to speakers, amplifiers, or any other equipment that is caused by negligence or improper installation and/or use of the PowerLight amplifier.

Product Warranty

QSC guarantees the PowerLight to be free from defective material and/or workmanship for a period of three years from the date of sale, and will replace defective parts and repair malfunctioning products under this warranty when the defect occurs under normal installation and use—provided the unit is returned to our factory via prepaid transportation with a copy of the proof of purchase, i.e., sales receipt. This warranty provides that examination of the returned product must indicate, in our judgment, a manufacturing defect. This warranty does not extend to any product which has been subjected to misuse, neglect, accident, improper installation, or where the date code has been removed or defaced.

INFORMATIONS DE GARANTIE

(É-U seulement; consultez votre marchand ou distributeur)

Décharge

QSC Audio products, Inc. ne peut être tenu responsable de tout dommage à des haut-parleurs, amplificateurs, ou tout autre équipement qui pourrait être dû à de la négligence ou mauvaise installation et/ou utilisation d'un amplificateur PowerLight.

Garantie de produit

QSC garantit le produit PowerLight libre de défaut de pièce et/ou de fabrication, et ce pour une période de trois ans à partir de la date d'achat, et remplacera les pièces défectueuses et réparera le produit sous l'effet de cette garantie en autant que le produit est installé et utilisé de façon normale, et que le produit est retourné à notre usine port payé, accompagné d'une copie de la preuve d'achat, i.e. facture originale. Cette garantie est conditionnelle à ce qu'une inspection du produit retourné révèle, selon notre jugement, un défaut de fabrication. Cette garantie ne couvre pas les produits ayant subi abus, négligence, accident, installation incorrecte, ou dont le code de date a été enlevé ou rendu illisible.

GARANTIE - BEDINGUNGEN

(Nur USA; in anderen Ländern Ihren Fachhändler fragen.)

Haftungserklärung

QSC Audio Products, Inc. haftet nicht für Schäden an Lautsprechern, Verstärkern, oder anderen Geräten, die durch Fahrlässigkeit im Betrieb oder durch nachlässige Installation verursacht wurden.

Produktgarantie

QSC garantiert für die PowerLight-Verstärker einwandfreie Herstellung und Freiheit von Materialmängeln für die Dauer von drei Jahren nach Verkaufsdatum. Innerhalb dieser Zeit ersetzt QSC defekte Teile und repariert nicht funktionierende Komponenten /Produkte, wenn der Defekt unter normalen Betriebsumständen auftritt. Dies bei frachtfreiem Versand zum Hersteller, mit Kaufquittung. Der Garantiefall muss nach unserer Untersuchung und nach unserem Urteil, durch einen Herstellungsfehler ausgelöst worden sein. Eine weitergehende Haftung für Produkte, die missbräuchlich genutzt wurden, durch Fahrlässigkeit beschädigt worden sind, durch Unfall, durch unsachgemässe Installation, oder bei Entfernung des Datumscodes,

INFORMACIÓN DE GARANTÍA

(EE. UU. solamente; consulte su comerciante o su distribuidor)

Atención

QSC Audio Products, Inc., no es responsable por daños a las bocinas, amplificadores o cualquier otro equipo que sea causado por negligencia o mala instalación o uso de los amplificadores PowerLight.

Garantía

QSC garantiza que el PowerLight estará libre de defectos en piezas o mano de obra por un período de tres años de la fecha de venta, y cambiará las partes que no funcionen y arreglará productos cubiertos por esta garantía mientras que el defecto surja bajo condiciones normales de uso y asumiendo que la unidad será enviada a nuestra fábrica vía transporte prepago con una copia de la prueba de compra (ejemplo: recibo de venta). Esta garantía dependerá de una examinación del producto devuelto y deberá indicar, a nuestro juicio, un defecto de fabrica. Esta garantía no se extiende a ningún producto que ha sido sometido a uso fuera de nuestras recomendaciones, accidentes, instalación deficiente y si el código de la fecha ha sido enmendado o retirado.

**A D D R E S S
&
T E L E P H O N E
I N F O R M A T I O N**

**A D R E S S E
P O S T A L E
E T
N U M É R O S**

**A N S C H R I F T
U N D
T E L E F O N -
N U M M E R N**

**D I R E C C I Ó N
Y
T E L É F O N O**



Mailing address / Adresse postale / Postanschrift / Dirección postal:

QSC Audio Products, Inc.
1675 MacArthur Boulevard
Costa Mesa, CA 92626-1468 USA



Telephone Numbers / Numéros de téléphone / Telefonnummern / Números de teléfono:

Main Number / Numéro principal / Hauptnummer / Número principal + (714) 754-6175
Sales Direct Line / Ligne directe ventes / Verkauf-Direkt / Línea directo ventas + (714) 957-7100
Sales & Marketing / Ventes & marketing / Verkauf u. Marketing / Ventas y marketing (800) 854-4079

*(toll-free in U.S.A. only)
(sans frais aux É-U seulement)
(zollfrei nur beim USA)
(sin costo en EE. UU. solamente)*

Customer Service / Service à la clientèle / Kundendienst / Servicio a la clientela + (714) 957-7150
(800) 772-2834

*(toll-free in U.S.A. only)
(sans frais aux É-U seulement)
(zollfrei nur beim USA)
(sin costo en EE. UU. solamente)*



Facsimile Numbers / Numéros de télécopieur / Telefaxnummern / Número de FAX:

Sales & Marketing FAX / Télécopie ventes & marketing / Telefax der Verkauf u. Marketing / FAX ventas y marketing + (714) 754-6174

Customer Service FAX / Télécopie service à la clientèle / Kundendienst-Telefax / FAX servicio a la clientela + (714) 754-6173



World Wide Web:

www.qscaudio.com

BBS/World Group:

QSC OnLine Technical Support / Support technique QSC en ligne / Technische fachberaten QSC „On-Line“ / Soporte técnico QSC "OnLine"
1200-14400 bps: 8N1
+ (714) 668-7567
(800) 856-6003

CompuServe:

GO QSCAUDIO

E-mail:

info@qscaudio.com
service@qscaudio.com
qsc_audio@compuserve.com



QSC Audio Products, Inc. 1675 MacArthur Boulevard Costa Mesa, California 92626 USA

"QSC" and the QSC logo are registered with the U.S. Patent and Trademark Office

©1998 & 1999 QSC Audio Products, Inc.